



 **Husqvarna**[®]



LH 700, LH 804

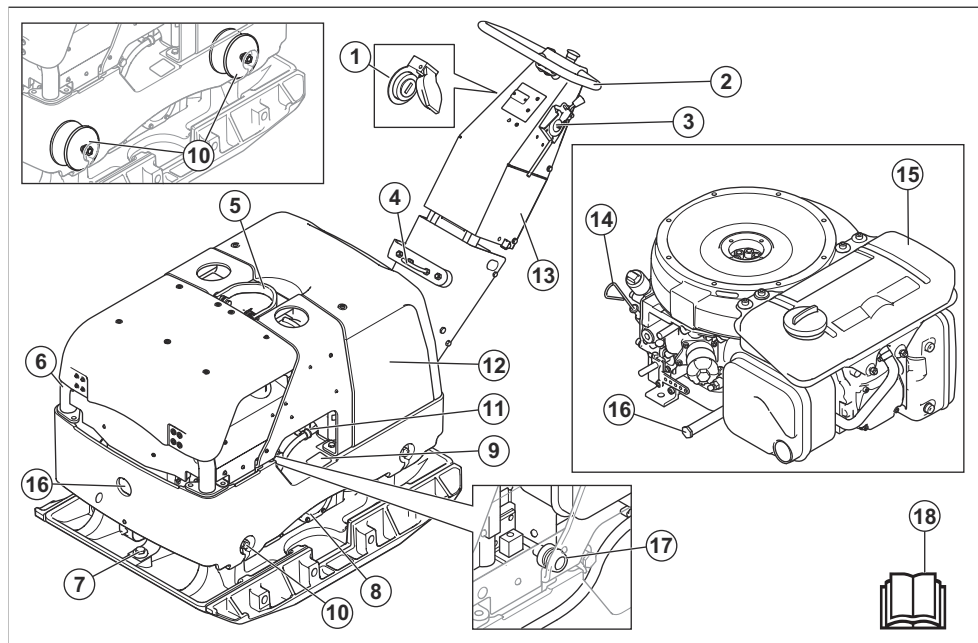
EAC

Содержание

Введение.....	2	Транспортировка, хранение и утилизация.....	27
Безопасность.....	5	Технические данные.....	30
Эксплуатация.....	12	Зарегистрированные товарные знаки.....	34
Техническое обслуживание.....	21	Декларация соответствия ЕС.....	35

Введение

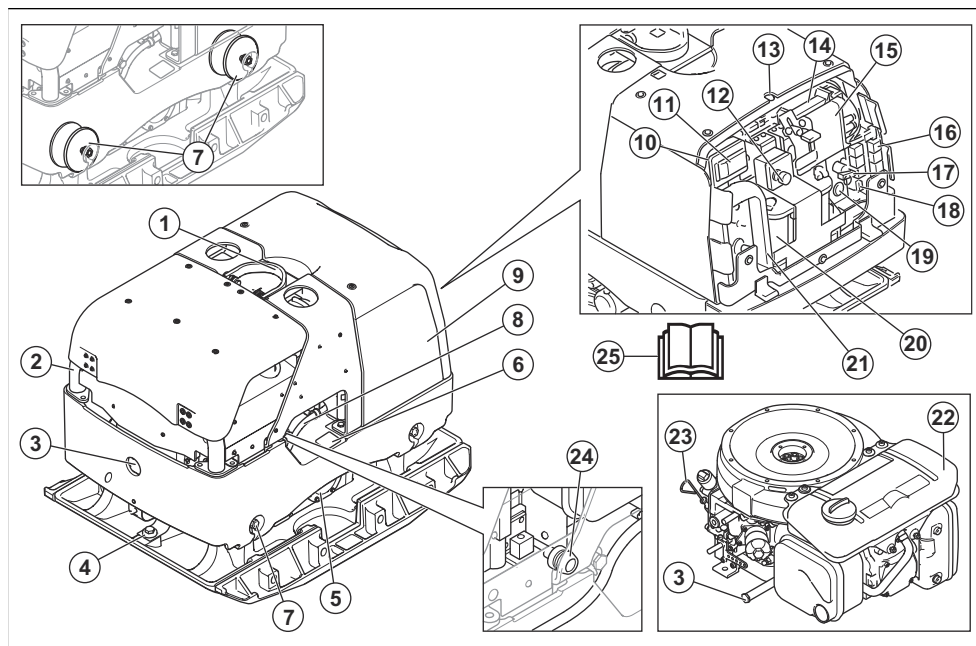
Обзор изделия (LH 700)



- | | |
|---|--|
| 1. Замок зажигания | 11. Водоотделитель |
| 2. Ручка | 12. Гидробак |
| 3. Ручка дросселя | 13. Аккумулятор |
| 4. Фиксатор ручки в положении транспортировки | 14. Щуп уровня моторного масла |
| 5. Точка подъема | 15. Топливный бак |
| 6. Защитная рама | 16. Сливная пробка для моторного масла |
| 7. Предохранительные ремни | 17. Индикатор воздушного фильтра |
| 8. Эксцентриковый элемент | 18. Руководство по эксплуатации |
| 9. Паспортная табличка | |
| 10. Амортизаторы | |

Примечание: Между ручкой и плитой двигателя также имеется 7 амортизаторов. См. раздел *Проверка амортизаторов на стр. 10.*

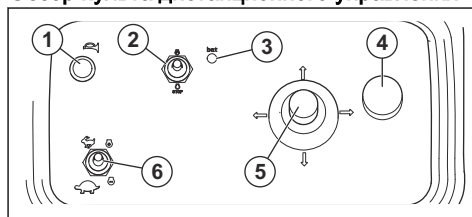
Обзор изделия (LH 804)



1. Точка подъема
2. Защитная рама
3. Сливная пробка для моторного масла
4. Предохранительные ремни
5. Эксцентриковый элемент
6. Паспортная табличка
7. Амортизаторы
8. Водоотделитель
9. Гидробак
10. Зарядное устройство пульта дистанционного управления
11. Аккумулятор пульта дистанционного управления
12. Кнопка аварийного останова
13. Антенна
14. Электронный блок управления (ЭБУ)
15. Приемник
16. Реле
17. Главный выключатель
18. Предохранители
19. Зуммер
20. Аккумулятор изделия
21. Пульт дистанционного управления, положение транспортировки
22. Топливный бак
23. Щуп уровня моторного масла
24. Индикатор воздушного фильтра

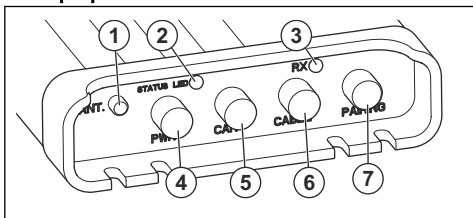
25. Руководство по эксплуатации

Обзор пульта дистанционного управления



1. Кнопка для подключения пульта дистанционного управления к приемнику
2. Выключатель двигателя
3. Индикатор заряда аккумулятора
4. Кнопка включения/выключения пульта дистанционного управления и аварийного останова
5. Джойстик
6. Скорость работы

Обзор приемника



1. Антенна
2. Индикатор подключения пульта дистанционного управления
3. Индикатор радиосвязи (RX)
4. Разъем для подключения шнура питания
5. Подключение CAN
6. Разъем для подключения кабеля пульта дистанционного управления
7. Кнопка для выполнения сопряжения

Описание изделия

Изделие представляет собой реверсивную виброплиту и предназначено для уплотнения слоев сыпучего грунта средней и большой толщины. Изделие оснащено двигателем внутреннего сгорания.

Модель LH 700 предполагает управление рядом идущим оператором.

Модель LH 804 предполагает управление пультом дистанционного управления на расстоянии не более 20 м.

Назначение

Данное изделие предназначено только для профессионального использования. Используйте изделие для уплотнения различных материалов, от песка до камней. Запрещается использовать изделие для других видов работ.

Условные обозначения на изделии



ПРЕДУПРЕЖДЕНИЕ: Изделие может представлять опасность и стать причиной тяжелой травмы или смерти оператора или окружающих. Соблюдайте осторожность и правила эксплуатации изделия.



Перед началом работы с изделием внимательно прочитайте руководство и убедитесь, что понимаете приведенные здесь инструкции.



Перед началом работы с изделием внимательно прочитайте руководство и убедитесь, что понимаете приведенные здесь инструкции.



Пользуйтесь средствами защиты органов слуха.



Только дизельное топливо с ультранизким содержанием серы.



Уровень гидравлического масла.



Биоразлагаемое гидравлическое масло.



Точка подъема на защитной раме.



Уровень шума, излучаемого в окружающую среду, в соответствии с директивой ЕС. Уровень шума данного изделия приведен в разделе *Технические данные на стр. 30* и на паспортной табличке.



Данное изделие отвечает требованиям соответствующих директив ЕС.



LH 700: Не приближайте руки к этой области.



LH 700: Риск получения травм из-за раздавливания.



LH 700: Риск получения травм. Двигатель оснащен подвижными деталями.



LH 700: Риск получения травмы в случае падения ручки на вас. Заблокируйте ручку в поднятом положении.



LH 804: Давление гидравлического масла.



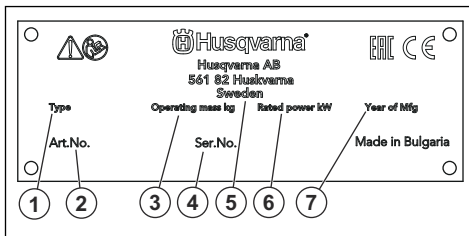
LH 804: Главный выключатель.
Включение/выключение аккумулятора.



Не очищайте двигатель с помощью мойки высокого давления.

Примечание: Прочие условные обозначения/наклейки на изделии указывают на его соответствие специальным требованиям сертификации, которые действуют в определенных странах.

Паспортная табличка



1. Тип изделия
2. Номер изделия
3. Вес изделия
4. Серийный номер
5. Производитель
6. Номинальная мощность
7. Год выпуска

Ответственность изготовителя

В соответствии с законами об ответственности изготовителя мы не несем ответственности за ущерб, вызванный эксплуатацией нашего изделия в результате:

- ненадлежащего ремонта изделия;
- использования для ремонта изделия неоригинальных деталей или деталей, не одобренных производителем;
- использования неоригинальных дополнительных принадлежностей или принадлежностей, не одобренных производителем;
- ремонта изделия в неавторизованном сервисном центре или неквалифицированным специалистом;

Безопасность

Инструкции по технике безопасности

Предупреждения, предостережения и примечания используются для выделения особо важных пунктов руководства.



ПРЕДУПРЕЖДЕНИЕ:

Используется, когда несоблюдение инструкций руководства может привести к травмам или смерти оператора или находящихся рядом посторонних лиц.



ВНИМАНИЕ: Используется, когда несоблюдение инструкций руководства может привести к повреждению изделия, других материалов или прилегающей территории.

Примечание: Используется для предоставления дополнительных сведений о конкретной ситуации.

Общие инструкции по технике безопасности



ПРЕДУПРЕЖДЕНИЕ:

В обязательном порядке прочитайте следующие инструкции по технике безопасности, прежде чем приступать к эксплуатации изделия.

- При небрежном или неправильном обращении изделие может оказаться опасным инструментом. Изделие может стать причиной тяжелой травмы или смерти оператора и окружающих. Перед использованием изделия в обязательном порядке прочтите настоящее руководство по

эксплуатации и убедитесь, что вы полностью понимаете его содержание.

- Сохраните все предупреждения и инструкции.
- Соблюдайте все действующие законы и нормативные акты.
- Оператор и работодатель оператора должны быть осведомлены о возможных рисках и не допускать их возникновения во время эксплуатации изделия.
- Не разрешайте пользоваться изделием людям, которые не изучили и не поняли содержание данного руководства по эксплуатации.
- Перед использованием изделия в обязательном порядке пройдите соответствующую подготовку по работе с изделием. Убедитесь, что все операторы прошли подготовку.
- Не позволяйте детям использовать изделие.
- К работе с изделием допускаются только лица, имеющие соответствующее разрешение.
- Оператор несет ответственность за несчастные случаи, угрожающие другим людям или их имуществу.
- Ни в коем случае не используйте изделие, если вы устали, больны или находитесь под воздействием спиртного, наркотических веществ или лекарственных препаратов.
- Всегда соблюдайте осторожность и руководствуйтесь здравым смыслом.
- Во время работы данное изделие создает электромагнитное поле. В определенных обстоятельствах это поле может создавать помехи для пассивных и активных медицинских имплантатов. В целях снижения риска тяжелой или смертельной травмы лицам с медицинскими имплантатами рекомендуется проконсультироваться с врачом и изготовителем имплантатов, прежде чем приступать к эксплуатации данного изделия.
- Содержите изделие в чистоте. Следите за тем, чтобы знаки и наклейки были легко читаемыми.
- Запрещается использовать изделие, если оно повреждено.
- Не вносите изменения в данное изделие.
- Не используйте изделие, если существует вероятность его модификации другими лицами.

Инструкции по технике безопасности во время эксплуатации



ПРЕДУПРЕЖДЕНИЕ: В обязательном порядке прочитайте следующие инструкции по технике безопасности, прежде чем приступать к эксплуатации изделия.

- Убедитесь, что вы знаете, как быстро остановить двигатель в аварийной ситуации.

- Оператор должен обладать физической силой, необходимой для безопасной эксплуатации изделия.
- Не используйте изделие, если не установлены все защитные крышки.
- Пользуйтесь средствами индивидуальной защиты. См. раздел *Средства индивидуальной защиты на стр. 8*.
- Убедитесь, что в рабочей зоне находятся только лица, имеющие соответствующее разрешение.
- Поддерживайте рабочую зону в чистоте и обеспечивайте надлежащее освещение.
- Убедитесь, что вы занимаете устойчивое и безопасное положение во время работы.
- Обеспечьте свою защиту и защиту изделия от падения с высоты.
- Убедитесь в отсутствии смазки или масла на ручке.
- Запрещается использовать изделие там, где существует опасность возгорания или взрыва.
- Возможен разлет предметов на высокой скорости. Убедитесь, что все лица на рабочем участке используют одобренные средства индивидуальной защиты. Уберите незакрепленные предметы с рабочего участка.
- Перед тем как отойти от изделия, остановите двигатель и убедитесь, что риск случайного запуска отсутствует.
- Соблюдайте правила безопасности в отношении одежды, длинных волос и украшений, которые могут застрять в подвижных частях изделия.
- Не сидите на изделии.
- Защищайте изделие от ударов.
- При эксплуатации изделия в обязательном порядке держитесь за ручку обеими руками и находитесь позади изделия.
- Запрещается использовать изделие рядом с электрическими кабелями. Изделие не имеет электрической изоляции, что может привести к травмам или смерти.
- Перед началом эксплуатации изделия проверьте рабочую зону на наличие скрытых проводов, кабелей и труб. В случае столкновения изделия со скрытым предметом немедленно остановите двигатель и проверьте изделие и предмет. Не включайте изделие до тех пор, пока не убедитесь в безопасности продолжения работы.

Техника безопасности при работе с пультом дистанционного управления (LH 804)



ПРЕДУПРЕЖДЕНИЕ: В обязательном порядке прочитайте следующие инструкции по технике безопасности, прежде чем приступать к эксплуатации изделия.

- Пульт дистанционного управления позволяет управлять изделием на большом расстоянии. Не работайте с изделием, если ограничен обзор изделия и зоны риска. Оградите рабочую зону во избежание травм находящихся поблизости людей.
- Не работайте с изделием на расстоянии более 20 м / 66 футов.
- Не допускайте к работе с пультом дистанционного управления людей, которые не изучили и не поняли содержание данного руководства по эксплуатации.
- Перед началом работы с пультом дистанционного управления в обязательном порядке пройдите соответствующую подготовку. Убедитесь, что все операторы прошли подготовку к работе с пультом дистанционного управления и системой управления изделием. Если оператор не знаком с системой управления, это может привести к внезапным перемещениям изделия и травмам.
- Перед тем как отойти от изделия, отключите двигатель и пульт дистанционного управления. Установите пульт дистанционного управления в положение транспортировки за задней крышкой. Заблокируйте заднюю крышку висячим замком. Это гарантирует, что изделие не будет использоваться лицами, не имеющими соответствующего разрешения.
- В случае возникновения ошибки в системе управления изделием нажмите кнопку аварийного останова на пульте дистанционного управления и отсоедините аккумулятор. Обратитесь в авторизованный сервисный центр для выполнения ремонта изделия.

Техника безопасности в отношении вибрации



ПРЕДУПРЕЖДЕНИЕ: В обязательном порядке прочитайте следующие инструкции по технике безопасности, прежде чем приступать к эксплуатации изделия.

- Во время работы вибрация изделия передается оператору. Регулярная и частая эксплуатация изделия может быть опасна для здоровья оператора и повышать степень тяжести травм. Существует опасность травмирования пальцев, рук, запястий, плеч и других частей тела, а также поврежденный нервных окончаний и кровеносных сосудов. Травмы могут вызывать слабость и/или быть хроническими, с течением времени может повышаться степень их тяжести. К возможным травмам относятся нарушения кровообращения, нервной системы, повреждения суставов и других частей тела.
- Симптомы могут проявляться во время эксплуатации изделия или в другое время.

При продолжении эксплуатации изделия проявившиеся симптомы могут усилиться или стать постоянными. При возникновении этих или иных симптомов обратитесь за медицинской помощью:

- Онемение, потеря чувствительности, ощущение щекотки и покалывания, боль, в том числе пульсирующая, жжение, скованность движений, неповоротливость, упадок сил, изменения цвета или состояния кожных покровов.
- Симптомы могут сильнее проявляться при низких температурах. Надевайте теплую одежду, держите руки в тепле и сухими во время использования изделия при низких температурах.
- Выполняйте техническое обслуживание и используйте изделие в соответствии с инструкциями в руководстве по эксплуатации, чтобы поддерживать допустимый уровень вибрации.
- Изделие оснащено системой амортизаторов, которая снижает вибрацию, передаваемую от рукояток к оператору. Дайте изделию выполнить работу. Не давите на изделие. Слегка удерживайте изделие за рукоятки так, чтобы вы могли контролировать изделие и обеспечивать его безопасную эксплуатацию. Не вдавливайте рукоятки в концевые упоры больше, чем это необходимо.
- Держитесь руками только за ручку(-и). Держите остальные части тела на безопасном расстоянии от изделия.
- Немедленно остановите изделие в случае резкого возникновения сильных вибраций. Не продолжайте работу до тех пор, пока не будет устранена причина усиления вибрации.

Защита от пыли



ПРЕДУПРЕЖДЕНИЕ: В обязательном порядке прочитайте следующие инструкции по технике безопасности, прежде чем приступать к эксплуатации изделия.

- Эксплуатация устройства может привести к увеличению количества пыли в воздухе. Пыль может стать причиной серьезных травм и постоянных проблем со здоровьем. Пыль диоксида кремния признана вредным для здоровья веществом несколькими регулирующими организациями. Ниже приведены примеры возможных проблем со здоровьем:
 - Хронический бронхит, силикоз и фиброз легких со смертельным исходом
 - Рак
 - Врожденные дефекты
 - Воспаление кожи

Техника безопасности в отношении шума



ПРЕДУПРЕЖДЕНИЕ: В обязательном порядке прочитайте следующие инструкции по технике безопасности, прежде чем приступить к эксплуатации изделия.

- Высокие уровни шума и длительное воздействие шума могут привести к потере слуха.
- Чтобы свести уровень шума к минимуму, выполняйте техническое обслуживание и используйте изделие в соответствии с инструкциями в руководстве по эксплуатации.
- Проверьте глушитель на наличие повреждений и дефектов. Проверьте правильность крепления глушителя к корпусу изделия.
- При эксплуатации изделия пользуйтесь одобренными средствами защиты слуха.
- При использовании средств защиты слуха прислушивайтесь к предупреждающим сигналам и крикам. Снимайте средства защиты слуха после остановки изделия, за исключением случаев, когда использование этих средств обусловлено уровнем шума в рабочей зоне.

Средства индивидуальной защиты



ПРЕДУПРЕЖДЕНИЕ: В обязательном порядке прочитайте следующие инструкции по технике безопасности, прежде чем приступить к эксплуатации изделия.

- Каждый раз при работе с изделием следует использовать одобренные средства индивидуальной защиты. Средства индивидуальной защиты не могут полностью исключить риск получения травмы, но при несчастном случае они снижают тяжесть травмы. Обратитесь к дилеру за помощью в подборе надлежащих средств индивидуальной защиты.
- Регулярно проверяйте состояние средств индивидуальной защиты.
- Используйте рекомендованный защитный шлем.
- Всегда пользуйтесь защитными наушниками.
- Используйте одобренные средства защиты органов дыхания.
- Используйте одобренные средства защиты глаз с боковой защитой.
- Используйте защитные перчатки.
- Надевайте обувь со стальным носком и нескользкой подошвой.
- Надевайте одобренную рабочую одежду или аналогичную плотно прилегающую одежду с длинными рукавами и брючинами.

- Используйте соответствующее оборудование для уменьшения количества пыли и паров в воздухе и количества пыли на рабочем оборудовании, поверхностях, одежде и частях тела. Примерами такого оборудования являются системы сбора пыли и системы распыления воды для осаждения пыли. По возможности уменьшите количество пыли в ее источнике. Убедитесь, что оборудование установлено и используется надлежащим образом и что выполняется регулярное техническое обслуживание.
- Используйте одобренные средства защиты органов дыхания. Убедитесь, что средства защиты органов дыхания соответствуют опасным материалам, присутствующим на рабочем участке.
- Убедитесь, что на рабочем участке имеется достаточная вентиляция.
- По возможности направьте выпускной патрубок изделия таким образом, чтобы пыль не поднималась в воздух.

Техника безопасности в отношении выхлопных газов



ПРЕДУПРЕЖДЕНИЕ: В обязательном порядке прочитайте следующие инструкции по технике безопасности, прежде чем приступить к эксплуатации изделия.

- Выхлопные газы из двигателя содержат окись углерода — не имеющий запаха, токсичный и чрезвычайно опасный газ. Вдыхание угарного газа может привести к смерти. Поскольку угарный газ не имеет запаха и невидим, его невозможно почувствовать. Симптом отравления угарным газом является головокружение, но при достаточном количестве или концентрации угарного газа человек может потерять сознание без проявления симптомов.
- Выхлопные газы также содержат несгоревшие углеводороды, включая бензол. Длительное вдыхание этих веществ может стать причиной проблем со здоровьем.
- Выхлопные газы, которые можно увидеть и почувствовать, также содержат угарный газ.
- Не используйте изделие с двигателем внутреннего сгорания в помещениях или в зонах с недостаточной вентиляцией.
- Не вдыхайте выхлопные газы.
- Убедитесь, что в рабочей зоне имеется достаточная вентиляция. Это очень важно при работе с изделием в траншеях или в других местах с ограниченным пространством, где могут легко скапливаться выхлопные газы.

Огнетушитель

- Во время работы держите огнетушитель в пределах досягаемости.
- Используйте порошковый огнетушитель класса АВЕ или углекислотный огнетушитель типа ВЕ.

Защитные устройства на изделии



ПРЕДУПРЕЖДЕНИЕ: В обязательном порядке прочитайте следующие инструкции по технике безопасности, прежде чем приступить к эксплуатации изделия.

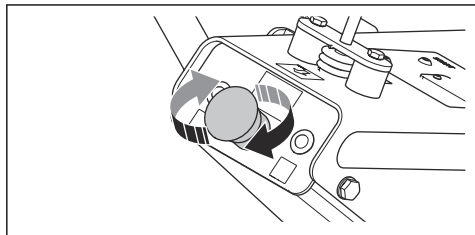
- Запрещается использовать изделие с неисправными защитными устройствами.
- Регулярно выполняйте проверку защитных устройств. Если защитные устройства неисправны, обратитесь в сервисный центр Husqvarna.

Кнопка аварийного останова

Кнопка аварийного останова используется для быстрой остановки двигателя.

Проверка кнопки аварийного останова (LH 700)

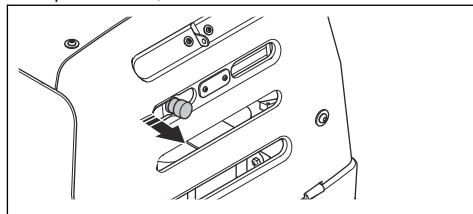
1. Поверните кнопку аварийного останова по часовой стрелке для гарантии того, что она отключена.



2. Запустите двигатель. См. раздел *Запуск изделия (LH 700)* на стр. 13.
3. Нажмите кнопку аварийного останова.
4. Убедитесь, что двигатель остановился.
5. Поверните кнопку аварийного останова по часовой стрелке, чтобы отключить ее.

Проверка кнопки аварийного останова (LH 804)

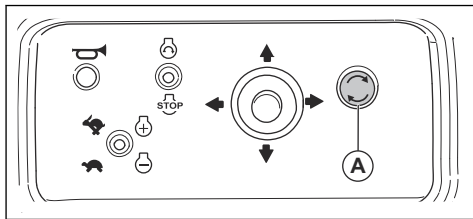
1. Вытяните кнопку аварийного останова для гарантии того, что она отключена.



2. Запустите двигатель. См. раздел *Запуск изделия (LH 804)* на стр. 20.
3. Нажмите кнопку аварийного останова.
4. Убедитесь, что двигатель остановился.
5. Вытяните кнопку аварийного останова, чтобы отключить ее.

Кнопка аварийного останова на пульте дистанционного управления (LH 804)

Кнопка аварийного останова на пульте дистанционного управления (A) используется для быстрой остановки двигателя. Кнопка аварийного останова также является кнопкой включения/выключения пульта дистанционного управления.

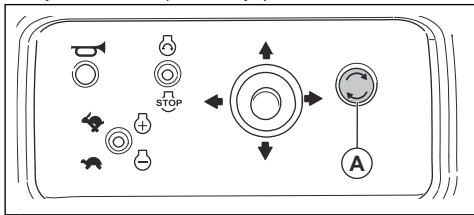


ВНИМАНИЕ: Используйте кнопку аварийного останова на пульте дистанционного управления только в случае возникновения аварийной ситуации.

Проверка кнопки аварийного останова на пульте дистанционного управления (LH 804)

1. Запустите двигатель. См. раздел *Запуск изделия (LH 804)* на стр. 20.

- Нажмите кнопку аварийного останова (A) на пульте дистанционного управления.



- Убедитесь, что двигатель остановился.
- Поверните кнопку аварийного останова на пульте дистанционного управления по часовой стрелке, чтобы отключить ее.

Проверка замка зажигания (LH 700)

- Запустите и остановите двигатель. См. разделы *Запуск изделия (LH 700)* на стр. 13 и *Остановка изделия (LH 700)* на стр. 14.
 - Убедитесь, что двигатель запускается, когда вы поворачиваете ключ зажигания по часовой стрелке.
 - Убедитесь, что двигатель останавливается сразу после того, как вы повернули ключ зажигания против часовой стрелки.

Глушитель

Глушитель предназначен для максимального снижения уровня шума и отвода выхлопных газов в сторону от оператора.

Запрещается использовать изделие, если глушитель поврежден или отсутствует. Повреждение глушителя приводит к увеличению уровня шума и риску возгорания.



ПРЕДУПРЕЖДЕНИЕ:

Глушитель значительно нагревается во время эксплуатации и сразу после остановки, а также во время работы двигателя на холостых оборотах. Во избежание возгорания соблюдайте осторожность при работе вблизи легковоспламеняющихся материалов и/или паров.

Проверка глушителя

- Регулярно осматривайте глушитель и проверяйте, что он правильно закреплен и не поврежден.

Защитная рама

Защитная рама предотвращает повреждение изделия при падении.

Проверка защитной рамы

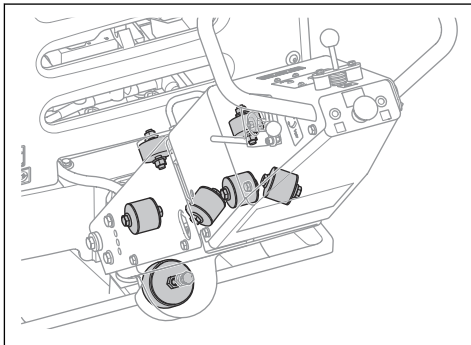
- Убедитесь в отсутствии трещин или других повреждений на защитной раме.
- Проверьте правильность установки защитной рамы на изделии.

Амортизаторы

Амортизаторы снижают уровень вибрации на рукоятках. Амортизаторы снижают уровень вредных вибраций, чтобы предотвратить травмы оператора и повреждение изделия.

Проверка амортизаторов

На изделии предусмотрено 11 амортизаторов: по 2 с каждой стороны и 7 между ручкой и плитой двигателя.



- Проверьте правильность установки амортизаторов.
- Осмотрите амортизаторы на наличие повреждений и износа.
- При необходимости замените амортизаторы.

Техника безопасности в отношении топлива



ПРЕДУПРЕЖДЕНИЕ:

В обязательном порядке прочитайте следующие инструкции по технике безопасности, прежде чем приступить к эксплуатации изделия.

- Топливо легко воспламеняется, а его пары взрывоопасны. Соблюдайте осторожность при работе с топливом во избежание травм, пожара и взрыва.
- Не вдыхайте пары топлива. Пары топлива ядовиты и могут привести к травме. Убедитесь в наличии достаточной вентиляции.
- Никогда не снимайте крышку топливного бака и не заправляйте топливный бак при работающем двигателе.
- Перед заправкой двигателя дайте ему остыть.

- Не заливайте топливо в помещении. Недостаточная вентиляция может привести к травме или смерти в результате удушья или отравления угарным газом.
- Запрещается курить вблизи топлива или двигателя.
- Не размещайте горячие предметы рядом с топливом или двигателем.
- Не выполняйте заправку топлива вблизи источника искр или открытого пламени.
- Перед заправкой топлива медленно откройте крышку топливного бака и осторожно сбросьте давление.
- Попадание топлива на кожу может привести к травме. При попадании топлива на кожу смойте его водой с мылом.
- Если топливо попало на одежду, немедленно смените ее.
- Никогда не заправляйте топливный бак полностью. Тепло приводит к расширению топлива. Оставьте место в верхней части топливного бака.
- Плотно затяните крышку топливного бака. Если крышка топливного бака не затянута, возникает риск пожара.
- Перед началом эксплуатации изделия разместите его на расстоянии минимум 3 м / 10 футов от места заправки.
- Запрещается запускать изделие, если на него попало топливо или моторное масло. Удалите следы топлива и моторного масла и дайте изделию высохнуть перед запуском двигателя.
- Регулярно проверяйте двигатель на наличие утечек. При обнаружении утечки в топливной системе двигатель нельзя запускать до тех пор, пока утечка не будет устранена.
- Не выполняйте проверку утечек двигателя пальцами.
- Храните топливо только в одобренных емкостях.
- Во время хранения изделия и топлива убедитесь, что топливо и его пары не могут привести к повреждениям.
- Сливайте топливо в одобренную емкость на открытом воздухе и вдали от источников искр и открытого огня.

Техника безопасности при работе с аккумулятором



ПРЕДУПРЕЖДЕНИЕ:

Поврежденный аккумулятор может привести к взрыву и причинить травмы. При наличии деформаций или повреждений на аккумуляторе обратитесь в авторизованный сервисный центр Husqvarna.



ПРЕДУПРЕЖДЕНИЕ: В

обязательном порядке прочитайте следующие инструкции по технике безопасности, прежде чем приступить к эксплуатации изделия.

- Находясь рядом с аккумулятором, надевайте защитные очки.
- Не надевайте часы, украшения или другие металлические предметы при работе рядом с аккумулятором.
- Храните аккумулятор в недоступном для детей месте.
- Выполняйте зарядку аккумулятора в хорошо проветриваемом помещении.
- Во время зарядки аккумулятора легковоспламеняющиеся материалы должны находиться на расстоянии не менее 1 м от аккумулятора.
- Утилизируйте замененные аккумуляторы. См. раздел *Утилизация на стр. 29*.
- Из аккумулятора могут выделяться взрывоопасные газы. Запрещается курить рядом с аккумулятором. Храните аккумулятор вдали от источников открытого огня и искр.

Инструкции по технике безопасности при эксплуатации на склоне



ПРЕДУПРЕЖДЕНИЕ: В

обязательном порядке прочитайте следующие инструкции по технике безопасности, прежде чем приступить к эксплуатации изделия.

- Запрещается использовать изделие на участках с уклоном более 20°. Кроме того, рыхлый грунт, вибрации и скорость работы могут привести к падению изделия при уклоне менее 20°.
- Убедитесь, что зона проведения работ является безопасной. Влажный и рыхлый грунт снижает безопасность эксплуатации изделия. Соблюдайте особую осторожность при работе на склонах и неровных поверхностях.
- Убедитесь, что все люди в рабочей зоне находятся выше по склону от изделия.
- Перемещайте изделие вверх и вниз по склону, а не поперек склона.
- Не останавливайте изделие на склоне. Если необходимо остановить изделие на склоне, убедитесь, что оно не может упасть. Существует риск получения травмы и повреждений.

Инструкции по технике безопасности при работе рядом с краями углублений



ПРЕДУПРЕЖДЕНИЕ: В обязательном порядке прочитайте следующие инструкции по технике безопасности, прежде чем приступить к эксплуатации изделия.

- Существует риск падения изделия при его эксплуатации рядом с краями углублений. На устойчивой поверхности, способной выдержать вес изделия, всегда должно оставаться не менее $\frac{2}{3}$ опорной площади изделия.
- В случае падения изделия остановите двигатель перед тем, как поднимать изделие на достаточную устойчивую поверхность. См. раздел *Подъем изделия на стр. 28*.

Инструкции по технике безопасности во время технического обслуживания



ПРЕДУПРЕЖДЕНИЕ: В обязательном порядке прочитайте следующие инструкции по технике безопасности, прежде чем приступить к эксплуатации изделия.

- При несоблюдении правил и сроков выполнения техобслуживания риск получения травмы или повреждения изделия возрастает.
- Пользуйтесь средствами индивидуальной защиты. См. раздел *Средства индивидуальной защиты на стр. 8*.
- Перед проведением технического обслуживания остановите двигатель и убедитесь, что все части изделия остыли.
- Перед проведением технического обслуживания очистите изделие от опасных материалов.
- Перед проведением технического обслуживания отсоедините колпак свечи зажигания.
- Выхлопные газы двигателя имеют высокую температуру и могут содержать искры. Не используйте изделие в помещении или рядом с легко воспламеняющимися материалами.
- Запрещается вносить изменения в конструкцию изделия. Внесение изменений, не одобренных производителем, может привести к серьезным травмам или смерти.
- Используйте только оригинальные принадлежности и запасные части. Использование принадлежностей и запасных частей, не одобренных производителем, может привести к серьезным травмам или смерти.
- Замените поврежденные, сломанные или изношенные детали.
- Выполняйте техобслуживание строго в соответствии с инструкциями, приведенными в руководстве по эксплуатации. Для проведения всех других работ по обслуживанию обращайтесь в сервисный центр.
- Перед запуском двигателя после технического обслуживания снимите с изделия все инструменты. Плохо закрепленные инструменты или инструменты, установленные на вращающиеся детали, могут открепиться и нанести травму.
- После технического обслуживания проверьте уровень вибрации в изделии. Если вибрация слишком высокая, обратитесь в авторизованный сервисный центр.
- Регулярно обращайтесь в авторизованный сервисный центр для проведения техобслуживания изделия.

Эксплуатация

Введение



ПРЕДУПРЕЖДЕНИЕ: Перед эксплуатацией изделия внимательно изучите раздел техники безопасности.

Перед началом эксплуатации изделия

- Внимательно прочитайте руководство по эксплуатации и убедитесь, что понимаете приведенные здесь инструкции.
- Прочитайте руководство по эксплуатации двигателя, которое предоставляется производителем двигателя.

- Выполняйте ежедневное техническое обслуживание. См. раздел *График технического обслуживания на стр. 21*.

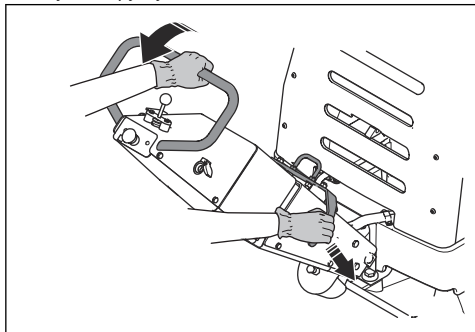
Установка ручки в рабочее положение (LN 700)



ПРЕДУПРЕЖДЕНИЕ: Крепко держите ручку при ее переводе в другое положение. В случае падения ручки на вас существует риск получения травмы.

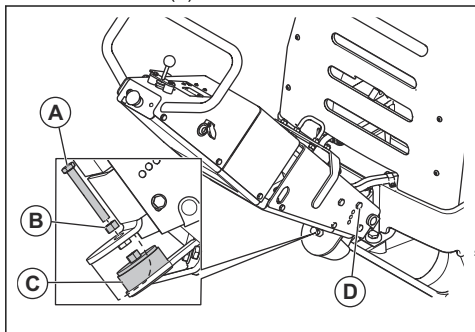
1. Держите ручку.

2. Переведите рычаг блокировки вниз и осторожно опустите ручку.



Регулировка ручки по высоте (LH 700)

1. Ослабьте винт (A).



2. Ослабьте гайку (B) амортизатора (C).
3. Снимите 2 винта (D), по 1 с каждой стороны ручки.
4. Отрегулируйте высоту ручки для обеспечения необходимого рабочего положения для оператора.
5. Установите и затяните 2 винта (D).
6. Отрегулируйте амортизатор (C) с помощью винта (A).
7. Затяните гайку (B).

Запуск изделия (LH 700)



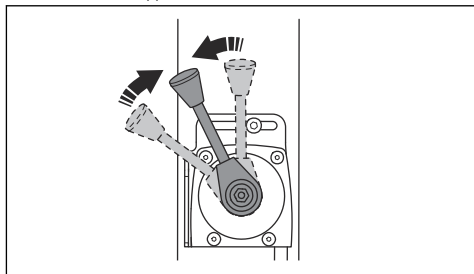
ПРЕДУПРЕЖДЕНИЕ: Во время процедуры запуска не подносите ноги к изделию. Гидравлическая система может привести к внезапному перемещению изделия при запуске двигателя.



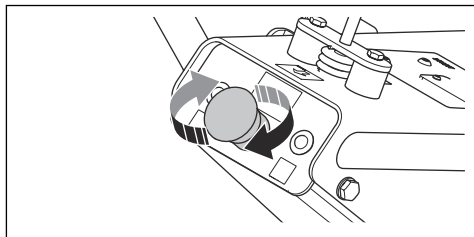
ВНИМАНИЕ: Не используйте пусковой газ. Попадание пускового газа

в двигатель может сократить срок его службы.

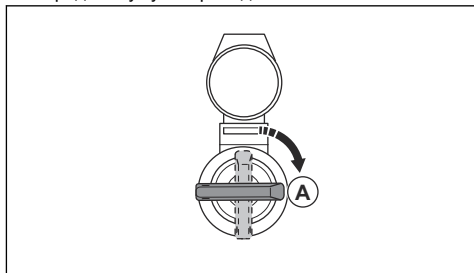
1. Установите ручку дросселя в положение холостого хода.



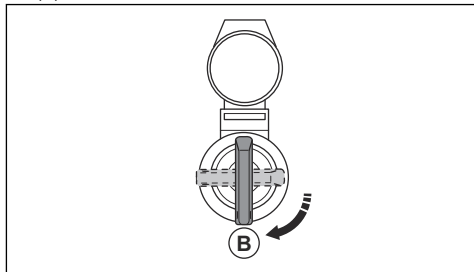
2. Убедитесь, что кнопка аварийного останова отключена.



3. Поверните ключ зажигания в положение включения зажигания (A). Загорятся индикаторы заряда аккумулятора и давления масла.



4. Поверните ключ зажигания в положение запуска (B).

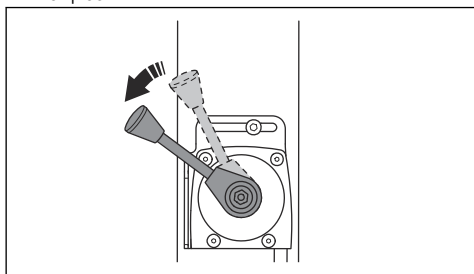


- a) После запуска двигателя немедленно отпустите ключ зажигания. Ключ зажигания перемещается в нейтральное положение.
- b) Если двигатель не запускается в течение 10 секунд, отпустите ключ зажигания и подождите 5 секунд, прежде чем повторить попытку.



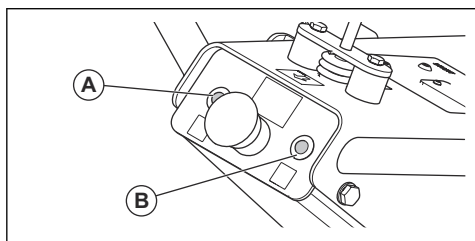
ВНИМАНИЕ: Если индикаторы заряда аккумулятора и давления масла не гаснут при запуске изделия, остановите изделие. Перед повторным запуском изделия обратитесь в авторизованный сервисный центр для поиска и устранения неисправностей и ремонта изделия.

5. Дайте двигателю поработать на холостом ходу 2-3 минуты.
6. Установите ручку дросселя в положение полной мощности.



Индикаторы заряда аккумулятора и давления масла

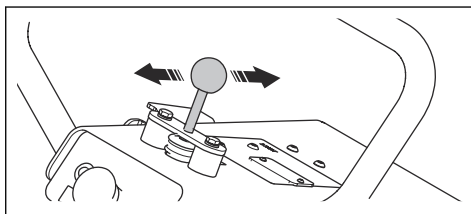
Индикатор давления масла (А) загорается, если давление масла слишком низкое. Индикатор заряда аккумулятора (В) загорается, если аккумулятор не заряжается должным образом.



Эксплуатация изделия (LH 700)

Всегда работайте с изделием, когда ручка дросселя установлена в положение полной мощности.

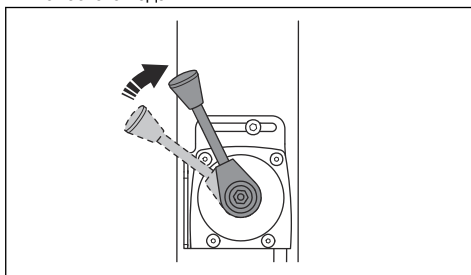
- Для перемещения изделия вперед сдвиньте ручку управления до упора вперед и отпустите ее.



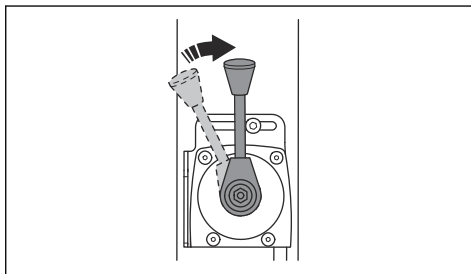
- Для перемещения изделия назад сдвиньте ручку управления назад до упора и отпустите ее.
- Чтобы остановить перемещение изделия, постепенно сдвигайте ручку управления в противоположном направлении до тех пор, пока изделие не остановится.
- Для смены направления движения поверните изделие, держа его за ручку.

Остановка изделия (LH 700)

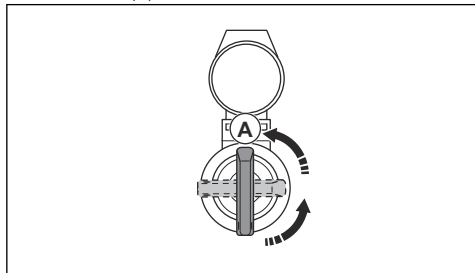
1. Припаркуйте агрегат на ровной поверхности.
2. Установите ручку дросселя в положение холостого хода.



3. Дайте двигателю поработать на холостом ходу 2-3 минуты.
4. Установите ручку дросселя в положение остановки.



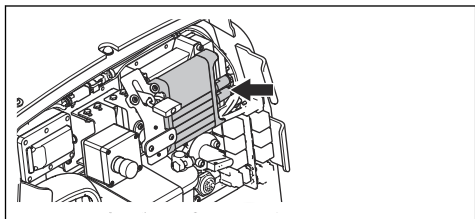
5. Поверните ключ зажигания в положение остановки (А).



6. Извлеките ключ зажигания во избежание случайного запуска.

Приемник (LN 804)

Приемник находится за задней крышкой изделия.



Светодиодный индикатор на приемнике

Светодиодный индикатор на приемнике указывает состояние подключения к пульту дистанционного управления.

Светодиодный индикатор	Причина
Быстро мигает зеленым.	Пульт дистанционного управления не подключен к приемнику.
Медленно мигает зеленым.	Пульт дистанционного управления подключен к приемнику. Предохранительное реле (RCSS) включено.
Горит зеленым.	Пульт дистанционного управления подключен к приемнику. Предохранительное реле (RCSS) выключено.
Горит желтым.	Тайм-аут 50%.
Горит красным.	Внутренняя ошибка приемника.
Быстро мигает красным.	Внутренняя ошибка пульта дистанционного управления.

Пульт дистанционного управления (LN 804)



ВНИМАНИЕ: Не поднимайте пульт дистанционного управления за джойстик.

Пульт дистанционного управления может работать в беспроводной сети Bluetooth®. Для работы в беспроводной сети Bluetooth® необходимо выполнить сопряжение. См. раздел *Сопряжение пульта дистанционного управления и изделия на стр. 17.*

Работа пульта дистанционного управления также возможна при подключении к изделию с помощью кабеля. Например, кабель может использоваться при низком уровне заряда аккумулятора пульта дистанционного управления. Инструкции по подключению пульта дистанционного управления к изделию с помощью кабеля см. в разделе *Подключение пульта дистанционного управления с помощью кабеля на стр. 17.*

На пульте дистанционного управления имеются все элементы управления, необходимые для управления изделием. Пульт дистанционного управления оснащен цифровым дисплеем, где отображается системная информация. См. раздел *Системная информация на дисплее пульта дистанционного управления на стр. 18.*

Примечание: Серийный номер указан на этикетке, расположенной за аккумулятором пульта дистанционного управления.

Светодиодный индикатор на пульте дистанционного управления

Светодиодный индикатор отображает состояние заряда и указывает на наличие проблем с пультом дистанционного управления в случае их возникновения.

Светодиодный индикатор	Причина
Быстро мигает зеленым.	Пульт дистанционного управления не подключен к приемнику.
Быстро мигает зеленым и красным.	При запуске джойстик находится не в центральном положении.
Медленно мигает зеленым.	Пульт дистанционного управления подключен к приемнику.
Горит желтым.	Низкий уровень заряда аккумулятора.

Светодиодный индикатор	Причина
Горит желтым в течение 10 секунд, затем гаснет.	Аккумулятор разряжен.
Горит красным в течение 10 секунд, затем гаснет.	Внутренняя ошибка пульта дистанционного управления.
Мигает зеленым и желтым.	Выполняется сопряжение.
Горит зеленым.	Сопряжение завершено.

Аккумулятор пульта дистанционного управления

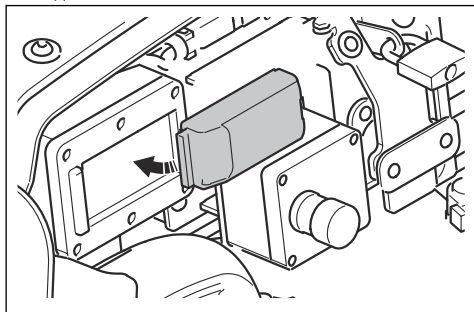
В комплект поставки изделия входят 2 никель-металлогидридных аккумулятора (NiMH) емкостью 1500 мА·ч. Второй аккумулятор можно заряжать в зарядном устройстве в изделии во время работы или в настольном зарядном устройстве из комплекта поставки.

Если пульт дистанционного управления не используется, необходимо выполнять подзарядку аккумулятора пульта дистанционного управления каждые 4 недели.

Время работы от полностью заряженного аккумулятора составляет приблизительно 15 часов. Если светодиодный индикатор на пульте дистанционного управления горит желтым в течение 10 секунд, необходимо зарядить аккумулятор. При этом аккумулятор можно использовать еще 15 минут.

Зарядка аккумулятора пульта дистанционного управления во время работы

1. Очистите контактные поверхности аккумулятора и зарядного устройства, находящегося за задней крышкой изделия.
2. Вставьте аккумулятор в зарядное устройство. Аккумулятор заряжается во время работы изделия.



Зарядка аккумулятора пульта дистанционного управления в настольном зарядном устройстве

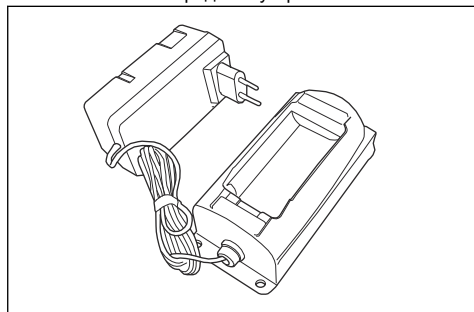


ПРЕДУПРЕЖДЕНИЕ: Не заряжайте аккумулятор во влажном месте при высокой температуре. Опасность взрыва. Используйте настольное зарядное устройство только в сухом месте при температуре -25...70 °C / -13...158 °F.

Настольное зарядное устройство работает в диапазоне напряжения 100-240 В. Оно поставляется с адаптером, который подходит для использования в большинстве сетевых розеток.

Время полной зарядки аккумулятора составляет 2,5 часа при правильной температуре. Аккумулятор не будет поврежден, если оставить его в зарядном устройстве после полной зарядки.

1. Очистите контактные поверхности аккумулятора и настольного зарядного устройства.



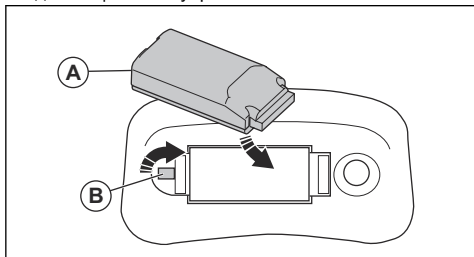
2. Подключите настольное зарядное устройство к сетевой розетке. Если светодиодный индикатор на настольном зарядном устройстве горит желтым, это означает, что зарядное устройство готово к зарядке.
3. Вставьте аккумулятор в настольное зарядное устройство. Через 10 секунд аккумулятор начнет заряжаться.

Светодиодный индикатор	Причина
Горит желтым.	Зарядное устройство готово к работе.
Горит оранжевым.	Аккумулятор заряжается.
Мигает зеленым и желтым.	Аккумулятор почти полностью заряжен.
Горит зеленым.	Выполняется подзарядка. Аккумулятор полностью заряжен.

Светодиодный индикатор	Причина
Мигает оранжевым и зеленым.	Ошибка.

Установка и извлечение аккумулятора пульта дистанционного управления

1. Очистите контактные поверхности аккумулятора и отсека аккумулятора в пульте дистанционного управления.
2. Установите аккумулятор (A) в пульт дистанционного управления.



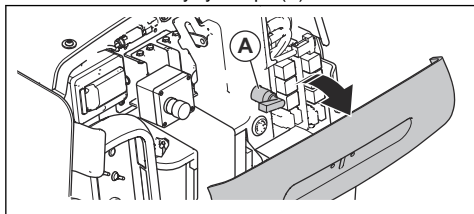
3. Поверните фиксатор (B) в положение блокировки.
4. Чтобы извлечь аккумулятор, поверните фиксатор (B) в открытое положение.

Сопряжение пульта дистанционного управления и изделия

При первом использовании пульта дистанционного управления вместе с изделием необходимо выполнить сопряжение.

Сопряжение также необходимо выполнять при замене пульта дистанционного управления на новый или на пульт другого изделия.

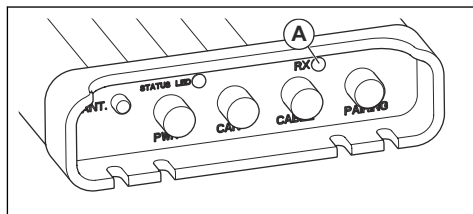
1. Откройте заднюю крышку изделия.
2. Установите рычаг выключателя аккумулятора в выключатель аккумулятора (A).



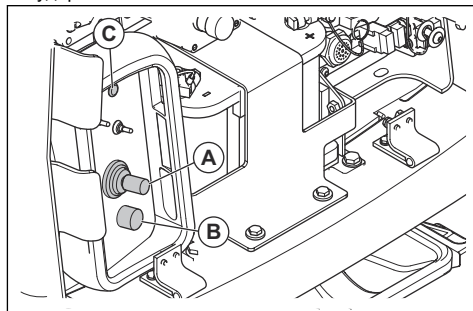
Примечание: Рычаг выключателя аккумулятора висит на цепочке за задней крышкой изделия.

3. Поверните выключатель аккумулятора в положение блокировки, чтобы включить аккумулятор.

4. Нажмите кнопку на приемнике, чтобы начать сопряжение. Индикатор RX (A) на приемнике начнет мигать зеленым и желтым.



5. Переместите джойстик (A) на пульте дистанционного управления от центра и удерживайте его в таком положении.



6. Поверните кнопку запуска/остановки (B) по часовой стрелке, чтобы включить пульт дистанционного управления.
7. Нажмите кнопку (C) и удерживайте ее не менее 5 секунд. Светодиодный индикатор на пульте дистанционного управления начнет мигать зеленым и желтым. Процесс сопряжения также отображается на дисплее.
8. Отпустите джойстик. Индикатор RX на приемнике и светодиодный индикатор на пульте дистанционного управления горят зеленым.
 - а) Если индикатор RX и светодиодный индикатор на пульте дистанционного управления не горят зеленым, это означает, что сопряжение выполнено неправильно. Повторите процедуру.
9. Нажмите кнопку запуска/остановки на пульте дистанционного управления, а затем поверните ее по часовой стрелке, чтобы перезапустить пульт дистанционного управления.
10. Нажмите кнопку запуска/остановки на изделии, чтобы перезапустить приемник.

Подключение пульта дистанционного управления с помощью кабеля



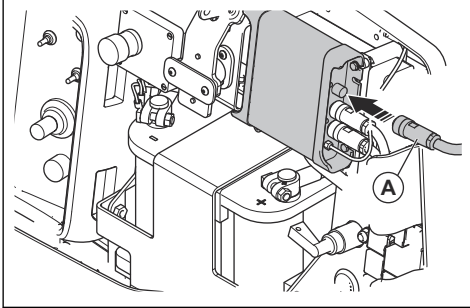
ПРЕДУПРЕЖДЕНИЕ: Не подключайте пульт дистанционного управления с помощью кабеля, если существует опасность падения

изделия на бок. Оператор не должен контактировать с изделием.

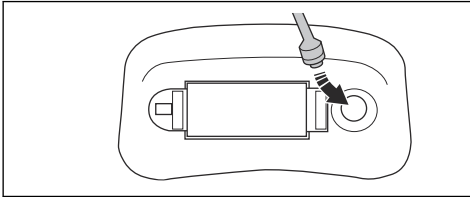


ВНИМАНИЕ: Перед подключением кабеля очистите разъем. Поврежденный разъем необходимо заменить в авторизованном сервисном центре.

1. Подсоедините кабель (А) к приемнику.



2. Подсоедините кабель к пульту дистанционного управления.

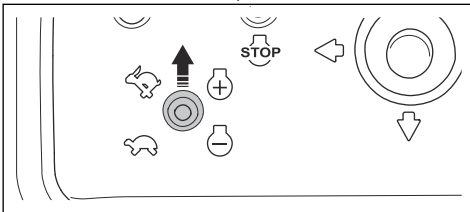


Управление изделием с помощью пульта дистанционного управления



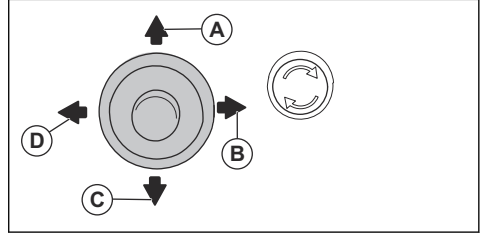
ПРЕДУПРЕЖДЕНИЕ:
Убедитесь, что при управлении изделием с помощью пульта дистанционного управления изделие всегда находится в вашем поле зрения. Рабочий диапазон пульта дистанционного управления позволяет перемещать изделие, даже если его не видно. Риск травмирования и повреждения.

1. Переведите переключатель скорости двигателя в положение полной мощности.



ВНИМАНИЕ: При снижении скорости двигателя необходимо дать двигателю поработать на низких оборотах в течение 30 секунд, прежде чем снова увеличивать скорость.

2. Для перемещения изделия в различных направлениях используйте джойстик следующим образом:



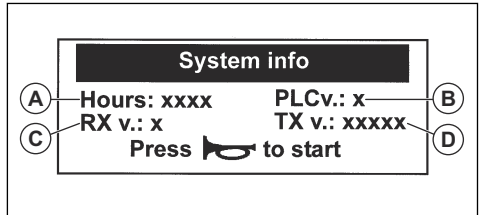
- a) Движение вперед (А).
- b) Движение вправо (В).
- c) Движение назад (С).
- d) Движение влево (D).

Вибрация начинается при перемещении джойстика.

3. Отпустите джойстик, чтобы остановить движение изделия и вибрацию.

Системная информация на дисплее пульта дистанционного управления

При запуске пульта дистанционного управления на дисплее отображается следующая информация:



- Счетчик моточасов двигателя (А).
- Версия программного обеспечения электронного блока управления (ЭБУ) (В).
- Версия программного обеспечения приемника (С).
- Версия программного обеспечения пульта дистанционного управления (D).

Во время работы на дисплее могут отображаться следующие сообщения:

Событие	Информация на дисплее
Сопряжение	

Событие	Информация на дисплее
Сопряжение	"Pairing info" (Информация о сопряжении) "Pairing RX-TX..." (Сопряжение RX-TX...)
Сопряжение завершено	"Pairing info" (Информация о сопряжении) "Pairing RX-TX- Link OK" (Успешное сопряжение RX-TX) "Pairing ready!" (Сопряжение выполнено!) "Restart system" (Перезапустите систему)
Bluetooth®	
Bluetooth® подключен	"Pairing info" (Информация о сопряжении) "Pairing RX-TX- Link OK" (Успешное сопряжение RX-TX)
Ошибка Bluetooth®	"Pairing info" (Информация о сопряжении) "Pairing RX-TX- Link ERROR" (Ошибка сопряжения RX-TX) "Pairing failed!" (Сопряжение не выполнено!) "Restart system" (Перезапустите систему)
Время ожидания соединения истекло	
Не удалось выполнить сопряжение	"Pairing info" (Информация о сопряжении) "Pairing RX-TX..." (Сопряжение RX-TX...) "Pairing failed!" (Сопряжение не выполнено!) "Restart system" (Перезапустите систему)

Событие	Информация на дисплее
Не удалось выполнить сопряжение	"Pairing info" (Информация о сопряжении) "Pairing RX-TX- Link OK" (Успешное сопряжение RX-TX) "Pairing failed!" (Сопряжение не выполнено!) "Restart system" (Перезапустите систему)

Символы на дисплее пульта дистанционного управления



Пульт дистанционного управления подключен к приемнику по радиосвязи.



Аккумулятор заряжается.



Слишком низкое давление масла. Двигатель остановится через 30 секунд.



CA: Ошибка шины CAN. Проверьте соединение приемника и электронного блока управления (ЭБУ).



Пульт дистанционного управления подключен к приемнику с помощью кабеля.



Отсутствует радиосигнал между пультом дистанционного управления и приемником.



Перегрев гидравлического масла. Двигатель остановится.

Запуск изделия (LH 804)

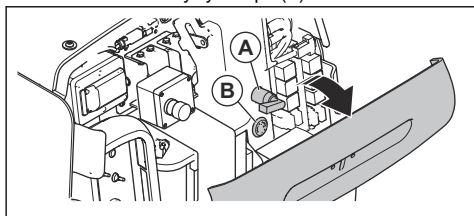


ПРЕДУПРЕЖДЕНИЕ: Во время процедуры запуска не подносите ноги к изделию. Гидравлическая система может привести к внезапному перемещению изделия при запуске двигателя.



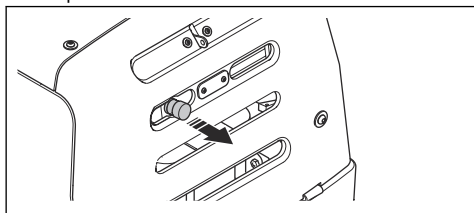
ВНИМАНИЕ: Не используйте пусковой газ. Попадание пускового газа в двигатель может сократить срок его службы.

1. Откройте заднюю крышку и извлеките пульт дистанционного управления из положения для транспортировки.
2. Установите рычаг выключателя аккумулятора в выключатель аккумулятора (A).

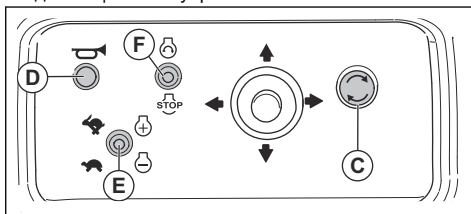


Примечание: Рычаг выключателя аккумулятора висит на цепочке за задней крышкой изделия.

3. Поверните выключатель аккумулятора в положение блокировки, чтобы включить аккумулятор. Зуммер (B) работает до запуска двигателя.
4. Закройте заднюю крышку и вытяните кнопку аварийного останова.



5. Поверните кнопку запуска/остановки (C) по часовой стрелке, чтобы включить пульт дистанционного управления.



6. Нажмите кнопку (D), чтобы подключить пульт дистанционного управления к приемнику.

Примечание: Если пульт дистанционного управления используется впервые, необходимо выполнить сопряжение. См. раздел *Сопряжение пульта дистанционного управления и изделия на стр. 17.*

7. Переведите переключатель скорости двигателя (E) вниз для переключения на низкие обороты.
8. Переведите переключатель запуска/остановки (F) вверх для запуска двигателя. Отпустите переключатель запуска/остановки после включения двигателя. Зуммер отключится.



ВНИМАНИЕ: Если двигатель не запускается, подождите 3 секунды перед повторной попыткой. Если стартер работает более 20 секунд, его запуск невозможен в течение 8 секунд. Таким образом предотвращается перегрузка стартера. Подождите 8 секунд, прежде чем повторно запускать двигатель.

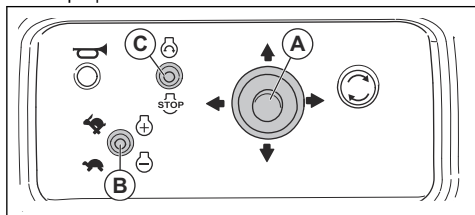
Примечание: Емкость аккумулятора указана для температуры 25 °C / 77 °F. При более низкой температуре емкость аккумулятора уменьшается. При холодных температурах аккумулятор не утрачивает своей емкости полностью. При повышении температуры емкость аккумулятора восстанавливается.

9. Проверьте уровень заряда аккумулятора пульта дистанционного управления. См. раздел *Аккумулятор пульта дистанционного управления на стр. 16.*

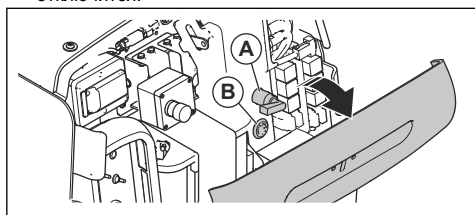
Остановка изделия (LH 804)

1. Припаркуйте агрегат на ровной поверхности.

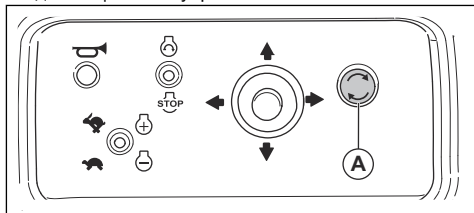
2. Отпустите джойстик (А), чтобы остановить вибрацию.



3. Переведите переключатель скорости двигателя (В) вниз для переключения на низкие обороты.
4. Дайте двигателю поработать на холостом ходу 2-3 минуты.
5. Переведите переключатель запуска/остановки (С) вниз для остановки двигателя. Включится зуммер.
6. Откройте заднюю крышку и поверните выключатель аккумулятора (А). Зуммер (В) отключится.



7. Нажмите кнопку остановки (А), чтобы отключить пульт дистанционного управления. Светодиодный индикатор на пульте дистанционного управления погаснет.



8. Установите пульт дистанционного управления в положение транспортировки за задней крышкой висячим замком. Это гарантирует, что изделие не будет использоваться лицами, не имеющими соответствующего разрешения.

Техническое обслуживание

Введение



ПРЕДУПРЕЖДЕНИЕ: Перед техническим обслуживанием изделия внимательно изучите раздел техники безопасности.

График технического обслуживания

* = общее техобслуживание, выполняемое оператором. Инструкции не представлены в данном руководстве по эксплуатации.

X = инструкции представлены в данном руководстве по эксплуатации.

Общее техническое обслуживание изделия	Перед использованием, каждые 10 часов	Еженедельно, каждые 100 часов	Раз в месяц, каждые 250 часов	Ежегодно, каждые 500 часов
Убедитесь в отсутствии утечек топлива или масла.	*			
Очистите изделие.	X			
Проверьте затяжку гаек и винтов.	*			
Проверьте работу пульта дистанционного управления и приемника (LN 804).	*			
Проверьте предохранительные ремни на наличие повреждений. При необходимости выполните замену.	X			

Общее техническое обслуживание изделия	Перед использованием, каждые 10 часов	Еженедельно, каждые 100 часов	Раз в месяц, каждые 250 часов	Ежегодно, каждые 500 часов
Осмотрите амортизаторы на наличие повреждений.			X	X
Осмотрите все резиновые шланги и резиновые элементы на наличие повреждений. При необходимости выполните замену.			X	X
Проверьте уровень гидравлического масла.		X	X	
Проверьте аккумулятор.			X	X
Замените масло в эксцентриковом элементе.				X
Замените гидравлическое масло и фильтр гидравлического масла.				X

O = см. инструкции в руководстве по эксплуатации двигателя, предоставленном производителем двигателя.

Техническое обслуживание двигателя	Перед использованием, каждые 10 часов	После первых 20 часов	Еженедельно, каждые 100 часов	Ежегодно, каждые 300 часов
Проверьте уровень топлива и моторного масла.	X			
Проверьте воздушный фильтр. При необходимости очистите воздушный фильтр.	X			
Очистите воздушный фильтр.		X		
Замените моторное масло.		X		X
Очистите масляный фильтр.		O		
Замените воздушный фильтр.				X
Проверьте топливный насос.				O
Проверьте топливную форсунку.				O
Слейте воду из водоотделителя.			X	X
Отрегулируйте зазор тарелки впускных и выпускных клапанов.		O		O
Замените поршневые кольца.				O

Очистка изделия



ВНИМАНИЕ: Перед очисткой изделия плотно закройте крышку топливного бака пластиковым пакетом. Это необходимо для того, чтобы вода не попала в вентиляционное отверстие в крышке топливного бака.

- Используйте для очистки изделия проточную воду из шланга или мойки высокого давления.



ВНИМАНИЕ: Не направляйте воду непосредственно на крышку топливного бака, электрические компоненты или двигатель.

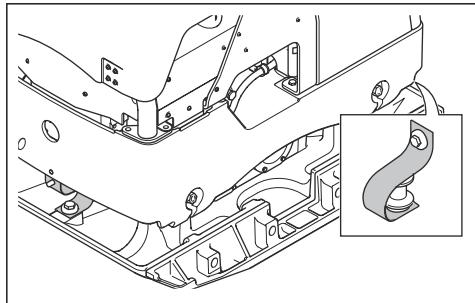
- Удалите смазку и масло с ручки.

Выполнение общего осмотра

- Проверьте затяжку гаек и винтов на изделии.

Проверка предохранительных ремней

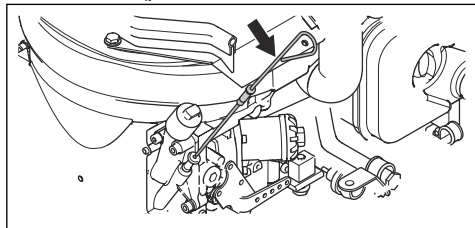
1. Осмотрите предохранительные ремни в передней и задней части изделия.



2. Проверьте винты и гайки на предохранительных ремнях.
3. Замените поврежденные предохранительные ремни.
4. Замените поврежденные гайки и винты.
5. Затяните ослабленные винты и гайки.

Проверка уровня моторного масла

1. Извлеките щуп.



2. Очистите щуп от масла и установите щуп на место.
3. Извлеките щуп и проверьте уровень масла на нем. Уровень масла в норме, если он находится между отметками "Max" (максимум) и "Min" (минимум) на щупе.
4. Если уровень масла низкий, снимите крышку с бака, долейте моторное масло и проверьте уровень масла еще раз. Информацию о подходящем типе масла см. в руководстве по эксплуатации двигателя.

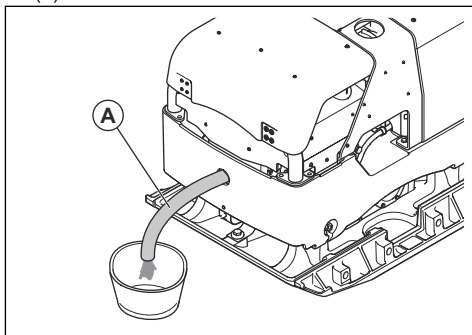
Замена моторного масла

Если двигатель не прогрет, запустите двигатель на 1–2 минуты перед сливом моторного масла. Это позволит прогреть моторное масло и упростит его слив.



ПРЕДУПРЕЖДЕНИЕ: Сразу после остановки двигателя моторное масло очень горячее. Дайте двигателю остыть, прежде чем сливать моторное масло. При попадании моторного масла на кожу смойте его мылом и водой.

1. Установите емкость объемом не менее 1,9 л / 2,0 кварты под сливную пробку для слива моторного масла.
2. Извлеките сливную пробку и подсоедините шланг (A).



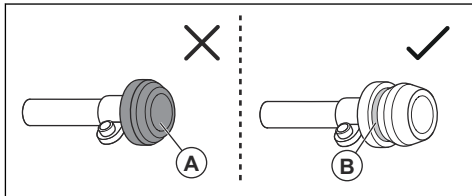
3. Дайте маслу стечь в емкость.
4. Снимите шланг и очистите область вокруг сливной пробки.
5. Установите сливную пробку и затяните ее.
6. Залейте новое моторное масло. Информацию о подходящем типе масла см. в руководстве по эксплуатации двигателя.
7. Проверьте уровень моторного масла.

Проверка индикатора воздушного фильтра



ВНИМАНИЕ: Проверяйте индикатор воздушного фильтра при каждом запуске двигателя. Засорение воздушного фильтра может привести к повреждению изделия.

1. Проверьте индикатор воздушного фильтра.



- a) Если индикатор воздушного фильтра сжат (A), очистите или замените воздушный фильтр. См. раздел *Очистка или замена воздушного фильтра на стр. 24.*



ПРЕДУПРЕЖДЕНИЕ:

Перед выполнением технического обслуживания заглушите двигатель.

- a) Если отображается зеленая метка (B), обслуживание воздушного фильтра не требуется.

Дополнительные сведения об индикаторе воздушного фильтра см. в руководстве по эксплуатации двигателя.

Очистка или замена воздушного фильтра



ПРЕДУПРЕЖДЕНИЕ:

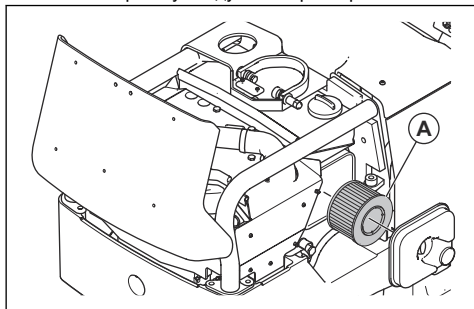
Используйте одобренные средства защиты органов дыхания во время очистки или замены воздушного фильтра. Утилизируйте использованные воздушные фильтры надлежащим образом. Пыль в воздушном фильтре опасна для здоровья.



ПРЕДУПРЕЖДЕНИЕ:

Запрещается очищать воздушный фильтр сжатым воздухом. Это приводит к повреждению воздушного фильтра и повышает риск вдыхания опасной пыли.

1. Снимите крышку воздушного фильтра.



2. Извлеките воздушный фильтр (A) из корпуса воздушного фильтра.
3. Очистите корпус воздушного фильтра щеткой.
4. Постучите воздушным фильтром по твердой поверхности или используйте пылесос, чтобы удалить частицы.



ВНИМАНИЕ:

Не допускайте контакта насадки пылесоса с поверхностью бумажного фильтрующего элемента. Сохраняйте небольшое расстояние. Чувствительная поверхность бумажного фильтрующего элемента может быть повреждена при контакте с другими предметами.

5. Проверьте воздушный фильтр на наличие повреждений.
6. Утилизируйте воздушный фильтр, если он поврежден, влажный или на нем есть масло.



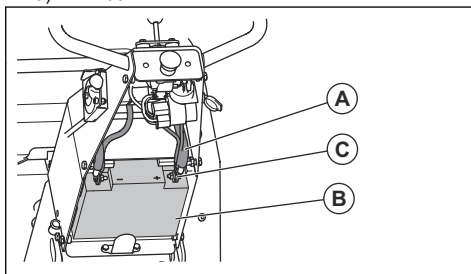
ВНИМАНИЕ:

Всегда заменяйте поврежденный воздушный фильтр, в противном случае пыль попадет в двигатель и приведет к его повреждению.

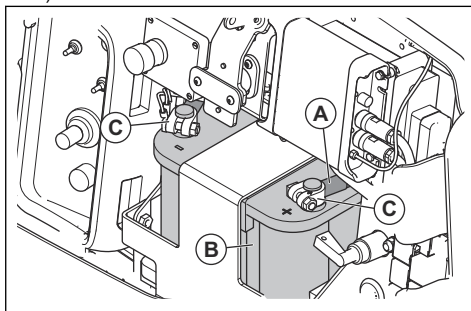
7. Установите чистый воздушный фильтр или новый воздушный фильтр в корпус воздушного фильтра.
8. Установите крышку воздушного фильтра.

Проверка аккумулятора

1. Отсоедините кабели аккумулятора (A).
 - a) LH 700:



- b) LH 804:



2. Проверьте аккумулятор (B) на наличие повреждений. В случае повреждения аккумулятора замените его.

3. Очистите клеммы аккумулятора (С).
4. Подключите кабели аккумулятора (А).

Зарядка аккумулятора (LH 700)

- Если аккумулятор не используется в течение длительного времени, полностью зарядите его перед началом работы.
- Используйте зарядное устройство аккумулятора, которое автоматически регулирует напряжение. Рекомендуется использовать 2-ступенчатое зарядное устройство с постоянным напряжением, которое автоматически снижается до уровня подзарядки, когда аккумулятор полностью заряжен. Для получения информации о подходящем зарядном устройстве обратитесь к дилеру Husqvarna.
- Выполняйте подзарядку 1-2 раза в зимний период, когда изделие находится на хранении.

Зарядка аккумулятора (LH 804)

Аккумулятор является гелевым. Выполнять техническое обслуживание аккумулятора не требуется.



ПРЕДУПРЕЖДЕНИЕ:

Запрещается заряжать аккумулятор чаще, чем рекомендовано. Срок службы аккумулятора сокращается, и из него могут выделяться горючие газы.



ВНИМАНИЕ: Если во время зарядки аккумулятор сильно нагрелся, немедленно отсоедините его.

- Используйте зарядное устройство с регулировкой напряжения для гелевых аккумуляторов. См. раздел *Рекомендованные зарядные устройства (LH 804) на стр. 25*. Для получения дополнительной информации о подходящем зарядном устройстве обратитесь к дилеру Husqvarna.
- Если аккумулятор не используется в течение длительного времени, полностью зарядите его перед началом работы.
- Выполняйте подзарядку 1-2 раза в зимний период, когда изделие находится на хранении.

Рекомендованные зарядные устройства (LH 804)

Рекомендации актуальны при средней температуре окружающей среды 25 °C/77 °F.

Тип зарядного устройства	Рекомендации
Генератор.	13,65-15,0 В.

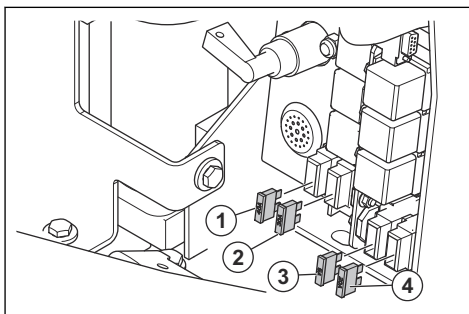
Тип зарядного устройства	Рекомендации
Зарядное устройство с постоянным напряжением.	13,8–15,0 В. Макс. 10 А. Зарядка 6–12 ч.
Зарядное устройство с поддерживающим напряжением.	13,2–13,8 В. Макс. 1 А. Без ограничений по времени при низком напряжении.
Устройство быстрой зарядки, зарядное устройство постоянного напряжения.	Макс. 15,6 В. Без ограничений по току, если температура аккумулятора ниже 50 °C/125 °F. Заряжайте до тех пор, пока сила тока не станет меньше 1 А.
Зарядное устройство для аккумуляторов с циклическим режимом или последовательным подключением.	14,7 В. Без ограничений по току, если температура аккумулятора ниже 50 °C/125 °F. Если сила тока меньше 1 А, заряжайте при постоянной силе тока 2 А в течение 2 ч.

Время зарядки при различной силе тока (LH 804)

Рекомендации актуальны при средней температуре окружающей среды 25 °C/77 °F. Время зарядки изменяется в зависимости от температуры окружающей среды и зарядного устройства.

Ток	Приблизительное время до 90% заряда
100 А	35 минут
50 А	75 минут
25 А	140 минут

Предохранители (LH 804)

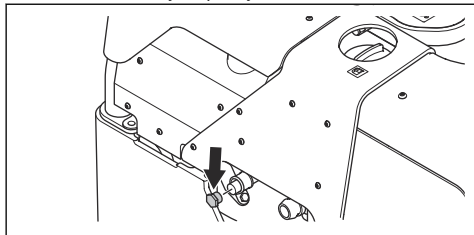


1. Контроллер заряда аккумулятора изделия, 40 А

2. Главный предохранитель, 30 А
3. Приемник + электронный блок управления (ЭБУ), 5 А
4. Зарядное устройство для аккумулятора пульта дистанционного управления + электронный блок управления (ЭБУ), 20 А

Слив воды из водоотделителя

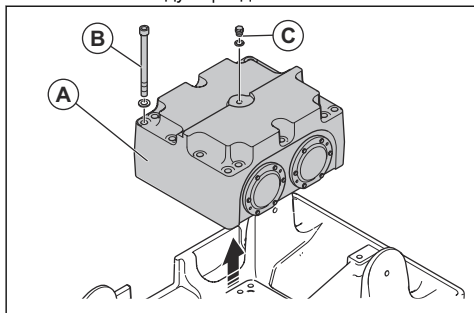
1. Снимите сливную пробку водоотделителя.



2. Сливайте воду, пока в камере не останется только чистое топливо.
3. Установите сливную пробку.
4. Утилизируйте воду как химические отходы. См. раздел *Утилизация на стр. 29*.

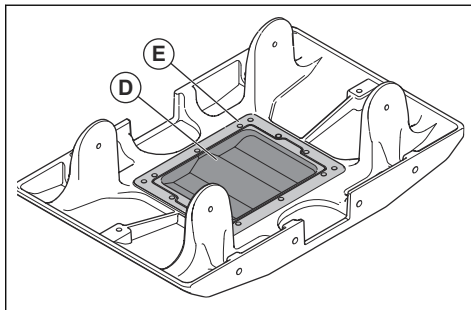
Замена масла в эксцентриковом элементе

1. Чтобы снять эксцентриковый элемент (А), выполните следующие действия:

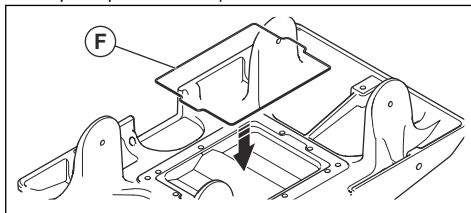


- а) Отверните 14 длинных винтов с торцевой головкой (В).
 - б) Снимите винт и шайбу (С) и установите в отверстие рым-болт типа М16х1,5.
 - в) Прикрепите подъемное оборудование к рым-болту и поднимите эксцентриковый элемент.
 - д) Поместите эксцентриковый элемент на устойчивую поверхность.
2. Слейте масло из бака (D) с помощью насоса для слива масла или аналогичного оборудования.

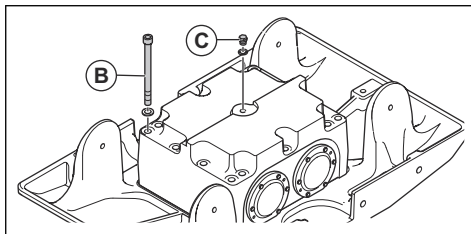
3. Очистите маслобак.



4. Очистите резьбовые отверстия для 14 длинных винтов с торцевой головкой.
5. Очистите поверхности (Е) между эксцентриковым элементом и нижней плитой.
6. Залейте масло в бак. Информацию о подходящем типе и необходимом количестве масла см. в разделе *Технические данные на стр. 30*.
7. Установите новое уплотнительное кольцо (F) и нанесите смазку на его верхнюю часть, чтобы зафиксировать кольцо на месте.



8. Добавьте каплю LOCTITE® N243™ в каждое резьбовое отверстие.
9. Поднимите эксцентриковый элемент и верните его в прежнее положение на нижней плите, снимите рым-болт.
10. Затяните винты (В) в перекрестном порядке. Момент затяжки 250 Н·м.



11. Установите винт и шайбу (С). Момент затяжки 45 Н·м.

Гидравлическая система

центр для проверки гидравлической системы.

Проверка гидравлических шлангов

- Регулярно проверяйте гидравлические шланги. Замените изношенные или поврежденные гидравлические шланги.

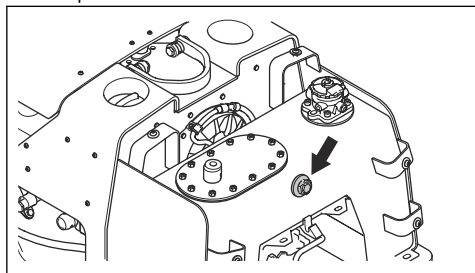


ПРЕДУПРЕЖДЕНИЕ:

Гидравлическое масло опасно. Резина гидравлических шлангов со временем изнашивается. Изношенные или поврежденные гидравлические шланги могут порваться, а гидравлическое масло может стать причиной травмы. Если вы не можете определить степень износа гидравлических шлангов, обязательно замените их.

Проверка уровня гидравлического масла

- Проверьте уровень гидравлического масла через смотровое стекло.



- Если уровень гидравлического масла слишком низкий, долейте гидравлическое масло. См. раздел *Замена гидравлического масла и фильтра гидравлического масла* на стр. 27.

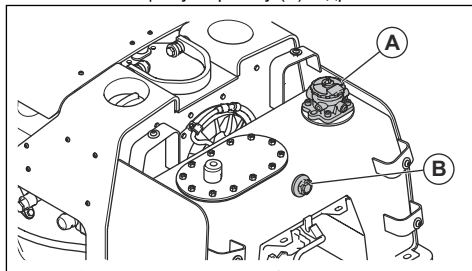


ВНИМАНИЕ: Если уровень гидравлического масла часто достигает минимальной отметки, это свидетельствует о наличии утечки. Обратитесь в авторизованный сервисный



ПРЕДУПРЕЖДЕНИЕ: Риск получения ожогов. Во время работы изделия гидравлическое масло нагревается. Дайте изделию остыть, прежде чем заменять гидравлическое масло.

- Снимите защитную крышку (А) гидробака.



- С помощью насоса для слива масла слейте гидравлическое масло из гидробака.
- Залейте гидравлическое масло до уровня смотрового стекла (В). Информацию о подходящем типе масла см. в разделе *Технические данные* на стр. 30.
- Замените фильтр гидравлического масла.
- Установите защитную крышку (А).

Сварка



ВНИМАНИЕ: При необходимости выполнения сварочных работ на изделии отсоедините положительную и отрицательную клеммы аккумулятора. Не подсоединяйте кабель заземления сварочного аппарата к двигателю. Отсоедините все кабели от приемника и электронного блока управления (ЭБУ) перед выполнением сварочных работ на изделии.

Транспортировка, хранение и утилизация

Транспортировка

или повреждениям в случае падения или смещения во время транспортировки.



ПРЕДУПРЕЖДЕНИЕ:

Соблюдайте осторожность во время транспортировки. Изделие имеет большой вес и может привести к травмам

Поднимите изделие для перемещения на небольшие расстояния. Для транспортировки на большие расстояния расположите изделие на транспортном средстве.



ВНИМАНИЕ: Не буксируйте изделие сзади транспортного средства.

Подъем изделия



ПРЕДУПРЕЖДЕНИЕ:

Убедитесь, что подъемное оборудование имеет подходящие технические характеристики для безопасного подъема изделия. Вес изделия указан на паспортной табличке.



ПРЕДУПРЕЖДЕНИЕ:

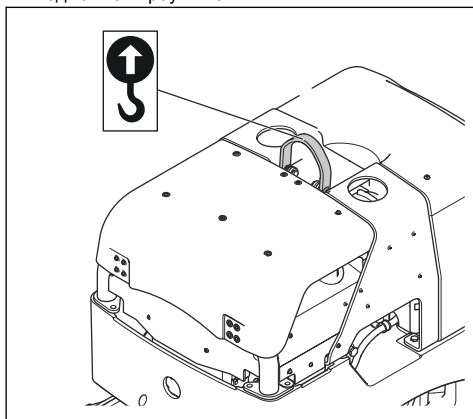
Не поднимайте поврежденное изделие. Убедитесь, что подъемная петля, амортизаторы и предохранительные ремни установлены правильно и не повреждены.



ПРЕДУПРЕЖДЕНИЕ:

Не ходите и не стойте под изделием или рядом с поднимаемым изделием.

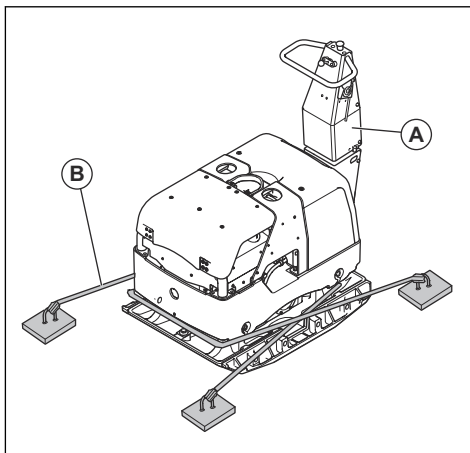
1. Заблокируйте ручку в вертикальном положении (только для модели LH 700).
2. Закрепите подъемное оборудование на подъемной проушине.



ПРЕДУПРЕЖДЕНИЕ: Не используйте металлические крюки, цепи или другое подъемное оборудование с необработанными краями, которые могут повредить подъемную проушину.

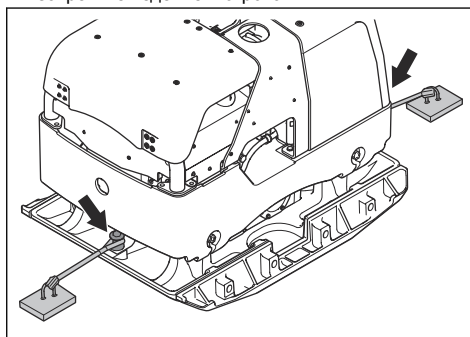
Фиксация изделия на транспортном средстве с помощью строп (LH 700)

1. Заблокируйте ручку (A) в вертикальном положении.
2. Оберните 2 стропы (B) вокруг нижней плиты.
 - a) Оберните 1 стропу вокруг передней части нижней плиты и закрепите стропу на транспортном средстве.
 - b) Оберните 1 стропу вокруг задней части нижней плиты и закрепите стропу на транспортном средстве.



Фиксация изделия на транспортном средстве с помощью строп (LH 804)

1. Установите пульт дистанционного управления в положение для транспортировки под задней крышкой.
2. Закрепите изделие 2 стропами.



- a) Оберните 1 стропу вокруг передней точки буксировки и закрепите стропу на транспортном средстве.

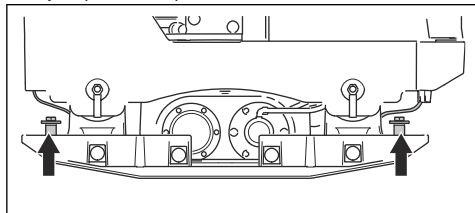
- b) Оберните 1 стропу вокруг задней точки буксировки и закрепите стропу на транспортном средстве.

Буксировка изделия (LH 804)



ВНИМАНИЕ: Буксировка изделия допускается только в том случае, если изделие застряло в рыхлой почве во время работы. Не буксируйте изделие на большие расстояния.

1. Прикрепите буксировочное устройство к 2 точкам буксировки в передней и задней части изделия.



2. Буксируйте изделие в продольном направлении. Максимальное допустимое усилие составляет 15 кН по горизонтали на продольной оси изделия.

Хранение

- Перед помещением изделия на длительное хранение полностью слейте топливо из топливного бака. Утилизируйте топливо в специально предназначенном для этого месте.
- Полностью зарядите аккумулятор изделия, прежде чем поместить изделие на хранение. Разряженный аккумулятор замерзает при температуре приблизительно -7°C . Полностью заряженный аккумулятор замерзает при температуре приблизительно -67°C .
- Перед помещением на длительное хранение извлеките аккумулятор из пульта дистанционного управления (LH 804).
- Перед помещением на хранение очистите изделие. Удалите масло и пыль с резиновых деталей.
- Перед помещением на хранение очистите воздушный фильтр.
- Установите защитный чехол на изделие.
- Храните изделие в сухом и защищенном от низких температур месте.
- Храните изделие в запечатом помещении для предотвращения доступа к изделию детей или посторонних лиц.

Утилизация

- Химические вещества могут представлять опасность, поэтому их нельзя сливать на землю. Всегда утилизируйте отработанные химические вещества в сервисном центре или в специально предназначенном месте.

- Когда срок службы изделия подойдет к концу, верните его дилеру или в специальный центр утилизации.
- Масло, масляные фильтры, топливо и аккумулятор могут оказывать отрицательное воздействие на окружающую среду. Соблюдайте местное законодательство и действующие нормы в области переработки.
- Запрещается утилизировать аккумулятор как бытовые отходы.
- Отправьте аккумулятор в сервисный центр Husqvarna или утилизируйте его в специально предназначенном месте для утилизации аккумуляторов.

Технические данные

Технические данные

	LH 700	LH 804
Эксплуатационная масса (EN500, включая масло и топливный бак, заправленный на ½), кг / фунт	779 / 1717	820 / 1808
Марка, тип двигателя	Hatz, 1 D90V	Hatz, 1 D90V
Мощность двигателя, кВт / л. с. при об/мин ¹	11,5 / 15,4 при 3000	11,5 / 15,4 при 3000
Частота вибраций, Гц / об/мин	56 / 3000	56 / 3000
Амплитуда, мм / дюйм	2,5 / 0,098	2,5 / 0,098
Центробежная сила, кН / фунт-сила	95 / 21 375	95 / 21 375
Рабочая скорость, м/мин или фут/мин	30 или 98,4	30 или 98,4
Макс. наклон, градусы / %	20 / 35	20 / 35
Емкость топливного бака, л / кварта	7,0 / 7,40	7,0 / 7,40
Емкость бака моторного масла*, л / кварта	1,9 / 2,0	1,9 / 2,0
Емкость бака гидравлического масла, л / кварта	27,0 / 7,1	27,0 / 7,1
Эксцентриковый элемент, л / кварта	1,0 / 1,1	1,0 / 1,1
Моторное масло*	Shell Rimula R4 L 15W-40	Shell Rimula R4 L 15W-40
Масло для эксцентрикового элемента	Shell Rimula R4 L 15W-40	Shell Rimula R4 L 15W-40
Гидравлическое масло	Shell Tellus S3 V68	Shell Tellus S3 V68
Биоразлагаемое гидравлическое масло (опционально)	Shell Naturelle HF-E46	Shell Naturelle HF-E46
Топливо*	Только дизельное топливо с ультранизким содержанием серы	Только дизельное топливо с ультранизким содержанием серы
Расход топлива, л/ч или кварталы/ч	2,3 или 2,4	2,3 или 2,4
Напряжение аккумулятора, В / А·ч	12 / 44	12 / 48

* = Подробную информацию о конкретном двигателе см. в руководстве по эксплуатации двигателя или на сайте производителя двигателя.

Уровни шума и вибрации	LH 700	LH 804
Уровень мощности звука, измеренный, дБ(А)	108	107

¹ По данным производителя двигателя. Указанная номинальная мощность двигателя — это средняя полезная мощность типичного серийного двигателя при указанной частоте вращения (об/мин) для определенной модели двигателя, измеренная в соответствии со стандартом SAE J1349/ISO1585. Показатели двигателей массового производства могут отличаться от этого значения. Фактическая выходная мощность двигателя, установленного на определенном изделии, зависит от рабочей скорости, условий окружающей среды и других параметров.

Уровни шума и вибрации	LH 700	LH 804
Уровень мощности звука, гарантированный, L_{WA} , дБ(A) ²	109	108
Уровень шумового давления на уши оператора, L_p , дБ(A) ³	88	Н/Д
Уровень вибрации, a_{hv} , м/с ²⁴	3,3	Н/Д (пульт дистанционного управления)

Вес дополнительных принадлежностей	
Уширители, 2 шт. на машину, 2 x 75 мм / 6 дюймов, кг / фунт	14,6 / 32
Уширители, 2 шт. на машину, 2 x 150 мм / 12 дюймов, кг / фунт	24,6 / 54

Технические характеристики радиооборудования (LH 804)

Пульт дистанционного управления	
Рабочее напряжение	Никель-металлогидридный аккумулятор (NiMh) 1500 мА·ч. Передатчик может работать без аккумулятора при подключении с помощью кабеля.
Время работы	До 15 часов с новым аккумулятором.
Дисплей данных	Графический, разрешение 128 x 32.
Степень защиты	IP 65
Рабочая температура, °C / °F	-25...+70 / -13...+158.
Температура хранения, °C / °F	-40...+84 / -40...+185.
Аккумулятор	2 никель-металлгидридных аккумулятора (NiMh) поставляются в комплекте с изделием.
Приемник	
Рабочее напряжение, В пост. тока	10...32.
Общее потребление	100 мА, без внешней зарядки при 12 В пост. тока.
Процессор	ЦП с 2 надежными защитными переключателями (макс. 2 А). Разработан в соответствии со стандартом EN 13849-1 PL e (EN954-1, Кат. 4).
Индикация приемника	Трехцветный светодиод, красный/зеленый/желтый.

² Излучение шума в окружающую среду измеряется как мощность звука (L_{WA}) согласно EN ISO 3744 в соответствии с директивой ЕС 2000/14/ЕС. Разница между гарантированной и измеренной мощностью звука заключается в том, что гарантированная мощность звука включает результаты измерений как диапазон и их отклонение для изделий одной и той же модели согласно директиве 2000/14/ЕС.

³ Уровень шумового давления L_p в соответствии со стандартами EN ISO 11201, EN 500-4. Погрешность K_{PA} 3,0 дБ(A).

⁴ Значение вибрации в соответствии с EN 500-4. Указанные данные об уровне вибрации имеют типичный статистический разброс (стандартное отклонение) 1,5 м/с².

Индикация состояния шины CAN	Двухцветный светодиод, красный/зеленый.
Степень защиты	IP 66
Рабочая температура, °C / °F	-25...+70 / -13...+158.
Температура хранения, °C / °F	-40...+85 / -40...+185.

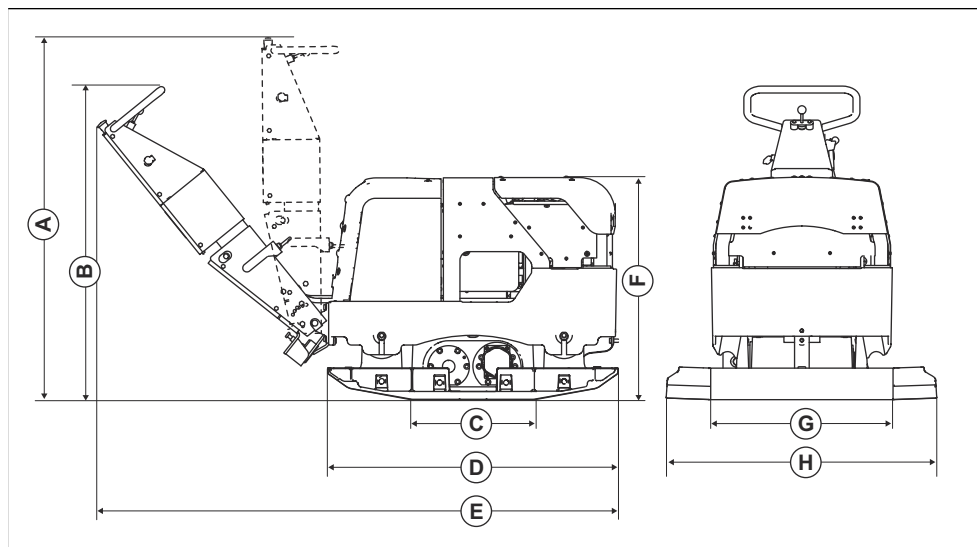
Данные о радиочастотах для Bluetooth®	
Диапазон частот, ГГц	2,4-2,4835
Выходная мощность, макс., дБм	4

Заявление об уровнях шума и вибрации

Данные заявленные значения были получены в ходе лабораторных испытаний в соответствии с указанной директивой или стандартами и могут использоваться для сравнения с заявленными значениями других изделий, прошедших испытания в соответствии с этой же директивой или стандартами.

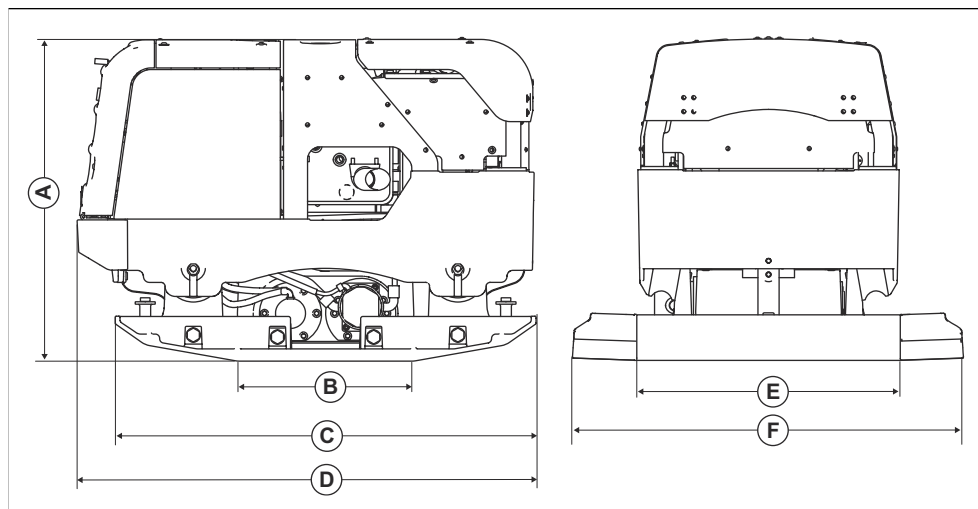
Данные заявленные значения не подходят для использования при оценке риска, а значения, измеренные на отдельных рабочих местах, могут быть выше. Фактические значения воздействия и риск причинения вреда отдельному пользователю являются уникальными и зависят от используемых пользователем методов работы, обрабатываемого материала, а также от длительности воздействия и физического состояния пользователя и состояния изделия.

Размеры изделия (LH 700)



A	Высота ручки, положе- ний для транспортировки, мм / дюйм	1320 / 51	E	Длина с ручкой, мм / дюйм	1880 / 74
B	Высота ручки, рабочее положение, мм / дюйм	1170 / 46	F	Высота, мм / дюйм	795 / 31
C	Контактная поверхность нижней плиты, м ² / кв. фут	0,290 / 3,12	G	Ширина, мм / дюйм	660 / 26
	Площадь контакта ниж- ней плиты с уширителя- ми, 2x75 мм или 2x150 мм, м ² / кв. фут	0,646 / 36,95 или 0,712 / 7,66	H	Ширина с уширителями, 2x75 мм или 2x150 мм, мм / дюйм	810 / 32 или 960 / 38
D	Длина нижней плиты, мм / дюйм	1050 / 41			

Размеры изделия (LH 804)



A	Высота, мм / дюйм	795 / 31	D	Длина, мм / дюйм	1150 / 45
B	Контактная поверхность нижней плиты, м ² / кв. фут	0,290 / 3,12	E	Ширина, мм / дюйм	660 / 26
	Площадь контакта нижней плиты с уширителями, 2x75 мм или 2x150 мм, м ² / кв. фут	0,646 / 36,95 или 0,712 / 7,66	F	Ширина с уширителями, 2x75 мм или 2x150 мм, мм / дюйм	710 / 32 или 960 / 38
C	Длина нижней плиты, мм / дюйм	1050 / 41			

Зарегистрированные товарные знаки

Словесный знак *Bluetooth*[®] и логотипы являются зарегистрированными товарными знаками, принадлежащими компании *Bluetooth SIG, inc.* Любое использование этих знаков компанией Husqvarna регулируется лицензионным соглашением.

LOCTITE является зарегистрированным товарным знаком компании Henkel Corporation. N243 является товарным знаком компании Henkel Corporation.

Декларация соответствия ЕС

Декларация соответствия ЕС

Мы, **Husqvarna AB**, SE-561 82 Huskvarna, Швеция,
тел.: +46-36-146500, с полной ответственностью
заявляем, что изделие:

Описание	Реверсивная виброплита
Марка	Husqvarna
Тип/Модель	LH 700
Идентификация	Серийные номера начиная с 2022 года и далее

полностью соответствует следующим директивам и
нормативам ЕС:

Директива/Норматив	Описание
2014/30/EU	"Об электромагнитной совместимости"
2006/42/EC	"О механическом оборудовании"
2000/14/EC	"Об излучении шума от оборудования, размещенного вне помещения"

а также требованиям следующих согласованных
стандартов и/или технических регламентов:

EN 500-1+A1:2009

EN 500-4:2011

Уполномоченная организация: 0404, RISE SMP
Svensk Maskinprovning AB, Verkstadsgatan 17,
Box 4053, 904 32 UMEÅ, Sweden подтвердила
соответствие Директиве Совета ЕС 2000/14/EC,
процедура оценки соответствия: Приложение VI

Информацию по излучению шума см. в разделе
Технические данные на стр. 30.

Partille, 2022-04-12



Мартин Хубер (Martin Huber)

Директор отдела разработок, оборудование для
бетонных поверхностей и полов

Husqvarna AB, подразделение строительной техники

Ответственный за техническую документацию

Дистрибьютор: ООО "Хускварна", 141400,
Московская область, г. Химки, ул. Ленинградска, вл.
39, стр. 6, "Химки Бизнес Парк", зд. II, этаж 4. Тел.
(495) 797 26 70 www.husqvarna.ru

Декларация соответствия ЕС

Мы, **Husqvarna AB**, SE-561 82 Huskvarna, Швеция,
тел.: +46-36-146500, с полной ответственностью
заявляем, что изделие:

Описание	Реверсивная виброплита
Марка	Husqvarna
Тип/Модель	LH 804
Идентификация	Серийные номера начиная с 2022 года и далее

полностью соответствует следующим директивам и
нормативам ЕС:

Директива/Норматив	Описание
2014/53/EU	"О радиооборудовании"
2006/42/EC	"О механическом оборудовании"
2000/14/EC	"Об излучении шума от оборудования, размещенного вне помещения"

а также требованиям следующих согласованных
стандартов и/или технических регламентов:

EN 500-1+A1:2009

EN 500-4:2011

EN ISO 13766-1:2018

ETSI EN 301 489-1 V2.1.1

ETSI EN 301 489-3 V2.1.1

Уполномоченная организация: 0404, RISE SMP
Svensk Maskinprovning AB, Verkstadsgatan 17,
Box 4053, 904 32 UMEA, Sweden подтвердила
соответствие Директиве Совета ЕС 2000/14/ЕС,
процедура оценки соответствия: Приложение VI

Информацию по излучению шума см. в разделе
Технические данные на стр. 30.

Partille, 2022-04-12



Мартин Хубер (Martin Huber)

Директор отдела разработок, оборудование для
бетонных поверхностей и полов

Husqvarna AB, подразделение строительной техники

Ответственный за техническую документацию

Дистрибьютор: ООО "Хускварна", 141400,
Московская область, г. Химки, ул. Ленинградска, вл.
39, стр. 6, "Химки Бизнес Парк", зд. II, этаж 4. Тел.
(495) 797 26 70 www.husqvarna.ru



www.husqvarnacp.com

Оригинальные инструкции

1140393-56



2022-06-07