



 **Husqvarna**<sup>®</sup>



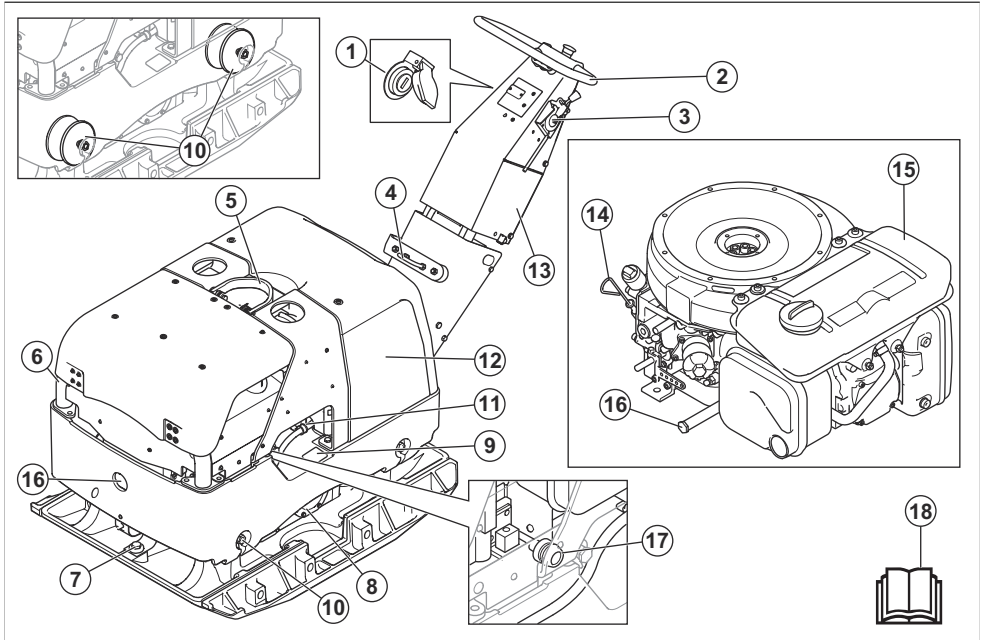
LH 700, LH 804

## Innehåll

Introduktion.....	2	Transport, förvaring och kassering.....	24
Säkerhet.....	5	Tekniska data.....	26
Drift.....	10	Registrerade varumärken.....	30
Underhåll.....	18	EG-försäkring om överensstämmelse.....	31

## Introduktion

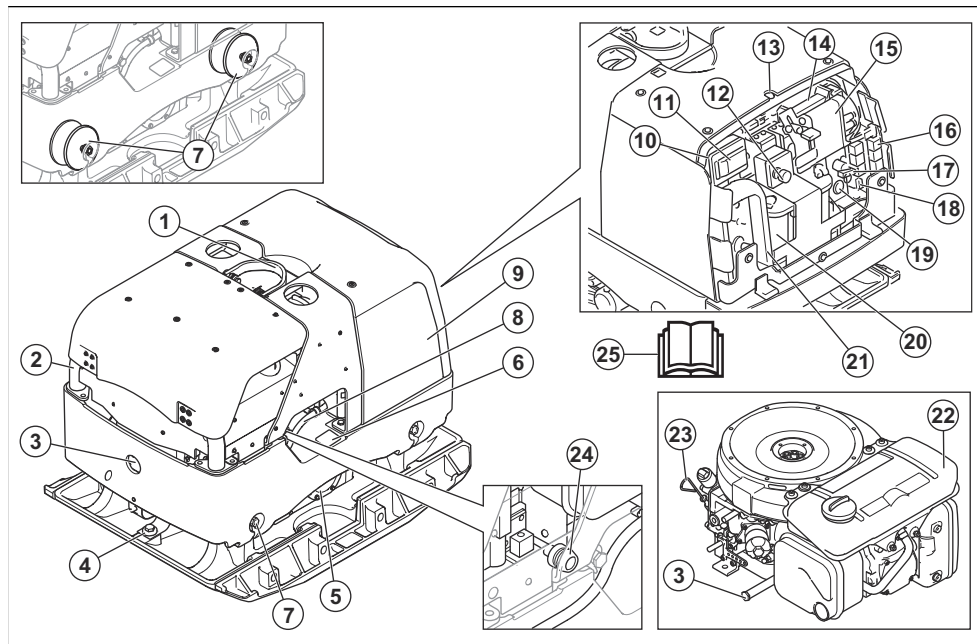
### Produktöversikt (LH 700)



- |                                      |                                    |
|--------------------------------------|------------------------------------|
| 1. Tändningslås                      | 11. Vattenavskiljare               |
| 2. Handtag                           | 12. Hydrauloljetank                |
| 3. Gasreglage                        | 13. Batteri                        |
| 4. Lås för handtag vid transportläge | 14. Motors oljemätsticka           |
| 5. Lyftpunkt                         | 15. Bränsletank                    |
| 6. Säkerhetsram                      | 16. Avtappningsplugg för motorolja |
| 7. Säkerhetsremmar                   | 17. Luftfilterindikator            |
| 8. Excenterelement                   | 18. Bruksanvisning                 |
| 9. Typskylt                          |                                    |
| 10. Avvibreringselement              |                                    |

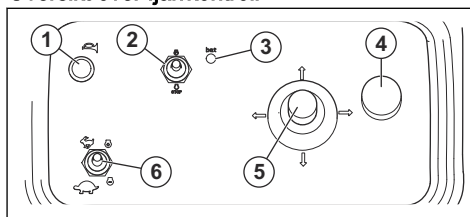
**Notera:** Det finns även sju avvibreringselement mellan handtaget och motorplattan. Se *Kontrollera avvibreringselementen på sida 9.*

# Produktöversikt (LH 804)



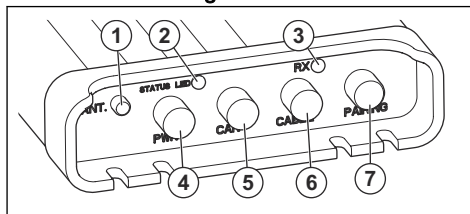
1. Lyftpunkt
2. Säkerhetsram
3. Avtappningsplugg för motorolja
4. Säkerhetsremmar
5. Excenterelement
6. Typskylt
7. Avvibreringselement
8. Vattenavskiljare
9. Hydrauloljetank
10. Batteriladdare för fjärrkontrollen
11. Batteri för fjärrkontrollen
12. Nödstoppsknapp
13. Antenn
14. Elektronisk styrenhet (ECU)
15. Koppling
16. Reläer
17. Huvudbrytare
18. Säkringar
19. Summer
20. Produktbatteri
21. Fjärrkontroll, transportläge
22. Bränsletank
23. Motors oljemätsticka
24. Luftfilterindikator
25. Bruksanvisning

## Översikt över fjärrkontroll



1. Knapp för att ansluta fjärrkontrollen till mottagaren
2. Motorströmbrytare
3. Indikator för batteriladdning
4. Fjärrkontroll PÅ/AV och nödstoppsknapp
5. Styrspak
6. Drifhastighet

## Översikt över mottagaren



1. Antenn
2. Indikator för fjärrkontrollsanslutning
3. Indikator för radiokommunikation (RX)
4. Anslutning för strömkabel
5. CAN
6. Anslutning för fjärrkontrollskabel
7. Knapp för parkoppling

## Produktbeskrivning

Produkten är en backgående vibroplatta för packning av granulerade jordarter i måttligt tjocka till tjocka lager. Produkten har en förbränningsmotor.

Modellen LH 700 styrs av en gående person.

Modellen LH 804 styrs med en fjärrkontroll på max 20 meters avstånd från användaren.

## Avsedd användning

Produkten ska endast användas av professionella användare. Använd produkten för att packa olika typer av fyllnadsmaterial, från sand till sten. Använd inte produkten till andra uppgifter.

## Symboler på produkten



**WARNING!** Den här produkten kan vara farlig och kan orsaka allvarlig eller livshotande skada för användaren och andra. Var försiktig och använd produkten på rätt sätt.



Läs noggrant igenom bruksanvisningen och se till att du förstår innehållet innan du använder produkten.



Läs noggrant igenom bruksanvisningen och se till att du förstår innehållet innan du använder produkten.



Använd hörselskydd.



Endast dieselbränsle med mycket låg dieselhalt.

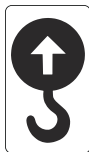


Hydrauloljenivå.



Bio-Hydr.

Biologisk hydraulolja.



Lyftpunkt på säkerhetsramen.



Emission av buller till omgivningen enligt EG-direktiv. Produktens emission anges i *Tekniska data på sida 26* och på etiketten.



Denna produkt överensstämmer med gällande EG-direktiv.



LH 700: Håll händerna borta från det här området.



LH 700: Risk för klämskador.



LH 700: Risk för skador. Motorn har rörliga delar.



LH 700: Risk för skador om handtaget faller på dig. Läs handtaget i upplyft läge.



LH 804: Hydrauloljetryck.



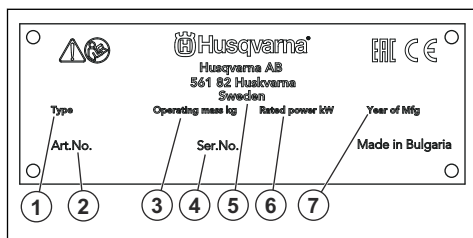
LH 804: Huvudbrytare. Batteri PÅ/AV.



Rengör inte motorn med högtryckstvätt.

**Notera:** Övriga på produkten angivna symboler/dekaler avser specifika krav för certifieringar på vissa marknader.

## Typskylt



1. Produkttyp
2. Produktnummer
3. Produktvikt
4. Serienummer

5. Tillverkare
6. Märkeffekt
7. Tillverkningsår

## Produktansvar

Enligt lagstiftningen för produktansvar ansvarar vi inte för skador som vår produkt orsakar om:

- produkten repareras felaktigt
- produkten repareras med delar som inte kommer från tillverkaren eller inte har godkänts av tillverkaren
- produkten har ett tillbehör som inte kommer från tillverkaren eller inte har godkänts av tillverkaren
- produkten inte repareras vid ett godkänt servicecenter eller av en godkänd person.

## Säkerhet

### Säkerhetsdefinitioner

Varningar, försiktighetsåtgärder och anmärkningar används för att betona speciellt viktiga delar i bruksanvisningen.



**VARNING:** Används om det finns risk för skador eller dödsfall för användaren eller kringstående om anvisningarna i bruksanvisningen inte följs.



**OBSERVERA:** Används om det finns risk för skada på produkten, annat material eller det angränsande området om anvisningarna i bruksanvisningen inte följs.

**Notera:** Används för att ge mer information som är nödvändig i en viss situation.

### Allmänna säkerhetsanvisningar



**VARNING:** Läs varningsinstruktionerna nedan innan du använder produkten.

- Denna produkt är ett farligt verktyg om du inte är försiktig eller om du använder produkten felaktigt. Den här produkten kan orsaka allvarlig eller livshotande skada för användaren och andra. Det är mycket viktigt att du läser och förstår innehållet i denna bruksanvisning innan du använder produkten.
- Spara alla varningar och instruktioner.
- Följ alla tillämpliga lagar och bestämmelser.
- Användaren och dennes arbetsgivare måste känna till och förebygga risker vid användning av produkten.

- Låt inte någon använda produkten om personen inte har läst och förstått innehållet i bruksanvisningen.
- Använd inte produkten förrän du har fått utbildning om hur du använder den. Se till att alla användare utbildas.
- Låt inte barn använda produkten.
- Låt endast godkända personer använda produkten.
- Användaren ansvarar för olyckor som drabbar andra personer eller deras egendom.
- Använd aldrig produkten om du är trött, sjuk eller om du är påverkad av alkohol, droger eller läkemedel.
- Var alltid försiktig och använd sunt förnuft.
- Denna produkt alstrar ett elektromagnetiskt fält under drift. Detta fält kan under vissa omständigheter ge påverkan på aktiva eller passiva medicinska implantat. För att minska risken för allvarlig eller livshotande skada rekommenderar vi därför personer med medicinska implantat att rådgöra med läkare samt tillverkaren av det medicinska implantatet innan denna produkt används.
- Håll produkten ren. Se till att du kan läsa skyltar och dekaler tydligt.
- Använd inte produkten om den är trasig.
- Gör inga modifieringar av den här produkten.
- Använd inte produkten om det är möjligt att andra personer har modifierat produkten.

### Säkerhetsinstruktioner för drift



**VARNING:** Läs varningsinstruktionerna nedan innan du använder produkten.

- Se till att du vet hur man snabbt stoppar motorn i en nödsituation.
- Användaren måste ha den fysiska styrka som krävs för att använda produkten på ett säkert sätt.

- Använd inte produkten utan att alla skyddskåpor är monterade.
- Använd personlig skyddsutrustning. Se *Personlig skyddsutrustning på sida 7*.
- Se till att endast godkända personer befinner sig inom arbetsområdet.
- Håll arbetsområdet rent och upplyst.
- Se till att du står säkert och stadigt under användning.
- Se till att det inte finns någon risk att du eller produkten faller från hög höjd.
- Se till att det inte finns fett eller olja på handtaget.
- Använd inte produkten i områden där brand eller explosion kan inträffa.
- Produkten kan få föremål att skjutas ut med hög hastighet. Se till att alla personer i arbetsområdet använder godkänd personlig skyddsutrustning. Ta bort lösa föremål från arbetsområdet.
- Innan du går ifrån produkten ska du stänga av motorn och se till att det inte finns någon risk för oavsiktlig start.
- Se till att kläder, långt hår och smycken inte fastnar i rörliga delar.
- Sitt inte på produkten.
- Slå inte på produkten.
- Använd endast produkten bakifrån med händerna på handtaget.
- Använd inte produkten nära elkablar. Produkten har ingen elektrisk isolering, så personskador och dödsfall kan uppstå.
- Innan du använder produkten, ta reda på om det finns dolda sladdar, kablar och rör i arbetsområdet. Om produkten träffar ett dolt föremål, stäng omedelbart av motorn och undersök produkten och föremålet. Börja inte använda produkten igen förrän du vet att det är säkert att fortsätta.

## Säkerhet vid fjärrstyrning (LH 804)



**VARNING:** Läs varningsinstruktionerna nedan innan du använder produkten.

- Produkten kan användas med en fjärrkontroll för långa sträckor. Använd inte produkten om du inte har god uppsikt över produkten och dess riskområde. Spärra av arbetsområdet för att förhindra skador på personer i närheten.
- Använd inte produkten på längre avstånd än 20 meter.
- Låt inte någon använda fjärrkontrollen om personen inte har läst och förstått innehållet i bruksanvisningen.
- Använd inte fjärrkontrollen förrän du har fått utbildning i hur du använder den. Se till att alla användare får utbildning i hur de ska använda fjärrkontrollen och produktens reglersystem. Om användaren inte känner till reglersystemet kan

plötsliga rörelser i produkten uppstå som orsakar skador.

- Innan du lämnar produkten ska du stänga av motorn och fjärrkontrollen. Placera fjärrkontrollen i transportläge bakom den bakre kåpan. Läs den bakre kåpan med ett hänglås. Det säkerställer att produkten inte kan användas av personer som inte är godkända.
- Om ett fel uppstår i reglersystemet trycker du på nödstoppsknappen på fjärrkontrollen och kopplar bort batteriet. Låt en godkänd serviceverkstad reparera produkten.

## Vibrationssäkerhet



**VARNING:** Läs varningsinstruktionerna nedan innan du använder produkten.

- När produkten används går vibrationer från produkten till användaren. Regelbunden och frekvent användning av produkten kan orsaka eller öka graden av skador på användaren. Skador kan uppstå i fingrar, händer, handleder, armar, axlar, nerver, blodtillförsel eller andra kroppsdelar. Skadorna kan vara funktionsnedsättande och/eller permanenta, och kan öka gradvis under veckor, månader eller år. Möjliga skador är skador på blodomloppet, nervsystemet, leder och andra kroppsstrukturer.
- Symptom kan uppstå när produkten används eller vid andra tidpunkter. Om du har symptom och fortsätter att använda produkten kan symptomen öka och bli permanenta. Om följande eller andra symptom inträffar bör du få medicinsk behandling:
  - Domningar, avsaknad av känsel, pirrande, stickningar, smärta, brännande, bultande, stelhet, klumpighet, kraftlöshet, förändringar i hudfärg eller hudtillstånd.
- Symptomen kan öka vid kalla temperaturer. Använd varma kläder och håll händerna varma och torra när du använder produkten i kalla miljöer.
- Utför underhåll och använd produkten enligt anvisningarna i bruksanvisningen så du håller en korrekt vibrationsnivå.
- Produkten har ett avvibreringssystem som minskar vibrationerna som går från handtagen till användaren. Låt produkten göra jobbet. Skjut inte på produkten med kraft. Håll produkten lätt i handtagen men se till att du kan styra produkten och hantera den på ett säkert sätt. Skjut inte in handtagen i ändstoppen mer än nödvändigt.
- Håll endast händerna på handtaget eller handtagen. Håll alla andra kroppsdelar borta från produkten.
- Stanna produkten omedelbart om starka vibrationer plötsligt uppstår. Fortsätt inte använda den innan orsaken till de ökade vibrationerna är borta.

## Dammsäkerhet

---



**VARNING:** Läs varningsinstruktionerna nedan innan du använder produkten.

- Användning av produkten kan orsaka damm i luften. Damm kan orsaka allvarliga skador och permanenta hälsoproblem. Kvartsdamm regleras som skadligt av flera myndigheter. Det här är exempel på sådana hälsoproblem:
  - de dödliga lungsjukdomarna kronisk bronkit, silikos och lungfibros
  - cancer
  - fosterskador
  - hudinflammation
- Använd rätt utrustning för att minska mängden damm och ångor i luften och för att minska mängden damm på arbetsutrustning, ytor, kläder eller kroppsdelar. Exempel på bekämpningsåtgärder är dammsamlare och vattenspray för att binda dammet. Minska mängden damm vid källan när det är möjligt. Se till att utrustningen är korrekt installerad, används på rätt sätt och underhålls regelbundet.
- Använd godkänt andningsskydd. Se till att andningsskydd används när det finns farliga material på arbetsområdet.
- Se till att luftflödet är tillräckligt på arbetsområdet.
- Rikta om möjligt produktens utblås så att inte damm åker ut i luften.

## Avgassäkerhet

---



**VARNING:** Läs varningsinstruktionerna nedan innan du använder produkten.

- Motorers avgaser innehåller kolmonoxid som är en luktfri, giftig och mycket farlig gas. Att andas in kolmonoxid kan leda till dödsfall. Eftersom kolmonoxid är luktfri och inte syns, är det inte möjligt att känna den. Ett symptom på kolmonoxidförgiftning är yrsel, men det är möjligt att en person blir medvetslös utan förvarning om mängden eller koncentrationen av kolmonoxid är tillräckligt hög.
- Avgaserna innehåller också oförbrända kolväten, inklusive bensen. Långvarig inandning kan orsaka hälsoproblem.
- Avgaser som du kan se eller lukta innehåller också kolmonoxid.
- Använd inte en produkt med förbränningsmotor inomhus eller på platser som inte har ett tillräckligt luftflöde.
- Undvik att andas in avgaser.
- Se till att luftflödet på arbetsområdet är tillräckligt. Det här är mycket viktigt när du använder produkten i diken eller på andra små arbetsområden där avgaser lätt kan samlas.

## Bullersäkerhet

---



**VARNING:** Läs varningsinstruktionerna nedan innan du använder produkten.

- Höga ljudnivåer och långvarig exponering för buller kan orsaka bullerorsakad hörselnedsättning.
- För att hålla ljudnivån på ett minimum ska underhåll och användning av produkten utföras enligt anvisningarna i bruksanvisningen.
- Kontrollera att ljuddämparen inte har skador eller defekter. Se till att ljuddämparen sitter fast ordentligt på produkten.
- Använd godkänt hörselskydd när du använder produkten.
- Lyssna efter varningssignaler och röster när du använder hörselskydd. Ta bort hörselskydden när produkten är avstängd, såvida inte ljudnivån på arbetsområdet är sådant att hörselskydd krävs.

## Personlig skyddsutrustning

---



**VARNING:** Läs varningsinstruktionerna nedan innan du använder produkten.

- Använd alltid godkänd personlig skyddsutrustning när du använder produkten. Personlig skyddsutrustning kan inte eliminera skaderisken helt, men den reducerar effekten av en skada vid ett eventuellt olyckstillbud. Be din återförsäljare om hjälp med att välja rätt personlig skyddsutrustning.
- Kontrollera regelbundet skicket på den personliga skyddsutrustningen.
- Använd en godkänd skyddshjälm.
- Använd godkända hörselskydd.
- Använd godkänt andningsskydd.
- Använd godkända ögonskydd med sidoskydd.
- Använd skyddshandskar.
- Använd stövlar med stålhätta och halkfri sula.
- Använd godkända arbetskläder eller motsvarande åtsittande kläder med långa ärmor och långa ben.

## Brandsläckare

- Ha en brandsläckare i närheten när du använder produkten.
- Använd en pulverbrandsläckare av "ABE"-klass eller en koldioxidsläckare av "BE"-typ.

## Säkerhetsanordningar på produkten

---



**VARNING:** Läs varningsinstruktionerna nedan innan du använder produkten.

- Använd inte en produkt med defekta säkerhetsanordningar.

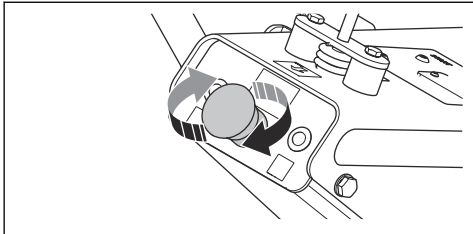
- Kontrollera säkerhetsanordningarna regelbundet. Om säkerhetsanordningarna är defekta ska du prata med din Husqvarna serviceverkstad.

### Nödstoppsknapp

Nödstoppsknappen används för att snabbt stoppa motorn.

#### Kontrollera nödstoppsknappen (LH 700)

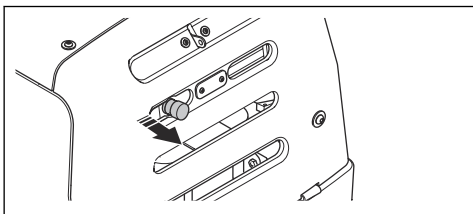
1. Vrid nödstoppsknappen medurs för att se till att den är avaktiverad.



2. Starta motorn. Se *Starta produkten (LH 700) på sida 11*.
3. Tryck på nödstoppsknappen.
4. Se till att motorn stannar.
5. Vrid nödstoppsknappen medurs för att avaktivera.

#### Kontrollera nödstoppsknappen (LH 804)

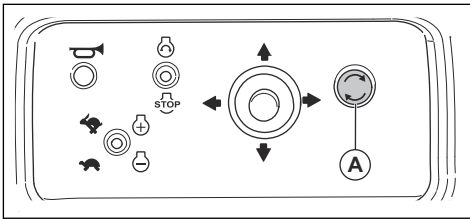
1. Dra ut nödstoppsknappen för att se till att nödstoppet är avaktiverat.



2. Starta motorn. Se *Starta produkten (LH 804) på sida 17*.
3. Tryck på nödstoppsknappen.
4. Se till att motorn stannar.
5. Dra ut nödstoppsknappen för att avaktivera.

### Nödstoppsknapp på fjärrkontrollen (LH 804)

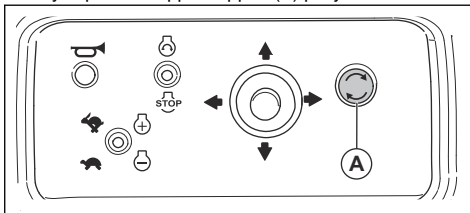
Nödstoppsknappen på fjärrkontrollen (A) används för att snabbt stoppa motorn. Nödstoppsknappen är även PÅ/AV-knapp för fjärrkontrollen.



**OBSERVERA:** Använd inte nödstoppsknappen på fjärrkontrollen för att stoppa produkten om det inte är en nödsituation.

#### Kontrollera nödstoppsknappen på fjärrkontrollen (LH 804)

1. Starta motorn. Se *Starta produkten (LH 804) på sida 17*.
2. Tryck på nödstoppsknappen (A) på fjärrkontrollen.



3. Se till att motorn stannar.
4. Vrid nödstoppsknappen på fjärrkontrollen medurs för att avaktivera den.

#### Kontrollera tändningslåset (LH 700)

- Starta och stoppa motorn. Se *Starta produkten (LH 700) på sida 11* och *Stoppa produkten (LH 700) på sida 12*.
  - a) Se till att motorn startar när du vrider tändningsnyckeln medurs.
  - b) Se till att motorn stannar så snart du vrider tändningsnyckeln moturs.

#### Ljuddämpare

Ljuddämparen håller ljudnivån till ett minimum och leder bort motorns avgaser från föraren.

Använd inte produkten utan eller med defekt ljuddämpare. En defekt ljuddämpare ökar ljudnivån och brandrisken.





**VARNING:** Ljuddämparen blir mycket varm under och efter användning samt när motorn går på tomgång. Var försiktig nära brandfarliga material och/eller ångor för att förhindra brand.

### Kontrollera ljuddämparen

- Undersök ljuddämparen regelbundet för att se till att den är korrekt monterad och inte skadad.

### Säkerhetsbåge

Säkerhetsbågen förhindrar att produkten skadas om den faller.

### Kontrollera säkerhetsbågen

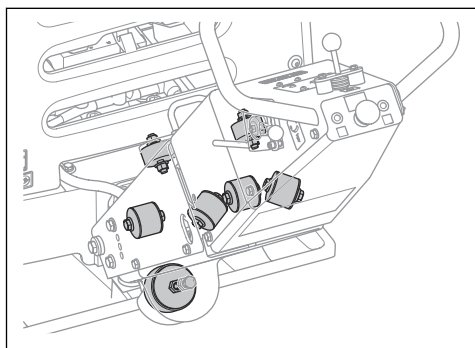
- Kontrollera att det inte finns sprickor eller andra skador på säkerhetsbågen.
- Se till att säkerhetsbågen är korrekt installerad på produkten.

### Avvibreringselement

Avvibreringselementen minskar vibrationerna i produkten. Avvibreringselementen minskar de skadliga vibrationerna så att skador på användaren och produkten förebyggs.

### Kontrollera avvibreringselementen

Det finns elva avvibreringselement, två på varje sida av produkten och sju mellan handtaget och motorplattan.



- Kontrollera att avvibreringselementen är korrekt monterade.
- Undersök om avvibreringselementen har skador eller slitage.
- Byt vid behov ut avvibreringselementen.

### Bränslesäkerhet



**VARNING:** Läs varningsinstruktionerna nedan innan du använder produkten.

- Bränsle är brandfarligt och ångorna är explosiva. Var försiktig med bränslet för att förhindra skada, brand och explosion.
- Undvik att andas in bränsleångor. Bränsleångor är giftiga och kan orsaka skador. Se till att luftflödet är tillräckligt.
- Ta inte av bränsletanklocket och fyll aldrig på bensen medan motorn är igång.
- Låt motorn svalna innan du fyller på bränsle.
- Fyll inte på bränsle när du är inomhus. Otillräckligt luftflöde kan orsaka skador eller dödsfall på grund av kvävning eller kolmonoxidförgiftning.
- Rök inte i närheten av bränslet eller motorn.
- Placera inga heta föremål i närheten av bränslet eller motorn.
- Fyll inte på bränsle i närheten av gnistor eller lågor.
- Innan du fyller på bränsle bör du öppna bränsletanklocket långsamt och försiktigt släppa på trycket.
- Bränsle på huden kan orsaka skador. Om du får bränsle på huden ska du använda tvål och vatten för att ta bort bränslet.
- Om du spillt bränsle på kläderna skall dessa bytas omedelbart.
- Fyll inte upp tanken helt. Värme gör att bränslet expanderar. Lämna lite plats längst upp på tanken.
- Dra åt bränsletanklocket ordentligt. Om bränsletanklocket inte dras åt ordentligt finns det en risk för brand.
- Innan du startar produkten ska du flytta den så den är minst 3 m från den plats där du fyllde på bränsle.
- Starta inte produkten om det finns bränsle eller motorolja på produkten. Ta bort det oönskade bränslet och motoroljan och låt produkten torka innan du startar motorn.
- Undersök regelbundet om motorn läcker. Om det finns läckor i bränslesystemet ska du inte starta motorn förrän läckaget är åtgärdat.
- Använd inte fingrarna för att undersöka om motorn läcker.
- Förvara endast bränslet i godkända behållare.
- Se till att bränsle och bränsleångor inte kan orsaka skada när produkten och bränslet förvaras.
- Tappa ur bränslet i en godkänd behållare utomhus och på avstånd från gnistor och eld.

### Batterisäkerhet



**VARNING:** Ett skadat batteri kan orsaka en explosion och orsaka skador. Om batteriet har en deformation eller är skadat ska du prata med en godkänd Husqvarna-serviceverkstad.



**VARNING:** Läs varningsinstruktionerna nedan innan du använder produkten.

- Använd skyddsglasögon när du befinner dig nära batterier.
- Bär inte klockor, smycken eller andra metallföremål i närheten av batteriet.
- Förvara batteriet utom räckhåll för barn.
- Ladda batteriet i ett utrymme med bra luftflöde.
- Håll brännbart material på ett minsta avstånd på 1 m när du laddar batteriet.
- Lämnna utbytta batterier till batteriinsamlingen. Se *Kassering på sida 25*.
- Explosiva gaser kan komma från batteriet. Rök inte i närheten av batteriet. Håll batteriet borta från öppna lågor och gnistor.

## Säkerhetsinstruktioner för användning i sluttningar



**VARNING:** Läs varningsinstruktionerna nedan innan du använder produkten.

- Använd inte produkten i en sluttning som lutar mer än 20°. Lös jord, vibrationer och arbetshastigheten kan göra att produkten faller i en sluttning som lutar mindre än 20°.
- Se till att arbetsområdet är säkert. Våt och lös jord minskar säkerheten vid användning av produkten. Var mycket försiktig i sluttningar och på ojämnt underlag.
- Se till att alla människor i arbetsområdet befinner sig ovanför produkten i sluttningen.
- Använd produkten uppför och nedför sluttningen, inte från sida till sida.
- Parkera inte produkten i en sluttning. Om du måste parkera produkten i en sluttning ska du se till att den inte kan falla. I annat fall finns det risk för personskada och skada på produkten.

## Säkerhetsinstruktioner för användning nära kanter



**VARNING:** Läs varningsinstruktionerna nedan innan du använder produkten.

- Det finns risk för att produkten faller när du använder den nära en kant. Se till att 2/3 av produkten alltid

står på en tillräckligt stabil yta som klarar produktens vikt.

- Om produkten faller ska du stänga av motorn innan du lyfter tillbaka den till en tillräckligt stabil yta. Se *Lyfta produkten på sida 24*.

## Säkerhetsinstruktioner för underhåll



**VARNING:** Läs varningsinstruktionerna nedan innan du använder produkten.

- Om underhåll inte utförs korrekt och regelbundet ökar risken för personskador och skador på produkten.
- Använd personlig skyddsutrustning. Se *Personlig skyddsutrustning på sida 7*.
- Stoppa motorn och se till att alla delar av produkten har svalnat innan du utför underhåll.
- Rengör produkten för att få bort farliga material innan du utför underhåll.
- Koppla ifrån tändhatten innan du utför underhåll.
- Motoravgaserna är heta och kan medföra gnistor. Använd inte produkten inomhus eller nära brandfarligt material.
- Modifiera inte produkten. Ändringar som inte godkänts av tillverkaren kan orsaka allvarliga skador eller dödsfall.
- Använd alltid originaltillbehör och originaldelar. Tillbehör och reservdelar som inte godkänts av tillverkaren kan orsaka allvarliga skador eller dödsfall.
- Byt ut skadade, slitna och trasiga delar.
- Utför endast underhåll enligt anvisningarna i den här bruksanvisningen. Låt ett godkänt servicecenter utföra all annan service.
- Ta bort alla verktyg från produkten innan du startar motorn efter underhåll. Lösa verktyg eller verktyg som är fästa på roterande delar kan fara iväg och orsaka skador.
- Kontrollera vibrationsnivån i produkten efter underhåll. Om den inte är korrekt, tala med ett godkänt servicecenter.
- Låt ett godkänt servicecenter utföra service på produkten regelbundet.

## Drift

### Introduktion



**VARNING:** Läs och förstå säkerhetskapitlet innan du använder produkten.

### Att göra innan du använder produkten

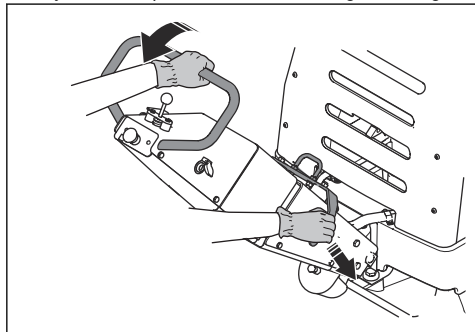
- Läs igenom bruksanvisningen noggrant och se till att du förstår instruktionerna.
- Läs motorhandboken som motortillverkaren tillhandahåller.
- Utför daglig skötsel. Se *Underhållsschema på sida 18*.

## Ställa in handtaget i arbetsläge (LH 700)



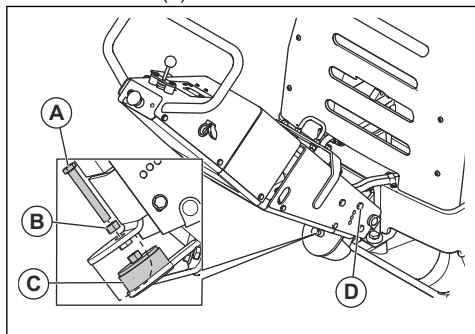
**VARNING:** Håll i handtaget ordentligt när du ändrar handtagets läge. Det finns risk för skador om handtaget faller på dig.

1. Håll i handtaget.
2. Tryck ner lässpaken och sänk handtaget försiktigt.



## Ställa in höjden på handtaget (LH 700)

1. Lossa skruven (A).



2. Lossa muttern (B) på avvibreringselementet (C).
3. Ta bort de två skruvarna (D), en på varje sida av handtaget.
4. Ställ in höjden på handtaget så det passar användaren.
5. Fäst och dra åt de två skruvarna (D).
6. Justera avvibreringselementet (C) med skruven (A).
7. Dra åt muttern (B).

## Starta produkten (LH 700)

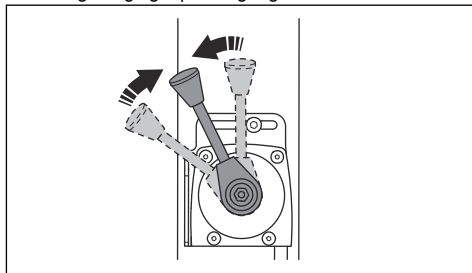


**VARNING:** Håll fötterna borta från produkten under startproceduren. Hydraulsystemet kan få produkten att röra sig plötsligt när motorn startar.

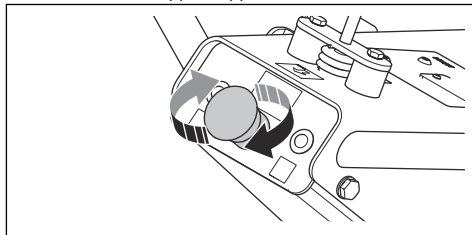


**OBSERVERA:** Använd inte startgas. Startgas kan minska motorns livslängd.

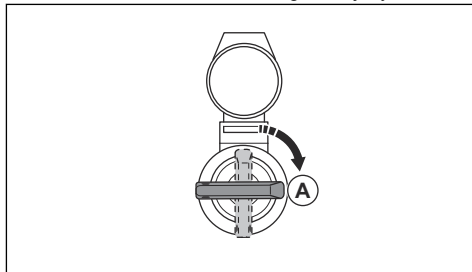
1. Ställ gasreglaget på tomgångsvarvtal.



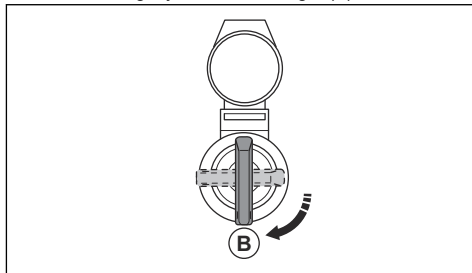
2. Se till att nödstoppsknappen är avaktiverad.



3. Vrid tändningsnyckeln till tändningsläget (A). Indikatorerna för batteriladdning och oljetryck tänds.



4. Vrid tändningsnyckeln till startläget (B).



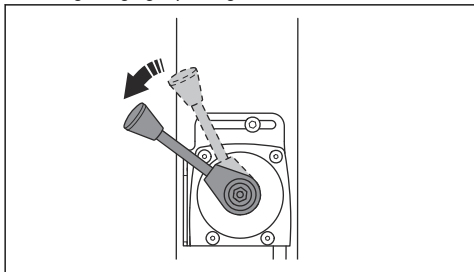
- a) Släpp omedelbart tändningsnyckeln när motorn startar. Tändningsnyckeln går tillbaka till neutralläget.

- b) Om motorn inte startar inom tio sekunder ska du släppa tändningsnyckeln och vänta i fem sekunder innan du försöker igen.



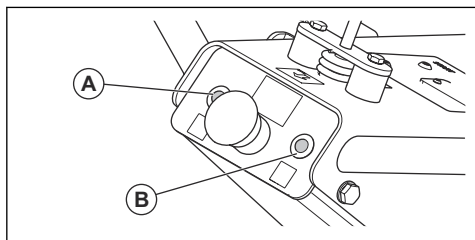
**OBSERVERA:** Om indikatorerna för batteriladdning och oljetryck inte slocknar när produkten startas bör du stoppa produkten. Låt ett godkänt servicecenter felsöka och reparera produkten innan du startar den igen.

- Låt motorn gå på tomgång i 2–3 minuter.
- Sätt gasreglaget på fullgas.



### Indikatorer för batteriladdning och oljetryck

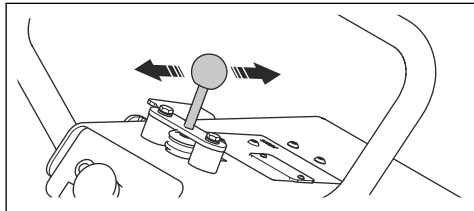
Indikatorn för oljetryck (A) tänds om oljetrycket är för lågt. Indikatorn för batteriladdning (B) tänds om batteriet inte laddas på rätt sätt.



### Använda produkten (LH 700)

Kör alltid produkten med gasreglaget inställt på fullgas.

- För funktionsreglaget helt framåt och släpp det för att köra produkten framåt.

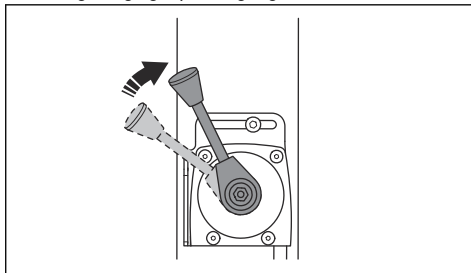


- För funktionsreglaget helt bakåt och släpp det för att köra produkten bakåt.

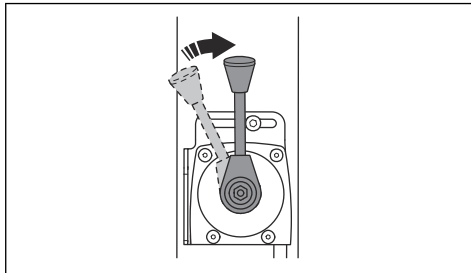
- För funktionsreglaget i motsatt riktning med små rörelser tills produkten står stilla för att stoppa produktens rörelse.
- Vänd produkten med handtaget för att byta riktning.

### Stoppa produkten (LH 700)

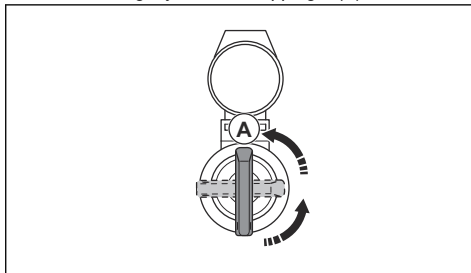
- Parkera produkten på plan mark.
- Ställ gasreglaget på tomgångsvarvtal.



- Låt motorn gå på tomgång i 2–3 minuter.
- Ställ gasreglaget i stoppläge.



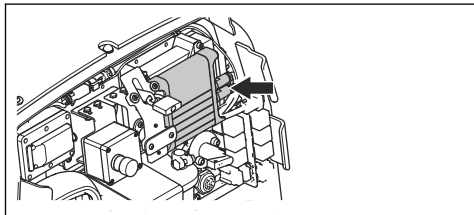
- Vrid tändningsnyckeln till stoppläget (A).



- Ta ur tändningsnyckeln för att förhindra oavsiktlig start.

## Mottagare (LH 804)

Mottagaren sitter bakom produktens bakre kåpa.



### Indikatorlampa på mottagaren

Indikatorlampan på mottagaren visar status för anslutningen till fjärrkontrollen.

Indikatorlampa	Orsak
Blinkar snabbt grönt.	Fjärrkontrollen är inte ansluten till mottagaren.
Blinkar långsamt grönt.	Fjärrkontrollen är ansluten till mottagaren. Säkerhetsreläet (RCSS) är på.
Lyser med grönt sken.	Fjärrkontrollen är ansluten till mottagaren. Säkerhetsreläet (RCSS) är av.
Lyser med gult sken.	50 % livslängd.
Lyser med rött sken.	Internt fel i mottagaren.
Blinkar snabbt rött.	Internt fel i fjärrkontrollen.

## Fjärrkontroll (LH 804)



**OBSERVERA:** Lyft inte fjärrkontrollen i styrspaken.

Fjärrkontrollen kan fungera via trådlös Bluetooth®-teknik. Om du vill använda trådlös Bluetooth®-teknik måste du utföra en parkoppling. Se *Parkoppla fjärrkontrollen och produkten på sida 14.*

Fjärrkontrollen kan även användas med en kabel mellan fjärrkontrollen och produkten. Kabeln kan till exempel användas när fjärrkontrollen har låg batteriladdning. Anvisningar om hur du ansluter fjärrkontrollen till produkten med en kabel finns i *Ansluta fjärrkontrollen med kabel på sida 15.*

Fjärrkontrollen har alla reglage som behövs för att använda produkten. Fjärrkontrollen har en digital display med systeminformation. Se *Systeminformation på fjärrkontrollens display på sida 16.*

**Notera:** Serienumret finns på en etikett bakom fjärrkontrollens batteri.

## Indikatorlampa på fjärrkontrollen

Indikatorlampan visar laddningsstatusen och visar även om det föreligger problem med fjärrkontrollen.

Indikatorlampa	Orsak
Blinkar snabbt grönt.	Fjärrkontrollen är inte ansluten till mottagaren.
Blinkar snabbt grönt och rött.	Styrspaken är inte i mittläget vid start.
Blinkar långsamt grönt.	Fjärrkontrollen är ansluten till mottagaren.
Lyser med gult sken.	Batterinivån är låg.
Lyser med gult sken i tio sekunder och slocknar sedan.	Batteriet är tomt.
Lyser med rött sken i tio sekunder och slocknar sedan.	Internt fel i fjärrkontrollen.
Blinkar grönt och gult.	Parkoppling pågår.
Lyser med grönt sken.	Parkopplingen är slutförd.

### Fjärrkontrollens batteri

Två batterier av typen NiMH, 1 500 mAh medföljer produkten. Det andra batteriet kan laddas i batteriladdaren på produkten under drift eller i den medföljande bordsladdaren.

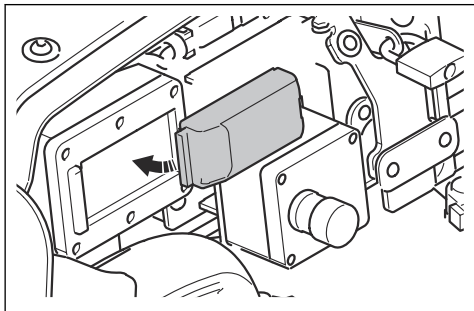
Det är nödvändigt att utföra en underhållsladdning av fjärrkontrollens batteri var fjärde vecka om fjärrkontrollen inte används.

Användningstiden för ett fulladdat batteri är cirka 15 timmar. När indikatorlampan på fjärrkontrollen lyser gult i tio sekunder måste batteriet laddas. Men batteriet kan användas i ytterligare 15 minuter.

### Ladda ett fjärrkontrollsbatteri under drift

1. Rengör kontaktytorna på batteriet och batteriladdaren bakom den bakre kåpan på produkten.

- Sätt i batteriet i batteriladdaren. Batteriet laddas under drift.



#### Ladda ett fjärrkontrollsbatteri i en bordsladdare

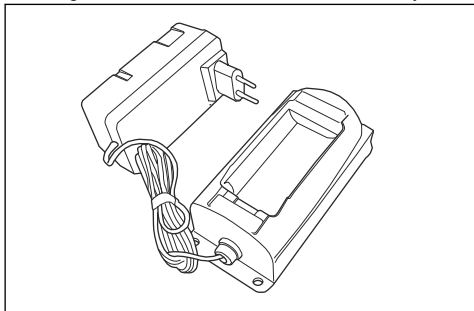


**VARNING:** Ladda inte batteriet på en fuktig plats vid hög temperatur. Risk för explosion. Använd endast bordsladdaren på en torr plats, i temperaturen  $-25-70^{\circ}\text{C}$ .

Bordsladdaren fungerar inom spänningsintervallet 100–240 V. Bordsladdaren har en adapter som fungerar i de flesta eluttag.

Tiden för fullständig laddning av batteriet är 2,5 timmar vid rätt temperatur. Batteriet skadas inte om det får sitta kvar i bordsladdaren när det är fulladdat.

- Rengör batteriets och bordsladdarens kontaktytor.



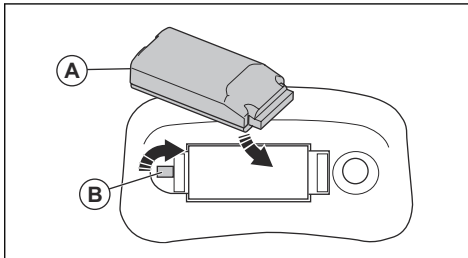
- Anslut bordsladdaren till ett eluttag. En gul lysdiod på bordsladdaren visar att den är redo för laddning.
- Sätt i batteriet i bordsladdaren. Efter tio sekunder börjar bordsladdaren att ladda.

Indikatorlampa	Orsak
Gul.	Laddaren är redo.
Orange.	Batteriet laddas.
Blinkar grönt och gult.	Batteriet är nästan fulladdat.

Indikatorlampa	Orsak
Grön.	Underhållsladdning. Fulladdat.
Blinkar orange och grönt.	Fel.

#### Sätta i och ta ur ett batteri i fjärrkontrollen

- Rengör kontaktytorna på batteriet och batterifacket i fjärrkontrollen.
- Sätt i ett batteri (A) i fjärrkontrollen.



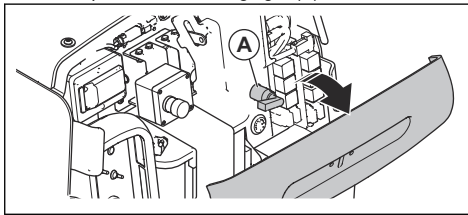
- Vrid låset (B) till låst läge.
- Ta bort batteriet genom att vrida låset (B) till öppet läge.

#### Parkoppla fjärrkontrollen och produkten

Första gången fjärrkontrollen används tillsammans med produkten krävs att en parkoppling utförs.

En parkoppling är också nödvändig om fjärrkontrollen byts ut eller om du växlar fjärrkontroll mellan produkterna.

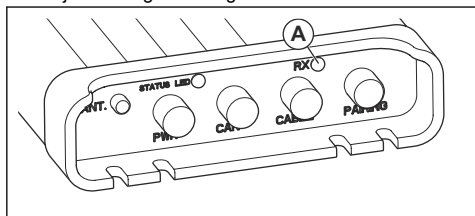
- Öppna den bakre kåpan på produkten.
- Sätt i spaken till batterireglaget (A).



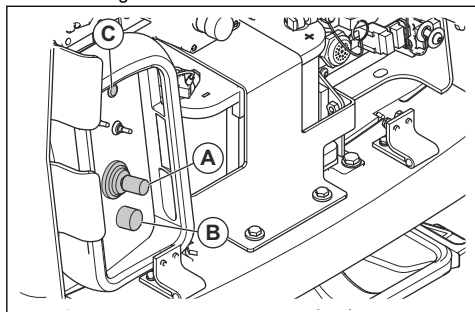
**Notera:** Spaken till batterireglaget hänger i en kedja bakom den bakre kåpan.

- Vrid batterireglaget till låst läge för att aktivera batteriet.

- Tryck på knappen på mottagaren för att starta parkopplingen. RX-indikatorn (A) på mottagaren börjar blinka grönt och gult.



- Flytta och håll styrspaken (A) på fjärrkontrollen bort från mittläget.



- Vrid start/stopp-knappen (B) medurs för att starta fjärrkontrollen.
- Tryck in knappen (C) i minst fem sekunder. Indikatorlampan på fjärrkontrollen börjar blinka grönt och gult. Parkopplingen visas också på displayen.
- Lossa styrspaken. RX-indikatorn på mottagaren och indikatorlampan på fjärrkontrollen lyser grönt.
  - Om RX-indikatorn och indikatorlamporna inte lyser grönt har parkopplingen inte utförts korrekt. Utför proceduren igen.
- Tryck på start/stopp-knappen på fjärrkontrollen och vrid den sedan medurs för att starta om fjärrkontrollen.
- Tryck på start/stopp-knappen på produkten för att starta om mottagaren.

### Ansluta fjärrkontrollen med kabel

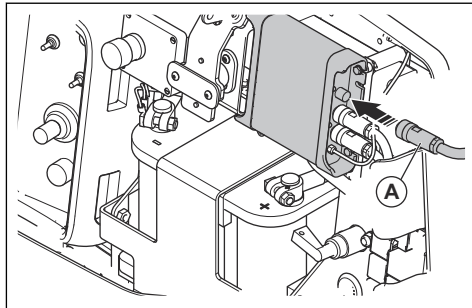


**VARNING:** Använd inte fjärrkontrollen med kabelstyrning om det finns risk för att produkten faller omkull. Användaren måste vara frikopplad från produkten.

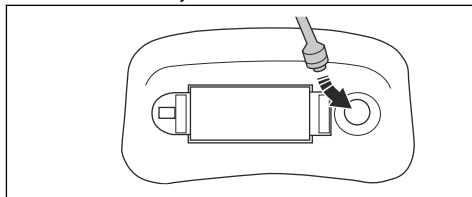


**OBSERVERA:** Rengör kontakten innan du ansluter kabeln. En skadad kontakt måste bytas ut av ett godkänt servicecenter.

- Anslut kabeln (A) till mottagaren.



- Anslut kabeln till fjärrkontrollen.

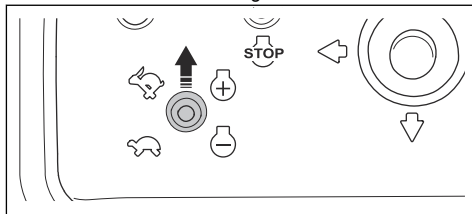


### Använda produkten med fjärrkontrollen



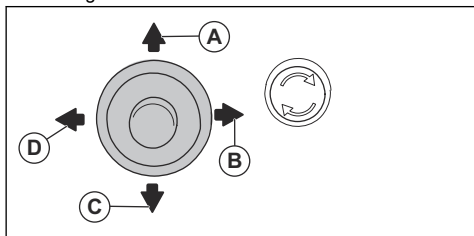
**VARNING:** Se till att du alltid kan se produkten när du manövrerar den med fjärrkontrollen. Fjärrkontrollens räckvidd gör det möjligt att flytta produkten även när du inte kan se den. Risk för personskador och materiella skador.

- Öka motorvarvtalet till full gas.



**OBSERVERA:** Om du minskar motorvarvtalet måste du köra motorn på låg hastighet i 30 sekunder innan du ökar varvtalet igen.

2. Rör på styrspaken för att flytta produkten i den riktningen:



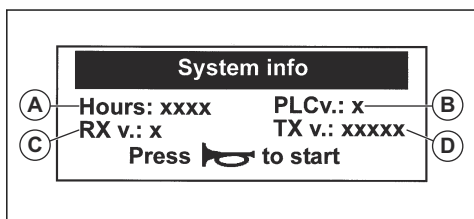
- Kör framåt (A).
- Kör åt höger (B).
- Backa (C).
- Kör åt vänster (D).

Vibrationerna börjar när du rör styrspaken.

3. Släpp styrspaken för att stoppa produktens rörelser och vibrationer.

### Systeminformation på fjärrkontrollens display

När fjärrkontrollen startas visas följande information på displayen:



- Timmätare för motordrift (A).
- Programvaruversion för den elektroniska styrenheten (ECU) (B).
- Programvaruversion för mottagaren (C).
- Programvaruversion för fjärrkontrollen (D).

Under drift kan följande meddelanden visas på displayen:

Händelse	Information på displayen
<b>Parkoppling</b>	
Parkoppling	"Pairing info" (Parkopplingsinformation)  "Pairing RX-TX..." (Parkopplar RX-TX ...)

Händelse	Information på displayen
Parkopplingen slutförd	"Pairing info" (Parkopplingsinformation)  "Pairing RX-TX- Link OK" (Parkoppling av RX-TX – länk OK)  "Pairing ready!" (Parkoppling klar!)  "Restart system" (Starta om systemet)
<b>Bluetooth®</b>	
Bluetooth® anslutet	"Pairing info" (Parkopplingsinformation)  "Pairing RX-TX- Link OK" (Parkoppling av RX-TX – länk OK)
Bluetooth®-fel	"Pairing info" (Parkopplingsinformation)  "Parkoppling av RX-TX – länk ERROR"  "Pairing failed!" (Parkopplingen misslyckades!)  "Restart system" (Starta om systemet)
<b>Tidsgräns för länk</b>	
Parkoppling misslyckades	"Pairing info" (Parkopplingsinformation)  "Pairing RX-TX..." (Parkopplar RX-TX ...)  "Pairing failed!" (Parkopplingen misslyckades!)  "Restart system" (Starta om systemet)



Händelse	Information på displayen
Parkoppling misslyckades	"Pairing info" (Parkopplingsinformation)  "Pairing RX-TX- Link OK" (Parkoppling av RX-TX – länk OK)  "Pairing failed!" (Parkopplingen misslyckades!)  "Restart system" (Starta om systemet)

## Symboler på fjärrkontrollens display



Fjärrkontrollen är ansluten till mottagaren via radiokommunikation.



Batteriet laddas.



Oljetrycket är för lågt. Motorn stannar efter 30 sekunder.



CA: CAN-fel. Kontrollera anslutningen mellan mottagaren och den elektroniska styrenheten (ECU).



Fjärrkontrollen är ansluten till mottagaren med en kabel.



Det finns ingen radiokommunikation mellan fjärrkontrollen och mottagaren.



Hydrauloljans temperatur är för hög. Motorn stannar.

## Starta produkten (LH 804)

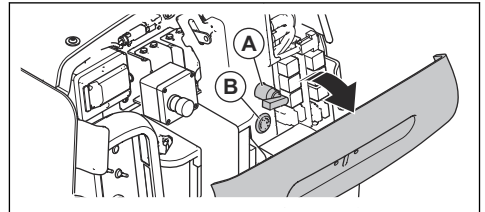


**WARNING:** Håll fötterna borta från produkten under startproceduren. Hydraulsystemet kan få produkten att röra sig plötsligt när motorn startar.



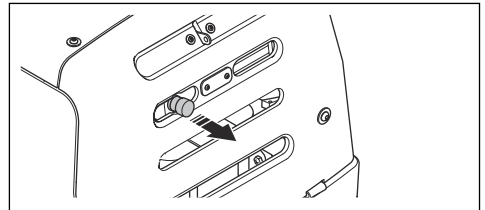
**OBSERVERA:** Använd inte startgas. Startgas kan minska motorns livslängd.

- Öppna den bakre kåpan och ta bort fjärrkontrollen från transportläget.
- Sätt i spaken till batterireglaget (A).

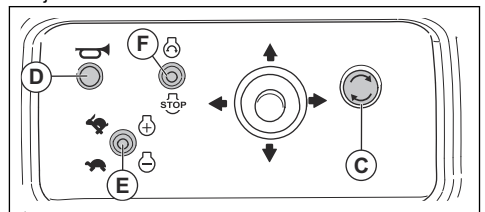


**Notera:** Spaken till batterireglaget hänger i en kedja bakom den bakre kåpan.

- Vrid batterireglaget till låst läge för att aktivera batteriet. Summern (B) ljuder tills motorn startar.
- Stäng den bakre kåpan och dra ut nödstoppknappen.



- Vrid start/stopp-knappen (C) medurs för att starta fjärrkontrollen.



- Tryck på knappen (D) för att ansluta fjärrkontrollen till mottagaren.

**Notera:** Om fjärrkontrollen används för första gången behöver en parkoppling utföras. Se *Parkoppla fjärrkontrollen och produkten på sida 14.*

- För ner reglaget för motorvarvtal (E) till lågt varvtal.
- Tryck upp start/stopp-reglaget (F) för att starta motorn. Släpp start/stopp-reglaget när motorn startar. Summern tystnar.



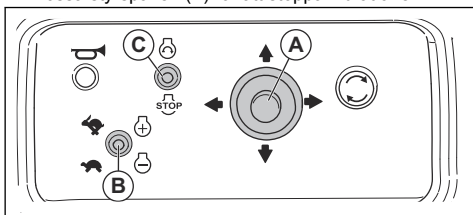
**OBSERVERA:** Om motorn inte startar ska du vänta 3 sekunder innan du försöker igen. Om startmotorn körs i mer än 20 sekunder kan den inte startas på åtta sekunder. Det förhindrar överbelastning i startmotorn. Du måste vänta i åtta sekunder innan du kan försöka starta motorn igen.

**Notera:** Batterikapaciteten är specificerad för 25 °C och batterikapaciteten minskar när temperaturen är lägre. Batterikapaciteten är inte helt reducerad när den är kall, och den har full kapacitet igen när den blir varm.

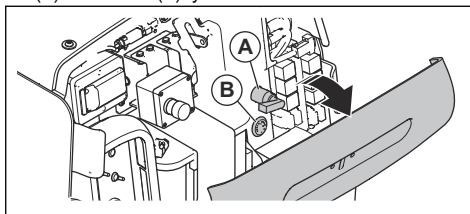
- Kontrollera fjärrkontrollens batteristatus. Se *Fjärrkontrollens batteri på sida 13*.

## Stoppa produkten (LH 804)

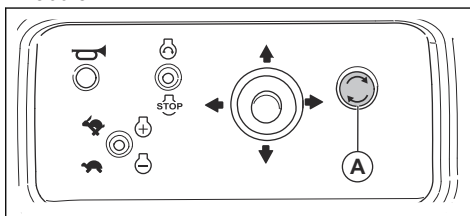
- Parkera produkten på plan mark.
- Lossa styrspaken (A) för att stoppa vibrationen.



- För ner reglaget för motorvarvtal (B) till lågt varvtal.
- Låt motorn gå på tomgång i 2–3 minuter.
- Tryck start/stopp-reglaget (C) nedåt för att stoppa motorn. Summern startar.
- Öppna den bakre kåpan och vrid på batterireglaget (A). Summern (B) tystnar.



- Tryck på stoppknappen (A) för att stoppa fjärrkontrollen. Indikatorlampan på fjärrkontrollen släcks.



- Placera fjärrkontrollen i transportläge bakom den bakre kåpan. Lås den bakre kåpan med ett hänglås. Det säkerställer att produkten inte kan användas av personer som inte är godkända.

## Underhåll

### Introduktion



**VARNING:** Läs och förstå säkerhetskapitlet innan du utför underhåll på produkten.

### Underhållsschema

\*= Allmänt underhåll som utförs av användaren. Instruktionerna ges inte i denna bruksanvisning.

X = Instruktionerna ges i denna bruksanvisning.

Allmänt produktunderhåll	Före användning, var 10:e timme	Varje vecka, var 100:e timme	Varje månad, var 250:e timme	Varje år, var 500:e timme
Se till att det inte finns några bränsle- och oljeläckage.	*			
Rengör produkten.	X			
Se till att skruvar och muttrar är åtdragna.	*			
Kontrollera fjärrkontrollens och mottagarens funktioner (LH 804).	*			

Allmänt produktunderhåll	Före användning, var 10:e timme	Varje vecka, var 100:e timme	Varje månad, var 250:e timme	Varje år, var 500:e timme
Kontrollera att säkerhetsremmarna inte har skador. Byt ut vid behov.	X			
Undersök om avvibreringselementen är skadade.			X	X
Kontrollera att gummislangarna och gummielementen inte har skador. Byt ut vid behov.			X	X
Kontrollera hydrauloljenivån.		X	X	
Kontrollera batteriet.			X	X
Byt ut oljan i excenterelementet.				X
Byt ut hydrauloljan och hydrauloljefiltret.				X

O = Se instruktionerna i motorns bruksanvisning som tillhandahålls av tillverkaren.

Motorunderhåll	Före användning, var 10:e timme	Efter de första 20 timmarna	Varje vecka, var 100:e timme	Varje år, var 300:e timme
Kontrollera bränslenivån och motoroljenivån.	X			
Undersök luftfiltret. Rengör luftfiltret om det behövs.	X			
Rengör luftfiltret.		X		
Byt motorolja.		X		X
Rengöra oljefiltret.		O		
Byte av luftfilter.				X
Kontrollera bränsleinsprutningspumpen.				O
Kontrollera bränsleinsprutningsmunstycket.				O
Töm vattenavskiljaren.			X	X
Justera ventiltallriken spel för luftintaget och avgasventilerna.		O		O
Byta kolringar.				O

## Rengöra produkten



**OBSERVERA:** Innan du rengör produkten ska du fästa en plastpåse hårt runt tanklocket. Detta för att se till att vatten inte tränger in i ventilhålet på tanklocket.

- Använd rinnande vatten från en slang eller en högtryckstvätt för att rengöra produkten.



**OBSERVERA:** Rikta inte vattnet direkt mot tanklocket, elkomponenter eller motorn.

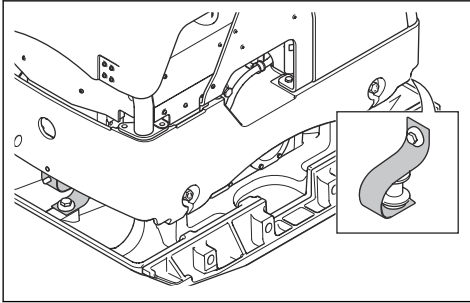
- Avlägsna fett och olja från handtaget.

## Allmän inspektion

- Se till att alla skruvar och muttrar på produkten är korrekt ådragna.

## Kontrollera säkerhetsremmarna

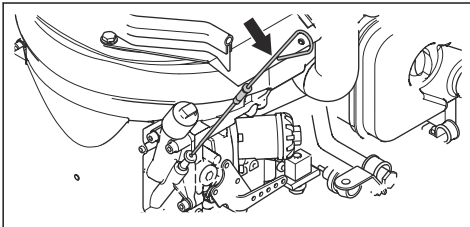
1. Undersök säkerhetsremmarna framtill och baktill på produkten.



2. Undersök skruvarna och muttrarna på säkerhetsremmarna.
3. Byt ut skadade säkerhetsremmar.
4. Byt ut skadade muttrar och skruvar.
5. Dra åt eventuella lösa skruvar och muttrar.

## Kontrollera motorns oljenivå

1. Ta bort mätstickan.



2. Rengör oljestickan och sätt tillbaka den.
3. Ta ut oljestickan och kontrollera oljenivån på oljestickan. Oljenivån är korrekt när den är mellan markeringarna "max" och "min" på mätstickan.
4. Om oljenivån är låg tar du bort locket till oljetanken, fyller på med motorolja och kontrollerar oljenivån igen. Information om rätt typ av olja finns i motorhandboken.

## Byta motorolja

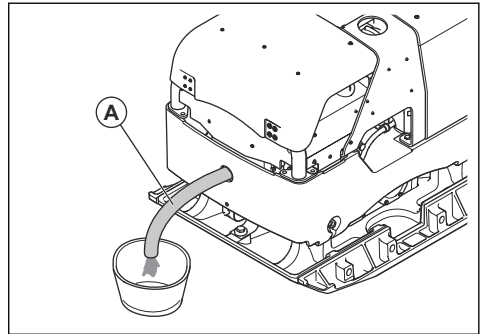
Om motorn är kall låter du motorn vara igång i 1–2 minuter innan du tappar ur motoroljan. Det gör att motoroljan är varm och lättare att tömma ur.



**VARNING:** Motorolja är mycket het direkt efter att motorn har stoppats. Låt motorn svalna innan du tappar ur motoroljan. Om du spiller olja på huden ska du rengöra med tvål och vatten.

1. Placera en behållare på minst 1,9 l under avtappningspluggen för motorolja.

2. Ta bort avtappningspluggen och anslut en slang (A).



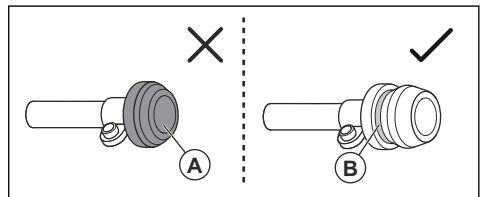
3. Låt oljan rinna ut i kärlet.
4. Ta bort slangen och rengör runt avtappningspluggen.
5. Installera avtappningspluggen och dra åt den.
6. Fyll på ny motorolja. Information om rätt typ av olja finns i motorhandboken.
7. Kontrollera motorns oljenivå.

## Undersöka luftfilterindikatorn



**OBSERVERA:** Kontrollera luftfilterindikatorn varje gång motorn startas. Ett igensatt luftfilter kan leda till skador på produkten.

1. Undersök luftfilterindikatorn.



- a) Om luftfilterindikatorn är intryckt (A), rengör eller byt luftfiltret. Se *Rengöra eller byta luftfilter* på sida 20.



**VARNING:** Stanna motorn innan du utför underhållet.

- a) Om den gröna markeringen (B) visas behöver underhåll inte utföras på luftfiltret.

Se motorhandboken för mer information om luftfilterindikatorn.

## Rengöra eller byta luftfilter



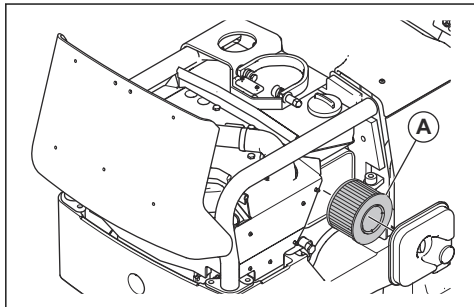
**VARNING:** Använd ett godkänt andningsskydd när du rengör eller byter

luftfilter. Kassera förbrukade luftfilter korrekt. Dammet i luftfiltret är farligt för hälsan.



**VARNING:** Rengör inte luftfiltret med tryckluft. Det orsakar skador på luftfiltret och risken ökar att du andas in det farliga dammet.

1. Ta bort luftfilterkåpan.



2. Ta bort luftfiltret (A) från luftfilterhuset.
3. Rengör luftfilterhuset med en borste.
4. Knacka luftfiltret mot en hård yta eller använd en dammsugare för att avlägsna partiklarna.



**OBSERVERA:** Låt inte dammsugarmunstycket vidröra ytan på pappersfiltret. Håll ett visst avstånd. Den känsliga ytan på pappersfiltret skadas om föremål vidrör det.

5. Undersök om luftfiltret är skadat.
6. Kassera luftfiltret om det är skadat eller vått eller om det finns olja på det.



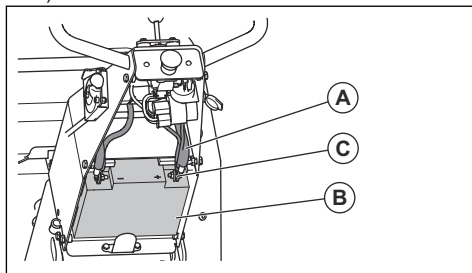
**OBSERVERA:** Ersätt alltid ett skadat luftfilter, annars går dammet in i motorn och orsakar skador på motorn.

7. Montera det rengjorda eller nya luftfiltret i luftfilterhuset.
8. Installera luftfilterkåpan.

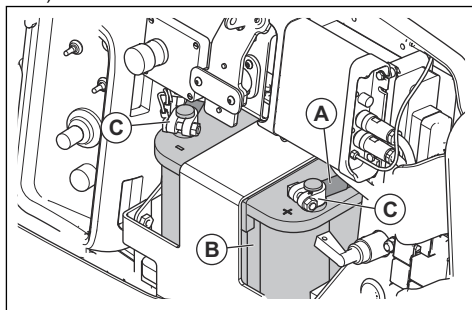
## Kontrollera batteriet

1. Koppla loss batterikablarna (A).

### a) LH 700:



### b) LH 804:



2. Undersök om det finns några skador på batteriet (B). Byt ut batteriet om det är skadat.
3. Rengör batteriets kontakter (C).
4. Anslut batterikablarna (A).

## Ladda batteriet (LH 700)

- Om batteriet inte har använts under en längre tid ska det laddas helt innan du använder det.
- Använd en batteriladdare som automatiskt justerar spänningen. Vi rekommenderar en tvåstegsladdare med konstant spänning som automatiskt minskar till underhållsladdning när batteriet är fulladdat. Kontakta en Husqvarna-återförsäljare för information om rätt batteriladdare.
- Underhållsladda en till två gånger under vintersäsongen när produkten förvaras.

## Ladda batteriet (LH 804)

Batteriet är ett gelbatteri. Det är inte nödvändigt att utföra underhåll på batteriet.



**VARNING:** Ladda inte batteriet mer än vad som rekommenderas. Om du gör det minskar livslängden på batteriet och det kan komma ut lättantändliga gaser från det.



**OBSERVERA:** Om batteriet blir mycket varmt när du laddar det kopplar du omedelbart bort det.

- Använd en spänningsreglerad batteriladdare för gelbatterier. Se *Rekommenderade batteriladdare ((LH 804))* på sida 22. Kontakta en Husqvarna-återförsäljare för information om rätt batteriladdare.
- Om batteriet inte har använts under en längre tid ska det laddas helt innan du använder det.
- Underhållsladda en till två gånger under vintersäsongen när produkten förvaras.

### Rekommenderade batteriladdare ((LH 804))

Rekommendationerna är korrekta vid en genomsnittlig omgivningstemperatur på 25 °C.

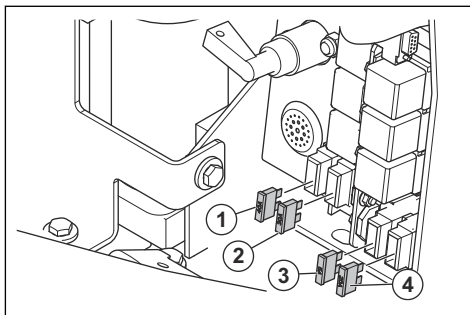
Batteriladdartyp	Rekommendationer
Generator.	13,65-15,0 V.
Laddare med konstant spänning.	13,8-15,0 V, högst 10 A. Ladda i 6-12 timmar.
Underhållsladdare.	13,2-13,8 V, högst 1 A. Ingen tidsgräns vid lägre spänning.
Snabbladdare med konstant spänning.	Högst 15,6 V. Ingen strömgräns om batteritemperaturen är lägre än 50 °C. Ladda tills strömmen är mindre än 1 A.
Batteriladdare för cykliska batterier och serieanslutna batterier.	14,7 V. Ingen strömgräns om batteritemperaturen är lägre än 50 °C. När strömmen är mindre 1 A laddar du med konstant 2 A-ström i två timmar.

### Laddningstid vid olika ström ((LH 804))

Rekommendationerna är för en genomsnittlig omgivningstemperatur på 25 °C. Laddningstiden ändras för olika omgivande temperaturer och olika batteriladdare.

Aktuell	Ungefärlig tid till 90 % laddningsnivå
100 A	35 minuter
50 A	75 minuter
25 A	140 minuter

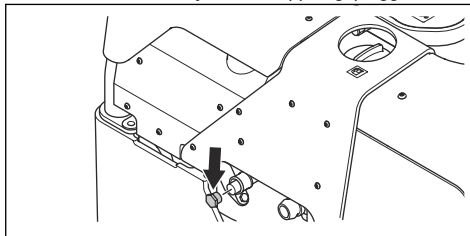
### Säkringar (LH 804)



1. Laddningsstyrenhet för produktens batteri, 40 A
2. Huvudsäkring, 30 A
3. Mottagare + elektronisk styrenhet (ECU), 5 A
4. Laddare för fjärrkontrollens batteri + elektronisk styrenhet (ECU), 20 A

### Tömma vattenavskiljaren

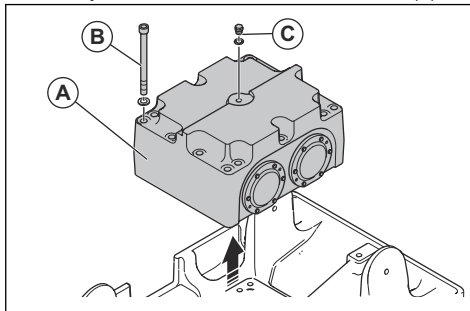
1. Ta bort vattenavskiljarens avtappningsplugg.



2. Tappa av tills det bara finns rent bränsle i skålen.
3. Sätt in avtappningspluggen.
4. Kassera vattnet som kemiskt avfall. Se *Kassering på sida 25*.

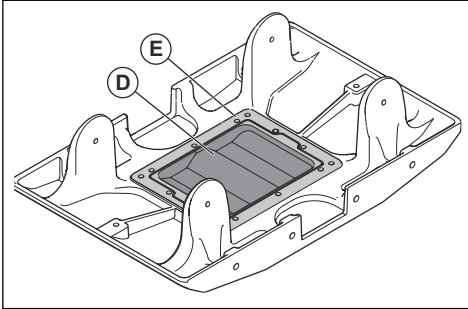
### Byta olja i excenter-elementet

1. Gör följande för att ta bort excenter-elementet (A):

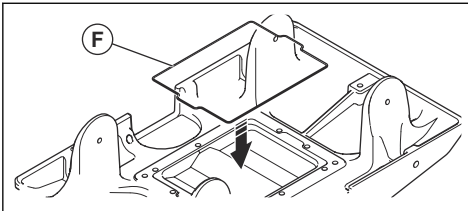


- a) Ta bort de 14 långa insexskruvarna (B).
- b) Ta bort skruven och brickan (C) och montera en ringbult av typ M16x1,5 i hålet.

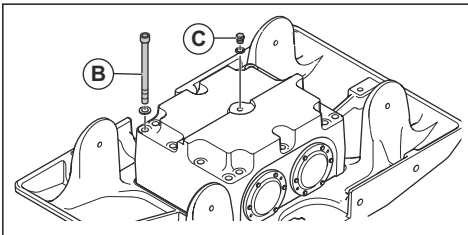
- c) Fäst lyftutrustningen vid ringbulten och lyft excenter-elementet.
  - d) Placera excenter-elementet på en stabil yta.
2. Töm oljan från oljebehållaren (D) med en oljeavtappningspump eller motsvarande.
  3. Rengör oljefiltret.



4. Rengör de gängade hålen för de 14 långa insexskruvarna.
5. Rengör ytorna (E) mellan excenter-elementet och bottenplattan.
6. Fyll på olja i behållaren. Se *Tekniska data på sida 26* för rätt typ och mängd olja.
7. Montera en ny o-ring (F) och stryk på fett för att hålla den på plats.



8. Applicera en droppe LOCTITE® N243™ i vart och ett av de gängade hålen.
9. Lyft tillbaka excenter-elementet på plats på bottenplattan och ta bort ringbulten.
10. Dra åt skruvarna (B) växelvis. Åtdragningsmoment 250 Nm.



11. Montera skruven och brickan (C).  
Åtdragningsmoment 45 Nm.

## Hydraulsystem

### Kontrollera hydraulslangarna

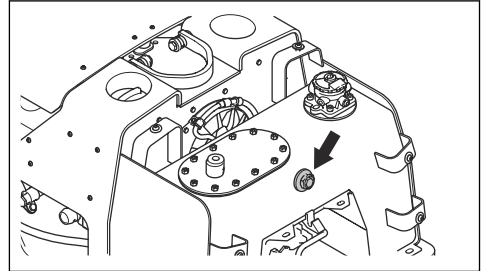
- Undersök hydraulslangarna regelbundet. Byt ut slitna eller skadade hydraulslangar.



**VARNING:** Hydraulolja är farlig. Gummit i hydraulslangarna slits med tiden. Slitna eller skadade hydraulslangar kan gå sönder och hydrauloljan kan orsaka skador. Du ska alltid byta ut hydraulslangarna om du inte kan avgöra om de är slitna.

### Kontrollera hydrauloljenivån

1. Läs av hydrauloljenivån genom nivåfönstret.



2. Om oljenivån är för låg fyller du på med hydraulolja. Se *Byta hydraulolja och hydrauloljefilter på sida 23*.



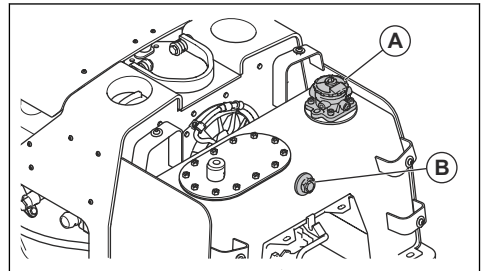
**OBSERVERA:** Om hydrauloljenivån blir för låg om och om igen finns det ett läckage. Låt ett godkänt servicecenter undersöka hydraulsystemet.

### Byta hydraulolja och hydrauloljefilter



**VARNING:** Risk för brännskador. Hydrauloljan blir varm när produkten används. Låt produkten svalna innan du byter hydraulolja.

1. Ta bort skyddskåpan (A) från hydrauloljetanken.



2. Använd en oljeavtappningspump för att tappa ur hydrauloljan från hydrauloljetanken.

3. Fyll på med hydraulolja upp till nivåfönstret (B). Se *Tekniska data på sida 26* för rätt typ av olja.
4. Byt hydrauloljefiltren.
5. Montera skyddskåpan (A).

## Svetsning



**OBSERVERA:** Om du måste svetsa på produkten måste batteriets positiva

och negativa poler kopplas bort. Anslut inte svetsaggregatets jordkabel till motorn. Koppla bort alla kablar från mottagaren och den elektroniska styrenheten (ECU) innan du svetsar på produkten.

## Transport, förvaring och kassering

### Transport



**VARNING:** Var försiktig vid transport. Produkten är tung och kan orsaka personskador eller skadas om den faller eller förflyttas under transport.

Lyft produkten när du ska flytta den korta sträckor. För längre sträckor ska produkten placeras på ett transportfordon.



**OBSERVERA:** Bogsera inte produkten bakom en bil.

### Lyfta produkten



**VARNING:** Se till att lyftutrustningen har rätt specifikationer för att produkten ska kunna lyftas på ett säkert sätt. Typskylten på produkten visar produktens vikt.



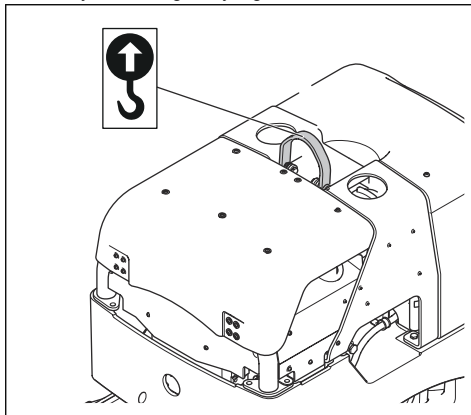
**VARNING:** Lyft inte en skadad produkt. Se till att lyftöglan, avvibreringselementen och säkerhetsremmarna sitter korrekt och inte är skadade.



**VARNING:** Gå inte och stå inte under eller nära en lyft produkt.

1. Lås handtaget i upprätt läge (endast modell LH 700).

2. Fäst lyftutrustningen i lyftöglan.

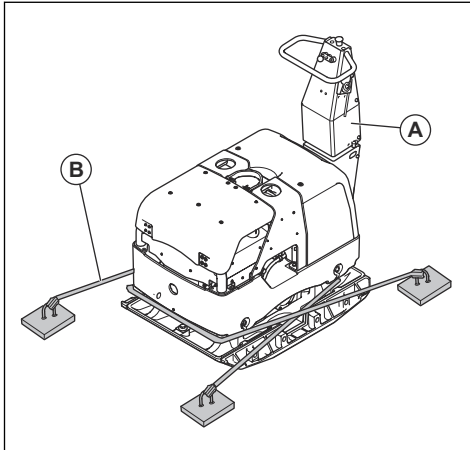


**VARNING:** Använd inte metallkrokar, kedjor eller annan lyftutrustning med ojämna kanter som kan skada lyftöglan.

### Säkra produkten på ett transportfordon med spännremmar (LH 700)

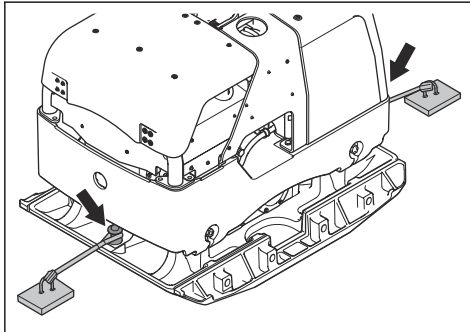
1. Lås handtaget (A) i upprätt läge.
2. Sätt två remmar (B) runt bottenplattan.
  - a) Sätt en rem runt framkanten av bottenplattan och fäst remmen på fordonet.
  - b) Sätt en rem runt bakkanten av bottenplattan och fäst remmen på fordonet.





### Säkra produkten på ett transportfordon med spännremmar (LH 804)

1. Placera fjärrkontrollen i transportläge bakom den bakre kåpan.
2. Säkra produkten med två remmar.



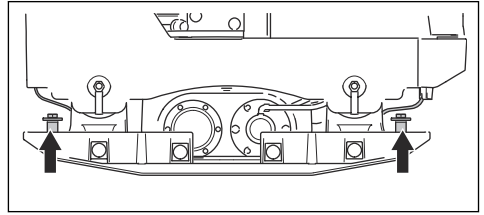
- a) Sätt en rem vid den främre bogserpunkten och fäst remmen vid fordonet.
- b) Sätt en rem vid den bakre bogserpunkten och fäst remmen vid fordonet.

### Bogsera produkten (LH 804)



**OBSERVERA:** Bogsera endast produkten för att lossa den om den har fastnat i lös jord under drift. Bogsera inte produkten längre sträckor.

1. Fäst bogseringsenheten vid de två bogserpunkterna fram och bak på produkten.



2. Bogsera produkten längsgående. Maximal tillåten kraft är 15 kN horisontellt i produktens längdaxel.

### Förvaring

- Ta bort all bränsle från bränsletanken innan du förvarar produkten under en längre tid. Kassera bränslet på lämplig anvisad plats.
- Ladda produktens batteri helt innan förvaring. Ett tomt batteri fryser vid cirka  $-7^{\circ}\text{C}$ . Ett fulladdat batteri fryser vid cirka  $-67^{\circ}\text{C}$ .
- Ta ur batteriet ur fjärrkontrollen före långtidförvaring (LH 804).
- Rengör produkten före förvaring. Ta bort olja och damm från gummidelarna.
- Rengör luftfiltret innan förvaring.
- Lägg ett skydd över produkten.
- Förvara produkten torrt och frostfritt.
- Förvara produkten i ett låst utrymme för att förhindra åtkomst för barn eller personer som inte är behöriga.

### Kassering

- Kemikalier kan vara farliga och får inte kastas på marken. Kassera alltid använda kemikalier vid ett servicecenter eller på lämplig anvisad plats.
- När produkten är utsliten ska du skicka den till återförsäljaren eller något annat ställe för återvinning.
- Olja, oljefilter, bränsle och batteri kan ha en negativ påverkan på miljön. Följ lokala återvinningsbestämmelser och tillämpliga förordningar.
- Kasta inte batteriet som hushållsavfall.
- Skicka batteriet till en Husqvarna serviceverkstad eller kassera det på en anvisad plats för förbrukade batterier.

## Tekniska data

### Tekniska data

	LH 700	LH 804
Driftvikt (EN500, inkl. olja, ½ tank bränsle), kg / lb	779/1 717	820/1 808
Motorfabrikat, typ	Hatz, 1 D90V	Hatz, 1 D90V
Motoreffekt, kW / hk vid varvtal <sup>1</sup>	11,5/15,4 vid 3 000	11,5/15,4 vid 3 000
Vibrationsfrekvens, Hz / varvtal	56/3 000	56/3 000
Amplitud, mm / tum	2,5/0,098	2,5/0,098
Centrifugalkraft, kN / lbft	95/21 375	95/21 375
Drifthastighet, m/minut eller fot/minut	30 eller 98,4	30 eller 98,4
Maximal lutning, grader/%	20/35	20/35
Bränsletankvolym, l / qt	7,0/7,40	7,0/7,40
Motoroljevolym*, l / qt	1,9/2,0	1,9/2,0
Hydrauloljetankvolym, l/qt	27,0/7,1	27,0/7,1
Excenterement, l/qt	1,0/1,1	1,0/1,1
Motorolja*	Shell Rimula R4 L 15W-40	Shell Rimula R4 L 15W-40
Excenterementolja	Shell Rimula R4 L 15W-40	Shell Rimula R4 L 15W-40
Hydraulolja	Shell Tellus S3 V68	Shell Tellus S3 V68
Biologisk hydraulolja (tillval)	Shell Naturelle HF-E46	Shell Naturelle HF-E46
Bränsle*	Endast dieselbränsle med mycket låg dieselhalt	Endast dieselbränsle med mycket låg dieselhalt
Bränsleförbrukning, l/h eller qt/h	2,3 eller 2,4	2,3 eller 2,4
Batterispänning, V/Ah	12/44	12/48

\* = Mer information och frågor om denna specifika motor finns i motorhandboken eller på motortillverkarens webbplats.

Emission av buller och vibrationer	LH 700	LH 804
Ljudeffektnivå, uppmätt dB(A)	108	107

<sup>1</sup> Enlig motortillverkarens specifikation. Motorns angivna märkeffekt är medelvärdet för nettoeffekten (vid det specificerade varvtalet) hos en typisk produktionsmotor för den motormodell som mätts enligt SAE-standard J1349/ISO1585. Massproducerade motorer kan avvika från detta värde. Den faktiska uteffekten hos den motor som är installerad i slutprodukten kommer att bero på driftshastigheten, omgivningens egenskaper och andra faktorer.

Emission av buller och vibrationer	LH 700	LH 804
Ljudeffektnivå, garanterad $L_{WA}$ dB(A) <sup>2</sup>	109	108
Ljudtrycksnivå vid användarens öra, $L_P$ , dB(A) <sup>3</sup>	88	Ej tillämpligt
Vibrationsnivå, $a_{hv}$ , $m/s^2$ <sup>4</sup>	3,3	Ej tillämpligt (fjärrkontroll)

Vikter för tillbehör	
Förlängningar, två per maskin, 2 x 75 mm/6 tum, kg/lb	14,6/32
Förlängningar, två per maskin, 2 x 150 mm/12 tum, kg/lb	24,6/54

## Tekniska data för radioutrustning (LH 804)

Fjärrstyrning	
Driftspänning	Batteri NiMh 1 500 mAh. Sändaren kan användas utan batteri via kabelstyrning.
Drifttid	Upp till 15 timmar med ett nytt batteri.
Datadisplay	Grafisk, upplösning 128 x 32.
Skyddsklass	IP 65
Driftstemperatur, °C/°F	Mellan -25/-13 och +70/+158.
Förvaringstemperatur, °C/°F	Mellan -40/-40 och +85/+185.
Batteri	Två NiMh-batterier medföljer maskinen.
Koppling	
Driftspänning, V DC	Mellan 10 och 32.
Allmän förbrukning	100 mA, utan extern laddning vid 12 V DC.
Processor	CPU-design med två robusta säkerhetsbrytare (max 2 A). Utformad för att uppfylla EN 13849-1 PL e (EN954-1, kat. 4).
Indikering, mottagare	Trefärgad lysdiod, röd/grön/gul.
Indikering, CAN-status	Tvåfärgad lysdiod, röd/grön.
Skyddsklass	IP 66
Driftstemperatur, °C/°F	Mellan -25/-13 och +70/+158.

<sup>2</sup> Emission av buller till omgivningen uppmätt som ljudeffekt ( $L_{WA}$ ) per EN ISO 3744 enligt EG-direktiv 2000/14/EG. Skillnaden mellan garanterad och uppmätt ljudeffekt är att den garanterade ljudeffekten också inkluderar spridning i mätresultatet och variationen mellan olika maskiner av samma modell enligt direktiv 2000/14/EG.

<sup>3</sup> Ljudtrycksnivå  $L_P$  enligt EN ISO 11201, EN 500-4. Osäkerhet  $K_{PA}$  3,0 dB(A).

<sup>4</sup> Vibrationsvärde enligt EN 500-4. Rapporterade data för vibrationsnivå har en typisk statistisk spridning (standardavvikelse) på 1,0  $m/s^2$ .

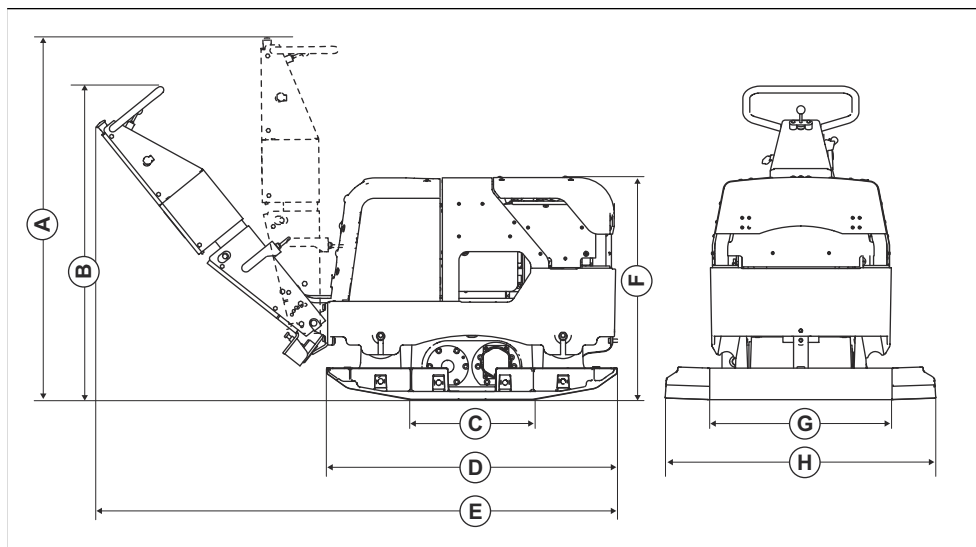
Förvaringstemperatur, °C/°F	Mellan -40/-40 och +85/+185.
-----------------------------	------------------------------

Radiofrekvensdata för Bluetooth®	
Frekvensband, GHz	2,4-2,4835
Uteffekt, max. dBm	4

## Angivna buller- och vibrationsnivåer

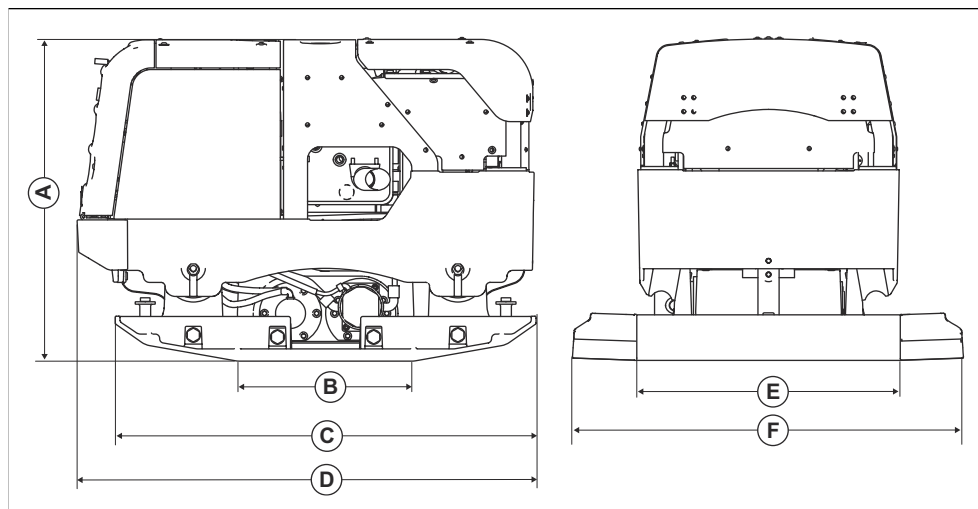
De här deklarerade värdena erhöles genom tester av laboratorietyp i enlighet med angivna direktiv och standarder och lämpar sig för jämförelse med angivna värden för andra produkter som testats i enlighet med samma direktiv och standarder. De angivna värdena lämpar sig inte för användning i riskbedömningar och uppmätta värden på enskilda arbetsplatser kan vara högre. De verkliga exponeringsvärdena och risken för skada som en enskild användare kan uppleva är unika och beror på hur användaren arbetar, i vilket material produkten används, exponeringstid och användarens fysiska tillstånd samt produktens skick.

## Produktens mått (LH 700)



<b>A</b>	Handtagets höjd, transportläge, mm/tum	1 320/51	<b>E</b>	Längd inklusive handtag, mm/tum	1 880/74
<b>B</b>	Handtagets höjd, arbetsläge, mm/tum	1 170/46	<b>F</b>	Höjd, mm/tum	795/31
<b>C</b>	Bottenplattans kontaktyta, m <sup>2</sup> /kv.fot	0,290/3,12	<b>G</b>	Bredd, mm/tum	660/26
	Bottenplattans kontaktyta inklusive förlängningar 2 x 75 mm eller 2 x 150 mm, m <sup>2</sup> /kv.fot	0,646/36,95 eller 0,712/7,66	<b>H</b>	Bredd inklusive förlängningar 2 x 75 mm eller 2 x 150 mm, mm/tum	810/32 eller 960/38
<b>D</b>	Bottenplattans längd, mm/tum	1 050/41			

## Produktens mått (LH 804)



<b>A</b>	Höjd, mm/tum	795/31	<b>D</b>	Längd, mm/tum	1 150/45
<b>B</b>	Bottenplattans kontaktyta, m <sup>2</sup> /kv.fot	0,290/3,12	<b>E</b>	Bredd, mm/tum	660/26
	Bottenplattans kontaktyta inklusive förlängningar 2 x 750 mm eller 2 x 150 mm, m <sup>2</sup> /kv.fot	0,646/36,95 eller 0,712/7,66	<b>F</b>	Bredd inklusive förlängningar 2 x 75 mm eller 2 x 150 mm, mm/tum	710/32 eller 960/38
<b>C</b>	Bottenplattans längd, mm/tum	1 050/41			

## Registrerade varumärken

Ordmärket och logotypen *Bluetooth*<sup>®</sup> är registrerade varumärken som ägs av *Bluetooth SIG, inc.*, och all användning av sådana märken av Husqvarna sker med licens.

LOCTITE är ett registrerat varumärke som ägs av Henkel Corporation. N243 är ett varumärke som tillhör Henkel Corporation.

---

# EG-försäkran om överensstämmelse

---

## EG-försäkran om överensstämmelse

Vi, **Husqvarna AB**, 561 82 Huskvarna, Sverige, tel:  
+46-36-146500, försäkrar på eget ansvar att produkten:

<b>Beskrivning</b>	<b>Bakåtgående vibroplatta</b>
<b>Varumärke</b>	Husqvarna
<b>Typ/Modell</b>	LH 700
<b>Identifiering</b>	Serienummer daterade 2022 och framåt

uppfyller alla krav i följande EU-direktiv och förordningar:

<b>Direktiv/förordning</b>	<b>Beskrivning</b>
2014/30/EU	"angående elektromagnetisk kompatibilitet"
2006/42/EG	"om maskiner"
2000/14/EG	"angående buller utomhus"

och att följande harmoniserade standarder och/eller tekniska specifikationer tillämpas:

EN 500-1+A1:2009

EN 500-4:2011

Anmält organ: 0404, RISE SMP Svensk Maskinprovning AB, Verkstadsgatan 17, Box 4053, 904 32 UMEÅ, Sweden har intygat överensstämmelse med rådets direktiv 2000/14/EG, procedur för utvärdering av överensstämmelse: Bilaga VI

För information om bulleremissioner, se kapitel *Tekniska data* på sida 26.

Partille, 2022-04-12



Martin Huber

R&D Director, Concrete Surfaces & Floors

Husqvarna AB, Construction Division

Ansvarig för teknisk dokumentation

## EG-försäkran om överensstämmelse

Vi, **Husqvarna AB**, 561 82 Huskvarna, Sverige, tel:  
+46-36-146500, försäkrar på eget ansvar att produkten:

<b>Beskrivning</b>	<b>Bakåtgående vibroplatta</b>
<b>Varumärke</b>	Husqvarna
<b>Typ/Modell</b>	LH 804
<b>Identifiering</b>	Serienummer daterade 2022 och framåt

uppfyller alla krav i följande EU-direktiv och förordningar:

<b>Direktiv/förordning</b>	<b>Beskrivning</b>
2014/53/EU	"om radioutrustning"
2006/42/EG	"om maskiner"
2000/14/EG	"angående buller utomhus"

och att följande harmoniserade standarder och/eller tekniska specifikationer tillämpas:

EN 500-1+A1:2009  
EN 500-4:2011  
EN ISO 13766-1:2018  
ETSI EN 301 489-1 V2.1.1  
ETSI EN 301 489-3 V2.1.1

Anmält organ: 0404, RISE SMP Svensk Maskinprovning AB, Verkstadsgatan 17, Box 4053, 904 32 UMEÅ, Sweden har intygat överensstämmelse med rådets direktiv 2000/14/EG, procedur för utvärdering av överensstämmelse: Bilaga VI

För information om bulleremissioner, se kapitel *Tekniska data på sida 26*.

Partille, 2022-04-12



Martin Huber  
R&D Director, Concrete Surfaces & Floors  
Husqvarna AB, Construction Division  
Ansvarig för teknisk dokumentation











[www.husqvarnacp.com](http://www.husqvarnacp.com)

Bruksanvisning i original

1140393-01



2022-06-07