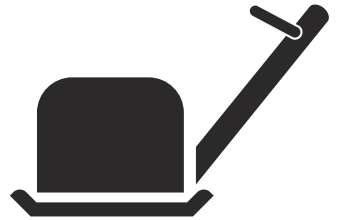




Husqvarna[®]



LG 300

Inhalt

Einleitung.....	2	Transport, Lagerung und Entsorgung.....	22
Sicherheit.....	6	Technische Daten.....	24
Betrieb.....	11	EU-Konformitätserklärung.....	27
Wartung.....	14		

Einleitung

Gerätebeschreibung

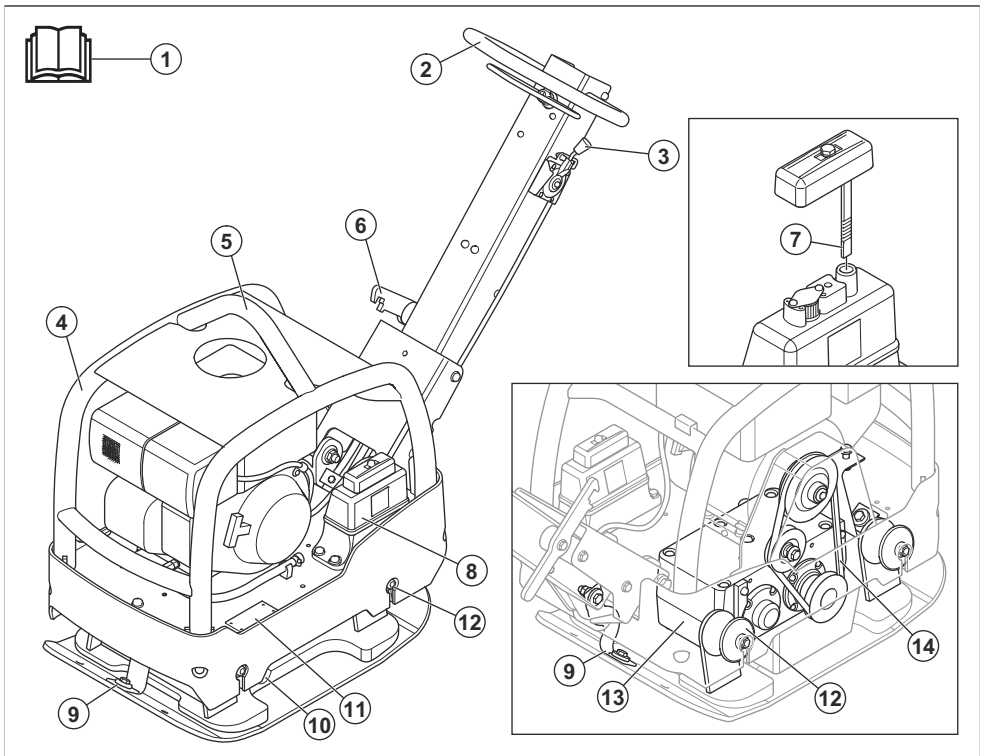
Das Gerät ist eine handgeführte reversierbare Rüttelplatte zur Verdichtung mittelstarker bis starker Schichten Lockergestein.

und Wartungsarbeiten an Einfahrten, Wegen und Parkplätzen. Mit dem optionalen Pflasterbauset kann das Gerät auch zum Pflastern verwendet werden. Verwenden Sie das Gerät nicht für andere Aufgaben.

Verwendungszweck

Dieses Gerät ist nur für den professionellen Einsatz gedacht. Verwenden Sie das Gerät für Reparaturen

Geräteübersicht (LG 300, Honda)



1. Betriebsanleitung
2. Griff
3. Gashebel

4. Sicherheitsrahmen
5. Aufnahme­punkt
6. Verriegelungshebel für den Griff

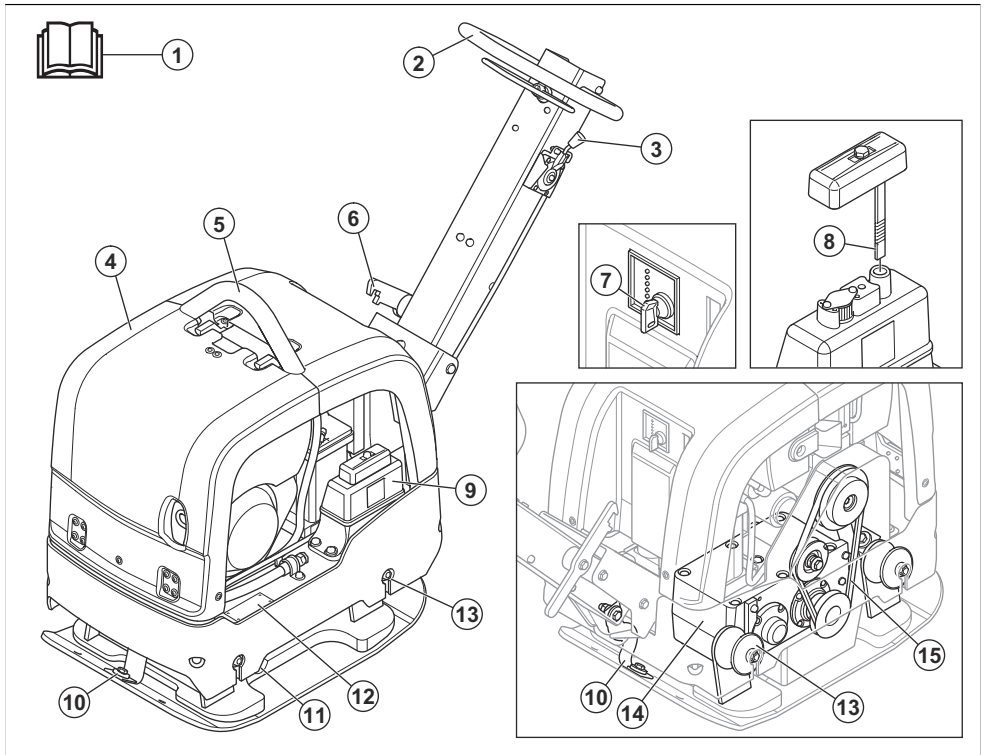
7. Hydraulikölmesstab
8. Hydrauliköltank
9. Sicherheitsschlaufen
10. Ölablassschraube für das Exzenterelement
11. Typenschild
12. Antivibrationseinheiten

Motorplatte. Siehe *So prüfen Sie die Antivibrationseinheiten auf Seite 9.*

13. Exzenterelement
14. Keilriemen

Hinweis: Es befinden sich außerdem 6 Antivibrationseinheiten zwischen Griff und

Geräteübersicht (LG 300, Hatz)



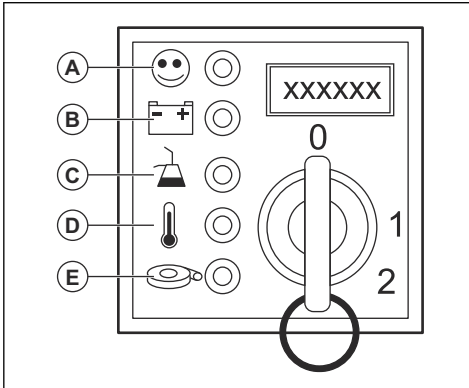
1. Betriebsanleitung
2. Griff
3. Gashebel
4. Sicherheitsrahmen
5. Aufnahmepunkt
6. Verriegelungshebel für den Griff
7. Zündschlüssel
8. Hydraulikölmesstab
9. Hydrauliköltank
10. Sicherheitsschlaufen
11. Ölablassschraube für das Exzenterelement
12. Typenschild

13. Antivibrationseinheiten

Hinweis: Es befinden sich außerdem 6 Antivibrationseinheiten zwischen Griff und Motorplatte. Siehe *So prüfen Sie die Antivibrationseinheiten auf Seite 9.*

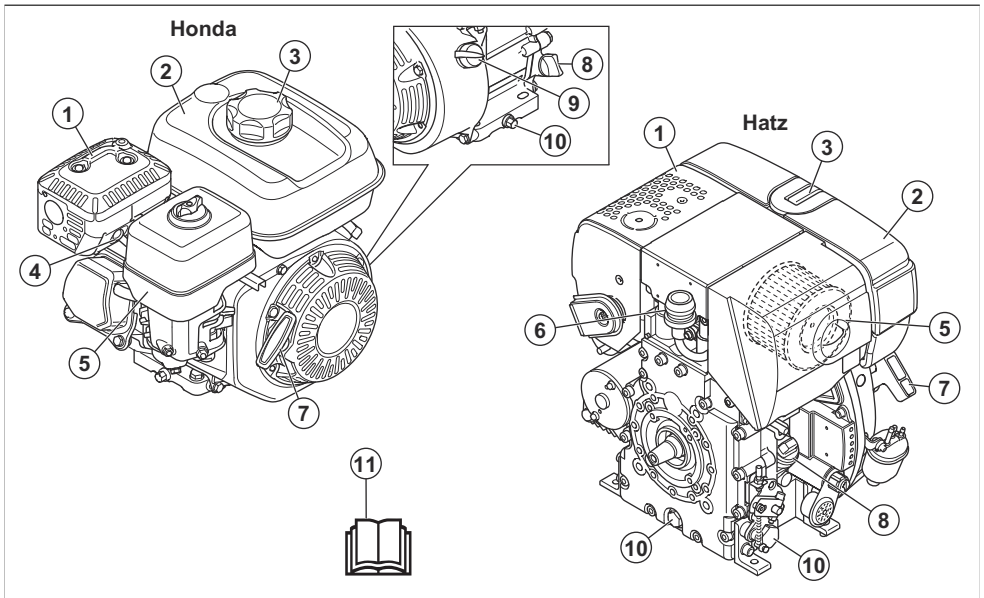
14. Exzenterelement
15. Keilriemen

Übersicht über die LED-Anzeige (LG 300, Hatz)



- A: Betriebsanzeige. Diese LED leuchtet auf, wenn der Motor eingeschaltet ist.
- B: Fehleranzeige für die Akkuladung. Diese LED leuchtet auf, wenn der Akku nicht richtig geladen wird.
- C: Öldruck. Diese LED leuchtet auf, wenn der Öldruck zu niedrig ist.
- D: Motortemperatur. Diese LED leuchtet auf, wenn die Motortemperatur zu hoch ist. Nicht verwendet.
- E: Luftfilter. Diese LED leuchtet auf, wenn der Luftfilter verstopft ist. Nicht verwendet.

Übersicht über den Motor



1. Schalldämpfer
2. Kraftstofftank
3. Kraftstofftankdeckel
4. Zündkerze
5. Luftfilter
6. Luftfilteranzeige
7. Startseilhandgriff
8. Öltank/Messstab
9. Ein-/Ausschalter für den Motor
10. Ablassschraube für Motoröl

11. Betriebsanleitung

Symbole auf dem Gerät



Gehen Sie vorsichtig vor, und verwenden Sie das Gerät ordnungsgemäß. Dieses Gerät kann schwere oder tödliche Verletzungen des Bedieners oder anderer Personen verursachen.



Lesen Sie die Betriebsanleitung sorgfältig durch, und machen Sie sich mit den Anweisungen vertraut, bevor Sie das Gerät verwenden.



Lesen Sie die Betriebsanleitung sorgfältig durch, und machen Sie sich mit den Anweisungen vertraut, bevor Sie das Gerät verwenden.



Tragen Sie einen Gehörschutz.



Tragen Sie Schutzstiefel.



Kraftstoff: Bleifreies Benzin mit maximal 10 % Ethanol.



Nur Dieseldieselkraftstoff mit extrem niedrigem Schwefelanteil.



Manueller Starter.



Elektrostart.



Hydraulikölstand.



Das Gerät erzeugt Schwingungen. Symbol für eine Stellung des Gashebels.



Verletzungsgefahr. Vorsicht in der Nähe des Treibriemens.



Verletzungsgefahr durch Herunterfallen des Griffs. Sperren Sie den Griff in der angehobenen Position.



Heiße Oberfläche.



Montagehaken für den Sicherheitsrahmen.



Umweltbelastende Geräuschemissionen gemäß der entsprechenden EG-Richtlinie. Die Emissionen des Geräts sind in *Technische Daten auf Seite 24* und auf dem Etikett angegeben.



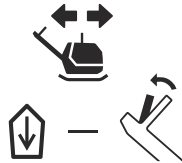
Dieses Gerät entspricht den geltenden EU-Richtlinien.



Gerät vorwärts bewegen.

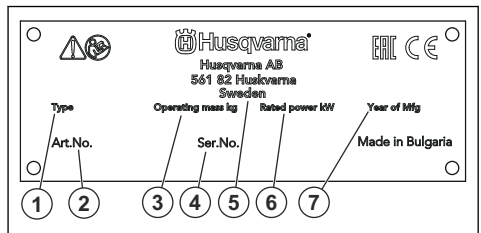


Gerät rückwärts bewegen.



Hinweis: Sonstige Symbole/Aufkleber auf dem Gerät beziehen sich auf spezielle Zertifizierungsanforderungen, die in bestimmten Ländern gelten.

Typenschild



1. Produkttyp
2. Produktnummer
3. Produktgewicht

4. Seriennummer
5. Hersteller
6. Nennleistung
7. Baujahr

Produkthaftung

Im Sinne der Produkthaftungsgesetze übernehmen wir keine Haftung für Schäden, die unser Gerät verursacht, wenn...

- das Gerät nicht ordnungsgemäß repariert wird.
- das Gerät mit Teilen repariert wird, die nicht vom Hersteller stammen oder nicht vom Hersteller zugelassen sind.
- ein Zubehörteil mit dem Gerät verwendet wird, das nicht vom Hersteller stammt oder nicht vom Hersteller zugelassen ist.
- das Gerät nicht bei einem zugelassenen Service Center oder von einem zugelassenen Fachmann repariert wird.

Sicherheit

Sicherheitsdefinitionen

Warnungen, Vorsichtsmaßnahmen und Hinweise werden verwendet, um auf besonders wichtige Teile der Bedienungsanleitung hinzuweisen.



WARNUNG: Wird verwendet, wenn bei Nichtbeachtung der Anweisungen in diesem Handbuch die Gefahr von Verletzung oder Tod des Bedieners oder anderer Personen besteht.



ACHTUNG: Wird verwendet, wenn bei Nichtbeachtung der Anweisungen in diesem Handbuch die Gefahr von Schäden am Gerät, an anderen Materialien oder in der Umgebung besteht.

Hinweis: Für weitere Informationen, die in bestimmten Situationen nötig sind.

Allgemeine Sicherheitshinweise



WARNUNG: Lesen Sie die folgenden Warnhinweise, bevor Sie das Gerät benutzen.

- Dieses Gerät ist ein gefährliches Werkzeug, wenn Sie nicht aufpassen oder es unsachgemäß verwenden. Dieses Gerät kann schwere oder tödliche Verletzungen des Bedieners oder anderer Personen verursachen. Es ist sehr wichtig, dass Sie vor der Anwendung des Geräts den Inhalt dieser Bedienungsanleitung gelesen und verstanden haben.
- Bewahren Sie alle Warn- und Sicherheitshinweise auf.
- Halten Sie alle geltenden Gesetze und Vorschriften ein.
- Der Bediener und dessen Arbeitgeber müssen die mit dem Betrieb des Geräts verbundenen Gefahren kennen und vermeiden.
- Untersagen Sie allen Personen die Benutzung des Geräts, bis diese den Inhalt der

- Bedienungsanleitung gelesen und verstanden haben.
- Verwenden Sie das Gerät nicht, ohne vorher dafür geschult worden zu sein. Stellen Sie sicher, dass alle Bediener Schulungen erhalten.
- Lassen Sie nicht zu, dass Kinder das Gerät verwenden.
- Es dürfen nur zugelassene Personen mit dem Gerät arbeiten.
- Der Bediener ist für Unfälle verantwortlich, die anderen Personen zustoßen oder an deren Eigentum entstehen.
- Verwenden Sie das Gerät nicht, wenn Sie müde oder krank sind oder unter Einfluss von Alkohol, Drogen oder Medikamenten stehen.
- Lassen Sie immer Vorsicht walten, und arbeiten Sie mit gesundem Menschenverstand.
- Dieses Gerät erzeugt beim Betrieb ein elektromagnetisches Feld. Dieses Feld kann sich unter bestimmten Bedingungen auf die Funktionsweise aktiver oder passiver medizinischer Implantate auswirken. Um die Gefahr von Situationen, die zu schweren oder tödlichen Verletzungen führen können, zu verringern, sollten Personen mit einem medizinischen Implantat vor der Nutzung dieses Gerätes mit ihrem Arzt und dem Hersteller des Implantats sprechen.
- Halten Sie das Gerät sauber. Stellen Sie sicher, dass Symbole und Aufkleber deutlich lesbar sind.
- Verwenden Sie das Gerät nicht, wenn es defekt ist.
- Nehmen Sie keine Modifikationen am Gerät vor.
- Bedienen Sie das Gerät nicht, wenn die Möglichkeit besteht, dass andere Personen Modifikationen daran durchgeführt haben.

Sicherheitshinweise für den Betrieb



WARNUNG: Lesen Sie die folgenden Warnhinweise, bevor Sie das Gerät verwenden.

- Stellen Sie sicher, dass Sie wissen, wie der Motor in einem Notfall schnell gestoppt werden kann.
- Der Bediener muss über die erforderliche physische Kraft für den sicheren Betriebs des Geräts verfügen.

- Bedienen Sie das Gerät nicht, ohne dass alle Schutzabdeckungen montiert sind.
- Tragen Sie eine persönliche Schutzausrüstung. Siehe *Persönliche Schutzausrüstung auf Seite 8*.
- Stellen Sie sicher, dass sich nur befugte Personen im Arbeitsbereich befinden.
- Halten Sie den Arbeitsbereich sauber und hell.
- Achten Sie während der Arbeit auf eine sichere und stabile Position.
- Stellen Sie sicher, dass keine Gefahr besteht, dass Sie oder das Gerät aus einer höheren Position herunterfallen kann.
- Achten Sie darauf, dass sich auf dem Griff kein Fett oder Öl befindet.
- Verwenden Sie das Gerät nicht in Bereichen, in denen Feuer oder Explosionen auftreten können.
- Das Gerät kann Objekte mit hoher Geschwindigkeit auswerfen. Stellen Sie sicher, dass alle Personen im Arbeitsbereich zugelassene persönliche Schutzausrüstung tragen. Entfernen Sie lose Gegenstände aus dem Arbeitsbereich.
- Bevor Sie sich vom Gerät entfernen, schalten Sie den Motor ab und vergewissern Sie sich, dass keine Gefahr eines versehentlichen Starts besteht.
- Achten Sie darauf, dass sich Kleidung, langes Haar und Schmuck nicht in beweglichen Teilen verfangen kann.
- Setzen Sie sich nicht auf das Gerät.
- Schlagen Sie nicht auf das Gerät.
- Bedienen Sie das Gerät stets von hinten, und halten Sie beide Hände am Lenker.
- Verwenden Sie das Gerät niemals in der Nähe elektrischer Kabel. Das Gerät hat keine elektrische Isolierung. Dies kann zu Verletzungen oder zum Tod führen.
- Bevor Sie das Gerät in Betrieb nehmen, finden Sie heraus, ob es versteckte Drähte, Kabel und Rohrleitungen im Arbeitsbereich gibt. Wenn das Gerät auf ein verborgenes Objekt trifft, halten Sie den Motor sofort an, und prüfen Sie Gerät und Objekt. Nehmen Sie das Gerät erst wieder in Betrieb, nachdem Sie sich vergewissert haben, dass der weitere Betrieb sicher ist.

Vibrationen Sicherheit



WARNUNG: Lesen Sie die folgenden Warnhinweise, bevor Sie das Produkt benutzen.

- Beim Betrieb des Geräts kommt es zu Vibrationen, die vom Gerät auf den Anwender übertragen werden. Regelmäßiger und häufiger Betrieb des Geräts kann zu Verletzungen des Anwenders führen oder Symptome verstärken. Es kann zu Verletzungen an Fingern, Händen, Handgelenken, Armen, Schultern und/oder Nerven sowie bei der Blutversorgung oder an anderen Körperteilen kommen. Die Verletzungen können hinderlich und/

oder chronisch werden und sich allmählich über Wochen, Monate oder Jahre hinweg verstärken. Zu möglichen Verletzungen können Schäden am Blutkreislauf, am Nervensystem, an Gelenken und anderen Körperteilen gehören.

- Symptome können während des Betriebs des Geräts oder zu einem anderen Zeitpunkt auftreten. Wenn Sie bereits Symptome haben und das Gerät weiter bedienen, können sich die Symptome verstärken oder chronisch werden. Wenn Sie diese oder andere Symptome an sich bemerken, wenden Sie sich an einen Arzt:
 - Taubheit, Gefühlsverlust, Kribbeln, Stechen, Schmerz, Brennen, Pochen, Steifheit, Schwerfälligkeit, Verlust von Kraft, Veränderungen an Hautfarbe oder Hautzustand.
- Bei niedrigen Temperaturen können sich die Symptome verstärken. Tragen Sie warme Kleidung und halten Sie Ihre Hände warm und trocken, wenn Sie das Gerät in kalten Umgebungen betreiben.
- Warten und betreiben Sie das Gerät gemäß den Anweisungen der Bedienungsanleitung, um einen vorschriftsmäßigen Vibrationspegel sicherzustellen.
- Das Gerät verfügt über ein Antivibrationssystem, das die Vibrationen an den Griffen für den Bediener reduziert. Lassen Sie das Gerät die Arbeit verrichten. Drücken Sie das Gerät nicht mit Kraft. Halten Sie das Produkt leicht an den Griffen fest, aber stellen Sie sicher, dass Sie es kontrollieren und sicher bedienen. Drücken Sie das Gerät nicht häufiger als nötig in die Endanschläge.
- Platzieren Sie Ihre Hände nur auf dem Griff bzw. den Griffen. Halten Sie alle anderen Körperteile vom Gerät fern.
- Stoppen Sie das Gerät sofort, wenn plötzlich starke Vibrationen auftreten. Setzen Sie den Betrieb erst fort, wenn die Ursache für die gesteigerten Vibrationen beseitigt wurde.

Staubtechnische Sicherheit



WARNUNG: Lesen Sie die folgenden Warnhinweise, bevor Sie das Gerät verwenden.

- Der Betrieb des Geräts kann Staub in der Luft verursachen. Staub kann ernsthafte Verletzungen und permanente Gesundheitsprobleme verursachen. Silikatstaub wurde von verschiedenen Behörden als schädlich eingestuft. Dies sind Beispiele für derartige Gesundheitsprobleme:
 - Die tödlichen Lungenkrankheiten chronische Bronchitis, Silikose und Lungenfibrose
 - Krebs
 - Angeborene Fehlbildungen
 - Hautentzündung
- Verwenden Sie eine angemessene Ausstattung, um die Menge von Staub und Dämpfen in der Luft und den Staub auf Arbeitsgeräten, Oberflächen, Kleidung

und Körperteilen zu verringern. Beispiele dafür sind Staubsammelanlagen und Wasserdampf zum Binden des Staubs. Reduzieren Sie den Staub an der Quelle, falls möglich. Stellen Sie sicher, dass die Ausstattung korrekt montiert ist und verwendet wird und dass sie regelmäßig gewartet wird.

- Tragen Sie einen zugelassenen Atemschutz. Stellen Sie sicher, dass der Atemschutz für die gefährlichen Materialien im Arbeitsbereich geeignet ist.
- Stellen Sie sicher, dass der Arbeitsbereich ausreichend belüftet ist.
- Falls möglich, richten Sie den Auspuff des Geräts dahin, wo er keinen Staub in der Luft verursachen kann.

Abgase – Sicherheit



WARNUNG: Lesen Sie die folgenden Warnhinweise, bevor Sie das Produkt benutzen.

- Die Abgase des Motors enthalten Kohlenmonoxid – ein geruchloses, giftiges und sehr gefährliches Gas. Das Einatmen von Kohlenmonoxid kann tödlich sein. Da Kohlenmonoxid geruchs- und farblos ist, kann es nicht wahrgenommen werden. Bei einer Kohlenmonoxidvergiftung kann es zu Schwindelsymptomen kommen, aber es ist auch möglich, dass eine Person ohne Vorwarnung bewusstlos wird, wenn die Menge oder Konzentration an Kohlenmonoxid dafür hoch genug ist.
- Abgase enthalten auch unverbrannte Kohlenwasserstoffe einschließlich Benzen. Das Einatmen über einen längeren Zeitraum kann zu gesundheitlichen Problemen führen.
- Abgase, die Sie sehen oder riechen können, enthalten auch Kohlenmonoxid.
- Verwenden Sie ein Gerät mit Verbrennungsmotor nicht in Innenräumen oder in Bereichen ohne ausreichende Luftzufuhr.
- Atmen Sie die Abgase nicht ein.
- Stellen Sie sicher, dass der Arbeitsbereich ausreichend belüftet ist. Das ist besonders wichtig, wenn Sie das Gerät in Gräben oder anderen engen Arbeitsbereichen verwenden, wo sich Abgase leicht sammeln können.

Lärm – Sicherheit



WARNUNG: Lesen Sie die folgenden Warnhinweise, bevor Sie das Produkt benutzen.

- Ein hoher Geräuschpegel und Lärmbelastung über einen langen Zeitraum können zu lärmbedingten Hörschäden führen.
- Um den Geräuschpegel auf einem Minimum zu halten, warten und betreiben Sie das Gerät gemäß den Anweisungen der Bedienungsanleitung

- Überprüfen Sie den Schalldämpfer auf Schäden und Defekte. Stellen Sie sicher, dass der Schalldämpfer fest am Produkt montiert ist.
- Tragen Sie einen zugelassenen Gehörschutz beim Arbeiten mit dem Gerät.
- Beachten Sie Warnsignale und Stimmen, wenn Sie einen Gehörschutz tragen. Entfernen Sie den Gehörschutz, wenn das Gerät ausgeschaltet wird, es sei denn, er ist bei dem Geräuschpegel in Ihrem Arbeitsbereich erforderlich.

Persönliche Schutzausrüstung



WARNUNG: Lesen Sie die folgenden Warnhinweise, bevor Sie das Gerät verwenden.

- Verwenden Sie stets die vorgeschriebene persönliche Schutzausrüstung bei der Bedienung des Geräts. Die persönliche Schutzausrüstung kann Verletzungen nicht vollständig vermeiden, vermindert aber den Umfang der Verletzungen und Schäden bei einem Unfall. Lassen Sie sich bei der Auswahl der korrekten persönlichen Schutzausrüstung von Ihrem Händler beraten.
- Überprüfen Sie regelmäßig den Zustand der persönlichen Schutzausrüstung.
- Verwenden Sie einen zugelassenen Schutzhelm.
- Tragen Sie einen zugelassenen Gehörschutz.
- Tragen Sie einen zugelassenen Atemschutz.
- Tragen Sie einen zugelassenen Augenschutz mit seitlicher Abschirmung.
- Tragen Sie stets Schutzhandschuhe.
- Tragen Sie Stiefel mit Stahlkappe und rutschfester Sohle.
- Tragen Sie zugelassene Arbeitskleidung oder gleichwertige, eng anliegende Kleidung mit langen Ärmeln und langen Hosenbeinen.

Feuerlöscher

- Halten Sie in der Nähe des Arbeitsbereichs einen Feuerlöscher griffbereit.
- Verwenden Sie einen Pulver-Feuerlöscher der Klasse „ABE“ oder einen Kohlendioxid-Feuerlöscher des Typs „BE“.

Sicherheitsvorrichtungen am Gerät



WARNUNG: Lesen Sie die folgenden Warnhinweise, bevor Sie das Gerät benutzen.

- Benutzen Sie kein Gerät mit defekten Sicherheitsvorrichtungen.
- Führen Sie regelmäßig eine Überprüfung der Sicherheitsvorrichtungen durch. Wenn die Sicherheitsvorrichtungen defekt sind, wenden Sie sich an Ihre Husqvarna-Servicewerkstatt.

Ein-/Ausschalter für den Motor

Der Motor startet nicht, wenn der Ein-/Ausschalter auf „EIN“ gestellt wird. Der Motor stoppt, wenn Sie den Ein-/Ausschalter für den Motor auf „AUS“ stellen.

So prüfen Sie den Ein-/Ausschalter für den Motor

1. Starten Sie den Motor. Siehe *So starten und stoppen Sie das Gerät auf Seite 11*.
2. Stellen Sie den Ein-/Ausschalter für den Motor auf „AUS“. Der Motor stoppt.

Schalldämpfer

Der Schalldämpfer senkt den Geräuschpegel so weit wie möglich und hält die Abgase des Motors vom Anwender fern.

Verwenden Sie das Gerät nicht, wenn der Schalldämpfer fehlt oder defekt ist. Ein defekter Schalldämpfer erhöht den Geräuschpegel und die Brandgefahr.



WARNUNG: Der Schalldämpfer wird während und nach Gebrauch und wenn der Motor im Leerlauf läuft, sehr heiß. Seien Sie in der Nähe von entzündlichen Materialien und/oder Dämpfen besonders vorsichtig, um Brandgefahr zu verhindern.

So prüfen Sie den Schalldämpfer

- Überprüfen Sie den Schalldämpfer regelmäßig, um sicherzustellen, dass er richtig angebracht und nicht beschädigt ist.

Sicherheitsrahmen

Der Sicherheitsrahmen bietet einen Schutz für das Gerät, falls es umfällt.

So kontrollieren Sie den Sicherheitsrahmen

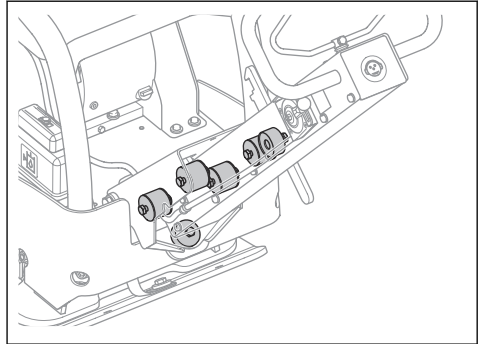
- Stellen Sie sicher, dass der Sicherheitsrahmen keine Risse oder anderen Schäden aufweist.
- Stellen Sie sicher, dass der Sicherheitsrahmen korrekt am Gerät montiert ist.

Antivibrationseinheiten

Die Antivibrationseinheiten verringern die Vibration am Gerät. Die Antivibrationseinheiten verringern schädliche Vibrationen, um Verletzungen des Bedieners und Schäden am Gerät zu verhindern.

So prüfen Sie die Antivibrationseinheiten

Es befinden sich 10 Antivibrationseinheiten am Gerät: 2 an jeder Seite und 6 zwischen Griff und Motorplatte.



- Stellen Sie sicher, dass die Antivibrationseinheiten korrekt montiert sind.
- Überprüfen Sie die Antivibrationseinheiten auf Beschädigung und Verschleiß.
- Ersetzen Sie die Antivibrationseinheiten bei Bedarf.

Sicherer Umgang mit Kraftstoff



WARNUNG: Lesen Sie die folgenden Warnhinweise, bevor Sie das Gerät benutzen.

- Kraftstoff ist feuergefährlich; durch die ausströmenden Dämpfe besteht Explosionsgefahr. Um Verletzungen, Feuer oder Explosionen zu vermeiden, seien Sie beim Umgang mit Kraftstoff vorsichtig.
- Atmen Sie die Kraftstoffdämpfe nicht ein. Die Kraftstoffdämpfe sind giftig und können Verletzungen verursachen. Achten Sie auf ausreichende Belüftung.
- Entfernen Sie nicht den Tankdeckel oder füllen den Kraftstofftank, wenn der Motor eingeschaltet ist.
- Lassen Sie den Motor vor dem Auftanken abkühlen.
- Füllen Sie Kraftstoff nicht in geschlossenen Räumen auf. Eine mangelhafte Luftzirkulation kann zu schweren oder tödlichen Verletzungen durch Erstickung oder eine Kohlenmonoxidvergiftung führen.
- Rauchen Sie nicht in der Nähe des Kraftstoffs oder des Motors.
- Stellen Sie keine heißen Gegenstände in der Nähe des Kraftstoffs oder des Motors ab.
- Füllen Sie Kraftstoff nicht in der Nähe von Funken oder Feuer ein.
- Öffnen Sie vor dem Nachfüllen den Tankdeckel langsam und lassen Sie den Druck vorsichtig entweichen.

- Kraftstoff auf der Haut kann Verletzungen verursachen. Wenn Kraftstoff auf Ihre Haut gelangt, waschen Sie diesen mit Wasser und Seife ab.
- Wechseln Sie sofort die Kleidung, wenn Sie Kraftstoff darauf verschütten.
- Füllen Sie den Kraftstofftank nicht vollständig auf. Durch Hitze dehnt sich der Kraftstoff aus. Lassen Sie deshalb einen Freiraum im oberen Bereich des Kraftstofftanks.
- Schrauben Sie den Kraftstofftankdeckel fest zu. Wenn der Tankverschluss nicht fest zugeschraubt ist, besteht Feuergefahr.
- Bevor Sie das Gerät starten, entfernen Sie es mindestens 3 m vom Auffüllort.
- Starten Sie das Gerät nicht, wenn sich Kraftstoff oder Öl darauf befindet. Entfernen Sie Kraftstoff oder Motoröl an unerwünschten Stellen vom Gerät und lassen Sie das Gerät trocknen, bevor Sie den Motor starten.
- Überprüfen Sie den Motor regelmäßig auf Undichtigkeiten. Starten Sie den Motor bei einer Leckage im Kraftstoffsystem nicht, bis die Undichtigkeiten repariert werden.
- Suchen Sie den Motor nicht mit den Händen nach Undichtigkeiten ab.
- Bewahren Sie Kraftstoff nur in zugelassenen Behältern auf.
- Wenn Sie das Gerät und den Kraftstoff lagern, stellen Sie sicher, dass Kraftstoff und Kraftstoffdämpfe keinen Schaden verursachen können.
- Leeren Sie den Kraftstoff im Freien und abseits von Feuer und Funken in einen für Kraftstoff zugelassenen Behälter.

Sicherer Umgang mit Akkus



WARNUNG: Ein beschädigter Akku kann eine Explosion verursachen und zu Verletzungen führen. Wenn der Akku deformiert oder beschädigt ist, wenden Sie sich an eine zugelassene Husqvarna Servicewerkstatt.



WARNUNG: Lesen Sie die folgenden Warnhinweise, bevor Sie das Gerät benutzen.

- Verwenden Sie in der Nähe von Akkus stets eine Schutzbrille.
- Tragen Sie keine Uhren, Schmuck oder andere Gegenstände aus Metall in der Nähe des Akkus.
- Bewahren Sie den Akku außerhalb der Reichweite von Kindern auf.
- Laden Sie den Akku in einem Bereich mit guter Belüftung auf.

- Halten Sie entflammbare Materialien in einem Mindestabstand von 1 m, wenn Sie den Akku aufladen.
- Entsorgen Sie ausgetauschte Akkus. Siehe *Entsorgung auf Seite 23*.
- Von der Batterie können explosive Gase ausgehen. Rauchen Sie nicht in der Nähe der Batterie! Halten Sie den Akku von offenen Flammen oder Funken fern.

Sicherheitshinweise für den Betrieb an Hängen



WARNUNG: Lesen Sie die folgenden Warnhinweise, bevor Sie das Gerät verwenden.

- Verwenden Sie das Gerät nicht an Hängen mit einer Neigung von mehr als 20°. Loser Boden, Vibrationen und die Betriebsgeschwindigkeit können dazu führen, dass das Gerät an Hängen von weniger als 20° umkippt.
- Stellen Sie sicher, dass der Arbeitsbereich sicher ist. Durch nassen und losen Boden wird die Bedienung des Geräts unsicherer. Seien Sie vorsichtig an Hängen und auf rauen Oberflächen.
- Stellen Sie sicher, dass sich alle Personen im Arbeitsbereich über dem Gerät am Hang befinden.
- Bedienen Sie das Gerät den Hang hinauf und hinunter, nicht von Seite zu Seite.
- Stellen Sie das Gerät nicht auf einem Hang ab. Wenn Sie das Gerät am Hang abstellen müssen, stellen Sie sicher, dass das Produkt nicht umfallen kann. Es besteht die Gefahr von Verletzungen und Schäden am Gerät.

Sicherheitshinweise für den Betrieb an Kanten



WARNUNG: Lesen Sie die folgenden Warnhinweise, bevor Sie das Gerät verwenden.

- Es besteht die Gefahr, dass das Gerät umkippt, wenn Sie es an Kanten bedienen. Halten Sie stets mindestens $\frac{2}{3}$ des Geräts auf einer Fläche, die ausreichend stabil ist für das Gewicht des Geräts.
- Wenn das Produkt kippt, stoppen Sie den Motor, bevor Sie es zurück auf eine ausreichend stabile Fläche heben. Siehe *So heben Sie das Gerät an auf Seite 22*.

Sicherheitshinweise für die Wartung



WARNUNG: Lesen Sie die folgenden Warnhinweise, bevor Sie das Gerät verwenden.

- Wenn die Wartung nicht ordnungsgemäß und regelmäßig erfolgt, erhöht sich die

Verletzungsgefahr und das Risiko für eine Beschädigung des Geräts.

- Tragen Sie eine persönliche Schutzausrüstung. Siehe *Persönliche Schutzausrüstung auf Seite 8*.
- Stoppen Sie den Motor und stellen Sie sicher, dass alle Teile des Geräts abgekühlt sind, bevor Sie Wartungsarbeiten durchführen.
- Reinigen Sie das Gerät und entfernen Sie gefährliches Material vor der Wartung.
- Trennen Sie die Zündkappe vor Beginn der Wartung.
- Die Abgase des Motors sind heiß und können Funken schlagen. Betreiben Sie das Gerät nicht im Innenbereich oder in der Nähe von brennbaren Materialien.
- Verändern Sie das Gerät nicht. Änderungen am Gerät, die vom Hersteller nicht genehmigt wurden, können zu schweren Verletzungen oder zum Tod führen.
- Verwenden Sie stets Originalersatzteile und Originalzubehör. Zubehör und Ersatzteile, die vom

Hersteller nicht genehmigt wurden, können zu schweren Verletzungen oder zum Tod führen.

- Ersetzen Sie beschädigte, abgenutzte oder defekte Teile.
- Führen Sie nur Wartungsarbeiten durch, die gemäß dieser Betriebsanleitung vorgegeben sind. Lassen Sie alle anderen Wartungsarbeiten von einem autorisierten Servicecenter durchführen.
- Entfernen Sie alle Werkzeuge vom Gerät, bevor Sie den Motor nach der Wartung starten. Lose Werkzeuge oder Werkzeuge, die an sich drehenden Teilen befestigt sind, könnten herauskatapultiert werden und Verletzungen verursachen.
- Führen Sie nach der Wartung eine Überprüfung des Vibrationswerts im Gerät durch. Wenn er nicht korrekt ist, wenden Sie sich an ein autorisiertes Servicecenter.
- Lassen Sie das Gerät in einem autorisierten Servicecenter regelmäßig warten.

Betrieb

Einleitung



WARNUNG: Lesen Sie vor Gebrauch des Geräts das Kapitel über Sicherheit, und machen Sie sich damit vertraut.

Wichtige Schritte, bevor Sie mit dem Gerät arbeiten

- Lesen Sie die Bedienungsanleitung sorgfältig durch, und vergewissern Sie sich, dass Sie die Anweisungen verstehen.
- Lesen Sie die Motor-Betriebsanleitung des Herstellers aufmerksam durch.
- Führen Sie die tägliche Wartung durch. Siehe *Wartungsplan auf Seite 14*.

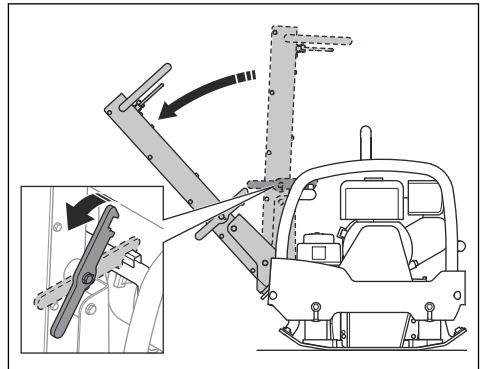
So bringen Sie den Griff in die Betriebsposition



WARNUNG: Halten Sie den Griff fest, wenn Sie dessen Position ändern. Es besteht Verletzungsgefahr durch Herunterfallen des Griffs.

1. Halten Sie den Griff fest.

2. Lösen Sie den Verriegelungshebel, und senken Sie den Griff vorsichtig ab.



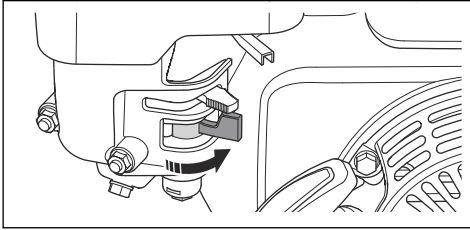
So starten und stoppen Sie das Gerät



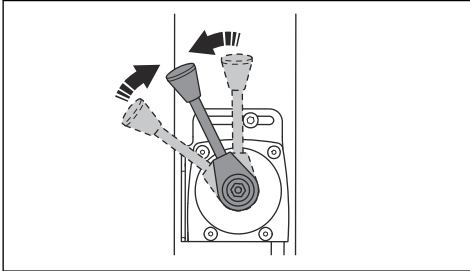
WARNUNG: Halten Sie während des Startvorgangs die Füße vom Gerät fern. Das Hydrauliksystem kann verursachen, dass sich das Gerät beim Motorstart plötzlich bewegt.

So starten Sie das Gerät (LG 300, Honda)

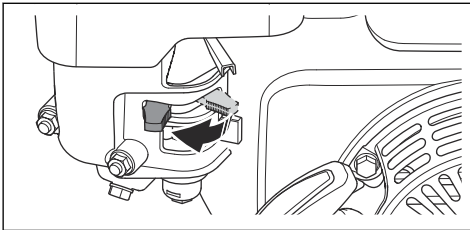
1. Öffnen Sie das Kraftstoffventil.



2. Stellen Sie den Gashebel in die Leerlaufposition.

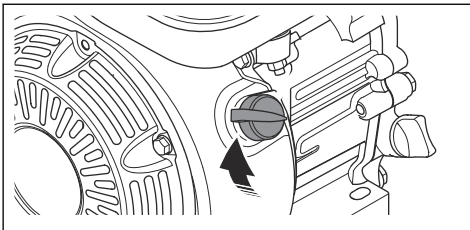


3. Bringen Sie den Choke-Hebel in die richtige Position.

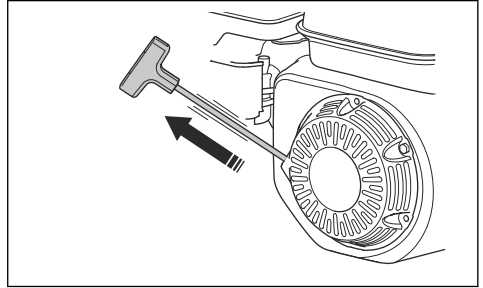


- a) Schließen Sie den Choke, wenn der Motor kalt ist.
- b) Öffnen Sie den Choke, wenn der Motor warm oder die Umgebungstemperatur hoch ist.

4. Stellen Sie den ON/OFF-Schalter für den Motor auf ON.



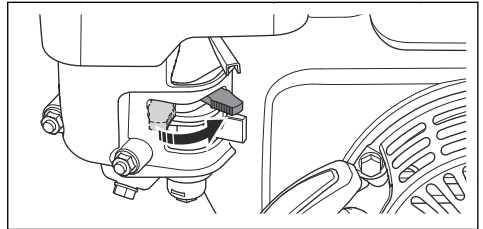
5. Ziehen Sie langsam am Startseilhandgriff, bis Sie Widerstand spüren.



6. Lassen Sie den Startseilhandgriff los. Das Startseil wird wieder aufgerollt.

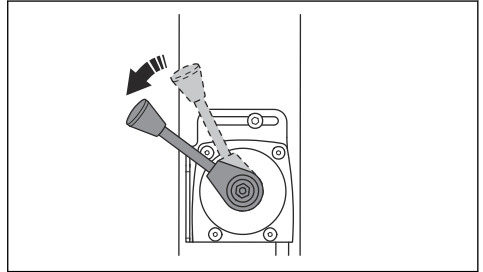
7. Ziehen Sie am Startseilhandgriff, bis der Motor anspringt.

8. Öffnen Sie langsam den Choke-Hebel, bis er vollständig geöffnet ist.



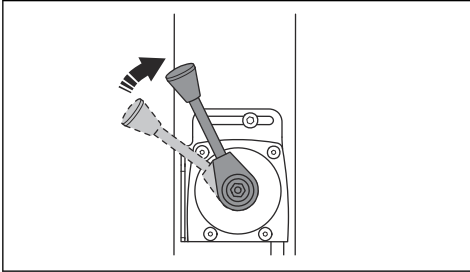
9. Lassen Sie den Motor 2 bis 3 Minuten im Leerlauf laufen.

10. Stellen Sie den Gashebel auf Vollgas.



So stoppen Sie das Gerät (Honda)

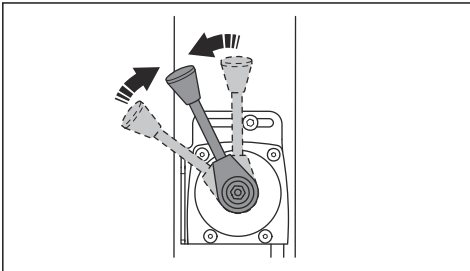
1. Stellen Sie den Gashebel in die Leerlaufposition.



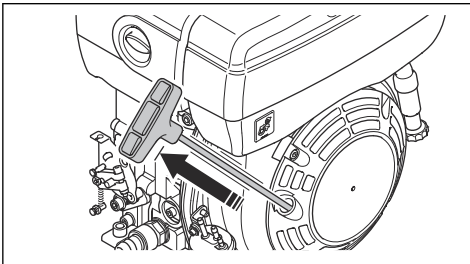
2. Lassen Sie den Motor 2 bis 3 Minuten im Leerlauf laufen.
3. Stellen Sie den EIN-/AUS-Schalter für den Motor auf AUS. Der Motor stoppt.
4. Stellen Sie das Kraftstoffventil in die Position AUS.

So starten Sie das Gerät manuell (LG 300, Hatz)

1. Stellen Sie den Gashebel in die Leerlaufposition.

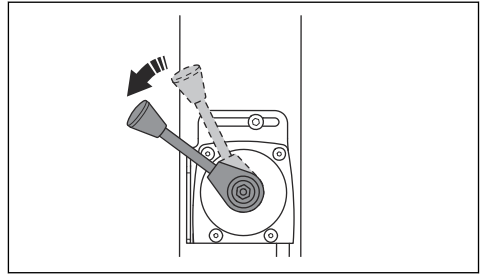


2. Ziehen Sie langsam am Startseilhandgriff, bis Sie Widerstand spüren.



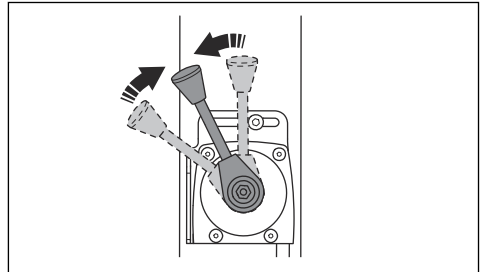
3. Lassen Sie den Startseilhandgriff los. Das Startseil wird wieder aufgerollt.
4. Ziehen Sie am Startseilhandgriff, bis der Motor anspringt.
5. Lassen Sie den Motor 2 bis 3 Minuten im Leerlauf laufen.

6. Stellen Sie den Gashebel auf Vollgas.

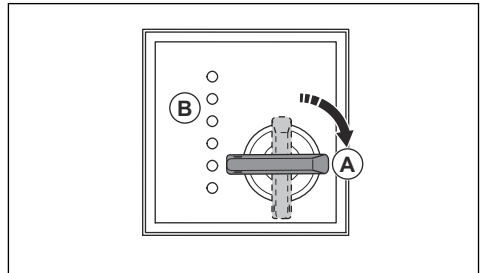


So starten Sie das Gerät per Elektrostart (LG 300, Hatz)

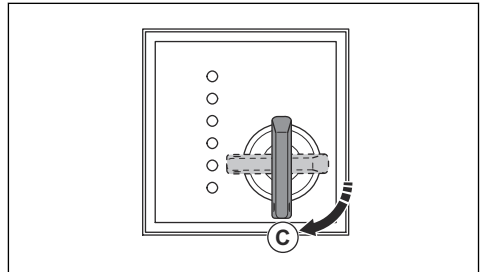
1. Stellen Sie den Gashebel in die Leerlaufposition.



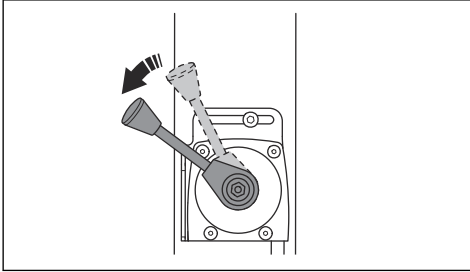
2. Drehen Sie den Zündschlüssel in die Zündstellung (A). Die Anzeigen für Akkuladung und Öldruck leuchten auf (B).



3. Drehen Sie den Zündschlüssel in die Startstellung (C).

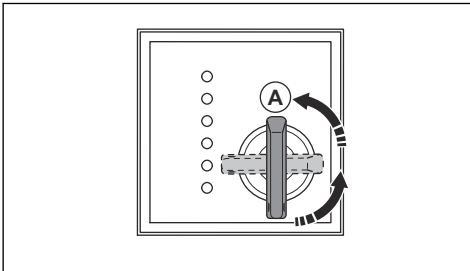


- a) Wenn der Motor startet, lassen Sie den Zündschlüssel sofort los. Der Zündschlüssel bewegt sich in die Neutralstellung.
 - b) Wenn der Motor nicht innerhalb von 10 Sekunden startet, lassen Sie den Zündschlüssel los und warten 5 Sekunden, bevor Sie es erneut versuchen.
4. Lassen Sie den Motor 2 bis 3 Minuten im Leerlauf laufen.
 5. Stellen Sie den Gashebel auf Vollgas.



So stoppen Sie das Gerät

1. Stellen Sie das Gerät auf einem ebenen Untergrund ab.
2. Stellen Sie den Gashebel in die Leerlaufposition.
3. Lassen Sie den Motor 2 bis 3 Minuten im Leerlauf laufen.
4. Stellen Sie den Gashebel in die Stop-Position. Dadurch wird der Motor abgestellt, sofern er manuell gestartet werden kann.
5. Wenn der Motor elektrisch gestartet werden kann, führen Sie auch die folgenden Schritte durch:
 - a) Drehen Sie den Zündschlüssel in die Stop-Position (A).

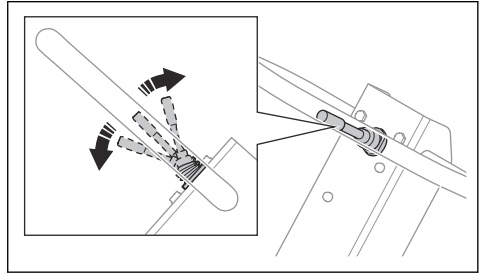


- b) Ziehen Sie den Zündschlüssel ab, um ein versehentliches Starten zu verhindern.

So bedienen Sie das Gerät

Betreiben Sie das Gerät immer mit Vollgas.

- Um das Gerät vorwärtslaufend zu bedienen, bewegen Sie den Bedienhebel ganz nach vorn und lassen ihn los.



- Um das Gerät rückwärtslaufend zu bedienen, bewegen Sie den Bedienhebel ganz nach hinten und lassen ihn los.
- Um die Bewegung des Geräts zu stoppen, bewegen Sie den Bedienhebel in kleinen Schritten in die entgegengesetzte Richtung, bis das Gerät zum Stillstand kommt.
- Um die Richtung zu ändern, drehen Sie das Gerät am Griff um.

Wartung

Einleitung



WARNUNG: Lesen Sie vor dem Warten des Geräts das Kapitel über Sicherheit, und machen Sie sich damit vertraut.

Wartungsplan

* = Allgemeine Wartung durch den Bediener. Diese Anweisungen sind nicht in dieser Betriebsanleitung enthalten.

X = Diese Anweisungen sind in dieser Betriebsanleitung enthalten.

O = Beziehen Sie sich dazu auf die Anweisungen in der Motor-Betriebsanleitung, die vom Motorhersteller geliefert wird.

Allgemeine Gerätewartung	Vor jedem Gebrauch, alle 10 Betriebsstunden	Wöchentlich, alle 100 Betriebsstunden	Monatlich alle 250 Stunden	Jährlich, alle 500 Stunden
Sicherstellen, dass keine Kraftstoff- oder Ölleckagen vorhanden sind.	*			
Gerät reinigen.	X			
Sicherstellen, dass alle Muttern und Schrauben angezogen sind.	*			
Bedienhebel vorwärts und rückwärts prüfen. Gashebel und Chochebel auf Beschädigung prüfen.	*			
Sicherstellen, dass sich der Bedienhebel vorwärts und rückwärts leicht bewegen lässt und sich auch der Gashebel und der Chochebel leicht bewegen lassen.	*			
Steuerungen und Gestänge schmieren.	*			
Sicherheitsschlaufen auf Schäden prüfen. Ggf. ersetzen.	X			
Antivibrationsteile auf Schäden prüfen.		X	X	X
Spannung des Keilriemens prüfen und auf Schäden überprüfen. Keilriemen ggf. einstellen oder bei Bedarf ersetzen.		X	X	X
Alle Gummischläuche und Gummielemente auf Beschädigungen prüfen. Ggf. ersetzen.			X	
Hydraulikölstand prüfen.			X	
Akku täglich prüfen.			*	
Öl im Exzenterelement wechseln.				X
Hydrauliköl wechseln.				X

Motorwartung, Honda	Vor jedem Gebrauch, alle 10 Betriebsstunden	Nach den ersten 20 Betriebsstunden	Wöchentlich, alle 100 Betriebsstunden	Jährlich, alle 300 Betriebsstunden
Kraftstoff- und Motorölstand prüfen.	X			
Motorkühlrippen reinigen.	O			
Luftfilter prüfen. Luftfilter bei Bedarf reinigen.	X	X		
Luftfilter reinigen.			X	
Ablassventil für den Luftfilter prüfen. Gilt nur für Motoren mit Zyklonvorreiniger.	O			

Motorwartung, Honda	Vor jedem Gebrauch, alle 10 Betriebsstunden	Nach den ersten 20 Betriebsstunden	Wöchentlich, alle 100 Betriebsstunden	Jährlich, alle 300 Betriebsstunden
Motoröl wechseln.		X	X	X
Luftfilter austauschen.				X
Motordrehzahl prüfen.		O	O	O
Zündkerze prüfen und reinigen. Zündkerze bei Bedarf ersetzen.			O	
Zündkerze ersetzen.				O
Kraftstoffventil am Vergaser reinigen.			O	O
Funkenschutz am Schalldämpfer reinigen.			O	O
Ventilkopfspiel für die Lufteinlass- und -auslassventile einstellen.		O		O
Kraftstoff ablassen und Kraftstofftank und Kraftstofffilter reinigen.				O
Vergaser reinigen und einstellen.				O
Kraftstofffilter ersetzen.				O

Motorwartung, Hatz	Vor jedem Gebrauch, alle 10 Betriebsstunden	Nach den ersten 20 Betriebsstunden	Alle 250 Betriebsstunden	Jährlich, alle 500 Betriebsstunden
Kraftstoff- und Motorölstand prüfen.	X			
Motorkühlrippen reinigen.	O		O	O
Luftfilter reinigen.	X	X		
Luftfilter austauschen.			X	X
Ablassventil für den Luftfilter prüfen. Gilt nur für Motoren mit Zyklonvorreiniger.	O			
Motoröl wechseln.		X	X	X
Motordrehzahl prüfen.		O	O	O
Funkenschutz am Schalldämpfer reinigen.			O	O
Ventilkopfspiel für die Lufteinlass- und -auslassventile einstellen.		O	O	O
Ölfilter reinigen.				O
Kraftstoff-Einspritzpumpe prüfen.			O	O
Kraftstoff-Einspritzdüse prüfen.			O	O
Wasser aus dem Kraftstoffsystem ablassen.				O

Motorwartung, Hatz	Vor jedem Gebrauch, alle 10 Betriebsstunden	Nach den ersten 20 Betriebsstunden	Alle 250 Betriebsstunden	Jährlich, alle 500 Betriebsstunden
Kraftstofffilter ersetzen.				○

So reinigen Sie das Gerät



ACHTUNG: Befestigen Sie vor dem Reinigen des Geräts eine Plastiktüte fest um den Tankdeckel. Damit soll sichergestellt werden, dass kein Wasser in die Entlüftungsöffnung im Tankdeckel gelangt.

- Verwenden Sie für die Reinigung des Geräts fließendes Wasser aus einem Schlauch oder Hochdruckreiniger.



ACHTUNG: Richten Sie den Wasserstrahl nicht direkt auf den Tankdeckel, elektrische Bauteile oder den Motor.

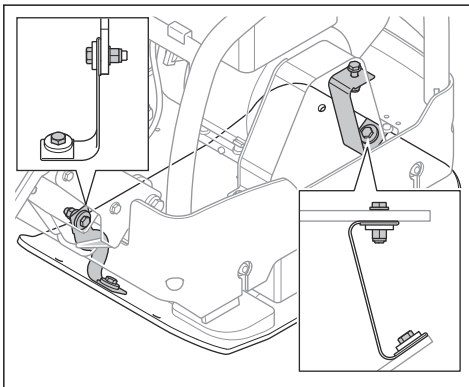
- Entfernen Sie Fett und Öl vom Griff.

So führen Sie eine allgemeine Inspektion durch

- Stellen Sie sicher, dass alle Muttern und Schrauben am Gerät richtig angezogen sind.

So kontrollieren Sie die Sicherheitsschlaufen

1. Prüfen Sie die Sicherheitsschlaufen vorne und hinten am Gerät.



2. Prüfen Sie die Schrauben und Muttern an den Sicherheitsschlaufen.
3. Ersetzen Sie beschädigte Sicherheitsschlaufen.

4. Ersetzen Sie beschädigte Muttern und Schrauben.
5. Ziehen Sie lose Schrauben und Muttern fest.

So prüfen Sie den Motorölstand

1. Entfernen Sie den Öltankdeckel mit Messstab.
2. Reinigen Sie den Messstab von Öl.
3. Stecken Sie den Messstab vollständig zurück in den Öltank.
4. Entfernen Sie den Messstab.
5. Prüfen Sie den Ölstand am Messstab.
6. Wenn der Ölstand zu niedrig ist, füllen Sie Motoröl ein, und kontrollieren Sie den Ölstand erneut. Die richtige Ölsorte können Sie der *Technische Daten auf Seite 24* oder der Motor-Betriebsanleitung entnehmen.

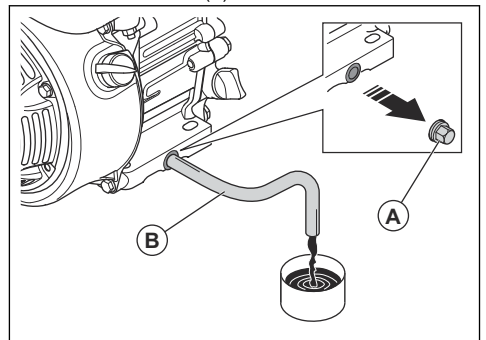
So wechseln Sie das Motoröl (LG 300, Honda)

Wenn der Motor kalt ist, starten Sie den Motor für 1 bis 2 Minuten, bevor Sie das Motoröl ablassen. Dadurch wird das Motoröl erwärmt und kann leichter ablaufen.



WARNUNG: Motoröl ist direkt nach dem Abstellen des Motors sehr heiß. Lassen Sie den Motor abkühlen, bevor Sie das Motoröl ablassen. Wenn Sie Motoröl auf Ihre Haut verschütten, reinigen Sie sie mit Wasser und Seife.

1. Stellen Sie einen Behälter unter den Ablasshahn für das Motoröl.
2. Entfernen Sie den Ölablasshahn (A) und verbinden Sie einen Schlauch (B).



3. Neigen Sie das Gerät und lassen Sie das Öl in den Behälter laufen.
4. Entfernen Sie den Schlauch.
5. Bringen Sie den Ölablasshahn an und ziehen Sie ihn an.
6. Füllen Sie neues Motoröl ein. Die richtige Ölsorte können Sie der *Technische Daten auf Seite 24* oder der Motor-Betriebsanleitung entnehmen.
7. Kontrollieren Sie den Motorölstand.

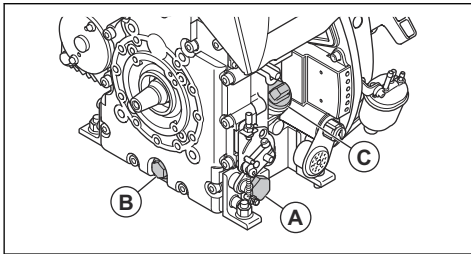
So wechseln Sie das Motoröl (LG 300, Hatz)

Wenn der Motor kalt ist, starten Sie den Motor für 1 bis 2 Minuten, bevor Sie das Motoröl ablassen. Dadurch wird das Motoröl erwärmt und kann leichter ablaufen.



WARNUNG: Motoröl ist direkt nach dem Abstellen des Motors sehr heiß. Lassen Sie den Motor abkühlen, bevor Sie das Motoröl ablassen. Wenn Sie Motoröl auf Ihre Haut verschütten, reinigen Sie sie mit Wasser und Seife.

1. Stellen Sie einen Behälter unter den Ölablasshahn (A) oder (B).



2. Entfernen Sie den Ölablasshahn (A) oder (B), und schließen Sie einen Schlauch (B) an.
3. Neigen Sie das Gerät, und lassen Sie das Öl in den Behälter laufen.
4. Entfernen Sie den Schlauch.
5. Montieren Sie den Ölablasshahn an, und ziehen Sie ihn fest.
6. Entfernen Sie den Messstab (C), und füllen Sie neues Motoröl ein. Weitere Informationen zum richtigen Öltyp finden Sie in der Motor-Betriebsanleitung.
7. Kontrollieren Sie den Motorölstand.

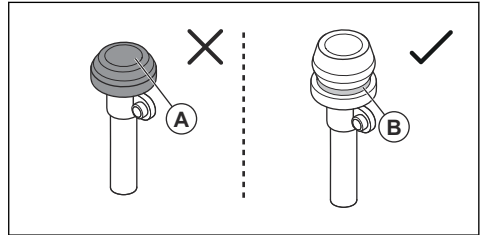
So überprüfen Sie die Luftfilteranzeige (LG 300, Hatz)



ACHTUNG: Überprüfen Sie die Luftfilteranzeige jedes Mal, wenn der Motor

gestartet wird. Ein verstopfter Luftfilter kann Schäden am Gerät verursachen.

1. Überprüfen Sie die Luftfilteranzeige.



- a) Wenn die Luftfilteranzeige zusammengedrückt (A) ist, reinigen oder ersetzen Sie den Luftfilter. Siehe *So reinigen oder ersetzen Sie den Luftfilter (LG 300, Hatz) auf Seite 19*.



WARNUNG: Stellen Sie den Motor vor der Wartung ab.

- a) Wenn die grüne Markierung (B) aufleuchtet, ist keine Wartung des Luftfilters erforderlich.

Weitere Informationen zur Luftfilteranzeige finden Sie in der Betriebsanleitung des Motors.

Luftfilter



WARNUNG: Tragen Sie einen zugelassenen Atemschutz, wenn Sie den Luftfilter reinigen oder austauschen. Entsorgen Sie gebrauchte Luftfilter ordnungsgemäß. Der Staub im Luftfilter gefährdet Ihre Gesundheit.



ACHTUNG: Tauschen Sie beschädigte Luftfilter immer aus, da ansonsten Staub in den Motor eindringen und beschädigen kann.

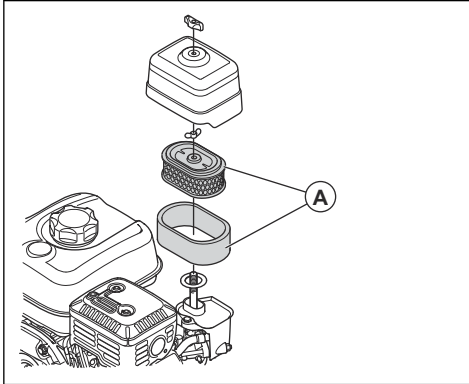
So reinigen oder ersetzen Sie den Luftfilter (LG 300, Honda)



WARNUNG: Reinigen Sie den Luftfilter nicht mit Druckluft. Dadurch wird der Luftfilter beschädigt und das Risiko, dass Sie gefährlichen Staub einatmen, steigt.

1. Drehen Sie den Kopf am Luftfilterdeckel, und entfernen Sie den Luftfilterdeckel.

- Entfernen Sie den Papierfilter und das Schaumfilterelement (A).



- Reinigen Sie das Luftfiltergehäuse mit einer Bürste.
- Überprüfen Sie die Luftfilterelemente auf Schäden.
- Klopfen Sie das Papierfilterelement auf eine harte Oberfläche, oder verwenden Sie einen Staubsauger, um die Partikel zu entfernen.



ACHTUNG: Berühren Sie mit der Düse des Staubsaugers nicht die Oberfläche des Papierfilterelements. Halten Sie einen kleinen Abstand. Die empfindliche Oberfläche des Papierfilterelements wird beschädigt, wenn Objekte damit in Berührung kommen.

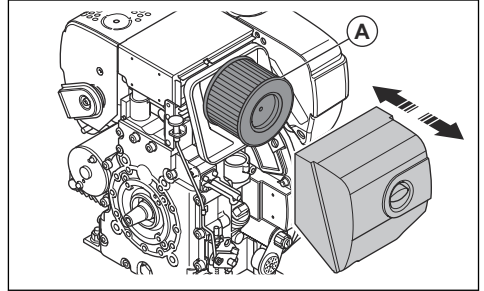
- Reinigen Sie das Schaumfilterelement mit einer Lösung aus Seife und Wasser.
- Spülen Sie das Schaumfilterelement mit klarem Wasser ab.
- Drücken Sie das Schaumfilterelement aus, um das Wasser zu entfernen, und lassen Sie es vollständig trocknen.
- Schmieren Sie das Schaumfilterelement mit Motoröl ein.
- Drücken Sie ein sauberes Tuch gegen das Schaumfilterelement, um unerwünschtes Öl zu entfernen.
- Installieren Sie den Luftfilter in umgekehrter Reihenfolge.

So reinigen oder ersetzen Sie den Luftfilter (LG 300, Hatz)



WARNUNG: Reinigen Sie den Luftfilter nicht mit Druckluft. Dadurch wird der Luftfilter beschädigt und das Risiko, dass Sie den gefährlichen Staub einatmen, steigt.

- Drehen Sie den Kopf am Luftfilterdeckel, und entfernen Sie den Luftfilterdeckel.
- Bauen Sie den Luftfilter (A) aus.



- Reinigen Sie das Luftfiltergehäuse mit einer Bürste.
- Prüfen Sie den Luftfilter auf Schäden.
- Klopfen Sie den Luftfilter auf eine harte Oberfläche oder verwenden Sie einen Staubsauger, um die Partikel zu entfernen.



ACHTUNG: Berühren Sie mit der Düse des Staubsaugers nicht die Oberfläche des Papierfilterelements. Halten Sie einen kleinen Abstand. Die empfindliche Oberfläche des Papierfilterelements wird beschädigt, wenn Objekte damit in Berührung kommen.

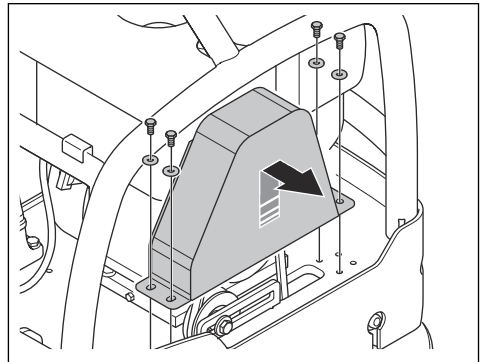
- Installieren Sie den Luftfilter in umgekehrter Reihenfolge.

So kontrollieren Sie die Keilriemen

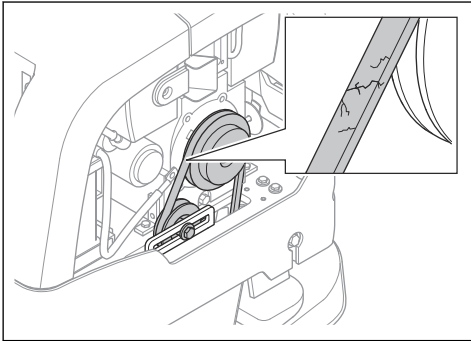


WARNUNG: Betreiben Sie das Gerät nicht ohne Keilriemenabdeckung.

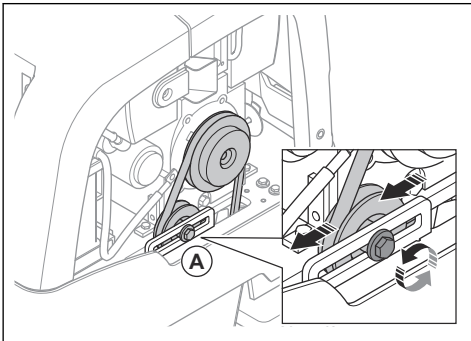
- Stoppen Sie den Motor.
- Entfernen Sie die Keilriemenabdeckung.



3. Überprüfen Sie den Keilriemen auf Beschädigung und Verschleiß. Ersetzen Sie den Keilriemen bei Bedarf.



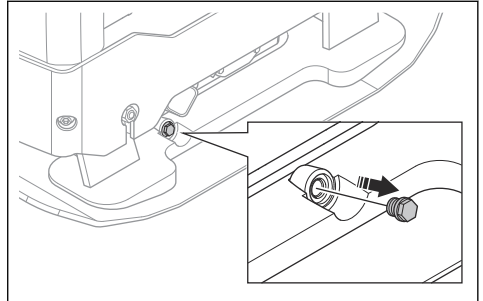
4. Kontrollieren Sie die Keilriemenspannung.
 5. Gehen Sie wie folgt vor, falls die Keilriemenspannung nicht ausreicht:
 a) Lösen Sie die Schraube am Riemenspanner (A).



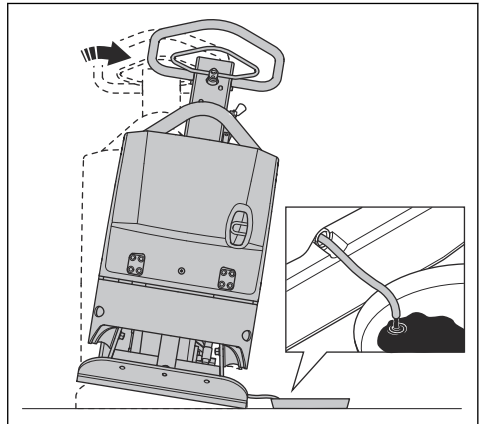
- b) Drücken Sie den Riemenspanner nach hinten.
 c) Ziehen Sie die Schraube am Riemenspanner fest.
 6. Montieren Sie die Keilriemenabdeckung.

So wechseln Sie das Öl im Exzenterelement

1. Entfernen Sie die Ölablassschraube für das Exzenterelement, und schließen Sie einen Schlauch an.



2. Kippen Sie das Gerät, um das Öl abzulassen.



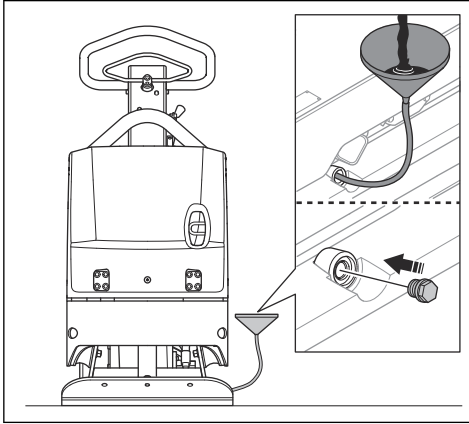
Hinweis: Sie können auch eine manuelle Ölablasspumpe verwenden, um das Öl im Exzenterelement abzulassen.

3. Reinigen Sie die Oberflächen um die Bohrung für die Ölablassschraube, die Gewinde der Bohrung und die Ölablassschraube. Verwenden Sie ein trockenes Tuch und, falls erforderlich, ein geeignetes Lösungsmittel.



ACHTUNG: Reinigen Sie die Ölablassschraube und den umliegenden Bereich nicht mit Wasser.

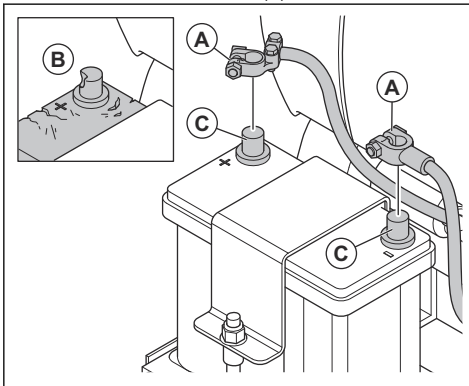
4. Befüllen Sie das Exzenterelement mit dem richtigen Öl. Siehe *Technische Daten auf Seite 24*.



5. Installieren Sie die Ölablassschraube.

So kontrollieren Sie den Akku

1. Trennen Sie die Akkukabel (A).



2. Prüfen Sie den Akku auf Schäden (B). Ersetzen Sie den Akku bei Beschädigung.
 3. Reinigen Sie die Akkupole (C).
 4. Schließen Sie die Akkukabel an.

So laden Sie den Akku

- Wenn der Akku längere Zeit nicht verwendet wurde, laden Sie ihn vor der Benutzung vollständig auf.
- Verwenden Sie ein Ladegerät, das die Spannung automatisch anpasst. Wir empfehlen ein 2-stufiges Ladegerät mit konstanter Spannung, das automatisch auf eine Erhaltungsladung umschaltet, wenn der Akku vollständig geladen ist. Wenden Sie sich an Ihren Husqvarna-Händler für Informationen zum richtigen Akkuladegerät.
- Führen Sie während der Winterzeit 1–2 Mal eine Erhaltungsladung des gelagerten Geräts durch.

Hydrauliksystem

So prüfen Sie die Hydraulikschläuche

- Prüfen Sie die Hydraulikschläuche regelmäßig. Ersetzen Sie verschlissene oder beschädigte Hydraulikschläuche.

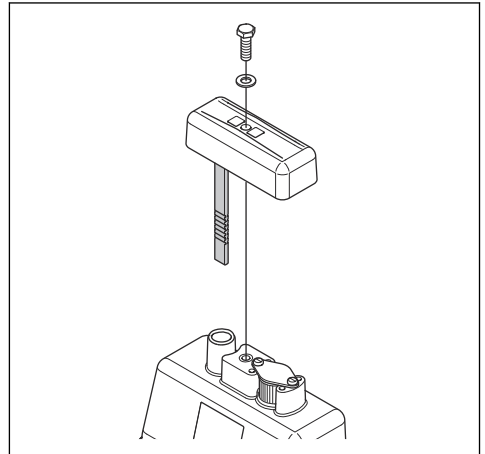


WARNUNG: Hydrauliköl ist gefährlich.

Das Gummi in den Hydraulikschläuchen verschleißt mit der Zeit. Verschlossene oder beschädigte Hydraulikschläuche können platzen und das Hydrauliköl Verletzungen verursachen. Wenn Sie nicht feststellen können, ob die Hydraulikschläuche verschlissene sind oder nicht, ersetzen Sie sie.

So kontrollieren Sie den Hydraulikölstand

1. Entfernen Sie den Messstab aus dem Hydrauliköltank.



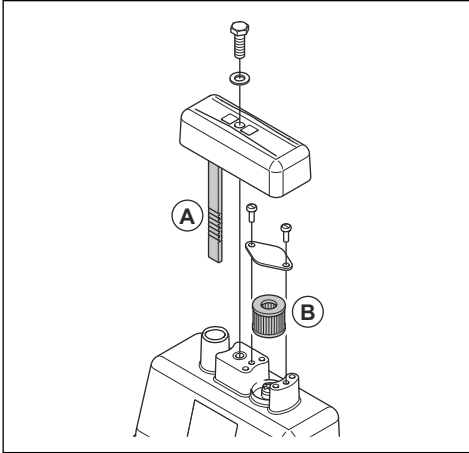
2. Prüfen Sie den Hydraulikölstand am Messstab.
 3. Wenn der Hydraulikölstand zu niedrig ist, lassen Sie das Hydrauliksystem von einer autorisierten Servicewerkstatt auf Undichtigkeiten prüfen.

So wechseln Sie das Hydrauliköl



WARNUNG: Gefahr von Brandverletzungen. Das Hydrauliköl wird beim Betrieb des Geräts heiß. Lassen Sie das Gerät abkühlen, bevor Sie das Hydrauliköl wechseln.

1. Entfernen Sie den Messstab (A) aus dem Hydrauliköltank.



2. Verwenden Sie eine Ölabblasspumpe, um das Hydrauliköl aus dem Hydrauliköltank abzulassen.
3. Reinigen Sie die Öffnung des Hydrauliköltanks.
4. Tauschen Sie den Entlüftungsfiter (B) aus.
5. Füllen Sie Hydrauliköl der korrekten Art ein. Siehe *Technische Daten auf Seite 24*.
6. Führen Sie den Messstab in den Hydrauliköltank ein.

Transport, Lagerung und Entsorgung

Transport



WARNUNG: Seien Sie beim Transport vorsichtig. Das Gerät ist schwer und kann Verletzungen oder Schäden verursachen, wenn es beim Transport umfällt oder sich bewegt.

Heben Sie das Gerät an, um es über kurze Strecken zu transportieren. Stellen Sie das Gerät für längere Strecken auf ein Transportfahrzeug.



ACHTUNG: Ziehen Sie das Gerät nicht mit einem Fahrzeug.

So heben Sie das Gerät an



WARNUNG: Stellen Sie sicher, dass das Hebezeug den korrekten Spezifikationen entspricht, um das Gerät sicher anheben zu können. Auf dem Typenschild des Geräts ist das Gerätegewicht angegeben.

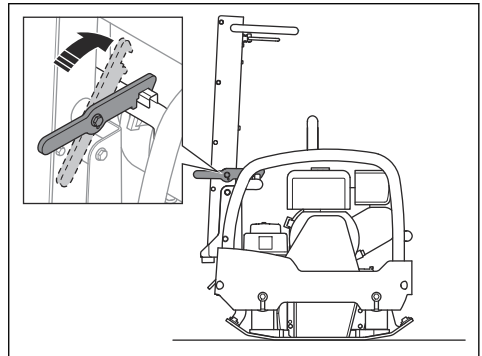


WARNUNG: Heben Sie ein Gerät nicht an, wenn es beschädigt ist. Stellen Sie sicher, dass die Hebeöse sowie die Antivibrationseinheiten und die Sicherheitsschlaufen ordnungsgemäß montiert und nicht beschädigt sind.

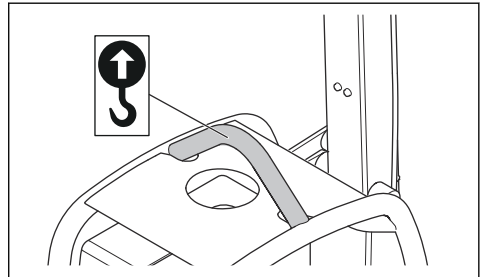


WARNUNG: Laufen oder stehen Sie nicht unterhalb oder in der Nähe eines hängenden Geräts.

1. Verriegeln Sie den Griff in aufrechter Position.



2. Befestigen Sie die Hebevorrichtung an der Hebeöse.

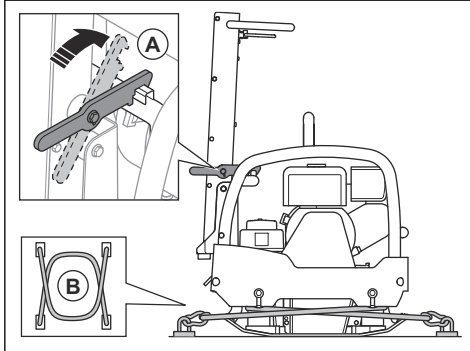




WARNUNG: Verwenden Sie keine Metallhaken, Ketten oder sonstige Hebevorrichtungen mit scharfen Kanten, die die Hebeöse beschädigen können.

So sichern Sie das Gerät mit Verzurrgurten auf einem Transportfahrzeug

1. Verriegeln Sie den Griff in aufrechter Position (A).



2. Legen Sie zwei Gurte (B) um die Bodenplatte.

- Legen Sie einen Gurt um die Vorderseite der Bodenplatte, und befestigen Sie ihn am Fahrzeug.
- Legen Sie einen Gurt um die Rückseite der unteren Platte, und befestigen Sie den Gurt am Fahrzeug.

Lagerung

- Bevor Sie das Gerät über einen längeren Zeitraum lagern, leeren Sie den Kraftstofftank vollständig. Entsorgen Sie den Kraftstoff in einer geeigneten Abfallentsorgungsstelle.
- Laden Sie den Akku vor der Lagerung vollständig auf. Ein leerer Akku gefriert bei ca. $-7\text{ }^{\circ}\text{C}/19\text{ }^{\circ}\text{F}$. Ein vollständig geladener Akku gefriert bei ca. $-67\text{ }^{\circ}\text{C}/89\text{ }^{\circ}\text{F}$.
- Reinigen Sie das Gerät vor der Lagerung. Entfernen Sie Öl und Staub von den Gummiteilen.
- Reinigen Sie den Luftfilter vor der Lagerung.
- Ziehen Sie vorsichtig am Startseilhandgriff, bis Sie etwas Widerstand spüren.
- Decken Sie das Gerät ab.
- Bewahren Sie das Gerät an einem trockenen und frostfreien Raum auf.
- Bewahren Sie das Gerät in einem verschlossenen Bereich auf, um den unbefugten Zugriff durch Kinder oder andere Personen zu verhindern.

Entsorgung

- Chemikalien können gefährlich sein und dürfen nicht auf dem Boden entsorgt werden. Entsorgen Sie immer alle verwendeten Chemikalien in

einem Service Center oder in einer geeigneten Beseitigungsanlage.

- Wenn das Gerät abgenutzt ist, können Sie es zum Händler oder zu einer geeigneten Recyclingstelle schicken.
- Öl, Ölfilter, Kraftstoff und Akku können negative Auswirkungen auf die Umwelt haben. Befolgen Sie die örtlichen Recyclinganforderungen und geltenden Vorschriften.
- Entsorgen Sie den Akku nicht über den Hausmüll.
- Schicken Sie den Akku an eine Husqvarna-Servicewerkstatt oder entsorgen Sie ihn in einer Beseitigungsanlage für Altbatterien.

Technische Daten

Technische Daten

	Honda, manueller Start	Hatz, manueller Start	Hatz, elektrischer Start
Nettogewicht, kg/lb	500 mm: 263/580	500 mm: 280/617	500 mm: 300/661
	600 mm: 268/591	600 mm: 285/628	600 mm: 305/666
Betriebsgewicht (EN500, inkl. Öl, ½ Kraftstoff), kg/lb	500 mm: 265/584	500 mm: 282/621	500 mm: 302/672
	600 mm: 270/595	600 mm: 287/633	600 mm: 307/677
Motormarke, Typ	Honda, GX 270	Hatz, 1B30	Hatz, 1B30
Motorleistung, kW/PS bei Drehzahl ¹	5,3/7,1 bei 2700	4,4/5,9 bei 2700	4,4/5,9 bei 2700
Vibrationsfrequenz, Hz/Drehzahl	68/4080	68/4080	68/4080
Amplitude, mm/Zoll	1,7/0,07	1,7/0,07	1,7/0,07
Zentrifugalkraft, kN/lbf	40/8992	40/8992	40/8992
Betriebsgeschwindigkeit, m/min oder ft./min	25 oder 82	25 oder 82	22 oder 72,2
Max. Neigung, Grad/%	20/36	25/47	25/47
Batteriespannung, V	-	-	12
Akkukapazität, Ah	-	-	41
Füllmenge Kraftstofftank, l/qt	5,3/5,6	5,0/5,3	5,0/5,3
Motoröl-Volumen*, l/qt	1,1/1,2	1,1/1,2	1,1/1,2
Hydrauliköltank-Volumen, l/qt	1,0/1,05	1,0/1,05	1,0/1,05
Exzenterelement, l/qt	0,5/0,53	0,5/0,53	0,5/0,53
Motoröl *	SAE 10W-30, API-Klasse SJ	SAE 10W-30, API-Klasse SJ	SAE 10W-30, API-Klasse SJ
Öl, Exzenterelement	SAE 10W-30, API-Klasse SJ	SAE 10W-30, API-Klasse SJ	SAE 10W-30, API-Klasse SJ
Hydrauliköl	Shell Tellus S3 V 32	Shell Tellus S3 V 32	Shell Tellus S3 V 32
Bio-Hydrauliköl (optional)	Shell Naturelle HF-E 32	Shell Naturelle HF-E 32	Shell Naturelle HF-E 32
Kraftstoff *	Bleifreies Benzin, max. 10 % Ethanol	Nur Dieselmotorkraftstoff mit extrem niedrigem Schwefelanteil	Nur Dieselmotorkraftstoff mit extrem niedrigem Schwefelanteil
Kraftstoffverbrauch, l/h oder qt/h	1,2 oder 1,21	0,9 oder 0,95	0,9 oder 0,95

¹ Wie vom Motorhersteller angegeben. Die Motornennleistung ist die durchschnittlich nach SAE-Standard J1349/ISO1585 gemessene Nettogleistung eines typischen Motors der Herstellungsreihe, die (bei einer bestimmten Drehzahl) abgegeben wird. Motoren aus der Massenproduktion können von diesem Wert abweichen. Die tatsächliche Ausgangsleistung des eingebauten Motors hängt von der Betriebsdrehzahl, den Umgebungsbedingungen und anderen Werten ab.

* = Weitere Informationen und Fragen zu diesem Motor finden Sie in der Betriebsanleitung des Motors oder auf der Website des Motor-Herstellers.

Lärm- und Vibrationsemissionen,	Honda	Hatz
Schalleistungspegel, gemessen dB (A)	104	104
Schalleistungspegel, garantiert L_{WA} dB (A) ²	106	105
Schalldruckpegel am Ohr des Bedieners, L_p , dB (A) ³	88	93
Vibrationspegel a_{HV} , m/s^2 ⁴	2,3	2,1

Konformitätserklärung für Geräusche und Vibrationen

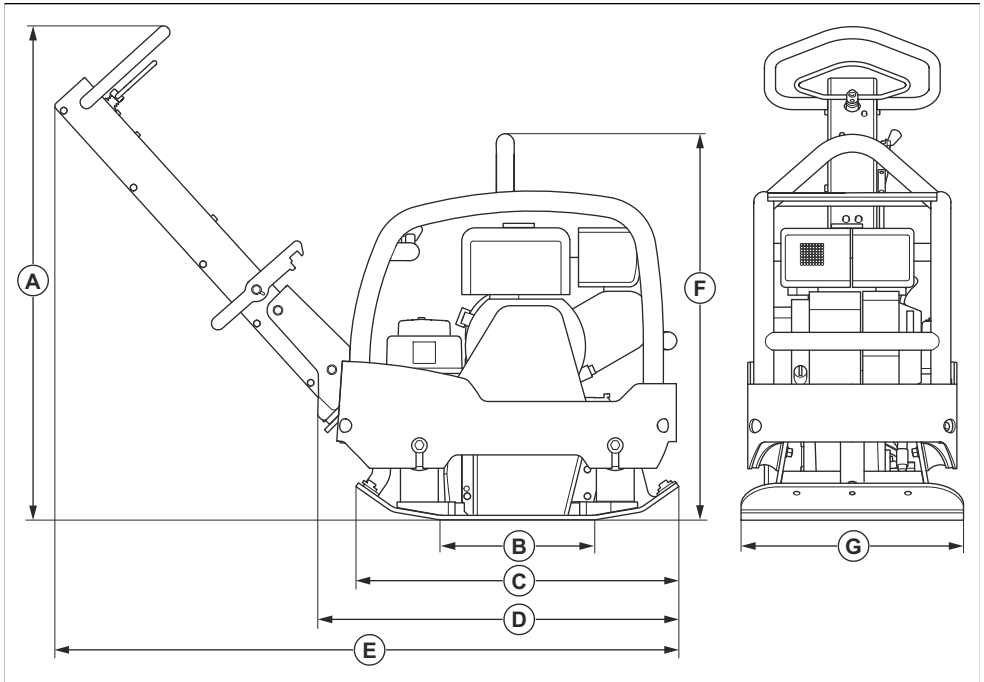
Diese erklärten Werte wurden in Laborversuchen in Übereinstimmung mit der aufgeführten Richtlinie oder Norm ermittelt und eignen sich für einen Vergleich mit Wertdeklarationen anderer Produkte, die nach der gleichen Richtlinie bzw. Norm geprüft wurden. Diese Wertdeklarationen eignen sich nicht zur Verwendung in Risikobewertungen, zudem können die an einzelnen Arbeitsplätzen gemessenen Werte höher sein. Die tatsächlichen Belastungswerte und das Gefährdungsrisiko eines individuellen Benutzers sind immer spezifisch und davon abhängig, wie der Benutzer arbeitet, in welchem Material das Produkt eingesetzt wird, sowie von der Belastungszeit, dem Gesundheitszustand des Benutzers und dem Gerätezustand.

² Umweltbelastende Geräuschemissionen, gemessen als Schalleistung (L_{WA}) gemäß EN ISO 3744 in Übereinstimmung mit EG-Richtlinie 2000/14/EG. Der Unterschied zwischen garantiertem und gemessenem Schalleistungspegel besteht darin, dass beim garantierten Schalleistungspegel auch eine Streuung im Messergebnis und Variationen zwischen verschiedenen Geräten desselben Modells gemäß der Richtlinie 2000/14/EG berücksichtigt werden.

³ Schalldruckpegel L_p nach EN ISO 11201, EN 500-4. Unsicherheiten K_{PA} , 3,0 dB (A).

⁴ Vibrationswert gemäß EN 500-4. Berichten zufolge liegt der Vibrationspegel normalerweise bei einer Ausbreitungsklasse (Standardabweichung) von 1,5 m/s^2 .

Gerätemaße



A	Gewicht des Griffs, mm/ Zoll	1120/44	E	Länge, inkl. Griff, mm/Zoll	1385/54,4
B	Kontaktbereich, Bodenplatte, m ² /sq. ft.	0,17/1,82 oder 0,21/2,25	F	Höhe, mm/Zoll Honda	735/28
C	Länge der Bodenplatte, mm/Zoll	725/28,5		Höhe, mm/Zoll Hatz	760/29,9
D	Länge mit eingeklapptem Griff, mm/Zoll	768/30,2	G	Breite, mm/Zoll	500/19,6 oder 600/23,6

EU-Konformitätserklärung

EU-Konformitätserklärung

Die **Husqvarna AB**, SE-561 82 Huskvarna, Schweden,
Tel.: +46-36-146500, erklärt in alleiniger Verantwortung,
dass das Gerät:

Beschreibung	Reversierbare Rüttelplatte
Marke	Husqvarna
Typ/Modell	LG 300
Identifizierung	Seriennummern ab 2022

die folgenden EU-Richtlinien und -Verordnungen erfüllt:

Richtlinie/Verordnung	Beschreibung
2014/30/EU	„EMV-Richtlinie“
2006/42/EG	„Maschinenrichtlinie“
2000/14/EG	„bezüglich Richtlinie über umweltbelastende Geräuschemissionen“

und dass die folgenden harmonisierten Normen und/
oder technischen Daten angewendet werden;

EN 500-1+A1:2009

EN 500-4:2011

Benannte Stelle: 0404, RISE SMP Svensk
Maskinprovning AB, Verkstadsgatan 17, Box
4053, 904 32 UMEÅ, Sweden, hat die
Konformität mit der Richtlinie 2000/14/EG,
Konformitätsbewertungsverfahren bestätigt: Anhang VI,
Umfassende Qualitätssicherung.

Informationen zu Geräuschemissionen finden Sie im
Kapitel *Technische Daten auf Seite 24*.

Partille, 2022-04-12



Martin Huber

R&D Director, Concrete Surfaces & Floors

Husqvarna AB, Construction Division

Verantwortlich für die technische Dokumentation



www.husqvarnacp.com

Originalanweisungen

1140389-51



2022-06-09