



Husqvarna[®]



LG 400

Contenido

Introducción.....	2	Transporte, almacenamiento y eliminación.....	22
Seguridad.....	6	Datos técnicos.....	23
Funcionamiento.....	11	Declaración de conformidad CE.....	26
Mantenimiento.....	14		

Introducción

Descripción del producto

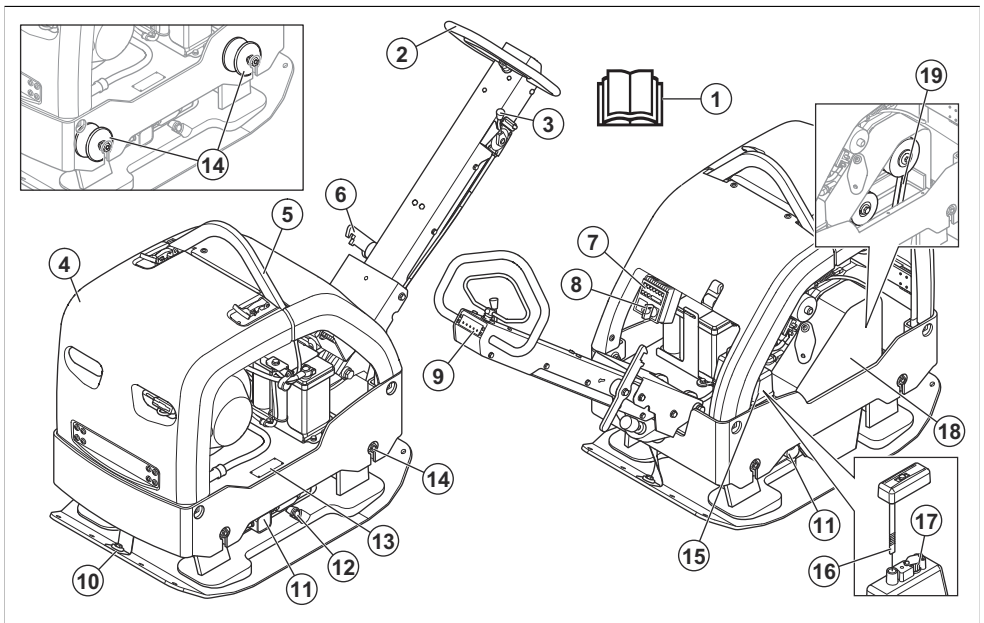
El producto es un compactador de empuje manual reversible que se utiliza para la compactación de capas moderadamente gruesas a capas de mayor profundidad de suelos granulares.

mantener vías de acceso, caminos y aparcamientos. Con el kit opcional de pavimentación de bloques, el producto también se puede utilizar para adoquinado. No utilice el producto para otras tareas.

Uso previsto

El producto está diseñado para uso profesional exclusivamente. Utilice el producto para reparar y

Descripción del producto

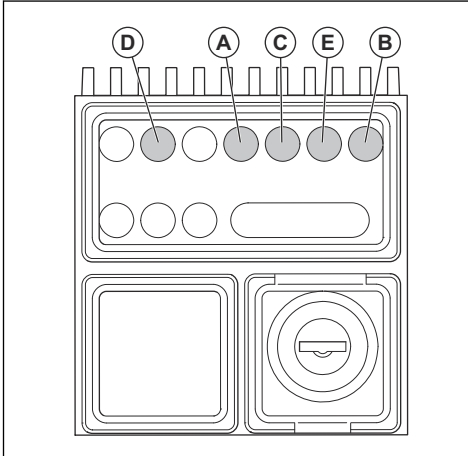


- | | |
|------------------------------------|---|
| 1. Manual de usuario | 8. Llave de encendido |
| 2. Mango | 9. Indicador de compactación |
| 3. Acelerador | 10. Correas de seguridad |
| 4. Bastidor de seguridad | 11. Elemento excéntrico |
| 5. Argolla de suspensión | 12. Tapón de aceite del elemento excéntrico |
| 6. Palanca de bloqueo del manillar | 13. Placa de identificación |
| 7. Indicadores LED | 14. Amortiguadores de vibraciones |

Nota: También hay 6 amortiguadores de vibraciones entre el manillar y la placa del motor. Consulte *Comprobación de los amortiguadores de vibraciones en la página 9.*

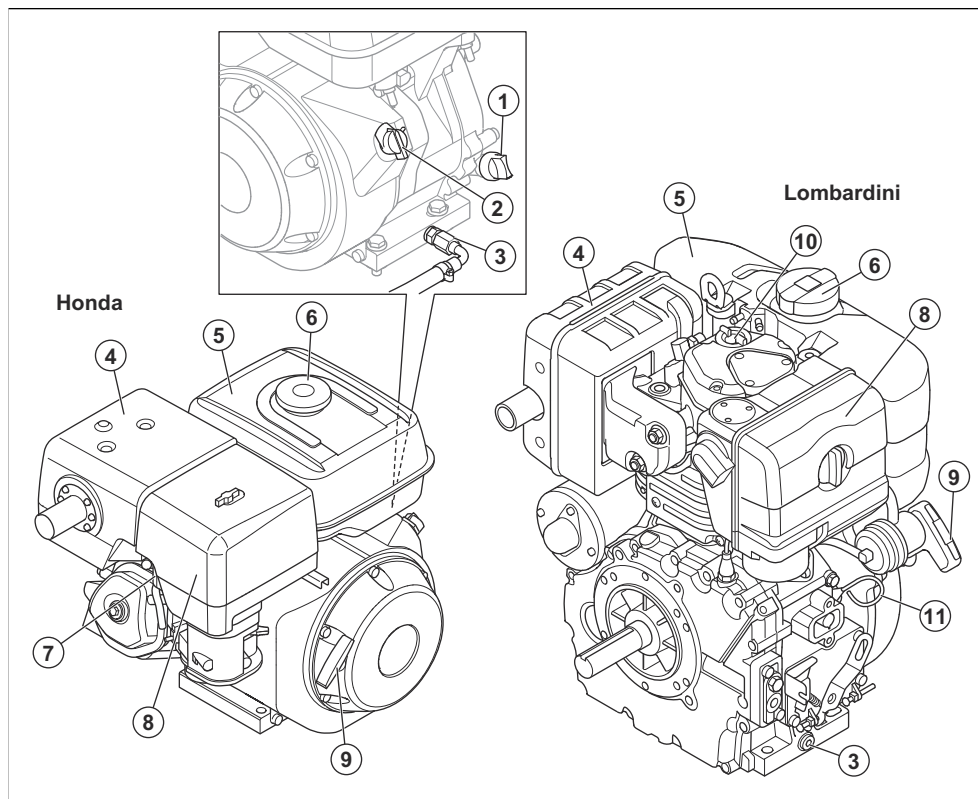
15. Depósito de aceite hidráulico
16. Varilla de nivel de aceite hidráulico
17. Filtro del respiradero
18. Cubierta de la correa trapezoidal
19. Correa trapezoidal

Descripción general de los indicadores LED (LG 400, Lombardini)



- A: Indicador de funcionamiento. Este LED se enciende cuando el motor está encendido.
- B: Indicador de error de carga de la batería. Este LED se enciende si la batería no se carga correctamente.
- C: Presión de aceite. Este LED se enciende si la presión del aceite es demasiado baja.
- D: Temperatura del motor. Este LED se enciende si la temperatura del motor es demasiado alta. No se usa.
- E: Filtro de aire. Este LED se enciende si el filtro de aire está bloqueado. No se usa.

Vista general del motor



1. Tapón del depósito de aceite y varilla de nivel
2. Interruptor de encendido/apagado del motor
3. Tapón de vaciado de aceite de motor
4. Silenciador
5. Depósito de combustible
6. Tapón del depósito de combustible
7. Bujía
8. Filtro de aire
9. Empuñadura de la cuerda de arranque
10. Tapón del depósito de aceite
11. Varilla de nivel

Símbolos que aparecen en el producto



Tenga cuidado y utilice el producto correctamente. Este producto puede ocasionar lesiones graves o mortales tanto al operador como a cualquier otra persona.



Lea atentamente el manual y asegúrese de que entiende las instrucciones antes de utilizar este producto.



Lea atentamente el manual y asegúrese de que entiende las instrucciones antes de utilizar este producto.



Utilice protección auditiva.



Utilice botas de protección.



Combustible: Gasolina sin plomo con un máximo del 10 % de etanol.



Solo combustible diésel con un contenido ultrabajo de azufre.



Arranque manual.



Arranque eléctrico.



Nivel de aceite hidráulico.



Las vibraciones comienzan. Símbolo de una posición del acelerador.



Riesgo de lesiones. Tenga cuidado alrededor de la correa de transmisión.



Riesgo de lesiones si el manillar cae sobre usted. Bloquee el manillar en la posición elevada.



Superficie caliente.



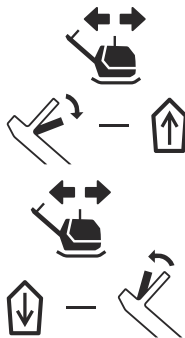
Punto de elevación del bastidor de seguridad.



Emissiones sonoras en el entorno según la directiva CE. Las emisiones del producto se especifican en *Datos técnicos en la página 23* y en la etiqueta.



Este producto cumple con las directivas CE vigentes.

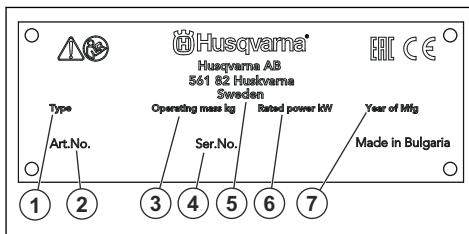


Avance con el producto.

Mueva el producto hacia atrás.

Nota: Los demás símbolos o etiquetas que aparecen en el producto corresponden a requisitos de homologación especiales para algunos mercados.

Placa de identificación



1. Tipo de producto
2. Número de producto
3. Peso del producto
4. Número de serie
5. Fabricante
6. Potencia nominal
7. Año de fabricación

Responsabilidad sobre el producto

Como se estipula en las leyes de responsabilidad del producto, no nos hacemos responsables de los daños y perjuicios causados por nuestro producto si:

- El producto se ha reparado incorrectamente.
- El producto se ha reparado con piezas que no eran del fabricante o no autorizadas por el fabricante.
- El producto tiene un accesorio que no es del fabricante o no está autorizado por este.
- El producto no se ha reparado en un centro de servicio autorizado o por un organismo homologado.

Seguridad

Definiciones de seguridad

Las advertencias, precauciones y notas se utilizan para destacar información especialmente importante del manual.



ADVERTENCIA: Indica un riesgo de lesiones o incluso de muerte del usuario o de las personas cercanas si no se respetan las instrucciones del manual.



PRECAUCIÓN: Indica un riesgo de daños en el producto, otros materiales o el área adyacente si no se respetan las instrucciones del manual.

Nota: Se usa para proporcionar más información necesaria en una situación determinada.

Instrucciones generales de seguridad



ADVERTENCIA: Lea las siguientes instrucciones de advertencia antes de utilizar el producto.

- Este producto es una herramienta peligrosa si no se usa con cuidado o si se utiliza de forma incorrecta. Este producto puede ocasionar lesiones graves o mortales tanto al operador como a cualquier otra persona. Antes de usar el producto, lea detenidamente el contenido del manual de usuario.
- Respete todas las advertencias e instrucciones.
- Obedezca la legislación y la normativa vigentes.
- El usuario y el empleador deben conocer y prevenir los riesgos durante el funcionamiento del producto.
- No permita que nadie utilice el producto a menos que haya leído y comprendido el contenido del manual de usuario.
- No utilice el producto a menos que haya recibido formación al respecto. Asegúrese de que todos los usuarios reciben formación.
- No deje que un niño maneje el producto.
- Solo las personas autorizadas pueden manejar el producto.
- El usuario es responsable de los accidentes que puedan sufrir otras personas o sus bienes.
- No utilice el producto si está cansado, enfermo o si se encuentra bajo los efectos de alcohol, drogas o medicamentos.
- Proceda siempre con cuidado y utilice siempre el sentido común.
- Este producto genera un campo electromagnético durante el funcionamiento. Este campo puede, en

determinadas circunstancias, interferir en implantes médicos activos o pasivos. Para reducir el riesgo de daños graves o mortales, recomendamos que las personas que utilizan implantes médicos consulten a su médico y al fabricante del implante antes de usar este producto.

- Mantenga el producto limpio. Asegúrese de que puede leer claramente las etiquetas.
- No utilice el producto si está defectuoso.
- No modifique el producto.
- No utilice el producto si sospecha que alguien ha podido modificarlo.

Instrucciones de seguridad para el funcionamiento



ADVERTENCIA: Lea las siguientes instrucciones de advertencia antes de utilizar el producto.

- Asegúrese de que sabe cómo detener el motor rápidamente en caso de emergencia.
- El operador debe tener la fuerza física necesaria para utilizar el producto de forma segura.
- No utilice el producto si no tiene todas las cubiertas protectoras instaladas.
- Utilice el equipo de protección personal. Consulte la sección *Equipo de protección personal en la página 8*.
- Asegúrese de que solo haya personas autorizadas en la zona de trabajo.
- Mantenga la zona de trabajo limpia y despejada.
- Mantenga siempre una posición estable y segura mientras realiza la actividad.
- Asegúrese de que no haya riesgo de que usted o el producto puedan caerse de grandes alturas.
- Asegúrese de que no haya grasa ni aceite en el manillar.
- No utilice el producto en áreas con riesgo de explosión o incendio.
- El producto puede provocar que salgan objetos despedidos a gran velocidad. Asegúrese de que todas las personas presentes en la zona de trabajo utilicen los correspondientes equipos de protección personal autorizados. Retire los objetos sueltos de la zona de trabajo.
- Si va a alejarse del producto, pare el motor y asegúrese de que no pueda ponerse en marcha de manera accidental.
- Evite que la ropa, el cabello largo y las joyas queden atrapados en las piezas móviles.
- No se siente sobre el producto.
- No golpee el producto.

- Utilice el producto siempre desde detrás y con las dos manos en el manillar.
- No utilice el producto cerca de cables eléctricos. El producto no tiene aislamiento eléctrico y pueden producirse lesiones o incluso la muerte.
- Antes de usar el producto, averigüe si hay tuberías o cables ocultos en la zona de trabajo. Si el producto se topa con un objeto oculto, detenga el motor de inmediato y examine el producto y el objeto. No reanude las operaciones con el producto sin cerciorarse antes de que sea seguro seguir trabajando.

Seguridad respecto a las vibraciones



ADVERTENCIA: Lea las siguientes instrucciones de advertencia antes de utilizar el producto.

- Durante el funcionamiento del producto, las vibraciones pasan del producto al operador. El uso frecuente y continuo del producto puede causar lesiones en el operador o aumentar la gravedad de las mismas. Se pueden producir lesiones en los dedos, las manos, las muñecas, los brazos, los hombros, los nervios, el riego sanguíneo u otras partes del cuerpo. Las lesiones pueden ser debilitantes o permanentes, y pueden aumentar en intensidad durante semanas, meses o años. Entre las posibles lesiones se incluyen los daños en el sistema circulatorio, el sistema nervioso, las articulaciones y otras estructuras corporales.
- Pueden aparecer síntomas durante el uso del producto o en otro momento. Si tiene síntomas y sigue utilizando el producto, los síntomas pueden aumentar o hacerse permanentes. Si aparecen estos u otros síntomas, solicite asistencia médica:
 - Entumecimiento, pérdida de sensibilidad, hormigueo, pinchazos, dolor, quemaduras, punzadas, rigidez, torpeza, pérdida de la fuerza normal o cambios en el color o el estado de la piel.
- Los síntomas pueden aumentar a bajas temperaturas. Utilice ropa de abrigo y mantenga las manos calientes y secas cuando utilice el producto en entornos fríos.
- Realice las tareas de mantenimiento y use el producto siguiendo las instrucciones del manual de usuario para mantener un nivel de vibración adecuado.
- El producto cuenta con un sistema amortiguador de vibraciones que reduce las vibraciones que el manillar transmite al operador. Deje que el producto haga el trabajo. No empuje el producto con fuerza. Sujete el producto ligeramente por el manillar, pero asegúrese de que lo controla y maneja de forma segura. No introduzca el manillar en los topes más de lo necesario.

- Las manos deben colocarse únicamente en los mangos. Aleje el resto de partes del cuerpo del producto.
- Detenga el producto inmediatamente si se producen fuertes vibraciones de manera repentina. No siga utilizándolo sin haber retirado antes la causa del aumento de las vibraciones.

Seguridad contra el polvo



ADVERTENCIA: Lea las siguientes instrucciones de advertencia antes de utilizar el producto.

- El funcionamiento del producto puede causar polvo en el aire. El polvo puede causar lesiones graves y problemas de salud crónicos. Son varias las autoridades que consideran nocivo el polvo de sílice. Estos son algunos ejemplos de estos problemas de salud:
 - Enfermedades pulmonares mortales, como bronquitis crónica, silicosis y fibrosis pulmonar
 - Cáncer
 - Defectos congénitos
 - Inflamación cutánea
- Utilice el equipo correcto para reducir la concentración de polvo y humo en el aire y para disminuir el polvo en el equipo de trabajo, las superficies, la ropa y las partes del cuerpo. Algunas de las posibles medidas de control son los sistemas de recogida de polvo y los pulverizadores de agua para atrapar el polvo. Reduzca el polvo en el origen siempre que sea posible. Asegúrese de que el equipo está correctamente instalado y se utiliza bien, y que se realiza el mantenimiento periódico.
- Utilice protección respiratoria homologada. Asegúrese de que la protección respiratoria es válida para los materiales peligrosos de la zona de trabajo.
- Asegúrese de que el flujo de aire sea suficiente en la zona de trabajo.
- Si es posible, dirija el escape del producto de tal forma que no aumente la concentración de polvo en el aire.

Seguridad de los gases de escape



ADVERTENCIA: Lea las siguientes instrucciones de advertencia antes de utilizar el producto.

- Los gases de escape del motor contienen monóxido de carbono, que es un gas inodoro, tóxico y muy peligroso. La inhalación de monóxido de carbono puede causar la muerte. Como el monóxido de carbono es inodoro y no se puede ver, no es posible detectarlo. Uno de los síntomas de la intoxicación por monóxido de carbono es el mareo, pero es posible quedar inconsciente sin darse cuenta si la

concentración o la cantidad de monóxido de carbono son suficientes.

- Los gases de escape también contienen hidrocarburos sin quemar, incluido benceno. La inhalación prolongada puede causar problemas de salud.
- Los gases de escape que sí se pueden ver u oler también contienen monóxido de carbono.
- No utilice un producto con motor de combustión en interiores ni en zonas que no estén bien ventiladas.
- No inhale los gases de escape.
- Asegúrese de que el flujo de aire de la zona de trabajo es suficiente. Esto es muy importante cuando se utiliza el producto en zanjas u otras áreas de trabajo pequeñas en las que los gases de escape se pueden acumular fácilmente.

Seguridad acústica



ADVERTENCIA: Lea las siguientes instrucciones de advertencia antes de utilizar el producto.

- Los altos niveles de ruido y la exposición a este pueden producir a largo plazo pérdidas de audición.
- Para mantener el nivel de ruido al mínimo, realice las tareas de mantenimiento y use el producto tal y como se indica en el manual de usuario.
- Examine el silenciador en busca de daños y deterioro. Compruebe que el silenciador esté firmemente montado en el producto.
- Use protectores auriculares homologados mientras utiliza el producto.
- Al usar protectores auriculares, debe poder escuchar las señales de advertencia y las voces de otras personas. Quítese los protectores auriculares cuando el producto esté parado, a menos que estos sean necesarios para el nivel de ruido de la zona de trabajo.

Equipo de protección personal



ADVERTENCIA: Lea las siguientes instrucciones de advertencia antes de utilizar el producto.

- Para trabajar con el producto, debe utilizar siempre un equipo de protección personal homologado. El equipo de protección personal no elimina completamente el riesgo de lesiones, pero reduce la gravedad de las lesiones en caso de accidente. Deje que el distribuidor le ayude a seleccionar el equipo de protección personal adecuado.
- Compruebe periódicamente el estado del equipo de protección personal.
- Utilice un casco protector homologado.
- Utilice protección auditiva homologada.
- Utilice protección respiratoria homologada.

- Utilice protección ocular homologada con protección lateral.
- Utilice guantes protectores.
- Use botas con puntera de acero y suela antideslizante.
- Utilice una indumentaria de trabajo homologada o ropa ceñida equivalente con manga larga y pantalón largo.

Extintor

- Tenga siempre a mano un extintor mientras trabaja.
- Utilice un extintor de polvo de la clase "ABE" o un extintor de dióxido de carbono de tipo "BE".

Dispositivos de seguridad en el producto



ADVERTENCIA: Lea las siguientes instrucciones de advertencia antes de utilizar el producto.

- No utilice un producto que tenga dispositivos de seguridad defectuosos.
- Realice una comprobación de los dispositivos de seguridad con frecuencia. Si los dispositivos de seguridad están defectuosos, hable con su taller de servicio Husqvarna.

Interruptor de encendido/apagado del motor (Honda)

El motor solo puede arrancar cuando el interruptor de encendido/apagado del motor está en "ON". El motor se detiene cuando el interruptor de encendido/apagado del motor se pone en la posición "OFF".

Comprobación del interruptor de encendido/apagado del motor

1. Arranque el motor. Consulte la sección *Arranque y parada del motor en la página 11*.
2. Coloque el interruptor de encendido/apagado del motor en la posición "OFF". El motor se detiene.

Silenciador

El silenciador mantiene al mínimo los niveles de ruido y aparta los gases de escape del operador.

No utilice el producto si el silenciador no está instalado o está defectuoso. Un silenciador defectuoso aumenta el nivel de ruido y el riesgo de incendio.



ADVERTENCIA: El silenciador se calienta mucho durante y después de su uso, y cuando el motor funciona a ralentí. Tenga cuidado cerca de materiales inflamables o gases para evitar incendios.

Comprobación del silenciador

- Examine el silenciador con frecuencia para asegurarse de que está montado correctamente y que no está dañado.

Bastidor de seguridad

El bastidor de seguridad evita daños en el producto en caso de caída.

Comprobación del bastidor de seguridad

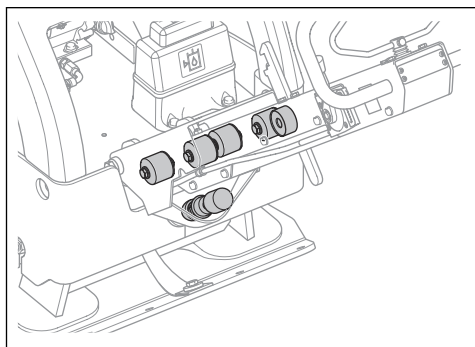
- Asegúrese de que no hay grietas u otros daños en el bastidor de seguridad.
- Compruebe que el bastidor de seguridad está correctamente instalado en el producto.

Amortiguadores de vibraciones

Los amortiguadores de vibraciones disminuyen la vibración en el producto. Los amortiguadores de vibraciones disminuyen las vibraciones para evitar lesiones al operador y daños al producto.

Comprobación de los amortiguadores de vibraciones

Hay 10 amortiguadores de vibraciones, 2 a cada lado del producto y 6 entre el manillar y la placa del motor.



- Compruebe que los amortiguadores de vibraciones están correctamente instalados.
- Examine los amortiguadores de vibraciones en busca de posibles daños y desgaste.
- Sustituya los amortiguadores de vibraciones si es necesario.

Seguridad en el uso del combustible



ADVERTENCIA: Lea las siguientes instrucciones de advertencia antes de utilizar el producto.

- El combustible es inflamable y los vapores son explosivos. Tenga cuidado con el combustible para evitar lesiones, incendios y explosiones.

- No inhale los vapores del combustible. Los vapores de combustible son tóxicos y pueden provocar lesiones. Asegúrese de que el flujo de aire sea suficiente.
- No retire el tapón de combustible ni llene el depósito de combustible cuando el motor esté en marcha.
- Deje que el motor se enfríe antes de repostar combustible.
- No reposte combustible en un recinto cerrado. Una circulación de aire insuficiente puede causar lesiones o la muerte por asfixia o inhalación de monóxido de carbono.
- No fume cerca del combustible o el motor.
- No coloque objetos calientes cerca del combustible ni del motor.
- No reposte combustible cerca de chispas o llamas.
- Cuando reposte, abra la tapa del depósito de combustible lentamente y deje salir el exceso de presión con cuidado.
- En contacto con la piel, el combustible puede provocar lesiones. Si el combustible entra en contacto con la piel, utilice agua y jabón para eliminarlo.
- Si derrama combustible sobre la ropa, cámbiese inmediatamente.
- No llene el depósito de combustible por completo. El calor hace que el combustible se expanda. Deje espacio en la parte superior del depósito de combustible.
- Apriete el tapón del depósito de combustible completamente. Si el tapón del depósito de combustible no se aprieta, existe riesgo de incendio.
- Antes de poner en marcha el producto, colóquelo a una distancia mínima de 3 m (10 pies) desde donde haya repostado.
- No arranque el producto si está manchado con combustible o aceite del motor. Elimine el combustible y el aceite de motor no deseados y deje que el producto se seque antes de arrancar el motor.
- Examine frecuentemente si hay fugas en el motor. Si hay fugas en el sistema de combustible, no arranque el motor hasta que se reparen las fugas.
- No utilice los dedos para examinar el motor en busca de fugas.
- Almacene el combustible solo en recipientes homologados.
- Cuando el producto y el combustible estén almacenados, asegúrese de que ni el combustible ni los vapores que desprende puedan causar daños.
- Vacíe el combustible en un depósito homologado al aire libre y lejos de llamas y chispas.

Seguridad de la batería



ADVERTENCIA: Una batería dañada puede explotar y causar lesiones. Si la batería está deformada o dañada, póngase

en contacto con un taller de servicio Husqvarna homologado.



ADVERTENCIA: Lea las siguientes instrucciones de advertencia antes de utilizar el producto.

- Use gafas protectoras cuando esté cerca de las baterías.
- No lleve relojes, joyas ni otros objetos metálicos cerca de la batería.
- Mantenga la batería fuera del alcance de los niños.
- Cargue la batería en un espacio con buena ventilación.
- Cuando cargue la batería, mantenga los materiales inflamables a una holgura mínima de 1 m.
- Deseche las baterías sustituidas. Consulte *Eliminación en la página 23*.
- Pueden salir gases explosivos de la batería. No fume cerca de la batería. Mantenga la batería lejos de llamas abiertas y chispas.

Instrucciones de seguridad para el funcionamiento en pendientes



ADVERTENCIA: Lea las siguientes instrucciones de advertencia antes de utilizar el producto.

- No utilice el producto en pendientes de más de 20°. El terreno suelto, las vibraciones y la velocidad de funcionamiento pueden hacer que el producto sufra un percance, aunque la pendiente sea inferior a 20°.
- Asegúrese de que la zona de trabajo es segura. La tierra mojada y suelta disminuye la seguridad al usar el producto. Tenga mucho cuidado en pendientes y superficies irregulares.
- En una pendiente, asegúrese de que todas las personas que se encuentren dentro del lugar de trabajo estén por encima del producto.
- En las pendientes, maneje el producto de arriba abajo y no de lado a lado.
- No pare el producto en una pendiente. Si tiene que parar el producto en una pendiente, verifique que no haya riesgo de que se caiga. Existe riesgo de lesiones y daños.

Instrucciones de seguridad para el funcionamiento cerca de bordes



ADVERTENCIA: Lea las siguientes instrucciones de advertencia antes de utilizar el producto.

- Existe el riesgo de que el producto se caiga al utilizarlo cerca de un borde. Mantenga siempre un

mínimo de ¾ del producto sobre una superficie lo suficientemente estable como para soportar el peso del producto.

- Si el producto cae, detenga el motor antes de volver a colocarlo en una superficie lo suficientemente estable. Consulte la sección *Elevación del producto en la página 22*.

Instrucciones de seguridad para el mantenimiento



ADVERTENCIA: Lea las siguientes instrucciones de advertencia antes de utilizar el producto.

- Si el mantenimiento no se realiza correctamente y de forma regular, aumenta el riesgo de lesiones y daños en el producto.
- Utilice el equipo de protección personal. Consulte la sección *Equipo de protección personal en la página 8*.
- Pare el motor y asegúrese de que todas las piezas del producto están frías antes de realizar el mantenimiento.
- Limpie el producto para eliminar cualquier material peligroso antes de realizar el mantenimiento.
- Desconecte el sombrerete de bujía antes de realizar el mantenimiento.
- Los gases de escape del motor están calientes y pueden contener chispas. No haga funcionar el producto en zonas interiores ni cerca de material inflamable.
- No modifique el producto. Las modificaciones en el producto que no estén aprobadas por el fabricante pueden causar daños graves o la muerte.
- Utilice siempre accesorios y piezas de repuesto originales. Los accesorios y las piezas de repuesto que no estén aprobados por el fabricante pueden causar daños graves o la muerte.
- Cambie las piezas dañadas, desgastadas o rotas.
- Realice únicamente las tareas de mantenimiento que se indican en este manual de usuario. Lleve el producto a un centro de servicio autorizado para que realicen el resto de tareas de mantenimiento.
- Retire todas las herramientas del producto antes de arrancar el motor después del mantenimiento. Las herramientas sueltas o que estén conectadas a piezas giratorias pueden salir disparadas y provocar lesiones.
- Después del mantenimiento, compruebe el nivel de vibración del producto. Si no es correcto, hable con un centro de servicio autorizado.
- Lleve el producto a un centro de servicio autorizado para realizar el mantenimiento de forma periódica.

Funcionamiento

Introducción



ADVERTENCIA: Asegúrese de leer y comprender el capítulo sobre seguridad antes de usar el producto.

Pasos por seguir antes de poner en funcionamiento el producto

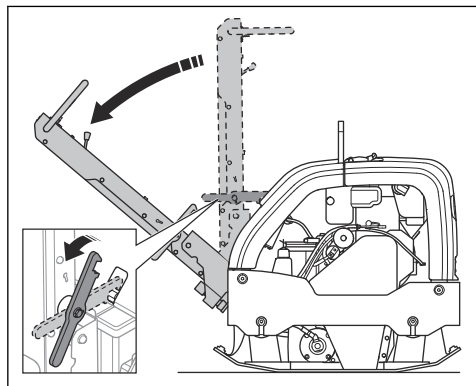
- Lea detenidamente el manual de usuario y asegúrese de que entiende las instrucciones.
- Lea el manual de del motor suministrado por el fabricante del mismo.
- Realice el mantenimiento diario. Consulte la sección *Programa de mantenimiento en la página 14.*

Ajuste del manillar en la posición de trabajo



ADVERTENCIA: Sujete firmemente el manillar cuando lo cambie de posición. Existe riesgo de lesiones si el manillar cae sobre usted.

1. Sujete el manillar.
2. Suelte la palanca de bloqueo y baje el manillar con cuidado.



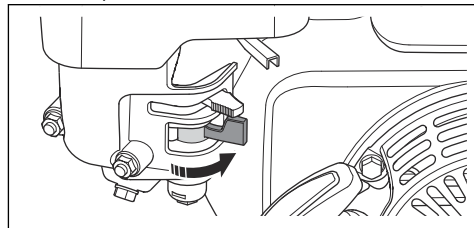
Arranque y parada del motor



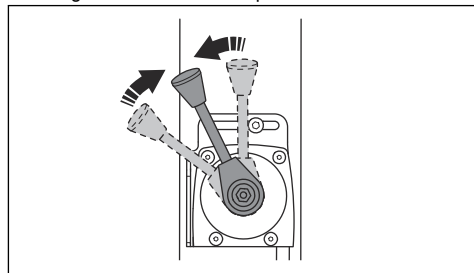
ADVERTENCIA: Aleje los pies del producto durante el arranque. El sistema hidráulico puede hacer que el producto se mueva repentinamente cuando el motor arranca.

Arranque del producto (LG 400, Honda)

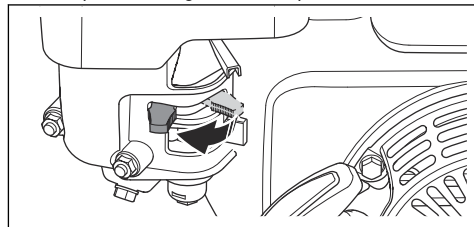
1. Abra el paso de combustible.



2. Ponga el acelerador en la posición de ralentí.

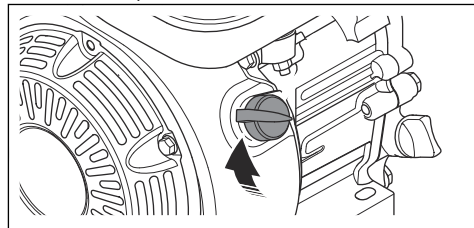


3. Coloque el estrangulador en la posición correcta.

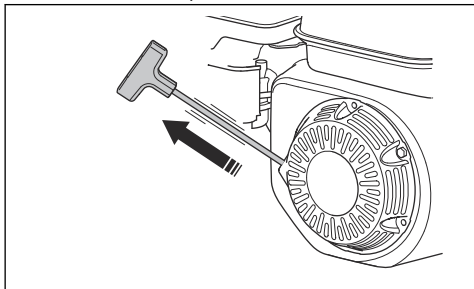


- a) Si el motor está frío, cierre el estrangulador.
- b) Si el motor está caliente o si la temperatura ambiente es alta, abra el estrangulador.

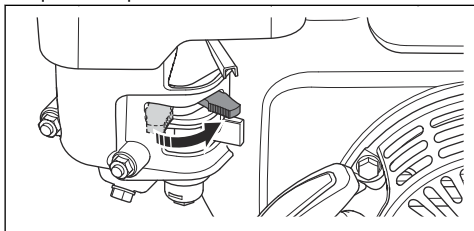
4. Coloque el interruptor de encendido/apagado del motor en la posición ON.



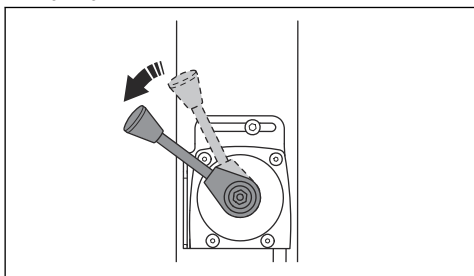
5. Tire de la empuñadura de la cuerda de arranque lentamente hasta que note resistencia.



6. Suelte la empuñadura de la cuerda de arranque para que la cuerda regrese a su posición.
7. Tire de la empuñadura de la cuerda de arranque hasta que el motor arranque.
8. Abra el estrangulador gradualmente hasta que quede completamente abierto.

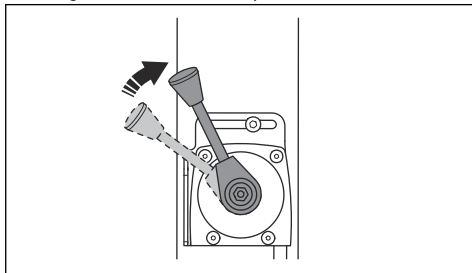


9. Arranque el motor y déjelo a ralentí durante 2-3 minutos.
10. Ponga el acelerador en la posición de aceleración máxima.



Parada del producto (Honda)

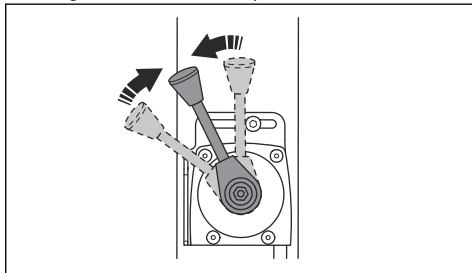
1. Ponga el acelerador en la posición de ralentí.



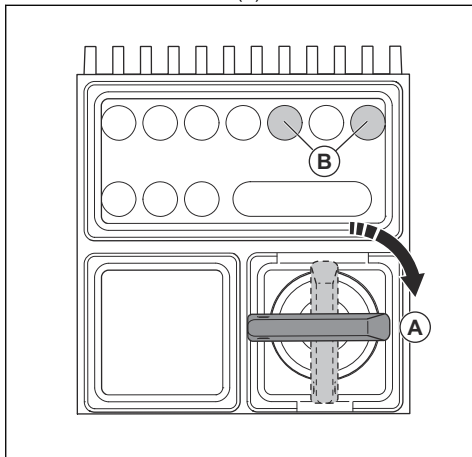
2. Arranque el motor y déjelo a ralentí durante 2-3 minutos.
3. Coloque el interruptor de encendido/apagado del motor en la posición OFF. El motor se detiene.
4. Coloque la válvula de paso de combustible en la posición OFF.

Arranque del producto (LG 400, Lombardini)

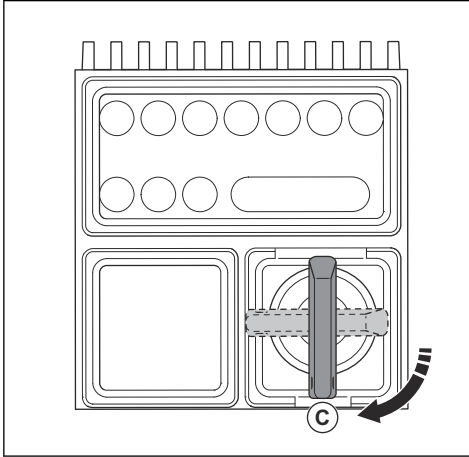
1. Ponga el acelerador en la posición de ralentí.



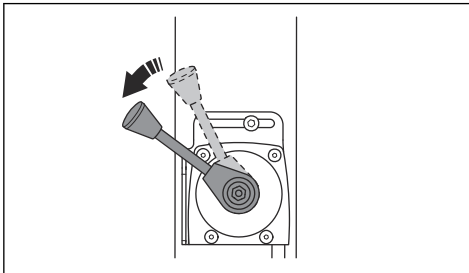
2. Gire la llave de contacto a la posición de encendido (A). Los indicadores de carga de la batería y presión del aceite se encienden (B).



3. Gire la llave de contacto hasta la posición de arranque (C).



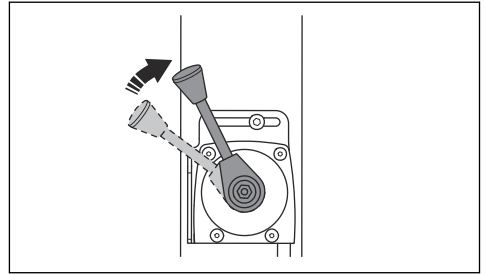
- a) Una vez que arranque el motor, suelte inmediatamente la llave de contacto. La llave de contacto pasa a la posición neutra.
 - b) Si el motor no arranca en 10 segundos, suelte la llave de contacto y espere 5 segundos antes de intentarlo de nuevo.
4. Arranque el motor y déjelo a ralentí durante 2-3 minutos.
 5. Ponga el acelerador en la posición de aceleración máxima.



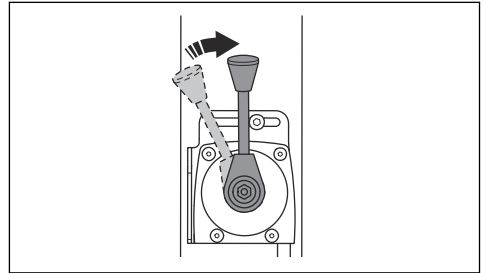
Parada del producto (LG 400, Lombardini)

1. Estacione el producto en un suelo nivelado.

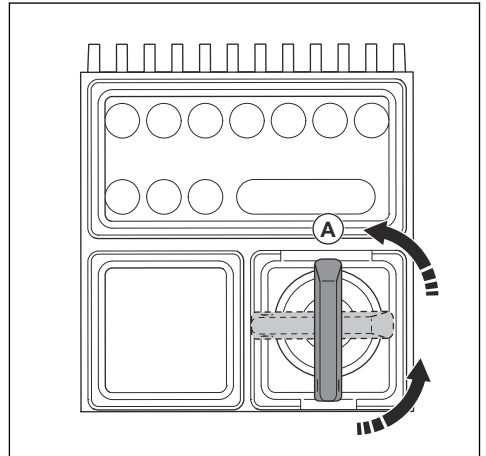
2. Ponga el acelerador en la posición de ralentí.



3. Arranque el motor y déjelo a ralentí durante 2-3 minutos.
4. Ponga el acelerador en la posición de parada.

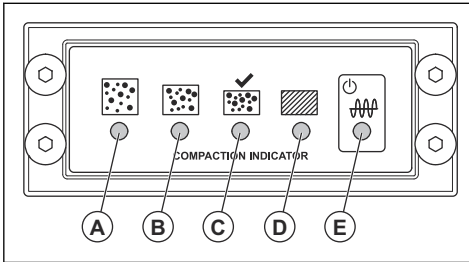


5. Gire la llave de encendido hasta la posición de parada (A).



6. Retire la llave de contacto para evitar un arranque accidental.

Indicador de compactación (opcional)



- A: LED amarillo El grado de compactación es del 0 al 30 %.
- B: LED amarillo El grado de compactación es del 30 al 60 %.
- C: LED verde El grado de compactación es del 60 al 90 %.
- C y D: LED verde y rojo. Cuando estos indicadores LED parpadean, la superficie del terreno tiene el máximo grado de compactación que puede aplicar el producto.
- D: LED rojo El grado de compactación es del 90 al 100 %.



PRECAUCIÓN: No utilice el producto si el indicador LED (D) está encendido en rojo fijo. Esto provoca desgaste en el producto.

- E: Rojo o verde. Indicador de la fuente de alimentación.

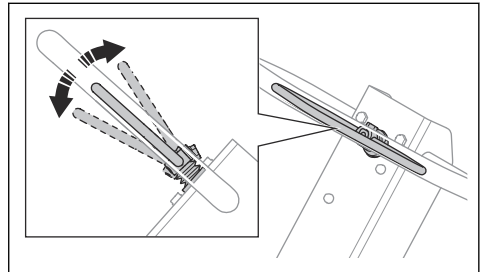
Al girar la llave de contacto, se inicia una calibración del indicador de compactación. Todos los indicadores

LED de (A) a (E) se encienden. Tras aproximadamente 4 segundos, el indicador LED (E) cambia de rojo a verde y los indicadores LED de (A) a (D) se apagan. Si los indicadores LED de (A) a (D) están apagados y el indicador LED (E) está en verde, puede encender el producto.

Manejo del producto

Utilice siempre el producto con el acelerador al máximo.

- Para que el producto se mueva hacia delante, desplace el control de funcionamiento completamente hacia delante y suéltelo.



- Para que el producto se mueva hacia atrás, desplace el control de funcionamiento completamente hacia atrás y suéltelo.
- Para parar el producto, mueva el control de funcionamiento en la dirección contraria poco a poco hasta que se detenga.
- Para cambiar de dirección, gire el producto por el manillar.

Mantenimiento

Introducción



ADVERTENCIA: Asegúrese de leer y comprender el capítulo sobre seguridad antes de realizar tareas de mantenimiento en el producto.

X = Estas instrucciones se indican en este manual de usuario.

O = Consulte las instrucciones del manual del motor suministrado por su fabricante.

Programa de mantenimiento

* = mantenimiento general realizado por el operador. Estas instrucciones no se indican en este manual de usuario.

Mantenimiento general del producto	Antes de usar, cada 10 h	Semanalmente, cada 100 h	Una vez al mes, cada 250 h	Anualmente, cada 500 h
Asegúrese de que no haya fugas de combustible o aceite.	*			

Mantenimiento general del producto	Antes de usar, cada 10 h	Semanalmente, cada 100 h	Una vez al mes, cada 250 h	Anualmente, cada 500 h
Limpie el producto.	X			
Asegúrese de que las tuercas y los tornillos están bien apretados.	*			
Examine el control de avance y marcha atrás, el acelerador y el estrangulador en busca de daños.	*			
Compruebe que el control de avance y marcha atrás, el acelerador y el estrangulador se mueven con suavidad.	*			
Lubrique los controles y los acoplamientos.	*			
Compruebe si las correas de seguridad están dañadas. Proceda con la sustitución si es necesario.	X			
Examine los amortiguadores de vibraciones en busca de daños.		X	X	X
Compruebe la tensión de la correa trapezoidal y si esta presenta daños. Ajuste o sustituya la correa trapezoidal si es necesario.		X	X	X
Examine todas las mangueras de goma y los elementos de goma en busca de daños. Proceda con la sustitución si es necesario.			X	
Compruebe el nivel de aceite hidráulico.			X	
Compruebe los bornes de la batería.			*	
Cambie el aceite del elemento excéntrico.				X
Cambie el aceite hidráulico.				X

Mantenimiento del motor, Honda	Antes de usar, cada 10 h	Tras las primeras 20 horas	Semanalmente, cada 100 h	Anualmente, cada 300 h
Compruebe el nivel de combustible y el nivel de aceite del motor.	X			
Limpie las aletas de refrigeración del motor.	O			
Examine el filtro de aire. Limpie el filtro de aire si es necesario.	X	X		
Limpie el filtro de aire.			X	
Revise la válvula de drenaje del filtro de aire. Solo se aplica a motores que tienen un prefiltro ciclónico.	O			
Cambie el aceite del motor.		X	X	X
Sustituya el filtro de aire.				X
Compruebe el régimen del motor.		O	O	O
Examine y limpie la bujía. Sustituya la bujía si fuese necesario.			O	

Mantenimiento del motor, Honda	Antes de usar, cada 10 h	Tras las primeras 20 horas	Semanalmente, cada 100 h	Anualmente, cada 300 h
Cambie la bujía.				○
Limpie la válvula de paso de combustible del carburador.			○	○
Limpie el apagachispas del silenciador.			○	○
Ajuste la holgura de la cabeza de las válvulas de admisión y escape.		○		○
Vacíe el combustible y limpie el depósito y el filtro de combustible.				○
Limpie y ajuste el carburador.				○
Sustituya el filtro de combustible.				○

Mantenimiento del motor, Lombardini	Antes de usar, cada 10 h	Tras las primeras 20 horas	Cada 250 h	Anualmente, cada 500 h
Compruebe el nivel de combustible y el nivel de aceite del motor.	X			
Limpie las aletas de refrigeración del motor.	○		○	○
Limpie el filtro de aire.	X	X		
Sustituya el filtro de aire.			X	X
Revise la válvula de drenaje del filtro de aire. Solo se aplica a motores que tienen un prefiltro ciclónico.	○			
Cambie el aceite del motor.		X	X	X
Compruebe el régimen del motor.		○	○	○
Limpie el apagachispas del silenciador.			○	○
Ajuste la holgura de la cabeza de las válvulas de admisión y escape.		○	○	○
Limpie el filtro de aceite.				○
Compruebe la bomba de inyección de combustible.			○	○
Compruebe la boquilla de inyección de combustible.			○	○
Drene el agua del sistema de combustible.				○
Sustituya el filtro de combustible.				○

Limpieza del producto

de ventilación del tapón del depósito de combustible.



PRECAUCIÓN: Antes de limpiar el producto, ponga una bolsa de plástico bien apretada alrededor del tapón del depósito de combustible. Esto sirve para asegurarse de que el agua no entre por el orificio

- Use agua corriente de una manguera o una hidrolimpiadora de alta presión para limpiar el producto.



PRECAUCIÓN: No dirija el agua directamente al tapón del depósito de combustible, a los componentes eléctricos ni al motor.

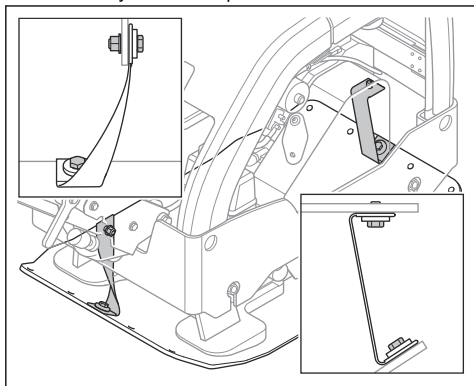
- Quite la grasa y el aceite del manillar.

Para realizar una inspección general

- Asegúrese de que todas las tuercas y los tornillos del producto estén apretados correctamente.

Comprobación de las correas de seguridad

1. Examine las correas de seguridad de la parte delantera y trasera del producto.



2. Examine los tornillos y las tuercas de las correas de seguridad.
3. Sustituya las correas de seguridad dañadas.
4. Sustituya las tuercas y los tornillos dañados.
5. Apriete las tuercas y los tornillos que se hayan aflojado.

Comprobación del nivel de aceite del motor

1. Quite el tapón del depósito de aceite y la varilla de nivel.
2. Limpie el aceite de la varilla de nivel de aceite.
3. Vuelva a colocar la varilla de nivel totalmente en el interior del depósito de aceite.
4. Quite la varilla de nivel.
5. Compruebe el nivel de aceite que indica la varilla de nivel.
6. Si el nivel de aceite es bajo, llene con aceite de motor y vuelva a comprobar el nivel de aceite. Consulte *Datos técnicos en la página 23* o el manual del motor para saber cuál es el tipo de aceite correcto.

Sustitución del aceite del motor

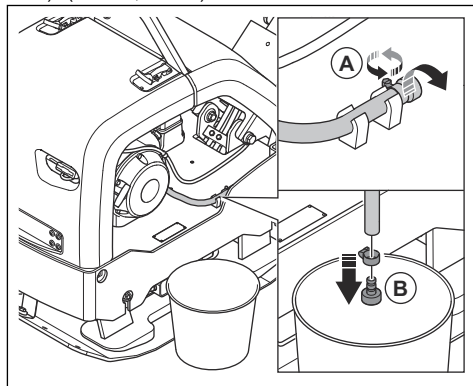
Si el motor está frío, arránquelo durante 1 o 2 minutos antes de drenar el aceite del motor. Esto calienta el aceite del motor y facilita el drenaje.



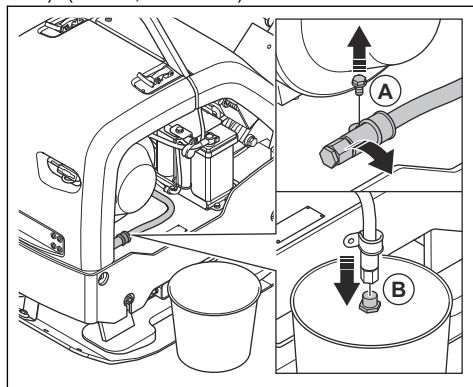
ADVERTENCIA: El aceite del motor está muy caliente inmediatamente después de apagar el motor. Deje que el motor se enfríe antes de vaciar el aceite del motor. Si derrama aceite del motor y entra en contacto con la piel, lávese con agua y jabón.

1. Quite el tornillo (A) para retirar la manguera de drenaje de aceite del soporte.

a) (LG 400, Honda):



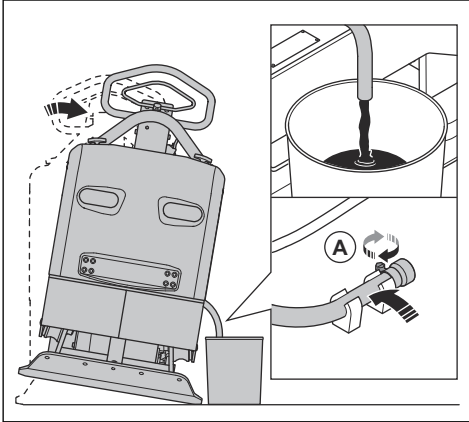
b) (LG 400, Lombardini):



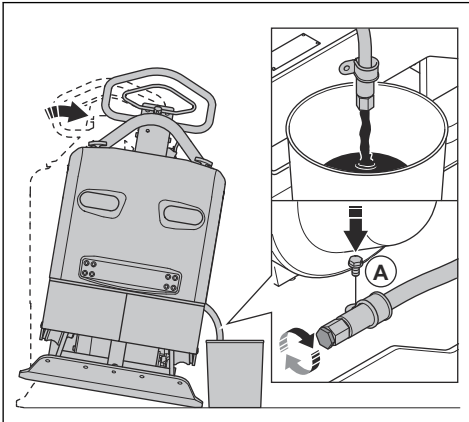
2. Coloque un recipiente debajo de la manguera de drenaje de aceite.
3. Quite el tapón de vaciado de aceite (B) del extremo de la manguera.
4. Inclíne el producto para vaciar el aceite del motor en el recipiente.
5. Coloque el tapón de vaciado de aceite y apriételo.

6. Coloque la manguera de drenaje de aceite en el soporte, y coloque y apriete el tornillo (A).

a) (LG 400, Honda):



b) (LG 400, Lombardini):



7. Llene el depósito con aceite nuevo. Consulte el tipo de aceite correcto en el manual del motor.

8. Compruebe el nivel de aceite del motor.

Filtro de aire



ADVERTENCIA: Use una protección respiratoria homologada al limpiar o sustituir el filtro de aire. Deseche correctamente los filtros de aire usados. El polvo del filtro de aire es peligroso para la salud.



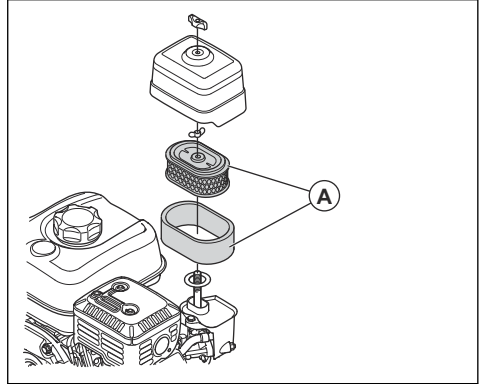
PRECAUCIÓN: Sustituya siempre el filtro de aire si está dañado; de lo contrario, entrará polvo en el motor y este resultará dañado.

Limpieza o sustitución del filtro de aire (LG 400, Honda)



ADVERTENCIA: No limpie el filtro de aire con aire comprimido. Esto provoca daños en el filtro de aire y aumenta el riesgo de respirar polvo peligroso.

1. Gire la palomilla de la cubierta del filtro de aire y retire la cubierta del filtro de aire.
2. Retire el elemento filtrante de papel y el elemento filtrante de espuma (A).



3. Limpie la caja del filtro de aire con un cepillo.
4. Examine los elementos del filtro de aire en busca de daños.
5. Golpee el elemento filtrante de papel contra una superficie dura o utilice un aspirador para limpiar las partículas.



PRECAUCIÓN: No permita que la boquilla del aspirador toque la superficie del elemento filtrante de papel. Guarde una pequeña distancia. La delicada superficie del elemento filtrante de papel podría resultar dañada si entra en contacto con algún objeto.

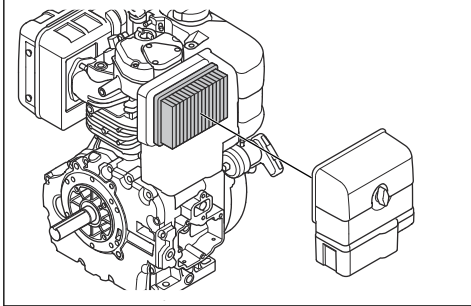
6. Limpie el elemento filtrante de espuma con agua y jabón.
7. Enjuague el elemento filtrante de espuma con agua limpia.
8. Comprima el elemento filtrante de espuma para eliminar el agua y espere a que se seque por completo.
9. Lubrique el elemento filtrante de espuma con aceite de motor.
10. Frote el elemento filtrante de espuma con un paño limpio para retirar el aceite sobrante.
11. Instale el filtro de aire en orden inverso.

Limpieza o sustitución del filtro de aire (LG 400, Lombardini)



ADVERTENCIA: No limpie el filtro de aire con aire comprimido. Esto provoca daños en el filtro de aire y aumenta el riesgo de respirar polvo peligroso.

1. Gire la palomilla de la cubierta del filtro de aire y retire la cubierta del filtro de aire.
2. Retire el filtro de aire.



3. Limpie la caja del filtro de aire con un cepillo.
4. Compruebe si el filtro de aire está dañado.
5. Golpee el filtro de aire contra una superficie dura o use un aspirador para extraer las partículas.



PRECAUCIÓN: No permita que la boquilla del aspirador toque la superficie del elemento filtrante de papel. Guarde una pequeña distancia. La delicada superficie del elemento filtrante de papel podría resultar dañada si entra en contacto con algún objeto.

6. Instale el filtro de aire en orden inverso.

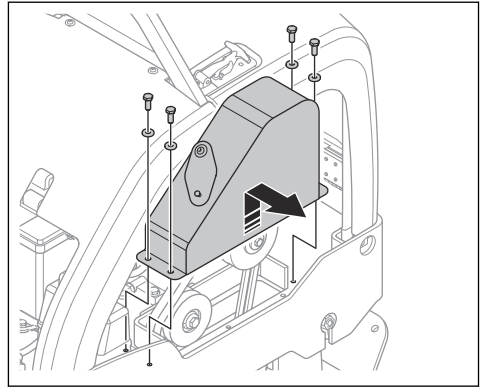
Comprobación de la correa trapezoidal



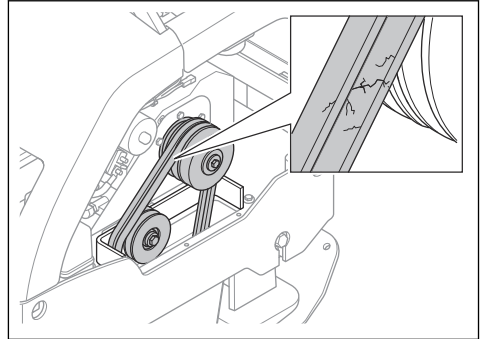
ADVERTENCIA: No utilice el producto si la cubierta de la correa trapezoidal no está instalada.

1. Pare el motor.

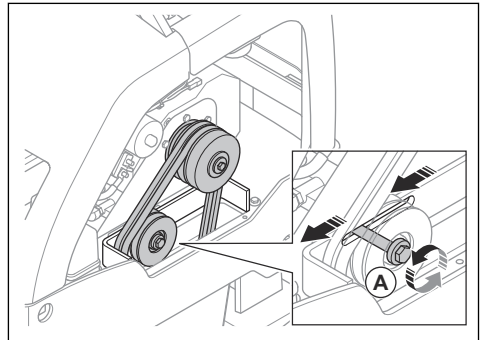
2. Retire la cubierta de la correa trapezoidal.



3. Examine la correa trapezoidal en busca de daños y desgaste. Sustituya la correa trapezoidal si es necesario.

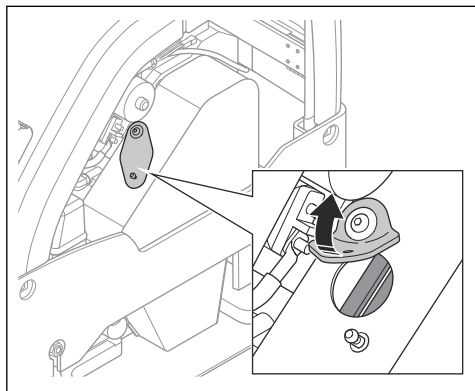


4. Revise la tensión de la correa trapezoidal.
5. Si la tensión de la correa trapezoidal no es suficiente, siga estos pasos:
 - a) Afloje el tornillo del tensor de la correa (A).



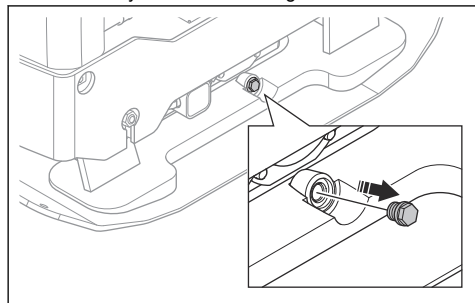
- b) Mueva el tensor de la correa hacia atrás.
 - c) Apriete el tornillo del tensor de la correa.
6. Instale la cubierta de la correa trapezoidal.

Nota: Hay un orificio de inspección en la cubierta de la correa trapezoidal que se puede utilizar para comprobar la tensión. Para examinar la correa trapezoidal en busca de daños, es necesario retirar la cubierta de la correa.

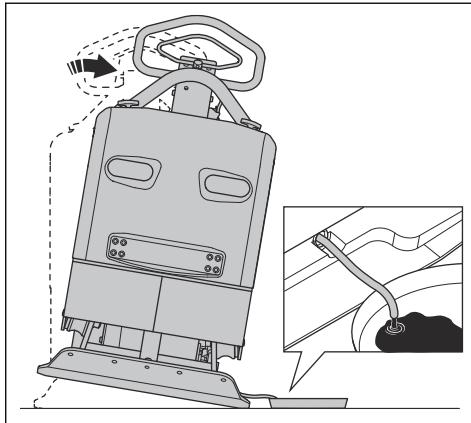


Cambio del aceite del elemento excéntrico

1. Quite el tapón de vaciado de aceite del elemento excéntrico y conecte una manguera.



2. Incline el producto para drenar el aceite.



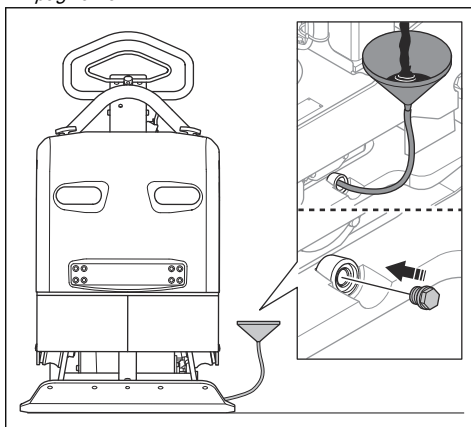
Nota: También puede utilizar una bomba manual de drenaje de aceite para drenar el aceite del elemento excéntrico.

3. Limpie las superficies alrededor del orificio del tapón de vaciado de aceite, las roscas del orificio y el tapón de vaciado de aceite. Utilice un paño seco y, si es necesario, un disolvente aprobado.



PRECAUCIÓN: No utilice agua para limpiar los alrededores ni el tapón de vaciado de aceite.

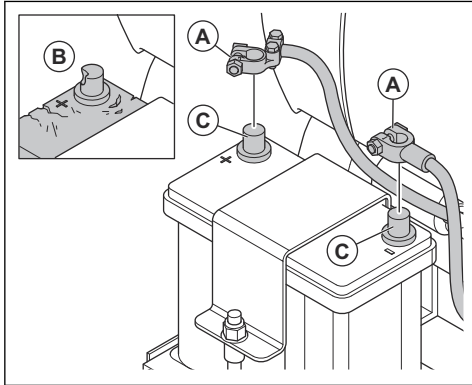
4. Llene el elemento excéntrico con aceite del tipo adecuado. Consulte la sección *Datos técnicos en la página 23*.



5. Instale el tapón de vaciado de aceite.

Comprobación de la batería

1. Desconecte los cables de la batería (A).



2. Examine la batería en busca de posibles daños (B). Sustituya la batería si está dañada.
3. Limpie los bornes de la batería (C).
4. Conecte los cables de la batería.

Carga de la batería

- Si la batería lleva mucho tiempo sin utilizarse, cárguela al máximo antes de usarla.
- Utilice un cargador de batería con regulación automática de tensión. Recomendamos un cargador de 2 etapas con tensión constante con capacidad para pasar a una carga lenta cuando la batería esté totalmente cargada. Póngase en contacto con su distribuidor Husqvarna para obtener información sobre el cargador de batería correcto.
- Realice una carga lenta 1-2 veces durante la temporada de invierno, cuando el producto esté en almacenamiento.

Sistema hidráulico

Comprobación de las mangueras hidráulicas

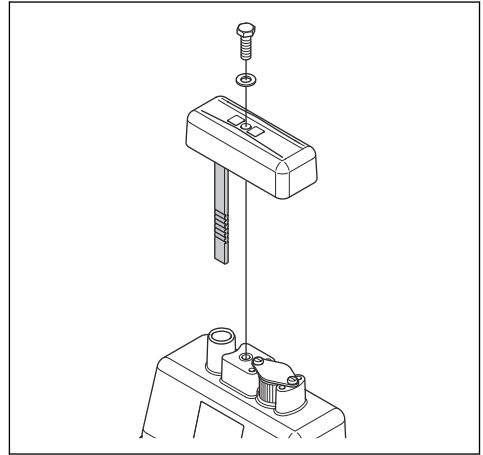
- Examine las mangueras hidráulicas con regularidad. Sustituya las mangueras hidráulicas que estén desgastadas o dañadas.



ADVERTENCIA: El aceite hidráulico es peligroso. La goma de las mangueras hidráulicas se desgasta con el tiempo. Las mangueras hidráulicas desgastadas o dañadas pueden romperse y el aceite hidráulico puede causar lesiones. Si no es capaz de determinar si las mangueras hidráulicas están desgastadas, cámbielas.

Comprobación del nivel de aceite hidráulico

1. Retire la varilla de nivel del depósito de aceite hidráulico.



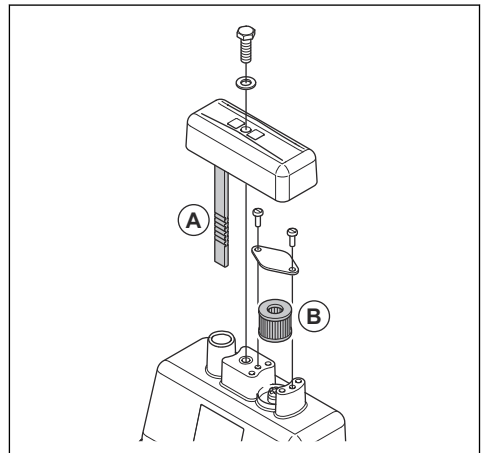
2. Observe el nivel de aceite hidráulico que indica la varilla de nivel.
3. Si el nivel de aceite hidráulico es demasiado bajo, acuda a un centro de servicio autorizado para que revisen el sistema hidráulico en busca de fugas.

Cambio del aceite hidráulico



ADVERTENCIA: Riesgo de lesiones por quemaduras. El aceite hidráulico se calienta a temperaturas elevadas durante el uso del producto. Deje que el producto se enfríe antes de cambiar el aceite hidráulico.

1. Retire la varilla de nivel (A) del depósito de aceite hidráulico.



- Utilice una bomba de drenaje de aceite para vaciar el aceite hidráulico del depósito de aceite hidráulico.
- Limpie la abertura del depósito de aceite hidráulico.
- Cambie el filtro del respiradero (B).
- Añada aceite hidráulico del tipo adecuado. Consulte la sección *Datos técnicos en la página 23*.
- Introduzca la varilla de nivel en el depósito de aceite hidráulico.

Transporte, almacenamiento y eliminación

Transporte



ADVERTENCIA: Tenga cuidado durante el transporte. El producto es pesado y puede ocasionar lesiones o daños si se cae o se mueve durante el transporte.

Levante el producto para moverlo distancias más cortas. Para distancias más largas, coloque el producto en un vehículo de transporte.



PRECAUCIÓN: No remolque este producto detrás de un vehículo.

Elevación del producto



ADVERTENCIA: Asegúrese de que el equipo de elevación tenga las especificaciones correctas para levantar el producto de forma segura. La placa de identificación del producto indica su peso.

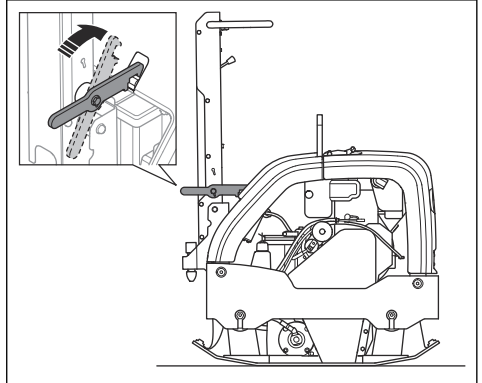


ADVERTENCIA: No levante un producto dañado. Asegúrese de que la argolla de elevación, los amortiguadores de vibraciones y las correas de seguridad están bien colocados y no están dañados.

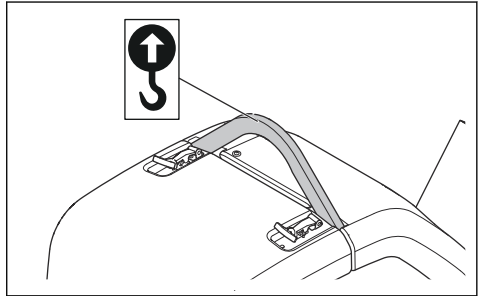


ADVERTENCIA: No pase por debajo ni cerca de un producto elevado.

- Bloquee el manillar en posición vertical.



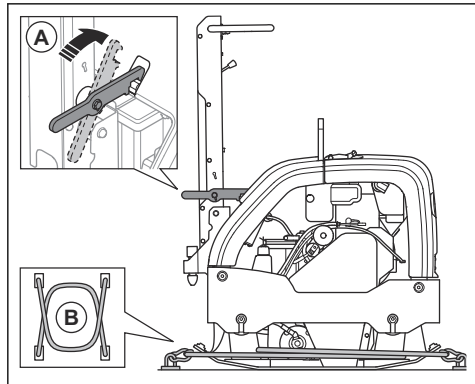
- Use la argolla de elevación para sujetar el producto al equipo de elevación.



ADVERTENCIA: No utilice ganchos metálicos, cadenas u otro equipo de elevación con bordes ásperos que puedan dañar la argolla de elevación.

Amarre seguro del producto en un vehículo de transporte mediante correas de sujeción

1. Bloquee el manillar en posición vertical (A).



2. Coloque 2 correas (B) alrededor de la placa inferior.

- Coloque 1 correa alrededor de la parte delantera de la placa inferior y fíjela al vehículo.
- Coloque 1 correa alrededor de la parte trasera de la placa inferior y fíjela al vehículo.

Almacenamiento

- Vacíe todo el combustible del depósito antes de guardar el producto durante un largo periodo de tiempo. Deseche el combustible en una ubicación adecuada para su eliminación.

- Cargue la batería completamente antes de su almacenamiento. Una batería vacía se congela a unos -7°C (19°F). Una batería completamente cargada se congela a unos -67°C (89°F).
- Limpie el producto antes de almacenarlo. Limpie el aceite y el polvo de las piezas de goma.
- Limpie el filtro de aire antes de guardarlo.
- Tire con cuidado de la empuñadura de la cuerda de arranque hasta que haya una pequeña resistencia.
- Tape el producto con una funda.
- Mantenga el producto en un lugar seco y al abrigo de las heladas.
- Mantenga el producto en un área cerrada para impedir el acceso a niños o personas no autorizadas.

Eliminación

- Las sustancias químicas pueden ser peligrosas y no deben verterse al suelo. Deseche siempre los productos químicos en su centro de servicio o en una ubicación adecuada para su eliminación.
- Cuando el producto se desgaste, envíelo al distribuidor o a centro de reciclaje adecuado.
- El aceite, los filtros de aceite, el combustible y la batería pueden ser perjudiciales para el medio ambiente. Respete los requisitos de reciclaje locales y las normas aplicables.
- No deseche la batería como residuo doméstico.
- Envíe la batería a un taller de servicio Husqvarna o deséchela en una ubicación de residuos para las baterías agotadas.

Datos técnicos

Datos técnicos

	Honda	Lombardini-Kohler
Peso neto, kg/lb	396/873,1	434/956,8
Peso en servicio (EN500, incl. aceite, mitad del combustible), kg/lb	398/877,5	436/956,8
Marca del motor, tipo	Honda, GX 390	Lombardini-Kohler, KD15-440
Potencia del motor, kW/CV a rpm ¹	8,2/11 a 3100	7,2/9,7 a 3100
Frecuencia de vibración, Hz/rpm	60/3600	60/3600
Amplitud, mm/pulg.	1,8/0,07	1,8/0,07
Fuerza centrífuga, kN/lbf	52/11690	52/11690

¹ Especificaciones del fabricante del motor. La potencia nominal del motor indicada es la potencia neta media (al régimen especificado) de un motor de producción típico para el modelo de motor conforme a la norma SAE J1349/ISO1585. Los motores fabricados en serie podrían presentar valores diferentes. La potencia de salida real del motor instalado en el producto final dependerá de la velocidad de funcionamiento, las condiciones medioambientales y otros valores.

	Honda	Lombardini-Kohler
Velocidad de funcionamiento, m/min o pies/min	25 o 82	25 o 82
Inclinación máxima, grados/%	20/35	20/35
Tensión de la batería, V	–	12
Capacidad de la batería, Ah	–	38
Capacidad del depósito de combustible, litros/cuartos de galón	6,1/6,4	4,3/4,5
Capacidad de aceite del motor*, litros/cuartos de galón	1,1/1,16	1,2/1,3
Capacidad del depósito de aceite hidráulico, litros/cuartos de galón	1,0/1,06	1,0/1,06
Elemento excéntrico, litros/cuartos de galón	0,75/0,79	0,75/0,79
Aceite del motor*	SAE 15W-40, API CI-4	SAE 15W-40, API CI-4
Aceite del elemento excéntrico	SAE 15W-40, API CI-4	SAE 15W-40, API CI-4
Aceite hidráulico	Shell Tellus S3 V 32	Shell Tellus S3 V 32
Aceite hidráulico biológico (opcional)	Shell Naturelle HF-E 32	Shell Naturelle HF-E 32
Combustible*	Gasolina sin plomo, máx. 10 % de etanol	Solo combustible diésel con un contenido ultrabajo de azufre
Consumo de combustible, litros/h o cuartos de galón/h	–	1,7/1,80

* = Para obtener más información y resolver dudas sobre este motor en particular, consulte el manual del motor o el sitio web del fabricante del motor.

Emissiones de ruido y vibraciones	Honda	Lombardini
Nivel de potencia acústica medido, dB (A)	105	107
Nivel de potencia acústica garantizado L_{WA} dB(A) ²	107	108
Nivel de presión sonora en el oído del usuario, L_p , dB(A) ³	90	93
Nivel de vibración, a_{hv} , m/s ² ⁴	2,5	2,1

Declaración sobre ruido y vibración

Estos valores declarados se obtuvieron en pruebas de laboratorio conforme a las normas o directivas indicadas y pueden usarse para compararlos con los valores declarados de otros productos que se hayan probado conforme a las mismas normas o directivas. Estos valores declarados no deben usarse a la hora

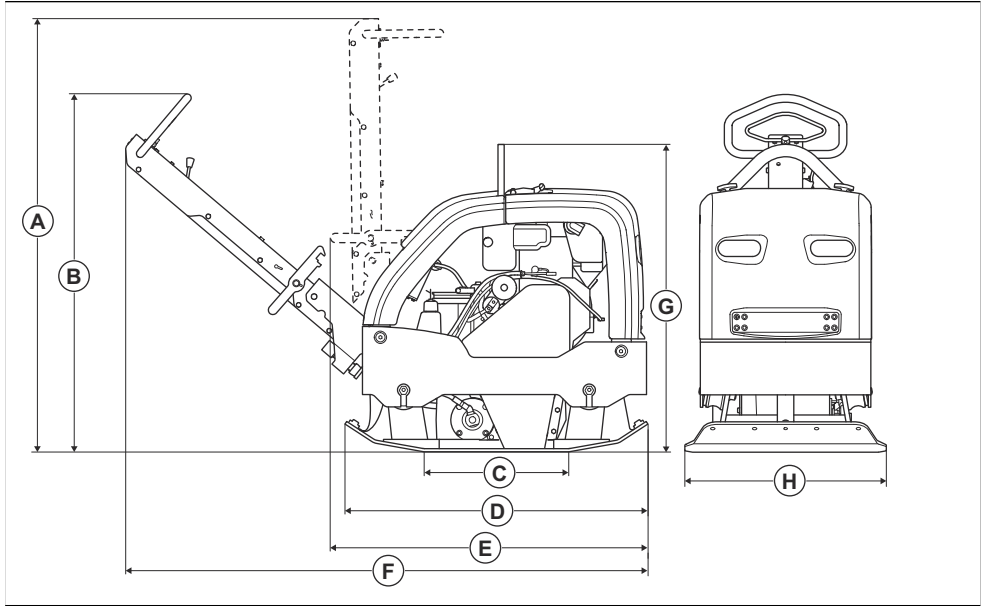
de evaluar el riesgo. Los valores medidos en un lugar de trabajo determinado pueden ser más altos. Los valores reales de exposición y el daño que pueda sufrir una persona en particular variarán en cada caso y dependerán de la manera en la que el usuario trabaje, el material que se esté usando, el tiempo de exposición, el estado de salud del usuario y el estado del producto.

² Emisiones sonoras en el entorno medidas como potencia acústica (L_{WA}) según la norma EN ISO 3744 en cumplimiento de la directiva CE 2000/14/CE. La diferencia entre la potencia acústica garantizada y la medida es que la potencia acústica garantizada también incluye en el resultado de la medición la dispersión y las variaciones entre diferentes máquinas del mismo modelo, conforme a la directiva 2000/14/CE.

³ Nivel de presión sonora L_p conforme a las normas EN ISO 11201, EN 500-4. Incertidumbre K_{PA} 3,0 dB(A).

⁴ Nivel de vibraciones conforme a la norma EN 500-4. Los datos referidos del nivel de vibración poseen una dispersión estadística habitual (desviación típica) de 1,5 m/s².

Dimensiones del producto



A	Altura del manillar, posición de transporte, mm/pulg.	1390/54,6	E	Longitud con el manillar plegado, mm/pulg.	980/38,5
B	Altura del manillar, posición de funcionamiento, mm/pulg.	1150/45,2		Longitud, incluido el manillar, mm/pulg.	1690/66,4
C	Área de contacto de la placa inferior, m ² /pies cuadrados	0,28/3,01	G	Altura, mm/pulg.	990/38,9
D	Longitud de la placa inferior, mm/pulg.	967/37,4	H	Anchura, mm/pulg.	650/25,5

Declaración de conformidad CE

Declaración de conformidad CE

Nosotros, **Husqvarna AB**, SE-561 82 Huskvarna (Suecia), tel. +46-36-146500, declaramos bajo nuestra exclusiva responsabilidad que el producto:

Descripción	Máquina de compactación con placa reversible
Marca	Husqvarna
Tipo/Modelo	LG 400
Identificación	Números de serie a partir del año 2022

Cumple las siguientes directivas y normas de la UE:

Directiva/Norma	Descripción
2014/30/UE	"relativa a la compatibilidad electromagnética"
2006/42/CE	"relativa a las máquinas"
2000/14/CE	"relativa al ruido en exteriores"

Además, se aplican las especificaciones técnicas o los estándares armonizados siguientes:

EN 500-1+A1:2009

EN 500-4:2011

Organismo notificado: 0404, RISE SMP Svensk Maskinprovning AB, Verkstadsgatan 17, Box 4053, 904 32 UMEÅ, Sweden, ha certificado la conformidad con la Directiva del Consejo 2000/14/CE, Procedimiento de evaluación de conformidad: Anexo VI, Aseguramiento total de la calidad.

Para obtener información respecto a las emisiones sonoras, consulte el capítulo *Datos técnicos en la página 23*.

Partille, 2022-04-12



Martin Huber

Director de I+D, Superficies de hormigón y suelos

Husqvarna AB, Construction Division

Responsable de la documentación técnica



www.husqvarnacp.com

Instrucciones originales

1140391-46



2022-06-09