



 **Husqvarna**<sup>®</sup>



PP 70

JA 取扱説明書  
KO 사용자 설명서  
ZH 操作手册

2-17  
18-33  
34-49

---

## 目次

---

はじめに.....	2	主要諸元.....	14
安全性.....	4	アクセサリ.....	16
Operation (動作) .....	8	サービス.....	16
メンテナンス.....	10	EC 適合宣言.....	17
トラブルシューティング.....	10	登録商標.....	17
搬送と保管.....	13		

---

## はじめに

---

### 製品の説明

本製品は Husqvarna 電動パワーツールと組み合わせて使用するパワーバックです。詳細については、パワーツールの取扱説明書を参照してください。

本製品は組み込みコネクティビティを搭載しています。**組み込みコネクティビティ 2** ページを参照してください。

### 組み込みコネクティビティ

Husqvarna Fleet Services™ は、組み込みのセンサーまたは後付けで取り付けしたセンサーを介して接続されているすべての製品の概要を、複数の機体を管理するプロフェッショナルに提供するクラウド型資産管理ソリューションです。センサーは、稼働時間、整備間隔などのデータを記録します。Husqvarna Fleet Services™ の詳細については、iOS 版または Android 版の Husqvarna Fleet Services アプリを <https://apps.apple.com/se/app/husqvarna-fleet-services/id1334672726> または <https://play.google.com/store/apps/details?>

[id=com.husqvarna.hfsmobile&hl=en](https://play.google.com/store/apps/details?id=com.husqvarna.hfsmobile&hl=en) でダウンロードしてください。

組み込みコネクティビティを搭載した製品は、Bluetooth Low Energy (BLE) 対応の組み込み Husqvarna Fleet Services™ センサーを介して接続されます。使用方法については、**組み込みコネクティビティの使用法 8** ページを参照してください。BLE technology radio spectrum の詳細については、**組み込みコネクティビティ 14** ページを参照してください。

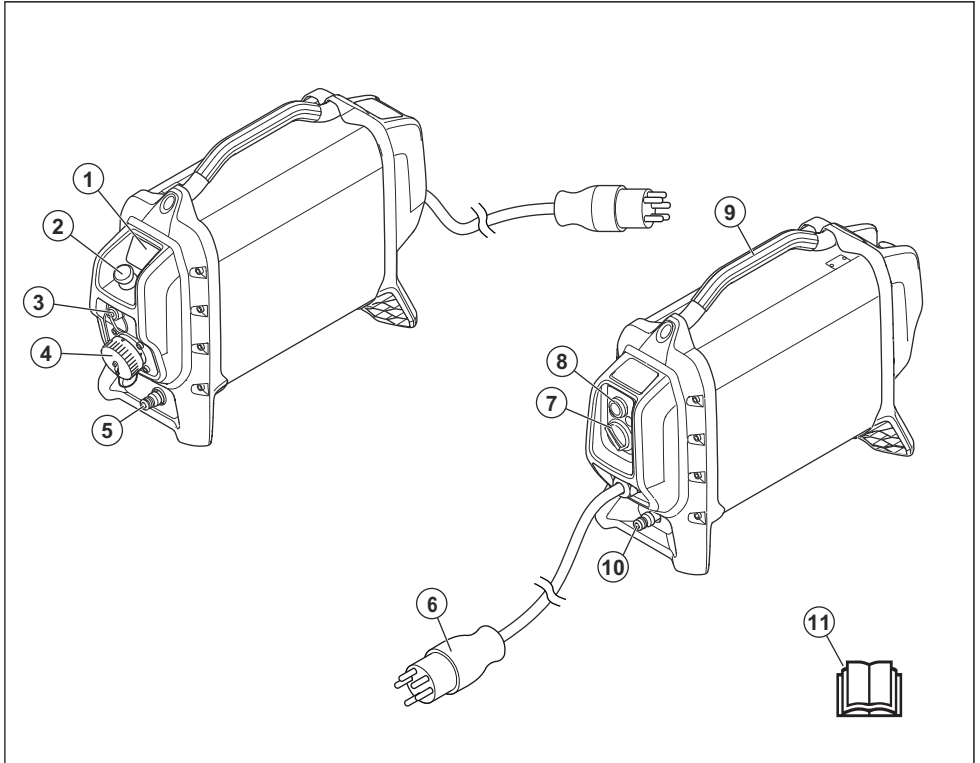
### 用途

本製品は、パワーカッターやドリルなど、高周波モーターを搭載した対応 Husqvarna 電動パワーツールを操作するために使用します。他の用途には使用しないでください。

本製品は水で冷やしてください。本製品は必ず水の供給源と共に使用してください。

本製品はプロフェッショナル専用です。

## 製品の概要



1. コントロールパネルとスタータスイッチゲータ
2. 機器停止ボタン
3. サービス用 USB 接続
4. ツール接続口
5. 放水コネクター
6. 電源プラグ、市場に応じた電源プラグ
7. RCD リセットノブ
8. RCD テストボタン
9. 搬送ハンドル
10. 取水コネクター
11. 取扱説明書

### 製品に表記されるシンボルマーク



警告：不注意な取り扱いや誤った取扱いは作業者や他の人に傷害を与え、時には致命的な傷害を引き起こすことがあります。



本取扱説明書をよくお読みになり、内容をしっかりと把握したうえで、本製品を使用してください。



点検とメンテナンスは、モーターを停止して電源プラグを外した状態で行う必要があります。



本製品は EC 指令に適合しています。



本製品はオーストラリアおよびニュージーランドの電磁環境適合性に関する指令に適合した製品です。



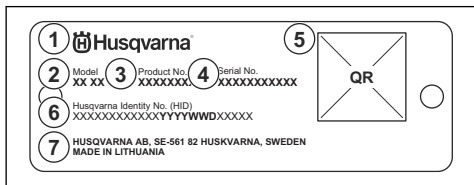
中国 RoHS 環境保護使用期限 (EUPF) シンボル



本製品や本製品のパッケージは、一般廃棄物ではありません。電気・電子機器のリサイクル業者にリサイクルを依頼してください。

**注記：**本製品に付いている他のシンボル／ステッカーはそれぞれの市場地域に向けた特別な認定条件を示します。

## 銘板



1. メーカー
2. モデル
3. 製品番号
4. シリアルナンバー
5. QR コード
6. Husqvarna 識別番号
7. メーカー住所

## HID 仕様

Husqvarna 識別番号は次の 5 セクション合計 25 文字で構成されます。[PNC] [工場とライン (FFL)] [日付] [連続番号] [制御文字]

日付は 7 文字です。

- フォーマット：YYYYWWDD
- YYYY = 年
- WW = 週番号
- D = 日付番号

## 製造物責任

製造物責任法に基づき、当社は、次の場合については本製品を原因とする損傷について責任を負いません。

- 本製品が誤って修理された場合。
- メーカーによるものではない部品、またはメーカーの認可していない部品を使用して本製品を修理した場合。
- メーカーによるものではないアクセサリ、またはメーカーの認可していないアクセサリを本製品に使用した場合。
- 認定サービスセンターまたは認定機関で本製品が修理されていない場合。

## 安全性

### 安全性の定義

警告、注意、注記は、取扱説明書の特に重要な部分を示しています。



**警告：**取扱説明書の指示に従わない場合、使用者が負傷したり、死亡したりするか、あるいは付近の人に損傷を与える危険があることを意味します。



**注意：**取扱説明書の指示に従わない場合、製品や他の物品、または隣接するエリアに損傷を与える危険があることを意味します。

**注記：**特定の状況で必要とされる詳細情報を提供するために使用されます。

- すべての警告および指示は、後から参照できるように保管してください。警告の「パワーツール」とは、電源で作動する（コード付）パワーツールまたはバッテリー駆動（コードレス）のパワーツールを指します。

### 作業エリアの安全

- 作業場所を清潔に、照明を明るく保ちます。乱雑な、あるいは暗い場所では、事故が起こりやすくなります。
- 可燃性の液体や気体、塵がある所など、爆発性雰囲気の中でパワーツールを作動させないでください。パワーツールは、塵やガスを発火させる火花を発生させます。
- パワーツールの操作中は子供やそばにいる人たちと十分な距離を置いてください。注意が散漫になると、操作ミスを引き起こす可能性があります。

### 電気保安

- パワーツールのプラグはコンセントに適合しなければなりません。決してプラグを改造しないでください。アダプタプラグをアースの付いた（接地された）パワーツールとともに使用しないでください。改造されていないプラグおよび型と同じコンセントを使用すれば、感電のリスクが低くなります。
- パイプやラジエータ、レンジ、冷蔵庫など、アースの付いた表面または接地された表面に触れないよう

### パワーツールの一般的な安全上の警告



**警告：**このパワーツールに付属している安全に関する警告、注意事項、図、仕様をすべてお読みください。下記のすべての指示に従わない場合、感電、火災、あるいは深刻な傷害を招くことがあります。

にしてください。体が接地していたりアースされていたりすると、感電のリスクが高くなります。

- パワーツールを雨露や湿潤な環境に曝さないでください。パワーツール内に水が浸入すると、感電のリスクが高まります。
- コードを本来の目的以外に使用しないでください。コードを持ってパワーツールを移動したり、引っ張ったり、電源を抜いたりすることのないようにしてください。熱やオイル、とがった先端や可動部品にコードを近づけないでください。コードが破損したり絡まると、感電のリスクが高くなります。
- 屋外でパワーツールを操作する場合は、屋外での使用に適した延長コードを使用してください。屋外での使用に適したコードを使用することで、感電の危険性は少なくなります。
- 湿気のある場所でパワーツールを操作せざるを得ない場合は、電源を保護するために漏電遮断器 (RCD) 使用してください。RCD は感電の危険を低減します。

## 個人の安全

- パワーツールを操作するときは、十分に気をつけて慎重に行動し、常識に従ってください。疲れているときや、医薬品およびアルコールの影響が残っている状態でパワーツールを使用しないでください。パワーツールの操作中は、一瞬の不注意が重大な傷害につながる可能性があります。
- 身体保護具を使用してください。常に眼の保護具を着用してください。防塵マスクや滑り止め用の安全靴、ヘルメット、イヤマフを使用すると、負傷の危険性が少なくなります。
- 予期せぬ始動を防止してください。電源およびバッテリーパックを接続したり、ツールを手にとって運んだりする前に、必ずスイッチがオフの位置にあることを確認してください。スイッチに指を置いてパワーツールを運んだり、スイッチが入った状態でパワーツールに圧力をかけると、事故につながります。
- パワーツールをオンにする前に、調整キーとレンチを外してください。パワーツールの回転部品にレンチやキーが取り付けられたままになっていると、負傷の原因となります。
- 無理な体勢で作業しないでください。常に、安定した足場とバランスを保つようにしてください。こうすることで、予期しない事態でもパワーツールを安定した状態に保つことができます。
- 適切な服装を心がけてください。ゆったりした衣服や装身具を身につけないでください。可動部品に髪の毛や衣服を近づけないでください。ゆったりした衣服や装身具、長髪は可動部品に絡まるおそれがあります。
- 集塵装置の接続用装備が提供されている場合、それらが接続されて正しく使用されているか確認してください。集塵装置を使用すると、塵に関連する危険を回避できます。
- ツールを頻繁に使用することによる慣れで、安全への関心を失ってツールの安全原則を無視することは非常に危険です。不注意により、一瞬で深刻な事故が発生するおそれがあります。

## パワーツールの使用と手入れ

- パワーツールを無理に使用しないでください。用途に合った正しいパワーツールを使用してください。正しいパワーツールを使用した方が、意図された速度でより良く安全に作業を行えます。
- スイッチが機能しない場合はパワーツールを使用しないでください。スイッチで制御できないパワーツールは危険なため、修理する必要があります。
- パワーツールの調整、アクセサリの変更、またはパワーツールの保管前は、電源プラグを外し、パワーツールからバッテリーパックを取り外してください (着脱可能な場合)。予防的な安全対策を行うことで、誤ってパワーツールを始動させる危険性が少なくなります。
- 使用していないパワーツールは子供の手の届かない所に保管して、パワーツールやこの取扱説明書に詳しい人間がパワーツールを操作しないように注意してください。不慣れたユーザーがパワーツールを扱うと危険です。
- パワーツールとアクセサリをメンテナンスします。可動部品の駆動調整や巻き付き、部品の破損やパワーツールの動作に影響する他の状態がないかどうか確認します。破損している場合は、使用する前にパワーツールを修理してください。ほとんどの事故は、正しいメンテナンスを受けていないパワーツールが原因です。
- 切削工具は研いだ状態で清潔に保ちます。正しくメンテナンスされて研いである切削工具は、バインドすることも少なく、制御が簡単です。
- パワーツール、アクセサリ、工具ビットなどは、これらの取扱説明書に従って使用し、作業条件および行う作業を考慮してください。意図されていない作業でパワーツールを使用すると、危険な状況を招くことがあります。
- ハンドル部および保持面は乾燥させて、オイルや油が付着しないようにきれいな状態を保ってください。ハンドルと保持面が滑りやすいと、予期しない状況でツールの安全な取り扱いや制御ができません。

## サービス

- パワーツールのサービスは、資格のある修理担当者が同じ交換部品を使って行うようにしてください。こうすることで、パワーツールの安全性を維持できます。

## 一般的な安全注意事項



**警告:** 本製品を使用する前に、以下の警告指示をお読みください。

- 本製品は、慎重かつ適切に使用しないと、危険な道具となります。本製品により、操作者や付近にいる人が重傷を負う、または死亡するおそれがあります。本機を使用する前に、本取扱説明書をよく読んで、その内容を理解してください。
- すべての警告および説明を保管してください。

- 適用されるすべての法令を遵守してください。
- 作業者および作業者の雇用主は、本製品の操作中に発生するリスクを認識し、防止する必要があります。
- 取扱説明書を読んで内容を理解した人へのみ本製品を運転させてください。
- あらかじめトレーニングを受けていない場合は、本製品を操作しないでください。全作業者がトレーニングを受けていることを確認してください。
- 子供に本製品を操作させないでください。
- 許可された人のみが本製品を操作してください。
- 作業者は、他の人またはその所有物に発生した事故に責任を負います。
- 疲労時、疾病時、アルコールや医薬品の影響が残っているときは、本製品を使用しないでください。
- 常に常識に基づいて注意して使用してください。
- 本製品では、運転中に電磁場が発生します。この電磁場は、ある条件下でアクティブ、またはパッシブな医療用インプラントに影響を及ぼすことがあります。深刻な重傷や死亡の危険を避けるため、医療用インプラントを使用している方は、本製品を使用する前に主治医および医療用インプラントの製造元に相談することを勧めます。
- 本製品は清潔に保ってください。標識やラベルがはっきりと読み取れるようにしてください。
- 本製品に不具合がある場合は使用しないでください。
- 本製品を改造しないでください。
- 他の人が本製品に変更を加えた可能性がある場合は、本製品を操作しないでください。

- 長時間休憩する場合は、本製品を電源から抜いてください。
- 本製品は、事故が起こったときに救助を受けられない状況では操作しないでください。
- 本製品は安定した面に置いてください。
- 本製品を移動する前に、必ず電源プラグを抜いてください。
- モーターをオフにして完全に停止するまでは、電源コードを抜かないでください。
- 常に、身体保護具を近くに準備してください。

## 使用者の身体保護具



**警告：**本製品を使用する前に、以下の警告指示をお読みください。

- 本製品を操作するときは常に、認可された身体保護具を使用してください。身体保護具で怪我を完全に防止できるわけではありませんが、万が一事故が起こった場合、負傷の度合いを軽減することができます。適切な身体保護具の選択については、販売店にご相談ください。
- 定期的に身体保護具の状態を確認してください。
- 認可された保護ヘルメットを使用してください。
- 認可されたイヤマフを使用してください。
- 認可された呼吸器保護具を使用してください。
- 側面保護付きの認可された保護メガネを使用してください。
- 保護グローブを着用してください。
- つま先部スチール製、ノンスリップ靴底のブーツを着用してください。
- 認可された作業着、または長袖で長いズボン丈の身体に合った衣服を着用してください。

## 操作のための安全注意事項



**警告：**本製品を使用する前に、以下の警告指示をお読みください。

- 接続するパワーツールの取扱説明書をよくお読みください。手順をしっかりと把握してください。
- 電気製品を使用する場合は、常に感電の危険性があります。悪天候のときには、本製品を使用しないでください。避雷針や金属物に体が触れないようにしてください。損傷を防止するために、必ず取扱説明書の指示に従ってください。
- 本製品は接地されたコンセントにのみ接続してください。
- 電源の電圧が、本製品の銘板に記載された電圧と同じであることを確認してください。
- 電源コードと延長ケーブルは、損傷がない良好な状態を保つようにしてください。
- 本製品または電源コードが損傷している場合は、本製品を使用しないでください。本製品の修理または電源コードの交換は販売店に依頼してください。
- オーバーヒートを防ぐため、延長ケーブルを巻いた状態では使用しないでください。
- 子供に本製品を使用させないでください。
- モーターをオンにしたまま本製品から離れないでください。

## 本製品の安全装置



**警告：**本製品を使用する前に、以下の警告指示を読んでください。

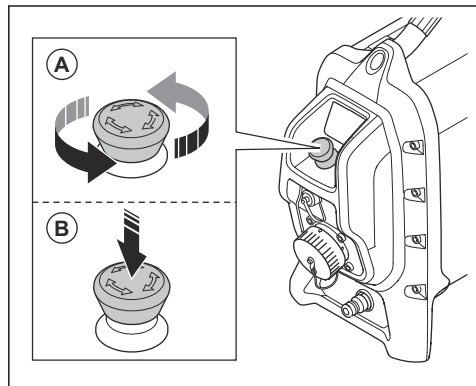
- 安全装置に欠陥のある製品は使用しないでください。
- 安全装置は定期的に点検してください。安全装置に欠陥がある場合は、Husqvarna サービス代理店にご相談ください。

## 機器停止ボタン

パワーバックユニットの機器停止ボタンは、パワーツールを電源から切断します。また、接続されたパワーツールの速度を減速します。

## 機器停止ボタンの点検方法

1. 本製品の機器停止ボタンを回して、解除されていることを確認します (A)。



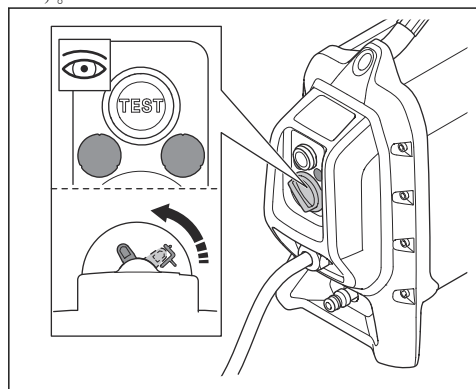
2. 接続されたツールを始動します。
3. 機器停止ボタンを押して、接続されたパワーツールが停止することを確認します。

## RCD

製品には RCD 機能が内蔵されています。RCD は、電気障害が発生した場合に作業者を保護します。

### RCD 三相の点検

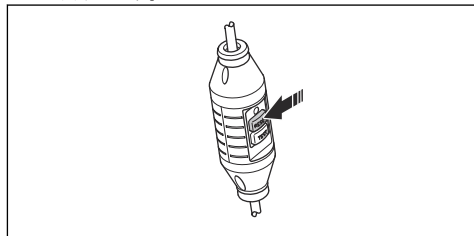
1. 本製品を始動します。本製品の始動方法 9 ページを参照してください。
2. 点検穴をのぞきながら RCD テストボタンを押します。



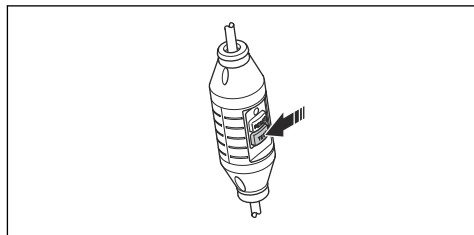
3. RCD が作動して本製品が電源から切断されることを確認してください。
4. RCD リセットノブを回して RCD をリセットします。

## RCD 単相の点検

1. 本製品と電源を接続します。適切なアダプターを使用します。アダプター 16 ページを参照してください。
2. [RESET (リセット)] ボタン (緑) を押すと、LED が点灯します。



3. 本製品を始動します。
4. [TEST (テスト)] ボタン (青) を押します。



5. RCD がトリップし、本製品が直ちに停止しなければなりません。そうでない場合は、Husqvarna 販売店にお問い合わせください。
6. [RESET (リセット)] ボタン (緑) を押します。

## メンテナンスのための安全注意事項



**警告：** 本製品のメンテナンスを行う前に、以下の警告指示をお読みください。

- 認可されていない改造やアクセサリは、作業人や周囲の人の重傷または死亡の原因となるおそれがあります。
- エンクロージャを開けてサービスを実施できるのは Husqvarna サービスセンターのみです。
- 毎日のメンテナンスを実施し、本製品が正常に作動することを確認してください。メンテナンス 10 ページを参照してください。
- モーターを停止し、電源プラグを外した状態で、点検やメンテナンスを実施します。
- 本製品は水洗いしてください。高圧洗浄機は使用しないでください。電気部品やベアリングに向けて水をかけないでください。
- 認定サービス担当者のみ本製品の保守を実施できません。Husqvarna または同等の交換部品のみ使用してください。

## Operation (動作)

### はじめに



**警告:** 本製品を操作する前に、安全に関する章をお読みになり、内容を理解してください。

### 本製品を操作する前に

1. この取扱説明書をよくお読みになり、内容をしっかりと把握してください。
2. 毎日のメンテナンスを実施します。毎日のメンテナンス 10 ページを参照してください。
3. 重傷につながる危険性があるため、関係者以外、作業エリアに入れないようにしてください。
4. 身体保護具を使用してください。使用者の身体保護具 6 ページを参照してください。

### 組み込みコネクティブティの使用方法

**注記:** Bluetooth® による無線伝送は、主電源ソケットに初めて接続する際に有効となり、その後もオンの状態が保たれます。

1. iOS 版または Android 版の Husqvarna Fleet Services アプリをダウンロードします。
2. <https://fleetservices.husqvarna.com> を参照してください。

### 本製品と電源の接続

1. 本製品は、安定した乾いた作業場所に置いてください。
2. 本製品は、電圧が安定した接地されたコンセントに接続してください。主要諸元 14 ページを参照してください。電源の電圧が、本製品の銘板と一致することを確認してください。
3. 電源が単層の場合は、アダプターを使用します。アダプター 16 ページを参照してください。

### 水供給部の接続方法



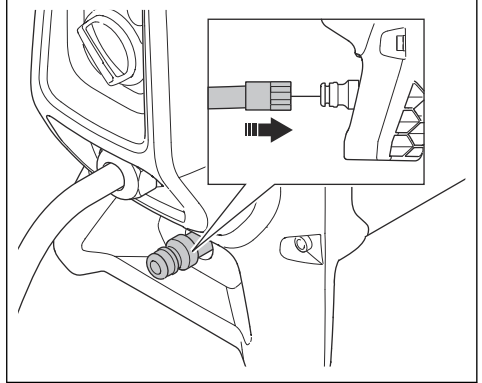
**注意:** 泥などによる水システムの詰まりを防ぐため、必ずきれいな水を使用してください。



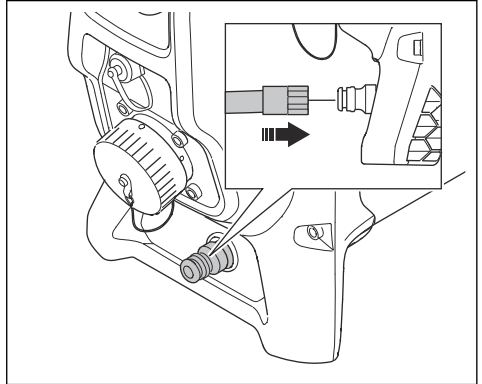
**注意:** 使用後は、圧縮空気を使用して本製品の水を排出します。水が凍結して本製品が損傷するおそれがあります。

**注記:** 停電時に冷却水は停止しません。

1. 本製品の取水コネクターに水ホースを接続します。



2. 本製品の放水コネクターをパワーツールに接続します。

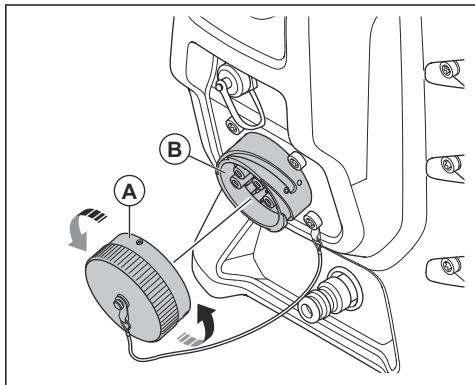


3. パワーツールへの冷却水の水流を調整する方法は、パワーツールの取扱説明書を参照してください。
4. 取水源の水圧を調整します。



## パワーツールと本製品の接続

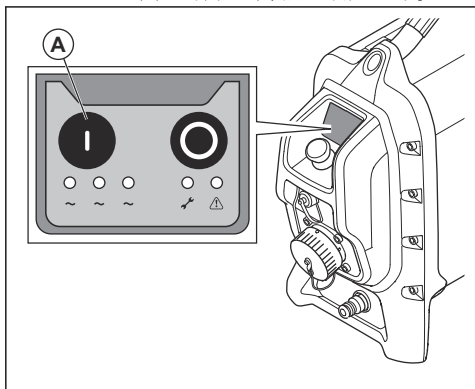
1. カバー (A) を外します。



2. パワーツールをツール接続口 (B) に接続します。必要に応じて、アダプターを使用します。詳しくは、Husqvarna 販売店までお問い合わせください。

## 本製品の始動方法

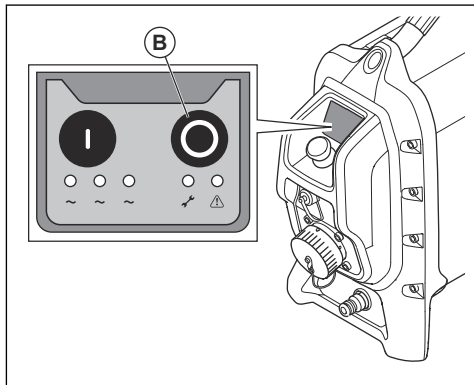
1. 機器停止ボタンが解除されていることを確認します。機器停止ボタンの点検方法 7 ページを参照してください。
2. ON ボタン (A) を押すと本製品が始動します。



## 本製品の停止方法

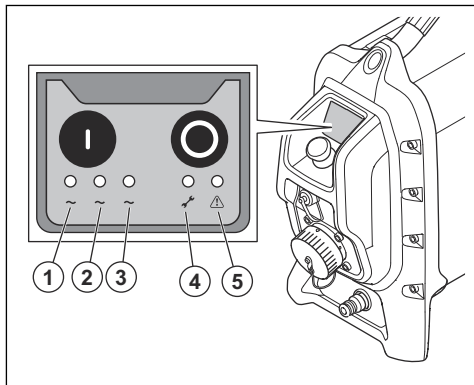
1. 接続されたパワーツールを停止します。パワーツールの取扱説明書を参照してください。

2. OFF ボタン (B) を押すと本製品が停止します。



## ステータスインジケータランプ

本製品を接続すると、ランプ 1~5 が数秒間点灯します。



1. 位相ランプ (緑色)
2. 位相ランプ (緑色)
3. 位相ランプ (緑色)
4. サービスインジケータ (黄色)
5. 警告インジケータ (赤色)

ステータスインジケータランプについて詳しくは、ステータスインジケータランプの説明 10 ページを参照してください。

## 警告インジケータ



**注意：**警告インジケータが点灯したときは、本製品を使用しないでください。本製品が損傷するおそれがあります。

警告インジケータ (赤色のランプ) が点灯した場合は、本製品を停止してください。ステータスインジケータランプの説明 10 ページを参照してください。

## メンテナンス

### はじめに



**警告：**本製品のメンテナンスを実行する前に、安全に関する章を読んで理解してください。

- コネクターとピンを清潔に保ってください。布やブラシで清掃します。
- 水システムに損傷がないことを確認します。

### USB 接続

本製品には USB 接続があります。



**注意：**認定されたブランドサービス担当者のみが USB 接続を使用できます。

### 毎日のメンテナンス

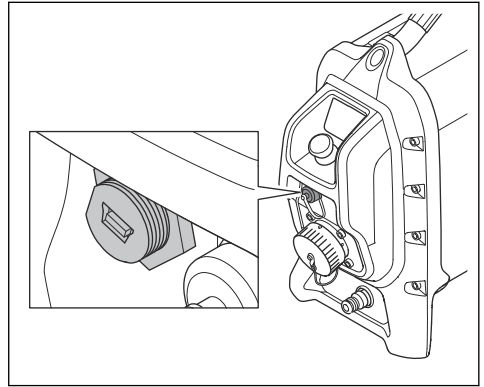


**警告：**本製品を電源から外し、5 分間以上待ってからメンテナンスを開始してください。



**注意：**本製品の清掃には高圧水を使用しないでください。高圧によって密閉部が損傷し、水や汚れが本製品に入り込む可能性があります。

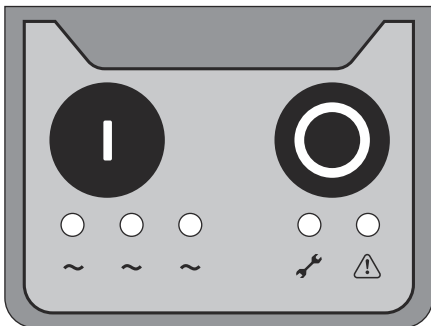
- 安全装置を点検してください。損傷がないことを確認します。本製品の安全装置 6 ページを参照してください。
- 電源コードおよび延長ケーブルの状態が良好で、損傷していないことを確認してください。
- 水ホースおよび水カップリングの状態が良好で、損傷していないことを確認してください。
- 本製品は、作業の終了時に必ず清掃してください。ヘビーデューティー用ハンドヘルドブラシまたは大型のペイントブラシを使用してください。



## トラブルシューティング

### ステータスインジケータランプの説明

ステータスインジケータランプはトラブルシューティングに役立ちます。



ライトが点灯。



ライトが消灯。



ライトがすばやく点滅。



ライトがゆっくり点滅。



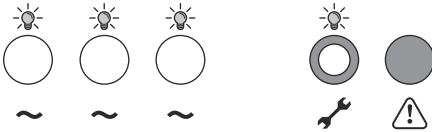
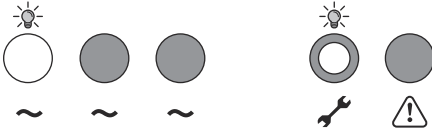
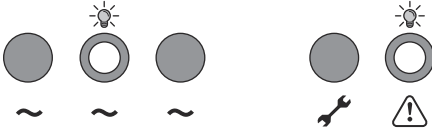
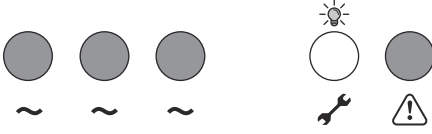
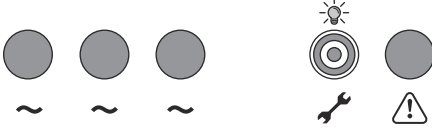
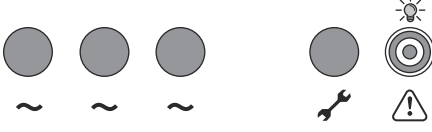
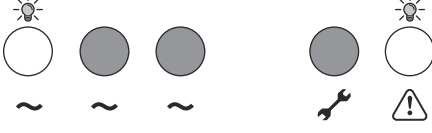
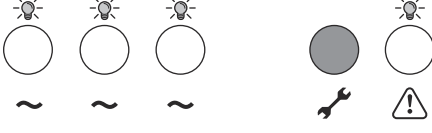
ライトが左側から右側に、次に右側から左側に点灯。

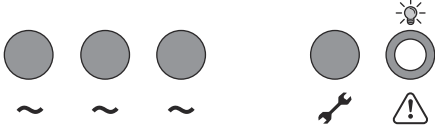


ライトが左側から右側に向かって点灯。

## 製品ディスプレイ

コントロールパネル	状態	手順
	<p>電力が供給されていません。</p>	<p>電源を点検します。</p>
	<p>電源接続時の LED の機能テストです。(3 秒未満)</p>	<p>機器停止ボタンを点検します。機器停止ボタンの点検方法 7 ページを参照してください。</p>
	<p>本製品はスタンバイモードになっています。</p>	<p>該当なし</p>
	<p>始動時の位相選択シーケンスです。(3 秒未満)</p>	<p>3 秒以上かかる場合は、ヒューズと電圧を点検します。</p>
	<p>本製品はオンで、単相に接続されています。</p>	<p>該当なし</p>
	<p>本製品はオンで、三相に接続されています。</p>	<p>該当なし</p>
	<p>電源障害です。</p>	<p>ヒューズと発電機を点検します。</p>

コントロールパネル	状態	手順
	<p>ツールが不明です。</p>	<p>Husqvarna 販売店にご相談ください。</p>
	<p>ツールが不明です。</p>	<p>Husqvarna 販売店にご相談ください。</p>
	<p>機器停止ボタンが押し下げられています。 本製品はスリープモードになっています。</p>	<p>本製品をリセットします。 機器停止ボタンが解除されていることを確認します。</p>
	<p>状況に問題があります。</p>	<ol style="list-style-type: none"> <li>1. 本製品を再始動してください。</li> <li>2. 本製品が始動しない場合は、Husqvarna 販売店にご相談ください。</li> </ol>
	<p>接地に不具合があります。 ハードウェアに不具合があります。 接続されたツールに不具合があります。</p>	<ol style="list-style-type: none"> <li>1. ツールを交換して本製品を再始動してください。</li> <li>2. 本製品が始動しない場合は、Husqvarna 販売店にご相談ください。</li> </ol>
	<p>本製品の温度が高すぎるため、電源が入りません。</p>	<p>本製品に接続されたパワーツールを冷却します。</p>
	<p>警告：本製品が高温になっている可能性があります (単相)。</p>	<p>冷却水を点検します。負荷を減らします。</p>
	<p>警告：本製品が高温になっている可能性があります (三相)。</p>	<p>冷却水を点検します。負荷を減らします。</p>

コントロールパネル	状態	手順
	接続されたツールに不具合があります。	接続されたツールを点検します。

## 搬送と保管

### 本製品の搬送

- 搬送中は、本製品を取り付けて損傷や事故を防止してください。
- 本製品を移動する前に、必ず本製品を停止して電源コードを抜いてください。
- 搬送する前に、必ずパワーツールとパワーツールコードを取り外してください。

### 本製品の保管

- 本製品は鍵のかかる場所に保管して、子供や許可を得ていない人が近づけないようにしてください。
- 本製品は、乾燥した場所に保管してください。
- 温度が  $-25^{\circ}\text{C}$  ( $-77^{\circ}\text{F}$ ) 以上  $50^{\circ}\text{C}$  ( $122^{\circ}\text{F}$ ) 未満であることを確認してください。

## 主要諸元

### 主要諸元

パワーパック	
最大出力、kW	6.5
定格電流三相、A	15
定格電流単相、A	15
三相電圧、V	200～480、50/60 Hz
単相電圧、V	120～240、50/60 Hz
電源	
三相	L1+L2+L3+PE
単相	L+N+PE
(接続されたツールの) 冷却水	
圧力、バール	7
水温、推奨、C	<25
質量	
パワーパック、kg	18

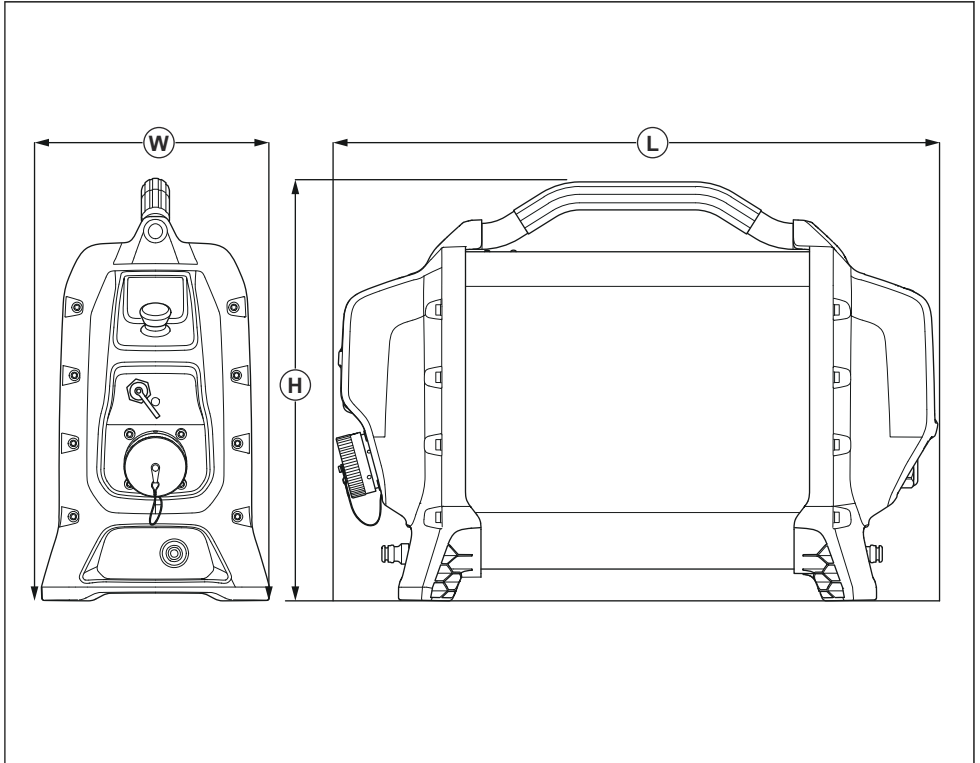
### 組み込みコネクティビティ

BLE テクノロジー無線スペクトラム	
ツールの周波数帯、GHz	2.402～2.480
送信最大無線周波電力、dBm/mW	4/2.5

### 一般的な発電機の場合

単相／三相	PP 70、出力	発電機の出力、V	発電機の推奨最小出力、kVA
三相	最大出力	3x380、3x416、3x440、3x480	10
	低減出力	3x208、3x220、3x240	10
単相	低減出力	220～240	5

# 製品の寸法



寸法、mm			
<b>W</b>	183	<b>H</b>	410
		<b>L</b>	570

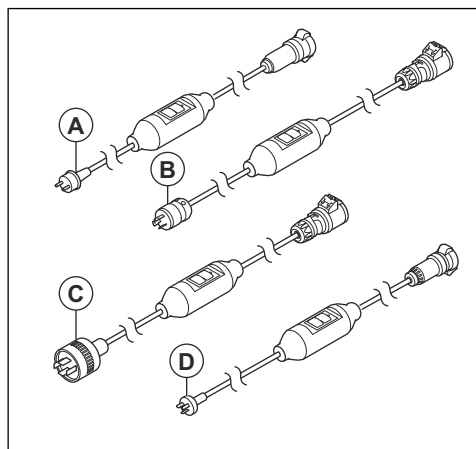
---

## アクセサリ

---

### アダプター

市場によって単相アダプターは異なります。



- EU用アダプター (A)
- 米国用アダプター (B)
- 日本用アダプター (C)
- オーストラリア用アダプター (D)

ツール接続口には多種のアダプターがあります。詳細については Husqvarna 販売店にお問い合わせください。

---

## サービス

---

### はじめに



**警告:** 認定サービスセンターのみが本製品の修理を行うことができます。これは、作業者が事故に遭うことを防止するためです。

### 認定サービスセンター

最寄りの Husqvarna Construction Products 認定サービスセンターは、Web サイト [www.husqvarnacp.com](http://www.husqvarnacp.com) で検索していただけます。



## EC 適合宣言

### EC 適合性宣言

HCP-PP70-1

ハスクバーナ社 (Husqvarna AB) SE-561 82 Huskvarna, Sweden、電話番号: +46-36-146500 は、単独責任のもとで、以下の製品の適合を宣言します。

内容	パワーパック
ブランド	Husqvarna
タイプ/モデル	PP 70
ID	2019 年以降の製造番号

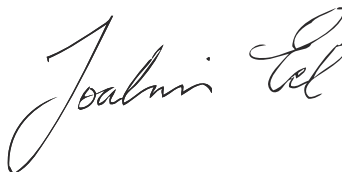
が以下の EU 指令および規制を完全に順守し、

指令/規制	説明
2014/53/EU	「無線機器に関する」
2011/65/EU	「有害物質の制限に関する」

以下の統一された規格および/または技術仕様が適用されていることを当社単独の責任で宣言します。

- EN ISO 12100:2010
- EN 55014-1:2017
- EN 55014-2:2015
- EN 61000-3-2:2014
- EN 61000-3-3:2013
- EN 62841-1:2014
- ETSI EN 300 328 V2.1.1
- ETSI EN 301 489-1 V2.2.0
- ETSI EN 301 489-17 V3.2.0

Partille, 2019-11-26



Joakim Ed

副社長

コンクリートソー、穿孔、小規模解体担当

Husqvarna AB, Construction Division

正式代表兼技術文書担当

## 登録商標

Bluetooth® マークとロゴは、Bluetooth SIG, inc. が所有する登録商標です。当該マークの使用について、Husqvarna は、ライセンスの許諾を受けています。

---

## 목차

---

서문.....	18	기술 정보.....	30
안전성.....	20	액세서리.....	32
작동.....	23	서비스.....	32
유지 보수.....	25	EC 준수 선언문.....	33
고장 수리.....	26	등록 상표.....	33
운반 및 보관.....	29		

---

## 서문

---

### 제품 설명

이 제품은 Husqvarna 전동 공구와 함께 사용되는 전원 팩입니다. 자세한 내용은 전동 공구용 사용자 설명서를 참조하십시오.

이 제품에는 내장형 연결이 있습니다. *내장형 연결 페이지의 18*을(를) 참조하십시오.

### 내장형 연결

Husqvarna Fleet Services™는 장비 관리자에게 내장형 센서 또는 애프터마켓 센서를 통해 연결된 모든 제품에 대한 개요를 제공하는 클라우드 자산 관리 솔루션입니다. 이 센서는 런타임, 서비스 주기 등과 같은 데이터를 기록합니다. Husqvarna Fleet Services™에 대한 자세한 내용은 <https://apps.apple.com/se/app/husqvarna-fleet-services/id1334672726> 또는 <https://play.google.com/store/apps/details?id=com.husqvarna.hfsmobile&hl=en>

에서 iOS 또는 Android 앱인 Husqvarna Fleet Services을(를) 다운로드하십시오.

내장형 연결이 있는 제품은 Bluetooth Low Energy (BLE) 이(가) 포함된 내장형 Husqvarna Fleet Services™ 센서를 통해 연결됩니다. 제품 사용 방법에 관한 질문은 *내장형 연결 사용 페이지의 23*을(를) 참조하십시오. BLE technology radio spectrum에 대한 자세한 내용은 *내장형 연결 페이지의 30*을(를) 참조하십시오.

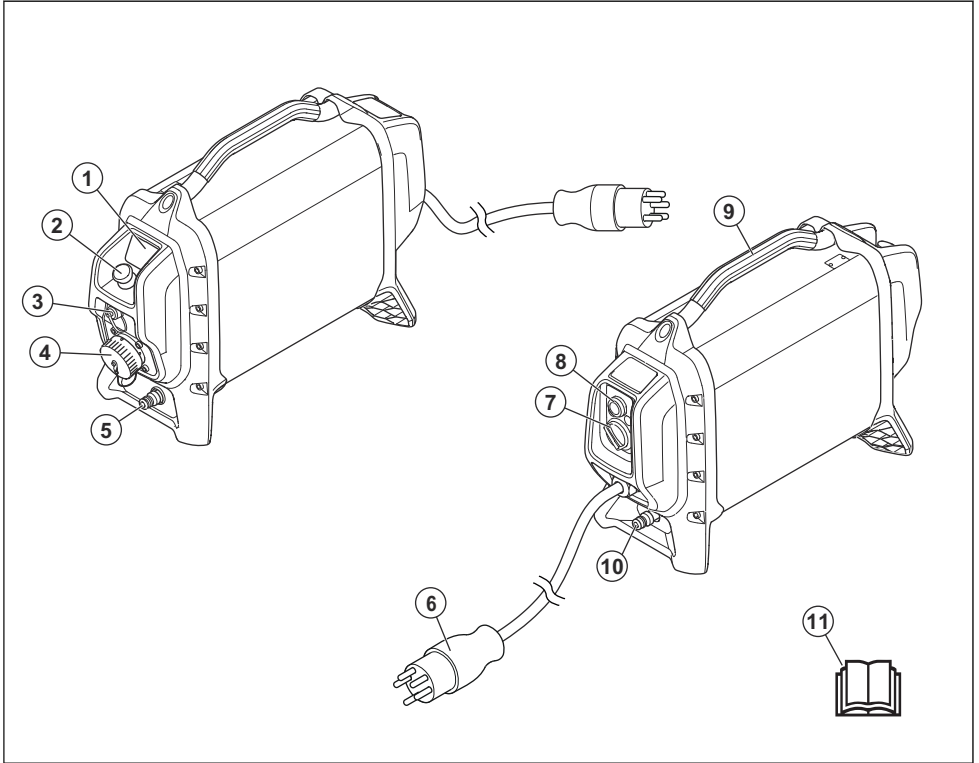
### 고유 용도

이 제품은 Husqvarna 파워 절단기 및 드릴 같은 고주파 모터를 사용하여 해당 전기 전동 공구를 작동하는 데 사용됩니다. 다른 모든 용도는 잘못된 것입니다.

제품은 물로 냉각시킵니다. 항상 물과 함께 제품을 사용하십시오.

이 제품은 전문 작업용입니다.

## 제품 개요



1. 제어판 및 상태 표시기
2. 장비 정지 버튼
3. 서비스용 USB 연결
4. 공구 연결용 콘센트
5. 급수 커넥터 콘센트
6. 전원 플러그, 시장별로 다른 전원 플러그
7. RCD 재설정 손잡이
8. RCD 테스트 버튼
9. 운송용 핸들
10. 급수 커넥터 흡입구
11. 사용자 설명서

## 제품의 기호



경고: 부주의하거나 잘못 사용하면 사용자나 동료 사용자에게 부상이나 사망을 유발할 수 있습니다.



제품을 사용하기 전에 설명서를 주의 깊게 읽고 지침을 숙지하십시오.



검사 및/또는 유지 보수는 모터를 중지하고 전원 플러그를 분리한 후 실시하여야 합니다.



이 제품은 적용 가능한 모든 EC 지침 조항을 준수합니다.



본 제품은 적용 가능한 호주 및 뉴질랜드 자 호환성 지침 조항을 준수합니다.



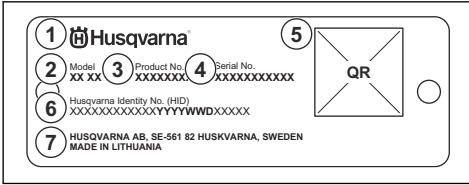
중국 RoHS 환경 친화적 사용 기간(EUFP) 기호.



제품 또는 제품의 패키지는 가정용 폐기물이 아닙니다. 전기 및 전자 장비 재활용 처리장에서 재활용하십시오.

주: 제품에 대한 여타 기호/도안은 일부 시장의 특수 인증 요구사항을 나타냅니다.

## 형식판



1. 제조사
2. 모델
3. 제품 번호
4. 일련 번호
5. QR 코드
6. Husqvarna ID 번호
7. 제조사 주소

## HID 사양

Husqvarna ID 번호에는 5개의 섹션과 총 25개의 문자가 있습니다. [PNC] [Factory & Line (FFL)] [Date] [Sequenc#] [Control character].

날짜는 7자입니다.

- 형식: YYYYYWWD
- YYYY = 년도
- WW = 주 번호
- D = 일 번호

## 제품 책임

제조를 책임법에 언급된 바와 같이, 당사는 다음과 같은 경우에 당사 제품이 초래한 손해에 대한 법적 책임이 없습니다.

- 제품이 올바르게 사용되지 않은 경우
- 제품이 제조업체에서 제공하지 않았거나 승인하지 않은 부품으로 수리된 경우
- 제품이 제조업체에서 제공하지 않았거나 승인하지 않은 액세서리가 있는 경우
- 제품이 인가된 서비스 센터 또는 인가된 기관에서 수리되지 않은 경우

## 안전성

### 안전 정의

설명서에서 특히 중요한 부분을 가리킬 때 경고, 주의 및 주가 사용됩니다.



**경고:** 설명서의 지시사항을 준수하지 않을 경우 작업자나 옆에 있던 사람이 부상을 입거나 사망할 위험이 있을 때 사용됩니다.



**주의:** 설명서의 지시사항을 준수하지 않을 경우 제품, 다른 재료 또는 인접한 지역에서 피해가 발생할 위험이 있을 때 사용됩니다.

**주:** 주어진 상황에 대한 정보를 추가로 제공할 때 사용됩니다.

### 일반 전동 공구 안전 경고



**경고:** 이 전동 공구와 함께 제공된 모든 안전 경고, 지침, 그림 및 사양을 읽으십시오. 아래 나열된 지침을 따르지 않으면 전기 쇼크, 화재 및/또는 심각한 부상이 발생할 수 있습니다.

- 나중에도 참조할 수 있도록 모든 경고와 지침을 보관하십시오. 경고에 있는 "전동 공구"라는 용어는 주전원으로 작동하는(유선) 전동 공구 또는 배터리를 작동하는(무선) 전동 공구를 말합니다.

### 작업 영역의 안전

- 작업 영역을 깨끗하고 밝게 유지합니다. 어수선하거나 어두운 곳에서 사고가 발생합니다.

- 전동 공구를 가연성 액체나 가스 또는 먼지 등이 있는 폭발 가능한 지역에서 작동시키지 마십시오. 전동 공구는 먼지나 증기에 점화시킬 수 있는 불꽃을 발생시킵니다.
- 전동 공구를 조작할 때에는 아이들과 구경꾼들이 멀리 떨어져게 하십시오. 방심할 경우 통제력을 잃을 수 있습니다.

### 전기적 안전

- 전동 공구 플러그는 소켓에 맞아야 합니다. 플러그를 어떠한 경우에도 개조하지 마십시오. 접지시킨 전동 공구에 대해서는 어댑터 플러그를 사용하지 마십시오. 개조하지 않은 플러그 및 꼭 맞는 소켓을 사용하면 전기 감전의 위험을 줄일 수 있습니다.
- 파이프, 라디에이터, 전자레인지, 냉장고 등과 같이 접지된 표면에 신체를 접촉시키지 마십시오. 접촉하는 경우에는 전기 감전 위험이 증대됩니다.
- 전동 공구를 비가 내리거나 젖어 있는 곳에 노출하지 마십시오. 전동 공구에 물이 유입되면 전기 감전의 위험이 증대됩니다.
- 코드를 무리하게 당기지 마십시오. 절대로 코드를 당겨서 전동 공구를 운반하거나 끌어당기거나 플러그를 빼지 마십시오. 코드를 열, 오일, 날카로운 모서리나 움직이는 부품에서 멀리하십시오. 코드가 손상되거나 영키는 경우 전기 감전의 위험이 증대됩니다.
- 전동 공구를 실내에서 작동하는 경우 실외용으로 적합한 연장 코드를 사용하십시오. 실외용으로 적합한 코드를 사용하면 감전의 위험이 줄어듭니다.
- 어쩔 수 없이 습한 장소에서 전동 공구를 작동해야 하는 경우에는 누전 차단기(RCD)로 보호되는 전원 공급 장치를 사용하십시오. 누전 차단기(RCD)를 사용하면 감전의 위험이 줄어듭니다.

## 개인 안전

- 전동 공구를 조작할 때에는 방심하지 말고 작업에 주의하며 상식에 어긋난 행동을 하지 마십시오. 피곤하거나 약물, 알코올 또는 의약품의 효과가 나타나는 동안에는 전동 공구를 사용하지 마십시오. 전동 공구를 조작하는 동안 한 순간의 방심이 심각한 인명 사고를 일으킬 수 있습니다.
- 개인 보호 장구를 사용하십시오. 항상 시각 보호 장구를 착용하십시오. 적절한 작업 조건을 위해 사용되는 먼지 차단 마스크, 미끄럼 방지 안전화, 안전모 또는 청각 보호 장구 등과 같은 안전장비는 부상의 위험을 줄여줍니다.
- 연전에 실수로 시동이 걸리지 않도록 하십시오. 공구에 전선 및/또는 배터리 팩을 연결하거나, 공구를 들어 올리거나 운반하기 전에 스위치가 오프(OFF) 위치에 있는지 확인하십시오. 스위치 위에 손가락을 올려 놓고 전동 공구를 운반하거나 스위치가 켜져 있는 전동 공구에 전기를 흐르게 할 경우 사고를 일으키게 됩니다.
- 전동 공구의 전원을 켜기 전에 조정 키나 렌치를 제거하십시오. 전동 공구의 회전하는 부품에 부착된 렌치나 키는 인명 사고를 일으킬 수 있습니다.
- 몸을 무리하게 앞으로 뺨지 마십시오. 항상 발 밑은 곳에 적절한 균형을 유지하십시오. 이렇게 하면 예상치 못한 상황에서 전동 공구를 더 잘 제어할 수 있습니다.
- 적절한 복장을 갖추십시오. 헐거운 옷이나 장신구를 착용하지 마십시오. 머리카락, 의복은 움직이는 부품에서 멀리 떨어지게 하십시오. 헐거운 의복, 장신구나 긴 머리카락이 움직이는 부품에 끼일 수 있습니다.
- 먼지 추출 및 집진 설비를 연결하기 위해 제공된 장비의 경우 연결 상태와 제대로 사용되고 있는지 여부를 확인하십시오. 집진 설비를 사용할 경우 먼지와 관련된 위험을 줄일 수 있습니다.
- 공구의 빈번한 사용으로 인해 익숙해짐으로써 사용자 인입구역이 빠지거나 공구 안전 원칙을 무시하지 않도록 하십시오. 부주의한 작동으로 인해 1초 이내에도 심각한 상처를 입을 수 있습니다.

## 전동 공구 사용 및 주의사항

- 전동 공구에 무리한 힘을 가하지 마십시오. 용도에 맞는 올바른 전동 공구를 사용하십시오. 올바른 전동 공구는 설계된 속도로 사용할 때 더 안전하고 훌륭하게 작업을 수행합니다.
- 스위치로 전동 공구를 켜고 끄지 못할 경우에는 전동 공구를 사용하지 마십시오. 스위치로 조작이 불가능한 전동 공구는 위험하며 수리해야 합니다.
- 조절, 부속품 교환 또는 전동 공구 보관 전에 전원에서 플러그를 분리하거나 배터리 팩을 탈착 가능한 경우 전동 공구에서 제거하십시오. 그러한 안전 예방 조치는 전동 공구에 실수로 시동을 거는 위험을 줄여줍니다.
- 아이들의 손이 닿지 않는 곳에 전동 공구를 보관하고 전동 공구나 이 지침에 대해 잘 모르는 사람이 전동 공구를 작동하지 못하도록 하십시오. 전동 공구가 훈련되지 않은 사용자의 손에 들어갈 경우 위험합니다.
- 전동 공구 및 액세서리를 유지 보수하십시오. 움직이는 부품의 오정렬이나 고착, 부품의 파손 및 기타 전동 공구의 작동에 영향을 줄 수 있는 상태를 점검하십시오.

시요. 전동 공구가 손상된 경우 사용하기 전에 수리하십시오. 전동 공구의 유지 보수가 불량한 경우 많은 사고가 발생할 수 있습니다.

- 절단 공구는 날카롭고 청결하게 관리하십시오. 날카로운 절단 날을 갖추도록 제대로 관리된 절단 공구는 고착될 가능성이 적고 제어하기가 쉽습니다.
- 작업 조건 및 수행해야 할 작업을 고려하면서 이 지침에 따라 전동 공구, 액세서리 및 공구 바이트 등을 사용하십시오. 그러한 목적과 다른 작업에 전동 공구를 사용할 경우 위험한 상황이 발생할 수 있습니다.
- 핸들과 손잡이 부분을 건조하고 깨끗하며 오일과 그리스가 없도록 유지하십시오. 핸들과 손잡이 부분이 미끄러우면 예상치 못한 상황에서 공구를 안전하게 취급하고 제어할 수 없습니다.

## 서비스

- 정품 교체 부품만을 사용하는 유자격 수리 기술자에 게만 전동 공구 수리를 맡기십시오. 이렇게 하면 전동 공구의 안전을 확실히 관리할 수 있습니다.

## 일반 안전 지침



**경고:** 제품을 사용하기 전에 다음 경고 지침을 읽으십시오.

- 이 제품은 조심하지 않거나 잘못 사용하면 위험한 공구입니다. 이 제품은 작업자 또는 다른 사람에게 심각한 부상이나 사망을 초래할 수 있습니다. 제품을 사용하기 전에 이 사용자 설명서의 내용을 읽고 이해해야 합니다.
- 모든 경고와 지침을 보관하십시오.
- 모든 관련 법 및 규정을 준수하십시오.
- 작업자와 작업자의 고용주는 제품 작동 중에 발생할 수 있는 위험을 알고 예방해야 합니다.
- 사용자 설명서의 내용을 읽고 이해하지 않은 사람이 제품을 작동하지 못하게 하십시오.
- 사용 전에 교육을 받지 않았다면 제품을 작동하지 마십시오. 모든 사용자가 교육을 받았는지 확인하십시오.
- 어린이가 제품을 작동하지 못하게 하십시오.
- 승인된 작업자만 제품을 조작하게 하십시오.
- 다른 사람이나 재산에 발생하는 사고에 대한 책임은 작업자에게 있습니다.
- 피곤하거나, 아프거나, 알코올이나 약물의 효과가 나타나는 동안에는 제품을 사용하지 마십시오.
- 항상 조심하며 상식에 근거해 판단하십시오.
- 본 제품은 작동 중 전자기장을 발생시킵니다. 상황에 따라 전자기장이 능동적 또는 수동적 의료 삽입물에 간섭할 수 있습니다. 의료 삽입물을 사용하는 경우, 심각한 부상 또는 사망의 위험을 줄이기 위하여 본 제품을 작동하기 전에 전문의 및 의료 삽입물 제조사와 상담하는 것이 좋습니다.
- 제품은 청결해야 합니다. 표지와 도안을 명확하게 읽을 수 있는지 확인하십시오.
- 결함이 있는 제품은 사용하지 마십시오.
- 이 제품을 개조하지 마십시오.

- 다른 사람이 제품을 개조했을 가능성이 있으면 제품을 작동하지 마십시오.

## 작동에 대한 안전 지침



**경고:** 제품을 사용하기 전에 다음 경고 지침을 읽으십시오.

- 연결된 전동 공구의 사용자 설명서를 주의 깊게 읽으십시오. 지침을 이해했는지 확인하십시오.
- 전기 제품에는 항상 감전 위험이 있습니다. 곳은 날씨에서는 제품을 사용하지 마십시오. 신체가 피뢰침과 금속 물체에 닿지 않도록 주의하십시오. 항상 사용자 설명서의 지시사항을 준수하여 상해를 입지 않도록 하십시오.
- 제품을 접지된 콘센트에만 연결하십시오.
- 주전원 전압이 제품의 명판에 표시된 전압과 같은지 확인하십시오.
- 전원 코드와 연장 케이블이 손상이 없고 상태가 양호한지 확인하십시오.
- 제품 또는 전원 코드가 손상된 경우에는 제품을 사용하지 마십시오. 승인된 서비스 대리점에서 제품을 수리하거나 전원 코드를 교체하도록 하십시오.
- 과열을 막으려면 접힌 채로 연장 케이블을 사용하지 마십시오.
- 어린이가 제품을 사용하지 못하도록 하십시오.
- 모터가 가동 중일 때 제품에서 떠나지 마십시오.
- 긴 작업을 중단할 경우에는 항상 제품에서 전원 공급 장치를 분리하십시오.
- 사고가 났을 때 도움을 받을 수 없는 경우에는 제품을 작동하지 마십시오.
- 제품이 안정적인 표면에 놓여 있는지 확인하십시오.
- 제품을 이동하기 전에 항상 전원 플러그를 분리하십시오.
- 모터가 꺼져 있고 완전히 정지되어 있지 않으면 전원 코드를 분리하지 마십시오.
- 주위에 화재진압 장비를 항상 비치해 두십시오.

## 개인 보호 장구



**경고:** 제품을 사용하기 전에 다음 경고 지침을 읽으십시오.

- 제품을 작동할 때 항상 승인된 개인 보호 장구를 사용하십시오. 개인안전장비가 부상을 완전히 방지할 수는 없지만 사고가 발생할 경우 부상의 정도를 줄일 수 있습니다. 대리점의 도움을 받아 올바른 개인 보호 장구를 선택하십시오.
- 정기적으로 개인안전장비의 상태를 점검하십시오.
- 인가된 안전모를 사용하십시오.
- 인가된 청각 보호 장구를 사용하십시오.
- 승인된 호흡 보호 장구를 사용하십시오.
- 측면 보호 기능이 있는 승인된 시각 보호 장구를 사용하십시오.
- 보호 장갑을 사용하십시오.

- 철재로 발끝을 댄 미끄럼 방지 안전화를 착용하십시오.
- 소매와 다리가 긴 승인된 작업복이나 이에 상응하는 밀착형 작업복을 사용하십시오.

## 제품의 안전장치



**경고:** 제품을 사용하기 전에 다음 경고 지침을 읽으십시오.

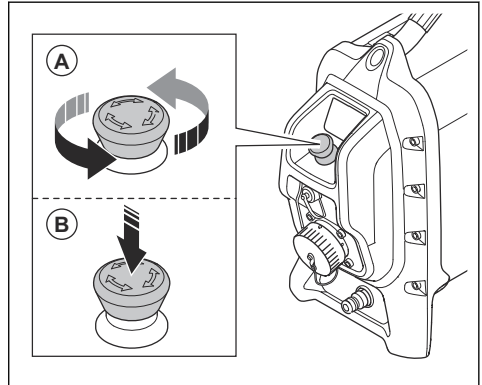
- 안전장치에 결함이 있는 제품은 절대로 사용하지 마십시오.
- 안전장치를 정기적으로 점검하십시오. 안전장치에 결함이 있는 경우 Husqvarna 서비스 대리점에 문의하십시오.

## 장비 정지 버튼

전원 팩 장치의 장비 정지 버튼은 전원 공급 장치에서 전동 공구를 분리합니다. 또한 연결된 전동 공구의 속도도 감소합니다.

## 장비 정지 버튼 점검 방법

1. 제품의 장비 정지 버튼을 돌려 제품이 해제되었는지 확인합니다(A).



2. 연결된 전동 공구를 작동하십시오.
3. 장비 정지 버튼을 누르고 연결된 전동 공구가 정지하는지 확인합니다.

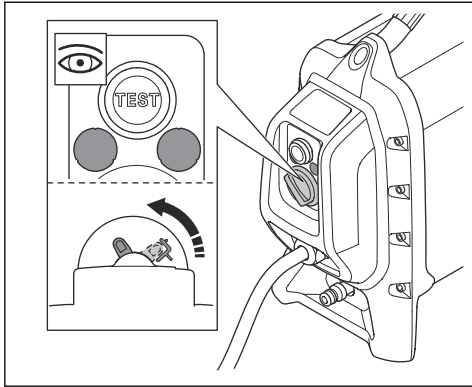
## RCD

이 제품에는 RCD가 내장되어 있습니다. RCD는 전기적 고장이 발생할 경우 작업자를 보호합니다.

## RCD 점검 방법 3단계

1. 제품을 시동하려면 **제품 시동 방법 페이지의 24** (를) 참조하십시오.

2. 검사 구멍을 살펴보고 RCD 테스트 버튼을 누릅니다.

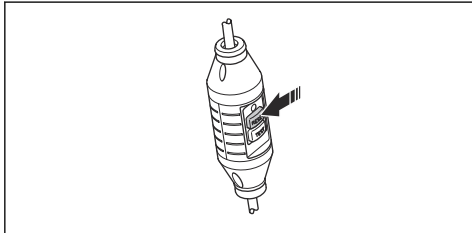


3. RCD가 움직이고 전원 공급 장치에서 제품이 분리되는지 확인합니다.

4. RCD 재설정 손잡이를 돌려 RCD를 재설정합니다.

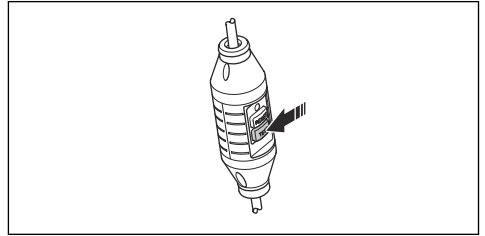
### RCD 점검 방법 1단계

1. 제품을 콘센트에 연결하십시오. 올바른 어댑터를 사용하십시오. *어댑터 페이지의 32*을(를) 참조하십시오.
2. 리셋(RESET) 버튼(녹색)을 누르면 적색 LED에 불이 들어옵니다.



3. 제품을 시동합니다.

4. 테스트(TEST) 버튼(청색)을 누릅니다.



5. RCD가 트립되고 제품이 즉시 정지되어 합니다. 그렇지 않은 경우 Husqvarna 대리점에 문의하십시오.

6. 리셋(RESET) 버튼(녹색)을 누릅니다.

## 유지 보수에 대한 안전 지침



**경고:** 제품을 유지 보수하기 전에 다음 경고 지침을 읽으십시오.

- 승인되지 않은 변경사항 및/또는 부속품이 있으면 작업자 또는 다른 사람에게 심각한 부상이나 사망을 초래할 수 있습니다.
- Husqvarna 서비스 센터만 인클로저를 열고 제품에 대한 서비스를 수행할 수 있습니다.
- 제품이 올바르게 작동하는지 확인하기 위한 일일 유지 보수를 수행하십시오. *유지 보수 페이지의 25*을(를) 참조하십시오.
- 모터를 정지하고 전원 플러그를 분리한 상태에서 검사 및/또는 유지 보수를 수행하십시오.
- 물로 제품을 청소합니다. 고압 와셔를 사용하지 마십시오. 물이 전기 부품이나 베어링에 닿지 않도록 하십시오.
- 승인된 서비스 담당자만 제품에 대한 서비스를 수행할 수 있습니다. Husqvarna 또는 이와 동등한 교체 부품만 사용하십시오.

## 작동

### 서문



**경고:** 제품을 사용하기 전에 '안전' 장을 읽고 이해해야 합니다.

### 제품을 연결하기 전에 다음을 수행하십시오.

1. 사용자 설명서를 주의 깊게 읽고 지침을 숙지하십시오.
2. 일일 유지 보수를 수행하십시오. *일일 유지 보수 페이지의 25*을(를) 참조하십시오.
3. 심각한 부상의 위험이 있기 때문에 승인된 사람만 작업 구역에 머무르게 하십시오.

4. 개인 보호 장구를 사용하십시오. *개인 보호 장구 페이지의 22*을(를) 참조하십시오.

### 내장형 연결 사용

주: Bluetooth®에 의한 무선 전송은 주 전원 소켓에 처음 연결할 때 활성화되고 그 이후에는 계속 켜져 있습니다.

1. iOS 또는 Android의 Husqvarna Fleet Services 앱을 다운로드합니다.
2. 자세한 내용은 <https://fleetservices.husqvarna.com>을(를) 참조하십시오.

### 제품을 전원에 연결하는 방법

1. 제품을 작업장의 안정적이고 건조한 표면에 놓습니다.

2. 제품을 연속 전압을 사용하는 접지된 콘센트에 연결합니다. (기술 정보 페이지의 30 참조). 주전원 전압이 제품의 명판과 일치하는지 확인하십시오.
3. 전원이 1 단상인 경우 어댑터를 사용하십시오. 어댑터 페이지의 32을(를) 참조하십시오.

## 급수 시스템을 연결하려면



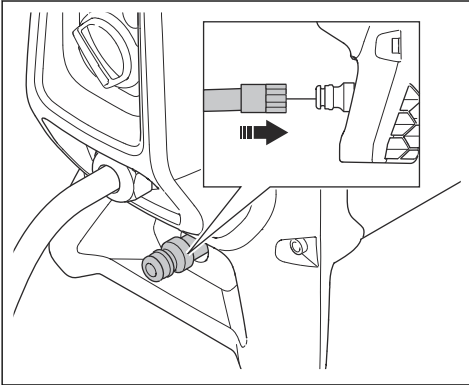
**주의:** 먼지로 인해 수처리 시스템이 막히지 않도록 깨끗한 물만 사용하십시오.



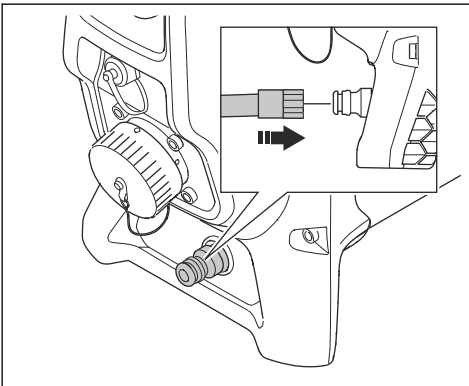
**주의:** 사용 후 공기 압력을 사용하여 제품에서 물을 배출합니다. 물 때문에 제품이 얼거나 손상될 수 있습니다.

**주:** 전원 차단 중에는 냉각수가 멈추지 않습니다.

1. 물 호스를 제품의 흡입구 급수 커넥터에 연결합니다.



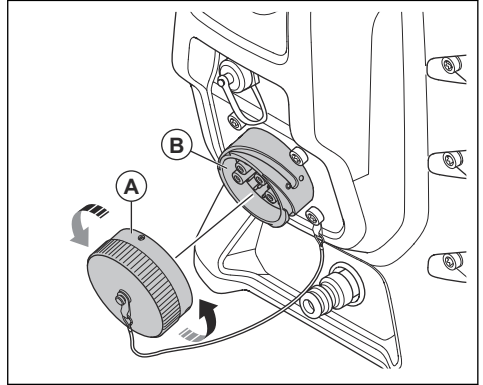
2. 제품의 배출구 급수 커넥터를 전동 공구에 연결합니다.



3. 전동 공구에 대한 냉각수 흐름을 조정하려면 전동 공구의 사용자 설명서를 참조하십시오.
4. 수원의 수압을 조절합니다.

## 전동 공구를 제품에 연결하는 방법

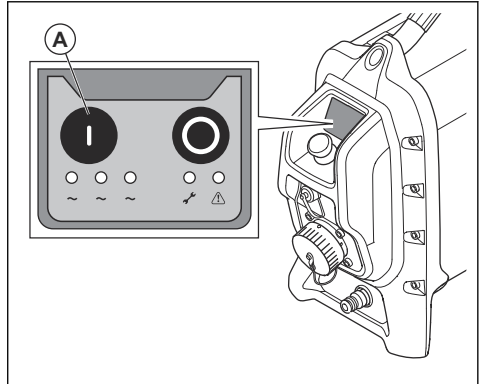
1. 커버(A)를 분리합니다.



2. 전동 공구를 공구 연결용 콘센트(B)에 연결합니다. 필요한 경우 어댑터를 사용하십시오. 자세한 내용은 Husqvarna 서비스 대리점에 문의하십시오.

## 제품 시동 방법

1. 장비 정지 버튼이 해제되었는지 확인합니다. 장비 정지 버튼 점검 방법 페이지의 22을(를) 참조하십시오.
2. 켜기 버튼(A)을 눌러 제품을 시작합니다.

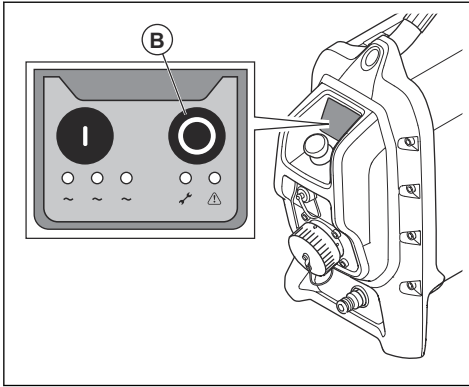


## 제품 정지 방법

1. 연결된 전동 공구를 정지합니다. 전동 공구에 대한 사용자 설명서를 참조하십시오.



2. 끄기 버튼(B)을 눌러 제품을 정지합니다.



1. 단계 램프(녹색)
2. 단계 램프(녹색)
3. 단계 램프(녹색)
4. 서비스 표시등(노란색)
5. 경고 표시등(빨간색)

상태 표시등에 대한 자세한 내용은 [상태 표시등에 대한 설명 페이지의 26](#)을(를) 참조하십시오.

### 경고 표시등

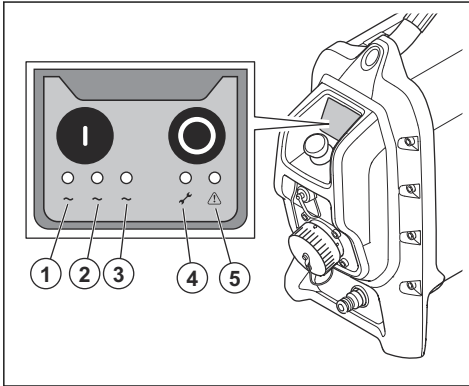


**주의:** 경고등이 켜져 있을 때 제품을 계속 작동하지 마십시오. 제품 손상 위험이 있습니다.

경고 표시등(빨간색 램프)이 켜지면 제품을 정지하십시오. [상태 표시등에 대한 설명 페이지의 26](#)을(를) 참조하십시오.

### 상태 표시등

제품이 연결되면 램프 1-5가 몇 초 동안 켜집니다.



## 유지 보수

### 서문



**경고:** 제품의 유지 보수 작업을 수행하기 전에 안전 장을 읽고 이해하십시오.

### 일일 유지 보수



**경고:** 유지 보수를 시작하기 전에 전원 공급 장치에서 제품을 분리하고 5분 이상 기다리십시오.



**주의:** 고압 세척기를 사용하여 제품을 청소하지 마십시오. 고압으로 인해 밀봉이 손상되고 제품에 물과 먼지가 들어갈 수 있습니다.

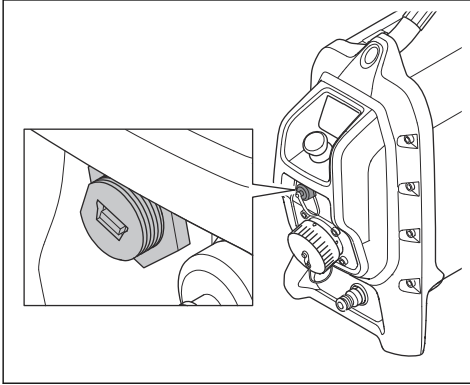
- 안전 장비를 점검하십시오. 손상되지 않았는지 확인하십시오. [제품의 안전장치 페이지의 22](#)을(를) 참조하십시오.
- 전원 코드와 연장 케이블의 상태가 양호하고 손상되지 않았는지 확인하십시오.
- 물 호스와 물 커플링의 상태가 양호하고 손상되지 않았는지 확인하십시오.
- 하루의 작업이 끝날 때 항상 제품을 청소하십시오. 대형 휴대용 솔이나 큰 페인트 솔을 사용합니다.
- 커넥터 및 핀의 청결을 유지해야 합니다. 헝겊이나 솔로 청소하십시오.
- 급수 시스템이 손상되지 않았는지 확인합니다.

## USB 연결

제품에 USB가 연결되어 있습니다.

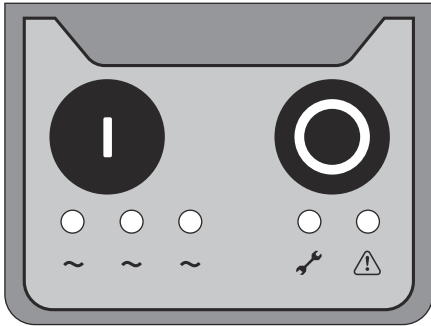


**주의:** 승인된 브랜드 서비스 담당자만 USB 연결을 사용해야 합니다.



## 고장 수리

### 상태 표시등에 대한 설명



상태 표시등은 문제 해결에 도움이 됩니다.



표시등이 켜져 있습니다.



표시등이 꺼져 있습니다.



표시등이 빠르게 깜박입니다.



표시등이 천천히 깜박입니다.


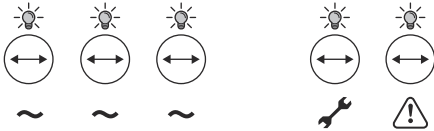
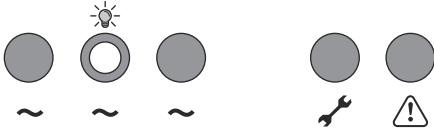
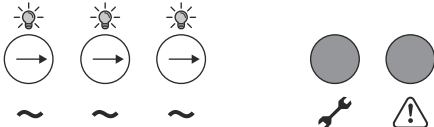
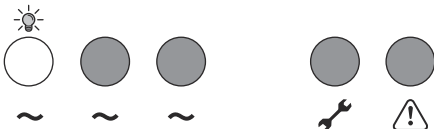
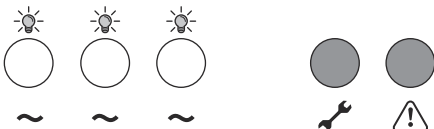
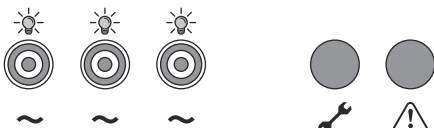


표시등이 왼쪽에서 오른쪽으로, 다시 왼쪽으로 이동합니다.



표시등이 왼쪽에서 오른쪽으로 이동합니다.

## 제품 디스플레이

제어판	상태	단계
	전원이 연결되지 않았습니다.	전원 공급 장치를 점검하십시오.
	전원 연결 시 LED 기능 테스트 (< 3 s)	장비 정지 버튼을 점검하십시오. <i>장비 정지 버튼 점검 방법 페이지의 22</i> 을(를) 참조하십시오.
	제품이 대기 모드에 있습니다.	해당 없음
	시작 시 위상 선택 순서. (< 3 s)	>3 s인 경우 퓨즈 및 전압을 점검하십시오.
	제품이 켜져 있고 1상에 연결되어 있습니다.	해당 없음
	제품이 켜져 있고 3상에 연결되어 있습니다.	해당 없음
	전원 고장.	퓨즈 및 발전기를 점검하십시오.

제어판	상태	단계
	알 수 없는 공구입니다.	Husqvarna 서비스 대리점에 문의하십시오.
	알 수 없는 공구입니다.	Husqvarna 서비스 대리점에 문의하십시오.
	장비 정지 버튼이 눌러져 있습니다.	제품을 재설정합니다.
	제품이 절전 모드에 있습니다.	장비 정지 버튼이 해제되었는지 확인합니다.
	잘못된 상황	<ol style="list-style-type: none"> <li>1. 제품을 다시 시작합니다.</li> <li>2. 제품이 시작되지 않으면 Husqvarna 서비스 상담원에게 문의하십시오.</li> </ol>
	접지 오류.	<ol style="list-style-type: none"> <li>1. 공구를 변경하고 제품을 다시 시작합니다.</li> <li>2. 제품이 시작되지 않으면 Husqvarna 서비스 상담원에게 문의하십시오.</li> </ol>
	하드웨어 오류가 있습니다.	
	연결된 공구에 결함이 있습니다.	
	제품이 너무 뜨거워서 전원이 공급되지 않습니다.	제품 및 연결된 전동 공구를 식히십시오.
	경고: 제품이 너무 뜨거워질 수 있습니다(1상).	냉각수를 점검하십시오. 부하를 줄이십시오.
	경고: 제품이 너무 뜨거워질 수 있습니다(3상).	냉각수를 점검하십시오. 부하를 줄이십시오.

제어판	상태	단계
	연결된 공구에 결함이 있습니다.	연결된 공구를 점검하십시오.

## 운반 및 보관

### 제품 운반

- 제품을 고정하여 운반 중 손상 및 사고를 방지하십시오.
- 제품을 이동하기 전에 제품을 정지하고 전원 코드에서 제품을 분리합니다.
- 운반하기 전에 항상 전동 공구 및 전동 공구 코드를 분리하십시오.

### 제품 보관

- 어린이나 승인되지 않은 사람이 접근하지 못하도록 제품을 자물쇠가 있는 장소에 보관하십시오.
- 건조한 곳에서 제품을 보관하십시오.
- 온도가 -25°C(-77°F)보다 낮고 50°C(122°F)보다 높지 않은지 확인합니다.

## 기술 정보

### 기술 정보

<b>전원 팩</b>	
최대 출력, kW	6.5
정격 전류 3상, A	15
정격 전류 단상, A	15
3상 전압 입력, V	200-480, 50/60Hz
단상 전압 입력, V	120-240, 50/60Hz
<b>전원 공급 장치</b>	
3상	L1+L2+L3+PE
단상	L+N+PE
<b>냉각수(연결된 공구에서 공급)</b>	
압력, 바	7
수은, 권장, C	<25
<b>중량</b>	
전원 팩, Kg	18

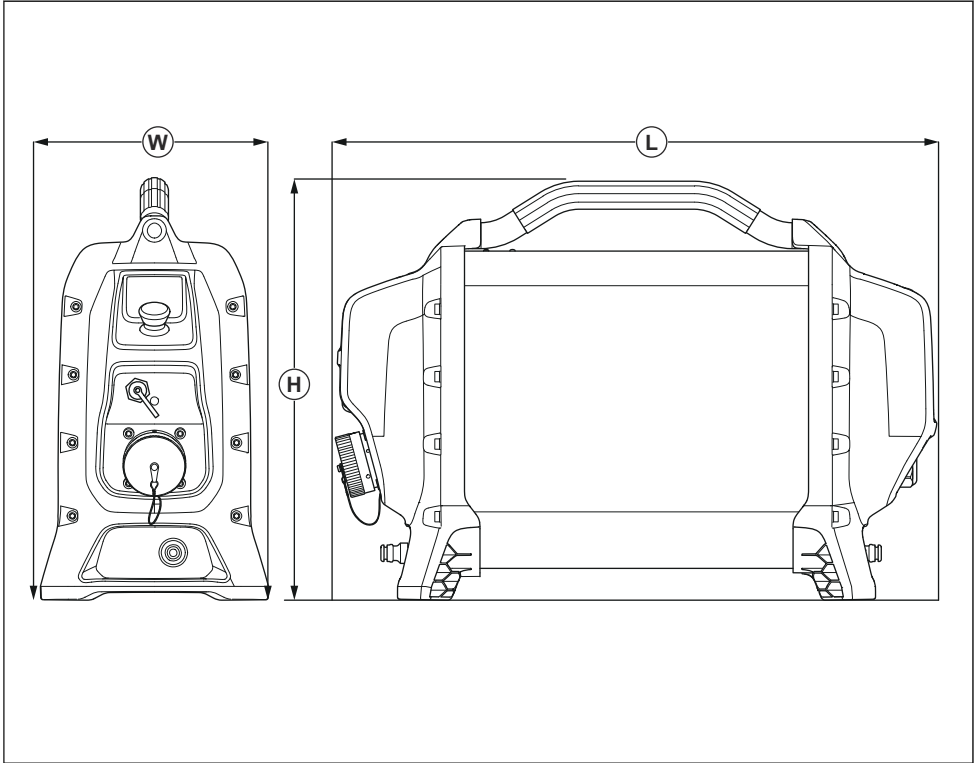
### 내장형 연결

<b>BLE 기술 전파 스펙트럼</b>	
공구의 주파수 대역, GHz	2.402 - 2.480
최대 무선 주파수 송신 출력, dBm/mW	4/2.5

### 일반적인 발전기 운용 사례

단상/3상	PP 70, 출력	발전기 출력, V	최소 권장 발전기 출력, kVa
3상	최대 전압	3x380, 3x416, 3x440, 3x480	10
	감소한 전압	3x208, 3x220, 3x240	10
단상	감소한 전압	220-240	5

# 제품 치수



치수, mm			
W	183	H	410
		L	570

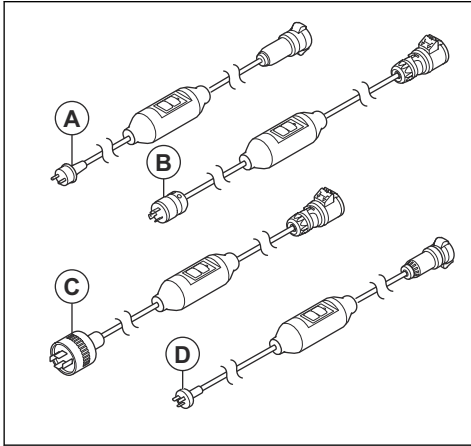
---

## 액세서리

---

### 어댑터

시장마다 다른 단상 어댑터가 있습니다.



- EU용 어댑터(A).
- 미국용 어댑터(B).
- 일본용 어댑터(C).
- 호주용 어댑터(D).

공구 연결을 위한 콘센트용 어댑터는 다양합니다. 자세한 내용은 Husqvarna대리점에 문의하십시오.

---

## 서비스

---

### 서문



**경고:** 인가된 서비스 센터만 제품을 수리할 수 있습니다. 이는 사용자에게 대한 사고 발생을 방지하기 위한 것입니다.

### 승인된 서비스 센터

가장 가까운 Husqvarna Construction Products에서 인가된 서비스 센터를 찾으려면 웹 사이트 ([www.husqvarnacp.com](http://www.husqvarnacp.com))를 방문하십시오.



## EC 준수 선언문

### EC 준수 선언문

HCP-PP70-1

당사(Husqvarna AB, SE-561 82 Huskvarna, Sweden, 전화: +46-36-146500)는 당사의 전적인 책임하에 제품이

설명	전원 팩
브랜드	Husqvarna
유형/모델	PP 70
식별	2019년도 일련번호부터 그 이후

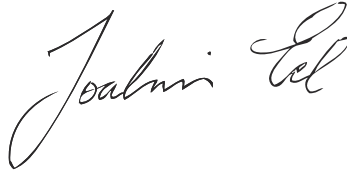
다음의 EU 지침 및 규정을 모두 준수하고

지침/규정	설명
2014/53/EU	"무선 장비 관련"
2011/65/EU	"위험 물질에 관한 제한"

다음과 같은 조화된 표준 및/또는 기술 사양이 적용되었음을 선언합니다.

- EN ISO 12100:2010
- EN 55014-1:2017
- EN 55014-2:2015
- EN 61000-3-2:2014
- EN 61000-3-3:2013
- EN 62841-1:2014
- ETSI EN 300 328 V2.1.1
- ETSI EN 301 489-1 V2.2.0
- ETSI EN 301 489-17 V3.2.0

Partille, 2019-11-26



Joakim Ed

부사장

Concrete Sawing, Drilling & Light Demolition

Husqvarna AB, 건설사업부

기술 문서 책임자

## 등록 상표

Bluetooth® 단어 마크 및 로고는 Bluetooth SIG, inc. 가 보유한 등록 상표이며 Husqvarna의 이러한 마크 사용 인증을 받았습니다.

---

## 内容

---

引言.....	34	技术参数.....	45
安全性.....	36	附件.....	48
操作.....	39	保养.....	48
维护.....	41	欧盟一致性声明.....	49
故障排除.....	41	注册商标.....	49
运输及存放.....	44		

---

## 引言

---

### 产品说明

本产品是一个动力单元，适合与 Husqvarna 电动工具一起使用。有关更多信息，请参阅电动工具的说明书。

本产品具有嵌入式互联功能。请参阅 *嵌入式互联* 在第 34 页上。

### 嵌入式互联

Husqvarna Fleet Services™ 是一种云资产管理解决方案，可以使设备经理掌握通过嵌入式传感器或售后传感器连接的所有产品的整体情况。传感器记录运行时间、保养间隔等数据。有关 Husqvarna Fleet Services™ 的详细信息，请通过 <https://apps.apple.com/se/app/husqvarna-fleet-services/id1334672726> 或 <https://play.google.com/store/apps/details?id=com.husqvarna.hfsmobile&hl=en> 下载

iOS 版本或 Android 版本的应用程序 Husqvarna Fleet Services。

具有嵌入式互联功能的产品通过具有 Bluetooth Low Energy (BLE) 的嵌入式 Husqvarna Fleet Services™ 传感器连接。有关如何使用的详细信息，请参阅 *使用嵌入式互联功能* 在第 39 页上。有关 BLE technology radio spectrum 的信息，请参阅 *嵌入式互联* 在第 46 页上。

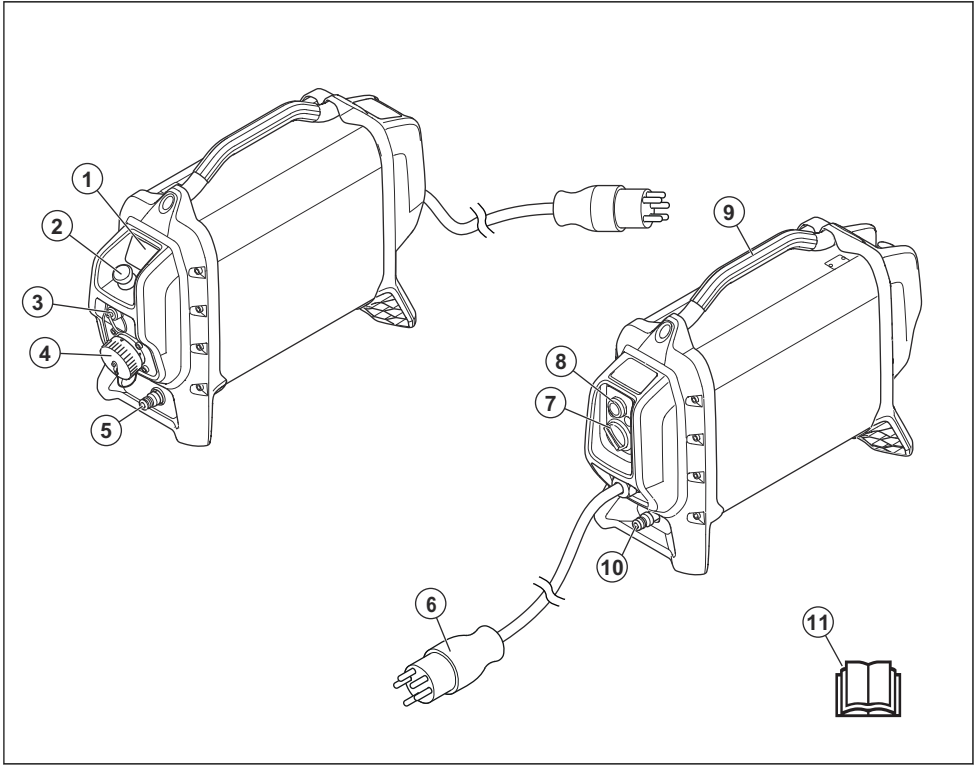
### 预期用途

本产品用于操作适用的带高频电机的 Husqvarna 电动工具，例如切割锯和钻孔机。切勿用于其他用途。

本产品为水冷式。使用本产品时必须连接供水。

本产品仅用于专业操作。

# 产品概览



- 1. 控制面板和状态指示灯
- 2. 停机按钮
- 3. 维修用 USB 接口
- 4. 工具接口
- 5. 出水接口
- 6. 电源插头 (因市场不同而不同)
- 7. RCD 复位旋钮
- 8. RCD 测试按钮
- 9. 搬运把手
- 10. 进水接口
- 11. 说明书

## 本产品上的符号



警告：疏忽或使用不当有可能导致操作员或他人受到伤害或死亡。



请认真阅读本手册，确保在充分理解各项说明之后再使用本产品。



进行检查和/或维护时，必须关闭电机并断开电源插头。



本产品符合适用的 EC 指令的要求。



本产品符合适用的澳大利亚和新西兰电磁兼容性指令。



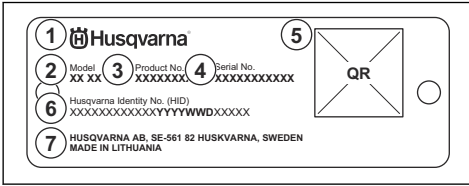
中国 RoHS 环保使用期限 (EUPF) 符号。



本产品或产品包装不属于生活垃圾。请在回收站作为电气和电子设备进行回收。

**注意：**有关本产品上的其他符号/标识，请参阅适用于某些市场的特殊认证要求。

## 铭牌



1. 制造商
2. 型号
3. 产品编号
4. 序列号
5. 二维码
6. Husqvarna 标识号
7. 制造商地址

## HID 规格

Husqvarna 标识号具有 5 个部分，总共 25 个字符：[PNC]  
[工厂和生产线 (FFL)] [日期] [序列号] [控制字符]。

日期具有 7 个字符。

- 格式：YYYYWWDD
- YYYY = 年
- WW = 第几周
- D = 第几天

## 产品责任

如产品责任法律中所引用的，在以下情况下，我们对我们的产品所导致的损坏不承担责任：

- 未正确修理产品。
- 使用并非来自制造商或者未获得制造商批准的零部件修理产品。
- 产品具有并非来自制造商或者未获得制造商批准的附件。
- 未在获得批准的服务中心修理产品，或者并非由获得批准的机构修理产品。

# 安全性

## 安全定义

本手册使用了“警告”、“小心”和“注意”来指出特别重要的内容。



**警告：**当不遵守手册中的说明可能会给操作人员或周围人员带来伤害或死亡风险时，会使用此标志。



**小心：**当不遵守手册中的说明可能会对产品、其他材料或附近区域造成损坏时，会使用此标志。

**注意：**用于提供特定状况下所需的更多信息。

## 电动工具一般安全警告



**警告：**请阅读此电动工具随附的所有安全警告、说明、图示和规格。如不遵循下列所有说明，可能会导致电击、火灾和/或严重伤害。

- 保存所有警告和说明供以后参考。警告中的术语“电动工具”指的是电力驱动（有线）的电动工具或电池供电（无线）的电动工具。

## 工作区安全

- 保持工作区域干净明亮。混乱或黑暗的区域可能会导致事故。
- 请勿在诸如存在易燃液体、气体或粉尘等易爆炸的环境中操作电动工具。电动工具会生成火花，可能会点燃粉尘或气体。

- 操作电动工具时请远离儿童和旁观者。操作时分心将会无法控制工具。

## 电气安全

- 电动工具的插头必须与电源插座匹配。切勿以任何方式改造插头。请勿将任何转接插头与接地的电动工具一起使用。未经改造的插头和匹配的电源插座将减少电击风险。
- 避免将身体与接地表面接触，如管道、散热器、炉具和冰箱。如果身体接地，则会增加遭受电击的风险。
- 请勿将电动工具暴露在雨水或潮湿环境下。电动工具中进水将会增加电击风险。
- 请勿滥用电线。切勿使用电线来携带、拖拉或断开电动工具。请将电线远离热、油脂、尖锐边缘或移动的部件。损坏或缠绕的电线会增加触电风险。
- 在室外操作电动工具时，请使用适用于室外用途的加长电缆。使用室外专用的电线会降低电击风险。
- 如果无法避免在潮湿的地点操作电动工具，请使用电流式漏电路器 (RCD) 保护电源。使用 RCD 可降低电击风险。

## 人身安全

- 操作电动工具时，保持警觉并密切注意正在执行的操作并根据常识做出合理判断。请勿在疲倦或服用药剂、酒精或药物后使用电动工具。操作电动工具时的一时疏忽可能会导致严重的人身伤害。
- 使用个人防护装备。始终佩戴眼部保护装备。适用于相应条件的防尘面罩、防滑安全鞋、安全帽、听觉保护设备等保护装备可减少人身伤害。
- 防止本机意外启动。在连接到电源和/或电池组、提起或携带工具之前，确保开关处于关闭位置。携带电动

工具时将手指放在开关上或为已打开开关的电动工具加电会引发事故。

- 打开电动工具开关前，请取下任何调整扳手。保持扳手与电动工具的旋转部件相连接可能会导致人身伤害。
- 请勿伸得过长。请始终维持适当的位置和平衡。这样在出现意外时可以更好地控制电动工具。
- 穿戴合适的服装。请勿穿宽松的服装或佩戴珠宝。保持头发和衣服远离移动部件。宽松的服装、珠宝或长头发可能会绞入移动部件中。
- 如果提供了用于连接吸尘和集尘装置的设备，请确保正确连接和使用这些设备。使用集尘装置可减少因灰尘引起的相关危险。
- 在频繁使用工具而熟悉工具后，不要掉以轻心并忽视工具的安全原则。任何疏忽大意都随时可能造成严重的伤害。

## 电动工具的使用和养护

- 请勿强行操作电动工具。请针对具体用途使用正确的电动工具。使用正确的电动工具可更好更安全地按照设计用途完成工作。
- 请勿使用通过开关无法打开和关闭的电动工具。无法使用开关进行控制的任何电动工具都是危险的，必须进行维修。
- 在对电动工具进行任何调整、更换附件或存放前，请将插头从电源中拔出并/或将电池组从电动工具上拆下（如果可拆卸）。此类预防性安全措施可降低不小心启动电动工具的风险。
- 请将闲置的电动工具存放在远离儿童的位置，不得允许不熟悉电动工具或这些说明的人操作电动工具。未经培训的用户使用电动工具将非常危险。
- 维护电动工具和附件。检查是否存在未对齐或移动部件纠缠、零件破损以及任何其他可能会影响电动工具操作的情况。如果工具已损坏，请在使用前维修电动工具。许多事故都是因电动工具未得到正确维护造成的。
- 保持切割工具锋利洁净。使用具有锋利切割边缘且经过适当维修的切割工具，较少出现纠结的情况且更易于控制。
- 请按照这些说明使用电动工具、附件和刀头等，同时考虑工作环境以及要执行的作业。如果电动工具用于非设计用途会导致危险。
- 保持手柄和握紧面干燥、清洁且未沾染油脂。手柄和握紧面不可打滑，以确保在意外情况下安全搬运和控制工具。

## 保养

- 保养电动工具时，请联系具备相应资质的维修人员并仅使用相同的更换零件。这将确保电动工具的安全。

## 一般安全须知



**警告：**请在使用本产品前阅读下面的警告说明。

- 如果粗心大意或使用不当，本产品可能会成为危险的工具。这可能会对操作员或其他人造成严重伤害或死

亡。在使用本产品之前，必须先阅读并理解本操作手册的内容。

- 保存所有警告和说明。
- 遵守所有适用的法律和法规。
- 操作员和操作员的雇主必须了解并防止产品操作过程中的风险。
- 除非操作员已阅读并理解操作手册的内容，否则不得操作本产品。
- 除非您在使用前接受了培训，否则请勿操作本产品。确保所有操作员都接受了培训。
- 切勿让儿童操作本产品。
- 只允许经批准的人员操作本产品。
- 操作员将对涉及他人或其财产的事故负责。
- 当您感到疲倦、生病或受到酒精、麻药或药物的影响时，请勿使用本产品。
- 请务必多加小心，并运用常识来判断。
- 本产品在执行期间会产生电磁场。电磁场在某些情况下会干扰有源或无源医疗植入体。为了减少严重伤害或死亡风险，我们建议使用医疗植入体的人员在操作本产品之前先咨询医生以及医疗植入体制造商。
- 请保持产品清洁。确保您可以清楚地阅读标记和标签。
- 如果本产品有缺陷，切勿使用。
- 请勿改装本产品。
- 如果本产品可能已被他人改装过，请勿进行操作。

## 操作安全须知



**警告：**请在使用本产品前阅读下面的警告说明。

- 请仔细阅读所连接电动工具的说明书。确保您理解说明书中的内容。
- 存在电器产品导致的电击风险。请勿在恶劣天气条件下使用本产品。防止身体接触避雷装置和金属物体。严格遵守说明书中的说明，以防受到伤害。
- 仅将本产品连接至接地的插座。
- 确保电源电压与本产品标牌上显示的电压相同。
- 确保电源线及延长电缆没有损坏且状况良好。
- 如果产品或电源线损坏，请勿使用本产品。请联系获得批准的保养厂维修本产品或更换电源线。
- 为避免过热，不要使用折叠的电缆。
- 切勿让儿童使用本产品。
- 切勿在电机运转期间离开本产品。
- 在工作时间较长时，一定要断开本产品的电源。
- 除非在发生事故后可获得帮助，否则不要使用产品。
- 确保将本产品放在稳定的表面上。
- 在移动本产品之前，务必先断开电源插头。
- 除非电机已关闭并完全停止，否则请勿断开电源线。
- 始终在附近放置消防设备。

## 个人防护装备



**警告：** 请在使用本产品前阅读下面的警告说明。

- 操作产品时**务必**使用适当的个人防护装备。个人防护装备不能完全避免受伤，但当意外发生时，可降低伤害程度。请经销商协助您选择适当的个人防护装备。
- 定期**检查**个人防护装备的状况。
- 请使用获得批准的保护头盔。
- 请使用获得批准的听觉保护设备。
- 请使用获得批准的呼吸保护装置。
- 请使用获得批准的具有侧面防护功能的眼睛保护装置。
- 使用防护手套。
- 请穿上带有**钢制鞋头**与防滑鞋底的靴子。
- 使用获得批准的工作服或具有**长袖**和**长腿**的等效贴身衣物。

## 产品上的安全装置



**警告：** 请在使用本产品前阅读下面的警告说明。

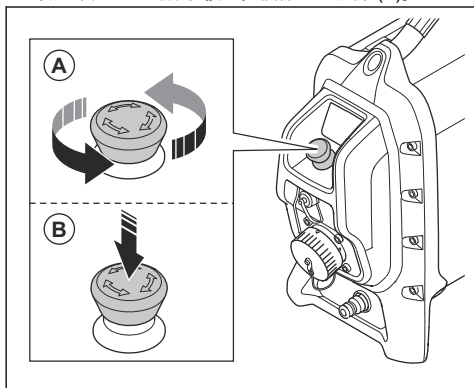
- 切勿在安全装置有故障的情况下使用产品。
- 定期**检查**安全装置。如果安全装置有故障，请联系您的 Husqvarna 保养厂。

## 停机按钮

动力单元装置上的停机按钮用于切断电动工具的供电。它还可以降低所连接的电动工具的运行速度。

### 检查停机按钮

1. 转动本产品上的停机按钮，确保它已松开 (A)。



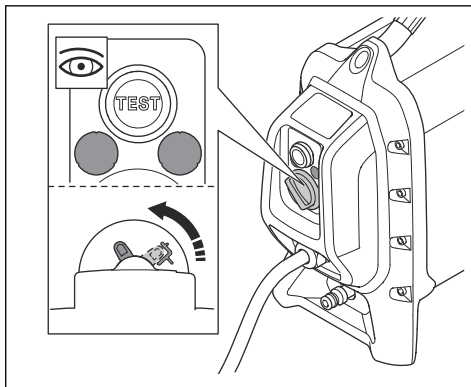
2. 启动所连接的电动工具。
3. 按下停机按钮，并确保所连接的电动工具停止。

## RCD

本产品具有一个集成的 RCD。如果发生电气故障，RCD 将为操作员提供保护。

### 检查三相 RCD

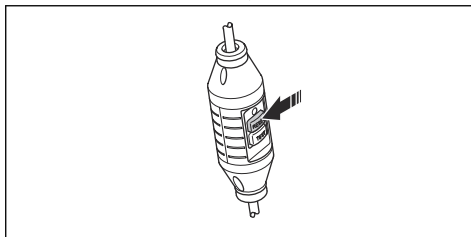
1. 启动产品，请参阅 *启动产品* 在第 40 页上。
2. 查看检查孔并按下 RCD 测试按钮。



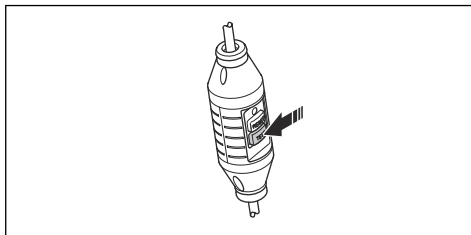
3. 确保 RCD 正常工作并断开本产品与电源的连接。
4. 转动 RCD 复位旋钮以使 RCD 复位。

### 检查单相 RCD

1. 将本产品连接至插座。请使用正确的适配器。请参阅 *适配器* 在第 48 页上。
2. 按下 RESET 按钮 (绿色)，红色指示灯将亮起。



3. 启动产品。
4. 按下“TEST” (测试) 按钮 (蓝色)。



5. RCD 必须跳闸，并且本产品必须立即停止。如果不是这样，请联系您的 Husqvarna 代理商。

- 按下 RESET 按钮（绿色）。

## 维护安全须知



**警告：**请在维护本产品前阅读下面的警告说明。

- 未经批准的改装和/或附件可能导致操作员或他人严重伤害或死亡。
- 仅 Husqvarna 保养厂才可以打开外壳对本产品进行保养。

- 进行日常保养以确保本产品正常运行。请参阅 *维护* 在第 41 页上。
- 在电机停止且电源插头断开的情况下进行检查和 / 或维护。
- 用水清洁本产品。请勿使用高压清洗机。不要对着电气元件或轴承喷水。
- 只允许由获得批准的人员对本产品进行保养。仅使用 Husqvarna 或同等替换零件。

## 操作

### 引言



**警告：**在使用本产品之前，您必须阅读并理解安全章节。



**小心：**使用后，利用气压将水从本产品中排出。水可能会结冰并导致本产品损坏。

**注意：**在断电期间，冷却水不会停止流入。

### 操作产品之前

- 请认真阅读本说明书，确保您充分理解各项说明。
- 执行日常维护。请参阅 *日常保养* 在第 41 页上。
- 确保只有经过批准的人员在工作区域内，因为存在严重伤害的风险。
- 使用个人防护装备。请参阅 *个人防护装备* 在第 38 页上。

### 使用嵌入式互联功能

**注意：**第一次连接到电源插座时，将启用 Bluetooth® 无线电传输，之后保持开启。

- 请下载 iOS 版本或 Android 版本的应用程序 Husqvarna Fleet Services。
- 请访问 <https://fleetservices.husqvarna.com> 以获取更多信息。

### 将本产品与电源相连

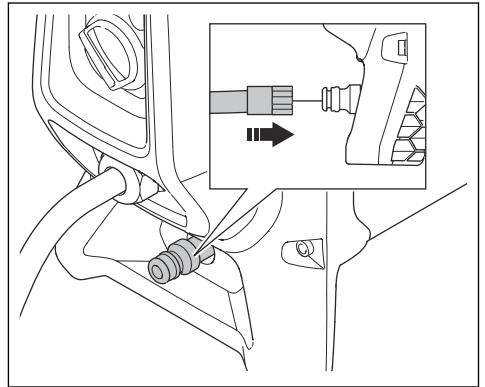
- 将本产品放在工作场所中稳定且干燥的表面上。
- 将本产品连接到已接地且电压稳定的插座，请参阅 *技术参数* 在第 45 页上。确保电源电压与本产品标牌上的电压值一致。
- 如果是单相电源，请使用适配器。请参阅 *适配器* 在第 48 页上。

### 连接供水

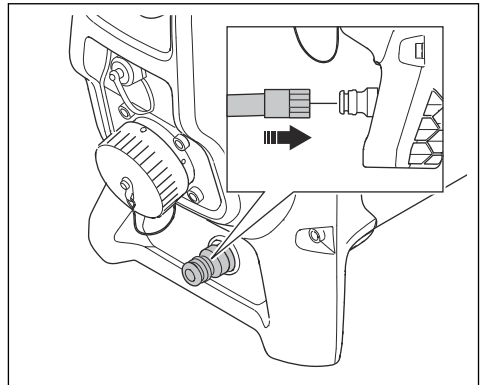


**小心：**只能使用干净的水，以防污垢导致水系统堵塞。

- 将水软管连接到本产品上的进水接口。



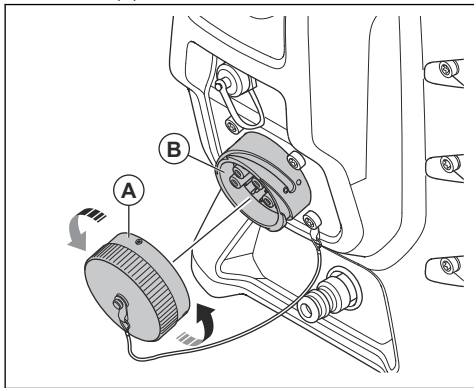
- 将本产品上的出水接口连接到电动工具。



- 要调整直至电动工具的冷却水流量，请参阅电动工具的说明书。
- 调节供水压力。

## 将电动工具连接到本产品

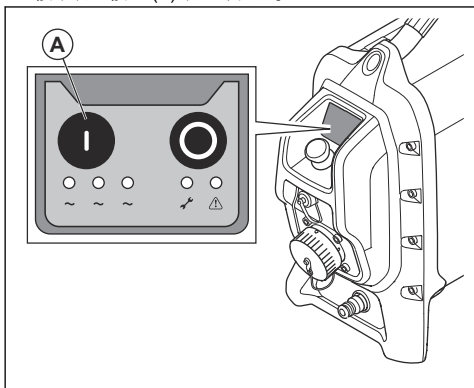
- 取下盖子 (A)。



- 将电动工具连接到工具接口 (B)。必要时使用适配器。欲了解更多信息，请与您的 Husqvarna 保养代理商联系。

## 启动产品

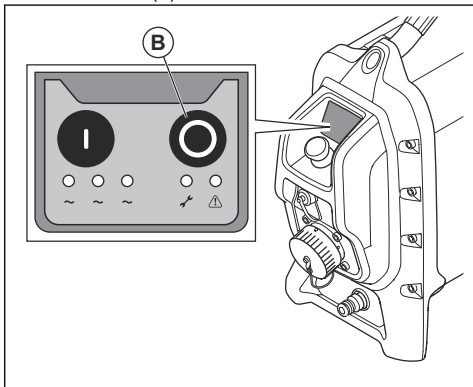
- 确保停机按钮已松开。请参阅检查停机按钮在第 38 页上。
- 按下启动按钮 (A) 启动本产品。



## 关停产品

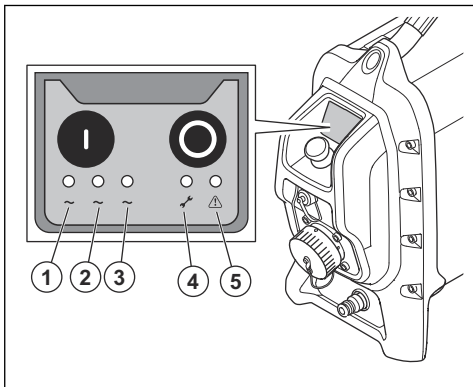
- 停止所连接的电动工具。请参阅电动工具的说明书。

- 按下关闭按钮 (B) 停止本产品。



## 状态指示灯

连接本产品后，指示灯 1-5 将亮起几秒钟。



- 相位灯 (绿色)
- 相位灯 (绿色)
- 相位灯 (绿色)
- 保养指示灯 (黄色)
- 警告指示灯 (红色)

有关状态指示灯的更多信息，请参阅状态指示灯说明在第 41 页上。

## 警告指示灯



**小心：**警告指示灯亮起时，请勿继续操作本产品。存在产品损坏风险。

如果警告指示灯 (红色指示灯) 亮起，请停止本产品。请参阅状态指示灯说明在第 41 页上。



# 维护

## 引言



**警告：**请仔细阅读和充分理解安全须知章节的内容，再对产品执行维护作业。

## 日常保养



**警告：**断开本产品与电源的连接，并至少等待5分钟，然后再开始维护。



**小心：**不要使用高压清洗机清洁产品。高压会导致密封件损坏，并导致水和污垢进入本产品。

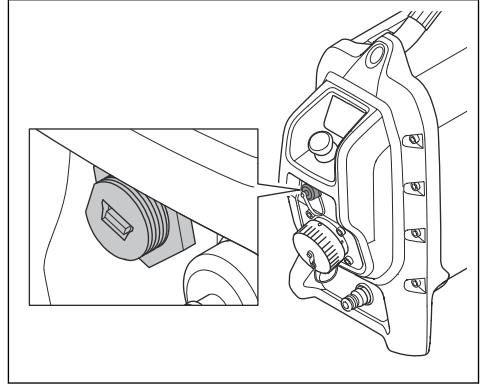
- 检查安全装备。确保其未损坏。请参阅产品上的安全装置在第38页上。
- 确保电源线和延长电缆状况良好且未损坏。
- 确保水管和水管接头状况良好且未损坏。
- 务必在每天工作结束后清洁本产品。使用耐磨的手持刷子或大油漆刷进行清洁。
- 保持连接器和引脚清洁。使用布或刷子清洁。
- 确保水系统未损坏。

## USB 插口

本产品具有 USB 连接。

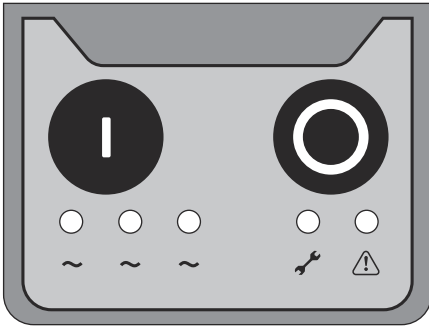


**小心：**只有经过批准的品牌维修人员才能使用 USB 连接。



# 故障排除

## 状态指示灯说明



状态指示灯可帮助您进行故障排除。



指示灯亮起。



指示灯熄灭。



指示灯快速闪烁。



指示灯缓慢闪烁。


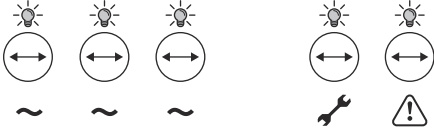
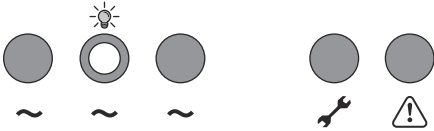
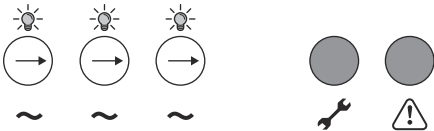
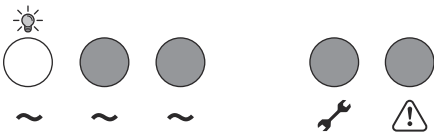
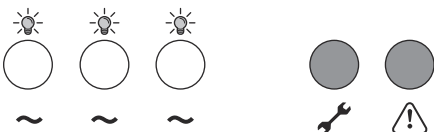
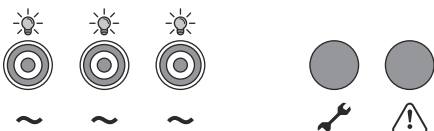


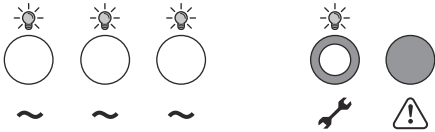
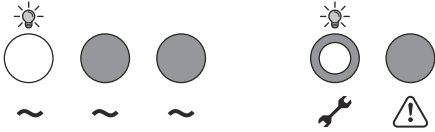
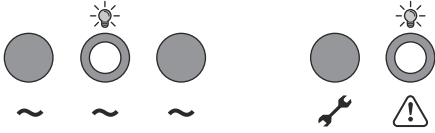
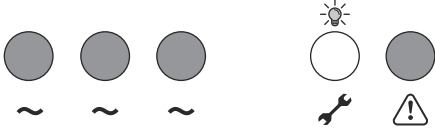
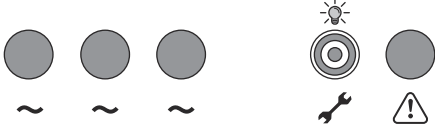
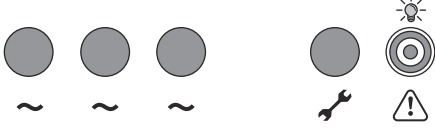
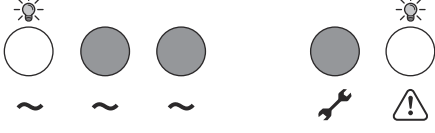
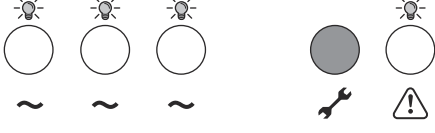
指示灯从左至右依次亮起，然后再从右至左依次亮起。

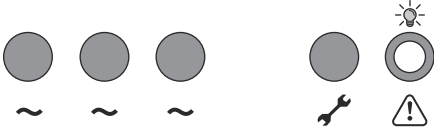


指示灯从左至右依次亮起。

## 产品显示

控制面板	状态	步骤
	无供电。	检查电源。
	连接电源时指示灯的功能测试。( < 3 秒)	检查停机按钮。请参阅检查停机按钮在第 38 页上。
	本产品处于待机模式。	不适用
	启动时的相位选择顺序。( < 3 秒)	如果超过 3 秒，请检查保险丝和电压。
	本产品已启动并连接至单相电源。	不适用
	本产品已启动并连接至三相电源。	不适用
	电源故障。	检查保险丝和发电机。

控制面板	状态	步骤
	工具未知。	请联系 Husqvarna 保养厂。
	工具未知。	请联系 Husqvarna 保养厂。
	已按下停机按钮。 本产品处于睡眠模式。	重置本产品。 确保已松开停机按钮。
	不正确的状况。	1. 重启本产品 2. 如果本产品不启动, 请联系 Husqvarna 保养厂。
	接地故障。 存在硬件故障。 连接的工具存在故障。	1. 更换工具, 并重启本产品。 2. 如果本产品不启动, 请联系 Husqvarna 保养厂。
	本产品过热, 因此没有功率输出。	让本产品和所连接的电动工具冷却。
	警告: 本产品可能过热 (单相)。	检查冷却水。减小负载。
	警告: 本产品可能过热 (三相)。	检查冷却水。减小负载。

控制面板	状态	步骤
	连接的工具存在故障。	检查连接的工具。

## 运输及存放

### 产品运输

- 在运输过程中固定本产品，以防止运输损坏和发生事故。
- 在移动本产品之前，请务必先停止本产品并拔下电源线。
- 在运输前，务必先断开电动工具和电动工具电源线。

### 产品的存放

- 将产品放在上锁的区域，以防止儿童或他人擅自触碰。
- 将本产品存放在干燥的区域。
- 确保温度不低于  $-25^{\circ}\text{C}$  ( $-77^{\circ}\text{F}$ ) 且不高于  $50^{\circ}\text{C}$  ( $122^{\circ}\text{F}$ )。

## 技术参数

### 技术参数

<b>动力单元</b>	
最大输出功率 (kW)	6.5
接三相电源时的额定电流 (A)	15
接单相电源时的额定电流 (A)	15
3 相输入电压 (V)	200-480, 50/60Hz
1 相输入电压 (V)	120-240, 50/60Hz
<b>电源</b>	
三相	L1+L2+L3+PE
单相	L+N+PE
<b>冷却水 (来自所连接的工具)</b>	
压力 (bar)	7
建议的水温 (°C)	<25
<b>重量</b>	
动力单元 (Kg)	18

部件名称	有害物质					
	铅	汞	镉	六价铬	多溴联苯	多溴二苯醚
电子元器件 (线路板, 开关, 电线等)	X	O	X	O	O	O
发动机	X	O	O	O	O	O
电源线	X	O	O	O	O	O
紧固件	X	O	O	O	O	O
金属零件 (铁件, 铜件, 铝件)	X	O	O	O	O	O
本表格依据 SJ/T 11364 的规定编制。 O: 表示该有害物质在该部件所有均质材料中的含量均在 GB/T 26572 规定的限量要求以下。 X: 表示该有害物质至少在该部件的某一均质材料中的含量超出 GB/T 26572 规定的限量要求。						

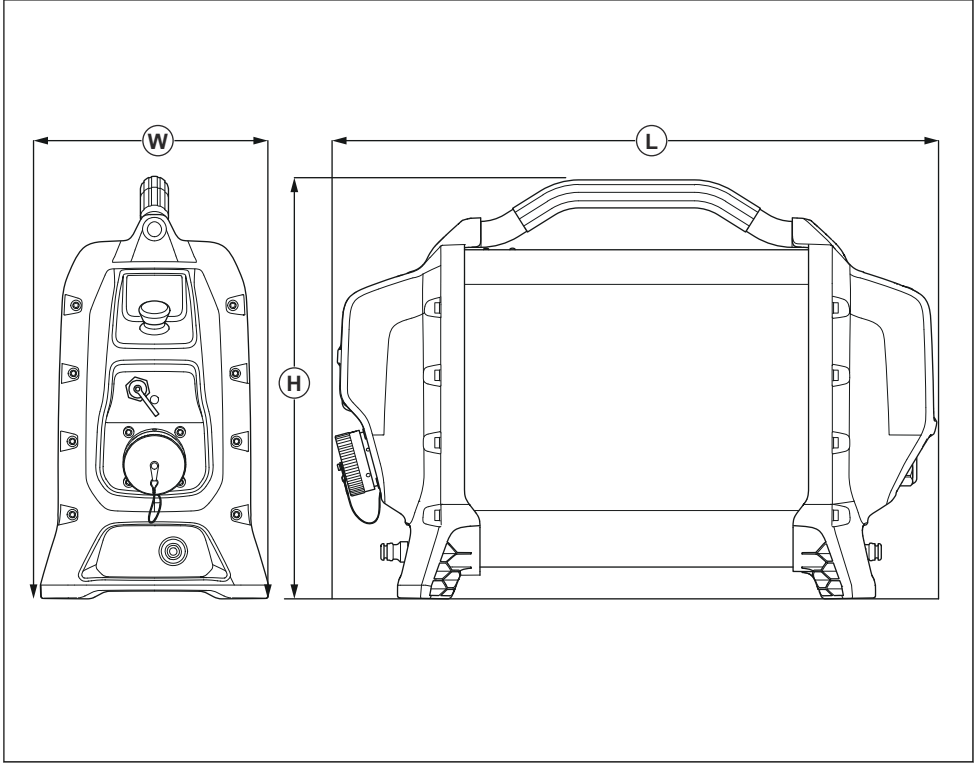
## 嵌入式互联

BLE 技术无线电频谱	
工具的频段 (GHz)	2.402 - 2.480
传输的最大射频功率 (dBm/mW)	4 / 2.5

## 典型的发电机作业工况

单相/三相	PP 70, 输出	发电机输出电压 (V)	建议的发电机最小输出功率 (kVa)
三相	全功率	3x380, 3x416, 3x440, 3x480	10
	递减功率	3x208, 3x220, 3x240	10
单相	递减功率	220-240	5

# 产品尺寸



尺寸 (mm)			
W	183	H	410
		L	570

---

## 附件

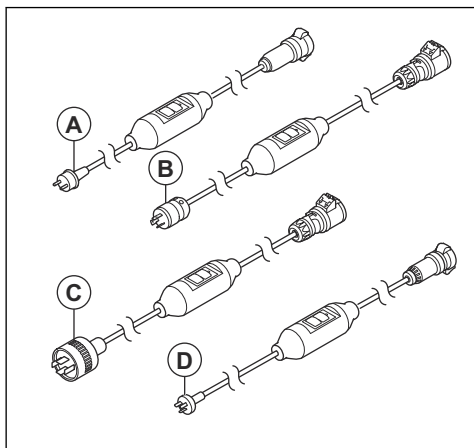
---

### 适配器

对于不同的市场，提供不同的单相适配器：

- 欧式适配器 (A)。
- 美式适配器 (B)。
- 日式适配器 (C)。
- 澳式适配器 (D)。

提供不同的工具接口适配器。有关更多信息，请咨询您的 Husqvarna 经销商。



---

## 保养

---

### 介绍



**警告：**只有经批准的服务中心才能对本产品进行维修。这是为了防止操作员发生事故。

### 获得批准的服务中心

要查找离您最近的、获得批准的 Husqvarna Construction Products 服务中心，请访问网站 [www.husqvarnacp.com](http://www.husqvarnacp.com)。



## 欧盟一致性声明

### 欧盟一致性声明

HCP-PP70-1

我们 Husqvarna AB, SE-561 82 Huskvarna, SWEDEN,  
电话 : +46-36-146500) 谨此声明, 本产品 :

描述	动力单元
品牌	Husqvarna
类型/型号	PP 70
标识	序列号自 2019 年起

完全符合以下欧盟指令和法规的要求, 我们对此负有唯一的  
责任 :

指令/法规	描述
2014/53/EU	"关于无线电设备"
2011/65/EU	"关于限制有害物质"

并应用以下协调标准和 / 或技术规格 :

- EN ISO 12100:2010
- EN 55014-1:2017
- EN 55014-2:2015
- EN 61000-3-2:2014
- EN 61000-3-3:2013
- EN 62841-1:2014
- ETSI EN 300 328 V2.1.1
- ETSI EN 301 489-1 V2.2.0
- ETSI EN 301 489-17 V3.2.0

Joakim Ed

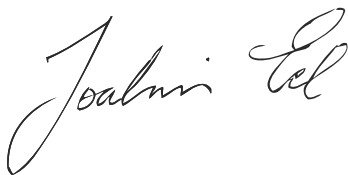
副总裁

混凝土锯、钻孔和轻型拆除

Husqvarna AB, Construction 事业部

技术文档负责人

Partille, 2019-11-26



## 注册商标

Bluetooth® 文字标志和徽标是 Bluetooth SIG, inc. 所拥有的  
的注册商标, Husqvarna 对这些标志的任何使用均获得了  
许可。







[www.husqvarnacp.com](http://www.husqvarnacp.com)

取扱説明書原本  
원본 설명서  
原始说明

1140558-94



2020-05-26