



Husqvarna®



BB 700

DA	Brugsanvisning
FI	Käyttöohje
NO	Bruksanvisning
SV	Bruksanvisning

2-19
20-36
37-54
55-71

Indhold

Indledning.....	2	Fejlfinding.....	13
Sikkerhed.....	4	Transport, opbevaring og bortskaffelse.....	14
Drift.....	8	Tekniske data.....	15
Vedligeholdelse.....	10	Overensstemmelseserklæring.....	19

Indledning

Produktbeskrivelse

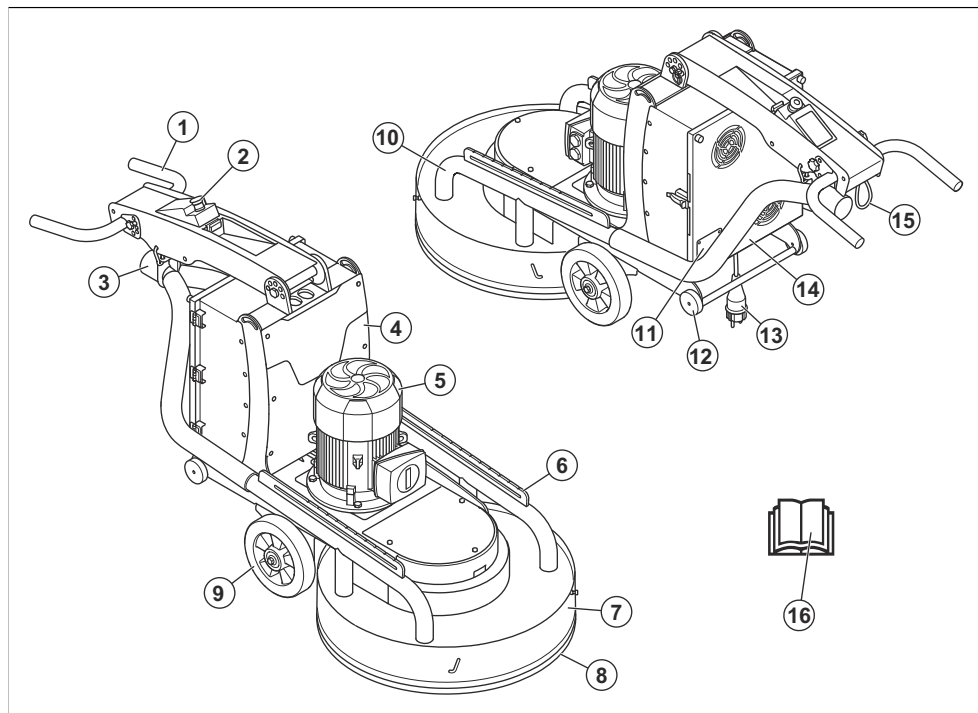
Produktet er en polermaskine til overflader af forskellige hårdheder. Den drives af en elmotor.

Anvendelsesformål

Produktet bruges til at polere og rengøre gulve. Betjen kun produktet på tørre overflader.

Produktet bruges inden for kommercielle anvendelsesområder af professionelle aktører. Brug ikke produktet til andre opgaver.

Produktoversigt

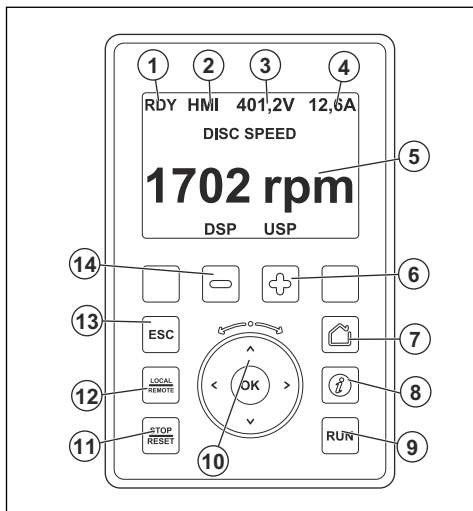


1. Styr
2. Nødstopknap
3. Forbindelselement til støvsuger
4. Ramme
5. Elmotor
6. Skinne til vægte

7. Støvsikkert
8. Børsteliste
9. Hjul
10. Støvsugerrør
11. Typeskilt
12. Tippestøtte

13. Strømtilslutning
14. Elkabinet
15. Brugertilstedeværelseskontrol (OPC)
16. Brugervejledning

Produktoversigt, tastatur



1. Produktstatus

- "RDY" (klar): Produktet kan bruges.
- "STO" (sikkerhedsstop): Produktet har intet indgangssignal på STO-kontakten.
- "ACC" (acceleration): Hastigheden på polerskiven øges til den indstillede værdi.
- "DEC" (deceleration): Hastigheden på polerskiven reduceres til den indstillede værdi, eller indtil produktet standser.
- "NST" (friløbsstop): Produktets bevægelse standser.

2. Kommandokanal

- "Term": Motoren standses.
 - "HMI": Motoren startes.
3. Hovedspænding for polermotoren
 4. Elektrisk strøm til polermotoren
 5. Hastighed på polerskive
 6. Knap til forøgelse af polerskivens hastighed
 7. Hjem-knap
 8. Info-knap
 9. Startknap
 10. Hastighedsjustering for polerskive
 11. Stopknap
 12. Knap til polerskivens rotationsretning
 13. Knap til åbning af menusystemet
 14. Knap til reduktion af polerskivens hastighed

Symboler på produktet



Advarsel: Dette produkt kan være farligt og forårsage alvorlig personskade eller død for brugeren eller andre. Vær forsigtig, og brug produktet korrekt.



Højspænding.



Løftepunkt på produktet.



Læs brugervejledningen grundigt, og sørg for at have forstået indholdet, inden du bruger produktet.



Brug et godkendt åndedrætsværn.



Brug godkendt høreværn.



Brug godkendt øjenværn.



Brug godkendte beskyttelseshandsker.



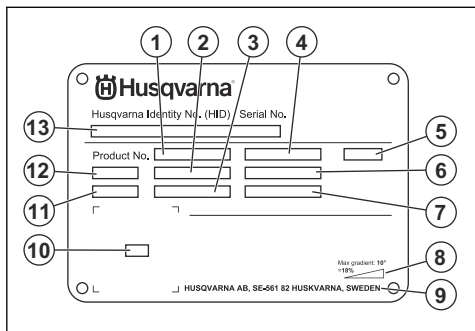
Brug godkendte beskyttelsesstøvler.



Dette produkt er i overensstemmelse med gældende EU-direktiver.

Bemærk: Andre symboler/etiketter på produktet refererer til specifikke krav for certificering på nogle markeder.

Typeskilt



1. Produktnummer
2. Produktvægt
3. Nominel effekt
4. Nominel spænding
5. Kabinet

6. Nominel strøm
7. Frekvens
8. Maksimal hældningsvinkel
9. Producent
10. Kode, der kan scannes
11. Produktionsår
12. Model
13. Serienummer

Produktansvar

Som nævnt i produktansvarsbestemmelserne hæfter vi ikke for skader forårsaget af vores produkt, hvis:

- produktet er forkert repareret.
- produktet er repareret med dele, der ikke er fra producenten eller ikke er godkendt af producenten
- produktet har tilbehør, der ikke er fra producenten eller ikke er godkendt af producenten.
- produktet ikke er repareret på et godkendt servicecenter eller af en godkendt myndighed.

Sikkerhed

Sikkerhedsdefinitioner

Advarsler, forholdsregler og bemærkninger bruges til at pege på særligt vigtige dele af brugsanvisningen.



ADVARSEL: Bruges, hvis føreren udsætter sig selv eller omkringstående personer for risiko for personskade eller dødsfald ved tilsidesættelse af instruktionerne i brugsanvisningen.



BEMÆRK: Bruges, hvis der er risiko for skader på produktet, andre materialer eller det omgivende område ved tilsidesættelse af instruktionerne i brugsanvisningen.

Bemærk: Bruges til at give yderligere oplysninger, der er nødvendige i en given situation.

Generelle sikkerhedsinstruktioner



ADVARSEL: Læs følgende advarselsinstruktioner, inden du bruger produktet.

- Dette produkt er et farligt værktøj, hvis du ikke er forsigtig, eller hvis du bruger produktet forkert. Dette produkt kan forårsage alvorlig personskade eller død for brugeren eller andre. Anvend ikke produktet, før du har læst og forstået indholdet i denne brugsanvisning.
- Følg alle advarsler og anvisninger

- Overhold alle gældende love og bestemmelser.
- Brugeren og brugerens arbejdsgiver skal kende og forebygge farene i forbindelse med brugen af produktet.
- Lad ikke en person betjene produktet, medmindre vedkommende har læst og forstået indholdet i denne brugsanvisning.
- Brug ikke produktet, medmindre du har modtaget oplæring i det før brug. Sørg for, at alle brugere oplæres i produktet.
- Lad ikke børn betjene produktet.
- Lad kun autoriserede personer betjene produktet.
- Brugeren er ansvarlig for uheld på mennesker og materiel.
- Brug ikke produktet, hvis du er træt, syg eller påvirket af alkohol, narkotika eller medicin.
- Vær altid forsigtig, og brug din sunde fornuft.
- Dette produkt danner et elektromagnetisk felt under drift. Dette felt kan i nogle tilfælde påvirke aktive eller passive medicinske implantater. For at mindske risikoen for alvorlig personskade eller dødsfald anbefaler vi, at personer med medicinske implantater kontakter deres læge og producenten af det medicinske implantat, før de tager produktet i brug.
- Hold produktet rent. Sørg for, at skilte og mærkater er tydeligt læsbare.
- Brug ikke produktet, hvis det er fejlbehæftet.
- Du må ikke foretage ændringer af dette produkt.
- Brug ikke produktet, hvis der er risiko for, at andre personer har foretaget ændringer af produktet.

Sikkerhedsinstruktioner for betjening



ADVARSEL: Læs følgende advarselsinstruktioner, inden du bruger produktet.

- Bær personligt beskyttelsesudstyr. Se *Personligt beskyttelsesudstyr på side 5*.
- Overeksponering for vibrationer kan forårsage kredsløbsforstyrrelser og skader på nervesystemet hos personer med nedsat kredsløb. Hvis du oplever symptomer, som kan relateres til overeksponering af vibrationer, skal du søge læge. Eksempler på sådanne symptomer er: følelseløshed, mangel på følesans, "kildren", "stikken", smerte, manglende eller reduceret styrke, forandringer i hudens farve eller i dens overflade. Disse symptomer opstår almindeligvis i fingre, hænder og håndled.
- Betjen ikke produktet uden alle beskyttelsesdæksler installeret.
- Sørg for, at du ved, hvordan du standser motoren hurtigt i nødstilfælde.
- Du skal standse motoren og tage stikket ud af stikkontakten, før du efterlader produktet. Sørg for, at der ikke er risiko for utilsigtet start.
- Sørg for, at tøj, langt hår og smykker ikke kommer i klemme i bevægelige dele
- Sørg for at stå i en stabil og sikker stilling under brug.
- Betjen kun produktet på vandrette flader.
- Brug ikke produktet, hvis du ikke kan få hjælp i tilfælde af en ulykke
- Brug altid godkendt tilbehør. Spørg Husqvarna-forhandleren for at få yderligere oplysninger.
- Hvis der opstår vibrationer i produktet, eller hvis støjniveauet fra produktet er usædvanligt højt, skal du straks standse produktet. Undersøg, om produktet er blevet beskadiget. Reparer skader, eller lad et godkendt serviceværksted udføre reparationen.
- Start kun produktet med børstelisten fastgjort. Børstelisten skal slutte tæt til overfladen, især under arbejde på tørre overflader.
- Sørg for, at børstelisten er ren og fri for skader. Udskift en beskadiget børsteliste.
- Tilslut produktet til en støvsuger for at fjerne støv.
- Træk ikke i støvsugerlangen. Produktet kan vælte og forårsage personskade eller beskadigelse.
- Lad støvsugeren forblive tændt, indtil motoren standser helt.
- Betjen kun produktet bagfra og med begge hænder på håndtaget.
- Sørg for, at der ikke er fedt eller olie på håndtagene.
- Produktet skal altid stå med begge hjul på jorden under drift.

Sikkerhed omkring støv



ADVARSEL: Læs følgende advarselsinstruktioner, inden du bruger produktet.

- Brug af produktet kan forårsage støv i luften. Støv kan forårsage alvorlige skader og permanente helbredsproblemer. Silikastøv er klassificeret som skadeligt af flere myndigheder. Følgende er eksempler på sådanne helbredsproblemer:
 - De dødelige lungesygdomme kronisk bronkitis, silikose (støvlunge) og lungefibrose
 - Kræft
 - Fosterskader
 - Hudbetændelse
- Brug korrekt udstyr til at mindske mængden af støv og dampe i luften og for at reducere støv på arbejdsudstyr, overflader, tøj og krop. Eksempler på sådant udstyr er støvsopsamlingssystemer samt vandsprøjtter, der binder støvet. Mindsk forekomsten af støv ved kilden, hvor det er muligt. Sørg for, at udstyret installeres og anvendes korrekt, og at der udføres regelmæssig vedligeholdelse.
- Brug godkendt åndedrætsværn. Sørg for, at der er åndedrætsværn tilgængelig, hvis der er farlige materialer i arbejdsområdet.
- Sørg for, at der er tilstrækkelig ventilation i arbejdsområdet.
- Hvis det er muligt, skal du rette produktets udstødning på en måde, så den ikke forårsager, at der kommer støv i luften.

Sikkerhed omkring støj



ADVARSEL: Læs følgende advarselsinstruktioner, inden du bruger produktet.

- Høje støjniveauer og langvarig eksponering for støv kan forårsage støjbetinget høretab.
- Udfør vedligeholdelse på og betjen produktet som beskrevet i brugsanvisningen for at holde støjniveauet på et minimum.
- Anvend godkendt høreværn, når du betjener produktet.
- Lyt efter advarselssignaler og stemmer, når du bruger høreværn. Tag høreværnet af, når produktet er standst, medmindre høreværn skal bruges pga. støjniveauet i arbejdsområdet.

Personligt beskyttelsesudstyr



ADVARSEL: Læs følgende advarselsinstruktioner, inden du bruger produktet.

- Brug altid korrekt personligt beskyttelsesudstyr, når du bruger produktet. Personligt beskyttelsesudstyr fjerner ikke risikoen for skader. Personligt beskyttelsesudstyr mindsker eventuelle skader, hvis der sker et uheld. Lad forhandleren hjælpe dig med at vælge det rigtige udstyr.
- Anvend godkendt øjenværn, når du betjener produktet.
- Brug ikke løst, tungt og uegnet tøj. Brug tøj, du kan bevæge dig frit i.
- Brug godkendte beskyttelseshandsker, der sikrer et godt greb.
- Brug beskyttelsesgummihandsker for at undgå hudirritation fra våd beton.
- Brug en godkendt beskyttelseshjelm.
- Anvend altid godkendt høreværn, når du betjener produktet. Støj over længere perioder kan forårsage støjbetenget høretab.
- Produktet danner støv og dampe, der indeholder farlige kemikalier. Anvend et godkendt åndedrætsværn.
- Anvend støvler med stålsnude og skridsikre såler.
- Sørg for, at du har en førstehjælpskasse i nærheden.
- Der er mulighed for gnistdannelse ved betjening af produktet. Sørg for, at du har en brandslukker i nærheden.

Brandslukker

- Hav en brandslukker i nærheden under arbejdet.
- Brug en pulverslukker af "ABE"-klassen eller en CO₂-slukker af "BE"-typen.

Sikkerhed i arbejdsområdet



ADVARSEL: Læs følgende advarselsinstruktioner, inden du bruger produktet.

- Brug ikke produktet i tåge, regn, hård vind, kulde, ved risiko for lynnedslag eller i andre dårlige vejforhold.
- Brug ikke produktet i områder, hvor der kan forekomme brand eller eksplosioner.
- Hold børn, tilskuere og dyr væk fra arbejdsområdet og på sikker afstand af produktet.
- Sørg for, at kun autoriserede personer befinder sig i arbejdsområdet.
- Hold arbejdsområdet rent og tilstrækkeligt oplyst.
- Fjern genstande såsom skruer, bolte, wires og sten fra arbejdsområdet, inden du bruger produktet.
- Sørg for, at der ikke er kabler eller slanger i produktets driftsretning.
- Sørg for, at der er tilstrækkelig luftgennemstrømning i arbejdsområdet.

Elektrisk sikkerhed



ADVARSEL: Der er altid en risiko for stød fra elektriske produkter. Brug ikke produktet under forhold med dårligt vejr. Rør ikke ved lynafledere og metalgenstande. Brug altid produktet, som beskrevet i denne brugsanvisning, for at undgå personskader.



ADVARSEL: Brug altid en strømforsyning med fejlstrømsafbryder (RCD). En fejlstrømsafbryder mindsker risikoen for elektrisk stød.



ADVARSEL: Højspænding. Der er ubeskyttede dele i strømenheden. Frakobl altid stikket, før du åbner døren til elskabet.



BEMÆRK: Strømforsyningen fra produktet eller generatoren skal være tilstrækkelig og konstant for at sikre, at motoren kan køre uden problemer. Forkert spænding får strømforbruget og motorens temperatur til at stige, indtil sikkerhedskredsløbsafbryderen udløses. Dimensionen af strømkablet skal være i overensstemmelse med national og lokal lovgivning. Dimensionen af strømskikket skal svare til strømstyrken på produktets elektriske stik og forlænger kabel.

Hvis hovedstrømsyningen har en højere systemmodstand, kan der forekomme korte spændingsfald, når produktet startes. Det kan påvirke funktionen af andre produkter, f.eks. kan lyset flimre.

- Kontrollér, at strøm, sikringer og netspænding er den samme som den viste spænding på produktets typeskilt.
- Stop altid produktet, før du tager stikket ud af stikkontakten.
- Brug ikke produktet, hvis strømkablet eller strømstikket er beskadiget. Aflever det til et godkendt serviceværksted til reparation. Et beskadiget strømkabel kan forårsage alvorlige skader og dødsfald.
- Brug strømkablet korrekt. Brug aldrig strømkablet til at flytte, trække eller frakoble produktet. Træk i stikket, når strømkablet skal afbrydes. Træk ikke i strømkablet.
- Brug ikke produktet i vanddybder, hvor produktets udstyr bliver vådt. Udstyret kan tage skade, og produktet kan blive strømførende, hvilket kan medføre personskader.
- Undgå at få mere fugt i produktet end vandet, der leveres af vandsystemet. Udsæt ikke produktet

for regn. Vand, der kommer ind i produktet, øger risikoen for elektrisk stød.

- Sørg altid for at frakoble strømkablet, når du tilslutter eller afbryder forbindelsen til motorkablet og det elektriske kabinet.

Vejledning til jordforbundet produkt



ADVARSEL: Forkert tilslutning kan medføre elektrisk stød. Kontakt en autoriseret elektriker, hvis du ikke er sikker på, om produktet er korrekt jordforbundet.

Du må ikke ændre stikket i forhold til dets fabriksspecifikation. Hvis strømstikket eller -kablet er beskadiget eller skal udskiftes, skal du kontakte dit Husqvarna-serviceværksted. Overhold lokale regulativer og love.

Hvis du ikke helt forstår anvisningerne om det jordforbundne produkt, skal du tale med en autoriseret elektriker.

Brug kun jordforbundne udendørs forlængerkabler med jordforbundne stik, der passer til produktets strømstik.

Dette produkt har et jordet strømkabel og et strømstik. Slut altid produktet til en jordet stikkontakt. Det formindsker risikoen for elektrisk stød, hvis der opstår en fejl.

Brug ikke elektriske adaptere sammen med produktet.

Forlængerledninger

- Brug kun godkendte forlængerledninger, der er tilstrækkelig lange.
- Forlængerledningens nominelle værdi skal svare til eller være højere end værdien, der fremgår af produktets typeskilt.
- Brug jordede forlængerledninger.
- Når du betjener produktet udendørs, skal du benytte en forlængerledning, der egner sig til udendørs brug. Derved mindses risikoen for elektrisk stød.
- Hold tilslutningen til forlængerledningen tør og fri af jorden.
- Hold forlængerledningen væk fra varme, olie, skarpe kanter eller bevægelige dele. En beskadiget ledning øger risikoen for elektrisk stød.
- Sørg for, at forlængerledningen er uden skader og i god stand.
- Brug ikke forlængerledningen, når den er rullet sammen. Dette kan medføre, at forlængerledningen bliver for varm.
- Sørg for, at forlængerledningen er bag dig og produktet, når du bruger produktet. Dette forhindrer, at forlængerledningen bliver beskadiget.

Sikkerhedsanordninger på produktet



ADVARSEL: Læs følgende advarselsinstruktioner, inden du bruger produktet.

- Brug ikke et produkt med defekte sikkerhedsanordninger.
- Kontrollér sikkerhedsanordningerne regelmæssigt. Hvis sikkerhedsanordningerne er defekte, skal du henvende dig til dit Husqvarna-serviceværksted.

Nødstopknop

Nødstopknappen bruges til hurtigt at standse motoren.

Sådan foretager du en kontrol af nødstopknappen

Se *Produktoversigt på side 2* for at få oplysninger om, hvor nødstopknappen er på dit produkt.

1. Drej nødstopknappen med uret for at sikre, at nødstopknappen er deaktiveret.
2. Start produktet. Se *Sådan startes produktet på side 8*.
3. Tryk på nødstopknappen.
4. Sørg for, at motoren standser.
5. Drej nødstopknappen med uret for at deaktivere den.

Brugertilstedeværelseskontrol (OPC)

Når OPC'en er aktiveret, stopper motoren. Se *Sådan udføres kontrol af operatøertilstedeværelseskontrollen (OPC) på side 7*.

Sådan udføres kontrol af operatøertilstedeværelseskontrollen (OPC)

1. Start produktet. Se *Sådan startes produktet på side 8*.
2. Træk OPC-nøglen ud. Hvis motoren ikke standser inden for 3 sekunder, skal du kontakte et godkendt Husqvarna-serviceværksted.

Sikkerhedsinstruktioner for vedligeholdelse



ADVARSEL: Læs følgende advarselsinstruktioner, inden du bruger produktet.

- Bær personligt beskyttelsesudstyr. Se *Personligt beskyttelsesudstyr på side 5*.
- Foretag kun den form for vedligeholdelse, der er beskrevet i denne brugervejledning. Lad et godkendt serviceværksted udføre alle andre former for service.
- Hvis vedligeholdelsen ikke udføres korrekt og regelmæssigt, øges risikoen for personskade og beskadigelse af produktet.

- Rengør produktet for at fjerne farlige materialer, inden du udfører vedligeholdelse.
- Stands motoren, træk operatørtlilstedeværelseskontrollen ud, og frakobl strømstikket, før du udfører vedligeholdelsen.
- Udfør vedligeholdelse af produktet på et stabilt underlag.
- Du må ikke foretage ændringer af produktet. Ændringer af produktet, der ikke er godkendt af producenten, kan medføre alvorlig personskade eller dødsfald.
- Udskift beskadigede, slidte eller defekte dele.
- Brug altid originalt tilbehør og originale reservedele. Tilbehør og reservedele, der ikke er godkendt af producenten, kan medføre alvorlig personskade eller dødsfald.
- Efter vedligeholdelse skal du udføres en kontrol af produktets vibrationsniveau. Tal med et godkendt serviceværksted, hvis niveauet ikke er korrekt.
- Lad et godkendt serviceværksted foretage regelmæssig service af produktet.

Drift

Indledning



ADVARSEL: Før du bruger produktet, skal du læse og forstå kapitlet om sikkerhed.

Det skal du gøre, inden du betjener produktet

1. Læs brugervejledningen omhyggeligt igennem, og sørg for at have forstået instruktionerne.
2. Læs brugervejledningen til støvsugeren omhyggeligt igennem, og sørg for at have forstået instruktionerne.
3. Bær personligt beskyttelsesudstyr. Se *Personligt beskyttelsesudstyr på side 5*.
4. Sørg for, at kun autoriserede personer befinder sig i arbejdsområdet.
5. Udfør dagligt vedligeholdelsesarbejde. Se *Vedligeholdelseskema på side 11*.
6. Sørg for, at produktet er monteret korrekt og ikke er beskadiget.
7. Anbring produktet i arbejdsområdet. Sørg for, at overfladen er vandret og ren. Sørg for, at transporten af produktet til og i arbejdsområdet udføres sikkert og korrekt. Se *Transport på side 14*.
8. Slut en støvsuger til produktet. Se *Sådan tilsluttes en støvsuger på side 8*.
9. Slut produktet til en strømkilde. Se *Sådan tilsluttes produktet til en strømkilde på side 8*.
10. Sørg for, at elkabinettet er lukket.

Sådan tilsluttes en støvsuger



ADVARSEL: Brug ikke støvsugeren, hvis støvsugerslangen er beskadiget. Risikoen øges for, at du indånder støv, der er farligt for helbredet. Brug godkendt åndedrætsværn.

1. Undersøg støvsugerslangen for skader.

2. Sørg for, at filtrene i støvsugeren er rene og uden skader.
3. Tilslut støvsugerslangen til støvsugeren. Se *Produktoversigt på side 2* for at få oplysninger om, hvor forbindelseelementet til støvsugeren er på dit produkt.

Sådan tilsluttes produktet til en strømkilde

1. Tilslut produktets strømstik til en egnet forlængerledning.
2. Tilslut forlængerledningen til en stikkontakt.

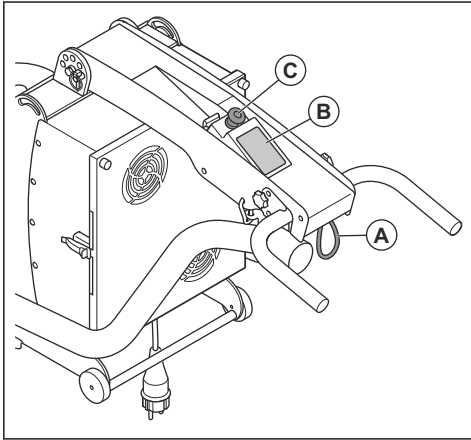


BEMÆRK: Hvis produktet er tilsluttet en støvsuger, skal støvsugeren tilsluttes en 3-faset strømkilde.

Sådan startes produktet

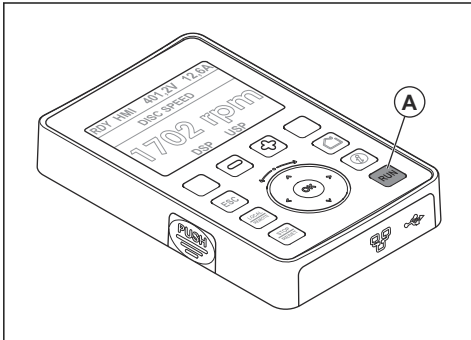
1. Start støvsugeren.
2. Bliv bag produktet, og hold fast i styret med hænderne.

3. Fastgør snoren (A) til operatørtilstedeværelseskontrollen på din arm eller dit tøj.

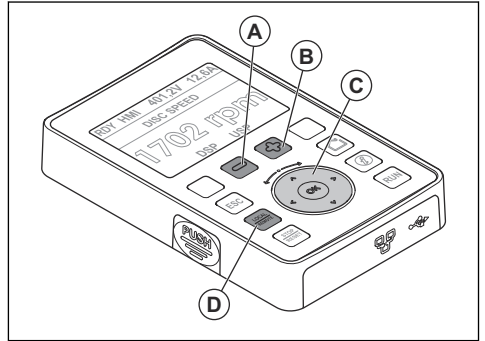


4. Sådan kontrolleres displayet (B).

- Se efter, at der ikke er nogen fejl eller advarsler.
 - Se efter, at produktstatus viser "RDY". Hvis produktstatus viser "STO", er nødstopknappen aktiveret, eller operatørtilstedeværelseskontrollen er fjernet.
5. Drej nødstopknappen (C) i urets retning for at sikre, at nødstopknappen er frigjort.
6. Tryk på startknappen (A).



7. Drej hastighedsjusteringen til polerskiven (C) i urets retning, eller tryk på knappen (B) for at øge polerskivens hastighed.



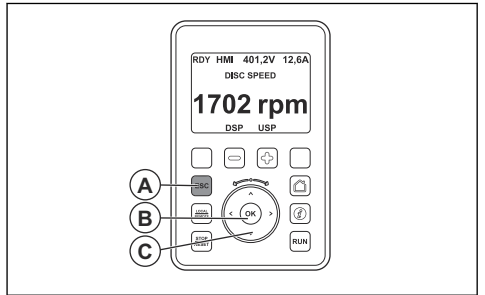
8. Drej hastighedsjusteringen til polerskiven (C) imod urets retning, eller tryk på (A) for at reducere polerskivens hastighed.
9. Tryk på knappen (D) for at ændre polerskivens rotationsretning.

Tastatur

Tastaturet indeholder alle de betjeningslementer, der er nødvendige til betjening af produktet. Tastaturet har et digitalt display med et menusystem. Se *Hovedmenu på side 9*.

Hovedmenu

I startsidevisningen åbner knappen "ESC" (A) på tastaturet menusystemet.



Hovedmenu	Beskrivelse
"DRI"	Driftsmenu med driftsparametre og -indstillinger.
"Identifikation"	Driftsoplysninger, type og softwareversion.
"Interface"	Indstillinger for displaysprog og adgangsniveau.
"TRA"	Gem og indlæs konfigurationen på tastaturet.

Hovedmenu	Beskrivelse
"Adgangskode"	Til oplåsning af tastaturet.

Brug pil op og pil ned på tastaturet (C) til at navigere op og ned i menulisterne. Knappen OK (B) bruges til at foretage valget. Brug pil tilbage på tastaturet (C) til at navigere tilbage i menusystemet.

Bemærk: Displayteksterne i denne manual er på engelsk. Displayteksterne på dit produkt er på det valgte sprog. Se *Sådan ændres sproget på displayteksterne på side 10.*

Sådan kontrolleres driftstimerne

1. Vælg "DRI" i hovedmenuen.
2. Vælg "Display".
3. Vælg "Samlet driftstid", og udfør en af følgende procedurer.
 - a) Vælg "APH" for at få vist energiforbruget.
 - b) Vælg "Motordriftstid" for at få vist det tidsrum, hvori motoren har været tændt.
 - c) Vælg "Samlet driftstid" for at få vist det tidsrum, hvori produktet har været tændt.
 - d) Vælg "Nulstil tidstæller" for at nulstille 1 af de 3 ovenstående værdier.

Sådan kontrolleres fejllistorikken

1. Vælg "DRI" i hovedmenuen.
2. Vælg "Display".
3. Vælg "DGT".
4. Vælg "Fejllistorik". De seneste 10 fejl vises.
5. Vælg 1 af fejlene for at få flere oplysninger som f.eks. driftstilstand, motorstrøm og DC-busspænding.

Sådan ændres sproget på displayteksterne

1. Vælg "Interface" i hovedmenuen.
2. Vælg "Sprog", og vælg sproget til displayteksterne.

Betjening af produktet



BEMÆRK: Flyt produktet hele tiden, mens du betjener det. Hvis du ikke flytter produktet, kan overfladen blive ujævn.

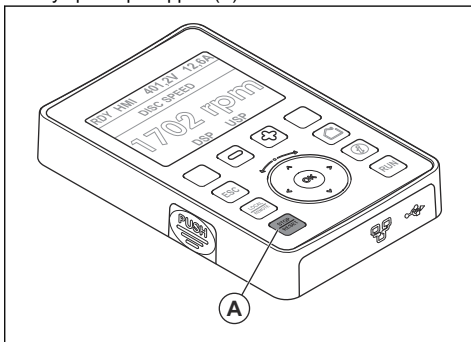


BEMÆRK: Tilføj ikke vægt på polerhovedet. Løft ikke håndtaget opad for at øge trykket under driften. Det kan forårsage beskadigelse af produktet og medføre, at garantien bortfalder.

1. Påbegynd driften i en side af overfladen, og vend derefter omkring, og betjen produktet i den modsatte retning. Sørg for, at der er overlapp ind over den del, der allerede er poleret.
2. Betjen produktet i parallelle baner, og sørg for, at støvsugerslangen og elkablet i ikke bliver snoet.
3. Juster hastigheden til overfladen. Kør med lavere hastighed på en ujævn overflade.

Sådan standses produktet

1. Tryk på stopknappen (A).



2. Sørg for, at alle bevægelige dele er standset.
3. Fjern nøglen til operatørtilstedeværelseskontrollen fra produktet.
4. Frakobl stikket.
5. Stands støvsugeren.

Vedligeholdelse

Indledning



ADVARSEL: Inden der foretages vedligeholdelse, skal du læse og forstå kapitlet om sikkerhed.

Alt service- og reparationsarbejde på produktet kræver specialuddannelse. Vi garanterer faglig korrekt reparation og service. Hvis forhandleren ikke er et serviceværksted, kan vedkommende oplyse om nærmeste serviceværksted.

Vedligeholdelsesskema

* = Generel vedligeholdelse udført af føreren.
Instruktionerne findes ikke i denne brugervejledning.

X = Instruktionerne findes i denne brugervejledning.

O = Instruktionerne findes ikke i denne brugervejledning. Lad et godkendt serviceværksted udføre vedligeholdelsen.

General produktvedligeholdelse	Hver dag	Ugentligt	Hver 3. måned	Årligt
Kontrollér alle sikkerhedsanordninger.	X			
Sørg for, at møtrikker og skruer er spændt.	*			
Kontrollér børstetætningen for skader og slitage.	*			
Rengør det elkabinettet.	*			
Kontrollér de elektriske komponenter, kablerne og tilslutningselementerne for slitage og skader.	*			
Kontrollér slangetilslutningerne. Kontrollér alle slanger på produktet for skader eller lækage.	*			
Sørg for, at støvsugerslangene ikke er beskadigede og fri for blokeringer.	*			
Sørg for, at støvopsamleren er tom og tilsluttet korrekt.	*			
Kontrollér polerskiven.	*			
Sådan kontrolleres børstelisten.	X			
Sørg for, at elledningen og forlængerledningen er i god stand og frie for skader.	*			
Foretag et komplet serviceeftersyn og rengøring af produktet.				O
Rengør produktet med en fugtig klud.			*	
Kontrollér koblingen.		X		

Sådan rengøres produktet

- Udstyret skal altid rengøres efter brug. Brug en støvsuger.
- Brug ikke en højtryksrenser til at rengøre produktet.
- Hold åbningerne rene og fri for blokeringer for at sikre, at produktet altid er tilstrækkelig koldt.
- Rengør børstelisten med vand. Sørg for, at den resterende blanding af støv og vand bliver fjernet fuldstændigt.

Sådan kontrolleres børstelisten

- Sørg for, at børstelisten er fri for skader, og at den forsejler tæt imod gulvet.

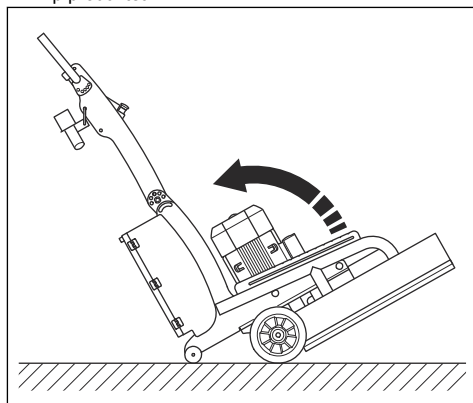
Sådan udskiftes polerskiven



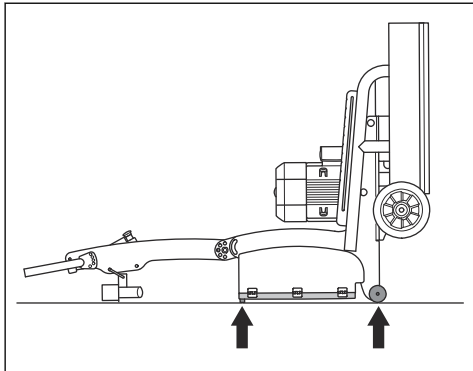
ADVARSEL: Sørg for, at alle bevægelige dele er standset helt.

1. Frakobl produktet, og fjern støvsugerslangen.

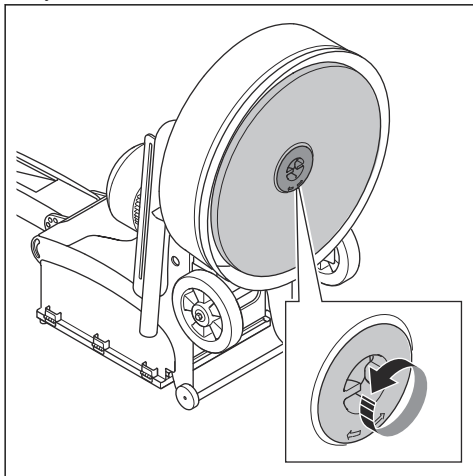
2. Tip produktet.



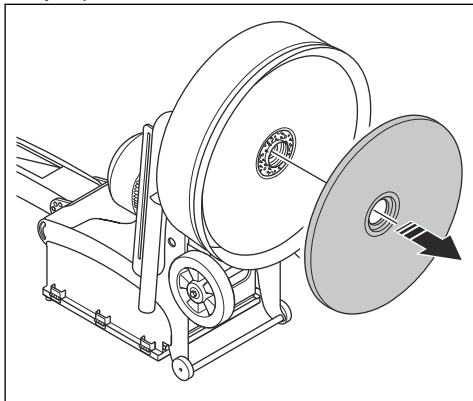
3. Læg produktet ned på de bageste støtter.



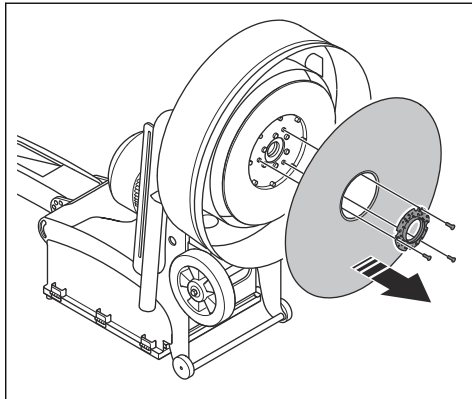
4. Fjern midterlåseskruen.



5. Fjern polerskiven.



6. Fjern de 3 skruer og skiveholderen.



7. Undersøg polerskiven og skiveholderen for revner og skader. Udskift beskadigede dele.

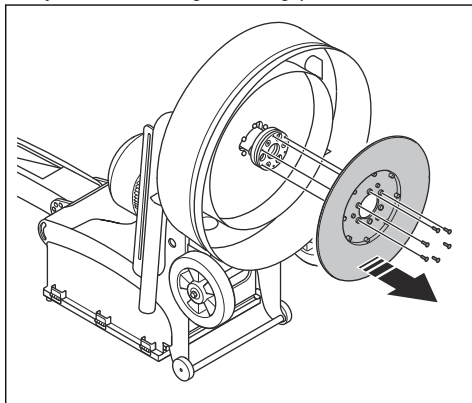
8. Installer polerskiven og skiveholderen i den modsatte rækkefølge.

Sådan udskiftes koblingen

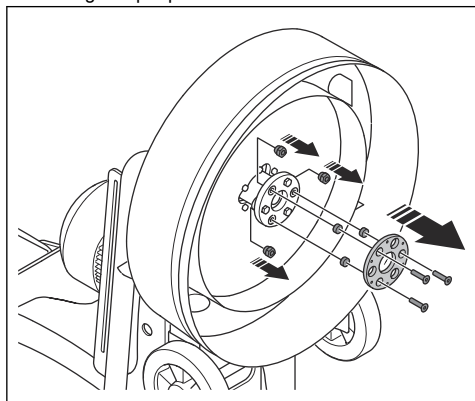


ADVARSEL: Sørg for, at alle bevægelige dele er standset helt.

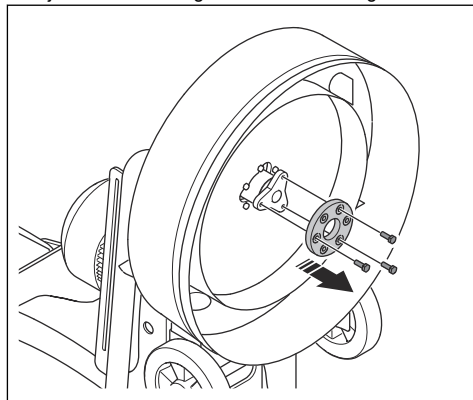
1. Fjern polerskiven. Se *Sådan udskiftes polerskiven på side 11.*
2. Fjern de 6 skruer og monteringspladen.



3. Fjern de 3 M10x45 sænkovedskruer og koblingsadapterpladen.



4. Fjern de 3 skruer og den fleksible kobling.



5. Efterse den fleksible kobling for slitage og beskadigelse.
6. Installer den nye kobling i den modsatte rækkefølge.

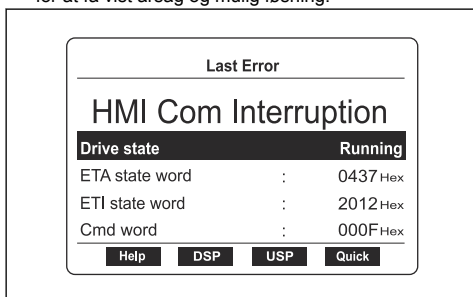
Fejlfinding

Problem	Årsag	Løsning
For meget vibration og/eller usædvanlig støj.	Polerskiven er slidt eller beskadiget.	Undersøg polerskiven for beskadigede dele og overdreven bevægelse.
	Lejet er defekt.	Kontrollér lejet på drivakslen, og udskift efter behov.
	Koblingen er slidt.	Udskift koblingen.
Nedsat eller ingen poleringsdyevne.	Polerskiven er slidt.	Udskift slidte dele.
	Forkert type polerskive til overfladen.	Udskift polerskiven med den korrekte polerskive til overfladen.
Produktet starter ikke.	Kun 1 fase kommer ind i produktet.	1. Frakobl strømforsyningen. 2. Vent 5 minutter. 3. Tilslut og start produktet.
	Ingen strømforsyning.	Tilslut produktet til en stikkontakt. Kontrollér strømforsyningen. Hvis produktet ikke starter, skal du kontakte en elektriker.
	En defekt komponent.	Tal med et godkendt servicecenter.
	Forlængerledningen er frakoblet eller beskadiget.	Tilslut forlængerledningen eller, hvis det er nødvendigt, udskift forlængerledningen.
	Spændingen er ikke korrekt	Kontrollér, om spændingsrelæerne er ændret. Få en elektriker til at kontrollere, om der er korrekt spænding på klemmerne.

Problem	Årsag	Løsning
Produktet standser efter kort tid.	Motorbeskyttelseskontakten aktiveres på grund af overbelastning.	Reducer belastningen.
	Motoren har en defekt.	Kontrollér motoren.
Der er ingen styrespænding.	Nødstopknappen er aktiveret.	Drej nødstopknappen med uret for at deaktivere den. Hvis relæet til nødstopknappen har 3 grønne LED'er, er kredsløbet sluttet. Nulstil strømafbryderne, hvis de er afbrudte.
	Operatørtilstedeværelseskontrollen er aktiveret.	Installer nøglen til operatørtilstedeværelseskontrollen.
Produktet starter ikke, når der trykkes på start-knappen på betjeningspanelet eller tastaturet.	Der foreligger en fejl, eller der vises ikke "RDY" i displayet.	Kontrollér fejlmeddelelserne i displayet. Hvis der vises "STO" eller "PWR" i displayet, er der ikke 24 V DC på disse indgange. Kontrollér kredsløbet til nødstopknappen.

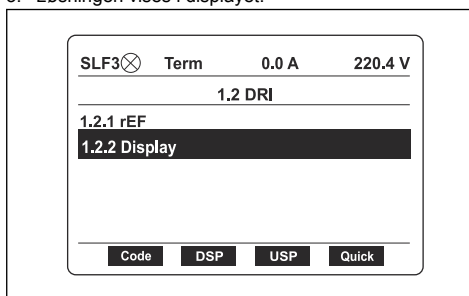
Fejlmeddelelse i displayet

1. Hvis der foreligger en alarm, skal du vælge "Hjælp" for at få vist årsag og mulig løsning.



2. Fejlen vises i øverste venstre hjørne.

3. Løsningen vises i displayet.



4. Hvis fejlen fortsætter, skal du standse produktet. Se *Sådan standses produktet på side 10.*
5. Vent 1 minut, og start produktet.
6. Hvis fejlen fortsætter, skal du kontakte Husqvarna-support.

Transport, opbevaring og bortskaffelse

Transport



ADVARSEL: Vær forsigtig under transport. Produktet er tungt og kan medføre personskade eller skader, hvis det vælter eller bevæger sig under transport.



BEMÆRK: Bugser ikke produktet bag et køretøj.

- Du kan bruge transporthjulene til at flytte produktet over kortere afstande. Ved transport over længere

afstande skal du løfte produktet for at flytte det eller anbringe det på et køretøj.

- Sørg for, at produktet beskyttes under transport. Beskyttelsen sikrer, at f.eks. regn og sne ikke kommer i kontakt med produktet.

Sådan flyttes produktet manuelt med motoren slukket



ADVARSEL: Vent, indtil alle bevægelige dele står stille, før du flytter produktet.



ADVARSEL: Brug beskyttelsesstøvler med stålsnude og skridsikre såler.



ADVARSEL: Flyt kun produktet manuelt på en vandret overflade.

1. Frakobl produktet, og fjern støvslangen.
2. Skub produktet i håndtagene.

Sådan flyttes produktet op og ned ad en rampe



ADVARSEL: Vær meget forsigtig, når du flytter produktet op og ned ad ramper. Produktet er tungt, og der er risiko for personskaade, hvis produktet falder eller bevæger sig for hurtigt.



ADVARSEL: Brug altid et spil på ramper med en stejl skråning. Gå eller stå ikke under eller nær produktet.

- Når du vil flytte produktet ned ad en rampe, skal produktet betjenes langsomt fremad.
- Når du vil flytte produktet op ad en rampe, skal produktet betjenes langsomt bagud.
- Drej ikke produktet mod venstre eller højre mere end 45° på en rampe.

Sådan løftes produktet



ADVARSEL: Sørg for, at løfteudstyret har de korrekte specifikationer til at løfte produktet sikkert. Identifikationspladen på produktet viser produktets vægt.

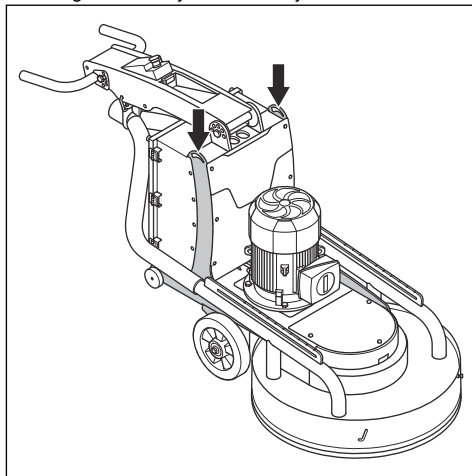


ADVARSEL: Gå eller stå ikke under eller nær et løftet produkt. Hold omkringstående væk fra arbejdsområdet.



ADVARSEL: Løft ikke et beskadiget produkt. Sørg for, at løfteøjerner er monteret korrekt og ikke er beskadiget.

1. Fastgør løfteudstyret ved løfteøjerner.



2. Løft produktet forsigtigt.

Opbevaring



BEMÆRK: Opbevar ikke produktet udendørs. Opbevar altid produktet indendørs.

- Opbevar produktet på et tørt og frostfrit sted.
- Rengør produktet, og udfør fuld service, før du sætter produktet til opbevaring.
- Opbevar produktet i et aflåst område utilgængeligt for børn eller personer, som ikke er godkendt.

Bortskaffelse af produktet

- Overhold de lokale krav til genanvendelse og de gældende regler.
- Når produktet ikke længere er i brug, skal det sendes til en Husqvarna-forhandler eller bortskaffes på en lokal genbrugsstation.

Tekniske data

	BB 700
Maksimal effekt, kW	7,5
Elinstallation, V	3x 400

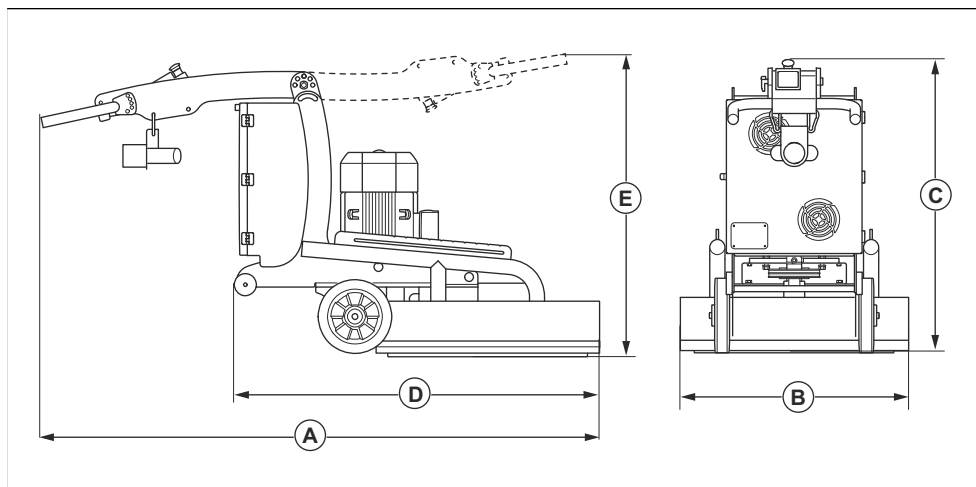
	BB 700
Netfrekvens, Hz	50/60
Eltilslutning, 5-polet (A)	32
Strømforbrug (A)	16
Rotationshastighed, min ⁻¹	350-1700
Driftsbredde, mm	700
Diameter, støvsugerslangetilslutning, mm	75
Vægt, kg	211,5
Vægt polerhoved, kg	20
Skivebredde, mm	700
Lydniveauer	
Lydtryk niveau, målt L _W (dB(A))	78
Vibrationsniveauer ^{1 2 3}	
Styr, m/s ²	1,6
Relevant filterenhed	Snak med din Husqvarna-forhandler.

¹ Måling i overensstemmelse med EN_ISO 20643: 20008 +tillæg 1:2012. Forøget usikkerhed K (EN 12096 bilag B).

² Rapporerede data for vibrationsniveau har en usikkerhed på 0,5 m/s².

³ Rapporerede data måles på terrazzogulv med poleringsværktøjet grønne vinger 60/80.

ProduktdimensionerBB 700



A	Længde, mm	1899
B	Bredde, mm	760
C	Højde, mm	1164
D	Længde med håndtaget foldet sammen, mm	1239
E	Højde med håndtaget foldet sammen, mm	1027

Erklæring om støj og vibrationer

Disse deklarerede værdier er rekvireret efter laboratorietypetest i overensstemmelse med det angivne direktiv eller standarder og er velegnede til sammenligning med deklarerede værdier fra andre produkter testet i overensstemmelse med samme direktiv eller standarder. Disse deklarerede værdier

er ikke egnet til brug i risikovurderinger, og værdier målt på arbejdspladser kan være højere. De faktiske eksponeringsværdier og risiko for skader, som den enkelte bruger oplever, er unikke og afhænger af den måde brugeren arbejder på, i hvilket materiale produktet benyttes såvel som af eksponeringstiden, brugerens fysiske tilstand samt produktets tilstand.

Forlængerledninger

Kabellængde	Tværsnit			
	≤ 16 A	≤ 32 A	≤ 63 A	≤ 125 A
Beregnet ved en for-sikring GG ⁴ :	16 amp	32 amp	63 amp	125 amp
> 20 m	1,5 mm ²	2,5 mm ²	10 mm ²	25 mm ²
20 m > 50 m	2,5 mm ²	4 mm ²	10 mm ²	25 mm ²
50 m > 75 m	4 mm ²	6 mm ²	16 mm ²	35 mm ²

⁴ Tværsnittene skal beregnes igen, når der anvendes en for-sikring af en anden type eller dimension, end der er angivet.

Overensstemmelseserklæring

EU-overensstemmelseserklæring

Vi, Husqvarna AB, SE-561 82 Huskvarna, Sverige,
tlf.: +46- 36-146500 erklærer under eneansvar, at det
pågældende produkt:

Beskrivelse	Gulvsliber
Varemærke	Husqvarna
Type/model	BB 700
Identifikation	Serienumrene fra 2022 og fremefter

overholder følgende EU-direktiver og bestemmelser:

Direktiv/bestemmelser	Beskrivelse
2006/42/EC	"vedrørende maskiner"
2014/30/EU	"vedrørende elektromagnetisk kompatibilitet"

og at følgende standarder og/eller tekniske
specifikationer anvendes;

EN ISO 12100:2010, EN 60204-1:2006

Partille, 2022-01-24



Martin Huber

R&D Director, Betonoverflader & Gulve

Husqvarna AB, Construction Division

Ansvarlig for teknisk dokumentation



Sisällys

Johdanto.....	20	Vianmääritys.....	31
Turvallisuus.....	22	Kuljettaminen, säilyttäminen ja hävittäminen.....	32
Käyttö.....	26	Tekniset tiedot.....	33
Huolto.....	28	Vaatumusten mukaisuusvakuutus.....	36

Johdanto

Tuotekuvaus

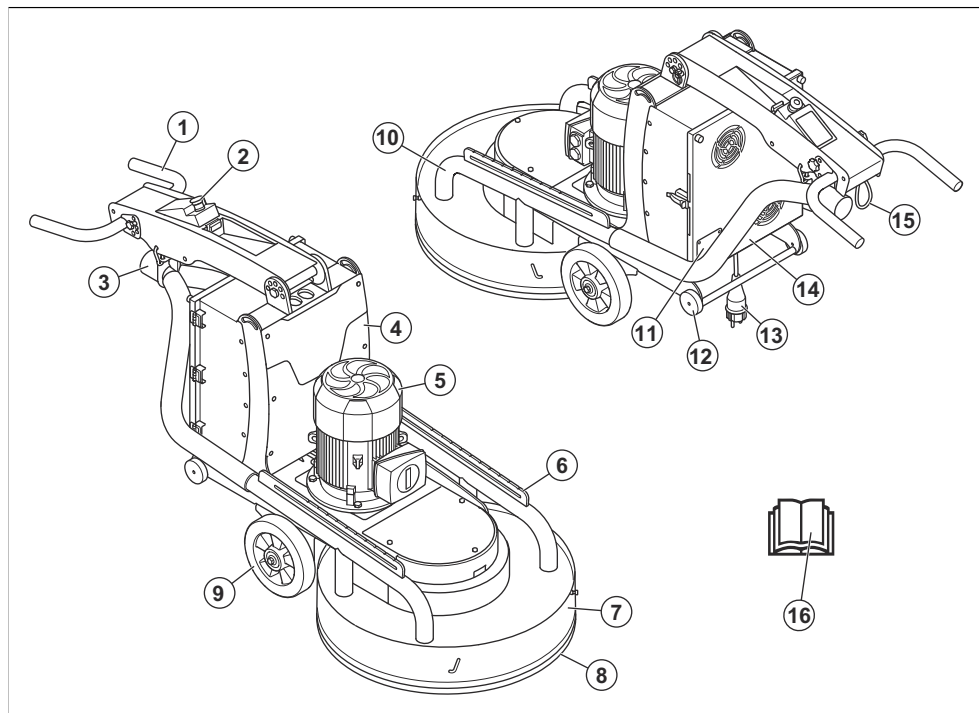
Laitte on erikuvaisille pinnoille tarkoitettu kiillotuskone.
Laitte toimii sähkömoottorilla.

Käyttötarkoitus

Laitetta käytetään lattioiden kiillottamiseen ja
puhdistamiseen. Käytä laitetta vain kuivilla pinnoilla.

Laitteen kuvaus

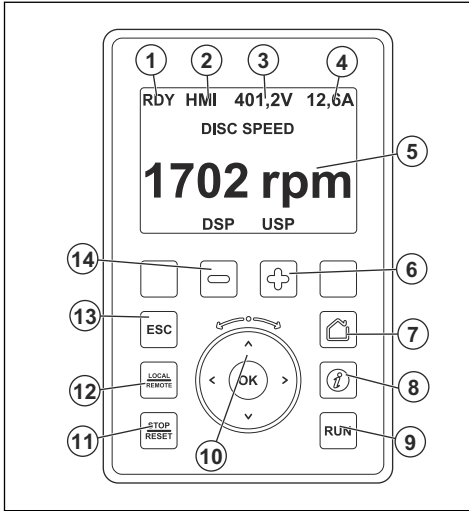
Laitte on tarkoitettu ammattikäyttäjille kaupalliseen
käyttöön. Älä käytä laitetta muihin tehtäviin.



- | | |
|-------------------------|-------------------------|
| 1. Kahva | 7. Pölyvaippa |
| 2. Häätäpysäytyspainike | 8. Harjalista |
| 3. Pölynpoistoliitäntä | 9. Pyörä |
| 4. Runko | 10. Pölynrottimen letku |
| 5. Sähkömoottori | 11. Tyypikilpi |
| 6. Kisko painoille | 12. Kallistustuki |

13. Virtapistoke
14. Sähkökotelo
15. Läsnäolon tunnistin (OPC)
16. Käyttöohje

Laitteen yleiskuvaus, näppäimistö



1. Laitteen tila

- "RDY" (valmis): laitetta voi käyttää.
- "STO" (turvapäysäytys): STO-kontakti ei havaitse kosketusta.
- "ACC" (kiihdytys): kiillotuslevyn nopeus kasvaa asetettuun arvoon.
- "DEC" (hidastus): kiillotuslevyn nopeus laskee asetettuun arvoon tai kunnes laite pysähtyy.
- "NST" (vapaa-asentopäysäytys): laite pysähtyy.

2. Ohjainväylä

- "Term": moottori on pysähdyksissä.
 - "HMI": moottori on käynnissä.
3. Kiillotusmoottorin pääjännite
 4. Kiillotusmoottorin sähkövirta
 5. Kiillotuslevyn nopeus
 6. Kiillotuslevyn nopeuden lisäspainike
 7. Kotipainike
 8. Info-painike
 9. Käynnistyspainike
 10. Kiillotuslevyn nopeudensäätö
 11. Stop-painike
 12. Kiillotuslevyn pyörimissuunnan painike
 13. Valikkojärjestelmän avauspainike
 14. Kiillotuslevyn nopeuden laskemispainike

Laitteen symbolit



Varoitus: Tämä laite voi olla vaarallinen ja aiheuttaa käyttäjälle tai sivullisille vakavia vahinkoja tai kuoleman. Ole varovainen ja käytä laitetta oikein.



Korkea jännite.



Laitteen nostokohta.



Lue käyttöohje huolellisesti ja varmista, että ymmärrät sen sisällön, ennen kuin alat käyttää tätä konetta.



Käytä hyväksyttyä hengityssuojainta.



Käytä hyväksyttyjä kuulonsuojaimia.



Käytä hyväksyttyjä suojalaseja.



Käytä hyväksyttyjä suojakäsineitä.



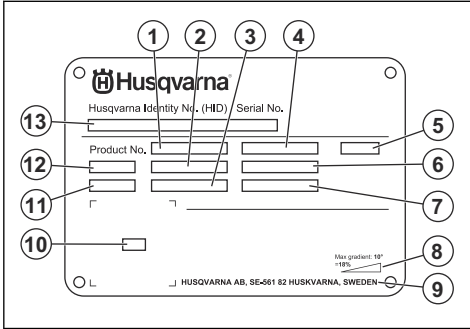
Käytä hyväksyttyjä turvajalkineita.



Tämä laite täyttää sovellettavien EU-direktiivien vaatimukset.

Huomautus: Muita laitteen tunnuksia/tarroja käytetään ilmaisemaan joillakin markkina-alueilla vaadittuja erityisiä sertifiointeja.

Tyypikilpi



1. Tuotenumero
2. Laitteen paino
3. Nimellisteho
4. Nimellisjännite
5. Kotelo

6. Nimellisvirta
7. Taajuus
8. Suurin alustan kaltevuuskulma
9. Valmistaja
10. Skannattava koodi
11. Valmistusvuosi
12. Malli
13. Sarjanumero

Tuotevastuu

Tuotevastuulain mukaisesti emme ole vastuussa tuotteen aiheuttamasta vaurioista, jos

- tuote on korjattu virheellisesti
- tuotteen korjaamiseen on käytetty muita kuin valmistajan omia tai sen hyväksymiä osia
- tuotteessa on muu kuin valmistajan oma tai sen hyväksymä lisävaruste
- tuotetta ei ole korjattu valtuutetussa huoltopisteessä tai hyväksytyllä asiantuntijalla.

Turvallisuus

Turvallisuusmääritelmät

Varoituksia, huomioita ja huomautuksia käytetään, kun jotakin käyttöohjeen osaa halutaan erityisesti korostaa.



VAROITUS: Tätä käytetään, jos käyttöohjeen noudattamatta jättämisestä voi seurata käyttäjän tai sivullisen vamma tai kuolema.



HUOMAUTUS: Tätä käytetään, jos käyttöohjeen noudattamatta jättämisestä voi seurata koneen, muiden materiaalien tai ympäristön vaurioituminen.

Huomautus: Tätä käytetään tietyissä tilanteissa tarvittavien lisätietojen antamiseen.

Yleiset turvaohjeet



VAROITUS: Lue seuraavat varitusohjeet ennen laitteen käyttämistä.

- Tämä laite on vaarallinen työkalu, jos sitä käytetään huolimattomasti tai väärin. Tämä laite voi aiheuttaa käyttäjälle tai sivullisille vakavia vahinkoja tai kuoleman. On tärkeää, että luet ja ymmärrät tämän käyttöohjeen sisällön ennen laitteen käyttöä.
- Säädä kaikki varoitukset ja ohjeet
- Noudata kaikkia sovellettavia lakeja ja säädöksiä.

- Käyttäjän ja käyttäjän työnantajan on tunnettava laitteen käytön aiheuttamat riskit ja ehkäistävä ne.
- Älä anna kenenkään käyttää tuotetta, jos he eivät ole lukeneet käyttöohjekirjaa ja ymmärtäneet siinä annettuja ohjeita.
- Älä käytä konetta, ellet olet saanut siihen koulutusta. Varmista, että kaikki käyttäjät saavat koulutuksen.
- Älä anna lasten käyttää laitetta.
- Anna vain hyväksytyjen henkilöiden käyttää laitetta.
- Käyttäjä on vastuussa muille henkilöille tai heidän omaisuudelleen aiheutuvista vahingoista.
- Älä käytä tuotetta ollessasi väsynyt tai sairas tai jos olet alkoholin, huumaavien aineiden tai lääkkeiden vaikutuksen alaisena.
- Ole aina varovainen ja käytä tervettä järkeä.
- Laite muodostaa käytön aikana sähkömagneettisen kentän. Kenttä saattaa joissakin olosuhteissa häiritä aktiivisten tai passiivisten lääketieteellisten implanttien toimintaa. Jotta vakavilta vahingoilta tai kuolemalta vältytään, lääkinnällisiä implantteja käyttävien henkilöiden kannattaa keskustella asiasta lääkärin ja lääkinnällisen implantin valmistajan kanssa ennen tämän laitteen käyttämistä.
- Pidä laite puhtaana. Varmista, että tuotteen merkit ja tarrat ovat luettavissa.
- Älä käytä tuotetta, jos se on viallinen.
- Älä tee laitteeseen muutoksia.
- Älä käytä laitetta, jos on olemassa mahdollisuus, että muut ovat tehneet muutoksia siihen.

Turvallisuusohjeet käyttöä varten



VAROITUS: Lue seuraavat varoitukset ennen laitteen käyttöä.

- Käytä henkilökohtaisia suojarusteita. Katso *Henkilökohtainen suojarustus sivulla 23*.
- Liiallinen altistuminen tärinälle saattaa aiheuttaa verisuoni- tai hermovaurioita verenkiertohäiriöistä kärsiville henkilöille. Hakeudu lääkäriin, jos havaitset oireita, jotka voivat liittyä liialliseen altistumiseen tärinälle. Esimerkkejä tällaisista oireista ovat: tunnottomuus, ”kutina”, ”pistely”, kipu, voimattomuus tai heikkous, ihon värin tai pinnan muutokset. Oireita esiintyy tavallisesti sormissa, käsissä tai ranteissa.
- Älä käytä laitetta, ellei kaikkia suojakansia ole asennettu.
- Opettele pysäyttämään moottori nopeasti hätätilanteen varalta.
- Ennen kuin poistut laitteen luota, sammuta laite ja irrota virtajohto. Varmista, että laite ei käynnisty tahattomasti.
- Varmista, että vaatteet, pitkät hiukset tai korut eivät jää kiinni liikkuviin osiin.
- Varmista, että työskentelyasentosi on käytön aikana turvallinen ja tukeva.
- Käytä konetta vain vaakasuorilla pinnoilla.
- Älä käytä laitetta, jos apua ei ole saatavilla onnettomuuden sattuessa.
- Käytä aina hyväksytyjä lisävarusteita. Lisätietoja saat Husqvarna-jälleenmyyjältä.
- Jos laitteessa ilmenee tärinää tai sen melutaso on poikkeuksellisen korkea, pysäytä laite välittömästi. Tarkista laite vaurioiden varalta. Korjaa vauriot tai teetä korjaustyöt valtuutetussa huoltooliikkeessä.
- Konetta käynnistettäessä harjalistan on oltava kiinnitettynä. Harjalistan täytyy olla tiiviisti pintaa vasten erityisesti kuivia pintoja käsiteltäessä.
- Varmista, että harjalista on puhdas ja ehjä. Vaihda vaurioitunut harjalista.
- Kytke kone pölynerottimeen pölyn poistamista varten.
- Älä vedä pölynerottimen letkua. Laite voi kaatua ja aiheuttaa vamman tai vahinkoja.
- Pidä pölynerotin käytössä, kunnes moottori sammuu kokonaan.
- Käytä laitetta ainoastaan takaa pitäen käsiä kahvalla.
- Varmista, ettei kahvoissa ole rasvaa tai öljyä.
- Pidä käytön aikana aina molemmat pyörät maassa.

Pölyturvallisuus



VAROITUS: Lue seuraavat varoitussuhteet ennen laitteen käyttämistä.

- Laitteen käyttö voi vapauttaa pölyä ilmaan. Pöly voi aiheuttaa vakavia vammoja ja pysyviä terveysongelmia. Useat viranomaiset ovat luokitelleet piidoksidipölyn haitalliseksi. Esimerkkejä terveysongelmista:
 - Kuolemaan johtavat keuhkosairaudet, krooninen keuhkoputkentulehdus, kivikeuhko ja keuhkofibroosi
 - Syöpä
 - Syntymäviat
 - Ihotulehdus
- Käytä asianmukaisia varusteita, jotka vähentävät ilmassa olevan pölyn ja höyryjen määrää sekä pölyn määrää työlaiteissa, pinnoissa, vaatteissa ja ruuminosissa. Esimerkkejä tällaisista ovat pölyn keräysjärjestelmät ja pölyä sitovat vesisuihkut. Vähennä pölyä mahdollisuuksien mukaan. Varmista, että varusteet on asennettu ja niitä käytetään oikein ja että ne huolletaan säännöllisesti.
- Käytä hyväksytyä hengityssuojainta. Varmista, että hengityssuojain soveltuu työalueen vaarallisille aineille.
- Varmista, että työalueella on riittävä ilmavirtaus.
- Jos mahdollista, suuntaa laitteen pakoputki sinne, missä pölyä ei pääse ilmaan.

Melusuojaus



VAROITUS: Lue seuraavat varoitussuhteet ennen laitteen käyttämistä.

- Voimakas melu ja pitkäaikainen meluallistus voivat aiheuttaa kuulonaleneman.
- Jotta melutaso pysyy mahdollisimman matalana, laitetta on huollettava ja käytettävä käyttöohjeen mukaisesti.
- Käytä hyväksytyjä kuulonsuojaimia, kun käytät laitetta.
- Tarkkaile mahdollisia varoitussignaaleja ja ihmisten ääniä, kun käytät kuulonsuojaimia. Poista kuulonsuojaimet laitteen pysäyttämisen jälkeen, paitsi jos ne ovat tarpeen työympäristön melutason vuoksi.

Henkilökohtainen suojarustus



VAROITUS: Lue seuraavat varoitussuhteet ennen laitteen käyttämistä.

- Käytä aina oikeanlaista henkilökohtaista suojarustusta, kun käytät laitetta. Henkilökohtainen suojarustus ei poista tapaturmien vaaraa. Henkilökohtainen suojarustus lieventää vammaa, jos sattuu onnettomuus. Anna jälleenmyyjän auttaa oikeiden varusteiden valinnassa.

- Käytä hyväksytyjä silmäsuojaimia, kun käytät laitetta.
- Älä käytä liian löysiä, raskaita tai työhön sopimattomia vaatteita. Käytä vaatteita, joissa pääset liikkumaan vapaasti.
- Käytä hyväksytyjä suojakäsineitä, joiden avulla saat tukevan otteen.
- Voit estää märän betonin aiheuttamaa ihoärsytystä käyttämällä kumisia suojakäsineitä.
- Käytä hyväksytyjä suojakypäriä.
- Käytä aina hyväksytyjä kuulosuojaimia, kun käytät laitetta. Pitkäkestoinen melulle altistuminen voi aiheuttaa kuulovaurioita.
- Kone muodostaa pölyä ja höyryjä, jotka sisältävät haitallisia kemikaaleja. Käytä hyväksytyä hengityssuojainta.
- Käytä teräksisellä varvassuojalla ja luistamattomalla pohjalla varustettuja saappaita.
- Varmista, että lähistöllä on ensiapupakkaus.
- Laitetta käytettäessä voi syntyä kipinöitä. Varmista, että lähistöllä on palonsammutin.

Palonsammutin

- Pidä palonsammutin lähistöllä käytön aikana.
- Käytä jauhesammutinta tai hiilidioksidisammutinta.

Työalueen turvallisuus



VAROITUS: Lue seuraavat varoitukset ennen laitteen käyttöä.

- Älä käytä laitetta sumussa, sateessa, kovassa tuulessa, kylmällä säällä, ukkosella tai muuten huonossa säässä.
- Älä käytä konetta alueilla, joilla on tulipalo- tai räjähdysvaara.
- Pidä lapset, sivulliset ja eläimet poissa työskentelyalueelta ja turvallisella etäisyydellä laitteesta.
- Varmista, että työalueella ei ole asiaankuulumattomia henkilöitä.
- Pidä työalue puhtaana ja hyvin valaistuna.
- Poista työalueelta esteet, kuten ruuvit, pultit, johdot ja kivet ennen laitteen käyttämistä.
- Varmista, että laitteen käyttösuunnassa ei ole kaapeleita ja tai letkuja.
- Varmista, että ilma virtaa riittävästi työskentelyalueella.

Sähköturvallisuus



VAROITUS: Sähköllä toimivia laitteita käytettäessä on aina sähköiskuvaara. Älä käytä konetta huonoissa sääolosuhteissa. Älä koske ukkosenjohdattimiin tai metalliesineisiin. Käytä aina konetta

tämän käyttöohjeen mukaisesti, jotta vältyt vammoilta.



VAROITUS: Käytä aina virtalähdettä, jossa on vikavirtasuojat. Vikavirtasuojat vähentää sähköiskun vaaraa.



VAROITUS: Korkea jännite. Käyttöagregaatissa on suojaamattomia osia. Irrota virtapistoke aina ennen virtalähteen luukun avaamista.



HUOMAUTUS: Laitteen tai generaattorin virransyötön on oltava riittävä ja jatkuvaa, jotta moottorin moitteeton käynti voidaan varmistaa. Väärä jännite saa virrankulutuksen lisääntymään ja moottorin lämpötilan kohoamaan, kunnes turvapiiri laukeaa. Virtajohton mitan on oltava kansallisten ja paikallisten määräysten mukainen. Pistorasian koon on vastattava laitteen pistorasian ja jatkokaapelin ampeerilukua.

Jos verkkovirrassa on suurempi järjestelmävastus, koneen käynnistyksen yhteydessä voi esiintyä lyhyitä jännitteen laskuja. Tämä voi vaikuttaa muiden laitteiden käyttöön (esimerkiksi valojen vilkkuminen).

- Varmista, että teho, sulake ja verkkojännite vastaavat laitteeseen kiinnitettyssä tyyppikilvessä ilmoitettua jännitettä.
- Pysäytä kone ennen virtapistokkeen irrottamista.
- Älä käytä laitetta, jos virtajohto tai -pistoke vaurioitunut. Korjauta se valtuutetussa huoltoliikkeessä. Vaurioitunut virtajohto voi aiheuttaa vakavia vammoja tai hengenvaaran.
- Käytä virtajohtoa oikein. Älä käytä virtajohtoa koneen siirtämiseen, vetämiseen tai irtikytkemiseen. Irrota virtajohto pistorasiasta vetämällä virtapistokkeesta. Älä vedä virtajohtoa.
- Älä käytä konetta niin syvässä vedessä, että sen laitteisto pääsee kastumaan. Laitteisto voi vaurioitua ja laitteessa oleva jännite voi johtaa henkivahinkoihin.
- Älä päästä koneeseen muuta kosteutta kuin vesijärjestelmän syöttämää vettä. Suojaa laite sateelta. Laitteeseen pääsevä vesi lisää sähköiskun vaaraa.
- Irrota aina virtajohto, ennen kuin kytket tai irrotat moottorikaapelin ja sähkökotelon liitännän.

Maadoitettua tuotetta koskevat ohjeet



VAROITUS: Vääränlainen liitäntä voi johtaa sähköiskuun. Keskustele hyväksytyin

sähköasentajan kanssa, jos epäilet, ettei sähköpistorasiaa ole maadoitettu oikein.

Älä muokkaa virtapistoketta tehdasasetuksista. Jos virtapistoke tai virtajohto on vaurioitunut tai se on vaihdettava, ota yhteys Husqvarna-huoltoliikkeeseen. Noudata paikallisia määräyksiä ja lakeja.

Jos et ymmärrä maadoitettua tuotetta koskevia ohjeita täysin, keskustele hyväksytyin sähköasentajan kanssa.

Käytä vain maadoitettuja, ulkokäyttöön tarkoitettuja jatkojohtoja, joissa on maadoituspistokkeet, sekä laitteen pistokkeelle sopivia maadoituspistorasioita.

Koneessa on maadoitettu virtajohto ja -pistoke. Kytke tuote aina maadoitettuun sähköpistorasiaan. Tämä pienentää sähköiskun vaaraa mahdollisessa vikatilanteessa.

Älä käytä sovittimia laitteen kanssa.

Jatkojohdot

- Käytä vain hyväksytyjä, riittävän pitkiä jatkojohtoja.
- Jatkojohdon nimellisarvon on oltava sama tai suurempi kuin koneen tyyppikilvessä ilmoitettu arvo.
- Käytä maadoitettuja jatkoapeleita.
- Kun käytät konetta ulkona, käytä ulkotiloihin sopivaa jatkojohtoa. Tämä vähentää sähköiskun vaaraa.
- Pidä jatkojohtoliitäntä kuivana ja irti maanpinnasta.
- Pidä jatkojohto etäällä kuumuudesta, öljystä, terävistä reunoista tai liikkuvista osista. Viallinen johto lisää sähköiskun vaaraa.
- Varmista, että jatkojohto on ehjä ja hyvässä kunnossa.
- Älä käytä jatkojohtoa kelattuna. Tämä voi aiheuttaa jatkojohdon ylikuumenemisen.
- Varmista, että jatkojohto on koneen ja itsesi takana, kun käytät konetta. Tämä estää jatkojohdon vaurioitumisen.

Tuotteen turvalaitteet



VAROITUS: Lue seuraavat varoitusohjeet ennen laitteen käyttämistä.

- Älä käytä laitetta, jos jokin sen turvalaitteista on rikki.
- Tarkasta turvalaitteet säännöllisesti. Jos turvalaitteissa on vikoja, ota yhteyttä Husqvarna-huoltoliikkeeseen.

Hätäpysäytyspainike

Hätäpysäytyspainikkeen avulla moottori voidaan pysäyttää nopeasti.

Hätäpysäytyspainikkeen tarkistaminen

Katso laitteesi hätäpysäytyspainikkeen sijainti kohdasta *Laitteen kuvaus sivulla 20*.

1. Varmista, että hätäpysäytyspainike on kytketty pois käytöstä, kääntämällä hätäpysäytyspainiketta myötäpäivään.
2. Käynnistä laite. Katso kohta *Laitteen käynnistäminen sivulla 26*.
3. Paina hätäpysäytyspainiketta.
4. Varmista, että moottori sammuu.
5. Vapauta hätäpysäytyspainike kääntämällä sitä myötäpäivään.

Läsnäolon tunnistin (OPC)

Moottori pysähtyy, kun OPC kytkeytyy. Katso kohta *Käyttäjän läsnäolon tunnistimen (OPC) toiminnan tarkistaminen sivulla 25*.

Käyttäjän läsnäolon tunnistimen (OPC) toiminnan tarkistaminen

1. Käynnistä laite. Katso *Laitteen käynnistäminen sivulla 26*.
2. Vedä OPC-avain ulos. Jos moottori ei pysähdy kolmessa sekunnissa, ota yhteys valtuutettuun Husqvarna-huoltoliikkeeseen.

Huollon turvallisuusohjeet



VAROITUS: Lue seuraavat varoitukset ennen laitteen käyttöä.

- Käytä henkilökohtaisia suojarusteita. Katso *Henkilökohtainen suojarustus sivulla 23*.
- Huolla laite ainoastaan käyttöohjekirjassa annettujen ohjeiden mukaisesti. Anna valtuutetun huoltoliikkeen tehdä kaikki muut huoltotyöt.
- Jos laitetta ei ole huollettu asianmukaisesti ja säännöllisesti, tapaturmien ja laitteen vaurioitumisen vaara kasvaa.
- Puhdista laite ennen huoltoa vaarallisten aineiden poistamiseksi.
- Sammuta moottori, vedä läsnäolon tunnistin ulos ja irrota virtapistoke ennen huoltotöiden suorittamista.
- Huolla laite tukevalla vaakasuoralla alustalla.
- Älä tee laitteeseen muutoksia. Muut kuin valmistajan hyväksymät muutokset voivat aiheuttaa vakavan vamman tai kuoleman.
- Vaihda vaurioituneet, kuluneet tai rikkoutuneet osat.
- Käytä vain alkuperäisiä lisävarusteita ja varaosia. Muut kuin valmistajan hyväksymät lisävarusteet ja varaosat voivat aiheuttaa vakavan vamman tai kuoleman.
- Tarkista laitteen tärinätaaso huollon jälkeen. Jos se ei ole oikea, ota yhteyttä valtuutettuun huoltoliikkeeseen.

- Anna valtuutetun huoltoliikkeen huoltaa laite säännöllisesti.

Käyttö

Johdanto



VAROITUS: Lue turvallisuutta käsittelevä luku niin, että ymmärrät sen sisällön, ennen laitteen käyttämistä.

Toimet ennen laitteen käyttämistä

1. Lue käyttöohje huolellisesti ja varmista, että ymmärrät sen sisältämät ohjeet.
2. Lue pölynerottimen käyttöohje huolellisesti ja varmista, että ymmärrät sen sisältämät ohjeet.
3. Käytä henkilökohtaisia suojavarusteita. Katso *Henkilökohtainen suojavarustus sivulla 23*.
4. Varmista, että työalueella ei ole asiaankuulumattomia henkilöitä.
5. Suorita päivittaiset huoltotoimenpiteet. Katso *Huoltokaavio sivulla 28*.
6. Varmista, että laite on asennettu oikein eikä se ole vaurioitunut.
7. Aseta laite työalueelle. Varmista, että pinta on tasainen ja puhdas. Varmista, että laite kuljetetaan työalueelle ja että sitä kuljetetaan työalueella turvallisesti ja oikein. Katso *Kuljettaminen sivulla 32*.
8. Kytke pölynerotin koneeseen. Katso *Pölynerottimen kytkeminen sivulla 26*.
9. Kytke kone virtalähteeseen. Katso *Laitteen kytkeminen virtalähteeseen sivulla 26*.
10. Varmista, että sähkökotelo on suljettu.

Pölynerottimen kytkeminen



VAROITUS: Älä käytä pölynerotinta, jos sen letku on vaurioitunut. Tämä lisää terveydelle vaarallisen pölyn sisäänhengittämisen riskiä. Käytä hyväksyttyä hengityssuojainta.

1. Tarkista pölynerottimen letku vaurioiden varalta.
2. Varmista, että pölynerottimen suodattimet ovat ehjät ja puhtaat.
3. Liitä pölynerottimen letku pölynerottimen liitäntään. Katso laitteesi pölynerottimen liitännän sijainti kohdasta *Laitteen kuvaus sivulla 20*.

Laitteen kytkeminen virtalähteeseen

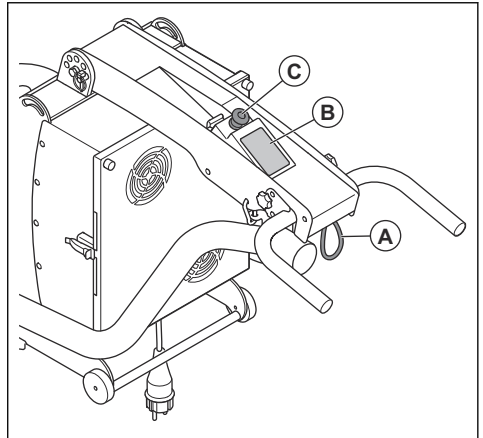
1. Liitä laitteen virtapistoke asianmukaiseen jatkojohtoon.
2. Liitä jatkojohto seinäpistorasiaan.



HUOMAUTUS: Kun laite on kytketty pölynerottiin, pölynerotin on kytkettävä kolmivaiheiseen virtalähteeseen.

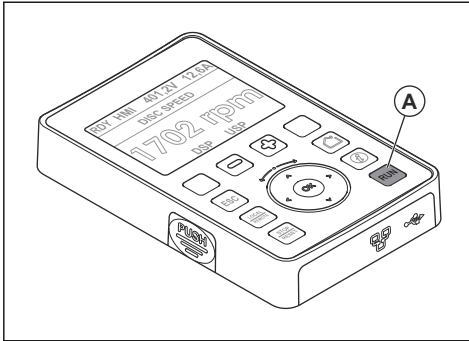
Laitteen käynnistäminen

1. Käynnistä pölynerotin.
2. Pysy laitteen takana ja pidä käsin kiinni kahvasta.
3. Kiinnitä käyttäjän läsnäolon tunnistimen johto (A) käsivarteesi tai vaatteisiisi.

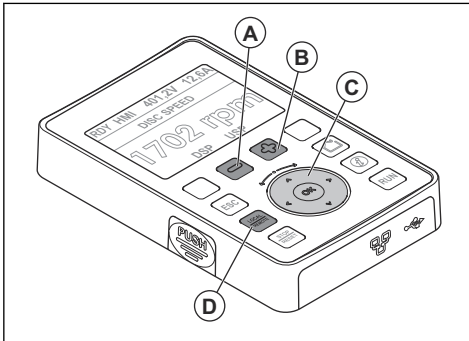


4. Tarkasta näyttö (B).
 - a) Varmista, ettei näytössä näy virheilmoituksia tai varoituksia.
 - b) Varmista, että laitteen tila on "RDY". Jos laitteen tilana näkyy "STO", hätäpysäytyspainike on käytössä tai käyttäjän läsnäolon tunnistin on poistettu.
5. Varmista, että hätäpysäytyspainike on kytketty pois käytöstä, kääntämällä hätäpysäytyspainiketta (C) myötäpäivään.

6. Paina käynnistyspainiketta (A).



7. Käännä kiillotuslevyn (C) nopeudensäätöpainiketta myötäpäivään tai lisää kiillotuslevyn nopeutta painamalla painiketta (B).



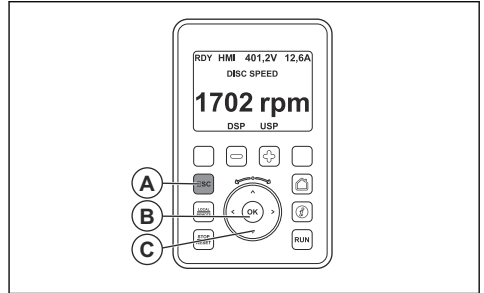
8. Käännä kiillotuslevyn (C) nopeudensäätöpainiketta vastapäivään tai vähennä kiillotuslevyn nopeutta painamalla painiketta (A).
9. Paina painiketta (D) muuttaaksesi kiillotuslevyn pyörimissuuntaa.

Näppäimistö

Näppäimistössä on kaikki laitteen käyttöön tarvittavat säätimet. Näppäimistössä on digitaalinen näyttö, jossa on valikkojärjestelmä. Katso *Päävalikko* sivulla 27.

Päävalikko

Aloituskäytössä näppäimistön ESC-painike (A) avaa valikkojärjestelmän.



Päävalikko	Kuvaus
"DRI"	Käyttövalikko, jossa on käyttöparametrit ja -asetukset.
"Identification"	Käyttötiedot, tyyppi ja ohjelmistoversio.
"Interface"	Näytön kielen ja käyttöoikeustason asetukset.
"TRA"	Tallenna ja lataa asetukset näppäimistöllä.
"Password"	Näppäimistön avaaminen.

Näppäimistön (C) nuolinäppäimillä voit siirtyä valikkoluettelossa ylös- ja alaspäin. Valinta tehdään OK-painikkeella (B). Voit palata takaisin valikkojärjestelmään näppäimistön (C) paluunuolipainikkeella.

Huomaus: Tämän oppaan näyttötekstit ovat englanniksi. Laitteen näyttötekstit ovat valitulla kielellä. Katso *Näyttötekstien kielen vaihtaminen* sivulla 28.

Käyttöajan tarkistaminen

- Valitse "DRI" päävalikosta.
- Valitse "Display".
- Valitse "Power-On Time" ja tee jokin seuraavista toimista.
 - Valitse "APH" näyttääksesi energiankulutuksen.
 - Valitse "Motor Run Time" näyttääksesi moottorin käynnissäoloajan.
 - Valitse "Power-on time" näyttääksesi laitteen käynnissäoloajan.
 - Valitse "Time Counter Reset" nollataksesi jonkin yllä olevista arvoista.

Virhehistorian tarkistaminen

- Valitse "DRI" päävalikosta.

2. Valitse "Display".
3. Valitse "DGT".
4. Valitse "Error history". 10 viimeisintä virhettä tulevat näkyviin.
5. Valitse virhe ja saat lisätietoja, kuten toimintatilan, moottorin virran ja DC-väylän jännitteen.

Näyttötekstien kielen vaihtaminen

1. Valitse "Interface" päävalikosta.
2. Valitse "Language" ja valitse näyttötekstien kieli.

Laitteen käyttö



HUOMAUTUS: Liikuta laitetta jatkuvasti, kun käytät laitetta. Jos et liikuta laitetta, pinta voi tulla karkeaksi.



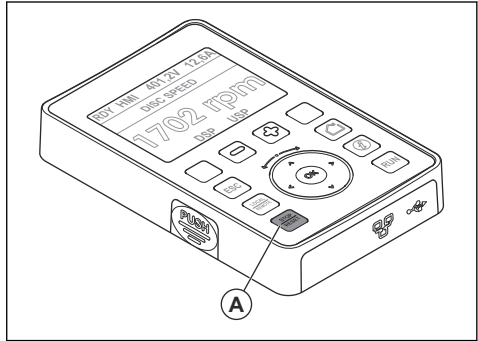
HUOMAUTUS: Älä aseta painoa kiillotuspäähän. Älä nosta kahvasta lisätäkseen painoa käytön aikana. Tämä voi vaurioittaa laitetta ja lattiaa.

1. Aloita työstö pinnan toisesta laidasta, käänny ja työstä pintaa vastakkaiseen suuntaan. Työstä myös hieman sen osan päältä, joka on jo kiillotettu.
2. Käytä laitetta samansuuntaisissa riveissä ja varmista, että pölyletku ja virtakaapeli eivät kierry.

3. Säädä laitteen nopeus työstettävään pintaan sopivaksi. Käytä karkeampien pintojen työstöön pienempää nopeutta.

Laitteen pysäyttäminen

1. Paina STOP-painiketta (A).



2. Varmista, että kaikki liikkuvat osat ovat pysähtyneet.
3. Irrota käyttäjän läsnäolon tunnistimen avain laitteesta.
4. Irrota sähköpistoke.
5. Sammuta pölynerotin.

Huolto

Johdanto



VAROITUS: Ennen minkäänlaisten huoltotöiden aloittamista sinun on luettava turvallisuutta käsittelevä luku niin, että ymmärrät sen sisällön.

Kaikkiin tuotteelle tehtäviin huolto- ja korjaustöihin tarvitaan erityiskoulutus. Takaamme, että tuotteemme huolletaan ja korjataan ammattimaisesti. Jos jälleenmyyjäsi ei ole huoltoliike, pyydä jälleenmyyjää neuvomaan lähin huoltoliike.

Huoltokaavio

* = Käyttäjän suorittama yleinen huoltotoimenpide. Tämä käyttöohje ei sisällä ohjeita näitä toimenpiteitä varten.

X = Ohjeet ovat tässä käyttöohjeessa.

O = Tämä käyttöohje ei sisällä ohjeita näitä toimenpiteitä varten. Anna huoltotyö valtuutetun huoltoliikkeen tehtäväksi.

Laitteen yleinen huolto	Päivittäin	Viikoittain	3 kuukauden välein	Vuosittain
Tarkasta kaikki turvalaitteet.	X			
Varmista, että ruuvit ja mutterit on kiristetty tiukkaan.	*			
Tarkista, onko harjan tiivisteessä vaurioita tai halkeamia.	*			
Puhdista sähkökotelo.	*			
Tarkasta sähköosat, johdot ja liittimet kulumisen ja vaurioiden varalta.	*			

Laitteen yleinen huolto	Päivittäin	Viikoittain	3 kuukau- den välein	Vuosittain
Tarkasta letkuliitännät. Tarkasta kaikki laitteen letkut vaurioiden tai vuotojen varalta.	*			
Varmista, että pölyletkut eivät ole vaurioituneet ja ettei niissä ole tukoksia.	*			
Varmista, että pölynerotin on tyhjä ja liitetty oikein.	*			
Tarkasta kiillotustyyny.	*			
Tarkasta harjalista.	X			
Varmista, että virtajohto ja jatkojohto ovat ehjät ja hyvässä kunnossa.	*			
Huolla ja puhdista laite perusteellisesti.				O
Puhdista laite kostealla liinalla.			*	
Tarkasta liitin.		X		

Laitteen puhdistaminen

- Puhdista aina kaikki varusteet käytön jälkeen. Käytä pölynimuria.
- Älä käytä laitteen puhdistamiseen painepesuria.
- Pidä ilma-aukot puhtaina, jotta laite pysyy aina riittävän viileänä.
- Puhdista harjalista vedellä. Varmista, että jäljellä oleva pöly- ja vesiseos on poistettu kokonaan.

Harjalistan tarkistaminen

- Varmista, että harjalista on ehjä ja painuu tiiviisti lattiaa vasten.

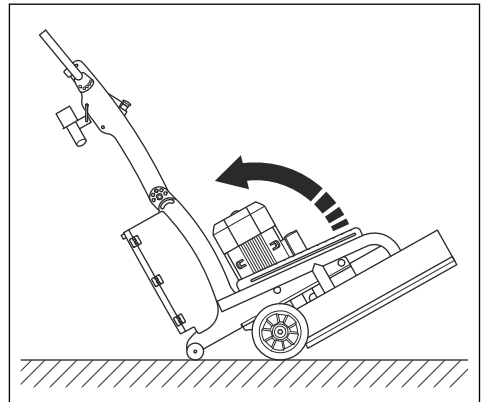
Kiillotustyynyn vaihtaminen



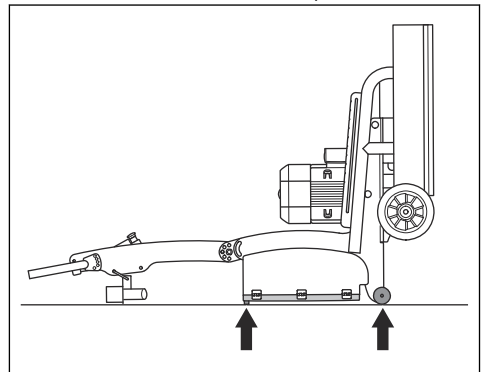
VAROITUS: Varmista, että kaikki liikkuvat osat ovat täysin pysähtyneet.

1. Irrota laite ja poista pölynerotin letku.

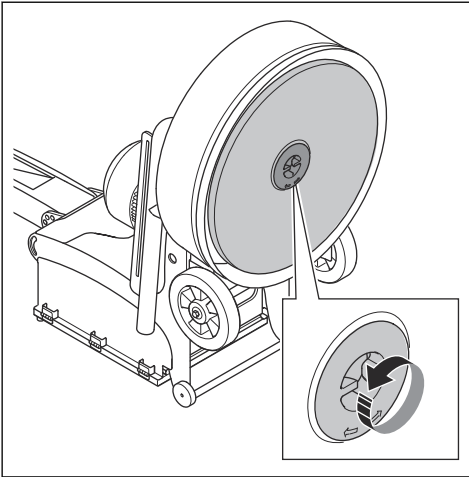
2. Kallista laitetta.



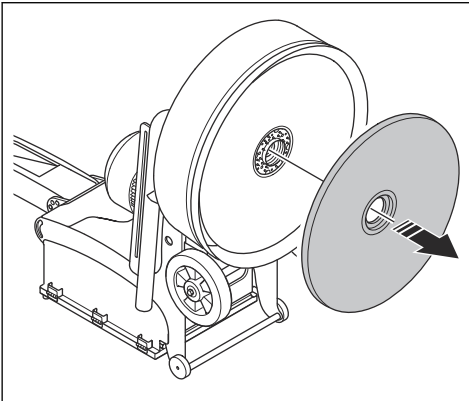
3. Laske laite takana olevien tukien päälle.



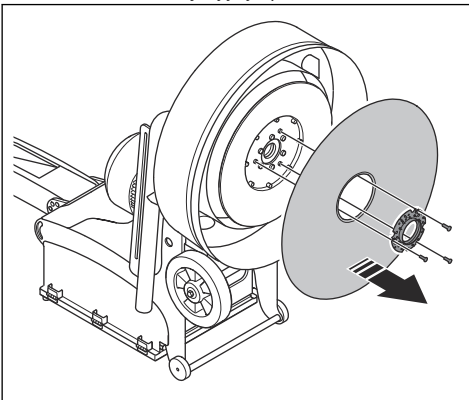
4. Irrota keskellä oleva lukitusruuvi.



5. Irrota kiillotustyyny.



6. Irrota kolme ruuvia ja tyynyn pidike.



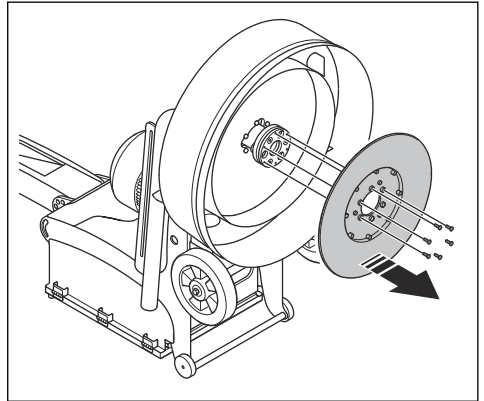
7. Tarkasta kiillotustyyny ja tyynyn pidike halkeamien ja vaurioiden varalta. Vaihda vaurioituneet osat.
8. Asenna kiillotustyyny ja tyynyn pidike päinvastaisessa järjestyksessä.

Liittimen vaihtaminen

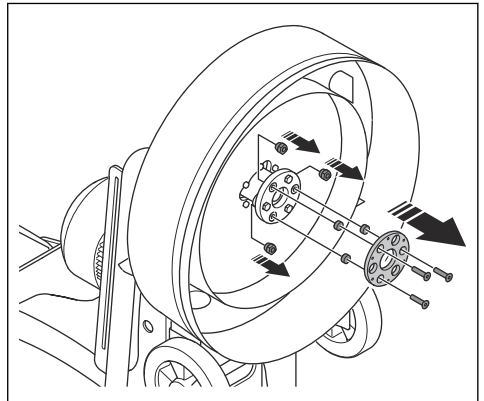


VAROITUS: Varmista, että kaikki liikkuvat osat ovat täysin pysähtyneet.

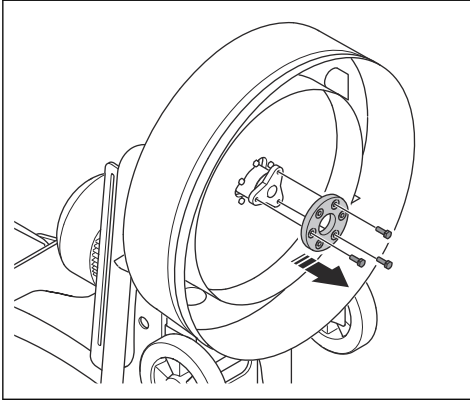
1. Irrota kiillotustyyny. Katso *Kiillotustyynyn vaihtaminen sivulla 29*.
2. Irrota kuusi ruuvia ja kiinnityslevy.



3. Irrota kolme M10x45-uppokantaruuvia ja liittimen sovitinlevy.



4. Avaa kolme ruuvia ja joustava liitin.



5. Tarkasta joustava liitin kulumisen ja vaurioiden varalta.

6. Asenna uusi liitin päinvastaisessa järjestyksessä.

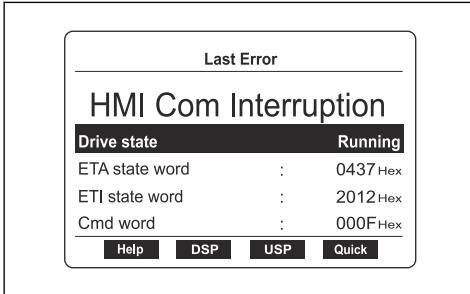
Vianmääritys

Vika	Syy	Ratkaisu
Liiallinen värinä ja/tai epätavallisia ääniä.	Kiillotuslevy on kulunut tai vaurioitunut.	Tarkista, ettei kiillotuslevyssä ole murtuneita osia ja ettei se liiku liikaa.
	Laakeri on viallinen.	Tarkasta vetoakselin laakeri kulumien varalta ja vaihda tarvittaessa.
	Liitin on kulunut.	Vaihda liitin.
Kiillotusjälki on huo-noa tai laite ei kiillota pintaa lainkaan.	Kiillotustyyny on kulunut.	Vaihda kuluneet osat.
	Väärä kiillotustyynytyyppi käsiteltävälle pin-nalle.	Vaihda kiillotustyyny pinnalle sopivaksi.
Tuote ei käynnisty.	Laitteeseen tulee vain yksi vaihe.	1. Irrota virtalähde. 2. Odota 5 minuuttia. 3. Liitä ja käynnistä laite.
	Ei virtalähdettä.	Kytke laite pistorasiaan. Tarkasta virransyöttö. Jos laite ei käynnisty, ota yhteyttä sähköasentajaan.
	Viallinen osa.	Ota yhteyttä valtuutettuun huoltoliikkeeseen.
	Jatkojohto on irronnut tai vaurioitunut.	Kytke jatkojohto tai vaihda se tarvittaessa.
	Jännite ei ole oikea.	Tarkista, onko jännitereleet vaihdettu. Anna sähköasentajan tarkistaa, onko navois-sa oikea jännite.
Kone pysähtyy ly-hyen käytön jälkeen.	Moottorin suojakytkin on käytössä ylikuormi-tuksen vuoksi.	Vähennä kuormaa.
	Moottori on viallinen.	Tarkasta moottori.

Vika	Syy	Ratkaisu
Ohjausjännitettä ei ole.	Hätäpysäytyspainiketta on painettu.	Vapauta hätäpysäytyspainike kääntämällä sitä myötäpäivään. Jos hätäpysäytyspainikkeen releessä on kolme vihreää LED-valoa, virtapiiri on suljettu. Nollaa suojakatkaisimet, kun ne eivät ole kytkeytyneet.
	Käyttäjän läsnäolon tunnistin on kytketty.	Asenna käyttäjän läsnäolon tunnistimen avain.
Laite ei käynnisty, kun käynnistyspainiketta painetaan ohjauspaneelissa tai näppäimistöissä.	Jossain on virhe tai "RDY" ei näy näytössä.	Tarkista näytössä näkyvät virheilmoitukset. Jos näytössä näkyy ilmoitus "STO" tai "PWR", näiden tulojen jännite ei ole 24 V / DC. Tarkista hätäpysäytyspainikkeen virtapiiri.

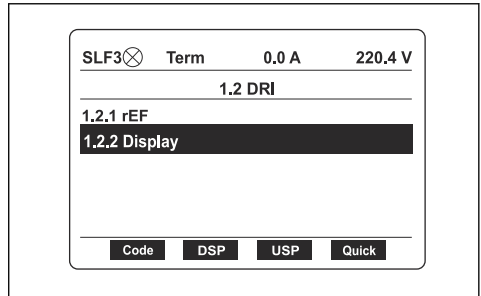
Näytön virheilmoitukset

- Jos näytössä näkyy ilmoitus, tutki syitä ja ratkaisuja valitsemalla "Help".



- Virhe näkyy vasemmassa yläkulmassa.

- Ratkaisu näkyy näytössä.



- Jos ongelma ei poistu, pysäytä laite. Katso *Laitteen pysäyttäminen sivulla 28*.
- Otoda 1 minuutti ja käynnistä laite.
- Jos ongelma jatkuu, ota yhteyttä Husqvarna-huoltoon.

Kuljettaminen, säilyttäminen ja hävittäminen

Kuljettaminen



VAROITUS: Noudata varovaisuutta kuljetuksen aikana. Laite on painava ja voi vahingoittaa ihmisiä tai omaisuutta, jos se putoaa tai siirtyy kuljetuksen aikana.



HUOMAUTUS: Älä hinaa laitetta ajoneuvon perässä.

- Laitetta voi siirtää lyhyitä matkoja pyörien avulla. Jos siirtomatka on pitkä, siirrä laitetta nostamalla tai ajoneuvon avulla.
- Suojaa laite kuljetuksen aikana. Suojaus estää esimerkiksi sadetta ja lunta vahingoittamasta laitetta.

Laitteen siirtäminen käsin moottorin ollessa sammutettuna



VAROITUS: Odota, kunnes kaikki liikkuvat osat ovat pysähtyneet ennen kuin siirrä laitetta.



VAROITUS: Käytä turvajalkineita, joissa on teräskärjet ja luistamattomat pohjat.



VAROITUS: Siirrä laitetta käsin vain tasaisella alustalla.

- Irrota laite ja poista pölyletku.

2. Työnnä laitetta kahvoista.

Laitteen siirtäminen ylös tai alas ramppia



VAROITUS: Ole erittäin varovainen, kun liikutat konetta ylös tai alas ramppia. Kone on painava ja aiheuttaa loukkaantumisvaaran, jos se putoaa tai siirtyy liian nopeasti.



VAROITUS: Jos rampin kulma on jyrkkä, käytä aina vinssiä. Älä kulje äläkä oleskele nostetun laitteen alapuolella tai sen lähellä.

- Kun siirrät laitetta alas ramppia, pidä se hitaan eteenpäin käynnin tilassa.
- Kun siirrät laitetta ylös ramppia, pidä se hitaan taaksepäin käynnin tilassa.
- Älä käännä laitetta rammilla vasemmalle tai oikealle yli 45°.

Laitteen nostaminen



VAROITUS: Varmista, että nostolaitteet ovat teknisten vaatimusten mukaisia, jotta laitetta voidaan nostaa turvallisesti. Laitteen paino on ilmoitettu sen arvokilvessä.

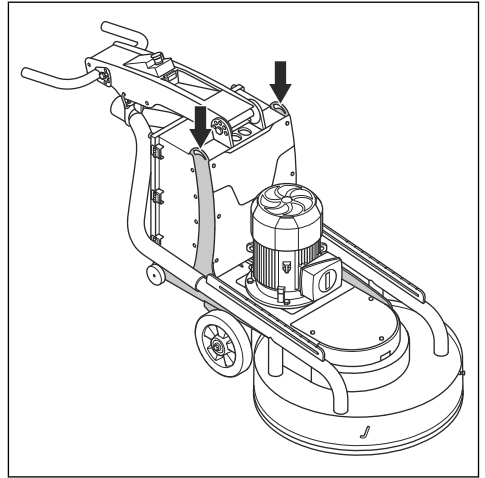


VAROITUS: Älä kulje äläkä oleskele nostetun laitteen alapuolella tai sen lähellä. Pidä sivulliset poissa työalueelta.



VAROITUS: Älä nosta vaurioitunutta laitetta. Varmista, että nostosilmukat on asennettu oikein ja ettei niissä ole vaurioita.

1. Kiinnitä nostolaite nostosilmukoihin.



2. Nosta konetta turvallisesti.

Säilytys



HUOMAUTUS: Älä säilytä laitetta ulkotiloissa. Säilytä laitetta aina sisätiloissa.

- Säilytä laitetta kuivassa paikassa, jossa lämpötila ei laske pakkasen puolelle.
- Puhdista laite ja tee täysi huolto, ennen kuin viet laitteen säilytykseen.
- Säilytä laitetta lukitussa varastossa, jonne lapset ja asiattomat henkilöt eivät pääse.

Laitteen hävittäminen

- Noudata paikallisia kierrätysvaatimuksia ja säädöksiä.
- Kun laite tulee elinkaarensa päähän, hävitä se lähettämällä se Husqvarna-jälleenmyyjälle tai kierrätyspisteeseen.

Tekniset tiedot

	BB 700
Moottorin teho, kW	7,5
Sähkönkulutus, V	3 x 400
Sähkötaajuus, Hz	50/60
Sähköliitäntä, 5-napainen (A)	32
Sähkönkulutus (A)	16
Joutokäyntinopeus, min ⁻¹	350–1 700

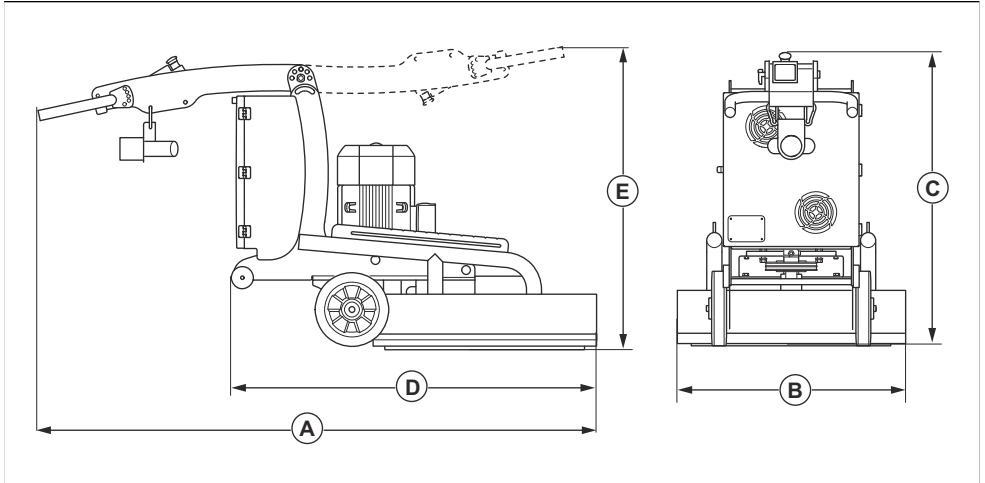
	BB 700
Käyttöleveys, mm	700
Pölyletkun liitännän halkaisija, mm	75
Paino, kg	211,5
Kiillotuspään paino, kg	20
Tyynyn leveys, mm	700
Äänitasot	
Äänenpainetaso, mitattu L _W dB(A)	78
Tärinätasot ^{5 6 7}	
Kahva, m/s ²	1,6
Soveltuva suodatinyksikkö	Ota yhteyttä Husqvarna-jälleenmyyjään.

⁵ Mittaus standardin EN_ISO 20643 mukaisesti: 20008 +Amd 1:2012. Laajennettu epävarmuus K (EN 12096, liite B).

⁶ Ilmoitettu tärinätason epävarmuus on 0,5 m/s².

⁷ Ilmoitetut tiedot on mitattu mosaiikkibetonilattialla kiillotustyökalun vihreillä siivekkeillä 60/80.

Laitteen mitat BB 700



A	Pituus, mm	1 899
B	Leveys, mm	760
C	Korkeus, mm	1 164
D	Pituus kahva taitettuna, mm	1 239
E	Korkeus kahva kokoonaitettuna, mm	1 027

Melua ja tärinää koskeva vakuutus

Ilmoitetut arvot on saatu ilmoitetun direktiivin tai ilmoitettujen standardien mukaan laboratoriossa suoritettussa tyyppitestauksessa. Ne ovat vertailukelpoisia muiden saman direktiivin tai samojen standardien mukaan testattujen tuotteiden ilmoitettujen arvojen kanssa. Ilmoitetut arvot eivät

sovellu riskinarvioinnissa käytettäviksi. Yksittäisissä työkohteissa mitatut arvot saattavat olla korkeampia. Todelliset altistusarvot ja mahdolliset käyttäjälle aiheutuvat haitat ovat yksilökohtaisia ja niihin vaikuttavat käyttäjän työskentelytapa, laitteella työstettävä materiaali, altistus aika, käyttäjän fyysinen kunto ja laitteen kunto.

Jatkojohdot

Johdon pituus	Poikkipinta-ala			
	≤16 A	≤32 A	≤63 A	≤125 A
Laskettu syvyydenosoittimen esisulakkeelle ⁸ :	16 A	32 A	63 A	125 A
>20 m	1,5 mm ²	2,5 mm ²	10 mm ²	25 mm ²
20 m > 50 m	2,5 mm ²	4 mm ²	10 mm ²	25 mm ²
50 m > 75 m	4 mm ²	6 mm ²	16 mm ²	35 mm ²

⁸ Poikkileikkaukset on laskettava uudelleen käytettäessä toisen tyyppistä tai toisen kokoista esisulaketta.

Vaatimustenmukaisuusvakuutus

EU-vaatimustenmukaisuusvakuutus

Husqvarna AB, SE-561 82 Huskvarna, Ruotsi, puh. +46-36-146500, vakuuttaa täten, että tuote:

Kuvaus	Lattianhiomakone
Tuotemerkki	Husqvarna
Tyyppi/malli	BB 700
Tunniste	Sarjanumerot vuodesta 2022 alkaen

vastaavat täysin seuraavien EU:n direktiivien ja asetusten vaatimuksia:

Direktiivi/asetus	Kuvaus
2006/42/EY	konedirektiivi
2014/30/EU	EMC-direktiivi

ja että asiassa sovelletaan seuraavia standardeja ja/tai teknisiä tietoja:

EN ISO 12100:2010, EN 60204-1:2006

Partille, 2022-01-24



Martin Huber

Tutkimus- ja kehityspäällikkö, betonipinnat ja -lattiat

Husqvarna AB, Construction Division

Teknisestä dokumentaatiosta vastaava edustaja



INNHold

Innledning.....	37	Feilsøking.....	48
Sikkerhet.....	39	Transport, oppbevaring og avhending.....	49
Drift.....	43	Tekniske data.....	51
Vedlikehold.....	45	Samsvarserklæring.....	54

Innledning

Produktbeskrivelse

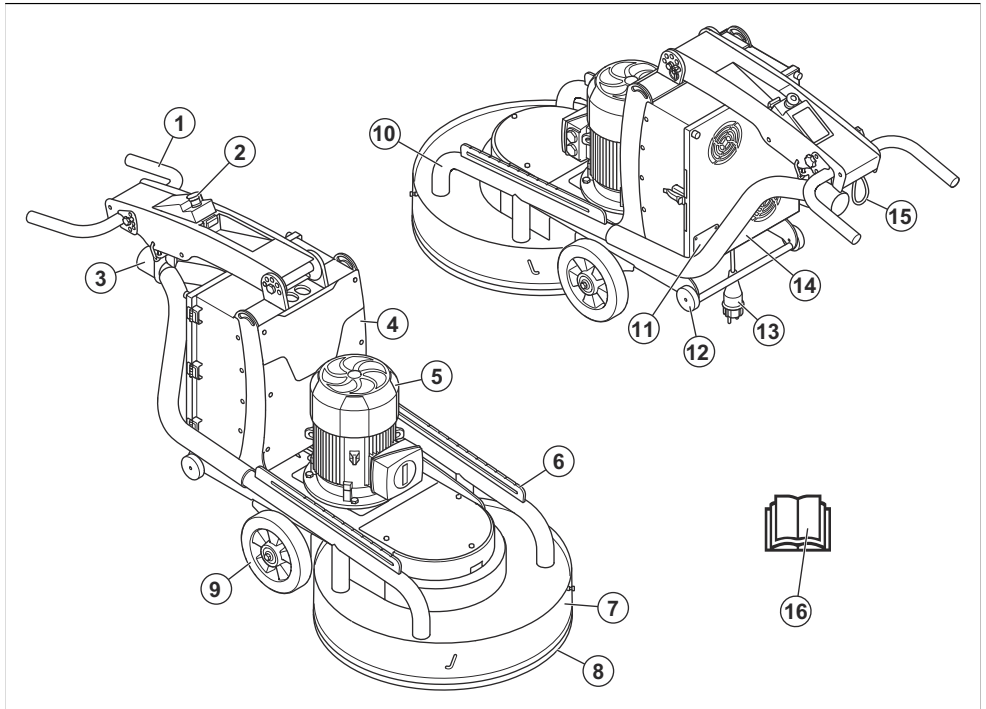
Produktet er en poleringsmaskin for overflater med ulik hardhet. Den drives av en elektrisk motor.

Produktet skal brukes i kommersiell drift av profesjonelle operatører. Ikke bruk produktet til andre oppgaver.

Bruksområder

Produktet brukes til å polere og rengjøre gulv. Bruk bare produktet på tørre underlag.

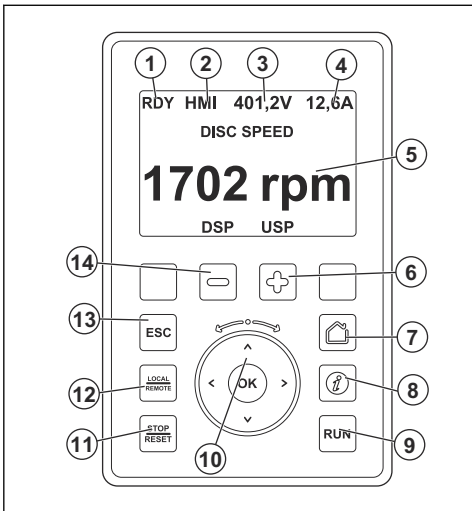
Produktoversikt



- | | |
|-----------------------------|------------------------|
| 1. Styream | 7. Støvmansjett |
| 2. Nødstopknapp | 8. Børstekant |
| 3. Tilkobling for støvsuger | 9. Hjul |
| 4. Ramme | 10. Støvsugerrør |
| 5. Elektrisk motor | 11. Typeskilt |
| 6. Skinne for vekter | 12. Støtte for vipping |

13. Strømtilkobling
14. Elektronikkboks
15. Dødmannskontroll
16. Bruksanvisning

Produktoversikt, tastatur



1. Produktstatus

- «RDY» (klart): Produktet kan brukes.
- «STO» (sikkerhetsstopp): Produktet har ingen inndata i STO-kontakten.
- «ACC» (akselerasjon): Poleringsskivehastigheten øker til den angitte verdien.
- «DEC» (senking): Poleringsskivehastigheten reduseres til den angitte verdien eller til produktet stopper.
- «NST» (frihjulstopp): Produktets bevegelse stopper.

2. Kommandokanal

- «Term»: Motoren har stoppet.
- «HMI»: Motoren har startet.

3. Hovedspenning for poleringsmotoren
4. Elektrisk strøm for poleringsmotoren
5. Hastighet på poleringsskive
6. Knapp for å øke poleringsskivehastigheten
7. Hjem-knapp
8. Info-knapp
9. Startknapp
10. Hastighetsjustering for poleringsskive
11. Stoppknapp
12. Knapp for dreieretning på poleringsskiven
13. Knapp for å åpne menysystemet
14. Knapp for å redusere poleringsskivehastigheten

Symboler på produktet



Advarsel: Dette produktet kan være farlig og føre til alvorlig personskade eller død for brukeren eller andre. Vær forsiktig, og bruk produktet riktig.



Høy spenning.



Løftepunkt på produktet.



Les bruksanvisningen nøye, og forsikre deg om at du forstår instruksjonene før du bruker produktet.



Bruk godkjent åndrettsvern.



Bruk godkjent hørselsvern.



Bruk godkjent øyevern.



Bruk godkjente vernehansker.



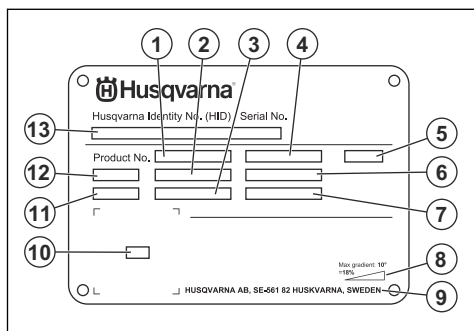
Bruk godkjente vernesko.



Dette produktet er i overensstemmelse med aktuelle EU-direktiver.

Merk: Øvrige symboler/klistremerker på produktet gjelder spesielle sertifiseringskrav for enkelte markeder.

Typeskilt



1. Produktnummer
2. produkt-ID
3. Nominell effekt
4. Nominell spenning
5. Elektronikkboks
6. Merkestrøm

7. Frekvens
8. Maksimal hellingsvinkel
9. Produsent
10. Kode som kan skannes
11. produksjonsår
12. Modell
13. Serienummer

Produktansvar

Som nevnt i lovverket om produktansvar er vi ikke ansvarlig for skader som produktet vårt forårsaker, i følgende tilfeller:

- Produktet er reparert på feil måte.
- Produktet er reparert med deler som ikke kommer fra produsenten eller som ikke er godkjent av produsenten.
- Produktet har et tilbehør som ikke kommer fra produsenten eller som ikke er godkjent av produsenten.
- Produktet er ikke reparert på et godkjent servicesenter eller av en godkjent aktør.

Sikkerhet

Sikkerhetsdefinisjoner

Advarsler, oppfordringer og merknader brukes for å understreke spesielt viktige deler av bruksanvisningen.



ADVARSEL: Brukes hvis det er fare for personskade eller død for brukeren eller andre personer om instruksjonene i håndboken ikke følges.



OBS: Brukes hvis det er fare for skade på produktet, annet materiell eller nærliggende områder om instruksjonene i håndboken ikke følges.

Merk: Brukes for å gi mer nødvendig informasjon for en spesifikk situasjon.

Generelle sikkerhetsinstruksjoner



ADVARSEL: Les de følgende advarselinstruksjonene før du bruker produktet.

- Dette produktet er et farlig verktøy hvis du ikke er forsiktig, eller hvis du bruker produktet på feil måte. Dette produktet kan føre til alvorlig personskade eller død for operatøren eller andre. Før du bruker dette produktet, må du ha lest og forstått innholdet i denne bruksanvisningen.
- Ta vare på alle advarsler og instruksjoner.
- Følg alle gjeldende lover og forskrifter.
- Operatøren og operatørens arbeidsgiver må kjenne til og forhindre risiko som bruk av produktet medfører.
- Ikke la en person bruke produktet med mindre de har lest og forstått innholdet i bruksanvisningen.
- Ikke bruk produktet med mindre du har fått opplæring før bruk. Pass på at alle brukerne får opplæring.
- Ikke la barn bruke produktet.
- Bare la godkjente personer bruke produktet.
- Brukeren er ansvarlig for ulykker som personer eller eiendeler utsettes for.
- Ikke bruk produktet dersom du er trett eller syk eller under påvirkning av alkohol, andre rusmidler eller medisiner.
- Vær alltid forsiktig, og bruk sunn fornuft.
- Dette produktet danner et elektromagnetisk felt når det er i bruk. Dette feltet kan under visse forhold forstyrre aktive eller passive medisinske implantater. For å redusere faren for alvorlig eller livstruende personskade anbefaler vi at personer med medisinske implantater rådfører seg med legen sin og produsenten av det medisinske implantatet før de bruker dette produktet.
- Hold produktet rent. Sørg for at du kan lese skilt og merker.
- Ikke bruk produktet hvis det er defekt.
- Ikke modifier dette produktet.
- Ikke bruk produktet hvis det er fare for at andre personer har modifisert produktet.

Sikkerhetsinstruksjoner for drift



ADVARSEL: Les de følgende advarelsinstruksjonene før du bruker produktet.

- Bruk personlig verneutstyr. Se *Personlig verneutstyr på side 40*.
- Overeksponering for vibrasjon kan føre til sirkulasjons- eller nerveskader hos personer med nedsatt blodsirkulasjon. Oppsøk lege hvis du opplever fysiske symptomer som kan relateres til overeksponering for vibrasjon. Eksempel på slike symptomer er nummenhet, følelsesløshet, «kiling», «stikk», smerte, manglende eller redusert styrke og forandringer i hudfarge eller -tilstand. Disse symptomene opptrer vanligvis i fingre, hender eller håndledd.
- Ikke bruk produktet med mindre alle beskyttelsesdeksler er montert.
- Sørg for at du vet hvordan du stopper motoren raskt i en nødssituasjon.
- Før du går vekk fra produktet, må du stoppe motoren og koble fra strømledningen. Kontroller at det ikke er risiko for utilsiktet start.
- Pass på at klær, langt hår og smykker ikke hekker seg fast i bevegelige deler
- Sørg for at du står trygt og stabilt under bruk.
- Bruk bare produktet på vannrette underlag.
- Ikke bruk produktet med mindre du kan få hjelp hvis det skjer en ulykke
- Bruk alltid godkjente tilbehør. Kontakt Husqvarna-forhandleren din for mer informasjon.
- Hvis det oppstår vibrasjoner i produktet eller støynivået fra produktet er uvanlig høyt, må du stoppe produktet umiddelbart. Kontroller produktet for skader. Reparer skader, eller la et godkjent serviceverksted utføre reparasjon.
- Du må bare starte produktet med børstekanten montert. Børstekanten må sitte tett inntil underlaget, spesielt ved bruk på tørt underlag.
- Kontroller at børstekanten er ren og uskadet. En skadet børstekant må byttes ut.
- Sørg for å koble produktet til et støvavtrekk for fjerning av støv.
- Ikke trekk i slangen til støvsugeren. Produktet kan falle og forårsake personskade eller skade på eiendom.
- La støvsugeren være på til motoren stopper helt.
- Du må bare betjene produktet fra baksiden og med begge hendene på håndtaket.
- Forsikre deg om at det ikke er fett eller olje på håndtaket.
- De to hjulene må alltid være i kontakt med underlaget under bruk.

Støvsikkerhet



ADVARSEL: Les de følgende advarelsinstruksjonene før du bruker produktet.

- Bruk av produktet kan forårsake støv i luften. Støv kan forårsake alvorlig skade og permanente helseproblemer. Silisiumstøv reguleres som skadelig av flere myndigheter. Dette er eksempler på slike helseproblemer:
 - De livstruende lungesykdommene kronisk bronkitt, silikose og lungefibrose
 - Krefte
 - Fødselsskader
 - Hudbetennelse
- Bruk riktig utstyr for å redusere mengden støv og gass i luften og for å redusere støvmengden på arbeidsutstyr, overflater, klær og kroppsdeler. Eksempler på kontroller er oppsamlingssystemer for støv og vannspray for å binde opp støv. Reduser støv ved kilden der det er mulig. Kontroller at utstyret er riktig installert og brukt, og at regelmessig vedlikehold er utført.
- Bruk godkjent åndedrettsvern. Sørg for at åndedrettsvernet takler farlige materialer i arbeidsområdet.
- Kontroller at luftstrømmen er tilstrekkelig for arbeidsområdet.
- Hvis det er mulig, peker du avgassene fra produktet dit det ikke kan føre til støv i luften.

Sikkerhet for støv



ADVARSEL: Les de følgende advarelsinstruksjonene før du bruker produktet.

- Høye støynivåer og langvarig støyeksposering kan føre til støypåført hørselstap.
- Hvis du skal holde støynivået lavest mulig, må du utføre vedlikehold på og betjene produktet som angitt i brukerhåndboken.
- Bruk alltid godkjent hørselsvern når du bruker produktet.
- Lytt etter varsignaler og stemmer når du bruker hørselsvern. Fjern hørselsvernet når produktet er stoppet, med mindre det er nødvendig med hørselsvern grunnet støynivået i arbeidsområdet.

Personlig verneutstyr



ADVARSEL: Les de følgende advarelsinstruksjonene før du bruker produktet.

- Bruk alltid egnet personlig verneutstyr når du bruker produktet. Det personlige verneutstyret fjerner ikke

risikoen for skader. Det personlige verneutstyret reduserer skadeomfanget hvis det skjer en ulykke. Spør forhandleren din om hjelp til å velge riktig utstyr.

- Bruk alltid et godkjent øyevern når du bruker produktet.
- Ikke bruk løse, tunge eller uegnede klær. Bruk klær som lar deg bevege deg fritt.
- Bruk godkjente vernehansker med godt grep.
- Bruk beskyttende gummihansker som forebygger hudirritasjon fra våt betong.
- Bruk godkjent vernehjelm.
- Bruk alltid godkjent hørselsvern når du bruker produktet. Støy over en lang periode kan forårsake støyrelatert hørselsskade.
- Produktet danner støv og avgasser som inneholder farlige stoffer. Bruk godkjent åndedrettsvern.
- Bruk støvler med ståltupp og skliskikker såle.
- Sørg for at du har et førstehjelpsett i nærheten.
- Gnister kan oppstå når du bruker produktet. Sørg for at du har et brannslukningsapparat i nærheten.

Brannslukningsapparat

- Ha et brannslukningsapparat i nærheten under bruk.
- Bruk et pulverapparat eller et CO₂-brannslukningsapparat.

Sikkerhet i arbeidsområdet



ADVARSEL: Les de følgende advarselsinstruksjonene før du bruker produktet.

- Ikke bruk produktet i tåke, regn, sterk vind, kulde, ved fare for lyn eller andre dårlige værforhold.
- Ikke bruk produktet i områder der brann eller eksplosjoner kan forekomme.
- Hold barn, tilskuere og dyr på avstand fra arbeidsområdet og på trygg avstand fra produktet.
- Pass på at bare godkjente personer befinner seg i arbeidsområdet.
- Hold arbeidsområdet rent og tilstrekkelig opplyst.
- Fjern gjenstander som skruer, bolter, ledninger og steiner fra arbeidsområdet før du bruker produktet.
- Kontroller at det ikke er noen kabler eller slanger i produktets driftsretning.
- Kontroller at det er tilstrekkelig luftgjennomstrømming i arbeidsområdet.

Ei-sikkerhet



ADVARSEL: Det er alltid fare for støt fra elektriske produkter. Ikke bruk produktet under dårlige værforhold. Ikke berør lynavledere eller metallgjenstander. Bruk alltid produktet i henhold til denne bruksanvisningen for å unngå personskader.



ADVARSEL: Bruk alltid en strømforsyning med jordfeilbryter. En jordfeilbryter reduserer faren for elektrisk støt.



ADVARSEL: Høy spenning. Det er ubeskyttede deler i strømenheten. Koble alltid fra støpselet før du åpner døren til den elektriske boksen.



OBS: Strømforsyningen fra produktet eller generatoren må være tilstrekkelig og konstant for å sikre at motoren kan gå uten problemer. Feil spenning fører til at strømførbruket og temperaturen på motoren øker helt til sikkerhetskretsen utløses. Dimensjonene på strømledningen må være i samsvar med nasjonale og lokale forskrifter. Dimensjonene på strømkontakten må være i samsvar med amperetallet for den elektriske kontakten og skjøteledningen til produktet.

Hvis strømmettet har høyere systemmotstand, kan det oppstå korte spenningsfall når produktet startes. Dette kan påvirke driften av andre produkter, for eksempel ved at lyset flimrer.

- Kontroller at effekten, sikringen og spenningen samsvarer med spenningen som er angitt på typeskiltet på produktet.
- Du må alltid stoppe produktet før du kobler fra støpselet.
- Bruk ikke produktet dersom strømledningen eller støpselet er skadet. Lever produktet til et godkjent servicesenter for reparasjon. En skadet strømledning kan føre til alvorlig personskade og dødsfall.
- Bruk strømledningen slik som den er tiltenkt. Ikke bruk strømledningen til å flytte, trekke eller koble fra produktet. Dra i støpselet når ledningen trekkes ut. Ikke dra i ledningen.
- Ikke bruk produktet der det finnes dypt nok vann til at utstyret på produktet blir vått. Utstyret kan bli skadet, og produktet kan bli strømførende og forårsake personskade.
- Ikke la det komme mer fuktighet inn i produktet enn vannet som leveres gjennom vannsystemet. Produktet må holdes unna regn. Vann som kommer inn i produktet, øker faren for elektrisk støt.
- Strømledningen må alltid være frakoblet når du kobler til eller fra kontakten til motorkabelen og elektronikkboksen.

Instruksjoner for jordet produkt



ADVARSEL: Feil jordingsforbindelse kan føre til elektrisk støt. Kontakt en

godkjent elektriker hvis du ikke er sikker på om strømuttaket er riktig jordet.

Ikke modifier støpselet slik at det avviker fra fabrikkspesifikasjonene. Hvis støpselet eller strømledningen er skadet eller må skiftes ut, må du ta kontakt med Husqvarna-serviceverkstedet. Følg lokale lover og forskrifter.

Hvis du ikke forstår instruksjonene om jordet produkt fullstendig, må du rådføre deg med en godkjent elektriker.

Nødstopknapp

Nødstopknappen brukes til raskt å stoppe motoren.

Slik kontrollerer du nødstopknappen

Se *Produktoversikt på side 37* for informasjon om hvor nødstopknappen er på produktet ditt.

1. Vri nødstopknappen med urviseren for å sikre at nødstopknappen er koblet ut.
2. Start produktet. Se *Hvordan robotklipperen startes på side 43*.
3. Trykk på nødstopknappen.
4. Kontroller at motoren stopper.
5. Vri nødstopknappen med urviseren for å koble den ut.

Dødmannskontroll (OPC)

Når dødmannskontrollen er aktivert, stopper motoren. Se *Slik kontrolleres dødmannskontrollen på side 42*.

Slik kontrolleres dødmannskontrollen

1. Start produktet. Se *Hvordan robotklipperen startes på side 43*.
2. Trekk ut nøkkelen for dødmannskontrollen. Hvis motoren ikke stopper innen tre sekunder, må du kontakte et godkjent Husqvarna-serviceverksted.

Sikkerhetsinstruksjoner for vedlikehold



ADVARSEL: Les de følgende advarselsinstruksjonene før du bruker produktet.

- Bruk personlig verneutstyr. Se *Personlig verneutstyr på side 40*.
- Bare utfør vedlikehold som beskrevet i denne bruksanvisningen. La et godkjent serviceverksted utføre all annen service.
- Hvis vedlikeholdet ikke utføres riktig og regelmessig, øker faren for personskade og skade på produktet.
- Rengjør produktet for å fjerne farlig materiale før du utfører vedlikeholdet.
- Før du utfører vedlikehold, må du stoppe motoren, trekke ut dødmannskontrollen og koble fra støpselet.
- Utfør vedlikehold av produktet på et stabilt, plant underlag.
- Ikke modifier produktet. Modifikasjoner som ikke er godkjent av produsenten, kan føre til alvorlig personskade eller dødsfall.
- Skift ut alle skadde, slitte eller ødelagte deler.
- Bruk alltid originalt tilbehør og originale reservedeler. Tilbehør og reservedeler som ikke er godkjent av produsenten, kan føre til alvorlig personskade eller dødsfall.

Bruk bare jordede utendørs skjøteledninger med jordstøpsler og jordingskontakt som passer til støpselet til produktet.

Produktet har jordet strømledning og støpsel. Du må alltid koble produktet til et jordet strømuttak. Dette reduserer faren for elektrisk støt hvis det oppstår en feil.

Ikke bruk strømadaptere med dette produktet.

Skjøteledninger

- Bruk bare godkjente skjøteledninger med tilstrekkelig lengde.
- Den nominelle verdien på skjøteledningen må være den samme som eller høyere enn den på produktets typeskilt.
- Bruk jordede skjøteledninger.
- Når du bruker produktet utendørs, må du bruke en skjøteledning som er egnet for bruk utendørs. Dette reduserer faren for elektrisk støt.
- Hold kontakten til skjøteledningen tørr og løftet fra bakken.
- Hold skjøteledningen unna varme, olje, skarpe kanter og bevegelige deler. En skadet ledning øker faren for elektrisk støt.
- Sørg for at skjøteledningen er i god stand og ikke er skadet.
- Ikke bruk skjøteledningen når den er viklet opp. Dette kan føre til at skjøteledningen blir for varm.
- Kontroller at skjøteledningen er bak deg og produktet når du bruker produktet. Dette forhindrer skade på skjøteledningen.

Sikkerhetsutstyr på produktet



ADVARSEL: Les de følgende advarselsinstruksjonene før du bruker produktet.

- Ikke bruk produktet dersom sikkerhetsutstyret er defekt.
- Utfør regelmessig kontroll av sikkerhetsutstyret. Ta kontakt med ditt Husqvarna-serviceverksted, dersom sikkerhetsutstyret er defekt.

- Etter vedlikehold må du kontrollere vibrasjonsnivået i produktet. Hvis det ikke er riktig, kontakter du et godkjent serviceverksted.
- La et godkjent serviceverksted utføre service på produktet regelmessig.

Drift

Innledning



ADVARSEL: Før du bruker produktet, må du lese og forstå kapittelet om sikkerhet.

Dette må du gjøre før du bruker produktet

1. Les nøye gjennom bruksanvisningen, og sørg for at du har forstått instruksjonene.
2. Les gjennom bruksanvisningen for støvsugeren nøye, og sørg for at du har forstått instruksjonene.
3. Bruk personlig verneutstyr. Se *Personlig verneutstyr på side 40*.
4. Pass på at bare godkjente personer befinner seg i arbeidsområdet.
5. Utfør daglig ettersyn. Se *Vedlikeholdsskjema på side 45*.
6. Kontroller at produktet er riktig montert og fritt for skader.
7. Plasser produktet i arbeidsområdet. Sørg for at overflaten er plan og ren. Sørg for at transport av produktet til og i arbeidsområdet gjøres sikkert og riktig. Se *Transport på side 49*.
8. Koble støvsugeren til produktet. Se *Slik kobler du til en støvsuger på side 43*.
9. Koble produktet til en strømkilde. Se *Slik kobler du produktet til en strømkilde på side 43*.
10. Kontroller at elektronikkboksen er stengt.

Slik kobler du til en støvsuger



ADVARSEL: Ikke bruk støvsugeren hvis støvsugerslangen er skadet. Risikoen øker for at du puster inn støv som er farlig for helsen din. Bruk godkjent åndedrettsvern.

1. Kontroller om det er skader på støvsugerslangen.
2. Kontroller at filtrene i støvsugeren er rene og uskadede.
3. Koble støvsugerslangen til tilkoblingen for støvsugeren. Se *Produktoversikt på side 37* for informasjon om hvor tilkoblingen for støvsugeren er på produktet ditt.

Slik kobler du produktet til en strømkilde

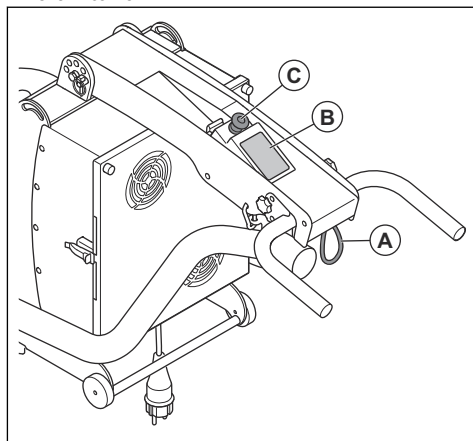
1. Sett støpselet på produktet inn i en passende skjøteledning.
2. Koble skjøteledningen til en stikkontakt.



OBS: Når produktet er koblet til en støvsuger, må støvsugeren kobles til en 3-faset strømkilde.

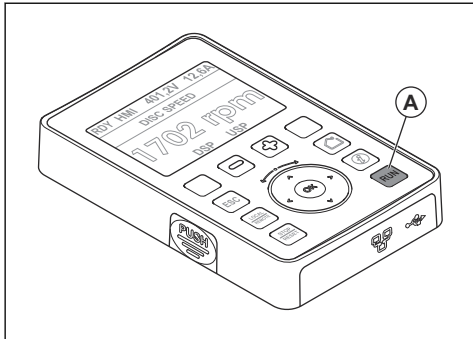
Hvordan robotklipperen startes

1. Start støvsugeren.
2. Stå bak produktet, og hold i håndtaket med hendene.
3. Fest ledningen (A) til dødmannskontrollen på armen eller klærne.

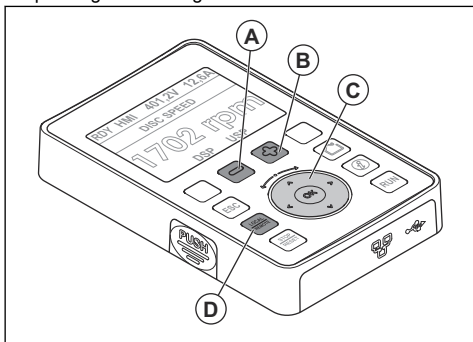


4. Kontroller displayet (B).
 - a) Kontroller at det ikke er noen feil eller advarslar.
 - b) Kontroller at produktstatusen viser «RDY». Hvis produktstatusen viser «STO», er nødstopppknappen aktivert eller dødmannskontrollen er fjernet.
5. Vri nødstopppknappen (C) med klokken for å sikre at nødstopppknappen er koblet ut.

6. Trykk på startknappen (A).



7. Drei hastighetsjusteringen for poleringskiven (C) med klokken, eller trykk på knappen (B) for å øke poleringskivehastigheten.



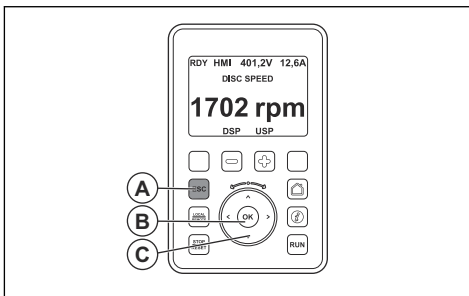
8. Vri hastighetsjusteringen for poleringskiven (C) mot klokken, eller trykk på (A) for å redusere poleringskivehastigheten.
9. Trykk på knappen (D) for å endre rotasjonsretningen til poleringskiven.

Tastatur

Tastaturet har alle kontroller som er nødvendige for å betjene produktet. Tastaturet har et digitalt display med et menysystem. Se *Hovedmeny* på side 44.

Hovedmeny

I hjem-visningen åpner ESC-knappen (A) på tastaturet menysystemet.



Hovedmeny	Beskrivelse
«DRI»	Driftsmeny med driftsparametere og -innstillinger.
«Identifisering»	Driftsinformasjon, -type og programvareversjon.
«Grensesnitt»	Innstillinger for visningsspråk og tilgangsnivå.
«TRA»	Lagre og last inn konfigurasjonen på tastaturet.
«Passord»	Slik låser du opp tastaturet.

Med pil opp og pil ned på tastaturet (C) kan du flytte opp og ned på menylistene. OK-knappen (B) angir valget. Med tilbake-pilen på tastaturet (C) kan du gå tilbake i menysystemet.

Merk: Displaytekstene i denne bruksanvisningen er på engelsk. Displaytekstene på produktet ditt er på det valgte språket. Se *Slik endrer du språket til displaytekstene* på side 45.

Slik kontrollerer du driftstiden

- Velg «DRI» i hovedmenyen.
- Velg «Display» (skjerm).
- Velg «Power-On Time» (tid for oppstart), og utfør en av prosedyrene som følger.
 - Velg «APH» for å vise energiforbruket.
 - Velg «Motor Run Time» (motordriftstid) for å vise klokkeslettet når motoren er slått på.
 - Velg «Power-on Time» (tid for oppstart) for å vise klokkeslettet da produktet ble slått på.
 - Velg «Time Counter Reset» «Tilbakestilling av timeteller» for å tilbakestille en av de tre verdiene ovenfor.

Slik kontrollerer du feilmeldingsloggen

1. Velg «DRI» i hovedmenyen.
2. Velg «Display» (skjerm).
3. Velg «DGT».
4. Velg «Feilmeldingslogg». De ti siste feilene vises.
5. Velg en av feilene for å få mer informasjon, for eksempel driftsmodus, motorstrøm og spenningsbuss for likestrøm.

Slik endrer du språket til displaytekstene

1. Velg «Grensesnitt» i hovedmenyen.
2. Velg «language» (Språk), og velg språket til displaytekstene.

Slik bruker du produktet



OBS: Flytt produktet hele tiden mens du bruker produktet. Hvis du ikke beveger produktet, kan overflaten bli grov.



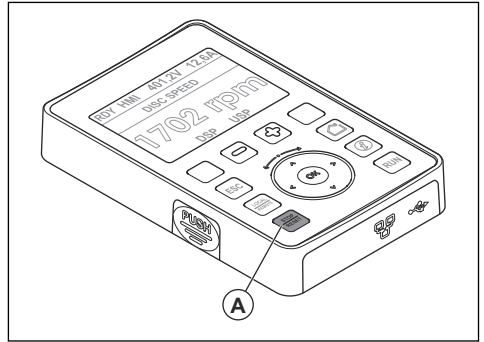
OBS: Du må ikke legge vekt på poleringshodet på apparatet. Ikke løft håndtaket for å legge til trykk under drift. Dette kan føre til skade på produktet og gulvet.

1. Begynn å arbeide på én side av overflaten, dreii og kjør i motsatt retning. Lag en overlapping av delen som er polert.

2. Bruk produktet i parallelle spor, og kontroller at støvslangen og den elektriske kabelen ikke blir vridd.
3. Juster hastigheten etter overflaten. Kjør med lavere hastighet på ujevnt underlag.

Hvordan robotklipperen stoppes

1. Trykk på stoppknappen (A).



2. Kontroller at alle bevegelige deler har stoppet.
3. Ta nøkkelen fra dødmannskontrollen ut av produktet.
4. Koble fra støpselet.
5. Stopp støvsugeren.

Vedlikehold

Innledning



ADVARSEL: Før du utfører vedlikeholdsarbeid, må du lese og forstå kapittelet om sikkerhet.

For alt vedlikehold og reparasjonsarbeid på produktet er det nødvendig med spesiell opplæring. Vi garanterer fagmessig reparasjon og service. Hvis forhandleren ikke er et serviceverksted, må du snakke med dem for å få informasjon om nærmeste serviceverksted.

Vedlikeholdsskjema

* = Generelt vedlikehold som utføres av brukeren. Du finner ikke instruksjonene i denne bruksanvisningen.

X = Du finner instruksjonene i denne bruksanvisningen.

O = Du finner ikke instruksjonene i denne bruksanvisningen. La et godkjent serviceverksted utføre vedlikeholdet.

Generelt produktvedlikehold	Daglig	Ukentlig	Hver 3. måned	Årlig
Utfør kontroll av alt sikkerhetsutstyr.	X			
Kontroller at skruer og mutre er trukket til.	*			
Kontroller at børtseforseglingen ikke har skader eller slitasje.	*			
Rengjør elektronikkboksen.	*			

Generelt produktvedlikehold	Daglig	Ukentlig	Hver 3. måned	Årlig
Kontroller at de elektriske komponentene, kablene og koblingene ikke er slitt eller skadet.	*			
Kontroller slangekoblingene. Kontroller at slangene på produktet ikke er skadet eller lekket.	*			
Kontroller at støvslangene ikke er skadet eller blokkert.	*			
Kontroller at støvoppsamleren er tom og riktig tilkoblet.	*			
Kontroller poleringsskiven.	*			
Kontroller børstekanten.	X			
Sørg for at strømledningen og skjøteledningen er i god stand og ikke er skadet.	*			
Utfør en komplett service og rengjøring av produktet.				O
Rengjør produktet med en fuktig klut.			*	
Kontroller koblingen.		X		

Slik rengjør du produktet

- Rengjør alltid alt utstyret etter bruk. Bruk en støvsuger.
- Produktet må ikke rengjøres med høytrykksspyler.
- Hold luftehellene rene og åpne for å sikre at produktet alltid har tilstrekkelig lav temperatur.
- Rengjør børstekanten med vann. Kontroller at den gjenværende blandingen av støv og vann er helt fjernet.

Slik kontrollerer du børstekanten

- Kontroller at børstekanten ikke er skadet, og at den ligger tett mot gulvet.

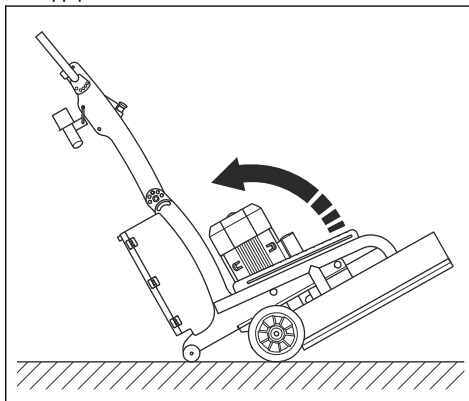
Slik bytter du poleringsskive



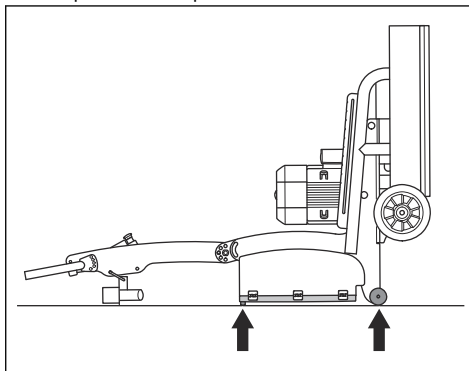
ADVARSEL: Kontroller at alle bevegelige deler har stoppet helt.

1. Koble fra produktet, og fjern støvavtrekkslangen.

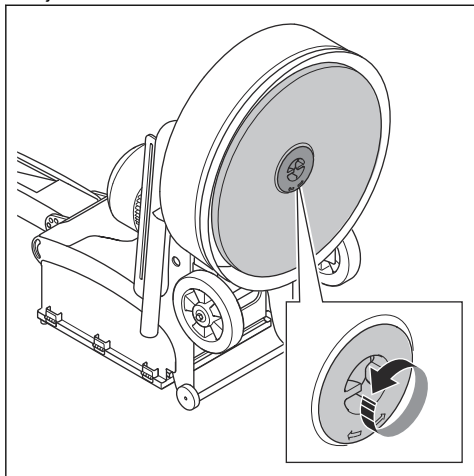
2. Vipp produktet.



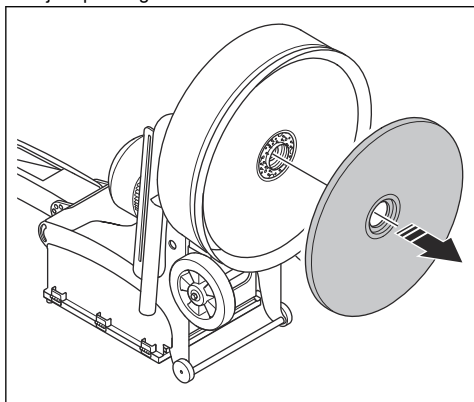
3. Sett produktet ned på den bakre støtten.



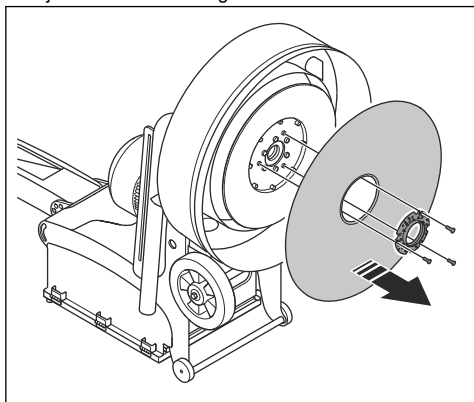
4. Fjern den midtre låseskruen.



5. Fjern poleringsskiven.



6. Fjern de tre skruene og skiveholderen.



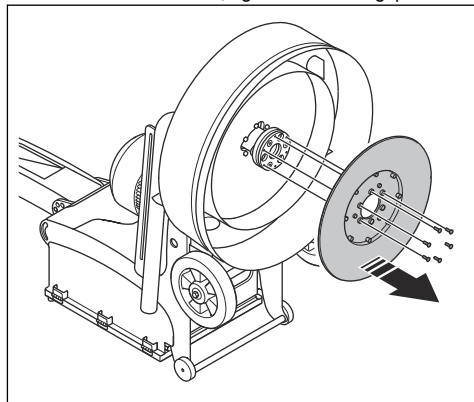
7. Kontroller at poleringsskiven og skiveholderen ikke har sprekker eller skader. Skift skadede deler.
8. Monter poleringsskiven og skiveholderen i motsatt rekkefølge.

Slik skifter du kobling

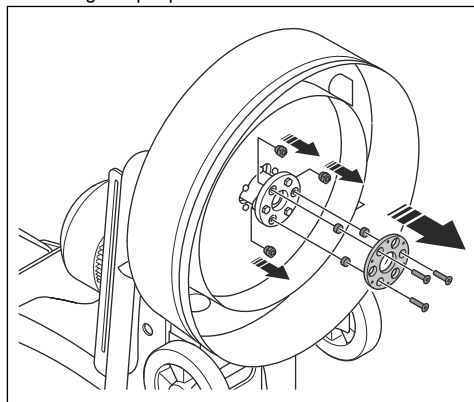


ADVARSEL: Kontroller at alle bevegelige deler har stoppet helt.

1. Fjern poleringsskiven. Se *Slik bytter du poleringsskive på side 46*.
2. Ta ut de seks skruene, og ta av monteringsplaten.



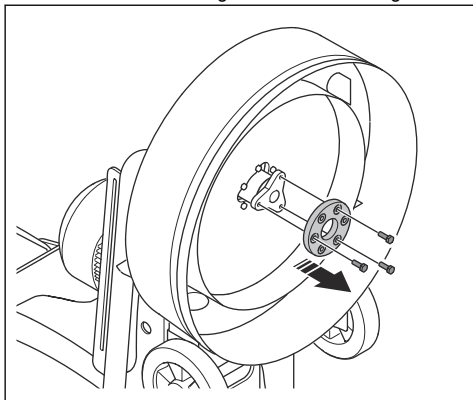
3. Fjern de tre forsenkede M10x45-skrueene og koblingsadapterplaten.



4. Ta ut de tre skruene og den fleksible koblingen.

5. Undersøk om delene er slitte eller skadde.

6. Monter den nye koblingen i motsatt rekkefølge.



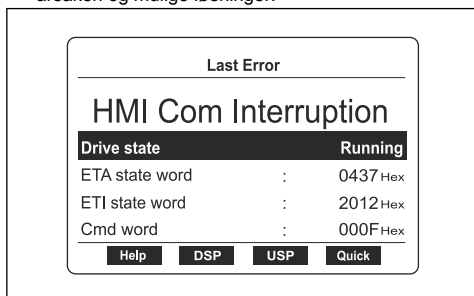
Feilsøking

Problem	Årsak	Løsning
For mye vibrasjon/ eller uvanlige lyder.	Poleringsskiven er slitt eller skadet.	Undersøk om poleringsskiven har skadde deler og har vært utsatt for overdreven bevegelse.
	Lageret er defekt.	Kontroller lageret på drivakselen, og bytt det ved behov.
	Koblingen er slitt.	Skift koblingen.
Redusert eller ingen poleringsytelse.	Poleringsskiven er slitt.	Skift de slitte delene.
	Feil type poleringsskive for overflaten.	Skift poleringsskiven med riktig poleringsskive for overflaten.
Produktet starter ikke.	Bare 1-faset strøm kommer inn i produktet.	1. Koble fra strømforsyningen. 2. Vent i 5 minutter. 3. Koble til og start produktet.
	Ingen strømtilførsel.	Koble produktet til en strømforsyning. Kontroller strømtilførselen. Hvis produktet ikke starter, må du snakke med en elektriker.
	En defekt komponent.	Ta kontakt med et godkjent servicesenter.
	Skjøteledningen er frakoblet eller skadet.	Koble til skjøteledningen, eller skift ut skjøteledningen hvis det er nødvendig.
	Spenningen er ikke riktig	Kontroller at spenningsreleene endres. La en elektriker kontrollere at det er riktig spenning i terminalene.
Produktet stopper etter en stund.	Motorvernbryteren er i drift på grunn av overbelastning.	Reduser belastningen.
	Motoren har en defekt.	Kontroller motoren.

Problem	Årsak	Løsning
Det er ingen styrestrømkrets.	Nødstopknappen er aktivert.	Vri nødstopknappen med klokken for å koble den ut. Hvis releet for nødstopknappen har tre grønne indikatorlamper, er kretsen lukket. Tilbakestill bryterne når de er av.
	Dødmannskontrollen er koblet inn.	Monter nøkkelen for dødmannskontrollen.
Produktet starter ikke når du trykker på startknappen på kontrollpanelet eller tastaturet.	Det er en feil, eller «RDY» vises ikke på displayet.	Kontroller feilmeldingene på displayet. Hvis «STO» eller «PWR» vises på displayet, er det ingen 24 V likestrøm til disse inngangene. Kontroller kretsen til nødstopknappen.

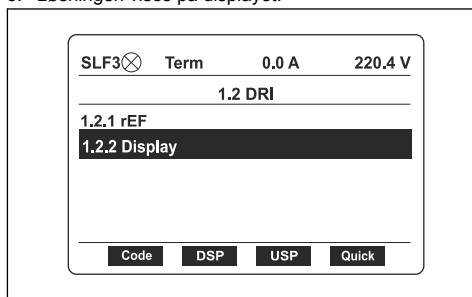
Feilmelding på displayet

1. Hvis det oppstår en alarm, velger du Hjelp for å få årsaken og mulige løsninger.



2. Feilen vises i øvre venstre hjørne.

3. Løsningen vises på displayet.



4. Hvis feilen vedvarer, må du stoppe produktet. Se *Hvordan robotklipperen stoppes på side 45*.
5. Vent i ett minutt, og start produktet.
6. Hvis problemet vedvarer, må du ta kontakt med Husqvarna kundestøtte.

Transport, oppbevaring og avhending

Transport



ADVARSEL: Vær forsiktig under transport. Produktet er tungt og kan forårsake personskader eller skader hvis det faller eller flytter på seg under transport.



OBS: Ikke tau produktet bak et kjøretøy.

- Med hjulene kan du flytte produktet over kortere avstander. Over lengre avstander flytter du produktet ved å løfte det eller sette det på et kjøretøy.
- Beskytt produktet under transport. Beskyttelsen holder vær og vind, for eksempel regn og snø, vekk fra produktet.

Slik flytter du produktet manuelt med motoren av



ADVARSEL: Vent til alle bevegelige deler står stille før du flytter produktet.



ADVARSEL: Bruk verneøvler med ståttupp og sklisikker såle.



ADVARSEL: Produktet må bare flyttes manuelt på flatt underlag.

1. Koble fra produktet, og fjern støvslangen.
2. Skyv produktet med håndtakene.

Slik flytter du produktet opp og ned en rampe



ADVARSEL: Vær svært forsiktig når du flytter produktet opp og ned ramper. Produktet er tungt, og det er fare for skade hvis produktet faller, eller hvis det flyttes for raskt.



ADVARSEL: Bruk alltid vinsj for ramper med bratt helling. Ikke gå eller opphold deg under eller nær produktet.

- Hvis du vil flytte produktet ned en rampe, må du flytte produktet sakte forover.
- Hvis du vil flytte produktet opp en rampe, må du flytte produktet sakte bakover.
- Ikke vri produktet mer enn 45° til venstre eller høyre på en rampe.

Slik løfter du produktet



ADVARSEL: Kontroller at løfteutstyret har riktig spesifisering for å kunne løfte produktet på en sikker måte. Typeskiltet på produktet viser produktets vekt.

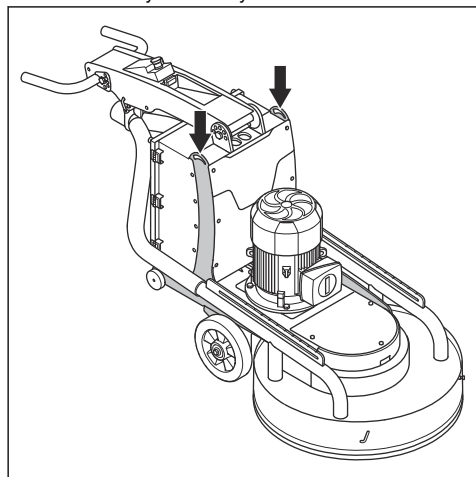


ADVARSEL: Ikke gå eller opphold deg under eller nær et produkt som løftes. Hold tilskuere borte fra arbeidsområdet.



ADVARSEL: Ikke løft et skadet produkt. Kontroller at løfteøyene er riktig montert og ikke er skadet.

1. Fest løfteutstyret i løfteøynene.



2. Løft produktet på en trygg måte.

Oppbevaring



OBS: Du må ikke oppbevare produktet utendørs. Alltid oppbevar produktet innendørs.

- Oppbevar produktet på et tørt og frostfritt sted.
- Rengjør produktet og utfør fullstendig service før du setter det til oppbevaring.
- Oppbevar produktet på et låst sted for å hindre tilgang for barn eller personer som ikke er godkjent.

Kassering av produktet

- Følg lokale gjenvinningsbestemmelser og gjeldende regelverk.
- Når produktet ikke lenger er i bruk, kan du sende det til en Husqvarna-forhandler eller kaste det ved et returpunkt.

Tekniske data

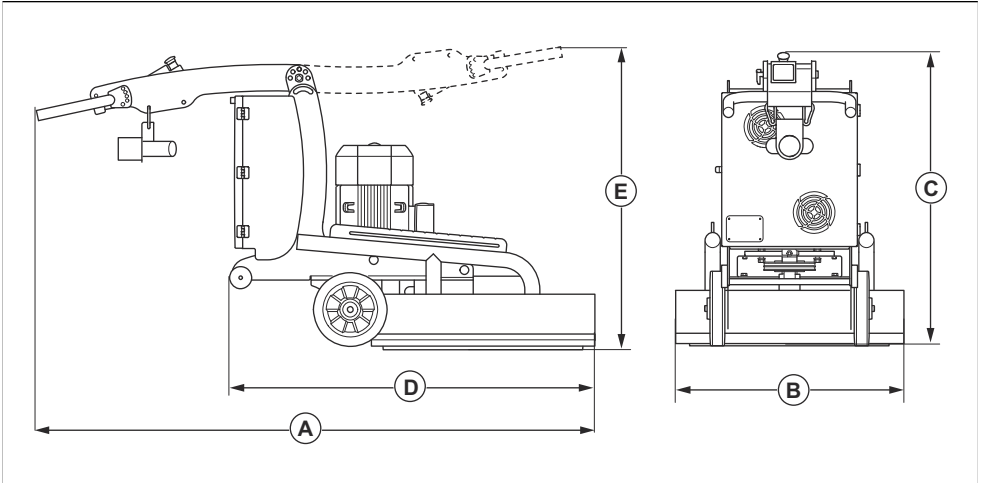
	BB 700
Motoreffekt, kW	7,5
Elektrisk forbruk, V	3 x 400
Elektrisk frekvens, Hz	50 / 60
Elektrisk tilkobling, 5-polet (A)	32
Elektrisk forbruk (A)	16
Rotasjonshastighet, min ⁻¹	350–1700
Driftsbredde, mm	700
Diameter på støvslangetilkobling, mm	75
Vekt, kg	211,5
Vekt poleringshode, kg	20
Skivebredde, mm	700
Lydnivåer	
Lydtryknivå, målt L _W (dB(A))	78
Vibrasjonsnivåer ^{9 10 11}	
Håndtak, m/s ²	1,6
Gjeldende filterenhet	Ta kontakt med Husqvarna-forhandleren din.

⁹ Måling i samsvar med EN_ISO 20643: 20008 +Amd 1:2012. Utvidet usikkerhet K (EN 12096 vedlegg B.

¹⁰ Rapporterte data for vibrasjonsnivåer har en usikkerhet på 0,5 m/s².

¹¹ Rapporterte data måles på terrasso-gulv med de grønne vingene til poleringsverktøyet 60/80.

Produktdimensjoner BB 700



A	Lengde, mm	1899
B	Bredde, mm	760
C	Høyde, mm	1164
D	Lengde med innfelt håndtak, mm	1239
E	Høyde med sammenfoldet håndtak, mm	1027

Erklæring om støy og vibrasjoner

De oppgitte verdiene er innhentet ved laboratorietesting i samsvar med de nevnte direktivene eller standardene og er egnet for sammenligning med de oppgitte verdiene for andre produkter er testet i samsvar med de samme direktivene eller standardene. Disse oppgitte verdiene

er ikke egnet for bruk i risikovurderinger, og verdiene målt på individuelle arbeidsplasser kan være høyere. De faktiske eksponeringsverdiene og den faktiske risikoen som en enkeltbruker opplever, er unike og avhenger av måten brukeren jobber på, hvilket materiale produktet brukes med, så vel som av eksponeringstiden, den fysiske tilstanden til brukeren og tilstanden til produktet.

Skjøteledninger

Kabellengde	Tverrsnitt			
	≤ 16 A	≤ 32 A	≤ 63 A	≤ 125 A
Beregnet ved en pre-sikring GG ¹² :	16 Ampere	32 Ampere	63 Ampere	125 Ampere
> 20m	1,5 mm ²	2,5 mm ²	10 mm ²	25 mm ²
20 m > 50 m	2,5 mm ²	4 mm ²	10 mm ²	25 mm ²
50m > 75m	4 mm ²	6 mm ²	16 mm ²	35 mm ²

¹² Tverrsnittene må beregnes på nytt når det brukes pre-sikring av en annen type eller dimensjon enn den som er angitt.

Samsvarserklæring

EU-samsvarserklæring

Vi, Husqvarna AB, SE-561 82 Huskvarna, Sverige, tlf.:
+46- 36-146500, erklærer på eget ansvar at produktet:

Beskrivelse	Gulvslipemaskin
Merke	Husqvarna
Type/modell	BB 700
ID	Serienumre datert 2022 og senere

fullstendig overholder følgende EU-direktiver og
-forskrifter:

Direktiv/regulering	Beskrivelse
2006/42/EF	«angående maskiner»
2014/30/EU	«om elektromagnetisk kompatibilitet»

og at følgende standarder og/eller tekniske
spesifikasjoner er anvendt:

EN ISO 12100:2010, EN 60204-1:2006

Partille, 2022-01-24



Martin Huber

FoU-direktør, Betongoverflater og -gulv
Husqvarna AB, Bygg og anleggsdivisjon
Ansvarlig for teknisk dokumentasjon



Innehåll

Introduktion.....	55	Felsökning.....	66
Säkerhet.....	57	Transport, förvaring och kassering.....	67
Drift.....	61	Tekniska data.....	69
Underhåll.....	63	Försäkran om överensstämmelse.....	71

Introduktion

Produktbeskrivning

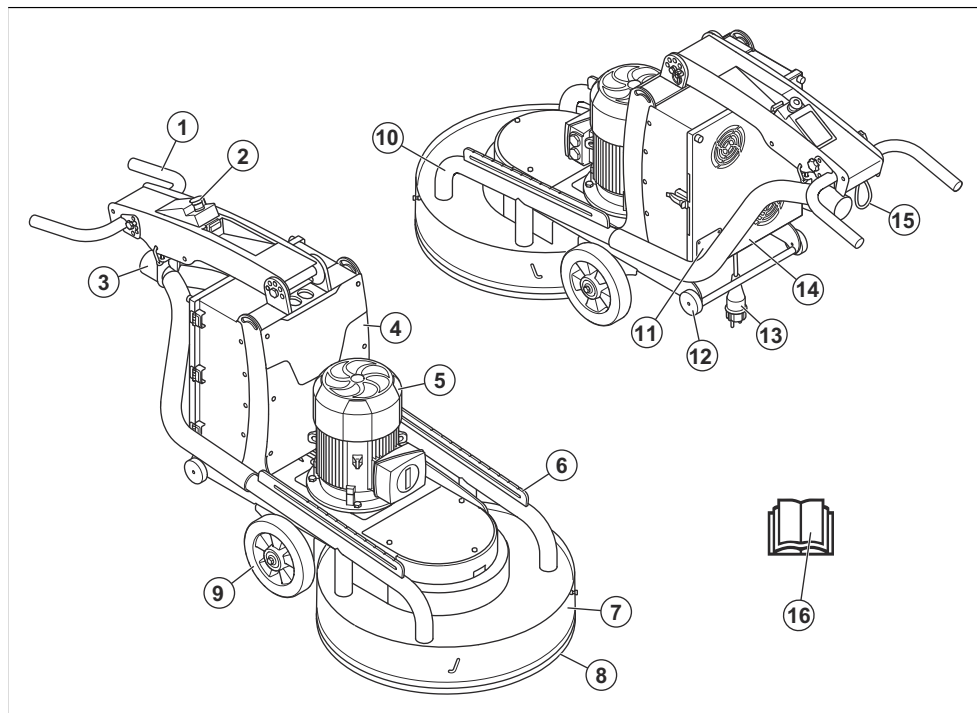
Produkten är en polermaskin för ytor med olika hårdhetsgrad. Den drivs av en elmotor.

Produkten används inom kommersiell verksamhet av professionella användare. Använd inte produkten till annat.

Avsedd användning

Produkten används för att polera och rengöra golv. Använd endast produkten på torra ytor.

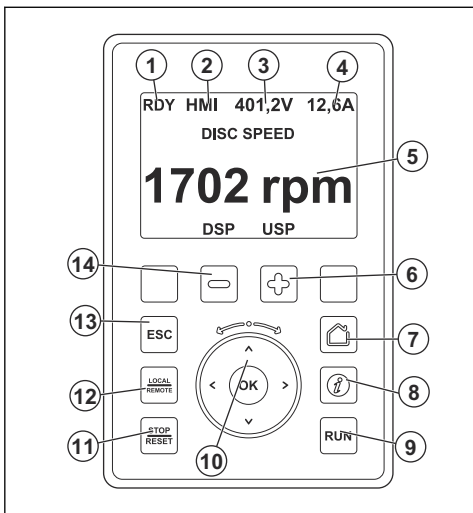
Produktöversikt



- | | |
|-----------------------------------|-----------------------|
| 1. Handtag | 7. Dammkjol |
| 2. Nödstoppsknapp | 8. Borstlist |
| 3. Anslutning för stoftavskiljare | 9. Hjul |
| 4. Ram | 10. Stoftavskiljarrör |
| 5. Elmotor | 11. Typskylt |
| 6. Skena för vikter | 12. Lutningsstöd |

13. Strömanslutning
14. Elektrisk inkapsling
15. Säkerhetsgrepp (OPC)
16. Bruksanvisning

Produktöversikt, knappsats



1. Produktstatus

- RDY (klar): produkten kan användas.
- STO (säkerhetsstopp): produkten har ingen ingång på STO-kontakten.
- ACC (acceleration): poleringskivans hastighet ökar till det inställda värdet.
- DEC (fartreduktion): poleringskivans hastighet minskar till det inställda värdet eller tills produkten stannar.
- NST (frihjulsstopp): produkten stannar.

2. Kommandokanal

- Term: motorn är stoppad.
- HMI: motorn har startats.

3. Huvudspänning för poleringsmotorn
4. Elektrisk strömstyrka för poleringsmotorn
5. Poleringskivans hastighet
6. Knapp för att öka poleringskivans hastighet
7. Hemknapp
8. Infoknapp
9. Startknapp
10. Hastighetsjustering för poleringskivans
11. Stoppknapp
12. Knapp för poleringskivans rotationsriktning
13. För att öppna menysystemet
14. Knapp för att minska poleringskivans hastighet

Symboler på produkten



Varning! Den här produkten kan vara farlig och kan orsaka allvarlig eller livshotande skada för användaren och andra. Var försiktig och använd produkten på rätt sätt.



Hög spänning.



Lyftpunkt på produkten.



Läs noggrant igenom bruksanvisningen och se till att du förstår innehållet innan du använder produkten.



Använd ett godkänt andningsskydd.



Använd godkända hörselskydd.



Använd godkänt ögonskydd.



Använd godkända skyddshandskar.



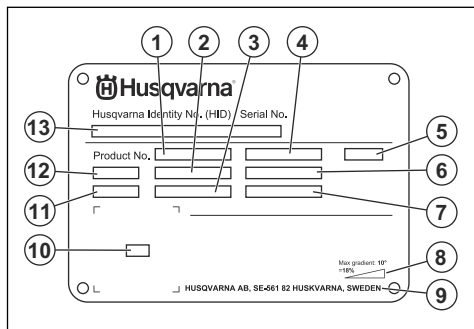
Använd godkända skyddskängor.



Denna produkt överensstämmer med gällande EU-direktiv.

Notera: Övriga på produkten angivna symboler/dekaler avser specifika krav för certifieringar på vissa marknader.

Typskylt



1. Produktnummer
2. Produktvikt
3. Märkeffekt
4. Märkspänning
5. Hölje

6. Märkström
7. Frekvens
8. Maximal lutningsvinkel
9. Tillverkare
10. Kod som kan skannas
11. Tillverkningsår
12. Modell
13. Serienummer

Produktansvar

Enligt lagstiftningen för produktansvar ansvarar vi inte för skador som vår produkt orsakar om:

- produkten repareras felaktigt
- produkten repareras med delar som inte kommer från tillverkaren eller inte har godkänts av tillverkaren
- produkten har ett tillbehör som inte kommer från tillverkaren eller inte har godkänts av tillverkaren
- produkten inte repareras vid ett godkänt servicecenter eller av en godkänd person.

Säkerhet

Säkerhetsdefinitioner

Varningar, försiktighetsåtgärder och anmärkningar används för att betona speciellt viktiga delar i bruksanvisningen.



WARNING: Används om det finns risk för skador eller dödsfall för användaren eller kringstående om anvisningarna i bruksanvisningen inte följs.



OBSERVERA: Används om det finns risk för skada på produkten, annat material eller det angränsande området om anvisningarna i bruksanvisningen inte följs.

Notera: Används för att ge mer information som är nödvändig i en viss situation.

Allmänna säkerhetsanvisningar



WARNING: Läs varningsinstruktionerna nedan innan du använder produkten.

- Denna produkt är ett farligt verktyg om du inte är försiktig eller om du använder produkten felaktigt. Den här produkten kan orsaka allvarlig eller livshotande skada för användaren och andra. Det är mycket viktigt att du läser och förstår innehållet i denna bruksanvisning innan du använder produkten.
- Spara alla varningar och instruktioner.

- Följ alla tillämpliga lagar och bestämmelser.
- Användaren och dennes arbetsgivare måste känna till och förebygga risker vid användning av produkten.
- Låt inte någon använda produkten om personen inte har läst och förstått innehållet i bruksanvisningen.
- Använd inte produkten förrän du har fått utbildning om hur du använder den. Se till att alla användare utbildas.
- Låt inte barn använda produkten.
- Låt endast godkända personer använda produkten.
- Användaren ansvarar för olyckor som drabbar andra personer eller deras egendom.
- Använd aldrig produkten om du är trött, sjuk eller om du är påverkad av alkohol, droger eller läkemedel.
- Var alltid försiktig och använd sunt förnuft.
- Denna produkt alstrar ett elektromagnetiskt fält under drift. Detta fält kan under vissa omständigheter ge påverkan på aktiva eller passiva medicinska implantat. För att minska risken för allvarig eller livshotande skada rekommenderar vi därför personer med medicinska implantat att rådgöra med läkare samt tillverkaren av det medicinska implantatet innan denna produkt används.
- Håll produkten ren. Se till att du kan läsa skyltar och dekaler tydligt.
- Använd inte produkten om den är trasig.
- Gör inga modifieringar av den här produkten.
- Använd inte produkten om det är möjligt att andra personer har modifierat produkten.

Säkerhetsinstruktioner för drift



VARNING: Läs varningsinstruktionerna nedan innan du använder produkten.

- Använd personlig skyddsutrustning. Se *Personlig skyddsutrustning på sida 58*.
- Överexponering av vibrationer kan orsaka blodkärls- eller nervskador hos personer med dålig blodcirkulation. Uppsök läkare om du upplever symptom som kan relateras till överexponering av vibrationer. Exempel på sådana symptom är domningar, avsaknad av känsel, kittlingar, stickningar, smärta, avsaknad eller reducering av normal styrka, förändringar i hudens färg eller dess yta. Dessa symptom uppträder vanligtvis i fingrar, händer eller handleder.
- Använd inte produkten utan att alla skyddskåpor är monterade.
- Se till att du vet hur man snabbt stoppar motorn i en nödsituation.
- Innan du lämnar produkten ska du stoppa motorn och koppla ifrån strömkabeln. Se till att det inte finns någon risk för oavsiktlig start.
- Se till att kläder, långt hår och smycken inte fastnar i rörliga delar.
- Se till att du står säkert och stadigt under användning.
- Använd endast produkten på horisontella ytor.
- Använd inte produkten om du inte kan få hjälp om en olycka skulle inträffa.
- Använd alltid godkända tillbehör. Prata med din Husqvarna-återförsäljare för mer information.
- Om vibrationer uppstår i produkten eller om ljudnivån från produkten är ovanligt hög ska du omedelbart stoppa produkten. Kontrollera om det finns några skador på produkten. Reparera skadorna eller låt en godkänd serviceverkstad utföra reparationen.
- Starta endast produkten med borstlisten på. Borstlisten ska sluta tätt mot underlaget, i synnerhet vid arbete på torra ytor.
- Se till att borstlisten är ren och fri från skador. Byt ut en skadad borstlist.
- Anslut produkten till en stoftavskiljare för borttagning av damm.
- Dra inte i stoftavskiljarens slang. Produkten kan falla och orsaka personskador och materiella skador.
- Låt stoftavskiljaren vara på tills motorn stannar helt.
- Använd endast produkten stående bakifrån med händerna på handtaget.
- Se till att det inte finns fett eller olja på handtagen.
- Ha alltid de två hjulen på marken under drift.

Dammsäkerhet



VARNING: Läs varningsinstruktionerna nedan innan du använder produkten.

- Användning av produkten kan orsaka damm i luften. Damm kan orsaka allvarliga skador och permanenta hälsoproblem. Kvartsdamm regleras som skadligt av flera myndigheter. Det här är exempel på sådana hälsoproblem:
 - de dödliga lungsjukdomarna kronisk bronkit, silikos och lungfibros
 - cancer
 - fosterskador
 - hudinflammation
- Använd rätt utrustning för att minska mängden damm och ångor i luften och för att minska mängden damm på arbetsutrustning, ytor, kläder eller kroppsdelar. Exempel på bekämpningsåtgärder är dammsamlare och vattenspray för att binda dammet. Minska mängden damm vid källan när det är möjligt. Se till att utrustningen är korrekt installerad, används på rätt sätt och underhålls regelbundet.
- Använd godkänt andningsskydd. Se till att andningsskydd används när det finns farliga material på arbetsområdet.
- Se till att luftflödet är tillräckligt på arbetsområdet.
- Rikta om möjligt produktens utblås så att inte damm åker ut i luften.

Bullersäkerhet



VARNING: Läs varningsinstruktionerna nedan innan du använder produkten.

- Höga ljudnivåer och långvarig exponering för buller kan orsaka bullerorsakad hörselnedsättning.
- För att hålla ljudnivån på ett minimum ska underhåll och användning av produkten utföras enligt anvisningarna i bruksanvisningen.
- Använd godkänt hörselskydd när du använder produkten.
- Lyssna efter varningssignaler och röster när du använder hörselskydd. Ta bort hörselskydden när produkten är avstängd, såvida inte ljudnivån på arbetsområdet är sådant att hörselskydd krävs.

Personlig skyddsutrustning



VARNING: Läs varningsinstruktionerna nedan innan du använder produkten.

- Använd alltid rätt personlig skyddsutrustning när du använder produkten. Den personliga skyddsutrustningen eliminerar inte risken för skador.

Den personliga skyddsutrustningen minskar skadans allvarlighetsgrad om en olycka inträffar. Be din återförsäljare om hjälp med att välja rätt utrustning.

- Använd godkänt ögonskydd när du använder produkten.
- Använd inte löst sittande, tung eller olämplig klädsel. Använd kläder som du kan röra dig fritt i.
- Använd godkända skyddshandskar som möjliggör ett stabilt grepp.
- Använd gummiskyddshandskar som förhindrar hudirritation från våt betong.
- Använd en godkänd skyddshjälm.
- Använd alltid godkänt hörselskydd när du använder produkten. Oljud under en längre period kan leda till bullerorsakad hörselnedsättning.
- Produkten genererar damm och ångor som innehåller farliga kemikalier. Använd ett godkänt andningsskydd.
- Använd stövlar med stålhätta och halkfri sula.
- Se till att du har ett första hjälpen-kit i närheten.
- Gnistbildning kan uppstå när du använder produkten. Se till att du har en brandsläckare i närheten.

Brandsläckare

- Ha en brandsläckare i närheten när du använder produkten.
- Använd en pulverbrandsläckare eller en koldioxidsläckare.

Säkerhet i arbetsområdet



VARNING: Läs varningsinstruktionerna nedan innan du använder produkten.

- Använd inte produkten vid dimma, regn, kraftiga vindar, kallt väder, risk för åska eller andra ogynnsamma väderförhållanden.
- Använd inte produkten i områden där brand eller explosion kan inträffa.
- Håll barn, åskådare och djur borta från arbetsområdet och på säkert avstånd från produkten.
- Se till att endast behöriga personer befinner sig inom arbetsområdet.
- Håll arbetsområdet rent och tillräckligt upplyst.
- Ta bort föremål som skruvar, bultar, kablar och stenar från arbetsområdet innan du använder produkten.
- Se till att det inte finns några kablar eller slangar i produktens arbetsriktning.
- Se till att det finns tillräckligt luftflöde i arbetsområdet.

Elsäkerhet



VARNING: Det finns alltid en risk för stötar från elprodukter. Använd inte produkten vid dåligt väder. Vidrör inte åskledare och metallföremål. Använd alltid produkten så som anges i denna bruksanvisning för att förhindra skador.



VARNING: Använd alltid strömförsörjning med jordfelsbrytare. Detta minskar risken för elektriska stötar.



VARNING: Hög spänning. Det finns oskyddade delar i kraftaggregatet. Koppla alltid bort strömkabeln innan du öppnar luckan till elskåpet.



OBSERVERA: Strömförsörjningen från produkten eller generatoren måste vara tillräcklig och konstant för att säkerställa att motorn går utan problem. Felaktig spänning gör att motorns strömförbrukning och temperatur ökar tills säkerhetskretsen släpper. Strömkabelns mått måste stämma överens med nationella och lokala regler. Eluttagets mått måste stämma överens med strömstyrkan hos produktens eluttag och förlängningskabel.

Om elnätet har högre systemresistans kan korta spänningsfall uppstå när produkten startas. Detta kan påverka funktionen hos andra produkter, t.ex. flimrande lampor.

- Se till att spänningen i säkringar och elnät stämmer med den spänning som anges på produktens typskylt.
- Stäng alltid av produkten innan du kopplar ur nätkontakten.
- Använd inte produkten om strömkabeln eller nätkontakten är skadad. Lämnar in den till en auktoriserad serviceverkstad för reparation. En skadad strömkabel kan orsaka allvarlig skada och dödsfall.
- Använd strömkabeln på rätt sätt. Använd inte strömkabeln för att flytta, dra eller koppla från produkten. Håll i nätkontakten när du kopplar ur strömkabeln. Dra inte i nätsladden.
- Använd inte produkten i vattendjup där produktens utrustning blir blöt. Utrustningen kan skadas och produkten kan bli strömförande och orsaka skador.
- Låt inte mer fukt tränga in i produkten än det vatten som tillförs av vattensystemet. Utsätt inte produkten för regn. Vatten som tränger in i produkten ökar risken för elektrisk stöt.

- Koppla alltid ur strömkabeln innan du kopplar i eller ur kontakten för motorkabeln och den elektriska inkapslingen.

Instruktioner för jordad produkt



VARNING: Felaktig anslutning kan medföra elektriska stötar. Tala med en behörig elektriker om du är osäker på om nätuttaget är ordentligt jordat.

Gör inga modifieringar på stickkontakten från dess fabriksspecifikation. Om nätkontakten eller nätsladden är skadad eller måste bytas ut ska du tala med din Husqvarna-serviceagent. Följ lokala föreskrifter och lagar.

Om du inte förstår instruktionerna beträffande den jordade produkten helt ska du tala med en behörig elektriker.

Använd endast jordade förlängningskablar för utomhusbruk med jordningskontakter och jordat uttag som är godkänt för produktens nätkontakt.

Produkten har en jordad strömkabel och en nätkontakt. Anslut alltid produkten till ett jordat nätuttag. Detta minskar risken för elektriska stötar vid eventuell funktionsstörning.

Använd inte elektriska adaptrar med produkten.

Förlängningssladdar

- Använd endast godkända förlängningssladdar som är tillräckligt långa.
- Märkvärdet på förlängningssladden måste vara samma som eller högre än det som anges på produktens typskylt.
- Använd jordade förlängningssladdar.
- När du använder produkten utomhus ska du använda en förlängningssladd som är lämplig för utomhusbruk. Detta minskar risken för elektriska stötar.
- Se till att den del som förlängningssladden ansluts i hålls torr och inte ligger direkt mot marken.
- Håll förlängningssladden borta från värme, olja, vassa kanter och rörliga delar. En skadad sladd ökar risken för elektriska stötar.
- Se till att förlängningskabeln är i gott skick och inte skadad.
- Använd inte förlängningskabeln när den är upplindad. Det kan leda till att förlängningssladden blir för varm.
- Se till att förlängningssladden är bakom dig och produkten när du använder produkten. Detta skyddar förlängningssladden mot skador.

Säkerhetsanordningar på produkten



VARNING: Läs varningsinstruktionerna nedan innan du använder produkten.

- Använd inte en produkt med defekta säkerhetsanordningar.
- Kontrollera säkerhetsanordningarna regelbundet. Om säkerhetsanordningarna är defekta ska du prata med din Husqvarna serviceverkstad.

Nödstoppsknapp

Nödstoppsknappen används för att snabbt stoppa motorn.

Kontrollera nödstoppsknappen

Se *Produktöversikt på sida 55* för information om var nödstoppsknappen finns på produkten.

1. Vrid nödstoppsknappen medsols för att se till att nödstoppsknappen är avaktiverad.
2. Starta produkten. Se *Starta produkten på sida 61*.
3. Tryck på nödstoppsknappen.
4. Se till att motorn stannar.
5. Vrid nödstoppsknappen medurs för att avaktivera.

Säkerhetsgrepp (OPC)

När säkerhetsgreppet är aktiverat stannar motorn. Se *Kontrollera säkerhetsgreppet (OPC) på sida 60*.

Kontrollera säkerhetsgreppet (OPC)

1. Starta produkten. Se *Starta produkten på sida 61*.
2. Dra ut OPC-nyckeln. Om motorn inte stannar efter tre sekunder kontaktar du en godkänd Husqvarna-serviceverkstad.

Säkerhetsinstruktioner för underhåll



VARNING: Läs varningsinstruktionerna nedan innan du använder produkten.

- Använd personlig skyddsutrustning. Se *Personlig skyddsutrustning på sida 58*.
- Utför endast underhåll enligt anvisningarna i den här bruksanvisningen. Låt en godkänd serviceverkstad utföra all annan service.
- Om underhåll inte utförs korrekt och regelbundet ökar risken för personskador och skador på produkten.
- Rengör produkten för att få bort farliga material innan du utför underhåll.
- Innan du utför underhållet ska du stoppa motorn, dra ut säkerhetsgreppet och dra ut nätkontakten.
- Utför underhåll av produkten på stabil och plan mark.

- Gör inga ändringar på produkten. Ändringar som inte godkänts av tillverkaren kan orsaka allvarliga personskador eller dödsfall.
- Byt ut skadade, slitna eller trasiga delar.
- Använd alltid originaltillbehör och originaldelar. Tillbehör och reservdelar som inte godkänts av tillverkaren kan orsaka allvarliga personskador eller dödsfall.
- Kontrollera vibrationsnivån i produkten efter underhåll. Om den inte är korrekt ska du prata med en godkänd serviceverkstad.
- Låt en godkänd serviceverkstad utföra service på produkten regelbundet.

Drift

Introduktion



VARNING: Innan du använder produkten måste du läsa igenom och förstå kapitlet om säkerhet.

Att göra innan du använder produkten

1. Läs igenom bruksanvisningen noggrant och se till att du förstår instruktionerna.
2. Läs igenom bruksanvisningen för stoftavskiljaren noggrant och se till att du förstår instruktionerna.
3. Använd personlig skyddsutrustning. Se *Personlig skyddsutrustning på sida 58*.
4. Se till att endast behöriga personer befinner sig inom arbetsområdet.
5. Utför dagligt underhåll. Se *Underhållsschema på sida 63*.
6. Se till att produkten är monterad korrekt och inte är skadad.
7. Ställ produkten på arbetsytan. Se till att ytan är jämn och ren. Se till att transport av produkten till och inom arbetsområdet utförs säkert och korrekt. Se *Transport på sida 67*.
8. Ansluta en stoftavskiljare till produkten. Se *Ansluta en stoftavskiljare på sida 61*.
9. Ansluta produkten till en strömkälla. Se *Ansluta produkten till en strömkälla på sida 61*.
10. Se till att elskåpet är stängt.

Ansluta en stoftavskiljare



VARNING: Använd inte stoftavskiljaren om stoftavskiljarslangen är skadad. Risken ökar för att du andas in damm som är skadligt för din hälsa. Använd godkänt andningsskydd.

1. Kontrollera att stoftavskiljarslangen inte är skadad.
2. Se till att filtren i stoftavskiljaren är rena och oskadade.
3. Anslut stoftavskiljarslangen till anslutningen för stoftavskiljare. Se *Produktöversikt på sida 55* för information om var anslutningen för stoftavskiljare finns på produkten.

Ansluta produkten till en strömkälla

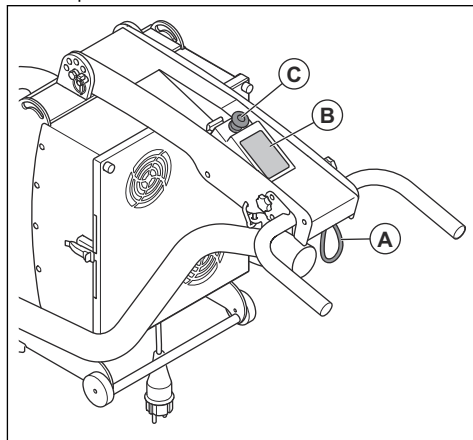
1. Anslut produktens nätkontakt till en lämplig förlängningssladd.
2. Anslut förlängningssladden till ett nätuttag.



OBSERVERA: När produkten är ansluten till en stoftavskiljare måste stoftavskiljaren anslutas till en trefasströmkälla.

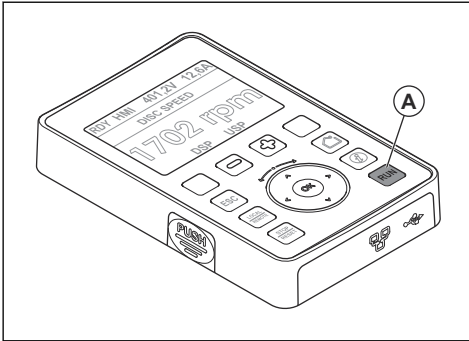
Starta produkten

1. Starta stoftavskiljaren.
2. Håll dig bakom produkten och håll i handtaget med händerna.
3. Sätt fast sladden (A) till säkerhetsgreppet på en arm eller på kläderna.

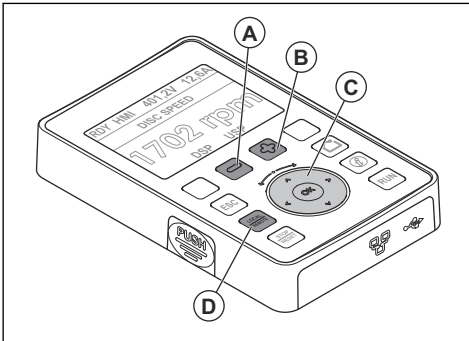


4. Kontrollera displayen (B).
 - a) Se till att det inte förekommer några fel eller varningar.
 - b) Se till att produktens status anges som "RDY". Om produktens status anges som "STO" aktiveras nödstoppknappen eller också avlägsnas säkerhetsgreppet.
5. Vrid nödstoppknappen (C) medsols för att se till att nödstoppknappen är avaktiverad.

6. Tryck på startknappen (A).



7. Vrid poleringssskivans hastighetsinställning (C) medurs eller tryck på knappen (B) för att öka poleringssskivans hastighet.



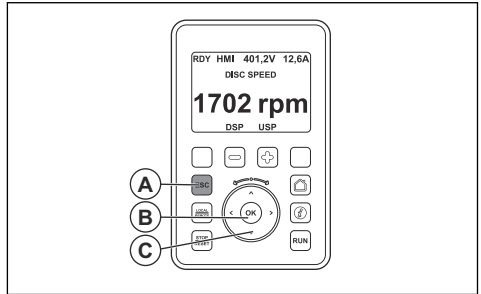
8. Vrid poleringssskivans hastighetsinställning (C) moturs eller tryck på knappen (A) för att minska poleringssskivans hastighet.
9. Tryck på knappen (D) för att ändra poleringssskivans rotationsriktning.

Knappsats

Knappsatsen har alla reglage som behövs för att använda produkten. Knappsatsen har en digital display med ett menysystem. Se *Huvudmenyn på sida 62*.

Huvudmenyn

I huvudmenyn öppnar ESC-knappen (A) på knappsatsen menysystemet.



Huvudmenyn	Beskrivning
"DRI"	Drifts meny med driftsparametrar och inställningar.
"Identifiering"	Driftsinformation, typ och programvaruversion.
"Gränssnitt"	Inställningar för displayens språk och åtkomstnivå.
"TRA"	Lagra och läs in konfigurationen på knappsatsen.
"Lösenord"	För att låsa upp knappsatsen.

Uppåt- och nedåt-pilen på knappsatsen (C) ger dig möjlighet att flytta uppåt och nedåt i menylistorna. OK-knappen (B) används för att välja. Bakåt-pilen på knappsatsen (C) ger dig möjlighet att gå bakåt till menysystemet.

Notera: Displaytexterna i den här handboken är på engelska. Displaytexterna på produkten är på det valda språket. Se *Ändra språk för displaytexter på sida 63*.

Kontrollera drifttid

- Välj "DRI" i huvudmenyn.
- Välj "Display".
- Välj "Aktiv tid" och utför en av de procedurer som följer.
 - Välj "APH" för att visa energiförbrukningen.
 - Välj "Motorns körtid" för att visa den tid då motorn har varit påslagen.
 - Välj "Aktiv tid" för att visa den tid då produkten har varit påslagen.
 - Välj "Återställ tidsräknare" för att återställa ett av de tre ovanstående värdena.

Kontrollera felhistorik

- Välj "DRI" i huvudmenyn.

2. Välj "Display".
3. Välj "DGT".
4. Välj "Felhistorik". De tio senaste felen visas.
5. Välj ett av felen för att få mer information, t.ex. driftläge, motorström och likströmsbussens spänning.

Ändra språk för displaytexter

1. Välj "Gränssnitt" i huvudmenyn.
2. Välj "Språk" och välj språket för displaytexterna.

Använda produkten



OBSERVERA: Flytta produkten hela tiden medan produkten är igång. Om du inte flyttar produkten kan ytan bli grov.



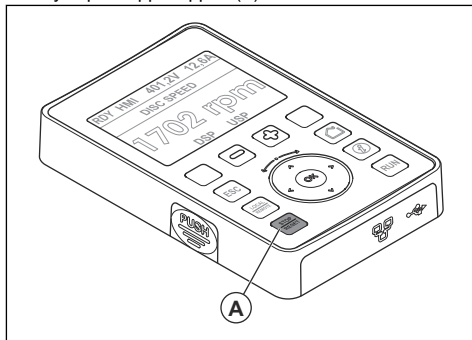
OBSERVERA: Lägg inte till vikt på polermaskinens huvud. Lyft inte upp handtaget för att öka trycket under arbetet. Det kan orsaka skador på produkten och golvet.

1. Börja arbeta på den ena sidan av ytan, sväng runt och kör i motsatt riktning. Överlappa den del som är polerad.

2. Kör produkten i parallella spår och se till att dammslangen och elkabeln inte slingras ihop.
3. Justera hastigheten till underlaget. Arbeta med lägre hastighet på ojämnt underlag.

Stoppa produkten

1. Tryck på stoppknappen (A).



2. Kontrollera att alla rörliga delar stoppas.
3. Ta ut nyckeln till säkerhetsgreppet ur produkten.
4. Koppla från nätkontakten.
5. Stoppa stoftavskiljaren.

Underhåll

Introduktion



VARNING: Innan du utför underhåll måste du läsa och förstå kapitlet om säkerhet.

För allt service- och reparationsarbete på produkten krävs särskild utbildning. Vi garanterar att du kan få en fackmannamässig reparation och service utförd. Om din återförsäljare inte är en serviceverkstad kan du tala med dem för information om närmaste serviceverkstad.

Underhållsschema

* = Allmänt underhåll som utförs av användaren. Instruktionerna ges inte i denna bruksanvisning.

X = Instruktionerna ges i denna bruksanvisning.

O = Instruktionerna ges inte i denna bruksanvisning. Låt en godkänd serviceverkstad utföra underhållet.

Allmänt produktunderhåll	Dagligen	Varje vecka	Var tredje månad	Varje år
Kontrollera säkerhetsanordningarna.	X			
Se till att muttrar och skruvar är åtdragna.	*			
Kontrollera borstens tätning inte med avseende på skador eller slitage.	*			
Rengör elskåpet.	*			
Kontrollera de elektriska komponenterna, kablarna och anslutningarna med avseende på slitage och skador.	*			
Kontrollera slanganslutningarna. Kontrollera att alla slangar på produkten inte är skadade eller läcker.	*			

Allmänt produktunderhåll	Dagligen	Varje vecka	Var tredje månad	Varje år
Se till att dammslangarna inte är skadade och fria från blockeringar.	*			
Se till att stoftavskiljaren är tom och korrekt ansluten.	*			
Kontrollera poleringsdynan.	*			
Kontrollera borstlisten.	X			
Se till att strömkabeln och förlängningskabeln är i gott skick och att de inte är skadade.	*			
Utför en fullständig service och rengöring av produkten.				O
Rengör produkten med en fuktig trasa.			*	
Kontrollera kopplingen.		X		

Rengöra produkten

- Rengör alltid all utrustning efter användning. Använd en dammsugare.
- Använd inte högtryckstvätt för att rengöra produkten.
- Håll luftöppningarna rena och fria för att säkerställa att produkten alltid har tillräckligt låg temperatur.
- Rengör borstlisten med vatten. Se till att den återstående blandningen av damm och vatten är helt avlägsnad.

Kontrollera borstlisten

- Se till att borstlisten inte är skadad och att den ligger tätt mot golvet.

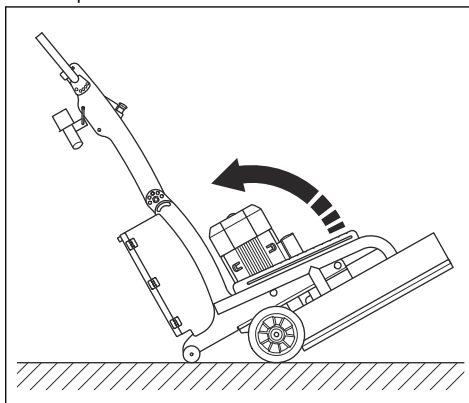
Byta ut poleringsdynan



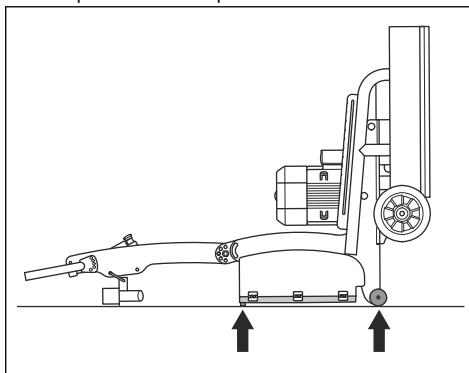
VARNING: Se till att alla rörliga delar är helt stoppade.

1. Koppla från produkten och ta bort stoftavskiljarlangen.

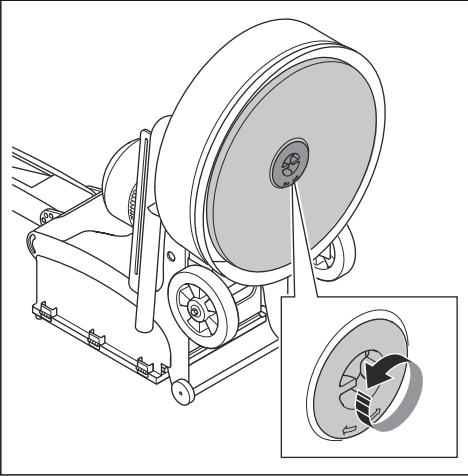
2. Luta produkten.



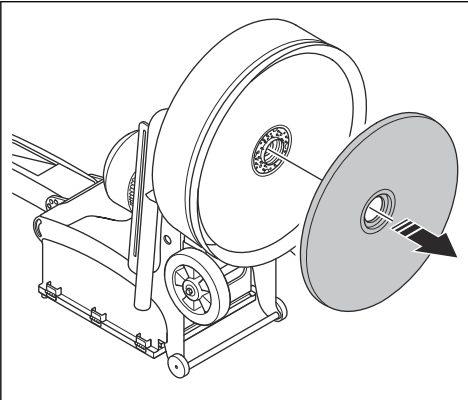
3. Ställ produkten nedåt på de bakre stöden.



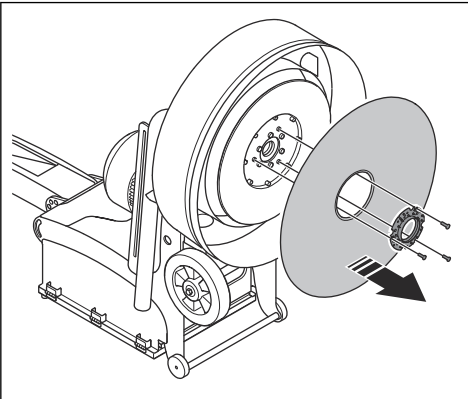
4. Ta bort den mittre låsskruv.



5. Ta bort poleringsdynan.



6. Ta bort de tre skruvarna och dynans hållare.



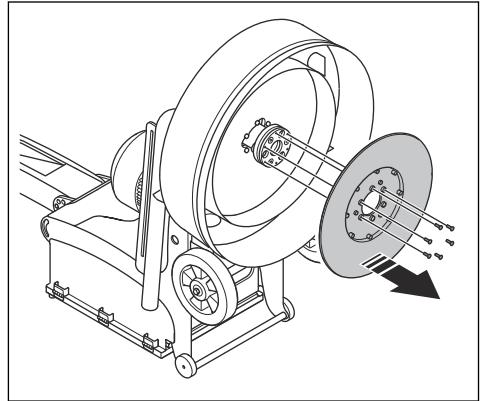
7. Undersök poleringsdynan och dynans hållare med avseende på sprickor eller skador. Byt ut skadade delar.
8. Montera poleringsdynan och dynans hållare i omvänd ordning.

Byta kopplingen

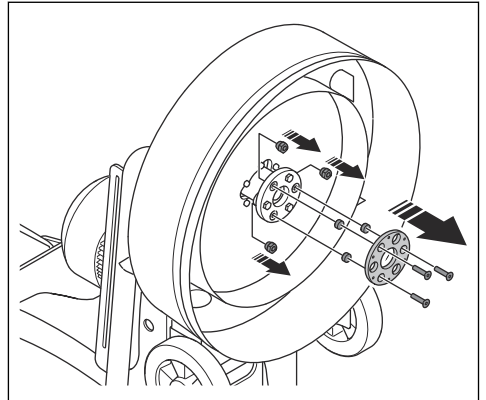


VARNING: Se till att alla rörliga delar är helt stoppade.

1. Ta bort poleringsdynan. Se *Byta ut poleringsdynan på sida 64*.
2. Ta bort de sex skruvarna och lyft bort monteringsplattan.



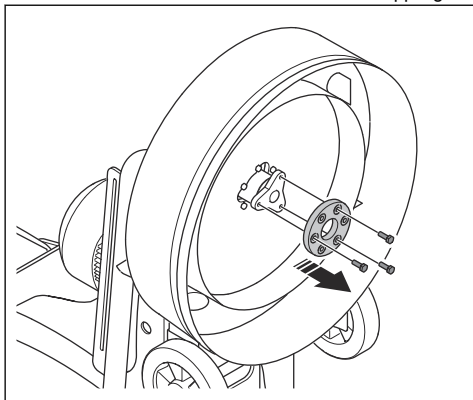
3. Ta bort de tre M10x45 skruvarna med försänkt huvud och kopplingens adapterplatta.



4. Ta bort de tre skruvarna och den flexibla kopplingen.

5. Inspektera den flexibla kopplingen med avseende på skador och slitage.

6. Montera den nya kopplingen i omvänd ordningsföljd.



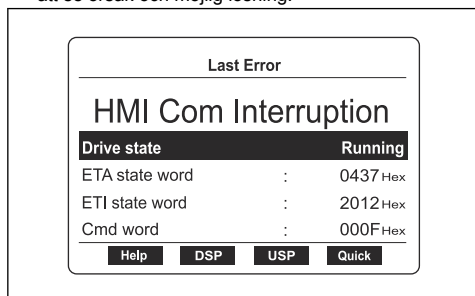
Felsökning

Problem	Orsak	Lösning
För mycket vibrationer och/eller ovanliga ljud.	Poleringsskivan är sliten eller skadad.	Undersök poleringskivan med avseende på skadade delar eller för mycket rörelse.
	Lagret är defekt.	Kontrollera lagret på axelns drivaxel och byt vid behov.
	Kopplingen är sliten.	Byt ut kopplingen.
Minskade eller inga poleringsprestanda.	Poleringsdynan är sliten.	Byt ut de slitna delarna.
	Fel typ av poleringsdyna för ytan.	Byt ut poleringsdynan mot rätt typ av dyna för ytan.
Produkten startar inte.	Endast en fas kommer in i produkten.	1. Koppla ur strömförsörjningen. 2. Vänta fem minuter. 3. Koppla in och starta produkten.
	Ingen strömförsörjning.	Anslut produkten till ett eluttag. Kontrollera strömförsörjningen. Kontakta en elektriker om produkten inte startar.
	En defekt komponent.	Tala med ett godkänt servicecenter.
	Förlängningskabeln är fränkopplad eller skadad.	Anslut förlängningskabeln eller byt ut den om det behövs.
	Spänningen är inte korrekt.	Kontrollera om spänningsreläerna har ändrats. Låt en elektriker kontrollera om det finns korrekt spänning i uttagen.
Produkten stannar efter en stund.	Motorns skyddsbrytare löser ut på grund av överbelastning.	Minska belastningen.
	Motorn har ett fel.	Kontrollera motorn.

Problem	Orsak	Lösning
Det finns ingen styrspänning.	Nödstoppsknappen är aktiverad.	Vrid nödstoppsknappen medurs för att avaktivera. Om reläet för nödstoppsknappen har tre gröna lysdioder är kretsen sluten. Återställ krets-brytarna när de är öppna.
	Säkerhetsgreppet är inkopplat.	Sätt i nyckeln till säkerhetsgreppet.
Produkten startar inte när startknappen på kontrollpanelen eller knappsatsen trycks in.	Det förekommer ett fel eller också visas inte "RDY" på displayen.	Kontrollera felmeddelandena på displayen. Om "STO" eller "PWR" visas på displayen finns det ingen 24 V likström till dessa ingångar. Kontrollera nödstoppsknappens krets.

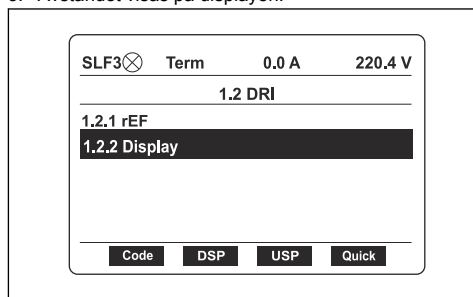
Felmeddelande på displayen

- Om det förekommer ett larm kan du välja "Hjälp" för att se orsak och möjlig lösning.



- Felet visas i det övre vänstra hörnet.

- Avståndet visas på displayen.



- Stoppa produkten om felet kvarstår. Se *Stoppa produkten på sida 63*.
- Vänta en minut och starta produkten.
- Kontakta supporten för Husqvarna om problemet kvarstår.

Transport, förvaring och kassering

Transport



WARNING: Var försiktig vid transport. Produkten är tung och kan orsaka personskadorna eller skadas om den faller eller förflyttas under transport.



OBSERVERA: Bogsera inte produkten bakom en bil.

- Med hjulen kan du flytta produkten kortare sträckor. För längre sträckor måste du lyfta produkten för att flytta den eller placera produkten på ett fordon.
- Lägg någon typ av skydd på produkten under transport. Skyddet håller regn och snö borta från produkten.

Flytta produkten manuellt med motorn avstängd



WARNING: Vänta tills alla rörliga delar har stannat innan du flyttar produkten.



WARNING: Använd skyddskängor med stålhätta och halkfri sula.



WARNING: Flytta endast produkten manuellt på ett plant underlag.

- Koppla från produkten och ta bort stoftslangen.
- Skjut produkten framåt med handtagen.

Flytta produkten upp och ned för en ramp



VARNING: Var mycket försiktig när du flyttar produkten uppför och nedför ramper. Produkten är tung och det finns risk för skador om den faller eller rör sig för snabbt.



VARNING: Använd alltid en vinsch för ramper med brant lutning. Gå inte och stå inte under eller nära produkten.

- När du flyttar produkten nedför en ramp ska du köra produkten långsamt framåt.
- När du flyttar produkten uppför en ramp ska du köra produkten långsamt bakåt.
- Vrid inte produkten åt vänster eller höger mer än 45 grader på en ramp.

Lyfta produkten



VARNING: Se till att lyftutrustningen har rätt specifikationer för att produkten ska kunna lyftas på ett säkert sätt. Typskylten på produkten visar produktens vikt.

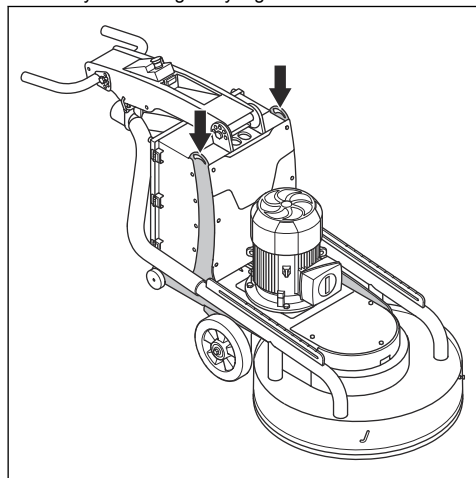


VARNING: Gå inte och stå inte under eller nära en lyft produkt. Håll obehöriga borta från arbetsområdet.



VARNING: Lyft inte en skadad produkt. Se till att lyftöglorna sitter fast ordentligt och inte är skadade.

1. Fäst lyftutrustningen i lyftöglan.



2. Lyft produkten säkert.

Förvaring



OBSERVERA: Förvara inte produkten utomhus. Förvara alltid produkten inomhus.

- Förvara produkten på en torr och frostfri plats.
- Rengör produkten och gör en fullständig service innan du ska förvara produkten.
- Förvara produkten i ett låst utrymme för att förhindra åtkomst för barn eller personer som inte är behöriga.

Kassering av produkten

- Följ lokala återvinningsbestämmelser och tillämpliga förordningar.
- När produkten inte längre används ska du skicka den till en Husqvarna-återförsäljare eller lämna den till en återvinningsstation.

Tekniska data

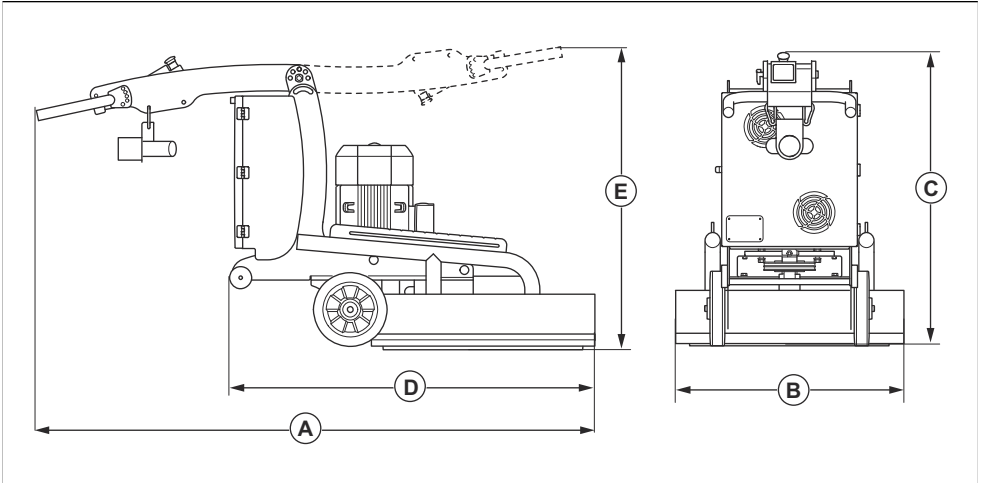
	BB 700
Motoreffekt, kW	7,5
Elförbrukning, V	3 x 400
Elfrekvens, Hz	50/60
Elanslutning, 5-polig (A)	32
Elförbrukning (A)	16
Rotationshastighet, min ⁻¹	350–1 700
Arbetsbredd, mm / tum	700
Diameter, dammslanganslutning, mm	75
Vikt, kg	211,5
Poleringsshuvudets vikt, kg	20
Dynans bredd, mm	700
Ljudnivåer	
Ljudtrycksnivå, uppmätt L _W (dB(A))	78
Vibrationsnivåer ^{13 14 15}	
Handtag, m/s ²	1,6
Tillämplig filterenhet	Prata med en Husqvarna-återförsäljare.

¹³ Uppmätt i enlighet med EN_ISO 20643: 20008 +Amd 1:2012. Utökad osäkerhet K (EN 12096 bilaga B.

¹⁴ Rapporterade data för vibrationsnivå har en osäkerhet på 0,5 m/s².

¹⁵ Rapporterade data uppmätta på terrazzo-golv med poleringsverktygets gröna vingar 60/80.

Produktens mått BB 700



Tillämpligt	Längd, mm	1 899
B	Bredd, mm	760
C	Höjd, mm	1 164
D	Längd med handtaget nedfällt, mm	1 239
E	Höjd med nedfällt handtag, mm	1 027

Angivna buller- och vibrationsnivåer

De här deklarerade värdena erhöles genom tester av laboratorietyp i enlighet med angivna direktiv och standarder och lämpar sig för jämförelse med angivna värden för andra produkter som testats i enlighet med samma direktiv och standarder. De angivna värdena

lämpar sig inte för användning i riskbedömningar och uppmätta värden på enskilda arbetsplatser kan vara högre. De verkliga exponeringsvärdena och risken för skada som en enskild användare kan uppleva är unika och beror på hur användaren arbetar, i vilket material produkten används, exponeringstid och användarens fysiska tillstånd samt produktens skick.

Förlängningskablar

Kabel längd	Tvärsektion			
	≤ 16 A	≤ 32 A	≤ 63 A	≤ 125 A
Beräknat vid en försäkring GG ¹⁶ :	16 A	32 A	63 A	125 A
> 20 m	1,5 mm ²	2,5 mm ²	10 mm ²	25 mm ²
20 m > 50 m	2,5 mm ²	4 mm ²	10 mm ²	25 mm ²
50 m > 75 m	4 mm ²	6 mm ²	16 mm ²	35 mm ²

¹⁶ Tvärsnittet måste beräknas om när annan typ eller dimension försäkring används än vad som anges.

Försäkran om överensstämmelse

EU-försäkran om överensstämmelse

Vi, Husqvarna AB, 561 82 Huskvarna, Sverige, tel:
+46-36-146500, försäkrar på eget ansvar att produkten:

Beskrivning	Golvslipmaskin
Varumärke	Husqvarna
Typ/Modell	BB 700
Identifiering	Serienummer daterade 2022 och framåt

uppfyller alla krav i följande EU-direktiv och förordningar:

Direktiv/förordning	Beskrivning
2006/42/EG	"om maskiner"
2014/30/EU	"angående elektromagnetisk kompatibilitet"

och att följande standarder och/eller tekniska
specifikationer tillämpas:

EN ISO 12100:2010, EN 60204-1:2006

Partille, 2022-01-24



Martin Huber

R&D Director, Concrete Surfaces & Floors

Husqvarna AB, Construction Division

Ansvarig för teknisk dokumentation





www.husqvarnacp.com

Originale instruktioner
Alkuperäiset ohjeet
Originale instruksjoner
Bruksanvisning i original

1143049-10



2022-04-13