



# Husqvarna®



## BMG 555

DE	Bedienungsanweisung
EN	Operator's manual
FR	Manuel d'utilisation
NL	Gebruiksaanwijzing

2-31
32-59
60-89
90-118

---

## Inhalt

---

Einleitung.....	2	Fehlersuche.....	18
Sicherheit.....	6	Transport, Lagerung und Entsorgung.....	27
Betrieb.....	10	Technische Daten.....	29
Wartung.....	16	Konformitätserklärung.....	31

---

## Einleitung

---

### Gerätebeschreibung

Das Gerät ist ein Bodenschleifer für Oberflächen unterschiedlicher Härte.

### Verwendungszweck

Das Gerät wird zum Schleifen von Oberflächen von Materialien mit unterschiedlichen Härten wie Naturstein, Terrazzo und Beton verwendet. Verwenden Sie das Gerät zum Schleifen von Deckmaterialien wie Klebstoff.

Das Gerät kann zum Trocken- und Nassschleifen verwendet werden. Verwenden Sie das Gerät nicht, um Holz zu schleifen.

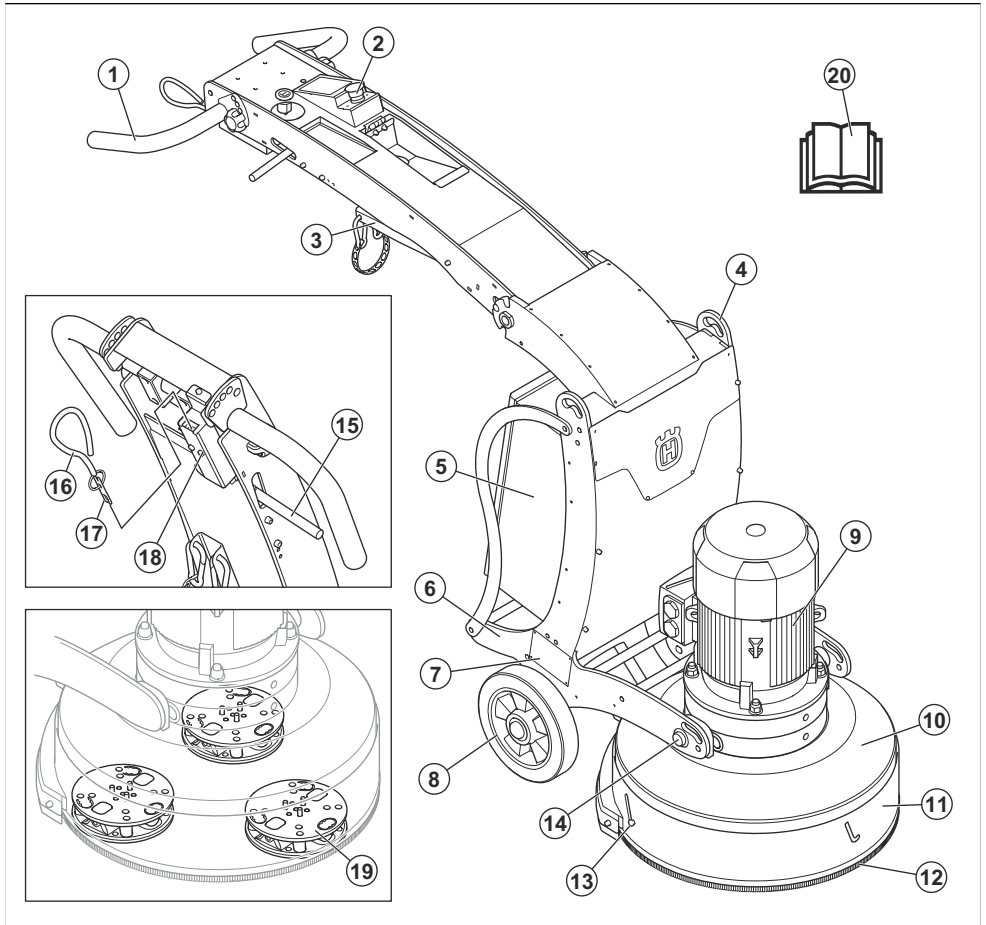
Das Gerät ist für den gewerblichen Betrieb und für professionelle Bediener vorgesehen.



**WARNUNG:** Verwenden Sie das Gerät nicht für andere Aufgaben.

---

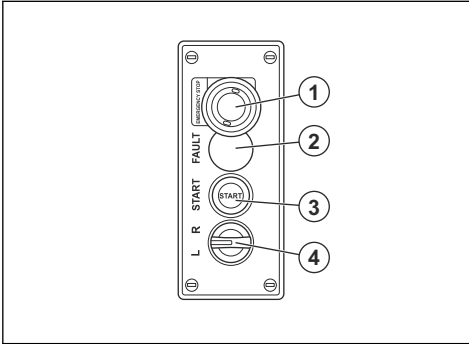
## Geräteübersicht



1. Lenker
2. Bedienfeld oder Tastatur
3. Aufhängevorrichtung für Staubabsaugerschlauch und Netzkabel
4. Hebeösen
5. Schaltkasten
6. Rahmen
7. Typenschild
8. Rad
9. Schleifmotor
10. Staubschutz
11. Staubschürze
12. Bürstenstreifen
13. Hebel für die Staubschürze

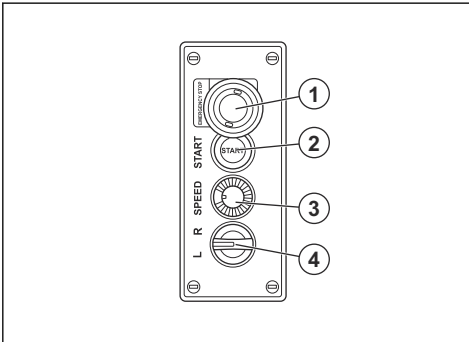
14. Halterung für die Montage des Schleifkopfs am Rahmen
15. Verriegelungshebel für die Lenkereinstellung
16. Bedienerpräsenzsteuerung (OPC)
17. Schlüssel für die Bedienerpräsenzsteuerung (Totmanngriff)
18. Schnur für die Bedienerpräsenzsteuerung (Totmanngriff)
19. Schleifscheibe
20. Bedienungsanleitung

## Geräteübersicht, Bedienfeld ohne Drehzahleinstellung



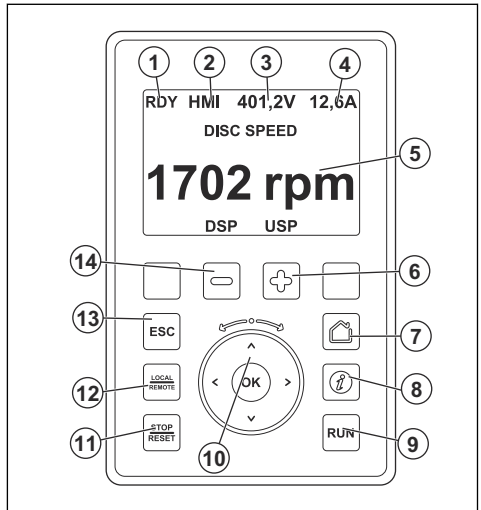
1. Not-Aus-Taste
2. Fehleranzeige
3. Start-Taste
4. Schalter für Drehrichtung des Motors

## Geräteübersicht, Bedienfeld mit Drehzahleinstellung



1. Not-Aus-Taste
2. Start-Taste
3. Regler für die Drehzahleinstellung
4. Schalter für Drehrichtung des Motors

## Geräteüberblick, Tastatur



### 1. Gerätestatus

- „RDY“ (ready – bereit): Das Gerät kann verwendet werden.
- „STO“ (safety stop – Sicherheitsstopp): Das Gerät hat keinen Eingang am STO-Kontakt.
- „ACC“ (acceleration – Beschleunigung): Die Drehzahl der Schleifscheibe erhöht sich auf den eingestellten Wert.
- „DEC“ (deceleration – Entschleunigung): Die Drehzahl der Schleifscheibe sinkt auf den eingestellten Wert oder bis das Gerät anhält.
- „NST“ (freewheel stop – Freilaufstopp): Die Bewegung des Geräts wird angehalten.

### 2. Befehlskanal

- „Term“: Motor wird angehalten.
  - „HMI“: Motor wird gestartet.
3. Netzspannung für den Schleifmotor
  4. Elektrischer Strom für den Schleifmotor
  5. Drehzahl der Schleifscheibe
  6. Taste zum Erhöhen der Drehzahl der Schleifscheiben
  7. HOME-Taste
  8. Info-Taste
  9. Start-Taste
  10. Drehzahleinstellung für Schleifscheiben
  11. Stoptaste
  12. Taste für Drehrichtung der Schleifscheiben
  13. Taste zum Öffnen des Menüsystems
  14. Taste zum Verringern der Drehzahl der Schleifscheiben

## Symbole auf dem Gerät



Warnung: Dieses Gerät kann gefährlich sein und schwere oder tödliche Verletzungen des Bedieners oder anderer Personen verursachen. Gehen Sie vorsichtig vor, und verwenden Sie das Gerät ordnungsgemäß.



Hochspannung.



Hebepunkt am Gerät.



Lesen Sie die Bedienungsanleitung sorgfältig durch, und machen Sie sich mit den Anweisungen vertraut, bevor Sie das Gerät verwenden.



Tragen Sie einen zugelassenen Atemschutz.



Tragen Sie einen zugelassenen Gehörschutz.



Tragen Sie einen zugelassenen Augenschutz.



Tragen Sie zugelassene Schutzhandschuhe.



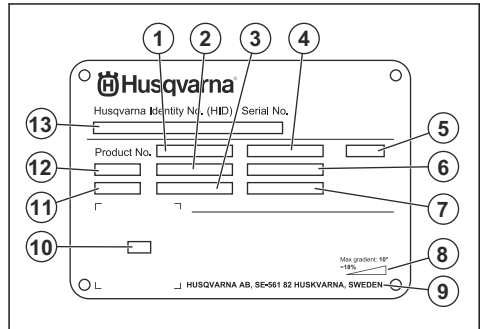
Tragen Sie zugelassene Schutzstiefel.



Dieses Gerät entspricht den geltenden EU-Richtlinien.

**Hinweis:** Sonstige Symbole/Aufkleber auf dem Gerät beziehen sich auf spezielle Zertifizierungsanforderungen, die in bestimmten Ländern gelten.

## Typenschild



1. Gerätenummer
2. Gerätegewicht
3. Nennleistung
4. Nennspannung
5. Gehäuse
6. Nennstrom
7. Häufigkeit
8. Maximaler Neigungswinkel
9. Hersteller
10. Scanbarer Code
11. Baujahr
12. Modell
13. Seriennummer

## Produkthaftung

Im Sinne der Produkthaftungsgesetze übernehmen wir keine Haftung für Schäden, die unser Gerät verursacht, wenn...

- das Gerät nicht ordnungsgemäß repariert wird.
- das Gerät mit Teilen repariert wird, die nicht vom Hersteller stammen oder nicht vom Hersteller zugelassen sind.
- ein Zubehöerteil mit dem Gerät verwendet wird, das nicht vom Hersteller stammt oder nicht vom Hersteller zugelassen ist.
- das Gerät nicht bei einem zugelassenen Service Center oder von einem zugelassenen Fachmann repariert wird.

---

# Sicherheit

---

## Sicherheitsdefinitionen

Warnungen, Vorsichtsmaßnahmen und Hinweise werden verwendet, um auf besonders wichtige Teile der Bedienungsanleitung hinzuweisen.



**WARNUNG:** Wird verwendet, wenn bei Nichtbeachtung der Anweisungen in diesem Handbuch die Gefahr von Verletzung oder Tod des Bedieners oder anderer Personen besteht.



**ACHTUNG:** Wird verwendet, wenn bei Nichtbeachtung der Anweisungen in diesem Handbuch die Gefahr von Schäden am Gerät, an anderen Materialien oder in der Umgebung besteht.

**Hinweis:** Für weitere Informationen, die in bestimmten Situationen nötig sind.

## Allgemeine Sicherheitshinweise



**WARNUNG:** Lesen Sie die folgenden Warnhinweise, bevor Sie das Gerät benutzen.

- Dieses Gerät ist ein gefährliches Werkzeug, wenn Sie nicht aufpassen oder es unsachgemäß verwenden. Dieses Gerät kann schwere oder tödliche Verletzungen des Bedieners oder anderer Personen verursachen. Es ist sehr wichtig, dass Sie vor der Anwendung des Geräts den Inhalt dieser Bedienungsanleitung gelesen und verstanden haben.
- Bewahren Sie alle Warn- und Sicherheitshinweise auf.
- Halten Sie alle geltenden Gesetze und Vorschriften ein.
- Der Bediener und dessen Arbeitgeber müssen die mit dem Betrieb des Geräts verbundenen Gefahren kennen und vermeiden.
- Untersagen Sie allen Personen die Benutzung des Geräts, bis diese den Inhalt der Bedienungsanleitung gelesen und verstanden haben.
- Verwenden Sie das Gerät nicht, ohne vorher dafür geschult worden zu sein. Stellen Sie sicher, dass alle Bediener Schulungen erhalten.
- Lassen Sie nicht zu, dass Kinder das Gerät verwenden.
- Es dürfen nur zugelassene Personen mit dem Gerät arbeiten.

- Der Bediener ist für Unfälle verantwortlich, die anderen Personen zustoßen oder an deren Eigentum entstehen.
- Verwenden Sie das Gerät nicht, wenn Sie müde oder krank sind oder unter Einfluss von Alkohol, Drogen oder Medikamenten stehen.
- Lassen Sie immer Vorsicht walten, und arbeiten Sie mit gesundem Menschenverstand.
- Dieses Gerät erzeugt beim Betrieb ein elektromagnetisches Feld. Dieses Feld kann sich unter bestimmten Bedingungen auf die Funktionsweise aktiver oder passiver medizinischer Implantate auswirken. Um die Gefahr von Situationen, die zu schweren oder tödlichen Verletzungen führen können, zu verringern, sollten Personen mit einem medizinischen Implantat vor der Nutzung dieses Gerätes mit ihrem Arzt und dem Hersteller des Implantats sprechen.
- Halten Sie das Gerät sauber. Stellen Sie sicher, dass Symbole und Aufkleber deutlich lesbar sind.
- Verwenden Sie das Gerät nicht, wenn es defekt ist.
- Nehmen Sie keine Modifikationen am Gerät vor.
- Bedienen Sie das Gerät nicht, wenn die Möglichkeit besteht, dass andere Personen Modifikationen daran durchgeführt haben.

## Sicherheitshinweise für den Betrieb



**WARNUNG:** Lesen Sie die folgenden Warnhinweise, bevor Sie das Gerät verwenden.

- Tragen Sie eine persönliche Schutzausrüstung. Siehe *Persönliche Schutzausrüstung auf Seite 7*.
- Eine übermäßige Belastung durch Vibrationen kann bei Personen mit verminderter Durchblutung Kreislauf- oder Nervenschäden verursachen. Suchen Sie einen Arzt auf, wenn Sie an Ihrem Körper Symptome feststellen, die darauf hinweisen, dass Sie zu starken Vibrationen ausgesetzt waren. Zu diesen Symptomen zählen beispielsweise Einschlafen von Körperteilen, Gefühlsverlust, Kitzeln, Stechen, Schmerz, Verlust oder Beeinträchtigung der normalen Körperkraft, Veränderungen der Hautfarbe oder der Hautbeschaffenheit. Diese Beschwerden treten normalerweise in den Fingern, Händen und Handgelenken auf.
- Bedienen Sie das Gerät nicht, ohne dass alle Schutzabdeckungen montiert sind.
- Stellen Sie sicher, dass Sie wissen, wie der Motor in einem Notfall schnell gestoppt werden kann.
- Bevor Sie sich vom Gerät entfernen, stoppen Sie den Motor, und ziehen Sie das Netzkabel ab. Stellen Sie sicher, dass versehentliches Starten verhindert wird.

- Achten Sie darauf, dass sich Kleidung, langes Haar und Schmuck nicht in beweglichen Teilen verfangen können
- Stellen Sie sicher, dass Sie während der Arbeit eine sichere und stabile Position einnehmen.
- Bedienen Sie das Gerät nur auf horizontalen Flächen.
- Bedienen Sie das Gerät nur dann, wenn Sie bei einem Unfall Hilfe bekommen können
- Verwenden Sie immer zugelassenes Zubehör. Ihr Husqvarna-Händler steht Ihnen gern für weitere Informationen zur Verfügung.
- Wenn Vibrationen im Gerät auftreten oder es ungewöhnlich laut ist, stoppen Sie es umgehend. Untersuchen Sie das Gerät auf beschädigte Teile. Reparieren Sie Schäden, oder lassen Sie eine zugelassene Servicewerkstatt die Reparatur durchführen.
- Starten Sie das Gerät immer mit befestigtem Bürstenstreifen. Der Bürstenstreifen muss dicht mit der Oberfläche abschließen, insbesondere, wenn trockene Oberflächen bearbeitet werden.
- Prüfen Sie, ob der Bürstenstreifen sauber und unbeschädigt ist. Ersetzen Sie einen beschädigten Bürstenstreifen.
- Schließen Sie das Gerät zur Entfernung des Staubs an einen Staubabsauger an.
- Ziehen Sie nicht am Schlauch des Staubabsaugers. Das Gerät kann herunterfallen und Verletzungen oder Schäden verursachen.
- Lassen Sie den Staubabsauger eingeschaltet, bis der Motor ganz zum Stillstand gekommen ist.
- Stellen Sie sicher, dass der Schleifkopf die Oberfläche nicht berührt, wenn Sie das Gerät starten.
- Bedienen Sie das Gerät nur von hinten mit Ihren Händen am Handgriff.
- Achten Sie darauf, dass sich auf den Handgriffen kein Fett oder Öl befindet.
- Halten Sie die zwei Räder des Geräts bei Betrieb immer auf dem Boden.
- Tragen Sie keine lose, schwere und ungeeignete Kleidung. Tragen Sie Kleidung, in der Sie sich ungehindert bewegen können.
- Verwenden Sie zugelassene Schutzhandschuhe, die einen festen Griff ermöglichen.
- Tragen Sie Schutzhandschuhe aus Gummi, um Hautreizungen durch feuchten Beton vorzubeugen.
- Verwenden Sie einen zugelassenen Schutzhelm.
- Tragen Sie stets einen zugelassenen Gehörschutz beim Arbeiten mit dem Gerät. Lärmbelastung über einen längeren Zeitraum kann zu lärmbedingten Hörschäden führen.
- Das Gerät erzeugt Staub und Dämpfe, die gefährliche Chemikalien enthalten. Verwenden Sie einen zugelassenen Atemschutz.
- Tragen Sie Stiefel mit Stahlkappen und rutschfesten Sohlen.
- Vergewissern Sie sich, dass Sie einen Erste-Hilfe-Kasten griffbereit haben.
- Beim Arbeiten mit dem Gerät können Funken entstehen. Vergewissern Sie sich, dass Sie einen Feuerlöscher griffbereit haben.

## Lärm – Sicherheit



**WARNUNG:** Lesen Sie die folgenden Warnhinweise, bevor Sie das Gerät benutzen.

- Ein hoher Geräuschpegel und Lärmbelastung über einen langen Zeitraum können zu lärmbedingten Hörschäden führen.
- Um den Geräuschpegel auf einem Minimum zu halten, warten und betreiben Sie das Gerät gemäß den Anweisungen der Bedienungsanleitung.
- Tragen Sie einen zugelassenen Gehörschutz beim Arbeiten mit dem Gerät.
- Beachten Sie Warnsignale und Stimmen, wenn Sie einen Gehörschutz tragen. Entfernen Sie den Gehörschutz, wenn das Gerät ausgeschaltet wird, es sei denn, er ist bei dem Geräuschpegel in Ihrem Arbeitsbereich erforderlich.

## Persönliche Schutzausrüstung



**WARNUNG:** Lesen Sie die folgenden Warnhinweise, bevor Sie das Gerät benutzen.

- Verwenden Sie immer geeignete persönliche Schutzausrüstung bei der Benutzung des Geräts. Das Tragen persönlicher Schutzausrüstung schließt das Risiko von Verletzungen nicht aus. Das Tragen persönlicher Schutzausrüstung verringert das Ausmaß der Verletzungen bei einem Unfall. Lassen Sie sich von Ihrem Händler bei der Auswahl der richtigen Ausrüstung unterstützen.
- Tragen Sie einen zugelassenen Augenschutz beim Arbeiten mit dem Gerät.



**WARNUNG:** Lesen Sie die folgenden Warnhinweise, bevor Sie das Gerät verwenden.

- Verwenden Sie das Gerät nicht bei Nebel, Regen, starkem Wind, kaltem Wetter, Gewittergefahr oder anderen schlechten Wetterbedingungen.
- Verwenden Sie das Gerät nicht in Bereichen, in denen Feuer oder Explosionen auftreten können.
- Achten Sie darauf, dass sich Kinder, umstehende Personen und Tiere nicht im Arbeitsbereich aufhalten und in einem sicheren Abstand zum Gerät befinden.

- Stellen Sie sicher, dass sich nur befugte Personen im Arbeitsbereich befinden.
- Achten Sie auf einen sauberen und ausreichend hellen Arbeitsbereich.
- Entfernen Sie Objekte wie Schrauben, Bolzen, Kabel und Steine aus dem Arbeitsbereich, bevor Sie das Gerät verwenden.
- Stellen Sie sicher, dass sich keine Kabel oder Schläuche in der Betriebsrichtung des Geräts befinden.
- Achten Sie im Arbeitsbereich auf eine ausreichende Belüftung.

Geräte beeinflussen, z. B. ein Flackern des Lichts verursachen.

## Elektrische Sicherheit



**WARNUNG:** Bei elektrisch angetriebenen Geräten besteht immer die Gefahr von elektrischen Schlägen. Verwenden Sie das Gerät nicht bei schlechtem Wetter. Berühren Sie keine Blitzableiter und Metallgegenstände. Verwenden Sie das Gerät immer gemäß den in diesem Betriebshandbuch hinterlegten Anweisungen, um Verletzungen zu vermeiden.



**WARNUNG:** Verwenden Sie stets eine Stromversorgung mit Fehlerstromgerät (RCD). Durch ein RCD wird das Risiko von Stromschlägen verringert.



**WARNUNG:** Hochspannung. Das Antriebsaggregat enthält ungeschützte Teile. Trennen Sie immer den Netzstecker, bevor Sie die Klappe des Schaltkastens öffnen.



**ACHTUNG:** Die Stromversorgung aus dem Gerät oder vom Generator muss ausreichend und konstant sein, um einen störungsfreien Betrieb des Motors sicherzustellen. Eine falsche Spannung führt dazu, dass der Stromverbrauch und die Temperatur des Motors ansteigen, bis der Sicherheitskreis ausgelöst wird. Die Auslegung des Netzkabels muss mit den nationalen und lokalen Vorschriften übereinstimmen. Die Auslegung der Netzsteckdose muss mit der Stromstärke der Steckdose und des Verlängerungskabels des Geräts übereinstimmen.

Wenn das Stromnetz einen höheren Systemwiderstand aufweist, kann beim Starten des Geräts die Spannung kurzzeitig abfallen. Dies kann den Betrieb anderer

- Kontrollieren Sie, ob die Leistung, die Sicherung und die Netzspannung mit dem entsprechenden Spannungswert auf dem Typenschild des Geräts übereinstimmen.
- Schalten Sie das Gerät immer aus, bevor Sie den Netzstecker ziehen.
- Verwenden Sie das Gerät nicht, wenn Kabel oder Stecker beschädigt sind. Übergeben Sie es zur Reparatur an ein autorisiertes Kundendienstzentrum. Ein beschädigtes Netzkabel kann zu schweren und tödlichen Verletzungen führen.
- Verwenden Sie das Netzkabel nach Vorschrift. Verwenden Sie das Netzkabel nicht, um das Gerät zu verschieben, zu ziehen oder von der Netzspannung zu trennen. Ziehen Sie direkt am Stecker, um das Netzkabel abziehen. Ziehen Sie nicht am Netzkabel.
- Betreiben Sie das Gerät nicht in einer Wassertiefe, in der die Ausstattung des Geräts nass wird. Die Ausstattung kann beschädigt werden, und das Gerät kann durch führende Spannung Verletzungen verursachen.
- Achten Sie darauf, dass nicht mehr Feuchtigkeit in das Gerät gelangt, als durch das Wassersystem eingespeist wird. Halten Sie das Gerät von Regen fern. Wasser, das in das Gerät eindringt, erhöht das Risiko eines elektrischen Schlags.
- Achten Sie immer darauf, dass das Netzkabel getrennt ist, wenn Sie den Stecker des Motorkabels und des Schaltkastens ein- oder ausstecken.

## Anweisungen für geerdete Geräte



**WARNUNG:** Ein falscher Anschluss kann zu einem Stromschlag führen. Wenden Sie sich an einen qualifizierten Elektriker, wenn Sie Zweifel daran haben, ob die Netzsteckdose richtig geerdet ist.

Nehmen Sie keine Modifikationen am Netzstecker vor. Dieser muss den Werksspezifikationen entsprechen. Wenn der Netzstecker oder das Netzkabel beschädigt ist oder ersetzt werden muss, wenden Sie sich an Ihre Husqvarna Servicewerkstatt. Beachten Sie die vor Ort geltenden Vorschriften und Gesetze.

Wenden Sie sich an einen qualifizierten Elektriker, wenn Sie die Anweisungen hinsichtlich des geerdeten Geräts nicht vollständig verstehen.

Verwenden Sie nur geerdete Verlängerungskabel für den Außenbereich mit Erdungssteckern und einer Erdungssteckdose, die für den Netzstecker des Geräts geeignet ist.



Das Gerät verfügt über ein geerdetes Netzkabel und einen Netzstecker. Schließen Sie das Gerät immer an eine geerdete Steckdose an. Dadurch verringert sich die Gefahr eines elektrischen Schlags, wenn eine Störung vorliegt.

Verwenden Sie keine elektrischen Adapter am Gerät.

### Verlängerungskabel

- Verwenden Sie nur zugelassene Verlängerungskabel mit ausreichender Länge.
- Der Nennwert auf dem Verlängerungskabel muss dem auf dem Typenschild des Geräts angegebenen Wert entsprechen oder höher sein.
- Verwenden Sie Schuko-Verlängerungskabel.
- Wenn Sie das Gerät im Freien benutzen, verwenden Sie ein für den Außeneinsatz geeignetes Verlängerungskabel. Dadurch wird das Risiko von Stromschlägen verringert.
- Achten Sie darauf, dass die Verbindung mit dem Verlängerungskabel trocken ist und keinen Bodenkontakt hat.
- Halten Sie das Verlängerungskabel fern von Hitzequellen, Öl, scharfen Kanten und beweglichen Teilen. Ein beschädigtes Kabel erhöht das Risiko eines Stromschlags.
- Stellen Sie sicher, dass sich das Verlängerungskabel in einem guten Zustand befindet und unbeschädigt ist.
- Verwenden Sie das Verlängerungskabel nicht im aufgewickelten Zustand. Dies kann dazu führen, dass das Verlängerungskabel zu heiß wird.
- Vergewissern Sie sich, dass sich das Verlängerungskabel hinter Ihnen und dem Gerät befindet, wenn Sie mit dem Gerät arbeiten. Dadurch wird eine Beschädigung des Verlängerungskabels vermieden.

### Staubtechnische Sicherheit



**WARNUNG:** Lesen Sie die folgenden Warnhinweise, bevor Sie das Gerät verwenden.

- Der Betrieb des Geräts kann Staub in der Luft verursachen. Staub kann ernsthafte Verletzungen und permanente Gesundheitsprobleme verursachen. Silikatstaub wurde von verschiedenen Behörden als schädlich eingestuft. Dies sind Beispiele für derartige Gesundheitsprobleme:
  - Die tödlichen Lungenkrankheiten chronische Bronchitis, Silikose und Lungenfibrose
  - Krebs
  - Angeborene Fehlbildungen
  - Hautentzündung
- Verwenden Sie eine angemessene Ausstattung, um die Menge von Staub und Dämpfen in der Luft und den Staub auf Arbeitsgeräten, Oberflächen, Kleidung und Körperteilen zu verringern. Beispiele dafür sind

Staubsammelanlagen und Wassernebel zum Binden des Staubs. Reduzieren Sie den Staub an der Quelle, falls möglich. Stellen Sie sicher, dass die Ausstattung korrekt montiert ist und verwendet wird und dass sie regelmäßig gewartet wird.

- Tragen Sie einen zugelassenen Atemschutz. Stellen Sie sicher, dass der Atemschutz für die gefährlichen Materialien im Arbeitsbereich geeignet ist.
- Stellen Sie sicher, dass der Arbeitsbereich ausreichend belüftet ist.
- Falls möglich, richten Sie den Auspuff des Geräts dahin, wo er keinen Staub in der Luft verursachen kann.

### Sicherheitsvorrichtungen am Gerät



**WARNUNG:** Lesen Sie die folgenden Warnhinweise, bevor Sie das Gerät benutzen.

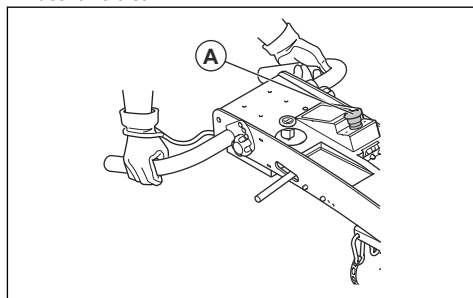
- Benutzen Sie kein Gerät mit defekten Sicherheitsvorrichtungen.
- Führen Sie regelmäßig eine Überprüfung der Sicherheitsvorrichtungen durch. Wenn die Sicherheitsvorrichtungen defekt sind, wenden Sie sich an Ihre Husqvarna-Servicewerkstatt.

### Not-Aus-Taste

Mit der Not-Aus-Taste kann der Motor schnell abgestellt werden.

### So führen Sie eine Prüfung der Not-Aus-Taste durch

1. Drehen Sie die Not-Aus-Taste (A) im Uhrzeigersinn, um sicherzustellen, dass die Not-Aus-Taste deaktiviert ist.



2. Das Gerät starten. Siehe *Zum Starten des Geräts, Bedienfeld ohne Drehzahleinstellung auf Seite 13.*
3. Drücken Sie die Not-Aus-Taste.
4. Vergewissern Sie sich, dass der Motor vollständig zum Stillstand gekommen ist.
5. Drehen Sie die Not-Aus-Taste im Uhrzeigersinn, um sie zu deaktivieren.

## Bedienerpräsenzsteuerung (OPC)

Wenn die OPC aktiviert wird, stoppt der Motor. Siehe *So überprüfen Sie die Bedienerpräsenzsteuerung (Operator Presence Control, OPC) auf Seite 10.*

### So überprüfen Sie die Bedienerpräsenzsteuerung (Operator Presence Control, OPC)

1. Das Gerät starten. Siehe *Zum Starten des Geräts, Bedienfeld ohne Drehzahleinstellung auf Seite 13.*
2. Ziehen Sie den OPC-Schlüssel ab. Wenn der Motor innerhalb von drei Sekunden nicht stoppt, wenden Sie sich an eine autorisierte Husqvarna Servicewerkstatt.

## Sicherheitshinweise für die Wartung

- Tragen Sie eine persönliche Schutzausrüstung. Siehe *Persönliche Schutzausrüstung auf Seite 7.*
- Halten Sie alle Teile in einwandfreiem Zustand, und stellen Sie sicher, dass alle Befestigungsteile korrekt festgezogen sind.
- Verwenden Sie das Gerät nicht, wenn es defekt ist. Führen Sie alle Sicherheitskontrollen, Wartungen

und Servicemaßnahmen durch, die in dieser Bedienungsanleitung angegeben sind. Alle anderen Wartungsarbeiten müssen von einer autorisierten Servicewerkstatt durchgeführt werden.

- Halten Sie das Gerät an, wenn Sie die Diamantwerkzeuge ersetzen.
- Führen Sie die Wartung bei stehendem Motor und gezogenem Netzstecker durch. Lassen Sie den Motor immer abkühlen, bevor Sie Wartungsarbeiten am Gerät durchführen.
- Führen Sie die Wartung des Geräts auf einem stabilen, ebenen Untergrund durch.
- Befreien Sie den Bereich um das Gerät von Öl und Schmutz. Entfernen Sie unerwünschte Gegenstände.
- Warten Sie das Gerät, um sicherzustellen, dass es ordnungsgemäß funktioniert. Siehe *Wartungsplan auf Seite 17*
- Geben Sie mithilfe von Schildern umstehenden Personen deutlich zu erkennen, dass gerade Wartungsarbeiten stattfinden.
- Bewahren Sie Feuerlöscher, medizinische Versorgung und ein Notfalltelefon in der Nähe auf.

---

## Betrieb

---

### Einleitung



**WARNUNG:** Vor dem Betrieb des Gerätes müssen Sie die Sicherheitsinformationen lesen und verstehen.

### Bevor Sie das Gerät bedienen

1. Lesen Sie die Bedienungsanleitung sorgfältig durch, und stellen Sie sicher, dass Sie die Anweisungen verstehen.
2. Lesen Sie die Bedienungsanleitung für den Staubabsauger sorgfältig durch, und vergewissern Sie sich, dass Sie die Anweisungen verstanden haben.
3. Tragen Sie eine persönliche Schutzausrüstung. Siehe *Persönliche Schutzausrüstung auf Seite 7.*
4. Stellen Sie sicher, dass sich nur befugte Personen im Arbeitsbereich befinden.
5. Warten Sie das Gerät täglich. Siehe *Wartungsplan auf Seite 17.*
6. Stellen Sie sicher, dass das Gerät korrekt zusammengebaut und unbeschädigt ist.
7. Stellen Sie das Gerät in den Arbeitsbereich. Stellen Sie sicher, dass die Oberfläche waagrecht ist. Stellen Sie sicher, dass der Transport des Geräts zum und im Arbeitsbereich sicher und ordnungsgemäß erfolgt. Siehe *Transport auf Seite 27.*

8. Stellen Sie sicher, dass Diamantwerkzeuge auf dem Schleifkopf vorhanden sind und fest sitzen.
9. Schließen Sie für Trockenschleifen einen Staubabsauger an das Gerät an. Siehe *So schließen Sie einen Staubabsauger an auf Seite 12.*
10. Schließen Sie für Nassschleifen die Wasserversorgung an. Siehe *Anschluss an die Wasserversorgung auf Seite 12.*
11. Schließen Sie das Gerät an eine Stromquelle an. Siehe *So schließen Sie das Gerät an die Stromversorgung an auf Seite 12.*

### Diamantwerkzeuge

Es gibt viele verschiedene Arten und Konfigurationen von Diamantwerkzeugen für das Gerät. Metallgebundene Diamantwerkzeuge werden zum Entfernen von Material und harzgebundene Diamantwerkzeuge zum Polieren von Oberflächen verwendet. Wählen Sie die richtigen Diamantwerkzeuge für die Oberfläche. Sprechen Sie mit Ihrem Husqvarna-Händler oder gehen Sie zu [www.husqvarnacp.com](http://www.husqvarnacp.com), um Unterstützung bei der Auswahl des richtigen Werkzeugs zu erhalten.

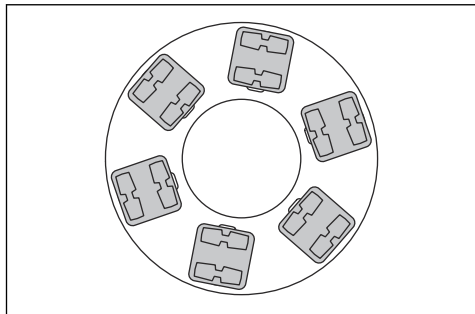
### Scheibenhalterauswahl für Diamantwerkzeuge

- Verwenden Sie einen Metal bond-Scheibenhalter, um metallgebundene Diamantwerkzeuge zu befestigen.
- Verwenden Sie einen harzgebundenen Scheibenhalter, um kunststoffgebundene Diamantwerkzeuge zu befestigen.

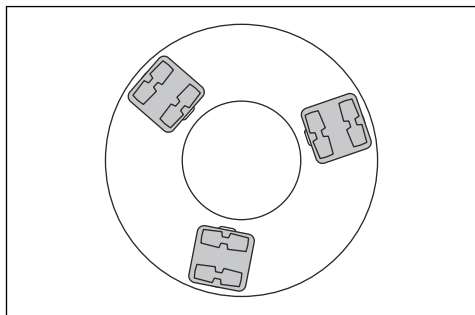
## Voller Satz und halber Satz Diamantwerkzeuge

Die Konfiguration der Diamantwerkzeugsegmente wirkt sich auf die Endqualität der Oberfläche aus. Die Konfiguration wirkt sich auch auf die Betriebsgeschwindigkeit des Geräts aus.

- Voller Satz Diamantwerkzeuge: Diese Konfiguration wird für ein flaches Bodenergebnis verwendet.



- Halber Satz Diamantwerkzeuge: Diese Konfiguration wird verwendet, wenn kein flaches Bodenergebnis benötigt wird.



### So ersetzen Sie die Diamantwerkzeuge



**WARNUNG:** Ziehen Sie immer den Netzstecker, bevor Sie die Diamantwerkzeuge austauschen, um ein versehentliches Starten zu verhindern.



**WARNUNG:** Verwenden Sie Schutzhandschuhe, da Diamantwerkzeuge sehr heiß werden können.



**WARNUNG:** Tragen Sie einen zugelassenen Atemschutz, wenn Sie die Diamantwerkzeuge ersetzen. Der Staub unter dem Schleifkopf gefährdet Ihre Gesundheit.

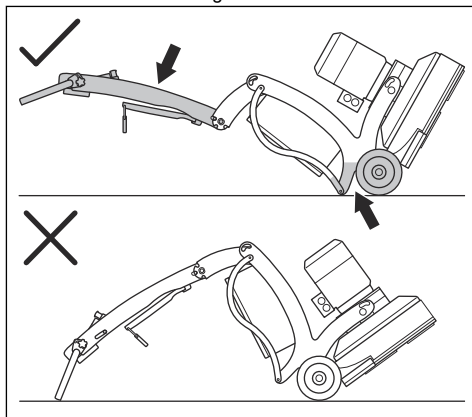


**WARNUNG:** Verwenden Sie den Staubabsauger, wenn Sie die Diamantwerkzeuge ersetzen. Der Staubabsauger verringert den Staub, der gesundheitliche Probleme verursachen kann.



**ACHTUNG:** Alle Diamantwerkzeuge müssen immer die gleiche Anzahl und die gleiche Art von Diamantwerkzeugsegmenten haben. Die Höhe der Diamantwerkzeugsegmente muss bei allen Diamantwerkzeugen identisch sein.

1. Stoppen Sie das Gerät und ziehen Sie den Netzstecker ab. Siehe *Zum Stoppen des Geräts, Bedienfeld ohne DrehzahlEinstellung auf Seite 15*.
2. Bringen Sie den Lenker in die aufrechte Position. Siehe *So stellen Sie die Höhe des Lenkers ein auf Seite 12*.
3. Halten Sie den Lenker fest und kippen Sie das Gerät nach hinten. Kippen Sie das Gerät, bis die Halterung auf dem Boden aufliegt.



**ACHTUNG:** Stellen Sie sicher, dass das Netzkabel und der Staubschlauch nicht beschädigt werden, wenn Sie das Gerät kippen.



**ACHTUNG:** Legen Sie ein Stück Stoff oder dünnes Holz unter die Halterung, um Schäden am Boden zu vermeiden.



**WARNUNG:** Stellen Sie sicher, dass sich das Gerät in einer stabilen Position befindet, bevor Sie die Diamantwerkzeuge austauschen.

- Entfernen Sie Staub mit dem Staubsauger.
- Entfernen Sie die Diamantwerkzeuge mit einem Hammer von der Werkzeugplatte.
- Reinigen Sie die Werkzeugplatte mit dem Staubsauger.
- Befestigen Sie neue Diamantwerkzeuge mit einem leichten Hammerschlag an der Werkzeugplatte.
- Heben Sie das Gerät mit dem Lenker vorsichtig in die Betriebsposition.

- Schließen Sie den Wasserschlauch an das Wasserkit an.
- Starten Sie den Wasserdurchfluss.



**ACHTUNG:** Verwenden Sie keinen höheren Wasserdruck als 30 psi. Das Wasser dient nur dazu, gefährlichen Staub in der Luft zu verhindern. Wenn Wasser für Ihren Betrieb erforderlich ist, wenden Sie sich an eine Husqvarna-Servicewerkstatt für weitere Informationen.

## So schließen Sie einen Staubabsauger an

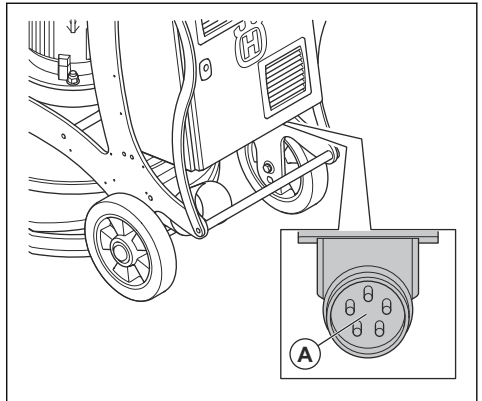


**WARNUNG:** Verwenden Sie den Staubabsauger nicht, wenn der Staubabsaugerschlauch beschädigt ist. In diesem Fall steigt das Risiko, dass Sie gesundheitsgefährdenden Staub einatmen. Tragen Sie einen zugelassenen Atemschutz.

- Untersuchen Sie den Staubabsaugerschlauch auf Beschädigungen.
- Stellen Sie sicher, dass die Filter im Staubabsauger sauber und unbeschädigt sind.
- Schließen Sie den Staubabsaugerschlauch an den Anschluss für den Staubabsauger an. Unter *Geräteübersicht auf Seite 3* finden Sie Informationen darüber, wo sich der Anschluss für den Staubabsauger am Gerät befindet.

## So schließen Sie das Gerät an die Stromversorgung an

- Verbinden Sie den Netzstecker (A) des Geräts mit einem geeigneten Verlängerungskabel.



- Stecken Sie den Netzstecker des Verlängerungskabels in eine Netzsteckdose.

## Anschluss an die Wasserversorgung



**ACHTUNG:** Verwenden Sie nur sauberes Wasser, damit kein Schmutz das Wassersystem verstopft.

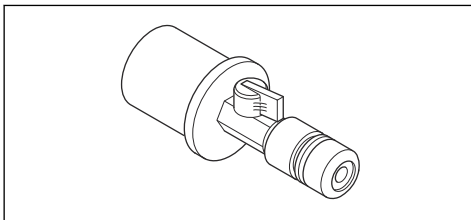


**WARNUNG:** Halten Sie alle elektrischen Kabel und Anschlüsse von Wasser fern.



**WARNUNG:** Verwenden Sie den Staubabsauger nicht beim Nassschleifen.

- Schließen Sie das Wasserkit an den Wasseranschluss am Gerät an.



**ACHTUNG:** Wenn das Gerät an einen Staubabsauger angeschlossen wird, muss der Staubabsauger an eine dreiphasige Stromversorgung angeschlossen werden.

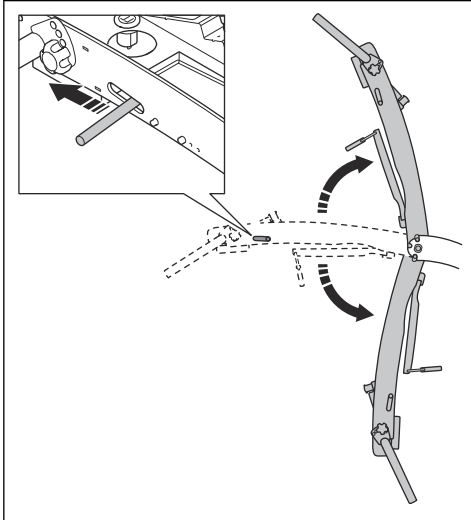
## So stellen Sie die Höhe des Lenkers ein



**WARNUNG:** Seien Sie vorsichtig, wenn Sie den Lenker einstellen. Stellen Sie sicher, dass der Lenker einrastet. Die beweglichen Teile können Verletzungen verursachen.

Stellen Sie die Griffhöhe während des Betriebs so nah wie möglich auf die Hüfthöhe des Bedieners ein. Während des Betriebs kann das Gerät zur Seite ziehen. Die Hüfte des Bedieners kann dabei helfen, diese Bewegung zur Seite zu stoppen.

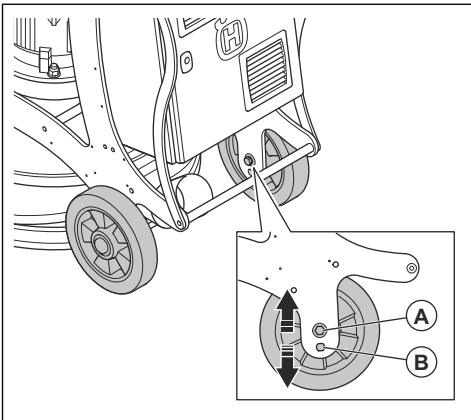
1. Ziehen Sie den Verriegelungshebel in Richtung Lenker und halten Sie ihn in dieser Position.



2. Bringen Sie den Lenker in eine entsprechende Betriebshöhe.
3. Lassen Sie den Verriegelungshebel los, um die Lenkerposition zu fixieren.

## So ändern Sie die Position der Räder

Die Räder sich in 2 Positionen im Rahmen befinden. Die obere Bohrung (A) wird beim normalen Schleifen und Polieren verwendet. Die obere Bohrung wird auch für Zubehör wie PCD (Polykristalliner Diamant) oder Scharrierhammer-Werkzeuge verwendet. Die unterste Bohrung (B) wird für den Zubehör-Sternradschneider verwendet.



1. Entfernen Sie die Schrauben, die Unterlegscheiben und das Rad aus dem Rahmen.

2. Montieren Sie sie in umgekehrter Reihenfolge in den richtigen Bohrungen im Rahmen.
3. Führen Sie das gleiche Verfahren auf der gegenüberliegenden Seite des Geräts durch.

## Betriebsgeschwindigkeit

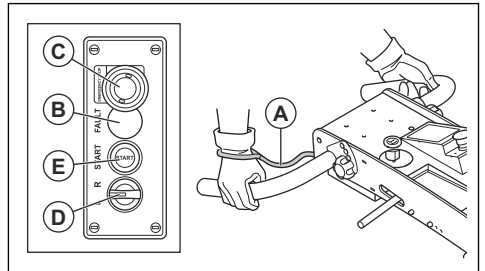
Wenn das Gerät auf einem neuen Oberflächentyp betrieben wird, stellen Sie die Geschwindigkeit zunächst auf 70 % ein. Wenn der Bediener den Oberflächentyp kennt, kann die Geschwindigkeit angepasst werden.

## Zum Starten des Geräts, Bedienfeld ohne Drehzahleinstellung



**ACHTUNG:** Bewegen Sie das Gerät während des Betriebs immer. Wenn Sie das Gerät nicht bewegen, kann die Oberfläche rau werden.

1. Starten Sie den Staubabsauger.
2. Schließen Sie den Staubabsaugerschlauch an das Gerät an. Siehe *So schließen Sie einen Staubabsauger an auf Seite 12*.
3. Stellen Sie sicher, dass der Schaltkasten geschlossen ist.
4. Schließen Sie das Gerät an eine Stromquelle an. Siehe *So schließen Sie das Gerät an die Stromversorgung an auf Seite 12*.
5. Bleiben Sie hinter dem Gerät und halten Sie den Handgriff mit Ihren Händen fest.
6. Befestigen Sie das Kabel (A) der Bedienerpräsenzsteuerung am Arm oder an Ihrer Kleidung.



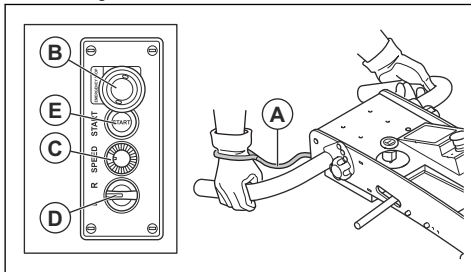
7. Prüfen Sie die Fehleranzeige (B), um sicherzustellen, dass kein Fehler vorliegt.
8. Drehen Sie die Not-Aus-Taste (C) im Uhrzeigersinn, um sicherzustellen, dass die Not-Aus-Taste deaktiviert ist.
9. Drehen Sie den Schalter für die Drehrichtung des Motors (D) nach rechts oder links.
10. Drücken Sie die Start-Taste (E).

## Zum Starten des Geräts, Bedienfeld mit Drehzahleinstellung



**ACHTUNG:** Bewegen Sie das Gerät während des Betriebs immer. Wenn Sie das Gerät nicht bewegen, kann die Oberfläche rau werden.

1. Starten Sie den Staubabsauger.
2. Schließen Sie den Staubabsaugerschlauch an das Gerät an. Siehe *So schließen Sie einen Staubabsauger an auf Seite 12*.
3. Stellen Sie sicher, dass der Schaltkasten geschlossen ist.
4. Schließen Sie das Gerät an eine Stromquelle an. Siehe *So schließen Sie das Gerät an die Stromversorgung an auf Seite 12*.
5. Drehen Sie den Schlüssel der Bedienerpräsenzsteuerung nach rechts.
6. Bleiben Sie hinter dem Gerät und halten Sie den Handgriff mit Ihren Händen fest.
7. Prüfen Sie das Display, um sicherzustellen, dass keine Fehler oder Warnungen vorhanden sind. Siehe *Geräteüberblick, Tastatur auf Seite 4*.
8. Befestigen Sie das Kabel (A) der Bedienerpräsenzsteuerung am Arm oder an Ihrer Kleidung.



9. Drehen Sie die Not-Aus-Taste (B) im Uhrzeigersinn, um sicherzustellen, dass die Not-Aus-Taste deaktiviert ist.
10. Drehen Sie den Regler für die Drehzahleinstellung (C) gegen den Uhrzeigersinn.
11. Drehen Sie den Schalter für die Drehrichtung des Motors (D) nach rechts oder links.
12. Drücken Sie die Start-Taste (E).
13. Falls erforderlich, drehen Sie den Regler für die Drehzahleinstellung im Uhrzeigersinn, um die Betriebsgeschwindigkeit zu erhöhen.

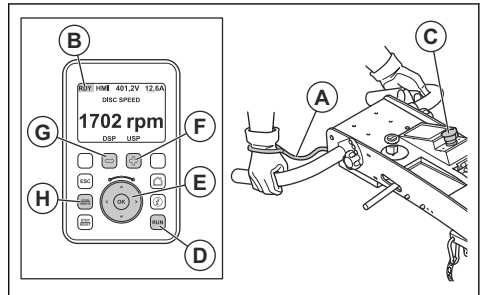
## Zum Starten des Geräts, Tastatur



**ACHTUNG:** Bewegen Sie das Gerät während des Betriebs immer. Wenn Sie das

Gerät nicht bewegen, kann die Oberfläche rau werden.

1. Starten Sie den Staubabsauger.
2. Schließen Sie den Staubabsaugerschlauch an das Gerät an. Siehe *So schließen Sie einen Staubabsauger an auf Seite 12*.
3. Stellen Sie sicher, dass der Schaltkasten geschlossen ist.
4. Schließen Sie das Gerät an eine Stromquelle an. Siehe *So schließen Sie das Gerät an die Stromversorgung an auf Seite 12*.
5. Den Schlüssel der Bedienerpräsenzsteuerung nach rechts und prüfen Sie die Anzeige auf einen Ausfall der Stromversorgung (nur bei 3x230-V-Version).
6. Bleiben Sie hinter dem Gerät und halten Sie den Handgriff mit Ihren Händen fest.
7. Befestigen Sie das Kabel (A) der Bedienerpräsenzsteuerung am Arm oder an Ihrer Kleidung.



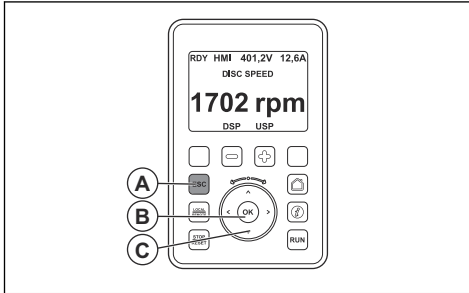
8. Prüfen Sie die Anzeige.
  - a) Stellen Sie sicher, dass keine Fehler oder Warnungen vorhanden sind.
  - b) Stellen Sie sicher, dass der Gerätestatus (B) „RDY“ anzeigt. Wenn der Gerätestatus „STO“ anzeigt, ist die Not-Aus-Taste aktiviert oder die Bedienerpräsenzsteuerung entfernt.
9. Drehen Sie die Not-Aus-Taste (C) im Uhrzeigersinn, um sicherzustellen, dass die Not-Aus-Taste deaktiviert ist.
10. Drücken Sie die Start-Taste (D).
11. Drehen Sie die Drehzahleinstellung für Schleifscheiben (E) im Uhrzeigersinn oder drücken Sie die Taste (F), um die Drehzahl der Schleifscheiben zu erhöhen.
12. Drehen Sie die Drehzahleinstellung für Schleifscheiben (E) gegen den Uhrzeigersinn oder drücken Sie (G), um die Drehzahl der Schleifscheiben zu senken.
13. Drücken Sie die Taste (H), um die Drehrichtung der Schleifscheiben zu ändern.

## Tastatur

Die Tastatur verfügt über alle Bedienelemente, die zur Bedienung des Geräts erforderlich sind. Die Tastatur verfügt über eine digitale Anzeige mit einem Menüsystem. Siehe *Hauptmenü auf Seite 15*.

## Hauptmenü

In der Home-Ansicht öffnet die Taste „ESC“ (A) auf der Tastatur das Menüsystem.



Hauptmenü	Beschreibung
„DRI“	Menü „Betrieb“ mit Betriebsparametern und Einstellungen.
„Identification“	Betriebsinformationen, Typ und Softwareversion.
„Schnittstelle“	Einstellungen für die Anzeigesprache und die Zugriffsebene.
„TRA“	Speichern und Laden der Konfiguration auf der Tastatur.
„Password“	Zum Entsperren der Tastatur.

Mit den Aufwärts- und Abwärtspfeilen auf der Tastatur (C) können Sie in den Menülisten nach oben und unten blättern. Mit der Taste „OK“ (B) treffen Sie eine Auswahl. Mit dem Rückwärtspeil auf der Tastatur (C) können Sie zum Menüsystem zurückkehren.

**Hinweis:** Die Anzeigetexte in diesem Handbuch sind in englischer Sprache. Die auf Ihrem Gerät angezeigten Texte sind in der ausgewählten Sprache. Siehe *So ändern Sie die Sprache für die Anzeigetexte auf Seite 15*.

### So prüfen Sie die Betriebszeit

1. Wählen Sie „DRI“ im Hauptmenü aus.
2. Wählen Sie „Anzeige“.
3. Wählen Sie „Einschaltzeit“ und führen Sie einen der folgenden Schritte aus.
  - a) Wählen Sie „APH“, um den Energieverbrauch anzuzeigen.

- b) Wählen Sie „Motorlaufzeit“, um die Zeit anzuzeigen, die der Motor eingeschaltet war.
- c) Wählen Sie „Einschaltzeit“, um die Zeit anzuzeigen, die das Gerät eingeschaltet war.
- d) Wählen Sie „Zeitähler zurücksetzen“, um einen der drei oben genannten Werte zurückzusetzen.

### So prüfen Sie den Fehlerverlauf

1. Wählen Sie „DRI“ im Hauptmenü aus.
2. Wählen Sie „Anzeige“.
3. Wählen Sie „DGT“.
4. Wählen Sie „Fehlerverlauf“. Die letzten zehn Fehler werden angezeigt.
5. Wählen Sie einen der Fehler aus, um weitere Informationen zu erhalten, z. B. Betriebsmodus, Motorstrom und DC-Bus-Spannung.

### So ändern Sie die Sprache für die Anzeigetexte

1. Wählen Sie „Schnittstelle“ im Hauptmenü aus.
2. Wählen Sie „Sprache“ und wählen Sie die Sprache für die Anzeigetexte aus.

## So steuern Sie die Betriebsrichtung

Während des Betriebs kann das Gerät zur Seite ziehen. Die Zugrichtung hängt von der Rotationsrichtung des Schleifkopfes und der Bedienung des Geräts ab.

- Halten Sie die zwei Räder bei Betrieb des Geräts immer auf dem Boden.
- Wenden Sie die Seitenkräfte auf den Griff an, um das Gerät zu lenken.
- Halten Sie den Griff immer mit zwei Händen fest, um einen stabilen Stand zu gewährleisten und sicherzustellen, dass sich das Gerät nicht seitlich bewegt.

## Zum Stoppen des Geräts, Bedienfeld ohne DrehzahlEinstellung



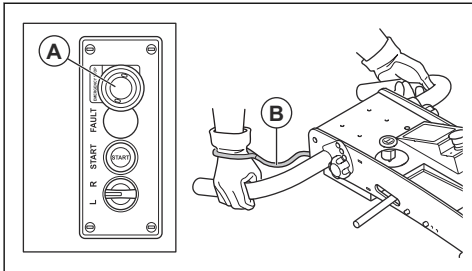
**ACHTUNG:** Heben Sie den Schleifkopf nicht von der Oberfläche ab, wenn Sie den Motor stoppen. Die Werkzeugplatten drehen sich nach dem Stoppen des Motors eine Weile lang weiter. Staub kann in die Luft gelangen und die Oberfläche kann beschädigt werden.



**ACHTUNG:** Lassen Sie das Gerät nicht stehen, bis die Werkzeugplatten ganz zum Stillstand gekommen sind.



1. Drücken Sie die Not-Aus-Taste (A).



2. Halten Sie die Werkzeugplatten gegen die Oberfläche, bis sie vollständig zum Stillstand gekommen sind.
3. Entfernen Sie den Schlüssel (B) der Bedienerpräsenzsteuerung vom Gerät.
4. Ziehen Sie den Netzstecker aus der Steckdose.
5. Stoppen Sie den Staubabsauger.

### Zum Stoppen des Geräts, Bedienfeld mit Drehzahleinstellung

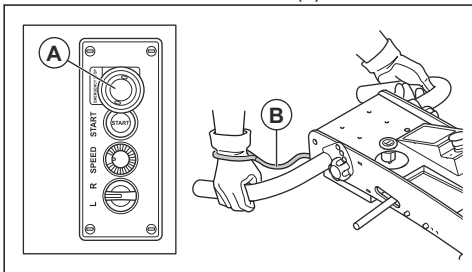


**ACHTUNG:** Heben Sie den Schleifkopf nicht von der Oberfläche ab, wenn Sie den Motor stoppen. Die Werkzeugplatten drehen sich nach dem Stoppen des Motors eine Weile lang weiter. Staub kann in die Luft gelangen und die Oberfläche kann beschädigt werden.



**ACHTUNG:** Lassen Sie das Gerät nicht stehen, bis die Werkzeugplatten ganz zum Stillstand gekommen sind.

1. Drücken Sie die Not-Aus-Taste (A).



2. Halten Sie die Werkzeugplatten gegen die Oberfläche, bis sie vollständig zum Stillstand gekommen sind.
3. Entfernen Sie den Schlüssel (B) der Bedienerpräsenzsteuerung vom Gerät.
4. Ziehen Sie den Netzstecker aus der Steckdose.
5. Stoppen Sie den Staubabsauger.

### Zum Stoppen des Geräts, Tastatur

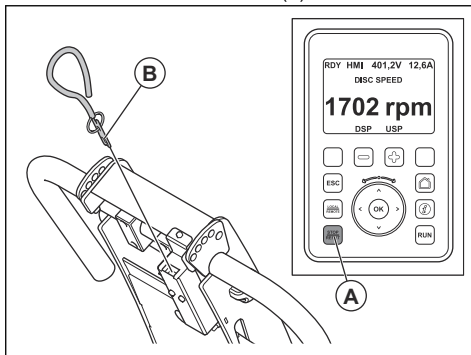


**ACHTUNG:** Heben Sie den Schleifkopf nicht von der Oberfläche ab, wenn Sie den Motor stoppen. Die Werkzeugplatten drehen sich nach dem Stoppen des Motors eine Weile lang weiter. Staub kann in die Luft gelangen und die Oberfläche kann beschädigt werden.



**ACHTUNG:** Lassen Sie das Gerät nicht stehen, bis die Werkzeugplatten ganz zum Stillstand gekommen sind.

1. Drücken Sie die STOP-Taste (A).



2. Halten Sie die Werkzeugplatten gegen die Oberfläche, bis sie vollständig zum Stillstand gekommen sind.
3. Entfernen Sie den Schlüssel (B) der Bedienerpräsenzsteuerung vom Gerät.
4. Ziehen Sie den Netzstecker aus der Steckdose.
5. Stoppen Sie den Staubabsauger.

## Wartung

### Einleitung



**WARNUNG:** Bevor Sie eine Wartung durchführen, müssen Sie das Kapitel über die Sicherheit lesen und verstehen.

Für alle Wartungs- und Reparaturarbeiten am Produkt ist eine spezielle Schulung erforderlich. Wir garantieren die Verfügbarkeit von professionellen Reparaturen und Wartungsarbeiten. Wenn Ihr Händler keine Servicewerkstatt ist, sprechen Sie mit ihm, um



Informationen über die nächste Servicewerkstatt zu erhalten.

X = Diese Anweisungen sind in dieser Bedienungsanleitung enthalten.

O = Diese Anweisungen sind nicht in dieser Bedienungsanleitung enthalten. Lassen Sie die Wartung von einer zugelassenen Servicewerkstatt durchführen.

## Wartungsplan

\* = Allgemeine Wartung durch den Bediener. Diese Anweisungen sind nicht in dieser Bedienungsanleitung enthalten.

Allgemeine Gerätewartung	Täglich	Wöchentlich	Alle 3 Monate
Das Gerät reinigen.	X		
Führen Sie eine Überprüfung aller Sicherheitsvorrichtungen durch.	X		
Vergewissern Sie sich, dass alle Muttern und Schrauben fest angezogen sind.	*		
Kontrollieren Sie die Bürstendichtung auf Beschädigungen und Risse.	*		
Reinigen Sie den Schaltkasten.	*		
Prüfen Sie die elektrischen Bauteile, Kabel und Anschlüsse auf Verschleiß und Schäden.	*		
Überprüfen Sie die Schlauchverbinder. Überprüfen Sie alle Schläuche am Gerät auf Schäden oder Undichtigkeiten.	*		
Stellen Sie sicher, dass die Staubschläuche nicht beschädigt oder verstopft sind.	*		
Stellen Sie sicher, dass der Staubabscheider leer und korrekt angeschlossen ist.	*		
Kontrollieren Sie die Schleifscheiben auf Beschädigungen und Abnutzung.	*		
Die Not-Aus-Taste überprüfen.	X		
Bürstenstreifen prüfen.	X		
Stellen Sie sicher, dass das Netzkabel und das Verlängerungskabel sich in einem guten Zustand befinden und nicht beschädigt sind.	*		
Überprüfen Sie den FI-Schalter.	*		
Prüfen Sie die Zylindergummis der Diamantplatten.		X	
Reinigen Sie das Gerät mit einem feuchten Tuch.			*

### So reinigen Sie das Gerät

- Reinigen Sie immer die gesamte Ausstattung nach dem Gebrauch. Verwenden Sie einen Staubsauger.
- Reinigen Sie das Gerät nicht mit einem Hochdruckreiniger.
- Halten Sie die Luftöffnungen sauber und frei, um sicherzustellen, dass das Gerät immer eine ausreichend kühle Temperatur hat.

- Reinigen Sie den Bürstenstreifen nach dem Nassschleifen mit Wasser. Stellen Sie sicher, dass die verbleibende Mischung von Staub und Wasser vollständig entfernt ist.



**WARNUNG:** Verwenden Sie zur Reinigung unter dem Schleifkopf keine Druckluft.

## Antriebssystem für den Schleifkopf

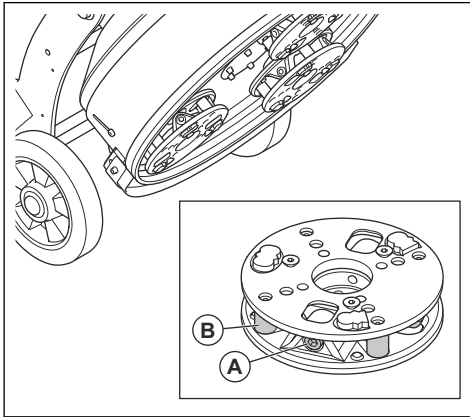
Das Antriebssystem für den Schleifkopf ist ein geschlossenes System. Wenn Sie Probleme mit dem Antriebssystem des Schleifkopfs haben, wenden Sie sich an Ihre Husqvarna-Servicewerkstatt.

## So prüfen Sie den Bürstenstreifen

- Stellen Sie sicher, dass der Bürstenstreifen intakt und sauber ist und dass er dicht am Boden anliegt.

## Prüfen Sie die Zylindergummis.

1. Prüfen Sie, ob die Diamantplatten zu viel Platz in den Zylindergummis haben.
2. Wenn zu viel Platz vorhanden ist, ziehen Sie die Schraube (A) fest oder tauschen Sie die Zylindergummis (B) aus.



3. Montieren Sie 2 Zylindergummis für einen steiferen Schleifkopf. Weitere Informationen finden Sie in der Serviceanleitung.

## So setzen Sie das Gerät zurück

1. Ziehen Sie den Netzstecker aus der Steckdose.
2. Warten Sie fünf Minuten.
3. Starten Sie das Gerät, siehe *Zum Starten des Geräts, Bedienfeld ohne Drehzahleinstellung auf Seite 13*.

---

**Hinweis:** Wenn das Gerät nicht gestartet werden kann, kontaktieren Sie eine zugelassene Servicewerkstatt.

---

## Fehlersuche

Problem	Ursache	Lösung
Zu starke Vibrationen und/oder ungewöhnliche Geräusche.	Die Schleifscheiben sind verschlissen oder beschädigt.	Prüfen Sie die Schleifscheiben auf beschädigte Teile und übermäßige Bewegungen.
	Das Lager ist defekt.	Prüfen Sie das Lager an der Achsantriebswelle und tauschen Sie es ggf. aus.
	Unerwünschte Materialablagerung an der Kupplung.	Reinigen Sie die Kupplung.
Verringerte oder keine Schleifleistung.	Die Diamantwerkzeuge sind verschlissen.	Tauschen Sie die verschlissenen Teile aus.
	Falscher Diamantwerkzeug-Typ für diese Fläche.	Ersetzen Sie die Diamantwerkzeuge durch die für die Oberfläche geeigneten Diamantwerkzeuge.

<b>Problem</b>	<b>Ursache</b>	<b>Lösung</b>
Das Gerät springt nicht an.	Die Not-Aus-Taste ist aktiviert.	Drehen Sie die Not-Aus-Taste im Uhrzeigersinn, um sie zu deaktivieren.
	Die Stopptaste wird beim ersten Starten aktiviert.	Ziehen Sie das Netzkabel ab und warten Sie 1 Minute, bis die Stromversorgung des Geräts vollständig unterbrochen ist. Schließen Sie das Netzkabel wieder an und starten Sie das Gerät.
	Ein defektes Teil.	Ersetzen Sie die defekte Komponente.
	Es kommt nur eine Phase in das Gerät.	Das Netzteil überprüfen.
	Das Verlängerungskabel ist nicht angeschlossen oder beschädigt.	Das Verlängerungskabel anschließen oder ersetzen, falls erforderlich.
	Keine Stromversorgung.	Schließen Sie das Gerät an eine Steckdose an.
	Für 230-V-System: Falsche Spannung.	Prüfen Sie die Versorgungsspannung. Prüfen Sie das Spannungsrelais. Lassen Sie einen Elektriker prüfen, ob die Spannung in den Klemmen ausreichend ist.
Das Gerät stoppt nach kurzer Zeit.	Der Motorschutzschalter ist aufgrund von Überlastung in Betrieb.	Die Last verringern.
	Der Motor ist defekt.	Prüfen Sie den Motor.
Das Gerät ist nicht leicht zu halten.	Es sind zu wenige Diamantwerkzeuge auf dem Schleifkopf installiert.	Die korrekte Anzahl an Diamantwerkzeugen verwenden.
	Falscher Diamantwerkzeug-Typ für diese Fläche.	
Das Gerät erzeugt ein unregelmäßiges Kratzmuster.	Die Diamantwerkzeuge sind falsch oder in unterschiedlichen Höhen an den Schleifscheiben angebracht.	Sicherstellen, dass alle Diamantwerkzeuge korrekt installiert sind und die gleiche Höhe haben.
	Es sind Diamantwerkzeuge verschiedenen Typs installiert.	Stellen Sie sicher, dass alle Segmente die gleiche Diamantkörnung und Bindung aufweisen. Wenn die Diamantsegmente ungeschliffen sind, die ungeschliffenen Diamantsegmente gleichmäßig verteilen. Das Gerät auf einer rauen Oberfläche betreiben, bis alle Segmente die gleiche Höhe haben.
	Die Kopfverriegelungen sind lose oder fehlen.	Sicherstellen, dass alle Kopfverriegelungen in Position und fest angezogen sind.
	Es sind verschiedene Harzwerkzeuge installiert oder sie weisen unerwünschte Verunreinigungen auf.	Sicherstellen, dass alle Harzwerkzeuge die gleiche Diamantkörnung und -bindung aufweisen und keine Verunreinigung vorliegt. Die Harzwerkzeuge zum Reinigen für kurze Zeit auf einer leicht rauen Oberfläche laufen lassen.
	Die Schleifscheiben sind verschlissen oder beschädigt.	Überprüfen Sie die Schleifscheiben auf gebrochene Teile oder zu viel Bewegung.

Problem	Ursache	Lösung
Es treten plötzlich unerwünschte Bewegungen im Gerät auf.	Die Schleifscheiben sind verschlissen oder beschädigt.	Prüfen Sie die Schleifscheiben auf beschädigte Teile und übermäßige Bewegungen.
	Die Diamantwerkzeuge sind falsch oder in unterschiedlichen Höhen an den Schleifscheiben angebracht.	Sicherstellen, dass alle Diamantwerkzeuge korrekt installiert sind und dieselbe Höhe haben.
Der interne Trennschalter löst aus.	Zu hohe Last oder nicht ausreichende Stromversorgung.	Das Netzteil überprüfen.
		Verringern Sie den Schleifdruck, erhöhen Sie die Anzahl der Diamantwerkzeuge oder erhöhen Sie die Bindungshärte.
Nach dem Starten stoppt das Gerät wieder.		Eine autorisierte Servicewerkstatt kontaktieren.
Es liegt keine Steuer- spannung an.	Die Not-Aus-Taste ist aktiviert.	Drehen Sie die Not-Aus-Taste im Uhrzeigersinn, um sie zu deaktivieren.  Wenn das Relais für die Not-Aus-Taste drei grüne LEDs hat, ist der Stromkreis geschlossen. Setzen Sie die Trennschalter zurück, wenn sie ausgeschaltet sind.
	Die Bedienerpräsenzsteuerung ist aktiviert.	Installieren Sie den Schlüssel für die Bedienerpräsenzsteuerung.
Das Gerät startet nicht, wenn die START-Taste auf dem Bedienfeld oder der Tastatur gedrückt wird.	Es liegt ein Fehler vor, oder „RDY“ wird nicht auf der Anzeige angezeigt.	Prüfen Sie die Fehlermeldungen auf der Anzeige. Wenn „STO“ oder „PWR“ auf der Anzeige angezeigt wird, sind diese Eingänge nicht mit 24 V DC versorgt. Überprüfen Sie den Schaltkreis der Not-Aus-Taste.
Es liegt ein Fehler in der Anzeige der Tastatur vor.		Drücken Sie im Untermenü „Error history“ (Fehlerverlauf) auf die Schaltfläche „Help“ (Hilfe), um eine mögliche Lösung zu finden. Wenn eine Lösung nicht möglich ist, starten Sie das Gerät neu. Siehe <i>So prüfen Sie den Fehlerverlauf auf Seite 15</i> .

## So lesen Sie die Fehlercodes aus

Um eine vollständige Übersicht über die Fehler und deren Behebung zu erhalten, scannen Sie den scanbaren Code auf dem Wechselrichter an der Vorderseite des Frequenzantriebs.

- Lesen Sie die Fehlercodes aus und beachten Sie *Fehlercodes 1 auf Seite 20, Fehlercodes 2 auf Seite 23 und Fehlercodes 3 auf Seite 26*.

## Fehlercodes 1

Fehlercode	Ursache	Lösung
A12F	Es liegt ein Fehler am analogen Eingang A12 vor.	Den Kabelanschluss am analogen Eingang A12 überprüfen.
		Den Wert für das Signal überprüfen.

---

**Hinweis:** Wenn der Wechselrichter einen „INF“-Fehler anzeigt, setzen Sie das Gerät zurück. Siehe *So setzen Sie das Gerät zurück auf Seite 18*.

---

Fehlercode	Ursache	Lösung
AnF	Der Wert für die Drehzahl im Encoder und im Motor ist nicht identisch.	Sicherstellen, dass der Motor stabil ist.
		Einen Bremswiderstand zum Motor hinzufügen.
		Eine Prüfung des Motors, der Last und des Geräts durchführen. Sicherstellen, dass alle in Ordnung sind.
		Die mechanische Kupplung und die Kabelverbindung des Encoders überprüfen.
boF	Der Bremswiderstand ist zu stark belastet.	Sicherstellen, dass der Bremswiderstand abgekühlt ist. Den Bremswiderstand überprüfen.
brF	Die Rückmeldeverbindung der Bremse stimmt nicht mit der Bremslogiksteuerung überein.	Die Stromkreise für die Bremsenrückmeldung und die Bremslogik überprüfen.
		Eine Prüfung der Bremse durchführen.
buF	Kurzschluss am Ausgang der Bremseinheit.	Die Kabelverbindungen in der Bremseinheit und am Bremswiderstand überprüfen.
		Den Bremswiderstand überprüfen.
CrF1	Die Steuerung des Lastrelais ist defekt oder der Ladewiderstand ist beschädigt.	Das Gerät anhalten und dann wieder starten.
CrF2	Der Ladeanschluss ist fehlerhaft.	Die internen Kabelanschlüsse überprüfen.  Das Gerät überprüfen und bei Bedarf reparieren.
ECF	Die mechanische Kupplung des Encoders ist defekt.	Die mechanische Kupplung des Encoders überprüfen.
EEF1	Die Kontrollkarte funktioniert nicht ordnungsgemäß.	Eine Überprüfung des elektromagnetischen Felds in der Umgebung durchführen.
EEF2	Die Stromversorgungskarte funktioniert nicht ordnungsgemäß.	Das Gerät anhalten und zurücksetzen. Auf Werkseinstellungen zurücksetzen.
		Das Gerät überprüfen und bei Bedarf reparieren.
EnF	In der Encoder-Rückmeldung ist ein Fehler aufgetreten.	Sicherstellen, dass die Anzahl der Impulse und der Encoder-Typ korrekt sind.
		Den Encoder überprüfen.
		Bei Bedarf die Drehrichtung des Motors ändern.
FCF1	Das Ausgangsschütz kann nicht öffnen.	Das Schütz und den Kabelanschluss des Schützes überprüfen.
		Den Rückkopplungskreis überprüfen.

<b>Fehlercode</b>	<b>Ursache</b>	<b>Lösung</b>
HdF	Kurzschluss oder Erdung am Ausgang des Geräts.	Die Kabelanschlüsse zwischen dem Gerät und dem Motor sowie die Isolierung des Motors überprüfen.
		Gehen Sie im Menü der Tastatur zu „DIAGNOSTICS“ (DIAGNOSE). Den Diagnosetest durchführen.
ILF	Die Optionskarte lässt sich nicht mit dem Gerät verbinden.	Eine Überprüfung des elektromagnetischen Felds in der Umgebung durchführen.
		Die Kabelanschlüsse zwischen der Optionskarte und dem Gerät überprüfen.
		Sicherstellen, dass nicht mehr als 2 Optionskarten auf dem Gerät installiert wurden.
		Die Optionskarte ersetzen.
		Das Gerät überprüfen und bei Bedarf reparieren.
InF1	Die Stromversorgungskarte unterscheidet sich von der Speicherkarte.	Die Stromversorgungskarte überprüfen.
InF2	Die Stromversorgungskarte ist nicht mit der Steuerkarte kompatibel.	
InF3	Die internen Karten verbinden sich nicht.	Die internen Kabelanschlüsse überprüfen.
		Das Gerät überprüfen und bei Bedarf reparieren.
InF4	Die internen Daten stimmen nicht mit dem Gerät überein.	Das Gerät kalibrieren.
InF6	Die Software, die auf dem Gerät installiert ist, wird nicht erkannt.	Die Software überprüfen.
InF7	Die Installation der Software auf dem Gerät ist nicht abgeschlossen.	Das Gerät anhalten und zurücksetzen.
InF8	Das Netzteil des Geräts ist falsch.	Das Netzteil überprüfen.
InF9	Die Stromwerte sind falsch.	Die aktuellen Sensoren oder die Stromversorgungskarte ersetzen.
		Das Gerät überprüfen und bei Bedarf reparieren.
InFA	Der Eingabeschritt funktioniert nicht ordnungsgemäß.	Gehen Sie im Menü der Tastatur zu „DIAGNOSTICS“ (DIAGNOSE). Den Diagnosetest durchführen.
		Das Gerät überprüfen und bei Bedarf reparieren.
InFb	Der Sensor für die Temperatur des Geräts funktioniert nicht ordnungsgemäß.	Den Temperatursensor ersetzen.
		Das Gerät überprüfen und bei Bedarf reparieren.
InFC	Die elektronische Zeit ist nicht korrekt.	Das Gerät überprüfen und bei Bedarf reparieren.

Fehlercode	Ursache	Lösung
InFE	Der interne Mikroprozessor ist defekt.	Das Gerät anhalten und zurücksetzen.
		Das Gerät überprüfen und bei Bedarf reparieren.
OCF	Die Werte in „SETTINGS“ (EINSTELLUNGEN) und „MOTOR CONTROL“ (MOTORSTEUERUNG) im Menü auf der Tastatur sind nicht korrekt.	Die Werte überprüfen.
	Das Gerät arbeitet langsam oder die Last ist zu hoch.	Eine Prüfung des Motors, des Geräts oder der Last durchführen.
	Es liegt eine mechanische Sperre vor.	Den Mechanismus des Motors überprüfen.
PrF	Die Sicherheitsfunktion „Power removal“ (Stromunterbrechung) ist defekt.	Das Gerät überprüfen und bei Bedarf reparieren.
SCF1	Kurzschluss oder Erdung am Ausgang des Geräts.	Eine Prüfung der Kabel zwischen dem Antrieb und dem Motor durchführen.
SCF2	Wenn 2 oder mehr Motoren parallel geschaltet sind, fließt der Erdstrom am Ausgang ab.	Gehen Sie im Menü der Tastatur zu „DIAGNOSTICS“ (DIAGNOSE). Den Diagnosetest durchführen.
SCF3		Die Schaltfrequenz der Stromversorgung reduzieren.
		Drosseln in Reihe mit dem Motor verbinden.
SOF	Das Gerät arbeitet nicht korrekt oder die Last ist zu hoch.	Sicherstellen, dass der Motor stabil ist.
		Einen Bremswiderstand zum Motor hinzufügen.
		Eine Prüfung des Motors, des Geräts oder der Last durchführen.
SPF	Es liegt kein Signal von der Encoder-Rückmeldung vor.	Den Kabelanschluss zwischen dem Encoder und dem Gerät überprüfen.
		Den Encoder überprüfen.
tnF	Die Leistung des Motors ist für das Gerät nicht korrekt.	Sicherstellen, dass der Motor mit dem Gerät kompatibel ist.
	Der Motor ist nicht mit dem Gerät verbunden.	Überprüfen, ob der Motor angeschlossen ist, wenn Sie mit automatischer Drehfunktion arbeiten.
		Wenn ein Ausgangsschütz verwendet wird, dieses bei der Arbeit mit automatischer Drehfunktion schließen.

## Fehlercodes 2

Fehlercode	Ursache	Lösung
APF	Es liegt ein Fehler am Controller in einer Karte vor.	Weitere Informationen finden Sie in der Dokumentation der Karte.

Fehlercode	Ursache	Lösung
bLF	Der Strom erhöht sich nicht beim Lösen der Bremse.	Den Kabelanschluss zwischen dem Gerät und dem Motor überprüfen.
		Eine Prüfung der Kabelanschlüsse im Motor durchführen.
	Die Frequenz beim Zuschalten der Bremse funktioniert nur, wenn die Bremslogik aktiviert ist.	Das Lösen der Bremse überprüfen.
		Sicherstellen, dass die richtigen Einstellungen für das Lösen der Bremse angewendet werden.
CnF	Die Kommunikationskarte funktioniert nicht ordnungsgemäß.	Eine Überprüfung des elektromagnetischen Felds in der Umgebung durchführen.
		Kabelanschlüsse an der Kommunikationskarte überprüfen.
		Die Zeitüberschreitung überprüfen.
		Die Optionskarte ersetzen.
		Das Gerät überprüfen und bei Bedarf reparieren.
COF	In CANopen ist ein Fehler aufgetreten.	Die Kabelanschlüsse überprüfen.
		Die Zeitüberschreitung überprüfen.
		Weitere Informationen finden Sie in der Bedienungsanleitung für CANopen.
EPF1	Es liegt ein Fehler am Gerät vor, der durch ein externes Gerät verursacht wird.	Das externe Gerät überprüfen und das Gerät zurücksetzen.
EPF2	Es liegt ein Fehler am Gerät vor, der durch ein Netzwerk verursacht wird.	Das Netzwerk überprüfen und das Gerät zurücksetzen.
FCF2	Das Ausgangsschütz kann nicht öffnen.	Das Schütz und die Kabelanschlüsse des Schützes überprüfen.
		Den Rückkopplungskreis überprüfen.
LCF	Die Stromversorgung für die Zeitüberschreitung ist eingeschaltet, aber das Gerät startet nicht.	Das Schütz und die Kabelanschlüsse des Schützes überprüfen.
		Die Zeitüberschreitung überprüfen.
		Die Kabelanschlüsse für Leitung, Schütz und Gerät überprüfen.
FCF1	Das Ausgangsschütz kann nicht öffnen.	Das Schütz und den Kabelanschluss des Schützes überprüfen.
LFF2	Es liegt kein Strom an A12, A13 oder A14 an.	Kabelanschlüsse an den Analogeingängen überprüfen.
LFF3		
LFF4		
ObF	Das Gerät bremst plötzlich oder die Last zum Produkt stoppt.	Die Verzögerungsdauer erhöhen.
		Bei Bedarf einen Bremswiderstand einbauen.
		Ggf. „Dec ramp function“ starten.



Fehlercode	Ursache	Lösung
OHF	Die Temperatur des Geräts ist zu hoch.	Die Motorlast überprüfen. Sicherstellen, dass das Gerät ausreichend belüftet ist. Eine Überprüfung der Temperatur in der Umgebung durchführen.  Warten, bis das Gerät abgekühlt ist, bevor Sie es starten.
OLF	Der Motor ist zu stark belastet.	Die Einstellungen für den thermischen Motorschutz und die Motorlast überprüfen. Warten, bis das Gerät abgekühlt ist, bevor Sie es starten.
OPF1	Am Ausgang des Geräts besteht ein Verlust von 1 Phase.	Den Kabelanschluss zwischen dem Gerät und dem Motor überprüfen.
OPF2	Der Motor ist nicht an den Motor angeschlossen oder die Leistung ist zu niedrig.	Den Kabelanschluss zwischen dem Gerät und dem Motor überprüfen.
	Das Ausgangsschütz ist offen.	Das Ausgangsschütz überprüfen.  Die Erkennung des Motorphasenverlusts stoppen und eine Prüfung des Geräts durchführen.
	Der Strom vom Motor funktioniert nicht einwandfrei.	IR-Kompensation, Motornennspannung und Nennstrom überprüfen. Automatisches Drehen durchführen.
OSF	Die Netzspannung ist zu hoch.	Die Netzspannung überprüfen.
	Die Netzspannung funktioniert nicht ordnungsgemäß.	
OtF1	Die PTC1-Sonden sind zu heiß.	Prüfen Sie den Motor.  Sicherstellen, dass der Motor ausreichend belüftet ist.  Warten, bis der Motor abgekühlt ist, bevor Sie das Gerät starten.  Die PTC-Sonden überprüfen.
OtF2	Die PTC2-Sonden sind zu heiß	
OtFL	Die PTC-Sonden sind zu heiß.	
PtF1	Die PTC1-Sonden sind unterbrochen oder kurzgeschlossen.	Die PTC-Sonden überprüfen. Die Kabelanschlüsse zwischen den PTC-Sonden und dem Motor überprüfen. Die Kabelanschlüsse zwischen den PTC-Sonden und dem Gerät überprüfen.
PtF2	Die PTC2-Sonden sind unterbrochen oder kurzgeschlossen.	
PTFL	Die PTC-Sonden oder Eingang L16 sind unterbrochen oder kurzgeschlossen.	
SCF4	Eine Stromkomponente ist defekt.	Gehen Sie im Menü der Tastatur zu „DIAGNOSTICS“ (DIAGNOSE). Den Diagnostest durchführen.
		Das Gerät überprüfen und bei Bedarf reparieren.

Fehlercode	Ursache	Lösung
SCF5	Kurzschluss am Ausgang des Geräts.	Die Kabelanschlüsse zwischen dem Gerät und dem Motor überprüfen.
		Gehen Sie im Menü der Tastatur zu „DIAGNOSTICS“ (DIAGNOSE). Den Diagnosetest durchführen.
		Das Gerät überprüfen und bei Bedarf reparieren.
SLF1	Der Modus funktioniert nicht korrekt.	Das Kommunikationskabel überprüfen.
		Die Zeitüberschreitung überprüfen.
		Weitere Informationen finden Sie in der Bedienungsanleitung für Modbus.
SLF2	Die PowerSuite ist defekt.	Das PowerSuite-Kabel überprüfen.
		Die Zeitüberschreitung überprüfen.
SLF3	Das grafische Anzeigeterminal ist defekt.	Den Anschluss zum Terminal überprüfen.
		Die Zeitüberschreitung überprüfen.
SrF	Die Funktion der Drehmomentsteuerung hat eine Zeitüberschreitung.	Die Einstellungen für die Funktion überprüfen.
		Sicherstellen, dass keine mechanischen Probleme vorliegen.
SSF	Die Funktion der Drehmomentsteuerung ist defekt.	Sicherstellen, dass keine mechanischen Probleme vorliegen.
		Die Einstellungen für die Funktion überprüfen.
tJF	Das Gerät ist zu heiß.	Eine Prüfung des Motors, der Last und des Geräts durchführen.
		Den Wert für die Schaltfrequenz der Stromversorgung senken.
		Lassen Sie den Motor abkühlen. Starten Sie den Motor.

## Fehlercodes 3

Fehlercode	Ursache	Lösung
CFF	Die Optionskarte wurde ersetzt oder entfernt.	Sicherstellen, dass die Karte nicht defekt ist.
	Die Steuerkarte wurde durch eine Steuerkarte mit anderen Werten ersetzt.	
	Die Einstellungen für den Strom sind nicht zutreffend.	
CF1	Die Einstellungen für das Gerät stimmen nicht mit dem Netzwerk überein.	Die Einstellungen überprüfen.
		Die korrekten Einstellungen herunterladen.

Fehlercode	Ursache	Lösung
HCF	1 der Karten stimmt nicht mit den anderen Karten überein.	Wenn eine Karte defekt ist, diese durch die Originalkarte ersetzen.
		Das Kennwort eingeben, um die neuen Einstellungen zu bestätigen.
pHF (funktioniert nur mit Lastantrieb)	Die Stromversorgung des Geräts ist nicht korrekt oder eine Sicherung ist durchgebrannt.	Weitere Informationen finden Sie in der Bedienungsanleitung für CANopen.
	1 Phase ist defekt.	Eine dreiphasige Netzversorgung verwenden.
	Dreiphasiges ATV71 wird an einem einphasigen Netzteil verwendet.	
	Die Last ist defekt.	
uSF	Das Netzteil ist zu schwach.	Die Spannung überprüfen.
	Der Vorladewiderstand ist beschädigt.	Den Vorladewiderstand ersetzen.
	Der Spannung ist nicht konstant.	Das Gerät überprüfen und bei Bedarf reparieren.

## Transport, Lagerung und Entsorgung

### Transport



**WARNUNG:** Seien Sie beim Transport vorsichtig. Das Gerät ist schwer und kann Verletzungen oder Schäden verursachen, wenn es beim Transport umfällt oder sich bewegt.

Bei kürzeren Strecken können Sie das Gerät mit den Rädern bewegen.

Bei längeren Strecken heben Sie das Gerät an, um es zu bewegen, oder platzieren Sie es auf einem Fahrzeug.

- Sorgen Sie dafür, dass sich das Gerät während des Transports in Transportposition befindet. Siehe *So bringen Sie das Gerät in die Transportposition auf Seite 28*.
- Seien Sie sehr vorsichtig, wenn Sie das Gerät manuell oder auf geneigten Oberflächen bewegen. Kleine Steigungen können zu einer starken Bewegung führen, die nicht von Hand gebremst werden kann.
- Schützen Sie das Gerät während des Transports. Durch diesen Schutz werden Naturelemente wie Regen und Schnee vom Gerät ferngehalten.

### So bewegen Sie das Gerät eine Rampe hoch bzw. herunter



**WARNUNG:** Seien Sie besonders vorsichtig, wenn Sie das Gerät eine Rampe hoch- bzw. herunterbewegen und der Motor eingeschaltet ist. Das Gerät ist schwer und kann Verletzungen verursachen, wenn es umfällt oder zu schnell bewegt wird.



**WARNUNG:** Verwenden Sie bei Rampen mit steilem Gefälle immer eine Winde. Stehen Sie nicht unterhalb oder in der Nähe des Geräts.



**WARNUNG:** Bewegen Sie das Gerät nicht an steilen Hängen. Informationen zum maximalen Neigungswinkel finden Sie auf dem Typenschild des Geräts.

- Um das Gerät eine Rampe herunter zu bewegen, bedienen Sie es langsam rückwärts.
- Um das Gerät eine Rampe herauf zu bewegen, bedienen Sie es langsam vorwärts.
- Drehen Sie das Gerät auf einer Rampe nicht mehr als 45°.

## So heben Sie das Gerät an



**WARNUNG:** Stellen Sie sicher, dass die Hebevorrichtung den korrekten Spezifikationen entspricht, um das Gerät sicher anheben zu können. Auf dem Typenschild des Geräts ist das Gerätegewicht angegeben.

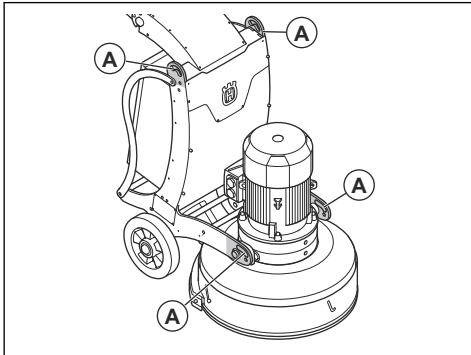


**WARNUNG:** Laufen bzw. stehen Sie nicht unterhalb oder in der Nähe eines hängenden Geräts. Halten Sie Unbeteiligte vom Arbeitsbereich fern.



**WARNUNG:** Heben Sie ein Gerät nicht an, wenn es beschädigt ist. Vergewissern Sie sich, dass die Hebeösen richtig montiert und unbeschädigt sind.

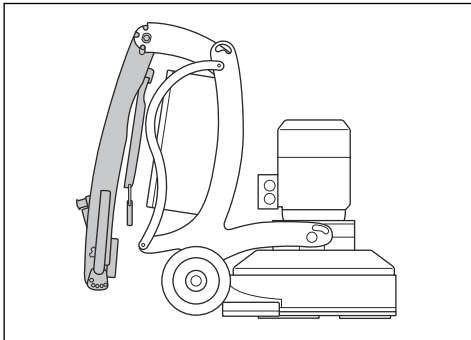
1. Befestigen Sie die Hebeausrüstung an den Hebeösen (A).



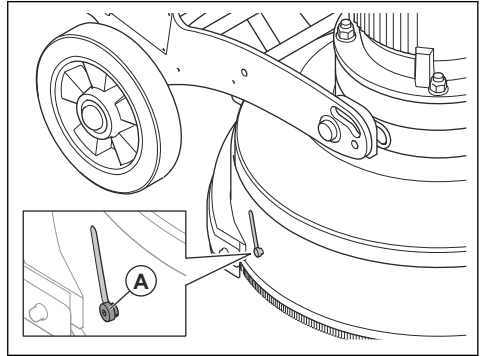
2. Heben Sie das Gerät sicher an.

## So bringen Sie das Gerät in die Transportposition

1. Klappen Sie den Lenker nach unten. Siehe *So stellen Sie die Höhe des Lenkers ein auf Seite 12.*



2. Drehen Sie den Hebel (A) für die Staubschürze nach oben.



## So befestigen Sie das Gerät auf einem Transportfahrzeug

Befestigen Sie das Gerät mit den Hebeösen am Transportfahrzeug.

1. Befestigen Sie die Zurrgurte in den Hebeösen.
2. Befestigen Sie die Zurrgurte am Transportfahrzeug und ziehen Sie sie fest.

## Lagerung



**ACHTUNG:** Lagern Sie das Gerät nicht im Freien. Lagern Sie das Gerät immer in einem Gebäude.

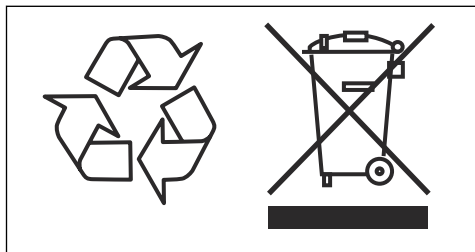
- Bewahren Sie das Gerät in an einem trockenen und frostfreien Bereich auf.
- Reinigen Sie das Gerät und führen Sie umfassende Wartungsarbeiten durch, bevor Sie es längere Zeit einlagern.
- Bewahren Sie das Gerät in einem verschlossenen Bereich auf, um einen unerlaubten Zugriff durch Kinder oder andere Personen zu verhindern.

## Entsorgung

Durch Symbole auf dem Gerät oder seiner Verpackung wird angezeigt, dass dieses Gerät nicht über den Hausmüll entsorgt werden darf. Es ist einer entsprechenden Recycling-Einrichtung zuzuführen, damit elektrische und elektronische Komponenten wiedergewonnen werden können.

Dadurch, dass Sie sicherstellen, dass Sie mit diesem Gerät sorgfältig umgehen, können Sie helfen, den potentiellen negativen Auswirkungen auf die Umwelt und Ihre Mitmenschen entgegenzuwirken, die sich andernfalls durch eine unsachgemäße Entsorgung dieses Geräts ergeben können. Genauere Informationen über die ordnungsgemäße Entsorgung dieses Geräts erhalten Sie bei Ihrer Stadtverwaltung, Ihrem

Abfallentsorgungsunternehmen oder dem Geschäft, in dem Sie Ihr Gerät gekauft haben.



## Technische Daten

	1x 230 V	3x 400 V Gerät mit Bedienfeld mit Drehzahlregelung und Tastatur
Max. Motorleistung, kW	4	7,5
Energieverbrauch, V	1x 230	3x 400
Stromfrequenz, Hz	50/60	50/60
Elektrischer Anschluss	16 A 2P+PE	32 A 5P/6h
Durchmesser Diamantscheibe, mm	3x185	3x185
Betriebsdrehzahl, U/min	350-950	50-1100
Arbeitsbreite, mm	555	
Durchmesser Staubschlauchanschluss	75	
Gewicht, kg	298	
Gewicht Schleifkopf, kg	193	
Max. Gesamtlänge (Griffe ausgeklappt), mm	2080	
Min. Gesamtlänge (Griffe eingeklappt), mm	1120	
Breite, mm	595	
Höhe, mm	1155	
<b>Geräuschemissionen <sup>1</sup></b>		
Gemessener Schalleistungspegel L <sub>W</sub> dB(A)	92	
<b>Schallpegel <sup>2</sup></b>		
Schalldruckpegel am Ohr des Bedieners, L <sub>p</sub> , dB (A)	76	

<sup>1</sup> Umweltbelastende Geräuschemissionen gemessen als Schalleistung gemäß EN 60335-2-72. Erwartete Messunsicherheit 2,5 dB (A).

<sup>2</sup> Schalldruckpegel gemäß EN 60335-2-72. Erwartete Messunsicherheit 4 dB (A).

	1x 230 V	3x 400 V Gerät mit Bedienfeld mit Drehzahlregelung und Tastatur
<b>Vibrationspegel</b> <sup>3</sup>		
Griff rechts, m/s <sup>2</sup>	2,5	
Griff links, m/s <sup>2</sup>	2,5	

## Konformitätserklärung für Geräusche und Vibrationen

Diese erklärten Werte wurden in Laborversuchen in Übereinstimmung mit der aufgeführten Richtlinie oder Norm ermittelt und eignen sich für einen Vergleich mit Wertdeklarationen anderer Produkte, die nach der gleichen Richtlinie bzw. Norm geprüft wurden. Diese Wertdeklarationen eignen sich nicht

zur Verwendung in Risikobewertungen, zudem können die an einzelnen Arbeitsplätzen gemessenen Werte höher sein. Die tatsächlichen Belastungswerte und das Gefährdungsrisiko eines individuellen Benutzers sind immer spezifisch und davon abhängig, wie der Benutzer arbeitet, in welchem Material das Produkt eingesetzt wird, sowie von der Belastungszeit, dem Gesundheitszustand des Benutzers und dem Gerätezustand.

## Verlängerungskabel

Kabellänge	Querschnitt			
	≤ 16 A	≤ 32 A	≤ 63 A	≤ 125 A
Berechnet bei einer Vorsicherung GG <sup>4</sup> :	16 A	32 A	63 A	125 A
> 20m	1,5 mm <sup>2</sup>	2,5 mm <sup>2</sup>	10 mm <sup>2</sup>	25 mm <sup>2</sup>
20 m > 50 m	2,5 mm <sup>2</sup>	4 mm <sup>2</sup>	10 mm <sup>2</sup>	25 mm <sup>2</sup>
50m > 75m	4 mm <sup>2</sup>	6 mm <sup>2</sup>	16 mm <sup>2</sup>	35 mm <sup>2</sup>

<sup>3</sup> Vibrationspegel gemäß EN 60335-1 und EN 60335-2-72. Berichten zufolge liegt der Vibrationspegel normalerweise bei einer Ausbreitungsklasse (Standardabweichung) von 1 m/s<sup>2</sup>. Die Vibrationswerte gelten für den manuellen Betrieb.

<sup>4</sup> Die Querschnitte müssen neu berechnet werden, wenn andere Vorsicherungen verwendet werden als angegeben.

---

# Konformitätserklärung

---

## EU-Konformitätserklärung

Die Husqvarna AB, SE-561 82 Huskvarna,  
Schweden, Tel.: +46- 36-146500, erklären in alleiniger  
Verantwortung, dass das Gerät:

Beschreibung	Bodenschleifmaschine
Marke	Husqvarna
Typ/Modell	BMG 555
Identifizierung	Seriennummern ab 2022

die folgenden EU-Richtlinien und -Verordnungen erfüllt:

Richtlinie/Verordnung	Beschreibung
2006/42/EG	„Maschinenrichtlinie“
2014/30/EU	„EMV-Richtlinie“

und dass die folgenden Normen und/oder technischen  
Daten angewendet werden;

EN ISO 12100:2010, EN 60204-1:2006

Partille, 2022-01-24



Martin Huber

R&D Director, Concrete Surfaces & Floors

Husqvarna AB, Construction Division

Verantwortlich für die technische Dokumentation



---

## Contents

---

Introduction.....	32	Troubleshooting.....	47
Safety.....	35	Transportation, storage and disposal.....	55
Operation.....	39	Technical data.....	57
Maintenance.....	45	Declaration of Conformity.....	59

---

## Introduction

---

### Product description

The product is a floor grinder for surfaces of different hardness.

### Intended use

The product is used to grind surfaces of materials with different hardness such as natural stone, terazzo and concrete. Use the product to grind cover materials such

as glue. The product can be used for dry grinding and wet grinding. Do not use the product to grind wood.

The product is used in commercial operations by professional operators.

---

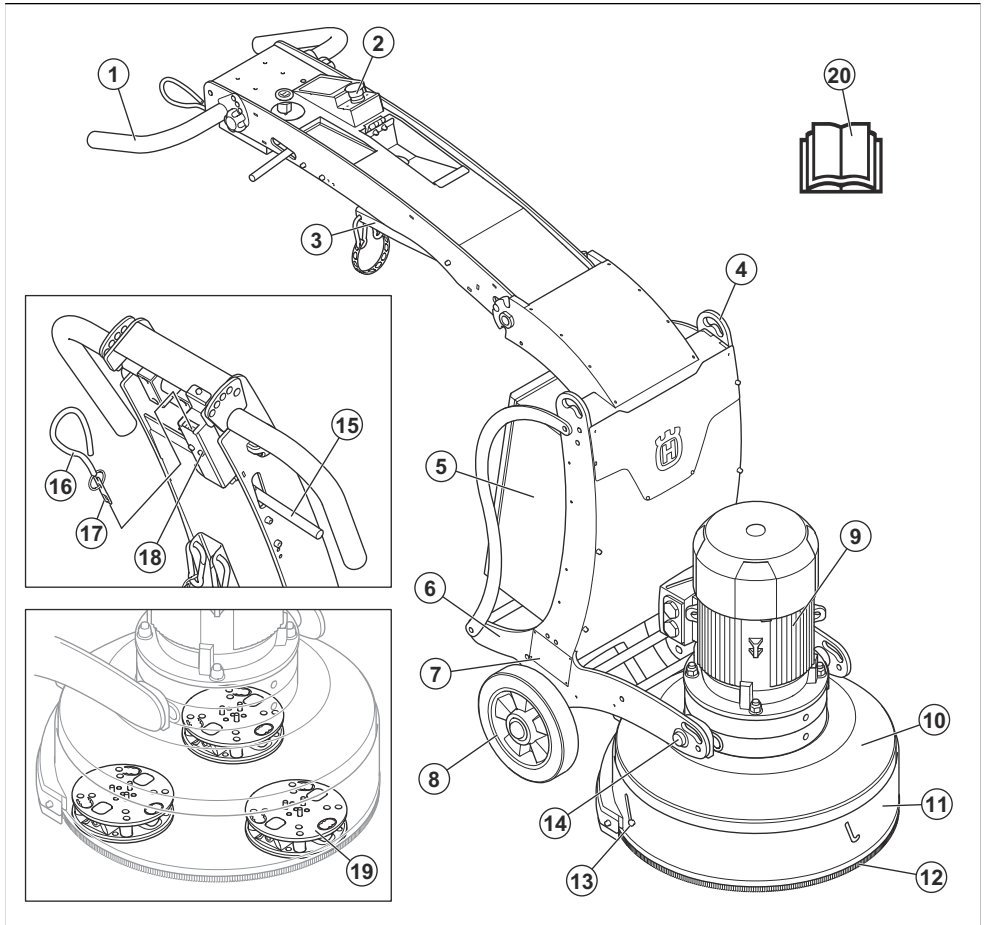


**WARNING:** Do not use the product for other tasks.

---

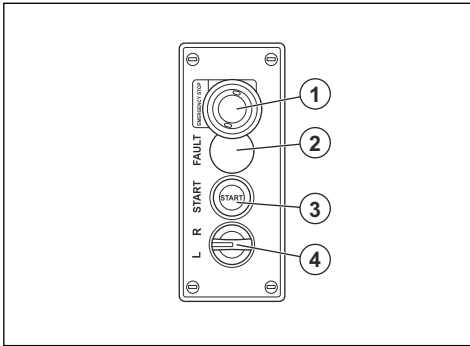


## Product overview



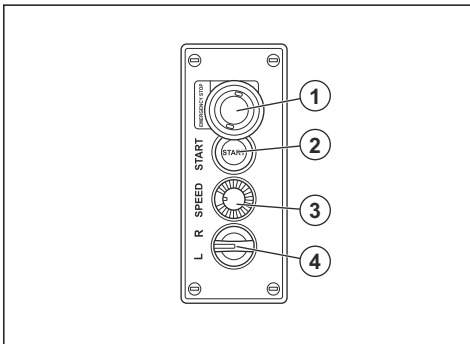
- |   |  |
|---|--|
| 1. Handlebar  | 14. Bracket for installation of the grinding head to the frame |
| 2. Control panel or keypad                                  | 15. Lock lever for handlebar adjustment                        |
| 3. Suspension device for dust extractor hose and power cord | 16. Operator presence control (OPC)                            |
| 4. Lifting eyes   | 17. Key for the operator presence control                      |
| 5. Electrical enclosure                                     | 18. Cord for the operator presence control                     |
| 6. Frame  | 19. Grinding disc  |
| 7. Type plate   | 20. Operator's manual  |
| 8. Wheel  |  |
| 9. Grinding motor   |  |
| 10. Dust cover  |  |
| 11. Dust skirt  |  |
| 12. Brush strip   |  |
| 13. Lever for the dust skirt                                |  |

## Product overview, control panel without speed adjustment



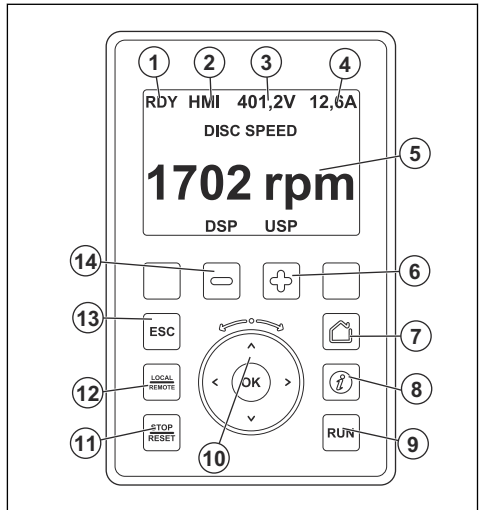
1. Emergency stop button
2. Error indicator
3. Start button
4. Switch for direction of rotation for the motor

## Product overview, control panel with speed adjustment



1. Emergency stop button
2. Start button
3. Speed adjustment knob
4. Switch for direction of rotation for the motor

## Product overview, keypad



1. Product status
  - "RDY" (ready): the product can be used.
  - "STO" (safety stop): the product has no input on the STO contact.
  - "ACC" (acceleration): the grinding disc speed increases to the set value.
  - "DEC" (deceleration): the grinding disc speed decreases to the set value or until the product stops.
  - "NST" (freewheel stop): the movement of the product stops.
2. Command channel
  - "Term": motor is stopped.
  - "HMI": motor is started.
3. Main voltage for the grinding motor
4. Electrical current for the grinding motor
5. Grinding disc speed
6. Button to increase grinding discs speed
7. Home button
8. Info button
9. Start button
10. Speed adjustment for grinding discs
11. Stop button
12. Button for direction of rotation of the grinding discs
13. Button to open the menu system
14. Button to decrease grinding discs speed

## Symbols on the product



Warning: This product can be dangerous and cause serious injury or death to the

operator or others. Be careful and use the product correctly.



High voltage.



Lifting point on the product.



Read the manual carefully and make sure that you understand the instructions before you use the product.



Use an approved respiratory protection.



Use approved hearing protection.



Use approved eye protection.



Use approved protective gloves.



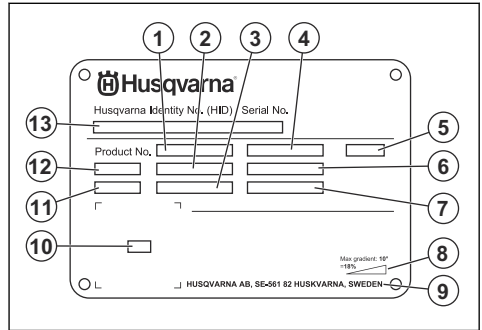
Use approved protective boots.



This product is in compliance with applicable EU directives.

**Note:** Other symbols/decals on the product refer to special certification requirements for some markets.

## Type plate



1. Product number
2. Product weight
3. Rated power
4. Rated voltage
5. Enclosure
6. Rated current
7. Frequency
8. Maximum slope angle
9. Manufacturer
10. Scannable code
11. Production year
12. Model
13. Serial number

## Product liability

As referred to in the product liability laws, we are not liable for damages that our product causes if:

- the product is incorrectly repaired.
- the product is repaired with parts that are not from the manufacturer or not approved by the manufacturer.
- the product has an accessory that is not from the manufacturer or not approved by the manufacturer.
- the product is not repaired at an approved service center or by an approved authority.

## Safety

### Safety definitions

Warnings, cautions and notes are used to point out specially important parts of the manual.



**WARNING:** Used if there is a risk of injury or death for the operator or bystanders if the instructions in the manual are not obeyed.



**CAUTION:** Used if there is a risk of damage to the product, other materials or the adjacent area if the instructions in the manual are not obeyed.

## Safety instructions for operation



**WARNING:** Read the warning instructions that follow before you use the product.

**Note:** Used to give more information that is necessary in a given situation.

## General safety instructions



**WARNING:** Read the warning instructions that follow before you use the product.

- This product is a dangerous tool if you are not careful or if you use the product incorrectly. This product can cause serious injury or death to the operator or others. Before you use the product, you must read and understand the contents of this operator's manual.
- Save all warnings and instructions.
- Comply with all applicable laws and regulations.
- The operator and the employer of the operator must know and prevent the risks during operation of the product.
- Do not let a person operate the product unless they read and understand the contents of the operator's manual.
- Do not operate the product unless you receive training before use. Make sure that all operators receive training.
- Do not let a child operate the product.
- Only let approved persons operate the product.
- The operator is responsible for accidents that occur to other persons or their property.
- Do not use the product if you are tired, ill, or under the influence of alcohol, drugs or medicine.
- Always be careful and use your common sense.
- This product produces an electromagnetic field during operation. This field can under some circumstances interfere with active or passive medical implants. To decrease the risk of serious injury or death, we recommend persons with medical implants to speak to their physician and the medical implant manufacturer before operating this product.
- Keep the product clean. Make sure that you can clearly read signs and decals.
- Do not use the product if it is defective.
- Do not do modifications to this product.
- Do not operate the product if it is possible that other persons have done modifications to the product.
- Use personal protective equipment. Refer to *Personal protective equipment on page 37*.
- Overexposure to vibration can cause circulatory damage or nerve damage to persons with decreased blood circulation. Get medical aid if you have symptoms of overexposure to vibration. These symptoms include numbness, loss of feeling, tingling, pricking, pain, loss of strength, changes in skin color or condition. These symptoms usually show in the fingers, hands or wrists.
- Do not operate the product without all protective covers installed.
- Make sure that you know how to stop the motor quickly in an emergency.
- Before you go away from the product, stop the motor and disconnect the power cord. Make sure that there is no risk of accidental start.
- Make sure that clothing, long hair and jewelry do not get caught in moving parts
- Make sure that you are in a safe and stable position during operation.
- Only operate the product on horizontal surfaces.
- Do not operate the product unless you can get aid if an accident occurs
- Always use approved accessories. Speak to your Husqvarna dealer for more information.
- If vibrations occur in the product or the noise level from the product is unusually high, stop the product immediately. Examine the product for damages. Repair damages or let an approved service agent do the repair.
- Only start the product with the brush strip attached. The brush strip must seal tightly to the surface, especially during dry surface operations.
- Make sure that the brush strip is clean and not damaged. Replace a damaged brush strip.
- Connect the product to a dust extractor for removal of the dust.
- Do not pull the hose of the dust extractor. The product can fall and cause injury or damage.
- Keep the dust extractor on until the motor stops fully.
- Make sure that the grinding head does not touch the surface when you start the product.
- Only operate the product from behind with your hands on the handlebar.
- Make sure that there is no grease or oil on the handles.
- Always keep the 2 wheels on the ground during operation.

## Personal protective equipment

---



**WARNING:** Read the warning instructions that follow before you use the product.

---

- Always use correct personal protective equipment when you operate the product. The personal protective equipment does not erase the risk of injury. The personal protective equipment decreases the grade of injury if an accident occurs. Let your dealer help you select the right equipment.
- Use approved eye protection while you operate the product.
- Do not use loose, heavy and not applicable clothing. Use clothes that let you move freely.
- Use approved protective gloves that enables a solid hold.
- Use rubber protective gloves that prevents skin irritation from wet concrete.
- Use an approved protective helmet.
- Always use approved hearing protection while you operate the product. Noise for a long period can cause noise-induced hearing loss.
- The product makes dust and fumes that contain dangerous chemicals. Use an approved breathing protection.
- Use boots with steel toe-caps and non-slip soles.
- Make sure that you have a first aid kit near.
- Sparks can occur when you operate the product. Make sure that you have a fire extinguisher near.

## Noise safety

---



**WARNING:** Read the warning instructions that follow before you use the product.

---

- High noise levels and long-term exposure to noise can cause noise-induced hearing loss.
- To keep the noise level to a minimum, do maintenance on and operate the product as given in the operator's manual.
- Use approved hearing protection while you operate the product.
- Listen for warning signals and voices when you use hearing protection. Remove the hearing protection when the product is stopped, unless hearing protection is necessary for the noise level in the work area.

## Work area safety

---



**WARNING:** Read the warning instructions that follow before you use the product.

---

- Do not use the product in fog, rain, strong winds, cold weather, risk of lightning or other bad weather conditions.
- Do not use the product in areas where fire or explosions can occur.
- Keep children, bystanders and animals away from the work area and at a safe distance from the product.
- Make sure that only approved persons are in the work area.
- Keep the work area clean and sufficiently illuminated.
- Remove objects such as screws, bolts, wires and stones from the work area before you use the product.
- Make sure that there are no cables or hoses in the operation direction of the product.
- Make sure that there is sufficient airflow in the work area.

## Electrical safety

---



**WARNING:** There is always a risk of shocks from electrical products. Do not use the product in bad weather conditions. Do not touch lightning conductors and metal objects. Always use the product as given in this operator's manual to prevent injury.

---



**WARNING:** Always use a power supply with RCD (residual-current device). An RCD decreases the risk of electrical shock.

---



**WARNING:** High voltage. There are unprotected parts in the power unit. Always disconnect the power plug before you open the door to the electrical box.

---



**CAUTION:** The power supply from the product or generator must be sufficient and constant to make sure that the motor operates without problems. Incorrect voltage causes the power consumption and the temperature of the motor to increase until the safety circuit releases. The dimension of the power cord must agree with national and local regulations. The dimension of the mains socket must agree with the amperage for the electrical socket and extension cable of the product.

If the power mains has higher system resistance, short voltage drop can occur when the product is started. This can influence the operation of other products, for example flicker on the lights.

---

- Make sure that the power, fuse and mains voltage are the same as the voltage shown on the rating plate of the product.
- Always stop the product before you disconnect the power plug.
- Do not use the product if the power cord or power plug is damaged. Hand it in to an approved service center for repair. A damaged power cord can cause serious injury and death.
- Use the power cord correctly. Do not use the power cord to move, pull or disconnect the product. Pull the power plug to disconnect the power cord. Do not pull the power cord.
- Do not operate the product in water depths where the equipment of the product gets wet. The equipment can become damaged and the product can become live and cause injury.
- Do not get more moisture into the product than the water supplied by the water system. Keep the product away from rain. Water that goes into the product increases the risk of electrical shock.
- Always disconnect the power cord before you connect or disconnect the connection for the motor cable and the electrical enclosure.

- When you operate the product outdoors, use an extension cable that is applicable for outdoor operation. This decreases the risk of electrical shock.
- Keep the connection to the extension cable dry and off the ground.
- Keep the extension cable away from heat, oil, sharp edges or moving parts. A damaged cable increases the risk of electrical shock.
- Make sure that the extension cable is in good condition and not damaged.
- Do not use the extension cable while it is wound up. This can cause the extension cable to become too hot.
- Make sure that the extension cable is behind you and the product when you use the product. This prevents damage to the extension cable.

### Dust safety



**WARNING:** Read the warning instructions that follow before you use the product.

- Operation of the product can cause dust in the air. Dust can cause serious injury and permanent health problems. Silica dust is regulated as harmful by several authorities. These are examples of such health problems:
  - The fatal lung diseases chronic bronchitis, silicosis and pulmonary fibrosis
  - Cancer
  - Birth defects
  - Skin inflammation
- Use correct equipment to decrease the quantity of dust and fumes in the air and to decrease dust on work equipment, surfaces, clothing and body parts. Examples of controls are dust collection systems and water sprays to bind dust. Decrease dust at the source where possible. Make sure that the equipment is correctly installed and used and that regular maintenance is done.
- Use approved respiratory protection. Make sure that the respiratory protection is applicable for the dangerous materials in the work area.
- Make sure that the airflow is sufficient in the work area.
- If it is possible, point the exhaust of the product where it cannot cause dust to go into the air.

### Safety devices on the product



**WARNING:** Read the warning instructions that follow before you use the product.

- Do not use a product with defective safety devices.

### Grounded product instructions



**WARNING:** Incorrect connection can result in electrical shock. Speak to an approved electrician if you are not sure if your mains outlet is correctly grounded.

Do not do modifications to the power plug from its factory specification. If the power plug or power cord is damaged or must be replaced, speak to your Husqvarna service agent. Obey local regulations and laws.

If you do not fully understand the instructions about the grounded product, speak to an approved electrician.

Use only grounded outdoor extension cables with grounding plugs and grounding outlet that accepts the product power plug.

The product has a grounded power cord and power plug. Always connect the product to a grounded mains outlet. This decreases the risk of electrical shock if there is a malfunction.

Do not use electrical adapters with the product.

### Extension cables

- Use only approved extension cables with sufficient length.
- The rated value on the extension cable must be the same or higher than given on the rating plate of the product.
- Use grounded extension cables.

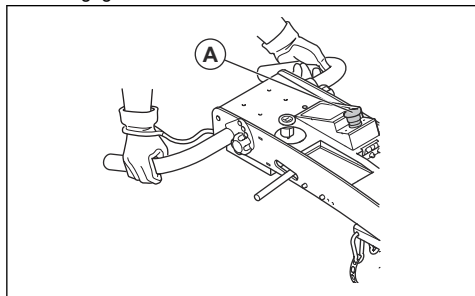
- Do a check of the safety devices regularly. If the safety devices are defective, speak to your Husqvarna service agent.

### Emergency stop button

The emergency stop button is used to quickly stop the motor.

#### To do a check of the emergency stop button

1. Turn the emergency stop button (A) clockwise to make sure that the emergency stop button is disengaged.



2. Start the product. Refer to *To start the product, control panel without speed adjustment on page 42*.
3. Push the emergency stop button.
4. Make sure that the motor stops.
5. Turn the emergency stop button clockwise to disengage.

### Operator Presence Control (OPC)

When the OPC is engaged, the motor stops. Refer to *To do a check of the Operator Presence Control (OPC) on page 39*.

### To do a check of the Operator Presence Control (OPC)

1. Start the product. Refer to *To start the product, control panel without speed adjustment on page 42*.
2. Pull out the OPC key. If the motor does not stop in 3 seconds, speak to an approved Husqvarna service agent.

### Safety instructions for maintenance

- Use personal protective equipment. Refer to *Personal protective equipment on page 37*.
- Keep all parts in good condition and make sure that all fixtures are correctly tightened.
- Do not use a product that is defective. Do the safety checks, maintenance and the servicing as given in this manual. All other maintenance work must be done by an approved service agent.
- Stop the product when you replace the diamond tools.
- Do the maintenance with the motor stopped and the power plug disconnected. Always let the motor become cool before you do maintenance of the product.
- Do the maintenance of the product on stable level ground.
- Clean the area around the product from oil and dirt. Remove unwanted objects.
- Do the maintenance to make sure that the product operates correctly. Refer to *Maintenance schedule on page 45*
- Set out clear signs to give a warning to bystanders that maintenance work is in progress.
- Keep fire extinguishers, medical supplies and an emergency phone near.

---

## Operation

---

### Introduction



**WARNING:** Before you operate the product, you must read and understand the safety chapter.

### To do before you operate the product

1. Read the operator's manual carefully and make sure that you understand the instructions.
2. Read the operator's manual for the dust extractor carefully and make sure that you understand the instructions.
3. Use personal protective equipment. Refer to *Personal protective equipment on page 37*.
4. Make sure that only approved persons are in the work area.
5. Do daily maintenance. Refer to *Maintenance schedule on page 45*.
6. Make sure that the product is assembled correctly and is not damaged.
7. Put the product on the work area. Make sure that the surface is level. Make sure that the transportation of the product to and in the work area is done safely and correctly. Refer to *Transportation on page 55*.
8. Make sure that there are diamond tools on the grinding head and that they are tightly attached.
9. For dry grinding connect a dust extractor to the product. Refer to *To connect a dust extractor on page 41*.
10. For wet grinding, connect the water supply. Refer to *To connect the water supply on page 41*.
11. Connect the product to a power source. Refer to *To connect the product to a power source on page 41*.

## Diamond tools

There are many different types and configurations of diamond tools for the product. Metal bonded diamond tools are used for removal of material and resin bonded diamond tools are used to polish surfaces. Select the correct diamond tools for the surface. Speak to your Husqvarna dealer or go to [www.husqvarnacp.com](http://www.husqvarnacp.com) for support to select the correct tool.

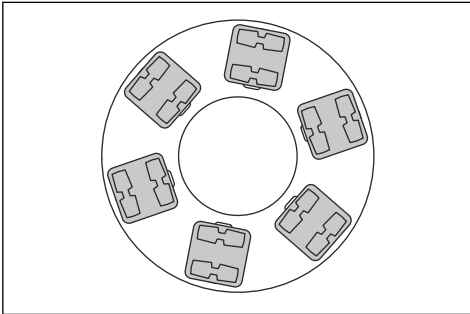
### Disc holder alternatives for diamond tools

- Use a Metal bond disc holder to attach metal bonded diamond tools.
- Use a resin disc holder to attach plastic bonded diamond tools.

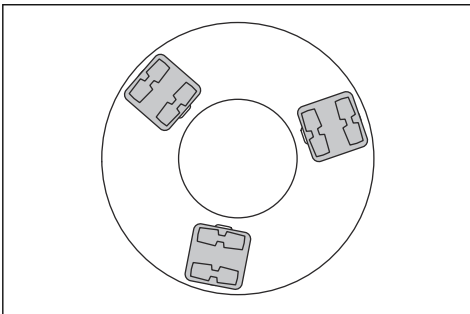
### Full set and half set of diamond tools

The configuration of the diamond tool segments has an effect on the end quality of the surface. The configuration also has an effect on the operation rate of the product.

- Full set of diamond tools: This configuration is applicable for a flat floor finish.



- Half set of diamond tools: This configuration is applicable when a flat floor finish is not necessary.



### To replace the diamond tools



**WARNING:** Always disconnect the power plug before you replace the diamond tools, to prevent accidental start.



**WARNING:** Use protective gloves, as diamond tools can become very hot.



**WARNING:** Use approved respiratory protection when you replace the diamond tools. The dust below the grinding head is dangerous to your health.

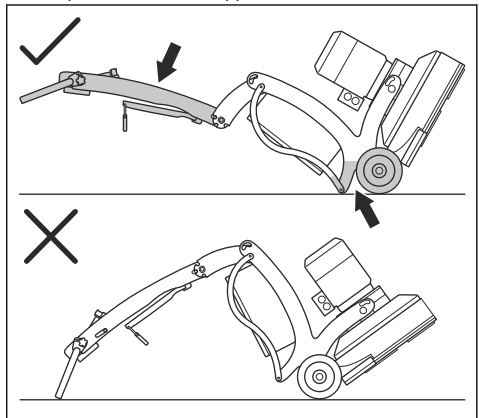


**WARNING:** Use the dust extractor when you replace the diamond tools. The dust extractor will decrease the dust that can cause health problems.



**CAUTION:** All the diamond tools must always have the same number and type of diamond tool segments. The height of the diamond tool segments must be the same on all diamond tools.

1. Stop the product and disconnect the power plug. Refer to *To stop the product, control panel without speed adjustment on page 44.*
2. Adjust the handlebar to upright position. Refer to *To adjust the height of the handlebar on page 41.*
3. Hold the handlebar and tilt the product rearward. Tilt the product until the support bracket is on the floor.



**CAUTION:** Make sure that the power cord and the dust hose do not become damaged when you tilt the product.



**CAUTION:** Put a piece of cloth or thin wood below the support bracket to prevent damage to the floor.





**WARNING:** Make sure that the product is in a stable position before you replace the diamond tools.

4. Remove dust with the vacuum cleaner.
5. Use a hammer to remove the diamond tools from the tool plate.
6. Clean the tool plate with the vacuum cleaner.
7. Attach new diamond tools to the tool plate with a soft hit of the hammer.
8. Carefully lift the product with the handlebar to operation position.

## To connect a dust extractor



**WARNING:** Do not use the dust extractor if the dust extractor hose is damaged. The risk increases that you breathe in dust that is dangerous to your health. Use approved respiratory protection.

1. Examine the dust extractor hose for damages.
2. Make sure that the filters in the dust extractor are clean and not damaged.
3. Connect the dust extractor hose to the connection for dust extractor. Refer to *Product overview on page 33* for information about where the connection for dust extractor is on your product.

## To connect the water supply



**CAUTION:** Use only clean water to prevent dirt blockage in the water system.

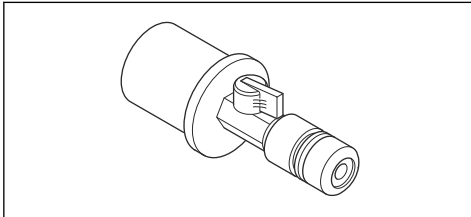


**WARNING:** Keep all electrical cables and connections away from water.



**WARNING:** Do not use the dust extractor when wet grinding.

1. Connect the water kit to the water connector on the product.



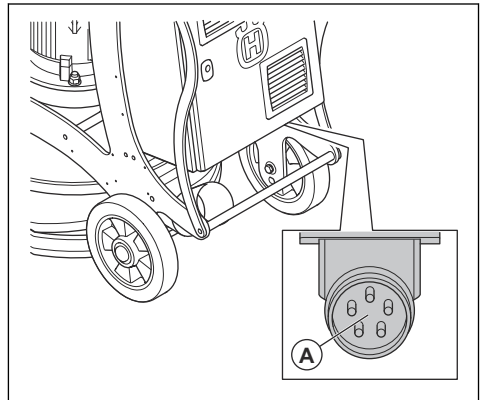
2. Connect the water hose to the water kit.
3. Start the water flow.



**CAUTION:** Do not use a higher water pressure than 30 psi. The water is only to prevent dangerous dust in the air. If water is necessary for your operation, speak to a Husqvarna service agent for more information.

## To connect the product to a power source

1. Connect the power plug (A) of the product to an applicable extension cable.



2. Connect the extension cable to a mains outlet.



**CAUTION:** When the product is connected to a dust extractor, the dust extractor must be connected to a 3-phase power source.

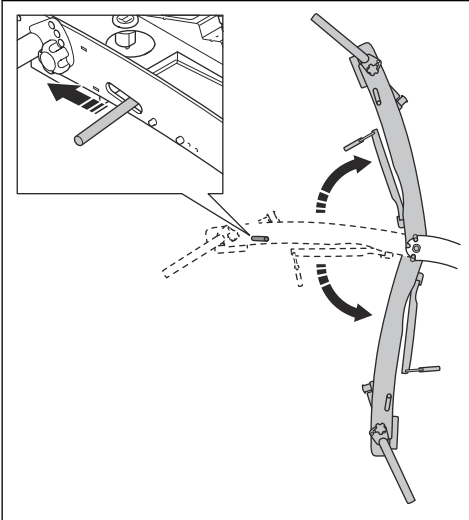
## To adjust the height of the handlebar



**WARNING:** Be careful when you adjust the the handlebar. Make sure that the handlebar locks into position. The moving parts can cause injury.

During operation set the handlebar height as close as possible to the height of the operators hip. During operation the product can pull to the side. The hip of the operator can help to stop this movement to the side.

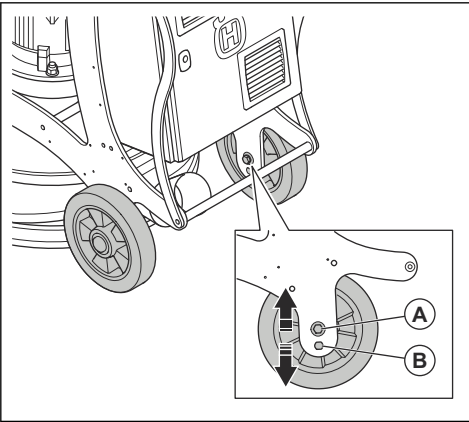
1. Pull the lock lever in the direction of the handlebar and hold it in this position.



2. Adjust the handlebar to an applicable operation height.
3. Release the lock lever to lock the handlebar position

### To change the position of the wheels

The wheels can have 2 positions in the frame. The top hole (A) is used during standard grinding and polishing operation. The top hole is also used for the accessories PCD (Poly Crystalline Diamond) or bush hammer tools. The lowest hole (B) is used for the accessory star wheel cutter.



1. Remove the bolts, the washers and the wheel from the frame.
2. Install in the opposite sequence in the correct hole in the frame.

3. Do the same procedure on the opposite side of the product.

### Operation speed

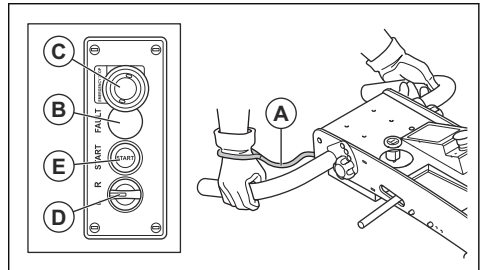
If the product is operated on a new surface type, set the speed to 70% initially. When the operator knows the surface type, the speed can be adjusted.

### To start the product, control panel without speed adjustment



**CAUTION:** Move the product all the time while you operate the product. If you do not move the product, the surface can become rough.

1. Start the dust extractor.
2. Connect the dust extractor hose to the product. Refer to *To connect a dust extractor on page 41*.
3. Make sure that the electrical enclosure is closed.
4. Connect the product to a power source. Refer to *To connect the product to a power source on page 41*.
5. Stay behind the product and hold the handlebar with your hands.
6. Attach the cord (A) of the operator presence control on to your arm or to your clothing.



7. Do a check of the error indicator (B) to make sure that there is no error.
8. Turn the emergency stop button (C) clockwise to make sure that the emergency stop button is disengaged.
9. Turn the switch for direction of rotation for the motor (D) right or left.
10. Push the start button (E).

### To start the product, control panel with speed adjustment

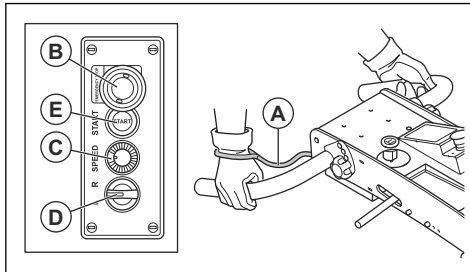
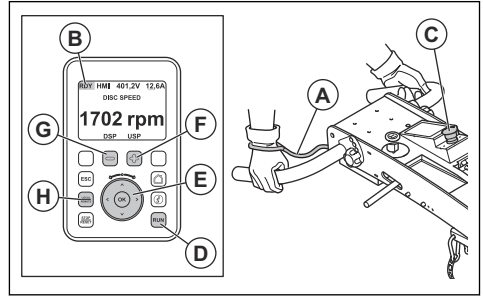


**CAUTION:** Move the product all the time while you operate the product. If you do not move the product, the surface can become rough.

1. Start the dust extractor.

2. Connect the dust extractor hose to the product. Refer to *To connect a dust extractor on page 41*.
3. Make sure that the electrical enclosure is closed.
4. Connect the product to a power source. Refer to *To connect the product to a power source on page 41*.
5. Turn the key of the operator presence control to the right.
6. Stay behind the product and hold the handlebar with your hands.
7. Do a check of the display to make sure that there are no errors or warnings. Refer to *Product overview, keypad on page 34*.
8. Attach the cord (A) of the operator presence control on to your arm or to your clothing.

7. Attach the cord (A) of the operator presence control on to your arm or to your clothing.



8. Do a check of the display.
  - a) Make sure that there are no errors or warnings
  - b) Make sure that the product status (B) shows "RDY". If the product status shows "STO", the emergency stop button is engaged or the operator presence control is removed.
9. Turn the emergency stop button (C) clockwise to make sure that the emergency stop button is disengaged.
10. Push the start button (D).
11. Turn the speed adjustment for grinding discs (E) clockwise or push the button (F) to increase the grinding discs speed.
12. Turn the speed adjustment for grinding discs (E) counterclockwise or push (G) to decrease the grinding discs speed.
13. Push the button (H) to change the direction of rotation of the grinding discs.

9. Turn the emergency stop button (B) clockwise to make sure that the emergency stop button is disengaged.
10. Turn the speed adjustment knob (C) counterclockwise.
11. Turn the switch for direction of rotation for the motor (D) right or left.
12. Push the start button (E).
13. If it is necessary, turn the speed adjustment knob clockwise to increase the operation speed.

## To start the product, keypad



**CAUTION:** Move the product all the time while you operate the product. If you do not move the product, the surface can become rough.

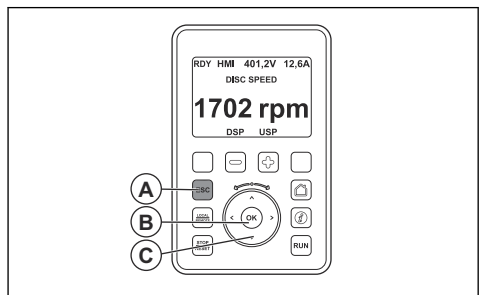
1. Start the dust extractor.
2. Connect the dust extractor hose to the product. Refer to *To connect a dust extractor on page 41*.
3. Make sure that the electrical enclosure is closed.
4. Connect the product to a power source. Refer to *To connect the product to a power source on page 41*.
5. Turn the key of the operator presence control to the right and do a check of the indicator for the power supply failure (only for 3x230V version).
6. Stay behind the product and hold the handlebar with your hands.

## Keypad

The keypad has all controls that are necessary to operate the product. The keypad has a digital display with a menu system. Refer to *Main menu on page 43*.

## Main menu

In the home view, the "ESC" button (A) on the keypad opens the menu system.



Main menu	Description
"DRI"	Operation menu with operation parameters and settings.
"Identification"	Operation information, type and software version.
"Interface"	Settings for the display language and access level.
"TRA"	Store and load the configuration on the keypad.
"Password"	To unlock the keypad.

The up and down arrow on the keypad (C) let you to move up and down the menu lists. The OK button (B) makes the selection. The back arrow on the keypad (C) lets you go back in the menu system.

**Note:** The display texts in this manual are in English. The display texts on your product are in the selected language. Refer to *To change the language for the display texts on page 44.*

#### To do a check of operation time

1. Select "DRI" in the main menu.
2. Select "Display".
3. Select "Power-On time" and do one of the procedures that follow.
  - a) Select "APH" to show energy consumption.
  - b) Select "Motor Run Time" to show the time that the motor has been switched on.
  - c) Select "Power-on time" to show the time that the product has been switched on.
  - d) Select "Time Counter Reset" to reset 1 of the 3 above values.

#### To do a check of error history

1. Select "DRI" in the main menu.
2. Select "Display".
3. Select "DGT".
4. Select "Error history". The last 10 errors are shown.
5. Select 1 of the errors for more information such as operation mode, motor current and DC bus voltage.

#### To change the language for the display texts

1. Select "Interface" in the main menu.
2. Select "language" and select the language for the display texts.

#### To control the operation direction

During operation, the product can pull to the sides. The direction of the pull is related to the direction of rotation of the grinding head and how the product is operated.

- Always keep the 2 wheels on the ground during operation of the product.
- Apply the side forces on the handle to steer the product.
- Always hold the handle tightly with 2 hands to stay stable and make sure that the product does not move laterally.

#### To stop the product, control panel without speed adjustment

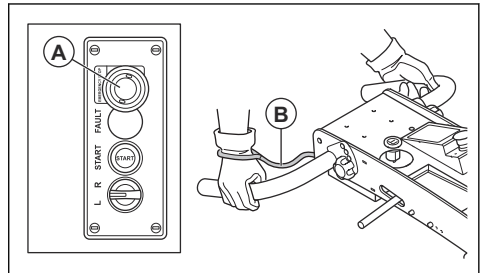


**CAUTION:** Do not lift the grinding head from the surface when you stop the motor. The tool plates rotate for a while after the motor stops. Dust can go into the air and the surface can become damaged.



**CAUTION:** Do not let the product become stationary until the tool plates stop fully.

1. Push the emergency stop button (A).



2. Keep the tool plates against the surface until they stop fully.
3. Remove the key (B) of the operator presence control from the product.
4. Disconnect the power plug.
5. Stop the dust extractor.

#### To stop the product, control panel with speed adjustment

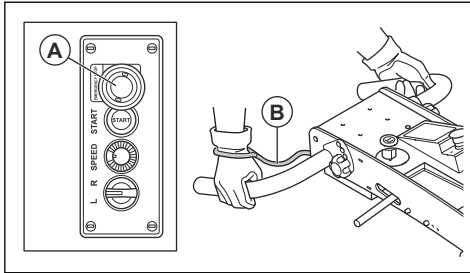


**CAUTION:** Do not lift the grinding head from the surface when you stop the motor. The tool plates rotate for a while after the motor stops. Dust can go into the air and the surface can become damaged.



**CAUTION:** Do not let the product become stationary until the tool plates stop fully.

1. Push the emergency stop button (A).



2. Keep the tool plates against the surface until they stop fully.
3. Remove the key (B) of the operator presence control from the product.
4. Disconnect the power plug.
5. Stop the dust extractor.

### To stop the product, keypad

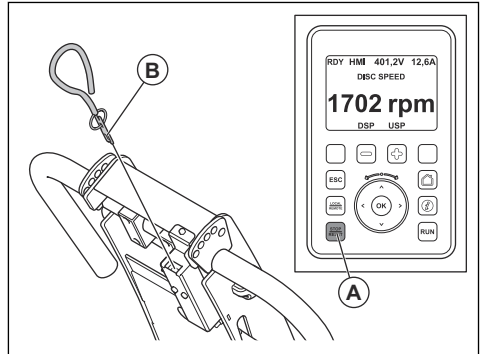


**CAUTION:** Do not lift the grinding head from the surface when you stop the motor. The tool plates rotate for a while after the motor stops. Dust can go into the air and the surface can become damaged.



**CAUTION:** Do not let the product become stationary until the tool plates stop fully.

1. Push the stop button (A).



2. Keep the tool plates against the surface until they stop fully.
3. Remove the key (B) of the operator presence control from the product.
4. Disconnect the power plug.
5. Stop the dust extractor.

## Maintenance

### Introduction



**WARNING:** Before you do maintenance, you must read and understand the safety chapter.

For all servicing and repair work on the product, special training is necessary. We guarantee the availability of professional repairs and servicing. If your dealer is not a service agent, speak to them for information about the nearest service agent.

### Maintenance schedule

\* = General maintenance done by the operator. The instructions are not given in this operator's manual.

X = The instructions are given in this operator's manual.

O = The instructions are not given in this operator's manual. Let an approved service agent do the maintenance.

General product maintenance	Daily	Weekly	Each 3 months
Clean the product.	X		
Do a check of all safety devices.	X		
Make sure that nuts and screws are tight.	*		
Do a check of the brush sealing for damages and wear.	*		
Clean the electrical enclosure.	*		
Do a check of the electrical components, the cables and the connections for wear and damages.	*		

General product maintenance	Daily	Weekly	Each 3 months
Do a check of the hose connections. Do a check of all hoses on the product for damages or leakage.	*		
Make sure that the dust hoses are not damaged and free of blockage.	*		
Make sure that the dust collector is empty and connected correctly.	*		
Do a check of the grinding discs for damages and wear.	*		
Do a check of the emergency stop button.	X		
Do a check of the brush strip.	X		
Make sure that the power cord and extension cable are in good condition and not damaged.	*		
Do a check of the RCD.	*		
Do a check of the cylinder rubbers of the diamond plates.		X	
Clean the product with a moist cloth.			*

## To clean the product

- Always clean all the equipment after use. Use a vacuum cleaner.
- Do not use a high-pressure washer to clean the product.
- Keep the air openings clean and clear to make sure that the product always has sufficiently cool temperature.
- After wet grinding, clean the brush strip with water. Make sure that the remaining mixture of dust and water is fully removed.



**WARNING:** Do not use compressed air to clean below the grinding head.

## Drive system for grinding head

The drive system for the grinding head is a closed system. If you have problems with the drive system of the grinding head, speak to your Husqvarna service agent.

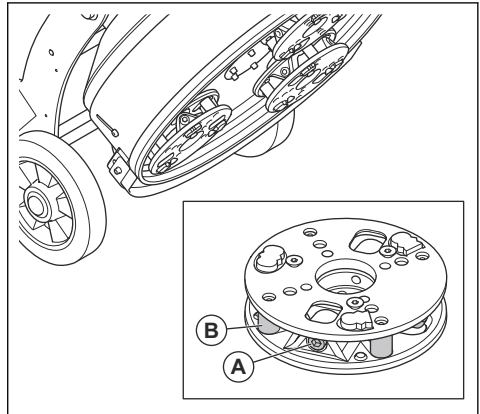
## To do a check of the brush strip

- Make sure that the brush strip is not damaged and that it seals tightly against the floor.

## To do a check of the cylinder rubbers

1. Do a check if the diamond plates have too much space in the cylinder rubbers.

2. If there is too much space, tighten the bolt (A) or replace the cylinder rubbers (B).



3. Install 2 cylinder rubbers to have a more rigid grinding head. Refer to the service manual more information.

## To reset the product

1. Disconnect the power plug.
2. Wait 5 minutes.
3. Start the product, refer to *To start the product, control panel without speed adjustment on page 42.*

**Note:** If the product does not start, speak to an approved service agent.

## Troubleshooting

<b>Problem</b>	<b>Cause</b>	<b>Solution</b>
Too much vibration and/or unusual noises.	The grinding discs are worn or damaged.	Examine the grinding discs for damaged parts and too much movement.
	The bearing is defective.	Do a check of the bearing on the axle drive shaft and replace if it is necessary.
	Unwanted material deposit on the coupling.	Clean the coupling.
Decreased or no grinding performance.	The diamond tools are worn.	Replace the worn parts.
	The incorrect type of diamond tools for the surface.	Replace the diamond tools with correct diamond tools for the surface.
The product does not start.	The emergency stop button is engaged.	Turn the emergency stop button clockwise to disengage.
	The stop button is engaged during first start up.	Disconnect the power cord and wait for 1 minute until all power is out of the product. Connect again the power cord and start product.
	A defective component.	Replace the defective component.
	Only 1 phase comes into the product.	Do a check of the power supply.
	The extension cable is disconnected or damaged.	Connect the extension cable or if it is necessary, replace the extension cable.
	No power supply.	Connect the product to a power outlet.
	For 230 V system: Incorrect voltage.	Do a check of the supply voltage. Do a check of the voltage relays. Let an electrician do a check if there is sufficient voltage on the terminals.
The product stops after a while.	The motor protection switch is in operation because of overload.	Decrease the load.
	The motor has a defect.	Do a check of the motor.
The product is not easy to hold on to.	Too small number of diamond tools on grinding head.	Use the correct number of diamond tools.
	The incorrect type of diamond tools for the surface.	

<b>Problem</b>	<b>Cause</b>	<b>Solution</b>
The product makes an irregular scratch pattern.	The diamond tools are incorrectly attached or attached at different heights on the grinding discs.	Make sure that all diamond tools are installed correctly and have the same height.
	The diamond tools are of mixed types.	Make sure that all segments are the same diamond grit and bond. If the diamond segments are rough, space out the rough diamond segments equally. Operate the product on an abrasive surface until all segments have the same height.
	The head locks are loose or missing.	Make sure that all head locks are in position and tightened.
	The resin tools are mixed or have unwanted contamination.	Make sure that all resins are the same diamond grit and bond and that there is no contamination. To clean the resin tools, operate them for a short time on a lightly abrasive surface.
	The grinding discs are worn or damaged.	Do a check on the grinding discs for broken sections or too much movement.
There are sudden unwanted movements in the product.	The grinding discs are worn or damaged.	Examine the grinding discs for damaged parts and too much movement.
	The diamond tools are incorrectly attached or attached at different heights on the grinding discs.	Make sure that all diamond tools are installed correctly and that all have the same height.
The internal circuit breaker releases.	Too high a load or not sufficient power supply.	Do a check of the power supply.
		Decrease the grinding pressure, increase the number of diamond tools or increase the bond hardness.
The product stops again when you start it.		Speak to an approved service center.
There is no control voltage.	The emergency stop button is engaged.	Turn the emergency stop button clockwise to disengage.  If the relay for the emergency stop button has 3 green LED, the circuit is closed. Reset the circuit breakers when they are off.
	The operator presence control is engaged.	Install the key for the operator presence control.
The product does not start when the start button is pushed on the control panel or the keypad.	There is an error or "RDY" is not shown in the display.	Do a check of the error messages on the display. If "STO" or "PWR" shows in the display, there is no 24 Vdc to these inputs. Do a check of the circuit of the emergency stop button.
There is an error in the display of the keypad.		In the submenu "Error history", Push the "Help" button for possible solution. If the solution is not possible to do, restart the product. Refer to <i>To do a check of error history on page 44</i> .



## To read the error codes

For a complete overview of faults and how to resolve them, scan the scannable code on the inverter on the front of the frequency drive.

- Read the error codes and refer to *Error codes 1 on page 49*, *Error codes 2 on page 52* and *Error codes 3 on page 54*.

---

**Note:** If the inverter shows an "INF" fault, reset the product. Refer to *To reset the product on page 46*.

---

## Error codes 1

Error code	Cause	Solution
A12F	There is an error on analog input A12.	Do a check of the cable connection of analog A12.
		Do a check of the value for the signal.
AnF	The value for the speed is not the same in the encoder and the motor.	Make sure that the motor is stable.
		Add a braking resistor to the motor.
		Do a check of the motor, load and product. Make sure that they agree.
		Do a check of the mechanical coupling and the cable connection of the encoder.
boF	There is too much load to the braking resistor.	Make sure that the braking resistor has become cool. Do a check of the braking resistor.
brF	The brake feedback connection does not agree with the brake logic control.	Do a check of the circuits for the brake feedback and the brake logic control.
		Do a check of brake.
bUF	Short circuit on the output from the braking unit.	Do a check of the cable connections in the brake unit and the braking resistor.
		Do a check of braking resistor.
CrF1	The load relay control is defective or the charging resistor is damaged.	Stop the product and then start the product.
CrF2	The charging connection is defective.	Do a check of the internal cable connections. Do a check of the product, repair if necessary.
ECF	The mechanical coupling of the encoder is defective.	Do a check of the mechanical coupling of the encoder .
EEF1	The control card does not operate correctly.	Do a check of the electromagnetic field in the environment.  Stop the product and do a reset of the product. Go to factory settings.  Do a check of the product, repair if necessary.
EEF2	The power card does not operate correctly.	

<b>Error code</b>	<b>Cause</b>	<b>Solution</b>
EnF	There is an error on the encoder feedback.	Make sure that the number of pulses and the encoder type are correct.
		Do a check of the encoder.
		If necessary, change the direction of rotation of the motor.
FCF1	The output contactor cannot open.	Do a check of the contactor and the cable connection of the contactor.
		Do a check of the feedback circuit.
HdF	Short circuit or grounding at the output of the product.	Do a check of the cable connections between the product and the motor and the insulation of the motor.
		Go to "DIAGNOSTICS" in the menu on the keypad. Do the diagnostic test.
ILF	The option card does not connect to the product.	Do a check of the electromagnetic field in the environment.
		Do a check of the cable connections between the option card and the product.
		Make sure that no more than 2 option cards have been installed on the product.
		Replace the option card.
		Do a check of the product, repair if necessary.
InF1	The power card is different from the memory card.	Do a check of the power card.
InF2	The power card is not compatible with the control card.	
InF3	The internal cards do not connect.	Do a check of the internal cable connections.
		Do a check of the product, repair if necessary.
InF4	The internal data does not agree with the product.	Calibrate the product.
InF6	The software that is installed the product is not recognized.	Do a check of the software.
InF7	The installation of the software to the product is not complete.	Stop the product and do a reset of the product.
InF8	The power supply for the product is not correct.	Do a check of the power supply.
InF9	The measurements of the current is not correct.	Replace the current sensors or the power card.
		Do a check of the product, repair if necessary.

<b>Error code</b>	<b>Cause</b>	<b>Solution</b>
InFA	The input step does not operate correctly.	Go to "DIAGNOSTICS" in the menu on the keypad. Do the diagnostic test.
		Do a check of the product, repair if necessary.
InFb	The sensor for the temperature of the product does not operate correctly.	Replace the temperature sensor.
		Do a check of the product, repair if necessary.
InFC	The electronic time is not correct.	Do a check of the product, repair if necessary.
InFE	The internal microprocessor is defective.	Stop the product and do a reset of the product.
		Do a check of the product, repair if necessary.
OCF	The values in "SETTINGS" and "MOTOR CONTROL" in the menu on the keypad, are not correct.	Do a check of the values.
	The product operates slowly or the load is too high.	Do a check of the of the motor, product and load.
	There is a mechanical lock.	Do a check of the mechanism of the motor.
PrF	The safety function "Power removal" is defective.	Do a check of the product, repair if necessary.
SCF1	Short circuit or grounding at the output of the product.  There is leakage of ground current at the output if 2 or more motors are connected in parallel.	Do a check of the cables between the drive to the motor.
SCF2		Go to "DIAGNOSTICS" in the menu on the keypad. Do the diagnostic test.
SCF3		Reduce the switch frequency of the power supply.  Connect chokes in series with the motor.
SOF	The product does not operate correct or the load is too high.	Make sure that the motor is stable.
		Add a braking resistor to the motor.
		Do a check of the of the motor, product and load.
SPF	There is no signal from the encoder feedback.	Do a check of the cable connection between the encoder and the product.
		Do a check of the encoder.
tnF	The power of the motor is not correct for the product.	Make sure that the motor is compatible with the product.
	The motor is not connected to the product.	Do a check that the motor is connected when you operate with auto-turning.
		If an output contactor is used, close it when you operate with auto-turning.

## Error codes 2

Error code	Cause	Solution
APF	There is an error on the controller in a card.	Refer to the card documentation.
bLF	The current does not increase to the brake release.	Do a check of the cable connection between the product and the motor.
		Do a check of the cable connections in the motor.
	The frequency in the brake engage only operate when the brake logic control is applied.	Do a check of the brake release.
		Make sure that the correct settings for the brake release are applied.
CnF	The communication card does not operate correctly.	Do a check of the electromagnetic field in the environment.
		Do a check of the cable connections to the communication card.
		Do a check of the time-out.
		Replace the option card.
		Do a check of the product, repair if necessary.
COF	There is an error on the CANopen.	Do a check of the cable connections.
		Do a check of the time-out.
		Refer to the operator's manual for the CANopen.
EPF1	There is a fault on the product caused by an external device.	Do a check of the external device and do a reset of the product.
EPF2	There is a fault on the product caused by a network.	Do a check of the network and do a reset of the product.
FCF2	The output contactor cannot open.	Do a check of the contactor and the cable connections of the contactor.
		Do a check of feedback circuit.
LCF	The power for time-out is on but the product does not start.	Do a check of the contactor and the cable connections of the contactor.
		Do a check of the time-out.
		Do a check of the cable connections for the line, the contactor, and the product.
FCF1	The output contactor cannot open.	Do a check of the contactor and the cable connection of the contactor.
LFF2	There is no current to A12, A13 or A14.	Do a check of the cable connections on the analog inputs.
LFF3		
LFF4		

<b>Error code</b>	<b>Cause</b>	<b>Solution</b>
ObF	The product brakes suddenly or the load to the product stops.	Increase the deceleration time.
		If necessary, install a braking resistor.
		Start the "Dec ramp function", if applicable.
OHF	The temperature of the product is too high.	Do a check of the motor load. Make sure that the airflow is sufficient around the product. Do a check of the temperature in the environment.
		Wait for the product to become cool before you start the product.
OLF	There is too much load to the motor.	Do a check of the settings for the motor thermal protection and the motor load. Wait for the product to become cool before you start the product.
OPF1	There is loss of 1 phase at the output of the product.	Do a check of the cable connection between the product and the motor.
OPF2	The motor is not connected to the motor or the power is too low.	Do a check of the cable connection between the product and the motor.
	The output contactor is open.	Do a check of the output contactor. Stop the motor phase loss detection and do a check of the product.
	The current from the motor does not operate correctly.	Do a check of IR compensation, rated motor voltage and rated current. Do an Auto turning.
OSF	The mains voltage is too high	Do a check of the mains voltage.
	The mains supply does not operate correctly.	
OtF1	The PTC1 probes are too hot.	Do a check of the motor.
OtF2	The PTC2 probes are too hot	Make sure that the airflow in the motor is sufficient. Wait for the motor to become cool before you start the product. Do a check of the PTC probes.
OtFL	The PTC probes are too hot.	
PtF1	The PTC1 probes are open or short circuited.	Do a check of the PTC probes. Do a check of the cable connections between the PTC probes and the motor. Do a check of the cable connections between the PTC probes and the product.
PtF2	The PTC2 probes are open or short circuited.	
PTFL	The PTC probes or input L16 is open or short circuited	
SCF4	A power component is defective.	Go to "DIAGNOSTICS" in the menu on the keypad. Do the diagnostic test.
		Do a check of the product, repair if necessary.

Error code	Cause	Solution
SCF5	Short circuit at the output of the product.	Do a check of the cable connections between the product and the motor.
		Go to "DIAGNOSTICS" in the menu on the keypad. Do the diagnostic test.
		Do a check of the product, repair if necessary.
SLF1	The Modus does not operate correctly.	Do a check of the communication cable.
		Do a check of the time out.
		Refer to the operator's manual for the Modbus.
SLF2	The PowerSuite is defective.	Do a check of the PowerSuite cable.
		Do a check of the time out.
SLF3	The graphic display terminal is defective.	Do a check of the connection to the terminal.
		Do a check of the time out.
SrF	The function for the torque control has time out.	Do a check of the settings for the function.
		Make sure that there are no mechanical problems.
SSF	The function for the torque control is defective.	Make sure that there are no mechanical problems.
		Do a check of the settings for the function.
tJF	The product is too hot.	Do a check of the motor, load and product.
		Lower the value for the switch frequency of the power supply.
		Let the motor become cool. Start the motor.

### Error codes 3

Error code	Cause	Solution
CFF	The option card is replaced or removed.	Make sure that the card is not defective.  If the card is replaced or if the settings for the current are not applicable, go to the factory settings or do a backup of the software.
	The control card is replaced by a control card with different value.	
	The settings for the current are not applicable.	
CF1	The settings for the product do not agree with the network.	Do a check of the settings.
		Download the correct settings.
HCF	1 of the cards does not agree with the other cards.	If a card is defective, replace with the original card.
		Enter the password to agree with the new settings.

Error code	Cause	Solution
pHF (only operates with the drive on load.)	The power for the product is not correct or a fuse has blown.	Refer to the operator's manual for the CAN-open
	1 phase is defective.	Use a 3-phase mains supply.
	3-phase ATV71 is used on a 1-phase power supply.	
	The load is defective.	
uSF	The power supply is too low.	Do a check of the voltage.
	The pre-charge resistor is damaged.	Replace the pre-charge resistor.
	The voltage is not constant.	Do a check of the product, repair if necessary.

## Transportation, storage and disposal

### Transportation



**WARNING:** Be careful during transportation. The product is heavy and can cause injury or damage if it falls or moves during transportation.

The wheels let you move the product for shorter distances.

For longer distances, lift the product to move it or put the product on a vehicle.

- Make sure that the product is in transport position during transportation. Refer to *To set the product in transport position on page 56*.
- Be very careful when you move the product manually or on surfaces with a slope. Small slopes can result in a strong movement that is not possible to brake by hand.
- Put some type of protection on the product during transportation. The protection keeps natural elements such as rain and snow away from the product.

### To move the product up and down a ramp



**WARNING:** Be very careful when you move the product up and down ramps with the motor on. The product is heavy and there is a risk of injury if the product falls or moves too quickly.



**WARNING:** For ramps with a steep slope, always use a winch. Do not stay below or near the product.



**WARNING:** Do not move the product on steep slopes. Look at the rating plate on the product for information about the maximum slope angle.

- To move the product down a ramp, operate the product rearward slowly.
- To move the product up a ramp, operate the product forward slowly.
- Do not turn the product more than 45° on a ramp.

### To lift the product



**WARNING:** Make sure that the lifting equipment has the correct specification to lift the product safely. The type plate on the product shows the product weight.

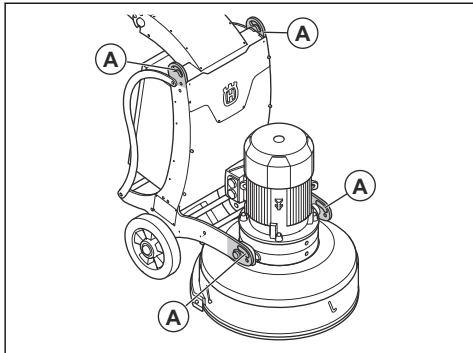


**WARNING:** Do not walk or stay below or near a lifted product. Keep bystanders away from the work area.



**WARNING:** Do not lift a damaged product. Make sure that the lifting eyes are correctly installed and not damaged.

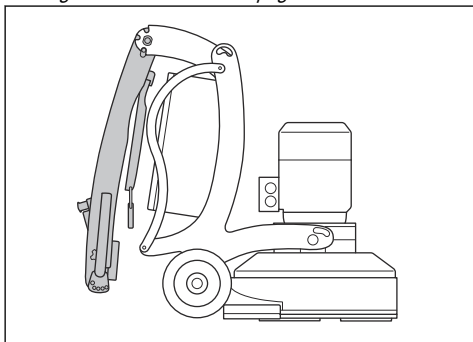
1. Attach the lifting equipment at the lifting eyes (A).



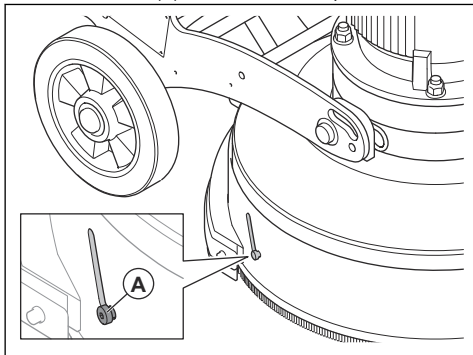
2. Lift the product safely.

## To set the product in transport position

1. Fold down the handlebar. Refer to *To adjust the height of the handlebar on page 41*.



2. Turn the lever (A) for the dust skirt up.



## To attach the product to a transportation vehicle

Use the lifting eyes to attach the product to the transportation vehicle.

1. Attach the tie-down straps in the lifting eyes.
2. Attach and tighten the tie-down straps to the transportation vehicle.

## Storage



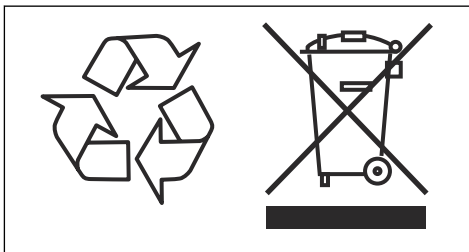
**CAUTION:** Do not put the product in storage outdoors. Always keep the product indoors.

- Keep the product in a dry and frost free area.
- Clean the product and do a complete servicing before you put the product in storage.
- Keep the product in a locked area to prevent access for children or persons that are not approved.

## Disposal

Symbols on the product or the packaging of the product indicate that this product cannot be handled as domestic waste. It must be submitted to an appropriate recycling station for the recovery of electrical and electronic equipment.

By ensuring that this product is taken care of correctly, you can help to counteract the potential negative impact on the environment and people that can otherwise result through the incorrect waste management of this product. For more detailed information about recycling this product, contact your municipality, your domestic waste service or the shop from where you purchased the product.





## Technical data

	1x 230 V	3x 400 V Product with control panel with speed regulation and keypad
Max. motor power, kW	4	7.5
Electrical consumption, V	1x 230	3x 400
Electrical frequency, Hz	50/60	50/60
Electrical connection	16A 2P+PE	32A 5P/6h
Diameter diamond disc, mm	3x185	3x185
Operation speed, rpm	350-950	50-1100
Operation width, mm	555	
Diameter dust hose connection	75	
Weight, kg	298	
Weight grinding head, kg	193	
Max. total length (handle extended), mm	2080	
Min. total length (handle folded), mm	1120	
Width, mm	595	
Height, mm	1155	
<b>Noise emissions</b> <sup>5</sup>		
Sound power level, measured L <sub>W</sub> (dB(A))	92	
<b>Sound levels</b> <sup>6</sup>		
Sound pressure level at the operators ear, L <sub>p</sub> (dB(A))	76	
<b>Vibration levels</b> <sup>7</sup>		
Handle right, m/s <sup>2</sup>	2.5	
Handle left, m/s <sup>2</sup>	2.5	

### Noise and vibration declaration statement

These declared values were obtained by laboratory type testing in accordance with the stated directive or standards and are suitable for comparison with the declared values of other products tested in accordance

with the same directive or standards. These declared values are not suitable for use in risk assessments and values measured in individual work places may be higher. The actual exposure values and risk of harm experienced by an individual user are unique and depend upon the way the user works, in what material the product is used, as well as upon the exposure time

<sup>5</sup> Noise emission in the environment measured as sound power according to EN 60335-2-72. Expected measurement uncertainty 2,5 dB(A).

<sup>6</sup> Sound pressure level according to EN 60335-2-72. Expected measurement uncertainty 4 dB(A).

<sup>7</sup> Vibration level according to EN 60335-1 and EN 60335-2-72. Reported data for vibration level has a typical statistical dispersion (standard deviation) of 1 m/s<sup>2</sup>. The vibration values are valid for manual operation.

and the physical condition of the user, and the condition of the product.

## Extension cables

Cable length	Cross section			
	≤ 16 A	≤ 32 A	≤ 63 A	≤ 125 A
Calculated at a pre-fuse GG <sup>8</sup> :	16 amp	32 amp	63 amp	125 amp
> 20m	1.5 mm <sup>2</sup>	2.5 mm <sup>2</sup>	10 mm <sup>2</sup>	25 mm <sup>2</sup>
20m > 50m	2.5 mm <sup>2</sup>	4 mm <sup>2</sup>	10 mm <sup>2</sup>	25 mm <sup>2</sup>
50m > 75m	4 mm <sup>2</sup>	6 mm <sup>2</sup>	16 mm <sup>2</sup>	35 mm <sup>2</sup>

---

<sup>8</sup> The cross sections must be re-calculated when other type or dimension pre-fuse are used than is given.

---

# Declaration of Conformity

---

## EU Declaration of Conformity

We, Husqvarna AB, SE-561 82 Huskvarna, Sweden, tel:  
+46- 36-146500, declare on our sole responsibility that  
the product:

Description	Floor grinder
Brand	Husqvarna
Type/Model	BMG 555
Identification	Serial numbers dating from 2022 and onwards

complies fully with the following EU directives and  
regulations:

Directive/Regulation	Description
2006/42/EC	"relating to machinery"
2014/30/EU	"relating to electromagnetic compatibility"

and that the following standards and/or technical  
specifications are applied;

EN ISO 12100:2010, EN 60204-1:2006

Partille, 2022-01-24



Martin Huber

R&D Director, Concrete Surfaces & Floors

Husqvarna AB, Construction Division

Responsible for technical documentation



---

## Sommaire

---

Introduction.....	60	Recherche de pannes.....	76
Sécurité.....	63	Transport, entreposage et mise au rebut.....	85
Utilisation.....	68	Caractéristiques techniques.....	87
Entretien.....	74	Déclaration de conformité.....	89

---

## Introduction

---

### Description du produit

Le produit est une meuleuse de sol pour les surfaces de différentes duretés.

### Utilisation prévue

Le produit est conçu pour poncer les surfaces de matériaux de différentes duretés, comme la pierre naturelle, le terrazzo et le béton. Ce produit permet de poncer les matériaux de revêtement, comme la colle. Le

produit peut être utilisé pour le ponçage à sec ou avec arrosage. N'utilisez pas le produit pour poncer le bois.

Le produit est conçu pour un usage commercial par des opérateurs professionnels.

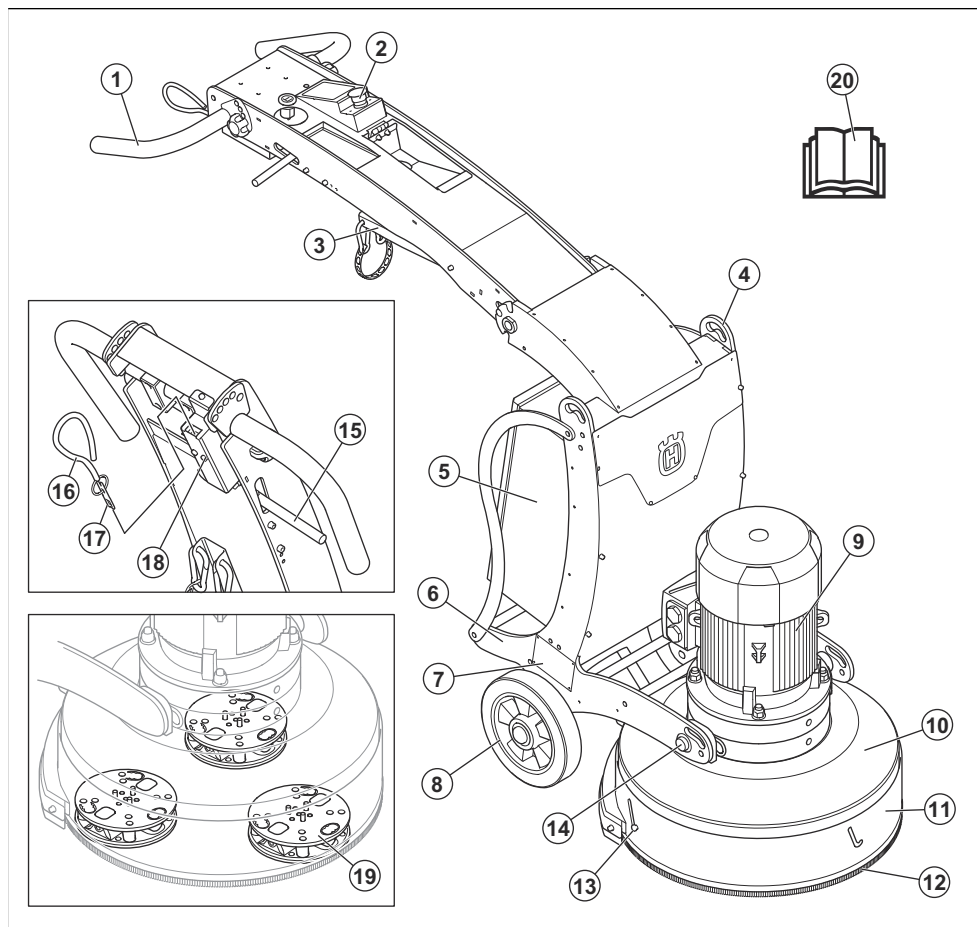
---



**AVERTISSEMENT:** N'utilisez pas ce produit pour d'autres travaux.

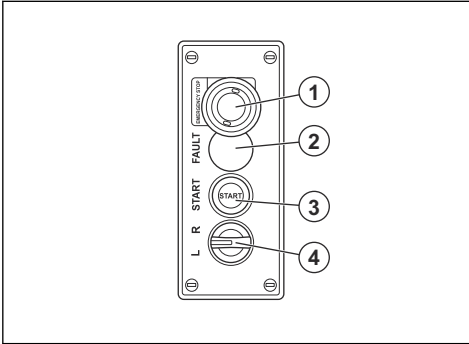
---

## Aperçu du produit



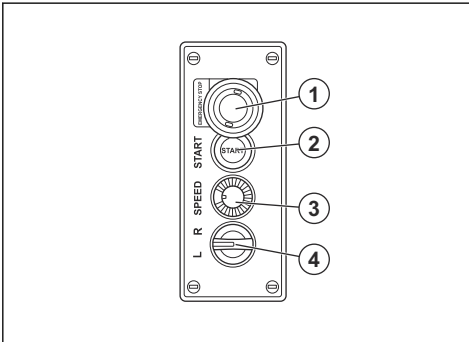
- |  |  |
|--|--|
| 1. Guidon  | 14. Support pour l'installation de la tête de ponçage sur le châssis |
| 2. Panneau de commande ou clavier  | 15. Levier de blocage pour le réglage de la poignée                  |
| 3. Dispositif d'accrochage du tuyau de l'aspirateur industriel et du cordon d'alimentation | 16. Contrôle de présence de l'opérateur (OPC)                        |
| 4. Anneaux de levage   | 17. Clé du contrôle de présence de l'opérateur                       |
| 5. Boîtier électrique  | 18. Cordon de contrôle de présence de l'opérateur                    |
| 6. Châssis   | 19. Disque de ponçage  |
| 7. Plaque signalétique   | 20. Manuel d'utilisation   |
| 8. Roue  |  |
| 9. Moteur de ponçage   |  |
| 10. Capuchon pare-poussière  |  |
| 11. Jupe   |  |
| 12. Brosse   |  |
| 13. Levier de la jupe  |  |

## Présentation du produit - Panneau de commande sans réglage de la vitesse



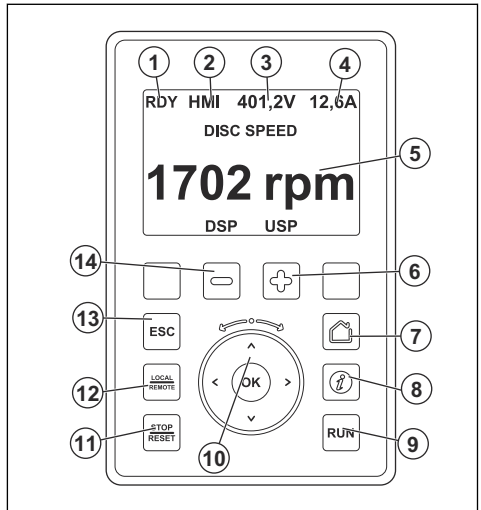
1. Bouton d'arrêt d'urgence
2. Témoin d'erreur
3. Bouton START
4. Commutateur de sens de rotation du moteur

## Présentation du produit - Panneau de commande avec réglage de la vitesse



1. Bouton d'arrêt d'urgence
2. Bouton START
3. Bouton de réglage de la vitesse
4. Commutateur de sens de rotation du moteur

## Présentation du produit, clavier



### 1. État du produit

- « RDY » (prêt) : le produit peut être utilisé.
- « STO » (arrêt de sécurité) : le produit n'a pas d'entrée sur le contact STO.
- « ACC » (accélération) : la vitesse du disque de ponçage augmente jusqu'à la valeur définie.
- « DEC » (décélération) : la vitesse du disque de ponçage diminue jusqu'à la valeur définie ou jusqu'à l'arrêt du produit.
- « NST » (butée de débrayage) : le mouvement du produit s'arrête.

### 2. Canal de commande

- « Term » : le moteur est arrêté.
- « HMI » : le moteur est mis en marche.

3. Tension principale du moteur de ponçage
4. Courant électrique du moteur de ponçage
5. Vitesse du disque de ponçage
6. Bouton d'augmentation de la vitesse du disque de ponçage
7. Bouton Accueil
8. Bouton INFO
9. Bouton START
10. Réglage de la vitesse des disques de ponçage
11. Bouton STOP
12. Bouton du sens de rotation des disques de ponçage
13. Bouton d'ouverture du système de menus
14. Bouton de réduction de la vitesse des disques de ponçage

## Symboles concernant le produit



Avertissement : ce produit peut être dangereux et causer des blessures graves, voire mortelles, à l'opérateur ou à d'autres personnes. Soyez prudent et utilisez le produit correctement.



Haute tension.



Point de levage sur le produit.



Lisez avec attention le manuel d'utilisation et assurez-vous de bien comprendre les instructions avant d'utiliser ce produit.



Portez une protection respiratoire homologuée.



Utilisez des protège-oreilles homologués.



Utilisez des protections pour les yeux homologuées.



Utilisez des gants de protection homologués.



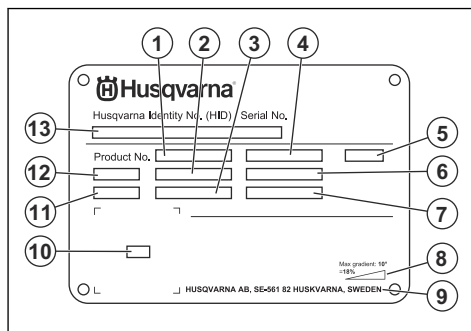
Utilisez des bottes de protection homologuées.



Ce produit est conforme aux directives de l'UE en vigueur.

**Remarque:** les autres symboles/autocollants présents sur le produit concernent des exigences de certification spécifiques à certains marchés.

## Plaque signalétique



1. Référence de produit
2. Poids du produit
3. Puissance nominale
4. Tension nominale
5. Boîtier
6. Intensité nominale
7. Fréquence
8. Angle de pente maximal
9. fabricant
10. QR code
11. Année de production
12. Modèle
13. Numéro de série

## Responsabilité

Conformément à la loi sur la responsabilité du fait des produits, nous déclinons toute responsabilité pour tout dommage causé par notre produit si :

- le produit n'est pas correctement réparé ;
- le produit est réparé avec des pièces qui ne proviennent pas du fabricant ou qui ne sont pas homologuées par le fabricant ;
- le produit est équipé d'un accessoire qui ne provient pas du fabricant ou qui n'est pas homologué par le fabricant ;
- le produit n'est pas réparé par un centre d'entretien agréé ou par une autorité homologuée.

## Sécurité

### Définitions de sécurité

Des avertissements, des recommandations et des remarques sont utilisés pour souligner des parties spécialement importantes du manuel.



**AVERTISSEMENT:** Symbole utilisé en cas de risque de blessures ou de mort pour l'opérateur ou les personnes à

proximité si les instructions du manuel ne sont pas respectées.



**REMARQUE:** Symbole utilisé en cas de risque de dommages pour le produit, d'autres matériaux ou les environs si les instructions du manuel ne sont pas respectées.

- Maintenez le produit propre. Assurez-vous que vous pouvez lire clairement les avertissements et les autocollants.
- N'utilisez pas le produit si celui-ci est défectueux.
- Ne modifiez pas ce produit.
- N'utilisez pas le produit s'il est susceptible d'avoir été modifié par d'autres personnes.

## Instructions de sécurité pour le fonctionnement



**AVERTISSEMENT:** Lisez les instructions qui suivent avant d'utiliser le produit.

- Utilisez un équipement de protection individuel. Reportez-vous à *Équipement de protection individuel à la page 65*.
- Une exposition excessive aux vibrations peut entraîner des troubles circulatoires ou nerveux chez les personnes sujettes à des troubles cardiovasculaires. Consultez un médecin en cas de symptômes liés à une exposition excessive aux vibrations. Ces symptômes peuvent être les suivants : insensibilisation ou irritation locale, douleur, chatouillements, faiblesse musculaire, décoloration ou modification cutanée. Ces symptômes affectent généralement les doigts, les mains ou les poignets.
- N'utilisez pas le produit sans les caches de protection.
- Assurez-vous de savoir comment couper le moteur rapidement en cas d'urgence.
- avant de vous éloigner du produit, coupez le moteur et débranchez le cordon d'alimentation. Assurez-vous qu'il n'y a aucun risque de démarrage accidentel.
- Assurez-vous que des vêtements, cheveux longs et bijoux ne peuvent pas se coincer dans les pièces en mouvement
- Veillez à vous tenir dans une position stable et sûre pendant l'utilisation du produit.
- Utilisez uniquement le produit sur des surfaces horizontales.
- N'utilisez pas le produit si vous ne pouvez pas être secouru en cas d'accident
- Utilisez uniquement des accessoires homologués. Pour plus d'informations, contactez votre revendeur Husqvarna.
- Si des vibrations se produisent dans le produit ou si le niveau sonore du produit est anormalement élevé, arrêtez immédiatement le produit. Vérifiez que le produit n'est pas endommagé. Réparez les éventuels dommages ou demandez à un atelier spécialisé agréé de procéder aux réparations.
- Faites démarrer le produit uniquement lorsque la brosse est fixée. La brosse doit adhérer fermement à la surface, surtout dans le cadre d'opérations sur surface sèche.

**Remarque:** Symbole utilisé pour donner des informations supplémentaires pour une situation donnée.

## Instructions générales de sécurité



**AVERTISSEMENT:** Lisez les instructions qui suivent avant d'utiliser le produit.

- Ce produit est un outil dangereux si vous ne faites pas attention ou si vous l'utilisez de manière incorrecte. Ce produit peut causer des blessures graves, voire mortelles, à l'opérateur ou à d'autres personnes. Avant d'utiliser le produit, il convient de lire attentivement et de bien comprendre les instructions contenues dans ce manuel de l'opérateur.
- Conservez tous les avertissements de sécurité et toutes les instructions.
- Respectez l'ensemble des lois et réglementations applicables.
- L'opérateur et son employeur doivent connaître et éviter tout risque au cours de l'utilisation du produit.
- Ne laissez personne utiliser le produit avant d'avoir lu et compris le contenu du manuel de l'opérateur.
- N'utilisez pas le produit sauf si vous bénéficiez d'une formation préalable. Assurez-vous que tous les opérateurs suivent une formation.
- Ne laissez pas un enfant utiliser le produit.
- Seules les personnes autorisées peuvent utiliser le produit.
- L'utilisateur est tenu responsable des accidents auxquels il expose autrui ou ses biens.
- N'utilisez jamais l'appareil si vous êtes fatigué ou malade, ou si vous êtes sous l'emprise d'alcool, de drogues ou de médicaments.
- Soyez toujours prudent et utilisez votre bon sens.
- Ce produit génère un champ électromagnétique durant son fonctionnement. Ce champ peut dans certaines circonstances perturber le fonctionnement d'implants médicaux actifs ou passifs. Pour réduire le risque de blessures graves ou mortelles, nous recommandons aux personnes portant des implants médicaux de consulter leur médecin et le fabricant de leur implant avant d'utiliser cet appareil.



- Vérifiez que la brosse est propre et intacte. Remplacez la brosse en cas de dommages.
- Branchez le produit sur un aspirateur industriel pour éliminer la poussière.
- Ne tirez pas sur le tuyau de l'aspirateur industriel. Le produit peut tomber et causer des blessures et dommages.
- Laissez l'aspirateur industriel en marche jusqu'à l'arrêt complet du moteur.
- Assurez-vous que la tête de ponçage ne touche pas la surface lors du démarrage du produit.
- Utilisez le produit uniquement lorsque vous trouvez à l'arrière, avec les mains sur la poignée.
- Vérifiez l'absence d'huile ou de graisse sur les poignées.
- Gardez toujours les 2 roues sur le sol lors de l'utilisation.

## Équipement de protection individuel



**AVERTISSEMENT:** Lisez les instructions qui suivent avant d'utiliser le produit.

- Utilisez toujours un équipement de protection individuel approprié lorsque vous faites fonctionner le produit. L'équipement de protection individuel n'empêche pas le risque de blessures. L'équipement de protection individuel diminue la gravité des blessures en cas d'accident. Faites appel à votre revendeur pour vous aider à sélectionner l'équipement adéquat.
- Utilisez des protections pour les yeux homologuées pendant que vous utilisez le produit.
- Ne portez pas de vêtements lâches, lourds ou inadaptes. Portez des vêtements qui garantissent votre liberté de mouvement.
- Utilisez des gants de protection homologués qui permettent de tenir fermement des objets.
- Utilisez des gants de protection en caoutchouc afin d'éviter toute irritation de la peau due au béton humide.
- Utilisez un casque de protection homologué.
- Utilisez toujours des protecteurs d'oreille homologués pendant l'utilisation du produit. Une exposition au bruit sur de longues périodes peut provoquer une perte d'audition.
- Le produit génère de la poussière et des fumées qui contiennent des produits chimiques dangereux. Utilisez une protection respiratoire homologuée.
- Utilisez des bottes avec embouts en acier et semelles antidérapantes.
- Assurez-vous de disposer d'une trousse de premiers soins à proximité.
- Des étincelles peuvent se produire lorsque vous utilisez le produit. Assurez-vous de disposer d'un extincteur à proximité.

## Sécurité relative au bruit



**AVERTISSEMENT:** Lisez les instructions qui suivent avant d'utiliser le produit.

- Des niveaux sonores élevés et une exposition prolongée au bruit peuvent provoquer une perte auditive.
- Afin de maintenir le niveau sonore au minimum, effectuez l'entretien et utilisez le produit comme indiqué dans le manuel d'utilisation.
- Utilisez des protège-oreilles homologués pendant l'utilisation du produit.
- Soyez attentif aux signaux d'alerte et aux appels lorsque vous portez des protège-oreilles. Retirez les protège-oreilles lorsque le produit est arrêté, sauf si les protège-oreilles sont nécessaires en raison du niveau sonore dans la zone de travail.

## Sécurité dans la zone de travail



**AVERTISSEMENT:** Lisez les instructions qui suivent avant d'utiliser le produit.

- N'utilisez pas le produit en cas de brouillard, pluie, vents violents, risque de foudre ou autres conditions climatiques.
- N'utilisez pas ce produit dans des zones présentant un risque d'incendie ou d'explosion.
- Éloignez les animaux, les enfants et toute personne à l'écart de la zone de travail et à une distance de sécurité du produit.
- Assurez-vous que seules les personnes autorisées se trouvent dans la zone de travail.
- Veillez à ce que la zone de travail reste propre et suffisamment éclairée.
- Retirez les objets tels que les vis, les boulons, les câbles et les pierres de la zone de travail avant d'utiliser le produit.
- Assurez-vous qu'aucun câble ou tuyau n'est présent dans le sens de marche du produit.
- Assurez-vous qu'il y ait une circulation d'air suffisante dans la zone de travail.

## Sécurité électrique



**AVERTISSEMENT:** les produits électriques présentent toujours un risque de choc. N'utilisez pas le produit dans de mauvaises conditions météorologiques. Ne touchez pas de paratonnerres ni d'objets métalliques. Utilisez toujours le produit comme indiqué dans ce manuel d'utilisation pour éviter les blessures.



**AVERTISSEMENT:** Utilisez toujours une alimentation avec RCD (disjoncteur différentiel). L'utilisation d'un RCD permet de réduire le risque de choc électrique.



**AVERTISSEMENT:** Haute tension. Il y a des pièces non protégées dans l'unité électrique. Débranchez toujours le produit de la prise de courant avant d'ouvrir la porte du boîtier électrique.



**REMARQUE:** L'alimentation électrique du produit ou du générateur doit être suffisamment puissante et constante pour que le moteur électrique puisse fonctionner sans problème. Une tension incorrecte provoque l'augmentation de la consommation d'énergie et de la température du moteur jusqu'au déclenchement du circuit de sécurité. Les dimensions du cordon d'alimentation doivent être conformes aux réglementations nationales et locales. Les dimensions de la prise secteur doivent être conformes à l'ampérage de la prise électrique et du câble de rallonge du produit.

Si la résistance du secteur est plus élevée, de brèves chutes de tension peuvent se produire lorsque le produit est démarré. Cela peut affecter le fonctionnement d'autres produits ; les lampes peuvent par exemple scintiller.

- Débranchez toujours de cordon d'alimentation avant de brancher ou débrancher la connexion du câble du moteur et du boîtier électrique.

#### Instructions pour produit mis à la terre



**AVERTISSEMENT:** un mauvais branchement peut provoquer un choc électrique. Consultez un électricien homologué si vous n'êtes pas certain que votre prise secteur est correctement mise à la terre.

Ne modifiez pas la prise de courant par rapport à ses spécifications d'usine. Si la fiche d'alimentation ou le cordon d'alimentation est endommagé ou doit être remplacé, adressez-vous à votre agent d'entretien Husqvarna. Respectez la législation et les réglementations locales.

Si vous n'avez pas bien compris les instructions de mise à la terre du produit, consultez un électricien homologué.

Utilisez uniquement des rallonges d'extérieur mises à la terre ainsi que des fiches de terre et une prise de terre adaptées à la fiche du produit.

Le produit est équipé d'un cordon d'alimentation de mise à la terre et d'une prise de courant. Branchez systématiquement le produit sur une prise secteur mise à la terre. Cela permet de réduire le risque de choc électrique en cas de dysfonctionnement.

N'utilisez pas d'adaptateurs électriques avec le produit.

#### Rallonges

- Assurez-vous que la tension d'alimentation, des fusibles et du secteur est identique à celle indiquée sur la plaque signalétique du produit.
- Arrêtez toujours le produit avant de débrancher la prise de courant.
- N'utilisez pas le produit si le cordon d'alimentation ou la prise de courant sont endommagés. Confiez-le à un centre de service homologué pour réparation. Un cordon d'alimentation endommagé peut provoquer des blessures graves, voire mortelles.
- Utilisez le cordon d'alimentation correctement. N'utilisez pas le cordon d'alimentation pour déplacer, tirer ou débrancher le produit. Tirez sur la prise de courant pour débrancher le câble d'alimentation. Ne tirez pas le cordon d'alimentation.
- N'utilisez pas le produit dans un trou d'eau suffisamment profond pour mouiller l'équipement du produit. L'équipement peut être endommagé et le produit peut être mis sous tension et causer des blessures.
- N'ajoutez pas plus d'humidité au produit que celle fournie par le système d'eau. Tenez le produit à l'abri de la pluie. L'eau qui s'infiltré dans le produit augmente le risque de choc électrique.
- Utilisez uniquement des rallonges homologuées d'une longueur suffisante.
- La valeur nominale sur la rallonge doit être identique ou supérieure à celle indiquée sur la plaque signalétique du produit.
- Utilisez des câbles de rallonge mis à la terre.
- Lorsque vous utilisez l'outil à l'extérieur, utilisez une rallonge adaptée à un usage extérieur. Cela réduit le risque de choc électrique.
- Maintenez la connexion de la rallonge au sec et au-dessus du sol.
- Maintenez la rallonge à l'écart de la chaleur, d'huile, de bords tranchants ou de pièces en mouvement. Un câble endommagé augmente le risque de choc électrique.
- Assurez-vous que la rallonge est en bon état et non endommagée.
- N'utilisez pas la rallonge lorsqu'elle est enroulée. Cela peut entraîner une surchauffe de la rallonge.
- Assurez-vous que la rallonge est derrière vous et derrière le produit lorsque vous utilisez le produit. Cela empêche toute dégradation de la rallonge.

## Sécurité antipoussière



**AVERTISSEMENT:** Lisez les instructions qui suivent avant d'utiliser le produit.

- Le fonctionnement du produit peut entraîner de la poussière dans l'air. La poussière peut provoquer des blessures graves et des problèmes de santé permanents. Plusieurs autorités classent la poussière de silice parmi les poussières dangereuses. Quelques exemples de problèmes de santé pouvant être causés :
  - Maladies pulmonaires mortelles telles que la bronchite chronique, la silicose et la fibrose pulmonaire
  - Cancer
  - Anomalies congénitales
  - Inflammation de la peau.
- Utilisez un équipement adapté permettant de réduire la quantité de poussière et de fumées dans l'air et de diminuer la poussière présente sur les équipements de travail, les surfaces, les vêtements et les parties du corps. Par exemple, des systèmes de collecte de la poussière et des pulvérisateurs d'eau permettant de capter la poussière. Réduisez la quantité de poussière au niveau de la source, dans la mesure du possible. Assurez-vous que l'équipement est correctement installé et utilisé, et qu'un entretien régulier est effectué.
- Portez une protection respiratoire homologuée. Assurez-vous que la protection respiratoire est adaptée aux matériaux dangereux dans la zone de travail.
- Assurez-vous que la zone de travail est suffisamment ventilée.
- Si possible, placez l'échappement du produit à un endroit où la poussière ne peut pas pénétrer dans l'air.

## Dispositifs de sécurité sur le produit



**AVERTISSEMENT:** Lisez les instructions qui suivent avant d'utiliser le produit.

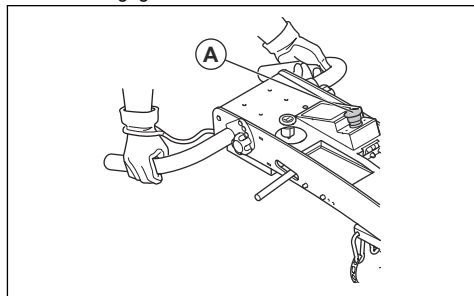
- N'utilisez pas un produit avec des dispositifs de sécurité défectueux.
- Contrôlez les dispositifs de sécurité régulièrement. Si les dispositifs de sécurité sont défectueux, parlez-en à votre agent d'entretien Husqvarna.

### Bouton d'arrêt d'urgence

Le bouton d'arrêt d'urgence permet d'arrêter rapidement le moteur.

### Contrôle du bouton d'arrêt d'urgence

1. Tournez le bouton d'arrêt d'urgence (A) dans le sens des aiguilles d'une montre pour vous assurer qu'il est désengagé.



2. Faites démarrer le produit. Reportez-vous à *Pour démarrer le produit - Panneau de commande sans réglage de la vitesse à la page 71*.
3. Appuyez sur le bouton d'arrêt d'urgence.
4. Assurez-vous que le moteur s'arrête.
5. Tournez le bouton d'arrêt d'urgence dans le sens des aiguilles d'une montre pour le désengager.

### Contrôle de présence de l'opérateur (OPC)

Lorsque l'OPC est engagé, le moteur s'arrête. Reportez-vous à la section *Pour vérifier le contrôle de présence de l'opérateur (OPC) à la page 67*.

### Pour vérifier le contrôle de présence de l'opérateur (OPC)

1. Faites démarrer le produit. Reportez-vous à *Pour démarrer le produit - Panneau de commande sans réglage de la vitesse à la page 71*.
2. Retirez la clé OPC. Si le moteur ne s'arrête pas dans les 3 secondes, contactez un atelier spécialisé Husqvarna agréé.

## Instructions de sécurité pour l'entretien

- Utilisez un équipement de protection individuel. Reportez-vous à *Équipement de protection individuel à la page 65*.
- Assurez-vous que toutes les pièces sont en bon état et que toutes les fixations sont correctement serrées.
- N'utilisez pas un produit défectueux. Effectuez les contrôles de sécurité, d'entretien et de maintenance indiqués dans ce manuel. Toutes les autres tâches d'entretien doivent être effectuées par un atelier spécialisé agréé.
- Arrêtez le produit lorsque vous remplacez les outils diamantés.
- Procédez à l'entretien lorsque le moteur est arrêté et que la prise de courant est débranchée. Laissez toujours le moteur refroidir avant de procéder à l'entretien du produit.

- Effectuez l'entretien du produit sur un sol de niveau et stable.
- Éliminez toute trace d'huile et de saleté autour du produit. Retirez les objets indésirables.
- Effectuez l'entretien pour vous assurer que le produit fonctionne correctement. Reportez-vous à *Calendrier d'entretien à la page 75*

- Placez une signalisation claire pour informer les personnes se trouvant à proximité que des travaux d'entretien sont en cours.
- Gardez les extincteurs, le matériel médical et un téléphone de secours à proximité.

## Utilisation

### Introduction



**AVERTISSEMENT:** Avant d'utiliser le produit, vous devez lire et comprendre le chapitre sur la sécurité.

### À faire avant d'utiliser le produit

1. Lisez attentivement le manuel d'utilisation et assurez-vous de bien comprendre les instructions.
2. Lisez attentivement la section du manuel d'utilisation correspondant à l'aspirateur industriel et assurez-vous de bien comprendre les instructions.
3. Utilisez un équipement de protection individuel. Reportez-vous à *Équipement de protection individuel à la page 65*.
4. Assurez-vous que seules les personnes autorisées se trouvent dans la zone de travail.
5. Effectuez l'entretien quotidien. Reportez-vous à *Calendrier d'entretien à la page 75*.
6. Assurez-vous que le produit est correctement monté et qu'il n'est pas endommagé.
7. Placez le produit sur la zone de travail. Assurez-vous que la surface est de niveau. Assurez-vous que le transport du produit vers et dans la zone de travail est effectué correctement et en toute sécurité. Reportez-vous à *Transport à la page 85*.
8. Assurez-vous qu'il y a des outils diamantés sur la tête de ponçage et qu'ils sont bien fixés.
9. Pour le ponçage à sec, branchez un aspirateur industriel sur le produit. Reportez-vous à *Pour brancher un aspirateur industriel à la page 69*.
10. Pour le ponçage avec arrosage, connectez l'alimentation en eau. Reportez-vous à *Pour brancher une arrivée d'eau à la page 70*.
11. Branchez le produit à une source d'alimentation. Reportez-vous à *Branchement du produit à une source d'alimentation à la page 70*.

Husqvarna ou rendez-vous sur [www.husqvarnacp.com](http://www.husqvarnacp.com) pour savoir comment choisir l'outil adapté.

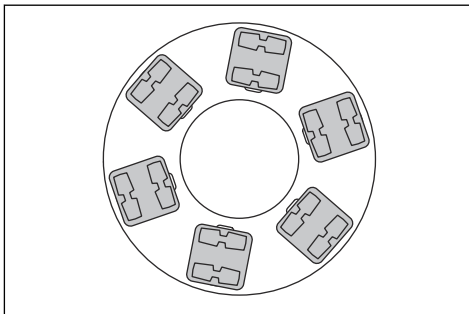
### Suggestions de support de disque pour outils diamantés

- Utilisez un support de disque Metal bond pour fixer les outils diamantés à liant métallique.
- Utilisez un support de disque en résine pour fixer les outils diamantés à liant plastique.

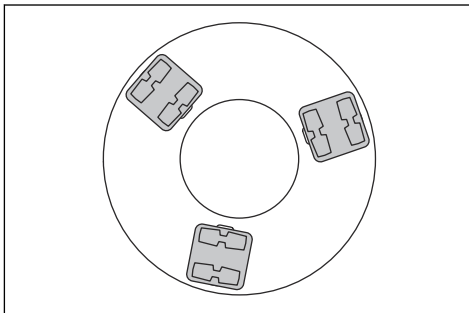
### Kit complet et demi-kit d'outils diamantés

La configuration des segments d'outils diamantés a un impact sur la qualité finale de la surface. La configuration a également un impact sur le taux de fonctionnement du produit.

- Kit complet d'outils diamantés : cette configuration est applicable pour une finition sol plat.



- Demi-kit d'outils diamantés : cette configuration est applicable lorsqu'une finition sol plat n'est pas nécessaire.



### Outils diamantés

De nombreux types et configurations d'outils diamantés sont disponibles pour le produit. Des outils diamantés à liant métallique sont utilisés pour retirer de la matière et les outils diamantés à liant en résine sont utilisés pour polir les surfaces. Utilisez les outils diamantés appropriés selon la surface. Contactez votre revendeur

## Pour remplacer les outils diamantés



**AVERTISSEMENT:** Afin d'éviter le démarrage accidentel du produit, débranchez toujours la prise de courant avant de remplacer les outils diamantés.



**AVERTISSEMENT:** utilisez des gants de protection ; les outils diamantés peuvent beaucoup chauffer.



**AVERTISSEMENT:** portez une protection respiratoire homologuée lorsque vous remplacez les outils diamantés. La poussière présente sous la tête de meulage est dangereuse pour la santé.



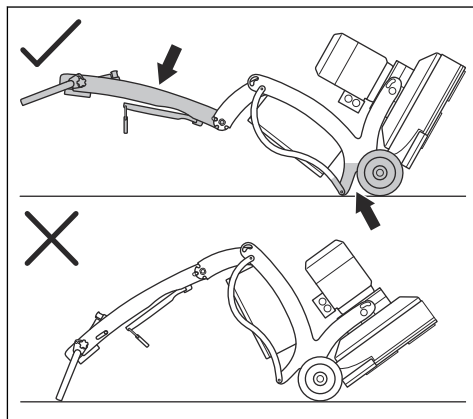
**AVERTISSEMENT:** utilisez l'aspirateur industriel lorsque vous remplacez les outils diamantés. L'aspirateur industriel réduit la quantité de poussière, qui a des effets nocifs sur la santé.



**REMARQUE:** tous les disques diamantés doivent toujours présenter le même type et le même nombre de segments d'outil diamanté. La hauteur des segments d'outil diamanté doit être identique sur tous les outils diamantés.

1. Arrêtez le produit et débranchez la fiche d'alimentation. Reportez-vous à *Pour arrêter le produit - Panneau de commande sans réglage de la vitesse à la page 73.*
2. Réglez la poignée en position verticale. Reportez-vous à *Pour régler la hauteur de la poignée à la page 70.*

3. Tenez la poignée et inclinez le produit vers l'arrière. Inclinez le produit jusqu'à ce que le support de fixation touche le sol.



**REMARQUE:** assurez-vous que le cordon d'alimentation et le tuyau à poussière ne sont pas endommagés lorsque vous inclinez le produit.



**REMARQUE:** placez un morceau de tissu ou de bois fin sous le support de fixation pour éviter d'endommager le sol.



**AVERTISSEMENT:** assurez-vous que le produit est dans une position stable avant de remplacer les outils diamantés.

4. Retirez la poussière à l'aide de l'aspirateur.
5. À l'aide d'un marteau, retirez les outils diamantés de la plaque d'outil.
6. Nettoyez la plaque de l'outil avec l'aspirateur.
7. Fixez les outils diamantés neufs à la plaque d'outil en donnant de légers coups de marteau.
8. Soulevez le produit avec précaution à l'aide de la poignée jusqu'à la position de fonctionnement.

## Pour brancher un aspirateur industriel



**AVERTISSEMENT:** N'utilisez pas l'aspirateur industriel si son tuyau est endommagé. L'utilisation d'un tuyau endommagé accroît le risque d'inhalation de poussière nocive pour votre santé. Portez une protection respiratoire homologuée.

1. Vérifiez que le tuyau de l'aspirateur industriel n'est pas endommagé.

- Assurez-vous que les filtres de l'aspirateur industriel sont en bon état et propres.
- Raccordez le flexible de l'aspirateur industriel sur le raccord de l'aspirateur industriel. Reportez-vous à la section *Aperçu du produit à la page 61* pour connaître l'emplacement du raccord de l'aspirateur industriel sur votre produit.

## Pour brancher une arrivée d'eau



**REMARQUE:** utilisez uniquement de l'eau propre pour éviter que la saleté provoque une obstruction dans le système d'eau.

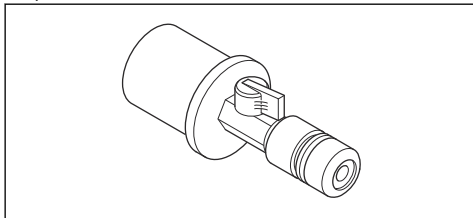


**AVERTISSEMENT:** maintenez tous les câbles électriques et les raccords à l'écart de l'eau.



**AVERTISSEMENT:** n'utilisez pas l'aspirateur industriel lors d'un ponçage avec arrosage.

1. Branchez le kit d'arrosage sur le raccord d'eau sur le produit.



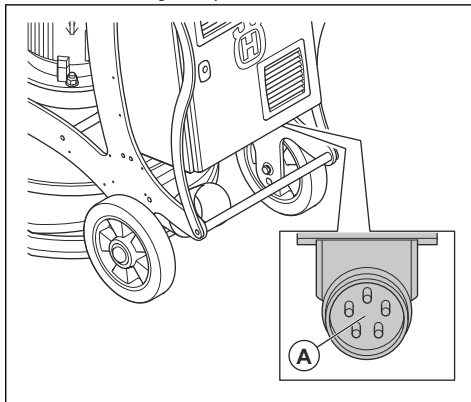
2. Branchez le flexible à eau sur kit d'arrosage.
3. Lancez le débit d'eau.



**REMARQUE:** N'appliquez aucune pression d'eau supérieure à 30 psi. L'eau sert uniquement à éviter la présence de poussières dangereuses dans l'air. S'il est nécessaire d'utiliser de l'eau pour l'opération prévue, contactez un atelier de réparation Husqvarna pour plus d'informations.

## Branchement du produit à une source d'alimentation

1. Branchez la fiche d'alimentation du produit (A) sur un câble de rallonge adapté.



2. Branchez le câble de rallonge à une prise secteur.



**REMARQUE:** Lorsque le produit est connecté à un aspirateur industriel, ce dernier doit être connecté à une source d'alimentation triphasée.

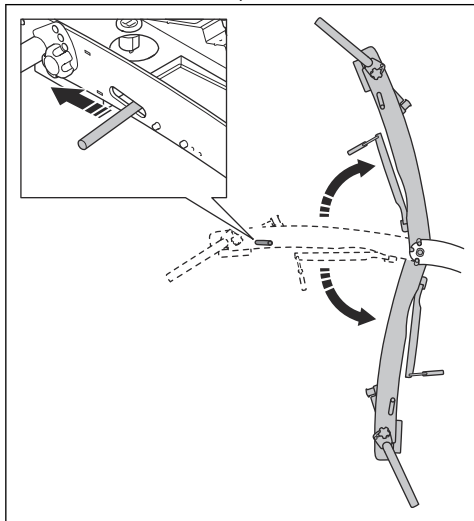
## Pour régler la hauteur de la poignée



**AVERTISSEMENT:** réglez la poignée avec précaution. Assurez-vous que la poignée se bloque en position. Les pièces mobiles peuvent provoquer des blessures.

Pendant le fonctionnement, réglez la hauteur de la poignée au niveau approximatif de la hanche de l'opérateur. En fonctionnement, le produit peut tirer d'un côté. L'opérateur peut empêcher le produit de tirer vers le côté à l'aide de sa hanche.

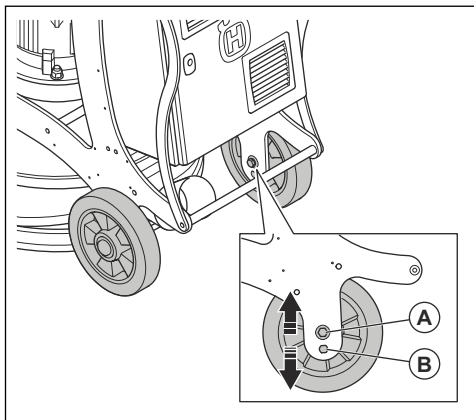
1. Tirez le levier de blocage vers la poignée et maintenez-le dans cette position.



2. Réglez la poignée à une hauteur d'utilisation applicable.
3. Relâchez le levier de blocage pour fixer la poignée dans cette position

## Pour modifier la position des roues

Les roues peuvent avoir 2 positions dans le châssis. Le trou supérieur (A) est utilisé pendant les opérations de ponçage et de polissage standard. Le trou supérieur est également utilisé pour les outils de bouchardage ou en diamant polycristallin accessoires. Le trou le plus bas (B) est utilisé pour la molette étoile accessoire.



1. Retirez les boulons, les rondelles et la roue du châssis.

2. Effectuez l'installation en suivant les étapes dans l'ordre inverse dans le trou correct du châssis.
3. Effectuez la même procédure sur le côté opposé du produit.

## Utilisation de la vitesse

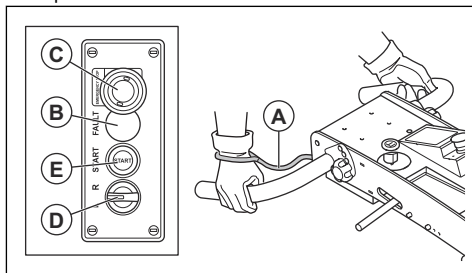
Si le produit est utilisé sur un nouveau type de surface, réglez la vitesse sur 70 % au départ. Lorsque l'utilisateur connaît le type de surface, la vitesse peut être ajustée.

## Pour démarrer le produit - Panneau de commande sans réglage de la vitesse



**REMARQUE:** déplacez le produit en permanence pendant que vous l'utilisez. Si vous ne déplacez pas le produit, la surface peut devenir rugueuse.

1. Mettez l'aspirateur industriel en marche.
2. Branchez le tuyau de l'aspirateur industriel sur le produit. Reportez-vous à *Pour brancher un aspirateur industriel à la page 69*.
3. Assurez-vous que le boîtier électrique est fermé.
4. Branchez le produit à une source d'alimentation. Reportez-vous à *Branchement du produit à une source d'alimentation à la page 70*.
5. Restez derrière le produit et tenez la poignée avec les mains.
6. Fixez le cordon (A) du contrôle de présence de l'opérateur sur votre bras ou sur vos vêtements.



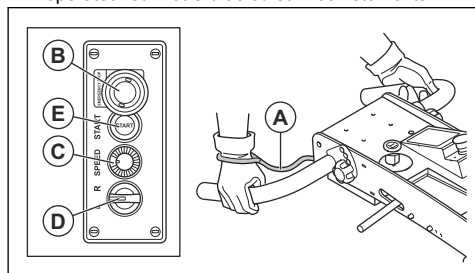
7. Contrôlez le témoin d'erreur (B) pour vous assurer qu'il n'y a aucune erreur.
8. Tournez le bouton d'arrêt d'urgence (C) dans le sens des aiguilles d'une montre pour vous assurer qu'il est désengagé.
9. Tournez le commutateur de sens de rotation du moteur (D) vers la droite ou vers la gauche.
10. Appuyez sur le bouton START (E).

## Pour démarrer le produit - Panneau de commande avec réglage de la vitesse



**REMARQUE:** déplacez le produit en permanence pendant que vous l'utilisez. Si vous ne déplacez pas le produit, la surface peut devenir rugueuse.

1. Mettez l'aspirateur industriel en marche.
2. Branchez le tuyau de l'aspirateur industriel sur le produit. Reportez-vous à *Pour brancher un aspirateur industriel à la page 69*.
3. Assurez-vous que le boîtier électrique est fermé.
4. Branchez le produit à une source d'alimentation. Reportez-vous à *Branchement du produit à une source d'alimentation à la page 70*.
5. Tournez la clé de la commande de présence de l'opérateur vers la droite.
6. Restez derrière le produit et tenez la poignée avec vos mains.
7. Contrôlez l'écran pour vous assurer qu'il n'y a aucune erreur ni aucun avertissement. Reportez-vous à *Présentation du produit, clavier à la page 62*.
8. Fixez le cordon (A) du contrôle de présence de l'opérateur sur votre bras ou sur vos vêtements.



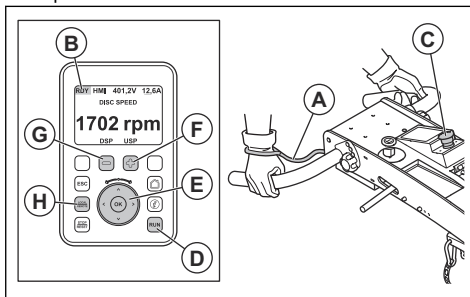
9. Tournez le bouton d'arrêt d'urgence (B) dans le sens des aiguilles d'une montre pour vous assurer qu'il est désengagé.
10. Tournez le bouton de réglage de la vitesse (C) dans le sens contraire des aiguilles d'une montre.
11. Tournez le commutateur de sens de rotation du moteur (D) vers la droite ou vers la gauche.
12. Appuyez sur le bouton START (E).
13. Si nécessaire, tournez le bouton de réglage de la vitesse dans le sens des aiguilles d'une montre pour augmenter la vitesse de fonctionnement.

## Pour démarrer le produit - Clavier



**REMARQUE:** déplacez le produit en permanence pendant que vous l'utilisez. Si vous ne déplacez pas le produit, la surface peut devenir rugueuse.

1. Mettez l'aspirateur industriel en marche.
2. Branchez le tuyau de l'aspirateur industriel sur le produit. Reportez-vous à *Pour brancher un aspirateur industriel à la page 69*.
3. Assurez-vous que le boîtier électrique est fermé.
4. Branchez le produit à une source d'alimentation. Reportez-vous à *Branchement du produit à une source d'alimentation à la page 70*.
5. Tournez la clé de la commande de présence de l'opérateur vers la droite et contrôlez l'indicateur de panne de l'alimentation électrique (uniquement pour la version 3 x 230 V).
6. Restez derrière le produit et tenez la poignée avec vos mains.
7. Fixez le cordon (A) du contrôle de présence de l'opérateur sur votre bras ou sur vos vêtements.



8. Contrôlez l'écran.
  - a) Vérifiez l'absence d'erreur ou d'avertissement
  - b) Assurez-vous que l'état du produit (B) indique « RDY ». Si l'état du produit indique « STO », le bouton d'arrêt d'urgence est engagé ou le contrôle de présence de l'opérateur est supprimé.
9. Tournez le bouton d'arrêt d'urgence (C) dans le sens des aiguilles d'une montre pour vous assurer qu'il est désengagé.
10. Appuyez sur le bouton START (D).
11. Tournez le réglage de la vitesse des disques de ponçage (E) dans le sens des aiguilles d'une montre ou appuyez sur le bouton (F) pour augmenter la vitesse des disques de ponçage.
12. Tournez le réglage de vitesse des disques de ponçage (C) dans le sens contraire des aiguilles d'une montre ou poussez le bouton (G) pour réduire la vitesse des disques de ponçage.
13. Appuyez sur le bouton (H) pour modifier le sens de rotation des disques de ponçage.

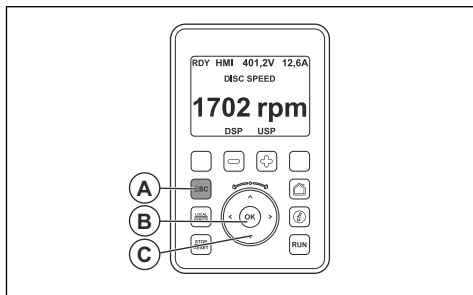
## Clavier

Le clavier dispose de toutes les commandes nécessaires pour utiliser le produit. Le clavier est doté d'un écran numérique avec un système de menus. Reportez-vous à *Menu principal à la page 73*.



## Menu principal

Dans la vue Accueil, le bouton « ESC » (A) du clavier ouvre le système de menus.



Menu principal	Description
« DRI »	Menu de fonctionnement avec paramètres et réglages de fonctionnement.
« Identification »	Informations de fonctionnement, type et version du logiciel.
« Interfaces »	Réglages de la langue d'affichage et du niveau d'accès.
« TRA »	Enregistrez et chargez la configuration sur le clavier.
« Password »	Pour déverrouiller le clavier.

Les flèches vers le haut et vers le bas du clavier (C) vous permettent de vous déplacer vers le haut et vers le bas dans les listes de menus. Le bouton « OK » (B) permet de sélectionner. La flèche de retour du clavier (C) vous permet de revenir au système de menus.

**Remarque:** Dans le présent manuel, les textes affichés sont en anglais. Sur votre produit, les textes affichés sont dans la langue sélectionnée. Reportez-vous à *Pour modifier la langue des textes affichés* à la page 73.

### Pour contrôler le temps de fonctionnement

1. Sélectionnez « DRI » dans le menu principal.
2. Sélectionnez « Display ».
3. Sélectionnez « Power-On Time » et effectuez l'une des procédures suivantes.
  - a) Sélectionnez « APH » pour afficher la consommation d'énergie.
  - b) Sélectionnez « Motor Run Time » pour afficher l'heure à laquelle le moteur a été mis en marche.
  - c) Sélectionnez « Power-On Time » pour afficher l'heure à laquelle le produit a été mis sous tension.

- d) Sélectionnez « Time Counter Reset » pour réinitialiser 1 des 3 valeurs ci-dessus.

### Pour contrôler l'historique des erreurs

1. Sélectionnez « DRI » dans le menu principal.
2. Sélectionnez « Display ».
3. Sélectionnez « DGT ».
4. Sélectionnez « Error history ». Les 10 dernières erreurs sont affichées.
5. Sélectionnez 1 des erreurs pour plus d'informations telles que le mode de fonctionnement, le courant du moteur et la tension du bus CC.

### Pour modifier la langue des textes affichés

1. Sélectionnez « Interface » dans le menu principal.
2. Sélectionnez « Language » et sélectionnez la langue des textes affichés.

### Pour contrôler le sens d'utilisation

Pendant son utilisation, le produit peut tirer d'un côté. La direction de traction est liée au sens de rotation de la tête de meulage et au mode d'utilisation du produit.

- Gardez toujours les 2 roues sur le sol lors de l'utilisation du produit.
- Appliquez les forces latérales sur la poignée pour diriger le produit.
- Tenez toujours fermement la poignée à deux mains pour rester stable et assurez-vous que le produit ne se déplace pas latéralement.

### Pour arrêter le produit - Panneau de commande sans réglage de la vitesse

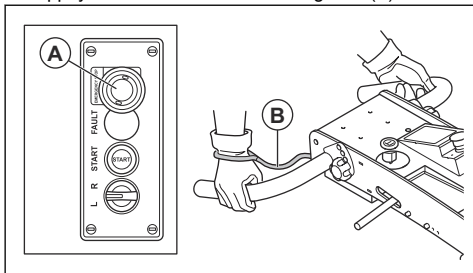


**REMARQUE:** ne soulevez pas la tête de meulage de la surface lorsque vous arrêtez le moteur. Les plaques des outils tournent pendant un moment après l'arrêt du moteur. La poussière risque de pénétrer dans l'air et d'endommager la surface.



**REMARQUE:** ne laissez pas le produit s'immobiliser avant que les plaques des outils soient complètement arrêtées.

1. Appuyez sur le bouton d'arrêt d'urgence (A).



2. Maintenez les plaques des outils contre la surface jusqu'à ce qu'elles s'arrêtent complètement.
3. Retirez la clé (B) du contrôle de présence de l'opérateur du produit.
4. Débranchez la fiche d'alimentation électrique.
5. Arrêtez l'aspirateur industriel.

## Pour arrêter le produit - Panneau de commande avec réglage de la vitesse

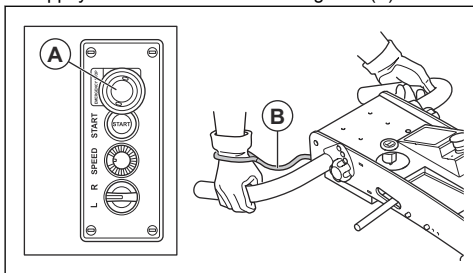


**REMARQUE:** ne soulevez pas la tête de meulage de la surface lorsque vous arrêtez le moteur. Les plaques des outils tournent pendant un moment après l'arrêt du moteur. La poussière risque de pénétrer dans l'air et d'endommager la surface.



**REMARQUE:** ne laissez pas le produit s'immobiliser avant que les plaques des outils soient complètement arrêtées.

1. Appuyez sur le bouton d'arrêt d'urgence (A).



2. Maintenez les plaques des outils contre la surface jusqu'à ce qu'elles s'arrêtent complètement.
3. Retirez la clé (B) du contrôle de présence de l'opérateur du produit.
4. Débranchez la fiche d'alimentation électrique.
5. Arrêtez l'aspirateur industriel.

## Pour arrêter le produit - Clavier

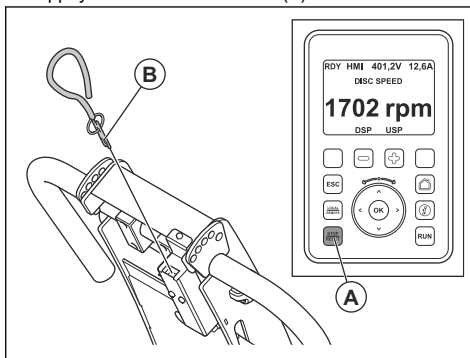


**REMARQUE:** ne soulevez pas la tête de meulage de la surface lorsque vous arrêtez le moteur. Les plaques des outils tournent pendant un moment après l'arrêt du moteur. La poussière risque de pénétrer dans l'air et d'endommager la surface.



**REMARQUE:** ne laissez pas le produit s'immobiliser avant que les plaques des outils soient complètement arrêtées.

1. Appuyez sur le bouton STOP (A).



2. Maintenez les plaques des outils contre la surface jusqu'à ce qu'elles s'arrêtent complètement.
3. Retirez la clé (B) du contrôle de présence de l'opérateur du produit.
4. Débranchez la fiche d'alimentation électrique.
5. Arrêtez l'aspirateur industriel.

## Entretien

### Introduction



**AVERTISSEMENT:** Avant d'effectuer des travaux d'entretien, vous devez lire et comprendre le chapitre sur la sécurité.

Une formation spécifique est nécessaire pour effectuer tous les travaux d'entretien et de réparation du produit. Nous garantissons qu'il vous est possible d'obtenir des services de réparation et d'entretien effectués par des professionnels. Si votre concessionnaire n'est pas un atelier spécialisé, demandez-lui des informations à propos de l'atelier spécialisé le plus proche.

## Calendrier d'entretien

\* = Entretien général effectué par l'opérateur. Les instructions ne sont pas mentionnées dans ce manuel d'utilisation.

X = Les instructions sont mentionnées dans ce manuel d'utilisation.

O = Les instructions ne sont pas mentionnées dans ce manuel d'utilisation. Faites réaliser l'entretien par un agent d'entretien agréé.

Entretien général du produit	Tous les jours	Toutes les semaines	Tous les 3 mois
Nettoyez le produit.	X		
Contrôlez les dispositifs de sécurité.	X		
Assurez-vous que les écrous et les vis sont serrés.	*		
Vérifiez que le joint d'étanchéité n'est ni usé ni endommagé.	*		
Nettoyez le boîtier électrique.	*		
Vérifiez que les composants électriques, les câbles et les raccords ne sont pas usés ou endommagés.	*		
Contrôlez les raccords de tuyau. Vérifiez que tous les flexibles du produit ne sont pas endommagés ou ne fuient pas.	*		
Assurez-vous que les tuyaux à poussière ne sont pas endommagés ni obstrués.	*		
Assurez-vous que l'aspirateur est vide et correctement raccordé.	*		
Contrôlez que les disques de ponçage ne sont ni endommagés, ni usés.	*		
Contrôlez le bouton d'arrêt d'urgence.	X		
Contrôlez la brosse.	X		
Assurez-vous que le cordon d'alimentation et le câble de rallonge sont en bon état et non endommagés.	*		
Effectuez un contrôle du RCD.	*		
Contrôlez les caoutchoucs cylindriques des plateaux diamantés.		X	
Nettoyez le produit avec un chiffon humide.			*

### Nettoyage du produit

- Nettoyez toujours tout l'équipement après utilisation. Utilisez un aspirateur.
- N'utilisez pas de nettoyeur haute pression pour nettoyer le produit.
- Maintenez les ouvertures d'air propres et dégagées pour garantir que le produit est toujours suffisamment frais.
- Après le ponçage avec arrosage, nettoyez la brosse avec de l'eau. Assurez-vous que le mélange restant de poussière et d'eau est complètement retiré.



**AVERTISSEMENT:** n'utilisez pas d'air comprimé pour nettoyer la zone sous la tête de ponçage.

### Système d'entraînement pour la tête de meulage

Le système d'entraînement pour la tête de meulage est un système fermé. Si vous rencontrez des problèmes avec le système d'entraînement de la tête de meulage, contactez votre agent d'entretien Husqvarna.

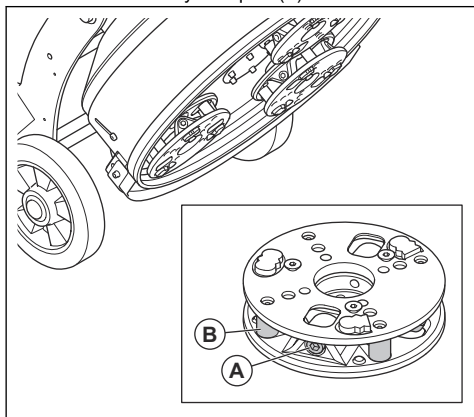
### Pour contrôler la brosse

- Assurez-vous que la brosse est intacte et qu'elle est posée correctement sur le sol.

### Pour contrôler les caoutchoucs cylindriques

- Contrôlez que le jeu des plateaux diamantés dans les caoutchoucs cylindriques n'est pas trop important.

2. Si tel est le cas, serrez le boulon (A) ou remplacez les caoutchoucs cylindriques (B).



3. Installez 2 caoutchoucs cylindriques pour renforcer la rigidité de la tête de meulage. Reportez-vous au manuel d'entretien pour en savoir plus.

### Pour réinitialiser le produit

1. Débranchez la fiche d'alimentation électrique.
2. Attendez 5 minutes.
3. Démarrez le produit ; reportez-vous à *Pour démarrer le produit - Panneau de commande sans réglage de la vitesse à la page 71*.

**Remarque:** si le produit ne démarre pas, contactez un atelier spécialisé agréé.

## Recherche de pannes

Problème	Cause	Solution
Trop de vibrations et/ou de bruits inhabituels.	Les disques de ponçage sont usés ou endommagés.	Vérifiez que les disques de ponçage ne présentent pas de parties endommagées et qu'ils n'effectuent pas de mouvements excessifs.
	Le roulement est défectueux.	Vérifiez l'usure de l'axe de l'arbre d'entraînement et remplacez-le si nécessaire.
	Dépôt de matériau indésirable sur le raccord.	Nettoyez le raccord.
Diminution des performances de ponçage ou ponçage inefficace.	Les outils diamantés sont usés.	Remplacez les pièces usées.
	Type d'outils diamantés inadapté à la surface.	Remplacez les outils diamantés par des modèles adaptés à la surface.
Le produit ne démarre pas.	Le bouton d'arrêt d'urgence est engagé.	Tournez le bouton d'arrêt d'urgence dans le sens des aiguilles d'une montre pour le désengager.
	Le bouton d'arrêt est engagé lors du premier démarrage.	Débranchez le cordon d'alimentation et attendez que le produit soit complètement hors tension (1 minute). Rebranchez le cordon d'alimentation et démarrez le produit.
	Un composant défectueux.	Remplacez le composant défectueux.
	Seule une phase est affichée sur le produit.	Contrôlez l'alimentation électrique.
	La rallonge est débranchée ou endommagée.	Branchez la rallonge ou, si nécessaire, remplacez-la.
	Pas d'alimentation électrique.	Branchez le produit à une prise secteur.
	Système 230 V : tension incorrecte.	Contrôlez la tension d'alimentation. Contrôlez les relais de tension. Demandez à un électricien de vérifier si la tension est correcte au niveau des bornes.

<b>Problème</b>	<b>Cause</b>	<b>Solution</b>
Arrêt du produit après un court instant.	Le disjoncteur du moteur se déclenche en raison d'une surcharge.	Réduisez la charge.
	Le moteur présente un défaut.	Vérifiez le moteur.
Difficulté à tenir le produit.	Nombre d'outils diamantés insuffisant sur la tête de ponçage.	Utilisez le bon nombre d'outils diamantés.
	Type d'outils diamantés inadapté à la surface.	
Le produit crée des rayures irrégulières.	Les outils diamantés sont mal fixés ou fixés à des hauteurs différentes sur les disques de ponçage.	Assurez-vous que tous les outils diamantés sont correctement installés et que tous sont à la même hauteur.
	Les outils diamantés sont de différents types.	Assurez-vous que tous les segments ont le même grain et le même liant diamantés. Si les segments en diamant sont rugueux, espacez-les de manière égale. Utilisez le produit sur une surface abrasive jusqu'à ce que tous les segments aient la même hauteur.
	Les vis sont desserrées ou manquantes.	Assurez-vous que toutes les vis sont en position et bien serrées.
	Les outils en résine sont mélangés ou présentent une contamination indésirable.	Assurez-vous que tous les outils en résine ont le même grain et le même liant diamantés et qu'ils ne présentent aucune contamination. Pour nettoyer les outils en résine, utilisez-les pendant une courte durée sur une surface légèrement abrasive.
	Les disques de ponçage sont usés ou endommagés.	Vérifiez que les disques de ponçage ne sont pas cassés et qu'ils n'effectuent pas de mouvements excessifs.
Le produit effectue des mouvements soudains et indésirables.	Les disques de ponçage sont usés ou endommagés.	Vérifiez que les disques de ponçage ne présentent pas de parties endommagées et qu'ils n'effectuent pas de mouvements excessifs.
	Les outils diamantés sont mal fixés ou fixés à des hauteurs différentes sur les disques de ponçage.	Assurez-vous que tous les outils diamantés sont correctement installés et que tous sont à la même hauteur.
Le disjoncteur interne se déclenche.	Charge trop importante ou alimentation électrique insuffisante.	Contrôlez l'alimentation électrique.
		Diminuez la pression de ponçage, augmentez le nombre d'outils diamantés ou augmentez la dureté du liant.
Le produit s'arrête à nouveau lorsque vous le démarrez.		Contactez un point de service après-vente agréé.

Problème	Cause	Solution
Il n'y a pas de tension de commande.	Le bouton d'arrêt d'urgence est engagé.	Tournez le bouton d'arrêt d'urgence dans le sens des aiguilles d'une montre pour le dés-engager.  Si le relais du bouton d'arrêt d'urgence est doté de 3 LED vertes, le circuit est fermé. Réinitialisez les disjoncteurs lorsqu'ils sont éteints.
	Le contrôle de présence de l'opérateur est engagé.	Posez la clé de contrôle de présence de l'opérateur.
Le produit ne démarre pas lorsque vous appuyez sur le bouton START du panneau de commande ou du clavier.	Une erreur est détectée ou « RDY » n'est pas affiché à l'écran.	Vérifiez les messages d'erreur affichés à l'écran. Si « STO » ou « PWR » s'affiche à l'écran, il n'y a pas de 24 VCC à ces entrées. Contrôlez le circuit du bouton d'arrêt d'urgence.
Une erreur a été détectée au niveau de l'écran du clavier.		Dans le sous-menu « Error history » (Historique des erreurs), appuyez sur le bouton « Help » (Aide) pour rechercher une solution. Si la solution ne peut pas être appliquée, redémarrez le produit. Reportez-vous à <i>Pour contrôler l'historique des erreurs à la page 73</i> .

## Pour lire des codes d'erreur

Pour obtenir une vue d'ensemble complète des défauts et savoir comment les résoudre, scannez le code lisible sur l'onduleur à l'avant de l'entraînement à fréquence variable.

- Lisez les codes d'erreur et reportez-vous à *Codes d'erreur 1 à la page 78*, *Codes d'erreur 2 à la page 81* et *Codes d'erreur 3 à la page 84*.

---

**Remarque:** si l'onduleur affiche un défaut « INF », réinitialisez le produit. Reportez-vous à *Pour réinitialiser le produit à la page 76*.

---

## Codes d'erreur 1

Code d'erreur	Cause	Solution
A12F	Une erreur a été détectée au niveau de l'entrée analogique A12.	Contrôlez le raccord du câble de l'entrée analogique A12.
		Contrôlez la valeur du signal.
AnF	La valeur de la vitesse n'est pas la même dans l'encodeur et dans le moteur.	Assurez-vous que le moteur est stable.
		Ajoutez une résistance de freinage au moteur.
		Contrôlez le moteur, la charge et le produit. Assurez-vous qu'ils correspondent.
		Contrôlez le raccord mécanique et le raccord du câble de l'encodeur.
boF	La résistance de freinage est soumise à une trop grande charge.	Assurez-vous que la résistance de freinage a refroidi. Contrôlez la résistance de freinage.

Code d'erreur	Cause	Solution
brF	Le raccord de retour de frein ne correspond pas à la valeur du contrôle logique de freinage.	Contrôlez les circuits de retour de frein et de contrôle logique de freinage. Contrôlez le frein.
bUF	Court-circuit au niveau de la sortie de l'unité de freinage.	Contrôlez les raccords du câble au niveau de l'unité de freinage et de la résistance de freinage. Contrôlez la résistance de freinage.
CrF1	Le contrôle du relais de charge est défectueux ou la résistance de charge est endommagée.	Arrêtez, puis redémarrez le produit. Contrôlez les raccords des câbles internes.
CrF2	Le raccord de charge est défectueux.	Contrôlez le produit et réparez-le si nécessaire.
ECF	L'accouplement mécanique de l'encodeur est défectueux.	Contrôlez l'accouplement mécanique de l'encodeur.
EEF1	La carte de contrôle ne fonctionne pas correctement.	Contrôlez le champ électromagnétique de l'environnement.
EEF2	La carte d'alimentation ne fonctionne pas correctement.	Arrêtez le produit et réinitialisez-le. Accédez aux réglages d'usine. Contrôlez le produit et réparez-le si nécessaire.
EnF	Une erreur s'est produite dans le retour de l'encodeur.	Assurez-vous que le nombre d'impulsions et le type d'encodeur sont corrects. Contrôlez l'encodeur. Si nécessaire, changez le sens de rotation du moteur.
FCF1	Le contacteur de sortie ne peut pas s'ouvrir.	Contrôlez le contacteur et le raccord du câble du contacteur. Contrôlez le circuit de retour.
HdF	Court-circuit ou mise à la terre au niveau de la sortie du produit.	Contrôlez les raccords des câbles entre le produit et le moteur, ainsi que l'isolation du moteur. Accédez à l'option « DIAGNOSTICS » dans menu sur le clavier. Effectuez un test de diagnostic.
ILF	La carte en option ne se connecte pas au produit.	Contrôlez le champ électromagnétique de l'environnement. Contrôlez les raccords de câble entre la carte en option et le produit. Assurez-vous que 2 cartes en option maximum ont été installées sur le produit. Remplacez la carte en option. Contrôlez le produit et réparez-le si nécessaire.

Code d'erreur	Cause	Solution
InF1	La carte d'alimentation est différente de la carte mémoire.	Contrôlez le cordon d'alimentation.
InF2	La carte d'alimentation n'est pas compatible avec la carte de contrôle.	
InF3	Les cartes internes ne se branchent pas.	Contrôlez les raccords des câbles internes.
		Contrôlez le produit et réparez-le si nécessaire.
InF4	Les données internes ne correspondent pas à celles du produit.	Étalonnez le produit.
InF6	Le logiciel installé dans le produit n'est pas reconnu.	Contrôlez le logiciel.
InF7	L'installation du logiciel sur le produit n'est pas terminée.	Arrêtez le produit et réinitialisez-le.
InF8	L'alimentation électrique du produit n'est pas correcte.	Contrôlez l'alimentation électrique.
InF9	Les mesures de courant ne sont pas correctes.	Remplacez les capteurs de courant ou la carte d'alimentation.
		Contrôlez le produit et réparez-le si nécessaire.
InFA	L'étape d'entrée ne fonctionne pas correctement.	Accédez à l'option « DIAGNOSTICS » dans menu sur le clavier. Effectuez un test de diagnostic.
		Contrôlez le produit et réparez-le si nécessaire.
InFb	Le capteur de température du produit ne fonctionne pas correctement.	Remplacez-le, si nécessaire.
		Contrôlez le produit et réparez-le si nécessaire.
InFc	L'heure électronique n'est pas correcte.	Contrôlez le produit et réparez-le si nécessaire.
InFE	Le microprocesseur interne est défectueux.	Arrêtez le produit et réinitialisez-le.
		Contrôlez le produit et réparez-le si nécessaire.
OCF	Les valeurs des champs « SETTINGS » (réglages) et « COMMANDE DU MOTEUR » (motor control) dans le menu sur le clavier ne sont pas correctes.	Contrôlez les valeurs.
	Le produit est lent ou la charge est trop élevée.	Contrôlez le moteur, le produit et la charge.
	Il y a un verrouillage mécanique.	Contrôlez le mécanisme du moteur.
PrF	La fonction de sécurité de suppression de la puissance est défectueuse.	Contrôlez le produit et réparez-le si nécessaire.



Code d'erreur	Cause	Solution
SCF1	Court-circuit ou mise à la terre au niveau de la sortie du produit.	Contrôlez les câbles reliant l'entraînement et le moteur.
SCF2	Il y a une fuite de courant de masse au niveau de la sortie si 2 moteurs ou plus sont connectés en parallèle.	Accédez à l'option « DIAGNOSTICS » dans menu sur le clavier. Effectuez un test de diagnostic.
SCF3		Réduisez la fréquence de fonctionnement de l'alimentation électrique. Connectez les starters en série avec le moteur.
SOF	Le produit ne fonctionne pas correctement ou la charge est trop élevée.	Assurez-vous que le moteur est stable.
		Ajoutez une résistance de freinage au moteur.
		Contrôlez le moteur, le produit et la charge.
SPF	Il n'y a pas de signal en provenance du retour de l'encodeur.	Contrôlez les raccords de câble entre l'encodeur et le produit.
		Contrôlez l'encodeur.
tnF	La puissance du moteur n'est pas adaptée au produit.	Assurez-vous que le moteur est compatible avec le produit.
	Le moteur n'est pas branché au produit.	Contrôlez que le moteur est bien branché lorsque vous utilisez la fonction de rotation automatique.
		Si un contacteur de sortie est utilisé, fermez-le lorsque vous utilisez la fonction de rotation automatique.

## Codes d'erreur 2

Code d'erreur	Cause	Solution
APF	Une erreur a été détectée au niveau du contrôleur d'une carte.	Reportez-vous à la documentation de la carte.
bLF	Le courant n'augmente pas en fonction du relâchement du frein.	Contrôlez le raccord de câble entre le produit et le moteur.
		Contrôlez les raccords de câble du moteur.
	La fréquence d'engagement du frein ne fonctionne que lorsque le contrôle logique de freinage est appliqué.	Contrôlez la fonction de desserrage des freins. Assurez-vous que les réglages corrects sont appliqués concernant le desserrage des freins.

Code d'erreur	Cause	Solution
CnF	La carte de communication ne fonctionne pas correctement.	Contrôlez le champ électromagnétique de l'environnement.
		Contrôlez les raccords de câble de la carte de communication.
		Contrôlez le délai d'expiration.
		Remplacez la carte en option.
COF	Une erreur s'est produite au niveau de CA-Nopen.	Contrôlez les raccords de câble.
		Contrôlez le délai d'expiration.
		Reportez-vous au manuel d'utilisation de CA-Nopen.
EPF1	Un défaut est apparu sur le produit, causé par un périphérique externe.	Contrôlez le dispositif externe et réinitialisez le produit.
EPF2	Un défaut est apparu sur le produit, causé par un réseau.	Contrôlez le réseau et réinitialisez le produit.
FCF2	Le contacteur de sortie ne peut pas s'ouvrir.	Contrôlez le contacteur et ses raccords de câble.
		Contrôlez le circuit de réaction.
LCF	L'alimentation du délai d'expiration est activée, mais le produit ne démarre pas.	Contrôlez le contacteur et ses raccords de câble.
		Contrôlez le délai d'expiration.
		Contrôlez les raccords de câble au niveau de la ligne, du contacteur et du produit.
FCF1	Le contacteur de sortie ne peut pas s'ouvrir.	Contrôlez le contacteur et le raccord du câble du contacteur.
LFF2	Il n'y a pas de courant vers l'élément A12, A13 ou A14.	Contrôlez les raccords de câble sur les entrées analogiques.
LFF3		
LFF4		
ObF	Le produit freine brusquement ou la charge sur le produit s'arrête.	Augmentez le temps de décélération.
		Si nécessaire, installez une résistance de freinage.
		Démarrer la fonction « Dec ramp function » (Déc. fonction rampe), le cas échéant.
OHF	La température du produit est trop élevée.	Contrôlez la charge du moteur. Assurez-vous que la zone entourant le produit est suffisamment aérée. Contrôlez la température de l'application.  Attendez que le produit refroidisse avant de le démarrer.

Code d'erreur	Cause	Solution
OLF	La charge du moteur est trop élevée.	Contrôlez les réglages de la charge et la protection thermique du moteur. Attendez que le produit refroidisse avant de le démarrer.
OPF1	Il y a une perte d'une phase à la sortie du produit.	Contrôlez le raccord de câble entre le produit et le moteur.
OPF2	Le moteur n'est pas branché au moteur ou la puissance est trop faible.	Contrôlez le raccord de câble entre le produit et le moteur.
	Le contacteur de sortie est ouvert.	Contrôlez le contacteur de sortie. Arrêtez la détection de perte de phase du moteur et contrôlez le produit.
	Le courant du moteur ne fonctionne pas correctement.	Contrôlez la compensation IR, la tension nominale du moteur et l'intensité nominale. Lancez une rotation automatique.
OSF	La tension secteur est trop élevée	Contrôlez la tension secteur.
	La tension secteur ne fonctionne pas correctement.	
OtF1	Les sondes PTC1 sont trop chaudes.	Vérifiez le moteur. Assurez-vous que le moteur est suffisamment ventilé. Attendez que le moteur refroidisse avant de démarrer le produit. Contrôlez les sondes PTC.
OtF2	Les sondes PTC2 sont trop chaudes	
OtFL	Les sondes PTC sont trop chaudes.	
PtF1	Les sondes PTC1 sont ouvertes ou en court-circuit.	Contrôlez les sondes PTC. Contrôlez les raccords de câble entre les sondes PTC et le moteur. Contrôlez les raccords de câble entre les sondes PTC et le produit.
PtF2	Les sondes PTC2 sont ouvertes ou en court-circuit.	
PTFL	Les sondes PTC ou l'entrée L16 sont ouvertes ou en court-circuit	
SCF4	Un composant électrique est défectueux.	Accédez à l'option « DIAGNOSTICS » dans menu sur le clavier. Effectuez un test de diagnostic.
		Contrôlez le produit et réparez-le si nécessaire.
SCF5	Court-circuit au niveau de la sortie du produit.	Contrôlez les raccords de câble entre le produit et le moteur.
		Accédez à l'option « DIAGNOSTICS » dans menu sur le clavier. Effectuez un test de diagnostic.
		Contrôlez le produit et réparez-le si nécessaire.

Code d'erreur	Cause	Solution
SLF1	Le mode ne fonctionne pas correctement.	Contrôlez le câble de communication.
		Contrôlez le délai d'expiration.
		Reportez-vous au manuel d'utilisation du Modbus.
SLF2	La solution PowerSuite est défectueuse.	Contrôlez le câble PowerSuite.
		Contrôlez le délai d'expiration.
SLF3	Le terminal d'affichage graphique est défectueux.	Contrôlez le branchement sur le terminal.
		Contrôlez le délai d'expiration.
SrF	La fonction de contrôle du couple est arrivée à expiration.	Contrôlez les réglages de cette fonction.
		Contrôlez l'absence de problèmes mécaniques.
SSF	La fonction de contrôle de couple est défectueuse.	Contrôlez l'absence de problèmes mécaniques.
		Contrôlez les réglages de cette fonction.
tJF	Le produit est trop chaud.	Contrôlez le moteur, la charge et le produit.
		Réduisez la valeur de la fréquence de fonctionnement de l'alimentation électrique.
		Laissez le moteur refroidir. Démarrer le moteur.

### Codes d'erreur 3

Code d'erreur	Cause	Solution
CFF	La carte en option a été remplacée ou retirée.	Assurez-vous que la carte n'est pas défectueuse.
	La carte de contrôle est remplacée par une carte de contrôle de valeur différente.	Si la carte est remplacée ou si les réglages associés au courant ne sont pas applicables, accédez aux réglages d'usine ou effectuez une sauvegarde du logiciel.
	Les réglages du courant ne sont pas applicables.	
CF1	Les réglages du produit ne correspondent pas au réseau.	Contrôlez les réglages.
		Téléchargez les réglages corrects.
HCF	L'une des cartes ne correspond pas aux autres.	Si une carte est défectueuse, remplacez-la par la carte d'origine.
		Saisissez le mot de passe pour accepter les nouveaux réglages.

Code d'erreur	Cause	Solution
pHF (fonctionne uniquement avec l'en-tînement chargé.)	La puissance du produit est incorrecte ou un fusible a grillé.	Reportez-vous au manuel d'utilisation du CA-Nopen
	L'alimentation monophasée est défectueuse.	Utilisez une alimentation secteur triphasée.
	La fonction ATV71 triphasée est utilisée sur une alimentation électrique monophasée.	
	La charge est défectueuse.	
uSF	L'alimentation électrique est insuffisante.	Contrôlez la tension.
	La résistance de précharge est endommagée.	Remplacez la résistance de précharge.
	La tension n'est pas constante.	Contrôlez le produit et réparez-le si nécessaire.

## Transport, entreposage et mise au rebut

### Transport



**AVERTISSEMENT:** soyez prudent lors du transport. Le produit est lourd et peut provoquer des blessures ou être endommagé en cas de chute ou de déplacement lors du transport.

Les roues vous permettent de déplacer le produit sur de courtes distances.

Pour de longues distances, soulevez le produit pour le déplacer ou le placer sur un véhicule.

- Assurez-vous que le produit est en position de déplacement lors du transport. Reportez-vous à *Pour régler le produit en position de transport à la page 86.*
- Soyez prudent lorsque vous déplacez le produit manuellement ou sur des surfaces en pente. Des pentes légères peuvent causer un déplacement important, qu'il est impossible d'arrêter à la main.
- Placez une protection sur le produit pendant le transport. La protection permet que le produit n'entre pas en contact avec des éléments naturels, comme la pluie et la neige.

### Montée et descente du produit avec une rampe



**AVERTISSEMENT:** soyez très prudent lorsque vous faites monter et descendre le produit sur les rampes alors que le moteur est en marche. Le produit est lourd et il y a un risque de blessure si le produit tombe ou se déplace trop rapidement.



**AVERTISSEMENT:** Pour les rampes à pente raide, utilisez toujours un treuil. Ne restez pas sous le produit ni à proximité.



**AVERTISSEMENT:** ne déplacez pas le produit dans des pentes raides. Reportez-vous à la plaque signalétique du produit pour plus d'informations sur l'angle de pente maximal.

- Pour faire descendre le produit sur une rampe, déplacez-le lentement vers l'arrière.
- Pour faire monter le produit sur une rampe, déplacez-le lentement vers l'avant.
- Ne faites pas pivoter le produit à plus de 45° sur une rampe.

### Pour lever le produit



**AVERTISSEMENT:** Assurez-vous que l'équipement de levage présente la bonne spécification afin de soulever le produit en toute sécurité. La plaque signalétique sur le produit indique le poids du produit.

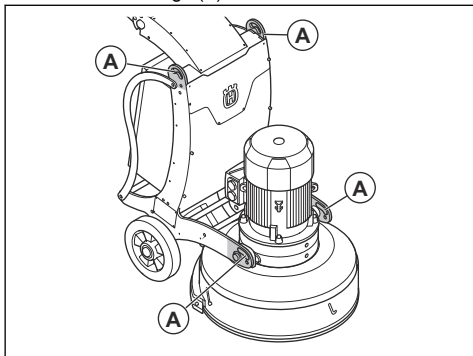


**AVERTISSEMENT:** ne marchez pas sur un produit soulevé et ne restez en dessous ou à proximité. Éloignez les personnes présentes de la zone de travail.



**AVERTISSEMENT:** Ne soulevez pas un produit endommagé. Assurez-vous que les anneaux de levage sont bien fixés et en bon état.

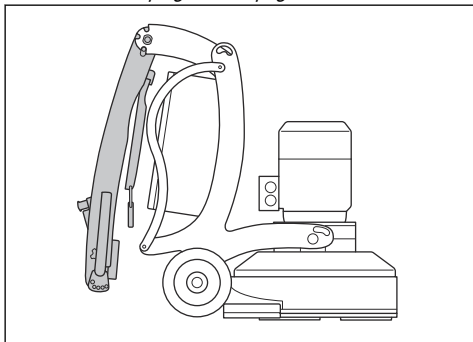
1. Fixez l'équipement de levage au niveau des anneaux de levage (A).



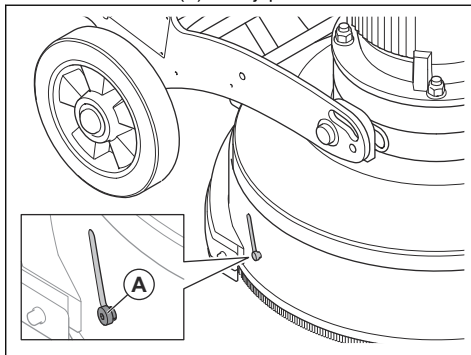
2. Soulevez le produit de manière sécurisée.

## Pour régler le produit en position de transport

1. Repliez la poignée. Reportez-vous à *Pour régler la hauteur de la poignée à la page 70.*



2. Tournez le levier (A) de la jupe vers le haut.



## Fixation du produit pour le transport

Utilisez les anneaux de levage pour fixer le produit au véhicule de transport.

1. Fixez les sangles d'arrimage dans les anneaux de levage.
2. Fixez les sangles d'arrimage sur le véhicule de transport et serrez-les.

## Remisage



**REMARQUE:** N'entreposez pas le produit à l'extérieur. Gardez toujours le produit à l'intérieur.

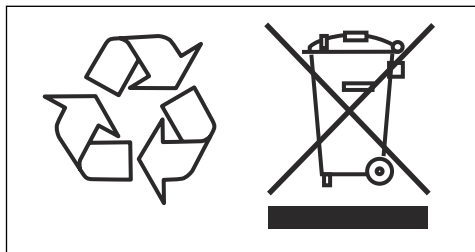
- Conservez le produit dans un endroit sec et à l'abri du gel.
- Nettoyez le produit et effectuez un entretien complet avant de remiser le produit.
- Conservez le produit dans un endroit verrouillé afin que des enfants ou personnes qui ne sont pas autorisées à l'utiliser ne puissent pas y avoir accès.

## Mise au rebut

Les symboles figurant sur le produit ou l'emballage indiquent que ce produit ne peut pas être traité comme un déchet domestique ordinaire. Il doit être déposé dans un site de recyclage prévu pour la récupération d'équipements électriques et électroniques.

En prenant soin correctement de ce produit, vous contribuez à compenser l'éventuel effet négatif sur l'environnement et les personnes, qui autrement pourrait être engendré par la mauvaise gestion de la mise au rebut du produit. Pour obtenir de plus amples informations sur le recyclage de ce produit, contactez

votre municipalit , votre service des ordures m nag res  
ou le magasin o  vous avez achet  ce produit.



## Caract ristiques techniques

	1x 230 V	3x 400 V Produit avec panneau de commande et r�gulation de la vitesse + clavier
Puissance max. du moteur, kW	4	7,5
Consommation �lectrique, V	1x 230	3x 400
Fr�quence �lectrique, Hz	50/60	50/60
Connexion �lectrique	16 A - 2P+PE	32 A - 5P/6h
Diam�tre du disque diamant�, mm	3x185	3x185
Vitesse de fonctionnement, tr/min	350-950	50-1 100
Largeur de fonctionnement, mm	555	
Diam�tre du raccord du tuyau � poussiere	75	
Poids, kg	298	
Poids de la t�te de ponage, kg	193	
Longueur totale max. (poign�e d�pliee), mm	2 080	
Longueur totale min. (poign�e repliee), mm	1 120	
Largeur, mm	595	
Hauteur, mm	1 155	
<b>�missions sonores</b> <sup>9</sup>		
Niveau de puissance acoustique mesur� L <sub>W</sub> (dB(A))	92	
<b>Niveaux sonores</b> <sup>10</sup>		
Niveau de pression sonore � l'oreille des op�rateurs, L <sub>p</sub> , (dB(A))	76	

<sup>9</sup>  missions sonores dans l'environnement mesur es en tant que puissance acoustique conform ment   la norme EN 60335-2-72. Mesure d'incertitude attendue : 2,5 dB(A).

<sup>10</sup> Niveau de pression sonore conform ment   la norme EN 60335-2-72. Mesure d'incertitude attendue : 4 dB(A).

	1x 230 V	3x 400 V Produit avec panneau de commande et régulation de la vitesse + clavier
<b>Niveaux de vibrations</b> <sup>11</sup>		
Poignée droite, m/s <sup>2</sup>		2,5
Poignée gauche, m/s <sup>2</sup>		2,5

## Déclaration relative au bruit et aux vibrations

Ces valeurs déclarées ont été obtenues grâce à des essais types effectués en laboratoire conformément à la directive ou aux normes mentionnées. Elles conviennent à l'établissement d'une comparaison avec les valeurs déclarées d'autres produits testés conformément aux mêmes normes ou à la même directive. Ces valeurs

ne sont pas adaptées à une utilisation à des fins d'évaluations des risques ; les valeurs mesurées dans différents lieux de travail peuvent être plus élevées. Les valeurs d'exposition réelles et les risques de blessures rencontrés par chaque utilisateur sont uniques et dépendent de la manière dont l'utilisateur travaille, dans quel matériau le produit est utilisé, mais aussi de la durée d'exposition, de la condition physique de l'utilisateur et de l'état du produit.

## Rallonges

Longueur du câble	Section transversale			
	≤ 16 A	≤ 32 A	≤ 63 A	≤ 125 A
Calculé au niveau d'un pré-fusible GG <sup>12</sup> :	16 A	32 A	63 A	125 A
> 20 m	1,5 mm <sup>2</sup>	2,5 mm <sup>2</sup>	10 mm <sup>2</sup>	25 mm <sup>2</sup>
20 m > 50 m	2,5 mm <sup>2</sup>	4 mm <sup>2</sup>	10 mm <sup>2</sup>	25 mm <sup>2</sup>
50 m > 75 m	4 mm <sup>2</sup>	6 mm <sup>2</sup>	16 mm <sup>2</sup>	35 mm <sup>2</sup>

<sup>11</sup> Niveau de vibrations conforme aux normes EN 60335-1 et EN 60335-2-72. Les données reportées pour le niveau de vibrations montrent une dispersion statistique typique (déviation standard) de 1 m/s<sup>2</sup>. Les valeurs de vibration sont valables pour le fonctionnement manuel.

<sup>12</sup> Les sections transversales doivent être recalculées lorsque des pré-fusibles de type ou de dimension différents sont utilisés.



---

## Déclaration de conformité

---

### Déclaration de conformité UE

Nous, Husqvarna AB, SE-561 82 Huskvarna, Suède,  
tél : +46- 36-146500, déclarons sous notre entière  
responsabilité que le produit :

Description	Ponceuse de sol
Marque	Husqvarna
Type/Modèle	BMG 555
Identification	Numéros de série à partir de 2022 et ultérieurs

est entièrement conforme à la réglementation et aux  
directives de l'UE suivantes :

Directive/Réglementation	Description
2006/42/EC	« relative aux machines »
2014/30/UE	« relative à la compatibilité électromagnétique »

et que les normes et/ou les spécifications techniques  
suivantes sont appliquées :

EN ISO 12100:2010, EN 60204-1:2006

Partille, 2022-01-24



Martin Huber

Directeur R&D, surfaces et sols en béton

Husqvarna AB, division Construction

Responsable de la documentation technique



---

## Inhoud

---

Inleiding.....	90	Probleemoplossing.....	106
Veiligheid.....	93	Vervoer, opslag en verwerking.....	114
Werking.....	98	Technische gegevens.....	116
Onderhoud.....	104	Verklaring van overeenstemming.....	118

---

## Inleiding

---

### Productbeschrijving

Het product is een vloerslijpmachine voor oppervlakken van verschillende hardheid.

### Gebruik

Het product wordt gebruikt voor het slijpen van oppervlakken van materialen met verschillende hardheid, zoals natuursteen, terazzo en beton.  
Het product wordt gebruikt voor het slijpen van

dekmaterialen zoals lijm. Het product kan worden gebruikt voor zowel droog als nat slijpen. Gebruik het product niet om hout te slijpen.

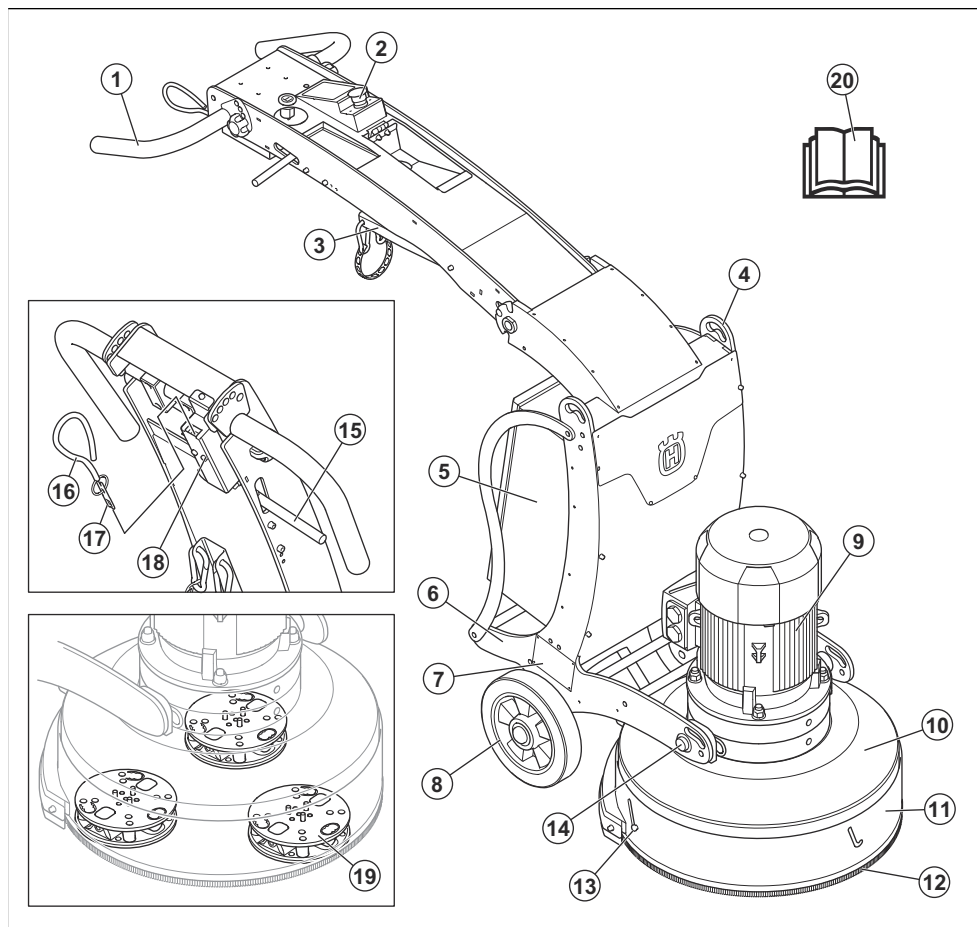
Het product wordt voor commerciële toepassingen gebruikt door professionele gebruikers.



**WAARSCHUWING:** Gebruik het product niet voor andere taken.

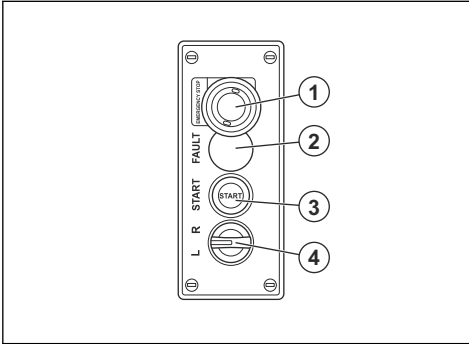
---

## Productoverzicht



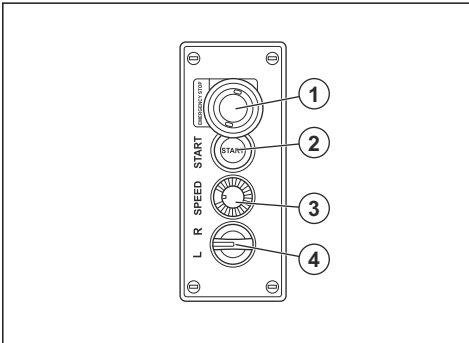
- |  |  |
|--|--|
| 1. Stuur   | 15. Vergrendelingshendel voor handgreepverstelling |
| 2. Bedieningspaneel of toetsenbord                       | 16. Dodemansregeling (OPC)                         |
| 3. Ophangvoorziening voor stofzuigslang en voedingskabel | 17. Sleutel voor dodemansregeling                  |
| 4. Hijsogen  | 18. Koord voor dodemansregeling                    |
| 5. Controlekast  | 19. Slijpschijf                                    |
| 6. Frame   | 20. Bedieningshandleiding                          |
| 7. Typeplaatje   |  |
| 8. Wiel  |  |
| 9. Slijpmotor  |  |
| 10. Stofkap  |  |
| 11. Stofmantel   |  |
| 12. Borstelstrook  |  |
| 13. Hefboom voor stofmantel                              |  |
| 14. Houder voor installatie van de slijpkop op het frame |  |

## Productoverzicht, bedieningspaneel zonder snelheidsinstelling



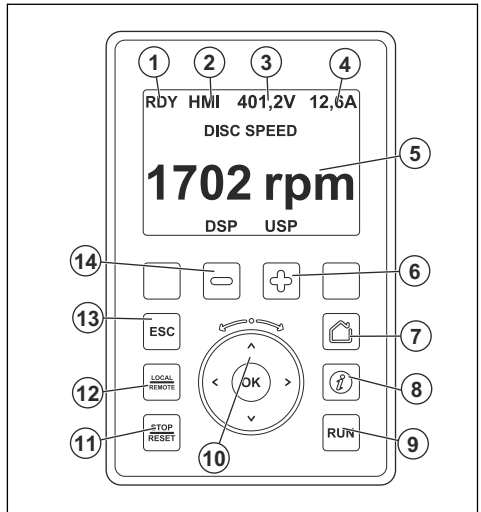
1. Noodstopknop
2. Foutindicator
3. Startknop
4. Schakelaar voor rotatierichting van de motor

## Productoverzicht, bedieningspaneel met snelheidsinstelling



1. Noodstopknop
2. Startknop
3. Knop voor de snelheidsinstelling
4. Schakelaar voor rotatierichting van de motor

## Productoverzicht, toetsenbord



1. Productstatus
  - "RDY" (gereed): het product kan worden gebruikt.
  - "STO" (veiligheidsstop): het product heeft geen invoer op het STO-contact.
  - "ACC" (acceleratie): de snelheid van de slijpschijf wordt verhoogd naar de ingestelde waarde.
  - "DEC" (vertraging): de snelheid van de slijpschijf wordt verlaagd naar de ingestelde waarde of tot het product stopt.
  - "NST" (stop vrijloop): de beweging van het product stopt.
2. Commandokanaal
  - "Term": de motor wordt gestopt.
  - "HMI": de motor wordt gestart.
3. Hoofdspanning voor de slijpmotor
4. Elektrische stroom voor de slijpmotor
5. Snelheid slijpschijf
6. Knop om de snelheid van de slijpschijven te verhogen
7. Home-knop
8. Info-knop
9. Startknop
10. Snelheidsinstelling voor slijpschijven
11. Stopknop
12. Knop voor draairichting van de slijpschijven
13. Knop om het menusysteem te openen
14. Knop om de snelheid van de slijpschijven te verlagen

## Symbolen op het product



Waarschuwing: Dit product kan gevaarlijk zijn en ernstig of fataal letsel toebrengen aan de gebruiker of anderen. Wees voorzichtig en gebruik het product op de juiste manier.



Hoogspanning.



Hijspunt op het product.



Lees de handleiding goed door en zorg dat u de instructies hebt begrepen voordat u het product gebruikt.



Gebruik goedgekeurde ademhalingsbescherming.



Gebruik goedgekeurde gehoorbescherming.



Gebruik goedgekeurde oogbescherming.



Draag goedgekeurde veiligheidshandschoenen.



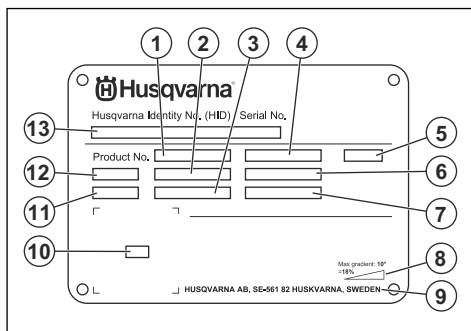
Draag goedgekeurde veiligheidslaarzen.



Dit product voldoet aan de geldende EU-richtlijnen.

**Let op:** Overige op het product aangebrachte symbolen/plaatjes verwijzen naar specifieke eisen aan certificering voor bepaalde markten.

## Typeplaatje



1. Productnummer
2. Gewicht van het product
3. Nominaal vermogen
4. Nominale spanning
5. Behuizing
6. Nominale stroom
7. Frequentie
8. Maximale hellingshoek
9. Fabrikant
10. Scanbare code
11. Bouwjaar
12. Model
13. Serienummer

## Productaansprakelijkheid

Zoals uiteengezet in de wet voor productaansprakelijkheid zijn wij niet aansprakelijk voor schade die door ons product wordt veroorzaakt, indien:

- het product niet goed is gerepareerd.
- het product is gerepareerd met onderdelen die niet van de fabrikant afkomstig zijn, of onderdelen die niet zijn goedgekeurd door de fabrikant.
- het product een accessoire bevat dat niet afkomstig is van de fabrikant of niet is goedgekeurd door de fabrikant.
- het product niet is gerepareerd door een erkend servicepunt of door een erkende autoriteit.

## Veiligheid

### Veiligheidsdefinities

Waarschuwingen, voorzorgsmaatregelen en opmerkingen worden gebruikt om te wijzen op belangrijke delen van de handleiding.



**WAARSCHUWING:** Wordt gebruikt om te wijzen op de kans op ernstig of fataal letsel voor de gebruiker of omstanders

wanneer de instructies in de handleiding niet worden gevolgd.



**OPGELET:** Wordt gebruikt indien er een risico bestaat op schade aan het product en andere eigendommen of aan de omgeving wanneer de instructies in de handleiding niet worden gevolgd.

- Gebruik het product niet als het defect is.
- Breng geen wijzigingen aan dit product aan.
- Gebruik het product niet als de mogelijkheid bestaat dat andere personen wijzigingen aan het product hebben aangebracht.

## Veiligheidsinstructies voor bediening



**WAARSCHUWING:** Lees de volgende waarschuwingen voordat u het product gaat gebruiken.

- Maak altijd gebruik van persoonlijke beschermingsmiddelen. Zie *Persoonlijke beschermingsuitrusting* op pagina 95.
- Overmatige blootstelling aan trillingen kan bloedvaten zenuwbeschadigingen veroorzaken bij personen met een verminderde bloedsomloop. Consulteer een arts wanneer u symptomen heeft die wijzen op te grote blootstelling aan trillingen. Dergelijke symptomen zijn slapende vingers e.d., geen gevoel, 'kriebelend' gevoel, 'speldenprikken', pijn, geen of weinig kracht, huidverkleuringen of veranderingen van het huidoppervlak. Deze symptomen worden meestal waargenomen in de vingers, handen of polsen.
- Gebruik het product niet zonder dat alle beschermkappen zijn gemonteerd.
- Zorg ervoor dat u weet hoe u de motor in een noodsituatie snel kunt stoppen.
- Voordat u het product achterlaat, moet u de motor stopzetten en de voedingskabel afkoppelen. Zorg ervoor dat er geen risico op onbedoeld starten bestaat.
- Zorg ervoor dat er geen kleding, lang haar en sieraden vast komen te zitten in bewegende delen
- Zorg ervoor dat u stabiel en veilig staat tijdens het gebruik.
- Gebruik het product alleen op horizontale oppervlakken.
- Gebruik het product alleen als u weet dat u hulp kunt krijgen indien zich een ongeval voordoet
- Gebruik altijd goedgekeurde accessoires. Neem voor meer informatie contact op met uw Husqvarna-dealer.
- Als er trillingen optreden in het product of als het geluidsniveau van het product ongewoon hoog is, dient u het product onmiddellijk te stoppen. Controleer het product op schade. Repareer schade of laat een erkende servicewerkplaats de reparatie uitvoeren.
- Start het product alleen als de borstelstrook is bevestigd. De borstelstrook moet stevig tegen het oppervlak aan drukken, vooral tijdens werkzaamheden op droge oppervlakken.
- Zorg ervoor dat de borstelstrook schoon en niet beschadigd is. Vervang een beschadigde borstelstrook.

**Let op:** Geven verdere informatie die nodig is in een bepaalde situatie.

## Algemene veiligheidsinstructies



**WAARSCHUWING:** Lees de volgende waarschuwingen voordat u het product gaat gebruiken.

- Dit product kan bij onvoorzichtig of onjuist gebruik een gevaarlijk gereedschap zijn. Dit product kan ernstig of fataal letsel toebrengen aan de gebruiker of anderen. Het is erg belangrijk dat u deze gebruiksaanwijzing leest en begrijpt voordat u dit product gaat gebruiken.
- Bewaar alle waarschuwingen en instructies.
- U dient alle toepasselijke wet- en regelgeving in acht te nemen.
- De gebruiker en de werkgever van de gebruiker dienen op te hoogte te zijn van de risico's tijdens het gebruik van het product en moeten deze voorkomen.
- Zorg ervoor dat dit product alleen wordt gebruikt door personen die de inhoud van de gebruikershandleiding hebben gelezen en begrepen.
- Gebruik het product alleen als u voorafgaand aan gebruik training hebt ontvangen. Zorg ervoor dat alle gebruikers getraind worden.
- Laat het product niet door een kind bedienen.
- Het product mag alleen worden gebruikt door goedgekeurde personen.
- De gebruiker is verantwoordelijk indien ongelukken gebeuren met andere mensen of hun eigendommen.
- Gebruik het product nooit als u moe of ziek bent, of onder invloed van alcohol, drugs of medicijnen verkeert.
- Wees altijd voorzichtig en gebruik uw gezond verstand.
- Dit product produceert tijdens bedrijf een elektromagnetisch veld. Dit veld kan onder bepaalde omstandigheden de werking van actieve of passieve medische implantaten verstoren. Om het risico op ernstig of fataal letsel te verminderen, raden we personen met een medisch implantaat aan om contact op te nemen met hun arts en de fabrikant van het medische implantaat voordat ze dit product gebruiken.
- Houd het product schoon. Zorg ervoor dat u de aanduidingen en stickers duidelijk kunt lezen.

- Sluit het product aan op een stofzuiger om het stof te verwijderen.
- Trek niet aan de slang van de stofzuiger. Het product kan vallen en letsel of schade veroorzaken.
- Houd de stofzuiger ingeschakeld tot de motor volledig stopt.
- Zorg ervoor dat de slijpkop het oppervlak niet raakt wanneer u het product start.
- Bedien het product alleen van achteren, met uw handen op de handgreep.
- Zorg ervoor dat er geen vet of olie op de handgrepen zit.
- Houd tijdens bedrijf de twee wielen altijd op de grond.

## Persoonlijke beschermingsuitrusting



**WAARSCHUWING:** Lees de volgende waarschuwingen voordat u het product gaat gebruiken.

- Gebruik altijd de juiste persoonlijke beschermingsmiddelen wanneer u het product gebruikt. De persoonlijke beschermingsmiddelen nemen het risico op letsel niet weg. De persoonlijke beschermingsmiddelen verlagen de ernst van het letsel indien zich een ongeval voordoet. Vraag uw dealer u te helpen bij het kiezen van de juiste beschermingsmiddelen.
- Gebruik goedgekeurde oogbescherming wanneer u het product gebruikt.
- Draag geen losse, zware en ongeschikte kleding. Draag kleren waarin u zich vrij kunt bewegen.
- Draag goedgekeurde veiligheidshandschoenen voor een stevige greep.
- Draag rubberen veiligheidshandschoenen om huidirritatie als gevolg van nat beton te voorkomen.
- Draag een goedgekeurde veiligheidshelm.
- Gebruik altijd goedgekeurde gehoorbescherming wanneer u het product gebruikt. Langdurig lawaai kan gehoorverlies veroorzaken.
- Het product veroorzaakt stof en dampen die gevaarlijke chemicaliën bevatten. Gebruik goedgekeurde ademhalingsbescherming.
- Gebruik laarzen met een stalen neus en antislipzool.
- Zorg ervoor dat u een EHBO-kit bij de hand hebt.
- Er kunnen vonken optreden bij de bediening van de machine. Zorg ervoor dat u een brandblusser bij de hand hebt.

## Geluidsveiligheid



**WAARSCHUWING:** Lees de volgende waarschuwingen voordat u het product gaat gebruiken.

- Hoge geluidsniveaus en langdurige blootstelling aan lawaai kunnen gehoorverlies veroorzaken.



**WAARSCHUWING:** Lees de volgende waarschuwingen voordat u het product gaat gebruiken.

- Om het geluidsniveau tot een minimum te beperken, moet u het product onderhouden en bedienen zoals beschreven in de gebruikershandleiding.
- Gebruik goedgekeurde gehoorbescherming wanneer u het product gebruikt.
- Let op alarmsignalen en luide stemmen wanneer u gehoorbescherming gebruikt. Verwijder de gehoorbescherming wanneer het product is gestopt, tenzij gehoorbescherming nodig is voor het geluidsniveau in de werkomgeving.
- Gebruik het product niet bij mist, regen, harde wind, koud weer, risico op blikseminslag of andere slechte weersomstandigheden.
- Gebruik het product niet in gebieden waar brand of explosies kunnen optreden.
- Houd kinderen, omstanders en dieren weg van het werkgebied en op veilige afstand van het product.
- Zorg ervoor dat er alleen goedgekeurde personen in het werkgebied zijn.
- Zorg dat het werkgebied schoon en voldoende verlicht is.
- Verwijder objecten zoals schroeven, bouten, draden en stenen uit het werkgebied voordat u het product gaat gebruiken.
- Zorg ervoor dat er geen kabels of slangen in de werkrichting van het product zijn.
- Zorg ervoor dat er een voldoende luchtstroom op de werkplek is.

## Elektrische veiligheid



**WAARSCHUWING:** Er is altijd kans op schokken van elektrische producten. Gebruik het product niet bij slecht weer. Raak geen bliksemaffleiders en metalen voorwerpen aan. Gebruik het product altijd zoals in deze bedieningshandleiding wordt beschreven om letsel te voorkomen.



**WAARSCHUWING:** Gebruik altijd een voeding met aardlekschakelaar. Een aardlekschakelaar vermindert de kans op een elektrische schok.



**WAARSCHUWING:** Hoogspanning. Er bevinden zich onbeschermd onderdelen in de voedingseenheid. Haal altijd de stekker uit het stopcontact voordat u de deur van het regelkastje opent.



**OPGELET:** De voeding van het product of de generator moet krachtig genoeg en constant zijn om de motor probleemloos te kunnen laten werken. Een onjuiste spanning heeft tot gevolg dat het stroomverbruik en de temperatuur van de motor toenemen totdat het veiligheidscircuit wordt geactiveerd. De afmetingen van de voedingskabel moeten overeenstemmen met de nationale en lokale voorschriften. De afmetingen van het stopcontact moeten overeenstemmen met de stroomsterkte voor het stopcontact en de verlengkabel van het product.

Als het elektriciteitsnet een hogere systeemweerstand heeft, kan er kort spanningsverlies optreden wanneer het product wordt gestart. Dit kan invloed hebben op de werking van andere producten en bijvoorbeeld flickerende lichten veroorzaken.

- Controleer of de spanning van het elektriciteitsnet en de zekering overeenkomt met de spanning die wordt aangegeven op het productplaatje van het product.
- Stop het product altijd voordat u de stekker uit het stopcontact haalt.
- Gebruik het product niet als de voedingskabel of de stekker beschadigd is. Brengt het ter reparatie naar een erkend servicepunt. Een beschadigde voedingskabel kan ernstig letsel en de dood veroorzaken.
- Gebruik de voedingskabel op de juiste manier. Gebruik de voedingskabel niet om het product te verplaatsen, te trekken of los te koppelen. Trek aan de stekker om de voedingskabel los te koppelen. Trek niet aan de voedingskabel.
- Gebruik het product niet in water met een zodanige diepte dat het product nat wordt. De apparatuur kan beschadigd raken en het product kan onder stroom komen te staan en letsel veroorzaken.
- Zorg ervoor dat er geen ander vocht in het product komt dan water dat afkomstig is van het waterleidingnet. Stel het product niet bloot aan regen. Water dat het product binnendringt, verhoogt het risico op elektrische schokken.
- Verwijder de voedingskabel altijd voordat u de verbinding voor de motorkabel en de controlekast aansluit of loskoppelt.

#### Instructies voor geaard product



**WAARSCHUWING:** Een verkeerde aansluiting kan leiden tot elektrische schokken. Raadpleeg een erkende elektricien als u niet zeker weet of de contactdoos van het elektriciteitsnet correct geaard is.

Breng geen wijzigingen aan de stekker aan ten opzichte van de fabrieksspecificatie. Als de stekker of de voedingskabel beschadigd is of moet worden vervangen, raadpleeg dan uw Husqvarna-servicewerkplaats. Volg de lokale regel- en wetgeving.

Neem contact op met een erkende elektricien als u de instructies over het geaarde product niet volledig begrijpt.

Gebruik alleen geaarde verlengkabels voor buitengebruik met geaarde stekkers en geaarde contactdozen die geschikt zijn voor de stekker van het product.

Het product heeft een geaarde voedingskabel en een geaarde stekker. Sluit het product altijd aan op een geaard stopcontact. Dit vermindert het risico op elektrische schokken in geval van een storing.

Gebruik geen adapters in combinatie met het product.

#### Verlengkabels

- Gebruik alleen goedgekeurde verlengkabels met voldoende lengte.
- De markering op de verlengkabel moet gelijk zijn aan of hoger zijn dan de waarde op het productplaatje van het product.
- Gebruik geaarde verlengkabels.
- Gebruik een verlengkabel die geschikt is voor gebruik buitenshuis wanneer u buiten werkt met het product. Dit vermindert de kans op een elektrische schok.
- Houd de aansluiting op de verlengkabel droog en zorg dat deze de grond niet raakt.
- Houd de verlengkabel uit de buurt van hitte, olie, scherpe randen en bewegende delen. Een beschadigde kabel verhoogt het risico op elektrische schokken.
- Controleer of de verlengkabel in goede staat verkeert en niet beschadigd is.
- Gebruik de verlengkabel niet in opgerolde toestand. Daardoor kan de kabel oververhit raken.
- Zorg ervoor dat de verlengkabel achter u en het product ligt wanneer u het product gebruikt. Zo voorkomt u dat de verlengkabel beschadigd raakt.

#### Bescherming tegen stof



**WAARSCHUWING:** Lees de volgende waarschuwingen voordat u het product gaat gebruiken.

- Gebruik van het product kan stof in de lucht veroorzaken. Stof kan ernstig letsel en permanente gezondheidsproblemen veroorzaken. Silicastaaf wordt door verschillende instanties als schadelijk beschouwd. Hieronder volgen enkele voorbeelden van dergelijke gezondheidsproblemen:



- De fatale longaandoeningen chronische bronchitis, silicose en longfibrose
- Kanker
- Geboortefwijkingen
- Huidontsteking
- Gebruik de juiste apparatuur om de hoeveelheid stof en dampen in de lucht te verminderen en om stof op werkuitrusting, oppervlakken, kleding en lichaamsdelen te verminderen. Voorbeelden van beschermende elementen zijn stofopvangsystemen en watersprays om het stof te binden. Verminder waar mogelijk stof bij de bron. Zorg ervoor dat de apparatuur correct wordt geïnstalleerd en gebruikt en dat er regelmatig onderhoud wordt uitgevoerd.
- Gebruik goedgekeurde ademhalingsbescherming. Zorg ervoor dat adembescherming wordt gebruikt bij gevaarlijke materialen in het werkgebied.
- Zorg ervoor dat er toereikende ventilatie in het werkgebied is.
- Richt indien mogelijk de uitlaat van het product op een plaats waar er geen stof in de lucht kan komen.

## Veiligheidsvoorzieningen op het product



**WAARSCHUWING:** Lees de volgende waarschuwingen voordat u het product gaat gebruiken.

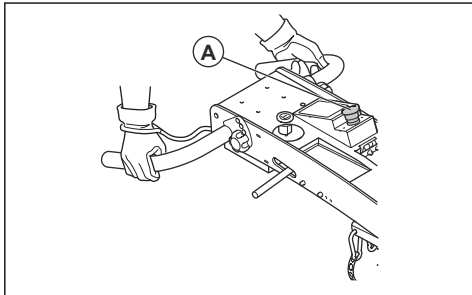
- Gebruik het product nooit wanneer de veiligheidsvoorzieningen defect zijn.
- Controleer de veiligheidsvoorzieningen regelmatig op een juiste werking. Als de veiligheidsvoorzieningen defect zijn, neem dan contact op met uw Husqvarna servicewerkplaats.

### Noodstopknop

De noodstopknop wordt gebruikt om de motor snel te stoppen.

### De noodstopknop controleren

1. Draai de noodstopknop (A) rechtsom om ervoor te zorgen dat de noodstopknop wordt uitgeschakeld.



2. Start het product. Zie *Het product starten, bedieningspaneel zonder snelheidsinstelling op pagina 101*.
3. Druk op de noodstopknop.
4. Zorg ervoor dat de motor stopt.
5. Draai de noodstopknop rechtsom om deze uit te schakelen.

### Dodemansregeling (OPC)

Als de OPC is ingeschakeld, stopt de motor. Zie *De dodemanshandgreep (OPC) controleren op pagina 97*.

### De dodemanshandgreep (OPC) controleren

1. Start het product. Zie *Het product starten, bedieningspaneel zonder snelheidsinstelling op pagina 101*.
2. Trek de OPC-sleutel uit het contact. Als de motor niet binnen 3 seconden stopt, neem dan contact op met een erkende Husqvarna-servicewerkplaats.

## Veiligheidsinstructies voor onderhoud

- Maak altijd gebruik van persoonlijke beschermingsmiddelen. Zie *Persoonlijke beschermingsuitrusting op pagina 95*.
- Zorg ervoor dat alle onderdelen in een goede staat blijven en controleer of alle fittingen goed vastzitten.
- Gebruik geen product dat defect is. Voer de in deze handleiding beschreven veiligheidscontroles en onderhouds- en servicetaken uit. Alle overige onderhoudswerkzaamheden moeten worden uitgevoerd door een erkende servicewerkplaats.
- Stop het product wanneer u de diamantgereedschappen vervangt.
- Voer het onderhoud uit terwijl de motor is gestopt en de stekker is losgekoppeld. Laat de motor altijd afkoelen voordat u onderhoudswerkzaamheden aan het product uitvoert.
- Zorg ervoor dat u onderhoudswerkzaamheden aan het product uitvoert op een stabiele, horizontale ondergrond.
- Verwijder olie en vuil van het gebied rondom het product. Verwijder ongewenste voorwerpen.
- Controleer het product regelmatig om een goede werking te waarborgen. Zie *Onderhoudsschema op pagina 104*.
- Breng duidelijke waarschuwingsborden aan om omstanders te informeren dat er onderhoudswerkzaamheden gaande zijn.
- Zorg dat brandblussers, medische hulpmiddelen en een noodtelefoon binnen handbereik zijn.

## Inleiding



**WAARSCHUWING:** Voordat u het product gaat gebruiken, dient u het hoofdstuk over veiligheid te lezen en hebben begrepen.

## Voordat u het product gebruikt

1. Lees de gebruikershandleiding zorgvuldig door en zorg dat u de instructies hebt begrepen.
2. Lees de gebruikershandleiding voor de stofzuiger zorgvuldig door en zorg dat u de instructies hebt begrepen.
3. Maak altijd gebruik van persoonlijke beschermingsmiddelen. Zie *Persoonlijke beschermingsuitrusting op pagina 95*.
4. Zorg ervoor dat er alleen goedgekeurde personen in het werkgebied zijn.
5. Voer dagelijks onderhoud uit. Zie *Onderhoudsschema op pagina 104*.
6. Controleer of het product goed gemonteerd en niet beschadigd is.
7. Plaats het product in het werkgebied. Controleer of het oppervlak vlak is. Zorg ervoor dat het vervoer van het product naar en in het werkgebied veilig en correct wordt uitgevoerd. Zie *Transport op pagina 114*.
8. Zorg ervoor dat er diamantgereedschappen op de slijpkop zitten en dat deze goed zijn bevestigd.
9. Sluit een stofzuiger aan op het product voor droog slijpen. Zie *Stofzuiger aansluiten op pagina 99*.
10. Sluit voor nat slijpen de watertoevoer aan. Zie *De watertoevoer aansluiten op pagina 99*.
11. Sluit het product aan op een stroombron. Zie *Het product op een stroombron aansluiten op pagina 100*.

## Diamantgereedschappen

Er zijn vele soorten diamantgereedschappen voor het product evenals tal van configuraties. Metaalgebonden diamantgereedschappen worden gebruikt voor het verwijderen van materiaal en harsgebonden diamantgereedschappen worden gebruikt voor het polijsten van oppervlakken. Kies de juiste diamantgereedschappen voor het oppervlak. Neem contact op met uw Husqvarna-dealer of ga naar [www.husqvarnacp.com](http://www.husqvarnacp.com) voor ondersteuning bij het kiezen van het juiste gereedschap.

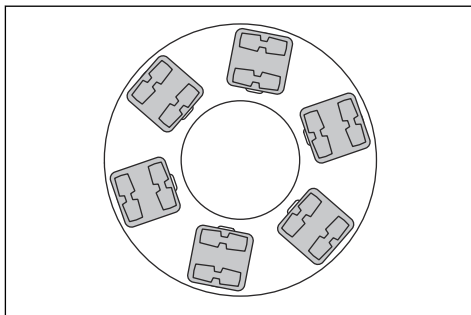
## Alternatieven voor schijfhouders voor diamantgereedschappen

- Gebruik een Metal bond-schijfhouder om metaalgebonden diamantgereedschappen te bevestigen.
- Gebruik een schijfhouder met harsbinding om kunststofgebonden diamantgereedschappen te bevestigen.

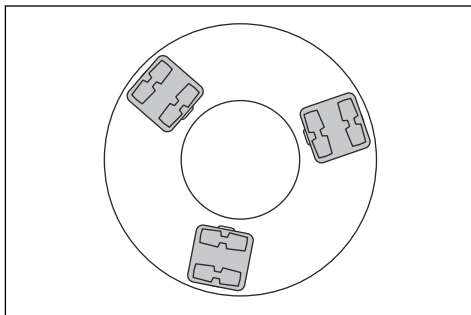
## Volledige en halve set diamantgereedschappen

De configuratie van de diamantgereedschapssegmenten heeft invloed op de eendkwaliteit van het oppervlak. De configuratie beïnvloedt ook de gebruikssnelheid van het product.

- Volledige set diamantgereedschappen: Deze configuratie zorgt voor een glatte vloerafwerking.



- Halve set diamantgereedschappen: Deze configuratie wordt gebruikt wanneer een glatte vloerafwerking niet nodig is.



## De diamantgereedschappen vervangen



**WAARSCHUWING:** Haal altijd de stekker uit het stopcontact voordat u de diamantgereedschappen vervangt, om onbedoeld starten te voorkomen.



**WAARSCHUWING:** Gebruik veiligheidshandschoenen omdat diamantschijven zeer heet kunnen worden.



**WAARSCHUWING:** Gebruik goedgekeurde ademhalingsbescherming wanneer u de diamantgereedschappen vervangt. Het stof onder de slijpkop is schadelijk voor uw gezondheid.

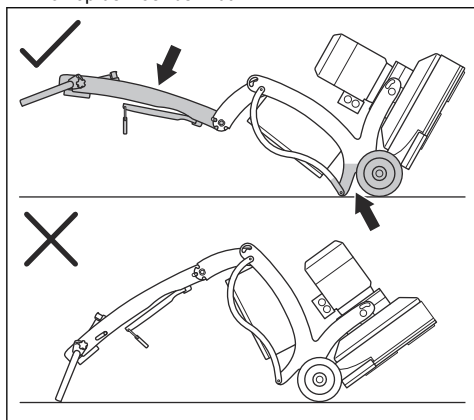


**WAARSCHUWING:** Gebruik de stofzuiger wanneer u de diamantgereedschappen vervangt. De stofzuiger vermindert stof dat gezondheidsproblemen kan veroorzaken.



**OPGELET:** Alle diamantgereedschappen moeten altijd hetzelfde aantal en type diamantgereedschapssegmenten hebben. De hoogte van de diamantgereedschapssegmenten moet op alle diamantgereedschappen dezelfde zijn.

1. Stop het product en haal de stekker uit het stopcontact. Zie *Het product stoppen, bedieningspaneel zonder snelheidsinstelling op pagina 103*.
2. Zet de handgreep in de rechtopstaande positie. Zie *De hoogte van het stuur aanpassen op pagina 100*.
3. Houd de handgreep vast en kantel het product naar achteren. Kantel het product totdat de steunbeugel zich op de vloer bevindt.



**OPGELET:** Zorg ervoor dat de voedingskabel en de stofslang niet beschadigd raken als u het product kantelt.



**OPGELET:** Plaats een stuk doek of dun hout onder de steunbeugel om schade aan de vloer te voorkomen.



**WAARSCHUWING:** Zorg ervoor dat het product in een stabiele positie staat voordat u de diamantgereedschappen vervangt.

4. Verwijder stof met de stofzuiger.
5. Gebruik een hamer om de diamantgereedschappen van de schijfplaat te verwijderen.
6. Reinig de schijfplaat met de stofzuiger.
7. Bevestig nieuwe diamantgereedschappen op de schijfplaat met een zachte klopp van de hamer.
8. Hef het product voorzichtig met de handgreep op tot de gebruiksstand.

## Stofzuiger aansluiten



**WAARSCHUWING:** Gebruik de stofzuiger niet als de slang ervan beschadigd is. U loopt in dat geval meer risico dat u stof inademt dat schadelijk is voor uw gezondheid. Gebruik goedgekeurde ademhalingsbescherming.

1. Controleer de slang van de stofzuiger op schade.
2. Controleer of de filters in de stofzuiger schoon en onbeschadigd zijn.
3. Sluit de slang van de stofzuiger aan op de aansluiting voor de stofzuiger. Raadpleeg *Productoverzicht op pagina 91* voor informatie over de locatie van de aansluiting voor de stofzuiger op uw product.

## De watertoevoer aansluiten



**OPGELET:** Gebruik alleen schoon water om te voorkomen dat vuil een verstopping in het watersysteem veroorzaakt.

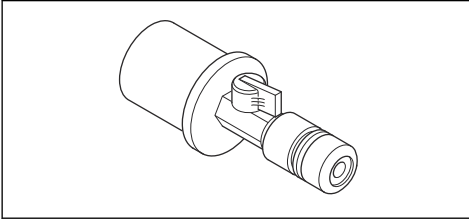


**WAARSCHUWING:** Houd alle elektrische kabels en aansluitingen uit de buurt van water.



**WAARSCHUWING:** Gebruik de stofzuiger niet bij nat slijpen.

1. Sluit de waterkit aan op de wateraansluiting op het product.



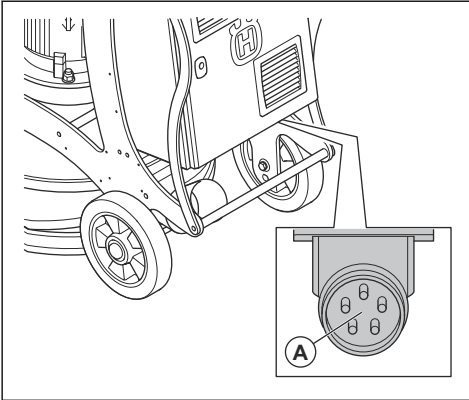
2. Sluit de waterslang aan op de waterkit.
3. Start de waterdoorvoer.



**OPGELET:** Gebruik een maximale waterdruk van 30 psi. Het water is er alleen om gevaarlijk stof in de lucht te voorkomen. Als water nodig is voor uw bedrijf, moet u contact opnemen met een Husqvarna-servicewerkplaats voor meer informatie.

## Het product op een stroombron aansluiten

1. Sluit de stekker (A) van het product aan op een toepasselijke verlengkabel.



2. Sluit de verlengkabel aan op een stopcontact.



**OPGELET:** Als het product is aangesloten op een stofzuiger, moet de stofzuiger worden aangesloten op een driefasige stroombron.

## De hoogte van het stuur aanpassen

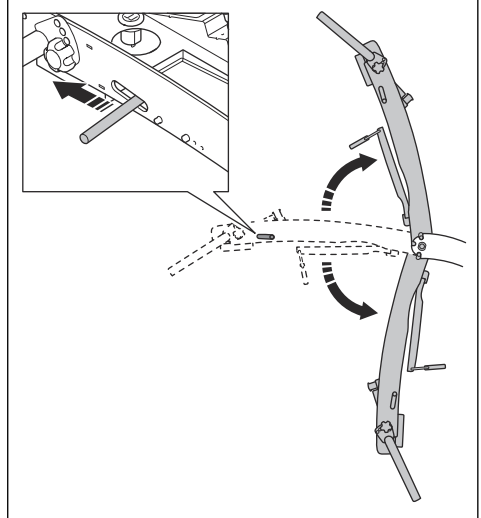


**WAARSCHUWING:** Wees voorzichtig bij het verstellen van de handgreep. Zorg ervoor dat de handgreep

stevig op zijn plaats zit. De bewegende delen kunnen letsel veroorzaken.

Stel tijdens bedrijf de hoogte van de handgreep zo dicht mogelijk op de hoogte van de heup van de gebruiker in. Tijdens gebruik kan het product naar de zijkant trekken. De heup van de gebruiker kan helpen deze zijwaartse beweging te stoppen.

1. Trek de vergrendelingshendel in de richting van de handgreep en houd de vergrendelingshendel in deze stand.

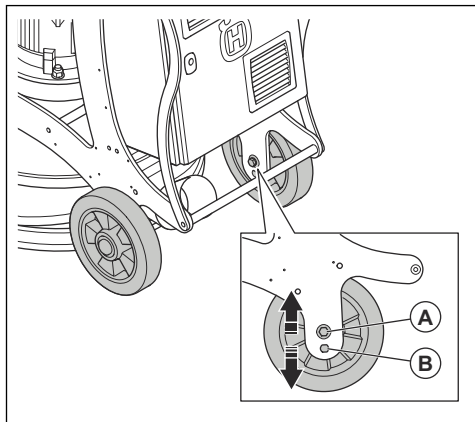


2. Stel het stuur zo af dat de gewenste werkhogte wordt bereikt.
3. Laat de vergrendelingshendel los om de handgreeppositie te vergrendelen

## De positie van de wielen wijzigen

De wielen kunnen 2 posities in het frame hebben. Het bovenste gat (A) wordt gebruikt tijdens standaard slijpen en polijsten. Het bovenste gat wordt ook gebruikt voor de accessoires PCD (Poly Crystalline Diamond) of gereedschappen voor boucharderen. Het laagste

gat (B) wordt gebruikt voor de accessoire snijder met sterwielijtjes.



1. Verwijder de bouten, de ringen en het wiel van het frame.
2. Installeer in omgekeerde volgorde van verwijderen in het correcte gat in het frame.
3. Voer dezelfde procedure uit aan de tegenoverliggende kant van het product.

## Gebruikssnelheid

Als het product op een nieuw type oppervlak wordt gebruikt, stelt u het toerental in eerste instantie in op 70%. Wanneer de gebruiker het type oppervlak kent, kan het toerental worden aangepast.

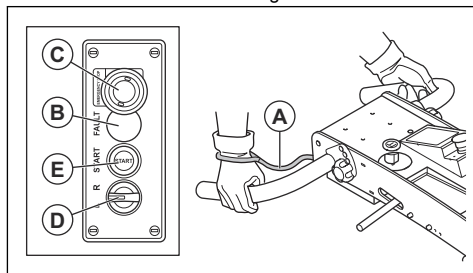
## Het product starten, bedieningspaneel zonder snelheidsinstelling



**OPGELET:** Beweeg het product altijd als u het product gebruikt. Als u het product niet beweegt, kan het oppervlak ruw worden.

1. Start de stofzuiger.
2. Sluit de slang van de stofzuiger aan op het product. Zie *Stofzuiger aansluiten op pagina 99*.
3. Controleer of de controlekast gesloten is.
4. Sluit het product aan op een stroombron. Zie *Het product op een stroombron aansluiten op pagina 100*.
5. Blijf achter het product en houd de handgreep met uw handen vast.

6. Bevestig het snoer (A) van de dodemanshandgreep om uw arm of aan uw kleding.



7. Controleer de foutindicator (B) om er zeker van te zijn dat er geen fout is.
8. Draai de noodstopknop (C) rechtsom om ervoor te zorgen dat de noodstopknop wordt uitgeschakeld.
9. Draai de schakelaar voor rotatierichting van de motor (D) naar rechts of links.
10. Druk op de startknop (E).

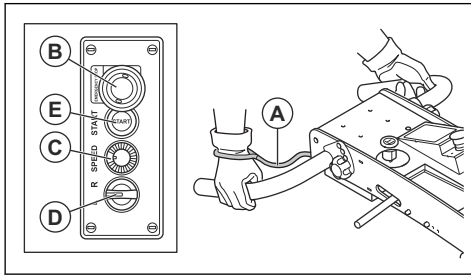
## Het product starten, bedieningspaneel met snelheidsinstelling



**OPGELET:** Beweeg het product altijd als u het product gebruikt. Als u het product niet beweegt, kan het oppervlak ruw worden.

1. Start de stofzuiger.
2. Sluit de slang van de stofzuiger aan op het product. Zie *Stofzuiger aansluiten op pagina 99*.
3. Controleer of de controlekast gesloten is.
4. Sluit het product aan op een stroombron. Zie *Het product op een stroombron aansluiten op pagina 100*.
5. Draai de sleutel van de dodemansregeling naar rechts.
6. Blijf achter het product en houd de handgreep met uw handen vast.
7. Controleer het display om er zeker van te zijn dat er geen fouten of waarschuwingen zijn. Zie *Productoverzicht, toetsenbord op pagina 92*.

- Bevestig het snoer (A) van de dodemanshandgreep om uw arm of aan uw kleding.



- Draai de noodstopknop (B) rechtsom om ervoor te zorgen dat de noodstopknop wordt uitgeschakeld.
- Draai de knop voor de snelheidsinstelling (C) linksom.
- Draai de schakelaar voor rotatierichting van de motor (D) naar rechts of links.
- Druk op de startknop (E).
- Draai indien nodig de knop voor de snelheidsinstelling rechtsom om het gebruikstoerental te verhogen.

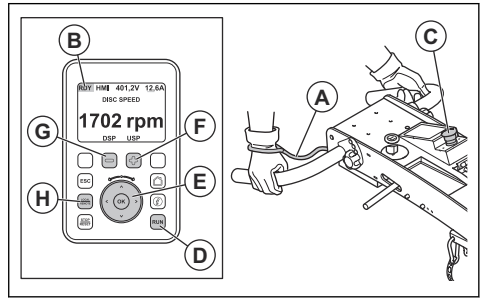
## Het product starten, toetsbord



**OPGELET:** Beweeg het product altijd als u het product gebruikt. Als u het product niet beweegt, kan het oppervlak ruw worden.

- Start de stofzuiger.
- Sluit de slang van de stofzuiger aan op het product. Zie *Stofzuiger aansluiten op pagina 99*.
- Controleer of de controlekast gesloten is.
- Sluit het product aan op een stroombron. Zie *Het product op een stroombron aansluiten op pagina 100*.
- Draai de sleutel van de dodemansregeling naar rechts en controleer de indicator voor voedingsfout (alleen voor 3x230V versie).
- Blijf achter het product en houd de handgreep met uw handen vast.

- Bevestig het snoer (A) van de dodemanshandgreep om uw arm of aan uw kleding.



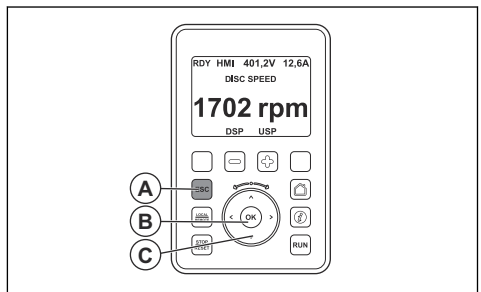
- Controleer het display.
  - Controleer of er geen fouten of waarschuwingen zijn
  - Zorg ervoor dat de productstatus (B) "RDY" is. Als de productstatus "STO" laat zien, is de noodstopknop ingeschakeld of is de dodemanshandgreep verwijderd.
- Draai de noodstopknop (C) rechtsom om ervoor te zorgen dat de noodstopknop wordt uitgeschakeld.
- Druk op de startknop (D).
- Draai de snelheidsinstelling voor slijpschijven (E) rechtsom of druk op de knop (F) om de snelheid van de slijpschijven te verhogen.
- Draai de snelheidsinstelling voor de slijpschijven (E) linksom of druk op de knop (G) om de snelheid van de slijpschijven te verlagen.
- Druk op de knop (H) om de rotatierichting van de slijpschijven te wijzigen.

## Toetsbord

Het toetsbord heeft alle bedieningselementen die nodig zijn om het product te bedienen. Het toetsbord heeft een digitaal display met een menusysteem. Zie *Hoofdmenu op pagina 102*.

## Hoofdmenu

In de Home-weergave wordt met de "ESC"-knop (A) op het toetsbord het menusysteem geopend.



Hoofdmenu	Beschrijving
"DRI"	Bedrijfsmenu met bedrijfsparameters en instellingen.
"Identification"	Bedrijfsinformatie, type en softwareversie.
"Interface"	Instellingen voor displaytaal en toegangsniveau.
"TRA"	De configuratie op het toetsenbord opslaan en laden.
"Password"	Het toetsenbord ontgrendelen.

Met de pijl omhoog en omlaag op het toetsenbord (C) kunt u omhoog en omlaag in de menulijsten bewegen. Met de knop "OK" (B) maakt u een selectie. Met de terug-knop (C) kunt u teruggaan in het menusysteem.

**Let op:** De displayteksten in deze handleiding zijn in het Engels. De displayteksten op uw product zijn in de geselecteerde taal. Zie *De taal van de displayteksten wijzigen op pagina 103*.

### De bedrijfstijd controleren

1. Selecteer "DRI" in het hoofdmenu.
2. Selecteer "Display".
3. Selecteer "Power-On time" en een van de daaropvolgende procedures.
  - a) Selecteer "APH" om het energieverbruik weer te geven.
  - b) Selecteer "Motor Run Time" om de inschakeltijd van de motor weer te geven.
  - c) Selecteer "Power-on time" om de inschakeltijd van het product weer te geven.
  - d) Selecteer "Time Counter Reset" om 1 van de 3 bovenstaande waarden te resetten.

### De foutgeschiedenis controleren

1. Selecteer "DRI" in het hoofdmenu.
2. Selecteer "Display".
3. Selecteer "DGT".
4. Selecteer "Error history". De laatste 10 fouten worden weergegeven.
5. Selecteer 1 van de fouten voor meer informatie zoals bedrijfsmodus, motorstroom en DC bus-spanning.

### De taal van de displayteksten wijzigen

1. Selecteer "Interface" in het hoofdmenu.
2. Selecteer "language" en selecteer de taal voor de displayteksten.

## De bedieningsrichting controleren

Tijdens gebruik kan het product naar de zijkant trekken. De trekrichting is afhankelijk van de rotatierichting van de slijpkop en de werking van het product.

- Houd de twee wielen altijd op de grond wanneer u het product gebruikt.
- Oefen zijwaartse krachten uit op de hendel om het product te sturen.
- Houd de hendel altijd stevig met twee handen vast om stabiel te blijven en ervoor te zorgen dat het product niet zijwaarts beweegt.

## Het product stoppen, bedieningspaneel zonder snelheidsinstelling

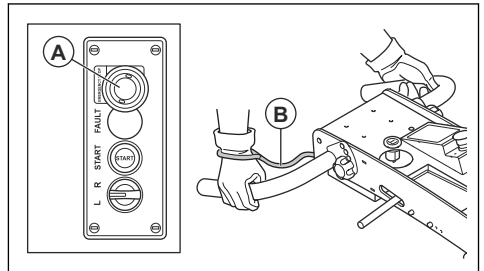


**OPGELET:** Hef de slijpkop niet vanaf het oppervlak op wanneer u de motor stopt. De schijfplaten blijven nog enige tijd draaien nadat de motor is uitgeschakeld. Stof kan opstuiven en het oppervlak kan beschadigd raken.



**OPGELET:** Laat het product niet stilstaan totdat de schijfplaten volledig tot stilstand zijn gekomen.

1. Druk op de noodstopknop (A).



2. Houd de schijfplaten tegen het oppervlak tot ze volledig tot stilstand komen.
3. Verwijder de sleutel (B) van de dodemansregeling uit het product.
4. Haal de stekker uit het stopcontact.
5. Stop de stofzuiger.

## Het product stoppen, bedieningspaneel met snelheidsinstelling

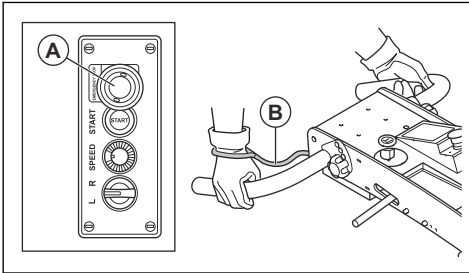


**OPGELET:** Hef de slijpkop niet vanaf het oppervlak op wanneer u de motor stopt. De schijfplaten blijven nog enige tijd draaien nadat de motor is uitgeschakeld. Stof kan opstuiven en het oppervlak kan beschadigd raken.



**OPGELET:** Laat het product niet stilstaan totdat de schijfplaten volledig tot stilstand zijn gekomen.

1. Druk op de noodstopknop (A).



2. Houd de schijfplaten tegen het oppervlak tot ze volledig tot stilstand komen.
3. Verwijder de sleutel (B) van de dodemansregeling uit het product.
4. Haal de stekker uit het stopcontact.
5. Stop de stofzuiger.

## Het product stoppen, toetsenbord



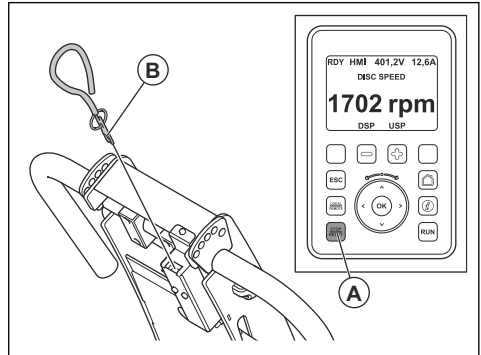
**OPGELET:** Hef de slijpkop niet vanaf het oppervlak op wanneer u de motor stopt. De schijfplaten blijven nog enige tijd draaien nadat de motor is uitgeschakeld. Stof kan

opstuiven en het oppervlak kan beschadigd raken.



**OPGELET:** Laat het product niet stilstaan totdat de schijfplaten volledig tot stilstand zijn gekomen.

1. Druk op de stopknop (A).



2. Houd de schijfplaten tegen het oppervlak tot ze volledig tot stilstand komen.
3. Verwijder de sleutel (B) van de dodemansregeling uit het product.
4. Haal de stekker uit het stopcontact.
5. Stop de stofzuiger.

## Onderhoud

### Inleiding



**WAARSCHUWING:** Voordat u onderhoud gaat uitvoeren, dient u het hoofdstuk over veiligheid te lezen en hebben begrepen.

Voor alle onderhouds- en reparatiewerkzaamheden aan het product is speciale training nodig. Wij garanderen de beschikbaarheid van professionele reparaties en onderhoud. Indien uw dealer geen servicewerkplaats heeft, vraag hem dan naar de dichtstbijzijnde servicewerkplaats.

### Onderhoudsschema

\* = Algemeen onderhoud uit te voeren door de gebruiker. De instructies zijn niet opgenomen in deze gebruikershandleiding.

X = De instructies zijn opgenomen in deze gebruikershandleiding.

O = De instructies zijn niet opgenomen in deze gebruikershandleiding. Laat onderhoud aan de machine uitvoeren door een erkende servicewerkplaats.

Algemeen productonderhoud	Elke dag	Wekelijks	Elke 3 maanden
Reinig het product.	X		
Controleer alle veiligheidsvoorzieningen.	X		
Controleer of de moeren en schroeven goed zijn vastgedraaid.	*		
Controleer de polijstafdichting op beschadiging en slijtage.	*		



Algemeen productonderhoud	Elke dag	Wekelijks	Elke 3 maanden
Reinig de controlekast.	*		
Controleer de elektrische onderdelen, de kabels en de aansluitingen op slijtage en beschadiging.	*		
Controleer de slangaansluitingen. Controleer alle slangen op het product op schade of lekkage.	*		
Zorg ervoor dat stofslangen niet beschadigd en niet geblokkeerd zijn.	*		
Zorg ervoor dat de stofzuiger leeg en correct aangesloten is.	*		
Controleer de slijpschijven op beschadiging en slijtage.	*		
Controleer de noodstopknop.	X		
Controleer de borstelstrook.	X		
Controleer of de voedingskabel en verlengkabel in goede staat verkeren en niet beschadigd zijn.	*		
Controleer het RCD.	*		
Controleer de cilinderrubbers van de diamantplaten.		X	
Maak het product schoon met een vochtige doek.			*

## Product reinigen

- Reinig na gebruik altijd alle apparatuur. Gebruik een stofzuiger.
- Reinig het product niet met een hogedrukspuit.
- Houd de luchtopeningen schoon en vrij om ervoor te zorgen dat het product altijd een voldoende koele temperatuur heeft.
- Reinig de borstelstrook met water na nat slijpen. Zorg ervoor dat het resterende mengsel van stof en water volledig verwijderd is.



**WAARSCHUWING:** Gebruik geen perslucht om onder de slijpkop te reinigen.

## Aandrijfsysteem voor slijpkop

Het aandrijfsysteem voor de slijpkop is een gesloten systeem. Als u problemen hebt met het aandrijfsysteem van de slijpkop, neem dan contact op met de servicewerkplaats van Husqvarna.

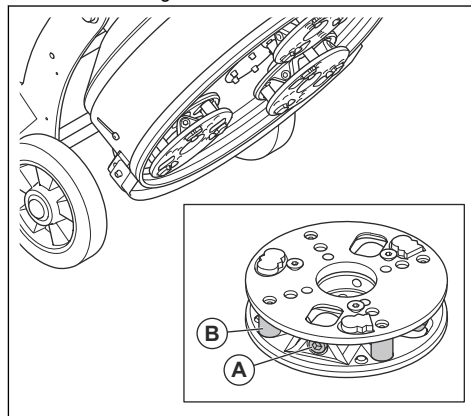
## De borstelstrook controleren

- Controleer of de borstelstrook niet beschadigd is en of deze strak tegen de vloer aan ligt.

## Controleer de cilinderrubbers

1. Voer een controle uit als de diamantplaten te veel ruimte in de cilinderrubbers hebben.

2. Als er te veel ruimte is, moet de bout (A) worden vastgedraaid of moeten de cilinderrubbers (B) worden vervangen.



3. Installeer 2 cilinderrubbers voor een stijvere slijpkop. Zie de onderhoudshandleiding voor meer informatie.

## Het product resetten

1. Haal de stekker uit het stopcontact.
2. Wacht 5 minuten.
3. Start het product, zie *Het product starten, bedieningspaneel zonder snelheidsinstelling op pagina 101*.

**Let op:** Neem contact op met een erkende servicewerkplaats als het product niet start.

## Probleemoplossing

Probleem	Oorzaak	Oplossing
Te veel trilling en/of ongebruikelijke geluiden.	De slijpschijven zijn versleten of beschadigd.	Controleer de slijpschijven op beschadigde delen en te veel speling.
	Het lager is defect.	Controleer het lager op de aandrijfjas en vervang het indien nodig.
	Ongewenste materiaalafzetting op de koppeling.	Reinig de koppeling.
Verlaagde of geen slijpprestaties.	De diamantgereedschappen zijn versleten.	Vervang versleten onderdelen.
	Het geselecteerde type diamantgereedschap is niet correct voor het oppervlak.	Vervang de diamantgereedschappen door de correcte diamantgereedschappen voor het oppervlak.
Het product start niet.	De noodstopknop is ingeschakeld.	Draai de noodstopknop rechtsom om deze uit te schakelen.
	De stopknop is ingeschakeld tijdens de eerste keer starten.	Ontkoppel de voedingskabel en wacht 1 minuut tot het product geen spanning meer heeft. Sluit de voedingskabel weer aan en start het product.
	Een defect component.	Vervang het defecte onderdeel.
	Er komt slechts 1 fase in het product.	Controleer de voeding.
	De verlengkabel is losgekoppeld of beschadigd.	Sluit de verlengkabel aan of vervang deze indien nodig.
	Geen voeding.	Sluit het product aan op een stopcontact.
	Voor 230 V-systeem: Verkeerde spanning.	Controleer de ingangsspanning. Controleer de spanningsrelais. Laat een elektricien een controle uitvoeren of er voldoende spanning op de aansluitingen is.
Het product stopt na een tijdje.	De motorbeveiligingsschakelaar is in bedrijf vanwege overbelasting.	Verminder de belasting.
	De motor heeft een defect.	Controleer de motor.
Het product kan niet eenvoudig worden vastgehouden.	Te klein aantal diamantgereedschappen op slijpkop.	Gebruik het juiste aantal diamantgereedschappen.
	Het geselecteerde type diamantgereedschap is niet correct voor het oppervlak.	

Probleem	Oorzaak	Oplossing
Het product maakt een onregelmatig kraspatroon.	De diamantgereedschappen zijn onjuist of op verschillende hoogtes op de slijpschijven gemonteerd.	Controleer of alle diamantgereedschappen correct zijn geïnstalleerd en dezelfde hoogte hebben.
	De diamantgereedschappen zijn van verschillende types.	Controleer of alle segmenten dezelfde diamantschuurkorrels en binding hebben. Als de diamantsegmenten ruw zijn, moet u de ruwe diamantsegmenten gelijkmatig verdelen. Gebruik het product op een abrasief oppervlak totdat alle segmenten dezelfde hoogte hebben.
	De kopvergrendelingen zitten los of ontbreken.	Zorg ervoor dat alle kopvergrendelingen op hun plek zitten en zijn vastgedraaid.
	De harsgereedschappen zijn gemengd of bevatten ongewenste verontreiniging.	Zorg ervoor dat alle harsen dezelfde diamantschuurkorrels en binding hebben en dat er geen verontreiniging is. Om de harsgereedschappen te reinigen, moet u ze korte tijd op een licht abrasief oppervlak gebruiken.
	De slijpschijven zijn versleten of beschadigd.	Controleer de slijpschijven op beschadigde stukken en te veel speling.
Er doen zich plotse ongewenste bewegingen voor.	De slijpschijven zijn versleten of beschadigd.	Controleer de slijpschijven op beschadigde delen en te veel speling.
	De diamantgereedschappen zijn onjuist of op verschillende hoogtes op de slijpschijven gemonteerd.	Controleer of alle diamantschijven correct zijn geïnstalleerd en dezelfde hoogte hebben.
De interne stroomonderbreker wordt uitgeschakeld.	Te hoge belasting of onvoldoende voeding.	Controleer de voeding.
		Verlaag de slijpdruk, verhoog het aantal diamantgereedschappen of verhoog de hardheid van de binding.
Het product stopt wanneer u het start.		Neem contact op met een erkend servicecentrum.
Er is geen regeltenspanning.	De noodstopknop is ingeschakeld.	Draai de noodstopknop rechtsom om deze uit te schakelen.  Als de relais voor de noodstopknop 3 groene leds heeft, is het circuit gesloten. Reset de stroomonderbrekers als ze uitgeschakeld zijn.
	De dodemanshandgreep is geactiveerd.	Plaats de sleutel voor de dodemanshandgreep.
Het product start niet als de startknop op het regelpaneel of het toetsenbord wordt ingedrukt.	Er is een fout of "RDY" wordt niet op het display weergegeven.	Controleer de foutmeldingen op het display. Als "STO" of "PWR" op het display wordt weergegeven, is er geen 24 VDC op deze ingangen. Controleer het circuit van de noodstopknop.
Er is een fout opgetreden op het display van het toetsenbord.		Druk in het submenu "Foutgeschiedenis" op de knop "Help" voor een mogelijke oplossing. Als de oplossing niet mogelijk is, moet het product opnieuw worden opgestart. Zie <i>De foutgeschiedenis controleren op pagina 103</i> .

## De foutcodes aflezen

Voor een compleet overzicht van fouten en hoe deze moeten worden opgelost, moet de scanbare code op de omvormer aan de voorkant van de frequentieaandrijving worden gescand.

- Lees de foutcodes en zie *Foutcodes 1 op pagina 108*, *Foutcodes 2 op pagina 111* en *Foutcodes 3 op pagina 113*.

---

**Let op:** Als de omvormer een "INF"-fout weergeeft, moet het product worden gereset. Zie *Het product resetten op pagina 105*.

---

## Foutcodes 1

Foutcode	Oorzaak	Oplossing
A12F	Er is een fout op de analoge ingang A12.	Controleer de kabelaansluiting van de analoge ingang A12. Controleer de waarde voor het signaal.
AnF	De waarde voor de snelheid is niet gelijk in de encoder en de motor.	Zorg ervoor dat de motor stabiel is. Voeg een remweerstand toe aan de motor. Controleer de motor, de last en het product. Controleer of ze overeenkomen. Controleer de mechanische koppeling en de kabelaansluiting van de encoder.
boF	Er zit te veel last op de remweerstand.	Zorg ervoor dat de remweerstand is afgekoeld. Controleer de remweerstand.
brF	De remfeedbackaansluiting is niet compatibel met de logische remregeling.	Controleer de circuits voor de remfeedback en de logische remregeling. Controleer de rem.
bUF	Kortsluiting op de uitgang van de reeemheid.	Controleer de kabelaansluitingen in de reeemheid en de remweerstand. Controleer de remweerstand.
CrF1	De lastrelaisregeling is defect of de laadweerstand is beschadigd.	Stop het product en start het product vervolgens.
CrF2	De laadaansluiting is defect.	Controleer de interne kabelaansluitingen. Controleer het product, repareer het indien nodig.
ECF	De mechanische koppeling van de encoder is defect.	Controleer de mechanische koppeling van de encoder.
EEF1	De besturingskaart werkt niet goed.	Controleer het elektromagnetische veld in de omgeving.
EEF2	De voedingskaart werkt niet goed.	Stop het product en reset het product. Ga naar fabrieksinstellingen. Controleer het product, repareer het indien nodig.

<b>Foutcode</b>	<b>Oorzaak</b>	<b>Oplossing</b>
EnF	Er is een fout opgetreden op de encoder-feedback.	Controleer of het aantal pulsen en het type encoder correct zijn.
		Controleer de encoder.
		De rotatierichting van de motor indien nodig veranderen.
FCF1	De uitgangscactor kan niet worden geopend.	Controleer de contactor en de kabelaansluiting van de contactor.
		Controleer het feedbackcircuit.
HdF	Kortsluiting of aarding op de uitgang van het product.	Controleer de kabelaansluitingen tussen het product en de motor en de isolatie van de motor.
		Ga naar "DIAGNOSTIEK" in het menu op het toetsenbord. Voer de diagnostische test uit.
ILF	De optiekaart maakt geen verbinding met het product.	Controleer het elektromagnetische veld in de omgeving.
		Controleer de kabelaansluitingen tussen de optiekaart en het product.
		Controleer of er niet meer dan 2 optiekaarten op het product zijn geïnstalleerd.
		Vervang de optiekaart.
		Controleer het product, repareer het indien nodig.
InF1	De voedingskaart verschilt van de geheugenkaart.	Controleer de voedingskaart.
InF2	De voedingskaart is niet compatibel met de besturingskaart.	
InF3	De interne kaarten hebben geen aansluiting.	Controleer de interne kabelaansluitingen.
		Controleer het product, repareer het indien nodig.
InF4	De interne gegevens zijn niet compatibel met het product.	Kalibreer het product.
InF6	De geïnstalleerde software wordt niet herkend door het product.	Controleer de software.
InF7	De installatie van de software op het product is niet voltooid.	Stop het product en reset het product.
InF8	De voeding voor het product is niet correct.	Controleer de voeding.
InF9	De metingen van de stroom zijn niet correct.	Vervang de huidige sensoren of de voedingskaart.
		Controleer het product, repareer het indien nodig.

Foutcode	Oorzaak	Oplossing
InFA	De invoerstap werkt niet goed.	Ga naar "DIAGNOSTIEK" in het menu op het toetsenbord. Voer de diagnostische test uit.
		Controleer het product, repareer het indien nodig.
InFb	De sensor voor de temperatuur van het product werkt niet goed.	Vervang de temperatuursensor.
		Controleer het product, repareer het indien nodig.
InFC	De elektrische tijd is niet correct.	Controleer het product, repareer het indien nodig.
InFE	De interne microprocessor is defect.	Stop het product en reset het product.
		Controleer het product, repareer het indien nodig.
OCF	De waarden in "INSTELLINGEN" en "MOTORREGELING" in het menu op het toetsenbord zijn niet correct.	Controleer de waarden.
	Het product werkt langzaam of de last is te hoog.	Controleer de motor, het product en de last.
	Er is een mechanische vergrendeling.	Controleer het mechanisme van de motor.
PrF	De veiligheidsfunctie "Voedingsverwijdering" is defect.	Controleer het product, repareer het indien nodig.
SCF1	Kortsluiting of aarding op de uitgang van het product.	Controleer de kabels van de aandrijving naar de motor.
SCF2	Er is een lekkage van aardstroom bij de uitgang als 2 of meer motoren parallel zijn aangesloten.	Ga naar "DIAGNOSTIEK" in het menu op het toetsenbord. Voer de diagnostische test uit.
SCF3		Verlaag de schakelfrequentie van de voeding. Sluit chokes in serie met de motor aan.
SOF	Het product werkt niet correct of de last is te hoog.	Zorg ervoor dat de motor stabiel is.
		Voeg een remweerstand toe aan de motor.
		Controleer de motor, het product en de last.
SPF	Er is geen signaal van de encoderfeedback.	Controleer de kabelaansluiting tussen de encoder en het product.
		Controleer de encoder.
tnF	Het vermogen van de motor is niet correct voor het product.	Controleer of de motor compatibel is met het product.
	De motor is niet aangesloten op het product.	Controleer of de motor is aangesloten als u werkt met automatisch draaien.
		Als een uitgangsfactor wordt gebruikt, moet deze worden gesloten als u werkt met automatisch draaien.

## Foutcodes 2

Foutcode	Oorzaak	Oplossing
APF	Er is een fout opgetreden op de regelaar in een kaart.	Raadpleeg de kaartdocumentatie.
bLF	De stroom wordt niet verhoogd voor het lossen van de rem.	Controleer de kabelaansluiting tussen het product en de motor.
		Controleer de kabelaansluitingen in de motor.
	De frequentie in de remactivering werkt alleen als de logische remregeling is toegepast.	Controleer het lossen van de rem.
		Controleer of de correcte instellingen voor het lossen van de rem zijn toegepast.
CnF	De communicatiekaart werkt niet goed.	Controleer het elektromagnetische veld in de omgeving.
		Controleer de kabelaansluitingen op de communicatiekaart.
		Controleer de time-out.
		Vervang de optiekaart.
		Controleer het product, repareer het indien nodig.
COF	Er is een fout opgetreden op de CANopen.	Controleer de kabelaansluitingen.
		Controleer de time-out.
		Raadpleeg de bedieningshandleiding voor de CANopen.
EPF1	Er is een fout op het product die wordt veroorzaakt door een extern apparaat.	Controleer het externe apparaat en reset het product.
EPF2	Er is een fout op het product die wordt veroorzaakt door een netwerk.	Controleer het netwerk en reset het product.
FCF2	De uitgangscactor kan niet worden geopend.	Controleer de cactor en de kabelaansluitingen van de cactor.
		Controleer het feedbackcircuit.
LCF	De voeding voor time-out is ingeschakeld maar het product start niet.	Controleer de cactor en de kabelaansluitingen van de cactor.
		Controleer de time-out.
		Controleer de kabelaansluitingen voor de lijn, de cactor en het product.
FCF1	De uitgangscactor kan niet worden geopend.	Controleer de cactor en de kabelaansluiting van de cactor.
LFF2	Er is geen stroom bij A12, A13 of A14.	Controleer de kabelaansluitingen op de analoge ingangen.
LFF3		
LFF4		

Foutcode	Oorzaak	Oplossing
ObF	Het product remt plotseling of de last naar het product stopt.	Verhoog de deceleratietijd.
		Installeer een remweerstand indien nodig.
		Start de "Dec helling-functie", indien van toepassing.
OHF	De temperatuur van het product is te hoog.	Controleer de motorlast. Zorg ervoor dat er toereikende ventilatie rond het product is. Controleer de temperatuur in de omgeving.  Wacht tot het product is afgekoeld voordat u het product start.
OLF	Er zit te veel last op de motor.	Controleer de instellingen voor de thermische beveiliging van de motor en de motorlast. Wacht tot het product is afgekoeld voordat u het product start.
OPF1	Er is een verlies van 1 fase bij de uitgang van het product.	Controleer de kabelaansluiting tussen het product en de motor.
OPF2	De motor is niet aangesloten of het vermogen is te laag.	Controleer de kabelaansluiting tussen het product en de motor.
	De uitgangscactor is open.	Controleer de uitgangscactor.  Stop de motorfaseverliesdetectie en controleer het product.
	De stroom van de motor werkt niet correct.	Controleer IR-compensatie, nominale motorspanning en nominale stroom. Voer automatisch draaien uit.
OSF	De netspanning is te hoog	Controleer de netspanning.
	De nettoevoer werkt niet goed.	
OtF1	De PTC1 sondes zijn te heet.	Controleer de motor.  Zorg ervoor dat er toereikende ventilatie in de motor is.  Wacht tot de motor is afgekoeld voordat u het product start.  Controleer de PTC-sondes.
OtF2	De PTC2 sondes zijn te heet	
OtFL	De PTC sondes zijn te heet.	
PtF1	De PTC1 sondes zijn open of kortgesloten.	Controleer de PTC-sondes. Controleer de kabelaansluitingen tussen de PTC sondes en de motor. Controleer de kabelaansluitingen tussen de PTC sondes en het product.
PtF2	De PTC2 sondes zijn open of kortgesloten.	
PTFL	De PTC sondes of ingang L16 is open of kortgesloten	
SCF4	Een voedingscomponent is defect.	Ga naar "DIAGNOSTIEK" in het menu op het toetsenbord. Voer de diagnostische test uit.
		Controleer het product, repareer het indien nodig.



Foutcode	Oorzaak	Oplossing
SCF5	Kortsluiting op de uitgang van het product.	Controleer de kabelaansluitingen tussen het product en de motor.
		Ga naar "DIAGNOSTIEK" in het menu op het toetsenbord. Voer de diagnostische test uit.
		Controleer het product, repareer het indien nodig.
SLF1	De modus werkt niet correct.	Controleer de communicatiekabel.
		Controleer de time-out.
		Raadpleeg de bedieningshandleiding voor de Modbus.
SLF2	De PowerSuite is defect.	Controleer de PowerSuite-kabel.
		Controleer de time-out.
SLF3	De grafische display-terminal is defect.	Controleer de aansluiting naar de terminal.
		Controleer de time-out.
SrF	De functie voor de koppelregeling heeft een time-out.	Controleer de instellingen voor de functie.
		Controleer of er geen mechanische problemen zijn.
SSF	De functie voor de koppelregeling is defect.	Controleer of er geen mechanische problemen zijn.
		Controleer de instellingen voor de functie.
tJF	Het product is te heet.	Controleer de motor, de last en het product.
		Verlaag de waarde voor de schakelfrequentie van de voeding.
		Laat de motor afkoelen. Start de motor.

## Foutcodes 3

Foutcode	Oorzaak	Oplossing
CFF	De optiekaart is vervangen of verwijderd.	Controleer de kaart op defecten.  Als de kaart vervangen is of als de instellingen voor de stroom niet van toepassing zijn, ga dan naar de fabrieksinstellingen of voer een back-up van de software uit.
	De besturingskaart is vervangen door een besturingskaart met een andere waarde.	
	De instellingen voor de stroom zijn niet van toepassing.	
CF1	De instellingen voor het product zijn niet compatibel met het netwerk.	Controleer de instellingen.
		Download de correcte instellingen.
HCF	1 van de kaarten is niet compatibel met de andere kaarten.	Als een kaart defect is, moet deze door de originele kaart worden vervangen.
		Voer het wachtwoord in om akkoord te gaan met de nieuwe instellingen.

Foutcode	Oorzaak	Oplossing
pHF (werkt alleen met de aandrijving op last.)	De voeding voor het product is niet correct of een zekering is doorgebrand.	Raadpleeg de bedieningshandleiding voor de CANopen
	1 fase is defect.	Gebruik een 3-fase netvoeding.
	3-fase ATV71 wordt gebruikt op een 1-fase voeding.	
	De last is defect.	
uSF	De voeding is te laag.	Controleer de spanning.
	De voorlaadweerstand is beschadigd.	Vervang de voorlaadweerstand.
	De spanning is niet constant.	Controleer het product, repareer het indien nodig.

## Vervoer, opslag en verwerking

### Transport



**WAARSCHUWING:** Wees voorzichtig tijdens het transport. Het product is zwaar en kan als het valt of beweegt letsel of schade veroorzaken.

Met de wielen kunt u het product voor kortere afstanden verplaatsen.

Voor langere afstanden moet u het product heffen om het te verplaatsen of op een voertuig plaatsen.

- Zorg dat het product in transportstand is tijdens transport. Zie *Product in de transportstand zetten op pagina 115*.
- Wees zeer voorzichtig wanneer u het product handmatig of op oppervlakken met een helling verplaatst. Lichte hellingen kunnen leiden tot een sterke beweging die niet met de hand kan worden geremd.
- Zorg dat het product tijdens het transport op bepaalde manieren wordt beschermd. Op deze wijze wordt het product niet blootgesteld aan natuurverschijnselen zoals regen en sneeuw.

### Het product een hellingbaan op en af laten gaan



**WAARSCHUWING:** Wees zeer voorzichtig wanneer u het product een hellingbaan op en af laat gaan met de motor ingeschakeld. Het product is zwaar en er bestaat gevaar voor letsel als het product te valt of te snel beweegt.



**WAARSCHUWING:** Gebruik altijd een lier voor steile hellingbanen. Blijf niet onder of in de buurt van het product staan.



**WAARSCHUWING:** Werk niet met het product op steile hellingen. Kijk op het productplaatje voor informatie over de maximale hellingshoek.

- Als u het product van een hellingbaan af wilt laten rijden, rijd het product dan langzaam achteruit.
- Als u het product een hellingbaan op wilt laten rijden, rijd het product dan langzaam vooruit.
- Draai het product nooit meer dan 45° op een hellingbaan.

### Het product optillen



**WAARSCHUWING:** Zorg ervoor dat de hijsapparatuur de juiste specificaties heeft om het product veilig op te tillen. Het typeplaatje op het product geeft het gewicht van het product aan.

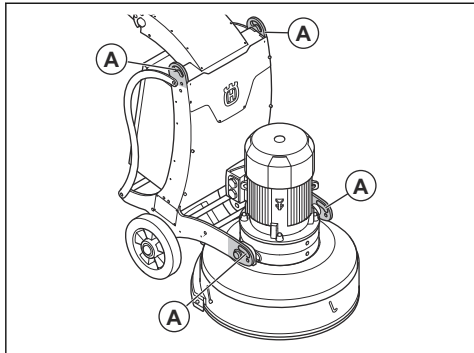


**WAARSCHUWING:** Loop nooit onder een opgeheven product door en blijf er niet onder of in de buurt staan. Houd omstanders uit de buurt van het werkgebied.



**WAARSCHUWING:** Hef een beschadigd product niet. Controleer of de hijsogen correct zijn aangebracht en niet beschadigd zijn.

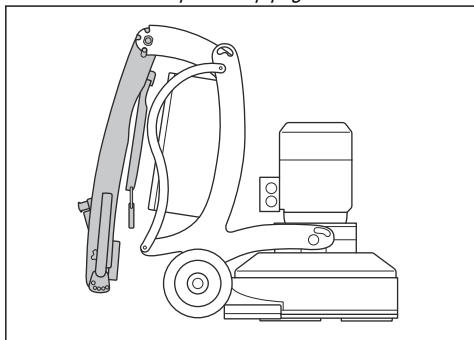
1. Bevestig de hijsuitrusting door de hijsogen (A).



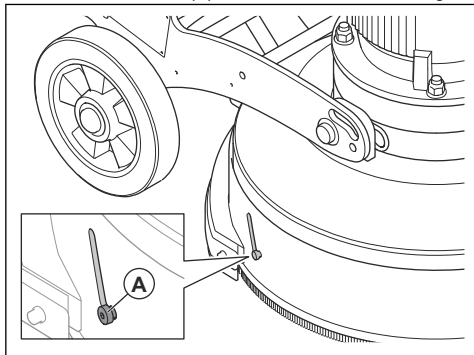
2. Hef het product veilig omhoog.

## Product in de transportstand zetten

1. Klap de handgreep naar beneden. Zie *De hoogte van het stuur aanpassen op pagina 100*.



2. Draai de hefboom (A) voor de stofmantel omhoog.



## Het product aan een transportvoertuig bevestigen

Gebruik de hijsogen om het product aan het transportvoertuig te bevestigen.

1. Bevestig de spanbanden in de hijsogen.
2. Bevestig de sjerbanden aan het transportvoertuig en haal de sjerbanden aan.

## Opslag



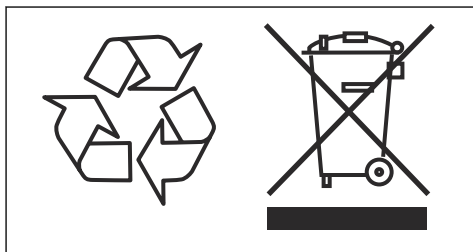
**OPGELET:** Sla het product niet buiten op. Bewaar dit product altijd binnen.

- Bewaar het product in een droge en vorstvrije ruimte.
- Reinig het product en voer een volledige onderhoudsbeurt uit voordat u het product opslaat.
- Bewaar het product in een afgesloten ruimte om toegang door kinderen of onbevoegde personen te verhinderen.

## Afvoeren

Symbolen op het product of op de verpakking van het product geven aan dat dit product niet beschouwd kan worden als huishoudelijk afval. Het moet worden ingeleverd bij een geschikt inzamelstation voor het terugwinnen van elektrische en elektronische apparatuur.

Als u ervoor zorgt dat dit product goed wordt verwerkt, helpt u mogelijk negatieve gevolgen voor het milieu en mensen door verkeerd afvalbeheer van dit product tegen te gaan. Neem voor meer informatie over het recyclen van dit product contact op met de gemeente, het afvalverwerkingsbedrijf of de winkel waar u het product hebt gekocht.



## Technische gegevens

	1x 230 V	3x 400 V Product met bedieningspaneel met snelheidsregeling en toetsenbord
Max. motorvermogen, kW	4	7,5
Elektrisch verbruik, V	1x 230	3x 400
Elektrische frequentie, Hz	50/60	50/60
Elektrische aansluiting	16A 2P+PE	32A 5P/6h
Diameter diamantschijf, mm	3x185	3x185
Gebruikstoerental, tpm	350-950	50-1100
Werkbreedte, mm	555	
Diameter stofslangaansluiting	75	
Gewicht, kg	298	
Gewicht slijpkop, kg	193	
Max. totale lengte (handgreep uitgetrokken), mm	2080	
Min. totale lengte (handgreep ingeklapt), mm	1120	
Breedte, mm	595	
Hoogte, mm	1155	
<b>Geluidsemissies</b> <sup>13</sup>		
Geluidsvermogeniveau, gemeten L <sub>W</sub> (dB(A))	92	
<b>Geluidsniveaus</b> <sup>14</sup>		
Geluidsdruk niveau bij het oor van de gebruiker, L <sub>P</sub> (dB(A))	76	
<b>Trillingsniveau</b> <sup>15</sup>		
Hendel rechts, m/s <sup>2</sup>	2,5	
Hendel links, m/s <sup>2</sup>	2,5	

### Verklaring inzake geluid- en trillingsemissies

Deze aangegeven waarden zijn verkregen door middel van typeonderzoek in een laboratorium in

overeenstemming met de genoemde richtlijn of normen en zijn geschikt voor vergelijking met aangegeven waarden van andere producten die volgens dezelfde richtlijn of normen zijn getest. Deze aangegeven waarden zijn niet geschikt voor gebruik ten behoeve van risicoanalyses. Waarden die worden gemeten

<sup>13</sup> Geluidsemissie naar de omgeving gemeten als geluidsvermogen volgens EN 60335-2-72. Verwachte onzekerheidsmarge 2,5 dB(A).

<sup>14</sup> Geluidsdruk niveau volgens EN 60335-2-72. Verwachte onzekerheidsmarge 4 dB(A).

<sup>15</sup> Trillingsniveau volgens EN 60335-1 en EN 60335-2-72. De gerapporteerde gegevens voor een trillingsniveau vertonen een typische statistische spreiding (standaardafwijking) van 1 m/s<sup>2</sup>. De vibratiewaarden zijn geldig voor handmatige bediening.

op afzonderlijke werkplekken, kunnen hoger zijn. De werkelijke blootstellingswaarden en het risico op letsel dat een individuele gebruiker ondervindt, zijn uniek en zijn afhankelijk van de manier waarop de gebruiker

werkt, het materiaal waarvoor het product gebruikt wordt, de blootstellingstijd en de fysieke toestand van de gebruiker en de toestand van het product.

## Verlengkabels

Kabellengte	Dwarsdoorsnede			
	≤ 16 A	≤ 32 A	≤ 63 A	≤ 125 A
Berekend bij een verzekering GG <sup>16</sup> :	16 amp	32 amp	63 amp	125 amp
> 20m	1,5 mm <sup>2</sup>	2,5 mm <sup>2</sup>	10 mm <sup>2</sup>	25 mm <sup>2</sup>
20m > 50m	2,5 mm <sup>2</sup>	4 mm <sup>2</sup>	10 mm <sup>2</sup>	25 mm <sup>2</sup>
50m > 75m	4 mm <sup>2</sup>	6 mm <sup>2</sup>	16 mm <sup>2</sup>	35 mm <sup>2</sup>

<sup>16</sup> De dwarsdoorsnedes moeten opnieuw worden berekend als een ander type verzekering of verzekering met andere afmetingen dan gegeven wordt gebruikt.

---

## Verklaring van overeenstemming

---

### EU-verklaring van overeenstemming

Wij, Husqvarna AB, SE-561 82 Huskvarna,  
Zweden, tel: +46- 36-146500, verklaren onder onze  
alleenverantwoordelijkheid dat het product:

Beschrijving	Vloerslijpmachine
Merk	Husqvarna
Type/model	BMG 555
Identificatie	Serienummers vanaf 2022 en verder

volledig voldoet aan de volgende EU-richtlijnen en  
-regelgeving:

Richtlijn/Verordening	Beschrijving
2006/42/EG	"betreffende machines"
2014/30/EU	"betreffende elektromagnetische compatibiliteit"

en dat de volgende normen en/of technische  
specificaties zijn toegepast:

EN ISO 12100:2010, EN 60204-1:2006

Partille, 2022-01-24



Martin Huber

R&D Director, Concrete Surfaces & Floors

Husqvarna AB, Construction-divisie

Verantwoordelijk voor technische documentatie





# Husqvarna®

[www.husqvarnacp.com](http://www.husqvarnacp.com)

Originalanweisungen  
Original instructions  
Instructions d'origine  
Originele instructies

1142992-20



2022-04-21