



Husqvarna®



BMG 555

DA	Brugsanvisning
FI	Käyttöohje
NO	Bruksanvisning
SV	Bruksanvisning

2-29
30-56
57-84
85-111

Indhold

Indledning.....	2	Fejlfinding.....	17
Sikkerhed.....	5	Transport, opbevaring og bortskaffelse.....	25
Drift.....	9	Tekniske data.....	26
Vedligeholdelse.....	15	Overensstemmelseserklæring.....	29

Indledning

Produktbeskrivelse

Produktet er en gulvslibemaskine til overflader af forskellige hårdheder.

Anvendelsesformål

Produktet anvendes til at slibe overfladen af materialer med forskellige hårdheder, f.eks. natursten, terrazzo og beton. Brug produktet til at slibe belægning af materialer, f.eks. lim. Produktet kan anvendes til

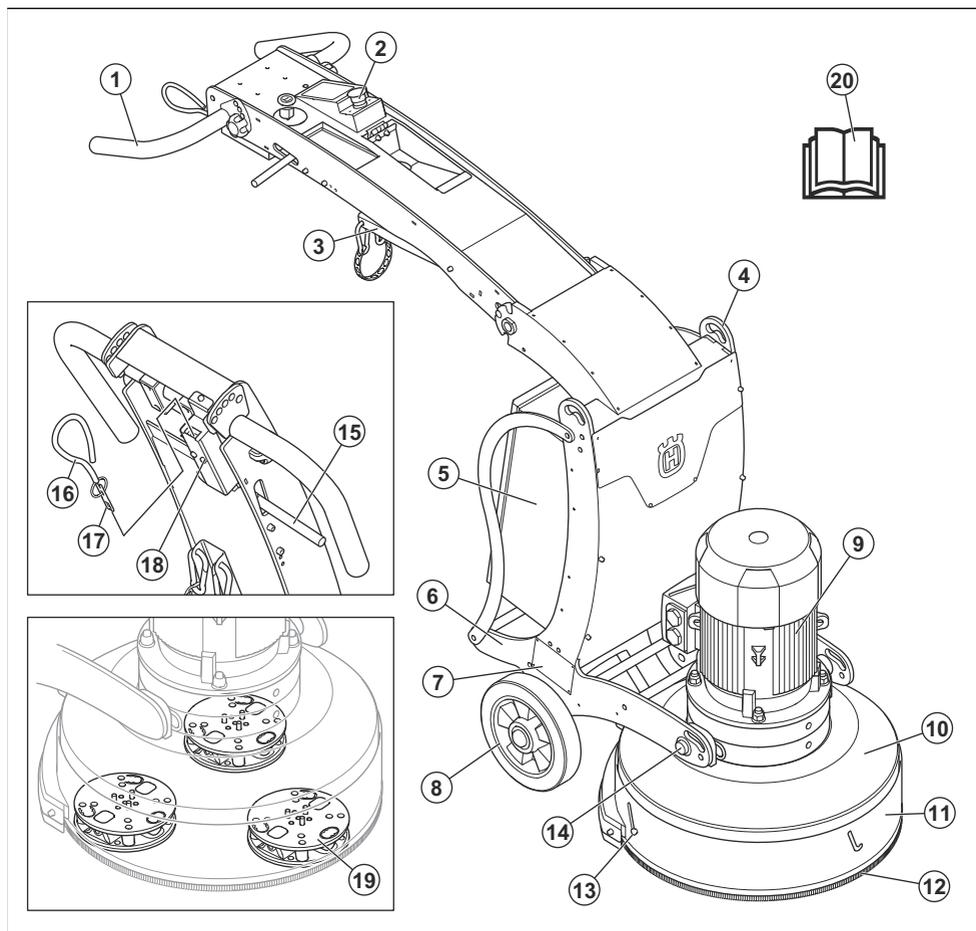
tørslibning og vådslibning. Brug ikke produktet til at slibe træ.

Produktet bruges inden for kommercielle anvendelsesområder af professionelle aktører.



ADVARSEL: Brug ikke produktet til andre opgaver.

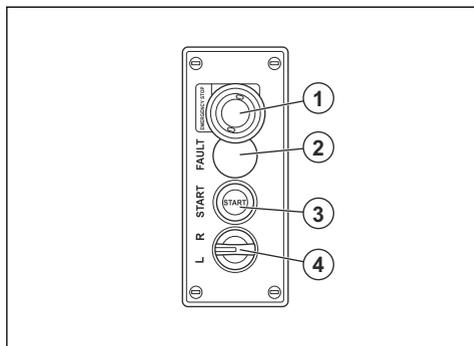
Produktoversigt



1. Styr
2. Betjeningspanel eller tastatur
3. Ophængningsanordning til støvsugerlange og elledning
4. Løfteøjer
5. Elkabinet
6. Ramme
7. Typeskilt
8. Hjul
9. Slibemotor
10. Støvdæksel
11. Støvsikkert
12. Børsteliste
13. Håndtag til støvsikkertet
14. Beslag til montering af slibehovedet på rammen

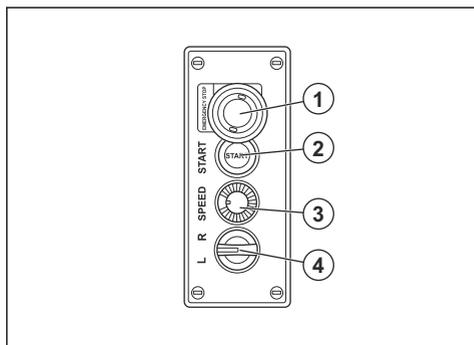
15. Låsegreb til justering af styr
16. Brugertilstedeværelseskontrol (OPC)
17. Nøgle til brugertilstedeværelseskontrol
18. Snor til brugertilstedeværelseskontrol
19. Slibeskive
20. Brugervejledning

Produktoversigt, betjeningspanel uden hastighedsjustering



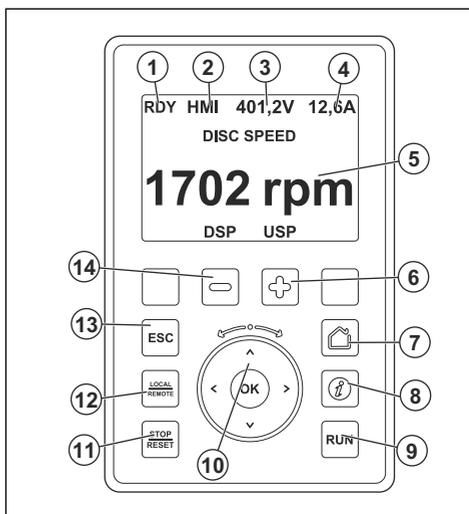
1. Nødstopknap
2. Fejlindikator
3. Startknap
4. Kontakt til motorens rotationsretning

Produktoversigt, betjeningspanel med hastighedsjustering



1. Nødstopknap
2. Startknap
3. Drejeknap til hastighedsjustering
4. Kontakt til motorens rotationsretning

Produktoversigt, tastatur



1. Produktstatus

- "RDY" (klar): Produktet kan bruges.
- "STO" (sikkerhedsstop): Produktet har intet indgangssignal på STO-kontakten.
- "ACC" (acceleration): slibeskivens hastighed øges til den indstillede værdi.
- "DEC" (deceleration): slibeskivens hastighed reduceres til den indstillede værdi, eller indtil produktet standser.
- "NST" (friløbsstop): Produktets bevægelse standser.

2. Kommandokanal

- "Term": Motoren standses.
 - "HMI": Motoren startes.
3. Hovedspænding for slibemotoren
 4. Elektrisk strøm til slibemotoren
 5. Slibeskivehastighed
 6. Knap til forøgelse af slibeskivernes hastighed
 7. Hjem-knap
 8. Info-knap
 9. Startknap
 10. Hastighedsjustering til slibeskiver
 11. Stopknap
 12. Knap til slibeskivernes rotationsretning
 13. Knap til åbning af menu-systemet
 14. Knap til forøgelse af slibeskivernes hastighed

Symboler på produktet



Advarsel: Dette produkt kan være farligt og forårsage alvorlig personskade eller

død for brugeren eller andre. Vær forsigtig, og brug produktet korrekt.



Højspænding.



Løftepunkt på produktet.



Læs brugervejledningen grundigt, og sørg for at have forstået indholdet, inden du bruger produktet.



Brug et godkendt åndedrætsværn.



Brug godkendt høreværn.



Brug godkendt øjenværn.



Brug godkendte beskyttelseshandsker.



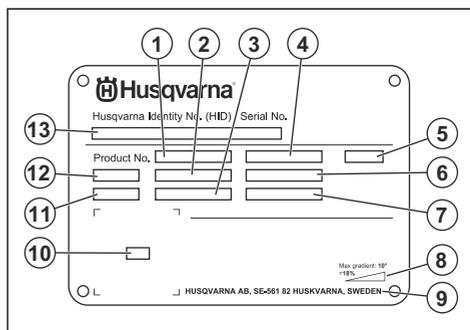
Brug godkendte beskyttelsesstøvler.



Dette produkt er i overensstemmelse med gældende EU-direktiver.

Bemærk: Andre symboler/etiketter på produktet refererer til specifikke krav for certificering på nogle markeder.

Typeskilt



1. Produktnummer
2. Produktvægt
3. Nominel effekt
4. Nominel spænding
5. Kabinet
6. Nominel strøm
7. Frekvens
8. Maksimal hældningsvinkel
9. Producent
10. Kode, der kan scannes
11. Produktionsår
12. Model
13. Serienummer

Produktansvar

Som nævnt i produktansvarsbestemmelserne hæfter vi ikke for skader forårsaget af vores produkt, hvis:

- produktet er forkert repareret.
- produktet er repareret med dele, der ikke er fra producenten eller ikke er godkendt af producenten
- produktet har tilbehør, der ikke er fra producenten eller ikke er godkendt af producenten.
- produktet ikke er repareret på et godkendt servicecenter eller af en godkendt myndighed.

Sikkerhed

Sikkerhedsdefinitioner

Advarsler, forholdsregler og bemærkninger bruges til at pege på særligt vigtige dele af brugsanvisningen.



ADVARSEL: Bruges, hvis føreren udsætter sig selv eller omkringstående personer for risiko for personskade eller dødsfald ved tilsidesættelse af instruktionerne i brugsanvisningen.



BEMÆRK: Bruges, hvis der er risiko for skader på produktet, andre materialer eller det omgivende område ved tilsidesættelse af instruktionerne i brugsanvisningen.

Sikkerhedsinstruktioner for betjening



ADVARSEL: Læs følgende advarselsinstruktioner, inden du bruger produktet.

Bemærk: Bruges til at give yderligere oplysninger, der er nødvendige i en given situation.

Generelle sikkerhedsinstruktioner



ADVARSEL: Læs følgende advarselsinstruktioner, inden du bruger produktet.

- Dette produkt er et farligt værktøj, hvis du ikke er forsigtig, eller hvis du bruger produktet forkert. Dette produkt kan forårsage alvorlig personskade eller død for brugeren eller andre. Anvend ikke produktet, før du har læst og forstået indholdet i denne brugsanvisning.
- Følg alle advarsler og anvisninger
- Overhold alle gældende love og bestemmelser.
- Brugeren og brugerens arbejdsgiver skal kende og forebygge farene i forbindelse med brugen af produktet.
- Lad ikke en person betjene produktet, medmindre vedkommende har læst og forstået indholdet i denne brugsanvisning.
- Brug ikke produktet, medmindre du har modtaget oplæring i det før brug. Sørg for, at alle brugere oplæres i produktet.
- Lad ikke børn betjene produktet.
- Lad kun autoriserede personer betjene produktet.
- Brugeren er ansvarlig for uheld på mennesker og materiel.
- Brug ikke produktet, hvis du er træt, syg eller påvirket af alkohol, narkotika eller medicin.
- Vær altid forsigtig, og brug din sunde fornuft.
- Dette produkt danner et elektromagnetisk felt under drift. Dette felt kan i nogle tilfælde påvirke aktive eller passive medicinske implantater. For at mindske risikoen for alvorlig personskade eller dødsfald anbefaler vi, at personer med medicinske implantater kontakter deres læge og producenten af det medicinske implantat, før de tager produktet i brug.
- Hold produktet rent. Sørg for, at skilte og mærkater er tydeligt læsbare.
- Brug ikke produktet, hvis det er fejlbehæftet.
- Du må ikke foretage ændringer af dette produkt.
- Brug ikke produktet, hvis der er risiko for, at andre personer har foretaget ændringer af produktet.
- Bær personligt beskyttelsesudstyr. Se *Personligt beskyttelsesudstyr på side 7*.
- Overeksponering for vibrationer kan forårsage kredsløbsforstyrrelser og skader på nervesystemet hos personer med nedsat kredsløb. Hvis du oplever symptomer, som kan relateres til overeksponering af vibrationer, skal du søge læge. Eksempler på sådanne symptomer er: følelsesløshed, mangel på følesans, "kildren", "stikken", smerte, manglende eller reduceret styrke, forandringer i hudens farve eller i dens overflade. Disse symptomer opstår almindeligvis i fingre, hænder og håndled.
- Betjen ikke produktet uden alle beskyttelsesdæksler installeret.
- Sørg for, at du ved, hvordan du standser motoren hurtigt i nødstilfælde.
- Du skal standse motoren og tage stikket ud af stikkontakten, før du efterlader produktet. Sørg for, at der ikke er risiko for utilsigtet start.
- Sørg for, at tøj, langt hår og smykker ikke kommer i klemme i bevægelige dele
- Sørg for at stå i en stabil og sikker stilling under brug.
- Betjen kun produktet på vandrette flader.
- Brug ikke produktet, hvis du ikke kan få hjælp i tilfælde af en ulykke
- Brug altid godkendt tilbehør. Spørg Husqvarna-forhandleren for at få yderligere oplysninger.
- Hvis der opstår vibrationer i produktet, eller hvis støjniveauet fra produktet er usædvanligt højt, skal du straks standse produktet. Undersøg, om produktet er blevet beskadiget. Reparer skader, eller lad et godkendt serviceværksted udføre reparationen.
- Start kun produktet med børstelisten fastgjort. Børstelisten skal slutte tæt til overfladen, især under arbejde på tørre overflader.
- Sørg for, at børstelisten er ren og fri for skader. Udskiif en beskadiget børsteliste.
- Tilslut produktet til en støvsuger for at fjerne støv.
- Træk ikke i støvsugerslangen. Produktet kan vælte og forårsage personskade eller beskadigelse.
- Lad støvsugeren forblive tændt, indtil motoren standser helt.
- Sørg for, at slibehovedet ikke kommer i kontakt med overfladen, når du starter produktet.
- Betjen kun produktet bagfra og med begge hænder på håndtaget.
- Sørg for, at der ikke er fedt eller olie på håndtagene.
- Produktet skal altid stå med begge hjul på jorden under drift.

Personligt beskyttelsesudstyr



ADVARSEL: Læs følgende advarselsinstruktioner, inden du bruger produktet.

- Brug altid korrekt personligt beskyttelsesudstyr, når du bruger produktet. Personligt beskyttelsesudstyr fjerner ikke risikoen for skader. Personligt beskyttelsesudstyr mindsker eventuelle skader, hvis der sker et uheld. Lad forhandleren hjælpe dig med at vælge det rigtige udstyr.
- Anvend godkendt øjenværn, når du betjener produktet.
- Brug ikke løst, tungt og uegnet tøj. Brug tøj, du kan bevæge dig frit i.
- Brug godkendte beskyttelseshandsker, der sikrer et godt greb.
- Brug beskyttelsesgummihandsker for at undgå hudirritation fra våd beton.
- Brug en godkendt beskyttelseshjelm.
- Anvend altid godkendt høreværn, når du betjener produktet. Støj over længere perioder kan forårsage støjbettinget høretab.
- Produktet danner støv og dampe, der indeholder farlige kemikalier. Anvend et godkendt åndedrætsværn.
- Anvend støvler med stålsnude og skridsikre såler.
- Sørg for, at du har en førstehjælpskasse i nærheden.
- Der er mulighed for gnistdannelse ved betjening af produktet. Sørg for, at du har en brandslukker i nærheden.

Sikkerhed omkring støj



ADVARSEL: Læs følgende advarselsinstruktioner, inden du bruger produktet.

- Høje støjniveauer og langvarig eksponering for støj kan forårsage støjbettinget høretab.
- Udfør vedligeholdelse på og betjen produktet som beskrevet i brugsanvisningen for at holde støjniveauet på et minimum.
- Anvend godkendt høreværn, når du betjener produktet.
- Lyt efter advarselssignaler og stemmer, når du bruger høreværn. Tag høreværnet af, når produktet er standset, medmindre høreværn skal bruges pga. støjniveauet i arbejdsområdet.

Sikkerhed i arbejdsområdet



ADVARSEL: Læs følgende advarselsinstruktioner, inden du bruger produktet.

- Brug ikke produktet i tåge, regn, hård vind, kulde, ved risiko for lynnedslag eller i andre dårlige vejrforhold.
- Brug ikke produktet i områder, hvor der kan forekomme brand eller eksplosioner.
- Hold børn, tilskuere og dyr væk fra arbejdsområdet og på sikker afstand af produktet.
- Sørg for, at kun autoriserede personer befinder sig i arbejdsområdet.
- Hold arbejdsområdet rent og tilstrækkeligt oplyst.
- Fjern genstande såsom skruer, bolte, wires og sten fra arbejdsområdet, inden du bruger produktet.
- Sørg for, at der ikke er kabler eller slanger i produktets driftsretning.
- Sørg for, at der er tilstrækkelig luftgennemstrømning i arbejdsområdet.

Elektrisk sikkerhed



ADVARSEL: Der er altid en risiko for stød fra elektriske produkter. Brug ikke produktet under forhold med dårligt vejr. Rør ikke ved lynafledere og metalgenstande. Brug altid produktet, som beskrevet i denne brugsanvisning, for at undgå personskader.



ADVARSEL: Brug altid en strømforsyning med fejlstrømsafbryder (RCD). En fejlstrømsafbryder mindsker risikoen for elektrisk stød.



ADVARSEL: Højspænding. Der er ubeskyttede dele i strømenheden. Frakobl altid stikket, før du åbner døren til elskabet.



BEMÆRK: Strømforsyningen fra produktet eller generatoren skal være tilstrækkelig og konstant for at sikre, at motoren kan køre uden problemer. Forkert spænding får strømforbruget og motorens temperatur til at stige, indtil sikkerhedskredsløbsafbryderen udløses. Dimensionen af strømkablet skal være i overensstemmelse med national og lokal lovgivning. Dimensionen af strømstikket skal svare til strømstyrken på produktets elektriske stik og forlængerkabel.

Hvis hovedstrømsyningen har en højere systemmodstand, kan der forekomme korte spændingsfald, når produktet startes. Det kan påvirke funktionen af andre produkter, f.eks. kan lyset flimre.

- Kontrollér, at strøm, sikringer og netspænding er den samme som den viste spænding på produktets typeskilt.

- Stop altid produktet, før du tager stikket ud af stikkontaktten.
- Brug ikke produktet, hvis strømkablet eller strømstikket er beskadiget. Aflever det til et godkendt serviceværksted til reparation. Et beskadiget strømkabel kan forårsage alvorlige skader og dødsfald.
- Brug strømkablet korrekt. Brug aldrig strømkablet til at flytte, trække eller frakoble produktet. Træk i stikket, når strømkablet skal afbrydes. Træk ikke i strømkablet.
- Brug ikke produktet i vanddybder, hvor produktets udstyr bliver vådt. Udstyret kan tage skade, og produktet kan blive strømførende, hvilket kan medføre personskafer.
- Undgå at få mere fugt i produktet end vandet, der leveres af vandsystemet. Udsæt ikke produktet for regn. Vand, der kommer ind i produktet, øger risikoen for elektrisk stød.
- Sørg altid for at frakoble strømkablet, når du tilslutter eller afbryder forbindelsen til motorkablet og det elektriske kabinet.
- Hold tilslutningen til forlængerledningen tør og fri af jorden.
- Hold forlængerledningen væk fra varme, olie, skarpe kanter eller bevægelige dele. En beskadiget ledning øger risikoen for elektrisk stød.
- Sørg for, at forlængerledningen er uden skader og i god stand.
- Brug ikke forlængerledningen, når den er rullet sammen. Dette kan medføre, at forlængerledningen bliver for varm.
- Sørg for, at forlængerledningen er bag dig og produktet, når du bruger produktet. Dette forhindrer, at forlængerledningen bliver beskadiget.

Sikkerhed omkring støv



ADVARSEL: Læs følgende advarselsinstruktioner, inden du bruger produktet.

- Brug af produktet kan forårsage støv i luften. Støv kan forårsage alvorlige skader og permanente helbredsproblemer. Silikastøv er klassificeret som skadeligt af flere myndigheder. Følgende er eksempler på sådanne helbredsproblemer:
 - De dødelige lungesygdomme kronisk bronkitis, silikose (støvlunge) og lungefibrose
 - Kræft
 - Fosterskader
 - Hudbetændelse
- Brug korrekt udstyr til at mindske mængden af støv og dampe i luften og for at reducere støv på arbejdsudstyr, overflader, tøj og krop. Eksempler på sådant udstyr er støvopsamlingsystemer samt vandsprøjter, der binder støvet. Mindsk forekomsten af støv ved kilden, hvor det er muligt. Sørg for, at udstyret installeres og anvendes korrekt, og at der udføres regelmæssig vedligeholdelse.
- Brug godkendt åndedrætsværn. Sørg for, at der er åndedrætsværn tilgængelig, hvis der er farlige materialer i arbejdsområdet.
- Sørg for, at der er tilstrækkelig ventilation i arbejdsområdet.
- Hvis det er muligt, skal du rette produktets udstødning på en måde, så den ikke forårsager, at der kommer støv i luften.

Sikkerhedsanordninger på produktet



ADVARSEL: Læs følgende advarselsinstruktioner, inden du bruger produktet.

- Brug ikke et produkt med defekte sikkerhedsanordninger.
- Kontrollér sikkerhedsanordningerne regelmæssigt. Hvis sikkerhedsanordningerne er defekte, skal du henvende dig til dit Husqvarna-serviceværksted.

Vejledning til jordforbundet produkt



ADVARSEL: Forkert tilslutning kan medføre elektrisk stød. Kontakt en autoriseret elektriker, hvis du ikke er sikker på, om produktet er korrekt jordforbundet.

Du må ikke ændre stikket i forhold til dets fabriksspecifikation. Hvis strømstikket eller -kablet er beskadiget eller skal udskiftes, skal du kontakte dit Husqvarna-serviceværksted. Overhold lokale regulativer og love.

Hvis du ikke helt forstår anvisningerne om det jordforbundne produkt, skal du tale med en autoriseret elektriker.

Brug kun jordforbundne udendørs forlængerkabler med jordforbundne stik, der passer til produktets strømstik.

Dette produkt har et jordet strømkabel og et strømstik. Slut altid produktet til en jordet stikkontakt. Det formindsker risikoen for elektrisk stød, hvis der opstår en fejl.

Brug ikke elektriske adaptere sammen med produktet.

Forlængerledninger

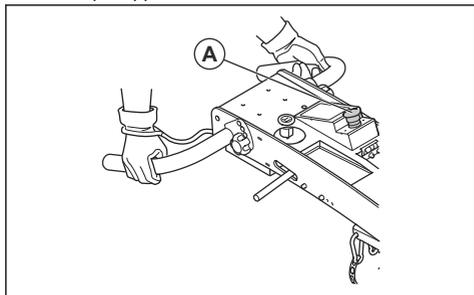
- Brug kun godkendte forlængerledninger, der er tilstrækkelig lange.
- Forlængerledningens nominelle værdi skal svare til eller være højere end værdien, der fremgår af produktets typeskilt.
- Brug jordede forlængerledninger.
- Når du betjener produktet udendørs, skal du benytte en forlængerledning, der egner sig til udendørs brug. Derved mindskes risikoen for elektrisk stød.

Nødstopknop

Nødstopknappen bruges til hurtigt at standse motoren.

Sådan foretager du en kontrol af nødstopknappen

1. Drej nødstopknappen (A) med uret for at sikre, at nødstopknappen er deaktiveret.



2. Start produktet. Se *Start produktet vha. betjeningspanelet uden hastighedsjustering på side 12*.
3. Tryk på nødstopknappen.
4. Sørg for, at motoren standser.
5. Drej nødstopknappen med uret for at deaktivere den.

Brugertilstedeværelseskontrol (OPC)

Når OPC'en er aktiveret, stopper motoren. Se *Sådan udføres kontrol af operatørtlstedeværelseskontrollen (OPC) på side 9*.

Sådan udføres kontrol af operatørtlstedeværelseskontrollen (OPC)

1. Start produktet. Se *Start produktet vha. betjeningspanelet uden hastighedsjustering på side 12*.

2. Træk OPC-nøglen ud. Hvis motoren ikke standser inden for 3 sekunder, skal du kontakte et godkendt Husqvarna-serviceværksted.

Sikkerhedsinstruktioner for vedligeholdelse

- Bær personligt beskyttelsesudstyr. Se *Personligt beskyttelsesudstyr på side 7*.
- Hold alle dele i god stand, og sørg for, at alle fastspændte genstande er spændt korrekt.
- Brug ikke et produkt, hvis det er defekt. Gennemfør sikkerhedskontrol, vedligeholdelse og service som beskrevet i denne brugsanvisning. Al anden service skal udføres af et godkendt serviceværksted.
- Stop produktet, når du udskifter diamantværktøjerne.
- Udfør vedligeholdelsen med motoren standset og stikket trukket ud af stikkontakten. Lad altid motoren køle af, inden du udfører vedligeholdelse af produktet.
- Udfør vedligeholdelse af produktet på et stabilt underlag.
- Rengør området omkring produktet for olie og snavs. Fjern uønskede genstande.
- Foretag regelmæssig vedligeholdelse af produktet for at sikre, at det fungerer korrekt. Se *Vedligeholdelsesskema på side 15*
- Opstil tydelige skilte for at advare personer i nærheden om, at vedligeholdelsesarbejde er i gang.
- Opbevar ildslukkere, medicin og en nødtelefon i nærheden.

Drift

Indledning



ADVARSEL: Før du bruger produktet, skal du læse og forstå kapitlet om sikkerhed.

Det skal du gøre, inden du betjener produktet

1. Læs brugervejledningen omhyggeligt igennem, og sørg for at have forstået instruktionerne.
2. Læs brugervejledningen til støvsugeren omhyggeligt igennem, og sørg for at have forstået instruktionerne.
3. Bær personligt beskyttelsesudstyr. Se *Personligt beskyttelsesudstyr på side 7*.
4. Sørg for, at kun autoriserede personer befinder sig i arbejdsområdet.
5. Udfør dagligt vedligeholdelsesarbejde. Se *Vedligeholdelsesskema på side 15*.
6. Sørg for, at produktet er monteret korrekt og ikke er beskadiget.
7. Anbring produktet i arbejdsområdet. Sørg for, at overfladen er vandret. Sørg for, at transporten af produktet til og i arbejdsområdet udføres sikkert og korrekt. Se *Transport på side 25*.
8. Sørg for, at der er diamantværktøj på slibehovedet og at det er fastgjort.
9. Ved tørslibning tilsluttes en støvsuger til produktet. Se *Sådan tilsluttes en støvsuger på side 11*.
10. Ved vådslibning tilsluttes vandforsyningen. Se *Tilslut vandforsyningen på side 11*.

11. Slut produktet til en strømkilde. Se *Sådan tilsluttes produktet til en strømkilde på side 11.*

Diamantværktøj

Der findes mange forskellige typer og konfigurationer af diamantværktøj til produktet. Metalbundet diamantværktøj bruges til fjernelse af materiale, og diamantværktøj med bakelitbinding bruges til at polere overflader. Vælg det rigtige diamantværktøj til overfladen. Tal med din Husqvarna-forhandler eller gå til www.husqvarnacp.com for at få støtte til at vælge det korrekte værktøj.

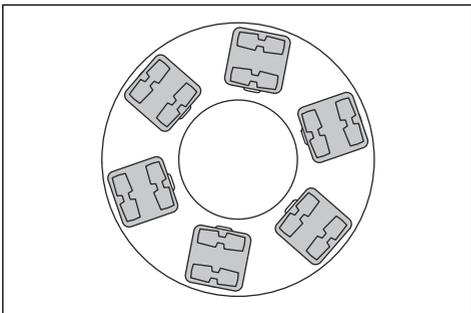
Alternativer til skiveholder til diamantværktøj

- Brug Metal bond-skiveholder til at fastgøre diamantværktøj med metalbinding.
- Brug bakelitskiveholder til at fastgøre diamantværktøj med plastbinding.

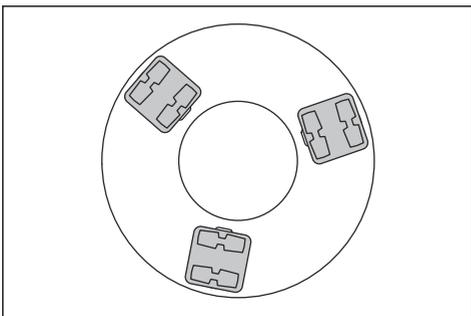
Komplet sæt og halvt sæt af diamantværktøj

Konfigurationen af diamantværktøjssegmenter har en effekt på kvaliteten af overfladen. Konfigurationen har også en indvirkning på betjeningen af produktet.

- Komplet sæt af diamantværktøjer: Denne konfiguration er gældende for plan gulvfinish.



- Halvt sæt af diamantværktøjer: Denne konfiguration er gældende, når flad gulvfinish er ikke nødvendig.



Sådan udskiftes diamantværktøjerne



ADVARSEL: Tag altid stikket ud, før du udskifter diamantværktøjerne, for at forhindre utilsigtet start.



ADVARSEL: Brug beskyttelseshandsker, da diamantværktøjer kan blive meget varme.



ADVARSEL: Brug godkendt åndedrætsværn, når du udskifter diamantværktøjerne. Støvet under slibehovedet er farligt for helbredet.

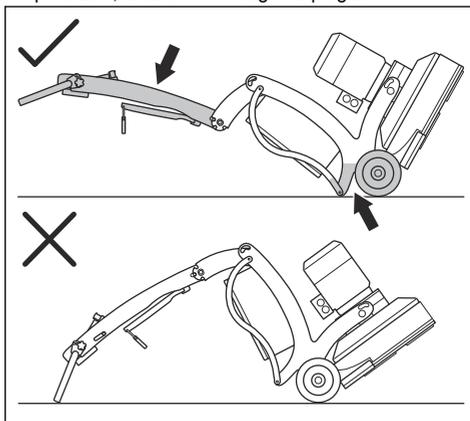


ADVARSEL: Brug støvsugeren, når du udskifter diamantværktøjerne. Støvsugeren mindsker mængden af det støv, der kan medføre helbredsproblemer.



BEMÆRK: Alle diamantværktøjer skal altid have samme nummer og type af diamantværktøjskomponenter. Højden på diamantværktøjskomponenterne skal være den samme på alle diamantværktøjer.

1. Stands produktet, og tag strømkablet ud. Se *Stop produktet vha. betjeningspanelet uden hastighedsjustering på side 14.*
2. Juster styret til opretstående stilling. Se *Sådan justeres styrets højde på side 11.*
3. Hold fast i styret, og vip produktet tilbage. Vip produktet, indtil støttebeslaget er på gulvet.



BEMÆRK: Sørg for, at strømkablet og støvslangen ikke bliver beskadiget, når du vipper produktet.



BEMÆRK: Læg et stykke stof eller tyndt træ under støttebeslaget for at undgå at beskadige gulvet.



ADVARSEL: Sørg for, at produktet befinder sig i en stabil position, før du udskifter diamantværktøj.

1. Fjern støv med støvsugeren.
2. Brug en hammer til afmontere diamantværktøjerne fra værktøjspladen.
3. Rengør værktøjspladen med støvsugeren.
4. Fastgør de nye diamantværktøjer på værktøjspladen med et blødt slag med hammeren.
5. Løft forsigtigt produktet med styret, til det når betjeningspositionen.

Sådan tilsluttes en støvsuger



ADVARSEL: Brug ikke støvsugeren, hvis støvsugerslangen er beskadiget. Risikoen øges for, at du indånder støv, der er farligt for helbredet. Brug godkendt åndedrætsværn.

1. Undersøg støvsugerslangen for skader.
2. Sørg for, at filtrene i støvsugeren er rene og uden skader.
3. Tilslut støvsugerslangen til støvsugeren. Se *Produktoversigt på side 3* for at få oplysninger om, hvor forbindelseselementet til støvsugeren er på dit produkt.

Tilslut vandforsyningen



BEMÆRK: Brug kun rent vand, så du undgår, at snavs forårsager en blokering i vandsystemet.

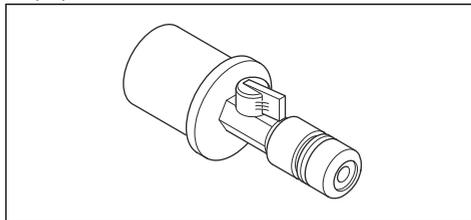


ADVARSEL: Hold alle elektriske kabler og forbindelser væk fra vand.



ADVARSEL: Brug ikke støvsugeren til vådslibning.

1. Tilslut vandsættet til den indgående vandtilslutning på produktet.



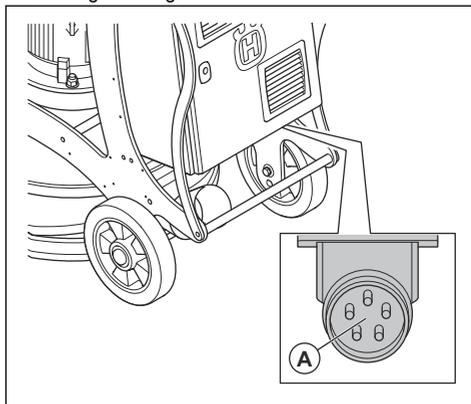
2. Tilslut vandslangen til vandsættet.
3. Start vandstrømmen.



BEMÆRK: Brug ikke et højere vandtryk end 30 psi. Vandet skal udelukkende forhindre farligt støv i luften. Hvis det er nødvendigt at bruge vand i dit arbejde, skal du kontakte et Husqvarna-serviceværksted for at få flere oplysninger.

Sådan tilsluttes produktet til en strømkilde

1. Tilslut produktets strømstik (A) til en egnet forlængerledning.



2. Tilslut forlængerledningen til en stikkontakt.



BEMÆRK: Hvis produktet er tilsluttet en støvsuger, skal støvsugeren tilsluttes en 3-faset strømkilde.

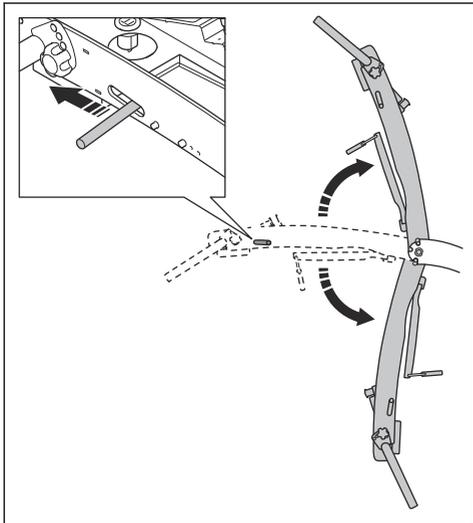
Sådan justeres styrets højde



ADVARSEL: Vær forsigtig, når du justerer styret. Sørg for, at styret låser på plads. De bevægelige dele kan forårsage personskade.

Under drift indstilles styrets højde så tæt som muligt på brugerens hoftehøjde. Under brug kan produktet trække til siden. Brugerens hofte kan hjælpe med standse bevægelsen til siden.

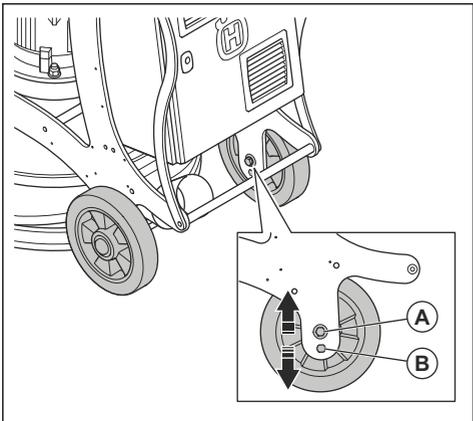
1. Træk låsegrebet i retning af styret, og hold det i denne position.



2. Juster styret til den ønskede driftshøjde.
3. Slip låsegrebet for at fastlåse styrets position

Sådan ændres hjulenes position

Hjulene kan have 2 positioner i rammen. Det øverste hul (A) bruges ved almindelig slibning og polering. Det øverste hul bruges også til tilbehør som PCD (polykrystallinsk diaman) eller BHT-værktøj. Det nederste hul (B) bruges til tilbehør som en stjernehjulskærer.



1. Fjern boltene, spændskiven og hjulet fra rammen.

2. Installer i omvendt rækkefølge i det korrekte hul i rammen.
3. Følg samme procedure på den modsatte side af produktet.

Driftshastighed

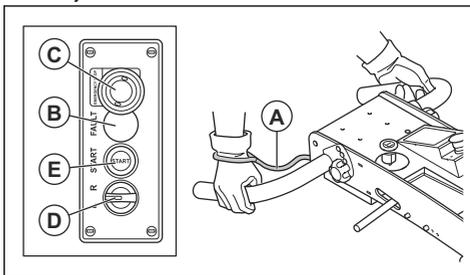
Hvis produktet anvendes på en ny type overflade, skal du i første omgang indstille hastigheden til 70%. Når brugeren kender overfladetyper, kan hastigheden justeres.

Start produktet vha. betjeningspanelet uden hastighedsjustering



BEMÆRK: Flyt produktet hele tiden, mens du betjener det. Hvis du ikke flytter produktet, kan overfladen blive ujævn.

1. Start støvsugeren.
2. Slut støvsugerslangen til produktet. Se *Sådan tilsluttes en støvsuger på side 11*.
3. Sørg for, at elkabinettet er lukket.
4. Slut produktet til en strømkilde. Se *Sådan tilsluttes produktet til en strømkilde på side 11*.
5. Bliv bag produktet, og hold fast i styret med hænderne.
6. Fastgør snoren (A) til operatørtilstedeværelseskontrollen på din arm eller dit tøj.



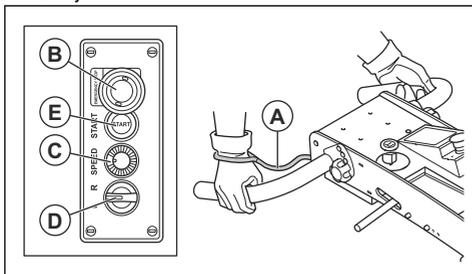
7. Kontrollér fejlindikatoren (B) for at sikre, at der ikke er opstået fejl.
8. Drej nødstopknappen (C) i urets retning for at sikre, at nødstopknappen er deaktiveret.
9. Drej kontakten til motorens rotationsretning (D) til højre eller venstre.
10. Tryk på startknappen (E).

Start produktet vha. betjeningspanelet med hastighedsjustering



BEMÆRK: Flyt produktet hele tiden, mens du betjener det. Hvis du ikke flytter produktet, kan overfladen blive ujævn.

1. Start støvsugereren.
2. Slut støvsugerslangen til produktet. Se *Sådan tilsluttes en støvsuger på side 11*.
3. Sørg for, at elkabinettet er lukket.
4. Slut produktet til en strømkilde. Se *Sådan tilsluttes produktet til en strømkilde på side 11*.
5. Drej nøglen til operatørtlstedeværelseskontrollen mod højre.
6. Bliv bag produktet, og hold fast i styret med hænderne.
7. Hold øje med displayet, og sørg for, at der ikke er fejl eller advarsler. Se *Produktoversigt, tastatur på side 4*.
8. Fastgør snoren (A) til operatørtlstedeværelseskontrollen på din arm eller dit tøj.



9. Drej nødstopknappen (B) med uret for at sikre, at nødstopknappen er deaktiveret.
10. Drej hastighedsjusteringsknappen (C) mod uret.
11. Drej kontakten til motorens rotationsretning (D) til højre eller venstre.
12. Tryk på startknappen (E).
13. Drej om nødvendigt hastighedsjusteringsknappen med uret for at øge driftshastigheden.

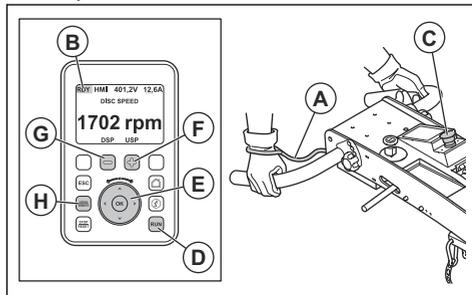
Sådan startes produktet, tastatur



BEMÆRK: Flyt produktet hele tiden, mens du betjener det. Hvis du ikke flytter produktet, kan overfladen blive ujævn.

1. Start støvsugereren.
2. Slut støvsugerslangen til produktet. Se *Sådan tilsluttes en støvsuger på side 11*.
3. Sørg for, at elkabinettet er lukket.
4. Slut produktet til en strømkilde. Se *Sådan tilsluttes produktet til en strømkilde på side 11*.
5. Drej nøglen til operatørtlstedeværelseskontrollen mod højre, og kontrollér indikatoren for strømsvigt (kun på 3x230 V-versionen).
6. Bliv bag produktet, og hold fast i styret med hænderne.

7. Fastgør snoren (A) til operatørtlstedeværelseskontrollen på din arm eller dit tøj.



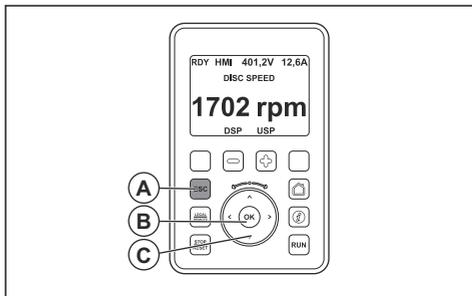
8. Sådan kontrolleres displayet.
 - a) Se efter, at der ikke er nogen fejl eller advarsler
 - b) Se efter, at produktstatus (B) viser "RDY". Hvis produktstatus viser "STO", er nødstopknappen aktiveret, eller operatørtlstedeværelseskontrollen er fjernet.
9. Drej nødstopknappen (C) i urets retning for at sikre, at nødstopknappen er frigjort.
10. Tryk på startknappen (D).
11. Drej hastighedsjusteringen for slibeskiverne (E) med uret, eller tryk på knappen (F) for at øge slibeskivernes hastighed.
12. Drej hastighedsjusteringen for slibeskiverne (E) mod uret, eller tryk på knappen (F) for at reducere slibeskivernes hastighed.
13. Tryk på knappen (H) for at ændre slibeskivernes rotationsretning.

Tastatur

Tastaturet indeholder alle de betjeningslementer, der er nødvendige til betjening af produktet. Tastaturet har et digitalt display med et menu-system. Se *Hovedmenu på side 13*.

Hovedmenu

I startsidevisningen åbner knappen "ESC" (A) på tastaturet menu-systemet.



Hovedmenu	Beskrivelse
"DRI"	Driftsmenu med driftsparametre og -indstillinger.
"Identifikation"	Driftsoplysninger, type og software-version.
"Interface"	Indstillinger for displaysprog og adgangsniveau.
"TRA"	Gem og indlæs konfigurationen på tastaturet.
"Adgangskode"	Til oplåsning af tastaturet.

- Hold altid de 2 hjul på jorden under drift.
- Brug styrets sidekræfter til at styre produktet.
- Hold altid fast i styret med 2 hænder for at holde produktet stabilt og sikre, at det ikke bevæger sig sidelæns.

Stop produktet vha. betjeningspanelet uden hastighedsjustering



BEMÆRK: Løft ikke slibehovedet fra overfladen, når du standser motoren. Værktøjspladen roterer i et stykke tid, efter at motoren er standset. Der kan komme støv ud i luften, og overfladen kan blive beskadiget.



BEMÆRK: Lad ikke produktet stå stille, før værktøjspladerne er helt standsede.

Brug pil op og pil ned på tastaturet (C) til at navigere op og ned i menulisterne. Knappen OK (B) bruges til at foretage valget. Brug pil tilbage på tastaturet (C) til at navigere tilbage i menusystemet.

Bemærk: Displayteksterne i denne manual er på engelsk. Displayteksterne på dit produkt er på det valgte sprog. Se *Sådan ændres sproget på displayteksterne på side 14*.

Sådan kontrolleres driftstimerne

1. Vælg "DRI" i hovedmenuen.
2. Vælg "Display".
3. Vælg "Samlet driftstid", og udfør en af følgende procedurer.
 - a) Vælg "APH" for at få vist energiforbruget.
 - b) Vælg "Motordriftstid" for at få vist det tidsrum, hvori motoren har været tændt.
 - c) Vælg "Samlet driftstid" for at få vist det tidsrum, hvori produktet har været tændt.
 - d) Vælg "Nulstil tidstæller" for at nulstille 1 af de 3 ovenstående værdier.

Sådan kontrolleres fejllistorikken

1. Vælg "DRI" i hovedmenuen.
2. Vælg "Display".
3. Vælg "DGT".
4. Vælg "Fejllistorik". De seneste 10 fejl vises.
5. Vælg 1 af fejlene for at få flere oplysninger som f.eks. driftstilstand, motorstrøm og DC-busspænding.

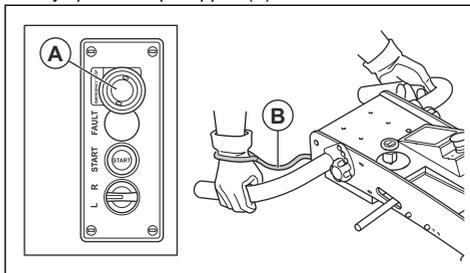
Sådan ændres sproget på displayteksterne

1. Vælg "Interface" i hovedmenuen.
2. Vælg "Sprog", og vælg sproget til displayteksterne.

Sådan styres retningen under drift

Under drift kan produktet trække til siden. Trækretningen hænger sammen med slibehovedets rotationsretning og måden, hvorpå produktet betjenes.

1. Tryk på nødstopknappen (A).



2. Hold værktøjspladerne mod overfladen, indtil de standser helt.
3. Tag nøglen (B) til operatørtløstedeværrelseskontrollen ud af produktet.
4. Frakobl stikket.
5. Stands støvsugeren.

Stop produktet vha. betjeningspanelet med hastighedsjustering

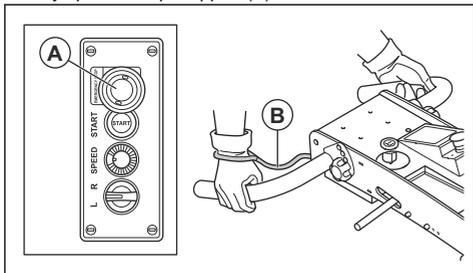


BEMÆRK: Løft ikke slibehovedet fra overfladen, når du standser motoren. Værktøjspladen roterer i et stykke tid, efter at motoren er standset. Der kan komme støv ud i luften, og overfladen kan blive beskadiget.



BEMÆRK: Lad ikke produktet stå stille, før værktøjspladerne er helt standsede.

1. Tryk på nødstopknappen (A).



støv ud i luften, og overfladen kan blive beskadiget.



BEMÆRK: Lad ikke produktet stå stille, før værktøjspladerne er helt standsede.

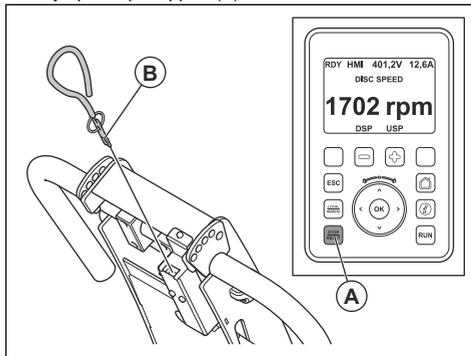
2. Hold værktøjspladerne mod overfladen, indtil de standser helt.
3. Tag nøglen (B) til operatørtilstedeværelseskontrollen ud af produktet.
4. Frakobl stikket.
5. Stands støvsuger.

Sådan standses produktet, tastatur



BEMÆRK: Løft ikke slibehovedet fra overfladen, når du standser motoren. Værktøjspladen roterer i et stykke tid, efter at motoren er standset. Der kan komme

1. Tryk på stopknappen (A).



2. Hold værktøjspladerne mod overfladen, indtil de standser helt.
3. Tag nøglen (B) til operatørtilstedeværelseskontrollen ud af produktet.
4. Frakobl stikket.
5. Stands støvsuger.

Vedligeholdelse

Indledning



ADVARSEL: Inden der foretages vedligeholdelse, skal du læse og forstå kapitlet om sikkerhed.

Alt service- og reparationsarbejde på produktet kræver specialuddannelse. Vi garanterer faglig korrekt reparation og service. Hvis forhandleren ikke er et serviceværksted, kan vedkommende oplyse om nærmeste serviceværksted.

Vedligeholdelsesskema

* = Generel vedligeholdelse udført af føreren.
 Instruktionerne findes ikke i denne brugervejledning.
 X = Instruktionerne findes i denne brugervejledning.
 O = Instruktionerne findes ikke i denne brugervejledning. Lad et godkendt serviceværksted udføre vedligeholdelsen.

General produktvedligeholdelse	Hver dag	Ugentligt	Hver 3. måned
Rengør produktet.	X		
Kontrollér alle sikkerhedsanordninger.	X		
Sørg for, at møtrikker og skruer er spændt.	*		
Kontrollér børstetætningen for skader og slitage.	*		
Rengør det elkabinettet.	*		

Generel produktvedligeholdelse	Hver dag	Ugentligt	Hver 3. måned
Kontrollér de elektriske komponenter, kablerne og tilslutningselementerne for slitage og skader.	*		
Kontrollér slantetilslutningerne. Kontrollér alle slanger på produktet for skader eller lækage.	*		
Sørg for, at støvsugerslangerne ikke er beskadigede og fri for blokeringer.	*		
Sørg for, at støvopsamleren er tom og tilsluttet korrekt.	*		
Kontrollér slibeskiverne for skader og slitage.	*		
Kontrollér nødstopknappen.	X		
Sådan kontrolleres børstelisten.	X		
Sørg for, at elledningen og forlængerledningen er i god stand og frie for skader.	*		
Sådan kontrolleres fejlstrømsafbryderen.	*		
Udfør en kontrol af diamantpladernes cylindergummi.		X	
Rengør produktet med en fugtig klud.			*

Sådan rengøres produktet

- Udstyret skal altid rengøres efter brug. Brug en støvsuger.
- Brug ikke en højtryksrensere til at rengøre produktet.
- Hold åbningerne rene og fri for blokeringer for at sikre, at produktet altid er tilstrækkelig kølet.
- Rengør børstelisten med vand efter vådslibning. Sørg for, at den resterende blanding af støv og vand bliver fjernet fuldstændigt.



ADVARSEL: Brug ikke trykluft til rengøring under slibehovedet.

Drivsystem til slibehoved

Slibehovedets drivsystem er et lukket system. Hvis du har problemer med slibehovedets drivsystem, skal du kontakte dit Husqvarna-serviceværksted.

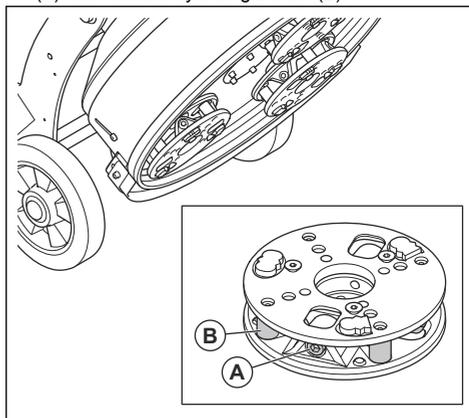
Sådan kontrolleres børstelisten

- Sørg for, at børstelisten er fri for skader, og at den forsejler tæt imod gulvet.

Sådan kontrolleres cylindergummiet

1. Kontrollér, om diamantpladerne har for megen plads i cylindergummiet.

2. Hvis der er for megen plads, skal du spænde boltene (A) eller udskifte cylindergummiet (B).



3. Installer 2 cylinderformede gummistykker for at få et mere stift slibehoved. Se servicemanualen at få flere oplysninger.

Sådan nulstilles produktet

1. Frakobl stikket.
2. Vent 5 minutter.
3. Start produktet, se *Start produktet vha. betjeningspanelet uden hastighedsjustering på side 12.*

Bemærk: Hvis produktet ikke starter, skal du kontakte et godkendt serviceværksted.

Fejlfinding

Problem	Årsag	Løsning
For meget vibration og/eller usædvanlig støj.	Slibeskiverne er slidte eller beskadigede.	Undersøg slibeskiverne for beskadigede dele eller overdreven bevægelse.
	Lejet er defekt.	Kontrollér lejet på drivakslen, og udskift efter behov.
	Uønsket materialeaflejring på koblingen.	Rengør koblingen.
Nedsat eller ingen slibeydeevne.	Diamantværktøjet er slidt.	Udskift slidte dele.
	Forkert type diamantværktøj til overfladen.	Udskift diamantværktøjet med diamantværktøj, der passer til overfladen.
Produktet starter ikke.	Nødstopknappen er aktiveret.	Drej nødstopknappen med uret for at deaktivere den.
	Stopknappen aktiveres ved første opstart.	Tag strømkablet ud, og vent i 1 minut, indtil al strøm er afledt fra produktet. Tilslut strømkablet igen, og start produktet.
	En defekt komponent.	Udskift den defekte komponent.
	Kun 1 fase kommer ind i produktet.	Kontrollér strømforsyningen.
	Forlængerledningen er frakoblet eller beskadiget.	Tilslut forlængerledningen eller, hvis det er nødvendigt, udskift forlængerledningen.
	Ingen strømforsyning.	Tilslut produktet til en stikkontakt.
	Til 230 V-system: Forkert spænding.	Kontrollér forsyningsspændingen. Kontrollér spændingsrelæerne. Få en elektriker til at kontrollere, om der er tilstrækkelig spænding på klemmerne.
Produktet standser efter kort tid.	Motorbeskyttelseskontakten aktiveres på grund af overbelastning.	Reducer belastningen.
	Motoren har en defekt.	Kontrollér motoren.
Produktet er ikke let at holde fast på.	For få diamantværktøjer på slibehovedet.	Brug det korrekte antal diamantværktøjer.
	Forkert type diamantværktøj til overfladen.	

Problem	Årsag	Løsning
Produktet laver et uregelmæssigt ridsemønster.	Diamantværktøjerne er monteret forkert eller monteret i forskellige højder på slibeskiverne.	Sørg for, at alle diamantværktøjer er monteret korrekt og har samme højde.
	Diamantværktøjerne er af blandede typer.	Kontrollér, at alle segmenterne har samme diamantkornstørrelse og binding. Hvis diamantsegmenterne er ujævne, skal du lave lige store mellemrum mellem de ujævne diamantsegmenter. Betjen produktet på en slibende overflade, indtil alle segmenter har samme højde.
	Hovedlåsene er løse eller mangler.	Sørg for, at alle hovedlåsene er på plads og tilspændte.
	Harpiksværktøjerne er blandede eller har uønsket kontaminering.	Sørg for, at al harpiks har samme diamantkornstørrelse og binding, og at de ikke er kontaminerede. Rengør harpiksværktøjerne ved at bruge dem i en kort periode på en let slibende overflade.
	Slibeskiverne er slidte eller beskadigede.	Kontrollér slibeskiverne for defekte områder eller for megen bevægelse.
Produktet har pludselige eller uventede bevægelser.	Slibeskiverne er slidte eller beskadigede.	Undersøg slibeskiverne for beskadigede dele eller overdreven bevægelse.
	Diamantværktøjerne er monteret forkert eller monteret i forskellige højder på slibeskiverne.	Sørg for, at alle diamantværktøjer er monteret korrekt, og at alle har samme højde.
Det indre hovedafbryder udløses.	For høj belastning eller ikke tilstrækkelig strømforsyning.	Kontrollér strømforsyningen.
		Reducer slibetryk, og antallet af diamantværktøjer, eller øg bindingshårdheden.
Produktet standser, når du starter det.		Tal med et godkendt servicecenter.
Der er ingen styrespænding.	Nødstopknappen er aktiveret.	Drej nødstopknappen med uret for at deaktivere den. Hvis relæet til nødstopknappen har 3 grønne LED'er, er kredsløbet sluttet. Nulstil strømfafbryderne, hvis de er afbrudte.
	Operatørtilstedeværelseskontrollen er aktiveret.	Installer nøglen til operatørtilstedeværelseskontrollen.
Produktet starter ikke, når der trykkes på start-knappen på betjeningspanelet eller tastaturet.	Der foreligger en fejl, eller der vises ikke "RDY" i displayet.	Kontrollér fejlmeddelelserne i displayet. Hvis der vises "STO" eller "PWR" i displayet, er der ikke 24 V DC på disse indgange. Kontrollér kredsløbet til nødstopknappen.
Der er en fejl i tastaturdisplayet.		I undermenuen "Fejlhistorik" skal du trykke på knappen "Hjælp" for at få en mulig løsning. Hvis løsningen ikke er mulig at udføre, skal du genstarte produktet. Se <i>Sådan kontrolleres fejlhistorikken på side 14.</i>

Sådan aflæses fejlkoderne

For at få en komplet oversigt over fejl, og hvordan de afhjælpes, skal du scanne koden på inverteren foran på frekvensdrevet.

- Aflæs fejlkoderne, og se *Fejlkoder 1 på side 19*, *Fejlkoder 2 på side 21* og *Fejlkoder 3 på side 24*.

Fejlkoder 1

Fejlkode	Årsag	Løsning
A12F	Der er en fejl i analog indgang A12.	Kontrollér kabelforbindelsen til analog A12.
		Kontrollér signalets værdi.
AnF	Hastighedsværdien er ikke den samme i indkoderen og motoren.	Sørg for, at motoren kører stabilt.
		Føj en bremsemodstand til motoren.
		Kontrollér motoren, belastningen og produktet. Sørg for, at de stemmer overens.
		Kontrollér den mekaniske kobling og indkoderens kabelforbindelse.
boF	Der er for stor belastning på bremsemodstanden.	Sørg for, at bremsemodstanden er kølet af. Kontrollér bremsemodstanden.
brF	Bremsefeedbackforbindelsen stemmer ikke overens med bremselogikstyringen.	Kontrollér bremsefeedbackkredsløbene og bremselogikstyringen.
		Kontrollér bremsen.
bUF	Kortslutning af udgangen fra bremseenheden.	Kontrollér kabelforbindelserne i bremseenheden og bremsemodstanden.
		Kontrollér bremsemodstanden.
CrF1	Belastningsrelæstyringen er defekt, eller lademodstanden er beskadiget.	Stands produktet, og start det igen.
CrF2	Ladeforbindelsen er defekt.	Kontrollér de interne kabelforbindelser. Kontrollér produktet, og reparér det om nødvendigt.
ECF	Indkoderens mekaniske kobling er defekt.	Kontrollér indkoderens mekaniske kobling.
EEF1	Styrekortet fungerer ikke korrekt.	Kontrollér det elektromagnetiske felt i omgivelserne. Stands produktet, og nulstil det. Gå til fabriksindstillingerne. Kontrollér produktet, og reparér det om nødvendigt.
EEF2	Strømkortet fungerer ikke korrekt.	
EnF	Der er en fejl i indkoderens feedback.	Sørg for, at antallet af impulser og indkoderen er korrekte.
		Kontrollér indkoderen.
		Om nødvendigt skal du ændre motorens rotationsretning.

Bemærk: Hvis inverteren viser en "INF"-fejl, skal du nulstille produktet. Se *Sådan nulstilles produktet på side 16*.

Fejlkode	Årsag	Løsning
FCF1	Udgangskontaktoren kan ikke åbne.	Kontrollér kontaktoeren og kontaktoerens kabelforbindelse.
		Kontrollér feedbackkredsløbet.
HdF	Kortslutning eller stelforbindelse ved produktets udgang.	Kontrollér kabelforbindelserne mellem produktet og motoren og motorens isolering.
		Gå til "DIAGNOSTICERING" i menuen på tastaturet. Udfør diagnosticeringstesten.
ILF	Optionskortet opretter ikke forbindelse til produktet.	Kontrollér det elektromagnetiske felt i omgivelserne.
		Kontrollér kabelforbindelserne mellem optionskortet og produktet.
		Sørg for, at der ikke er installeret mere end 2 optionskort på produktet.
		Udskift optionskortet.
InF1	Strømkortet er forskelligt fra hukommelseskortet.	Kontrollér strømkortet.
InF3	De interne kort kan ikke oprette forbindelse til hinanden.	Kontrollér de interne kabelforbindelser.
		Kontrollér produktet, og reparér det om nødvendigt.
InF4	De interne data stemmer ikke overens med produktet.	Kalibrér produktet.
InF6	Den software, der er installeret på produktet, genkendes ikke.	Kontrollér softwaren.
InF7	Installationen af softwaren på produktet er ikke fuldført.	Stands produktet, og nulstil det.
InF8	Strømforsyningen til produktet er defekt.	Kontrollér strømforsyningen.
InF9	Målingerne af strømmen er forkerte.	Udskift de aktuelle sensorer eller strømkortet.
		Kontrollér produktet, og reparér det om nødvendigt.
InFA	Indgangstrinnet fungerer ikke korrekt.	Gå til "DIAGNOSTICERING" i menuen på tastaturet. Udfør diagnosticeringstesten.
		Kontrollér produktet, og reparér det om nødvendigt.
InFb	Produktets temperatursensor fungerer ikke korrekt.	Udskift temperatursensoren.
		Kontrollér produktet, og reparér det om nødvendigt.
InFC	Den elektroniske tid er ikke korrekt.	Kontrollér produktet, og reparér det om nødvendigt.

Fejlkode	Årsag	Løsning
InFE	Den interne mikroprocessor er defekt.	Stand produktet, og nulstil det.
		Kontrollér produktet, og reparer det om nødvendigt.
OCF	Værdierne i "INDSTILLINGER" og "MOTORSTYRING" i menuen på tastaturet er ikke korrekte.	Kontrollér værdierne.
	Produktet kører langsomt, eller belastningen er for høj.	Kontrollér motoren, produktet og belastningen.
	Der er en mekanisk lås.	Kontrollér motorens mekanisme.
PrF	Sikkerhedsfunktionen "Strømafbrydelse" er defekt.	Kontrollér produktet, og reparer det om nødvendigt.
SCF1	Kortslutning eller stelforbindelse ved produktets udgang.	Kontrollér kablerne mellem drevet og motoren.
SCF2	Der er en jordstrømslækage ved udgangen, hvis 2 eller flere motorer er forbundet parallelt.	Gå til "DIAGNOSTICERING" i menuen på tastaturet. Udfør diagnosticeringstesten.
SCF3		Reducér strømforsyningsens switchfrekvens. Serieforbind drosselspoler med motoren.
SOF	Produktet fungerer ikke korrekt, eller belastningen er for høj.	Sørg for, at motoren kører stabilt.
		Føj en bremsemodstand til motoren.
		Kontrollér motoren, produktet og belastningen.
SPF	Der er intet signal fra indkoderens feedback.	Kontrollér kabelforbindelsen mellem indkoderen og produktet.
		Kontrollér indkoderen.
tnF	Motoreffekten er ikke korrekt til produktet.	Sørg for, at motoren er kompatibel med produktet.
	Motoren er ikke tilsluttet produktet.	Kontrollér, at motoren er tilsluttet, når du kører med automatisk drejning.
		Hvis der anvendes en udgangskontaktor, skal den lukkes, når du kører med automatisk drejning.

Fejlkode 2

Fejlkode	Årsag	Løsning
APF	Der er en fejl på styreenheden i et kort.	Se dokumentationen til kortet.

Fejlkode	Årsag	Løsning
bLF	Strømmen øges ikke til bremseudløseren.	Kontrollér kabelforbindelsen mellem produktet og motoren.
		Kontrollér kabelforbindelserne i motoren.
	Frekvensen i bremsetilkoblingen virker kun, når bremselogikstyringen er aktiveret.	Kontrollér bremseudløseren.
		Sørg for, at de korrekte indstillinger anvendes for bremseudløseren.
CnF	Kommunikationskortet fungerer ikke korrekt.	Kontrollér det elektromagnetiske felt i omgivelserne.
		Kontrollér kabelforbindelserne til kommunikationskortet.
		Kontrollér timeout.
		Udskift optionskortet.
		Kontrollér produktet, og reparer det om nødvendigt.
COF	Der er en fejl i CANopen.	Kontrollér kabelforbindelserne.
		Kontrollér timeout.
		Se brugervejledningen til CANopen.
EPF1	Der er en fejl på produktet forårsaget af en ekstern enhed.	Kontrollér den eksterne enhed, og nulstil produktet.
EPF2	Der er en fejl på produktet forårsaget af et netværk.	Kontrollér netværket, og nulstil produktet.
FCF2	Udgangskontaktoren kan ikke åbne.	Kontrollér kontaktoren og kontaktorens kabelforbindelser.
		Kontrollér feedbackkredsløbet.
LCF	Der er tændt for strømmen til timeout, men produktet starter ikke.	Kontrollér kontaktoren og kontaktorens kabelforbindelser.
		Kontrollér timeout.
		Kontrollér kabelforbindelserne til linjen, kontaktoren og produktet.
FCF1	Udgangskontaktoren kan ikke åbne.	Kontrollér kontaktoren og kontaktorens kabelforbindelse.
LFF2	Der er ingen strøm til A12, A13 eller A14.	Kontrollér kabelforbindelserne til de analoge indgange.
LFF3		
LFF4		
ObF	Produktet bremser pludseligt, eller lasten til produktet stopper.	Førøg decelerationstiden.
		Installer om nødvendigt en bremsemodstand.
		Start "funktionen trinvis deceleration", hvis det er relevant.

Fejlkode	Årsag	Løsning
OHF	Produktets temperatur er for høj.	Kontrollér motorbelastningen. Sørg for, at der er tilstrækkelig ventilation omkring produktet. Kontrollér omgivelsestemperaturen. Vent, indtil produktet er kølet af, før du starter det.
OLF	Der er for stor belastning på motoren.	Kontrollér indstillingerne for motorens termiske beskyttelse og motorbelastningen. Vent, indtil produktet er kølet af, før du starter det.
OPF1	Der er tab i 1 fase ved produktets udgang.	Kontrollér kabelforbindelsen mellem produktet og motoren.
OPF2	Motoren er ikke tilsluttet, eller strømstyrken er for lav.	Kontrollér kabelforbindelsen mellem produktet og motoren.
	Udgangskontaktoren er åben.	Kontrollér udgangskontaktoren. Stop registrering af tab af motorfase, og kontrollér produktet.
	Strømmen fra motoren fungerer ikke korrekt.	Kontrollér IR-kompensation, nominel motor-spænding og nominel strøm. Kør med automatisk drejning.
OSF	Netspændingen er for høj	Kontrollér netspændingen.
	Netforsyningen fungerer ikke korrekt.	
OtF1	PTC1-følerne er for varme.	Kontrollér motoren.
OtF2	PTC2-følerne er for varme	Sørg for, at der er tilstrækkelig ventilation i motoren. Vent, indtil motoren er kølet af, før du starter produktet. Kontrollér PTC-følerne.
OtFL	PTC-følerne er for varme.	
PtF1	PTC1-følerne er åbne eller kortsluttet.	Kontrollér PTC-følerne. Kontrollér kabelforbindelsen mellem PTC-følerne og motoren. Kontrollér kabelforbindelserne mellem PTC-følerne og produktet.
PtF2	PTC2-følerne er åbne eller kortsluttet.	
PTFL	PTC-følerne eller indgang L16 er åbne eller kortsluttet	
SCF4	En strømkomponent er defekt.	Gå til "DIAGNOSTICERING" i menuen på tastaturet. Udfør diagnosticeringstesten.
		Kontrollér produktet, og reparer det om nødvendigt.
SCF5	Kortslutning ved produktets udgang.	Kontrollér kabelforbindelserne til produktet og motoren.
		Gå til "DIAGNOSTICERING" i menuen på tastaturet. Udfør diagnosticeringstesten.
		Kontrollér produktet, og reparer det om nødvendigt.

Fejlkode	Årsag	Løsning
SLF1	Modbus fungerer ikke korrekt.	Kontrollér kommunikationskablet.
		Kontrollér timeout.
		Se brugervejledningen til Modbus.
SLF2	PowerSuite er defekt.	Kontrollér PowerSuite-kablet.
		Kontrollér timeout.
SLF3	Den grafiske displayterminal er defekt.	Kontrollér forbindelsen til terminalen.
		Kontrollér timeout.
SrF	Momentstyringens funktion har timeout.	Kontrollér funktionens indstillinger.
		Sørg for, at der ikke er mekaniske problemer.
SSF	Momentstyringens funktion er defekt.	Sørg for, at der ikke er mekaniske problemer.
		Kontrollér funktionens indstillinger.
tJF	Produktet er for varmt.	Kontrollér motoren, belastningen og produktet.
		Reducér værdien af strømforsynings switchfrekvens.
		Lad motoren køle ned. Start motoren.

Fejlkode 3

Fejlkode	Årsag	Løsning
CFF	Optionskortet er udskiftet eller fjernet.	Sørg for, at kortet ikke er defekt.
	Styrekortet er udskiftet med et styrekort med en anden værdi.	Hvis kortet er udskiftet, eller hvis strømindstillingerne ikke kan anvendes, skal du gå til fabriksindstillingerne eller sikkerhedskopiere softwaren.
	Strømindstillingerne kan ikke anvendes.	
CF1	Produktets indstillinger stemmer ikke overens med netværket.	Kontrollér indstillingerne.
		Download de korrekte indstillinger.
HCF	1 af kortene stemmer ikke overens med de andre kort.	Hvis et kort er defekt, skal det udskiftes med det oprindelige kort.
		Indtast adgangskoden for at acceptere de nye indstillinger.
pHF (fungerer kun, når drevet er belastet).	Strømmen til produktet er ikke korrekt, eller en sikring er sprunget.	Se brugervejledningen til CANopen
	1 fase er defekt.	Brug en 3-faset netforsyning.
	3-faset ATV71 anvendes på en 1-faset strømforsyning.	
	Belastningen er defekt.	

Fejlkode	Årsag	Løsning
uSF	Strømforsyningen er for lav.	Kontrollér spændingen.
	Forlademodstanden er beskadiget.	Udskift forlademodstanden.
	Spændingen er ikke konstant.	Kontrollér produktet, og reparer det om nødvendigt.

Transport, opbevaring og bortskaffelse

Transport



ADVARSEL: Vær forsigtig under transport. Produktet er tungt og kan medføre personskade eller skader, hvis det vælter eller bevæger sig under transport.

Med transporthjulene kan du flytte produktet over kortere afstande.

Ved transport over længere afstande skal du løfte produktet for at flytte det eller anbringe det på et køretøj.

- Sørg for, at produktet er i transportstilling under transporten. Se *Sådan sættes produktet i transportposition på side 26*.
- Vær meget forsigtig, når du flytter produktet manuelt eller på overflader med en hældning. Små hældninger kan medføre en kraftig bevægelse, hvor det ikke er muligt at bremse med håndkraft.
- Sørg for, at produktet beskyttes under transport. Beskyttelsen sikrer, at f.eks. regn og sne ikke kommer i kontakt med produktet.

Sådan flyttes produktet op og ned ad en rampe



ADVARSEL: Vær meget forsigtig, når du flytter produktet op og ned ad ramper, mens motoren er i gang. Produktet er tungt, og der er risiko for personskade, hvis produktet falder eller bevæger sig for hurtigt.



ADVARSEL: Brug altid et spil på ramper med en stejl skråning. Stå ikke under eller nær produktet.



ADVARSEL: Flyt ikke produktet på stejle skråninger. Kig på typeskiltet på produktet for at få oplysninger om maksimal hældningsvinkel.

- Når du vil flytte produktet ned ad en rampe, skal produktet køres langsomt bagud.

- Når du vil flytte produktet op ad en rampe, skal produktet køres langsomt fremad.
- Drej ikke produktet mere end 45° på en rampe.

Sådan løftes produktet



ADVARSEL: Sørg for, at løfteudstyret har de korrekte specifikationer til at løfte produktet sikkert. Identifikationspladen på produktet viser produktets vægt.

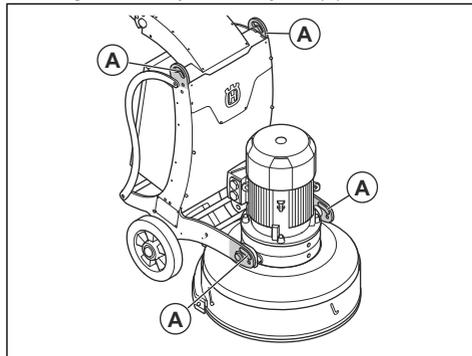


ADVARSEL: Gå eller stå ikke under eller nær et løftet produkt. Hold omkringstående væk fra arbejdsområdet.



ADVARSEL: Løft ikke et beskadiget produkt. Sørg for, at løfteøjerner er monteret korrekt og ikke er beskadiget.

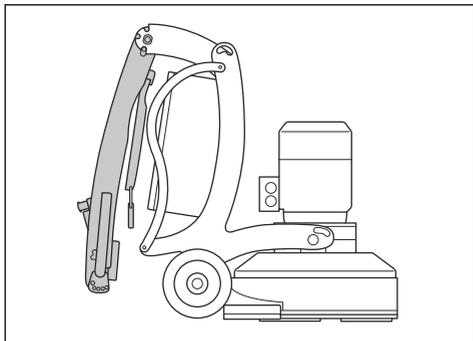
1. Fastgør løfteudstyret i løfteøjerner (A).



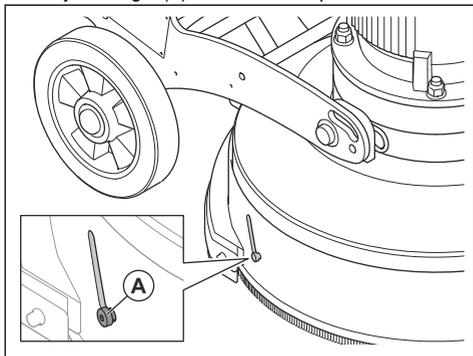
2. Løft produktet forsigtigt.

Sådan sættes produktet i transportposition

1. Fold styret ned. Se *Sådan justeres styrets højde på side 11.*



2. Drej håndtaget (A) til støvskørtet op.



Sådan fastgøres produktet til et transportkøretøj

Brug løfteøjerne til at fastgøre produktet til transportkøretøjet.

1. Sæt fastgørelsesremmene i løfteøjerne.
2. Fastgør og stram fastgørelsesremmene til transportkøretøjet.

Opbevaring



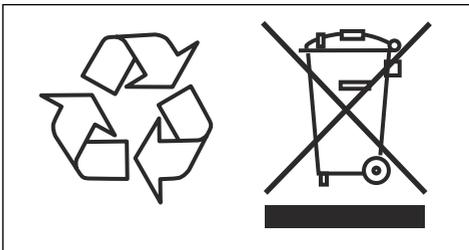
BEMÆRK: Opbevar ikke produktet udenørs. Opbevar altid produktet indendørs.

- Opbevar produktet på et tørt og frostfrit sted.
- Rengør produktet, og udfør fuld service, før du sætter produktet til opbevaring.
- Opbevar produktet i et aflåst område utilgængeligt for børn eller personer, som ikke er godkendt.

Bortskaffelse

Symbolerne på produktet eller emballagen angiver, at produktet ikke må behandles som almindeligt husholdningsaffald. Det skal afleveres til en passende genbrugsstation med henblik på genvinding af elektrisk og elektronisk udstyr.

Hvis du sørger for, at dette produkt håndteres korrekt, kan du være med til at modvirke potentielle negative indvirkninger på mennesker og miljø, som ellers kan være et resultat af fejlagtig affaldshåndtering i forbindelse med dette produkt. Nærmere oplysninger om genanvendelse af dette produkt fås hos kommunen, det lokale renovationselskab eller forretningen, hvor produktet er købt.



Tekniske data

	1x 230 V	3x 400 V Produkt med betjeningspanel med hastighedsregulering og tastatur
Maks. motoreffekt, kW	4	7,5
Elinstallation, V	1x 230	3x 400
Netfrekvens, Hz	50/60	50/60
Elektrisk forbindelse	16 A 2P+PE	32 A 5P/6h

	1x 230 V	3x 400 V Produkt med betjeningspanel med hastighedsregulering og tastatur
Diamantskivediameter, mm	3x185	3x185
Driftshastighed, o/min.	350-950	50-1100
Driftsbredde, mm	555	
Diameter, støvsugerslangetilslutning	75	
Vægt, kg	298	
Vægt slibehoved, kg	193	
Maks. samlet længde (håndtag udfoldet), mm	2080	
Min. samlet længde (håndtag foldet), mm	1120	
Bredde, mm	595	
Højde, mm	1155	
Støjemissioner ¹		
Støjniveau, målt i L _W (dB(A))	92	
Lyd niveauer ²		
Lydtrykniveau ved brugerens øre, L _p , (dB (A))	76	
Vibrationsniveauer ³		
Styr højre, m/s ²	2,5	
Styr venstre, m/s ²	2,5	

Erklæring om støj og vibrationer

Disse deklarerede værdier er rekvireret efter laboratorietypetest i overensstemmelse med det angivne direktiv eller standarder og er velegnede til sammenligning med deklarerede værdier fra andre produkter testet i overensstemmelse med samme direktiv eller standarder. Disse deklarerede værdier

er ikke egnet til brug i risikovurderinger, og værdier målt på arbejdspladser kan være højere. De faktiske eksponeringsværdier og risiko for skader, som den enkelte bruger oplever, er unikke og afhænger af den måde brugeren arbejder på, i hvilket materiale produktet benyttes såvel som af eksponeringstiden, brugerens fysiske tilstand samt produktets tilstand.

Forlængerledninger

Kabellængde	Tværsnit			
	≤ 16 A	≤ 32 A	≤ 63 A	≤ 125 A
Beregnet ved en for-sikring GG ⁴ :	16 amp	32 amp	63 amp	125 amp

¹ Støjemission til omgivelserne målt som lydeffekt i henhold til EN 60335-2-72. Forventet måleusikkerhed 2,5 dB (A).

² Lydtrykniveau iht. EN 60335-2-72. Forventet måleusikkerhed 4 dB (A).

³ Vibrationsniveau iht. EN 60335-1 og EN 60335-2-72. Rapporterede data for vibrationsniveau har en typisk statistisk spredning (standardafvigelse) på 1 m/s². Vibrationsværdierne gælder ved manuel drift.

⁴ Tværsnittene skal beregnes igen, når der anvendes en for-sikring af en anden type eller dimension, end der er angivet.

Kabellængde	Tværsnit			
	≤ 16 A	≤ 32 A	≤ 63 A	≤ 125 A
> 20 m	1,5 mm ²	2,5 mm ²	10 mm ²	25 mm ²
20 m > 50 m	2,5 mm ²	4 mm ²	10 mm ²	25 mm ²
50 m > 75 m	4 mm ²	6 mm ²	16 mm ²	35 mm ²

Overensstemmelseserklæring

EU-overensstemmelseserklæring

Vi, Husqvarna AB, SE-561 82 Huskvarna, Sverige,
tlf.: +46- 36-146500 erklærer under eneansvar, at det
pågældende produkt:

Beskrivelse	Gulvsliber
Varemærke	Husqvarna
Type/model	BMG 555
Identifikation	Serienumrene fra 2022 og fremefter

overholder følgende EU-direktiver og bestemmelser:

Direktiv/bestemmelser	Beskrivelse
2006/42/EC	"vedrørende maskiner"
2014/30/EU	"vedrørende elektromagnetisk kompatibilitet"

og at følgende standarder og/eller tekniske
specifikationer anvendes;

EN ISO 12100:2010, EN 60204-1:2006

Partille, 2022-01-24



Martin Huber

R&D Director, Betonoverflader & Gulve

Husqvarna AB, Construction Division

Ansvarlig for teknisk dokumentation



Sisällys

Johdanto.....	30	Vianmäärittäminen.....	45
Turvallisuus.....	33	Kuljettaminen, säilyttäminen ja hävittäminen.....	52
Käyttö.....	37	Tekniset tiedot.....	54
Huolto.....	43	Vaatimustenmukaisuusvakuutus.....	56

Johdanto

Tuotekuvaus

Laitte on erikuvuisille pinnoille tarkoitettu lattianhiomakone.

Käyttötarkoitus

Laitteella hiotaan erikuvuisia pintoja, esimerkiksi luonnonkiveä, mosaiikkibetonia ja betonia. Laitteella voidaan hioa myös päällysmateriaaleja, kuten liimaa.

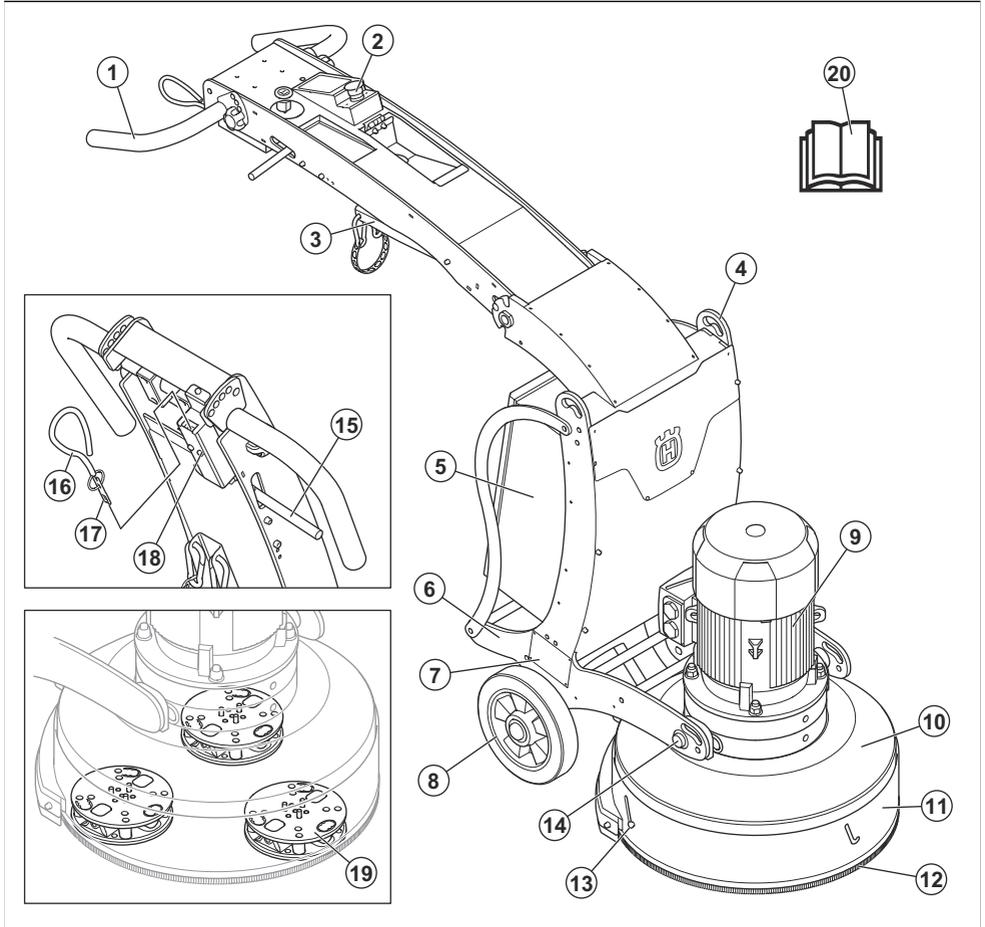
Laitetta voi käyttää kuiva- ja märkähiontaan. Laitetta ei ole tarkoitettu puun hiomiseen.

Laitte on tarkoitettu ammattikäyttäjille kaupalliseen käyttöön.



VAROITUS: Älä käytä laitetta muihin tehtäviin.

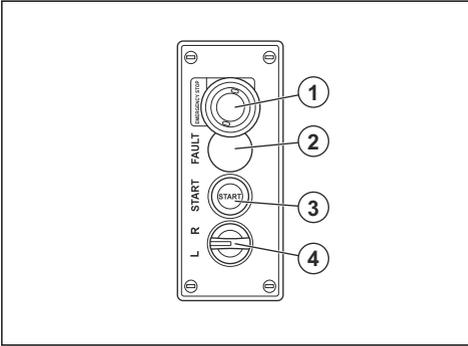
Laitteen kuvaus



1. Kahva
2. Ohjauspaneeli tai näppäimistö
3. Pölynerottimen letkun ja virtajohdon ripustin
4. Nostosilmukat
5. Sähkökotelo
6. Runko
7. Tyypikilpi
8. Pyörä
9. Hiomamoottori
10. Pölysuojus
11. Pölyvaippa
12. Harjalista
13. Pölyvaipan vipu
14. Pidike, jonka avulla hiomapää asennetaan runkoon
15. Lukitusvipu kahvan säätämiseen

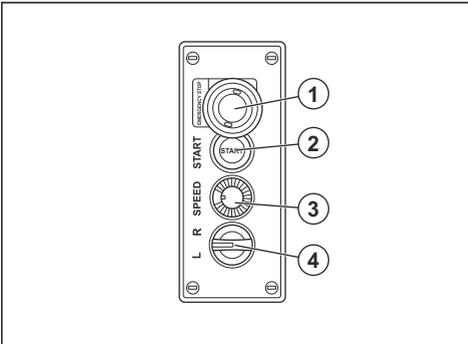
16. Läsnaolon tunnistin (OPC)
17. Käyttäjän läsnaolon tunnistimen avain
18. Käyttäjän läsnaolon tunnistimen johto
19. Hiomalaikka
20. Käyttöohje

Tuotteen yleiskuvaus, ohjauspaneeli ilman nopeuden säätöä



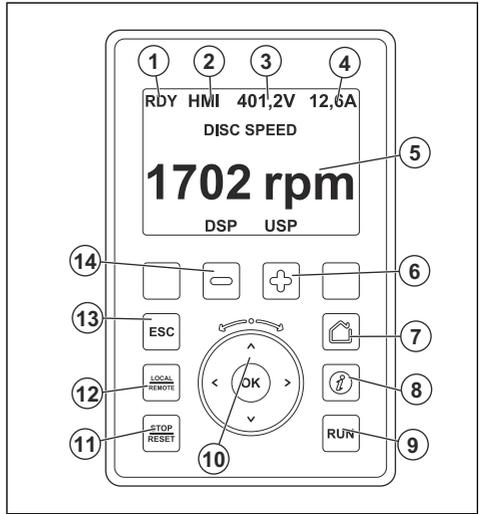
1. Hätäpysäytyspainike
2. Virhetilan merkivalo
3. Käynnistyspainike
4. Moottorin pyörimissuunnan kytkin

Tuotteen yleiskuvaus, ohjauspaneeli ja nopeuden säätö



1. Hätäpysäytyspainike
2. Käynnistyspainike
3. Nopeudensäätönuppi
4. Moottorin pyörimissuunnan kytkin

Laitteen yleiskuvaus, näppäimistö



1. Laitteen tila
 - "RDY" (valmis): laitetta voi käyttää.
 - "STO" (turvapysäytys): STO-kontakti ei havaitse kosketusta.
 - "ACC" (kiihdytys): hiomalaikan nopeus kasvaa asetettuun arvoon.
 - "DEC" (hidastus): hiomalaikan nopeus laskee asetettuun arvoon tai kunnes laite pysähtyy.
 - "NST" (vapaa-asentopysäytys): laite pysähtyy.
2. Ohjainväylä
 - "Term": moottori on pysähdyksissä.
 - "HMI": moottori on käynnissä.
3. Hiomamoottorin pääjännite
4. Hiomamoottorin sähkövirta
5. Hiomalaikan nopeus
6. Hiomalaikkojen nopeutta lisäävä painike
7. Kotipainike
8. Info-painike
9. Käynnistyspainike
10. Hiomalaikkojen nopeudensäätö
11. Stop-painike
12. Hiomalaikkojen pyörimissuunnan valintapainike
13. Valikkojärjestelmän avauspainike
14. Hiomalaikkojen nopeutta vähentävä painike

Laitteen symbolit



Varoitus: Tämä laite voi olla vaarallinen ja aiheuttaa käyttäjälle tai sivullisille vakavia vahinkoja tai kuoleman. Ole varovainen ja käytä laitetta oikein.



Korkea jännite.



Laitteen nostokohta.



Lue käyttöohje huolellisesti ja varmista, että ymmärrät sen sisällön, ennen kuin alat käyttää tätä konetta.



Käytä hyväksyttyä hengityssuojainta.



Käytä hyväksyttyjä kuulonsuojaimia.



Käytä hyväksyttyjä suojalaseja.



Käytä hyväksyttyjä suojakäsineitä.



Käytä hyväksyttyjä turvajalkineita.



Tämä laite täyttää sovellettavien EU-direktiivien vaatimukset.

Huomautus: Muita laitteen tunnuksia/tarroja käytetään ilmaisemaan joillakin markkina-alueilla vaadittuja erityisiä sertifiointeja.

Turvallisuus

Turvallisuusmääritelmät

Varoituksia, huomioita ja huomautuksia käytetään, kun jotakin käyttöohjeen osaa halutaan erityisesti korostaa.



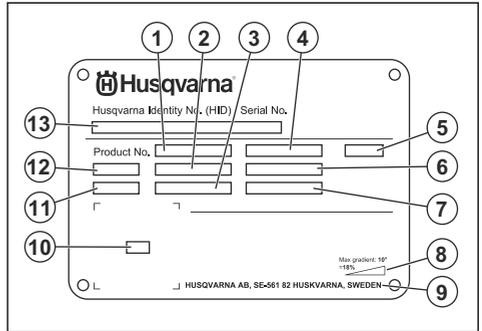
VAROITUS: Tätä käytetään, jos käyttöohjeen noudattamatta jättämisestä voi

seurata käyttäjän tai sivullisen vamma tai kuolema.



HUOMAUTUS: Tätä käytetään, jos käyttöohjeen noudattamatta jättämisestä voi seurata koneen, muiden materiaalien tai ympäristön vaurioituminen.

Tyyppikilpi



1. Tuotenumero
2. Laitteen paino
3. Nimellisteho
4. Nimellisjännite
5. Kotelo
6. Nimellisvirta
7. Taajuus
8. Suurin alustan kaltevuuskulma
9. Valmistaja
10. Skannattava koodi
11. Valmistusvuosi
12. Malli
13. Sarjanumero

Tuotevastuu

Tuotevastuulain mukaisesti emme ole vastuussa tuotteen aiheuttamasta vaurioista, jos

- tuote on korjattu virheellisesti
- tuotteen korjaamiseen on käytetty muita kuin valmistajan omia tai sen hyväksymiä osia
- tuotteessa on muu kuin valmistajan oma tai sen hyväksymä lisävaruste
- tuotetta ei ole korjattu valtuutetussa huoltopisteessä tai hyväksytyllä asiantuntijalla.

Huomautus: Tätä käytetään tietyissä tilanteissa tarvittavien lisätietojen antamiseen.

Yleiset turvaohjeet



VAROITUS: Lue seuraavat varoitusohjeet ennen laitteen käyttämistä.

- Tämä laite on vaarallinen työkalu, jos sitä käytetään huolimattomasti tai väärin. Tämä laite voi aiheuttaa käyttäjälle tai sivullisille vakavia vahinkoja tai kuoleman. On tärkeää, että luet ja ymmärrät tämän käyttöohjeen sisällön ennen laitteen käyttöä.
- Säädä kaikki varoitukset ja ohjeet
- Noudata kaikkia sovellettavia lakeja ja säädöksiä.
- Käyttäjän ja käyttäjän työnantajan on tunnettava laitteen käytön aiheuttamat riskit ja ehkäistävä ne.
- Älä anna kenenkään käyttää tuotetta, jos he eivät ole lukeneet käyttöohjekirjaa ja ymmärtäneet siinä annettuja ohjeita.
- Älä käytä konetta, ellet olet saanut siihen koulutusta. Varmista, että kaikki käyttäjät saavat koulutuksen.
- Älä anna lasten käyttää laitetta.
- Anna vain hyväksytyjen henkilöiden käyttää laitetta.
- Käyttäjä on vastuussa muille henkilöille tai heidän omaisuudelleen aiheutuvista vahingoista.
- Älä käytä tuotetta ollessasi väsynyt tai sairas tai jos olet alkoholin, huumausainien aineiden tai lääkkeiden vaikutuksen alaisena.
- Ole aina varovainen ja käytä tervettä järkeä.
- Laite muodostaa käytön aikana sähkömagneettisen kentän. Kenttä saattaa joissakin olosuhteissa häiritä aktiivisten tai passiivisten lääketieteellisten implanttien toimintaa. Jotta vakavilta vahingoilta tai kuolemalta vältytään, lääkinnällisiä implanteja käyttävien henkilöiden kannattaa keskustella asiasta lääkärin ja lääkinnällisen implantin valmistajan kanssa ennen tämän laitteen käyttämistä.
- Pidä laite puhtaana. Varmista, että tuotteen merkit ja tarrat ovat luettavissa.
- Älä käytä tuotetta, jos se on viallinen.
- Älä tee laitteeseen muutoksia.
- Älä käytä laitetta, jos on olemassa mahdollisuus, että muut ovat tehneet muutoksia siihen.

Turvallisuusohjeet käyttöä varten



VAROITUS: Lue seuraavat varoitukset ennen laitteen käyttöä.

- Käytä henkilökohtaisia suojavarusteita. Katso *Henkilökohtainen suojavarustus sivulla 34*.
- Liiallinen altistuminen tärinälle saattaa aiheuttaa verisuoni- tai hermovaurioita verenkiertohäiriöistä kärsiville henkilöille. Hakeudu lääkäriin, jos havaitset

oireita, jotka voivat liittyä liialliseen altistumiseen tärinälle. Esimerkkejä tällaisista oireista ovat: tunnottomuus, ”kutina”, ”pistely”, kipu, voimattomuus tai heikkous, ihon värin tai pinnan muutokset. Oireita esiintyy tavallisesti sormissa, käsissä tai ranteissa.

- Älä käytä laitetta, ellei kaikkia suojajansia ole asennettu.
- Opettele pysäyttämään moottori nopeasti hätätilanteen varalta.
- Ennen kuin poistut laitteen luota, sammuta laite ja irrota virtajohto. Varmista, että laite ei käynnisty tahattomasti.
- Varmista, että vaatteet, pitkät hiukset tai korut eivät jää kiinni liikkuviin osiin.
- Varmista, että työskentelyasentosi on käytön aikana turvallinen ja tukeva.
- Käytä konetta vain vaakasuurilla pinnoilla.
- Älä käytä laitetta, jos apua ei ole saatavilla onnettomuuden sattuessa.
- Käytä aina hyväksytyjä lisävarusteita. Lisätietoja saat Husqvarna-jälleenmyyjältä.
- Jos laitteessa ilmenee tärinää tai sen melutaso on poikkeuksellisen korkea, pysäytä laite välittömästi. Tarkista laite vaurioiden varalta. Korjaa vauriot tai teeä korjaustyöt valtuutetussa huoltoliikkeessä.
- Konetta käynnistettäessä harjalistan on oltava kiinnitettyä. Harjalistan täytyy olla tiiviisti pintaa vasten erityisesti kuivia pintoja käsiteltäessä.
- Varmista, että harjalista on puhdas ja ehjä. Vaihda vaurioitunut harjalista.
- Kytke kone pölynerottimeen pölyn poistamista varten.
- Älä vedä pölynerottimen letkua. Laite voi kaatua ja aiheuttaa vamman tai vahinkoja.
- Pidä pölynerotin käytössä, kunnes moottori sammuu kokonaan.
- Varmista, ettei hiomapää ole kiinni hiottavassa pinnassa, kun kone käynnistetään.
- Käytä laitetta ainoastaan takaa pitäen käsiä kahvalla.
- Varmista, ettei kahvoissa ole rasvaa tai öljyä.
- Pidä käytön aikana aina molemmat pyörät maassa.

Henkilökohtainen suojavarustus



VAROITUS: Lue seuraavat varoitusohjeet ennen laitteen käyttämistä.

- Käytä aina oikeanlaista henkilökohtaista suojavarustusta, kun käytät laitetta. Henkilökohtainen suojavarustus ei poista tapaturmien vaaraa. Henkilökohtainen suojavarustus lieventää vammaa, jos sattuu onnettomuus. Anna jälleenmyyjän auttaa oikeiden varusteiden valinnassa.
- Käytä hyväksytyjä silmäsuojaimia, kun käytät laitetta.

- Älä käytä liian löysiä, raskaita tai työhön sopimattomia vaatteita. Käytä vaatteita, joissa pääset liikkumaan vapaasti.
- Käytä hyväksytyjä suojakäsineitä, joiden avulla saat tukevan otteen.
- Voit estää märän betonin aiheuttamaa ihoärsytystä käyttämällä kumisia suojakäsineitä.
- Käytä hyväksytyjä suojakypäriä.
- Käytä aina hyväksytyjä kuulonsuojaimia, kun käytät laitetta. Pitkäkestoinen melulle altistuminen voi aiheuttaa kuulovaurioita.
- Kone muodostaa pölyä ja höyryjä, jotka sisältävät haitallisia kemikaaleja. Käytä hyväksytyä hengityssuojainta.
- Käytä teräksisellä varvassuojalla ja luistamattomalla pohjalla varustettuja saappaita.
- Varmista, että lähistöllä on ensiavustuspakkaus.
- Laitetta käytettäessä voi syntyä kipinöitä. Varmista, että lähistöllä on palonsammutin.

Melusuojaus



VAROITUS: Lue seuraavat varoitushjeet ennen laitteen käyttämistä.

- Voimakas melu ja pitkäaikainen melualtistus voivat aiheuttaa kuulonaleneman.
- Jotta melutaso pysyy mahdollisimman matalana, laitetta on huollettava ja käytettävä käyttöohjeen mukaisesti.
- Käytä hyväksytyjä kuulonsuojaimia, kun käytät laitetta.
- Tarkkaile mahdollisia varoitussignaaleja ja ihmisten ääniä, kun käytät kuulonsuojaimia. Poista kuulonsuojaimet laitteen pysäyttämisen jälkeen, paitsi jos ne ovat tarpeen työympäristön melutason vuoksi.

Työalueen turvallisuus



VAROITUS: Lue seuraavat varoitukset ennen laitteen käyttöä.

- Älä käytä laitetta sumussa, sateessa, kovassa tuulessa, kylmällä säällä, ukkosella tai muuten huonossa säässä.
- Älä käytä konetta alueilla, joilla on tulipalo- tai räjähdysvaara.
- Pidä lapset, sivulliset ja eläimet poissa työskentelyalueelta ja turvallisella etäisyydellä laitteesta.
- Varmista, että työalueella ei ole asiaankuulumattomia henkilöitä.
- Pidä työalue puhtaana ja hyvin valaistuna.
- Poista työalueelta esteet, kuten ruuvit, pultit, johdot ja kivet ennen laitteen käyttämistä.

- Varmista, että laitteen käyttösuunnassa ei ole kaapeleita ja tai letkuja.
- Varmista, että ilma virtaa riittävästi työskentelyalueella.

Sähköturvallisuus



VAROITUS: Sähköllä toimivia laitteita käytettäessä on aina sähköiskuvaara. Älä käytä konetta huonoissa sääolosuhteissa. Älä koske ukkosenjohdattimiin tai metalliesineisiin. Käytä aina konetta tämän käyttöohjeen mukaisesti, jotta vältyt vammoilta.



VAROITUS: Käytä aina virtalähdettä, jossa on vikavirtasuoja. Vikavirtasuojia vähentää sähköiskun vaaraa.



VAROITUS: Korkea jännite. Käyttöagregaatissa on suojaamattomia osia. Irrota virtapistoke aina ennen virtalähteen luokun avaamista.



HUOMAUTUS: Laitteen tai generaattorin virransyötön on oltava riittävää ja jatkuvaa, jotta moottorin moitteeton käynti voidaan varmistaa. Väärä jännite saa virrankulutuksen lisääntymään ja moottorin lämpötilan kohoamaan, kunnes turvapiri laukeaa. Virtajohdon mitan on oltava kansallisten ja paikallisten määräysten mukainen. Pistorasian koon on vastattava laitteen pistorasian ja jatkokaappelin ampeerilukua.

Jos verkkovirrassa on suurempi järjestelmävastus, koneen käynnistyksen yhteydessä voi esiintyä lyhyitä jännitteen laskuja Tämä voi vaikuttaa muiden laitteiden käyttöön (esimerkiksi valojen välkkuminen).

- Varmista, että teho, sulake ja verkkojännite vastaavat laitteeseen kiinnitetystä tyyppikilvestä ilmoitettua jännitettä.
- Pysäytä kone ennen virtapistokkeen irrottamista.
- Älä käytä laitetta, jos virtajohto tai -pistoke vaurioitunut. Korjauta se valtuutetussa huoltoilikkeessä. Vaurioitunut virtajohto voi aiheuttaa vakavia vammoja tai hengenvaaran.
- Käytä virtajohtoa oikein. Älä käytä virtajohtoa koneen siirtämiseen, vetämiseen tai irtikytkemiseen. Irrota virtajohto pistorasiasta vetämällä virtapistokkeesta. Älä vedä virtajohdosta.
- Älä käytä konetta niin syvässä vedessä, että sen laitteisto pääsee kastumaan. Laitteisto voi vaurioitua ja laitteessa oleva jännite voi johtaa henkilövahinkoihin.

- Älä päästä koneeseen muuta kosteutta kuin vesijärjestelmän syöttämää vettä. Suojaa laite sateelta. Laitteeseen pääsevä vesi lisää sähköiskun vaaraa.
- Irrota aina virtajohto, ennen kuin kytket tai irrotat moottorikaapelin ja sähkökotelon liitännän.

Maadoitettua tuotetta koskevat ohjeet



VAROITUS: Vääränlainen liitäntä voi johtaa sähköiskuun. Keskustele hyväksytyyn sähköasentajan kanssa, jos epäilet, ettei sähköpistorasiaa ole maadoitettu oikein.

Älä muokkaa virtapistoketta tehdasasetuksista. Jos virtapistoke tai virtajohto on vaurioitunut tai se on vaihdettava, ota yhteys Husqvarna-huoltoliikkeeseen. Noudata paikallisia määräyksiä ja lakeja.

Jos et ymmärrä maadoitettua tuotetta koskevia ohjeita täysin, keskustele hyväksytyyn sähköasentajan kanssa.

Käytä vain maadoitettuja, ulkokäyttöön tarkoitettuja jatkojohtoja, joissa on maadoituspistokkeet, sekä laitteen pistokkeelle sopivia maadoituspistorasioita.

Koneessa on maadoitettu virtajohto ja -pistoke. Kytke tuote aina maadoitettuun sähköpistorasiaan. Tämä pienentää sähköiskun vaaraa mahdollisessa vikatilanteessa.

Älä käytä sovitimia laitteen kanssa.

Jatkojohdot

- Käytä vain hyväksytyjä, riittävän pitkiä jatkojohtoja.
- Jatkojohdon nimellisarvon on oltava sama tai suurempi kuin koneen tyyppikilvessä ilmoitettu arvo.
- Käytä maadoitettuja jatkokaapeleita.
- Kun käytät konetta ulkona, käytä ulkotiiloihin sopivaa jatkojohtoa. Tämä vähentää sähköiskun vaaraa.
- Pidä jatkojohtoliitäntä kuivana ja irti maanpinnasta.
- Pidä jatkojohto etäällä kuumuudesta, öljystä, terävistä reunoista tai liikkuvista osista. Viallinen johto lisää sähköiskun vaaraa.
- Varmista, että jatkojohto on ehjä ja hyvässä kunnossa.
- Älä käytä jatkojohtoa kelattuna. Tämä voi aiheuttaa jatkojohdon ylikuumenemisen.
- Varmista, että jatkojohto on koneen ja itsesi takana, kun käytät konetta. Tämä estää jatkojohdon vaurioitumisen.

Pölyturvallisuus



VAROITUS: Lue seuraavat varoitusohjeet ennen laitteen käyttämistä.

- Laitteen käyttö voi vapauttaa pölyä ilmaan. Pöly voi aiheuttaa vakavia vammoja ja pysyviä terveysongelmia. Useat viranomaiset ovat luokitelleet piidioksidipölyn haitalliseksi. Esimerkkejä terveysongelmista:
 - Kuolemaan johtavat keuhkosairaudet, krooninen keuhkoputkentulehdus, kivikeuhko ja keuhkofibroosi
 - Syöpä
 - Syntymäviat
 - Ihotulehdus
- Käytä asianmukaisia varusteita, jotka vähentävät ilmassa olevan pölyn ja höyryjen määrää sekä pölyn määrää työlaitteissa, pinnoissa, vaahteissa ja ruumiinosissa. Esimerkkejä tällaisista ovat pölyn keräysjärjestelmät ja pölyä sitovat vesisuihkut. Vähennä pölyä mahdollisuuksien mukaan. Varmista, että varusteet on asennettu ja niitä käytetään oikein ja että ne huolletaan säännöllisesti.
- Käytä hyväksyttyä hengityssuojainta. Varmista, että hengityssuojain soveltuu työalueen vaarallisille aineille.
- Varmista, että työalueella on riittävä ilmavirtaus.
- Jos mahdollista, suuntaa laitteen pakoputki sinne, missä pölyä ei pääse ilmaan.

Tuotteen turvalaitteet



VAROITUS: Lue seuraavat varoitusohjeet ennen laitteen käyttämistä.

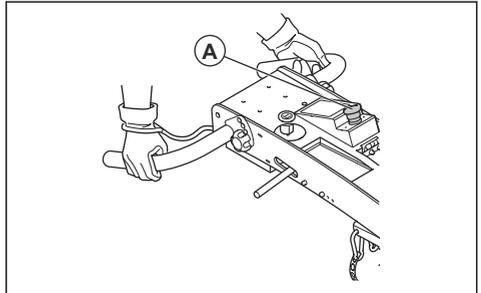
- Älä käytä laitetta, jos jokin sen turvalaitteista on rikki.
- Tarkasta turvalaitteet säännöllisesti. Jos turvalaitteissa on vikoja, ota yhteyttä Husqvarna-huoltoliikkeeseen.

Hätäpysäytyspainike

Hätäpysäytyspainikkeen avulla moottori voidaan pysäyttää nopeasti.

Hätäpysäytyspainikkeen tarkistaminen

1. Varmista, että hätäpysäytyspainike (A) on kytketty pois käytöstä, kääntämällä sitä myötäpäivään.



2. Käynnistä laite. Katso *Laitteen käynnistäminen – ohjauspaneeli, jossa ei ole nopeudensäätöä sivulla 40.*
3. Paina hätäpysäytyspainiketta.
4. Varmista, että moottori sammuu.
5. Vapauta hätäpysäytyspainike kääntämällä sitä myötäpäivään.

Läsnäolon tunnistin (OPC)

Moottori pysähtyy, kun OPC kytkeytyy. Katso kohta *Käyttäjän läsnäolon tunnistimen (OPC) toiminnan tarkistaminen sivulla 37.*

Käyttäjän läsnäolon tunnistimen (OPC) toiminnan tarkistaminen

1. Käynnistä laite. Katso *Laitteen käynnistäminen – ohjauspaneeli, jossa ei ole nopeudensäätöä sivulla 40.*
2. Vedä OPC-avain ulos. Jos moottori ei pysähdy kolmessa sekunnissa, ota yhteys valtuutettuun Husqvarna-huoltoliikkeeseen.

Huollon turvallisuusohjeet

- Käytä henkilökohtaisia suojarusteita. Katso *Henkilökohtainen suojarustus sivulla 34.*

Käyttö

Johdanto



VAROITUS: Lue turvallisuutta käsittelevä luku niin, että ymmärrät sen sisällön, ennen laitteen käyttämistä.

Toimet ennen laitteen käyttämistä

1. Lue käyttöohje huolellisesti ja varmista, että ymmärrät sen sisältämät ohjeet.
2. Lue pölynerottimen käyttöohje huolellisesti ja varmista, että ymmärrät sen sisältämät ohjeet.
3. Käytä henkilökohtaisia suojarusteita. Katso *Henkilökohtainen suojarustus sivulla 34.*
4. Varmista, että työalueella ei ole asiaankuulumattomia henkilöitä.
5. Suorita päivittäiset huoltotoimenpiteet. Katso *Huoltokaavio sivulla 43.*
6. Varmista, että laite on asennettu oikein eikä se ole vaurioitunut.
7. Aseta laite työalueelle. Varmista, että pinta on suora. Varmista, että laite kuljetetaan työalueelle ja että sitä kuljetetaan työalueella turvallisesti ja oikein. Katso *Kuljettaminen sivulla 52.*
8. Varmista, että hiomapäässä on timanttihomapaloja ja että ne on kiinnitetty kunnolla.

- Pidä kaikki osat hyvässä kunnossa ja varmista, että kaikki kiinnikkeet ovat kunnolla kiinni.
- Älä käytä viallista konetta. Tee tässä käyttöoppaassa kuvatut turvallisuustarkastukset ja huolto- ja ylläpitotoimenpiteet. Kaikki muut huoltotoimet on tehtävä hyväksytyssä huoltoliikkeessä.
- Pysäytä kone, kun vaihdat timanttihomapalat.
- Huoltotoimia tehdessä moottori on sammutettava ja virtapistoke irrotettava. Anna aina moottorin jäähtyä ennen kuin alat tehdä huoltotoimenpiteitä.
- Huolla laite tukevalla vaakasuoralla alustalla.
- Puhdista laitetta ympäröivä alue öljystä ja liasta. Poista tarpeettomat esineet.
- Huolla kone säännöllisesti, jotta se toimii kunnolla. Katso *Huoltokaavio sivulla 43*
- Laita esille selkeitä kylttejä, joilla lähistöllä olevia ihmisiä varoitetaan käynnissä olevasta huoltotoimenpiteestä.
- Pidä palonsammutin, ensiaputarvikkeet ja hätäpuhelin lähetyksillä.

9. Kytke pölynerotin laitteeseen kuivahiontaa varten. Katso *Pölynerottimen kytkeminen sivulla 38.*
10. Kytke vedensyöttö märkähiontaa varten. Katso *Vedensyötön liittäminen sivulla 39.*
11. Kytke kone virtalähteeseen. Katso *Laitteen kytkeminen virtalähteeseen sivulla 39.*

Timanttityökalut

Koneelle on monia erilaisia timanttityökalutyyppejä ja -kokoonpanoja. Materiaalin irrottamiseen käytetään metallisidosteisia timanttityökaluja ja pinnan kiillottamiseen käytetään hartsisidosteisia timanttityökaluja. Valitse pinnalle sopivat timanttityökalut. Jos tarvitset apua oikean työkalun valinnassa, ota yhteyttä Husqvarna-jälleenmyyjään tai vieraile osoitteessa www.husqvarnacp.com.

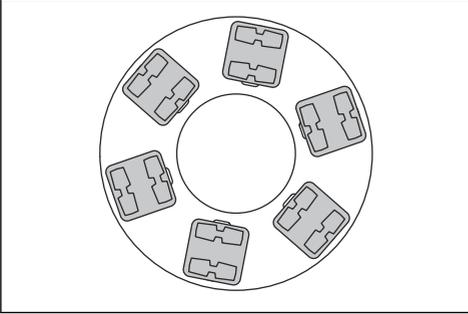
Timanttityökalujen kiinnityslaikkavaihtoehdot

- Käytä Metal bond -kiinnityslaikkaa metallisidosteisten timanttityökalujen kiinnittämiseen.
- Käytä hartsisidosteista kiinnityslaikkaa muovisidosteisten timanttityökalujen kiinnittämiseen.

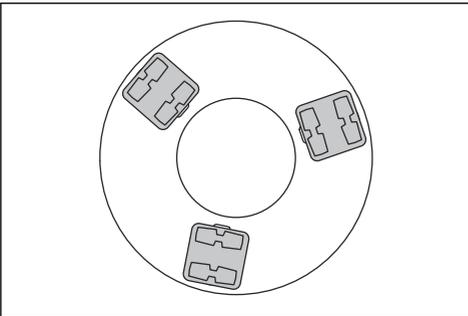
Täydellinen ja puolikas timanttihomapalasarja

Timanttisegmenttien asettelu vaikuttaa pintakäsittelyn lopputulokseen. Niiden asettelu vaikuttaa myös tuotteen käyttönopeuteen.

- Täydellinen timanttihiomapalasarja: Tällä asetelmalla saadaan aikaan tasainen lattian viimeistely.



- Puolikas timanttihiomapalasarja: Tätä asetelmaa voi käyttää, kun lattiaa ei tarvitse viimeistellä tasaiseksi.



Timanttihiomapalojen vaihtaminen



VAROITUS: Irrota aina virtapistoke ennen timanttihiomapalojen vaihtamista, jotta kone ei käynnisty vahingossa.



VAROITUS: Käytä suojakäsineitä, sillä timanttihiomapalat voivat kuumentua voimakkaasti.



VAROITUS: Käytä hyväksyttyä hengityssuojainta, kun vaihdat timanttihiomapaaloja. Hiomapään alla oleva pöly on terveydelle vaarallista.



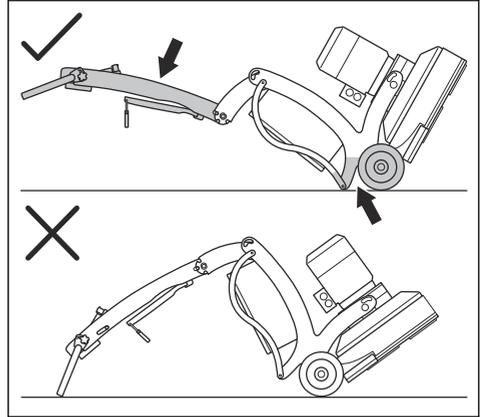
VAROITUS: Käytä pölynerotinta, kun vaihdat timanttihiomapaaloja. Pölynerotin vähentää pölyä, joka voi aiheuttaa terveysongelmia.



HUOMAUTUS: Kaikissa hiomalaikoissa on oltava sama määrä samanlaisia timanttihiomapaaloja. Timanttien

on oltava saman korkuisia kaikissa hiomalaikoissa.

1. Sammuta laite ja irrota pistoke. Katso *Laitteen pysäyttäminen – ohjauspaneeli, jossa ei ole nopeudensäätöä* sivulla 42.
2. Nosta kahva pystyasentoon. Katso *Kahvan korkeuden säätäminen* sivulla 39.
3. Pidä kiinni kahvasta ja kallista laitetta taaksepäin. Kallista laitetta, kunnes tukijalka osuu lattiaan.



HUOMAUTUS: Varmista, etteivät virtajohto ja pölyletku vahingoitu, kun kallistat laitetta.



HUOMAUTUS: Aseta liina tai ohut puupala tukijalan alle, jotta lattia ei vaurioidu.



VAROITUS: Varmista, että laite on vakaassa asennossa ennen timanttihiomapalojen vaihtoa.

4. Poista pöly pölynimurilla.
5. Irrota timanttihiomapalat laikasta vasaralla.
6. Puhdista laikka pölynimurilla.
7. Kiinnitä uudet timanttihiomapaalat laikkaan napauttamalla niitä kevyesti vasaralla.
8. Nosta laite kahvan avulla varovasti käyttöasentoon.

Pölynerottimen kytkeminen



VAROITUS: Älä käytä pölynerotinta, jos sen letku on vaurioitunut. Tämä lisää terveydelle vaarallisen pölyn sisäänhengittämisen riskiä. Käytä hyväksyttyä hengityssuojainta.

1. Tarkista pölynerottimen letku vaurioiden varalta.

2. Varmista, että pölynerottimen suodattimet ovat ehjät ja puhtaat.
3. Liitä pölynerottimen letku pölynerottimen liitäntään. Katso laitteesi pölynerottimen liitäntän sijainti kohdasta *Laitteen kuvaus sivulla 31*.

Vedensyötön liittäminen



HUOMAUTUS: Käytä vain puhdasta vettä, jotta lika ei tuki vesijärjestelmää.

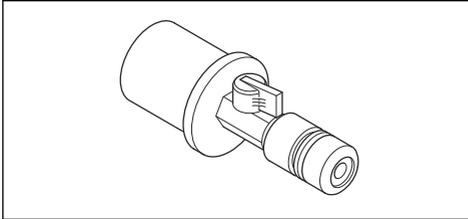


VAROITUS: Pidä kaikki sähkökaapelit ja -liitännät poissa veden ulottuvilta.



VAROITUS: Älä käytä pölynerotinta märkähionnan aikana.

1. Liitä vesisarja laitteen vesiliitäntään.



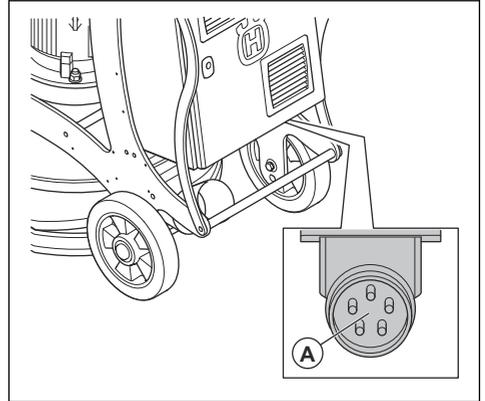
2. Liitä vesiletku vesisarjaan.
3. Käynnistä vedensyöttö.



HUOMAUTUS: Älä käytä yli 30 psi:n vedenpainetta. Vettä käytetään vain estämään vaarallisen pölyn pääseminen ilmaan. Jos käyttöön tarvitaan vettä, ota yhteyttä Husqvarna-huoltoliikkeeseen.

Laitteen kytkeminen virtalähteeseen

1. Liitä laitteen virtapistoke (A) asianmukaiseen jatkojohtoon.



2. Liitä jatkojohto seinäpistorasiaan.



HUOMAUTUS: Kun laite on kytketty pölynerottimeen, pölynerotin on kytkettävä kolmivaiheiseen virtalähteeseen.

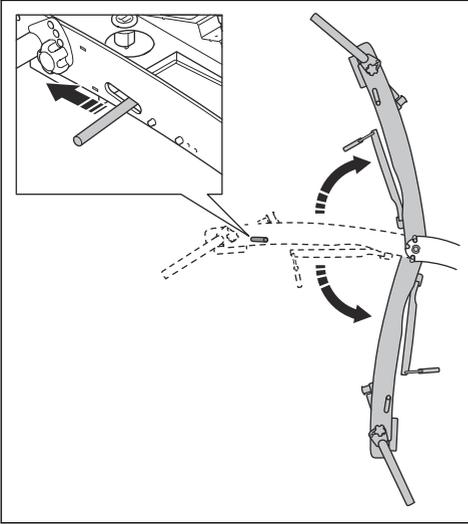
Kahvan korkeuden säätäminen



VAROITUS: Ole varovainen, kun säädät kahvaa. Varmista, että kahva lukittuu paikalleen. Liikkuvat osat voivat aiheuttaa vammoja.

Aseta kahvan korkeus mahdollisimman lähelle käyttäjän lantion korkeutta. Laite saattaa vetää käytön aikana sivulle. Käyttäjä voi lantiollaan estää tämän sivuttaisliikkeen.

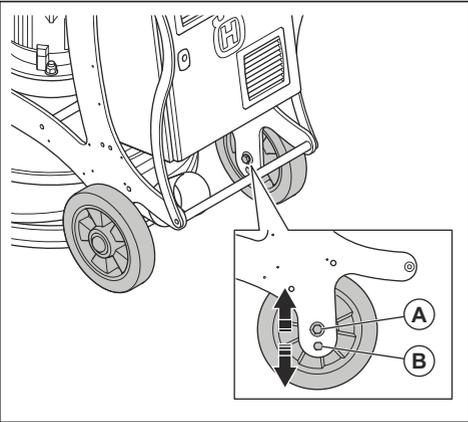
1. Vedä lukitusvipua kahvaa kohti ja pidä sitä paikallaan.



2. Säädä kahva sopivaan käyttökorkeuteen.
3. Lukitse kahva haluamaasi asentoon vapauttamalla lukitusvipua.

Pyörien asennon vaihtaminen

Pyörillä on rungossa kaksi mahdollista asentoa. Ylempää reikää (A) käytetään vakiohiontaan ja kiillotukseen. Ylempi reikä valitaan myös monikiteisiä timanttilisätarvikkeita (PCD) tai karhennustyökaluja käytettäessä. Alemmaa reikää (B) käytetään tähtiilekkurin kanssa.



1. Irrota pultit, aluslevyt ja pyörä rungosta.
2. Tee asennus päinvastaisessa järjestyksessä oikeaan reikään.

3. Tee sama toimenpide laitteen vastakkaisella puolella.

Käyttönopeus

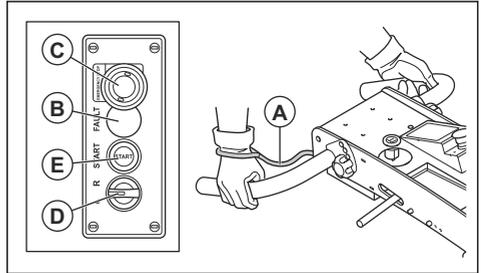
Jos laitetta käytetään uuden tyyppisellä pinnalla, aseta aluksi nopeudeksi 70 %. Nopeutta voi säätää, kun kuljettaja tuntee pinnan tyyppin.

Laitteen käynnistäminen – ohjauspaneeli, jossa ei ole nopeudensäätöä



HUOMAUTUS: Liikuta laitetta jatkuvasti, kun käytät laitetta. Jos et liikuta laitetta, pinta voi tulla karkeaksi.

1. Käynnistä pölynerotin.
2. Kytke pölynerottimen letku laitteeseen. Katso *Pölynerottimen kytkeminen sivulla 38*.
3. Varmista, että sähkökotelo on suljettu.
4. Kytke kone virtalähteeseen. Katso *Laitteen kytkeminen virtalähteeseen sivulla 39*.
5. Pysy laitteen takana ja pidä kiinni kahvasta.
6. Kiinnitä käyttäjän läsnäolon tunnistimen johto (A) käsivarteesi tai vaatteisiisi.



7. Tarkista, ettei virhetilan merkkivalo (B) pala.
8. Varmista, että hätäpysäytyspainike (C) on kytketty pois päältä, kääntämällä sitä myötäpäivään.
9. Käännä moottorin pyörimissuunnan vipua (D) oikealle tai vasemmalle.
10. Paina käynnistyspainiketta (E).

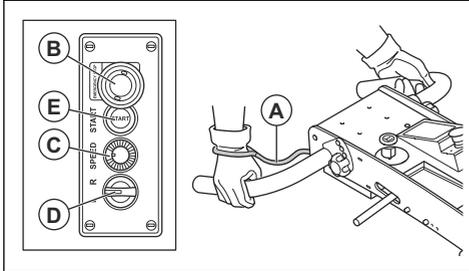
Laitteen käynnistäminen – ohjauspaneeli, jossa on nopeudensäätö



HUOMAUTUS: Liikuta laitetta jatkuvasti, kun käytät laitetta. Jos et liikuta laitetta, pinta voi tulla karkeaksi.

1. Käynnistä pölynerotin.
2. Kytke pölynerottimen letku laitteeseen. Katso *Pölynerottimen kytkeminen sivulla 38*.

- Varmista, että sähkökotelo on suljettu.
- Kytke kone virtalähteeseen. Katso *Laitteen kytkeminen virtalähteeseen sivulla 39*.
- Käännä käyttäjän läsnäolon tunnistimen avainta oikealle.
- Pysy laitteen takana ja pidä käsin kiinni kahvasta.
- Tarkista, ettei näytössä ole virheilmoituksia tai varoituksia. Katso *Laitteen yleiskuvaus, näppäimistö sivulla 32*.
- Kiinnitä käyttäjän läsnäolon tunnistimen johto (A) käsivarteesi tai vaatteisiisi.



- Varmista, että hätäpysäytyspainike (B) on kytketty pois käytöstä, kääntämällä sitä myötäpäivään.
- Käännä nopeuden säätönuppia (C) vastapäivään.
- Käännä moottorin pyörimissuunnan vipua (D) oikealle tai vasemmalle.
- Paina käynnistyspainiketta (E).
- Lisää tarvittaessa nopeutta kääntämällä nopeudensäätönuppia myötäpäivään.

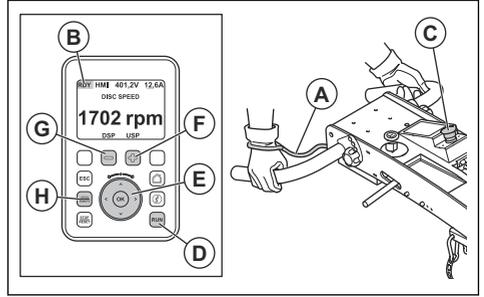
Laitteen käynnistäminen – näppäimistö



HUOMAUTUS: Liikuta laitetta jatkuvasti, kun käytät laitetta. Jos et liikuta laitetta, pinta voi tulla karkeaksi.

- Käynnistä pölynerotin.
- Kytke pölynerottimen letku laitteeseen. Katso *Pölynerottimen kytkeminen sivulla 38*.
- Varmista, että sähkökotelo on suljettu.
- Kytke kone virtalähteeseen. Katso *Laitteen kytkeminen virtalähteeseen sivulla 39*.
- Käännä kuljettajan läsnäolon säätimen avainta oikealle ja tarkista virtalähteen häiriön merkkivalo (vain 3 x 230 V:n malli).
- Pysy laitteen takana ja pidä käsin kiinni kahvasta.

- Kiinnitä käyttäjän läsnäolon tunnistimen johto (A) käsivarteesi tai vaatteisiisi.



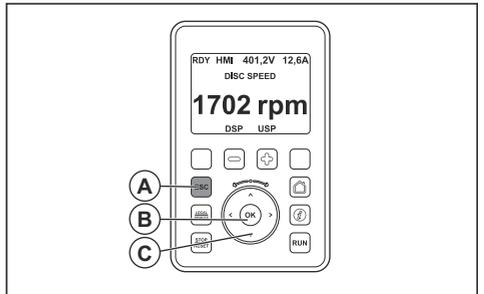
- Tarkasta näyttö.
 - Varmista, ettei näytössä näy virheilmoituksia tai varoituksia.
 - Varmista, että laitteen tila (B) on "RDY". Jos laitteen tilana näkyy "STO", hätäpysäytyspainike on käytössä tai käyttäjän läsnäolon tunnistin on poistettu.
- Varmista, että hätäpysäytyspainike on kytketty pois käytöstä, kääntämällä hätäpysäytyspainiketta (C) myötäpäivään.
- Paina käynnistyspainiketta (D).
- Käännä hiomalaikkojen nopeudensäätöpainiketta (E) myötäpäivään tai paina hiomalaikkojen nopeutta lisäävää painiketta (F).
- Käännä hiomalaikkojen nopeudensäätöpainiketta (E) vastapäivään tai paina hiomalaikkojen nopeutta vähentävää painiketta (G).
- Muuta hiomalaikkojen pyörimissuuntaa painamalla painiketta (H).

Näppäimistö

Näppäimistössä on kaikki laitteen käyttöön tarvittavat säätimet. Näppäimistössä on digitaalinen näyttö, jossa on valikkojärjestelmä. Katso *Päävalikko sivulla 41*.

Päävalikko

Aloitusnäkyssä näppäimistön ESC-painike (A) avaa valikkojärjestelmän.



Päävalikko	Kuvaus
"DRI"	Käyttövalikko, jossa on käyttöparametrit ja -asetukset.
"Identification"	Käyttötiedot, tyyppi ja ohjelmistoversio.
"Interface"	Näytön kielen ja käyttöoikeustason asetukset.
"TRA"	Tallenna ja lataa asetukset näppäimistöllä.
"Password"	Näppäimistön avaaminen.

Näppäimistön (C) nuolinäppäimillä voit siirtyä valikkoluetteloissa ylös- ja alaspäin. Valinta tehdään OK-painikkeella (B). Voit palata takaisin valikkojärjestelmään näppäimistön (C) paluunuolipainikkeella.

Huomautus: Tämän oppaan näyttötekstit ovat englanniksi. Laitteen näyttötekstit ovat valitulla kielellä. Katso *Näyttötekstien kielen vaihtaminen sivulla 42*.

Käyttöajan tarkistaminen

1. Valitse "DRI" päävalikosta.
2. Valitse "Display".
3. Valitse "Power-On Time" ja tee jokin seuraavista toimita.
 - a) Valitse "APH" näyttääksesi energiankulutuksen.
 - b) Valitse "Motor Run Time" näyttääksesi moottorin käynnissäoloajan.
 - c) Valitse "Power-on time" näyttääksesi laitteen käynnissäoloajan.
 - d) Valitse "Time Counter Reset" nollataksesi jonkin yllä olevista arvoista.

Virnehistorian tarkistaminen

1. Valitse "DRI" päävalikosta.
2. Valitse "Display".
3. Valitse "DGT".
4. Valitse "Error history". 10 viimeisintä virhettä tulevat näkyviin.
5. Valitse virhe ja saat lisätietoja, kuten toimintatilan, moottorin virran ja DC-väylän jännitteen.

Näyttötekstien kielen vaihtaminen

1. Valitse "Interface" päävalikosta.
2. Valitse "Language" ja valitse näyttötekstien kieli.

Käyttösuunnan hallinta

Käytön aikana kone voi vetää sivuille. Vedon suunta määräytyy hiomapään pyörimissuunnan ja koneen käyttötavan mukaan.

- Pidä aina molemmat pyörät maassa koneen käytön aikana.
- Ohjaa konetta kahvan sivusuuntaisella voimalla.
- Pidä aina kahvasta tiukasti kiinni kummallakin kädellä, jotta kone pysyy vakaana eikä pääse liikkumaan sivusuunnassa.

Laitteen pysäyttäminen – ohjauspaneeli, jossa ei ole nopeudensäätöä

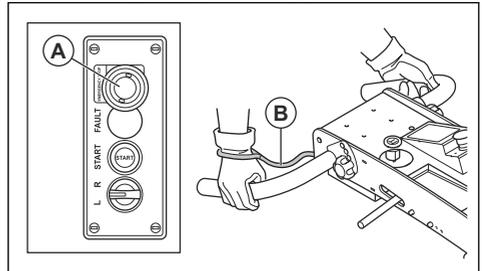


HUOMAUTUS: Älä nosta hiomapäätä hiottavalta pinnalta, kun pysäytät moottorin. Hiomalaikat pyörivät hetken moottorin sammuttamisen jälkeen. Ilmaan voi nousta pölyä, ja pinta saattaa vahingoittua.



HUOMAUTUS: Liikuta laitetta hiottavalla pinnalla, kunnes hiomalaikat ovat pysähtyneet täysin.

1. Paina hätäpysäytyspainiketta (A).



2. Pidä hiomalaikat kiinni hiottavassa pinnassa, kunnes ne pysähtyvät täysin.
3. Irrota käyttäjän läsnäolon tunnistimen avain (B) laitteesta.
4. Irrota sähköpistoke.
5. Sammuta pölynerotin.

Laitteen pysäyttäminen – ohjauspaneeli, jossa on nopeudensäätö

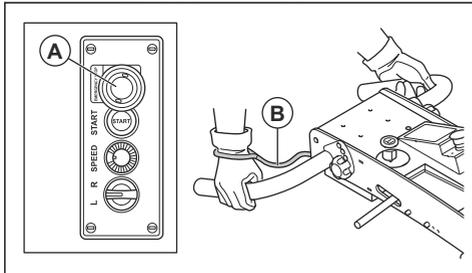


HUOMAUTUS: Älä nosta hiomapäätä hiottavalta pinnalta, kun pysäytät moottorin. Hiomalaikat pyörivät hetken moottorin sammuttamisen jälkeen. Ilmaan voi nousta pölyä, ja pinta saattaa vahingoittua.



HUOMAUTUS: Liikuta laitetta hiottavalla pinnalla, kunnes hiomalaikat ovat pysähtyneet täysin.

1. Paina hätäpysäytyspainiketta (A).



2. Pidä hiomalaikat kiinni hiottavassa pinnassa, kunnes ne pysähtyvät täysin.
3. Irrota käyttäjän läsnäolon tunnistimen avain (B) laitteesta.
4. Irrota sähköpistoke.
5. Sammuta pölynerotin.

Laitteen pysäyttäminen – näppäimistö

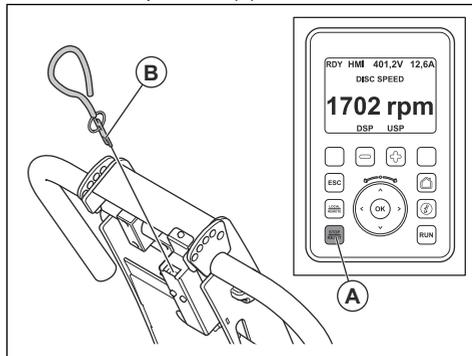


HUOMAUTUS: Älä nosta hiomapäätä hiottavalta pinnalta, kun pysäytät moottorin. Hiomalaikat pyörivät hetken moottorin sammuttamisen jälkeen. Ilmaan voi nousta pölyä, ja pinta saattaa vahingoittua.



HUOMAUTUS: Liikuta laitetta hiottavalla pinnalla, kunnes hiomalaikat ovat pysähtyneet täysin.

1. Paina STOP-painiketta (A).



2. Pidä hiomalaikat kiinni hiottavassa pinnassa, kunnes ne pysähtyvät täysin.
3. Irrota käyttäjän läsnäolon tunnistimen avain (B) laitteesta.
4. Irrota sähköpistoke.
5. Sammuta pölynerotin.

Huolto

Johdanto



VAROITUS: Ennen minkäänlaisten huoltotöiden aloittamista sinun on luettava turvallisuutta käsittelevä luku niin, että ymmärrät sen sisällön.

Kaikkiin tuotteelle tehtäviin huolto- ja korjaustöihin tarvitaan erityiskoulutus. Takaamme, että tuotteemme huolletaan ja korjataan ammattimaisesti. Jos jälleenmyyjäsi ei ole huoltoliike, pyydä jälleenmyyjää neuvomaan lähin huoltoliike.

Huoltokaavio

* = Käyttäjän suorittama yleinen huoltotoimenpide. Tämä käyttöohje ei sisällä ohjeita näitä toimenpiteitä varten.

X = Ohjeet ovat tässä käyttöohjeessa.

O = Tämä käyttöohje ei sisällä ohjeita näitä toimenpiteitä varten. Anna huoltotyö valtuutetun huoltoliikkeen tehtäväksi.

Laitteen yleinen huolto	Päivittäin	Viikoittain	3 kuukauden välein
Puhdista laite.	X		
Tarkasta kaikki turvalaitteet.	X		
Varmista, että ruuvit ja mutterit on kiristetty tiukkaan.	*		
Tarkasta, onko harjan tiivisteessä vaurioita tai halkeamia.	*		
Puhdista sähkökotelo.	*		
Tarkasta sähköosat, johdot ja liittimet kulumisen ja vaurioiden varalta.	*		

Laitteen yleinen huolto	Päivittäin	Viikoittain	3 kuukauden välein
Tarkasta letkuliitännät. Tarkasta kaikki laitteen letkut vaurioiden tai vuotojen varalta.	*		
Varmista, että pölyletkut eivät ole vaurioituneet ja ettei niissä ole tukoksia.	*		
Varmista, että polynerotin on tyhjä ja liitetty oikein.	*		
Tarkista, onko hiomalaikoissa vaurioita tai kulumia.	*		
Tarkista, että hätäpysäytyspainike toimii.	X		
Tarkasta harjalista.	X		
Varmista, että virtajohto ja jatkojohto ovat ehjät ja hyvässä kunnossa.	*		
Tarkista vikavirtasuojakytkimen toiminta.	*		
Tarkista timanttilaikan tiivisteet.		X	
Puhdista laite kostealla liinalla.			*

Laitteen puhdistaminen

- Puhdista aina kaikki varusteet käytön jälkeen. Käytä pölynimuria.
- Älä käytä laitteen puhdistamiseen painepesuria.
- Pidä ilma-aukot puhtaina, jotta laite pysyy aina riittävän viileänä.
- Puhdista harjalista vedellä märkähionnan jälkeen. Varmista, että jäljellä oleva pöly- ja vesiseos on poistettu kokonaan.



VAROITUS: Älä käytä paineilmaa hiomapään alapuolen puhdistamiseen.

Hiomapään vetojärjestelmä

Hiomapään vetojärjestelmä on suljettu järjestelmä. Jos hiomapään vetojärjestelmässä ilmenee ongelmia, ota yhteyttä Husqvarna-huoltoliikkeeseen.

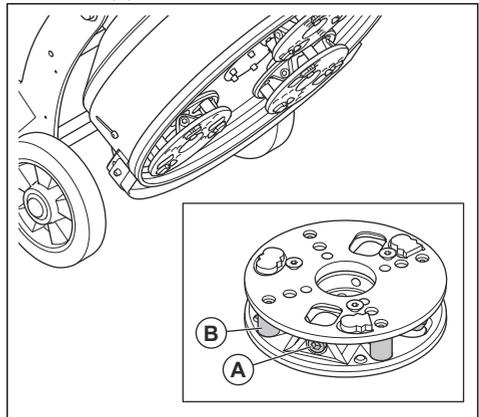
Harjalistan tarkistaminen

- Varmista, että harjalista on ehjä ja painuu tiiviisti lattiaa vasten.

Hiomalaikan tiivisteiden tarkistaminen

- Tarkista, ovatko timanttilaikan tiivisteet liian löysät.

- Jos ne ovat löysät, kiristä ruuvi (A) tai vaihda tiivisteet (B).



- Saat jäykemmän hiontapään asentamalla kaksi tiivistettä. Katso tarkemmat ohjeet huolto-oppaasta.

Laitteen nollaaminen

- Irrota sähköpistoke.
- Odota 5 minuuttia.
- Käynnistä laite, katso kohta *Laitteen käynnistäminen – ohjauspaneeli, jossa ei ole nopeudensäätöä sivulla 40.*

Huomautus: Jos laite ei käynnisty, ota yhteys valmistajan valtuuttamaan huoltoliikkeeseen.

Vianmääritys

Vika	Syy	Ratkaisu
Liiallinen värinä ja/tai epätavallisia ääniä.	Hiomalaikat ovat kuluneet tai vaurioituneet.	Tarkista, että hiomalaikat on kiinnitetty kunnolla eikä niissä ole vaurioituneita osia.
	Laakeri on viallinen.	Tarkasta vetoakselin laakeri kulumien varalta ja vaihda tarvittaessa.
	Liittimeen on kertynyt likaa.	Puhdista liitin.
Hiomajälki on huonoa tai laite ei hio pintaa lainkaan.	Timanttihiomapalat ovat kuluneet.	Vaihda kuluneet osat.
	Timanttihiomapalat ovat vääränlaiset käsiteltävälle pinnalle.	Vaihda laikkaan käsiteltävälle pinnalle sopivat timanttihiomapalat.
Tuote ei käynnisty.	Hätäpysäytyspainiketta on painettu.	Vapauta hätäpysäytyspainike kääntämällä sitä myötäpäivään.
	STOP-painike kytkeytyy ensimmäisen käynnistyksen aikana.	Irrota virtajohto ja odota minuutti, kunnes laitteen virta on täysin katkennut. Liitä virtajohto takaisin virtalähteeseen, ja käynnistä laite.
	Viallinen osa.	Vaihda viallinen osa.
	Laitteeseen tulee vain yksi vaihe.	Tarkasta virransyöttö.
	Jatkojohto on irronnut tai vaurioitunut.	Kytke jatkojohto tai vaihda se tarvittaessa.
	Ei virtalähdettä.	Kytke laite pistorasiaan.
	230 V:n järjestelmä: Väärä jännite.	Tarkista tulojännite. Tarkista jännitereleet. Pyydä sähköasentajan tarkistamaan, onko navoissa oikea jännite.
Kone pysähtyy lyhyen käytön jälkeen.	Moottorin suojakytkin on käytössä ylikuormituksen vuoksi.	Vähennä kuormaa.
	Moottori on viallinen.	Tarkasta moottori.
Koneesta on vaikea pitää kiinni.	Hiomapäässä on liian vähän timanttihiomapaloja.	Kiinnitä laikkaan oikea määrä timanttihiomapaloja.
	Timanttihiomapalat ovat vääränlaiset käsiteltävälle pinnalle.	

Vika	Syy	Ratkaisu
Laite jättää käsiteltävään pintaan epä-säännöllisen naarmukuvion.	Timanttihiomapalat on kiinnitetty väärin, tai laikkaan on kiinnitetty erikorkuisia hiomapaloja.	Varmista, että timanttihiomapalat on asennettu oikein, ja että ne ovat kaikki saman korkuisia.
	Timanttihiomapalat ovat erityyppisiä.	Tarkista, että kaikissa hiomapaloissa on sama timanttirae ja sidostyyppi. Jos timanttihiomapalat ovat karkeita, asetele hiomapalat tasaisin välein. Käytä laitetta hankaavalla pinnalla, kunnes kaikkien hiomapalojen korkeus on sama.
	Hiomapään lukitsimet ovat löysällä tai puuttuvat.	Varmista, että kaikki hiomapään lukitsimet ovat paikoillaan ja kiristetyt.
	Hartsisidosteiset hiomalaikat ovat erilaiset tai niissä on pinttynyttä likaa.	Varmista, että kaikissa hartsisidosteisissa hiomalaikoissa on sama timanttirae ja sidostyyppi, ja että laikat ovat puhtaat. Puhdista hartsisidosteiset laikat käyttämällä niitä hetken aikaa kevyesti hankaavalla pinnalla.
	Hiomalaikat ovat kuluneet tai vaurioituneet.	Tarkista, ettei hiomalaikoissa ole murtuneita osia eivätkä ne liiku liikaa.
Laite liikkuu äkillisesti ja tahattomasti.	Hiomalaikat ovat kuluneet tai vaurioituneet.	Tarkista, että hiomalaikat on kiinnitetty kunnolla eikä niissä ole vaurioituneita osia.
	Timanttihiomapalat on kiinnitetty väärin, tai laikkaan on kiinnitetty erikorkuisia hiomapaloja.	Varmista, että kaikki timanttihiomapalat on asennettu oikein, ja että ne ovat saman korkuisia.
Sisäinen virrankatkaisin laukeaa.	Liian suuri kuormitus tai riittämätön virransyöttö.	Tarkasta virransyöttö.
		Vähennä hiontapainetta, lisää timanttihiomapalojen määrää tai lisää sidoksen kovuutta.
Kone pysähtyy heti, kun käynnistät sen.		Ota yhteyttä valtuutettuun huoltoilikeeseen.
Ohjausjännitettä ei ole.	Hätäpysäytyspainiketta on painettu.	Vapauta hätäpysäytyspainike kääntämällä sitä myötäpäivään. Jos hätäpysäytyspainikkeen releessä on kolme vihreää LED-valoa, virtapiiri on suljettu. Nollaa suojakatkaisimet, kun ne eivät ole kytkeytyneet.
	Käyttäjän läsnäolon tunnistin on kytketty.	Asenna käyttäjän läsnäolon tunnistimen avain.
Laite ei käynnisty, kun käynnistyspainiketta painetaan ohjauspaneelissa tai näppäimistössä.	Jossain on virhe tai "RDY" ei näy näytössä.	Tarkista näytössä näkyvät virheilmoitukset. Jos näytössä näkyy ilmoitus "STO" tai "PWR", näiden tulojen jännite ei ole 24 V / DC. Tarkista hätäpysäytyspainikkeen virtapiiri.
Näppäimistön näytössä on virheilmoitus.		Voit ratkaista ongelman painamalla virhehistoria-alavalikossa ohjepainiketta. Jos korjaavan toimenpiteen tekeminen ei onnistu, käynnistä laite uudelleen. Katso <i>Virhehistorian tarkistaminen</i> sivulla 42.

Virhekoodit

Jos haluat täydellisen yleiskuvan vioista ja niiden korjaustoimenpiteistä, skannaa taajuusaseman etupuolella olevan suunnanvaihtajan koodi.

- Lue virhekoodit ja katso kohta *Virhekoodit 1 sivulla 47*, *Virhekoodit 2 sivulla 49* ja *Virhekoodit 3 sivulla 52*.

Virhekoodit 1

Huomautus: Jos suunnanvaihtajassa on INF-vika, nollaa laite. Katso *Laitteen nollaaminen sivulla 44*.

Virhekoodi	Syy	Ratkaisu
A12F	Analisisessa tulossa A12 on häiriö.	Tarkista analogisen tulon A12 kaapeliliitäntä.
		Tarkista signaalin voimakkuus.
AnF	Enkooderilla ja moottorilla on eri nopeusarvot.	Varmista, että moottori on vakaa.
		Lisää moottoriin jarruvastus.
		Tarkista moottori, kuormitus ja laite. Varmista, että ne ovat yhteensopivat.
		Tarkista enkooderin mekaaninen liitäntä ja kaapeliliitäntä.
boF	Jarruvastus on ylikuormittunut.	Varmista, että jarruvastus on jäähtynyt. Tarkista jarruvastuksen toiminta.
brF	Jarrun takaisinkytkentä ei ole yhteensopiva jarrun logiikkaohjaimen kanssa.	Tarkista jarrupiirin kytkennät ja jarrujen loogiikkaohjaus.
		Tarkista jarrujen toiminta.
bUF	Jarruysikön lähdön oikosulku.	Tarkista jarruysikön ja jarruvastuksen kaapeliliitännät.
		Tarkista jarruvastuksen toiminta.
CrF1	Kuormitusreleen ohjaus on viallinen tai latausvastus on vaurioitunut.	Pysäytä laite, ja käynnistä se uudelleen.
CrF2	Latausjärjestelmä on vioittunut.	Tarkista sisäiset kaapeliliitännät.
		Tarkista laite ja korjaa tarvittaessa.
ECF	Enkooderin mekaaninen liitäntä on vioittunut.	Tarkista enkooderin mekaaninen liitäntä.
EEF1	Ohjauskortissa on toimintahäiriö.	Tarkista laitteen käyttöympäristön sähkömagneettinen kenttä.
EEF2	Virtakortissa on toimintahäiriö.	Pysäytä laite ja nollaa se. Palauta laitteen tehdasasetukset.
		Tarkista laite ja korjaa tarvittaessa.
EnF	Enkooderin takaisinkytkennässä on häiriö.	Varmista, että pulssien määrä ja enkooderin tyyppi ovat sopivat.
		Tarkista enkooderin toiminta.
		Vaihda moottorin pyörimissuuntaa, jos se on tarpeen.

Virhekoodi	Syy	Ratkaisu
FCF1	Lähtökontaktori ei avaudu.	Tarkasta kontaktori ja kontaktorin kaapelliiliitäntä.
		Tarkista virtapiiriin takaisinkytkentä.
HdF	Laitteen lähdössä on oikosulku, tai se on maadoittunut.	Tarkista laitteen ja moottorin väliset liitännät ja moottorin eristys.
		Siirry näppäimistön valikossa kohtaan DIAGNOSTICS (Vianmääritys). Tee vianmääritystesti.
ILF	Lisäkortti ei muodosta yhteyttä laitteeseen.	Tarkista laitteen käyttöympäristön sähkömagneettinen kenttä.
		Tarkasta lisäkortin ja laitteen väliset liitännät.
		Varmista, että laitteeseen on asennettu enintään kaksi lisäkorttia.
		Vaihda lisäkortti.
		Tarkista laite ja korjaa tarvittaessa.
InF1	Virtakortti ei ole sama kuin muistikortti.	Tarkista virtakortti.
InF2	Virtakortti ei ole yhteensopiva ohjauskortin kanssa.	
InF3	Sisäiset kortit eivät muodosta yhteyttä.	Tarkista sisäiset kaapelliiliitäntät.
		Tarkista laite ja korjaa tarvittaessa.
InF4	Sisäiset lukuarvot eivät ole yhteensopivat tuotteen kanssa.	Kalibroi laite.
InF6	Laite ei tunnista asennettua ohjelmistoa.	Tarkista ohjelmiston toiminta.
InF7	Laitteen ohjelmiston asennus ei ole onnistunut.	Pysäytä laite ja nollaa se.
InF8	Virtalähde ei ole sopiva laitteeseen.	Tarkasta virransyöttö.
InF9	Jännite ei ole sopiva laitteeseen.	Vaihda virtasensorit tai virtakortti.
		Tarkista laite ja korjaa tarvittaessa.
InFA	Syöttövaihe ei toimi oikein.	Siirry näppäimistön valikossa kohtaan DIAGNOSTICS (Vianmääritys). Tee vianmääritystesti.
		Tarkista laite ja korjaa tarvittaessa.
InFb	Laitteen lämpötilasensorissa on toimintahäiriö.	Vaihda lämpötilasensori.
		Tarkista laite ja korjaa tarvittaessa.
InFC	Laite ei ole oikeassa ajassa.	Tarkista laite ja korjaa tarvittaessa.
InFE	Sisäinen mikroprosessori on viallinen.	Pysäytä laite ja nollaa se.
		Tarkista laite ja korjaa tarvittaessa.

Virhekoodi	Syy	Ratkaisu
OCF	Näppäimistön valikon SETTINGS (Asetukset)- ja MOTOR CONTROL (Moottorin ohjaus) -arvot ovat väärät.	Tarkista arvot.
	Laite käy hitaasti tai kuormitus on liian suuri.	Tarkista moottori, laite ja kuormitus.
	Mekaaninen lukko on käytössä.	Tarkista moottorin mekanismi.
PrF	Turvatoiminto "Virranpoisto" on viallinen.	Tarkista laite ja korjaa tarvittaessa.
SCF1	Laitteen lähdössä on oikosulku, tai se on maadoittunut.	Tarkista moottorin ja voimansiirron väliset kaapelit.
SCF2	Lähtöliitännästä vuotaa maavirtaa, jos kaksi tai useampi moottori on kytketty rinnan.	Siirry näppäimistön valikossa kohtaan DIAGNOSTICS (Vianmääritys). Tee vianmääritystesti.
SCF3		Vähennä virtalähteen kytkentätaajuutta.
		Kytke kuristimet sarjaan moottorin kanssa.
SOF	Laite ei toimi oikein, tai se on ylikuormittunut.	Varmista, että moottori on vakaa.
		Lisää moottoriin jarruvastus.
		Tarkista moottori, laite ja kuormitus.
SPF	Enkooderin takaisinkytkennän signaali ei välily.	Tarkista enkooderin ja laitteen väliset kytkennät.
		Tarkista enkooderin toiminta.
tnF	Moottorin teho ei ole oikea laitteelle.	Varmista, että moottori on yhteensopiva laitteen kanssa.
	Moottoria ei ole kytketty laitteeseen.	Tarkista, että moottori on kytketty, kun käytät automaattikäntöä.
		Jos lähtökontaktori on käytössä, sulje se, kun käytät automaattikäntöä.

Virhekoodit 2

Virhekoodi	Syy	Ratkaisu
APF	Kortin ohjaimessa on virhe.	Katso lisätietoja kortin oppaista.
bLF	Virta ei riitä jarrun vapauttamiseen.	Tarkista moottorin ja laitteen väliset kytkennät.
		Tarkista moottorin kaapeliliitännät.
	Jarrun kytkeytymistäajuus toimii vain, kun jarrujen logiikkaohjaus on käytössä.	Tarkista jarrujen vapautus.
		Varmista, että oikeat asetukset ovat käytössä jarrujen vapautusta varten.

Virhekoodi	Syy	Ratkaisu
CnF	Viestintäkortissa on toimintahäiriö.	Tarkista laitteen käyttöympäristön sähkömagneettinen kenttä.
		Tarkista viestintäkortin kaapeliiliitännät.
		Tarkista, että aikakatkaistu toimii.
		Vaihda lisäkortti.
		Tarkista laite ja korjaa tarvittaessa.
COF	CANopen-väylämoduulissa on toimintahäiriö.	Tarkasta kaapeliiliitännät.
		Tarkista, että aikakatkaistu toimii.
		Katso lisätietoja CANopen-väylämoduulin omasta käyttöohjeesta.
EPF1	Tuotteen virhetila johtuu ulkoisesta laitteesta.	Tarkista ulkoinen laite ja nollaa tuote.
EPF2	Laitteen virhetila johtuu verkkoyhteydestä.	Tarkista verkkoyhteys ja nollaa laite.
FCF2	Lähtökontaktori ei avaudu.	Tarkista kontaktori ja kontaktorin kaapeliiliitännät.
		Tarkista virtapiirin takaisinkytkentä.
LCF	Virran aikakatkaistu on käytössä, mutta laite ei käynnisty.	Tarkista kontaktori ja kontaktorin kaapeliiliitännät.
		Tarkista, että aikakatkaistu toimii.
		Tarkista vaiheen, kontaktorin ja laitteen kaapeliiliitännät.
FCF1	Lähtökontaktori ei avaudu.	Tarkasta kontaktori ja kontaktorin kaapeliiliitännät.
LFF2	A12-, A13- tai A14-liitäntään ei tule virtaa.	Tarkista analogisten tulojen kaapeliiliitännät.
LFF3		
LFF4		
ObF	Laite jarruttaa äkillisesti tai kuormitus lakkaa.	Lisää jarrutusaikaa.
		Asenna tarvittaessa jarruvastus.
		Käynnistä tarvittaessa hidastustoiminto.
OHF	Laitteen lämpötila on liian korkea.	Tarkista moottorin kuormitus. Varmista, että työalueella on riittävä ilmavirtaus. Tarkista työympäristön lämpötila. Odota, että laite jäähtyy, ennen kuin käynnistät sen.
OLF	Moottori ylikuormittuu.	Tarkista moottorin lämpösuojauksen ja moottorin kuormituksen asetukset. Odota, että laite jäähtyy, ennen kuin käynnistät sen.
OPF1	Laitteen lähdössä on vaihehäviö.	Tarkista moottorin ja laitteen väliset kytkennät.

Virhekoodi	Syy	Ratkaisu
OPF2	Laitteen moottoria ei ole kytketty tai teho on liian pieni.	Tarkista moottorin ja laitteen väliset kytkennät.
	Lähtökontaktori on auki.	Tarkista lähtökontaktori. Pysäytä moottorin vaihehäviön tunnistus ja tarkista laite.
	Moottorista lähtevässä virrassa on ongelma.	Tarkista IR-kompensointi sekä moottorin nimellisjännite ja -virta. Tee automaattinen kääntäminen.
OSF	Verkkojännite on liian korkea.	Tarkista verkkojännite.
	Virranotossa on häiriö.	
OtF1	PTC1-anturit ovat ylikuumentuneet.	Tarkasta moottori.
OtF2	PTC2-anturit ovat ylikuumentuneet.	Varmista, että moottoriin on riittävä ilmanvirtaus. Odota, että moottori jäähtyy, ennen kuin käynnistät laitteen. Tarkasta PTC-anturit.
OtFL	PTC-anturit ovat ylikuumentuneet.	
PtF1	PTC1-anturit ovat auki tai oikosulussa.	Tarkasta PTC-anturit. Tarkista kaapeliliitännät PTC-anturien ja moottorin välillä. Tarkista kaapeliliitännät PTC-anturien ja laitteen välillä.
PtF2	PTC2-antureissa on katkos tai oikosulku.	
PTFL	PTC-antureissa tai L16-tulossa on katkos tai oikosulku.	
SCF4	Tehokomponentti on viallinen.	Siirry näppäimistön valikossa kohtaan DIAGNOSTICS (Vianmääritys). Tee vianmääritystesti.
		Tarkista laite ja korjaa tarvittaessa.
SCF5	Oikosulku laitteen lähdössä.	Tarkista kaapelien liitännät laitteen ja moottorin välillä.
		Siirry näppäimistön valikossa kohtaan DIAGNOSTICS (Vianmääritys). Tee vianmääritystesti.
		Tarkista laite ja korjaa tarvittaessa.
SLF1	Modbus ei toimi oikein.	Tarkista tiedonsiirtokaapeli.
		Tarkista aikakatkaistu.
		Lisätietoja on Modbus-käyttöohjeessa.
SLF2	PowerSuite on viallinen.	Tarkista PowerSuit-kaapeli.
		Tarkista aikakatkaistu.
SLF3	Graafisessa näyttöpäätteessä on toimintahäiriö.	Tarkista näyttöpäätteen liitäntä.
		Tarkista aikakatkaistu.
SrF	Vääntömomentin ohjauksen toiminto on aikakatkaistu.	Tarkista toiminnon asetukset.
		Varmista, ettei mekaanisia ongelmia esiinny.

Virhekoodi	Syy	Ratkaisu
SSF	Vääntömomentin hallintatoiminto on viallinen.	Varmista, ettei mekaanisia ongelmia esiinny.
		Tarkista toiminnon asetukset.
tJF	Laitte on ylikuumentunut.	Tarkista moottori, kuormitus ja laite.
		Laske virtalähteen kytkentätaajuuden arvoa.
		Anna moottorin jäähtyä. Käynnistä moottori.

Virhekoodit 3

Virhekoodi	Syy	Ratkaisu
CFF	Lisäkortti on vaihdettu tai poistettu.	Varmista, ettei kortti ole viallinen.
	Ohjaukortti on vaihdettu toiseen ohjaukorttiin, jonka arvo on eri.	Jos kortti on vaihdettu eivätkä virta-asetukset sovellu, palaa tehdasasetuksiin tai varmuuskopioi ohjelmisto.
	Virta-asetuksia ei voi käyttää.	
CF1	Laitteen asetukset eivät ole yhteensopivia verkkoyhteyden kanssa.	Tarkista asetukset.
		Lataa oikeat asetukset.
HCF	Yksi korteista ei ole yhteensopiva muiden korttien kanssa.	Jos kortti on viallinen, vaihda se alkuperäiseen korttiin.
		Hyväksy uudet asetukset antamalla salasanana.
pHF (toimii vain, kun voimansiirto on kuormitettuna)	Laitteen teho ei ole oikea tai sulake on palanut.	Lisätietoja on CANopenin käyttöohjeessa.
	Yksivaiheinen virta on viallinen.	Käytä kolmivaihevirtaa.
	Kolmivaiheista ATV71-taajuusmuuttajaa käytetään yksivaiheisessa virransyötössä.	
	Kuormituksessa on häiriö.	
uSF	Virransyöttö on liian heikko.	Tarkista jännite.
	Esilatausvastus on vaurioitunut.	Vaihda esilatausvastus.
	Jännite ei ole tasainen.	Tarkista laite ja korjaa tarvittaessa.

Kuljettaminen, säilyttäminen ja hävittäminen

Kuljettaminen



VAROITUS: Noudata varovaisuutta kuljetuksen aikana. Laitte on painava ja voi vahingoittaa ihmisiä tai omaisuutta, jos se putoaa tai siirtyy kuljetuksen aikana.

Laitetta voi siirtää lyhyitä matkoja pyörien avulla.

Jos siirtomatka on pitkä, siirrä laitetta nostamalla tai ajoneuvon avulla.

- Varmista, että laite on oikeassa asennossa kuljetusta varten. Katso *Laitteen asettaminen kuljetusasentoon sivulla 53*.
- Ole erittäin varovainen, kun siirrät laitetta manuaalisesti tai kaltevilla pinnoilla. Hieman kaltevat

tasot voivat saada laitteen liikkumaan nopeasti, jolloin sitä ei voi jarruttaa käsin.

- Suojaa laite kuljetuksen aikana. Suojaus estää esimerkiksi sadetta ja lunta vahingoittamasta laitetta.

Laitteen siirtäminen ylös tai alas ramppia



VAROITUS: Ole erittäin varovainen, kun siirrät laitetta ylös tai alas ramppia moottorin ollessa käynnissä. Kone on painava ja aiheuttaa loukkaantumisvaaran, jos se putoaa tai siirtyy liian nopeasti.



VAROITUS: Jos rampin kulma on jyrkkä, käytä aina vintsiä. Älä oleskele nostetun laitteen alapuolella tai sen lähellä.



VAROITUS: Älä siirrä laitetta jyrkillä kaltevilla pinnoilla. Katso laitteen tyyppikilvestä, mikä on suurin sallittu alustan kaltevuuskulma.

- Kun siirrät laitetta alas ramppia, käytä sitä taaksepäin hitaasti.
- Kun siirrät laitetta ylös ramppia, käytä sitä eteenpäin hitaasti.
- Älä käännä laitetta rämpillä yli 45 asteen kulmassa.

Laitteen nostaminen



VAROITUS: Varmista, että nostolaitteet ovat teknisten vaatimusten mukaisia, jotta laitetta voidaan nostaa turvallisesti. Laitteen paino on ilmoitettu sen arvokilvessä.

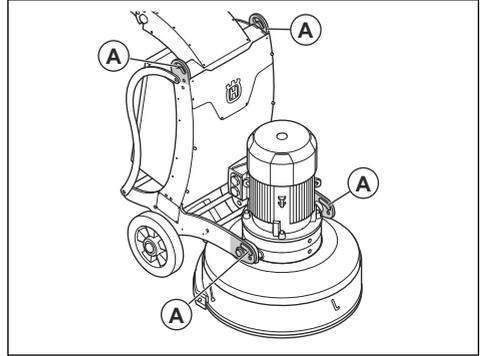


VAROITUS: Älä kulje äläkä oleskele nostetun laitteen alapuolella tai sen lähellä. Pidä sivulliset poissa työalueelta.



VAROITUS: Älä nosta vaurioitunutta laitetta. Varmista, että nostosilmukat on asennettu oikein ja ettei niissä ole vaurioita.

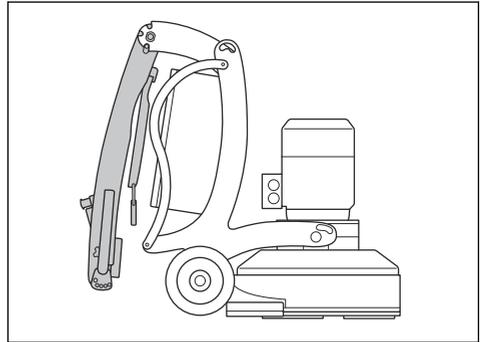
1. Kiinnitä nostolaite nostosilmukoihin (A).



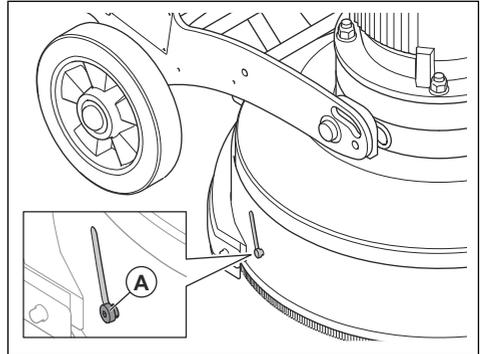
2. Nosta konetta turvallisesti.

Laitteen asettaminen kuljetusasentoon

1. Taita ohjaustanko alas. Katso *Kahvan korkeuden säätäminen sivulla 39*.



2. Käännä pölyvaipan vipua (A) ylöspäin.



Laitteen kiinnittäminen kuljetusajoneuvoon

Kiinnitä laite kuljetusajoneuvoon nostosilmukoiden avulla.

1. Kiinnitä kiinnityshihnat nostosilmukoihin.
2. Kiinnitä ja kiristä hihnat kuljetusajoneuvoon.

Säilytys



HUOMAUTUS: Älä säilytä laitetta ulkotiloissa. Säilytä laitetta aina sisätiloissa.

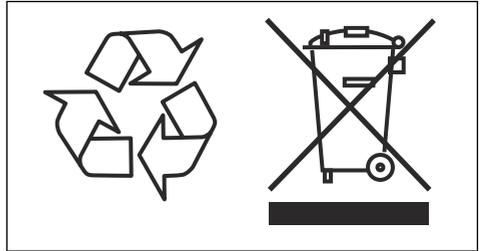
- Säilytä laitetta kuivassa paikassa, jossa lämpötila ei laske pakkasen puolelle.
- Puhdista laite ja tee täysi huolto, ennen kuin viet laitteen säilytykseen.
- Säilytä laitetta lukitussa varastossa, jonne lapset ja asiattomat henkilöt eivät pääse.

Hävittäminen

Laitteessa tai sen pakkauksessa olevat symbolit osoittavat, ettei laitetta saa hävittää kotitalousjätteen mukana. Se on toimitettava asianmukaiseen sähkö- ja elektroniikkalaitteiden keräyspisteeseen.

Varmistamalla laitteen asianmukaisen hävittämisen autat vähentämään mahdollisia negatiivia

ympäristövaikutuksia, joita tämän laitteen virheellisestä hävittämisestä koituisi. Lisätietoja tämän laitteen kierrätyksestä saat ottamalla yhteyden kotikuntasi viranomaisiin, jätehuoltoon tai laitteen myyneeseen liikkeeseen.



Tekniset tiedot

	1x 230 V	3x 400 V Laitte, jossa nopeudensäädöllä varustettu ohjauspaneeli ja näppäimistö
Moottorin enimmäisteho, kW	4	7,5
Sähkönkulutus, V	1x 230	3 x 400
Sähkötäajuus, Hz	50/60	50/60
Sähköliitäntä	16 A 2P+PE	32A 5P/6h
Timanttilaikan halkaisija, mm	3x185	3x185
Käyttönopeus, r/min	350–950	50–1100
Käyttöleveys, mm	555	
Pölyletkun liitännän halkaisija	75	
Paino, kg	298	
Hiomapään paino, kg	193	
Suurin kokonaispituus (kahva ojennettuna), mm	2080	
Pienin kokonaispituus (kahva taitettuna), mm	1120	
Leveys, mm	595	
Korkeus, mm	1155	

	1x 230 V	3x 400 V Laitte, jossa nopeudensäädöllä varustettu ohjauspaneeli ja näppäimistö
Melupäästöt ⁵		
Äänitehotaso, mitattu L _W dB(A)		92
Äänitasot ⁶		
Äänenpainetaso käyttäjän korvan tasalla, L _p (dB[A])		76
Tärinätasot ⁷		
Oikeanpuoleinen kahva, m/s ²		2,5
Vasemmanpuoleinen kahva, m/s ²		2,5

Melua ja tärinää koskeva vakuutus

Ilmoitetut arvot on saatu ilmoitetun direktiivin tai ilmoitettujen standardien mukaan laboratoriossa suoritettussa tyyppitestauksessa. Ne ovat vertailukelpoisia muiden saman direktiivin tai samojen standardien mukaan testattujen tuotteiden ilmoitettujen arvojen kanssa. Ilmoitetut arvot eivät

sovellu riskinarvioinnissa käytettäviksi. Yksittäisissä työkohteissa mitatut arvot saattavat olla korkeampia. Todelliset altistusarvot ja mahdolliset käyttäjälle aiheutuvat haitat ovat yksilökohtaisia ja niihin vaikuttavat käyttäjän työskentelytapa, laitteella työstettävä materiaali, altistus aika, käyttäjän fyysinen kunto ja laitteen kunto.

Jatkojohdot

Johdon pituus	Poikkipinta-ala			
	≤16 A	≤32 A	≤63 A	≤125 A
Laskettu syvyydenosoittimen esisulakkeelle ⁸ :	16 A	32 A	63 A	125 A
>20 m	1,5 mm ²	2,5 mm ²	10 mm ²	25 mm ²
20 m > 50 m	2,5 mm ²	4 mm ²	10 mm ²	25 mm ²
50 m > 75 m	4 mm ²	6 mm ²	16 mm ²	35 mm ²

⁵ Ympäristöön aiheutuva melupäästö äänentehona EN 60335-2-72 -standardin mukaisesti mitattuna. Mittauksen todennäköinen virhemarginaali 2,5 dB(A).

⁶ Äänenpainetaso EN 60335-2-72 -standardin mukaan. Mittauksen todennäköinen virhemarginaali 4 dB(A).

⁷ Tärinätasot EN 60335-1 - ja EN 60335-2-72 -standardien mukaan. Tärinätasosta ilmoitettujen tietojen tyyppillinen tilastollinen hajonta (vakiopoikkeama) on 1 m/s². Tärinäarvot koskevat manuaalista käyttöä.

⁸ Poikkileikkaukset on laskettava uudelleen käytettäessä toisen tyyppistä tai toisen kokoista esisulaketta.

Vaatimustenmukaisuusvakuutus

EU-vaatimustenmukaisuusvakuutus

Husqvarna AB, SE-561 82 Huskvarna, Ruotsi, puh. +46-36-146500, vakuuttaa täten, että tuote:

Kuvaus	Lattianhiomakone
Tuotemerkki	Husqvarna
Tyyppi/malli	BMG 555
Tunniste	Sarjanumerot vuodesta 2022 alkaen

vastaavat täysin seuraavien EU:n direktiivien ja asetusten vaatimuksia:

Direktiivi/asetus	Kuvaus
2006/42/EY	konedirektiivi
2014/30/EU	EMC-direktiivi

ja että asiassa sovelletaan seuraavia standardeja ja/tai teknisiä tietoja:

EN ISO 12100:2010, EN 60204-1:2006

Partille, 2022-01-24



Martin Huber

Tutkimus- ja kehityspäällikkö, betonipinnat ja -lattiat

Husqvarna AB, Construction Division

Teknisestä dokumentaatiosta vastaava edustaja



INNHold

Innledning.....	57	Feilsøking.....	72
Sikkerhet.....	60	Transport, oppbevaring og avhending.....	80
Drift.....	64	Tekniske data.....	82
Vedlikehold.....	70	Samsvarserklæring.....	84

Innledning

Produktbeskrivelse

Produktet er en gulvsliper for overflater med ulik hardhet.

Bruksområder

Produktet brukes til å slipe overflater av materialer med ulik hardhet, for eksempel naturstein, terazzo og betong. Du kan også bruke produktet til å slipe dekkmateriale

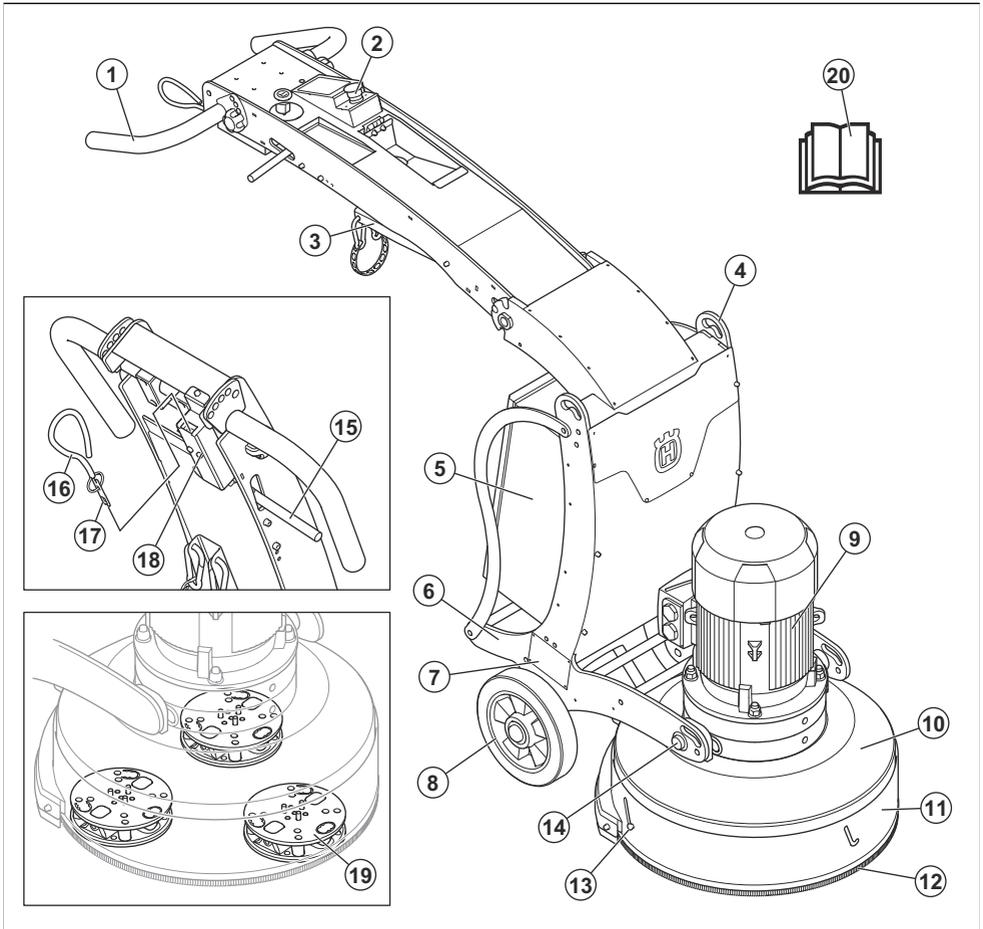
som lim. Produktet kan brukes til tørrsliping og våtsliping. Ikke bruk produktet til å slipe treverk.

Produktet skal brukes i kommersiell drift av profesjonelle operatører.



ADVARSEL: Ikke bruk produktet til andre oppgaver.

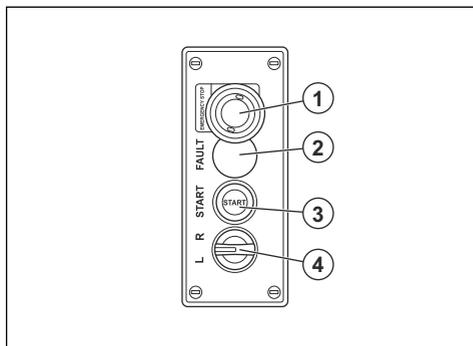
Produktoversikt



1. Styrearm
2. Kontrollpanel eller tastatur
3. Avfjæringsenhet til slange for støvsuger og strømledning
4. Løfteøyne
5. Elektronikkboks
6. Ramme
7. Typeskilt
8. Hjul
9. Slipemotor
10. Støvedksel
11. Støvmansjett
12. Børstekant
13. Spak for støvmansjett
14. Brakett for montering av slipehodet på rammen

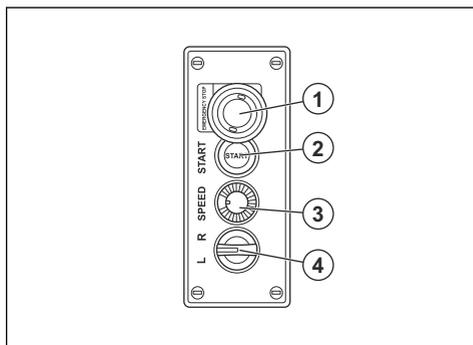
15. Låsespak for styrearmjustering
16. Dødmannskontroll
17. Nøkkel for dødmannskontroll
18. Ledning for dødmannskontroll
19. Slipeskive
20. Bruksanvisning

Produktoversikt, kontrollpanel uten hastighetsjustering



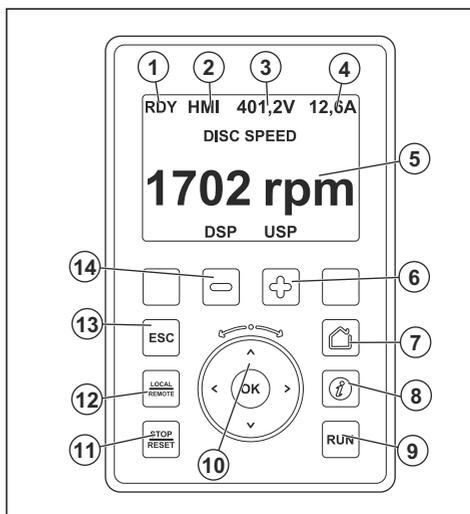
1. Nødstopknapp
2. Feilindikator
3. Startknapp
4. Bryter for motorens rotasjonsretning

Produktoversikt, kontrollpanel med hastighetsjustering



1. Nødstopknapp
2. Startknapp
3. Knapp for hastighetsjustering
4. Bryter for motorens rotasjonsretning

Produktoversikt, tastatur



1. Produktstatus
 - «RDY» (klart): Produktet kan brukes.
 - «STO» (sikkerhetsstopp): Produktet har ingen inndata i STO-kontakten.
 - «ACC» (akselerasjon): Slipeskivehastigheten øker til den angitte verdien.
 - «DEC» (senking): Slipeskivehastigheten reduseres til den angitte verdien eller til produktet stopper.
 - «NST» (frihjulstop): Produktets bevegelse stopper.
2. Kommandokanal
 - «Term»: Motoren har stoppet.
 - «HMI»: Motoren har startet.
3. Hovedspenning for slipemotoren
4. Elektrisk strøm for slipemotoren
5. Slipeskivehastighet
6. Knapp for å øke slipeskivehastigheten
7. Hjem-knapp
8. Info-knapp
9. Startknapp
10. Hastighetsjustering for slipeskiver
11. Stopknapp
12. Knapp for dreieretning på slipeskiver
13. Knapp for å åpne menysystemet
14. Knapp for å redusere slipeskivehastigheten

Symboler på produktet



Advarsel: Dette produktet kan være farlig og føre til alvorlig personskade eller død

for brukeren eller andre. Vær forsiktig, og bruk produktet riktig.



Høy spenning.



Løftepunkt på produktet.



Les bruksanvisningen nøye, og forsikre deg om at du forstår instruksjonene før du bruker produktet.



Bruk godkjent åndedrettsvern.



Bruk godkjent hørselsvern.



Bruk godkjent øyevern.



Bruk godkjente vernehansker.



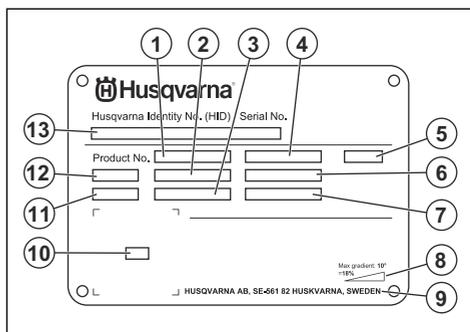
Bruk godkjente vernesko.



Dette produktet er i overensstemmelse med aktuelle EU-direktiver.

Merk: Øvrige symboler/klistremerker på produktet gjelder spesielle sertifiseringskrav for enkelte markeder.

Typeskilt



1. Produktnummer
2. produkt-ID
3. Nominell effekt
4. Nominell spenning
5. Elektronikkboks
6. Merkestrøm
7. Frekvens
8. Maksimal hellingsvinkel
9. Produsent
10. Kode som kan skannes
11. produksjonsår
12. Modell
13. Serienummer

Produktansvar

Som nevnt i lovverket om produktansvar er vi ikke ansvarlig for skader som produktet vårt forårsaker, i følgende tilfeller:

- Produktet er reparert på feil måte.
- Produktet er reparert med deler som ikke kommer fra produsenten eller som ikke er godkjent av produsenten.
- Produktet har et tilbehør som ikke kommer fra produsenten eller som ikke er godkjent av produsenten.
- Produktet er ikke reparert på et godkjent servicesenter eller av en godkjent aktør.

Sikkerhet

Sikkerhetsdefinisjoner

Advarsler, oppfordringer og merknader brukes for å understreke spesielt viktige deler av bruksanvisningen.



ADVARSEL: Brukes hvis det er fare for personskade eller død for brukeren eller andre personer om instruksjonene i håndboken ikke følges.



OBS: Brukes hvis det er fare for skade på produktet, annet materiell eller nærliggende områder om instruksjonene i håndboken ikke følges.

Sikkerhetsinstruksjoner for drift



ADVARSEL: Les de følgende advarselinstruksjonene før du bruker produktet.

Merk: Brukes for å gi mer nødvendig informasjon for en spesifikk situasjon.

Generelle sikkerhetsinstruksjoner



ADVARSEL: Les de følgende advarselinstruksjonene før du bruker produktet.

- Dette produktet er et farlig verktøy hvis du ikke er forsiktig, eller hvis du bruker produktet på feil måte. Dette produktet kan føre til alvorlig personskade eller død for operatøren eller andre. Før du bruker dette produktet, må du ha lest og forstått innholdet i denne bruksanvisningen.
- Ta vare på alle advarsler og instruksjoner.
- Følg alle gjeldende lover og forskrifter.
- Operatøren og operatørens arbeidsgiver må kjenne til og forhindre risiko som bruk av produktet medfører.
- Ikke la en person bruke produktet med mindre de har lest og forstått innholdet i bruksanvisningen.
- Ikke bruk produktet med mindre du har fått opplæring før bruk. Pass på at alle brukerne får opplæring.
- Ikke la barn bruke produktet.
- Bare la godkjente personer bruke produktet.
- Brukeren er ansvarlig for ulykker som personer eller eiendeler utsettes for.
- Ikke bruk produktet dersom du er trett eller syk eller under påvirkning av alkohol, andre rusmidler eller medisiner.
- Vær alltid forsiktig, og bruk sunn fornuft.
- Dette produktet danner et elektromagnetisk felt når det er i bruk. Dette feltet kan under visse forhold forstyrre aktive eller passive medisinske implantater. For å redusere faren for alvorlig eller livstruende personskade anbefaler vi at personer med medisinske implantater rådfører seg med legen sin og produsenten av det medisinske implantatet før de bruker dette produktet.
- Hold produktet rent. Sørg for at du kan lese skilt og merker.
- Ikke bruk produktet hvis det er defekt.
- Ikke modifier dette produktet.
- Ikke bruk produktet hvis det er fare for at andre personer har modificert produktet.
- Bruk personlig verneutstyr. Se *Personlig verneutstyr på side 62*.
- Overeksponering for vibrasjon kan føre til sirkulasjons- eller nerveskader hos personer med nedsatt blodsirkulasjon. Oppsøk lege hvis du opplever fysiske symptomer som kan relateres til overeksponering for vibrasjon. Eksempel på slike symptomer er nummenhet, følelsesløshet, «kiling», «stikk», smerte, manglende eller redusert styrke og forandringer i hudfarge eller -tilstand. Disse symptomene opptrer vanligvis i fingre, hender eller håndledd.
- Ikke bruk produktet med mindre alle beskyttelsesdeksler er montert.
- Sørg for at du vet hvordan du stopper motoren raskt i en nødssituasjon.
- Før du går vekk fra produktet, må du stoppe motoren og koble fra strømledningen. Kontroller at det ikke er risiko for utilsikket start.
- Pass på at klær, langt hår og smykker ikke hekter seg fast i bevegelige deler.
- Sørg for at du står trygt og stabilt under bruk.
- Bruk bare produktet på vannrette underlag.
- Ikke bruk produktet med mindre du kan få hjelp hvis det skjer en ulykke.
- Bruk alltid godkjente tilbehør. Kontakt Husqvarna-forhandleren din for mer informasjon.
- Hvis det oppstår vibrasjoner i produktet eller støynivået fra produktet er uvanlig høyt, må du stoppe produktet umiddelbart. Kontroller produktet for skader. Reparer skader, eller la et godkjent serviceverksted utføre reparasjon.
- Du må bare starte produktet med børstekanten montert. Børstekanten må sitte tett inntil underlaget, spesielt ved bruk på tørt underlag.
- Kontroller at børstekanten er ren og uskadet. En skadet børstekant må byttes ut.
- Sørg for å koble produktet til et støvavtrekk for fjerning av støv.
- Ikke trekk i slangen til støvsugeren. Produktet kan falle og forårsake personskade eller skade på eiendom.
- La støvsugeren være på til motoren stopper helt.
- Pass på at slipehodet ikke berører underlaget når du starter produktet.
- Du må bare betjene produktet fra baksiden og med begge hendene på håndtaket.
- Forsikre deg om at det ikke er fett eller olje på håndtaket.
- De to hjulene må alltid være i kontakt med underlaget under bruk.

Personlig verneutstyr



ADVARSEL: Les de følgende advarselinstruksjonene før du bruker produktet.

- Bruk alltid egnet personlig verneutstyr når du bruker produktet. Det personlige verneutstyret fjerner ikke risikoen for skader. Det personlige verneutstyret reduserer skadeomfanget hvis det skjer en ulykke. Spør forhandleren din om hjelp til å velge riktig utstyr.
- Bruk alltid et godkjent øyevern når du bruker produktet.
- Ikke bruk løse, tunge eller uegnede klær. Bruk klær som lar deg bevege deg fritt.
- Bruk godkjente vernehansker med godt grep.
- Bruk beskyttende gummihansker som forebygger hudirritasjon fra våt betong.
- Bruk godkjent vernehjelm.
- Bruk alltid godkjent hørselsvern når du bruker produktet. Støy over en lang periode kan forårsake støyrelatert hørselsskade.
- Produktet danner støv og avgasser som inneholder farlige stoffer. Bruk godkjent åndedrettsvern.
- Bruk støvler med ståltupp og sklisikker såle.
- Sørg for at du har et førstehjelpssett i nærheten.
- Gnister kan oppstå når du bruker produktet. Sørg for at du har et brannslukningsapparat i nærheten.

Sikkerhet for støy



ADVARSEL: Les de følgende advarselinstruksjonene før du bruker produktet.

- Høye støynivåer og langvarig støyeksponering kan føre til støypåført hørselstap.
- Hvis du skal holde støynivået lavest mulig, må du utføre vedlikehold på og betjene produktet som angitt i brukerhåndboken.
- Bruk alltid godkjent hørselsvern når du bruker produktet.
- Lytt etter varselsignaler og stemmer når du bruker hørselsvern. Fjern hørselsvernet når produktet er stoppet, med mindre det er nødvendig med hørselsvern grunnet støynivået i arbeidsområdet.

Sikkerhet i arbeidsområdet



ADVARSEL: Les de følgende advarselinstruksjonene før du bruker produktet.

- Ikke bruk produktet i tåke, regn, sterk vind, kulde, ved fare for lyn eller andre dårlige værforhold.
- Ikke bruk produktet i områder der brann eller eksplosjoner kan forekomme.

- Hold barn, tilskuere og dyr på avstand fra arbeidsområdet og på trygg avstand fra produktet.
- Pass på at bare godkjente personer befinner seg i arbeidsområdet.
- Hold arbeidsområdet rent og tilstrekkelig opplyst.
- Fjern gjenstander som skruer, bolter, ledninger og steiner fra arbeidsområdet før du bruker produktet.
- Kontroller at det ikke er noen kabler eller slanger i produktets driftsretning.
- Kontroller at det er tilstrekkelig luftgjennomstrømming i arbeidsområdet.

El-sikkerhet



ADVARSEL: Det er alltid fare for støt fra elektriske produkter. Ikke bruk produktet under dårlige værforhold. Ikke berør lynavledere eller metallgjenstander. Bruk alltid produktet i henhold til denne bruksanvisningen for å unngå personskader.



ADVARSEL: Bruk alltid en strømforsyning med jordfeilbryter. En jordfeilbryter reduserer faren for elektrisk støt.



ADVARSEL: Høy spenning. Det er ubeskyttede deler i strømenheten. Koble alltid fra støpselet før du åpner døren til den elektriske boksen.



OBS: Strømforsyningen fra produktet eller generatoren må være tilstrekkelig og konstant for å sikre at motoren kan gå uten problemer. Feil spenning fører til at strømforbruket og temperaturen på motoren øker helt til sikkerhetskretnes utløses. Dimensjonene på strømledningen må være i samsvar med nasjonale og lokale forskrifter. Dimensjonene på strømkontakten må være i samsvar med amperetallet for den elektriske kontakten og skjøteledningen til produktet.

Hvis strømmettet har høyere systemmotstand, kan det oppstå korte spenningsfall når produktet startes. Dette kan påvirke driften av andre produkter, for eksempel ved at lyset flimrer.

- Kontroller at effekten, sikringen og spenningen samsvarer med spenningen som er angitt på typeskiltet på produktet.
- Du må alltid stoppe produktet før du kobler fra støpselet.
- Bruk ikke produktet dersom strømledningen eller støpselet er skadet. Lever produktet til et godkjent servicesenter for reparasjon. En skadet strømledning kan føre til alvorlig personskade og dødsfall.

- Bruk strømledningen slik som den er tiltenkt. Ikke bruk strømledningen til å flytte, trekke eller koble fra produktet. Dra i støpselet når ledningen trekkes ut. Ikke dra i ledningen.
- Ikke bruk produktet der det finnes dypt nok vann til at utstyret på produktet blir vått. Utstyret kan bli skadet, og produktet kan bli strømførende og forårsake personskade.
- Ikke la det komme mer fuktighet inn i produktet enn vannet som leveres gjennom vannsystemet. Produktet må holdes unna regn. Vann som kommer inn i produktet, øker faren for elektrisk støt.
- Strømledningen må alltid være frakoblet når du kobler til eller fra kontakten til motorkabelen og elektronikkboksen.

Instruksjoner for jordet produkt



ADVARSEL: Feil jordingsforbindelse kan føre til elektrisk støt. Kontakt en godkjent elektriker hvis du ikke er sikker på om strømuttaket er riktig jordet.

Ikke modifier støpselet slik at det avviker fra fabrikkspesifikasjonene. Hvis støpselet eller strømledningen er skadet eller må skiftes ut, må du ta kontakt med Husqvarna-serviceverkstedet. Følg lokale lover og forskrifter.

Hvis du ikke forstår instruksjonene om jordet produkt fullstendig, må du rådføre deg med en godkjent elektriker.

Bruk bare jordede utendørs skjøteledninger med jordstøpsler og jordingskontakt som passer til støpselet til produktet.

Produktet har jordet strømledning og støpsel. Du må alltid koble produktet til et jordet strømuttak. Dette reduserer faren for elektrisk støt hvis det oppstår en feil.

Ikke bruk strømadaptere med dette produktet.

Skjøteledninger

- Bruk bare godkjente skjøteledninger med tilstrekkelig lengde.
- Den nominelle verdien på skjøteledningen må være den samme som eller høyere enn den på produktets typeskilt.
- Bruk jordede skjøteledninger.
- Når du bruker produktet utendørs, må du bruke en skjøteledning som er egnet for bruk utendørs. Dette reduserer faren for elektrisk støt.
- Hold kontakten til skjøteledningen tørr og løftet fra bakken.
- Hold skjøteledningen unna varme, olje, skarpe kanter og bevegelige deler. En skadet ledning øker faren for elektrisk støt.
- Sørg for at skjøteledningen er i god stand og ikke er skadet.

- Ikke bruk skjøteledningen når den er viklet opp. Dette kan føre til at skjøteledningen blir for varm.
- Kontroller at skjøteledningen er bak deg og produktet når du bruker produktet. Dette forhindrer skade på skjøteledningen.

Støvsikkerhet



ADVARSEL: Les de følgende advarselinstruksjonene før du bruker produktet.

- Bruk av produktet kan forårsake støv i luften. Støv kan forårsake alvorlig skade og permanente helseproblemer. Silisiumstøv reguleres som skadelig av flere myndigheter. Dette er eksempler på slike helseproblemer:
 - De livstruende lungesykdommene kronisk bronkitt, silikose og lungefibrose
 - Kreft
 - Fødselsskader
 - Hudbetennelse
- Bruk riktig utstyr for å redusere mengden støv og gass i luften og for å redusere støvmengden på arbeidsutstyr, overflater, klær og kroppsdeler. Eksempler på kontroller er oppsamlingssystemer for støv og vannspray for å binde opp støv. Reduser støv ved kilden der det er mulig. Kontroller at utstyret er riktig installert og brukt, og at regelmessig vedlikehold er utført.
- Bruk godkjent åndedrettsvern. Sørg for at åndedrettsvernet takler farlige materialer i arbeidsområdet.
- Kontroller at luftstrømmen er tilstrekkelig for arbeidsområdet.
- Hvis det er mulig, pøker du avgassene fra produktet dit det ikke kan føre til støv i luften.

Sikkerhetsutstyr på produktet



ADVARSEL: Les de følgende advarselinstruksjonene før du bruker produktet.

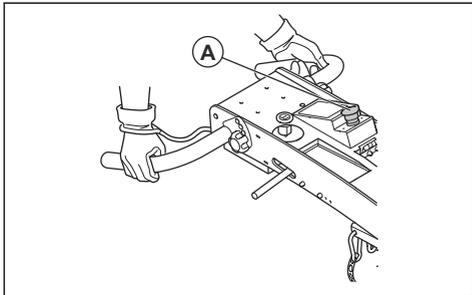
- Ikke bruk produktet dersom sikkerhetsutstyret er defekt.
- Utfør regelmessig kontroll av sikkerhetsutstyret. Ta kontakt med ditt Husqvarna-serviceverksted, dersom sikkerhetsutstyret er defekt.

Nødstoppp knapp

Nødstopppknappen brukes til raskt å stoppe motoren.

Slik kontrollerer du nødstopknappen

1. Vri nødstopknappen (A) med klokken for å sikre at nødstopknappen er koblet ut.



2. Start produktet. Se *Slik starter du produktet, kontrollpanel uten hastighetsjustering på side 67*.
3. Trykk på nødstopknappen.
4. Kontroller at motoren stopper.
5. Vri nødstopknappen med klokken for å koble den ut.

Dødmannskontroll (OPC)

Når dødmannskontrollen er aktivert, stopper motoren. Se *Slik kontrolleres dødmannskontrollen på side 64*.

Slik kontrolleres dødmannskontrollen

1. Start produktet. Se *Slik starter du produktet, kontrollpanel uten hastighetsjustering på side 67*.

2. Trekk ut nøkkelen for dødmannskontrollen. Hvis motoren ikke stopper innen tre sekunder, må du kontakte et godkjent Husqvarna-serviceverksted.

Sikkerhetsinstruksjoner for vedlikehold

- Bruk personlig verneutstyr. Se *Personlig verneutstyr på side 62*.
- Hold alle deler i god stand, og sørg for at alle festepunkter er skikkelig strammet.
- Ikke bruk produktet hvis det er defekt. Utfør sikkerhetskontrollene, og følg vedlikeholds- og serviceinstruksjonene i denne bruksanvisningen. Alt annet vedlikehold må utføres av et godkjent serviceverksted.
- Stopp produktet når du skifter diamantverktøy.
- Utfør vedlikeholdet med motoren stoppet og støpselet frakoblet. La alltid produktet bli avkjølt før du utfører vedlikehold av produktet.
- Utfør vedlikehold av produktet på et stabilt, plant underlag.
- Rengjør området rundt produktet for olje og smuss. Fjern uønskede gjenstander.
- Utfør nødvendig vedlikehold for å sikre at produktet fungerer som det skal. Se *Vedlikeholdsskjema på side 70*.
- Sett opp tydelige skilt for å varsle andre personer om at vedlikeholdsarbeidet pågår.
- Sørg for at brannslukningsapparater, førstehjelpsutstyr og en telefon til å ringe nødetater finnes i nærheten.

Drift

Innledning



ADVARSEL: Før du bruker produktet, må du lese og forstå kapittelet om sikkerhet.

Dette må du gjøre før du bruker produktet

1. Les nøye gjennom bruksanvisningen, og sørg for at du har forstått instruksjonene.
2. Les gjennom bruksanvisningen for støvsugeren nøye, og sørg for at du har forstått instruksjonene.
3. Bruk personlig verneutstyr. Se *Personlig verneutstyr på side 62*.
4. Pass på at bare godkjente personer befinner seg i arbeidsområdet.
5. Utfør daglig ettersyn. Se *Vedlikeholdsskjema på side 70*.
6. Kontroller at produktet er riktig montert og fritt for skader.

7. Plasser produktet i arbeidsområdet. Sørg for at overflaten er plan. Sørg for at transport av produktet til og i arbeidsområdet gjøres sikkert og riktig. Se *Transport på side 80*.
8. Kontroller at det finnes diamantverktøy på slipehodet, og at de er godt feste.
9. For tørrsliping kobler du en støvsuger til produktet. Se *Slik kobler du til en støvsuger på side 66*.
10. For våtsliping kobler du til vannforsyningen. Se *Slik kobler du til vannforsyningen på side 66*.
11. Koble produktet til en strømkilde. Se *Slik kobler du produktet til en strømkilde på side 66*.

Diamantverktøy

Det finnes mange typer og konfigurasjoner av diamantverktøy for produktet. Metallbundne diamantverktøy brukes til fjerning av materiale og harpiksbundne diamantverktøy brukes til å slippe overflaten. Velg riktig diamantverktøy for overflaten. Snakk med Husqvarna-forhandleren, eller gå til www.husqvarnaccp.com for hjelp til å velge riktig verktøy.

Alternativer for holdeskiver til diamantverktøy

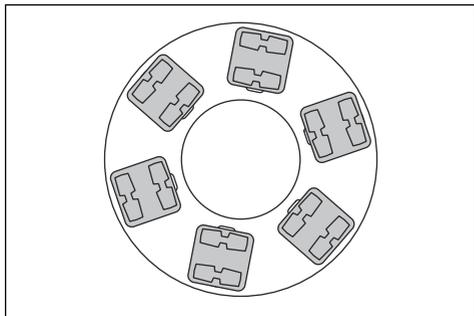
- Bruk en Metal bond-holdeskive til å feste metallbundne diamantverktøy.
- Bruk en harpiksholdeskive til å feste plastbundne diamantverktøy.

Fullstendig sett og halvt sett med diamantverktøy

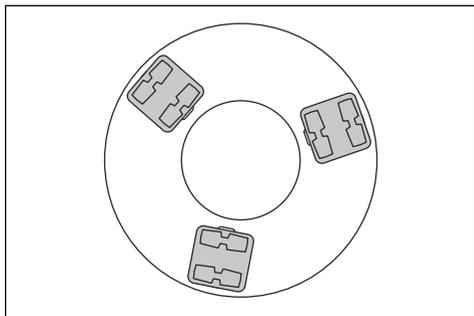
Konfigurasjonen av diamantverktøysegmenter har innvirkning på sluttkvaliteten på overflaten.

Konfigurasjonen påvirker også driftshastigheten til produktet.

- Fullstendig sett med diamantverktøy: Denne konfigurasjonen egner seg når man ønsker en flat gulvoverflate.



- Halvt sett med diamantverktøy: Denne konfigurasjonen egner seg når det ikke er nødvendig med en flat gulvoverflate.



Slik skifter du diamantverktøy



ADVARSEL: Trekk alltid ut støpselet før du skifter diamantverktøy, for å hindre utilsiktet start.



ADVARSEL: Bruk vernehansker, ettersom diamantverktøy kan bli svært varme.



ADVARSEL: Bruk godkjent åndedrettsvern når du skifter diamantverktøy. Støvet under slip hodet er farlig for helsen din.

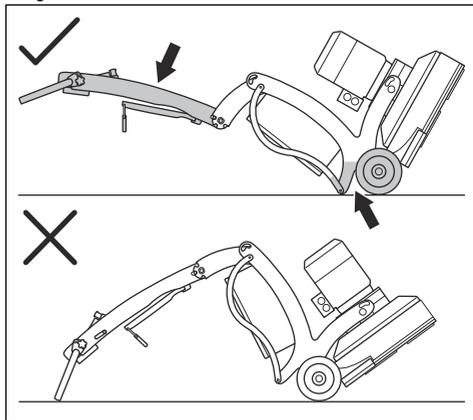


ADVARSEL: Bruk støvsugeren når du skifter diamantverktøy. Støvsugeren reduserer støvet som kan forårsake helseproblemer.



OBS: Alle diamantverktøyene må alltid ha samme antall og type diamantverktøysegmenter. Høyden på diamantverktøysegmentene må være lik på alle diamantverktøyene.

1. Stopp produktet og koble fra støpselet. Se *Slik stopper du produktet, kontrollpanel uten hastighetsjustering på side 69.*
2. Juster håndtaket til oppreist stilling. Se *Slik justerer du høyden på håndtaket på side 66.*
3. Hold styrearmen, og vipp produktet bakover. Vipp produktet helt bakover til støttebraketten hviler på gulvet.



OBS: Kontroller at strømledningen og støvslangen ikke blir skadet når du vipper produktet.



OBS: Plasser et stykke tøy eller tynt tre under støttebraketten for å unngå skade på gulvet.



ADVARSEL: Påse at produktet står i en stabil stilling før du bytter ut diamantverktøyene.

4. Fjern støv med støvsugeren.

5. Bruk en hammer til å fjerne diamantverktøyene fra verktøyplaten.
6. Rengjør verktøyplaten med støvsugeren.
7. Fest nye diamantverktøy til verktøyplaten med et lett kakk med hammeren.
8. Løft produktet forsiktig med styrearmen i driftsstilling.

Slik kobler du til en støvsuger



ADVARSEL: Ikke bruk støvsugeren hvis støvsugerslangen er skadet. Risikoen øker for at du puster inn støv som er farlig for helsen din. Bruk godkjent åndedrettsvern.

1. Kontroller om det er skader på støvsugerslangen.
2. Kontroller at filterene i støvsugeren er rene og uskadet.
3. Koble støvsugerslangen til tilkoblingen for støvsugeren. Se *Produktoversikt på side 58* for informasjon om hvor tilkoblingen for støvsugeren er på produktet ditt.

Slik kobler du til vannforsyningen



OBS: Bruk bare rent vann for å forhindre at smuss forårsaker blokkeringer i vannsystemet.

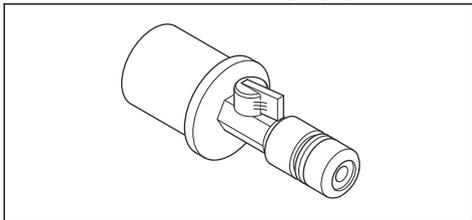


ADVARSEL: Hold alle elektriske kabler og koblinger borte fra vann.



ADVARSEL: Ikke bruk støvsugeren ved våtsliping.

1. Koble vannsettet til vannkoblingen på produktet.



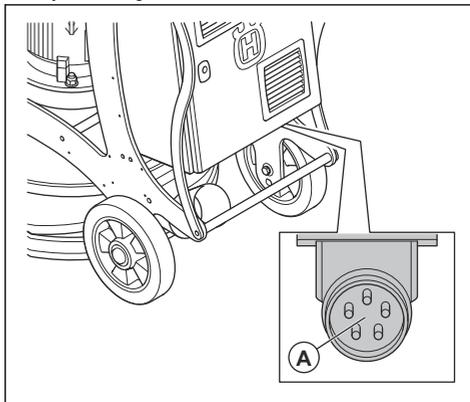
2. Koble vannslangen til vannsettet.
3. Start vanntilførselen.



OBS: Ikke bruk høyere vanntrykk enn 30 psi. Vannet er bare for å hindre farlig støv i luften. Ta kontakt med Husqvarna-serviceverkstedet for mer informasjon hvis det er nødvendig med vann for driften din.

Slik kobler du produktet til en strømkilde

1. Sett støpselet (A) på produktet inn i en passende skjøteledning.



2. Koble skjøteledningen til en stikkontakt.



OBS: Når produktet er koblet til en støvsuger, må støvsugeren kobles til en 3-faset strømkilde.

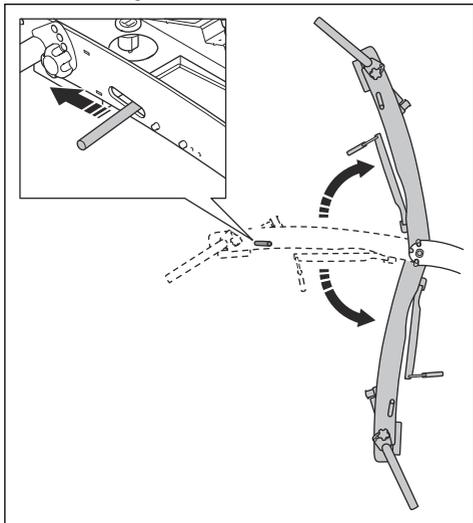
Slik justerer du høyden på håndtaket



ADVARSEL: Vær forsiktig når du justerer håndtaket. Sørg for at håndtaket låses på plass. Bevegelige deler kan forårsake skade.

Still inn håndtakets høyde så nær høyden på brukerens hoftene som mulig under drift. Under drift kan produktet trekke til siden. Brukerens hoftene kan bidra til å stoppe denne bevegelsen til siden.

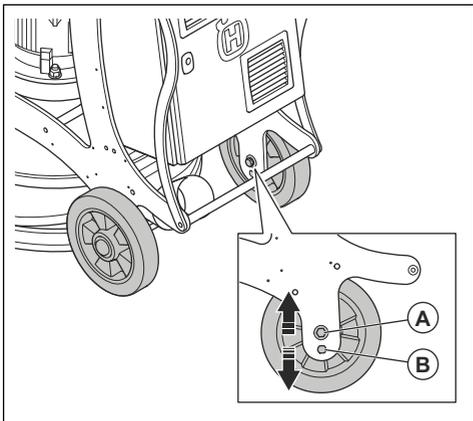
1. Trekk låsespaken i retning håndtaket, og hold den i denne stillingen.



2. Juster håndtaket til en egnet driftshøyde.
3. Slipp låsespaken for å låse håndtakets posisjon

Slik endrer du plasseringen av hjulene

Hjulene kan ha to stillinger i rammen. Det øverste hullet (A) brukes ved standard sliping og polering. Det øverste hullet brukes også til tilbehøret PCD (polykrystallinsk diamant) eller meiselverktøy. Det laveste hullet (B) brukes til tilbehøret kutter med stjernehjul.



1. Fjern boltene, skivene og hjulet fra rammen.
2. Monter i motsatt rekkefølge i riktig hull i rammen.
3. Utfør samme prosedyre på motsatt side av produktet.

Hastighet under bruk

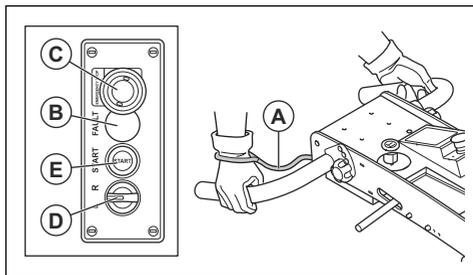
Hvis produktet brukes på en ny overflatetype, må hastigheten settes til 70 % til å begynne med. Når brukeren kjenner overflatetypen, kan hastigheten justeres.

Slik starter du produktet, kontrollpanel uten hastighetsjustering



OBS: Flytt produktet hele tiden mens du bruker produktet. Hvis du ikke beveger produktet, kan overflaten bli grov.

1. Start støvsugeren.
2. Koble støvsugerslangen til produktet. Se *Slik kobler du til en støvsuger på side 66*.
3. Kontroller at elektronikkboksen er stengt.
4. Koble produktet til en strømkilde. Se *Slik kobler du produktet til en strømkilde på side 66*.
5. Stå bak produktet, og hold i håndtaket med hendene.
6. Fest ledningen (A) til dødmannskontrollen på armen eller klærne.



7. Kontroller feilindikatoren (B) for å forsikre deg om at det ikke er noen feil.
8. Vri nødstopppknappen (C) med klokken for å sikre at nødstopppknappen er koblet ut.
9. Vri bryteren for å velge rotasjonsretning for motoren (D) til høyre eller venstre.
10. Trykk på startknappen (E).

Slik starter du produktet, kontrollpanel med hastighetsjustering

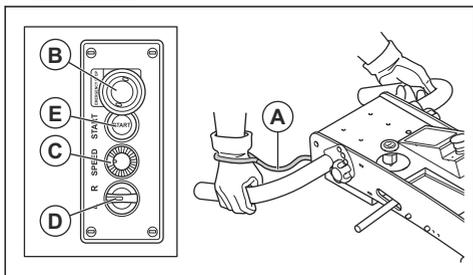
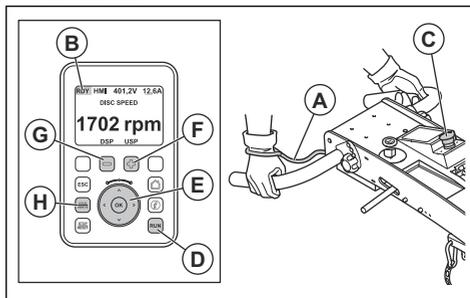


OBS: Flytt produktet hele tiden mens du bruker produktet. Hvis du ikke beveger produktet, kan overflaten bli grov.

1. Start støvsugeren.
2. Koble støvsugerslangen til produktet. Se *Slik kobler du til en støvsuger på side 66*.
3. Kontroller at elektronikkboksen er stengt.

- Koble produktet til en strømkilde. Se *Slik kobler du produktet til en strømkilde på side 66*.
- Vri nøkkelen for dødmannskontrollen til høyre.
- Stå bak produktet, og hold i håndtaket med hendene.
- Kontroller displayet for å forsikre deg om at det ikke er noen feil eller advarsler. Se *Produktoversikt, tastatur på side 59*.
- Fest ledningen (A) til dødmannskontrollen på armen eller klærne.

- Fest ledningen (A) til dødmannskontrollen på armen eller klærne.



- Vri nødstopknappen (B) med klokken for å sikre at nødstopknappen er koblet ut.
- Vri knappen for hastighetsjustering (C) mot klokken.
- Vri bryteren for å velge rotasjonsretning for motoren (D) til høyre eller venstre.
- Trykk på startknappen (E).
- Hvis det er nødvendig, dreier du knappen for hastighetsjustering med klokken for å øke driftshastigheten.

- Kontroller displayet.
 - Kontroller at det ikke er noen feil eller advarsler
 - Kontroller at produktstatusen (B) viser «RDY». Hvis produktstatusen viser «STO», er nødstopknappen aktivert eller dødmannskontrollen er fjernet.
- Vri nødstopknappen (C) med klokken for å sikre at nødstopknappen er koblet ut.
- Trykk på startknappen (D).
- Drei hastighetsjusteringen for slipeskivene (E) med klokken, eller trykk på knappen (F) for å øke slipeskivehastigheten.
- Vri hastighetsjusteringen for slipeskivene (E) mot klokken, eller trykk på (G) for å redusere slipeskivehastigheten.
- Trykk på knappen (H) for å endre rotasjonsretningen til slipeskivene.

Slik starter du produktet, tastatur



OBS: Flytt produktet hele tiden mens du bruker produktet. Hvis du ikke beveger produktet, kan overflaten bli grov.

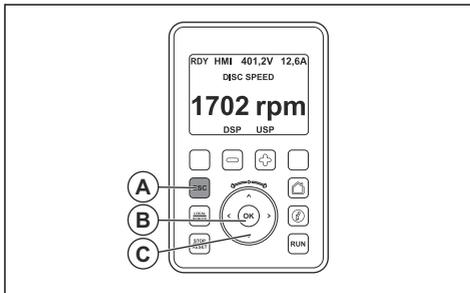
- Start støvsugeren.
- Koble støvsugerslangen til produktet. Se *Slik kobler du til en støvsuger på side 66*.
- Kontroller at elektronikkboksen er stengt.
- Koble produktet til en strømkilde. Se *Slik kobler du produktet til en strømkilde på side 66*.
- Vri nøkkelen for dødmannskontrollen til høyre, og kontroller indikatoren for strømforsyningsfeil (bare for 3x230 V-versjonen).
- Stå bak produktet, og hold i håndtaket med hendene.

Tastatur

Tastaturet har alle kontroller som er nødvendige for å betjene produktet. Tastaturet har et digitalt display med et menysystem. Se *Hovedmeny på side 68*.

Hovedmeny

I hjem-visningen åpner ESC-knappen (A) på tastaturet menysystemet.



Hovedmeny	Beskrivelse
«DRI»	Driftsmeny med driftsparametere og -innstillinger.
«Identifisering»	Driftsinformasjon, -type og programvareversjon.
«Grensesnitt»	Innstillinger for visningspråk og tilgangsnivå.
«TRA»	Lagre og last inn konfigurasjonen på tastaturet.
«Passord»	Slik låser du opp tastaturet.

Med pil opp og pil ned på tastaturet (C) kan du flytte opp og ned på menylistene. OK-knappen (B) angir valget. Med tilbake-pilen på tastaturet (C) kan du gå tilbake i menysystemet.

Merk: Displaytekstene i denne bruksanvisningen er på engelsk. Displaytekstene på produktet ditt er på det valgte språket. Se *Slik endrer du språket til displaytekstene på side 69*.

Slik kontrollerer du driftstiden

1. Velg «DRI» i hovedmenyen.
2. Velg «Display» (skjerm).
3. Velg «Power-On Time» (tid for oppstart), og utfør en av prosedyrene som følger.
 - a) Velg «APH» for å vise energiforbruket.
 - b) Velg «Motor Run Time» (motordriftstid) for å vise klokkeslettet når motoren er slått på.
 - c) Velg «Power-on Time» (tid for oppstart) for å vise klokkeslettet da produktet ble slått på.
 - d) Velg «Time Counter Reset» «Tilbakestilling av timeteller» for å tilbake stille en av de tre verdiene ovenfor.

Slik kontrollerer du feilmeldingsloggen

1. Velg «DRI» i hovedmenyen.
2. Velg «Display» (skjerm).
3. Velg «DGT».
4. Velg «Feilmeldingslogg». De ti siste feilene vises.
5. Velg en av feilene for å få mer informasjon, for eksempel driftsmodus, motorstrøm og spenningsbuss for likestrøm.

Slik endrer du språket til displaytekstene

1. Velg «Grensesnitt» i hovedmenyen.
2. Velg «language» (Språk), og velg språket til displaytekstene.

Slik styrer du driftsretningen

Under drift kan produktet trekke til sidene. Retningen på trekraften er knyttet til slipehodets dreieretning og hvordan produktet brukes.

- De to hjulene må alltid være i kontakt med underlaget under bruk av produktet.
- Bruk sidekreftene på håndtaket for å styre produktet.
- Hold alltid håndtaket godt fast med to hender for å opprettholde stabiliteten og sikre at produktet ikke beveger seg sideveis.

Slik stopper du produktet, kontrollpanel uten hastighetsjustering

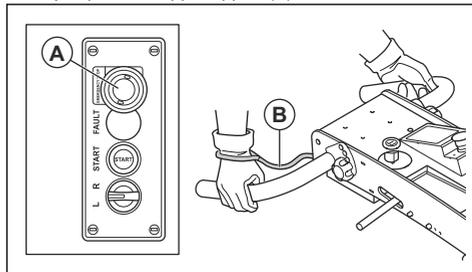


OBS: Ikke løft slipehodet fra underlaget når du stopper motoren. Verktøyplatene fortsetter å rotere en stund etter at motoren stopper. Støv kan komme i luften, og overflaten kan bli skadet.



OBS: Ikke la produktet stå i ro før verktøyplatene stopper helt.

1. Trykk på nødstopppknappen (A).



2. Hold verktøyplatene mot overflaten til de stopper helt.
3. Ta nøkkelen (B) fra dødmannskontrollen ut av produktet.
4. Koble fra støpselet.
5. Stopp støvsugeren.

Slik stopper du produktet, kontrollpanel med hastighetsjustering

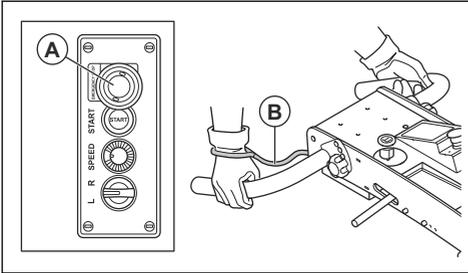


OBS: Ikke løft slipehodet fra underlaget når du stopper motoren. Verktøyplatene fortsetter å rotere en stund etter at motoren stopper. Støv kan komme i luften, og overflaten kan bli skadet.



OBS: Ikke la produktet stå i ro før verktøyplatene stopper helt.

1. Trykk på nødstopknappen (A).



2. Hold verktøyplatene mot overflaten til de stopper helt.
3. Ta nøkkelen (B) fra dødmannskontrollen ut av produktet.
4. Koble fra støpselet.
5. Stopp støvsugeren.

Slik stopper du produktet, tastatur



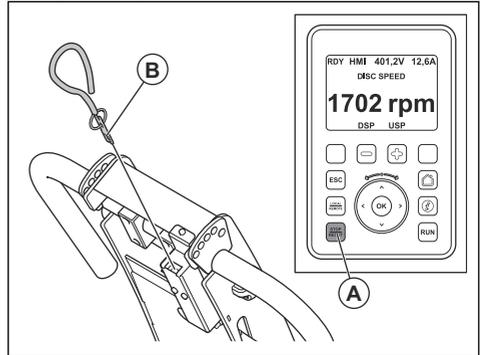
OBS: Ikke løft slipehodet fra underlaget når du stopper motoren. Verktøyplatene fortsetter å rotere en stund etter at motoren

stopper. Støv kan komme i luften, og overflaten kan bli skadet.



OBS: Ikke la produktet stå i ro før verktøyplatene stopper helt.

1. Trykk på stoppknappen (A).



2. Hold verktøyplatene mot overflaten til de stopper helt.
3. Ta nøkkelen (B) fra dødmannskontrollen ut av produktet.
4. Koble fra støpselet.
5. Stopp støvsugeren.

Vedlikehold

Innledning



ADVARSEL: Før du utfører vedlikeholdsarbeid, må du lese og forstå kapittelet om sikkerhet.

For alt vedlikehold og reparasjonsarbeid på produktet er det nødvendig med spesiell opplæring. Vi garanterer fagmessig reparasjon og service. Hvis forhandleren ikke er et serviceverksted, må du snakke med dem for å få informasjon om nærmeste serviceverksted.

Vedlikeholdsskjema

* = Generelt vedlikehold som utføres av brukeren. Du finner ikke instruksjonene i denne bruksanvisningen.

X = Du finner instruksjonene i denne bruksanvisningen.

O = Du finner ikke instruksjonene i denne bruksanvisningen. La et godkjent serviceverksted utføre vedlikeholdet.

Generelt produktvedlikehold	Daglig	Ukentlig	Hver 3. måned
Rengjør produktet.	X		
Utfør kontroll av alt sikkerhetsutstyr.	X		
Kontroller at skruer og mutre er trukket til.	*		
Kontroller at børsteforseglingen ikke har skader eller slitasje.	*		
Rengjør elektronikkboksen.	*		

Generelt produktvedlikehold	Daglig	Ukentlig	Hver 3. måned
Kontroller at de elektriske komponentene, kablene og koblingene ikke er slitt eller skadet.	*		
Kontroller slangekoblingene. Kontroller at slangene på produktet ikke er skadet eller lekket.	*		
Kontroller at støvslangene ikke er skadet eller blokkert.	*		
Kontroller at støvoppsamleren er tom og riktig tilkoblet.	*		
Kontroller at slipeskivene ikke har skader eller slitasje.	*		
Kontroller nødstopknappen.	X		
Kontroller børstekanten.	X		
Sørg for at strømledningen og skjøteledningen er i god stand og ikke er skadet.	*		
Kontroller RCD.	*		
Kontroller gummysylindrene på diamantplatene.		X	
Rengjør produktet med en fuktig klut.			*

Slik rengjør du produktet

- Rengjør alltid alt utstyret etter bruk. Bruk en støvsuger.
- Produktet må ikke rengjøres med høytrykksspyler.
- Hold luftehullene rene og åpne for å sikre at produktet alltid har tilstrekkelig lav temperatur.
- Etter våtsliping må du rengjøre børstestripen med vann. Kontroller at den gjenværende blandingen av støv og vann er helt fjernet.



ADVARSEL: Ikke bruk trykkluft ved rengjøring under slipehodet.

Drivsystem for slipehodet

Drivsystemet for slipehodet er et lukket system. Hvis du har problemer med drivsystemet til slipehodet, må du kontakte Husqvarna-serviceverkstedet.

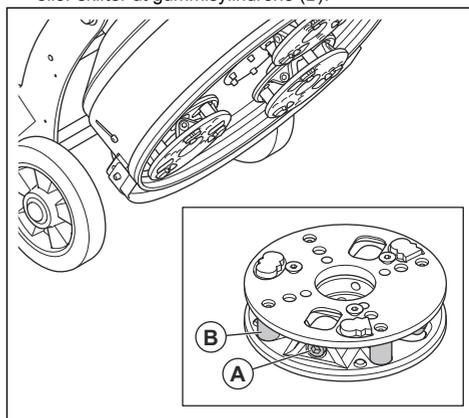
Slik kontrollerer du børstekanten

- Kontroller at børstekanten ikke er skadet, og at den ligger tett mot gulvet.

Slik kontrollerer du gummysylindrene

1. Kontroller om diamantplatene har for mye plass i gummysylindrene.

2. Hvis det er for mye plass, trekker du til bolten (A) eller skifter ut gummysylindrene (B).



3. Monter 2 gummysylindere for å få et stivere slipehode. Se vedlikeholdshåndboken for mer informasjon.

Slik tilbakestill du produktet

1. Koble fra støpselet.
2. Vent i 5 minutter.
3. Start produktet. Se *Slik starter du produktet, kontrollpanel uten hastighetsjustering på side 67.*

Merk: Hvis produktet ikke starter, må du snakke med en godkjent servicerepresentant.

Feilsøking

Problem	Årsak	Løsning
For mye vibrasjon og/eller uvanlige lyder.	Slipeskivene er slitt eller skadet.	Kontroller slipeskivene for skadde deler og overdreven bevegelse.
	Lageret er defekt.	Kontroller lageret på drivakselen, og bytt det ved behov.
	Uønsket materialavleiring på koblingen.	Rengjør koblingen.
Redusert eller ingen slipeytelse.	Diamantverktøyene er slitt.	Skift de slitte delene.
	Feil type diamantverktøy for overflaten.	Bytt ut diamantverktøyene med riktige diamantverktøy for overflaten.
Produktet starter ikke.	Nødstopppknappen er aktivert.	Vri nødstopppknappen med klokken for å koble den ut.
	Stopp-knappen kobles inn ved første oppstart.	Koble fra strømledningen, og vent i ett minutt til all strøm er ute av produktet. Koble til strømledningen igjen, og start produktet.
	En defekt komponent.	Skift den defekte komponenten.
	Bare 1-faset strøm kommer inn i produktet.	Kontroller strømtilførselen.
	Skjøteledningen er frakoblet eller skadet.	Koble til skjøteledningen, eller skift ut skjøteledningen hvis det er nødvendig.
	Ingen strømtilførsel.	Koble produktet til en strømforsyning.
	For 230 V-system: Feil spenning.	Kontroller nettspenningen. Sjekk spenningsreleene. La en elektriker kontrollere at det er tilstrekkelig spenning i terminalene.
Produktet stopper etter en stund.	Motorvern Bryteren er i drift på grunn av overbelastning.	Reduser belastningen.
	Motoren har en defekt.	Kontroller motoren.
Det er vanskelig å holde fast i produktet.	For få diamantverktøy på slipehodet.	Bruk riktig antall diamantverktøy.
	Feil type diamantverktøy for overflaten.	

Problem	Årsak	Løsning
Produktet lager et uregelmessig ripe-mønster.	Diamantverktøyene kan være feil montert eller montert i ulike høyder på slipeskivene.	Kontroller at alle diamantverktøyene er riktig montert, og at alle har samme høyde.
	Diamantverktøyene er av ulike typer.	Kontroller at alle segmentene har samme diamantslipekorn og bindemiddel. Hvis diamantsegmentene er grove, må du plassere de grove diamantsegmentene likt. Bruk produktet på en slipende overflate til alle segmentene har samme høyde.
	Hodelåsene er løse eller mangler.	Kontroller at alle hodelåser er på plass og strammet.
	Harpiksverktøyene er blandet eller har uønsket forurensning.	Sørg for at alle harpikser har samme diamantslipekorn og bindemiddel, og at det ikke er noen forurensning. For å rengjøre harpiksverktøyene kan du bruke dem en kort stund på en lett slipende overflate.
	Slipeskivene er slitt eller skadet.	Kontroller slipeskivene for ødelagte deler eller overdreven bevegelse.
Det er brå uønsket bevegelse i produktet.	Slipeskivene er slitt eller skadet.	Kontroller slipeskivene for skadde deler og overdreven bevegelse.
	Diamantverktøyene kan være feil montert eller montert i ulike høyder på slipeskivene.	Kontroller at alle diamantverktøy er riktig montert, og at alle har samme høyde.
Den interne kretsbyteren løser ut.	For høy belastning eller ikke tilstrekkelig strømtilførsel.	Kontroller strømtilførselen.
		Reduser slipetrykket, øk antallet diamantverktøy eller øk hardheten på bindemiddelet.
Produktet stopper igjen når du starter det.		Ta kontakt med et godkjent servicesenter.
Det er ingen styrestrømkrets.	Nødstopppknappen er aktivert.	Vri nødstopppknappen med klokken for å koble den ut. Hvis releet for nødstopppknappen har tre grønne indikatorlamper, er kretsen lukket. Tilbakestill bryterne når de er av.
	Dødmannskontrollen er koblet inn.	Monter nøkkelen for dødmannskontrollen.
Produktet starter ikke når du trykker på startknappen på kontrollpanelet eller tastaturet.	Det er en feil, eller «RDY» vises ikke på displayet.	Kontroller feilmeldingene på displayet. Hvis «STO» eller «PWR» vises på displayet, er det ingen 24 V likestrøm til disse inngangene. Kontroller kretsen til nødstopppknappen.
Det er en feil i displayet på tastaturet.		I undermenyen «Feilhistorikk» trykker du på knappen «Hjelp» for å få en mulig løsning. Hvis løsningen ikke er mulig å utføre, starter du produktet på nytt. Se <i>Slik kontrollerer du feilmeldingsloggen på side 69</i> .

Slik leser du feilkodene

Hvis du vil ha en fullstendig oversikt over feil og hvordan du løser dem, kan du skanne den skannbare koden på omformeren foran på frekvensdrevet.

- Les feilkodene og se *Feilkoder 1 på side 74*, *Feilkoder 2 på side 76* og *Feilkoder 3 på side 79*.

Merk: Hvis omformerer viser en «INF»-feil, tilbakestill du produktet. Se *Slik tilbakestill du produktet på side 71*.

Feilkoder 1

Feilkode	Årsak	Løsning
A12F	Det er en feil på den analoge inngangen A12.	Kontroller kabeltilkoblingen til analog A12. Kontroller verdien for signalet.
AnF	Verdien for hastigheten er ikke den samme i koderen og motoren.	Kontroller at motoren er stabil. Legg til en bremsemotstand på motoren. Kontroller motoren, belastningen og produktet. Sørg for at de samsvarer med hverandre. Kontroller den mekaniske koblingen og kabeltilkoblingen til koderen.
boF	Det er for stor belastning på bremsemotstanden.	Kontroller at bremsemotstanden er avkjølt. Utfør en kontroll av bremsemotstanden.
brF	Tilbakekoblingsforbindelsen for bremsene samsvarer ikke med den logiske kontrollen for bremsene.	Kontroller kretsene for tilbakekoblingen for bremsene og den logiske kontrollen for bremsene. Kontroller bremsene.
bUF	Kortslutning på utgangen fra bremseenheten.	Kontroller kabeltilkoblingene i bremseenheten og bremsemotstanden. Kontroller bremsemotstanden.
CrF1	Belastningsrelékontrollen er defekt eller lademotstanden er skadet.	Stopp produktet, og start deretter produktet.
CrF2	Ladeforbindelsen er defekt.	Kontroller de interne kabelkoblingene. Kontroller produktet, og reparer om nødvendig.
ECF	Den mekaniske koblingen til koderen er defekt.	Kontroller den mekaniske koblingen til koderen.
EEF1	Kontrollkortet fungerer ikke som det skal.	Kontroller det elektromagnetiske feltet i omgivelsene.
EEF2	Strømkortet fungerer ikke som det skal.	Stopp produktet, og tilbakestill produktet. Gå til fabrikkinnstillingene. Kontroller produktet, og reparer om nødvendig.
EnF	Det er en feil i tilbakekoblingen fra koderen.	Kontroller at antallet pulser og kodertypen er riktig. Kontroller koderen. Endre motorens rotasjonsretning om nødvendig.

Feilkode	Årsak	Løsning
FCF1	Uttakskontaktoren kan ikke åpnes.	Kontroller kontaktoren og kabelkoblingen til kontaktoren.
		Kontroller tilbakekoblingskretsen.
HdF	Kortslutning eller jording ved uttaket til produktet.	Kontroller kabeltilkoblingene mellom produktet og motoren, og isolasjonen på motoren.
		Gå til «DIAGNOSTICS»-menyen (Diagnostikk) på tastaturet. Utfør diagnosetesten.
ILF	Alternativkortet kobles ikke til produktet.	Kontroller det elektromagnetiske feltet i omgivelsene.
		Kontroller kabelforbindelsene mellom alternativkortet og produktet.
		Kontroller at det ikke er installert mer enn to alternativkort på produktet.
		Skift ut alternativkortet.
		Kontroller produktet, og reparer om nødvendig.
InF1	Strømkortet er forskjellig fra minnekortet.	Kontroller strømkortet.
InF2	Strømkortet er ikke kompatibelt med kontrollkortet.	
InF3	De interne kortene kobles ikke sammen.	Kontroller de interne kabelkoblingene.
		Kontroller produktet, og reparer om nødvendig.
InF4	De interne dataene er ikke i samsvar med produktet.	Kalibrer produktet.
InF6	Programvaren som er installert på produktet, gjenkjennes ikke.	Kontroller programvaren.
InF7	Installasjonen av programvaren på produktet er ikke fullført.	Stopp produktet, og tilbakestill produktet.
InF8	Strømforsyningen på produktet er ikke riktig.	Kontroller strømtilførselen.
InF9	Målingene av strømmen er ikke riktige.	Skift strømsensorene eller strømkortet.
		Kontroller produktet, og reparer om nødvendig.
InFA	Inngangstrinnet fungerer ikke som det skal.	Gå til «DIAGNOSTICS»-menyen (Diagnostikk) på tastaturet. Utfør diagnosetesten.
		Kontroller produktet, og reparer om nødvendig.
InFb	Temperatursensoren på produktet fungerer ikke som den skal.	Skift ut temperatursensoren.
		Kontroller produktet, og reparer om nødvendig.
InFC	Den elektroniske tiden er ikke riktig.	Kontroller produktet, og reparer om nødvendig.

Feilkode	Årsak	Løsning
InFE	Den interne mikroprosessen er defekt.	Stopp produktet, og tilbakestill produktet.
		Kontroller produktet, og reparer om nødvendig.
OCF	Verdiene i «SETTINGS» (innstillinger) og «MOTOR CONTROL» (motorkontroll) i menyen på tastaturet er ikke riktige.	Kontroller verdiene.
	Produktet jobber sakte, eller belastningen er for høy.	Kontroller motoren, produktet og belastningen.
	Det er en mekanisk lås.	Kontroller motormekanismen.
PrF	Sikkerhetsfunksjonen «Power Removal» (effektjerning) er defekt.	Kontroller produktet, og reparer om nødvendig.
SCF1	Kortslutning eller jording ved uttaket til produktet.	Kontroller kablene mellom drevet og motoren.
SCF2	Det er lekkasje av jordstrøm ved utgangen hvis to eller flere motorer er koblet parallelt.	Gå til «DIAGNOSTICS»-menyen (Diagnostikk) på tastaturet. Utfør diagnosetesten.
SCF3		Reduser bryterfrekvensen for strømforsyningen. Koble choker i serie med motoren.
SOF	Produktet fungerer ikke som det skal, eller belastningen er for høy.	Kontroller at motoren er stabil.
		Legg til en bremsemotstand på motoren.
		Kontroller motoren, produktet og belastningen.
SPF	Det er ikke noe signal fra koderens tilkobling.	Kontroller kabelforbindelsen mellom koderen og produktet.
		Kontroller koderen.
tnF	Strømmen til motoren er ikke riktig for produktet.	Kontroller at motorene er kompatibel med produktet.
	Motoren er ikke koblet til produktet.	Kontroller at motoren er koblet til når du kjører med automatisk svinging.
		Hvis det brukes en utgangskontaktor, må den lukkes når du kjører med automatisk svinging.

Feilkoder 2

Feilkode	Årsak	Løsning
APF	Det er en feil på kontrolleren i et kort.	Se dokumentasjonen for kortet.

Feilkode	Årsak	Løsning
bLF	Strømmen øker ikke til bremseutløsningen.	Kontroller kabelforbindelsen mellom produktet og motoren.
		Kontroller kabelforbindelsene i motoren.
	Frekvensen for innkobling av bremsen fungerer bare når den logiske kontrollen for bremserne er aktivert.	Kontroller bremseutløseren.
		Kontroller at de riktige innstillingene for bremseutløseren er aktivert.
CnF	Kommunikasjonskortet fungerer ikke som det skal.	Kontroller det elektromagnetiske feltet i omgivelsene.
		Kontroller kabeltilkoblingene på kommunikasjonskortet.
		Kontroller tidsavbruddet.
		Skift ut alternativkortet.
		Kontroller produktet, og reparer om nødvendig.
COF	Det er en feil på CANopen.	Kontroller kabeltilkoblingene.
		Kontroller tidsavbruddet.
		Se bruksanvisningen for CANopen.
EPF1	Det er en feil på produktet forårsaket av en ekstern enhet.	Kontroller den eksterne enheten, og tilbakestill produktet.
EPF2	Det er en feil på produktet forårsaket av et nettverk.	Kontroller nettverket, og tilbakestill produktet.
FCF2	Uttakskontaktoren kan ikke åpnes.	Kontroller kontaktoren og kabeltilkoblingene til kontaktoren.
		Kontroller tilbakekoblingskretsen.
LCF	Strømmen for tidsavbrudd er på, men produktet starter ikke.	Kontroller kontaktoren og kabeltilkoblingene til kontaktoren.
		Kontroller tidsavbruddet.
		Kontroller kabeltilkoblingene for ledningen, kontaktoren og produktet.
FCF1	Uttakskontaktoren kan ikke åpnes.	Kontroller kontaktoren og kabelkoblingen til kontaktoren.
LFF2	Det er ingen strøm til A12, A13 eller A14.	Kontroller kabeltilkoblingene på de analoge inngangene.
LFF3		
LFF4		
ObF	Produktet bremses plutselig, eller belastningen til produktet stopper.	Øk deselerasjonstiden.
		Monter om nødvendig en bremsemotstand.
		Start funksjonen «Dec ramping» hvis det er aktuelt.

Feilkode	Årsak	Løsning
OHF	Temperaturen til produktet er for høy.	Kontroller motorbelastningen. Kontroller at luftstrømmen er tilstrekkelig rundt produktet. Kontroller temperaturen i omgivelsene. Vent til produktet er avkjølt før du starter produktet.
OLF	Det er for stor belastning på motoren.	Kontroller innstillingene for motorens termiske beskyttelse og motorbelastningen. Vent til produktet er avkjølt før du starter produktet.
OPF1	Det er tap av 1 fase ved produktets uttak.	Kontroller kabelforbindelsen mellom produktet og motoren.
OPF2	Motoren er ikke koblet til motoren eller motoreffekten er for lav.	Kontroller kabelforbindelsen mellom produktet og motoren.
	Uttakskontaktor er åpen.	Kontroller uttakskontakturen. Stopp registrering av motorfasetap, og kontroller produktet.
	Strømmen fra motoren fungerer ikke som den skal.	Kontroller IR-kompensasjonen, merkespenning for motoren og merkestrøm. Foreta en automatisk sving.
OSF	Nettspenningen er for høy	Kontroller nettspenningen.
	Strømforsyningen fungerer ikke som den skal.	
OtF1	PTC1-probene er for varme.	Kontroller motoren. Kontroller at luftstrømmen i motoren er tilstrekkelig. Vent til motoren er avkjølt før du starter produktet. Kontroller PTC-probene.
OtF2	PTC2-probene er for varme	
OtFL	PTC-probene er for varme.	
PtF1	PTC1-probene er åpne eller kortsluttet.	Kontroller PTC-probene. Kontroller kabelforbindelsene mellom PTC-probene og motoren. Kontroller kabelforbindelsene mellom PTC-probene og produktet.
PtF2	PTC2-probene er åpne eller kortsluttet.	
PTFL	PTC-probene eller inngang L16 er åpne eller kortsluttet	
SCF4	En strømkomponent er defekt.	Gå til «DIAGNOSTICS»-menyen (Diagnostikk) på tastaturet. Utfør diagnosetesten.
		Kontroller produktet, og reparer om nødvendig.
SCF5	Kortslutning ved utgangen til produktet.	Kontroller kabelforbindelsene mellom produktet og motoren.
		Gå til «DIAGNOSTICS»-menyen (Diagnostikk) på tastaturet. Utfør diagnosetesten.
		Kontroller produktet, og reparer om nødvendig.

Feilkode	Årsak	Løsning
SLF1	Modbusen fungerer ikke som den skal.	Kontroller kommunikasjonskabelen.
		Kontroller tidsavbruddet.
		Se bruksanvisningen for Modbusen.
SLF2	PowerSuite er defekt.	Kontroller PowerSuit-kabelen.
		Kontroller tidsavbruddet.
SLF3	Den grafiske displayterminalen er defekt.	Kontroller tilkoblingen til terminalen.
		Kontroller tidsavbruddet.
SrF	Funksjonen for momentkontroll har tidsavbrudd.	Kontroller innstillingene for funksjonen.
		Kontroller at det ikke er noen mekaniske problemer.
SSF	Funksjonen for momentkontroll er defekt.	Kontroller at det ikke er noen mekaniske problemer.
		Kontroller innstillingene for funksjonen.
tJF	Produktet er for varmt.	Kontroller motoren, belastningen og produktet.
		Senk verdien for bryterfrekvensen for strømforsyningen.
		La motoren avkjøles. Start motoren.

Feilkoder 3

Feilkode	Årsak	Løsning
CFF	Alternativkortet er byttet ut eller fjernet.	Kontroller at kortet ikke er skadet.
	Kontrollkortet erstattes av et kontrollkort med en annen verdi.	Hvis kortet skiftes ut, eller hvis innstillingene for det gjeldende kortet ikke gjelder, går du til fabrikkinnstillingene eller tar en sikkerhetskoppi av programvaren.
	Innstillingene for det gjeldende kortet er ikke relevante.	
CF1	Innstillingene for produktet samsvarer ikke med nettverket.	Kontroller innstillingene.
		Last ned de riktige innstillingene.
HCF	Ett av kortene samsvarer ikke med de andre kortene.	Hvis et kort er defekt, må du bytte det ut med et originalt kort.
		Angi passordet for å godta de nye innstillingene.

Feilkode	Årsak	Løsning
pHF (fungerer bare med drevet på last.)	Strømmen til produktet er ikke riktig, eller en sikring har gått.	Se bruksanvisningen for CANopen Bruk en 3-faset strømforsyning.
	1 fase er defekt.	
	3-faset ATV71 brukes på en 1-faset strømforsyning.	
	Lasten er defekt.	
uSF	Strømtilførselen er for lav.	Kontroller spenningen.
	Forladingsmotstanden er skadet.	Skift ut forladingsmotstanden.
	Spenningen er ikke konstant.	Kontroller produktet, og reparer om nødvendig.

Transport, oppbevaring og avhending

Transport



ADVARSEL: Vær forsiktig under transport. Produktet er tungt og kan forårsake personskader eller skader hvis det faller eller flytter på seg under transport.

Med hjulene kan du flytte produktet over kortere avstander.

Over lengre avstander flytter du produktet ved å løfte det eller sette det på et kjøretøy.

- Sørg for at produktet er i transportstilling under transport. Se *Slik setter du produktet i transportstilling på side 81*.
- Vær svært forsiktig når du flytter produktet manuelt, eller på overflater med en helling. Små hellinger kan føre til en rask bevegelse som ikke er mulig å bremse for hånd.
- Beskytt produktet under transport. Beskyttelsen holder vær og vind, for eksempel regn og snø, vekk fra produktet.

Slik flytter du produktet opp og ned en rampe



ADVARSEL: Vær svært forsiktig når du flytter produktet opp og ned ramper mens motoren er på. Produktet er tungt, og det er fare for skade hvis produktet faller, eller hvis det flyttes for raskt.



ADVARSEL: Bruk alltid vinsj for ramper med bratt helling. Ikke opphold deg under eller nær produktet.



ADVARSEL: Ikke bruk produktet i en bratt helling. Se på typeskiltet på produktet hvis du vil ha informasjon om maksimal hellingsvinkel.

- Hvis du vil flytte produktet nedover en rampe, må du flytte produktet sakte bakover.
- Hvis du vil flytte produktet opp en rampe, må du flytte produktet sakte forover.
- Ikke dreier produktet mer enn 45° på en rampe.

Slik løfter du produktet



ADVARSEL: Kontroller at løfteutstyret har riktig spesifisering for å kunne løfte produktet på en sikker måte. Typeskiltet på produktet viser produktets vekt.

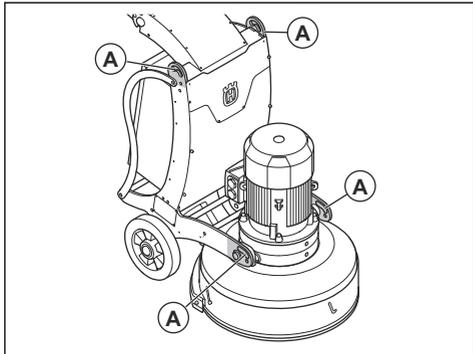


ADVARSEL: Ikke gå eller opphold deg under eller nær et produkt som løftes. Hold tilskuere borte fra arbeidsområdet.



ADVARSEL: Ikke løft et skadet produkt. Kontroller at løfteøyene er riktig montert og ikke er skadet.

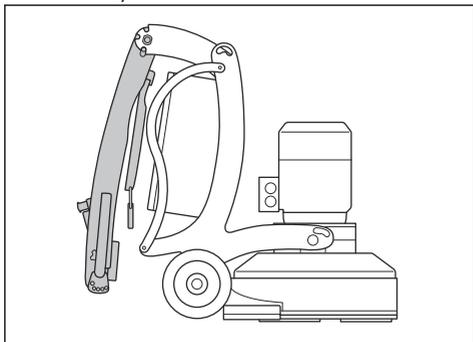
1. Fest løftestyret i løfteøynene (A).



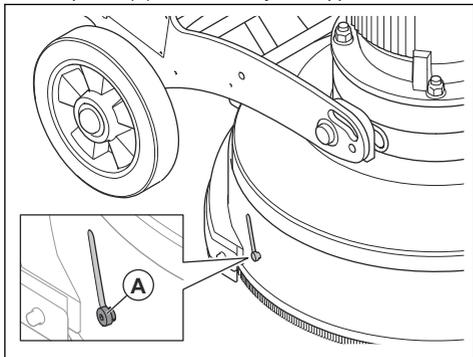
2. Løft produktet på en trygg måte.

Slik setter du produktet i transportstilling

1. Fold ned håndtaket. Se *Slik justerer du høyden på håndtaket på side 66*.



2. Vri spaken (A) for støvmansjetten opp.



Slik fester du produktet til et transportkjøretøy

Bruk løfteøyene for å feste produktet til transportkjøretøyet.

1. Fest festestroppene i løfteøyene.
2. Fest stroppene til transportkjøretøyet, og stram dem.

Oppbevaring



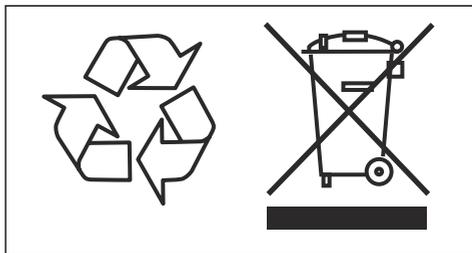
OBS: Du må ikke oppbevare produktet utendørs. Alltid oppbevar produktet innendørs.

- Oppbevar produktet på et tørt og frostfritt sted.
- Rengjør produktet og utfør fullstendig service før du setter det til oppbevaring.
- Oppbevar produktet på et låst sted for å hindre tilgang for barn eller personer som ikke er godkjent.

Avhending

Symbolene på produktet eller produktemballasjen indikerer at produktet ikke skal håndteres som husholdningsavfall. Produktet skal innleveres til et gjenvinningsanlegg som gjenvinner elektrisk og elektronisk utstyr.

Ved å sikre at produktet håndteres på riktig måte, kan du bidra til å motvirke potensielt negative virkninger på miljø og mennesker, som kan oppstå som følge av at produktet ikke avfallshåndteres på riktig måte. Kontakt det lokale renovasjonsvesenet eller forhandleren der du kjøpte produktet hvis du ønsker mer detaljert informasjon.



Tekniske data

	1x 230 V	3x 400 V
Maks. motoreffekt, kW	4	7,5
Elektrisk forbruk, V	1x 230	3 x 400
Elektrisk frekvens, Hz	50 / 60	50 / 60
Elektrisk kobling	16 A 2P+PE	32 A 5P/6h
Diameter diamantskive, mm	3x185	3x185
Driftshastighet, o/min	350–950	50–1100
Driftsbredde, mm	555	
Diameter på støvslangetilkobling	75	
Vekt, kg	298	
Vekt slipehode, kg	193	
Maks. total lengde (utfelt håndtak), mm	2080	
Min. total lengde (innfelt håndtak), mm	1120	
Bredde, mm	595	
Høyde, mm	1155	
Støyutslipp ⁹		
Lydeffektnivå, målt L _W (dB(A))	92	
Lydnivåer ¹⁰		
Lydtrykknivå ved brukers øre, L _p (dB (A))	76	
Vibrasjonsnivåer ¹¹		
Håndtak høyre, m/s ²	2,5	
Håndtak venstre, m/s ²	2,5	

Erklæring om støy og vibrasjoner

De oppgitte verdiene er innhentet ved laboratorietesting i samsvar med de nevnte direktivene eller standardene og er egnet for sammenligning med de oppgitte verdiene for andre produkter er testet i samsvar med de samme direktivene eller standardene. Disse oppgitte verdiene

er ikke egnet for bruk i risikovurderinger, og verdiene målt på individuelle arbeidsplasser kan være høyere. De faktiske eksponeringsverdiene og den faktiske risikoen som en enkeltbruker opplever, er unike og avhenger av måten brukeren jobber på, hvilket materiale produktet brukes med, så vel som av eksponeringstiden, den fysiske tilstanden til brukeren og tilstanden til produktet.

⁹ Utslipp av støy i omgivelsene målt som lydeffekt i henhold til EN 60335-2-72. Forventet målingsusikkerhet 2,5 dB (A).

¹⁰ Lydtrykknivå i henhold til EN 60335-2-72. Forventet målingsusikkerhet 4 dB (A).

¹¹ Vibrasjonsnivå i henhold til EN 60335-1 og EN 60335-2-72. Rapporterte data for vibrasjonsnivå har en typisk statistisk spredning (standardavvik) på 1 m/s². Vibrasjonsverdiene er gyldige for manuell drift.

Skjøteledninger

Kabellengde	Tverrsnitt			
	≤ 16 A	≤ 32 A	≤ 63 A	≤ 125 A
Beregnet ved en pre-sikring GG ¹² :	16 Ampere	32 Ampere	63 Ampere	125 Ampere
> 20m	1,5 mm ²	2,5 mm ²	10 mm ²	25 mm ²
20 m > 50 m	2,5 mm ²	4 mm ²	10 mm ²	25 mm ²
50m > 75m	4 mm ²	6 mm ²	16 mm ²	35 mm ²

¹² Tverrsnittene må beregnes på nytt når det brukes pre-sikring av en annen type eller dimensjon enn den som er angitt.

Samsvarserklæring

EU-samsvarserklæring

Vi, Husqvarna AB, SE-561 82 Huskvarna, Sverige, tlf.:
+46- 36-146500, erklærer på eget ansvar at produktet:

Beskrivelse	Gulvslipemaskin
Merke	Husqvarna
Type/modell	BMG 555
ID	Serienumre datert 2022 og senere

fullstendig overholder følgende EU-direktiver og
-forskrifter:

Direktiv/regulering	Beskrivelse
2006/42/EF	«angående maskiner»
2014/30/EU	«om elektromagnetisk kompatibilitet»

og at følgende standarder og/eller tekniske
spesifikasjoner er anvendt:

EN ISO 12100:2010, EN 60204-1:2006

Partille, 2022-01-24



Martin Huber

FoU-direktør, Betongoverflater og -gulv
Husqvarna AB, Bygg og anleggsdivisjon
Ansvarlig for teknisk dokumentasjon



Innehåll

Introduktion.....	85	Felsökning.....	100
Säkerhet.....	88	Transport, förvaring och kassering.....	108
Drift.....	92	Tekniska data.....	109
Underhåll.....	98	Försäkran om överensstämmelse.....	111

Introduktion

Produktbeskrivning

Produkten är en golvslip för ytor av olika hårdhetsgrad.

Avsedd användning

Produkten används för att slipa ytor av material med olika hårdhetsgrad, som natursten, terazzo och betong. Du kan använda produkten till att slipa täckmaterial som lim. Produkten kan användas för torrslipning och

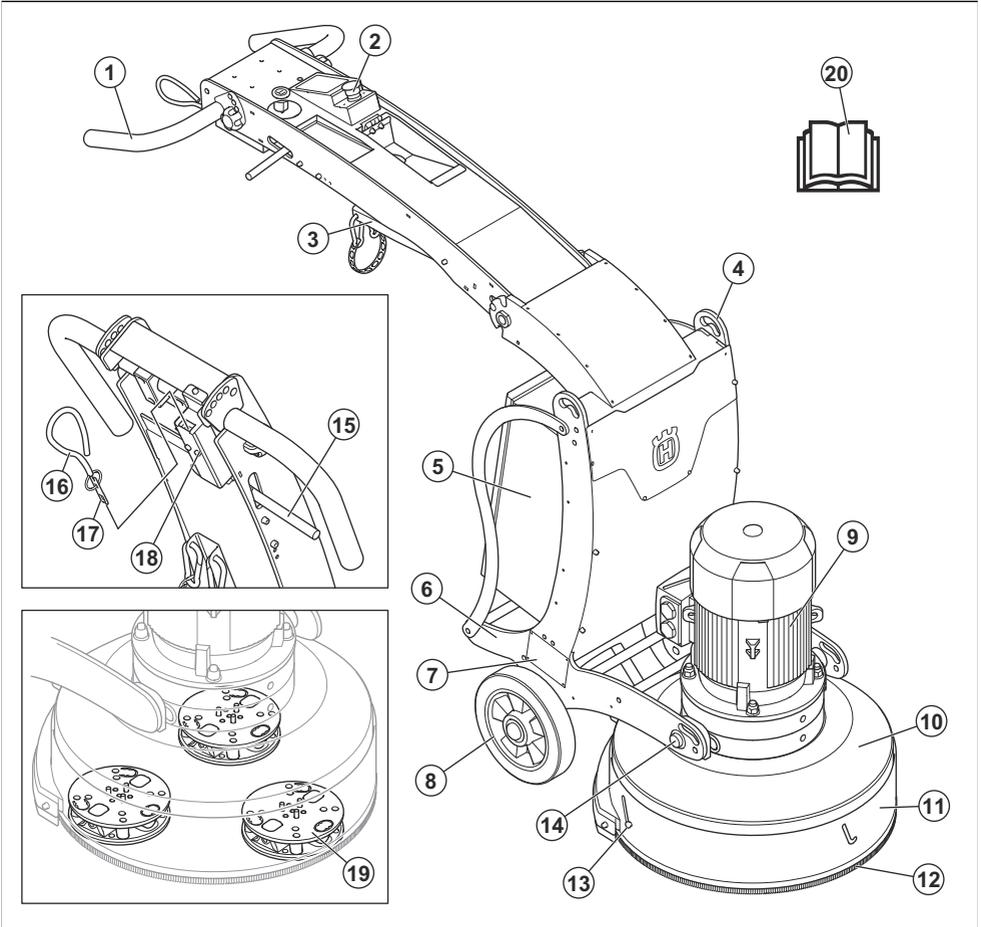
våtslipning. Du får inte använda produkten till att slipa trä.

Produkten används inom kommersiell verksamhet av professionella användare.



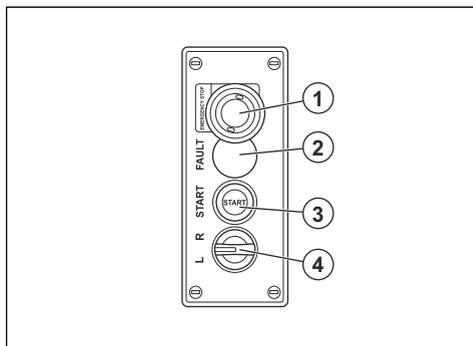
VARNING: Använd inte produkten till annat.

Produktöversikt



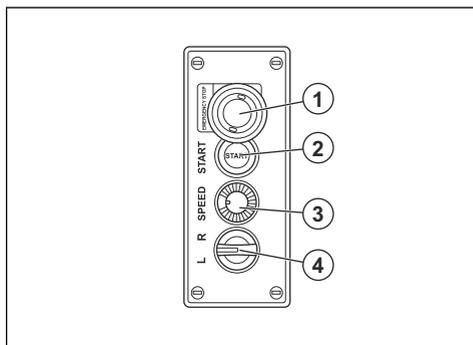
1. Handtag
2. Kontrollpanel eller knappsats
3. Upphångningsanordning för stoftavskiljarslang och strömkabel
4. Lyftöglor
5. Elektrisk inkapsling
6. Ram
7. Typskylt
8. Hjul
9. Slipmotor
10. Dammskydd
11. Dammkjol
12. Borstlist
13. Spak för dammkjolen
14. Fäste för montering av sliphuvudet på ramen
15. Låsspak för justering av styre
16. Säkerhetsgrepp (OPC)
17. Nyckel för säkerhetsgrepp
18. Kabel för säkerhetsgrepp
19. Slipkiva
20. Bruksanvisning

Produktöversikt, kontrollpanel utan hastighetsjustering



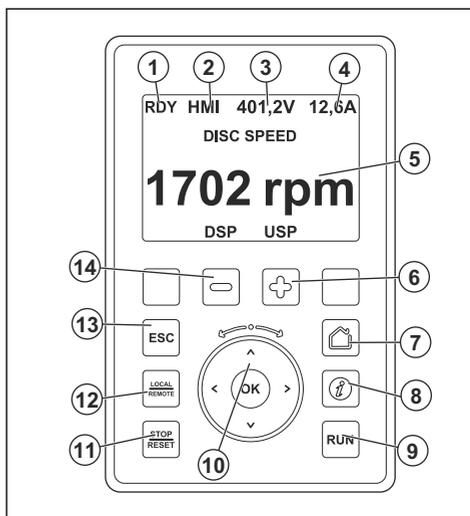
1. Nödstoppsknapp
2. Felindikator
3. Startknapp
4. Omkopplare för motors rotationsriktning

Produktöversikt, kontrollpanel med hastighetsjustering



1. Nödstoppsknapp
2. Startknapp
3. Vred för hastighetsjustering
4. Omkopplare för motors rotationsriktning

Produktöversikt, knappsats



1. Produktstatus
 - RDY (klar): produkten kan användas.
 - STO (säkerhetsstopp): produkten har ingen ingång på STO-kontakten.
 - ACC (acceleration): slipskivans hastighet ökar till det inställda värdet.
 - DEC (fartreduktion): slipskivans hastighet minskar till det inställda värdet eller tills produkten stannar.
 - NST (frihjulstop): produkten stannar.
2. Kommandokanal
 - Term: motorn är stoppad.
 - HMI: motorn har startats.
3. Huvudspänning för slipmotorn
4. Elektrisk strömstyrka för slipmotorn
5. Slipskiva hastighet
6. Knapp för att öka slipskivornas hastighet
7. Hemknapp
8. Infoknapp
9. Startknapp
10. Hastighetsjustering för slipskivor
11. Stoppknapp
12. Knapp för slipskivornas rotationsriktning
13. För att öppna menysystemet
14. Knapp för att minska slipskivornas hastighet

Symboler på produkten



Varning! Den här produkten kan vara farlig och kan orsaka allvarig eller livshotande skada för användaren och

andra. Var försiktig och använd produkten på rätt sätt.



Hög spänning.



Lyftpunkt på produkten.



Läs noggrant igenom bruksanvisningen och se till att du förstår innehållet innan du använder produkten.



Använd ett godkänt andningsskydd.



Använd godkända hörselskydd.



Använd godkänt ögonskydd.



Använd godkända skyddshandskar.

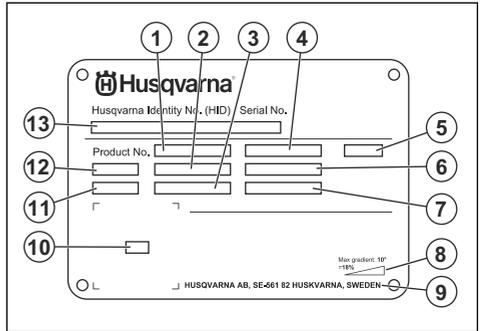


Använd godkända skyddskängor.



Denna produkt överensstämmer med gällande EU-direktiv.

Typskylt



1. Produktnummer
2. Produktvikt
3. Märkeffekt
4. Märkspänning
5. Hölje
6. Märkström
7. Frekvens
8. Maximal lutningsvinkel
9. Tillverkare
10. Kod som kan skannas
11. Tillverkningsår
12. Modell
13. Serienummer

Produktansvar

Enligt lagstiftningen för produktansvar ansvarar vi inte för skador som vår produkt orsakar om:

- produkten repareras felaktigt
- produkten repareras med delar som inte kommer från tillverkaren eller inte har godkänts av tillverkaren
- produkten har ett tillbehör som inte kommer från tillverkaren eller inte har godkänts av tillverkaren
- produkten inte repareras vid ett godkänt servicecenter eller av en godkänd person.

Notera: Övriga på produkten angivna symboler/dekaler avser specifika krav för certifieringar på vissa marknader.

Säkerhet

Säkerhetsdefinitioner

Varningar, försiktighetsåtgärder och anmärkningar används för att betona speciellt viktiga delar i bruksanvisningen.



WARNING: Används om det finns risk för skador eller dödsfall för användaren eller kringstående om anvisningarna i bruksanvisningen inte följs.



OBSERVERA: Används om det finns risk för skada på produkten, annat material eller det angränsande området om anvisningarna i bruksanvisningen inte följs.

Säkerhetsinstruktioner för drift



WARNING: Läs varningsinstruktionerna nedan innan du använder produkten.

Notera: Används för att ge mer information som är nödvändig i en viss situation.

Allmänna säkerhetsanvisningar



WARNING: Läs varningsinstruktionerna nedan innan du använder produkten.

- Denna produkt är ett farligt verktyg om du inte är försiktig eller om du använder produkten felaktigt. Den här produkten kan orsaka allvarlig eller livshotande skada för användaren och andra. Det är mycket viktigt att du läser och förstår innehållet i denna bruksanvisning innan du använder produkten.
- Spara alla varningar och instruktioner.
- Följ alla tillämpliga lagar och bestämmelser.
- Användaren och dennes arbetsgivare måste känna till och förebygga risker vid användning av produkten.
- Låt inte någon använda produkten om personen inte har läst och förstått innehållet i bruksanvisningen.
- Använd inte produkten förrän du har fått utbildning om hur du använder den. Se till att alla användare utbildas.
- Låt inte barn använda produkten.
- Låt endast godkända personer använda produkten.
- Användaren ansvarar för olyckor som drabbar andra personer eller deras egendom.
- Använd aldrig produkten om du är trött, sjuk eller om du är påverkad av alkohol, droger eller läkemedel.
- Var alltid försiktig och använd sunt förnuft.
- Denna produkt alstrar ett elektromagnetiskt fält under drift. Detta fält kan under vissa omständigheter ge påverkan på aktiva eller passiva medicinska implantat. För att minska risken för allvarlig eller livshotande skada rekommenderar vi därför personer med medicinska implantat att rådgöra med läkare samt tillverkaren av det medicinska implantatet innan denna produkt används.
- Håll produkten ren. Se till att du kan läsa skyltar och dekaler tydligt.
- Använd inte produkten om den är trasig.
- Gör inga modifieringar av den här produkten.
- Använd inte produkten om det är möjligt att andra personer har modifierat produkten.
- Använd personlig skyddsutrustning. Se *Personlig skyddsutrustning på sida 90*.
- Överexponering av vibrationer kan orsaka blodkärls- eller nervskador hos personer med dålig blodcirkulation. Uppsök läkare om du upplever symptom som kan relateras till överexponering av vibrationer. Exempel på sådana symptom är domningar, avsaknad av känsel, kittlingar, stickningar, smärta, avsaknad eller reducering av normal styrka, förändringar i hudens färg eller dess yta. Dessa symptom uppträder vanligtvis i fingrar, händer eller handleder.
- Använd inte produkten utan att alla skyddskåpor är monterade.
- Se till att du vet hur man snabbt stoppar motorn i en nödsituation.
- Innan du lämnar produkten ska du stoppa motorn och koppla ifrån strömkabeln. Se till att det inte finns någon risk för oavsiktligt start.
- Se till att kläder, långt hår och smycken inte fastnar i rörliga delar.
- Se till att du står säkert och stadigt under användning.
- Använd endast produkten på horisontella ytor.
- Använd inte produkten om du inte kan få hjälp om en olycka skulle inträffa.
- Använd alltid godkända tillbehör. Prata med din Husqvarna-återförsäljare för mer information.
- Om vibrationer uppstår i produkten eller om ljudnivån från produkten är ovanligt hög ska du omedelbart stoppa produkten. Kontrollera om det finns några skador på produkten. Reparera skadorna eller låt en godkänd serviceverkstad utföra reparationen.
- Starta endast produkten med borstlisten på. Borstlisten ska sluta tätt mot underlaget, i synnerhet vid arbete på torra ytor.
- Se till att borstlisten är ren och fri från skador. Byt ut en skadad borstlist.
- Anslut produkten till en stoftavskiljare för borttagning av damm.
- Dra inte i stoftavskiljarens slang. Produkten kan falla och orsaka personskador och materiella skador.
- Låt stoftavskiljaren vara på tills motorn stannar helt.
- Se till att sliphuvudet inte vidrör ytan när du startar produkten.
- Använd endast produkten stående bakifrån med händerna på handtaget.
- Se till att det inte finns fett eller olja på handtagen.
- Ha alltid de två hjulen på marken under drift.

Personlig skyddsutrustning



VARNING: Läs varningsinstruktionerna nedan innan du använder produkten.

- Använd alltid rätt personlig skyddsutrustning när du använder produkten. Den personliga skyddsutrustningen eliminerar inte risken för skador. Den personliga skyddsutrustningen minskar skadans allvarlighetsgrad om en olycka inträffar. Be din återförsäljare om hjälp med att välja rätt utrustning.
- Använd godkänt ögonskydd när du använder produkten.
- Använd inte löst sittande, tung eller olämplig klädsel. Använd kläder som du kan röra dig fritt i.
- Använd godkända skyddshandskar som möjliggör ett stabilt grepp.
- Använd gummiskyddshandskar som förhindrar hudirritation från våt betong.
- Använd en godkänd skyddshjälm.
- Använd alltid godkänt hörselskydd när du använder produkten. O ljud under en längre period kan leda till bullersakad hörselnedsättning.
- Produkten genererar damm och ångor som innehåller farliga kemikalier. Använd ett godkänt andningsskydd.
- Använd stövlar med stålhätta och halkfri sula.
- Se till att du har ett första hjälpen-kit i närheten.
- Gnistbildning kan uppstå när du använder produkten. Se till att du har en brandsläckare i närheten.

Bullersäkerhet



VARNING: Läs varningsinstruktionerna nedan innan du använder produkten.

- Höga ljudnivåer och långvarig exponering för buller kan orsaka bullersakad hörselnedsättning.
- För att hålla ljudnivån på ett minimum ska underhåll och användning av produkten utföras enligt anvisningarna i bruksanvisningen.
- Använd godkänt hörselskydd när du använder produkten.
- Lyssna efter varningssignaler och röster när du använder hörselskydd. Ta bort hörselskydden när produkten är avstängd, såvida inte ljudnivån på arbetsområdet är sådant att hörselskydd krävs.

Säkerhet i arbetsområdet



VARNING: Läs varningsinstruktionerna nedan innan du använder produkten.

- Använd inte produkten vid dimma, regn, kraftiga vindar, kallt väder, risk för åska eller andra ogynnsamma väderförhållanden.
- Använd inte produkten i områden där brand eller explosion kan inträffa.
- Håll barn, åskådare och djur borta från arbetsområdet och på säkert avstånd från produkten.
- Se till att endast behöriga personer befinner sig inom arbetsområdet.
- Håll arbetsområdet rent och tillräckligt upplyst.
- Ta bort föremål som skruvar, bultar, kablar och stenar från arbetsområdet innan du använder produkten.
- Se till att det inte finns några kablar eller slangar i produktens arbetsriktning.
- Se till att det finns tillräckligt luftflöde i arbetsområdet.

Elsäkerhet



VARNING: Det finns alltid en risk för stötter från elprodukter. Använd inte produkten vid dåligt väder. Vidrör inte åskledare och metallföremål. Använd alltid produkten så som anges i denna bruksanvisning för att förhindra skador.



VARNING: Använd alltid strömförsörjning med jordfelsbrytare. Detta minskar risken för elektriska stötter.



VARNING: Hög spänning. Det finns oskyddade delar i kraftaggregatet. Koppla alltid bort strömkabeln innan du öppnar luckan till elskåpet.



OBSERVERA: Strömförsörjningen från produkten eller generatormåste vara tillräcklig och konstant för att säkerställa att motorn går utan problem. Felaktig spänning gör att motorns strömförbrukning och temperatur ökar tills säkerhetskretsen släpper. Strömkabelns mått måste stämma överens med nationella och lokala regler. Eluttagets mått måste stämma överens med strömstyrkan hos produktens eluttag och förlängningskabel.

Om elnätet har högre systemresistans kan korta spänningsfall uppstå när produkten startas. Detta kan påverka funktionen hos andra produkter, t.ex. flimrande lampor.

- Se till att spänningen i säkringar och elnät stämmer med den spänning som anges på produktens typskylt.

- Stäng alltid av produkten innan du kopplar ur nätkontakten.
- Använd inte produkten om strömkabeln eller nätkontakten är skadad. Lämnar in den till en auktoriserad serviceverkstad för reparation. En skadad strömkabel kan orsaka allvarlig skada och dödsfall.
- Använd strömkabeln på rätt sätt. Använd inte strömkabeln för att flytta, dra eller koppla från produkten. Håll i nätkontakten när du kopplar ur strömkabeln. Dra inte i nätsladden.
- Använd inte produkten i vattendjup där produktens utrustning blir blöt. Utrustningen kan skadas och produkten kan bli strömförande och orsaka skador.
- Låt inte mer fukt tränga in i produkten än det vatten som tillförs av vattensystemet. Utsätt inte produkten för regn. Vatten som tränger in i produkten ökar risken för elektrisk stöt.
- Koppla alltid ur strömkabeln innan du kopplar i eller ur kontakten för motorkabeln och den elektriska inkapslingen.

Instruktioner för jordad produkt



VARNING: Felaktig anslutning kan medföra elektriska stötar. Tala med en behörig elektriker om du är osäker på om nätuttaget är ordentligt jordat.

Gör inga modifieringar på stickkontakten från dess fabriksspecifikation. Om nätkontakten eller nätsladden är skadad eller måste bytas ut ska du tala med din Husqvarna-serviceagent. Följ lokala föreskrifter och lagar.

Om du inte förstår instruktionerna beträffande den jordade produkten helt ska du tala med en behörig elektriker.

Använd endast jordade förlängningskablar för utomhusbruk med jordningskontakter och jordat uttag som är godkänt för produktens nätkontakt.

Produkten har en jordad strömkabel och en nätkontakt. Anslut alltid produkten till ett jordat nätuttag. Detta minskar risken för elektriska stötar vid eventuell funktionsstörning.

Använd inte elektriska adaptrar med produkten.

Förlängningssladdar

- Använd endast godkända förlängningssladdar som är tillräckligt långa.
- Märkvärdet på förlängningssladden måste vara samma som eller högre än det som anges på produktens typskylt.
- Använd jordade förlängningssladdar.
- När du använder produkten utomhus ska du använda en förlängningssladd som är lämplig för

utomhusbruk. Detta minskar risken för elektriska stötar.

- Se till att den del som förlängningssladden ansluts i hålls torr och inte ligger direkt mot marken.
- Håll förlängningssladden borta från värme, olja, vassa kanter och rörliga delar. En skadad sladd ökar risken för elektriska stötar.
- Se till att förlängningskabeln är i gott skick och inte skadad.
- Använd inte förlängningskabeln när den är upplindad. Det kan leda till att förlängningssladden blir för varm.
- Se till att förlängningssladden är bakom dig och produkten när du använder produkten. Detta skyddar förlängningssladden mot skador.

Dammsäkerhet



VARNING: Läs varningsinstruktionerna nedan innan du använder produkten.

- Användning av produkten kan orsaka damm i luften. Damm kan orsaka allvarliga skador och permanenta hälsoproblem. Kvartsdamm regleras som skadligt av flera myndigheter. Det här är exempel på sådana hälsoproblem:
 - de dödliga lungsjukdomarna kronisk bronkit, silikos och lungfibros
 - cancer
 - fosterskador
 - hudinflammation
- Använd rätt utrustning för att minska mängden damm och ångor i luften och för att minska mängden damm på arbetsutrustning, ytor, kläder eller kroppsdelar. Exempel på bekämpningsåtgärder är dammsamlare och vattenspray för att binda dammet. Minska mängden damm vid källan när det är möjligt. Se till att utrustningen är korrekt installerad, används på rätt sätt och underhålls regelbundet.
- Använd godkänt andningsskydd. Se till att andningsskydd används när det finns farliga material på arbetsområdet.
- Se till att luftflödet är tillräckligt på arbetsområdet.
- Rikta om möjligt produktens utblås så att inte damm åker ut i luften.

Säkerhetsanordningar på produkten



VARNING: Läs varningsinstruktionerna nedan innan du använder produkten.

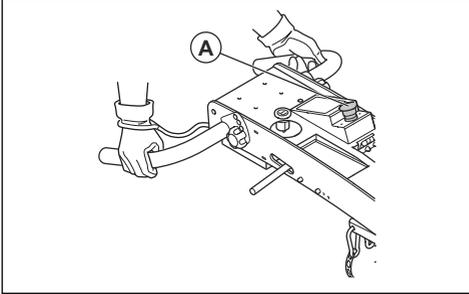
- Använd inte en produkt med defekta säkerhetsanordningar.
- Kontrollera säkerhetsanordningarna regelbundet. Om säkerhetsanordningarna är defekta ska du prata med din Husqvarna serviceverkstad.

Nödstoppsknapp

Nödstoppsknappen används för att snabbt stoppa motorn.

Kontrollera nödstoppsknappen

1. Vrid nödstoppsknappen (A) medsols för att se till att nödstoppsknappen är avaktiverad.



2. Starta produkten. Se *Starta produkten genom att ställa in hastigheten på kontrollpanelen på sida 95*.
3. Tryck på nödstoppsknappen.
4. Se till att motorn stannar.
5. Vrid nödstoppsknappen medurs för att avaktivera.

Säkerhetsgrepp (OPC)

När säkerhetsgreppet är aktiverat stannar motorn. Se *Kontrollera säkerhetsgreppet (OPC) på sida 92*.

Kontrollera säkerhetsgreppet (OPC)

1. Starta produkten. Se *Starta produkten genom att ställa in hastigheten på kontrollpanelen på sida 95*.
2. Dra ut OPC-nyckeln. Om motorn inte stannar efter tre sekunder kontaktar du en godkänd Husqvarna-serviceverkstad.

Säkerhetsinstruktioner för underhåll

- Använd personlig skyddsutrustning. Se *Personlig skyddsutrustning på sida 90*.
- Håll alla delar i gott skick och se till att alla fästelement är ordentligt åtdragna.
- Använd inte en produkt som är defekt. Utför säkerhetskontroller, underhåll och service enligt denna bruksanvisning. Allt annat underhållsarbete måste utföras av en godkänd serviceverkstad.
- Stoppa produkten när du byter ut diamantverktygen.
- Utför underhåll med motorn avstängd och nätkontakten fränkopplad. Låt alltid motorn svalna innan du utför underhåll på produkten.
- Utför underhåll av produkten på stabil och plan mark.
- Rengör området runt produkten från olja och smuts. Ta bort oönskade föremål.
- Underhåll produkten regelbundet för att se till att produkten fungerar korrekt. Se *Underhållsschema på sida 98*
- Sätt upp tydliga skyltar för att varna personer i närheten om att underhållsarbete pågår.
- Ha brandsläckare, medicinska förnödenheter och en nödtelefon nära till hands.

Drift

Introduktion



WARNING: Innan du använder produkten måste du läsa igenom och förstå kapitlet om säkerhet.

Att göra innan du använder produkten

1. Läs igenom bruksanvisningen noggrant och se till att du förstår instruktionerna.
2. Läs igenom bruksanvisningen för stoftavskiljaren noggrant och se till att du förstår instruktionerna.
3. Använd personlig skyddsutrustning. Se *Personlig skyddsutrustning på sida 90*.
4. Se till att endast behöriga personer befinner sig inom arbetsområdet.
5. Utför dagligt underhåll. Se *Underhållsschema på sida 98*.
6. Se till att produkten är monterad korrekt och inte är skadad.

7. Ställ produkten på arbetsytan. Se till att ytan är jämn. Se till att transport av produkten till och inom arbetsområdet utförs säkert och korrekt. Se *Transport på sida 108*.
8. Se till att det finns diamantverktyg på sliphuvudet och att de är ordentligt fastsatta.
9. För torrslipning, anslut en stoftavskiljare till produkten. Se *Anslut en stoftavskiljare på sida 94*.
10. Anslut vattentillförseln för våtslipning. Se *Så här ansluter du vattenförsörjningen på sida 94*.
11. Anslut produkten till en strömkälla. Se *Anslut produkten till en strömkälla på sida 94*.

Diamantverktyg

Det finns många olika typer och konfigurationer av diamantverktyg för produkten. Metallbundna diamantverktyg används för borttagning av material och plastbundna diamantverktyg för polering av ytor. Välj rätt diamantverktyg för ytan. Kontakta Husqvarna-återförsäljaren eller besök www.husqvarnacp.com för att få hjälp med att välja rätt verktyg.

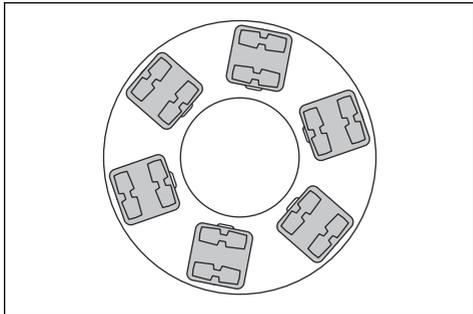
Skivhållare för diamanterverktyg

- Använd en Metal bond-skivhållare för att fästa metallbundna diamanterverktyg.
- Använd en hållare för plastbundna skivor för att fästa plastbundna diamanterverktyg.

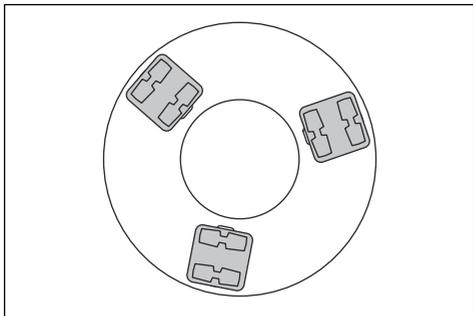
Fullständig och halv uppsättning diamanterverktyg

Konfigurationen för diamanterverktygssegmenten påverkar den slutliga kvaliteten på ytan. Konfigurationen påverkar också produktens driftshastighet.

- Fullständig uppsättning diamanterverktyg: Den här konfigurationen gäller för en plan golvyta.



- Halv uppsättning diamanterverktyg: Den här konfigurationen gäller när en plan golvyta inte behövs.



Byta ut diamanterverktygen



VARNING: Koppla alltid ur nätkontakten innan du byter diamanterverktygen för att förhindra oavsiktlig start.



VARNING: Använd skyddshandskar. Diamanterverktyg kan bli mycket varma.



VARNING: Använd ett godkänt andningsskydd när du byter diamanterverktygen. Dammet under sliphuvudet är farligt för hälsan.

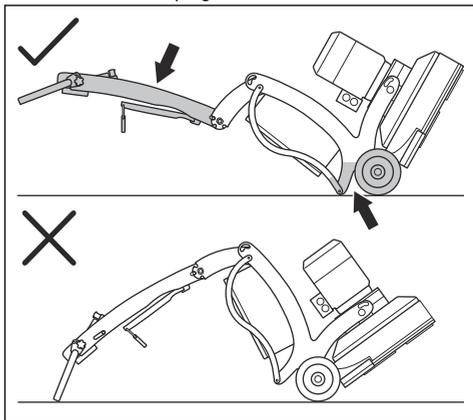


VARNING: Använd stoftavskiljaren när du byter ut diamanterverktygen. Stoftavskiljaren minskar mängden damm som kan orsaka hälsoproblem.



OBSERVERA: Alla diamanterverktyg måste alltid ha samma antal och typ av diamanterverktygssegment. Diamanterverktygssegmenten måste ha samma höjd på alla diamanterverktyg.

1. Stoppa produkten och koppla ur nätsladden. Se *Stoppa produkten genom att ställa in hastigheten på kontrollpanelen på sida 97.*
2. Ställ in styret i upprätt läge. Se *Justera höjden på handtaget på sida 94.*
3. Håll i styret och luta produkten bakåt. Luta produkten tills stödfästet är på golvet.



OBSERVERA: Se till att nätsladden och dammslangen inte skadas när du lutar produkten.



OBSERVERA: Placera en bit tyg eller tunt trä under stödfästet för att förhindra skador på golvet.



VARNING: Se till att produkten står stadigt innan du byter diamanterverktygen.

4. Avlägsna damm med dammsugaren.

5. Använd en hammare för att ta bort diamantverktygen från verktygsplattan.
6. Rengör verktygsplattan med dammsugaren.
7. Fäst nya diamantverktyg på verktygsplattan med ett mjukt slag med hammaren.
8. Lyft försiktigt upp produkten med styret till arbetsläge.

Ansluta en stoftavskiljare



WARNING: Använd inte stoftavskiljaren om stoftavskiljarslangen är skadad. Risken ökar för att du andas in damm som är skadligt för din hälsa. Använd godkänt andningsskydd.

1. Kontrollera att stoftavskiljarslangen inte är skadad.
2. Se till att filtren i stoftavskiljaren är rena och oskadade.
3. Anslut stoftavskiljarslangen till anslutningen för stoftavskiljare. Se *Produktöversikt på sida 86* för information om var anslutningen för stoftavskiljare finns på produkten.

Så här ansluter du vattenförsörjningen



OBSERVERA: Använd endast rent vatten för att förhindra smutsblockering i vattensystemet.

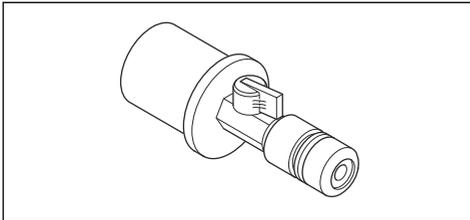


WARNING: Håll alla elkablar och anslutningar borta från vatten.



WARNING: Använd inte stoftavskiljaren vid våtslipning.

1. Anslut vattenkit till vattenanslutningen på produkten.



2. Anslut vattenslangen till vattenkitet.
3. Starta vattenflödet.

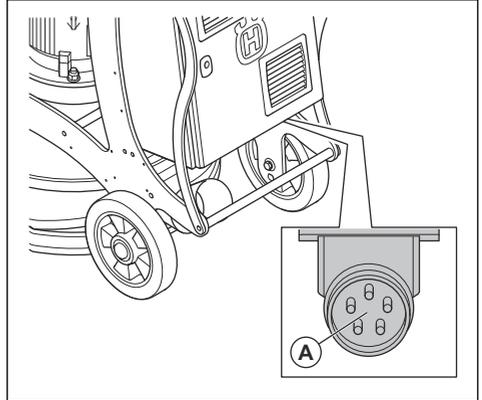


OBSERVERA: Använd inte ett högre vattenttryck än 30 psi. Vattnet är endast avsett att förhindra farligt damm i luften. Om vatten är nödvändigt för din verksamhet bör du tala med en

Husqvarna-serviceverkstad för att få mer information.

Ansluta produkten till en strömkälla

1. Anslut produktens nätkontakt (A) till en lämplig förlängningsladd.



2. Anslut förlängningsladdan till ett nätuttag.



OBSERVERA: När produkten är ansluten till en stoftavskiljare måste stoftavskiljaren anslutas till en trefasströmkälla.

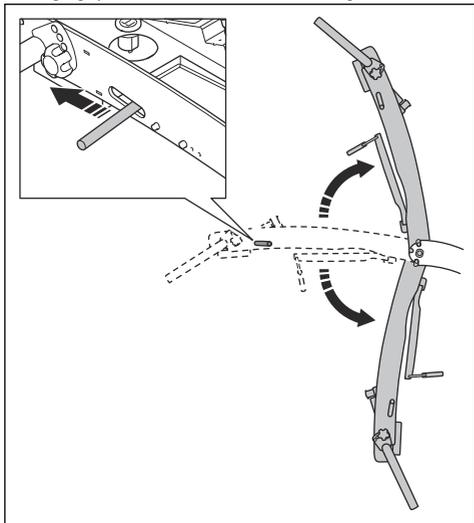
Justera höjden på handtaget



WARNING: Var försiktig när du justerar handtaget. Se till att handtaget låses på plats. De rörliga delarna kan orsaka skador.

Ställ in handtagets höjd så nära användarens höfthöjd som möjligt under drift. Under drift kan produkten dra åt sidan. Användarens höft kan hjälpa till att stoppa denna rörelse åt sidan.

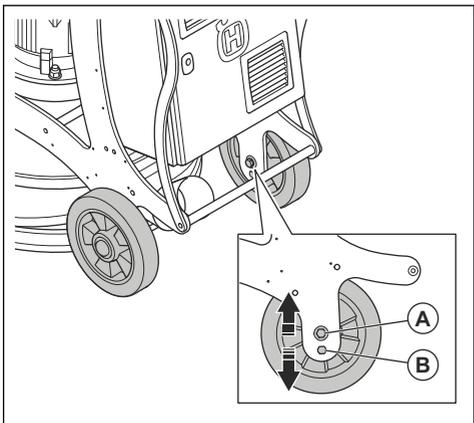
1. Dra låsspaken på handtaget i riktning mot reglagepanelen och håll den i detta läge.



2. Ställ in styret till en lämplig arbetshöjd.
3. Lossa låsspaken på handtaget för att låsa handtagets läge.

Ändra position för hjulen

Hjulen kan ha två lägen i ramen. Det övre hålet (A) används vid standardslipning och polering. Det översta hålet används också för tillbehören PCD (Poly Crystalline Diamond) eller hammare för kryssharningsverktyg. Det nedersta hålet (B) används för tillbehörstjärnhjulet.



1. Ta bort bultarna, brickorna och hjulet från ramen.
2. Montera i rätt hål i ramen i omvänd ordning.
3. Utför samma procedur på andra sidan av produkten

Drifhastighet

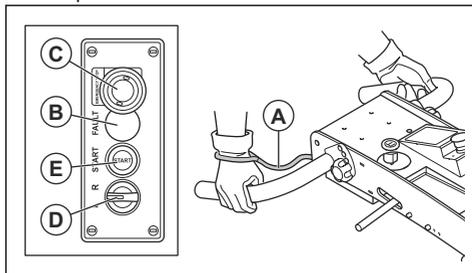
Om produkten används på en ny typ av yta ställer du först in hastigheten på 70 %. När användaren känner till typen av yta kan hastigheten justeras.

Starta produkten genom att ställa in hastigheten på kontrollpanelen



OBSERVERA: Flytta produkten hela tiden medan produkten är igång. Om du inte flyttar produkten kan ytan bli grov.

1. Starta stoftavskiljaren.
2. Anslut stoftavskiljarslangen till produkten. Se *Ansluta en stoftavskiljare på sida 94*.
3. Se till att elskåpet är stängt.
4. Ansluta produkten till en strömkälla. Se *Ansluta produkten till en strömkälla på sida 94*.
5. Håll dig bakom produkten och håll i handtaget med händerna.
6. Sätt fast sladden (A) till säkerhetsgreppet på en arm eller på kläderna.



7. Kontrollera felindikatorn (B) för att säkerställa att det inte finns något fel.
8. Vrid nödstoppknappen (C) medsols för att se till att stoppknappen är avaktiverad.
9. Vrid omkopplaren för motorns rotationsriktning (D) åt höger eller vänster.
10. Tryck på startknappen (E).

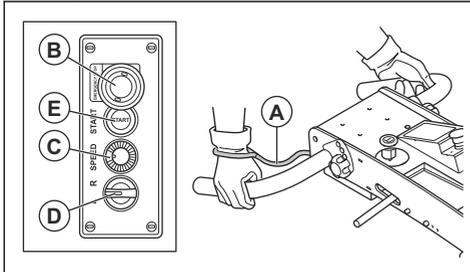
Starta produkten genom att ställa in hastigheten på kontrollpanelen



OBSERVERA: Flytta produkten hela tiden medan produkten är igång. Om du inte flyttar produkten kan ytan bli grov.

1. Starta stoftavskiljaren.
2. Anslut stoftavskiljarslangen till produkten. Se *Ansluta en stoftavskiljare på sida 94*.
3. Se till att elskåpet är stängt.
4. Ansluta produkten till en strömkälla. Se *Ansluta produkten till en strömkälla på sida 94*.

- Ta ut nyckeln till säkerhetsgreppet till höger.
- Håll dig bakom produkten och håll i handtaget med händerna.
- Kontrollera displayen och se till att det inte finns några fel eller varningar. Se *Produktöversikt, knappsats på sida 87*.
- Sätt fast sladden (A) till säkerhetsgreppet på en arm eller på kläderna.



- Vrid nödstoppknappen (B) medsols för att se till att nödstoppknappen är avaktiverad.
- Vrid varvtalsjusteringsvredet (C) moturs.
- Vrid omkopplaren för motorns rotationsriktning (D) åt höger eller vänster.
- Tryck på startknappen (E).
- Om det behövs vrider du varvtalsreglaget medurs för att öka drifhastigheten.

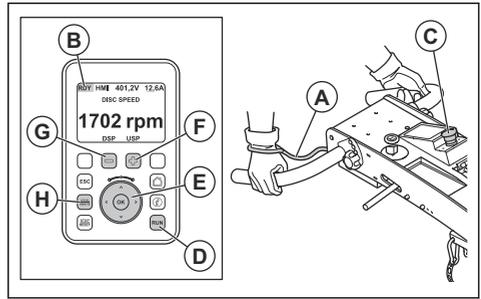
Starta produkten med knappsatsen



OBSERVERA: Flytta produkten hela tiden medan produkten är igång. Om du inte flyttar produkten kan ytan bli grov.

- Starta stoftavskiljaren.
- Anslut stoftavskiljarslangens till produkten. Se *Ansluta en stoftavskiljare på sida 94*.
- Se till att elskåpet är stängt.
- Ansluta produkten till en strömkälla. Se *Ansluta produkten till en strömkälla på sida 94*.
- Vrid nyckeln till säkerhetsgreppet åt höger och kontrollera indikatorn för strömavbrott (endast för 3x230 V-versionen).
- Håll dig bakom produkten och håll i handtaget med händerna.

- Sätt fast sladden (A) till säkerhetsgreppet på en arm eller på kläderna.



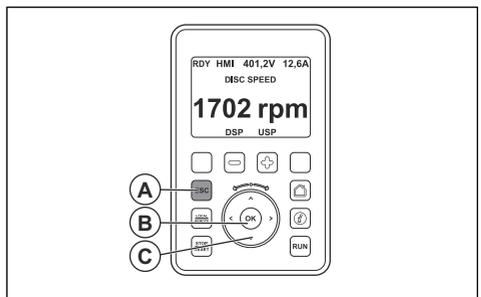
- Kontrollera displayen.
 - Se till att det inte förekommer några fel eller varningar.
 - Se till att produktens status (B) anges som "RDY". Om produktens status anges som "STO" aktiveras nödstoppknappen eller också avlägsnas säkerhetsgreppet.
- Vrid nödstoppknappen (C) medsols för att se till att nödstoppknappen är avaktiverad.
- Tryck på startknappen (D).
- Vrid slipskivornas hastighetsinställningar (E) medurs eller tryck på knappen (F) för att öka slipskivornas hastighet.
- Vrid slipskivornas hastighetsinställning (E) moturs eller tryck på (G) för att minska slipskivornas hastighet.
- Tryck på knappen (H) för att ändra slipskivornas rotationsriktning.

Knappsats

Knappsatsen har alla reglage som behövs för att använda produkten. Knappsatsen har en digital display med ett menysystem. Se *Huvudmenyn på sida 96*.

Huvudmenyn

I hemvyn öppnar ESC-knappen (A) på knappsatsen menysystemet.



Huvudmenyn	Beskrivning
"DRI"	Drifts meny med driftsparametrar och inställningar.
"Identifiering"	Driftsinformation, typ och programvaruversion.
"Gränssnitt"	Inställningar för displayens språk och åtkomstnivå.
"TRA"	Lagra och läs in konfigurationen på knappsatsen.
"Lösenord"	För att låsa upp knappsatsen.

Uppåt- och nedåtpilen på knappsatsen (C) ger dig möjlighet att flytta uppåt och nedåt i menylistorna. OK-knappen (B) används för att välja. Bakåtpilen på knappsatsen (C) ger dig möjlighet att gå bakåt till menysystemet.

Notera: Displaytexterna i den här handboken är på engelska. Displaytexterna på produkten är på det valda språket. Se *Ändra språk för displaytexter på sida 97*.

Kontrollera drifttid

- Välj "DRI" i huvudmenyn.
- Välj "Display".
- Välj "Aktiv tid" och utför en av de procedurer som följer.
 - Välj "APH" för att visa energiförbrukningen.
 - Välj "Motorns körtid" för att visa den tid då motorn har varit påslagen.
 - Välj "Aktiv tid" för att visa den tid då produkten har varit påslagen.
 - Välj "Återställ tidräknare" för att återställa ett av de tre ovanstående värdena.

Kontrollera felhistorik

- Välj "DRI" i huvudmenyn.
- Välj "Display".
- Välj "DGT".
- Välj "Felhistorik". De tio senaste felen visas.
- Välj ett av felen för att få mer information, t.ex. driftläge, motorström och likströmsbussens spänning.

Ändra språk för displaytexter

- Välj "Gränssnitt" i huvudmenyn.
- Välj "Språk" och välj språket för displaytexterna.

Styra körriktningen

Under drift kan produkten dra åt sidorna. Dragriktningen är relaterad till sliphuvudets rotationsriktning och hur produkten används.

- Ha alltid de två hjulen på marken när produkten används.
- Använd sidokrafterna på handtaget för att styra produkten.
- Håll alltid handtaget stadigt med båda händerna för att se till att produkten inte rör sig i sidled.

Stoppa produkten genom att ställa in hastigheten på kontrollpanelen

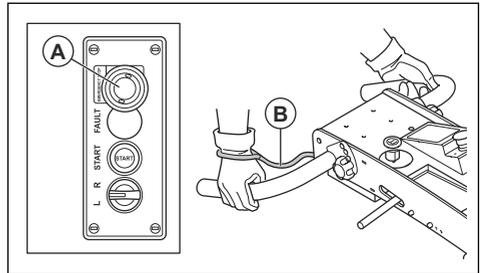


OBSERVERA: Lyft inte sliphuvudet från ytan när du stannar motorn. Verktygsplattorna roterar en stund efter att motorn stannar. Damm kan åka ut i luften och ytan kan skadas.



OBSERVERA: Låt inte produkten stå stilla förrän verktygsplattorna stannat helt.

- Tryck på nödstoppknappen (A).



- Håll verktygsplattorna mot ytan tills de stannar helt.
- Ta ut nyckeln (B) till säkerhetsgreppet ur produkten.
- Koppla från nätkontakten.
- Stoppa stoftavskiljaren.

Stoppa produkten genom att ställa in hastigheten på kontrollpanelen

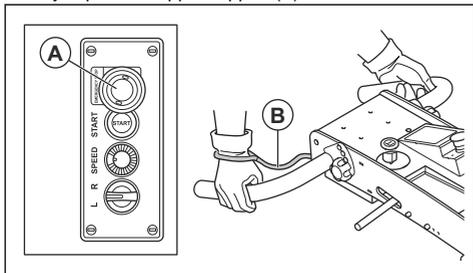


OBSERVERA: Lyft inte sliphuvudet från ytan när du stannar motorn. Verktygsplattorna roterar en stund efter att motorn stannar. Damm kan åka ut i luften och ytan kan skadas.



OBSERVERA: Låt inte produkten stå stilla förrän verktygsplattorna stannat helt.

1. Tryck på nödstoppsknappen (A).



2. Håll verktygsplattorna mot ytan tills de stannar helt.
3. Ta ut nyckeln (B) till säkerhetsgreppet ur produkten.
4. Koppla från nätkontakten.
5. Stoppa stoftavskiljaren.

Stoppa produkten med knappatsen

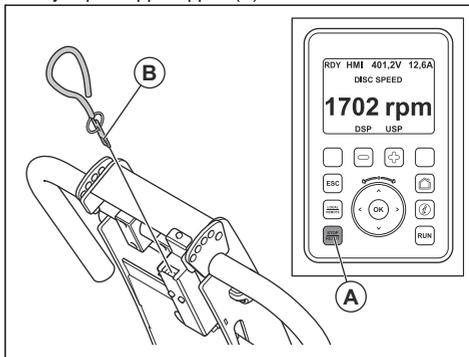


OBSERVERA: Lyft inte sliphuvudet från ytan när du stannar motorn. Verktygsplattorna roterar en stund efter att motorn stannar. Damm kan åka ut i luften och ytan kan skadas.



OBSERVERA: Låt inte produkten stå stilla förrän verktygsplattorna stannat helt.

1. Tryck på stoppknappen (A).



2. Håll verktygsplattorna mot ytan tills de stannar helt.
3. Ta ut nyckeln (B) till säkerhetsgreppet ur produkten.
4. Koppla från nätkontakten.
5. Stoppa stoftavskiljaren.

Underhåll

Introduktion



WARNING: Innan du utför underhåll måste du läsa och förstå kapitlet om säkerhet.

För allt service- och reparationsarbete på produkten krävs särskild utbildning. Vi garanterar att du kan få en fackmannamässig reparation och service utförd. Om din återförsäljare inte är en serviceverkstad kan du tala med dem för information om närmaste serviceverkstad.

Underhållsschema

*= Allmänt underhåll som utförs av användaren. Instruktionerna ges inte i denna bruksanvisning.

X = Instruktionerna ges i denna bruksanvisning.

O = Instruktionerna ges inte i denna bruksanvisning. Låt en godkänd serviceverkstad utföra underhållet.

Allmänt produktunderhåll	Dagligen	Varje vecka	Var tredje månad
Rengöra produkten.	X		
Kontrollera säkerhetsanordningarna.	X		
Se till att muttrar och skruvar är åtdragna.	*		
Kontrollera borstens tätning inte med avseende på skador eller slitage.	*		
Rengör elskåpet.	*		
Kontrollera de elektriska komponenterna, kablarna och anslutningarna med avseende på slitage och skador.	*		
Kontrollera slanganslutningarna. Kontrollera att alla slangar på produkten inte är skadade eller läcker.	*		

Allmänt produktunderhåll	Dagligen	Varje vecka	Var tredje månad
Se till att dammslangarna inte är skadade och fria från blockeringar.	*		
Se till att stoftavskiljaren är tom och korrekt ansluten.	*		
Kontrollera slipskivorna med avseende på skador eller slitage.	*		
Kontrollera nödstoppknappen.	X		
Kontrollera borstlisten.	X		
Se till att strömkabeln och förlängningskabeln är i gott skick och att de inte är skadade.	*		
Kontrollera RCD-systemet.	*		
Kontrollera diamantplattornas cylindergummin.		X	
Rengör produkten med en fuktig trasa.			*

Rengöra produkten

- Rengör alltid all utrustning efter användning. Använd en dammsugare.
- Använd inte högtryckstvätt för att rengöra produkten.
- Håll luftöppningarna rena och fria för att säkerställa att produkten alltid har tillräckligt låg temperatur.
- Rengör borstlisten med vatten efter våtslipning. Se till att den återstående blandningen av damm och vatten är helt avlägsnad.



WARNING: Använd inte tryckluft för att rengöra under sliphuvudet.

Sliphuvudets drivsystem

Sliphuvudets drivsystem är ett slutet system. Om du har problem med sliphuvudets drivsystem ska du kontakta en serviceverkstad för Husqvarna.

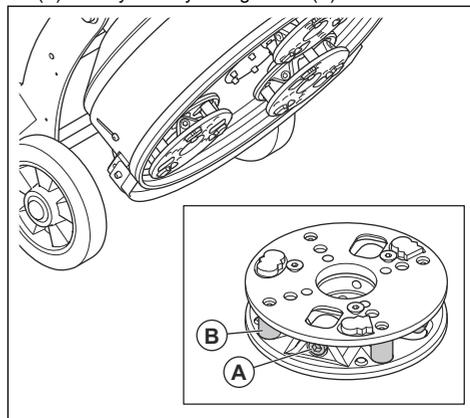
Kontrollera borstlisten

- Se till att borstlisten inte är skadad och att den ligger tätt mot golvet.

Kontrollera cylindergummin

1. Kontrollera om diamantplattorna har för mycket utrymme i cylindergummin.

2. Om det finns för mycket utrymme drar du åt bulten (A) eller byter ut cylindergummin (B).



3. Montera två cylindergummin för att få ett stabilare sliphuvud. Mer information finns i servicehandboken.

Återställa produkten

1. Koppla från nätkontakten.
2. Vänta fem minuter.
3. Starta produkten, se *Starta produkten genom att ställa in hastigheten på kontrollpanelen på sida 95*.

Notera: Om produkten inte startar kontaktar du en godkänd serviceverkstad.

Felsökning

Problem	Orsak	Lösning
För mycket vibrationer och/eller ovanliga ljud.	Slipskivorna är slitna eller skadade.	Undersök slipskivorna för att se om det finns skadade delar eller för mycket rörelse.
	Lagret är defekt.	Kontrollera lagret på axelns drivaxel och byt vid behov.
	Oönskad materialavlagring på kopplingen.	Rengör kopplingen.
Försämrade eller inga slipprestanda.	Diamantverktygen är slitna.	Byt ut de slitna delarna.
	Fel typ av diamantverktyg för ytan.	Byt diamantverktygen mot rätt diamantverktygen för ytan.
Produkten startar inte.	Nödstoppsknappen är aktiverad.	Vrid nödstoppsknappen medurs för att avaktivera.
	Stoppknappen aktiveras vid första start.	Dra ur nätsladden och vänta i en minut tills produkten är tom på ström. Anslut strömsladden igen och starta produkten.
	En defekt komponent.	Byt ut den defekta komponenten.
	Endast en fas kommer in i produkten.	Kontrollera strömförsörjningen.
	Förlängningskabeln är fränkopplad eller skadad.	Anslut förlängningskabeln eller byt ut den om det behövs.
	Ingen strömförsörjning.	Anslut produkten till ett eluttag.
	För 230 V-system: Felaktig spänning.	Kontrollera inspänningen. Kontrollera spänningsreläerna. Låt en elektriker kontrollera om det finns tillräckligt med spänning i uttagen.
Produkten stannar efter en stund.	Motorns skyddsbrytare löser ut på grund av överbelastning.	Minska belastningen.
	Motorn har ett fel.	Kontrollera motorn.
Det är svårt att hålla i produkten.	För få diamantverktyg på sliphuvudet.	Använd rätt antal diamantverktyg.
	Fel typ av diamantverktyg för ytan.	

Problem	Orsak	Lösning
Produkten lämnar ett oregelbundet rep-mönster.	Diamantverktygen är felaktigt monterade eller fästa på olika höjder på slipskivorna.	Se till att alla diamantverktyg har monterats korrekt och har samma höjd.
	Diamantverktygen är av olika sort.	Se till att alla segment har samma kornstorlek och fäste. Om diamantsegmenten är grova ska de fördelas jämnt. Använd produkten på en slipande yta tills alla segment har samma höjd.
	Huvudlåsen är lösa eller saknas.	Se till att alla huvudlås är på plats och åtdragna.
	De plastbundna verktygen är av olika sort eller smutsiga.	Se till att alla plastbundna delar har samma kornstorlek och bindemedel och att det inte finns någon smuts. Rengör de plastbundna verktygen genom att köra dem en kort stund på en lätt slipande yta.
	Slipskivorna är slitna eller skadade.	Kontrollera slipskivorna med avseende på trasiga sektioner eller för mycket rörelse.
Produkten rör sig plötsligt på ett oönskat sätt.	Slipskivorna är slitna eller skadade.	Undersök slipskivorna för att se om det finns skadade delar eller för mycket rörelse.
	Diamantverktygen är felaktigt monterade eller fästa på olika höjder på slipskivorna.	Se till att alla diamantverktyg har installerats korrekt och att alla har samma höjd.
Den interna kretsbrytaren löser ut.	För hög belastning eller otillräcklig strömförsörjning.	Kontrollera strömförsörjningen.
		Minska sliptrycket, öka antalet diamantverktyg eller öka bindemedlets hårdhet.
Produkten stannar igen när du startar den.		Tala med ett godkänt servicecenter.
Det finns ingen styrspänning.	Nödstoppsknappen är aktiverad.	Vrid nödstoppsknappen medurs för att avaktivera. Om reläet för nödstoppsknappen har tre gröna lysdioder är kretsen sluten. Återställ krets-brytarna när de är öppna.
	Säkerhetsgreppet är inkopplat.	Sätt i nyckeln till säkerhetsgreppet.
Produkten startar inte när startknappen på kontrollpanelen eller knappsetsen trycks in.	Det förekommer ett fel eller också visas inte "RDY" på displayen.	Kontrollera felmeddelandena på displayen. Om "STO" eller "PWR" visas på displayen finns det ingen 24 V likström till dessa ingångar. Kontrollera nödstoppsknappens krets.
Ett fel har uppstått på displayen på knappsetsen.		I undermenyn Felhistorik trycker du på knappen Hjälp för möjlig lösning. Starta om produkten om lösningen inte går att göra. Se <i>Kontrollera felhistorik på sida 97.</i>

Läsa av felkoderna

För en fullständig översikt över fel och hur du löser dem skannar du den skanningsbara koden på växelriktaren på frekvensdrivenhetens framsida.

- Läs felkoderna och se *Felkoder 1 på sida 102*, *Felkoder 2 på sida 104* och *Felkoder 3 på sida 107*.

Notera: Om växelriktaren visar ett INF-fel ska du återställa produkten. Se *Återställa produkten på sida 99*.

Felkoder 1

Felkod	Orsak	Lösning
A12F	Det är fel på analog ingång A12.	Kontrollera kabelanslutningarna på analog A12.
		Kontrollera signalens värde.
AnF	Värdet för hastigheten är inte detsamma i omkodaren och motorn.	Se till att motorn är stabil.
		Lägg till ett bromsotstånd till motorn.
		Kontrollera motorn, belastningen och produkten. Se till att de stämmer överens.
		Kontrollera den mekaniska kopplingen och kabelanslutningen på omkodaren.
boF	Bromsotståndet är för stort.	Se till att bromsresistorn har svalnat. Kontrollera bromsotståndet.
brF	Bromsåterkopplingsanslutningen stämmer inte överens med bromsreglagekontrollen.	Kontrollera kretsarna för bromsåterkoppling och bromslogikstyrning.
		Kontrollera bromsen.
bUF	Kortslutning i utgången från bromsenheten.	Kontrollera kabelanslutningarna i bromsenheten och bromsresistorn.
		Kontrollera bromsresistorn.
CrF1	Belastningsreläets styrning är defekt eller laddningsmotståndet är skadat.	Stoppa och starta sedan produkten.
CrF2	Laddningssystemet är defekt.	Kontrollera de interna kabelanslutningarna. Kontrollera produkten och reparera vid behov.
ECF	Omkodarens mekaniska koppling är defekt.	Kontrollera omkodarens mekaniska koppling.
EEF1	Styrkortet fungerar inte korrekt.	Kontrollera det elektromagnetiska fältet i miljön.
EEF2	Strömkortet fungerar inte korrekt.	Stoppa produkten och gör en återställning av produkten. Återställ till fabriksinställning.
		Kontrollera produkten och reparera vid behov.
EnF	Det är fel på omkodarens återkoppling.	Se till att antalet pulser och kodarten är korrekta.
		Kontrollera omkodaren.
		Ändra motorns rotationsriktning om det behövs.
FCF1	Utgångskontaktorn kan inte öppnas.	Kontrollera kontaktorn och kabelanslutningen.
		Kontrollera återkopplingskretsen.

Felkod	Orsak	Lösning
HdF	Kortslutning eller jordning vid produktens utgång.	Kontrollera kabelanslutningarna mellan produkten och motorn och motorns isolering.
		Gå till DIAGNOSTIK i menyn på knappsatsen. Utför det diagnostiska testet.
ILF	Tillvalskortet ansluter inte till produkten.	Kontrollera det elektromagnetiska fältet i miljön.
		Kontrollera anslutningarna mellan tillvalskortet och produkten.
		Kontrollera att inte fler än två tillvalskort har installerats på produkten.
		Byt tillvalskort.
		Kontrollera produkten och reparera vid behov.
InF1	Strömkortet skiljer sig från minneskortet.	Kontrollera strömkortet.
InF2	Strömkortet är inte kompatibelt med styrkortet.	
InF3	De interna korten ansluts inte.	Kontrollera de interna kabelanslutningarna.
		Kontrollera produkten och reparera vid behov.
InF4	De interna uppgifterna stämmer inte med produkten.	Kalibrera produkten.
InF6	Programvaran som är installerad på produkten känns inte igen.	Kontrollera programvaran.
InF7	Installationen av programvaran till produkten har inte slutförts.	Stoppa produkten och gör en återställning av produkten.
InF8	Strömförsörjningen till produkten är inte korrekt.	Kontrollera strömförsörjningen.
InF9	Måtten för strömmen är inte korrekt.	Byt ut strömsensorerna eller strömkortet.
		Kontrollera produkten och reparera vid behov.
InFA	Indatasteget fungerar inte korrekt.	Gå till DIAGNOSTIK i menyn på knappsatsen. Utför det diagnostiska testet.
		Kontrollera produkten och reparera vid behov.
InFb	Sensorn för produktens temperatur fungerar inte korrekt.	Byt ut temperatursensorn.
		Kontrollera produkten och reparera vid behov.
InFC	Den elektroniska tiden stämmer inte.	Kontrollera produkten och reparera vid behov.
InFE	Den interna mikroprocessorn är defekt.	Stoppa produkten och gör en återställning av produkten.
		Kontrollera produkten och reparera vid behov.

Felkod	Orsak	Lösning
OCF	Värdena i INSTÄLLNINGAR och MOTORSTYRNING i menyn på knappsatsen är inte korrekta.	Kontrollera värdena.
	Produkten fungerar långsamt eller belastningen är för hög.	Kontrollera motorn, produkten och belastningen.
	Det finns ett mekaniskt lås.	Kontrollera motorns mekanism.
PrF	Det är fel på säkerhetsfunktionen för borttagning av ström.	Kontrollera produkten och reparera vid behov.
SCF1	Kortslutning eller jordning vid produktens utgång.	Kontrollera kablarna mellan motorns drivning.
SCF2	Det förekommer läckage av jordström vid utgången om två eller flera motorer är parallellkopplade.	Gå till DIAGNOSTIK i menyn på knappsatsen. Utför det diagnostiska testet.
SCF3		Minska nättaggregatets omkopplingsfrekvens. Anslut choke i serie med motorn.
SOF	Produkten fungerar inte korrekt eller så är belastningen för hög.	Se till att motorn är stabil.
		Lägg till ett bromsotstånd till motorn.
		Kontrollera motorn, produkten och belastningen.
SPF	Det finns ingen signal från omkodarens återkoppling.	Kontrollera anslutningarna mellan omkodaren och produkten.
		Kontrollera omkodaren.
tnF	Motorns effekt är inte korrekt för produkten.	Se till att motorn är kompatibel med produkten.
	Motorn är inte ansluten till produkten.	Kontrollera att motorn är ansluten när du arbetar med automatisk vändning.
		Om en utgångskontaktor används kan du stänga den när du arbetar med automatisk vändning.

Felkoder 2

Felkod	Orsak	Lösning
APF	Det finns ett fel på styrenheten i ett kort.	Se dokumentationen för kortet.
bLF	Strömmen ökar inte till bromsfrigöringen.	Kontrollera kabelanslutningarna mellan produkten och motorn.
		Kontrollera kabelanslutningarna i motorn.
	Bromsarnas frekvens aktiveras endast när bromslogikkontrollen är aktiverad.	Kontrollera bromsfrigöringen. Se till att rätt inställningar för bromsfrigörning är aktiverade.

Felkod	Orsak	Lösning
CnF	Kommunikationskortet fungerar inte korrekt.	Kontrollera det elektromagnetiska fältet i miljön.
		Kontrollera kabelanslutningarna på kommunikationskortet.
		Kontrollera timeout.
		Byt tillvalskort.
		Kontrollera produkten och reparera vid behov.
COF	Det är fel på CANopen.	Kontrollera kabelanslutningarna.
		Kontrollera timeout.
		Se bruksanvisning för CANopen.
EPF1	Det är fel på produkten som orsakas av en extern enhet.	Kontrollera den externa enheten och återställ produkten.
EPF2	Det är fel på produkten som orsakas av ett nätverk.	Kontrollera nätverket och återställ produkten.
FCF2	Utgångskontaktorn kan inte öppnas.	Kontrollera kontaktorn och kabelanslutningarna till kontaktorn.
		Kontrollera återkopplingskretsen.
LCF	Strömmen för timeout är på men produkten startar inte.	Kontrollera kontaktorn och kabelanslutningarna till kontaktorn.
		Kontrollera timeout.
		Kontrollera kabelanslutningarna på linan, kontaktorn och produkten.
FCF1	Utgångskontaktorn kan inte öppnas.	Kontrollera kontaktorn och kabelanslutningen.
LFF2	Det finns ingen ström till A12, A13 eller A14.	Kontrollera kabelanslutningarna på de analoga ingångarna.
LFF3		
LFF4		
ObF	Produkten bromsar plötsligt eller belastningen till produkten stannar.	Öka fartminskningstiden.
		Installera vid behov en bromsresistor.
		Starta dec rampfunktionen, om tillämpligt.
OHF	Produktens temperatur är för hög.	Kontrollera motorbelastningen. Se till att luftflödet är tillräckligt kring produkten. Kontrollera temperaturen i miljön. Vänta tills produkten har svalnat innan du startar den.
OLF	För hög belastning på motorn.	Kontrollera inställningarna för motorns termiska överhettningsskydd och motorbelastning. Vänta tills produkten har svalnat innan du startar den.

Felkod	Orsak	Lösning
OPF1	Det sker en förlust av en fas vid produktens uteffekt.	Kontrollera kabelanslutningarna mellan produkten och motorn.
OPF2	Motorn är fränkopplad eller motorn har för låg effekt.	Kontrollera kabelanslutningarna mellan produkten och motorn.
	Utgångskontaktorn är öppen.	Kontrollera utgångskontaktorn. Stoppa detekteringen av fasförlust i motorn och kontrollera produkten.
	Strömmen från motorn fungerar inte på rätt sätt.	Kontrollera IR-kompensation, märkspänning och märkström. Gör en automatisk vändning.
OSF	Nätspänningen är för hög	Kontrollera nätspänningen.
	Elnätet fungerar inte korrekt.	
OtF1	PTC1-sonderna är överhettade.	Kontrollera motorn.
OtF2	PTC2-sonderna är för varma	Se till att luftflödet i motorn är tillräckligt. Vänta tills motorn har svalnat innan du startar produkten. Kontrollera PTC-sonderna.
OtFL	PTC-sonderna är för varma.	
PtF1	PTC1-sonderna är öppna eller kortslutna.	Kontrollera PTC-sonderna. Kontrollera kabelanslutningarna mellan PTC-sonderna och motorn. Kontrollera kabelanslutningarna mellan PTC-sonderna och produkten.
PtF2	PTC2-sonderna är öppna eller kortslutna.	
PTFL	PTC-sonderna eller ingång L16 är öppna eller kortslutna	
SCF4	En strömkomponent är defekt.	Gå till DIAGNOSTIK i menyn på knappsatsen. Utför det diagnostiska testet.
		Kontrollera produkten och reparera vid behov.
SCF5	Kortslutning vid produktens utgång.	Kontrollera kabelanslutningarna mellan produkten och motorn.
		Gå till DIAGNOSTIK i menyn på knappsatsen. Utför det diagnostiska testet.
		Kontrollera produkten och reparera vid behov.
SLF1	Modbus fungerar inte som den ska.	Kontrollera kommunikationskabeln.
		Kontrollera tidsgräns.
		Se bruksanvisning för Modbus.
SLF2	PowerSuite är defekt.	Kontrollera PowerSuite-kabeln.
		Kontrollera tidsgräns.
SLF3	Den grafiska displayterminalen är defekt.	Kontrollera anslutningen till terminalen.
		Kontrollera tidsgräns.

Felkod	Orsak	Lösning
SrF	Vridmomentets funktion har uppnått sin tidsgräns.	Kontrollera inställningarna för funktionen.
		Se till att det inte finns några mekaniska problem.
SSF	Vridmomentsreglagetets funktion är defekt.	Se till att det inte finns några mekaniska problem.
		Kontrollera inställningarna för funktionen.
tJF	Produkten är för varm.	Kontrollera motorn, belastningen och produkten.
		Sänk värdet för nätaggregatets strömförsörjning.
		Låt motorn svalna. Starta motorn.

Felkoder 3

Felkod	Orsak	Lösning
CFF	Tillvalskortet har bytts ut eller tagits bort.	Se till att kortet inte är defekt.
	Kontrollkortet byts ut mot ett kontrollkort med ett annat värde.	Om kortet byts ut eller om inställningarna för det aktuella inte är tillämpliga, gå till fabriksinställningarna eller säkerhetskopiera programvaran.
	De aktuella inställningarna är inte tillämpliga.	
CF1	Inställningarna för produkten överensstämmer inte med nätverket.	Kontrollera inställningarna.
		Ladda ner rätt inställningar.
HCF	Ett av korten överensstämmer inte med övriga kort.	Om ett kort är defekt ska det ersättas med det ursprungliga kortet.
		Ange lösenordet för att godkänna de nya inställningarna.
pHF (fungerar endast med enheten på belastning)	Strömmen till produkten är felaktig eller en säkring har gått.	Se bruksanvisning för CANopen
	Enfas är defekt.	Använd en trefasströmförsörjning.
	Trefas ATV71 används för enfasströmförsörjning.	
	Belastningen är defekt.	
uSF	Strömförsörjningen är för låg.	Kontrollera spänningen.
	Förladdningsmotståndet är skadat.	Byt ut förladdningsmotståndet.
	Spänningen är inte konstant.	Kontrollera produkten och reparera vid behov.

Transport, förvaring och kassering

Transport



VARNING: Var försiktig vid transport. Produkten är tung och kan orsaka personskador eller skadas om den faller eller förflyttas under transport.

Med hjulen kan du flytta produkten kortare sträckor.

För längre sträckor måste du lyfta produkten för att flytta den eller placera produkten på ett fordon.

- Kontrollera att produkten är i transportläge under transport. Se *Ställa in produkten i transportläge på sida 108*.
- Var mycket försiktig när du flyttar produkten manuellt eller på ytor med lutning. Små sluttningar kan leda till snabba rörelser som inte går att bromsa för hand.
- Lägg någon typ av skydd på produkten under transport. Skyddet håller regn och snö borta från produkten.

Flytta produkten upp och ned för en ramp



VARNING: Var mycket försiktig när du flyttar produkten uppför och nedför ramper med motorn på. Produkten är tung och det finns risk för skador om den faller eller rör sig för snabbt.



VARNING: Använd alltid en vinsch för ramper med brant lutning. Gå inte och stå inte under eller nära produkten.



VARNING: Flytta inte produkten i branta sluttningar. Titta på produktens typskylt för information om maximal lutningsvinkel.

- När du flyttar produkten nedför en ramp ska du köra produkten långsamt bakåt.
- När du flyttar produkten uppför en ramp ska du köra produkten långsamt framåt.
- Vänd inte produkten mer än 45° på en ramp.

Lyfta produkten



VARNING: Se till att lyftutrustningen har rätt specifikationer för att produkten ska kunna lyftas på ett säkert sätt. Typskylten på produkten visar produktens vikt.

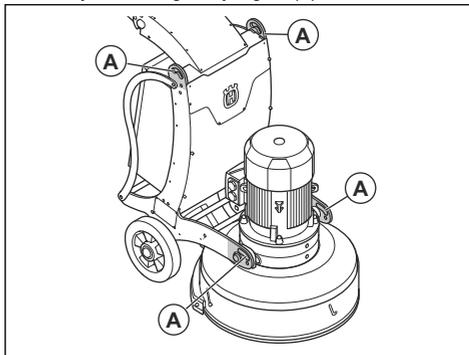


VARNING: Gå inte och stå inte under eller nära en lyft produkt. Håll obehöriga borta från arbetsområdet.



VARNING: Lyft inte en skadad produkt. Se till att lyftöglorna sitter fast ordentligt och inte är skadade.

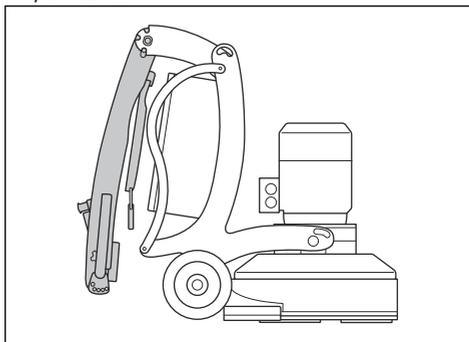
1. Fäst lyftutrustningen i lyftöglan (A).



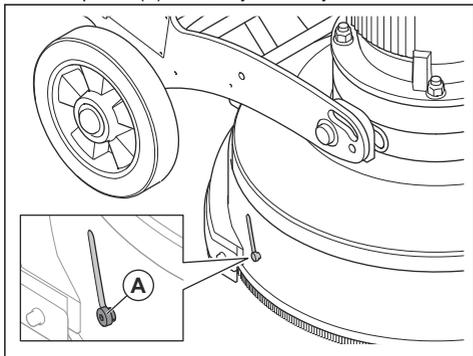
2. Lyft produkten säkert.

Ställa in produkten i transportläge

1. Fäll ner handtaget. Se *Justera höjden på handtaget på sida 94*.



2. Vrid spaken (A) för att höja dammkjolen.



Fäst produkten på ett transportfordon

Använd lyftöglor för att fästa produkten på transportfordonet.

1. Fäst förankringsremmar vid lyftöglorna.
2. Sätt fast och dra åt spännbanden på transportfordonet.

Förvaring



OBSERVERA: Förvara inte produkten utomhus. Förvara alltid produkten inomhus.

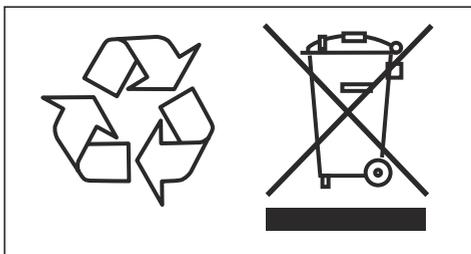
- Förvara produkten på en torr och frostfri plats.

- Rengör produkten och gör en fullständig service innan du ska förvara produkten.
- Förvara produkten i ett låst utrymme för att förhindra åtkomst för barn eller personer som inte är behöriga.

Kassering

Symbolen på produkten eller dess förpackning indikerar att denna produkt inte får hanteras som hushållsavfall. Istället ska den överlämnas till lämplig återvinningsstation för återvinning av elektrisk och elektronisk utrustning.

Genom att se till att denna produkt omhändertags korrekt, kan du hjälpa till att motverka potentiella negativa konsekvenser på miljö och människor, vilka annars kan orsakas genom oriktig avfallshantering av denna produkt. För mer detaljerad information om återvinning av denna produkt, kontakta din kommun, din hushållsavfallsservice eller affären där du köpte produkten.



Tekniska data

	1 x 230 V	3 x 400 V Produkt med kontrollpanel med varvtalsreglering och knappsats
Max. motoreffekt, kW	4	7,5
Elförbrukning, V	1 x 230	3 x 400
Elfrekvens, Hz	50/60	50/60
Elektrisk anslutning	16 A 2P+PE	32 A 5P/6h
Diamantskiva med diameter, mm	3 x 185	3 x 185
Drifhastighet, varv/min	350–950	50–1 100
Arbetsbredd, mm / tum		555
Diameter, dammslanganslutning		75
Vikt, kg		298
Sliphuvudets vikt, kg		193

	1 x 230 V	3 x 400 V Produkt med kontrollpanel med varvtalsreglering och knappsats
Max. totallängd (utfällt handtag), mm	2080	
Min. totallängd (nedfällt handtag), mm	1 120	
Bredd, mm	595	
Höjd, mm	1 155	
Bulleremission ¹³		
Ljudeffektnivå, uppmätt L _W (dB(A))	92	
Ljudnivåer ¹⁴		
Ljudtrycksnivå vid användarens öra, L _p , (dB(A))	76	
Vibrationsnivåer ¹⁵		
Handtag, höger, m/s ²	2,5	
Handtag, vänster, m/s ²	2,5	

Angivna buller- och vibrationsnivåer

De här deklarerade värdena erhöles genom tester av laboratorietyp i enlighet med angivna direktiv och standarder och lämpar sig för jämförelse med angivna värden för andra produkter som testats i enlighet med samma direktiv och standarder. De angivna värdena

lämpar sig inte för användning i riskbedömningar och uppmätta värden på enskilda arbetsplatser kan vara högre. De verkliga exponeringsvärdena och risken för skada som en enskild användare kan uppleva är unika och beror på hur användaren arbetar, i vilket material produkten används, exponeringstid och användarens fysiska tillstånd samt produktens skick.

Förlängningskablar

Kabellängd	Tvärsektion			
	≤ 16 A	≤ 32 A	≤ 63 A	≤ 125 A
Beräknat vid en försäkring GG ¹⁶ :	16 A	32 A	63 A	125 A
> 20 m	1,5 mm ²	2,5 mm ²	10 mm ²	25 mm ²
20 m > 50 m	2,5 mm ²	4 mm ²	10 mm ²	25 mm ²
50 m > 75 m	4 mm ²	6 mm ²	16 mm ²	35 mm ²

¹³ Emission av buller i omgivningen uppmätt som ljudeffekt enligt SS-EN 60335-2-72. Förväntad mätosäkerhet 2,5 dB(A).

¹⁴ Ljudtrycksnivå enligt SS-EN 60335-2-72. Förväntad mätosäkerhet 4 dB(A).

¹⁵ Vibrationsnivå enligt SS-EN 60335-1 och SS-EN 60335-2-72. Rapporterade data för vibrationsnivå har en typisk statistisk spridning (standardavvikelse) på 1,0 m/s². Vibrationsvärdena gäller vid manuell drift.

¹⁶ Tvärsnittet måste beräknas om när annan typ eller dimension försäkring används än vad som anges.

Försäkran om överensstämmelse

EU-försäkran om överensstämmelse

Vi, Husqvarna AB, 561 82 Huskvarna, Sverige, tel:
+46-36-146500, försäkrar på eget ansvar att produkten:

Beskrivning	Golvslipmaskin
Varumärke	Husqvarna
Typ/Modell	BMG 555
Identifiering	Serienummer daterade 2022 och framåt

uppfyller alla krav i följande EU-direktiv och förordningar:

Direktiv/förordning	Beskrivning
2006/42/EG	"om maskiner"
2014/30/EU	"angående elektromagnetisk kompatibilitet"

och att följande standarder och/eller tekniska
specifikationer tillämpas:

EN ISO 12100:2010, EN 60204-1:2006

Partille, 2022-01-24



Martin Huber

R&D Director, Concrete Surfaces & Floors

Husqvarna AB, Construction Division

Ansvarig för teknisk dokumentation





www.husqvarnacp.com

Originale instruktioner
Alkuperäiset ohjeet
Originale instruksjoner
Bruksanvisning i original

1142992-10



2022-04-21