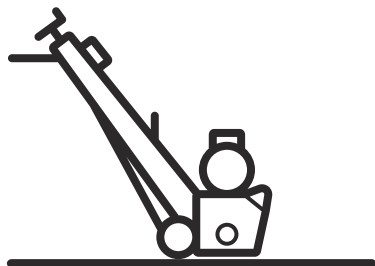




**H Husqvarna®**



**BMP 265, BMP 265Petrol**

## 内容

引言.....	2	故障排除.....	12
安全性.....	4	运输、存放和废弃处理.....	12
操作.....	8	技术参数.....	13
维护.....	9	一致性声明.....	15

## 引言

### 产品说明

本产品为铣刨机。BMP 265 由电机驱动，BMP 265Petrol 由内燃机驱动。

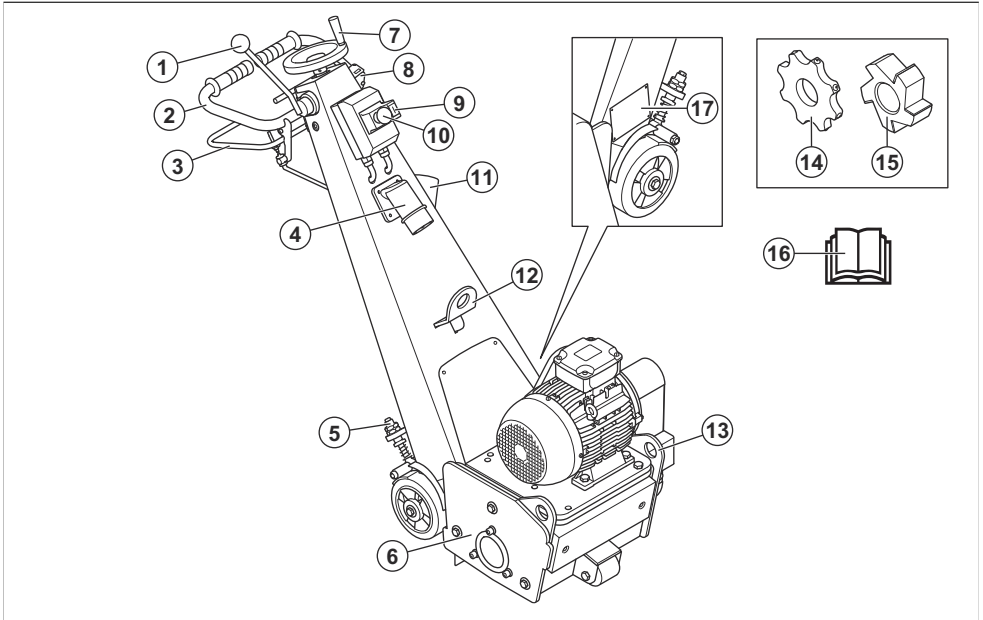
### 预期用途

本产品用于使表面变粗糙，并去除相关结构层和道路标记。本产品可用于混凝土、沥青、石材和钢等表面。

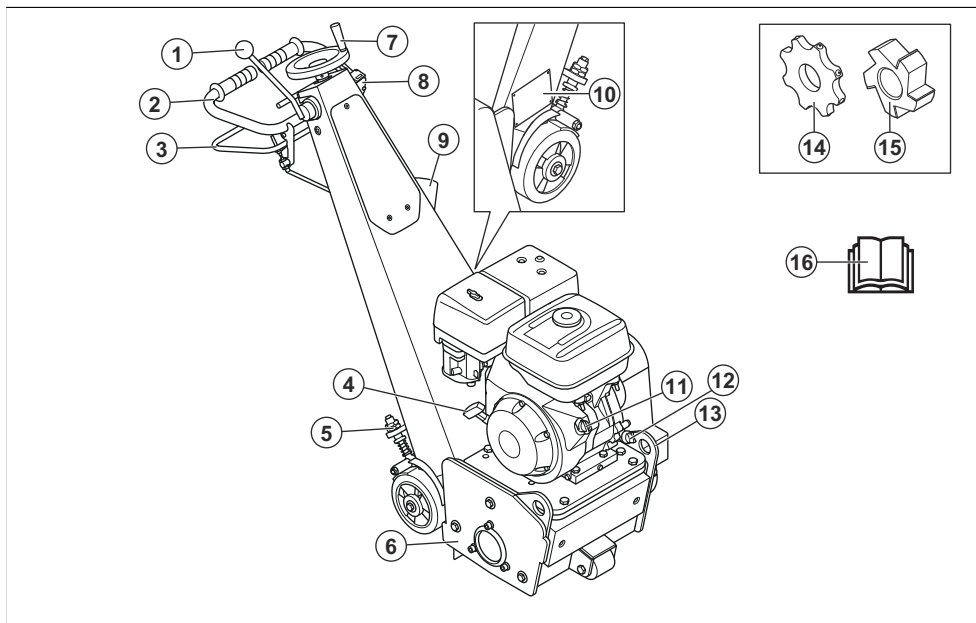
本产品设计为由专业操作人员用于商业运营。

切勿将产品用于其他任务。

### 产品概览 BMP 265



- |                   |             |
|-------------------|-------------|
| 1. 提升杆            | 9. START 按钮 |
| 2. 手柄             | 10. 紧急停止按钮  |
| 3. 制动器手柄          | 11. 吸尘器接口   |
| 4. 电源连接           | 12. 吊耳      |
| 5. 用于调节制动压力的螺栓    | 13. 吊耳      |
| 6. 侧盖             | 14. 切割齿     |
| 7. 深度调节轮          | 15. 铣刀      |
| 8. 操作员在场控制器 (OPC) | 16. 操作手册    |



1. 提升杆
2. 手柄
3. 制动器手柄
4. 启动绳把手
5. 用于调节制动压力的螺栓
6. 侧盖
7. 深度调节轮
8. 操作员在场控制器 (OPC)
9. 吸尘器接口
10. 标牌
11. 引擎 ON/OFF 开关
12. 机油箱盖
13. 吊耳
14. 切割齿
15. 铣刀
16. 操作手册

### 本产品上的符号



警告：本产品可能会带来危险，会对操作员或其他人员造成严重伤害或死亡。请多加小心，并正确使用本产品。



高电压。



使您的身体部位远离高温表面。



起吊点。



请认真阅读本手册，确保在充分理解各项说明之后再使用本产品。



请使用获得批准的呼吸保护装备。



请使用获得批准的听觉保护装备。



请使用获得批准的眼部防护装备。



请使用获得批准的防护手套。



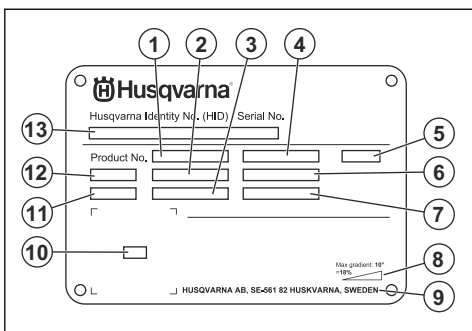
请使用获得批准的防护靴



本产品符合适用的欧盟指令。

**注意：**有关本产品上的其他符号/标识，请参阅适用于某些市场的特殊认证要求。

## 标牌



1. 产品编号
2. 产品重量
3. 额定功率
4. 额定电压
5. 外壳
6. 额定电流
7. 频率
8. 最大斜坡角度
9. 制造商
10. 扫描码
11. 生产年份
12. 型号
13. 序列号

## 产品责任

如产品责任法律中所引用的，在以下情况下，我们对我们的产品所导致的损坏不承担责任：

- 未正确修理产品。
- 使用并非来自制造商或者未获得制造商批准的零部件修理产品。
- 产品具有并非来自制造商或者未获得制造商批准的附件。
- 未在获得批准的服务中心修理产品，或者并非由获得批准的机构修理产品。

## 安全性

### 安全定义

本手册使用了“警告”、“小心”和“注意”来指出特别重要的内容。



**警告：** 当不遵守手册中的说明可能会给操作员或周围人员带来伤害或死亡风险时，会使用此标志。



**小心：** 当不遵守手册中的说明可能会对产品、其他材料或附近区域造成损坏时，会使用此标志。

**注意：** 用于提供特定状况下所需的更多信息。

### 一般安全须知



**警告：** 请在使用本产品前阅读下面的警告说明。

- 如果粗心大意或使用不当，本产品可能会成为危险的工具。这可能会对操作员或其他人造成严重伤害或死亡。在使用本产品之前，必须先阅读并理解本操作手册的内容。
- 保存所有警告和说明。
- 遵守所有适用的法律和法规。
- 操作员和操作员的雇主必须了解并防止产品操作过程中的风险。
- 除非操作员已阅读并理解操作手册的内容，否则不得操作本产品。
- 除非您在使用前接受了培训，否则请勿操作本产品。确保所有操作员都接受了培训。
- 切勿让儿童操作本产品。
- 只允许经批准的人员操作本产品。
- 操作员将对涉及他人或其财产的事故负责。
- 当您感到疲倦、生病或受到酒精、麻药或药物的影响时，请勿使用本产品。
- 请务必多加小心，并运用常识来判断。
- 本产品在执行操作期间会产生电磁场。电磁场在某些情况下会干扰有源或无源医疗植入体。为了减少严重伤害或死亡风险，我们建议使用医疗植入体的人员在操作本产品之前先咨询医生以及医疗植入体制造商。

- 请保持产品清洁。确保您可以清楚地阅读标记和标签。
- 如果本产品有缺陷，切勿使用。
- 请勿改装本产品。
- 如果本产品可能被他人改装过，请勿进行操作。

## 操作安全须知



**警告：** 请在使用本产品前阅读下面的警告说明。

- 使用个人防护装备。请参阅 *个人防护装备在第 6 页上*。
- 血液循环不佳的人受到过度振动时，可能会导致血液循环系统或神经受损。如果您因过度振动而引起以下症状，请就医。这些症状包括：麻木、失去知觉、麻刺、刺痛、疼痛、虚弱、肤色或皮肤状况发生变化。这些症状通常出现在手指、双手或手腕上。
- 如果没有安装所有防护罩，请勿操作本产品。
- 确保您知道在紧急情况下如何快速停止电机。
- BMP 265：离开本产品之前，让电机停止工作并断开电源线。确保不存在意外启动的风险。
- BMP 265Petrol：离开本产品之前，请先关闭引擎。确保不存在意外启动的风险。
- 确保衣服、长头发和首饰不会被绞入运动部件中。
- 在操作期间确保自己站在安全、稳定的位置。
- 只能在水平表面上操作本产品。
- 操作本产品之前务必要保证在万一发生事故的情况下可以获得帮助。
- 始终使用经过批准的附件。如需了解更多信息，请联系您的 Husqvarna 经销商。
- 如果本产品产生振动或发出异常高的噪音，请立即停止本产品。检查本产品是否损坏。维修损坏的部位或请获得授权的保养厂执行维修。
- 将本产品连接到吸尘器以清除灰尘。
- 请勿拽拉吸尘器的软管。否则本产品可能会翻倒，进而造成伤害或损坏。
- 保持吸尘器打开，直至电机完全停止。
- 在启动本产品时确保松鼓没有接触地面。
- BMP 265：检查电机的旋转方向。电机壳体上的箭头显示了电机的正确旋转方向。
- 只能从后面用双手握住手柄杆操作本产品。
- 确保手柄上没有润滑油或润滑剂。
- 在操作过程中，务必让 2 个轮子一直位于地面上。

## 振动安全性



**警告：** 请在使用本产品前阅读下面的警告说明。

- 操作本产品时，振动会从产品传递给操作员。定期和频繁操作本产品可能会对操作员造成伤害或增加其伤害程度。可能会对手指、手、手腕、手臂、肩部和/或神经以及血液供应或其他身体部位造成伤害。伤害可能会让人变虚弱和/或是永久性的，并且可能在数月、

数月或数年中逐渐增加。可能的伤害包括对血液循环系统、神经系统、关节和其他身体结构的损害。

- 在产品运行期间或其他时间可能会出现症状。如果您出现症状并继续操作本产品，则症状可能会加剧或永久出现。如果出现以下症状或其他症状，请送医治疗：

- 麻木、失去知觉、麻刺、刺痛、疼痛、灼热、阵痛、僵硬、笨拙、无力、肤色或皮肤状况变化。
- 症状在低温情况下会加剧。在寒冷环境中操作本产品时，请穿戴保暖衣物并保持双手温暖干燥。
- 按照操作手册中的说明维护和操作产品，以保持正确的振级。
- 本产品具有防振系统，可减少从手柄传递到操作员的振动。让产品自身完成工作。请勿用力推动产品。轻轻握在产品的手柄上，请确保控制产品并安全操作。请勿将手柄推入到不必要的止动端。
- 手只能放在手柄上。让所有其他身体部位远离本产品。
- 如果突然出现强烈振动，请立即停止产品运行。在消除振动加剧的原因之前，请勿继续操作。

## 粉尘安全



**警告：** 请在使用本产品前阅读下面的警告说明。

- 操作本产品会导致空气中含有粉尘。粉尘会导致严重伤害和永久性健康问题。矽尘由于有害受到多个权威机构的管制。以下是此类健康问题的示例：
  - 慢性支气管炎、矽肺病和肺纤维化等致命肺部疾病
  - 癌症
  - 先天性缺陷
  - 皮肤炎症
- 使用正确的设备以减少空气中的粉尘和废气浓烟量，并减少工作设备、表面、衣服和身体部位上的粉尘。粉尘控制装置的示例包括集尘系统和喷水装置，以抑制粉尘。尽可能减少源头处的粉尘。确保正确安装和使用设备，并定期进行维护。
- 请使用获得批准的呼吸保护装置。确保呼吸保护装置适用于工作区域内的危险材料。
- 确保工作区域通风良好。
- 如有可能，请将产品的排气管指向不会导致粉尘进入空气中的位置。

## 噪音安全



**警告：** 请在使用本产品前阅读下面的警告说明。

- 高噪音级和长期接触噪音会导致听力受损。
- 要将噪音水平降至最低，请按照操作手册中的说明维护和操作产品。
- 操作产品时，请务必使用获得批准的听觉保护装置。

- 使用听觉保护装置时，请留意警告信号或声音。在产品停止运行时，请取下听觉保护装置，除非工作区域的噪音级需要使用听觉保护装置。

## 废气安全



**警告：** 请在使用本产品前阅读下面的警告说明。

- 发动机排出的废气中含有一氧化碳，这是一种极危险的无味有毒气体。吸入一氧化碳可能会导致死亡。由于一氧化碳没有气味且无法看到，因此人们无法感觉到它。一氧化碳中毒的症状是头晕，但如果一氧化碳的数量或浓度足够大，则人员可能会毫无征兆地失去知觉。
- 废气浓烟还包含未燃尽的碳氢化合物，包括苯。长期吸入会引起健康问题。
- 您可以看到或闻到的废气中也包含一氧化碳。
- 请勿在室内或没有足够气流的区域使用内燃机产品。
- 请勿吸入废气浓烟。
- 确保工作区域通风良好。当您在沟渠或容易聚集废气浓烟的其他小型工作区域中操作产品时，这一点非常重要。

## 个人防护装备



**警告：** 请在使用本产品前阅读下面的警告说明。

- 操作产品时务必使用适当的个人防护装备。个人防护装备不能完全避免受伤，但当意外发生时，可降低伤害程度。请经销商协助您选择适当的个人防护装备。
- 定期检查个人防护装备的状况。
- 请使用获得批准的保护头盔。
- 请使用获得批准的听觉保护设备。
- 请使用获得批准的呼吸保护装置。
- 请使用获得批准的具有侧面防护功能的眼镜保护装置。
- 使用防护手套。
- 请穿上带有钢制鞋头与防滑鞋底的靴子。
- 请使用获得批准的工作服或具有长袖和长腿的等效贴身衣物。

## 灭火器

- 在操作过程中，附近要配备灭火器。
- 使用干粉灭火器或二氧化碳灭火器。

## 工作区安全



**警告：** 请在使用本产品前阅读下面的警告说明。

- 请勿在起雾、下雨、刮大风、寒冷天气、有闪电危险或其他恶劣天气的状况下使用本产品。
- 请勿在可能发生火灾或爆炸的区域使用本产品。

- 请让儿童、旁观者和动物远离工作区，并与本产品保持安全距离。
- 确保只有经过批准的人员位于工作区内。
- 保持工作区干净、光线充足。
- 在使用本产品之前，请先清除工作区中的螺钉、螺柱、电线和石头等物体。
- 确保在产品的工作方向上不存在电缆或软管。
- 确保工作区通风良好。

## 电气安全



**警告：** 存在电器产品导致的电击风险。请勿在恶劣天气条件下使用本产品。请勿触摸避雷装置和金属物体。请始终按本说明书的规定使用产品，以防受伤。



**警告：** 请始终使用具有 RCD（漏电保护器）的电源。RCD 可以降低电击风险。



**警告：** 高电压。动力装置上有无保护的部分。在打开配电箱的箱门之前必须先拔出电源插头。



**小心：** 来自产品或发电机的电源必须供电充足且电流恒定，以确保马达正常运转。电压不正确会导致马达耗电量增加和温度升高，最终导致安全电路触发。电源线的规格必须符合国家和地方法规。电源插座的规格必须与本产品的电插座和延长电缆的电流强度一致。

如果电源电阻较高，当本产品启动时，可能会出现短暂的电压下降。这会影响到其他产品的操作，例如灯光闪烁。

- 确保电源、保险丝和电源电压与本产品标牌上显示的电压相同。
- 在拔出电源插头之前，请务必停止本产品。
- 如果电源线或电源插头已损坏，切勿使用本产品。将其交给经过批准认证的服务中心进行维修。损坏的电源线可能会导致严重伤害和死亡。
- 请正确使用电源线。请勿使用电源线移动、拉动产品或断开产品的电源。抓住插头拔出电源线。切勿拽拉电源线。
- 请勿在可导致本产品的设备受潮的水深处操作本产品。否则会损坏设备，并且本产品可能带电，从而导致伤害。
- 不要让进入本产品的的水分超过供水系统提供的水分。不要让产品淋雨。水进入产品会增加电击的风险。
- 连接或断开马达电缆和电气外壳的连接时，请始终断开电源线。

## 接地产品说明



**警告：** 错误连接可能导致电击。如果您不确定电源插座是否正确接地，请联系经批准的电工。

请勿更改电源插头的出厂规格。如果电源插头或电源线损坏或必须更换，请联系 Husqvarna 保养厂。请遵守当地的法规和法律。

如果您不能完全理解有关接地产品的说明，请联系经批准的电工。

只能使用已接地的室外延长电缆，该电缆需具备接地插头和可插接产品电源插头的接地插座。

本产品具有接地电源插头。始终将本产品连接到接地的电源插座。这能减少出现故障时发生电击的风险。

请勿将电源适配器与本产品一起使用。

### 延长电缆

- 只能使用经过批准的、长度够长的延长电缆。
- 延长电缆上的额定值必须等于或高于本产品标牌上标注的值。
- 使用接地的延长电缆。
- 在室外操作本产品时，请使用适合室外工作的延长电缆。这可以降低电击风险。
- 保持延长电缆接头干燥且离开地面。
- 请使延长电缆远离热源、油液、尖锐边缘或运动部件。电缆损坏会增加电击风险。
- 确保延长电缆状况良好且未损坏。
- 延长电缆发生卷绕时，请勿使用。否则会导致延长电缆过热。
- 使用本产品时，请确保延长电缆位于您和本产品的后面。这可以防止损坏延长电缆。

## 产品上的安全装置



**警告：** 请在使用本产品前阅读下面的警告说明。

- 切勿在安全装置有故障的情况下使用产品。
- 定期检查安全装置。如果安全装置有故障，请联系您的 Husqvarna 保养厂。

### 车轮制动器

制动手柄可控制车轮制动器。当制动手柄处于中间位置时，制动器会接合。沿手柄方向拉动制动手柄时，会释放制动器。

### 检查车轮制动器

1. 启动本产品。请参阅*启动本产品* 在第 9 页上。
2. 确保本产品不会移动。如果本产品移动，则调节制动压力。请参阅[xref]。

## 操作员在场控制器 (OPC)BMP 265

当 OPC 接合时，电机将停止运行。请参阅*检查 OPC BMP 265* 在第 7 页上。

### 检查 OPC BMP 265

1. 启动本产品。请参阅*启动本产品* 在第 9 页上。
2. 拉出 OPC，请参阅*操作员在场控制器 (OPC)BMP 265* 在第 7 页上。如果电机未在 3 秒钟内停止运行，请联系获得批准的 Husqvarna 保养厂。

### 紧急停止按钮 BMP 265

紧急停止按钮用于快速停止电机。紧急停止按钮可以切断主电源。有关紧急停止按钮在产品中具体位置的信息，请参阅*产品概览 BMP 265* 在第 2 页上。

### 检查紧急停止按钮 BMP 265

有关紧急停止按钮在产品中具体位置的信息，请参阅*产品概览 BMP 265* 在第 2 页上。

1. 顺时针转动紧急停止按钮，确保紧急停止按钮已脱开。
2. 启动本产品。请参阅*启动本产品* 在第 9 页上。
3. 按下紧急停止按钮。
4. 确保电机停止运行。
5. 顺时针转动紧急停止按钮，使其脱开。

### 发动机 ON/OFF 开关 BMP 265Petrol

仅当将发动机 ON/OFF 开关设置为“ON”时才能启动发动机。将发动机 ON/OFF 开关设置为“OFF”时，发动机会停止运行。

### 检查发动机 ON/OFF 开关

1. 启动发动机。请参阅*启动本产品* 在第 9 页上。
2. 将发动机 ON/OFF 开关设置为“OFF”。发动机会停止运行。

### 侧盖

侧盖可使操作员远离灰尘和颗粒。

### 检查侧盖

- 确保侧盖上的孔没有被损坏，并且螺钉已完全拧紧。

## 燃油安全须知



**警告：** 请在使用本产品前阅读下面的警告说明。

- 燃油易燃，其油气容易爆炸。请小心使用柴油以防受伤、着火和引起爆炸。
- 请勿吸入油气。油气有毒，可能导致伤害。确保气流充足。
- 请勿在引擎运转期间拧下燃油箱盖或给燃油箱加油。
- 待引擎冷却下来后再加油。

- 请勿在室内加注燃油。通风不充分情况下，可能由于窒息性气体或一氧化碳的原因而导致伤害或死亡。
- 切勿在燃油或引擎附近吸烟。
- 请勿在燃油或发动机附近放置高温物体。
- 请勿在火花或明火附近加油。
- 重新加注燃油之前，缓缓打开燃油箱盖，并小心释放压力。
- 燃油溅到皮肤上可能会造成伤害。如果燃油溅到皮肤上，必须使用肥皂和水洗净。
- 如果燃油溅到衣物上，请立即更换衣物。
- 请勿将燃油箱完全加满油。热量会使燃油膨胀。为燃油箱顶部保留一定的空间。
- 完全拧紧燃油箱盖。如果燃油箱盖没有拧紧，则有失火的风险。
- 在启动产品之前，请将产品移至距离加油处至少 3 m/10 ft 的位置。
- 如果产品上沾染燃油或引擎机油，切勿启动产品。在启动发动机之前，请除去多余的燃油和发动机油，并让产品干燥。
- 定期检查引擎是否有泄漏。如果燃油系统存在泄漏，则在泄漏修复之前不要启动引擎。
- 请勿用手指检查发动机是否泄漏。
- 仅将燃油存放在获得批准的容器内。
- 存放产品和燃油时，确保燃油和油气不会造成损坏。
- 在室外将燃油排入获得批准的容器中，并且应远离火花和明火。
- 使用个人防护装备。请参阅 *个人防护装备* 在第 6 页上。
- 只能进行本操作手册中说明的维护工作。让获得授权的保养厂执行所有其他保养工作。
- 如未正确和定期地进行维护，导致伤害和产品损坏的风险将会增加。
- 在进行维护之前，请清洁产品以清除危险物质。
- 在进行维护之前，请停止产品并防止其意外启动：
  - BMP 265：停止电机，拉出操作员在场控制器并断开电源插头。
  - BMP 265Petrol：停止引擎并拉出操作员在场控制器。
- 在稳定的水平地面上维护本产品。
- 请勿改装本产品。未经制造商批准而擅自对产品进行改装可能会导致严重伤害或死亡。
- 更换损坏、磨损或破损的零件。
- 请始终使用原装附件和备件。使用未经制造商批准的附件和备件可能会导致严重伤害或死亡。
- 维护后，请检查产品的振动水平。如果不正确，请联系获得授权的保养厂。
- 让获得授权的保养厂定期对产品进行保养。

## 维护安全须知



**警告：** 请在使用本产品前阅读下面的警告说明。

## 操作

### 引言



**警告：** 在使用本产品之前，您必须阅读并理解安全章节。

### 操作本产品前需要采取的措施

1. 请认真阅读本操作手册，确保您充分理解各项说明。
2. BMP 265Petrol：请认真阅读内燃机的操作手册，确保您充分理解各项说明。
3. 请认真阅读吸尘器的操作手册，确保您充分理解各项说明。
4. 使用个人防护装备。请参阅 *个人防护装备* 在第 6 页上。
5. 确保只有经过批准的人员位于工作区内。
6. 执行日常维护。请参阅 *维护时间表* 在第 9 页上。
7. 确保本产品已正确装配且没有损坏。
8. 将本产品置于工作区。确保表面处于水平状态。在将本产品运输至工作区以及在工作区内移运时，确保采用正确、安全的方式。请参阅 *运输* 在第 12 页上。
9. 确保翻松鼓没有接触地面。
10. 确保切割齿在翻松鼓轴上可以自由移动。
11. 将吸尘器连接至本产品。请参阅 *连接吸尘器* 在第 9 页上。
12. BMP 265：将本产品与电源相连。请参阅 *将本产品与电源相连 BMP 265* 在第 9 页上。
13. BMP 265Petrol：加注燃油箱。请参阅 *添加燃油 BMP 265Petrol* 在第 9 页上。
14. BMP 265Petrol：检查油位。请参阅 *内燃机的操作手册*。
15. BMP 265：检查电机的旋转方向。电机壳体上的箭头显示了电机的正确旋转方向。如有必要，更改电机的方向。请参阅 *更改电机的旋转方向 BMP 265* 在第 10 页上。



## 连接吸尘器



**警告：**如果吸尘器软管已损坏，请勿使用吸尘器。否则会增加您吸入有害健康的灰尘的风险。请使用获得批准的呼吸保护装备。

1. 检查吸尘器软管是否损坏。
2. 确保吸尘器中的过滤器清洁且没有损坏。
3. 将吸尘器软管连接到吸尘器的接头上。有关吸尘器在产品中具体位置的信息，请参阅**技术参数**在第 13 页上。

## 将本产品与电源相连 BMP 265

1. 将本产品的电源插头连接至合适的延长电缆。
2. 将延长电缆连接到电源插座。



**小心：**当本产品与吸尘器相连时，必须将吸尘器连接至三相电源。

## 添加燃油 BMP 265Petrol

如果可行，请使用低排放/烷基化汽油。如果没有低排放/烷基化汽油，可使用优质无铅汽油或辛烷值不低于 90 的含铅汽油。



**小心：**切勿使用辛烷值低于 90 RON (87 AKI) 的汽油。否则可能导致本产品损坏。

1. 缓慢打开燃油箱盖以释放压力。
2. 用燃油罐缓慢加油。如果有燃油溅出，请用布擦拭，然后让剩余的燃油挥发掉。
3. 清洁燃油箱盖的周围区域。
4. 完全拧紧燃油箱盖。如果燃油箱盖没有拧紧，则有失火的风险。
5. 启动之前，将本产品从加油位置移开至少 3 m (10 ft)。

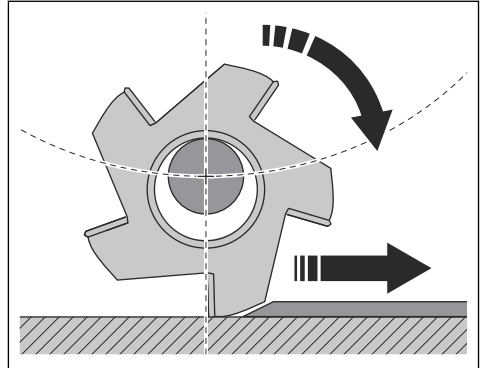
## 启动本产品

1. 确保提升杆和深度调节轮处于上部位置。
2. 确保制动器已接合。
3. 启动吸尘器。
4. 将操作员在场控制器的线缆缠绕在您的左手腕上。

5. BMP 265Petrol：将引擎 ON/OFF 开关设置为“ON”。
6. 启动产品：
  - a) BMP 265：按下 START 按钮。
  - b) BMP 265Petrol：拉动启动绳手柄。
7. 缓慢降低提升杆。
8. 顺时针转动深度调节轮，直至翻松深度正确。
9. 沿手柄方向拉动制动手柄，以释放制动器并向前移动本产品。

## 操作本产品

1. 轻轻按住手柄，以确保后轮获得最大保持力。
2. 沿平行轨迹操作本产品，并确保 BMP 265 上的吸尘软管和电缆未扭曲。
3. 确保翻松鼓的工具通过向心力接触地面。



4. 调整接触表面的速度。在粗糙表面上以较低的速度操作。

## 停止本产品

1. 向上拉提升杆并转动深度调节轮，直至翻松鼓未接触地面。
2. 停止本产品：
  - a) BMP 265：按下紧急停止按钮。
  - b) BMP 265Petrol：将引擎 ON/OFF 开关转动至“OFF”。
3. 停止吸尘器。
4. BMP 265：切断电源插头。
5. 确保所有活动零件均已停止。

## 维护

### 引言



**警告：**进行维护之前，您必须阅读并理解安全须知章节。

要对本产品执行任何保养和维修工作，都需要经过特殊培训。我们承诺提供专业的维修和保养。如果您的经销商不

是保养代理商，请联系该经销商以获取离您最近的保养代理商的信息。

### 维护时间表

\* = 由操作员进行的一般性维护。本操作手册中未提供相关说明。

X = 本操作手册中提供了相关说明。

○ = 本操作手册中未提供相关说明。让获得授权的保养厂进行维护。

一般性产品维护	每天	工作 12 小时后	每年
清洁本产品。	X		
检查所有安全装置。	X		
确保螺母和螺钉均已上紧。	*	*	
检查电气部件、电缆和连接是否磨损和损坏。	*		
检查软管连接。检查本产品上的所有软管是否损坏或泄漏。	*		
确保吸尘软管未损坏且未堵塞。	*		
确保吸尘器已清空且连接正确。	*		
对本产品执行彻底保养和清洁。			○
BMP 265：确保电源插头和延长电缆状况良好且未损坏。	*		
BMP 265Petrol：确保不存在机油或燃油泄漏。	*		

## 清洁本产品

- 使用后务必清洁所有设备。请使用真空吸尘器。
- 切勿使用高压清洗机清洁本产品。
- 保持通气口清洁、畅通，确保本产品的温度始终足够低。
- 在潮湿表面上操作后，请清洁工具鼓。

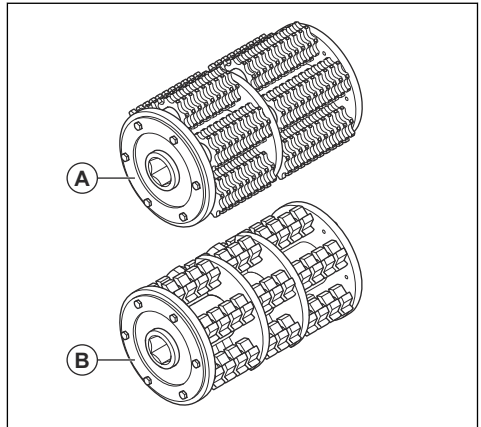
## 更改电机的旋转方向 BMP 265

1. 停止电机。请参阅 **停止本产品** 在第 9 页上。
2. 等待本产品完全停止运行。
3. 切断电源插头。
4. 将电源插头中的转换开关转到相反的位置。

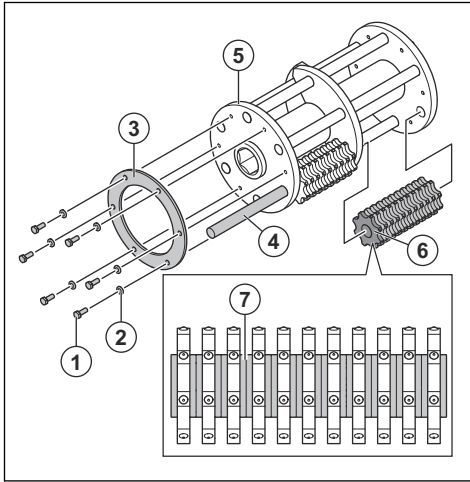
## 翻松鼓

### 用于翻松鼓的工具

翻松鼓有不同的工具：切割齿 (A) 和铣刀 (B)。这些工具适用于不同的表面。



## 装配翻松鼓



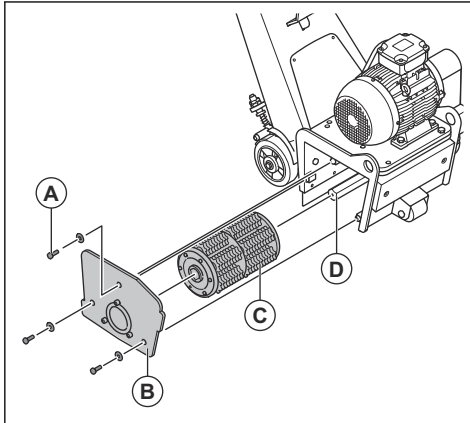
1. M6x16 六角头螺钉
2. M6 弹簧锁紧垫圈
3. 固定板
4. 轴
5. 翻松鼓
6. 翻松齿或切割齿
7. 定距套

## 更换翻松鼓



**警告：** 确保所有活动零件均已完全停止。  
拔出 OPC 的钥匙。

1. 从侧盖 (B) 上拆下螺钉 (A) 和垫圈。



2. 拆下侧盖 (B)。
3. 拆下翻松鼓 (C)。

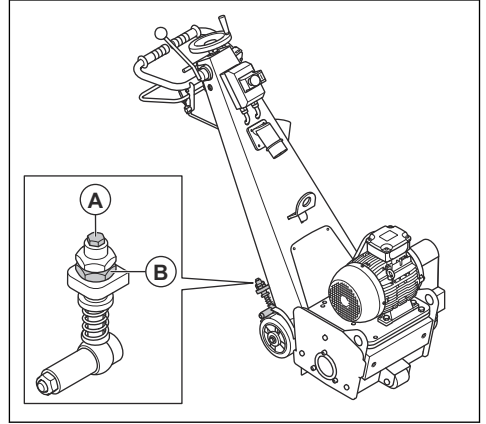
4. 清洁并润滑轴 (D)。
5. 将新的翻松鼓 (C) 安装到轴 (D) 上。
6. 将侧盖 (B) 安装到翻松鼓 (C) 上。
7. 安装螺钉 (A) 和垫圈。

## 检查翻松鼓

- 检查翻松鼓是否磨损。如有损坏，则予以更换，请参阅 [更换翻松鼓在第 11 页上](#)。

## 调节制动压力

1. 松开螺母。

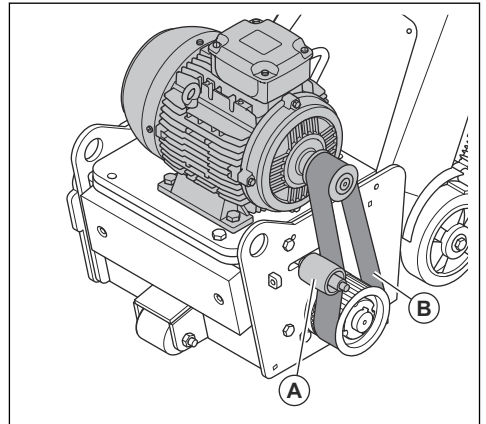


2. 调节螺栓 (B)。

- a) 向上转动螺栓可降低压力。
- b) 向下转动螺栓可增加压力。

## 检查驱动皮带

- 检查张紧度。如果张紧度不正确，请更改张紧轮 (A) 的水平位置。



- 确保驱动皮带 (B) 没有损坏或明显缺陷。

## 故障排除

问题	原因	解决方案
振动过大和/或发出异常噪音。	工具磨损或损坏。	更换磨损或损坏的部件。
	轴承有故障。	检查轴驱动轴的轴承，必要时予以更换。
	驱动皮带的张紧度不正确。	检查驱动皮带的张紧度。请参阅 <i>检查驱动皮带</i> 在第 11 页上。
	电机有故障。	更换电机。
翻松性能下降或无翻松效果。	工具磨损或损坏。	更换磨损的部件。
	工具类型不适用于相关表面。	将工具更换为适用于相关表面的工具。
	-	BMP 265Petrol：请参阅内燃机的操作手册。
产品不能启动。	BMP 265：按下了紧急停止按钮。	顺时针转动紧急停止按钮，使其脱开。
	组件有故障。	更换有故障的组件。
	BMP 265：产品中只有单相电。	检查电源。
	BMP 265：延长电缆已断开或损坏。	连接延长电缆，或在必要时更换延长电缆。
	BMP 265Petrol：燃油箱内没有燃油。	向燃油箱中注入燃油。请参阅 <i>添加燃油 BMP 265Petrol</i> 在第 9 页上。
产品启动片刻后便停止。	BMP 265：电机保护开关因过载而释放。	减小负载。
	BMP 265：电机有缺陷。	检查电机。

## 运输、存放和废弃处理

### 运输



**警告：** 运输过程中要小心。本产品很重，如果在运输过程中翻倒或移动，则可能会造成伤害或损坏。



**小心：** 运输前拉动提升杆。在运输过程中，工具不得触碰到地面。



**小心：** 请勿将本产品置于车辆后方进行拖拽。

- 通过运输轮可以短距离移动本产品。如果距离较长，请吊起本产品来移动它或将其置于车辆上。
- 在运输过程中对本产品采取一些保护措施。这些保护措施要使本产品免受雨、雪等自然因素的影响。

### 在坡道上上下移动本产品



**警告：** 在坡道上上下移动本产品时要格外小心。本产品很重，如果产品翻倒或移动速度过快，则存在造成伤害的风险。



**警告：** 对于具有陡坡的坡道，请务必使用绞车。请勿在本产品下方或附近行走或停留。

- 要使本产品沿坡道向下移动，请缓慢向前操作本产品。
- 要使本产品沿坡道向上移动，请缓慢向后操作本产品。
- 在坡道上使本产品向左或向右转弯时，请勿超过 45°。

## 起吊本产品



**警告：** 确保起重设备具有正确的规格，能够安全地起吊本产品。产品上的铭牌显示了本产品的重量。

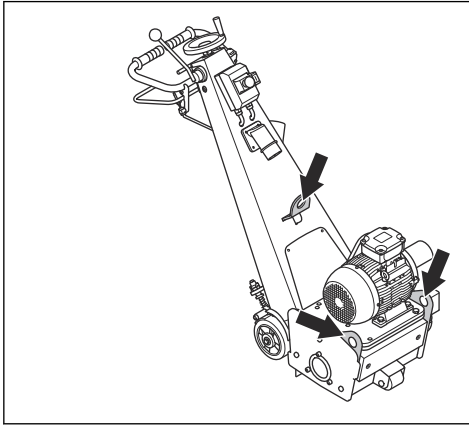


**警告：** 请勿在吊起的产品下方或附近行走或停留。让旁观者远离工作区。



**警告：** 请勿起吊损坏的产品。确保吊耳已正确安装且未损坏。

### 1. 通过吊耳连接起重设备。



### 2. 安全地起吊本产品。

## 存放



**小心：** 请勿将本产品存放在室外。始终将本产品存放在室内。

- 将本产品存放在干燥、无霜的区域。
- 在存放本产品之前，应清洁本产品并进行全面的保养。
- 将本产品存放在上锁的区域，以防儿童或无关人员擅自触碰。
- BMP 265Petrol：将本产品长期存放前，请先清空燃油箱。在适当的处置地点处理燃油。
- BMP 265Petrol：务必使用经批准的容器存放和运输燃油。

## 废弃处理

- 遵守当地的回收要求和适用的法规。
- 在服务中心或适当的处置地点处理所有化学品，如机油或燃油。
- 当产品不再可用时，将其发送给 Husqvarna 经销商或送至回收点处理。

## 技术参数

	BMP 265 , 3x400V	BMP 265Petrol
电机功率, kW	5.5	6.0
电气连接, V/Hz	3x400/50	-
燃油	-	无铅汽油
安培数, A	10.5	-
润滑剂	-	SAE 10W-30
工作宽度, mm	265	
转速, 转/分钟	1440	
长度, mm	1260	
宽度, mm	500	
高度, mm	1160	
重量, kg	175	190

	BMP 265, 3x400V	BMP 265Petrol
<b>噪音排放</b>		
声功率级, 测量值 $L_W$ (dB(A))	96	
<b>声级</b>		
操作员耳旁的声压级, $L_p$ (dB(A))	115	
振动水平 (手柄), $m/s^2$	5.1	6.3
吸尘软管连接直径, mm	75	
适用的过滤装置	请联系您的 Husqvarna 经销商。	

## 噪音和振动声明

这些标称值是根据所述指令或标准通过实验室型式试验获得的, 适合与根据相同指令或标准测试的其他产品的标称值进行比较。这些标称值不适用于风险评估, 在单个工作

场所测量的值可能会更高。单个用户的实际接触值和遭受的伤害风险具有独特性, 具体取决于用户的工作方式、产品切割的材料、用户接触时间和身体状况以及产品状况。

## 延长电缆

电缆长度	横截面积			
	≤ 16 A	≤ 32 A	≤ 63 A	≤ 125 A
在预熔丝 GG 下计算 <sup>1</sup> :	16 A	32 A	63 A	125 A
> 20m	1.5 mm <sup>2</sup>	2.5 mm <sup>2</sup>	10 mm <sup>2</sup>	25 mm <sup>2</sup>
20m > 50m	2.5 mm <sup>2</sup>	4 mm <sup>2</sup>	10 mm <sup>2</sup>	25 mm <sup>2</sup>
50m > 75m	4 mm <sup>2</sup>	6 mm <sup>2</sup>	16 mm <sup>2</sup>	35 mm <sup>2</sup>

<sup>1</sup> 如果使用的是其他类型或尺寸的预熔丝, 则必须重新计算横截面。

## 一致性声明

### 欧盟一致性声明

我们 Husqvarna AB ( 地址 : SE-561 82 Huskvarna ,  
Sweden , 电话 : +46-36-146500 ) 谨此声明 , 本产品 :

描述	铣刨机
品牌	Husqvarna
类型/型号	BMP 265
标识	2022 及以后的序列号

完全符合以下欧盟指令和法规的要求 :

指令/法规	描述
2006/42/EC	"关于机械"
2014/30/EU	"关于电磁兼容性"

并适用以下标准和/或技术规格 :

EN ISO 12100:2010, EN 60204-1:2006

Partille, 2022-01-24



Martin Huber

混凝土表面和地面研发总监

Husqvarna AB , Construction 事业部

技术文档负责人



## 欧盟一致性声明

我们 Husqvarna AB ( 地址 : SE-561 82 Huskvarna ,  
Sweden , 电话 : +46-36-146500 ) 谨此声明 , 本产品 :

描述	铣刨机
品牌	Husqvarna
类型/型号	BMP 265Petrol
标识	2022 及以后的序列号

完全符合以下欧盟指令和法规的要求 :

指令/法规	描述
2006/42/EC	“关于机械”
2014/30/EU	“关于电磁兼容性”

并适用以下标准和/或技术规格 ;

EN ISO 12100:2010

Partille, 2022-01-24



Martin Huber

混凝土表面和地面研发总监

Husqvarna AB , Construction 事业部

技术文档负责人













[www.husqvarnacp.com](http://www.husqvarnacp.com)

原始说明

1143019-73



2022-04-05