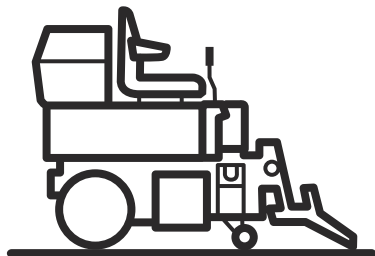




Husqvarna®



BMS 150

SV	Bruksanvisning
DA	Brugsanvisning
FI	Käyttöohje
NO	Bruksanvisning

2-24
25-48
49-71
72-94

Innehåll

Introduktion.....	2	Transport, förvaring och kassering.....	18
Säkerhet.....	4	Tekniska data.....	20
Drift.....	9	Tillbehör.....	23
Underhåll.....	12	Försäkran om överensstämmelse.....	24
Felsökning.....	16		

Introduktion

Produktbeskrivning

Produkten är en åkgolvstripper för ytor av olika hårdhetsgrad.

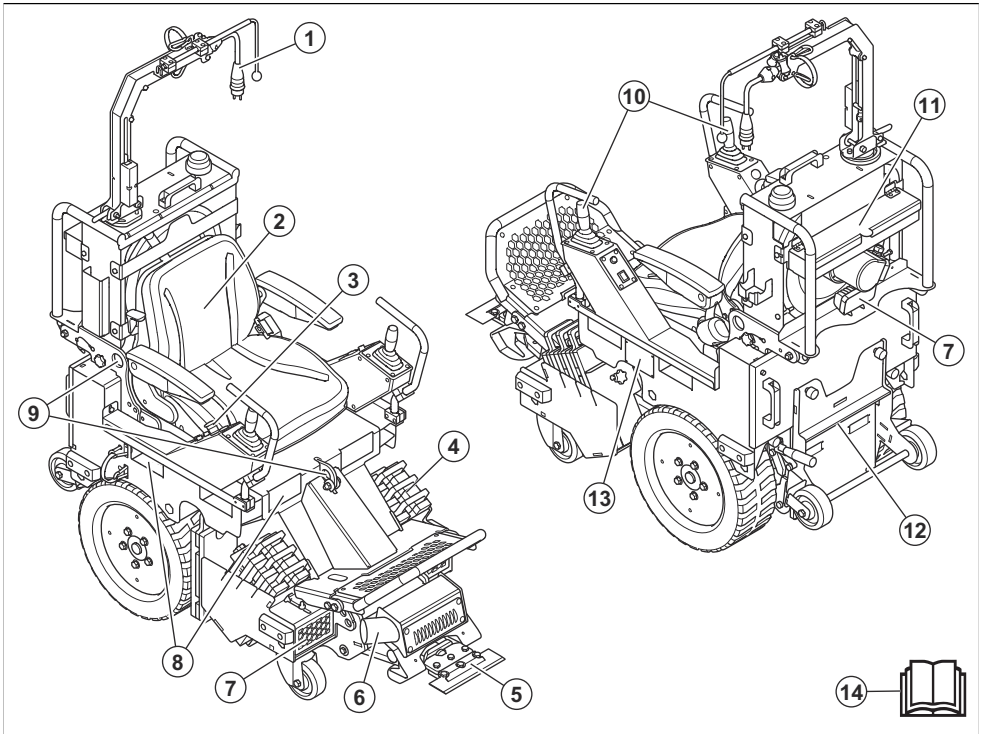
Avsedd användning

Produkten används för att avlägsna ytmaterial med olika hårdhet från betonggolv, trägolv och mjuka undergolv.

Använd produkten för att ta bort hardwood, keramik, linoleum, vinyl, matta, klister och lim. Använd inte produkten till annat.

Produkten används inom industriell verksamhet av professionella användare.

Produktöversikt

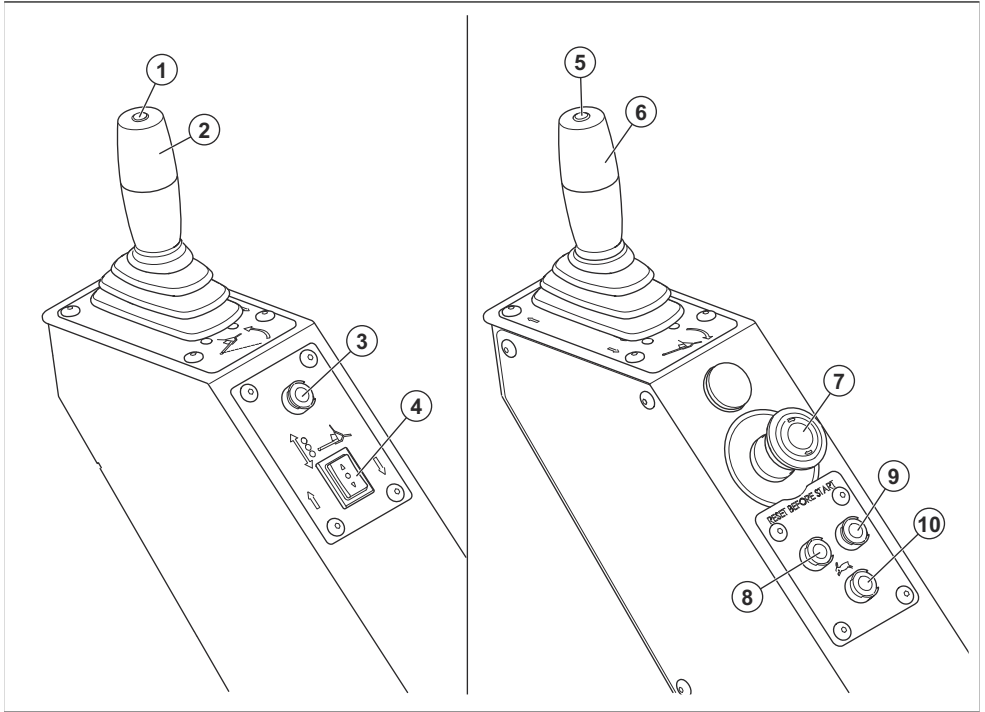


1. Roterande kabelarm
2. Sits med användarsensor (OPC)
3. Nödstoppsknapp
4. Vikter, tillbehör
5. Verktvghållare
6. Anslutning för stoftavskiljare
7. Lampor
8. Lyftpunkter för gaffeltruck

- 9. Lyftöglor
- 10. Rörelsereglage
- 11. Verktyglåda

- 12. Transportfäste
- 13. Typskylt
- 14. Bruksanvisning

Produktöversikt



- 1. Knapp för minskad verktygvinkel
- 2. Reglage för vänster hjul
- 3. Belysning ON/OFF (PÅ/AV)
- 4. Omkopplare för verktygshöjd
- 5. Knapp för ökad verktygvinkel
- 6. Reglage för höger hjul
- 7. Nödstoppsknapp
- 8. ON-brytare (PÅ)
- 9. OFF-brytare (AV)
- 10. Omkopplare för hög hastighet



Hög spänning.



Håll alla delar av kroppen borta från heta ytor.



Lyftpunkt.

Symboler på produkten



Varning! Den här produkten kan vara farlig och kan orsaka allvarlig eller livshotande skada för användaren och andra. Var försiktig och använd produkten på rätt sätt.



Läs noggrant igenom bruksanvisningen och se till att du förstår innehållet innan du använder produkten.



Använd ett godkänt andningsskydd.



Använd godkända hörselskydd.



Använd godkänt ögonskydd.



Använd godkända skyddshandskar.



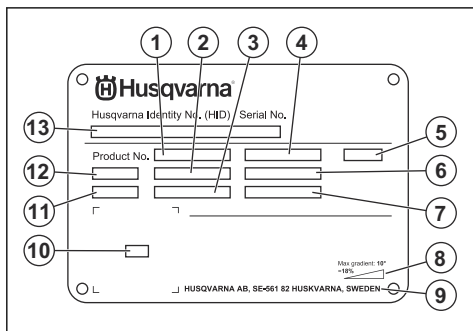
Använd godkända skyddsstövlar.



Denna produkt överensstämmer med gällande EU-direktiv.

Notera: Övriga på produkten angivna symboler/ dekaler avser specifika krav för certifieringar på vissa marknader.

Typskylt



1. Produktnummer
2. Produktvikt
3. Märkeffekt
4. Märkspänning
5. Hölje
6. Märkström
7. Frekvens
8. Maximal lutningsvinkel
9. Tillverkare
10. Kod som kan skannas
11. Tillverkningsår
12. Modell
13. Serienummer

Produktansvar

Enligt lagstiftningen för produktansvar ansvarar vi inte för skador som vår produkt orsakar om:

- produkten repareras felaktigt
- produkten repareras med delar som inte kommer från tillverkaren eller inte har godkänts av tillverkaren
- produkten har ett tillbehör som inte kommer från tillverkaren eller inte har godkänts av tillverkaren
- produkten inte repareras vid ett godkänt servicecenter eller av en godkänd person.

Säkerhet

Säkerhetsdefinitioner

Varningar, försiktighetsåtgärder och anmärkningar används för att betona speciellt viktiga delar i bruksanvisningen.



WARNING: Används om det finns risk för skador eller dödsfall för användaren eller kringstående om anvisningarna i bruksanvisningen inte följs.



OBSERVERA: Används om det finns risk för skada på produkten, annat material eller det angränsande området om anvisningarna i bruksanvisningen inte följs.

Säkerhetsinstruktioner för drift



WARNING: Läs varningsinstruktionerna nedan innan du använder produkten.

Notera: Används för att ge mer information som är nödvändig i en viss situation.

Allmänna säkerhetsanvisningar



WARNING: Läs varningsinstruktionerna nedan innan du använder produkten.

- Denna produkt är ett farligt verktyg om du inte är försiktig eller om du använder produkten felaktigt. Den här produkten kan orsaka allvarlig eller livshotande skada för användaren och andra. Det är mycket viktigt att du läser och förstår innehållet i denna bruksanvisning innan du använder produkten.
- Spara alla varningar och instruktioner.
- Följ alla tillämpliga lagar och bestämmelser.
- Användaren och dennes arbetsgivare måste känna till och förebygga risker vid användning av produkten.
- Låt inte någon använda produkten om personen inte har läst och förstått innehållet i bruksanvisningen.
- Använd inte produkten förrän du har fått utbildning om hur du använder den. Se till att alla användare utbildas.
- Låt inte barn använda produkten.
- Låt endast godkända personer använda produkten.
- Användaren ansvarar för olyckor som drabbar andra personer eller deras egendom.
- Använd aldrig produkten om du är trött, sjuk eller om du är påverkad av alkohol, droger eller läkemedel.
- Var alltid försiktig och använd sunt förnuft.
- Denna produkt alstrar ett elektromagnetiskt fält under drift. Detta fält kan under vissa omständigheter ge påverkan på aktiva eller passiva medicinska implantat. För att minska risken för allvarlig eller livshotande skada rekommenderar vi därför personer med medicinska implantat att rådgöra med läkare samt tillverkaren av det medicinska implantatet innan denna produkt används.
- Håll produkten ren. Se till att du kan läsa skyltar och dekaler tydligt.
- Använd inte produkten om den är trasig.
- Gör inga modifieringar av den här produkten.
- Använd inte produkten om det är möjligt att andra personer har modifierat produkten.

- Använd personlig skyddsutrustning. Se *Personlig skyddsutrustning på sida 6*.
- Överexponering av vibrationer kan orsaka blodkärls- eller nervskador hos personer med dålig blodcirkulation. Uppsök läkare om du upplever symptom som kan relateras till överexponering av vibrationer. Exempel på sådana symptom är domningar, avsaknad av känsel, kittlingar, stickningar, smärta, avsaknad eller reducering av normal styrka, förändringar i hudens färg eller dess yta. Dessa symptom uppträder vanligtvis i fingrar, händer eller handleder.
- Använd inte produkten utan att alla skyddskåpor är monterade.
- Se till att du vet hur man snabbt stoppar motorn i en nödsituation.
- Innan du lämnar produkten ska du stoppa motorn och koppla ifrån strömkabeln. Se till att det inte finns någon risk för oavsiktligt start.
- Se till att kläder, långt hår och smycken inte fastnar i rörliga delar.
- Se till att du står säkert och stadigt under användning.
- Använd endast produkten på horisontella ytor.
- Använd inte produkten om du inte kan få hjälp om en olycka skulle inträffa.
- Använd alltid godkända tillbehör. Prata med din Husqvarna-återförsäljare för mer information.
- Om vibrationer uppstår i produkten eller om ljudnivån från produkten är ovanligt hög ska du omedelbart stoppa produkten. Kontrollera om det finns några skador på produkten. Reparera skadorna eller låt en godkänd serviceverkstad utföra reparationen.
- Använd alltid säkerhetsbältet under drift.
- Koppla bort batteriladdaren före användning.

Vibrations säkerhet



WARNING: Läs varningsinstruktionerna nedan innan du använder produkten.

- När produkten används går vibrationer från produkten till användaren. Regelbunden och frekvent användning av produkten kan orsaka eller öka graden av skador på användaren. Skador kan uppstå i fingrar, händer, handleder, armar, axlar, nerver, blodtillförsel eller andra kroppsdelar. Skadorna kan vara funktionsnedsättande och/eller permanenta, och kan öka gradvis under veckor, månader eller år. Möjliga skador är skador på blodomloppet, nervsystemet, leder och andra kroppsstrukturer.

- Symptom kan uppstå när produkten används eller vid andra tidpunkter. Om du har symptom och fortsätter att använda produkten kan symptomen öka och bli permanenta. Om följande eller andra symptom inträffar bör du få medicinsk behandling:
 - Domningar, avsaknad av känsel, pirrande, stickningar, smärta, brännande, bultande, stelhet, klumpighet, kraftlöshet, förändringar i hudfärg eller hudtillstånd.
- Symptomen kan öka vid kalla temperaturer. Använd varma kläder och håll händerna varma och torra när du använder produkten i kalla miljöer.
- Utför underhåll och använd produkten enligt anvisningarna i bruksanvisningen så du håller en korrekt vibrationsnivå.
- Produkten har ett avvibreringssystem som minskar vibrationerna som går från handtagen till användaren. Låt produkten göra jobbet. Skjut inte på produkten med kraft. Håll produkten lätt i handtagen men se till att du kan styra produkten och hantera den på ett säkert sätt. Skjut inte in handtagen i ändstoppen mer än nödvändigt.
- Håll endast händerna på handtaget eller handtagen. Håll alla andra kroppsdelar borta från produkten.
- Stanna produkten omedelbart om starka vibrationer plötsligt uppstår. Fortsätt inte använda den innan orsaken till de ökade vibrationerna är borta.

Bullersäkerhet



VARNING: Läs varningsinstruktionerna nedan innan du använder produkten.

- Höga ljudnivåer och långvarig exponering för buller kan orsaka bullersakad hörselnedsättning.
- För att hålla ljudnivån på ett minimum ska underhåll och användning av produkten utföras enligt anvisningarna i bruksanvisningen.
- Använd godkänt hörselskydd när du använder produkten.
- Lyssna efter varningssignaler och röster när du använder hörselskydd. Ta bort hörselskydden när produkten är avstängd, såvida inte ljudnivån på arbetsområdet är sådant att hörselskydd krävs.

Personlig skyddsutrustning



VARNING: Läs varningsinstruktionerna nedan innan du använder produkten.

- Använd alltid godkänd personlig skyddsutrustning när du använder produkten. Personlig skyddsutrustning kan inte eliminera skaderisken helt, men den reducerar effekten av en skada vid ett eventuellt olyckstillbud. Be din återförsäljare om hjälp med att välja rätt personlig skyddsutrustning.
- Kontrollera regelbundet skicket på den personliga skyddsutrustningen.

- Använd en godkänd skyddshjälm.
- Använd godkända hörselskydd.
- Använd godkänt andningskydd.
- Använd godkända ögonskydd med sidoskydd.
- Använd skyddshandskar.
- Använd stövlar med stålhätta och halkfri sula.
- Använd godkända arbetskläder eller motsvarande åtsittande kläder med långa ärmar och långa ben.

Brandsläckare

- Ha en brandsläckare i närheten när du använder produkten.
- Använd en pulverbrandsläckare eller en koldioxidsläckare.

Säkerhet i arbetsområdet



VARNING: Läs varningsinstruktionerna nedan innan du använder produkten.

- Använd inte produkten vid dimma, regn, kraftiga vindar, kallt väder, risk för åska eller andra ogynnsamma väderförhållanden.
- Använd inte produkten i områden där brand eller explosion kan inträffa.
- Håll barn, åskådare och djur borta från arbetsområdet och på säkert avstånd från produkten.
- Se till att endast behöriga personer befinner sig inom arbetsområdet.
- Håll arbetsområdet rent och tillräckligt upplyst.
- Ta bort föremål som skruvar, bultar, kablar och stenar från arbetsområdet innan du använder produkten.
- Se till att det inte finns några kablar eller slangar i produktens arbetsriktning.
- Se till att det finns tillräckligt luftflöde i arbetsområdet.

Elsäkerhet



VARNING: Det finns alltid en risk för stötter från elprodukter. Använd inte produkten vid dåligt väder. Vidrör inte åskledare och metallföremål. Använd alltid produkten så som anges i denna bruksanvisning för att förhindra skador.



VARNING: Använd alltid strömförsörjning med jordfelsbrytare. Detta minskar risken för elektriska stötter.



VARNING: Hög spänning. Det finns oskyddade delar i kraftaggregatet. Koppla

alltid bort strömkabeln innan du öppnar luckan till elskåpet.



OBSERVERA: Strömförsörjningen från produkten eller generatoren måste vara tillräcklig och konstant för att säkerställa att motorn går utan problem. Felaktig spänning gör att motorns strömförbrukning och temperatur ökar tills säkerhetskretsen släpper. Strömkabelns mått måste stämma överens med nationella och lokala regler. Eluttagets mått måste stämma överens med strömstyrkan hos produktens eluttag och förlängningskabel.

Om elnätet har högre systemresistans kan korta spänningsfall uppstå när produkten startas. Detta kan påverka funktionen hos andra produkter, t.ex. flimrande lampor.

- Se till att spänningen i säkringar och elnät stämmer med den spänning som anges på produktens typskylt.
- Stäng alltid av produkten innan du kopplar ur nätkontakten.
- Använd inte produkten om strömkabeln eller nätkontakten är skadad. Lämna in den till en auktoriserad serviceverkstad för reparation. En skadad strömkabel kan orsaka allvarig skada och dödsfall.
- Använd strömkabeln på rätt sätt. Använd inte strömkabeln för att flytta, dra eller koppla från produkten. Håll i nätkontakten när du kopplar ur strömkabeln. Dra inte i nätsladden.
- Använd inte produkten i vattendjup där produktens utrustning blir blöt. Utrustningen kan skadas och produkten kan bli strömförande och orsaka skador.
- Låt inte mer fukt tränga in i produkten än det vatten som tillförs av vattensystemet. Utsätt inte produkten för regn. Vatten som tränger in i produkten ökar risken för elektrisk stöt.
- Koppla alltid ur strömkabeln innan du kopplar in eller ur kontakten för motorkabeln och den elektriska inkapslingen.

Instruktioner för jordad produkt



VARNING: Felaktig anslutning kan medföra elektriska stötar. Tala med en behörig elektriker om du är osäker på om nätuttaget är ordentligt jordat.

Gör inga modifieringar på stickkontakten från dess fabriksspecifikation. Om nätkontakten eller nätsladden är skadad eller måste bytas ut ska du tala med din Husqvarna-serviceagent. Följ lokala föreskrifter och lagar.

Om du inte förstår instruktionerna beträffande den jordade produkten helt ska du tala med en behörig elektriker.

Använd endast jordade förlängningskablar för utomhusbruk med jordningskontakter och jordat uttag som är godkänt för produktens nätkontakt.

Produkten har en jordad strömkabel och en nätkontakt. Anslut alltid produkten till ett jordat nätuttag. Detta minskar risken för elektriska stötar vid eventuell funktionsstörning.

Använd inte elektriska adapttrar med produkten.

Säkerhetsanordningar på produkten



VARNING: Läs varningsinstruktionerna nedan innan du använder produkten.

- Använd inte en produkt med defekta säkerhetsanordningar.
- Kontrollera säkerhetsanordningarna regelbundet. Om säkerhetsanordningarna är defekta ska du prata med din Husqvarna serviceverkstad.

Säkerhetsbälte



VARNING: Använd alltid säkerhetsbälte när du använder produkten.

Säkerhetsbältet håller kvar användaren i sätet vid ett nödstopp.

- Håll säkerhetsbältet plant mot midjan.
- Vrid inte säkerhetsbältet.
- Se till att det inte finns några föremål mellan dig och säkerhetsbältet.
- Kontrollera säkerhetsbältet efter ett nödstopp. Se till att säkerhetsbältets funktion är korrekt innan du använder produkten.
- Håll säkerhetsbältet rent och torrt.

Nödstoppknapp

Nödstoppknappen används för att snabbt stoppa motorn.

Kontrollera nödstoppknappen

Se *Produktöversikt på sida 3* för information om var nödstoppknappen finns på produkten.

1. Vrid nödstoppknappen medsols för att se till att nödstoppknappen är avaktiverad.
2. Starta produkten. Se *Starta produkten på sida 10*.
3. Tryck på nödstoppknappen.
4. Se till att motorn stannar.
5. Vrid nödstoppknappen medurs för att avaktivera.

Säkerhetsgrepp (OPC)

När säkerhetsgreppet är aktiverat stannar motorn. Se *Kontrollera säkerhetsgreppet på sida 8.*

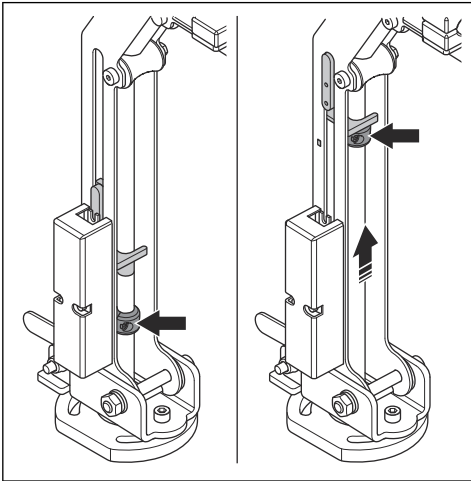
Kontrollera säkerhetsgreppet

1. Starta produkten. Se *Starta produkten på sida 10.*
2. Lämna sätet för att aktivera användarsensorn. Om motorn inte stannar efter tre sekunder kontakter du en godkänd Husqvarna-serviceverkstad.

Elkabel

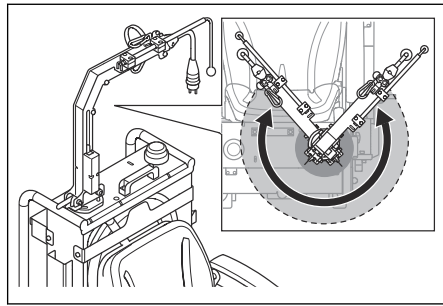
BMS 150 har en elektrisk kabel på en automatisk indragbar kabelrulle. För att förhindra skador på produkten finns det två säkerhetsanordningar på elkabeln.

- Röda markeringar på elkabeln visar att det finns cirka 1,5 m kabel kvar i den indragbara kabelrullen.
- Om elkabeln dras ut helt styr kabeln en brytare i kabelarmen och produkten stannar.



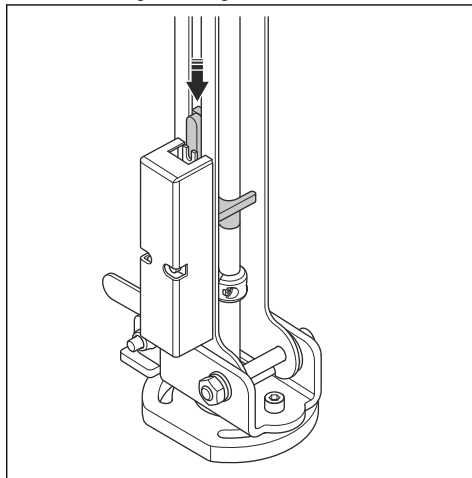
Notera: Produkten kan starta när kabeln är indragen i den indragbara kabelrullen och brytaren återställs. Se *Återställa dragavlastningsbrytaren på sida 8.*

Notera: Kabelarmen kan inte vridas över utrymmet ovanför sätet.



Återställa dragavlastningsbrytaren

1. Koppla bort produkten.
2. Dra in kabeln.
3. Återställ dragavlastningsfästet.



4. Anslut produkten.

Notera: Flytta produkten nära eluttaget om det behövs.

5. Starta produkten.

Dammsäkerhet



VARNING: Läs varningsinstruktionerna nedan innan du använder produkten.

- Användning av produkten kan orsaka damm i luften. Damm kan orsaka allvariga skador och permanenta hälsoproblem. Kvartsdamm regleras som skadligt av flera myndigheter. Det här är exempel på sådana hälsoproblem:
- de dödliga lungsjukdomarna kronisk bronkit, silikos och lungfibros

- cancer
- fosterskador
- hudinflammation
- Använd rätt utrustning för att minska mängden damm och ångor i luften och för att minska mängden damm på arbetsutrustning, ytor, kläder eller kroppsdelar. Exempel på bekämpningsåtgärder är dammsamlare och vattenspray för att binda dammet. Minska mängden damm vid källan när det är möjligt. Se till att utrustningen är korrekt installerad, används på rätt sätt och underhålls regelbundet.
- Använd godkänt andningskydd. Se till att andningskydd används när det finns farliga material på arbetsområdet.
- Se till att luftflödet är tillräckligt på arbetsområdet.
- Rikta om möjligt produktens utblås så att inte damm åker ut i luften.
- Utför endast underhåll enligt anvisningarna i den här bruksanvisningen. Låt en godkänd serviceverkstad utföra all annan service.
- Om underhåll inte utförs korrekt och regelbundet ökar risken för personskador och skador på produkten.
- Rengör produkten för att få bort farliga material innan du utför underhåll.
- Tryck på nödstoppknappen innan du utför underhållet.
- Utför underhåll av produkten på stabil och plan mark.
- Gör inga ändringar på produkten. Ändringar som inte godkänts av tillverkaren kan orsaka allvarliga personskador eller dödsfall.
- Byt ut skadade, slitna eller trasiga delar.
- Använd alltid originaltillbehör och originaldelar. Tillbehör och reservdelar som inte godkänts av tillverkaren kan orsaka allvarliga personskador eller dödsfall.
- Kontrollera vibrationsnivån i produkten efter underhåll. Om den inte är korrekt ska du prata med en godkänd serviceverkstad.
- Låt en godkänd serviceverkstad utföra service på produkten regelbundet.

Säkerhetsinstruktioner för underhåll



VARNING: Läs varningsinstruktionerna nedan innan du använder produkten.

- Använd personlig skyddsutrustning. Se *Personlig skyddsutrustning på sida 6*.

Drift

Introduktion

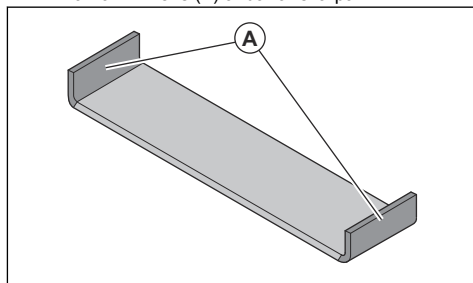


VARNING: Innan du använder produkten måste du läsa igenom och förstå kapitlet om säkerhet.

Att göra innan du använder produkten

1. Läs igenom bruksanvisningen noggrant och se till att du förstår instruktionerna.
2. Läs igenom bruksanvisningen för stoftavskiljaren noggrant och se till att du förstår instruktionerna.
3. Använd personlig skyddsutrustning. Se *Personlig skyddsutrustning på sida 6*.
4. Utför dagligt underhåll. Se *Underhållsschema på sida 12*.
5. Se till att produkten är monterad korrekt och inte är skadad.
6. Se till att endast behöriga personer befinner sig inom arbetsområdet.
7. Anslut produkten till ett eluttag. Se *Ansluta produkten till en strömkälla på sida 10*.
8. Ställ produkten på arbetsytan. Se till att transport av produkten till och inom arbetsområdet utförs säkert och korrekt. Se *Säkerhet i arbetsområdet på sida 6*.

9. Montera ett verktyg. Se *Byta knivar på sida 15*. Se till att verktyget har rätt vinkel och lutning för åtgärden.
10. Se till att kniven är vass. Byt ut eller vassa kniven om det behövs. Se *Byta knivar på sida 15* och *Slipa kniven på sida 15*.
11. Om du använder en självritskniv ska du se till att vinklarna i knivens (A) ändrar är skarpa.



Välja rätt knivmått och monteringsposition



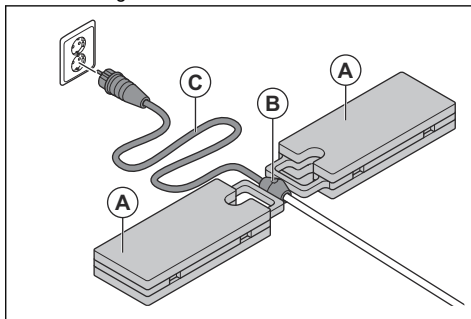
VARNING: Använd skyddshandskar. Knivarna är mycket vassa.

Alla tillgängliga knivtyper kan användas för godkända material: hardwood, keramik, linoleum, vinyl, matta, klister och lim. Se *Knivar på sida 23*.

Det är nödvändigt att välja rätt dimension och montering av kniven för det material som ska tas bort och undergolvsstypen. Knivar med olika mått kan behövas under samma arbete.

- Välj en kniv med mindre mått i följande situationer:
 - a) Vid början av ett arbete.
 - b) Användning på material med starkt lim.
 - c) Användning på hårda material.
- Välj en kniv med bredare dimension i följande situationer:
 - a) Användning på mjuka material.
- Välj en extra kraftig kniv för hårda material. En tjockare kniv har också längre livslängd.
- Montera kniven med avfasningen uppåt för borttagning av material från betonggolvet.

1. Dra ut elkabeln från den indragbara kabelrullen.
2. Anslut elkabeln till ett eluttag.
3. Placera 2 vikter (A) på vajerstoppet (B). Se till att elkabeln (C) inte är i full spänning mellan vikterna och eluttaget.



Starta produkten

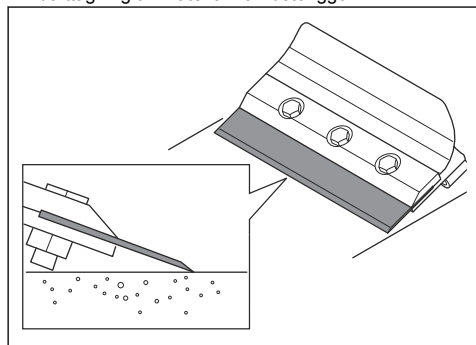


VARNING: Se till att arbetsområdet är säkrat innan du startar produkten. Se *Säkerhet i arbetsområdet på sida 6*.

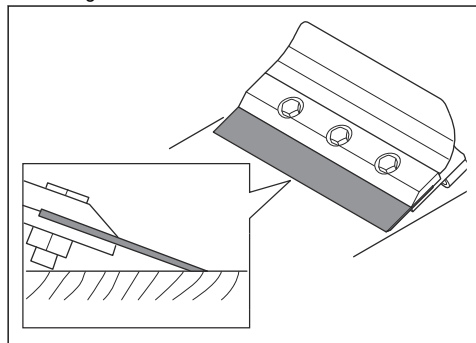
1. Anslut produkten till ett eluttag. Se *Ansluta produkten till en strömkälla på sida 10*.
2. Sitt på sätet, placera fötterna på fotstödsplattan och spänn fast säkerhetsbältet.
3. Dra ut nödstoppsknappen. Se *Produktöversikt på sida 3*.
4. Tryck på ON-brytaren (PÅ). Se *Produktöversikt på sida 3*.

Använda produkten

1. Använd rörelsereglagen för att flytta produkten. Se *Produktöversikt på sida 3*.
 - a) Tryck rörelsereglagen framåt för att flytta produkten framåt.
 - b) Dra rörelsereglagen bakåt för att flytta produkten bakåt.
 - c) För att svänga åt höger, skjut vänster rörelsereglage framåt.
 - d) För att svänga åt vänster, skjut höger rörelsereglage framåt.
 - e) För att svänga medurs runt produktaxeln, skjut vänster rörelsereglage framåt och dra höger rörelsereglage bakåt.
 - f) För att svänga moturs runt produktaxeln, skjut höger rörelsereglage framåt och dra vänster rörelsereglage bakåt.
2. Justera hastigheten med rörelsereglagen.
 - a) Skjut eller dra i rörelsereglagen ett litet stycke för låg hastighet.
 - b) Tryck eller dra i rörelsereglagen ett långt stycke för hög hastighet.



- Montera bladet med avfasningen nedåt för borttagning av material från trägolv och mjuka undergolv.



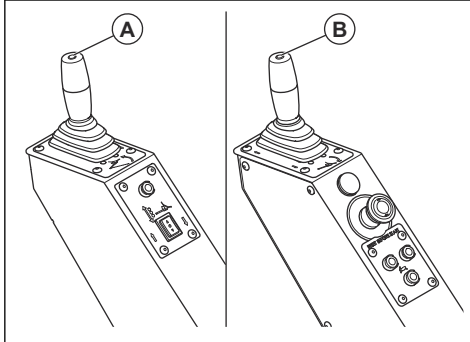
Ansluta produkten till en strömkälla



VARNING: Se till att arbetsområdet är säkert innan du ansluter produkten till en strömkälla. Se *Säkerhet i arbetsområdet på sida 6*.

Justera verktygets vinkel

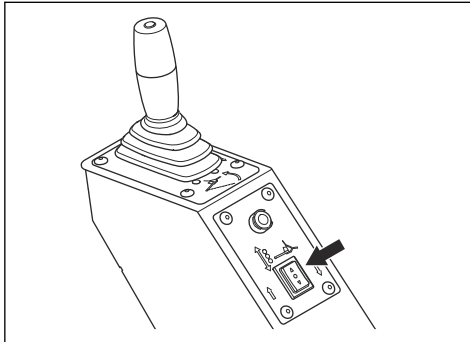
1. Använd reglagen för verktygvinkeln för att justera verktygets vinkel.



- a) Tryck på verktygets lyftkontakt (A) på vänster hjulreglage för att minska verktygets vinkel.
- b) Tryck på knappen (B) på höger hjulreglage för att öka verktygets vinkel.

Justera verktygets höjd

1. Ställ in verktygets höjd med hjälp av brytaren för verktygshöjd.



Starta produkten



WARNING: Se till att arbetsområdet är säkert innan du stoppar produkten. Se *Säkerhet i arbetsområdet på sida 6.*

1. Tryck på OFF-brytaren (AV). Se *Produktöversikt på sida 3.*
2. Lossa säkerhetsbältet.
3. Lämna sätet.
4. Koppla bort produkten.

Ta bort en mjuk golvyta



WARNING: Använd skyddshandskar. Knivarna är mycket vassa.

Notera: Korta knivar skär golven lättare än långa knivar. Långa knivar är inte alltid bättre eller snabbare. En kort kniv rengör vanligtvis golvet bättre än en bred kniv.

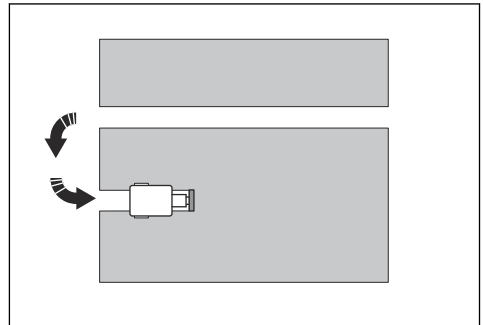
Notera: Knivarna är vassa under en längre tid om arbetsområdet är rent från oönskat material.

1. Använd personlig skyddsutrustning. Se *Personlig skyddsutrustning på sida 6.*
2. Montera en kniv av rätt typ. Se *Välja rätt knivmått och monteringsposition på sida 9* och *Byta knivar på sida 15.*

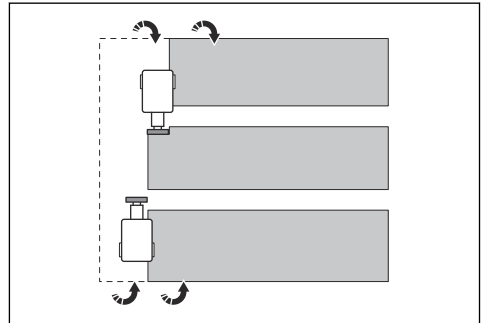


WARNING: Använd skyddshandskar. Knivarna är mycket vassa.

3. Se till att kniven är vass. Slipa kniven om det behövs. Se *Slipa kniven på sida 15.*
4. Skär linjära skåror i golvet 1200 till 1800 mm från varandra.



5. Skär golvet över skåror.



Ta bort en hård golvyta



VARNING: Använd skyddshandskar. Knivarna är mycket vassa.

Notera: Korta knivar skär golven lättare än långa knivar. Långa knivar är inte alltid bättre eller snabbare. En kort kniv rengör vanligtvis golvet bättre än en bred kniv.

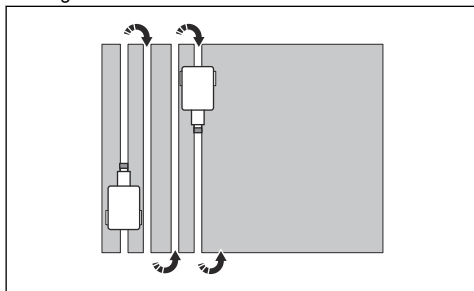
Notera: Knivarna är vassa under en längre tid om arbetsområdet är rent från oönskat material.

1. Använd personlig skyddsutrustning. Se *Personlig skyddsutrustning på sida 6*.
2. Montera en kort kniv av rätt typ. Se *Välja rätt knivmätt och monteringsposition på sida 9* och *Byta knivar på sida 15*.

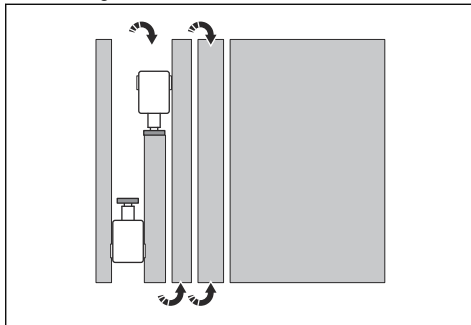


VARNING: Använd skyddshandskar. Knivarna är mycket vassa.

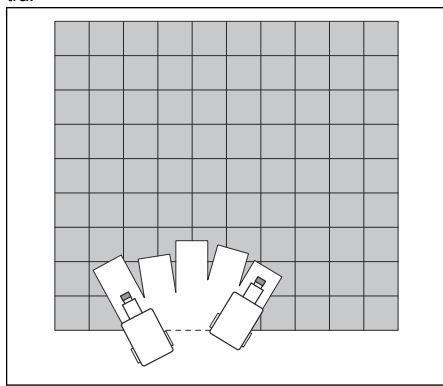
3. Se till att kniven är vass. Slipa kniven om det behövs. Se *Slipa kniven på sida 15*.
4. Skär linjära skårer i golvet. Se till att avståndet mellan skårorna är detsamma som bredden på det långa bladet.



5. Montera en lång kniv av rätt typ. Se *Välja rätt knivmätt och monteringsposition på sida 9* och *Byta knivar på sida 15*.
6. Se till att kniven är vass. Slipa kniven om det behövs. Se *Slipa kniven på sida 15*.
7. Ta bort golvet mellan skårorna.



Notera: Använd en mejsel och flytta produkten i ett solfjädersmönster för att ta bort kakel och golv av trä.



Underhåll

Introduktion



VARNING: Innan du utför underhåll måste du läsa och förstå kapitlet om säkerhet.

För allt service- och reparationsarbete på produkten krävs särskild utbildning. Vi garanterar att du kan få en fackmannamässig reparation och service utförd. Om din återförsäljare inte är en serviceverkstad kan du tala med dem för information om närmaste serviceverkstad.

Underhållsschema

*= Allmänt underhåll som utförs av användaren. Instruktionerna ges inte i denna bruksanvisning.

X = Instruktionerna ges i denna bruksanvisning.

O = Instruktionerna ges inte i denna bruksanvisning. Låt en godkänd serviceverkstad utföra underhållet.

Underhåll	Dagligen	Varje vecka	Var 12:e månad
Rengöra produkten.	X		
Kontrollera säkerhetsanordningarna.	X		
Kontrollera RCD-systemet.	*		
Kontrollera knivens skick och skärpa.	X		
Se till att alla elektriska kontakter är rena.	*		
Se till att motorena är rena.	*		
Kontrollera frekvensomvandlarens anslutningar.		*	
Rengör frekvensomvandlaren.		*	
Se till att kylfläktarna på frekvensomvandlaren och motorn fungerar som de ska.		*	
Kontrollera om produkten har externa skador.		*	
Utför en fullständig service och rengöring av produkten.			O
Rengör elkabeln.		*	
Kontrollera om elkabeln är skadad.		*	
Kontrollera den indragbara kabelrullen.		*	

Allmän inspektion

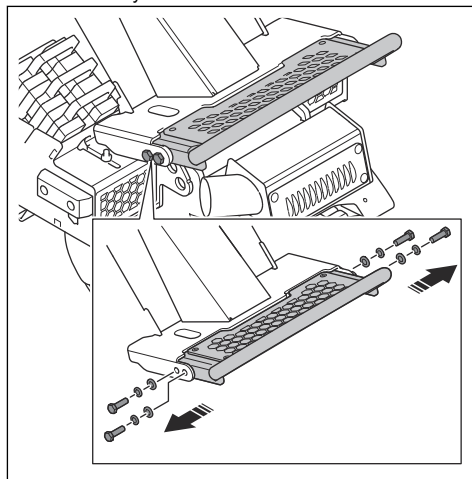
- Se till att skruvar och muttrar på produkten är åtdragna.
- Se till att produktens kablar inte är i ett läge där de kan skadas.
- Inspektera om det finns några skador på de elektriska delarna. Använd inte en produkt som har skadade elektriska delar.

Rengöra produkten

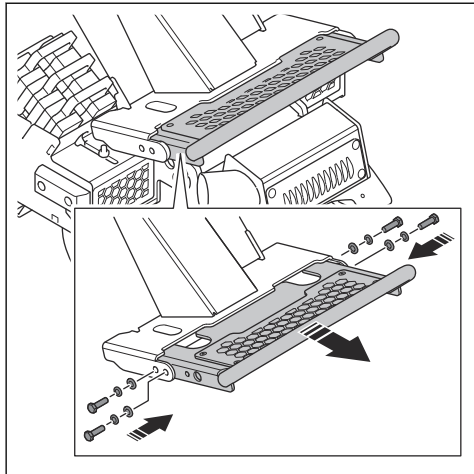
- Rengör alltid all utrustning efter användning. Använd en dammsugare.
- Använd inte högtryckstvätt för att rengöra produkten.
- Håll luftöppningarna rena och fria för att säkerställa att produkten alltid har tillräckligt låg temperatur.

Justera fotstödsplattan

1. Ta bort de fyra skruvarna.



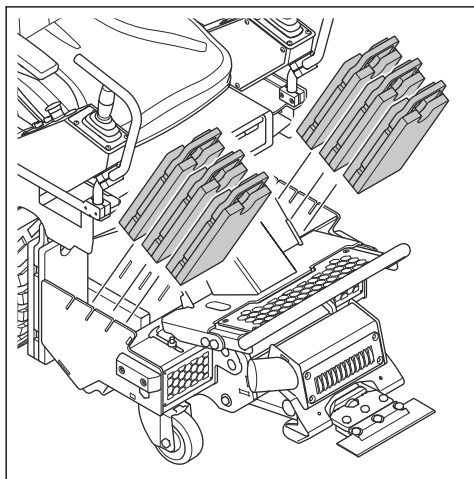
2. Justera fotstödsplattan.



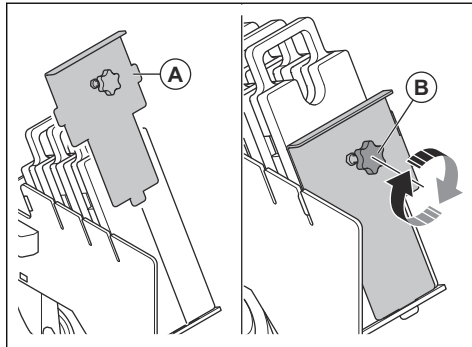
3. Installera de fyra skruvarna.

Installera och ta bort vikterna

1. Montera vikterna.



2. Montera viktlåset (A).

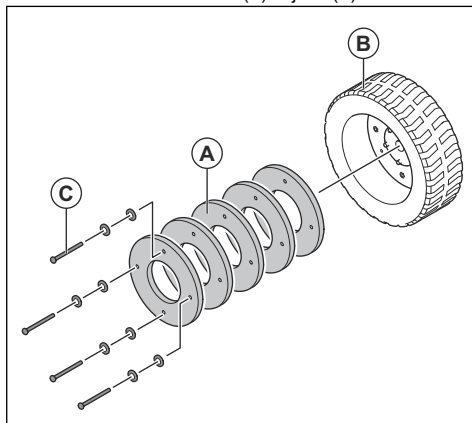


3. Drag åt vredet (B).

4. Ta bort i omvänd ordningsföljd.

Montera hjulvikterna

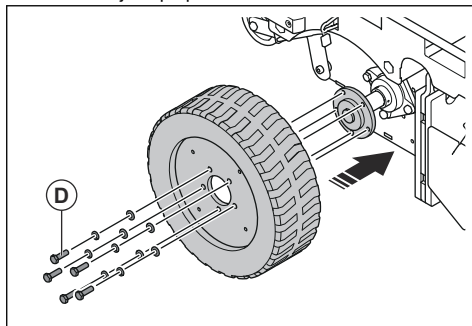
1. Montera de fem vikterna (A) i hjulet (B).



2. Applicera LOCTITE® 243 på de fyra skruvarna (C).

3. Installera de fyra skruvarna (C).

4. montera hjulet på produkten.



5. Sätt LOCTITE® 243 på de 5 skruvarna (D).

6. Montera de fem skruvarna (D).

Byta knivar

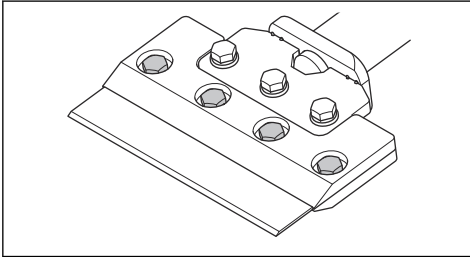


WARNING: Använd skyddshandskar.
Knivarna är mycket vassa.



WARNING: Se till att produkten inte kan starta när du byter ut kniven.

1. Använd verktygets vinkelreglage för att lyfta verktygshållaren från golvet.
2. Lossa skruvarna på verktygshållaren.



3. Tag bort kniven.
4. Tryck in den nya kniven i verktygshållaren.
5. Se till att kniven är i rätt läge.
6. Dra åt skruvarna på verktygshållaren.

Montera en mejsel



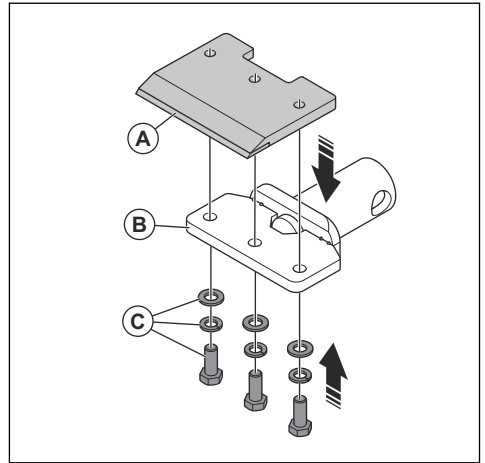
WARNING: Använd skyddshandskar.
Knivarna är mycket vassa.



WARNING: Se till att produkten inte kan starta när du byter ut kniven.

1. Tag bort kniven. Se *Byta knivar på sida 15*.

2. Sätt mejseln (A) på verktygshållaren (B).



3. Montera brickorna och skruvarna (C).

Slipa kniven



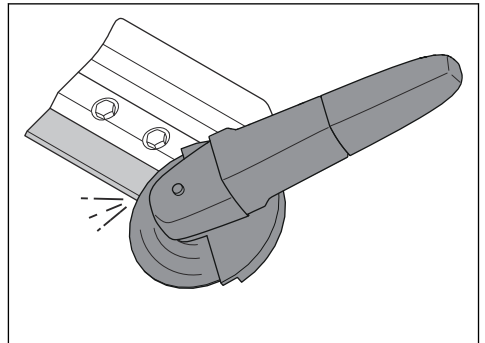
WARNING: Använd skyddshandskar.
Knivarna är mycket vassa.

1. Dra verktygsvinkelhandtaget bakåt för att lyfta verktygshållaren från golvet.
2. Slipa kniven med en vinkelslip. Använd en slipskiva med ett kornighet på 120.

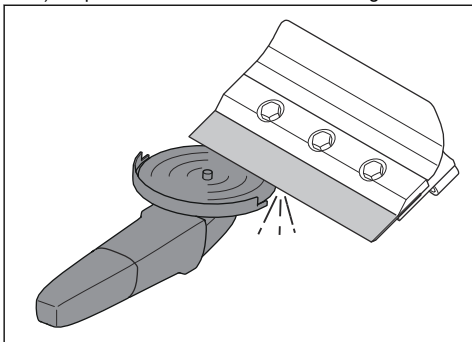


WARNING: Se till att slipskivan inte fångar kanten eller hörnet på kniven.

- a) Slipa knivens övre kant för avfasning uppåt.



b) Slipa knivens nedre kant för avfasning nedåt.



Byta ut verktyghållaren

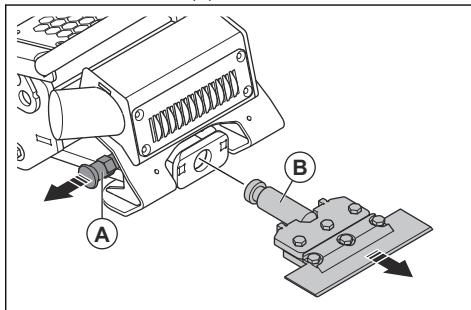


VARNING: Använd skyddshandskar.
Knivarna är mycket vassa.



VARNING: Koppla bort produkten från strömkällan innan du byter verktyghållaren.

1. Använd verktygets höjdbrytare för att lyfta verktyghållaren från golvet.
2. Dra och håll stiftet (A).



3. Ta bort verktyghållaren (B).
4. Installera i omvärd ordningsföljd.

Felsökning

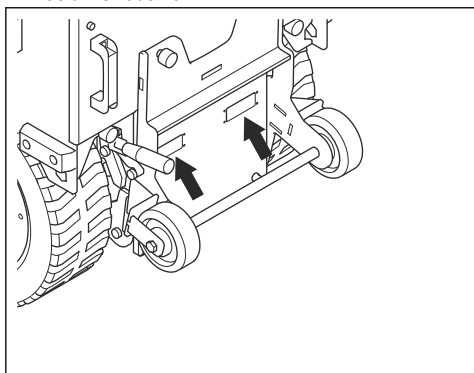
Problem	Orsak	Lösning
Produkten startar inte.	Kabeln är fränkopplad eller skadad.	Anslut förlängningskabeln eller byt ut den om det behövs. Se till att kabeln byts ut om den är skadad.
	Brytaren i den indragbara kabelrullen manövreras.	Tryck in brytaren.
	Nödstoppsknappen är aktiverad.	Vrid nödstoppsknappen på reglagepanelen medurs för att avaktivera den.
	Det termiska överbelastningsskyddet är inkopplat.	Återställ överströmskyddet.
	Produkten är inaktiverad på grund av 15 sekunders inaktivitet.	Starta produkten.
Det är svårt att hålla i produkten.	Defekt komponent.	Ta bort elkäpan och läs av felkoden. Se <i>Felkoder på sida 17</i> . Om du inte kan lösa problemet, tala med en godkänd Husqvarna-serviceagent.

Felkoder

Felkod	Namn	Orsak	Åtgärd
uSF	Låg spänning.	Inspänningen är för låg.	Kontrollera inspänningen.
□SF	Hög spänning.	Inspänningen är för hög.	Stoppa produkten tills matningsspänningen är korrekt. Kontrollera inspänningen.
OLF	Motoröverbelastning.	För hög ström i motorn.	Minska arbetsbelastningen.
nSt	Tilldelning av frihjulstopp.	Drivhandtaget trycks in på HMI under start.	Släpp drivhandtagen under start.
□PF2	3 motorfasförlust.	Motorn är fränkopplad eller motorn har för låg effekt.	Se till att motorn är ansluten.
SCF1	Kortslutning i motorn.	Kortslutning i motorkablarna.	Kontrollera anslutningarna till strömförsörjningen.
SCF3	Kortslutning i motorn.	Kortslutning i motorkablarna.	Kontrollera motoranslutningarna och motorns isolering.
SCF5	Kortslutning i motorn.	Kortslutning i motorkablarna.	Kontrollera motoranslutningarna och motorns isolering.
tJF	Inverteraren är för varm.	Den omgivande temperaturen är för hög. Arbetsbelastningen är hög.	Kontrollera kylfläkten. Minska arbetsbelastningen.
□HF	Motorn är för varm.	Den omgivande temperaturen är för hög. Arbetsbelastningen är hög.	Kontrollera kylfläkten. Minska arbetsbelastningen.

Läsa av felkoderna

- Läs av felkoderna.



Transport, förvaring och kassering

Transport



WARNING: Var försiktig vid transport. Produkten är tung och kan orsaka personskador eller skadas om den faller eller förflyttas under transport.



WARNING: Ta bort verktyget innan produkten ska transporteras.



OBSERVERA: Bogsära inte produkten bakom en bil.

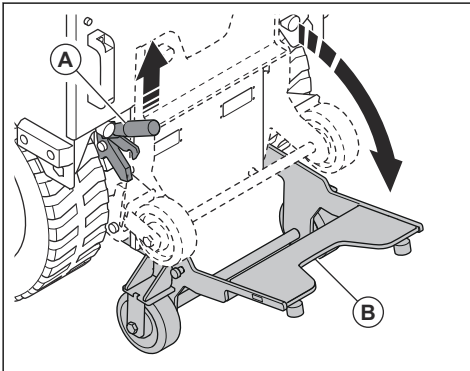
- Lyft produkten när du ska flytta den korta sträckor. För längre sträckor ska produkten placeras på ett transportfordon.
- Lägg någon typ av skydd på produkten under transport. Skyddet håller regn och snö borta från produkten.

Lyfta produkten manuellt



WARNING: Använd skyddskängor med stålhätta och halkfri sula.

1. Dra upp spaken (A) och sänk transportfästet (B) till golvet.



2. Placera fötterna på transportfästet för att lyfta bakhjulen från golvet.
3. Se till att spaken låser transportfästet.
4. Tryck försiktigt på produkten för att flytta den.
5. När produkten är på rätt plats placerar du fötterna på transportfästet och lyfter spaken.

6. Ta bort en fot i taget från transportfästet och sänk försiktigt bakhjulen till golvet.
7. Fäll upp transportfästet till dess ursprungliga läge.

Flytta produkten upp och ned för en ramp



WARNING: Var mycket försiktig när du flyttar produkten uppför och nedför ramper. Produkten är tung och det finns risk för skador om den faller eller rör sig för snabbt.



WARNING: Använd alltid en vinsch för ramper med brant lutning. Gå inte och stå inte under eller nära produkten.

- När du flyttar produkten nedför en ramp ska du köra produkten långsamt framåt.
- När du flyttar produkten uppför en ramp ska du köra produkten långsamt bakåt.
- Vrid inte produkten åt vänster eller höger mer än 45 grader på en ramp.

Lyfta produkten



WARNING: Se till att lyftutrustningen har rätt specifikationer för att produkten ska kunna lyftas på ett säkert sätt. Typskylten på produkten visar produktens vikt.



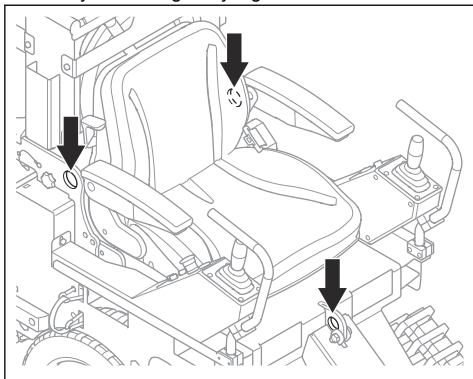
WARNING: Gå inte och stå inte under eller nära en lyft produkt. Håll obehöriga borta från riskområdet. Se *Säkerhet i arbetsområdet på sida 6*.



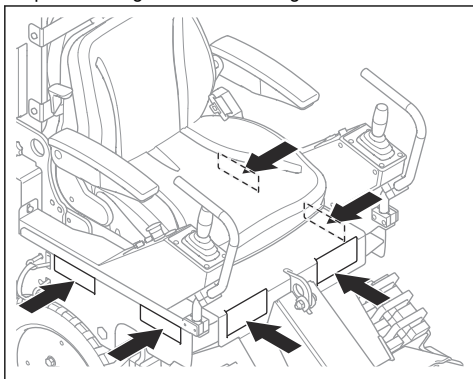
WARNING: Lyft inte en skadad produkt. Se till att lyftöglorna sitter fast ordentligt och inte är skadade.

1. Ta bort verktyget eller sätt fast ett skydd för kniven.

2. Fäst lyftutrustningen i lyftöglan.



3. Lyft produkten långsamt.
4. Om du vill lyfta produkten med en gaffeltruck placerar du gaffeltrucksbladen genom fästena.

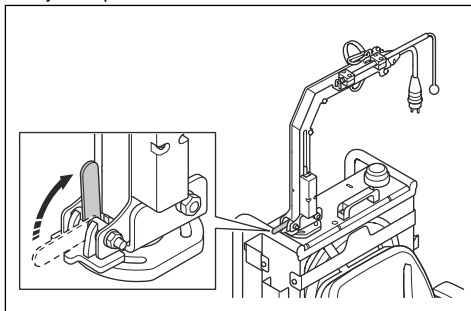


Fäst produkten på ett transportfordon

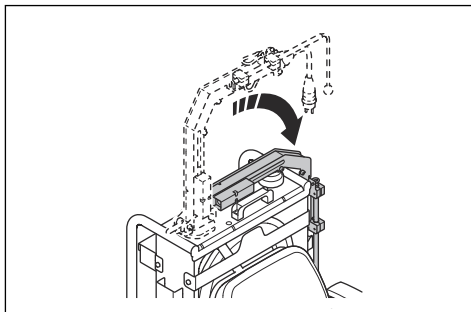
1. Placera stoppklossar på hjulen för att förhindra att de rör sig under transport.
2. Fäst förankringsremmar vid lyftöglorna.
3. Sätt fast och dra åt spännbanden på transportfordonet.
4. Se till att produkten inte kan förflytta sig.

Vika ihop produkten

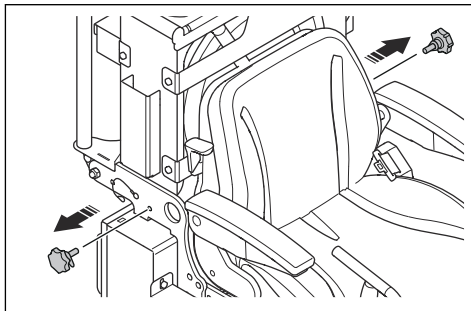
1. Lyft låsspaken.



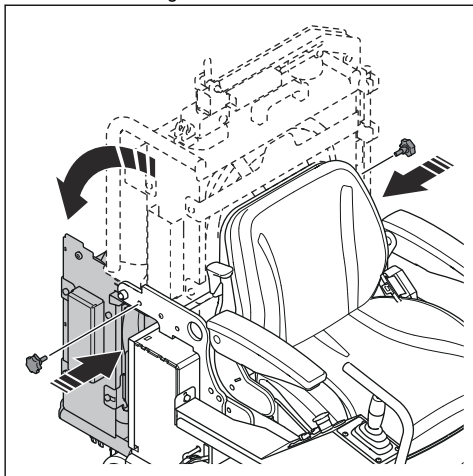
2. Fäll in den roterande kabelarmen.



3. Ta bort de två vreden.

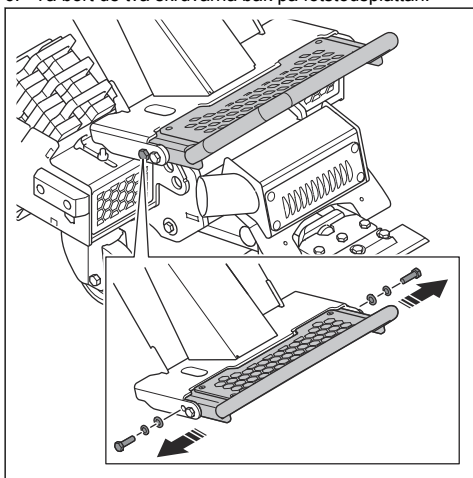


4. Fäll in den indragbara kabelrullen.

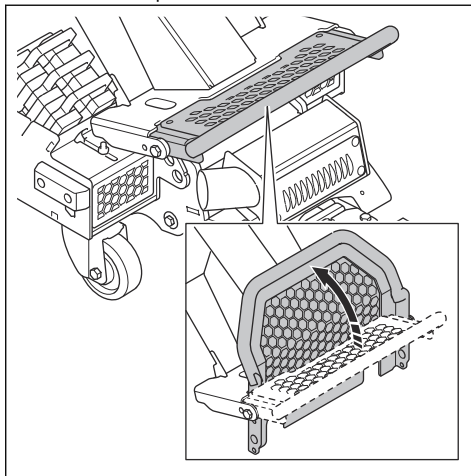


5. Montera de två vredena.

6. Ta bort de två skruvarna bak på fotstödsplattan.



7. Fäll in fotstödsplattan.



8. Montera de två skruvarna.

9. Ta bort verktyghållaren. Se *Byta ut verktyghållaren på sida 16.*

Kassering av produkten

- Följ lokala återvinningsbestämmelser och tillämpliga förordningar.
- När produkten inte längre används ska du skicka den till en Husqvarna-återförsäljare eller lämna den till en återvinningsstation.

Tekniska data

	BMS 150
Mått, arbetsställning	
Längd, mm	1475
Bredd, mm	716
Höjd, mm	1750
Mått, infäld position	

	BMS 150
Längd, mm	1580
Bredd, mm	716
Höjd, mm	1092
Vikt, kg	480
Vikt, extra vikt, kg	115–200
Arbetsbredd, mm	500–686
Drivmotor	
Drivmotorns effekt, kW/motor	1,1
Märkspänning, V	110–240
Frekvens, Hz	50–60
Transmission	
Max. hastighet, m/min	40
Driftförhållanden	
Driftstemperatur, °C	-10–+40
Relativ luftfuktighet max, %	95
Bulleremission ¹	
Ljudeffektnivå L _{WA} uppmätt, dB(A) ²	77
Vibrationsnivå a _h , m/s ²³	2,5
Vibrationsnivå i sätet, m/s ²	0,1

Angivna buller- och vibrationsnivåer

De här deklarerade värdena erhålls genom tester av laborietyp i enlighet med angivna direktiv och standarder och lämpar sig för jämförelse med angivna värden för andra produkter som testats i enlighet med samma direktiv och standarder. De angivna värdena

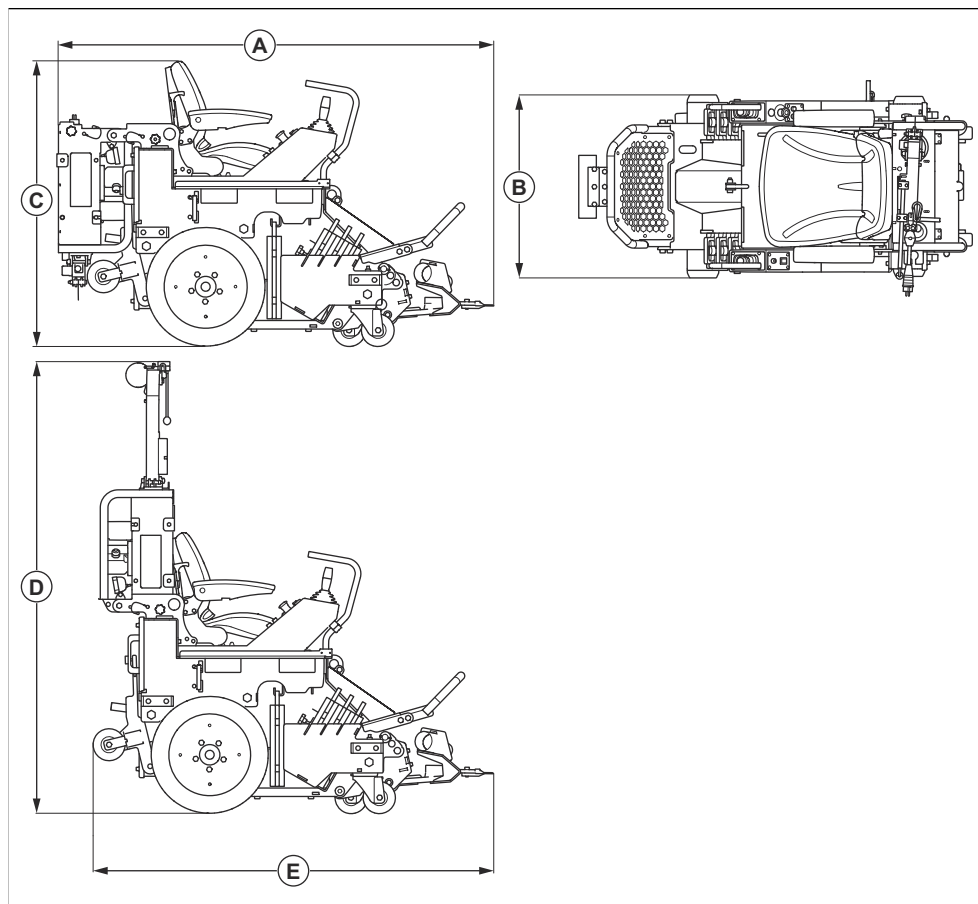
lämpar sig inte för användning i riskbedömningar och uppmätta värden på enskilda arbetsplatser kan vara högre. De verkliga exponeringsvärdena och risken för skada som en enskild användare kan uppleva är unika och beror på hur användaren arbetar, i vilket material produkten används, exponeringstid och användarens fysiska tillstånd samt produktens skick.

¹ Bulleremission till omgivningen uppmätt som ljudeffekt (L_{WA}) enligt EG-direktiv 2000/14/EG.

² Bulleremission i omgivningen uppmätt som ljudeffekt (L_{WA}) enligt EN-ISO 11202:2010 och EN-ISO 3437:2010. Osäkerhet K_{WA} 2,5 dB.

³ Vibrationsnivå enligt EN 20643:2008. Rapporterade data för vibrationsnivå har en typisk statistisk spridning (standardavvikelse) på 1,0 m/s².

Produktens mått BMS 150



Tillämpligt	Längd infälld, mm	1580
B	Bredd, mm	716
C	Höjd infälld, mm	1100
D	Höjd ej infälld, mm	1750
E	Längd utfälld, mm	1475

Tillbehör

Knivar

Knivtyp	Bredd (mm)
Självritsblad	51
	101
Förstklassigt blad	152
Slitstark kniv	152
Slitstark kniv	101
Premiummejsel	51
Slitstark mejsel	51

Försäkran om överensstämmelse

EU-försäkran om överensstämmelse

Vi, Husqvarna AB, 561 82 Huskvarna, Sverige, tel: +46
36 146500, försäkrar på eget ansvar att produkten:

Beskrivning	Avskrapare
Varumärke	Husqvarna
Typ/Modell	BMS 150
Identifiering	Serienummer daterade 2022 och framåt

uppfyller alla krav i följande EU-direktiv och förordningar:

Direktiv/förordning	Beskrivning
2006/42/EG	"om maskiner"
2014/30/EU	"angående elektromagnetisk kompatibilitet"

och att följande standarder och/eller tekniska
specifikationer tillämpas:

EN ISO 12100:2010, EN 60204-1:2006

Partille, 2022-01-24



Martin Huber

R&D Director, Concrete Surfaces & Floors

Husqvarna AB, Construction Division

Ansvarig för teknisk dokumentation



Indhold

Indledning.....	25	Transport, opbevaring og bortskaffelse.....	41
Sikkerhed.....	27	Tekniske data.....	44
Drift.....	32	Tilbehør.....	47
Vedligeholdelse.....	36	Overensstemmelseserklæring.....	48
Fejlfinding.....	40		

Indledning

Produktbeskrivelse

Produktet er en Ride-on gulvstripper til overflader af forskellige hårdheder.

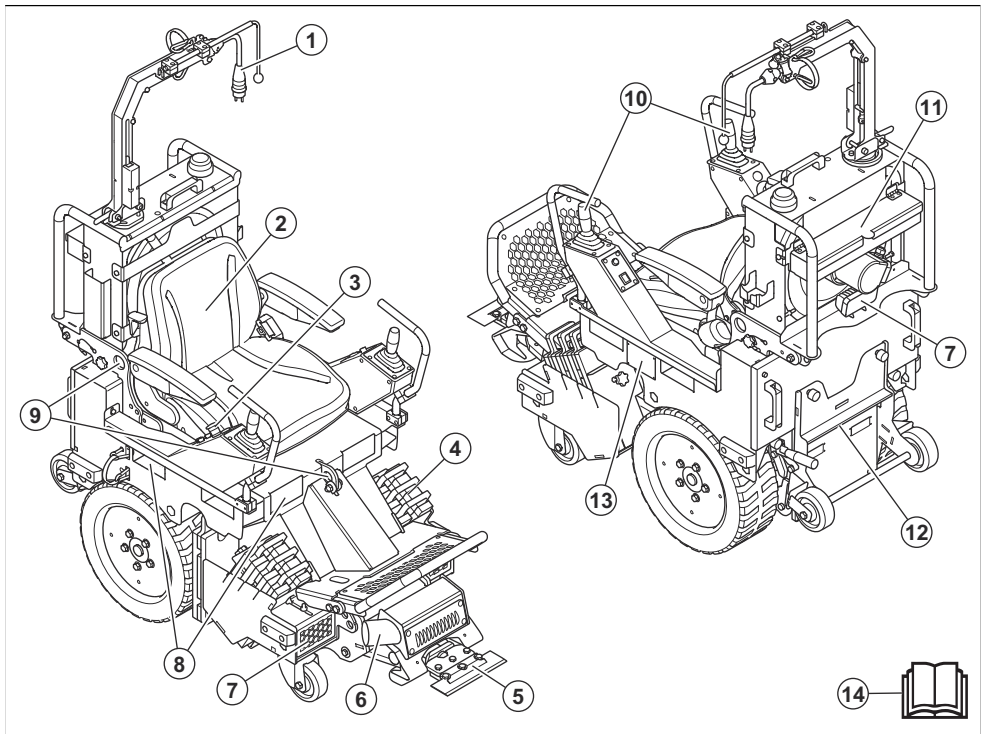
Anvendelsesformål

Produktet bruges til at fjerne overfladematerialer med forskellig hårdhed fra betongulve, trægulve og bløde

undergulve. Brug produktet til at fjerne hårdt træ, keramik, linoleum, vinyl, tæpper, klæbemidler og lim. Brug ikke produktet til andre opgaver.

Produktet bruges inden for industrielle anvendelsesområder af professionelle operatører.

Produktoversigt

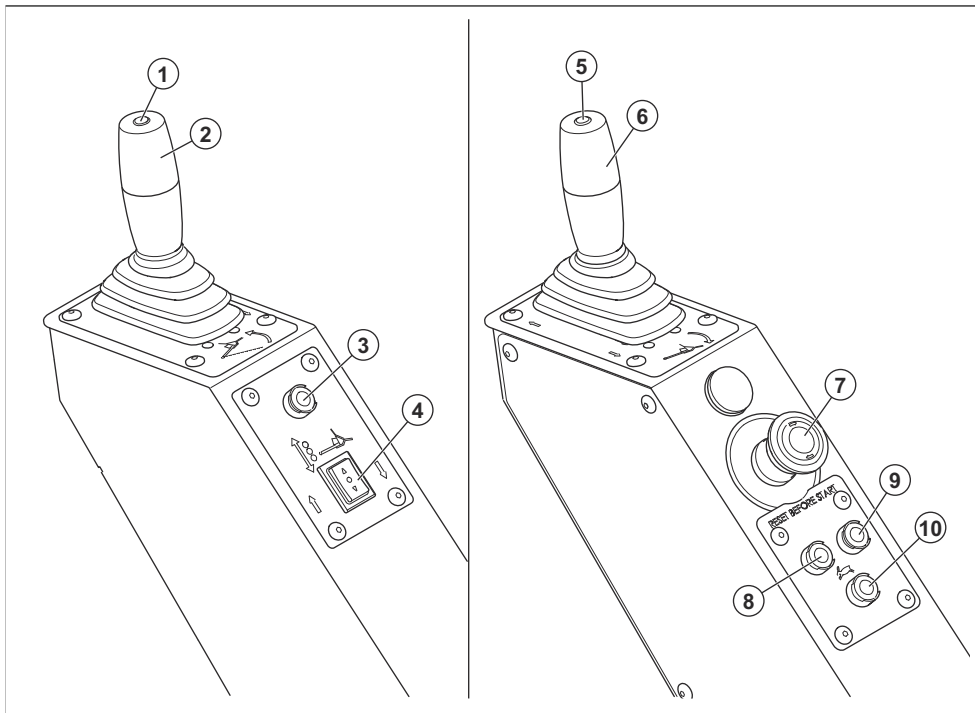


- | | |
|---|------------------------------------|
| 1. Roterende kabelarm | 5. Værktøjsholder |
| 2. Sæde med brugertilstedeværelseskontrol (OPC) | 6. Forbindelselement til støvsuger |
| 3. Nødstopknap | 7. Lygter |
| 4. Vægte, tilbehør | 8. Løftepunkter til gaffeltruck |

- 9. Løfteøjer
- 10. Bevægelseshåndtag
- 11. Værktøjskasse

- 12. Transportbeslag
- 13. Typeskilt
- 14. Brugervejledning

Produktoversigt



- 1. Knap til reduceret værktøjsvinkel
- 2. Styling af venstre hjul
- 3. ON/OFF-knap på lygter
- 4. Kontakt til værktøjshøjde
- 5. Knap til øget værktøjsvinkel
- 6. Styling af højre hjul
- 7. Nødstopknap
- 8. ON-kontakt
- 9. OFF-kontakt
- 10. Kontakt til høj hastighed



Højspænding.



Hold alle dele af kroppen på sikker afstand af varme overflader.



Løftepunkt.

Symboler på produktet



Advarsel: Dette produkt kan være farligt og forårsage alvorlig personskade eller død for brugeren eller andre. Vær forsigtig, og brug produktet korrekt.



Læs brugervejledningen grundigt, og sørg for at have forstået indholdet, inden du bruger produktet.



Brug et godkendt åndedrætsværn.



Brug godkendt høreværn.



Brug godkendt øjenværn.



Brug godkendte beskyttelseshandsker.



Brug godkendte beskyttelsessko



Dette produkt er i overensstemmelse med gældende EU-direktiver.

1. Produktnummer
2. Produktvægt
3. Nominel effekt
4. Nominel spænding
5. Kabinet
6. Nominel strøm
7. Frekvens
8. Maksimal hældningsvinkel
9. Producent
10. Kode, der kan scannes
11. Produktionsår
12. Model
13. Serienummer

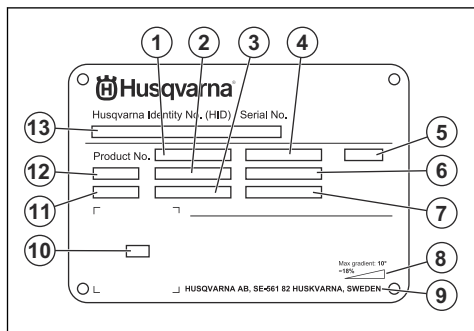
Produktansvar

Som nævnt i produktansvarsbestemmelserne hæfter vi ikke for skader forårsaget af vores produkt, hvis:

- produktet er forkert repareret.
- produktet er repareret med dele, der ikke er fra producenten eller ikke er godkendt af producenten
- produktet har tilbehør, der ikke er fra producenten eller ikke er godkendt af producenten.
- produktet ikke er repareret på et godkendt servicecenter eller af en godkendt myndighed.

Bemærk: Andre symboler/etiketter på produktet refererer til specifikke krav for certificering på nogle markeder.

Typeskilt



Sikkerhed

Sikkerhedsdefinitioner

Advarsler, forholdsregler og bemærkninger bruges til at pege på særligt vigtige dele af brugsanvisningen.



ADVARSEL: Bruges, hvis føreren udsætter sig selv eller omkringstående personer for risiko for personskade eller dødsfald ved tilsidesættelse af instruktionerne i brugsanvisningen.



BEMÆRK: Bruges, hvis der er risiko for skader på produktet, andre materialer eller det omgivende område ved tilsidesættelse af instruktionerne i brugsanvisningen.

Bemærk: Bruges til at give yderligere oplysninger, der er nødvendige i en given situation.

Generelle sikkerhedsinstruktioner



ADVARSEL: Læs følgende advarselsinstruktioner, inden du bruger produktet.

- Dette produkt er et farligt værktøj, hvis du ikke er forsigtig, eller hvis du bruger produktet forkert. Dette produkt kan forårsage alvorlig personskade eller død for brugeren eller andre. Anvend ikke produktet, før du har læst og forstået indholdet i denne brugsanvisning.
- Følg alle advarsler og anvisninger
- Overhold alle gældende love og bestemmelser.
- Brugeren og brugerens arbejdsgiver skal kende og forebygge farene i forbindelse med brugen af produktet.
- Lad ikke en person betjene produktet, medmindre vedkommende har læst og forstået indholdet i denne brugsanvisning.
- Brug ikke produktet, medmindre du har modtaget oplæring i det før brug. Sørg for, at alle brugere oplæres i produktet.
- Lad ikke børn betjene produktet.
- Lad kun autoriserede personer betjene produktet.
- Brugeren er ansvarlig for uheld på mennesker og materiel.
- Brug ikke produktet, hvis du er træt, syg eller påvirket af alkohol, narkotika eller medicin.
- Vær altid forsigtig, og brug din sunde fornuft.
- Dette produkt danner et elektromagnetisk felt under drift. Dette felt kan i nogle tilfælde påvirke aktive eller passive medicinske implantater. For at mindske risikoen for alvorlig personskade eller dødsfald anbefaler vi, at personer med medicinske implantater kontakter deres læge og producenten af det medicinske implantat, før de tager produktet i brug.
- Hold produktet rent. Sørg for, at skilte og mærkater er tydeligt læsbare.
- Brug ikke produktet, hvis det er fejlbehæftet.
- Du må ikke foretage ændringer af dette produkt.
- Brug ikke produktet, hvis der er risiko for, at andre personer har foretaget ændringer af produktet.

Sikkerhedsinstruktioner for betjening



ADVARSEL: Læs følgende advarselsinstruktioner, inden du bruger produktet.

- Bær personligt beskyttelsesudstyr. Se *Personligt beskyttelsesudstyr på side 29*.
- Overeksponering for vibrationer kan forårsage kredsløbsforstyrrelser og skader på nervesystemet hos personer med nedsat kredsløb. Hvis du oplever symptomer, som kan relateres til overeksponering af vibrationer, skal du søge læge. Eksempler på sådanne symptomer er: følelseløshed, mangel på følesans, "kildren", "stikken", smerte, manglende eller reduceret styrke, forandringer i hudens farve eller i dens overflade. Disse symptomer opstår almindeligvis i fingre, hænder og håndled.
- Betjen ikke produktet uden alle beskyttelsesdæksler installeret.
- Sørg for, at du ved, hvordan du standser motoren hurtigt i nødstilfælde.
- Du skal standse motoren og tage stikket ud af stikkontakten, før du efterlader produktet. Sørg for, at der ikke er risiko for utilsigtet start.
- Sørg for, at tøj, langt hår og smykker ikke kommer i klemme i bevægelige dele
- Sørg for at stå i en stabil og sikker stilling under brug.
- Betjen kun produktet på vandrette flader.
- Brug ikke produktet, hvis du ikke kan få hjælp i tilfælde af en ulykke
- Brug altid godkendt tilbehør. Spørg Husqvarna-forhandleren for at få yderligere oplysninger.
- Hvis der opstår vibrationer i produktet, eller hvis støjniveauet fra produktet er usædvanligt højt, skal du straks standse produktet. Undersøg, om produktet er blevet beskadiget. Reparer skader, eller lad et godkendt serviceværksted udføre reparationen.
- Brug altid sikkerhedsselen under betjening.
- Frakobl batteriopladeren før betjening.

Vibrationssikkerhed



ADVARSEL: Læs følgende advarselsinstruktioner, inden du bruger produktet.

- Under brug af produktet kan der overføres vibrationer fra produktet til brugeren. Regelmæssig og hyppig brug af produktet kan forårsage eller forøge omfanget af personskader på brugeren. Skader kan forekomme i fingre, hænder, håndled, arme, skuldre, nerver, blodforsyning eller andre dele af kroppen. Skaderne kan være invaliderende og/eller permanente og kan forstærkes gradvist i flere uger, måneder eller år. Eventuelle skader omfatter

skader på blodcirkulationen, nervesystemet, led og andre anatomiske strukturer.

- Symptomer kan opstå under brug af produktet eller på andre tidspunkter. Hvis du har symptomer og fortsætter med at betjene produktet, kan symptomerne forstærkes eller bliver permanente. Hvis disse eller andre symptomer forekommer, skal du søge lægehjælp:
 - Følelseløshed, manglende følesans, snurren, stikken, smerte, brændende fornemmelse, dunken, stivhed, klodsethed, styrketab, ændringer af hudens farve eller tilstand.
- Symptomer kan forstærkes ved lave temperaturer. Brug varmt tøj og hold hænderne varme og tørre, når du bruger produktet i kolde omgivelser.
- Udfør vedligeholdelse på og betjen produktet som angivet i brugsanvisningen for at bevare et korrekt vibrationsniveau.
- Dette produkt har et vibrationsdæmpningssystem, der mindsker vibrationerne fra håndtagene til brugeren. Lad produktet gøre arbejdet. Skub ikke produktet for hårdt frem. Hold let fast i produktets håndtag, men sørg for, at du styrer og betjener produktet sikkert. Skub ikke håndtagene ind i endestoppene mere end nødvendigt.
- Hold kun hænderne på håndtaget eller håndtagene. Hold alle andre kropsdele væk fra produktet.
- Stop produktet med det samme, hvis der pludselig opstår stærke vibrationer. Fortsæt ikke arbejdet, før årsagen til de øgede vibrationer er fjernet.

Sikkerhed omkring støj



ADVARSEL: Læs følgende advarselsinstruktioner, inden du bruger produktet.

- Høje støjniveauer og langvarig eksponering for støj kan forårsage støjbetinget høretab.
- Udfør vedligeholdelse på og betjen produktet som beskrevet i brugsanvisningen for at holde støjniveauet på et minimum.
- Anvend godkendt hørevern, når du betjener produktet.
- Lyt efter advarselssignaler og stemmer, når du bruger hørevern. Tag hørevernet af, når produktet er standset, medmindre hørevern skal bruges pga. støjniveauet i arbejdsområdet.

Personligt beskyttelsesudstyr



ADVARSEL: Læs følgende advarselsinstruktioner, inden du bruger produktet.

- Brug godkendt personligt beskyttelsesudstyr, når du betjener produktet. Personligt beskyttelsesudstyr udelukker ikke fuldstændigt risikoen for personskader, men det mindsker graden af skaderne

i tilfælde af, at der skulle ske en ulykke. Lad forhandleren hjælpe dig med at vælge det rigtige personlige beskyttelsesudstyr.

- Kontrollér regelmæssigt tilstanden af det personlige beskyttelsesudstyr.
- Brug en godkendt beskyttelseshjelm.
- Brug godkendt hørevern.
- Brug godkendt åndedrætsværn.
- Brug godkendt øjenværn med sidebeskyttelse.
- Bær altid beskyttelsehandsker.
- Anvend støvler med stålsnude og skridsikre såler.
- Brug godkendt arbejdstøj eller tilsvarende tætsiddende tøj med lange ærmer og lange ben.

Brandslukker

- Hav en brandslukker i nærheden under arbejdet.
- Brug en pulverslukker af "ABE"-klassen eller en CO₂-slukker af "BE"-typen.

Sikkerhed i arbejdsområdet



ADVARSEL: Læs følgende advarselsinstruktioner, inden du bruger produktet.

- Brug ikke produktet i tåge, regn, hård vind, kulde, ved risiko for lynnedslag eller i andre dårlige vejrforhold.
- Brug ikke produktet i områder, hvor der kan forekomme brand eller eksplosioner.
- Hold børn, tilskuere og dyr væk fra arbejdsområdet og på sikker afstand af produktet.
- Sørg for, at kun autoriserede personer befinder sig i arbejdsområdet.
- Hold arbejdsområdet rent og tilstrækkeligt oplyst.
- Fjern genstande såsom skruer, bolte, wires og sten fra arbejdsområdet, inden du bruger produktet.
- Sørg for, at der ikke er kabler eller slanger i produktets driftsretning.
- Sørg for, at der er tilstrækkelig luftgennemstrømning i arbejdsområdet.

Elektrisk sikkerhed



ADVARSEL: Der er altid en risiko for stød fra elektriske produkter. Brug ikke produktet under forhold med dårligt vejr. Rør ikke ved lynafledere og metalgenstande. Brug altid produktet, som beskrevet i denne brugsanvisning, for at undgå personskader.



ADVARSEL: Brug altid en strømforsyning med fejlstrømsafbryder (RCD). En fejlstrømsafbryder mindsker risikoen for elektrisk stød.



ADVARSEL: Højspænding. Der er ubeskyttede dele i strømenheden. Frakobl altid stikket, før du åbner døren til elskabet.



BEMÆRK: Strømforsyningen fra produktet eller generatoren skal være tilstrækkelig og konstant for at sikre, at motoren kan køre uden problemer. Forkert spænding får strømforbruget og motorens temperatur til at stige, indtil sikkerhedskredsløbsafbryderen udløses. Dimensionen af strømkablet skal være i overensstemmelse med national og lokal lovgivning. Dimensionen af strømskikket skal svare til strømsstyrken på produktets elektriske stik og forlængerkabel.

Hvis hovedstrømsyningen har en højere systemmodstand, kan der forekomme korte spændingsfald, når produktet startes. Det kan påvirke funktionen af andre produkter, f.eks. kan lyset flimre.

- Kontrollér, at strøm, sikringer og netspænding er den samme som den viste spænding på produktets typeskilt.
- Stop altid produktet, før du tager stikket ud af stikkontakten.
- Brug ikke produktet, hvis strømkablet eller strømskikket er beskadiget. Aflever det til et godkendt serviceværksted til reparation. Et beskadiget strømkabel kan forårsage alvorlige skader og dødsfald.
- Brug strømkablet korrekt. Brug aldrig strømkablet til at flytte, trække eller frakoble produktet. Træk i stikket, når strømkablet skal afbrydes. Træk ikke i strømkablet.
- Brug ikke produktet i vanddybder, hvor produktets udstyr bliver vådt. Udstyret kan tage skade, og produktet kan blive strømførende, hvilket kan medføre personskader.
- Undgå at få mere fugt i produktet end vandet, der leveres af vandsystemet. Udsæt ikke produktet for regn. Vand, der kommer ind i produktet, øger risikoen for elektrisk stød.
- Sørg altid for at frakoble strømkablet, når du tilslutter eller afbryder forbindelsen til motorkablet og det elektriske kabinet.

Vejledning til jordforbundet produkt



ADVARSEL: Forkert tilslutning kan medføre elektrisk stød. Kontakt en autoriseret elektriker, hvis du ikke er sikker på, om produktet er korrekt jordforbundet.

Du må ikke ændre stikket i forhold til dets fabriksspecifikation. Hvis strømskikket eller -kablet er beskadiget eller skal

udskiftes, skal du kontakte dit Husqvarna-serviceværksted. Overhold lokale regulativer og love.

Hvis du ikke helt forstår anvisningerne om det jordforbundne produkt, skal du tale med en autoriseret elektriker.

Brug kun jordforbundne udendørs forlængerkabler med jordforbundne stik, der passer til produktets strømstik.

Dette produkt har et jordet strømkabel og et strømstik. Slut altid produktet til en jordet stikkontakt. Det formindsker risikoen for elektrisk stød, hvis der opstår en fejl.

Brug ikke elektriske adaptere sammen med produktet.

Sikkerhedsanordninger på produktet



ADVARSEL: Læs følgende advarelsinstruktioner, inden du bruger produktet.

- Brug ikke et produkt med defekte sikkerhedsanordninger.
- Kontrollér sikkerhedsanordningerne regelmæssigt. Hvis sikkerhedsanordningerne er defekte, skal du henvende dig til dit Husqvarna-serviceværksted.

Sikkerhedssele



ADVARSEL: Anvend altid sikkerhedssele ved betjening af produktet.

Sikkerhedssele holder føreren fast i sædet i tilfælde af nødstop.

- Hold sikkerhedssele fladt mod taljen.
- Undlad at sno sikkerhedssele.
- Sørg for, at der ikke er genstande mellem dig og sikkerhedssele.
- Kontrollér sikkerhedssele efter et nødstop. Sørg for, at sikkerhedsseles funktion er korrekt, før du bruger produktet.
- Hold sikkerhedssele ren og tør.

Nødstopknap

Nødstopknappen bruges til hurtigt at standse motoren.

Sådan foretager du en kontrol af nødstopknappen

Se *Produktoversigt på side 26* for at få oplysninger om, hvor nødstopknappen er på dit produkt.

1. Drej nødstopknappen med uret for at sikre, at nødstopknappen er deaktiveret.
2. Start produktet. Se *Sådan startes produktet på side 33*.
3. Tryk på nødstopknappen.

4. Sørg for, at motoren standser.
5. Drej nødstopknappen med uret for at deaktivere den.

Brugertilstedeværelseskontrol (OPC)

Når OPC'en er aktiveret, stopper motoren. Se *Sådan udføres brugertilstedeværelseskontrollen på side 31.*

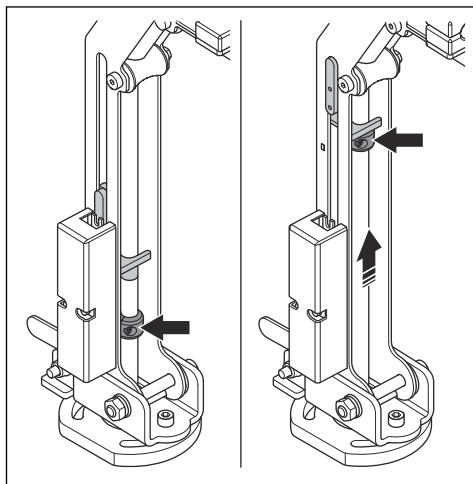
Sådan udføres brugertilstedeværelseskontrollen

1. Start produktet. Se *Sådan startes produktet på side 33.*
2. Forlad sædet for at aktivere brugertilstedeværelseskontrollen. Hvis motoren ikke standser inden for 3 sekunder, skal du kontakte et godkendt Husqvarna-serviceværksted.

Strømkabel

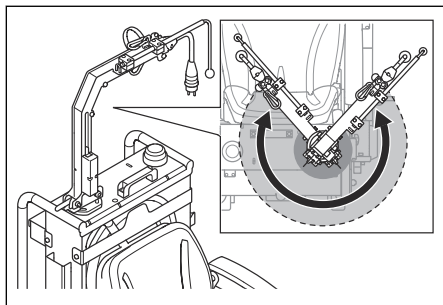
BMS 150 har et strømkabel på en automatisk optrækkelig kabeltromle. For at undgå beskadigelse af produktet er strømkablet udstyret med 2 sikkerhedsanordninger.

- Røde mærker på strømkablet viser, at der er ca. 1,5 m kabel tilbage i den optrækkelige kabeltromle.
- Hvis strømkablet trækkes helt ud, fungerer kablet med en kontakt i kabelarmen, og produktet stopper.



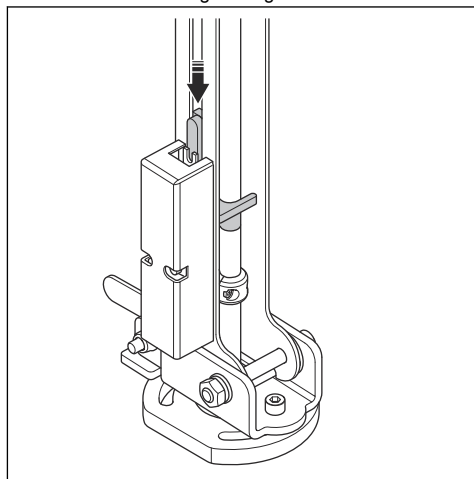
Bemærk: Produktet kan starte, når kablet er trukket ind i den optrækkelige kabeltromle, og kontakten er nulstillet. Se *Sådan nulstilles trækafastningskontakten på side 31.*

Bemærk: Kabelarmen kan ikke dreje hen over mellemrummet over sædet.



Sådan nulstilles trækafastningskontakten

1. Frakobl produktet.
2. Træk kablet tilbage.
3. Nulstil trækafastningsbeslaget.



4. Tilslut produktet.

Bemærk: Flyt produktet i nærheden af stikkontakten, hvis det er nødvendigt.

5. Start produktet.

Sikkerhed omkring støv



ADVARSEL: Læs følgende advarselsinstruktioner, inden du bruger produktet.

- Brug af produktet kan forårsage støv i luften. Støv kan forårsage alvorlige skader og permanente helbredsproblemer. Silikastøv er klassificeret som skadeligt af flere myndigheder. Følgende er eksempler på sådanne helbredsproblemer:

- De dødelige lungesygdomme kronisk bronkitis, silikose (støvlunge) og lungefibrose
- Kræft
- Fosterskader
- Hudbetændelse
- Brug korrekt udstyr til at mindske mængden af støv og dampe i luften og for at reducere støv på arbejdsudstyr, overflader, tøj og krop. Eksempler på sådant udstyr er støvopsamlingsystemer samt vandsprøjter, der binder støvet. Mindsk forekomsten af støv ved kilden, hvor det er muligt. Sørg for, at udstyret installeres og anvendes korrekt, og at der udføres regelmæssig vedligeholdelse.
- Brug godkendt åndedrætsværn. Sørg for, at der er åndedrætsværn tilgængelig, hvis der er farlige materialer i arbejdsområdet.
- Sørg for, at der er tilstrækkelig ventilation i arbejdsområdet.
- Hvis det er muligt, skal du rette produktets udstødning på en måde, så den ikke forårsager, at der kommer støv i luften.
- Bær personligt beskyttelsesudstyr. Se *Personligt beskyttelsesudstyr på side 29*.
- Foretag kun den form for vedligeholdelse, der er beskrevet i denne brugervejledning. Lad et godkendt serviceværksted udføre alle andre former for service.
- Hvis vedligeholdelsen ikke udføres korrekt og regelmæssigt, øges risikoen for personskade og beskadigelse af produktet.
- Rengør produktet for at fjerne farlige materialer, inden du udfører vedligeholdelse.
- Tryk på nødstopknappen, før du udfører vedligeholdelse.
- Udfør vedligeholdelse af produktet på et stabilt underlag.
- Du må ikke foretage ændringer af produktet. Ændringer af produktet, der ikke er godkendt af producenten, kan medføre alvorlig personskade eller dødsfald.
- Udskift beskadigede, slidte eller defekte dele.
- Brug altid originalt tilbehør og originale reservedele. Tilbehør og reservedele, der ikke er godkendt af producenten, kan medføre alvorlig personskade eller dødsfald.
- Efter vedligeholdelse skal du udføre en kontrol af produktets vibrationsniveau. Tal med et godkendt serviceværksted, hvis niveauet ikke er korrekt.
- Lad et godkendt serviceværksted foretage regelmæssig service af produktet.

Sikkerhedsinstruktioner for vedligeholdelse



ADVARSEL: Læs følgende advarselsinstruktioner, inden du bruger produktet.

Drift

Indledning

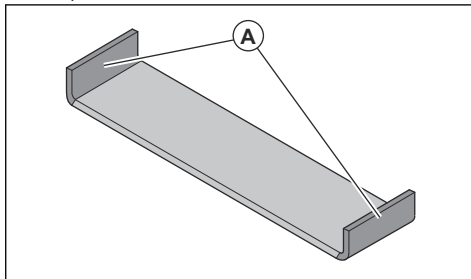


ADVARSEL: Før du bruger produktet, skal du læse og forstå kapitlet om sikkerhed.

Det skal du gøre, inden du betjener produktet

1. Læs brugervejledningen omhyggeligt igennem, og sørg for at have forstået instruktionerne.
2. Læs brugervejledningen til støvsugeren omhyggeligt igennem, og sørg for at have forstået instruktionerne.
3. Bær personligt beskyttelsesudstyr. Se *Personligt beskyttelsesudstyr på side 29*.
4. Udfør dagligt vedligeholdelsesarbejde. Se *Vedligeholdelsesskema på side 36*.
5. Sørg for, at produktet er monteret korrekt og ikke er beskadiget.
6. Sørg for, at kun autoriserede personer befinder sig i arbejdsområdet.
7. Tilslut produktet til en stikkontakt. Se *Sådan tilsluttes produktet til en strømkilde på side 33*.

8. Anbring produktet i arbejdsområdet. Sørg for, at transporten af produktet til og i arbejdsområdet udføres sikkert og korrekt. Se *Sikkerhed i arbejdsområdet på side 29*.
9. Installer et værktøj. Se *Sådan udskiftes bladet på side 38*. Sørg for, at værktøjet har den korrekte vinkel og afstand til betjeningen.
10. Sørg for, at bladet er skarpt. Udskift eller slib bladet, hvis det er nødvendigt. Se *Sådan udskiftes bladet på side 38* og *Sådan skærpes bladet på side 39*.
11. Hvis du bruger et selvsnivellerende blad, skal du sørge for, at vinklerne i enderne af bladet (A) er skarpe.



Sådan vælges den korrekte bladdimension og installationsposition

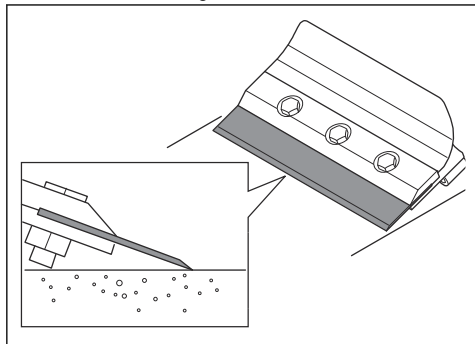


ADVARSEL: Bær altid beskyttelseshandsker. Bladene er meget skarpe.

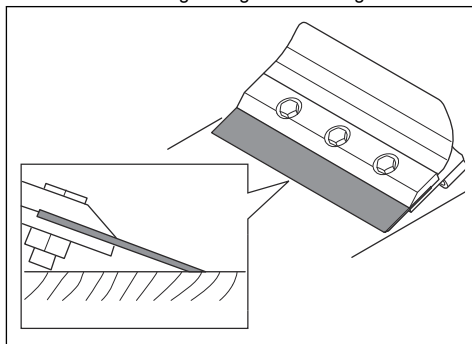
Alle tilgængelige bladtyper kan anvendes til godkendte materialer: Hårdt træ, keramik, linoleum, vinyl, tæpper, klæbemidler og lim. Se *Blade på side 47*.

Det er nødvendigt at vælge den korrekte dimension og installation af bladet til det materiale, der skal fjernes, og typen af undergulvet. Blade med forskellige dimensioner kan være nødvendige under samme arbejde.

- Væg et blad med mindre dimension i disse situationer:
 - a) Ved starten af en operation.
 - b) Brug på materialer med stærkt klæbemiddel.
 - c) Brug på hårde materialer.
- Væg et blad med en bredere dimension i disse situationer:
 - a) Brug på bløde materialer.
- Væg et tykkere og kraftigere blad til hårde materialer. Et tykkere blad har også længere levetid.
- Installer bladet med smigvinklen opad for at fjerne materialer fra betongulve.



- Installer bladet med smigvinklen nedad for at fjerne materialer fra trægulve og bløde undergulve.

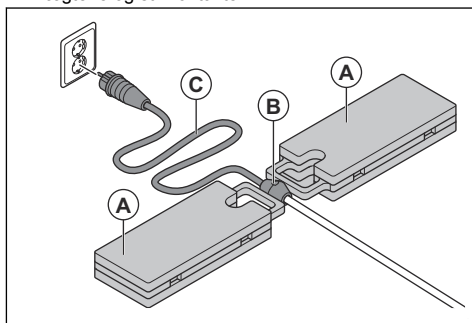


Sådan tilsluttes produktet til en strømkilde



ADVARSEL: Sørg for, at arbejdsområdet er sikkert, før du tilslutter produktet til en strømkilde. Se *Sikkerhed i arbejdsområdet på side 29*.

1. Træk strømkablet ud af den oprækkelige kabelromle.
2. Tilslut strømkablet til en stikkontakt.
3. Sæt 2 vægte (A) på kabelstopper (B). Sørg for, at strømkablet (C) ikke er i fuld spænding mellem vægtene og stikkontakten.



Sådan startes produktet



ADVARSEL: Sørg for, at arbejdsområdet er sikkert, før du starter produktet. Se *Sikkerhed i arbejdsområdet på side 29*.

1. Tilslut produktet til en stikkontakt. Se *Sådan tilsluttes produktet til en strømkilde på side 33*.
2. Sæt dig i sædet, sæt fødderne på fodpladen, og spænd sikkerhedssele.

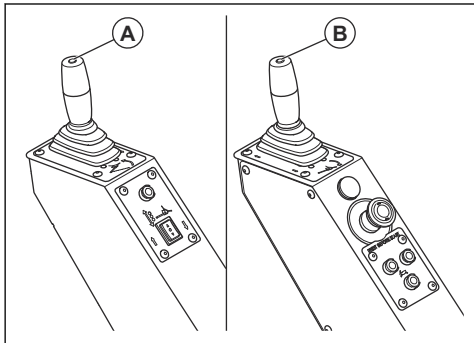
- Træk nødstopknappen ud. Se *Produktoversigt på side 26*.
- Tryk på ON-kontakten. Se *Produktoversigt på side 26*.

Betjening af produktet

- Brug bevægelseshåndtagene til at flytte produktet. Se *Produktoversigt på side 26*.
 - For at flytte produktet fremad skal du skubbe bevægelseshåndtagene fremad.
 - For at flytte produktet bagud skal du skubbe bevægelseshåndtagene bagud.
 - For at dreje til højre skal du skubbe venstre bevægelseshåndtag fremad.
 - For at dreje til venstre skal du skubbe højre bevægelseshåndtag fremad.
 - Hvis du vil dreje med uret rundt om produktets akse, skal du skubbe det venstre bevægelseshåndtag fremad og trække det højre bevægelseshåndtag bagud.
 - Hvis du vil dreje mod uret rundt om produktets akse, skal du skubbe det højre bevægelseshåndtag fremad og trække det venstre bevægelseshåndtag bagud.
- Juster hastigheden med bevægelseshåndtagene.
 - Skub eller træk i bevægelseshåndtagene et lille stykke for at opnå lav hastighed.
 - Skub eller træk i bevægelseshåndtagene et langt stykke for at opnå høj hastighed.

Sådan justeres vinklen på værktøjet

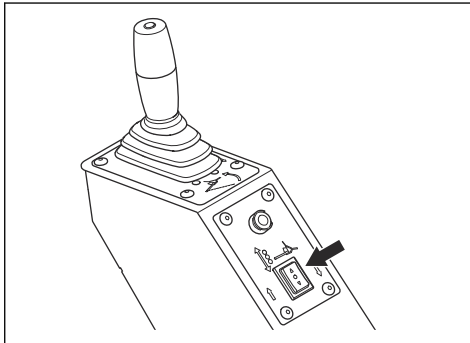
- Brug styrekontakterne til værktøjsvinklen til at justere værktøjets vinkel.



- Tryk på kontakten til løft af værktøjet (A) på venstre hjulgreb for at reducere værktøjets vinkel.
- Tryk på knappen (B) på højre hjulgreb for at øge værktøjets vinkel.

Sådan justeres højden på værktøjet

- Brug kontakten til værktøjshøjde til at justere værktøjets højde.



Sådan startes produktet



ADVARSEL: Sørg for, at arbejdsområdet er sikkert, før du stopper produktet. Se *Sikkerhed i arbejdsområdet på side 29*.

- Tryk på OFF-kontakten. Se *Produktoversigt på side 26*.
- Løsn sikkerhedsselen.
- Forlad sædet.
- Frakobl produktet.

Sådan fjernes en blød gulvoverflade



ADVARSEL: Bær altid beskyttelseshandsker. Bladene er meget skarpe.

Bemærk: Korte blade skærer gulvene nemmere end lange blade. Lange blade er ikke altid bedre eller hurtigere. Et kort blad rydder normalt gulvet bedre end et bredt blad.

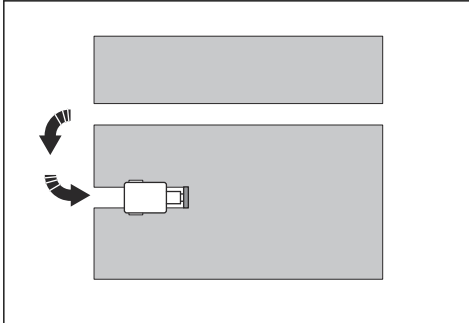
Bemærk: Bladene er skarpe i længere tid, hvis arbejdsområdet er ryddet for uønsket materiale.

- Bær personligt beskyttelsesudstyr. Se *Personligt beskyttelsesudstyr på side 29*.
- Installer et blad af den korrekte type. Se *Sådan vælges den korrekte bladdimension og installationsposition på side 33* og *Sådan udskiftes bladet på side 38*.

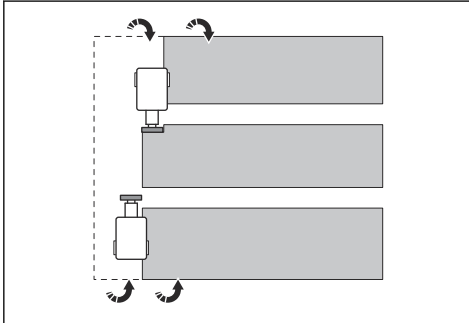


ADVARSEL: Bær altid beskyttelseshandsker. Bladene er meget skarpe.

3. Sørg for, at bladet er skarpt. Udskift bladet hvis det er nødvendigt. Se *Sådan skærpes bladet på side 39*.
4. Skær lineære riller i gulvet 1200 til 1800 mm fra hinanden.



5. Skær gulvet på tværs af rillerne.



Sådan fjernes en hård gulvoverflade



ADVARSEL: Bær altid beskyttelseshandsker. Bladene er meget skarpe.

Bemærk: Korte blade skærer gulvene nemmere end lange blade. Lange blade er ikke altid bedre eller hurtigere. Et kort blad rydder normalt gulvet bedre end et bredt blad.

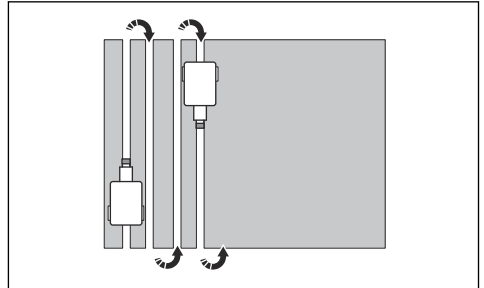
Bemærk: Bladene er skarpe i længere tid, hvis arbejdsområdet er ryddet for uønsket materiale.

1. Bær personligt beskyttelsesudstyr. Se *Personligt beskyttelsesudstyr på side 29*.
2. Installer et kort blad af den korrekte type. Se *Sådan vælges den korrekte bladdimension og installationsposition på side 33* og *Sådan udskiftes bladet på side 38*.

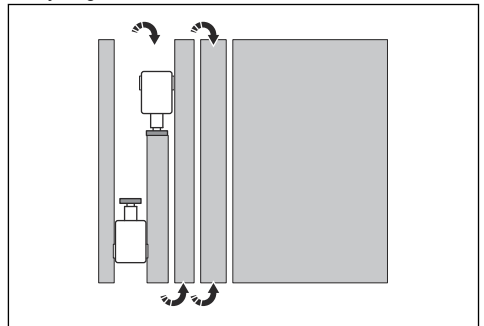


ADVARSEL: Bær altid beskyttelseshandsker. Bladene er meget skarpe.

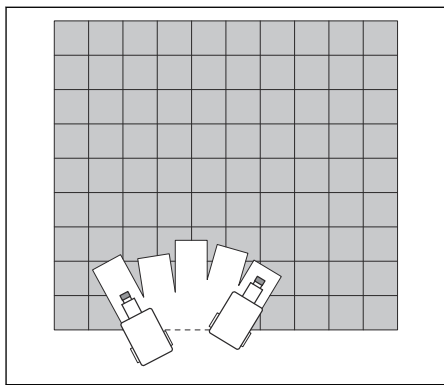
3. Sørg for, at bladet er skarpt. Udskift bladet hvis det er nødvendigt. Se *Sådan skærpes bladet på side 39*.
4. Skær lineære riller i gulvet. Sørg for, at afstanden mellem rillerne er den samme som bredden af det lange blad.



5. Installer et langt blad af den korrekte type. Se *Sådan vælges den korrekte bladdimension og installationsposition på side 33* og *Sådan udskiftes bladet på side 38*.
6. Sørg for, at bladet er skarpt. Udskift bladet hvis det er nødvendigt. Se *Sådan skærpes bladet på side 39*.
7. Fjern gulvet mellem rillerne.



Bemærk: Brug en mejsel, og flyt produktet i et viftemønster for at fjerne fliser og gulve af træ.



Vedligeholdelse

Indledning



ADVARSEL: Inden der foretages vedligeholdelse, skal du læse og forstå kapitlet om sikkerhed.

Alt service- og reparationsarbejde på produktet kræver specialuddannelse. Vi garanterer faglig korrekt reparation og service. Hvis forhandleren ikke er et serviceværksted, kan vedkommende oplyse om nærmeste serviceværksted.

Vedligeholdelsesskema

* = Generel vedligeholdelse udført af føreren.
 Instruktionerne findes ikke i denne brugervejledning.
 X = Instruktionerne findes i denne brugervejledning.
 O = Instruktionerne findes ikke i denne brugervejledning. Lad et godkendt serviceværksted udføre vedligeholdelsen.

Vedligeholdelse	Hver dag	Ugentligt	Hver 12. måned
Rengør produktet.	X		
Kontrollér alle sikkerhedsanordninger.	X		
Sådan kontrolleres fejlstrømsafbryderen.	*		
Foretag en kontrol af slid og skarphed på bladet.	X		
Sørg for, at alle elektriske stik er rene.	*		
Sørg for, at motorerne er rene.	*		
Foretag en kontrol af forbindelserne til frekvensomformeren.		*	
Rengør frekvensomformeren.		*	
Sørg for, at køleventilatorerne på frekvensomformeren og motoren fungerer korrekt.		*	
Foretag en kontrol af ekstern skade på produktet.		*	
Foretag et komplet serviceeftersyn og rengøring af produktet.			O
Rengør strømkablet.		*	
Foretag en kontrol af beskadigelse af strømkablet.		*	
Udfør en kontrol af den optrækkelige kabeltromle.		*	

Sådan udføres et generelt eftersyn

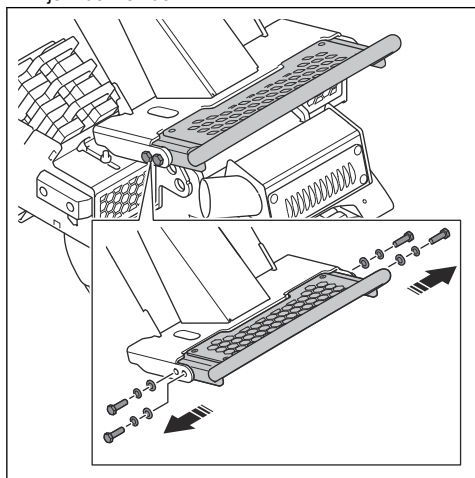
- Sørg for, at møtrikker og skruer på produktet er spændt.
- Sørg for, at ledningerne på produktet ikke er placeret på en måde, så de kan blive beskadiget.
- Efterse de elektriske dele for skader. Betjen ikke et produkt, som har beskadigede elektriske dele.

Sådan rengøres produktet

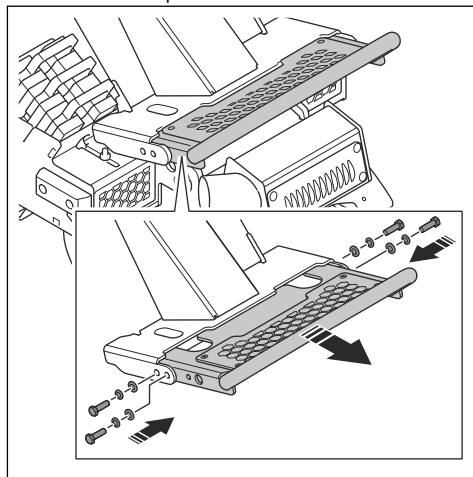
- Udstyret skal altid rengøres efter brug. Brug en støvsuger.
- Brug ikke en højtryksrensere til at rengøre produktet.
- Hold åbningerne rene og fri for blokeringer for at sikre, at produktet altid er tilstrækkelig koldt.

Sådan justeres fodstøttelepladen

1. Fjern de 4 skruer.



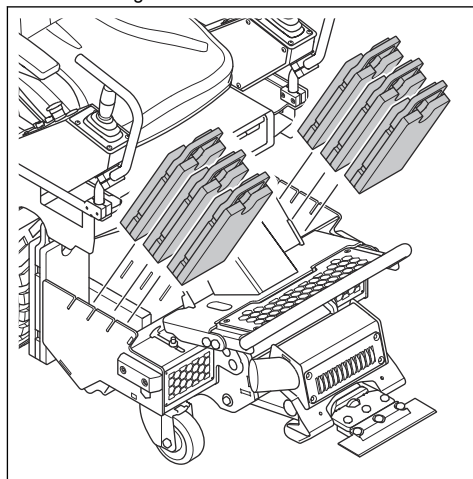
2. Juster fodstøttelepladen.



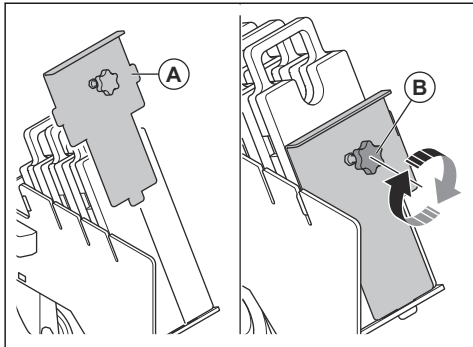
3. Skru de 4 skruer i.

Sådan installeres og fjernes vægtene

1. Installer vægtene.



2. Installer vægtlåsen (A).

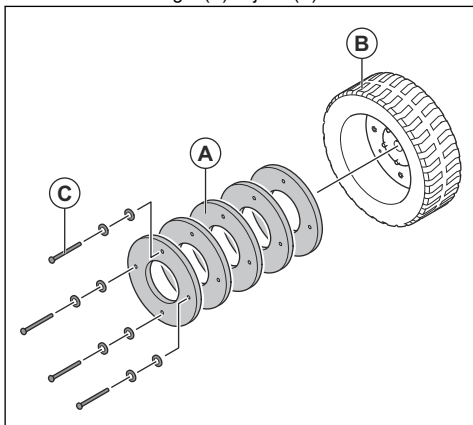


3. Spænd grebet (B).

4. Fjern i modsat rækkefølge.

Sådan installeres hjulvægtene

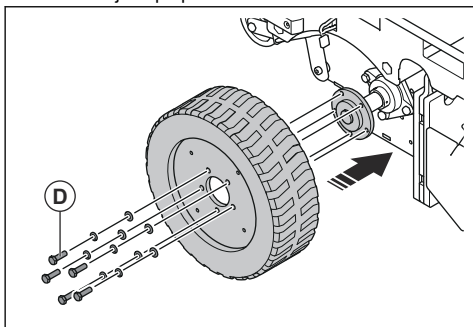
1. Installer de 5 vægte (A) i hjulet (B).



2. Påfør LOCTITE® 243 på de 4 skruer (C).

3. Installer de 4 skruer (C).

4. Installer hjulet på produktet.



5. Påfør LOCTITE® 243 på de 5 skruer (D).

6. Skru de 5 skruer (D) i.

Sådan udskiftes bladet

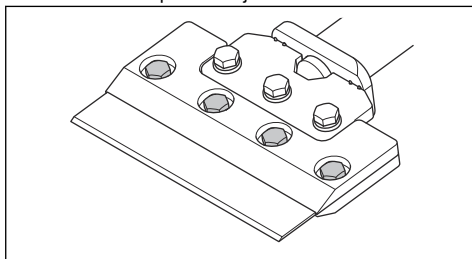


ADVARSEL: Bær altid beskyttelseshandsker. Bladene er meget skarpe.



ADVARSEL: Sørg for, at produktet ikke kan starte, mens du udskifter bladet.

1. Brug knappen til vinkel af værktøj til at løfte tilbehørsholderen fra gulvet.
2. Løsn skruerne på værktøjsholderen.



3. Fjern bladet.
4. Skub det nye blad ind i tilbehørsholderen.
5. Sørg for, at bladet er i den korrekte position.
6. Stram skruerne på værktøjsholderen.

Sådan installeres en mejsel



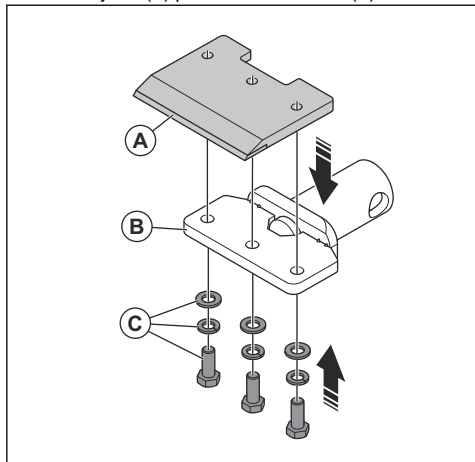
ADVARSEL: Bær altid beskyttelseshandsker. Bladene er meget skarpe.



ADVARSEL: Sørg for, at produktet ikke kan starte, mens du udskifter bladet.

1. Fjern bladet. Se *Sådan udskiftes bladet på side 38*.

2. Sæt mejslen (A) på tilbehørsholderen (B).



3. Installer skiverne og skruberne (C).

Sådan skærpes bladet



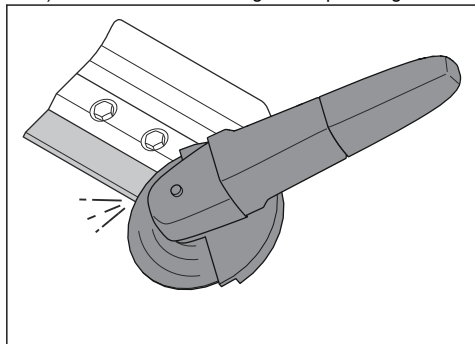
ADVARSEL: Bær altid beskyttelseshandsker. Bladene er meget skarpe.

1. Træk værktøjsvinkelhåndtaget bagud for at hæve værktøjsholderen fra gulvet.
2. Slib bladet med en vinkelsliber. Brug en slibeskive med kornstørrelse 120.

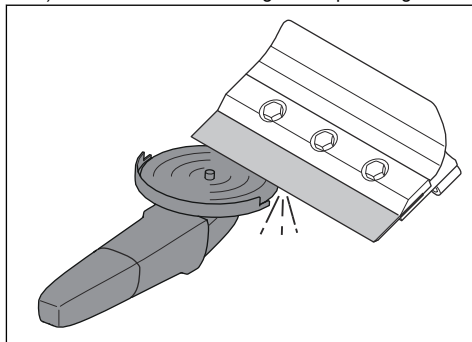


ADVARSEL: Sørg for, at slibeskiven ikke fanger kanten eller hjørnet af bladet.

a) Slib bladets øverste æg for at opnå smigvinkel.



b) Slib bladets nederste æg for at opnå smigvinkel.



Sådan udskiftes værktøjsholderen

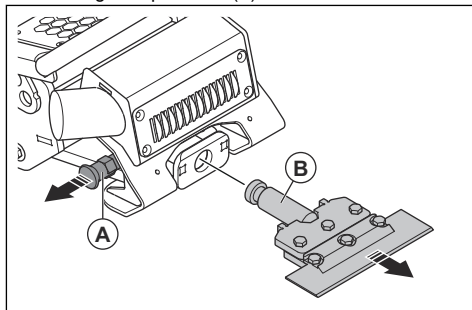


ADVARSEL: Bær altid beskyttelseshandsker. Bladene er meget skarpe.



ADVARSEL: Frakobl produktet fra strømkilden, før du udskifter værktøjsholderen.

1. Brug kontakten til værktøjshøjde til at løfte værktøjsholderen fra gulvet.
2. Træk og hold på stiften (A).



3. Fjern værktøjsholderen (B).
4. Installer i modsat rækkefølge.

Fejlfinding

Problem	Årsag	Løsning
Produktet starter ikke.	Kablet er frakoblet eller beskadiget.	Tilslut forlængerledningen eller, hvis det er nødvendigt, udskift forlængerledningen.
		Sørg for, at kablet udskiftes, hvis det er beskadiget.
	Kontakten i den oprækkelige kabeltromle betjenes.	Tryk kontakten ind.
	Nødstopknappen er aktiveret.	Drej nødstopknappen på betjeningspanelet med uret for at deaktivere den.
	Overbelastningssikringen er aktiveret.	Nulstil overbelastningssikringen.
	Produktet er blevet deaktiveret på grund af 15 sekunders inaktivitet.	Start produktet.
Produktet er ikke let at holde fast på.	Defekt komponent.	Fjern det elektriske dæksel, og aflæs fejlkoden. Se <i>Fejlkode</i> på side 40. Tal med et godkendt Husqvarna-serviceværksted, hvis du ikke kan løse problemet.

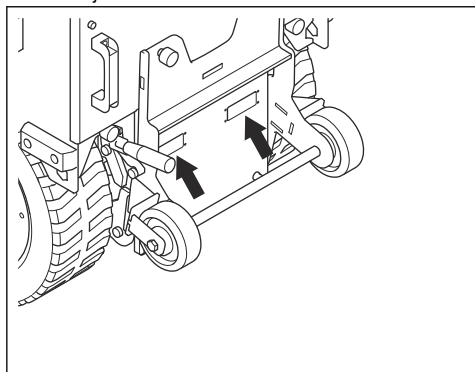
Fejlkode

Fejlkode	Navngiv	Årsag	Handling
uSF	Lav spænding.	Forsyningsspændingen er for lav.	Kontrollér forsyningsspændingen.
□SF	Højspænding.	Forsyningsspændingen er for høj.	Stop produktet, indtil forsyningsspændingen er korrekt.
			Kontrollér forsyningsspændingen.
OLF	Overbelastning af motor.	For høj strøm i motoren.	Reducer arbejdsbelastningen.
nSt	Tildeling af friløbsstop.	Kørehåndtaget skubbes ind på betjeningspanelet under opstart.	Slip kørehåndtagene under opstart.
□PF2	3 tab af motorfase.	Motoren er afbrudt, eller motoreffekten er for lav.	Sørg for, at motoren er tilsluttet.
SCF1	Kortslutning i motor.	Kortslutning i motorkablerne.	Foretag en kontrol af tilslutningerne på hovedkredsløbets strømforsyning.
SCF3	Kortslutning i motor.	Kortslutning i motorkablerne.	Udfør en kontrol af motorens tilslutninger og motorens isolering.

Fejlkode	Navngiv	Årsag	Handling
SCF5	Kortslutning i motor.	Kortslutning i motorkablerne.	Udfør en kontrol af motorens tilslutninger og motorens isolering.
tJF	Omformeren er for varm.	Omgivelsestemperaturen er for høj. Arbejdsbelastningen er for høj.	Kontrollér køleventilatoren. Reducer arbejdsbelastningen.
□HF	Motoren er for varm.	Omgivelsestemperaturen er for høj. Arbejdsbelastningen er for høj.	Kontrollér køleventilatoren. Reducer arbejdsbelastningen.

Sådan læser du fejlkoderne

- Læs fejlkoderne.



Transport, opbevaring og bortskaffelse

Transport



ADVARSEL: Vær forsigtig under transport. Produktet er tungt og kan medføre personskade eller skader, hvis det vælter eller bevæger sig under transport.



ADVARSEL: Fjern værktøjet, før produktet transporteres.



BEMÆRK: Bugser ikke produktet bag et køretøj.

- Løft produktet, hvis det skal flyttes over kortere distancer. Ved længere distancer skal produktet placeres på et transportkøretøj.

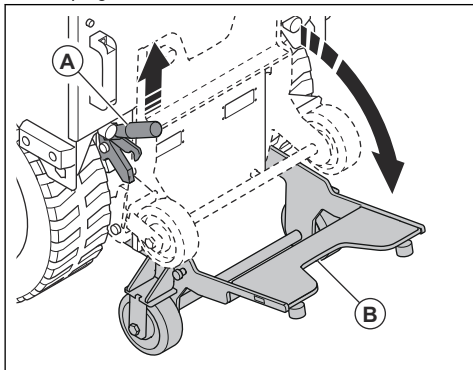
- Sørg for, at produktet beskyttes under transport. Beskyttelsen sikrer, at f.eks. regn og sne ikke kommer i kontakt med produktet.

Sådan flyttes produktet manuelt



ADVARSEL: Brug beskyttelsesstøvler med stålsnude og skridsikre såler.

1. Træk grebet (A) op, og sænk transportbeslaget (B) ned på gulvet.



2. Sæt fødderne på transportbeslaget for at løfte baghjulene fra gulvet.
3. Sørg for, at håndtaget låser transportbeslaget.
4. Skub produktet forsigtigt for at flytte det.
5. Når produktet er placeret korrekt, skal du sætte fødderne på transportbeslaget og løfte håndtaget.
6. Fjern en fod ad gangen fra transportbeslaget, og sænk forsigtigt baghjulene ned på gulvet.
7. Vip transportbeslaget op til dets oprindelige position.

Sådan flyttes produktet op og ned ad en rampe



ADVARSEL: Vær meget forsigtig, når du flytter produktet op og ned ad ramper. Produktet er tungt, og der er risiko for personskade, hvis produktet falder eller bevæger sig for hurtigt.



ADVARSEL: Brug altid et spil på ramper med en stejl skråning. Gå eller stå ikke under eller nær produktet.

- Når du vil flytte produktet ned ad en rampe, skal produktet betjenes langsomt fremad.
- Når du vil flytte produktet op ad en rampe, skal produktet betjenes langsomt bagud.
- Drej ikke produktet mod venstre eller højre mere end 45° på en rampe.

Sådan løftes produktet



ADVARSEL: Sørg for, at løfteudstyret har de korrekte specifikationer til at løfte produktet sikkert. Identifikationspladen på produktet viser produktets vægt.

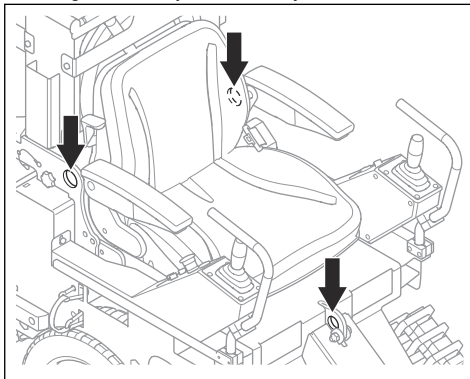


ADVARSEL: Gå eller stå ikke under eller nær et løftet produkt. Hold omkringstående personer væk fra risikoområdet. Se *Sikkerhed i arbejdsområdet på side 29*.

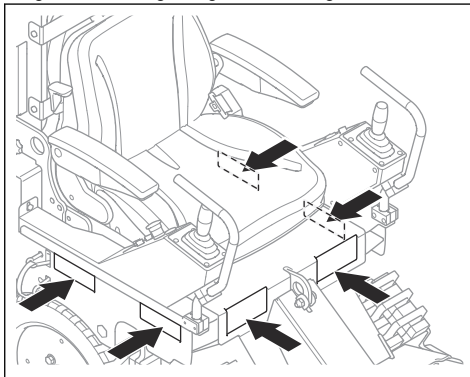


ADVARSEL: Løft ikke et beskadiget produkt. Sørg for, at løfteøjerne er monteret korrekt og ikke er beskadiget.

1. Fjern værktøjet, eller fastgør et beskyttelsesdæksel til bladet.
2. Fastgør løfteudstyret ved løfteøjerne.



3. Løft produktet langsomt.
4. For at løfte produktet med en gaffeltruck skal du føre gaffeltruckens gaffer gennem beslagene.



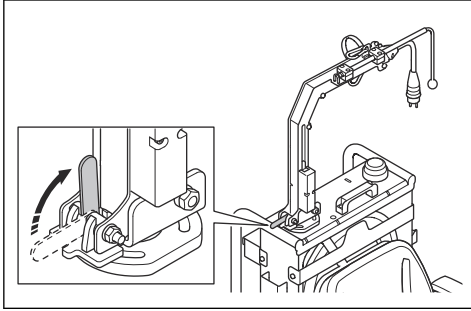
Sådan fastgøres produktet til et transportkøretøj

1. Anbring stopklodser ved hjulene for at forhindre bevægelse under transport.
2. Fastgør fastgørelsesremmene til løfteøjerne.

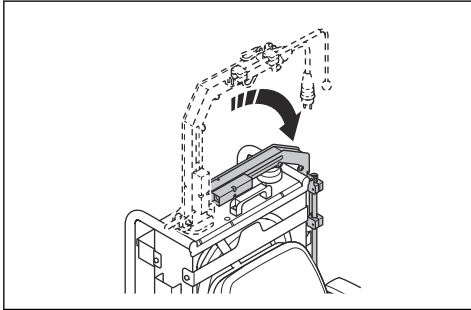
3. Fastgør og stram fastgørelsesremmene til transportkøretøjet.
4. Sørg for, at produktet ikke kan bevæge sig.

Sådan foldes produktet

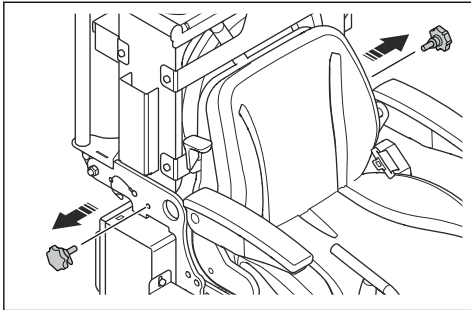
1. Løft låsegrebet.



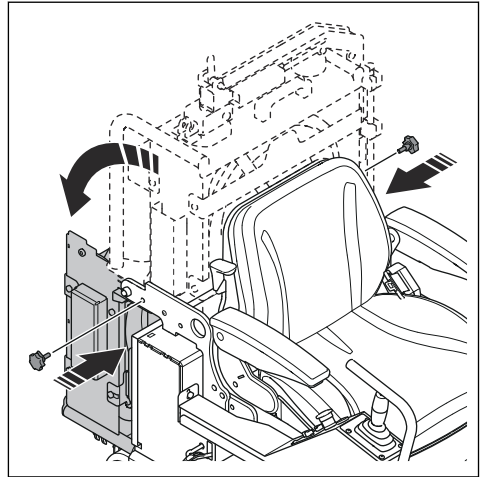
2. Fold den roterende kabelarm.



3. Fjern de 2 greb.

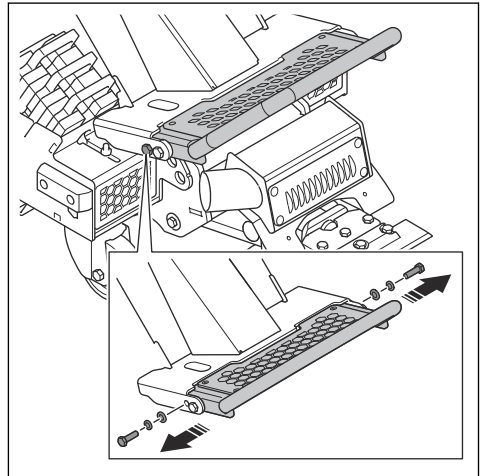


4. Fold den oprækkelige kabeltromle sammen.

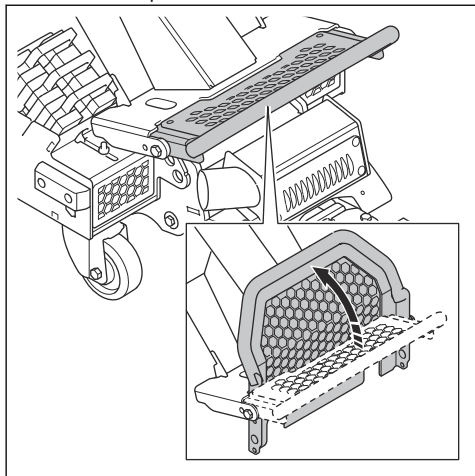


5. Installer de 2 greb.

6. Fjern de 2 bageste skruer fra fodstøtten.



7. Fold fodstøtteplade sammen.



8. Skru de 2 skruer i.

9. Fjern værktøjsholderen. Se *Sådan udskiftes værktøjsholderen på side 39.*

Bortskaffelse af produktet

- Overhold de lokale krav til genanvendelse og de gældende regler.
- Når produktet ikke længere er i brug, skal det sendes til en Husqvarna-forhandler eller bortskaffes på en lokal genbrugsstation.

Tekniske data

	BMS 150
Mål, arbejdsposition	
Længde, mm	1475
Bredde, mm	716
Højde, mm	1750
Mål i foldet position	
Længde, mm	1580
Bredde, mm	716
Højde, mm	1092
Vægt, kg	480
Vægt, ekstra hjul, kg	115-200
Arbejdsbredde, mm	500-686
Køremotor	
Drivmotorens effekt, kW/motor	1,1
Nominal spænding, V	110-240
Frekvens, Hz	50-60
Gearkasse	
Maks. hastighed, m/min.	40
Driftsbetingelser	
Driftstemperatur, °C	-10-+40

	BMS 150
Relativ luftfugtighed maks., %	95
Støjemissioner ⁴	
Lydeffektniveau, L_{WA} målt, dB(A) ⁵	77
Vibrationsniveau a_{rh} , m/s^{26}	2,5
Vibrationsniveau i sædet, m/s^2	0,1

Erklæring om støj og vibrationer

Disse deklarerede værdier er rekvireret efter laboratorietypetest i overensstemmelse med det angivne direktiv eller standarder og er velegnede til sammenligning med deklarerede værdier fra andre produkter testet i overensstemmelse med samme direktiv eller standarder. Disse deklarerede værdier

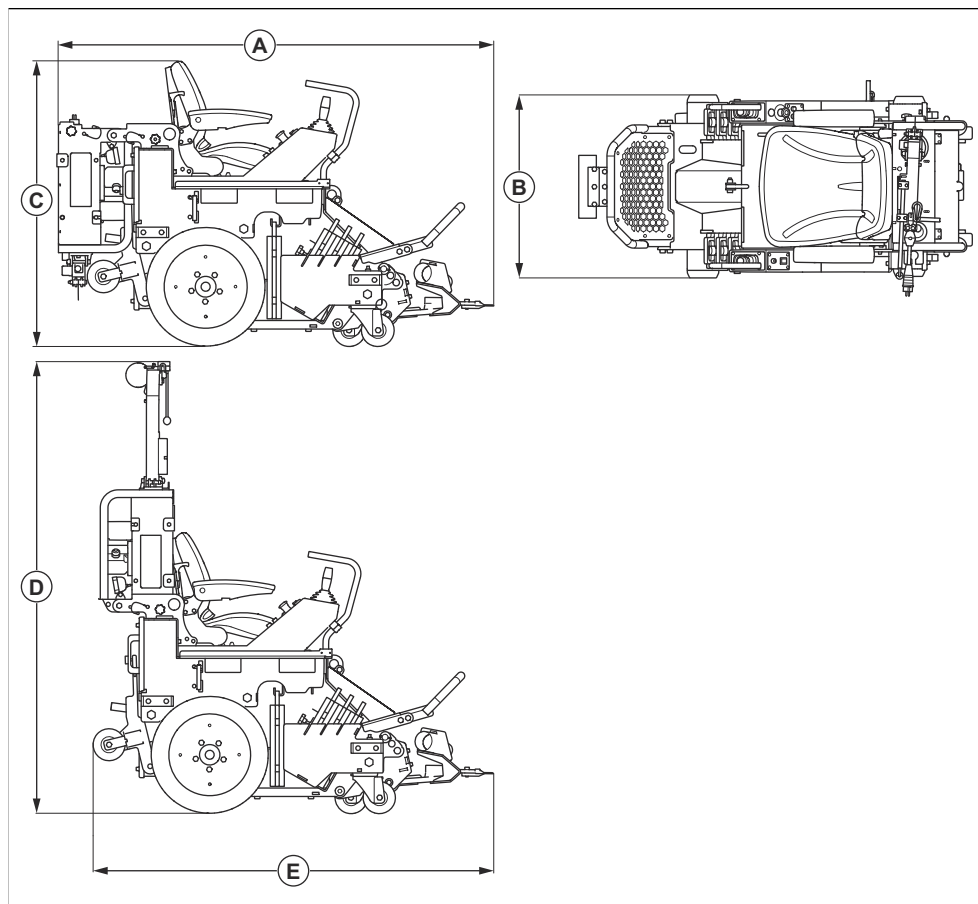
er ikke egnet til brug i risikovurderinger, og værdier målt på arbejdspladser kan være højere. De faktiske eksponeringsværdier og risiko for skader, som den enkelte bruger oplever, er unikke og afhænger af den måde brugeren arbejder på, i hvilket materiale produktet benyttes såvel som af eksponeringstiden, brugerens fysiske tilstand samt produktets tilstand.

⁴ Støjemissioner til omgivelserne målt som lydeffekt (L_{WA}) i henhold til EF-direktiv 2000/14/EF.

⁵ Emission af støj til omgivelserne målt som lydeffekt (L_{WA}) iht. EN-ISO 11202:2010 og EN-ISO 3437:2010. Usikkerhed K_{wa} 2,5 dB.

⁶ Vibrationsniveau iht. EN 20643:2008. Rapporterede data for vibrationsniveau har en typisk statistisk spredning (standardafvigelse) på 1,2 m/s^2 .

Produktdimensioner BMS 150



A	Længde foldet, mm	1580
B	Bredde, mm	716
C	Højde foldet, mm	1100
D	Højde ikke-foldet, mm	1750
E	Længde ikke-foldet, mm	1475

Blade

Bladtype	Bredde (mm)
Selvnivellerende blad	51
	101
Førsteklasses blad	152
Blad til krævende brug	152
Blad til krævende brug	101
Førsteklasses mejsel	51
Mejsel til krævende brug	51

Overensstemmelseserklæring

EU-overensstemmelseserklæring

Vi, Husqvarna AB, SE-561 82 Huskvarna, Sverige,
tif.: +46- 36-146500 erklærer under eneansvar, at det
pågældende produkt:

Beskrivelse	Stripper
Varemærke	Husqvarna
Type/model	BMS 150
Identifikation	Serienumrene fra 2022 og fremefter

overholder følgende EU-direktiver og bestemmelser:

Direktiv/bestemmelser	Beskrivelse
2006/42/EC	"vedrørende maskiner"
2014/30/EU	"vedrørende elektromagnetisk kompatibilitet"

og at følgende standarder og/eller tekniske
specifikationer anvendes;

EN ISO 12100:2010, EN 60204-1:2006

Partille, 2022-01-24



Martin Huber

R&D Director, Betonoverflader & Gulve

Husqvarna AB, Construction Division

Ansvarlig for teknisk dokumentation



Sisällys

Johdanto.....	49	Kuljettaminen, säilyttäminen ja hävittäminen.....	65
Turvallisuus.....	51	Tekniset tiedot.....	67
Käyttö.....	56	Tarvikkeet.....	70
Huolto.....	59	Vaatimustenmukaisuusvakuutus.....	71
Vianmääritys.....	63		

Johdanto

Tuotekuvas

Laitte on erikuvaisille pinnoille tarkoitettu ajettava lattiakaavin.

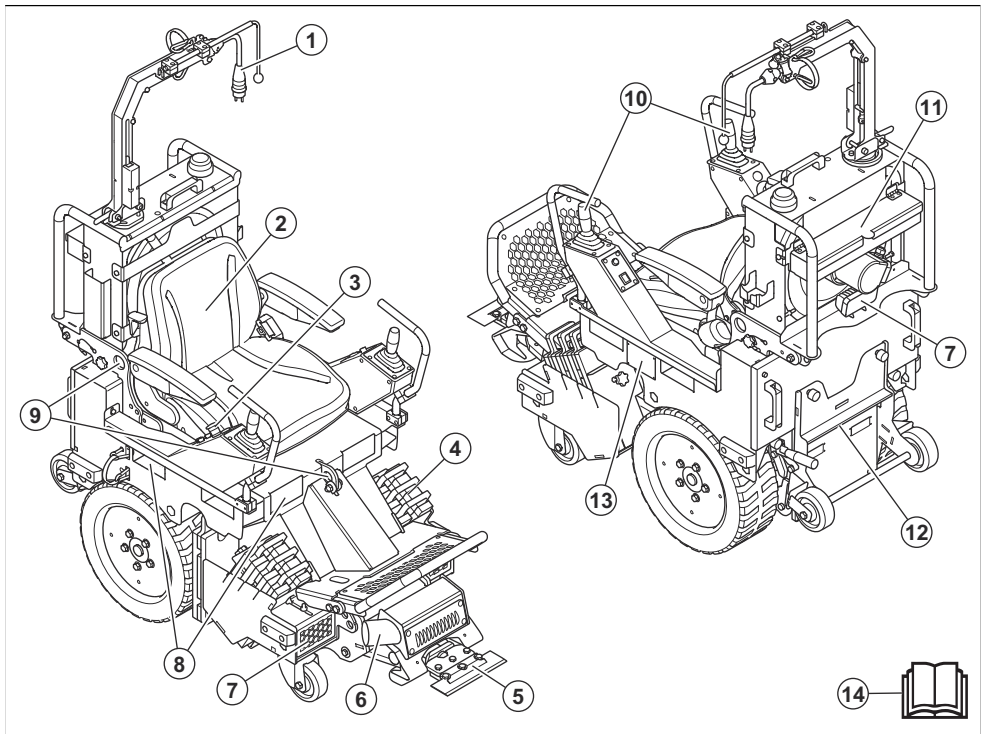
Käyttötarkoituks

Tuotetta käytetään erikuvuisten pintamateriaalien poistamiseen betoni-, puu- ja pehmeistä aluslattiosta.

Käytä tuotetta kovapuuparketin, laattojen, linoleumin, vinyylin, maton, liima-aineiden ja liiman poistamiseen. Älä käytä laitetta muihin tehtäviin.

Laitte on tarkoitettu ammattikäyttäjille teolliseen käyttöön.

Tuotteen kuvaus –

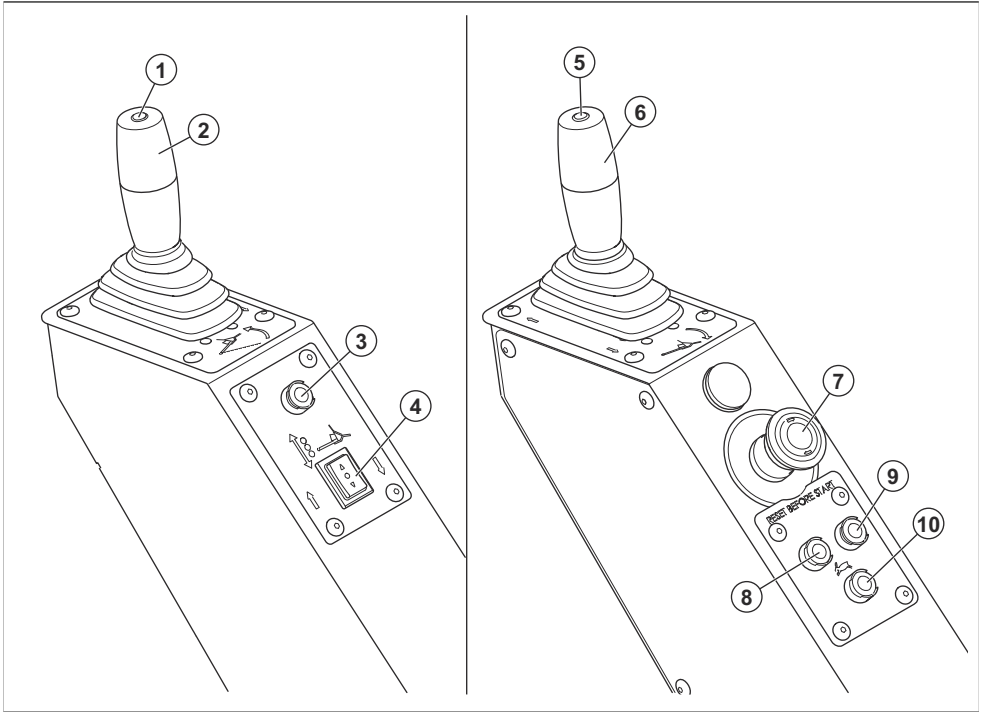


1. Pyörivä kaapelivarsi
2. Istuin, jossa käyttäjän läsnäolon tunnistin (OPC)
3. Häätäpysäytyspainike
4. Painot, lisävaruste
5. Työkalupidike
6. Pölynpoistoliitäntä
7. Valot
8. Nostokohdat trukille

- 9. Nostosilmukat
- 10. Liikeohjaimet
- 11. Työkalulaatikko

- 12. Kuljetuskiinnike
- 13. Tyyppikilpi
- 14. Käyttöohje

Tuotteen kuvaus –



- 1. Työkalun kulman pienennyspainike
- 2. Vasemman pyörän ohjaus
- 3. Valojen ON/OFF-kytkin
- 4. Työkalun korkeuskytkin
- 5. Työkalun kulman lisäyspainike
- 6. Oikean pyörän ohjaus
- 7. Häätäpysäytyspainike
- 8. ON-kytkin
- 9. OFF-kytkin
- 10. Suuren käyntinopeuden kytkin



Korkea jännite.



Pidä kaikki kehon osat poissa kuumilta pinnoilta.



Nostokohta.

Laitteen symbolit



Varoitus: Tämä laite voi olla vaarallinen ja aiheuttaa käyttäjälle tai sivullisille vakavia vahinkoja tai kuoleman. Ole varovainen ja käytä laitetta oikein.



Lue käyttöohje huolellisesti ja varmista, että ymmärrät sen sisällön, ennen kuin alat käyttää tätä konetta.



Käytä hyväksyttyä hengityssuojainta.



Käytä hyväksyttyjä kuulonsuojaimia.



Käytä hyväksyttyjä suojalaseja.



Käytä hyväksyttyjä suojakäsineitä.



Käytä hyväksyttyjä turvajalkineita.



Tämä laite täyttää sovellettavien EU-direktiivien vaatimukset.

1. Tuotenumero
2. Laitteen paino
3. Nimellisteho
4. Nimellisjännite
5. Kotelo
6. Nimellisvirta
7. Taajuus
8. Suurin alustan kaltevuuskulma
9. Valmistaja
10. Skannattava koodi
11. Valmistusvuosi
12. Malli
13. Sarjanumero

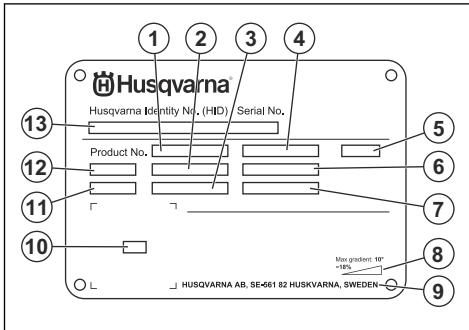
Tuotevastuu

Tuotevastuulain mukaisesti emme ole vastuussa tuotteen aiheuttamasta vaurioista, jos

- tuote on korjattu virheellisesti
- tuotteen korjaamiseen on käytetty muita kuin valmistajan omia tai sen hyväksymiä osia
- tuotteessa on muu kuin valmistajan oma tai sen hyväksymä lisävaruste
- tuotetta ei ole korjattu valtuutetussa huoltopisteessä tai hyväksytyllä asiantuntijalla.

Huomautus: Muita laitteen tunnuksia/tarroja käytetään ilmaisemaan joillakin markkina-alueilla vaadittuja erityisiä sertifiointeja.

Tyypikilpi



Turvallisuus

Turvallisuusmääritelmät

Varoituksia, huomioita ja huomautuksia käytetään, kun jotakin käyttöohjeen osaa halutaan erityisesti korostaa.



VAROITUS: Tätä käytetään, jos käyttöohjeen noudattamatta jättämisestä voi seurata käyttäjän tai sivullisen vamma tai kuolema.



HUOMAUTUS: Tätä käytetään, jos käyttöohjeen noudattamatta jättämisestä voi seurata koneen, muiden materiaalien tai ympäristön vaurioituminen.

Huomautus: Tätä käytetään tietyissä tilanteissa tarvittavien lisätietojen antamiseen.

Yleiset turvaohjeet



VAROITUS: Lue seuraavat varoitusohjeet ennen laitteen käyttämistä.

- Tämä laite on vaarallinen työkalu, jos sitä käytetään huolimattomasti tai väärin. Tämä laite voi aiheuttaa käyttäjälle tai sivullisille vakavia vahinkoja tai kuoleman. On tärkeää, että luet ja ymmärrät tämän käyttöohjeen sisällön ennen laitteen käyttöä.
- Säystä kaikki varoitukset ja ohjeet
- Noudata kaikkia sovellettavia lakeja ja säädöksiä.
- Käyttäjän ja käyttäjän työnantajan on tunnettava laitteen käytön aiheuttamat riskit ja ehkäistävä ne.
- Älä anna kenenkään käyttää tuotetta, jos he eivät ole lukeneet käyttöohjekirjaa ja ymmärtäneet siinä annettuja ohjeita.
- Älä käytä konetta, ellei olet saanut siihen koulutusta. Varmista, että kaikki käyttäjät saavat koulutuksen.
- Älä anna lasten käyttää laitetta.
- Anna vain hyväksytyjen henkilöiden käyttää laitetta.
- Käyttäjä on vastuussa muille henkilöille tai heidän omaisuudelleen aiheutuvista vahingoista.
- Älä käytä tuotetta ollessasi väsynyt tai sairas tai jos olet alkoholin, huumaavien aineiden tai lääkkeiden vaikutuksen alaisena.
- Ole aina varovainen ja käytä tervettä järkeä.
- Laite muodostaa käytön aikana sähkömagneettisen kentän. Kenttä saattaa joissakin olosuhteissa häiritä aktiivisten tai passiivisten lääketieteellisten implanttien toimintaa. Jotta vakavilta vahingoilta tai kuolemalta vältytään, lääkinnällisiä implanteja käyttävien henkilöiden kannattaa keskustella asiasta lääkärin ja lääkinnällisen implantin valmistajan kanssa ennen tämän laitteen käyttämistä.
- Pidä laite puhtaana. Varmista, että tuotteen merkit ja tarrat ovat luettavissa.
- Älä käytä tuotetta, jos se on viallinen.
- Älä tee laitteeseen muutoksia.
- Älä käytä laitetta, jos on olemassa mahdollisuus, että muut ovat tehneet muutoksia siihen.

Turvallisuusohjeet käyttöä varten



VAROITUS: Lue seuraavat varoitukset ennen laitteen käyttöä.

- Käytä henkilökohtaisia suojavarusteita. Katso *Henkilökohtainen suojavarustus sivulla 53*.
- Liiallinen altistuminen tärinälle saattaa aiheuttaa verisuoni- tai hermovaurioita verenkiertohäiriöistä kärsiville henkilöille. Hakeudu lääkäriin, jos havaitset oireita, jotka voivat liittyä liialliseen altistumiseen tärinälle. Esimerkkejä tällaisista oireista ovat: tunnottomuus, "kutina", "pistely", kipu, voimattomuus tai heikkous, ihon värin tai pinnan muutokset. Oireita esiintyy tavallisesti sormissa, käsissä tai ranteissa.
- Älä käytä laitetta, ellei kaikkia suojakansia ole asennettu.
- Opettele pysäyttämään moottori nopeasti hätätilanteen varalta.
- Ennen kuin poistut laitteen luota, sammuta laite ja irrota virtajohto. Varmista, että laite ei käynnisty tahattomasti.
- Varmista, että vaatteet, pitkät hiukset tai korut eivät jää kiinni liikkuviin osiin.
- Varmista, että työskentelyasentosi on käytön aikana turvallinen ja tukeva.
- Käytä konetta vain vaakasuorilla pinnoilla.
- Älä käytä laitetta, jos apua ei ole saatavilla onnettomuuden sattuessa.
- Käytä aina hyväksytyjä lisävarusteita. Lisätietoja saat Husqvarna-jälleenmyyjältä.
- Jos laitteessa ilmenee tärinää tai sen melutaso on poikkeuksellisen korkea, pysäytä laite välittömästi. Tarkista laite vaurioiden varalta. Korjaa vauriot tai teetä korjaustyöt valtuutetussa huoltoliikkeessä.
- Käytä käytön aikana aina turvavyötä.
- Irrota akkulaturi ennen käyttöä.

Tärinäturvallisuus



VAROITUS: Lue seuraavat varoitusohjeet ennen laitteen käyttämistä.

- Kun laitetta käytetään, tärinä välittyy laitteesta käyttäjään. Laitteen säännöllinen ja usein toistuva käyttö voi aiheuttaa käyttäjälle vammoja tai lisätä niitä. Vammoja voi ilmetä sormissa, käsissä, ranteissa, käsivarsissa, olkapäissä ja/tai hermoissa, muissa kehonosissa tai verensaannissa. Vammat voivat aiheuttaa toimintakyvyttömyyttä ja/tai olla pysyviä. Ne voivat lisääntyä vähitellen viikkojen, kuukausien ja vuosien aikana. Mahdollisia vammoja ovat verenkiertojärjestelmän, hermoston, nivelten ja kehon muiden rakenteiden vauriot.
- Oireita voi esiintyä laitteen käytön aikana tai muulloin. Jos oireita saava käyttäjä jatkaa laitteen käyttöä, oireet voivat lisääntyä ja muuttua pysyviksi. Käyttäjän on hakeuduttava hoitoon, jos ilmenee näitä tai muita oireita:
 - puutuminen, tunnottomuus, kihelmöinti, pistely, kipu, kirvely, sykinä, jäykkyys, kömpelyys, voimattomuus, ihon värin muutokset, voinnin muutokset.

- Oireet voivat lisääntyä kylmissä lämpötiloissa. Käytä lämpimiä vaatteita ja pidä kädet lämpiminä ja kuivina, kun käytät laitetta kylmässä ympäristössä.
- Huolla ja käytä laitetta käyttöohjeen mukaisesti, jotta äärinäyttö pysyy asianmukaisena.
- Laitteessa on äärinäivaimennusjärjestelmä, joka vähentää kahvoista kuljettajaan kohdistuvaa ääriä. Anna laitteen tehdä työ. Älä työnnä laitetta liian suurella voimalla. Pitele laitetta kahvoista kevyesti, mutta varmista, että hallitset ja käytät laitetta turvallisesti. Älä työnnä kahvoja pysäyttimiin enempää kuin on tarpeen.
- Pidä käsiä vain kahvan/kahvojen päällä. Pidä muut kehonosat poissa laitekoskuksesta.
- Pysäytä laite heti, jos se alkaa yhtäkkiä täristä voimakkaasti. Älä jatka toimintaa, ennen kuin lisääntyneen äärinäivaimennuksen syy on poistettu.

Melusuojaus



VAROITUS: Lue seuraavat varoitusohjeet ennen laitteen käyttämistä.

- Voimakas melu ja pitkäaikainen meluallistus voivat aiheuttaa kuulonaleneman.
- Jotta melutaso pysyy mahdollisimman matalana, laitetta on huollettava ja käytettävä käyttöohjeen mukaisesti.
- Käytä hyväksytyjä kuulonsuojaimia, kun käytät laitetta.
- Tarkkaile mahdollisia varoitussignaaleja ja ihmisten ääniä, kun käytät kuulonsuojaimia. Poista kuulonsuojaimet laitteen pysäyttämisen jälkeen, paitsi jos ne ovat tarpeen työympäristön melutason vuoksi.

Henkilökohtainen suojavarustus



VAROITUS: Lue seuraavat varoitusohjeet ennen laitteen käyttämistä.

- Käytä aina hyväksytyjä henkilökohtaisia suojavarusteita, kun käytät laitetta. Henkilökohtaiset suojavarusteet eivät poista tapaturmien vaaraa, mutta ne lieventävät vammoja onnettomuusilanteessa. Anna jälleenmyyjän auttaa oikeiden henkilökohtaisten suojavarusteiden valinnassa.
- Tarkista säännöllisesti henkilökohtaisten suojavarusteiden kunto.
- Käytä hyväksytyjä suojakypäriä.
- Käytä hyväksytyjä kuulonsuojaimia.
- Käytä hyväksytyjä hengityssuojainta.
- Käytä hyväksytyjä silmäsuojaimia, joissa on sivusuojukset.
- Käytä suojakäsineitä.

- Käytä teräksisellä varussuojalla ja luistamattomalla pohjalla varustettuja saappaita.
- Käytä hyväksytyjä työvaatteita tai vastaavia varalonmyötäisiä vaatteita, joissa on pitkät hihat ja lahkeet.

Palonsammutin

- Pidä palonsammutin lähistöllä käytön aikana.
- Käytä jauhesammutinta tai hiilidioksidisammutinta.

Työalueen turvallisuus



VAROITUS: Lue seuraavat varoitukset ennen laitteen käyttöä.

- Älä käytä laitetta sumussa, sateessa, kovassa tuulella, kylmällä säällä, ukkosella tai muuten huonossa säässä.
- Älä käytä konetta alueilla, joilla on tulipalo- tai räjähdysvaara.
- Pidä lapset, sivulliset ja eläimet poissa työskentelyalueelta ja turvallisella etäisyydellä laitteesta.
- Varmista, että työalueella ei ole asiaankuulumattomia henkilöitä.
- Pidä työalue puhtaana ja hyvin valaistuna.
- Poista työalueelta esteet, kuten ruuvit, pultit, johdot ja kivet ennen laitteen käyttämistä.
- Varmista, että laitteen käyttösuunnassa ei ole kaapeleita ja tai letkuja.
- Varmista, että ilma virtaa riittävästi työskentelyalueella.

Sähköturvallisuus



VAROITUS: Sähköllä toimivia laitteita käytettäessä on aina sähköiskuvaara. Älä käytä konetta huonoissa sääolosuhteissa. Älä koske ukkosenjohdattimiin tai metalliesineisiin. Käytä aina konetta tämän käyttöohjeen mukaisesti, jotta vältyt vammoilta.



VAROITUS: Käytä aina virtalähdettä, jossa on vikavirtasuojat. Vikavirtasuojat vähentää sähköiskun vaaraa.



VAROITUS: Korkea jännite. Käyttöagregaatissa on suojaamattomia osia. Irrota virtapistoke aina ennen virtalähteen luokun avaamista.



HUOMAUTUS: Laitteen tai generaattorin virransyötön on oltava riittävä ja jatkuvaa, jotta moottorin moitteeton käynti voidaan varmistaa. Väärä jännite saa

virtankulutuksen lisääntymään ja moottorin lämpötilan kohoamaan, kunnes turvapiiri laukeaa. Virtajohdon mitan on oltava kansallisten ja paikallisten määräysten mukainen. Pistorasian koon on vastattava laitteen pistorasian ja jatkokaapelin ampeerilukua.

Jos verkkovirrassa on suurempi järjestelmävastus, koneen käynnistyksen yhteydessä voi esiintyä lyhyitä jännitteen laskuja. Tämä voi vaikuttaa muiden laitteiden käyttöön (esimerkiksi valojen vilkkuminen).

- Varmista, että teho, sulake ja verkkojännite vastaavat laitteeseen kiinnitettyssä tyyppikilvessä ilmoitettua jännitettä.
- Pysäytä kone ennen virtapistokkeen irrottamista.
- Älä käytä laitetta, jos virtajohto tai -pistoke vaurioitunut. Korjauta se valtuutetussa huoltoliikkeessä. Vaurioitunut virtajohto voi aiheuttaa vakavia vammoja tai hengenvaaran.
- Käytä virtajohtoa oikein. Älä käytä virtajohtoa koneen siirtämiseen, vetämiseen tai irtikytkemiseen. Irrota virtajohto pistorasiasta vetämällä virtapistokkeesta. Älä vedä virtajohdosta.
- Älä käytä konetta niin syvässä vedessä, että sen laitteisto pääsee kastumaan. Laitteisto voi vaurioitua ja laitteessa oleva jännite voi johtaa henkilövahinkoihin.
- Älä päästä koneeseen muuta kosteutta kuin vesijärjestelmän syöttämää vettä. Suojaa laite sateelta. Laitteeseen pääsevä vesi lisää sähköiskun vaaraa.
- Irrota aina virtajohto, ennen kuin kytket tai irrotat moottorikaapelin ja sähkökotelon liittännän.

Maadoitettua tuotetta koskevat ohjeet



VAROITUS: Vääränlainen liitäntä voi johtaa sähköiskuun. Keskustele hyväksytyn sähköasentajan kanssa, jos epäilet, ettei sähköpistorasiaa ole maadoitettu oikein.

Älä muokkaa virtapistoketta tehdasasetuksista. Jos virtapistoke tai virtajohto on vaurioitunut tai se on vaihdettava, ota yhteyttä Husqvarna-huoltoliikkeeseen. Noudata paikallisia määräyksiä ja lakeja.

Jos et ymmärrä maadoitettua tuotetta koskevia ohjeita täysin, keskustele hyväksytyn sähköasentajan kanssa.

Käytä vain maadoitettuja, ulkokäyttöön tarkoitettuja jatkojohtoja, joissa on maadoituspistokkeet, sekä laitteen pistokkeelle sopivia maadoituspistorasioita.

Koneessa on maadoitettu virtajohto ja -pistoke. Kytke tuote aina maadoitettuun sähköpistorasiaan.

Tämä pienentää sähköiskun vaaraa mahdollisessa vikatilanteessa.

Älä käytä sovitimia laitteen kanssa.

Tuotteen turvalaitteet



VAROITUS: Lue seuraavat varoitusohjeet ennen laitteen käyttämistä.

- Älä käytä laitetta, jos jokin sen turvalaitteista on rikki.
- Tarkasta turvalaitteet säännöllisesti. Jos turvalaitteissa on vikoja, ota yhteyttä Husqvarna-huoltoliikkeeseen.

Turvavyö



VAROITUS: Käytä aina turvavyötä, kun käytät laitetta.

Turvavyö pitää kuljettajan istuimella hätäpysähdystilanteessa.

- Pidä turvavyö tasaisena vyötäröä vasten.
- Älä kierrä turvavyötä.
- Varmista, ettei vartalon ja turvavyön välissä ole mitään.
- Tarkista turvavyö hätäpysähdyksen jälkeen. Varmista ennen laitteen käyttöä, että turvavyö toimii oikein.
- Pidä turvavyö puhtaana ja kuivana.

Hätäpysäytyspainike

Hätäpysäytyspainikkeen avulla moottori voidaan pysäyttää nopeasti.

Hätäpysäytyspainikkeen tarkistaminen

Katso laitteesi hätäpysäytyspainikkeen sijainti kohdasta *Tuotteen kuvaus – sivulla 50*.

1. Varmista, että hätäpysäytyspainike on kytketty pois käytöstä, kääntämällä hätäpysäytyspainiketta myötäpäivään.
2. Käynnistä laite. Katso kohta *Laitteen käynnistäminen sivulla 57*.
3. Paina hätäpysäytyspainiketta.
4. Varmista, että moottori sammuu.
5. Vapauta hätäpysäytyspainike kääntämällä sitä myötäpäivään.

Läsnäolon tunnistin (OPC)

Moottori pysähtyy, kun OPC kytkeytyy. Katso kohta *Käyttäjän läsnäolon tunnistimen toiminnan tarkistaminen sivulla 55*.

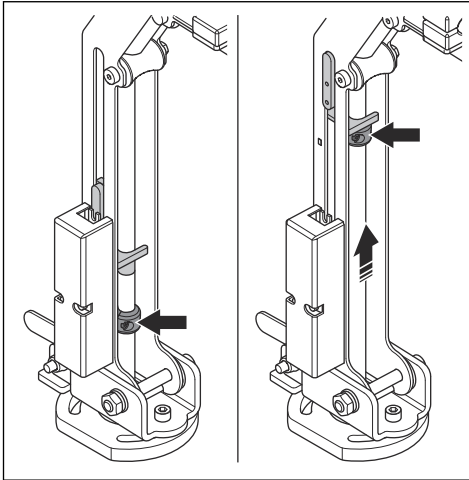
Käyttäjän läsnäolon tunnistimen toiminnan tarkistaminen

1. Käynnistä laite. Katso *Laitteen käynnistäminen sivulla 57*.
2. Ota käyttäjän läsnäolon tunnistin käyttöön poistumalla istuimelta. Jos moottori ei pysähdy kolmessa sekunnissa, ota yhteys valtuutettuun Husqvarna-huoltoliikkeeseen.

Sähkökaapeli

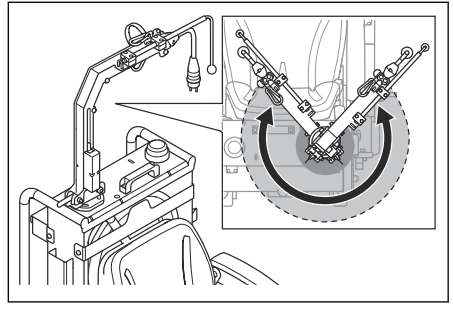
Laitteessa BMS 150 on sähkökaapeli automaattisessa sisäänvedettävässä kaapelikelassa. Jotta laite ei vahingoittuisi, sähkökaapelissa on kaksi turvalaitetta.

- Sähkökaapelin punaiset merkit osoittavat, että sisäänvedettävässä kaapelikelassa on jäljellä noin 1,5 metriä kaapelia.
- Jos sähkökaapeli on vedetty kokonaan ulos, kaapeli laukaisee kaapelivarressa olevan kytkimen ja laite pysähtyy.



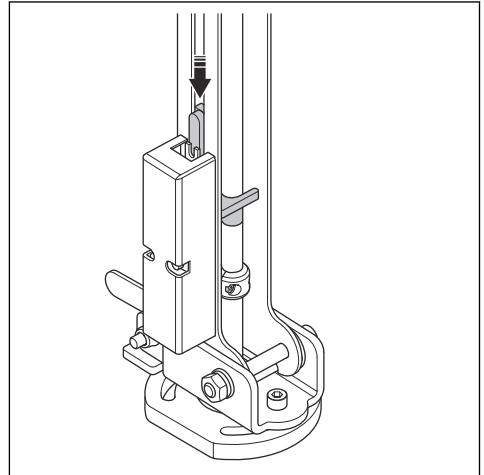
Huomautus: Laite voi käynnistyä, kun kaapeli on vedetty takaisin kelalle ja kytkin on vapautettu. Katso *Vedonpoistokytkimen vapautus sivulla 55*.

Huomautus: Kaapelivarsi ei voi kääntyä istuimen yli.



Vedonpoistokytkimen vapautus

1. Irrrota laite pistorasiasta.
2. Vedä kaapeli sisään.
3. Vapauta vedonpoistopidike.



4. Liitä laite pistorasiaan.

Huomautus: Siirrä laite tarvittaessa pistorasian lähelle.

5. Käynnistä laite.

Pölyturvallisuus



VAROITUS: Lue seuraavat varoitusohjeet ennen laitteen käyttämistä.

- Laitteen käyttö voi vapauttaa pölyä ilmaan. Pöly voi aiheuttaa vakavia vammoja ja pysyviä terveysongelmia. Useat viranomaiset ovat luokitelleet piidioksidipölyn haitalliseksi. Esimerkkejä terveysongelmista:

- Kuolemaan johtavat keuhkosairaudet, krooninen keuhkoputkentulehdus, kivikeuhko ja keuhkofibroosi
- Syöpä
- Syntymäviat
- Ihotulehdus
- Käytä asianmukaisia varusteita, jotka vähentävät ilmassa olevan pölyn ja höyryjen määrää sekä pölyn määrää työlaitteissa, pinnoissa, vaatteissa ja ruumiinosissa. Esimerkkejä tällaisista ovat pölyn keräysjärjestelmät ja pölyä sitovat vesisuihkut. Vähennä pölyä mahdollisuuksien mukaan. Varmista, että varusteet on asennettu ja niitä käytetään oikein ja että ne huolletaan säännöllisesti.
- Käytä hyväksyttyä hengityssuojainta. Varmista, että hengityssuojain soveltuu työalueen vaarallisille aineille.
- Varmista, että työalueella on riittävä ilmavirtaus.
- Jos mahdollista, suuntaa laitteen pakoputki sinne, missä pölyä ei pääse ilmaan.
- Käytä henkilökohtaisia suojavarusteita. Katso *Henkilökohtainen suojavarustus sivulla 53*.
- Huolla laite ainoastaan käyttöohjekirjassa annettujen ohjeiden mukaisesti. Anna valtuutetun huoltoliikkeen tehdä kaikki muut huoltotyöt.
- Jos laitetta ei ole huollettu asianmukaisesti ja säännöllisesti, tapaturmien ja laitteen vaurioitumisen vaara kasvaa.
- Puhdista laite ennen huoltoa vaarallisten aineiden poistamiseksi.
- Paina hätäpysäytyspainiketta ennen huoltotoimenpiteitä.
- Huolla laite tukevalla vaakasuoralla alustalla.
- Älä tee laitteeseen muutoksia. Muut kuin valmistajan hyväksymät muutokset voivat aiheuttaa vakavan vamman tai kuoleman.
- Vaihda vaurioituneet, kuluneet tai rikkoutuneet osat.
- Käytä vain alkuperäisiä lisävarusteita ja varaosia. Muut kuin valmistajan hyväksymät lisävarusteet ja varaosat voivat aiheuttaa vakavan vamman tai kuoleman.
- Tarkista laitteen värinätaso huollon jälkeen. Jos se ei ole oikea, ota yhteyttä valtuutettuun huoltoliikkeeseen.
- Anna valtuutetun huoltoliikkeen huoltaa laite säännöllisesti.

Huollon turvallisuusohjeet



VAROITUS: Lue seuraavat varoitukset ennen laitteen käyttöä.

Käyttö

Johdanto

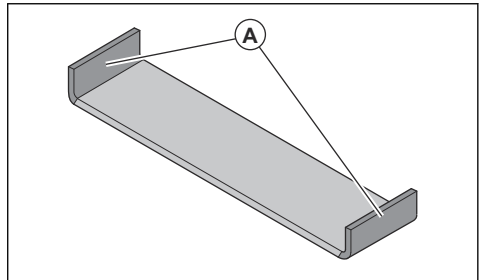


VAROITUS: Lue turvallisuutta käsittelevä luku niin, että ymmärrät sen sisällön, ennen laitteen käyttämistä.

Toimet ennen laitteen käyttämistä

1. Lue käyttöohje huolellisesti ja varmista, että ymmärrät sen sisältämät ohjeet.
2. Lue pölynerottimen käyttöohje huolellisesti ja varmista, että ymmärrät sen sisältämät ohjeet.
3. Käytä henkilökohtaisia suojavarusteita. Katso *Henkilökohtainen suojavarustus sivulla 53*.
4. Suorita päivittäiset huoltotoimenpiteet. Katso *Huoltokaavio sivulla 59*.
5. Varmista, että laite on asennettu oikein eikä se ole vaurioitunut.
6. Varmista, että työalueella ei ole asiaankuulumattomia henkilöitä.
7. Kytke laite pistorasiaan. Katso *Laitteen kytkeminen virtalähteeseen sivulla 57*.
8. Aseta laite työalueelle. Varmista, että laite kuljetetaan työalueelle ja että sitä kuljetetaan työalueella turvallisesti ja oikein. Katso *Työalueen turvallisuus sivulla 53*.

9. Asenna työkalu. Katso *Terän vaihtaminen sivulla 62*. Varmista, että työkalu on oikeassa kulmassa ja korkeudessa toimenpidettä varten.
10. Varmista, että terä on terävä. Vaihda tai teroita terä tarvittaessa. Katso *Terän vaihtaminen sivulla 62* ja *Terän teroittaminen sivulla 62*.
11. Jos käytät itseleikkaavaa terää, varmista, että terän (A) päissä olevat kulmat ovat teräviä.



Terän oikean mitan ja asennusasennon valitseminen

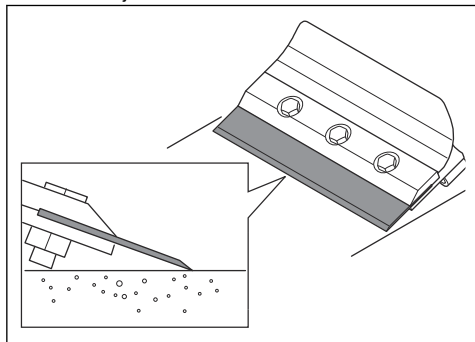


VAROITUS: Käytä suojakäsineitä. Terät ovat erittäin teräviä.

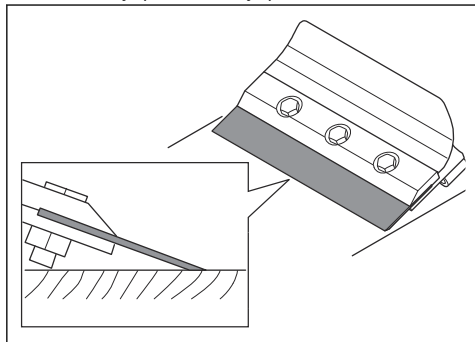
Kaikkia saatavilla olevia terätyyppejä voidaan käyttää hyväksytyihin materiaaleihin: kovapuu, laatta, linoleumi, vinyyl, matto, liima-aineet ja liima. Katso *Terät sivulla 70*.

Terän oikea mitta ja asennus on valittava poistettavan materiaalin ja aluslattian tyyhin mukaan. Saman työn aikana voidaan tarvita erimittaisia teriä.

- Valitse näissä tilanteissa pienempi terä:
 - a) toimenpiteen alussa
 - b) vahvaa liima-ainetta sisältävien materiaalien työstö
 - c) koviin materiaalien työstö.
- Valitse näissä tilanteissa leveämpi terä:
 - a) pehmeiden materiaalien työstö.
- Valitse koviin materiaalien työstöön paksumpi ja kestävä terä. Paksumman terän käyttöikä on myös pidempi.
- Asenna terän viiste ylöspäin poistettaessa materiaaleja betonilattioista.



- Asenna terän viiste alaspäin poistettaessa materiaaleja puulattioista ja pehmeistä aluslattioista.

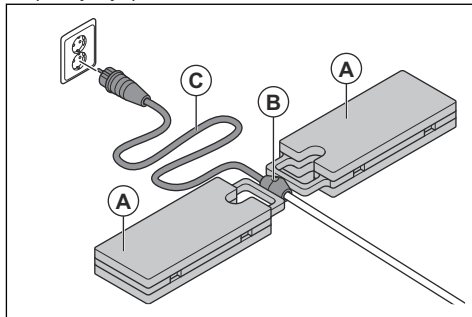


Laitteen kytkeminen virtalähteeseen



VAROITUS: Varmista, että työskentelyalue on turvallinen, ennen kuin kytket laitteen virtalähteeseen. Katso *Työalueen turvallisuus sivulla 53*.

1. Vedä sähkökaapeli ulos sisäänvedettävästä kaapelikelasta.
2. Kytke sähkökaapeli pistorasiaan.
3. Aseta kaksi painoa (A) kaapelin pysäyttimeen (B). Varmista, että sähkökaapeli (C) ei ole täysin kireällä painojen ja pistorasian välillä.



Laitteen käynnistäminen



VAROITUS: Varmista, että työskentelyalue on turvallinen ennen laitteen käynnistämistä. Katso *Työalueen turvallisuus sivulla 53*.

1. Kytke laite pistorasiaan. Katso *Laitteen kytkeminen virtalähteeseen sivulla 57*.
2. Istu istuimelle, aseta jalkasi jalkatuen levyn päälle ja kiinnitä turvavyö.
3. Vedä hätäpysäytyspainike ulos. Katso *Tuotteen kuvaus – sivulla 50*.
4. Paina ON-kytkintä. Katso *Tuotteen kuvaus – sivulla 50*.

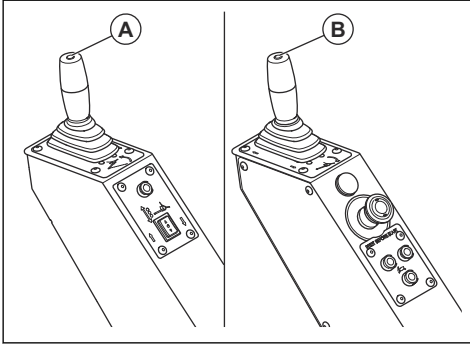
Laitteen käyttö

1. Liikuta laitetta käyttämällä ohjaimia. Katso *Tuotteen kuvaus – sivulla 50*.
 - a) Kun haluat laitteen kulkevan eteenpäin, työnnä ohjaimia eteenpäin.
 - b) Kun haluat laitteen kulkevan taaksepäin, vedä ohjaimia taaksepäin.
 - c) Käännä oikealle työntämällä vasenta ohjainta eteenpäin.
 - d) Käännä vasemmalle työntämällä oikeaa ohjainta eteenpäin.
 - e) Käännä laitetta myötäpäivään akselinsa ympäri työntämällä vasenta ohjainta eteenpäin ja vetämällä oikeaa ohjainta taaksepäin.
 - f) Käännä laitetta vastapäivään akselinsa ympäri työntämällä oikeaa ohjainta eteenpäin ja vetämällä vasenta ohjainta taaksepäin.
2. Säädä nopeutta ohjaimilla.
 - a) Hidasta nopeutta työntämällä tai vetämällä ohjaimia hieman.

- b) Lisää nopeutta työntämällä tai vetämällä ohjaimia reilusti.

Työkalun kulman säätäminen

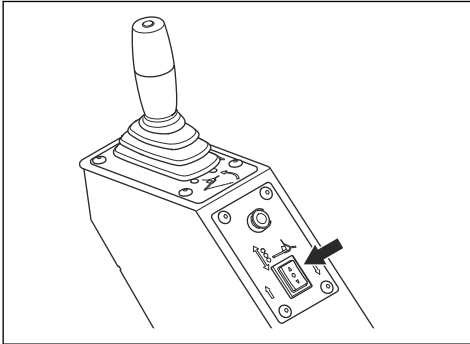
1. Säädä työkalun kulmaa käyttämällä työkalun kulman säätökytkimiä.



- a) Pienennä työkalun kulmaa painamalla työkalun nostokytkintä (A) vasemman pyörän ohjaimessa.
b) Lisää työkalun kulmaa painamalla kytkintä (B) oikean pyörän ohjaimessa.

Työkalun korkeuden säätäminen

1. Säädä työkalun korkeutta työkalun korkeuskytkimellä.



Laitteen käynnistäminen



VAROITUS: Varmista, että työskentelyalue on turvallinen ennen laitteen pysäyttämistä. Katso *Työalueen turvallisuus sivulla 53*.

1. Paina OFF-kytkintä. Katso *Tuotteen kuvaus – sivulla 50*.
2. Avaa turvavyö.
3. Poistu istuimelta.
4. Irrota laite pistorasiasta.

Pehmeiden lattiapintojen poistaminen



VAROITUS: Käytä suojakäsineitä. Terät ovat erittäin teräviä.

Huomautus: Lyhyet terät leikkaavat lattiapintoja helpommin kuin pitkät terät. Pitkät terät eivät aina ole parempia tai nopeampia. Lyhyt terä puhdistaa yleensä lattian paremmin kuin leveä terä.

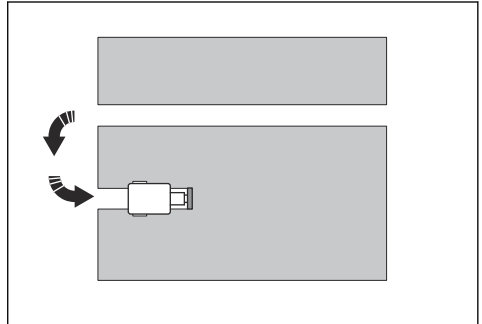
Huomautus: Terät pysyvät terävinä pidempään, jos työskentelyalueella on vain poistettavaa materiaalia.

1. Käytä henkilökohtaisia suojavarusteita. Katso *Henkilökohtainen suojavarustus sivulla 53*.
2. Asenna oikeantyyppinen terä. Katso *Terän oikean mitan ja asennusasennon valitseminen sivulla 56* ja *Terän vaihtaminen sivulla 62*.

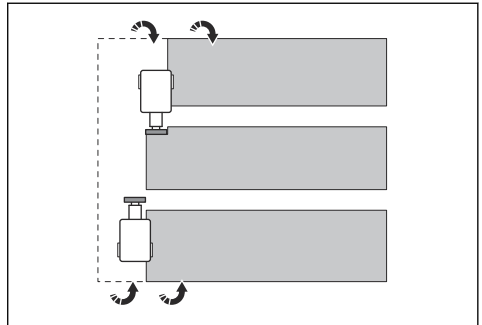


VAROITUS: Käytä suojakäsineitä. Terät ovat erittäin teräviä.

3. Varmista, että terä on terävä. Teroita terä tarvittaessa. Katso *Terän teroittaminen sivulla 62*.
4. Leikkaa suorat urat lattiaan 1 200–1 800 mm:n välein.



5. Leikkaa lattiapinta urien poikki.



Kovien lattiapintojen poistaminen



VAROITUS: Käytä suojakäsineitä.
Terät ovat erittäin teräviä.

Huomautus: Lyhyet terät leikkaavat lattiapintoja helpommin kuin pitkät terät. Pitkät terät eivät aina ole parempia tai nopeampia. Lyhyt terä puhdistaa yleensä lattian paremmin kuin leveä terä.

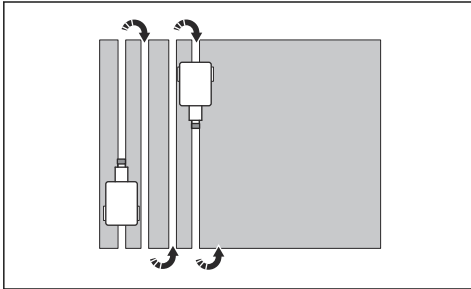
Huomautus: Terät pysyvät terävinä pidempään, jos työskentelyalueella on vain poistettavaa materiaalia.

1. Käytä henkilökohtaisia suojarusteita. Katso *Henkilökohtainen suojarustus sivulla 53*.
2. Asenna oikeantyyppinen lyhyt terä. Katso *Terän oikean mitan ja asennusasennon valitseminen sivulla 56* ja *Terän vaihtaminen sivulla 62*.

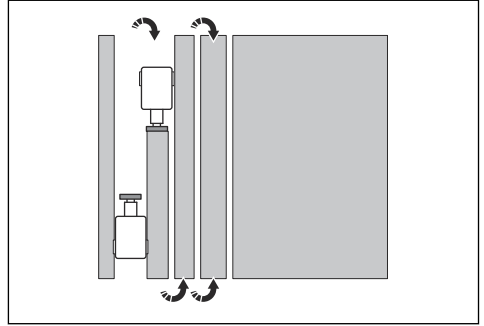


VAROITUS: Käytä suojakäsineitä.
Terät ovat erittäin teräviä.

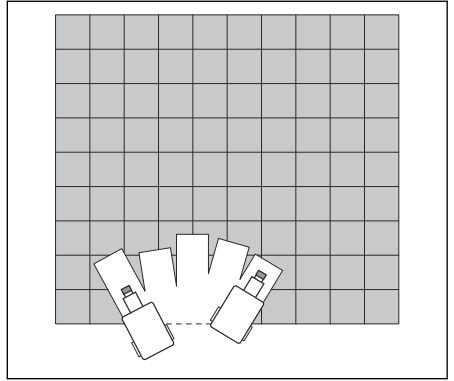
3. Varmista, että terä on terävä. Teroita terä tarvittaessa. Katso *Terän teroittaminen sivulla 62*.
4. Leikkaa lattiaan suorat urat. Varmista, että urien välinen etäisyys on sama kuin pitkän terän leveys.



5. Asenna oikeantyyppinen pitkä terä. Katso *Terän oikean mitan ja asennusasennon valitseminen sivulla 56* ja *Terän vaihtaminen sivulla 62*.
6. Varmista, että terä on terävä. Teroita terä tarvittaessa. Katso *Terän teroittaminen sivulla 62*.
7. Irrota urien välinen lattiapinta.



Huomautus: Poista laatat ja puulattiat talttatyökälulla ja liikuta laitetta viuhkamaisesti.



Huolto

Johdanto



VAROITUS: Ennen minkäänlaisten huoltotöiden aloittamista sinun on luettava turvallisuutta käsittelevä luku niin, että ymmärrät sen sisällön.

Kaikkiin tuotteelle tehtäviin huolto- ja korjaustöihin tarvitaan erityiskoulutus. Takaamme, että tuotteemme huolletaan ja korjataan ammattimaisesti. Jos jälleenmyyjäsi ei ole huoltoliike, pyydä jälleenmyyjää neuvomaan lähin huoltoliike.

Huoltokaavio

* = Käyttäjän suorittama yleinen huoltotoimenpide. Tämä käyttöohje ei sisällä ohjeita näitä toimenpiteitä varten.

X = Ohjeet ovat tässä käyttöohjeessa.

O = Tämä käyttöohje ei sisällä ohjeita näitä toimenpiteitä varten. Anna huoltotyö valtuutetun huoltoliikkeen tehtäväksi.

Huolto	Päivittäin	Viikoittain	12 kuukauden välein
Puhdista laite.	X		
Tarkasta kaikki turvalaitteet.	X		
Tarkista vikavirtasuojakytkimen toiminta.	*		
Tarkasta terän kunto ja terävyys.	X		
Varmista, että kaikki sähköliittimet ovat puhtaita.	*		
Varmista, että moottorit ovat puhtaita.	*		
Tarkista taajuusmuuttajan liitännät.		*	
Puhdista taajuusmuuttaja.		*	
Varmista, että taajuusmuuttajan ja moottorin jäähdytyspuhaltimet toimivat oikein.		*	
Tarkista, onko laitteessa ulkoisia vaurioita.		*	
Huolla ja puhdista laite perusteellisesti.			O
Puhdista sähkökaapeli.		*	
Tarkista sähkökaapeli vaurioiden varalta.		*	
Tarkista sisäänvedettävä kaapelikela.		*	

Yleistarkastus

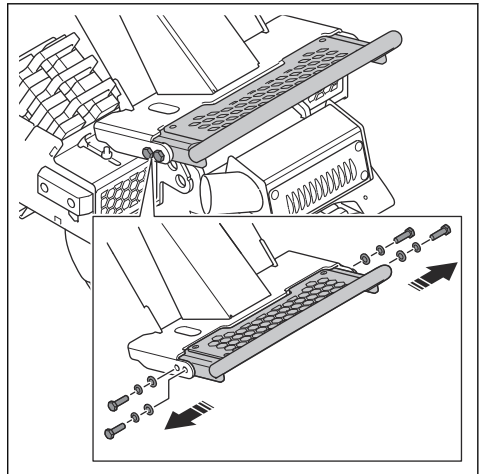
- Varmista, että laitteen kaikki ruuvit ja mutterit on kiristetty.
- Varmista, että laitteen kaapelit on asennettu siten, että ne eivät vahingoitu.
- Tarkista sähköosat vaurioiden varalta. Älä käytä laitetta, jossa on vaurioituneita sähköosia.

Laitteen puhdistaminen

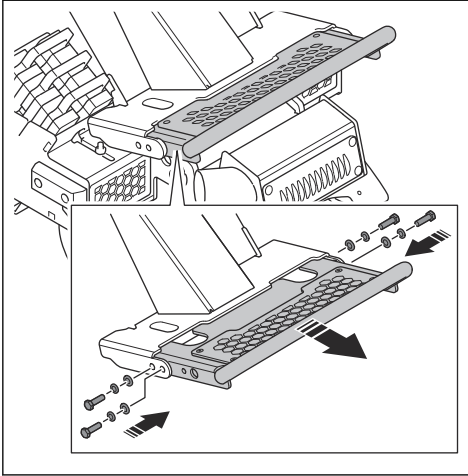
- Puhdista aina kaikki varusteet käytön jälkeen. Käytä pölynimuria.
- Älä käytä laitteen puhdistamiseen painepesuria.
- Pidä ilma-aukot puhtaina, jotta laite pysyy aina riittävän viileänä.

Jalkatuen levyn säätäminen

1. Irrota neljä ruuvia.



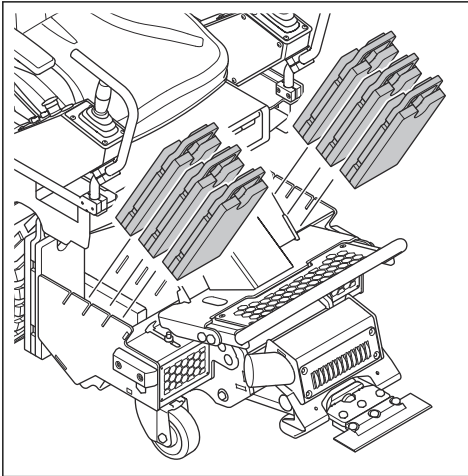
2. Säädä jalkatuen levy.



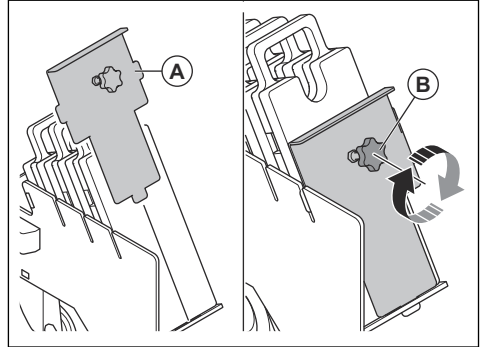
3. Kiinnitä neljä ruuvia.

Painojen asentaminen ja irrottaminen

1. Asenna painot.



2. Asenna painonlukko (A).

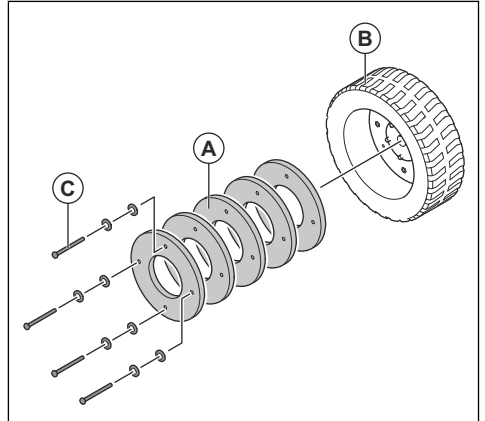


3. Kiristä nappi (B).

4. Irrota päinvastaisessa järjestyksessä.

Pyöräpainojen asentaminen

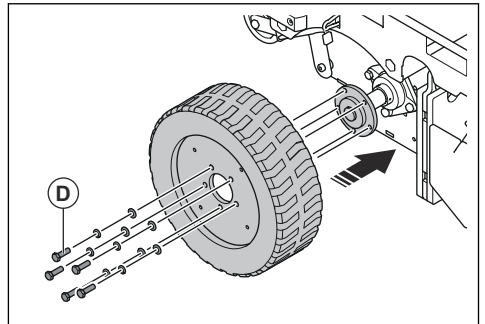
1. Asenna viisi painoa (A) pyörään (B).



2. Levitä LOCTITE® 243 -lucitetta neljään ruuviin (C).

3. Asenna neljä ruuvia (C) paikalleen.

4. Asenna pyörä laitteeseen.



5. Levitä LOCTITE® 243 -lucitetta viiteen ruuviin (D).

6. Kiinnitä viisi ruuvia (D).

Terän vaihtaminen

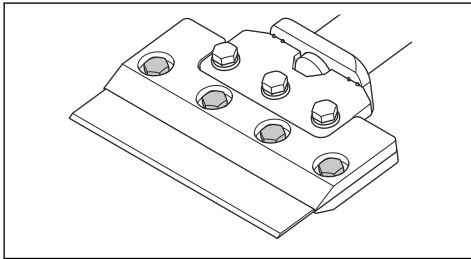


VAROITUS: Käytä suojakäsineitä.
Terät ovat erittäin teräviä.



VAROITUS: Varmista, että laite ei käynnisty, kun vaihdat terän.

1. Nosta työkalupidike lattialta työkalun kulman säätimellä.
2. Avaa työkalupidikkeen ruuvit.



3. Irrota terä.
4. Työnnä uusi terä työkalupidikkeeseen.
5. Varmista, että terä on oikeassa asennossa.
6. Kiristä työkalupidikkeen ruuvit.

Taluttatyökalun asentaminen



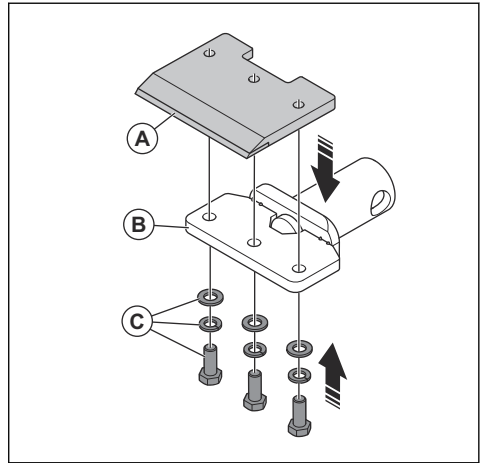
VAROITUS: Käytä suojakäsineitä.
Terät ovat erittäin teräviä.



VAROITUS: Varmista, että laite ei käynnisty, kun vaihdat terän.

1. Irrota terä. Katso *Terän vaihtaminen* sivulla 62.

2. Aseta taluttatyökalu (A) työkalupidikkeeseen (B).



3. Asenna aluslevyt ja ruuvit (C).

Terän teroittaminen



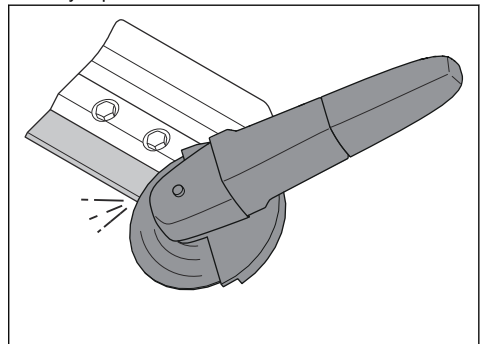
VAROITUS: Käytä suojakäsineitä.
Terät ovat erittäin teräviä.

1. Nosta työkalupidike lattialta vetämällä työkalun kulman säätökahvaa taaksepäin.
2. Teroita terä kulmahiomakoneella. Käytä hiomalaikkaa, jonka karkeus on 120.

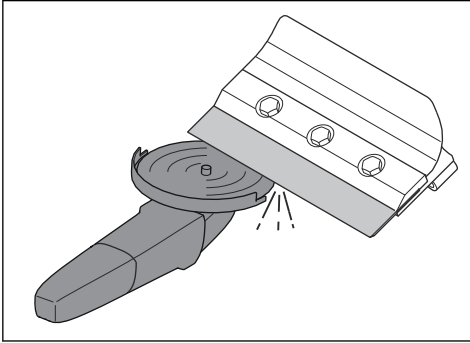


VAROITUS: Varmista, että hiomalaikka ei tartu terän reunaan tai kulmaan.

- a) Hio terän yläreuna, jos työkalua käytetään viiste ylöspäin.



- b) Hio terän alareuna, jos työkalua käytetään viiste alaspäin.



Työkalupidikkeen vaihtaminen

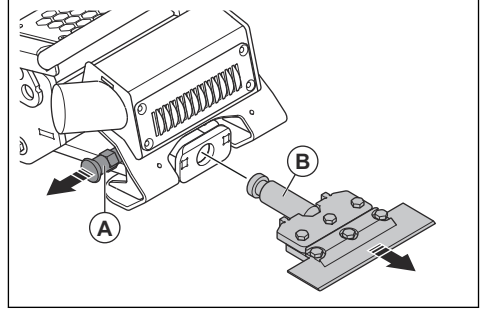


VAROITUS: Käytä suojakäsineitä.
Terät ovat erittäin teräviä.



VAROITUS: Irrota laite virtalähteestä
ennen työkalupidikkeen vaihtamista.

1. Nosta työkalupidike lattialta työkalun korkeuskytkimellä.
2. Vedä tappia (A) ja pidä sitä paikallaan.



3. Irrota työkalupidike (B).
4. Asenna päinvastaisessa järjestyksessä.

Vianmääritys

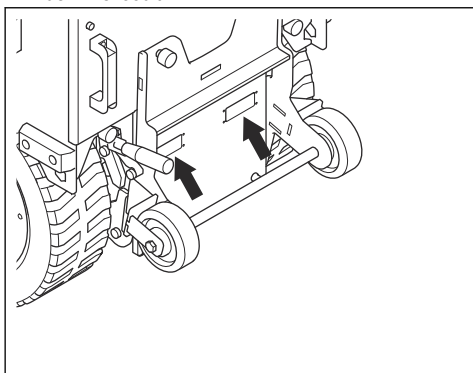
Vika	Syy	Ratkaisu
Tuote ei käynnisty.	Kaapeli on irronnut tai vaurioitunut.	Kytke jatkojohto tai vaihda se tarvittaessa. Varmista, että kaapeli vaihdetaan, jos se vaurioituu.
	Sisäänvedettävän kaapelikelan kytkin on lauennut.	Paina kytkin sisään.
	Hätäpysäytyspainiketta on painettu.	Vapauta ohjauspaneelin hätäpysäytyspainike kääntämällä sitä myötäpäivään.
	Ylikuumenemis- ja ylikuormitussuoja on kytkeytynyt.	Nollaa ylikuumenemis- ja ylikuormitussuoja.
	Laite on sammunut 15 sekunnin käyttämättömyyden vuoksi.	Käynnistä laite.
Koneesta on vaikea pitää kiinni.	Viallinen osa.	Irrota sähkösuojus ja lue vikakoodi. Katso <i>Virhekoodit sivulla 64</i> . Jos et pysty ratkaisemaan ongelmaa, ota yhteys valtuutettuun Husqvarna-huoltoliikkeeseen.

Virhekoodit

Virhekoodi	Nimi	Syy	Toimenpide
uSF	Alhainen verkkojännite.	Syöttöjännite on liian matala.	Tarkista syöttöjännite.
□SF	Korkea jännite.	Syöttöjännite on liian korkea.	Pysäytä laite, kunnes syöttöjännite on oikea.
			Tarkista syöttöjännite.
OLF	Moottorin ylikuormitus.	Liian suuri virta moottoris- sa.	Vähennä kuormitusta.
nSt	Vapaapyörätoiminto on kytketty.	Ohjainkahvaa työnnetään käynnistyksen aikana.	Älä käytä ohjainkahvoja käynnistyksen aikana.
□PF2	3-vaihemoottorin vaihehäviö	Moottori on virta on kytketty pois päältä tai moottorin teho on liian alhainen.	Varmista, että moottoriin on kytketty virta.
SCF1	Moottorin oikosulku.	Oikosulku moottorin johdoissa.	Tarkista päävirtapiirin virransyötön liittännät.
SCF3	Moottorin oikosulku.	Oikosulku moottorin johdoissa.	Tarkista moottorin liittännät ja moottorin eristys.
SCF5	Moottorin oikosulku.	Oikosulku moottorin johdoissa.	Tarkista moottorin liittännät ja moottorin eristys.
tJF	Taajuusmuuttaja on liian kuuma.	Ympäristön lämpötila on liian korkea.	Tarkista jäähdytyspuhallin.
		Kuormitus on liian suuri.	Vähennä kuormitusta.
□HF	Moottori on liian kuuma.	Ympäristön lämpötila on liian korkea.	Tarkista jäähdytyspuhallin.
		Kuormitus on liian suuri.	Vähennä kuormitusta.

Virhekoodien lukeminen

- Lue virhekoodit.



Kuljettaminen, säilyttäminen ja hävittäminen

Kuljettaminen



VAROITUS: Noudata varovaisuutta kuljetuksen aikana. Laite on painava ja voi vahingoittaa ihmisiä tai omaisuutta, jos se putoaa tai siirtyy kuljetuksen aikana.



VAROITUS: Irrota työkalu ennen laitteen kuljetusta.



HUOMAUTUS: Älä hinaa laitetta ajoneuvon perässä.

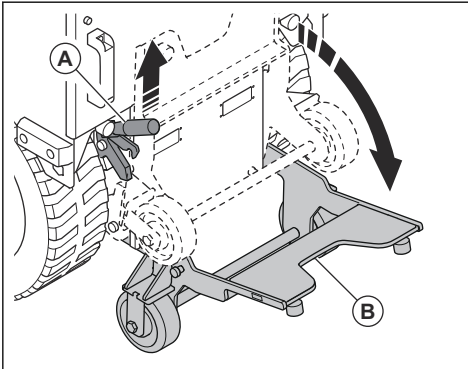
- Nosta laite, jos siirtomatka on lyhyt. Jos siirtomatka on pidempi, siirrä laite kuljetusajoneuvoon.
- Suojaa laite kuljetuksen aikana. Suojaus estää esimerkiksi sadetta ja lunta vahingoittamasta laitetta.

Laitteen nostaminen käsin



VAROITUS: Käytä turvajalkineita, joissa on teräskärjet ja luistamattomat pohjat.

1. Vedä vipu (A) ylös ja laske kuljetuspidike (B) lattialle.



2. Nosta takapyörät lattiasta astumalla kuljetuspidikkeen päälle.
3. Varmista, että vipu lukitsee kuljetuskiinnikkeen.
4. Siirrä laitetta varovasti työntämällä sitä.
5. Kun laite on oikeassa paikassa, astu kuljetuskiinnikkeen päälle ja nosta vipua.
6. Nosta yksi jalka kerrallaan kuljetuskiinnikkeestä ja laske takapyörät varovasti lattialle.
7. Taita kuljetuskiinnike alkuperäiseen asentoonsa.

Laitteen siirtäminen ylös tai alas ramppia



VAROITUS: Ole erittäin varovainen, kun liikutat konetta ylös tai alas ramppia. Kone on painava ja aiheuttaa loukkaantumisaaran, jos se putoaa tai siirtyy liian nopeasti.



VAROITUS: Jos rampin kulma on jyrkkä, käytä aina vintsiä. Älä kulje äläkä oleskele nostetun laitteen alapuolella tai sen lähellä.

- Kun siirät laitetta alas ramppia, pidä se hitaan eteenpäin käynnin tilassa.
- Kun siirät laitetta ylös ramppia, pidä se hitaan taaksepäin käynnin tilassa.
- Älä käännä laitetta rampilla vasemmalle tai oikealle yli 45°.

Laitteen nostaminen



VAROITUS: Varmista, että nostolaitteet ovat teknisten vaatimusten mukaisia, jotta laitetta voidaan nostaa turvallisesti. Laitteen paino on ilmoitettu sen arvokivessä.



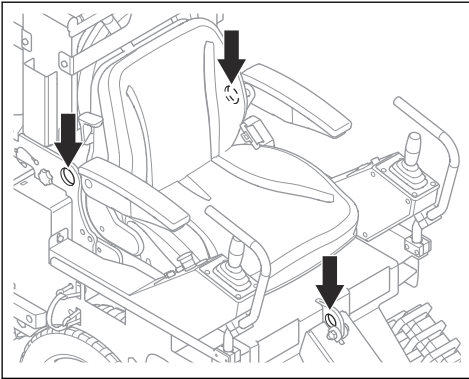
VAROITUS: Älä kulje äläkä oleskele nostetun laitteen alapuolella tai sen lähellä. Pidä sivulliset etäällä vaara-alueesta. Katso *Työalueen turvallisuus sivulla 53*.



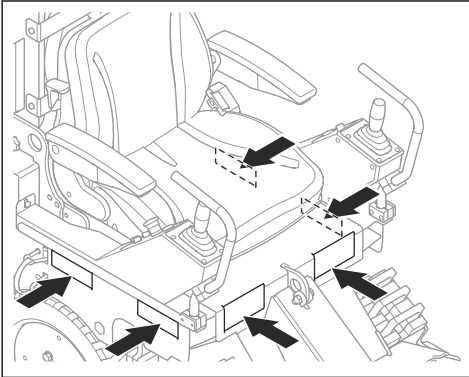
VAROITUS: Älä nosta vaurioitunutta laitetta. Varmista, että nostosilmukat on asennettu oikein ja ettei niissä ole vaurioita.

1. Irrota työkalu tai kiinnitä terän suojus.

2. Kiinnitä nostolaite nostosilmukoihin.



3. Nosta laitetta hitaasti.
4. Nosta laite trukilla asettamalla trukkiipiikit pidikkeiden läpi.

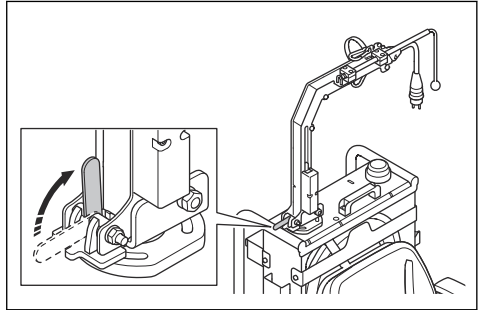


Laitteen kiinnittäminen kuljetusajoneuvoon

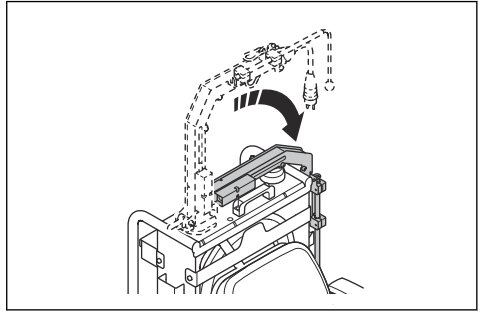
1. Aseta pyöräkiilat pyörien eteen, jotta ne eivät pääse liikkumaan kuljetuksen aikana.
2. Kiinnitä kiinnityshihnat nostosilmukoihin.
3. Kiinnitä ja kiristä hihnat kuljetusajoneuvoon.
4. Tarkista, että laite ei pääse liikkumaan.

Laitteen taittaminen

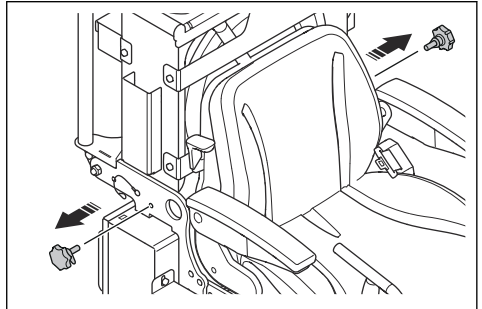
1. Nosta lukitusvipua.



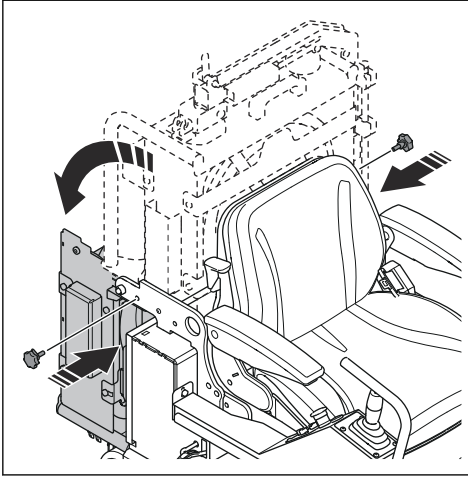
2. Taita pyörivä kaapelivarsi.



3. Irrota kaksi nuppia.

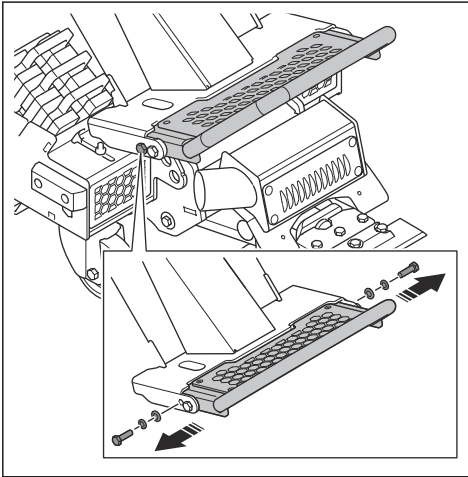


4. Taita sisäänvedettävä kaapelikela.

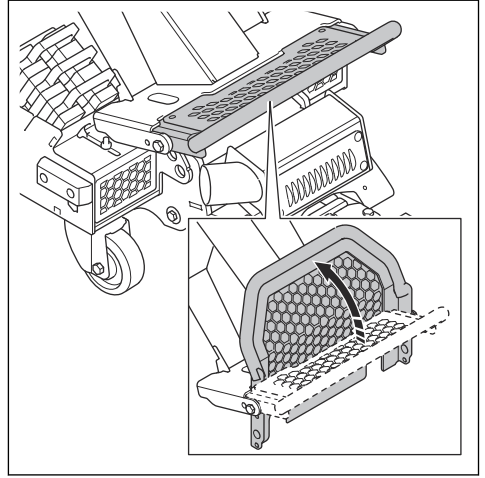


5. Asenna kaksi nuppia.

6. Irrota jalkatuen levyn kaksi takaruuvia.



7. Taita jalkatuen levy.



8. Kiinnitä kaksi ruuvia.

9. Irrota työkalupidike. Katso *Työkalupidikkeen vaihtaminen* sivulla 63.

Laitteen hävittäminen

- Noudata paikallisia kierrätysvaatimuksia ja säädöksiä.
- Kun laite tulee elinkaarensa päähän, hävitä se lähettämällä se Husqvarna-jälleenmyyjälle tai kierrätyspisteeseen.

Tekniset tiedot

	BMS 150
Mitat työasennossa	
Pituus, mm	1 475
Leveys, mm	716
Korkeus, mm	1 750
Mitat taitettuna	

BMS 150	
Pituus, mm	1 580
Leveys, mm	716
Korkeus, mm	1 092
Paino, kg	480
Lisävarustepainojen paino, kg	115–200
Työleveys, mm	500–686
Ajomootori	
Ajomootorin teho, kW/moottori	1,1
Nimellisjännite, V	110–240
Taajuus, Hz	50–60
Voimansiirto	
Enimmäisnopeus, m/min	40
Käyttöolosuhteet	
Käyttölämpötila, °C	-10...+40
Suhteellinen kosteus enintään, %	95
Melupäästöt ⁷	
Äänentehotaso, L _{WA} mitattu, dB(A) ⁸	77
Tärinätaso a _n , m/s ²⁹	2,5
Tärinätaso istuimella, m/s ²	0,1

Melua ja tärinää koskeva vakuutus

Ilmoitetut arvot on saatu ilmoitetun direktiivin tai ilmoitettujen standardien mukaan laboratoriossa suoritettussa tyyppitestauksessa. Ne ovat vertailukelpoisia muiden saman direktiivin tai samojen standardien mukaan testattujen tuotteiden ilmoitettujen arvojen kanssa. Ilmoitetut arvot eivät

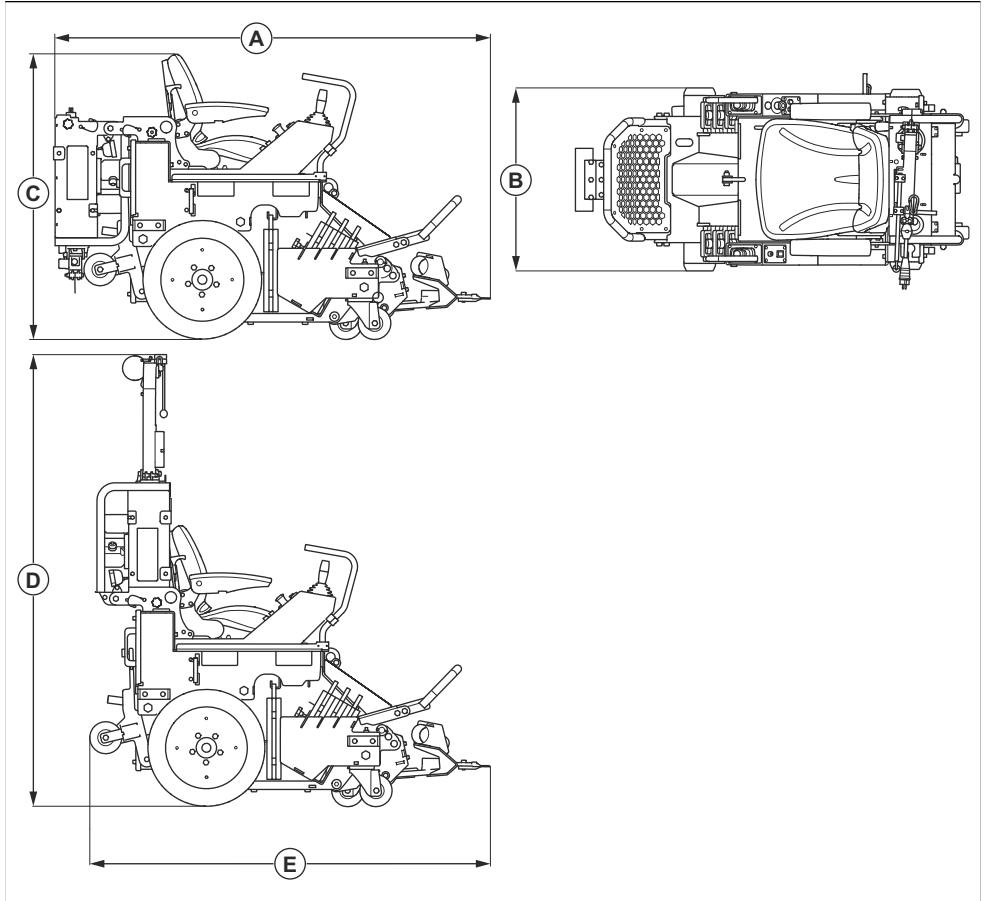
sovellu riskinarvioinnissa käytettäviksi. Yksittäisissä työkohteissa mitatut arvot saattavat olla korkeampia. Todelliset altistusarvot ja mahdolliset käyttäjälle aiheutuvat haitat ovat yksilökohtaisia ja niihin vaikuttavat käyttäjän työskentelytapa, laitteella työstettävä materiaali, altistusaika, käyttäjän fyysinen kunto ja laitteen kunto.

⁷ Melupäästö ympäristöön äänitehona (L_{WA}) EY-direktiivin 2000/14/EY mukaisesti mitattuna.

⁸ Melupäästöt ympäristöön äänitehona (L_{WA}) standardien EN-ISO 11202:20101 ja EN-ISO 3437:2010 mukaisesti mitattuna. Epävarmuus, kWA 2,5 dB.

⁹ Tärinätaso standardin EN 20643:2008 mukaan. Ilmoitetuilla tiedoilla tärinätasosta tyypillinen tilastollinen hajonta (vakiopoikkeama) on 1,2 m/s².

Laitteen mitat BMS 150



A	Pituus taitettuna, mm	1 580
B	Leveys, mm	716
C	Korkeus taitettuna, mm	1 100
D	Korkeus taittamattomana, mm	1 750
E	Pituus taittamattomana, mm	1 475

Tarvikkeet

Terät

Terätyyppi	Leveys, mm
Itseleikkaava terä	51
	101
Premium-terä	152
Kestävä terä	152
Kestävä terä	101
Premium-taltta	51
Kestävä taltta	51

Vaatimustenmukaisuusvakuutus

EU-vaatimustenmukaisuusvakuutus

Husqvarna AB, SE-561 82 Huskvarna, Ruotsi, puh.
+46-36-146500, vakuuttaa täten, että tuote:

Kuvaus	Kaavin
Tuotemerkki	Husqvarna
Tyyppi/malli	BMS 150
Tunniste	Sarjanumerot vuodesta 2022 alkaen

vastaavat täysin seuraavien EU:n direktiivien ja
asetusten vaatimuksia:

Direktiivi/asetus	Kuvaus
2006/42/EY	konedirektiivi
2014/30/EU	EMC-direktiivi

ja että asiassa sovelletaan seuraavia standardeja ja/tai
tekniisiä tietoja:

EN ISO 12100:2010, EN 60204-1:2006

Partille, 2022-01-24



Martin Huber

Tutkimus- ja kehityspäällikkö, betonipinnat ja -lattiat

Husqvarna AB, Construction Division

Teknisestä dokumentaatiosta vastaava edustaja



INNHold

Innledning.....	72	Transport, oppbevaring og avhending.....	88
Sikkerhet.....	74	Tekniske data.....	90
Drift.....	79	Tilbehør.....	93
Vedlikehold.....	82	Samsvarserklæring.....	94
Feilsøking.....	86		

Innledning

Produktbeskrivelse

Produktet er en kjøregulvskraper for overflater med ulik hardhet.

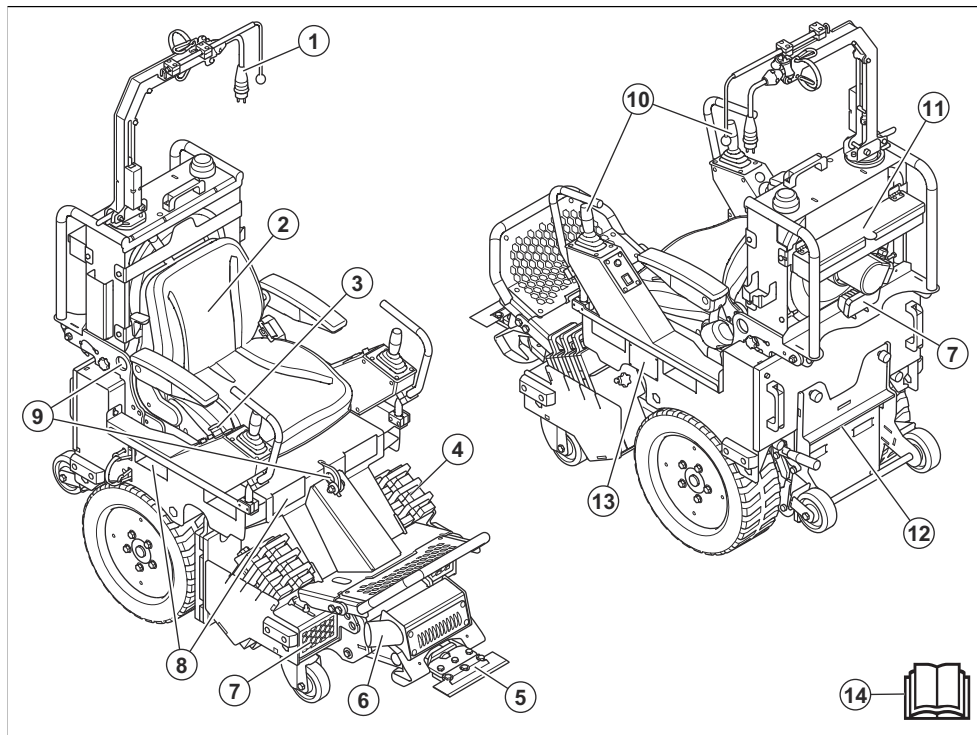
Bruksområder

Produktet brukes til å fjerne overflatematerialer med forskjellig hardhet fra betonggulv, tregulv og myke

undergulv. Bruk produktet for å fjerne hardtre, keramikk, linoleum, vinyl, teppe, klebemidler og lim. Ikke bruk produktet til andre oppgaver.

Produktet brukes i kommersiell drift av profesjonelle operatører.

Produktoversikt



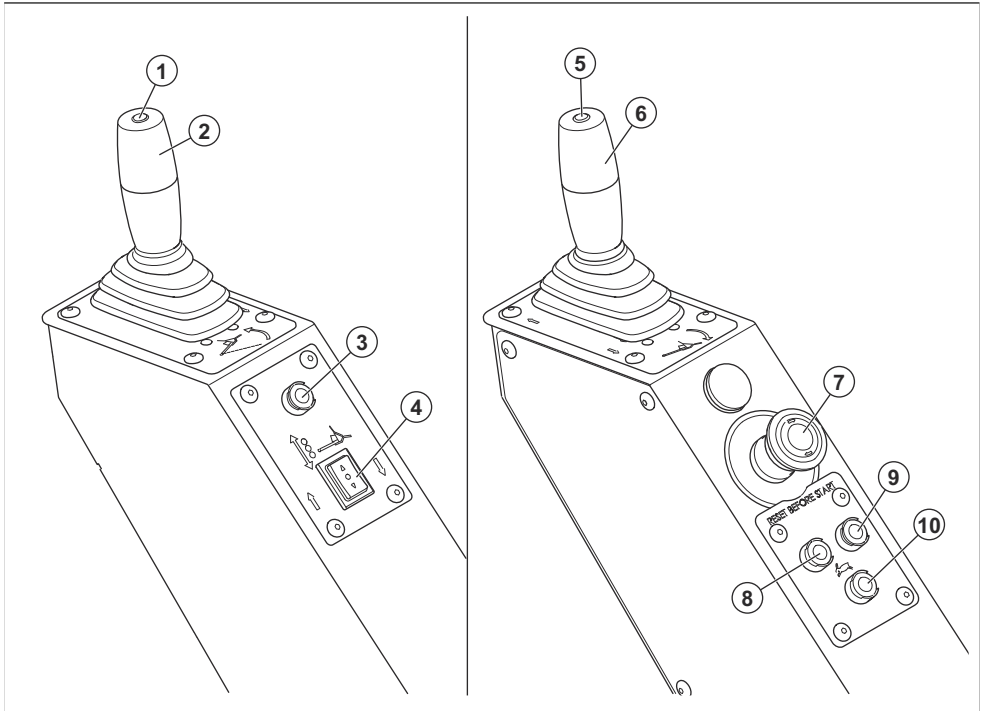
1. Roterende kabelarm
2. Sete med dødmannskontroll
3. Nødstopknapp
4. Vekter, tilbehør

5. Redskapsholder
6. Tilkobling for støvsuger
7. Lys
8. Løftepunkter for gaffeltruck

- 9. Løfteøyne
- 10. Bevegelseskontroller
- 11. Verktøykasse

- 12. Transportbrakett
- 13. Typeskiilt
- 14. Bruksanvisning

Produktoversikt



- 1. Knapp for senket verktøyvinkel
- 2. Venstre hjukontroll
- 3. Lysbryter ON/OFF
- 4. Bryter for verktøyhøyde
- 5. Knapp for økt verktøyvinkel
- 6. Høyre hjukontroll
- 7. Nødstopknapp
- 8. PÅ-bryter
- 9. AV-bryter
- 10. Bryter for høy hastighet



Høy spenning.



Hold alle deler av kroppen borte fra varme overflater.



Løftepunkt.



Les bruksanvisningen nøye, og forsikre deg om at du forstår instruksjonene før du bruker produktet.

Symboler på produktet



Advarsel: Dette produktet kan være farlig og føre til alvorlig personskade eller død for brukeren eller andre. Vær forsiktig, og bruk produktet riktig.



Bruk godkjent åndedrettsvern.



Bruk godkjent hørselsvern.



Bruk godkjent øyevern.



Bruk godkjente vernehansker.



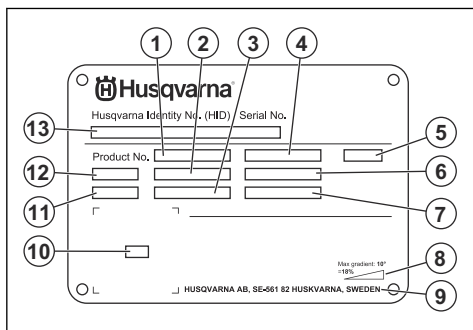
Bruk godkjente vernesko



Dette produktet er i overensstemmelse med aktuelle EU-direktiver.

Merk: Øvrige symboler/klistremerker på produktet gjelder spesielle sertifiseringskrav for enkelte markeder.

Typeskilt



1. Produktnummer
2. produkt-ID
3. Nominell effekt
4. Nominell spenning
5. Elektronikkboks
6. Merkestrøm
7. Frekvens
8. Maksimal hellingsvinkel
9. Produsent
10. Kode som kan skannes
11. produksjonsår
12. Modell
13. Serienummer

Produktansvar

Som nevnt i lovverket om produktansvar er vi ikke ansvarlig for skader som produktet vårt forårsaker, i følgende tilfeller:

- Produktet er reparert på feil måte.
- Produktet er reparert med deler som ikke kommer fra produsenten eller som ikke er godkjent av produsenten.
- Produktet har et tilbehør som ikke kommer fra produsenten eller som ikke er godkjent av produsenten.
- Produktet er ikke reparert på et godkjent servicesenter eller av en godkjent aktør.

Sikkerhet

Sikkerhetsdefinisjoner

Advarsler, oppfordringer og merknader brukes for å understreke spesielt viktige deler av bruksanvisningen.



ADVARSEL: Brukes hvis det er fare for personskade eller død for brukeren

eller andre personer om instruksjonene i håndboken ikke følges.



OBS: Brukes hvis det er fare for skade på produktet, annet materiell eller nærliggende områder om instruksjonene i håndboken ikke følges.

Merk: Brukes for å gi mer nødvendig informasjon for en spesifikk situasjon.

Generelle sikkerhetsinstruksjoner



ADVARSEL: Les de følgende advarelsinstruksjonene før du bruker produktet.

- Dette produktet er et farlig verktøy hvis du ikke er forsiktig, eller hvis du bruker produktet på feil måte. Dette produktet kan føre til alvorlig personskade eller død for operatøren eller andre. Før du bruker dette produktet, må du ha lest og forstått innholdet i denne bruksanvisningen.
- Ta vare på alle advarsler og instruksjoner.
- Følg alle gjeldende lover og forskrifter.
- Operatøren og operatørens arbeidsgiver må kjenne til og forhindre risiko som bruk av produktet medfører.
- Ikke la en person bruke produktet med mindre de har lest og forstått innholdet i bruksanvisningen.
- Ikke bruk produktet med mindre du har fått opplæring før bruk. Pass på at alle brukerne får opplæring.
- Ikke la barn bruke produktet.
- Bare la godkjente personer bruke produktet.
- Brukeren er ansvarlig for ulykker som personer eller eiendeler utsettes for.
- Ikke bruk produktet dersom du er trett eller syk eller under påvirkning av alkohol, andre rusmidler eller medisiner.
- Vær alltid forsiktig, og bruk sunn fornuft.
- Dette produktet danner et elektromagnetisk felt når det er i bruk. Dette feltet kan under visse forhold forstyrre aktive eller passive medisinske implantater. For å redusere faren for alvorlig eller livstruende personskade anbefaler vi at personer med medisinske implantater rådfører seg med legen sin og produsenten av det medisinske implantatet før de bruker dette produktet.
- Hold produktet rent. Sørg for at du kan lese skilt og merker.
- Ikke bruk produktet hvis det er defekt.
- Ikke modifier dette produktet.
- Ikke bruk produktet hvis det er fare for at andre personer har modifisert produktet.

Sikkerhetsinstruksjoner for drift



ADVARSEL: Les de følgende advarelsinstruksjonene før du bruker produktet.

- Bruk personlig verneutstyr. Se *Personlig verneutstyr på side 76*.

- Overeksponering for vibrasjon kan føre til sirkulasjons- eller nerveskader hos personer med nedsatt blodsirkulasjon. Oppsøk lege hvis du opplever fysiske symptomer som kan relateres til overeksponering for vibrasjon. Eksempel på slike symptomer er nummenhet, følelsesløshet, «kiling», «stikk», smerte, manglende eller redusert styrke og forandringer i hudfarge eller -tilstand. Disse symptomene opptrer vanligvis i fingre, hender eller håndledd.
- Ikke bruk produktet med mindre alle beskyttelsesdeksler er montert.
- Sørg for at du vet hvordan du stopper motoren raskt i en nødssituasjon.
- Før du går vekk fra produktet, må du stoppe motoren og koble fra strømledningen. Kontroller at det ikke er risiko for utilsikket start.
- Pass på at klær, langt hår og smykker ikke hekter seg fast i bevegelige deler
- Sørg for at du står trygt og stabil under bruk.
- Bruk bare produktet på vannrette underlag.
- Ikke bruk produktet med mindre du kan få hjelp hvis det skjer en ulykke
- Bruk alltid godkjente tilbehør. Kontakt Husqvarna-forhandleren din for mer informasjon.
- Hvis det oppstår vibrasjoner i produktet eller støynivået fra produktet er uvanlig høyt, må du stoppe produktet umiddelbart. Kontroller produktet for skader. Reparer skader, eller la et godkjent serviceverksted utføre reparasjon.
- Bruk alltid sikkerhetsbeltet under drift.
- Koble fra batteriladeren før drift.

Vibrasjonssikkerhet



ADVARSEL: Les de følgende advarelsinstruksjonene før du bruker produktet.

- Ved bruk av produktet går vibrasjoner fra produktet til brukeren. Regelmessig og hyppig bruk av produktet kan føre til skader og øke skadeomfanget for brukeren. Skader kan oppstå i fingre, hender, håndledd, armer, skuldre og/eller nerver og blodforsyning eller andre kroppsdelar. Skadene kan være forbigående og/eller permanente, og kan gradvis bli verre i løpet av uker, måneder eller år. Mulige skader omfatter skade på blodomløpsystemet, nervesystemet, leddene og andre kroppsstrukturer.
- Det kan oppstå symptomer ved bruk av produktet, men også ellers. Hvis du har symptomer og fortsetter å bruke produktet, kan symptomene forverres eller bli permanente. Hvis følgende symptomer eller andre symptomer oppstår, må du kontakte lege:
 - nummenhet, tap av følelse, kribling, prikking, smerte, forbrenning, banking, stivhet, klossethet, tap av styrke, endringer i hudfarge eller tilstand.

- Symptomer kan forverres i lave temperaturer. Bruk varme klær og hold hendene varme og tørre når du bruker produktet i kalde omgivelser.
- Utfør vedlikehold på, og bruk produktet som angitt i brukerhåndboken, for å opprettholde korrekt vibrasjonsnivå.
- Produktet har et avvibreringssystem som reduserer vibrasjonene fra håndtakene til brukeren. La produktet gjøre arbeidet. Ikke skyv produktet fremover med makt. Hold produktet lett på håndtakene, men sørg for at du kontrollerer produktet og bruker det sikkert. Ikke skyv håndtakene inn i endestopperne mer enn nødvendig.
- Hold hendene bare på håndtaket eller håndtakene. Hold alle andre kroppsdeler unna produktet.
- Stopp produktet umiddelbart hvis det oppstår sterke vibrasjoner. Ikke gjenoppta bruken før årsaken til de økte vibrasjonene er fjernet.

Sikkerhet for støv



ADVARSEL: Les de følgende advarselinstruksjonene før du bruker produktet.

- Høye støynivåer og langvarig støyeksposering kan føre til støypåført hørselstap.
- Hvis du skal holde støynivået lavest mulig, må du utføre vedlikehold på og betjene produktet som angitt i brukerhåndboken.
- Bruk alltid godkjent hørselsvern når du bruker produktet.
- Lytt etter varsel signaler og stemmer når du bruker hørselsvern. Fjern hørselsvernet når produktet er stoppet, med mindre det er nødvendig med hørselsvern grunnet støynivået i arbeidsområdet.

Personlig verneutstyr



ADVARSEL: Les de følgende advarselinstruksjonene før du bruker produktet.

- Benytt alltid godkjent verneutstyr når du bruker produktet. Verneutstyr kan aldri fullstendig forhindre skade, men det reduserer skadeomfanget hvis ulykken inntreffer. Spør forhandleren din om hjelp til å velge riktig personlig verneutstyr.
- Kontroller regelmessig tilstanden til det personlige verneutstyret.
- Bruk godkjent vernehjelm.
- Bruk godkjent hørselsvern.
- Bruk godkjent åndedrettsvern.
- Bruk godkjent øyevern med sidebeskyttelse.
- Bruk vernehansker.
- Bruk støvler med ståltupp og sklisikker såle.
- Bruk bare godkjente arbeidsklær eller tilsvarende tettsittende klær som har lange ermer og lange ben.

Brannslukkingsapparat

- Ha et brannslukkingsapparat i nærheten under bruk.
- Bruk et pulverapparat eller et CO₂-brannslukkingsapparat.

Sikkerhet i arbeidsområdet



ADVARSEL: Les de følgende advarselinstruksjonene før du bruker produktet.

- Ikke bruk produktet i tåke, regn, sterk vind, kulde, ved fare for lyn eller andre dårlige værforhold.
- Ikke bruk produktet i områder der brann eller eksplosjoner kan forekomme.
- Hold barn, tilskuere og dyr på avstand fra arbeidsområdet og på trygg avstand fra produktet.
- Pass på at bare godkjente personer befinner seg i arbeidsområdet.
- Hold arbeidsområdet rent og tilstrekkelig opplyst.
- Fjern gjenstander som skruer, bolter, ledninger og steiner fra arbeidsområdet før du bruker produktet.
- Kontroller at det ikke er noen kabler eller slanger i produktets driftsretning.
- Kontroller at det er tilstrekkelig luftgjennomstrømming i arbeidsområdet.

El-sikkerhet



ADVARSEL: Det er alltid fare for støt fra elektriske produkter. Ikke bruk produktet under dårlige værforhold. Ikke berør lynavledere eller metallgjenstander. Bruk alltid produktet i henhold til denne bruksanvisningen for å unngå personskader.



ADVARSEL: Bruk alltid en strømforsyning med jordfeilbryter. En jordfeilbryter reduserer faren for elektrisk støt.



ADVARSEL: Høy spenning. Det er ubeskyttede deler i strømenheten. Koble alltid fra støpselet før du åpner døren til den elektriske boksen.



OBS: Strømforsyningen fra produktet eller generatoren må være tilstrekkelig og konstant for å sikre at motoren kan gå uten problemer. Feil spenning fører til at strømforbruket og temperaturen på motoren øker helt til sikkerhetskretsen utløses. Dimensjonene på strømledningen må være i samsvar med nasjonale og lokale forskrifter. Dimensjonene på strømkontakten må være i samsvar med amperetallet for den elektriske kontakten og skjøteledningen til produktet.

Hvis strømmettet har høyere systemmotstand, kan det oppstå korte spenningsfall når produktet startes. Dette kan påvirke driften av andre produkter, for eksempel ved at lyset flimrer.

- Kontroller at effekten, sikringen og spenningen samsvarer med spenningen som er angitt på typeskiltet på produktet.
- Du må alltid stoppe produktet før du kobler fra støpselet.
- Bruk ikke produktet dersom strømledningen eller støpselet er skadet. Lever produktet til et godkjent servicesenter for reparasjon. En skadet strømledning kan føre til alvorlig personskade og dødsfall.
- Bruk strømledningen slik som den er tiltenkt. Ikke bruk strømledningen til å flytte, trekke eller koble fra produktet. Dra i støpselet når ledningen trekkes ut. Ikke dra i ledningen.
- Ikke bruk produktet der det finnes dypt nok vann til at utstyret på produktet blir vått. Utstyret kan bli skadet, og produktet kan bli strømførende og forårsake personskade.
- Ikke la det komme mer fuktighet inn i produktet enn vannet som leveres gjennom vannsystemet. Produktet må holdes unna regn. Vann som kommer inn i produktet, øker faren for elektrisk støt.
- Strømledningen må alltid være frakoblet når du kobler til eller fra kontakten til motorkabelen og elektronikkboksen.

Instruksjoner for jordet produkt



ADVARSEL: Feil jordingsforbindelse kan føre til elektrisk støt. Kontakt en godkjent elektriker hvis du ikke er sikker på om strømmuttaket er riktig jordet.

Ikke modifier støpselet slik at det avviker fra fabrikkspesifikasjonene. Hvis støpselet eller strømledningen er skadet eller må skiftes ut, må du ta kontakt med Husqvarna-serviceverkstedet. Følg lokale lover og forskrifter.

Hvis du ikke forstår instruksjonene om jordet produkt fullstendig, må du rådføre deg med en godkjent elektriker.

Bruk bare jordede utendørs skjøteledninger med jordstøpsler og jordingskontakt som passer til støpselet til produktet.

Produktet har jordet strømledning og støpsel. Du må alltid koble produktet til et jordet strømmuttak. Dette reduserer faren for elektrisk støt hvis det oppstår en feil.

Ikke bruk strømadaptere med dette produktet.

Sikkerhetsutstyr på produktet



ADVARSEL: Les de følgende advarelinstruksjonene før du bruker produktet.

- Ikke bruk produktet dersom sikkerhetsutstyret er defekt.
- Utfør regelmessig kontroll av sikkerhetsutstyret. Ta kontakt med ditt Husqvarna-serviceverksted, dersom sikkerhetsutstyret er defekt.

Sikkerhetsbelte



ADVARSEL: Bruk alltid sikkerhetsbeltet når du bruker produktet.

Sikkerhetsbeltet holder operatøren fast i setet i tilfelle nødstopp.

- Hold sikkerhetsbeltet flatt mot livet.
- Ikke vri sikkerhetsbeltet.
- Pass på at det ikke er noen gjenstander mellom deg og sikkerhetsbeltet.
- Utfør en kontroll av sikkerhetsbeltet etter en nødstopp. Pass på at sikkerhetsbeltet fungerer som det skal før du bruker produktet.
- Hold sikkerhetsbeltet rent og tørt.

Nødstoppp knapp

Nødstopppknappen brukes til raskt å stoppe motoren.

Slik kontrollerer du nødstopppknappen

Se *Produktoversikt på side 73* for informasjon om hvor nødstopppknappen er på produktet ditt.

1. Vri nødstopppknappen med urviseren for å sikre at nødstopppknappen er koblet ut.
2. Start produktet. Se *Hvordan robotklipperen startes på side 80*.
3. Trykk på nødstopppknappen.
4. Kontroller at motoren stopper.
5. Vri nødstopppknappen med urviseren for å koble den ut.

Dødmannskontroll (OPC)

Når dødmannskontrollen er aktivert, stopper motoren. Se *Slik kontrollerer du dødmannskontrollen på side 77*.

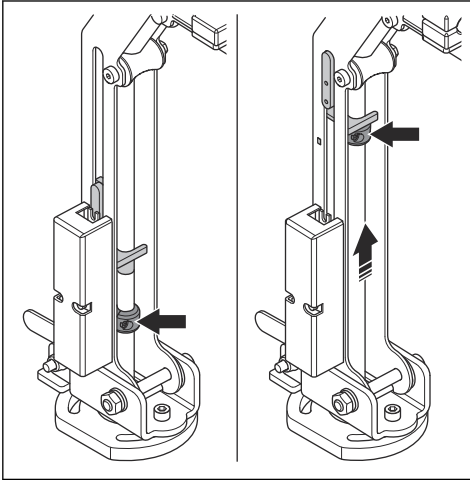
Slik kontrollerer du dødmannskontrollen

1. Start produktet. Se *Hvordan robotklipperen startes på side 80*.
2. Forlat setet for å koble inn dødmannskontrollen. Hvis motoren ikke stopper innen tre sekunder, må du kontakte et godkjent Husqvarna-serviceverksted.

Elektrisk kabel

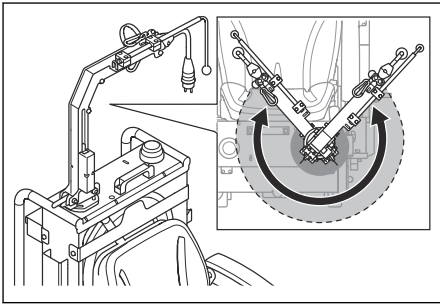
BMS 150 Har en elektrisk kabel på en automatisk innfellbar kabeltrommel. For å forhindre skader på produktet er det to sikkerhetsenheter på den elektriske kabelen.

- Røde merker på den elektriske kabelen viser at det er omtrent 1,5 m kabel igjen på den innfellbare kabeltrommelen.
- Hvis den elektriske kabelen trekkes helt ut, utløser den en bryter i kabelarmen, og produktet stopper.



Merk: Produktet kan starte når kabelen trekkes inn i den innfellbare kabeltrommelen og bryteren tilbakestilles. Se *Slik tilbakestiller du avlasterbryteren på side 78*.

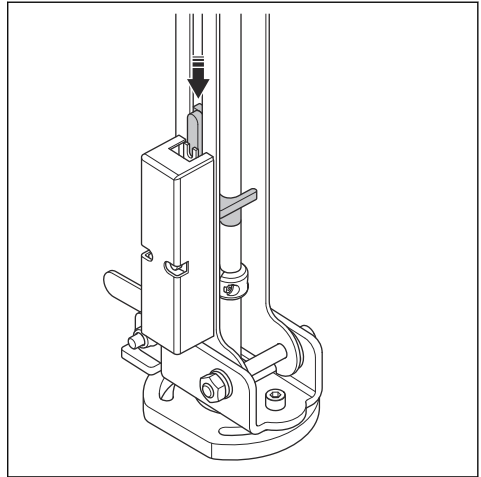
Merk: Kabelarmen kan ikke vris over området over setet.



Slik tilbakestiller du avlasterbryteren

1. Koble fra produktet.
2. Trekk inn kabelen.

3. Tilbakestill avlasterbraketten.



4. Koble til produktet.

Merk: Flytt produktet nærmere strømuttaket ved behov.

5. Start produktet.

Støvsikkerhet



ADVARSEL: Les de følgende advarselinstruksjonene før du bruker produktet.

- Bruk av produktet kan forårsake støv i luften. Støv kan forårsake alvorlig skade og permanente helseproblemer. Silisiumstøv reguleres som skadelig av flere myndigheter. Dette er eksempler på slike helseproblemer:
 - De livstruende lungesykdommene kronisk bronkitt, silikose og lungefibrose
 - Kreft
 - Fødselsskader
 - Hudbetennelse
- Bruk riktig utstyr for å redusere mengden støv og gass i luften og for å redusere støvmengden på arbeidsutstyr, overflater, klær og kroppsdeler. Eksempler på kontroller er oppsamlingsystemer for støv og vannspray for å binde opp støv. Reduser støv ved kilden der det er mulig. Kontroller at utstyret er riktig installert og brukt, og at regelmessig vedlikehold er utført.
- Bruk godkjent åndedrettsvern. Sørg for at åndedrettsvernet takler farlige materialer i arbeidsområdet.
- Kontroller at luftstrømmen er tilstrekkelig for arbeidsområdet.

- Hvis det er mulig, peker du avgassene fra produktet dit det ikke kan føre til støv i luften.

Sikkerhetsinstruksjoner for vedlikehold



ADVARSEL: Les de følgende advarselsinstruksjonene før du bruker produktet.

- Bruk personlig verneutstyr. Se *Personlig verneutstyr på side 76*.
- Bare utfør vedlikehold som beskrevet i denne bruksanvisningen. La et godkjent serviceverksted utføre all annen service.
- Hvis vedlikeholdet ikke utføres riktig og regelmessig, øker faren for personskaade og skade på produktet.
- Rengjør produktet for å fjerne farlig materiale før du utfører vedlikeholdet.
- Trykk på nødstopknappen før du utfører vedlikeholdet.
- Utfør vedlikehold av produktet på et stabilt, plant underlag.
- Ikke modifiser produktet. Modifikasjoner som ikke er godkjent av produsenten, kan føre til alvorlig personskaade eller dødsfall.
- Skift ut alle skadde, slitte eller ødelagte deler.
- Bruk alltid originalt tilbehør og originale reservedeler. Tilbehør og reservedeler som ikke er godkjent av produsenten, kan føre til alvorlig personskaade eller dødsfall.
- Etter vedlikehold må du kontrollere vibrasjonsnivået i produktet. Hvis det ikke er riktig, kontakter du et godkjent serviceverksted.
- La et godkjent serviceverksted utføre service på produktet regelmessig.

Drift

Innledning

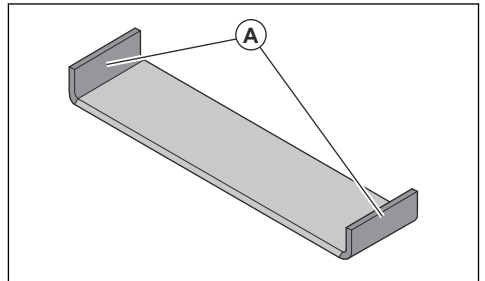


ADVARSEL: Før du bruker produktet, må du lese og forstå kapittelet om sikkerhet.

Dette må du gjøre før du bruker produktet

1. Les nøye gjennom bruksanvisningen, og sørg for at du har forstått instruksjonene.
2. Les gjennom bruksanvisningen for støvsugerens nøye, og sørg for at du har forstått instruksjonene.
3. Bruk personlig verneutstyr. Se *Personlig verneutstyr på side 76*.
4. Utfør daglig ettersyn. Se *Vedlikeholdsskjema på side 82*.
5. Kontroller at produktet er riktig montert og fritt for skader.
6. Pass på at bare godkjente personer befinner seg i arbeidsområdet.
7. Koble produktet til et hovedstrømuttak. Se *Slik kobler du produktet til en strømkilde på side 80*.
8. Plasser produktet i arbeidsområdet. Sørg for at transport av produktet til og i arbeidsområdet gjøres sikkert og riktig. Se *Sikkerhet i arbeidsområdet på side 76*.
9. Installer et verktøy. Se *Slik skifter du ut kniven på side 85*. Pass på at verktøyet har riktig vinkel og grad for driften.
10. Pass på at bladet er skarpt. Skift eller slip bladet ved behov. Se *Slik skifter du ut kniven på side 85* og *Slik sliper du bladet på side 85*.

11. Hvis du bruker et selvslipende blad, må du passe på at vinklene på endene til bladet (A) er skarpe.



Slik velger du riktig bladdimensjon og monteringsposisjon



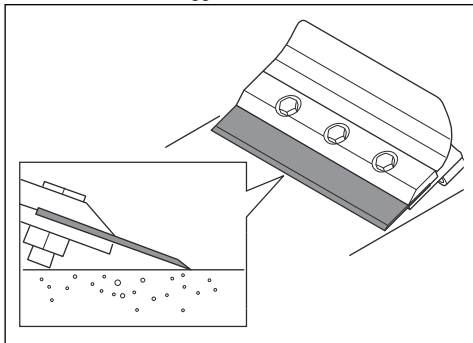
ADVARSEL: Bruk vernehansker. Bladene er veldig skarpe.

Alle tilgjengelige bladtyper kan brukes på de godkjente materialene: hardtre, keramikk, linoleum, vinyl, teppe, klebemidler og lim. Se *Kniver på side 93*.

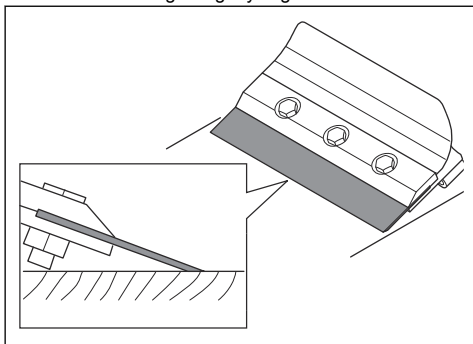
Det er nødvendig å velge riktig dimensjon på og installasjon av bladet for materialet som skal fjernes og typen undergulv. Blader i tre forskjellige dimensjoner kan være nødvendige i løpet av samme arbeidsoppgave.

- Velg et blad med mindre dimensjoner i disse situasjonene:
 - a) Ved begynnelsen av en operasjon.
 - b) Operasjon på materialer med sterk klebing.
 - c) Operasjon på harde materialer.

- Velg et blad med bredere dimensjoner i disse situasjonene:
 - a) Operasjon på myke materialer.
- Velg et tykkere og mer robust blad for harde materialer. Et tykkere blad har også lengre levetid.
- Monter bladet med skråsiden opp for fjerning av materiale fra betonggulv.



- Monter bladet med skråsiden ned for fjerning av materiale fra tregulv og myke gulv.



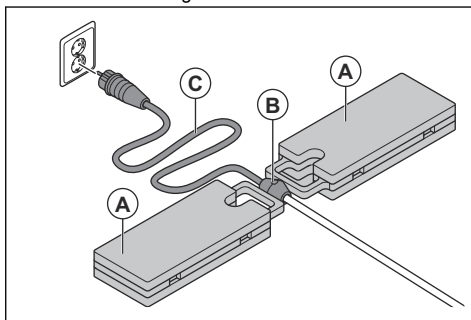
Slik kobler du produktet til en strømkilde



ADVARSEL: Pass på at arbeidsområdet er trygt før du kobler produktet til en strømkilde. Se *Sikkerhet i arbeidsområdet på side 76*.

1. Trekk den elektriske kabelen ut av den innfellbare kabeltrommelen.
2. Koble den elektriske kabelen til et hovedstrømuttak.

3. Putt to vektene (A) på kabel stopperen (B). Pass på at den elektriske kabelen (C) ikke står i halspenn mellom vektene og hovedstrømuttaket.



Hvordan robotklipperen startes



ADVARSEL: Pass på at arbeidsområdet er trygt før du starter produktet. Se *Sikkerhet i arbeidsområdet på side 76*.

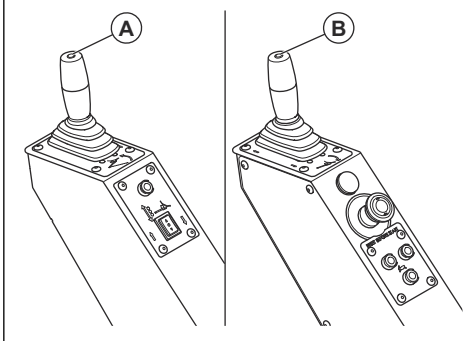
1. Koble produktet til et hovedstrømuttak. Se *Slik kobler du produktet til en strømkilde på side 80*.
2. Sett deg på setet, sett føttene på fotstøtteplaten, og fest sikkerhetsbeltet.
3. Trekk ut nødstopknappen. Se *Produktoversikt på side 73*.
4. Trykk på PÅ-bryteren. Se *Produktoversikt på side 73*.

Slik bruker du produktet

1. Bruk bevegelseskontrollene for å bevege produktet. Se *Produktoversikt på side 73*.
 - a) Skyv bevegelseskontrollene forover for å bevege produktet forover.
 - b) Trekk bevegelseskontrollene bakover for å bevege produktet bakover.
 - c) Skyv venstre bevegelseskontroll forover for å svinge mot høyre.
 - d) Skyv høyre bevegelseskontroll forover for å svinge mot venstre.
 - e) Skyv venstre bevegelseskontroll forover og høyre bevegelseskontroll bakover for å snu produktet med klokken rundt seg selv.
 - f) Skyv høyre bevegelseskontroll forover og venstre bevegelseskontroll bakover for å snu produktet mot klokken rundt seg selv.
2. Juster hastigheten med bevegelseskontrollene.
 - a) Skyv eller trekk bevegelseskontrollene litt for å bevege deg sakte.
 - b) Skyv eller trekk bevegelseskontrollene mye for å bevege deg raskt.

Slik justerer du verktøyvinkelen

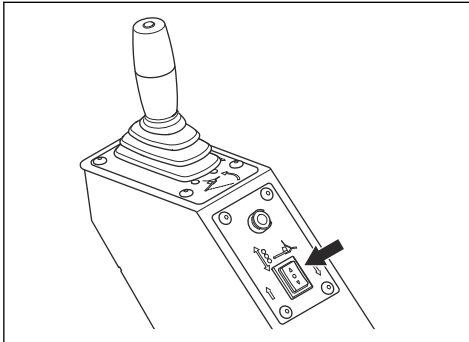
1. Bruk kontrollbryterne for verktøyvinkelen for å justere verktøyet sine vinkler.



- a) Trykk på verktøyløftebryteren (A) på den venstre hjulkontrollen for å senke vinkelen på verktøyet.
- b) Trykk på knappen (B) på høyre hjulkontroll for å øke vinkelen på verktøyet.

Slik justerer du høyden på verktøyet

1. Bruk bryteren for verktøyhøyde for å justere verktøyet sine høyde.



Hvordan robotklipperen startes



ADVARSEL: Pass på at arbeidsområdet er trygt før du stopper produktet. Se *Sikkerhet i arbeidsområdet på side 76*.

1. Trykk på AV-bryteren. Se *Produktoversikt på side 73*.
2. Løsne sikkerhetsbeltet.
3. Forlat setet.
4. Koble fra produktet.

Slik fjerner du en myk gulvoverflate



ADVARSEL: Bruk vernehansker. Bladene er veldig skarpe.

Merk: Korte blader skjærer lettere gjennom gulv enn lange blader. Lange blader er ikke alltid bedre eller raskere. Et kort blad rensker ofte gulvet bedre enn et bredt blad.

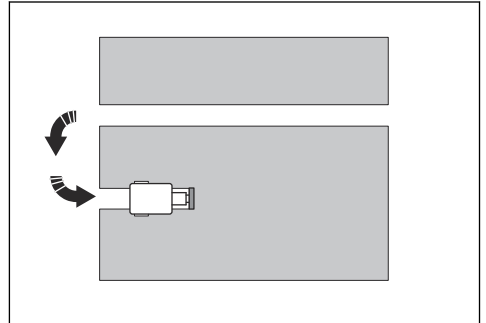
Merk: Bladene forblir skarpe i lang tid dersom arbeidsområdet er fritt for uønsket materiale.

1. Bruk personlig verneutstyr. Se *Personlig verneutstyr på side 76*.
2. Monter et blad av riktig type. Se *Slik velger du riktig bladdimensjon og monteringsposisjon på side 79* og *Slik skifter du ut kniven på side 85*.

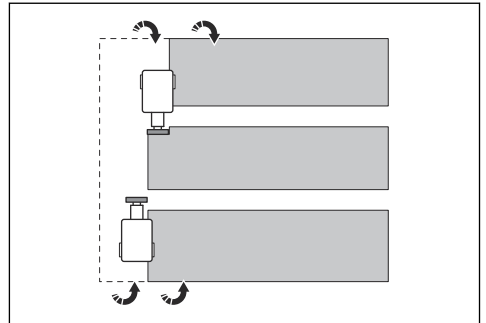


ADVARSEL: Bruk vernehansker. Bladene er veldig skarpe.

3. Pass på at bladet er skarpt. Slip bladet ved behov. Se *Slik sliper du bladet på side 85*.
4. Skjær rette grøfter i gulvet med en avstand på 1200–1800 mm.



5. Skjær gulvet på tvers av grøftene.



Slik fjerner du en hard gulvoverflate



ADVARSEL: Bruk vernehansker. Bladene er veldig skarpe.

Merk: Korte blader skjærer lettere gjennom gulv enn lange blader. Lange blader er ikke alltid bedre eller raskere. Et kort blad rensker ofte gulvet bedre enn et bredt blad.

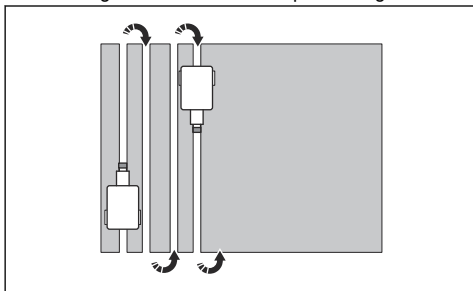
Merk: Bladene forblir skarpe i lang tid dersom arbeidsområdet er fritt for uønsket materiale.

1. Bruk personlig verneutstyr. Se *Personlig verneutstyr på side 76*.
2. Monter et kort blad av riktig type. Se *Slik velger du riktig bladdimensjon og monteringsposisjon på side 79* og *Slik skifter du ut kniven på side 85*.

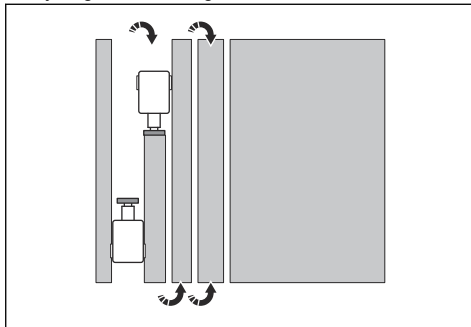


ADVARSEL: Bruk vernehansker. Bladene er veldig skarpe.

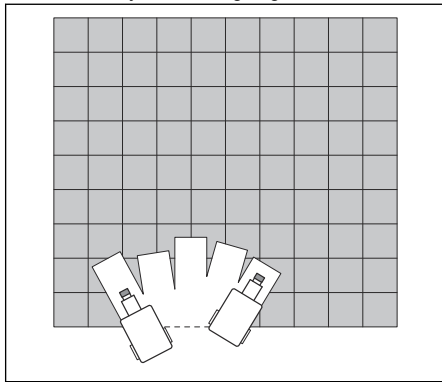
3. Pass på at bladet er skarpt. Slip bladet ved behov. Se *Slik sliper du bladet på side 85*.
4. Skjær rette grøfter i gulvet. Pass på at avstanden mellom grøftene er lik bredden på det lange bladet.



5. Monter et langt blad av riktig type. Se *Slik velger du riktig bladdimensjon og monteringsposisjon på side 79* og *Slik skifter du ut kniven på side 85*.
6. Pass på at bladet er skarpt. Slip bladet ved behov. Se *Slik sliper du bladet på side 85*.
7. Fjern gulvet mellom grøftene.



Merk: Bruk en meisel og beveg produktet i en vifteform for å fjerne fliser og tregulv.



Vedlikehold

Innledning



ADVARSEL: Før du utfører vedlikeholdsarbeid, må du lese og forstå kapittelet om sikkerhet.

For alt vedlikehold og reparasjonsarbeid på produktet er det nødvendig med spesiell opplæring. Vi garanterer fagmessig reparasjon og service. Hvis forhandleren ikke er et serviceverksted, må du snakke med dem for å få informasjon om nærmeste serviceverksted.

Vedlikeholdsskjema

* = Generelt vedlikehold som utføres av brukeren. Du finner ikke instruksjonene i denne bruksanvisningen.

X = Du finner instruksjonene i denne bruksanvisningen.

O = Du finner ikke instruksjonene i denne bruksanvisningen. La et godkjent serviceverksted utføre vedlikeholdet.

Vedlikehold	Daglig	Ukentlig	Hver 12. måned
Rengjør produktet.	X		
Utfør regelmessig kontroll av alt sikkerhetsstyr.	X		
Kontroller RCD.	*		
Kontroller slitasjonen og skarpheten til bladet.	X		
Kontroller at alle elektriske kontakter er rene.	*		
Kontroller at motorene er rene.	*		
Kontroller kontaktene i frekvensomformereren.		*	
Rengjør frekvensomformereren.		*	
Kontroller at kjøleviftene på frekvensomformereren og motoren fungerer som de skal.		*	
Kontroller produktet for eksterne skader.		*	
Utfør en komplett service og rengjøring av produktet.			O
Rengjør den elektriske kabelen.		*	
Kontroller at det ikke er skader på den elektriske kabelen.		*	
Kontroller den innfellbare kabeltrommelen.		*	

Slik utfører du en generell inspeksjon

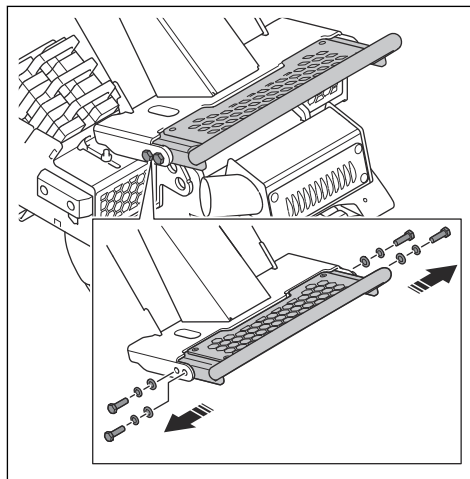
- Kontroller at mutrene og skruene på produktet er trukket til.
- Sørg for at kablene på produktet ikke er i en posisjon der de kan bli skadet.
- Se etter skade på de elektriske delene. Ikke bruk et produkt som har skadede elektriske deler.

Slik rengjør du produktet

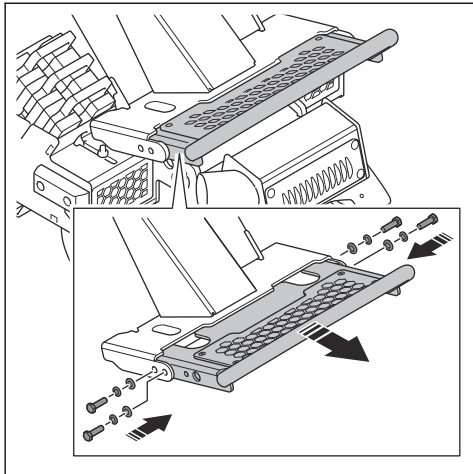
- Rengjør alltid alt utstyret etter bruk. Bruk en støvsuger.
- Produktet må ikke rengjøres med høytrykksspyler.
- Hold luftehullene rene og åpne for å sikre at produktet alltid har tilstrekkelig lav temperatur.

Slik justerer du fotstøtteplaten

1. Ta ut de 4 skruene.



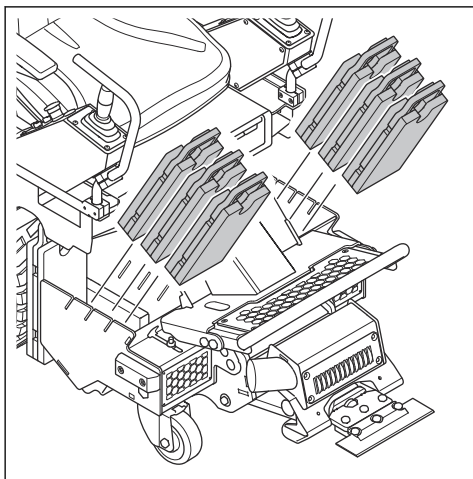
2. Juster fotstøtteleplaten.



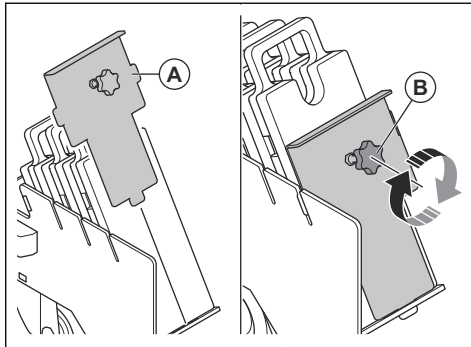
3. Monter de 4 skruene.

Slik monterer og fjerner du vektene

1. Monter vektene.



2. Monter vektlåsen (A).

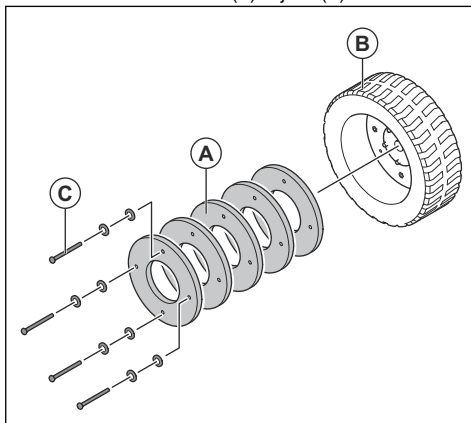


3. Trekk til knotten (B).

4. Demonter i motsatt rekkefølge.

Slik monterer du hjulvektene

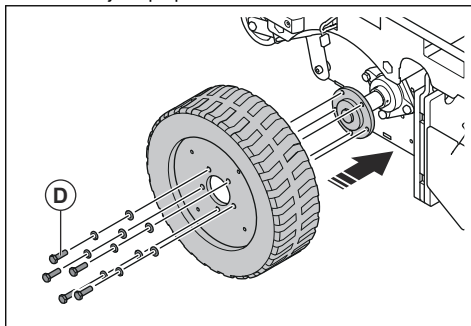
1. Monter de fem vektene (A) i hjulet (B).



2. Bruk LOCTITE® 243 på de fire skruene (C).

3. Monter de fire skruene (C).

4. Monter hjulet på produktet.



5. Bruk LOCTITE® 243 på de fem skruene (D).

6. Monter de fem skruene (D).

Slik skifter du ut kniven

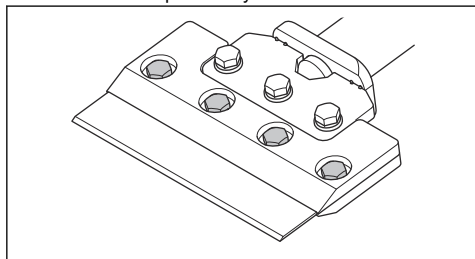


ADVARSEL: Bruk vernehansker.
Bladene er veldig skarpe.



ADVARSEL: Pass på at produktet ikke kan starte når du skifter bladet.

1. Bruk verktøyvinkelkontrollen til å løfte verktøyholderen fra gulvet.
2. Løsne skruene på verktøyholderen.



3. Fjern kniven.
4. Skyv det nye bladet inn i verktøyholderen.
5. Kontroller at bladet er i riktig stilling.
6. Trekk til skruene på verktøyholderen.

Slik monterer du en meisel



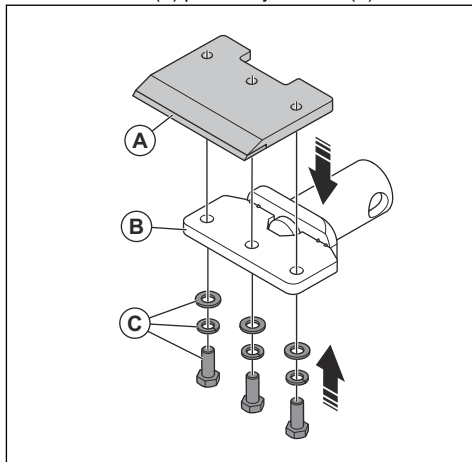
ADVARSEL: Bruk vernehansker.
Bladene er veldig skarpe.



ADVARSEL: Pass på at produktet ikke kan starte når du skifter bladet.

1. Fjern kniven. Se *Slik skifter du ut kniven på side 85*.

2. Sett meiselen (A) på verktøyholderen (B).



3. Sett inn skivene og skruene (C).

Slik sliper du bladet



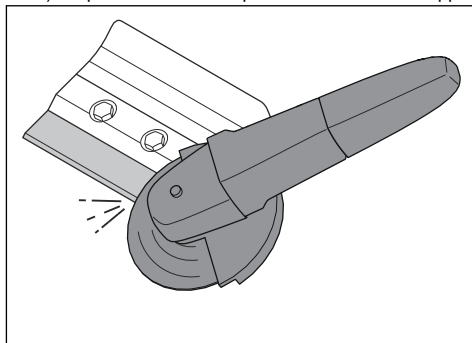
ADVARSEL: Bruk vernehansker.
Bladene er veldig skarpe.

1. Trekk håndtaket på verktøyholderen bakover for å løfte verktøyholderen fra gulvet.
2. Slip bladet med en vinkelsliper. Bruk en slipeskive med kornstørrelse på 120.

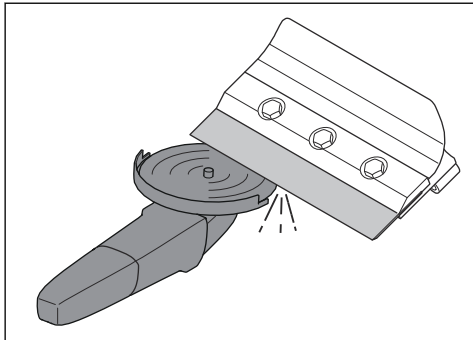


ADVARSEL: Pass på at slipeskiven ikke treffer kanten eller hjørnet på bladet.

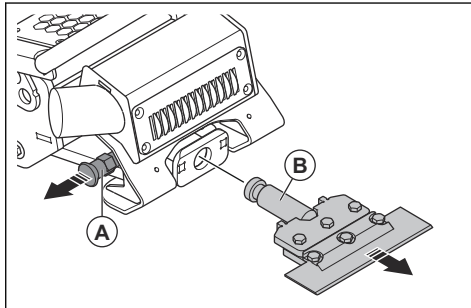
- a) Slip den øvre kanten på bladet for skråkant opp.



b) Slip den nedre kanten på bladet for skråkant ned.



1. Bruk bryteren for verktøyhøyde for å løfte verktøyholderen fra gulvet.
2. Trekk og hold i pinnen (A).



3. Fjern verktøyholderen (B).
4. Monter i motsatt rekkefølge.

Slik skifter du verktøyholderen



ADVARSEL: Bruk vernehansker. Bladene er veldig skarpe.



ADVARSEL: Koble produktet fra strømkilden før du skifter verktøyholderen.

Feilsøking

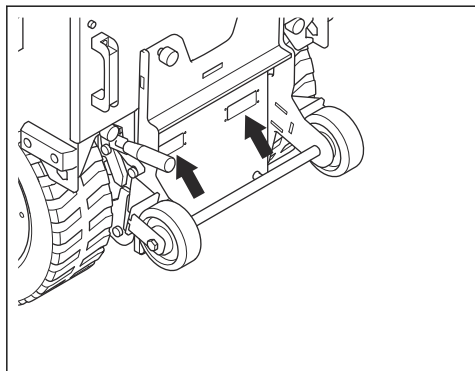
Problem	Årsak	Løsning
Produktet starter ikke.	Kabelen er frakoblet eller skadet.	Koble til skjøteledningen, eller skift ut skjøteledningen hvis det er nødvendig. Pass på at kabelen skiftes hvis den er skadet.
	Bryteren i den innfellbare trommelen er utløst.	Trykk inn bryteren.
	Nødstopppknappen er aktivert.	Vri nødstopppknappen på kontrollpanelet med urviseren for å koble den ut.
	Overlastvernet er koblet inn.	Tilbakestill overlastvernet.
	Produktet er deaktivert etter 15 sekunder uten aktivitet.	Start produktet.
Det er vanskelig å holde fast i produktet.	Defekt komponent.	Fjern elektronikkdekselet og les feilkoden. Se <i>Feilkoder på side 87</i> . Ta kontakt med et godkjent Husqvarna-servicested hvis du ikke kan løse problemet.

Feilkoder

Feilkode	Navn	Årsak	Tiltak
uSF	Lavspenning.	Nettspenningen er for lav.	Kontroller nettspenningen.
□SF	Høy spenning.	Nettspenningen er for høy.	Stopp produktet til nettspenningen er korrekt.
			Kontroller nettspenningen.
OLF	Motor overbelastet.	For høy spenning i motoren.	Reduser belastningen.
nSt	Tilordning av frihjulstopp.	Drivhåndtaket er dyttet inn ved HMI ved oppstart.	Slipp drivhåndtakene ved oppstart.
□PF2	Tap i 3 motorfaser.	Motoren er frakoblet eller motoreffekten er for lav.	Kontroller at motoren er koblet inn.
SCF1	Kortslutning i motor.	Kortslutning i motorkablene.	Kontroller kontaktene i strømforsyningen til hovedkretsen.
SCF3	Kortslutning i motor.	Kortslutning i motorkablene.	Kontroller motorkontaktene og isoleringen av motoren.
SCF5	Kortslutning i motor.	Kortslutning i motorkablene.	Kontroller motorkontaktene og isoleringen av motoren.
tJF	Omformeren er for varm.	Omgivelsestemperaturen er for høy.	Kontroller kjøleviften.
		Arbeidsbelastningen er for høy.	Reduser belastningen.
□HF	Motoren er for varm.	Omgivelsestemperaturen er for høy.	Kontroller kjøleviften.
		Arbeidsbelastningen er for høy.	Reduser belastningen.

Slik leser du feilkodene

- Les feilkodene.



Transport, oppbevaring og avhending

Transport



ADVARSEL: Vær forsiktig under transport. Produktet er tungt og kan forårsake personskader eller skader hvis det faller under transport.



ADVARSEL: Fjern verktøyet før transport av produktet.



OBS: Ikke tau produktet bak et kjøretøy.

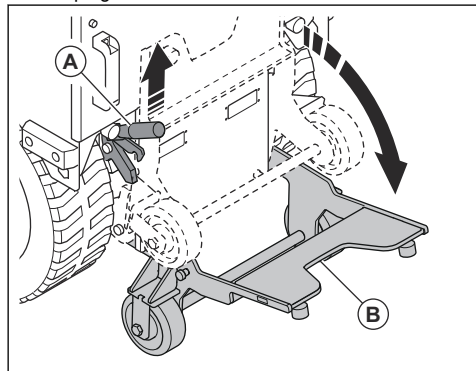
- Løft produktet for å flytte det over kortere avstander. Sett produktet på et transportkjøretøy for å flytte det over lengre avstander.
- Beskytt produktet under transport. Beskyttelsen holder elementer som regn og snø vekk fra produktet.

Slik flytter du produktet manuelt



ADVARSEL: Bruk vernestøvler med ståttupp og sklisikker såle.

1. Trekk opp spaken (A) og senk transportbraketten (B) ned på gulvet.



2. Sett føttene på transportbraketten for å løfte bakhjulene fra gulvet.
3. Pass på at spaken låser transportbraketten.
4. Dytt produktet forsiktig for å flytte det.
5. Når produktet er på riktig sted, setter du føttene på transportbraketten og løfter spaken.

6. Fjern én for om gangen fra transportbraketten og senk bakhjulene forsiktig ned på gulvet.
7. Brett transportbraketten opp til den originale stillingen.

Slik flytter du produktet opp og ned en rampe



ADVARSEL: Vær svært forsiktig når du flytter produktet opp og ned ramper. Produktet er tungt, og det er fare for skade hvis produktet faller, eller hvis det flyttes for raskt.



ADVARSEL: Bruk alltid vinsj for ramper med bratt helling. Ikke gå eller opphold deg under eller nær produktet.

- Hvis du vil flytte produktet ned en rampe, må du flytte produktet sakte forover.
- Hvis du vil flytte produktet opp en rampe, må du flytte produktet sakte bakover.
- Ikke vri produktet mer enn 45° til venstre eller høyre på en rampe.

Slik løfter du produktet



ADVARSEL: Kontroller at løfteutstyret har riktig spesifikasjon for å kunne løfte produktet på en sikker måte. Typeskiltet på produktet viser produktets vekt.



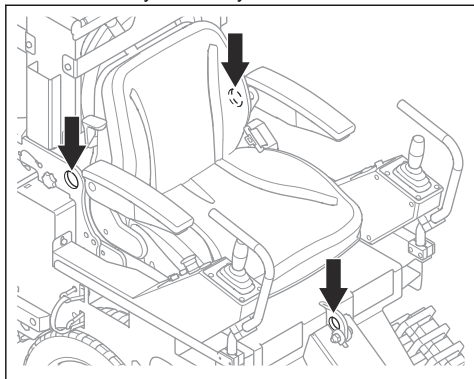
ADVARSEL: Ikke gå eller opphold deg under eller nær et produkt som løftes. Hold tilskuere unna risikoområdet. Se *Sikkerhet i arbeidsområdet* på side 76.



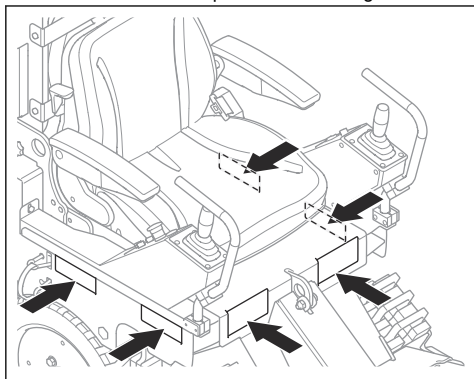
ADVARSEL: Ikke løft et skadet produkt. Kontroller at løfteøyene er riktig montert og ikke er skadet.

1. Fjern verktøyet eller fest et bladbeskyttelsesdeksel.

2. Fest løfteutstyret i løfteøyene.



3. Løft produktet sakte.
4. Sett gafflene på gaffeltrucken forsiktig gjennom brakettene for å løfte produktet med en gaffeltruck.

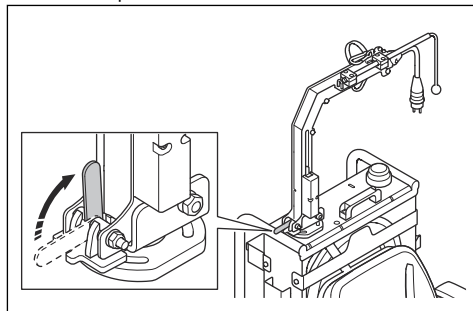


Slik fester du produktet til et transportkjøretøy

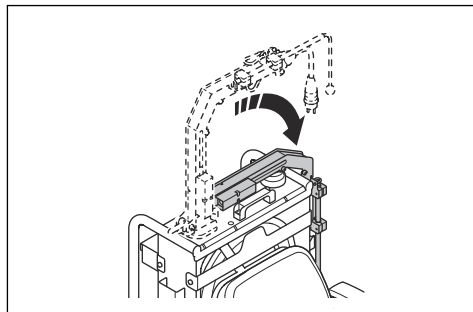
1. Sett hjullåser på hjulene så de ikke beveger seg under transport.
2. Fest festestropper i løfteøyene.
3. Fest stroppene til transportkjøretøyet, og stram dem.
4. Kontroller at produktet ikke kan bevege seg.

Slik legger du sammen produktet

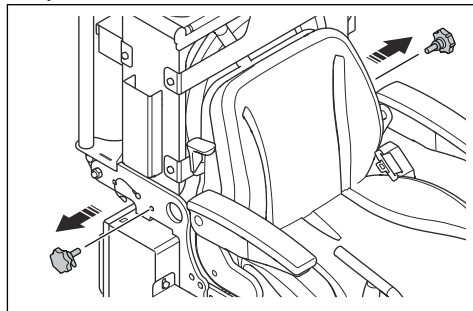
1. Løft låsespaken.



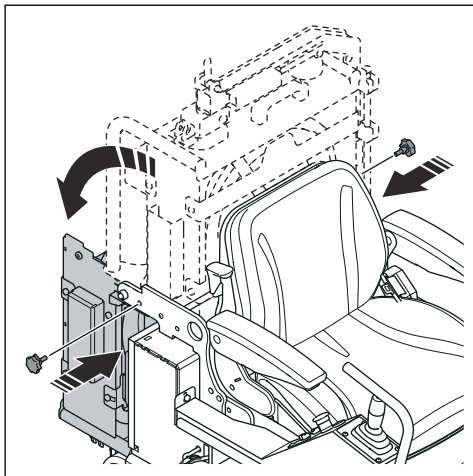
2. Brett den roterende kabelarmen.



3. Fjern de to knottene.

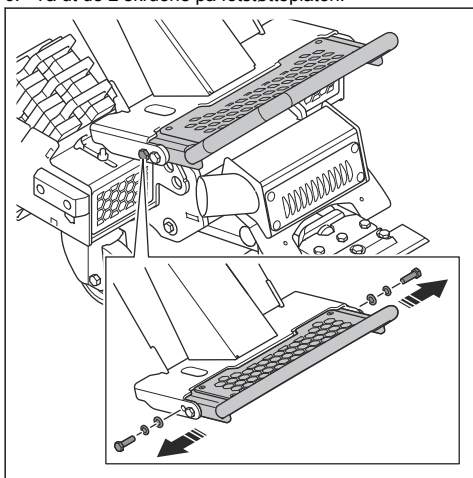


4. Brett den innfellbare kabeltrommelen.

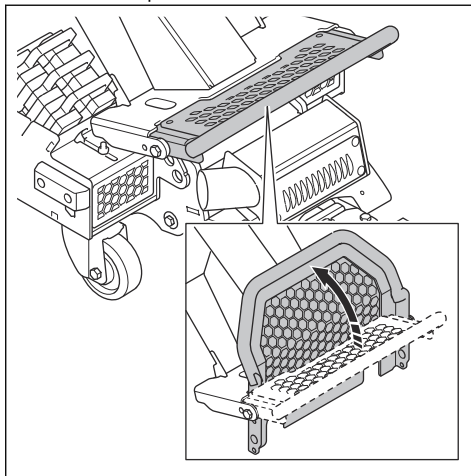


5. Monter de to knottene.

6. Ta ut de 2 skruene på fotstøtteplaten.



7. Brett fotstøtteplaten.



8. Monter de 2 skruene.

9. Fjern verktøyholderen. Se *Slik skifter du verktøyholderen på side 86.*

Kassering av produktet

- Følg lokale gjenvinningsbestemmelser og gjeldende regelverk.
- Når produktet ikke lenger er i bruk, kan du sende det til en Husqvarna-forhandler eller kaste det ved et returpunkt.

Tekniske data

	BMS 150
Dimensjoner, arbeidsstilling	
Lengde, mm	1475
Bredde, mm	716
Høyde, mm	1750
Dimensjoner, brettet stilling	

	BMS 150
Lengde, mm	1580
Bredde, mm	716
Høyde, mm	1092
Vekt, kg	480
Vekt tilleggsveker, kg	115–200
Arbeidsbredde, mm	500–686
Drivmotor	
Drivmotoreffekt, kW/motor	1,1
Nominell spenning, V	110–240
Frekvens, Hz	50–60
Transmisjon	
Maks. hastighet, m/min	40
Driftsforhold	
Driftstemperatur, °C	-10–+40
Maks. relativ fuktighet, %	95
Støyutslipp ¹⁰	
Lydeffektnivå, L _{WA} , målt, dB(A) ¹¹	77
Vibrasjonsnivå a _h , m/s ² ¹²	2,5
Vibrasjonsnivå i setet, m/s ²	0,1

Erklæring om støy og vibrasjoner

De oppgitte verdiene er innhentet ved laboratorietesting i samsvar med de nevnte direktivene eller standardene og er egnet for sammenligning med de oppgitte verdiene for andre produkter er testet i samsvar med de samme direktivene eller standardene. Disse oppgitte verdiene

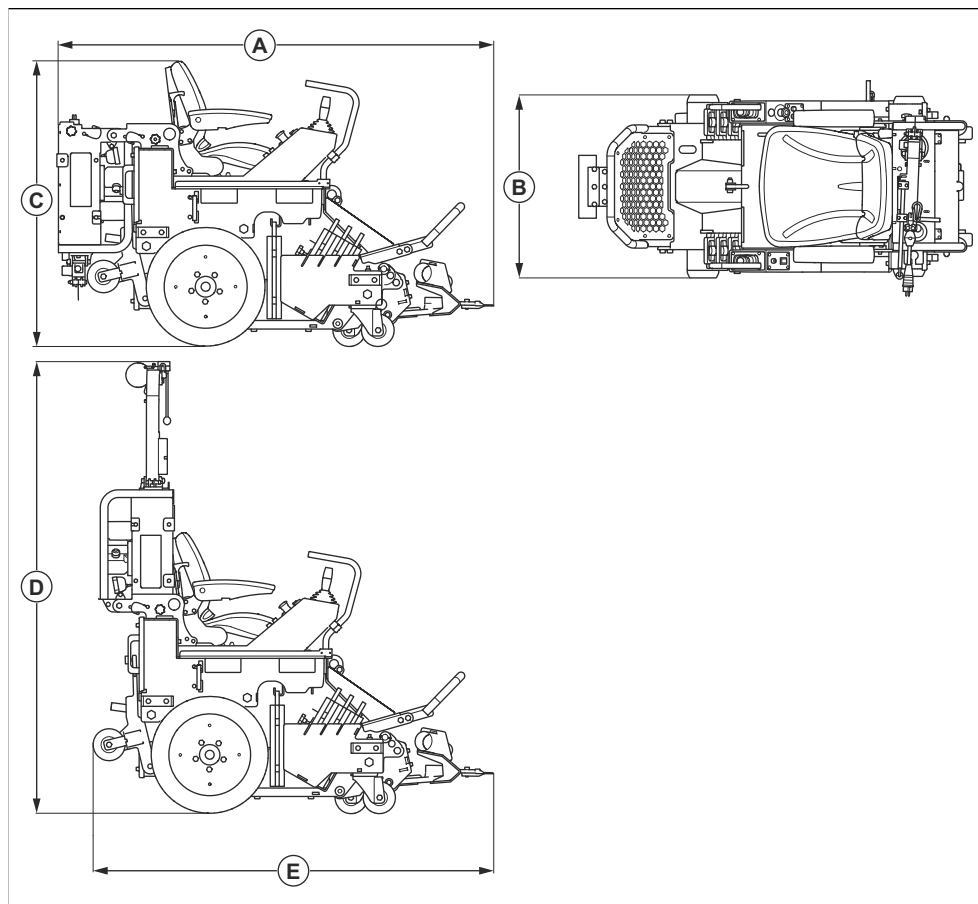
er ikke egnet for bruk i risikovurderinger, og verdiene målt på individuelle arbeidsplasser kan være høyere. De faktiske eksponeringsverdiene og den faktiske risikoen som en enkeltbruker opplever, er unike og avhenger av måten brukeren jobber på, hvilket materiale produktet brukes med, så vel som av eksponeringstiden, den fysiske tilstanden til brukeren og tilstanden til produktet.

¹⁰ Utslipp av støy til omgivelsene målt som lydeffekt (L_{WA}) samsvarer med EF-direktiv 2000/14/EF.

¹¹ Utslipp av støy til omgivelsene målt som lydeffekt (L_{WA}) i samsvar med EN-ISO 11202:2010 og EN-ISO 3437:2010. Usikkerhet, kWA, 2,5dB.

¹² Vibrasjonsnivå i henhold til EN 20643:2008. Rapporterte data for vibrasjonsnivå har en typisk statistisk spredning (standardavvik) på 1,2 m/s².

Produktdimensjoner BMS 150



A	Lengde brettet, mm	1580
B	Bredde, mm	716
C	Høyde brettet, mm	1100
D	Høyde brettet ut, mm	1750
E	Lengde brettet ut, mm	1475

Kniver

Skivetype	Bredde (mm)
Selvslipende blad	51
	101
Premium-blad	152
Robust blad	152
Robust blad	101
Premium-meisel	51
Robust meisel	51

Samsvarserklæring

EU-samsvarserklæring

Vi, Husqvarna AB, SE-561 82 Huskvarna, Sverige, tlf.:
+46- 36-146500, erklærer på eget ansvar at produktet:

Beskrivelse	Skraiper
Merke	Husqvarna
Type/modell	BMS 150
ID	Serienumre datert 2022 og senere

fullstendig overholder følgende EU-direktiver og
-forskrifter:

Direktiv/regulering	Beskrivelse
2006/42/EF	«angående maskiner»
2014/30/EU	«om elektromagnetisk kompatibilitet»

og at følgende standarder og/eller tekniske
spesifikasjoner er anvendt:

EN ISO 12100:2010, EN 60204-1:2006

Partille, 2022-01-24



Martin Huber

FoU-direktør, Betongoverflater og -gulv

Husqvarna AB, Bygg og anleggsdivisjon

Ansvarlig for teknisk dokumentasjon





www.husqvarnacp.com

Bruksanvisning i original
Originale instruktioner
Alkuperäiset ohjeet
Originale instruksjoner

1143048-10



2022-04-13