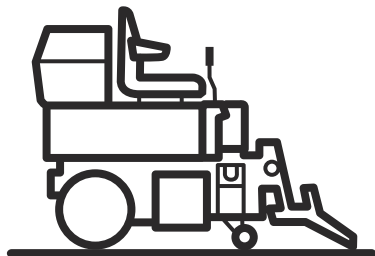




# Husqvarna®



## BMS 220 ADB

EL	Οδηγίες χρήσης	2-25
ES	Manual de usuario	26-49
IT	Manuale dell'operatore	50-73
PT	Manual do utilizador	74-97

---

## Περιεχόμενα

---

Εισαγωγή.....	2	Μεταφορά, αποθήκευση και απόρριψη.....	20
Ασφάλεια.....	5	Τεχνικά στοιχεία.....	21
Λειτουργία.....	9	Αξεσουάρ.....	23
Συντήρηση.....	14	Δήλωση Συμμόρφωσης.....	25
Επίλυση προβλημάτων.....	19		

---

## Εισαγωγή

---

### Περιγραφή προϊόντος

Το προϊόν είναι ένας επικαθήμενος αποξεστήρας δαπέδων για επιφάνειες με διάφορες σκληρότητες.

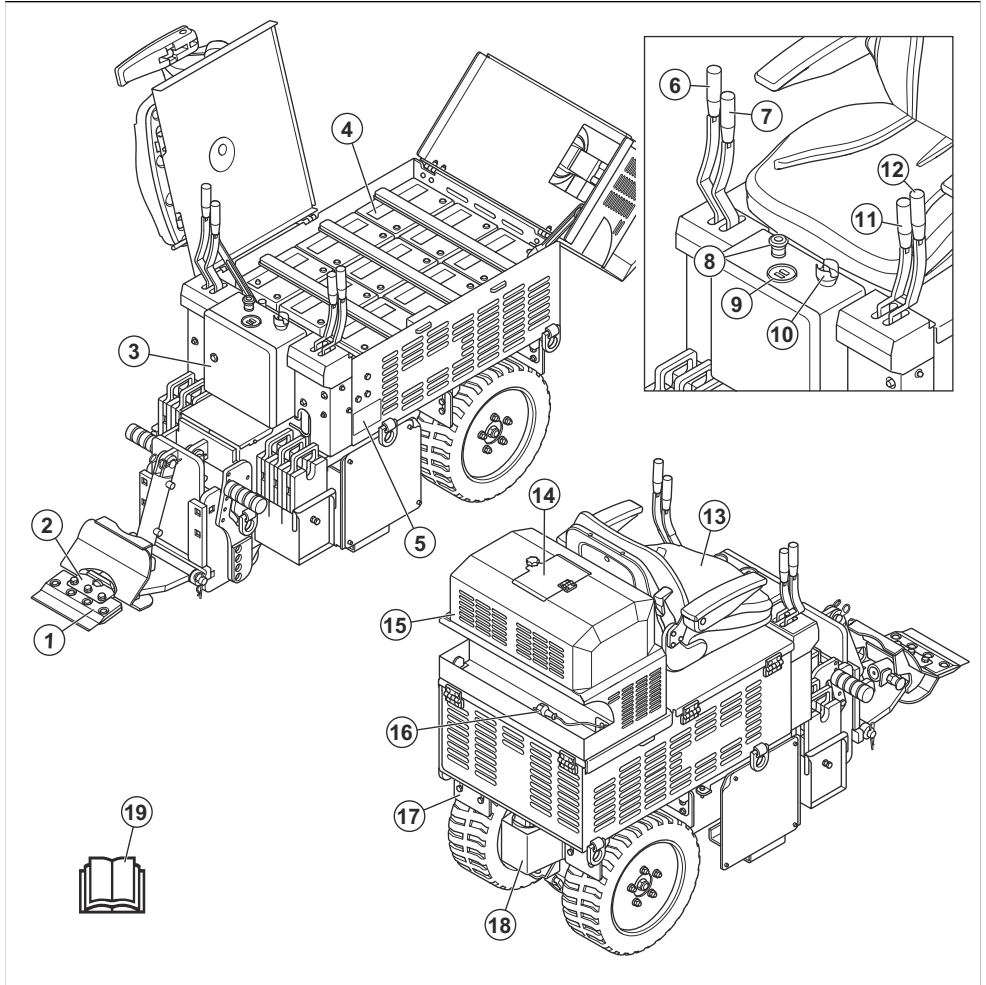
### Προβλεπόμενη χρήση

Το προϊόν χρησιμοποιείται για την αφαίρεση επιφανειακών υλικών με διάφορες σκληρότητες από

δάπεδα από σκυρόδεμα, ξύλινα δάπεδα και μαλακά υποδάπεδα. Χρησιμοποιήστε το προϊόν για να αφαιρέσετε σκληρό ξύλο, κεραμικά, λινότάπητα, βινύλιο, μοκέτα, αυτοκόλλητα και κόλλα. Μην χρησιμοποιείτε το προϊόν για άλλες εργασίες.

Το προϊόν χρησιμοποιείται σε βιομηχανικές εργασίες από επαγγελματίες χειριστές.

## Επισκόπηση προϊόντος BMS 220ADB



1. Εξάρτημα συγκράτησης λεπίδας
2. Εξάρτημα συγκράτησης εργαλείων
3. Κιβώτιο ηλεκτρικού εξοπλισμού
4. Μπαταρίες
5. Πινακίδα στοιχείων μηχανήματος
6. Δεξιός μοχλός κίνησης
7. Λαβή ύψους εργαλείου
8. Κουμπί διακοπής έκτακτης ανάγκης
9. Ενδεικτική λυχνία κατάστασης μπαταρίας/Μετρητής ωρών
10. Κλειδί ON/OFF
11. Λαβή γωνίας εργαλείου
12. Αριστερός μοχλός κίνησης
13. Ρυθμιζόμενο κάθισμα
14. Κάλυμμα ένδειξης φόρτισης
15. Κουτί με κινητήρα και αντλίες υδραυλικού λαδιού
16. Σύνδεσμος για φορτιστή μπαταρίας
17. Ξέστρες τροχού
18. Φίλτρο υδραυλικού λαδιού
19. Εγχειρίδιο χρήσης

## Σύμβολα στο προϊόν



Προειδοποίηση: Αυτό το προϊόν μπορεί να είναι επικίνδυνο και να προκαλέσει σοβαρό τραυματισμό ή θάνατο του χειριστή ή άλλων ατόμων. Να είστε προσεκτικοί και να χρησιμοποιείτε το προϊόν σωστά.



Υψηλή τάση.



Μην πλησιάζετε οποιοδήποτε μέλος του σώματός σας σε καυτές επιφάνειες.



Σημείο ανύψωσης.



Διαβάστε προσεκτικά το εγχειρίδιο και βεβαιωθείτε ότι έχετε κατανοήσει τις οδηγίες προτού χρησιμοποιήσετε το προϊόν.



Χρησιμοποιείτε εγκεκριμένη αναπνευστική προστασία.



Χρησιμοποιείτε εγκεκριμένα προστατευτικά ακοής.



Χρησιμοποιείτε εγκεκριμένη προστασία των ματιών.



Χρησιμοποιείτε εγκεκριμένα προστατευτικά γάντια.



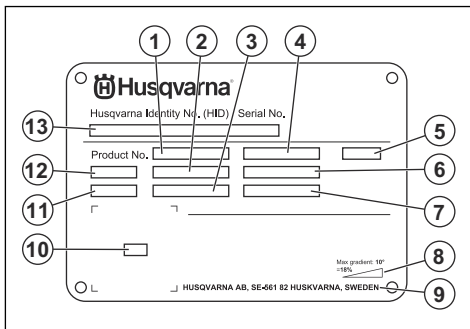
Χρησιμοποιείτε εγκεκριμένες μπότες προστασίας



Αυτό το προϊόν συμμορφώνεται με τις ισχύουσες οδηγίες της Ε.Ε.

**Περιεχόμενα** Άλλα σύμβολα/σήματα που υπάρχουν στο προϊόν αναφέρονται σε ειδικές απαιτήσεις πιστοποίησης για ορισμένες αγορές.

## Πινακίδα στοιχείων μηχανήματος



1. Αριθμός προϊόντος
2. Βάρος προϊόντος
3. Ονομαστική ισχύς
4. Ονομαστική τάση
5. Περιβλήμα
6. Ονομαστικό ρεύμα
7. Συχνότητα
8. Μέγιστη γωνία κλίσης
9. Κατασκευαστής
10. Κωδικός με δυνατότητα σάρωσης
11. Έτος παραγωγής
12. Μοντέλο
13. Αριθμός σειράς

## Ευθύνη προϊόντος

Όπως αναφέρεται στη νομοθεσία περί ευθύνης για τα προϊόντα, δεν φέρουμε καμία ευθύνη για ζημιές που οφείλονται στο προϊόν μας εάν:

- Το προϊόν έχει επισκευαστεί λανθασμένα.
- Το προϊόν έχει επισκευαστεί με εξαρτήματα που δεν προέρχονται από τον κατασκευαστή ή που δεν έχουν εγκριθεί από τον κατασκευαστή.
- Το προϊόν διαθέτει ένα αξεσουάρ που δεν προέρχεται από τον κατασκευαστή ή που δεν έχει εγκριθεί από τον κατασκευαστή.
- Το προϊόν δεν έχει επισκευαστεί σε εγκεκριμένο κέντρο σέρβις ή από εγκεκριμένη αρχή.

# Ασφάλεια

## Ορισμοί για την ασφάλεια

Για την επισήμανση ειδικών σημαντικών τμημάτων του εγχειριδίου χρησιμοποιούνται προειδοποιήσεις, συστάσεις προσοχής και σημειώσεις.



**ΠΡΟΕΙΔΟΠΟΙΗΣΗ:** Χρησιμοποιείται όταν υπάρχει κίνδυνος τραυματισμού ή θανάτου του χειριστή ή άλλων παριστάμενων ατόμων, αν δεν τηρηθούν οι οδηγίες που παρέχονται στο εγχειρίδιο.



**ΠΡΟΣΟΧΗ:** Χρησιμοποιείται όταν υπάρχει κίνδυνος πρόκλησης ζημιάς στο προϊόν, σε άλλα υλικά ή στον παρακείμενο χώρο, αν δεν τηρηθούν οι οδηγίες που παρέχονται στο εγχειρίδιο.

**Περιεχόμενα** Χρησιμοποιείται για παροχή περισσότερων πληροφοριών, οι οποίες χρειάζονται σε μια δεδομένη κατάσταση.

## Γενικές οδηγίες ασφαλείας



**ΠΡΟΕΙΔΟΠΟΙΗΣΗ:** Προτού χρησιμοποιήσετε το προϊόν, διαβάστε τις παρακάτω προειδοποιητικές οδηγίες.

- Αυτό το προϊόν είναι ένα επικίνδυνο εργαλείο εάν δεν είστε προσεκτικοί ή δεν το χρησιμοποιείτε σωστά. Αυτό το προϊόν μπορεί να προκαλέσει σοβαρό τραυματισμό ή θάνατο του χειριστή ή άλλων ατόμων. Προτού χρησιμοποιήσετε το προϊόν, πρέπει να διαβάσετε και να κατανοείτε τα περιεχόμενα του παρόντος εγχειριδίου χρήσης.
- Φυλάξτε όλες τις προειδοποιήσεις και τις οδηγίες.
- Τηρείτε όλους τους ισχύοντες νόμους και κανονισμούς.
- Ο χειριστής και ο εργοδότης του χειριστή πρέπει να γνωρίζουν και να αποφεύγουν τους κινδύνους κατά τη λειτουργία του προϊόντος.
- Μην επιτρέπετε σε κανένα άτομο να χρησιμοποιήσει το προϊόν, παρά μόνο αν έχει διαβάσει και κατανοήσει τα περιεχόμενα του εγχειριδίου χρήσης.
- Μην χρησιμοποιείτε το προϊόν αν δεν έχετε λάβει σχετική εκπαίδευση πριν από τη χρήση. Βεβαιωθείτε ότι όλοι οι χειριστές λαμβάνουν σχετική εκπαίδευση.
- Μην επιτρέπετε σε παιδιά να χρησιμοποιήσουν το προϊόν.
- Να επιτρέπετε μόνο σε εγκεκριμένα πρόσωπα να χειρίζονται το προϊόν.
- Ο χειριστής είναι υπεύθυνος για τυχόν ατυχήματα που ενδέχεται να προκληθούν σε άλλα άτομα ή στην περιουσία τους.

- Μην χρησιμοποιείτε το προϊόν, αν είστε κουρασμένοι, άρρωστοι ή υπό την επήρεια αλκοόλ, ναρκωτικών ή φαρμάκων.
- Πρέπει πάντα να προσέχετε και να χρησιμοποιείτε την κοινή λογική.
- Να διατηρείτε το προϊόν καθαρό. Βεβαιωθείτε ότι μπορείτε να διαβάσετε καθαρά τις ενδείξεις και τα σήματα.
- Μην χρησιμοποιείτε το προϊόν, αν είναι ελαττωματικό.
- Μην κάνετε τροποποιήσεις σε αυτό το προϊόν.
- Μην χρησιμοποιείτε το προϊόν, εάν υπάρχουν πιθανότητα να έχουν εκτελέσει άλλα άτομα τροποποιήσεις στο προϊόν.

## Οδηγίες ασφαλείας για τη λειτουργία



**ΠΡΟΕΙΔΟΠΟΙΗΣΗ:** Προτού χρησιμοποιήσετε το προϊόν, διαβάστε τις παρακάτω προειδοποιητικές οδηγίες.

- Πρέπει να χρησιμοποιείτε προσωπικό εξοπλισμό προστασίας. Ανατρέξτε στην ενότητα *Προσωπικός εξοπλισμός προστασίας στη σελίδα 6*.
- Η υπερέκθεση σε κραδασμούς μπορεί να προκαλέσει πρόβλημα στο κυκλοφορικό ή νευρικό σύστημα σε άτομα με κακή κυκλοφορία του αίματος. Εάν αισθανθείτε ότι έχετε συμπτώματα υπερέκθεσης σε κραδασμούς, ζητήστε ιατρική βοήθεια. Αυτά τα συμπτώματα περιλαμβάνουν μούδιασμα, απώλεια αισθήσεων, τσιμπήματα, σουβλιές, πόνο, μυϊκή ατονία και αλλαγές στο χρώμα ή την κατάσταση του δέρματος. Τα συμπτώματα αυτά συνήθως εμφανίζονται στα δάχτυλα, τις παλάμες ή τους καρπούς.
- Μην χρησιμοποιείτε το προϊόν χωρίς να έχουν τοποθετηθεί όλα τα προστατευτικά καλύμματα.
- Βεβαιωθείτε ότι γνωρίζετε πώς να σταματήσετε το μοτέρ γρήγορα σε περίπτωση έκτακτης ανάγκης.
- Προτού απομακρυνθείτε από το προϊόν, διακόψτε τη λειτουργία του μοτέρ και αποσυνδέστε το καλώδιο ρεύματος. Βεβαιωθείτε ότι δεν υπάρχει κίνδυνος ακούσιας εκκίνησης.
- Πρέπει να προσέχετε να μην πιαστούν ρούχα, μακριά μαλλιά ή κοσμήματα στα κινούμενα εξαρτήματα
- Βεβαιωθείτε ότι πατάτε σταθερά και με ασφάλεια κατά τη διάρκεια της λειτουργίας.
- Το προϊόν πρέπει να χρησιμοποιείται μόνο σε οριζόντιες επιφάνειες.
- Μην χειρίζεστε το προϊόν, αν δεν μπορείτε να λάβετε βοήθεια σε περίπτωση ατυχήματος
- Πρέπει πάντα να χρησιμοποιείτε εγκεκριμένα εξαρτήματα. Απευθυνθείτε στον αντιπρόσωπο της Husqvarna για περισσότερες πληροφορίες.

- Σε περίπτωση που προκύψουν κραδασμοί στο προϊόν ή η στάθμη θορύβου του προϊόντος είναι ασυνήθιστα υψηλή, σταματήστε αμέσως το προϊόν. Ελέγξτε το προϊόν για ζημιές. Επισκευάστε τις ζημιές ή αναθέστε την επισκευή σε έναν εγκεκριμένο αντιπρόσωπο σέρβις.
- Χρησιμοποιείτε πάντα τη ζώνη ασφαλείας κατά τη λειτουργία.
- Αποσυνδέετε τον φορτιστή μπαταρίας πριν από τη λειτουργία.

- Κρατήστε τα χέρια σας πάνω στη λαβή ή τις λαβές μόνο. Διατηρείτε όλα τα άλλα μέρη του σώματος μακριά από το προϊόν.
- Σταματήστε αμέσως το προϊόν εάν παρουσιαστούν ξαφνικά ισχυροί κραδασμοί. Μην συνεχίσετε τη χρήση προτού αντιμετωπιστεί η αιτία των αυξημένων κραδασμών.

## Ασφάλεια έναντι του θορύβου



**ΠΡΟΕΙΔΟΠΟΙΗΣΗ:** Προτού χρησιμοποιήσετε το προϊόν, διαβάστε τις παρακάτω προειδοποιητικές οδηγίες.

- Τα υψηλά επίπεδα θορύβου και η μακροχρόνια έκθεση στον θόρυβο μπορεί να προκαλέσει απώλεια ακοής λόγω του θορύβου.
- Για να διατηρήσετε το επίπεδο του θορύβου στο ελάχιστο, εκτελείτε εργασίες συντήρησης και χρησιμοποιείτε το προϊόν όπως αναφέρεται στο εγχειρίδιο χρήσης.
- Χρησιμοποιείτε εγκεκριμένη προστασία ακοής κατά τη χρήση του προϊόντος.
- Έχετε το νου σας μήπως ακούσετε προειδοποιητικά σήματα και φωνές όταν χρησιμοποιείτε προστατευτικά ακοής. Αφαιρέστε τα προστατευτικά ακοής όταν το προϊόν έχει σταματήσει, εκτός εάν τα προστατευτικά ακοής είναι απαραίτητα για το επίπεδο θορύβου στον χώρο εργασίας.

## Προσωπικός εξοπλισμός προστασίας



**ΠΡΟΕΙΔΟΠΟΙΗΣΗ:** Προτού χρησιμοποιήσετε το προϊόν, διαβάστε τις παρακάτω προειδοποιητικές οδηγίες.

- Όταν χρησιμοποιείτε το προϊόν, να φοράτε πάντα εγκεκριμένο προσωπικό εξοπλισμό προστασίας. Ο προσωπικός εξοπλισμός προστασίας δεν μπορεί να εξαλείψει τον κίνδυνο τραυματισμών, ωστόσο μειώνει τη σοβαρότητά τους σε περίπτωση ατυχήματος. Ο αντιπρόσωπος θα σας βοηθήσει να επιλέξετε τον σωστό προσωπικό εξοπλισμό προστασίας.
- Ελέγχετε τακτικά την κατάσταση του προσωπικού εξοπλισμού προστασίας σας.
- Να χρησιμοποιείτε εγκεκριμένο κράνος προστασίας.
- Χρησιμοποιήστε εγκεκριμένα προστατευτικά ακοής.
- Χρησιμοποιείτε εγκεκριμένη αναπνευστική προστασία.
- Χρησιμοποιείτε εγκεκριμένη προστασία των ματιών με πλευρική προστασία.
- Χρησιμοποιείτε προστατευτικά γάντια.
- Χρησιμοποιείτε μπότες με ασάλινο κάλυμμα για τα δάχτυλα και αντιολισθητική σόλα.
- Χρησιμοποιείτε εγκεκριμένα ρούχα εργασίας ή ισοδύναμα στενά ρούχα με μακριά μανίκια και μακριά μπατζάκια.

## Ασφάλεια δονήσεων



**ΠΡΟΕΙΔΟΠΟΙΗΣΗ:** Προτού χρησιμοποιήσετε το προϊόν, διαβάστε τις παρακάτω προειδοποιητικές οδηγίες.

- Κατά τη διάρκεια της λειτουργίας του προϊόντος, μεταφέρονται κραδασμοί από το προϊόν στον χειριστή. Η τακτική και συχνή λειτουργία του προϊόντος μπορεί να προκαλέσει ή να αυξήσει τη σοβαρότητα τραυματισμού του χειριστή. Τραυματισμοί μπορεί να προκύψουν στα δάκτυλα, τα χέρια, τους καρπούς, τους βραχίονες, τους ώμους, ή/και τα νεύρα και την κυκλοφορία αίματος ή άλλα μέρη του σώματος. Οι τραυματισμοί μπορεί να προκαλέσουν εξασθένηση ή/και να είναι μόνιμοι, και μπορεί να αυξηθούν σταδιακά κατά τη διάρκεια εβδομάδων, μηνών ή ετών. Πιθανοί τραυματισμοί περιλαμβάνουν ζημιά στην κυκλοφορία του αίματος, το νευρικό σύστημα, τις αρθρώσεις και άλλες δομές του σώματος.
- Τα συμπτώματα μπορεί να εμφανιστούν κατά τη λειτουργία του προϊόντος ή άλλη στιγμή. Εάν εμφανίσετε συμπτώματα και συνεχίσετε να χρησιμοποιείτε το προϊόν, τα συμπτώματα μπορεί να αυξηθούν ή να καταστούν μόνιμα. Αν εμφανιστούν αυτά ή άλλα συμπτώματα, αναζητήστε ιατρική βοήθεια:
  - Μούδιασμα, απώλεια αισθήσεων, τσιμπήματα, σουβλιές, πόνος, αίσθημα καύσου, σφυροκόπημα, ακαμψία, αδεξιότητα, απώλεια δύναμης, αλλαγές στο χρώμα του δέρματος ή δερματική πάθηση.
- Τα συμπτώματα μπορεί να αυξηθούν σε χαμηλές θερμοκρασίες. Φοράτε ζεστά ρούχα και κρατάτε τα χέρια σας ζεστά και στεγνά όταν χρησιμοποιείτε το προϊόν σε ψυχρό περιβάλλον.
- Πραγματοποιείτε συντήρηση και χρησιμοποιείτε το προϊόν όπως αναγράφεται στο εγχειρίδιο χρήσης, για να διατηρηθεί η σωστή στάθμη κραδασμών.
- Το προϊόν διαθέτει ένα σύστημα απόσβεσης κραδασμών, που μειώνει τους κραδασμούς από τις λαβές στον χειριστή. Αφήστε το προϊόν να εκτελέσει την εργασία. Μην στρώχνετε το προϊόν με δύναμη. Κρατήστε το προϊόν από τις λαβές ελαφρά, αλλά βεβαιωθείτε ότι μπορείτε να ελέγξετε το προϊόν και να το χρησιμοποιήσετε με ασφάλεια. Μην πιέζετε τις λαβές στους θερματικούς αναστολείς περισσότερο από όσο χρειάζεται.

## Πυροσβεστήρας

- Κατά τη λειτουργία, πρέπει να υπάρχει σε μικρή απόσταση πυροσβεστήρας.
- Χρησιμοποιήστε πυροσβεστήρα σκόνης ή πυροσβεστήρα διοξειδίου του άνθρακα.

## Ασφάλεια στο χώρο εργασίας



**ΠΡΟΕΙΔΟΠΟΙΗΣΗ:** Προτού χρησιμοποιήσετε το προϊόν, διαβάστε τις παρακάτω προειδοποιητικές οδηγίες.

- Μην χρησιμοποιείτε το προϊόν σε ομίχλη, βροχή, ισχυρούς ανέμους, κρύο καιρό, όταν υπάρχει κίνδυνος κεραυνόπτωσης ή όταν επικρατούν άλλες δυσμενείς καιρικές συνθήκες.
- Μην χρησιμοποιείτε το προϊόν σε περιοχές όπου μπορεί να προκληθεί πυρκαγιά ή έκρηξη.
- Κρατήστε τα παιδιά, τα παριστάμενα άτομα και τα ζώα μακριά από την περιοχή εργασίας και σε ασφαλή απόσταση από το προϊόν.
- Βεβαιωθείτε ότι στην περιοχή εργασίας βρίσκονται μόνο εξουσιοδοτημένα άτομα.
- Διατηρείτε την περιοχή εργασίας καθαρή και επαρκώς φωτισμένη.
- Πριν χρησιμοποιήσετε το προϊόν, αφαιρέστε αντικείμενα όπως βίδες, μπουλόνια, καλώδια και πέτρες από την περιοχή εργασίας.
- Βεβαιωθείτε ότι δεν υπάρχουν καλώδια ή εύκαμπτοι σωλήνες στην κατεύθυνση λειτουργίας του προϊόντος.
- Βεβαιωθείτε ότι υπάρχει επαρκής ροή αέρα στον χώρο εργασίας.

## Ασφάλεια με το ηλεκτρικό ρεύμα



**ΠΡΟΕΙΔΟΠΟΙΗΣΗ:** Υπάρχει πάντα κίνδυνος ηλεκτροπληξίας από τα προϊόντα που λειτουργούν με ηλεκτρικό ρεύμα. Μην χρησιμοποιείτε το προϊόν όταν επικρατούν άσχημες καιρικές συνθήκες. Μην αγγίζετε αγωγούς αλεξικέραυνων και μεταλλικά αντικείμενα. Πρέπει πάντα να χρησιμοποιείτε το προϊόν όπως περιγράφεται στο παρόν εγχειρίδιο χρήσης για να αποφεύγετε τραυματισμούς.



**ΠΡΟΕΙΔΟΠΟΙΗΣΗ:** Χρησιμοποιείτε πάντα ένα τροφοδοτικό με διάταξη RCD (διάταξη προστασίας από ρεύματα διαρροής). Η διάταξη RCD μειώνει τον κίνδυνο ηλεκτροπληξίας.



**ΠΡΟΕΙΔΟΠΟΙΗΣΗ:** Υψηλή τάση. Υπάρχουν μη προστατευμένα μέρη στη μονάδα ισχύος. Αποσυνδέετε πάντα το

βύσμα τροφοδοσίας προτού ανοίξετε την θύρα του ηλεκτρικού κουτιού.



**ΠΡΟΣΟΧΗ:** Η παροχή ρεύματος από το προϊόν ή τη γεννήτρια πρέπει να είναι επαρκής και σταθερή, ώστε να διασφαλίζεται ότι ο φορτιστής θα λειτουργεί χωρίς προβλήματα. Η εσφαλμένη τάση προκαλεί αύξηση της κατανάλωσης ρεύματος και της θερμοκρασίας του φορτιστή έως ότου απελευθερωθεί το κύκλωμα ασφαλείας. Οι διαστάσεις του καλωδίου ρεύματος πρέπει να συμφωνούν με τους εθνικούς και τοπικούς κανονισμούς. Η διάσταση της πρίζας δικτύου πρέπει να συμφωνεί με την διάσταση ρεύματος της πρίζας και του καλωδίου προέκτασης του προϊόντος.

Εάν το δίκτυο παροχής ρεύματος έχει υψηλότερη αντίσταση, μπορεί να προκύπτει μικρή πτώση τάσης κατά τη φόρτιση του προϊόντος. Αυτό μπορεί να επηρεάσει τη λειτουργία άλλων προϊόντων, για παράδειγμα, μπορεί να τρεμοσβήνουν τα φώτα.

- Βεβαιωθείτε ότι η ισχύς, η ασφάλεια και η τάση του δικτύου είναι ίδιες με αυτές που αναγράφονται στην πινακίδα στοιχείων του προϊόντος.
- Μην χρησιμοποιείτε το προϊόν, αν το καλώδιο ή το φως ρεύματος έχουν υποστεί ζημιά. Δώστε τα σε ένα εγκεκριμένο κέντρο σέρβις για επισκευή. Ένα καλώδιο ρεύματος που έχει υποστεί ζημιά μπορεί να προκαλέσει σοβαρό τραυματισμό ή θάνατο.
- Χρησιμοποιήστε σωστά το καλώδιο ρεύματος. Μην χρησιμοποιείτε το καλώδιο ρεύματος για να μετακινήσετε, να τραβήξετε ή να αποσυνδέσετε το προϊόν. Για να αποσυνδέσετε το καλώδιο ρεύματος, τραβήξτε το φως. Μην τραβάτε το καλώδιο.
- Μην χρησιμοποιείτε το προϊόν μέσα σε νερά μεγάλου βάθους, όπου μπορεί να βραχεί ο εξοπλισμός του. Ο εξοπλισμός μπορεί να υποστεί ζημιά και το προϊόν μπορεί να τεθεί υπό τάση και να προκαλέσει τραυματισμό.
- Φροντίστε να μην εισχωρήσει στο προϊόν περισσότερη υγρασία από όση παρέχεται από το σύστημα νερού. Κρατήστε το προϊόν μακριά από τη βροχή. Η εισχώρηση νερού στο προϊόν αυξάνει τον κίνδυνο ηλεκτροπληξίας.
- Αποσυνδέετε πάντα το καλώδιο ρεύματος πριν συνδέσετε ή αποσυνδέσετε το ηλεκτρικό περίβλημα.

## Οδηγίες για προϊόν με γείωση



**ΠΡΟΕΙΔΟΠΟΙΗΣΗ:** Αν η σύνδεση δεν γίνει σωστά, μπορεί να προκύψει ηλεκτροπληξία. Αν δεν είστε βέβαιοι ότι η πρίζα έχει γειωθεί σωστά, απευθυνθείτε σε έναν εξουσιοδοτημένο ηλεκτρολόγο.

Μην τροποποιείτε το φως ρεύματος από τις εργοστασιακές προδιαγραφές του. Αν το φως ρεύματος ή το καλώδιο ρεύματος έχει υποστεί βλάβη ή πρέπει να αντικατασταθεί, απευθυνθείτε στον αντιπρόσωπο σέρβις της Husqvarna. Φροντίστε να τηρείτε τους τοπικούς κανονισμούς και νόμους.

Εάν δεν κατανοείτε πλήρως τις οδηγίες σχετικά με το προϊόν με γείωση, απευθυνθείτε σε έναν εξουσιοδοτημένο ηλεκτρολόγο.

Χρησιμοποιείτε μόνο γειωμένα καλώδια προέκτασης εξωτερικού χώρου με βύσματα γείωσης και πρίζα γείωσης που δέχεται το φως ρεύματος του προϊόντος.

Το προϊόν διαθέτει καλώδιο και φως ρεύματος με γείωση. Πρέπει πάντα να συνδέετε το προϊόν σε πρίζα με γείωση. Με αυτόν τον τρόπο μειώνεται ο κίνδυνος ηλεκτροπληξίας σε περίπτωση δυσλειτουργίας.

Μην χρησιμοποιείτε ηλεκτρικούς μετασχηματιστές με το προϊόν.

### Συσκευές ασφαλείας στο προϊόν



**ΠΡΟΕΙΔΟΠΟΙΗΣΗ:** Προτού χρησιμοποιήσετε το προϊόν, διαβάστε τις παρακάτω προειδοποιητικές οδηγίες.

- Μην χρησιμοποιείτε ποτέ το προϊόν, αν υπάρχουν ελαττωματικές συσκευές ασφαλείας.
- Πρέπει να κάνετε τακτικά έλεγχο των συσκευών ασφαλείας. Αν οι συσκευές ασφαλείας είναι ελαττωματικές, απευθυνθείτε στον αντιπρόσωπο σέρβις της Husqvarna.

### Ζώνη ασφαλείας



**ΠΡΟΕΙΔΟΠΟΙΗΣΗ:** Χρησιμοποιείτε πάντα τη ζώνη ασφαλείας όταν χρησιμοποιείτε το προϊόν.

Η ζώνη ασφαλείας θα συγκρατήσει τον χειριστή στο κάθισμα σε μια διακοπή έκτακτης ανάγκης.

- Έχετε τη ζώνη ασφαλείας επίπεδη πάνω στη μέση σας.
- Μην συστρέψετε τη ζώνη ασφαλείας.
- Βεβαιωθείτε ότι δεν υπάρχουν αντικείμενα ανάμεσα σε εσάς και στη ζώνη ασφαλείας.
- Ελέγξτε τη ζώνη ασφαλείας μετά από διακοπή έκτακτης ανάγκης. Πριν χρησιμοποιήσετε το προϊόν, βεβαιωθείτε ότι η ζώνη ασφαλείας λειτουργεί σωστά.
- Διατηρείτε τη ζώνη ασφαλείας καθαρή και στεγνή.

### Κουμπί διακοπής έκτακτης ανάγκης

Το κουμπί διακοπής έκτακτης ανάγκης χρησιμοποιείται για γρήγορη διακοπή λειτουργίας του μοτέρ.

### Έλεγχος του κουμπιού διακοπής έκτακτης ανάγκης

Για πληροφορίες σχετικά με το σημείο στο οποίο βρίσκεται το κουμπί διακοπής έκτακτης ανάγκης στο προϊόν, ανατρέξτε στην ενότητα *Επισκόπηση προϊόντος BMS 220ADB στη σελίδα 3*.

1. Γυρίστε το κουμπί διακοπής έκτακτης ανάγκης δεξιόστροφα, για να βεβαιωθείτε ότι έχει απενεργοποιηθεί.
2. Εκκινήστε το προϊόν. Ανατρέξτε στην ενότητα *Εκκίνηση του προϊόντος στη σελίδα 10*.
3. Πατήστε το κουμπί διακοπής έκτακτης ανάγκης.
4. Βεβαιωθείτε ότι το μοτέρ σταματά.
5. Γυρίστε το κουμπί διακοπής έκτακτης ανάγκης δεξιόστροφα, για να το απενεργοποιήσετε.

### Σύστημα ελέγχου παρουσίας χειριστή (OPC)

Όταν είναι ενεργοποιημένο το σύστημα OPC, το μοτέρ σταματά. Ανατρέξτε στην ενότητα *Έλεγχος του συστήματος ελέγχου παρουσίας χειριστή στη σελίδα 8*.

### Έλεγχος του συστήματος ελέγχου παρουσίας χειριστή

1. Εκκινήστε το προϊόν. Ανατρέξτε στην ενότητα *Εκκίνηση του προϊόντος στη σελίδα 10*.
2. Σηκωθείτε από το κάθισμα για να ενεργοποιηθεί το σύστημα ελέγχου παρουσίας χειριστή. Εάν το μοτέρ δεν σταματήσει σε 3 δευτερόλεπτα, απευθυνθείτε σε έναν εγκεκριμένο αντιπρόσωπο σέρβις της Husqvarna.

### Ασφάλεια από τη σκόνη



**ΠΡΟΕΙΔΟΠΟΙΗΣΗ:** Προτού χρησιμοποιήσετε το προϊόν, διαβάστε τις παρακάτω προειδοποιητικές οδηγίες.

- Η λειτουργία του προϊόντος μπορεί να προκαλέσει σκόνη στον αέρα. Η σκόνη μπορεί να προκαλέσει σοβαρό τραυματισμό και μόνιμα προβλήματα υγείας. Η σκόνη πυριτίας θεωρείται ως επιβλαβής από διάφορες αρχές. Αυτά είναι παραδείγματα τέτοιων προβλημάτων υγείας:
  - Θανατηφόρες νόσοι των πνευμόνων, όπως η χρόνια βρογχίτιδα, πυριτίαση και πνευμονική ίνωση
  - Καρκίνος
  - Γενετικές ανωμαλίες
  - Φλεγμονή δέρματος
- Χρησιμοποιείτε το σωστό εξοπλισμό για να μειώσετε την ποσότητα της σκόνης και του καπνού στον αέρα και να μειώσετε τη σκόνη στον εξοπλισμό εργασίας, τις επιφάνειες, τα ρούχα και τα μέρη του σώματος. Παραδείγματα συστημάτων ελέγχου είναι τα συστήματα συλλογής σκόνης και ο ψεκασμός νερού για τη δέσμευση της σκόνης. Μειώστε τη σκόνη στην πηγή, όπου είναι δυνατόν. Βεβαιωθείτε



- ότι ο εξοπλισμός έχει εγκατασταθεί σωστά και εκτελείται τακτική συντήρηση.
- Χρησιμοποιείτε εγκεκριμένη αναπνευστική προστασία. Βεβαιωθείτε ότι η αναπνευστική προστασία ισχύει για τα επικίνδυνα υλικά στην περιοχή εργασίας.
  - Βεβαιωθείτε ότι στην περιοχή εργασίας υπάρχει επαρκής ροή αέρα.
  - Αν είναι δυνατόν, οδηγήστε τα καυσαέρια της εξάτμισης σε σημείο που δεν μπορεί να προκαλέσει την είσοδο σκόνης στον αέρα.

## Ασφάλεια μπαταρίας



**ΠΡΟΕΙΔΟΠΟΙΗΣΗ:** Προτού χρησιμοποιήσετε το προϊόν, διαβάστε τις παρακάτω προειδοποιητικές οδηγίες.

- Να χρησιμοποιείτε μόνο εγκεκριμένες μπαταρίες.
  - Μην χρησιμοποιείτε ελαττωματικές ή κατεστραμμένες μπαταρίες.
  - Η συντήρηση των μπαταριών πρέπει να πραγματοποιείται μόνο από εγκεκριμένο κέντρο σέρβις.
  - Αν η μπαταρία εμφανίσει διαρροή, φροντίστε το υγρό να μην έρθει σε επαφή με το δέρμα ή τα μάτια σας. Αν έρθετε σε επαφή με το υγρό, καθαρίστε την περιοχή με άφθονο σαπουνόνερο και ζητήστε ιατρική βοήθεια. Αν έρθει υγρό σε επαφή με τα μάτια σας, μην τα τρίψετε και ξεπλύνετε τα με νερό για τουλάχιστον 15 λεπτά και αναζητήστε ιατρική βοήθεια.
  - Κίνδυνος ηλεκτροπληξίας. Μην συνδέετε τους ακροδέκτες της μπαταρίας σε κλειδιά, νομίσματα, βίδες ή άλλα μεταλλικά αντικείμενα. Αυτό μπορεί να προκαλέσει βραχυκύκλωμα της μπαταρίας.
  - Διατηρείτε την μπαταρία μακριά από την ηλιακή ακτινοβολία, τη θερμότητα ή τις γυμνές φλόγες. Η μπαταρία μπορεί να προκαλέσει εγκαύματα ή/και χημικά εγκαύματα.
  - Φυλάσσετε τις μπαταρίες μακριά από μεταλλικά αντικείμενα, όπως καρφιά, νομίσματα και κοσμήματα.
- Πρέπει να χρησιμοποιείτε προσωπικό εξοπλισμό προστασίας. Ανατρέξτε στην ενότητα *Προσωπικός εξοπλισμός προστασίας στη σελίδα 6*.
  - Πρέπει να εκτελείτε μόνο τις εργασίες συντήρησης που περιγράφονται σε αυτό το εγχειρίδιο χρήσης. Όλες οι υπόλοιπες εργασίες σέρβις πρέπει να εκτελούνται από έναν εγκεκριμένο αντιπρόσωπο σέρβις.
  - Αν η συντήρηση δεν γίνεται σωστά και τακτικά, αυξάνεται ο κίνδυνος τραυματισμού και ζημιάς στο προϊόν.
  - Προτού εκτελέσετε εργασίες συντήρησης, καθαρίστε το προϊόν για να αφαιρέσετε επικίνδυνα υλικά.
  - Πριν πραγματοποιήσετε τη συντήρηση, ακολουθήστε τα παρακάτω βήματα:
    - Αποσυνδέστε το βύσμα τροφοδοσίας από τον φορητή μπαταρία.
    - Γυρίστε το κλειδί ON/OFF στη θέση OFF και αφαιρέστε το.
    - Πατήστε το κουμπί διακοπής έκτακτης ανάγκης.
  - Εκτελέστε τις εργασίες συντήρησης του προϊόντος πάνω σε σταθερό, επίπεδο έδαφος.
  - Μην κάνετε τροποποιήσεις στο προϊόν. Οι τροποποιήσεις που δεν είναι εγκεκριμένες από τον κατασκευαστή μπορεί να προκαλέσουν σοβαρό τραυματισμό ή θάνατο.
  - Φροντίστε να αντικαθιστάτε τυχόν κατεστραμμένα, φθαρμένα ή σπασμένα εξαρτήματα.
  - Χρησιμοποιείτε πάντα γνήσια αξεσουάρ και ανταλλακτικά. Τα αξεσουάρ και τα ανταλλακτικά που δεν είναι εγκεκριμένα από τον κατασκευαστή, μπορεί να προκαλέσουν σοβαρό τραυματισμό ή θάνατο.
  - Μετά τη συντήρηση, ελέγξτε τη στάθμη κραδασμών στο προϊόν. Εάν δεν είναι σωστή, απευθυνθείτε σε έναν εξουσιοδοτημένο αντιπρόσωπο σέρβις.
  - Φροντίστε να αναθέτετε τακτικά τη συντήρηση του προϊόντος σε έναν εγκεκριμένο αντιπρόσωπο σέρβις.

## Οδηγίες ασφαλείας για τη συντήρηση



**ΠΡΟΕΙΔΟΠΟΙΗΣΗ:** Προτού χρησιμοποιήσετε το προϊόν, διαβάστε τις παρακάτω προειδοποιητικές οδηγίες.

## Λειτουργία

### Εισαγωγή

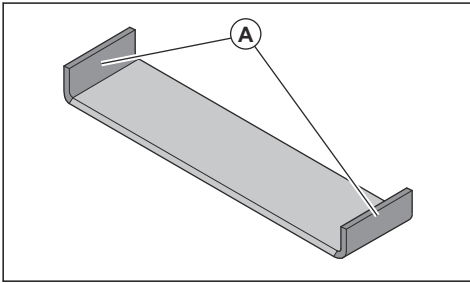


**ΠΡΟΕΙΔΟΠΟΙΗΣΗ:** Προτού χρησιμοποιήσετε το προϊόν, πρέπει να διαβάσετε και να κατανοήσετε το κεφάλαιο για την ασφάλεια.

### Ενέργειες πριν από τη χρήση του προϊόντος

- Διαβάστε το εγχειρίδιο χρήσης προσεκτικά και βεβαιωθείτε ότι έχετε κατανοήσει τις οδηγίες.

2. Πρέπει να χρησιμοποιείτε προσωπικό εξοπλισμό προστασίας. Ανατρέξτε στην ενότητα *Προσωπικός εξοπλισμός προστασίας στη σελίδα 6*.
3. Να πραγματοποιείτε ημερήσια συντήρηση. Ανατρέξτε στην ενότητα *Πρόγραμμα συντήρησης στη σελίδα 14*.
4. Βεβαιωθείτε ότι το προϊόν έχει συναρμολογηθεί σωστά και δεν έχει υποστεί ζημιά.
5. Βεβαιωθείτε ότι στην περιοχή εργασίας βρίσκονται μόνο εξουσιοδοτημένα άτομα.
6. Αποσυνδέστε το καλώδιο από τον φορτιστή της μπαταρίας και τοποθετήστε το καλώδιο στο προϊόν. Ανατρέξτε στην ενότητα *Φόρτιση του προϊόντος στη σελίδα 11*.
7. Τοποθετήστε το προϊόν στην περιοχή εργασίας. Φροντίστε ώστε η μεταφορά του προϊόντος προς την περιοχή εργασίας και εντός αυτής να γίνεται σωστά και με ασφάλεια. Ανατρέξτε στην ενότητα *Ασφάλεια στο χώρο εργασίας στη σελίδα 7*.
8. Τοποθετήστε ένα εργαλείο. Ανατρέξτε στην ενότητα *Αντικατάσταση της λεπίδας στη σελίδα 16*. Βεβαιωθείτε ότι το εργαλείο έχει τη σωστή γωνία και κλίση για τη λειτουργία.
9. Βεβαιωθείτε ότι η λεπίδα είναι αιχμηρή. Εάν είναι απαραίτητο, αντικαταστήστε ή ακονίστε τη λεπίδα. Ανατρέξτε στην ενότητα *Αντικατάσταση της λεπίδας στη σελίδα 16* και *Ακόνισμα της λεπίδας στη σελίδα 17*.
10. Εάν χρησιμοποιείτε λεπίδα χάραξης, βεβαιωθείτε ότι οι γωνίες στα άκρα της λεπίδας (A) είναι αιχμηρές.



## Επιλογή σωστών διαστάσεων και θέσης τοποθέτησης λεπίδας



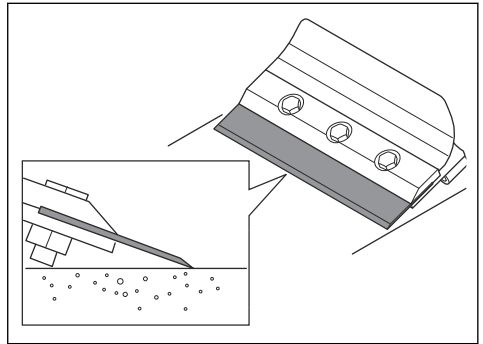
**ΠΡΟΕΙΔΟΠΟΙΗΣΗ:** Πρέπει να χρησιμοποιείτε προστατευτικά γάντια. Οι λεπίδες είναι πολύ αιχμηρές.

Όλοι οι διαθέσιμοι τύποι λεπίδων μπορούν να χρησιμοποιηθούν για τα συγκεκριμένα υλικά: σκληρό ξύλο, κεραμικά, λινοτάπητα, βινύλιο, μοκέτα, αυτοκόλλητα και κόλλα. Ανατρέξτε στην ενότητα *Εφαρμογές λεπίδας στη σελίδα 13*.

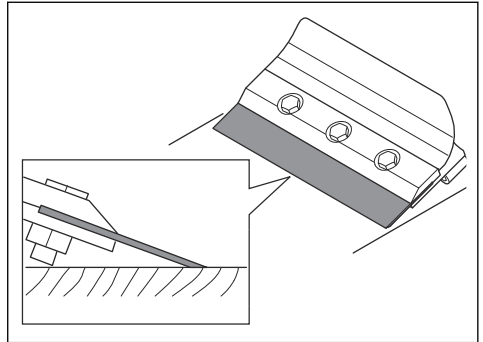
Είναι απαραίτητο να επιλέξετε τις σωστές διαστάσεις και τη θέση τοποθέτησης της λεπίδας για το υλικό

που θέλετε να αφαιρέσετε και τον τύπο υποδαπέδου. Μπορεί να χρειαστούν λεπίδες διάφορων διαστάσεων στη διάρκεια της ίδιας εργασίας.

- Επιλέξτε λεπίδα με μικρότερη διάσταση στις εξής περιπτώσεις:
  - a) Στη αρχή μιας εργασίας.
  - b) Κατά την εργασία σε υλικά με ισχυρή κόλλα.
  - c) Κατά την εργασία σε σκληρά υλικά.
- Επιλέξτε λεπίδα με μεγαλύτερη διάσταση στις εξής περιπτώσεις:
  - a) Κατά την εργασία σε μαλακά υλικά.
- Επιλέξτε μια λεπίδα βαρέος τύπου με μεγαλύτερο πάχος για τα σκληρά υλικά. Μια λεπίδα με μεγαλύτερο πάχος έχει επίσης μεγαλύτερη διάρκεια ζωής.
- Τοποθετήστε τη λεπίδα με τη λοξή γωνία προς τα επάνω για να αφαιρέσετε υλικά από δάπεδα από σκυροδέμα.



- Τοποθετήστε τη λεπίδα με τη λοξή γωνία προς τα κάτω για να αφαιρέσετε υλικά από ξύλινα δάπεδα και μαλακά υποδαπέδα.



## Εκκίνηση του προϊόντος

1. Καθίστε στο κάθισμα, τοποθετήστε τα πόδια σας στα υποστηρίγματα των ποδιών και δέστε τη ζώνη ασφαλείας.
2. Μετακινήστε τους μοχλούς κίνησης στη θέση νεκράς.
3. Τραβήξτε έξω το κουμπί διακοπής έκτακτης ανάγκης.

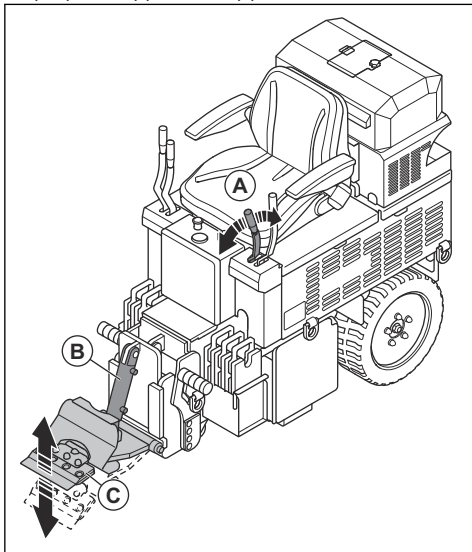
4. Γυρίστε το κλειδί ON/OFF δεξιόστροφα.
5. Κοιτάξτε την ένδειξη κατάστασης μπαταρίας για να βεβαιωθείτε ότι οι μπαταρίες είναι επαρκώς φορτισμένες.

## Λειτουργία του προϊόντος

1. Χρησιμοποιήστε τους μοχλούς κίνησης για να κινήσετε το προϊόν. Ανατρέξτε στην ενότητα *Επισκόπηση προϊόντος BMS 220ADB στη σελίδα 3*.
  - a) Για να μετακινήσετε το προϊόν προς τα εμπρός, πιέστε τους μοχλούς κίνησης προς τα εμπρός.
  - b) Για να μετακινήσετε το προϊόν προς τα πίσω, τραβήξτε τους μοχλούς κίνησης προς τα πίσω.
  - c) Για να στρίψετε δεξιά, πιέστε τον αριστερό μοχλό κίνησης προς τα εμπρός.
  - d) Για να στρίψετε αριστερά, πιέστε τον δεξιό μοχλό κίνησης προς τα εμπρός.
  - e) Για να γυρίσετε δεξιόστροφα γύρω από τον άξονα του προϊόντος, πιέστε τον αριστερό μοχλό κίνησης προς τα εμπρός και τραβήξτε τον δεξιό μοχλό κίνησης προς τα πίσω.
  - f) Για να γυρίσετε αριστερόστροφα γύρω από τον άξονα του προϊόντος, πιέστε τον δεξιό μοχλό κίνησης προς τα εμπρός και τραβήξτε τον αριστερό μοχλό κίνησης προς τα πίσω.
2. Ρυθμίστε την ταχύτητα με τους μοχλούς κίνησης.
  - a) Ωθήστε ή τραβήξτε λίγο τους μοχλούς κίνησης για χαμηλή ταχύτητα.
  - b) Ωθήστε ή τραβήξτε πολύ τους μοχλούς κίνησης για υψηλή ταχύτητα.

## Ρύθμιση της γωνίας του εργαλείου

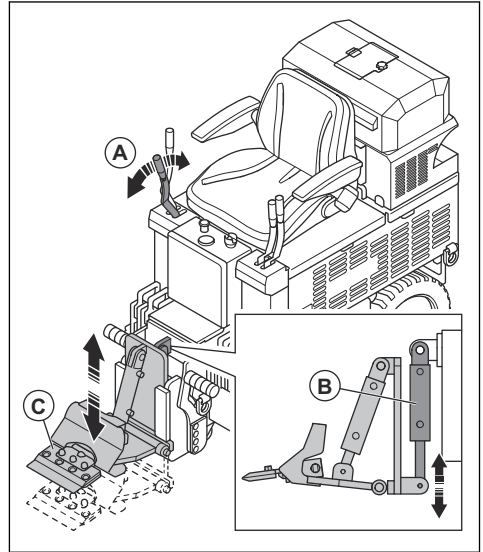
- Χρησιμοποιήστε τη λαβή γωνίας εργαλείου (A) για να ρυθμίσετε τη γωνία του εργαλείου.



**Περιεχόμενα** Η λαβή γωνίας εργαλείου ελέγχει το υδραυλικό έμβολο (B) και τη γωνία του εξαρτήματος συγκράτησης εργαλείων (C).

## Ρύθμιση του ύψους του εργαλείου

- Χρησιμοποιήστε τη λαβή ύψους εργαλείου (A) για να ρυθμίσετε το ύψος του εργαλείου.



**Περιεχόμενα** Η λαβή ύψους εργαλείου ελέγχει το υδραυλικό έμβολο (B) και το ύψος του εξαρτήματος συγκράτησης εργαλείων (C).

## Διακοπή λειτουργίας του προϊόντος

1. Σταθμεύστε το προϊόν σε ασφαλή περιοχή. Ανατρέξτε στην ενότητα *Ασφάλεια στο χώρο εργασίας στη σελίδα 7*.
2. Μετακινήστε τους μοχλούς κίνησης στη θέση νεκράς.
3. Γυρίστε το κλειδί ON/OFF αριστερόστροφα στη θέση OFF.
4. Λύστε τη ζώνη ασφαλείας.
5. Φορτίστε το προϊόν. Ανατρέξτε στην ενότητα *Φόρτιση του προϊόντος στη σελίδα 11*.

## Φόρτιση του προϊόντος

**Περιεχόμενα** Όταν δεν βρίσκεται σε λειτουργία, διατηρείτε πάντα το προϊόν συνδεδεμένο σε πρίζα τοίχου. Το υλικοολοισμικό του φορτιστή θα ελέγχει τη στάθμη φόρτισης των μπαταριών.



**ΠΡΟΣΟΧΗ:** Μην χρησιμοποιείτε το προϊόν ενώ ο φορτιστής είναι συνδεδεμένος σε πρίζα τοίχου. Θα προκληθεί ζημιά στον φορτιστή.

1. Βεβαιωθείτε ότι το κλειδί ON/OFF βρίσκεται στη θέση OFF.

**Περιεχόμενα** Το προϊόν δεν φορτίζει όταν το κλειδί ON/OFF βρίσκεται στη θέση ON.

2. Συνδέστε τον φορτιστή και αφήστε τον συνδεδεμένο μέχρι την επόμενη φορά που θα χρησιμοποιήσετε το προϊόν.

## Αφαίρεση επιφάνειας μαλακού δαπέδου



**ΠΡΟΕΙΔΟΠΟΙΗΣΗ:** Πρέπει να χρησιμοποιείτε προστατευτικά γάντια. Οι λεπίδες είναι πολύ αιχμηρές.

**Περιεχόμενα** Οι κοντές λεπίδες κόβουν τα δάπεδα ευκολότερα από τις μακριές λεπίδες. Οι μακριές λεπίδες δεν είναι πάντα καλύτερες ή ταχύτερες. Συνήθως, μια κοντή λεπίδα καθαρίζει το δάπεδο καλύτερα από μια πλατιά λεπίδα.

**Περιεχόμενα** Οι λεπίδες παραμένουν αιχμηρές για μεγαλύτερο χρονικό διάστημα εάν η περιοχή εργασίας είναι καθαρή από ανεπιθύμητα υλικά.

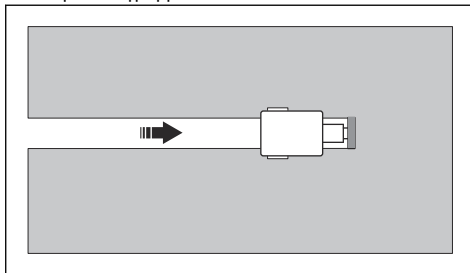
1. Πρέπει να χρησιμοποιείτε προσωπικό εξοπλισμό προστασίας. Ανατρέξτε στην ενότητα *Προσωπικός εξοπλισμός προστασίας στη σελίδα 6*.
2. Εγκαταστήστε μια λεπίδα χάραξης. Ανατρέξτε στην ενότητα *Επιλογή σωστών διαστάσεων και θέσης τοποθέτησης λεπίδας στη σελίδα 10* και *Αντικατάσταση της λεπίδας στη σελίδα 16*.



**ΠΡΟΕΙΔΟΠΟΙΗΣΗ:** Πρέπει να χρησιμοποιείτε προστατευτικά γάντια. Οι λεπίδες είναι πολύ αιχμηρές.

3. Βεβαιωθείτε ότι η λεπίδα είναι αιχμηρή. Εάν χρειάζεται, ακονίστε τη λεπίδα. Ανατρέξτε στην ενότητα *Ακόνισμα της λεπίδας στη σελίδα 17*.

4. Κόψτε ένα γραμμικό αυλάκι στο δάπεδο.

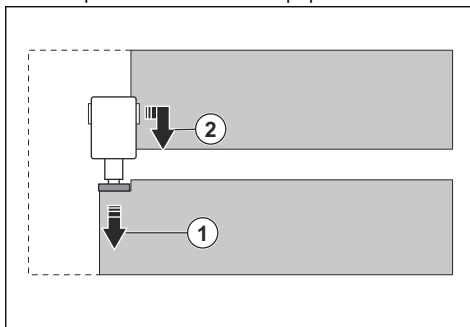


5. Τοποθετήστε μια επίπεδη λεπίδα.



**ΠΡΟΕΙΔΟΠΟΙΗΣΗ:** Πρέπει να χρησιμοποιείτε προστατευτικά γάντια. Οι λεπίδες είναι πολύ αιχμηρές.

6. Ξεκινήστε από το αυλάκι και αφαιρέστε το δάπεδο.



## Αφαίρεση επιφάνειας σκληρού δαπέδου



**ΠΡΟΕΙΔΟΠΟΙΗΣΗ:** Πρέπει να χρησιμοποιείτε προστατευτικά γάντια. Οι λεπίδες είναι πολύ αιχμηρές.

**Περιεχόμενα** Οι κοντές λεπίδες κόβουν τα δάπεδα ευκολότερα από τις μακριές λεπίδες. Οι μακριές λεπίδες δεν είναι πάντα καλύτερες ή ταχύτερες. Συνήθως, μια κοντή λεπίδα καθαρίζει το δάπεδο καλύτερα από μια πλατιά λεπίδα.

**Περιεχόμενα** Οι λεπίδες παραμένουν αιχμηρές για μεγαλύτερο χρονικό διάστημα εάν η περιοχή εργασίας είναι καθαρή από ανεπιθύμητα υλικά.

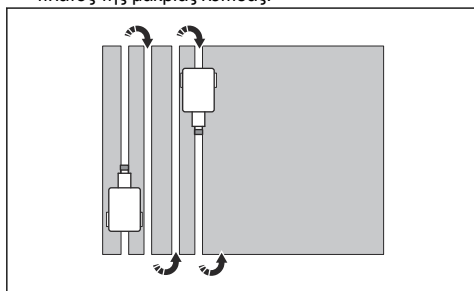
1. Πρέπει να χρησιμοποιείτε προσωπικό εξοπλισμό προστασίας. Ανατρέξτε στην ενότητα *Προσωπικός εξοπλισμός προστασίας στη σελίδα 6*.

2. Τοποθετήστε μια κοντή λεπίδα του σωστού τύπου. Ανατρέξτε στην ενότητα *Επιλογή σωστών διαστάσεων και θέσης τοποθέτησης λεπίδας στη σελίδα 10* και *Αντικατάσταση της λεπίδας στη σελίδα 16*.



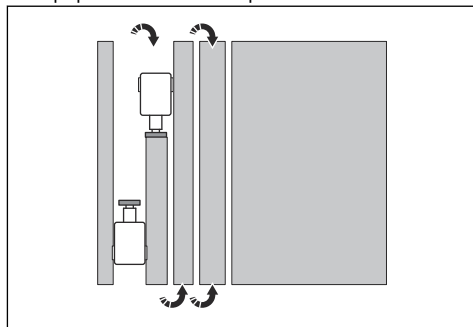
**ΠΡΟΕΙΔΟΠΟΙΗΣΗ:** Πρέπει να χρησιμοποιείτε προστατευτικά γάντια. Οι λεπίδες είναι πολύ αιχμηρές.

3. Βεβαιωθείτε ότι η λεπίδα είναι αιχμηρή. Εάν χρειάζεται, ακονίστε τη λεπίδα. Ανατρέξτε στην ενότητα *Ακόνισμα της λεπίδας στη σελίδα 17*.
4. Κόψτε γραμμικά αυλάκια στο δάπεδο. Βεβαιωθείτε ότι η απόσταση ανάμεσα στα αυλάκια είναι ίδια με το πλάτος της μακριάς λεπίδας.

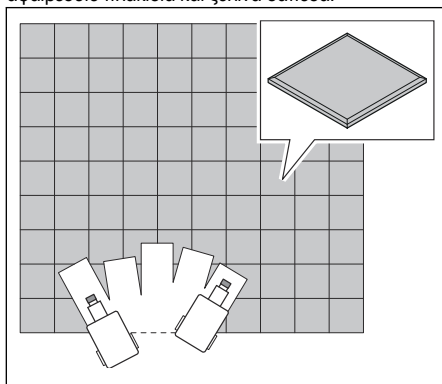


5. Τοποθετήστε μια μακριά λεπίδα του σωστού τύπου. Ανατρέξτε στην ενότητα *Επιλογή σωστών διαστάσεων και θέσης τοποθέτησης λεπίδας στη σελίδα 10* και *Αντικατάσταση της λεπίδας στη σελίδα 16*.
6. Βεβαιωθείτε ότι η λεπίδα είναι αιχμηρή. Εάν χρειάζεται, ακονίστε τη λεπίδα. Ανατρέξτε στην ενότητα *Ακόνισμα της λεπίδας στη σελίδα 17*.

7. Αφαιρέστε το δάπεδο ανάμεσα στα αυλάκια.



**Περιεχόμενα** Χρησιμοποιήστε ένα καλέμι και μετακινήστε το προϊόν σε σχήμα βεντάλιας για να αφαιρέσετε πλακίδια και ξύλινα δάπεδα.



## Εφαρμογές λεπίδας

Τύπος δαπέδου	Εφαρμογή λεπίδας
VCT – πλακίδιο (πλακίδιο σύνθεσης βινυλίου)	Μην χρησιμοποιείτε λεπίδα με πλάτος μεγαλύτερο από τη διάσταση του αφαιρούμενου πλακιδίου. Αν τα πλακίδια δεν είναι καθαρά ή αν το μηχάνημα αναπηδά πάνω από τα πλακίδια, εγκαταστήστε μια μικρότερη λεπίδα μέχρι να βρείτε το κατάλληλο μέγεθος λεπίδας ή χρησιμοποιήστε ένα μικρότερο τμήμα της λεπίδας.
Βινύλιο, καουτσούκ, PVC, μοκέτα άμεσης κόλλησης	Για τη σωστή αφαίρεσή της, η μοκέτα πρέπει να χαραχτεί (μέσω αυλάκωσης) με μια λεπίδα χάραξης 152 mm. Οι προχαραγμένες μοκέτες (μέσω αυλάκωσης) ή οι ήδη κομμένες μοκέτες διευκολύνουν τον έλεγχο του μηχανήματος και οι λεπίδες παραμένουν κοφτερές για μεγαλύτερο χρονικό διάστημα. Συνήθως χρησιμοποιούνται λεπίδες 254 mm για μοκέτες άμεσης κόλλησης, διπλές επενδύσεις, ενιαίες, με διπλή κόλληση, αφρό βινυλίου και αφρό ουρεθάνης. Οι αφροί από λάτεξ αφαιρούνται εύκολα με λεπίδα 305 mm.

Τύπος δαπέδου	Εφαρμογή λεπίδας
Κεραμικό (κολλημένο με σερτ διπλής χρήσης ή σερτ λάσπης)	Τα κεραμικά πλακίδια θα πρέπει να έχουν κοπεί με μια ματσόλα ή ένα μεγάλο σφυρί πριν αφαιρεθούν με τον αποξεστήρα δαπέδων. Χρησιμοποιήστε ένα μεγάλο σφυρί για να σπάσετε αρκετά πλακίδια ώστε να δημιουργηθεί χώρος για το μηχανήμα ή τη λεπίδα. Εναλλακτικά, ξεκινήστε από το άνοιγμα της πόρτας. Χρησιμοποιήστε χαμηλή ταχύτητα και μικρές λεπίδες ή καλέμι. Διατηρήστε την περιοχή εργασίας καθαρή για την καλύτερη επαφή των τροχών με το δάπεδο.
Δάπεδα από ξύλο και υλικά παρόμοια με ξύλο	Κόψτε το ξύλο εκ των προτέρων με κυκλικές πριονωτές λεπίδες. Ισιώστε ή αφαιρέστε τυχόν καρφιά ή μεταλλικά εμπόδια για να αποφύγετε την πρόκληση ζημιάς στη λεπίδα.
Δάπεδα από κολλημένο σκληρό ξύλο	Για τη σωστή αφαίρεση των δαπέδων από σκληρό ξύλο (συμπαγείς σανίδες, σανίδες από πολυστρωματικό υλικό, παρκέ, παρκέ από πολυστρωματικό υλικό), το δάπεδο θα πρέπει να είναι κομμένο εκ των προτέρων. Αυτό γίνεται με τη χρήση ενός σερτ κυκλικών πριονωτών λεπίδων σε βάθος 99% του πάχους της σανίδας, φτάνοντας στο όριο της επιφάνειας του υποδαπέδου. Σχεδιάστε γραμμές με κιμωλία στο δάπεδο και κόψτε εκ των προτέρων στα μέτρα του πλάτους της λεπίδας. (κάθε 152 mm).  Δεν απαιτείται η πραγματική χάραξη του παρκέ στο δάπεδο. Θα βγει σε μικρά κομμάτια. Κατά την εργασία πάνω από υποδάπεδο από κόντρα πλακέ, προσπαθήστε να λειτουργείτε το μηχανήμα προς την ίδια κατεύθυνση με το ξύλο. Στις περισσότερες περιπτώσεις, η λεπίδα χρησιμοποιείται με τη λοξή γωνία προς τα κάτω. Σε δάπεδα από συμπαγές ξύλο όπως οι σανίδες, διατηρήστε την ίδια κατεύθυνση με τη σανίδα και όχι κατά μήκος του ξύλου ή της σανίδας. Η αφαίρεση των μπροστινών αντίβαρων βοηθά σε όλες τις μαλακές επιφάνειες.
Σκυρόδεμα	Κατά την εργασία σε πλάκα από σκυρόδεμα, η κανονική θέση της λεπίδας για βέλτιστη απόδοση είναι με τη λοξή γωνία προς τα επάνω, ειδικά κατά τον καθαρισμό της κόλλας. Περιστασιακά, η χρήση με τη λοξή γωνία προς τα κάτω προσφέρει καλύτερη διάρκεια ζωής της λεπίδας.

## Συντήρηση

### Εισαγωγή



**ΠΡΟΕΙΔΟΠΟΙΗΣΗ:** Προτού εκτελέσετε εργασίες συντήρησης, πρέπει να διαβάσετε και να κατανοήσετε το κεφάλαιο για την ασφάλεια.

Για όλες τις εργασίες συντήρησης και επισκευής στο προϊόν, είναι απαραίτητη ειδική εκπαίδευση. Μπορούμε να εγγυηθούμε για τη διαθεσιμότητα των επαγγελματικών επισκευών και τη συντήρηση. Αν ο αντιπρόσωπός σας δεν είναι αντιπρόσωπος σέρβις,

μιλήστε του για πληροφορίες σχετικά με τον πλησιέστερο αντιπρόσωπο σέρβις.

### Πρόγραμμα συντήρησης

\* = Γενική συντήρηση που γίνεται από τον χειριστή. Οι οδηγίες δεν παρέχονται σε αυτό το εγχειρίδιο χρήσης.

X = Οι οδηγίες παρέχονται σε αυτό το εγχειρίδιο χρήσης.

O = Οι οδηγίες δεν παρέχονται σε αυτό το εγχειρίδιο χρήσης. Η συντήρηση θα πρέπει να γίνεται από εγκεκριμένο αντιπρόσωπο σέρβις.

Συντήρηση	Καθημερινά	Κάθε εβδομάδα	Κάθε 12 μήνες	12 ώρες μετά τη συντήρηση
Καθαρίστε το προϊόν.	X			
Ελέγξτε όλες τις συσκευές ασφαλείας.	*			

Συντήρηση	Καθη-μερινά	Κάθε εβδο-μάδα	Κάθε 12 μή-νες	12 ώρες μετά τη συντή-ρηση
Ελέγξτε το σύστημα RCD.	*			
Ελέγξτε τη φθορά και την αιχμηρότητα της λεπίδας.	X			
Βεβαιωθείτε ότι όλοι οι ηλεκτρικοί σύνδεσμοι είναι καθαροί.	X			
Βεβαιωθείτε ότι τα μοτέρ είναι καθαρά.	*			
Καθαρίστε τις εξωτερικές επιφάνειες του προϊόντος.	X			
Καθαρίστε τα εσωτερικά μέρη του προϊόντος.			O	
Πραγματοποιήστε γενική επιθεώρηση.	X			
Βεβαιωθείτε ότι όλες οι βίδες και τα παξιμάδια είναι σφιγμένα με τη σωστή ροπή.	X			X
Ελέγξτε για διαρροές λαδιού.	X			
Ελέγξτε για φθορά και τη λειτουργία της ζώνης ασφαλείας.		X		
Χρησιμοποιείτε πεπιεσμένο αέρα για τον καθαρισμό της εσωτερικής επιφάνειας του φορτιστή.		X		
Ελέγξτε για φθορά και τη λειτουργία των μπροστινών τροχών.		X		
Αντικαταστήστε το υδραυλικό λάδι. Ανατρέξτε στην ενότητα <i>Αλλαγή λαδιού και φίλτρου λαδιού στη σελίδα 18.</i>			X	
Εκτελέστε πλήρες σέρβις και καθαρισμό του προϊόντος.			O	

## Εκτέλεση γενικής επιθεώρησης

- Βεβαιωθείτε ότι τα παξιμάδια και οι βίδες πάνω στο προϊόν είναι σφιγμένα.
- Βεβαιωθείτε ότι τα καλώδια στο προϊόν δεν βρίσκονται σε σημείο όπου μπορούν να υποστούν ζημιά.
- Ελέγξτε τα ηλεκτρικά εξαρτήματα για ζημιές. Μην χρησιμοποιείτε το προϊόν εάν έχει κατεστραμμένα ηλεκτρικά εξαρτήματα.

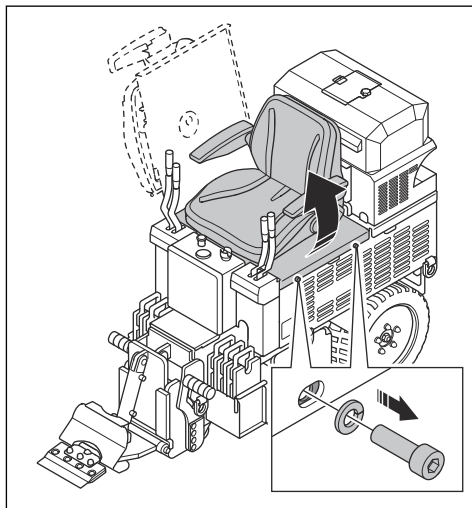
## Καθαρισμός του προϊόντος

- Πρέπει πάντα να καθαρίζετε όλο τον εξοπλισμό μετά από τη χρήση. Χρησιμοποιήστε ηλεκτρική σκούπα.
- Μην χρησιμοποιείτε σύστημα πλύσης με υψηλή πίεση ή να καθαρίσετε το προϊόν.
- Φροντίστε να διατηρείτε τα ανοίγματα αέρα καθαρά και χωρίς εμπόδια, για να εξασφαλίσετε επαρκώς χαμηλή θερμοκρασία για την ψύξη του προϊόντος.

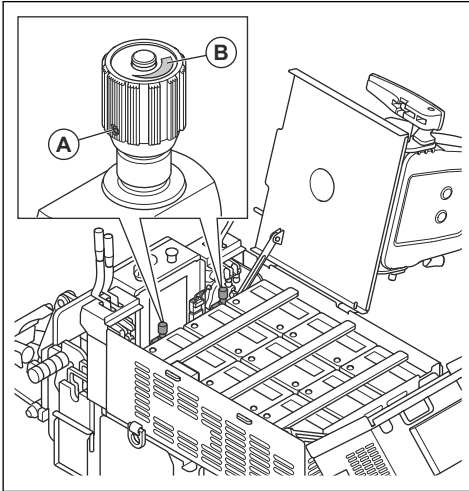
## Ρύθμιση της πορείας

Εάν το μηχάνημα δεν κινείται ευθεία προς τα εμπρός, η πορεία πρέπει να ρυθμιστεί.

1. Αφαιρέστε τις 2 βίδες και γείρετε το κάθισμα στο πλάι.



2. Χαλαρώστε τη βίδα ασφάλισης (A) στα χειριστήρια πορείας.



3. Στρέψτε τα χειριστήρια πορείας (B) αριστερόστροφα μέχρι να ανοίξουν πλήρως.
4. Ρυθμίστε τα χειριστήρια πορείας.
  - a) Γυρίστε το αριστερό χειριστήριο πορείας δεξιόστροφα κατά 1 στροφή για να στρίψετε το προϊόν προς τα αριστερά.
  - b) Γυρίστε το δεξιό χειριστήριο πορείας δεξιόστροφα κατά 1 στροφή για να στρίψετε το προϊόν προς τα δεξιά.
5. Σφίξτε τη βίδα ασφάλισης στα χειριστήρια πορείας.

### Αντικατάσταση της λεπίδας



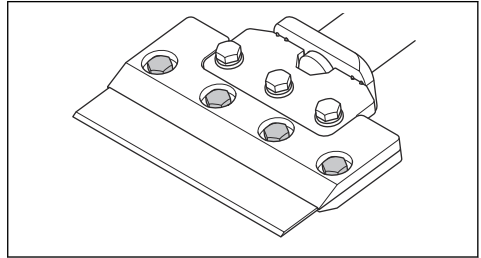
**ΠΡΟΕΙΔΟΠΟΙΗΣΗ:** Πρέπει να χρησιμοποιείτε προστατευτικά γάντια. Οι λεπίδες είναι πολύ αιχμηρές.



**ΠΡΟΕΙΔΟΠΟΙΗΣΗ:** Βεβαιωθείτε ότι το προϊόν δεν μπορεί να ξεκινήσει κατά την αντικατάσταση της λεπίδας.

1. Χρησιμοποιήστε το χειριστήριο της γωνίας εργαλείου για να ανυψώσετε το εξάρτημα συγκράτησης εργαλείων από το δάπεδο.

2. Χαλαρώστε τις βίδες του εξαρτήματος συγκράτησης εργαλείων.



3. Αφαιρέστε τη λεπίδα.
4. Σπρώξτε την καινούργια λεπίδα στο εξάρτημα συγκράτησης εργαλείων.
5. Βεβαιωθείτε ότι η λεπίδα βρίσκεται στη σωστή θέση.
6. Σφίξτε τις βίδες του εξαρτήματος συγκράτησης εργαλείων.

### Τοποθέτηση καλεμιού

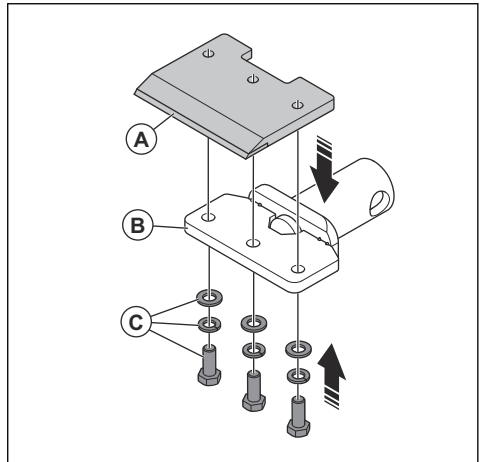


**ΠΡΟΕΙΔΟΠΟΙΗΣΗ:** Πρέπει να χρησιμοποιείτε προστατευτικά γάντια. Οι λεπίδες είναι πολύ αιχμηρές.



**ΠΡΟΕΙΔΟΠΟΙΗΣΗ:** Βεβαιωθείτε ότι το προϊόν δεν μπορεί να ξεκινήσει κατά την αντικατάσταση της λεπίδας.

1. Αφαιρέστε τη λεπίδα. Ανατρέξτε στην ενότητα *Αντικατάσταση της λεπίδας στη σελίδα 16*.
2. Τοποθετήστε το καλέμι (A) στο εξάρτημα συγκράτησης εργαλείων (B).



3. Τοποθετήστε τις ροδέλες και τη βίδα (C).



## Ακόνισμα της λεπίδας



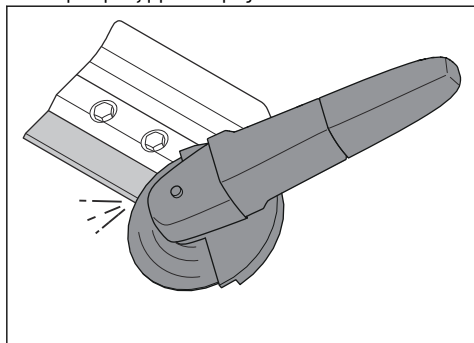
**ΠΡΟΕΙΔΟΠΟΙΗΣΗ:** Πρέπει να χρησιμοποιείτε προστατευτικά γάντια. Οι λεπίδες είναι πολύ αιχμηρές.

1. Τραβήξτε τη λαβή της γωνίας εργαλείου προς τα πίσω για να ανυψώσετε το εξάρτημα συγκράτησης εργαλείων από το δάπεδο.
2. Ακονίστε τη λεπίδα με ένα γωνιακό τροχιστικό. Χρησιμοποιήστε έναν δίσκο λείανσης με μέγεθος κόκκου 120.

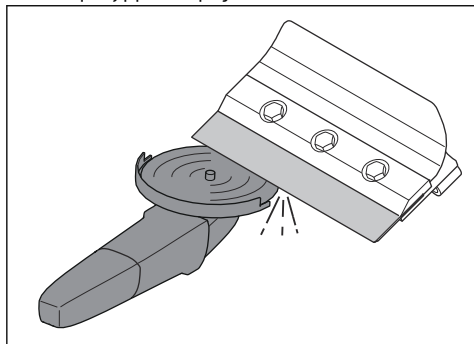


**ΠΡΟΕΙΔΟΠΟΙΗΣΗ:** Βεβαιωθείτε ότι ο δίσκος λείανσης δεν αγγίζει την ακμή ή τη γωνία της λεπίδας.

- a) Λειάνετε την επάνω ακμή της λεπίδας για χρήση με τη λοξή γωνία προς τα επάνω.



- b) Λειάνετε την κάτω ακμή της λεπίδας για χρήση με τη λοξή γωνία προς τα κάτω.



## Συντήρηση μπαταρίας

Οι μπαταρίες δεν χρειάζονται συντήρηση. Η συντήρηση των μπαταριών πρέπει να πραγματοποιείται μόνο από εγκεκριμένο κέντρο σέρβις, αν είναι απαραίτητη.

## Υδραυλικό σύστημα

### Έλεγχος των υδραυλικών εύκαμπτων σωλήνων

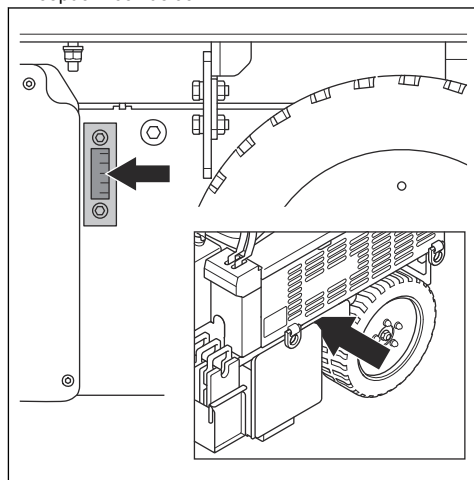
- Πρέπει να ελέγχετε τακτικά τους υδραυλικούς εύκαμπτους σωλήνες. Αντικαταστήστε αμέσως οποιονδήποτε εύκαμπτο υδραυλικό σωλήνα έχει φθαρεί ή υποστεί ζημιά.



**ΠΡΟΕΙΔΟΠΟΙΗΣΗ:** Το υδραυλικό λάδι είναι επικίνδυνο. Το καουτσούκ στους υδραυλικούς εύκαμπτους σωλήνες φθείρεται με το πέρασμα του χρόνου. Οι υδραυλικοί εύκαμπτοι σωλήνες που έχουν φθαρεί ή υποστεί ζημιά μπορεί να κοπούν και το υδραυλικό λάδι μπορεί να προκαλέσει τραυματισμό. Αν δεν είστε σίγουροι αν οι υδραυλικοί σωλήνες είναι φθαρμένοι, πρέπει πάντα να τους αντικαθιστάτε.

### Έλεγχος στάθμης του υδραυλικού λαδιού

1. Ελέγξτε τη στάθμη υδραυλικού λαδιού στο νετότζιπο υδραυλικού λαδιού.



2. Αν η στάθμη του υδραυλικού λαδιού είναι πολύ χαμηλή, πρέπει να αντικαταστήσετε το υδραυλικό λάδι. Ανατρέξτε στην ενότητα *Αλλαγή λαδιού και φίλτρου λαδιού στη σελίδα 18*.

### Ανάγνωση της κατάστασης φόρτισης

**Περιεχόμενα** Όταν δεν βρίσκεται σε λειτουργία, διατηρείτε πάντα το προϊόν συνδεδεμένο σε πρίζα τοίχου. Το υλικολογισμικό του φορτιστή θα ελέγχει τη στάθμη φόρτισης των μπαταριών.



**ΠΡΟΣΟΧΗ:** Μην χρησιμοποιείτε το προϊόν ενώ ο φορτιστής είναι συνδεδεμένος σε πρίζα τοίχου. Θα προκληθεί ζημιά στον φορτιστή.

1. Σταθμεύστε το προϊόν σε ασφαλή περιοχή. Ανατρέξτε στην ενότητα *Ασφάλεια στο χώρο εργασίας στη σελίδα 7*.
2. Γυρίστε το κλειδί ON/OFF στη θέση OFF.

**Περιεχόμενα** Το προϊόν δεν φορτίζει όταν το κλειδί ON/OFF βρίσκεται στη θέση ON.

3. Συνδέστε τον φορτιστή και αφήστε τον συνδεδεμένο μέχρι την επόμενη φορά που θα χρησιμοποιήσετε το προϊόν.

### Αλλαγή λαδιού και φίλτρου λαδιού



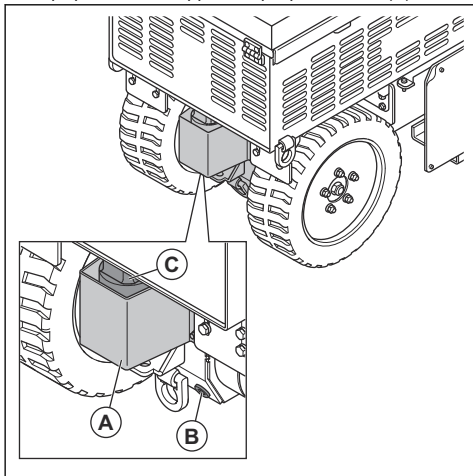
**ΠΡΟΕΙΔΟΠΟΙΗΣΗ:** Το υδραυλικό λάδι είναι επικίνδυνο για το δέρμα σας. Καθαρίζετε τυχόν πιτσιλιές με σαπούνι και νερό.



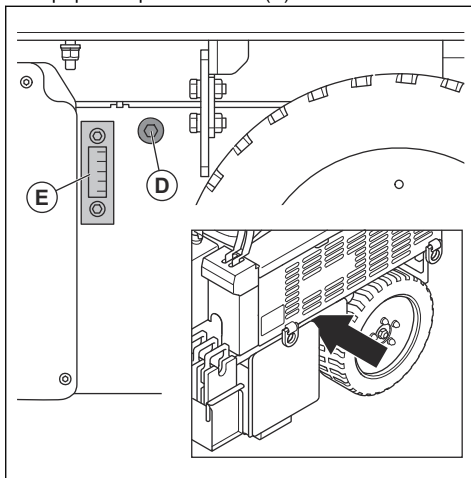
**ΠΡΟΕΙΔΟΠΟΙΗΣΗ:** Το χρησιμοποιημένο λάδι και φίλτρα είναι επικίνδυνα για το περιβάλλον. Οι χρησιμοποιημένες χημικές ουσίες πρέπει να απορρίπτονται σε κατάλληλη τοποθεσία απόρριψης.

**Περιεχόμενα** Η αποστράγγιση του υδραυλικού λαδιού είναι ταχύτερη αν το λάδι είναι ζεστό.

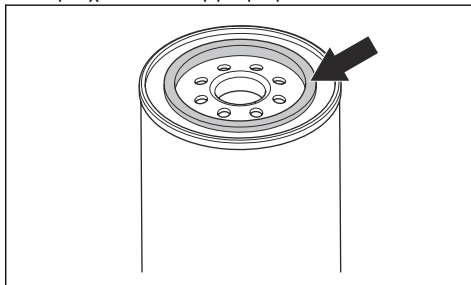
1. Αφαιρέστε το κάλυμμα του φίλτρου λαδιού (A).



2. Τοποθετήστε ένα δοχείο κάτω από την τάπα αποστράγγισης λαδιού.
3. Αφαιρέστε την τάπα αποστράγγισης λαδιού (B).
4. Για να αφαιρέσετε το φίλτρο λαδιού (C), γυρίστε το αριστερόστροφα.
5. Αφαιρέστε την τάπα λαδιού (D).



6. Λιπάνετε ελαφρά με καθαρό λάδι την ελαστική τσιμούχα στο καινούργιο φίλτρο λαδιού.



7. Τοποθετήστε το φίλτρο υδραυλικού λαδιού. Σφίξτε με το χέρι μέχρι να υπάρχει αντίσταση και μετά σφίξτε κατά  $\frac{3}{4}$  της στροφής περισσότερο.
8. Τοποθετήστε την τάπα αποστράγγισης λαδιού όταν αδειάσει η δεξαμενή υδραυλικού λαδιού.
9. Γεμίστε τη δεξαμενή υδραυλικού λαδιού μέχρι να μπορείτε να δείτε τη στάθμη λαδιού στην ένδειξη στάθμης λαδιού (E). Ανατρέξτε στην ενότητα *Έλεγχος στάθμης του υδραυλικού λαδιού στη σελίδα 17*.
10. Τοποθετήστε την τάπα λαδιού.

## Επίλυση προβλημάτων

Πρόβλημα	Αιτία	Λύση
Το προϊόν δεν τίθεται σε λειτουργία.	Το κουμπί διακοπής έκτακτης ανάγκης είναι ενεργοποιημένο.	Γυρίστε το κουμπί διακοπής έκτακτης ανάγκης στο ταμπλό ελέγχου δεξιάστροφα, για να το απενεργοποιήσετε.
	Ενεργοποιείται η προστασία από θερμική υπερφόρτωση.	Επαναφέρετε την προστασία από θερμική υπερφόρτωση.
Το προϊόν δεν συγκρατείται εύκολα.	Ελαττωματικό εξάρτημα.	<p>Διαβάστε τον κωδικό σφάλματος. Ανατρέξτε στην ενότητα <i>Κωδικοί σφαλμάτων στη σελίδα 19</i>.</p> <p>Εάν δεν μπορείτε να επιλύσετε το πρόβλημα, απευθυνθείτε σε έναν εξουσιοδοτημένο αντιπρόσωπο σέρβις της Husqvarna.</p>

### Κωδικοί σφαλμάτων

Συχνότητα αναλαμπής	Αιτία	Ενέργεια
1	Οι μπαταρίες δεν είναι συνδεδεμένες ή η τάση της μπαταρίας είναι πολύ χαμηλή.	Ελέγξτε τη σύνδεση της μπαταρίας.
		Ελέγξτε τη σύνδεση του φορτιστή.
		Βεβαιωθείτε ότι οι μπαταρίες δεν έχουν υποστεί ζημιά.
2	Εσφαλμένη είσοδος τροφοδοσίας AC.	Βεβαιωθείτε ότι το καλώδιο εισόδου AC είναι συνδεδεμένο μεταξύ του φορτιστή και της εξόδου AC.
		Βεβαιωθείτε ότι το βύσμα τροφοδοσίας είναι σωστά συνδεδεμένο στην πρίζα.
3	Πολύ υψηλή θερμοκρασία στον φορτιστή.	Ο φορτιστής είναι πολύ ζεστός και έχει εισέλθει σε λειτουργία προστασίας. Μετακινήστε το προϊόν σε σημείο με επαρκή ροή αέρα.
		Αποσυνδέστε το φορτιστή. Περιμένετε 20 λεπτά και συνδέστε τον φορτιστή.
4	Πολύ υψηλή θερμοκρασία στην μπαταρία.	Όταν η θερμοκρασία της μπαταρίας είναι υψηλότερη από την καθορισμένη τιμή, ο φορτιστής μειώνει την ένταση του ρεύματος ή διακόπτει τη φόρτιση. Όταν η θερμοκρασία της μπαταρίας μειωθεί, ο φορτιστής ξεκινά αυτόματα.
5	Η ένταση του ρεύματος εξόδου είναι πολύ υψηλή.	Απευθυνθείτε σε έναν εγκεκριμένο αντιπρόσωπο σέρβις.
6	Η τάση της μπαταρίας είναι πολύ υψηλή.	Βεβαιωθείτε ότι έχει συνδεθεί η σωστή τάση μπαταρίας εξόδου.

# Μεταφορά, αποθήκευση και απόρριψη

## Μεταφορά



**ΠΡΟΕΙΔΟΠΟΙΗΣΗ:** Να είστε προσεκτικοί κατά τη μεταφορά. Το προϊόν είναι βαρύ και μπορεί να προκαλέσει τραυματισμό ή ζημιές σε περίπτωση πτώσης ή μετακίνησής του κατά τη μεταφορά.



**ΠΡΟΕΙΔΟΠΟΙΗΣΗ:** Αφαιρέστε το εργαλείο πριν από τη μεταφορά του προϊόντος.



**ΠΡΟΣΟΧΗ:** Μην ρυμουλκείτε το προϊόν πίσω από ένα όχημα.

- Ανασηκώστε το προϊόν για να το μετακινήσετε σε μικρές αποστάσεις. Για μεγαλύτερες αποστάσεις, τοποθετήστε το προϊόν σε όχημα μεταφοράς.
- Κατά τη διάρκεια της μεταφοράς, πρέπει να χρησιμοποιείτε προστατευτικό κάλυμμα στο προϊόν. Το προστατευτικό κάλυμμα δεν αφήνει τα στοιχεία της φύσης, όπως η βροχή και το χιόνι, να έρθουν σε επαφή με το προϊόν.

## Ανέβασμα και κατέβασμα του προϊόντος σε ράμπα



**ΠΡΟΕΙΔΟΠΟΙΗΣΗ:** Πρέπει να προσέχετε ιδιαίτερα όταν ανεβάζετε και κατεβάζετε το προϊόν σε ράμπες. Το προϊόν είναι βαρύ και υπάρχει κίνδυνος τραυματισμού αν πέσει ή κινηθεί πολύ γρήγορα.



**ΠΡΟΕΙΔΟΠΟΙΗΣΗ:** Σε ράμπες με μεγάλη κλίση, πρέπει να χρησιμοποιείτε πάντα βαρούλκο. Μην βαδίζετε και μην παραμένετε κάτω από ή κοντά στο προϊόν.

- Για να κατεβάσετε το προϊόν σε μια ράμπα, κινήστε το αργά προς τα εμπρός.
- Για να ανεβάσετε το προϊόν σε μια ράμπα, κινήστε το αργά προς τα πίσω.
- Μην στρίβετε το προϊόν προς τα αριστερά ή προς τα δεξιά περισσότερο από 45° όταν βρίσκεται σε ράμπα.

## Ανύψωση του προϊόντος



**ΠΡΟΕΙΔΟΠΟΙΗΣΗ:** Βεβαιωθείτε ότι ο εξοπλισμός ανύψωσης έχει τις σωστές προδιαγραφές, για να ανυψώσετε το

προϊόν με ασφάλεια. Η πινακίδα στοιχείων μηχανήματος αναφέρει το βάρος του προϊόντος.

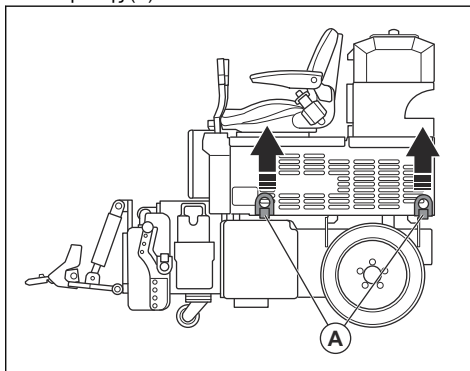


**ΠΡΟΕΙΔΟΠΟΙΗΣΗ:** Μην βαδίζετε και μην παραμένετε κάτω από ή κοντά στο ανυψωμένο προϊόν. Απομακρύνετε τυχόν παριστάμενα άτομα από την περιοχή κινδύνου. Ανατρέξτε στην ενότητα *Ασφάλεια στο χώρο εργασίας στη σελίδα 7*.



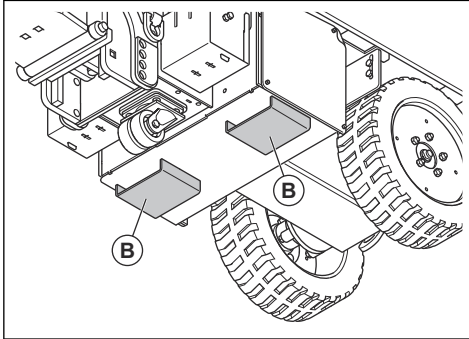
**ΠΡΟΕΙΔΟΠΟΙΗΣΗ:** Μην χρησιμοποιείτε το προϊόν αν έχει υποστεί ζημιά. Βεβαιωθείτε ότι οι κρικοί ανύψωσης έχουν τοποθετηθεί σωστά και δεν έχουν ζημιά.

1. Αφαιρέστε το εργαλείο.
2. Στερεώστε τον εξοπλισμό ανύψωσης στους κρικούς ανύψωσης (A).



3. Ανυψώστε αργά το προϊόν.

4. Για να ανυψώσετε το προϊόν με περονοφόρο ανυψωτικό όχημα, τοποθετήστε τις περόνες του περονοφόρου ανυψωτικού οχήματος ανάμεσα στα στηρίγματα (B).



### Στερέωση του προϊόντος σε όχημα μεταφοράς

1. Τοποθετήστε σφήνες τροχών στους τροχούς για να αποτρέψετε τη μετακίνηση κατά τη μεταφορά.
2. Δέστε ιμάντες πρόσδεσης στους κρίκους ανύψωσης.
3. Στερεώστε και σφίξτε τους ιμάντες πρόσδεσης στο όχημα μεταφοράς.
4. Βεβαιωθείτε ότι το προϊόν δεν μπορεί να μετακινηθεί.

### Αποθήκευση

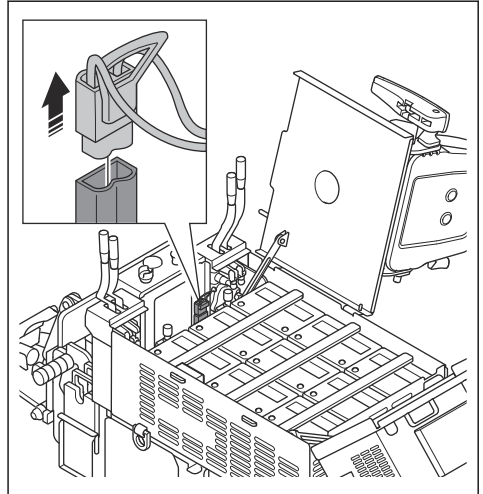


**ΠΡΟΣΟΧΗ:** Μην αποθηκεύετε το προϊόν σε εξωτερικούς χώρους. Το προϊόν πρέπει να φυλάσσεται πάντα σε εσωτερικό χώρο.

- Φυλάξτε το προϊόν σε στεγνό χώρο, που δεν επηρεάζεται από τον παγετό.
- Καθαρίστε το προϊόν και πραγματοποιήστε πλήρες σέρβις προτού το αποθηκεύσετε.
- Φυλάξτε το προϊόν σε κλειδωμένο χώρο, ώστε να εμποδίσετε την πρόσβαση σε παιδιά ή μη εγκεκριμένα άτομα.

- Σύνδεση φορτιστή μπαταρίας. Διατηρείτε τον φορτιστή μπαταρίας συνδεδεμένο κατά την αποθήκευση.
- Αν δεν είναι δυνατή η διατήρηση του φορτιστή μπαταρίας συνδεδεμένου κατά τη διάρκεια της πλήρους περιόδου αποθήκευσης, ακολουθήστε τα παρακάτω βήματα:

1. Βεβαιωθείτε ότι οι μπαταρίες είναι πλήρως φορτισμένες.
2. Τραβήξτε την κόκκινη λαβή για να αφαιρέσετε τον σύνδεσμο.



3. Φορτίστε το προϊόν για 24 ώρες κάθε 2-3 μήνες.

### Απόρριψη

- Πρέπει να συμμορφώνεστε με τις τοπικές απαιτήσεις ανακύκλωσης και τους ισχύοντες κανονισμούς.
- Μην απορρίπτετε την μπαταρία ως οικιακό απόβλητο.
- Όταν πάψετε να χρησιμοποιείτε το προϊόν, στείλτε το σε έναν αντιπρόσωπο της Husqvarna ή απορρίψτε το σε μια εγκατάσταση ανακύκλωσης.

## Τεχνικά στοιχεία

	BMS220ADB
<b>Διαστάσεις</b>	
Μήκος, mm	1700
Πλάτος, mm	685
Ύψος, mm	1350
Βάρος, kg	960-1080

<b>BMS220ADB</b>	
Πλάτος εργασίας, mm	50–686
<b>Κινητήρας πορείας</b>	
Ισχύς κινητήρα κίνησης, kW	4,0
<b>Σύστημα μετάδοσης κίνησης</b>	
Μέγ. ταχύτητα, m/min	40
<b>Συνθήκες λειτουργίας</b>	
Θερμοκρασία λειτουργίας, °C	-5–+40
Μέγ. σχετική υγρασία, %	95
<b>Εκπομπές θορύβου <sup>1</sup></b>	
Στάθμη ηχητικής ισχύος L <sub>WA</sub> , μετρημένη, dB(A) <sup>2</sup>	77
Στάθμη κραδασμών a <sub>h</sub> , m/s <sup>2</sup> <sup>3</sup>	<2,5
Επίπεδο κραδασμών στο κάθισμα, m/s <sup>2</sup>	0,3
<b>Φορπιστής</b>	
Είσοδος AC	
Ονομαστική τάση, V	110–240
Συχνότητα, Hz	50–60
Μέγ. ένταση ρεύματος, A	16
Έξοδος DC	
Μέγ. τάση, V	68
Μέγ. ένταση ρεύματος, A	60
<b>Υδραυλικό σύστημα</b>	
Πίεση λειτουργίας, bar	130
Χωρητικότητα ντεπόζιτου υδραυλικού συστήματος, l	35
Λάδι, κατηγορία SF-CC	Υδραυλικό λάδι HV46

## Δήλωση για τον θόρυβο και τους κραδασμούς

Αυτές οι δηλωθείσες τιμές προέκυψαν από εργαστηριακές δοκιμές τύπου, σύμφωνα με την αναφερόμενη οδηγία ή τα πρότυπα και είναι κατάλληλες για σύγκριση με τις δηλωθείσες τιμές άλλων προϊόντων που έχουν δοκιμαστεί σύμφωνα με την ίδια οδηγία ή πρότυπα. Αυτές οι δηλωθείσες τιμές δεν είναι

κατάλληλες για χρήση σε αξιολογήσεις κινδύνου και οι τιμές που μετρήθηκαν σε επιμέρους χώρους εργασίας μπορεί να είναι υψηλότερες. Οι πραγματικές τιμές έκθεσης και ο κίνδυνος από βλάβη που υπέστη ένας μεμονωμένος χρήστης είναι μοναδικές και εξαρτώνται από τον τρόπο με τον οποίο εργάζεται ο χρήστης, το υλικό στο οποίο χρησιμοποιείται το προϊόν, καθώς και από τον χρόνο έκθεσης και τη φυσική κατάσταση του χρήστη, καθώς και την κατάσταση του προϊόντος.

<sup>1</sup> Οι εκπομπές θορύβου στο περιβάλλον μετρούνται ως ηχητική ισχύς (L<sub>WA</sub>) σε συμμόρφωση με την οδηγία 2000/14/ΕΚ.

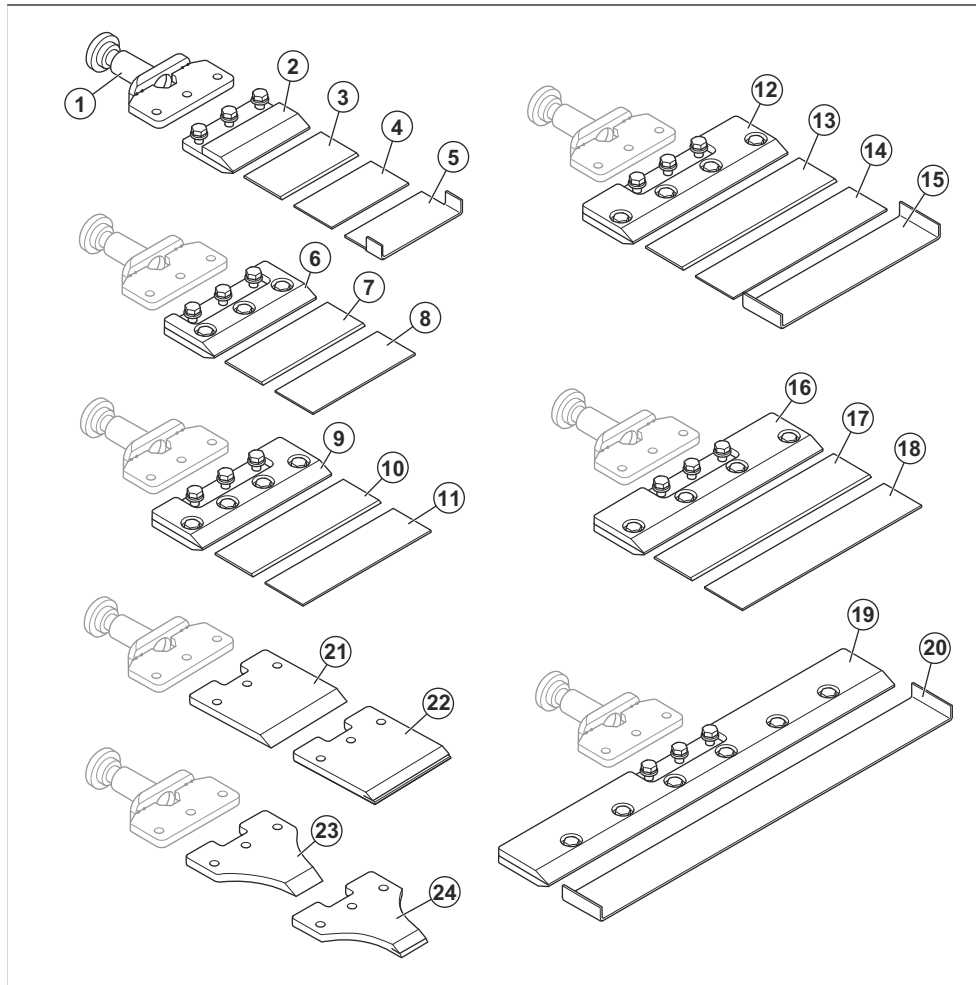
<sup>2</sup> Οι εκπομπές θορύβου στο περιβάλλον μετρούνται ως ηχητική ισχύς (L<sub>WA</sub>), σε συμμόρφωση με τα πρότυπα EN-ISO 11202:2010 και EN-ISO 3437:2010. Αβεβαιότητα K<sub>wa</sub> 2,5dB.

<sup>3</sup> Επίπεδο κραδασμών σύμφωνα με τα πρότυπα EN-ISO 2631-1 και EN 1032. Τα καταγεγραμμένα στοιχεία για τη στάθμη κραδασμών έχουν τυπική στατιστική διασπορά (τυπική απόκλιση) ίση με 1,2 m/s<sup>2</sup>.

# Αξεσουάρ

## Λεπίδες

Δεν εφαρμόζονται όλες οι λεπίδες σε όλα τα προϊόντα.  
Επικοινωνήστε με έναν εγκεκριμένο αντιπρόσωπο σέρβις Husqvarna.



Θέση	Τύπος	Διάσταση (mm)
1	Στήριγμα για το καλέμι ή το εξάρτημα συγκράτησης λεπίδας	-

Θέση	Τύπος	Διάσταση (mm)
2	Εξάρτημα συγκράτησης λεπίδας	152
3	Λεπίδα βαρέος τύπου	152x76x2,5
4	Premium λεπίδα	152x76x1,5
5	Λεπίδα χάραξης	152x76x1,5
6	Εξάρτημα συγκράτησης λεπίδας	203
7	Λεπίδα βαρέος τύπου	203x76x2,5
8	Premium λεπίδα	203x76x1,5
9	Εξάρτημα συγκράτησης λεπίδας	254
10	Λεπίδα βαρέος τύπου	254x76x2,5
11	Premium λεπίδα	254x76x1,5
12	Εξάρτημα συγκράτησης λεπίδας	305
13	Λεπίδα βαρέος τύπου	305x76x2,5
14	Premium λεπίδα	305x76x1,5
15	Λεπίδα χάραξης	305x76x1,5
16	Εξάρτημα συγκράτησης λεπίδας	355
17	Λεπίδα βαρέος τύπου	355x76x2,5
18	Premium λεπίδα	355x76x1,6
19	Εξάρτημα συγκράτησης λεπίδας	685
20	Λεπίδα χάραξης	686x76x1,5
21	Premium καλέμι	152x12
22	Καλέμι βαρέος τύπου	152x12
23	Premium καλέμι	51x12
24	Καλέμι βαρέος τύπου	51x12



## Δήλωση Συμμόρφωσης

### Δήλωση συμμόρφωσης ΕΕ

Εμείς, η Husqvarna AB, SE-561 82 Huskvarna, Σουηδία,  
τηλ.: +46- 36-146500, δηλώνουμε με αποκλειστική μας  
ευθύνη ότι το προϊόν:

Περιγραφή	Αποξεστήρας
Μάρκα	Husqvarna
Τύπος/Μοντέλο	BMS 220ABD
Αναγνώριση	Αριθμοί σειράς με ημερομηνία από το 2022 και έπειτα

συμμορφώνεται πλήρως με τις ακόλουθες οδηγίες και  
τους κανονισμούς της ΕΕ:

Οδηγία/Κανονισμός	Περιγραφή
2006/42/EK	"σχετικά με τα μηχανήματα"
2014/30/EE	"σχετικά με την ηλεκτρομαγνητική συμβατότητα"

και ότι εφαρμόζονται τα παρακάτω πρότυπα ή/και  
τεχνικές προδιαγραφές.

EN ISO 12100:2010, EN 60204-1:2006

Partille, 2022-01-24



Martin Huber

Διευθυντής έρευνας και ανάπτυξης, Επιφάνειες και  
δάπεδα σκυροδέματος

Husqvarna AB, Κατασκευαστικό τμήμα

Υπεύθυνος για την τεχνική τεκμηρίωση



---

## Contenido

---

Introducción.....	26	Transporte, almacenamiento y eliminación.....	43
Seguridad.....	28	Datos técnicos.....	45
Funcionamiento.....	33	Accesorios.....	47
Mantenimiento.....	37	Declaración de conformidad.....	49
Resolución de problemas.....	42		

---

## Introducción

---

### Descripción del producto

Este producto es una rascadora de suelos con asiento para superficies de diferentes durezas.

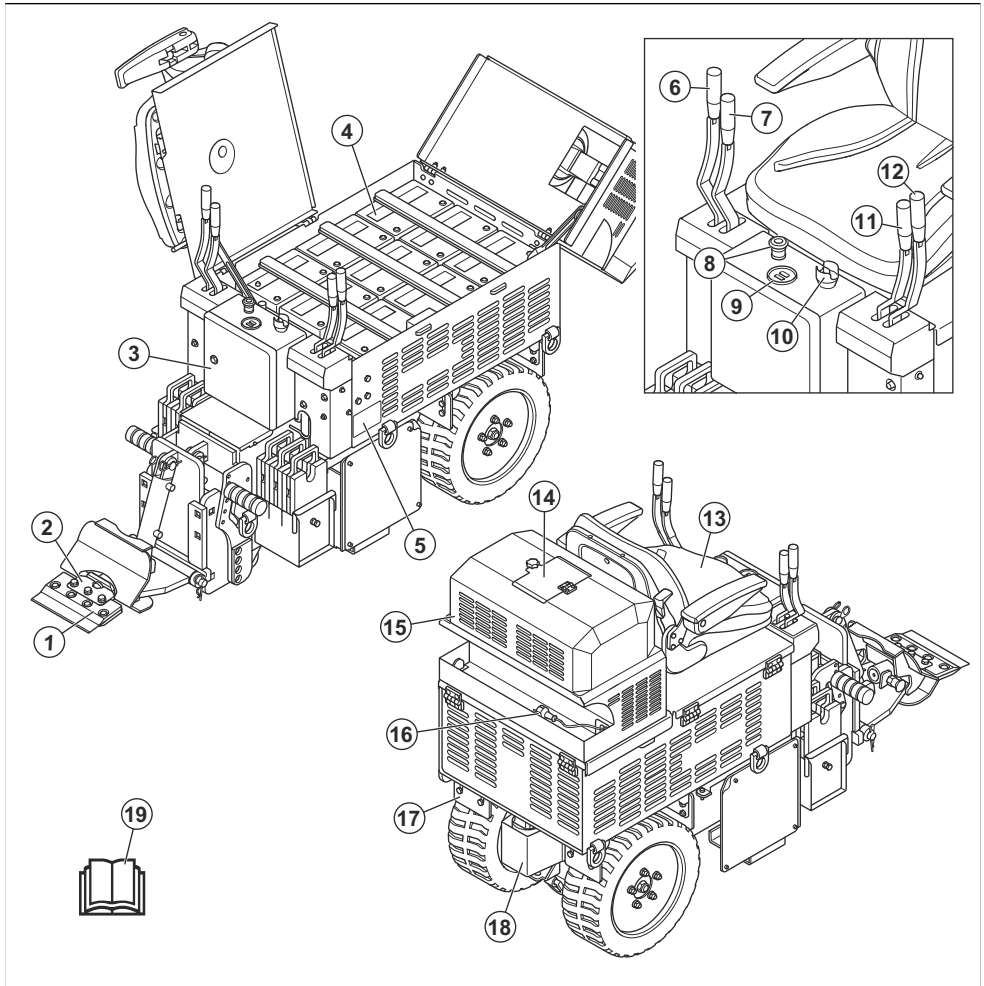
### Uso previsto

El producto se utiliza para eliminar materiales de superficie con distinta dureza de suelos de hormigón,

suelos de madera y subsuelos blandos. Utilice el producto para retirar madera dura, cerámica, linóleo, vinilo, moqueta, adhesivos y pegamento. No utilice el producto para otras tareas.

El producto está diseñado para uso industrial por parte de profesionales.

## Descripción del producto BMS 220ADB



1. Soporte de cuchilla
2. Soporte de la herramienta
3. Caja eléctrica
4. Baterías
5. Placa de identificación
6. Palanca de movimiento hacia la derecha
7. Palanca de altura de la herramienta
8. Botón de parada de emergencia
9. Indicador de estado de las baterías/horómetro
10. Llave de encendido/apagado
11. Palanca de ángulo de la herramienta
12. Palanca de movimiento hacia la izquierda

13. Asiento ajustable
14. Tapa del indicador de carga
15. Caja con motor y bombas de aceite hidráulico
16. Conector para cargador de batería
17. Rasquetas de las ruedas
18. Filtro de aceite hidráulico
19. Manual de usuario

### Símbolos que aparecen en el producto



Advertencia: Este producto puede ser peligroso y ocasionar daños graves o mortales tanto al usuario como a

cualquier otra persona. Tenga cuidado y utilice el producto correctamente.



Alta tensión.



Mantenga todas las partes del cuerpo alejadas de las superficies calientes.



Punto de elevación.



Lea atentamente el manual y asegúrese de que entiende las instrucciones antes de utilizar el producto.



Utilice protección respiratoria homologada.



Utilice protección auditiva homologada.



Utilice protección ocular homologada.



Utilice guantes protectores homologados.



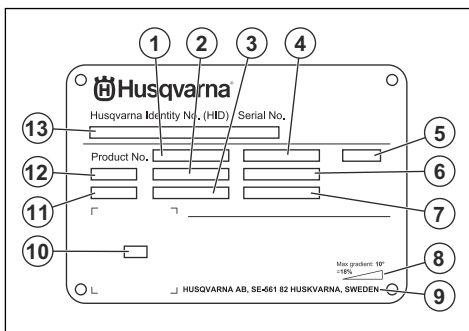
Utilice botas de protección homologadas.



Este producto cumple con las directivas de la UE vigentes.

**Nota:** Los demás símbolos o etiquetas que aparecen en el producto corresponden a requisitos de homologación especiales para algunos mercados.

## Placa de identificación



1. Número de producto
2. Peso del producto
3. Potencia nominal
4. Tensión nominal
5. Caja
6. Corriente nominal
7. Frecuencia
8. Ángulo máximo de pendiente
9. Fabricante
10. Código escaneable
11. Año de fabricación
12. Modelo
13. Número de serie

## Responsabilidad sobre el producto

Como se estipula en las leyes de responsabilidad del producto, no nos hacemos responsables de los daños y perjuicios causados por nuestro producto si:

- El producto se ha reparado incorrectamente.
- El producto se ha reparado con piezas que no eran del fabricante o no autorizadas por el fabricante.
- El producto tiene un accesorio que no es del fabricante o no está autorizado por este.
- El producto no se ha reparado en un centro de servicio autorizado o por un organismo homologado.

## Seguridad

### Definiciones de seguridad

Las advertencias, precauciones y notas se utilizan para destacar información especialmente importante del manual.



**ADVERTENCIA:** Indica un riesgo de lesiones o incluso de muerte del usuario o de las personas cercanas si no se respetan las instrucciones del manual.



**PRECAUCIÓN:** Indica un riesgo de daños en el producto, otros materiales o el área adyacente si no se respetan las instrucciones del manual.

**Nota:** Se usa para proporcionar más información necesaria en una situación determinada.

## Instrucciones generales de seguridad



**ADVERTENCIA:** Lea las siguientes instrucciones de advertencia antes de utilizar el producto.

- Este producto es una herramienta peligrosa si no se usa con cuidado o si se utiliza de forma incorrecta. Este producto puede ocasionar lesiones graves o mortales tanto al operario como a cualquier otra persona. Antes de usar el producto, lea detenidamente el contenido del manual de usuario.
- Respete todas las advertencias e instrucciones.
- Obedezca la legislación y la normativa vigentes.
- El usuario y el empleador deben conocer y prevenir los riesgos durante el funcionamiento del producto.
- No permita que nadie utilice el producto a menos que haya leído y comprendido el contenido del manual de usuario.
- No utilice el producto a menos que haya recibido formación al respecto. Asegúrese de que todos los usuarios reciben formación.
- No deje que un niño maneje el producto.
- Solo las personas autorizadas pueden manejar el producto.
- El usuario es responsable de los accidentes que puedan sufrir otras personas o sus bienes.
- No utilice el producto si está cansado, enfermo o si se encuentra bajo los efectos de alcohol, drogas o medicamentos.
- Proceda siempre con cuidado y utilice siempre el sentido común.
- Mantenga el producto limpio. Asegúrese de que puede leer claramente las etiquetas.
- No utilice el producto si está defectuoso.
- No modifique el producto.
- No utilice el producto si sospecha que alguien ha podido modificarlo.

## Instrucciones de seguridad para el funcionamiento



**ADVERTENCIA:** Lea las siguientes instrucciones de advertencia antes de utilizar el producto.

- Utilice el equipo de protección personal. Consulte *Equipo de protección personal en la página 30*

- La sobreexposición a las vibraciones puede provocar problemas circulatorios y daños en las terminaciones nerviosas, especialmente en personas con patologías circulatorias. Busque ayuda médica si presenta síntomas que puedan relacionarse con la sobreexposición a las vibraciones. Ejemplos de estos síntomas son: entumecimiento, pérdida de sensibilidad, hormigueo, pinchazos, dolor, pérdida de fuerza, y cambios en el color o la superficie de la piel. Estos síntomas se presentan normalmente en dedos, manos y muñecas.
- No utilice el producto si no tiene todas las cubiertas protectoras instaladas.
- Asegúrese de que sabe cómo detener el motor rápidamente en caso de emergencia.
- Antes de alejarse del producto, detenga el motor y desconecte el cable de alimentación. Asegúrese de que no existe riesgo de que se produzca un arranque accidental.
- Evite que la ropa, el cabello y las joyas queden atrapados en las piezas móviles.
- Mantenga siempre una posición estable y segura mientras realiza la actividad.
- Utilice el producto solo en superficies horizontales.
- No utilice el producto si no puede recibir ayuda en caso de accidente.
- Utilice siempre accesorios homologados. Póngase en contacto con su distribuidor Husqvarna para obtener más información.
- Si se producen vibraciones en el producto o el nivel de ruido del producto es inusualmente alto, deténgalo de inmediato. Examine el producto para comprobar si presenta daños. Repare los daños o lleve el producto a un taller de servicio autorizado para realizar la reparación.
- Utilice siempre el cinturón de seguridad durante el manejo.
- Desconecte el cargador de batería antes de usar el producto.

## Seguridad respecto a las vibraciones



**ADVERTENCIA:** Lea las siguientes instrucciones de advertencia antes de utilizar el producto.

- Durante el funcionamiento del producto, las vibraciones pasan del producto al operador. El uso frecuente y continuo del producto puede causar lesiones en el operador o aumentar la gravedad de las mismas. Se pueden producir lesiones en los dedos, las manos, las muñecas, los brazos, los hombros, los nervios, el riego sanguíneo u otras partes del cuerpo. Las lesiones pueden ser debilitantes o permanentes, y pueden aumentar en intensidad durante semanas, meses o años. Entre las posibles lesiones se incluyen los daños en el sistema circulatorio, el sistema nervioso, las articulaciones y otras estructuras corporales.

- Pueden aparecer síntomas durante el uso del producto o en otro momento. Si tiene síntomas y sigue utilizando el producto, los síntomas pueden aumentar o hacerse permanentes. Si aparecen estos u otros síntomas, solicite asistencia médica:
  - Entumecimiento, pérdida de sensibilidad, hormigueo, pinchazos, dolor, quemaduras, punzadas, rigidez, torpeza, pérdida de la fuerza normal o cambios en el color o el estado de la piel.
- Los síntomas pueden aumentar a bajas temperaturas. Utilice ropa de abrigo y mantenga las manos calientes y secas cuando utilice el producto en entornos fríos.
- Realice las tareas de mantenimiento y use el producto siguiendo las instrucciones del manual de usuario para mantener un nivel de vibración adecuado.
- El producto cuenta con un sistema amortiguador de vibraciones que reduce las vibraciones que el manillar transmite al operador. Deje que el producto haga el trabajo. No empuje el producto con fuerza. Sujete el producto ligeramente por el manillar, pero asegúrese de que lo controla y maneja de forma segura. No introduzca el manillar en los topes más de lo necesario.
- Las manos deben colocarse únicamente en los mangos. Aleje el resto de partes del cuerpo del producto.
- Detenga el producto inmediatamente si se producen fuertes vibraciones de manera repentina. No siga utilizándolo sin haber retirado antes la causa del aumento de las vibraciones.
- Para trabajar con el producto, debe utilizar siempre un equipo de protección personal homologado. El equipo de protección personal no elimina completamente el riesgo de lesiones, pero reduce la gravedad de las lesiones en caso de accidente. Deje que el distribuidor le ayude a seleccionar el equipo de protección personal adecuado.
- Compruebe periódicamente el estado del equipo de protección personal.
- Utilice un casco protector homologado.
- Utilice protección auditiva homologada.
- Utilice protección respiratoria homologada.
- Utilice protección ocular homologada con protección lateral.
- Utilice guantes protectores.
- Use botas con puntera de acero y suela antideslizante.
- Utilice una indumentaria de trabajo homologada o ropa ceñida equivalente con manga larga y pantalón largo.

#### Extintor

- Tenga siempre a mano un extintor mientras trabaja.
- Utilice un extintor de polvo o un extintor de dióxido de carbono.

#### Seguridad en el área de trabajo



**ADVERTENCIA:** Lea las siguientes instrucciones de advertencia antes de utilizar el producto.

- No utilice el producto con niebla, lluvia, vientos fuertes, temperaturas bajas, riesgo de rayos u otras condiciones meteorológicas adversas.
- No utilice el producto en áreas con riesgo de explosión o incendio.
- Mantenga a los niños, transeúntes y animales alejados del área de trabajo y a una distancia segura del producto.
- Asegúrese de que solo haya personas autorizadas en la zona de trabajo.
- Mantenga el área de trabajo limpia y suficientemente iluminada.
- Retire objetos tales como tornillos, pernos, cables y piedras del área de trabajo antes de utilizar el producto.
- Asegúrese de que no haya cables ni mangueras en la dirección de funcionamiento del producto.
- Asegúrese de que haya suficiente ventilación en el área de trabajo.

#### Seguridad eléctrica



**ADVERTENCIA:** Siempre existe riesgo de descargas al utilizar productos eléctricos. No utilice el producto en condiciones meteorológicas adversas. No

#### Seguridad acústica



**ADVERTENCIA:** Lea las siguientes instrucciones de advertencia antes de utilizar el producto.

- Los altos niveles de ruido y la exposición a este pueden producir a largo plazo pérdidas de audición.
- Para mantener el nivel de ruido al mínimo, realice las tareas de mantenimiento y use el producto tal y como se indica en el manual de usuario.
- Use protectores auriculares homologados mientras utiliza el producto.
- Al usar protectores auriculares, debe poder escuchar las señales de advertencia y las voces de otras personas. Quítese los protectores auriculares cuando el producto esté parado, a menos que estos sean necesarios para el nivel de ruido de la zona de trabajo.

#### Equipo de protección personal



**ADVERTENCIA:** Lea las siguientes instrucciones de advertencia antes de utilizar el producto.

toque pararrayos ni objetos metálicos. Utilice siempre el producto según se indica en este manual de usuario para evitar lesiones personales.



**ADVERTENCIA:** Utilice siempre una fuente de alimentación con RCD (interruptor diferencial). Un RCD reduce el riesgo de descarga eléctrica.



**ADVERTENCIA:** Alta tensión. Hay piezas sin protección en la unidad de alimentación. Desconecte siempre el enchufe de alimentación antes de abrir la tapa del cuadro eléctrico.



**PRECAUCIÓN:** El suministro eléctrico del producto o del generador debe ser suficiente y constante para asegurar que el cargador funcione sin problemas. Una tensión incorrecta hace que el consumo de energía y la temperatura del motor aumenten hasta que se activa el circuito de seguridad. Las dimensiones del cable de alimentación deben ser conformes a las normativas nacionales y locales. Las dimensiones de la toma de corriente de la red deben coincidir con el amperaje del enchufe eléctrico y el cable alargador del producto.

Si la red eléctrica tiene una resistencia de sistema mayor, podría dar lugar a una caída de tensión al cargar el producto. Esto podría afectar al funcionamiento de otros productos, por ejemplo, podría hacer que las luces parpadearan.

- Asegúrese de que la alimentación, el fusible y la tensión de la red eléctrica coinciden con la tensión que figura en la placa de características del producto.
- No utilice el producto si el cable de alimentación o el enchufe están dañados. Llévelo a un centro de servicio autorizado para su reparación. Un cable de alimentación dañado puede causar lesiones graves e incluso la muerte.
- Utilice el cable de alimentación correctamente. No utilice el cable de alimentación para tirar del producto, moverlo ni desenchufarlo. Para desconectar el cable de alimentación, tire del enchufe, no del cable.
- No utilice el producto en áreas donde la profundidad del agua haga que el equipo se moje. El equipo podría dañarse y transmitir la corriente, provocando lesiones.
- No deje que entre más humedad en el producto que el agua suministrada por el sistema de agua. Proteja

el producto de la lluvia. El agua que entra en el producto aumenta el riesgo de descarga eléctrica.

- Desenchufe siempre el cable de alimentación antes de conectar o desconectar la caja eléctrica.

#### Instrucciones sobre conexión a tierra del producto



**ADVERTENCIA:** Una conexión incorrecta puede provocar descargas eléctricas. Póngase en contacto con un electricista cualificado si no está seguro de cómo conectar a tierra correctamente la toma de corriente.

No modifique el enchufe y manténgalo según sus especificaciones de fábrica. Si el conector o el cable de alimentación están dañados o deben sustituirse, póngase en contacto con su taller de servicio Husqvarna. Siga las instrucciones y normativas locales.

Si no comprende perfectamente estas instrucciones sobre conexión a tierra del producto, póngase en contacto con un electricista cualificado.

Utilice únicamente cables alargadores con toma de tierra para uso en exteriores, así como conectores y tomas de corriente con toma de tierra que sean compatibles con el conector de alimentación del producto.

El producto cuenta con un cable de alimentación y un enchufe con conexión a tierra. Conecte siempre el producto a una toma de corriente con toma a tierra. De esta forma, se reduce el riesgo de descarga eléctrica si se produce una avería.

No utilice adaptadores eléctricos con el producto.

#### Dispositivos de seguridad en el producto



**ADVERTENCIA:** Lea las siguientes instrucciones de advertencia antes de utilizar el producto.

- No utilice un producto que tenga dispositivos de seguridad defectuosos.
- Realice una comprobación de los dispositivos de seguridad con frecuencia. Si los dispositivos de seguridad están defectuosos, hable con su taller de servicio Husqvarna.

#### Cinturón de seguridad



**ADVERTENCIA:** Use siempre el cinturón de seguridad cuando utilice el producto.

El cinturón de seguridad mantiene al usuario en el asiento en una parada de emergencia.

- Mantenga el cinturón de seguridad plano en torno a la cintura.
- No doble el cinturón de seguridad.
- Asegúrese de que no haya objetos entre usted y el cinturón de seguridad.
- Compruebe el cinturón de seguridad después de una parada de emergencia. Asegúrese de que el cinturón de seguridad funciona correctamente antes de utilizar el producto.
- Mantenga el cinturón de seguridad limpio y seco.

### Botón de parada de emergencia del

El botón de parada de emergencia se utiliza para detener rápidamente el motor.

### Comprobación del botón de parada de emergencia del

Consulte la sección *Descripción del producto BMS 220ADB en la página 27* para conocer la ubicación del botón de parada de emergencia en el producto.

1. Gire el botón de parada de emergencia hacia la derecha para asegurarse de que no esté activado.
2. Arranque el producto. Consulte la sección *Puesta en marcha del producto en la página 34*.
3. Pulse el botón de parada de emergencia.
4. Asegúrese de que el motor se detenga.
5. Gire el botón de parada de emergencia hacia la derecha para desactivarlo.

### Control de presencia del usuario (OPC) del

Cuando el OPC está activado, el motor se detiene. Consulte la sección *Comprobación del control de presencia del usuario en la página 32*.

### Comprobación del control de presencia del usuario

1. Arranque el producto. Consulte *Puesta en marcha del producto en la página 34*.
2. Bájese del asiento para activar el control de presencia del usuario. Si el motor no se detiene en 3 segundos, acuda a un taller de servicio autorizado de Husqvarna.

### Seguridad contra el polvo



**ADVERTENCIA:** Lea las siguientes instrucciones de advertencia antes de utilizar el producto.

- El funcionamiento del producto puede causar polvo en el aire. El polvo puede causar lesiones graves y problemas de salud crónicos. Son varias las autoridades que consideran nocivo el polvo de sílice. Estos son algunos ejemplos de estos problemas de salud:
  - Enfermedades pulmonares mortales, como bronquitis crónica, silicosis y fibrosis pulmonar

- Cáncer
- Defectos congénitos
- Inflamación cutánea
- Utilice el equipo correcto para reducir la concentración de polvo y humo en el aire y para disminuir el polvo en el equipo de trabajo, las superficies, la ropa y las partes del cuerpo. Algunas de las posibles medidas de control son los sistemas de recogida de polvo y los pulverizadores de agua para atrapar el polvo. Reduzca el polvo en el origen siempre que sea posible. Asegúrese de que el equipo está correctamente instalado y se utiliza bien, y que se realiza el mantenimiento periódico.
- Utilice protección respiratoria homologada. Asegúrese de que la protección respiratoria es válida para los materiales peligrosos de la zona de trabajo.
- Asegúrese de que el flujo de aire sea suficiente en la zona de trabajo.
- Si es posible, dirija el escape del producto de tal forma que no aumente la concentración de polvo en el aire.

### Seguridad de la batería



**ADVERTENCIA:** Lea las siguientes instrucciones de advertencia antes de utilizar el producto.

- Utilice únicamente baterías homologadas.
- No utilice una batería defectuosa o dañada.
- El mantenimiento del producto debe realizarlo exclusivamente un técnico de servicio autorizado.
- Si se produce una fuga en la batería, no permita que el líquido entre en contacto con el cuerpo ni con los ojos. Si toca el líquido, limpie el área con abundante agua y jabón, y solicite atención médica. Si el líquido entra en contacto con los ojos, no los frote: enjuáguelos con abundante agua durante al menos 15 minutos y solicite atención médica.
- Riesgo de descarga eléctrica. Evite que los terminales de la batería entren en contacto con llaves, monedas, tornillos u otros objetos metálicos. Esto puede provocar un cortocircuito en la batería.
- Mantenga la batería lejos de la luz directa del sol, de fuentes de calor o de las llamas. La batería puede provocar quemaduras o quemaduras químicas.
- Guarde la batería alejada de objetos metálicos, como clavos, tornillos o joyas.

### Instrucciones de seguridad para el mantenimiento



**ADVERTENCIA:** Lea las siguientes instrucciones de advertencia antes de utilizar el producto.

- Utilice el equipo de protección personal. Consulte *Equipo de protección personal en la página 30*.



- Realice únicamente las tareas de mantenimiento que se indican en este manual de usuario. Lleve el producto a un taller de servicio autorizado para realizar el resto de tareas de mantenimiento.
- Si el mantenimiento no se realiza correctamente y de forma regular, aumenta el riesgo de lesiones y daños en el producto.
- Limpie el producto para eliminar cualquier material peligroso antes de realizar el mantenimiento.
- Antes de realizar el mantenimiento, siga estos pasos:
  - Desenchufe el conector del cargador de batería.
  - Ponga la llave de encendido/apagado en la posición de apagado y retírela.
  - Pulse el botón de parada de emergencia.
- Realice el mantenimiento del producto en una superficie nivelada y estable.
- No modifique el producto. Las modificaciones en el producto que no hayan sido autorizadas por el fabricante pueden causar daños graves o la muerte.
- Sustituya las piezas dañadas, desgastadas o rotas.
- Utilice siempre accesorios y piezas de repuesto originales. Los accesorios y las piezas de repuesto que no estén aprobados por el fabricante pueden causar daños graves o la muerte.
- Después de realizar el mantenimiento, compruebe el nivel de vibración del producto. Si no es correcto, solicite información en un taller de servicio autorizado.
- Lleve el producto a un taller de servicio autorizado para realizar el mantenimiento de forma regular.

## Funcionamiento

### Introducción

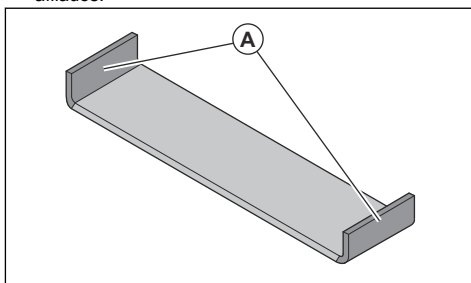


**ADVERTENCIA:** Antes de utilizar el producto, debe leer y entender el capítulo sobre seguridad.

### Pasos a seguir antes de poner en funcionamiento el producto

1. Lea detenidamente el manual de usuario y asegúrese de que entiende las instrucciones.
2. Utilice el equipo de protección personal. Consulte *Equipo de protección personal en la página 30*.
3. Realice el mantenimiento diario. Consulte *Programa de mantenimiento en la página 37*.
4. Compruebe que el producto esté montado correctamente y no esté dañado.
5. Asegúrese de que solo haya personas autorizadas en la zona de trabajo.
6. Desconecte el cable del cargador de batería y guárdelo en el producto. Consulte *Carga del producto en la página 35*.
7. Coloque el producto en área de trabajo. Asegúrese de que el transporte del producto hacia la zona de trabajo y dentro de dicha zona se realiza de forma segura y correcta. Consulte *Seguridad en el área de trabajo en la página 30*.
8. Instale una herramienta. Consulte *Cambio de la cuchilla en la página 39*. Asegúrese de que la herramienta tiene el ángulo y la inclinación correctos para la operación.
9. Asegúrese de que la cuchilla esté afilada. Si es necesario, cambie o afile la cuchilla. Consulte *Cambio de la cuchilla en la página 39* y *Afilado de la cuchilla en la página 40*.

10. Si utiliza una cuchilla autoafilable, asegúrese de que los ángulos de los extremos de la cuchilla (A) estén afilados.



### Selección del tamaño correcto y la posición de instalación de la cuchilla



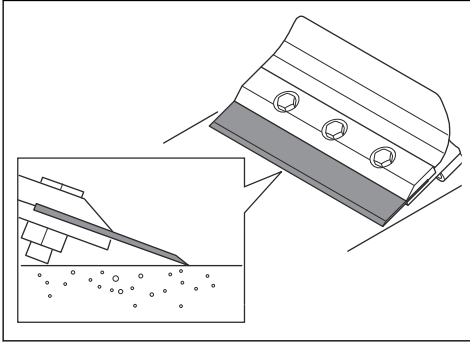
**ADVERTENCIA:** Utilice guantes protectores. Las cuchillas están muy afiladas.

Todos los tipos de cuchilla disponibles se pueden utilizar para los materiales aprobados: madera dura, cerámica, linóleo, vinilo, moqueta, adhesivos y pegamento. Consulte *Aplicaciones de las cuchillas en la página 37*

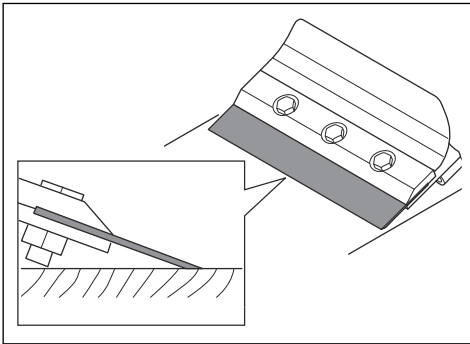
Es necesario seleccionar el tamaño y la posición de instalación correctos de la cuchilla según el material que se vaya a retirar y el tipo de subsuelo. Puede que sean necesarias cuchillas de diferentes tamaños durante la misma operación de trabajo.

- Seleccione una cuchilla de menor tamaño en estas situaciones:
  - a) Al inicio de una operación.
  - b) Operación en materiales con adhesivo fuerte.

- c) Operación en materiales duros.
- Seleccione una cuchilla de mayor tamaño en estas situaciones:
  - a) Operación en materiales blandos.
- Seleccione una cuchilla más gruesa de alto rendimiento para materiales duros. Una cuchilla más gruesa también tiene una vida útil más larga.
- Instale la cuchilla con el bisel hacia arriba para retirar materiales de suelos de hormigón.



- Instale la cuchilla con el bisel hacia abajo para retirar materiales de suelos de madera y subsuelos blandos.



## Puesta en marcha del producto

1. Siéntese en el asiento, coloque los pies sobre los reposapiés y abróchese el cinturón de seguridad.
2. Coloque las palancas de movimiento en la posición neutra.
3. Tire del botón de parada de emergencia hacia fuera.
4. Gire la llave de encendido/apagado hacia la derecha.
5. Observe el indicador de estado de las baterías para asegurarse de que están suficientemente cargadas.

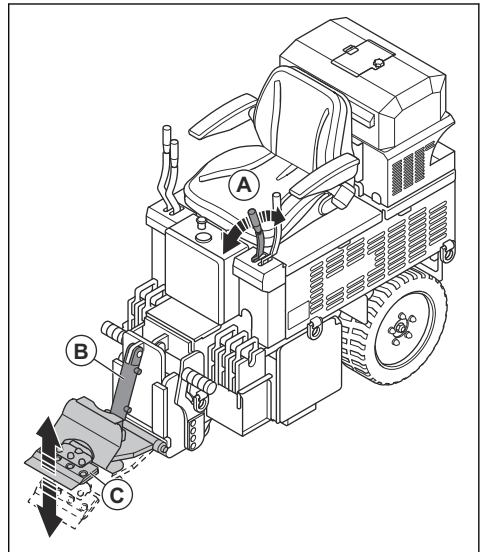
## Manejo del producto

1. Utilice los controles de movimiento para mover el producto. Consulte *Descripción del producto BMS 220ADB en la página 27*

- a) Para mover el producto hacia delante, empuje los controles de movimiento hacia delante.
  - b) Para mover el producto hacia atrás, tire de los controles de movimiento hacia atrás.
  - c) Para girar a la derecha, empuje el control de movimiento izquierdo hacia delante.
  - d) Para girar a la izquierda, empuje el control de movimiento derecho hacia delante.
  - e) Para girar el producto hacia la derecha sobre su eje, empuje el control de movimiento izquierdo hacia delante y tire del control de movimiento derecho hacia atrás.
  - f) Para girar el producto hacia la izquierda sobre su eje, empuje el control de movimiento derecho hacia delante y tire del control de movimiento izquierdo hacia atrás.
2. Ajuste la velocidad con los controles de movimiento.
    - a) Empuje o tire un poco de los controles de movimiento para baja velocidad.
    - b) Empuje o tire mucho de los controles de movimiento para alta velocidad.

## Ajuste del ángulo de la herramienta

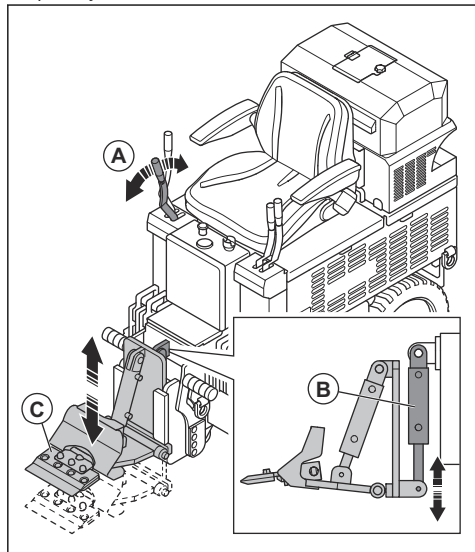
- Accione la palanca de ángulo de la herramienta (A) para ajustar el ángulo de la herramienta.



**Nota:** La palanca de ángulo de la herramienta controla el pistón hidráulico (B) y el ángulo del soporte de la herramienta (C).

## Ajuste de la altura de la herramienta

- Accione la palanca de altura de la herramienta (A) para ajustar la altura de la herramienta.



**Nota:** La palanca de altura de la herramienta controla el pistón hidráulico (B) y la altura del soporte de la herramienta (C).

## Parada del producto

1. Estacione el producto en una zona segura. Consulte *Seguridad en el área de trabajo en la página 30*.
2. Coloque las palancas de movimiento en la posición neutra.
3. Gire la llave de encendido/apagado hacia la izquierda a la posición de apagado.
4. Desabróchese el cinturón de seguridad.
5. Cargue el producto. Consulte *Carga del producto en la página 35*.

## Carga del producto

**Nota:** Mantenga siempre el producto conectado a una toma de corriente cuando no esté en funcionamiento. El firmware del cargador controlará el nivel de carga de las baterías.



**PRECAUCIÓN:** No utilice el producto con el cargador enchufado a una toma de corriente. De hacerlo, provocaría daños en el cargador.

1. Asegúrese de que la llave de encendido/apagado esté en la posición de apagado.

**Nota:** El producto no se carga cuando la llave de encendido/apagado está en la posición de encendido.

2. Enchufe el cargador y manténgalo conectado hasta la próxima vez que utilice el producto.

## Eliminación de una superficie de suelo blando



**ADVERTENCIA:** Utilice guantes protectores. Las cuchillas están muy afiladas.

**Nota:** Las cuchillas cortas cortan el suelo con más facilidad que las largas. Las cuchillas largas no siempre son mejores o más rápidas. Una cuchilla corta suele limpiar el suelo mejor que una cuchilla ancha.

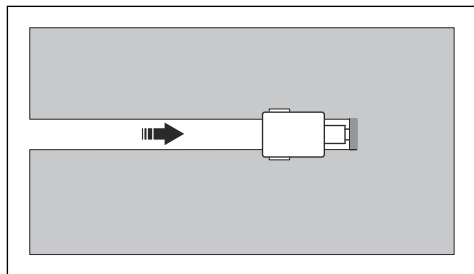
**Nota:** Las cuchillas están afiladas durante más tiempo si el área de trabajo está limpia de material no deseado.

1. Utilice el equipo de protección personal. Consulte *Equipo de protección personal en la página 30*.
2. Instale una cuchilla autografadora. Consulte *Selección del tamaño correcto y la posición de instalación de la cuchilla en la página 33* y *Cambio de la cuchilla en la página 39*.



**ADVERTENCIA:** Utilice guantes protectores. Las cuchillas están muy afiladas.

3. Asegúrese de que la cuchilla esté afilada. Afíle la cuchilla si es necesario. Consulte *Afilado de la cuchilla en la página 40*.
4. Corte una banda lineal en el suelo.

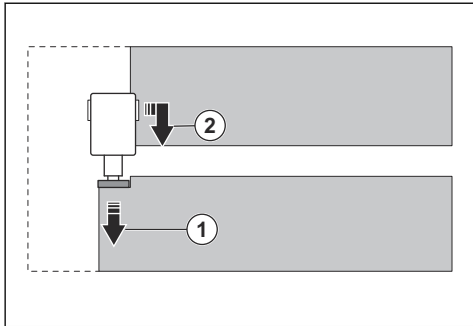


5. Instale una hoja plana.



**ADVERTENCIA:** Utilice guantes protectores. Las cuchillas están muy afiladas.

6. Comience en la banda cortada y retire el suelo.



## Eliminación de una superficie de suelo duro



**ADVERTENCIA:** Utilice guantes protectores. Las cuchillas están muy afiladas.

**Nota:** Las cuchillas cortas cortan el suelo con más facilidad que las largas. Las cuchillas largas no siempre son mejores o más rápidas. Una cuchilla corta suele limpiar el suelo mejor que una cuchilla ancha.

**Nota:** Las cuchillas están afiladas durante más tiempo si el área de trabajo está limpia de material no deseado.

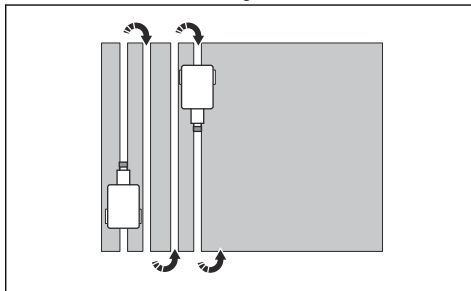
1. Utilice el equipo de protección personal. Consulte *Equipo de protección personal en la página 30*.
2. Instale una cuchilla corta del tipo correcto. Consulte *Selección del tamaño correcto y la posición de instalación de la cuchilla en la página 33* y *Cambio de la cuchilla en la página 39*.



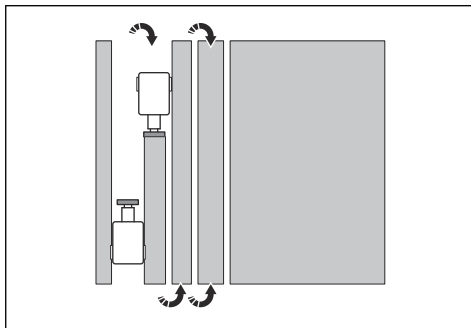
**ADVERTENCIA:** Utilice guantes protectores. Las cuchillas están muy afiladas.

3. Asegúrese de que la cuchilla esté afilada. Afíle la cuchilla si es necesario. Consulte *Afilado de la cuchilla en la página 40*.

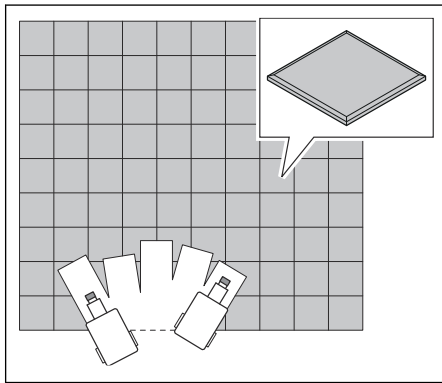
4. Corte bandas lineales en el suelo. Asegúrese de que la distancia entre las bandas sea la misma que la anchura de la cuchilla larga.



5. Instale una cuchilla larga del tipo correcto. Consulte *Selección del tamaño correcto y la posición de instalación de la cuchilla en la página 33* y *Cambio de la cuchilla en la página 39*.
6. Asegúrese de que la cuchilla esté afilada. Afíle la cuchilla si es necesario. Consulte *Afilado de la cuchilla en la página 40*.
7. Retire el suelo entre las bandas.



**Nota:** Utilice un cincel y mueva el producto con un patrón en forma de abanico para retirar baldosas y suelos de madera.



## Aplicaciones de las cuchillas

Tipo de suelo	Aplicación de las cuchillas
Baldosas de compuesto de vinilo	No utilice una hoja más ancha que las baldosas que se van a retirar. Si las baldosas no salen bien o la máquina salta sobre las baldosas, instale una cuchilla más pequeña hasta que encuentre el tamaño adecuado o utilice una parte más pequeña de la cuchilla.
Moqueta sobre vinilo, goma, PVC o pegada directamente	La moqueta debe cortarse previamente con una cuchilla autografadora de 152 mm para su correcta retirada. La moqueta precortada facilita el control de la máquina y hace que las cuchillas permanezcan afiladas durante más tiempo. Normalmente, las cuchillas de 254 mm se utilizan para moquetas pegadas directamente, con una base, unitarias, con doble pegado, con espuma de vinilo y con espuma de uretano. Las espumas de látex son fáciles de levantar con una hoja de 305 mm.
Cerámica (pegada con cemento cola o adhesivo Double Duty)	Las baldosas de cerámica se deberán romper con un mazo o un martillo grande antes de retirarlas con la rascadora de suelos. Utilice un martillo grande para romper y retirar las suficientes baldosas como para crear el espacio necesario para que quepa la máquina o la cuchilla, o bien comience desde una puerta. Utilice una cuchilla o cincel pequeño y a baja velocidad. Mantenga el área de trabajo limpia para mantener un buen contacto de las ruedas con el suelo.
Suelos de madera y similares	Precorte la madera con una sierra circular. Remache o retire los clavos o las piezas metálicas para evitar daños en la cuchilla.
Suelos de madera pegados	<p>Para la correcta retirada de suelos de madera (entarimado, parquet, tarima flotante, etc.), se deben serrar previamente. Esto se hace utilizando una sierra circular a una profundidad del 99 % del espesor de la lama, justo por encima de la superficie situada bajo el suelo. Trace líneas de tiza a lo largo del suelo y realice los cortes a la anchura de la cuchilla de la rascadora. (cada 152 mm).</p> <p>No es necesario seguir el patrón de las lamas del suelo. Este saldrá en pedazos pequeños. Cuando trabaje sobre contrasuelos de madera contrachapada, intente pasar la máquina en la dirección de la veta de la madera. La cuchilla en la mayoría de los casos tendrá el bisel hacia abajo. En suelos de madera maciza como duelas, pase la máquina en la dirección de las duelas, nunca transversal a ellas ni a la veta de la madera. Quitar los contrapesos delanteros ayudará en todas las superficies blandas.</p>
Hormigón	Cuando se trabaja en una losa de hormigón, la posición normal de la cuchilla es con el bisel hacia arriba para obtener el mejor rendimiento, especialmente al limpiar el adhesivo. En ocasiones, el bisel hacia abajo alarga la vida útil de la cuchilla.

## Mantenimiento

### Introducción



**ADVERTENCIA:** Antes de realizar cualquier trabajo de mantenimiento, debe leer y entender el capítulo sobre seguridad.

Para todos los trabajos de mantenimiento y reparación del producto, es necesario realizar una formación especial. Nosotros garantizamos que los trabajos de mantenimiento y reparación sean realizados por profesionales. Si su distribuidor no es un taller de

servicio, pídale información sobre el taller de servicio más cercano.

### Programa de mantenimiento

\* = Mantenimiento general realizado por el usuario. Estas instrucciones no se indican en este manual de usuario.

X = Estas instrucciones se indican en este manual de usuario.

O = Estas instrucciones no se indican en este manual de usuario. Lleve el producto a un taller de servicio homologado para realizar el mantenimiento.

Mantenimiento	Diario	Semana- nal	Cada 12 meses	12 h des- pués del man- teni- mien- to
Limpiar el producto.	X			
Comprobar todos los dispositivos de seguridad.	*			
Comprobar el RCD	*			
Comprobar el desgaste y el afilado de la cuchilla.	X			
Asegurarse de que todos los conectores eléctricos están limpios.	X			
Comprobar que los motores están limpios.	*			
Inspeccionar las superficies externas del producto.	X			
Limpiar los componentes internos del producto.			O	
Realizar una inspección general.	X			
Asegurarse de que todos los tornillos y tuercas están apretados al par adecuado.	X			X
Comprobar si hay fugas de aceite.	X			
Comprobar el desgaste y funcionamiento del cinturón de seguridad.		X		
Utilizar aire comprimido para limpiar la superficie interna del cargador.		X		
Comprobar el desgaste y funcionamiento de las ruedas delanteras.		X		
Cambiar el aceite hidráulico. Consulte <i>Cambio del aceite y del filtro de aceite en la página 41</i> .			X	
Realizar una revisión y limpieza completas del producto.			O	

### Para realizar una inspección general

- Asegúrese de que las tuercas y los tornillos del producto estén bien apretados.
- Asegúrese de que los cables del producto no están en una posición en la que puedan resultar dañados.
- Examine los componentes eléctricos en busca de daños. No use un producto con componentes eléctricos dañados.

### Limpieza del producto

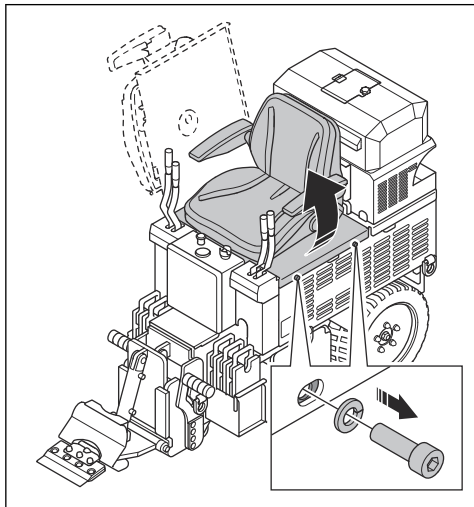
- Limpie siempre todo el equipo después de usarlo. Utilice un aspirador.
- No utilice una hidrolimpiadora para limpiar el producto.

- Mantenga las aberturas de ventilación limpias y despejadas para asegurarse de que la temperatura del producto sea siempre lo suficientemente baja.

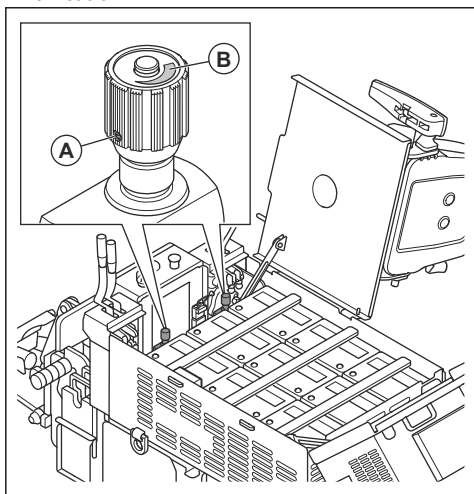
### Ajuste de la alineación

Si el producto no se desplaza en línea recta hacia delante, se debe ajustar la alineación.

1. Retire los 2 tornillos e incline el asiento hacia un lado.



2. Afloje el tornillo de bloqueo (A) de los controles de alineación.



3. Gire los controles de alineación (B) hacia la izquierda hasta que estén completamente abiertos.
4. Ajuste los controles de alineación.
  - a) Gire el control de alineación izquierdo 1 vuelta hacia la derecha para que el producto gire a la izquierda.
  - b) Gire el control de alineación derecho 1 vuelta hacia la derecha para que el producto gire a la derecha.
5. Apriete el tornillo de bloqueo de los controles de alineación.

## Cambio de la cuchilla

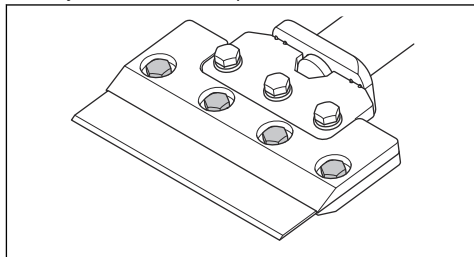


**ADVERTENCIA:** Utilice guantes protectores. Las cuchillas están muy afiladas.



**ADVERTENCIA:** Asegúrese de que el producto no puede arrancar mientras cambia la cuchilla.

1. Utilice el control de ángulo de la herramienta para levantar el soporte de la herramienta del suelo.
2. Afloje los tornillos del soporte de la herramienta.



3. Desmonte la cuchilla.
4. Coloque la nueva cuchilla en el soporte de la herramienta.
5. Asegúrese de que la cuchilla está en la posición correcta.
6. Apriete los tornillos del soporte de la herramienta.

## Instalación de un cincel



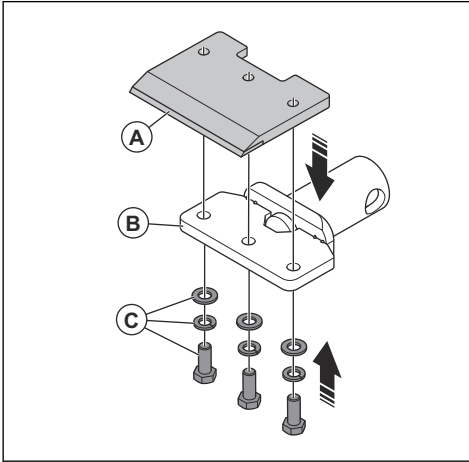
**ADVERTENCIA:** Utilice guantes protectores. Las cuchillas están muy afiladas.



**ADVERTENCIA:** Asegúrese de que el producto no puede arrancar mientras cambia la cuchilla.

1. Desmonte la cuchilla. Consulte *Cambio de la cuchilla en la página 39*

- Coloque el cincel (A) en el soporte de la herramienta (B).



- Instale las arandelas y los tornillos (C).

### Afilado de la cuchilla



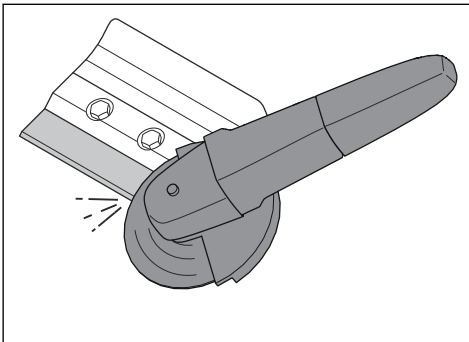
**ADVERTENCIA:** Utilice guantes protectores. Las cuchillas están muy afiladas.

- Tira de la palanca de ángulo de la herramienta para levantar el soporte de la herramienta del suelo.
- Afile la cuchilla con una amoladora angular. Utilice un disco de desbaste con un grano de 120.

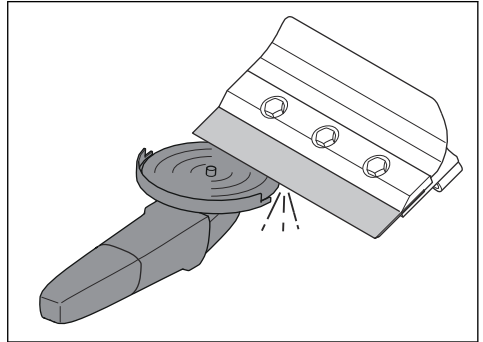


**ADVERTENCIA:** Asegúrese de que el disco de desbaste no se quede enganchado en el borde o la esquina de la cuchilla.

- Desbaste el borde superior de la cuchilla para biselarla hacia arriba.



- Desbaste el borde inferior de la cuchilla para biselarla hacia abajo.



### Mantenimiento de las baterías

Las baterías no requieren mantenimiento. El mantenimiento de las baterías debe realizarlo exclusivamente un técnico de servicio autorizado.

### Sistema hidráulico

#### Comprobación de las mangueras hidráulicas

- Examine las mangueras hidráulicas con regularidad. Sustituya las mangueras hidráulicas que estén desgastadas o dañadas.

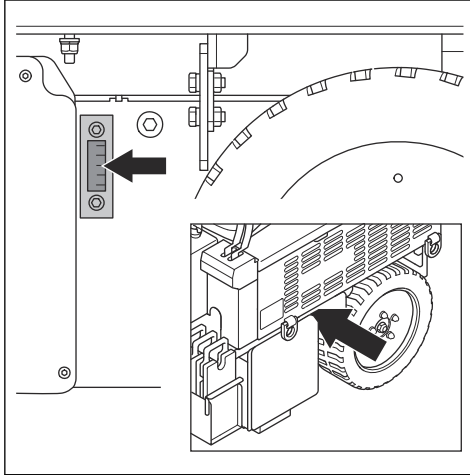


**ADVERTENCIA:** El aceite hidráulico es peligroso. La goma de las mangueras hidráulicas se desgasta con el tiempo. Las mangueras hidráulicas desgastadas o dañadas pueden romperse y el aceite hidráulico puede causar lesiones. Si no es capaz de determinar si las mangueras hidráulicas están desgastadas, cámbielas.



## Comprobación del nivel de aceite hidráulico

1. Compruebe el nivel de aceite hidráulico que hay en el depósito.



2. Si el nivel de aceite hidráulico es demasiado bajo, es necesario cambiar el aceite hidráulico. Consulte *Cambio del aceite y del filtro de aceite en la página 41*.

## Lectura del estado de carga

**Nota:** Mantenga siempre el producto conectado a una toma de corriente cuando no esté en funcionamiento. El firmware del cargador controlará el nivel de carga de las baterías.



**PRECAUCIÓN:** No utilice el producto con el cargador enchufado a una toma de corriente. De hacerlo, provocaría daños en el cargador.

1. Estacione el producto en una zona segura. Consulte *Seguridad en el área de trabajo en la página 30*.
2. Gire la llave de encendido/apagado a la posición de apagado.

**Nota:** El producto no se carga cuando la llave de encendido/apagado está en la posición de encendido.

3. Enchufe el cargador y manténgalo conectado hasta la próxima vez que utilice el producto.

## Cambio del aceite y del filtro de aceite



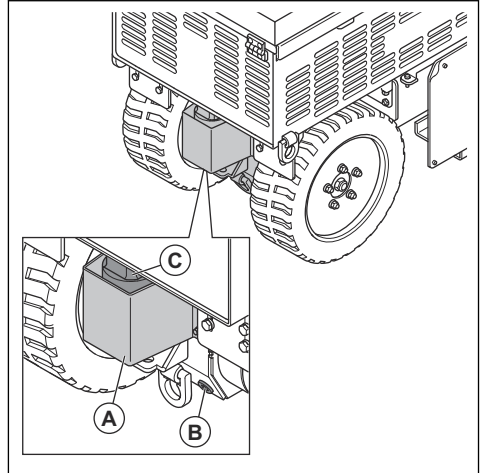
**ADVERTENCIA:** El aceite hidráulico es nocivo para la piel. En caso de contacto, lávese con agua y jabón.



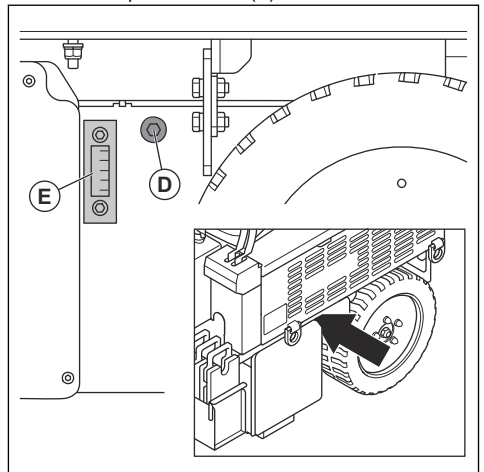
**ADVERTENCIA:** Los filtros y el aceite usado son peligrosos para el medio ambiente. Deseche los productos químicos usados en un centro especializado.

**Nota:** El aceite hidráulico drenará más rápido si está caliente.

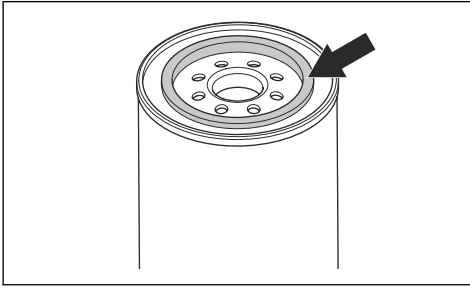
1. Retire la tapa del filtro de aceite (A).



2. Coloque un recipiente debajo del tapón de vaciado del aceite.
3. Quite el tapón de vaciado de aceite (B).
4. Gire el filtro de aceite (C) hacia la izquierda para extraerlo.
5. Retire el tapón del aceite (D).



6. Lubrique ligeramente la junta de goma del nuevo filtro de aceite con aceite nuevo.



7. Monte el filtro de aceite hidráulico. Apriételo a mano hasta que note que opone resistencia; entonces, apriete  $\frac{3}{4}$  de vuelta adicionales.
8. Coloque el tapón de vaciado de aceite una vez que el depósito de aceite hidráulico esté vacío.
9. Llene el depósito hidráulico hasta que pueda ver el nivel de aceite en el indicador de nivel (E). Consulte *Comprobación del nivel de aceite hidráulico en la página 41*.
10. Coloque el tapón del depósito de aceite.

## Resolución de problemas

Problema	Causa	Solución
El producto no se pone en marcha.	El botón de parada de emergencia está activado.	Gire el botón de parada de emergencia del panel de control hacia la derecha para desactivarlo.
	El protector de sobrecarga térmica se ha disparado.	Restablezca el protector de sobrecarga térmica.
El producto no es fácil de controlar.	Componente defectuoso.	<p>Lea el código de error. Consulte <i>Códigos de error en la página 42</i>.</p> <p>Si no puede resolver el problema, póngase en contacto con un taller de servicio Husqvarna autorizado.</p>

## Códigos de error

Frecuencia de parpadeo	Causa	Acción
1	Las baterías no están conectada o su tensión es demasiado baja.	Revise las conexiones de las baterías.
		Compruebe las conexiones del cargador.
		Asegúrese de que las baterías no estén dañadas.
2	Entrada de alimentación de CA incorrecta.	Asegúrese de que el cable de entrada de CA está conectado entre el cargador y la salida de CA.
		Asegúrese de que el enchufe de alimentación esté conectado correctamente a la toma de corriente.
3	Temperatura demasiado alta en el cargador.	El cargador está demasiado caliente y ha entrado en modo de protección. Sitúe el producto en un lugar bien ventilado.
		Desconecte el cargador. Espere 20 minutos y, a continuación, conecte el cargador de nuevo.

Frecuencia de parpadeo	Causa	Acción
4	Temperatura demasiado alta en las baterías.	Cuando la temperatura de las baterías es superior al valor establecido, el cargador reduce la corriente o detiene la carga. Cuando la temperatura de las baterías desciende, el cargador se inicia automáticamente.
5	La corriente de salida es demasiado alta.	Acuda a un centro de servicio autorizado.
6	La tensión de las baterías es demasiado alta.	Asegúrese de que el producto recibe la tensión de salida de las baterías correcta.

## Transporte, almacenamiento y eliminación

### Transporte



**ADVERTENCIA:** Tenga cuidado durante el transporte. El producto es pesado y puede ocasionar lesiones o daños si se cae o se mueve durante el transporte.



**ADVERTENCIA:** Retire la herramienta antes de transportar el producto.



**PRECAUCIÓN:** No remolque este producto detrás de un vehículo.

- Levante el producto para moverlo distancias más cortas. Para distancias más largas, coloque el producto en un vehículo de transporte.
- Coloque algún tipo de protección en el producto durante el transporte. La protección evita el contacto de elementos naturales, como la lluvia y la nieve, con el producto.

### Subida y bajada de rampas con el producto



**ADVERTENCIA:** Tenga mucho cuidado al subir y bajar rampas con el producto. El producto es pesado y existe riesgo de lesiones si se cae o se mueve demasiado rápido.



**ADVERTENCIA:** Si se trata de rampas con pendientes pronunciadas, utilice siempre un cabestrante. No pase por debajo ni permanezca cerca del producto.

- Para bajar el producto por una rampa, hágalo avanzar lentamente.
- Para subir el producto por una rampa, hágalo retroceder lentamente.
- No gire el producto a la izquierda ni a la derecha más de 45° en una rampa.

### Elevación del producto



**ADVERTENCIA:** Asegúrese de que el equipo de elevación tenga las especificaciones correctas para elevar el producto de forma segura. La placa de identificación del producto indica su peso.



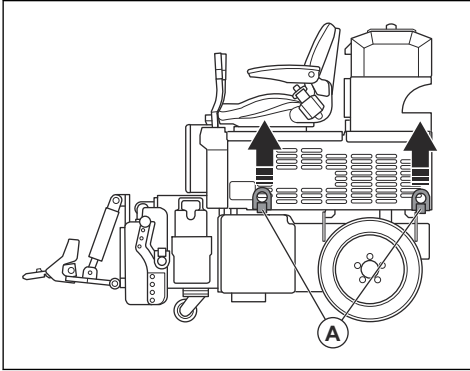
**ADVERTENCIA:** No pase por debajo ni cerca de un producto elevado. Mantenga a los transeúntes alejados del área de riesgo. Consulte *Seguridad en el área de trabajo en la página 30*.



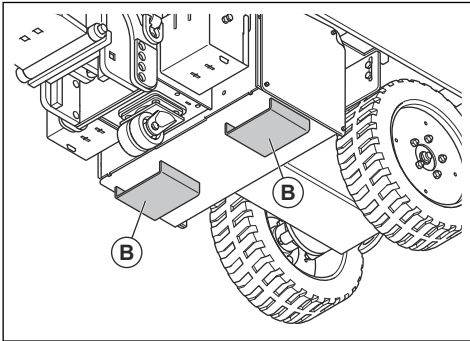
**ADVERTENCIA:** No eleve un producto dañado. Asegúrese de que las argollas de elevación estén correctamente instaladas y de que no estén dañadas.

- Retire la herramienta.

2. Fije el equipo de elevación por las argollas de elevación (A).



3. Levante el producto lentamente.
4. Para levantar el producto con una carretilla elevadora, introduzca la horquilla de la carretilla elevadora a través de los soportes (B).



## Fijación del producto en un vehículo de transporte

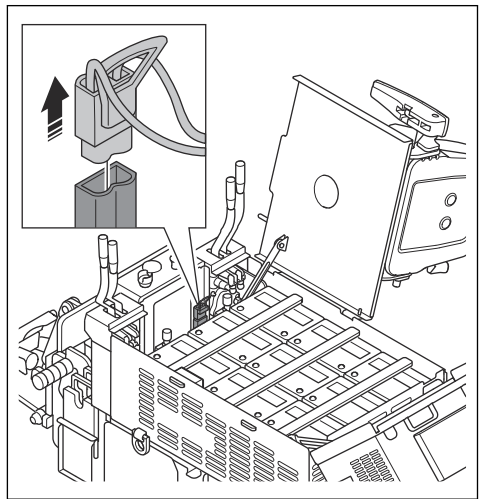
1. Coloque calzos en las ruedas para evitar que se muevan durante el transporte.
2. Fije correas de sujeción a las argollas de elevación.
3. Amarre las correas de sujeción al vehículo en el que se transportará el producto y apriételas.
4. Asegúrese de que el producto no pueda moverse.

## Almacenamiento



**PRECAUCIÓN:** No guarde el producto en el exterior. Guarde siempre el producto a cubierto.

- Mantenga el producto en un lugar seco y al abrigo de las heladas.
- Limpie el producto y realice un mantenimiento completo antes de guardarlo.
- Mantenga el producto en un área cerrada para impedir el acceso a niños o personas no autorizadas.
- Conecte el cargador de batería. Mantenga el cargador de batería conectado durante el almacenamiento.
- Si no es posible mantener el cargador de batería conectado durante todo el periodo de almacenamiento, siga estos pasos:
  1. Asegúrese de que las baterías están completamente cargadas antes de guardar el producto.
  2. Desenchufe el conector rojo.



3. Cargue el producto durante 24 horas cada 2-3 meses.

## Eliminación

- Respete los requisitos de reciclaje locales y las normas aplicables.
- No deseche la batería como residuo doméstico.
- Cuando ya no use el producto, envíelo a un distribuidor Husqvarna o deséchelo en un punto de reciclaje.

## Datos técnicos

	<b>BMS220ADB</b>
<b>Dimensiones</b>	
Longitud, mm	1700
Anchura, mm	685
Altura, mm	1350
Peso, kg	960–1080
Anchura de trabajo, mm	50–686
<b>Motor de accionamiento</b>	
Potencia del motor de propulsión, kW	4,0
<b>Transmisión</b>	
Velocidad máx., m/min	40
<b>Condiciones de funcionamiento</b>	
Temperatura de funcionamiento, °C	-5–+40
Humedad relativa máx., %	95
<b>Emisiones sonoras <sup>4</sup></b>	
Nivel de potencia acústica $L_{WA}$ medido, dB(A) <sup>5</sup>	77
Nivel de vibración $a_h$ , m/s <sup>26</sup>	<2,5
Nivel de vibración en el asiento, m/s <sup>2</sup>	0,3
<b>Cargador</b>	
Entrada de CA	
Tensión nominal, V	110–240
Frecuencia, Hz	50–60
Corriente máx., A	16
Salida de CC	
Tensión máx., V	68
Corriente máx., A	60
<b>Sistema hidráulico</b>	
Presión de trabajo, bar	130
Capacidad del depósito hidráulico, l	35

<sup>4</sup> Emisiones sonoras en el entorno medidas como potencia acústica ( $L_{WA}$ ) según la directiva 2000/14/CE.

<sup>5</sup> Emisiones sonoras en el entorno medidas como potencia acústica ( $L_{WA}$ ) según las normas EN-ISO 11202:2010 y EN-ISO 3437:2010. Incertidumbre de  $K_{wa}$  2,5 dB.

<sup>6</sup> Nivel de vibración conforme a EN-ISO 2631-1 y EN 1032. Los datos referidos del nivel de vibración tienen una dispersión estadística habitual (desviación típica) de 1,2 m/s<sup>2</sup>.

	<b>BMS220ADB</b>
Aceite, clase SF-CC	Aceite hidráulico HV46

## Declaración sobre ruido y vibración

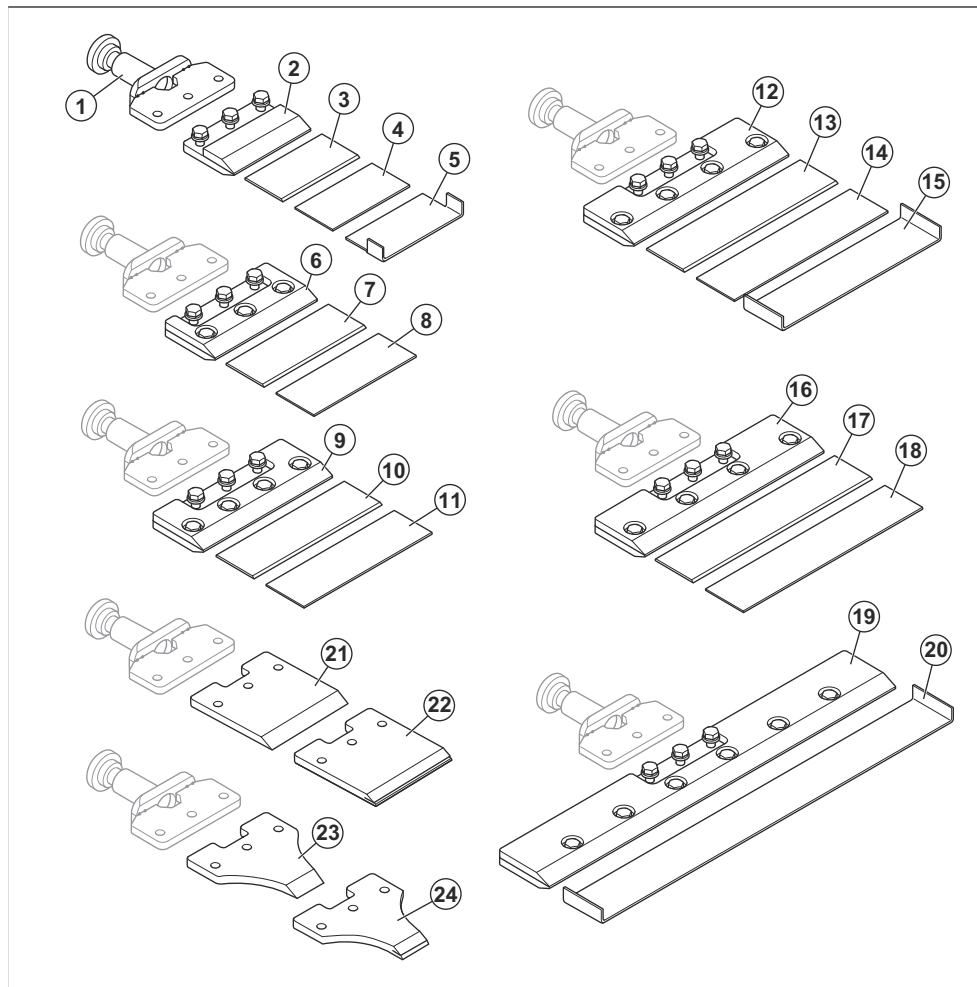
Estos valores declarados se obtuvieron en pruebas de laboratorio conforme a las normas o directivas indicadas y pueden usarse para compararlos con los valores declarados de otros productos que se hayan probado conforme a las mismas normas o directivas. Estos valores declarados no deben usarse a la hora

de evaluar el riesgo. Los valores medidos en un lugar de trabajo determinado pueden ser más altos. Los valores reales de exposición y el daño que pueda sufrir una persona en particular variarán en cada caso y dependerán de la manera en la que el usuario trabaje, el material que se esté usando, el tiempo de exposición, el estado de salud del usuario y el estado del producto.

## Accesorios

### Cuchillas

No todas las cuchillas son aptas para todos los productos. Acuda a un taller de servicio Husqvarna autorizado.



Posición	Tipo	Dimensiones (mm)
1	Soporte para cincel o cuchilla	-
2	Soporte de cuchilla	152

<b>Posición</b>	<b>Tipo</b>	<b>Dimensiones (mm)</b>
3	Cuchilla de alto rendimiento	152x76x2,5
4	Cuchilla premium	152x76x1,5
5	Cuchilla autografadora	152x76x1,5
6	Soporte de cuchilla	203
7	Cuchilla de alto rendimiento	203x76x2,5
8	Cuchilla premium	203x76x1,5
9	Soporte de cuchilla	254
10	Cuchilla de alto rendimiento	254x76x2,5
11	Cuchilla premium	254x76x1,5
12	Soporte de cuchilla	305
13	Cuchilla de alto rendimiento	305x76x2,5
14	Cuchilla premium	305x76x1,5
15	Cuchilla autografadora	305x76x1,5
16	Soporte de cuchilla	355
17	Cuchilla de alto rendimiento	355x76x2,5
18	Cuchilla premium	355x76x1,6
19	Soporte de cuchilla	685
20	Cuchilla autografadora	686x76x1,5
21	Cinzel premium	152x12
22	Cinzel de alto rendimiento	152x12
23	Cinzel premium	51x12
24	Cinzel de alto rendimiento	51x12



---

## Declaración de conformidad

---

### Declaración de conformidad CE

Nosotros, Husqvarna AB, SE-561 82 Huskvarna (Suecia), tel. +46 36 146500, declara bajo su exclusiva responsabilidad que el producto:

Descripción	Rascadora
Marca	Husqvarna
Tipo/Modelo	BMS 220ABD
Identificación	Números de serie a partir del año 2022

Cumple las siguientes directivas y normas de la UE:

Directiva/Norma	Descripción
2006/42/CE	"relativa a las máquinas"
2014/30/UE	"relativa a la compatibilidad electromagnética"

Y que se aplican las especificaciones técnicas o los estándares siguientes:

EN ISO 12100:2010, EN 60204-1:2006

Partille, 2022-01-24



Martin Huber

Director de I+D, Superficies de hormigón y suelos

Husqvarna AB, Construction Division

Responsable de la documentación técnica



---

## Sommario

---

Introduzione.....	50	Trasporto, stoccaggio e smaltimento.....	67
Sicurezza.....	52	Dati tecnici.....	69
Utilizzo.....	57	Accessori.....	71
Manutenzione.....	61	Dichiarazione di conformità.....	73
Risoluzione dei problemi.....	66		

---

## Introduzione

---

### Descrizione del prodotto

Il prodotto è un raschia-pavimenti con postazione operatore per superfici di varie durezza.

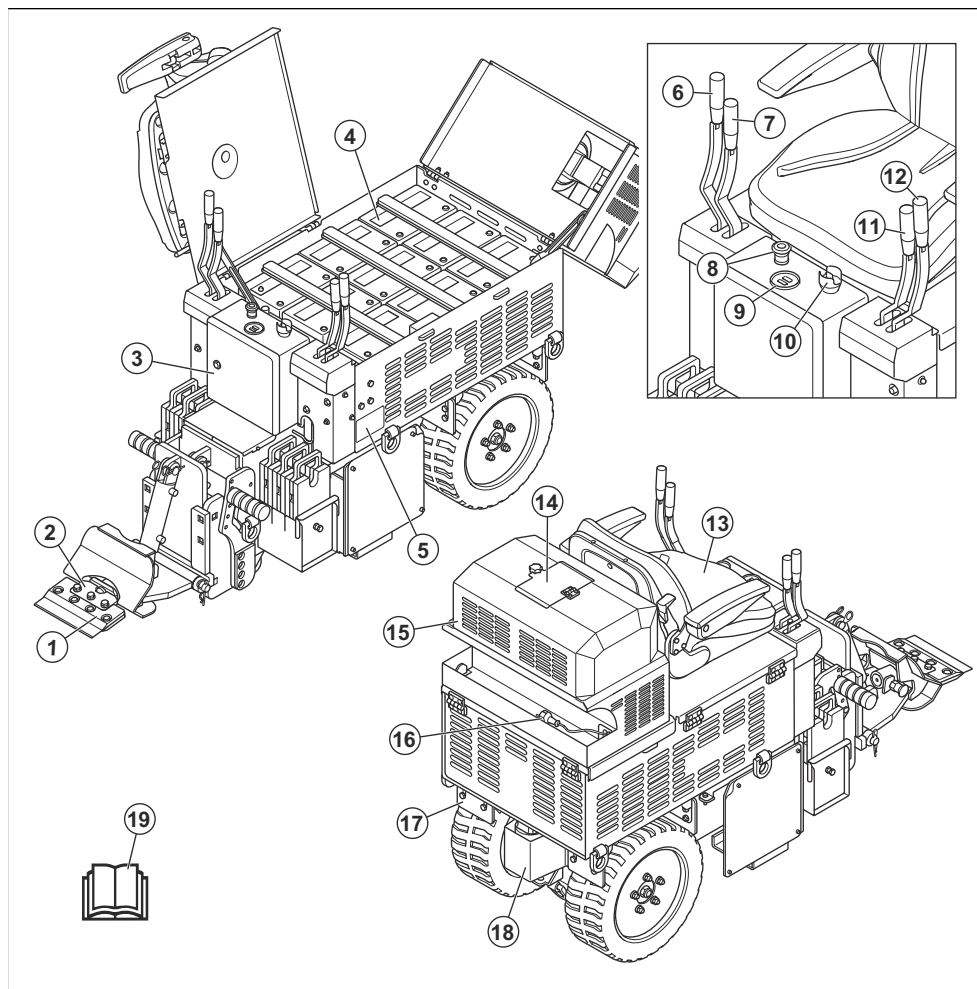
### Uso previsto

Il prodotto viene utilizzato per rimuovere materiali superficiali di diversa durezza da pavimenti in cemento,

pavimenti in legno e contropavimenti morbidi. Utilizzare il prodotto per rimuovere legno duro, ceramica, linoleum, vinile, moquette, adesivi e colla. Non utilizzare il prodotto per altre attività.

Il prodotto viene utilizzato da operatori qualificati in applicazioni industriali.

## Panoramica del prodotto BMS 220ADB



1. Portalamina
2. Portautensili
3. Scatola di collegamenti elettrici
4. Batterie
5. Piastrina modello
6. Comando movimento destro
7. Maniglia altezza utensile
8. Pulsante per l'arresto di emergenza
9. Indicatore stato della batteria/contaore
10. Chiave di accensione/spegnimento
11. Maniglia angolo utensile
12. Comando movimento sinistro

13. Sedile regolabile
14. Sportello indicatore di carica
15. Scatola con motore e pompe dell'olio idraulico
16. Connettore per caricabatteria
17. Raschiatori ruota
18. Filtro dell'olio idraulico
19. Manuale dell'operatore

### Simboli riportati sul prodotto



Avvertenza: questo prodotto può essere pericoloso e causare lesioni gravi o mortali all'operatore o a terzi. Prestare

attenzione e utilizzare il prodotto correttamente.



Alta tensione.



Tenere le parti del corpo lontano dalle superfici roventi.



Punto di sollevamento.



Leggere attentamente il Manuale e accertarsi di aver compreso le istruzioni prima di utilizzare il prodotto.



Utilizzare una protezione respiratoria omologata.



Usare cuffie protettive omologate.



Utilizzare protezioni per gli occhi omologate.



Utilizzare guanti protettivi omologati.



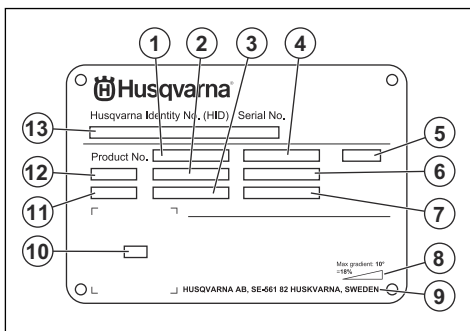
Utilizzare stivali protettivi omologati



Questo prodotto è conforme alle direttive UE applicabili.

**Nota:** Gli altri simboli/decalcomanie applicati sul prodotto riguardano particolari requisiti necessari per ottenere la certificazione in alcuni mercati.

## Piastrina modello



1. Codice prodotto
2. Peso del prodotto
3. Potenza nominale
4. Tensione nominale
5. Involucro
6. Corrente nominale
7. Frequenza
8. Angolo di pendenza massimo
9. Produttore
10. Codice scansionabile
11. Anno di produzione
12. Modello
13. Numero di serie

## Responsabilità del prodotto

Come indicato nelle leggi vigenti in materia di responsabilità obbligatoria sul prodotto, non siamo responsabili per eventuali danni causati dal nostro prodotto se:

- Il prodotto viene riparato in modo errato.
- Il prodotto viene riparato con parti che non provengono o non sono omologate dal produttore.
- Il prodotto contiene un accessorio che non proviene o non è omologato dal produttore.
- Il prodotto non viene riparato presso un centro di assistenza autorizzato o presso un'autorità competente.

## Sicurezza

### Definizioni di sicurezza

Le avvertenze, le precauzioni e le note sono utilizzate per evidenziare le parti importanti del manuale.



**AVVERTENZA:** Utilizzato se è presente un rischio di lesioni o morte dell'operatore o di passanti nel caso in cui le istruzioni del manuale non vengano rispettate.



**ATTENZIONE:** Utilizzato se è presente un rischio di danni al prodotto, ad altri materiali oppure alla zona adiacente nel caso in cui le istruzioni del manuale non vengano rispettate.

**Nota:** Utilizzato per fornire ulteriori informazioni necessarie in una determinata situazione.

## Istruzioni di sicurezza generali



**AVVERTENZA:** Leggere le seguenti avvertenze prima di utilizzare il prodotto.

- Questo prodotto è uno strumento pericoloso se non si presta attenzione o se si utilizza il prodotto in modo errato. Il prodotto può causare gravi lesioni o morte dell'operatore o altre persone. Prima di utilizzare il prodotto, è necessario consultare attentamente il contenuto di questo manuale dell'operatore.
- Conservare tutte le avvertenze e le istruzioni.
- Rispettare tutte le leggi e le normative vigenti.
- L'operatore e il datore di lavoro devono conoscere e prevenire i rischi durante il funzionamento del prodotto.
- Non consentire ad altre persone di utilizzare il prodotto se non hanno letto e compreso il contenuto del manuale operatore.
- Non azionare il prodotto a meno che non si riceva la formazione appropriata prima dell'uso. Assicurarsi che tutti gli operatori ricevano la formazione appropriata.
- Non consentire ai bambini di utilizzare il prodotto.
- Consentire l'utilizzo del prodotto solo a persone autorizzate.
- L'operatore è responsabile di eventuali incidenti ad altre persone o dei danni materiali.
- Non utilizzare il prodotto quando si è stanchi, ammalati o sotto effetto di alcool, farmaci o medicinali.
- Usare la massima cautela e il buon senso.
- Tenere pulito il prodotto. Assicurarsi che sia possibile leggere chiaramente simboli e decalcomanie.
- Se difettoso, non utilizzare il prodotto.
- Non effettuare modifiche a questo prodotto.
- Non utilizzare mai il prodotto se è possibile che altre persone abbiano apportato modifiche su di esso.

## Istruzioni di sicurezza per il funzionamento



**AVVERTENZA:** Leggere le seguenti avvertenze prima di utilizzare il prodotto.

- Usare sempre abbigliamento protettivo personale. Fare riferimento a *Abbigliamento protettivo personale alla pagina 54*.
- La sovraesposizione alle vibrazioni può causare lesioni neuro-vascolari a chi soffre di cattiva circolazione. In caso di sintomi riferibili a sovraesposizione alle vibrazioni, contattare il medico. Tali sintomi possono essere torpore, perdita della sensibilità, punture, prurito, dolore, perdita della forza, decolorazione della pelle o modifiche strutturali della sua superficie. Tali sintomi si riscontrano generalmente nelle mani, nei polsi e alle dita.
- Non utilizzare il prodotto senza aver installato prima tutte le protezioni.
- Assicurarsi di saper spegnere il motore rapidamente in caso di emergenza.
- prima di allontanarsi dal prodotto, arrestare il motore e scollegare il cavo di alimentazione. Assicurarsi che non vi sia alcun rischio di avviamento accidentale.
- Accertarsi che le parti in movimento della macchina non possano agganciare capi di abbigliamento, capelli lunghi o gioielli.
- Accertarsi di trovarsi in una posizione sicura e stabile durante il funzionamento.
- Azionare il prodotto solo su superfici orizzontali.
- Non azionare il prodotto se non è possibile ricevere soccorso in caso di incidente
- Utilizzare sempre accessori omologati. Rivolgersi al rivenditore Husqvarna per maggiori informazioni.
- Se il prodotto vibra o se il suo livello di rumorosità è insolitamente elevato, arrestare immediatamente il prodotto. Verificare la presenza di eventuali danni al prodotto. Riparare eventuali danni o contattare un'officina approvata per far svolgere la riparazione.
- Utilizzare sempre la cintura di sicurezza durante l'uso.
- Scollegare il caricabatterie prima dell'uso.

## Sicurezza delle vibrazioni



**AVVERTENZA:** leggere le seguenti avvertenze prima di utilizzare il prodotto.

- Durante il funzionamento del prodotto, il prodotto trasmette vibrazioni all'operatore. Il regolare e frequente funzionamento del prodotto può causare o aumentare il grado di lesioni dell'operatore. Possono verificarsi lesioni alle dita, alle mani, ai polsi, alle braccia, spalle e/o ai nervi, alla circolazione sanguigna o altre parti del corpo. Le lesioni

possono essere debilitanti e/o permanenti e possono aumentare gradualmente durante settimane, mesi o anni. Le possibili lesioni includono danni al sistema di circolazione sanguigna, al sistema nervoso, alle articolazioni e ad altre strutture del corpo.

- I sintomi si possono verificare durante il funzionamento del prodotto o in altri momenti. Se si manifestano dei sintomi e si continua a utilizzare il prodotto, i sintomi possono aumentare o diventare permanenti. Se si verificano questi o altri sintomi, rivolgersi a un medico:
  - Sonnolenza, perdita di sensibilità, formicolio, torpore, dolore, bruciore, brontolio, rigidità, sonnolenza, perdita di forza, alterazioni del colore o delle condizioni della pelle.
- I sintomi possono aumentare a basse temperature. Utilizzare indumenti caldi e tenere le mani calde e asciutte quando si utilizza il prodotto in ambienti freddi.
- Eseguire la manutenzione e azionare il prodotto come indicato nel manuale operatore, per mantenere il livello di vibrazioni corretto.
- Il prodotto è dotato di un sistema di smorzamento che riduce le vibrazioni provenienti dalle impugnature. Lasciare che sia il prodotto a svolgere il lavoro. non spingere il prodotto con una forza eccessiva. Tenere il prodotto delicatamente in corrispondenza delle impugnature, ma assicurarsi di controllarlo e utilizzarlo in modo sicuro. Non inserire le impugnature nei fincorsa più del necessario.
- Tenere le mani solo sul manubrio o sulle maniglie. Tenere tutte le altre parti del corpo a distanza dal prodotto.
- Arrestare immediatamente il prodotto in caso di forti vibrazioni improvvise. Non continuare il funzionamento prima di rimuovere la causa dell'aumento delle vibrazioni.

## Sicurezza per il rumore



**AVVERTENZA:** Leggere le seguenti avvertenze prima di utilizzare il prodotto.

- Livelli di rumore elevati e un'esposizione prolungata al rumore possono causare la perdita dell'udito dovuta al rumore.
- Per ridurre il livello di rumorosità, eseguire la manutenzione e azionare il prodotto come indicato nel manuale dell'operatore.
- Utilizzare una protezione per l'udito omologata durante l'utilizzo del prodotto.
- Stare in ascolto per sentire segnali di avvertimento e voci quando si utilizzano le cuffie protettive. Rimuovere la protezione acustica quando il prodotto viene arrestato, a meno che non sia necessaria una protezione acustica per il livello di rumore nell'area di lavoro.

## Abbigliamento protettivo personale



**AVVERTENZA:** leggere le seguenti avvertenze prima di utilizzare il prodotto.

- Usare sempre abbigliamento protettivo personale omologato quando si utilizza il prodotto. L'uso di abbigliamento protettivo personale non elimina il rischio di lesioni, ma ne riduce la gravità in caso di incidente. Farsi consigliare dal rivenditore per la scelta dell'abbigliamento protettivo personale corretto.
- Controllare regolarmente le condizioni dell'abbigliamento protettivo personale.
- Utilizzare un elmetto protettivo omologato.
- Usare cuffie protettive omologate.
- utilizzare protezione respiratoria omologata.
- Utilizzare una protezione per gli occhi omologata con protezione laterale.
- Usare guanti protettivi.
- Utilizzare stivali con calotta di acciaio e suola antiscivolo.
- Utilizzare indumenti da lavoro approvati o indumenti aderenti equivalenti, con maniche e gambe lunghe.

## Estintore

- Tenere un estintore a portata di mano durante il funzionamento del prodotto.
- Utilizzare un estintore a polvere o un estintore ad anidride carbonica.

## Sicurezza dell'area di lavoro



**AVVERTENZA:** Leggere le seguenti avvertenze prima di utilizzare il prodotto.

- Non utilizzare il prodotto in presenza di nebbia, pioggia, vento forte, freddo, rischio di fulmini o altre condizioni climatiche sfavorevoli.
- Non utilizzare il prodotto in aree dove possono verificarsi incendi o esplosioni.
- Tenere bambini, passanti e animali lontani dall'area di lavoro e a distanza di sicurezza dal prodotto.
- Accertarsi che solo persone autorizzate siano presenti nell'area di lavoro.
- Mantenere l'area di lavoro pulita e sufficientemente illuminata.
- Rimuovere oggetti quali viti, bulloni, fili e pietre dall'area di lavoro prima di utilizzare il prodotto.
- Assicurarsi che non siano presenti cavi o tubi nella direzione di funzionamento del prodotto.
- Assicurarsi che sia disponibile un flusso d'aria sufficiente nell'area di lavoro.

## Sicurezza elettrica

---



**AVVERTENZA:** C'è sempre il rischio di scosse quando si utilizzano prodotti elettrici. Non utilizzare il prodotto in condizioni climatiche sfavorevoli. Non toccare parafulmini e oggetti metallici. Per prevenire lesioni personali, utilizzare sempre il prodotto secondo quanto indicato nel presente manuale dell'operatore.

---



**AVVERTENZA:** Utilizzare sempre un alimentatore con RCD (dispositivo salvavita). Un dispositivo RCD diminuisce il rischio di scosse elettriche.

---



**AVVERTENZA:** Alta tensione. Nel gruppo di potenza sono presenti parti non protette. Scollegare sempre la spina di alimentazione prima di aprire lo sportello della scatola elettrica.

---



**ATTENZIONE:** L'alimentazione del prodotto o del generatore deve essere sufficiente e costante per garantire il regolare funzionamento del caricatore. Una tensione non corretta causa l'aumento della potenza assorbita e della temperatura del caricatore fino all'attivazione del circuito di sicurezza. La dimensione del cavo di alimentazione deve essere conforme alle normative nazionali e locali. La dimensione della presa di rete deve corrispondere all'ampereaggio della presa elettrica e del cavo di prolunga del prodotto.

Se la resistenza di sistema dell'alimentazione elettrica di rete è più elevata, possono verificarsi brevi cali di tensione quando il prodotto viene caricato. Ciò può influire sul funzionamento di altri prodotti, ad esempio può verificarsi uno sfarfallio delle luci.

---

- Controllare che i valori di potenza, del fusibile e della tensione di rete corrispondano a quelli indicati sulla targhetta dati di funzionamento del prodotto.
- Non utilizzare il prodotto se il cavo o la spina di alimentazione sono danneggiati. Ma consegnarlo a un centro di assistenza autorizzato per la riparazione. Un cavo di alimentazione danneggiato può causare lesioni gravi e persino la morte.
- Utilizzare il cavo di alimentazione in modo corretto. Non utilizzare il cavo di alimentazione per spostare, tirare o scollegare il prodotto. Tirare la spina per scollegare il cavo di alimentazione. Non tirare il cavo di alimentazione.

- Non azionare il prodotto a contatto con l'acqua in condizioni in cui le attrezzature possono bagnarsi. L'attrezzatura potrebbe danneggiarsi e il prodotto causare scosse elettriche e provocare lesioni personali.
- Non introdurre ulteriore umidità all'interno del prodotto rispetto quella dell'acqua fornita dal relativo impianto. Tenere il prodotto lontano dalla pioggia. L'acqua che penetra nel prodotto aumenta il rischio di scosse elettriche.
- Scollegare sempre il cavo di alimentazione prima di collegare o scollegare la scatola dei collegamenti elettrici.

### Istruzioni per la messa a terra del prodotto

---



**AVVERTENZA:** Il collegamento errato può provocare scosse elettriche. In caso di dubbi sul collegamento a terra del prodotto, rivolgersi a un elettricista certificato.

Non modificare la spina di alimentazione rispetto alle specifiche di fabbrica. Se la spina o il cavo di alimentazione sono danneggiati o devono essere sostituiti, rivolgersi a un'officina autorizzata Husqvarna. Rispettare le norme e le leggi locali.

Se non si comprendono pienamente le istruzioni relative alla messa a terra del prodotto, rivolgersi a un elettricista certificato.

---

Utilizzare solo prolunghie per esterni dotate di messa a terra con spine e prese di messa a terra conformi al connettore di alimentazione del prodotto.

Il prodotto dispone di cavo e di spina di alimentazione con messa a terra. Collegare sempre il dispositivo a una presa di corrente con messa a terra. Ciò riduce il rischio di scosse elettriche in caso di guasto.

Non utilizzare adattatori elettrici insieme al prodotto.

### Dispositivi di sicurezza sul prodotto

---



**AVVERTENZA:** Leggere le seguenti avvertenze prima di utilizzare il prodotto.

- Non utilizzare un prodotto con dispositivi di sicurezza difettosi.
- Effettuare un controllo dei dispositivi di sicurezza con regolarità. Se i dispositivi di sicurezza sono difettosi, rivolgersi alla propria officina Husqvarna.

## Cintura di sicurezza



**AVVERTENZA:** utilizzare sempre la cintura di sicurezza durante l'utilizzo del prodotto.

La cintura di sicurezza trattiene l'operatore nel sedile in caso di arresto di emergenza.

- Tenere la cintura di sicurezza piatta contro la vita.
- Non attorcigliare la cintura di sicurezza.
- Assicurarsi che non siano presenti oggetti tra corpo e cintura di sicurezza.
- Controllare la cintura di sicurezza dopo un arresto di emergenza. Assicurarsi che la cintura di sicurezza funzioni correttamente prima di utilizzare il prodotto.
- Mantenere la cintura di sicurezza pulita e asciutta.

## Pulsante per l'arresto di emergenza

Il pulsante per l'arresto di emergenza consente di spegnere rapidamente il motore.

## Controllo del pulsante per l'arresto di emergenza

Fare riferimento a *Panoramica del prodotto BMS 220ADB alla pagina 51* per informazioni sulla posizione del pulsante per l'arresto di emergenza sul prodotto.

1. Ruotare il pulsante per l'arresto di emergenza in senso orario per accertarsi che sia disinserito.
2. Avviare il prodotto. Fare riferimento a *Avviamento del prodotto alla pagina 58*.
3. Premere il pulsante per l'arresto di emergenza.
4. Accertarsi che il motore si sia arrestato.
5. Ruotare in senso orario il pulsante per l'arresto di emergenza per disinnestare.

## Controllo presenza operatore (OPC)

Quando l'OPC è inserito, il motore si arresta. Fare riferimento a *Verifica del controllo della presenza dell'operatore alla pagina 56*.

## Verifica del controllo della presenza dell'operatore

1. Avviare il prodotto. Fare riferimento a *Avviamento del prodotto alla pagina 58*.
2. Lasciare il sedile per inserire il controllo presenza operatore. Se il motore non si arresta entro 3 secondi, rivolgersi a un'officina Husqvarna autorizzata.

## Protezione antipolvere



**AVVERTENZA:** leggere le seguenti avvertenze prima di utilizzare il prodotto.

- Il funzionamento del prodotto può generare polvere nell'aria. La polvere può causare lesioni gravi e

problemi di salute permanenti. La polvere di silice è considerata dannosa da diverse autorità. Di seguito sono riportati alcuni esempi di problemi di salute:

- Bronchite cronica da malattie polmonari fatali, silicosi e fibrosi polmonare
- Cancro
- Difetti alla nascita
- Infiammazione cutanea
- Utilizzare l'attrezzatura corretta per ridurre la quantità di polvere e fumi nell'aria e per ridurre la polvere su attrezzature di lavoro, superfici, indumenti e parti del corpo. Esempi di contromisure sono i sistemi di raccolta della polvere e gli spruzzi d'acqua per abbattere la polvere. Se possibile, ridurre la polvere all'origine. Assicurarsi che l'attrezzatura sia installata e utilizzata correttamente e che venga eseguita la manutenzione ordinaria.
- utilizzare protezione respiratoria omologata. Assicurarsi che la protezione respiratoria sia adatta ai materiali pericolosi presenti nell'area di lavoro.
- Accertarsi che il flusso d'aria nell'area di lavoro sia sufficiente.
- Se possibile, puntare lo scarico del prodotto in modo che non possa generare polvere nell'aria.

## Sicurezza batterie



**AVVERTENZA:** Leggere le seguenti avvertenze prima di utilizzare il prodotto.

- Utilizzare solo batterie omologate.
- Non utilizzare una batteria difettosa o danneggiata.
- Rivolgersi solo a un centro assistenza autorizzato per interventi di manutenzione sulle batterie.
- In caso di perdite dalla batteria, non lasciare che il liquido entri in contatto con il corpo o con gli occhi. In caso di contatto con il liquido, pulire l'area con grandi quantità di acqua e sapone e consultare un medico. In caso di contatto del liquido con gli occhi, non strofinare, ma sciacquare abbondantemente con acqua per almeno 15 minuti e chiamare un medico.
- Rischio di scosse elettriche. Non collegare i morsetti della batteria a chiavi, monete, viti o altro tipo di metallo. Ciò può causare un corto circuito della batteria.
- Tenere la batteria lontano dalla luce del sole, dal calore o da fiamme libere. La batteria può causare bruciature e/o ustioni chimiche.
- Conservare le batterie lontano da oggetti metallici, come ad esempio chiodi, viti o gioielli.

## Istruzioni di sicurezza per la manutenzione



**AVVERTENZA:** Leggere le seguenti avvertenze prima di utilizzare il prodotto.



- Usare sempre abbigliamento protettivo personale. Fare riferimento a *Abbigliamento protettivo personale alla pagina 54*.
- Eseguire esclusivamente gli interventi di manutenzione riportati nel presente manuale operatore. Rivolgersi a un'officina autorizzata per tutti gli altri interventi.
- Se la manutenzione non viene eseguita correttamente e con regolarità, aumenta il rischio di lesioni personali e danni al prodotto.
- Pulire il prodotto per rimuovere materiali pericolosi prima di eseguire la manutenzione.
- Prima di eseguire la manutenzione, procedere come segue:
  - Scollegare il cavo di alimentazione dal caricabatterie.
  - Ruotare la chiave ON/OFF su OFF e rimuoverla.
- Premere il pulsante per l'arresto di emergenza.
- Eseguire la manutenzione del prodotto su un terreno stabile e pianeggiante.
- Non apportare modifiche al prodotto. Le modifiche apportate al prodotto non approvate dal produttore possono causare gravi lesioni, anche letali.
- Sostituire le parti danneggiate, usurate o rotte.
- Utilizzare sempre accessori e ricambi originali. Accessori e ricambi che non sono stati approvati dal produttore possono causare gravi lesioni, anche fatali.
- Dopo la manutenzione, controllare il livello di vibrazioni del prodotto. Se non è corretto, rivolgersi a un'officina autorizzata.
- Rivolgersi a un'officina autorizzata per far svolgere regolarmente interventi di manutenzione sul prodotto.

## Utilizzo

### Introduzione

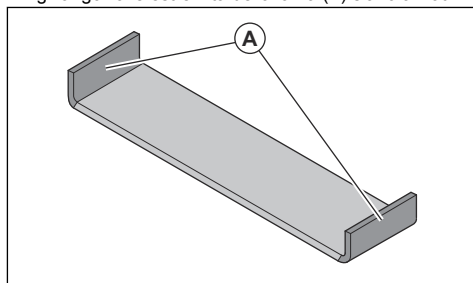


**AVVERTENZA:** Prima di utilizzare il prodotto, è necessario leggere e comprendere il capitolo relativo alla sicurezza.

### Cosa fare prima di azionare il prodotto

1. Leggere il manuale dell'operatore con attenzione e accertarsi di averne compreso il contenuto.
2. Usare sempre abbigliamento protettivo personale. Fare riferimento a *Abbigliamento protettivo personale alla pagina 54*.
3. Eseguire la manutenzione giornaliera. Fare riferimento a *Programma di manutenzione alla pagina 62*.
4. Controllare che il prodotto sia montato correttamente e che non sia danneggiato.
5. Accertarsi che solo persone autorizzate siano presenti nell'area di lavoro.
6. Scollegare il cavo dal caricabatteria e riporre il cavo nel prodotto. Fare riferimento a *Caricare il prodotto alla pagina 59*.
7. Posizionare il prodotto sull'area di lavoro. Assicurarsi che il trasporto del prodotto verso e nell'area di lavoro venga effettuato in modo sicuro e corretto. Fare riferimento a *Sicurezza dell'area di lavoro alla pagina 54*.
8. Installare un utensile. Fare riferimento a *Per sostituire la lama alla pagina 63*. Assicurarsi che l'angolo e il passo dell'utensile siano corretti per l'operazione.

9. Verificare che la lama sia affilata. Se necessario, sostituire o affilare la lama. Fare riferimento a *Per sostituire la lama alla pagina 63* e *Affilatura della lama alla pagina 64*.
10. Se si utilizza una lama autorigante, assicurarsi che gli angoli alle estremità della lama (A) siano affilati.



### Selezione della dimensione della lama e della posizione di montaggio corrette



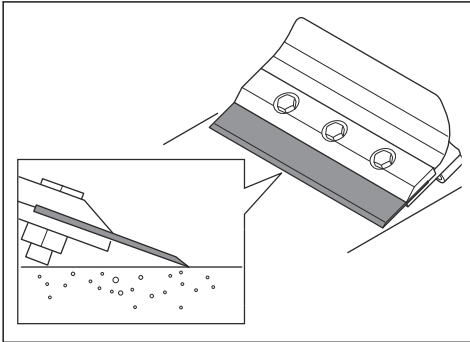
**AVVERTENZA:** Usare guanti protettivi. Le lame sono molto affilate.

È possibile utilizzare tutti i tipi di lama disponibili per i materiali approvati: legno duro, ceramica, linoleum, vinile, moquette, adesivi e colla. Fare riferimento a *Applicazioni delle lame alla pagina 61*.

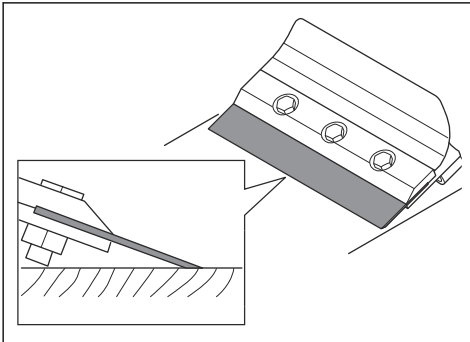
È necessario selezionare la dimensione e l'installazione corrette della lama per il materiale da rimuovere e il tipo di contropavimento. Durante lo stesso intervento possono essere necessarie lame di dimensioni diverse.

- Selezionare una lama di dimensione ridotta nelle seguenti situazioni:
  - a) All'inizio di un'operazione.

- b) Su materiali con adesivo resistente.
- c) Su materiali duri.
- Selezionare una lama di dimensione più ampia nelle seguenti situazioni:
  - a) Su materiali morbidi.
- Selezionare una lama per impieghi pesanti più spessa per materiali duri. Una lama più spessa ha anche una maggiore durata.
- Installare la lama con lo smusso rivolto verso l'alto per rimuovere materiali da pavimenti in cemento.



- Installare la lama con lo smusso rivolto verso il basso per rimuovere materiali da pavimenti in legno e contropavimenti morbidi.



## Avviamento del prodotto

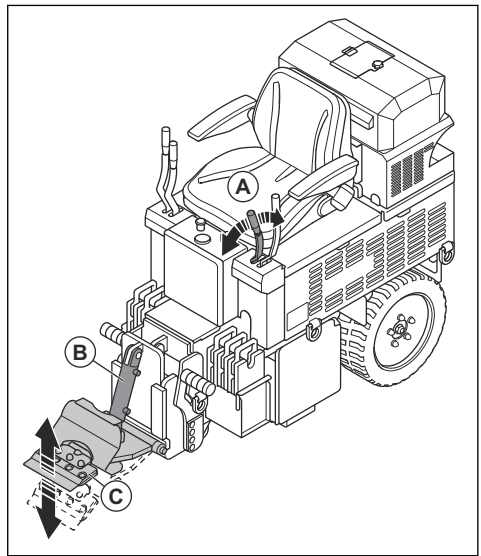
1. Prendere posto sul sedile, poggiare i piedi sul poggiatesta e allacciare la cintura di sicurezza.
2. Portare le leve di comando del movimento in posizione di folle.
3. Tirare il pulsante per l'arresto di emergenza.
4. Girare la chiave ON/OFF in senso orario.
5. Controllare l'indicatore di stato della batteria per verificare che le batterie siano sufficientemente cariche.

## Utilizzo del prodotto

1. Azionare i comandi di movimento per spostare il prodotto. Fare riferimento a *Panoramica del prodotto BMS 220ADB alla pagina 51*.
  - a) Per spostare il prodotto in avanti, spingere i comandi di movimento in avanti.
  - b) Per spostare il prodotto all'indietro, tirare i comandi di movimento indietro.
  - c) Per girare a destra, spingere in avanti il comando di movimento sinistro.
  - d) Per girare a sinistra, spingere in avanti il comando di movimento destro.
  - e) Per girare in senso orario attorno all'asse del prodotto, spingere in avanti il comando di movimento sinistro e tirare indietro il comando di movimento destro.
  - f) Per girare in senso antiorario attorno all'asse del prodotto, spingere in avanti il comando di movimento destro e tirare indietro il comando di movimento sinistro.
2. Regolare la velocità con i comandi di movimento.
  - a) Premere o tirare per una breve distanza i comandi di movimento per ridurre la velocità.
  - b) Premere o tirare per una lunga distanza i comandi di movimento per aumentare la velocità.

## Regolazione dell'angolo dell'utensile

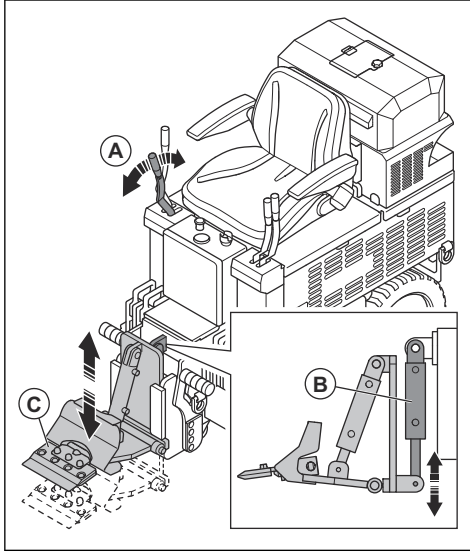
- Azionare la maniglia altezza utensile (A) per regolare l'altezza dell'utensile.



**Nota:** La maniglia angolo utensile controlla il pistone idraulico (B) e l'angolo del portautensili (C).

## Regolazione dell'altezza dell'utensile

- Azionare la maniglia altezza utensile (A) per regolare l'altezza dell'utensile.



**Nota:** La maniglia altezza utensile controlla il pistone idraulico (B) e l'altezza del portautensili (C).

## Arresto del prodotto

1. Parcheggiare il prodotto in un'area sicura. Fare riferimento a *Sicurezza dell'area di lavoro* alla pagina 54.
2. Portare le leve di comando del movimento in posizione di folle.
3. Girare la chiave ON/OFF in senso antiorario nella posizione OFF.
4. Slacciare la cintura di sicurezza.
5. Caricare il prodotto. Fare riferimento a *Caricare il prodotto* alla pagina 59.

## Caricare il prodotto

**Nota:** Tenere sempre il prodotto collegato a una presa di corrente quando non è in funzione. Il firmware del caricabatteria controlla il livello di carica delle batterie.



**ATTENZIONE:** Non utilizzare il prodotto quando il caricatore è collegato a una presa di corrente. Ciò può causare danni al caricatore.

1. Accertarsi la chiave ON/OFF sia in posizione OFF.

**Nota:** Il prodotto non si ricarica quando la chiave ON/OFF è in posizione ON.

2. Collegare il caricabatterie e tenerlo collegato fino al successivo utilizzo del prodotto.

## Rimozione della superficie di un pavimento morbido



**AVVERTENZA:** Usare guanti protettivi. Le lame sono molto affilate.

**Nota:** le lame corte tagliano i pavimenti più facilmente delle lame lunghe. Le lame lunghe non sono sempre migliori o più veloci. Solitamente, una lama corta pulisce il pavimento meglio di una lama larga.

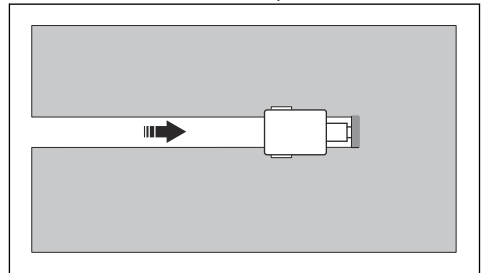
**Nota:** le lame restano affilate più a lungo se l'area di lavoro è sgombra da materiale indesiderato.

1. Usare sempre abbigliamento protettivo personale. Fare riferimento a *Abbigliamento protettivo personale* alla pagina 54.
2. Montare una lama autorigante. Fare riferimento a *Selezione della dimensione della lama e della posizione di montaggio corrette* alla pagina 57 e *Per sostituire la lama* alla pagina 63.



**AVVERTENZA:** Usare guanti protettivi. Le lame sono molto affilate.

3. Verificare che la lama sia affilata. Se necessario, affilare la lama. Fare riferimento a *Affilatura della lama* alla pagina 64.
4. Incidere un solco lineare nel pavimento.

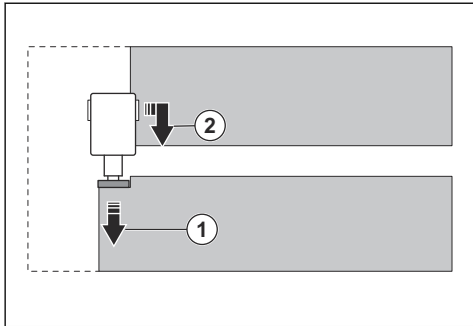


5. Montare una lama piatta.



**AVVERTENZA:** Usare guanti protettivi. Le lame sono molto affilate.

6. Iniziare dal solco e rimuovere il pavimento.



## Rimozione della superficie di un pavimento duro



**AVVERTENZA:** Usare guanti protettivi. Le lame sono molto affilate.

**Nota:** le lame corte tagliano i pavimenti più facilmente delle lame lunghe. Le lame lunghe non sono sempre migliori o più veloci. Solitamente, una lama corta pulisce il pavimento meglio di una lama larga.

**Nota:** le lame restano affilate più a lungo se l'area di lavoro è sgombra da materiale indesiderato.

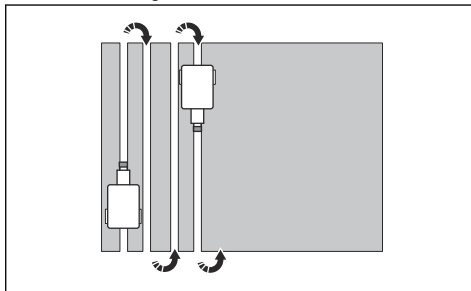
1. Usare sempre abbigliamento protettivo personale. Fare riferimento a *Abbigliamento protettivo personale alla pagina 54*.
2. Installare una lama corta del tipo corretto. Fare riferimento a *Selezione della dimensione della lama e della posizione di montaggio corrette alla pagina 57 e Per sostituire la lama alla pagina 63*.



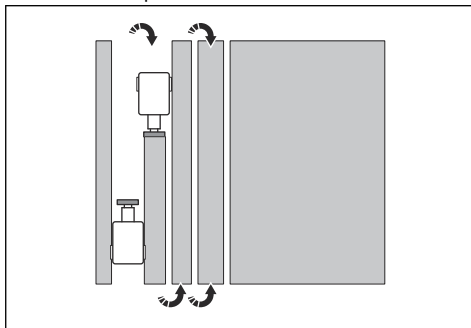
**AVVERTENZA:** Usare guanti protettivi. Le lame sono molto affilate.

3. Verificare che la lama sia affilata. Se necessario, affilare la lama. Fare riferimento a *Affilatura della lama alla pagina 64*.

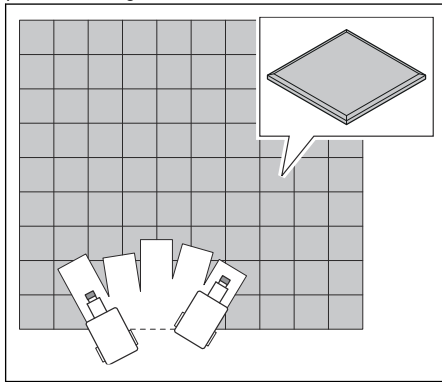
4. Incidere dei solchi lineari nel pavimento. Assicurarsi che la distanza tra i solchi sia uguale alla larghezza della lama lunga.



5. Installare una lama lunga del tipo corretto. Fare riferimento a *Selezione della dimensione della lama e della posizione di montaggio corrette alla pagina 57 e Per sostituire la lama alla pagina 63*.
6. Verificare che la lama sia affilata. Se necessario, affilare la lama. Fare riferimento a *Affilatura della lama alla pagina 64*.
7. Rimuovere il pavimento tra i solchi.



**Nota:** utilizzare uno scalpello e spostare il prodotto in uno schema a ventaglio per rimuovere piastrelle e pavimenti in legno.



## Applicazioni delle lame

Tipo di pavimento	Applicazione delle lame
VCT – Piastrella (piastrella in vinile composito)	Non utilizzare una lama più larga della piastrella da rimuovere. Se le piastrelle non vengono rimosse completamente o se la macchina salta, installare una lama più piccola fino a trovare la dimensione corretta oppure utilizzare una parte più piccola della lama.
Vinile, gomma, PVC, moquette a incollaggio diretto	Per una corretta rimozione, la moquette deve essere incisa (tagliata) con una lama autorigante da 152 mm. La moquette pre-segnata (con solchi) o pre-tagliata rende più facile il controllo della macchina e le lame rimangono affilate più a lungo. Normalmente, le lame da 254 mm vengono utilizzate su moquette a incollaggio diretto, con telo di supporto, in pezzo unico, a doppio incollaggio, in schiuma di vinile, in schiuma di uretano. Le schiume di lattice si rimuovono facilmente con una lama da 305 mm.
Ceramica (incollata con doppia spalmatura o malta a cemento)	Le piastrelle in ceramica devono essere pre-frantumate con un mazzuolo o un martello di grandi dimensioni prima di rimuoverle con la raschia-pavimenti. Utilizzare un martello di grandi dimensioni per staccare una quantità sufficiente di piastrelle che consenta l'inserimento della macchina o della lama. In alternativa, iniziare il lavoro dalla soglia. Utilizzare una velocità ridotta e lame piccole o uno scalpello. Mantenere pulita l'area di lavoro per garantire un buon contatto delle ruote con il pavimento.
Pavimenti in legno e simil-legno	Pre-segare il legno con una sega circolare. Per evitare di danneggiare la lama, martellare o rimuovere eventuali chiodi o ostruzioni metalliche.
Pavimentazione in legno duro incollato	<p>Per la corretta rimozione, il pavimento in legno duro (listoni pieni, listoni laminati, parquet, parquet laminato) deve essere pre-segato. A tale scopo, utilizzare una sega circolare impostata ad una profondità pari al 99% dello spessore della tavola, senza toccare la superficie del sottopavimento. Tracciare sul pavimento delle linee con il gesso e pre-segare alla larghezza della lama (ogni 152 mm).</p> <p>Non è necessario seguire le incisioni presenti sul pavimento che verrà comunque rimosso in piccoli pezzi. Quando si lavora su un sottofondo in legno compensato, provare a far funzionare la macchina nella stessa direzione della grana del legno. Nella maggior parte dei casi, la lama smussa verso il basso. Su pavimenti in legno massello, come le tavole, procedere nella stessa direzione della tavola e non trasversalmente alla grana o alla tavola stessa. La rimozione dei contrappesi anteriori agevola il lavoro su tutte le superfici morbide.</p>
Cemento	Quando si lavora su una lastra di cemento, la normale posizione della lama viene smussata verso l'alto per ottenere prestazioni ottimali, in particolare durante la rimozione dell'adesivo. Occasionalmente, la smussatura verso il basso garantisce una maggiore durata della lama.

## Manutenzione

### Introduzione



**AVVERTENZA:** Prima di svolgere la manutenzione, leggere e comprendere il capitolo relativo alla sicurezza.

nostra azienda garantisce la disponibilità di personale qualificato per le riparazioni e l'assistenza. Se non avete acquistato il prodotto presso un rivenditore dotato di officina, informatevi sull'ubicazione della più vicina officina autorizzata.

Per tutti gli interventi di assistenza e riparazione sul prodotto, è necessaria una formazione specifica. La

## Programma di manutenzione

\* = manutenzione generale effettuata dall'operatore.  
Le istruzioni non sono riportate in questo manuale dell'operatore.

X = Le istruzioni sono riportate in questo manuale dell'operatore.

O = Le istruzioni non sono riportate in questo manuale dell'operatore. Affidare la manutenzione a un'officina autorizzata.

Manutenzione	Gior- nalie- ra	Una volta a setti- mana	Ogni 12 mesi	12 ore dopo la ma- nuten- zione
Pulire il prodotto.	X			
Controllare tutti i dispositivi di sicurezza.	*			
Controllare il sistema RCD.	*			
Effettuare un controllo dell'usura e dell'affilatura delle lame.	X			
Assicurarsi che tutti i connettori elettrici siano puliti.	X			
Assicurarsi che i motori siano puliti.	*			
Pulire le superfici esterne del prodotto.	X			
Pulire i componenti interni del prodotto.			O	
Effettuare un'ispezione generale.	X			
Assicurarsi che tutte le viti e i dadi siano serrati alla coppia corretta.	X			X
Verificare la presenza di perdite di olio.	X			
Eseguire un controllo delle condizioni e del funzionamento della cintura di sicu- rezza.		X		
Utilizzare aria compressa per pulire la superficie interna del caricatore.		X		
Effettuare un controllo dell'usura e del funzionamento delle ruote anteriori.		X		
Sostituire l'olio idraulico. Fare riferimento a <i>Sostituzione dell'olio e del filtro dell'o- lio alla pagina 65.</i>			X	
Eseguire una manutenzione e una pulizia completa del prodotto.			O	

### Per effettuare un'ispezione generale

- Controllare che tutti i dadi e le viti del prodotto siano ben serrati.
- Accertarsi che i cavi del prodotto non siano in una posizione in cui possono danneggiarsi.
- Controllare la presenza di eventuali danni alle parti elettriche. Non utilizzare un prodotto con parti elettriche danneggiate.

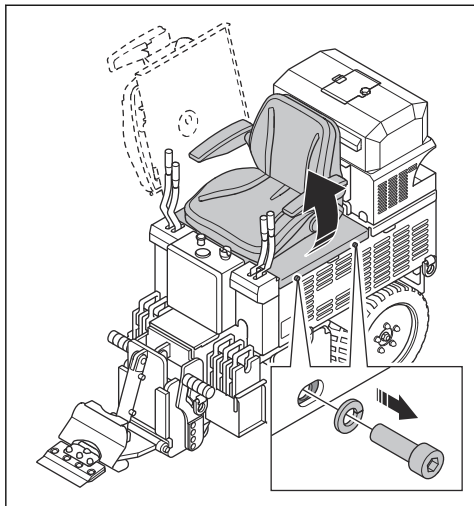
### Pulizia del prodotto

- Pulire sempre tutte le apparecchiature dopo l'utilizzo. Utilizzare un aspirapolvere.
- Non utilizzare idropulitrici per pulire il prodotto.
- Mantenere pulite le aperture dell'aria per assicurarsi che il prodotto abbia sempre una temperatura sufficientemente fredda.

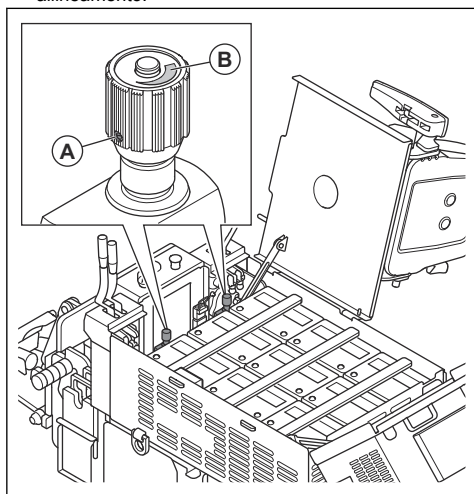
### Regolazione allineamento

Se il prodotto non si muove in avanti, è necessario regolare l'allineamento.

1. Rimuovere le 2 viti e inclinare il sedile di lato.



2. Allentare la vite di bloccaggio (a) sui comandi di allineamento.



3. Ruotare i comandi di allineamento (B) in senso antiorario fino a quando non sono completamente aperti.
4. Regolare i comandi di allineamento.
  - a) Ruotare il comando di allineamento sinistro di 1 giro in senso orario per fare in modo che il prodotto ruoti verso sinistra.
  - b) Ruotare il comando di allineamento destro di 1 giro in senso orario per fare in modo che il prodotto ruoti verso destra.
5. Serrare la vite di bloccaggio dei comandi di allineamento.

## Per sostituire la lama

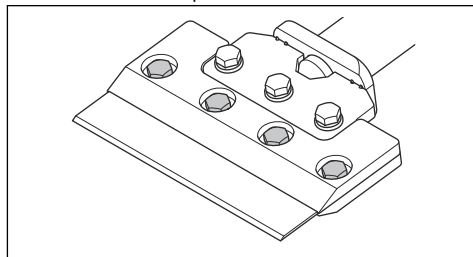


**AVVERTENZA:** Usare guanti protettivi. Le lame sono molto affilate.



**AVVERTENZA:** assicurarsi che il prodotto non possa avviarsi quando si sostituisce la lama.

1. Utilizzare il controllo dell'angolo dell'utensile per sollevare il portautensili dal pavimento.
2. Allentare le viti sul portautensili.



3. Rimuovere la lama.
4. Spingere la nuova lama nel portautensili.
5. Accertarsi che la lama sia nella posizione corretta.
6. Serrare le viti sul portautensili.

## Installazione di uno scalpello



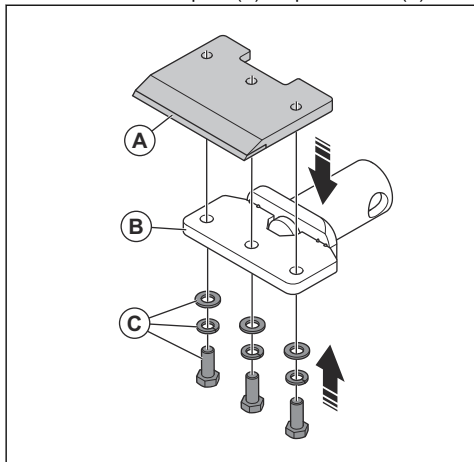
**AVVERTENZA:** Usare guanti protettivi. Le lame sono molto affilate.



**AVVERTENZA:** assicurarsi che il prodotto non possa avviarsi quando si sostituisce la lama.

1. Rimuovere la lama. Fare riferimento a *Per sostituire la lama alla pagina 63*.

2. Posizionare lo scalpello (A) sul portautensili (B).



3. Installare le rondelle e le viti (C).

### Affilatura della lama



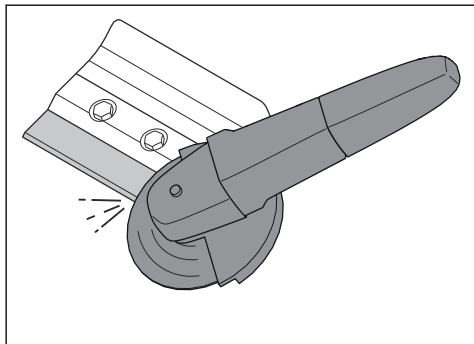
**AVVERTENZA:** Usare guanti protettivi. Le lame sono molto affilate.

1. Tirare indietro l'impugnatura per l'angolo dell'utensile per sollevare il portautensili dal pavimento.
2. Affilare la lama con una smerigliatrice angolare. Utilizzare un disco di molatura con grana 120.

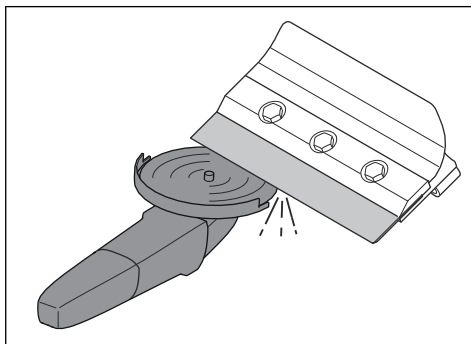


**AVVERTENZA:** assicurarsi che il disco di molatura non interferisca con il bordo o l'angolo della lama.

- a) Molare il bordo superiore della lama per smussare verso l'alto.



- b) Molare il bordo inferiore della lama per smussare verso il basso.



### Manutenzione della batteria

Le batterie non richiedono manutenzione. Se necessario, rivolgersi solo a un centro assistenza autorizzato per interventi di manutenzione sulle batterie.

### Impianto idraulico

#### Controllo dei tubi idraulici

- Esaminare regolarmente i tubi idraulici. Sostituire i tubi idraulici usurati o danneggiati.

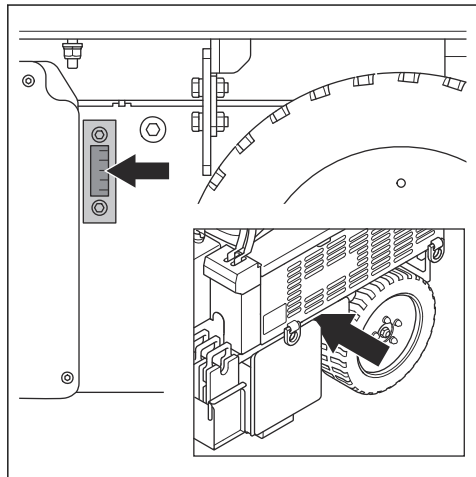


**AVVERTENZA:** L'olio idraulico è pericoloso. La gomma dei tubi idraulici si usura con il tempo. Tubi idraulici usurati o danneggiati possono rompersi e l'olio idraulico può causare lesioni. Se non è possibile stabilire se i tubi idraulici sono usurati, sostituirli sempre.



## Controllo del livello dell'olio idraulico

1. Leggere il livello dell'olio idraulico sul serbatoio dell'olio idraulico.



2. Se il livello dell'olio idraulico è troppo basso, è necessario sostituire l'olio idraulico. Fare riferimento a *Sostituzione dell'olio e del filtro dell'olio alla pagina 65*.

## Per leggere lo stato di carica

**Nota:** Tenere sempre il prodotto collegato a una presa di corrente quando non è in funzione. Il firmware del caricabatteria controlla il livello di carica delle batterie.



**ATTENZIONE:** Non utilizzare il prodotto quando il caricatore è collegato a una presa di corrente. Ciò può causare danni al caricatore.

1. Parcheggiare il prodotto in un'area sicura. Fare riferimento a *Sicurezza dell'area di lavoro alla pagina 54*.
2. Girare la chiave ON/OFF nella posizione OFF.

**Nota:** Il prodotto non si ricarica quando la chiave ON/OFF è in posizione ON.

3. Collegare il caricabatterie e tenerlo collegato fino al successivo utilizzo del prodotto.

## Sostituzione dell'olio e del filtro dell'olio



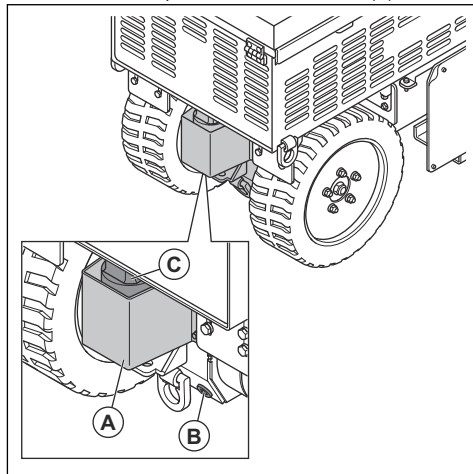
**AVVERTENZA:** L'olio idraulico è pericoloso per la pelle. Sciacquare le fuoriuscite con acqua e sapone.



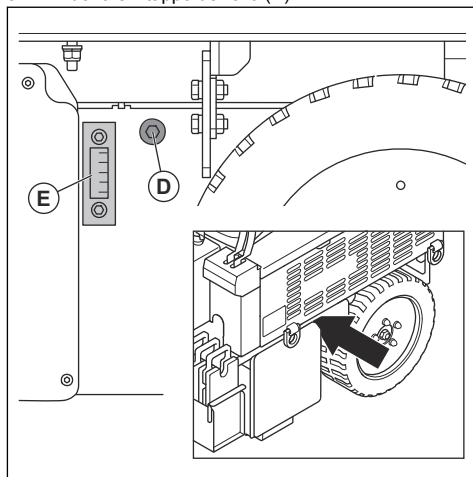
**AVVERTENZA:** L'olio esausto e i filtri sono pericolosi per l'ambiente. Smaltire i prodotti chimici utilizzati presso un apposito centro di smaltimento.

**Nota:** È più veloce scaricare l'olio idraulico se l'olio è caldo.

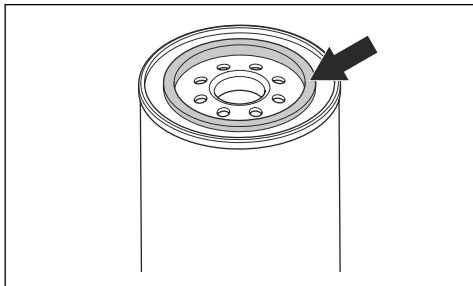
1. Rimuovere il coperchio del filtro dell'olio (A).



2. Collocare un contenitore sotto il tappo di drenaggio dell'olio.
3. Togliere il tappo di scarico dell'olio (C).
4. Ruotare il filtro dell'olio (C) in senso antiorario per rimuoverlo.
5. Rimuovere il tappo dell'olio (D).



6. Lubrificare leggermente la guarnizione in gomma sul nuovo filtro dell'olio con olio nuovo.



7. Montare il filtro dell'olio idraulico. Serrare a mano fino a percepire una resistenza, quindi serrare di altri 3/4 di giro.
8. Montare il tappo di drenaggio dell'olio quando il serbatoio dell'olio idraulico è vuoto.
9. Riempire il serbatoio idraulico fino a quando non si vede il livello dell'olio nell'indicatore di livello dell'olio (E). Fare riferimento a *Controllo del livello dell'olio idraulico alla pagina 65*.
10. Installare il tappo dell'olio.

## Risoluzione dei problemi

Problema	Causa	Soluzione
Il prodotto non si avvia.	Il pulsante per l'arresto d'emergenza è innestato.	Ruotare il pulsante per l'arresto d'emergenza sul pannello di comando in senso orario per disinserirlo.
	La protezione da sovraccarico termico è innestata.	Ripristinare la protezione da sovraccarico termico.
Il prodotto non è facile da impugnare.	Componente difettoso.	Leggere i codici di errore. Fare riferimento a <i>Codici errore alla pagina 66</i> .  Se non è possibile risolvere il problema, rivolgersi a un'officina Husqvarna autorizzata.

## Codici errore

Frequenza di lampeggiamento	Causa	Azione
1	Le batterie non sono collegate o la tensione della batteria è troppo bassa.	Controllare i collegamenti della batteria.
		Controllare i collegamenti del caricatore.
		Accertarsi che le batterie non siano danneggiate.
2	Ingresso alimentazione CA non corretto.	Assicurarsi che il cavo di ingresso CA sia collegato tra il caricabatterie e la presa CA.
		Assicurarsi che la spina sia collegato correttamente alla rete.
3	Corrente troppo alta nel caricabatteria.	Il caricabatteria è troppo caldo ed è entrato in modalità di protezione. Spostare il prodotto in una posizione con un flusso d'aria sufficiente.
		Scollegare il caricabatteria. Attendere 20 minuti e collegare il caricabatteria.

Frequenza di lampeggiamento	Causa	Azione
4	Temperatura della batteria troppo alta.	Quando la temperatura della batteria è superiore al valore impostato, il caricabatteria riduce la corrente o interrompe la carica. Quando la temperatura della batteria scende, il caricabatterie si avvia automaticamente.
5	La corrente in uscita è troppo elevata.	Rivolgersi a un centro assistenza autorizzato.
6	La tensione della batteria è troppo elevata.	Assicurarsi che sia collegata la tensione in uscita della batteria corretta.

## Trasporto, stoccaggio e smaltimento

### Trasporto



**AVVERTENZA:** prestare attenzione durante il trasporto. Il prodotto ha un peso elevato e può causare lesioni o danni se cade o si sposta durante il trasporto.



**AVVERTENZA:** rimuovere l'utensile prima di trasportare il prodotto.



**ATTENZIONE:** non trainare il prodotto dietro un veicolo.

- Sollevare il prodotto per spostarlo a distanze più brevi. Per distanze maggiori, posizionare il prodotto su un veicolo di trasporto.
- Durante il trasporto, applicare una protezione sul prodotto. La protezione evita di esporre il prodotto a elementi naturali quali pioggia e neve.

### Spostamento del prodotto verso l'alto e verso il basso su una rampa



**AVVERTENZA:** Prestare molta attenzione quando si sposta il prodotto verso l'alto e verso il basso sulle rampe. Il prodotto è pesante e vi è il rischio di lesioni in caso di caduta o spostamento troppo rapido del prodotto.



**AVVERTENZA:** Per le rampe con inclinazione ripida, utilizzare sempre un verricello. Non camminare o sostare sotto o in prossimità del prodotto.

- Per far scendere il prodotto da una rampa, farlo avanzare lentamente.

- Per spostare il prodotto su una rampa, farlo arretrare lentamente.
- Non ruotare il prodotto a sinistra o a destra di oltre 45° su una rampa.

### Sollevamento del prodotto



**AVVERTENZA:** Assicurarsi che l'attrezzatura di sollevamento abbia le specifiche corrette per sollevare il prodotto in sicurezza. La targhetta del modello sul prodotto mostra il peso del prodotto.



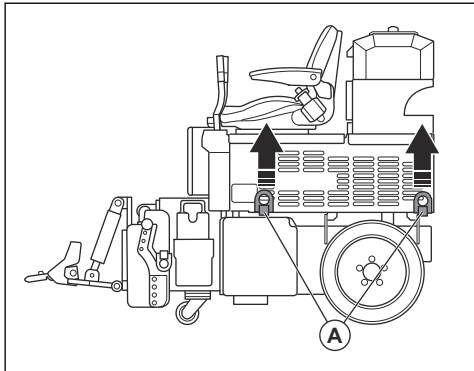
**AVVERTENZA:** Non camminare o sostare sotto o vicino a un prodotto sollevato. Tenere le persone lontano dall'area a rischio. Fare riferimento a *Sicurezza dell'area di lavoro alla pagina 54*.



**AVVERTENZA:** non sollevare un prodotto danneggiato. Accertarsi che i golfari di sollevamento siano fissati correttamente e che non siano danneggiati.

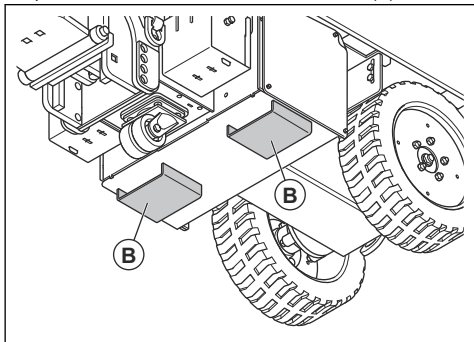
1. Rimuovere l'utensile.

2. Collegare l'attrezzatura di sollevamento ai golfari (A).



3. Sollevare lentamente il prodotto.

4. Per sollevare il prodotto con un carrello elevatore, posizionare le forche attraverso le staffe (B).



## Fissaggio del prodotto a un veicolo di trasporto

1. Posizionare dei cunei sulle ruote per evitare che si muovano durante il trasporto.
2. Fissare le cinghie di ancoraggio ai golfari di sollevamento.
3. Agganciare e serrare le cinghie di ancoraggio al veicolo di trasporto.
4. Accertarsi che il prodotto non possa muoversi.

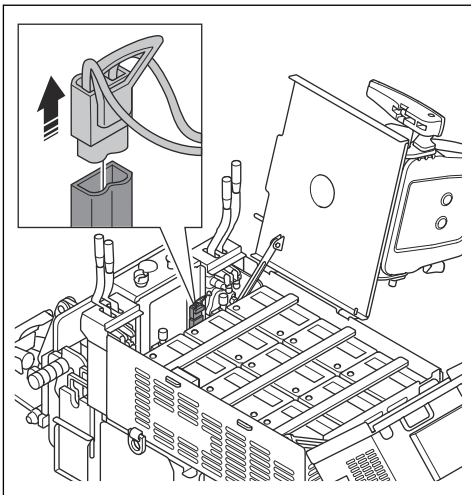
## AL PIANO TERRA



**ATTENZIONE:** Non collocare il prodotto all'aperto per conservarlo. Tenere sempre il prodotto in ambienti chiusi.

- Conservare il prodotto in un luogo asciutto e al riparo dal gelo.
- Pulire il prodotto ed eseguire una manutenzione completa prima di riparlo.
- Conservare il prodotto in un'area chiusa a chiave per impedire l'accesso a bambini o persone non autorizzate.
- Collegamento del caricabatteria Tenere il caricabatteria collegato durante la conservazione.
- Se non è possibile mantenere il caricabatteria collegato durante il periodo di conservazione completo, procedere come segue:

1. Prima della conservazione, verificare che la batteria sia completamente carica.
2. Tirare la maniglia rossa per rimuovere il connettore.



3. Caricare il prodotto per 24 ore ogni 2-3 mesi.

## Smaltimento

- Rispettare le norme locali sul riciclaggio e le normative vigenti.
- Non smaltire la batteria come un rifiuto domestico.
- Quando il prodotto non viene più utilizzato, inviarlo a un rivenditore Husqvarna o smaltirlo presso un impianto di riciclo.

## Dati tecnici

	<b>BMS220ADB</b>
<b>Dimensioni</b>	
Lunghezza, mm	1700
Larghezza, mm	685
Altezza, mm	1350
Peso, kg	960-1080
Larghezza di lavoro, mm	50-686
<b>Motore di azionamento</b>	
Potenza del motore di azionamento, kW	4,0
<b>Trasmissione</b>	
Velocità max., m/min	40
<b>Condizioni operative</b>	
Temperatura operativa, °C	-5-+40
Umidità relativa max., %	95
<b>Emissioni di rumore <sup>7</sup></b>	
Livello potenza acustica L <sub>WA</sub> misurato dB(A) <sup>8</sup>	77
Livello di vibrazioni per h, m/s <sup>29</sup>	<2,5
Livello di vibrazioni sul sedile, m/s <sup>2</sup>	0,3
<b>Caricabatterie</b>	
Ingresso CA	
Tensione nominale, V	110-240
Frequenza, Hz	50-60
Corrente max, A	16
Uscita CC	
Tensione max., V	68
Corrente max, A	60
<b>Impianto idraulico</b>	
Pressione di esercizio, bar	130
Capacità del serbatoio idraulico, litri	35

<sup>7</sup> Emissioni di rumore nell'ambiente misurate come potenza sonora (L<sub>WA</sub>) in base alla direttiva CE 2000/14/CE.

<sup>8</sup> Emissioni di rumore nell'ambiente misurate come potenza sonora (L<sub>WA</sub>) conformi a EN-ISO 11202:2010 e EN-ISO 3437:2010. Incertezza Kwa 2,5 dB.

<sup>9</sup> Livello di vibrazioni conforme alle norme EN-ISO 2631-1 e EN 1032. I dati riportati per il livello di vibrazioni presentano una dispersione statistica tipica (deviazione standard) di 1,2 m/s<sup>2</sup>.

	<b>BMS220ADB</b>
Olio, classe SF-CC	Olio idraulico HV46

## Dichiarazione su rumori e vibrazioni

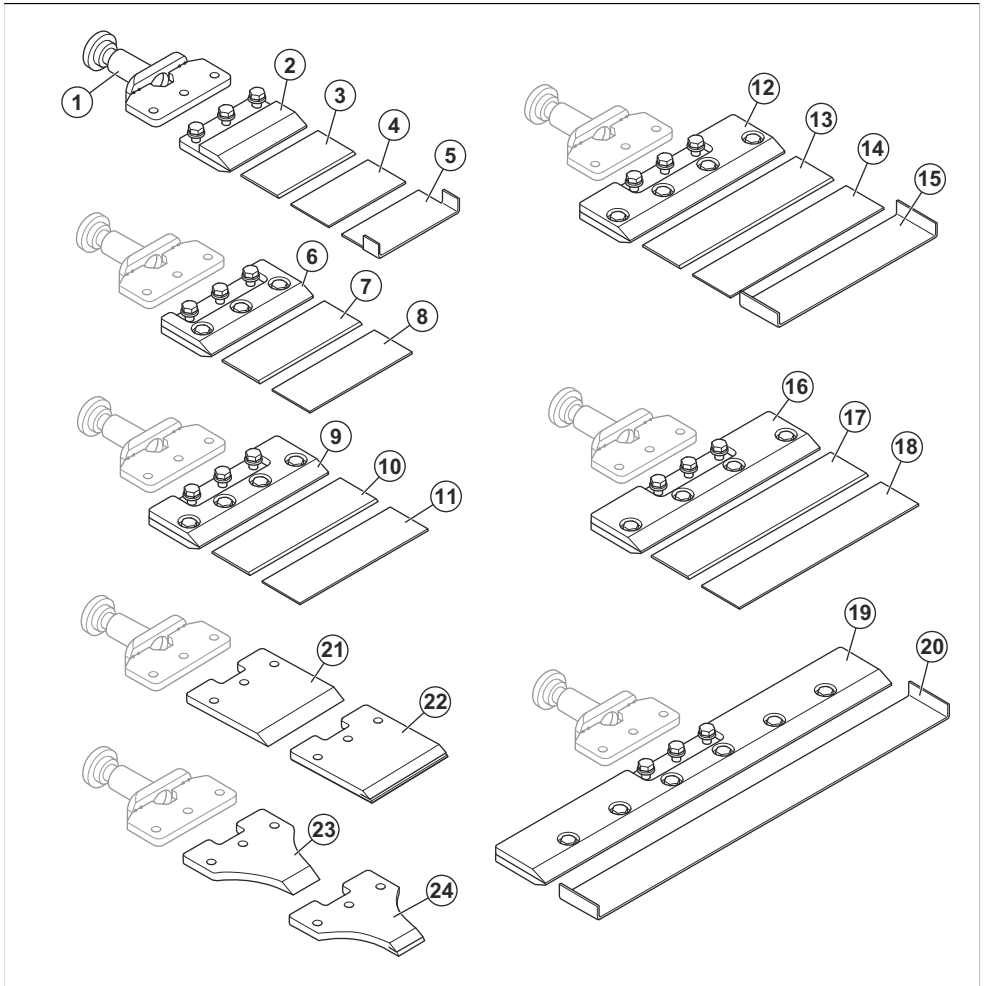
Questi valori dichiarati sono stati ottenuti mediante test di laboratorio in conformità alla direttiva o agli standard indicati e sono adatti per il confronto con i valori dichiarati di altri prodotti testati in conformità alla stessa direttiva o agli stessi standard. Questi valori dichiarati

non sono adatti per l'uso nelle valutazioni dei rischi e i valori misurati nei singoli luoghi di lavoro possono essere più elevati. I valori di esposizione effettivi e il rischio di danni riscontrati da un singolo utente sono unici e dipendono dal modo in cui l'utente lavora, dal materiale utilizzato, dal tempo di esposizione e dalle condizioni fisiche dell'utente e del prodotto.

# Accessori

## Lame

Tutte le lame non sono applicabili a tutti i prodotti.  
Rivolgersi a un'officina autorizzata Husqvarna.



Posizione	Tipo	Dimensioni (mm)
1	Supporto per scalpello o portalama	-
2	Portalama	152
3	Lama per impieghi pesanti	152x76x2,5

<b>Posizione</b>	<b>Tipo</b>	<b>Dimensioni (mm)</b>
4	Lama Premium	152x76x1,5
5	Lama autorigante	152x76x1,5
6	Portalama	203
7	Lama per impieghi pesanti	203x76x2,5
8	Lama Premium	203x76x1,5
9	Portalama	254
10	Lama per impieghi pesanti	254x76x2,5
11	Lama Premium	254x76x1,5
12	Portalama	305
13	Lama per impieghi pesanti	305x76x2,5
14	Lama Premium	305x76x1,5
15	Lama autorigante	305x76x1,5
16	Portalama	355
17	Lama per impieghi pesanti	355x76x2,5
18	Lama Premium	355x76x1,6
19	Portalama	685
20	Lama autorigante	686x76x1,5
21	Scalpello Premium	152x12
22	Scalpello per impieghi pesanti	152x12
23	Scalpello Premium	51x12
24	Scalpello per impieghi pesanti	51x12



---

## Dichiarazione di conformità

---

### Dichiarazione di conformità UE

Husqvarna AB, SE-561 82 Huskvarna, Svezia, tel:  
+46- 36-146500, dichiara sotto la propria esclusiva  
responsabilità che il prodotto indicato:

Descrizione	Raschiatore
Marchio	Husqvarna
Tipo/Modello	BMS 220ABD
Identificazione	Numeri di serie a partire da 2022 e successivi

È pienamente conforme alle seguenti norme e direttive  
UE:

Direttiva/norma	Descrizione
2006/42/CE	"sulle macchine"
2014/30/UE	"sulla compatibilità elettromagnetica"

e che sono applicati gli standard e/o le specifiche  
tecniche seguenti:

EN ISO 12100:2010, EN 60204-1:2006

Partille, 2022-01-24



Martin Huber

R&D Director, Concrete Surfaces & Floors

Husqvarna AB, Construction Division

Responsabile della documentazione tecnica



---

## ÍNDICE

---

Introdução.....	74	Transporte, armazenamento e eliminação.....	91
Segurança.....	76	Especificações técnicas.....	93
Funcionamento.....	81	Acessórios.....	95
Manutenção.....	85	Declaração de conformidade.....	97
Resolução de problemas.....	90		

---

## Introdução

---

### Descrição do produto

O produto é um raspador de pavimentos com condutor para superfícies com diferentes durezas.

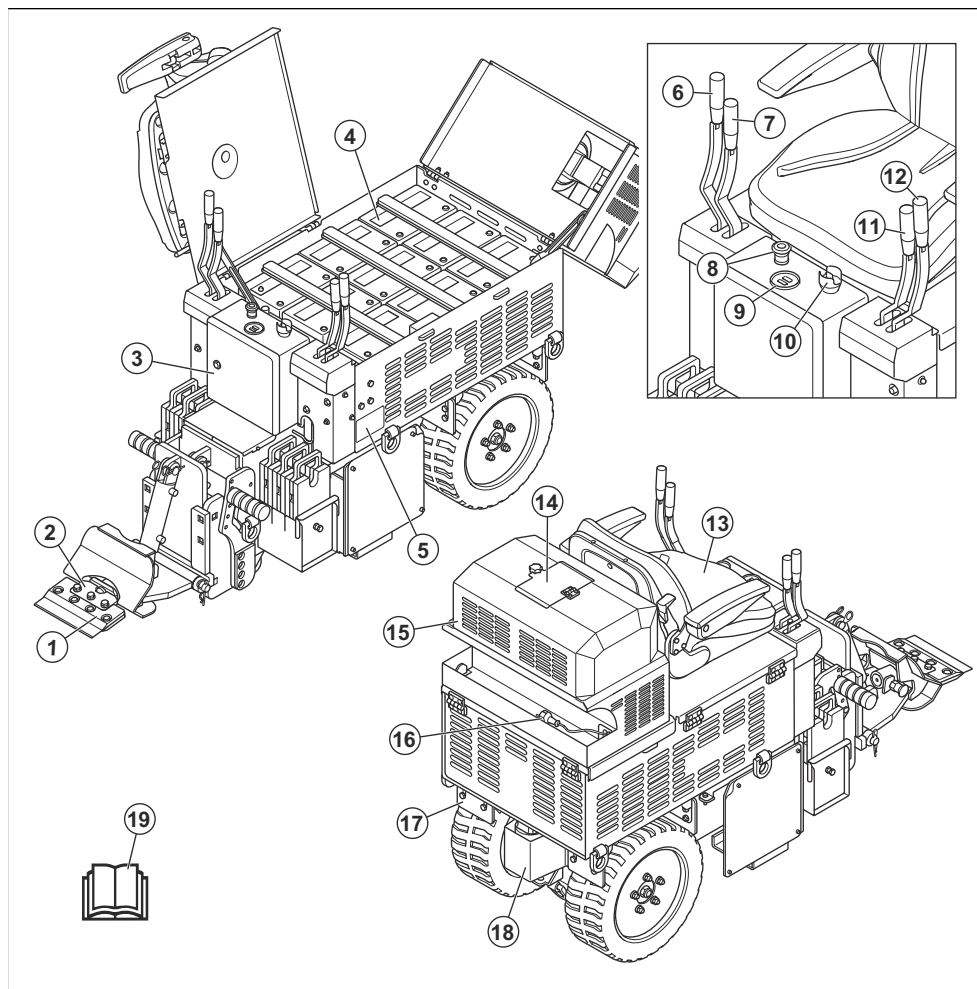
### Finalidade

O produto é utilizado para remover materiais de superfície com diferentes durezas em pavimentos de

betão, pavimentos de madeira e subpavimentos moles. Utilize o produto para remover madeira dura, cerâmica, linóleo, vinil, tapete, adesivos e cola. Não utilize o produto para outras tarefas.

O produto é utilizado em operações industriais por utilizadores profissionais.

## Vista geral do produto BMS 220ADB



1. Suporte da lâmina
2. Suporte de ferramentas
3. Invólucro elétrico
4. Baterias
5. Etiqueta de tipo
6. Controlo de movimento para a direita
7. Punho de altura da ferramenta
8. Botão de paragem de emergência
9. Indicador de estado da bateria/contador de horas
10. Chave ON/OFF
11. Punho de ângulo da ferramenta
12. Controlo de movimento para a esquerda
13. Banco ajustável
14. Cobertura do indicador de carga
15. Caixa com bombas de óleo hidráulico e motor
16. Conetor para o carregador de bateria
17. Raspadores das rodas
18. Filtro do óleo hidráulico
19. Manual do utilizador

### Símbolos no produto



Aviso: Este produto pode ser perigoso e provocar ferimentos graves ou a morte do

utilizador ou de terceiros. Seja cuidadoso e utilize o produto corretamente.



Alta tensão.



Mantenha todas as partes do seu corpo afastadas de superfícies quentes.



Ponto de elevação.



Leia o manual com atenção e certifique-se de que compreende as instruções antes de utilizar o produto.



Utilize uma proteção respiratória aprovada.



Utilize protetores acústicos aprovados.



Utilize proteção ocular aprovada.



Utilize luvas de proteção aprovadas.



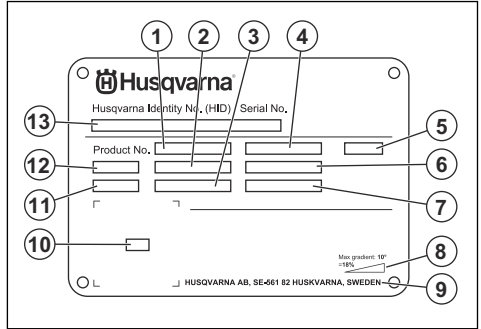
Utilize botas de proteção aprovadas.



Este produto está em conformidade com as diretivas aplicáveis da UE.

**Nota:** Os restantes símbolos/autocolantes existentes no produto dizem respeito a exigências específicas para homologação em alguns países.

## Etiqueta de tipo



1. Número do produto
2. Peso do produto
3. Potência nominal
4. Tensão nominal
5. Invólucro
6. Corrente nominal
7. Frequência
8. Ângulo máximo de declive
9. Fabricante
10. Código para leitura
11. Ano de produção
12. Modelo
13. Número de série

## Responsabilidade pelo produto

Como referido nas leis de responsabilidade pelo produto, não somos responsáveis por danos causados pelo nosso produto se:

- o produto tiver sido incorretamente reparado.
- o produto tiver sido reparado com peças que não sejam do fabricante ou que não sejam aprovadas pelo fabricante.
- o produto tiver um acessório que não seja do fabricante ou que não seja aprovado pelo fabricante.
- o produto não tiver sido reparado por um centro de assistência autorizado ou por uma autoridade aprovada.

## Segurança

### Definições de segurança

Os avisos, as precauções e as notas são utilizados para indicar partes especialmente importantes do manual.



**ATENÇÃO:** Utilizado no caso de existir risco de ferimento ou morte para o utilizador ou transeuntes, se não forem respeitadas as instruções do manual.



**CUIDADO:** Utilizado se existir risco de danos para o produto, para outros materiais ou para a área adjacente, se não forem respeitadas as instruções do manual.

**Nota:** Utilizado para disponibilizar informações adicionais necessárias numa determinada situação.

## Instruções de segurança gerais



**ATENÇÃO:** Leia as instruções de aviso que se seguem antes de utilizar o produto.

- Se o utilizador não for cuidadoso ou se o produto for utilizado de forma incorreta, este produto é uma ferramenta perigosa. Este produto pode provocar ferimentos graves ou a morte do utilizador ou terceiros. Antes de utilizar o produto, é necessário ler e compreender o conteúdo deste manual do utilizador.
- Guarde todas as instruções e avisos.
- Cumpra todas as leis e regulamentos aplicáveis.
- O utilizador e a entidade patronal do utilizador têm de conhecer e evitar os riscos durante o funcionamento do produto.
- Não permita que o produto seja utilizado por pessoas que não tenham lido e compreendido o conteúdo do manual do utilizador.
- Não utilize o produto a menos que tenha recebido formação prévia. Certifique-se de que todos os utilizadores receberam formação.
- Não deixe uma criança utilizar o produto.
- Permita a utilização do produto apenas a pessoas autorizadas.
- O utilizador é responsável por acidentes que ocorrem a terceiros ou à respetiva propriedade.
- Não utilize o produto se estiver cansado, doente ou sob a influência de álcool, drogas ou medicamentos.
- Seja sempre cuidadoso e use o seu senso comum.
- Mantenha o produto limpo. Certifique-se de que pode ler claramente os sinais e os autocolantes.
- Não utilize o produto se este apresentar algum defeito.
- Não efetue modificações neste produto.
- Não utilize o produto se existir a possibilidade de outras pessoas terem efetuado modificações no mesmo.

## Instruções de segurança para funcionamento



**ATENÇÃO:** Leia as instruções de aviso que se seguem antes de utilizar o produto.

- Use equipamento de proteção pessoal. Consulte *Equipamento de proteção pessoal na página 78*.
- A sobre-exposição a vibrações pode provocar lesões arteriais ou nervosas a pessoas com má circulação sanguínea. Procure assistência médica se sentir sintomas de sobre-exposição a vibrações. Exemplos desses sintomas são entorpecimento, ausência de tato, comichões, pontadas, dor, ausência ou redução da força normal, mudanças na cor da pele ou na sua superfície. Estes sintomas surgem normalmente nos dedos, nas mãos ou nos pulsos.
- Não utilize o produto sem que todas as coberturas de proteção estejam instaladas.
- Certifique-se de que sabe como parar o motor rapidamente em caso de emergência.
- Antes de se afastar do produto, pare o motor e desligue o cabo de alimentação. Certifique-se de que não existe risco de arranque acidental.
- Certifique-se de que a roupa, os cabelos compridos e as joias não ficam presos nas peças móveis.
- Certifique-se de que está numa posição segura e estável durante o funcionamento.
- Utilize o produto apenas em superfícies horizontais.
- Não utilize o produto, a menos que consiga obter ajuda em caso de acidente.
- Utilize sempre acessórios aprovados. Para obter mais informações, contacte o seu revendedor Husqvarna.
- Se ocorrerem vibrações no produto ou o nível de ruído do produto for invulgarmente elevado, pare o produto imediatamente. Examine se o produto apresenta sinais de danos. Repare os danos ou solicite a reparação numa oficina aprovada.
- Utilize sempre o cinto de segurança durante o funcionamento.
- Desligue o carregador de bateria antes da utilização.

## Segurança da vibração



**ATENÇÃO:** Leia as instruções de aviso que se seguem antes de utilizar o produto.

- Durante o funcionamento do produto, as vibrações passam do produto para o operador. A utilização regular e frequente do produto pode provocar ou aumentar o grau de ferimentos no operador. Podem ocorrer lesões nos dedos, mãos, pulsos, braços, ombros e/ou nervos e no fornecimento de sangue ou outras partes do corpo. Os ferimentos podem ser incapacitantes e/ou permanentes e podem aumentar gradualmente durante semanas, meses ou anos. As possíveis lesões incluem danos no sistema circulatório, no sistema nervoso, nas articulações e noutras estruturas do corpo.
- Os sintomas podem ocorrer durante a utilização do produto ou noutras alturas. Se tiver sintomas e continuar a utilizar o produto, os sintomas podem aumentar ou tornar-se permanentes. Se estes ou

outros sintomas ocorrerem, procure assistência médica:

- Dormência, perda de sensibilidade, formigamento, pontadas, dor, ardor, palpitações, vibração, rigidez, descoordenação, perda de força, alterações na cor ou estado da pele.
- Os sintomas podem aumentar com temperaturas frias. Utilize vestuário quente e mantenha as mãos quentes e secas quando utilizar o produto em ambientes frios.
- Efetue a manutenção e utilize o produto conforme indicado no manual do utilizador, para manter um nível de vibração correto.
- O produto está equipado com um sistema antivibração que reduz as vibrações dos punhos para o operador. Deixe o produto realizar o trabalho. Não empurre o produto com força. Segure o produto ligeiramente pelos punhos, mas certifique-se de que o controla e o utiliza em segurança. Não empurre os punhos até aos batentes mais do que o necessário.
- Mantenha as mãos apenas no punho ou nos punhos. Mantenha todas as outras partes do corpo afastadas do produto.
- Pare imediatamente o produto se ocorrerem subitamente vibrações fortes. Não continue a utilização antes de eliminar a causa do aumento de vibrações.

## Segurança de ruído



**ATENÇÃO:** Leia as instruções de aviso que se seguem antes de utilizar o produto.

- Os níveis de ruído elevados e a exposição prolongada ao ruído podem provocar perda da capacidade auditiva.
- Para manter o nível de ruído no mínimo, efetue a manutenção e utilize o produto conforme indicado no manual do utilizador.
- Utilize protetores acústicos aprovados enquanto utiliza o produto.
- Verifique se ouve os sinais de aviso e vozes quando está a utilizar os protetores acústicos. Retire os protetores acústicos quando o produto estiver parado, salvo se for necessária proteção auditiva para o nível de ruído na área de trabalho.

## Equipamento de proteção pessoal



**ATENÇÃO:** Leia as instruções de aviso que se seguem antes de utilizar o produto.

- Utilize sempre equipamento de proteção pessoal aprovado ao utilizar o produto. O equipamento de proteção pessoal não previne totalmente os ferimentos mas diminui a respetiva gravidade em caso de acidente. Obtenha ajuda junto do seu

concessionário para selecionar o equipamento de proteção pessoal correto.

- Verifique regularmente o estado do equipamento de proteção pessoal.
- Utilize um capacete de proteção aprovado.
- Utilize protetores acústicos aprovados.
- Utilize proteção respiratória aprovada.
- Utilize proteção ocular aprovada com proteção lateral.
- Utilize luvas de proteção.
- Use botas com biqueira de aço e sola antideslizante.
- Utilize vestuário de trabalho aprovado, ou vestuário justo equivalente com mangas compridas e pernas compridas.

## Extintor de incêndio

- Mantenha um extintor de incêndio próximo durante o funcionamento.
- Utilize um extintor de incêndio de pó químico ou um extintor de incêndio de dióxido de carbono.

## Segurança na área de trabalho



**ATENÇÃO:** Leia as instruções de aviso que se seguem antes de utilizar o produto.

- Não utilize o produto com nevoeiro, chuva, ventos fortes, frio, risco de relâmpagos ou outras más condições meteorológicas.
- Não utilize o produto em zonas onde possam ocorrer incêndios ou explosões.
- Mantenha as crianças, as pessoas presentes e os animais afastados da área de trabalho e a uma distância segura do produto.
- Certifique-se de que se encontram na área de trabalho apenas pessoas autorizadas.
- Mantenha a área de trabalho limpa e suficientemente iluminada.
- Retire objetos como parafusos, fios e pedras da área de trabalho antes de utilizar o produto.
- Certifique-se de que não existem cabos ou mangueiras no sentido de funcionamento do produto.
- Certifique-se de que existe um fluxo de ar suficiente na área de trabalho.

## Segurança elétrica



**ATENÇÃO:** Existe sempre um risco de choque durante a utilização de produtos elétricos. Não utilize o produto em condições climatéricas adversas. Não toque em para-raios e objetos metálicos. Utilize sempre o produto da forma descrita neste manuais do utilizador para evitar ferimentos.



**ATENÇÃO:** Utilize sempre uma fonte de alimentação com dispositivo diferencial residual (DDR). Um DDR diminui o risco de choque elétrico.



**ATENÇÃO:** Alta tensão. Existem peças não protegidas na unidade de alimentação. Desligue sempre a ficha de alimentação antes de abrir a porta da caixa elétrica.



**CUIDADO:** A fonte de alimentação do produto ou gerador tem de ser suficiente e estável para garantir que o carregador funciona sem problemas. Uma tensão incorreta faz com que o consumo de energia e a temperatura do carregador aumentem até o circuito de segurança disparar. A dimensão do cabo de alimentação tem de estar em conformidade com os regulamentos nacionais e locais. A dimensão da tomada de parede deve estar em conformidade com a amperagem da tomada elétrica e do cabo de extensão do produto.

Se a rede elétrica tiver um sistema de resistência superior, pode ocorrer uma pequena queda de tensão quando o produto é carregado. Isto pode afetar o funcionamento de outros produtos como, por exemplo, provocar cintilação da iluminação.

- Certifique-se de que a tensão de alimentação, do fusível e da rede elétrica correspondem ao valor de tensão indicado na etiqueta de tipo do produto.
- Não utilize o produto se o cabo ou a ficha de alimentação estiverem danificados. Entregue-o a um centro de assistência aprovado para reparação. Um cabo de alimentação danificado pode provocar ferimentos graves e fatais.
- Utilize o cabo de alimentação de forma correta. Não utilize o cabo de alimentação para deslocar, puxar ou desligar o produto. Segure pela ficha de alimentação para desligar o cabo de alimentação. Não puxe o cabo de alimentação.
- Não utilize o produto em água com profundidade suficiente para molhar o equipamento do produto. O equipamento pode ficar danificado e o produto pode ficar eletrificado e provocar ferimentos.
- Não coloque mais humidade no sistema que a fornecida pelo sistema de água. Mantenha o produto afastado da exposição à chuva. A água que entra no produto aumenta o risco de choque elétrico.
- Desligue sempre o cabo de alimentação antes de ligar ou desligar o invólucro elétrico.

## Instruções do produto com ligação à terra



**ATENÇÃO:** A ligação incorreta pode resultar em choques elétricos. Consulte um electricista aprovado caso não tenha a certeza de que a tomada dispõe de uma ligação adequada à terra.

Não efetue modificações na ficha de alimentação que alterem as respectivas especificações de fábrica. Se a ficha de alimentação ou o cabo de alimentação estiverem danificados ou tiverem de ser substituídos, contacte a sua oficina Husqvarna aprovada. Respeite os regulamentos e legislações locais.

Se não compreender totalmente as instruções sobre produtos com ligação à terra, contacte um electricista aprovado.

Utilize apenas cabos de extensão de ligação à terra para exteriores com fichas de ligação à terra e tomada de ligação à terra compatível com a ficha de alimentação do produto.

O produto possui um cabo de alimentação e uma ficha de alimentação com ligação à terra. Ligue sempre o produto a uma tomada de alimentação com ligação à terra. Esta ação diminui o risco de choque elétrico em caso de avaria.

Não utilize adaptadores elétricos com o produto.

## Dispositivos de segurança no produto



**ATENÇÃO:** Leia as instruções de aviso que se seguem antes de utilizar o produto.

- Não utilize o produto com dispositivos de segurança defeituosos.
- Verifique regularmente os dispositivos de segurança. Se os dispositivos de segurança estiverem defeituosos, fale com a sua oficina Husqvarna autorizada.

## Cinto de segurança



**ATENÇÃO:** Utilize sempre o cinto de segurança quando utilizar o produto.

O cinto de segurança mantém o utilizador no banco em caso de paragem de emergência.

- Mantenha o cinto de segurança pressionado à cintura.
- Não torça o cinto de segurança.
- Certifique-se de que não existem objetos entre si e o cinto de segurança.
- Verifique o cinto de segurança após uma paragem de emergência. Certifique-se de que o cinto de

segurança funciona corretamente antes de utilizar o produto.

- Mantenha o cinto de segurança limpo e seco.

### Botão de paragem de emergência

O botão de paragem de emergência é utilizado para desligar rapidamente o motor.

### Verificar o botão de paragem de emergência

Consulte *Vista geral do produto BMS 220ADB na página 75* para obter informações sobre a localização do botão de paragem de emergência no produto.

1. Rode o botão de paragem de emergência para a direita para se certificar de que o botão de paragem de emergência se encontra desativado.
2. Ligue o produto. Consulte *Arrancar o produto na página 82*.
3. Pressione o botão de paragem de emergência.
4. Certifique-se de que o motor para.
5. Rode o botão de paragem de emergência para a direita para desativar.

### Controlo de presença do utilizador (OPC)

Quando o OPC é ativado, o motor para. Consulte *Verificar o controlo de presença do utilizador na página 80*.

### Verificar o controlo de presença do utilizador

1. Ligue o produto. Consulte *Arrancar o produto na página 82*.
2. Saia do banco para ativar o controlo de presença do utilizador. Se o motor não parar em 3 segundos, contacte uma oficina Husqvarna aprovada.

### Segurança contra poeiras



**ATENÇÃO:** Leia as instruções de aviso que se seguem antes de utilizar o produto.

- O funcionamento do produto pode provocar a libertação de poeiras para o ar. As poeiras podem provocar ferimentos graves e problemas de saúde permanentes. A poeira de sílica é considerada nociva por várias autoridades. Estes são alguns exemplos de problemas de saúde:
  - As doenças pulmonares fatais, bronquite crónica, silicose e fibrose pulmonar
  - Cancro
  - Malformações congénitas
  - Inflamação da pele
- Utilize o equipamento correto para diminuir a quantidade de poeiras e fumos no ar e para diminuir a poeira no equipamento de trabalho, vestuário, partes do corpo e superfícies. Exemplos desse

equipamento são os sistemas de recolha de poeiras e os jatos de água para captar a poeira. Sempre que possível, reduza a poeira na fonte. Certifique-se de que o equipamento está instalado e é utilizado corretamente e de que é efetuada a manutenção regular.

- Utilize proteção respiratória aprovada. Certifique-se de que a proteção respiratória é aplicável aos materiais perigosos na área de trabalho.
- Certifique-se de que o fluxo de ar no local de trabalho é suficiente.
- Se possível, aponte o escape do produto para onde não possa provocar a libertação de poeiras para o ar.

### Segurança da bateria



**ATENÇÃO:** Leia as instruções de aviso que se seguem antes de utilizar o produto.

- Utilize apenas baterias aprovadas.
- Não utilize uma bateria danificada ou com defeito.
- A manutenção das baterias apenas pode ser efetuada por um centro de assistência aprovado.
- Em caso de fuga da bateria, evite o contacto do líquido com a pele ou com os olhos. Em caso de contacto com o líquido, limpe a área com água e sabão abundantes e procure assistência médica. Se o líquido entrar em contacto com os olhos, não os esfregue; lave os olhos com água durante, pelo menos, 15 minutos e procure assistência médica.
- Risco de choque elétrico. Não ligue os terminais da bateria a chaves, moedas, parafusos ou outros metais. Caso contrário, pode provocar um curto-circuito da bateria.
- Mantenha a bateria afastada do sol, calor ou de chamas abertas. A bateria pode causar queimaduras e/ou queimaduras químicas.
- Mantenha as baterias armazenadas afastadas de objetos metálicos como, por exemplo, pregos, parafusos ou joias.

### Instruções de segurança para manutenção



**ATENÇÃO:** Leia as instruções de aviso que se seguem antes de utilizar o produto.

- Use equipamento de proteção pessoal. Consulte *Equipamento de proteção pessoal na página 78*.
- Realize apenas tarefas de manutenção indicadas neste manual do utilizador. A restante manutenção deve ser realizada por uma oficina aprovada.
- Se a manutenção não for realizada de forma correta e regular, o risco de ferimentos e danos no produto aumenta.



- Limpe o produto para remover materiais perigosos antes de efetuar a manutenção.
- Antes de proceder à manutenção, efetue os seguintes passos:
  - Desligue a ficha de alimentação do carregador de bateria.
  - Rode a chave ON/OFF para a posição OFF e remova-a.
  - Pressione o botão de paragem de emergência.
- Efetue a manutenção do produto em solo estável e nivelado.
- Não modifique o produto. As alterações no produto que não sejam aprovadas pelo fabricante podem provocar ferimentos graves ou morte.
- Substitua as peças danificadas, gastas ou partidas.
- Utilize sempre acessórios e peças sobresselentes originais. Os acessórios e as peças sobresselentes que não sejam aprovados pelo fabricante podem provocar ferimentos graves ou morte.
- Após a manutenção, verifique o nível de vibração no produto. Se não estiver correto, contacte uma oficina aprovada.
- Leve o produto regularmente a uma oficina aprovada para realizar a manutenção.

## Funcionamento

### Introdução

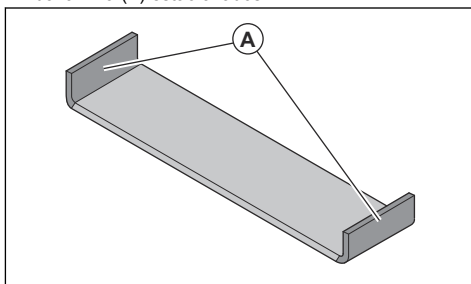


**ATENÇÃO:** Antes de utilizar o produto, tem ler e compreender o capítulo sobre segurança.

### Antes de utilizar o produto

1. Leia o manual do utilizador com atenção e certifique-se de que compreende as instruções.
2. Use equipamento de proteção pessoal. Consulte *Equipamento de proteção pessoal na página 78*.
3. Efetue a manutenção diária. Consulte *Esquema de manutenção na página 85*.
4. Certifique-se de que o produto está corretamente montado e de que não está danificado.
5. Certifique-se de que se encontram na área de trabalho apenas pessoas autorizadas.
6. Desligue o cabo do carregador de bateria e coloque o cabo no produto. Consulte *Carregar o produto na página 83*.
7. Coloque o produto na área de trabalho. Certifique-se de que o transporte do produto para e na área de trabalho é realizado de forma segura e correta. Consulte *Segurança na área de trabalho na página 78*.
8. Instale uma ferramenta. Consulte *Para substituir a lâmina na página 87*. Certifique-se de que a ferramenta dispõe do ângulo e da inclinação corretos para o funcionamento.
9. Certifique-se de que a lâmina está afiada. Se necessário, substitua ou afie a lâmina. Consulte *Para substituir a lâmina na página 87* e *Afiar a lâmina na página 88*.

10. Se utilizar uma lâmina de ajuste automático, certifique-se de que os ângulos nas extremidades da lâmina (A) estão afiados.



### Selecionar a dimensão e a posição de instalação corretas da lâmina



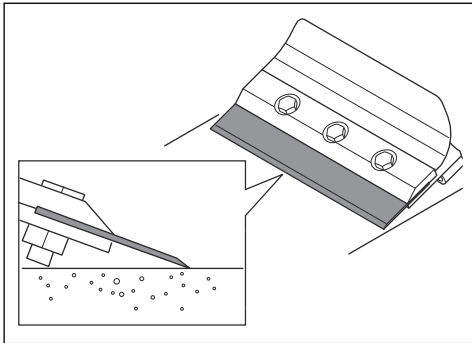
**ATENÇÃO:** Use luvas de proteção. As lâminas estão muito afiadas.

Todos os tipos de lâminas disponíveis podem ser utilizados nos materiais aprovados: madeira dura, cerâmica, linóleo, vinil, tapete, adesivos e cola. Consulte *Aplicações da lâmina na página 85*.

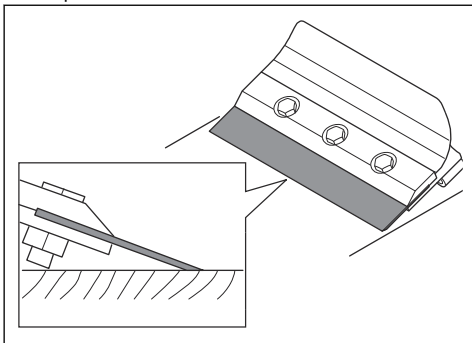
É necessário selecionar a dimensão e a instalação corretas da lâmina para o material a remover e o tipo de subpavimento. Podem ser necessárias lâminas de dimensão diferente durante a mesma operação de trabalho.

- Selecione uma lâmina de menor dimensão nestas situações:
  - a) No início do trabalho.
  - b) Durante a utilização em materiais com grande força adesiva.
  - c) Durante a utilização em materiais duros.
- Selecione uma lâmina de maior dimensão nestas situações:

- a) Durante a utilização em materiais moles.
- Selecione uma lâmina de elevada resistência mais espessa para materiais duros. Uma lâmina mais espessa também tem uma vida útil mais longa.
- Instale a lâmina com o bisel virado para cima para remover os materiais de pavimentos de betão.



- Instale a lâmina com o bisel virado para baixo para remover os materiais de pavimentos de madeira e subpavimentos moles.



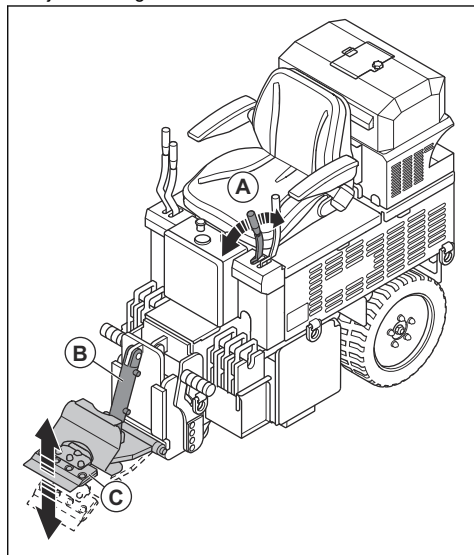
- b) Para deslocar o produto para trás, pressione os controlos de movimento para trás.
- c) Para virar para a direita, pressione o controlo de movimento esquerdo para a frente.
- d) Para virar para a esquerda, pressione o controlo de movimento direito para a frente.
- e) Para rodar para a direita em torno do eixo do produto, pressione o controlo de movimento esquerdo para a frente e puxe o controlo de movimento direito para trás.
- f) Para rodar para a esquerda em torno do eixo do produto, pressione o controlo de movimento direito para a frente e puxe o controlo de movimento esquerdo para trás.

## 2. Ajuste a velocidade com os controlos de movimento.

- a) Pressione ou puxe os controlos de movimento numa curta distância do respetivo curso para conduzir a uma velocidade reduzida.
- b) Pressione ou puxe os controlos de movimento numa longa distância do respetivo curso para aumentar a velocidade.

## Ajustar o ângulo da ferramenta

- Utilize o punho de ângulo da ferramenta (A) para ajustar o ângulo da ferramenta.



**Nota:** O punho de ângulo da ferramenta controla o pistão hidráulico (B) e o ângulo do suporte da ferramenta (C).

## Arrancar o produto

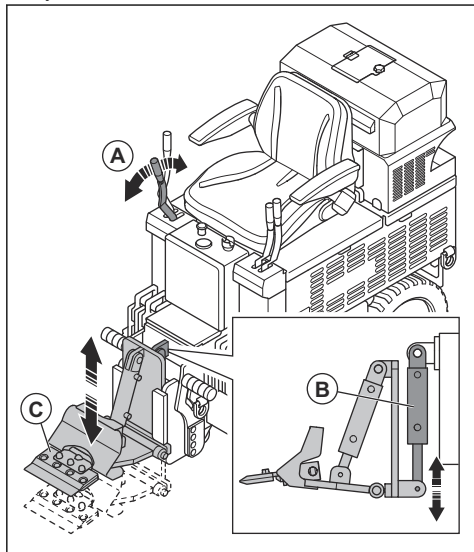
1. Sente-se no banco, coloque os pés nas bases para os pés e aperte o cinto de segurança.
2. Coloque os controlos de movimento na posição neutra.
3. Puxe o botão de paragem de emergência.
4. Rode a chave ON/OFF para a direita.
5. Observe o indicador de estado da bateria para se certificar de que as baterias estão suficientemente carregadas.

## Utilizar o produto

1. Utilize os controlos de movimento para deslocar o produto. Consulte *Vista geral do produto BMS 220ADB na página 75*.
  - a) Para deslocar o produto para a frente, pressione os controlos de movimento para a frente.

## Ajustar a altura da ferramenta

- Utilize o punho de altura da ferramenta (A) para ajustar a altura da ferramenta.



**Nota:** O punho de altura da ferramenta controla o pistão hidráulico (B) e a altura do suporte da ferramenta (C).

## Parar o produto

1. Estacione o produto numa área segura. Consulte *Segurança na área de trabalho na página 78*.
2. Coloque os controlos de movimento na posição neutra.
3. Rode a chave ON/OFF para a esquerda, para a posição OFF.
4. Solte o cinto de segurança.
5. Carregue o produto. Consulte *Carregar o produto na página 83*.

## Carregar o produto

**Nota:** Mantenha sempre o produto ligado a uma tomada de parede quando não estiver em funcionamento. O firmware no carregador controla o nível de carga das baterias.



**CUIDADO:** Não utilize o produto enquanto o carregador estiver ligado a uma tomada de parede. Isto pode causar danos no carregador.

1. Certifique-se de que a chave ON/OFF está na posição OFF.

**Nota:** O produto não carrega quando a chave ON/OFF está na posição ON.

2. Ligue o carregador e mantenha-o ligado até à próxima utilização do produto.

## Remover uma superfície de pavimento mole



**ATENÇÃO:** Use luvas de proteção. As lâminas estão muito afiadas.

**Nota:** As lâminas curtas cortam os pavimentos mais facilmente do que as lâminas compridas. As lâminas compridas nem sempre são melhores ou mais rápidas. Uma lâmina curta normalmente limpa melhor o pavimento do que uma lâmina comprida.

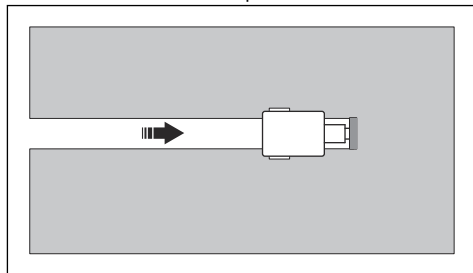
**Nota:** As lâminas ficam afiadas durante mais tempo se a área de trabalho estiver livre de material indesejado.

1. Use equipamento de proteção pessoal. Consulte *Equipamento de proteção pessoal na página 78*.
2. Instale uma lâmina de corte automático. Consulte *Selecionar a dimensão e a posição de instalação corretas da lâmina na página 81* e *Para substituir a lâmina na página 87*.



**ATENÇÃO:** Use luvas de proteção. As lâminas estão muito afiadas.

3. Certifique-se de que a lâmina está afiada. Se necessário, afie a lâmina. Consulte *Afiar a lâmina na página 88*.
4. Corte uma vala linear no pavimento.

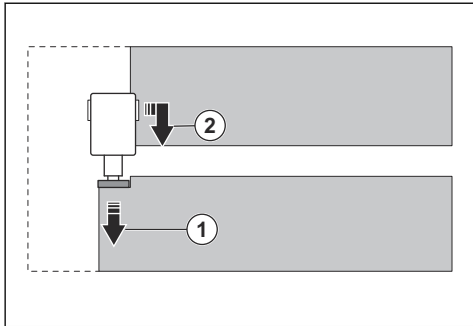


5. Instale uma lâmina plana.



**ATENÇÃO:** Use luvas de proteção. As lâminas estão muito afiadas.

6. Comece na vala e remova o pavimento.



## Remover uma superfície de pavimento duro



**ATENÇÃO:** Use luvas de proteção. As lâminas estão muito afiadas.

**Nota:** As lâminas curtas cortam os pavimentos mais facilmente do que as lâminas compridas. As lâminas compridas nem sempre são melhores ou mais rápidas. Uma lâmina curta normalmente limpa melhor o pavimento do que uma lâmina comprida.

**Nota:** As lâminas ficam afiadas durante mais tempo se a área de trabalho estiver livre de material indesejado.

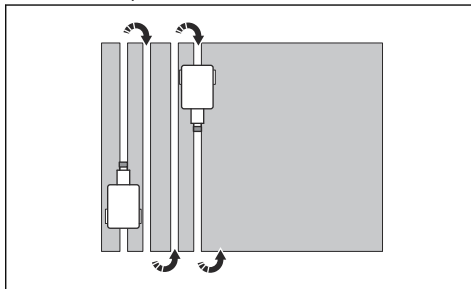
1. Use equipamento de proteção pessoal. Consulte *Equipamento de proteção pessoal na página 78*.
2. Instale uma lâmina curta do tipo correto. Consulte *Selecionar a dimensão e a posição de instalação corretas da lâmina na página 81 e Para substituir a lâmina na página 87*.



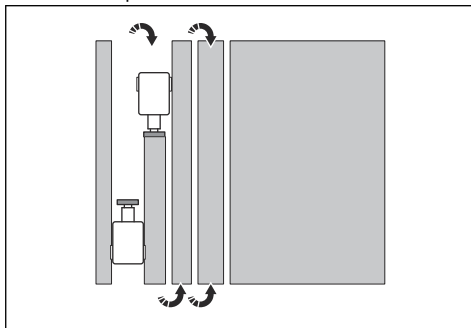
**ATENÇÃO:** Use luvas de proteção. As lâminas estão muito afiadas.

3. Certifique-se de que a lâmina está afiada. Se necessário, afie a lâmina. Consulte *Afiar a lâmina na página 88*.

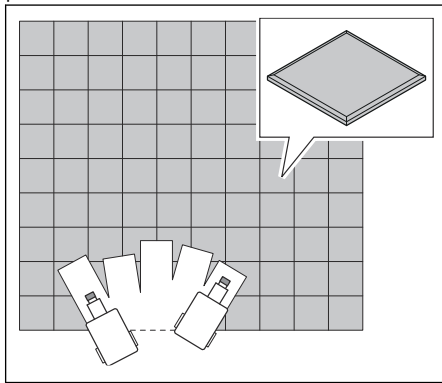
4. Corte valas lineares no pavimento. Certifique-se de que a distância entre as valas é igual à largura da lâmina comprida.



5. Instale uma lâmina comprida do tipo correto. Consulte *Selecionar a dimensão e a posição de instalação corretas da lâmina na página 81 e Para substituir a lâmina na página 87*.
6. Certifique-se de que a lâmina está afiada. Se necessário, afie a lâmina. Consulte *Afiar a lâmina na página 88*.
7. Remova o pavimento entre as valas.



**Nota:** Utilize um cinzel e desloque o produto num padrão de ventoinha para remover azulejos e pavimentos de madeira.



## Aplicações da lâmina

Tipo de pavimento	Aplicação da lâmina
VCT – Azulejo (azulejo de composição de vinil)	Não utilize uma lâmina com uma largura superior à do azulejo a remover. Se os azulejos não ficarem limpos ou se a máquina saltar sobre os azulejos, instale uma lâmina mais pequena até atingir o tamanho adequado da lâmina ou utilize uma parte mais pequena da lâmina.
Vinil, borracha, PVC, tapete diretamente colado	O tapete deve ser cortado (formar uma vala) com uma lâmina de cote automático de 152 mm para uma remoção correta. O tapete pré-cortado (com uma vala) facilita o controlo da máquina e mantém as lâminas afiadas durante mais tempo. Normalmente, as lâminas de 254 mm são utilizadas em tapetes diretamente colados, com revestimento secundário, unitário, com cola dupla, espuma de vinil e espuma de uretano. As espumas de látex são fáceis de remover com uma lâmina de 305 mm.
Cerâmica (colada com conjuntos de dupla resistência ou de lama)	Os azulejos de cerâmica têm de ser previamente partidos com uma marreta ou um martelo grande antes de serem removidos com o raspador de pavimentos. Utilize um martelo grande para partir azulejos suficientes de forma a criar espaço para encaixar a máquina ou lâmina, ou comece a partir de uma entrada. Utilize uma velocidade reduzida e lâminas ou cinzéis pequenos. Mantenha a área de trabalho limpa para manter um bom contacto entre as rodas e o chão.
Pavimentos de madeira e de efeito de madeira	Serre previamente a madeira com uma serra circular. Para evitar danos na lâmina, remova quaisquer pregos ou obstruções de metal.
Pavimento de madeira dura colado	<p>Para a correta remoção de pavimentos de madeira dura (placa sólida, placa laminada, parquê, parquê laminado), o pavimento tem de ser previamente serrado. Isto é alcançado utilizando uma serra circular definida para uma profundidade de 99% da espessura da tábuca, restando apenas a superfície do subpavimento. Desenhe linhas de giz ao longo do pavimento e serre previamente com a largura da lâmina. (a cada 152 mm).</p> <p>Não é necessário cortar pavimentos de parquê verdadeiro. Este é removido em pequenas partes. Ao trabalhar em subpavimentos de madeira compensada, tente colocar a máquina a funcionar na mesma direção que o grão da madeira. Na maioria dos casos, com o bisel da lâmina virado para baixo. Em pavimentos de madeira maciça como placas, utilizar a máquina na mesma direção que a placa, não na direção oposta à dos grãos ou da placa. A remoção dos contrapesos dianteiros ajudará em todas as superfícies macias.</p>
Betão	Ao trabalhar em lajes de betão, a posição normal da lâmina é com o bisel virado para cima para um melhor desempenho, especialmente ao limpar superfícies adesivas. Por vezes, o bisel virado para baixo proporciona uma melhor vida útil da lâmina.

## Manutenção

### Introdução



**ATENÇÃO:** Antes de efetuar a manutenção, tem de ler e compreender o capítulo sobre segurança.

É necessária formação especial para realizar qualquer tarefa de manutenção ou reparação. Garantimos a disponibilidade de reparações e manutenção

profissionais. Se o seu revendedor não for uma oficina autorizada, pergunte-lhes onde se situa a oficina autorizada mais próxima.

### Esquema de manutenção

\* = Manutenção geral realizada pelo utilizador. As instruções não estão disponíveis neste manual do utilizador.

X = As instruções estão disponíveis neste manual do utilizador.

O = As instruções não estão disponíveis neste manual do utilizador. Solicite a realização da manutenção numa oficina aprovada.

Manutenção	Diariamente	Semanalmente	A cada 12 meses	12 h após a manutenção
Limpe o produto.	X			
Verifique todos os dispositivos de segurança.	*			
Efetue uma verificação do RCD.	*			
Verifique o estado de desgaste e o fio da lâmina.	X			
Certifique-se de que todos os conetores elétricos estão limpos.	X			
Certifique-se de que os motores estão limpos.	*			
Limpe as superfícies externas do produto.	X			
Limpe os componentes internos do produto.			O	
Efetuar uma inspeção geral.	X			
Certifique-se de que todos os parafusos e porcas estão apertados com o binário correto.	X			X
Verifique se existem fugas de óleo.	X			
Verifique o desgaste e o funcionamento do cinto de segurança.		X		
Utilize ar comprimido para limpar a superfície interior do carregador.		X		
Verifique o desgaste e o funcionamento das rodas dianteiras.		X		
Substitua o óleo hidráulico. Consulte <i>Substituir o óleo e o filtro de óleo na página 89</i> .			X	
Efetue uma manutenção e limpeza completas do produto.			O	

### Para efetuar uma inspeção geral

- Certifique-se de que as porcas e os parafusos do produto estão apertados.
- Certifique-se de que os cabos no produto não estão numa posição suscetível a danos.
- Verifique se as peças elétricas apresentam danos. Não utilize um produto com peças elétricas danificadas.

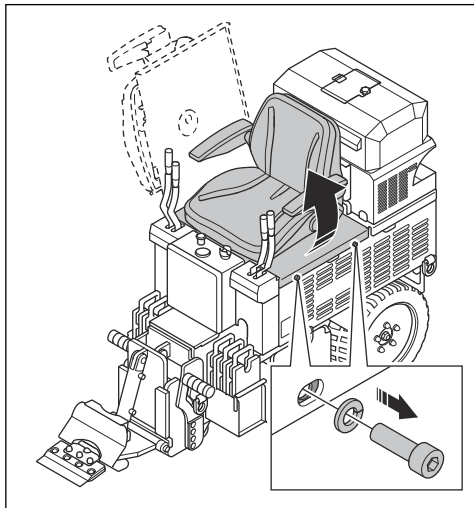
### Limpar o produto

- Limpe sempre todo o equipamento após a utilização. Utilize um aspirador.
- Não utilize uma máquina de lavar de alta pressão para limpar o produto.
- Mantenha as aberturas de ar limpas e desobstruídas para garantir que o produto está sempre a uma temperatura de arrefecimento suficiente.

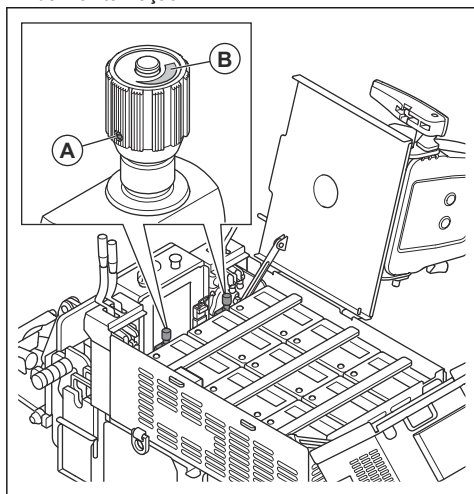
### Ajustar a monitorização

Se o produto não se mover para a frente, é necessário ajustar a monitorização.

1. Remova os 2 parafusos e incline o banco para o lado.



2. Desaperte o parafuso de bloqueio (A) nos controles de monitorização.



3. Rode os controles de monitorização (B) para a esquerda até estarem totalmente abertos.
4. Ajuste os controles de monitorização.
  - a) Rode o controle de monitorização esquerdo 1 volta para a direita para virar o produto para a esquerda.
  - b) Rode o controle de monitorização direito 1 volta para a direita para virar o produto para a direita.
5. Aperte o parafuso de bloqueio nos controles de monitorização.

## Para substituir a lâmina

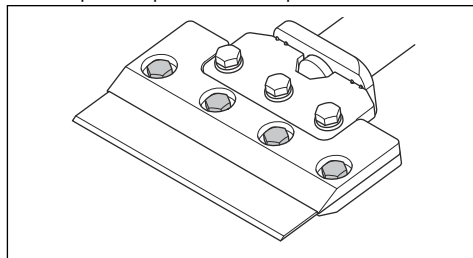


**ATENÇÃO:** Use luvas de proteção. As lâminas estão muito afiadas.



**ATENÇÃO:** Certifique-se de que não é possível ligar o produto ao substituir a lâmina.

1. Utilize o controle do ângulo da ferramenta para elevar o suporte de ferramentas do pavimento.
2. Desaperte os parafusos no suporte de ferramentas.



3. Retire a lâmina.
4. Encaixe a nova lâmina no suporte de ferramentas.
5. Certifique-se de que a lâmina está na posição correta.
6. Aperte os parafusos no suporte de ferramentas.

## Instalar um cinzel



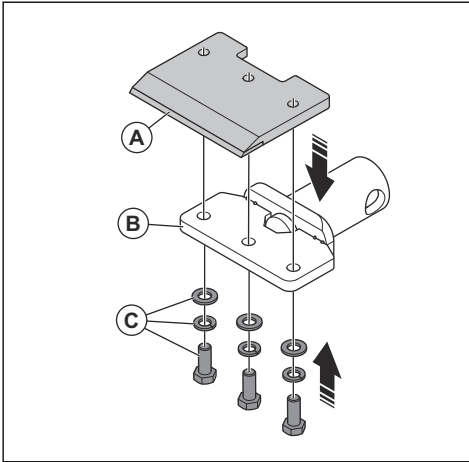
**ATENÇÃO:** Use luvas de proteção. As lâminas estão muito afiadas.



**ATENÇÃO:** Certifique-se de que não é possível ligar o produto ao substituir a lâmina.

1. Retire a lâmina. Consulte *Para substituir a lâmina na página 87*.

2. Coloque o cinzel (A) no suporte de ferramentas (B).



3. Instale as anilhas e os parafusos (C).

### Afiar a lâmina



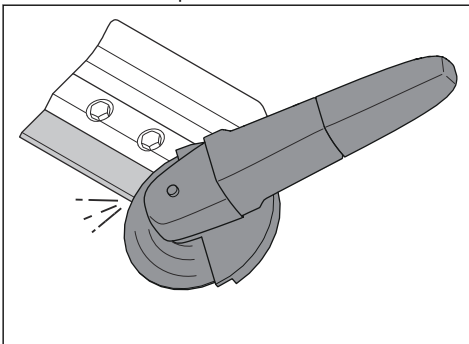
**ATENÇÃO:** Use luvas de proteção. As lâminas estão muito afiadas.

1. Puxe o punho do ângulo da ferramenta para trás para elevar o suporte de ferramentas do pavimento.
2. Afie a lâmina com uma rebarbadora. Utilize um disco de retificação com grão de 120.

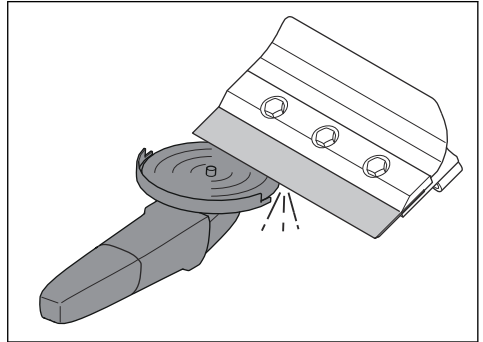


**ATENÇÃO:** Certifique-se de que o disco de retificação não fica preso na extremidade ou no canto da lâmina.

- a) Retifique a extremidade superior da lâmina com o bisel virado para cima.



- b) Retifique a extremidade inferior da lâmina com o bisel virado para baixo.



### Manutenção da bateria

As baterias não necessitam de manutenção. Se necessária, a manutenção das baterias apenas pode ser efetuada por um centro de assistência aprovado.

### Sistema hidráulico

#### Verificar as mangueiras hidráulicas

- Examine regularmente as mangueiras hidráulicas. Substitua as mangueiras hidráulicas gastas ou danificadas.

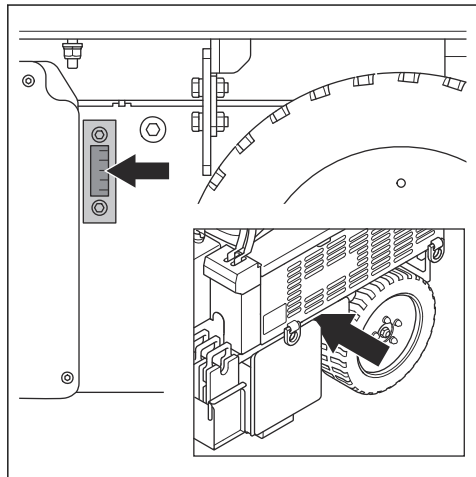


**ATENÇÃO:** O óleo hidráulico é perigoso. A borracha nas mangueiras hidráulicas desgasta-se com o tempo. As mangueiras hidráulicas gastas ou danificadas podem partir-se e o óleo hidráulico pode causar ferimentos. Se não conseguir detetar se as mangueiras hidráulicas estão gastas, substitua-as sempre.



## Verificar o nível do óleo hidráulico

1. Leia o nível do óleo hidráulico no depósito de óleo hidráulico.



2. Se o nível do óleo hidráulico for demasiado baixo, é necessário substituir o óleo hidráulico. Consulte *Substituir o óleo e o filtro de óleo na página 89*.

## Ler o estado de carga

**Nota:** Mantenha sempre o produto ligado a uma tomada de parede quando não estiver em funcionamento. O firmware no carregador controla o nível de carga das baterias.



**CUIDADO:** Não utilize o produto enquanto o carregador estiver ligado a uma tomada de parede. Isto pode causar danos no carregador.

1. Estacione o produto numa área segura. Consulte *Segurança na área de trabalho na página 78*.
2. Rode a chave ON/OFF para a posição OFF.

**Nota:** O produto não carrega quando a chave ON/OFF está na posição ON.

3. Ligue o carregador e mantenha-o ligado até à próxima utilização do produto.

## Substituir o óleo e o filtro de óleo



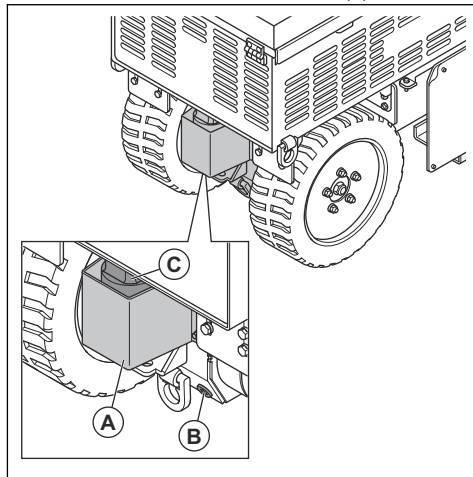
**ATENÇÃO:** O óleo hidráulico é nocivo para a pele. Limpe derrames com água e sabão.



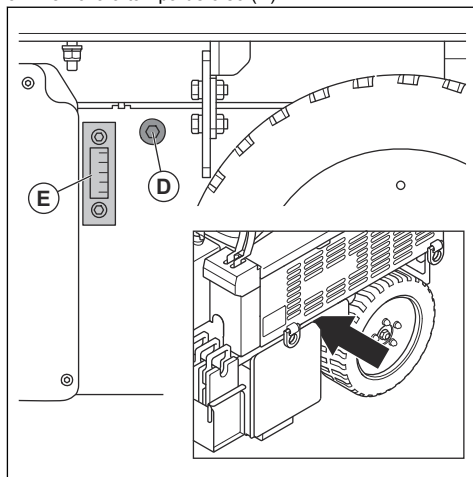
**ATENÇÃO:** Os filtros e óleos usados são perigosos para o ambiente. Elimine os produtos químicos utilizados numa localização de eliminação aplicável.

**Nota:** É mais rápido drenar o óleo hidráulico se este estiver quente.

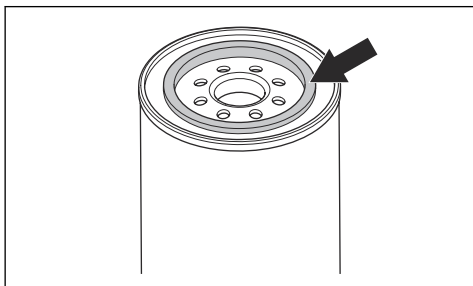
1. Remova a cobertura do filtro de óleo (A).



2. Coloque um recipiente sob o bujão de drenagem do óleo.
3. Remova o bujão de drenagem do óleo (B).
4. Rode o filtro de óleo (C) para a esquerda para o remover.
5. Remova a tampa de óleo (D).



6. Lubrifique ligeiramente o vedante de borracha do novo filtro de óleo com óleo novo.



7. Fixe o filtro de óleo hidráulico. Aperte manualmente até sentir resistência e, em seguida, aperte mais  $\frac{3}{4}$  de volta.
8. Instale o bujão de drenagem do óleo quando o depósito de óleo hidráulico estiver vazio.
9. Encha o depósito hidráulico até conseguir ver o nível do óleo no indicador do nível de óleo (E). Consulte *Verificar o nível do óleo hidráulico na página 89*.
10. Instale a tampa de óleo.

## Resolução de problemas

Problema	Causa	Solução
O produto não arranca.	O botão de paragem de emergência está ativado.	No painel de controlo, rode o botão de paragem de emergência para a direita para desativar.
	O protetor térmico contra sobrecarga está ativado.	Reponha o protetor térmico contra sobrecarga.
O produto não é fácil de segurar.	Um componente está avariado.	Leia o código de erro. Consulte <i>Códigos de erro na página 90</i> .  Se não conseguir resolver o problema, contacte uma oficina Husqvarna aprovada.

## Códigos de erro

Frequência de intermitência	Causa	Ação
1	As baterias não estão ligadas ou a tensão da bateria está demasiado baixa.	Verifique a ligação da bateria.
		Verifique a ligação do carregador.
		Certifique-se de que as baterias não estão danificadas.
2	Entrada de alimentação CA incorreta.	Certifique-se de que o cabo de entrada de CA está ligado entre o carregador e a saída de CA.
		Certifique-se de que a ficha de alimentação está corretamente ligada à corrente elétrica.
3	Temperatura demasiado elevada no carregador.	O carregador está demasiado quente e entrou no modo de proteção. Desloque o produto para um local com fluxo de ar suficiente.
		Desligue o carregador. Aguarde 20 minutos e ligue o carregador.

Frequência de intermitência	Causa	Ação
4	Temperatura demasiado elevada na bateria.	Quando a temperatura da bateria é superior ao valor definido, o carregador diminui a corrente ou interrompe o carregamento. Quando a temperatura da bateria desce, o carregador arranca automaticamente.
5	A corrente de saída é demasiado elevada.	Contacte um distribuidor com assistência técnica aprovado.
6	A tensão da bateria é demasiado elevada.	Certifique-se de que está ligada a tensão da bateria de saída correta.

## Transporte, armazenamento e eliminação

### Transporte



**ATENÇÃO:** Tenha cuidado durante o transporte. O produto é pesado e pode provocar ferimentos ou danos se cair ou caso se desloque durante o transporte.



**ATENÇÃO:** Remova a ferramenta antes de transportar o produto.



**CUIDADO:** Não reboque o produto atrás de um veículo.

- Levante o produto para o deslocar em distâncias mais curtas. Para distâncias mais longas, coloque o produto num veículo de transporte.
- Proporcione algum tipo de proteção ao produto durante o transporte. A proteção mantém elementos naturais como a chuva e a neve afastados do produto.

### Mover o produto para cima e para baixo numa rampa



**ATENÇÃO:** Tenha muito cuidado ao deslocar o produto para cima e para baixo em rampas. O produto é pesado e existe o risco de ferimentos em caso de queda ou deslocamento rápido.



**ATENÇÃO:** Em rampas com um declive acentuado, utilize sempre um guincho. Não caminhe nem permaneça debaixo ou próximo do produto.

- Para descer uma rampa com o produto, desloque o produto lentamente para a frente.

- Para subir uma rampa com o produto, desloque o produto lentamente para trás.
- Não vire o produto para a esquerda ou para a direita mais de 45° numa rampa.

### Elevar o produto



**ATENÇÃO:** Certifique-se de que o equipamento de elevação tem a especificação correta para elevar o produto em segurança. A etiqueta de tipo do produto indica o peso do produto.



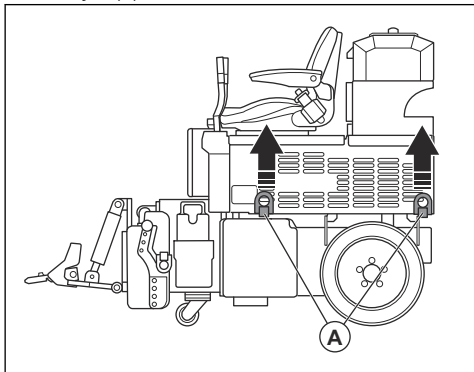
**ATENÇÃO:** Não caminhe nem permaneça debaixo ou próximo de um produto elevado. Mantenha as outras pessoas afastadas da área de risco. Consulte *Segurança na área de trabalho na página 78*.



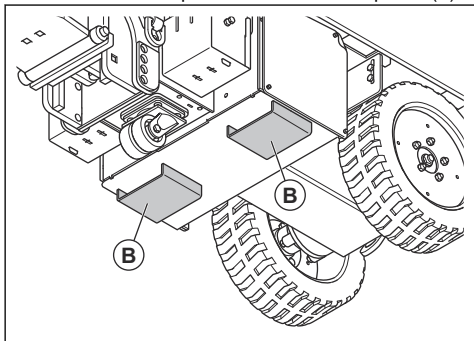
**ATENÇÃO:** Não levante um produto danificado. Certifique-se de que os olhais de elevação estão instalados corretamente e não estão danificados.

1. Remova a ferramenta.

2. Fixe o equipamento de elevação aos olhais de elevação (A).



3. Eleve o produto lentamente.
4. Para elevar o produto com um empilhador, introduza as lâminas do empilhador através dos suportes (B).



## Fixar o produto a um veículo de transporte

1. Coloque calços nas rodas para evitar deslocamentos durante o transporte.
2. Fixe as correias de fixação aos olhais de elevação.
3. Fixe e aperte as correias de fixação ao veículo de transporte.
4. Certifique-se de que o produto não se desloca.

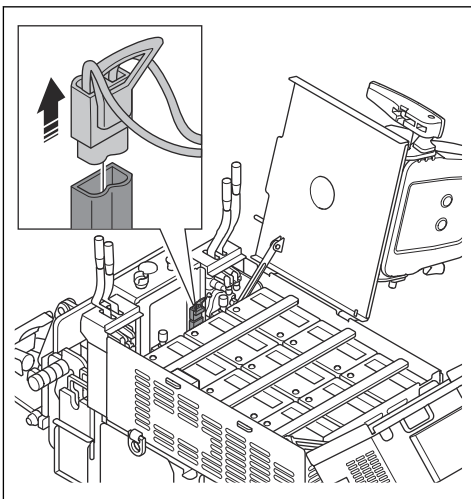
## Armazenamento



**CUIDADO:** Não coloque o produto num local de armazenamento exterior. Mantenha sempre o produto no interior.

- Mantenha o produto num local seco e sem gelo.
- Antes de armazenar o produto, limpe-o e efetue uma manutenção completa do mesmo.
- Mantenha o produto numa área trancada para impedir o acesso a crianças ou pessoas que não disponham de aprovação.
- Ligue o carregador de bateria. Mantenha o carregador de bateria ligado durante o armazenamento.
- Se não for possível manter o carregador de bateria ligado durante todo o período de armazenamento, proceda da seguinte forma:

1. Certifique-se de que as baterias estão totalmente carregadas antes de as armazenar.
2. Puxe o punho vermelho para remover o conetor.



3. Carregue o produto durante 24 horas a cada 2-3 meses.

## Eliminação

- Respeite os requisitos de reciclagem locais e os regulamentos aplicáveis.
- Não elimine a bateria como lixo doméstico.
- Quando o produto deixar de ser utilizado, envie-o para um distribuidor Husqvarna ou elimine-o numa localização de reciclagem.

## Especificações técnicas

	<b>BMS220ADB</b>
<b>Dimensões</b>	
Comprimento, mm	1700
Largura, mm	685
Altura, mm	1350
Peso, kg	960–1080
Largura de trabalho, mm	50–686
<b>Motor direto</b>	
Potência do motor de acionamento, kW	4,0
<b>Transmissão</b>	
Velocidade máxima, m/min	40
<b>Condições de funcionamento</b>	
Temperatura de funcionamento, °C	-5–+40
Humidade máxima relativa, %	95
<b>Emissões de ruído</b> <sup>10</sup>	
Nível de potência sonora $L_{WA}$ medido, dB(A) <sup>11</sup>	77
Nível de vibração $a_{ri}$ , m/s <sup>2</sup> <sup>12</sup>	<2,5
Nível de vibração no banco, m/s <sup>2</sup>	0,3
<b>Carregador</b>	
Entrada de CA	
Tensão nominal, V	110-240
Frequência, Hz	50-60
Corrente máx., A	16
Saída de CC	
Tensão máx., V	68
Corrente máx., A	60
<b>Sistema hidráulico</b>	
Pressão de funcionamento, bar	130
Capacidade do depósito hidráulico, l	35

<sup>10</sup> Emissões de ruído para as imediações, medidas sob forma de potência sonora ( $L_{WA}$ ) em conformidade com a diretiva da CE 2000/14/CE.

<sup>11</sup> Emissões de ruído para as imediações, medidas sob a forma de potência sonora ( $L_{WA}$ ), em conformidade com as normas EN-ISO 11202:2010 e EN-ISO 3437:2010. Incerteza  $K_{wa}$ , 2,5dB.

<sup>12</sup> Nível de vibração em conformidade com as normas EN-ISO 2631-1 e EN 1032. Os dados comunicados relativamente ao nível de vibração têm uma dispersão estatística típica (desvio padrão) de 1,2 m/s<sup>2</sup>.

	<b>BMS220ADB</b>
Óleo, classe SF-CC	Óleo hidráulico HV46

## Declaração de ruído e vibração

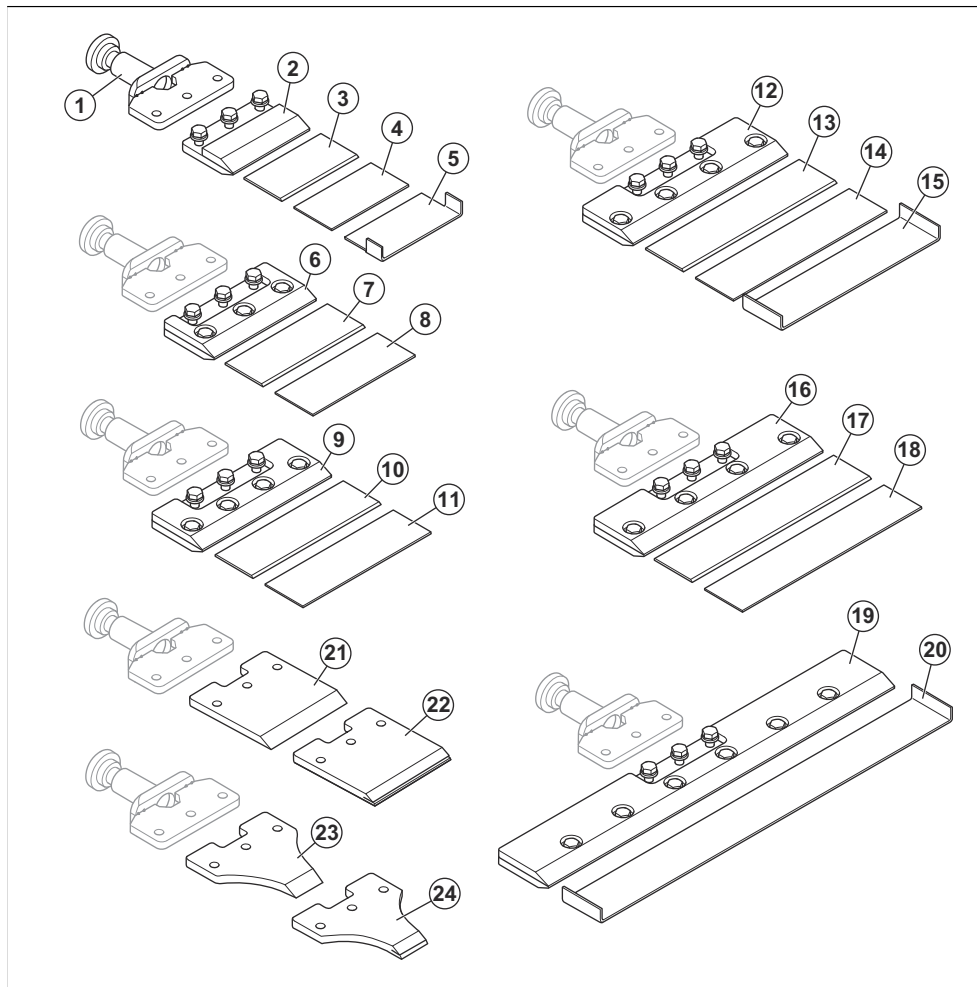
Estes valores declarados foram obtidos através de testes laboratoriais de acordo com a diretiva ou as normas indicadas e são adequados para comparação com os valores declarados de outros produtos testados de acordo com a mesma diretiva ou as mesmas normas. Estes valores declarados não são adequados

para utilização em avaliações de risco e os valores medidos em locais de trabalho individuais podem ser superiores. Os valores de exposição reais e o risco de danos sofridos por um utilizador individual são únicos e dependem da forma como o utilizador trabalha, do material onde o produto é utilizado, bem como do tempo de exposição e da condição física do utilizador, e do estado do produto.

## Acessórios

### Lâminas

Nem todas as lâminas são aplicáveis a todos os produtos. Contacte uma oficina autorizada Husqvarna.



Posição	Tipo	Dimensão (mm)
1	Suporte para cinzel ou suporte da lâmina	-
2	Suporte da lâmina	152

<b>Posição</b>	<b>Tipo</b>	<b>Dimensão (mm)</b>
3	Lâmina de elevada resistência	152x76x2,5
4	Lâmina premium	152x76x1,5
5	Lâmina de corte automático	152x76x1,5
6	Suporte da lâmina	203
7	Lâmina de elevada resistência	203x76x2,5
8	Lâmina premium	203x76x1,5
9	Suporte da lâmina	254
10	Lâmina de elevada resistência	254x76x2,5
11	Lâmina premium	254x76x1,5
12	Suporte da lâmina	305
13	Lâmina de elevada resistência	305x76x2,5
14	Lâmina premium	305x76x1,5
15	Lâmina de corte automático	305x76x1,5
16	Suporte da lâmina	355
17	Lâmina de elevada resistência	355x76x2,5
18	Lâmina premium	355x76x1,6
19	Suporte da lâmina	685
20	Lâmina de corte automático	686x76x1,5
21	Cinzel premium	152x12
22	Cinzel de elevada resistência	152x12
23	Cinzel premium	51x12
24	Cinzel de elevada resistência	51x12



# Declaração de conformidade

## Declaração UE de conformidade

A Husqvarna AB, SE-561 82 Huskvarna, Suécia,  
tel.: +46-36-146500, declara, sob sua inteira  
responsabilidade, que o produto:

Descrição	Raspador
Marca	Husqvarna
Tipo/Modelo	BMS 220ABD
Identificação	Números de série referentes a 2022 e posteriores

está em plena conformidade com as seguintes diretivas  
e regulamentos da UE:

Diretiva/Regulamento	Descrição
2006/42/CE	"relativa a máquinas"
2014/30/UE	"relativa à compatibilidade eletromagnética"

e que as seguintes normas e/ou especificações técnicas  
são aplicadas;

EN ISO 12100:2010, EN 60204-1:2006

Partille, 2022-01-24



Martin Huber

Diretor de I&D, Superfícies e pavimentos de betão

Husqvarna AB, divisão de Construção

Responsável pela documentação técnica









[www.husqvarnacp.com](http://www.husqvarnacp.com)

Αρχικές οδηγίες  
Instrucciones originales  
Istruzioni originali  
Instruções originais

1142990-30



2022-05-18