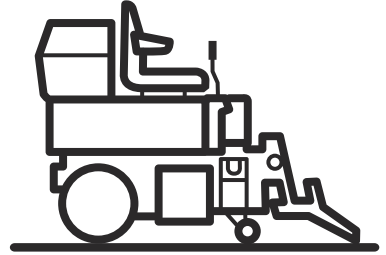




# Husqvarna®



## BMS 220 ADB

DA	Brugsanvisning
FI	Käyttöohje
NO	Bruksanvisning
SV	Bruksanvisning

2-24
25-46
47-68
69-90

---

## Indhold

---

Indledning.....	2	Transport, opbevaring og bortskaffelse.....	18
Sikkerhed.....	4	Tekniske data.....	20
Drift.....	9	Tilbehør.....	22
Vedligeholdelse.....	13	Overensstemmelseserklæring.....	24
Fejlfinding.....	18		

---

## Indledning

---

### Produktbeskrivelse

Produktet er en Ride-on gulvstripper til overflader af forskellige hårdheder.

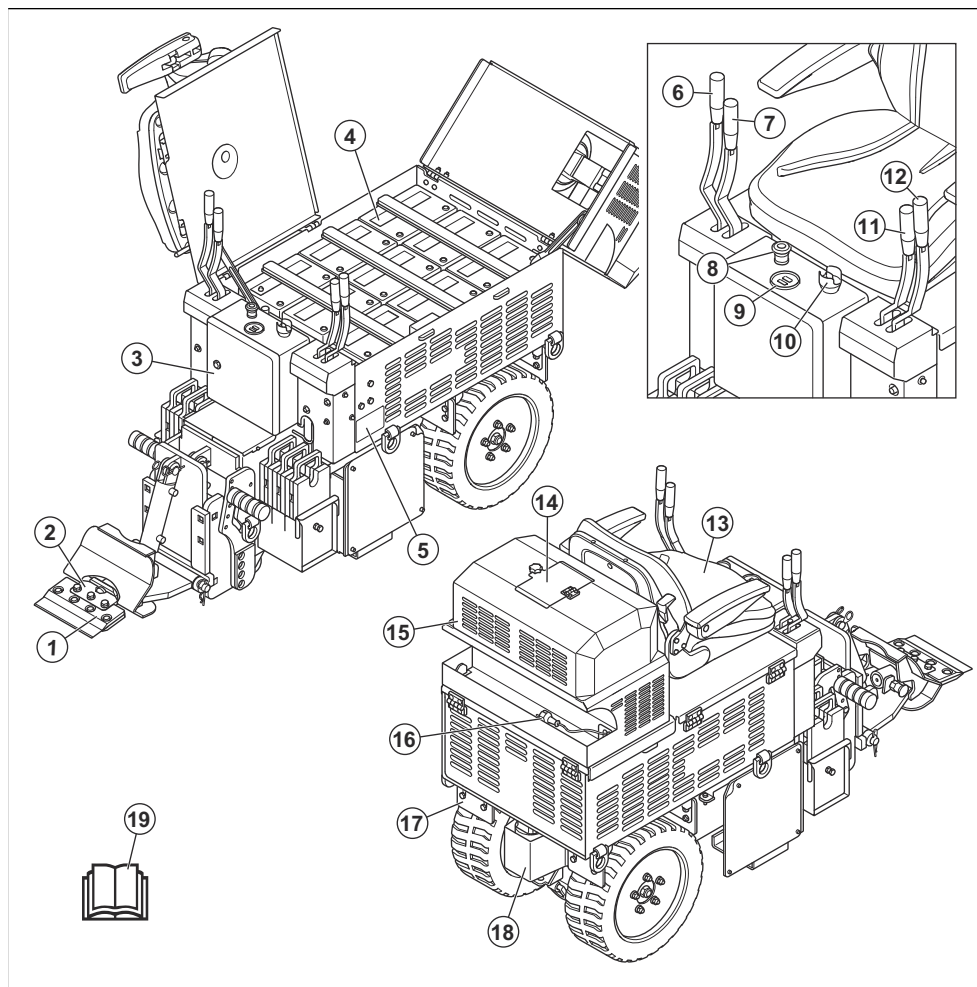
### Anvendelsesformål

Produktet bruges til at fjerne overfladematerialer med forskellig hårdhed fra betongulve, trægulve og bløde

undergulve. Brug produktet til at fjerne hårdt træ, keramik, linoleum, vinyl, tæpper, klæbemidler og lim. Brug ikke produktet til andre opgaver.

Produktet bruges inden for industrielle anvendelsesområder af professionelle operatører.

## Produktoversigt BMS 220ADB



1. Bladholder
2. Værktøjsholder
3. Elkabinet
4. Batterier
5. Typeskilt
6. Højre styrepind
7. Håndtag til styring af værktøjshøjde
8. Nødstopknop
9. Indikator for batteristatus/timetæller
10. ON/OFF-tast
11. Håndtag til styring af værktøjsvinkel
12. Venstre styrepind
13. Justerbart sæde
14. Luge til opladningsindikator
15. Boks med motor- og hydraulikoliepumper
16. Stik til batterioplader
17. Hjulskrabere
18. Hydraulisk oliefilter
19. Brugervejledning

### Symboler på produktet



Advarsel: Dette produkt kan være farligt og forårsage alvorlig personskade eller

død for brugeren eller andre. Vær forsigtig, og brug produktet korrekt.



Højspænding.



Hold alle dele af kroppen på sikker afstand af varme overflader.



Løftepunkt.



Læs brugervejledningen grundigt, og sørg for at have forstået indholdet, inden du bruger produktet.



Brug et godkendt åndedrætsværn.



Brug godkendt høreværn.



Brug godkendt øjenværn.



Brug godkendte beskyttelseshandsker.



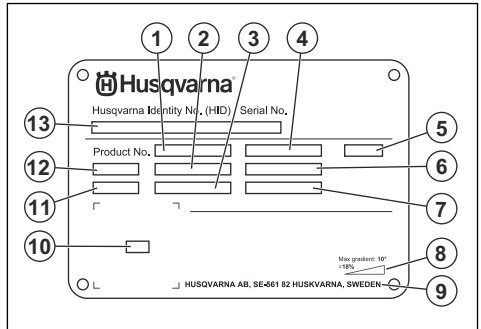
Brug godkendte beskyttelsessko



Dette produkt er i overensstemmelse med gældende EU-direktiver.

**Bemærk:** Andre symboler/etiketter på produktet refererer til specifikke krav for certificering på nogle markeder.

## Typeskilt



1. Produktnummer
2. Produktvægt
3. Nominel effekt
4. Nominel spænding
5. Kabinet
6. Nominel strøm
7. Frekvens
8. Maksimal hældningsvinkel
9. Producent
10. Kode, der kan scannes
11. Produktionsår
12. Model
13. Serienummer

## Produktansvar

Som nævnt i produktansvarsbestemmelserne hæfter vi ikke for skader forårsaget af vores produkt, hvis:

- produktet er forkert repareret.
- produktet er repareret med dele, der ikke er fra producenten eller ikke er godkendt af producenten
- produktet har tilbehør, der ikke er fra producenten eller ikke er godkendt af producenten.
- produktet ikke er repareret på et godkendt servicecenter eller af en godkendt myndighed.

## Sikkerhed

### Sikkerhedsdefinitioner

Advarsler, forholdsregler og bemærkninger bruges til at pege på særligt vigtige dele af brugsanvisningen.



**ADVARSEL:** Bruges, hvis føreren udsætter sig selv eller omkringstående personer for risiko for personskade eller dødsfald ved tilsidesættelse af instruktionerne i brugsanvisningen.



**BEMÆRK:** Bruges, hvis der er risiko for skader på produktet, andre materialer eller det omgivende område ved tilsidesættelse af instruktionerne i brugsanvisningen.

**Bemærk:** Bruges til at give yderligere oplysninger, der er nødvendige i en given situation.

## Generelle sikkerhedsinstruktioner



**ADVARSEL:** Læs følgende advarselsinstruktioner, inden du bruger produktet.

- Dette produkt er et farligt værktøj, hvis du ikke er forsigtig, eller hvis du bruger produktet forkert. Dette produkt kan forårsage alvorlig personskade eller død for brugeren eller andre. Anvend ikke produktet, før du har læst og forstået indholdet i denne brugsanvisning.
- Følg alle advarsler og anvisninger
- Overhold alle gældende love og bestemmelser.
- Brugeren og brugerens arbejdsgiver skal kende og forebygge farerne i forbindelse med brugen af produktet.
- Lad ikke en person betjene produktet, medmindre vedkommende har læst og forstået indholdet i denne brugsanvisning.
- Brug ikke produktet, medmindre du har modtaget oplæring i det før brug. Sørg for, at alle brugere oplæres i produktet.
- Lad ikke børn betjene produktet.
- Lad kun autoriserede personer betjene produktet.
- Brugeren er ansvarlig for uheld på mennesker og materiel.
- Brug ikke produktet, hvis du er træt, syg eller påvirket af alkohol, narkotika eller medicin.
- Vær altid forsigtig, og brug din sunde fornuft.
- Hold produktet rent. Sørg for, at skilte og mærkater er tydeligt læsbare.
- Brug ikke produktet, hvis det er fejlbehæftet.
- Du må ikke foretage ændringer af dette produkt.
- Brug ikke produktet, hvis der er risiko for, at andre personer har foretaget ændringer af produktet.

## Sikkerhedsinstruktioner for betjening



**ADVARSEL:** Læs følgende advarselsinstruktioner, inden du bruger produktet.

- Bær personligt beskyttelsesudstyr. Se *Personligt beskyttelsesudstyr på side 6*.
- Overeksponering for vibrationer kan forårsage kredsløbsforstyrrelser og skader på nervesystemet hos personer med nedsat kredsløb. Hvis du oplever

symptomer, som kan relateres til overeksponering af vibrationer, skal du søge læge. Eksempler på sådanne symptomer er: følelsesløshed, mangel på følesans, "kildren", "stikken", smerte, manglende eller reduceret styrke, forandringer i hudens farve eller i dens overflade. Disse symptomer opstår almindeligvis i fingre, hænder og håndled.

- Betjen ikke produktet uden alle beskyttelsesdæksler installeret.
- Sørg for, at du ved, hvordan du standser motoren hurtigt i nødstilfælde.
- Du skal standse motoren og tage stikket ud af stikkontakten, før du efterlader produktet. Sørg for, at der ikke er risiko for utilsigtet start.
- Sørg for, at tøj, langt hår og smykker ikke kommer i klemme i bevægelige dele
- Sørg for at stå i en stabil og sikker stilling under brug.
- Betjen kun produktet på vandrette flader.
- Brug ikke produktet, hvis du ikke kan få hjælp i tilfælde af en ulykke
- Brug altid godkendt tilbehør. Spørg Husqvarna-forhandleren for at få yderligere oplysninger.
- Hvis der opstår vibrationer i produktet, eller hvis støjniveaueet fra produktet er usædvanligt højt, skal du straks standse produktet. Undersøg, om produktet er blevet beskadiget. Reparer skader, eller lad et godkendt serviceværksted udføre reparationen.
- Brug altid sikkerhedsselen under betjening.
- Frakobl batteriopladeren før betjening.

## Vibrationssikkerhed



**ADVARSEL:** Læs følgende advarselsinstruktioner, inden du bruger produktet.

- Under brug af produktet kan der overføres vibrationer fra produktet til brugeren. Regelmæssig og hyppig brug af produktet kan forårsage eller forøge omfanget af personskader på brugeren. Skader kan forekomme i fingre, hænder, håndled, arme, skuldre, nerver, blodforsyning eller andre dele af kroppen. Skaderne kan være invaliderende og/eller permanente og kan forstærkes gradvist i flere uger, måneder eller år. Eventuelle skader omfatter skader på blodcirkulationen, nervesystemet, led og andre anatomiske strukturer.
- Symptomer kan opstå under brug af produktet eller på andre tidspunkter. Hvis du har symptomer og fortsætter med at betjene produktet, kan symptomerne forstærkes eller bliver permanente. Hvis disse eller andre symptomer forekommer, skal du søge lægehjælp:
  - Følelsesløshed, manglende følesans, snurren, stikken, smerte, brændende fornemmelse, dunken, stivhed, klodsethed, styrketab, ændringer af hudens farve eller tilstand.

- Symptomer kan forstærkes ved lave temperaturer. Brug varmt tøj og hold hænderne varme og tørre, når du bruger produktet i kolde omgivelser.
- Udfør vedligeholdelse på og betjen produktet som angivet i brugsanvisningen for at bevare et korrekt vibrationsniveau.
- Dette produkt har et vibrationsdæmpningssystem, der mindsker vibrationerne fra håndtagene til brugeren. Lad produktet gøre arbejdet. Skub ikke produktet for hårdt frem. Hold let fast i produktets håndtag, men sørg for, at du styrer og betjener produktet sikkert. Skub ikke håndtagene ind i endestoppene mere end nødvendigt.
- Hold kun hænderne på håndtaget eller håndtagene. Hold alle andre kropsdele væk fra produktet.
- Stop produktet med det samme, hvis der pludselig opstår stærke vibrationer. Fortsæt ikke arbejdet, før årsagen til de øgede vibrationer er fjernet.

- Brug godkendt arbejdstøj eller tilsvarende tætsiddende tøj med lange ærmer og lange ben.

### Brandslukker

- Hav en brandslukker i nærheden under arbejdet.
- Brug en pulverlukker af "ABE"-klassen eller en CO2-slukker af "BE"-typen.

### Sikkerhed i arbejdsområdet



**ADVARSEL:** Læs følgende advarselsinstruktioner, inden du bruger produktet.

- Brug ikke produktet i tåge, regn, hård vind, kulde, ved risiko for lynnedslag eller i andre dårlige vejrforhold.
- Brug ikke produktet i områder, hvor der kan forekomme brand eller eksplosioner.
- Hold børn, tilskuere og dyr væk fra arbejdsområdet og på sikker afstand af produktet.
- Sørg for, at kun autoriserede personer befinder sig i arbejdsområdet.
- Hold arbejdsområdet rent og tilstrækkeligt oplyst.
- Fjern genstande såsom skruer, bolte, wires og sten fra arbejdsområdet, inden du bruger produktet.
- Sørg for, at der ikke er kabler eller slanger i produktets driftsretning.
- Sørg for, at der er tilstrækkelig luftgennemstrømning i arbejdsområdet.

### Sikkerhed omkring støj



**ADVARSEL:** Læs følgende advarselsinstruktioner, inden du bruger produktet.

- Høje støjniveauer og langvarig eksponering for støj kan forårsage støjbetinget høretab.
- Udfør vedligeholdelse på og betjen produktet som beskrevet i brugsanvisningen for at holde støjniveauet på et minimum.
- Anvend godkendt høreværn, når du betjener produktet.
- Lyt efter advarselssignaler og stemmer, når du bruger høreværn. Tag høreværnet af, når produktet er standstø, medmindre høreværn skal bruges pga. støjniveauet i arbejdsområdet.

### Personligt beskyttelsesudstyr



**ADVARSEL:** Læs følgende advarselsinstruktioner, inden du bruger produktet.

- Brug godkendt personligt beskyttelsesudstyr, når du betjener produktet. Personligt beskyttelsesudstyr udelukker ikke fuldstændigt risikoen for personskader, men det mindsker graden af skaderne i tilfælde af, at der skulle ske en ulykke. Lad forhandleren hjælpe dig med at vælge det rigtige personlige beskyttelsesudstyr.
- Kontrollér regelmæssigt tilstanden af det personlige beskyttelsesudstyr.
- Brug en godkendt beskytteshjelm.
- Brug godkendt høreværn.
- Brug godkendt åndedrætsværn.
- Brug godkendt øjenværn med sidebeskyttelse.
- Bær altid beskytteshandsker.
- Anvend støvler med stålsnude og skridsikre såler.



**ADVARSEL:** Der er altid en risiko for stød fra elektriske produkter. Brug ikke produktet under forhold med dårligt vejr. Rør ikke ved lynafledere og metalgenstande. Brug altid produktet, som beskrevet i denne brugsanvisning, for at undgå personskader.



**ADVARSEL:** Brug altid en strømforsyning med fejlstrømsafbryder (RCD). En fejlstrømsafbryder mindsker risikoen for elektrisk stød.



**ADVARSEL:** Højspænding. Der er ubeskyttede dele i strømheden. Frakobl altid strømstikket, før du åbner døren til elskabet.



**BEMÆRK:** Strømforsyningen fra produktet eller generatoren skal være tilstrækkelig og konstant for at sikre, at opladeren fungerer uden problemer. Forkert spænding får strømforbruget og opladerens temperatur til at stige, indtil sikkerhedskredsafbryderen udløses.

Dimensionen af strømkablet skal være i overensstemmelse med national og lokal lovgivning. Dimensionen af strømstikket skal svare til strømstyrken på produktets elektriske stik og forlænger-kabel.

Hvis hovedstrømsyningen har en højere systemmodstand, kan der forekomme korte spændingsfald, når produktet oplades. Det kan påvirke funktionen af andre produkter, f.eks. kan lyset flimre.

- Kontrollér, at strøm, sikringer og netspænding er den samme som den viste spænding på produktets typeskilt.
- Brug ikke produktet, hvis strømkablet eller strømstikket er beskadiget. Aflever det til et godkendt serviceværksted til reparation. Et beskadiget strømkabel kan forårsage alvorlige skader og dødsfald.
- Brug strømkablet korrekt. Brug aldrig strømkablet til at flytte, trække eller frakoble produktet. Træk i stikket, når strømkablet skal afbrydes. Træk ikke i strømkablet.
- Brug ikke produktet i vanddybder, hvor produktets udstyr bliver vådt. Udstyret kan tage skade, og produktet kan blive strømførende, hvilket kan medføre personskader.
- Undgå at få mere fugt i produktet end vandet, der leveres af vandsystemet. Udsæt ikke produktet for regn. Vand, der kommer ind i produktet, øger risikoen for elektrisk stød.
- Tag altid strømkablet ud, før du tilslutter eller frakobler elkabinettet.

### Vejledning til jordforbundet produkt



**ADVARSEL:** Forkert tilslutning kan medføre elektrisk stød. Kontakt en autoriseret elektriker, hvis du ikke er sikker på, om produktet er korrekt jordforbundet.

Du må ikke ændre stikket i forhold til dets fabriksspecifikation. Hvis strømstikket eller -kablet er beskadiget eller skal udskiftes, skal du kontakte dit Husqvarna-serviceværksted. Overhold lokale regulativer og love.

Hvis du ikke helt forstår anvisningerne om det jordforbundne produkt, skal du tale med en autoriseret elektriker.

Brug kun jordforbundne udendørs forlænger-kabler med jordforbundne stik, der passer til produktets strømstik.

Dette produkt har et jordet strømkabel og et strømstik. Slut altid produktet til en jordet stikkontakt. Det formindsker risikoen for elektrisk stød, hvis der opstår en fejl.

Brug ikke elektriske adaptere sammen med produktet.

### Sikkerhedsanordninger på produktet



**ADVARSEL:** Læs følgende advarelsinstruktioner, inden du bruger produktet.

- Brug ikke et produkt med defekte sikkerhedsanordninger.
- Kontrollér sikkerhedsanordningerne regelmæssigt. Hvis sikkerhedsanordningerne er defekte, skal du henvende dig til dit Husqvarna-serviceværksted.

### Sikkerhedssele



**ADVARSEL:** Anvend altid sikkerhedssele ved betjening af produktet.

Sikkerhedssele holder føreren fast i sædet i tilfælde af nødstop.

- Hold sikkerhedssele fladt mod taljen.
- Undlad at sno sikkerhedssele.
- Sørg for, at der ikke er genstande mellem dig og sikkerhedssele.
- Kontrollér sikkerhedssele efter et nødstop. Sørg for, at sikkerhedsseles funktion er korrekt, før du bruger produktet.
- Hold sikkerhedssele ren og tør.

### Nødstopknap

Nødstopknappen bruges til hurtigt at standse motoren.

### Sådan foretager du en kontrol af nødstopknappen

Se *Produktoversigt BMS 220ADB* på side 3 for at få oplysninger om, hvor nødstopknappen er på dit produkt.

1. Drej nødstopknappen med uret for at sikre, at nødstopknappen er deaktiveret.
2. Start produktet. Se *Sådan startes produktet på side 10*.
3. Tryk på nødstopknappen.
4. Sørg for, at motoren standser.
5. Drej nødstopknappen med uret for at deaktivere den.

### Brugertilstedeværelseskontrol (OPC)

Når OPC'en er aktiveret, stopper motoren. Se *Sådan udføres brugertilstedeværelseskontrollen på side 7*.

### Sådan udføres brugertilstedeværelseskontrollen

1. Start produktet. Se *Sådan startes produktet på side 10*.
2. Forlad sædet for at aktivere brugertilstedeværelseskontrollen. Hvis motoren ikke standser inden for 3 sekunder, skal du kontakte et godkendt Husqvarna-serviceværksted.

## Sikkerhed omkring støv

---



**ADVARSEL:** Læs følgende advarselsinstruktioner, inden du bruger produktet.

---

- Brug af produktet kan forårsage støv i luften. Støv kan forårsage alvorlige skader og permanente helbredsproblemer. Silikastøv er klassificeret som skadeligt af flere myndigheder. Følgende er eksempler på sådanne helbredsproblemer:
  - De dødelige lungesygdomme kronisk bronkitis, silikose (støvlunge) og lungefibrose
  - Kræft
  - Fosterskader
  - Hudbetændelse
- Brug korrekt udstyr til at mindske mængden af støv og dampe i luften og for at reducere støv på arbejdsudstyr, overflader, tøj og krop. Eksempler på sådant udstyr er støvopsamlingsystemer samt vandsprøjter, der binder støvet. Mindsk forekomsten af støv ved kilden, hvor det er muligt. Sørg for, at udstyret installeres og anvendes korrekt, og at der udføres regelmæssig vedligeholdelse.
- Brug godkendt åndedrætsværn. Sørg for, at der er åndedrætsværn tilgængelig, hvis der er farlige materialer i arbejdsområdet.
- Sørg for, at der er tilstrækkelig ventilation i arbejdsområdet.
- Hvis det er muligt, skal du rette produktets udstødning på en måde, så den ikke forårsager, at der kommer støv i luften.

## Batterisikkerhed

---



**ADVARSEL:** Læs følgende advarselsinstruktioner, inden du bruger produktet.

---

- Brug kun godkendte batterier.
- Brug ikke et defekt eller beskadiget batteri.
- Lad kun et godkendt serviceværksted udføre service på batterierne.
- Hvis batteriet lækker, skal du sørge for, at væsken ikke kommer i kontakt med hud eller øjne. Ved berøring af væsken skal området skylles med en stor mængde vand og sæbe, hvorefter der opsøges lægehjælp. Hvis du får væske i øjnene, må du ikke gnide øjnene. Sørg for at skylle dem med rigeligt vand i mindst 15 minutter, og søg derefter lægehjælp.

- Risiko for elektrisk stød. Tilslut ikke batteripolerne til nøgler, mønter, skruer eller andre metalgenstande. Dette kan medføre en kortslutning af batteriet.
- Hold batteriet væk fra sollys, varme og åben ild. Batteriet kan medføre forbrændinger og/eller kemiske forbrændinger.
- Opbevar batterierne væk fra metalgenstande som f.eks. søm, skruer og smykker.

## Sikkerhedsinstruktioner for vedligeholdelse

---



**ADVARSEL:** Læs følgende advarselsinstruktioner, inden du bruger produktet.

---

- Bær personligt beskyttelsesudstyr. Se *Personligt beskyttelsesudstyr på side 6*.
- Foretag kun den form for vedligeholdelse, der er beskrevet i denne brugervejledning. Lad et godkendt serviceværksted udføre alle andre former for service.
- Hvis vedligeholdelsen ikke udføres korrekt og regelmæssigt, øges risikoen for personskade og beskadigelse af produktet.
- Rengør produktet for at fjerne farlige materialer, inden du udfører vedligeholdelse.
- Før du udfører vedligeholdelse, skal du udføre følgende trin:
  - Frakobl strømstikket til batteriopladeren.
  - Drej ON/OFF-nøglen til positionen OFF, og tag den ud.
  - Tryk på nødstopknappen.
- Udfør vedligeholdelse af produktet på et stabilt underlag.
- Du må ikke foretage ændringer af produktet. Ændringer af produktet, der ikke er godkendt af producenten, kan medføre alvorlig personskade eller dødsfald.
- Udskift beskadigede, slidte eller defekte dele.
- Brug altid originalt tilbehør og originale reservedele. Tilbehør og reservedele, der ikke er godkendt af producenten, kan medføre alvorlig personskade eller dødsfald.
- Efter vedligeholdelse skal du udføre en kontrol af produktets vibrationsniveau. Tal med et godkendt serviceværksted, hvis niveauet ikke er korrekt.
- Lad et godkendt serviceværksted foretage regelmæssig service af produktet.



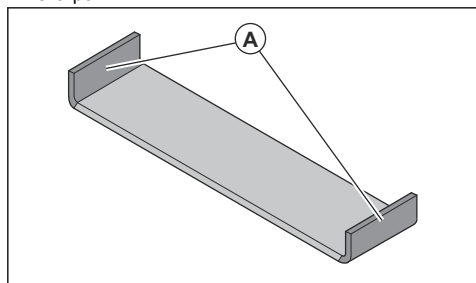
## Indledning



**ADVARSEL:** Før du bruger produktet, skal du læse og forstå kapitlet om sikkerhed.

## Det skal du gøre, inden du betjener produktet

1. Læs brugervejledningen omhyggeligt igennem, og sørg for at have forstået instruktionerne.
2. Bær personligt beskyttelsesudstyr. Se *Personligt beskyttelsesudstyr på side 6*.
3. Udfør dagligt vedligeholdelsesarbejde. Se *Vedligeholdelseskema på side 13*.
4. Sørg for, at produktet er monteret korrekt og ikke er beskadiget.
5. Sørg for, at kun autoriserede personer befinder sig i arbejdsområdet.
6. Frakobl kablet til batteriopladeren, og sæt kablet i produktet. Se *Sådan oplades produktet på side 11*.
7. Anbring produktet i arbejdsområdet. Sørg for, at transporten af produktet til og i arbejdsområdet udføres sikkert og korrekt. Se *Sikkerhed i arbejdsområdet på side 6*.
8. Installer et værktøj. Se *Sådan udskiftes bladet på side 15*. Sørg for, at værktøjet har den korrekte vinkel og afstand til betjeningen.
9. Sørg for, at bladet er skarpt. Udskift eller slib bladet, hvis det er nødvendigt. Se *Sådan udskiftes bladet på side 15* og *Sådan skærpes bladet på side 15*.
10. Hvis du bruger et selvnavillerende blad, skal du sørge for, at vinklerne i enderne af bladet (A) er skarpe.



## Sådan vælges den korrekte bladdimension og installationsposition

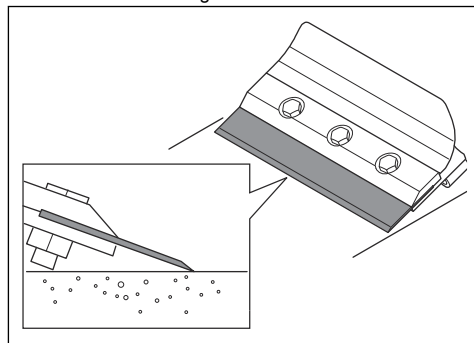


**ADVARSEL:** Bær altid beskyttelseshandsker. Bladene er meget skarpe.

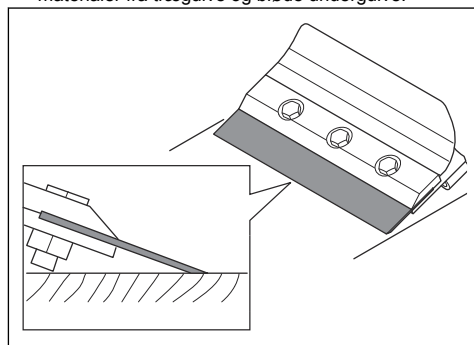
Alle tilgængelige bladtyper kan anvendes til godkendte materialer: Hårdt træ, keramik, linoleum, vinyl, tæpper, klæbemidler og lim. Se *Bladanvendelser på side 12*.

Det er nødvendigt at vælge den korrekte dimension og installation af bladet til det materiale, der skal fjernes, og typen af undergulvet. Blade med forskellige dimensioner kan være nødvendige under samme arbejde.

- Vælg et blad med mindre dimension i disse situationer:
  - a) Ved starten af en operation.
  - b) Brug på materialer med stærkt klæbemiddel.
  - c) Brug på hårde materialer.
- Vælg et blad med en bredere dimension i disse situationer:
  - a) Brug på bløde materialer.
- Vælg et tykkere og kraftigere blad til hårde materialer. Et tykkere blad har også længere levetid.
- Installer bladet med smigvinklen opad for at fjerne materialer fra betongulve.



- Installer bladet med smigvinklen nedad for at fjerne materialer fra trægulve og bløde undergulve.



## Sådan startes produktet

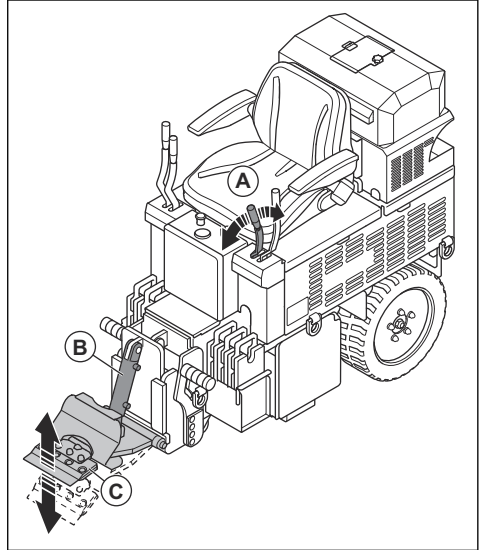
1. Sæt dig i sædet, sæt fødderne på fodpladerne, og spænd sikkerhedssele.
2. Stil styrepindene i den neutrale stilling.
3. Træk nødstopknappen ud.
4. Drej ON/OFF-nøglen med uret.
5. Se på batteristatusindikatoren for at sikre, at batterierne er tilstrækkeligt opladede.

## Betjening af produktet

1. Brug bevægelseshåndtagene til at flytte produktet.  
Se *Produktoversigt BMS 220ADB* på side 3.
  - a) For at flytte produktet fremad skal du skubbe bevægelseshåndtagene fremad.
  - b) For at flytte produktet bagud skal du skubbe bevægelseshåndtagene bagud.
  - c) For at dreje til højre skal du skubbe venstre bevægelseshåndtag fremad.
  - d) For at dreje til venstre skal du skubbe højre bevægelseshåndtag fremad.
  - e) Hvis du vil dreje med uret rundt om produktets akse, skal du skubbe det venstre bevægelseshåndtag fremad og trække det højre bevægelseshåndtag bagud.
  - f) Hvis du vil dreje mod uret rundt om produktets akse, skal du skubbe det højre bevægelseshåndtag fremad og trække det venstre bevægelseshåndtag bagud.
2. Juster hastigheden med bevægelseshåndtagene.
  - a) Skub eller træk i bevægelseshåndtagene et lille stykke for at opnå lav hastighed.
  - b) Skub eller træk i bevægelseshåndtagene et langt stykke for at opnå høj hastighed.

## Sådan justeres vinklen på værktøjet

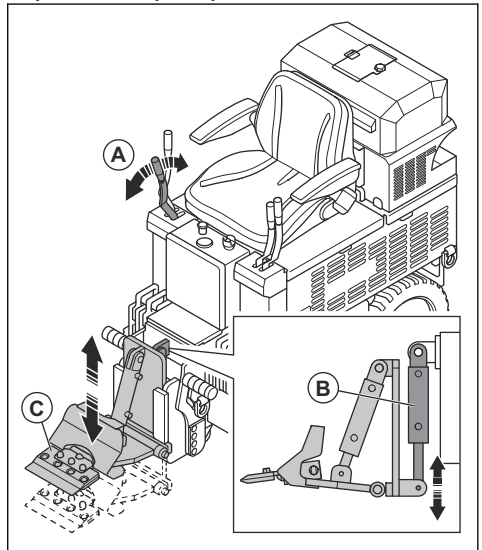
- Brug håndtaget til styring af værktøjsvinkel (A) til at justere værktøjets vinkel.



**Bemærk:** Håndtaget til styring af værktøjsvinkel styrer det hydrauliske stempel (B) og vinklen på værktøjholderen (C).

## Sådan justeres højden på værktøjet

- Brug håndtaget til styring af værktøjshøjde (A) til at justere værktøjets højde.



**Bemærk:** Håndtaget til styring af værktøjshøjde styrer det hydrauliske stempel (B) og værktøjsholderens (C) højde.

## Sådan standses produktet

1. Parkér produktet på et sikkert område. Se *Sikkerhed i arbejdsområdet på side 6*.
2. Stil styrepindene i den neutrale stilling.
3. Drej ON/OFF-nøglen mod uret til positionen OFF.
4. Løsn sikkerhedsselen.
5. Oplad produktet. Se *Sådan oplades produktet på side 11*.

## Sådan oplades produktet

**Bemærk:** Sørg altid for, at produktet er sluttet til en stikkontakt, når det ikke er i brug. Firmwaren i opladeren styrer batteriernes opladningsniveau.



**BEMÆRK:** Brug ikke produktet, mens opladeren er sluttet til en stikkontakt. Det kan forårsage skader på opladeren.

1. Sørg for, at ON/OFF-nøglen er i positionen OFF.

**Bemærk:** Produktet oplades ikke, når ON/OFF-nøglen er i positionen ON.

2. Tilslut opladeren, og hold den tilsluttet, indtil næste gang du bruger produktet.

## Sådan fjernes en blød gulvoverflade



**ADVARSEL:** Bær altid beskyttelseshandsker. Bladene er meget skarpe.

**Bemærk:** Korte blade skærer gulvene nemmere end lange blade. Lange blade er ikke altid bedre eller hurtigere. Et kort blad rydder normalt gulvet bedre end et bredt blad.

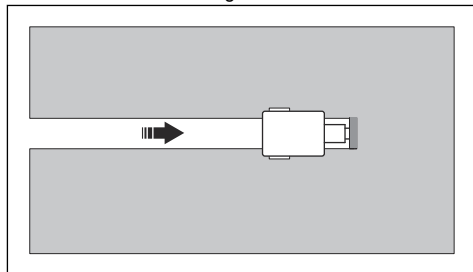
**Bemærk:** Bladene er skarpe i længere tid, hvis arbejdsområdet er ryddet for uønsket materiale.

1. Bær personligt beskyttelsesudstyr. Se *Personligt beskyttelsesudstyr på side 6*.
2. Installer et selvsnivellerende blad. Se *Sådan vælges den korrekte bladdimension og installationsposition på side 9* og *Sådan udskiftes bladet på side 15*.



**ADVARSEL:** Bær altid beskyttelseshandsker. Bladene er meget skarpe.

3. Sørg for, at bladet er skarpt. Udskift bladet hvis det er nødvendigt. Se *Sådan skærpes bladet på side 15*.
4. Skær en lineær ridse i gulvet.

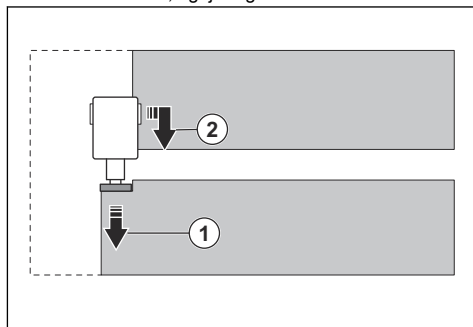


5. Installer et fladt blad.



**ADVARSEL:** Bær altid beskyttelseshandsker. Bladene er meget skarpe.

6. Start ved ridsen, og fjern gulvet.



## Sådan fjernes en hård gulvoverflade



**ADVARSEL:** Bær altid beskyttelseshandsker. Bladene er meget skarpe.

**Bemærk:** Korte blade skærer gulvene nemmere end lange blade. Lange blade er ikke altid bedre eller hurtigere. Et kort blad rydder normalt gulvet bedre end et bredt blad.

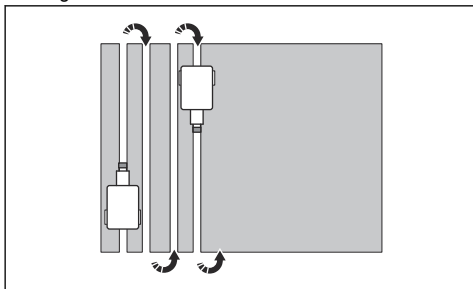
**Bemærk:** Bladene er skarpe i længere tid, hvis arbejdsområdet er ryddet for uønsket materiale.

1. Bær personligt beskyttelsesudstyr. Se *Personligt beskyttelsesudstyr på side 6*.
2. Installer et kort blad af den korrekte type. Se *Sådan vælges den korrekte bladdimension og installationsposition på side 9* og *Sådan udskiftes bladet på side 15*.

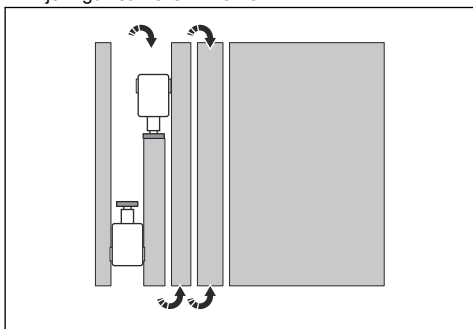


**ADVARSEL:** Bær altid beskyttelseshandsker. Bladene er meget skarpe.

3. Sørg for, at bladet er skarpt. Udskift bladet hvis det er nødvendigt. Se *Sådan skærpes bladet på side 15*.
4. Skær lineære riller i gulvet. Sørg for, at afstanden mellem rillerne er den samme som bredden af det lange blad.



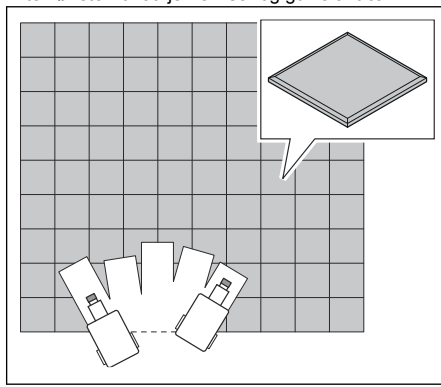
5. Installer et langt blad af den korrekte type. Se *Sådan vælges den korrekte bladdimension og installationsposition på side 9* og *Sådan udskiftes bladet på side 15*.
6. Sørg for, at bladet er skarpt. Udskift bladet hvis det er nødvendigt. Se *Sådan skærpes bladet på side 15*.
7. Fjern gulvet mellem rillerne.



## Bladanvendelser

Gulvtype	Bladanvendelse
VCT – Flise (Vinyl Composition Tile – vinylsammensætningsflise)	Brug ikke et blad, der er bredere end dimensionen på den flise, der fjernes. Hvis fliserne ikke kommer af i ét stykke, eller hvis maskinen springer oven på fliserne, skal du montere et mindre blad, indtil den korrekte bladstørrelse er fundet, eller bruge en mindre del af bladet.

**Bemærk:** Brug en mejsel, og flyt produktet i et viftemønster for at fjerne fliser og gulve af træ.



Gulvtype	Bladanvendelse
Vinyl, gummi, PVC, direkte limede tæpper	Tæppet skal ridses (ridsning) med et 152 mm selvsnivellerende blad for korrekt fjernelse. For-ridset (ridset) tæppe eller forskåret tæppe gør maskinen nemmere at styre, og bladene forbliver skarpe i længere tid. Normalt anvendes 254 mm blade på direkte limede tæpper, tæpper med ekstra bagbeklædning, tæpper med kraftig enkeltlagsbagbeklædning, dobbeltlimede tæpper, tæpper med vinylskum eller uret-hanscum. Latexskum er let at fjerne med et 305 mm blad.
Keramisk (limet med dobbeltfunktion eller muddersæt)	De keramiske fliser skal forknuses med en mukkert eller en stor hammer, før de fjernes med gulvstriperen. Brug en stor hammer til at brække nok fliser væk for at skabe plads til maskinen eller bladet. Eller start fra en døråbning. Brug langsom hastighed og små blade eller mejsel. Hold arbejdsområdet rent for at sikre god hjulkontakt med gulvet.
Træ- og træliggende gulve	Sav træet på forhånd med en rundsav. Bank eventuelle søm eller metalforhindringer ned, eller fjern dem for at undgå beskadigelse af bladet.
Limede gulve af hårdt træ	Ved korrekt fjernelse af gulve af hårdt træ (massive planker, laminerede planker, parket, lamineret parket) skal gulvbelægningen saves på forhånd. Dette gøres ved at bruge en rundsav, der er indstillet til en dybde på 99% af plankens tykkelse, og som når lige akkurat til undergulvets overflade. Tegn kridtlinjer hen over gulvet, og sav på forhånd til bladbredden. (for hver 152 mm).  Nivellering af ægte parketgulvbelægning er ikke nødvendig. Den vil komme op i små stykker. Når du arbejder over undergulvsbelægning af krydsfiner, skal du forsøge at køre maskinen i samme retning som årene i træet. Bladet skal i de fleste tilfælde skræes nedad. På massive trægulve som planker skal du køre i samme retning som planken og ikke krydse årene eller planken. Afmontering af de forreste kontravægte vil hjælpe på alle bløde overflader.
Beton	Når der arbejdes på betonelementer, er den normale bladposition skråt opad for at opnå den bedste ydeevne, især ved rengøring af klæbemasse. Til tider giver skråstilling nedad længere levetid for bladene.

## Vedligeholdelse

### Indledning



**ADVARSEL:** Inden der foretages vedligeholdelse, skal du læse og forstå kapitlet om sikkerhed.

Alt service- og reparationsarbejde på produktet kræver specialuddannelse. Vi garanterer faglig korrekt reparation og service. Hvis forhandleren ikke er et serviceværksted, kan vedkommende oplyse om nærmeste serviceværksted.

### Vedligeholdelsesskema

\* = Generel vedligeholdelse udført af føreren.  
Instruktionerne findes ikke i denne brugervejledning.

X = Instruktionerne findes i denne brugervejledning.

O = Instruktionerne findes ikke i denne brugervejledning. Lad et godkendt serviceværksted udføre vedligeholdelsen.

Vedligeholdelse	Hver dag	Ugentligt	Hver 12. måned	12 timer efter service
Rengør produktet.	X			
Kontrollér alle sikkerhedsanordninger.	*			

Vedligeholdelse	Hver dag	Ugentligt	Hver 12. måned	12 timer efter service
Sådan kontrolleres fejlstrømsafbryderen.	*			
Foretag en kontrol af slid og skarphe d på bladet.	X			
Sørg for, at alle elektriske stik er rene.	X			
Sørg for, at motorene er rene.	*			
Rengør produktets udvendige overflader.	X			
Rengør produktets indvendige komponenter.			O	
Foretag et generelt eftersyn.	X			
Sørg for, at alle skruer og møtrikker er spændt med det korrekte tilspændingsmoment.	X			X
Udfør en kontrol af, om der er olielækager.	X			
Kontrollér sikkerhedsselens tilstand og funktionsdygtighed.		X		
Brug trykluft til at rengøre indersiden af opladeren.		X		
Kontrollér forhjulenes tilstand og funktionsdygtighed.		X		
Udskift hydraulikolien. Se <i>Sådan skifter du olie og oliefilter på side 16.</i>			X	
Foretag et komplet serviceeftersyn og rengøring af produktet.			O	

### Sådan udføres et generelt eftersyn

- Sørg for, at møtrikker og skruer på produktet er spændt.
- Sørg for, at ledningerne på produktet ikke er placeret på en måde, så de kan blive beskadiget.
- Efterser de elektriske dele for skader. Betjen ikke et produkt, som har beskadigede elektriske dele.

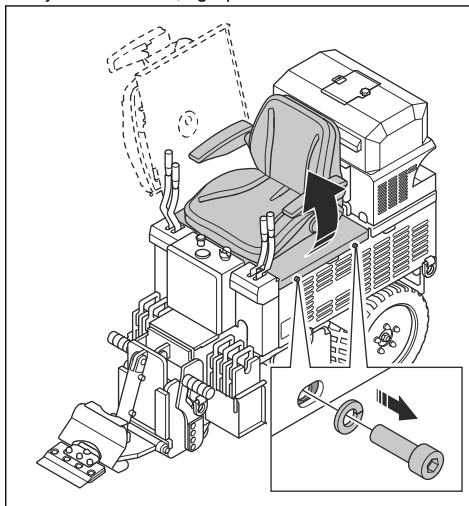
### Sådan rengøres produktet

- Udstyret skal altid rengøres efter brug. Brug en støvsuger.
- Brug ikke en højtryksrensers til at rengøre produktet.
- Hold åbningerne rene og fri for blokeringer for at sikre, at produktet altid er tilstrækkelig koldt.

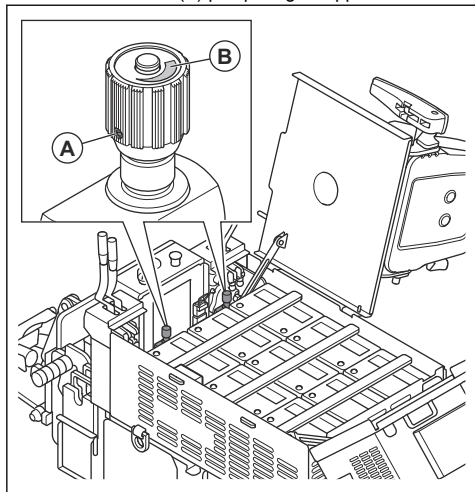
### Sådan justeres sporingen

Hvis produktet ikke bevæger sig helt ligeud forlæns, skal sporingen justeres.

1. Fjern de 2 skruer, og vip sædet til siden.



2. Løsn låseskruen (A) på spjongsknapperne.



3. Drej spjongsknapperne (B) mod uret, indtil de er helt åbne.
4. Juster spjongsknapperne.
  - a) Drej venstre spjongsknop 1 omgang med uret for at få produktet til at dreje til venstre.
  - b) Drej højre spjongsknop 1 omgang med uret for at få produktet til at dreje til højre.
5. Spænd låseskruen på spjongsknapperne.

### Sådan udskiftes bladet

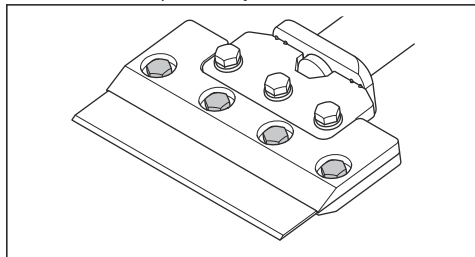


**ADVARSEL:** Bær altid beskyttelseshandsker. Bladene er meget skarpe.



**ADVARSEL:** Sørg for, at produktet ikke kan starte, mens du udskifter bladet.

1. Brug knappen til vinkel af værktøj til at løfte tilbehørsholderen fra gulvet.
2. Løsn skrueerne på værktøjsholderen.



3. Fjern bladet.
4. Skub det nye blad ind i tilbehørsholderen.

5. Sørg for, at bladet er i den korrekte position.
6. Stram skrueerne på værktøjsholderen.

### Sådan installeres en mejsel

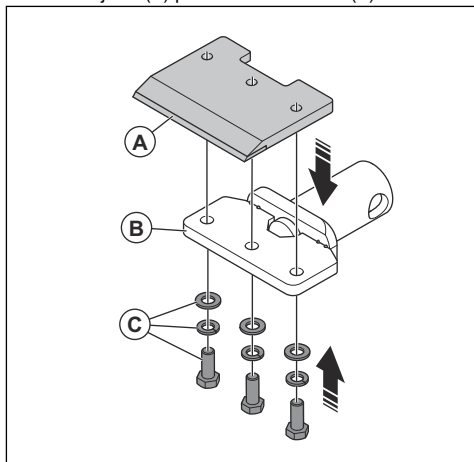


**ADVARSEL:** Bær altid beskyttelseshandsker. Bladene er meget skarpe.



**ADVARSEL:** Sørg for, at produktet ikke kan starte, mens du udskifter bladet.

1. Fjern bladet. Se *Sådan udskiftes bladet på side 15*.
2. Sæt mejslen (A) på tilbehørsholderen (B).



3. Installer skiverne og skrueerne (C).

### Sådan skærpes bladet



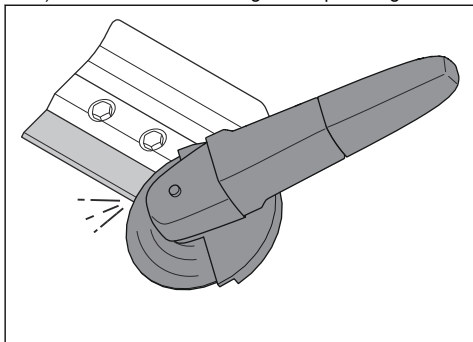
**ADVARSEL:** Bær altid beskyttelseshandsker. Bladene er meget skarpe.

1. Træk værktøjsvinkelhåndtaget bagud for at hæve værktøjsholderen fra gulvet.
2. Slib bladet med en vinkelsliber. Brug en slibeskive med korntørrelse 120.

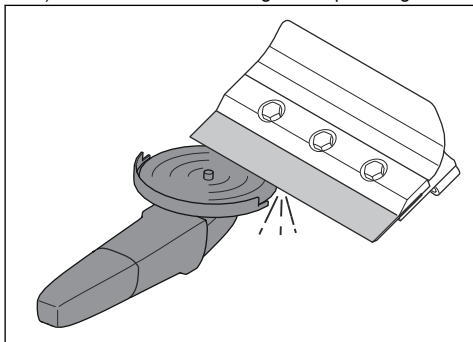


**ADVARSEL:** Sørg for, at slibeskiven ikke fanger kanten eller hjørnet af bladet.

a) Slib bladets øverste æg for at opnå smigvinkel.



b) Slib bladets nederste æg for at opnå smigvinkel.



## Vedligeholdelse af batterier

Batterierne er vedligeholdelsesfri. Lad kun et godkendt serviceværksted udføre service på batterierne, hvis det er nødvendigt.

## Hydrauliksystem

### Sådan udføres en kontrol af hydraulikslangerne

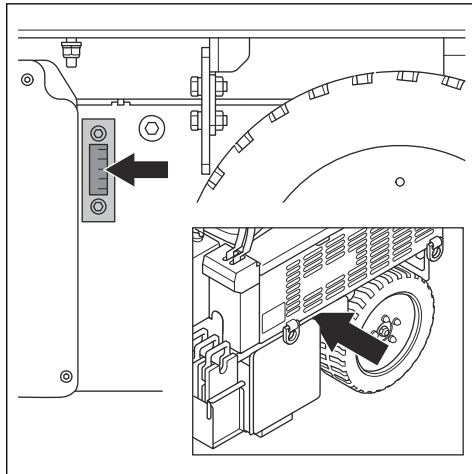
- Undersøg hydraulikslangerne regelmæssigt. Udskift slidte eller beskadigede hydraulikslanger.



**ADVARSEL:** Hydraulikolien er farlig. Gummiet i hydraulikslangerne slides med tiden. Slidte eller beskadigede hydraulikslanger kan gå i stykker, og hydraulikolien kan forårsage skader. Hvis du ikke kan se, om hydraulikslangerne er slidte, skal du altid udskifte dem.

## Sådan udføres en kontrol af hydraulikoliestanden

1. Aflys hydraulikoliestanden i hydraulikolietanken.



2. Hvis hydraulikoliestanden er for lav, skal der efterfyldes med hydraulikolie. Se *Sådan skifter du olie og oliefilter på side 16*.

## Sådan aflæses status for opladning

**Bemærk:** Sørg altid for, at produktet er sluttet til en stikkontakt, når det ikke er i brug. Firmwaren i opladeren styrer batteriernes opladningsniveau.



**BEMÆRK:** Brug ikke produktet, mens opladeren er sluttet til en stikkontakt. Det kan forårsage skader på opladeren.

1. Parkér produktet på et sikkert område. Se *Sikkerhed i arbejdsområdet på side 6*.
2. Drej ON/OFF-nøglen til positionen OFF.

**Bemærk:** Produktet oplades ikke, når ON/OFF-nøglen er i positionen ON.

3. Tilslut opladeren, og hold den tilsluttet, indtil næste gang du bruger produktet.

## Sådan skifter du olie og oliefilter



**ADVARSEL:** Hydraulikolie er farlig for din hud. Fjern spild med vand og sæbe.

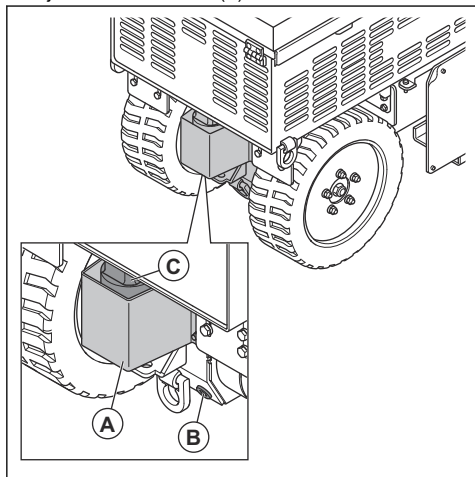


**ADVARSEL:** Brugt olie og brugte filtre er farlige for miljøet. Bortskaf brugte kemikalier på en lokal miljøstation.

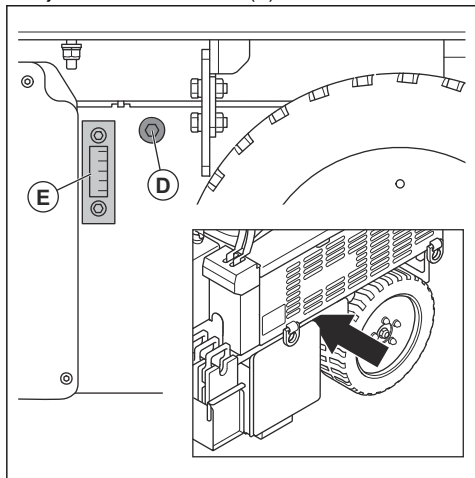


**Bemærk:** Det er nemmere at udskifte hydraulikolien, hvis olien er varm.

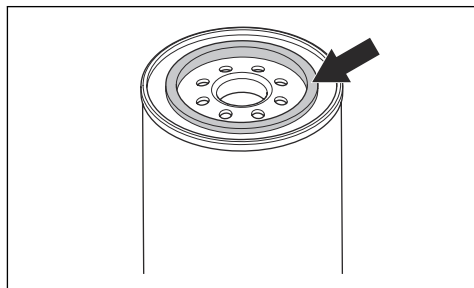
1. Fjern oliefilterdækslet (A).



2. Sæt en beholder under olieaftapningsproppen.
3. Fjern olieaftapningsproppen (B).
4. Drej oliefilteret (C) mod uret for at fjerne det.
5. Fjern olietankens dæksel (D).



6. Smør gummipakningen på det nye oliefilter med ny olie.



7. Fastgør hydraulikoliefilteret. Spænd med hånden, indtil der kan mærkes modstand, og stram derefter  $\frac{3}{4}$  omgang mere.
8. Sæt olieaftapningsproppen på, når hydraulikolietanken er tom.
9. Fyld hydrauliktanken, indtil du kan se oliestanden i olieniveauindikatoren (E). Se *Sådan udføres en kontrol af hydraulikoliestanden på side 16.*
10. Sæt olietankdækslet på.

## Fejlfinding

Problem	Årsag	Løsning
Produktet starter ikke.	Nødstopknappen er aktiveret.	Drej nødstopknappen på betjeningspanelet med uret for at deaktivere den.
	Overophedningsafbryderen er aktiveret.	Nulstil overophedningsafbryderen.
Produktet er ikke let at holde fast på.	Defekt komponent.	Læs fejlkoden. Se <i>Fejlkoder på side 18</i> .  Tal med et godkendt Husqvarna-serviceværksted, hvis du ikke kan løse problemet.

## Fejlkoder

Blinkfrekvens	Årsag	Handling
1	Batterierne er ikke tilsluttet, eller batterispændingen er for lav.	Udfør en kontrol af batteriets tilslutning.
		Udfør en kontrol af opladerens tilslutning.
		Sørg for, at batterierne ikke er beskadigede.
2	Forkert AC-strømindgang.	Sørg for, at AC-indgangskablet er tilsluttet mellem opladeren og stikkontakten.
		Sørg for, at strømstikket er korrekt tilsluttet til stikkontakten.
3	For høj temperatur i opladeren.	Opladeren er for varm og har aktiveret beskyttelsestilstand. Flyt produktet til et sted med tilstrækkelig luftcirkulation.
		Frakobl opladeren. Vent 20 minutter, og tilslut derefter opladeren.
4	For høj temperatur i batteriet.	Når batteriets temperatur er højere end den indstillede værdi, reducerer opladeren strømmen eller holder op med at oplade. Når batteriets temperatur falder, starter opladeren automatisk.
5	Udgangsstrømmen er for høj.	Kontakt en godkendt serviceforhandler.
6	Batterispændingen er for høj.	Sørg for, at den korrekte udgangsspænding er tilsluttet til batteriet.

## Transport, opbevaring og bortskaffelse

### Transport

personskade eller skader, hvis det vælter eller bevæger sig under transport.



**ADVARSEL:** Vær forsigtig under transport. Produktet er tungt og kan medføre



**ADVARSEL:** Fjern værktøjet, før produktet transporteres.



**BEMÆRK:** Bugser ikke produktet bag et køretøj.

- Løft produktet, hvis det skal flyttes over kortere distancer. Ved længere distancer skal produktet placeres på et transportkøretøj.
- Sørg for, at produktet beskyttes under transport. Beskyttelsen sikrer, at f.eks. regn og sne ikke kommer i kontakt med produktet.

## Sådan flyttes produktet op og ned ad en rampe



**ADVARSEL:** Vær meget forsigtig, når du flytter produktet op og ned ad ramper. Produktet er tungt, og der er risiko for personskade, hvis produktet falder eller bevæger sig for hurtigt.



**ADVARSEL:** Brug altid et spil på ramper med en stejl skråning. Gå eller stå ikke under eller nær produktet.

- Når du vil flytte produktet ned ad en rampe, skal produktet betjenes langsomt fremad.
- Når du vil flytte produktet op ad en rampe, skal produktet betjenes langsomt bagud.
- Drej ikke produktet mod venstre eller højre mere end 45° på en rampe.

## Sådan løftes produktet



**ADVARSEL:** Sørg for, at løfteudstyret har de korrekte specifikationer til at løfte produktet sikkert. Identifikationspladen på produktet viser produktets vægt.



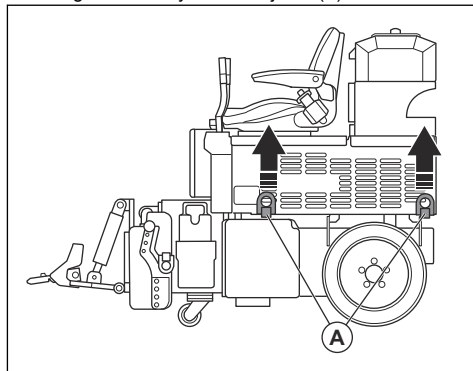
**ADVARSEL:** Gå eller stå ikke under eller nær et løftet produkt. Hold omkringstående personer væk fra risikoområdet. Se *Sikkerhed i arbejdsområdet på side 6*.



**ADVARSEL:** Løft ikke et beskadiget produkt. Sørg for, at løfteøjerne er monteret korrekt og ikke er beskadiget.

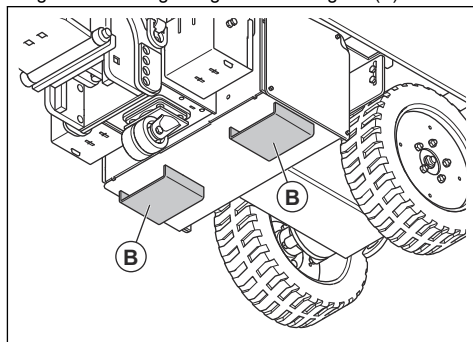
1. Fjern værktøjet.

2. Fastgør løfteudstyret i løfteøjerne (A).



3. Løft produktet langsomt.

4. For at løfte produktet med en gaffeltruck skal du føre gaffeltruckens gaffer gennem beslagene (B).



## Sådan fastgøres produktet til et transportkøretøj

1. Anbring stopklodser ved hjulene for at forhindre bevægelse under transport.
2. Fastgør fastgørelsesremmene til løfteøjerne.
3. Fastgør og stram fastgørelsesremmene til transportkøretøjet.
4. Sørg for, at produktet ikke kan bevæge sig.

## Opbevaring



**BEMÆRK:** Opbevar ikke produktet udendørs. Opbevar altid produktet indendørs.

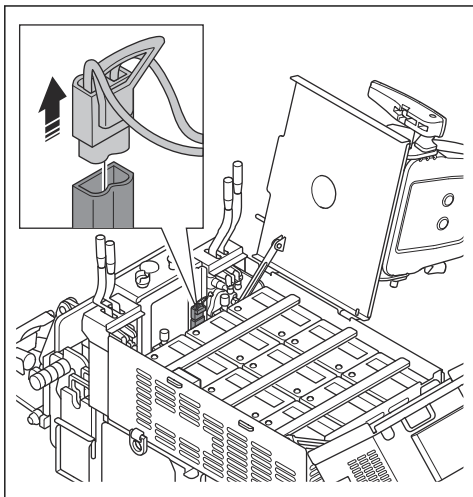
- Opbevar produktet på et tørt og frosts frit sted.
- Rengør produktet, og udfør fuld service, før du sætter produktet til opbevaring.
- Opbevar produktet i et aflåst område utilgængeligt for børn eller personer, som ikke er godkendt.

- Tilslut batteriopladeren. Hold batteriopladeren tilsluttet under opbevaring.
- Hvis det ikke er muligt at holde batteriopladeren tilsluttet i løbet af den fulde opbevaringsperiode, skal du gøre følgende:
  1. Sørg for, at batterierne er helt ladet op før opbevaring.
  2. Træk i det røde håndtag for at fjerne stikket.

3. Oplad produktet i 24 timer hver 2.-3. måned.

## Bortskaffelse

- Overhold de lokale krav til genanvendelse og de gældende regler.
- Kassér ikke batteriet som husholdningsaffald.
- Når produktet ikke længere er i brug, skal det sendes til en Husqvarna-forhandler eller bortskaffes på en lokal genbrugsstation.



## Tekniske data

	BMS220ADB
<b>Dimensioner</b>	
Længde, mm	1700
Bredde, mm	685
Højde, mm	1350
Vægt, kg	960-1080
Arbejdsbredde, mm	50-686
<b>Køremotor</b>	
Drivmotorens effekt, kW	4,0
<b>Gearkasse</b>	
Maks. hastighed, m/min.	40
<b>Driftsbetingelser</b>	
Driftstemperatur, °C	-5-+40
Relativ luftfugtighed maks., %	95

	BMS220ADB
<b>Støjemissioner</b> <sup>1</sup>	
Lydeffektniveau, $L_{WA}$ målt, dB(A) <sup>2</sup>	77
Vibrationsniveau $a_h$ , m/s <sup>23</sup>	< 2,5
Vibrationsniveau i sædet, m/s <sup>2</sup>	0,3
<b>Lader</b>	
AC-input	
Nominel spænding, V	110-240
Frekvens, Hz	50-60
Maks. strøm, A	16
DC-output	
Maks. spænding, V	68
Maks. strøm, A	60
<b>Hydrauliksystem</b>	
Driftstryk, bar	130
Hydrauliktankkapacitet, liter	35
Olie, klasse SF-CC	HV46 hydraulikolie

## Erklæring om støj og vibrationer

Disse deklarerede værdier er rekvireret efter laboratorietypetest i overensstemmelse med det angivne direktiv eller standarder og er velegnede til sammenligning med deklarerede værdier fra andre produkter testet i overensstemmelse med samme direktiv eller standarder. Disse deklarerede værdier

er ikke egnet til brug i risikovurderinger, og værdier målt på arbejdspladser kan være højere. De faktiske eksponeringsværdier og risiko for skader, som den enkelte bruger oplever, er unikke og afhænger af den måde brugeren arbejder på, i hvilket materiale produktet benyttes såvel som af eksponeringstiden, brugerens fysiske tilstand samt produktets tilstand.

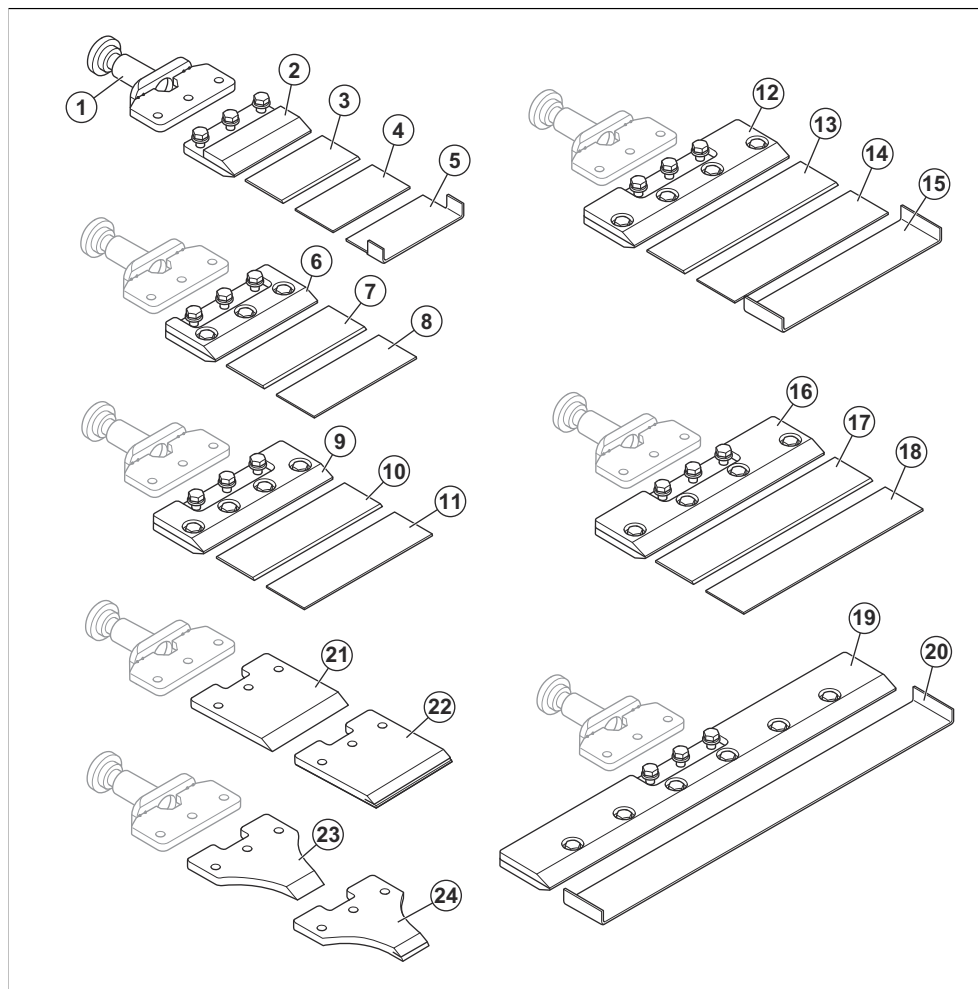
<sup>1</sup> Støjemissioner til omgivelserne målt som lydeffekt ( $L_{WA}$ ) i henhold til EF-direktiv 2000/14/EF.

<sup>2</sup> Emission af støj til omgivelserne målt som lydeffekt ( $L_{WA}$ ) iht. EN-ISO 11202:2010 og EN-ISO 3437:2010. Usikkerhed  $K_{wa}$  2,5 dB.

<sup>3</sup> Vibrationsniveau iht. EN-ISO 2631-1 og EN 1032. Rapporterede data for vibrationsniveau har en typisk statistisk spredning (standardafvigelse) på 1,2 m/s<sup>2</sup>.

## Blade

Alle blade passer ikke til alle produkter. Kontakt et godkendt Husqvarna-serviceværksted.



Stilling	Type	Mål (mm)
1	Støtte til mejsel- eller bladholder	–
2	Bladholder	152
3	Blad til krævende brug	152x76x2,5

Stilling	Type	Mål (mm)
4	Førsteklasses blad	152x76x1,5
5	Selvnivellerende blad	152x76x1,5
6	Bladholder	203
7	Blad til krævende brug	203x76x2,5
8	Førsteklasses blad	203x76x1,5
9	Bladholder	254
10	Blad til krævende brug	254x76x2,5
11	Førsteklasses blad	254x76x1,5
12	Bladholder	305
13	Blad til krævende brug	305x76x2,5
14	Førsteklasses blad	305x76x1,5
15	Selvnivellerende blad	305x76x1,5
16	Bladholder	355
17	Blad til krævende brug	355x76x2,5
18	Førsteklasses blad	355x76x1,6
19	Bladholder	685
20	Selvnivellerende blad	686x76x1,5
21	Førsteklasses mejsel	152x12
22	Mejsel til krævende brug	152x12
23	Førsteklasses mejsel	51x12
24	Mejsel til krævende brug	51x12

---

# Overensstemmelseserklæring

---

## EU-overensstemmelseserklæring

Vi, Husqvarna AB, SE-561 82 Huskvarna, Sverige,  
tif.: +46- 36-146500 erklærer under eneansvar, at det  
pågældende produkt:

Beskrivelse	Stripper
Varemærke	Husqvarna
Type/model	BMS 220ABD
Identifikation	Serienumrene fra 2022 og fremefter

overholder følgende EU-direktiver og bestemmelser:

Direktiv/bestemmelser	Beskrivelse
2006/42/EC	"vedrørende maskiner"
2014/30/EU	"vedrørende elektromagnetisk kompatibilitet"

og at følgende standarder og/eller tekniske  
specifikationer anvendes;

EN ISO 12100:2010, EN 60204-1:2006

Partille, 2022-01-24



Martin Huber

R&D Director, Betonoverflader & Gulve

Husqvarna AB, Construction Division

Ansvarlig for teknisk dokumentation





---

## Sisällys

---

Johdanto.....	25	Kuljettaminen, säilyttäminen ja hävittäminen.....	41
Turvallisuus.....	27	Tekniset tiedot.....	42
Käyttö.....	31	Tarvikkeet.....	44
Huolto.....	36	Vaatimustenmukaisuusvakuutus.....	46
Vianmääritys.....	40		

---

## Johdanto

---

### Tuotekuvaus

Laitte on erikuvuisille pinnoille tarkoitettu ajettava lattiakaavin.

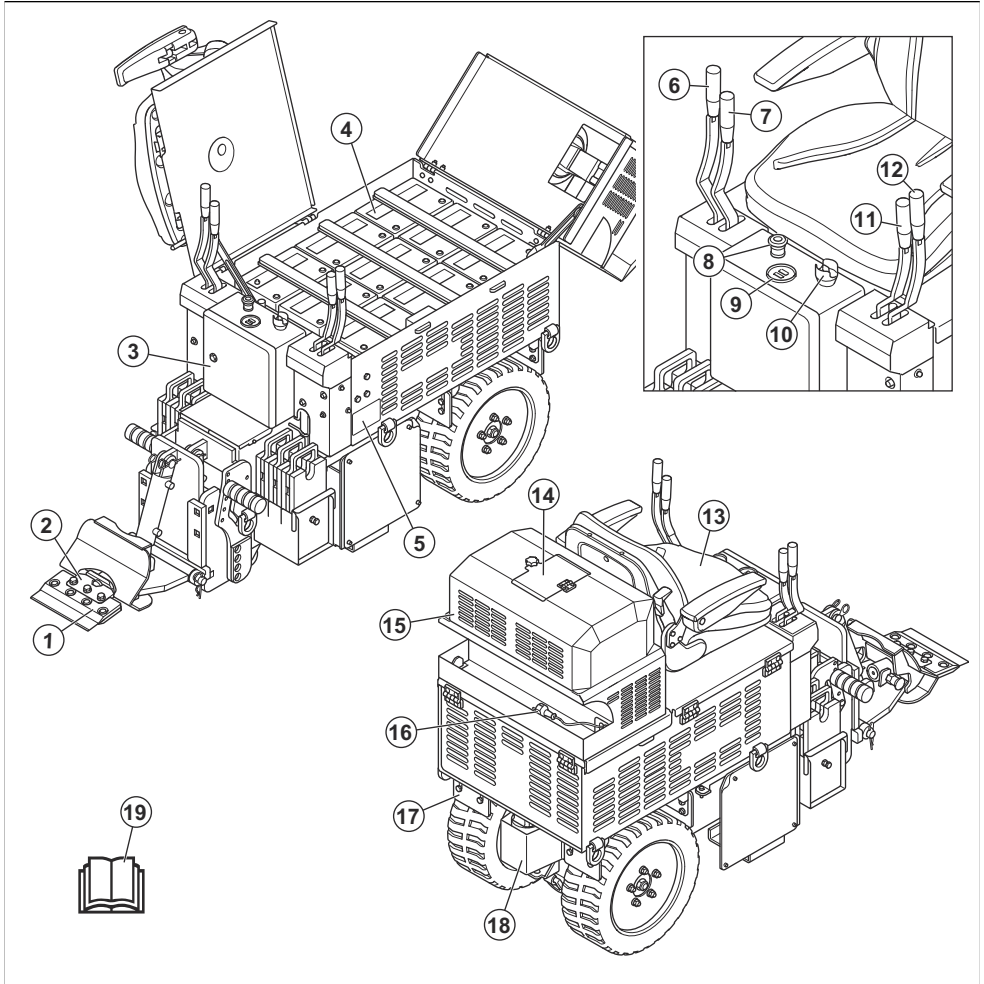
### Käyttötarkoitus

Tuotetta käytetään erikovuisten pintamateriaalien poistamiseen betoni-, puu- ja pehmeistä aluslattiosta.

Käytä tuotetta kovapuuparketin, laattojen, linoleumin, vinyylin, maton, liima-aineiden ja liiman poistamiseen. Älä käytä laitetta muihin tehtäviin.

Laitte on tarkoitettu ammattikäyttäjille teolliseen käyttöön.

## Tuotteen kuvaus – BMS 220ADB



1. Teränpidike
2. Työkalupidike
3. Sähkökotelo
4. Akut
5. Tyypikilpi
6. Oikeanpuoleinen ohjaussauva
7. Työkalun korkeussäätökahva
8. Hätäpysäytyspainike
9. Akkuvirran merkivalo / käyttötuntimittari
10. Virta-avain
11. Työkalun kulman säätökahva
12. Vasemmanpuoleinen ohjaussauva

13. Säädettävä istuin
14. Latauksen merkivalon luukku
15. Kotelo, jossa on moottori- ja hydrauliohjypumput
16. Akkulaturin liitin
17. Pyörän kaapimet
18. Hydrauliohjynsuodatin
19. Käyttöohje

### Laitteen symbolit



Varoitus: Tämä laite voi olla vaarallinen ja aiheuttaa käyttäjälle tai sivullisille vakavia

vahinkoja tai kuoleman. Ole varovainen ja käytä laitetta oikein.



Korkea jännite.



Pidä kaikki kehon osat poissa kuumilta pinoilta.



Nostokohta.



Lue käyttöohje huolellisesti ja varmista, että ymmärrät sen sisällön, ennen kuin alat käyttää tätä konetta.



Käytä hyväksyttyä hengityssuojainta.



Käytä hyväksyttyjä kuulonsuojaimia.



Käytä hyväksyttyjä suojalaseja.



Käytä hyväksyttyjä suojakäsineitä.



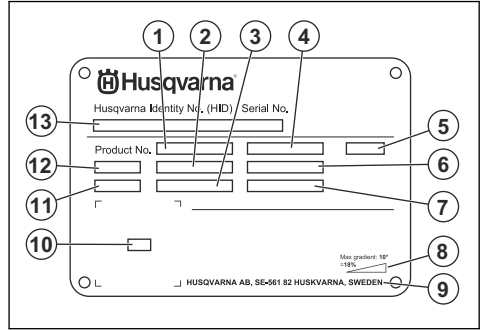
Käytä hyväksyttyjä turvajalkineita.



Tämä laite täyttää sovellettavien EU-direktiivien vaatimukset.

**Huomautus:** Muita laitteen tunnuksia/tarroja käytetään ilmaisemaan joillakin markkina-alueilla vaadittuja erityisiä sertifiointeja.

## Tyyppikilpi



1. Tuotenumero
2. Laitteen paino
3. Nimellisteho
4. Nimellisjännite
5. Kotelo
6. Nimellisvirta
7. Taajuus
8. Suurin alustan kaltevuuskulma
9. Valmistaja
10. Skannattava koodi
11. Valmistusvuosi
12. Malli
13. Sarjanumero

## Tuotevastuu

Tuotevastuulain mukaisesti emme ole vastuussa tuotteen aiheuttamasta vaurioista, jos

- tuote on korjattu virheellisesti
- tuotteen korjaamiseen on käytetty muita kuin valmistajan omia tai sen hyväksymiä osia
- tuotteessa on muu kuin valmistajan oma tai sen hyväksymä lisävaruste
- tuotetta ei ole korjattu valtuutetussa huoltopisteessä tai hyväksytyllä asiantuntijalla.

## Turvallisuus

### Turvallisuusmääritelmät

Varoituksia, huomioita ja huomautuksia käytetään, kun jotakin käyttöohjeen osaa halutaan erityisesti korostaa.



**VAROITUS:** Tätä käytetään, jos käyttöohjeen noudattamatta jättämisestä voi seurata käyttäjän tai sivullisen vamma tai kuolema.



**HUOMAUTUS:** Tätä käytetään, jos käyttöohjeen noudattamatta jättämisestä voi seurata koneen, muiden materiaalien tai ympäristön vaurioituminen.

**Huomautus:** Tätä käytetään tietyissä tilanteissa tarvittavien lisätietojen antamiseen.

## Yleiset turvallisuusohjeet



**VAROITUS:** Lue seuraavat varoitukset ennen laitteen käyttöä.

- Tämä laite on vaarallinen työkalu, jos sitä käytetään huolimattomasti tai väärin. Tämä laite voi aiheuttaa käyttäjälle tai sivullisille vakavia vahinkoja tai kuoleman. On tärkeää, että luet ja ymmärrät tämän käyttöohjeen sisällön ennen laitteen käyttöä.
- Ota talteen kaikki varoitukset ja ohjeet.
- Noudata kaikkia sovellettavia lakeja ja säädöksiä.
- Käyttäjän ja käyttäjän työnantajan on tunnettava laitteen käytön aiheuttamat riskit ja ehkäistävä ne.
- Älä anna kenenkään käyttää tuotetta, jos hän ei ole lukenut käyttöohjekirjaa ja ymmärtänyt siinä annettuja ohjeita.
- Älä käytä laitetta, ellei olet saanut siihen koulutusta. Varmista, että kaikki käyttäjät saavat koulutuksen.
- Älä anna lasten käyttää laitetta.
- Anna vain hyväksytyjen henkilöiden käyttää laitetta.
- Käyttäjä on vastuussa muille henkilöille tai heidän omaisuudelleen aiheutuvista vahingoista.
- Älä käytä laitetta jos olet väsynyt tai sairas tai alcoholin, huumausaineiden tai lääkkeiden vaikutuksen alaisena.
- Ole aina varovainen ja käytä tervettä järkeä.
- Pidä laite puhtaana. Varmista, että tuotteen merkit ja tarrat ovat luettavissa.
- Älä käytä laitetta, jos se on viallinen.
- Älä tee laitteeseen muutoksia.
- Älä käytä laitetta, jos on olemassa mahdollisuus, että muut ovat tehneet muutoksia siihen.

## Turvallisuusohjeet käyttöä varten



**VAROITUS:** Lue seuraavat varoitukset ennen laitteen käyttöä.

- Käytä henkilökohtaisia suojavarusteita. Katso *Henkilökohtainen suojavarustus sivulla 29*.
- Liiallinen altistuminen tärinälle saattaa aiheuttaa verisuoni- tai hermovaurioita verenkiertohäiriöistä kärsiville henkilöille. Hakeudu lääkäriin, jos havaitset oireita, jotka voivat liittyä liialliseen altistumiseen tärinälle. Esimerkkejä tällaisista oireista ovat:

tunnottomuus, ”kutina”, ”pistely”, kipu, voimattomuus tai heikkous, ihon värin tai pinnan muutokset. Oireita esiintyy tavallisesti sormissa, käsissä tai ranteissa.

- Älä käytä laitetta, ellei kaikkia suojajansia ole asennettu.
- Opettele pysäyttämään moottori nopeasti hätätilanteen varalta.
- Ennen kuin poistut laitteen luota, sammuta laite ja irrota virtajohto. Varmista, että laite ei käynnisty tahattomasti.
- Varmista, että vaatteet, pitkät hiukset tai korut eivät jää kiinni liikkuviin osiin.
- Varmista, että työskentelyasentosi on käytön aikana turvallinen ja tukeva.
- Käytä konetta vain vaakasuorilla pinnoilla.
- Älä käytä laitetta, jos apua ei ole saatavilla onnettomuuden sattuessa.
- Käytä aina hyväksytyjä lisävarusteita. Lisätietoja saat Husqvarna-jälleenmyyjältä.
- Jos laitteessa ilmenee tärinää tai sen melutaso on poikkeuksellisen korkea, pysäytä laite välittömästi. Tarkista laite vaurioiden varalta. Korjaa vauriot tai teetä korjaustyöt valtuutetussa huoltoliikkeessä.
- Käytä käytön aikana aina turvavyötä.
- Irrota akkulaturi ennen käyttöä.

## Tärinäturvallisuus



**VAROITUS:** Lue seuraavat varoitusohjeet ennen laitteen käyttämistä.

- Kun laitetta käytetään, tärinä välittyy laitteesta käyttäjään. Laitteen säännöllinen ja usein toistuva käyttö voi aiheuttaa käyttäjälle vammoja tai lisätä niitä. Vammoja voi ilmetä sormissa, käsissä, ranteissa, käsivarsissa, olkapäissä ja/tai hermoissa, muissa kehonosissa tai verensaannissa. Vammat voivat aiheuttaa toimintakyvyttömyyttä ja/tai olla pysyviä. Ne voivat lisääntyä vähitellen viikkojen, kuukausien ja vuosien aikana. Mahdollisia vammoja ovat verenkiertojärjestelmän, hermoston, nivelten ja ohon muiden rakenteiden vauriot.
- Oireita voi esiintyä laitteen käytön aikana tai muulloin. Jos oireita saava käyttäjä jatkaa laitteen käyttöä, oireet voivat lisääntyä ja muuttua pysyviksi. Käyttäjän on hakeuduttava hoitoon, jos ilmenee näitä tai muita oireita:
  - puutuminen, tunnottomuus, kihelmöinti, pistely, kipu, kirvely, sykintä, jäykkyys, kömpelyys, voimattomuus, ihon värin muutokset, voinnin muutokset.
- Oireet voivat lisääntyä kylmissä lämpötiloissa. Käytä lämpimiä vaatteita ja pidä kädet lämpiminä ja kuivina, kun käytät laitetta kylmässä ympäristössä.
- Huolla ja käytä laitetta käyttöohjeen mukaisesti, jotta tärinätaaso pysyy asianmukaisena.
- Laitteessa on tärinänvaimennusjärjestelmä, joka vähentää kahvoista kuljettajaan kohdistuvaa tärinää.

Anna laitteen tehdä työ. Älä työnnä laitetta liian suurella voimalla. Pitele laitetta kahvoista kevyesti, mutta varmista, että hallitset ja käytät laitetta turvallisesti. Älä työnnä kahvoja pysäyttimiin enempää kuin on tarpeen.

- Pidä käsiä vain kahvan/kahvojen päällä. Pidä muut kehonosat poissa laitekosketuksesta.
- Pysäytä laite heti, jos se alkaa yhtäkkiä tärästä voimakkaasti. Älä jatka toimintaa, ennen kuin lisääntyneen tärinän syy on poistettu.

## Melusuojaus



**VAROITUS:** Lue seuraavat varoitushjeet ennen laitteen käyttämistä.

- Voimakas melu ja pitkäaikainen meluaitistus voivat aiheuttaa kuulonaleneman.
- Jotta melutaso pysyy mahdollisimman matalana, laitetta on huollettava ja käytettävä käyttöohjeen mukaisesti.
- Käytä hyväksytyjä kuulonsuojaimia, kun käytät laitetta.
- Tarkkaile mahdollisia varoitussignaaleja ja ihmisten ääniä, kun käytät kuulonsuojaimia. Poista kuulonsuojaimet laitteen pysäyttämisen jälkeen, paitsi jos ne ovat tarpeen työympäristön melutason vuoksi.

## Henkilökohtainen suojavarustus



**VAROITUS:** Lue seuraavat varoitushjeet ennen laitteen käyttämistä.

- Käytä aina hyväksytyjä henkilökohtaisia suojavarusteita, kun käytät laitetta. Henkilökohtaiset suojavarusteet eivät poista tapaturmien vaaraa, mutta ne lieventävät vammoja onnettomuusilanteessa. Anna jälleenmyyjän auttaa oikeiden henkilökohtaisten suojavarusteiden valinnassa.
- Tarkista säännöllisesti henkilökohtaisten suojavarusteiden kunto.
- Käytä hyväksytyä suojakypärää.
- Käytä hyväksytyjä kuulonsuojaimia.
- Käytä hyväksytyä hengityssuojainta.
- Käytä hyväksytyjä silmäsuojaimia, joissa on sivusuojukset.
- Käytä suojakäsineitä.
- Käytä teräksisellä varvassuojalla ja luistamattomalla pohjalla varustettuja saappaita.
- Käytä hyväksytyjä työvaatteita tai vastaavia vartalonmyötäisiä vaatteita, joissa on pitkät hihat ja lahkeet.

## Palonsammutin

- Pidä palonsammutin lähistöllä käytön aikana.

- Käytä jauhesammutinta tai hiilidioksidisammutinta.

## Työalueen turvallisuus



**VAROITUS:** Lue seuraavat varoitukset ennen laitteen käyttöä.

- Älä käytä laitetta sumussa, sateessa, kovassa tuulella, kylmällä säällä, ukkosella tai muuten huonossa säässä.
- Älä käytä konetta alueilla, joilla on tulipalo- tai räjähdysvaara.
- Pidä lapset, sivulliset ja eläimet poissa työskentelyalueelta ja turvallisella etäisyydellä laitteesta.
- Varmista, että työalueella ei ole asiaankuulumattomia henkilöitä.
- Pidä työalue puhtaana ja hyvin valaistuna.
- Poista työalueelta esteet, kuten ruuvit, pultit, johdot ja kivet ennen laitteen käyttämistä.
- Varmista, että laitteen käyttösuunnassa ei ole kaapeleita ja tai letkuja.
- Varmista, että ilma virtaa riittävästi työskentelyalueella.

## Sähköturvallisuus



**VAROITUS:** Sähköllä toimivia laitteita käytettäessä on aina sähköiskuvaara. Älä käytä konetta huonoissa sääolosuhteissa. Älä koske ukkosenjohdattimiin tai metalliesineisiin. Käytä aina konetta tämän käyttöohjeen mukaisesti, jotta vältyt vammoilta.



**VAROITUS:** Käytä aina virtalähdettä, jossa on vikavirtasuojat. Vikavirtasuojat vähentää sähköiskun vaaraa.



**VAROITUS:** Korkea jännite. Virtalähteessä on suojaamattomia osia. Irrota virtapistoke aina ennen virtalähteen luukun avaamista.



**HUOMAUTUS:** Laitteen tai generaattorin virransyötön on oltava riittävä ja jatkuvaa, jotta laturi toimii normaalisti. Väärä jännite saa virrankulutuksen lisääntymään ja laturin lämpötilan kohoamaan, kunnes akun suojapiiri laukeaa. Virtajohdon mitan on oltava kansallisten ja paikallisten määräysten mukainen. Pistorasian koon on vastattava laitteen pistorasian ja jatkojohdon ampeerilukua.

Jos verkkovirrassa on suurempi järjestelmävastus, jännite saattaa

laskea lyhytaikaisesti tuotteen latauksen yhteydessä. Tämä voi vaikuttaa muiden laitteiden käyttöön (esimerkiksi valot saattavat vilkkua).

- Älä käytä laitetta, jos jokin sen turvalaitteista on rikki.
- Tarkasta turvalaitteet säännöllisesti. Jos turvalaitteissa on vikoja, ota yhteyttä Husqvarna-huoltoliikkeeseen.

## Turvavyö



**VAROITUS:** Käytä aina turvavyötä, kun käytät laitetta.

Turvavyö pitää kuljettajan istuimella hätäpysähdystilanteessa.

- Pidä turvavyö tasaisena vyötäröä vasten.
- Älä kierrä turvavyötä.
- Varmista, ettei vartalon ja turvavyön välissä ole mitään.
- Tarkista turvavyö hätäpysähdysten jälkeen. Varmista ennen laitteen käyttöä, että turvavyö toimii oikein.
- Pidä turvavyö puhtaana ja kuivana.

## Hätäpysäytyspainike

Hätäpysäytyspainikkeen avulla moottori voidaan pysäyttää nopeasti.

## Hätäpysäytyspainikkeen tarkistaminen

Katso laitteesi hätäpysäytyspainikkeen sijainti kohdasta *Tuotteen kuvaus – BMS 220ADB sivulla 26*.

1. Varmista, että hätäpysäytyspainike on kytketty pois käytöstä, kääntämällä hätäpysäytyspainiketta myötäpäivään.
2. Käynnistä laite. Katso kohta *Laitteen käynnistäminen sivulla 32*.
3. Paina hätäpysäytyspainiketta.
4. Varmista, että moottori sammuu.
5. Vapauta hätäpysäytyspainike kääntämällä sitä myötäpäivään.

## Läsnäolon tunnistin (OPC)

Moottori pysähtyy, kun OPC kytkeytyy. Katso kohta *Käyttäjän läsnäolon tunnistimen toiminnan tarkistaminen sivulla 30*.

## Käyttäjän läsnäolon tunnistimen toiminnan tarkistaminen

1. Käynnistä laite. Katso *Laitteen käynnistäminen sivulla 32*.
2. Ota käyttäjän läsnäolon tunnistin käyttöön poistumalla istuimelta. Jos moottori ei pysähdy kolmessa sekunnissa, ota yhteys valtuutettuun Husqvarna-huoltoliikkeeseen.

- Varmista, että teho, sulake ja verkkojännite vastaavat laitteeseen kiinnitetystä tyyppikilvestä ilmoitettua jännitettä.
- Älä käytä laitetta, jos virtajohto tai -pistoke vaurioitunut. Korjauta se valtuutetussa huoltoliikkeessä. Vaurioitunut virtajohto voi aiheuttaa vakavia vammoja tai hengenvaaran.
- Käytä virtajohtoa oikein. Älä käytä virtajohtoa laitteen siirtämiseen, vetämiseen tai irtikytkemiseen. Irrota virtajohto pistorasiasta vetämällä virtapistokkeesta. Älä vedä virtajohdosta.
- Älä käytä konetta niin syvässä vedessä, että sen laitteisto pääsee kastumaan. Laitteisto voi vaurioitua ja laitteessa oleva jännite voi johtaa henkilövahinkoihin.
- Älä päästä koneeseen muuta kosteutta kuin vesijärjestelmän syöttämää vettä. Suojaa laite sateelta. Laitteeseen pääsevä vesi lisää sähköiskun vaaraa.
- Irrota virtajohto aina ennen sähkökotelon asentamista tai irrottamista.

## Maadoitettua tuotetta koskevat ohjeet



**VAROITUS:** Vääränlainen liitäntä voi johtaa sähköiskuun. Keskustele hyväksytyyn sähköasentajan kanssa, jos epäilet, ettei sähköpistorasiaa ole maadoitettu oikein.

Älä muokkaa virtapistoketta tehdasasetuksista. Jos virtapistoke tai virtajohto on vaurioitunut tai se on vaihdettava, ota yhteys Husqvarna-huoltoliikkeeseen. Noudata paikallisia määräyksiä ja lakeja.

Jos et ymmärrä maadoitettua tuotetta koskevia ohjeita täysin, keskustele hyväksytyyn sähköasentajan kanssa.

Käytä vain maadoitettuja, ulkokäyttöön tarkoitettuja jatkojohtoja, joissa on maadoituspistokkeet, sekä laitteen pistokkeelle sopivia maadoituspistorasioita.

Koneessa on maadoitettu virtajohto ja -pistoke. Kytke tuote aina maadoitettuun sähköpistorasiaan. Tämä pienentää sähköiskun vaaraa mahdollisessa vikatilanteessa.

Älä käytä sovitimia laitteen kanssa.

## Tuotteen turvalaitteet



**VAROITUS:** Lue seuraavat varoitusohjeet ennen laitteen käyttämistä.

## Pölyturvallisuus



**VAROITUS:** Lue seuraavat varoitushjeet ennen laitteen käyttämistä.

- Laitteen käyttö voi vapauttaa pölyä ilmaan. Pöly voi aiheuttaa vakavia vammoja ja pysyviä terveysongelmia. Useat viranomaiset ovat luokitelleet piidioksidipölyn haitalliseksi. Esimerkkejä terveysongelmista:
  - Kuolemaan johtavat keuhkosairaudet, krooninen keuhkoputkentulehdus, kivikeuhko ja keuhkofibroosi
  - Syöpä
  - Syntymäviat
  - Ihotulehdus
- Käytä asianmukaisia varusteita, jotka vähentävät ilmassa olevan pölyn ja höyryjen määrää sekä pölyn määrää työlaitteissa, pinnoissa, vaatteissa ja ruumiinosissa. Esimerkkejä tällaisista ovat pölyn keräysjärjestelmät ja pölyä sitovat vesisuihkut. Vähennä pölyä mahdollisuuksien mukaan. Varmista, että varusteet on asennettu ja niitä käytetään oikein ja että ne huolletaan säännöllisesti.
- Käytä hyväksyttyä hengityssuojainta. Varmista, että hengityssuojain soveltuu työalueen vaarallisille aineille.
- Varmista, että työalueella on riittävä ilmavirtaus.
- Jos mahdollista, suuntaa laitteen pakoputki sinne, missä pölyä ei pääse ilmaan.

## Akkuturvallisuus



**VAROITUS:** Lue seuraavat varoitukset ennen laitteen käyttöä.

- Käytä vain hyväksytyjä akkuja.
- Älä käytä viallista tai vaurioitunutta akkua.
- Vain valtuutettu huoltohenkilö saa huoltaa akkuja.
- Jos akku vuotaa, älä anna nesteen joutua kosketuksiin kehon tai silmien kanssa. Jos nestettä joutuu iholle, puhdista iho heti runsaalla vedellä ja saippualla ja hakeudu lääkäriin. Jos nestettä joutuu silmiin, älä hankaa silmiä vaan huuhtelee niitä vedellä ainakin 15 minuuttia ja hakeudu lääkäriin.

- Sähköiskun vaara. Älä koske akun napoihin avaimella, kolikolla, ruuvilla tai muilla metalliesineillä. Tämä voi aiheuttaa akun oikosulun.
- Pidä akku suojassa auringonvalolta, kuumuudelta ja avotulelta. Akku voi aiheuttaa palo- ja/tai syöpymisvammoja.
- Säilytä akkuja varastossa kaukana metalliesineistä kuten nauloista, ruuveista ja koruista.

## Huollon turvallisuusohjeet



**VAROITUS:** Lue seuraavat varoitukset ennen laitteen käyttöä.

- Käytä henkilökohtaisia suojavarusteita. Katso kohdasta *Henkilökohtainen suojavarustus sivulla 29*.
- Huolla laite ainoastaan käyttöohjekirjassa annettujen ohjeiden mukaisesti. Anna valtuutetun huoltoliikkeen tehdä kaikki muut huoltotyöt.
- Jos laitetta ei ole huollettu asianmukaisesti ja säännöllisesti, tapaturmien ja laitteen vaurioitumisen vaara kasvaa.
- Puhdista laite ennen huoltoa vaarallisten aineiden poistamiseksi.
- Tee seuraavat toimenpiteet ennen huoltoa:
  - Irrota laturin virtapistoke.
  - Käännä virta-avain OFF-asentoon ja poista avain.
  - Paina hätäpysäytyspainiketta.
- Huolla laite tukevalla vaakasuoralla alustalla.
- Älä tee laitteeseen muutoksia. Muut kuin valmistajan hyväksymät muutokset voivat aiheuttaa vakavan vamman tai kuoleman.
- Vaihda vaurioituneet, kuluneet tai rikkoutuneet osat.
- Käytä vain alkuperäisiä lisävarusteita ja varaosia. Muut kuin valmistajan hyväksymät lisävarusteet ja varaosat voivat aiheuttaa vakavan vamman tai kuoleman.
- Tarkista laitteen tärinätaaso huollon jälkeen. Jos se ei ole oikea, ota yhteyttä valtuutettuun huoltoliikkeeseen.
- Anna valtuutetun huoltoliikkeen huoltaa laite säännöllisesti.

## Käyttö

### Johdanto

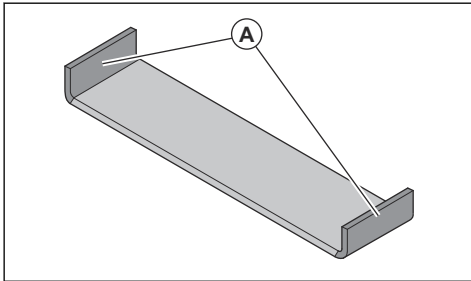


**VAROITUS:** Lue turvallisuutta käsittelevä luku niin, että ymmärrät sen sisällön, ennen laitteen käyttämistä.

### Toimet ennen laitteen käyttämistä

- Lue käyttöohje huolellisesti ja varmista, että ymmärrät sen sisältämät ohjeet.
- Käytä henkilökohtaisia suojavarusteita. Katso kohdasta *Henkilökohtainen suojavarustus sivulla 29*.
- Suorita päivittäiset huoltotoimenpiteet. Katso kohdasta *Huoltokaavio sivulla 36*.

4. Varmista, että laite on asennettu oikein eikä se ole vaurioitunut.
5. Varmista, että työalueella ei ole asiaankuulumattomia henkilöitä.
6. Irrota laturijohto ja aseta se tuotteeseen. Katso kohdasta *Tuotteen lataaminen sivulla 33*.
7. Aseta laite työalueelle. Varmista, että laite kuljetetaan työalueelle ja että sitä kuljetetaan työalueella turvallisesti ja oikein. Katso kohdasta *Työalueen turvallisuus sivulla 29*.
8. Asenna työkalu. Katso kohdasta *Terän vaihtaminen sivulla 37*. Varmista, että työkalu on oikeassa kulmassa ja korkeudessa toimenpidettä varten.
9. Varmista, että terä on terävä. Vaihda tai teroita terä tarvittaessa. Katso kohdasta *Terän vaihtaminen sivulla 37* ja *Terän teroittaminen sivulla 38*.
10. Jos käytät itseleikkaavaa terää, varmista, että terän (A) päissä olevat kulmat ovat teräviä.



## Terän oikean mitan ja asennusasennon valitseminen



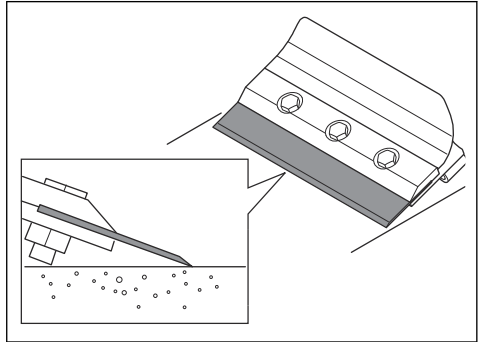
**VAROITUS:** Käytä suojakäsineitä.  
Terät ovat erittäin teräviä.

Kaikkia saatavilla olevia terätyyppejä voidaan käyttää hyväksytyihin materiaaleihin: kovapuu, laatta, linoleumi, vinyyli, matto, liima-aineet ja liima. Katso *Käytettävät terät sivulla 35*.

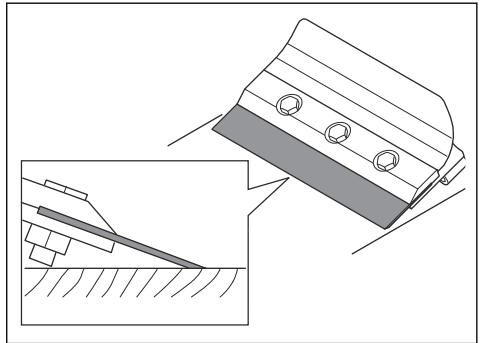
Terän oikea mitta ja asennus on valittava poistettavan materiaalin ja aluslattian tyyppiin mukaan. Saman työn aikana voidaan tarvita erimittaisia teriä.

- Valitse näissä tilanteissa pienempi terä:
  - a) toimenpiteen alussa
  - b) vahvaa liima-ainetta sisältävien materiaalien työstö
  - c) koviin materiaalien työstö.
- Valitse näissä tilanteissa leveämpi terä:
  - a) pehmeiden materiaalien työstö.
- Valitse koviin materiaalien työstöön paksumpi ja kestävä terä. Paksumman terän käyttöikä on myöskin pidempi.

- Asenna terän viiste ylöspäin poistettaessa materiaaleja betonilatioista.



- Asenna terän viiste alaspäin poistettaessa materiaaleja puulatioista ja pehmeistä aluslatioista.



## Laitteen käynnistäminen

1. Istu istuimelle, aseta jalkasi jalkatuelle ja kiinnitä turvavyö.
2. Aseta ohjaussauvat vapaa-asentoon.
3. Vedä hätäpysäytyspainike ulos.
4. Käännä virta-avainta myötäpäivään.
5. Tarkista akkujen latauksen taso akkuvirran merkivalosta.

## Laitteen käyttö

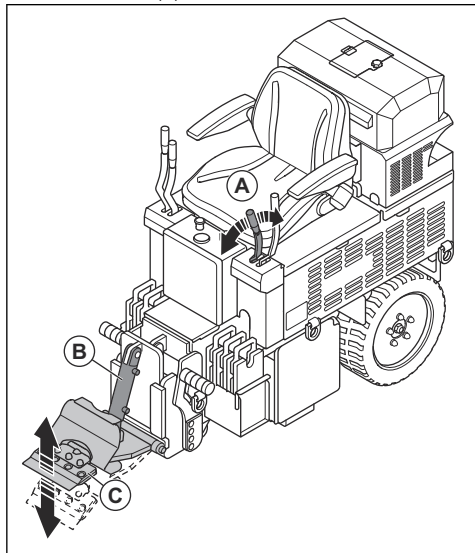
1. Liikuta laitetta käyttämällä ohjaimia. Katso *Tuotteen kuvaus – BMS 220ADB sivulla 26*.
  - a) Kun haluat laitteen kulkevan eteenpäin, työnnä ohjaimia eteenpäin.
  - b) Kun haluat laitteen kulkevan taaksepäin, vedä ohjaimia taaksepäin.
  - c) Käännä oikealle työntämällä vasenta ohjainta eteenpäin.
  - d) Käännä vasemmalle työntämällä oikeaa ohjainta eteenpäin.
  - e) Käännä laitetta myötäpäivään akselinsa ympäri työntämällä vasenta ohjainta eteenpäin ja vetämällä oikeaa ohjainta taaksepäin.



- f) Käännä laitetta vastapäivään akselinsa ympäri työntämällä oikeaa ohjainta eteenpäin ja vetämällä vasenta ohjainta taaksepäin.
2. Säädä nopeutta ohjaimilla.
- a) Hidasta nopeutta työntämällä tai vetämällä ohjaimia hieman.
- b) Lisää nopeutta työntämällä tai vetämällä ohjaimia reilusti.

### Työkalun kulman säätäminen

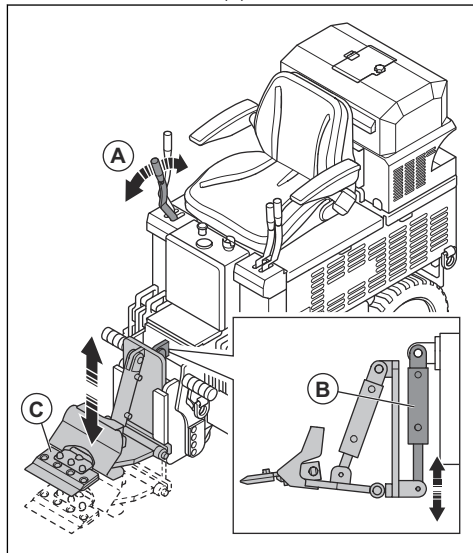
- Säädä työkalun kulmaa työkalun kulman säätökahvalla (A).



**Huomautus:** Työkalun kulman säätökahvalla ohjataan hydraulista mäntää (B) ja työkalupidikkeen (C) kulmaa.

### Työkalun korkeuden säätäminen

- Säädä työkalun korkeutta työkalun korkeussäätökahvalla (A).



**Huomautus:** Työkalun korkeussäätökahvalla säädetään hydraulisen mäntän (B) ja työkalupidikkeen (C) korkeutta.

### Laitteen pysäyttäminen

- Pysäköi laite turvalliseen paikkaan. Katso kohdasta *Työalueen turvallisuus sivulla 29*.
- Aseta ohjaussauvat vapaa-asentoon.
- Käännä virta-avainta vastapäivään OFF-asentoon.
- Avaa turvavyö.
- Lataa laite. Katso kohdasta *Tuotteen lataaminen sivulla 33*.

### Tuotteen lataaminen

**Huomautus:** Pidä tuote aina liitettynä pistorasiaan, kun se ei ole käytössä. Laturin laiteohjelmisto ohjaa akkujen lataustasoa.



**HUOMAUTUS:** Älä käytä laitetta, kun sen laturi on liitetty pistorasiaan. Se vaurioittaa laturia.

- Varmista, että virta-avain on OFF-asennossa.

**Huomautus:** Laite ei lataudu, kun virta-avain on ON-asennossa.

2. Yhdistä laite laturiin ja pidä laturi liitettynä, kunnes käytät laitetta seuraavan kerran.

## Pehmeiden lattiapintojen poistaminen



**VAROITUS:** Käytä suojakäsineitä.  
Terät ovat erittäin teräviä.

**Huomautus:** Lyhyet terät leikkaavat lattiapintoja helpommin kuin pitkät terät. Pitkät terät eivät aina ole parempia tai nopeampia. Lyhyt terä puhdistaa yleensä lattian paremmin kuin leveä terä.

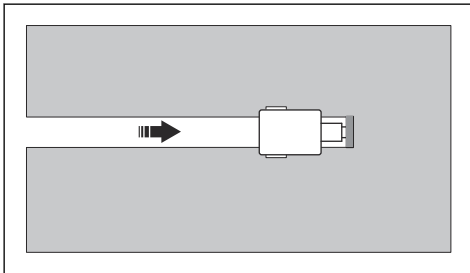
**Huomautus:** Terät pysyvät terävinä pidempään, jos työskentelyalueella on vain poistettavaa materiaalia.

1. Käytä henkilökohtaisia suojavarusteita. Katso kohdasta *Henkilökohtainen suojavarustus sivulla 29*.
2. Asenna itseleikkaava terä. Katso kohdasta *Terän oikean mitan ja asennusasennon valitseminen sivulla 32* ja *Terän vaihtaminen sivulla 37*.



**VAROITUS:** Käytä suojakäsineitä.  
Terät ovat erittäin teräviä.

3. Varmista, että terä on terävä. Teroita terä tarvittaessa. Katso kohdasta *Terän teroittaminen sivulla 38*.
4. Leikkaa lattiaan suora ura.

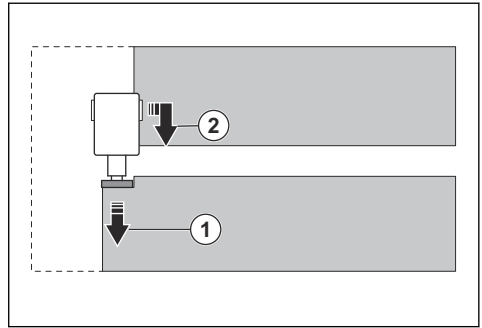


5. Asenna litteä terä.



**VAROITUS:** Käytä suojakäsineitä.  
Terät ovat erittäin teräviä.

6. Aloita urasta ja irrota lattiapinta.



## Kovien lattiapintojen poistaminen



**VAROITUS:** Käytä suojakäsineitä.  
Terät ovat erittäin teräviä.

**Huomautus:** Lyhyet terät leikkaavat lattiapintoja helpommin kuin pitkät terät. Pitkät terät eivät aina ole parempia tai nopeampia. Lyhyt terä puhdistaa yleensä lattian paremmin kuin leveä terä.

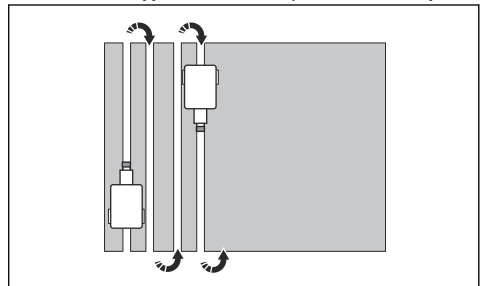
**Huomautus:** Terät pysyvät terävinä pidempään, jos työskentelyalueella on vain poistettavaa materiaalia.

1. Käytä henkilökohtaisia suojavarusteita. Katso kohdasta *Henkilökohtainen suojavarustus sivulla 29*.
2. Asenna oikeantyyppinen lyhyt terä. Katso kohdasta *Terän oikean mitan ja asennusasennon valitseminen sivulla 32* ja *Terän vaihtaminen sivulla 37*.

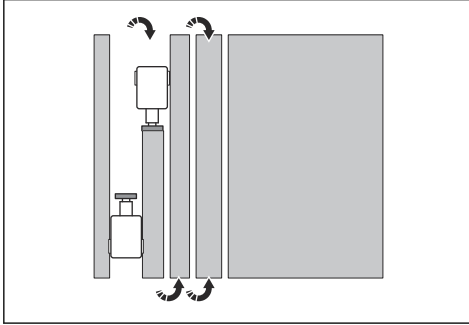


**VAROITUS:** Käytä suojakäsineitä.  
Terät ovat erittäin teräviä.

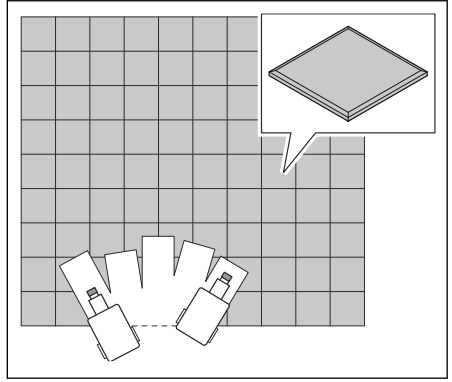
3. Varmista, että terä on terävä. Teroita terä tarvittaessa. Katso kohdasta *Terän teroittaminen sivulla 38*.
4. Leikkaa lattiaan suorat urat. Varmista, että urien välinen etäisyys on sama kuin pitkän terän leveys.



5. Asenna oikeantyyppinen pitkä terä. Katso kohdasta *Terän oikean mitan ja asennusasennon valitseminen sivulla 32* ja *Terän vaihtaminen sivulla 37*.
6. Varmista, että terä on terävä. Teroita terä tarvittaessa. Katso kohdasta *Terän teroittaminen sivulla 38*.
7. Irrota urien välinen lattiapinta.



**Huomautus:** Poista laatat ja puulattiat talttatyökälulla ja liikuta laitetta viuhkamaisesti.



## Käytettävät terät

Lattiatyyppi	Käytettävä terä
Vinyylikomposiittilaatta (VCT)	Älä käytä terää, joka on irrotettavaa laattaa leveämpi. Jos laatat eivät irtoa siististä tai kone hyppää laattojen päälle, asenna pienempi terä, kunnes oikea terän koko löytyy. Voit myös käyttää pienempää osaa terästä.
Vinyyli-, kumi-, PVC-, suoraan liimattu matto	Matto on uritettava 152 mm:n itseleikkaavalla terällä asianmukaista irrottamista varten. Valmiiksi leikattu matto (uritettu) tai esileikattu matto helpottaa koneen hallintaa ja terät pysyvät terävinä pidempään. Yleensä 254 mm:n teriä käytetään irrotettaessa suoraan pintaan liimattuja mattoja, mattoja, joissa on yksi tai kaksi alusmattoa, kaksoisliimattuja lattioita, solumuoveja ja uretaanivaahtoa. Lateksivaahto on helppo poistaa 305 mm:n terällä.
Keraaminen lattia (kiinnitetty Double Duty -liima-aineella tai portlandementin ja muuraushiekkan seoksella)	Keraamiset laatat on rikottava ensin nuijalla tai isolla lekalla ennen kuin ne irrotetaan lattiakaapimella. Käytä suurta lekaa ja riko niin paljon laattoja, että kone tai terä mahtuu koloon. Voit aloittaa lattian irrottamisen myös oviaukosta. Käytä laitetta hitaalla nopeudella. Käytä pieniä teriä tai talttaa. Pidä työskentelyalue puhtaana, jotta pyörät pysyvät hyvin kiinni lattiasa.
Puu- ja puunkaltaiset lattiat	Sahaa puu ensin pyörösahalla. Estä terän vaurioituminen lyömällä naulat alas tai poistamalla ne. Poista lattiasta myös muut metallikappaleet.
Liimattu kovapuulattia	Jotta kovapuulattiat (lankku, laminaatti, parketti ja näiden yhdistelmät) voidaan poistaa asianmukaisesti, lattia on sahattava etukäteen. Lattia sahataan pyörösahalla, jonka syvyys asetetaan 99 prosenttiin lattiapäällysteen paksuudesta siten, että se ei osu päällysteen alla olevaan lattiapintaan. Piirrä sahauslinjat liidulla lattiaan ja sahaa lattiapinta kaapimen terän levyiseksi. (sahausurien väli 152 mm).  Aitoja parkettilattioita ei tarvitse sahata ennen irrotusta. Parketti irtoaa pieninä paloina. Kun työstät lattiaa, jonka alusmateriaali on vaneria, pyri ajamaan laitetta puunsyiden suuntaisesti. Useimmiten terää käytetään viiste alaspäin. Kovapuulattiat, kuten lankkulattiat, irrotetaan ajamalla laitetta lankun suuntaisesti (ei puunsyiden tai lankkujen poikki). Etuvastapainojen irrottaminen helpottaa kaikkien pehmeiden pintojen työstämistä.

<b>Lattiatyyppi</b>	<b>Käytettävä terä</b>
Betoni	Työstettäessä betonipintaa, terän viiste asennetaan yleensä ylöspäin. Näin päälysteen irrottaminen ja erityisesti liimojen puhdistus sujuu helpommin. Joissain tapauksissa terän käyttäminen viiste alaspäin pidentää sen käyttöikää.

## Huolto

### Johdanto



**VAROITUS:** Ennen minkäänlaisten huoltotöiden aloittamista sinun on luettava turvallisuutta käsittelevä luku niin, että ymmärrät sen sisällön.

Kaikkiin tuotteelle tehtäviin huolto- ja korjaustöihin tarvitaan erityiskoulutus. Takaamme, että tuotteemme huolletaan ja korjataan ammattimaisesti. Jos jälleenmyyjäsi ei ole huoltoliike, pyydä jälleenmyyjää neuvomaan lähin huoltoliike.

### Huoltokaavio

\* = Käyttäjän suorittama yleinen huoltotoimenpide. Tämä käyttöohje ei sisällä ohjeita näitä toimenpiteitä varten.

X = Ohjeet ovat tässä käyttöohjeessa.

O = Tämä käyttöohje ei sisällä ohjeita näitä toimenpiteitä varten. Anna huoltotyö valtuutetun huoltoliikkeen tehtäväksi.

Huolto	Päivittäin	Viikoittain	12 kuukauden välein	12 tunnin huollon jälkeen
Puhdista laite.	X			
Tarkasta kaikki turvalaitteet.	*			
Tarkista vikavirtasuojakytkimen toiminta.	*			
Tarkasta terän kunto ja terävyys.	X			
Varmista, että kaikki sähköliittimet ovat puhtaita.	X			
Varmista, että moottorit ovat puhtaat.	*			
Puhdista laitteen ulkopinnat.	X			
Puhdista laitteen sisäosat.			O	
Tee yleistarkastus.	X			
Varmista, että kaikki ruuvit ja mutterit on kiristetty kunnolla.	X			X
Tarkista, ettei polttoainetta vuoda.	X			
Tarkasta turvavyön kunto ja toimivuus.		X		
Käytä paineilmaa laturin sisäpinnan puhdistamiseen.		X		
Tarkasta etupyörien kunto ja toimivuus.		X		
Vaihda hydraulioiljy. Katso kohdasta <i>Öljyn ja öljynsuodattimen vaihtaminen sivulla 39.</i>			X	
Huolla ja puhdista laite perusteellisesti.			O	

## Yleistarkastus

- Varmista, että laitteen kaikki ruuvit ja mutterit on kiristetty.
- Varmista, että laitteen kaapelit on asennettu siten, että ne eivät vahingoitu.
- Tarkista sähköosat vaurioiden varalta. Älä käytä laitetta, jossa on vaurioituneita sähköosia.

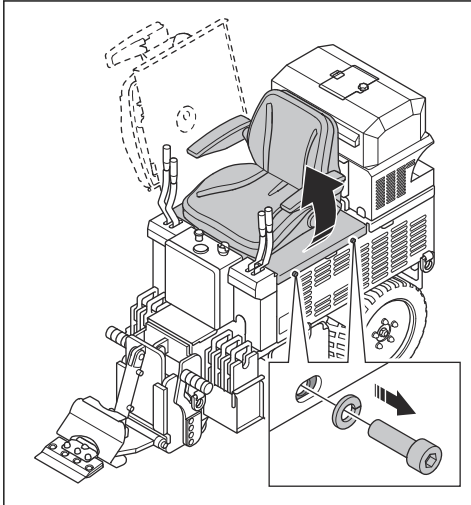
## Laitteen puhdistaminen

- Puhdista aina kaikki varusteet käytön jälkeen. Käytä pölynimuria.
- Älä käytä laitteen puhdistamiseen painepesuria.
- Pidä ilma-aukot puhtaina, jotta laite pysyy aina riittävän viileänä.

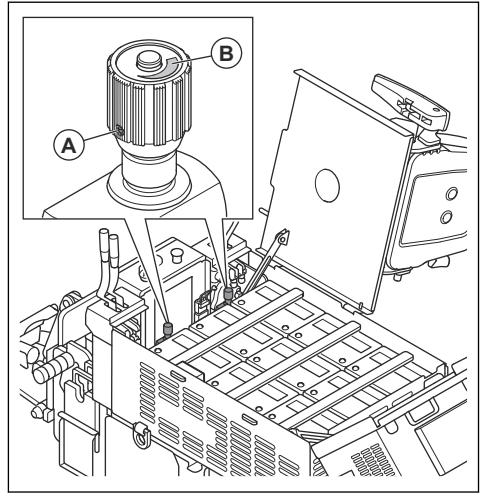
## Ohjauksen säätäminen

Jos laite ei liiku suoraan eteenpäin, ohjausta on säädettävä.

1. Irrota kaksi ruuvia ja kallista istuinta sivulle.



2. Löysää ohjauslaitteiston lukitusruuvia (A).



3. Käännä ohjauslaitteistoa (B) vastapäivään, kunnes se on täysin auki.
4. Säädä ohjaimia.
  - a) Käännä vasenta ohjainta yksi kierros myötäpäivään, jotta laite kääntyy vasemmalle.
  - b) Käännä oikeanpuoleista ohjainta yksi kierros myötäpäivään, jotta laite kääntyy oikealle.
5. Kiristä ohjainlaitteiston lukitusruuvi.

## Terän vaihtaminen

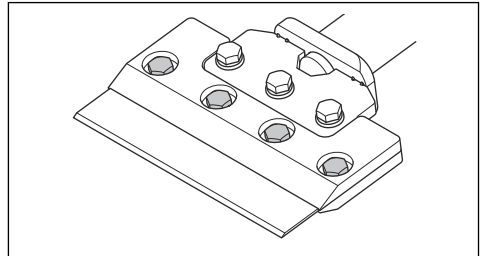


**VAROITUS:** Käytä suojakäsineitä.  
Terät ovat erittäin teräviä.



**VAROITUS:** Varmista, että laite ei käynnisty, kun vaihdat terän.

1. Nosta työkalupidikke lattialta työkalun kulman säätimellä.
2. Avaa työkalupidikkeen ruuvit.



3. Irrota terä.
4. Työnnä uusi terä työkalupidikkeeseen.

5. Varmista, että terä on oikeassa asennossa.
6. Kiristä työkalupidikkeen ruuvit.

### Taluttatyökalun asentaminen

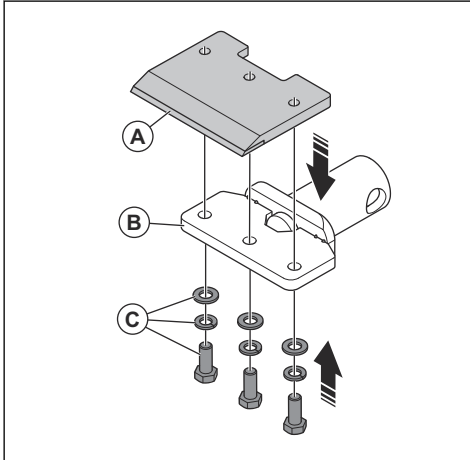


**VAROITUS:** Käytä suojakäsineitä. Terät ovat erittäin teräviä.



**VAROITUS:** Varmista, että laite ei käynnisty, kun vaihdat terän.

1. Irrota terä. Katso *Terän vaihtaminen sivulla 37*.
2. Aseta taluttatyökalu (A) työkalupidikkeeseen (B).



3. Asenna aluslevyt ja ruuvit (C).

### Terän teroittaminen



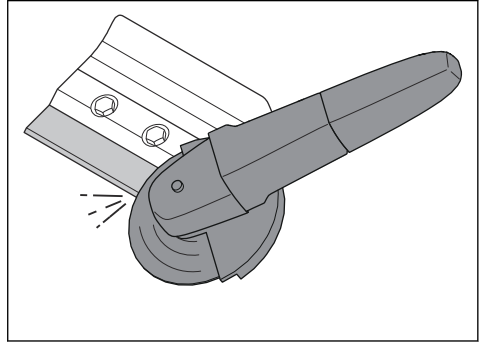
**VAROITUS:** Käytä suojakäsineitä. Terät ovat erittäin teräviä.

1. Nosta työkalupidike lattialta vetämällä työkalun kulman säätökahvaa taaksepäin.
2. Teroita terä kulmahiomakoneella. Käytä hiomalaikkaa, jonka karkeus on 120.

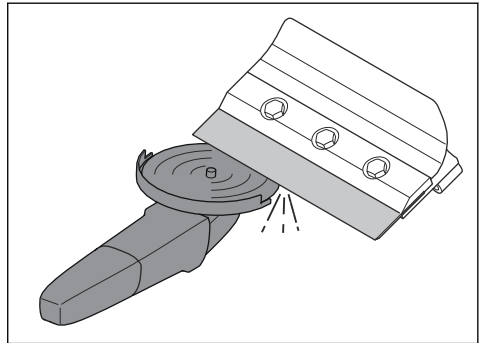


**VAROITUS:** Varmista, että hiomalaikka ei tartu terän reunaan tai kulmaan.

- a) Hio terän yläreuna, jos työkalua käytetään viiste ylöspäin.



- b) Hio terän alareuna, jos työkalua käytetään viiste alaspäin.



### Akun huolto

Akut ovat huoltovapaat. Jos jokin huoltotoimi kuitenkin on tarpeen, vain valtuutettu huoltoliike saa huoltaa akut.

### Hydrauliijärjestelmä

#### Hydrauliletkujen tarkistaminen

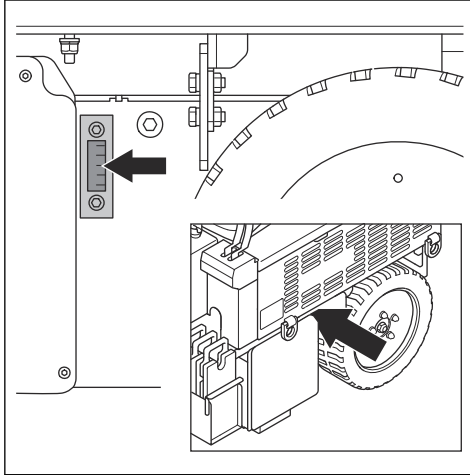
- Tarkista hydrauliletkut säännöllisesti. Vaihda kuluneet tai vaurioituneet hydrauliletkut.



**VAROITUS:** Hydrauliöljy on vaarallista. Hydrauliletkujen kumi kuluu ajan myötä. Kuluneet tai vaurioituneet hydrauliletkut voivat rikkoutua ja hydrauliöljy voi aiheuttaa vammoja. Jos et tiedä, ovatko hydrauliletkut kuluneet, vaihda ne.

## Hydrauliöljyn määrän tarkistaminen

1. Tarkista hydrauliöljyn määrä hydrauliöljytankin ilmaisimesta.



2. Lisää hydrauliöljyä, jos sitä on liian vähän. Katso kohdasta *Öljyn ja öljynsuodattimen vaihtaminen sivulla 39*.

## Latauksen tilan tarkistaminen

**Huomautus:** Pidä tuote aina liitettynä pistorasiaan, kun se ei ole käytössä. Laturin laiteohjelmisto ohjaa akkujen lataustasoa.



**HUOMAUTUS:** Älä käytä laitetta, kun sen laturi on liitetty pistorasiaan. Se vaurioittaa laturia.

1. Pysäköi laite turvalliseen paikkaan. Katso kohdasta *Työalueen turvallisuus sivulla 29*.
2. Käännä virta-avain OFF-asentoon.

**Huomautus:** Laite ei lataudu, kun virta-avain on ON-asennossa.

3. Yhdistä laite laturiin ja pidä laturi liitettynä, kunnes käytät laitetta seuraavan kerran.

## Öljyn ja öljynsuodattimen vaihtaminen



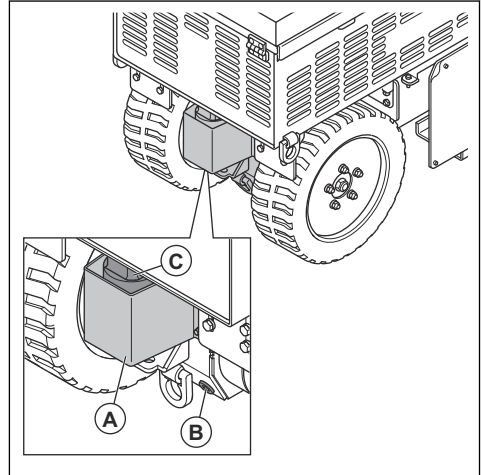
**VAROITUS:** Hydrauliöljy on vaarallista iholle. Pese roiskeet vedellä ja saippualla.



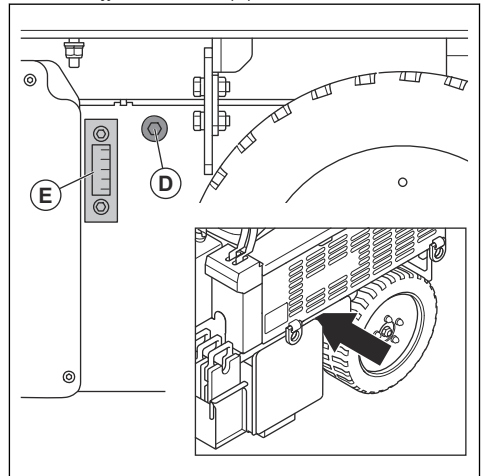
**VAROITUS:** Käytetty öljy ja suodattimet ovat vaarallisia ympäristölle. Hävitä käytetyt kemikaalit viemällä ne asianmukaiseen keräyspisteeseen.

**Huomautus:** Hydrauliöljyn tyhjentäminen on nopeampaa, jos öljy on lämmintä.

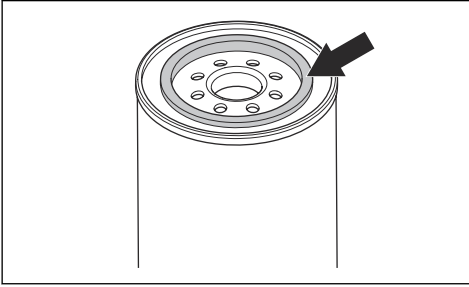
1. Irrota öljynsuodattimen kansi (A).



2. Aseta moottorin tyhjennustulpan alle sopiva astia.
3. Irrota öljyntyhjennustulppa (B).
4. Irrota öljynsuodatin (C) kiertämällä sitä vastapäivään.
5. Irrota öljysäiliön korkki (D).



6. Voitele uuden öljynsuodattimen kumitiiviste kevyesti uudella öljyllä.



7. Kiinnitä hydrauliohjyn suodatin paikalleen. Kiristä käsin, kunnes tunnet vastusta. Kiristä sitten vielä  $\frac{3}{4}$  kierrosta lisää.
8. Laita tyhjennustulppa takaisin paikalleen, kun hydrauliohjysäiliö on tyhjä.
9. Täytä hydraulisäiliötä, kunnes öljyn määrä näkyy öljytason ilmaisimessa (E). Katso kohdasta *Hydrauliohjyn määrän tarkistaminen sivulla 39*.
10. Asenna öljysäiliön korkki.

## Vianmääritys

Vika	Syy	Ratkaisu
Tuote ei käynnisty.	Hätäpysäytyspainiketta on painettu.	Vapauta ohjauspaneelin hätäpysäytyspainike kääntämällä sitä myötäpäivään.
	Ylikuumenemissuoja on kytkeytynyt.	Nollaa ylikuumenemissuoja.
Koneesta on vaikea pitää kiinni.	Viallinen osa.	Lue virhekoodi. Katso kohdasta <i>Virhekoodit sivulla 40</i> .  Jos et pysty ratkaisemaan ongelmaa, ota yhteys valtuutettuun Husqvarna-huoltoliikkeeseen.

## Virhekoodit

Vilkkimistaajuus	Syy	Toimenpide
1	Akkuja ei ole liitetty tai akun jännite on liian alhainen.	Tarkista akun liitännät.
		Tarkista laturin liitännät.
		Varmista, että akut eivät ole vaurioituneet.
2	Virheellinen verkkovirran syöttö.	Varmista, että laturin ja pistorasian väliin on liitetty verkkovirtajohto.
		Varmista, että virtapistoke on yhdistetty oikein sähköverkkoon.
3	Laturin lämpötila on liian korkea.	Laturi on lämmennyt liikaa ja siirtynyt suojatilaan. Siirrä laite paikkaan, jossa on riittävä ilmanvaihto.
		Kytke laturi irti. Odota 20 minuuttia ja yhdistä laturi laitteeseen.
4	Akun lämpötila on liian korkea.	Kun akun lämpötila nousee määritettyä raja-arvoa korkeammaksi, laturi laskee latausvirtaa tai lopettaa latauksen. Kun akun lämpötila laskee, laturi käynnistyy automaattisesti.



Viikkumistaajuus	Syy	Toimenpide
5	Lähtövirta on liian suuri.	Ota yhteyttä valtuutettuun huoltoliikkeeseen.
6	Akkujännite on liian korkea.	Varmista, että akun lähtöjännite on oikea.

## Kuljettaminen, säilyttäminen ja hävittäminen

### Kuljettaminen



**VAROITUS:** Noudata varovaisuutta kuljetuksen aikana. Laitte on painava ja voi vahingoittaa ihmisiä tai omaisuutta, jos se putoaa tai siirtyy kuljetuksen aikana.



**VAROITUS:** Irrota työkalu ennen laitteen kuljetusta.



**HUOMAUTUS:** Älä hinaa laitetta ajoneuvon perässä.

- Nosta laite, jos siirtomatka on lyhyt. Jos siirtomatka on pidempi, siirrä laite kuljetusajoneuvoon.
- Suojaa laite kuljetuksen aikana. Suojaus estää esimerkiksi sadetta ja lunta vahingoittamasta laitetta.

### Laitteen siirtäminen ylös tai alas ramppia



**VAROITUS:** Ole erittäin varovainen, kun liikutat konetta ylös tai alas ramppia. Kone on painava ja aiheuttaa loukkaantumisaarannan, jos se putoaa tai siirtyy liian nopeasti.



**VAROITUS:** Jos rampin kulma on jyrkkä, käytä aina vinssiä. Älä kulje äläkä oleskele nostetun laitteen alapuolella tai sen lähellä.

- Kun siirät laitetta alas ramppia, pidä se hitaan eteenpäin käynnin tilassa.
- Kun siirät laitetta ylös ramppia, pidä se hitaan taaksepäin käynnin tilassa.
- Älä käännä laitetta rammilla vasemmalle tai oikealle yli 45°.

### Laitteen nostaminen



**VAROITUS:** Varmista, että nostolaitteet ovat teknisten vaatimusten mukaisia, jotta laitetta voidaan nostaa

turvallisesti. Laitteen paino on ilmoitettu sen arvokilvessä.

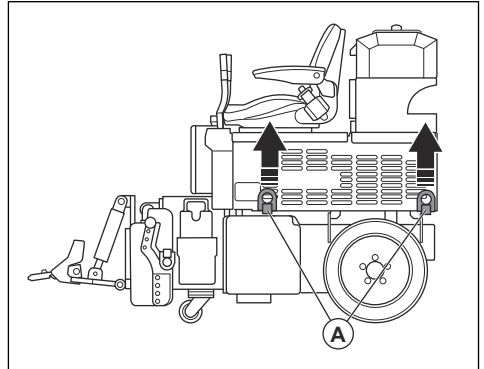


**VAROITUS:** Älä kulje äläkä oleskele nostetun laitteen alapuolella tai sen lähellä. Pidä sivulliset etäällä vaara-alueesta. Katso kohdasta *Työalueen turvallisuus sivulla 29*.



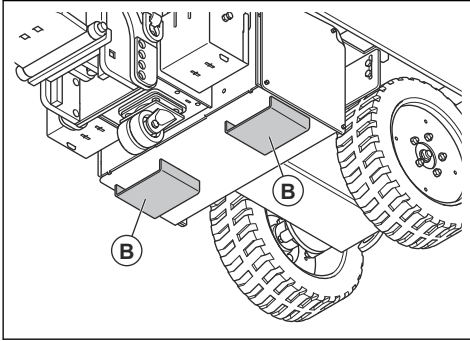
**VAROITUS:** Älä nosta vaurioitunutta laitetta. Varmista, että nostosilmukat on asennettu oikein ja ettei niissä ole vaurioita.

1. Irrota työkalu.
2. Kiinnitä nostolaite nostosilmukoihin (A).

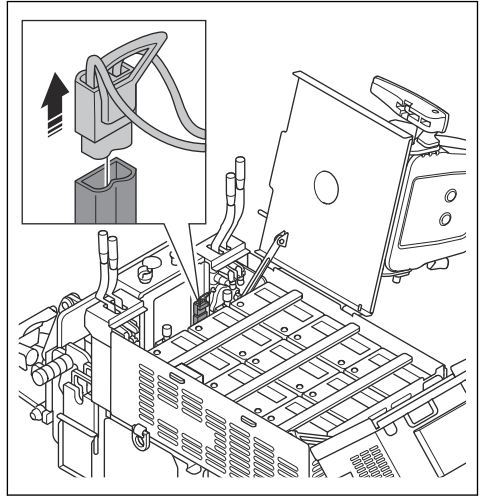


3. Nosta laitetta hitaasti.

4. Nosta laite trukilla asettamalla trukkipiikit pidikkeiden (B) läpi.



- Kytke akkulaturi. Pidä akkulaturi kytkettynä säilytyksen aikana.
- Jos akkulaturia ei voi pitää kytkettynä koko varastoinnin ajan, toimi seuraavasti:
  1. Varmista ennen varastointia, että akku on ladattu täyteen.
  2. Irrota liitin vetämällä punaisesta kahvasta.



3. Lataa tuotetta 24 tuntia 2–3 kuukauden välein.

## Hävittäminen

- Noudata paikallisia kierrätysvaatimuksia ja säädöksiä.
- Älä hävitä akkua kotitalousjätteen mukana.
- Kun laite tulee elinkaarensa päähän, hävitä se lähettämällä se Husqvarna-jälleenmyyjälle tai vie se kierrätyspisteeseen.

## Laitteen kiinnittäminen kuljetusajoneuvoon

1. Aseta pyöräkiilat pyörien eteen, jotta ne eivät pääse liikkumaan kuljetuksen aikana.
2. Kiinnitä kiinnityshihnat nostosilmukoihin.
3. Kiinnitä ja kiristä hihnat kuljetusajoneuvoon.
4. Tarkista, että laite ei pääse liikkumaan.

## Säilytys



**HUOMAUTUS:** Älä säilytä laitetta ulkotiloissa. Säilytä laitetta aina sisätiloissa.

- Säilytä laitetta kuivassa paikassa, jossa lämpötila ei laske pakkasen puolelle.
- Puhdista laite ja tee täysi huolto, ennen kuin viet laitteen säilytykseen.
- Säilytä laitetta lukitussa varastossa, jonne lapset ja asiattomat henkilöt eivät pääse.

## Tekniset tiedot

	BMS220ADB
<b>Mitat</b>	
Pituus, mm	1 700
Leveys, mm	685
Korkeus, mm	1 350
Paino, kg	960–1 080
Työleveys, mm	50–686
<b>Ajomoottori</b>	
Ajomootorin teho, kW	4,0

<b>BMS220ADB</b>	
<b>Voimansiirto</b>	
Enimmäisnopeus, m/min	40
<b>Käyttöolosuhteet</b>	
Käyttölämpötila, °C	-5→+40
Suhteellinen kosteus enintään, %	95
<b>Melupäästöt<sup>4</sup></b>	
Äänentehotaso, L <sub>WA</sub> mitattu, dB(A) <sup>5</sup>	77
Tärinätaaso a <sub>h1</sub> , m/s <sup>26</sup>	<2,5
Tärinätaaso istuimella, m/s <sup>2</sup>	0,3
<b>Laturi</b>	
Verkkovirran syöttö	
Nimellisjännite, V	110–240
Taajuus, Hz	50–60
Enimmäisvirta, A	16
DC-lähtöjännite	
Enimmäisjännite, V	68
Enimmäisvirta, A	60
<b>Hydrauliijärjestelmä</b>	
Käyttöpaine, bar	130
Hydraulisäiliön tilavuus, l	35
Öljy, SF-CC-luokka	HV46-hydrauliöljy

## Melua ja tärinää koskeva vakuutus

Ilmoitetut arvot on saatu ilmoitetun direktiivin tai ilmoitettujen standardien mukaan laboratoriossa suoritettussa tyyppitestauksessa. Ne ovat vertailukelpoisia muiden saman direktiivin tai samojen standardien mukaan testattujen tuotteiden ilmoitettujen arvojen kanssa. Ilmoitetut arvot eivät

sovellu riskinarvioinnissa käytettäväksi. Yksittäisissä työkohteissa mitatut arvot saattavat olla korkeampia. Todelliset altistusarvot ja mahdolliset käyttäjälle aiheutuvat haitat ovat yksilökohtaisia ja niihin vaikuttavat käyttäjän työskentelytapa, laitteella työstettävä materiaali, altistus aika, käyttäjän fyysinen kunto ja laitteen kunto.

<sup>4</sup> Melupäästö ympäristöön äänitehona (L<sub>WA</sub>) EY-direktiivin 2000/14/EY mukaisesti mitattuna.

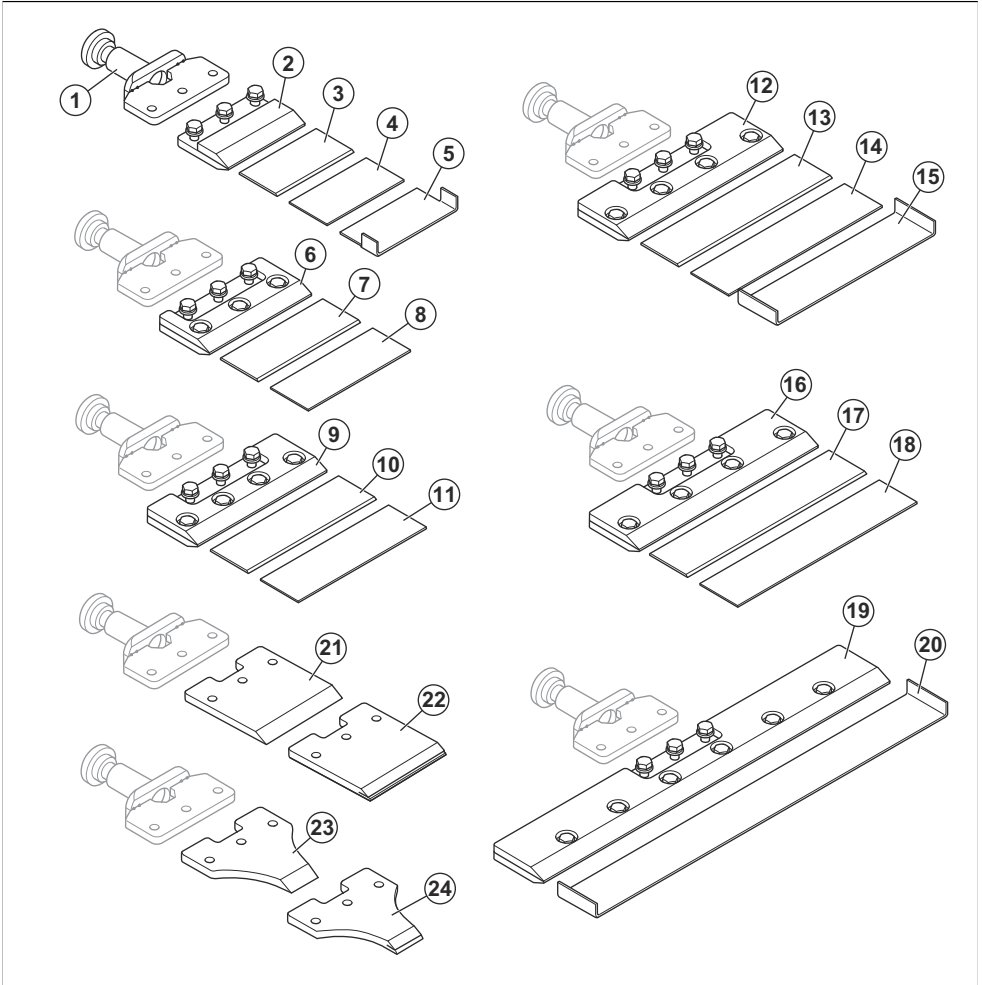
<sup>5</sup> Melupäästöt ympäristöön äänitehona (L<sub>WA</sub>) standardien EN-ISO 11202:20101 ja EN-ISO 3437:2010 mukaisesti mitattuna. Epävarmuus, kWA 2,5 dB.

<sup>6</sup> Standardien EN-ISO 2631-1 ja EN 1032 mukainen tärinätaaso. Ilmoitetuilla tiedoilla tärinätasosta tyypillinen tilastollinen hajonta (vakiopoikkeama) on 1,2 m/s<sup>2</sup>.

# Tarvikkeet

## Terät

Kaikki terät eivät sovi kaikkiin tuotteisiin. Ota yhteys valtuutettuun Husqvarna-huoltoliikkeeseen.



Numero	Tyyppi	Mitat (mm)
1	Taltan tai terän tukikappale	–
2	Teränpidike	152
3	Kestävä terä	152 x 76 x 2,5

<b>Numero</b>	<b>Tyyppi</b>	<b>Mitat (mm)</b>
4	Premium-terä	152 x 76 x 1,5
5	Itseleikkaava terä	152 x 76 x 1,5
6	Teränpidike	203
7	Kestävä terä	203 x 76 x 2,5
8	Premium-terä	203 x 76 x 1,5
9	Teränpidike	254
10	Kestävä terä	254 x 76 x 2,5
11	Premium-terä	254 x 76 x 1,5
12	Teränpidike	305
13	Kestävä terä	305 x 76 x 2,5
14	Premium-terä	305 x 76 x 1,5
15	Itseleikkaava terä	305 x 76 x 1,5
16	Teränpidike	355
17	Kestävä terä	355 x 76 x 2,5
18	Premium-terä	355 x 76 x 1,6
19	Teränpidike	685
20	Itseleikkaava terä	686 x 76 x 1,5
21	Premium-taltta	152 x 12
22	Kestävä taltta	152 x 12
23	Premium-taltta	51 x 12
24	Kestävä taltta	51 x 12

# Vaatimustenmukaisuusvakuutus

## EU-vaatimustenmukaisuusvakuutus

Husqvarna AB, SE-561 82 Huskvarna, Ruotsi, puh.  
+46-36-146500, vakuuttaa täten, että tuote:

Kuvaus	Kaavin
Tuotemerkki	Husqvarna
Tyyppi/malli	BMS 220ABD
Tunniste	Sarjanumerot vuodesta 2022 alkaen

vastaavat täysin seuraavien EU:n direktiivien ja  
asetusten vaatimuksia:

Direktiivi/asetus	Kuvaus
2006/42/EY	konedirektiivi
2014/30/EU	EMC-direktiivi

ja että asiassa sovelletaan seuraavia standardeja ja/tai  
teknisiä tietoja:

EN ISO 12100:2010, EN 60204-1:2006

Partille, 2022-01-24



Martin Huber

Tutkimus- ja kehityspäällikkö, betonipinnat ja -lattiat

Husqvarna AB, Construction Division

Teknisestä dokumentaatiosta vastaava edustaja



---

## INNHold

---

Innledning.....	47	Transport, oppbevaring og avhending.....	63
Sikkerhet.....	49	Tekniske data.....	64
Drift.....	53	Tilbehør.....	66
Vedlikehold.....	58	Samsvarserklæring.....	68
Feilsøking.....	62		

---

## Innledning

---

### Produktbeskrivelse

Produktet er en kjøregulvskraper for overflater med ulik hardhet.

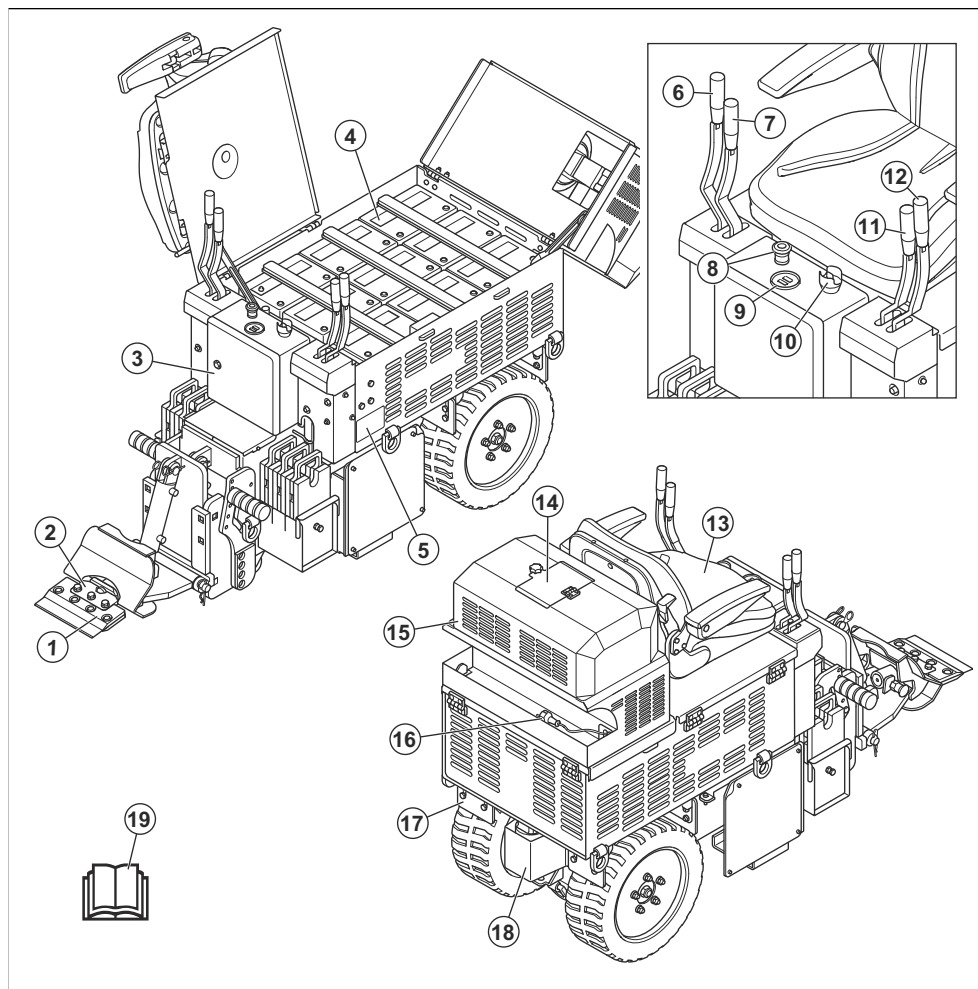
### Bruksområder

Produktet brukes til å fjerne overflatematerialer med forskjellig hardhet fra betonggulv, tregulv og myke

undergulv. Bruk produktet for å fjerne hardtre, keramikk, linoleum, vinyl, teppe, klebemidler og lim. Ikke bruk produktet til andre oppgaver.

Produktet brukes i kommersiell drift av profesjonelle operatører.

## Produktoversikt BMS 220ADB



- |   |   |
|---|---|
| 1. Bladholder                             | 13. Regulerbart sete                        |
| 2. Redskapsholder                         | 14. Ladeindikatordeksel                     |
| 3. Elektronikkboks                        | 15. Boks med motor- og hydraulikkoljepumper |
| 4. Batterier                              | 16. Kontakt for batterilader                |
| 5. Typeskiilt                             | 17. Hjulskraper                             |
| 6. Høyre bevegelseskontroll               | 18. Hydraulikkoljefilter                    |
| 7. Håndtak for verktøyhøyde               | 19. Bruksanvisning                          |
| 8. Nødstopknapp                           |   |
| 9. Indikator for batteristatus/timeteller |   |
| 10. AV/PÅ-nøkkel                          |   |
| 11. Verktøyvinkelhåndtak                  |   |
| 12. Venstre bevegelseskontroll            |   |



Advarsel: Dette produktet kan være farlig og føre til alvorlig personskade eller død



for brukeren eller andre. Vær forsiktig, og bruk produktet riktig.



Høy spenning.



Hold alle deler av kroppen borte fra varme overflater.



Løftepunkt.



Les bruksanvisningen nøye, og forsikre deg om at du forstår instruksjonene før du bruker produktet.



Bruk godkjent åndedrettsvern.



Bruk godkjent hørselsvern.



Bruk godkjent øyevern.



Bruk godkjente vernehansker.



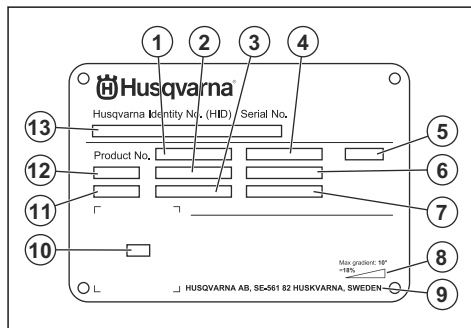
Bruk godkjente vernesko



Dette produktet er i overensstemmelse med aktuelle EU-direktiver.

**Merk:** Øvrige symboler/klistremerker på produktet gjelder spesielle sertifiseringskrav for enkelte markeder.

## Typeskilt



1. Produktnummer
2. produkt-ID
3. Nominell effekt
4. Nominell spenning
5. Elektronikkboks
6. Merkestrøm
7. Frekvens
8. Maksimal hellingsvinkel
9. Produsent
10. Kode som kan skannes
11. produksjonsår
12. Modell
13. Serienummer

## Produktansvar

Som nevnt i lovverket om produktansvar er vi ikke ansvarlig for skader som produktet vårt forårsaker, i følgende tilfeller:

- Produktet er reparert på feil måte.
- Produktet er reparert med deler som ikke kommer fra produsenten eller som ikke er godkjent av produsenten.
- Produktet har et tilbehør som ikke kommer fra produsenten eller som ikke er godkjent av produsenten.
- Produktet er ikke reparert på et godkjent servicesenter eller av en godkjent aktør.

## Sikkerhet

### Sikkerhetsdefinisjoner

Advarsler, oppfordringer og merknader brukes for å understreke spesielt viktige deler av bruksanvisningen.



**ADVARSEL:** Brukes hvis det er fare for personskade eller død for brukeren eller andre personer om instruksjonene i håndboken ikke følges.



**OBS:** Brukes hvis det er fare for skade på produktet, annet materiell eller nærliggende områder om instruksjonene i håndboken ikke følges.

**Merk:** Brukes for å gi mer nødvendig informasjon for en spesifikk situasjon.

## Generelle sikkerhetsinstruksjoner



**ADVARSEL:** Les de følgende advarselsinstruksjonene før du bruker produktet.

- Dette produktet er et farlig verktøy hvis du ikke er forsiktig, eller hvis du bruker produktet på feil måte. Dette produktet kan føre til alvorlig personskade eller død for brukeren eller andre. Før du bruker dette produktet, må du ha lest og forstått innholdet i denne bruksanvisningen.
- Ta vare på alle advarsler og instruksjoner.
- Følg alle gjeldende lover og forskrifter.
- Brukeren og brukerens arbeidsgiver må kjenne til og forhindre risiko som bruk av produktet medfører.
- Ikke la en person bruke produktet med mindre de har lest og forstått innholdet i bruksanvisningen.
- Ikke bruk produktet med mindre du har fått opplæring før bruk. Pass på at alle brukerne får opplæring.
- Ikke la barn bruke produktet.
- Bare la godkjente personer bruke produktet.
- Brukeren er ansvarlig for ulykker som personer eller eiendeler utsettes for.
- Ikke bruk produktet dersom du er trett eller syk eller under påvirkning av alkohol, andre rusmidler eller medisiner.
- Vær alltid forsiktig, og bruk sunn fornuft.
- Hold produktet rent. Sørg for at du kan lese skilt og merker.
- Ikke bruk produktet hvis det er defekt.
- Ikke modifier dette produktet.
- Ikke bruk produktet hvis det er mulighet for at andre personer har modifisert produktet.

## Sikkerhetsinstruksjoner for drift



**ADVARSEL:** Les de følgende advarselsinstruksjonene før du bruker produktet.

- Bruk personlig verneutstyr. Se *Personlig verneutstyr på side 51*.
- Overeksponering for vibrasjon kan føre til sirkulasjons- eller nerveskader hos personer med nedsatt blodsirkulasjon. Oppsøk lege hvis du opplever fysiske symptomer som kan relateres til

overeksponering for vibrasjon. Eksempel på slike symptomer er nummenhet, følelsesløshet, «kiling», «stikk», smerte, manglende eller redusert styrke og forandringer i hudfarge eller -tilstand. Disse symptomene opptrer vanligvis i fingre, hender eller håndledd.

- Ikke bruk produktet med mindre alle beskyttelsesdeksler er montert.
- Sørg for at du vet hvordan du stopper motoren raskt i en nødsituasjon.
- Før du går vekk fra produktet, må du stoppe motoren og koble fra strømfledningen. Kontroller at det ikke er risiko for utilsiktet start.
- Pass på at klær, langt hår og smykker ikke hekter seg fast i bevegelige deler
- Sørg for at du står trygt og stabilt under bruk.
- Bruk bare produktet på vannrette underlag.
- Ikke bruk produktet med mindre du kan få hjelp hvis det skjer en ulykke
- Bruk alltid godkjente tilbehør. Kontakt Husqvarna-forhandleren din for mer informasjon.
- Hvis det oppstår vibrasjoner i produktet eller støynivået fra produktet er uvanlig høyt, må du stoppe produktet umiddelbart. Kontroller produktet for skader. Reparer skader, eller la et godkjent serviceverksted utføre reparasjon.
- Bruk alltid sikkerhetsbeltet under drift.
- Koble fra batteriladeren før drift.

## Vibrasjonssikkerhet



**ADVARSEL:** Les de følgende advarselsinstruksjonene før du bruker produktet.

- Ved bruk av produktet går vibrasjoner fra produktet til brukeren. Regelmessig og hyppig bruk av produktet kan føre til skader og øke skadeomfanget for brukeren. Skader kan oppstå i fingre, hender, håndledd, armer, skuldre og/eller nerver og blodforsyning eller andre kroppsdelene. Skadene kan være forbigående og/eller permanente, og kan gradvis bli verre i løpet av uker, måneder eller år. Mulige skader omfatter skade på blodomløpsystemet, nervesystemet, leddene og andre kroppsstrukturer.
- Det kan oppstå symptomer ved bruk av produktet, men også ellers. Hvis du har symptomer og fortsetter å bruke produktet, kan symptomene forverres eller bli permanente. Hvis følgende symptomer eller andre symptomer oppstår, må du kontakte lege:
  - nummenhet, tap av følelse, kribling, prikking, smerte, forbrenning, banking, stivhet, klossethet, tap av styrke, endringer i hudfarge eller tilstand.
- Symptomer kan forverres i lave temperaturer. Bruk varme klær og hold hendene varme og tørre når du bruker produktet i kalde omgivelser.

- Utfør vedlikehold på, og bruk produktet som angitt i brukerhåndboken, for å opprettholde korrekt vibrasjonsnivå.
- Produktet har et avvibreringssystem som reduserer vibrasjonene fra håndtakene til brukeren. La produktet gjøre arbeidet. Ikke skyv produktet fremover med makt. Hold produktet lett på håndtakene, men sørg for at du kontrollerer produktet og bruker det sikkert. Ikke skyv håndtakene inn i endestopperne mer enn nødvendig.
- Hold hendene bare på håndtaket eller håndtakene. Hold alle andre kroppsdeler unna produktet.
- Stopp produktet umiddelbart hvis det oppstår sterke vibrasjoner. Ikke gjenoppta bruken før årsaken til de økte vibrasjonene er fjernet.

### Sikkerhet for støy



**ADVARSEL:** Les de følgende advarelsinstruksjonene før du bruker produktet.

- Høye støynivåer og langvarig støyeksponering kan føre til støypåført hørselstap.
- Hvis du skal holde støynivået lavest mulig, må du utføre vedlikehold på og betjene produktet som angitt i brukerhåndboken.
- Bruk alltid godkjent hørselsvern når du bruker produktet.
- Lytt etter varsel signaler og stemmer når du bruker hørselsvern. Fjern hørselsvernet når produktet er stoppet, med mindre det er nødvendig med hørselsvern grunnet støynivået i arbeidsområdet.

### Personlig verneutstyr



**ADVARSEL:** Les de følgende advarelsinstruksjonene før du bruker produktet.

- Benytt alltid godkjent verneutstyr når du bruker produktet. Verneutstyr kan aldri fullstendig forhindre skade, men det reduserer skadeomfanget hvis ulykken inntreffer. Spør forhandleren din om hjelp til å velge riktig personlig verneutstyr.
- Kontroller regelmessig tilstanden til det personlige verneutstyret.
- Bruk godkjent vernehjelm.
- Bruk godkjent hørselsvern.
- Bruk godkjent åndedrettsvern.
- Bruk godkjent øyevern med sidebeskyttelse.
- Bruk vernehansker.
- Bruk støvler med ståltupp og sklissikker såle.
- Bruk bare godkjente arbeidsklær eller tilsvarende tettsittende klær som har lange ermer og lange ben.

### Brannslukkingsapparat

- Ha et brannslukkingsapparat i nærheten under bruk.

- Bruk et pulverapparat eller et CO<sub>2</sub>-brannslukkingsapparat.

### Sikkerhet i arbeidsområdet



**ADVARSEL:** Les de følgende advarelsinstruksjonene før du bruker produktet.

- Ikke bruk produktet i tåke, regn, sterk vind, kulde, ved fare for lyn eller andre dårlige værforhold.
- Ikke bruk produktet i områder der brann eller eksplosjoner kan forekomme.
- Hold barn, tilskuere og dyr på avstand fra arbeidsområdet og på trygg avstand fra produktet.
- Pass på at bare godkjente personer befinner seg i arbeidsområdet.
- Hold arbeidsområdet rent og tilstrekkelig opplyst.
- Fjern gjenstander som skruer, bolter, ledninger og steiner fra arbeidsområdet før du bruker produktet.
- Kontroller at det ikke er noen kabler eller slanger i produktets driftsretning.
- Kontroller at det er tilstrekkelig luftgjennomstrømming i arbeidsområdet.

### El-sikkerhet



**ADVARSEL:** Det er alltid fare for støt fra elektriske produkter. Ikke bruk produktet under dårlige værforhold. Ikke berør lynavedere eller metallgjenstander. Bruk alltid produktet i henhold til denne bruksanvisningen for å unngå personskader.



**ADVARSEL:** Bruk alltid en strømforsyning med jordfeilbryter. En jordfeilbryter reduserer faren for elektrisk støt.



**ADVARSEL:** Høy spenning. Det er ubeskyttede deler i strømenheten. Koble alltid fra støpselet før du åpner døren til den elektriske boksen.



**OBS:** Strømforsyningen fra produktet eller generatoren må være tilstrekkelig og konstant for å sikre at laderen fungerer uten problemer. Feil spenning fører til at strømforbruket og temperaturen på laderen øker helt til sikkerhetskretsen utløses. Dimensjonene på strømledningen må være i samsvar med nasjonale og lokale forskrifter. Dimensjonene på strømkontakten må være i samsvar med amperetallet for den elektriske kontakten og skjøteledningen til produktet.

Hvis strømmettet har høyere systemmotstand, kan det oppstå korte

spenningsfall når produktet lades. Dette kan påvirke driften av andre produkter, for eksempel ved at lyset flimrer.

- Utfør regelmessig kontroll av sikkerhetsutstyret. Ta kontakt med ditt Husqvarna-serviceverksted, dersom sikkerhetsutstyret er defekt.

### Sikkerhetsbelte



**ADVARSEL:** Bruk alltid sikkerhetsbeltet når du bruker produktet.

Sikkerhetsbeltet holder operatøren fast i setet i tilfelle nødstop.

- Hold sikkerhetsbeltet flatt mot livet.
- Ikke vri sikkerhetsbeltet.
- Pass på at det ikke er noen gjenstander mellom deg og sikkerhetsbeltet.
- Utfør en kontroll av sikkerhetsbeltet etter en nødstop. Pass på at sikkerhetsbeltet fungerer som det skal før du bruker produktet.
- Hold sikkerhetsbeltet rent og tørt.

### Nødstopknapp

Nødstopknappen brukes til raskt å stoppe motoren.

### Slik kontrollerer du nødstopknappen

Se *Produktoversikt BMS 220ADB* på side 48 for informasjon om hvor nødstopknappen er på produktet ditt.

1. Vri nødstopknappen med urviseren for å sikre at nødstopknappen er koblet ut.
2. Start produktet. Se *Hvordan robotklipperen startes* på side 54.
3. Trykk på nødstopknappen.
4. Kontroller at motoren stopper.
5. Vri nødstopknappen med urviseren for å koble den ut.

### Dødmannskontroll (OPC)

Når dødmannskontrollen er aktivert, stopper motoren. Se *Slik kontrollerer du dødmannskontrollen* på side 52.

### Slik kontrollerer du dødmannskontrollen

1. Start produktet. Se *Hvordan robotklipperen startes* på side 54.
2. Forlat setet for å koble inn dødmannskontrollen. Hvis motoren ikke stopper innen tre sekunder, må du kontakte et godkjent Husqvarna-serviceverksted.

### Støvsikkerhet



**ADVARSEL:** Les de følgende advarselinstruksjonene før du bruker produktet.

- Kontroller at effekten, sikringen og spenningen samsvarer med spenningen som er angitt på typeskiltet på produktet.
- Ikke bruk produktet dersom strømledningen eller støpselet er skadet. Lever produktet til et godkjent servicesenter for reparasjon. En skadet strømledning kan føre til alvorlig personskade og dødsfall.
- Bruk strømledningen riktig. Ikke bruk strømledningen til å flytte, trekke eller koble fra produktet. Dra i støpselet for å koble fra strømledningen. Ikke dra i ledningen.
- Ikke bruk produktet der det finnes dypt nok vann til at utstyret på produktet blir vått. Utstyret kan bli skadet, og produktet kan bli strømførende og forårsake personskade.
- Ikke la det komme mer fuktighet inn i produktet enn vannet som leveres gjennom vannsystemet. Produktet må holdes unna regn. Vann som kommer inn i produktet, øker faren for elektrisk støt.
- Koble alltid fra strømledningen før du kobler til eller fra elektronikkboksen.

### Instruksjoner for jordet produkt



**ADVARSEL:** Feil jordingsforbindelse kan føre til elektrisk støt. Kontakt en godkjent elektriker hvis du ikke er sikker på om strømuttaket er riktig jordet.

Ikke modifier støpselet slik at det avviker fra fabrikkspesifikasjonene. Hvis støpselet eller strømledningen er skadet eller må skiftes ut, må du ta kontakt med Husqvarna-serviceverkstedet. Følg lokale lover og forskrifter.

Hvis du ikke forstår instruksjonene om jordet produkt fullstendig, må du rådføre deg med en godkjent elektriker.

Bruk bare jodede utendørs skjøteledninger med jordstøpsler og jordingskontakt som passer til støpselet til produktet.

Produktet har jordet strømledning og støpsel. Du må alltid koble produktet til et jordet strømuttak. Dette reduserer faren for elektrisk støt hvis det oppstår en feil.

Ikke bruk strømadaptere med dette produktet.

### Sikkerhetsutstyr på produktet



**ADVARSEL:** Les de følgende advarselinstruksjonene før du bruker produktet.

- Ikke bruk produktet dersom sikkerhetsutstyret er defekt.

- Bruk av produktet kan forårsake støv i luften. Støv kan forårsake alvorlig skade og permanente helseproblemer. Silisiumstøv reguleres som skadelig av flere myndigheter. Dette er eksempler på slike helseproblemer:
  - De livstruende lungesykdommene kronisk bronkitt, silikose og lungefibrose
  - Kreft
  - Fødselsskader
  - Hudbetennelse
- Bruk riktig utstyr for å redusere mengden støv og gass i luften og for å redusere støvmengden på arbeidsutstyr, overflater, klær og kroppsdeler. Eksempler på kontroller er oppsamlingsystemer for støv og vannspray for å binde opp støv. Reduser støv ved kilden der det er mulig. Kontroller at utstyret er riktig installert og brukt, og at regelmessig vedlikehold er utført.
- Bruk godkjent åndedrettsvern. Sørg for at åndedrettsvernet takler farlige materialer i arbeidsområdet.
- Kontroller at luftstrømmen er tilstrekkelig for arbeidsområdet.
- Hvis det er mulig, peker du avgassene fra produktet dit det ikke kan føre til støv i luften.

## Batterisikkerhet



**ADVARSEL:** Les de følgende advarselsinstruksjonene før du bruker produktet.

- Bruk bare godkjente batterier.
- Ikke bruk et defekt eller skadet batteri.
- La bare et godkjent servicesenter utføre service på batteriene.
- Hvis batteriet lekker, må væsken ikke komme i kontakt med hud eller øyne. Hvis du har berørt væsken, må du rengjøre området med store mengder vann og såpe og oppsøke legehjelp. Unngå å gni hvis du får væske i øynene. Skyll øynene med vann i minst 15 minutter, og oppsøk legehjelp.
- Fare for elektrisk støt. Ikke la batteripolene komme i kontakt med nøkler, mynter, skruer eller andre

metallgjenstander. Dette kan føre til kortslutning av batteriet.

- Hold batteriet unna sollys, varme og åpen ild. Batteriet kan forårsake forbrenninger og/eller kjemiske forbrenninger.
- Oppbevar batteriene unna metallgjenstander, for eksempel spikre, skruer og smykker.

## Sikkerhetsinstruksjoner for vedlikehold



**ADVARSEL:** Les de følgende advarselsinstruksjonene før du bruker produktet.

- Bruk personlig verneutstyr. Se *Personlig verneutstyr på side 51*.
- Bare utfør vedlikehold som beskrevet i denne bruksanvisningen. La et godkjent serviceverksted utføre all annen service.
- Hvis vedlikeholdet ikke utføres riktig og regelmessig, øker faren for personskade og skade på produktet.
- Rengjør produktet for å fjerne farlig materiale før du utfører vedlikeholdet.
- Før du utfører vedlikehold, må du gjøre følgende:
  - Koble fra støpselet til batteriladeren.
  - Vri AV/PÅ-nøkkelen til AV, og ta den ut.
  - Trykk på nødstopknappen.
- Utfør vedlikehold av produktet på et stabilt, plant underlag.
- Ikke modifier produktet. Modifikasjoner som ikke er godkjent av produsenten, kan føre til alvorlig personskade eller dødsfall.
- Skift ut alle skadde, slitte eller ødelagte deler.
- Bruk alltid originalt tilbehør og originale reservedeler. Tilbehør og reservedeler som ikke er godkjent av produsenten, kan føre til alvorlig personskade eller dødsfall.
- Etter vedlikehold må du kontrollere vibrasjonsnivået i produktet. Hvis det ikke er riktig, kontakter du et godkjent serviceverksted.
- La et godkjent serviceverksted utføre service på produktet regelmessig.

## Drift

### Innledning

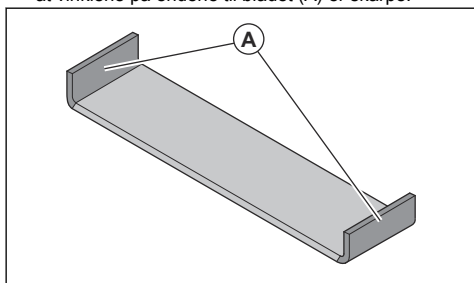


**ADVARSEL:** Før du bruker produktet, må du lese og forstå kapittelet om sikkerhet.

### Dette må du gjøre før du bruker produktet

1. Les nøye gjennom bruksanvisningen, og sørg for at du har forstått instruksjonene.
2. Bruk personlig verneutstyr. Se *Personlig verneutstyr på side 51*.
3. Utfør daglig ettersyn. Se *Vedlikeholdsskjema på side 58*.

4. Kontroller at produktet er riktig montert og fritt for skader.
5. Pass på at bare godkjente personer befinner seg i arbeidsområdet.
6. Koble kabelen fra batteriladeren, og sett kabelen inn i produktet. Se *Slik lader du produktet på side 55*.
7. Plasser produktet i arbeidsområdet. Sørg for at transport av produktet til og i arbeidsområdet gjøres sikkert og riktig. Se *Sikkerhet i arbeidsområdet på side 51*.
8. Installer et verktøy. Se *Slik skifter du ut kniven på side 59*. Pass på at verktøyet har riktig vinkel og grad for driften.
9. Pass på at bladet er skarpt. Skift eller slip bladet ved behov. Se *Slik skifter du ut kniven på side 59* og *Slik sliper du bladet på side 60*.
10. Hvis du bruker et selvslipende blad, må du passe på at vinklene på endene til bladet (A) er skarpe.



## Slik velger du riktig bladdimensjon og monteringsposisjon



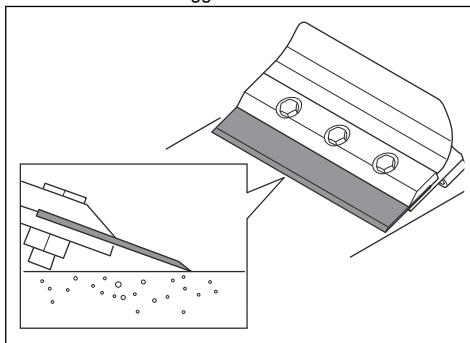
**ADVARSEL:** Bruk vernehansker. Bladene er veldig skarpe.

Alle tilgjengelige bladtyper kan brukes på de godkjente materialene: hardtre, keramikk, linoleum, vinyl, teppe, klebemidler og lim. Se *Bruksområder for kniven på side 57*.

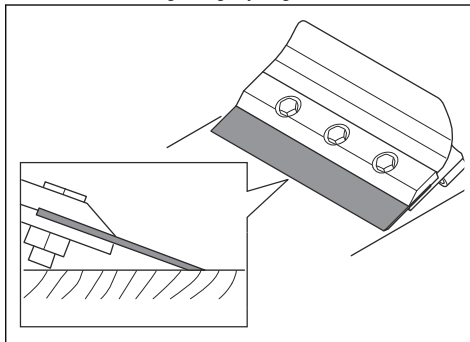
Det er nødvendig å velge riktig dimensjon på og installasjon av bladet for materialet som skal fjernes og typen undergulv. Blader i tre forskjellige dimensjoner kan være nødvendige i løpet av samme arbeidsoppgave.

- Velg et blad med mindre dimensjoner i disse situasjonene:
  - a) Ved begynnelsen av en operasjon.
  - b) Operasjon på materialer med sterk klebing.
  - c) Operasjon på harde materialer.
- Velg et blad med bredere dimensjoner i disse situasjonene:
  - a) Operasjon på myke materialer.

- Velg et tykkere og mer robust blad for harde materialer. Et tykkere blad har også lengre levetid.
- Monter bladet med skråsiden opp for fjerning av materiale fra betonggulv.



- Monter bladet med skråsiden ned for fjerning av materiale fra tregulv og myke gulv.



## Hvordan robotklipperen startes

1. Sett deg på setet, sett føttene på fotstøtten, og fest sikkerhetsbeltet.
2. Sett bevegelseskontrollene i nøytral stilling.
3. Trekk ut nødstopknappen.
4. Drei AV/IPÅ-nøkkelen med klokken.
5. Se på batteristatusindikatoren for å kontrollere at batteriene er tilstrekkelig ladet.

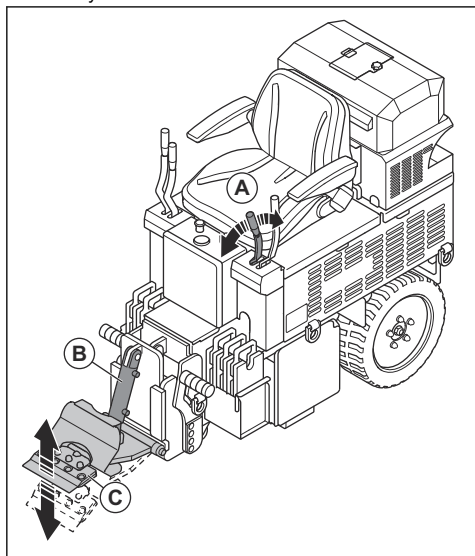
## Slik bruker du produktet

1. Bruk bevegelseskontrollene for å bevege produktet. Se *Produktoversikt BMS 220ADB på side 48*.
  - a) Skyv bevegelseskontrollene forover for å bevege produktet forover.
  - b) Trekk bevegelseskontrollene bakover for å bevege produktet bakover.
  - c) Skyv venstre bevegelseskontroll forover for å svinge mot høyre.
  - d) Skyv høyre bevegelseskontroll forover for å svinge mot venstre.

- e) Skyv venstre bevegelseskontroll forover og høyre bevegelseskontroll bakover for å snu produktet med klokken rundt seg selv.
  - f) Skyv høyre bevegelseskontroll forover og venstre bevegelseskontroll bakover for å snu produktet mot klokken rundt seg selv.
2. Juster hastigheten med bevegelseskontrollene.
- a) Skyv eller trekk bevegelseskontrollene litt for å bevege deg sakte.
  - b) Skyv eller trekk bevegelseskontrollene mye for å bevege deg raskt.

### Slik justerer du verktøyvinkelen

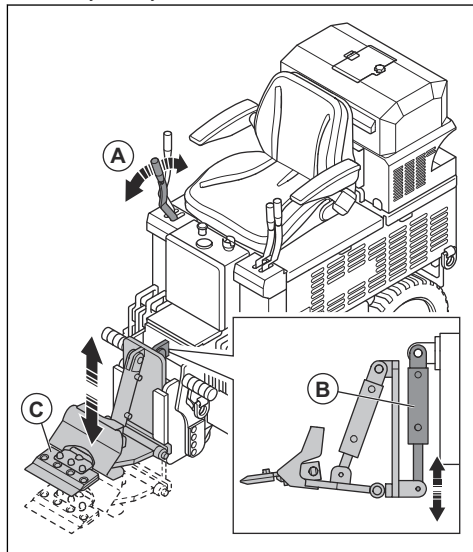
- Bruk verktøyvinkelhåndtaket (A) for å justere verktøyets vinkel.



**Merk:** Verktøyvinkelhåndtaket styrer det hydrauliske stampelet (B) og vinkelen på verktøyholderen (C).

### Slik justerer du høyden på verktøyet

- Bruk håndtaket for verktøyhøyde (A) for å justere verktøyets høyde.



**Merk:** Håndtaket for verktøyhøyde styrer det hydrauliske stampelet (B) og høyden på verktøyholderen (C).

### Hvordan robotklipperen stoppes

1. Parker produktet på et trygt sted. Se *Sikkerhet i arbeidsområdet på side 51*.
2. Sett bevegelseskontrollene i nøytral stilling.
3. Vri AV/PÅ-nøkkelen mot klokken til posisjonen AV.
4. Løsne sikkerhetsbeltet.
5. Lad produktet. Se *Slik lader du produktet på side 55*.

### Slik lader du produktet

**Merk:** Produktet må alltid være koblet til en stikkontakt når det ikke er i bruk. Fastvaren i laderen kontrollerer ladenivået i batteriene.



**OBS:** Ikke bruk produktet mens laderen er koblet til en stikkontakt. Dette kan skade laderen.

1. Kontroller at AV/PÅ-nøkkelen er stilt på AV.

**Merk:** Produktet lades ikke når AV/PÅ-nøkkelen står i PÅ-stillingen.

2. Koble til laderen, og la laderen være tilkoblet til neste gang du bruker produktet.

## Slik fjerner du en myk gulvoverflate



**ADVARSEL:** Bruk vernehansker. Bladene er veldig skarpe.

**Merk:** Korte blader skjærer lettere gjennom gulv enn lange blader. Lange blader er ikke alltid bedre eller raskere. Et kort blad rensker ofte gulvet bedre enn et bredt blad.

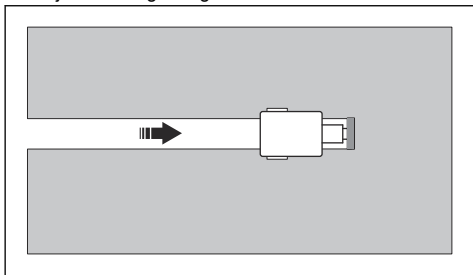
**Merk:** Bladene forblir skarpe i lang tid dersom arbeidsområdet er fritt for uønsket materiale.

1. Bruk personlig verneutstyr. Se *Personlig verneutstyr på side 51*.
2. Monter en selvslipende kniv. Se *Slik velger du riktig bladdimensjon og monteringsposisjon på side 54* og *Slik skifter du ut kniven på side 59*.



**ADVARSEL:** Bruk vernehansker. Bladene er veldig skarpe.

3. Pass på at bladet er skarpt. Slip bladet ved behov. Se *Slik sliper du bladet på side 60*.
4. Skjær en rett grøft i gulvet.

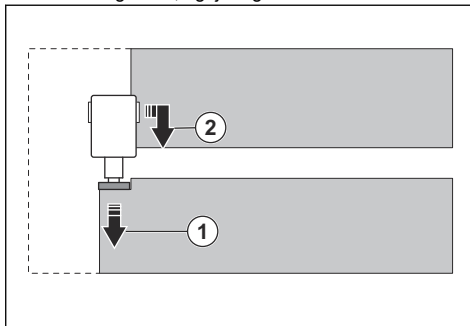


5. Monter en flat kniv.



**ADVARSEL:** Bruk vernehansker. Bladene er veldig skarpe.

6. Start ved grøften, og fjern gulvet.



## Slik fjerner du en hard gulvoverflate



**ADVARSEL:** Bruk vernehansker. Bladene er veldig skarpe.

**Merk:** Korte blader skjærer lettere gjennom gulv enn lange blader. Lange blader er ikke alltid bedre eller raskere. Et kort blad rensker ofte gulvet bedre enn et bredt blad.

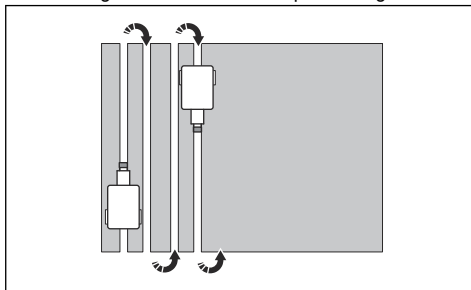
**Merk:** Bladene forblir skarpe i lang tid dersom arbeidsområdet er fritt for uønsket materiale.

1. Bruk personlig verneutstyr. Se *Personlig verneutstyr på side 51*.
2. Monter et kort blad av riktig type. Se *Slik velger du riktig bladdimensjon og monteringsposisjon på side 54* og *Slik skifter du ut kniven på side 59*.



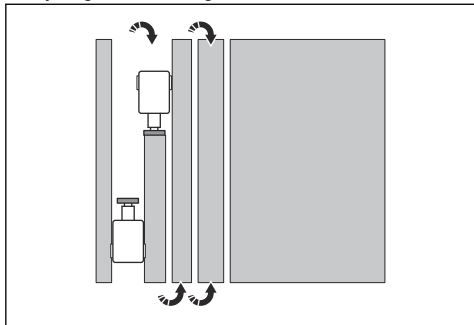
**ADVARSEL:** Bruk vernehansker. Bladene er veldig skarpe.

3. Pass på at bladet er skarpt. Slip bladet ved behov. Se *Slik sliper du bladet på side 60*.
4. Skjær rette grøfter i gulvet. Pass på at avstanden mellom grøftene er lik bredden på det lange bladet.

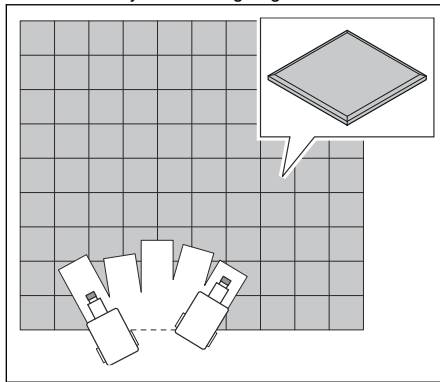




5. Monter et langt blad av riktig type. Se *Slik velger du riktig bladdimensjon og monteringsposisjon på side 54* og *Slik skifter du ut kniven på side 59*.
6. Pass på at bladet er skarpt. Slip bladet ved behov. Se *Slik sliper du bladet på side 60*.
7. Fjern gulvet mellom grøftene.



**Merk:** Bruk en meisel og beveg produktet i en vifteform for å fjerne fliser og tregulv.



## Bruksområder for kniven

Gulvtype	Bruksområde for kniven
VCT-fliser (vinyl-fliser)	Ikke bruk et blad som er bredere enn målet på flisen som fjernes. Hvis flisene ikke fjernes ordentlig eller maskinen hopper opp på toppen av flisene, må du montere et mindre blad til du finner riktig bladstørrelse, eller bruke en mindre del av bladet.
Vinyl-, gummi-, PVC-, hellimt teppe	Teppeet må slipes ned (grøfting) med et 152 mm selvslipende blad for å få fjernet det riktig. Forhåndsslipet teppe (grøftet) eller forhåndskuttede tepper gjør maskinen enklere å kontrollere, og bladene holder seg skarpe lenger. Vanligvis brukes 254 mm blader på hellimt teppe, dobbel bakside, enkel, dobbellimt, vinylskum, uretanskum. Lateksskum er enkelt å fjerne med et blad på 305 mm.
Keramisk (limt med flerfunksjonslim eller mørtelsett)	De keramiske flisene må knuses på forhånd med en klubbe eller stor hammer før de fjernes med gulvskraperen. Bruk en stor hammer for å knuse nok fliser til å gi plass til maskinen eller bladet, eller start fra en døråpning. Bruk lav hastighet og små kniver eller en meisel. Hold arbeidsområdet rent for å holde god hjulkontakt med gulvet.
Tre- og treaktige gulv	Kapp treet på forhånd med en sirkelsag. Slå ned eller fjern eventuelle spikere eller metallhindringer for å unngå knivskade.
Pålimte harde tregulv	For riktig fjerning av harde tregulv (heltre, laminat, heltre-parkett, parkett-laminat) må gulvet være kappet på forhånd. Dette gjøres ved å bruke en sirkelsag som er innstilt på en dybde på 99 % av tykkelsen til bordet, og som bare mangler overflaten på undergulvet. Tegn krittstreker over gulvet, og forhåndskapp med samme bredde som bladet. (hver 152. mm).  Ordentlig sliping for parkettgulv er ikke nødvendig. Det løsner i små biter. Når du arbeider over kryssfinérundergulv, må du prøve å kjøre maskinen i samme retning som kornet i treet. I de fleste tilfeller heller skråkanten på bladet ned. På gulv av heltre, som planke, kjører du i samme retning som planken, ikke på tvers av korn eller på tvers av planken. Fjerning av motvektene foran er til hjelp på alle myke underlag.
Betong	Ved arbeid på betongplater er normal bladstilling skråstilt opp for best mulig ytelse, spesielt ved rengjøring av lim. Av og til gir skråkanten ned bedre levetid for bladet.

# Vedlikehold

## Innledning



**ADVARSEL:** Før du utfører vedlikeholdsarbeid, må du lese og forstå kapittelet om sikkerhet.

For alt vedlikehold og reparasjonsarbeid på produktet er det nødvendig med spesiell opplæring. Vi garanterer fagmessig reparasjon og service. Hvis forhandleren ikke er et serviceverksted, må du snakke med dem for å få informasjon om nærmeste serviceverksted.

## Vedlikeholdsskjema

\* = Generelt vedlikehold som utføres av brukeren. Du finner ikke instruksjonene i denne bruksanvisningen.

X = Du finner instruksjonene i denne bruksanvisningen.

O = Du finner ikke instruksjonene i denne bruksanvisningen. La et godkjent serviceverksted utføre vedlikeholdet.

Vedlikehold	Daglig	Ukentlig	Hver 12. måned	12 t etter service
Rengjør produktet.	X			
Utfør kontroll av alt sikkerhetsutstyr.	*			
Kontroller RCD.	*			
Kontroller slitasjen og skarpheten til bladet.	X			
Kontroller at alle elektriske kontakter er rene.	X			
Kontroller at motorene er rene.	*			
Rengjør produktets utvendige overflater.	X			
Rengjør produktets innvendige komponenter.			O	
Utfør en generell inspeksjon.	X			
Sørg for at alle skruer og mutre er trukket til med riktig moment.	X			X
Kontroller at det ikke finnes oljelekkasje.	X			
Kontroller slitasjen og funksjonen til sikkerhetsbeltet.		X		
Bruk trykkluft til å rengjøre den indre overflaten av laderen.		X		
Kontroller slitasjen og funksjonen til forhjulene.		X		
Skift hydraulikkolje. Se <i>Slik skifter du olje og oljefilteret på side 61.</i>			X	
Utfør en komplett service og rengjøring av produktet.			O	

## Slik utfører du en generell inspeksjon

- Kontroller at mutrene og skruene på produktet er trukket til.
- Sørg for at kablene på produktet ikke er i en posisjon der de kan bli skadet.
- Se etter skade på de elektriske delene. Ikke bruk et produkt som har skadede elektriske deler.

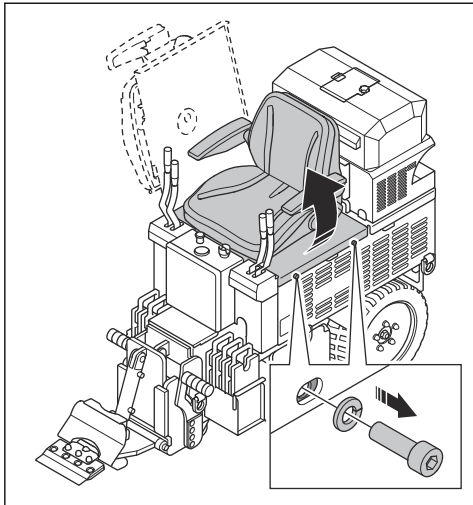
## Slik rengjør du produktet

- Rengjør alltid alt utstyret etter bruk. Bruk en støvsuger.
- Produktet må ikke rengjøres med høytrykksspyler.
- Hold luftehullene rene og åpne for å sikre at produktet alltid har tilstrekkelig lav temperatur.

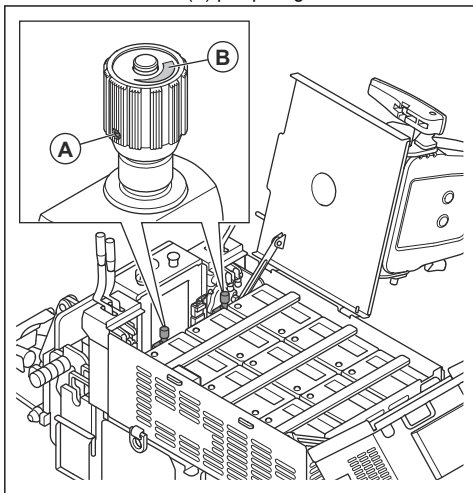
## Slik justerer du sporingen

Hvis produktet ikke beveger seg rett forover, må sporingen justeres.

1. Ta ut de to skruene, og vipp setet til siden.



2. Løsne låseskruen (A) på sporingskontrollene.



3. Vri sporingskontrollene (B) mot klokken til de er helt åpne.
4. Juster sporingskontrollene.
  - a) Vri venstre sporingskontroll én omdreining med klokken for å få produktet til å svinge til venstre.
  - b) Vri høyre sporingskontroll én omdreining med klokken for å få produktet til å svinge til høyre.
5. Trekk til låseskruen på sporingskontrollene.

## Slik skifter du ut kniven

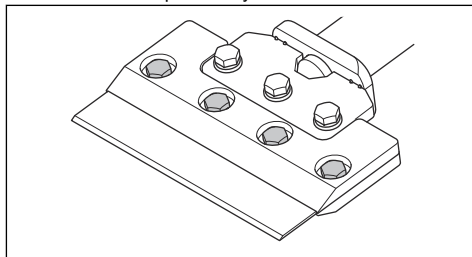


**ADVARSEL:** Bruk vernehansker.  
Bladene er veldig skarpe.



**ADVARSEL:** Pass på at produktet ikke kan starte når du skifter bladet.

1. Bruk verktøyvinkelkontrollen til å løfte verktøyholderen fra gulvet.
2. Løsne skruene på verktøyholderen.



3. Fjern kniven.
4. Skyv det nye bladet inn i verktøyholderen.
5. Kontroller at bladet er i riktig stilling.
6. Trekk til skruene på verktøyholderen.

## Slik monterer du en meisel



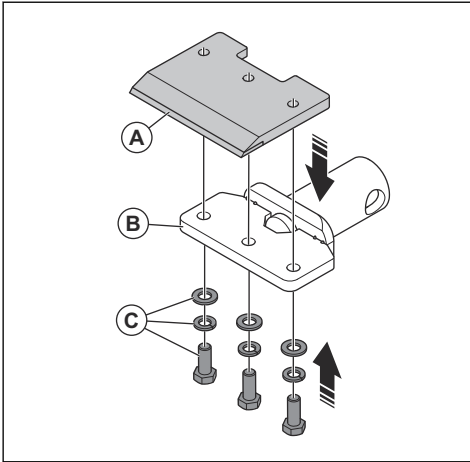
**ADVARSEL:** Bruk vernehansker.  
Bladene er veldig skarpe.



**ADVARSEL:** Pass på at produktet ikke kan starte når du skifter bladet.

1. Fjern kniven. Se *Slik skifter du ut kniven på side 59*.

2. Sett meiselen (A) på verktøyholderen (B).



3. Sett inn skivene og skruene (C).

### Slik sliper du bladet



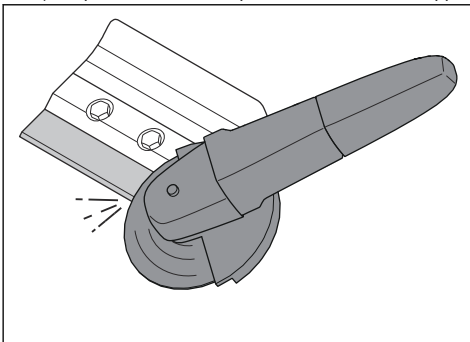
**ADVARSEL:** Bruk vernehansker. Bladene er veldig skarpe.

1. Trekk håndtaket på verktøyholderen bakover for å løfte verktøyholderen fra gulvet.
2. Slip bladet med en vinkelsliper. Bruk en slipeskive med kornstørrelse på 120.

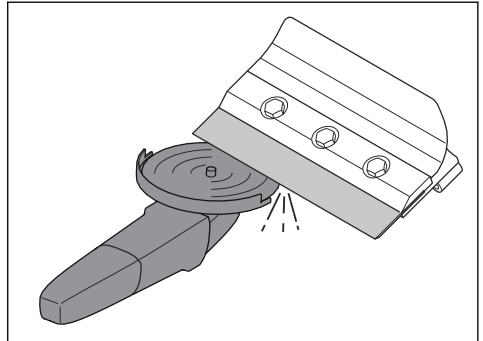


**ADVARSEL:** Pass på at slipeskiven ikke treffer kanten eller hjørnet på bladet.

a) Slip den øvre kanten på bladet for skråkant opp.



b) Slip den nedre kanten på bladet for skråkant ned.



### Vedlikehold av batteriet

Batteriene er vedlikeholdsfrie. La bare et godkjent servicesenter utføre service på batteriene hvis det er nødvendig.

### Hydraulikksystem

#### Slik kontrollerer du hydraulikkslangene

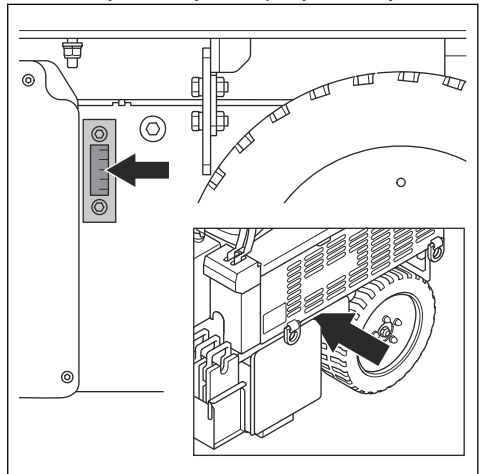
- Kontroller hydraulikkslangene regelmessig. Skift slitte eller skadede hydraulikkslangere.



**ADVARSEL:** Hydraulikkolje er farlig. Gummi i hydraulikkslangere slites over tid. Slitte eller skadede hydraulikkslangere kan bli ødelagte, og hydraulikkoljen kan forårsake skader. Skift alltid ut hydraulikkslangere hvis du ikke er sikker på om de er slitte.

#### Slik kontrollerer du hydraulikkoljenivået

1. Les av hydraulikkoljenivået på hydraulikkoljetanken.



2. Hvis hydraulikkoljenivået er for lavt, må du skifte hydraulikkolje. Se *Slik skifter du olje og oljefilteret på side 61*.

## Slik leser du av ladestatusen

**Merk:** Produktet må alltid være koblet til en stikkontakt når det ikke er i bruk. Fastvaren i laderen kontrollerer ladenivået i batteriene.



**OBS:** Ikke bruk produktet mens laderen er koblet til en stikkontakt. Dette kan skade laderen.

1. Parker produktet på et trygt sted. Se *Sikkerhet i arbeidsområdet på side 51*.
2. Vri AV/PÅ-nøkkelen til posisjonen AV.

**Merk:** Produktet lades ikke når AV/PÅ-nøkkelen står i posisjonen PÅ.

3. Koble til laderen, og la laderen være tilkoblet til neste gang du bruker produktet.

## Slik skifter du olje og oljefilteret



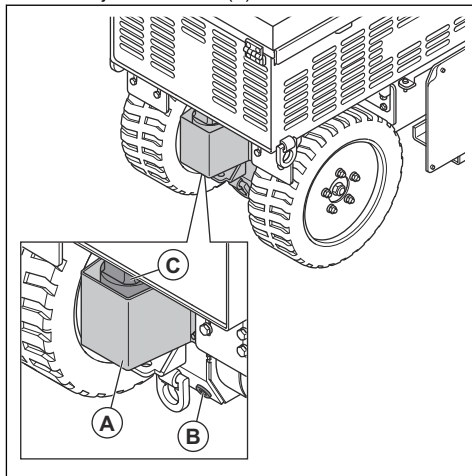
**ADVARSEL:** Hydraulikkolje er farlig for huden. Tørk opp søl med såpe og vann.



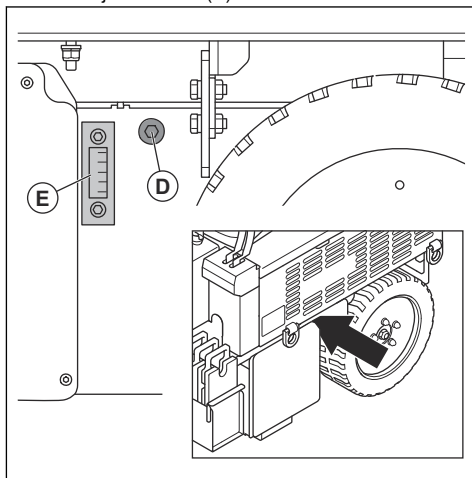
**ADVARSEL:** Brukt olje og brukte filtre er farlig for miljøet. Lever brukte kjemikalier hos en egnet returstasjon.

**Merk:** Det er raskere å tappe hydraulikkoljen hvis oljen er varm.

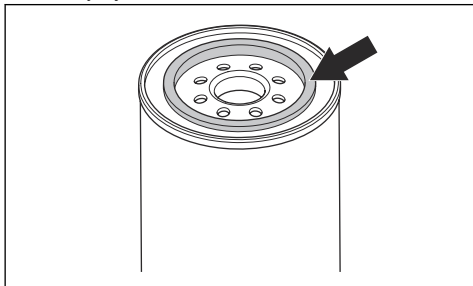
1. Ta av oljefilterdekslet (A).



2. Sett en beholder under oljeavtappingspluggen.
3. Fjern oljeavtappingspluggen (B).
4. Drei oljefilteret mot klokken (C) for å fjerne det.
5. Ta av oljetankklokket (D).



6. Smør inn gummipakningen på det nye oljefilteret med ny olje.



7. Fest hydraulikkoljefilteret. Trekk til for hånd til det er motstand, og trekk deretter til  $\frac{3}{4}$  omdreining til.
8. Monter oljeavtappingspluggen når hydraulikkoljetanken er tom.
9. Fyll hydraulikkoljetanken til du kan se oljenivået i oljenivåindikatoren (E). Se *Slik kontrollerer du hydraulikkoljenivået på side 60*.
10. Monter oljetankklokket.

## Feilsøking

Problem	Årsak	Løsning
Produktet starter ikke.	Nødstopknappen er aktivert.	Vri nødstopknappen på kontrollpanelet med urviseren for å koble den ut.
	Det termiske overlastvernet er koblet inn.	Tilbakestill det termiske overlastvernet.
Det er vanskelig å holde fast i produktet.	Defekt komponent.	Les feilkoden. Se <i>Feilkoder på side 62</i> .  Ta kontakt med et godkjent Husqvarna-serviceverksted hvis du ikke kan løse problemet.

## Feilkoder

Blinkefrekvens	Årsak	Tiltak
1	Batteriene er ikke koblet til, eller batterispenningen er for lav.	Kontroller batterikoblingen.
		Kontroller ladekoblingen.
		Sørg for at batteriene ikke er skadd.
2	Feil inngangseffekt.	Kontroller at strømledningen er koblet til mellom laderen og stikkkontakten.
		Kontroller at støpselet er riktig koblet til stikkkontakten.
3	For høy temperatur i laderen.	Laderen er for varm og har gått inn i beskyttelsesmodus. Flytt produktet til et sted med tilstrekkelig luftstrøm.
		Koble fra laderen. Vent i 20 minutter, og koble til laderen.
4	For høy temperatur i batteriet.	Når batteritemperaturen er høyere enn den angitte verdien, reduserer laderen strømmen eller stopper ladingen. Når batteritemperaturen faller, starter laderen automatisk.
5	Utgangsstrømmen er for høy.	Ta kontakt med en godkjent serviceforhandler.

Blinkfrekvens	Årsak	Tiltak
6	Batteripenningen er for høy.	Kontroller at den riktige utgangsbatterispenningen er koblet til.

## Transport, oppbevaring og avhending

### Transport

produktet på en sikker måte. Typeskiltet på produktet viser produktets vekt.



**ADVARSEL:** Vær forsiktig under transport. Produktet er tungt og kan forårsake personskader eller skader hvis det faller under transport.



**ADVARSEL:** Fjern verktøyet før transport av produktet.



**OBS:** Ikke tau produktet bak et kjøretøy.

- Løft produktet for å flytte det over kortere avstander. Sett produktet på et transportkjøretøy for å flytte det over lengre avstander.
- Beskytt produktet under transport. Beskyttelsen holder elementer som regn og snø vekk fra produktet.

### Slik flytter du produktet opp og ned en rampe



**ADVARSEL:** Vær svært forsiktig når du flytter produktet opp og ned ramper. Produktet er tungt, og det er fare for skade hvis produktet faller, eller hvis det flyttes for raskt.



**ADVARSEL:** Bruk alltid vinsj for ramper med bratt helling. Ikke gå eller opphold deg under eller nær produktet.

- Hvis du vil flytte produktet ned en rampe, må du flytte produktet sakte forover.
- Hvis du vil flytte produktet opp en rampe, må du flytte produktet sakte bakover.
- Ikke vri produktet mer enn 45° til venstre eller høyre på en rampe.

### Slik løfter du produktet



**ADVARSEL:** Kontroller at løfteutstyret har riktig spesifikasjon for å kunne løfte

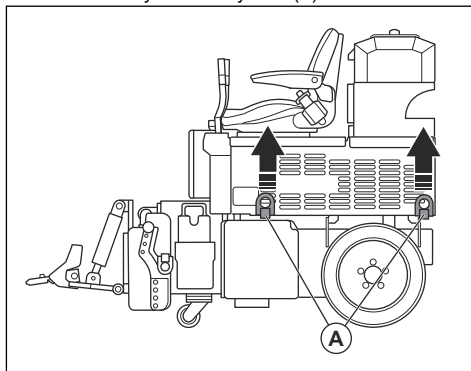


**ADVARSEL:** Ikke gå eller opphold deg under eller nær et produkt som løftes. Hold tilskuere unna risikoområdet. Se *Sikkerhet i arbeidsområdet på side 51*.



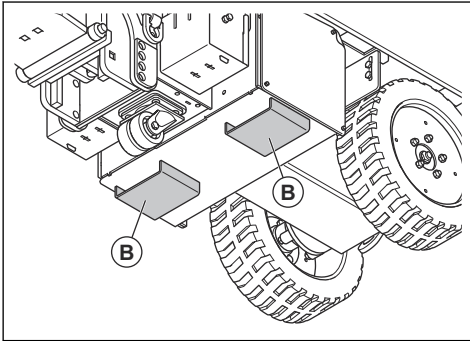
**ADVARSEL:** Ikke løft et skadet produkt. Kontroller at løfteøyene er riktig montert og ikke er skadet.

1. Fjern verktøyet.
2. Fest løfteutstyret i løfteøynene (A).



3. Løft produktet sakte.

4. Sett gafflene på gaffeltrucken forsiktig gjennom brakettene (B) for å løfte produktet med en gaffeltruck.



## Slik fester du produktet til et transportkjøretøy

1. Sett hjullåser på hjulene så de ikke beveger seg under transport.
2. Fest festestropper i løfteøyene.
3. Fest stroppene til transportkjøretøyet, og stram dem.
4. Kontroller at produktet ikke kan bevege seg.

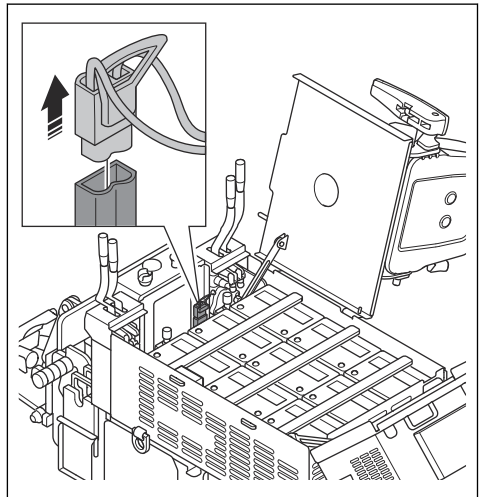
## Oppbevaring



**OBS:** Du må ikke oppbevare produktet utendørs. Alltid oppbevar produktet innendørs.

- Oppbevar produktet på et tørt og frostfritt sted.
- Rengjør produktet og utfør fullstendig service før du setter det til oppbevaring.
- Oppbevar produktet på et låst sted for å hindre tilgang for barn eller personer som ikke er godkjent.

- Koble til batteriladeren. La batteriladeren være tilkoblet under lagring.
- Hvis det ikke er mulig å holde batteriladeren tilkoblet under hele lagringsperioden, gjør du følgende:
  1. Kontroller at batteriet er fulladet før du lagrer det.
  2. Trekk i det røde håndtaket for å fjerne kontakten.



3. Lad produktet i 24 timer hver 2.–3. måned.

## Kassering

- Følg lokale gjenvinningsbestemmelser og gjeldende regelverk.
- Ikke kast batteriet som husholdningsavfall.
- Når produktet ikke lenger er i bruk, kan du sende det til en Husqvarna-forhandler eller kaste det ved et returpunkt.

## Tekniske data

	BMS220ADB
<b>Dimensjoner</b>	
Lengde, mm	1700
Bredde, mm	685
Høyde, mm	1350
Vekt, kg	960–1080
Arbeidsbredde, mm	50–686
<b>Drivmotor</b>	
Drivmotoreffekt, kW	4,0



<b>BMS220ADB</b>	
<b>Transmisjon</b>	
Maks. hastighet, m/min	40
<b>Driftsforhold</b>	
Driftstemperatur, °C	-5→+40
Maks. relativ fuktighet, %	95
<b>Støyutslipp <sup>7</sup></b>	
Lydeffektnivå, L <sub>WA</sub> , målt, dB(A) <sup>8</sup>	77
Vibrasjonsnivå a <sub>h</sub> , m/s <sup>29</sup>	<2,5
Vibrasjonsnivå i setet, m/s <sup>2</sup>	0,3
<b>Lader</b>	
Inngangseffekt	
Nominell spenning, V	110–240
Frekvens, Hz	50–60
Maks. strøm, A	16
Likestrøm, utgang	
Maks. spenning, V	68
Maks. strøm, A	60
<b>Hydraulikkssystem</b>	
Arbeidstrykk, bar	130
Hydraulikktankkapasitet, l	35
Olje, klasse SF-CC	HV46 hydraulikkolje

## Erklæring om støy og vibrasjoner

De oppgitte verdiene er innhentet ved laboratorietesting i samsvar med de nevnte direktivene eller standardene og er egnet for sammenligning med de oppgitte verdiene for andre produkter er testet i samsvar med de samme direktivene eller standardene. Disse oppgitte verdiene

er ikke egnet for bruk i risikovurderinger, og verdiene målt på individuelle arbeidsplasser kan være høyere. De faktiske eksponeringsverdiene og den faktiske risikoen som en enkeltbruker opplever, er unike og avhenger av måten brukeren jobber på, hvilket materiale produktet brukes med, så vel som av eksponeringstiden, den fysiske tilstanden til brukeren og tilstanden til produktet.

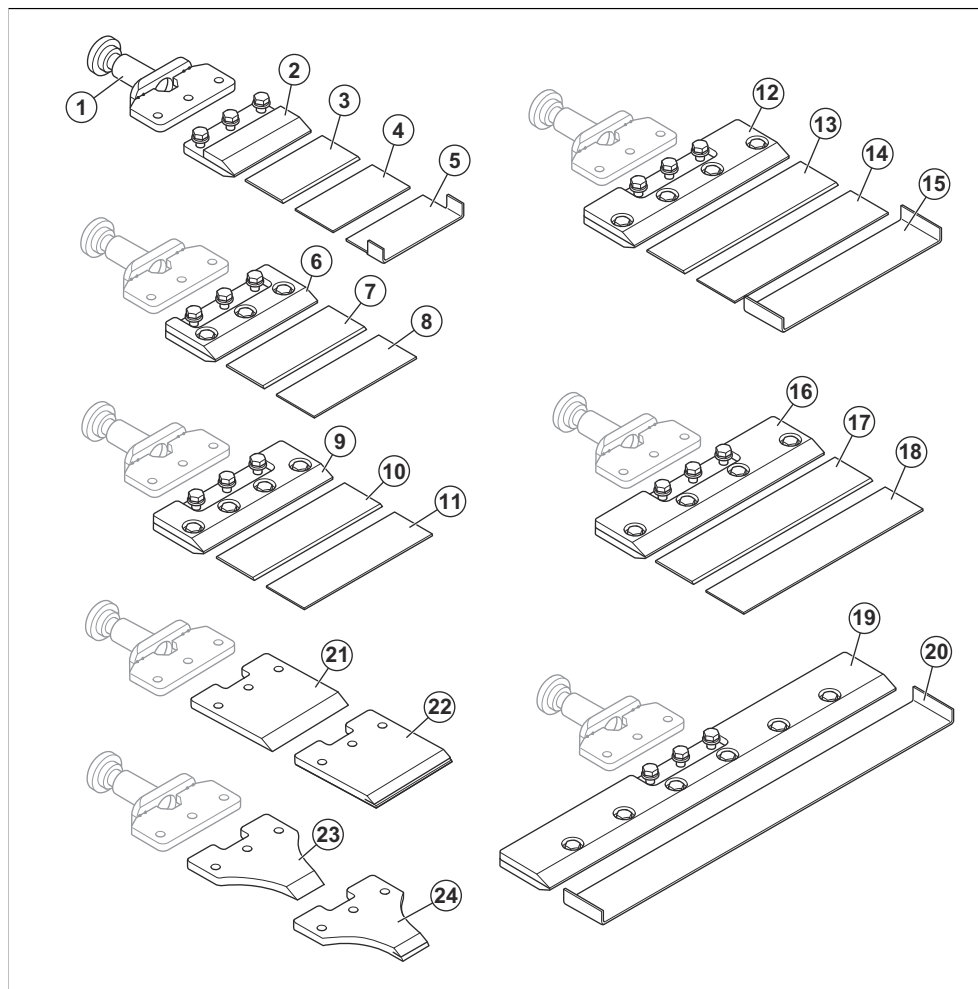
<sup>7</sup> Utslipp av støy til omgivelsene målt som lydeffekt (L<sub>WA</sub>) samsvarer med EF-direktiv 2000/14/EF.

<sup>8</sup> Utslipp av støy til omgivelsene målt som lydeffekt (L<sub>WA</sub>) i samsvar med EN-ISO 11202:2010 og EN-ISO 3437:2010. Usikkerhet, kWA, 2,5dB.

<sup>9</sup> Vibrasjonsnivå i henhold til EN ISO 2631-1 og EN 1032. Rapporterte data for vibrasjonsnivå har en typisk statistisk spredning (standardavvik) på 1,2 m/s<sup>2</sup>.

## Kniver

Alle kniver egner seg ikke for alle produkter. Ta kontakt med et godkjent Husqvarna serviceverksted.



Stilling	Type	Mål (mm)
1	Støtte for meisel eller bladholder	-
2	Bladholder	152
3	Robust blad	152 x 76 x 2,5

<b>Stilling</b>	<b>Type</b>	<b>Mål (mm)</b>
4	Premium-blad	152 x 76 x 1,5
5	Selvslipende blad	152 x 76 x 1,5
6	Bladholder	203
7	Robust blad	203 x 76 x 2,5
8	Premium-blad	203 x 76 x 1,5
9	Bladholder	254
10	Robust blad	254 x 76 x 2,5
11	Premium-blad	254 x 76 x 1,5
12	Bladholder	305
13	Robust blad	305 x 76 x 2,5
14	Premium-blad	305 x 76 x 1,5
15	Selvslipende blad	305 x 76 x 1,5
16	Bladholder	355
17	Robust blad	355 x 76 x 2,5
18	Premium-blad	355 x 76 x 1,6
19	Bladholder	685
20	Selvslipende blad	686 x 76 x 1,5
21	Premium-meisel	152 x 12
22	Robust meisel	152 x 12
23	Premium-meisel	51 x 12
24	Robust meisel	51 x 12

---

# Samsvarserklæring

---

## EU-samsvarserklæring

Vi, Husqvarna AB, SE-561 82 Huskvarna, Sverige, tlf.:  
+46- 36-146500, erklærer på eget ansvar at produktet:

Beskrivelse	Skraiper
Merke	Husqvarna
Type/modell	BMS 220ABD
ID	Serienumre datert 2022 og senere

fullstendig overholder følgende EU-direktiver og  
-forskrifter:

Direktiv/regulering	Beskrivelse
2006/42/EF	«angående maskiner»
2014/30/EU	«om elektromagnetisk kompatibilitet»

og at følgende standarder og/eller tekniske  
spesifikasjoner er anvendt:

EN ISO 12100:2010, EN 60204-1:2006

Partille, 2022-01-24



Martin Huber

FoU-direktør, Betongoverflater og -gulv  
Husqvarna AB, Bygg og anleggsdivisjon  
Ansvarlig for teknisk dokumentasjon



---

## Innehåll

---

Introduktion.....	69	Transport, förvaring och kassering.....	84
Säkerhet.....	71	Tekniska data.....	86
Drift.....	75	Tillbehör.....	88
Underhåll.....	80	Försäkran om överensstämmelse.....	90
Felsökning.....	84		

---

## Introduktion

---

### Produktbeskrivning

Produkten är en åkgolvstripper för ytor av olika hårdhetsgrad.

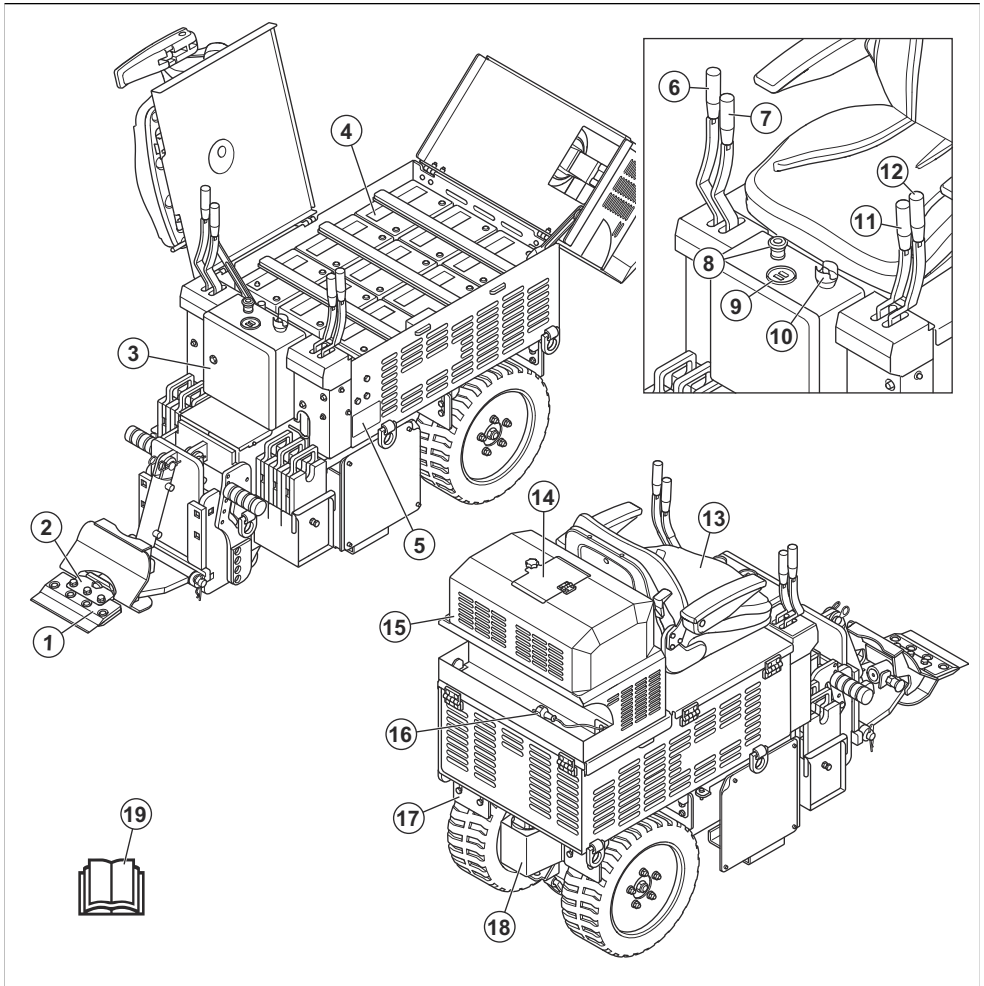
### Avsedd användning

Produkten används för att avlägsna ytmaterial med olika hårdhet från betonggolv, trägolv och mjuka undergolv.

Använd produkten för att ta bort hardwood, keramik, linoleum, vinyl, matta, klister och lim. Använd inte produkten till annat.

Produkten används inom industriell verksamhet av professionella användare.

## Produktöversikt BMS 220ADB



- |                               |  |
|-------------------------------|--|
| 1. Knivhållare                | 13. Justerbart säte                      |
| 2. Verktvghållare             | 14. Lucka till laddningsindikator        |
| 3. Elektrisk inkapsling       | 15. Låda med motor och hydrauloljepumpar |
| 4. Batterier                  | 16. Kontakt för batteriladdare           |
| 5. Typskylt                   | 17. Hjulskrapor                          |
| 6. Höger rörelsereglage       | 18. Hydrauliskt oljefilter               |
| 7. Spak för verktvghöjd       | 19. Bruksanvisning                       |
| 8. Nödstoppsknapp             |  |
| 9. Batteriindikator/timmätare |  |
| 10. ON/OFF-nyckel             |  |
| 11. Spak för verktvgsinkel    |  |
| 12. Vänster rörelsereglage    |  |



Varning! Den här produkten kan vara farlig och kan orsaka allvarlig eller livshotande skada för användaren och

andra. Var försiktig och använd produkten på rätt sätt.



Hög spänning.



Håll alla delar av kroppen borta från heta ytor.



Lyftpunkt.



Läs noggrant igenom bruksanvisningen och se till att du förstår innehållet innan du använder produkten.



Använd ett godkänt andningsskydd.



Använd godkända hörselskydd.



Använd godkänt ögonskydd.



Använd godkända skyddshandskar.



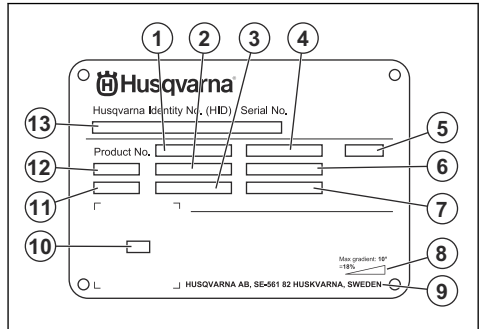
Använd godkända skyddsstövlar.



Denna produkt överensstämmer med gällande EU-direktiv.

**Notera:** Övriga på produkten angivna symboler/dekaler avser specifika krav för certifieringar på vissa marknader.

## Typskylt



1. Produktnummer
2. Produktvikt
3. Märkeffekt
4. Märkspänning
5. Hölje
6. Märkström
7. Frekvens
8. Maximal lutningsvinkel
9. Tillverkare
10. Kod som kan skannas
11. Tillverkningsår
12. Modell
13. Serienummer

## Produktansvar

Enligt lagstiftningen för produktansvar ansvarar vi inte för skador som vår produkt orsakar om:

- produkten repareras felaktigt
- produkten repareras med delar som inte kommer från tillverkaren eller inte har godkänts av tillverkaren
- produkten har ett tillbehör som inte kommer från tillverkaren eller inte har godkänts av tillverkaren
- produkten inte repareras vid ett godkänt servicecenter eller av en godkänd person.

## Säkerhet

### Säkerhetsdefinitioner

Varningar, försiktighetsåtgärder och anmärkningar används för att betona speciellt viktiga delar i bruksanvisningen.



**WARNING:** Används om det finns risk för skador eller dödsfall för användaren eller kringstående om anvisningarna i bruksanvisningen inte följs.



**OBSERVERA:** Används om det finns risk för skada på produkten, annat material eller det angränsande området om anvisningarna i bruksanvisningen inte följs.

**Notera:** Används för att ge mer information som är nödvändig i en viss situation.

## Allmänna säkerhetsanvisningar



**VARNING:** Läs varningsinstruktionerna nedan innan du använder produkten.

- Denna produkt är ett farligt verktyg om du inte är försiktig eller om du använder produkten felaktigt. Den här produkten kan orsaka allvarlig eller livshotande skada för användaren och andra. Det är mycket viktigt att du läser och förstår innehållet i denna bruksanvisning innan du använder produkten.
- Spara alla varningar och instruktioner.
- Följ alla tillämpliga lagar och bestämmelser.
- Användaren och dennes arbetsgivare måste känna till och förebygga risker vid användning av produkten.
- Låt inte någon använda produkten om personen inte har läst och förstått innehållet i bruksanvisningen.
- Använd inte produkten förrän du har fått utbildning om hur du använder den. Se till att alla användare utbildas.
- Låt inte barn använda produkten.
- Låt endast godkända personer använda produkten.
- Användaren ansvarar för olyckor som drabbar andra personer eller deras egendom.
- Använd aldrig produkten om du är trött, sjuk eller om du är påverkad av alkohol, droger eller läkemedel.
- Var alltid försiktig och använd sunt förnuft.
- Håll produkten ren. Se till att du kan läsa skyltar och dekaler tydligt.
- Använd inte produkten om den är trasig.
- Gör inga modifieringar av den här produkten.
- Använd inte produkten om det är möjligt att andra personer har modifierat produkten.

## Säkerhetsinstruktioner för drift



**VARNING:** Läs varningsinstruktionerna nedan innan du använder produkten.

- Använd personlig skyddsutrustning. Se *Personlig skyddsutrustning på sida 73*.
- Överexponering av vibrationer kan orsaka blodkärls- eller nervskador hos personer med dålig blodcirkulation. Uppsök läkare om du upplever symptom som kan relateras till överexponering

av vibrationer. Exempel på sådana symptom är domningar, avsaknad av känsel, kittlingar, stickningar, smärta, avsaknad eller reducering av normal styrka, förändringar i hudens färg eller dess yta. Dessa symptom uppträder vanligtvis i fingrar, händer eller handleder.

- Använd inte produkten utan att alla skyddskåpor är monterade.
- Se till att du vet hur man snabbt stoppar motorn i en nödsituation.
- Innan du lämnar produkten ska du stoppa motorn och koppla ifrån strömkabeln. Se till att det inte finns någon risk för oavsiktlig start.
- Se till att kläder, långt hår och smycken inte fastnar i rörliga delar.
- Se till att du står säkert och stadigt under användning.
- Använd endast produkten på horisontella ytor.
- Använd inte produkten om du inte kan få hjälp om en olycka skulle inträffa.
- Använd alltid godkända tillbehör. Prata med din Husqvarna-återförsäljare för mer information.
- Om vibrationer uppstår i produkten eller om ljudnivån från produkten är ovanligt hög ska du omedelbart stoppa produkten. Kontrollera om det finns några skador på produkten. Reparera skadorna eller låt en godkänd serviceverkstad utföra reparationen.
- Använd alltid säkerhetsbälte under drift.
- Koppla bort batteriladdaren före användning.

## Vibrationssäkerhet



**VARNING:** Läs varningsinstruktionerna nedan innan du använder produkten.

- När produkten används går vibrationer från produkten till användaren. Regelbunden och frekvent användning av produkten kan orsaka eller öka graden av skador på användaren. Skador kan uppstå i fingrar, händer, handleder, armar, axlar, nerver, blodtillförsel eller andra kroppsdelar. Skadorna kan vara funktionsnedsättande och/eller permanenta, och kan öka gradvis under veckor, månader eller år. Möjliga skador är skador på blodomloppet, nervsystemet, leder och andra kroppsstrukturer.
- Symptom kan uppstå när produkten används eller vid andra tidpunkter. Om du har symptom och fortsätter att använda produkten kan symtomen öka och bli permanenta. Om följande eller andra symptom inträffar bör du få medicinsk behandling:
  - Domningar, avsaknad av känsel, pirrande, stickningar, smärta, brännande, bultande, stelhet, klumpighet, kraftlöshet, förändringar i hudfärg eller hudtillstånd.
  - Symptomen kan öka vid kalla temperaturer. Använd varma kläder och håll händerna varma och torra när du använder produkten i kalla miljöer.



- Utför underhåll och använd produkten enligt anvisningarna i bruksanvisningen så du håller en korrekt vibrationsnivå.
- Produkten har ett avvibreringssystem som minskar vibrationerna som går från handtagen till användaren. Låt produkten göra jobbet. Skjut inte på produkten med kraft. Håll produkten lätt i handtagen men se till att du kan styra produkten och hantera den på ett säkert sätt. Skjut inte in handtagen i ändstoppen mer än nödvändigt.
- Håll endast händerna på handtaget eller handtagen. Håll alla andra kroppsdelar borta från produkten.
- Stanna produkten omedelbart om starka vibrationer plötsligt uppstår. Fortsätt inte använda den innan orsaken till de ökade vibrationerna är borta.

## Bullersäkerhet



**VARNING:** Läs varningsinstruktionerna nedan innan du använder produkten.

- Höga ljudnivåer och långvarig exponering för buller kan orsaka bullersakad hörselnedsättning.
- För att hålla ljudnivån på ett minimum ska underhåll och användning av produkten utföras enligt anvisningarna i bruksanvisningen.
- Använd godkänt hörselskydd när du använder produkten.
- Lyssna efter varningssignaler och röster när du använder hörselskydd. Ta bort hörselskydden när produkten är avstängd, såvida inte ljudnivån på arbetsområdet är sådant att hörselskydd krävs.

## Personlig skyddsutrustning



**VARNING:** Läs varningsinstruktionerna nedan innan du använder produkten.

- Använd alltid godkänd personlig skyddsutrustning när du använder produkten. Personlig skyddsutrustning kan inte eliminera skaderisken helt, men den reducerar effekten av en skada vid ett eventuellt olyckstillbud. Be din återförsäljare om hjälp med att välja rätt personlig skyddsutrustning.
- Kontrollera regelbundet skicket på den personliga skyddsutrustningen.
- Använd en godkänd skyddshjälm.
- Använd godkända hörselskydd.
- Använd godkänt andningsskydd.
- Använd godkända ögonskydd med sidoskydd.
- Använd skyddshandskar.
- Använd stövlar med stålhätta och halkfri sula.
- Använd godkända arbetskläder eller motsvarande åtsittande kläder med långa ärmar och långa ben.

## Brandsläckare

- Ha en brandsläckare i närheten när du använder produkten.
- Använd en pulverbrandsläckare eller en koldioxidsläckare.

## Säkerhet i arbetsområdet



**VARNING:** Läs varningsinstruktionerna nedan innan du använder produkten.

- Använd inte produkten vid dimma, regn, kraftiga vindar, kallt väder, risk för åska eller andra ogynnsamma väderförhållanden.
- Använd inte produkten i områden där brand eller explosion kan inträffa.
- Håll barn, åskådare och djur borta från arbetsområdet och på säkert avstånd från produkten.
- Se till att endast behöriga personer befinner sig inom arbetsområdet.
- Håll arbetsområdet rent och tillräckligt upplyst.
- Ta bort föremål som skruvar, bultar, kablar och stenar från arbetsområdet innan du använder produkten.
- Se till att det inte finns några kablar eller slangar i produktens arbetsriktning.
- Se till att det finns tillräckligt luftflöde i arbetsområdet.

## Elsäkerhet



**VARNING:** Det finns alltid en risk för stötar från elprodukter. Använd inte produkten vid dåligt väder. Vidrör inte åskledare och metallföremål. Använd alltid produkten så som anges i denna bruksanvisning för att förhindra skador.



**VARNING:** Använd alltid strömförsörjning med jordfelsbrytare. Detta minskar risken för elektriska stötar.



**VARNING:** Hög spänning. Det finns oskyddade delar i kraftaggregatet. Koppla alltid bort strömkabeln innan du öppnar luckan till elskåpet.



**OBSERVERA:** Strömförsörjningen från produkten eller generatorm måste vara tillräcklig och konstant för att säkerställa att laddaren fungerar utan problem. Felaktig spänning gör att laddarens strömförbrukning och temperatur ökar tills säkerhetskretsen släpper. Strömkabelns mått måste stämma överens med nationella och lokala regler.

Eluttagets mått måste stämma överens med strömstyrkan hos produktens eluttag och förlängningskabel.

Om elnätet har högre systemresistans kan korta spänningsfall uppstå när produkten laddas. Detta kan påverka funktionen hos andra produkter, t. ex. flimrande lampor.

- Se till att spänningen i säkringar och elnät stämmer med den spänning som anges på produktens typskylt.
- Använd inte produkten om strömkabeln eller nätkontakten är skadad. Lämna in den till en auktoriserad serviceverkstad för reparation. En skadad strömkabel kan orsaka allvarlig skada och dödsfall.
- Använd strömkabeln på rätt sätt. Använd inte strömkabeln för att flytta, dra eller koppla från produkten. Håll i nätkontakten när du kopplar ur strömkabeln. Dra inte i nätsladden.
- Använd inte produkten i vattendjup där produktens utrustning blir blöt. Utrustningen kan skadas och produkten kan bli strömförande och orsaka skador.
- Låt inte mer fukt tränga in i produkten än det vatten som tillförs av vattensystemet. Utsätt inte produkten för regn. Vatten som tränger in i produkten ökar risken för elektrisk stöt.
- Koppla alltid bort nätkabeln innan du ansluter eller kopplar bort elskåpet.

#### Instruktioner för jordad produkt



**VARNING:** Felaktig anslutning kan medföra elektriska stötar. Tala med en behörig elektriker om du är osäker på om nätuttaget är ordentligt jordat.

Gör inga modifieringar på stickkontakten från dess fabriksspecifikation. Om nätkontakten eller nätsladden är skadad eller måste bytas ut ska du tala med din Husqvarna-serviceagent. Följ lokala föreskrifter och lagar.

Om du inte förstår instruktionerna beträffande den jordade produkten helt ska du tala med en behörig elektriker.

Använd endast jordade förlängningskablar för utomhusbruk med jordningskontakter och jordat uttag som är godkänt för produktens nätkontakt.

Produkten har en jordad strömkabel och en nätkontakt. Anslut alltid produkten till ett jordat nätuttag. Detta minskar risken för elektriska stötar vid eventuell funktionsstörning.

Använd inte elektriska adaptrar med produkten.

## Säkerhetsanordningar på produkten



**VARNING:** Läs varningsinstruktionerna nedan innan du använder produkten.

- Använd inte en produkt med defekta säkerhetsanordningar.
- Kontrollera säkerhetsanordningarna regelbundet. Om säkerhetsanordningarna är defekta ska du prata med din Husqvarna serviceverkstad.

#### Säkerhetsbälte



**VARNING:** Använd alltid säkerhetsbälte när du använder produkten.

Säkerhetsbältet håller kvar användaren i sätet vid ett nödstopp.

- Håll säkerhetsbältet plant mot midjan.
- Vrid inte säkerhetsbältet.
- Se till att det inte finns några föremål mellan dig och säkerhetsbältet.
- Kontrollera säkerhetsbältet efter ett nödstopp. Se till att säkerhetsbältets funktion är korrekt innan du använder produkten.
- Håll säkerhetsbältet rent och torrt.

#### Nödstoppsknapp

Nödstoppsknappen används för att snabbt stoppa motorn.

#### Kontrollera nödstoppsknappen

Se *Produktöversikt BMS 220ADB på sida 70* för information om var nödstoppsknappen finns på produkten.

1. Vrid nödstoppsknappen medsols för att se till att nödstoppsknappen är avaktiverad.
2. Starta produkten. Se *Starta produkten på sida 76*.
3. Tryck på nödstoppsknappen.
4. Se till att motorn stannar.
5. Vrid nödstoppsknappen medurs för att avaktivera.

#### Säkerhetsgrepp (OPC)

När säkerhetsgreppet är aktiverat stannar motorn. Se *Kontrollera säkerhetsgreppet på sida 74*.

#### Kontrollera säkerhetsgreppet

1. Starta produkten. Se *Starta produkten på sida 76*.
2. Lämna sätet för att aktivera användarsensorn. Om motorn inte stannar efter tre sekunder kontaktar du en godkänd Husqvarna-serviceverkstad.

## Dammsäkerhet

---



**VARNING:** Läs varningsinstruktionerna nedan innan du använder produkten.

- Användning av produkten kan orsaka damm i luften. Damm kan orsaka allvarliga skador och permanenta hälsoproblem. Kvartsdamm regleras som skadligt av flera myndigheter. Det här är exempel på sådana hälsoproblem:
  - de dödliga lungsjukdomarna kronisk bronkit, silikos och lungfibros
  - cancer
  - fosterskador
  - hudinflammation
- Använd rätt utrustning för att minska mängden damm och ångor i luften och för att minska mängden damm på arbetsutrustning, ytor, kläder eller kroppsdelar. Exempel på bekämpningsåtgärder är dammsamlare och vattenspray för att binda dammet. Minska mängden damm vid källan när det är möjligt. Se till att utrustningen är korrekt installerad, används på rätt sätt och underhålls regelbundet.
- Använd godkänt andningsskydd. Se till att andningsskydd används när det finns farliga material på arbetsområdet.
- Se till att luftflödet är tillräckligt på arbetsområdet.
- Rikta om möjligt produktens utblås så att inte damm åker ut i luften.

## Batterisäkerhet

---



**VARNING:** Läs varningsinstruktionerna nedan innan du använder produkten.

- Använd endast godkända batterier.
- Använd inte ett defekt eller skadat batteri.
- Låt endast godkänt servicecenter utföra service på batterierna.
- Om batteriet läcker ska du inte låta vätskan komma i kontakt med huden eller ögonen. Om du har rört vid vätskan ska du rengöra området med stora mängder vatten och tvål och kontakta läkare. Om du får

vätska i ögonen ska du inte gnugga, utan spola med vatten i minst 15 minuter och kontakta läkare.

- Risk för elektrisk stöt. Anslut inte batteripolerna till nycklar, mynt, skruvar eller andra metallföremål. Det kan orsaka kortslutning i batteriet.
- Håll batteriet borta från direkt solljus, värme och öppen eld. Batteriet kan orsaka brännskador och/eller kemiska brännskador.
- Håll batterier som förvaras borta från metallföremål, exempelvis spikar, skruvar och smycken.

## Säkerhetsinstruktioner för underhåll

---



**VARNING:** Läs varningsinstruktionerna nedan innan du använder produkten.

- Använd personlig skyddsutrustning. Se *Personlig skyddsutrustning på sida 73*.
- Utför endast underhåll enligt anvisningarna i den här bruksanvisningen. Låt en godkänd serviceverkstad utföra all annan service.
- Om underhåll inte utförs korrekt och regelbundet ökar risken för personskador och skador på produkten.
- Rengör produkten för att få bort farliga material innan du utför underhåll.
- Gör följande innan du utför något slags underhåll:
  - Koppla bort elkontakten till batteriladdaren.
  - Vrid ON/OFF-nyckeln till OFF och ta ut nyckeln.
  - Tryck på nödstoppknappen.
- Utför underhåll av produkten på stabil och plan mark.
- Gör inga ändringar på produkten. Ändringar som inte godkänts av tillverkaren kan orsaka allvarliga personskador eller dödsfall.
- Byt ut skadade, slitna eller trasiga delar.
- Använd alltid originaltillbehör och originaldelar. Tillbehör och reservdelar som inte godkänts av tillverkaren kan orsaka allvarliga personskador eller dödsfall.
- Kontrollera vibrationsnivån i produkten efter underhåll. Om den inte är korrekt ska du prata med en godkänd serviceverkstad.
- Låt en godkänd serviceverkstad utföra service på produkten regelbundet.

## Drift

---

### Introduktion

---

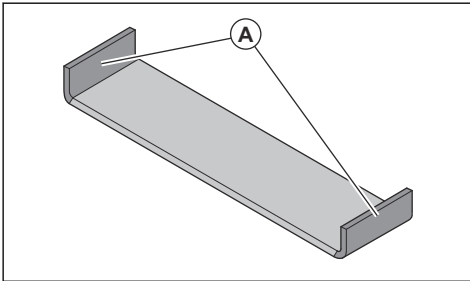


**VARNING:** Innan du använder produkten måste du läsa igenom och förstå kapitlet om säkerhet.

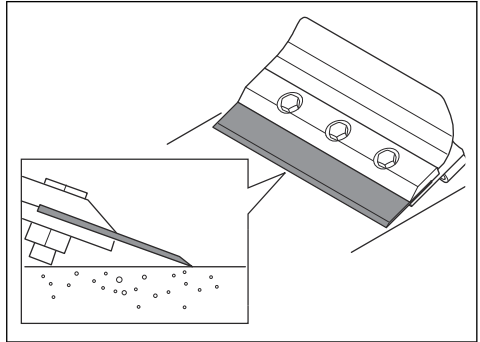
### Att göra innan du använder produkten

1. Läs igenom bruksanvisningen noggrant och se till att du förstår instruktionerna.
2. Använd personlig skyddsutrustning. Se *Personlig skyddsutrustning på sida 73*.
3. Utför dagligt underhåll. Se *Underhållsschema på sida 80*.

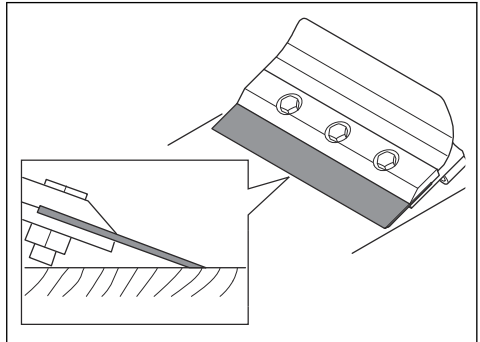
4. Se till att produkten är monterad korrekt och inte är skadad.
5. Se till att endast behöriga personer befinner sig inom arbetsområdet.
6. Koppla bort kabeln till batteriladdaren och anslut kabeln till produkten. Se *Ladda produkten på sida 77*.
7. Ställ produkten på arbetsytan. Se till att transport av produkten till och inom arbetsområdet utförs säkert och korrekt. Se *Säkerhet i arbetsområdet på sida 73*.
8. Montera ett verktyg. Se *Byta knivar på sida 81*. Se till att verktyget har rätt vinkel och lutning för åtgärden.
9. Se till att kniven är vass. Byt ut eller vässa kniven om det behövs. Se *Byta knivar på sida 81* och *Slipa kniven på sida 82*.
10. Om du använder en självritskniv ska du se till att vinklarna i knivens (A) ändrar är skarpa.



- Montera kniven med avfasningen uppåt för borttagning av material från betonggolvet.



- Montera bladet med avfasningen nedåt för borttagning av material från trägolv och mjuka undergolv.



## Välja rätt knivmått och monteringsposition



**VARNING:** Använd skyddshandskar. Knivarna är mycket vassa.

Alla tillgängliga knivtyper kan användas för godkända material: hardwood, keramik, linoleum, vinyl, matta, klister och lim. Se *Knivtillämpningar på sida 79*.

Det är nödvändigt att välja rätt dimension och montering av kniven för det material som ska tas bort och undergolvstypen. Knivar med olika mått kan behövas under samma arbete.

- Välj en kniv med mindre mått i följande situationer:
  - a) Vid början av ett arbete.
  - b) Användning på material med starkt lim.
  - c) Användning på hårda material.
- Välj en kniv med bredare dimension i följande situationer:
  - a) Användning på mjuka material.
- Välj en extra kraftig kniv för hårda material. En tjockare kniv har också längre livslängd.

## Starta produkten

1. Sitt på sätet, placera fötterna på fotstöden och spänn fast säkerhetsbältet.
2. Ställ rörelsereglagen i neutralläge.
3. Dra ut nödstoppknappen.
4. Vrid ON/OFF-nyckeln medurs.
5. Titta på batteriindikatorn för att säkerställa att batterierna är tillräckligt laddade.

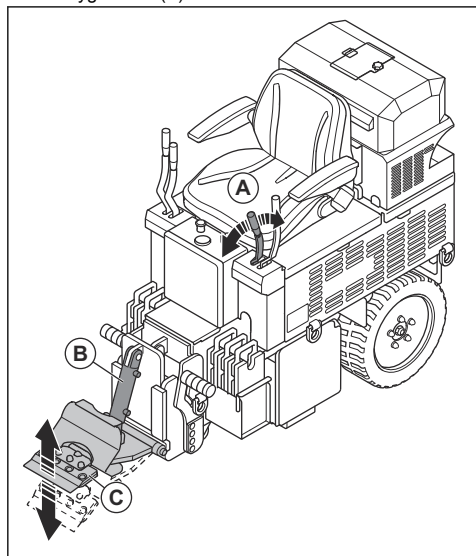
## Använda produkten

1. Använd rörelsereglagen för att flytta produkten. Se *Produktöversikt BMS 220ADB på sida 70*.
  - a) Tryck rörelsereglagen framåt för att flytta produkten framåt.
  - b) Dra rörelsereglagen bakåt för att flytta produkten bakåt.
  - c) För att svänga åt höger, skjut vänster rörelsereglage framåt.
  - d) För att svänga åt vänster, skjut höger rörelsereglage framåt.

- e) För att svänga medurs runt produktaxeln, skjut vänster rörelsereglage framåt och dra höger rörelsereglage bakåt.
  - f) För att svänga moturs runt produktaxeln, skjut höger rörelsereglage framåt och dra vänster rörelsereglage bakåt.
2. Justera hastigheten med rörelsereglagen.
- a) Skjut eller dra i rörelsereglagen ett litet stycke för låg hastighet.
  - b) Tryck eller dra i rörelsereglagen ett långt stycke för hög hastighet.

### Justera verktygets vinkel

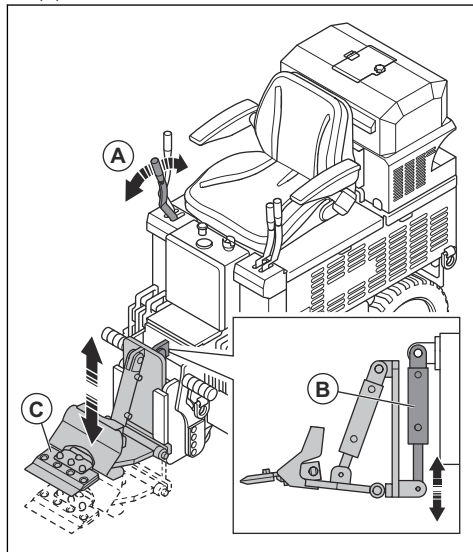
- Justera verktygets vinkel med spaken för verktygvinkel (A).



**Notera:** Verktygvinkelspaken styr hydraulkolven (B) och vinkeln på verktygshållaren (C).

### Justera verktygets höjd

- Justera verktygets höjd med spaken för verktygshöjd (A).



**Notera:** Verktyghöjdspaken styr hydraulkolven (B) och höjden på verktygshållaren (C).

### Stoppa produkten

1. Parkera produkten på en säker plats. Se *Säkerhet i arbetsområdet på sida 73*.
2. Ställ rörelsereglagen i neutralläge.
3. Vrid ON/OFF-nyckeln moturs till läget OFF.
4. Lossa säkerhetsbältet.
5. Ladda produkten. Se *Ladda produkten på sida 77*.

### Ladda produkten

**Notera:** Se till att produkten alltid är ansluten till ett vägguttag när den inte är i drift. Programvaran i laddaren styr batterierna laddningsnivå.



**OBSERVERA:** Använd inte produkten när laddaren är ansluten till ett elväggtugg. Det orsakar skador på laddaren.

1. Se till att ON/OFF-nyckeln är i läget OFF.

**Notera:** Produkten laddas inte när ON/OFF-nyckeln är i läget ON.

2. Anslut laddaren och låt den vara ansluten till nästa gång du ska använda produkten.

## Ta bort en mjuk golvyta



**VARNING:** Använd skyddshandskar. Knivarna är mycket vassa.

**Notera:** Korta knivar skär golven lättare än långa knivar. Långa knivar är inte alltid bättre eller snabbare. En kort kniv rengör vanligtvis golvet bättre än en bred kniv.

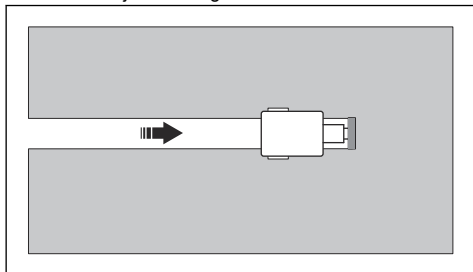
**Notera:** Knivarna är vassa under en längre tid om arbetsområdet är rent från oönskat material.

1. Använd personlig skyddsutrustning. Se *Personlig skyddsutrustning på sida 73*.
2. Montera en självritskniv. Se *Välja rätt knivmått och monteringsposition på sida 76* och *Byta knivar på sida 81*.



**VARNING:** Använd skyddshandskar. Knivarna är mycket vassa.

3. Se till att kniven är vass. Slipa kniven om det behövs. Se *Slipa kniven på sida 82*.
4. Skär en linjär skära i golvet.

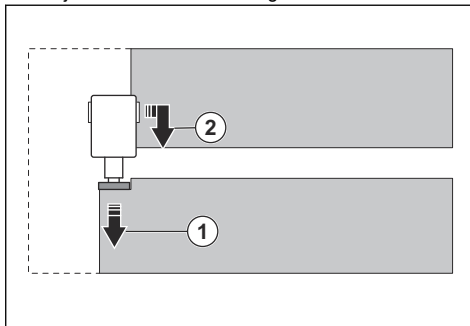


5. Montera en platt kniv.



**VARNING:** Använd skyddshandskar. Knivarna är mycket vassa.

6. Börja vid skäran och ta bort golvet.



## Ta bort en hård golvyta



**VARNING:** Använd skyddshandskar. Knivarna är mycket vassa.

**Notera:** Korta knivar skär golven lättare än långa knivar. Långa knivar är inte alltid bättre eller snabbare. En kort kniv rengör vanligtvis golvet bättre än en bred kniv.

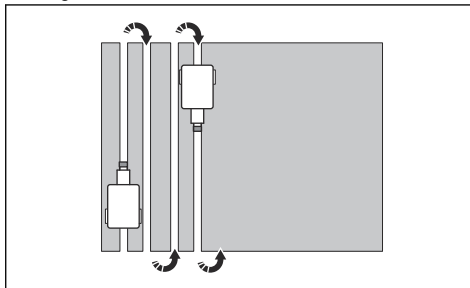
**Notera:** Knivarna är vassa under en längre tid om arbetsområdet är rent från oönskat material.

1. Använd personlig skyddsutrustning. Se *Personlig skyddsutrustning på sida 73*.
2. Montera en kort kniv av rätt typ. Se *Välja rätt knivmått och monteringsposition på sida 76* och *Byta knivar på sida 81*.

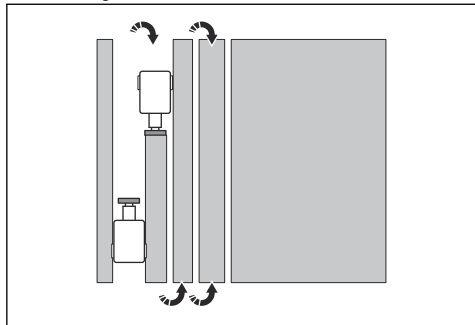


**VARNING:** Använd skyddshandskar. Knivarna är mycket vassa.

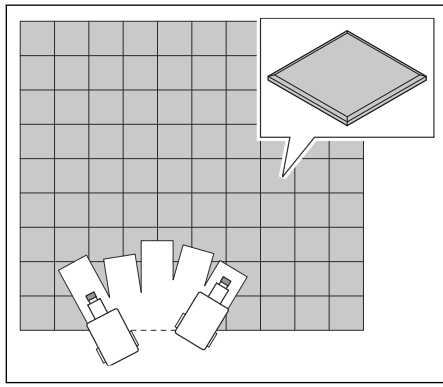
3. Se till att kniven är vass. Slipa kniven om det behövs. Se *Slipa kniven på sida 82*.
4. Skär linjära skäror i golvet. Se till att avståndet mellan skärorna är detsamma som bredden på det långa bladet.



5. Montera en lång kniv av rätt typ. Se *Välja rätt knivmått och monteringsposition på sida 76* och *Byta knivar på sida 81*.
6. Se till att kniven är vass. Slipa kniven om det behövs. Se *Slipa kniven på sida 82*.
7. Ta bort golvet mellan skärorna.



**Notera:** Använd en mejsel och flytta produkten i ett solfjädersmönster för att ta bort kakel och golv av trä.



## Knivtillämpningar

Golvtyp	Knivanvändning
VCT – Platta (Vinyl Composition Tile)	Använd inte en kniv som är bredare än måttet på den platta som ska tas bort. Om plattorna tas upp hela eller om maskinen hoppar ovanpå plattorna monterar du en mindre kniv tills rätt knivstorlek hittas eller använder en mindre del av kniven.
Vinyl-, gummi-, PVC-, direktlimmad matta	Mattan måste kapas (skäras) med ett 152 mm självritsblad för korrekt borttagning. Förkapad matta (skärad) eller förskuren matta gör maskinen lättare att styra och knivarna håller sig vassa längre. Normalt används en kniv på 254 mm på direktlimmad matta, matta med dubbel baksida, enhetlig, dubbellimmad, vinylskum, uretanskum. Latexskum är lätt att ta bort med en kniv på 305 mm.
Keramik (limmad med dubbelverkande eller lersatser)	De keramiska plattorna måste slås sönder med en klubba eller stor hammare innan de tas bort med golvskrapan. Använd en stor hammare för att bryta bort tillräckligt med plattor för att skapa utrymme för maskinen eller kniven att passa in. Eller börja från en dörröppning. Använd låg hastighet och små knivar eller mejsel. Håll arbetsområdet rent för att hålla god hjulkontakt med golvet.
Trä- och träliknande golv	Försåga träet med en cirkelsåg. Slå ned eller ta bort eventuella spikar eller metallföremål för att undvika skador på kniven.
Limmade hårda trägolv	För korrekt borttagning av hårda trägolv (massiva plankgolv, laminerade plankgolv, parkett, laminerad parkett), måste golvet vara försågat. Det görs genom att använda en cirkelsåg inställd på ett djup på 99 % av tjockleken på brädan, så att ytan under golvet precis missas. Rita kritlinjer över golvet och försåga till knivens bredd. (var 152 mm).  Sågning av äkta parkettgolv är inte nödvändigt. Det kommer att komma upp i små bitar. När du arbetar över plywoodundergolv, försök att köra maskinen i samma riktning som strukturen i träet. Kniv med avfasning nedåt i de flesta fall. På massiva trägolv som plankgolv, kör i samma riktning som plankan, korsa inte strukturen eller korsa plankan. Om du tar bort de främre motvikterna hjälper det på alla mjuka ytor.
Betong	Vid arbete på betongplatta är normal knivposition avfasning uppåt för bästa prestanda, särskilt vid rengöring av lim. Ibland ger avfasning nedåt bättre knivlivslängd.

# Underhåll

## Introduktion



**VARNING:** Innan du utför underhåll måste du läsa och förstå kapitlet om säkerhet.

För allt service- och reparationsarbete på produkten krävs särskild utbildning. Vi garanterar att du kan få en fackmannamässig reparation och service utförd. Om din återförsäljare inte är en serviceverkstad kan du tala med dem för information om närmaste serviceverkstad.

## Underhållsschema

\*= Allmänt underhåll som utförs av användaren. Instruktionerna ges inte i denna bruksanvisning.

X = Instruktionerna ges i denna bruksanvisning.

O = Instruktionerna ges inte i denna bruksanvisning. Låt en godkänd serviceverkstad utföra underhållet.

Underhåll	Dagligen	Varje vecka	Var 12:e månad	12 timmar efter service
Rengör produkten.	X			
Kontrollera säkerhetsanordningarna.	*			
Kontrollera jordfelsbrytaren.	*			
Kontrollera knivens skick och skärpa.	X			
Se till att alla elektriska kontakter är rena.	X			
Se till att motorerna är rena.	*			
Rengör produktens utsida.	X			
Rengör produktens inre komponenter.			O	
Utför en allmän inspektion.	X			
Se till att alla skruvar och muttrar är åtdragna med rätt åtdragningsmoment.	X			X
Kontrollera att det inte finns något oljeläckage.	X			
Kontrollera säkerhetsbältets skick och funktion.		X		
Använd tryckluft för att rengöra laddarens insida.		X		
Kontrollera framhjulens skick och funktion.		X		
Byt hydrauloljan. Se <i>Byta olja och oljefilter på sida 83.</i>			X	
Utför en fullständig service och rengöring av produkten.			O	

## Allmän inspektion

- Se till att skruvar och muttrar på produkten är åtdragna.
- Se till att produktens kablar inte är i ett läge där de kan skadas.
- Inspektera om det finns några skador på de elektriska delarna. Använd inte en produkt som har skadade elektriska delar.

## Rengöra produkten

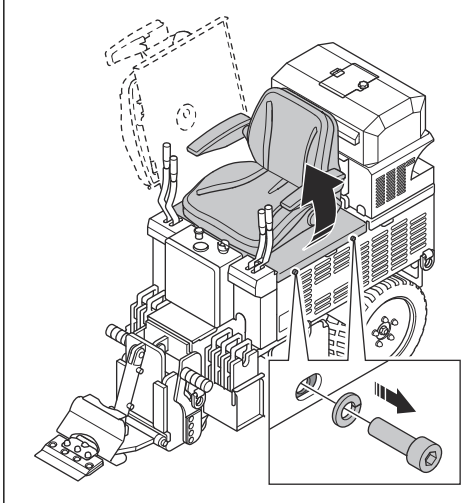
- Rengör alltid all utrustning efter användning. Använd en dammsugare.
- Använd inte högtryckstvätt för att rengöra produkten.
- Håll luftöppningarna rena och fria för att säkerställa att produkten alltid har tillräckligt låg temperatur.



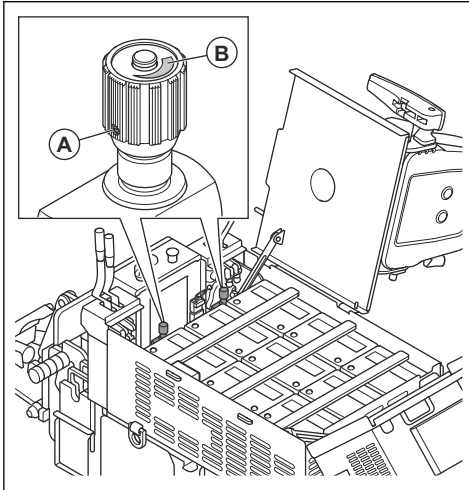
## Justera spårningsfunktionen

Om produkten inte rör sig rakt framåt måste spårningen justeras.

1. Ta bort de två skruvarna och luta sätet åt sidan.



2. Lossa låsskruven (A) på spårningsreglagen.



3. Vrid spårningsreglagen (B) moturs tills de är helt öppna.
4. Justera spårningsreglagen.
  - a) Vrid vänster spårningsreglage ett varv medurs för att få produkten att svänga åt vänster.
  - b) Vrid höger spårningsreglage ett varv medurs för att få produkten att svänga åt höger.
5. Dra åt låsskruven på spårningsreglagen.

## Byta knivar

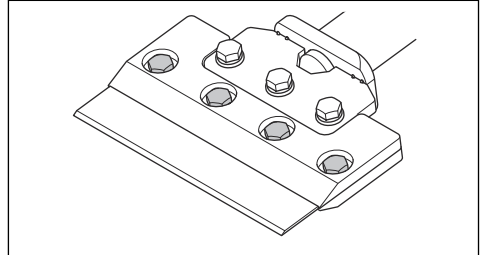


**WARNING:** Använd skyddshandskar. Knivarna är mycket vassa.



**WARNING:** Se till att produkten inte kan starta när du byter ut kniven.

1. Använd verktygets vinkelreglage för att lyfta verktyghållaren från golvet.
2. Lossa skruvarna på verktyghållaren.



3. Tag bort kniven.
4. Tryck in den nya kniven i verktyghållaren.
5. Se till att kniven är i rätt läge.
6. Dra åt skruvarna på verktyghållaren.

## Montera en mejsel



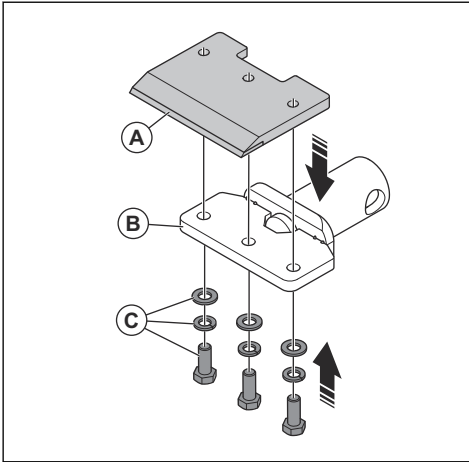
**WARNING:** Använd skyddshandskar. Knivarna är mycket vassa.



**WARNING:** Se till att produkten inte kan starta när du byter ut kniven.

1. Tag bort kniven. Se *Byta knivar på sida 81*.

2. Sätt mejseln (A) på verktyghållaren (B).



3. Montera brickorna och skruvarna (C).

### Slipa kniven



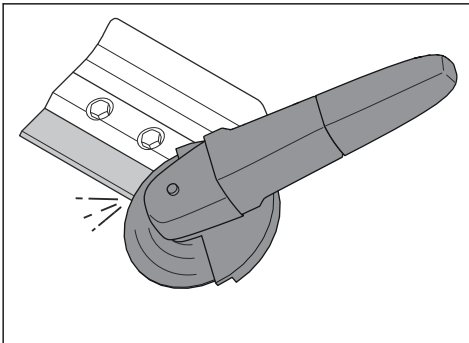
**VARNING:** Använd skyddshandskar.  
Knivarna är mycket vassa.

1. Dra verktygvinkelhandtaget bakåt för att lyfta verktyghållaren från golvet.
2. Slipa kniven med en vinkelslip. Använd en slipskiva med ett kornighet på 120.

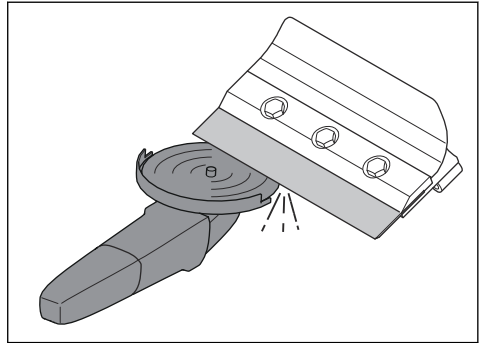


**VARNING:** Se till att slipskivan inte fångar kanten eller hörnet på kniven.

- a) Slipa knivens övre kant för avfasning uppåt.



- b) Slipa knivens nedre kant för avfasning nedåt.



### Batteriunderhåll

Batterierna är underhållsfria. Låt endast godkänt servicecenter utföra service på batterierna vid behov.

### Hydraulsystem

#### Kontrollera hydraulslangarna

- Undersök hydraulslangarna regelbundet. Byt ut slitna eller skadade hydraulslangar.

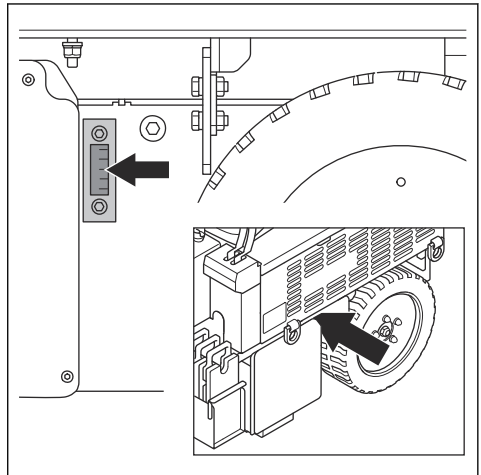


**VARNING:** Hydraulolja är farlig.

Gummit i hydraulslangarna slits med tiden. Slitna eller skadade hydraulslangar kan gå sönder och hydrauloljan kan orsaka skador. Du ska alltid byta ut hydraulslangarna om du inte kan avgöra om de är slitna.

#### Kontrollera hydrauloljenivån

1. Läs av hydrauloljenivån på hydrauloljetanken.



2. Om hydrauloljenivån är för låg måste hydrauloljan bytas. Se *Byta olja och oljefilter på sida 83*.

## Läsa av batterikapacitet

**Notera:** Se till att produkten alltid är ansluten till ett vägguttag när den inte är i drift. Programvaran i laddaren styr batterierna laddningsnivå.



**OBSERVERA:** Använd inte produkten när laddaren är ansluten till ett elvägguttag. Det orsakar skador på laddaren.

1. Parkera produkten på en säker plats. Se *Säkerhet i arbetsområdet på sida 73*.
2. Vrid ON/OFF-nyckeln till läget OFF.

**Notera:** Produkten laddas inte när ON/OFF-nyckeln är i läget ON.

3. Anslut laddaren och låt den vara ansluten till nästa gång du ska använda produkten.

## Byta olja och oljefilter



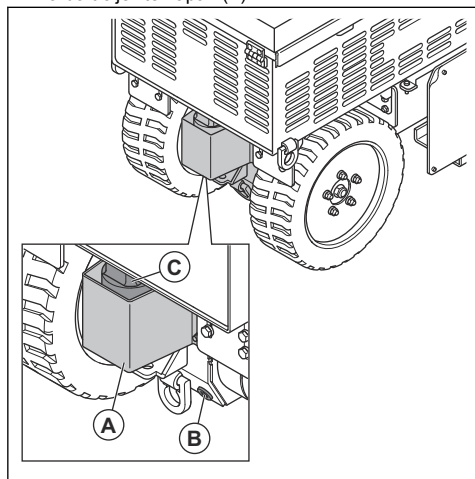
**VARNING:** Hydraulolja är farlig för huden. Rengör spill med tvål och vatten.



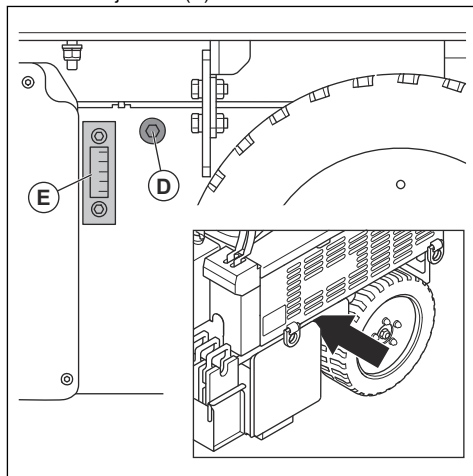
**VARNING:** Använd olja och filter är farliga för miljön. Kassera använda kemikalier på lämplig anvisad plats.

**Notera:** Det går snabbare att tappa ur hydrauloljan om oljan är varm.

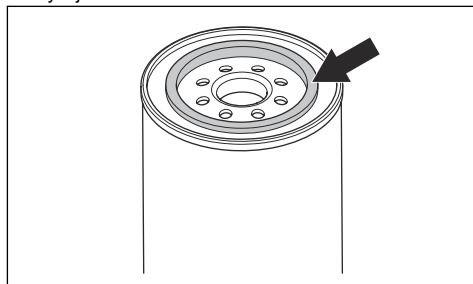
1. Ta bort oljefilterkåpan (A).



2. Placera ett kärl under avtappningspluggen.
3. Ta bort avtappningspluggen (B).
4. Vrid oljefiltret (C) moturs för att ta bort det.
5. Ta bort oljelocket (D).



6. Smörj lätt på det nya oljefiltrets gummitätning med ny olja.



7. Sätt fast hydrauloljefiltret. Dra åt för hand tills det finns motstånd, och sedan  $\frac{3}{4}$  varv till.
8. Sätt dit avtappningspluggen när hydrauloljetanken är tom.
9. Fyll på hydraultanken tills oljenivån syns i oljenivåindikatorn (E). Se *Kontrollera hydrauloljenivån på sida 82*.
10. Sätt på oljetanklocket.

## Felsökning

Problem	Orsak	Lösning
Produkten startar inte.	Nödstoppsknappen är aktiverad.	Vrid nödstoppsknappen på reglagepanelen medurs för att avaktivera den.
	Det termiska överbelastningsskyddet är inkopplat.	Återställ det termiska överbelastningsskyddet.
Det är svårt att hålla i produkten.	Defekt komponent.	Läs av felkoden. Se <i>Felkoder på sida 84</i> .  Om du inte kan lösa problemet, tala med en godkänd Husqvarna-serviceagent.

## Felkoder

Blinkfrekvens	Orsak	Åtgärd
1	Batterierna är inte anslutna eller så är batterispänningen för låg.	Kontrollera batteriets anslutningar.
		Kontrollera laddarens anslutning.
		Se till att batterierna inte är skadade.
2	Felaktig växelströmsingång.	Se till att växelströmsladden är ansluten mellan laddaren och växelströmsuttaget.
		Se till att elkontakten är korrekt ansluten till vägguttaget.
3	För hög temperatur i laddaren.	Laddaren är för varm och har gått in i skyddsläge. Flytta produkten till en plats med tillräckligt luftflöde.
		Koppla från laddaren från ladduttaget. Vänta i 20 minuter och anslut sedan laddaren igen.
4	För hög temperatur i batteriet.	När batteritemperaturen överstiger det inställda värdet minskar laddaren strömmen eller slutar helt att ladda. När batteritemperaturen sjunker startar laddaren automatiskt.
5	Utgångsströmmen är för hög.	Kontakta en godkänd serviceverkstad.
6	Batterispänningen är för hög.	Kontrollera att batteriets utspänning är korrekt.

## Transport, förvaring och kassering

### Transport



**VARNING:** Var försiktig vid transport. Produkten är tung och kan orsaka personskador eller skadas om den faller eller förflyttas under transport.



**VARNING:** Ta bort verktyget innan produkten ska transporteras.



**OBSERVERA:** Bogsera inte produkten bakom en bil.

- Lyft produkten när du ska flytta den korta sträckor. För längre sträckor ska produkten placeras på ett transportfordon.
- Lägg någon typ av skydd på produkten under transport. Skyddet håller regn och snö borta från produkten.

## Flytta produkten upp och ned för en ramp



**WARNING:** Var mycket försiktig när du flyttar produkten uppför och nedför ramper. Produkten är tung och det finns risk för skador om den faller eller rör sig för snabbt.



**WARNING:** Använd alltid en vinsch för ramper med brant lutning. Gå inte och stå inte under eller nära produkten.

- När du flyttar produkten nedför en ramp ska du köra produkten långsamt framåt.
- När du flyttar produkten uppför en ramp ska du köra produkten långsamt bakåt.
- Vrid inte produkten åt vänster eller höger mer än 45 grader på en ramp.

## Lyfta produkten



**WARNING:** Se till att lyftutrustningen har rätt specifikationer för att produkten ska kunna lyftas på ett säkert sätt. Typskylten på produkten visar produktens vikt.



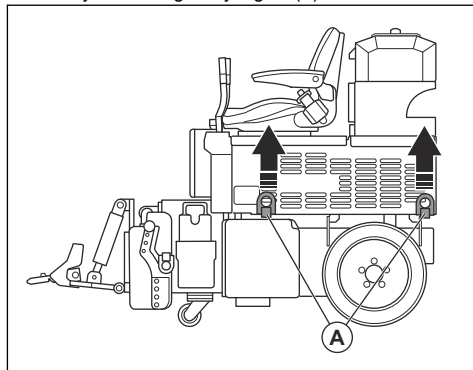
**WARNING:** Gå inte och stå inte under eller nära en lyft produkt. Håll obehöriga borta från riskområdet. Se *Säkerhet i arbetsområdet på sida 73*.



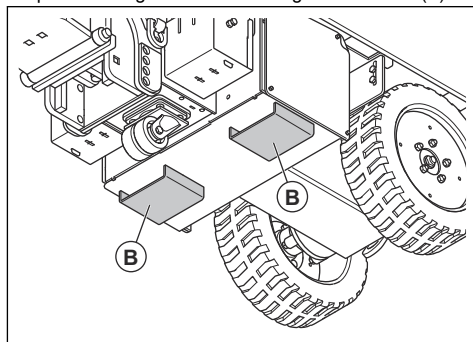
**WARNING:** Lyft inte en skadad produkt. Se till att lyftöglorna sitter fast ordentligt och inte är skadade.

1. Ta bort verktyget.

2. Fäst lyftutrustningen i lyftöglan (A).



3. Lyft produkten långsamt.
4. Om du vill lyfta produkten med en gaffeltruck placeras du gaffeltrucksbladen genom fästena (B).



## Fäst produkten på ett transportfordon

1. Placera stoppklossar på hjulen för att förhindra att de rör sig under transport.
2. Fäst förankringsremmar vid lyftöglorna.
3. Sätt fast och dra åt spännbanden på transportfordonet.
4. Se till att produkten inte kan förflytta sig.

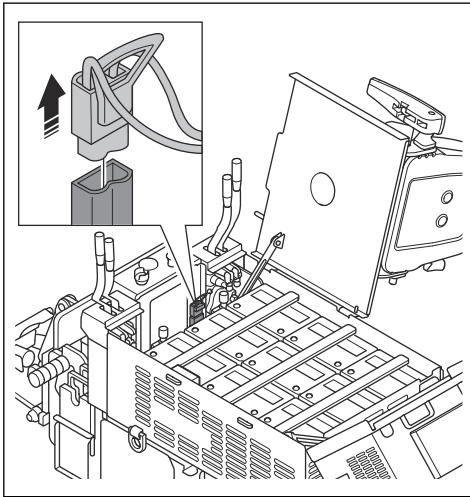
## Förvaring



**OBSERVERA:** Förvara inte produkten utomhus. Förvara alltid produkten inomhus.

- Förvara produkten på en torr och frostfri plats.
- Rengör produkten och gör en fullständig service innan du ska förvara produkten.
- Förvara produkten i ett låst utrymme för att förhindra åtkomst för barn eller personer som inte är behöriga.
- Ansluta batteriladdaren. Se till att batteriladdaren är ansluten vid förvaring.

- Gör så här om det inte går att hålla batteriladdaren ansluten under hela förvaringsperioden:
  1. Se till att batterierna är fulladdade innan du ställer undan produkten för förvaring.
  2. Dra i det röda handtaget för att ta bort anslutningen.



3. Ladda produkten i 24 timmar var 2–3:e månad.

## Avfallshantering

- Följ lokala återvinningsbestämmelser och tillämpliga förordningar.
- Kasta inte batteriet som hushållsavfall.
- När produkten inte längre används ska du skicka den till en Husqvarna-återförsäljare eller lämna den till en återvinningsstation.

## Tekniska data

<b>BMS220ADB</b>	
<b>Mått</b>	
Längd, mm	1 700
Bredd, mm	685
Höjd, mm	1 350
Vikt, kg	960–1 080
Arbetsbredd, mm	50–686
<b>Drivmotor</b>	
Drivmotoreffekt, kW	4,0
<b>Transmission</b>	
Max. hastighet, m/min	40
<b>Driftsförhållanden</b>	
Driftstemperatur, °C	-5–+40
Relativ luftfuktighet max, %	95
<b>Bulleremission</b> <sup>10</sup>	

<sup>10</sup> Bulleremission till omgivningen uppmätt som ljudeffekt ( $L_{WA}$ ) enligt EG-direktiv 2000/14/EG.

	<b>BMS220ADB</b>
Ljudeffektnivå $L_{WA}$ uppmätt, dB(A) <sup>11</sup>	77
Vibrationsnivå $a_h$ , m/s <sup>212</sup>	< 2,5
Vibrationsnivå i sätet, m/s <sup>2</sup>	0,3
<b>Laddare</b>	
Växelströmsingång	
Märkspänning, V	110–240
Frekvens, Hz	50–60
Max. ström, A	16
Likströmsutgång	
Max. spänning, V	68
Max. ström, A	60
<b>Hydraulsystem</b>	
Arbetsstryck, bar	130
Hydraultankvolym, l	35
Olja, klass SF-CC	HV46 hydraulolja

## Angivna buller- och vibrationsnivåer

De här deklarerade värdena erhöles genom tester av laborietyp i enlighet med angivna direktiv och standarder och lämpar sig för jämförelse med angivna värden för andra produkter som testats i enlighet med samma direktiv och standarder. De angivna värdena

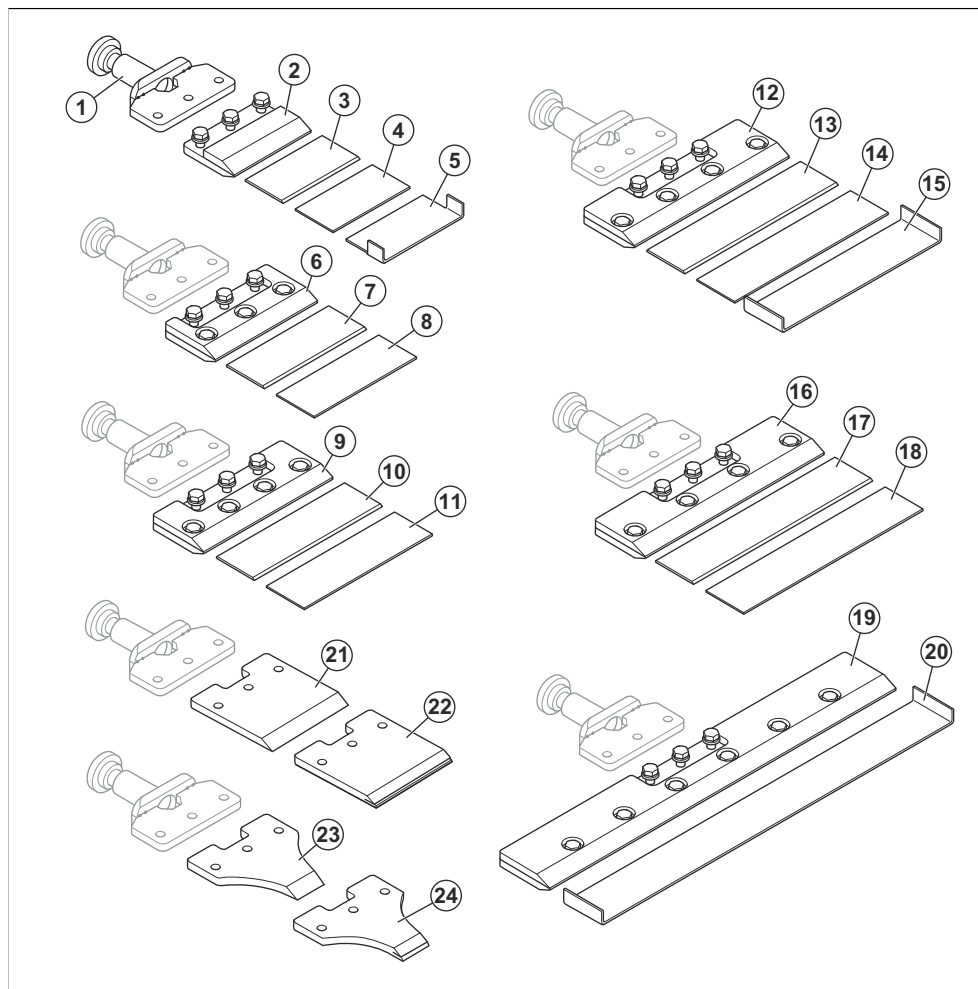
lämpar sig inte för användning i riskbedömningar och uppmätta värden på enskilda arbetsplatser kan vara högre. De verkliga exponeringsvärdena och risken för skada som en enskild användare kan uppleva är unika och beror på hur användaren arbetar, i vilket material produkten används, exponeringstid och användarens fysiska tillstånd samt produktens skick.

<sup>11</sup> Bulleremission i omgivningen uppmätt som ljudeffekt ( $L_{WA}$ ) enligt EN-ISO 11202:2010 och EN-ISO 3437:2010. Osäkerhet  $K_{wa}$  2,5 dB.

<sup>12</sup> Vibrationsnivå enligt EN-ISO 2631-1 och EN 1032. Rapporterade data för vibrationsnivå har en typisk statistisk spridning (standardavvikelse) på 1,0 m/s<sup>2</sup>.

## Knivar

Alla knivar är inte tillämpliga för alla produkter. Tala med en godkänd Husqvarna-serviceverkstad.



Position	Typ	Mått (mm)
1	Stöd för mejsel eller knivhållare	–
2	Knivhållare	152
3	Slitstark kniv	152 x 76 x 2,5



<b>Position</b>	<b>Typ</b>	<b>Mått (mm)</b>
4	Förstklassigt blad	152 x 76 x 1,5
5	Självrītsblad	152 x 76 x 1,5
6	Knivhållare	203
7	Slitstark kniv	203 x 76 x 2,5
8	Förstklassigt blad	203 x 76 x 1,5
9	Knivhållare	254
10	Slitstark kniv	254 x 76 x 2,5
11	Förstklassigt blad	254 x 76 x 1,5
12	Knivhållare	305
13	Slitstark kniv	305 x 76 x 2,5
14	Förstklassigt blad	305 x 76 x 1,5
15	Självrītsblad	305 x 76 x 1,5
16	Knivhållare	355
17	Slitstark kniv	355 x 76 x 2,5
18	Förstklassigt blad	355 x 76 x 1,6
19	Knivhållare	685
20	Självrītsblad	686 x 76 x 1,5
21	Premiummejsel	152 x 12
22	Slitstark mejsel	152 x 12
23	Premiummejsel	51 x 12
24	Slitstark mejsel	51 x 12

---

## Försäkran om överensstämmelse

---

### EU-försäkran om överensstämmelse

Vi, Husqvarna AB, 561 82 Huskvarna, Sverige, tel: +46  
36 146500, försäkrar på eget ansvar att produkten:

Beskrivning	Avskrapare
Varumärke	Husqvarna
Typ/Modell	BMS 220ABD
Identifiering	Serienummer daterade 2022 och framåt

uppfyller alla krav i följande EU-direktiv och förordningar:

Direktiv/förordning	Beskrivning
2006/42/EG	"om maskiner"
2014/30/EU	"angående elektromagnetisk kompatibilitet"

och att följande standarder och/eller tekniska  
specifikationer tillämpas:

EN ISO 12100:2010, EN 60204-1:2006

Partille, 2022-01-24



Martin Huber

R&D Director, Concrete Surfaces & Floors

Husqvarna AB, Construction Division

Ansvarig för teknisk dokumentation







[www.husqvarnacp.com](http://www.husqvarnacp.com)

Originale instruktioner  
Alkuperäiset ohjeet  
Originale instruksjoner  
Bruksanvisning i original

1142990-10



2022-05-18