



Husqvarna[®]



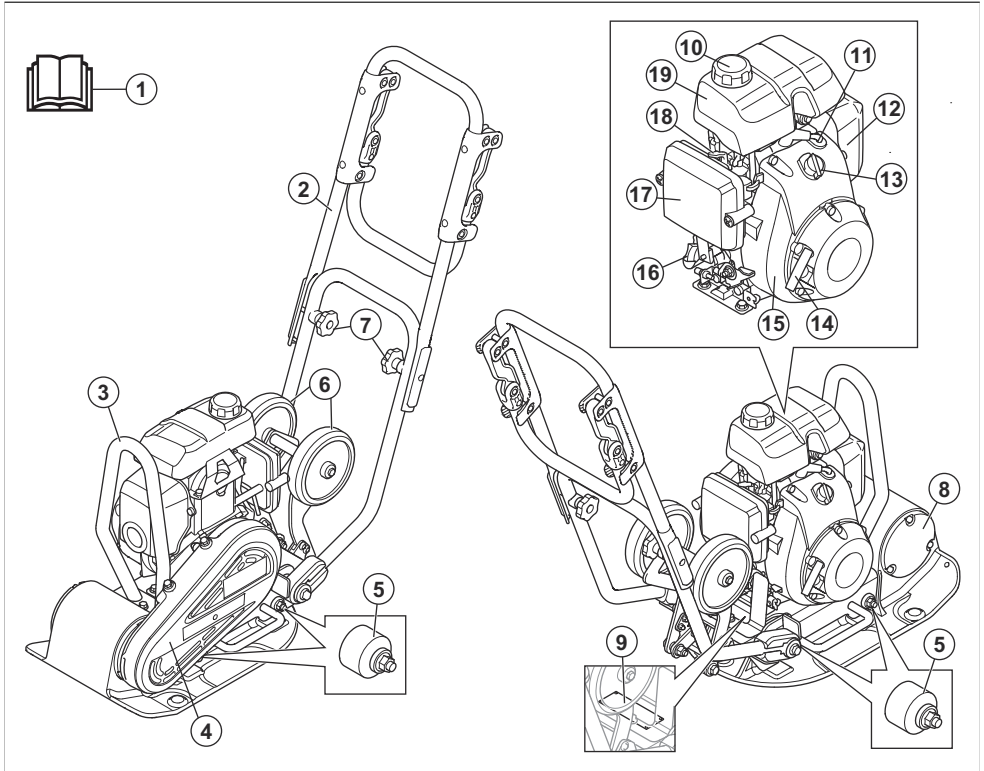
LF 50, LF 60

Sadržaj

Uvod.....	2	Transport, skladištenje i odlaganje.....	14
Bezbednost.....	4	Tehnički podaci.....	17
Rukovanje.....	9	EZ deklaracija o usaglašenosti.....	23
Održavanje.....	11		

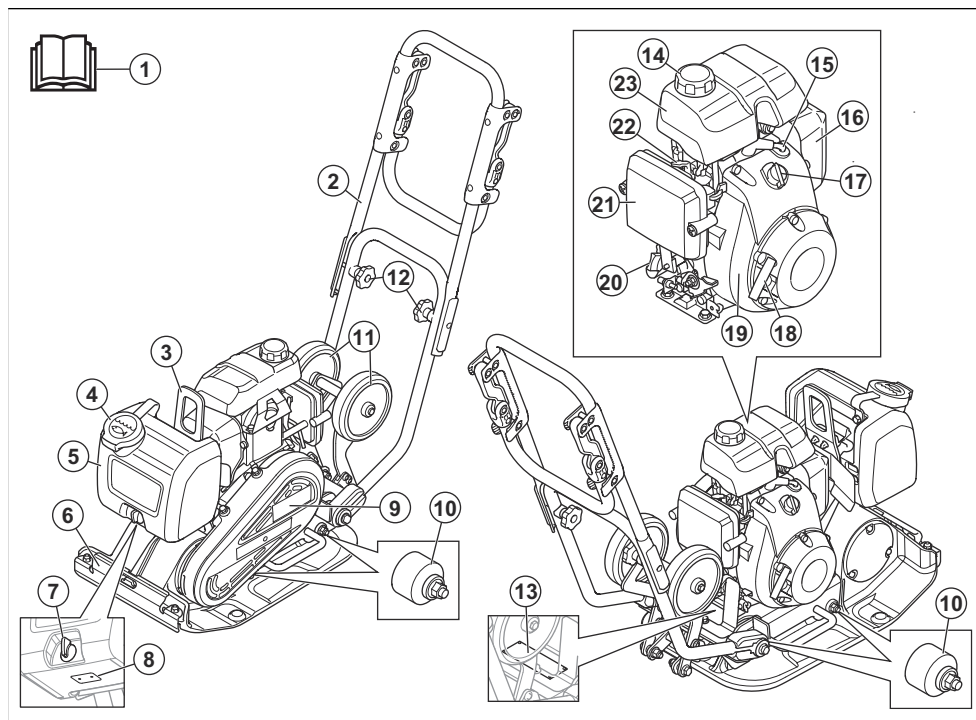
Uvod

Pregled proizvoda (LF 50)



1. Korisničko uputstvo
2. Gornja ručica
3. Obruč za podizanje
4. Poklopac klinastog remena
5. Jedinice za prigušivanje vibracija
6. Točkovi za prenos
7. Točkovi ručice
8. Ekscentrični element
9. Pločica sa oznakom tipa
10. Poklopac rezervoara za gorivo
11. Svećica
12. Prigušivač
13. Prekidač za pokretanje/zaustavljanje motora
14. Ručica užeta startera
15. Rebra za hlađenje
16. Rezervoar za ulje / merač
17. Filter za vazduh
18. Kontrola čoka
19. Rezervoar za gorivo

Pregled proizvoda (LF 60)



1. Korisničko uputstvo
2. Gornja ručica
3. Tačka za podizanje
4. Poklopac rezervoara za vodu
5. Rezervoar za vodu
6. Snabdevanje vodom
7. Slavina
8. Mlaznica za vodu
9. Poklopac klinastog remena
10. Jedinice za prigušivanje vibracija
11. Točkovi za prenos
12. Točkići ručice
13. Pločica sa oznakom tipa
14. Poklopac rezervoara za gorivo
15. Svećica
16. Prigušivač
17. Prekidač za pokretanje/zaustavljanje motora
18. Ručica užeta startera
19. Rebra za hlađenje
20. Rezervoar za ulje / merač
21. Filter za vazduh
22. Kontrola čoka

23. Rezervoar za gorivo

Opis proizvoda

Proizvod je zbijać sa prednjom pločom kojim upravlja rukovalac koji se kreće iza mašine i motorom sa unutrašnjim sagorevanjem. Proizvod služi zbijanju tankih do umereno debelih slojeva granulnog građevinskog tla. Uz opcioni rezervoar za vodu, proizvod može da se koristi i za zbijanje asfalta.

Opisi identifikacionih slova za varijante proizvoda:

- L = uključena je antivibraciona ručka.
- A = uključen je rezervoar za vodu za zbijanje asfalta.
- T = uključeni su točkovi za transport.

Namena

Proizvod je namenjen samo za profesionalnu upotrebu. Proizvod je namenjen popravkama i održavanju prilaznih puteva, staza i parkirališta. Uz opcioni komplet za popločavanje ciglama, proizvod može da se koristi i za popločavanje ciglama. Ne koristite proizvod za druge poslove.

Simboli na proizvodu



UPOZORENJE: Budite pažljivi i koristite proizvod na pravilan način. Ovaj proizvod može prouzrokovati teške telesne povrede ili smrt rukovaoca i drugih osoba.



Pre korišćenja proizvoda pažljivo pročitajte uputstvo i budite sigurni da ste ga razumeli.



Pre korišćenja proizvoda pažljivo pročitajte uputstvo i budite sigurni da ste ga razumeli.



Bezolovni benzin sa maksimalno 10% etanola.



Samo dizel gorivo sa izuzetno niskim sadržajem sumpora



Koristite zaštitu za sluh.



Opasnost od povrede. Budite pažljivi u blizini klinastog remena.



Vruća površina.



Držite šake dalje od tog područja.



Tačka za podizanje na bezbednosnom okviru.



Ne povezuje opremu za podizanje na tu tačku. ((LF 50))



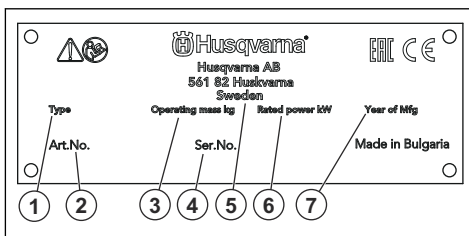
Emisije buke u okruženju u skladu sa direktivom EZ. Emisija iz proizvoda navedena je u *Tehnički podaci na stranici 17* i na etiketi.



Ovaj proizvod je u saglasnosti sa važećim direktivama EZ.

Napomena: Ostali simboli/nalepnice koji su navedeni na proizvodu važe za specifične zahteve sertifikata na određenim tržištima.

Pločica sa oznakom tipa



1. Tip proizvoda
2. Broj proizvoda
3. Težina proizvoda
4. Serijski broj
5. Proizvođač
6. Nominalna snaga
7. Godina proizvodnje

Odgovornost za proizvod

Kako je izloženo u zakonima o odgovornosti za proizvode, mi nismo odgovorni za oštećenja prouzrokovana našim proizvodom u sledećim slučajevima:

- proizvod je popravljen na pogrešan način
- proizvod je popravljen korišćenjem delova koji nisu napravljeni ili odobreni od strane proizvođača
- proizvod ima opremu koja ne potiče ili nije odobrena od strane proizvođača
- proizvod nije popravljen u ovlašćenom servisnom centru ili od strane ovlašćenog stručnjaka

Bezbednost

Bezbednosne definicije

Upozorenja, mere opreza i napomene se koriste da ukažu na naročito važne delove korisničkog uputstva.



UPOZORENJE: Koristi se ako, usled nepoštovanja uputstava, postoji rizik od

nastanka telesnih povreda ili smrti kod rukovaoca ili prisutnih osoba.



OPREZ: Koristi se ako, usled nepoštovanja uputstava, postoji rizik od nastanka oštećenja na proizvodu, drugim materijalima ili susednim oblastima.

Napomena: Koristi se za pružanje više informacija koje su neophodne u datoj situaciji.

Opšta bezbednosna uputstva



UPOZORENJE: Pročitajte upozoravajuća uputstva koja slede pre korišćenja proizvoda.

- Ovaj proizvod je opasan ako se koristi nepažljivo ili nepravilno. Ovaj proizvod može prouzrokovati teške povrede ili smrt rukovaoca i drugih osoba. Pre korišćenja proizvoda morate da pročitate i shvatite sadržaj ovog korisničkog uputstva.
- Sačuvajte sva upozorenja i uputstva.
- Pridržavajte se svih primenljivih zakona i propisa.
- Rukovalac i poslodavac rukovaoca moraju znati koji su rizici i sprečiti rizike tokom rada proizvoda.
- Nemojte dozvoliti da druga osoba rukuje proizvodom osim ako se niste uverili da je pročitala i razumela sadržaj korisničkog uputstva.
- Nemojte rukovati proizvodom ako niste završili obuku pre korišćenja proizvoda. Pobrinite se da svi rukovaoci završe obuku.
- Nemojte dozvoliti da dete rukuje proizvodom.
- Neka samo ovlašćene osobe rukuju proizvodom.
- Rukovalac je odgovoran za sve nesreće koje se dese drugim osobama ili njihovoj imovini.
- Nemojte da koristite proizvod kada ste umorni, bolesni ili pod uticajem alkohola, droge ili lekova.
- Uvek budite pažljivi i koristite zdrav razum.
- Ovaj proizvod pri radu stvara elektromagnetno polje. Ovo polje u određenim uslovima može da izazove smetnje na aktivnim i pasivnim medicinskim implantatima. U cilju smanjenja rizika od uslova nastanka teških ili smrtonosnih telesnih povreda, preporučujemo osobama koje imaju medicinske implante da se pre upotrebe ovog proizvoda konsultuju sa lekarom ili proizvođačem implanta.
- Održavajte proizvod čistim. Pobrinite se da jasno možete pročitati znakove i nalepnice.
- Nemojte da koristite proizvod ako je pokvaren.
- Nemojte vršiti prepravke na ovom proizvodu.
- Nemojte rukovati proizvodom ako postoji mogućnost da su druge osobe izvršile prepravke na proizvodu.

Bezbednosna uputstva za rad



UPOZORENJE: Pročitajte upozoravajuća uputstva koja slede pre korišćenja proizvoda.

- Naučite kako da brzo zaustavite motor u slučaju opasnosti.
- Rukovalac mora da ima fizičku snagu potrebnu za bezbedno rukovanje proizvodom.
- Ne rukujte proizvodom na koji nisu postavljeni svi zaštitni poklopci.
- Koristite ličnu zaštitnu opremu. Pogledajte *Lična zaštitna oprema na stranici 7*.
- Pobrinite se da samo ovlašćene osobe budu u radnoj oblasti.
- Održavajte radnu oblast čistom i osvetljenom.
- Pobrinite se da budete u bezbednom i stabilnom položaju tokom rada.
- Pobrinite se da nema opasnosti da vi ili proizvod možete pasti sa visine.
- Uverite se da na ručki nema maziva ili ulja.
- Ne koristite proizvod na mestima na kojima postoji opasnost od požara i eksplozije.
- Proizvod može prouzrokovati izbacivanje predmeta velikom brzinom. Uverite se da sve osobe u radnom prostoru koriste odobrenu ličnu zaštitnu opremu. Uklonite nepričvršćene predmete iz radnog prostora.
- Pre nego što se udaljite od proizvoda, zaustavite motor i uverite se da ne može slučajno da se startuje.
- Pazite da se odeća, duga kosa i nakit ne uhvate u pokretne delove.
- Nemojte sedeti na proizvodu.
- Ne udarajte proizvod.
- Uvek koristite proizvod stojeći iza njega, sa rukama na ručki.
- Ne koristite proizvod blizu električnih kablova. Proizvod nije električno izolovan i može doći do telesnih povreda ili smrti.
- Pre rada proizvodom utvrdite da li u radnom prostoru ima skrivenih žica, kablova ili cevi. Ako proizvod udari u skriven predmet, odmah zaustavite motor i pregledajte proizvod i predmet. Ne nastavljajte rad dok ne budete sigurni da je bezbedno nastaviti.

Bezbednost vibracija



UPOZORENJE: Pročitajte upozoravajuća uputstva koja slede pre korišćenja proizvoda.

- Vibracije se tokom rada prenose sa proizvoda na rukovaoca. Redova i čest rad proizvodom može da izazove ili poveća povrede rukovaoca. Povrede se dešavaju u prstima, šakama, zglobovima šake, rukama, ramenima i/ili nervima i krvotoku drugih delova tela. Povrede mogu da budu

onesposobljavajuće i/ili trajne i mogu da se postepeno povećavaju tokom nedelja, meseci i godina. Moguće povrede uključuju oštećenje krvotoka, nervnog sistema, zglobova i drugih tkiva i organa.

- Simptomi mogu da se jave tokom rada i u drugo vreme. Ako imate simptome i nastavite rad proizvodom, simptomi mogu da se pojačaju ili da postanu stalni. Ako se jave ovi ili drugi simptomi, obratite se doktoru:
 - Utrnulost, gubitak osećaja, golicanje, probadanje, bol, osećaj pečenja, nabreklost, ukrućenost, nespretnost, gubitak snage, promene boje ili stanja kože.
- Simptomi mogu da se pojačaju po hladnom vremenu. Nosite toplu odeću i neka vam šake budu utopljene i suve kad radite proizvodom po hladnom vremenu.
- Da biste očuvali nominalni nivo vibracija, radite i održavajte proizvod shodno korisničkom uputstvu.
- Proizvod ima sistem prigušenja vibracija koji smanjuje vibracije prenete sa ručki na rukovaoca. Pustite proizvod obavljati posao. Ne pritiskajte proizvod koristeći silu. Ovlaš držite proizvod za ručke, ali dovoljno jako da imate kontrolu i da možete da bezbedno da ga koristite. Ne gurajte ručke u graničnike više nego što je potrebno.
- Držite se samo za ručku/ručke. Držite ostale delove tela dalje od proizvoda.
- Odmah zaustavite proizvod ako se odjednom pojave jake vibracije. Ne nastavljajte rad dok ne otklonite uzrok većih vibracija.

Zaštita od prašine



UPOZORENJE: Pročitajte upozoravajuća uputstva koja slede pre korišćenja proizvoda.

- Rad proizvodom može da podigne prašinu. Prašina može da izazove teške povrede i trajne zdravstvene probleme. Brojni zakonodavni organi tretiraju silikonsku prašinu kao štetnu supstancu. Ovo su primeri takvih zdravstvenih problema:
 - Teške bolesti pluća: hronični bronhitis, silikoza, plućna fibroza
 - Kancer
 - Defekti novorođenčadi
 - Upala kože
- Koristite odgovarajuću opremu da biste smanjili količinu prašine i isparenja u vazduhu i taloženje prašine na opremu, površine, garderobu i delove tela. Primeri regulisanja su sistemi za sakupljanje prašine i raspršivanje vode radi slepljivanja prašine. Gde je moguće, smanjite prašinu na samom izvoru. Uverite se da je oprema pravilno instalirana, da se pravilno koristi i da se redovno održava.

- Koristite odobrenu zaštitu za disajne organe. Uverite se da je dostupna zaštita disajnih organa od opasnih materijala u radnom prostoru.
- Pobrinite se da postoji dovoljan protok vazduha u radnom prostoru.
- Ako je moguće, usmerite izduvnik proizvoda tako da ne diže prašinu.

Izduvni gasovi: bezbednost



UPOZORENJE: Pročitajte upozoravajuća uputstva koja slede pre korišćenja proizvoda.

- Izduvni gasovi iz motora sadrže ugljen-monoksid, otrovan i veoma opasan gas bez mirisa. Udisanje ugljen-monoksida može da izazove smrt. Ugljen-monoksid je bezbojan i bez mirisa, pa ne možete da ga osetite. Vrtoglavica je simptom trovanja ugljen-monoksidom, ali moguće je da se neko onesvesti bez najave ako je količina ili koncentracija ugljen-monoksida dovoljna.
- Izduvni gasovi sadrže i nesagorele ugljovodnike, uključujući benzen. Dugoročno udisanje može da izazove zdravstvene probleme.
- Ugljen-monoksid se nalazi i u izduvnim gasovima koje možete da vidite i osetite.
- Ne koristite motor sa unutrašnjim sagorevanjem u zatvorenom ili loše provetrenom prostoru.
- Ne udišite izduvne gasove.
- Uverite se da radni prostor ima dovoljan protok vazduha. Ovo je veoma važno kad koristite proizvod u rovovima ili drugim malim radnim prostorima, u kojima se izduvni gasovi lako skupljaju.

Buka: bezbednost



UPOZORENJE: Pročitajte upozoravajuća uputstva koja slede pre korišćenja proizvoda.

- Visok nivo buke i dugotrajno izlaganje buci mogu da dovedu do gubitka sluha izazvanog bukom.
- Da biste buku održavali na minimumu, radite i održavajte proizvod shodno korisničkom uputstvu.
- Pregledajte da li je prigušivač oštećen ili neispravan. Uverite se da je prigušivač pravilno pričvršćen na proizvod.
- Uvek koristite odobrenu zaštitu za uši dok koristite proizvod.
- Vodite računa o signalima upozorenja i glasovima kada koristite zaštitne slušalice. Uklonite zaštitu za sluh kad je proizvod zaustavljen, osim ako nije neophodna zbog nivoa buke u radnom prostoru.

Lična zaštitna oprema



UPOZORENJE: Pročitajte upozoravajuća uputstva koja slede pre korišćenja proizvoda.

- Uvek koristite odobrenu ličnu zaštitnu opremu kada koristite proizvod. Lična zaštitna oprema ne može da u potpunosti spreči telesnu povredu, ali ona umanjuje stepen telesne povrede ako dođe do nesrećnog slučaja. Neka vam prodavac pomogne u izboru odgovarajuće opreme.
- Redovno proveravajte stanje lične zaštitne opreme.
- Koristite odobrenu zaštitnu kacigu.
- Koristite odobrenu zaštitu za uši.
- Koristite odobrenu zaštitu za disajne organe.
- Koristite odobrenu zaštitu za oči sa bočnom zaštitom.
- Koristite zaštitne rukavice.
- Nosite obuću sa čeličnim štitnikom za prste i nekližućim donom.
- Koristite odobrenu radnu odeću ili ekvivalentnu pripijenu odeću sa dugim rukavima i nogavicama.

Protivpožarni aparat

- Protivpožarni aparat treba da bude u blizini dok radite.
- Koristite protivpožarni aparat na prah klase „ABE“ ili ugljendioksidni protivpožarni aparat tipa „BE“.

Bezbednosni uređaji na proizvodu



UPOZORENJE: Pročitajte upozoravajuća uputstva koja slede pre korišćenja proizvoda.

- Nemojte koristiti proizvod na kojem su oštećeni bezbednosni uređaji.
- Redovno proveravajte bezbednosne uređaje. Ako su bezbednosni uređaji neispravni, obratite se svom Husqvarna servisnom agentu.

Prekidač paljenja/gašenja motora

Motor može da se pokrene samo kad je prekidač za pokretanje/zaustavljanje motora u položaju „ON“. Motor se zaustavlja kad prebacite prekidač za pokretanje/zaustavljanje motora u položaj „OFF“.

Provera prekidača za pokretanje/zaustavljanje motora

1. Pokrenite motor. Pogledajte *Pokretanje proizvoda na stranici 9*.
2. Prebacite prekidač za pokretanje/zaustavljanje motora u položaj „OFF“. Motor se zaustavlja.

Prigušivač

Prigušivač održava nivo buke na minimumu i šalje izduvne gasove od rukovaoca.

Ne koristite proizvod ako prigušivač nedostaje ili je oštećen. Oštećeni prigušivač povećava nivo buke i rizik od požara.



UPOZORENJE: Prigušivač postaje veoma vruć tokom i nakon korišćenja i kada motor radi pri brzini praznog hoda. Budite pažljivi u blizini zapaljivih materijala i/ili isparenja kako biste sprečili požar.

Da biste proverili prigušivač

- Redovno proveravajte prigušivač kako biste se uverili da je ispravno postavljen i da nije oštećen.

Bezbednosni ram

Bezbednosni ram sprečava oštećenje proizvoda pri padu. Ručka i tačka za podizanje su delovi bezbednosnog rama.

Provera bezbednosnog rama

- Uverite se da na bezbednosnom ramu nema naprslina i drugih oštećenja.
- Uverite se da je bezbednosni ram pravilno postavljen na proizvod.

Jedinice za prigušivanje vibracija

Jedinice za prigušivanje vibracija smanjuju vibracije u proizvodu. Jedinice za prigušivanje vibracija smanjuju štetne vibracije da bi sprečile povređivanje rukovaoca i oštećenje proizvoda.

Provera jedinica za prigušivanje vibracija

Postoje 4 jedinice za prigušivanje vibracija, 2 na levjoj i 2 na desnoj strani proizvoda.

- Uverite se da jedinice za prigušivanje vibracija nisu oštećene.
- Proverite da li su jedinice za prigušivanje vibracija oštećene ili pohabane.
- Zamenite jedinice za prigušivanje vibracija ako je potrebno.

Bezbednost oko goriva



UPOZORENJE: Pročitajte upozoravajuća uputstva koja slede pre korišćenja proizvoda.

- Gorivo je zapaljivo a isparenja su eksplozivna. Budite oprezni pri rukovanju gorivom da biste sprečili nastanak povreda, požara i eksplozije.

- Ne udišite isparenja goriva. Isparenja goriva su otrovna i mogu da izazovu povrede. Uverite se da postoji dovoljan protok vazduha.
- Ne uklanjajte poklopac rezervoara za gorivo i ne punitite rezervoar za gorivo, dok motor radi.
- Neka se motor ohladi pre dosipanja goriva.
- Ne dopunjujte gorivo u zatvorenom. Nedovoljan protok vazduha može da izazove povrede ili smrt zbog gušenja ili trovanja ugljen-monoksidom.
- Nemojte pušiti u blizini goriva ili motora.
- Nemojte stavljati vruće predmete blizu goriva ili motora.
- Ne dosipajte gorivo u blizini varnica i plamena.
- Pre dopunjavanja goriva, lagano otvorite poklopac rezervoara za gorivo i pažljivo otpustite pritisak.
- Gorivo na koži može da izazove telesnu povredu. Ako vam gorivo dospe na kožu, uklonite ga vodom i sapunom.
- Ako prospete gorivo na odeću, odmah je presvucite.
- Ne punitite rezervoar za gorivo do vrha. Toplota izaziva širenje goriva. Ostavite prazan prostor na vrhu rezervoara za gorivo.
- Do kraja zategnite čep rezervoara za gorivo. Ako čep rezervoara za gorivo nije zategnut, postoji opasnost od požara.
- Pre nego što pokrenete proizvod, izmknite ga bar 3 m / 10 stopa od mesta dopune goriva.
- Nemojte pokretati proizvod ako na njemu postoje tragovi goriva ili motornog ulja. Pre pokretanja motora uklonite višak goriva i motornog ulja i ostavite proizvod da se osuši.
- Redovno proveravajte da li postoji curenje iz motora. Ako postoji curenje sistema za gorivo, ne pokrećite motor dok ne rešite taj problem.
- Ne proveravajte ima li curenja u motoru prstima.
- Držite gorivo u samo odobrenim sudovima.
- Kad su proizvod i gorivo uskladišteni, postarajte se da gorivo i njegova isparenja ne mogu da izazovu štetu.
- Ispustite gorivo u odobren sud na otvorenom, dalje od varnica i plamena.

Bezbednosna uputstva za rad na nagibima



UPOZORENJE: Pročitajte upozoravajuća uputstva koja slede pre korišćenja proizvoda.

- Ne koristite proizvod na nagibu većem od 20°. Rastresito tlo, vibracije i brzina rada mogu da izazovu pad proizvoda na nagibu manjem od 20°.
- Uverite se da je radni prostor bezbedan. Mokro i rastresito tlo smanjuje bezbednost rukovanja proizvodom. Budite veoma pažljivi na kosinama i na grubom terenu.
- Uverite se da sve osobe u radnom prostoru stoje iznad proizvodom dok je na kosini.
- Radite proizvodom uz i niz strminu, ne popreko.

- Ne parkirajte proizvod na kosini. Ako morate da parkirate proizvod na kosini, uverite se da ne može da se preturi. Postoji opasnost od povrede i oštećenja.

Bezbednosna uputstva za rad blizu ivica



UPOZORENJE: Pročitajte upozoravajuća uputstva koja slede pre korišćenja proizvoda.

- Postoji opasnost da proizvod padne ako ga koristite u blizini ivice. Uvek držite bar ¾ proizvoda na površini koja je dovoljno stabilna da drži težinu proizvoda.
- Ako proizvod padne, zaustavite motor pre nego što ga podignete na dovoljno stabilnu površinu. Pogledajte *Podizanje proizvoda na stranici 14*.

Bezbednosna uputstva za održavanje



UPOZORENJE: Pročitajte upozoravajuća uputstva koja slede pre korišćenja proizvoda.

- Ako se održavanje ne vrši na ispravan način i redovno, raste rizik od telesnih povreda i oštećenja proizvoda.
- Koristite ličnu zaštitnu opremu. Pogledajte *Lična zaštitna oprema na stranici 7*.
- Zaustavite motor i uverite se da su svi delovi proizvoda hladni pre održavanja.
- Očistite proizvod da biste uklonili opasan materijal pre održavanja.
- Uklonite kapicu sa svećice pre održavanja.
- Izduvni gasovi iz motora su vrući i mogu sadržavati varnice. Nemojte koristiti proizvod u zatvorenom prostoru ili blizu zapaljivih materijala.
- Nemojte vršiti izmene na proizvodu. Izmene koje ne odobri proizvođač mogu da izazovu teške telesne povrede ili smrt.
- Uvek koristite originalnu opremu i rezervne delove. Oprema i rezervni delovi koje ne odobri proizvođač mogu da izazovu teške telesne povrede ili smrt.
- Zamenite oštećene, pohabane ili pokvarene delove.
- Obavljajte samo poslove održavanja opisana u ovom korisničkom uputstvu. Neka ovlašćeni servis radi sva druga servisiranja.
- Uklonite sve alatke sa proizvoda pre pokretanja motora posle održavanja. Labave alatke i alatke pričvršćene na delove koji rotiraju mogu da budu izbačene i da izazovu povredu.
- Posle održavanja proverite nivo vibracija proizvoda. Ako nije tačan, obratite se ovlašćenom servisnom centru.
- Neka ovlašćeni servisni centar redovno servisira proizvod.

Rukovanje

Uvod



UPOZORENJE: Pre korišćenja proizvoda je potrebno da pročitate i razumete poglavlje o bezbednosti.

Obaviti pre rukovanja proizvodom

- Pažljivo pročitajte korisničko uputstvo i budite sigurni da razumete njegov sadržaj.
- Pročitajte priručnik za motor koji je isporučio proizvođač motora.
- Obavite svakodnevno održavanje. Pogledajte *Šema održavanja na stranici 11*.

Rezervoar za vodu

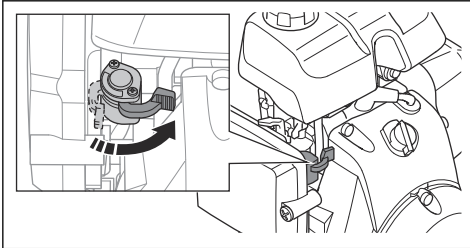
Za LF 60 je dostupan opcioni rezervoar za vodu za zbijanje asfalta.



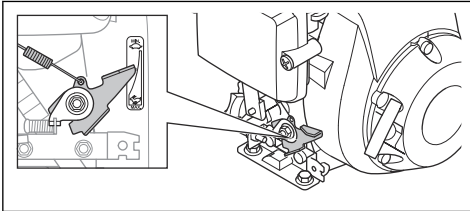
OPREZ: U rezervoar za vodu se sme sipati samo voda. Ostale tečnosti mogu da oštete proizvod i da budu škodljive po okolinu.

Pokretanje proizvoda

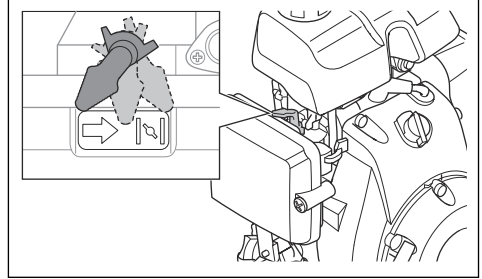
1. Otvorite ventil za gorivo.



2. Gurnite komandu gasa u položaj $\frac{1}{4}$ gasa.

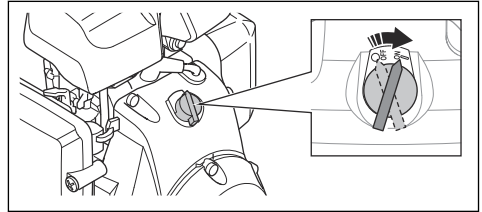


3. Postavite kontrolu čoka u odgovarajući položaj.

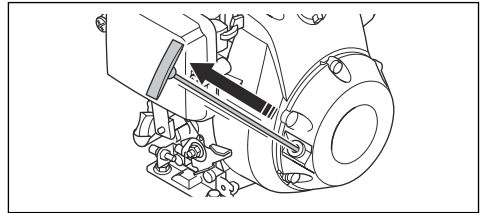


- a) Ako je motor hladan, zatvorite čok.
- b) Ako je motor vruć ili je vreme toplo, otvorite čok.

4. Prebacite prekidač za pokretanje/zaustavljanje motora u položaj „ON“.

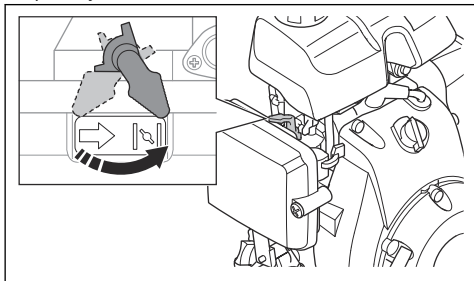


5. Lagano povucite ručicu užeta startera dok ne osetite otpor.

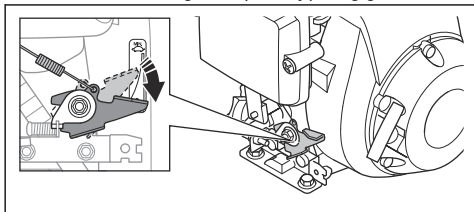


6. Pustite ručicu užeta startera da bi uže moglo da se vrati.
7. Povlačite ručicu užeta startera sve dok se motor ne pokrene.

8. Postepeno otvarajte kontrolu čoka do krajnjeg položaja.

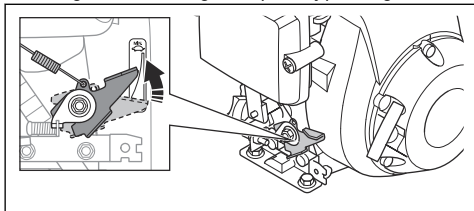


9. Pustite motor da radi u praznom hodu 2–3 minuta.
10. Gurnite komandu gasa u položaj punog gasa.

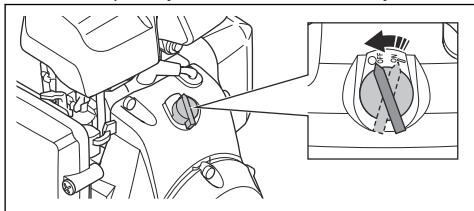


Zaustavljanje proizvoda

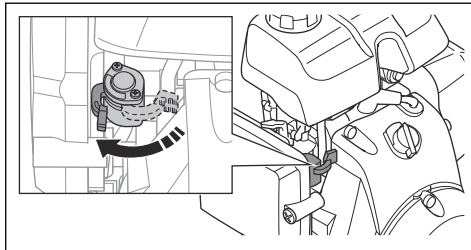
1. Podignite komandu gasa u položaj praznog hoda.



2. Prebacite prekidač za pokretanje/zaustavljanje motora u položaj „OFF“. Motor se zaustavlja.



3. Prebacite ventil goriva u položaj OFF.



Rad sa proizvodom



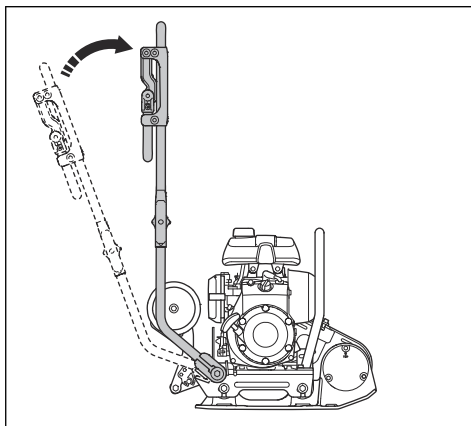
OPREZ: Proizvod treba da radi samo unapred i pod punim gasom. Manja brzina motora i kretanje unazad sprečavaju pravilan rad ekscentričnog elementa i mogu da izazovu kvar proizvoda.

1. Primenite pun gas.
2. Pažljivo gurajte proizvod unapred.



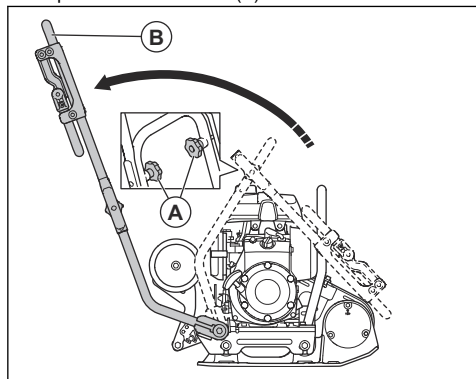
OPREZ: Ne pritiskajte proizvod nadole. Previše pritiska može da dovede do nezadovoljavajućih rezultata.

3. Da biste promenili smer, okrenite proizvod.
 - a) Da biste okrenuli proizvod po najužem krugu, podignite ručku na ugao od 90 stepeni. Tu funkciju koristite u tesnim prostorima i na neravnom tlu.



Stavljanje proizvoda u položaj za rad

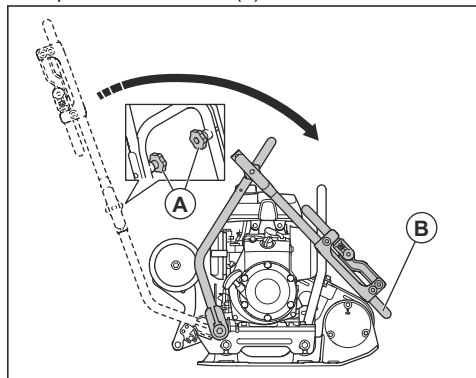
1. Otpustite točkiće ručice (A).



2. Podignite dršku (B).
3. Pritegnite točkiće ručice (A).

Stavljanje proizvoda u položaj za transport

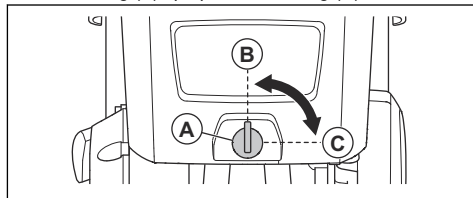
1. Otpustite točkiće ručice (A).



2. Spustite dršku (B).
3. Pritegnite točkiće ručice (A).

Podešavanje protoka vode za (LF 60)

- Odrnite slavinu (A). Podesite protok vode između zatvorenog (B) i potpuno otvorenog (C) režima.



Održavanje

Uvod



UPOZORENJE: Pre održavanja proizvoda je potrebno da pročitate i razumete poglavlje o bezbednosti.

Šema održavanja

* = Opšte održavanje koje vrši rukovalac. Uputstva nisu data u ovom korisničkom uputstvu.

X = Uputstva su data u ovom korisničkom uputstvu.

O = Za uputstva, pogledajte priručnik za motor.

Opšte održavanje proizvoda	Pre korišćenja, svakih 10 č	Nedeljno, svakih 100 č
Uverite se da gorivo i ulje ne cure.	*	

Opšte održavanje proizvoda	Pre korišćenja, svakih 10 č	Nedeljno, svakih 100 č
Očistite proizvod.	X	
Uverite se da su vijci i matice pritegnuti.	*	
Pregledajte da li su komande gasa i čoka oštećene.	*	
Uverite se da se komande gasa i čoka lako pomeraju.	*	
Proverite da li su jedinice za prigušivanje vibracija oštećene.		X
Proverite zategnutost klinastog remena i pogledajte da li je oštećen. Podesite ili zamenite klinasti remen ako je potrebno.		X

Održavanje motora	Pre korišćenja, svakih 10 č	Posle prvih 20 č	Nedeljno, svakih 100 č	Godišnje, svakih 300 č
Proverite nivo goriva i motornog ulja.	X			
Očistite rebra za hlađenje motora.	O			
Pregledajte filter za vazduh. Očistite filter za vazduh ako je potrebno.	X	X		
Očistite filter za vazduh.			X	
Zamenite filter za vazduh.				X
Zamenite motorno ulje.		X	X	X
Proverite brzinu motora.		O	O	O
Pregledajte i očistite svećicu. Zamenite svećicu ako je potrebno.			O	O
Zamenite svećicu.				O
Očistite ventil za gorivo na karburatoru.			O	O
Očistite mrežicu hvatača varnica na prigušivaču.			O	O
Podesite zazor glave ventila usisnim ventilima za vazduh i izduvnim ventilima.				O
Istočite gorivo i očistite rezervoar za gorivo i filter za gorivo.			O	O
Očistite i podesite karburator.				O
Zamenite filter za gorivo.				O

Čišćenje proizvoda

- Operite proizvod crevom i vodom iz vodovoda ili peračem sa kompresorom.



OPREZ: Ne usmeravajte vodu direktno na poklopac rezervoara za gorivo, električne komponente i motor.

- Uklonite mazivo i ulje sa ručke.

Vršenje opšteg pregleda

- Uverite se da su sve navrtke i zavrtnji na proizvodu ispravno pritegnuti.

Provera nivoa motornog ulja

1. Uklonite poklopac rezervoara ulja i merač.
2. Obrišite ulje na šipki za merenje.
3. Stavite merač do kraja u rezervoar ulja.
4. Uklonite šipku za merenje.
5. Očitajte nivo ulja na šipci.
6. Ako je nivo ulja nizak, dospite motorno ulje i ponovo proverite nivo. Za potreban tip ulja pogledajte *Tehnički podaci na stranici 17* ili priručnik motora.

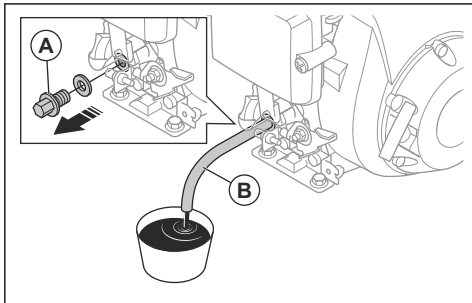
Zamena motornog ulja

Ako je motor hladan, pustite ga da radi 1–2 minuta pre ispuštanja ulja. To će zagrejati motorno ulje i olakšati odlivanje.



UPOZORENJE: Motorno ulje je vrelo neposredno nakon što se motor zaustavi. Neka se motor ohladi pre ispuštanja motornog ulja. Ako prospete motorno ulje na kožu, sperite ga sa tela sapunom i vodom.

1. Stavite posudu ispod čepa za odlivanje motornog ulja.
2. Uklonite čep za odlivanje ulja (A) i povežite crevo (B).



3. Nagnite proizvod i sačekajte da ulje iscuri u posudu.
4. Uklonite crevo.
5. Postavite čep za ispuštanje ulja i zategnite ga.
6. Napunite novim motornim uljem. Za potreban tip ulja pogledajte priručnik motora.
7. Proverite nivo motornog ulja.

Čišćenje i zamena filtera za vazduh

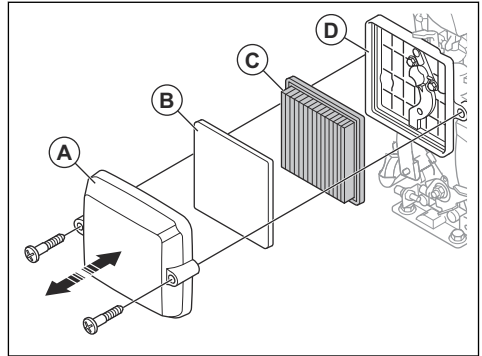


UPOZORENJE: Koristite odobrenu zaštitu za disanje kad čistite ili menjate filter za vazduh. Odbacite iskorišćene filtere na pravilan način. Prašina iz filtera za vazduh je opasna po zdravlje.



UPOZORENJE: Ne čistite filter za vazduh komprimovanim vazduhom. To oštećuje filter za vazduh i povećava se rizik da udahnete opasnu prašinu.

1. Olabavite 2 zavrtnja poklopca filtera za vazduh (A) i uklonite poklopac filtera za vazduh.



2. Uklonite penasti filter (B) sa poklopca filtera za vazduh.
3. Uklonite papirni filter (C) iz kućišta filtera za vazduh (D).
4. Očistite kućište filtera za vazduh i poklopac filtera za vazduh vlažnom krpom.
5. Pregledajte elemente filtera za vazduh. Odbacite oštećene elemente filtera za vazduh.



OPREZ: Uvek zamenite oštećeni filter za vazduh, jer će u suprotnom prašina ulaziti u motor i oštetiti ga.

6. Kucnite papirni filter o tvrdu površinu ili ga usisajte da biste uklonili čestice.



OPREZ: Ne dozvolite da cev usisivača dodirne površinu papirnog filtera. Držite je na malom rastojanju. Osetljiva površina papirnog filtera se oštećuje ako je nešto dodirne.

7. Očistite filter od pene rastvorom sapuna i vode.
8. Isperite filter od pene čistom vodom.
9. Iscedite filter od pene i ostavite ga da se potpuno osuši.



OPREZ: Ne stavljajte ulje na penasti filter za vazduh.

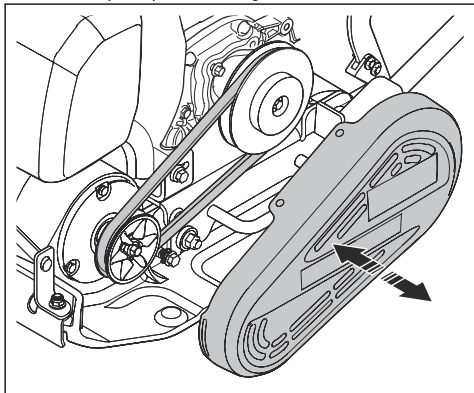
10. Postavite filter za vazduh obrnutim redosledom.

Provera klinastog remena



UPOZORENJE: Ne rukujte proizvodom ako na njega nije postavljen zaštitni poklopac klinastog remena.

1. Zaustavite motor.
2. Uklonite poklopac klinastog remena.



3. Proverite da li je klinasti remen oštećen ili pohaban. Zamenite klinasti remen ako je potrebno.
4. Proverite zategnutost klinastog remena.
5. Ako zategnutost nije dovoljna:
 - a) Otpustite 4 vijka koji pričvršćuju motor za donju ploču.
 - b) Pomerite motor unazad.
 - c) Uverite se da su remenice klinastog remena poravnate i pritegnite 4 vijka.
6. Postavite poklopac klinastog remena.

Transport, skladištenje i odlaganje

Transport



UPOZORENJE: Budite pažljivi tokom transporta. Proizvod je težak i može da povredi nekog ili da ošteti imovinu ako padne ili se pomeri tokom transporta.

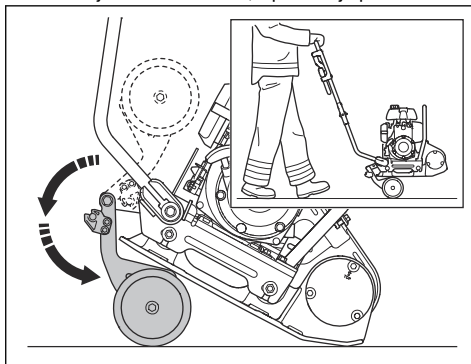
Točkovi za transport omogućavaju da ručno premeštate proizvod na kraćim rastojanjima. Za duža rastojanja, podignite proizvod ili ga stavite na vozilo.



OPREZ: Ne vucite proizvod iza vozila.

Aktiviranje točkova za transport (opciono)

- Presavijte točkove nadole, ispod donje ploče.



Podizanje proizvoda

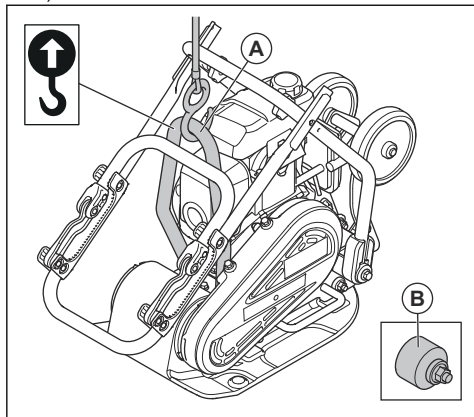


UPOZORENJE: Uverite se da oprema za podizanje ima odgovarajuće specifikacije za bezbedno podizanje proizvoda. Masu proizvoda naći ćete na pločici tipa na proizvodu.

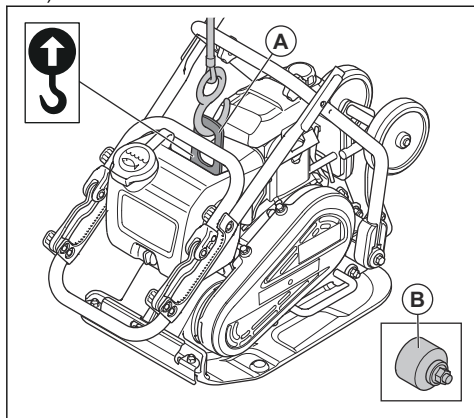


UPOZORENJE: Ne prolazite i ne zadržavajte se ispod podignutog proizvoda.

1. Stavite proizvod u položaj za transport. Pogledajte *Stavljanje proizvoda u položaj za transport na stranici 11.*
2. Postavite opremu za podizanje na okce za podizanje (A).
 - a) LF 50:



b) :



UPOZORENJE: Ne koristite metalne kuke, lance ili drugu opremu za podizanje sa grubim ivicama, jer mogu da oštete ušice za dizanje.

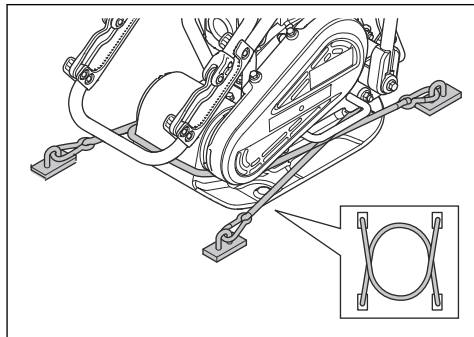


UPOZORENJE: Ne podižite oštećen proizvod. Uverite se da su jedinice za prigušivanje vibracija (B) pravilno postavljene i da nisu oštećene.

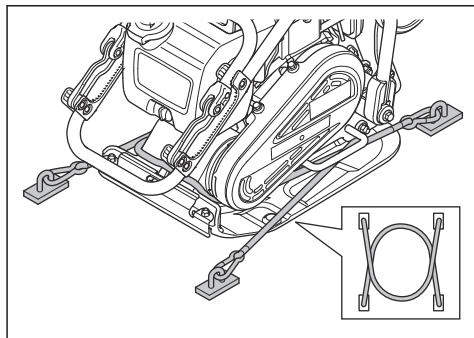
Pričvrstite proizvod na transportno vozilo trakama za pričvršćivanje

1. Stavite ručku u položaj za transport. Pogledajte *Stavljanje proizvoda u položaj za transport na stranici 11.*
2. Stavite 2 remena oko donje ploče.
 - a) Stavite 1 traku oko prednjeg dela donje ploče i povežite traku na vozilo.
 - b) Stavite 1 traku oko zadnjeg dela donje ploče i povežite traku na vozilo.

LF 50:



LF60:



Skladištenje

- Uklonite svo gorivo iz rezervoara pre dužeg skladištenja proizvoda. Gorivo odbacujte na odgovarajućoj lokaciji za odbacivanje.
- Očistite proizvod pre skladištenja. Uklonite ulje i prašinu sa gumenih delova.
- Očistite filter za vazduh pre skladištenja.
- Pažljivo vucite uže startera dok se ne javi mali otpor. Ovo zatvara ventile i obezbeđuje da vlaga ne dospe u cilindar motora.
- Stavite zaštitni poklopac na proizvod.
- Čuvajte proizvod na suvom mestu bez mraza.

- Čuvajte proizvod u zaključanoj prostoriji da biste sprečili neodobren pristup deci i drugim osobama.

Odlaganje

- Pratite lokalne zakone i propise o reciklaži.
- Sve hemikalije, kao što su motorno ulje i gorivo, odbacujte u servisnom centru ili na odgovarajućem mestu za odbacivanje.
- Kad rashodujete proizvod, pošaljite ga Husqvarna prodavcu ili ga odnesite na odgovarajuće mesto za reciklažu.

Tehnički podaci

Tehnički podaci (LF 50)

Neto masa, kg/funti	52/114,6
Radna težina (EN500, sa uljem, ½ goriva), kg/funti	52,5/115,7
Proizvođač motora, tip	Honda, GXR 120
Snaga motora, kW / KS pri o/min ¹	2,3/3,1 na 3600
Frekvencija vibracija, Hz / o/min	95/5700
Amplituda, mm/inči	0,905/0,04
Centrifugalna sila, kN/lbf	8,4/1888
Radna brzina, m/min ili stope/min	32 ili 105
Maks. nagib, stepeni/%	20/36
Kapacitet rezervoara za gorivo, l/kvarti	1,2/1,26
Kapacitet motornog ulja *, l/kvarti	0,4/0,42
Potrošnja goriva, l/č ili kvarti/č	0,67 ili 0,71
Gorivo *	Bezolovni benzin, maks. 10% etanola
Motorno ulje *	SAE 10W-30, API klasa SJ

* = Za dodatne informacije i pitanja o ovom motoru pogledajte priručnik za motor ili veb-sajt proizvođača motora.

Emisije buke i vibracija	
Nivo zvučne snage, mereno dB (A)	101
Nivo zvučne snage, garantovano L_{WA} dB(A) ²	102
Nivo zvučnog pritiska na uho rukovaoca, L_p , dB (A) ³	88
Nivo vibracija, a_{hv} , m/s ² , standardna ručka / antivibraciona ručka ⁴	7,8/1,5

¹ Kako je naveo proizvođač motora. Naznačena snaga motora je prosečna neto izlazna snaga (pri navedenim obrtajima u minutu) tipičnog proizvodnog motora za model motora izmerena prema SAE standardu J1349/ISO1585. Vrednost motora iz masovne proizvodnje može da se razlikuje. Stvarna izlazna snaga postavljenog motora na proizvodu će zavistiti od radne brzine, uslova u okruženju i drugih vrednosti.

² Emisije buke u životnoj sredini merene kao zvučna snaga (L_{WA}) po EN ISO 3744 u skladu sa direktivom 2000/14/EZ. Razlika između garantovanog i izmerenog nivoa zvučne snage je da garantovana zvučna snaga takođe obuhvata raspršenje rezultata merenja i razlike između različitih proizvoda istog modela u skladu sa Direktivom 2000/14/EC.

³ Nivo zvučnog pritiska L_p prema EN ISO 11201, EN 500-4. Nepouzdanost K_{PA} 3.0 dB (A).

⁴ Nivo vibracija, prema standardu EN 500-4. Podaci o nivou vibracije imaju tipičnu statističku disperziju (standardnu devijaciju) od 1,5 m/s².

Mase opcija	
Točak za transport, kg/funti	4,4/9,7
Antivibraciona ručka, kg/funti	1,1/2,4

Tehnički podaci (LF 60)

Neto masa, kg/funti	LA: 62/136,7 LAT: 66,4/146,4
Radna težina (EN500, sa uljem, ½ goriva), kg/funti	LA: 62,5/137,8 LAT: 66,9/147,5
Proizvođač motora, tip	Honda, GXR 120
Snaga motora, kW / KS pri o/min ⁵	2,3/3,1 na 3600
Frekvencija vibracija, Hz / o/min	95/5700
Amplituda, mm/inči	0,943/0,04
Centrifugalna sila, kN/lbf	10,4/2338
Radna brzina, m/min ili stope/min	22 ili 72
Maks. nagib, stepeni/%	20/36
Kapacitet rezervoara za gorivo, l/kvarti	1,2/1,26
Kapacitet motornog ulja *, l/kvarti	0,4/0,42
Potrošnja goriva, l/č ili kvarti/č	0,67 ili 0,71
Rezervoar za vodu za asfalt, l/gal	5/1,32
Gorivo *	Bezolovni benzin, maks. 10% etanola
Motorno ulje *	SAE 10W-30, API klasa SJ

* = Za dodatne informacije i pitanja o ovom motoru pogledajte priručnik za motor ili veb-sajt proizvođača motora.

Emisije buke i vibracija	
Nivo zvučne snage, mereno dB (A)	101
Nivo zvučne snage, garantovano L _{WA} dB(A) ⁶	102

⁵ Kako je naveo proizvođač motora. Naznačena snaga motora je prosečna neto izlazna snaga (pri navedenim obrtajima u minutu) tipičnog proizvodnog motora za model motora izmerena prema SAE standardu J1349/ISO 1585. Vrednost motora iz masovne proizvodnje može da se razlikuje. Stvarna izlazna snaga postavljenog motora na proizvodu će zavisiti od radne brzine, uslova u okruženju i drugih vrednosti.

⁶ Emisije buke u životnoj sredini merene kao zvučna snaga (L_{WA}) po EN ISO 3744 u skladu sa direktivom 2000/14/EZ. Razlika između garantovanog i izmerenog nivoa zvučne snage je da garantovana zvučna snaga takođe obuhvata raspršenje rezultata merenja i razlike između različitih proizvoda istog modela u skladu sa Direktivom 2000/14/EC.

Emisije buke i vibracija	
Nivo zvučnog pritiska na uho rukovaoca, L_p , dB (A) ⁷	88
Nivo vibracija, a_{hv} , m/s^2 , standardna ručka / antivibraciona ručka ⁸	7,9/1,9

Mase opcija	
Točak za transport, kg/funti	4,4/9,7
Antivibraciona ručka, kg/funti	1,1/2,4

Izjava o deklariranoj buci i vibracijama

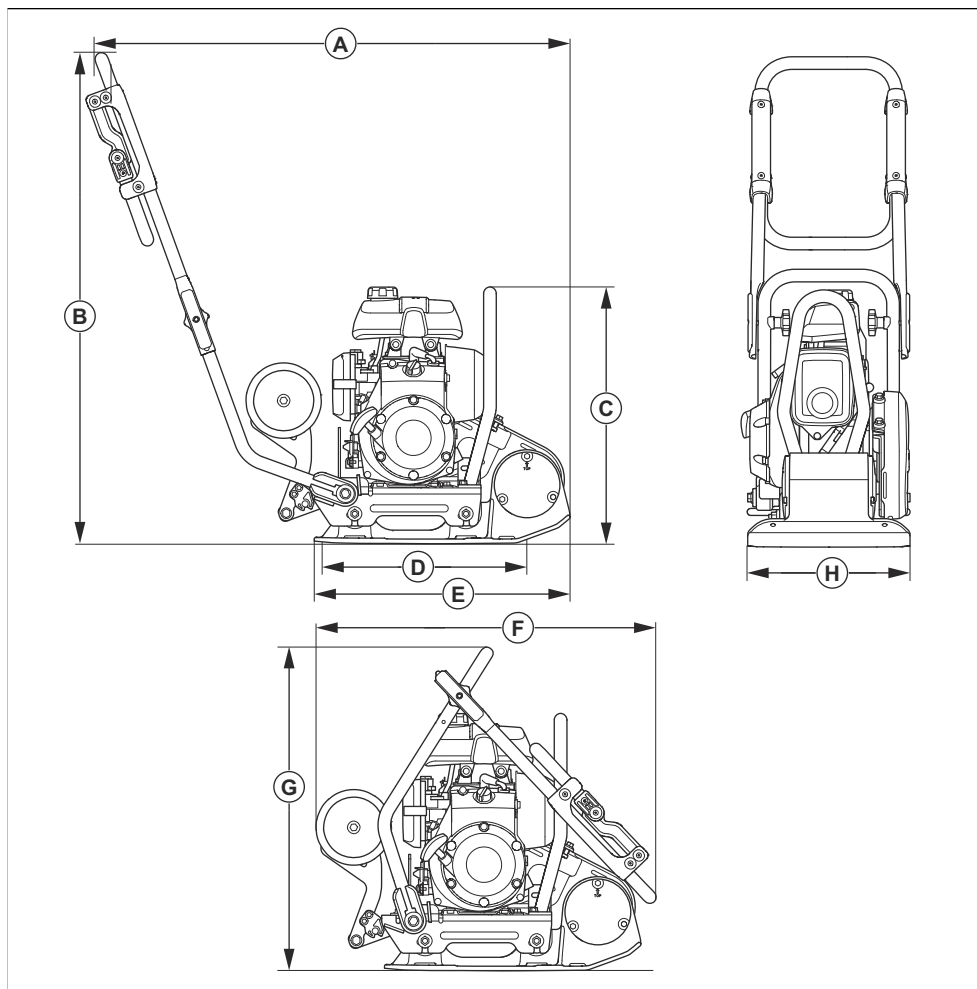
Deklarisane vrednosti dobijene su tipskim laboratorijskim ispitivanjem u skladu sa navedenim smernicama ili standardima i pogodne su za poređenje sa deklariranim vrednostima drugih proizvoda testiranih u skladu sa istim direktivama ili standardima. Ove deklarirane vrednosti nisu pogodne za korišćenje pri

proceni rizika i vrednosti izmerene na pojedinačnim mestima rada mogu da budu više. Stvarne vrednosti izlaganja i rizik od štetnog uticaja na pojedinačnog korisnika su jedinstvene i zavise od načina na koji korisnik radi, materijala na kom se proizvod koristi i vremena izlaganja i fizičke spremne korisnika, kao i od stanja proizvoda.

⁷ Nivo zvučnog pritiska L_p prema EN ISO 11201, EN 500-4. Nepouzdanost K_{PA} 3.0 dB (A).

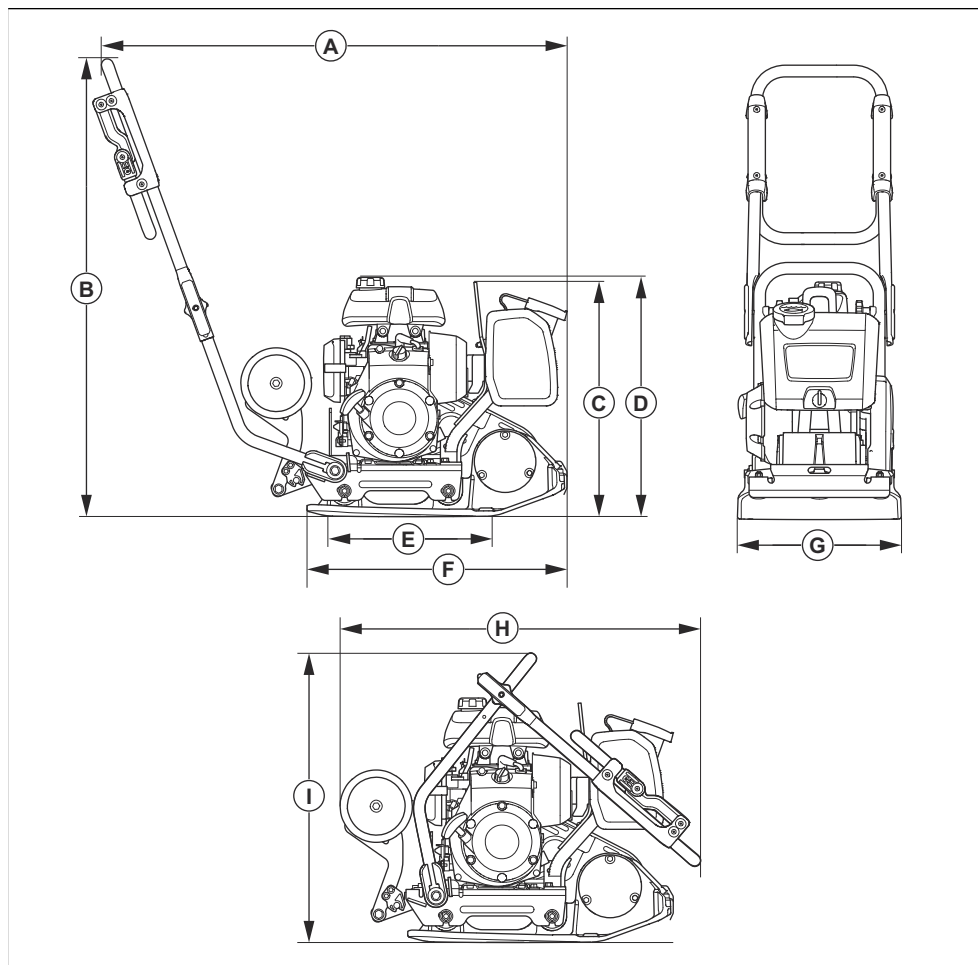
⁸ Nivo vibracija, prema standardu EN 500-4. Podaci o nivou vibracije imaju tipičnu statističku disperziju (standardnu devijaciju) od 1,5 m/s^2 .

Dimenzije proizvoda (LF 50)



A	Dužina sa drškom, mm/in.	940/37	E	Dužina donje ploče, mm/in.	505/19,9
B	Visina ručice, mm/in.	965/38	F	Dužina sa sklopljenom ručkom, mm/in.	680/26,7
C	Visina, mm/inči	605/23,8	G	Visina sa sklopljenom ručkom, mm/in.	605 / 23,8
D	Kontaktna površina donje ploče, m ² /kv. stopa	0,090/097	H	Širina, mm/inči	320/12,6

Dimenzije proizvoda (LF 60)



A	Dužina sa drškom, mm/in.	986/38,8	F	Dužina donje ploče, mm/in.	550 / 21,7
B	Visina ručice, mm/in.	968/38,1	G	Širina, mm/inči	350/13,7
C	Visina u tački za podizanje na bezbednosnom okviru, mm/in.	490/19,3	H	Dužina sa sklopljenom ručkom, mm/in.	680/26,7
D	Visina, mm/inči	505/19,9	I	Visina sa sklopljenom ručkom, mm/in.	605 / 23,8

E	Kontaktna površina donje ploče, m ² /kv. stopa	0,093/1,001			
----------	---	-------------	--	--	--

EZ deklaracija o usaglašenosti

EZ deklaracija o usaglašenosti

Mi, **Husqvarna AB**, SE-561 82 Huskvarna, Švedska, tel:
+46-36-146500, izjavljujemo pod punom odgovornošću
da je proizvod:

Opis	Zbijač sa prednjom pločom
Marka	Husqvarna
Tip/model	LF 50, LF 60
Identifikacija	Serijski brojevi od 2022 i nadalje

u potpunosti usaglašena sa sledećim EU direktivama i propisima:

Direktiva/propis	Opis
2014/30/EU	„koji se odnose na elektromagnetsku kompatibilnost“
2006/42/EC	„koji se odnose na mašine“
2000/14/EC	„koji se odnose na buku u otvorenom prostoru“

i da su sledeći harmonizovani standardi i/ili tehničke specifikacije primenjeni;

EN 500-1+A1:2009

EN 500-4:2011

Ovlašćeno telo: 0404, RISE SMP Svensk Maskinprovning AB, Verkstadsgatan 17, Box 4053, 904 32 UMEÅ, Sweden, je sertifikovalo usaglašenost sa direktivom veća 2000/14/EZ, postupak za procenu usklađenosti: Aneks VI.

Za informacije o emisiji buke pogledajte poglavlje *Tehnički podaci na stranici 17.*

Partille, 2022-03-29



Martin Huber

Direktor sektora za istraživanje i razvoj, betonske površine i podovi

Husqvarna AB, odsek za građevinarstvo

Odgovoran za tehničku dokumentaciju



www.husqvarnacp.com

Originalna uputstva

1140383-82



2022-07-01