



 **Husqvarna**[®]



K 970 III CHAIN

Περιεχόμενα

Εισαγωγή.....	2	Επίλυση προβλημάτων.....	31
Ασφάλεια.....	4	Μεταφορά, αποθήκευση και απόρριψη.....	32
Συναρμολόγηση.....	11	Τεχνικά στοιχεία.....	32
Λειτουργία.....	14	Δήλωση Συμμόρφωσης.....	35
Συντήρηση.....	23		

Εισαγωγή

Περιγραφή προϊόντος

Τα δισκοπρίονα HUSQVARNA και είναι φορητά μηχανήματα χειρός κοπής με δίχρονο κινητήρα εσωτερικής καύσης.

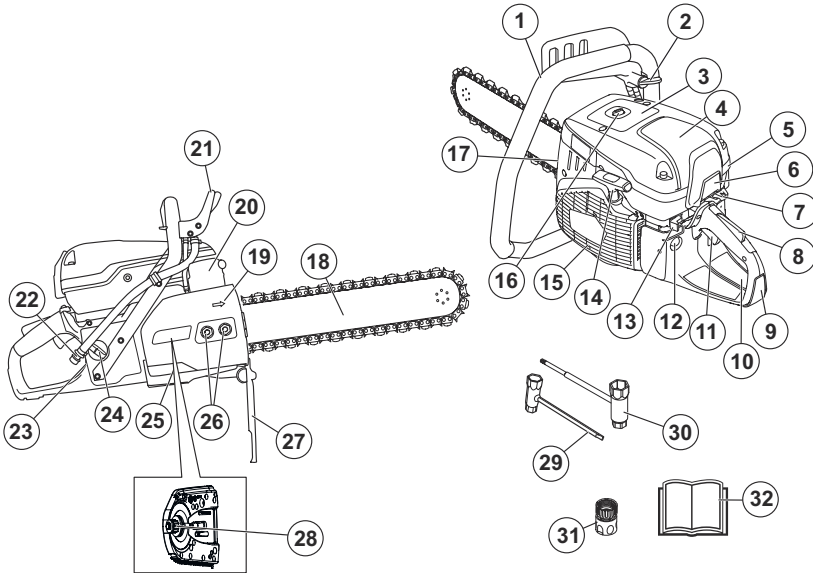
Προβλεπόμενη χρήση

Το προϊόν χρησιμοποιείται για την κοπή σκληρών υλικών, όπως σκυρόδεμα, τοιχοποιία, πέτρα και χάλυβας. Μην χρησιμοποιείτε το προϊόν για άλλες εργασίες. Το προϊόν πρέπει να χρησιμοποιείται μόνο από επαγγελματίες χειριστές με εμπειρία.

Επισκόπηση προϊόντος K 970 III CHAIN

Εργαζόμεστε συνεχώς για απολαμβάνετε μεγαλύτερη ασφάλεια και υψηλότερη απόδοση κατά τη διάρκεια της εργασίας. Απευθυνθείτε στον αντιπρόσωπο σέρβις για περισσότερες πληροφορίες.

Περιεχόμενα Η χρήση του παρόντος προϊόντος ενδέχεται να περιορίζεται από τους εθνικούς και τοπικούς κανονισμούς.



1. Εμπρός λαβή
2. Βρύση νερού
3. Προειδοποιητικό σήμα
4. Κάλυμμα φίλτρου αέρα

5. Κάλυμμα κυλίνδρου
6. Εισαγωγή αέρα κινητήρα
7. Χειριστήριο τσοκ με ασφάλιση γκαζιού εκκίνησης
8. Ασφάλεια σκανδάλης γκαζιού

9. Οπίσθια λαβή
10. Σήμα οδηγιών εκκίνησης
11. Σκανδάλη γκαζιού
12. Πουάβ
13. Διακόπτης τερματισμού λειτουργίας
14. Λαβή μίζας
15. Περιβλήμα μίζας
16. Βαλβίδα αποσυμπίεσης
17. Εντατήρας αλυσίδας
18. Λάμα οδήγησης και αδαμαντοφόρος αλυσίδα (προαιρετικά)
19. Κατεύθυνση περιστροφής της αλυσίδας
20. Σιγαστήρας
21. Προστατευτικό χεριού
22. Σύνδεση νερού με φίλτρο
23. Πινακίδα ονομαστικών τιμών
24. Τάπα καυσίμου
25. Κάλυμμα συμπλέκτη
26. Παξιμάδι λάμας
27. Προστατευτικό ψεκασμού
28. Σφηνόδρομος
29. Γαλλικό κλειδί, ίσιο
30. Γαλλικό κλειδί
31. Σύνδεσμος νερού, GARDENA®
32. Εγχειρίδιο χρήσης

Σύμβολα στο προϊόν



ΠΡΟΕΙΔΟΠΟΙΗΣΗ: Αυτό το προϊόν μπορεί να είναι επικίνδυνο και να προκαλέσει σοβαρό τραυματισμό ή θάνατο του χειριστή ή άλλων ατόμων. Να είστε προσεκτικοί και να χρησιμοποιείτε το προϊόν σωστά.



Διαβάστε προσεκτικά το εγχειρίδιο χρήσης και βεβαιωθείτε ότι έχετε κατανοήσει τις οδηγίες προτού χρησιμοποιήσετε αυτό το προϊόν.



Πρέπει να χρησιμοποιείτε εγκεκριμένο κράνος προστασίας, προστατευτικά ακοής, μέσα προστασίας των ματιών και μέσα αναπνευστικής προστασίας. Ανατρέξτε στην ενότητα *Προσωπικός εξοπλισμός προστασίας στη σελίδα 7*.



Κατά την κοπή σχηματίζεται σκόνη. Η σκόνη μπορεί να προκαλέσει βλάβες σε περίπτωση εισπνοής. Πρέπει να χρησιμοποιείτε εγκεκριμένη αναπνευστική προστασία. Αποφύγετε την εισπνοή αναθυμιάσεων της εξάτμισης. Φροντίζετε να υπάρχει πάντα καλός αερισμός.



ΠΡΟΕΙΔΟΠΟΙΗΣΗ! Τα κλωστήματα (τρίγωνα) μπορεί να είναι αιφνίδια, γρήγορα και βίαια και μπορεί να προκαλέσουν σοβαρούς τραυματισμούς για τη ζωή. Διαβάστε και κατανοήστε τις οδηγίες του εγχειριδίου προτού χρησιμοποιήσετε το προϊόν. Ανατρέξτε στην ενότητα *Κλώστημα (τρίγωνα) στη σελίδα 14*.



Οι σπινθήρες από τη λεπίδα κοπής μπορεί να προκαλέσουν πυρκαγιά σε καύσιμα, ξύλα, ρούχα, ξερά χόρτα ή άλλα εύφλεκτα υλικά.



Βεβαιωθείτε ότι η λεπίδα κοπής δεν έχει ρωγμές ή άλλες ζημιές.



Μην χρησιμοποιείτε κυκλικές πριονωτές λεπίδες.



Τσοκ



Φούσκα πλήρωσης χειροκίνητης αντλίας καυσίμου (πουάβ)



Βαλβίδα αποσυμπίεσης



Λαβή κορδονιού συστήματος εκκίνησης



Χρησιμοποιήστε μείγμα βενζίνης και λαδιού.



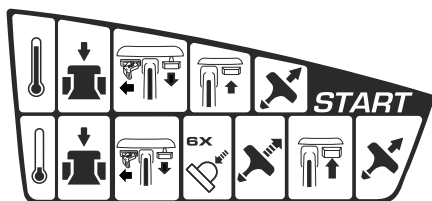
Αυτό το προϊόν συμμορφώνεται με τις ισχύουσες οδηγίες ΕΕ.



Οι εκπομπές θορύβου στο περιβάλλον συμμορφώνονται με τις ισχύουσες οδηγίες ΕΚ. Οι εκπομπές θορύβου από το προϊόν προσδιορίζονται στην ενότητα *Προσωπικός εξοπλισμός προστασίας στη σελίδα 7* και στην ετικέτα.

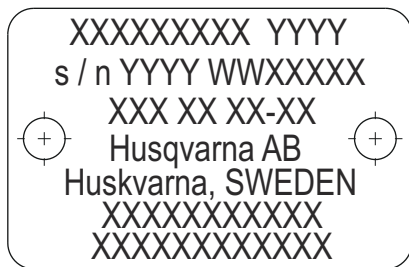
Περιεχόμενα Άλλα σύμβολα/σήματα που υπάρχουν στο προϊόν αναφέρονται σε ειδικές απαιτήσεις πιστοποίησης για ορισμένες αγορές.

Σήμα οδηγιών εκκίνησης



Για οδηγίες, ανατρέξτε στις ενότητες *Εκκίνηση του προϊόντος με κρύο κινητήρα στη σελίδα 20* και *Εκκίνηση του προϊόντος με ζεστό κινητήρα στη σελίδα 22*.

Πινακίδα στοιχείων μηχανήματος



Σειρά 1: Μάρκα, Μοντέλο (X, Y)

Σειρά 2: Αριθμός σειράς με ημερομηνία κατασκευής (Y, W, X): Έτος, εβδομάδα, αριθμός ακολουθίας

Σειρά 3: Αρ. προϊόντος (X)

Σειρά 4: Κατασκευαστής

Σειρά 5: Διεύθυνση κατασκευαστή

Σειρές 6-7: Αν ισχύει, αριθμός έγκρισης τύπου ΕΕ ή αριθμός ΜΕΙΝ Κίνας

Εκπομπές Euro V



ΠΡΟΕΙΔΟΠΟΙΗΣΗ: Οποιαδήποτε μη εξουσιοδοτημένη παρέμβαση στον κινητήρα ακυρώνει την έγκριση τύπου ΕΕ αυτού του προϊόντος.

Ζημιά στο προϊόν

Δεν φέρουμε ευθύνη για ζημιές στο προϊόν μας εάν:

- Το προϊόν έχει επισκευαστεί λανθασμένα.
- Το προϊόν έχει επισκευαστεί με εξαρτήματα που δεν προέρχονται από τον κατασκευαστή ή που δεν έχουν εγκριθεί από τον κατασκευαστή.
- Το προϊόν διαθέτει ένα αξεσουάρ που δεν προέρχεται από τον κατασκευαστή ή που δεν έχει εγκριθεί από τον κατασκευαστή.
- Το προϊόν δεν έχει επισκευαστεί σε εγκεκριμένο κέντρο σέρβις ή από εγκεκριμένη αρχή.

Ασφάλεια

Ορισμοί για την ασφάλεια

Για την επισήμανση ειδικών σημαντικών τμημάτων του εγχειριδίου χρησιμοποιούνται προειδοποιήσεις, συστάσεις προσοχής και σημειώσεις.



ΠΡΟΕΙΔΟΠΟΙΗΣΗ: Χρησιμοποιείται όταν υπάρχει κίνδυνος τραυματισμού ή θανάτου του χειριστή ή άλλων παριστάμενων ατόμων, αν δεν τηρηθούν οι οδηγίες που παρέχονται στο εγχειρίδιο.



ΠΡΟΣΟΧΗ: Χρησιμοποιείται όταν υπάρχει κίνδυνος πρόκλησης ζημιάς στο προϊόν, σε άλλα υλικά ή στον παρακείμενο χώρο, αν δεν τηρηθούν οι οδηγίες που παρέχονται στο εγχειρίδιο.

Περιεχόμενα Χρησιμοποιείται για παροχή περισσότερων πληροφοριών, οι οποίες χρειάζονται σε μια δεδομένη κατάσταση.

Γενικές οδηγίες ασφαλείας



ΠΡΟΕΙΔΟΠΟΙΗΣΗ: Προτού χρησιμοποιήσετε το προϊόν, διαβάστε τις παρακάτω προειδοποιητικές οδηγίες.

- Το δισκοπρίονο είναι ένα επικίνδυνο εργαλείο, εάν δεν χρησιμοποιείται προσεκτικά ή αστάθ, και μπορεί να προκαλέσει σοβαρό ή ακόμα και θανατηφόρο τραυματισμό. Είναι ιδιαίτερα σημαντικό να διαβάσετε και να κατανοήσετε τα περιεχόμενα του παρόντος εγχειριδίου χρήσης. Επίσης, τα άτομα που χειρίζονται το προϊόν για πρώτη φορά συνιστάται να αφιερώσουν λίγο χρόνο στην εξάσκηση τους προτού χρησιμοποιήσουν το μηχάνημα.
- Μην κάνετε τροποποιήσεις σε αυτό το προϊόν. Οι τροποποιήσεις που δεν είναι εγκεκριμένες από τον κατασκευαστή μπορεί να προκαλέσουν σοβαρό τραυματισμό ή θάνατο.
- Μην χρησιμοποιείτε το προϊόν, εάν υπάρχει πιθανότητα να έχουν εκτελέσει άλλα άτομα τροποποιήσεις στο προϊόν.
- Χρησιμοποιείτε πάντα γνήσια αξεσουάρ και ανταλλακτικά. Τα αξεσουάρ και τα ανταλλακτικά που δεν είναι εγκεκριμένα από τον κατασκευαστή, μπορεί να προκαλέσουν σοβαρό τραυματισμό ή θάνατο.
- Να διατηρείτε το προϊόν καθαρό. Βεβαιωθείτε ότι μπορείτε να διαβάσετε καθαρά τις ενδείξεις και τα σήματα.
- Μην επιτρέπετε ποτέ σε παιδιά ή άλλα άτομα που δεν είναι εκπαιδευμένα στη χρήση του προϊόντος να χρησιμοποιούν το προϊόν ή να εκτελούν εργασίες συντήρησης σε αυτό.
- Μην επιτρέπετε σε κανένα άτομο να χρησιμοποιήσει το προϊόν, παρά μόνο αν έχει διαβάσει και κατανοήσει τα περιεχόμενα του εγχειριδίου χρήσης.
- Να επιτρέπετε μόνο σε εγκεκριμένα πρόσωπα να χειρίζονται το προϊόν.
- Αυτό το προϊόν παράγει ηλεκτρομαγνητικό πεδίο κατά τη λειτουργία του. Το πεδίο αυτό, υπό ορισμένες συνθήκες, μπορεί να προκαλέσει παρεμβολές σε ενεργά ή παθητικά ιατρικά εμφυτεύματα. Για να μειωθεί ο κίνδυνος σοβαρού τραυματισμού ή θανάτου, συνιστούμε στα άτομα με ιατρικά εμφυτεύματα να συμβουλευτούν τον θεράποντα ιατρό τους και τον κατασκευαστή του ιατρικού εμφυτεύματος, προτού φέρουν το προϊόν σε λειτουργία.
- Οι πληροφορίες στο παρόν εγχειρίδιο χρήσης δεν υποκαθιστούν ποτέ τις επαγγελματικές ικανότητες και την εμπειρία. Εάν βρίσκατε σε κατάσταση που δεν αισθάνεστε ασφαλής, σταματήστε και ζητήστε συμβουλές από ειδικό. Απευθυνθείτε στον τοπικό αντιπρόσωπο σέρβις. Μην προσπαθήσετε να εκτελέσετε μια εργασία, εάν δεν αισθάνεστε βέβαιοι για αυτό που κάνετε.

Οδηγίες ασφαλείας για τη λειτουργία



ΠΡΟΕΙΔΟΠΟΙΗΣΗ: Προτού χρησιμοποιήσετε το προϊόν, διαβάστε τις παρακάτω προειδοποιητικές οδηγίες.

- Πριν να χρησιμοποιήσετε δισκοπρίονο, πρέπει να κατανοήσετε τις επιπτώσεις του κλωστήματος (τινάγματος) και πώς να τις αποφυγείτε. Ανατρέξτε στην ενότητα *Κλώστημα (τινάγμα) στη σελίδα 14*.
- Πραγματοποιείτε όλους τους ελέγχους ασφαλείας και τις εργασίες συντήρησης και σέρβις που αναφέρονται στο παρόν εγχειρίδιο χρήσης. Ορισμένες εργασίες συντήρησης και σέρβις πρέπει να γίνονται από εγκεκριμένο κέντρο σέρβις. Ανατρέξτε στην ενότητα *Εισαγωγή στη σελίδα 23*.
- Μην χρησιμοποιείτε το προϊόν, αν είναι ελαττωματικό.
- Μην χρησιμοποιείτε το προϊόν, αν είστε κουρασμένοι, άρρωστοι ή υπό την επήρεια αλκοόλ, ναρκωτικών ή φαρμάκων. Αυτές οι συνθήκες μπορεί να έχουν ανεπιθύμητες συνέπειες στην όραση, την εγρήγορση, το συντονισμό ή την κρίση σας.
- Μην βάζετε μπροστά το προϊόν χωρίς να έχει τοποθετηθεί ο ιμάντας και το προστατευτικό ιμάντα. Ο συμπλέκτης μπορεί να χαλαρώσει και να προκαλέσει τραυματισμό.
- Οι σπινθήρες από τη λεπίδα κοπής μπορεί να προκαλέσουν πυρκαγιά σε εύφλεκτα υλικά όπως π.χ. βενζίνη, αέριο, ξύλα, ρούχα και ξερά χόρτα.
- Μην κόβετε υλικά από αμιαντό.

Ασφάλεια στο χώρο εργασίας



ΠΡΟΕΙΔΟΠΟΙΗΣΗ: Προτού χρησιμοποιήσετε το προϊόν, διαβάστε τις παρακάτω προειδοποιητικές οδηγίες.

- Η απόσταση ασφαλείας για το δισκοπρίονο είναι 15 m/50 ft. Βεβαιωθείτε ότι δεν υπάρχουν ζώα ή παριστάμενα άτομα στην περιοχή εργασίας.
- Μην χρησιμοποιείτε το προϊόν μέχρι η περιοχή εργασίας να είναι ελεύθερη και τα πόδια και το σώμα σας να βρίσκονται σε σταθερή θέση.
- Να προσέχετε για πρόσωπα, αντικείμενα και καταστάσεις που μπορεί να αποτρέψουν την ασφαλή λειτουργία του προϊόντος.
- Βεβαιωθείτε ότι κανένα άτομο ή αντικείμενο δεν μπορεί να έρθει σε επαφή με τον εξοπλισμό κοπής ή να χτυπηθεί από αντικείμενα που εκτινάσσονται από τη λεπίδα.
- Μην χρησιμοποιείτε το προϊόν σε ομίχλη, βροχή, ισχυρούς ανέμους, κρύο καιρό, όταν υπάρχει κίνδυνος κεραυνόπτωσης ή όταν επικρατούν άλλες δυσμενείς καιρικές συνθήκες. Εάν χρησιμοποιήσετε το προϊόν σε δυσμενείς καιρικές συνθήκες, μπορεί να επηρεαστεί αρνητικά η εγρήγορσή σας. Οι κακές καιρικές συνθήκες μπορεί να προκαλέσουν

επικίνδυνες συνθήκες εργασίας, όπως ολισθηρές επιφάνειες.

- Κατά τη λειτουργία του προϊόντος, βεβαιωθείτε ότι δεν υπάρχει κίνδυνος να χαλαρώσει και να πέσει κάποιο υλικό και να προκαλέσει τραυματισμό στο χειριστή.
- Πρέπει να προσέχετε ιδιαίτερα, όταν χειρίζεστε το προϊόν σε πρανές.
- Διατηρείτε την περιοχή εργασίας καθαρή και φωτεινή.
- Πριν να χρησιμοποιήσετε το προϊόν, εντοπίστε εάν υπάρχουν κρυφοί κίνδυνοι, όπως ηλεκτρικά καλώδια, σωληνές νερού και αερίου και εύφλεκτες ουσίες στην περιοχή εργασίας. Εάν το προϊόν προσκρούσει σε ένα κρυμμένο αντικείμενο, σβήστε αμέσως τον κινητήρα και εξετάστε το προϊόν και το αντικείμενο. Μην αρχίσετε να χρησιμοποιείτε το προϊόν ξανά, μέχρι να βεβαιωθείτε ότι είναι ασφαλές να συνεχίσετε.
- Πριν από την κοπή σε βαρέλι, σωλήνα ή άλλο δοχείο, βεβαιωθείτε ότι δεν περιέχει εύφλεκτα ή άλλα υλικά που μπορεί να προκαλέσουν πυρκαγιά ή έκρηξη.

Ασφάλεια κραδασμών



ΠΡΟΕΙΔΟΠΟΙΗΣΗ: Προτού χρησιμοποιήσετε το προϊόν, διαβάστε τις παρακάτω προειδοποιητικές οδηγίες.

- Κατά τη διάρκεια της λειτουργίας του προϊόντος, μεταφέρονται κραδασμοί από το προϊόν στον χειριστή. Η τακτική και συχνή λειτουργία του προϊόντος μπορεί να προκαλέσει ή να αυξήσει τη σοβαρότητα τραυματισμού του χειριστή. Τραυματισμοί μπορεί να προκύψουν στα δάκτυλα, τα χέρια, τους καρπούς, τους βραχίονες, τους ώμους, ή/και τα νεύρα και την κυκλοφορία αίματος ή άλλα μέρη του σώματος. Οι τραυματισμοί μπορεί να προκαλέσουν εξασθένηση ή/και να είναι μόνιμοι, και μπορεί να αυξηθούν σταδιακά κατά τη διάρκεια εβδομάδων, μηνών ή ετών. Πιθανοί τραυματισμοί περιλαμβάνουν ζημιά στην κυκλοφορία του αίματος, το νευρικό σύστημα, τις αρθρώσεις και άλλες δομές του σώματος.
- Τα συμπτώματα μπορεί να εμφανιστούν κατά τη λειτουργία του προϊόντος ή άλλη στιγμή. Εάν εμφανίσετε συμπτώματα και συνεχίσετε να χρησιμοποιείτε το προϊόν, τα συμπτώματα μπορεί να αυξηθούν ή να καταστούν μόνιμα. Αν εμφανιστούν αυτά ή άλλα συμπτώματα, αναζητήστε ιατρική βοήθεια:
 - Μούδιασμα, απώλεια αισθήσεων, τσιμπήματα, σουβλιές, πόνος, αίσθημα καύσου, σφυροκόπημα, ακαμψία, αδεξιότητα, απώλεια δύναμης, αλλαγές στο χρώμα του δέρματος ή δερματική πάθηση.
- Τα συμπτώματα μπορεί να αυξηθούν σε χαμηλές θερμοκρασίες. Φοράτε ζεστά ρούχα και κρατάτε

χέρια σας ζεστά και στεγνά όταν χρησιμοποιείτε το προϊόν σε ψυχρό περιβάλλον.

- Πραγματοποιείτε συντήρηση και χρησιμοποιείτε το προϊόν όπως αναγράφεται στο εγχειρίδιο χρήσης, για να διατηρηθεί η σωστή στάθμη κραδασμών.
- Το προϊόν διαθέτει ένα σύστημα απόσβεσης κραδασμών, που μειώνει τους κραδασμούς από τις λαβές στον χειριστή. Αφήστε το προϊόν να εκτελέσει την εργασία. Μην σπρώχνετε το προϊόν με δύναμη. Κρατήστε το προϊόν από τις λαβές ελαφρά, αλλά βεβαιωθείτε ότι μπορείτε να ελέγξετε το προϊόν και να το χρησιμοποιήσετε με ασφάλεια. Μην πιέζετε τις λαβές στους τερματικούς αναστολείς περισσότερο από όσο χρειάζεται.
- Κρατήστε τα χέρια σας πάνω στη λαβή ή τις λαβές μόνο. Διατηρείτε όλα τα άλλα μέρη του σώματος μακριά από το προϊόν.
- Σταματήστε αμέσως το προϊόν εάν παρουσιαστούν ξαφνικά ισχυροί κραδασμοί. Μην συνεχίσετε τη χρήση προτού αντιμετωπιστεί η αιτία των αυξημένων κραδασμών.
- Η κοπή γρανίτη ή σκληρού σκυροδέματος προκαλεί περισσότερους κραδασμούς στο προϊόν σε σύγκριση με την κοπή μαλακού σκυροδέματος. Ο εξοπλισμός κοπής που είναι αμβλύς, ελαττωματικός, εσφαλμένου τύπου ή δεν έχει ακονιστεί σωστά αυξάνει το επίπεδο κραδασμών

Ασφάλεια από τις αναθυμιάσεις της εξάτμισης



ΠΡΟΕΙΔΟΠΟΙΗΣΗ: Προτού χρησιμοποιήσετε το προϊόν, διαβάστε τις παρακάτω προειδοποιητικές οδηγίες.

- Οι αναθυμιάσεις της εξάτμισης από τον κινητήρα περιέχουν μονοξείδιο του άνθρακα, ένα άοσμο, δηλητηριώδες και ιδιαίτερα επικίνδυνο αέριο. Η εισπνοή μονοξειδίου του άνθρακα μπορεί να προκαλέσει θάνατο. Επειδή το μονοξείδιο του άνθρακα είναι άοσμο και αόρατο, δεν είναι δυνατόν να το αντιληφθείτε. Ένα σύμπτωμα της δηλητηρίασης από μονοξείδιο του άνθρακα είναι η ζάλη, αλλά είναι πιθανό ένα άτομο χάσει τις αισθήσεις του χωρίς προειδοποίηση, εάν η ποσότητα ή η συγκέντρωση του μονοξειδίου του άνθρακα είναι αρκετή.
- Οι αναθυμιάσεις της εξάτμισης περιέχουν επίσης άκαυστο υδρογονάνθρακες, συμπεριλαμβανομένου του βενζολίου. Η μακροχρόνια εισπνοή μπορεί να προκαλέσει προβλήματα υγείας.
- Οι αναθυμιάσεις της εξάτμισης που μπορείτε να δείτε ή να μυρίσετε περιέχουν επίσης μονοξείδιο του άνθρακα.
- Μην χρησιμοποιείτε ένα προϊόν με κινητήρα εσωτερικής καύσης σε εσωτερικό χώρο ή σε περιοχές που δεν έχουν επαρκή ροή αέρα.
- Μην εισπνέετε τις αναθυμιάσεις της εξάτμισης.
- Βεβαιωθείτε ότι η ροή αέρα στον χώρο εργασίας είναι επαρκής. Αυτό είναι ιδιαίτερα σημαντικό όταν χρησιμοποιείτε το προϊόν σε τάφρους ή άλλες

μικρές περιοχές εργασίας όπου μπορεί εύκολα να συγκεντρωθούν οι αναθυμιάσεις της εξάτμισης.

Ασφάλεια από τη σκόνη



ΠΡΟΕΙΔΟΠΟΙΗΣΗ: Προτού χρησιμοποιήσετε το προϊόν, διαβάστε τις παρακάτω προειδοποιητικές οδηγίες.

- Η λειτουργία του προϊόντος μπορεί να προκαλέσει σκόνη στον αέρα. Η σκόνη μπορεί να προκαλέσει σοβαρό τραυματισμό και μόνιμα προβλήματα υγείας. Η σκόνη πυριτίας θεωρείται ως επιβλαβής από διάφορες αρχές. Αυτά είναι παραδείγματα τέτοιων προβλημάτων υγείας:
 - Θανατηφόρες νόσοι των πνευμόνων, όπως η χρόνια βρογχίτιδα, πυριτίαση και πνευμονική ίνωση
 - Καρκίνος
 - Γενετικές ανωμαλίες
 - Φλεγμονή δέρματος
- Χρησιμοποιείτε το σωστό εξοπλισμό για να μειώσετε την ποσότητα της σκόνης και του καπνού στον αέρα και να μειώσετε τη σκόνη στον εξοπλισμό εργασίας, τις επιφάνειες, τα ρούχα και τα μέρη του σώματος. Παραδείγματα συστημάτων ελέγχου είναι τα συστήματα συλλογής σκόνης και ο ψεκασμός νερού για τη δέσμευση της σκόνης. Μειώστε τη σκόνη στην πηγή, όπου είναι δυνατόν. Βεβαιωθείτε ότι ο εξοπλισμός έχει εγκατασταθεί σωστά και εκτελείται τακτική συντήρηση.
- Χρησιμοποιείτε εγκεκριμένη αναπνευστική προστασία. Βεβαιωθείτε ότι η αναπνευστική προστασία ισχύει για τα επικίνδυνα υλικά στην περιοχή εργασίας.
- Βεβαιωθείτε ότι στην περιοχή εργασίας υπάρχει επαρκής ροή αέρα.
- Αν είναι δυνατόν, οδηγήστε τα καυσαέρια της εξάτμισης σε σημείο που δεν μπορεί να προκαλέσει την είσοδο σκόνης στον αέρα.

Προσωπικός εξοπλισμός προστασίας



ΠΡΟΕΙΔΟΠΟΙΗΣΗ: Προτού χρησιμοποιήσετε το προϊόν, διαβάστε τις παρακάτω προειδοποιητικές οδηγίες.

- Πρέπει πάντα να χρησιμοποιείτε εγκεκριμένο προσωπικό εξοπλισμό προστασίας όταν χρησιμοποιείτε το προϊόν. Ο προσωπικός εξοπλισμός προστασίας δεν μπορεί να εξαλείψει τον κίνδυνο τραυματισμών, ωστόσο μειώνει την έκτασή τους σε περίπτωση ατυχήματος. Απευθυνθείτε στον αντιπρόσωπο σέρβις για να σας βοηθήσει να επιλέξετε τον σωστό εξοπλισμό.
- Να χρησιμοποιείτε εγκεκριμένο κράνος προστασίας.
- Χρησιμοποιείτε εγκεκριμένα προστατευτικά ακοής. Η μακροχρόνια έκθεση στο θόρυβο μπορεί να προκαλέσει μόνιμη βλάβη στην ακοή. Όταν

χρησιμοποιείτε προστατευτικά ακοής, πρέπει να προσέχετε για προειδοποιητικά σήματα ή φωνές. Αφαιρείτε πάντα τα προστατευτικά ακοής μόλις σβήσει ο κινητήρας.

- Χρησιμοποιείτε εγκεκριμένα προστατευτικά ματιών, για να μειώσετε τον κίνδυνο τραυματισμού από αντικείμενα που μπορεί να εκτοξευθούν. Εάν χρησιμοποιείτε προστατευτικό προσωπικό, πρέπει επίσης να φοράτε πάντα εγκεκριμένα προστατευτικά γυαλιά. Τα εγκεκριμένα προστατευτικά γυαλιά πρέπει να συμμορφώνονται με το πρότυπο ANSI Z87.1 στις Η.Π.Α. ή το πρότυπο EN 166 στις χώρες της Ε.Ε. Το προστατευτικό γέισο πρέπει να συμμορφώνεται με το πρότυπο EN 1731.
- Να χρησιμοποιείτε γάντια μεγάλης αντοχής.
- Χρησιμοποιείτε εγκεκριμένη αναπνευστική προστασία. Κατά τη χρήση προϊόντων όπως κοπτικά εργαλεία, τριβεία ή τρυπάνια για τη λείανση ή τη διαμόρφωση υλικών μπορεί να παράγονται σκόνες και αναθυμιάσεις που περιέχουν επικίνδυνες χημικές ουσίες. Ελέγξτε το είδος του υλικού που πρόκειται να επεξεργαστείτε και χρησιμοποιήστε την κατάλληλη μάσκα αναπνοής.
- Φορέστε εφαρμοστά, ανθεκτικά και άνετα ρούχα που προσφέρουν πλήρη ελευθερία κινήσεων. Η κοπή δημιουργεί σπινθήρες που μπορούν να προκαλέσουν ανάφλεξη στα ρούχα. Η HUSQVARNA συνιστά να φοράτε ρούχα από φλογοεπιβραδυντικό βαμβάκι ή χοντρό ντένιμ. Μην φοράτε ρούχα από υλικά όπως νάιλον, πολυεστέρα ή ρεγιόν. Σε περίπτωση ανάφλεξης, αυτά τα υλικά μπορεί να λιώσουν και να κολλήσουν στο δέρμα. Μην φοράτε σορτσ.
- Χρησιμοποιείτε μπότες με αστάλινο κάλυμμα για τα δάχτυλα και αντιολισθητική σόλα.
- Πρέπει πάντα να έχετε κοντά σας ένα κουτί πρώτων βοηθειών.



- Η εξάτμιση (σιγαστήρας) ή η λεπίδα κοπής μπορεί να προκαλέσουν σπινθήρες. Πρέπει να είναι πάντα διαθέσιμος ένας πυροσβεστήρας.

Συσκευές ασφαλείας στο προϊόν

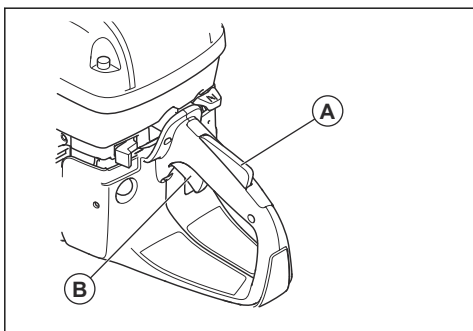


ΠΡΟΕΙΔΟΠΟΙΗΣΗ: Προτού χρησιμοποιήσετε το προϊόν, διαβάστε τις παρακάτω προειδοποιητικές οδηγίες.

- Μην χρησιμοποιείτε το προϊόν με συσκευές ασφαλείας που έχουν υποστεί ζημιά ή δεν λειτουργούν σωστά.
- Πρέπει να κάνετε τακτικά έλεγχο των συσκευών ασφαλείας. Εάν οι συσκευές ασφαλείας έχουν υποστεί ζημιά ή δεν λειτουργούν σωστά, απευθυνθείτε στον εξουσιοδοτημένο αντιπρόσωπο σέρβις της HUSQVARNΑ.
- Μην τροποποιείτε τις συσκευές ασφαλείας.
- Δεν πρέπει να χρησιμοποιείτε το προϊόν, αν οι προστατευτικές πλάκες, τα προστατευτικά καλύμματα, οι διακόπτες ασφαλείας ή οποιοσδήποτε άλλες προστατευτικές διατάξεις είναι κατεστραμμένες ή δεν έχουν τοποθετηθεί.

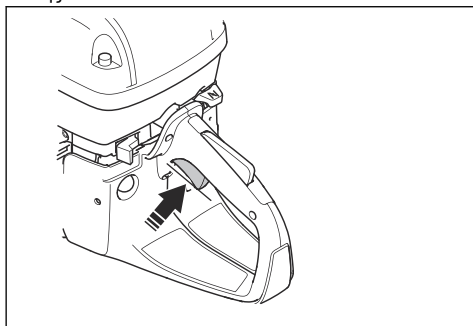
Ασφάλεια σκανδάλης γκαζιού

Η ασφάλεια της σκανδάλης γκαζιού εμποδίζει την ακούσια λειτουργία της σκανδάλης γκαζιού. Εάν τοποθετήσετε το χέρι σας γύρω από τη λαβή και πατήσετε την ασφάλεια της σκανδάλης γκαζιού (A), η σκανδάλη γκαζιού απελευθερώνεται (B). Εάν απελευθερώσετε τη λαβή, η σκανδάλη γκαζιού και η ασφάλεια της σκανδάλης γκαζιού επανέρχονται στην αρχική τους θέση. Αυτή η λειτουργία κλειδώνει τη σκανδάλη γκαζιού στο ρελαντί.

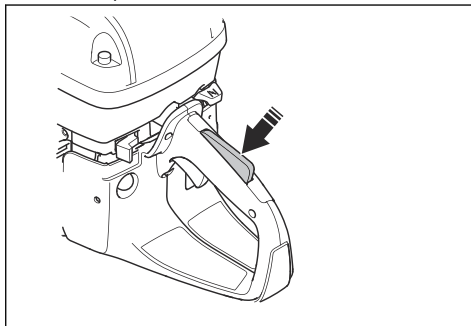


Έλεγχος της ασφαλείας σκανδάλης γκαζιού

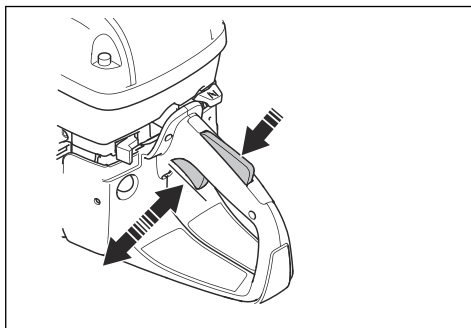
1. Βεβαιωθείτε ότι η σκανδάλη γκαζιού κλειδώνει στη θέση του ρελαντί, όταν απελευθερώνεται η ασφάλεια της.



2. Πιέστε την ασφάλεια της σκανδάλης γκαζιού και βεβαιωθείτε ότι επανέρχεται όταν την απελευθερώνετε.



3. Βεβαιωθείτε ότι η σκανδάλη του γκαζιού και η ασφάλεια της σκανδάλης του γκαζιού κινούνται ελεύθερα και τα ελατήρια επαναφοράς λειτουργούν σωστά.

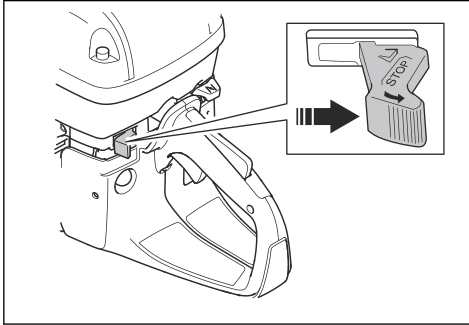


4. Εκκινήστε το προϊόν και ανοίξτε τέρμα το γκάζι.
5. Απελευθερώστε το χειριστήριο του γκαζιού και βεβαιωθείτε ότι η λεπίδα κοπής σταματά και παραμένει ακίνητη.
6. Εάν η λεπίδα κοπής περιστρέφεται στη θέση ρελαντί, ρυθμίστε τις στροφές ανά λεπτό ρελαντί. Ανατρέξτε στην ενότητα *Ρύθμιση των στροφών στο ρελαντί στη σελίδα 29*.

Έλεγχος του διακόπτη διακοπής λειτουργίας

1. Εκκινήστε τον κινητήρα. Ανατρέξτε στην ενότητα *Εκκίνηση του προϊόντος με κρύο κινητήρα στη σελίδα 20*.

2. Μετακινήστε το διακόπτη διακοπής λειτουργίας στη θέση STOP. Ο κινητήρας πρέπει να σβήσει.

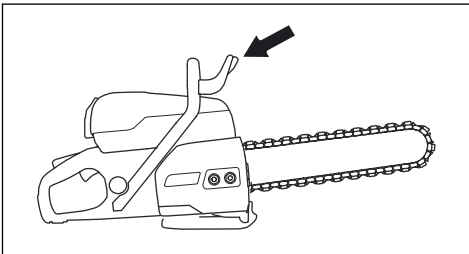


Προστατευτικό χεριού



ΠΡΟΕΙΔΟΠΟΙΗΣΗ: Βεβαιωθείτε ότι το προστατευτικό χεριού έχει τοποθετηθεί σωστά προτού εκκινήσετε το προϊόν. Μην χρησιμοποιείτε το προϊόν, αν το προστατευτικό χεριού λείπει, είναι ελαττωματικό ή έχει ρωγμές.

Το προστατευτικό χεριού αποτρέπει τον τραυματισμό του χεριού από την αδαμαντοφόρο αλυσίδα κατά τη διάρκεια της λειτουργίας.



Έλεγχος του προστατευτικού χεριού



ΠΡΟΕΙΔΟΠΟΙΗΣΗ: Ένα ελαττωματικό προστατευτικό χεριού μπορεί να προκαλέσει τραυματισμό.

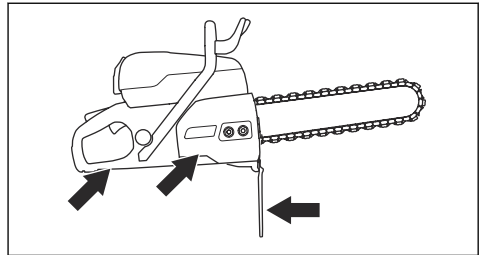
1. Βεβαιωθείτε ότι το προστατευτικό χεριού έχει προσαρτηθεί σωστά και ότι δεν εμφανίζει σημάδια ζημιάς.
2. Βεβαιωθείτε ότι το προστατευτικό χεριού δεν έχει ρωγμές και δεν έχει υποστεί ζημιά.
3. Αντικαταστήστε το προστατευτικό χεριού, αν έχει υποστεί ζημιά.

Κάλυμμα συμπλέκτη, προστατευτικό ψεκασμού και προστατευτικό πίσω λαβής



ΠΡΟΕΙΔΟΠΟΙΗΣΗ: Βεβαιωθείτε ότι το κάλυμμα συμπλέκτη, το προστατευτικό ψεκασμού και το προστατευτικό της πίσω λαβής έχουν τοποθετηθεί σωστά προτού εκκινήσετε το προϊόν. Μην χρησιμοποιείτε το προϊόν, εάν λείπουν, είναι ελαττωματικά ή έχουν ρωγμές.

Το κάλυμμα συμπλέκτη και το προστατευτικό ψεκασμού αποτρέπουν τον τραυματισμό των χεριών από την αδαμαντοφόρο αλυσίδα κατά τη λειτουργία. Το προστατευτικό ψεκασμού και η πίσω λαβή αποτρέπουν τον τραυματισμό, αν εκπναιχθούν εξαρτήματα της αδαμαντοφόρου αλυσίδας ή κομμάτια από το κομμένο υλικό προς την κατεύθυνση του χειριστή.



Έλεγχος του καλύμματος συμπλέκτη, του προστατευτικού ψεκασμού και του προστατευτικού της πίσω λαβής



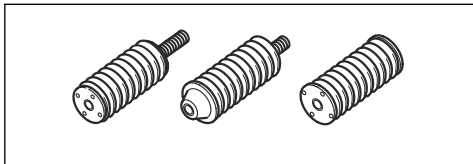
ΠΡΟΕΙΔΟΠΟΙΗΣΗ: Ένα κάλυμμα συμπλέκτη, προστατευτικό ψεκασμού ή προστατευτικό της πίσω λαβής που έχουν υποστεί ζημιά μπορεί να προκαλέσουν τραυματισμό.

1. Βεβαιωθείτε ότι το κάλυμμα συμπλέκτη, το προστατευτικό ψεκασμού και το προστατευτικό της πίσω λαβής έχουν τοποθετηθεί σωστά και δεν εμφανίζουν σημάδια ζημιάς.
2. Βεβαιωθείτε ότι το κάλυμμα συμπλέκτη, το προστατευτικό ψεκασμού και το προστατευτικό της πίσω λαβής δεν έχουν ρωγμές και δεν έχουν υποστεί ζημιά.
3. Αντικαταστήστε το κάλυμμα συμπλέκτη, το προστατευτικό ψεκασμού και το προστατευτικό της πίσω λαβής, αν έχουν υποστεί ζημιά.

Σύστημα απόσβεσης κραδασμών

Το προϊόν είναι εξοπλισμένο με ένα σύστημα απόσβεσης κραδασμών, το οποίο είναι σχεδιασμένο για να ελαχιστοποιεί τους κραδασμούς και να διευκολύνει τη λειτουργία. Το σύστημα απόσβεσης κραδασμών του προϊόντος μειώνει τη μετάδοση κραδασμών μεταξύ

της μονάδας κινητήρα/του εξοπλισμού κοπής και της μονάδας χειρολαβής του προϊόντος.



Για τον έλεγχο του συστήματος απόσβεσης κραδασμών



ΠΡΟΕΙΔΟΠΟΙΗΣΗ: Βεβαιωθείτε ότι ο κινητήρας είναι σβηστός και ότι ο διακόπτης διακοπής λειτουργίας βρίσκεται στη θέση STOP.

1. Βεβαιωθείτε ότι δεν υπάρχουν ρωγμές ή παραμορφώσεις στις μονάδες απόσβεσης κραδασμών. Αντικαταστήστε τις μονάδες απόσβεσης κραδασμών, εάν έχουν υποστεί ζημιά.
2. Βεβαιωθείτε ότι οι μονάδες απόσβεσης κραδασμών είναι σωστά στερεωμένες στη μονάδα του κινητήρα και στη μονάδα των λαβών.

Σιγαστήρας

Ο σιγαστήρας διατηρεί τα επίπεδα θορύβου στο ελάχιστο και κατευθύνει τις αναθυμιάσεις της εξάτμισης μακριά από τον χειριστή.

Μην χρησιμοποιείτε το προϊόν, αν ο σιγαστήρας λείπει ή έχει καταστραφεί. Ο κατεστραμμένος σιγαστήρας αυξάνει το επίπεδο θορύβου και τον κίνδυνο φωτιάς.



ΠΡΟΕΙΔΟΠΟΙΗΣΗ: Ο σιγαστήρας θερμαίνεται πολύ κατά τη διάρκεια της χρήσης και παραμένει θερμός μετά τη χρήση, καθώς και όταν ο κινητήρας λειτουργεί στο ρελαντί. Προσέχετε όταν κινείστε κοντά σε εύφλεκτα υλικά ή/και αναθυμιάσεις, για να αποφύγετε την εκδήλωση πυρκαγιάς.

Έλεγχος της εξάτμισης (σιγαστήρας)

- Πρέπει να εξετάζετε την εξάτμιση (το σιγαστήρα) τακτικά, για να βεβαιωθείτε ότι είναι σωστά συνδεδεμένη και δεν έχει υποστεί ζημιά.

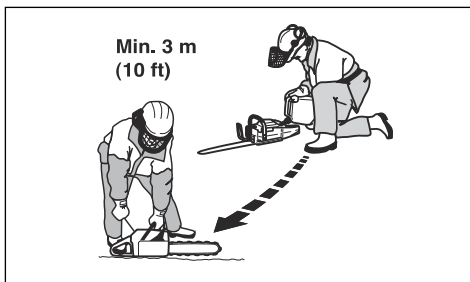
Ασφάλεια καυσίμου



ΠΡΟΕΙΔΟΠΟΙΗΣΗ: Προτού χρησιμοποιήσετε το προϊόν, διαβάστε τις παρακάτω προειδοποιητικές οδηγίες.

- Το καύσιμο είναι εύφλεκτο και οι αναθυμιάσεις του είναι εκρηκτικές. Να είστε προσεκτικοί με το καύσιμο για την αποφυγή τραυματισμού, πυρκαγιάς και έκρηξης.

- Ανεφοδιάστε το προϊόν μόνο σε εξωτερικό χώρο, όπου η ροή αέρα είναι επαρκής. Μην εισπνέετε τις αναθυμιάσεις καυσίμων. Οι αναθυμιάσεις καυσίμων είναι δηλητηριώδεις και μπορεί να προκαλέσουν τραυματισμό, πυρκαγιά και έκρηξη.
- Μην αφαιρείτε ποτέ την τάπα του νεπετόζιτου καυσίμου και μην γεμίζετε το νεπετόζιτο καυσίμου όταν ο κινητήρας είναι σε λειτουργία.
- Προτού ανεφοδιάσετε το προϊόν με καύσιμο, πρέπει να αφήσετε τον κινητήρα να κρυώσει.
- Μην καπνίζετε κοντά στο καύσιμο ή τον κινητήρα.
- Μην τοποθετείτε καυτά αντικείμενα κοντά στο καύσιμο ή τον κινητήρα.
- Μην γεμίζετε το νεπετόζιτο με καύσιμο κοντά σε σπίθες ή φλόγες.
- Πριν από τον ανεφοδιασμό, ανοίξτε αργά την τάπα του νεπετόζιτου καυσίμου και εκτονώστε προσεκτικά την πίεση.
- Εάν το καύσιμο έρθει σε επαφή με το δέρμα, μπορεί να προκληθεί τραυματισμός. Αν χύσετε καύσιμο στο δέρμα σας, χρησιμοποιήστε σαπούνι και νερό για να αφαιρέσετε το καύσιμο.
- Εάν χύσετε καύσιμο στα ρούχα σας, αλλάξτε τα αμέσως.
- Να σφίγγετε πλήρως την τάπα του νεπετόζιτου καυσίμου. Εάν η τάπα του νεπετόζιτου καυσίμου δεν είναι σωστά σφιγμένη, οι κραδασμοί στο προϊόν μπορεί να τη χαλαρώσουν και να προκαλέσουν διαρροή καυσίμων και αναθυμιάσεις καυσίμων. Υπάρχει κίνδυνος πυρκαγιάς από καύσιμα και αναθυμιάσεις καυσίμων.
- Πριν από την εκκίνηση του προϊόντος, μετακινήστε το προϊόν σε απόσταση τουλάχιστον 3 m/10 ft από το σημείο ανεφοδιασμού.



- Μην θέτετε το προϊόν σε λειτουργία, εάν έχει χυθεί καύσιμο ή λάδι στο προϊόν. Αφαιρέστε το ανεπιθύμητο καύσιμο και λάδι και αφήστε το προϊόν να στεγνώσει πριν από την εκκίνηση του κινητήρα.
- Εξετάζετε τακτικά τον κινητήρα για διαρροές. Αν υπάρχουν διαρροές στο σύστημα καυσίμου, μην εκκινείτε τον κινητήρα μέχρι να διορθωθεί η αιτία των διαρροών.
- Πρέπει να αποθηκεύετε το καύσιμο μόνο σε εγκεκριμένα δοχεία.
- Όταν το προϊόν και το καύσιμο είναι αποθηκευμένα, βεβαιωθείτε ότι τα καύσιμα και οι αναθυμιάσεις

καυσίμων δεν μπορούν να προκαλέσουν ζημιά, πυρκαγιά και έκρηξη.

- Πρέπει να αδειάζετε το καύσιμο σε κατάλληλο δοχείο, σε εξωτερικό χώρο και μακριά από σπινθήρες και φλόγες.

Οδηγίες ασφαλείας για τη συντήρηση



ΠΡΟΕΙΔΟΠΟΙΗΣΗ: Προτού χρησιμοποιήσετε το προϊόν, διαβάστε τις παρακάτω προειδοποιητικές οδηγίες.

- Βεβαιωθείτε ότι ο κινητήρας είναι σβηστός και ότι ο διακόπτης διακοπής λειτουργίας βρίσκεται στη θέση STOP.
- Χρησιμοποιείτε ατομικό προστατευτικό εξοπλισμό. Ανατρέξτε στην ενότητα *Προσωπικός εξοπλισμός προστασίας στη σελίδα 7*.

- Αν η συντήρηση δεν γίνεται σωστά και τακτικά, αυξάνεται ο κίνδυνος τραυματισμού και ζημιάς στο προϊόν.
- Πρέπει να εκτελείτε μόνο τις εργασίες συντήρησης που περιγράφονται σε αυτό το εγχειρίδιο χρήσης. Όλες οι υπόλοιπες εργασίες πρέπει να εκτελούνται από ένα εγκεκριμένο κέντρο σέρβις.
- Να αναθέτετε τη συντήρηση του προϊόντος σε έναν εγκεκριμένο αντιπρόσωπο σέρβις HUSQVARNA σε τακτά χρονικά διαστήματα.
- Να αντικαθιστάτε τυχόν κατεστραμμένα, φθαρμένα ή σπασμένα εξαρτήματα.
- Πρέπει πάντα να χρησιμοποιείτε γνήσια αξεσουάρ.

Συναρμολόγηση

Αδαμαντοφόρος αλυσίδα



ΠΡΟΕΙΔΟΠΟΙΗΣΗ: Χρησιμοποιείτε πάντα τη συνιστώμενη λάμα οδήγησης και αδαμαντοφόρο αλυσίδα.



ΠΡΟΕΙΔΟΠΟΙΗΣΗ: Το σπάσιμο της αδαμαντοφόρου αλυσίδας μπορεί να προκαλέσει σοβαρό τραυματισμό, αν η αδαμαντοφόρος αλυσίδα εκτιναχτεί προς την κατεύθυνση του χειριστή. Ο κίνδυνος κλωστήματος αυξάνεται, αν χρησιμοποιηθεί ελαττωματικός εξοπλισμός κοπής ή εσφαλμένος συνδυασμός λάμας οδήγησης και αδαμαντοφόρου αλυσίδας. Χρησιμοποιείτε πάντα τους συνιστώμενους συνδυασμούς λάμας οδήγησης και αδαμαντοφόρου αλυσίδας.



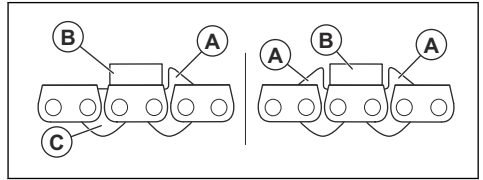
ΠΡΟΕΙΔΟΠΟΙΗΣΗ: Πρέπει πάντα να αποσυνδέετε το φιν από την παροχή ισχύος προτού εκτελέσετε καθαρισμό ή συντήρηση, ή προτού συναρμολογήσετε το προϊόν.



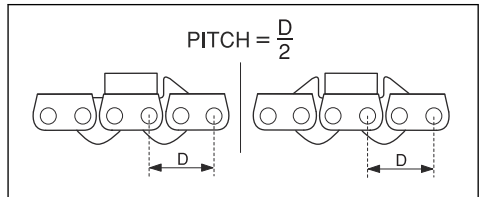
ΠΡΟΕΙΔΟΠΟΙΗΣΗ: Μην χρησιμοποιείτε το προϊόν για να κόψετε ξύλο ή πλαστικό υλικό.

Υπάρχουν 2 βασικοί τύποι αδαμαντοφόρων αλυσίδων:

- Κινητήριος κρίκος με προφυλακτήρα (A).
- Εργαλείο κοπής με τμήμα διαμαντιού (B).
- Κινητήριος κρίκος χωρίς προφυλακτήρα (C).

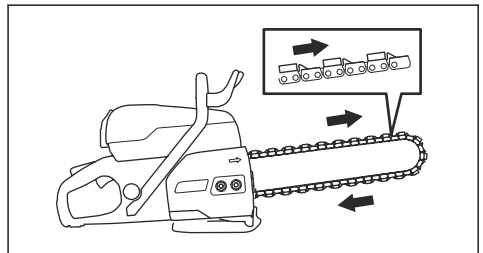


Το βήμα της αδαμαντοφόρου αλυσίδας:



Όταν χρησιμοποιείτε μια αδαμαντοφόρο αλυσίδα με 2 προφυλακτήρες, η αδαμαντοφόρος αλυσίδα μπορεί να τοποθετηθεί σε 2 κατευθύνσεις.

Όταν χρησιμοποιείτε αδαμαντοφόρο αλυσίδα με 1 προφυλακτήρα, η αδαμαντοφόρος αλυσίδα πρέπει να τοποθετηθεί στη σωστή κατεύθυνση. Ανατρέξτε στην παρακάτω εικόνα.



Έλεγχος της αδαμαντοφόρου αλυσίδας

- Βεβαιωθείτε ότι η αδαμαντοφόρος αλυσίδα είναι σε καλή κατάσταση και δεν έχει υποστεί ζημιά. Δεν πρέπει να υπάρχει τζόγος στα τμήματα της αδαμαντοφόρου αλυσίδας. Τα τμήματα πρέπει να έχουν την ίδια φθορά και ύψος. Εάν η αδαμαντοφόρος αλυσίδα έχει υποστεί ζημιά ή έχει φθαρεί, πρέπει να αντικατασταθεί.
- Αφαιρέστε την αδαμαντοφόρο αλυσίδα από τη λάμα οδήγησης για έλεγχο στις εξής περιπτώσεις:
 - a) Η υπερβολική πίεση κατά τη διάρκεια της λειτουργίας έχει προκαλέσει υπερφόρτωση στην αδαμαντοφόρο αλυσίδα.
 - b) Η αδαμαντοφόρος αλυσίδα έχει μαγκώσει.

Ακόνισμα της αδαμαντοφόρου αλυσίδας

Οι αδαμαντοφόρες αλυσίδες μπορεί να στομώσουν αν χρησιμοποιείτε λανθασμένη πίεση τροφοδότησης ή όταν κόβετε υλικά όπως σκληρό ενισχυμένο σκυρόδεμα. Αν χρησιμοποιήσετε μια στομωμένη αδαμαντοφόρο αλυσίδα, θα υπερθερμανθεί και μπορεί να χαλαρώσουν τα τμήματα διαμαντιού της.

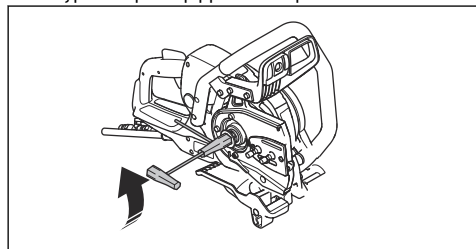
- Κόψτε σε μαλακό υλικό, όπως ψαμίτη ή τούβλο, για να ακονίσετε την αδαμαντοφόρο αλυσίδα.

Αντικατάσταση της λάμας οδήγησης και της αδαμαντοφόρου αλυσίδας

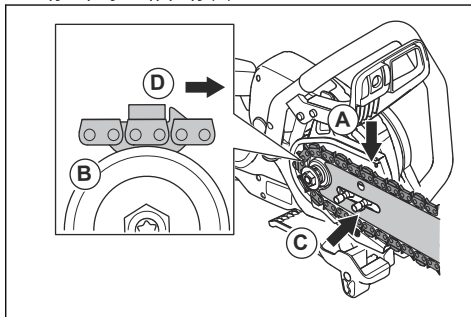


ΠΡΟΕΙΔΟΠΟΙΗΣΗ: Χρησιμοποιείτε προστατευτικά γάντια για να αποφύγετε τραυματισμούς από την αδαμαντοφόρο αλυσίδα.

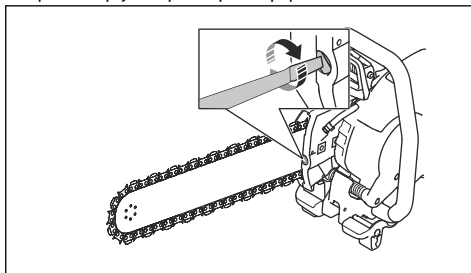
1. Χαλαρώστε τα παξιμάδια της λάμας και αφαιρέστε το κάλυμμα του συμπλέκτη.
2. Αφαιρέστε την κεντρική βίδα και τη ροδέλα παξιμαδιού με το γερμανοπολύγωνο κλειδί.



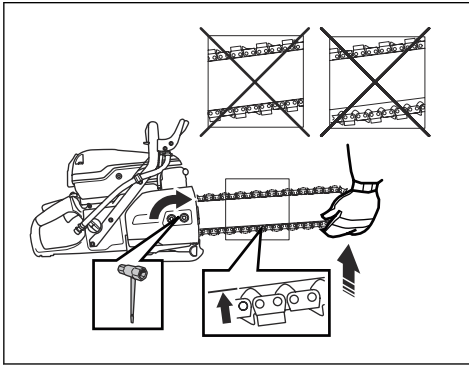
3. Τοποθετήστε την αδαμαντοφόρο αλυσίδα πάνω στη λάμα οδήγησης. Ξεκινήστε από την πάνω πλευρά της λάμας οδήγησης (A).



4. Τοποθετήστε την αδαμαντοφόρο αλυσίδα στο γρανάζι καμπάνας (B).
5. Τοποθετήστε τη λάμα οδήγησης και την αδαμαντοφόρο αλυσίδα στις βίδες της λάμας. Ευθυγραμμίστε την οπή στη λάμα οδήγησης με τον πείρο ρύθμισης της τάνσης για την αδαμαντοφόρο αλυσίδα. Ελέγξτε ότι οι κινητήριιοι κρίκοι της αδαμαντοφόρου αλυσίδας είναι σωστά τοποθετημένοι στο γρανάζι καμπάνας. Βεβαιωθείτε ότι η αδαμαντοφόρος αλυσίδα έχει τοποθετηθεί σωστά μέσα στην εγκοπή της λάμας οδήγησης (C).
6. Βεβαιωθείτε ότι οι προφυλακτήρες των κινητήριων κρίκων είναι στραμμένοι προς τα εμπρός στο επάνω άκρο της λάμας οδήγησης (D).
7. Τοποθετήστε το κάλυμμα του συστήματος μετάδοσης κίνησης και σφίξτε τα παξιμάδια της λάμας με το χέρι. Γυρίστε τη βίδα τάνσης της αλυσίδας δεξιόστροφα για να σφίξετε την αδαμαντοφόρο αλυσίδα.



8. Για να επιτύχετε τη σωστή τάνση της αδαμαντοφόρου αλυσίδας, κρατήστε προς τα επάνω το άκρο της λάμας οδήγησης. Στη συνέχεια, σφίξτε τα παξιμάδια της λάμας με το γερμανοπολύγωνο κλειδί. Βεβαιωθείτε ότι μπορείτε να τραβήξετε εύκολα την αδαμαντοφόρο αλυσίδα γύρω από τη λάμα με το χέρι.



Ρύθμιση της τάνσης της αδαμαντοφόρου αλυσίδας



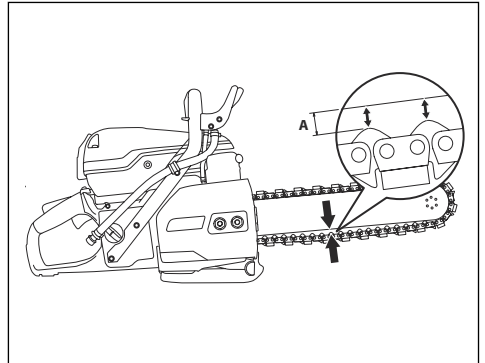
ΠΡΟΕΙΔΟΠΟΙΗΣΗ: Χρησιμοποιείτε προστατευτικά γάντια για να αποφύγετε τραυματισμούς από την αδαμαντοφόρο αλυσίδα.



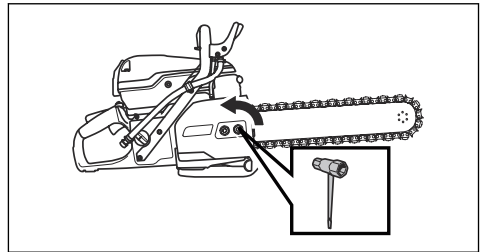
ΠΡΟΕΙΔΟΠΟΙΗΣΗ: Αν η αδαμαντοφόρος αλυσίδα δεν έχει τεντωθεί σωστά, μπορεί να βγει από τη λάμα οδήγησης και να προκαλέσει σοβαρό τραυματισμό ή θάνατο.

Η αδαμαντοφόρος αλυσίδα επιμηκύνεται όταν τη χρησιμοποιείτε. Πρέπει να ρυθμίζετε την αλυσίδα του πριονιού τακτικά.

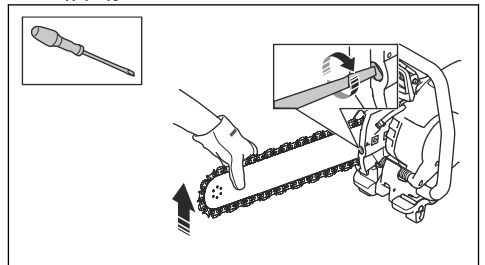
1. Ελέγξτε τον τζόγο μεταξύ του κινητήριου κρίκου και της λάμας οδήγησης. Αν ο τζόγος είναι μεγαλύτερος από $\frac{1}{2}$ in./12 mm (A), πρέπει να σφίξετε την αδαμαντοφόρο αλυσίδα.



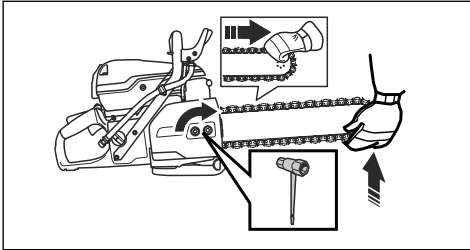
2. Χαλαρώστε τα παξιμάδια της λάμας με το γερμανοπολύγωνο κλειδί. Σφίξτε, στη συνέχεια, τα παξιμάδια της λάμας με το χέρι, όσο πιο καλά μπορείτε.



3. Ανασηκώστε το μπροστινό μέρος του οδηγού λάμας. Ρυθμίστε την τάνση της αδαμαντοφόρου αλυσίδας με τη βίδα τάνσης της αλυσίδας. Σφίξτε την αδαμαντοφόρο αλυσίδα μέχρι να σφίξει στο κάτω μέρος της λάμας οδήγησης. Βεβαιωθείτε ότι μπορείτε να τραβήξετε ελεύθερα την αδαμαντοφόρο αλυσίδα με το χέρι και ότι δεν κρέμεται από τη λάμα οδήγησης.

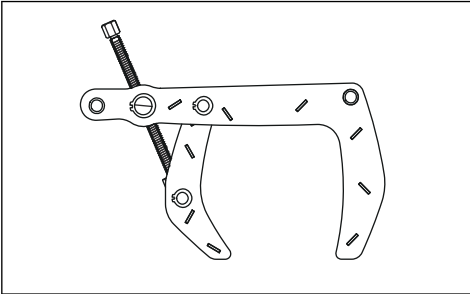


4. Ενώ ανασηκώνετε το μπροστινό μέρος της λάμας οδήγησης, χρησιμοποιήστε το γερμανοπολύγωνο κλειδί για να σφίξετε τα παξιμάδια της λάμας. Βεβαιωθείτε ότι μπορείτε να τραβήξετε ελεύθερα την αδαμαντοφόρο αλυσίδα με το χέρι και ότι δεν κρέμεται από τη λάμα οδήγησης.



Σφιγκτήρας σωλήνων

Ο σφιγκτήρας σωλήνων είναι ένα εξάρτημα για αυτό το προϊόν που σας βοηθά να κάνετε ευθείες και ακριβείς κοπές σε σωλήνες από σκυρόδεμα.



Σύνδεση της παροχής νερού

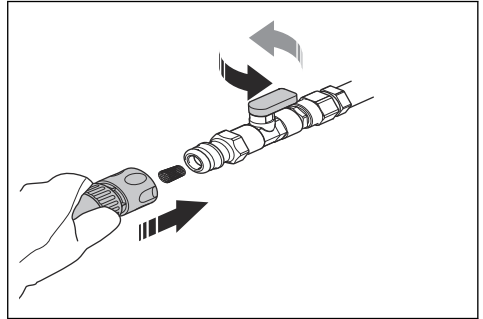


ΠΡΟΣΟΧΗ: Χρησιμοποιείτε πάντα νερό όταν χρησιμοποιείτε το προϊόν. Η ξηρή κοπή προκαλεί υπερθέρμανση.



ΠΡΟΣΟΧΗ: Χρησιμοποιήστε τη σωστή πίεση νερού για να διατηρήτε δροσερή την αδαμαντοφόρο αλυσίδα και τα τμήματα κατά την κοπή. Αν ο σωλήνας νερού βγει στην πηγή παροχής, η πίεση του παρεχόμενου νερού μπορεί να είναι πολύ υψηλή.

1. Συνδέστε τον σύνδεσμο νερού στην παροχή νερού. Για τη μικρότερη επιτρεπόμενη ροή νερού, ανατρέξτε στην ενότητα *Τεχνικά στοιχεία στη σελίδα 32*.



Περιεχόμενα Το στόμιο του σωλήνα του προϊόντος διαθέτει φίλτρο.

2. Γυρίστε τη βαλβίδα νερού στον σύνδεσμο νερού για να ανοίξετε τη ροή νερού.

Λειτουργία

Εισαγωγή



ΠΡΟΕΙΔΟΠΟΙΗΣΗ: Πρωτού χρησιμοποιήσετε το προϊόν, διαβάστε και κατανοήστε το κεφάλαιο για την ασφάλεια.

Κλώτσημα (τίναγμα)



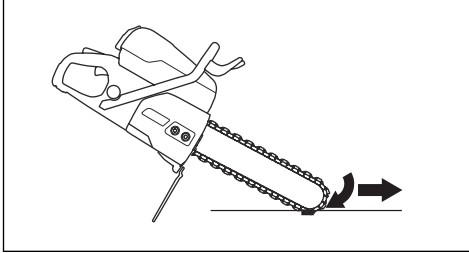
ΠΡΟΕΙΔΟΠΟΙΗΣΗ: Τα κλωτσήματα (τινάγματα) είναι αιφνίδια και ενδεχομένως ιδιαίτερα βίαια. Το δισκοπρίονο ενδέχεται να πεταχτεί προς τα πάνω και πίσω προς το χρήστη σε μία περιστροφική κίνηση, προκαλώντας σοβαρό ή ακόμη και

θανατηφόρο τραυματισμό. Είναι σημαντικό να κατανοήσετε τι προκαλεί το κλώτσημα και πώς μπορείτε να το αποφύγετε, πρωτού χρησιμοποιήσετε το προϊόν.

Το κλώτσημα (τίναγμα) είναι η ξαφνική κίνηση του πριονιού προς τα πίσω, που μπορεί να προκύψει αν η λωρίδα μαγκώσει ή σταματήσει στην περιοχή κλωτσήματος. Στις περισσότερες περιπτώσεις, το κλώτσημα (τίναγμα) είναι μικρό και δεν συνεπάγεται σοβαρό κίνδυνο. Ωστόσο, ένα κλώτσημα (τίναγμα) ενδέχεται επίσης να είναι ιδιαίτερα βίαιο και να πετάξει το δισκοπρίονο προς τα πάνω και πίσω προς το χρήστη σε μία περιστροφική κίνηση, προκαλώντας σοβαρό ή ακόμη και θανατηφόρο τραυματισμό.

Δύναμη αντίδρασης

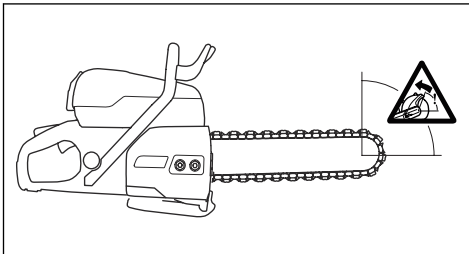
Κατά τη διάρκεια της κοπής υπάρχει πάντα δύναμη αντίδρασης. Η δύναμη τραβά το προϊόν αντίθετα από την κατεύθυνση περιστροφής της αδαμαντοφόρου αλυσίδας. Τις περισσότερες φορές, αυτή η δύναμη είναι αμελητέα. Εάν η αδαμαντοφόρος αλυσίδα μαγκώσει ή κολλήσει, η δύναμη αντίδρασης θα είναι ισχυρή και εσείς ενδεχομένως δεν θα είστε σε θέση να ελέγξετε το δισκοπρίονο.



Μην μετακινείτε ποτέ το μηχάνημα ενώ περιστρέφεται ο εξοπλισμός κοπής. Γυροσκοπικές δυνάμεις μπορεί να εμποδίσουν την επιδιωκόμενη κίνηση

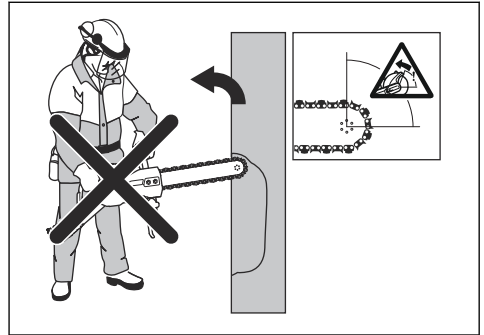
Περιοχή τινάγματος

Ποτέ μην χρησιμοποιείτε την περιοχή τινάγματος της λάμδας οδήγησης για κοπή. Εάν η αδαμαντοφόρος αλυσίδα μαγκώσει ή κολλήσει στην περιοχή τινάγματος, η δύναμη αντίδρασης θα στρώξει το δισκοπρίονο προς τα πάνω και πίσω προς τον χρήστη με περιστροφική κίνηση, προκαλώντας σοβαρό ή ακόμη και θανατηφόρο τραυματισμό.



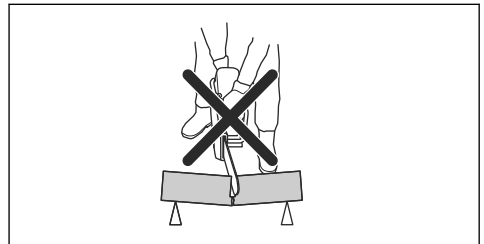
Ανοδικό κλώτσημα (τίναγμα)

Εάν η περιοχή τινάγματος χρησιμοποιηθεί για κοπή, η δύναμη αντίδρασης οδηγεί τη λάμα οδήγησης με την αδαμαντοφόρο αλυσίδα ανοδικά στο σημείο κοπής. Μην χρησιμοποιείτε την περιοχή τινάγματος. Χρησιμοποιήστε το κάτω τεταρτημόριο της λάμδας οδήγησης, για να αποφύγετε το ανοδικό κλώτσημα.



Κλώτσημα μαγκώματος

Μάγκωμα υπάρχει όταν το σημείο κοπής κλείνει και μαγκώνει τον εξοπλισμό κοπής. Εάν η αδαμαντοφόρος αλυσίδα μαγκώσει ή κολλήσει, η δύναμη αντίδρασης θα είναι ισχυρή και εσείς ενδεχομένως δεν θα είστε σε θέση να ελέγξετε το δισκοπρίονο.



Εάν η αδαμαντοφόρος αλυσίδα μαγκώσει ή κολλήσει στην περιοχή τινάγματος, η δύναμη αντίδρασης θα στρώξει το δισκοπρίονο προς τα πάνω και πίσω προς τον χρήστη με περιστροφική κίνηση, προκαλώντας σοβαρό ή ακόμη και θανατηφόρο τραυματισμό. Να προσέχετε για ενδεχόμενη κίνηση του κομματιού εργασίας ή οπδήποτε μπορεί να συμβεί, που μπορεί να έχει ως αποτέλεσμα το σημείο κοπής να κλείσει και να μαγκώσει τον εξοπλισμό κοπής.

Κοπή σωλήνων



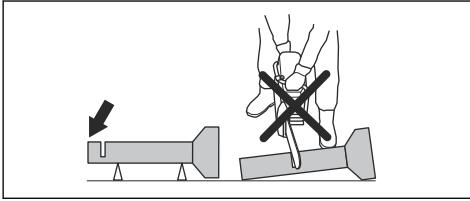
ΠΡΟΕΙΔΟΠΟΙΗΣΗ: Εάν η αδαμαντοφόρος αλυσίδα μαγκώσει στην περιοχή τινάγματος, θα προκληθεί ισχυρό κλώτσημα.

Θα πρέπει να είστε ιδιαίτερα προσεκτικοί κατά την κοπή σωλήνων. Εάν ο σωλήνας δεν στηρίζεται σωστά και το σημείο κοπής παραμένει ανοιχτό σε όλη τη διάρκεια της κοπής, η λάμα οδήγησης μπορεί να μαγκώσει. Να είστε σε ιδιαίτερη εγρήγορση κατά την κοπή ενός σωλήνα με διευρυμένο άκρο ή ενός σωλήνα σε τάφρο, ο οποίος, αν δεν στηρίζεται σωστά, μπορεί να υποχωρήσει και να μαγκώσει τη λάμα οδήγησης.

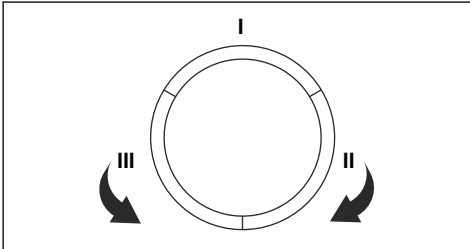
Αν αφήσετε τον σωλήνα να "κρεμάσει" και να κλείσει το σημείο κοπής, η λάμα οδήγησης θα μαγκώσει στην

περιοχή τινάγματος και μπορεί να προκύψει ισχυρό κλώτσημα. Εάν ο σωλήνας υποστηρίζεται σωστά, το άκρο του θα μετακινείται προς τα κάτω, το σημείο κοπής θα ανοίξει και δεν θα σημειωθεί μάγκωμα.

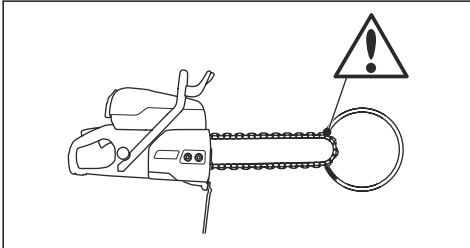
1. Ασφαλίστε τον σωλήνα έτσι ώστε να μην μετακινηθεί ή κυλίσει κατά τη διάρκεια της κοπής.



2. Κόψτε το τμήμα "I" του σωλήνα.



3. Βεβαιωθείτε ότι το σημείο κοπής ανοίγει για να αποφευχθεί το μάγκωμα.



4. Προχωρήστε στην πλευρά II και κόψτε από το τμήμα I μέχρι το κάτω μέρος του σωλήνα.
5. Προχωρήστε στην πλευρά III και κόψτε το υπόλοιπο κομμάτι του σωλήνα καταλήγοντας στο κάτω μέρος.

Αποφυγή κλωστήματος (τινάγματος)



ΠΡΟΕΙΔΟΠΟΙΗΣΗ: Αποφεύγετε καταστάσεις στις οποίες υπάρχει κίνδυνος κλωστήματος. Να είστε προσεκτικοί όταν χρησιμοποιείτε το φορητό δισκοπρίονο και να βεβαιώνετε ότι η λεπίδα δεν μαγκώνει ποτέ στην περιοχή κλωστήματος.



ΠΡΟΕΙΔΟΠΟΙΗΣΗ: Πρέπει να είστε προσεκτικοί, όταν τοποθετείτε τη λεπίδα σε υπάρχον σημείο κοπής.

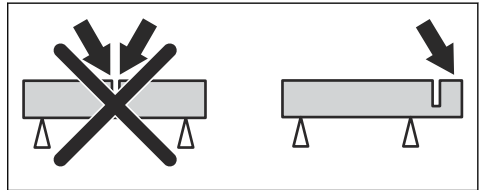


ΠΡΟΕΙΔΟΠΟΙΗΣΗ: Βεβαιωθείτε ότι το τεμάχιο εργασίας δεν μπορεί να μετακινηθεί κατά την εργασία κοπής.



ΠΡΟΕΙΔΟΠΟΙΗΣΗ: Μόνο οι δικές σας ενέργειες και η σωστή τεχνική εργασίας μπορούν να εξάλειψουν το κλώτσημα (τίναγμα) και τους κινδύνους που ενέχει.

- Στηρίξτε πάντα το τεμάχιο εργασίας έτσι ώστε το σημείο κοπής να μπορεί να παραμείνει ανοιχτό στη διάρκεια της κοπής. Όταν το σημείο κοπής είναι ανοιχτό, δεν υπάρχει κλώτσημα (τίναγμα). Εάν το σημείο κοπής κλείσει και μαγκώσει τη λεπίδα, υπάρχει κίνδυνος κλωστήματος.



Βασικές τεχνικές εργασίας



ΠΡΟΕΙΔΟΠΟΙΗΣΗ: Μην τραβάτε το προϊόν προς τη μία πλευρά. Η αδαμαντοφόρος αλυσίδα μπορεί να σπάσει και να προκαλέσει τραυματισμό στον χειριστή ή σε παριστάμενα άτομα.



ΠΡΟΕΙΔΟΠΟΙΗΣΗ: Μην τροχίζετε με την πλευρά της λάμας οδήγησης και της αδαμαντοφόρου αλυσίδας. Η λάμα οδήγησης και η αδαμαντοφόρος αλυσίδα μπορεί να σπάσουν και να προκαλέσουν τραυματισμό στον χειριστή ή σε παρευρισκόμενους. Χρησιμοποιείτε μόνο το τμήμα κοπής.



ΠΡΟΕΙΔΟΠΟΙΗΣΗ: Βεβαιωθείτε ότι η αδαμαντοφόρος αλυσίδα έχει τοποθετηθεί σωστά και ότι δεν εμφανίζει σημάδια ζημιάς.

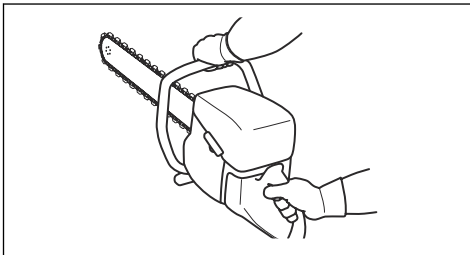


ΠΡΟΕΙΔΟΠΟΙΗΣΗ: Μην χρησιμοποιείτε το προϊόν για να κόψετε ξύλο ή πλαστικό υλικό.

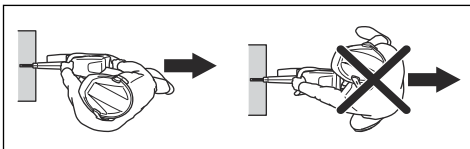


ΠΡΟΕΙΔΟΠΟΙΗΣΗ: Η κοπή μετάλλου δημιουργεί σπίθες που μπορεί να προκαλέσουν πυρκαγιά. Μην χρησιμοποιείτε το προϊόν κοντά σε εύφλεκτα υλικά ή αέρια.

- Το προϊόν προορίζεται για κοπή σκυροδέματος, τούβλων και διάφορων υλικών από πέτρα. Μην χρησιμοποιείτε το προϊόν για άλλες εργασίες.
- Μην κόβετε υλικά από αμίαντο.
- Βεβαιωθείτε ότι στην περιοχή εργασίας βρίσκονται μόνο εξουσιοδοτημένα άτομα.
- Μην μετακινείτε το προϊόν όταν περιστρέφεται ο εξοπλισμός κοπής.
- Να κρατάτε το προϊόν και με τα 2 χέρια. Κρατάτε το προϊόν σφιχτά με τους αντίχειρες και τα δάχτυλα πλήρως γύρω από τις πλαστικές χειρολαβές με μόνωση. Το δεξί χέρι πρέπει να βρίσκεται στην οπίσθια χειρολαβή, ενώ το αριστερό στην εμπρόσθια. Όλοι οι χειριστές πρέπει να χρησιμοποιούν αυτόν τον τρόπο κρατήματος. Μην χειρίζεστε ένα δισκοπρίονο μόνο με το ένα χέρι.

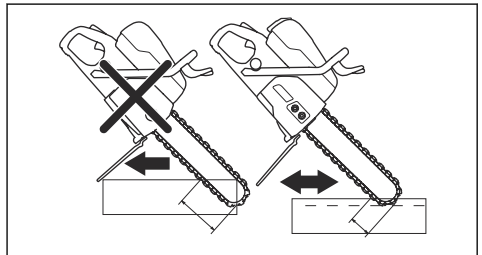


- Κρατάτε όλα τα μέρη του σώματος σας μακριά από την περιστρεφόμενη αδαμαντοφόρο αλυσίδα. Εάν αγγίξετε μια περιστρεφόμενη αδαμαντοφόρο αλυσίδα, μπορεί να προκληθεί σοβαρός τραυματισμός ή θάνατος.
- Σταθείτε παράλληλα προς τη λάμα οδήγησης. Αποφεύγετε να στέκεστε ακριβώς πίσω από αυτή. Αν προκύψει κλώτσημα, το πρίονο θα μετακινηθεί στο επίπεδο της λάμας οδήγησης.



- Μην απομακρύνετε από το προϊόν, ενώ το μοτέρ είναι σε λειτουργία. Προτού απομακρυνθείτε από το προϊόν, σβήστε τον κινητήρα και βεβαιωθείτε ότι δεν υπάρχει κίνδυνος ακούσιας εκκίνησης.
- Μην χρησιμοποιείτε την περιοχή τινάγματος της λάμας οδήγησης για να κόψετε κάτι. Για οδηγίες, ανατρέξτε στην ενότητα *Περιοχή τινάγματος στη σελίδα 15*.
- Να είστε προσεκτικοί όταν χειρίζεστε γωνίες και αιχμηρά άκρα. Φροντίστε να μην αναπηδούν και να μην σκαλώνουν τα υλικά. Μπορεί να προκύψει απώλεια ελέγχου και κλώτσημα.
- Μην χρησιμοποιείτε το προϊόν μέχρι η περιοχή εργασίας να είναι ελεύθερη και τα πόδια και το σώμα σας να βρίσκονται σε σταθερή θέση.
- Μην κόβετε σε ύψος πάνω από τον ώμο σας.

- Μην κόβετε πάνω σε σκάλα. Χρησιμοποιήστε μια πλατφόρμα ή μια σκαλωσιά, εάν το σημείο κοπής βρίσκεται πάνω από το ύψος του ώμου σας. Μην τεντώνεστε υπερβολικά.
- Παραμείνετε σε άνετη απόσταση από το τεμάχιο εργασίας.
- Βεβαιωθείτε ότι ο εξοπλισμός κοπής μπορεί να μετακινήσει ελεύθερα κατά την εκκίνηση του μοτέρ.
- Εφαρμόστε την αδαμαντοφόρο αλυσίδα προσεκτικά με υψηλή ταχύτητα περιστροφής (τέμμα γκάζι). Διατηρήστε τη μέγιστη ταχύτητα μέχρι να ολοκληρώσετε την κοπή.
- Αφήστε το προϊόν να εκτελέσει την εργασία. Μην σπρώχνετε την αδαμαντοφόρο αλυσίδα.
- Περάστε το προϊόν προς τα κάτω παράλληλα με τη λάμα οδήγησης και την αδαμαντοφόρο αλυσίδα. Όταν ασκείτε πίεση από το πλάι, μπορεί να προκαλέσετε ζημιά στη λάμα οδήγησης και στην αδαμαντοφόρο αλυσίδα, κάτι το οποίο είναι πολύ επικίνδυνο.
- Μετακινήστε την αδαμαντοφόρο αλυσίδα αργά προς τα εμπρός και προς τα πίσω για να δημιουργηθεί μια μικρή περιοχή επαφής μεταξύ της αδαμαντοφόρου αλυσίδας και του υλικού που θα κοπεί. Έτσι θα μειωθεί η θερμοκρασία της αλυσίδας για πιο αποτελεσματική κοπή.



Εγκεκριμένα υλικά

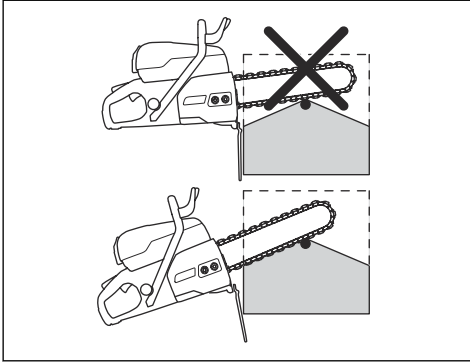


ΠΡΟΕΙΔΟΠΟΙΗΣΗ: Μην κάνετε τροποποιήσεις στο προϊόν για την κοπή άλλων υλικών εκτός από σκυροδέμα, τούβλα και διάφορα υλικά από πέτρα. Μην τοποθετείτε αλυσίδα πριονιού ξυλείας στο προϊόν.

Αυτό το προϊόν χρησιμοποιείται για κοπή σκυροδέματος, τούβλων και διάφορων υλικών από πέτρα. Μην χρησιμοποιείτε το προϊόν για άλλα υλικά. Τα τμήματα ή η αδαμαντοφόρος αλυσίδα μπορεί να σπάσουν.

Κοπή ενισχυμένου σκυροδέματος

- Κόψτε την ενίσχυση μαζί με όσο το δυνατόν περισσότερο σκυροδέμα. Αυτό μειώνει τη φθορά στην αδαμαντοφόρο αλυσίδα.



Πραγματοποίηση ευθείας κοπής

1. Προσαρτήστε ένα μακρύ, ευθύ αντικείμενο ως στήριγμα κατά μήκος της γραμμής στην οποία πρόκειται να πραγματοποιηθεί η κοπή.
2. Για καλύτερο αποτέλεσμα, κόψτε πρώτα με ένα δισκοπρίονο με ειδικό δίσκο προκαταρκτικής κοπής της HUSQVARNA.

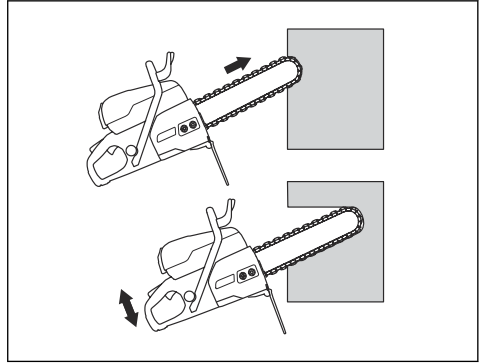


ΠΡΟΕΙΔΟΠΟΙΗΣΗ: Μην χρησιμοποιείτε ποτέ δισκοπρίονο με τυπικό δίσκο κοπής για αυτήν την προκαταρκτική κοπή. Ένας τυπικός δίσκος κοπής κάνει μια πολύ λεπτή εγκοπή. Όταν, στη συνέχεια, κόψετε με την αδαμαντοφόρο αλυσίδα, η πολύ λεπτή υποδοχή προκαλεί επικίνδυνο κλώσημα και μάγκωμα της αδαμαντοφόρου αλυσίδας.

3. Κόψτε το πλήρες μήκος της τομής σε βάθος 2-3 cm / 0,79-1,18 in. με το κάτω άκρο της λάμας οδήγησης. Κρατήστε τη λάμα οδήγησης πάνω στο στήριγμα για να κάνετε την τομή ευθεία.
4. Ανασηκώστε τη λάμα οδήγησης και την αδαμαντοφόρο αλυσίδα από την τομή.
5. Επιστρέψτε στην αρχή της τομής και κόψτε ξανά 2-3 cm / 0,79-1,18 in., μέχρι το πλήρες μήκος της τομής να έχει βάθος 5-10 cm / 1,97-3,94 in.
6. Για περισσότερες οδηγίες, προχωρήστε στην ενότητα *Κοπή σε παχύ αντικείμενο στη σελίδα 18*.

Κοπή σε παχύ αντικείμενο

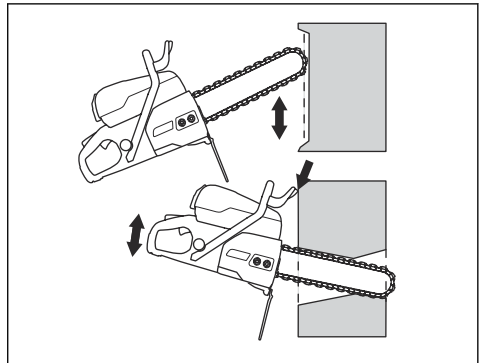
1. Κρατήστε το προϊόν υπό γωνία, όπως φαίνεται στην εικόνα.



2. Πιέστε το κάτω άκρο της μύτης της λάμας οδήγησης κατά 10 cm / 3,94 in. στον τοίχο. Ταυτόχρονα, ανασηκώστε το σώμα του προϊόντος μέχρι η λάμα οδήγησης να έρθει σε οριζόντια θέση.
3. Χαμηλώστε και ανασηκώστε το σώμα του προϊόντος καθώς συνεχίζετε να πιέζετε τη λάμα οδήγησης και την αδαμαντοφόρο αλυσίδα στον τοίχο.

Κοπή με κίνηση προς τα πάνω και προς τα κάτω

1. Χρησιμοποιήστε μια κίνηση προς τα πάνω και προς τα κάτω για να κόψετε το τεμάχιο εργασίας. Το προϊόν συγκρατείται σε ευθεία μόνο στα άκρα των κοψιμάτων.



2. Χρησιμοποιήστε το προστατευτικό χεριού ως στοπ.

Κοπή οπών

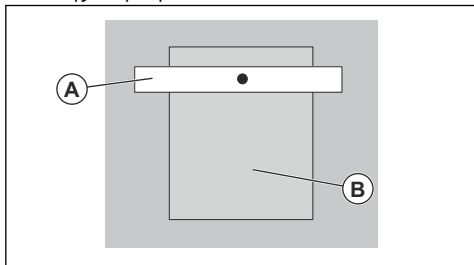


ΠΡΟΕΙΔΟΠΟΙΗΣΗ: Βεβαιωθείτε ότι τα μεγάλα κομμένα τεμάχια δεν μπορούν να πέσουν πάνω στον χειριστή ή στο προϊόν κατά την κοπή.

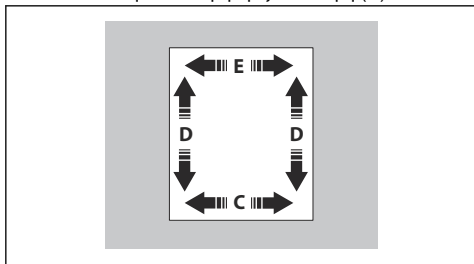


ΠΡΟΣΟΧΗ: Τα κομμένα τεμάχια μπορεί να πέσουν και να προκαλέσουν ζημιά στο προϊόν, αν τα κοψίματα γίνουν με λάθος σειρά. Πραγματοποιείτε πάντα την κάτω οριζόντια τομή πριν από την επάνω οριζόντια τομή.

1. Τοποθετήστε ένα στήριγμα (A) κατά μήκος της περιοχής τομής (B) για να βεβαιωθείτε ότι το τεμάχιο κοπής δεν μπορεί να πέσει.



2. Εκτελέστε την κατώτερη οριζόντια τομή (C).



3. Κάντε τις 2 κατακόρυφες τομές (D).
4. Πραγματοποιήστε την επάνω οριζόντια τομή (E).

Καύσιμο

Αυτό το προϊόν διαθέτει δίχρονο κινητήρα.



ΠΡΟΣΟΧΗ: Τα καύσιμα εσφαλμένου τύπου μπορεί να προκαλέσουν ζημιά στον κινητήρα. Χρησιμοποιήστε μείγμα βενζίνης και λαδιού για δίχρονους κινητήρες.

Λάδι για δίχρονους κινητήρες

- Για καλύτερα αποτελέσματα και υψηλότερη απόδοση, χρησιμοποιήστε λάδι HUSQVARNA για δίχρονους κινητήρες.
- Εάν το λάδι για δίχρονους κινητήρες της HUSQVARNA δεν είναι διαθέσιμο, χρησιμοποιήστε διαφορετικό λάδι καλής ποιότητας για αερόψυκτους κινητήρες. Για την επιλογή του σωστού λαδιού, απευθυνθείτε στον αντιπρόσωπο σέρβις.



ΠΡΟΣΟΧΗ: Μην χρησιμοποιείτε λάδι για δίχρονους υδρόψυκτους εξωλέμβιους κινητήρες, το οποίο αναφέρεται επίσης ως λάδι για εξωλέμβιες. Μην χρησιμοποιείτε λάδι για τετράχρονους κινητήρες.

Προαναμεμιγμένο καύσιμο

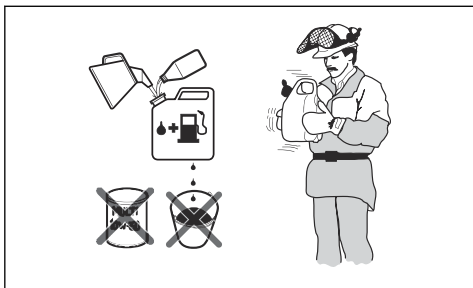
- Για βέλτιστη απόδοση και παράταση της διάρκειας ζωής του κινητήρα, χρησιμοποιήστε προαναμεμιγμένο αλκυλιωμένο καύσιμο της HUSQVARNA. Αυτό το καύσιμο περιέχει λιγότερα επιβλαβή χημικά σε σύγκριση με τα κανονικά καύσιμα, με αποτέλεσμα να μειώνονται οι επιβλαβείς αναθυμιάσεις της εξάτμισης. Η ποσότητα των καταλοίπων της καύσης είναι χαμηλότερη με αυτό το καύσιμο, το οποίο προστατεύει τα εξαρτήματα του κινητήρα και τα διατηρεί πιο καθαρά.

Για να αναμίξετε βενζίνη και λάδι για δίχρονους κινητήρες

Βενζίνη, λίτρα	Λάδι για δίχρονους κινητήρες, λίτρα
	2% (50:1)
5	0,10
10	0,20
15	0,30
20	0,40
US gallon	US fl. oz.
1	2 ½
2 1/2	6 ½
5	12 ¾



ΠΡΟΣΟΧΗ: Μικρά λάθη μπορεί να επηρεάσουν δραστικά την αναλογία του μείγματος κατά τη ανάμιξη μικρών ποσοτήτων καυσίμου. Μετρήστε προσεκτικά την ποσότητα του λαδιού και βεβαιωθείτε ότι το μείγμα που προκύπτει είναι σωστό.



1. Ρίξτε σε ένα καθαρό δοχείο για καύσιμα τη μισή ποσότητα της βενζίνης.
2. Προσθέστε ολόκληρη την ποσότητα λαδιού.
3. Ανακινήστε το μίγμα καυσίμου.
4. Προσθέστε στο δοχείο την υπόλοιπη ποσότητα της βενζίνης.
5. Ανακινήστε προσεκτικά το μίγμα καυσίμου.



ΠΡΟΣΟΧΗ: Μην αναμειγνύετε καύσιμα για περισσότερο από 1 μήνα κάθε φορά.

Ανεφοδιασμός με καύσιμο



ΠΡΟΣΟΧΗ: Μην χρησιμοποιείτε βενζίνη με αριθμό οκτανίων κάτω από 90 RON (87 AKI). Προκαλεί ζημιά στο προϊόν.



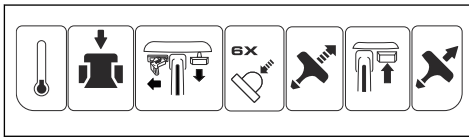
ΠΡΟΣΟΧΗ: Μην χρησιμοποιείτε βενζίνη με συγκέντρωση αιθανόλης πάνω από 10% (E10). Προκαλεί ζημιά στο προϊόν.

Περιεχόμενα Η ρύθμιση του καρμπυρατέρ είναι απαραίτητη σε ορισμένες συνθήκες, όταν αλλάζετε τον τύπο καυσίμου.

- Χρησιμοποιήστε βενζίνη με υψηλότερο αριθμό οκτανίων, εάν χρησιμοποιείτε συχνά το προϊόν συνεχώς σε υψηλές στροφές ανά λεπτό (σ.α.λ) του κινητήρα.
1. Ανοίξτε αργά την τάπα του νεπετόζιτου καυσίμου για να εκτονώσετε την πίεση.
 2. Γεμίστε αργά με ένα δοχείο καυσίμων. Αν χύσετε καύσιμο, καθαρίστε το με ένα πανί και αφήστε το καύσιμο που απομένει να στεγνώσει.
 3. Καθαρίστε την περιοχή γύρω από την τάπα του νεπετόζιτου καυσίμου.
 4. Να σφίγγετε πλήρως την τάπα του νεπετόζιτου καυσίμου. Αν η τάπα του νεπετόζιτου καυσίμου δεν είναι σφιγμένη, υπάρχει κίνδυνος πυρκαγιάς.

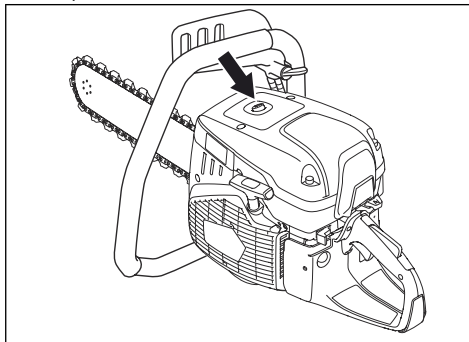
5. Πριν από την εκκίνηση, μετακινήστε το προϊόν σε απόσταση τουλάχιστον 3 m (10 ft) από το σημείο όπου γεμίσατε το νεπετόζιτο.

Εκκίνηση του προϊόντος με κρύο κινητήρα

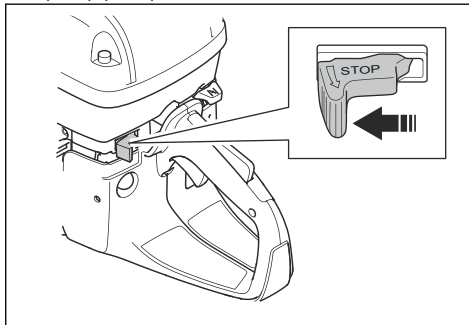


ΠΡΟΕΙΔΟΠΟΙΗΣΗ: Βεβαιωθείτε ότι ο δίσκος κοπής μπορεί να περιστραφεί ελεύθερα. Αρχίζει να περιστρέφεται, όταν τίθεται σε λειτουργία ο κινητήρας.

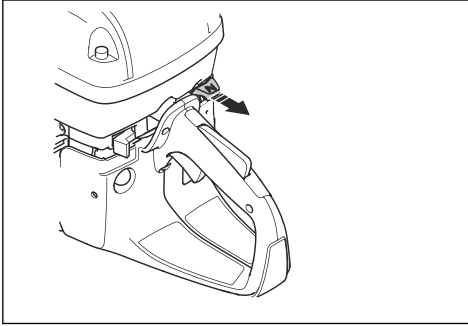
1. Πιέστε τη βαλβίδα αποσυμπίεσης για να μειώσετε την πίεση στον κύλινδρο. Όταν εκκινήσει το προϊόν, η βαλβίδα αποσυμπίεσης επιστρέφει στην αρχική της θέση.



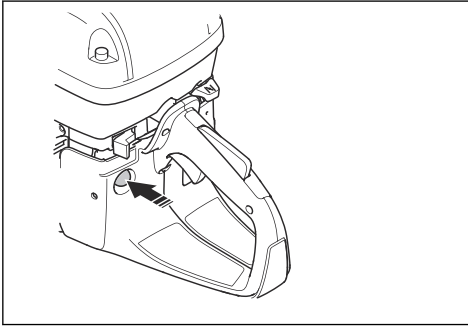
2. Βεβαιωθείτε ότι ο διακόπτης STOP βρίσκεται στην αριστερή θέση.



3. Τραβήξτε τελείως το χειριστήριο του τσοκ για να αποκτήσετε πρόσβαση στη θέση του γκαζιού εκκίνησης.



4. Πιέστε τη φούσκα της χειροκίνητης αντλίας καυσίμου (πουάρ) 6 φορές μέχρι να γεμίσει εντελώς με καύσιμο.

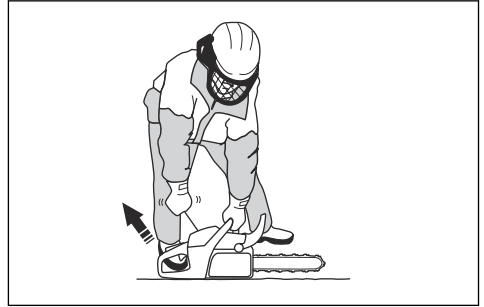


5. Πιάστε την εμπρόσθια χειρολαβή με το αριστερό σας χέρι.
6. Τοποθετήστε το δεξί σας πόδι στο κάτω τμήμα της πίσω χειρολαβής και πιέστε το προϊόν στο έδαφος.



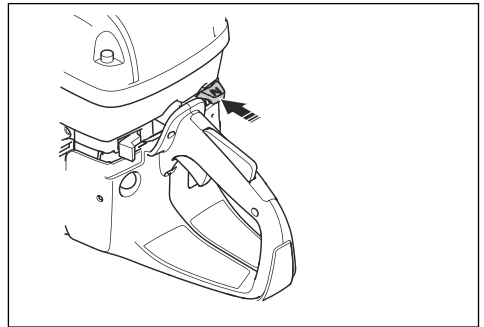
ΠΡΟΕΙΔΟΠΟΙΗΣΗ: Μην τυλίγετε το κορδόνι του συστήματος εκκίνησης γύρω από το χέρι σας.

7. Τραβήξτε αργά το κορδόνι του συστήματος εκκίνησης με το δεξί σας χέρι μέχρι να αισθανθείτε αντίσταση καθώς συμπλέκονται τα άγκιστρα εμπλοκής του συστήματος εκκίνησης με το βολάν. Στη συνέχεια, τραβήξτε συνεχώς και γρήγορα.

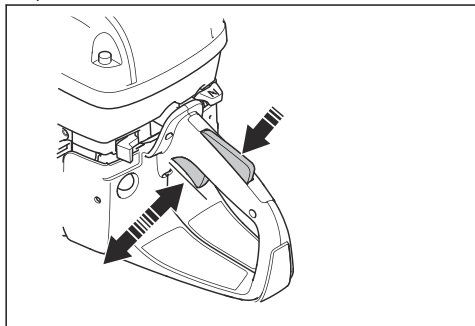


ΠΡΟΣΟΧΗ: Μην τραβάτε πλήρως το κορδόνι του συστήματος εκκίνησης και μην αφήνετε από τα χέρια σας τη λαβή του κορδονιού του συστήματος εκκίνησης, όταν το κορδόνι του συστήματος εκκίνησης είναι ξετυλιγμένο. Μπορεί να προκληθεί ζημιά στο προϊόν.

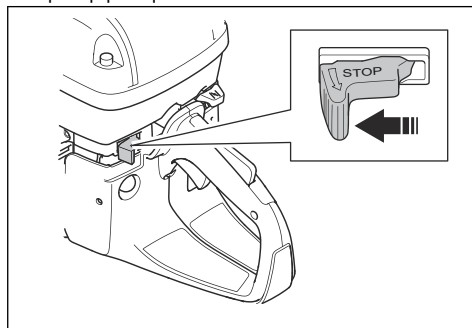
8. Πιέστε το χειριστήριο τσοκ, όταν ο κινητήρας πάρει μπροστά. Εάν τραβήξετε το τσοκ προς τα έξω, ο κινητήρας θα σβήσει έπειτα από μερικά δευτερόλεπτα. Αν ο κινητήρας σβήσει παρ' όλα αυτά, τραβήξτε ξανά τη λαβή του κορδονιού του συστήματος εκκίνησης.



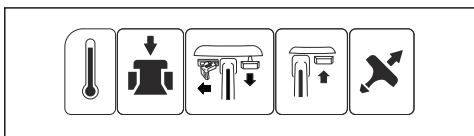
9. Πιέστε τη σκανδάλη γκαζιού, για να αποσυμπλέξετε το γκαζί εκκίνησης και να θέσετε το προϊόν στο ρελαντί.



2. Βεβαιωθείτε ότι ο διακόπτης STOP βρίσκεται στην αριστερή θέση.

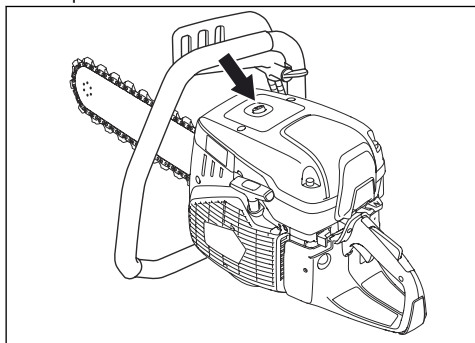


Εκκίνηση του προϊόντος με ζεστό κινητήρα

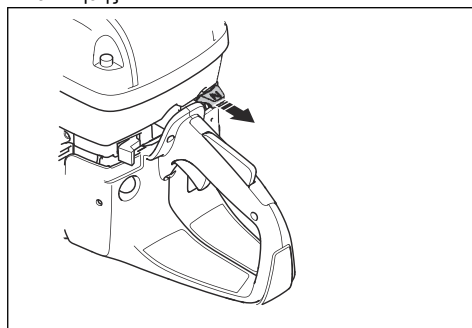


ΠΡΟΕΙΔΟΠΟΙΗΣΗ: Βεβαιωθείτε ότι ο δίσκος κοπής μπορεί να περιστραφεί ελεύθερα. Αρχίζει να περιστρέφεται, όταν τίθεται σε λειτουργία ο κινητήρας.

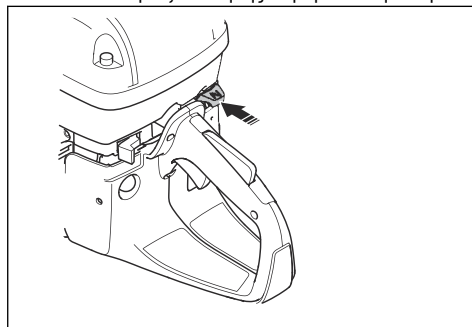
1. Πιέστε τη βαλβίδα αποσυμπίεσης για να μειώσετε την πίεση στον κύλινδρο. Όταν εκκινήσει το προϊόν, η βαλβίδα αποσυμπίεσης επιστρέφει στην αρχική της θέση.



3. Τραβήξτε τελείως το χειριστήριο του τσοκ για να αποκτήσετε πρόσβαση στη θέση του γκαζιού εκκίνησης.



4. Πιέστε το χειριστήριο τσοκ για να απενεργοποιήσετε το τσοκ. Το γκαζί εκκίνησης παραμένει στη θέση του.

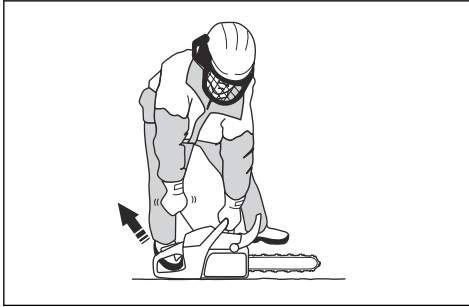


5. Πιάστε την εμπρόσθια χειρολαβή με το αριστερό σας χέρι.
6. Τοποθετήστε το δεξί σας πόδι στο κάτω τμήμα της πίσω χειρολαβής και πιέστε το προϊόν στο έδαφος.



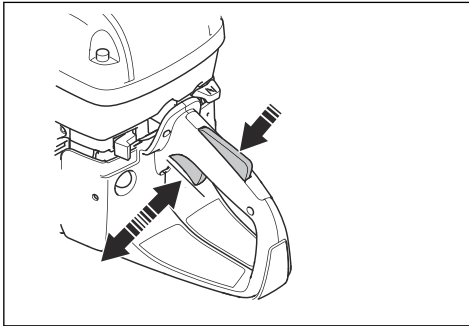
ΠΡΟΕΙΔΟΠΟΙΗΣΗ: Μην τυλίγετε το κορδόνι του συστήματος εκκίνησης γύρω από το χέρι σας.

7. Τραβήξτε αργά το κορδόνι του συστήματος εκκίνησης μέχρι να αισθανθείτε αντίσταση καθώς συμπλέκονται τα άγκιστρα εμπλοκής του συστήματος εκκίνησης με το βολάν. Στη συνέχεια, τραβήξτε συνεχώς και γρήγορα.



ΠΡΟΣΟΧΗ: Μην τραβάτε πλήρως το κορδόνι του συστήματος εκκίνησης και μην αφήνετε από τα χέρια σας τη λαβή του κορδονιού του συστήματος εκκίνησης, όταν το κορδόνι του συστήματος εκκίνησης είναι ξετυλιγμένο. Μπορεί να προκληθεί ζημιά στο προϊόν.

8. Πιέστε τη σκανδάλη γκαζιού, για να αποσυμπλέξετε το γκάσι εκκίνησης και να θέσετε το προϊόν στο ρελαντί.

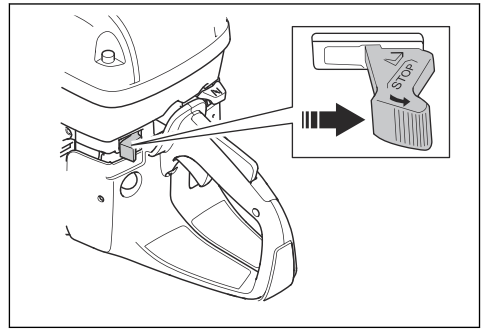


Διακοπή λειτουργίας του προϊόντος



ΠΡΟΕΙΔΟΠΟΙΗΣΗ: Η λεπίδα κοπής συνεχίζει να περιστρέφεται για λίγο αφού σβήσει ο κινητήρας. Βεβαιωθείτε ότι η λεπίδα κοπής μπορεί να περιστρέφεται ελεύθερα μέχρι να σταματήσει εντελώς. Εάν είναι απαραίτητο να σταματήσετε τη λεπίδα κοπής γρήγορα, αφήστε τη λεπίδα κοπής να ακουμπήσει ελαφρώς σε μια σκληρή επιφάνεια. Υπάρχει κίνδυνος σοβαρού τραυματισμού.

- Για να σβήσετε τον κινητήρα, μετακινήστε το διακόπτη STOP στα δεξιά.



Συντήρηση

Εισαγωγή



ΠΡΟΕΙΔΟΠΟΙΗΣΗ: Προτού εκτελέσετε εργασίες συντήρησης στο προϊόν, διαβάστε και κατανοήστε το κεφάλαιο για την ασφάλεια.

Για όλες τις εργασίες συντήρησης και επισκευής στο προϊόν, είναι απαραίτητη ειδική εκπαίδευση. Εγγυόμαστε ότι υπάρχουν διαθέσιμες επαγγελματικές υπηρεσίες

επισκευής και σέρβις. Αν ο αντιπρόσωπός σας δεν είναι αντιπρόσωπος σέρβις, μιλήστε του για πληροφορίες σχετικά με τον πλησιέστερο αντιπρόσωπο σέρβις.

Για ανταλλακτικά, απευθυνθείτε στον αντιπρόσωπο ή στον αντιπρόσωπο σέρβις της HUSQVARNA.

Πρόγραμμα συντήρησης

Το πρόγραμμα συντήρησης δείχνει την απαιτούμενη συντήρηση του προϊόντος. Τα διαστήματα υπολογίζονται με βάση την καθημερινή χρήση του προϊόντος.

	Καθημερινά	Κάθε εβδομάδα	Κάθε μήνα	Κάθε χρόνο
Καθαρισμός	Εξωτερικός καθαρισμός		Μπουζί	
	Εισαγωγή κρύου αέρα		Ντεπόζιτο καυσίμου	
Έλεγχος λειτουργίας	Γενικός έλεγχος	Σύστημα απόσβεσης κραδασμών*	Σύστημα καυσίμου	
	Διαρροές καυσίμου	Σιγαστήρας*	Φίλτρο αέρα	
	Σύστημα παροχής νερού	Ιμάντας μετάδοσης κίνησης	Συμπλέκτης	
	Ασφάλεια γκαζιού*	Καρμπυρατέρ		
	Διακόπτης διακοπής λειτουργίας*	Περίβλημα μίζας		
	Προφυλακτήρας, πίσω προφυλακτήρας δεξιού χεριού, κάλυμμα συμπλέκτη και προστατευτικό ψεκασμού*			
	Λάμα και αδαμαντοφόρος αλυσίδα**			
Αντικατάσταση				Φίλτρο καυσίμου

* Ανατρέξτε στην ενότητα *Συσκευές ασφαλείας στο προϊόν στη σελίδα 7.*

** Ανατρέξτε στην ενότητα *Αδαμαντοφόρος αλυσίδα στη σελίδα 11.*

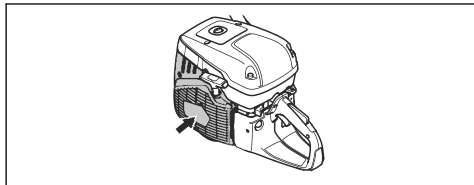
Εξωτερικός καθαρισμός

- Ξεπλύνετε το προϊόν εξωτερικά με καθαρό νερό έπειτα από κάθε ημέρα λειτουργίας. Εάν είναι απαραίτητο, χρησιμοποιήστε βούρτσα.

Καθαρισμός της εισαγωγής αέρα

Περιεχόμενα Εάν η εισαγωγή αέρα είναι βρώμικη ή φραγμένη, το προϊόν υπερθερμαίνεται. Αυτό μπορεί να προκαλέσει ζημιά στο έμβολο και στον κύλινδρο.

- Καθαρίστε την εισαγωγή αέρα, εάν χρειάζεται.



- Αφαιρέστε το υλικό που προκαλεί την εμπλοκή, τις ακαθαρσίες και τη σκόνη με βούρτσα.

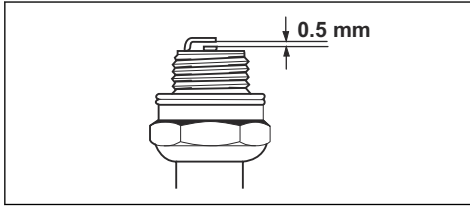
Εκτέλεση ελέγχου μπουζί



ΠΡΟΣΟΧΗ: Χρησιμοποιείτε πάντα τον συνιστώμενο τύπο μπουζί. Η χρήση ακατάλληλου μπουζί μπορεί να προκαλέσει ζημιά στο έμβολο και στον κύλινδρο. Για το συνιστώμενο μπουζί, βλ. *Τεχνικά στοιχεία στη σελίδα 32.*

- Εάν το προϊόν έχει χαμηλή ισχύ, δεν εκκινεί εύκολα ή δεν λειτουργεί ικανοποιητικά στο ρελαντί, ελέγξτε το μπουζί.
- Βεβαιωθείτε ότι το καπάκι του μπουζί και το καλώδιο ανάφλεξης δεν έχουν υποστεί ζημιά.
- Για να μειώσετε τον κίνδυνο συσσώρευσης ανεπιθύμητων υλικών στα ηλεκτρόδια του μπουζί, ακολουθήστε τις παρακάτω οδηγίες:
 - Βεβαιωθείτε ότι οι στροφές ανά λεπτό ρελαντί έχουν ρυθμιστεί σωστά.
 - Βεβαιωθείτε ότι το μίγμα καυσίμου είναι σωστό.
 - Βεβαιωθείτε ότι το φίλτρο αέρα είναι καθαρό.

- Αν το μπουζί είναι βρόμικο, καθαρίστε το και βεβαιωθείτε ότι το διάκενο του ηλεκτροδίου είναι 0,5 mm.



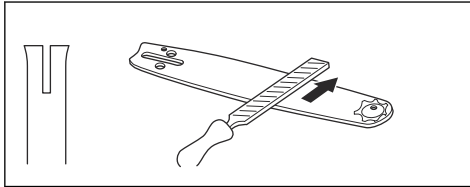
- Αν χρειάζεται, αντικαταστήστε το μπουζί.

Εκτέλεση γενικής επιθεώρησης

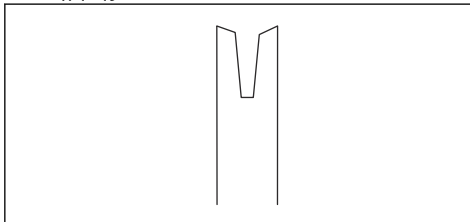
- Βεβαιωθείτε ότι όλα τα παξιμάδια και οι βίδες πάνω στο προϊόν είναι σφιγμένα σωστά.

Έλεγχος της λάμας οδήγησης

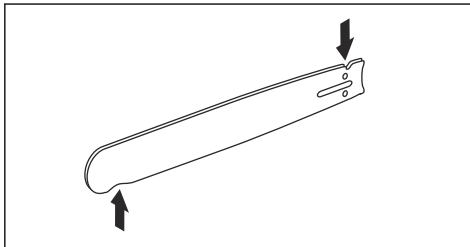
- Ελέγξτε εάν υπάρχουν ρινίσματα στις άκρες της λάμας οδήγησης. Αφαιρέστε τα γρέζια με μια λίμα.



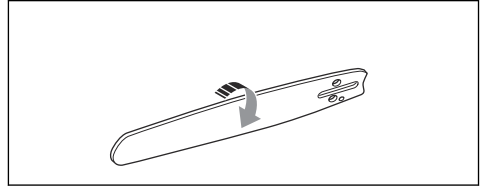
- Ελέγξτε την αυλάκωση της λάμας οδήγησης για τυχόν φθορές. Αν χρειάζεται, αντικαταστήστε τη λάμα οδήγησης.



- Ελέγξτε εάν η μύτη της λάμας είναι τραχιά ή πολύ φθαρμένη.

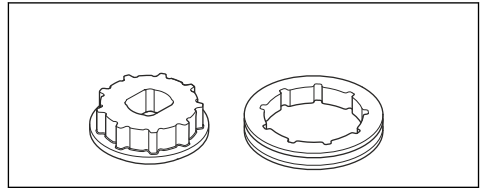


- Να περιστρέφετε τη λάμα οδήγησης καθημερινά για να παρατείνετε τη διάρκεια ζωής της.



Έλεγχος της υποδοχής και του γρναζιού καμπάνας

- Ελέγξτε την υποδοχή και το γρναζί καμπάνας για τυχόν φθορά. Αν χρειάζεται, αντικαταστήστε τα.

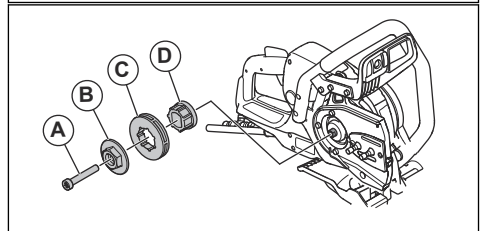
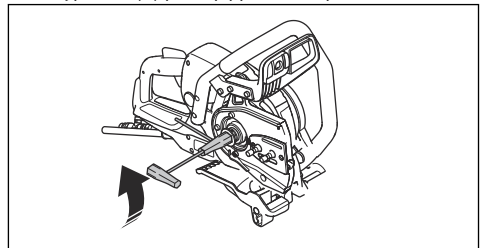


Αντικατάσταση γρναζιού καμπάνας



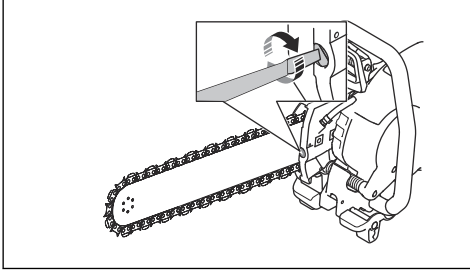
ΠΡΟΕΙΔΟΠΟΙΗΣΗ: Χρησιμοποιείτε προστατευτικά γάντια για να αποφύγετε τραυματισμούς από την αδαμαντοφόρο αλυσίδα.

1. Χαλαρώστε τα παξιμάδια της λάμας και αφαιρέστε το κάλυμμα του συστήματος μετάδοσης κίνησης.
2. Αφαιρέστε την κεντρική βίδα (A) και τη ροδέλα παξιμαδιού (B) με το γερμανοπολύγωνο κλειδί.

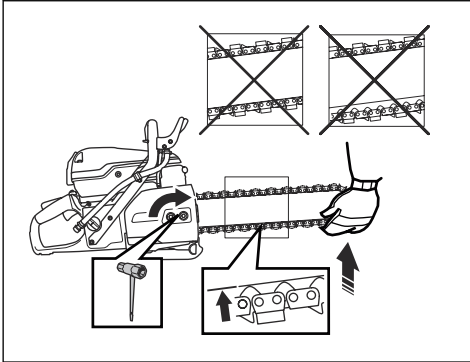


3. Αφαιρέστε το γρναζί καμπάνας (C).

4. Τοποθετήστε το νέο γρανάζι καμπάνας (0,444") στην υποδοχή με 7 σφήνες (D) στο προϊόν.
5. Τοποθετήστε τη ροδέλα του παξιμαδιού, την κεντρική βίδα και το κάλυμμα του συστήματος μετάδοσης κίνησης.
6. Τοποθετήστε το κάλυμμα του συστήματος μετάδοσης κίνησης και σφίξτε τα παξιμάδια της λάμας με το χέρι. Γυρίστε τη βίδα τάνσης της αλυσίδας δεξιόστροφα για να σφίξετε την αδαμαντοφόρο αλυσίδα.



7. Για να επιτύχετε τη σωστή τάνυση της αδαμαντοφόρου αλυσίδας, κρατήστε προς τα επάνω το άκρο της λάμας οδήγησης. Στη συνέχεια, σφίξτε τα παξιμάδια της λάμας με το γερμανοπολύγωνο κλειδί. Βεβαιωθείτε ότι μπορείτε να τραβήξετε εύκολα την αδαμαντοφόρο αλυσίδα γύρω από τη λάμα με το χέρι.



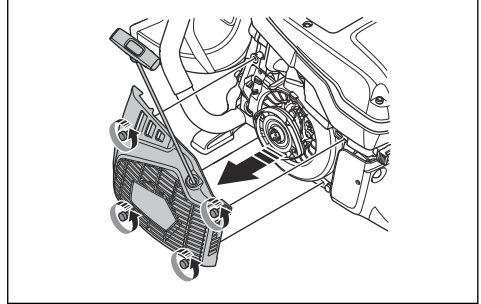
Περιβλήμα συστήματος εκκίνησης



ΠΡΟΕΙΔΟΠΟΙΗΣΗ: Να είστε πάντα προσεκτικοί και να χρησιμοποιείτε πάντα προστασία για τα μάτια, όταν αντικαθιστάτε το σπειροειδές ελατήριο ή το κορδόνι του συστήματος εκκίνησης. Υπάρχει τάνυση στο σπειροειδές ελατήριο, όταν είναι τυλιγμένο στο περιβλήμα του συστήματος εκκίνησης. Το σπειροειδές ελατήριο μπορεί να εκτιναχθεί και να προκληθεί τραυματισμός.

Αφαίρεση περιβλήματος του συστήματος εκκίνησης

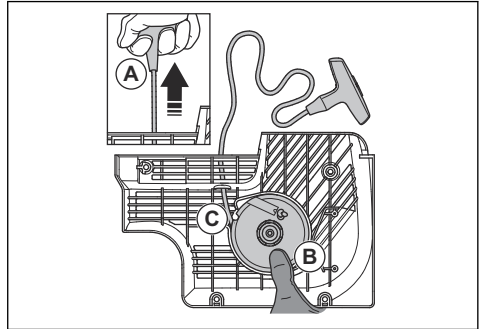
1. Χαλαρώστε τις 4 βίδες στο περιβλήμα του συστήματος εκκίνησης.



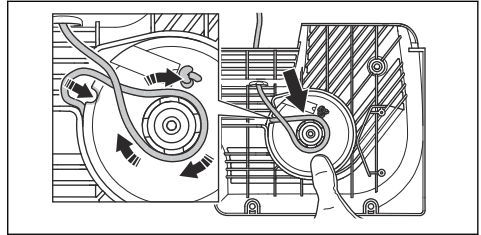
2. Αφαιρέστε το περιβλήμα του συστήματος εκκίνησης.

Αντικατάσταση φθαρμένου κορδονιού του συστήματος εκκίνησης

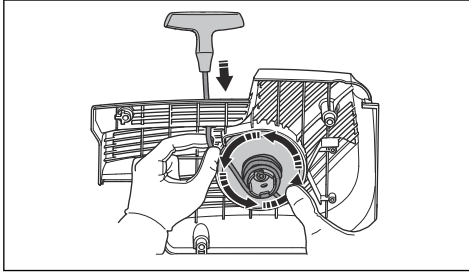
1. Τραβήξτε προς τα έξω το κορδόνι του συστήματος εκκίνησης περίπου 30 cm (A).



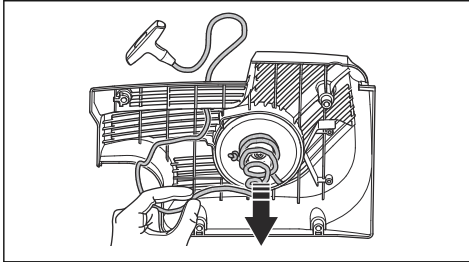
2. Κρατήστε την τροχαλία του κορδονιού του συστήματος εκκίνησης (B) με τον αντίχειρά σας.
3. Τοποθετήστε το κορδόνι του συστήματος εκκίνησης μέσα στην εγκοπή (C) της τροχαλίας.
4. Τοποθετήστε το κορδόνι του συστήματος εκκίνησης γύρω από το μεταλλικό χιτώνιο.



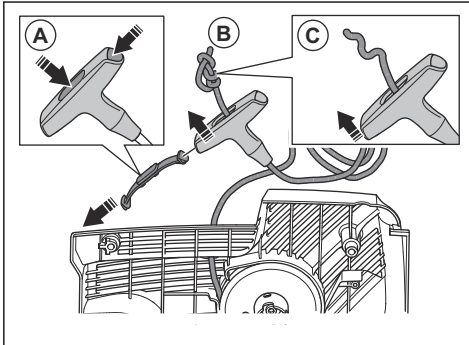
5. Αφήστε την τροχαλία εκκίνησης να περιστραφεί αργά και οι κορδόνι του συστήματος εκκίνησης να τυλιχτεί επάνω στο μεταλλικό χιτώνιο.



6. Τραβήξτε το κορδόνι του συστήματος εκκίνησης, για να το απελευθερώσετε από το μεταλλικό χιτώνιο.



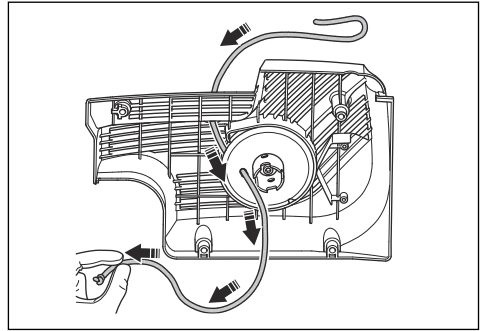
7. Αφαιρέστε το κάλυμμα στη λαβή του κορδονιού του συστήματος εκκίνησης (A).



8. Τραβήξτε το κορδόνι του συστήματος εκκίνησης προς τα πάνω μέσα από τη λαβή (B).

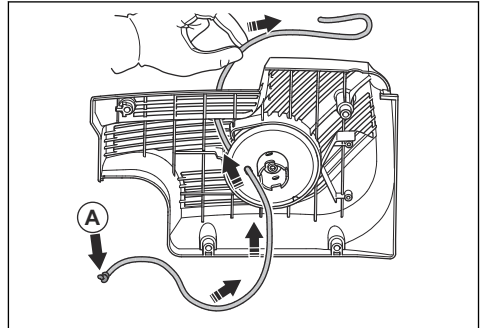
9. Λύστε τον κόμπο (C).

10. Αφαιρέστε το κορδόνι του συστήματος εκκίνησης.

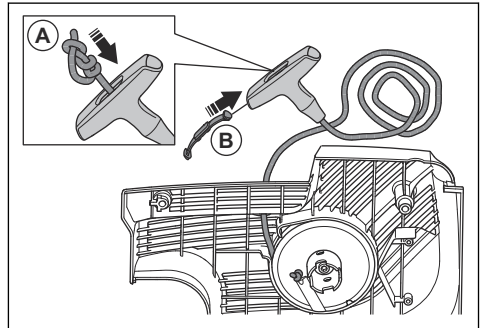


11. Βεβαιωθείτε ότι το σπειροειδές ελατήριο είναι καθαρό και ότι δεν είναι φθαρμένο.

12. Τοποθετήστε ένα νέο κορδόνι συστήματος εκκίνησης (A) στην οπή στο περίβλημα του συστήματος εκκίνησης.



13. Τραβήξτε το κορδόνι του συστήματος εκκίνησης μέσα από τη λαβή του κορδονιού του συστήματος εκκίνησης και κάντε έναν κόμπο στο άκρο του κορδονιού συστήματος εκκίνησης (A).

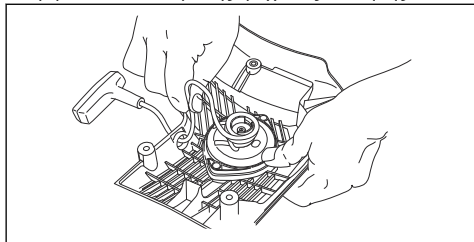


14. Προσαρτήστε το κάλυμμα στη λαβή του κορδονιού του συστήματος εκκίνησης (B).

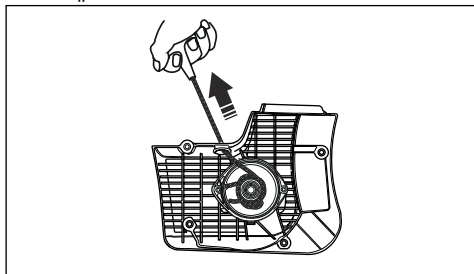
15. Ρυθμίστε το τέντωμα του σπειροειδούς ελατηρίου. Ανατρέξτε στην ενότητα *Ρύθμιση τεντώματος του σπειροειδούς ελατηρίου στη σελίδα 28.*

Ρύθμιση τεντώματος του σπειροειδούς ελατηρίου

1. Περάστε το σχοινί από την εγκοπή της τροχαλίας εκκίνησης. Τυλίξτε το σχοινί 3 φορές δεξιόστροφα γύρω από το κέντρο της τροχαλίας εκκίνησης.



2. Τραβήξτε το κουμπί του συστήματος εκκίνησης για να ρυθμίσετε το τέντωμα του σπειροειδούς ελατηρίου.
3. Περάστε το σχοινί από την εγκοπή της τροχαλίας εκκίνησης. Τυλίξτε το σχοινί 4 φορές δεξιόστροφα γύρω από το κέντρο της τροχαλίας εκκίνησης.
4. Τραβήξτε το κουμπί του συστήματος εκκίνησης για να ρυθμίσετε το τέντωμα του σπειροειδούς ελατηρίου.



Περιεχόμενα Το κουμπί του συστήματος εκκίνησης μετακινείται στη θέση του μετά τη ρύθμιση του τεντώματος.

5. Τραβήξτε εντελώς προς τα έξω το σχοινί του συστήματος εκκίνησης για να βεβαιωθείτε ότι το σπειροειδές ελατήριο δεν βρίσκεται στην τελική του θέση. Περιστρέψτε αργά την τροχαλία εκκίνησης με τον αντίχειρά σας.
6. Βεβαιωθείτε ότι η τροχαλία εκκίνησης μπορεί να περιστραφεί κατά μισή στροφή ή περισσότερο προτού το σπειροειδές ελατήριο σταματήσει τις κινήσεις.

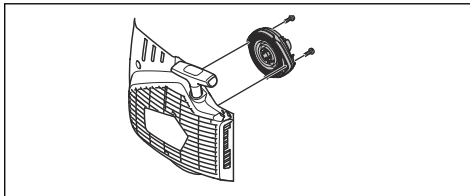
Αφαίρεση του συγκροτήματος ελατηρίου



ΠΡΟΕΙΔΟΠΟΙΗΣΗ: Πρέπει να χρησιμοποιείτε πάντα μέσα προστασίας των ματιών όταν αφαιρείτε το συγκρότημα

ελατηρίου. Υπάρχει κίνδυνος τραυματισμού στα μάτια, ιδίως εάν σπάσει κάποιο ελατήριο.

1. Αφαιρέστε τις 2 βίδες στο συγκρότημα ελατηρίου.



2. Πιέστε τα 2 μπράτσα στις κουμπωτές ασφάλειες με ένα κατασαβίδι.

Καθαρισμός του συγκροτήματος ελατηρίου



ΠΡΟΣΟΧΗ: Μην αφαιρέσετε το ελατήριο από το συγκρότημα.

1. Φυσήξτε το ελατήριο με πεπιεσμένο αέρα μέχρι να καθαρίσει.
2. Απλώστε ένα ελαφρύ λάδι στο ελατήριο.

Προσάρτηση του συγκροτήματος ελατηρίου

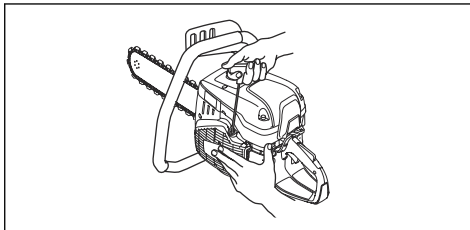
- Συναρμολογήστε με την αντίστροφη σειρά από εκείνη της ενότητας *Αφαίρεση του συγκροτήματος ελατηρίου στη σελίδα 28.*

Τοποθέτηση περιβλήματος μίζας



ΠΡΟΣΟΧΗ: Τα άγκιστρα μηχανισμού εκκίνησης πρέπει να βρίσκονται στη σωστή θέση στο χιτώνιο της τροχαλίας εκκίνησης.

1. Στηρίξτε το περίβλημα μίζας στο προϊόν.
2. Τραβήξτε προς τα έξω και απελευθερώστε αργά το κορδόνι του συστήματος εκκίνησης μέχρι η τροχαλία εκκίνησης να συνδεθεί με τα άγκιστρα μηχανισμού εκκίνησης.



3. Σφίξτε τις 4 βίδες στο περίβλημα μίζας.

Έλεγχος του καρμπυρατέρ

Περιεχόμενα Το καρμπυρατέρ διαθέτει άκαμπτες βελόνες για να διασφαλιστεί ότι το προϊόν θα λαμβάνει πάντα το σωστό μείγμα καυσίμου και αέρα.

1. Ελέγξτε το φίλτρο αέρα. Ανατρέξτε στην ενότητα *Έλεγχος του φίλτρου αέρα στη σελίδα 29*
2. Εάν είναι απαραίτητο, αντικαταστήστε το φίλτρο αέρα.
3. Εάν εξακολουθούν να μειώνονται η ισχύς ή οι στροφές του κινητήρα, απευθυνθείτε στον αντιπρόσωπο σέρβις της HUSQVARNA στην περιοχή σας.

Έλεγχος του συστήματος καυσίμου

1. Βεβαιωθείτε ότι η τάπα του ντεπόζιτου καυσίμου και η τσιμούχα της δεν έχουν υποστεί ζημιά.
2. Ελέγξτε το σωλήνα καυσίμου. Αντικαταστήστε το σωλήνα καυσίμου, εάν έχει υποστεί ζημιά.

Ρύθμιση των στροφών στο ρελαντί

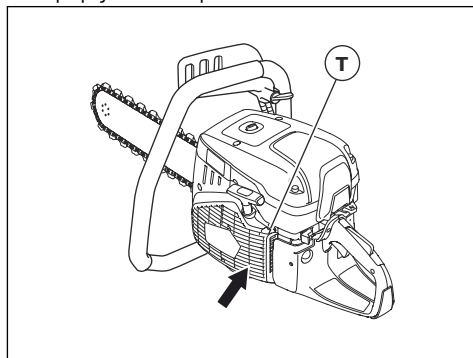


ΠΡΟΕΙΔΟΠΟΙΗΣΗ: Εάν ο δίσκος κοπής περιστρέφεται στο ρελαντί, απευθυνθείτε στον αντιπρόσωπο σέρβις στην περιοχή σας. Μην χρησιμοποιείτε το προϊόν μέχρι να ρυθμιστούν σωστά ή να επισκευαστούν οι στροφές ανά λεπτό στο ρελαντί.

Περιεχόμενα Για τις συνιστώμενες στροφές ανά λεπτό στο ρελαντί, ανατρέξτε στην ενότητα *Τεχνικά στοιχεία στη σελίδα 32*.

1. Εκκινήστε τον κινητήρα.
2. Ελέγξτε τις στροφές στο ρελαντί. Όταν το καρμπυρατέρ είναι σωστά ρυθμισμένο, ο δίσκος κοπής σταματά, όταν ο κινητήρας λειτουργεί στο ρελαντί.

3. Χρησιμοποιήστε τη βίδα T για να ρυθμίσετε τις στροφές ανά λεπτό ρελαντί.



- a) Στρέψτε δεξιόστροφα τη βίδα, μέχρι ο δίσκος να αρχίσει να περιστρέφεται.
- b) Στρέψτε αριστερόστροφα τη βίδα, μέχρι ο δίσκος να σταματήσει να περιστρέφεται.

Φίλτρο καυσίμου

Το φίλτρο καυσίμου είναι τοποθετημένο στο ντεπόζιτο καυσίμου. Το φίλτρο καυσίμου αποτρέπει τη ρύπανση του ντεπόζιτου καυσίμου, όταν το ντεπόζιτο καυσίμου είναι γεμάτο. Το φίλτρο καυσίμου πρέπει να αντικαθίσταται μία φορά το χρόνο ή συχνότερα, εάν είναι φραγμένο.



ΠΡΟΣΟΧΗ: Μην καθαρίζετε το φίλτρο καυσίμου.

Έλεγχος του φίλτρου αέρα

Περιεχόμενα Ελέγξτε το φίλτρο αέρα, μόνο εάν η ισχύς του κινητήρα μειωθεί.



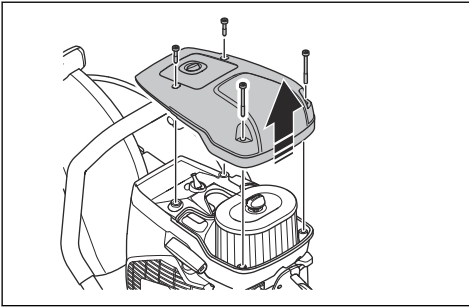
ΠΡΟΣΟΧΗ: Πρέπει να προσέχετε όταν αφαιρείτε το φίλτρο αέρα. Τα σωματίδια που πέφτουν μέσα στην είσοδο του καρμπυρατέρ μπορεί να προκαλέσουν ζημιά.



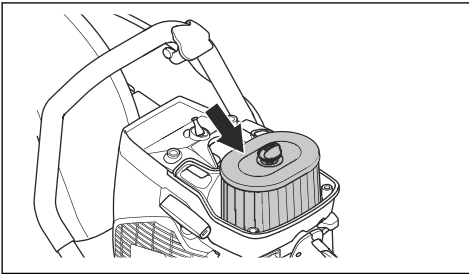
ΠΡΟΕΙΔΟΠΟΙΗΣΗ: Χρησιμοποιείτε εγκεκριμένη αναπνευστική προστασία κατά την αντικατάσταση του φίλτρου αέρα. Η σκόνη στο φίλτρο αέρα είναι επικίνδυνη για την υγεία σας. Απορρίψτε τα χρησιμοποιημένα φίλτρα αέρα σωστά.

1. Χαλαρώστε τις 4 βίδες στο κάλυμμα του φίλτρου αέρα.

2. Αφαιρέστε το κάλυμμα φίλτρου αέρα.



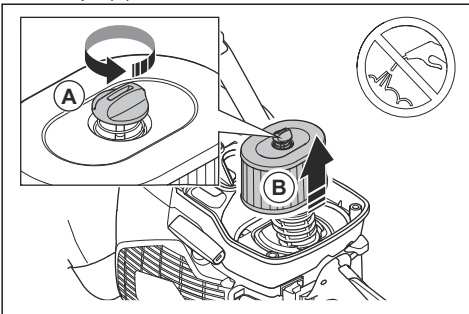
3. Ελέγξτε το φίλτρο αέρα και αντικαταστήστε το, εάν είναι απαραίτητο.



ΠΡΟΣΟΧΗ: Μην καθαρίζετε το φίλτρο αέρα ή μην το φυσάτε με πεπιεσμένο αέρα. Αυτό θα προκαλέσει ζημιά στο φίλτρο αέρα.

4. Αντικαταστήστε το φίλτρο αέρα εάν χρειάζεται.

a) Χαλαρώστε τη βίδα (A) και αφαιρέστε το φίλτρο αέρα (B).

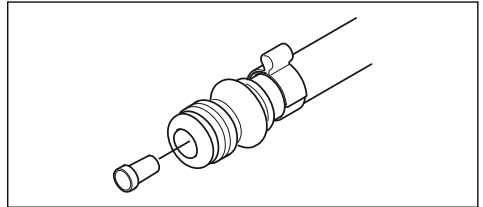


b) Εγκαταστήστε το φίλτρο αέρα.

5. Τοποθετήστε το κάλυμμα του φίλτρου αέρα και σφίξτε τις 4 βίδες.

Έλεγχος συστήματος παροχής νερού

1. Ελέγξτε τα ακροφύσια στον προφυλακτήρα λεπίδας και βεβαιωθείτε ότι δεν είναι φραγμένα.
2. Καθαρίστε τα, εάν χρειάζεται.
3. Ελέγξτε το φίλτρο στο σύνδεσμο νερού. Βεβαιωθείτε ότι δεν είναι φραγμένο.
4. Καθαρίστε τα, εάν χρειάζεται.



5. Ελέγξτε τους σωλήνες και βεβαιωθείτε ότι δεν έχουν υποστεί ζημιά.

Επίλυση προβλημάτων

Πρόβλημα	Ατία	Πιθανές λύσεις
Το προϊόν δεν τίθεται σε λειτουργία.	Η διαδικασία εκκίνησης έχει πραγματοποιηθεί με εσφαλμένο τρόπο.	Ανατρέξτε στις ενότητες <i>Εκκίνηση του προϊόντος με κρύο κινητήρα στη σελίδα 20</i> και <i>Εκκίνηση του προϊόντος με ζεστό κινητήρα στη σελίδα 22</i> .
	Διακόπτης διακοπής λειτουργίας στη δεξιά θέση (STOP).	Βεβαιωθείτε ότι ο διακόπτης διακοπής (STOP) βρίσκεται στην αριστερή θέση.
	Δεν υπάρχει καύσιμο στο ντεπόζιτο καυσίμου.	Γεμίστε με καύσιμο.
	Το μπουζί είναι ελαττωματικό.	Αντικαταστήστε το μπουζί.
	Ο συμπλέκτης είναι ελαττωματικός.	Απευθυνθείτε στον αντιπρόσωπο σέρβις.
Η αδαμαντοφόρος αλυσίδα περιστρέφεται στο ρελαντί.	Οι στροφές ανά λεπτό ρελαντί είναι πολύ υψηλές.	Ρυθμίστε τις στροφές ανά λεπτό ρελαντί.
	Ο συμπλέκτης έχει υποστεί ζημιά.	Απευθυνθείτε στον αντιπρόσωπο σέρβις.
Η αδαμαντοφόρος αλυσίδα δεν περιστρέφεται όταν ο χειριστής αυξάνει το γκάζι.	Η τάνυση της αδαμαντοφόρου αλυσίδας είναι πολύ σφικτή. Η αδαμαντοφόρος αλυσίδα πρέπει να περιστρέφεται εύκολα γύρω από τη λάμα οδήγησης με το χέρι.	Ρυθμίστε την τάνυση της αδαμαντοφόρου αλυσίδας.
	Ο συμπλέκτης έχει υποστεί ζημιά.	Απευθυνθείτε στον αντιπρόσωπο σέρβις.
	Η αδαμαντοφόρος αλυσίδα έχει τοποθετηθεί λανθασμένα.	Βεβαιωθείτε ότι η αδαμαντοφόρος αλυσίδα έχει τοποθετηθεί σωστά.
Το προϊόν δεν τροφοδοτείται με ρεύμα, όταν ο χειριστής προσπαθεί να αυξήσει το γκάζι.	Το φίλτρο αέρα είναι φραγμένο.	Ελέγξτε το φίλτρο αέρα. Αν χρειάζεται, αντικαταστήστε το εξάρτημα.
	Το φίλτρο καυσίμου είναι φραγμένο.	Αντικαταστήστε το φίλτρο καυσίμου.
	Η ροή του ντεπόζιτου καυσίμου έχει φράξει.	Απευθυνθείτε στον αντιπρόσωπο σέρβις.
Οι στάθμες κραδασμών είναι πολύ υψηλές.	Η αδαμαντοφόρος αλυσίδα δεν έχει τοποθετηθεί σωστά.	Βεβαιωθείτε ότι η αδαμαντοφόρος αλυσίδα και η λάμα οδήγησης έχουν τοποθετηθεί σωστά. Βεβαιωθείτε ότι δεν υπάρχει ζημιά στην αδαμαντοφόρο αλυσίδα και στη λάμα οδήγησης.
	Η αδαμαντοφόρος αλυσίδα έχει υποστεί ζημιά.	Αντικαταστήστε την αδαμαντοφόρο αλυσίδα.
	Μια μονάδα απόσβεσης κραδασμών έχει υποστεί ζημιά.	Απευθυνθείτε στον αντιπρόσωπο σέρβις.
Η θερμοκρασία του προϊόντος είναι πολύ υψηλή.	Η εισαγωγή αέρα ή οι φλάντζες του κυλίνδρου έχουν φράξει.	Καθαρίστε την εισαγωγή αέρα και τις φλάντζες του κυλίνδρου.
	Ο συμπλέκτης έχει υποστεί ζημιά.	Κόβετε πάντα με τέρμα το γκάζι. Ελέγξτε τον συμπλέκτη. Απευθυνθείτε στον αντιπρόσωπο σέρβις.

Πρόβλημα	Αιτία	Πιθανές λύσεις
Το προϊόν κόβει πολύ αργά.	Η αδαμαντοφόρος αλυσίδα δεν είναι αιχμηρή.	Κόψτε σε μαλακό υλικό, όπως ψαμίτη ή τούβλο.
Υπάρχει μεγάλη ποσότητα σκόνης κατά τη λειτουργία. Μπορείτε να δείτε τη σκόνη στον αέρα.	Η παροχή νερού ή η πίεση νερού δεν επαρκεί.	Ελέγξτε την παροχή νερού στο προϊόν. Ανατρέξτε στην ενότητα <i>Έλεγχος συστήματος παροχής νερού στη σελίδα 30.</i>
Η αδαμαντοφόρος αλυσίδα σπάει ή εκτροχιάζεται.	Εσφαλμένη τάνυση αδαμαντοφόρου αλυσίδας.	Ρυθμίστε την τάνυση της αδαμαντοφόρου αλυσίδας.
	Κόβετε σε μια εγκοπή μικρότερη από τα τμήματα της αδαμαντοφόρου αλυσίδας.	Χρησιμοποιήστε τις σωστές τεχνικές εργασίας. Ανατρέξτε στην ενότητα <i>Βασικές τεχνικές εργασίας στη σελίδα 16.</i>
	Κόβετε σε μια εγκοπή μικρότερη από τα τμήματα της αδαμαντοφόρου αλυσίδας.	Ασκήστε περισσότερη πίεση στο προϊόν κατά τη διάρκεια της λειτουργίας.

Μεταφορά, αποθήκευση και απόρριψη

Μεταφορά και αποθήκευση

- Να στερεώνετε με ασφάλεια το προϊόν κατά τη μεταφορά για να αποφύγετε βλάβες και ατυχήματα.
- Αφαιρείτε τη λεπίδα κοπής πριν από τη μεταφορά ή την αποθήκευση του προϊόντος.
- Διατηρείτε το προϊόν σε μια κλειδωμένη περιοχή για να αποτρέψετε την πρόσβαση σε παιδιά ή μη εγκεκριμένα άτομα.
- Διατηρείτε τις λεπίδες κοπής σε περιβάλλον χωρίς υγρασία όπου δεν υπάρχει κίνδυνος παγετού.
- Ελέγχετε όλες τις νέες και τις χρησιμοποιημένες λεπίδες για τυχόν ζημιές κατά τη μεταφορά και την αποθήκευση πριν από τη συναρμολόγηση.
- Καθαρίζετε και συντηρείτε το προϊόν πριν από την αποθήκευση. Ανατρέξτε στην ενότητα *Πρόγραμμα συντήρησης στη σελίδα 23.*

- Αδειάζετε το καύσιμο από το ντεπόζιτο καυσίμου πριν από την αποθήκευση για μεγάλο χρονικό διάστημα.

Απόρριψη

- Πρέπει να συμμορφώνεστε με τις τοπικές απαιτήσεις ανακύκλωσης και τους ισχύοντες κανονισμούς.
- Πετάξτε όλα τα χημικά, όπως το λάδι ή το καύσιμο, σε ένα κέντρο σέρβις ή σε μια κατάλληλη τοποθεσία απόρριψης.
- Όταν το προϊόν δεν είναι πλέον σε χρήση, στείλετε το σε έναν αντιπρόσωπο HUSQVARNA ή απορρίψτε το σε μια τοποθεσία ανακύκλωσης.

Τεχνικά στοιχεία

Τεχνικά στοιχεία

Κυβισμός κυλίνδρου, cm ³ /κυβ. ίντσες	93,6/5,7
Διάμετρος κυλίνδρου, mm/in.	56/2,2
Μήκος διαδρομής, mm/in.	38/1,5
Στροφές ανά λεπτό στο ρελαντί, σ.α.λ.	2700
Τέρμα ανοιχτό γκάτζι, χωρίς φορτίο, σ.α.λ.	9300 (+/- 150)
Ισχύς, kW/hp σε σ.α.λ.	4,8/6,5 στις 9000

Μπουζί	NGK BPMR 7A
Διάκενο ηλεκτροδίου, mm/in.	0,5/0,02
Χωρητικότητα ντεπόζιτου καυσίμου, λίτρα/US fl oz	1/33,8
Συνιστώμενη πίεση νερού, bar/PSI	1,5/10/22-150
Συνιστώμενη ροή νερού, λίτρα/λεπτό / gal(US)/min	8/2
Βάρος χωρίς καύσιμο και εξάρτημα κοπής, kg/lb	9,6/21,2
Εκπομπές θορύβου	
Στάθμη ηχητικής ισχύος, μετρούμενη τιμή σε dB (A)	114
Στάθμη ηχητικής ισχύος, εγγυημένη, $L_{WA}dB (A)^1$	115
Ισοδύναμη στάθμη ηχητικής πίεσης στο αυτί του χειριστή, dB (A) ²	104
Ισοδύναμες στάθμες κραδασμών, a_{hveq}^3	
Μπροστινή χειρολαβή, m/s ²	3,6
Οπίσθια χειρολαβή, m/s ²	4,7
Εκπομπές καυσαερίων (CO2 EE V) ⁴	
δΐχρονος κινητήρας	736 g/kWh

¹ Οι εκπομπές θορύβου στο περιβάλλον μετρώνται ως ηχητική ισχύς (L_{WA}) σύμφωνα με την οδηγία 2000/14/EC. Η διαφορά μεταξύ της εγγυημένης και της μετρούμενης ηχητικής ισχύος είναι ότι η εγγυημένη ηχητική ισχύς περιλαμβάνει τη διασπορά στο αποτέλεσμα της μέτρησης και αποκλίσεις μεταξύ των διαφορετικών μονάδων του ίδιου προϊόντος σύμφωνα με την οδηγία 2000/14/EC.

² Η ισοδύναμη στάθμη ηχητικής πίεσης, σύμφωνα με το πρότυπο EN ISO 19432-1, υπολογίζεται ως το χρονικά σταθμισμένο σύνολο ενέργειας για διάφορες στάθμες ηχητικής πίεσης σε διάφορες συνθήκες εργασίας. Τα καταγεγραμμένα στοιχεία για την αντίστοιχη στάθμη ηχητικής πίεσης του προϊόντος έχουν μια τυπική στατιστική διασπορά (τυπική απόκλιση) ίση με 1 dB (A).

³ Η ισοδύναμη στάθμη κραδασμών, σύμφωνα με το πρότυπο EN ISO 19432-1, υπολογίζεται ως το χρονικά σταθμισμένο σύνολο ενέργειας για τις στάθμες κραδασμών σε διαφορετικές συνθήκες εργασίας. Τα καταγεγραμμένα στοιχεία για την ισοδύναμη στάθμη κραδασμών έχουν τυπική στατιστική διασπορά (τυπική απόκλιση) ίση με 1m/s².

⁴ Αυτή η μέτρηση CO2 προκύπτει από δοκιμές σε σταθερό κύκλο δοκιμών υπό εργαστηριακές συνθήκες σε έναν (μητρικό) κινητήρα αντιπροσωπευτικό του τύπου κινητήρα (οικογένεια κινητήρων) και δεν υπονοεί ούτε εκφράζει καμία εγγύηση για την απόδοση ενός συγκεκριμένου κινητήρα.

Συνιστώμενοι συνδυασμοί λάμας οδήγησης και αδαμαντοφόρου αλυσίδας

Λάμα οδήγησης και αδαμαντοφόρος αλυσίδα	Αριθμός τμημάτων αδαμαντοφόρου αλυσίδας	Πλάτος τμήματος αδαμαντοφόρου αλυσίδας, mm/in	Βήμα αδαμαντοφόρου αλυσίδας, mm/in	Μέγ. βάθος κοπής, mm/in	Ταχύτητα αλυσίδας στις μέγ. στροφές κινητήρα, m/s ft/s
12" (300 mm)	25	5,7/0,22	11,278/7/16	350/14	29/95
14" (350 mm)	32	5,7/0,22	9,525/3/8	400/16	26/85
16" (400 mm)	29	5,7/0,22	11,278/7/16	450/18	29/95
18" (450 mm)	30	5,7/0,22	Elite	450/18	29/95

Δήλωση για τον θόρυβο και τους κραδασμούς

Αυτές οι δηλωθείσες τιμές προέκυψαν από εργαστηριακές δοκιμές τύπου, σύμφωνα με την αναφερόμενη οδηγία ή τα πρότυπα και είναι κατάλληλες για σύγκριση με τις δηλωθείσες τιμές άλλων προϊόντων που έχουν δοκιμαστεί σύμφωνα με την ίδια οδηγία ή πρότυπα. Αυτές οι δηλωθείσες τιμές δεν είναι κατάλληλες για χρήση σε αξιολογήσεις κινδύνου και οι τιμές που μετρήθηκαν σε επιμέρους χώρους εργασίας μπορεί να είναι υψηλότερες. Οι πραγματικές τιμές έκθεσης και ο κίνδυνος από βλάβη που υπέστη ένας μεμονωμένος χρήστης είναι μοναδικές και εξαρτώνται από τον τρόπο με τον οποίο εργάζεται ο χρήστης, το υλικό στο οποίο χρησιμοποιείται το προϊόν, καθώς και από τον χρόνο έκθεσης και τη φυσική κατάσταση του χρήστη, καθώς και την κατάσταση του προϊόντος.

Δήλωση Συμμόρφωσης

Δήλωση συμμόρφωσης ΕΕ

Εμείς, η **Husqvarna AB**, SE-561 82 Huskvarna, Σουηδία,
τηλ.: +46-36-146500, δηλώνουμε με αποκλειστική μας
ευθύνη ότι το προϊόν:

Περιγραφή	Φορητό μηχάνημα κοπής
Μάρκα	HUSQVARNA
Τύπος/Μοντέλο	
Αναγνώριση	Αριθμοί σειράς με ημερομηνία από το 2022 και έπειτα

συμμορφώνεται πλήρως με τις ακόλουθες οδηγίες και
τους κανονισμούς της ΕΕ:

Οδηγία/Κανονισμός	Περιγραφή
2006/42/EC	"σχετικά με τα μηχανήματα"
2000/14/EC	"σχετικά με τον θόρυβο σε εξωτερικούς χώρους"
2014/30/EU	"σχετικά με την ηλεκτρομαγνητική συμβατότητα"
2011/65/EU	"σχετικά με τους περιορισμούς των επικίνδυνων ουσιών"

και ότι εφαρμόζονται τα ακόλουθα εναρμονισμένα
πρότυπα ή/και οι τεχνικές προδιαγραφές.

EN ISO 12100:2010, EN ISO 19432-1:2020, EN
55012:2008+A1:2009, EN ISO 14982:2009, EN IEC
63000:2018

Η SMP Svensk Maskinprovning AB έχει
πραγματοποιήσει εθελοντική εξέταση σύμφωνα με το
παραρτήμα V της οδηγίας 2000/14/EC του Συμβουλίου.
Για πληροφορίες σχετικά με τις εκπομπές θορύβου,
ανατρέξτε στην ενότητα *Τεχνικά στοιχεία στη σελίδα 32*.

Partille, 2022-04-20

Erik Silfverberg

Διευθυντής έρευνας και ανάπτυξης, εξοπλισμός κοπής
και διάτρησης σκυροδέματος

Husqvarna AB, Κατασκευαστικό τμήμα

Υπεύθυνος για την τεχνική τεκμηρίωση





www.husqvarnaconstruction.com

Αρχικές οδηγίες



1159252-71

Rev. D



2024-09-09