



Husqvarna®



BMG 444

SV	Bruksanvisning
DA	Brugsanvisning
NO	Bruksanvisning
FI	Käyttöohje

2-26
27-50
51-75
76-99

Innehåll

Introduktion.....	2	Felsökning.....	16
Säkerhet.....	6	Transport, förvaring och kassering.....	19
Drift.....	9	Tekniska data.....	23
Underhåll.....	14	Försäkran om överensstämmelse.....	26

Introduktion

Produktbeskrivning

Produkten är en golvslip för ytor av olika hårdhetsgrad.

Avsedd användning

Produkten används för att slipa ytor av material med olika hårdhetsgrad, som natursten, terazzo och betong. Du kan använda produkten till att slipa täckmaterial som lim. Produkten kan användas för torrslipning och

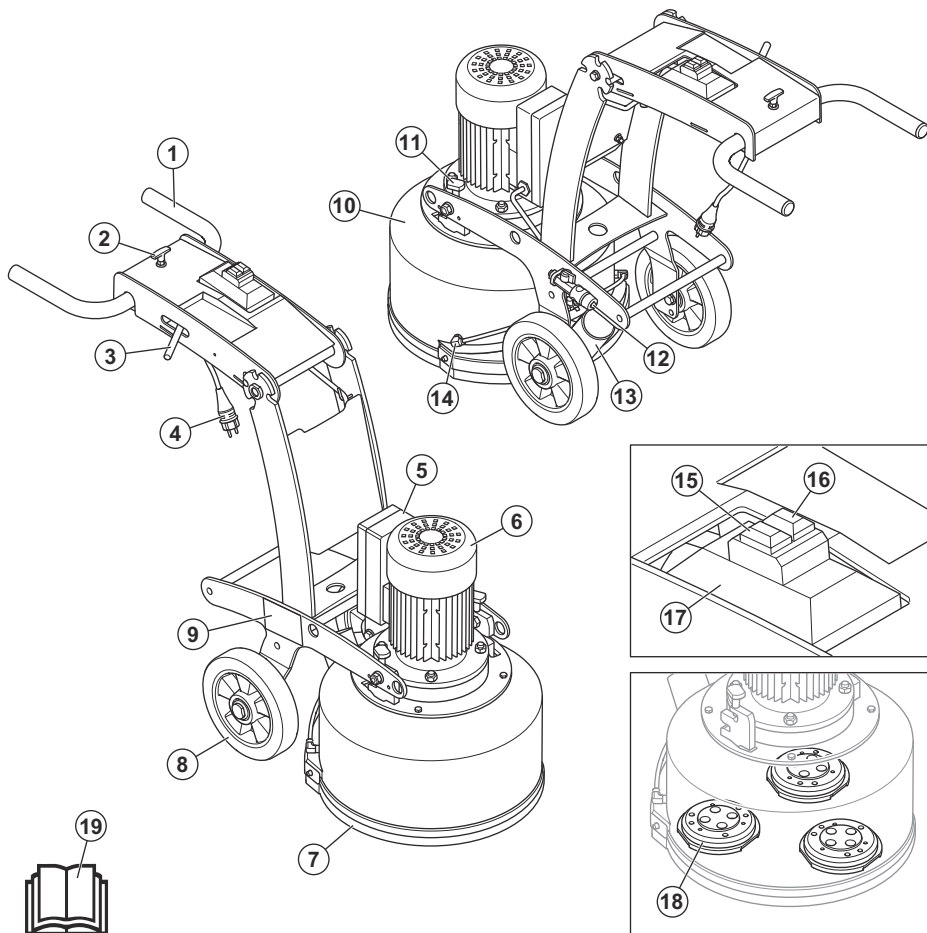
våtslipning. Du får inte använda produkten till att slipa trä.

Produkten används inom kommersiell verksamhet av professionella användare.



VARNING: Använd inte produkten till annat.

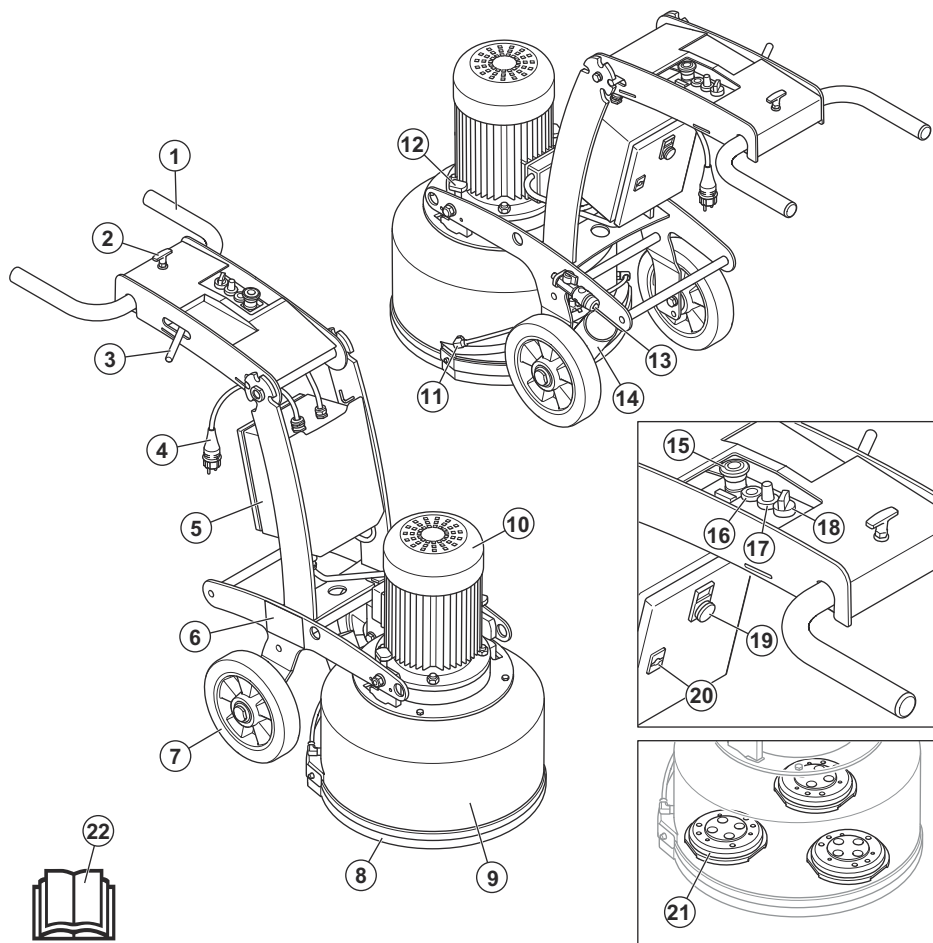
Produktöversikt BMG 444 Standard version



1. Handtag
2. Låsspak för handtagsinställning
3. Låsspak för justering av styre
4. Ström kabel
5. Elektrisk inkapsling
6. Slipmotor
7. Borstlist
8. Hjul
9. Typskylt
10. Dammkjol

11. Läsghylsor för dammkjolen
12. Anslutning för vattenslang
13. Stoftavskiljarport
14. Spak för dammkjolen
15. Startknapp
16. Stoppknapp
17. Eldosa
18. Gummidämpare
19. Bruksanvisning

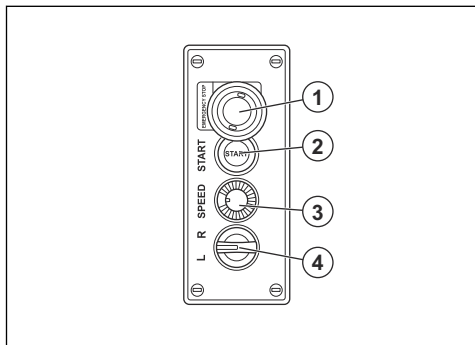
Produktöversikt BMG 444 Speed Control version



1. Handtag
2. Låsspak för handtagsinställning
3. Låsspak för justering av styre
4. Strömkabel
5. Elektrisk inkapsling
6. Typskylt
7. Hjul
8. Borstlist
9. Dammkjol
10. Slipmotor
11. Spak för dammkjolen
12. Låshylsor för dammkjolen

13. Anslutning för vattenslang
14. Stoftavskiljarport
15. Stoppknapp
16. Startknapp
17. Vred för hastighetsjustering
18. Omkopplare för motorns rotationsriktning
19. Störningslampa för överbelastning
20. Skåpdörrens lås
21. Gummidämpare
22. Bruksanvisning

Produktöversikt, kontrollpanel med hastighetsjustering



1. Stoppknapp
2. Startknapp
3. Vred för hastighetsjustering
4. Omkopplare för motorns rotationsriktning

Symboler på produkten



Varning! Den här produkten kan vara farlig och kan orsaka allvarlig eller livshotande skada för användaren och andra. Var försiktig och använd produkten på rätt sätt.



Hög spänning.



Lyftpunkt på produkten.



Läs noggrant igenom bruksanvisningen och se till att du förstår innehållet innan du använder produkten.



Använd ett godkänt andningsskydd.



Använd godkända hörselskydd.



Använd godkänt ögonskydd.



Använd godkända skyddshandskar.



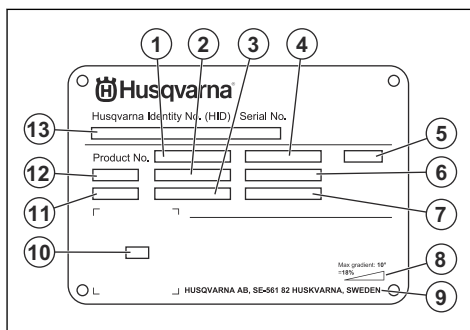
Använd godkända skyddskängor.



Denna produkt överensstämmer med gällande EU-direktiv.

Notera: Övriga på produkten angivna symboler/dekaler avser specifika krav för certifieringar på vissa marknader.

Typskylt



1. Produktnummer
2. Produktvikt
3. Märkeffekt
4. Märkspänning
5. Hölje
6. Märkström
7. Frekvens
8. Maximal lutningsvinkel
9. Tillverkare
10. Kod som kan skannas
11. Tillverkningsår
12. Modell
13. Serienummer

Produktansvar

Enligt lagstiftningen för produktansvar ansvarar vi inte för skador som vår produkt orsakar om:

- produkten repareras felaktigt

- produkten repareras med delar som inte kommer från tillverkaren eller inte har godkänts av tillverkaren
- produkten har ett tillbehör som inte kommer från tillverkaren eller inte har godkänts av tillverkaren

- produkten inte repareras vid ett godkänt servicecenter eller av en godkänd person.

Säkerhet

Säkerhetsdefinitioner

Varningar, försiktighetsåtgärder och anmärkningar används för att betona speciellt viktiga delar i bruksanvisningen.



WARNING: Används om det finns risk för skador eller dödsfall för användaren eller kringstående om anvisningarna i bruksanvisningen inte följs.



OBSERVERA: Används om det finns risk för skada på produkten, annat material eller det angränsande området om anvisningarna i bruksanvisningen inte följs.

Notera: Används för att ge mer information som är nödvändig i en viss situation.

Allmänna säkerhetsanvisningar



WARNING: Läs varningsinstruktionerna nedan innan du använder produkten.

- Denna produkt är ett farligt verktyg om du inte är försiktig eller om du använder produkten felaktigt. Den här produkten kan orsaka allvarlig eller livshotande skada för användaren och andra. Det är mycket viktigt att du läser och förstår innehållet i denna bruksanvisning innan du använder produkten.
- Spara alla varningar och instruktioner.
- Följ alla tillämpliga lagar och bestämmelser.
- Användaren och dennes arbetsgivare måste känna till och förebygga risker vid användning av produkten.
- Låt inte någon använda produkten om personen inte har läst och förstått innehållet i bruksanvisningen.
- Använd inte produkten förrän du har fått utbildning om hur du använder den. Se till att alla användare utbildas.
- Låt inte barn använda produkten.
- Låt endast godkända personer använda produkten.
- Användaren ansvarar för olyckor som drabbar andra personer eller deras egendom.
- Använd aldrig produkten om du är trött, sjuk eller om du är påverkad av alkohol, droger eller läkemedel.
- Var alltid försiktig och använd sunt förnuft.

- Denna produkt alstrar ett elektromagnetiskt fält under drift. Detta fält kan under vissa omständigheter ge påverkan på aktiva eller passiva medicinska implantat. För att minska risken för allvarlig eller livshotande skada rekommenderar vi därför personer med medicinska implantat att rådgöra med läkare samt tillverkaren av det medicinska implantatet innan denna produkt används.
- Håll produkten ren. Se till att du kan läsa skyltar och dekaler tydligt.
- Använd inte produkten om den är trasig.
- Gör inga modifieringar av den här produkten.
- Använd inte produkten om det är möjligt att andra personer har modifierat produkten.

Säkerhetsinstruktioner för drift



WARNING: Läs varningsinstruktionerna nedan innan du använder produkten.

- Använd personlig skyddsutrustning. Se *Personlig skyddsutrustning på sida 7*.
- Överexponering av vibrationer kan orsaka blodkärls- eller nervskador hos personer med dålig blodcirkulation. Uppsök läkare om du upplever symptom som kan relateras till överexponering av vibrationer. Exempel på sådana symptom är domningar, avsaknad av känsel, kittlingar, stickningar, smärta, avsaknad eller reducering av normal styrka, förändringar i hudens färg eller dess yta. Dessa symptom uppträder vanligtvis i fingrar, händer eller handleder.
- Använd inte produkten utan att alla skyddskåpor är monterade.
- Se till att du vet hur man snabbt stoppar motorn i en nödsituation.
- Innan du lämnar produkten ska du stoppa motorn och koppla ifrån strömkabeln. Se till att det inte finns någon risk för oavsiktlig start.
- Se till att kläder, långt hår och smycken inte fastnar i rörliga delar.
- Se till att du står säkert och stadigt under användning.
- Använd endast produkten på horisontella ytor.
- Använd inte produkten om du inte kan få hjälp om en olycka skulle inträffa.
- Använd alltid godkända tillbehör. Prata med din Husqvarna-återförsäljare för mer information.

- Om vibrationer uppstår i produkten eller om ljudnivån från produkten är ovanligt hög ska du omedelbart stoppa produkten. Kontrollera om det finns några skador på produkten. Reparera skadorna eller låt en godkänd serviceverkstad utföra reparationen.
- Starta endast produkten med borstlisten på. Borstlisten ska sluta tätt mot underlaget, i synnerhet vid arbete på torra ytor.
- Se till att borstlisten är ren och fri från skador. Byt ut en skadad borstlist.
- Anslut produkten till en stoftavskiljare för borttagning av damm.
- Dra inte i stoftavskiljarens slang. Produkten kan falla och orsaka personskador och materiella skador.
- Låt stoftavskiljaren vara på tills motorn stannar helt.
- Se till att sliphuvudet inte vidrör ytan när du startar produkten.
- Använd endast produkten stående bakifrån med händerna på handtaget.
- Se till att det inte finns fett eller olja på handtagen.
- Ha alltid de två hjulen på marken under drift.

Personlig skyddsutrustning



VARNING: Läs varningsinstruktionerna nedan innan du använder produkten.

- Använd alltid rätt personlig skyddsutrustning när du använder produkten. Den personliga skyddsutrustningen eliminerar inte risken för skador. Den personliga skyddsutrustningen minskar skadans allvarlighetsgrad om en olycka inträffar. Be din återförsäljare om hjälp med att välja rätt utrustning.
- Använd godkänt ögonskydd när du använder produkten.
- Använd inte löst sittande, tung eller olämplig klädsel. Använd kläder som du kan röra dig fritt i.
- Använd godkända skyddshandskar som möjliggör ett stabilt grepp.
- Använd gummiskyddshandskar som förhindrar hudirritation från våt betong.
- Använd en godkänd skyddshjälm.
- Använd alltid godkänt hörselskydd när du använder produkten. Oljud under en längre period kan leda till bullersakad hörselnedsättning.
- Produkten genererar damm och ångor som innehåller farliga kemikalier. Använd ett godkänt andningsskydd.
- Använd stövlar med stålhätta och halkfri sula.
- Se till att du har ett första hjälpen-kit i närheten.
- Gnistbildning kan uppstå när du använder produkten. Se till att du har en brandsläckare i närheten.

Bullersäkerhet



VARNING: Läs varningsinstruktionerna nedan innan du använder produkten.

- Höga ljudnivåer och långvarig exponering för buller kan orsaka bullersakad hörselnedsättning.
- För att hålla ljudnivån på ett minimum ska underhåll och användning av produkten utföras enligt anvisningarna i bruksanvisningen.
- Använd godkänt hörselskydd när du använder produkten.
- Lyssna efter varningssignaler och röster när du använder hörselskydd. Ta bort hörselskydden när produkten är avstängd, såvida inte ljudnivån på arbetsområdet är sådant att hörselskydd krävs.

Säkerhet i arbetsområdet



VARNING: Läs varningsinstruktionerna nedan innan du använder produkten.

- Använd inte produkten vid dimma, regn, kraftiga vindar, kallt väder, risk för åska eller andra ogynnsamma väderförhållanden.
- Använd inte produkten i områden där brand eller explosion kan inträffa.
- Håll barn, åskådare och djur borta från arbetsområdet och på säkert avstånd från produkten.
- Se till att endast behöriga personer befinner sig inom arbetsområdet.
- Håll arbetsområdet rent och tillräckligt upplyst.
- Ta bort föremål som skruvar, bultar, kablar och stenar från arbetsområdet innan du använder produkten.
- Se till att det inte finns några kablar eller slangar i produktens arbetsriktning.
- Se till att det finns tillräckligt luftflöde i arbetsområdet.

Elsäkerhet



VARNING: Det finns alltid en risk för stötar från elprodukter. Använd inte produkten vid dåligt väder. Vidrör inte åskledare och metallföremål. Använd alltid produkten så som anges i denna bruksanvisning för att förhindra skador.



VARNING: Använd alltid strömförsörjning med jordfelsbrytare. Detta minskar risken för elektriska stötar.



VARNING: Hög spänning. Det finns oskyddade delar i kraftaggregatet. Koppla alltid bort strömkabeln innan du öppnar luckan till elskåpet.



OBSERVERA: Strömförsörjningen från produkten eller generatoren måste vara tillräcklig och konstant för att säkerställa att motorn går utan problem. Felaktig spänning gör att motorns strömförbrukning och temperatur ökar tills säkerhetskretsen släpper. Strömkabelns mått måste stämma överens med nationella och lokala regler. Eluttagets mått måste stämma överens med strömstyrkan hos produktens eluttag och förlängningskabel.

Om elnätet har högre systemresistans kan korta spänningsfall uppstå när produkten startas. Detta kan påverka funktionen hos andra produkter, t.ex. flimrande lampor.

- Se till att spänningen i säkringar och elnät stämmer med den spänning som anges på produktens typskylt.
- Stäng alltid av produkten innan du kopplar ur nätkontakten.
- Använd inte produkten om strömkabeln eller nätkontakten är skadad. Lämna in den till en auktoriserad serviceverkstad för reparation. En skadad strömkabel kan orsaka allvarlig skada och dödsfall.
- Använd strömkabeln på rätt sätt. Använd inte strömkabeln för att flytta, dra eller koppla från produkten. Håll i nätkontakten när du kopplar ur strömkabeln. Dra inte i nätsladden.
- Använd inte produkten i vattendjup där produktens utrustning blir blöt. Utrustningen kan skadas och produkten kan bli strömförande och orsaka skador.
- Låt inte mer fukt tränga in i produkten än det vatten som tillförs av vattensystemet. Utsätt inte produkten för regn. Vatten som tränger in i produkten ökar risken för elektrisk stöt.
- Koppla alltid ur strömkabeln innan du kopplar in eller ur kontakten för motorkabeln och den elektriska inkapslingen.

Instruktioner för jordad produkt



VARNING: Felaktig anslutning kan medföra elektriska stötar. Tala med en behörig elektriker om du är osäker på om nätuttaget är ordentligt jordat.

Gör inga modifieringar på stickkontakten från dess fabriksspecifikation. Om nätkontakten eller nätsladden är skadad eller måste bytas ut ska du tala med

din Husqvarna-serviceagent. Följ lokala föreskrifter och lagar.

Om du inte förstår instruktionerna beträffande den jordade produkten helt ska du tala med en behörig elektriker.

Använd endast jordade förlängningskablar för utomhusbruk med jordningskontakter och jordat uttag som är godkänd för produktens nätkontakt.

Produkten har en jordad strömkabel och en nätkontakt. Anslut alltid produkten till ett jordat nätuttag. Detta minskar risken för elektriska stötar vid eventuell funktionsstörning.

Använd inte elektriska adapttrar med produkten.

Förlängningssladdar

- Använd endast godkända förlängningssladdar som är tillräckligt långa.
- Märkvärdet på förlängningssladden måste vara samma som eller högre än det som anges på produktens typskylt.
- Använd jordade förlängningssladdar.
- När du använder produkten utomhus ska du använda en förlängningssladd som är lämplig för utomhusbruk. Detta minskar risken för elektriska stötar.
- Se till att den del som förlängningssladden ansluts i hålls torr och inte ligger direkt mot marken.
- Håll förlängningssladden borta från värme, olja, vassa kanter och rörliga delar. En skadad sladd ökar risken för elektriska stötar.
- Se till att förlängningskabeln är i gott skick och inte skadad.
- Använd inte förlängningskabeln när den är upplindad. Det kan leda till att förlängningssladden blir för varm.
- Se till att förlängningssladden är bakom dig och produkten när du använder produkten. Detta skyddar förlängningssladden mot skador.

Dammsäkerhet



VARNING: Läs varningsinstruktionerna nedan innan du använder produkten.

- Användning av produkten kan orsaka damm i luften. Damm kan orsaka allvarliga skador och permanenta hälsoproblem. Kvartsdamm regleras som skadligt av flera myndigheter. Det här är exempel på sådana hälsoproblem:
 - de dödliga lungsjukdomarna kronisk bronkit, silikos och lungfibros
 - cancer
 - fosterskador
 - hudinflammation

- Använd rätt utrustning för att minska mängden damm och ångor i luften och för att minska mängden damm på arbetsutrustning, ytor, kläder eller kroppsdelar. Exempel på bekämpningsåtgärder är dammsamlare och vattenspray för att binda dammet. Minska mängden damm vid källan när det är möjligt. Se till att utrustningen är korrekt installerad, används på rätt sätt och underhålls regelbundet.
- Använd godkänt andningsskydd. Se till att andningsskydd används när det finns farliga material på arbetsområdet.
- Se till att luftflödet är tillräckligt på arbetsområdet.
- Rikta om möjligt produktens utblås så att inte damm åker ut i luften.

Säkerhetsanordningar på produkten



VARNING: Läs varningsinstruktionerna nedan innan du använder produkten.

- Använd inte en produkt med defekta säkerhetsanordningar.
- Kontrollera säkerhetsanordningarna regelbundet. Om säkerhetsanordningarna är defekta ska du prata med din Husqvarna serviceverkstad.

Nödstoppsknapp

Nödstoppsknappen används för att snabbt stoppa motorn.

Kontrollera stoppknappen

1. Vrid stoppknappen medurs för att se till att stoppknappen är avaktiverad.

2. Starta produkten. Se *Stoppa produkten genom att ställa in hastigheten på kontrollpanelen på sida 14.*
3. Tryck på stoppknappen.
4. Se till att motorn stannar.
5. Vrid stoppknappen medurs för att avaktivera.

Säkerhetsinstruktioner för underhåll

- Använd personlig skyddsutrustning. Se *Personlig skyddsutrustning på sida 7.*
- Håll alla delar i gott skick och se till att alla fästelement är ordentligt åtdragna.
- Använd inte en produkt som är defekt. Utför säkerhetskontroller, underhåll och service enligt denna bruksanvisning. Allt annat underhållsarbete måste utföras av en godkänd serviceverkstad.
- Stoppa produkten när du byter ut diamantverktygen.
- Utför underhåll med motorn avstängd och nätkontakten fränkopplad. Låt alltid motorn svalna innan du utför underhåll på produkten.
- Utför underhåll av produkten på stabil och plan mark.
- Rengör området runt produkten från olja och smuts. Ta bort oönskade föremål.
- Underhåll produkten regelbundet för att se till att produkten fungerar korrekt. Se *Underhållsschema på sida 14*
- Sätt upp tydliga skyltar för att varna personer i närheten om att underhållsarbete pågår.
- Ha brandsläckare, medicinska förnödenheter och en nödtelefon nära till hands.

Drift

Introduktion



VARNING: Innan du använder produkten måste du läsa igenom och förstå kapitlet om säkerhet.

Att göra innan du använder produkten

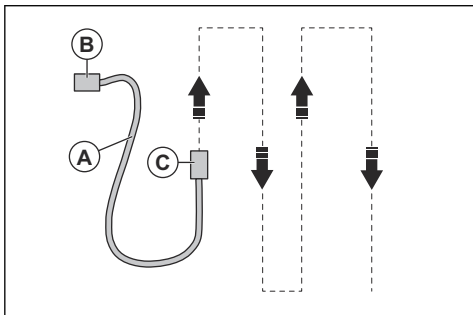
1. Läs igenom bruksanvisningen noggrant och se till att du förstår instruktionerna.
2. Läs igenom bruksanvisningen för stoftavskiljaren noggrant och se till att du förstår instruktionerna.
3. Använd personlig skyddsutrustning. Se *Personlig skyddsutrustning på sida 7.*
4. Se till att endast behöriga personer befinner sig inom arbetsområdet.
5. Utför dagligt underhåll. Se *Underhållsschema på sida 14.*

6. Se till att produkten är monterad korrekt och inte är skadad.
7. Ställ produkten på arbetsytan. Se till att ytan är jämn. Se till att transport av produkten till och inom arbetsområdet utförs säkert och korrekt. Se *Transport på sida 19.*
8. Se till att det finns diamantverktyg på slyphuvudet och att de är ordentligt fastsatta.
9. För torsligning, anslut en stoftavskiljare till produkten. Se *Ansluta en stoftavskiljare på sida 11.*
10. Anslut vattentillförseln för våtsligning. Se *Så här ansluter du vattenförsörjningen på sida 11.*
11. Ansluta produkten till en strömkälla. Se *Ansluta produkten till en strömkälla på sida 11.*

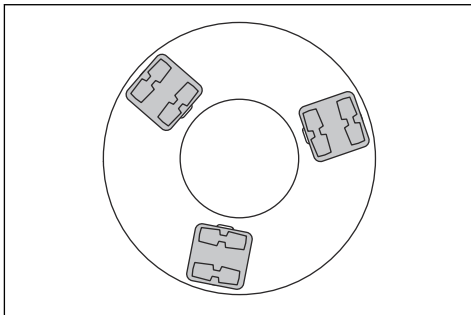
Grundläggande arbetsteknik

- Se till att produkten alltid rör sig för bästa slipresultat.
- Använd hög hastighet när du slipar på mjuka golv.
- Använd låg hastighet när du slipar på hårda golv.

- Utför åtgärden i parallella spår. Se till att slangen och nätsladden (A) på stoftavskiljaren (B) och produkten (C) inte vrids.



- Halv uppsättning diamantverktyg: Den här konfigurationen gäller när en plan golvyta inte behövs.



Diamantverktyg

Det finns många olika typer och konfigurationer av diamantverktyg för produkten. Metallbundna diamantverktyg används för borttagning av material och plastbundna diamantverktyg för polering av ytor. Välj rätt diamantverktyg för ytan. Kontakta Husqvarna-återförsäljaren eller besök www.husqvarnacp.com för att få hjälp med att välja rätt verktyg.

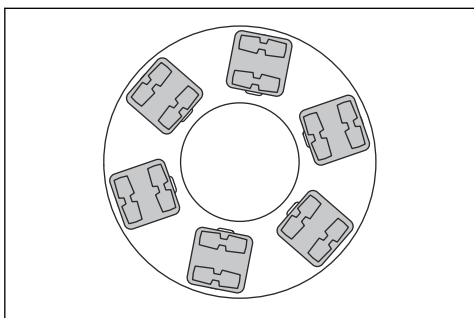
Flygelhållaralternativ för diamantverktyg

- Använd en Metal bond-flygelhållare för att fästa metallbundna diamantverktyg.
- Använd en flygelhållare för plastbundna skivor för att fästa plastbundna diamantverktyg.

Fullständig och halv uppsättning diamantverktyg

Konfigurationen för diamantverktygssegmenten påverkar den slutliga kvaliteten på ytan. Konfigurationen påverkar också produktens driftshastighet.

- Fullständig uppsättning diamantverktyg: Den här konfigurationen gäller för en plan golvyta.



Byta ut diamantverktygen



VARNING: Koppla alltid ur nätkontakten innan du byter diamantverktygen för att förhindra oavsiktlig start.



VARNING: Använd skyddshandskar. Diamantverktygen kan bli mycket varma.



VARNING: Använd ett godkänt andningsskydd när du byter diamantverktygen. Dammet under sliphuvudet är farligt för hälsan.



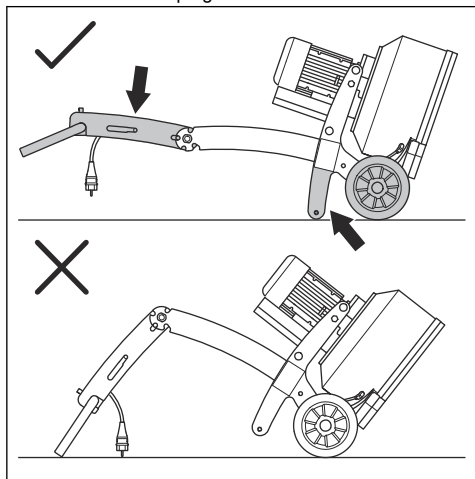
VARNING: Använd stoftavskiljaren när du byter ut diamantverktygen. Stoftavskiljaren minskar mängden damm som kan orsaka hälsoproblem.



OBSERVERA: Alla diamantverktyg måste alltid ha samma antal och typ av diamantverktygssegment. Diamantverktygssegmenten måste ha samma höjd på alla diamantverktyg.

1. Stoppa produkten och koppla ur nätsladden. Se *Stoppa produkten genom att ställa in hastigheten på kontrollpanelen på sida 13.*
2. Ställ in styret i upprätt läge. Se *Justera höjden på handtaget och styrhandtaget på sida 12.*

3. Håll i styret och luta produkten bakåt. Luta produkten tills stödfästet är på golvet.



OBSERVERA: Se till att nätsladden och dammslangen inte skadas när du lutar produkten.



OBSERVERA: Placera en bit tyg eller tunt trä under stödfästet för att förhindra skador på golvet.



VARNING: Se till att produkten står stadigt innan du byter diamantverktygen.

4. Avlägsna damm med dammsugaren.
5. Använd en hammare för att ta bort diamantverktygen från verktygsplattan.
6. Rengör verktygsplattan med dammsugaren.
7. Fäst nya diamantverktyg på verktygsplattan med ett mjukt slag med hammaren.
8. Lyft försiktigt upp produkten med styret till arbetsläge.

Ansluta en stoftavskiljare



VARNING: Använd inte stoftavskiljaren om stoftavskiljarslangen är skadad. Risken ökar för att du andas in damm som är skadligt för din hälsa. Använd godkänt andningsskydd.

1. Kontrollera att stoftavskiljarslangen inte är skadad.
2. Se till att filtren i stoftavskiljaren är rena och oskadade.

3. Anslut stoftavskiljarslangen till anslutningen för stoftavskiljare. Se *Produktöversikt BMG 444 Standard version på sida 3* för information om var anslutningen för stoftavskiljare finns på produkten.

Så här ansluter du vattenförsörjningen



OBSERVERA: Använd endast rent vatten för att förhindra smutsblockering i vattensystemet.

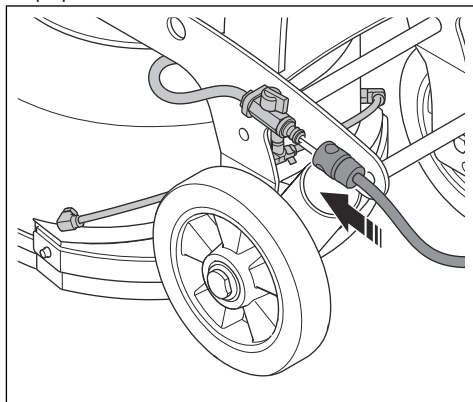


VARNING: Håll alla elkablar och anslutningar borta från vatten.



VARNING: Använd inte stoftavskiljaren vid våtslipning.

1. Anslut vattenslangen till vattenanslutningens kontakt på produkten.



2. Starta vattenflödet.



OBSERVERA: Använd inte ett högre vattentryck än 30 psi. Vattnet är endast avsett att förhindra farligt damm i luften. Om vatten är nödvändigt för din verksamhet bör du tala med en Husqvarna-serviceverkstad för att få mer information.

Ansluta produkten till en strömkälla

1. Anslut produktens nätkontakt till en lämplig förlängningsladd.
2. Anslut förlängningsladden till ett nätuttag.



OBSERVERA: När produkten är ansluten till en stoftavskiljare måste stoftavskiljaren anslutas till en strömkälla som kan användas för båda produkterna.

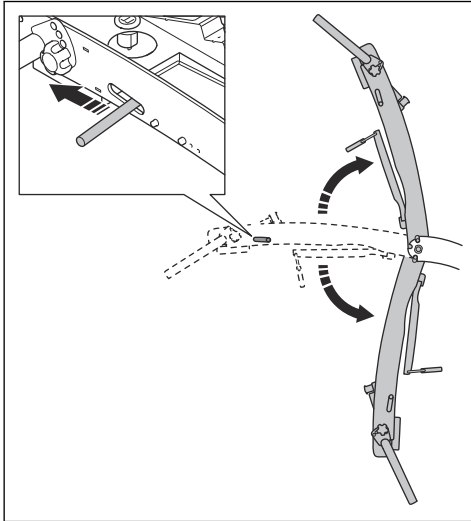
Justera höjden på handtaget och styrhandtaget



VARNING: Var försiktig när du justerar handtaget. Se till att handtaget låses på plats. De rörliga delarna kan orsaka skador.

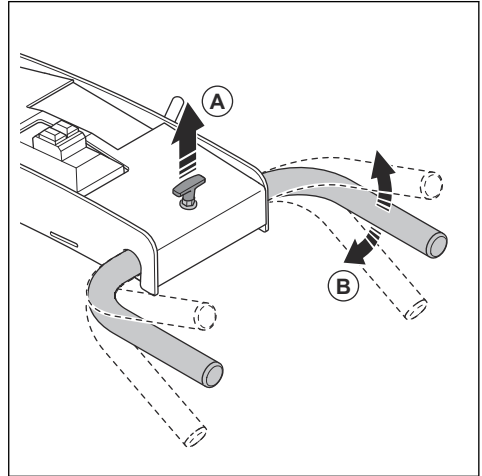
Ställ in handtagets höjd så nära användarens höfthöjd som möjligt under drift. Under drift kan produkten dra åt sidan. Användarens höft kan hjälpa till att stoppa denna rörelse åt sidan.

1. Dra låsspaken på handtaget i riktning mot reglagepanelen och håll den i detta läge.



2. Ställ in styret till en lämplig arbetshöjd.
3. Lossa låsspaken på handtaget för att låsa handtagets läge.

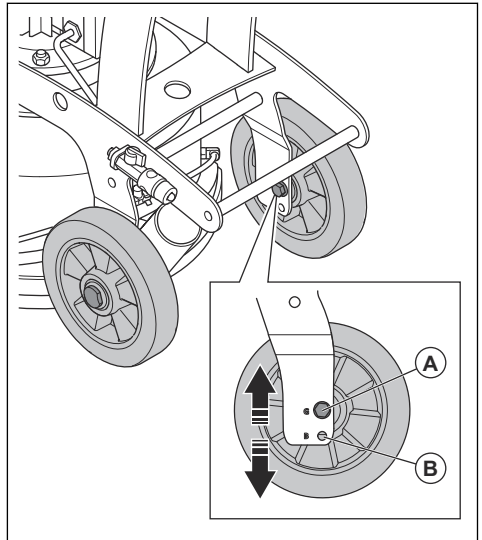
4. Dra låsspaken för att lossa handtaget och håll den i det här läget (A).



5. Ställ in handtaget i lämplig arbetsposition (B).
6. Lossa låsspaken på handtaget för att låsa styrhandtagets läge.

Ändra position för hjulen

Hjulen kan ha två lägen i ramen. Det övre hålet (A) används vid standardslipning och polering. Du använder det understa hålet (B) för krysshammingsverktyg.



1. Ta bort bultarna, brickorna och hjulet från ramen.
2. Montera i rätt hål i ramen i omvänd ordning.
3. Utför samma procedur på andra sidan av produkten

Drifhastighet

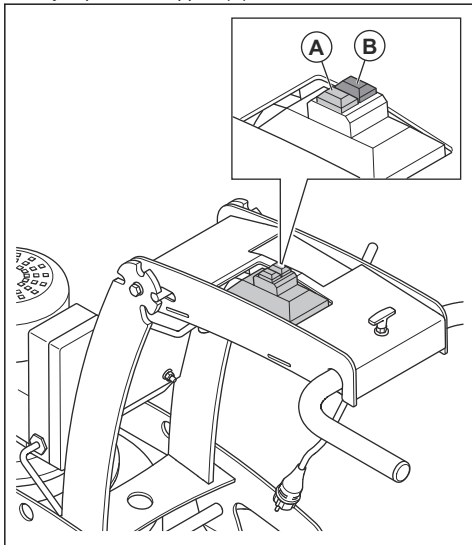
Om produkten används på en ny typ av yta ställer du först in hastigheten på 70 %. När användaren känner till typen av yta kan hastigheten justeras.

Starta produkten genom att ställa in hastigheten på kontrollpanelen



OBSERVERA: Flytta produkten hela tiden medan produkten är igång. Om du inte flyttar produkten kan ytan bli grov.

1. Starta stoftavskiljaren.
2. Anslut stoftavskiljarlangan till produkten. Se *Ansluta en stoftavskiljare på sida 11*.
3. Ansluta produkten till en strömkälla. Se *Ansluta produkten till en strömkälla på sida 11*.
4. Håll dig bakom produkten och håll i handtaget med händerna.
5. Luta produkten för att lyfta upp verktygsplattan från ytan. Se *Luta produkten på sida 19*.
6. Tryck på startknappen (A).



Starta produkten genom att ställa in hastigheten på kontrollpanelen



OBSERVERA: Flytta produkten hela tiden medan produkten är igång. Om du inte flyttar produkten kan ytan bli grov.

1. Starta stoftavskiljaren.
2. Anslut stoftavskiljarlangan till produkten. Se *Ansluta en stoftavskiljare på sida 11*.

3. Se till att elskåpet är stängt.
4. Ansluta produkten till en strömkälla. Se *Ansluta produkten till en strömkälla på sida 11*.
5. Håll dig bakom produkten och håll i handtaget med händerna.
6. Vrid stoppknappen medurs för att se till att stoppknappen är avaktiverad. Se *Stoppa produkten genom att ställa in hastigheten på kontrollpanelen på sida 14*.
7. Vrid varvtalsjusteringsvredet moturs. Se *Produktöversikt, kontrollpanel med hastighetsjustering på sida 5*.
8. Vrid omkopplaren för motorns rotationsriktning åt höger eller vänster. Se *Produktöversikt, kontrollpanel med hastighetsjustering på sida 5*.
9. Tryck på startknappen. Se *Produktöversikt, kontrollpanel med hastighetsjustering på sida 5*.
10. Om det behövs vrid du varvtalsreglaget medurs för att öka drifhastigheten.

Styra körriktningen

Under drift kan produkten dra åt sidorna. Dragriktningen är relaterad till sliphuvudets rotationsriktning och hur produkten används.

- Ha alltid de två hjulen på marken när produkten används.
- Använd sidokrafterna på handtaget för att styra produkten.
- Håll alltid handtaget stadigt med båda händerna för att se till att produkten inte rör sig i sidled.

Stoppa produkten genom att ställa in hastigheten på kontrollpanelen

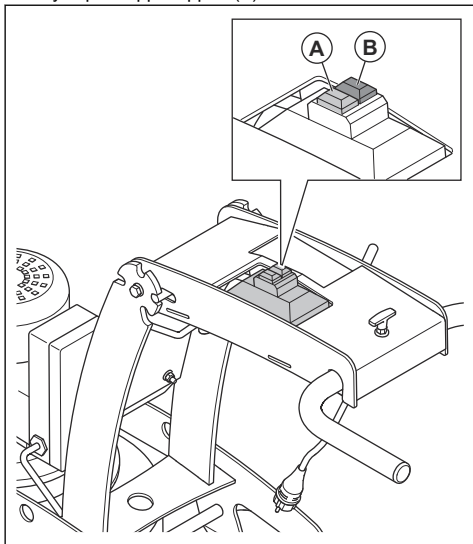


OBSERVERA: Lyft inte sliphuvudet från ytan när du stannar motorn. Verktygsplattorna roterar en stund efter att motorn stannar. Damm kan åka ut i luften och ytan kan skadas.



OBSERVERA: Låt inte produkten stå stilla förrän verktygsplattorna stannat helt.

1. Tryck på stoppknappen (B).



2. Håll verktygsplattorna mot ytan tills de stannar helt.
3. Koppla ur strömkabeln.
4. Stoppa stoftavskiljaren.

Stoppa produkten genom att ställa in hastigheten på kontrollpanelen



OBSERVERA: Lyft inte siphuvudet från ytan när du stannar motorn. Verktygsplattorna roterar en stund efter att motorn stannar. Damm kan åka ut i luften och ytan kan skadas.



OBSERVERA: Låt inte produkten stå stilla förrän verktygsplattorna stannat helt.

1. Tryck på stoppknappen. Se *Produktöversikt, kontrollpanel med hastighetsjustering på sida 5*.
2. Håll verktygsplattorna mot ytan tills de stannar helt.
3. Koppla ur strömkabeln.
4. Stoppa stoftavskiljaren.

Underhåll

Introduktion



VARNING: Innan du utför underhåll måste du läsa och förstå kapitlet om säkerhet.

För allt service- och reparationsarbete på produkten krävs särskild utbildning. Vi garanterar att du kan få en fackmannamässig reparation och service utförd. Om din återförsäljare inte är en serviceverkstad kan du tala med dem för information om närmaste serviceverkstad.

Underhållsschema

*= Allmänt underhåll som utförs av användaren. Instruktionerna ges inte i denna bruksanvisning.

X = Instruktionerna ges i denna bruksanvisning.

O = Instruktionerna ges inte i denna bruksanvisning. Låt en godkänd serviceverkstad utföra underhållet.

Allmänt produktunderhåll	Dagligen	Varje vecka	Var tredje månad
Rengör produkten.	X		
Kontrollera säkerhetsanordningarna.	X		
Se till att muttrar och skruvar är åtdragna.	*		
Kontrollera borstens tätning inte med avseende på skador eller slitage.	*		
Rengör elskåpet.	*		
Kontrollera de elektriska komponenterna, kablarna och anslutningarna med avseende på slitage och skador.	*		
Kontrollera slanganslutningarna. Kontrollera att alla slangar på produkten inte är skadade eller läcker.	*		

Allmänt produktunderhåll	Dagligen	Varje vecka	Var tredje månad
Se till att dammslangarna inte är skadade och fria från blockeringar.	*		
Se till att stoftavskiljaren är tom och korrekt ansluten.	*		
Kontrollera gummidämparna med avseende på skador eller slitage.	*		
Kontrollera stoppknappen.	X		
Kontrollera borstlisten.	X		
Se till att strömkabeln och förlängningskabeln är i gott skick och att de inte är skadade.	*		
Kontrollera jordfelsbrytaren.	*		
Kontrollera diamanthövlarna cylindergummin.		X	
Rengör produkten med en fuktig trasa.			*

Rengöra produkten

- Rengör alltid all utrustning efter användning. Använd en dammsugare.
- Använd inte högtryckstvätt för att rengöra produkten.
- Håll luftöppningarna rena och fria för att säkerställa att produkten alltid har tillräckligt låg temperatur.
- Rengör borstlisten med vatten efter våtslipning. Se till att den återstående blandningen av damm och vatten är helt avlägsnad.



VARNING: Använd inte tryckluft för att rengöra under sliphuvudet.

Sliphuvudets drivsystem

Sliphuvudets drivsystem är ett slutet system. Om du har problem med sliphuvudets drivsystem ska du kontakta en serviceverkstad för Husqvarna.

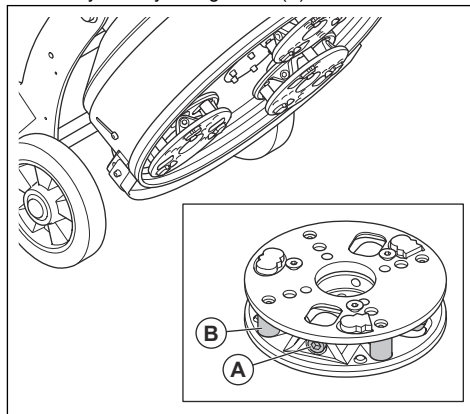
Kontrollera borstlisten

- Se till att borstlisten inte är skadad och att den ligger tätt mot golvet.

Kontrollera cylindergummin

1. Kontrollera om diamanthövlarna har för mycket rörelse i cylindergummin.

2. Om det finns för mycket rörelse drar du åt bulten (A) eller byter ut cylindergummin (B).



3. Montera två cylindergummin för att få ett stabilare sliphuvud. Mer information finns i servicehandboken.

Återställa produkten

1. Koppla från nätkontakten.
2. Vänta fem minuter.
3. Starta produkten, se *Starta produkten genom att ställa in hastigheten på kontrollpanelen på sida 13.*

Notera: Om produkten inte startar kontakter du en godkänd serviceverkstad.

Felsökning

Problem	Orsak	Lösning
För mycket vibrationer och/eller ovanliga ljud.	Gummidämparna är slitna eller skadade.	Undersök gummidämparna med avseende på skadade delar eller för mycket rörelse.
	Lagret är defekt.	Kontrollera lagret på axelns drivaxel och byt vid behov.
	Oönskad materialavlagring på kopplingen.	Rengör kopplingen.
Försämrade eller inga slipprestanda.	Diamantverktygen är slitna.	Byt ut de slitna delarna.
	Fel typ av diamantverktyg för ytan.	Byt diamantverktygen mot rätt diamantverktygen för ytan.
Produkten startar inte.	Nödstoppsknappen är aktiverad.	Vrid stoppknappen medurs för att avaktivera.
	Stoppknappen aktiveras vid första start.	Dra ur nätsladden och vänta i en minut tills produkten är tom på ström. Anslut strömsladden igen och starta produkten.
	En defekt komponent.	Byt ut den defekta komponenten.
	Endast en fas kommer in i produkten.	Kontrollera strömförsörjningen.
	Förlängningskabeln är fränkopplad eller skadad.	Anslut förlängningskabeln eller byt ut den om det behövs.
	Ingen strömförsörjning.	Anslut produkten till ett eluttag.
	För 230 V-system: Felaktig spänning.	Kontrollera inspänningen. Kontrollera spänningsreläerna. Låt en elektriker kontrollera om det finns tillräckligt med spänning i uttagen.
Produkten stannar efter en stund.	Motorns skyddsbrytare löser ut på grund av överbelastning.	Minska belastningen.
	Motorn har ett fel.	Kontrollera motorn.
Det är svårt att hålla i produkten.	För få diamantverktyg på sliphuvudet.	Använd rätt antal diamantverktyg.
	Fel typ av diamantverktyg för ytan.	

Problem	Orsak	Lösning
Produkten lämnar ett oregelbundet rep-mönster.	Diamantverktygen är felaktigt monterade eller fästa på olika höjder på gummidämparna.	Se till att alla diamantverktyg har monterats korrekt och har samma höjd.
	Diamantverktygen är av olika sort.	Se till att alla segment har samma kornstorlek och fäste. Om diamantsegmenten är grova ska de fördelas jämnt. Använd produkten på en slipande yta tills alla segment har samma höjd.
	Huvudlåsen är lösa eller saknas.	Se till att alla huvudlås är på plats och åtdragna.
	De plastbundna verktygen är av olika sort eller smutsiga.	Se till att alla plastbundna delar har samma kornstorlek och bindemedel och att det inte finns någon smuts. Rengör de platsbundna verktygen genom att köra dem en kort stund på en lätt slipande yta.
	Gummidämparna är slitna eller skadade.	Kontrollera gummidämparna med avseende på trasiga sektioner eller för mycket rörelse.
Produkten rör sig plötsligt på ett oönskat sätt.	Gummidämparna är slitna eller skadade.	Undersök gummidämparna med avseende på skadade delar eller för mycket rörelse.
	Diamantverktygen är felaktigt monterade eller fästa på olika höjder på gummidämparna.	Se till att alla diamantverktyg har installerats korrekt och att alla har samma höjd.
Den interna kretsbrytaren löser ut.	För hög belastning eller otillräcklig strömförsörjning.	Kontrollera strömförsörjningen.
		Minska sliptrycket, öka antalet diamantverktyg eller öka bindemedlets hårdhet.
Produkten stannar igen när du startar den.		Tala med ett godkänt servicecenter.
Det finns ingen styrspänning.	Nödstoppsknappen är aktiverad.	Vrid stoppsknappen medurs för att avaktivera.
	Det finns ingen styrspänning.	

Läsa av felkoderna

För en fullständig översikt över fel och hur du löser dem skannar du den skanningsbara koden på växelriktaren på frekvensdrivenhetens framsida.

- Läs felkoderna och se *Felkoder 1* på sida 17.

Notera: Om växelriktaren visar ett INF-fel ska du återställa produkten. Se *Återställa produkten* på sida 15.

Felkoder 1

Felkod	Orsak	Lösning
ASF	Skillnaden mellan utgående frekvens och hastighetsåterkoppling är inte korrekt.	Se till att motorn är stabil.
		Lägg till ett bromsotstånd till motorn.
		Kontrollera motorn, belastningen och produkten. Se till att de stämmer överens.
		Kontrollera den mekaniska kopplingen och kabelanslutningen på omkodaren.
		Kontrollera parameterinställningarna.

Felkod	Orsak	Lösning
SOF	Det finns ingen signal från omkodarens återkoppling.	Kontrollera kablarna till ingångskabeln och detektorn som används.
	Signal vid "pulsingång" saknas om ingången används för hastighetsmätning.	Kontrollera omkodarens konfigurationsparametrar. Kontrollera anslutningarna mellan omkodaren och drivningen. Kontrollera omkodaren.
EEF1	Styrkortet fungerar inte korrekt.	Kontrollera det elektromagnetiska fältet i miljöen.
EEF2	Strömkortet fungerar inte korrekt.	Stoppa produkten och gör en återställning av produkten. Återställ till fabriksinställning. Kontrollera produkten och reparera vid behov.
OCF	Värdena i INSTÄLLNINGAR och MOTORSTYRNING i menyn på knappsatsen är inte korrekta.	Kontrollera värdena.
	Produkten fungerar långsamt eller belastningen är för hög.	Kontrollera motorn, produkten och belastningen.
	Det finns ett mekaniskt lås.	Kontrollera motorns mekanism.
OHF	Drivningstemperaturen är för hög.	Kontrollera motorbelastningen, drivventilationen och omgivningstemperaturen. Vänta tills drivningen har svalnat innan du startar om den.
OLF	Motorströmmen är för hög.	Kontrollera inställningarna för motorns termiska skydd, kontrollera motorbelastningen. Vänta tills motorn har svalnat innan du startar om den.
OPF1	Drivningsutmatningen förlorade en fas.	Kontrollera anslutningarna från drivningen till motorn.
OPF2	Motorn är inte ansluten till produkten.	
	Motorns effekt är för låg.	
	Utgångskontaktorn är öppen. Motorns ström är inte stabil.	
OSF	Inspänningen är för hög.	Kontrollera inspänningen.
	Störning på elnätet.	
SCF1	Kortslutning eller jordning vid produktens utgång.	Kontrollera kablarna mellan motorns drivning.
SCF3		Gå till DIAGNOSTIK i menyn på knappsatsen. Utför det diagnostiska testet.
SCF5	Det förekommer läckage av jordström vid utgången om två eller flera motorer är parallellkopplade.	Minska nätaggregatets omkopplingsfrekvens.
		Anslut choke i serie med motorn.
SSF	Det finns en begränsning i omkopplaren för vridmoment eller ström.	Kontrollera om det finns mekaniska problem.

Felkod	Orsak	Lösning
PHF	Drivenheten har fel matning eller så har en säkring gått.	Kontrollera strömanslutningarna och prop- parna.
	En fas saknas.	
	Trefas ATV320 används på enfasströmför- sörjning.	Använd en trefasströmförsörjning.
	Obalanserad belastning. Skyddet fungerar endast med enheten på belastning.	
USF	Inspänningen är för låg.	Kontrollera produktens spänning och para- metrar.
	Det är ett fall i överföringsspänningen.	

Transport, förvaring och kassering

Transport



WARNING: Var försiktig vid transport. Produkten är tung och kan orsaka personskador eller skadas om den faller eller förflyttas under transport.

Med hjulen kan du flytta produkten kortare sträckor.

För längre sträckor måste du lyfta produkten för att flytta den eller placera produkten på ett fordon.

- Kontrollera att produkten är i transportläge under transport. Se *Ställa in produkten i transportläge på sida 20*.
- Var mycket försiktig när du flyttar produkten manuellt eller på ytor med lutning. Små sluttningar kan leda till snabba rörelser som inte går att bromsa för hand.
- Lägg någon typ av skydd på produkten under transport. Skyddet håller regn och snö borta från produkten.

Flytta produkten upp och ned för en ramp



WARNING: Var mycket försiktig när du flyttar produkten uppför och nedför ramper med motorn på. Produkten är tung och det finns risk för skador om den faller eller rör sig för snabbt.



WARNING: Använd alltid en vinsch för ramper med brant lutning. Gå inte och stå inte under eller nära produkten.



WARNING: Flytta inte produkten i branta sluttningar. Titta på produktens

typskylt för information om maximal lutningsvinkel.

- När du flyttar produkten nedför en ramp ska du köra produkten långsamt bakåt.
- När du flyttar produkten uppför en ramp ska du köra produkten långsamt framåt.
- Vänd inte produkten mer än 45° på en ramp.

Lyfta produkten manuellt



WARNING: Vänta tills alla rörliga delar har stannat innan du flyttar produkten.



WARNING: Använd skyddskängor med stålhätta och halkfri sula.

1. Koppla från nätkontakten.
2. Koppla från stoftavskiljarslangens.
3. Lås dammkjolen. Se *Ställa in produkten i transportläge på sida 20*
4. Luta produkten. Se *Luta produkten på sida 19*.
5. Skjut produkten framåt med handtagen.

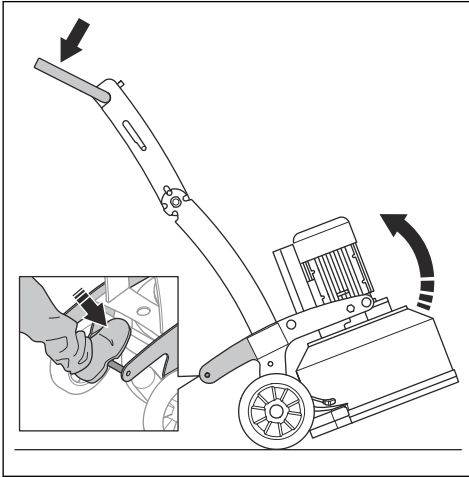
Luta produkten



WARNING: Använd skyddskängor med stålhätta och halkfri sula.

1. Ställ in styret i vertikalt läge. Se *Justera höjden på handtaget och styrhandtaget på sida 12*.

2. Håll i handtaget och tryck ned stödramen med en fot för att luta produkten bakåt.



Lyfta produkten



WARNING: Se till att lyftutrustningen har rätt specifikationer för att produkten ska kunna lyftas på ett säkert sätt. Typskylten på produkten visar produktens vikt.

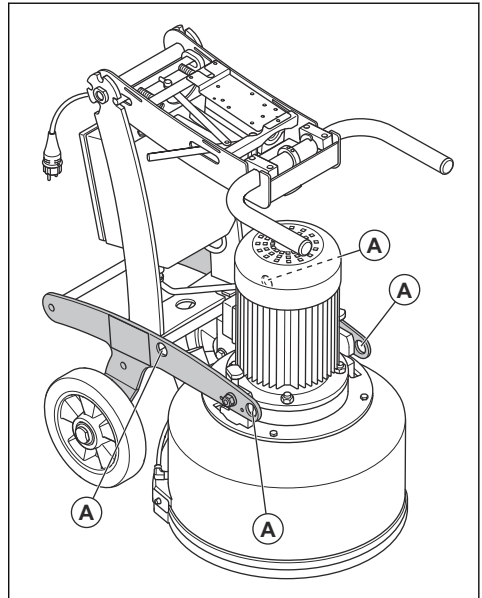


WARNING: Gå inte och stå inte under eller nära en lyft produkt. Håll obehöriga borta från arbetsområdet.



WARNING: Lyft inte en skadad produkt. Se till att lyftöglorna sitter fast ordentligt och inte är skadade.

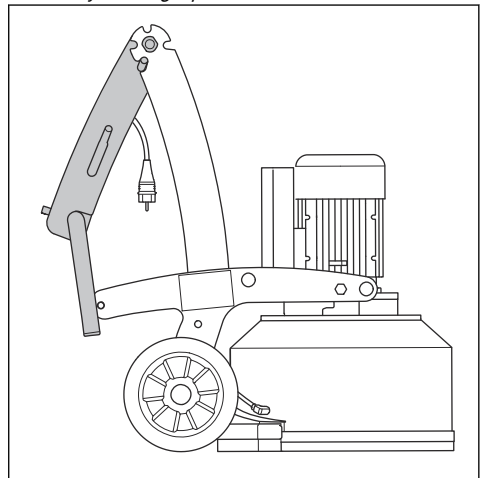
1. Fäst lyftutrustningen i lyftöglan (A).



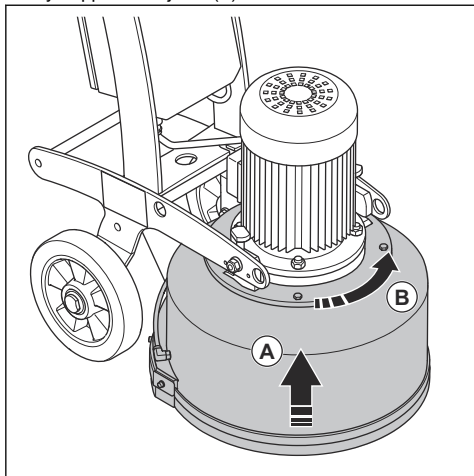
2. Lyft produkten säkert.

Ställa in produkten i transportläge

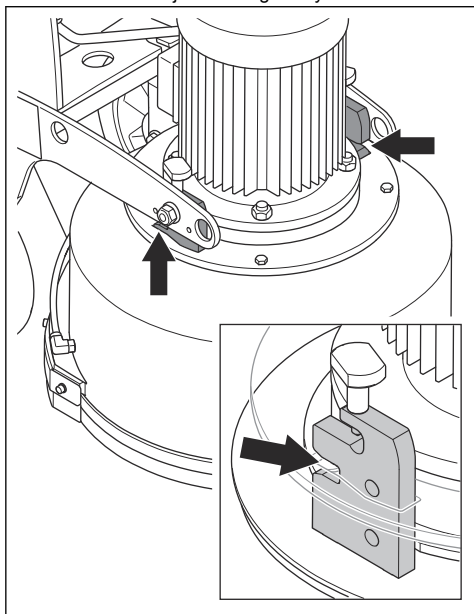
1. Fäll styrhandtaget. Se *Justera höjden på handtaget och styrhandtaget på sida 12.*



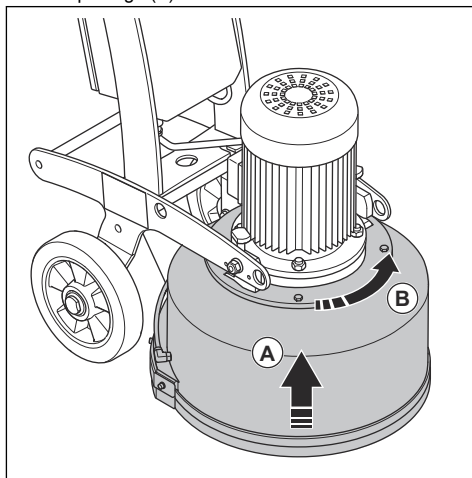
2. Lyft upp dammkjolen (A).



3. Se till att dammkjolen rör sig in i hylsorna.



4. Vrid dammkjolen moturs för att låsa det i transportläge (B).



Fäst produkten på ett transportfordon

Använd lyftöglor för att fästa produkten på transportfordonet.

1. Fäst förankringsremmar vid lyftöglorna.
2. Sätt fast och dra åt spännbanden på transportfordonet.

Förvaring



OBSERVERA: Förvara inte produkten utomhus. Förvara alltid produkten inomhus.

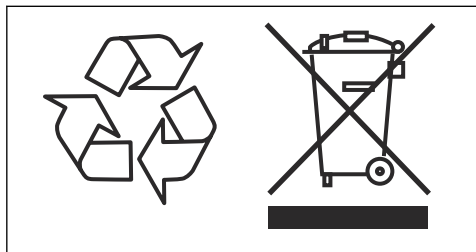
- Förvara produkten på en torr och frostfri plats.
- Rengör produkten och gör en fullständig service innan du ska förvara produkten.
- Förvara produkten i ett låst utrymme för att förhindra åtkomst för barn eller personer som inte är behöriga.

Kassering

Symbolen på produkten eller dess förpackning indikerar att denna produkt inte får hanteras som hushållsavfall. Istället ska den överlämnas till lämplig återvinningsstation för återvinning av elektrisk och elektronisk utrustning.

Genom att se till att denna produkt omhändertars korrekt, kan du hjälpa till att motverka potentiella negativa konsekvenser på miljö och människor, vilka annars kan orsakas genom oriktig avfallshantering av denna produkt. För mer detaljerad information om återvinning av denna produkt, kontakta din kommun,

din hushållsavfallsservice eller affären där du köpte produkten.



Tekniska data

	BMG 444 1×230 V	BMG 444 1×230 V SC	BMG 444 1× 110 V-50 Hz	BMG 444 1×110 V-60 Hz	BMG 444 3×400 V
Max. motoreffekt, kW	2,2	2,2	2,2	1,1	3,0
Elförbrukning, V	230	230	110	110	400
Elfrekvens, Hz	50	50	50	50–60	50
Elanslutning, A	15,2	15,2	29,5	<15	6
Diamantskiva med diameter, mm	155				
Arbetsbredd, mm / tum	444				
Drifhastighet, varv/min	720	300–720	720	720	720/860
Diameter, dammslanganslutning	76				
Längd, mm	1310				
Bredd, mm	507				
Höjd, mm	982				
Vikt, kg	120	127	121	121	128
Bulleremission ¹					
Ljudeffektnivå, uppmätt L _W (dB(A))	92				
Ljudnivåer ²					
Ljudtrycksnivå vid användarens öra, L _p , (dB(A))	76				
Vibrationsnivåhandtag ³					
Handtag, höger, m/s ²	2,5				
Handtag, vänster, m/s ²	2,5				

Angivna buller- och vibrationsnivåer

De här deklarerade värdena erhöles genom tester av laborietyp i enlighet med angivna direktiv och standarder och lämpar sig för jämförelse med angivna värden för andra produkter som testats i enlighet med samma direktiv och standarder. De angivna värdena

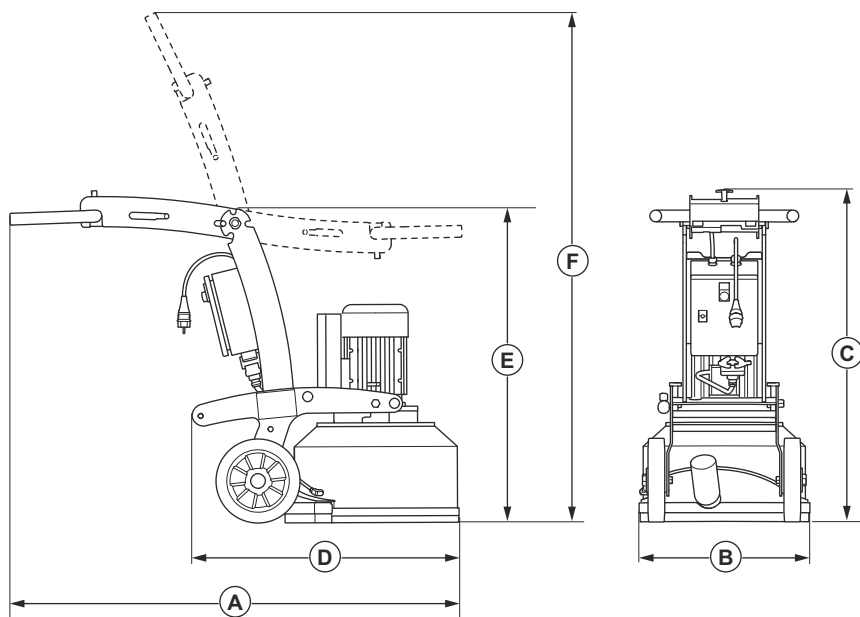
lämpar sig inte för användning i riskbedömningar och uppmätta värden på enskilda arbetsplatser kan vara högre. De verkliga exponeringsvärdena och risken för skada som en enskild användare kan uppleva är unika och beror på hur användaren arbetar, i vilket material produkten används, exponeringstid och användarens fysiska tillstånd samt produktens skick.

¹ Emission av buller i omgivningen uppmätt som ljudeffekt enligt SS-EN 60335-2-72. Förväntad mätosäkerhet 2,5 dB(A).

² Ljudtrycksnivå enligt SS-EN 60335-2-72. Förväntad mätosäkerhet: 4 dB(A).

³ Vibrationsnivå enligt EN 60335-1 och EN 60335-2-72. Rapporterade data för vibrationsnivå har en typisk statistisk spridning (standardavvikelse) på 1,0 m/s². Vibrationsvärdena gäller vid manuell drift.

Produktens mått



Tillämpligt	Längd utfälld, mm	1310
B	Bredd, mm	507
C	Höjd ej infälld, mm	982
D	Längd infälld, mm	824
E	Höjd infälld, mm	940
F	Höjd, vertikalt läge, mm	1560

Förlängningskablar

Kabellängd	Tvärsnitt			
	≤ 16 A	≤ 32 A	≤ 63 A	≤ 125 A
Beräknat vid en försäkring GG ⁴ :	16 A	32 A	63 A	125 A
> 20 m	1,5 mm ²	2,5 mm ²	10 mm ²	25 mm ²

⁴ Tvärsnitten måste beräknas om när annan typ eller dimension försäkring används än vad som anges.

Kabellängd	Tvärsektion			
	≤ 16 A	≤ 32 A	≤ 63 A	≤ 125 A
20 m > 50 m	2,5 mm ²	4 mm ²	10 mm ²	25 mm ²
50 m > 75 m	4 mm ²	6 mm ²	16 mm ²	35 mm ²

Försäkran om överensstämmelse

EU-försäkran om överensstämmelse

Vi, Husqvarna AB, 561 82 Huskvarna, Sverige, tel:
+46-36-146500, försäkrar på eget ansvar att produkten:

Beskrivning	Golvslipmaskin
Varumärke	Husqvarna
Typ/Modell	BMG 444
Identifiering	Serienummer daterade 2022 och framåt

uppfyller alla krav i följande EU-direktiv och förordningar:

Direktiv/förordning	Beskrivning
2006/42/EG	"om maskiner"
2014/30/EU	"angående elektromagnetisk kompatibilitet"

och att följande standarder och/eller tekniska
specifikationer tillämpas:

EN ISO 12100:2010, EN 60204-1:2006

Partille, 2022-01-24



Martin Huber

R&D Director, Concrete Surfaces & Floors

Husqvarna AB, Construction Division

Ansvarig för teknisk dokumentation



Indhold

Indledning.....	27	Fejlfinding.....	41
Sikkerhed.....	31	Transport, opbevaring og bortskaffelse.....	44
Drift.....	34	Tekniske data.....	47
Vedligeholdelse.....	39	Overensstemmelseserklæring.....	50

Indledning

Produktbeskrivelse

Produktet er en gulvslibemaskine til overflader af forskellige hårdheder.

Anvendelsesformål

Produktet anvendes til at slibe overfladen af materialer med forskellige hårdheder, f.eks. natursten, terrazzo og beton. Brug produktet til at slibe belægning af materialer, f.eks. lim. Produktet kan anvendes til

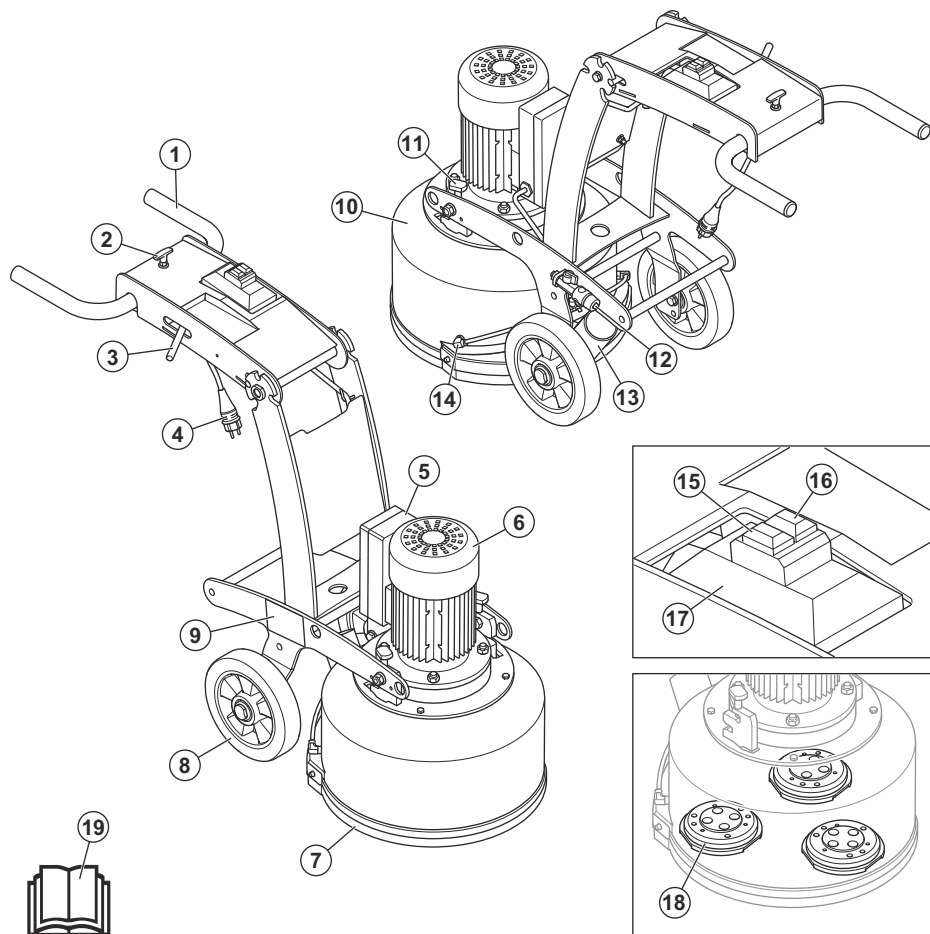
tørslibning og vådslibning. Brug ikke produktet til at slibe træ.

Produktet bruges inden for kommercielle anvendelsesområder af professionelle aktører.



ADVARSEL: Brug ikke produktet til andre opgaver.

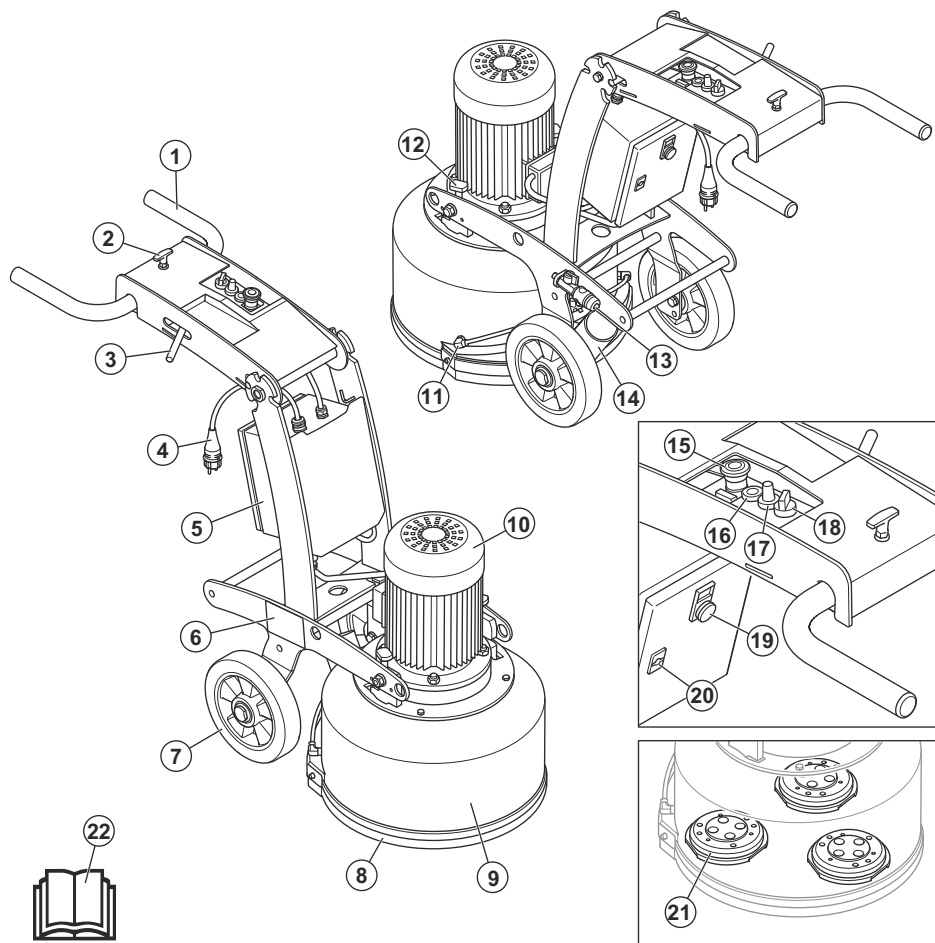
Produktoversigt BMG 444 Standard version



1. Styr
2. Låsegreb til håndtagsjustering
3. Låsegreb til justering af styr
4. El-ledning
5. Elkabinet
6. Slibemotor
7. Børsteliste
8. Hjul
9. Typeskilt
10. Støvdæksel

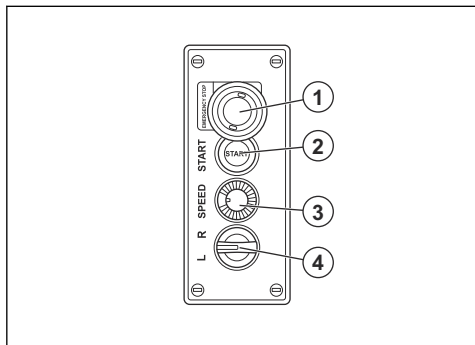
11. Låsebøsninger til støvskørtet
12. Vandslangetilslutning
13. Støvsugningsport
14. Håndtag til støvskørtet
15. Startknap
16. Stopknap
17. Elboks
18. Gummibuffere
19. Brugervejledning

Produktoversigt BMG 444 Speed Control version



- | | |
|-------------------------------------|---|
| 1. Styr | 13. Vandslangetilslutning |
| 2. Låsegreb til håndtagsjustering | 14. Støvsugningsport |
| 3. Låsegreb til justering af styr | 15. Stopknap |
| 4. El-ledning | 16. Startknap |
| 5. Elkabinet | 17. Drejeknap til hastighedsjustering |
| 6. Typeskilt | 18. Kontakt til motorens rotationsretning |
| 7. Hjul | 19. Fejllampe for overbelastning |
| 8. Børsteliste | 20. Kabinettets dørlås |
| 9. Støvsikkert | 21. Gummibuffere |
| 10. Slibemotor | 22. Brugervejledning |
| 11. Håndtag til støvsikkertet | |
| 12. Låsebøsninger til støvsikkertet | |

Produktoversigt, betjeningspanel med hastighedsjustering



1. Stopknap
2. Startknap
3. Drejeknap til hastighedsjustering
4. Kontakt til motorens rotationsretning

Symboler på produktet



Advarsel: Dette produkt kan være farligt og forårsage alvorlig personskade eller død for brugeren eller andre. Vær forsigtig, og brug produktet korrekt.



Højspænding.



Løftepunkt på produktet.



Læs brugervejledningen grundigt, og sørg for at have forstået indholdet, inden du bruger produktet.



Brug et godkendt åndedrætsværn.



Brug godkendt høreværn.



Brug godkendt øjneværn.



Brug godkendte beskyttelseshandsker.



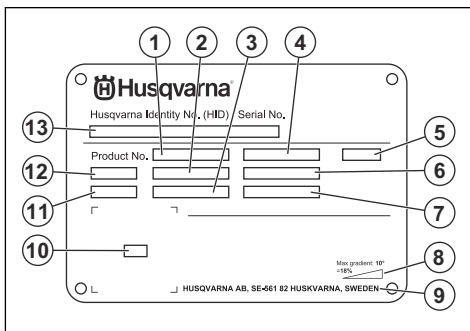
Brug godkendte beskyttelsesstøvler.



Dette produkt er i overensstemmelse med gældende EU-direktiver.

Bemærk: Andre symboler/etiketter på produktet refererer til specifikke krav for certificering på nogle markeder.

Typeskilt



1. Produktnummer
2. Produktvægt
3. Nominel effekt
4. Nominel spænding
5. Kabinet
6. Nominel strøm
7. Frekvens
8. Maksimal hældningsvinkel
9. Producent
10. Kode, der kan scannes
11. Produktionsår
12. Model
13. Serienummer

Produktansvar

Som nævnt i produktansvarsbestemmelserne hæfter vi ikke for skader forårsaget af vores produkt, hvis:

- produktet er forkert repareret.
- produktet er repareret med dele, der ikke er fra producenten eller ikke er godkendt af producenten
- produktet har tilbehør, der ikke er fra producenten eller ikke er godkendt af producenten.

- produktet ikke er repareret på et godkendt servicecenter eller af en godkendt myndighed.

Sikkerhed

Sikkerhedsdefinitioner

Advarsler, forholdsregler og bemærkninger bruges til at pege på særligt vigtige dele af brugsanvisningen.



ADVARSEL: Bruges, hvis føreren udsætter sig selv eller omkringstående personer for risiko for personskade eller dødsfald ved tilsidesættelse af instruktionerne i brugsanvisningen.



BEMÆRK: Bruges, hvis der er risiko for skader på produktet, andre materialer eller det omgivende område ved tilsidesættelse af instruktionerne i brugsanvisningen.

Bemærk: Bruges til at give yderligere oplysninger, der er nødvendige i en given situation.

Generelle sikkerhedsinstruktioner



ADVARSEL: Læs følgende advarselsinstruktioner, inden du bruger produktet.

- Dette produkt er et farligt værktøj, hvis du ikke er forsigtig, eller hvis du bruger produktet forkert. Dette produkt kan forårsage alvorlig personskade eller død for brugeren eller andre. Anvend ikke produktet, før du har læst og forstået indholdet i denne brugsanvisning.
- Følg alle advarsler og anvisninger
- Overhold alle gældende love og bestemmelser.
- Brugeren og brugerens arbejdsgiver skal kende og forebygge farene i forbindelse med brugen af produktet.
- Lad ikke en person betjene produktet, medmindre vedkommende har læst og forstået indholdet i denne brugsanvisning.
- Brug ikke produktet, medmindre du har modtaget oplæring i det før brug. Sørg for, at alle brugere oplæres i produktet.
- Lad ikke børn betjene produktet.
- Lad kun autoriserede personer betjene produktet.
- Brugeren er ansvarlig for uheld på mennesker og materiel.
- Brug ikke produktet, hvis du er træt, syg eller påvirket af alkohol, narkotika eller medicin.
- Vær altid forsigtig, og brug din sunde fornuft.
- Dette produkt danner et elektromagnetisk felt under drift. Dette felt kan i nogle tilfælde påvirke

aktive eller passive medicinske implantater. For at mindske risikoen for alvorlig personskade eller dødsfald anbefaler vi, at personer med medicinske implantater kontakter deres læge og producenten af det medicinske implantat, før de tager produktet i brug.

- Hold produktet rent. Sørg for, at skilte og mærkater er tydeligt læsbare.
- Brug ikke produktet, hvis det er fejlbehæftet.
- Du må ikke foretage ændringer af dette produkt.
- Brug ikke produktet, hvis der er risiko for, at andre personer har foretaget ændringer af produktet.

Sikkerhedsinstruktioner for betjening



ADVARSEL: Læs følgende advarselsinstruktioner, inden du bruger produktet.

- Bær personligt beskyttelsesudstyr. Se *Personligt beskyttelsesudstyr* på side 32.
- Overeksponering for vibrationer kan forårsage kredsløbsforstyrrelser og skader på nervesystemet hos personer med nedsat kredsløb. Hvis du oplever symptomer, som kan relateres til overeksponering af vibrationer, skal du søge læge. Eksempler på sådanne symptomer er: følelseløshed, mangel på følesans, "kildren", "stikken", smerte, manglende eller reduceret styrke, forandringer i hudens farve eller i dens overflade. Disse symptomer opstår almindeligvis i fingre, hænder og håndled.
- Betjen ikke produktet uden alle beskyttelsesdæksler installeret.
- Sørg for, at du ved, hvordan du standser motoren hurtigt i nødstilfælde.
- Du skal standse motoren og tage stikket ud af stikkontakten, før du efterlader produktet. Sørg for, at der ikke er risiko for utilsigtet start.
- Sørg for, at tøj, langt hår og smykker ikke kommer i klemme i bevægelige dele
- Sørg for at stå i en stabil og sikker stilling under brug.
- Betjen kun produktet på vandrette flader.
- Brug ikke produktet, hvis du ikke kan få hjælp i tilfælde af en ulykke
- Brug altid godkendt tilbehør. Spørg Husqvarna-forhandleren for at få yderligere oplysninger.
- Hvis der opstår vibrationer i produktet, eller hvis støjniveauet fra produktet er usædvanligt højt, skal du straks standse produktet. Undersøg, om produktet er blevet beskadiget. Reparer skader, eller lad et godkendt serviceværksted udføre reparationen.

- Start kun produktet med børstelisten fastgjort. Børstelisten skal slutte tæt til overfladen, især under arbejde på tørre overflader.
- Sørg for, at børstelisten er ren og fri for skader. Udskift en beskadiget børsteliste.
- Tilslut produktet til en støvsuger for at fjerne støv.
- Træk ikke i støvsugerslangen. Produktet kan vælte og forårsage personskade eller beskadigelse.
- Lad støvsugeren forblive tændt, indtil motoren standser helt.
- Sørg for, at slibehovedet ikke kommer i kontakt med overfladen, når du starter produktet.
- Betjen kun produktet bagfra og med begge hænder på håndtaget.
- Sørg for, at der ikke er fedt eller olie på håndtagene.
- Produktet skal altid stå med begge hjul på jorden under drift.

- Høje støjniveauer og langvarig eksponering for støj kan forårsage støjbetinget høretab.
- Udfør vedligeholdelse på og betjen produktet som beskrevet i brugsanvisningen for at holde støjniveauet på et minimum.
- Anvend godkendt høreværn, når du betjener produktet.
- Lyt efter advarselssignaler og stemmer, når du bruger høreværn. Tag høreværnet af, når produktet er standset, medmindre høreværn skal bruges pga. støjniveauet i arbejdsområdet.

Sikkerhed i arbejdsområdet



ADVARSEL: Læs følgende advarselsinstruktioner, inden du bruger produktet.

- Brug ikke produktet i tåge, regn, hård vind, kulde, ved risiko for lynnedslag eller i andre dårlige vejforhold.
- Brug ikke produktet i områder, hvor der kan forekomme brand eller eksplosioner.
- Hold børn, tilskuere og dyr væk fra arbejdsområdet og på sikker afstand af produktet.
- Sørg for, at kun autoriserede personer befinder sig i arbejdsområdet.
- Hold arbejdsområdet rent og tilstrækkeligt oplyst.
- Fjern genstande såsom skruer, bolte, wires og sten fra arbejdsområdet, inden du bruger produktet.
- Sørg for, at der ikke er kabler eller slanger i produktets driftsretning.
- Sørg for, at der er tilstrækkelig luftgennemstrømning i arbejdsområdet.

Elektrisk sikkerhed



ADVARSEL: Der er altid en risiko for stød fra elektriske produkter. Brug ikke produktet under forhold med dårligt vejr. Rør ikke ved lynafledere og metalgenstande. Brug altid produktet, som beskrevet i denne brugsanvisning, for at undgå personskader.



ADVARSEL: Brug altid en strømforsyning med fejlstrømsafbryder (RCD). En fejlstrømsafbryder mindsker risikoen for elektrisk stød.



ADVARSEL: Højspænding. Der er ubeskyttede dele i strømheden. Frakobl altid stikket, før du åbner døren til elkasket.



BEMÆRK: Strømforsyningen fra produktet eller generatoren skal være tilstrækkelig og konstant for at sikre, at motoren kan køre uden problemer.

Personligt beskyttelsesudstyr



ADVARSEL: Læs følgende advarselsinstruktioner, inden du bruger produktet.

- Brug altid korrekt personligt beskyttelsesudstyr, når du bruger produktet. Personligt beskyttelsesudstyr fjerner ikke risikoen for skader. Personligt beskyttelsesudstyr mindsker eventuelle skader, hvis der sker et uheld. Lad forhandleren hjælpe dig med at vælge det rigtige udstyr.
- Anvend godkendt øjenværn, når du betjener produktet.
- Brug ikke løst, tungt og uegnet tøj. Brug tøj, du kan bevæge dig frit i.
- Brug godkendte beskyttelseshandsker, der sikrer et godt greb.
- Brug beskyttelsesgummihandsker for at undgå hudirritation fra våd beton.
- Brug en godkendt beskyttelseshjelm.
- Anvend altid godkendt høreværn, når du betjener produktet. Støj over længere perioder kan forårsage støjbetinget høretab.
- Produktet danner støv og dampe, der indeholder farlige kemikalier. Anvend et godkendt åndedrætsværn.
- Anvend støvler med stålsnude og skridsikre såler.
- Sørg for, at du har en førstehjælpskasse i nærheden.
- Der er mulighed for gnistdannelse ved betjening af produktet. Sørg for, at du har en brandslukker i nærheden.

Sikkerhed omkring støj



ADVARSEL: Læs følgende advarselsinstruktioner, inden du bruger produktet.

Forkert spænding får strømforbruget og motorens temperatur til at stige, indtil sikkerhedskredsafbryderen udløses. Dimensionen af strømkablet skal være i overensstemmelse med national og lokal lovgivning. Dimensionen af strømstikket skal svare til strømstyrken på produktets elektriske stik og forlængerkabel.

Hvis hovedstrømsyningen har en højere systemmodstand, kan der forekomme korte spændingsfald, når produktet startes. Det kan påvirke funktionen af andre produkter, f.eks. kan lyset flimre.

- Kontrollér, at strøm, sikringer og netspænding er den samme som den viste spænding på produktets typeskilt.
- Stop altid produktet, før du tager stikket ud af stikkontakten.
- Brug ikke produktet, hvis strømkablet eller strømstikket er beskadiget. Aflever det til et godkendt serviceværksted til reparation. Et beskadiget strømkabel kan forårsage alvorlige skader og dødsfald.
- Brug strømkablet korrekt. Brug aldrig strømkablet til at flytte, trække eller frakoble produktet. Træk i stikket, når strømkablet skal afbrydes. Træk ikke i strømkablet.
- Brug ikke produktet i vanddybder, hvor produktets udstyr bliver vådt. Udstyret kan tage skade, og produktet kan blive strømførende, hvilket kan medføre personskader.
- Undgå at få mere fugt i produktet end vandet, der leveres af vandsystemet. Udsæt ikke produktet for regn. Vand, der kommer ind i produktet, øger risikoen for elektrisk støv.
- Sørg altid for at frakoble strømkablet, når du tilslutter eller afbryder forbindelsen til motorkablet og det elektriske kabinet.

Vejledning til jordforbundet produkt



ADVARSEL: Forkert tilslutning kan medføre elektrisk støv. Kontakt en autoriseret elektriker, hvis du ikke er sikker på, om produktet er korrekt jordforbundet.

Du må ikke ændre stikket i forhold til dets fabriksspecifikation. Hvis strømstikket eller -kablet er beskadiget eller skal udskiftes, skal du kontakte dit Husqvarna-serviceværksted. Overhold lokale regulativer og love.

Hvis du ikke helt forstår anvisningerne om det jordforbundne produkt, skal du tale med en autoriseret elektriker.

Brug kun jordforbundne udendørs forlængerkabler med jordforbundne stik, der passer til produktets strømstik.

Dette produkt har et jordet strømkabel og et strømstik. Slut altid produktet til en jordet stikkontakt. Det formindsker risikoen for elektrisk støv, hvis der opstår en fejl.

Brug ikke elektriske adaptere sammen med produktet.

Forlængerledninger

- Brug kun godkendte forlængerledninger, der er tilstrækkelig lange.
- Forlængerledningens nominelle værdi skal svare til eller være højere end værdien, der fremgår af produktets typeskilt.
- Brug jordede forlængerledninger.
- Når du betjener produktet udendørs, skal du benytte en forlængerledning, der egner sig til udendørs brug. Derved mindskes risikoen for elektrisk støv.
- Hold tilslutningen til forlængerledningen tør og fri af jorden.
- Hold forlængerledningen væk fra varme, olie, skarpe kanter eller bevægelige dele. En beskadiget ledning øger risikoen for elektrisk støv.
- Sørg for, at forlængerledningen er uden skader og i god stand.
- Brug ikke forlængerledningen, når den er rullet sammen. Dette kan medføre, at forlængerledningen bliver for varm.
- Sørg for, at forlængerledningen er bag dig og produktet, når du bruger produktet. Dette forhindrer, at forlængerledningen bliver beskadiget.

Sikkerhed omkring støv



ADVARSEL: Læs følgende advarelsinstruktioner, inden du bruger produktet.

- Brug af produktet kan forårsage støv i luften. Støv kan forårsage alvorlige skader og permanente helbredsproblemer. Silikastøv er klassificeret som skadeligt af flere myndigheder. Følgende er eksempler på sådanne helbredsproblemer:
 - De dødelige lungesygdomme kronisk bronkitis, silikose (støvlunge) og lungefibrose
 - Kræft
 - Fosterskader
 - Hudbetændelse
- Brug korrekt udstyr til at mindske mængden af støv og dampe i luften og for at reducere støv på arbejdsudstyr, overflader, tøj og krop. Eksempler på sådant udstyr er støvsømsamlingssystemer samt vandsprøjter, der binder støvet. Mindsk forekomsten af støv ved kilden, hvor det er muligt. Sørg for, at udstyret installeres og anvendes korrekt, og at der udføres regelmæssig vedligeholdelse.
- Brug godkendt åndedrætsværn. Sørg for, at der er åndedrætsværn tilgængelig, hvis der er farlige materialer i arbejdsområdet.

- Sørg for, at der er tilstrækkelig ventilation i arbejdsområdet.
- Hvis det er muligt, skal du rette produktets udstødning på en måde, så den ikke forårsager, at der kommer støv i luften.

Sikkerhedsanordninger på produktet



ADVARSEL: Læs følgende advarselsinstruktioner, inden du bruger produktet.

- Brug ikke et produkt med defekte sikkerhedsanordninger.
- Kontrollér sikkerhedsanordningerne regelmæssigt. Hvis sikkerhedsanordningerne er defekte, skal du henvende dig til dit Husqvarna-serviceværksted.

Nødstopknap

Nødstopknappen bruges til hurtigt at standse motoren.

Sådan kontrolleres stopknappen

1. Drej stopknappen med uret for at sikre, at stopknappen er deaktiveret.
2. Start produktet. Se *Stop produktet vha. betjeningspanelet med hastighedsjustering på side 39*.
3. Tryk på stopknappen.
4. Sørg for, at motoren standser.

5. Drej stopknappen med uret for at deaktivere den.

Sikkerhedsinstruktioner for vedligeholdelse

- Bær personligt beskyttelsesudstyr. Se *Personligt beskyttelsesudstyr på side 32*.
- Hold alle dele i god stand, og sørg for, at alle fastspændte genstande er spændt korrekt.
- Brug ikke et produkt, hvis det er defekt. Gennemfør sikkerhedskontrol, vedligeholdelse og service som beskrevet i denne brugsanvisning. Al anden service skal udføres af et godkendt serviceværksted.
- Stop produktet, når du udsifter diamantværktøjerne.
- Udfør vedligeholdelsen med motoren standstet og stikket trukket ud af stikkontakten. Lad altid motoren køle af, inden du udfører vedligeholdelse af produktet.
- Udfør vedligeholdelse af produktet på et stabilt underlag.
- Rengør området omkring produktet for olie og snavs. Fjern uønskede genstande.
- Foretag regelmæssig vedligeholdelse af produktet for at sikre, at det fungerer korrekt. Se *Vedligeholdelsesskema på side 39*.
- Opstil tydelige skilte for at advare personer i nærheden om, at vedligeholdelsesarbejde er i gang.
- Opbevar ildslukkere, medicin og en nødtelefon i nærheden.

Drift

Indledning



ADVARSEL: Før du bruger produktet, skal du læse og forstå kapitlet om sikkerhed.

Det skal du gøre, inden du betjener produktet

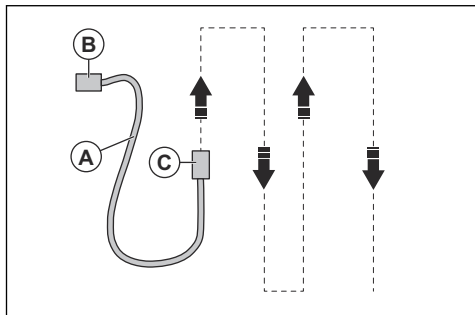
1. Læs brugervejledningen omhyggeligt igennem, og sørg for at have forstået instruktionerne.
2. Læs brugervejledningen til støvsugeren omhyggeligt igennem, og sørg for at have forstået instruktionerne.
3. Bær personligt beskyttelsesudstyr. Se *Personligt beskyttelsesudstyr på side 32*.
4. Sørg for, at kun autoriserede personer befinder sig i arbejdsområdet.
5. Udfør dagligt vedligeholdelsesarbejde. Se *Vedligeholdelsesskema på side 39*.
6. Sørg for, at produktet er monteret korrekt og ikke er beskadiget.

7. Anbring produktet i arbejdsområdet. Sørg for, at overfladen er vandret. Sørg for, at transporten af produktet til og i arbejdsområdet udføres sikkert og korrekt. Se *Transport på side 44*.
8. Sørg for, at der er diamantværktøj på slibehovedet og at det er fastgjort.
9. Ved tørløbning tilsluttes en støvsuger til produktet. Se *Sådan tilsluttes en støvsuger på side 36*.
10. Ved vådslibning tilsluttes vandforsyningen. Se *Tilslut vandforsyningen på side 36*.
11. Slut produktet til en strømkilde. Se *Sådan tilsluttes produktet til en strømkilde på side 36*.

Grundlæggende arbejdsteknik

- Sørg for, at produktet altid bevæger sig for at opnå det bedste resultat.
- Brug høj hastighed, når du sliber på bløde gulve.
- Brug lav hastighed, når du sliber på hårde gulve.

- Udfør handlingen i parallelle spor. Sørg for, at slangen og strømkablet (A) til støvsuger (B) og produktet (C) ikke bliver snoet.



Diamantværktøj

Der findes mange forskellige typer og konfigurationer af diamantværktøj til produktet. Metalbundet diamantværktøj bruges til fjernelse af materiale, og diamantværktøj med bakelitbinding bruges til at polere overflader. Vælg det rigtige diamantværktøj til overfladen. Tal med din Husqvarna-forhandler eller gå til www.husqvarnacp.com for at få støtte til at vælge det korrekte værktøj.

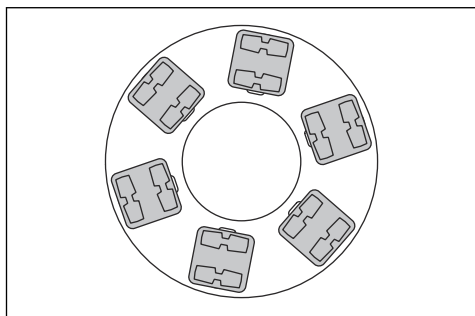
Vingeholdere som alternativer til diamantværktøj

- Brug Metal bond-vingeholdere til at fastgøre diamantværktøj med metalbinding.
- Brug bakelitvingeholder til at fastgøre diamantværktøj med plastbinding.

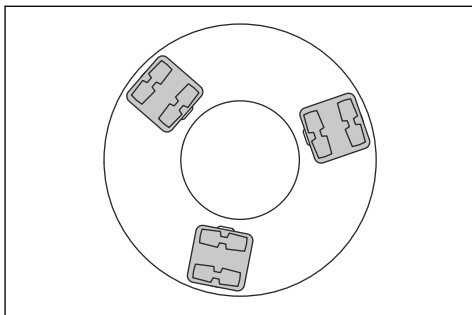
Komplet sæt og halvt sæt af diamantværktøj

Konfigurationen af diamantværktøjssegmenter har en effekt på kvaliteten af overfladen. Konfigurationen har også en indvirkning på betjeningen af produktet.

- Komplet sæt af diamantværktøjer: Denne konfiguration er gældende for plan gulvfinish.



- Halvt sæt af diamantværktøjer: Denne konfiguration er gældende, når flad gulvfinish er ikke nødvendig.



Sådan udskiftes diamantværktøjerne



ADVARSEL: Tag altid stikket ud, før du udskifter diamantværktøjerne, for at forhindre utilsigtet start.



ADVARSEL: Brug beskytteshandsker, da diamantværktøjet kan blive meget varmt.



ADVARSEL: Brug godkendt åndedrætsværn, når du udskifter diamantværktøjerne. Støvet under slibehovedet er farligt for helbredet.



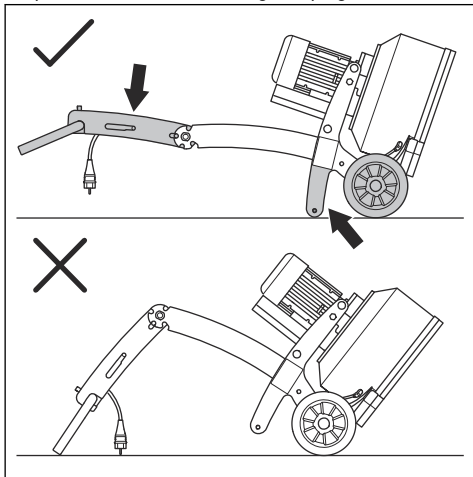
ADVARSEL: Brug støvsuger, når du udskifter diamantværktøjerne. Støvsuger, der mindsker mængden af det støv, der kan medføre helbredsproblemer.



BEMÆRK: Alle diamantværktøjer skal altid have samme nummer og type af diamantværktøjskomponenter. Højden på diamantværktøjskomponenterne skal være den samme på alle diamantværktøjer.

1. Stands produktet, og tag strømskikket ud. Se *Stop produktet vha. betjeningspanelet uden hastighedsjustering på side 38.*
2. Juster styret til opretstående stilling. Se *Sådan justeres håndtagets og styrets højde på side 37.*

- Hold fast i styret, og vip produktet tilbage. Vip produktet, indtil støttebeslaget er på gulvet.



BEMÆRK: Sørg for, at strømkablet og støvslangen ikke bliver beskadiget, når du vipper produktet.



BEMÆRK: Læg et stykke stof eller tyndt træ under støttebeslaget for at undgå at beskadige gulvet.



ADVARSEL: Sørg for, at produktet befinder sig i en stabil position, før du udskifter diamantværktøj.

- Fjern støv med støvsugeren.
- Brug en hammer til afmontere diamantværktøjerne fra værktøjspladen.
- Rengør værktøjspladen med støvsugeren.
- Fastgør de nye diamantværktøjer på værktøjspladen med et blødt slag med hammeren.
- Løft forsigtigt produktet med styret, til det når betjeningspositionen.

Sådan tilsluttes en støvsuger



ADVARSEL: Brug ikke støvsugeren, hvis støvsugerslangen er beskadiget. Risikoen øges for, at du indånder støv, der er farligt for helbredet. Brug godkendt åndedrætsværn.

- Undersøg støvsugerslangen for skader.
- Sørg for, at filtrene i støvsugeren er rene og uden skader.

- Tilslut støvsugerslangen til støvsugeren. Se *Produktoversigt BMG 444 Standard version på side 28* for at få oplysninger om, hvor forbindelseelementet til støvsugeren er på dit produkt.

Tilslut vandforsyningen



BEMÆRK: Brug kun rent vand, så du undgår, at snavs forårsager en blokering i vandsystemet.

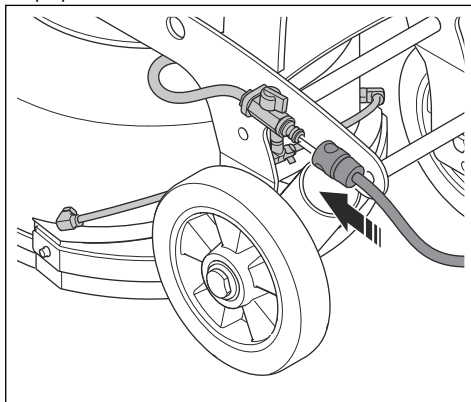


ADVARSEL: Hold alle elektriske kabler og forbindelser væk fra vand.



ADVARSEL: Brug ikke støvsugeren til vådslibning.

- Tilslut vandslangen til den vandslangetilslutningen på produktet.



- Start vandstrømmen.



BEMÆRK: Brug ikke et højere vandtryk end 30 psi. Vandet skal udelukkende forhindre farligt støv i luften. Hvis det er nødvendigt at bruge vand i dit arbejde, skal du kontakte et Husqvarna-serviceværksted for at få flere oplysninger.

Sådan tilsluttes produktet til en strømkilde

- Tilslut produktets strømstik til en egnet forlængerledning.
- Tilslut forlængerledningen til en stikkontakt.



BEMÆRK: Hvis produktet er tilsluttet en støvsuger, skal støvsugeren tilsluttes en strømkilde, der passer til begge produkter.

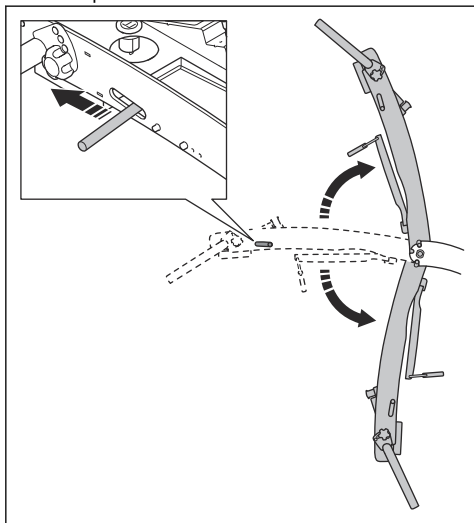
Sådan justeres håndtagets og styrets højde



ADVARSEL: Vær forsigtig, når du justerer styret. Sørg for, at styret låser på plads. De bevægelige dele kan forårsage personskade.

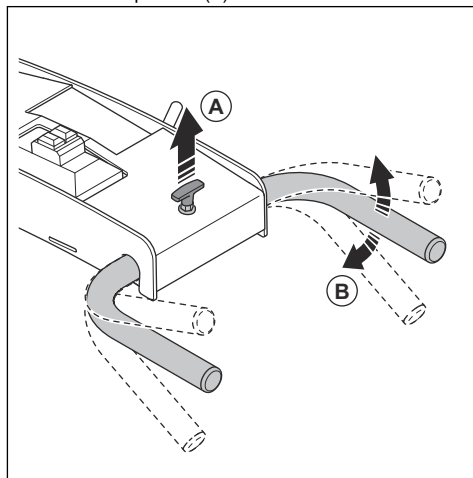
Under drift indstilles styrets højde så tæt som muligt på brugerens hoftehøjde. Under brug kan produktet trække til siden. Brugerens hofte kan hjælpe med standse bevægelsen til siden.

1. Træk låsegrebet i retning af styret, og hold det i denne position.



2. Juster styret til den ønskede driftshøjde.
3. Slip låsegrebet for at fastlåse styrets position.

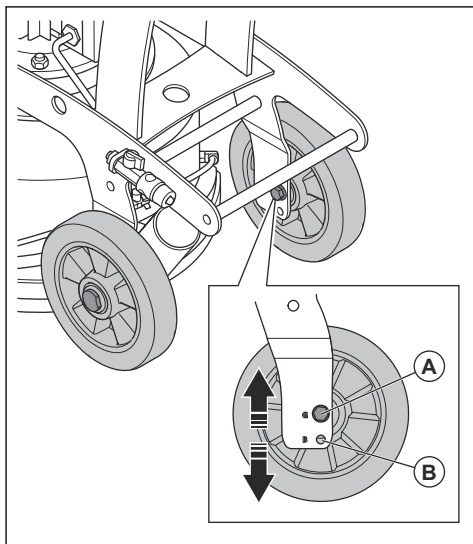
4. Træk i låsegrebet for at frigøre håndtaget, og hold det i denne position (A).



5. Juster håndtaget til en ønsket driftsposition (B).
6. Slip låsegrebet for at fastlåse håndtagets position.

Sådan ændres hjulenes position

Hjulene kan have 2 positioner i rammen. Det øverste hul (A) bruges ved almindelig slibning og polering. Det nederste hul (B) bruges til BHT-værktøj.



1. Fjern boltene, spændskiven og hjulet fra rammen.
2. Installer i omvendt rækkefølge i det korrekte hul i rammen.

3. Følg samme procedure på den modsatte side af produktet.

Driftshastighed

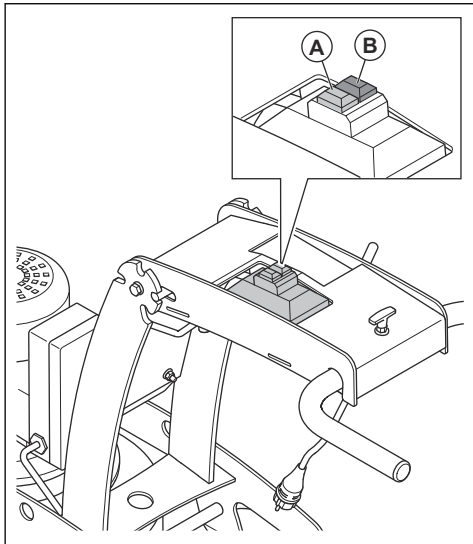
Hvis produktet anvendes på en ny type overflade, skal du i første omgang indstille hastigheden til 70%. Når brugeren kender overfladetypen, kan hastigheden justeres.

Start produktet vha. betjeningspanelet uden hastighedsjustering



BEMÆRK: Flyt produktet hele tiden, mens du betjener det. Hvis du ikke flytter produktet, kan overfladen blive ujævn.

1. Start støvsugeren.
2. Slut støvsugerslangen til produktet. Se *Sådan tilsluttes en støvsuger på side 36*.
3. Slut produktet til en strømkilde. Se *Sådan tilsluttes produktet til en strømkilde på side 36*.
4. Bliv bag produktet, og hold fast i styret med hænderne.
5. Vip produktet for at løfte værktøjspladen op fra overfladen. Se *Sådan vippes produktet på side 45*.
6. Tryk på startknappen (A).



Start produktet vha. betjeningspanelet med hastighedsjustering



BEMÆRK: Flyt produktet hele tiden, mens du betjener det. Hvis du ikke flytter produktet, kan overfladen blive ujævn.

1. Start støvsugeren.
2. Slut støvsugerslangen til produktet. Se *Sådan tilsluttes en støvsuger på side 36*.
3. Sørg for, at elkabinettet er lukket.
4. Slut produktet til en strømkilde. Se *Sådan tilsluttes produktet til en strømkilde på side 36*.
5. Bliv bag produktet, og hold fast i styret med hænderne.
6. Drej stopknappen med uret for at sikre, at stopknappen er deaktiveret. Se *Stop produktet vha. betjeningspanelet med hastighedsjustering på side 39*.
7. Drej hastighedsjusteringsknappen mod uret. Se *Produktoversigt, betjeningspanel med hastighedsjustering på side 30*.
8. Drej kontakten til motorens rotationsretning til højre eller venstre. Se *Produktoversigt, betjeningspanel med hastighedsjustering på side 30*.
9. Tryk på startknappen. Se *Produktoversigt, betjeningspanel med hastighedsjustering på side 30*.
10. Drej om nødvendigt hastighedsjusteringsknappen med uret for at øge driftshastigheden.

Sådan styres retningen under drift

Under drift kan produktet trække til siden. Trækretningen hænger sammen med slibehovedets rotationsretning og måden, hvorpå produktet betjenes.

- Hold altid de 2 hjul på jorden under drift.
- Brug styrets sidekræfter til at styre produktet.
- Hold altid fast i styret med 2 hænder for at holde produktet stabilt og sikre, at det ikke bevæger sig sidelæns.

Stop produktet vha. betjeningspanelet uden hastighedsjustering

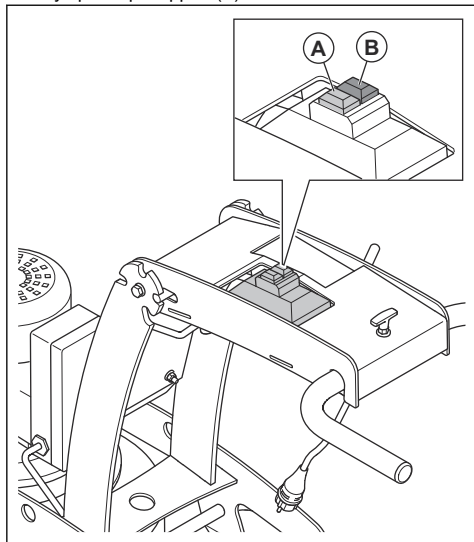


BEMÆRK: Løft ikke slibehovedet fra overfladen, når du standser motoren. Værktøjspladen roterer i et stykke tid, efter at motoren er standset. Der kan komme støv ud i luften, og overfladen kan blive beskadiget.



BEMÆRK: Lad ikke produktet stå stille, før værktøjspladerne er helt standsede.

1. Tryk på stopknappen (B).



2. Hold værktøjspladerne mod overfladen, indtil de standser helt.

3. Frakobl strømledningen.
4. Stands støvsugeren.

Stop produktet vha. betjeningspanelet med hastighedsjustering



BEMÆRK: Løft ikke slibehovedet fra overfladen, når du standser motoren. Værktøjspladen roterer i et stykke tid, efter at motoren er standset. Der kan komme støv ud i luften, og overfladen kan blive beskadiget.



BEMÆRK: Lad ikke produktet stå stille, før værktøjspladerne er helt standsede.

1. Tryk på stopknappen. Se *Produktoversigt, betjeningspanel med hastighedsjustering på side 30*.
2. Hold værktøjspladerne mod overfladen, indtil de standser helt.
3. Frakobl strømledningen.
4. Stands støvsugeren.

Vedligeholdelse

Indledning



ADVARSEL: Inden der foretages vedligeholdelse, skal du læse og forstå kapitlet om sikkerhed.

Alt service- og reparationsarbejde på produktet kræver specialuddannelse. Vi garanterer faglig korrekt reparation og service. Hvis forhandleren ikke er et serviceværksted, kan vedkommende oplyse om nærmeste serviceværksted.

Vedligeholdelsesskema

* = Generel vedligeholdelse udført af føreren.
Instruktionerne findes ikke i denne brugervejledning.
X = Instruktionerne findes i denne brugervejledning.
O = Instruktionerne findes ikke i denne brugervejledning. Lad et godkendt serviceværksted udføre vedligeholdelsen.

General produktvedligeholdelse	Hver dag	Ugentligt	Hver 3. måned
Rengør produktet.	X		
Kontrollér alle sikkerhedsanordninger.	X		
Sørg for, at møtrikker og skruer er spændt.	*		
Kontrollér børstetætningen for skader og slitage.	*		
Rengør det elkabinettet.	*		
Kontrollér de elektriske komponenter, kablerne og tilslutningselementerne for slitage og skader.	*		
Kontrollér slangetilslutningerne. Kontrollér alle slanger på produktet for skader eller lækage.	*		

Generel produktvedligeholdelse	Hver dag	Ugentligt	Hver 3. måned
Sørg for, at støvsugerslangerne ikke er beskadigede og fri for blokeringer.	*		
Sørg for, at støvopsamleren er tom og tilsluttet korrekt.	*		
Kontrollér gummibufferne for skader og slitage.	*		
Kontrollér stopknappen.	X		
Sådan kontrolleres børstelisten.	X		
Sørg for, at elledningen og forlængerledningen er i god stand og frie for skader.	*		
Sådan kontrolleres fejlstrømsafbryderen.	*		
Udfør en kontrol af diamantpladernes cylindergummi.		X	
Rengør produktet med en fugtig klud.			*

Sådan rengøres produktet

- Udstyret skal altid rengøres efter brug. Brug en støvsuger.
- Brug ikke en højtryksrenser til at rengøre produktet.
- Hold åbningerne rene og fri for blokeringer for at sikre, at produktet altid er tilstrækkelig køldt.
- Rengør børstelisten med vand efter vådslibning. Sørg for, at den resterende blanding af støv og vand bliver fjernet fuldstændigt.



ADVARSEL: Brug ikke trykluft til rengøring under slibehovedet.

Drivsystem til slibehoved

Slibehovedets drivsystem er et lukket system. Hvis du har problemer med slibehovedets drivsystem, skal du kontakte dit Husqvarna-serviceværksted.

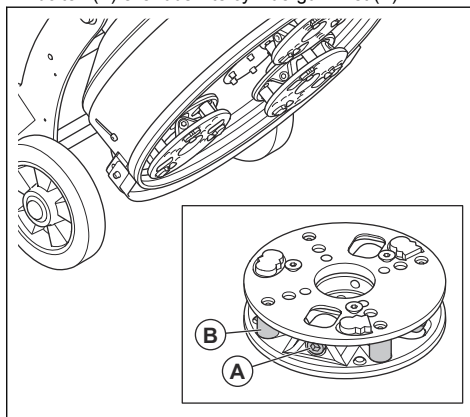
Sådan kontrolleres børstelisten

- Sørg for, at børstelisten er fri for skader, og at den forsegler tæt imod gulvet.

Sådan kontrolleres cylindergummiet

1. Kontrollér, om diamantpladerne har for megen bevægelse i cylindergummiet.

2. Hvis der er for megen bevægelse, skal du spænde boltene (A) eller udskifte cylindergummiet (B).



3. Installer 2 cylinderformedede gummistykker for at få et mere stift slibehoved. Se servicemanualen at få flere oplysninger.

Sådan nulstilles produktet

1. Frakobl stikket.
2. Vent 5 minutter.
3. Start produktet, se *Start produktet vha. betjeningspanelet uden hastighedsjustering på side 38.*

Bemærk: Hvis produktet ikke starter, skal du kontakte et godkendt serviceværksted.

Fejlfinding

Problem	Årsag	Løsning
For meget vibration og/eller usædvanlig støj.	Gummibufferne er slidte eller beskadigede.	Undersøg gummibufferne for beskadigede dele og overdreven bevægelse.
	Lejet er defekt.	Kontrollér lejet på drivakslen, og udskift efter behov.
	Uønsket materialeaflejring på koblingen.	Rengør koblingen.
Nedsat eller ingen slibeydeevne.	Diamantværktøjet er slidt.	Udskift slidte dele.
	Forkert type diamantværktøj til overfladen.	Udskift diamantværktøjet med diamantværktøj, der passer til overfladen.
Produktet starter ikke.	Stopknappen er aktiveret.	Drej stopknappen med uret for at deaktivere den.
	Stopknappen aktiveres ved første opstart.	Tag strømkablet ud, og vent i 1 minut, indtil al strøm er afledt fra produktet. Tilslut strømkablet igen, og start produktet.
	En defekt komponent.	Udskift den defekte komponent.
	Kun 1 fase kommer ind i produktet.	Kontrollér strømforsyningen.
	Forlængerledningen er frakoblet eller beskadiget.	Tilslut forlængerledningen eller, hvis det er nødvendigt, udskift forlængerledningen.
	Ingen strømforsyning.	Tilslut produktet til en stikkontakt.
	Til 230 V-system: Forkert spænding.	Kontrollér forsyningsspændingen. Kontrollér spændingsrelæerne. Få en elektriker til at kontrollere, om der er tilstrækkelig spænding på klemmerne.
Produktet standser efter kort tid.	Motorbeskyttelseskontakten aktiveres på grund af overbelastning.	Reducer belastningen.
	Motoren har en defekt.	Kontrollér motoren.
Produktet er ikke let at holde fast på.	For få diamantværktøjer på slibehovedet.	Brug det korrekte antal diamantværktøjer.
	Forkert type diamantværktøj til overfladen.	

Problem	Årsag	Løsning
Produktet laver et uregelmæssigt ridsemønster.	Diamantværktøjet er monteret forkert eller monteret i forskellige højder på gummibufferne.	Sørg for, at alle diamantværktøjer er monteret korrekt og har samme højde.
	Diamantværktøjerne er af blandede typer.	Kontrollér, at alle segmenterne har samme diamantkornstørrelse og binding. Hvis diamantsegmenterne er ujævne, skal du lave lige store mellemrum mellem de ujævne diamantsegmenter. Betjen produktet på en slibende overflade, indtil alle segmenter har samme højde.
	Hovedlåsene er løse eller mangler.	Sørg for, at alle hovedlåsene er på plads og tilspændte.
	Harpiksværktøjerne er blandede eller har uønsket kontaminering.	Sørg for, at al harpiks har samme diamantkornstørrelse og binding, og at de ikke er kontaminerede. Rengør harpiksværktøjerne ved at bruge dem i en kort periode på en let slibende overflade.
	Gummibufferne er slidte eller beskadigede.	Kontrollér gummibufferne for defekte områder eller for megen bevægelse.
Produktet har pludselige eller uventede bevægelser.	Gummibufferne er slidte eller beskadigede.	Undersøg gummibufferne for beskadigede dele og overdreven bevægelse.
	Diamantværktøjet er monteret forkert eller monteret i forskellige højder på gummibufferne.	Sørg for, at alle diamantværktøjer er monteret korrekt, og at alle har samme højde.
Det indre hovedafbryder udløses.	For høj belastning eller ikke tilstrækkelig strømforsyning.	Kontrollér strømforsyningen.
		Reducer slibetrykket, øg antallet af diamantværktøjer, eller øg bindingshårdheden.
Produktet standser, når du starter det.		Tal med et godkendt servicecenter.
Der er ingen styrespænding.	Stopknappen er aktiveret.	Drej stopknappen med uret for at deaktivere den.
	Der er ingen styrespænding.	

Sådan aflæses fejlkoderne

For at få en komplet oversigt over fejl, og hvordan de afhjælpes, skal du scanne koden på inverteren foran på frekvensdrevet.

- Aflæs fejlkoderne, og se *Fejlkoder 1 på side 43*.

Bemærk: Hvis inverteren viser en "INF"-fejl, skal du nulstille produktet. Se *Sådan nulstilles produktet på side 40*.

Fejlkode 1

Fejlkode	Årsag	Løsning
ASF	Forskellen mellem udgangsfrekvensen og hastighedsfeedbacken er ikke korrekt.	Sørg for, at motoren kører stabilt.
		Føj en bremsemodstand til motoren.
		Kontrollér motoren, belastningen og produktet. Sørg for, at de stemmer overens.
		Kontrollér den mekaniske kobling og indkoderens kabelforbindelse.
SOF	Der er intet signal fra indkoderens feedback.	Kontrollér ledningsføringen til indgangskablet og den anvendte detektor.
		Kontrollér konfigurationsparametrene for indkoderen.
	Signal på "impulsindgang" mangler, hvis indgangen bruges til hastighedsmåling.	Kontrollér kabelforbindelsen mellem indkoderen og drevet.
		Kontrollér indkoderen.
EEF1	Styrekortet fungerer ikke korrekt.	Kontrollér det elektromagnetiske felt i omgivelserne.
EEF2	Strømkortet fungerer ikke korrekt.	Stands produktet, og nulstil det. Gå til fabriksindstillingerne. Kontrollér produktet, og reparer det om nødvendigt.
OCF	Værdierne i "INDSTILLINGER" og "MOTORSTYRING" i menuen på tastaturet er ikke korrekte.	Kontrollér værdierne.
	Produktet kører langsomt, eller belastningen er for høj.	Kontrollér motoren, produktet og belastningen.
	Der er en mekanisk lås.	Kontrollér motorens mekanisme.
OHF	Drevtemperaturen er for høj.	Kontrollér motorbelastningen, drevets ventilation og den omgivende temperatur. Vent, indtil drevet er kølet af, før du genstarter.
OLF	Motorstrømmen er for høj.	Kontrollér indstillingerne for motorens termiske beskyttelse og motorbelastningen. Vent, indtil motoren er kølet af, før du genstarter.
OPF1	Drevets output mistede en fase.	Kontrollér tilslutningerne mellem drevet og motoren.
OPF2	Motoren er ikke tilsluttet produktet.	
	Motoreffekten er for lav.	
	Udgangskontaktoren er åben.	
	Strømmen til motoren er ikke stabil.	

Fejlkode	Årsag	Løsning
OSF	Forsyningsspændingen er for høj.	Kontrollér forsyningsspændingen.
	Strømforsyningen er afbrudt.	
SCF1	Kortslutning eller stelforbindelse ved produktets udgang. Der er en jordstrømslækage ved udgangen, hvis 2 eller flere motorer er forbundet parallelt.	Kontrollér kablerne mellem drevet og motoren.
SCF3		Gå til "DIAGNOSTICERING" i menuen på tastaturet. Udfør diagnosticeringstesten.
SCF5		Reducér strømforsyningens switchfrekvens. Serieforbind drosselspoler med motoren.
SSF	Der er en begrænsning i kontakten til moment eller strøm.	Udfør en kontrol for eventuelle mekaniske problemer.
PHF	Drevet forsynes forkert, eller en sikring er sprunget.	Kontrollér strømtilslutningen og sikringerne.
	En fase mangler.	
	3-faset ATV320 anvendes på en 1-faset strømforsyning.	Brug en 3-faset strømforsyning.
	Ubalanceret belastning. Denne beskyttelse fungerer kun, når drevet er belastet.	
USF	Strømforsyningen er for lav.	Kontrollér spændingen og parametrene.
	Der er et fald i oversættelsen af spændingen.	

Transport, opbevaring og bortskaffelse

Transport



ADVARSEL: Vær forsigtig under transport. Produktet er tungt og kan medføre personskaade eller skader, hvis det vælter eller bevæger sig under transport.

Med transporthjulene kan du flytte produktet over kortere afstande.

Ved transport over længere afstande skal du løfte produktet for at flytte det eller anbringe det på et køretøj.

- Sørg for, at produktet er i transportstilling under transporten. Se *Sådan sættes produktet i transportposition på side 46*.
- Vær meget forsigtig, når du flytter produktet manuelt eller på overflader med en hældning. Små hældninger kan medføre en kraftig bevægelse, hvor det ikke er muligt at bremse med håndkraft.
- Sørg for, at produktet beskyttes under transport. Beskyttelsen sikrer, at f.eks. regn og sne ikke kommer i kontakt med produktet.

Sådan flyttes produktet op og ned ad en rampe



ADVARSEL: Vær meget forsigtig, når du flytter produktet op og ned ad ramper, mens motoren er i gang. Produktet er tungt, og der er risiko for personskaade, hvis produktet falder eller bevæger sig for hurtigt.



ADVARSEL: Brug altid et spil på ramper med en stejl skråning. Stå ikke under eller nær produktet.



ADVARSEL: Flyt ikke produktet på stejle skråninger. Kig på typeskiltet på produktet for at få oplysninger om maksimal hældningsvinkel.

- Når du vil flytte produktet ned ad en rampe, skal produktet køres langsomt bagud.
- Når du vil flytte produktet op ad en rampe, skal produktet køres langsomt fremad.

- Drej ikke produktet mere end 45° på en rampe.

Sådan flyttes produktet manuelt



ADVARSEL: Vent, indtil alle bevægelige dele står stille, før du flytter produktet.



ADVARSEL: Brug beskyttelsesstøvler med stålsnude og skridsikre såler.

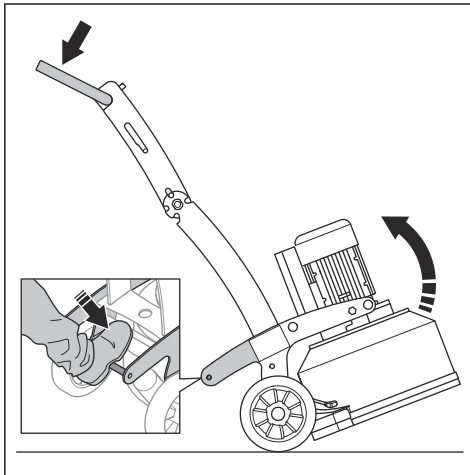
1. Frakobl stikket.
2. Tilslut støvsugerslangen.
3. Lås støvskørtet. Se *Sådan sættes produktet i transportposition på side 46*
4. Tip produktet. Se *Sådan vippes produktet på side 45*.
5. Skub produktet i håndtagene.

Sådan vippes produktet



ADVARSEL: Brug beskyttelsesstøvler med stålsnude og skridsikre såler.

1. Juster styret til vandret stilling. Se *Sådan justeres håndtagets og styrets højde på side 37*.
2. Hold fast i styret, og tryk støtterammen ned med en fod for at vippe produktet bagud.



Sådan løftes produktet



ADVARSEL: Sørg for, at løfteudstyret har de korrekte specifikationer til at løfte produktet sikkert. Identifikationspladen på produktet viser produktets vægt.

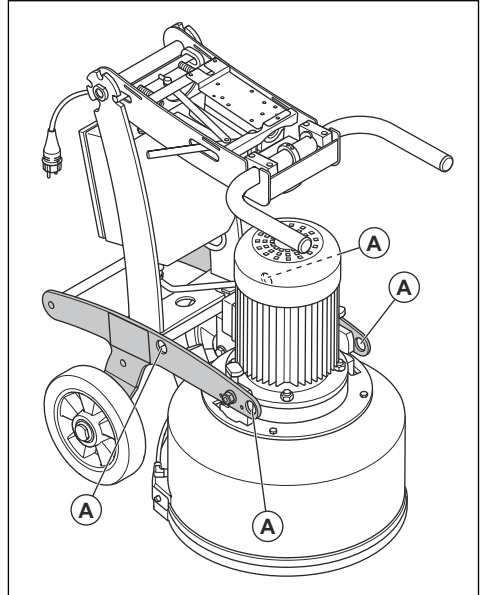


ADVARSEL: Gå eller stå ikke under eller nær et løftet produkt. Hold omkringstående væk fra arbejdsområdet.



ADVARSEL: Løft ikke et beskadiget produkt. Sørg for, at løfteøjerner er monteret korrekt og ikke er beskadiget.

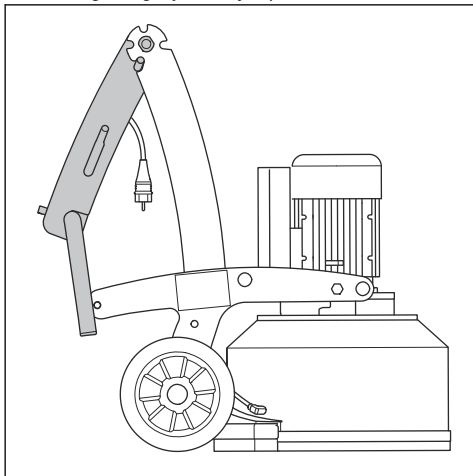
1. Fastgør løfteudstyret i løfteøjerner (A).



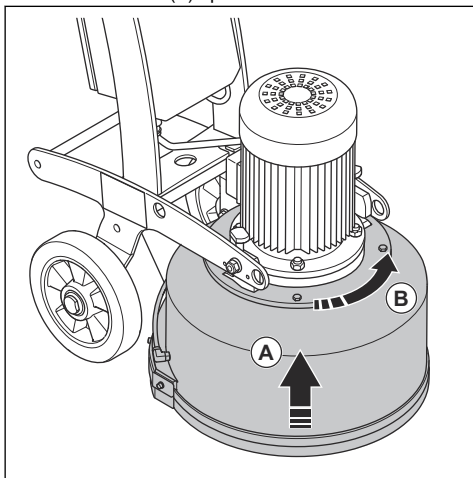
2. Løft produktet forsigtigt.

Sådan sættes produktet i transportposition

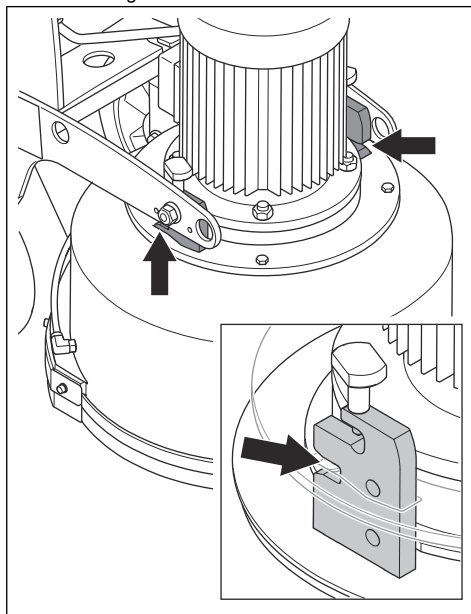
1. Fold håndtaget sammen. Se *Sådan justeres håndtagets og styrets højde på side 37.*



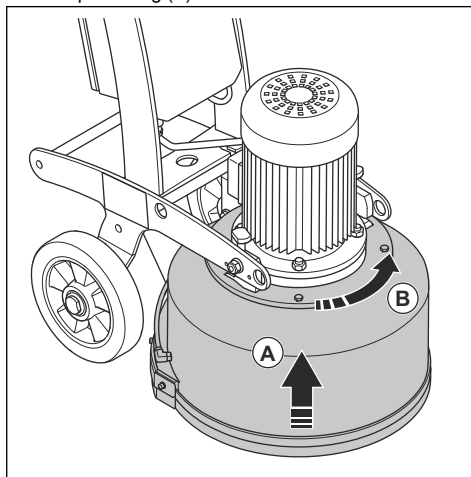
2. Løft støvskørtet (A) op.



3. Sørg for, at støvskørtet bevæger sig ind i låsebøsningerne.



4. Drej støvskørtet mod uret for at låse det i transportstilling (B).



Sådan fastgøres produktet til et transportkøretøj

Brug løfteøjerne til at fastgøre produktet til transportkøretøjet.

1. Sæt fastgørelsesremmene i løfteøjene.

2. Fastgør og stram fastgørelsesremmene til transportkøretøjet.

Opbevaring



BEMÆRK: Opbevar ikke produktet udendørs. Opbevar altid produktet indendørs.

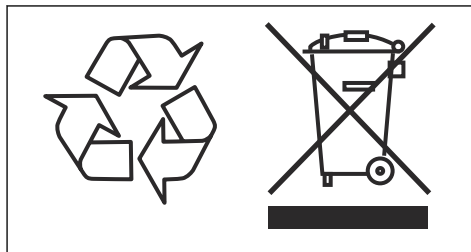
- Opbevar produktet på et tørt og frostfrit sted.
- Rengør produktet, og udfør fuld service, før du sætter produktet til opbevaring.
- Opbevar produktet i et aflåst område utilgængeligt for børn eller personer, som ikke er godkendt.

Bortskaffelse

Symbolerne på produktet eller emballagen angiver, at produktet ikke må behandles som almindeligt husholdningsaffald. Det skal afleveres til en passende genbrugsstation med henblik på genvinding af elektrisk og elektronisk udstyr.

Hvis du sørger for, at dette produkt håndteres korrekt, kan du være med til at modvirke potentielle negative

indvirkninger på mennesker og miljø, som ellers kan være et resultat af fejlagtig affaldshåndtering i forbindelse med dette produkt. Nærmere oplysninger om genanvendelse af dette produkt fås hos kommunen, det lokale renovationselskab eller forretningen, hvor produktet er købt.



Tekniske data

	BMG 444 1×230 V	BMG 444 1×230 V SC	BMG 444 1× 110 V-50Hz	BMG 444 1×110 V-60Hz	BMG 444 3×400 V
Maks. motoreffekt, kW	2,2	2,2	2,2	1,1	3,0
Elinstallation, V	230	230	110	110	400
Netfrekvens, Hz	50	50	50	50-60	50
Elektrisk forbindelse, A	15,2	15,2	29,5	<15	6
Diamantskivediameter, mm	155				
Driftsbredde, mm	444				
Driftshastighed, o/min.	720	300-720	720	720	720/860
Diameter, støvsugerslangetilslutning	76				
Længde, mm	1310				
Bredde, mm	507				
Højde, mm	982				
Vægt, kg	120	127	121	121	128
Støjemissioner ⁵					
Støjniveau, målt i L _W (dB(A))	92				

⁵ Støjemission til omgivelserne målt som lydeffekt i henhold til EN 60335-2-72. Forventet måleusikkerhed 2,5 dB (A).

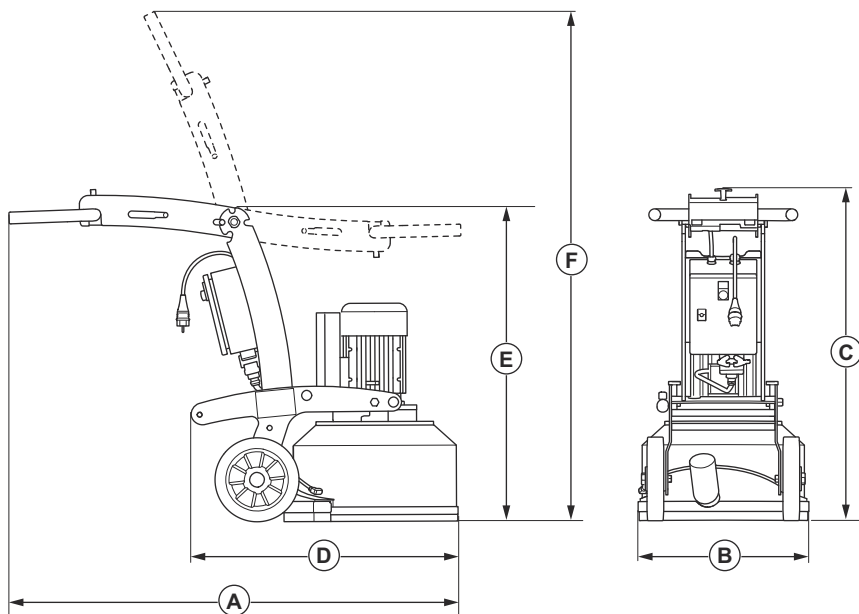
	BMG 444 1×230 V	BMG 444 1×230 V SC	BMG 444 1× 110 V-50Hz	BMG 444 1×110 V-60Hz	BMG 444 3×400 V
Lydniveauer ⁶					
Lydtrykniveau ved brugerens øre, L _p , (dB (A))				76	
Vibrationsniveauer i håndtag ⁷					
Styr højre, m/s ²				2,5	
Styr venstre, m/s ²				2,5	

Erklæring om støj og vibrationer

Disse deklarerede værdier er rekvireret efter laboratorietypetest i overensstemmelse med det angivne direktiv eller standarder og er velegnede til sammenligning med deklarerede værdier fra andre produkter testet i overensstemmelse med samme direktiv eller standarder. Disse deklarerede værdier

er ikke egnet til brug i risikovurderinger, og værdier målt på arbejdspladser kan være højere. De faktiske eksponeringsværdier og risiko for skader, som den enkelte bruger oplever, er unikke og afhænger af den måde brugeren arbejder på, i hvilket materiale produktet benyttes såvel som af eksponeringstiden, brugerens fysiske tilstand samt produktets tilstand.

Produktmål



⁶ Lydtryksniveau iht. EN 60335-2-72. Forventet måleusikkerhed 4 dB (A).

⁷ Vibrationsniveau iht. EN 60335-1 og EN 60335-2-72. Rapporterede data for vibrationsniveau har en typisk statistisk spredning (standardafvigelse) på 1 m/s². Vibrationsværdierne gælder ved manuel drift.

A	Længde ikke-foldet, mm	1310
B	Bredde, mm	507
C	Højde ikke-foldet, mm	982
D	Længde foldet, mm	824
E	Højde foldet, mm	940
F	Højde i lodret position, mm	1560

Forlængerledninger

Kabellængde	Tværsnit			
	≤ 16 A	≤ 32 A	≤ 63 A	≤ 125 A
Beregnet ved en for-sikring GG ⁸ :	16 amp	32 amp	63 amp	125 amp
> 20 m	1,5 mm ²	2,5 mm ²	10 mm ²	25 mm ²
20 m > 50 m	2,5 mm ²	4 mm ²	10 mm ²	25 mm ²
50 m > 75 m	4 mm ²	6 mm ²	16 mm ²	35 mm ²

⁸ Tværsnittene skal beregnes igen, når der anvendes en for-sikring af en anden type eller dimension, end der er angivet.

Overensstemmelseserklæring

EU-overensstemmelseserklæring

Vi, Husqvarna AB, SE-561 82 Huskvarna, Sverige, tlf.:
+46-36-146500, erklærer under eneansvar, at produktet:

Beskrivelse	Gulvsliber
Varemærke	Husqvarna
Type/model	BMG 444
Identifikation	Serienumrene fra 2022 og fremefter

overholder følgende EU-direktiver og bestemmelser:

Direktiv/bestemmelser	Beskrivelse
2006/42/EC	"vedrørende maskiner"
2014/30/EU	"vedrørende elektromagnetisk kompatibilitet"

og at følgende standarder og/eller tekniske
specifikationer anvendes;

EN ISO 12100:2010, EN 60204-1:2006

Partille, 2022-01-24



Martin Huber
R&D Director, Betonoverflader & Gulve
Husqvarna AB, Construction Division
Ansvarlig for teknisk dokumentation



INNHold

Innledning.....	51	Feilsøking.....	65
Sikkerhet.....	55	Transport, oppbevaring og avhending.....	68
Drift.....	58	Tekniske data.....	72
Vedlikehold.....	63	Samsvarserklæring.....	75

Innledning

Produktbeskrivelse

Produktet er en gulvsliper for overflater med ulik hardhet.

Bruksområder

Produktet brukes til å slipe overflater av materialer med ulik hardhet, for eksempel naturstein, terazzo og betong. Du kan også bruke produktet til å slipe dekkmateriale

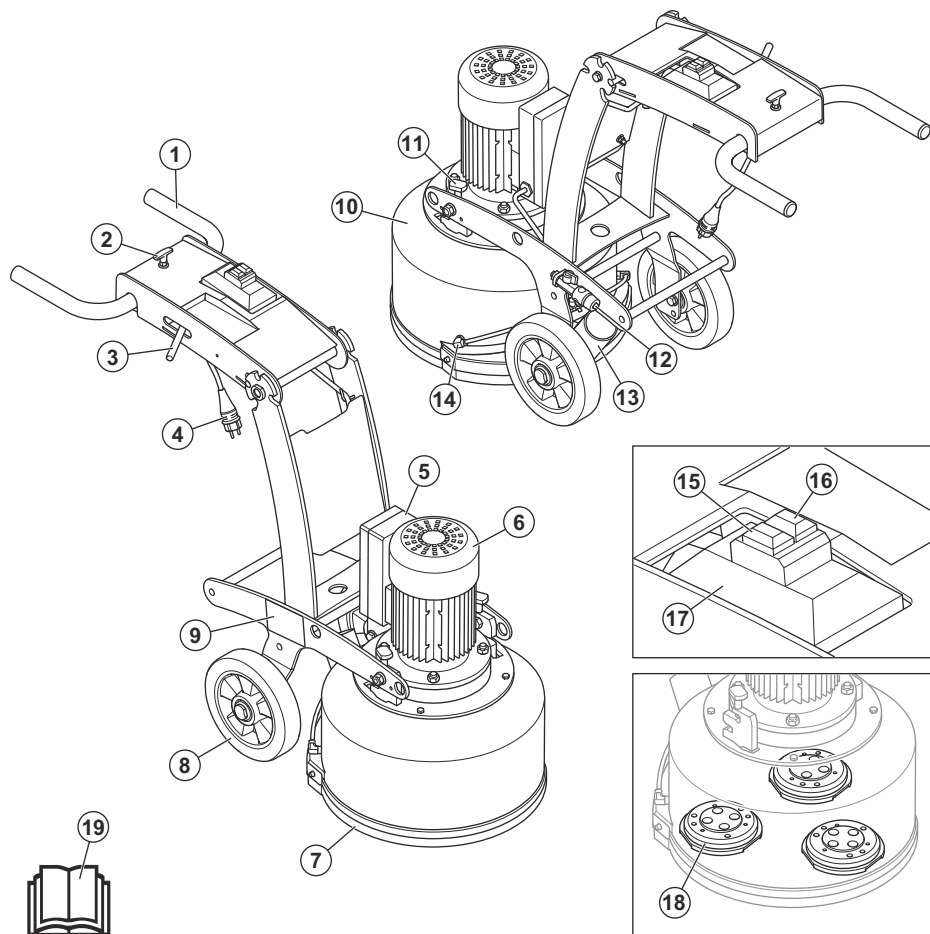
som lim. Produktet kan brukes til tørrsliping og våtsliping. Ikke bruk produktet til å slipe treverk.

Produktet skal brukes i kommersiell drift av profesjonelle operatører.



ADVARSEL: Ikke bruk produktet til andre oppgaver.

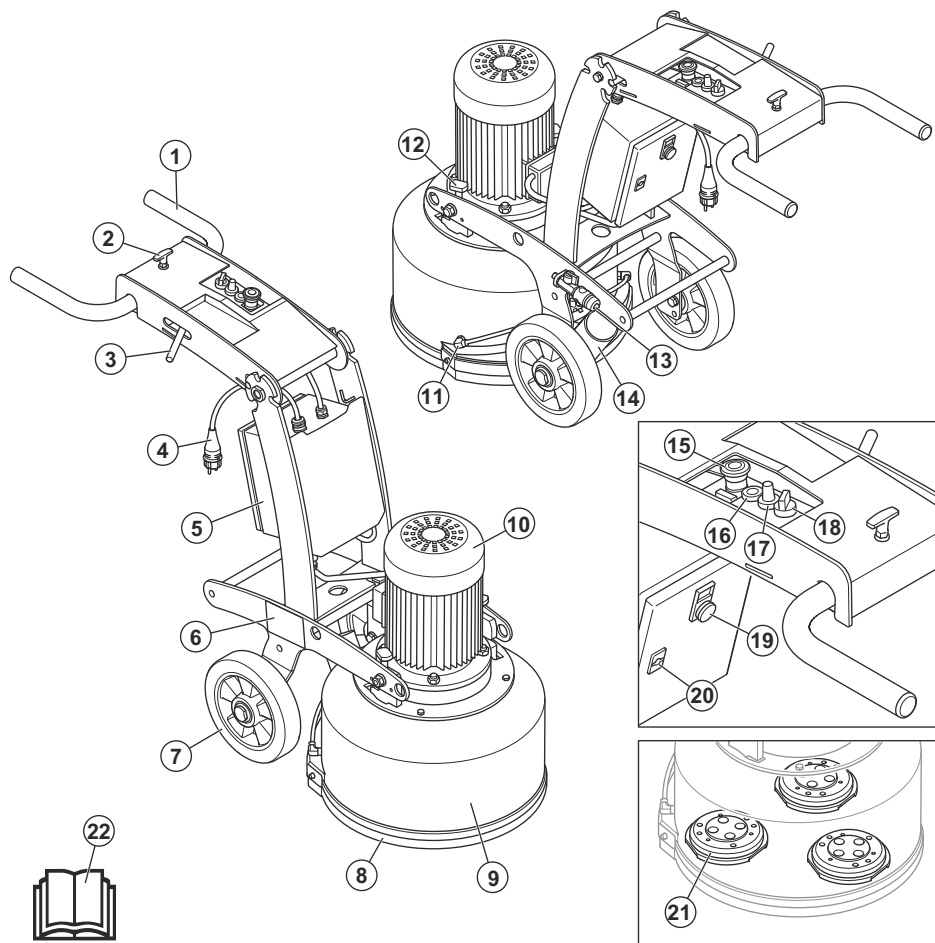
Produktoversikt BMG 444 Standard version



1. Styrearm
2. Låsespak for håndtaksjustering
3. Låsespak for styrearmjustering
4. Strømledning
5. Elektronikkboks
6. Slipemotor
7. Børstekant
8. Hjul
9. Typeskilt
10. Støvdeksel

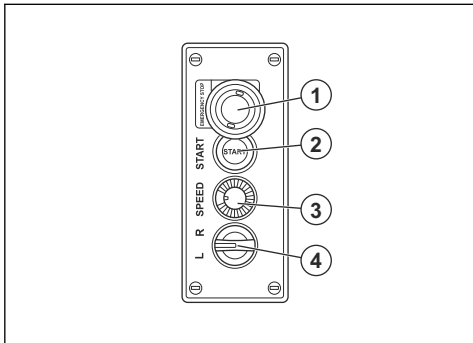
11. Låsehylser for støvmansjetten
12. Kobling for vannslange
13. Støvsugerport
14. Spak for støvmansjett
15. Startknapp
16. Stoppknapp
17. Strømboks
18. Gummiputer
19. Bruksanvisning

Produktoversikt BMG 444 Speed Control version



- | | |
|-----------------------------------|--|
| 1. Styrearm | 13. Kobling for vannslange |
| 2. Låsespak for håndtaksjustering | 14. Støvsugerport |
| 3. Låsespak for styrearmjustering | 15. Stoppknapp |
| 4. Strømledning | 16. Startknapp |
| 5. Elektronikkboks | 17. Knapp for hastighetsjustering |
| 6. Typeskilt | 18. Bryter for motorens rotasjonsretning |
| 7. Hjul | 19. Varsellampe for overbelastningsfeil |
| 8. Børstekant | 20. Skapdørlås |
| 9. Støvmansjett | 21. Gummiputer |
| 10. Slipemotor | 22. Bruksanvisning |
| 11. Spak for støvmansjett | |
| 12. Låsehylser for støvmansjetten | |

Produktoversikt, kontrollpanel med hastighetsjustering



1. Stoppknapp
2. Startknapp
3. Knapp for hastighetsjustering
4. Bryter for motorens rotasjonsretning

Symboler på produktet



Advarsel: Dette produktet kan være farlig og føre til alvorlig personskade eller død for brukeren eller andre. Vær forsiktig, og bruk produktet riktig.



Høy spenning.



Løftepunkt på produktet.



Les bruksanvisningen nøye, og forsikre deg om at du forstår instruksjonene før du bruker produktet.



Bruk godkjent åndedrettsvern.



Bruk godkjent hørselsvern.



Bruk godkjent øyevern.



Bruk godkjente vernehansker.



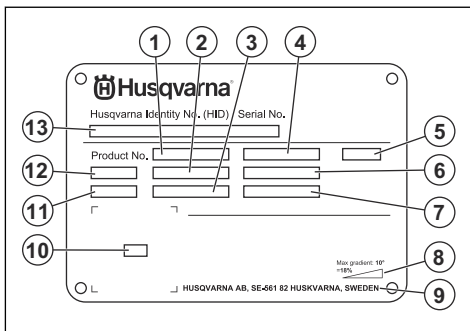
Bruk godkjente vernesko.



Dette produktet er i overensstemmelse med aktuelle EU-direktiver.

Merk: Øvrige symboler/klistremerker på produktet gjelder spesielle sertifiseringskrav for enkelte markeder.

Typeskilt



1. Produktnummer
2. produkt-ID
3. Nominell effekt
4. Nominell spenning
5. Elektronikkboks
6. Merkestrøm
7. Frekvens
8. Maksimal hellingsvinkel
9. Produsent
10. Kode som kan skannes
11. produksjonsår
12. Modell
13. Serienummer

Produktansvar

Som nevnt i lovverket om produktansvar er vi ikke ansvarlig for skader som produktet vårt forårsaker, i følgende tilfeller:

- Produktet er reparert på feil måte.
- Produktet er reparert med deler som ikke kommer fra produsenten eller som ikke er godkjent av produsenten.

- Produktet har et tilbehør som ikke kommer fra produsenten eller som ikke er godkjent av produsenten.

- Produktet er ikke reparert på et godkjent servicesenter eller av en godkjent aktør.

Sikkerhet

Sikkerhetsdefinisjoner

Advarsler, oppfordringer og merknader brukes for å understreke spesielt viktige deler av bruksanvisningen.



ADVARSEL: Brukes hvis det er fare for personskade eller død for brukeren eller andre personer om instruksjonene i håndboken ikke følges.



OBS: Brukes hvis det er fare for skade på produktet, annet materiell eller nærliggende områder om instruksjonene i håndboken ikke følges.

Merk: Brukes for å gi mer nødvendig informasjon for en spesifikk situasjon.

Generelle sikkerhetsinstruksjoner



ADVARSEL: Les de følgende advarselinstruksjonene før du bruker produktet.

- Dette produktet er et farlig verktøy hvis du ikke er forsiktig, eller hvis du bruker produktet på feil måte. Dette produktet kan føre til alvorlig personskade eller død for operatøren eller andre. Før du bruker dette produktet, må du ha lest og forstått innholdet i denne bruksanvisningen.
- Ta vare på alle advarsler og instruksjoner.
- Følg alle gjeldende lover og forskrifter.
- Operatøren og operatørens arbeidsgiver må kjenne til og forhindre risiko som bruk av produktet medfører.
- Ikke la en person bruke produktet med mindre de har lest og forstått innholdet i bruksanvisningen.
- Ikke bruk produktet med mindre du har fått opplæring før bruk. Pass på at alle brukerne får opplæring.
- Ikke la barn bruke produktet.
- Bare la godkjente personer bruke produktet.
- Brukeren er ansvarlig for ulykker som personer eller eiendeler utsettes for.
- Ikke bruk produktet dersom du er trett eller syk eller under påvirkning av alkohol, andre rusmidler eller medisiner.
- Vær alltid forsiktig, og bruk sunn fornuft.
- Dette produktet danner et elektromagnetisk felt når det er i bruk. Dette feltet kan under visse

forhold forstyrre aktive eller passive medisinske implantater. For å redusere faren for alvorlig eller livstruende personskade anbefaler vi at personer med medisinske implantater rådfører seg med legen sin og produsenten av det medisinske implantatet før de bruker dette produktet.

- Hold produktet rent. Sørg for at du kan lese skilt og merker.
- Ikke bruk produktet hvis det er defekt.
- Ikke modifier dette produktet.
- Ikke bruk produktet hvis det er fare for at andre personer har modifisert produktet.

Sikkerhetsinstruksjoner for drift



ADVARSEL: Les de følgende advarselinstruksjonene før du bruker produktet.

- Bruk personlig verneutstyr. Se *Personlig verneutstyr på side 56*.
- Overeksponering for vibrasjon kan føre til sirkulasjons- eller nerveskader hos personer med nedsatt blodsirkulasjon. Oppsøk lege hvis du opplever fysiske symptomer som kan relateres til overeksponering for vibrasjon. Eksempel på slike symptomer er nummenhet, følelsesløshet, «kiling», «stikk», smerte, manglende eller redusert styrke og forandringer i hudfarge eller -tilstand. Disse symptomene opptrer vanligvis i fingre, hender eller håndledd.
- Ikke bruk produktet med mindre alle beskyttelsesdeksler er montert.
- Sørg for at du vet hvordan du stopper motoren raskt i en nødssituasjon.
- Før du går vekk fra produktet, må du stoppe motoren og koble fra strømledningen. Kontroller at det ikke er risiko for utilsiktet start.
- Pass på at klær, langt hår og smykker ikke hekter seg fast i bevegelige deler
- Sørg for at du står trygt og stabilt under bruk.
- Bruk bare produktet på vannrette underlag.
- Ikke bruk produktet med mindre du kan få hjelp hvis det skjer en ulykke
- Bruk alltid godkjente tilbehør. Kontakt Husqvarna-forhandleren din for mer informasjon.
- Hvis det oppstår vibrasjoner i produktet eller støynivået fra produktet er uvanlig høyt, må du stoppe produktet umiddelbart. Kontroller produktet for skader. Reparer skader, eller la et godkjent serviceverksted utføre reparasjon.

- Du må bare starte produktet med børstekanten monterert. Børstekanten må sitte tett inntil underlaget, spesielt ved bruk på tørt underlag.
- Kontroller at børstekanten er ren og uskadet. En skadet børstekant må byttes ut.
- Sørg for å koble produktet til et støvavtrekk for fjerning av støv.
- Ikke trekk i slangen til støvsugeren. Produktet kan falle og forårsake personskade eller skade på eiendom.
- La støvsugeren være på til motoren stopper helt.
- Pass på at slipehodet ikke berører underlaget når du starter produktet.
- Du må bare betjene produktet fra baksiden og med begge hendene på håndtaket.
- Forsikre deg om at det ikke er fett eller olje på håndtaket.
- De to hjulene må alltid være i kontakt med underlaget under bruk.

Personlig verneutstyr



ADVARSEL: Les de følgende advarselinstruksjonene før du bruker produktet.

- Bruk alltid egnet personlig verneutstyr når du bruker produktet. Det personlige verneutstyret fjerner ikke risikoen for skader. Det personlige verneutstyret reduserer skadeomfanget hvis det skjer en ulykke. Spør forhandleren din om hjelp til å velge riktig utstyr.
- Bruk alltid et godkjent øyevern når du bruker produktet.
- Ikke bruk løse, tunge eller uegnede klær. Bruk klær som lar deg bevege deg fritt.
- Bruk godkjente vernehansker med godt grep.
- Bruk beskyttende gummihansker som forebygger hudirritasjon fra våt betong.
- Bruk godkjent vernehjelm.
- Bruk alltid godkjent hørselsvern når du bruker produktet. Støy over en lang periode kan forårsake støyrelatert hørselsskade.
- Produktet danner støv og avgasser som inneholder farlige stoffer. Bruk godkjent åndedrettsvern.
- Bruk støvler med ståltupp og sklisikker såle.
- Sørg for at du har et førstehjelpssett i nærheten.
- Gnister kan oppstå når du bruker produktet. Sørg for at du har et brannslukningsapparat i nærheten.

Sikkerhet for støv



ADVARSEL: Les de følgende advarselinstruksjonene før du bruker produktet.

- Høye støynivåer og langvarig støyeksposering kan føre til støypåført hørselstap.

- Hvis du skal holde støynivået lavest mulig, må du utføre vedlikehold på og betjene produktet som angitt i brukerhåndboken.
- Bruk alltid godkjent hørselsvern når du bruker produktet.
- Lytt etter varselsignaler og stemmer når du bruker hørselsvern. Fjern hørselsvernet når produktet er stoppet, med mindre det er nødvendig med hørselsvern grunnet støynivået i arbeidsområdet.

Sikkerhet i arbeidsområdet



ADVARSEL: Les de følgende advarselinstruksjonene før du bruker produktet.

- Ikke bruk produktet i tåke, regn, sterk vind, kulde, ved fare for lyn eller andre dårlige værforhold.
- Ikke bruk produktet i områder der brann eller eksplosjoner kan forekomme.
- Hold barn, tilskuere og dyr på avstand fra arbeidsområdet og på trygg avstand fra produktet.
- Pass på at bare godkjente personer befinner seg i arbeidsområdet.
- Hold arbeidsområdet rent og tilstrekkelig opplyst.
- Fjern gjenstander som skruer, bolter, ledninger og steiner fra arbeidsområdet før du bruker produktet.
- Kontroller at det ikke er noen kabler eller slanger i produktets driftsretning.
- Kontroller at det er tilstrekkelig luftgjennomstrømming i arbeidsområdet.

El-sikkerhet



ADVARSEL: Det er alltid fare for støt fra elektriske produkter. Ikke bruk produktet under dårlige værforhold. Ikke berør lynavledere eller metallgjenstander. Bruk alltid produktet i henhold til denne bruksanvisningen for å unngå personskader.



ADVARSEL: Bruk alltid en strømforsyning med jordfeilbryter. En jordfeilbryter reduserer faren for elektrisk støt.



ADVARSEL: Høy spenning. Det er ubeskyttede deler i strømmenheten. Koble alltid fra støpset før du åpner døren til den elektriske boksen.



OBS: Strømforsyningen fra produktet eller generatoren må være tilstrekkelig og konstant for å sikre at motoren kan gå uten problemer. Feil spenning fører til at strømførbruket og temperaturen på motoren øker helt til sikkerhetskretsen utløses.

Dimensjonene på strømledningen må være i samsvar med nasjonale og lokale forskrifter. Dimensjonene på strømkontakten må være i samsvar med amperetallet for den elektriske kontakten og skjøteledningen til produktet.

Hvis strømmettet har høyere systemmotstand, kan det oppstå korte spenningsfall når produktet startes. Dette kan påvirke driften av andre produkter, for eksempel ved at lyset flimrer.

- Kontroller at effekten, sikringen og spenningen samsvarer med spenningen som er angitt på typeskiltet på produktet.
- Du må alltid stoppe produktet før du kobler fra støpselet.
- Bruk ikke produktet dersom strømledningen eller støpselet er skadet. Lever produktet til et godkjent servicesenter for reparasjon. En skadet strømledning kan føre til alvorlig personskade og dødsfall.
- Bruk strømledningen slik som den er tiltenkt. Ikke bruk strømledningen til å flytte, trekke eller koble fra produktet. Dra i støpselet når ledningen trekkes ut. Ikke dra i ledningen.
- Ikke bruk produktet der det finnes dypt nok vann til at utstyret på produktet blir vått. Utstyret kan bli skadet, og produktet kan bli strømførende og forårsake personskade.
- Ikke la det komme mer fuktighet inn i produktet enn vannet som leveres gjennom vannsystemet. Produktet må holdes unna regn. Vann som kommer inn i produktet, øker faren for elektrisk støt.
- Strømledningen må alltid være frakoblet når du kobler til eller fra kontakten til motorkabelen og elektronikkboksen.

Instruksjoner for jordet produkt



ADVARSEL: Feil jordingsforbindelse kan føre til elektrisk støt. Kontakt en godkjent elektriker hvis du ikke er sikker på om strømuttaket er riktig jordet.

Ikke modifier støpselet slik at det avviker fra fabrikkspesifikasjonene. Hvis støpselet eller strømledningen er skadet eller må skiftes ut, må du ta kontakt med Husqvarna-serviceverkstedet. Følg lokale lover og forskrifter.

Hvis du ikke forstår instruksjonene om jordet produkt fullstendig, må du rådføre deg med en godkjent elektriker.

Bruk bare jordede utendørs skjøteledninger med jordstøpsler og jordingskontakt som passer til støpselet til produktet.

Produktet har jordet strømledning og støpsel. Du må alltid koble produktet til et jordet strømuttak. Dette reduserer faren for elektrisk støt hvis det oppstår en feil.

Ikke bruk strømadaptore med dette produktet.

Skjøteledninger

- Bruk bare godkjente skjøteledninger med tilstrekkelig lengde.
- Den nominelle verdien på skjøteledningen må være den samme som eller høyere enn den på produktets typeskilt.
- Bruk jordede skjøteledninger.
- Når du bruker produktet utendørs, må du bruke en skjøteledning som er egnet for bruk utendørs. Dette reduserer faren for elektrisk støt.
- Hold kontakten til skjøteledningen tørr og løftet fra bakken.
- Hold skjøteledningen unna varme, olje, skarpe kanter og bevegelige deler. En skadet ledning øker faren for elektrisk støt.
- Sørg for at skjøteledningen er i god stand og ikke er skadet.
- Ikke bruk skjøteledningen når den er viklet opp. Dette kan føre til at skjøteledningen blir for varm.
- Kontroller at skjøteledningen er bak deg og produktet når du bruker produktet. Dette forhindrer skade på skjøteledningen.

Støvsikkerhet



ADVARSEL: Les de følgende advarselinstruksjonene før du bruker produktet.

- Bruk av produktet kan forårsake støv i luften. Støv kan forårsake alvorlig skade og permanente helseproblemer. Silisiumstøv reguleres som skadelig av flere myndigheter. Dette er eksempler på slike helseproblemer:
 - De livstruende lungesykdommene kronisk bronkitt, silikose og lungefibrose
 - Kreft
 - Fødselsskader
 - Hudbetennelse
- Bruk riktig utstyr for å redusere mengden støv og gass i luften og for å redusere støvmengden på arbeidsutstyr, overflater, klær og kroppsdeler. Eksempler på kontroller er oppsamlingsystemer for støv og vannspray for å binde opp støv. Reduser støv ved kilden der det er mulig. Kontroller at utstyret er riktig installert og brukt, og at regelmessig vedlikehold er utført.
- Bruk godkjent åndedrettsvern. Sørg for at åndedrettsvernet takler farlige materialer i arbeidsområdet.
- Kontroller at luftstrømmen er tilstrekkelig for arbeidsområdet.
- Hvis det er mulig, peker du avgassene fra produktet dit det ikke kan føre til støv i luften.

Sikkerhetsutstyr på produktet



ADVARSEL: Les de følgende advarelinstruksjonene før du bruker produktet.

- Ikke bruk produktet dersom sikkerhetsutstyret er defekt.
- Utfør regelmessig kontroll av sikkerhetsutstyret. Ta kontakt med ditt Husqvarna-serviceverksted, dersom sikkerhetsutstyret er defekt.

Nødstopknapp

Nødstopknappen brukes til raskt å stoppe motoren.

Slik kontrollerer du stoppknappen

1. Vri stoppknappen med klokken for å sikre at stoppknappen er koblet ut.
2. Start produktet. Se *Slik stopper du produktet, kontrollpanel med hastighetsjustering på side 63*.
3. Trykk på stoppknappen.
4. Kontroller at motoren stopper.
5. Vri stoppknappen med klokken for å koble den ut.

Sikkerhetsinstruksjoner for vedlikehold

- Bruk personlig verneutstyr. Se *Personlig verneutstyr på side 56*.

Drift

Innledning



ADVARSEL: Før du bruker produktet, må du lese og forstå kapittelet om sikkerhet.

Dette må du gjøre før du bruker produktet

1. Les nøye gjennom bruksanvisningen, og sørg for at du har forstått instruksjonene.
2. Les gjennom bruksanvisningen for støvsugeren nøye, og sørg for at du har forstått instruksjonene.
3. Bruk personlig verneutstyr. Se *Personlig verneutstyr på side 56*.
4. Pass på at bare godkjente personer befinner seg i arbeidsområdet.
5. Utfør daglig ettersyn. Se *Vedlikeholdsskjema på side 63*.
6. Kontroller at produktet er riktig montert og fritt for skader.

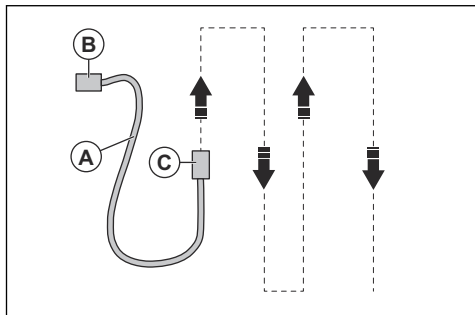
- Hold alle deler i god stand, og sørg for at alle festepunkter er skikkelig strammet.
- Ikke bruk produktet hvis det er defekt. Utfør sikkerhetskontrollene, og følg vedlikeholds- og serviceinstruksjonene i denne bruksanvisningen. Alt annet vedlikehold må utføres av et godkjent serviceverksted.
- Stopp produktet når du skifter diamantverktøy.
- Utfør vedlikeholdet med motoren stoppet og støpselet frakoblet. La alltid produktet bli avkjølt før du utfører vedlikehold av produktet.
- Utfør vedlikehold av produktet på et stabilt, plant underlag.
- Rengjør området rundt produktet for olje og smuss. Fjern uønskede gjenstander.
- Utfør nødvendig vedlikehold for å sikre at produktet fungerer som det skal. Se *Vedlikeholdsskjema på side 63*.
- Sett opp tydelige skilt for å varsle andre personer om at vedlikeholdsarbeidet pågår.
- Sørg for at brannslukningsapparater, førstehjelpsutstyr og en telefon til å ringe nødetater finnes i nærheten.

7. Plasser produktet i arbeidsområdet. Sørg for at overflaten er plan. Sørg for at transport av produktet til og i arbeidsområdet gjøres sikkert og riktig. Se *Transport på side 68*.
8. Kontroller at det finnes diamantverktøy på slipehodet, og at de er godt festet.
9. For tørrsliping kobler du en støvsuger til produktet. Se *Slik kobler du til en støvsuger på side 60*.
10. For våtsliping kobler du til vanntilførselen. Se *Slik kobler du til vannforsyningen på side 60*.
11. Koble produktet til en strømkilde. Se *Slik kobler du produktet til en strømkilde på side 60*.

Grunnleggende arbeidsteknikk

- Sørg for at produktet alltid er i bevegelse, for å oppnå best mulig sliperesultat.
- Bruk høy hastighet ved sliping på myke gulv.
- Bruk lav hastighet ved sliping på harde gulv.

- Utfør operasjonen i parallelle spor. Kontroller at slangen og strømledningen (A) til støvsugeren (B) og produktet (C) ikke blir vridd.



Diamantverktøy

Det finnes mange typer og konfigurasjoner av diamantverktøy for produktet. Metallbundne diamantverktøy brukes til fjerning av materiale og harpiksbundne diamantverktøy brukes til å slipe overflater. Velg riktig diamantverktøy for overflaten. Snakk med Husqvarna-forhandleren, eller gå til www.husqvarnacp.com for hjelp til å velge riktig verktøy.

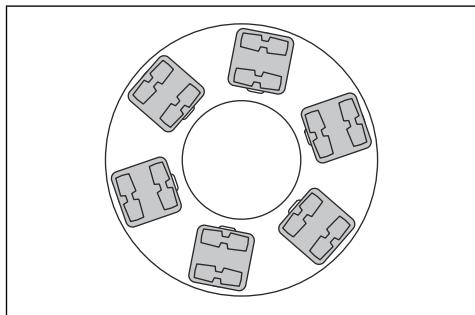
Alternativer for holdearmen til diamantverktøy

- Bruk en Metal bond-holdearm til å feste metallbundne diamantverktøy.
- Bruk en harpiksholdearm til å feste plastbundne diamantverktøy.

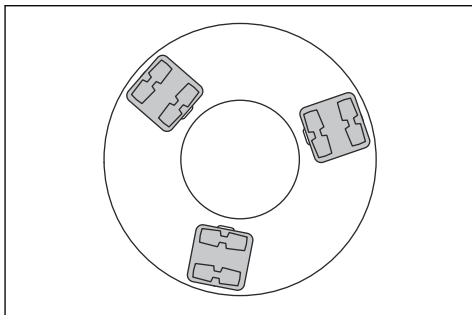
Fullstendig sett og halvt sett med diamantverktøy

Konfigurasjonen av diamantverktøysegmenter har innvirkning på sluttkvaliteten på overflaten. Konfigurasjonen påvirker også driftshastigheten til produktet.

- Fullstendig sett med diamantverktøy: Denne konfigurasjonen egner seg når man ønsker en flat gulvoverflate.



- Halvt sett med diamantverktøy: Denne konfigurasjonen egner seg når det ikke er nødvendig med en flat gulvoverflate.



Slik skifter du diamantverktøy



ADVARSEL: Trekk alltid ut støpselet før du skifter diamantverktøy, for å hindre utilsikket start.



ADVARSEL: Bruk vernehansker, ettersom diamantverktøyene kan bli svært varme.



ADVARSEL: Bruk godkjent åndedrettsvern når du skifter diamantverktøy. Støvet under slipehodet er farlig for helsen din.



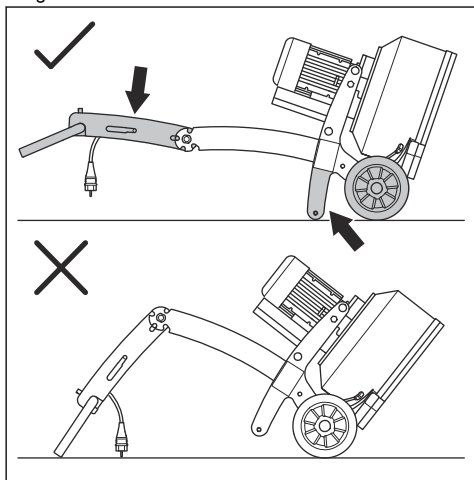
ADVARSEL: Bruk støvsugeren når du skifter diamantverktøy. Støvsugeren reduserer støvet som kan forårsake helseproblemer.



OBS: Alle diamantverktøyene må alltid ha samme antall og type diamantverktøysegmenter. Høyden på diamantverktøysegmentene må være lik på alle diamantverktøyene.

1. Stopp produktet og koble fra støpselet. Se *Slik stopper du produktet, kontrollpanel uten hastighetsjustering på side 62.*
2. Juster håndtaket til oppreist stilling. Se *Slik justerer du høyden på håndtaket og styrearmen på side 61.*

- Hold styrearmen, og vipp produktet bakover. Vipp produktet helt bakover til støttebraketten hviler på gulvet.



OBS: Kontroller at strømledningen og støvslangen ikke blir skadet når du vipper produktet.



OBS: Plasser et stykke tøy eller tynt tre under støttebraketten for å unngå skade på gulvet.



ADVARSEL: Påse at produktet står i en stabil stilling før du bytter ut diamantverktøyene.

- Fjern støv med støvsugeren.
- Bruk en hammer til å fjerne diamantverktøyene fra verktøyplaten.
- Rengjør verktøyplaten med støvsugeren.
- Fest nye diamantverktøy til verktøyplaten med et lett kakk med hammeren.
- Løft produktet forsiktig med styrearmen i driftsstilling.

Slik kobler du til en støvsuger



ADVARSEL: Ikke bruk støvsugeren hvis støvsugerslangen er skadet. Risikoen øker for at du puster inn støv som er farlig for helsen din. Bruk godkjent åndedrettsvern.

- Kontroller om det er skader på støvsugerslangen.
- Kontroller at filterene i støvsugeren er rene og uskadede.

- Koble støvsugerslangen til tilkoblingen for støvsugeren. Se *Produktoversikt BMG 444 Standard versjon på side 52* for informasjon om hvor tilkoblingen for støvsugeren er på produktet ditt.

Slik kobler du til vannforsyningen



OBS: Bruk bare rent vann for å forhindre at smuss forårsaker blokkeringer i vannsystemet.

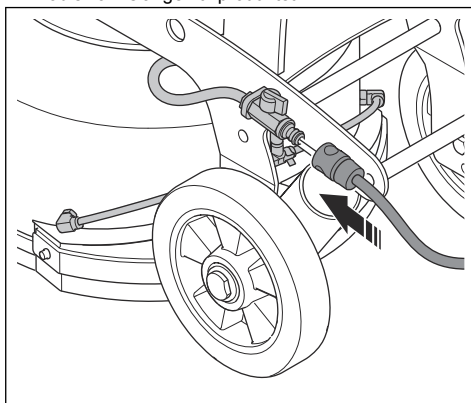


ADVARSEL: Hold alle elektriske kabler og koblinger borte fra vann.



ADVARSEL: Ikke bruk støvsugeren ved våtsliping.

- Koble vannslangen til produktet.



- Start vanntilførselen.



OBS: Ikke bruk høyere vanntrykk enn 30 psi. Vannet er bare for å hindre farlig støv i luften. Ta kontakt med Husqvarna-serviceverkstedet for mer informasjon hvis det er nødvendig med vann for driften din.

Slik kobler du produktet til en strømkilde

- Sett støpselet på produktet inn i en passende skjøteledning.
- Koble skjøteledningen til en stikkontakt.



OBS: Når produktet er koblet til en støvsuger, må støvsugeren kobles til en strømkilde som egner seg for begge produkter.

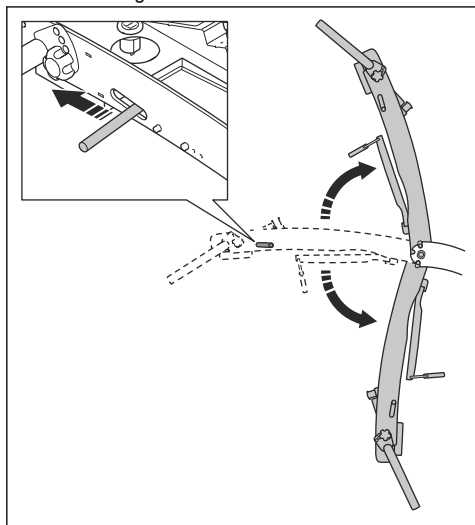
Slik justerer du høyden på håndtaket og styrearmen



ADVARSEL: Vær forsiktig når du justerer håndtaket. Sørg for at håndtaket låses på plass. Bevegelige deler kan forårsake skade.

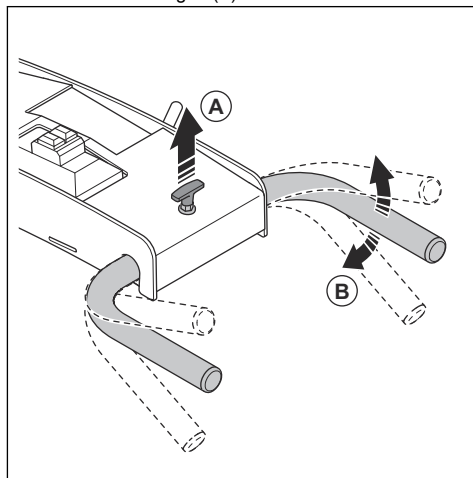
Still inn håndtakets høyde så nær høyden på brukerens hofte som mulig under drift. Under drift kan produktet trekke til siden. Brukerens hofte kan bidra til å stoppe denne bevegelsen til siden.

1. Trekk låsespaken i retning håndtaket, og hold den i denne stillingen.



2. Juster håndtaket til en egnet driftshøyde.
3. Slipp låsespaken for å låse styrearmens stilling.

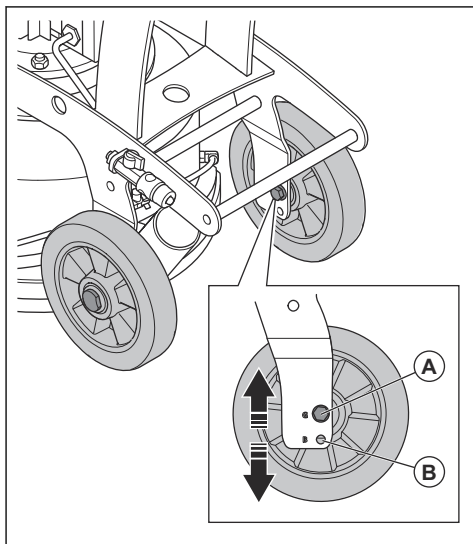
4. Trekk i låsespaken for å frigjøre håndtaket og holde det i denne stillingen (A).



5. Juster håndtaket til ønsket operasjon (B).
6. Slipp låsespaken for å låse håndtakets stilling.

Slik endrer du plasseringen av hjulene

Hjulene kan ha to stillinger i rammen. Det øverste hullet (A) brukes ved standard sliping og polering. Det laveste hullet (B) brukes for meiselverktøy.



1. Fjern boltene, skivene og hjulet fra rammen.
2. Monter i motsatt rekkefølge i riktig hull i rammen.
3. Utfør samme prosedyre på motsatt side av produktet.

Hastighet under bruk

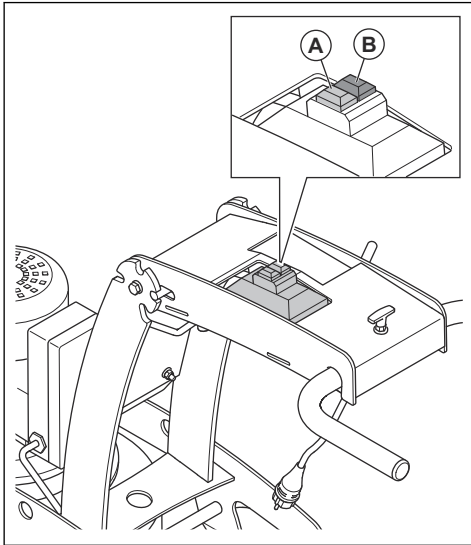
Hvis produktet brukes på en ny overflatetype, må hastigheten settes til 70 % til å begynne med. Når brukeren kjenner overflatetypen, kan hastigheten justeres.

Slik starter du produktet, kontrollpanel uten hastighetsjustering



OBS: Flytt produktet hele tiden mens du bruker produktet. Hvis du ikke beveger produktet, kan overflaten bli grov.

1. Start støvsugeren.
2. Koble støvsugerslangen til produktet. Se *Slik kobler du til en støvsuger på side 60*.
3. Koble produktet til en strømkilde. Se *Slik kobler du produktet til en strømkilde på side 60*.
4. Stå bak produktet, og hold i håndtaket med hendene.
5. Vipp produktet for å løfte verktøyplatene opp fra overflaten. Se *Slik vipper du produktet på side 68*.
6. Trykk på startknappen (A).



Slik starter du produktet, kontrollpanel med hastighetsjustering



OBS: Flytt produktet hele tiden mens du bruker produktet. Hvis du ikke beveger produktet, kan overflaten bli grov.

1. Start støvsugeren.

2. Koble støvsugerslangen til produktet. Se *Slik kobler du til en støvsuger på side 60*.
3. Kontroller at elektronikkboksen er stengt.
4. Koble produktet til en strømkilde. Se *Slik kobler du produktet til en strømkilde på side 60*.
5. Stå bak produktet, og hold i håndtaket med hendene.
6. Vri stoppknappen med klokken for å sikre at stoppknappen er koblet ut. Se *Slik stopper du produktet, kontrollpanel med hastighetsjustering på side 63*.
7. Vri knappen for hastighetsjustering mot klokken. Se *Produktoversikt, kontrollpanel med hastighetsjustering på side 54*.
8. Vri bryteren for å velge rotasjonsretning for motoren til høyre eller venstre. Se *Produktoversikt, kontrollpanel med hastighetsjustering på side 54*.
9. Trykk på startknappen. Se *Produktoversikt, kontrollpanel med hastighetsjustering på side 54*.
10. Hvis det er nødvendig, dreier du knappen for hastighetsjustering med klokken for å øke driftshastigheten.

Slik styrer du driftsretningen

Under drift kan produktet trekke til sidene. Retningen på trekkraften er knyttet til slipehodets dreieretning og hvordan produktet brukes.

- De to hjulene må alltid være i kontakt med underlaget under bruk av produktet.
- Bruk sidekreftene på håndtaket for å styre produktet.
- Hold alltid håndtaket godt fast med to hender for å opprettholde stabiliteten og sikre at produktet ikke beveger seg sideveis.

Slik stopper du produktet, kontrollpanel uten hastighetsjustering

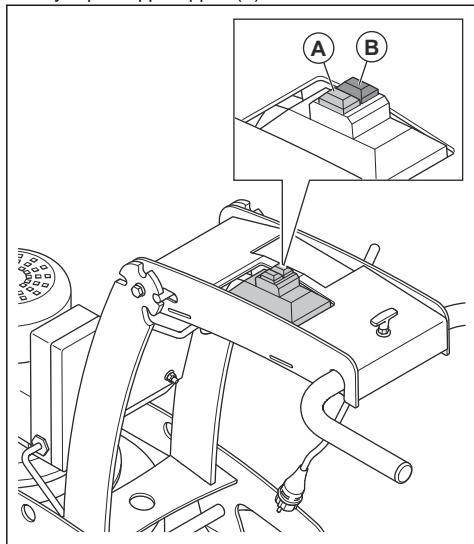


OBS: Ikke løft slipehodet fra underlaget når du stopper motoren. Verktøyplatene fortsetter å rotere en stund etter at motoren stopper. Støv kan komme i luften, og overflaten kan bli skadet.



OBS: Ikke la produktet stå i ro før verktøyplatene stopper helt.

1. Trykk på stoppknappen (B).



2. Hold verktøyplatene mot overflaten til de stopper helt.

3. Koble fra strømfledningen.
4. Stopp støvsugeren.

Slik stopper du produktet, kontrollpanel med hastighetsjustering



OBS: Ikke løft slipehodet fra underlaget når du stopper motoren. Verktøyplatene fortsetter å rotere en stund etter at motoren stopper. Støv kan komme i luften, og overflaten kan bli skadet.



OBS: Ikke la produktet stå i ro før verktøyplatene stopper helt.

1. Trykk på stoppknappen. Se *Produktoversikt, kontrollpanel med hastighetsjustering på side 54*.
2. Hold verktøyplatene mot overflaten til de stopper helt.
3. Koble fra strømfledningen.
4. Stopp støvsugeren.

Vedlikehold

Innledning



ADVARSEL: Før du utfører vedlikeholdsarbeid, må du lese og forstå kapittelet om sikkerhet.

For alt vedlikehold og reparasjonsarbeid på produktet er det nødvendig med spesiell opplæring. Vi garanterer fagmessig reparasjon og service. Hvis forhandleren ikke er et serviceverksted, må du snakke med dem for å få informasjon om nærmeste serviceverksted.

Vedlikeholdsskjema

* = Generelt vedlikehold som utføres av brukeren. Du finner ikke instruksjonene i denne bruksanvisningen.

X = Du finner instruksjonene i denne bruksanvisningen.

O = Du finner ikke instruksjonene i denne bruksanvisningen. La et godkjent serviceverksted utføre vedlikeholdet.

Generelt produktvedlikehold	Daglig	Ukentlig	Hver 3. måned
Rengjør produktet.	X		
Utfør kontroll av alt sikkerhetsutstyr.	X		
Kontroller at skruer og mutre er trukket til.	*		
Kontroller at børsteforseglingen ikke har skader eller slitasje.	*		
Rengjør elektronikkboksen.	*		
Kontroller at de elektriske komponentene, kablene og koblingene ikke er slitt eller skadet.	*		
Kontroller slangekoblingene. Kontroller at slangene på produktet ikke er skadet eller lekket.	*		

Generelt produktvedlikehold	Daglig	Ukentlig	Hver 3. måned
Kontroller at støvslangene ikke er skadet eller blokkert.	*		
Kontroller at støvoppsamleren er tom og riktig tilkoblet.	*		
Kontroller at gummitutene ikke har skader eller slitasje.	*		
Kontroller stoppknappen.	X		
Kontroller børstekanten.	X		
Sørg for at strømledningen og skjøteledningen er i god stand og ikke er skadet.	*		
Kontroller RCD.	*		
Kontroller gummysylindrene på diamantplatene.		X	
Rengjør produktet med en fuktig klut.			*

Slik rengjør du produktet

- Rengjør alltid utstyret etter bruk. Bruk en støvsuger.
- Produktet må ikke rengjøres med høytrykksspyler.
- Hold luften hullene rene og åpne for å sikre at produktet alltid har tilstrekkelig lav temperatur.
- Etter våtsliping må du rengjøre børstestripen med vann. Kontroller at den gjenværende blandingen av støv og vann er helt fjernet.



ADVARSEL: Ikke bruk trykkluft ved rengjøring under slipehodet.

Drivsystem for slipehodet

Drivsystemet for slipehodet er et lukket system. Hvis du har problemer med drivsystemet til slipehodet, må du kontakte Husqvarna-serviceverkstedet.

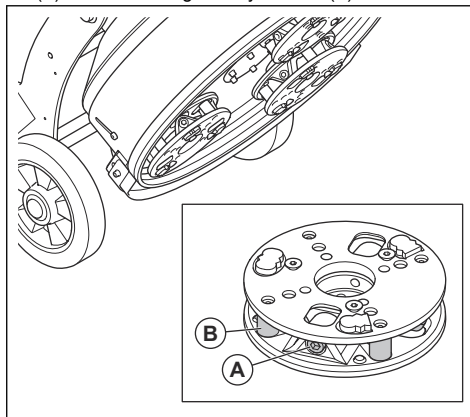
Slik kontrollerer du børstekanten

- Kontroller at børstekanten ikke er skadet, og at den ligger tett mot gulvet.

Slik kontrollerer du gummysylindrene

1. Kontroller om det er for mye bevegelse i diamantplatene i gummysylindrene.

2. Hvis det er for mye bevegelse, trekker du til bolten (A) eller skifter ut gummysylindrene (B).



3. Monter 2 gummysylindere for å få et stivere slipehode. Se vedlikeholdshåndboken for mer informasjon.

Slik tilbakestill du produktet

1. Koble fra støpselet.
2. Vent i 5 minutter.
3. Start produktet. Se *Slik starter du produktet, kontrollpanel uten hastighetsjustering på side 62.*

Merk: Hvis produktet ikke starter, må du snakke med en godkjent servicerepresentant.

Feilsøking

Problem	Årsak	Løsning
For mye vibrasjon og/eller uvanlige lyder.	Gummiputene er slitt eller skadet.	Undersøk om gummiputene har skadde deler og har vært utsatt for overdreven bevegelse.
	Lageret er defekt.	Kontroller lageret på drivakselen, og bytt det ved behov.
	Uønsket materialavleiring på koblingen.	Rengjør koblingen.
Redusert eller ingen slipeytelse.	Diamantverktøyene er slitt.	Skift de slitte delene.
	Feil type diamantverktøy for overflaten.	Bytt ut diamantverktøyene med riktige diamantverktøy for overflaten.
Produktet starter ikke.	Stoppknappen er aktivert.	Vri stoppknappen med klokken for å koble den ut.
	Stopp-knappen kobles inn ved første oppstart.	Koble fra strømledningen, og vent i ett minutt til all strøm er ute av produktet. Koble til strømledningen igjen, og start produktet.
	En defekt komponent.	Skift den defekte komponenten.
	Bare 1-faset strøm kommer inn i produktet.	Kontroller strømtilførselen.
	Skjøteledningen er frakoblet eller skadet.	Koble til skjøteledningen, eller skift ut skjøteledningen hvis det er nødvendig.
	Ingen strømtilførsel.	Koble produktet til en strømforsyning.
	For 230 V-system: Feil spenning.	Kontroller nettspenningen. Sjekk spenningsreleene. La en elektriker kontrollere at det er tilstrekkelig spenning i terminalene.
Produktet stopper etter en stund.	Motorvernbyteren er i drift på grunn av overbelastning.	Reduser belastningen.
	Motoren har en defekt.	Kontroller motoren.
Det er vanskelig å holde fast i produktet.	For få diamantverktøy på slipehodet.	Bruk riktig antall diamantverktøy.
	Feil type diamantverktøy for overflaten.	

Problem	Årsak	Løsning
Produktet lager et uregelmessig ripe-mønster.	Diamantverktøyene er feil montert eller montert i ulike høyder på gummiputene.	Kontroller at alle diamantverktøyene er riktig montert, og at alle har samme høyde.
	Diamantverktøyene er av ulike typer.	Kontroller at alle segmentene har samme diamantslipekor og bindemiddel. Hvis diamantsegmentene er grove, må du plassere de grove diamantsegmentene likt. Bruk produktet på en slipende overflate til alle segmentene har samme høyde.
	Hodelåsene er løse eller mangler.	Kontroller at alle hodelåser er på plass og strammet.
	Harpiksverktøyene er blandet eller har uønsket forurensning.	Sørg for at alle harpikser har samme diamantslipekor og bindemiddel, og at det ikke er noen forurensning. For å rengjøre harpiksverktøyene kan du bruke dem en kort stund på en lett slipende overflate.
	Gummiputene er slitt eller skadet.	Kontroller gummiputene for ødelagte deler eller overdreven bevegelse.
Det er brå uønsket bevegelse i produktet.	Gummiputene er slitt eller skadet.	Undersøk om gummiputene har skadde deler og har vært utsatt for overdreven bevegelse.
	Diamantverktøyene er feil montert eller montert i ulike høyder på gummiputene.	Kontroller at alle diamantverktøy er riktig montert, og at alle har samme høyde.
Den interne kretsbyteren løser ut.	For høy belastning eller ikke tilstrekkelig strømtilførsel.	Kontroller strømtilførselen.
Produktet stopper igjen når du starter det.		Reduser slipetrykket, øk antallet diamantverktøy eller øk hardheten på bindemiddelet.
		Ta kontakt med et godkjent servicesenter.
Det er ingen styrestrømkrets.	Stoppknappen er aktivert.	Vri stoppknappen med klokken for å koble den ut.
	Det er ingen styrestrømkrets.	

Slik leser du feilkodene

Hvis du vil ha en fullstendig oversikt over feil og hvordan du løser dem, kan du skanne den skannbare koden på omformeren foran på frekvensdrevet.

- Les feilkodene og se *Feilkoder 1* på side 66.

Merk: Hvis omformeren viser en «INF»-feil, tilbakestiller du produktet. Se *Slik tilbakestiller du produktet* på side 64.

Feilkoder 1

Feilkode	Årsak	Løsning
ASF	Differansen mellom utgangsfrekvensen og hastighetstilbakemeldingen er ikke riktig.	Kontroller at motoren er stabil.
		Legg til en bremsemotstand på motoren.
		Kontroller motoren, belastningen og produktet. Sørg for at de samsvarer med hverandre.
		Kontroller den mekaniske koblingen og kabelkoblingen til koderen.
		Kontroller parameterinnstillingen.

Feilkode	Årsak	Løsning
SOF	Det er ikke noe signal fra koderens tilbakekobling.	Kontroller ledningene til inngangskabelen og detektoren som brukes.
		Kontroller konfigurasjonsparametrene til koderen.
	Signal på pulsinngang mangler hvis inngangen brukes til hastighetsmåling.	Kontroller kabelforbindelsen mellom koderen og drevet.
		Kontroller koderen.
EEF1	Kontrollkortet fungerer ikke som det skal.	Kontroller det elektromagnetiske feltet i omgivelsene. Stopp produktet, og tilbakestill produktet. Gå til fabrikkinnstillingene. Kontroller produktet, og reparer om nødvendig.
EEF2	Strømkortet fungerer ikke som det skal.	
OCF	Verdiene i «SETTINGS» (innstillinger) og «MOTOR CONTROL» (motorkontroll) i menyen på tastaturet er ikke riktige.	Kontroller verdiene.
	Produktet jobber sakte, eller belastningen er for høy.	Kontroller motoren, produktet og belastningen.
	Det er en mekanisk lås.	Kontroller motormekanismen.
OHF	Temperaturen i drevet er for høy.	Kontroller motorbelastningen, ventilasjonen i drevet og omgivelsestemperaturen. Vent til drevet er avkjølt, før du starter på nytt.
OLF	Motorstrømmen er for høy.	Kontroller innstillingen for motorens termiske beskyttelse, og kontroller motorbelastningen. Vent til motoren er avkjølt, før du starter på nytt.
OPF1	Drivutgangen har mistet én fase.	Kontroller forbindelsene mellom drevet og motoren.
OPF2	Motoren er ikke koblet til produktet.	
	Effekten til motoren er for lav.	
	Uttakskontaktor er åpen.	
	Strømmen til motoren er ikke stabil.	
OSF	Nettspenningen er for høy.	Kontroller nettspenningen.
	Det er forstyrrelser i nettstrømtilførselen.	
SCF1	Kortslutning eller jording ved uttaket til produktet.	Kontroller kablene mellom drevet og motoren.
SCF3		Gå til «DIAGNOSTICS»-menyen (Diagnostikk) på tastaturet. Utfør diagnosetesten.
SCF5		Det er lekkasje av jordstrøm ved utgangen hvis to eller flere motorer er koblet parallelt.
	Koble choker i serie med motoren.	
SSF	Det er en begrensning i bryteren til moment eller strøm.	Kontroller om det finnes mekaniske problemer.

Feilkode	Årsak	Løsning
PHF	Det har oppstått tilførselsfeil i drevet, eller en sikring er gått.	Kontroller strømtilførselen og sikringene.
	Én fase mangler.	
	3-faset ATV320 brukes på en 1-faset nettspenning.	Bruk en 3-faset nettspenning.
Ubalansert last. Denne beskyttelsen fungerer bare med drevet på last.		
USF	Nettspenningen er for lav.	Kontroller spenningen og parametrene.
	Det er et fall i den overførte spenningen.	

Transport, oppbevaring og avhending

Transport



ADVARSEL: Vær forsiktig under transport. Produktet er tungt og kan forårsake personskader eller skader hvis det faller eller flytter på seg under transport.

Med hjulene kan du flytte produktet over kortere avstander.

Over lengre avstander flytter du produktet ved å løfte det eller sette det på et kjøretøy.

- Sørg for at produktet er i transportstilling under transport. Se *Slik setter du produktet i transportstilling på side 69*.
- Vær svært forsiktig når du flytter produktet manuelt, eller på overflater med en helling. Små hellinger kan føre til en rask bevegelse som ikke er mulig å bremse for hånd.
- Beskytt produktet under transport. Beskyttelsen holder vær og vind, for eksempel regn og snø, vekk fra produktet.

Slik flytter du produktet opp og ned en rampe



ADVARSEL: Vær svært forsiktig når du flytter produktet opp og ned ramper mens motoren er på. Produktet er tungt, og det er fare for skade hvis produktet faller, eller hvis det flyttes for raskt.



ADVARSEL: Bruk alltid vinsj for ramper med bratt helling. Ikke opphold deg under eller nær produktet.



ADVARSEL: Ikke bruk produktet i en bratt helling. Se på typeskiltet på produktet hvis du vil ha informasjon om maksimal hellingsvinkel.

- Hvis du vil flytte produktet nedover en rampe, må du flytte produktet sakte bakover.
- Hvis du vil flytte produktet opp en rampe, må du flytte produktet sakte forover.
- Ikke drei produktet mer enn 45° på en rampe.

Slik flytter du produktet manuelt



ADVARSEL: Vent til alle bevegelige deler står stille før du flytter produktet.



ADVARSEL: Bruk vernestøvler med ståltopp og sklisikker såle.

1. Koble fra støpselet.
2. Koble fra støvavtrekkslangen.
3. Lås støvmansjetten. Se *Slik setter du produktet i transportstilling på side 69*.
4. Vipp produktet. Se *Slik vipper du produktet på side 68*.
5. Skyv produktet med håndtakene.

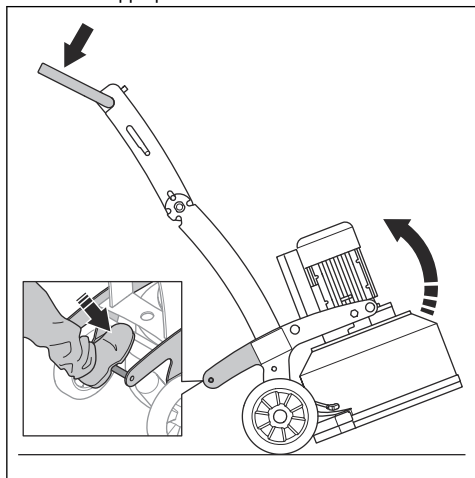
Slik vipper du produktet



ADVARSEL: Bruk vernestøvler med ståltopp og sklisikker såle.

1. Juster håndtaket til vertikal stilling. Se *Slik justerer du høyden på håndtaket og styrearmen på side 61*.

2. Hold i håndtaket, og skyv ned støtterammen med én fot for å vippe produktet bakover.



Slik løfter du produktet



ADVARSEL: Kontroller at løfteutstyret har riktig spesifisering for å kunne løfte produktet på en sikker måte. Typeskiltet på produktet viser produktets vekt.

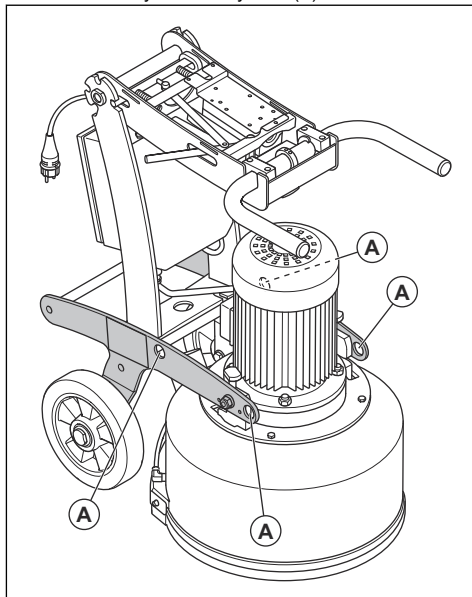


ADVARSEL: Ikke gå eller opphold deg under eller nær et produkt som løftes. Hold tilskuere borte fra arbeidsområdet.



ADVARSEL: Ikke løft et skadet produkt. Kontroller at løfteøyene er riktig montert og ikke er skadet.

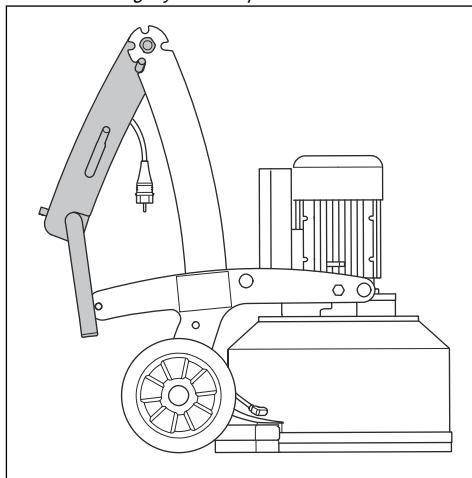
1. Fest løfteutstyret i løfteøynene (A).



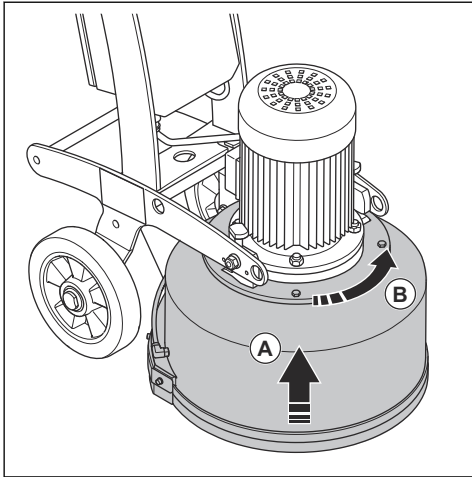
2. Løft produktet på en trygg måte.

Slik setter du produktet i transportstilling

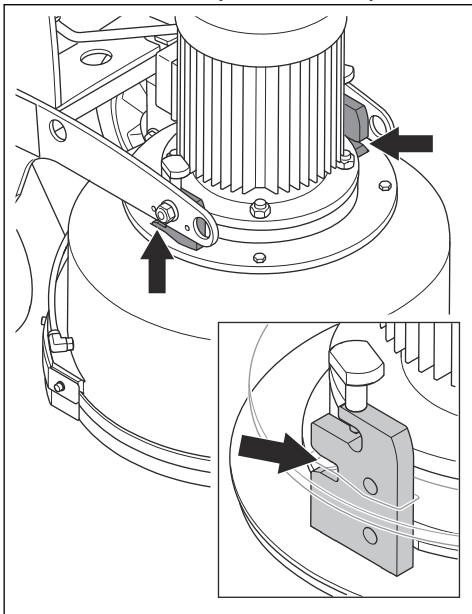
1. Fold styrearmen. Se *Slik justerer du høyden på håndtaket og styrearmen på side 61*.



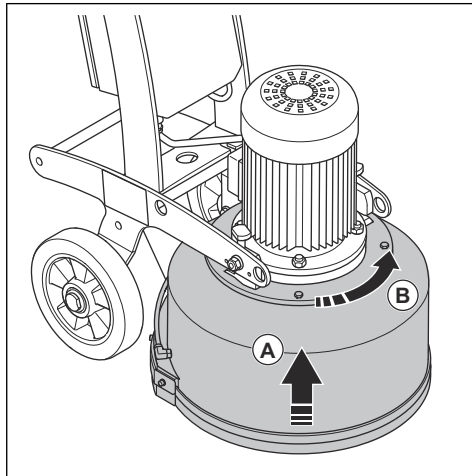
2. Løft opp støvmansjetten (A).



3. Kontroller at støvmansjetten føres inn i hylsene.



4. Vri støvmansjetten mot klokken for å låse den i transportstilling (B).



Slik fester du produktet til et transportkjøretøy

Bruk løfteøyene for å feste produktet til transportkjøretøyet.

1. Fest festestroppene i løfteøyene.
2. Fest stroppene til transportkjøretøyet, og stram dem.

Oppbevaring



OBS: Du må ikke oppbevare produktet utendørs. Alltid oppbevar produktet innendørs.

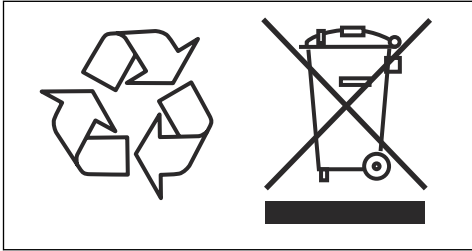
- Oppbevar produktet på et tørt og frostfritt sted.
- Rengjør produktet og utfør fullstendig service før du setter det til oppbevaring.
- Oppbevar produktet på et låst sted for å hindre tilgang for barn eller personer som ikke er godkjent.

Avhending

Symbolene på produktet eller produktemballasjen indikerer at produktet ikke skal håndteres som husholdningsavfall. Produktet skal innleveres til et gjenvinningsanlegg som gjenvinner elektrisk og elektronisk utstyr.

Ved å sikre at produktet håndteres på riktig måte, kan du bidra til å motvirke potensielt negative virkninger på miljø og mennesker, som kan oppstå som følge av at produktet ikke avfallshåndteres på riktig måte. Kontakt det lokale renovasjonsvesenet eller forhandleren der

du kjøpte produktet hvis du ønsker mer detaljert informasjon.



Tekniske data

	BMG 444 1×230V	BMG 444 1×230V SC	BMG 444 1× 110V-50Hz	BMG 444 1×110V-60H Z	BMG 444 3×400V
Maks. motoreffekt, kW	2,2	2,2	2,2	1,1	3,0
Elektrisk forbruk, V	230	230	110	110	400
Elektrisk frekvens, Hz	50	50	50	50–60	50
Elektrisk forbindelse, A	15,2	15,2	29,5	<15	6
Diameter diamantskive, mm	155				
Driftsbredde, mm	444				
Driftshastighet, o/min	720	300–720	720	720	720 / 860
Diameter på støvslangetilkobling	76				
Lengde, mm	1310				
Bredde, mm	507				
Høyde, mm	982				
Vekt, kg	120	127	121	121	128
Støyutslipp ⁹					
Lydeffektnivå, målt L _W (dB(A))	92				
Lydnivåer ¹⁰					
Lydtrykknivå ved brukerens øre, L _p (dB (A))	76				
Vibrasjonsnivåer, håndtak ¹¹					
Håndtak høyre, m/s ²	2,5				
Håndtak venstre, m/s ²	2,5				

Erklæring om støy og vibrasjoner

De oppgitte verdiene er innhentet ved laboratorietesting i samsvar med de nevnte direktivene eller standardene og er egnet for sammenligning med de oppgitte verdiene for andre produkter er testet i samsvar med de samme direktivene eller standardene. Disse oppgitte verdiene

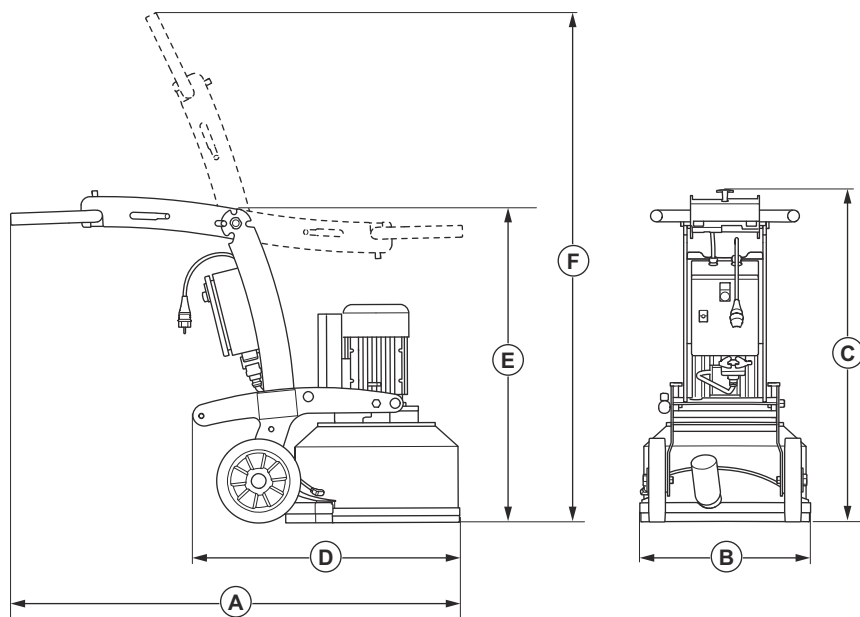
er ikke egnet for bruk i risikovurderinger, og verdiene målt på individuelle arbeidsplasser kan være høyere. De faktiske eksponeringsverdiene og den faktiske risikoen som en enkeltbruker opplever, er unike og avhenger av måten brukeren jobber på, hvilket materiale produktet brukes med, så vel som av eksponeringstiden, den fysiske tilstanden til brukeren og tilstanden til produktet.

⁹ Støynivå i omgivelsene målt som lydeffekt i henhold til EN 60335-2-72. Forventet målingsusikkerhet 2,5 dB (A).

¹⁰ Lydtrykknivå i henhold til EN 60335-2-72. Forventet målingsusikkerhet 4 dB (A).

¹¹ Vibrasjonsnivå i henhold til EN 60335-1 og EN 60335-2-72. Rapporterte data for vibrasjonsnivå har en typisk statistisk spredning (standardavvik) på 1 m/s². Vibrasjonsverdiene er gyldige for manuell drift.

Produktmål



A	Lengde brettet ut, mm	1310
B	Bredde, mm	507
C	Høyde brettet ut, mm	982
D	Lengde brettet, mm	824
E	Høyde brettet, mm	940
F	Høyde i vertikal stilling, mm	1560

Skjøteledninger

Kabellengde	Tverrsnitt			
	≤ 16 A	≤ 32 A	≤ 63 A	≤ 125 A
Beregnet ved en pre-sikring GG ¹² :	16 Ampere	32 Ampere	63 Ampere	125 Ampere

¹² Tverrsnittene må beregnes på nytt når det brukes pre-sikring av en annen type eller dimensjon enn den som er angitt.

Kabellengde	Tversnitt			
	≤ 16 A	≤ 32 A	≤ 63 A	≤ 125 A
> 20m	1,5 mm ²	2,5 mm ²	10 mm ²	25 mm ²
20 m > 50 m	2,5 mm ²	4 mm ²	10 mm ²	25 mm ²
50m > 75m	4 mm ²	6 mm ²	16 mm ²	35 mm ²

Samsvarserklæring

EU-samsvarserklæring

Vi, Husqvarna AB, SE-561 82 Huskvarna, Sverige, tlf.:
+46- 36-146500, erklærer på eget ansvar at produktet:

Beskrivelse	Gulvslipemaskin
Merke	Husqvarna
Type/modell	BMG 444
ID	Serienumre datert 2022 og senere

fullstendig overholder følgende EU-direktiver og
-forskrifter:

Direktiv/regulering	Beskrivelse
2006/42/EF	«angående maskiner»
2014/30/EU	«om elektromagnetisk kompatibilitet»

og at følgende standarder og/eller tekniske
spesifikasjoner er anvendt:

EN ISO 12100:2010, EN 60204-1:2006

Partille, 2022-01-24



Martin Huber

FoU-direktør, Betongoverflater og -gulv

Husqvarna AB, Bygg og anleggsdivisjon

Ansvarlig for teknisk dokumentasjon



Sisällys

Johdanto.....	76	Vianmääritys.....	89
Turvallisuus.....	80	Kuljettaminen, säilyttäminen ja hävittäminen.....	92
Käyttö.....	83	Tekniset tiedot.....	95
Huolto.....	88	Vaatimustenmukaisuusvakuutus.....	99

Johdanto

Tuotekuvaus

Laitte on erikovuisille pinnoille tarkoitettu lattianhiomakone.

Käyttötarkoitus

Laitteella hiotaan erikovuisia pintoja, esimerkiksi luonnonkiveä, mosaiikkibetonia ja betonia. Laitteella voidaan hioa myös päällysmateriaaleja, kuten liimaa.

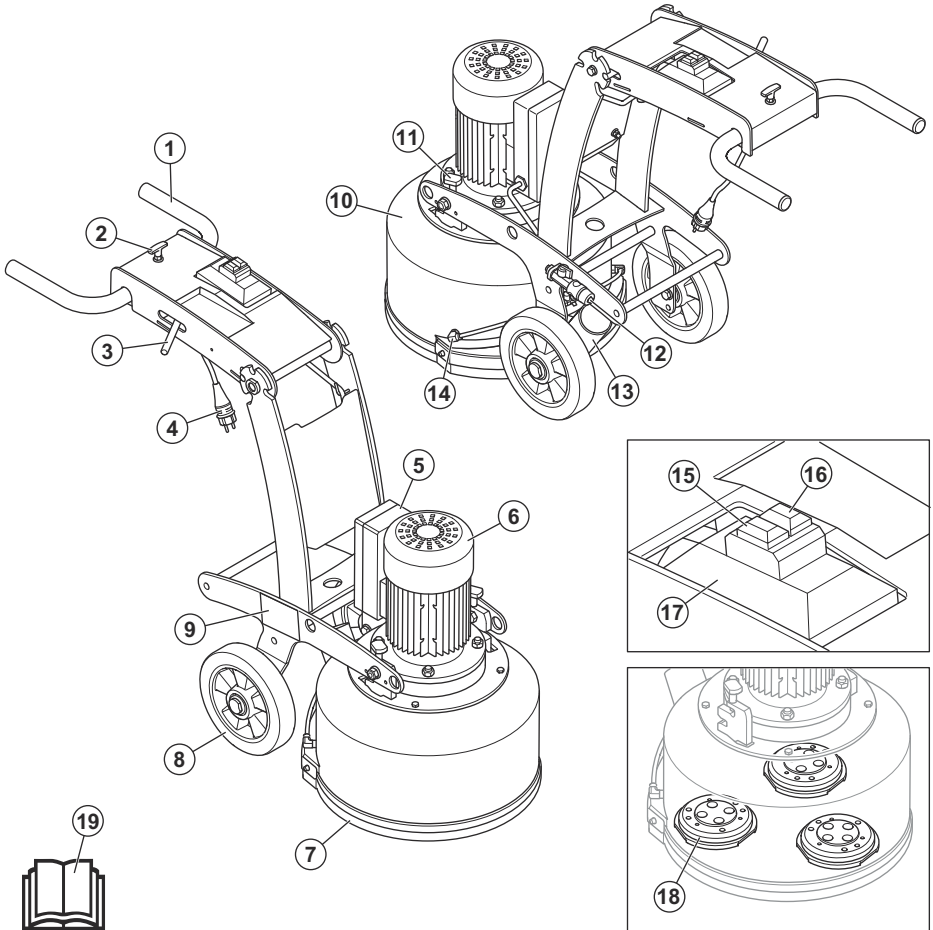
Laitetta voi käyttää kuiva- ja märkähiontaan. Laitetta ei ole tarkoitettu puun hiomiseen.

Laitte on tarkoitettu ammattikäyttäjille kaupalliseen käyttöön.



VAROITUS: Älä käytä laitetta muihin tehtäviin.

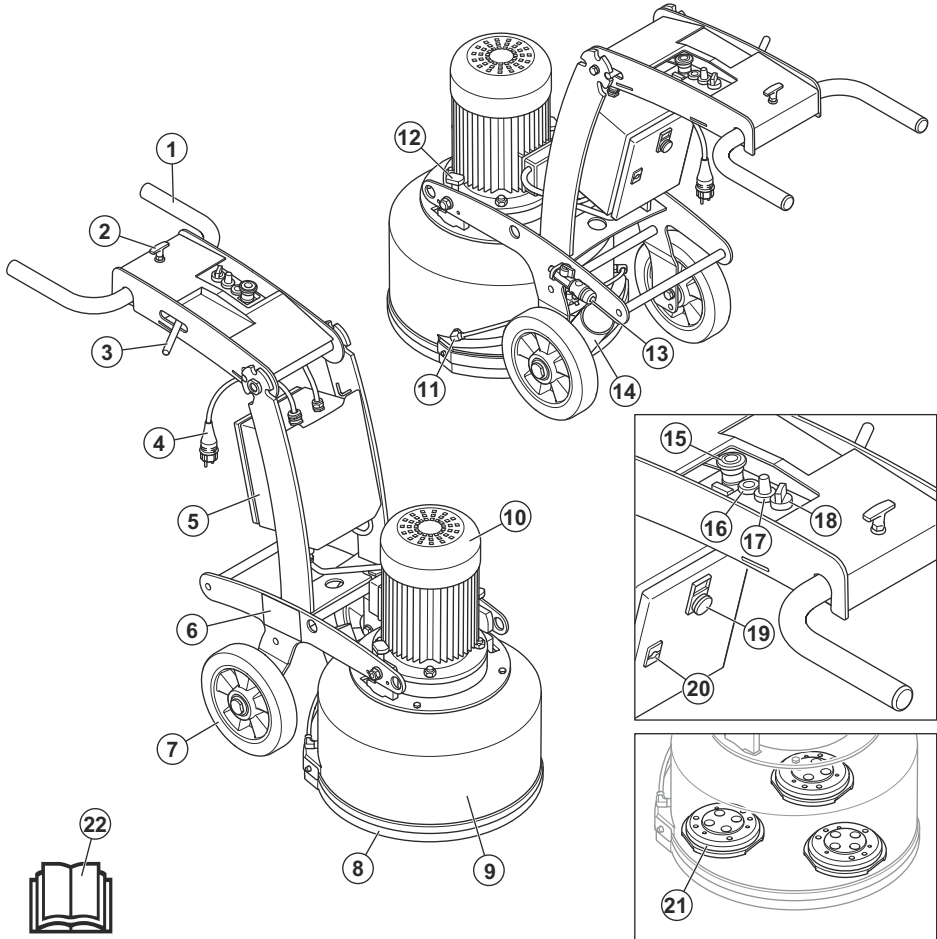
Tuotteen kuvaus – BMG 444 Standard version



1. Kahva
2. Kahvan säädön lukitusvipu
3. Lukitusvipu kahvan säätämiseen
4. Virtajohto
5. Sähkökotelo
6. Hiomamoottori
7. Harjalista
8. Pyörä
9. Typpikilpi
10. Pölysuojus

11. Pölyvaipan lukitusholkit
12. Vesilekuliitäntä
13. Pölynpoistoaukko
14. Pölyvaipan vipu
15. Käynnistyspainike
16. Stop-painike
17. Sähkörasia
18. Puskurin kumit
19. Käyttöohje

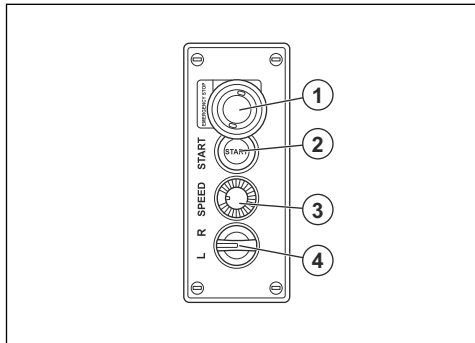
Tuotteen kuvaus – BMG 444 Speed Control version



1. Kahva
2. Kahvan säädön lukitusvipu
3. Lukitusvipu kahvan säätämiseen
4. Virtajohto
5. Sähkökotelo
6. Tyyppikilpi
7. Pyörä
8. Harjalista
9. Pölyvaippa
10. Hiomamoottori
11. Pölyvaipan vipu
12. Pölyvaipan lukitusholkit

13. Vesiletkuliitäntä
14. Pölynpoistoaukko
15. Stop-painike
16. Käynnistyspainike
17. Nopeudensäätönuppi
18. Moottorin pyörimissuunnan kytkin
19. Ylikuormituksen merkkivalo
20. Kaapin oven lukko
21. Puskurin kumit
22. Käyttöohje

Tuotteen yleiskuvaus, ohjauspaneeli ja nopeuden säätö



1. Stop-painike
2. Käynnistuspainike
3. Nopeudensäätönappi
4. Moottorin pyörimissuunnan kytkin

Laitteen symbolit



Varoitus: Tämä laite voi olla vaarallinen ja aiheuttaa käyttäjälle tai sivullisille vakavia vahinkoja tai kuoleman. Ole varovainen ja käytä laitetta oikein.



Korkea jännite.



Laitteen nostokohta.



Lue käyttöohje huolellisesti ja varmista, että ymmärrät sen sisällön, ennen kuin alat käyttää tätä konetta.



Käytä hyväksytyjä hengityssuojainta.



Käytä hyväksytyjä kuulonsuojaimia.



Käytä hyväksytyjä suojalaseja.



Käytä hyväksytyjä suojakäsineitä.



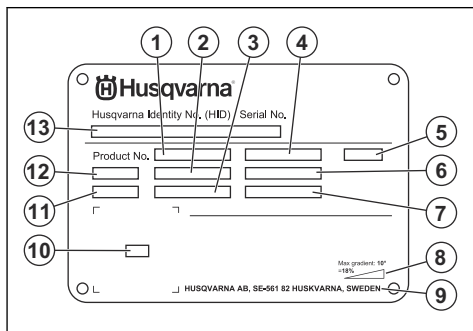
Käytä hyväksytyjä turvajalkineita.



Tämä laite täyttää sovellettavien EU-direktiivien vaatimukset.

Huomautus: Muita laitteen tunnuksia/tarroja käytetään ilmaisemaan joillakin markkina-alueilla vaadittuja erityisiä sertifiointeja.

Tyyppikilpi



1. Tuotenumero
2. Laitteen paino
3. Nimellisteho
4. Nimellisjännite
5. Kotelo
6. Nimellisvirta
7. Taajuus
8. Suurin alustan kaltevuuskulma
9. Valmistaja
10. Skannattava koodi
11. Valmistusvuosi
12. Malli
13. Sarjanumero

Tuotevastuu

Tuotevastuulain mukaisesti emme ole vastuussa tuotteen aiheuttamasta vaurioista, jos

- tuote on korjattu virheellisesti
- tuotteen korjaamiseen on käytetty muita kuin valmistajan omia tai sen hyväksymiä osia
- tuotteessa on muu kuin valmistajan oma tai sen hyväksymä lisävaruste

- tuotetta ei ole korjattu valtuutetussa huoltopisteessä tai hyväksytyllä asiantuntijalla.

Turvallisuus

Turvallisuusmääritelmät

Varoituksia, huomioita ja huomautuksia käytetään, kun jotakin käyttöohjeen osaa halutaan erityisesti korostaa.



VAROITUS: Tätä käytetään, jos käyttöohjeen noudattamatta jättämisestä voi seurata käyttäjän tai sivullisen vamma tai kuolema.



HUOMAUTUS: Tätä käytetään, jos käyttöohjeen noudattamatta jättämisestä voi seurata koneen, muiden materiaalien tai ympäristön vaurioituminen.

Huomautus: Tätä käytetään tietyissä tilanteissa tarvittavien lisätietojen antamiseen.

Yleiset turvaohjeet



VAROITUS: Lue seuraavat varoitushjeet ennen laitteen käyttämistä.

- Tämä laite on vaarallinen työkalu, jos sitä käytetään huolimattomasti tai väärin. Tämä laite voi aiheuttaa käyttäjälle tai sivullisille vakavia vahinkoja tai kuoleman. On tärkeää, että luet ja ymmärrät tämän käyttöohjeen sisällön ennen laitteen käyttöä.
- Säädä kaikki varoitukset ja ohjeet
- Noudata kaikkia sovellettavia lakeja ja säädöksiä.
- Käyttäjän ja käyttäjän työnantajan on tunnettava laitteen käytön aiheuttamat riskit ja ehkäistävät ne.
- Älä anna kenenkään käyttää tuotetta, jos he eivät ole lukeneet käyttöohjekirjaa ja ymmärtäneet siinä annettuja ohjeita.
- Älä käytä konetta, ellet olet saanut siihen koulutusta. Varmista, että kaikki käyttäjät saavat koulutuksen.
- Älä anna lasten käyttää laitetta.
- Anna vain hyväksytyjen henkilöiden käyttää laitetta.
- Käyttäjä on vastuussa muille henkilöille tai heidän omaisuudelleen aiheutuvista vahingoista.
- Älä käytä tuotetta ollessasi väsynyt tai sairas tai jos olet alkoholin, huumaavien aineiden tai lääkkeiden vaikutuksen alaisena.
- Ole aina varovainen ja käytä tervettä järjettä.
- Laite muodostaa käytön aikana sähkömagneettisen kentän. Kenttä saattaa joissakin olosuhteissa häiritä aktiivisten tai passiivisten lääketieteellisten implanttien toimintaa. Jotta vakavilta vahingoilta tai kuolemalta vältytään, lääkinnällisiä implanteja

käyttävien henkilöiden kannattaa keskustella asiasta lääkärin ja lääkinnällisen implantin valmistajan kanssa ennen tämän laitteen käyttämistä.

- Pidä laite puhtaana. Varmista, että tuotteen merkit ja tarrat ovat luettavissa.
- Älä käytä tuotetta, jos se on viallinen.
- Älä tee laitteeseen muutoksia.
- Älä käytä laitetta, jos on olemassa mahdollisuus, että muut ovat tehneet muutoksia siihen.

Turvallisuusohjeet käyttöä varten



VAROITUS: Lue seuraavat varoitukset ennen laitteen käyttöä.

- Käytä henkilökohtaisia suojavarusteita. Katso *Henkilökohtainen suojavarustus sivulla 81*.
- Liiallinen altistuminen tärinälle saattaa aiheuttaa verisuoni- tai hermovaurioita verenkiertohäiriöistä kärsiville henkilöille. Hakeudu lääkäriin, jos havaitset oireita, jotka voivat liittyä liialliseen altistumiseen tärinälle. Esimerkkejä tällaisista oireista ovat: tunnottomuus, "kutina", "pistely", kipu, voimattomuus tai heikkous, ihon värin tai pinnan muutokset. Oireita esiintyy tavallisesti sormissa, käsissä tai ranteissa.
- Älä käytä laitetta, ellei kaikkia suojakansia ole asennettu.
- Opettele pysäyttämään moottori nopeasti hätätilanteen varalta.
- Ennen kuin poistut laitteen luota, sammuta laite ja irrota virtajohto. Varmista, että laite ei käynnisty tahattomasti.
- Varmista, että vaatteet, pitkät hiukset tai korut eivät jää kiinni liikkuviin osiin.
- Varmista, että työskentelyasentosi on käytön aikana turvallinen ja tukeva.
- Käytä konetta vain vaakasuorilla pinnoilla.
- Älä käytä laitetta, jos apua ei ole saatavilla onnettomuuden sattuessa.
- Käytä aina hyväksytyjä lisävarusteita. Lisätietoja saat Husqvarna-jälleenmyyjältä.
- Jos laitteessa ilmenee tärinää tai sen melutaso on poikkeuksellisen korkea, pysäytä laite välittömästi. Tarkista laite vaurioiden varalta. Korjaa vauriot tai teetä korjaustyöt valtuutetussa huoltoliikkeessä.
- Koneita käynnistettäessä harjalistan on oltava kiinnitettyinä. Harjalistan täytyy olla tiiviisti pintaa vasten erityisesti kuivia pintoja käsiteltäessä.
- Varmista, että harjalista on puhdas ja ehjä. Vaihda vaurioitunut harjalista.
- Kytke kone polýnerottimeen polýn poistamista varten.

- Älä vedä polynerottimen letkua. Laite voi kaatua ja aiheuttaa vamman tai vahinkoja.
- Pidä polynerotin käytössä, kunnes moottori sammuu kokonaan.
- Varmista, ettei hiomapää ole kiinni hiottavassa pinnassa, kun kone käynnistetään.
- Käytä laitetta ainoastaan takaa pitäen käsiä kahvalla.
- Varmista, ettei kahvoissa ole rasvaa tai öljyä.
- Pidä käytön aikana aina molemmat pyörät maassa.

Henkilökohtainen suojavarustus



VAROITUS: Lue seuraavat varoitusohjeet ennen laitteen käyttämistä.

- Käytä aina oikeanlaista henkilökohtaista suojavarustusta, kun käytät laitetta. Henkilökohtainen suojavarustus ei poista tapaturmien vaaraa. Henkilökohtainen suojavarustus lieventää vammaa, jos sattuu onnettomuus. Anna jälleenmyyjän auttaa oikeiden varusteiden valinnassa.
- Käytä hyväksytyjä silmäsuojaimia, kun käytät laitetta.
- Älä käytä liian löysiä, raskaita tai työhön sopimattomia vaatteita. Käytä vaatteita, joissa pääset liikkumaan vapaasti.
- Käytä hyväksytyjä suojakäsineitä, joiden avulla saat tukevan otteen.
- Voit estää määrän betonin aiheuttamaa ihoärsytystä käyttämällä kumisia suojakäsineitä.
- Käytä hyväksytyjä suojakypäriä.
- Käytä aina hyväksytyjä kuulonsuojaimia, kun käytät laitetta. Pitkäkestoinen melulle altistuminen voi aiheuttaa kuulovaurioita.
- Kone muodostaa pölyä ja höyryjä, jotka sisältävät haitallisia kemikaaleja. Käytä hyväksytyä hengityssuojainta.
- Käytä teräksisellä varvassuojalla ja luistamattomalla pohjalla varustettuja saappaita.
- Varmista, että lähistöllä on ensiapupakkaus.
- Laitetta käytettäessä voi syntyä kipinöitä. Varmista, että lähistöllä on palonsammutin.

Melusuojaus



VAROITUS: Lue seuraavat varoitusohjeet ennen laitteen käyttämistä.

- Voimakas melu ja pitkäaikainen meluallistus voivat aiheuttaa kuulonaleneman.
- Jotta melutaso pysyy mahdollisimman matalana, laitetta on huollettava ja käytettävä käyttöohjeen mukaisesti.
- Käytä hyväksytyjä kuulonsuojaimia, kun käytät laitetta.

- Tarkkaile mahdollisia varoitussignaaleja ja ihmisten ääniä, kun käytät kuulonsuojaimia. Poista kuulonsuojaimet laitteen pysäyttämisen jälkeen, paitsi jos ne ovat tarpeen työympäristön melutason vuoksi.

Työalueen turvallisuus



VAROITUS: Lue seuraavat varoitukset ennen laitteen käyttöä.

- Älä käytä laitetta sumussa, sateessa, kovassa tuulella, kylmällä säällä, ukkosella tai muuten huonossa säässä.
- Älä käytä konetta alueilla, joilla on tulipalo- tai räjähdysvaara.
- Pidä lapset, sivulliset ja eläimet poissa työskentelyalueelta ja turvallisella etäisyydellä laitteesta.
- Varmista, että työalueella ei ole asiaankuulumattomia henkilöitä.
- Pidä työalue puhtaana ja hyvin valaistuna.
- Poista työalueelta esteet, kuten ruuvit, pulkit, johdot ja kivet ennen laitteen käyttämistä.
- Varmista, että laitteen käyttösunnassa ei ole kaapeleita ja tai letkuja.
- Varmista, että ilma virtaa riittävästi työskentelyalueella.

Sähköturvallisuus



VAROITUS: Sähköllä toimivia laitteita käytettäessä on aina sähköiskuvaara. Älä käytä konetta huonoissa sääolosuhteissa. Älä koske ukkosenjohdatimiin tai metalliesineisiin. Käytä aina konetta tämän käyttöohjeen mukaisesti, jotta välttyt vammoilta.



VAROITUS: Käytä aina virtalähdettä, jossa on vikavirtasuojat. Vikavirtasuojat vähentää sähköiskun vaaraa.



VAROITUS: Korkea jännite. Käyttöaggregaatissa on suojaamattomia osia. Irrota virtapistoke aina ennen virtalähteen luokun avaamista.



HUOMAUTUS: Laitteen tai generaattorin virransyötön on oltava riittävää ja jatkuvaa, jotta moottorin moitteeton käynti voidaan varmistaa. Väärä jännite saa virrankulutuksen lisääntymään ja moottorin lämpötilan kohoamaan, kunnes turvapiiri laukeaa. Virtajohdon mitan on oltava kansallisten ja paikallisten määräysten mukainen. Pistorasian koon on vastattava

laitteen pistorasian ja jatkoakaapelin ampeerilukua.

Jos verkkovirrassa on suurempi järjestelmävastus, koneen käynnistyksen yhteydessä voi esiintyä lyhyitä jännitteen laskuja. Tämä voi vaikuttaa muiden laitteiden käyttöön (esimerkiksi valojen vilkkuminen).

- Varmista, että teho, sulake ja verkkojännite vastaavat laitteeseen kiinnitettyssä tyyppikilvessä ilmoitettua jännitettä.
- Pysäytä kone ennen virtapistokkeen irrottamista.
- Älä käytä laitetta, jos virtajohto tai -pistoke vaurioitunut. Korjauta se valtuutetussa huoltoliikkeessä. Vaurioitunut virtajohto voi aiheuttaa vakavia vammoja tai hengenvaaran.
- Käytä virtajohtoa oikein. Älä käytä virtajohtoa koneen siirtämiseen, vetämiseen tai irtikytkemiseen. Irrota virtajohto pistorasiasta vetämällä virtapistokkeesta. Älä vedä virtajohdosta.
- Älä päästä konetta niin syvässä vedessä, että sen laitteisto pääsee kastumaan. Laitteisto voi vaurioitua ja laitteessa oleva jännite voi johtaa henkilövahinkoihin.
- Älä päästä koneeseen muuta kosteutta kuin vesijärjestelmän syöttämää vettä. Suojaa laite sateelta. Laitteeseen pääsevä vesi lisää sähköiskun vaaraa.
- Irrota aina virtajohto, ennen kuin kytket tai irrotat moottorikaapelin ja sähkökotelon liittännän.

Maadoitettua tuotetta koskevat ohjeet



VAROITUS: Vääränlainen liitäntä voi johtaa sähköiskuun. Keskustele hyväksytyyn sähköasentajan kanssa, jos epäilet, ettei sähköpistorasiaa ole maadoitettu oikein.

Älä muokkaa virtapistoketta tehdasasetuksista. Jos virtapistoke tai virtajohto on vaurioitunut tai se on vaihdettava, ota yhteys Husqvarna-huoltoliikkeeseen. Noudata paikallisia määräyksiä ja lakeja.

Jos et ymmärrä maadoitettua tuotetta koskevia ohjeita täysin, keskustele hyväksytyyn sähköasentajan kanssa.

Käytä vain maadoitettuja, ulkokäyttöön tarkoitettuja jatkojohtoja, joissa on maadoituspistokkeet, sekä laitteen pistokkeelle sopivia maadoituspistorasioita.

Koneessa on maadoitettu virtajohto ja -pistoke. Kytke tuote aina maadoitettuun sähköpistorasiaan. Tämä pienentää sähköiskun vaaraa mahdollisessa vikatilanteessa.

Älä käytä sovitimia laitteen kanssa.

Jatkojohdot

- Käytä vain hyväksytyjä, riittävän pitkiä jatkojohtoja.
- Jatkojohdon nimellisarvon on oltava sama tai suurempi kuin koneen tyyppikilvessä ilmoitettu arvo.
- Käytä maadoitettuja jatkoakaapeleita.
- Kun käytät konetta ulkona, käytä ulkotiloihin sopivaa jatkojohtoa. Tämä vähentää sähköiskun vaaraa.
- Pidä jatkojohtoliitäntä kuivana ja irti maanpinnasta.
- Pidä jatkojohto etäällä kuumuudesta, öljystä, terävistä reunoista tai liikkuvista osista. Viallinen johto lisää sähköiskun vaaraa.
- Varmista, että jatkojohto on ehjä ja hyvässä kunnossa.
- Älä käytä jatkojohtoa kelattuna. Tämä voi aiheuttaa jatkojohdon ylikuumentumisen.
- Varmista, että jatkojohto on koneen ja itsesi takana, kun käytät konetta. Tämä estää jatkojohdon vaurioitumisen.

Pölyturvallisuus



VAROITUS: Lue seuraavat varoitusohjeet ennen laitteen käyttämistä.

- Laitteen käyttö voi vapauttaa pölyä ilmaan. Pöly voi aiheuttaa vakavia vammoja ja pysyviä terveysongelmia. Useat viranomaiset ovat luokitelleet piidioksidipölyn haitalliseksi. Esimerkkejä terveysongelmista:
 - Kuolemaan johtavat keuhkosairaudet, krooninen keuhkoputkentulehdus, kivikeuhko ja keuhkofibroosi
 - Syöpä
 - Syntymäviat
 - Ihotulehdus
- Käytä asianmukaisia varusteita, jotka vähentävät ilmassa olevan pölyn ja höyryjen määrää sekä pölyn määrää työlaitteissa, pinnoissa, vaahteissa ja ruumiinosissa. Esimerkkejä tällaisista ovat pölyn keräysjärjestelmät ja pölyä sitovat vesisuihkut. Vähennä pölyä mahdollisuuksien mukaan. Varmista, että varusteet on asennettu ja niitä käytetään oikein ja että ne huolletaan säännöllisesti.
- Käytä hyväksytyä hengityssuojainta. Varmista, että hengityssuojain soveltuu työalueen vaarallisille aineille.
- Varmista, että työalueella on riittävä ilmavirtaus.
- Jos mahdollista, suuntaa laitteen pakoputki sinne, missä pölyä ei pääse ilmaan.

Tuotteen turvalaitteet



VAROITUS: Lue seuraavat varoitusohjeet ennen laitteen käyttämistä.

- Älä käytä laitetta, jos jokin sen turvalaitteista on rikki.

- Tarkasta turvalaitteet säännöllisesti. Jos turvalaitteissa on vikoja, ota yhteyttä Husqvarna-huoltoliikkeeseen.

Hätäpysäytyspainike

Hätäpysäytyspainikkeen avulla moottori voidaan pysäyttää nopeasti.

Pysäytyspainikkeen tarkistaminen

1. Varmista, että pysäytyspainike on kytketty pois käytöstä kääntämällä pysäytyspainiketta myötäpäivään.
2. Käynnistä laite. Katso kohta *Laitteen pysäyttäminen – ohjauspaneeli, jossa on nopeudensäätö sivulla 88*.
3. Paina pysäytyspainiketta.
4. Varmista, että moottori sammuu.
5. Vapauta pysäytyspainike kääntämällä sitä myötäpäivään.

Huollon turvallisuusohjeet

- Käytä henkilökohtaisia suojavarusteita. Katso *Henkilökohtainen suojavarustus sivulla 81*.

- Pidä kaikki osat hyvässä kunnossa ja varmista, että kaikki kiinnikkeet ovat kunnolla kiinni.
- Älä käytä viallista konetta. Tee tässä käyttöoppaassa kuvatut turvallisuustarkastukset ja huolto- ja ylläpitotoimenpiteet. Kaikki muut huoltotoimet on tehtävä hyväksytyssä huoltoliikkeessä.
- Pysäytä kone, kun vaihdat timanttihomapatat.
- Huoltotoimia tehdessä moottori on sammutettava ja virtapistoke irrotettava. Anna aina moottorin jäähtyä ennen kuin alat tehdä huoltotoimenpiteitä.
- Huolla laite tukevalla vaakasuoralla alustalla.
- Puhdista laitetta ympäröivä alue öljystä ja liasta.
- Poista tarpeettomat esineet.
- Huolla kone säännöllisesti, jotta se toimii kunnolla. Katso *Huoltokaavio sivulla 88*.
- Laita esille selkeitä kylttejä, joilla lähitöllä olevia ihmisiä varoitetaan käynnissä olevasta huoltotoimenpiteestä.
- Pidä palonsammutin, ensiaputarvikkeet ja hätäpuhelin lähetyksillä.

Käyttö

Johdanto



VAROITUS: Lue turvallisuutta käsittelevä luku niin, että ymmärrät sen sisällön, ennen laitteen käyttämistä.

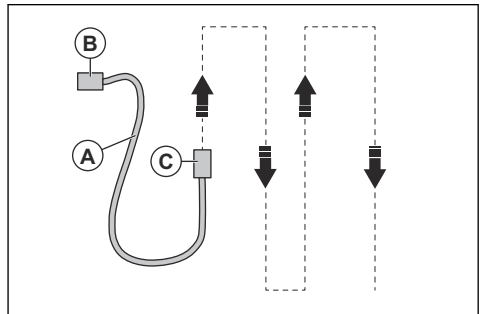
Toimet ennen laitteen käyttämistä

1. Lue käyttöohje huolellisesti ja varmista, että ymmärrät sen sisältämät ohjeet.
2. Lue pölynerottimen käyttöohje huolellisesti ja varmista, että ymmärrät sen sisältämät ohjeet.
3. Käytä henkilökohtaisia suojavarusteita. Katso *Henkilökohtainen suojavarustus sivulla 81*.
4. Varmista, että työalueella ei ole asiaankuulumattomia henkilöitä.
5. Suorita päivittäiset huoltotoimenpiteet. Katso *Huoltokaavio sivulla 88*.
6. Varmista, että laite on asennettu oikein eikä se ole vaurioitunut.
7. Aseta laite työalueelle. Varmista, että pinta on suora. Varmista, että laite kuljetetaan työalueelle ja että sitä kuljetetaan työalueella turvallisesti ja oikein. Katso *Kuljettaminen sivulla 92*.
8. Varmista, että hiomapäissä on timanttihomapatat ja että ne on kiinnitetty kunnolla.
9. Kytke pölynerotin laitteeseen kuivahiontaa varten. Katso *Pölynerottimen kytkeminen sivulla 85*.

10. Kytke vedensyöttö märkähiontaa varten. Katso *Vedensyötön liittäminen sivulla 85*.
11. Kytke kone virtalähteeseen. Katso *Laitteen kytkeminen virtalähteeseen sivulla 85*.

Perustyöskentelymenetelmät

- Varmista, että laite pysyy liikkeessä, jotta saat parhaan hiomatuloksen.
- Käytä korkeaa nopeutta, kun hiot pehmeää lattiaa.
- Käytä matalaa nopeutta, kun hiot kovaa lattiaa.
- Käytä laitetta samansuuntaisissa riveissä. Varmista, että pölynerottimen (B) ja laitteen (C) letku ja virtajohto (A) eivät kierry.



Timanttityökalut

Koneelle on monia erilaisia timanttityökalutyyppejä ja -kokoja. Materiaalin irrottamiseen käytetään metallisidosteisia timanttityökaluja ja pinnan kiillottamiseen käytetään hartsidosteisia timanttityökaluja. Valitse pinnalle sopivat timanttityökalut. Jos tarvitset apua oikean työkalun valinnassa, ota yhteyttä Husqvarna-jälleenmyyjään tai vieraile osoitteessa www.husqvarnacp.com.

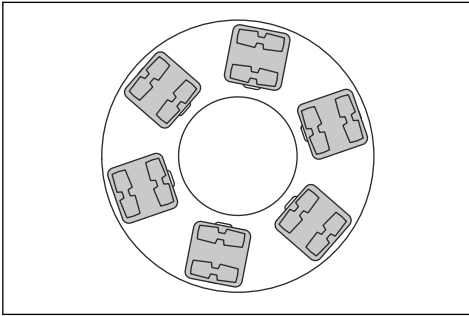
Timanttityökalujen siipikiinnikevaihtoehdot

- Käytä Metal bond-siipikiinnikkeitä metallisidosteisten timanttityökalujen kiinnittämiseen.
- Käytä hartsidosteista siipikiinnikettä muovisidosteisten timanttityökalujen kiinnittämiseen.

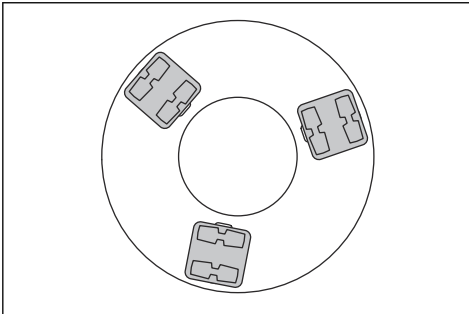
Täydellinen ja puolikas timanttihiomapalasarja

Timanttisegmenttien asettelu vaikuttaa pintakäsittelyn lopputulokseen. Niiden asettelu vaikuttaa myös tuotteen käyttönopeuteen.

- Täydellinen timanttihiomapalasarja: Tällä asetelmalla saadaan aikaan tasainen lattian viimeistely.



- Puolikas timanttihiomapalasarja: Tätä asetelmää voi käyttää, kun lattiaa ei tarvitse viimeistellä tasaiseksi.



Timanttihiomapalojen vaihtaminen



VAROITUS: Irrota aina virtapistoke ennen timanttihiomapalojen vaihtamista, jotta kone ei käynnisty vahingossa.



VAROITUS: Käytä suojakäsineitä, sillä timanttihiomapalat voivat kuumentua voimakkaasti.



VAROITUS: Käytä hyväksyttyä hengityssuojainta, kun vaihdat timanttihiomapaloja. Hiomapään alla oleva pöly on terveydelle vaarallista.

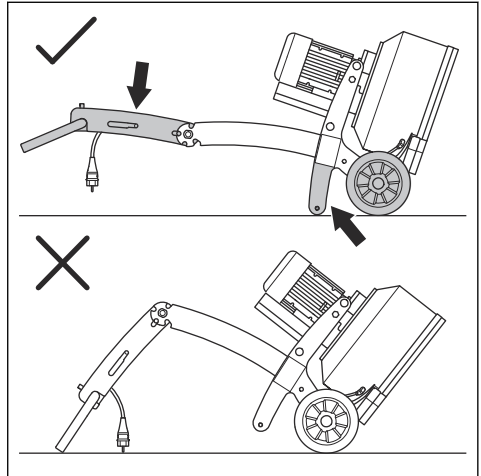


VAROITUS: Käytä pölynerotinta, kun vaihdat timanttihiomapaloja. Pölynerotin vähentää pölyä, joka voi aiheuttaa terveysongelmia.



HUOMAUTUS: Kaikissa hiomalaikoissa on oltava sama määrä samanlaisia timanttihiomapaloja. Timanttien on oltava saman korkuisia kaikissa hiomalaikoissa.

1. Sammuta laite ja irrota pistoke. Katso kohta *Laitteen pysäyttäminen – ohjauspaneeli, jossa ei ole nopeudensäätöä sivulla 87.*
2. Nosta kahva pystyasentoon. Katso kohta *Kahvaston korkeuden säätäminen sivulla 85.*
3. Pidä kiinni kahvasta ja kallista laitetta taaksepäin. Kallista laitetta, kunnes tukijalka osuu lattiaan.



HUOMAUTUS: Varmista, etteivät virtajohto ja pölyletku vahingoitu, kun kallistat laitetta.



HUOMAUTUS: Aseta liina tai ohut puupala tukijalan alle, jotta lattia ei vaurioidu.



VAROITUS: Varmista, että laite on vakaassa asennossa ennen timanttihomapalojen vaihtoa.

4. Poista pöly pölynimurilla.
5. Irrota timanttihomapalat laikasta vasaralla.
6. Puhdista laikka pölynimurilla.
7. Kiinnitä uudet timanttihomapalat laikkaan napauttamalla niitä kevyesti vasaralla.
8. Nosta laite kahvan avulla varovasti käyttöasentoon.

Pölynerottimen kytkeminen



VAROITUS: Älä käytä pölyerotinta, jos sen letku on vaurioitunut. Tämä lisää terveydelle vaarallisen pölyn sisäänhengittämisen riskiä. Käytä hyväksytyä hengityssuojainta.

1. Tarkista pölynerottimen letku vaurioiden varalta.
2. Varmista, että pölynerottimen suodattimet ovat ehjät ja puhtaat.
3. Liitä pölynerottimen letku pölynerottimen liitäntään. Katso laitteesi pölynerottimen liitännän sijainti kohdasta *Tuotteen kuvaus – BMG 444 Standard version sivulla 77*.

Vedensyötön liittäminen



HUOMAUTUS: Käytä vain puhdasta vettä, jotta lika ei tuki vesijärjestelmää.

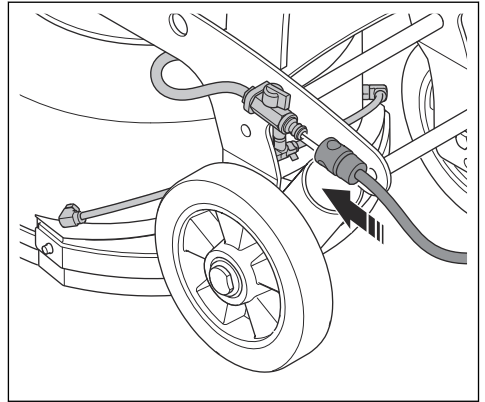


VAROITUS: Pidä kaikki sähkökaapelit ja -liitännät poissa veden ulottuvilta.



VAROITUS: Älä käytä pölynerotinta märkähionnan aikana.

1. Liitä vesiletku laitteen vesiletkuliitäntään.



2. Käynnistä vedensyöttö.



HUOMAUTUS: Älä käytä yli 30 psi:n vedenpainetta. Vettä käytetään vain estämään vaarallisen pölyn pääseminen ilmaan. Jos käyttöön tarvitaan vettä, ota yhteyttä Husqvarna-huoltoliikkeeseen.

Laitteen kytkeminen virtalähteeseen

1. Liitä laitteen virtapistoke asianmukaiseen jatkojohtoon.
2. Liitä jatkojohto seinäpistorasiaan.



HUOMAUTUS: Kun laite on kytketty pölynerottimeen, pölynerotin on kytkettävä molemmille laitteille sopivaan virtalähteeseen.

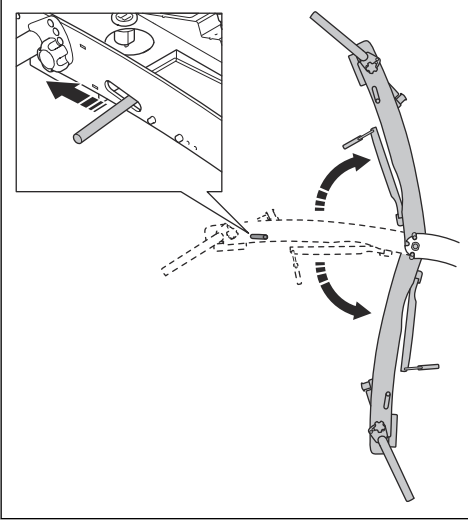
Kahvaston korkeuden säätäminen



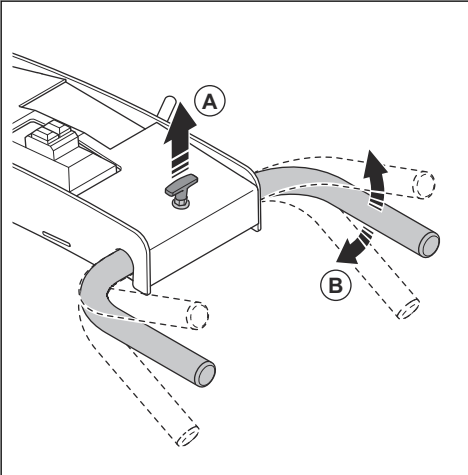
VAROITUS: Ole varovainen, kun säädät kahvaa. Varmista, että kahva lukittuu paikalleen. Liikkuvat osat voivat aiheuttaa vammoja.

Aseta kahvan korkeus mahdollisimman lähelle käyttäjän lantion korkeutta. Laite saattaa vetää käytön aikana sivulle. Käyttäjä voi lantiollaan estää tämän sivuttaisliikkeen.

1. Vedä lukitusvipua kahvaa kohti ja pidä sitä paikallaan.



2. Säädä kahva sopivaan käyttökorkeuteen.
3. Lukitse kahva haluamaasi asentoon vapauttamalla lukitusvipu.
4. Vapauta kahva vetämällä lukitusvipua ja pidä sitä paikallaan (A).

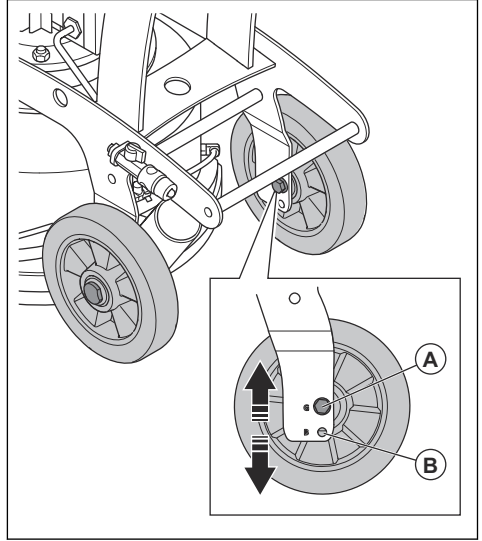


5. Säädä kahva sopivaan käyttöasentoon (B).
6. Lukitse kahva haluamaasi asentoon vapauttamalla lukitusvipu.

Pyörien asennon vaihtaminen

Pyörillä on rungossa kaksi mahdollista asentoa. Ylempää reikää (A) käytetään vakiohiontaan ja

kiillotukseen. Alimmaista reikää (B) käytetään karhennustyökaluille.



1. Irrota pultit, aluslevyt ja pyörä rungosta.
2. Tee asennus päinvastaisessa järjestyksessä oikeaan reikään.
3. Tee sama toimenpide laitteen vastakkaisella puolella.

Käyttönopeus

Jos laitetta käytetään uuden tyyppisellä pinnalla, aseta aluksi nopeudeksi 70 %. Nopeutta voi säätää, kun kuljettaja tuntee pinnan tyyppin.

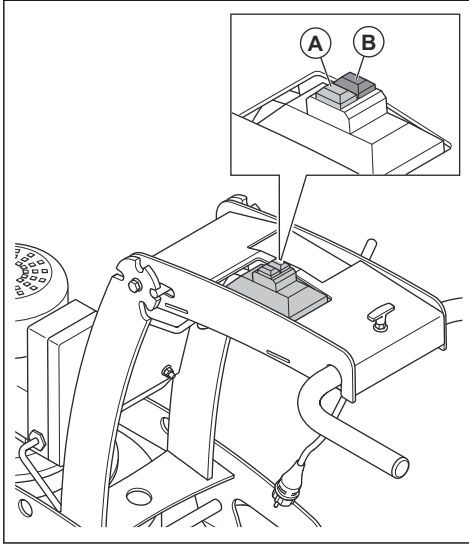
Laitteen käynnistäminen – ohjauspaneeli, jossa ei ole nopeudensäätöä



HUOMAUTUS: Liikuta laitetta jatkuvasti, kun käytät laitetta. Jos et liikuta laitetta, pinta voi tulla karkeaksi.

1. Käynnistä pölynerotin.
2. Kytke pölynerottimen letku laitteeseen. Katso kohta *Pölynerottimen kytkeminen sivulla 85*.
3. Kytke kone virtalähteeseen. Katso kohta *Laitteen kytkeminen virtalähteeseen sivulla 85*.
4. Pysy laitteen takana ja pidä käsin kiinni kahvasta.
5. Kallista laitetta, jotta laikka nousee pinnasta. Katso kohta *Laitteen kallistaminen sivulla 93*

6. Paina käynnistuspainiketta (A).



Laitteen käynnistäminen – ohjauspaneeli, jossa on nopeudensäätö



HUOMAUTUS: Liikuta laitetta jatkuvasti, kun käytät laitetta. Jos et liikuta laitetta, pinta voi tulla karkeaksi.

1. Käynnistä pölynerotin.
2. Kytke pölynerottimen letku laitteeseen. Katso kohta *Pölynerottimen kytkeminen sivulla 85*.
3. Varmista, että sähkökotelo on suljettu.
4. Kytke kone virtalähteeseen. Katso kohta *Laitteen kytkeminen virtalähteeseen sivulla 85*.
5. Pysy laitteen takana ja pidä käsin kiinni kahvasta.
6. Varmista, että pysäytyspainike on kytketty pois käytöstä, kääntämällä pysäytyspainiketta myötöpäivään. Katso kohta *Laitteen pysäyttäminen – ohjauspaneeli, jossa on nopeudensäätö sivulla 88*.
7. Käännä nopeuden säätönuppia vastapäivään. Katso kohta *Tuotteen yleiskuvaus, ohjauspaneeli ja nopeuden säätö sivulla 79*.
8. Käännä moottorin pyörimissuunnan vipua oikealle tai vasemmalle. Katso kohta *Tuotteen yleiskuvaus, ohjauspaneeli ja nopeuden säätö sivulla 79*.
9. Paina käynnistuspainiketta. Katso kohta *Tuotteen yleiskuvaus, ohjauspaneeli ja nopeuden säätö sivulla 79*.
10. Lisää tarvittaessa nopeutta kääntämällä nopeudensäätönuppia myötöpäivään.

Käyttösuunnan hallinta

Käytön aikana kone voi vetää sivuille. Vedon suunta määräytyy hiomapään pyörimissuunnan ja koneen käyttötavan mukaan.

- Pidä aina molemmat pyörät maassa koneen käytön aikana.
- Ohjaa konetta kahvan sivusuuntaisella voimalla.
- Pidä aina kahvasta tiukasti kiinni kummallakin kädellä, jotta kone pysyy vakaana eikä pääse liikkumaan sivusuunnassa.

Laitteen pysäyttäminen – ohjauspaneeli, jossa ei ole nopeudensäätöä

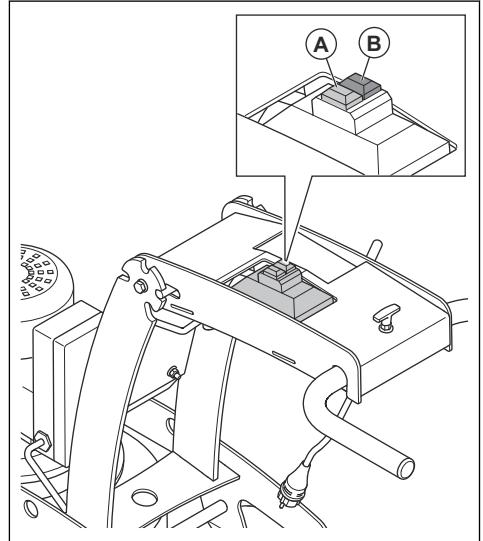


HUOMAUTUS: Älä nosta hiomapäätä hiottavalta pinnalta, kun pysäytät moottorin. Hiomalaikat pyörivät hetken moottorin sammuttamisen jälkeen. Ilmaan voi nousta pölyä, ja pinta saattaa vahingoittua.



HUOMAUTUS: Liikuta laitetta hiottavalla pinnalla, kunnes hiomalaikat ovat pysähtyneet täysin.

1. Paina pysäytyspainiketta (B).



2. Pidä hiomalaikat kiinni hiottavassa pinnassa, kunnes ne pysähtyvät täysin.
3. Irrota virtajohto.
4. Sammuta pölynerotin.

Laitteen pysäyttäminen – ohjauspaneeli, jossa on nopeudensäätö



HUOMAUTUS: Älä nosta hiomapäätä hiottavalta pinnalta, kun pysäytät moottorin. Hiomalaikat pyörivät hetken moottorin sammuttamisen jälkeen. Ilmaan voi nousta pölyä, ja pinta saattaa vahingoittua.



HUOMAUTUS: Liikuta laitetta hiottavalla pinnalla, kunnes hiomalaikat ovat pysähtyneet täysin.

1. Paina pysäytyspainiketta. Katso kohta *Tuotteen yleiskuvaus, ohjauspaneeli ja nopeuden säätö sivulla 79.*
2. Pidä hiomalaikat kiinni hiottavassa pinnassa, kunnes ne pysähtyvät täysin.
3. Irrota virtajohto.
4. Sammuta pölynerotin.

Huolto

Johdanto



VAROITUS: Ennen minkäänlaisten huoltotöiden aloittamista sinun on luettava turvallisuutta käsittelevä luku niin, että ymmärrät sen sisällön.

Kaikkiin tuotteelle tehtäviin huolto- ja korjaustöihin tarvitaan erityiskoulutus. Takaamme, että tuotteemme huolletaan ja korjataan ammattimaisesti. Jos jälleenmyyjäsi ei ole huoltoliike, pyydä jälleenmyyjää neuvomaan lähin huoltoliike.

Huoltokaavio

* = Käyttäjän suorittama yleinen huoltotoimenpide. Tämä käyttöohje ei sisällä ohjeita näitä toimenpiteitä varten.

X = Ohjeet ovat tässä käyttöohjeessa.

O = Tämä käyttöohje ei sisällä ohjeita näitä toimenpiteitä varten. Anna huoltotyö valtuutetun huoltoliikkeen tehtäväksi.

Laitteen yleinen huolto	Päivittäin	Viikoittain	3 kuukauden välein
Puhdista laite.	X		
Tarkasta kaikki turvalaitteet.	X		
Varmista, että ruuvit ja mutterit on kiristetty tiukkaan.	*		
Tarkista, onko harjan tiivisteessä vaurioita tai halkeamia.	*		
Puhdista sähkökotelo.	*		
Tarkasta sähköosat, johdot ja liittimet kulumisen ja vaurioiden varalta.	*		
Tarkasta letkuliitännät. Tarkasta kaikki laitteen letkut vaurioiden tai vuotojen varalta.	*		
Varmista, että pölyletkut eivät ole vaurioituneet ja ettei niissä ole tukoksia.	*		
Varmista, että pölynerotin on tyhjä ja liitetty oikein.	*		
Tarkista, onko puskurikumeissa vaurioita tai kulumia.	*		
Tarkista pysäytyspainike.	X		
Tarkasta harjalista.	X		

Laitteen yleinen huolto	Päivittäin	Viikoittain	3 kuukauden välein
Varmista, että virtajohto ja jatkojohto ovat ehjät ja hyvässä kunnossa.	*		
Tarkista vikavirtasuojakytkimen toiminta.	*		
Tarkista timanttilaikan tiivisteet.		X	
Puhdista laite kostealla liinalla.			*

Laitteen puhdistaminen

- Puhdista aina kaikki varusteet käytön jälkeen. Käytä pölynimuria.
- Älä käytä laitteen puhdistamiseen painepesuria.
- Pidä ilma-aukot puhtaina, jotta laite pysyy aina riittävän viileänä.
- Puhdista harjalista vedellä märkähionnan jälkeen. Varmista, että jäljellä oleva pöly- ja vesiseos on poistettu kokonaan.



VAROITUS: Älä käytä paineilmaa hiomapään alapuolen puhdistamiseen.

Hiomapään vetojärjestelmä

Hiomapään vetojärjestelmä on suljettu järjestelmä. Jos hiomapään vetojärjestelmässä ilmenee ongelmia, ota yhteyttä Husqvarna-huoltoliikkeeseen.

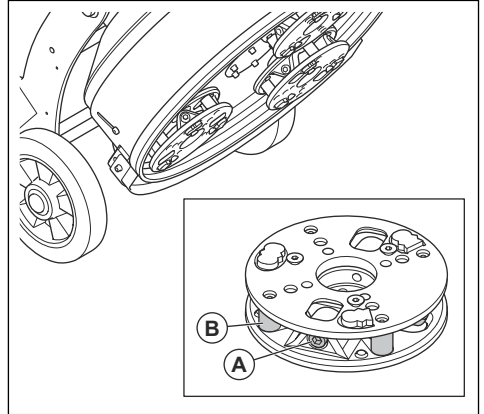
Harjalistan tarkistaminen

- Varmista, että harjalista on ehjä ja painuu tiiviisti lattiaa vasten.

Hiomalaikan tiivisteiden tarkistaminen

1. Tarkista, ovatko timanttilaikan tiivisteet liian löysät.

2. Jos ne ovat löysät, kiristä ruuvi (A) tai vaihda tiivisteet (B).



3. Saat jäykemmän hiontapään asentamalla kaksi tiivistettä. Katso tarkemmat ohjeet huolto-oppaasta.

Laitteen nollaaminen

1. Irrota sähköpistoke.
2. Odota 5 minuuttia.
3. Käynnistä laite, katso kohta *Laitteen käynnistäminen – ohjauspaneeli, jossa ei ole nopeudensäätöä sivulla 86.*

Huomautus: Jos laite ei käynnisty, ota yhteys valmistajan valtuuttamaan huoltoliikkeeseen.

Vianmääritys

Vika	Syy	Ratkaisu
Liiallinen tärinä ja/tai epätavallisia ääniä.	Puskurin kumit ovat kuluneet tai vaurioituneet.	Tarkista, että puskurin kumit on kiinnitetty kunnolla eikä niissä ole vaurioituneita osia.
	Laakeri on viallinen.	Tarkasta vetoakselin laakeri kulumien varalta ja vaihda tarvittaessa.
	Liittimeen on kertynyt likaa.	Puhdista liitin.

Vika	Syy	Ratkaisu
Hiomajälki on huonoa tai laite ei hio pintaa lainkaan.	Timanttihiomapalat ovat kuluneet.	Vaihda kuluneet osat.
	Timanttihiomapalat ovat vääränlaiset käsiteltävälle pinnalle.	Vaihda laikkaan käsiteltävälle pinnalle sopivat timanttihiomapalat.
Tuote ei käynnisty.	Pysäytyspainiketta on painettu.	Vapauta pysäytyspainike kääntämällä sitä myötäpäivään.
	STOP-painike kytkeytyy ensimmäisen käynnistyksen aikana.	Irrota virtajohto ja odota minuutti, kunnes laitteen virta on täysin katkennut. Liitä virtajohto takaisin virtalähteeseen, ja käynnistä laite.
	Viallinen osa.	Vaihda viallinen osa.
	Laitteeseen tulee vain yksi vaihe.	Tarkasta virransyöttö.
	Jatkojohto on irronnut tai vaurioitunut.	Kytke jatkojohto tai vaihda se tarvittaessa.
	Ei virtalähdettä.	Kytke laite pistorasiaan.
	230 V:n järjestelmä: Väärä jännite.	Tarkista tulojännite. Tarkista jännitereleet. Pyydä sähköasentajaa tarkistamaan, onko navoissa oikea jännite.
Kone pysähtyy lyhyen käytön jälkeen.	Moottorin suojakytin on käytössä ylikuormituksen vuoksi.	Vähennä kuormaa.
	Moottori on viallinen.	Tarkasta moottori.
Koneesta on vaikea pitää kiinni.	Hiomapäässä on liian vähän timanttihiomapaloja.	Kiinnitä laikkaan oikea määrä timanttihiomapaloja.
	Timanttihiomapalat ovat vääränlaiset käsiteltävälle pinnalle.	
Laite jättää käsiteltävään pintaan epä säännöllisen naarmukuvion.	Timanttihiomapalat on kiinnitetty väärin, tai puskurin kumeihin on kiinnitetty erikorkuisia hiomapaloja.	Varmista, että timanttihiomapalat on asennettu oikein, ja että ne ovat kaikki saman korkuisia.
	Timanttihiomapalat ovat erityyppisiä.	Tarkista, että kaikissa hiomapaloissa on sama timanttirae ja sidostyyppi. Jos timanttihiomapalat ovat karkeita, asettele hiomapalat tasaisin välein. Käytä laitetta hankaavalla pinnalla, kunnes kaikkien hiomapalojen korkeus on sama.
	Hiomapään lukitsimet ovat löysällä tai puuttuvat.	Varmista, että kaikki hiomapään lukitsimet ovat paikoillaan ja kiristetyt.
	Hartsisidosteiset hiomalaikat ovat erilaiset tai niissä on pinttynyttä likaa.	Varmista, että kaikissa hartsisidosteisissa hiomalaikoissa on sama timanttirae ja sidostyyppi, ja että laikat ovat puhtaat. Puhdista hartsisidosteiset laikat käyttämällä niitä hetken aikaa kevyesti hankaavalla pinnalla.
	Puskurin kumit ovat kuluneet tai vaurioituneet.	Tarkista, ettei puskurin kumeissa ole murtuneita kohtia eivätkä ne liiku liikaa.
Laite liikkuu äkillisesti ja tahattomasti.	Puskurin kumit ovat kuluneet tai vaurioituneet.	Tarkista, että puskurin kumit on kiinnitetty kunnolla eikä niissä ole vaurioituneita osia.
	Timanttihiomapalat on kiinnitetty väärin, tai puskurin kumeihin on kiinnitetty erikorkuisia hiomapaloja.	Varmista, että kaikki timanttihiomapalat on asennettu oikein, ja että ne ovat saman korkuisia.

Vika	Syy	Ratkaisu
Sisäinen virrankatkaisin laukeaa.	Liian suuri kuormitus tai riittämätön virransyöttö.	Tarkasta virransyöttö.
Kone pysähtyy heti, kun käynnistetään sen.		Vähennä hiontapainetta, lisää timanttihomalojen määrää tai lisää sidoksen kovuutta. Ota yhteyttä valtuutettuun huoltoliikkeeseen.
Ohjausjännitettä ei ole.	Pysäytyspainiketta on painettu.	Vapauta pysäytyspainike kääntämällä sitä myötäpäivään.
	Ohjausjännitettä ei ole.	

Virhekoodit

Jos haluat täydellisen yleiskuvan vioista ja niiden korjaustoimenpiteistä, skannaat taajuusaseman etupuolella olevan suunnanvaihtajan koodi.

- Lue virhekoodit ja katso kohta *Virhekoodit 1 sivulla 91*.

Huomautus: Jos suunnanvaihtajassa on INF-vika, nollaa laite. Katso kohta *Laitteen nollaaminen sivulla 89*.

Virhekoodit 1

Virhekoodi	Syy	Ratkaisu
ASF	Lähtötaajuuden ja nopeuden palautteen välinen ero ei ole oikea.	Varmista, että moottori on vakaa.
		Lisää moottoriin jarruvastus.
		Tarkista moottori, kuormitus ja laite. Varmista, että ne ovat yhteensopivat.
		Tarkista enkooderin mekaaninen liitäntä ja kaapelliitäntä.
SOF	Enkooderin takaisinkytkennän signaali ei välily.	Tarkista tulokaapelin ja käytetyn tunnistimen johdot.
		Tarkista enkooderin määrittämissä parametreit.
	Pulssitulon signaali puuttuu, jos sitä käytetään nopeuden mittaamiseen.	Tarkista enkooderin ja voimansiirron väliset kytkennät. Tarkista enkooderin toiminta.
EEF1	Ohjauskortissa on toimintahäiriö.	Tarkista laitteen käyttöympäristön sähkömagneettinen kenttä.
EEF2	Virtakortissa on toimintahäiriö.	Pysäytä laite ja nollaa se. Palauta laitteen tehdasasetukset. Tarkista laite ja korjaa tarvittaessa.
OCF	Näppäimistön valikon SETTINGS (Asetukset)- ja MOTOR CONTROL (Moottorin ohjaus) -arvot ovat väärät.	Tarkista arvot.
	Laite käy hitaasti tai kuormitus on liian suuri.	Tarkista moottori, laite ja kuormitus.
	Mekaaninen lukko on käytössä.	Tarkista moottorin mekanismi.

Virhekoodi	Syy	Ratkaisu
OHF	Voimansiirron lämpötila on liian korkea.	Tarkista moottorin kuormitus, voimansiirron tuuletus ja ympäristön lämpötila. Odota, että voimansiirto jäähtyy, ennen kuin käynnistät sen uudelleen.
OLF	Moottori saa liikaa virtaa.	Tarkista moottorin lämpösuojauksen asetukset ja moottorin kuormitus. Odota, että moottori jäähtyy, ennen kuin käynnistät sen uudelleen.
OPF1	Voimansiirron ulostulosta puuttuu vaihe.	Tarkista moottorin ja voimansiirron väliset liittännät.
OPF2	Moottoria ei ole kytketty laitteeseen.	
	Moottorin teho on liian alhainen.	
	Lähtökontaktori on auki.	
	Moottorin virta ei ole vakaa.	
OSF	Syöttöjännite on liian korkea.	Tarkista tulojännite.
	Verkkovirran syöttö on häiriintynyt.	
SCF1	Laitteen lähdössä on oikosulku, tai se on maadoittunut. Lähtöliitännästä vuotaa maavirtaa, jos kaksi tai useampi moottori on kytketty rinnan.	Tarkista moottorin ja voimansiirron väliset kaapelit.
SCF3		Siirry näppäimistön valikossa kohtaan DIAGNOSTICS (Vianmääritys). Tee vianmääritystesti.
SCF5		Vähennä virtalähteen kytkentäaajuutta. Kytke kuristimet sarjaan moottorin kanssa.
SSF	Kytkimessä on vääntömomentin tai virran rajoitus.	Tarkista mahdolliset mekaaniset viat.
PHF	Voimansiirto on kytketty väärin tai sulake on palanut.	Tarkista virtaliitäntä ja sulakkeet.
	Yksi vaihe puuttuu.	
	3-vaiheinen ATV320, käytetään yksivaihevirralla. Kuorma ei ole tasapainossa. Tämä suojaus toimii vain, kun voimansiirto on kuormitettu.	Käytä kolmivaihevirtaa.
USF	Syöttöjännite on liian matala.	Tarkista jännite ja parametrit.
	Muuntojännite on laskenut.	

Kuljettaminen, säilyttäminen ja hävittäminen

Kuljettaminen

vahingoittaa ihmisiä tai omaisuutta, jos se putoaa tai siirtyy kuljetuksen aikana.



VAROITUS: Noudata varovaisuutta kuljetuksen aikana. Laite on painava ja voi

Laitetta voi siirtää lyhyitä matkoja pyörien avulla.

Jos siirtomatka on pitkä, siirrä laitetta nostamalla tai ajoneuvon avulla.

- Varmista, että laite on oikeassa asennossa kuljetusta varten. Katso *Laitteen asettaminen kuljetusasentoon sivulla 94*.
- Ole erittäin varovainen, kun siirrät laitetta manuaalisesti tai kaltevilla pinnoilla. Hieman kaltevat tasot voivat saada laitteen liikkumaan nopeasti, jolloin sitä ei voi jarruttaa käsin.
- Suojaa laite kuljetuksen aikana. Suojaus estää esimerkiksi sadetta ja lunta vahingoittamasta laitetta.

Laitteen siirtäminen ylös tai alas ramppia



VAROITUS: Ole erittäin varovainen, kun siirrät laitetta ylös tai alas ramppia moottorin ollessa käynnissä. Kone on painava ja aiheuttaa loukkaantumisvaaran, jos se putoaa tai siirtyy liian nopeasti.



VAROITUS: Jos rampin kulma on jyrkkä, käytä aina vinssiä. Älä oleskele nostetun laitteen alapuolella tai sen lähellä.



VAROITUS: Älä siirrä laitetta jyrkillä kaltevilla pinnoilla. Katso laitteen tyyppikilvestä, mikä on suurin sallittu alustan kaltevuuskulma.

- Kun siirrät laitetta alas ramppia, käytä sitä taaksepäin hitaasti.
- Kun siirrät laitetta ylös ramppia, käytä sitä eteenpäin hitaasti.
- Älä käännä laitetta rampilta yli 45 asteen kulmassa.

Laitteen nostaminen käsin



VAROITUS: Odota, kunnes kaikki liikkuvat osat ovat pysähtyneet ennen kuin siirrät laitetta.



VAROITUS: Käytä turvajalkineita, joissa on teräskärjet ja luistamattomat pohjat.

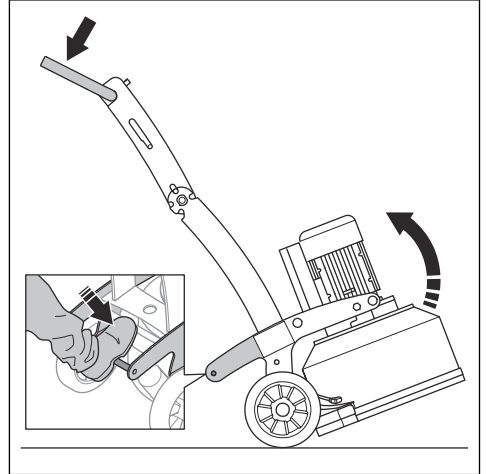
1. Irrota sähköpistoke.
2. Irrota pölynpoistoletku.
3. Lukitse pölyvaippa. Katso kohta *Laitteen asettaminen kuljetusasentoon sivulla 94*.
4. Kallista laitetta. Katso kohta *Laitteen kallistaminen sivulla 93*.
5. Työnnä laitetta kahvoista.

Laitteen kallistaminen



VAROITUS: Käytä turvajalkineita, joissa on teräskärjet ja luistamattomat pohjat.

1. Nosta kahva pystyasentoon. Katso kohta *Kahvaston korkeuden säätäminen sivulla 85*.
2. Kallista laitetta taaksepäin pitämällä kiinni kahvasta ja painamalla tukirunkoa alaspäin yhdellä jalalla.



Laitteen nostaminen



VAROITUS: Varmista, että nostolaitteet ovat teknisten vaatimusten mukaisia, jotta laitetta voidaan nostaa turvallisesti. Laitteen paino on ilmoitettu sen arvokilvessä.

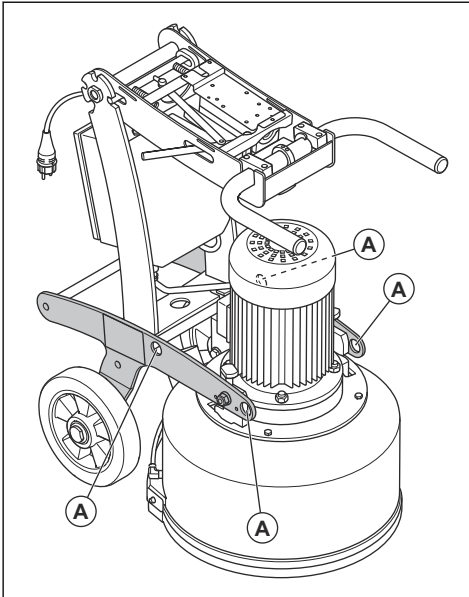


VAROITUS: Älä kulje äläkä oleskele nostetun laitteen alapuolella tai sen lähellä. Pidä sivulliset poissa työalueelta.

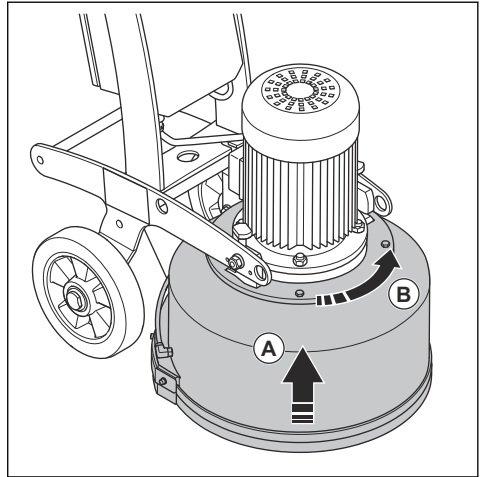


VAROITUS: Älä nosta vaurioitunutta laitetta. Varmista, että nostosilmukat on asennettu oikein ja ettei niissä ole vaurioita.

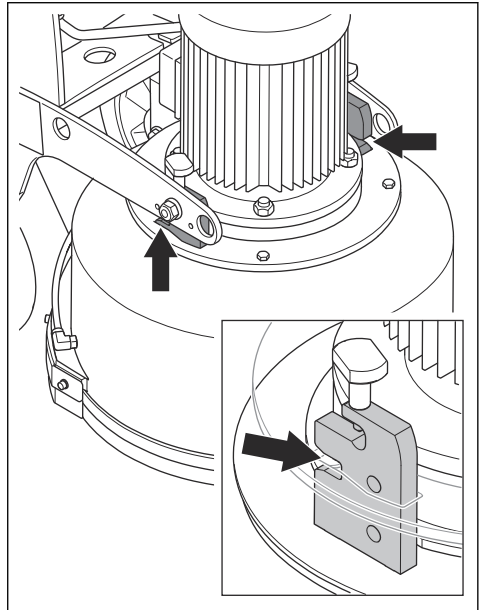
1. Kiinnitä nostolaite nostosilmukoihin (A).



2. Nosta pölyvaippa (A) ylös.



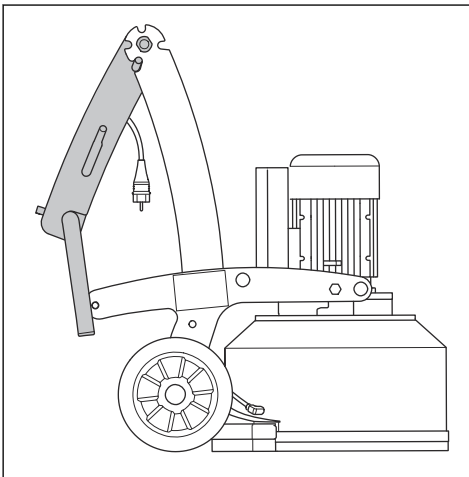
3. Varmista, että pölyvaippa kiinnittyy holkkeihin.



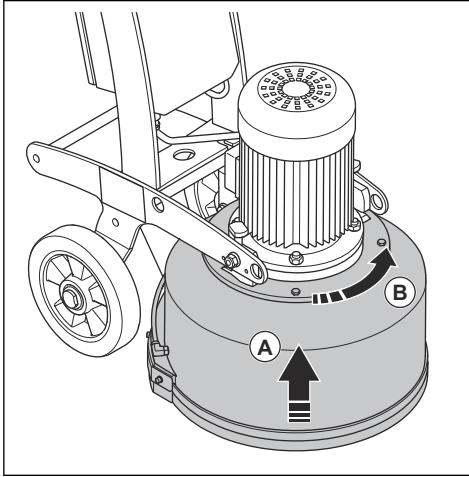
2. Nosta konetta turvallisesti.

Laitteen asettaminen kuljetusasentoon

1. Taita kahva. Katso kohta *Kahvaston korkeuden säätäminen* sivulla 85.



4. Lukitse pölyvaippa kuljetusasentoon (B) kääntämällä sitä vastapäivään.



Laitteen kiinnittäminen kuljetusajoneuvoon

Kiinnitä laite kuljetusajoneuvoon nostosilmukoiden avulla.

1. Kiinnitä kiinnityshihnat nostosilmukoihin.
2. Kiinnitä ja kiristä hihnat kuljetusajoneuvoon.

Säilytys



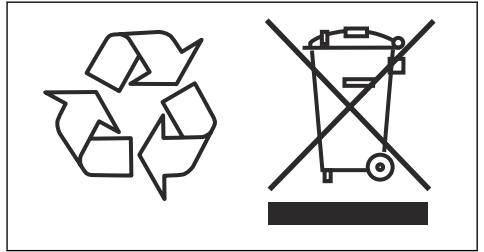
HUOMAUTUS: Älä säilytä laitetta ulkotiloissa. Säilytä laitetta aina sisätiloissa.

- Säilytä laitetta kuivassa paikassa, jossa lämpötila ei laske pakkasen puolelle.
- Puhdista laite ja tee täysi huolto, ennen kuin viet laitteen säilytykseen.
- Säilytä laitetta lukitussa varastossa, jonne lapset ja asiattomat henkilöt eivät pääse.

Hävittäminen

Laitteessa tai sen pakkauksessa olevat symbolit osoittavat, ettei laitetta saa hävittää kotitalousjätteen mukana. Se on toimitettava asianmukaiseen sähkö- ja elektroniikkalaitteiden keräyspisteeseen.

Varmistamalla laitteen asianmukaisen hävittämisen autat vähentämään mahdollisia negatiivisia ympäristövaikutuksia, joita tämän laitteen virheellisestä hävittämisestä koituisi. Lisätietoja tämän laitteen kierrätyksestä saat ottamalla yhteyden kotikuntasi viranomaisiin, jätehuoltoon tai laitteen myyneeseen liikkeeseen.



Tekniset tiedot

	BMG 444 1×230 V	BMG 444 1×230 V SC	BMG 444 1× 110 V-50 Hz	BMG 444 1×110 V-60 Hz	BMG 444 3×400 V
Moottorin enimmäisteho, kW	2,2	2,2	2,2	1,1	3,0
Sähkönkulutus, V	230	230	110	110	400
Sähkötaajuus, Hz	50	50	50	50–60	50
Sähköliitäntä, A	15,2	15,2	29,5	<15	6
Timanttilaikan halkaisija, mm	155				
Käyttöleveys, mm	444				
Käyttönopeus, r/min	720	300–720	720	720	720/860
Pölyletkun liitännän halkaisija	76				

	BMG 444 1×230 V	BMG 444 1×230 V SC	BMG 444 1× 110 V-50 Hz	BMG 444 1×110 V-60 Hz	BMG 444 3×400 V
Pituus, mm	1 310				
Leveys, mm	507				
Korkeus, mm	982				
Paino, kg	120	127	121	121	128
Melupäästöt ¹³					
Äänitehotaso, mitattu L _W dB(A)	92				
Äänitasot ¹⁴					
Äänenpainetaso käyttäjän korvan ta- salla, L _p (dB[A])	76				
Tärinätasot kahvoissa ¹⁵					
Oikeanpuoleinen kahva, m/s ²	2,5				
Vasemmanpuoleinen kahva, m/s ²	2,5				

Melua ja tärinää koskeva vakuutus

Ilmoitetut arvot on saatu ilmoitetun direktiivin tai ilmoitettujen standardien mukaan laboratoriossa suoritettussa tyyppitestauksessa. Ne ovat vertailukelpoisia muiden saman direktiivin tai samojen standardien mukaan testattujen tuotteiden ilmoitettujen arvojen kanssa. Ilmoitetut arvot eivät

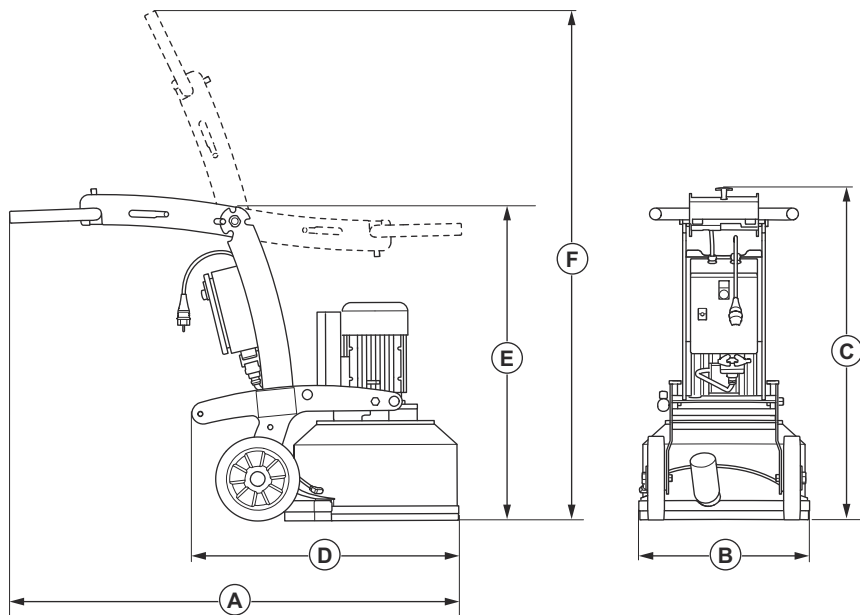
sovellu riskinarvioinnissa käytettäviksi. Yksittäisissä työkohteissa mitatut arvot saattavat olla korkeampia. Todelliset altistusarvot ja mahdolliset käyttäjälle aiheutuvat haitat ovat yksilökohtaisia ja niihin vaikuttavat käyttäjän työskentelytapa, laitteella työstettävä materiaali, altistusaika, käyttäjän fyysinen kunto ja laitteen kunto.

¹³ Ympäristöön aiheutuva melupäästö äänentehona EN 60335-2-72 -standardin mukaisesti mitattuna. Mittauksen todennäköinen virhemarginaali 2,5 dB(A).

¹⁴ Äänenpainetaso EN 60335-2-72 -standardin mukaan. Mittauksen todennäköinen virhemarginaali 4 dB(A).

¹⁵ Tärinäta EN 60335-1 - ja EN 60335-2-72 -standardien mukaan. Tärinätasosta ilmoitettujen tietojen tyyppillinen tilastollinen hajonta (vakiopoikkeama) on 1 m/s². Tärinäarvot koskevat manuaalista käyttöä.

Tuotteen mitat



A	Pituus taittamattomana, mm	1 310
B	Leveys, mm	507
C	Korkeus taittamattomana, mm	982
D	Pituus taitettuna, mm	824
E	Korkeus taitettuna, mm	940
F	Korkeus pystyasennossa, mm	1 560

Jatkojohdot

Johdon pituus	Poikkipinta-ala			
	≤16 A	≤32 A	≤63 A	≤125 A
Laskettu syvyydenosoittimen esisulakkeelle ¹⁶ :	16 A	32 A	63 A	125 A
>20 m	1,5 mm ²	2,5 mm ²	10 mm ²	25 mm ²

¹⁶ Poikkileikkaukset on laskettava uudelleen käytettäessä toisen tyyppistä tai toisen kokoista esisulaketta.

Johdon pituus	Poikkipinta-ala			
	≤16 A	≤32 A	≤63 A	≤125 A
20 m > 50 m	2,5 mm ²	4 mm ²	10 mm ²	25 mm ²
50 m > 75 m	4 mm ²	6 mm ²	16 mm ²	35 mm ²

Vaatimustenmukaisuusvakuutus

EU-vaatimustenmukaisuusvakuutus

Husqvarna AB, SE-561 82 Huskvarna, Ruotsi, puh.
+46-36-146500, vakuuttaa täten, että tuote:

Kuvaus	Lattianhiomakone
Tuotemerkki	Husqvarna
Tyyppi/malli	BMG 444
Tunniste	Sarjanumerot vuodesta 2022 alkaen

vastaavat täysin seuraavien EU:n direktiivien ja
asetusten vaatimuksia:

Direktiivi/asetus	Kuvaus
2006/42/EY	konedirektiivi
2014/30/EU	EMC-direktiivi

ja että asiassa sovelletaan seuraavia standardeja ja/tai
tekniisiä tietoja:

EN ISO 12100:2010, EN 60204-1:2006

Partille, 2022-01-24



Martin Huber

Tutkimus- ja kehityspäällikkö, betonipinnat ja -lattiat

Husqvarna AB, Construction Division

Teknisestä dokumentaatiosta vastaava edustaja





www.husqvarnacp.com

Bruksanvisning i original
Originale instruktioner
Originale instruksjoner
Alkuperäiset ohjeet

1143189-10



2022-07-06