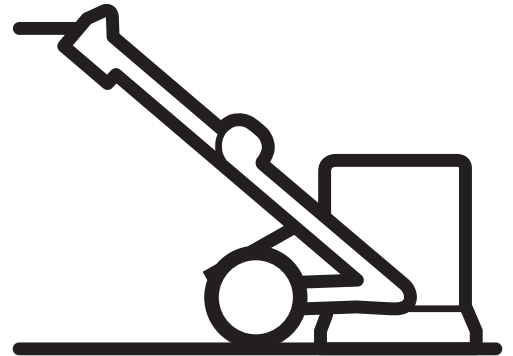




Husqvarna®



HTC 270 EG

Husqvarna, 31-10-2022

Bedieningshandleiding, NL

Beste klant,

Hartelijk dank dat u voor een hoogwaardig Husqvarna-product hebt gekozen.
We hopen dat u ervan geniet.

De bijgevoegde handleiding bevat verwijzingen naar HTC Floor Systems.

De Husqvarna Group staat in voor de kwaliteit van dit product.

Neem bij vragen contact op met ons lokale verkoop- of servicepunt of ga naar www.husqvarnacp.com.

Husqvarna AB

SE-561 82 Huskvarna, Zweden



HTC 270 EG

EG verklaring van overeenstemming

Wij, **Husqvarna AB**, SE 561 82 Huskvarna, ZWEDEN, tel. +46 36 146500, verklaren onder onze alleenverantwoordelijkheid dat het product:

Beschrijving	Polijst- en slijpparaatuur
Merk	HUSQVARNA
Type / model	HTC 270 EG
Identificatie	Serienummers vanaf 2022 en verder

volledig voldoet aan de volgende EU-richtlijnen en -regelgeving:

Richtlijn/Verordening	Beschrijving
2006/42/EG	"betreffende machines"
2014/30/EU	"betreffende elektromagnetische compatibiliteit"
2011/65/EU	"betreffende beperking van gevaarlijke stoffen"

en dat de volgende normen en/of technische specificaties zijn toegepast:

EN ISO 12100:2010

EN 60335-1:2012+AC:2014+A11:2014+A13:2017

EN 60335-2-72:2012

EN 61000-6-2:2005+AC:2005

EN 61000-6-4:2007+A1:2011

EN IEC 63000:2018

Partille, 31-10-2022



Martin Huber

R&D Director, Concrete Surfaces & Floors
Husqvarna AB, Construction Division

Verantwoordelijk voor technische documentatie

1	Inleiding	1
1.1	Algemeen	1
1.2	Aansprakelijkheid	1
1.3	Handleiding	1
1.3.1	Veiligheidsaanwijzingen - verklaring symbolen ..	1
1.4	Transport	2
1.5	Bij levering	2
1.6	Machine uitpakken	3
1.7	Machineplaatje	4
1.8	Gebruik en opslag	4
1.9	Trillingen en lawaai	5
1.9.1	Hand- en armtrillingen	5
1.9.2	Geluidseffectniveau	5
2	Veiligheid	6
2.1	Algemeen	6
2.2	Waarschuwingen	6
2.3	Informatie	8
3	Beschrijving machine	10
3.1	Algemene beschrijving machine	10
3.2	Beschrijving regelingen - Bedieningspaneel	12
3.3	Machine optillen	13

4	Onderhoud	14
4.1	Algemeen	14
4.2	Bedieningsarm instellen	15
4.3	Bereikbaarheid van schuurschijven	16
4.4	Schuurschijven monteren en vervangen	17
4.4.1	Schuurschijven monteren	18
4.4.2	Schuurschijven vervangen	19
4.5	Extra gewichten monteren	19
4.6	Droogschuren voorbereiden	21
4.7	Natschuren voorbereiden	21
4.8	Bediening	22
4.8.1	Stand-by	22
4.8.2	Noodstopshakelaar	23
4.8.3	Machine starten	23
4.8.4	Overload	23
4.9	Schuurkop afstellen	24
4.9.1	Schuurkop ten opzichte van wand afstellen	24
4.9.2	Stand van schuurkop instellen	24
4.9.3	De machine voor en tijdens het schuren afstellen	26
4.10	Transport	29
5	Onderhoud en reparatie	30
5.1	Algemeen	30
5.2	Schoonmaken	30
5.3	Dagelijks	30
5.4	Wekelijks	30
5.4.1	Riem controleren en reinigen	31
5.5	Maandelijks (of om de 100 bedrijfsuren)	32
5.6	Reparatie	33
5.7	Reserveonderdelen	33
6	Fouten zoeken	34
6.1	Algemeen	34
6.2	De machine start niet	34
6.3	De machine trilt of de schijven schuren onregelmatig	34
6.4	De machine schuurt scheef	34
6.5	De machine stopt direct na het starten	35
6.6	De zekeringen worden vaak geactiveerd	35
6.7	De machine heeft te weinig vermogen	35

7	Elektronische foutcodes	36
7.1	Algemeen	36
7.2	Schneider Electric ATV12	36
7.2.1	Frequentieomvormer resetten	36
7.2.2	Laatste foutcode controleren	37
7.3	Schneider Electric ATV312	37
7.3.1	Frequentieomvormer resetten	38
7.3.2	Laatste foutcode controleren	38
8	Technische gegevens	40
9	Milieu	44
10	Garantie en CE-keurmerk	45
10.1	Garantie	45
10.2	CE-keurmerk	45

1 Inleiding

1.1 Algemeen

De HTC 270 EG is een schuurmachine, bedoeld voor het schuren, prepareren, saneren en polijsten van vloeren van beton, natuursteen, terrazzo en hout. Het toepassingsgebied van de machine hangt af van de gekozen schijven. De machine is ontworpen om alleen te worden gebruikt voor het slijpen van randen.

Lees de handleiding goed door, zodat u op de hoogte bent van het gebruik en het onderhoud van de machine voordat u deze in gebruik neemt. Neem contact op met uw dealer voor meer informatie. Zie voor de contactinformatie het hoofdstuk Contactinformatie achter in deze handleiding.

1.2

Aansprakelijkheid

De informatie in deze handleiding is voor zover bekend correct en volledig. Wij kunnen echter niet aansprakelijk worden gesteld voor onjuiste of ontbrekende informatie. HTC behoudt zich het recht voor de beschrijvingen in deze handleiding zonder voorafgaande kennisgeving te wijzigen.

Deze handleiding valt onder het auteursrecht en mag niet worden gekopieerd of op welke wijze dan ook worden vermenigvuldigd zonder de schriftelijke toestemming van HTC.

1.3

Handleiding

In deze handleiding worden naast de algemene functies ook de toepassingsgebieden en het onderhoud van de schuurmachine behandeld.

1.3.1

Veiligheidsaanwijzingen - verklaring symbolen

Met behulp van symbolen wordt de lezer geattendeerd op hoofdstukken met zeer belangrijke informatie, zie hieronder. Om letsel of schade te voorkomen, is het van het grootste belang dat u de tekst naast de symbolen extra goed doorleest en begrijpt. Ook handige tips worden met een symbool aangegeven. De tips zijn bedoeld om het gebruik van de machine te vereenvoudigen en optimaal gebruik te maken van de schuurmachine.

In het document worden de volgende symbolen gebruikt om de lezer te attenderen op belangrijke informatie.

**Waarschuwing!**

Dit symbool betekent **Waarschuwing!** en geeft aan dat kans op letsel of schade bestaat bij het verkeerd gebruik van de machine of bijbehorende uitrusting. Als dit symbool naast een tekst staat, moet u deze tekst extra goed doorlezen en mag u geen handelingen verrichten waar u over twijfelt. Dit met het oog op uw eigen veiligheid of die van andere gebruikers en om schade aan de machine of andere uitrusting te voorkomen.

**Let op!**

Dit symbool betekent **Let op!** en geeft aan dat kans op schade bestaat bij het verkeerd gebruik van de machine of de bijbehorende uitrusting. Als dit symbool naast een tekst staat, moet u deze tekst extra goed doorlezen en mag u geen handelingen verrichten waar u over twijfelt. Dit met het oog op het voorkomen van schade aan de machine of andere uitrusting.

**Tip!**

Dit symbool betekent **Tip!** en houdt tips en adviezen in om de werkzaamheden met de machine of de bijbehorende uitrusting te vereenvoudigen of slijtage ervan te reduceren. Als dit symbool naast een tekst staat, is het verstandig deze tekst door te lezen om uw werk te vereenvoudigen en de levensduur van de machine te verlengen.

1.4 Transport

Zet de schuurmachine altijd goed vast aan de omgeving en laat de schuurkop op de grond zakken. Om bij het vastzetten schade aan de machine te voorkomen, moet u een afstandsblok als steun gebruiken, zie Transport, pagina 29. Trek bij transport de spanbanden of andere bevestigingssystemen over de niet-bewegende delen, zoals het chassis van de schuurmachine.

Gebruik bij het optillen van de schuurmachine hefstrompen. Deze dienen goed te worden vastgezet in het daarvoor bedoelde hefoog, pos. 2, Figuur 3-1, pagina 10. Gebruik alleen hefstrompen die zijn goedgekeurd voor de hijsinstallatie.

De schuurmachine mag niet worden getransporteerd over een hellende ondergrond, zoals een laadhelling, als het hefoog, pos. 2, Figuur 3-1, pagina 10 niet goed is verankerd met bijv. een lier. Dit is een veiligheidsmaatregel voor het geval de schuurmachine ongecontroleerd beweegt. Let erop dat personen (waaronder de operator) zich op veilige afstand bevinden om letsel te voorkomen in geval de schuurmachine ongecontroleerd beweegt.

1.5 Bij levering

Bij levering ontvangt u de volgende artikelen. Neem contact op met uw dealer als artikelen ontbreken.

- Schuurmachine
- Schijf voor handmatig schuren
- Sleutel schakelkast
- Hamer EZ-systeem
- Handschoenen
- HTC-pet

1.6 Machine uitpakken



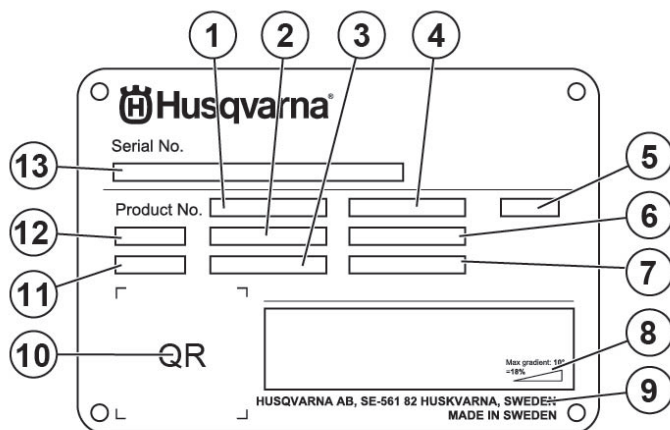
Waarschuwing!

Lees de veiligheidsaanwijzingen en de handleiding grondig door voordat u de machine de eerste keer gebruikt.

- Controleer de verpakking en de machine bij levering op beschadigingen. Neem bij schade contact op met uw dealer en geef de schade door. Meld uitwendige schade ook bij het transportbedrijf.
- Controleer of de levering overeenkomt met uw bestelling. Neem bij vragen contact op met uw dealer.
- Gebruik bij het optillen van de schuurmachine hefstropen. Deze dienen goed te worden vastgezet in het daarvoor bedoelde hefoog, , pos. 2, Figuur 3-1, pagina [10](#). Gebruik alleen hefstropen die zijn goedgekeurd voor de hijsinstallatie.

1.7 Machineplaatje

Het machineplaatje bevat de onderstaande informatie. Bij het bestellen van reserveonderdelen voor de machine moeten het model- en serienummer worden vermeld.



Figuur 1-1. Machineplaatje

1. Productnummer
2. Gewicht van het product
3. Nominaal vermogen
4. Nominale spanning
5. Behuizing
6. Nominale stroom
7. Frequentie
8. Maximale hellingshoek
9. Fabrikant
10. Scanbare code
11. Bouwjaar
12. Model
13. Serienummer

1.8 Gebruik en opslag

De machine moet in een droge en verwarmde ruimte worden bewaard als deze niet wordt gebruikt. De machine kan anders beschadigd raken door condens en kou.

Gebruik bij het optillen van de schuurmachine hefstropen. Deze dienen goed te worden vastgezet in het daarvoor bedoelde hefoog, , pos. 2, Figuur 3-1, pagina 10. Gebruik alleen hefstropen die zijn goedgekeurd voor de hijsinstallatie.

1.9 Trillingen en lawaai



Waarschuwing!

Draag bij het gebruik van de machine altijd gehoorbescherming.

1.9.1 Hand- en armtrillingen

Het trillingsniveau voor handen en armen [m/s^2] voor de HTC 270 EG is gemeten met uitrusting, goedgekeurd conform ISO 5349-1:2001. De meetonzekerheid voor de meetapparatuur is gemeten tot $\pm 2\%$.

De machine is getest conform ISO 5349-2:2001 en ISO 20643:2005 voor het identificeren van de handelingen die bijdragen aan de meest voorkomende blootstellingen aan trillingen. Bij trillingsniveaus $> 2,5 m/s^2$ moet de blootstellingstijd volgens de onderstaande tabel worden beperkt. Bij trillingsniveaus $> 5 m/s^2$ dient de werkgever onmiddellijk maatregelen te treffen, zodat de blootstellingstijd de tijd in de onderstaande tabel niet overschrijdt.

Geïdentificeerde werkomstandigheden	Gemeten waarden [m/s^2]	Toegestane dagelijkse blootstelling (aantal uren)
Schuren/polijsten	3,92	13
Floorprep (T-rex)	3,75	14,2

1.9.2 Geluidseffectniveau

De machine is getest op lawaai conform ISO 3741 . Voor informatie over het geluidseffectniveau, zie de tabel in hoofdstuk Technische gegevens, pagina 40.

2 Veiligheid

2.1 Algemeen

In dit hoofdstuk staan alle waarschuwingen en informatie met betrekking tot de HTC 270 EG.

2.2 Waarschuwingen

**Waarschuwing!**

De machine mag uitsluitend worden gebruikt of gerepareerd door personeel dat over de vereiste praktische en theoretische kennis beschikt en deze handleiding heeft gelezen.

**Waarschuwing!**

Gebruik de machine uitsluitend in omgevingen waar geen explosie- of brandgevaar is. Neem de geldende brandveiligheidsvoorschriften door en volg deze bij het schuren.

**Waarschuwing!**

Zet het gebied rond de machine af. Er mogen zich in een straal van 15 meter rond de machine geen onbevoegden bevinden. Als losse voorwerpen onder de schuurkop komen, kunnen deze uit de machine worden geslingerd en dat kan tot letsel leiden.

**Waarschuwing!**

Gebruik bescherming, zoals veiligheidsschoenen, een veiligheidsbril, veiligheidshandschoenen, mondbescherming en gehoorbescherming.

**Waarschuwing!**

Zorg er bij droogschuren altijd voor dat een stofafscheider is aangesloten op de schuurmachine om de blootstelling van de operator, andere personen in de omgeving, de schuurmachine en andere uitrusting aan stofpartikels te minimaliseren. Blootstelling aan stofpartikels kan persoonlijk letsel en schade aan materiële uitrusting veroorzaken.

**Waarschuwing!**

De machine mag uitsluitend worden gestart met de schuurkop omlaag. De draaiende schijf moet op de vloer liggen en de juiste schijven moeten zijn gemonteerd.

**Waarschuwing!**

Lees de veiligheidsaanwijzingen en de handleiding grondig door voordat u de machine de eerste keer gebruikt.

**Waarschuwing!**

Draag bij het gebruik van de machine altijd gehoorbescherming.

**Waarschuwing!**

Tijdens het schuren zijn de schijven zeer warm. Kantel de machine achterover en laat deze korte tijd zo staan. Draag veiligheidshandschoenen bij het losmaken van de schijven.

**Waarschuwing!**

Bij het schoonmaken, vervangen van de schijven of bij reparaties moet de elektriciteit naar de machine worden onderbroken.

**Waarschuwing!**

De machine mag uitsluitend worden gebruikt op en worden verplaatst over horizontale oppervlakken. Als de machine gaat rollen, bestaat de kans op klemgevaar.

**Waarschuwing!**

De machine moeten zijn aangesloten op een aardlekschakelaar.

**Waarschuwing!**

Spuit de machine niet met water onder hoge druk af. In dat geval kan vocht in de elektrische onderdelen dringen en kan het aandrijfsysteem van de machine beschadigd raken.

**Waarschuwing!**

De schuurkop mag, afgezien van de daarvoor bestemde extra gewichten, niet met andere gewichten worden belast. U mag nooit op de schuurkop gaan staan. Door een te hoge belasting kan de schuurkop kapot gaan.

**Waarschuwing!**

Bij gebruik van schijven met weinig contactpunten tegen de ondergrond, bijv. schijven met enkele segmenten, bestaat de kans dat het geschuurde oppervlak niet egaal wordt. Dergelijke schijven moeten dan ook voorzichtig worden gebruikt en mogen alleen worden gebruikt als een grof schuurvlak het schuurresultaat dat klaar is niet verstoort.

**Waarschuwing!**

Bij werkzaamheden op hoogte waar de kans op vallen bestaat, dienen de kanten gezekerd te zijn. De waarden voor de druk- en trekkracht van de machine en de rijsnelheid staan in de tabel met de technische gegevens van de machine in het hoofdstuk "Technische gegevens".

**Waarschuwing!**

Laat het product niet door een kind bedienen.

**Waarschuwing!**

Onveilige situaties voorkomen bij een storing of ongeval. Schakel de machine en de eventuele watertoevoer uit.

**Waarschuwing!**

De gebruiker is verantwoordelijk indien ongelukken gebeuren met andere mensen of hun eigendommen.

**Waarschuwing!**

Druk in noodgevallen op de noodstopchakelaar om de stroom naar de machine te onderbreken.

2.3 Informatie

**Let op!**

De machine mag alleen worden gebruikt voor het schuren en polijsten van natuursteen, terrazzo, beton, hout of andere in de handleiding genoemde materialen of door HTC aanbevolen materialen.

**Let op!**

Gebruik alleen originele schijven en originele reserveonderdelen van HTC voor de machine. In alle andere gevallen komt het CE-keurmerk of de garantie te vervallen.

**Let op!**



De aanwijzingen in deze handleiding moeten worden gevolgd, anders vervalt het CE-keurmerk.

**Let op!**

De machine mag alleen worden opgetild aan het daarvoor bestemde hefoog (positie 2 in Figuur 3-1, pagina 10) en volgens de betreffende instructies.

**Let op!**

De machine moet bij voorkeur in een droge en verwarmde ruimte worden bewaard als deze niet wordt gebruikt.

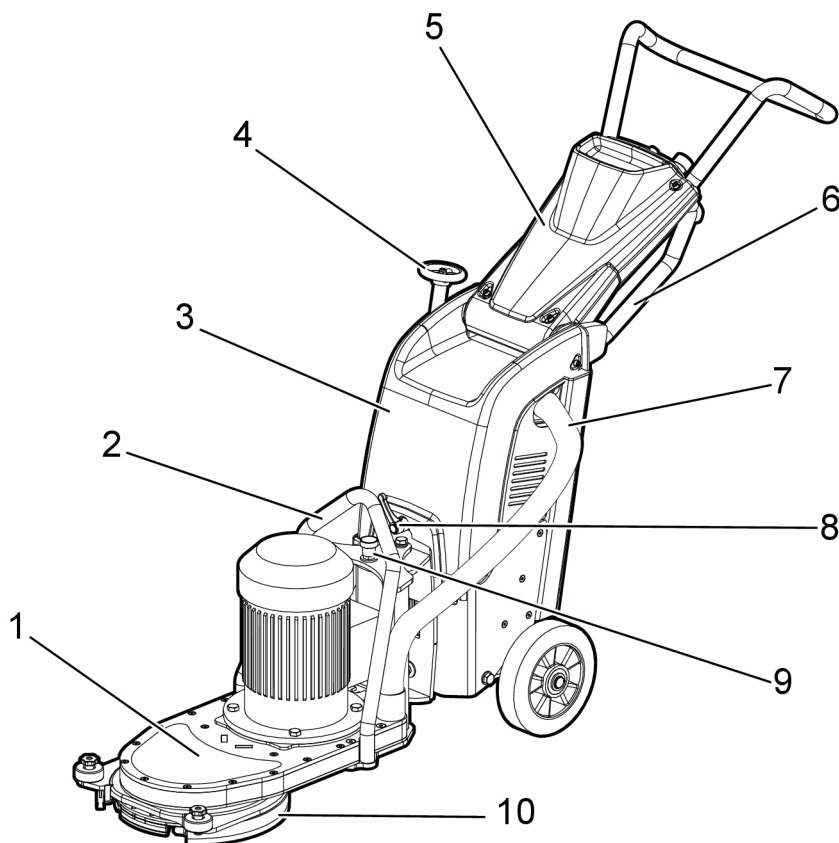
-  **Let op!**
Gebruik de noodstopknop niet om de machine gewoon te stoppen.
-  **Let op!**
Zolang de noodstopknop is ingedrukt, kan de machine niet worden gestart. U reset de knop door deze 45° rechtsom te draaien, waarna de knop wordt gedeactiveerd. Hierna kan de machine opnieuw worden gestart.
-  **Let op!**
Til na het verwijderen van lijm of natschuren altijd de schuurkop op, zodat deze niet aan de vloer vastkleeft en bij het herstarten machineonderdelen of de vloer beschadigt.
-  **Let op!**
Gebruik uitsluitend koud water zonder chemicaliën.
-  **Let op!**
Bij transport moet de machine worden vastgezet, zie hoofdstuk Transport, pagina 29. Zet bij transport altijd een afstandsblok onder de schuurkop om te voorkomen dat de machine breekt.
-  **Let op!**
Bij droogschuren moet een geschikte stofafscheider worden gebruikt. Voor meer informatie over stofafscheidermodellen, zie de website www.husqvarnaconstruction.com.
-  **Let op!**
Sluit de slang van de stofafscheider aan op de daarvoor bestemde uitgang op de machine. Pas de capaciteit van de stofafscheider aan de schuurmachine aan.
-  **Let op!**
Als de machine koud (onder nul) is opgeslagen moet de machine voor gebruik minimaal twee uur opwarmen (boven nul).

3 Beschrijving machine

3.1 Algemene beschrijving machine

De machine is een schuurmachine voor vloeren en is speciaal aangepast voor het schuren van vloerooppervlakken die aan wanden of andere vastgemonteerde uitrusting grenzen. De machine is opgebouwd uit een schuurkop die is aangepast voor het schuren onder elementen, planken of andere uitstekende inrichting. De machine heeft afstel mogelijkheden en functies om eenvoudig een zo goed mogelijk schuurresultaat te bereiken.

De machine kan in een handomdraai van verschillende schijven worden voorzien, afhankelijk van het te schuren vloermateriaal. Voor meer informatie over verschillende schijven, zie de website www.husqvarnaconstruction.com.

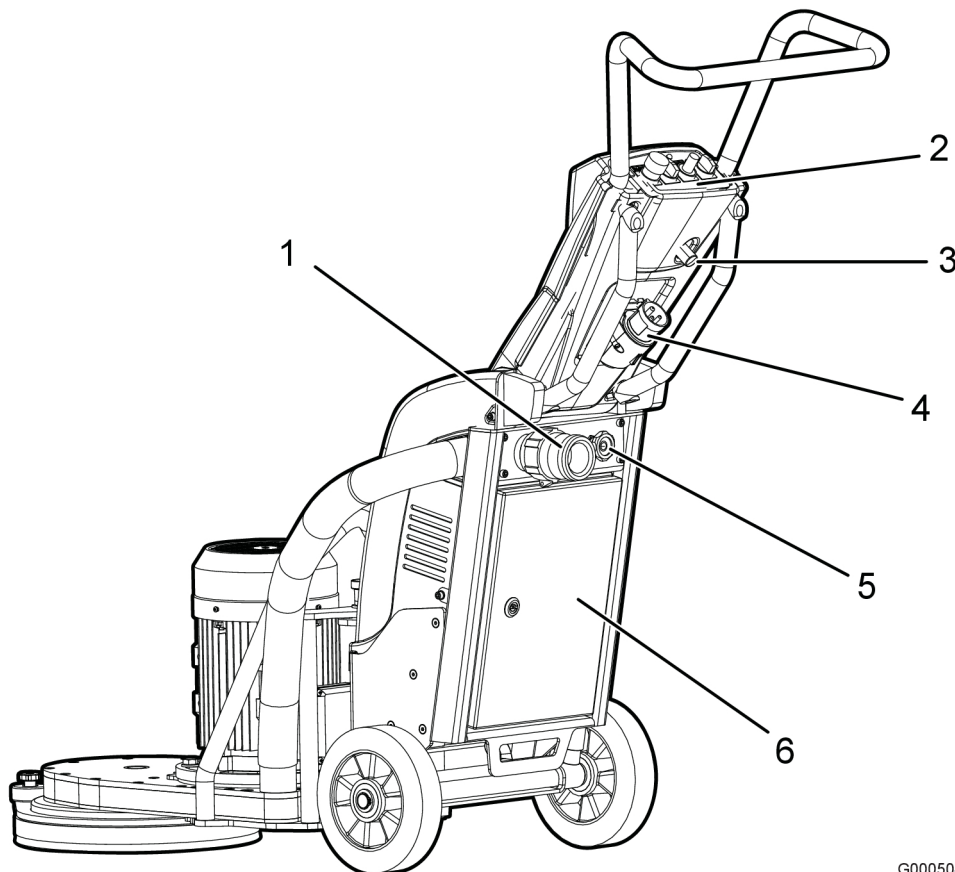


G000503

Figuur 3-1. Voorkant machine

1. Schuurkop
2. Hefoog
3. Chassis
4. Draaiknop voor afstellen van schuurkop
5. Instelbare bedieningsarm

6. Bedieningsarm voor voorste werkstand
7. Stofzuigerslang
8. Hendel voor afstellen van schuurkop
9. Borgpen stand schuurkop
10. Draaibare zwevende schuurkop



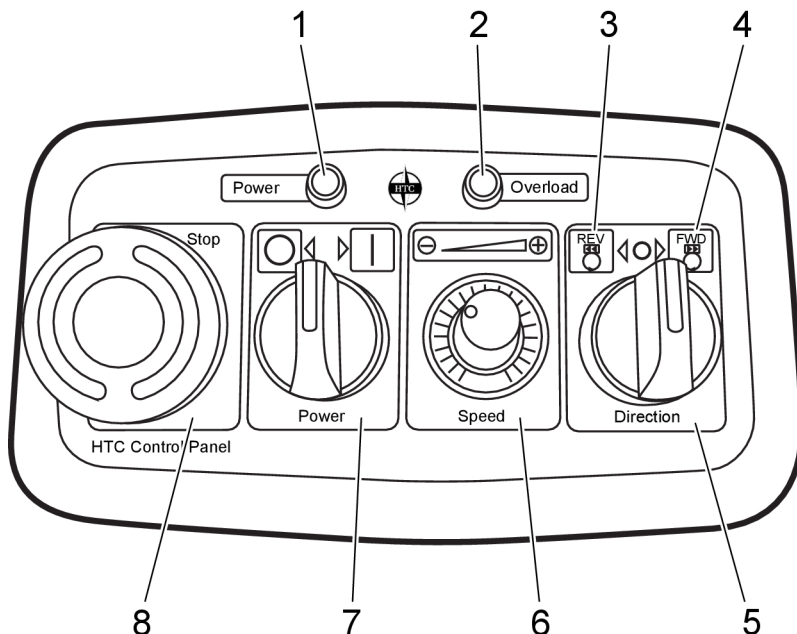
G000504

Figuur 3-2. Achterkant machine

1. Aansluiting voor stofzuiger
2. Bedieningspaneel
3. Vergrendeling bedieningsarmstand
4. Aansluiting elektriciteit
5. Aansluiting water
6. Schakelkast

3.2 Beschrijving regelingen - Bedieningspaneel

De afbeelding hieronder toont het bedieningspaneel van de machine:

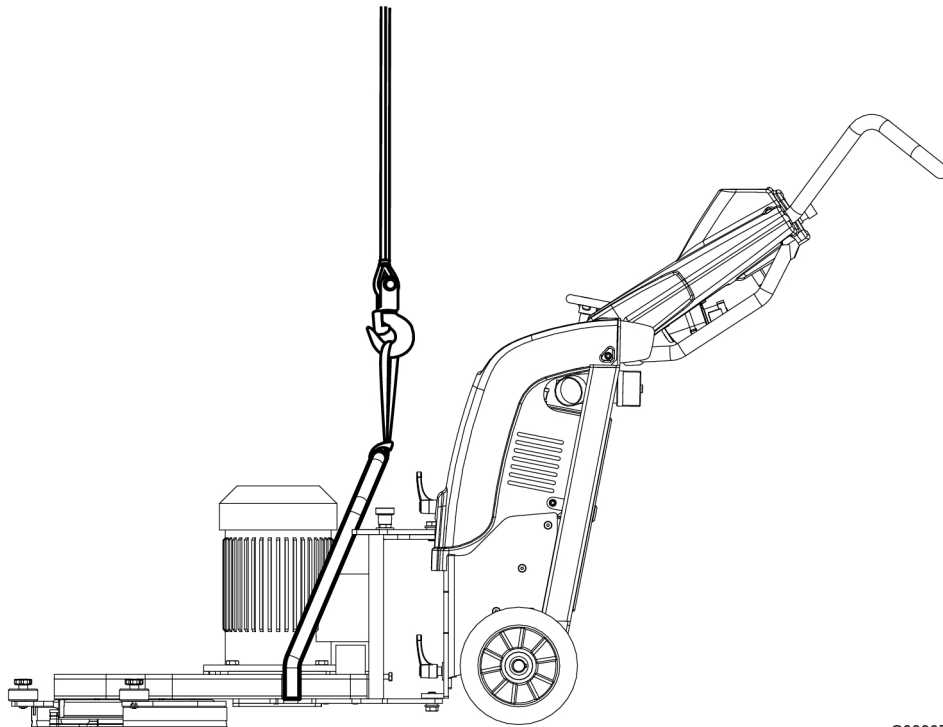


Figuur 3-3. Bedieningspaneel

1. **Power** - Stand-by lampje: geeft aan dat de machinefuncties zijn geactiveerd. Gaat branden als de aan/uit-knop (7) naar "I" wordt gedraaid.
2. **Overload** - Overbelastingslampje: gaat branden om aan te geven dat de machine te veel stroom verbruikt. Als dit lampje wordt genegeerd, wordt de stroomtoevoer naar de motor onderbroken en wordt er een foutcode gevormd.
3. **REW** - Rewind: Draai de knop Grinding (5) naar "REW" om de schuurschijf van de machine te starten.
4. **FWD** - Forward: Draai de knop Grinding (5) naar "FWD" om de schuurschijf van de machine te starten.
5. **Grinding** - Knop voor "Reset" (3) en "FWD" (4).
6. **Speed** - Draaisnelheid: Regelt de draaisnelheid van de schuurschijf op de machine.
7. **Power** - Start/stopt de functies van de machine: Draai de knop naar "I" om de functies van de machine te activeren en het starten voor te bereiden. Draai de knop naar "O" om de functies van de machine uit te schakelen.
8. **EM-Stop** - Noodstop-schakelaar: Druk in noodgevallen op de schakelaar om de stroom naar de machine te onderbreken.

3.3 Machine optillen

Gebruik bij het optillen van de machine hefstrompen die in het hefoog in het chassis moeten worden bevestigd, zie Figuur 3-4, pagina 13. Gebruik alleen strompen die zijn goedgekeurd voor de hijsinstallatie.



G000675

Figuur 3-4. Machine optillen

4 Onderhoud

4.1 Algemeen

In het volgende hoofdstuk wordt beschreven hoe de schijven worden vervangen en hoe de schuurmachine wordt bediend. In het hoofdstuk worden schuurtechnische aspecten of de keuze van de schuurschijven e.d. buiten beschouwing gelaten.

**Waarschuwing!**

De machine mag uitsluitend worden gebruikt of gerepareerd door personeel dat over de vereiste praktische en theoretische kennis beschikt en deze handleiding heeft gelezen.

**Waarschuwing!**

Gebruik de machine uitsluitend in omgevingen waar geen explosie- of brandgevaar is. Neem de geldende brandveiligheidsvoorschriften door en volg deze bij het schuren.

**Waarschuwing!**

Zet het gebied rond de machine af. Er mogen zich in een straal van 15 meter rond de machine geen onbevoegden bevinden. Als losse voorwerpen onder de schuurkop komen, kunnen deze uit de machine worden geslingerd en dat kan tot letsel leiden.

**Waarschuwing!**

Gebruik bescherming, zoals veiligheidsschoenen, een veiligheidsbril, veiligheidshandschoenen, mondbescherming en gehoorbescherming.

**Waarschuwing!**

De machine mag uitsluitend worden gestart met de schuurkop omlaag. De draaiende schijf moet op de vloer liggen en de juiste schijven moeten zijn gemonteerd.

**Waarschuwing!**

De machine mag uitsluitend worden gebruikt op en worden verplaatst over egale oppervlakken. Als de machine gaat rollen, bestaat de kans op klemgevaar.

**Waarschuwing!**

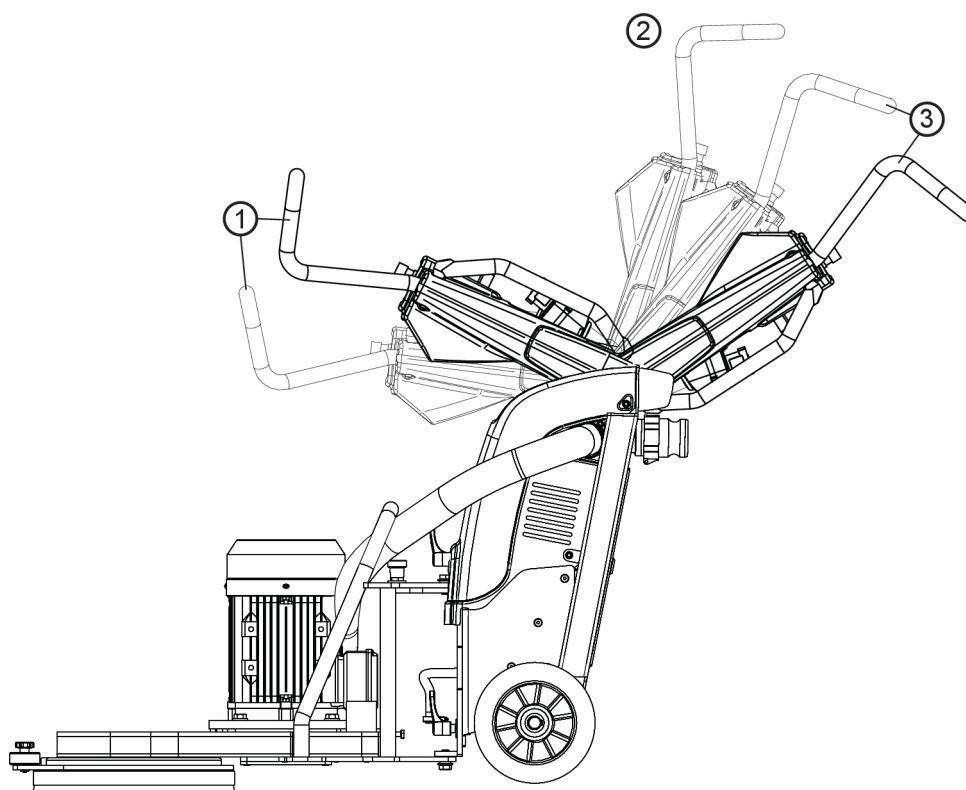
De schuurkop mag, afgezien van de daarvoor bestemde extra gewichten, niet met andere gewichten worden belast. U mag nooit op de schuurkop gaan staan. Door een te hoge belasting kan de schuurkop kapot gaan.

**Tip!**

Controleer de minimaal aanbevolen kabeldoorsnede voordat u een verlengkabel gebruikt. Zie voor de aanbevolen kabeldoorsnede Technische gegevens, pagina 40.

4.2 Bedieningsarm instellen

De afbeelding hieronder toont de standen van de bedieningsarm van de machine.



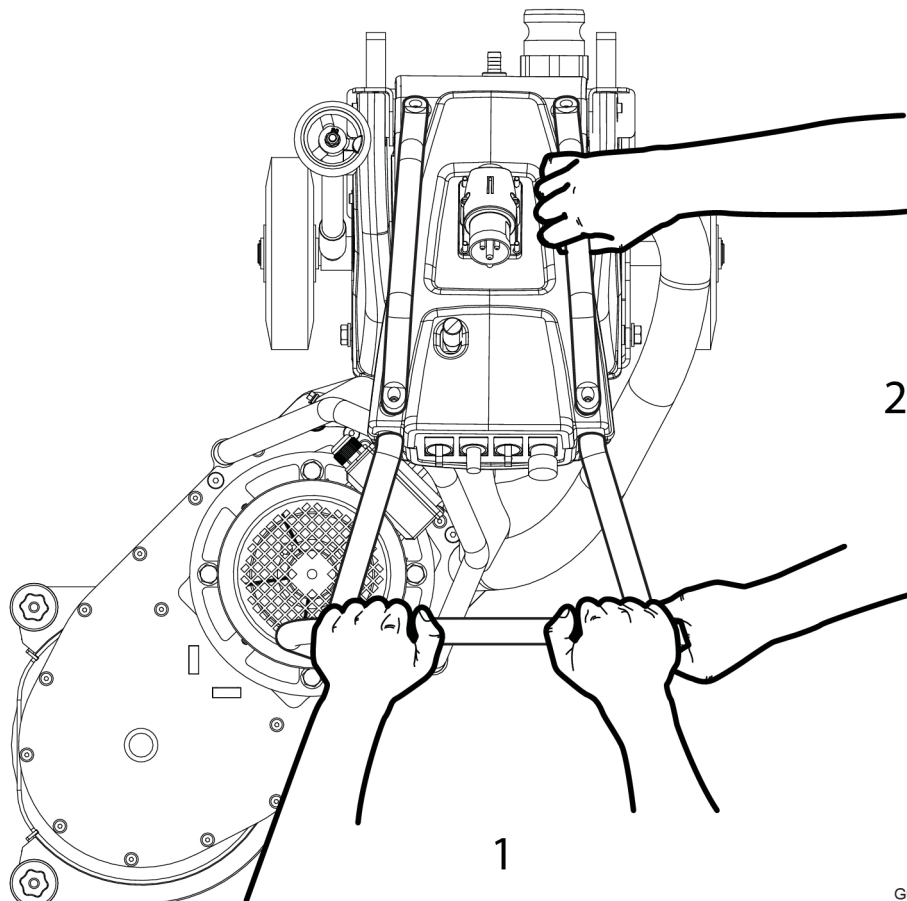
G000505

Figuur 4-1. Instellingen bedieningsarm

1. Standen naar voren - worden enerzijds bij transport gebruikt aangezien de machine dan aanzienlijk minder ruimte inneemt en anderzijds als werkstanden om de machine te hanteren als er bij het schuren een beter overzicht en precisie vereist zijn.
2. Stand omhoog - wordt gebruikt bij het kantelen van de machine om het verwisselen van de schijven te vereenvoudigen.
3. Standen naar achteren - met de instelbare bedieningsarm kan de werkhogte in twee standen worden ingesteld.

- Zet de bedieningsarm in de gewenste stand vast met de vergrendeling die onderin de kap van de bedieningsarm zit, zie positie 3 in Figuur 3-2, pagina 11.

Voor een goede grip en de mogelijkheid om de schuurmachine goed te controleren bij schuren met de bedieningsarm in één van de voorste standen, moet u greep 1 en 2 gebruiken, zie Figuur 4-2, pagina 16.



G000506

Figuur 4-2. Handgrepen voorste stand

4.3 Bereikbaarheid van schuurschijven



Waarschuwing!

Bij het schuren worden de schijven zeer warm. Kantel de machine achterover en laat deze korte tijd zo staan. Draag veiligheidshandschoenen bij het losmaken van de schijven.



Waarschuwing!

Bij het vervangen van de schijven of bij reparaties moet de elektriciteit naar de machine worden onderbroken.

**Waarschuwing!**

Let erop dat extra gewichten zijn verwijderd voordat de machine wordt gekanteld. De gewichten kunnen losraken en schade veroorzaken.

1. Klap de bedieningsarm omhoog, zie Bedieningsarm instellen, pagina [15](#).
2. Kantel de machine achterover en leg de machine op de grond.

4.4 Schuurschijven monteren en vervangen

**Waarschuwing!**

Bij het vervangen van de schijven of bij reparaties moet de elektriciteit naar de machine worden onderbroken.

**Waarschuwing!**

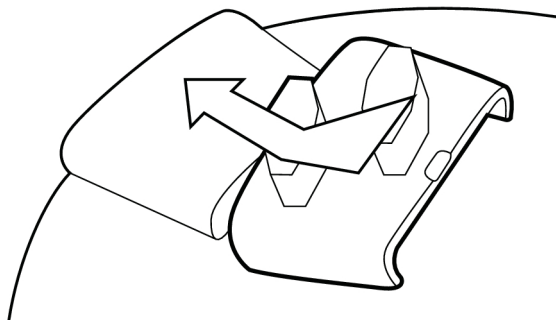
Bij het schuren worden de schijven zeer warm. Kantel de machine achterover en laat deze korte tijd zo staan. Draag veiligheidshandschoenen bij het losmaken van de schijven.

**Waarschuwing!**

Bij gebruik van schijven met weinig contactpunten tegen de ondergrond, bijv. schijven met enkele segmenten, bestaat de kans dat het geschuurde oppervlak niet egaal wordt. Dergelijke schijven moeten dan ook voorzichtig worden gebruikt en mogen alleen worden gebruikt als een grof schuurvlak het schuurresultaat dat klaar is niet verstoort.

4.4.1 Schuurschijven monteren

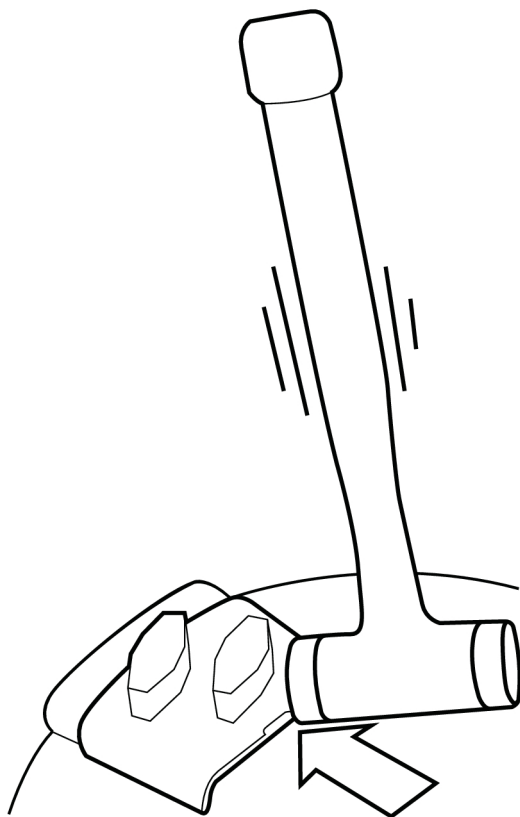
1. Druk de schijf schuin van boven in de groef in de schuurschijfhouder. Schuif de schijf vervolgens helemaal in de groef, zie Figuur 4-3, pagina 18.



G000496

Figuur 4-3. Schuurschijven monteren

2. Zet de schijf vast in de schuurschijfhouder door er een paar keer licht met een rubberen hamer op te slaan, zie Figuur 4-4, pagina 18.

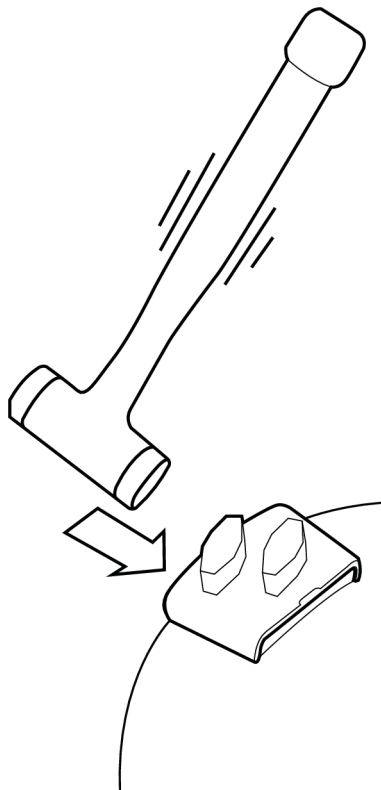


G000497

Figuur 4-4. Schuurschijven vergrendelen

4.4.2 Schuurschijven vervangen

1. Maak de schuurschijf los door er een paar keer licht op te slaan met een rubberen hamer, zodat de vergrendeling loslaat, zie Figuur 4-5, pagina 19. Til de schuurschijf vervolgens uit de groef.



G000499

Figuur 4-5. Schuurschijven losmaken

2. Druk de nieuwe schuurschijf schuin van boven in de groef in de schuurschijfhouder, zie Figuur 4-3, pagina 18. Schuif de schijf daarna helemaal in de groef.
3. Zet de schijf vast in de schuurschijfhouder door er een paar keer licht met een rubberen hamer op te slaan, zie Figuur 4-4, pagina 18.

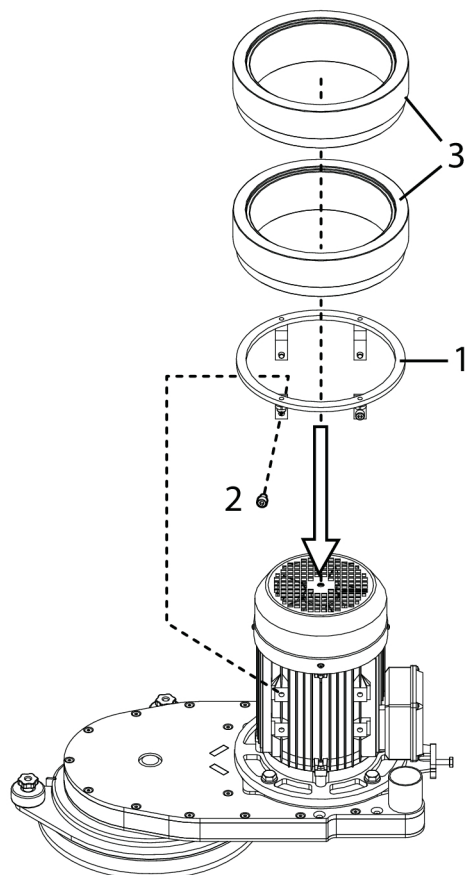
4.5 Extra gewichten monteren



Waarschuwing!

Let erop dat extra gewichten zijn verwijderd voordat de machine wordt gekanteld. De gewichten kunnen losraken en schade veroorzaken.

De extra gewichten zijn bedoeld om de schuurdruk te verhogen, maar ze mogen uitsluitend worden gebruikt als dat absoluut noodzakelijk is. Voeg niet meer gewicht toe dan nodig is. De gewichten liggen los en rusten op de ring die op de motor wordt gemonteerd.



G000676

Figuur 4-6. Extra gewichten monteren

1. Monteer de bijgeleverde ring, pos. 1, Figuur 4-6, pagina 20, door deze over de motor te steken.
2. Schroef de ring vast met de bijgeleverde schroeven, pos. 2, Figuur 4-6, pagina 20. De ring moet in de bovenste gaten op de motor worden gemonteerd.
3. Voeg één of twee gewichten toe, afhankelijk van de gewenste schuurdruk, pos. 3, Figuur 4-6, pagina 20. Voeg niet meer gewicht toe dan noodzakelijk is.

4.6 Droogschuren voorbereiden

1. Sluit de stofafscheider aan op de machine.

**Let op!**

Sluit de slang van de stofafscheider aan op de daarvoor bestemde uitgang op de machine. Pas de capaciteit van de stofafscheider aan de schuurmachine aan.

2. Inspecteer de vloer goed en verwijder eventuele uitstekende voorwerpen, zoals bijv. ijzer van de wapening of bouten en los afval dat in de machine kan vastraken.
3. Monteer de juiste schijven op de machine.
4. Stel de bedieningsarm in de gewenste bedrijfsstand in.

**Waarschuwing!**

De schuurkop mag, afgezien van de daarvoor bestemde extra gewichten, niet met andere gewichten worden belast. U mag nooit op de schuurkop gaan staan. Door een te hoge belasting kan de schuurkop kapot gaan.

4.7 Natschuren voorbereiden

1. Gebruik altijd een natzuiger bij natschuren.

**Tip!**

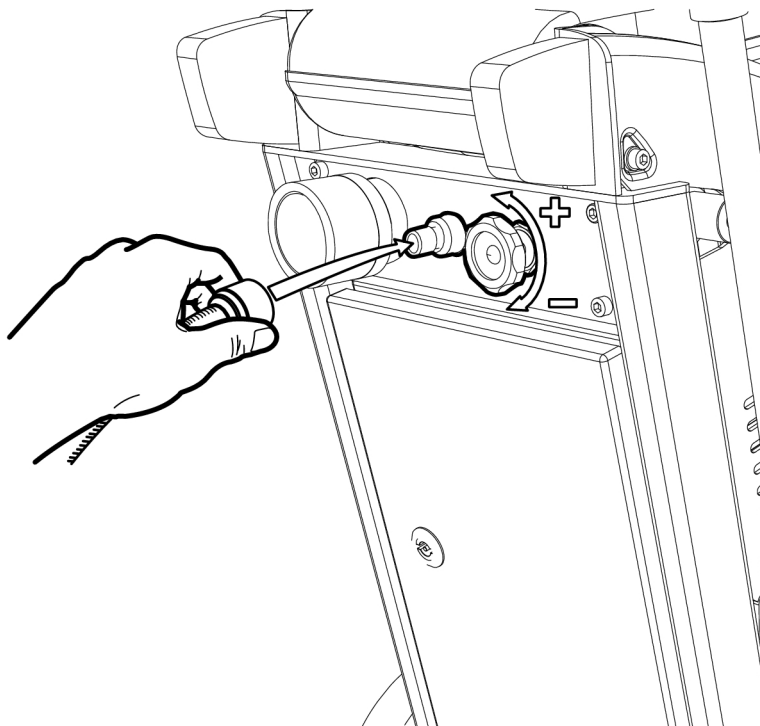
Gebruik nooit een stofafscheider, omdat deze een verstopping in de slang van de stofafscheider kan veroorzaken.

2. Inspecteer de vloer goed en verwijder eventuele uitstekende voorwerpen, zoals bijv. ijzer van de wapening of bouten en los afval dat in de machine kan vastraken.
3. Monteer de juiste schijven op de machine.
4. Stel de bedieningsarm in de gewenste bedrijfsstand in.

**Waarschuwing!**

Gebruik uitsluitend koud water zonder chemicaliën.

5. Sluit een waterslang op de daarvoor bestemde aansluiting aan en verdraai naar de gewenste waterstroom, zie Figuur 4-7, pagina 22.



G000507

Figuur 4-7. Water aansluiten



Waarschuwing!

De schuurkop mag, afgezien van de daarvoor bestemde extra gewichten, niet met andere gewichten worden belast. U mag nooit op de schuurkop gaan staan. Door een te hoge belasting kan de schuurkop kapot gaan.

4.8 Bediening

De functies van de machine worden bediend via het bedieningspaneel, zie hoofdstuk Beschrijving regelingen - Bedieningspaneel, pagina 12.

Tijdens het schuren duwt de operator de schuurmachine vooruit over het vloeroppervlak.

4.8.1 Stand-by

Om de functies van de machine te activeren, moet de aan/uit-schakelaar naar "I" worden gedraaid. Als de schakelaar is geactiveerd, brandt het "Power"-lampje op het bedieningspaneel om aan te geven dat de machine in de stand-bystand staat.

4.8.2 Noodstopchakelaar

De noodstopchakelaar (EM-Stop) mag uitsluitend in noodgevallen worden gebruikt.

Als de schakelaar wordt ingedrukt, wordt alle elektrisch aangedreven uitrusting op de machine gestopt.

**Let op!**

Gebruik de noodstopchakelaar niet om de machine gewoon te stoppen, aangezien de machine hierdoor beschadigd kan raken.

**Let op!**

Zolang de noodstopchakelaar (EM-Stop) is ingedrukt, kan de machine niet worden gestart. U reset de schakelaar door de schakelaar 45° te draaien, waarna de schakelaar wordt gedeactiveerd. Hierna kan de machine opnieuw worden gestart.

4.8.3 Machine starten

Voor een beschrijving van het bedieningspaneel, zie hoofdstuk Beschrijving regelingen - Bedieningspaneel, pagina [12](#).

1. Sluit de stroomtoevoer aan door de stekker in het stopcontact te steken.
2. Controleer of de noodstopchakelaar is gereset.
3. Draai de aan/uit-schakelaar naar "I" om de elektronica te activeren.
4. Stel de snelheid van de schuurschijven in met de knop "Speed" (Snelheid).
5. Draai de knop "Grinding" naar de stand "FWD".
6. De machine is nu gestart.

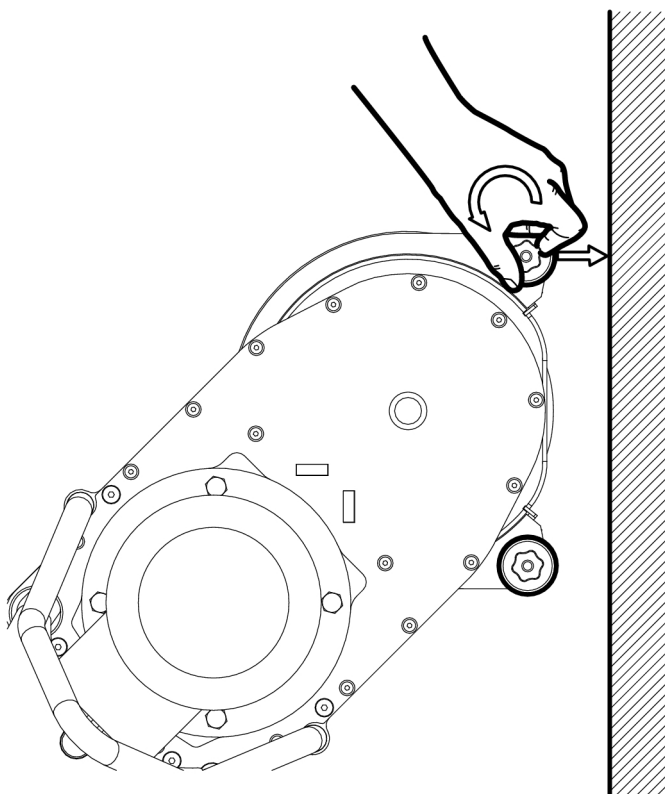
4.8.4 Overload

Als de machine te veel stroom verbruikt, gaat het lampje "Overload" (Overbelasting) op het bedieningspaneel branden. De machine schakelt automatisch uit als deze waarschuwing wordt genegeerd. Verlaag de snelheid van de schuurschijven en kijk of het Overload-lampje uitgaat. Doorzoek de machine op fouten als dit niet helpt, zie hoofdstuk Fouten zoeken, pagina [34](#).

4.9 Schuurkop afstellen

4.9.1 Schuurkop ten opzichte van wand afstellen

Stel de minimale werkafstand van de schijven tot de wand in met behulp van de twee kleine steunwielen. U kunt het resp. wiel naar binnen of buiten naar de gewenste positie verplaatsen door de draaiknop aan de bovenkant van het wiel te verdraaien, zie Figuur 4-8, pagina 24. Controleer voordat u gaat schuren de afstand tot de wand, zodat de schuurschijf of schijf niet tegen de wand kan botsen.



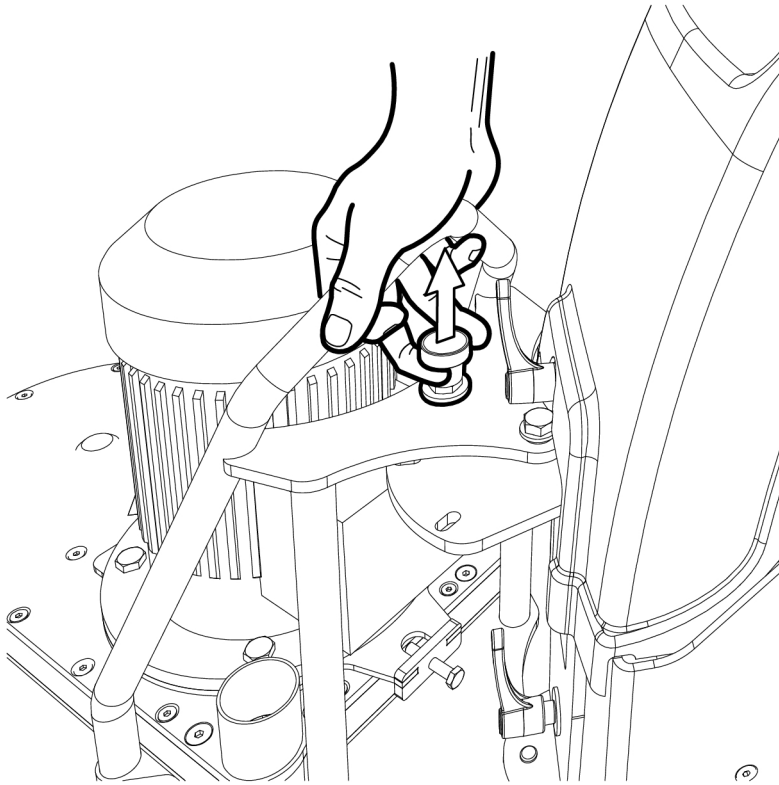
G000508

Figuur 4-8. Schuurkop ten opzichte van wand afstellen

4.9.2 Stand van schuurkop instellen

De schuurkop kan in drie standen worden ingesteld voor schuren naar rechts (45°), naar links (45°) of recht vooruit. U kiest de stand van de schuurkop als volgt:

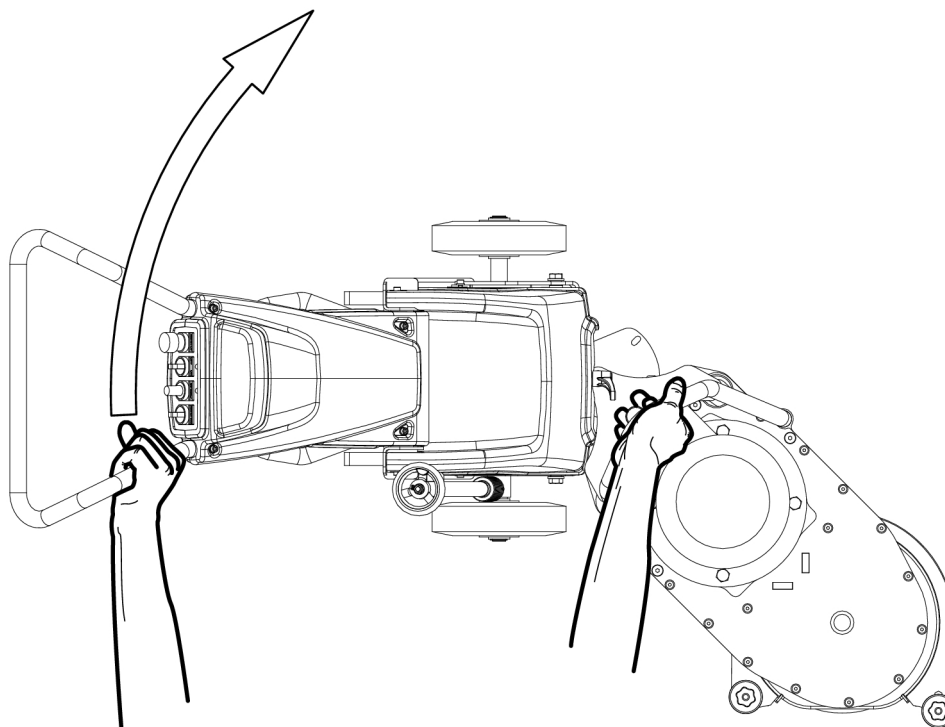
1. Trek de borgpen omhoog, zie Figuur 4-9, pagina 25 en positie 9 in Figuur 3-1, pagina 10.



G000509

Figuur 4-9. Borgpen voor schuurkop losmaken

2. Draai het achterste deel van de machine naar de gewenste stand door de bedieningsarm in te drukken of eraan te trekken en tegelijkertijd de borgpen omhoog te houden, zie Figuur 4-10, pagina 26.



G000510

Figuur 4-10. Stand van schuurkop instellen

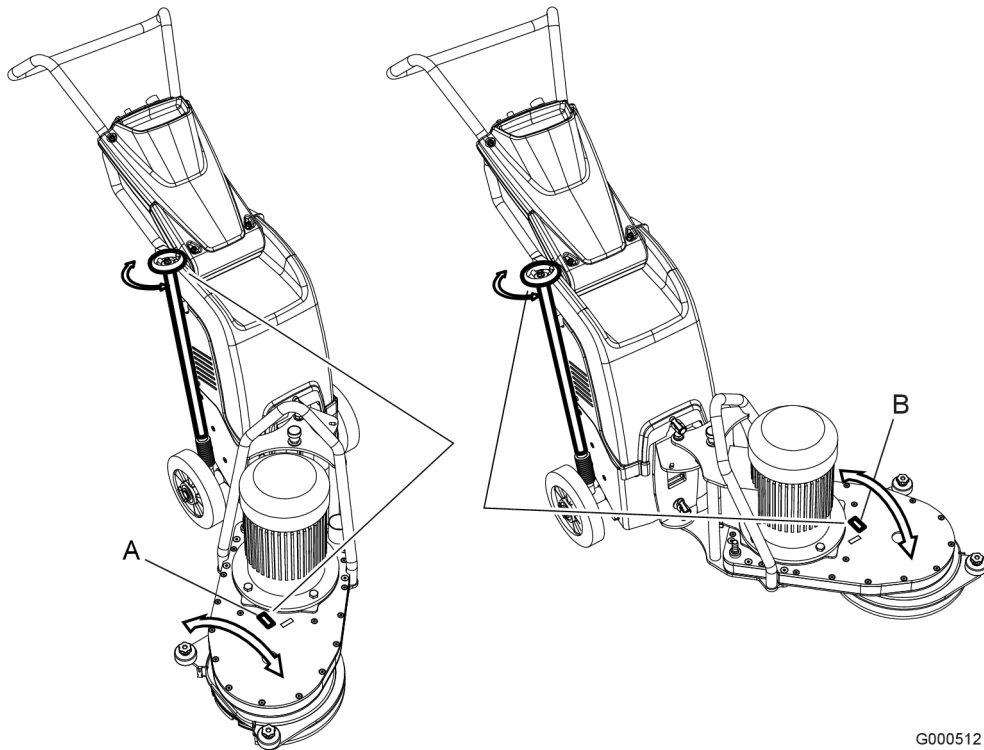
3. Laat de borgpen los en controleer of deze de schuurkop in de gewenste stand vergrendelt.

4.9.3 De machine voor en tijdens het schuren afstellen

Voor een goed schuurresultaat moet de schuurkop van de machine zo worden afgesteld, dat deze horizontaal staat. Dat doet u als volgt:

1. Zet de machine op een vloer die egaal en horizontaal is.
2. Monteer de schuurschijven, zie hoofdstuk Schuurschijven monteren en vervangen, pagina 17.
3. Kies de stand voor de schuurkop (rechts, links of recht vooruit), zie hoofdstuk Stand van schuurkop instellen, pagina 24.

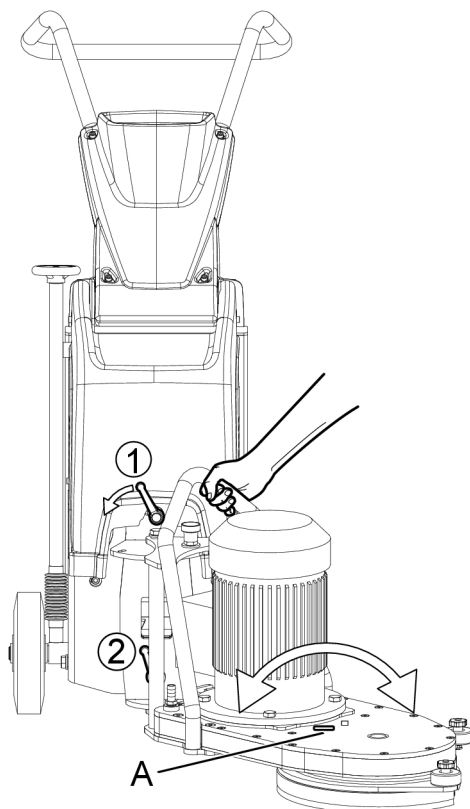
- Verdraai de stelknop in Figuur 4-11, pagina 27 totdat libel A (bij de rechterstand) resp. libel B (bij de linkerstand) is genivelleerd.



G000512

Figuur 4-11. Horizontaal afstellen van schuurkop 1

- Maak de hendels 1 en 2 in Figuur 4-12, pagina 28 iets los, zodat de schuurkop kan draaien. Draai de schuurkop totdat libel B (bij de rechterstand) resp. libel A (bij de linkerstand) is genivelleerd.



G000513

Figuur 4-12. Horizontaal afstellen van schuurkop 2 (toont de schuurkop in de linkerstand)

- Als het afstellen klaar is, trekt u eerst hendel 1 en vervolgens hendel 2 aan in Figuur 4-12, pagina 28.
- Indien nodig nogmaals fijnafstellen volgens punt 4 hierboven.



Tip!

Tijdens het schuren slijten de schijven en worden ze verbruikt en dat is van invloed op de hoek van de schuurkop en de schijven ten opzichte van de vloer. Om een hoekverandering met een slechter schuurresultaat tot gevolg te voorkomen, moet daarom de slijtage aan de schijven tijdens de werkzaamheden worden gecompenseerd. Dit doet u met behulp van de stelknop in Figuur 4-11, pagina 27.



Tip!

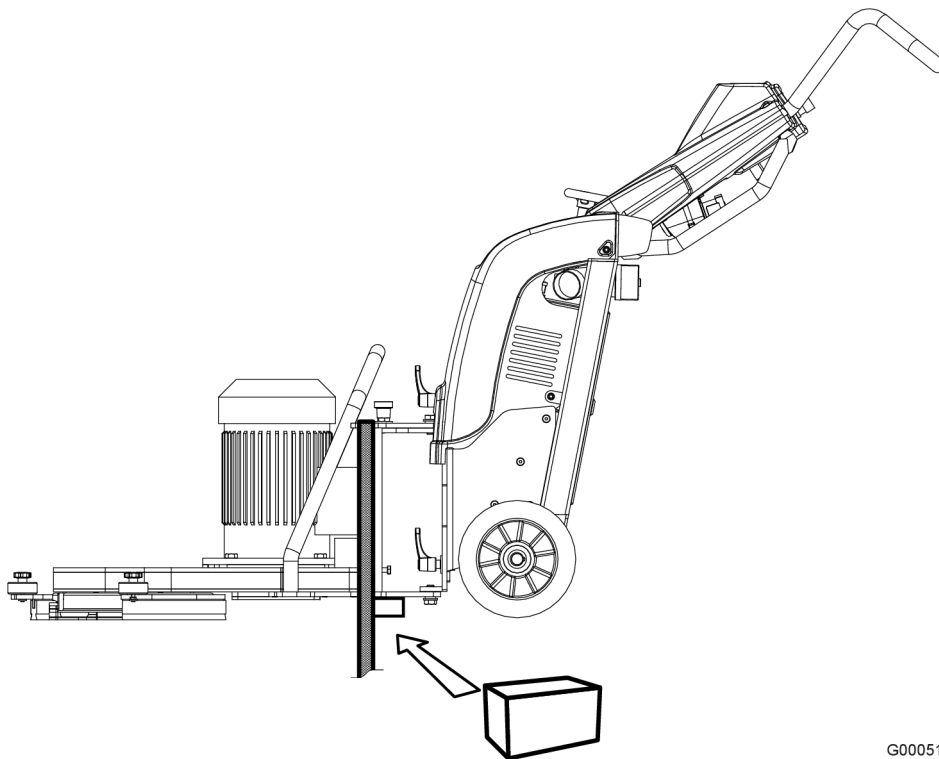
Controleer na het vervangen door nieuwe of andere schijven of de schuurkop horizontaal staat. Volg voor deze controle stap 3 tot 7 in de bovenstaande instructie en stel indien nodig de schuurkop af zodat deze horizontaal staat.

**Tip!**

Nadat de stand van de schuurkop (rechts/links/recht vooruit) tijdens het schuren is veranderd (zie hoofdstuk Stand van schuurkop instellen, pagina 24 hierboven) moet worden gecontroleerd of de schuurkop horizontaal staat. Volg voor deze controle stap 4 tot 7 in de bovenstaande instructie en stel indien nodig de schuurkop af zodat deze horizontaal staat.

4.10 Transport

Bij transport moet de machine met één of meer gekruiste banden worden vastgezet. Om schade aan chassisonderdelen te voorkomen, moet er bij transport altijd een afstandsblok onder de schuurkop worden geplaatst, zie Figuur 4-13, pagina 29.



G000511

Figuur 4-13. Machine voor transport vastzetten

5 Onderhoud en reparatie

5.1 Algemeen

Wij raden aan om alle afdichtingen regelmatig te inspecteren.



Waarschuwing!

Bij het vervangen van de schijven of bij reparaties moet de elektriciteit naar de machine worden onderbroken.



Waarschuwing!

Gebruik bescherming, zoals veiligheidsschoenen, een veiligheidsbril, veiligheidshandschoenen, mondbescherming en gehoorbescherming.

5.2 Schoonmaken



Waarschuwing!

Spuit de machine niet met water onder hoge druk af. In dat geval kan vocht in de elektrische onderdelen dringen en kan het aandrijfsysteem van de machine beschadigd raken.

- Stofzuig de schakelkast, indien nodig.
- Maak de machine na gebruik altijd schoon met een vochtige spons of doek.

5.3 Dagelijks

- Maak de machine schoon als deze is gebruikt voor natschuren.
- Controleer de slijtage aan de schuurschijven. Abnormale of onregelmatige slijtage kan duiden op een beschadigde schuurhouder.
- Controleer de schuurschijfhouder en schuurhouders op schade of de vorming van breuken. Vervang beschadigde onderdelen.
- Controleer of de borstellijst van de schuurkap heel en correct bevestigd is.

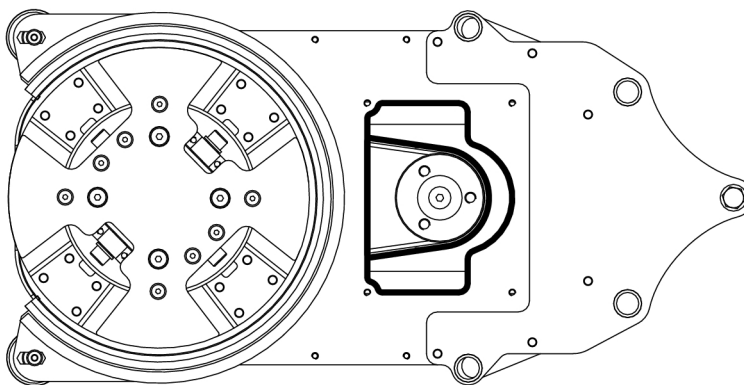
5.4 Wekelijks

- Maak de machine schoon.
- Controleer de schuurhouder. Demonteer de schijven en activeer de machine vrij van de grond op de laagste snelheid. Als de schuurhouder oscilleert of erg wiebelt, is deze beschadigd.

- Controleer en reinig het filter in de schakelkast.
- Controleer en reinig de riem, zie hoofdstuk Riem controleren en reinigen, pagina [31](#).

5.4.1 Riem controleren en reinigen

1. Zet de bedieningsarm omhoog en kantel de machine op dezelfde manier naar achteren als bij het verwisselen van de schijven, zie Bereikbaarheid van schuurschijven, pagina [16](#).
2. Schroef het inspectieluik aan de onderkant van de schuurkop los, zodat de riem zichtbaar wordt en kan worden gecontroleerd, zie Figuur 5-1, pagina [31](#).

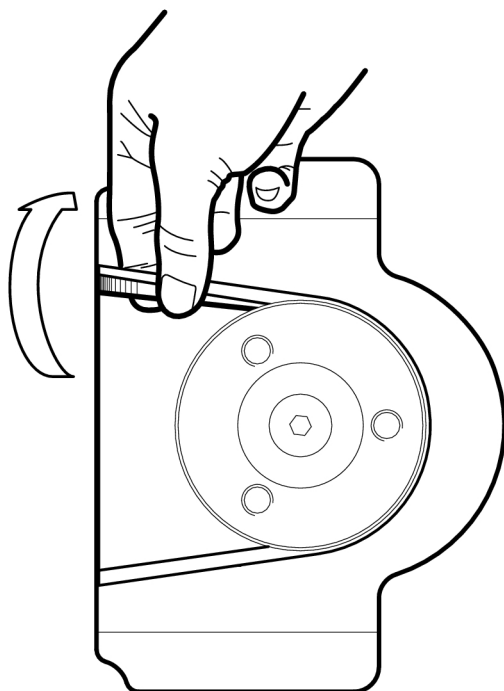


G000515

Figuur 5-1. Inspectieluik voor riem

3. Controleer of de riem en de ruimte waar deze in zit stoffig of op een andere manier vervuild zijn. Als de riem aan te veel stof wordt blootgesteld, bestaat de kans dat deze slijt en sneller slijt. Reinig de riem en de ruimte eromheen zorgvuldig door eventueel stof en ander vuil op te zuigen.
4. Roteer de schuurhouder langzaam en controleer tegelijkertijd de conditie van de riem visueel. Ga door totdat u de hele riem hebt gecontroleerd.

- Controleer de riemspanning door de riem te draaien, zie Figuur 5-2, pagina 32. De riem moet met de hand ongeveer 1/10 slag kunnen worden gedraaid.



G000514

Figuur 5-2. Riemspanning controleren



Let op!

De riem is een slijtend onderdeel. De levensduur ervan is afhankelijk van de bedrijfsomstandigheden.

5.5 Maandelijks (of om de 100 bedrijfsuren)

- Controleer of alle schroeven en verbindingen aangehaald zijn en goed vast zitten.
- Controleer of de schuurkap heel is en geen andere schade heeft.
- Schraap de onderdelen die door de schuurkap worden afgedekt schoon en stofzuig deze.
- Activeer de machine op proef en luister naar lawaai vanuit de lagers.

5.6 Reparatie

Alle eventuele reparaties moeten worden uitgevoerd door een HTC Servicecenter dat beschikt over opgeleid personeel en dat gebruik maakt van originele onderdelen en accessoires van HTC. Neem contact op met uw dealer als u service nodig hebt. Zie voor de contactinformatie het hoofdstuk Contactinformatie achter in deze handleiding.

5.7 Reserveonderdelen

Vermeld voor een snelle levering van de reserveonderdelen altijd het model, het serienummer van de machine en het artikelnummer van het reserveonderdeel bij het bestellen. Informatie over model en serienummer staat op het machineplaatje van de machine.

Informatie over het artikelnummer van het reserveonderdeel staat op de reserveonderdelenlijst van de machine of de website www.husqvarnaconstruction.com.

Gebruik alleen originele schijven en originele reserveonderdelen van HTC voor de machine. In alle andere gevallen komt het CE-keurmerk of de garantie te vervallen.

6 Fouten zoeken

6.1 Algemeen

In dit hoofdstuk worden alle fouten opgesomd die kunnen optreden en hoe u de fouten oplost. Als de fout niet kan worden verholpen of als er andere fouten optreden, moet u contact opnemen met de dichtstbijzijnde dealer. Zie Contactinformatie achter in deze handleiding.

6.2 De machine start niet

- Controleer of de machine op de netvoeding is aangesloten.
- Controleer of de machine de juiste spanning krijgt.
- Controleer of de noodstopshakelaar op het bedieningspaneel is ingedrukt. Reset de schakelaar door deze 45° te draaien.
- Controleer de omvormer op fouten en verhelp deze indien nodig als volgt:
 - Reset de elektronica door de knop "Grinding" (Schuren) naar "Reset" te draaien. Als dit niet helpt, moet u de frequentieomvormer resetten volgens de instructies in hoofdstuk Elektronische foutcodes, pagina [36](#).
 - Controleer de foutcode in de omvormer, zie de foutcodetabel in hoofdstuk Elektronische foutcodes, pagina [36](#).
- Controleer de zekeringen in de schakelkast.
- Controleer of de connector goed op de onderkant van de schakelkast is aangesloten.

6.3 De machine trilt of de schijven schuren onregelmatig

- Controleer of de schuurkop juist is afgesteld, zie Schuurkop afstellen, pagina [24](#).
- Controleer de schuurhouder. Repareer of vervang de schuurhouder indien nodig.
- Controleer de schuurschijfhouder. Repareer of vervang de schuurschijfhouder indien nodig.

6.4 De machine schuurt scheef

- Controleer of de schuurkop juist is afgesteld, zie Schuurkop afstellen, pagina [24](#).
- Repareer de schuurhouder, zie onder De machine trilt of de schijven schuren onregelmatig, pagina [34](#).

6.5 De machine stopt direct na het starten

- Het lampje "Overload" (Overbelasting) brandt om aan te geven dat de snelheid van de schuurschijven te hoog is. Verlaag de snelheid en probeer opnieuw.
- Controleer de foutcode op het display van de frequentieomvormer, zie Elektronische foutcodes, pagina [36](#).

6.6 De zekeringen worden vaak geactiveerd

- De belasting is te hoog voor de elektriciteitskast waarop de machine is aangesloten. Gebruik een ander contact of verlaag de snelheid van de machine.
- Controleer de schijven. Controleer of de juiste schijven worden gebruikt, of ze in goede staat zijn en of ze correct zijn gemonteerd.

6.7 De machine heeft te weinig vermogen

- Zware belasting. Druk de bedieningsarm licht omlaag, zodat de schuurkop enigszins vrijkomt van het te bewerken oppervlak.
- Taaie laag op het te bewerken oppervlak. Beweeg de machine voor de helft over het te bewerken oppervlak en voor de helft over het schone oppervlak. Op die manier worden eventuele laagresten van de schuurschijven verwijderd.
- Controleer de schijven. Controleer of de juiste schijven worden gebruikt, of ze in goede staat zijn en of ze correct zijn gemonteerd.
- Spanningsverlies. Controleer of de kabeldoorsnede voldoet aan de aanbevelingen van HTC. Zie voor de aanbevolen kabeldoorsnede Technische gegevens, pagina [40](#).



Tip!

Controleer de minimaal aanbevolen kabeldoorsnede voordat u een verlengkabel gebruikt. Zie voor de aanbevolen kabeldoorsnede Technische gegevens, pagina [40](#).

7 Elektronische foutcodes

7.1 Algemeen

Overbelasting van de motor van de schuurmachine is een veelvoorkomende fout.

Bij fouten wordt de foutcode op het display getoond. Hieronder worden de meest voorkomende foutcodes opgesomd die in de frequentieomvormer in de schakelkast kunnen optreden. Neem bij andere fouten contact op met het HTC Servicecenter.

7.2 Schneider Electric ATV12

Foutcode	Oorzaak	Oplossing
OCF	Overstroom	Er wordt te snel of met een te hoge belasting met de machine geschuurd. Verlaag de snelheid, verminder de belasting door de positie van de gewichten te veranderen en controleer de schijven. Controleer de mechanische traagheid, draai de schuurschijven rond.
OHF	Oververhitting	Open de schakelkast en laat deze afkoelen. Controleer het filter en de koelventilatoren in de kast. Laat de frequentieomvormer afkoelen en herstart.
InF /EEF	Interne fout	Neem contact op met het HTC Servicecenter.
SCF	Kortsluiting of massafout aan de motorkant	Controleer de kabels en aansluitingen van de motor.
tnF	Fout autotuning	Controleer de kabels en aansluitingen van de motor.
OLF	Overbelasting	Zie OCF. Laat de frequentieomvormer afkoelen en herstart.
OSF	Te hoge spanning	Te hoge netspanning of fouten in het voedingsnet. Controleer de voedingsspanning, wissel van contact.
USF	Te lage spanning	Te lange aansluitkabel, slechte aansluiting of teveel stroomafnemers op het voedingsnet. Neem een ander contact, kort de kabel in en verlaag de snelheid.
PHF	Netfaseuitval	Onjuist gevoede frequentieomvormer. Controleer de zekeringen in het voedingsnet en de aansluitkabel.
OPF	Motorfaseuitval	Controleer de kabels en aansluitingen van de motor.

7.2.1 Frequentieomvormer resetten

1. Schakel de machine uit door de aan/uit-knop naar "O" te draaien.
2. Wacht tot het display uitgaat.
3. Reset de noodstopknop..

- Schakel de machine in door de aan/uit-knop naar "I" te draaien.

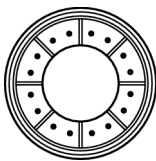
**Tip!**

De machine start niet als de knop "Grinding" bij het inschakelen in de stand "FWD" staat.

7.2.2 Laatste foutcode controleren

Zie voor de hier beschreven (draai)knoppen Figuur 7-1, pagina 37.

- Druk op Enter, waarna rEF op het display verschijnt
- Draai de draaiknop linksom totdat non op het display verschijnt.
- Druk op Enter, waarna rFr op het display verschijnt.
- Draai de draaiknop linksom totdat nA1 op het display verschijnt.
- Druk op Enter, waarna LIS1 op het display verschijnt.
- Draai de draaiknop linksom totdat dP1 op het display verschijnt.
- Druk op Enter, waarna de laatste foutcode op het display verschijnt.



Figuur 7-1. Enter-knop en draaiknop - Schneider

7.3 Schneider Electric ATV312

Foutcode	Oorzaak	Oplossing
OCF	Overstroom	Er wordt te snel of met een te hoge belasting met de machine geschuurd. Verlaag de snelheid, verminder de belasting door de positie van de gewichten te veranderen en controleer de schijven. Controleer de mechanische traagheid, draai de schuurschijven rond.
OHF	Oververhitting	Open de schakelkast en laat deze afkoelen. Controleer het filter en de koelventilatoren in de kast. Laat de frequentieomvormer afkoelen en herstart.
IFx/EEF	Interne fout	Neem contact op met het HTC Servicecenter.
SCF	Kortsluiting of massafout aan de motorkant	Controleer de kabels en aansluitingen van de motor.

Foutcode	Oorzaak	Oplossing
tnF	Fout autotuning	Controleer de kabels en aansluitingen van de motor.
OLF	Overbelasting	Zie OCF. Laat de frequentieomvormer afkoelen en herstart.
OSF	Te hoge spanning	Te hoge netspanning of fouten in het voedingsnet. Controleer de voedingsspanning, wissel van contact.
USF	Te lage spanning	Te lange aansluitkabel, slechte aansluiting of teveel stroomafnemers op het voedingsnet. Neem een ander contact, kort de kabel in en verlaag de snelheid.
PHF	Netfaseuitval	Onjuist gevoede frequentieomvormer. Controleer de zekeringen in het voedingsnet en de aansluitkabel.
OPF	Motorfaseuitval	Controleer de kabels en aansluitingen van de motor.

7.3.1 Frequentieomvormer resetten

1. Schakel de machine uit door de aan/uit-knop naar "O" te draaien.
2. Wacht tot het display uitgaat.
3. Reset de noodstopknop..
4. Schakel de machine in door de aan/uit-knop naar "I" te draaien.



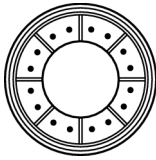
Tip!

De machine start niet als de knop "Grinding" (Schuren) bij het inschakelen in de stand "FWD" staat.

7.3.2 Laatste foutcode controleren

Zie voor de hier beschreven (draai)knoppen Figuur 7-2, pagina [39](#).

1. Druk op Enter, waarna rEF op het display verschijnt
2. Draai de draaiknop linksom totdat SUP op het display verschijnt.
3. Druk op Enter, waarna FrH op het display verschijnt.
4. Draai de draaiknop linksom totdat LFt op het display verschijnt.
5. Druk op Enter, waarna de laatste foutcode op het display verschijnt.

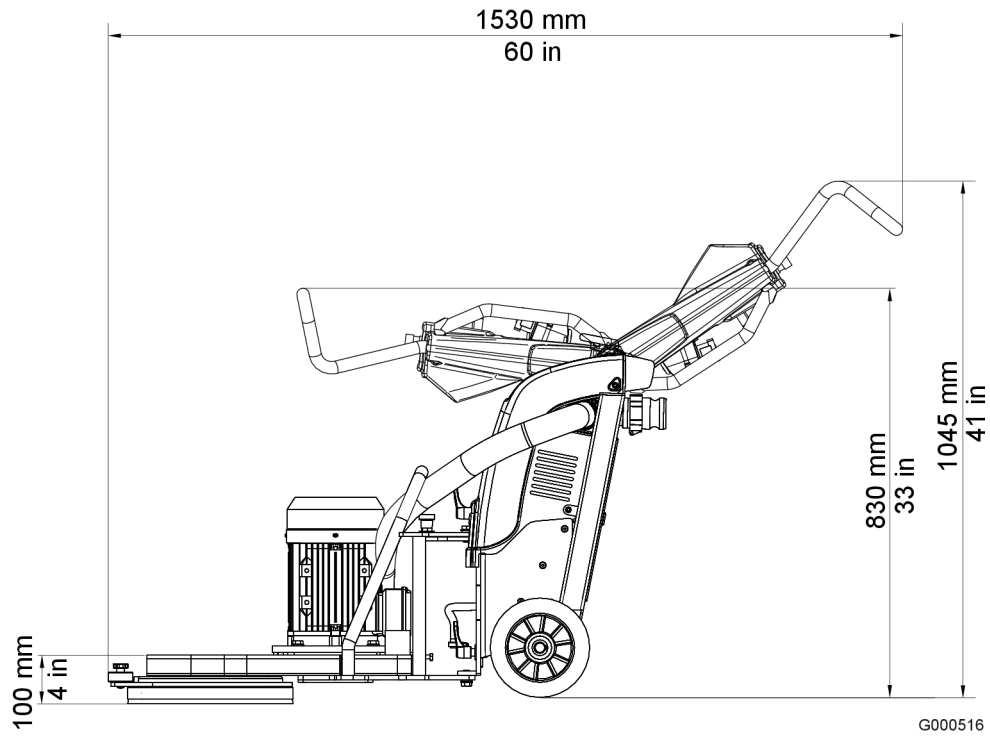


Figuur 7-2. Enter-knop en draaiknop - Schneider

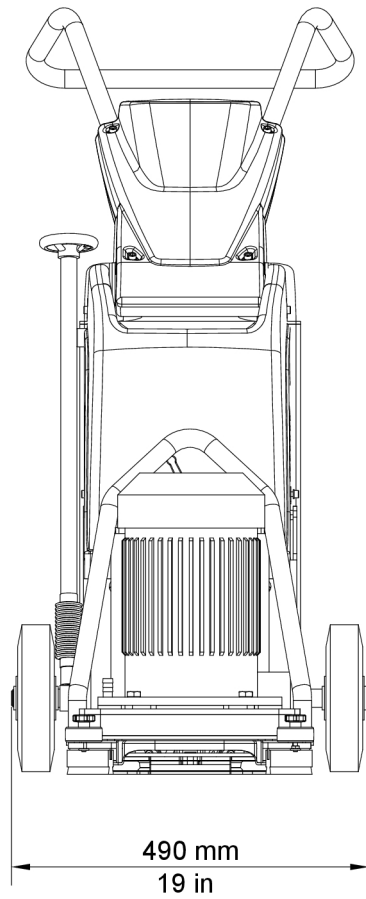
8 Technische gegevens

In de onderstaande tabel staan de technische gegevens van de machine.

Machinetype		HTC 270 EG 1 x 230 V, 50 Hz EU		HTC 270 EG 1 x 230 V, 60 Hz US	HTC 270 EG 3 x 460 V, 60 Hz US
Artikelnummer	Art.nr.	501054	Art.nr.	113256	113325
Totaal machinegewicht	kg	103	lbs	227	227
Gewicht, schuurkop	kg	55	lbs	121	121
Chassisgewicht	kg	48	lbs	106	106
Schuurdruk	kg	36	lbs	79	79
Schuurdiameter	mm	270	in	10.6	10.6
Schuurschijven	mm	1 x 270	in	1 x 10,6	1 x 10,6
Motor	kW	2,2	pk	2.9	2.9
Spanning	V	1 x 230	V	1 x 230	3 x 460
Stroomsterkte	A	13	A	13	5
Minimaal aanbevolen kabeldoorsnede	mm ²	2,5	in ²	0.004	0.004
Frequentie	Hz	50	Hz	60	60
Toerental, schuurschijven	tpm	455-1210	tpm	455-1210	455-1210
Opslagtemperatuur	°C	-25...+70	°F	-13...+158	-13...+158
Bedrijfstemperatuur	°C	-10...+50	°F	14...+122	14...+122
Luchtvochtigheid	%	5-95	%	5-95	5-95
Geluidseffectniveau, conform ISO 3741, gemeten met meetinstrument voor geluidsniveaumeter, klasse 1	dBA	100	dBA	100	100
Trillingen, schuren/polijsten	m/s ²	3,92	m/s ²	3.92	3.92
Toegestane dagelijkse blootstelling schuren/polijsten	u	13	u	13	13
Trillingen, Floorprep (T-rex)	m/s ²	3,75	m/s ²	3.75	3.75
Toegestane dagelijkse blootstelling, Floorprep (T-rex)	u	14,2	u	14.2	14.2
Maximale waterdruk	bar	8	bar	8	8

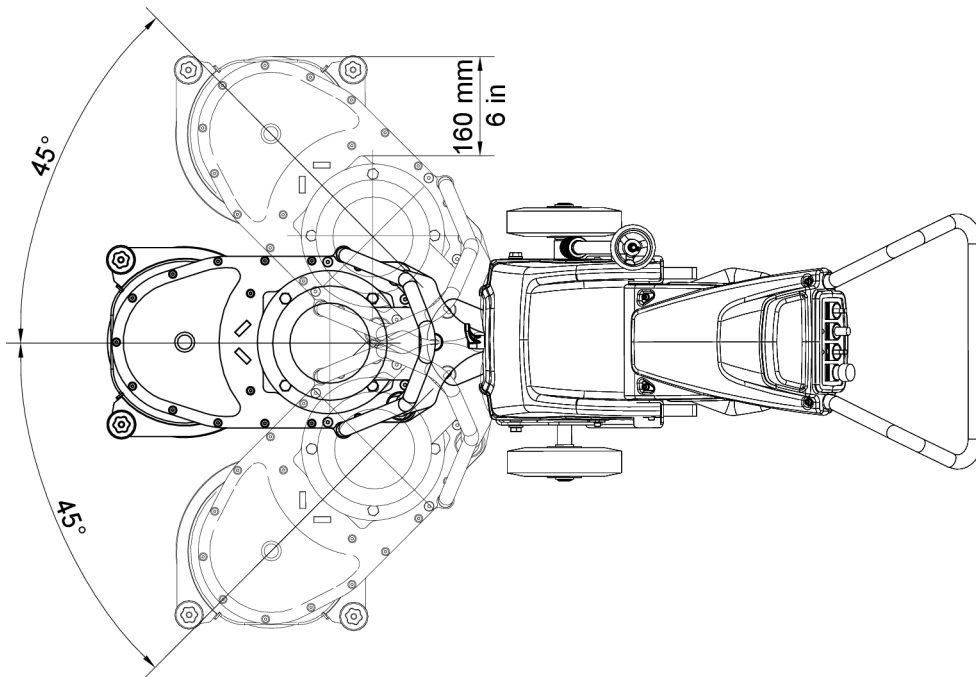


Figuur 8-1. Hoogte en lengte machine in millimeter



G000517

Figuur 8-2. Breedte machine in millimeter



G000518

Figuur 8-3. Werkhoeken voor schuurkop

9 Milieu

De producten van HTC bestaan voor het grootste deel uit metaal en kunststof dat kan worden hergebruikt. Hieronder worden de meest gebruikte materialen opgesomd.

Chassis	
Frame	Metaal, gepoedercoat
Wielen	Rubber
Bevestigingselement	Metaal
Slangaansluitingen	Metaal, aluminium
Slangen	Kunststof, PUR en PVC
Kappen	Kunststof, ABS
Steunblokken	Kunststof, ABS

Schuurkop	
Kap	Metaal, gepoedercoat
Uitwendige plaatdetails	Metaal, gepoedercoat
Riemen	rubber en polyamide
Steunwiel	Kunststof, PA
Overige kunststof onderdelen	Kunststof, POM
Overige onderdelen	onbehandeld staal

Elektrisch systeem	
Kabels	Koperen geleiders met polychloropreen- en PVC-isolatie
Motor	Metaal, gietijzer, aluminium en koper
Behuizing schakelkast	Metaal, gepoedercoat en roestvrij

Voor hergebruik en verwerking van alle onderdelen, zie de nationale wetgeving van het betreffende land.

10 Garantie en CE-keurmerk

10.1 Garantie

De garantie dekt alleen productiefouten. HTC kan niet aansprakelijk worden gesteld voor schade die of letsel dat is ontstaan of veroorzaakt tijdens het transport, het uitpakken of het gebruik. De fabrikant kan in geen geval en onder geen beding aansprakelijk worden gesteld voor schade, letsel of fouten, veroorzaakt door verkeerd gebruik, corrosie of gebruik buiten de aangegeven specificaties. De fabrikant is in geen geval aansprakelijk voor indirecte schade of kosten of indirect letsel. Voor volledige informatie over de garantietermijn van de producent, zie de geldende garantiebepalingen van HTC:s.

Plaatselijke dealers kunnen speciale garantievoorwaarden hebben die in hun verkoopvoorwaarden, leveringsvoorwaarden en garantievoorwaarden zijn gespecificeerd. Neem bij onduidelikheden over de garantievoorwaarden contact op met uw dealer.

10.2 CE-keurmerk

Het CE-keurmerk van een product garandeert de vrije handel ervan binnen de EU conform de Europese regelgeving. Het CE-keurmerk garandeert dat het product aan verschillende richtlijnen voldoet (EMC-richtlijnen en overige vereisten in de zogeheten richtlijnen voor nieuwe procedures). Deze machine draagt een CE-keurmerk conform de laagspanningsrichtlijn (LVD, Low Voltage Directive), de machinerichtlijn en de EMC-richtlijn. De EMC-richtlijn schrijft voor dat elektrische apparaten de omgeving niet mogen storen met elektromagnetische storing en dat deze bovendien immuun moeten zijn voor elektromagnetische storing in de omgeving.

Deze machine is bedoeld voor gebruik in bijvoorbeeld de zware industrie, de lichte industrie en bepaalde machinevarianten ook voor in woonhuizen. Zie de EG-verklaring van overeenstemming (Manufacturer's Declaration of Conformity), waarin staat dat de machine voldoet aan de EMC-richtlijn.



www.husqvarnaconstruction.com

Originele instructies



1143364-36



2022-10-27