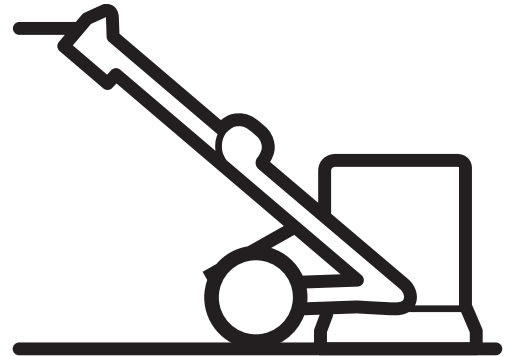




Husqvarna®



HTC 270 EG

Huskvarna, 2022-10-31

Bruksanvisning, SV

Bästa kund!

Tack för att du väljer en produkt med Husqvarna-kvalitet. Vi hoppas att du gillar den.

Observera att den bifogade manualen innehåller HTC Floor Systems referenser.

Husqvarnakoncernen försäkrar att den här produkten håller god kvalitet.

Om du har frågor kan du kontakta vårt lokala återförsäljnings- eller serviceställe eller besöka www.husqvarnacp.com.

Husqvarna AB

561 82 Huskvarna, Sverige



HTC 270 EG

EG-försäkran om överensstämmelse

Vi, **Husqvarna AB**, SE 561 82 Huskvarna, SVERIGE, Tel. +46 36 146500, försäkrar på eget ansvar att denna produkt:

Beskrivning	Utrustning för polering och slipning
Varumärke	HUSQVARNA
Typ/Modell	HTC 270 EG
Identifiering	Serienummer daterade 2022 och framåt

uppfyller alla krav i följande EU-direktiv och förordningar:

Direktiv/förordning	Beskrivning
2006/42/EG	"angående maskiner"
2014/30/EU	"angående elektromagnetisk kompatibilitet"
2011/65/EU	"om begränsning av vissa farliga ämnen"

och att följande standarder och/eller tekniska specifikationer tillämpas:

EN ISO 12100:2010

EN 60335-1:2012+AC:2014+A11:2014+A13:2017

EN 60335-2-72:2012

EN 61000-6-2:2005+AC:2005

EN 61000-6-4:2007+A1:2011

EN IEC 63000:2018

Partille, 2022-10-31



Martin Huber

R&D Director, Concrete Surfaces & Floors
Husqvarna AB, Construction Division

Ansvarig för teknisk dokumentation

1	Introduktion	1
1.1	Allmänt	1
1.2	Ansvar	1
1.3	Manual	1
1.3.1	Säkerhetsinstruktioner – symbolförklaring	1
1.4	Transport	2
1.5	Vid leverans	2
1.6	Uppackning av maskinen	3
1.7	Maskinskytt	3
1.8	Hantering och förvaring	4
1.9	Vibrationer och buller	4
1.9.1	Hand- och armvibrationer	4
1.9.2	Ljudeffektsnivå	4
2	Säkerhet	5
2.1	Allmänt	5
2.2	Varningar	5
2.3	Observationer	6
3	Maskinbeskrivning	9
3.1	Allmän maskinbeskrivning	9
3.2	Reglagebeskrivning – Manöverpanel	11
3.3	Lyft av maskin	12

4	Handhavande	13
4.1	Allmänt	13
4.2	Handtagsinställning	14
4.3	Åtkomst av slipverktyg	15
4.4	Montering och byte av slipverktyg	16
4.4.1	Montering av slipverktyg	17
4.4.2	Byte av slipverktyg	18
4.5	Montering av extra vikter	18
4.6	Förbered inför torrslipning	20
4.7	Förbered inför våtslipning	20
4.8	Manövrering	21
4.8.1	Standby	21
4.8.2	Nödstoppsbrytare	22
4.8.3	Starta maskinen	22
4.8.4	Overload	22
4.9	Justering av sliphuvud	22
4.9.1	Justering av sliphuvud mot vägg	22
4.9.2	Inställning av sliphuvudets läge	23
4.9.3	Justering av maskinen före och under slipning ..	25
4.10	Transport	28
5	Underhåll och reparation	29
5.1	Allmänt	29
5.2	Rengöring	29
5.3	Dagligen	29
5.4	Varje vecka	29
5.4.1	Kontroll och rengöring av rem	30
5.5	Varje månad (eller 100 timmar)	31
5.6	Reparation	32
5.7	Reservdelar	32
6	Felsökning	33
6.1	Allmänt	33
6.2	Maskinen startar inte	33
6.3	Maskinen vibrerar eller sliter verktyg ojämnt	33
6.4	Maskinen slipar snett	33
6.5	Maskinen stannar strax efter start	34
6.6	Säkringarna utlöses ofta	34
6.7	Maskinen orkar inte	34

7	Elektroniska felkoder	35
7.1	Allmänt	35
7.2	Schneider Electric ATV12	35
7.2.1	Återställning av frekvensomriktaren	35
7.2.2	Kontrollera senaste felkod	36
7.3	Schneider Electric ATV312	36
7.3.1	Återställning av frekvensomriktaren	37
7.3.2	Kontrollera senaste felkod	37
8	Tekniska data	38
9	Miljö	42
10	Garanti och CE-märkning	43
10.1	Garanti	43
10.2	CE-märkning	43

1 Introduktion

1.1 Allmänt

HTC 270 EG är en slipmaskin som kan användas för att slipa, grovavverka, sanera och polera golv av betong, natursten, terrazzo och trä. Maskinens användningsområden beror på valet av verktyg. Maskinen är konstruerad för att endast användas för kantslipning.

Läs noga igenom manualen så att du vet hur du ska använda och underhålla maskinen innan du använder den. Kontakta din återförsäljare för mer information. För kontaktinformation, se Kontaktinformation längst fram i manualen.

1.2

Ansvar

Även om alla åtgärder vidtagits för att informationen i denna manual ska vara korrekt och fullständig, tar vi inget ansvar för felaktigheter eller information som utelämnats. HTC förbehåller sig rätten att ändra de beskrivningar som finns i denna manual utan att meddela om detta i förväg.

Denna manual skyddas av upphovsrättslagen och ingen del av denna får kopieras eller på något sätt användas utan HTC:s skriftliga godkännande.

1.3

Manual

Denna manual tar, förutom övergripande funktioner, upp användningsområden och skötsel av slipmaskinen.

1.3.1

Säkerhetsinstruktioner – symbolförklaring

För att tydligt markera extra viktiga avsnitt förekommer ett antal symboler i manualen, se nedan. För att i möjligaste mån undvika såväl personskador som materiella skador är det av yttersta vikt att du extra noggrant läser och förstår texten intill dessa symboler. Det finns även praktiska tips markerade med en symbol. Tipsen är till för att underlätta för dig vid användandet av maskinen samt för att få ut största möjliga nytta av den.

Följande symboler används i dokumentet för att markera för läsaren när man bör vara observant.



Varning!

Denna symbol betyder **Varning!** och innebär att fara för person- eller materiell skada föreligger vid felaktig användning av maskinen eller tillhörande utrustning. Ser du denna symbol intill en text ska du extra noggrant läsa igenom texten och inte utföra moment du är osäker på. Detta för din egen eller annan användares säkerhet samt för att undvika skador på maskinen eller annan utrustning.

**Observera!**

Denna symbol betyder **Observera!** och innebär att eventuell materiell skada kan uppstå vid felaktig användning av maskinen eller tillhörande utrustning. Ser du denna symbol intill en text ska du extra noggrant läsa igenom texten och inte utföra moment du är osäker på. Detta för att undvika skador på maskinen eller annan utrustning.

**Tips!**

Denna symbol betyder **Tips!** och innebär att du kan få tips och råd om underlättande eller slitagebesparande åtgärder för din maskin eller tillhörande utrustning. Ser du denna symbol intill en text bör du läsa igenom texten för att underlätta ditt arbete och förlänga maskinens livslängd.

1.4 Transport

Se alltid till att slipmaskinen är fast förankrad till sin omgivning och att sliphuvudet är nedsänkt mot underlaget. För att undvika att maskinen kommer till skada vid förankring se till att en distansklots läggs som stöd, se Transport, sidan 28. Se till att spännband eller annan utrustning som används vid förankring under transport spänns in över icke rörliga delar som t.ex. slipmaskinens chassi.

Vid lyft av slipmaskinen ska lyftstroppar användas. Dessa ska fästas väl förankrade i avsedd lyftögla, pos 2, Bild 3-1, sidan 9. Använd endast lyftstroppar godkända för lyftutrustning.

Slipmaskinen ska inte transporteras på lutande underlag t.ex. lastningsramp utan att vara förankrad i lyftögla, pos 2, Bild 3-1, sidan 9 med exempelvis en vinsch. Detta är en säkerhetsåtgärd i händelse av att slipmaskinen kommer i okontrollerad rullning. Se även till att personer (inklusive operatör) i omgivningen befinner sig på ett säkert avstånd för att undvika personskada, i händelse av att slipmaskinen kommer i okontrollerad rullning.

1.5 Vid leverans

Vid leverans ingår följande artiklar. Kontakta din återförsäljare om något saknas.

- Slipmaskin
- Manualsativa
- Låsnyckel för elskåp
- Hammare EZ system

- Handskar
- HTC Keps

1.6 Uppackning av maskinen



Varning!

Läs noggrant igenom säkerhetsinstruktionerna och manualen före användning.

- Kontrollera noggrant om förpackningen eller maskinen har skador vid leveransen. Om det finns tecken på skador, kontakta din återförsäljare och anmäl skadan. Anmäl yttre skador även till transportbolaget.
- Kontrollera att leveransen motsvarar din order. Vid frågor, kontakta din återförsäljare.
- Vid lyft av slipmaskinen ska lyftstroppar användas. Dessa ska fästas väl förankrade i avsedd lyftögla, pos 2, Bild 3-1, sidan 9. Använd endast lyftstroppar godkända för lyftutrustning.

1.7 Maskinskyt

Maskinskytten innehåller information enligt nedan. Modell- och serienummer måste anges vid beställning av reservdelar till maskinen.

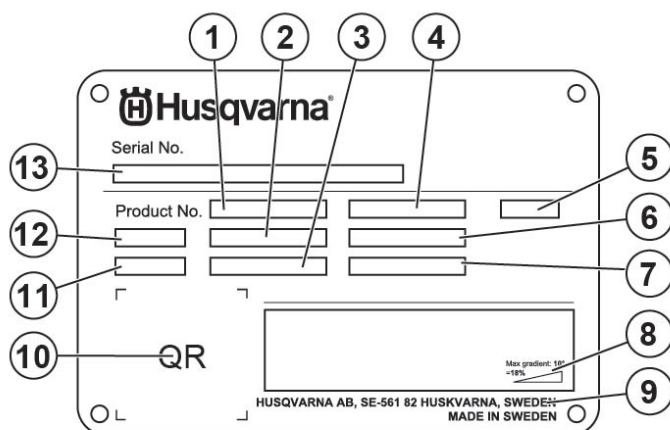


Bild 1-1. Maskinskyt

1. Produktnummer
2. Produktvikt
3. Märkeffekt
4. Märkspänning
5. Hölje
6. Märkström

7. Frekvens
8. Maximal lutningsvinkel
9. Tillverkare
10. Kod som kan skannas
11. Tillverkningsår
12. Modell
13. Serienummer

1.8 Hantering och förvaring

Maskinen ska förvaras i ett torrt och uppvärmt utrymme när den ej används. Maskinen kan annars ta skada av kondens och kyla.

Vid lyft av slipmaskinen ska lyftstroppar användas. Dessa ska fästas väl förankrade i avsedd lyftögla, pos 2, Bild 3-1, sidan 9. Använd endast lyftstroppar godkända för lyftutrustning.

1.9 Vibrationer och buller



Varning!

Använd alltid hörselskydd då maskinen används.

1.9.1 Hand- och armvibrationer

Hand- och armvägd vibrationsnivå [m/s^2] för HTC 270 EG har uppmätts med utrustning godkänd enligt ISO 5349-1:2001. Mätosäkerheten för mätapparaturen är angiven till $\pm 2\%$.

Maskinen är testad enligt ISO 5349-2:2001 och ISO 20643:2005 för att identifiera de operationer som bidrar till de mest förekommande vibrationsexponeringarna. Vid vibrationsnivåer $> 2,5 m/s^2$ bör exponeringstiden begränsas enligt tabellen nedan. Vid vibrationsnivåer $> 5 m/s^2$ ska omedelbara åtgärder från arbetsgivaren vidtas så exponeringstiden ej överskrider den tid som anges i tabellen nedan.

Identifierade arbetsförhållanden	Uppmätta värden [m/s^2]	Tillåten daglig exponering (antal timmar)
Slipning/polering	3,92	13
Floorprep (T-rex)	3,75	14,2

1.9.2 Ljudeffektsnivå

Maskinen är testad i enlighet med ISO 3741 vad gäller buller. För information om ljudeffektsnivå, se tabell i kapitel Tekniska data, sidan 38.

2 Säkerhet

2.1 Allmänt

Detta kapitel innehåller alla varningar och observationer man bör beakta kring HTC 270 EG.

2.2 Varningar

**Varning!**

Maskinen får endast användas eller repareras av personal som fått erforderlig praktisk och teoretisk utbildning och som har läst igenom denna manual.

**Varning!**

Använd alltid maskinen i en miljö som är riskfri från explosion och brand. Ta reda på och följ gällande brandskyddsföreskrifter där slipning ska ske.

**Varning!**

Säkra området runt maskinen. Ingen obehörig bör finnas inom en radie av 15 meter från maskinen. Om lösa föremål hamnar under sliphuvudet kan dessa slungas ut och orsaka personskador.

**Varning!**

Använd skyddsutrustning, såsom skyddsskor, skyddsglasögon, skyddshandskar, munskydd och hörselskydd.

**Varning!**

Se alltid till att en stoftavskiljare är ansluten till slipmaskinen vid torrslipning för att i största utsträckning undvika att operatör, personer i omgivningen, slipmaskinen och annan utrustning exponeras för dammpartiklar. Exponering av dammpartiklar kan ge personskada och även skada på materiell utrustning.

**Varning!**

Maskinen får endast startas med sliphuvudet nedsänkt. Den roterande skivan ska ligga an mot golvet samt ha rätt verktyg monterade.

**Varning!**

Läs noggrant igenom säkerhetsinstruktionerna och manualen före användning.

**Varning!**

Använd alltid hörselskydd då maskinen används.

**Varning!**

Under slipning blir verktygen mycket varma. Tippa maskinen bakåt och låt den stå en stund och använd skyddshandskar när du tar loss verktygen.

**Varning!**

Vid rengöring, byte av verktyg eller vid reparation ska strömmen till maskinen vara bruten.

**Varning!**

Maskinen får endast användas och förflyttas på horisontella ytor. Klämrisk kan uppstå om maskinen kommer i rullning.

**Varning!**

Maskinen ska kopplas till jordfelsbrytare.

**Varning!**

Spola inte av maskinen med högtryckstvätt. Fukt kan då tränga in i elektriska delar samt skada drivsystemet på maskinen.

**Varning!**

Sliphuvudet får inte belastas med någon ytterligare vikt utöver avsedda extravikter. Man får inte under några omständigheter ställa sig på sliphuvudet. För hög belastning kan orsaka att sliphuvudet havererar.

**Varning!**

Vid användning av verktyg med få kontaktpunkter mot underlaget, t.ex. singelsegmentsverktyg, finns risk att den slipade ytan inte blir jämn. Sådana verktyg bör därför användas med försiktighet och endast när en grov slipyta inte kommer störa det färdiga slipresultatet.

**Varning!**

Vid arbete på sådan upphöjd yta att fallrisk föreligger ska ytans kanter vara säkrade. Värden för maskinens tryck- och dragkraft samt framförningshastighet finns i tabellen för maskinens tekniska data i kapitel "Tekniska data".

**Varning!**

Låt inte barn använda produkten.

**Varning!**

Användaren ansvarar för olyckor som drabbar andra personer eller deras egendom.

**Varning!**

Tryck på nödstoppbrytaren i nödfall för att bryta strömmen till maskinen.

**Varning!**

För att förhindra osäkra situationer i händelse av funktionsfel eller olycka. Stäng av maskinen och eventuell vattenförsörjning.

2.3 Observationer

**Observera!**

Maskinen får endast användas till slipning och polering av natursten, terrazzo, betong, trä eller andra förekommande material som är angivna i denna manual eller material som HTC rekommenderar.

**Observera!**

Endast originalverktyg och originalreservdelar från HTC får användas till maskinen. I annat fall gäller varken CE-märkningen eller garantin.

**Observera!**

Instruktioner i denna manual måste följas för att CE-märkningen ska gälla.

**Observera!**

Maskinen får endast lyftas i avsedd lyftögla (position 2 i Bild 3-1, sidan 9) enligt gällande instruktioner.

**Observera!**

Maskinen ska företrädesvis förvaras i torrt och varmt utrymme (plusgrader) när den inte används.

**Observera!**

Om maskinen förvarats kallt (minusgrader) ska den förvaras varmt (plusgrader) i minst två timmar innan användning.

**Observera!**

Vid torrslipning ska anpassad stoftavskiljare användas. För modeller av stoftavskiljare, gå in på www.husqvarnaconstruction.com för mer information.

**Observera!**

Stoftavskiljarens sugslang ska anslutas till avsett uttag på maskinen. Anpassa stoftavskiljaren efter slipmaskinens kapacitet.

**Observera!**

Använd inte nödstoppbrytaren för att stanna maskinen annat än i nödfall.

**Observera!**

Vid transport skall maskinen transportsäkras enligt avsnitt Transport, sidan 28. Placera alltid en distansklots under sliphuvudet vid transport för att undvika att maskinen knäcks.

**Observera!**

Så länge nödstoppsbrytaren är i intryckt läge kan maskinen inte startas. Återställning sker genom att vrida brytaren 45° medurs så att den åker ut igen. Därefter kan maskinen återstartas.

**Observera!**

Efter limborttagning och vattenslipning ska sliphuvudena alltid lyftas upp så att de inte fastnar i golvet och förstör maskindelar och golv vid återstart.

**Observera!**

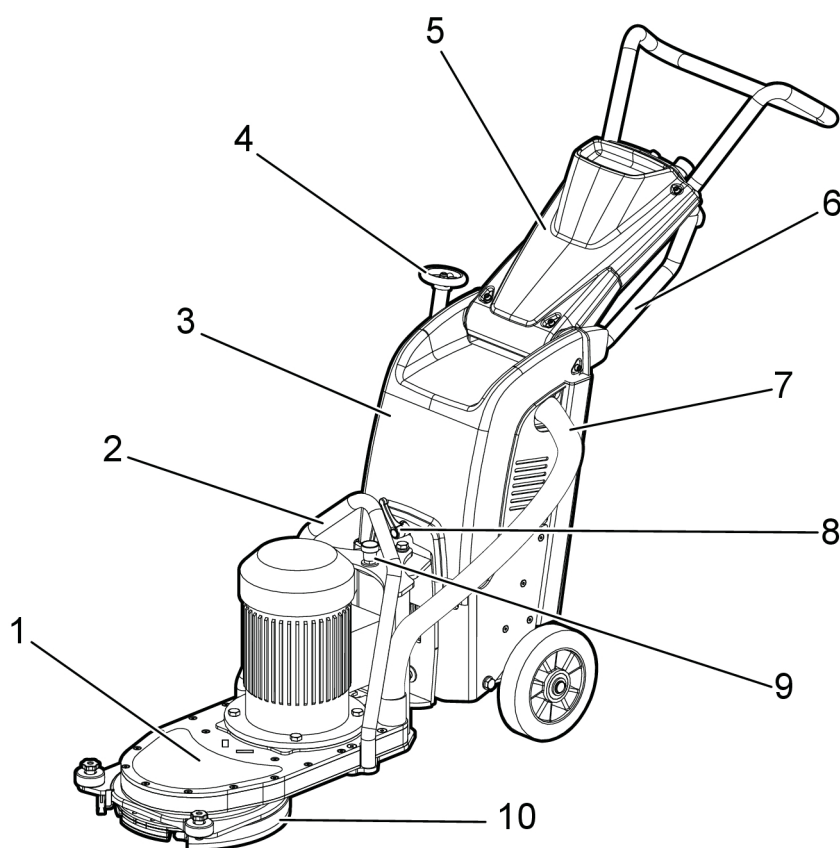
Endast kallt vatten utan tillsats av kemikalier får användas.

3 Maskinbeskrivning

3.1 Allmän maskinbeskrivning

Maskinen är en slipmaskin för golv och är särskilt anpassad för att slipa den golvyta som gränsar mot väggar eller annan fast monterad utrustning. Maskinen är konstruerad med ett sliphuvud som är anpassat för slipning under element, hyllor eller annan utskjutande inredning. Maskinen har justeringsmöjligheter och funktioner för att enkelt erhålla ett så bra slipresultat som möjligt.

Maskinen kan på ett enkelt sätt förses med ett stort antal verktyg beroende på det golvmaterial som ska slipas. Gå in på www.husqvarnaconstruction.com för mer information.

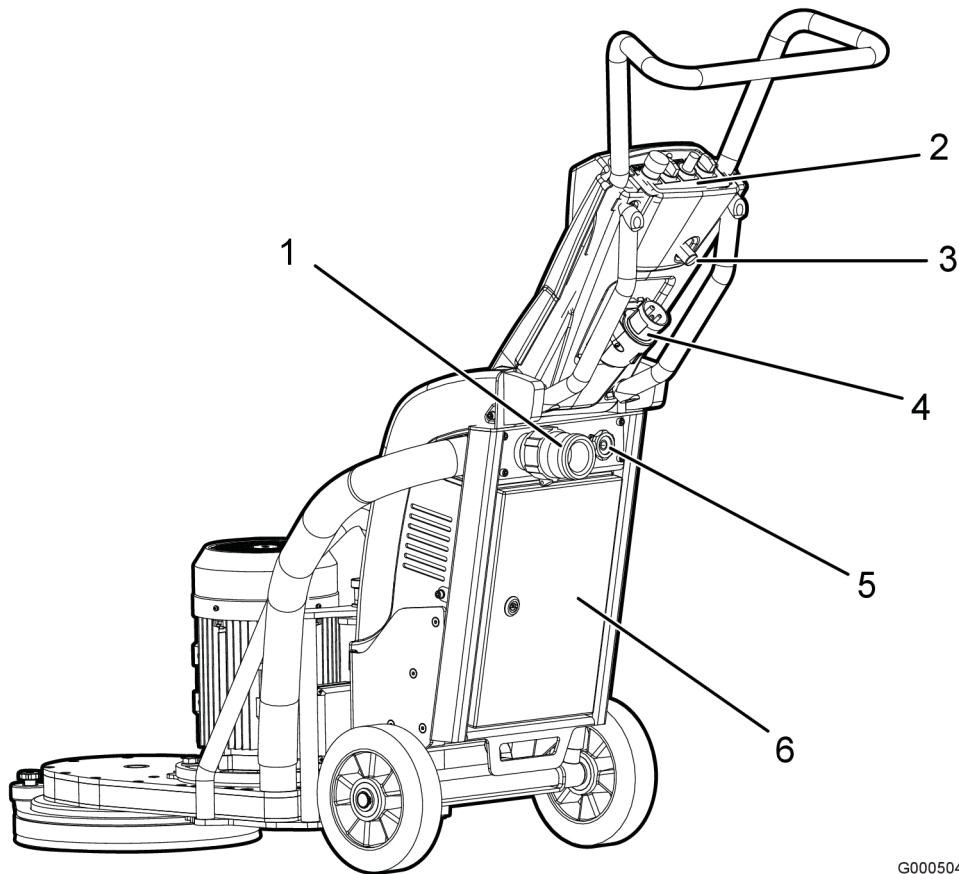


G000503

Bild 3-1. Maskinens framsida

1. Sliphuvud
2. Lyftögla
3. Chassi
4. Vred för justering av sliphuvud
5. Ställbart handtag
6. Handtag för främre arbetsläge

7. Sugslang
8. Spak för justering av sliphuvud
9. Låssprint läge sliphuvud
10. Vridbar flytande slipkåpa



G000504

Bild 3-2. Maskinens baksida

1. Anslutning för sug
2. Manöverpanel
3. Låsning handtagläge
4. Anslutning el
5. Anslutning vatten
6. Elskåp

3.2 Reglagebeskrivning – Manöverpanel

Bilden nedan visar maskinens manöverpanel:

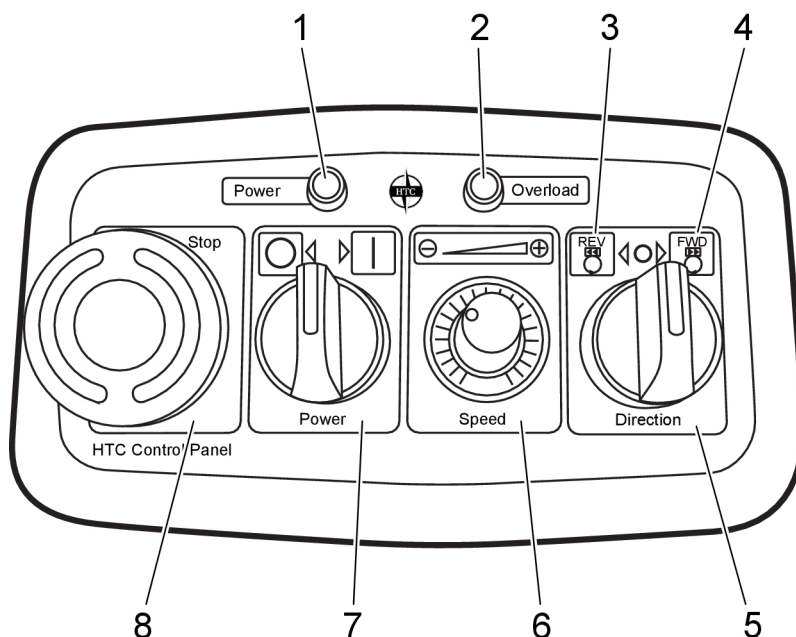
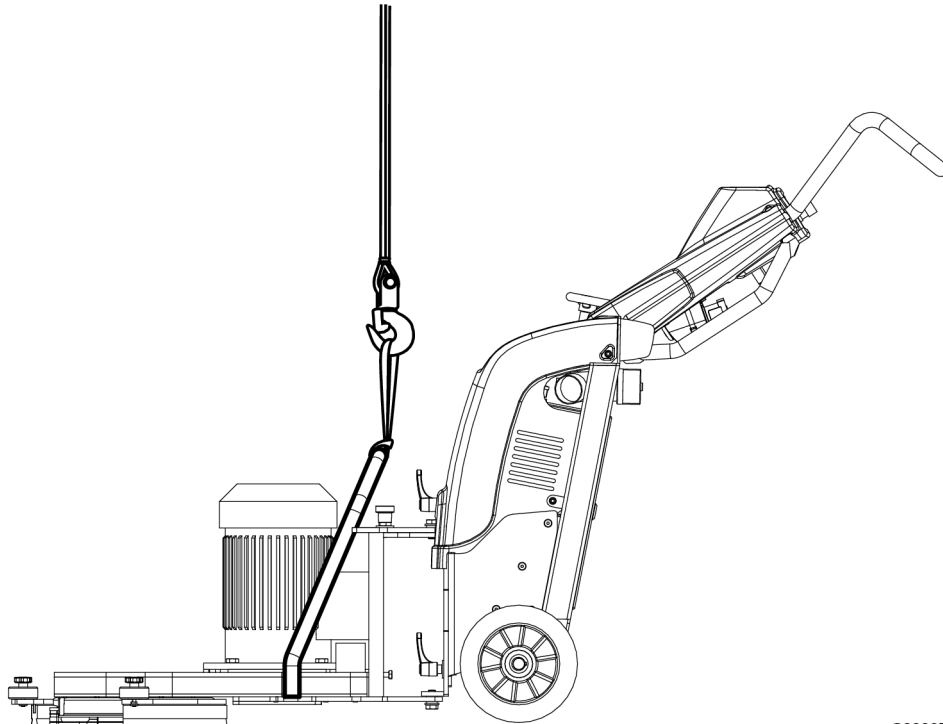


Bild 3-3. Manöverpanel

1. **Power** - Standbyindikator: Indikerar att maskinens funktioner är aktiverade. Tänds när Power-vredet (7) vrids till "I".
2. **Overload** - Överbelastningsindikator: Tänds för att indikera att maskinen drar för mycket ström. Ignoreras detta kommer strömtillförseln till motorn att brytas och en felkod genereras.
3. **REW** - Rewind: Vrid Grinding-vredet (5) till "REW" för att starta maskinens slipskiva.
4. **FWD** - Forward: Vrid Grinding-vredet (5) till "FWD" för att starta maskinens slipskiva.
5. **Grinding** - Vred för "Reset" (3) och "FWD" (4).
6. **Speed** - Rotationshastighet: Reglerar rotationshastigheten på maskinens slipskiva.
7. **Power** - Starta/stänga av maskinens funktioner: Vrid vredet till "I" för att aktivera maskinens funktioner och förbereda för start. Vrid vredet till "O" för att stänga av maskinens funktioner.
8. **EM-Stop** - Nödstoppsbrytare: Tryck på brytaren i nödfall för att bryta strömmen till maskinen.

3.3 Lyft av maskin

Vid lyft av maskinen så används lyftstroppar som fästs i lyftöglan som återfinns på chassiet, se Bild 3-4, sidan 12. Använd endast stroppar godkända för lyftutrustning.



G000675

Bild 3-4. Lyft av maskin

4 Handhavande

4.1 Allmänt

Följande avsnitt beskriver hur man byter verktyg och hur slipmaskinen manövreras. Avsnittet behandlar inte sliptekniska aspekter såsom val av slipverktyg etc.

**Varning!**

Maskinen får endast användas eller repareras av personal som fått erforderlig praktisk och teoretisk utbildning och som har läst igenom denna manual.

**Varning!**

Använd alltid maskinen i en miljö som är riskfri från explosion och brand. Ta reda på och följ gällande brandskyddsföreskrifter där slipning ska ske.

**Varning!**

Säkra området runt maskinen. Ingen obehörig bör finnas inom en radie av 15 meter från maskinen. Om lösa föremål hamnar under sliphuvudet kan dessa slungas ut och orsaka personskador.

**Varning!**

Använd skyddsutrustning, såsom skyddsskor, skyddsglasögon, skyddshandskar, munskydd och hörselskydd.

**Varning!**

Maskinen får endast startas med sliphuvudet nedsänkt. Den roterande skivan ska ligga an mot golvet samt ha rätt verktyg monterade.

**Varning!**

Maskinen får endast användas och förflyttas på plana ytor. Klämrisk kan uppstå om maskinen kommer i rullning.

**Varning!**

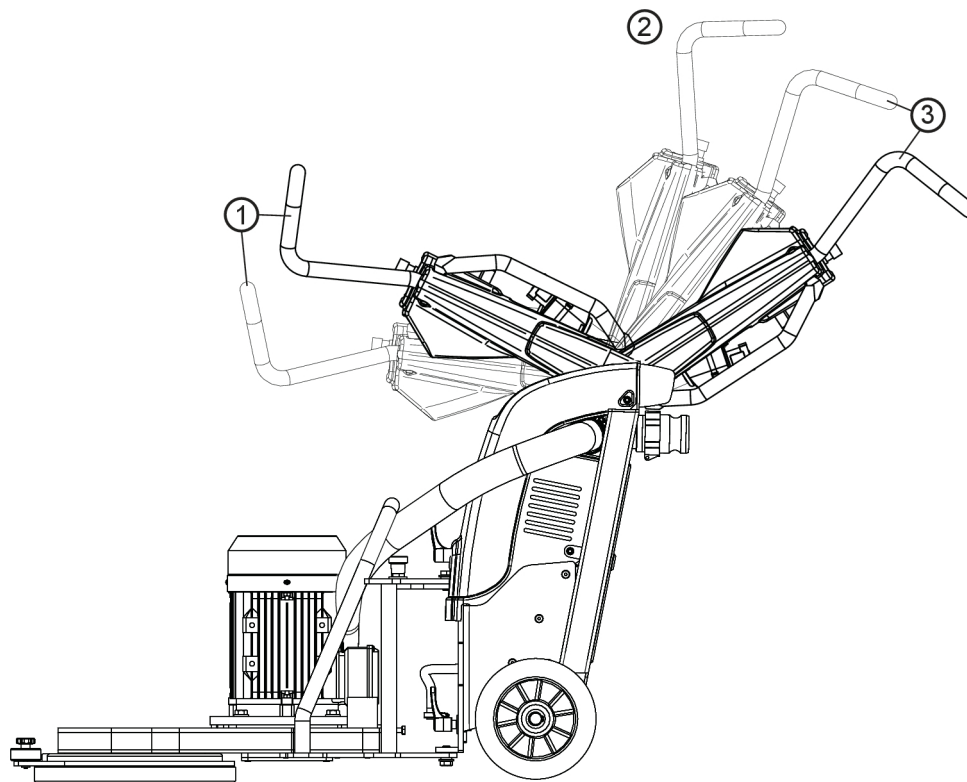
Sliphuvudet får inte belastas med någon ytterligare vikt utöver avsedda extravikter. Man får inte under några omständigheter ställa sig på sliphuvudet. För hög belastning kan orsaka att sliphuvudet havererar.

**Tips!**

Kontrollera minsta rekommenderade kabelarea innan du använder förlängningssladd. Rekommenderad kabelarea finner du under Tekniska data, sidan 38.

4.2 Handtagsinställning

Bilden nedan visar handtagslägena på maskinen.



G000505

Bild 4-1. Handtagsinställningar

1. Främre lägen - används dels vid transport eftersom maskinen då tar betydligt mindre plats, dels som arbetslägen för att handha maskinen vid slipning där det krävs bättre översikt och precision
 2. Upprätt läge - används vid tippning av maskinen för att underlätta vid verktygsbyte
 3. Bakre lägen - med hjälp av det ställbara handtaget kan arbetshöjden justeras i två lägen
- Lås handtaget i önskat läge med hjälp av låsningsmekanismen som är placerad på undre sidan av handtagskåpan, se position 3 i Bild 3-2, sidan [10](#).

För att få ett bra grepp och möjlighet att kontrollera slipmaskinen ordentligt vid slipning med handtaget i något av de främre lägena, använd fattning 1 och 2 enligt Bild 4-2, sidan 15.

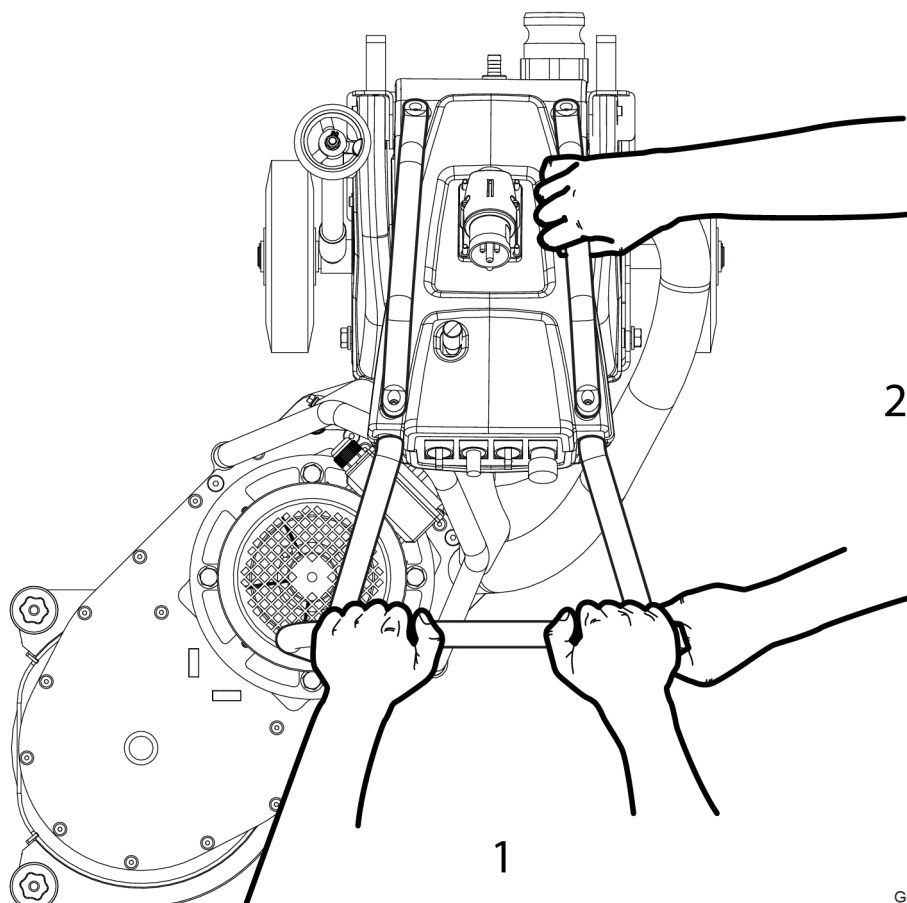


Bild 4-2. Handfattningar främre läge

G000506

4.3 Åtkomst av slipverktyg



Varning!

Vid slipning blir verktygen mycket varma. Tippa maskinen bakåt och låt den stå en stund och använd skyddshandskar när du tar loss verktygen.



Varning!

Vid byte av verktyg eller vid reparation ska strömmen till maskinen vara bruten.



Varning!

Se till att extra vikter är borttagna innan maskinen tippas. Vikterna kan lossna och orsaka skada.

1. Fäll upp handtaget i upprätt läge, se Handtagsinställning, sidan [14](#).
2. Tippa maskinen bakåt så att den ligger an mot marken.

4.4 Montering och byte av slipverktyg

**Varning!**

Vid byte av verktyg eller vid reparation ska strömmen till maskinen vara bruten.

**Varning!**

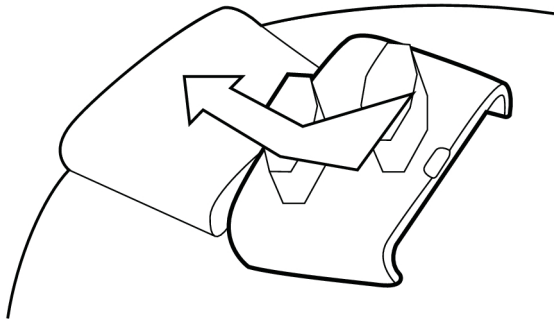
Vid slipning blir verktygen mycket varma. Tippa maskinen bakåt och låt den stå en stund och använd skyddshandskar när du tar loss verktygen.

**Varning!**

Vid användning av verktyg med få kontaktpunkter mot underlaget, t.ex. singelsegmentsverktyg, finns risk att den slipade ytan inte blir jämn. Sådana verktyg bör därför användas med försiktighet och endast när en grov slipyta inte kommer störa det färdiga slipresultatet.

4.4.1 Montering av slipverktyg

1. För slipverktyget snett uppifrån ner i avsett styrspar på verktyghållaren. Skjut därefter in verktyget helt i styrspar, se Bild 4-3, sidan [17](#).



G000496

Bild 4-3. Montering av slipverktyg

2. Lås slipverktyget i verktyghållaren genom att slå några lätta slag med en gummihammare, se Bild 4-4, sidan [17](#).

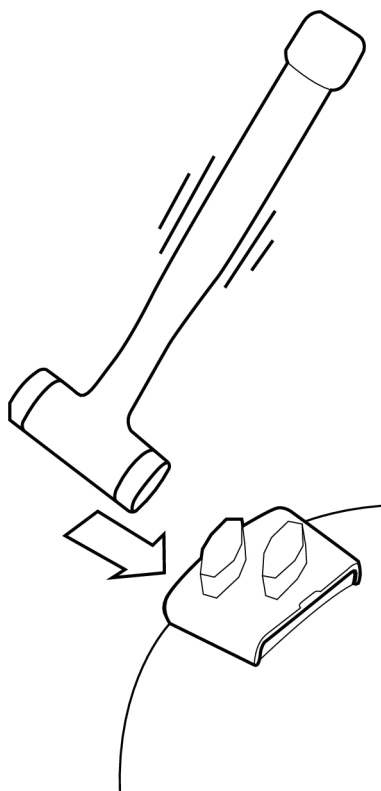


G000497

Bild 4-4. Låsning av slipverktyg

4.4.2 Byte av slipverktyg

1. Lossa slipverktyget genom att slå några lätta slag med en gummihammare så låsningen släpper, se Bild 4-5, sidan 18. Lyft därefter upp verktyget ur styrspåret.



G000499

Bild 4-5. Lossning av slipverktyg

2. För ner det nya slipverktyget snett uppifrån ner i avsett styrspår på verktygshållaren, se Bild 4-3, sidan 17. Skjut därefter in verktyget helt i styrspåret.
3. Lås slipverktyget i verktygshållaren genom att slå några lätta slag med en gummihammare, se Bild 4-4, sidan 17.

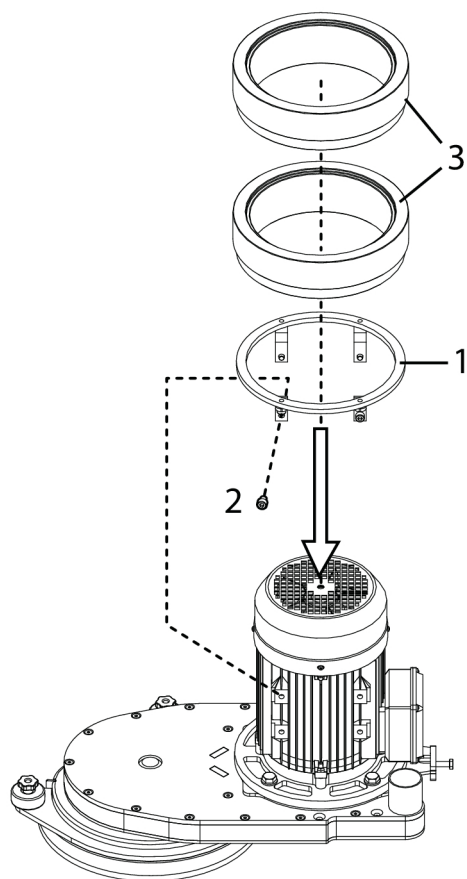
4.5 Montering av extra vikter



Varning!

Se till att extra vikter är borttagna innan maskinen tippas. Vikterna kan lossna och orsaka skada.

De extra vikterna är till för att öka sliptrycket men ska endast användas när det är absolut nödvändigt. Lägg inte på mer vikt än vad som behövs. Vikterna ligger löst och vilar på ringen som monteras på motorn.



G000676

Bild 4-6. Montering av extra vikter

1. Montera den medföljande ringen, pos 1, Bild 4-6, sidan [19](#), genom att trä den över motorn.
2. Skruva fast ringen med de medföljande skruvarna, pos 2, Bild 4-6, sidan [19](#). Ringen ska monteras i de övre hålen på motorn.
3. Lägg på en eller två vikter beroende på önskat sliptryck, pos 3, Bild 4-6, sidan [19](#). Lägg inte på mer vikt än nödvändigt.

4.6 Förbered inför torrslipning

1. Anslut stoftavskiljare till maskinen.



Observera!

Stoftavskiljarens sugslang ska anslutas till avsett uttag på maskinen. Anpassa stoftavskiljaren efter slipmaskinens kapacitet.

2. Besiktiga golvet noggrant och ta bort eventuella uppstickande föremål, som t. ex. armeringsjärn eller bultar, samt löst skräp som annars kan fastna i maskinen.
3. Montera avsett verktyg på maskinen.
4. Ställ handtaget i önskat arbetsläge.



Varning!

Sliphuvudet får inte belastas med någon ytterligare vikt utöver avsedda extravikter. Man får inte under några omständigheter ställa sig på sliphuvudet. För hög belastning kan orsaka att sliphuvudet havererar.

4.7 Förbered inför våtslipning

1. Använd alltid våtsug vid våtslipning.



Tips!

Använd aldrig stoftavskiljare då det kan orsaka stopp i stoftavskiljarens sugslang.

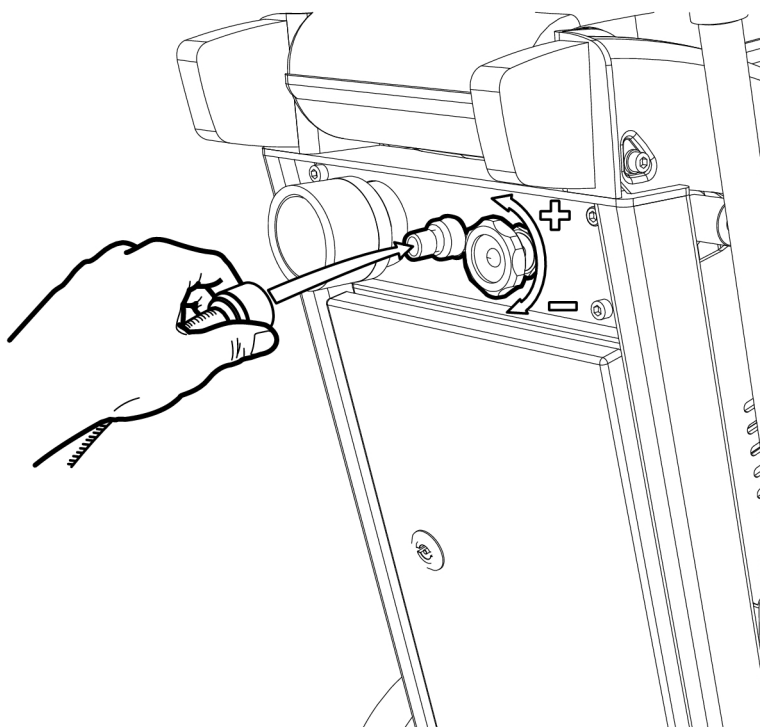
2. Besiktiga golvet noggrant och ta bort eventuella uppstickande föremål, som t. ex. armeringsjärn eller bultar, samt löst skräp som annars kan fastna i maskinen.
3. Montera avsett verktyg på maskinen.
4. Ställ handtaget i önskat arbetsläge.



Varning!

Endast kallt vatten utan tillsats av kemikalier får användas.

5. Anslut en vattenslang till avsedd anslutning och vrid på önskat vattenflöde, se Bild 4-7, sidan 21.



G000507

Bild 4-7. Anslutning av vatten



Varning!

Sliphuvudet får inte belastas med någon ytterligare vikt utöver avsedda extravikter. Man får inte under några omständigheter ställa sig på sliphuvudet. För hög belastning kan orsaka att sliphuvudet havererar.

4.8 Manövrering

Maskinens funktioner manövreras via manöverpanelen, se avsnitt Reglagebeskrivning – Manöverpanel, sidan 11.

Vid körning skjuter operatören maskinen framåt över golvytan.

4.8.1 Standby

För att aktivera maskinens funktioner vrids man Power-vredet till "I". När vredet är i detta läge lyser Power-indikatorn på manöverpanelen och indikerar att maskinen är i standbyläge.

4.8.2 Nödstoppsbrytare

Nödstoppsbrytaren (EM-Stop) ska endast användas i nödfall.

När brytaren trycks in bryts all elektriskt driven utrustning på maskinen.



Observera!

Använd inte nödstoppsbrytaren för att stanna maskinen annat än i nödfall eftersom det kan skada maskinen.



Observera!

Så länge nödstoppsbrytaren (EM-Stop) är i intryckt läge kan maskinen inte startas. Återställning sker genom att vrida brytaren 45° så att den åker ut igen. Därefter kan maskinen återstartas.

4.8.3 Starta maskinen

För beskrivning av manöverpanelen, se avsnitt Reglagebeskrivning – Manöverpanel, sidan [11](#).

1. Anslut elmatning genom att sätta i stickproppen.
2. Se till att nödstoppsbrytaren är återställd.
3. Vrid Power-vredet till “I” så att elektroniken aktiveras.
4. Ställ in hastigheten på slipskivorna med Speed-vredet.
5. Vrid Grinding-vredet till “FWD”.
6. Maskinen har nu startat.

4.8.4 Overload

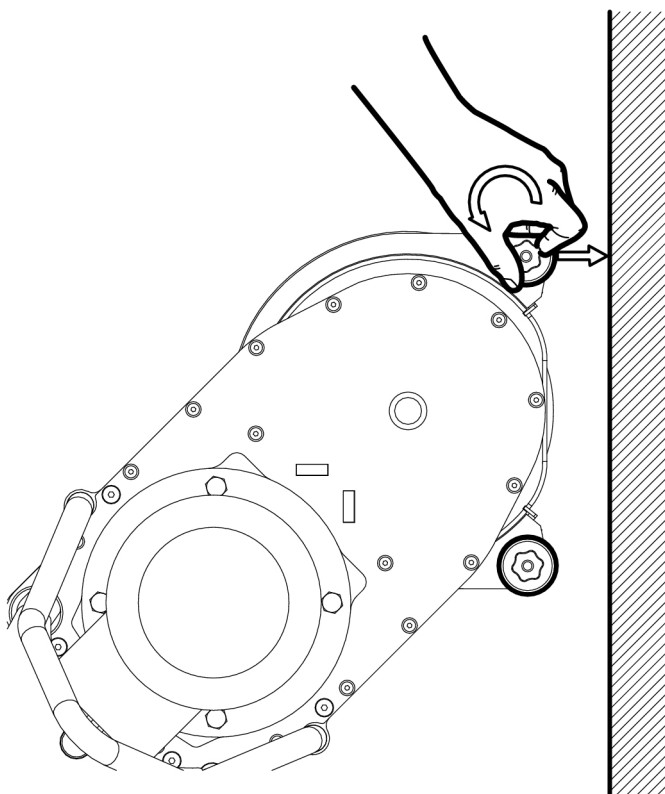
Om maskinen drar för mycket ström tänds Overload-indikatorn på manöverpanelen. Maskinen stängs av automatiskt efter en stund om detta ignoreras. Minska hastigheten på slipskivorna för att se om Overload-indikatorn släcks. Om det inte hjälper, gör en felsökning, se kapitel Felsökning, sidan [33](#).

4.9 Justering av sliphuvud

4.9.1 Justering av sliphuvud mot vägg

Justera in minsta arbetsavstånd till väggen för slipverktygen med hjälp av de två små stödhjulen. Du förflyttar respektive hjul inåt eller utåt till önskad position genom att

vrida på vredet på hjulets ovansida, se Bild 4-8, sidan 23. Kontrollera avståndet till väggen innan du påbörjar slipning så att det inte föreligger någon risk att slipskiva eller verktyg kolliderar med väggen.



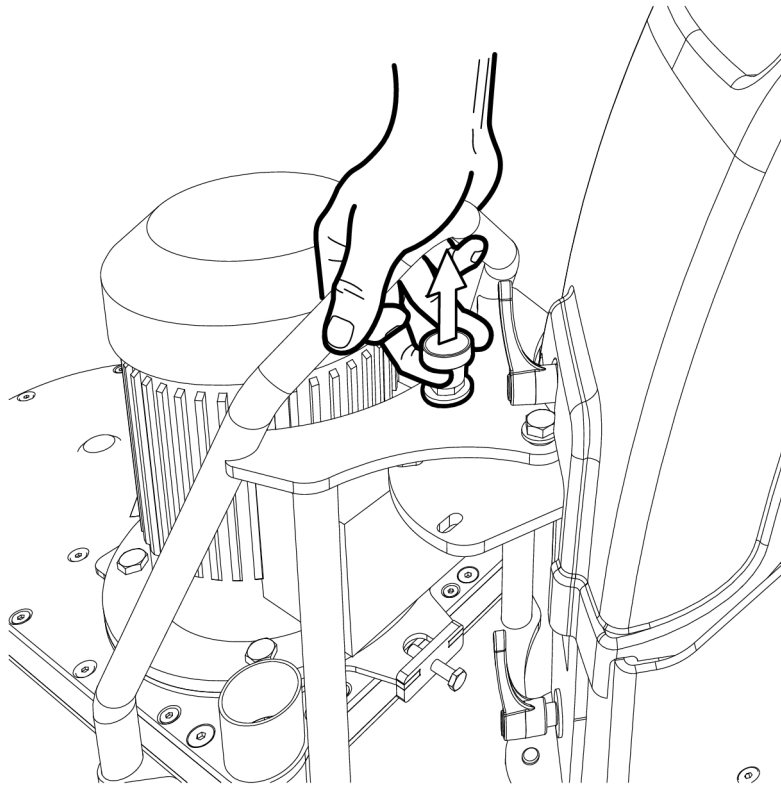
G000508

Bild 4-8. Justering av sliphuvud mot vägg

4.9.2 Inställning av sliphuvudets läge

Sliphuvudet kan ställas i tre lägen för slipning till höger (45°), till vänster (45°) eller rakt fram. Du väljer läge för sliphuvudet enligt följande:

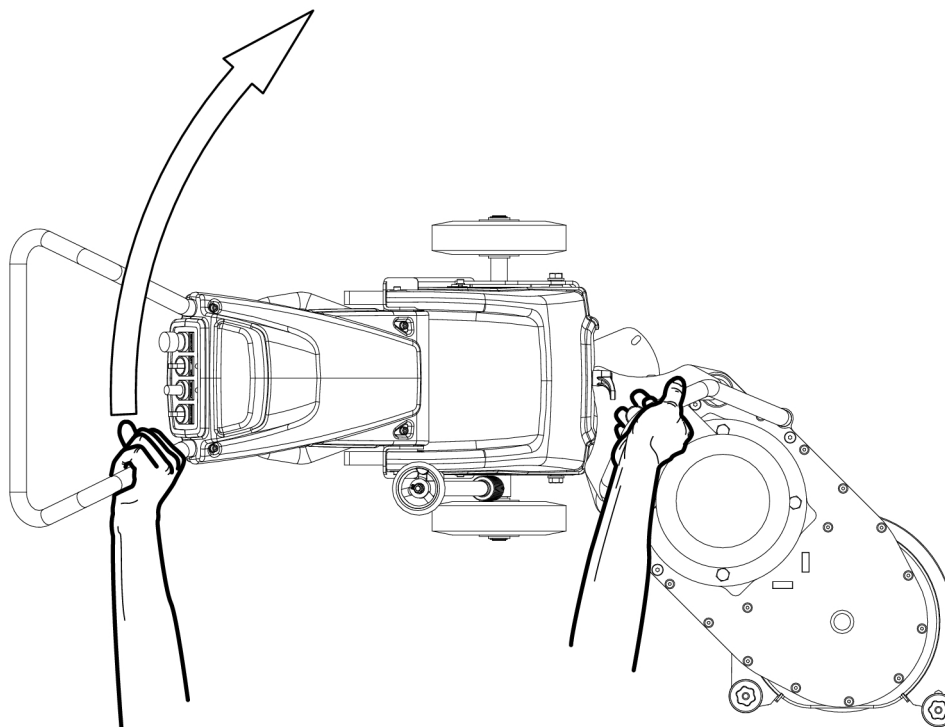
1. Dra upp låssprinten, se Bild 4-9, sidan 24 och position 9 i Bild 3-1, sidan 9.



G000509

Bild 4-9. Lösgöring av låssprint för sliphuvud

2. Vrid den bakre delen av maskinen till önskat läge genom att trycka eller dra i handtaget samtidigt som du håller uppe låssprinten, se Bild 4-10, sidan 25.



G000510

Bild 4-10. Inställning av sliphuvudets läge

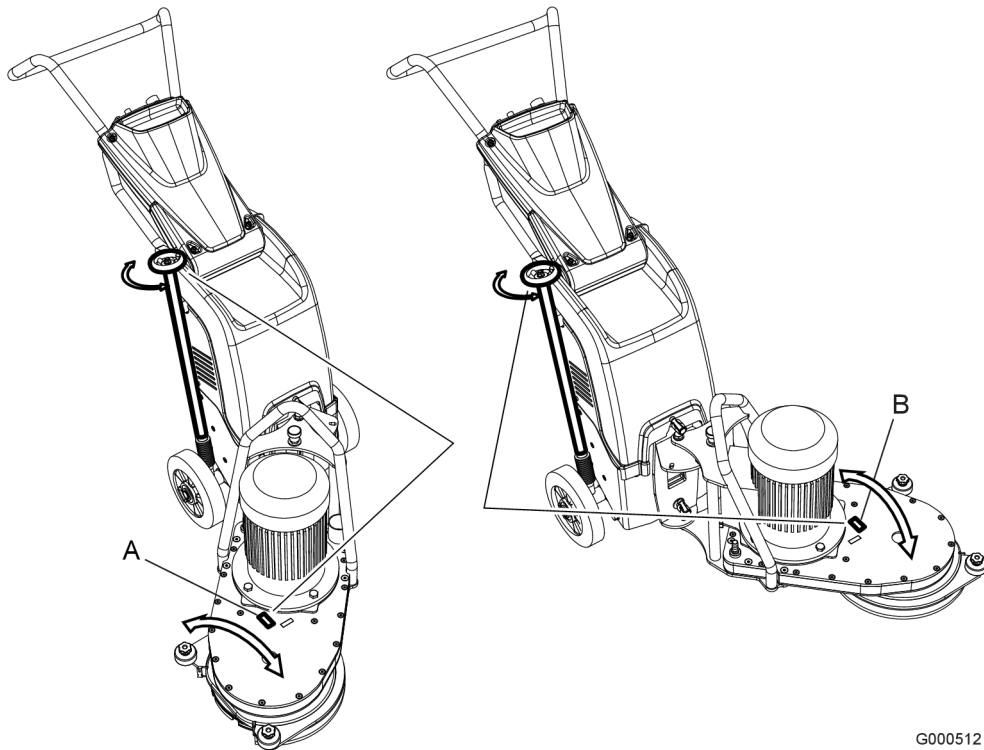
3. Släpp ner låssprinten och se till att den låser sliphuvudet i önskat läge.

4.9.3 Justering av maskinen före och under slipning

För att få ett bra slipresultat skall maskinens sliphuvud justeras så att det står vågrätt. Detta görs enligt följande:

1. Placera maskinen på ett golv som är plant och i våg.
2. Montera slipverktygen enligt avsnitt Montering och byte av slipverktyg, sidan 16.
3. Välj läge för sliphuvudet höger, vänster eller rakt fram enligt avsnitt Inställning av sliphuvudets läge, sidan 23.

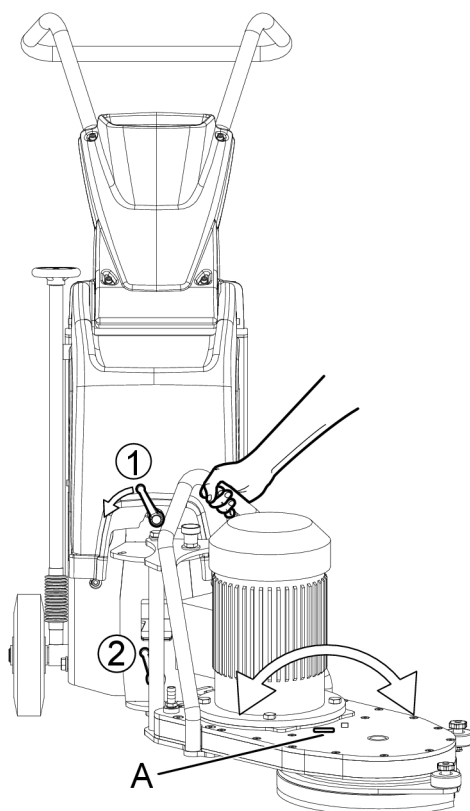
4. Vrid på justeringsratten i Bild 4-11, sidan 26 till dess att libell A (vid högerläge) respektive libell B (vid vänsterläge) nivellerats.



G000512

Bild 4-11. Justering av sliphuvud i våg 1

5. Lossa på spakarna 1 och 2 i Bild 4-12, sidan 27 något så att sliphuvudet går att vrida. Vrid sliphuvudet till dess att libell B (vid högerläge) respektive libell A (vid vänsterläge) nivellerats.



G000513

Bild 4-12. Justering av sliphuvud i våg 2 (visar sliphuvudet i vänsterläge)

6. När justeringen är klar, dra först åt spak 1 och därefter spak 2 i Bild 4-12, sidan 27.
7. Vid behov, finjustera återigen enligt punkt 4 ovan.

**Tips!**

Under slipningen slits och förbrukas verktygen, vilket påverkar sliphuvudets och verktygens vinkel mot golvet. För att undvika en vinkelförändring som kan försämra slipresultatet måste därför slitaget på verktygen kompenseras under arbetets gång, genom justering med hjälp av justeringsratten i Bild 4-11, sidan 26.

**Tips!**

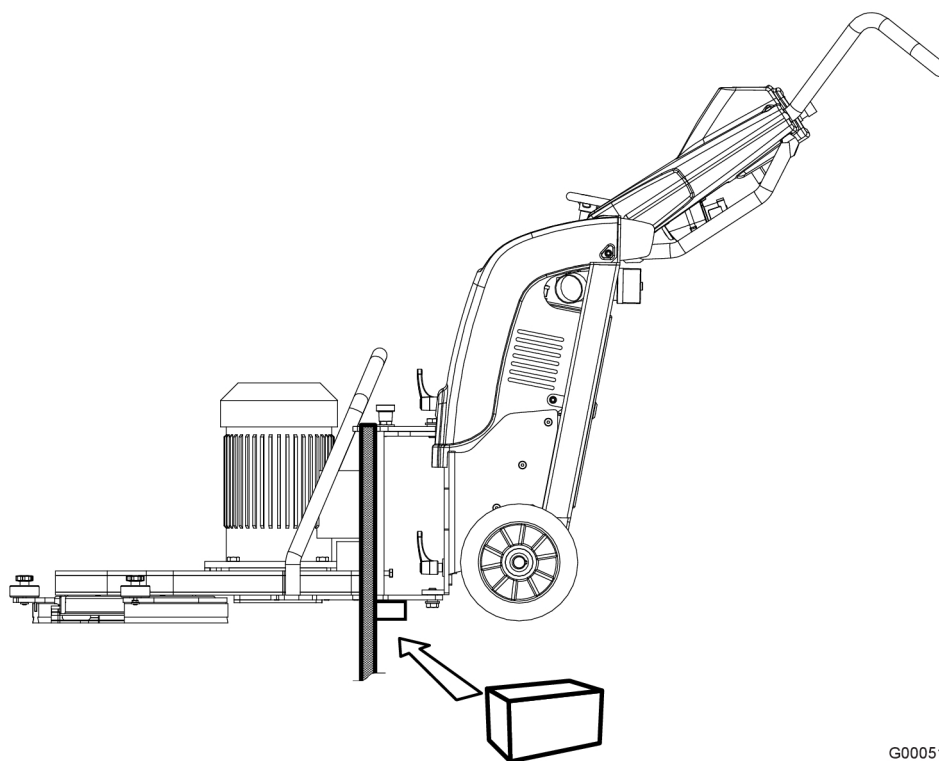
Efter byte till nya eller andra slipverktyg måste sliphuvudet kontrolleras så att det står vågrätt. Följ steg 3 till 7 i instruktionen ovan för att kontrollera och vid behov justera så att sliphuvudet är i våg.

**Tips!**

Efter ändring av sliphuvudets läge (höger/vänster/rakt fram) under slipning (enligt avsnitt Inställning av sliphuvudets läge, sidan 23 ovan) måste sliphuvudet kontrolleras så att det står vågrätt. Följ steg 4 till 7 i instruktionen ovan för att kontrollera och vid behov justera så att sliphuvudet är i våg.

4.10 Transport

Vid transport skall maskinen transportsäkras med ett eller flera korslagda band. För att undvika att chassidetaljer skadas skall alltid en distansklots placeras under sliphuvudet vid transport, se Bild 4-13, sidan 28.



G000511

Bild 4-13. Transportsäkring av maskinen

5 Underhåll och reparation

5.1 Allmänt

Vi rekommenderar regelbunden översyn av samtliga tätningar.

**Varning!**

Vid byte av verktyg eller vid reparation ska strömmen till maskinen vara bruten.

**Varning!**

Använd skyddsutrustning, såsom skyddsskor, skyddsglasögon, skyddshandskar, munskydd och hörselskydd.

5.2 Rengöring

**Varning!**

Spola inte av maskinen med högtryckstvätt. Fukt kan då tränga in i elektriska delar samt skada drivsystemet på maskinen.

- Dammsug apparatskåpet vid behov.
- Rengör alltid maskinen efter användning med en fuktad svamp eller trasa.

5.3 Dagligen

- Tvätta maskinen om den använts för våtslipning.
- Kontrollera slitage på slipverktygen – onormalt eller ojämnt slitage kan tyda på skadad sliphållare.
- Kontrollera verktygshållare och sliphållare så att inga skador och sprickbildningar har uppstått. Byt delarna om skador uppstått.
- Kontrollera att borstlisten på slipkåpan är hel och korrekt fastsatt.

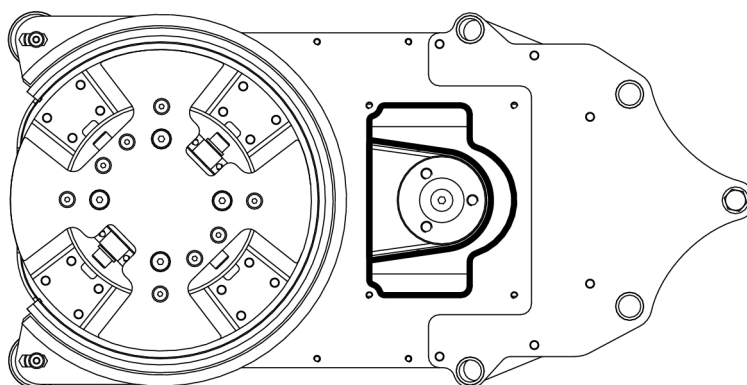
5.4 Varje vecka

- Tvätta maskinen.
- Kontrollera sliphållaren. Plocka bort verktygen och kör maskinen i luften på lägsta hastighet. Om sliphållaren oscillerar eller vickar kraftigt är den skadad.
- Kontrollera och rengör filter i elskåpet.

- Kontrollera och rengör remmen, se avsnitt Kontroll och rengöring av rem, sidan 30.

5.4.1 Kontroll och rengöring av rem

1. Ställ handtaget i upprätt läge och tippa maskinen bakåt på samma sätt som vid verktygsbyte, se Åtkomst av slipverktyg, sidan 15.
2. Skruva loss inspektionssluckan på undersidan av sliphuvudet så att remmen syns och kan kontrolleras, se Bild 5-1, sidan 30.

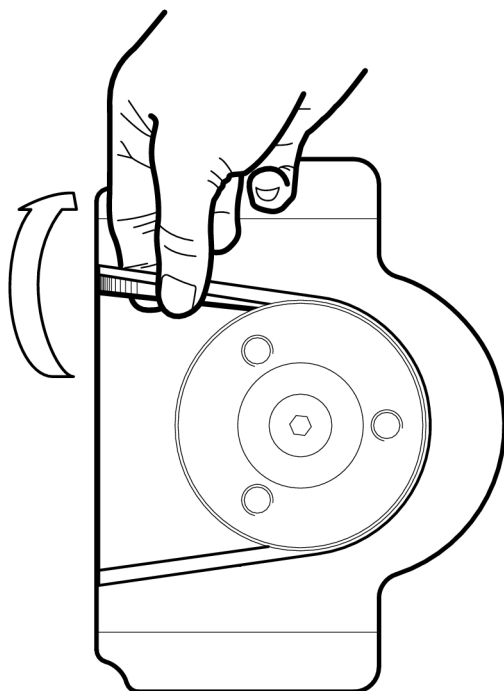


G000515

Bild 5-1. Inspektionsslucka för rem

3. Kontrollera om remmen och utrymmet där den sitter är dammigt eller på annat sätt smutsigt. Om remmen utsätts för mycket damm riskerar den att slira och slitas snabbare. Rengör remmen och utrymmet kring den noggrant genom att dammsuga bort eventuellt damm och annan smuts.
4. Roter sliphållaren långsamt och kontrollera samtidigt remmens kondition genom att granska den visuellt. Fortsätt tills du har granskat hela remmen.

5. Kontrollera remspänningen genom att vrida remmen enligt Bild 5-2, sidan 31. Remmen skall gå att vrida cirka 1/10 varv med handkraft.



G000514

Bild 5-2. Kontroll av remspänning

**Observera!**

Remmen är en slitagedel. Dess livslängd kan variera beroende på driftsförhållandena.

5.5 Varje månad (eller 100 timmar)

- Kontrollera att samtliga skruvar och förband är åtdragna och ordentligt fastsatta.
- Kontrollera att slipkåpan är hel och inte har några andra skador.
- Skrapa och dammsug delarna som täcks av slipkåpan.
- Provkör och lyssna efter missljud från lager.

5.6 Reparation

Alla reparationer som eventuellt behöver göras ska utföras av ett HTC Servicecenter som har utbildad servicepersonal och som använder HTC:s originaldelar och tillbehör. Kontakta din återförsäljare om du behöver service. För kontaktinformation, se Kontaktinformation längst fram i manualen.

5.7 Reservdelar

För att säkerställa snabb leverans av reservdelen ange alltid modell, maskinens serienummer och reservdelens artikelnummer vid beställning. Information om modell och serienummer finns på maskinens maskinskyt.

Information om reservdelens artikelnummer finns i maskinens reservdelslista som finns att läsa eller skriva ut från www.husqvarnaconstruction.com.

Endast originalverktyg och originalreservdelar från HTC får användas. I annat fall gäller varken CE-märkningen eller garantin.

6 Felsökning

6.1 Allmänt

I det här kapitlet beskrivs alla fel som kan förekomma och hur man åtgärdar felen. Om inte felen kan åtgärdas eller om det blir andra fel, kontakta närmaste återförsäljare. Se Kontaktinformation som finns längst fram i manualen.

6.2 Maskinen startar inte

- Kontrollera att maskinen är ansluten till elnätet.
- Kontrollera att det är rätt spänning till maskinen.
- Kontrollera om nödstoppsbrytaren på manöverpanelen är intryckt. Återställ brytaren genom att vrida den 45°.
- Kontrollera om omriktaren är i ett feltillstånd och åtgärda i så fall detta enligt följande:
 - Återställ elektroniken genom att vrida Grinding-vredet till "Reset". Hjälper inte detta, återställ frekvensomriktaren enligt instruktioner i kapitel Elektroniska felkoder, sidan [35](#).
 - Kontrollera felkod i omriktaren, se felkodtabell i kapitel Elektroniska felkoder, sidan [35](#).
- Kontrollera säkringar i elskåpet.
- Kontrollera att kontaktdonet är korrekt ihopkopplat på elskåpets undersida.

6.3 Maskinen vibrerar eller sliter verktyg ojämnt

- Kontrollera att sliphuvudet är korrekt justerat, se Justering av sliphuvud, sidan [22](#).
- Kontrollera sliphållaren. Renovera eller byt sliphållaren vid behov.
- Kontrollera verktygshållaren. Renovera eller byt verktygshållaren vid behov.

6.4 Maskinen slipar snett

- Kontrollera att sliphuvudet är korrekt justerat, se Justering av sliphuvud, sidan [22](#).
- Renovera sliphållaren, se under Maskinen vibrerar eller sliter verktyg ojämnt, sidan [33](#).

6.5 Maskinen stannar strax efter start

- Overload-indikatorn lyser pga. att hastigheten på slipskivorna är för hög. Sänk hastigheten och försök igen.
- Kontrollera felkod i displayen på frekvensomriktaren, se Elektroniska felkoder, sidan [35](#).

6.6 Säkringarna utlöses ofta

- Belastningen är för hög på den elcentral maskinen är ansluten till. Byt uttag eller sänk maskinens hastighet.
- Kontrollera verktygen. Säkerställ att rätt verktyg används, att verktygen är funktionsdugliga samt att de är korrekt monterade.

6.7 Maskinen orkar inte

- Tung belastning. Tryck ner handtaget lite så att sliphuvudet lättar från ytan som bearbetas.
- Seg beläggning på ytan som bearbetas. Kör halva maskinen på ytan som ska bearbetas och halva på den rena ytan. På så vis rensas verktygen från eventuella beläggningrester.
- Kontrollera verktygen. Säkerställ att rätt verktyg används, att verktygen är funktionsdugliga samt att de är korrekt monterade.
- Spänningsfall. Kontrollera att kabelarea följer HTC:s rekommendationer. Rekommenderad kabelarea finner du under Tekniska data, sidan [38](#).



Tips!

Kontrollera minsta rekommenderade kabelarea innan du använder förlängningssladd. Rekommenderad kabelarea finner du under Tekniska data, sidan [38](#).

7 Elektroniska felkoder

7.1 Allmänt

Ett vanligt fel på en slipmaskin är att man överbelastar motorn.

Vid fel visas felkod i displayen. Nedan listas de vanligaste felkoder som kan förekomma i frekvensomriktaren i elskåpet. Vid andra fel, kontakta HTC Servicecenter.

7.2 Schneider Electric ATV12

Felkod	Orsak	Åtgärd
OCF	Överström	Maskinen körs för snabbt eller med för hög belastning. Sänk farten, minska belastningen genom att ändra vikternas läge samt kontrollera verktygen. Kontrollera mekanisk tröghet, snurra på slipskivorna.
OHF	Överhettning	Öppna elskåpet och vädra. Kontrollera filter och kylfläktar i skåpet. Låt frekvensomriktaren svalna före återstart.
InF/EEF	Internt fel	Kontakta HTC Servicecenter
SCF	Kortslutning eller jordfel på motorsidan	Kontrollera motorns kablar och anslutningar.
tnF	Autotuningsfel	Kontrollera motorns kablar och anslutningar.
OLF	Överbelastning	Se OCF. Låt frekvensomriktaren svalna före återstart.
OSF	Överspänning	För hög nätspänning eller störningar på nätet. Kontrollera matningsspänningen, byt uttag.
USF	Underspänning	För lång anslutningskabel, dålig anslutning eller för många förbrukare på nätet. Byt uttag, korta kabeln och sänk hastigheten.
PHF	Nätfasavbrott	Felaktigt matad frekvensomriktare. Kontrollera säkringar i matande nät samt anslutningskabel.
OPF	Motorfasavbrott	Kontrollera motorns kablar och anslutningar.

7.2.1 Återställning av frekvensomriktaren

1. Stäng av maskinen genom att vrida Power-vredet till "O".
2. Vänta tills displayen slocknar.
3. Återställ nödstoppbrytaren.
4. Starta maskinen genom att vrida Power-vredet till "I".

**Tips!**

Maskinen startar inte om Grinding-vredet är i läge "FWD" vid spänningstillslag.

7.2.2 Kontrollera senaste felkod

För knapp och vred som beskrivs här, se Bild 7-1, sidan [36](#).

1. Tryck på Enter, rEF visas i displayen
2. Vrid vredet motsols tills non visas i displayen.
3. Tryck på Enter, rFr visas i displayen.
4. Vrid vredet motsols tills nA1 visas i displayen.
5. Tryck på Enter, LIS1 visas i displayen.
6. Vrid vredet motsols tills dP1 visas i displayen.
7. Tryck på Enter, senaste felkoden visas i displayen.

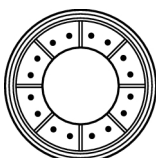


Bild 7-1. Enterknapp och vred - Schneider

7.3 Schneider Electric ATV312

Felkod	Orsak	Åtgärd
OCF	Överström	Maskinen körs för snabbt eller med för hög belastning. Sänk farten, minska belastningen genom att ändra vikternas läge samt kontrollera verktygen. Kontrollera mekanisk tröghet, snurra på slipskivorna.
OHF	Överhettning	Öppna elskåpet och vädra. Kontrollera filter och kylfläktar i skåpet. Låt frekvensomriktaren svalna före återstart.
IFx/EEF	Internt fel	Kontakta HTC Servicecenter
SCF	Kortslutning eller jordfel på motorsidan	Kontrollera motorns kablar och anslutningar.
tnF	Autotuningsfel	Kontrollera motorns kablar och anslutningar.
OLF	Överbelastning	Se OCF. Låt frekvensomriktaren svalna före återstart.
OSF	Överspänning	För hög nätspänning eller störningar på nätet. Kontrollera matningsspänningen, byt uttag.

Felkod	Orsak	Åtgärd
USF	Underspänning	För lång anslutningskabel, dålig anslutning eller för många förbrukare på nätet. Byt uttag, korta kabeln och sänk hastigheten.
PHF	Nätfasavbrott	Felaktigt matad frekvensomriktare. Kontrollera säkringar i matande nät samt anslutningskabel.
OPF	Motorfasavbrott	Kontrollera motorns kablar och anslutningar.

7.3.1 Återställning av frekvensomriktaren

1. Stäng av maskinen genom att vrida Power-vredet till "O".
2. Vänta tills displayen slocknar.
3. Återställ nödstoppsbrytaren.
4. Starta maskinen genom att vrida Power-vredet till "I".



Tips!

Maskinen startar inte om Grinding-vredet är i läge "FWD" vid spänningstillslag.

7.3.2 Kontrollera senaste felkod

För knapp och vred som beskrivs här, se Bild 7-2, sidan [37](#).

1. Tryck på Enter, rEF visas i displayen
2. Vrid vredet motsols tills SUP visas i displayen.
3. Tryck på Enter, FrH visas i displayen.
4. Vrid vredet motsols tills LFt visas i displayen.
5. Tryck på Enter, senaste felkoden visas i displayen.

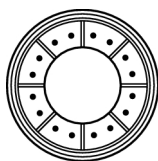


Bild 7-2. Enterknapp och vred - Schneider

8 Tekniska data

I tabellen nedan visas maskinens tekniska data.

Maskintyp		HTC 270 EG 1 x 230 V, 50 Hz EU		HTC 270 EG 1 x 230 V, 60 Hz US	HTC 270 EG 3 x 460 V, 60 Hz US
Artikelnummer	Art nr	501054	Item no	113256	113325
Total maskinvikt	kg	103	lbs	227	227
Vikt, sliphuvud	kg	55	lbs	121	121
Chassivikt	kg	48	lbs	106	106
Sliptryck	kg	36	lbs	79	79
Slipdiameter	mm	270	in	10.6	10.6
Slipskivor	mm	1 x 270	in	1 x 10.6	1 x 10.6
Motor	kW	2,2	hp	2.9	2.9
Spänning	V	1 x 230	V	1 x 230	3 x 460
Ström	A	13	A	13	5
Rekommenderad minsta kabelarea	mm ²	2,5	in ²	0.004	0.004
Frekvens	Hz	50	Hz	60	60
Varvtal, slipskivor	rpm	455-1210	rpm	455-1210	455-1210
Lagringstemperatur	°C	-25...+70	°F	-13...+158	-13...+158
Arbetstemperatur	°C	-10...+50	°F	14...+122	14...+122
Luftfuktighet	%	5-95	%	5-95	5-95
Ljudeffektsnivå, enligt ISO 3741, mätningen genomförd med klass 1 mätinstrument för ljudnivåmätare	dB(A)	100	dB(A)	100	100
Vibrationer, slipning/polering	m/s ²	3,92	m/s ²	3.92	3.92
Tillåten daglig exponering slipning/polering	h	13	h	13	13
Vibrationer, Floorprep (T-Rex)	m/s ²	3,75	m/s ²	3.75	3.75
Tillåten daglig exponering, Floorprep (T-Rex)	h	14,2	h	14.2	14.2
Maximalt vattentryck	bar	8	bar	8	8

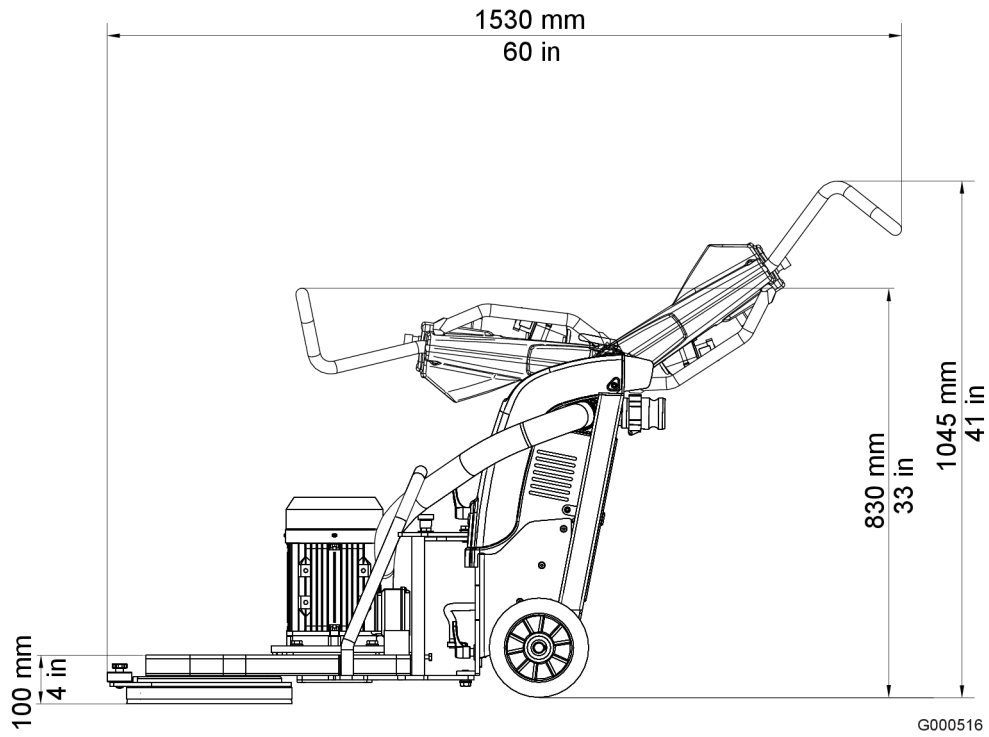
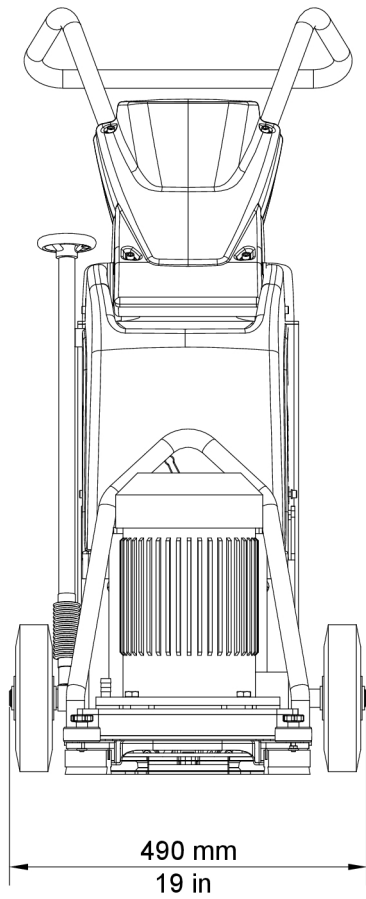
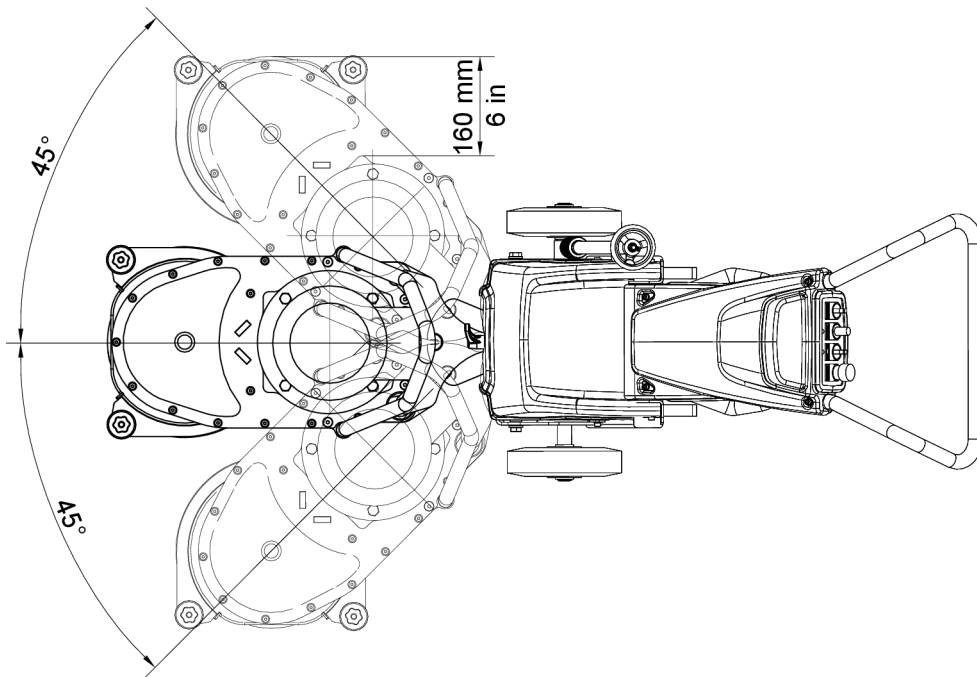


Bild 8-1. Maskinens höjd- och längdmått i millimeter



G000517

Bild 8-2. Maskinens breddmått i millimeter



G000518

Bild 8-3. Arbetsvinklar för sliphuvudet

9 Miljö

HTC:s produkter är till största delen uppbyggda av återvinningsbar metall och plast. Nedan anges de huvudsakliga material som används.

Chassi	
Ram	Metall, pulverlackerad
Hjul	Gummi
Fästelement	Metall
Slanganslutningar	Metall, aluminium
Slangar	Plast, PUR och PVC
Kåpor	Plast, ABS
Stödplotsar	Plast, ABS

Sliphuvud	
Kåpa	Metall, pulverlackerad
Yttre plåt- och ståldetaljer	Metall, pulverlackerad
Remmar	Gummi och polyamid
Stödhjul	Plast, PA
Övriga plastdetaljer	Plast, POM
Övriga delar	Obehandlat stål

Elektriskt system	
Kablar	Kopparledare med polykloropren- och PVC-hölje
Motor	Metall, gjutjärn, aluminium och koppar
Kapsling elskåp	Metall, pulverlackerad och rostfri

För återvinning och skrotning av ingående komponenter, se gällande nationella regler för respektive land.

10 Garanti och CE-märkning

10.1 Garanti

Garantin täcker endast tillverkningsfel. HTC bär inget ansvar för skador som uppkommit eller förorsakats under transport, uppackning eller användning. I inget fall och under inga omständigheter ska tillverkaren ställas till svars för skador och fel förorsakade av felaktig användning, korrosion eller användning utöver angivna specifikationer. Tillverkaren ansvarar i inget fall för indirekta skador eller kostnader. För fullständig information om tillverkarens garantiperiod, se HTC:s gällande garantibestämmelser.

Lokala distributörer kan ha speciella garantivillkor som är specificerade i deras försäljningsvillkor, leveransvillkor och garantivillkor. Om oklarheter uppstår i samband med garantivillkor, vänligen kontakta din återförsäljare.

10.2 CE-märkning

CE-märkning av en produkt garanterar dess fria rörelse inom EU-området enligt EU-reglerna. CE-märkningen garanterar att produkten uppfyller olika direktiv enligt densamma (uppfyller EMC-direktiven och övriga möjliga krav i så kallade direktiven för nya procedurer). Denna maskin är försedd med CE-märket i enlighet med lågspänningsdirektivet (LVD - Low Voltage Directive), maskindirektivet samt i enlighet med EMC-direktivet. EMC-direktivet föreskriver att den elektriska apparaten inte får störa sin omgivning med elektromagnetisk störning och att den även måste vara immun mot elektromagnetiska störningar i omgivningen.

Denna maskin är klassad att användas i miljöer som tung industri, lätt industri samt vad gäller vissa maskinvarianter även bostäder. Se Manufacturer's Declaration of Conformity (EG-Försäkran om överensstämmelse) som visar att maskinen är harmoniserad med EMC-direktiven.



www.husqvarnaconstruction.com

Bruksanvisning i original



1143364-01



2022-10-27