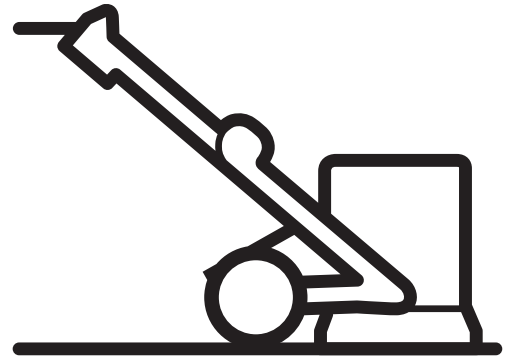




# Husqvarna®



## HTC 270 EG

Husqvarna, 31.10.2022

### **Bruksanvisning, NO**

Kjære kunde

Takk for at du valgte et kvalitetsprodukt fra Husqvarna. Vi håper du får glede av den.

Vennligst merk at den vedlagte bruksanvisningen inneholder referanser fra HTC Floor Systems.

Husqvarna Group garanterer for kvaliteten på dette produktet.

Dersom du har spørsmål, må du ikke nøle med å ta kontakt med det lokale salgs- eller servicepunktet, eller besøke [www.husqvarnacp.com](http://www.husqvarnacp.com).

Husqvarna AB

SE-561 82 Huskvarna, Sverige



HTC 270 EG

# EF-samsvarserklæring

Vi, **Husqvarna AB**, SE- 561 82 Huskvarna, SVERIGE, tlf. +46 36 146500 erklærer på eget ansvar at produktet:

<b>Beskrivelse</b>	<b>Pusse- og slipeutstyr</b>
<b>Merke</b>	HUSQVARNA
<b>Type/modell</b>	HTC 270 EG
<b>ID</b>	Serienumre datert 2022 og senere

fullstendig overholder følgende EU-direktiver og -forskrifter:

<b>Direktiv/regulering</b>	<b>Beskrivelse</b>
2006/42/EF	«angående maskiner»
2014/30/EU	«angående elektromagnetisk kompatibilitet»
2011/65/EU	«angående restriksjoner for farlige stoffer»

og at følgende standarder og/eller tekniske spesifikasjoner er anvendt:

**EN ISO 12100:2010**

**EN 60335-1:2012+AC:2014+A11:2014+A13:2017**

**EN 60335-2-72:2012**

**EN 61000-6-2:2005+AC:2005**

**EN 61000-6-4:2007+A1:2011**

**EN IEC 63000:2018**

Partille, 31.10.2022



Martin Huber

R&D Director, Concrete Surfaces & Floors  
Husqvarna AB, Construction Division

Ansvarlig for teknisk dokumentasjon

<b>1</b>	<b>Innledning</b>	<b>1</b>
1.1	Generelt .....	1
1.2	Ansvar .....	1
1.3	Bruksanvisning .....	1
1.3.1	Sikkerhetsinstrukser – symbolforklaring .....	1
1.4	Transport .....	2
1.5	Ved levering .....	2
1.6	Utpakking av maskinen .....	3
1.7	Maskinskilt .....	3
1.8	Håndtering og oppbevaring .....	4
1.9	Vibrasjon og støy .....	4
1.9.1	Hånd- og armvibrasjoner .....	4
1.9.2	Lydeffektnivå .....	4
<b>2</b>	<b>Sikkerhet</b>	<b>5</b>
2.1	Generelt .....	5
2.2	Advarsler .....	5
2.3	Observasjoner .....	6
<b>3</b>	<b>Beskrivelse av maskinen</b>	<b>9</b>
3.1	Generell beskrivelse av maskinen .....	9
3.2	Beskrivelse av brytere - betjeningspanel .....	11
3.3	Løfting av maskin .....	12

<b>4</b>	<b>Bruk</b>	<b>13</b>
4.1	Generelt .....	13
4.2	Håndtaksinnstilling .....	14
4.3	Tilgang til slipeverktøy .....	15
4.4	Montering og bytte av slipeverktøy .....	16
4.4.1	Montering av slipeverktøy .....	17
4.4.2	Bytte av slipeverktøy .....	18
4.5	Montering av ekstra vekter .....	18
4.6	Klargjøring til tørrsliping .....	20
4.7	Klargjøring til våtsliping .....	20
4.8	Betjening .....	21
4.8.1	Standby .....	21
4.8.2	Nødstoppbryter .....	22
4.8.3	Starte maskinen .....	22
4.8.4	Overload .....	22
4.9	Justering av slipehode .....	22
4.9.1	Justering av slipehode mot vegg .....	22
4.9.2	Innstilling av slipehodets posisjon .....	23
4.9.3	Justering av maskinen før og under sliping .....	25
4.10	Transport .....	28
<b>5</b>	<b>Vedlikehold og reparasjon</b>	<b>29</b>
5.1	Generelt .....	29
5.2	Rengjøring .....	29
5.3	Daglig .....	29
5.4	Ukentlig .....	29
5.4.1	Kontroll og rengjøring av reim .....	30
5.5	Månedlig (eller hver 100. driftstime) .....	31
5.6	Reparasjon .....	31
5.7	Reservedeler .....	32
<b>6</b>	<b>Feilsøking</b>	<b>33</b>
6.1	Generelt .....	33
6.2	Maskinen starter ikke .....	33
6.3	Maskinen vibrerer eller sliter verktøyet ujevnt .....	33
6.4	Maskinen sliper skjevt .....	33
6.5	Maskinen stanser kort tid etter start .....	34
6.6	Sikringene går ofte .....	34
6.7	Maskinen svikter .....	34

---

<b>7</b>	<b>Elektroniske feilkoder</b>	<b>35</b>
7.1	Generelt .....	35
7.2	Schneider Electric ATV12 .....	35
7.2.1	Tilbakestilling av frekvensomformeren .....	35
7.2.2	Kontrollere siste feilkode .....	36
7.3	Schneider Electric ATV312 .....	36
7.3.1	Tilbakestilling av frekvensomformeren .....	37
7.3.2	Kontrollere siste feilkode .....	37
<b>8</b>	<b>Tekniske spesifikasjoner</b>	<b>38</b>
<b>9</b>	<b>Miljøinformasjon</b>	<b>42</b>
<b>10</b>	<b>Garanti og CE-merking</b>	<b>43</b>
10.1	Garanti .....	43
10.2	CE-merking .....	43

# 1 Innledning

## 1.1 Generelt

HTC 270 EG er en slipemaskin som kan brukes til å slipe, grovpusse, sanere og polere gulv av betong, naturstein, betongmosaikk (terrazzo) og tre. Maskinens bruksområder er avhengig av verktøyvalg. Maskinen er designet for å brukes til kun kantsliping.

Les nøye gjennom bruksanvisningen, slik at du vet hvordan du skal bruke og vedlikeholde maskinen før du tar den i bruk. Kontakt forhandleren hvis du ønsker flere opplysninger. For kontaktinformasjon, se Kontaktopplysninger lengst foran i bruksanvisningen.

## 1.2 Ansvar

Selv om vi har tatt alle forholdsregler for at informasjonen i denne bruksanvisningen skal være korrekt og fullstendig, påtar vi oss intet ansvar for eventuelle feil eller utelatt informasjon. HTC forbeholder seg retten til å endre beskrivelsene i denne bruksanvisningen uten forutgående varsel.

Denne bruksanvisningen er beskyttet av loven om opphavsrett, og det er derfor ikke lov å kopiere den eller bruke den på annen måte uten skriftlig samtykke fra HTC.

## 1.3 Bruksanvisning

I tillegg til de viktigste funksjonene omhandler denne bruksanvisningen slipemaskinens bruksområder og vedlikehold.

### 1.3.1 Sikkerhetsinstrukser – symbolforklaring

For tydelig å markere ekstra viktige avsnitt forekommer det enkelte symboler i bruksanvisningen, se nedenfor. For i størst mulig grad å unngå skader på personer og materiell er det svært viktig at du leser og forstår teksten ved siden av symbolene ekstra nøye. Du finner også praktiske tips som er merket med et symbol. Tipsene skal lette bruken og øke nytten av slipemaskinen.

Følgende symboler benyttes i dokumentet for å angi at leseren bør være ekstra oppmerksom:



#### **Advarsel!**

Dette symbolet betyr **Advarsel!** og innebærer at det er fare for person- eller materialskade ved feilaktig bruk av maskinen eller tilhørende utstyr. Hvis du ser dette symbolet ved siden av en tekst, skal du lese nøye gjennom teksten og ikke utføre handlinger du er usikker på. Dette for din egen og andre brukeres sikkerhet og for å unngå skader på maskin eller annet utstyr.

**Obs!**

Dette symbolet betyr **Obs!** og innebærer at det foreligger eventuell fare for materialskade ved feilaktig bruk av maskinen eller tilhørende utstyr. Hvis du ser dette symbolet ved siden av en tekst, skal du lese nøye gjennom teksten og ikke utføre handlinger du er usikker på. Dette for å unngå skader på maskinen eller annet utstyr.

**Tips!**

Dette symbolet betyr **Tips!** og innebærer at du kan få tips og råd om forenklende eller slitasjebesparende tiltak for maskinen eller tilhørende utstyr. Hvis du ser dette symbolet ved siden av en tekst, bør du lese gjennom teksten for å lette arbeidet og forlenge maskinens levetid.

## 1.4 Transport

Sørg alltid for at slipemaskinen er fast forankret til omgivelsene, og at slipehodet er senket ned mot underlaget. For å unngå at maskinen kommer til skade ved forankring, må du sørge for å legge en avstandskloss som støtte, se Transport, side 28. Sørg også for at spennbånd eller annet utstyr som benyttes ved forankring under transport, spennes inn over ikke bevegelige deler som f.eks. slipemaskinens chassis.

Ved løft av slipemaskinene skal det benyttes løftestropper. Disse skal festes godt forankret i løfteringen, pos 2, Figur 3-1, side 9. Benytt bare løftestropper som er godkjent for løfteutstyr.

Slipemaskinen skal ikke transporteres på hellende underlag, f.eks. lasterampe, uten å være forankret i løfteringen, pos 2, Figur 3-1, side 9 med for eksempel en vinsj. Dette er et sikkerhetstiltak i tilfelle slipemaskinen begynner å rulle ukontrollert. Sørg også for at personer (inkludert operatør) i omgivelsene befinner seg på sikker avstand, dette for å unngå personskaade i tilfelle slipemaskinen begynner å rulle ukontrollert.

## 1.5 Ved levering

Følgende deler inngår i leveransen. Kontakt forhandleren hvis noen av delene mangler.

- Slipemaskin
- CD med bruksanvisningen
- Låsenøkkel til apparatskap
- Hammer EZ-system
- Hansker



- HTC-kaps

## 1.6 Utpakking av maskinen



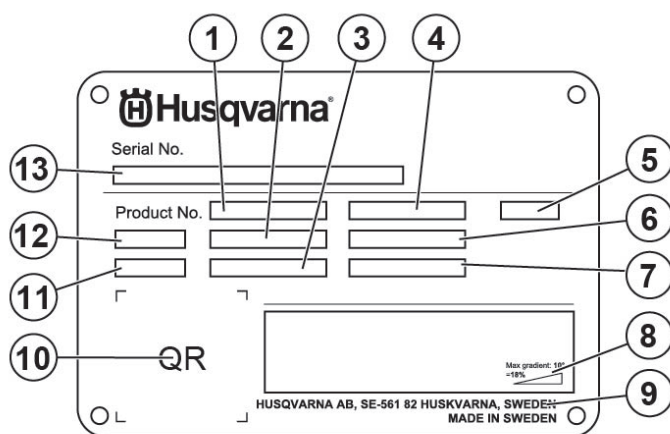
### Advarsel!

Les nøye gjennom sikkerhetsinstruksene og bruksanvisningen før bruk.

- Kontroller nøye om emballasjen eller maskinen har skader ved levering. Meld eventuelle tegn på skader til forhandleren. Ytre skader skal også meldes til transportselskapet.
- Kontroller at leveransen tilsvare ordren. Kontakt forhandleren hvis du har spørsmål.
- Ved løft av slipemaskinene skal det benyttes løftestropper. Disse skal festes godt forankret i løfteringen, pos 2, Figur 3-1, side 9. Benytt bare løftestropper som er godkjent for løfteutstyr.

## 1.7 Maskinskilt

Maskinskiltet inneholder informasjon om punktene nedenfor. Modell- og serienummer må angis ved bestilling av reservedeler til maskinen.



Figur 1-1. Maskinskilt

1. Produktnummer
2. Produktets vekt
3. nominell effekt
4. Nominell spenning
5. El.boks
6. Merkestrøm
7. Frekvens
8. Maksimal hellingsvinkel
9. Produsent
10. Kode som kan skannes
11. produksjonsår
12. Modell
13. Serienummer

## 1.8 Håndtering og oppbevaring

Maskinen skal oppbevares i et tørt og temperert rom når den ikke er i bruk. Ellers kan den ta skade av kondens og kulde.

Ved løft av slipemaskinene skal det benyttes løftestropper. Disse skal festes godt forankret i løfteringen, pos 2, Figur 3-1, side 9. Benytt bare løftestropper som er godkjent for løfteutstyr.

## 1.9 Vibrasjon og støy



### Advarsel!

Bruk alltid hørselsvern mens maskinen er i bruk.

### 1.9.1 Hånd- og armvibrasjoner

Hånd- og armvibrasjonsnivået [ $m/s^2$ ] for HTC 270 EG er målt med utstyr godkjent i henhold til ISO 5349-1:2001. Målesikkerheten for måleverktøyet er  $\pm 2\%$ .

Maskinen er testet i henhold til ISO 5349-2:2001 og ISO 20643:2005 for å identifisere de operasjonene som bidrar til de hyppigst forekommende vibrasjonseksposeringene. Ved vibrasjonsnivåer  $> 2,5 m/s^2$  bør eksponeringstiden begrenses i henhold til tabellen nedenfor. Ved vibrasjonsnivåer  $> 5 m/s^2$  skal arbeidsgiveren treffe umiddelbare tiltak for å sikre at eksponeringstiden ikke overskrider den tiden som angis i tabellen nedenfor.

Identifiserte arbeidsforhold	Målte verdier [ $m/s^2$ ]	Tillatt daglig eksponering (antall timer)
Sliping/polering	3,92	13
Gulvpreparering (T-rex)	3,75	14,2

### 1.9.2 Lydeffektnivå

Maskinen er testet i henhold til ISO 3741 når det gjelder støy. For informasjon om lydeffektnivå se tabell i kapittel Tekniske spesifikasjoner, side 38.

## 2 Sikkerhet

### 2.1 Generelt

Dette kapitlet inneholder alle advarsler og observasjoner man bør legge merke til ved bruk av HTC 270 EG.

### 2.2 Advarsler

**Advarsel!**

Maskinen skal bare brukes eller repareres av personer som har fått nødvendig praktisk og teoretisk opplæring, og som har lest denne bruksanvisningen.

**Advarsel!**

Bruk alltid maskinen i miljøer der det ikke er brann- og eksplosjonsfare. Ta rede på og følg gjeldende brannsikringsforskrifter der sliping skal foregå.

**Advarsel!**

Sikre området rundt maskinen. Uvedkommende bør ikke befinne seg innenfor en radius på 15 meter fra maskinen. Hvis det havner løse gjenstander under slipehodet, kan disse slynges ut og forårsake personskader.

**Advarsel!**

Bruk verneutstyr som vernesko, vernebriller, vernehansker, munnbeskyttelse og hørselsvern.

**Advarsel!**

Sørg alltid for at det er koblet en støvsuger til slipemaskinen ved tørrsliping, dette for i størst mulig grad å unngå at operatør, personer i omgivelsene, slipemaskinen og annet utstyr eksponeres for støvpartikler. Eksponering av støvpartikler kan gi personskade samt skade på materielt utstyr.

**Advarsel!**

Maskinen skal bare startes når slipehodet er nedsenket. Den roterende skiven skal ligge plant mot gulvet med riktig verktøy påmontert.

**Advarsel!**

Les nøye gjennom sikkerhetsinstruksene og bruksanvisningen før bruk.

**Advarsel!**

Bruk alltid hørselsvern mens maskinen er i bruk.

**Advarsel!**

Under sliping blir verktøyet svært varmt. Tipp maskinen bakover og la den stå en stund. Bruk vernehansker når du løsner verktøyet.

**Advarsel!**

Strømmen skal være frakoblet ved rengjøring, bytte av verktøy eller ved reparasjoner.

**Advarsel!**

Maskinen må bare brukes og forflyttes på horisontale flater. Det kan oppstå klemfare hvis maskinen begynner å rulle.

**Advarsel!**

Maskinen skal kobles til jordfeilbryter.

**Advarsel!**

Ikke bruk høytrykksspyler på maskinen. Fukt kan trenge inn i de elektriske delene, og maskinens driftssystem kan bli skadet.

**Advarsel!**

Slipehodet må ikke belastes med annen ekstravekt enn ekstravektene som medfølger. Du må ikke under noen omstendigheter stille deg oppå slipehodet. For høy belastning kan føre til at slipehodet ødelegges.

**Advarsel!**

Ved bruk av verktøy med få kontaktpunkter mot underlaget, f.eks. enkeltsegmentverktøy, er det fare for at den slipte flaten ikke blir jevn. Disse verktøyene bør derfor brukes med forsiktighet og bare når en grov slipeflate ikke vil skjemme det ferdige sliperesultatet.

**Advarsel!**

Ved arbeid på en forhøyet flate med fallrisiko, skal slipeflatens kanter være sikret. Verdiene for maskinens trykk- og trekraft samt fremføringshastighet finnes i tabellen for maskinens tekniske data i kapittelet "Tekniske data".

**Advarsel!**

Ikke la barn bruke produktet.

**Advarsel!**

Brukeren er ansvarlig for ulykker som personer eller eiendeler utsettes for.

**Advarsel!**

For å forhindre farlige situasjoner i tilfelle feil eller ulykke. Slå av maskinen og eventuelt vannforsyningen.

**Advarsel!**

Trykk på nødstopbryter for å bryte strømmen til maskinen i nødstilfeller.

## 2.3 Observasjoner

**Obs!**

Maskinen skal bare brukes til sliping og polering av naturstein, betongmosaikk (terrazzo), betong, tre eller andre materialer som er angitt i denne bruksanvisningen, eller anbefales av HTC.

**Obs!**

Bruk bare originalverktøy og originalreservedeler fra HTC til maskinen. Ellers gjelder verken CE-merkingen eller garantien.

**Obs!**

Instruksene i denne bruksanvisningen må følges for at CE-merkingen skal gjelde.

**Obs!**

Maskinen må bare løftes med egnet løftering (posisjon 2 på Figur 3-1, side 9) i henhold til gjeldende instruksjoner.

**Obs!**

Maskinen bør helst oppbevares i et tørt og temperert (plussgrader) rom når den ikke er i bruk.

**Obs!**

Hvis maskinen oppbevares kaldt (minusgrader), skal den oppbevares temperert (plussgrader) i minst to timer før bruk.

**Obs!**

Ved tørrsliping skal tilpasset støvbeholder benyttes. Gå inn på [www.husqvarnaconstruction.com](http://www.husqvarnaconstruction.com) for mer informasjon.

**Obs!**

Støvsugerens sugeslange skal kobles til riktig uttak på maskinen. Tilpass støvsugeren til slipemaskinens kapasitet.

**Obs!**

Ikke bruk nødstopbryteren for å stanse maskinen annet enn i nødsfall.

**Obs!**

Bruk bare kaldt vann uten tilsetning av kjemikalier.

**Obs!**

Ved transport skal maskinen transportsikres som beskrevet i avsnitt Transport, side 28. Plasser alltid en avstandskloss under slipehodet ved transport for å hindre at maskinen skades.

**Obs!**

Maskinen kan ikke startes så lenge nødstopbryteren er aktivert. Tilbakestill bryteren ved å vri den 45° med klokken, slik at den kommer ut igjen. Deretter kan maskinen startes igjen.

**Obs!**

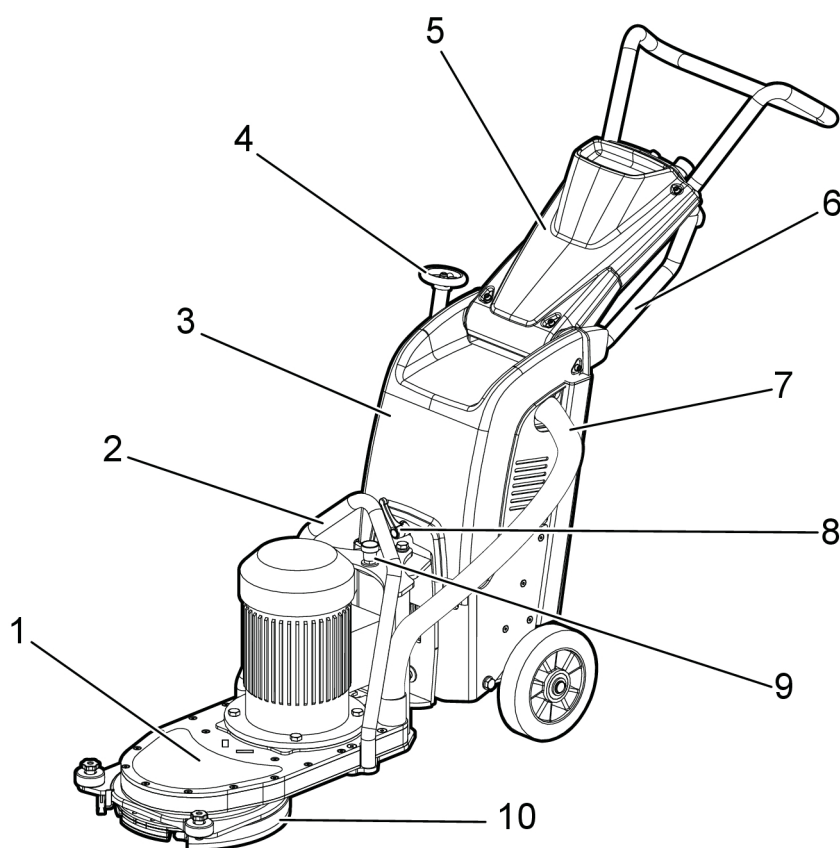
Etter limfjerning og vannsliping skal slipehodene alltid løftes opp, slik at de ikke fester seg til gulvet og ødelegger maskindeler og gulv ved ny oppstart.

### 3 Beskrivelse av maskinen

#### 3.1 Generell beskrivelse av maskinen

Maskinen er en slipemaskin for gulv som er spesielt tilpasset for å slippe gulvflaten som grenser mot vegger eller annet fastmontert utstyr. Maskinen er konstruert med et slipehode som er tilpasset for sliping under varmeovner, hyller eller andre fremstikkende innredningsgjenstander. Maskinen har justeringsmuligheter og funksjoner som gjør det enkelt å oppnå et best mulig sliperesultat.

Maskinen kan enkelt utstyres med mange forskjellige verktøy avhengig av gulvmaterialet som skal slipes. Gå inn på [www.husqvarnaconstruction.com](http://www.husqvarnaconstruction.com) for mer informasjon om verktøy.

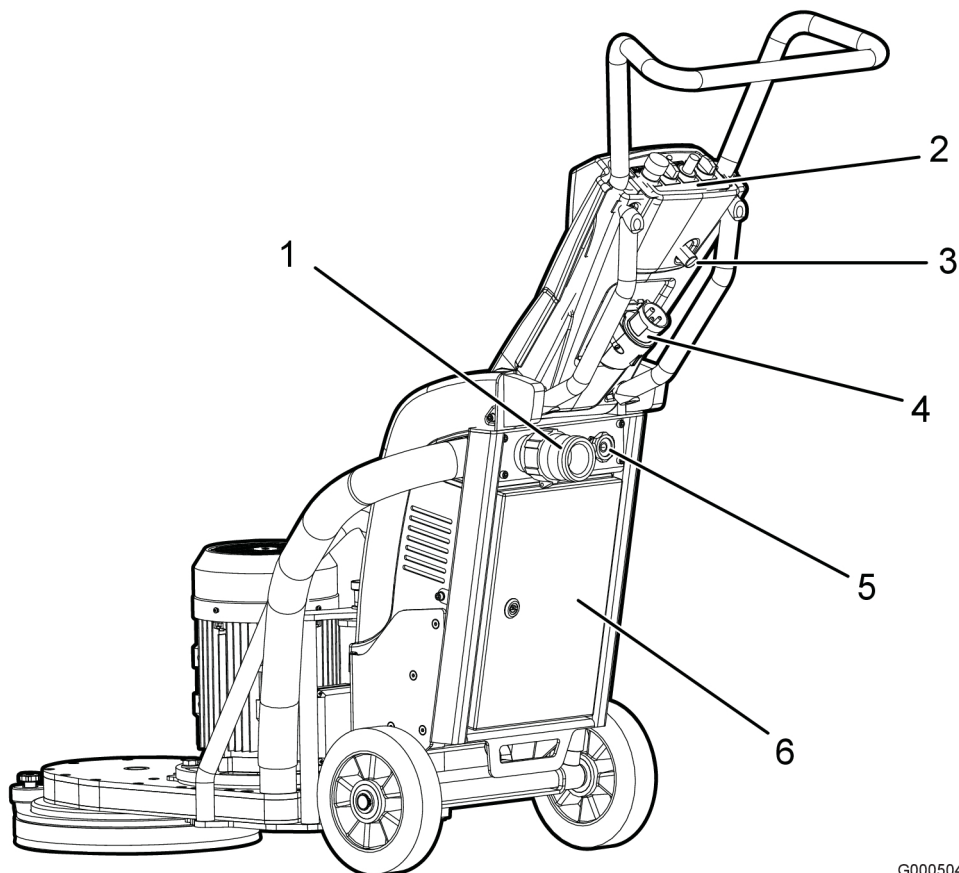


G000503

Figur 3-1. Maskinens fremside

1. Slipehode
2. Løftering
3. Chassis
4. Bryter for justering av slipehode
5. Justerbart håndtak
6. Håndtak for fremre arbeidsstilling

7. Sugeslange
8. Spak for justering av slipehode
9. Låsesplint for slipehodeposisjon
10. Dreibart flytende slipedeksel



G000504

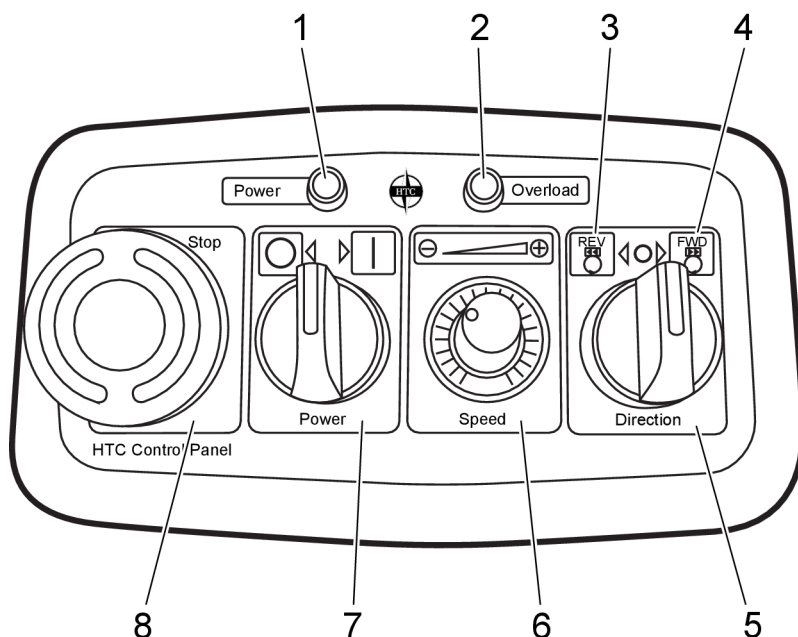
Figur 3-2. Maskinens bakside

1. Tilkobling for sug
2. Betjeningspanel
3. Lås for håndtaksposisjon
4. Strømtilkobling
5. Vanntilkobling
6. Apparatskap



## 3.2 Beskrivelse av brytere - betjeningspanel

Bildet nedenfor viser maskinens betjeningspanel:

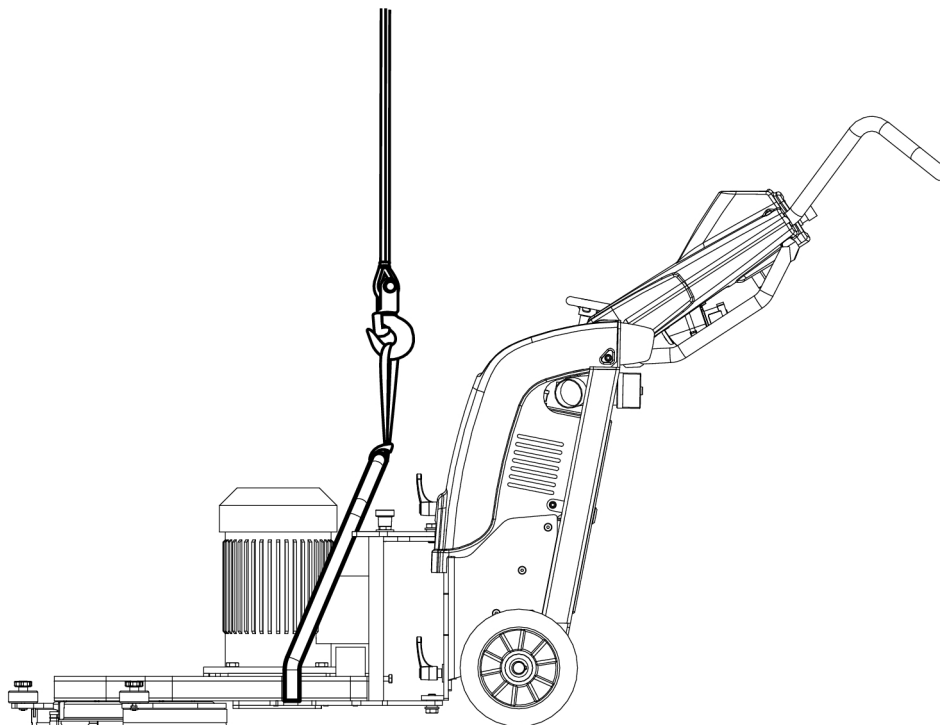


Figur 3-3. Betjeningspanel

1. **Power** - Standbyindikator. Indikerer at maskinens funksjoner er aktivert. Tennes når Power-bryteren (7) stilles på "I".
2. **Overload** - Overbelastningsindikator. Tennes for å indikere at maskinen trekker for mye strøm. Hvis dette ignoreres, brytes maskinens strømtilførsel, og det vil vises en feilkode.
3. **REW** - Rewind: Still Grinding-bryteren (5) på "REW" for å starte maskinens slipeskive.
4. **FWD** - Forward: Still Grinding-bryteren (5) på "FWD" for å starte maskinens slipeskive.
5. **Grinding** - Bryter for "Reset" (3) og "FWD" (4).
6. **Speed** - Rotasjonshastighet: Regulerer rotasjonshastigheten på maskinens slipeskive.
7. **Power** - Start/slå av maskinens funksjoner: Still bryteren på "I" for å aktivere maskinens funksjoner og forberede for start. Still bryteren på "O" for å slå av maskinens funksjoner.
8. **EM-Stop** - Nødstoppbryter: Trykk på bryteren for å bryte strømmen til maskinen i nødstilfeller.

### 3.3 Løfting av maskin

Ved løfting av maskinen benyttes løftestropper som festes i løfteringen på chassiset, se Figur 3-4, side 12. Benytt bare stropper som er godkjent for løfteutstyr.



G000675

Figur 3-4. Løfting av maskin

## 4 Bruk

### 4.1 Generelt

Dette avsnittet beskriver hvordan man bytter verktøy, og hvordan slipemaskinen betjenes. Avsnittet behandler ikke slipetekniske aspekter som valg av slipeverktøy osv.

**Advarsel!**

Maskinen skal bare brukes eller repareres av personer som har fått nødvendig praktisk og teoretisk opplæring, og som har lest denne bruksanvisningen.

**Advarsel!**

Bruk alltid maskinen i miljøer der det ikke er brann- og eksplosjonsfare. Ta rede på og følg gjeldende brannsikringsforskrifter der sliping skal foregå.

**Advarsel!**

Sikre området rundt maskinen. Uvedkommende bør ikke befinne seg innenfor en radius på 15 meter fra maskinen. Hvis det havner løse gjenstander under slipehodet, kan disse slynges ut og forårsake personskader.

**Advarsel!**

Bruk verneutstyr som vernesko, vernebriller, vernehansker, munnbeskyttelse og hørselsvern.

**Advarsel!**

Maskinen skal bare startes når slipehodet er nedsenket. Den roterende skiven skal ligge plant mot gulvet med riktig verktøy påmontert.

**Advarsel!**

Maskinen må bare brukes og forflyttes på rette flater. Det kan oppstå klemfare hvis maskinen begynner å rulle.

**Advarsel!**

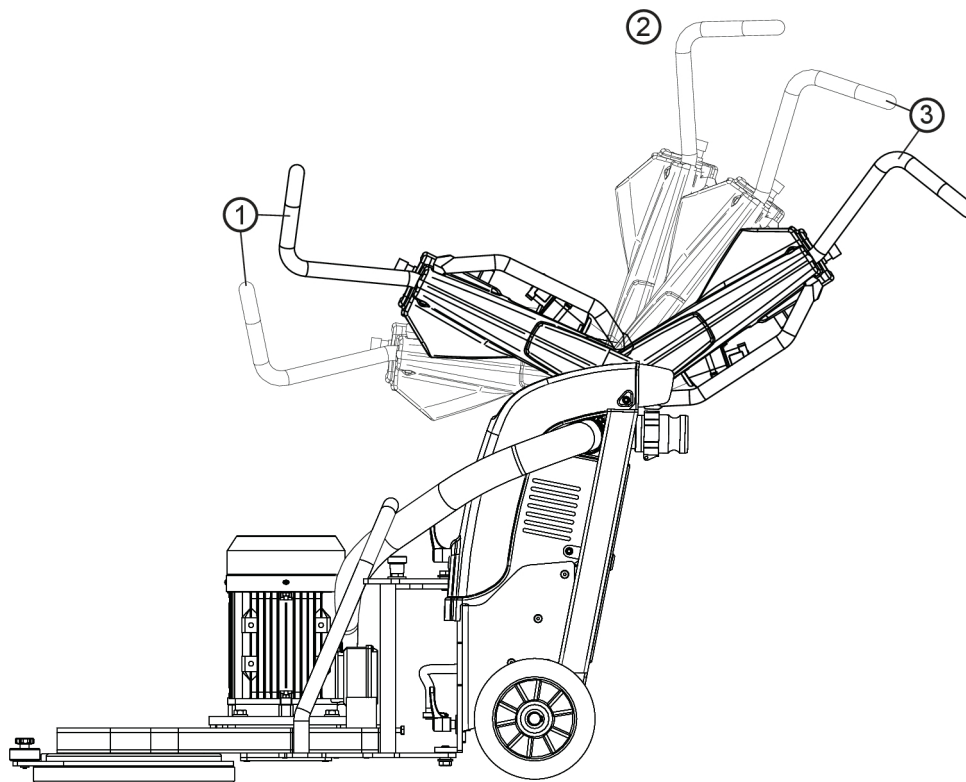
Slipehodet må ikke belastes med annen ekstravekt enn ekstravektene som medfølger. Du må ikke under noen omstendigheter stille deg oppå slipehodet. For høy belastning kan føre til at slipehodet ødelegges.

**Tips!**

Kontroller minste anbefalte kabelareal før du bruker skjøteledning. Du finner anbefalt kabelareal under Tekniske spesifikasjoner, side [38](#).

## 4.2 Håndtaksinnstilling

Bildet nedenfor viser maskinens håndtaksinnstillinger.

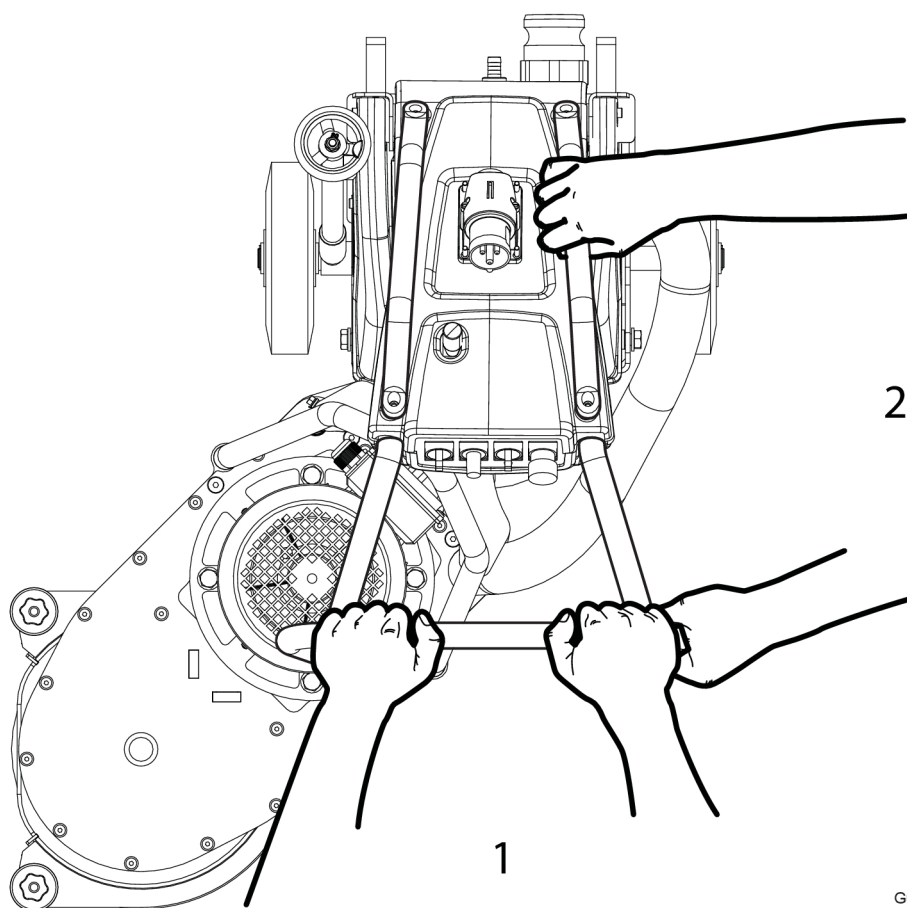


G000505

Figur 4-1. Håndtaksinnstillinger

1. Fremre stillinger - brukes dels ved transport ettersom maskinen da tar betydelig mindre plass og dels som arbeidsstillinger for å håndtere maskinen ved sliping der det kreves ekstra god oversikt og presisjon.
  2. Opprett stilling - brukes ved tipping av maskinen for å gjøre det lettere å bytte verktøy.
  3. Bakre stillinger - ved hjelp av det justerbare håndtaket kan arbeidshøyden justeres i to stillinger.
- Lås håndtaket i ønsket stilling ved hjelp av låsemekanismen som er plassert nederst på håndtaksdekselet, se posisjon 3 på Figur 3-2, side [10](#).

Bruk håndgrep 1 og 2 som vist på Figur 4-2, side 15 for få et godt grep og god kontroll over slipemaskinen ved sliping med håndtaket i en av de fremre stillingene.



G000506

Figur 4-2. Håndgrep fremre stilling

### 4.3 Tilgang til slipeverktøy



**Advarsel!**

Verktøyet blir svært varmt under sliping. Tipp maskinen bakover og la den stå en stund. Bruk vernehansker når du løsner verktøyet.



**Advarsel!**

Strømmen skal være frakoblet ved bytte av verktøy, eller ved reparasjoner.



**Advarsel!**

Sørg for at ekstra vekter er fjernet før maskinen tippes. Vektene kan løsne og forårsake skade.

1. Sett håndtaket i opprett stilling, se Håndtaksinnstilling, side 14.
2. Tipp maskinen bakover slik at den ligger på bakken.

## 4.4 Montering og bytte av slipeverktøy

**Advarsel!**

Strømmen skal være frakoblet ved bytte av verktøy, eller ved reparasjoner.

**Advarsel!**

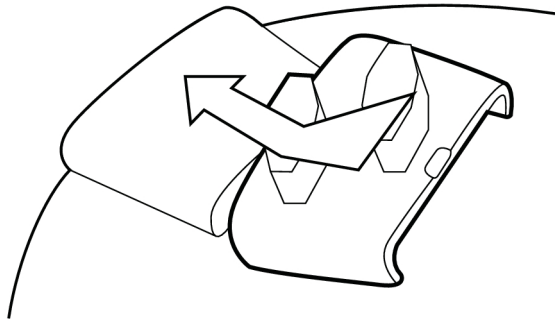
Verktøyet blir svært varmt under sliping. Tipp maskinen bakover og la den stå en stund. Bruk vernehansker når du løsner verktøyet.

**Advarsel!**

Ved bruk av verktøy med få kontaktpunkter mot underlaget, f.eks. enkeltsegmentverktøy, er det fare for at den slipte flaten ikke blir jevn. Disse verktøyene bør derfor brukes med forsiktighet og bare når en grov slipeflate ikke vil skjemme det ferdige sliperesultatet.

#### 4.4.1 Montering av slipeverktøy

1. Før slipeverktøyet på skrå og ned i riktig styrespor på verktøyholderen. Skyv deretter verktøyet helt inn i styresporet, se Figur 4-3, side 17



G000496

Figur 4-3. Montering av slipeverktøy

2. Fest slipeverktøyet i verktøyholderen ved å slå noen lette slag med en gummihammer, se Figur 4-4, side 17.

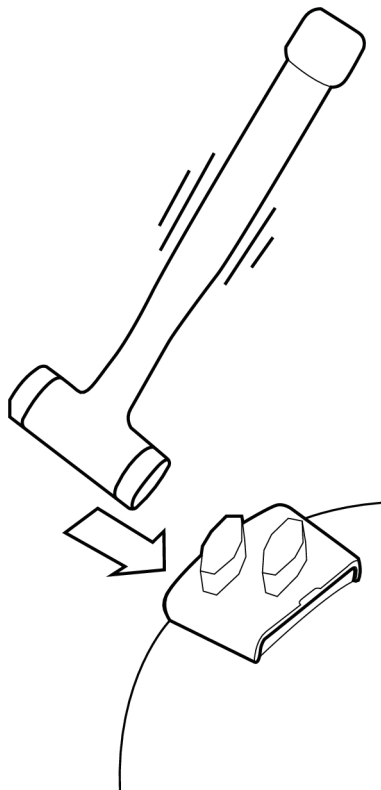


G000497

Figur 4-4. Festing av slipeverktøy

#### 4.4.2 Bytte av slipeverktøy

1. Løsne slipeverktøyet ved å slå noen lette slag med en gummihammer slik at verktøyet løsner fra festet, se Figur 4-5, side 18. Løft deretter verktøyet ut av styresporet.



G000499

Figur 4-5. Løsne slipeverktøy

2. Før det nye slipeverktøyet på skrå og ned i riktig styrespor på verktøyholderen, se Figur 4-3, side 17. Skyv deretter verktøyet helt inn i styresporet.
3. Fest slipeverktøyet i verktøyholderen ved å slå noen lette slag med en gummihammer, se Figur 4-4, side 17.

#### 4.5 Montering av ekstra vekter

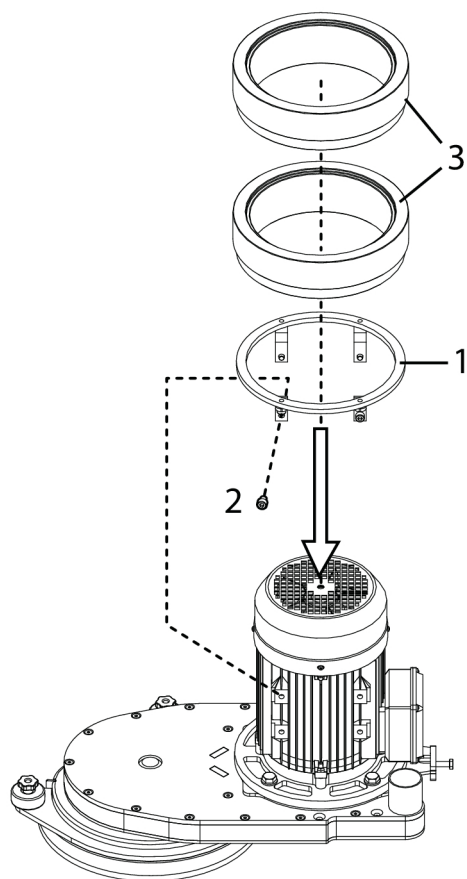


##### Advarsel!

Sørg for at ekstra vekter er fjernet før maskinen tippes. Vektene kan løsne og forårsake skade.



De ekstra vektene er beregnet for å øke slipetrykket, men skal bare brukes når det er absolutt nødvendig. Ikke legg på mer vekt enn det som er nødvendig. Vektene ligger løst og hviler på ringen som monteres på motoren.



G000676

Figur 4-6. Montering av ekstra vekter

1. Monter den medfølgende ringen, pos. 1, Figur 4-6, side [19](#), ved å trø den over motoren.
2. Skru fast ringen med de medfølgende skruene, pos. 2, Figur 4-6, side [19](#). Ringen skal monteres i de øvre hullene på motoren.
3. Legg på en eller to vekter, avhengig av ønsket slipetrykk, pos. 3, Figur 4-6, side [19](#) Ikke legg på mer vekt enn nødvendig.

## 4.6 Klargjøring til tørrsliping

1. Koble støvsugeren til maskinen.

**Obs!**

Støvsugerenes sugeslange skal kobles til riktig uttak på maskinen. Tilpass støvsugeren til slipemaskinens kapasitet.

2. Sjekk gulvet nøye og ta bort eventuelle gjenstander som stikker opp, f.eks. armeringsjern eller bolter og annet løst skrap som ellers kan sette seg fast i maskinen.
3. Monter riktig verktøy på maskinen.
4. Sett håndtaket i ønsket arbeidsposisjon.

**Advarsel!**

Slipehodet må ikke belastes med annen ekstravekt enn ekstravektene som medfølger. Du må ikke under noen omstendigheter stille deg oppå slipehodet. For høy belastning kan føre til at slipehodet ødelegges.

## 4.7 Klargjøring til våtsliping

1. Bruk alltid våtsug ved våtsliping.

**Tips!**

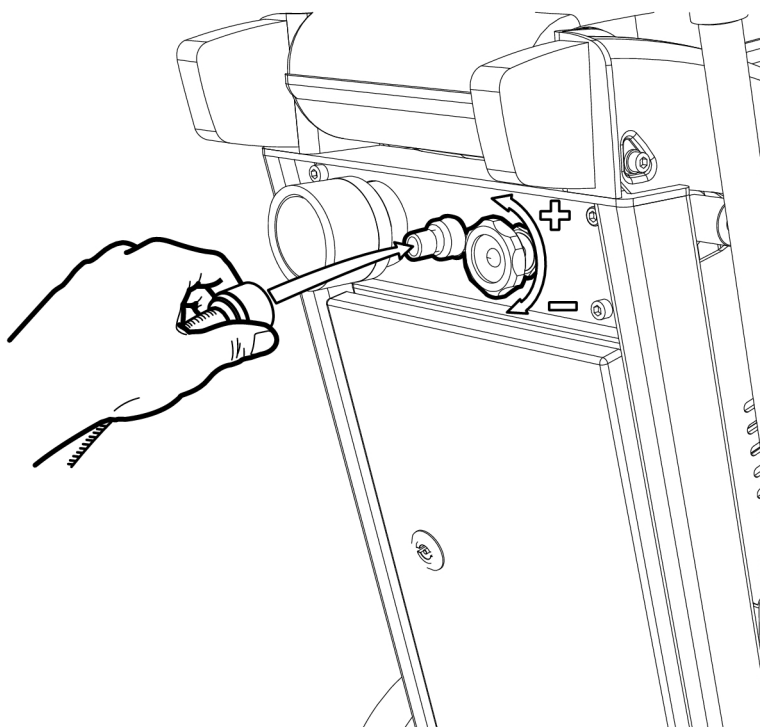
Ikke bruk støvbeholdere, da dette kan føre til stopp i støvbeholderens sugeslange.

2. Sjekk gulvet nøye og ta bort eventuelle gjenstander som stikker opp, f.eks. armeringsjern eller bolter og annet løst skrap som ellers kan sette seg fast i maskinen.
3. Monter riktig verktøy på maskinen.
4. Sett håndtaket i ønsket arbeidsposisjon.

**Advarsel!**

Bruk bare kaldt vann uten tilsetning av kjemikalier.

5. Koble en vannslange til vanntilkoblingen og still inn ønsket vannstrøm, se Figur 4-7, side 21.



G000507

Figur 4-7. Tilkobling av vann



#### **Advarsel!**

Slipehodet må ikke belastes med annen ekstravekt enn ekstravektene som medfølger. Du må ikke under noen omstendigheter stille deg oppå slipehodet. For høy belastning kan føre til at slipehodet ødelegges.

## **4.8 Betjening**

Maskinens funksjoner styres via betjeningspanelet, se avsnitt Beskrivelse av brytere - betjeningspanel, side 11.

Ved kjøring fører operatøren slipemaskinen fremover på gulvet.

### **4.8.1 Standby**

For å aktivere maskinens funksjoner stiller du Power-bryteren på "I". Når bryteren står i denne posisjonen, lyser Power-indikatoren på styringspanelet og viser at maskinen står i standby-modus.

## 4.8.2 Nødstoppbryter

Nødstoppsbryteren (EM-Stop) skal kun benyttes i nødstilfeller.

Når bryteren trykkes inn, blir alt elektrisk drevet utstyr på maskinen stoppet.

**Obs!**

Ikke bruk nødstoppbryteren for å stoppe maskinen annet enn i nødstilfeller ettersom dette kan skade maskinen.

**Obs!**

Maskinen kan ikke startes så lenge nødstoppbryteren (EM-Stop) er aktivert. Tilbakestill bryteren ved å vri den 45° slik at den kommer ut igjen. Deretter kan maskinen startes igjen.

## 4.8.3 Starte maskinen

Se avsnitt Beskrivelse av brytere - betjeningspanel, side [11](#) for en beskrivelse av betjeningspanelet.

1. Koble til strømforsyningen ved å sette i stikkontakten.
2. Sjekk at nødstoppbryteren er tilbakestillt.
3. Still Power-bryteren på "I" slik at elektronikken aktiveres.
4. Still inn hastigheten på slipeskivene med Speed-bryteren.
5. Still Grinding-bryteren på "FWD".
6. Maskinen har nå startet.

## 4.8.4 Overload

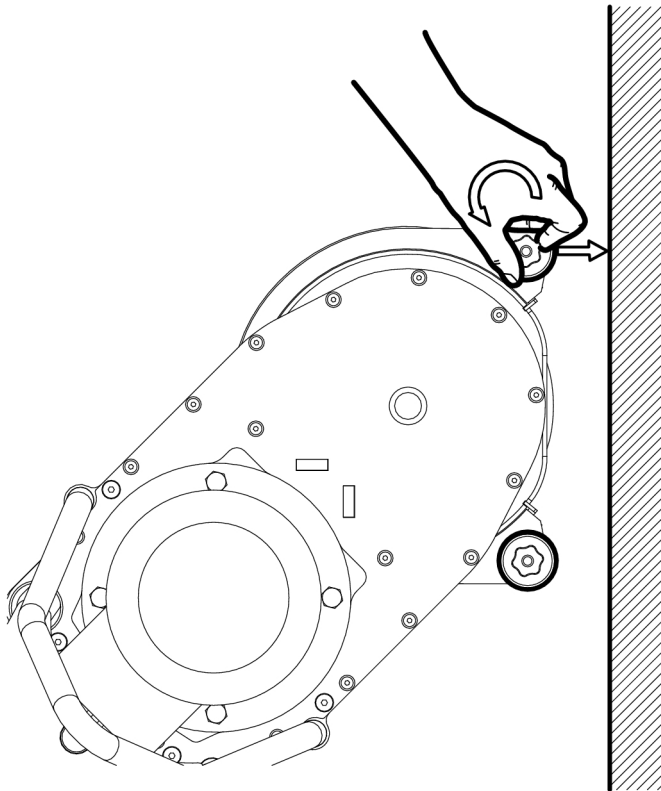
Hvis maskinen bruker for mye strøm, tennes Overload-indikatoren på styringspanelet. Maskinen slår seg automatisk av etter en stund hvis dette ignoreres. Reduser hastigheten på slipeskivene for å se om Overload-indikatoren slukkes. Foreta et feilsøk dersom dette ikke hjelper, se kapittel Feilsøking, side [33](#).

## 4.9 Justering av slipehode

### 4.9.1 Justering av slipehode mot vegg

Still inn den minste arbeidsavstanden til veggen for slipeverktøyet ved hjelp av de to små støttehjulene. Flytt det relevante hjulet innover eller utover til ønsket posisjon ved å

vri på bryteren på oversiden av hjulet, se Figur 4-8, side 23. Kontroller avstanden til veggen før du begynner å slipe, slik at det ikke er noen fare for at slipeskiven eller verktøy kolliderer med veggen.



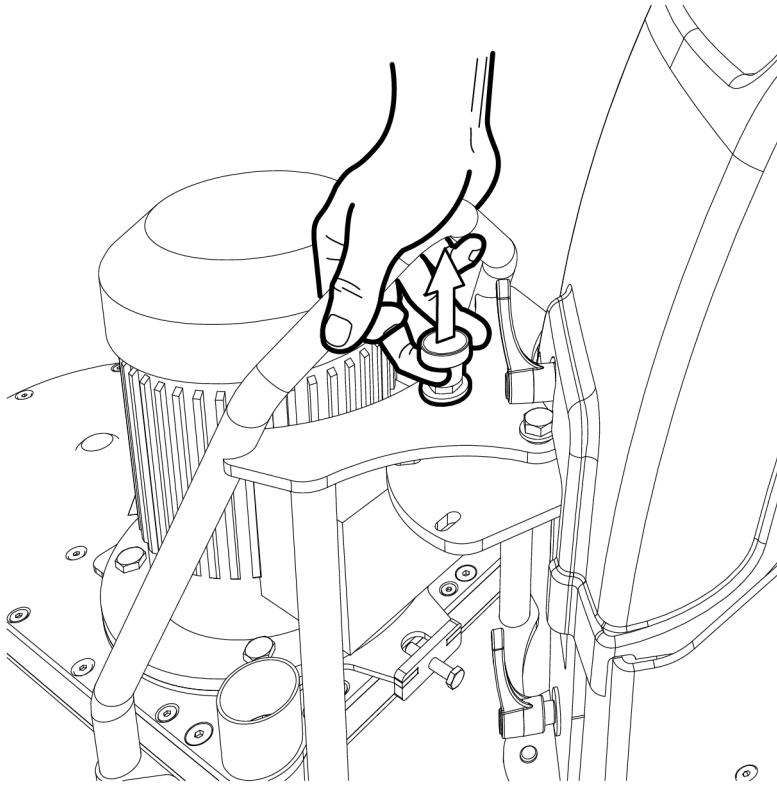
G000508

Figur 4-8. Justering av slipehode mot vegg

#### 4.9.2 Innstilling av slipehodets posisjon

Slipehodet kan stilles i tre posisjoner for sliping til høyre (45°), til venstre (45°) eller rett frem. Slik velger du slipehodeposisjon:

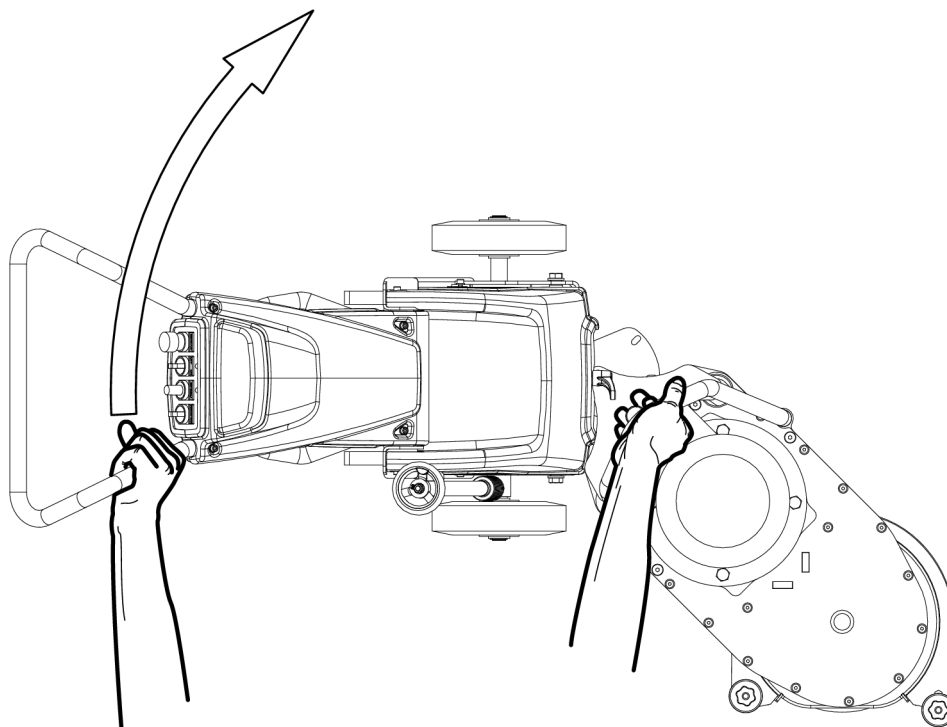
1. Trekk opp låsesplinten, se Figur 4-9, side 24 og posisjon 9 på Figur 3-1, side 9.



G000509

Figur 4-9. Frigjøring av låsesplint for slipehode

2. Vri den bakre delen av maskinen til ønsket stilling ved å skyve eller trekke i håndtaket samtidig som du holder låsesplinten oppe, se Figur 4-10, side 25.



G000510

Figur 4-10. Innstilling av slipehodets posisjon

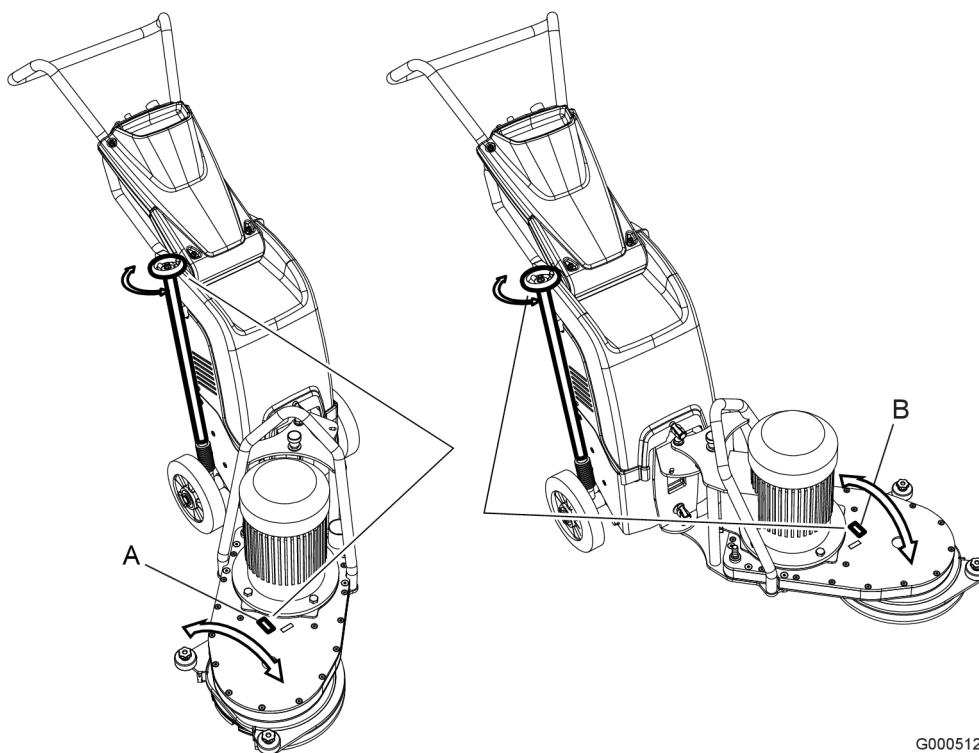
3. Slipp låsesplinten og kontroller at den låser slipehodet i ønsket posisjon.

### 4.9.3 Justering av maskinen før og under sliping

Maskinens slipehode skal justeres slik at det står vannrett for å få et godt sliperesultat. Dette gjør du slik:

1. Plasser maskinen på et gulv som er plant og i vater.
2. Monter slipeverktøyet som beskrevet i avsnitt Montering og bytte av slipeverktøy, side 16.
3. Velg slipehodeposisjon, høyre, venstre eller rett frem, som beskrevet i avsnitt Innstilling av slipehodets posisjon, side 23.

4. Vri på justeringsrattet på Figur 4-11, side 26 til libelle A (ved høyreposisjon) eller libelle B (ved venstreposisjon) er i vater.

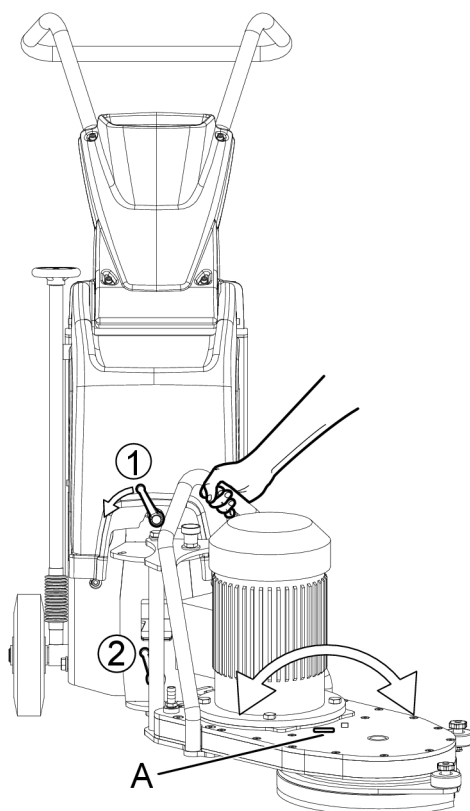


G000512

Figur 4-11. Justering av slipehode i vater 1



5. Løsne spak 1 og 2 på Figur 4-12, side 27 litt slik at slipehodet kan vris. Vri slipehodet til libelle B (ved høyreposisjon) eller libelle A (ved venstreposisjon) er i vater.



G000513

Figur 4-12. Justering av slipehode i vater 2 (viser slipehodet i venstreposisjon)

6. Trekk først til spak 1 og deretter spak 2 på Figur 4-12, side 27 når du er ferdig med å justere.
7. Finjuster om nødvendig som beskrevet i punkt 4 ovenfor.

**Tips!**

Verktøyet slites og forbrukes under sliping. Dette påvirker slipehodets og verktøyets vinkel mot gulvet. Det må derfor kompenseres for slitasjen på verktøyet under arbeidet for å unngå en vinkelforandring som kan forringe sliperesultatet. Dette gjør du ved hjelp av justeringsrattet på Figur 4-11, side 26.

**Tips!**

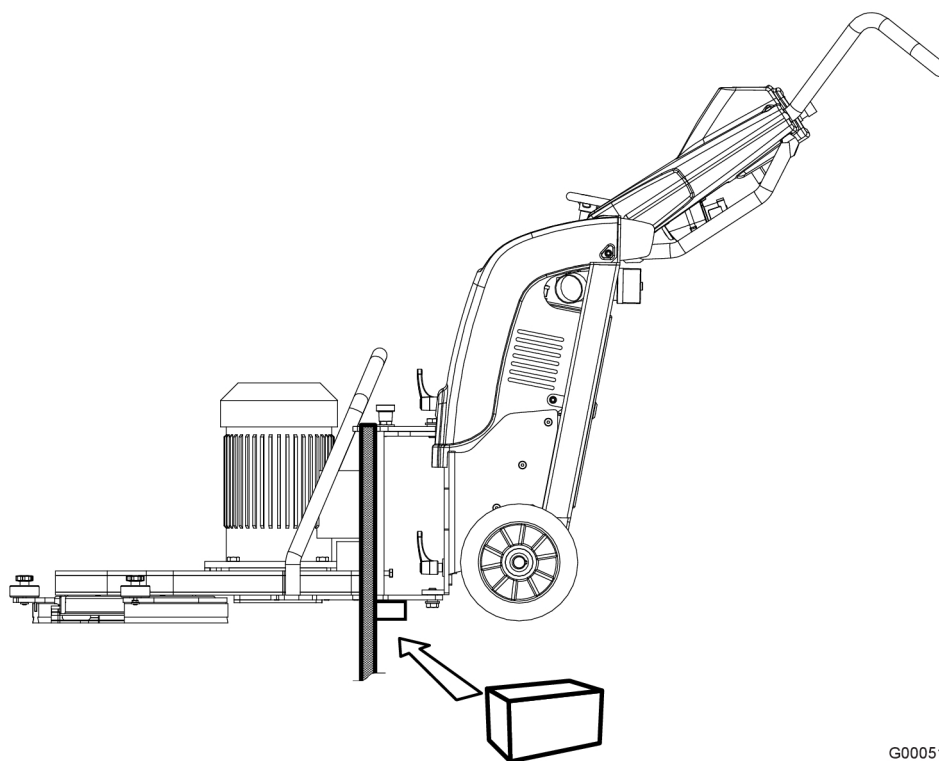
Kontroller at slipehodet står vannrett etter bytte til nye eller andre slipeverktøy. Følg trinn 3 til 7 ovenfor for å kontrollere og ved behov justere slipehodet slik at det er i vater.

**Tips!**

Kontroller at slipehodet står vannrett etter endring av slipehodets posisjon (høyre/venstre/rett frem) under sliping (se avsnitt Innstilling av slipehodets posisjon, side 23 ovenfor). Følg trinn 4 til 7 ovenfor for å kontrollere og ved behov justere slipehodet slik at det er i vater.

## 4.10 Transport

Ved transport skal maskinen transportsikres med ett eller flere bånd i kryss. Det skal alltid plasseres en avstandskloss under slipehodet ved transport for å hindre at chassisdeler skades, se Figur 4-13, side 28.



G000511

Figur 4-13. Transportsikring av maskinen

## 5 Vedlikehold og reparasjon

### 5.1 Generelt

Vi anbefaler at du regelmessig sjekker alle tetninger.



**Advarsel!**

Strømmen skal være frakoblet ved bytte av verktøy, eller ved reparasjoner.



**Advarsel!**

Bruk verneutstyr som vernesko, vernebriller, vernehansker, munnbeskyttelse og hørselsvern.

### 5.2 Rengjøring



**Advarsel!**

Ikke bruk høytrykksspyler på maskinen. Fukt kan trenge inn i de elektriske delene, og maskinens driftssystem kan bli skadet.

- Støvsug apparatskapet ved behov.
- Rengjør alltid maskinen etter bruk med en fuktig svamp eller klut.

### 5.3 Daglig

- Vask maskinen dersom den er brukt til våtsliping.
- Kontroller slipeverktøyet for slitasje – unormal eller ujevn slitasje kan være et tegn på en skadet slipeholder.
- Kontroller verktøyholdere og slipeholdere for skader og sprekke-dannelser. Bytt delene hvis de er skadet.
- Kontroller at børstelisten på slipedekselet er hel og sitter som den skal.

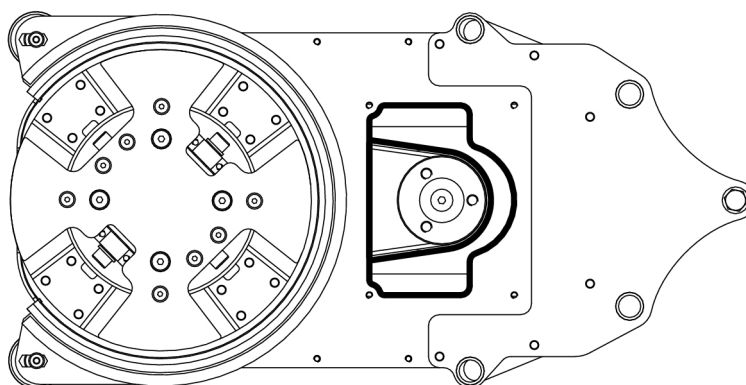
### 5.4 Ukentlig

- Vask maskinen.
- Kontroller slipeholderen. Fjern verktøyet og kjør maskinen i luften på laveste hastighet. Hvis slipeholderen oscillerer eller krenger kraftig, er den skadet.
- Kontroller og rengjør filtrene i apparatskapet.

- Kontroller og rengjør reimen, se avsnitt Kontroll og rengjøring av reim, side 30.

#### 5.4.1 Kontroll og rengjøring av reim

1. Sett håndtaket i opprett stilling og tipp maskinen bakover på samme måte som ved bytte av verktøy, se Tilgang til slipeverktøy, side 15.
2. Skru løs inspeksjonsdekslet på undersiden av slipehodet slik at reimen kommer til syne og kan kontrolleres, se Figur 5-1, side 30.

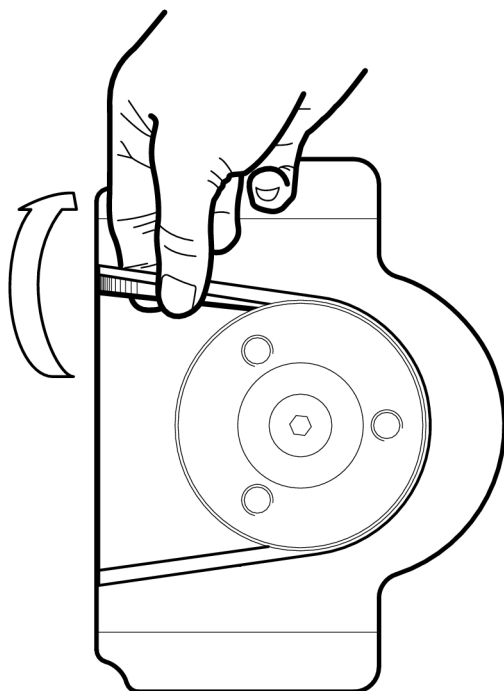


G000515

Figur 5-1. Inspeksjonsdeksel for reim

3. Kontroller om reimen og stedet der den sitter, er støvete eller tilsmusset på annen måte. Hvis reimen utsettes for mye støv, kan den slure og slites raskere. Rengjør reimen og området rundt nøye ved å fjerne eventuelt støv og annet smuss med en støvsuger.
4. Drei slipeholderen langsomt og utfør samtidig en visuell kontroll av remmens tilstand. Fortsett til du har kontrollert hele reimen.

5. Kontroller reimspenningen ved å vri reimen som vist på Figur 5-2, side 31. Reimen skal kunne vris cirka 1/10 omgang med håndkraft.



G000514

Figur 5-2. Kontroll av reimspenning

**Obs!**

Reimen er en slitedel. Levetiden kan variere avhengig av driftsforholdene.

## 5.5 Månedlig (eller hver 100. driftstime)

- Kontroller at samtlige skruer og forband er trukket til og sitter som de skal.
- Kontroller at slipedekselet er helt og ikke har andre skader.
- Skrap og støvsug delene som dekkes av slipedekselet.
- Prøvekjør og lytt etter ulyder fra lageret.

## 5.6 Reparasjon

Alle nødvendige reparasjoner skal utføres av et HTC Servicecenter, som har faglært servicepersonale og bruker originaldelene og -tilbehør fra HTC. Ta kontakt med

forhandleren hvis du har behov for service. For kontaktinformasjon se Kontaktopplysninger lengst foran i bruksanvisningen.

## 5.7 Reservedeler

For å sikre rask levering av reservedelen må du alltid angi modell, maskinens serienummer og reservedelens artikkelnummer ved bestilling. Informasjon om modell og serienummer finnes på maskinens maskinskilt.

Informasjon om reservedelens artikkelnummer finnes i maskinens reservedelsliste som kan leses på eller skrives ut. Gå inn på [www.husqvarnaconstruction.com](http://www.husqvarnaconstruction.com) for mer informasjon.

Bruk bare originalverktøy og originalreservedeler fra HTC . Ellers gjelder verken CE-merkingen eller garantien.

## 6 Feilsøking

### 6.1 Generelt

Dette kapitlet inneholder en liste over alle feil som kan forekomme, og hvordan feilen kan rettes opp. Dersom feilen ikke kan rettes opp, eller det oppstår andre feil, må du ta kontakt med nærmeste forhandler. Se Kontaktinformasjon helt foran i bruksanvisningen.

### 6.2 Maskinen starter ikke

- Sjekk at maskinen er koblet til strømmettet.
- Sjekk at maskinen tilføres riktig spenning.
- Sjekk om nødstoppbryteren på betjeningspanelet er trykket inn. Tilbakestill bryteren ved å vri den 45°.
- Sjekk om det er en feil på omformereren, og utbedre i så fall denne feilen slik:
  - Tilbakestill elektronikken ved å stille Grinding-bryteren på "Reset". Hvis dette ikke hjelper, tilbakestill frekvensomformereren som beskrevet i kapittel Elektroniske feilkoder, side [35](#).
  - Kontroller feilkoden i omformereren, se feilkodetabell i kapittel Elektroniske feilkoder, side [35](#).
- Kontroller sikringene i apparatskapet.
- Kontroller at kontakten er riktig tilkoblet på undersiden av apparatskapet.

### 6.3 Maskinen vibrerer eller sliter verktøyet ujevnt

- Kontroller at slipehodet er riktig justert, se Justering av slipehode, side [22](#).
- Kontroller slipeholderen. Rengjør eller skift ut slipeholderen ved behov.
- Kontroller verktøyholderen. Rengjør eller skift ut verktøyholderen ved behov.

### 6.4 Maskinen sliper skjevt

- Kontroller at slipehodet er riktig justert, se Justering av slipehode, side [22](#).
- Rengjør slipeholderen, se under Maskinen vibrerer eller sliter verktøyet ujevnt, side [33](#).

## 6.5 Maskinen stanser kort tid etter start

- Overload-indikatoren lyser fordi slipeskivene har for høy hastighet. Reduser hastigheten og prøv på nytt.
- Kontroller feilkoden i displayet på frekvensomformereren, se Elektroniske feilkoder, side [35](#).

## 6.6 Sikringene går ofte

- Belastningen er for høy på den strømsentralen maskinen er koblet til. Bytt uttak eller reduser maskinens hastighet.
- Kontroller verktøyet. Forsikre deg om at det brukes riktig verktøy, at det fungerer og at det er riktig montert.

## 6.7 Maskinen svikter

- Tung belastning. Trykk ned håndtaket litt slik at slipehodet heves fra overflaten som behandles.
- Seigt belegg på overflaten som behandles. Kjør halve maskinen på overflaten som skal behandles, og halve på den rene overflaten. Slik renses verktøyet for eventuelle beleggresten.
- Kontroller verktøyet. Forsikre deg om at det brukes riktig verktøy, at det fungerer og at det er riktig montert.
- Spenningsfall. Kontroller at kabelarealet følger HTC's anbefalinger. Du finner anbefalt kabelareal under Tekniske spesifikasjoner, side [38](#).



### Tips!

Kontroller minste anbefalte kabelareal før du bruker skjøteledning. Du finner anbefalt kabelareal under Tekniske spesifikasjoner, side [38](#).



## 7 Elektroniske feilkoder

### 7.1 Generelt

En vanlig feil ved bruk av slipemaskiner er at man overbelaster motoren.

Ved feil vises feilkoder i displayet. Nedenfor finner du de vanligste feilkodene som kan forekomme i frekvensomformerer i apparatskapet. Ta kontakt med HTC Servicesenter ved eventuelle andre feil.

### 7.2 Schneider Electric ATV12

Feilkode	Årsak	Løsning
OCF	Overstrøm	Maskinen kjøres for raskt eller med for høy belastning. Senk farten og reduser belastningen ved å endre vektene plassering samt kontrollere verktøyet. Kontroller mekanisk tregghet og snurr på slipeskivene.
OHF	Overoppheting	Åpne apparatskapet og luft det ut. Kontroller filter og kjølevifter i skapet. La frekvensomformerer kjøle seg ned før ny oppstart.
InF / EEF	Intern feil	Kontakt HTC Servicesenter
SCF	Kortslutning eller jordfeil på motorsiden	Kontroller motorens kabler og tilkoblinger.
tnF	Autotuningsfeil	Kontroller motorens kabler og tilkoblinger.
OLF	Overbelastning	Se OCF La frekvensomformerer kjøle seg ned før ny oppstart.
OSF	Overspenning	For høy nettspenning eller forstyrrelser i strømmettet. Kontroller matespenningen, bytt uttak.
USF	Underspenning	For lang tilkoblingskabel, dårlig tilkobling eller for mange brukere på nettet. Bytt uttak, reduser kabellengden og senk hastigheten.
PHF	Nettfaseavbrudd	Feilmatet frekvensomformer. Kontroller sikringer i det matende nettet samt tilkoblingskabel.
OPF	Motorfaseavbrudd	Kontroller motorens kabler og tilkoblinger.

#### 7.2.1 Tilbakestilling av frekvensomformerer

1. Skru av maskinen ved å stille Power-bryteren på "O".
2. Vent til displayet slukner.
3. Tilbakestill nødstoppbryteren.
4. Start maskinen ved å stille Power-bryteren på "I".

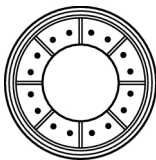
**Tips!**

Maskinen starter ikke hvis Grinding-bryteren står på "FWD" ved spenningstilslog.

## 7.2.2 Kontrollere siste feilkode

For knapp og bryter som beskrives her, se Figur 7-1, side 36.

1. Trykk på Enter, rEF vises i displayet.
2. Vri bryteren motsols til non vises i displayet.
3. Trykk på Enter, rFr vises i displayet.
4. Vri bryteren motsols til nA1 vises i displayet.
5. Trykk på Enter, LTS1 vises i displayet
6. Vri bryteren motsols til dP1 vises i displayet.
7. Trykk på Enter, den siste feilkoden vises i displayet.



Figur 7-1. Enterknapp og bryter – Schneider

## 7.3 Schneider Electric ATV312

Feilkode	Årsak	Løsning
OCF	Overstrøm	Maskinen kjøres for raskt eller med for høy belastning. Senk farten og reduser belastningen ved å endre vektene plassering samt kontrollere verktøyet. Kontroller mekanisk tregghet og snurr på slipeskivene.
OHF	Overoppheting	Åpne apparatskapet og luft det ut. Kontroller filter og kjølevifter i skapet. La frekvensomformereren kjøle seg ned før ny oppstart.
IFx/EEF	Intern feil	Kontakt HTC Servicesenter
SCF	Kortslutning eller jordfeil på motorsiden	Kontroller motorens kabler og tilkoblinger.
tnF	Autotuningsfeil	Kontroller motorens kabler og tilkoblinger.
OLF	Overbelastning	Se OCF La frekvensomformereren kjøle seg ned før ny oppstart.

Feilkode	Årsak	Løsning
OSF	Overspenning	For høy nettspenning eller forstyrrelser i strømmettet. Kontroller matespenningen, bytt uttak.
USF	Underspenning	For lang tilkoblingskabel, dårlig tilkobling eller for mange brukere på nettet. Bytt uttak, reduser kabellengden og senk hastigheten.
PHF	Nettfaseavbrudd	Feilmatet frekvensomformer. Kontroller sikringer i det matende nettet samt tilkoblingskabel.
OPF	Motorfaseavbrudd	Kontroller motorens kabler og tilkoblinger.

### 7.3.1 Tilbakestilling av frekvensomformeren

1. Skru av maskinen ved å stille Power-bryteren på "O".
2. Vent til displayet slukner.
3. Tilbakestill nødstoppbryteren.
4. Start maskinen ved å stille Power-bryteren på "I".



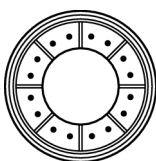
#### Tips!

Maskinen starter ikke hvis Grinding-bryteren står på "FWD" ved spenningstilslag.

### 7.3.2 Kontrollere siste feilkode

For knapp og bryter som beskrives her, se Figur 7-2, side 37.

1. Trykk på Enter, rEF vises i displayet.
2. Vri bryteren motsols til SUP vises i displayet.
3. Trykk på Enter, FrH vises i displayet
4. Vri bryteren motsols til LFt vises i displayet.
5. Trykk på Enter, den siste feilkoden vises i displayet.

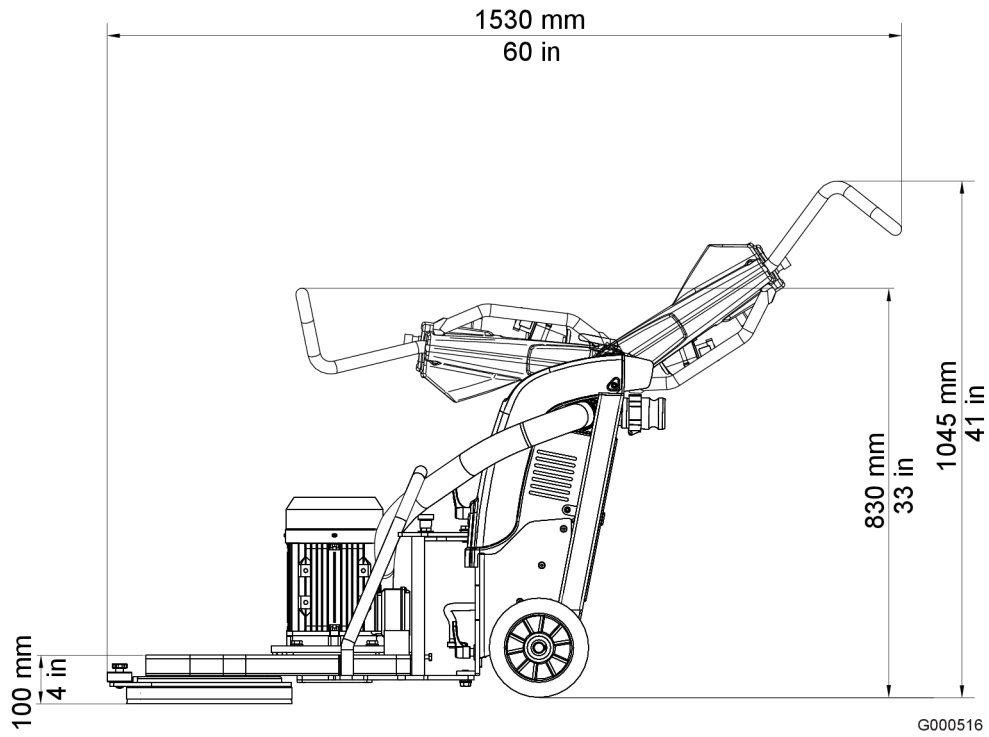


Figur 7-2. Enterknapp og bryter – Schneider

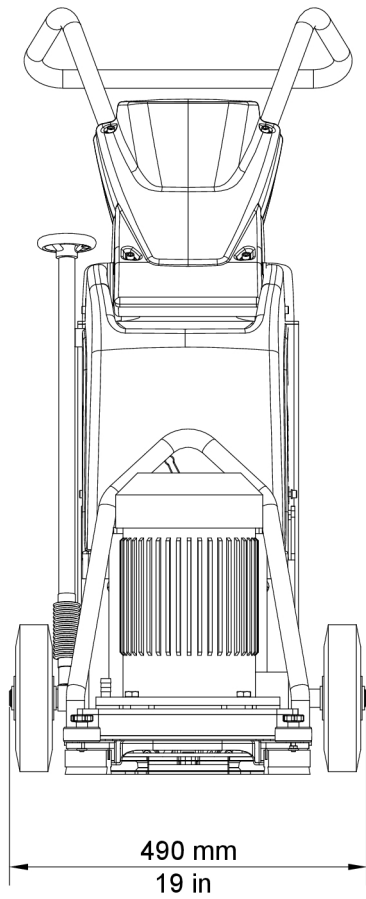
## 8 Tekniske spesifikasjoner

I tabellen nedenfor vises maskinens tekniske spesifikasjoner.

Maskintype		HTC 270 EG 1 x 230 V, 50 Hz EU		HTC 270 EG 1 x 230 V, 60 Hz US	HTC 270 EG 3 x 460 V, 60 Hz US
Artikkelnummer	Art.nr.	501054	Item no	113256	113325
Samlet maskinvekt	kg	103	lbs	227	227
Vekt, slipehode	kg	55	lbs	121	121
Chassisvekt	kg	48	lbs	106	106
Slipetrykk	kg	36	lbs	79	79
Slipediameter	mm	270	in	10.6	10.6
Slipeskiver	mm	1 x 270	in	1 x 10,6	1 x 10,6
Motor	kW	2,2	hp	2.9	2.9
Spenning	V	1 x 230	V	1 x 230	3 x 460
Strøm	A	13	A	13	5
Minste anbefalte kabelareal	mm <sup>2</sup>	2,5	in <sup>2</sup>	0.004	0.004
Frekvens	Hz	50	Hz	60	60
Turtall, slipeskiver	o/min	455-1210	o/min	455-1210	455-1210
Lagringstemperatur	°C	-25...+70	°F	-13...+158	-13...+158
Arbeidstemperatur	°C	-10...+50	°F	14...+122	14...+122
Luftfuktighet	%	5-95	%	5-95	5-95
Lydeffektnivå, i henhold til ISO 3741, målingen gjennomført med måleinstrument for lydnivåmåler, klasse 1	dB(A)	100	dB(A)	100	100
Vibrasjoner, sliping/polering	m/s <sup>2</sup>	3,92	m/s <sup>2</sup>	3.92	3.92
Tillatt daglig eksponering sliping/polering	h	13	h	13	13
Vibrasjoner, gulvprep. (T-Rex)	m/s <sup>2</sup>	3,75	m/s <sup>2</sup>	3.75	3.75
Tillatt daglig eksponering, gulvprep. (T-Rex)	h	14,2	h	14.2	14.2
Maksimalt vanntrykk	bar	8	bar	8	8

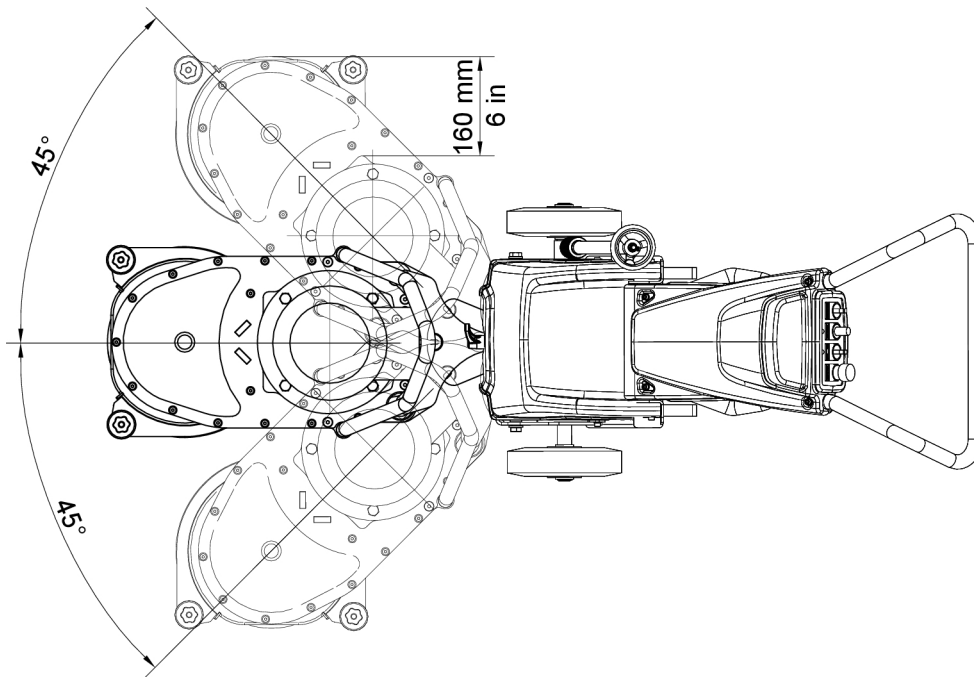


Figur 8-1. Maskinens høyde- og lengdemål i millimeter



G000517

*Figur 8-2. Maskinens breddemål i millimeter*



G000518

*Figur 8-3. Arbeidsvinkler for slipehodet*

## 9 Miljøinformasjon

HTCs produkter er hovedsakelig bygd opp av metall og plast som kan gjenvinnes. Nedenfor oppgis de viktigste materialene som brukes.

<b>Chassis</b>	
Ramme	Metall, pulverlakkert
Hjul	Gummi
Festelement	Metall
Slangetilkoblinger	Metall, aluminium
Slanger	Plast, PUR og PVC
Deksler	Plast, ABS
Støtteklosser	Plast, ABS

<b>Slipéhode</b>	
Deksel	Metall, pulverlakkert
Ytre metall- og ståldeler	Metall, pulverlakkert
Reimer	Gummi og polyamid
Støttehjul	Plast, PA
Andre plastdetaljer	Plast, POM
Andre deler	Ubehandlet stål

<b>Elektrisk system</b>	
Kabler	Kobberleder med polykloropren- og PVC-belegg
Motor	Metall, støpejern, aluminium og kobber
Kapsling apparatskap	Metall, pulverlakkert og rustfritt

For gjenvinning og avhending av inngående komponenter, se gjeldende nasjonale regler for respektive land.



## 10 Garanti og CE-merking

### 10.1 Garanti

Garantien dekker kun produksjonsfeil. HTC tar ikke ansvar for skader som oppstår under eller forårsakes av transport, utpakking eller bruk. Produsenten skal ikke under noen omstendigheter holdes ansvarlig for feil som forårsakes av feilaktig bruk, korrosjon eller bruk som går ut over angitte spesifikasjoner. Produsenten tar ikke ansvar for indirekte skader eller kostnader. Se HTC:s gjeldende garantibestemmelser for fullstendig informasjon om produsentens garantiperiode.

Lokale distributører kan ha særskilte garantivilkår som er angitt i deres salgsvilkår, leveringsvilkår og garantivilkår. Ta kontakt med din forhandler hvis det oppstår uklarheter i forbindelse med garantivilkårene.

### 10.2 CE-merking

CE-merking av et produkt garanterer fri flyt innen EU i henhold til EUs regler. CE-merkingen garanterer at produktet oppfyller ulike direktiver i overensstemmelse med denne merkingen (EMC-direktivene og andre mulige krav i de såkalte direktivene for nye prosedyrer). Denne maskinen er CE-merket i samsvar med lavspenningsdirektivet (LVD - Low Voltage Directive), maskindirektivet og EMC-direktivet. EMC-direktivet krever at det elektriske apparatet ikke skal forårsake elektromagnetiske forstyrrelser i omgivelsene, og at det må være immunt mot elektromagnetiske forstyrrelser i nærheten.

Denne maskinen er godkjent for bruk i miljøer som tungindustri, lettindustri og for enkelte maskinvarianter også boliger. Se Manufacturer's Declaration of Conformity (EU-samsvarserklæring) som viser at maskinen følger EMC-direktivene.







[www.husqvarnaconstruction.com](http://www.husqvarnaconstruction.com)

Originale instruksjoner



1143364-21



2022-10-27