

取扱説明書 操作手冊 사용자 설명서
PP 325 E



JP, CN, KO

本機をご使用になる前に、この取扱説明書を注意深くお読みいただき、内容を必ずご確認ください。

请认真阅读本操作手冊，确保在充分理解各项说明之后再使用机器。

장비를 사용하기 전에 사용자 설명서를 주의 깊게 읽고, 지시사항을 반드시 이해하십시오.

マークの説明

本機に表記されるシンボルマーク

警告! 本機は危険を伴う道具です。不注意な使用や不適切な使用によって、使用者や他の人々が重傷や致命傷を負う危険性があります。



本機をご使用になる前に、この取扱説明書を注意深くお読みいただき、内容を必ずご確認ください。



常に下記のものを着用してください。

- 承認されたヘルメット
- 承認されたイヤマフ
- 保護メガネまたはバイザー
- 呼吸マスク



この製品は EC 規格適合製品です。



警告! 帯電部。



環境マーク。

製品やパッケージ上のマークは、本製品が家庭ゴミとして取り扱われてはならないことを示します。電気・電子機器の再利用を行うため、適切なりサイクル業者に引き渡す必要があります。



以上を遵守することで、本製品は正しく処理され、本製品を不適切に廃棄した場合に環境や人に与えられる悪影響を防止することができます。

本製品のリサイクルについての詳細は、あなたの所在する地区の地方自治体、廃棄物処理サービス、本製品を購入した代理店に連絡してください。

警告レベルの説明

警告は3つのレベルで構成されます。

警告!



警告! 取扱説明書の指示に従わない場合、使用者が重傷を負ったり、死亡したりするか、あるいは周囲に損傷を与える危険があることを意味します。

注意!



注意! 取扱説明書の指示に従わない場合、使用者が怪我をしたり、あるいは周囲に損傷を与えたりする危険があることを意味します。

注記!



注記! 取扱説明書の指示に従わない場合、材料や本機に損傷を与える危険があることを意味します。

目次

目次

マークの説明

本機に表記されるシンボルマーク 2

警告レベルの説明 2

目次

目次 3

各部名称

油圧ユニットの各部名称 4

安全注意事項

新しい油圧ユニットをお使いになる前に 5

使用者の身体保護具 5

本機の安全装置 6

一般的な安全注意事項 6

一般的な作業方法 7

組立と調整

油面の点検 8

タイヤの空気圧の点検 8

油圧ホースの接続 8

水冷の接続 8

電源の接続 9

始動と停止

始動前に 10

始動 10

停止 10

作業終了後 10

メンテナンス

サービス 11

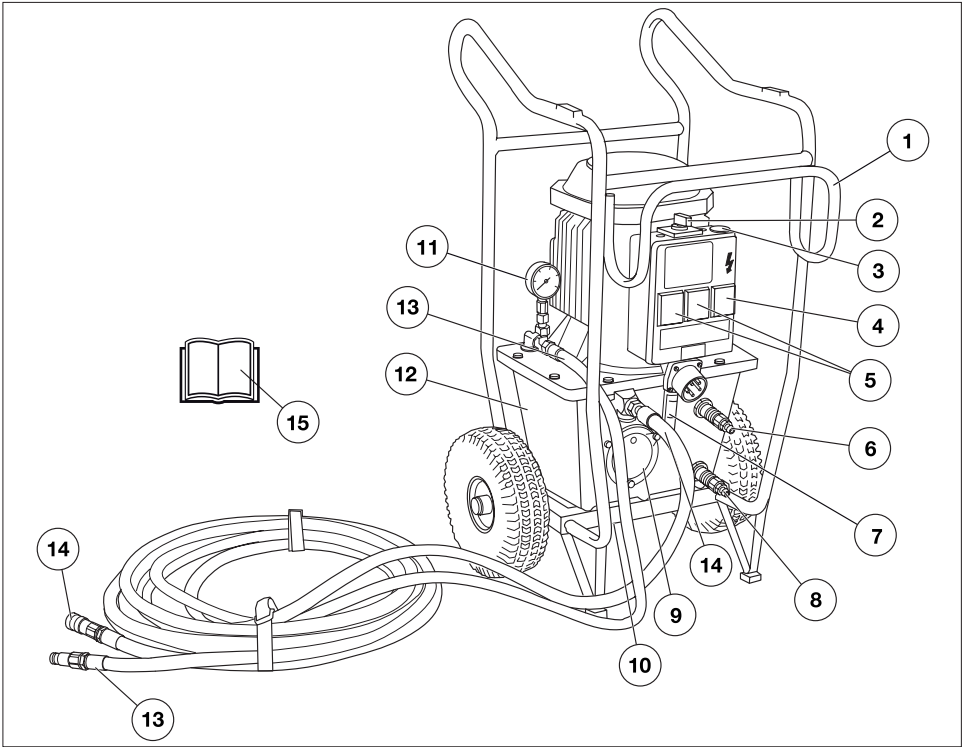
メンテナンス 11

主要諸元

PP 325 E 13

EC 適合性宣言 14

各部名称



油圧ユニットの各部名称

- | | |
|-------------------------------|------------------|
| 1 油圧ホースのフレーム | 8 流入水冷用コネクター |
| 2 スイッチ | 9 油圧オイルフィルター |
| 3 緊急停止 | 10 ドレインプラグ |
| 4 過電流保護付き残留電流回路遮断器 (5ピン型製品のみ) | 11 油圧ゲージ |
| 5 壁ソケット 2x230 V (5ピン型製品のみ) | 12 油圧オイルタンク |
| 6 流出水冷用コネクター | 13 油圧ホース、圧力 OUT |
| 7 目視ゲージ | 14 油圧ホース、リターン IN |
| | 15 取扱説明書 |

安全注意事項

新しい油圧ユニットをお使いになる前に

- 本機をご使用になる前に、この取扱説明書を注意深くお読みいただき、内容を必ずご確認ください。
- 本機はWS 325、DM 406 H、HS 170 およびHH 170 用を使用することを想定していますが、ハスクバーナ製リングソー等の他の機器の電源としても適しています。
- 本機の使用を開始する前に、油圧ツールに付属する取扱説明書をよく読んでください。
- 使い方によっては深刻な傷害を発生させることがあります。安全注意事項を十分に理解してください。本機の使用方法を学んでください。

いつも常識のある取り扱いを

起こり得る状況をすべて予測し、対応することは不可能です。常に注意を払い、常識に適った使用方法で操作してください。使用者の能力範囲外であると思われる場合は、操作を行わないでください。これらの注意事項を読んだ後でも、不明点などがある場合は、使用を続けずに専門コンサルタントにご相談ください。

本機の使用方法についてご質問があるときはお気軽に代理店までご連絡ください。お持ちの本機を効率良くまた安全に使用する場合に役立つ方法やアドバイスを提供いたします。

ハスクバーナの販売店に製品の定期検査を依頼し、必要な調整や修理を行ってください。

取扱説明書のあらゆる情報およびデータは、本書の印刷時に有効であったものです。



警告! いかなる理由であれ、製造者の承認を得ずに本機的设计に変更を加えないでください。常に、純正の交換部品を使用してください。承認を受けていない修正と付属品の使用、あるいはそのいずれかは、使用者や周囲の人に対して深刻な傷害をもたらすことがあります。

使用者の身体保護具

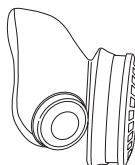


警告! 本機を使用するときは、認可のある身体防護具を必ず着用してください。身体防護具で負傷の危険性を排除できるわけではありませんが、万一が事故が起こった場合、負傷の度合いを軽減することかできます。身体保護具の選択については、本機の販売店にご相談ください。

- 防護ヘルメット
- 防音マフラー
- 保護メガネまたはバイザー



- 呼吸マスク



- 高耐久性で、握りが確かなグローブ



- 体の動きを制限することのない、体にフィットした、丈夫で快適な服装



- つま先部分がスチール製で、ノンスリップ靴底の安全靴



- 常に救急箱を身近に備えてください。



安全注意事項

本機の安全装置



この項目では、本機の安全装置について説明しており、その目的、本機の正確な動作を確保するための検査とメンテナンスの方法を記載しています。安全装置の配置については「各部名称」を参照してください。



警告! 安全装置に欠陥のある製品は決して使用しないでください。

本機に関するすべてのサービス、修理には、特別な研修が必須です。本機の安全装置には、特にこのことが該当します。本機が下記の検査のいずれかに不合格であったときは、サービス代理店に連絡してください。弊社の製品を購入された場合、専門的な修理とサービスの提供が保証されています。本機を販売した小売店がサービス代理店ではない場合、最寄りのサービス代理店の住所を小売店にお尋ねください。

緊急停止

本機を緊急停止すると、主電源が切れます。

緊急停止のテスト

- 油圧ホースが相互接続されていることを確認します。
- 本機を始動します。
- 緊急停止ボタンを押して、エンジンが停止することを確認します。

一般的な安全注意事項

本取扱説明書をよく読んで、その内容を理解してから本機をお使いください。



警告! 電気で駆動する機械を使用する場合、常に感電する危険があります。天候の悪い日には操作をしないでください。避雷針や金属に触れないようにしてください。損傷を回避するためにも、必ず取扱説明書の指示に従ってください。

- 疲労時や飲酒後、視野、判断力、動作に影響を及ぼすような医薬品を服用している場合は、絶対に本機を使用しないでください。
- 身体保護具を着用してください。「使用者の身体保護具」の項の説明を参照してください。
- 絶対にコードを引っ張って引き抜かないでください。
- すべてのケーブルと延長コードが、水や油、または尖った物に接触しないようにしてください。ドア、フェンスその他にコードが挟まらないようにしてください。充電器への漏電を引き起こす可能性があります。
- コードと延長コードは、損傷がない良好な状態を保つようにしてください。
- コードが損傷している場合は、本機を絶対に使用せず、認定修理店へ修理に出してください。

- オーバーヒートを防ぐため、延長コードを巻いた状態で使用しないでください。
- 本機は、アース付きコンセントに接続してください。
- 本線の電圧が、本機の定格プレートに記載された電圧と一致することを確認してください。
- 本機を移動する場合は、必ず油圧ユニットのスイッチを切り、電源コードを抜いてください。
- すべての部品が正常に動作し、付属品が適切に締結されていることを確認します。
- 本機に欠陥がある場合は絶対に使用しないでください。この取扱説明書の内容に従って、安全点検、メンテナンス、サービスを行ってください。メンテナンスやサービスの内容によっては、専門家でなければできないものもあります。詳細は、「メンテナンス」を参照してください。
- 安全装置に変更を加えないでください。正しく機能するが定期的に検査してください。不良がある、または分解された安全装置を本機に使用しないでください。
- 本取扱説明書の内容を読んで、理解していない人には決して本機の使用を許可しないでください。
- 人や動物が使用者のそばにいると注意が散漫になり、操作ミスを引き起こすおそれがあります。そのため、常に作業に集中するようにしてください。
- 深刻な傷害を引き起こす危険があるため、関係者以外の人間が作業エリアに入らないようにしてください。
- 衣服や長髪、宝飾品が稼働部品にからまることもあるため、注意してください。
- 持ち上げるときには、十分注意してください。挟み込みによる傷害や、その他の怪我を引き起こす危険のある重量部品を扱っていることに留意してください。

搬送と保管

- 本機を移動する場合は、必ず油圧ユニットのスイッチを切り、電源コードを抜いてください。
- 凍結の危険性があるときは、本機に残っている冷却水を抜いてください。
- パワーバックはホイール付きカートになっているため、油圧ホースを架けて、作業場所に簡単に運ぶことができます。
- 作業場所間を搬送するときは、配電ボックスを上に向けてパワーバックを垂直に格納してください。
- 装置を鍵のかかる場所に保管し、子供や、承認を受けていない人が触れることのないようにしてください。

安全注意事項

一般的な作業方法



警告!このセクションでは、本機の使用に際しての基本的な安全注意事項について説明します。記載された情報は、専門家の技術や経験に相当するものではありません。安全性に懸念が生じたら、作業を停止し、専門家のアドバイスを受けてください。本機をお買い上げになった販売店、サービス代理店や熟練ユーザーなどに相談してください。確信をもてない作業は行わないでください!

- 本機を操作する人は全員、使用方法のトレーニングを受ける必要があります。購入者は使用者にトレーニングを受けさせる義務を負います。
- 全ての連結器、コネクタ、油圧ホースが正常な状態であることを確認してください。
- 油圧ホースと連結器は汚さないでください。
- ホースを誤使用しないでください。
- 歪みや摩耗、損傷のあるホースを使用しないでください。
- 本機を始動する前に、すべてのホースと電気ケーブルが本機に正しく接続されていることを確認します。
- 油圧システムに圧力をかける前に、ホースが本機に正しく接続されており、油圧連結器が規定通りロックされていることを確認します。連結器は、メス連結器上のアウトスリーブを回転することによりロックされ、スロットはボールから離れます。
システムの圧力ホースは常にツールの吸入口に接続しなければなりません。システムのリターンホースは常にツールの排出口に接続しなければなりません。接続を間違えるとツールが逆に動作して、人的傷害を招くことがあります。
- 絶対に油圧ホースで本機を持ち上げないでください。
- 毎日、本機、連結器、および油圧ホースに漏れがないか点検してください。破裂や漏れは、本体に「油圧オイル噴射」を引き起こし、重傷を招くおそれがあります。
- まず油圧ユニットの電源をオフにして取り外し、モーターが完全に停止したことを確認してから、油圧ホースの接続を外してください。
- 緊急事態が発生した場合は、とにかくパワーバックの赤い緊急停止ボタンを押してください。
- 使用する工具に対して指定された油圧オイルの流量や圧力値を超えないようにしてください。過剰な圧力や流量は破裂を招くおそれがあります。
- 漏れのチェックは手を使わないでください。漏れた液体との接触は、油圧システムの高圧による深刻な怪我を招く場合があります。
- 電源および電源ケーブルを点検して、損傷していないことを確認してください。
- 電線の近くで作業する場合：
電気ケーブルに対して、または電気ケーブルの近くで油圧ツールを使用するときは、非導電性であることが認定され、明示されているホースを使用してください。他の種類のホースを使用すると、重大な傷害や死亡事故を引き起こすことがあります。
ホースを交換するときは、「非導電性絶縁体」と明示されたホースを使用してください。ホースは、専用の指示に従って、電気絶縁性を定期的に点検する必要があります。

- ガス管の近くで作業する場合：
ガス管の通っている場所を確認し、必ず印をつけてください。ガス管付近での切断作業には危険が伴います。爆発の危険があるため、切断中に火花が発生しないようにしてください。作業に集中してください。不注意により、重大な傷害や死亡事故を引き起こすことがあります。
- 油圧システムを作動させて 30°C の作動温度に達してからソーの使用を開始し、リターン圧やその他の摩耗を軽減してください。
- モーターが作動している状態、および管理者のいない状態で本機を放置しないでください。
- 常に緊急停止に素に手が届く状態でソーを使用してください。
- 作業中は、常に誰かをそばに配置して、万一事故が起きた場合に助けを求めることができるようにしてください。
- 切断作業時の騒音は 85 dB (A) を超えるため、本機の近くにいない限りは必ずイヤマフを着用してください。
- 濃霧、雨、強風、厳寒など、気象条件の悪いときは、本機を使用しないでください。悪天候下での作業は、疲れやすく、また、地面が凍結するなど危険です。
- 作業場の視界が十分に明るくなっており、安全な作業環境であることを確認してください。
- 常に安全かつ安定した足場で本機を使用してください。
- 持ち上げるときには、十分注意してください。挟み込みによる傷害や、その他の怪我を引き起こす危険のある重量部品を扱っていることに留意してください。

組立と調整

油面の点検

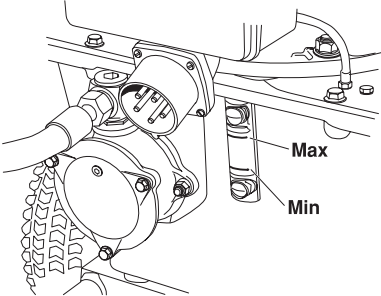
パワーパックには、有名ブランドの 466 cSt HSH 油圧オイルが 12 リットル付属しています。このオイルは人体との接触時にアレルギー反応や皮膚の炎症を大きく減少させる、環境に適合した SP 値認証済みのエステル系オイルです。また、誤って環境に流出しても短時間で分解します。

- パワーパックの油圧オイルの油面を点検してください。油面インジケーターにより点検できます。

最低油面 = 赤線

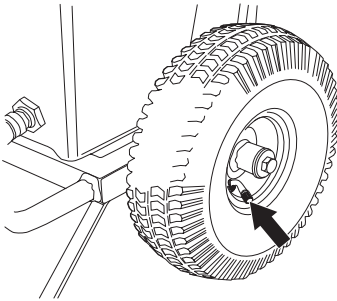
最高油面 = 黒線

タンクに油圧オイルを注入するときは、最高油面を超えないようにしてください。高温になると油圧オイルは膨張するため、油面が高すぎるとあふれるおそれがあります。タンク容量は 12 リットル (3.2 US ガロン) です。



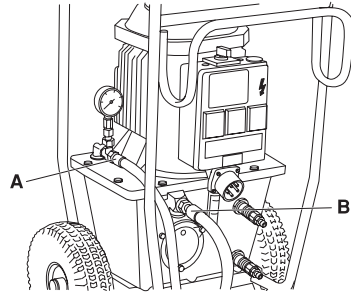
タイヤの空気圧の点検

- タイヤの空気圧を点検してください。2 バールでなければなりません。



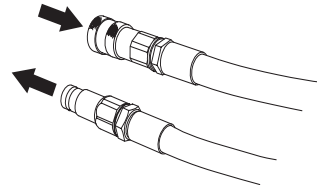
油圧ホースの接続

- 連結器をきれいに拭き、漏れのリスクをなくしてからホースを取り付けてください。
- 連結器は、メス連結器上のアウトスリーブを回転することによりロックされ、スロットはボールから離れます。



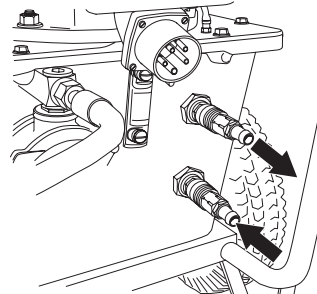
油圧ホース、リターン IN (B)

油圧ホース、圧力 OUT (A)



水冷の接続

- 油圧オイルタンクの上部冷却コネクタと作業ツールの間に水冷ホースを接続し、近くの給水栓からタンクの下部水冷コネクタにもホースを接続してください。

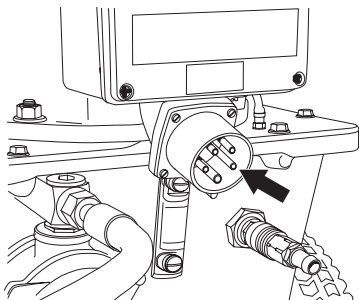


- 水を必要とするツールを使用しない場合は、水は床面に排出してください。

電源の接続

重要事項! 本線の電圧が、本機の定格プレートに記載された電圧と一致することを確認してください。

- 入力用電源ケーブルを接続します。ケーブルには3相とアースが必要です。配電ボックスには単相ソケットとしてニュートラルも必要です。そうでない場合、配電ボックスは作動しません。(5ピン型製品のみ)



- 単相ソケットは、過電流保護付き 16A 残留電流回路遮断器 (Cタイプ) で保護されています。入力電流の接続を正しく行うことにより、単相ソケットをドリル、吸水装置等に使用することができます。

始動と停止

始動前に

以下の点を確認してください。

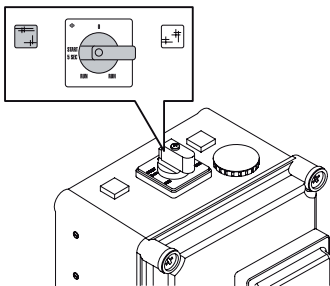
- 本機が適切な電源に接続されて、正しくヒューズが取り付けられていること。
- 装置にホースが接続されていること。

始動

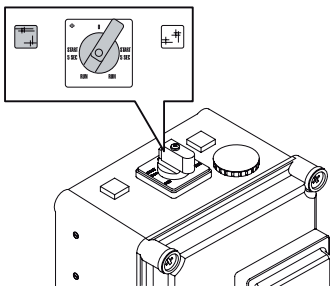
注記! 始動時は、スイッチを [START 5 SEC (5 秒始動)] の位置まで約 5 秒間だけ回してください。その後、スイッチを [RUN (作動)] の位置まで回します。スイッチを長時間 [START 5 SEC (5 秒始動)] の位置のままにしたり、作動時に回すと、エンジンが損傷するおそれがあります。

エンジンは Y/D スイッチにより始動します。始動は 2 段階で行われ、本機が接続されているヒューズへの過負荷を防ぎます。

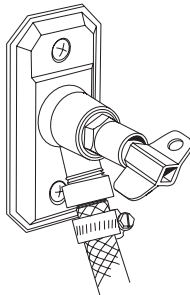
- 点灯ランプで示されている [START 5 SEC (5 秒始動)] の方向にスイッチを回します。これによりエンジンは正しい回転方向で作動します。



- 約 5 秒後にエンジン速度が一定になったら、スイッチを [RUN (作動)] 位置まで回します。



- 給水栓を開いて水をツールに流します。



ツールに水が不要な場合は、水をラジエータを通して流し、床面に排出します。

停止

スイッチを [0] の位置まで回してオフにします。

作業終了後

- 油圧ホースを取り外します。
- 凍結の危険性があるときは、本機に残っている冷却水を抜いてください。水の流入および流出用ホースを取り外し、本機を前に傾けます。

メンテナンス

サービス



重要事項! どのような種類の修理であっても、認可を受けた修理者が行わなければいけません。使用者が大きな危険にさらされないようにするためです。

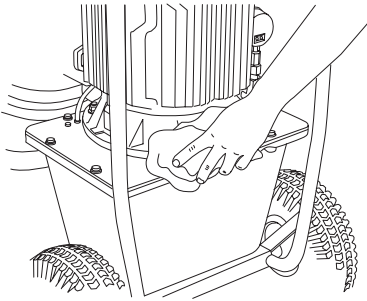
メンテナンス



重要事項! 点検とメンテナンスは、モーターの電源を切り、電源を外した状態で行う必要があります。

清掃

コネクタとピンを清潔に保ちます。ウエスやブラシで清掃します。



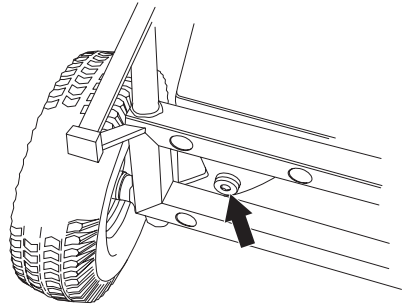
注意! パワーパックの清掃には高圧水を使用しないでください。本機を水で洗浄しないでください。電気系統やエンジンに対する水の浸入は、本機が破損したり、ショートしたりする原因となります。

油圧オイル

重要事項! 液体やフィルターの交換は、本機の油圧システムと周囲の環境が損傷を受けないように行う必要があります。残ったものは、地域の条例に従って廃棄してください。

油圧オイルは、必要時または年に1回交換する必要があります。

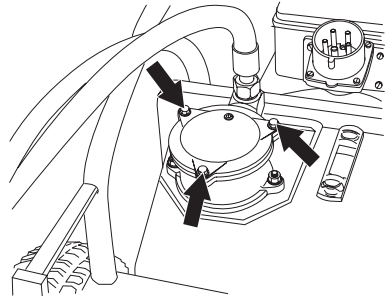
- タンクのドレンプラグの下に回収容器を置いて、プラグを開きます。



- すべての液体を排出したら、ドレンプラグを回して締めます。

油圧オイルは、タンク前面のフィルターから再注入します。

- パワーバックは、フィルターハウジングが下に向くように置きます。
- 3本のネジを取り外してフィルターハウジングのカバーを取り外します。



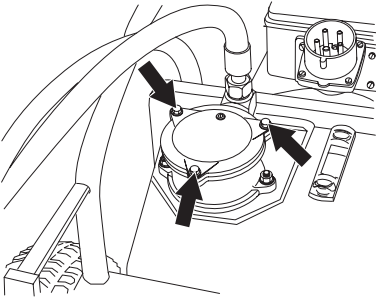
- フィルターエレメントから油圧オイルを再注入します。
- フィルターハウジングのカバーを取り付けます。
- オイルフィルターも交換する場合は、12リットルの新品の油圧オイルを注入してください。

メンテナンス

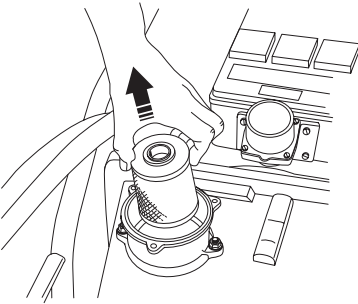
油圧オイルフィルター

フィルターは年に2回交換してください。

- パワーパックは、フィルターハウジングが下に向くように置きます。
- 3本のネジを取り外してフィルターハウジングのカバーを取り外します。



- フィルターエレメントを持ち上げます。



- 新品のフィルターを、フィルターハウジング底部のスリーブ連結器に押し込みます。
- フィルターハウジングのカバーを取り付けます。

締結トルク

ネジの取り外し、その後の取り付け、締結を含む修理やメンテナンス作業を行うときは、以下の締結を行ってください。

- M6: 10 Nm
- M8: 25 Nm
- M10: 50 Nm

毎日行うメンテナンス

定期的な点検:

- 油圧電源装置の油圧オイルの油面が、目視ゲージのマークの間にあることを点検してください。
- タイヤの空気圧を点検します。
- 異常な音が発生していないか点検します。

主要諸元

PP 325 E

指定油圧出力、kW/hp	9.3/12.6
油圧オイル流量、l/min / gpm	40/8,8
油圧オイルタンク、l/gal	12/2,6
冷却装置	水冷却
寸法、(LxWxH)、mm/インチ	575x1040x780/22.6x40.9x30.7
質量、kg/lbs	93/205
最高作動圧力、バール/psi	140/2031
ホース長 (1/2" ホース)、mm/インチ	8/315 (ホースを標準長より長くする場合は、5/8" ホースを推奨します。)
電源	
本線の電圧が、本機の定格プレートに記載された電圧と一致することを確認してください。	
200 V	50 Hz
200 V	60 Hz
230/400 V	50 Hz
230 V	60 Hz
400 V	50 Hz
440 V	50 Hz
575 V	60 Hz
壁ソケット	2x230 V (5 ピン型製品のみ)
騒音排出 (注記 1 を参照)	
音響パワーレベル、測定値 dB (A)	94
音響パワーレベル、 L_{WA} dB (A) により保証	100
騒音レベル (注記 2 を参照)	
使用者の耳における音圧レベル、dB (A)	83

注記 1: 環境における騒音の排出は、EC 指令 2000/14/EC に従って、音響パワー (L_{WA}) として測定。

注記 2: 騒音音圧レベルは EN ISO 11201 に準拠。報告データによれば、騒音音圧レベルの一般的な統計上のばらつき (標準偏差) は、1.0 dB (A) です。

主要諸元

EC 適合性宣言

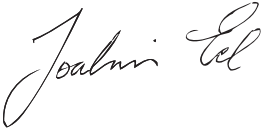
(ヨーロッパにのみ適用)

Husqvarna AB, S-561 82 Huskvarna, Sweden, 電話: +46-36-146500 は、2010 年のシリアル番号以降 (年は銘板に連続シリアル番号とともに明記) のパワーバック **Husqvarna PP 325 E** が、評議会指令 (COUNCILS DIRECTIVES) の規定に適合していることを、単独責任の下で宣言します。

- 2006 年 5 月 17 日付「機械類に関する」**2006/42/EC**。
- 2000 年 5 月 8 日付「環境への騒音排出に関する」**2000/14/EC**。
- 2011 年 6 月 8 日付「特定有害物質の使用制限に関する」**2011/65/EU**。

次の標準規格にも適合しています: EN ISO 12100:2010, EN 55014-1:2006, EN 55014-2/A1:2001, EN 61000-3-11:2000, EN 982/A1:2008, EN 60204-1:2006。

Partille, 2017-3-1



Joakim Ed

ハスクバーナ AB 建設機器担当副社長

(ハスクバーナ AB 正式代表兼技術文書担当)

符号说明

本机上的符号

警告！如果使用不当或粗心大意，机器可能就会成为危险的工具，对操作者或他人造成严重或致命伤害。

请认真阅读本操作手册，确保在充分理解各项说明之后再使用机器。

请务必配戴：

- 经认可的防护头盔
- 经检验合格的听觉保护设备
- 护目镜或防护面罩
- 通气口罩

本产品符合适用的 EC 指令的要求。

警告！带电部件。

环境标记。

本产品或其包装上的符号表示本产品不能作为生活垃圾处理。必须将其送交相应的回收站以回收利用电气和电子设备。

对本产品进行不当的废物管理可能会对环境 and 人身造成负面影响，请确保正确处理本产品，避免发生此类问题。

有关回收本产品的详细信息，请与当地相关管理部门、生活垃圾服务机构或销售本产品的商店联系。



警告等级释义

警告分为三个等级。

警告！



警告！使用本机时，如不遵照手册中的说明，可能会给操作员带来严重伤害或死亡，或是对环境造成损害。

小心！



小心！使用本机时，如不遵照手册中的说明，可能会导致操作员受伤，或是对环境造成损害。

注意！



注意！使用本机时，如不遵照手册中的说明，可能会对材料或机器造成损害。

目录

符号说明

本机上的符号 15

警告等级释义 15

目录

目录 16

构造图示说明

液压装置零件图示说明 17

安全须知

使用新的液压装置前应采取的步骤 18

个人防护装备 18

机器安全设备 18

一般安全须知 19

一般工作须知 20

安装和调整

检查油位 21

检查轮胎气压 21

连接液压软管。 21

连接水冷却 21

连接电源 22

启动与停止

启动机器之前 23

启动 23

停止 23

工作完成之后 23

维护

保养 24

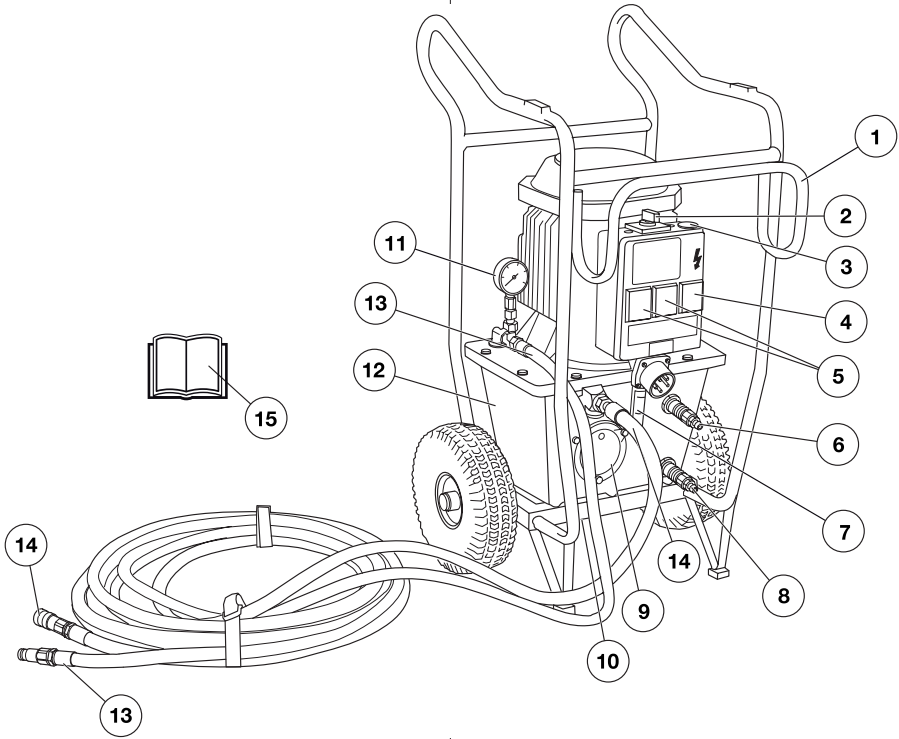
维护 24

技术参数

PP 325 E 26

欧盟一致性声明 27

构造图示说明



液压装置零件图示说明

- | | |
|-------------------------------|----------------|
| 1 液压软管架 | 8 冷却水进水连接口 |
| 2 开关 | 9 液压油滤清器 |
| 3 紧急停止按钮 | 10 排油塞 |
| 4 具有过电流保护功能的漏电断路器（仅 5-pin 机器） | 11 液压仪表 |
| 5 2x230 V 壁式插座（仅 5-pin 机器。） | 12 液压油箱 |
| 6 冷却水出水连接口 | 13 液压软管，压力 OUT |
| 7 观测计 | 14 液压软管，返回 IN |
| | 15 操作手册 |

安全须知

使用新的液压装置前应采取的步骤

- 请认真阅读本操作手册，确保在充分理解各项说明之后再使用机器。
- 该机器主要用于 WS 325、DM 406 H、HS 170 和 HH 170，但也非常适合用作其他设备的电源，如 Husqvarna 环锯。
- 使用机器前请详细阅读随液压工具提供的手册。
- 这两种情况均会造成严重的人身伤害。请仔细阅读一般安全须知。了解如何使用机器。

记住运用常识

本手册不可能列出用户可能遇到的所有情况。请务必多加小心，并运用常识来应对。在任何超出您能力范围的情况下，请不要使用。如果您在阅读本手册说明之后对于操作流程依然不确定，应在咨询专家之后再继续操作。

如果您对于本机的使用还有任何疑问，请立即与您的经销商联系。我们将竭诚为您服务，并提供建议与帮助，确保您高效安全地使用机器。

让您的 Husqvarna 经销商定期检查机器，并进行必要的调整及修理。

《操作手册》中的所有信息和数据在付印时皆适用。



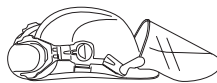
警告！在任何情况下，未经制造商批准，都不得修改本机的原有设计。请始终使用原厂零件。未经许可擅自修改和/或使用未经认可的零件，可能导致严重伤害或死亡。

个人防护装备

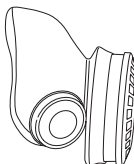


警告！使用本机时，一定要使用经过批准的个人防护装备。个人防护装备不能避免受伤，但当意外发生时，可降低伤害程度。选择防护装备时，请向经销商查询。

- 保护头盔
- 听觉保护设备
- 护目镜或防护面罩



- 通气口罩



- 耐用可抓紧的保护手套。



- 可让您活动自如、贴身耐穿且舒适的衣物。



- 带有钢制脚趾防护的防滑靴子。



- 附近应有急救箱。



安全须知

机器安全设备



本节介绍机器的安全装备及其用途，并说明如何进行检查和维修，以确保机器正常运转。请参阅《构造图示说明》部分，以找到该安全设备在机器上的正确位置。



警告！切勿使用安全装备存在故障的机器！

本机的保养和维修必须经过专门培训。对于本机的安全设备来说尤其如此。如果在检修过程中出现下述的故障，应与保养厂联络。如果您购买我们的产品，我们承诺提供专业的修理和保养。如果出售本机的零售商不是保养商，应向他咨询离您最近的保养厂的地址。

紧急停止按钮

机器紧急停止按钮可以切断主电源。

测试紧急停止

- 确保液压软管相互连接。
- 启动机器。
- 按下紧急制动按钮，并检查引擎是否停止运转。

一般安全须知

在未阅读和理解本操作手册的内容之前，请勿使用本机。



警告！存在遭到电动机击电的风险。避免不利的气候条件，并且避免身体接触避雷装置及金属物体。严格遵守操作手册中的说明，以避免伤害。

- 感到疲劳、曾经饮酒，或曾服用影响视力、判断力或协调能力的药物时，请勿操作本机。
- 请使用个人防护装备。请参阅“个人防护装备”一节的说明。
- 请勿通过拉扯电线拔出插头。
- 让所有电线和伸延电线远离水、油和锋利的边沿。确保电线不会被门、篱笆等夹住。否则，会使物体带电。
- 检查电线和延长线是否完好并处于良好状态。
- 如果电线受损，切勿使用本机，请将其送到授权的保养厂修理。
- 为避免过热，使用延长线时请勿令其盘绕。
- 本机应连接至带地线的插座。
- 检查电源电压是否与机器标牌上的电压一致。
- 移动设备前，务必关闭液压装置电源并拔出电线。
- 保持所有部件处于正常状态，并确保正确上紧所有夹具。
- 禁止使用有故障的机器。按照本手册中的说明进行安全检查、维护和保养。部分维护和保养措施必须由受过培训并有相应资质的专家进行。请参阅《维护》篇中的说明。

- 请勿改动安全设备。定期检查它们的功能是否正常。禁止使用有缺陷或未经安全组装的设备运行本机。
- 在事先未确定其他人是否阅读和了解了本操作手册的内容之前，禁止其使用本机。
- 人员和动物会分散您的注意力，使您对机器失去控制。因此要一直集中精力专心操作。
- 确保工作区域没有未经授权的人员，否则可能会造成严重的人身伤害。
- 小心服装、长头发或珠宝可能会被绞入运动部件中。
- 起吊机器时需格外小心。由于机器属于重型件，所以存在挤压或其他受伤风险。

运输及存放

- 移动设备前，务必关闭液压装置电源并拔出电线。
- 如果存在结冰风险，则必须排干机器中剩余的所有冷却水。
- 动力箱采用手推车式结构，可以悬挂液压软管，方便在工作场所进行简单运输。
- 在两个工作场所之间进行运输时，动力箱必须垂直放置且配电箱朝上。
- 请将本机存放在可以锁定的区域，以免儿童或未授权人员接触。

一般工作须知



警告！ 本节介绍使用机器时的基本安全须知。这些资料不能取代专业技能和经验。如果您遇到感觉不安全的情况，请停止使用机器，并征求专家意见。请联系您的经销商、保养厂或有经验的使用者。不要尝试任何没有把握的任务！

- 所有操作员在使用机器前应经过培训。所有者有责任确保操作员接受培训。
- 检查所有接头、连接口和液压管完全处于正常状态。
- 保持液压管和接头不受灰尘污染。
- 禁止滥用液压管。
- 请勿使用变形、磨损或损坏的软管。
- 启动机器前，请确保所有软管和电线正确连接到机器。
- 检查液压管是否正确连接到机器上，并在给液压系统增压前，检查液压接头是否按计划锁住。转动内螺纹接头上的外套管锁住接头，令槽口离开滚珠。
系统内的压力软管必须始终与工具的入口相连。系统内的回流软管必须始终与工具的出口相连。连接口混淆可能会造成工具反向作业，导致人身伤害。
- 切勿使用液压软管提升机器。
- 每日检查机器、接头和液压软管是否有泄漏。破裂或泄漏能够导致“液压油注入”到身体，或致使其他严重的人身伤害。
- 禁止在没有首先停机和断开液压装置且确保马达完全停止的情况下断开液压管。
- 如果出现紧急情况，按下动力箱上的红色紧急停止按钮。
- 使用工具时，不要超出指定液压油流量或压力。超过压力或流量会导致软管破裂。
- 禁止用手检查泄漏。由于液压系统内有高压，与泄漏物接触可能会导致严重的人身伤害。
- 检查并确保电源和电源电缆未损坏。
- 在电力线附近工作时：
在电线上或电线附近使用液压工具时，必须使用具有明示标记且经检验合格的不导电材料制成的软管。使用其它类型的软管可能导致严重的人身伤害甚至死亡。
更换软管时，必须使用标有“不导电介质”的软管。必须根据详细说明定期检查软管的导电绝缘性。
- 在燃气管道附近工作时：
务必检查并标记出燃气管道的线路。在燃气管道附近进行切割将存在危险。确保切割时未引发火花，以防爆炸。集中精力专心操作。疏忽可能导致严重的人身伤害或死亡。
- 开始锯切前，运行液压系统直到操作温度达到 30°C，以减少回流压力和其它磨损。
- 禁止在运行马达时无人看管机器。
- 锯切方式务必能使操作人员轻松按到紧急制动按钮。
- 使用机器时，请确保身边有其他人相伴，以防发生意外时需寻求帮助。
- 需要靠近本机的人员必须使用听力保护装置，因为切割操作时的音量超过 85 dB(A)。

- 避免在恶劣天气情况下使用本机。例如：浓雾、大雨、强风或是严寒等。在天气状况不佳的情况下工作容易令人感到疲倦，甚至可能造成危险状况，例如湿滑的地面。
- 确保作业区有足够的照明，以便创造一个安全的作业环境。
- 确保您的工作位置安全、稳定。
- 起吊机器时需格外小心。由于机器属于重型件，所以存在挤伤或其他受伤风险。

安装和调整

检查油位

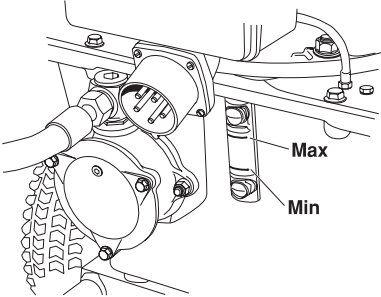
动力箱中装有 12 升知名品牌的液压油 466 cSt HSH。该液压油是经 SP 检验合格的环保酯类油，可显著减少因接触而发生过敏反应或刺激皮肤的情况。另外，该液压油在意外泄漏时也可快速降解。

- 检查动力箱的液压油位。使用液位指示器进行检查。

最低油位 = 红线

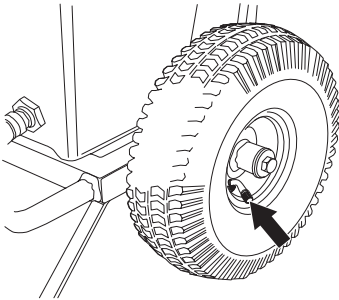
最高油位 = 黑线

往油箱加注液压油时不可超过最高油位。液压油变热会膨胀，如果油位过高则会溢出。油箱容积 12 升（3.2 美国加仑）。



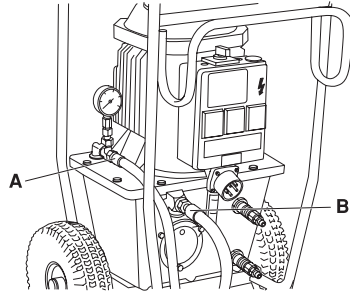
检查轮胎气压

- 检查轮胎气压。轮胎气压应为 2 巴。



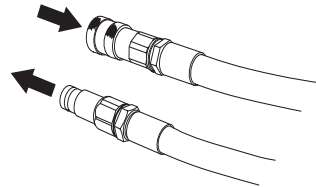
连接液压软管。

- 安装软管前，应将接头擦拭干净以降低漏油风险。
- 转动内螺纹接头上的外套管锁住接头，令槽口离开滚珠。



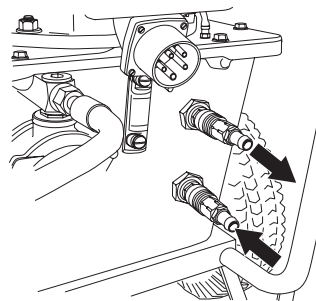
液压软管，返回 IN (B)

液压软管，压力 OUT (A)



连接水冷却

- 在液压油箱的上部冷却水连接口和操作工具之间连接一条软管，并且从距离最近的给水栓通过水龙头连接一条软管到油箱的下部冷却水连接口。

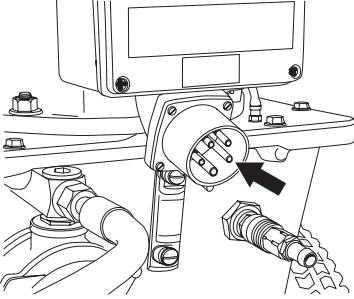


- 如果工具无需用水，只需让冷却水流至距离最近的地漏。

连接电源

重要事项！ 检查电源电压是否与机器标牌上的电压一致。

- 连接电源进线。电缆必须具有三相且接地。同时也应提供中性线，否则配电箱上的单相插座将无法正常工作。
(仅 5-pin 机器)



- 单相插座通过具有过电流保护功能（C类）的16A漏电断路器提供保护。完成输入电流的连接后，单相插座可用于钻孔机、抽水设备等。

启动与停止

启动机器之前

确保:

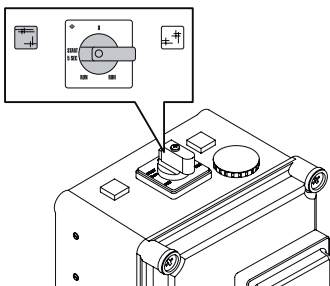
- 机器正确连接至合适的电源，并且保险丝连接正确。
- 软管已连接至设备。

启动

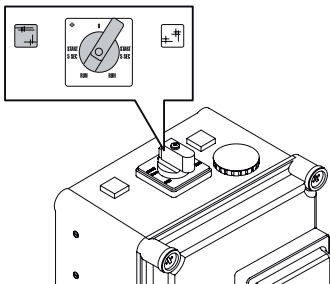
注意！启动时，务必仅将开关转至“START 5 SEC（启动5秒钟）”位置约5秒钟。随后将开关转至“RUN（运行）”位置。如果开关处于“START 5 SEC（启动5秒）”位置的时间过长或在运行过程中转至该位置，可能会损坏引擎。

使用 Y/D 开关启动引擎。启动分两步骤进行，以避免机器连接的保险丝过载。

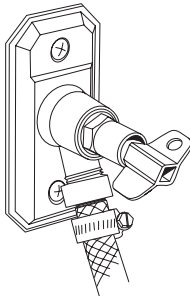
- 根据亮灯指示的方向将开关转至“START 5 SEC（启动5秒）”位置。这样可保证引擎的旋转方向正确。



- 约5秒钟后，当引擎转速恒定时，将开关转至“RUN（运行）”位置。



- 打开水龙头，根据相关工具的需要适当调节水流量。



如果工具无需用水，冷却水仍应流过散热器，然后流至距离最近的地漏。

停止

通过将开关转至“0”停机。

工作完成之后

- 断开液压软管。
- 如果存在结冰风险，则必须排干机器中剩余的所有冷却水。断开进水 and 出水软管连接，并将机器向前倾。

维护

保养



重要事项！ 只有经授权的维修人员才能进行各种维修。以免操作员承受巨大风险。

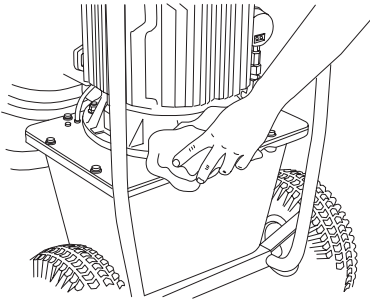
维护



重要事项！ 进行检查和/或维护时，应先将马达断开并断开插头。

清洁

确保使连接器和针脚保持清洁。使用抹布或刷子清洁。



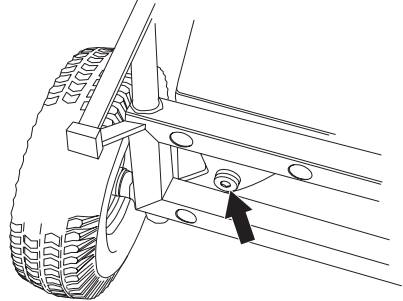
小心！请勿使用高压清洗机直接清洗动力箱。请勿用水清洗本机，水进入电气系统或引擎将会导致机器损坏或短路。

液压油

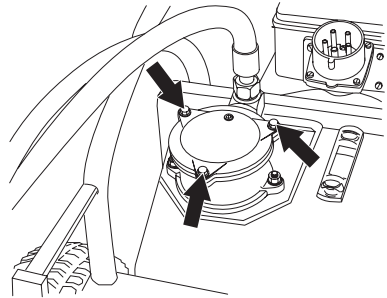
重要事项！ 更换液体或滤清器时，确保不会损坏机器的液压系统，并且不会破坏周围环境。根据地方法律处理残余物品。

根据需要进行更换液压油或每年更换一次。

- 在油箱的排放塞下放一个收集容器，然后打开排放塞。



- 所有的液体都排出之后拧上排放塞。
- 通过油箱前部的滤清器重新加注液压油。
- 放下动力箱，使滤清器外壳朝上。
- 通过卸下三个螺丝取下滤清器外壳的盖子。

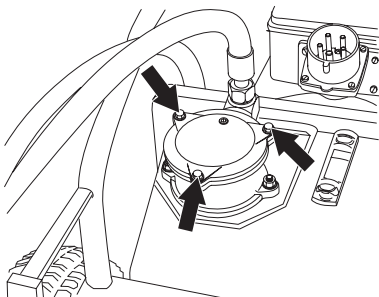


- 通过滤清器滤芯重新加注液压油。
- 装上滤清器外壳盖。
- 如果更换了液压油滤清器，则需加注 12 升新液压油。

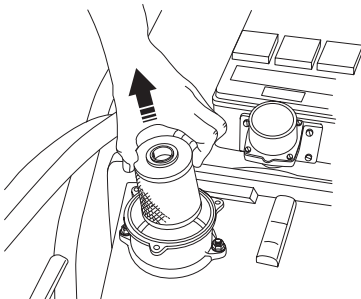
液压油滤清器

滤清器应每年更换两次。

- 放下动力箱，使滤清器外壳朝上。
- 通过卸下三个螺丝取下滤清器外壳的盖子。



- 取出滤清器滤芯。



- 正确地将新滤清器按入滤清器外壳底部的套管接头上。
- 装上滤清器外壳盖。

紧固扭矩

进行拆卸、重新安装以及紧固螺丝等维修和保养工作时，应使用以下扭矩：

- M6: 10 Nm
- M8: 25 Nm
- M10: 50 Nm

日常维护

定期检查：

- 液压力单元中的液压油油位，确保油位在观测计的两个标记之间。
- 检查胎压。
- 任何异常噪音。

技术参数

PP 325 E

额定液压输出, kW/hp	9.3/12.6
液压油流量, l/min / gpm	40/8.8
液压油箱, l/gal	12/2.6
冷却	水冷却
尺寸, (长x宽x高), mm/in	575x1040x780/22,6x40,9x30,7
重量, kg/lbs	93/205
最大工作压力, bar / psi	140/2031
软管长度 (1/2" 软管), mm/inch	8/315 (当软管超出标准长度时, 建议使用 5/8"软管。)
电源	
检查电源电压是否与机器标牌上的电压一致。	
200 V	50 Hz
200 V	60 Hz
230/400 V	50 Hz
230 V	60 Hz
400 V	50 Hz
440 V	50 Hz
575 V	60 Hz
壁式插座	2x230 V (仅 5-pin 机器。)
噪音排放 (请参阅注释 1)	
声功率级, 测量值 dB(A)	94
声能级, 保证值 L_{WA} dB (A)	100
音量 (请参阅注释 2)	
操作员听到的声压级, dB(A)	83

注释 1: 环境噪音释放按照欧盟指令 2000/14/EC 规定的声能 (L_{WA}) 进行测量。

注释 2: 噪音声压级按照 EN ISO 11201 进行测量。噪音声压级的上报数据中具有一个 1.0 dB(A) 的典型统计离差 (标准偏差)。

欧盟一致性声明

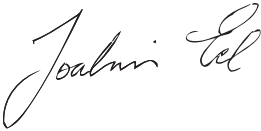
(仅适用于欧洲)

Husqvarna AB, S-561 82 Huskvarna, Sweden, 电话: +46-36-146500, 谨此声明: 具有 2010 年序列号及之后的序列号 (年份同随后的序列号一起清楚地标注在铭牌上) 的 **Husqvarna PP 325 E** 动力箱符合以下欧洲理事会指令, 我们对此负有唯一的责任:

- 2006 年 5 月 17 日“关于机械”的指令 **2006/42/EC**。
- 2000 年 5 月 8 日“关于环境噪音释放”的指令 **2000/14/EC**。
- 2011 年 6 月 8 日“关于限制使用某些有害物质”的指令 **2011/65/EU**

适用标准如下: EN ISO 12100:2010、EN 55014-1:2006、EN 55014-2/A1:2001、EN 61000-3-11:2000、EN 982/A1:2008、EN 60204-1:2006。

Partille 2017-3-1



Joakim Ed

Husqvarna AB 建筑设备副总裁

(Husqvarna AB 授权代表, 负责技术文档编制事务)

기호 설명

기호 설명

경고! 장비를 부주의하게 사용하거나 잘못 사용하면 위험한 사고가 발생할 수 있으며, 사용자 본인 또는 동료 작업자에게 심각한하거나 치명적인 부상을 입힐 수 있습니다.



장비를 사용하기 전에 사용자 설명서를 주의 깊게 읽고, 지시사항을 반드시 이해하십시오.



항상 착용해야 할 장구

- 인가된 헬멧
- 인가된 청력 보호 장구
- 고글 또는 얼굴 가리개
- 차단 마스크



이 제품은 적용 가능한 모든 EC 지침 조항을 준수합니다.



경고! 전기가 흐르는 부품입니다.



환경을 고려하십시오.

제품 및 그 포장의 기호는 본 제품을 가정용 폐기물로 취급해서는 안됨을 의미합니다. 대신 이 제품은 전기전자 장비의 회수를 위한 적절한 재활용 처리장에 맡겨야 합니다.



본 제품의 올바른 취급에 주의함으로써 제품 폐기물을 올바르게 관리하지 못할 경우 환경과 사람에게 미칠 수 있는 잠재적 악영향을 없앨 수 있습니다.

본 제품의 재활용에 관한 자세한 정보는 해당 지자체, 가정용 폐기물 서비스 센터 또는 제품을 구입한 매장에 문의하시기 바랍니다.

경고 수준에 대한 설명

경고에는 세 가지 수준의 등급이 있습니다.

경고!



경고! 설명서의 지침을 따르지 않을 경우 작업자가 심각한 부상을 입거나 사망할 위험이 있는 경우 또는 주변 환경에 손상이 있을 위험이 있는 경우 사용됩니다.

주의!



주의! 설명서의 지침을 따르지 않을 경우 작업자가 부상을 입거나 주변 환경에 손상이 있을 위험이 있는 경우 사용됩니다.

주!

주! 설명서의 지침을 따르지 않을 경우 재료 또는 장비에 손상이 있을 위험이 있는 경우 사용됩니다.

목차

기호 설명

기호 설명	28
경고 수준에 대한 설명	28

목차

목차	29
----------	----

구성도

유압 장치의 구성도	30
------------------	----

안전 지침

유압 장치를 사용하기 전에	31
개인안전장비	31
장비의 안전 장치	32
일반 안전 예방조치	32
일반 작업 지침	33

조립 및 조정

오일 수위 점검	34
타이어 공기압 점검	34
유압 호스 연결	34
수랭식 냉각부 연결	34
전원 연결	35

시동 및 정지

시동하기 전에	36
시동	36
정지	36
작업 완료 후	36

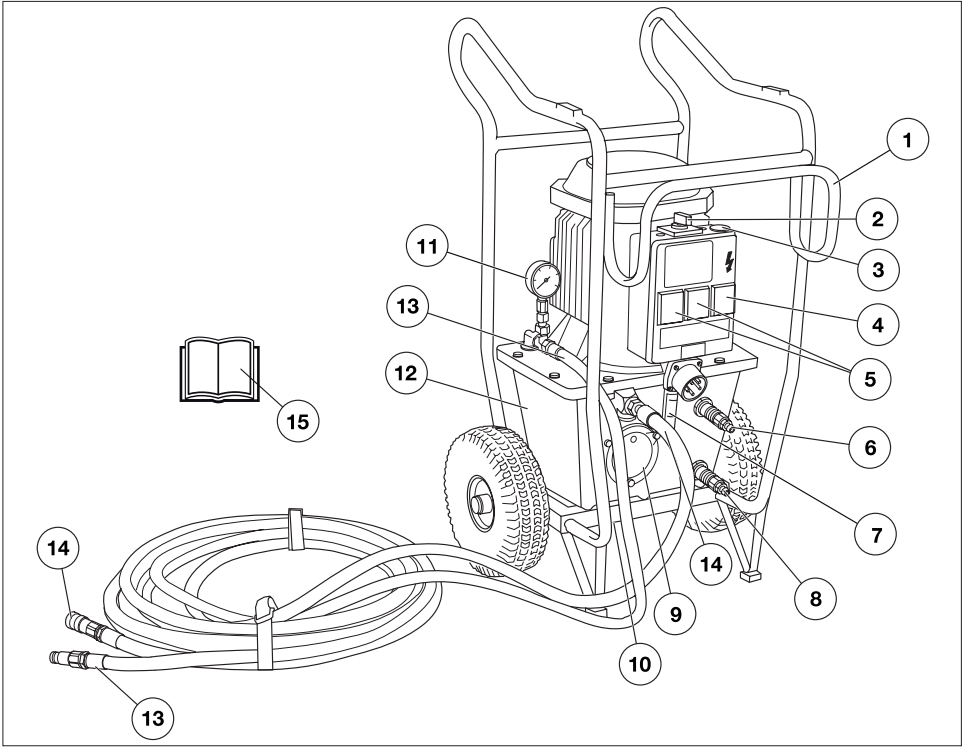
유지 보수

서비스	37
유지 보수	37

기술 정보

PP 325 E	39
EU 준수 선언문	40

구성도



유압 장치의 구성도

- | | |
|----------------------------------------|------------------|
| 1 유압 호스 프레임 | 8 유압 냉각수 연결 |
| 2 스위치 | 9 유압 오일 필터 |
| 3 비상 정지 | 10 배출 플러그 |
| 4 과전류 방지 기능이 있는 누전 차단기
(5핀 장비에만 해당) | 11 유압 게이지 |
| 5 벽면 소켓 2x230 V(5핀 장비에만 해당) | 12 유압 오일 탱크 |
| 6 유출 냉각수 연결 | 13 유압 호스, 압력 OUT |
| 7 관측 게이지 | 14 유압 호스, 리턴 IN |
| | 15 사용자 설명서 |

유압 장치를 사용하기 전에

- 장비를 사용하기 전에 사용자 설명서를 주의 깊게 읽고, 지시사항을 반드시 이해하십시오.
- 이 장비의 주 용도는 WS 325, DM 406 H, HS 170 및 HH 170에 사용하는 것이지만 Husqvarna 링 톱 등 다른 장비의 동력원으로도 매우 적합합니다.
- 장비를 사용하기 전에 유압 도구와 함께 제공된 설명서를 읽으십시오.
- 장비가 심각한 인명 사고를 유발할 수 있습니다. 안전 지침을 주의 깊게 읽으십시오. 장비 사용 방법을 익히십시오.

상식에 준한 판단

작업자가 직면할 수 있는 상상할 수 있는 모든 상황에 대응하는 것은 불가능합니다. 항상 사용에 조심하며 상식에 근거해 판단합니다. 자신의 능력 밖이라고 판단되는 상황은 피하도록 하십시오. 본 설명서를 읽은 후에도 사용 방법에 대해 확실히 이해가 되지 않는 경우 사용 전에 전문가와 상의하십시오.

장비 사용에 관해 문의 사항이 있는 경우 망설이지 마시고 대리점에 연락 주시기 바랍니다. 장비를 효율적이고 안전하게 사용할 수 있도록 가까이 서비스와 조언을 제공해 드리겠습니다.

Husqvarna 대리점에서 장비를 정기적으로 점검하여 필수적인 조절 및 수리 작업을 수행하도록 하십시오.

사용자 설명서가 인쇄 승인을 받았으므로 본 설명서에 있는 모든 정보 및 데이터는 적용 가능합니다.



경고! 제조사의 인가 없이는 어떠한 경우에도 장비의 설계 원형을 변경할 수 없습니다. 항상 정격 예비 부품을 사용하십시오. 인가 받지 않은 개조 및/또는 액세서리의 사용은 사용자나 동료 작업자의 심각한 부상이나 사망을 초래할 수 있습니다.

개인안전장비

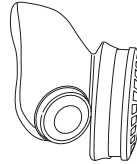


경고! 장비를 사용할 때마다 인가된 개인안전장비를 착용하십시오. 개인안전장비가 부상 위험을 제거할 수는 없지만 사고가 발생할 경우 부상의 정도를 줄일 수 있습니다. 올바른 보호 장구를 선택하려면, 판매점에 문의하십시오.

- 헬멧
- 청력 보호 장구
- 고글 또는 얼굴 가리개



- 차단 마스크



- 내구성이 강한 미끄럼 방지용 장갑



- 움직임이 충분히 자유롭고 착용감이 좋으며 튼튼하고 편안한 작업복



- 철재 발끝을 댄 미끄럼 방지 안전화



- 항상 구급함을 가까이 비치해 두십시오.



장비의 안전 장치



이 절에서는 장비의 안전 장치 및 그 기능, 이 장치를 올바르게 작동시키기 위한 점검 및 유지 보수 등에 대하여 설명합니다. 각 장비의 위치를 확인하려면 "구성도" 절을 참조하십시오.



경고! 안전 장치에 결함이 있는 장비는 사용하지 마십시오!

장비를 서비스하고 수리하기 위해서는 특별한 교육을 받아야 합니다. 장비의 안전장치와 관련해서는 특히 그렇습니다. 만약 사용자의 장비가 아래 나열된 점검 사항 중에서 지적되는 부분이 있다면 반드시 서비스 대리점을 찾으셔야 합니다. 당사 제품을 구입하시면 당사의 전문 수리 및 서비스를 이용하실 수 있습니다. 장비를 구입한 판매점에서 서비스를 제공할 수 없는 경우에는 가장 가까운 서비스 센터의 주소를 문의하십시오.

비상 정지

장비의 비상 정지는 주 전원 공급 장치를 차단합니다.

비상 정지 테스트

- 유압 호스가 서로 연결되어 있는지 확인합니다.
- 장비에 시동을 겁니다.
- 비상 정지 버튼을 누르고 엔진이 정지하는지 확인하십시오.

일반 안전 예방조치

먼저 이 사용자 설명서의 내용을 읽고 이해한 후에 장비를 사용하십시오.



경고! 전기가 구동되는 장비에는 항상 감전 위험이 있습니다. 적합하지 않은 기상 조건을 피하고 피뢰침 및 금속 물체에 신체가 닿지 않도록 하십시오. 항상 사용자 설명서의 지침을 준수하여 상해를 입지 않도록 하십시오.

- 피로를 느낄 경우, 음주 후 또는 시력이나 판단력, 몸 상태에 영향을 줄 수 있는 약물을 복용한 후에는 절대 장비를 작동하지 마십시오.
- 개인안전장비를 착용하십시오. "개인안전장비" 절의 지침을 참고하십시오.
- 코드를 잡고 플러그를 뽑지 마십시오.
- 모든 케이블 및 연결선을 물, 오일 및 날카로운 모서리로부터 멀리하십시오. 케이블이 문, 팬스 같은 곳에 걸리지 않도록 하십시오. 그렇게 하지 않으면 충전기에 전기가 통할 수 있습니다.
- 코드와 연장 코드가 잘 연결되고, 올바른 상태인지 확인하십시오.

- 코드가 손상된 경우에는 장비를 사용하지 말고 수리를 위해 인가된 서비스 센터에 해당 장비의 수리를 의뢰하십시오.
- 과열을 막으려면 감겨 있는 채로 연장 코드를 사용하지 마십시오.
- 장비는 접지된 소켓에 연결되어야 합니다.
- 주전원 전압이 장비의 명판에 기재된 전압과 일치하는지 확인하십시오.
- 장비를 이동시키기 전에는 항상 유압 장치 스위치를 끄고 전원 케이블을 뽑으십시오.
- 모든 부품을 올바른 작업 순서에 따라 유지하고 모든 고정장치가 올바르게 고정되어 있는지 확인하십시오.
- 결함이 있는 장비는 절대 사용하지 마십시오. 본 설명서에 나온 점검, 유지 보수 및 서비스를 실시하십시오. 일부 유지 보수 서비스는 훈련을 받은 전문가만이 할 수 있습니다. 유지 보수 절의 지침을 참고하십시오.
- 안전 장비를 변경하지 마십시오. 안전 장비가 올바르게 작동하는지 정기적으로 확인하십시오. 본 장비를 불량 안전 장비를 장착하거나 안전 장비를 분해한 상태로 사용하면 안 됩니다.
- 사용자 설명서의 내용을 읽고 이해하지 않은 사람에게 절대 장비 사용을 허가하지 마십시오.
- 다른 사람들과 동물들은 주의를 산만하게 하여 장비 통제력을 잃게 만들 수 있습니다. 이러한 이유로 항상 작업에 주의를 집중하십시오.
- 인가 받지 않은 사람이 작업장에 머무르지 않도록 하십시오. 그렇지 않으면 심각한 부상의 위험이 있습니다.
- 의복, 긴 머리카락 및 장신구는 움직이는 부품에 끼일 수 있으므로 주의하십시오.
- 장비를 들 때 주의하십시오. 무거운 부품을 취급할 때 조임 부상 또는 기타 부상이 발생할 위험이 있습니다.

이동 및 보관

- 장비를 이동시키기 전에는 항상 유압 장치 스위치를 끄고 전원 케이블을 뽑으십시오.
- 장비가 얼 위험이 있을 경우 장비에 남아 있는 냉각수를 모두 빼내야 합니다.
- 전원 팩은 작업장에서 쉽게 운반할 수 있도록 유압 호스를 걸 수 있고 바퀴가 달린 카트 모양으로 제작됩니다.
- 작업장 간에 운반할 때에는 배전함이 위를 향하게 하여 전원 팩을 수직 위치로 보관해야 합니다.
- 잠금 장치가 있는 장소에 장비를 보관하여 어린이나 허가 받지 않은 사람의 손에 닿지 않게 합니다.

일반 작업 지침



경고 이 절은 장비 사용에 관련된 기본 안전 지침을 다루고 있습니다. 이 정보는 결코 전문적인 기능 및 경험을 대신하지 않습니다. 안전하지 못하다는 판단이 들 때는 즉시 작업을 중단하고 전문가의 조언을 구하십시오. 대리점, 서비스 대리점 또는 숙련된 사용자에게 문의하십시오. 자신 없는 작업은 시도하지 마십시오!

- 모든 작업자는 장비 사용 교육을 받아야 합니다. 소유주는 작업자가 교육을 받게 할 책임이 있습니다.
- 커플링, 연결 부위 및 유압 호스가 모두 올바른 상태인지 확인하십시오.
- 유압 호스와 커플링에 먼지가 끼지 않게 하십시오.
- 호스를 오용하지 마십시오.
- 변형되거나 마모되거나 손상된 호스는 사용하지 마십시오.
- 장비를 사용하기 전에 모든 호스와 전선이 장비에 올바르게 연결되어 있는지 확인하십시오.
- 호스가 장비에 올바르게 연결되었는지 확인하고 유압 시스템에 압력을 가하기 전에 유압 커플링이 제대로 잠겨 있는지 확인하십시오. 암커플링의 외부 슬리브를 돌려 슬롯이 볼에서 떨어지게 하여 커플링을 잠급니다. 시스템의 압력 호스는 항상 공구의 흡입구 쪽에 연결해야 합니다. 시스템의 리턴 호스는 항상 공구의 배출구 쪽에 연결해야 합니다. 연결을 잘못하면 공구가 거꾸로 작동하여 부상을 입을 수도 있습니다.
- 장비를 들어올리는 데 유압 호스를 사용하면 절대 안 됩니다.
- 장비, 커플링 및 유압 호스에 누설이 있는지 매일 확인하십시오. 파열 또는 누설 본체에 "유압 오일 주입"이 일어나거나 기타 심각한 신체적 부상이 발생할 수 있습니다.
- 우선 유압 장치를 차단, 분리하고 모터를 완전히 정지시킨 후에만 유압 호스를 분리하십시오.
- 비상 상황이 발생하면 전원 팩의 빨간색 비상 정지 스위치를 누르십시오.
- 사용 도구에 대해 지정된 유압 오일 흐름이나 압력을 초과하지 마십시오. 과도한 압력이나 흐름으로 파열이 발생할 수 있습니다.
- 손으로 누출 여부를 점검하지 마십시오. 누출된 물질에 접촉할 경우 유압 시스템의 고압으로 인하여 심각한 부상을 입을 수도 있습니다.
- 전원 공급 장치와 전원 케이블을 점검하여 손상되지 않았는지 확인합니다.
- 전선 근처에서 작업 시:
전기 케이블에 유압 도구를 사용하거나 전기 케이블 근처에서 유압 도구를 사용할 때 비전도성 마크를 승인 받은 호스를 사용해야 합니다. 기타 호스를 사용할 경우 심각한 신체적 부상이나 사망을 초래할 수 있습니다.
호스를 교체할 때 "비전도 절연체" 마크가 부착된 호스를 사용해야 합니다. 특별 지침에 따라 호스의 전기 절연을 정기적으로 검사해야 합니다.
- 가스 도관 근처에서 작업 시:
가스 파이프가 놓인 곳을 항상 확인하고 표시하십시오. 가스 파이프 근처에서 절단할 경우 항상 위험이 따릅니다. 폭발을 고려하여 절단 시 불꽃이 발생하지 않는지 확인하십시오. 작업에 주의를 집중하십시오. 부주의로 중상 또는 사망 사고가 발생할 수 있습니다.
- 톱날을 사용하기 전에 작동 온도가 30°C에 도달할 때까지 유압 시스템을 가동하여 리턴 압력과 기타 마모를 줄이십시오.
- 모터가 가동 중일 때에는 장비를 절대로 방치하지 마십시오.
- 톱으로 작업 시 항상 쉽게 비상 정지 버튼을 작동할 수 있도록 합니다.
- 장비를 사용할 때 항상 근처에 다른 인원을 배치하여 사고 발생 시 도움을 요청할 수 있게 하십시오.
- 절단 작업 소음이 85dB(A)을 초과할 때, 기계에 인접한 위치에 있어야 하는 사람은 반드시 청각 보호 장비를 착용해야 합니다.
- 절은 안개, 호우, 강풍, 혹한 등과 같이 기후가 좋지 않을 때는 장비를 사용하지 마십시오. 악천후에서 일을 하게 되면 쉽게 피로를 유발하고, 작업장 표면이 미끄러워지는 등 위험한 상황을 초래할 수 있습니다.
- 작업 구역의 조명을 밝게 하여, 안전한 작업 환경이 되도록 하십시오.
- 안전하고 안정된 자세로 작업이 이루어지도록 하십시오.
- 작업을 할 때 주의하십시오. 무거운 부품을 취급할 때 장비 부상 또는 기타 부상이 발생할 위험이 있습니다.

조립 및 조정

오일 수위 점검

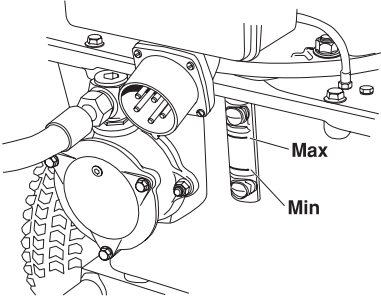
전원 팩은 유명 브랜드의 유압 오일 466 cSt HSH 12 리터와 함께 공급됩니다. 이 오일은 SP 승인 에스테르 오일로서 환경적으로 적합하고 접촉 시 알레르기 반응이나 피부 자극 위험성을 크게 낮춘 것입니다. 또한 실수로 유출된 경우 신속히 분해됩니다.

- 전원 팩의 유압 오일 수위를 점검하십시오. 용량 표시기로 확인할 수 있습니다.

최저 수위 = 빨간색 선

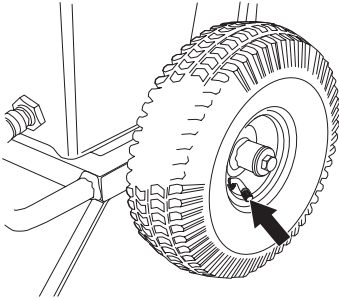
최고 수위 = 검정색 선

탱크에 유압 오일을 채울 때 최대 수위를 넘지 않도록 하십시오. 유압 오일은 가열 시 팽창하므로 수위가 너무 높으면 넘쳐 흐를 수 있습니다. 탱크 부피 12l(3.2 미국 갤런).



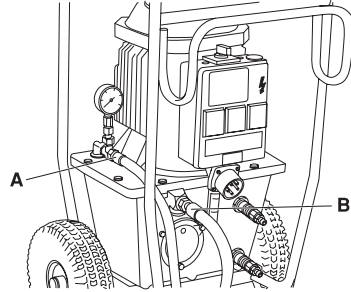
타이어 공기압 점검

- 타이어 공기압을 점검하십시오. 압력은 2bar여야 합니다.



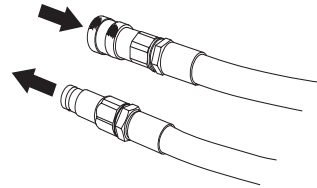
유압 호스 연결

- 누출 위험을 줄이기 위해 호스를 장착하기 전에 커플링을 깨끗이 닦으십시오.
- 암커플링의 외부 슬리브를 돌려 슬롯이 볼에서 떨어지게 하여 커플링을 잠급니다.



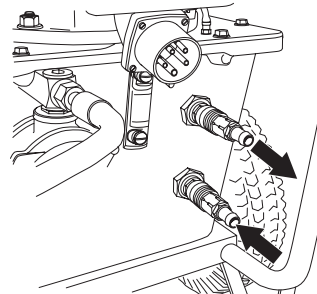
유압 호스, 리턴 IN(B)

유압 호스, 압력 OUT(A)



수랭식 냉각부 연결

- 유압유 오일 탱크의 상부 냉각 연결부와 작업 공구 사이에 물 호스를 연결하고, 또한 가장 가까운 급수전에서 탭을 통해 탱크의 하부 냉각 연결부로 호스를 연결합니다.

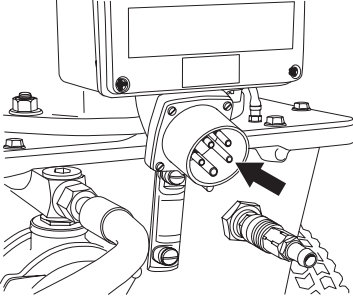


- 물이 필요하지 않은 공구를 사용할 경우 냉각수가 가장 가까운 배출구로 흐르도록 하거나 하면 됩니다.

전원 연결

중요! 주전원 전압이 장비의 명판에 기재된 전압과 일치하는지 확인하십시오.

- 유입 전원 케이블을 연결하십시오. 케이블은 3상으로, 접지되어야 합니다. 중성선도 사용해야 합니다. 그렇지 않으면 배전함의 단상 소켓이 작동하지 않기 때문입니다(5핀 장비에만 해당).



- 단상 소켓은 과전류 방지 기능이 있는 16A 누전 차단기(C형)로 보호됩니다. 유입 전류를 연결한 후에 드릴 장비, 물 흡입 장치 등을 위해 단상 소켓을 사용할 수 있습니다.

시동 및 정지

시동하기 전에

다음 사항을 확인하십시오.

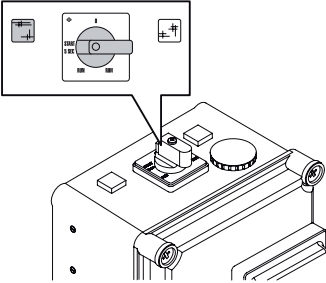
- 장비가 적절한 전원 공급장치에 올바르게 연결되어 있고 퓨즈가 제대로 설치되어 있는지 확인하십시오.
- 호스가 장치에 연결되었는지 확인하십시오.

시동

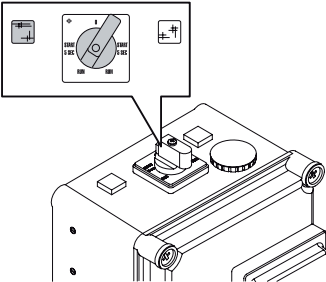
주의! 시동할 때 스위치를 "START 5 SEC" 쪽으로 약 5초 동안만 돌리십시오. 그 다음에 스위치가 "RUN"으로 돌아갑니다. 스위치가 "START 5 SEC" 위치에 너무 오래 있거나 작동되는 경우에는 엔진이 손상될 수 있습니다.

엔진은 Y/D 스위치로 시동합니다. 장비가 연결된 퓨즈에 대한 과부하를 방지하기 위해 시동은 두 단계로 이루어집니다.

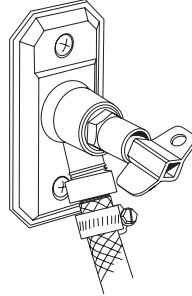
- 켜진 램프의 지시 방향에 따라 스위치를 "START 5 SEC" 쪽으로 돌립니다. 그러면 엔진 회전 방향이 올바르게 됩니다.



- 약 5초 후에 엔진 속도가 일정하게 되면 스위치를 "RUN" 쪽으로 돌립니다.



- 해당 공구에 적절히 물이 흐르도록 탭을 엽니다.



공구에 물이 필요하지 않을 경우에도 냉각수가 라디에이터를 통해 가장 가까운 바닥 배출구로 흐르도록 해야 합니다.

정지

스위치를 "0"으로 돌려 스위치를 끕니다.

작업 완료 후

- 유압 호스를 분리합니다.
- 장비가 얼 위험이 있을 경우 장비에 남아 있는 냉각수를 모두 빼내야 합니다. 유입 및 유출 물 호스를 분리하고 장비를 앞쪽으로 기울입니다.

유지 보수

서비스



중요! 모든 수리는 인가 받은 기술자만이 실시할 수 있습니다. 작업자를 더 큰 위험에 노출시키지 않기 위한 조치입니다.

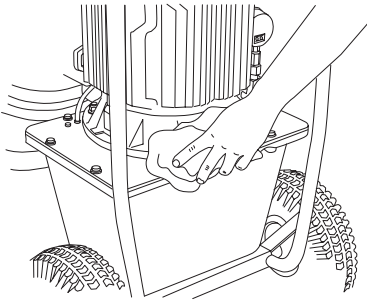
유지 보수



중요! 검사 및/또는 유지 보수는 모터의 전원을 끄고 플러그를 분리시킨 후 실시하여야 합니다.

청소

커넥터 및 핀의 청결을 유지해야 합니다. 형강이나 솔로 청소하십시오.



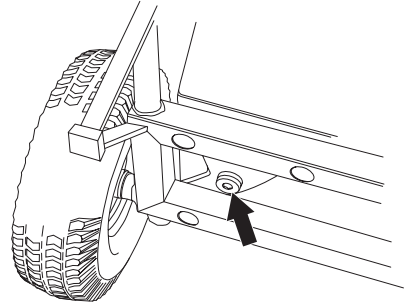
주의! 고압 세척기를 사용하여 전원 팩을 청소하지 마십시오. 장비를 물로 세척하지 마십시오. 물이 전기 시스템이나 엔진에 들어가면 장비가 손상되거나 누전이 발생할 수 있습니다.

유압 오일

중요! 액체 및 필터 교체는 장비의 유압 시스템과 주변 환경이 훼손되지 않는 방식으로 수행해야 합니다. 잔여 생산물은 현지 법률에 따라 처리하십시오.

유압 오일을 필요 시 또는 일년에 한 번씩 교체해야 합니다.

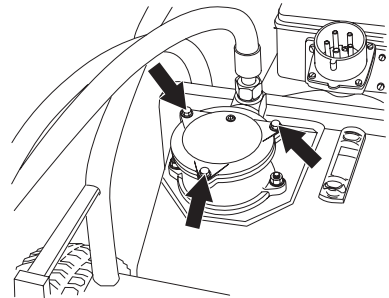
- 탱크 배출 플러그 아래에 수집 용기를 놓고 플러그를 엽니다.



- 모든 액체가 배출되고 나면 배출 플러그의 나사를 잠급니다.

유압 오일은 탱크 전면의 필터를 통해서 다시 채웁니다.

- 전원 팩은 필터 하우징이 위를 향하게 하여 내려 놓습니다.
- 세 개의 나사를 제거하여 필터 하우징의 커버를 제거합니다.

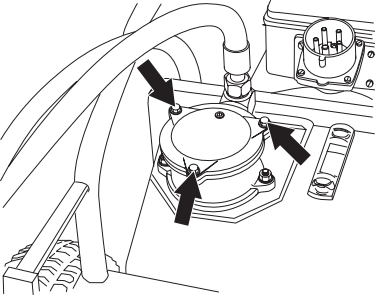


- 필터 요소를 통해 유압 오일을 다시 채웁니다.
- 필터 하우징 커버를 장착합니다.
- 오일 필터를 교체할 경우에도 12l의 새로운 유압 오일을 채워야 합니다.

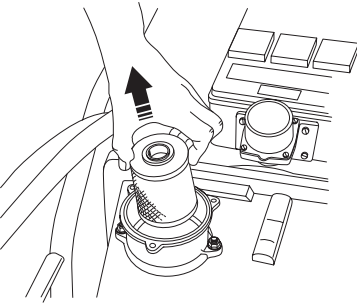
유압 오일 필터

필터는 일년에 두 번씩 교체해야 합니다.

- 전원 팩은 필터 하우징이 위를 향하게 하여 내려 놓습니다.
- 세 개의 나사를 제거하여 필터 하우징의 커버를 제거합니다.



- 필터 요소를 들어 올립니다.



- 새 필터를 필터 하우징 하단의 슬리브 커플링 위로 밀어 넣습니다.
- 필터 하우징 커버를 장착합니다.

조임 토크

분해 후 다시 장착하고 나사를 조이는 작업이 포함된 수리 및 유지 보수 작업을 수행할 경우 아래의 토크를 적용해야 합니다.

- M6: 10Nm
- M8: 25Nm
- M10: 50Nm

일일 유지 보수

정기 점검 사항:

- 유압 동력 장치의 유압 오일 수위를 점검하여 관측 게이지의 표시 사이에 있는지 확인해야 합니다.
- 타이어 압력을 점검합니다.
- 이상한 소음이 있는지 확인합니다.

기술 정보

PP 325 E

지정된 유압 출력, kW/hp	9.3/12.6
유량, l/min / gpm	40/8.8
유압 오일 탱크, l/gal	12/2.6
냉각	수랭식 냉각
크기 (LxWxH), mm/인치	575x1040x780/22,6x40,9x30,7
중량, kg/lbs	93/205
최대 작동 압력, bar / psi	140/2031
호스 길이(1/2" 호스), mm/인치	8/315(호스가 표준 길이를 초과할 경우 5/8" 호스를 권장합니다.)
전원 공급	
주 전원 전압이 장비의 명판에 기재된 전압과 일치하는지 확인하십시오.	
200V	50Hz
200V	60Hz
230/400V	50Hz
230V	60Hz
400V	50Hz
440V	50Hz
575V	60Hz
벽면 소켓	2x230V(5핀 장비에만 해당)
소음 방출(주 1 참조)	
소음 출력 수준, 측정 dB(A)	94
소음 출력 수준, 보장 L _{WA} dB(A)	100
소음 수준(주 2 참조)	
작업자 청각에서의 음압 수준, dB(A)	83

주 1: EC 지침 2000/14/EC에 의거 소음 출력(L_{WA})으로 측정된 소음 방출입니다.

주 2: EN ISO 11201에 의거한 음압 수준. 음압 수준에 대해 보고된 데이터에 따르면 일반적인 통계 분산(표준 편차)은 1.0dB(A)입니다.

EU 준수 선언문

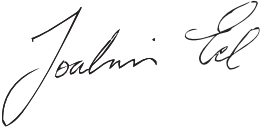
(유럽에만 해당)

Husqvarna AB(주소: SE-561 82 Huskvarna, Sweden, 전화: +46-36-146500)는 2010년도 및 그 이후 일련 번호 전원 팩인 **Husqvarna PP 325 E**(년도는 일련 번호가 매겨진 형식판에 평문으로 명시되어 있음)가 다음의 협의회 지침의 요건을 준수함을 당사의 전적인 책임하에 선언합니다.

- 2006년 5월 17일 "기계류 관련" **2006/42/EC**.
- 2000년 5월 8일 "환경에 대한 소음 배출 관련" **2000/14/EC**.
- 2011년 6월 8일 "특정 위험 물질 사용에 관한 제한" **2011/65/EU**

다음 표준이 적용되었습니다. EN ISO 12100:2010, EN 55014-1:2006, EN 55014-2/A1:2001, EN 61000-3-11:2000, EN 982/A1:2008, EN 60204-1:2006.

Partille, 2017-3-1



Joakim Ed

부사장, Construction Equipment Husqvarna AB

(승인된 Husqvarna AB 담당자 및 기술 문서 책임)

JP - 取扱説明書(オリジナル) CN - 原始说明书 KO - 설명서 원문

1159660-94



2017-11-22