

**IT****Istruzioni per l'uso**

Prima di usare la macchina, leggere per intero le istruzioni per l'uso e accertarsi di averne compreso il contenuto.

**PT****Instruções para o uso**

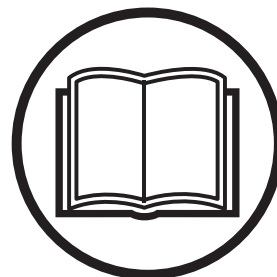
Leia as instruções para o uso com toda a atenção e compreenda o seu conteúdo antes de fazer uso da máquina.

**NL****Gebruiksaanwijzing**

Neem de gebruiksaanwijzing grondig door en gebruik de machine niet voor u alles duidelijk heeft begrepen.

**GR****Οδηγίες χρήσεως**

Διαβάστε προσεκτικά τις Οδηγίες χρήσεως και κατανοήστε το περιεχόμενο πριν χρησιμοποιήσετε το μηχάνημα.

**DM 406 H****IT PT NL GR**

# SIMBOLOGIA

## I simboli sulla macchina:

**AVVERTENZA!** Se utilizzata in modo improprio o non corretto, la macchina può essere un attrezzo pericoloso in grado di provocare gravi lesioni o morte dell'operatore, o di altre persone.



Prima di usare la macchina, leggere per intero le istruzioni per l'uso e accertarsi di averne compreso il contenuto.



Usare sempre:

- Elmetto protettivo omologato
- Protezioni acustiche omologate
- Occhiali o visiera di protezione
- Mascherina protettiva



Il presente prodotto è conforme alle vigenti direttive CEE.



**Marchio ambientale.** Il simbolo riportato sul prodotto o sulla confezione indica che il prodotto non può essere smaltito fra i rifiuti domestici.



Smaltendo correttamente questo prodotto si contribuisce a ridurre l'impatto ambientale e sulla salute che potrebbe verificarsi in caso di procedure di smaltimento errate.

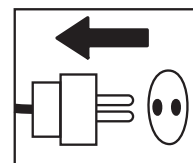


Per maggiori informazioni sul riciclaggio di questo prodotto, rivolgersi al proprio comune, al centro di raccolta rifiuti locale o al rivenditore.

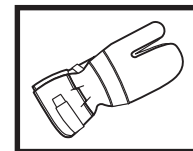
**I restanti simboli/decalcomanie riguardano particolari requisiti necessari per ottenere la certificazione in alcuni mercati.**

## Simboli nelle istruzioni per l'uso:

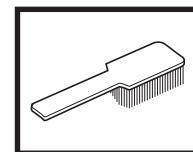
Controllo e/o manutenzione devono essere eseguiti a motore spento e dopo aver staccato la spina dalla presa.



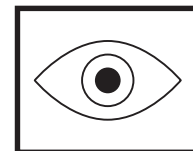
Utilizzare sempre guanti protettivi omologati.



E' necessario pulire con regolarità.



Controllo visivo.



Usare sempre occhiali o visiera di protezione.



---

# INDICE

---

## Indice

### **SIMBOLOGIA**

|   |   |
|---|---|
| I simboli sulla macchina: .....           | 2 |
| Simboli nelle istruzioni per l'uso: ..... | 2 |

### **INDICE**

|              |   |
|--------------|---|
| Indice ..... | 3 |
|--------------|---|

### **PRESENTAZIONE**

|                |   |
|----------------|---|
| DM 406 H ..... | 4 |
|----------------|---|

### **CHE COSA C'È?**

|  |   |
|--|---|
| Identificazione delle parti della perforatrice ..... | 5 |
|--|---|

### **NORME DI SICUREZZA**

|  |   |
|--|---|
| Provvedimenti prima dell'uso di una nuova perforatrice | 6 |
| Abbigliamento protettivo .....                         | 6 |
| Norme generali di sicurezza .....                      | 7 |

### **MONTAGGIO E REGOLAZIONI**

|  |   |
|--|---|
| Collegare l'unità di potenza .....         | 9 |
| Collegare il raffreddamento ad acqua ..... | 9 |
| Montare la punta del trapano .....         | 9 |
| Regime .....                               | 9 |

### **AVVIAMENTO E ARRESTO**

|                        |    |
|------------------------|----|
| Prima dell'avvio ..... | 10 |
| Avviamento .....       | 10 |
| Arresto .....          | 10 |

### **MANUTENZIONE**

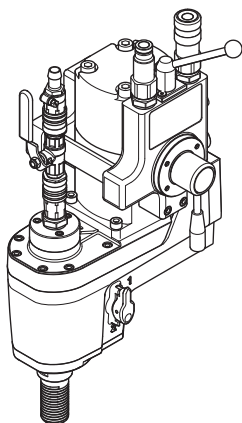
|   |    |
|---|----|
| Generalità .....                        | 11 |
| Pulizia .....                           | 11 |
| Sostituzione dell'olio del cambio ..... | 11 |
| Manutenzione giornaliera .....          | 11 |
| Riparazioni .....                       | 11 |

### **CARATTERISTICHE TECNICHE**

|                                      |    |
|--------------------------------------|----|
| Regime .....                         | 12 |
| Dichiarazione di conformità CE ..... | 13 |

# PRESENTAZIONE

## DM 406 H

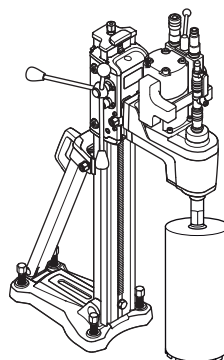


Ci auguriamo che rimarrete soddisfatti della vostra macchina e speriamo di potervi servire per molto tempo in futuro. Non dimenticate che questo manuale delle istruzioni è un documento di valore. Seguendone il contenuto (uso, assistenza, manutenzione ecc.) potrete aumentare notevolmente la durata della vostra macchina e anche il suo valore di usato. Se vendete la macchina, ricordate di consegnare il manuale delle istruzioni al nuovo proprietario.

L'acquisto di uno dei nostri prodotti vi dà diritto a ricevere un'assistenza professionale per le riparazioni e la manutenzione. Se non avete acquistato la macchina presso uno dei nostri rivenditori autorizzati, rivolgetevi alla più vicina officina di assistenza.

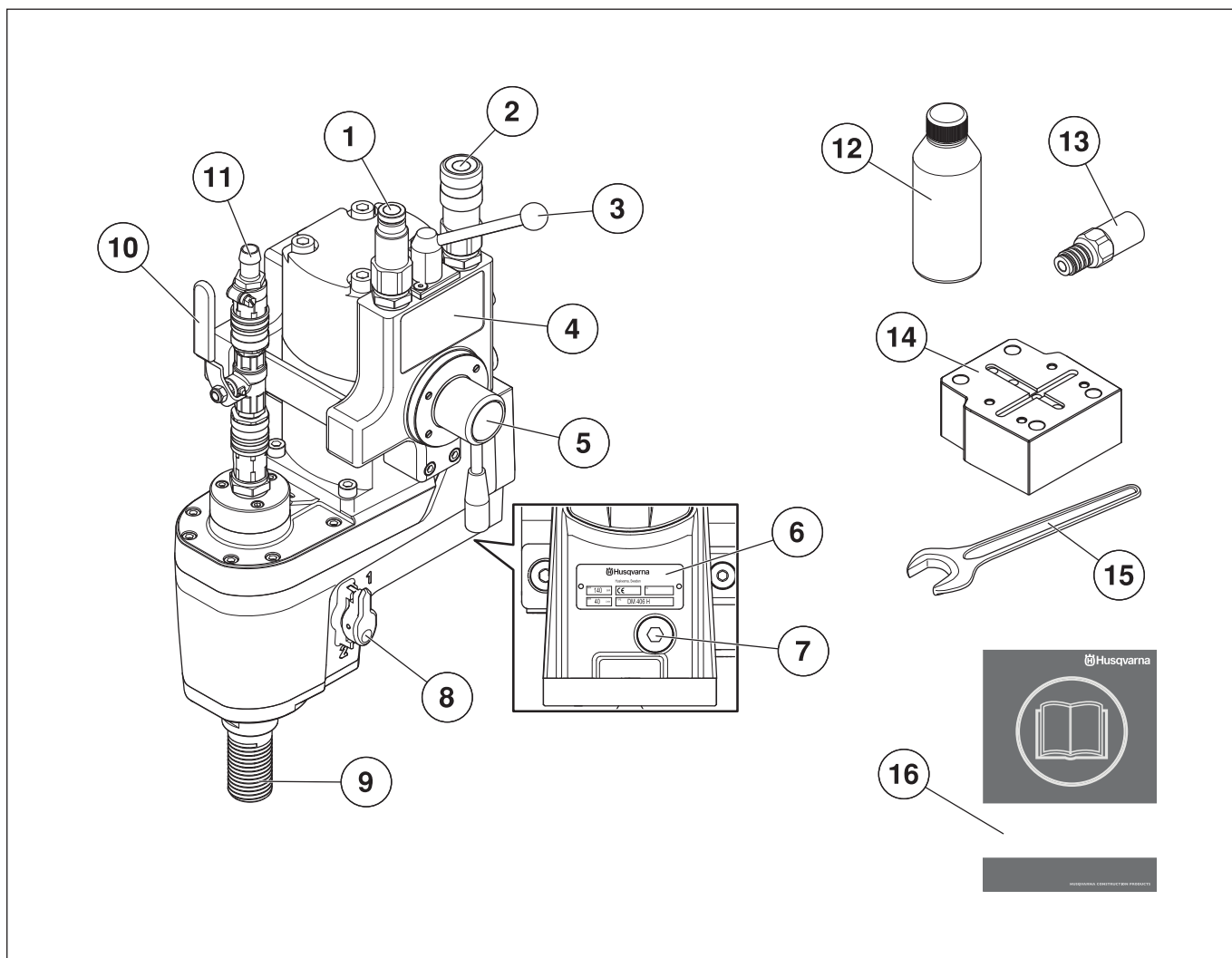
La Husqvarna Construction Products mira a migliorare costantemente la costruzione dei propri prodotti. La Husqvarna si riserva quindi il diritto di introdurre modifiche ai modelli senza preavviso e senza ulteriori provvedimenti.

- DM 406 è un motore di foratura idraulico pensato per forare il calcestruzzo, i mattoni e materiali lapidei di diverso tipo.
- La perforatrice è progettata per essere montata su un supporto.



- Si raccomandano i seguenti supporti per trapano da usare con il motore:
  - DS 50 AT/ATS/Gyro/COMBO/BASIC
  - DS 70 AT/ATS
  - DS 450
- La macchina è destinata all'uso con il gruppo di potenza PP 325. Se utilizzata insieme a un altro gruppo di potenza, il flusso e la pressione max. specificati non devono essere superati. Vedere le istruzioni nella sezione "Dati tecnici".
- La perforatrice è modulare e facile da montare.
- La velocità del motore idraulico può essere regolata in tre posizioni. La trasmissione meccanica è dotata di due ingranaggi. In questo modo è possibile regolare 6 diverse velocità dell'alberino.
- La macchina è dotata di cambio raffreddato ad acqua con un condotto che attraversa l'albero del mandrino.

# CHE COSA C'È?



## Identificazione delle parti della perforatrice

- |   |  |    |  |
|---|--|----|--|
| 1 | Raccordo tubo di ritorno                     | 9  | Mandrino di foratura                                 |
| 2 | Raccordo della pressione                     | 10 | Rubinetto dell'acqua                                 |
| 3 | Comando della rotazione, ON/OFF              | 11 | Raccordo dell'acqua                                  |
| 4 | Tabella velocità                             | 12 | Tanica d'olio (3 dl)                                 |
| 5 | Regolazione della velocità, motore idraulico | 13 | Attacco flessibile (1/4" UNC - CR 128 M), accessorio |
| 6 | Marchio di fabbrica                          | 14 | Adattatore, accessorio                               |
| 7 | Tappo dell'olio                              | 15 | Chiave aperta, da 36 mm.                             |
| 8 | Pomello del cambio                           | 16 | Istruzioni per l'uso                                 |

# NORME DI SICUREZZA

## Provvedimenti prima dell'uso di una nuova perforatrice

- Non utilizzare la perforatrice prima di aver letto e compreso il contenuto delle presenti istruzioni per l'uso.
- DM 406 è un motore di foratura idraulico pensato per forare il calcestruzzo, i mattoni e materiali lapidei di diverso tipo.
- La macchina è progettata per essere utilizzata in applicazioni industriali da operatori esperti. Ogni altro tipo di utilizzo viene considerato non conforme a quello per cui la macchina è stata concepita.

## Impiegare sempre il buon senso.

È impossibile prevedere tutte le situazioni che possono insorgere durante l'utilizzo di una perforatrice. Agire sempre con cautela e impiegare il buon senso. Evitare situazioni per le quali non si ritiene di essere sufficientemente qualificati. Se restano dubbi in merito alle procedure di lavoro anche dopo aver letto le presenti istruzioni, rivolgersi a un esperto prima di continuare. Non esitare a contattare il rivenditore o il produttore per qualsiasi domanda sull'utilizzo della perforatrice. Siamo a vostra disposizione per fornirvi consigli che vi permettano di utilizzare la perforatrice in modo migliore e più sicuro.

Rivolgersi periodicamente al rivenditore Husqvarna per il controllo della perforatrice ed eventuali regolazioni e riparazioni.

La Husqvarna Construction Products mira a migliorare costantemente la costruzione dei propri prodotti. La Husqvarna si riserva quindi il diritto di introdurre modifiche ai modelli senza preavviso e senza ulteriori provvedimenti.

Tutte le informazioni e i dati contenuti in questo manuale sono da riferirsi alla data di stampa del manuale stesso.



**AVVERTENZA!** La struttura originale della macchina non deve essere modificata per alcun motivo senza il consenso del produttore. Utilizzare sempre gli accessori originali. Modifiche e/o utilizzo di accessori non autorizzati possono causare gravi lesioni e la morte dell'operatore o altre persone.



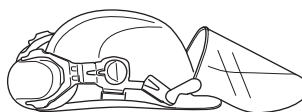
**AVVERTENZA!** L'utilizzo di prodotti per taglio, levigatura, foratura, smerigliatura o lavorazione di materiali può generare polveri e vapori contenenti prodotti chimici nocivi. Informarsi sulla composizione del materiale da lavorare e utilizzare una maschera respiratoria adeguata.

## Abbigliamento protettivo

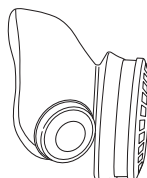


**AVVERTENZA!** Lavorando con la macchina usare sempre abbigliamento protettivo omologato. L'uso di abbigliamento protettivo non elimina i rischi di lesioni, ma riduce gli effetti del danno in caso di incidente. Consigliatevi con il vostro rivenditore di fiducia per la scelta dell'attrezzatura adeguata.

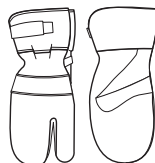
- Elmo protettivo
- Cuffie auricolari protettive
- Occhiali o visiera di protezione



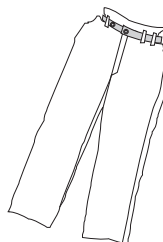
- Mascherina protettiva



- Guanti robusti, in grado di garantire una presa sicura.



- Abbigliamento aderente, robusto e comodo che permetta libertà nei movimenti.



- Stivali con calotta di acciaio e suola antiscivolo.



- Tenere sempre a portata di mano la cassetta di pronto soccorso.



# NORME DI SICUREZZA

## Norme generali di sicurezza

Questa sezione elenca le norme basilari per un uso sicuro della mototroncatrice per muri. Queste informazioni non potranno mai sostituire la competenza di un professionista, costituita sia da formazione professionale che da esperienza pratica.

- Prima di usare la macchina, leggere per intero le istruzioni per l'uso e accertarsi di averne compreso il contenuto.
- Si prega di notare che l'operatore è responsabile di eventuali incidenti o pericoli a persone o cose.
- La macchina deve rimanere pulita. I segnali e gli adesivi devono essere interamente leggibili.

## Sicurezza dell'area di lavoro

- Tenere l'area di lavoro pulita e ben illuminata. Le zone in disordine o male illuminate possono provocare incidenti.
- Persone e animali possono distrarre l'operatore e fare perdere il controllo della macchina. Mantenere la concentrazione e l'attenzione sul lavoro da svolgere.
- Evitare di lavorare in condizioni di tempo sfavorevoli. Ad esempio nebbia, pioggia intensa, vento forte ecc. Lavorare nel maltempo è faticoso e può creare situazioni di pericolo, ad esempio un terreno sdrucchiolevole.
- Cominciate a lavorare solo dopo essere certi che l'area di lavoro sia libera e la posizione da voi assunta sia stabile. Individuate eventuali ostacoli in caso di spostamenti imprevisti. Quando usate la macchina, assicuratevi che il materiale non possa cadere provocando danni.
- Controllare sempre il retro della superficie da cui sbucherà la testa di foratura durante la foratura passante. Mettere in sicurezza e transennare l'area per prevenire danni a persone o cose.

## Uso e manutenzione

- Usare sempre abbigliamento protettivo. Vedi istruzioni alla voce Abbigliamento protettivo.
- Non usare la macchina in condizioni di stanchezza o sotto l'effetto di alcool o medicinali in grado di compromettere il vostro stato psichico e il controllo dei vostri atti.
- Accertarsi che nessun utensile o altri oggetti siano stati lasciati sulla macchina.
- Non consentire mai ad altri l'utilizzo della macchina senza accertarsi che abbiano capito il contenuto del manuale di istruzioni.
- Prestare attenzione a non restare impigliati in parti mobili con indumenti, capelli e gioielli.
- Non avvicinarsi alla testa di foratura a motore acceso.
- Accertarsi che non vi siano tubature o cavi elettrici nell'area di foratura.
- Non lasciare mai la macchina incustodita a motore acceso.
- Non lavorare mai da soli. Accertarsi che sia presente almeno un collega nelle vicinanze. Un collega può essere di aiuto sia durante il montaggio della macchina che in caso di incidente.

- Non usare mai una macchina difettosa. Seguire le istruzioni per l'uso e la manutenzione indicate nel presente manuale. Alcuni interventi devono essere eseguiti da personale specializzato. Vedi istruzioni alla voce Manutenzione.
- Non usare mai una macchina che abbia subito modifiche tali da non corrispondere più alle specifiche originali.
- Non sovraccaricare la macchina. In caso di sovraccarico, la macchina può subire danni.
- Mantenere gli attrezzi affilati e puliti per la massima sicurezza sul lavoro.
- Mantenere tutte le parti in buono stato e verificare che tutti gli elementi di fissaggio siano serrati correttamente.
- Tenere puliti flessibili idraulici e raccordi. Non utilizzare manichette distorte, logore o danneggiate.
- Controllare che tutti i raccordi, i connettori e i flessibili idraulici siano integri. Controllare che i flessibili siano collegati correttamente alla macchina e i raccordi idraulici siano bloccati prima di mettere in pressione l'impianto idraulico. I raccordi si bloccano girando il manicotto esterno sul raccordo femmina, in modo da allontanare la scanalatura dalla sfera.
- Controllare quotidianamente che la macchina, i raccordi e i flessibili idraulici non presentino perdite. Una perdita o un cedimento possono causare la 'penetrazione di olio' nel corpo o altre gravi lesioni personali. Non tentare di rilevare le perdite con le mani. Sussiste il rischio di gravi lesioni personali a causa dell'elevata pressione nell'impianto idraulico.
- Accertarsi che il comando della rotazione sia impostato su OFF (0) prima di collegare i tubi idraulici.
- Prima di staccare i flessibili idraulici, accertarsi sempre di aver spento il gruppo idraulico e che il motore sia completamente fermo.
- Il controllo e/o la manutenzione devono essere eseguiti con i flessibili idraulici staccati.
- Non superare mai il flusso di olio specificato o la pressione prevista per l'attrezzo utilizzato. Una pressione o un flusso eccessivi possono causare cedimenti.
- Prestare attenzione durante le operazioni di sollevamento. In sede di movimentazione di pezzi pesanti sussiste il rischio di schiacciamento e altri danni.

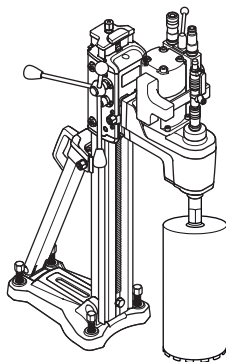
## Trasporto e rimessaggio

- Assicurare le attrezzature durante il trasporto per evitare danni di trasporto e incidenti.
- Per evitare di danneggiare la perforatrice e la punta, non conservare né trasportare la perforatrice con la testa di foratura montata.
- Conservare la perforatrice in un locale chiuso a chiave, fuori della portata di bambini o persone non autorizzate.
- Conservare la perforatrice e il supporto in un luogo asciutto e protetto dal gelo.

## Sicurezza sul lavoro

- La macchina presenta una coppia molto elevata. Il lavoro richiede quindi la massima concentrazione in quanto sussiste il rischio di gravi lesioni personali in caso di inceppamento improvviso della punta.
- Tenere le mani lontano dal mandrino di foratura ed eseguire la foratura con la macchina in funzione.
- Controllare che non vi siano perdite di olio o acqua. In caso di fuoriuscita di olio o acqua dal foro di trafilamento sul lato superiore del collare, sostituire le tenute.

## Foratura con supporto



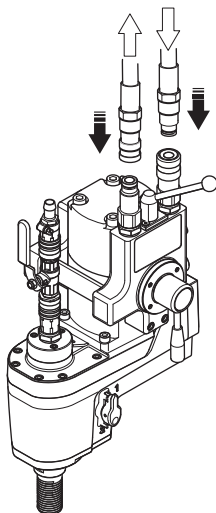
- La perforatrice è progettata per essere montata su un supporto.
- Verificare che il supporto sia ancorato correttamente.
- Verificare che la perforatrice sia fissata correttamente al supporto.
- Prestare particolare attenzione durante la fase iniziale della foratura quando la punta del trapano viene appoggiata al pezzo in lavorazione. La punta del trapano non è dotata di guida, pertanto il rischio durante la fase iniziale della foratura è maggiore. Il supporto risulta sovraccaricato e si corre il rischio di allentare il fissaggio.
- Prestare attenzione se la punta del trapano resta incastrata nel pezzo in lavorazione. Il supporto risulta sovraccaricato e si corre il rischio di allentare il fissaggio. In tal caso il supporto inizia a ruotare intorno alla punta del trapano.
- Accertarsi che l'acqua di raffreddamento non entri in contatto con un armadietto elettrico o simili.



# MONTAGGIO E REGOLAZIONI

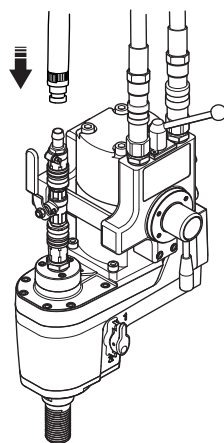
## Collegare l'unità di potenza

- Prima di montare i flessibili, occorre pulire i raccordi per ridurre il rischio di perdite.
- I raccordi si bloccano girando il manicotto esterno sul raccordo femmina, in modo da allontanare la scanalatura dalla sfera.



## Collegare il raffreddamento ad acqua

- Collegare il flessibile dell'acqua al raccordo dell'acqua in entrata.

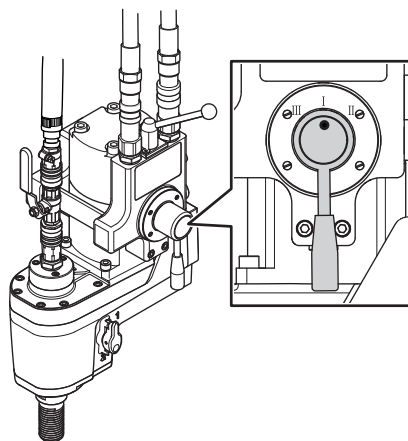


## Montare la punta del trapano

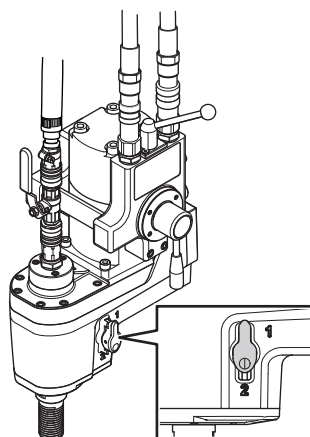
- Applicare grasso idrorepellente sulla filettatura della punta.
- Montare la punta utilizzando le chiavi fisse.
- Prima di avviare la macchina, verificare con cura che la punta sia fissata correttamente.

## Regime

- Regolare la velocità corretta per il diametro della punta del trapano presente. Vedere le istruzioni nella sezione "Dati tecnici".
- La velocità del motore idraulico può essere regolata in tre posizioni. La velocità del motore può essere regolata durante l'uso.



- La trasmissione meccanica è dotata di due ingranaggi.



**NOTA!** La sostituzione dell'ingranaggio meccanico può essere effettuata solo a macchina spenta. In caso contrario vi è il rischio di danneggiamento della trasmissione.

# AVVIAMENTO E ARRESTO

## Prima dell'avvio



- Lavorare in posizione stabile. Osservare che non vi siano non addetti ai lavori nelle vicinanze.
- Controllare che tutti i raccordi, i connettori e i flessibili idraulici siano integri.

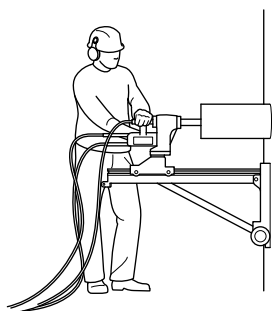
Verificare quanto segue:

- La macchina e i relativi attrezzi devono essere montati correttamente.
- Il supporto deve essere fissato solidamente e la trapanatrice montata correttamente sul supporto.
- La punta deve essere fissata correttamente.
- Il raffreddamento ad acqua è privo di danni e collegato alla macchina.
- Utilizzare una testa di foratura adatta al tipo di foratura (a umido o secco). In caso di dubbi, rivolgersi al rivenditore, a un'officina di assistenza o a un operatore esperto.

## Avviamento

**NOTA!** La sostituzione dell'ingranaggio meccanico può essere effettuata solo a macchina spenta. In caso contrario vi è il rischio di danneggiamento della trasmissione.

- Impostare il comando della velocità del motore idraulico in posizione I.
- Azionare il raffreddamento ad acqua.
- Avviare la rotazione posizionando il comando della rotazione su ON (I).
- Inserire lentamente la punta del trapano in modo da innestarla correttamente.



## Arresto



**AVVERTENZA!** Dopo lo spegnimento del motore, la rotazione della testa di foratura non si interrompe immediatamente.

**Non fermare la testa di foratura con le mani. Rischio di lesioni personali.**

- Arrestare la rotazione posizionando il comando della rotazione su OFF (0).
- Attendere che il motore si fermi completamente.
- Spegnerne il gruppo idraulico.

# MANUTENZIONE

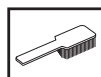
## Generalità



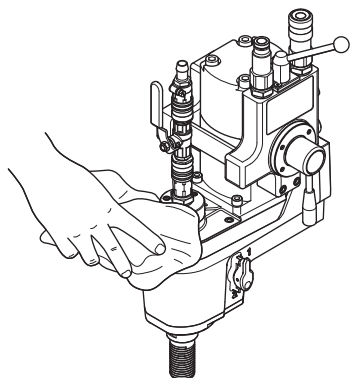
**ATTENZIONE! Il controllo e/o la manutenzione devono essere eseguiti con i flessibili idraulici staccati.**

La durata della macchina aumenta notevolmente se viene utilizzata, conservata e sottoposta a manutenzione correttamente.

## Pulizia



- Mantenere la macchina e la punta pulite per la massima sicurezza durante la foratura.



- Mantenere l'impugnatura asciutta e libera da grasso e olio.
- Assicurarsi di mantenere connettori e pin puliti. Pulire con un panno o un pennello.

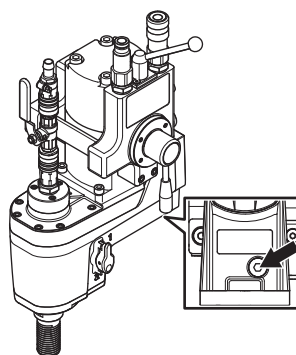
**NOTA! Non utilizzare una lancia ad alta pressione per pulire la macchina.**

## Sostituzione dell'olio del cambio



L'olio deve essere sostituito una volta l'anno o ogni 100 ore di funzionamento. Alla consegna troverete in dotazione un contenitore con una quantità d'olio sufficiente. Husqvarna Oil 220 è un olio per trasmissioni ecocompatibile per usi industriali.

- Sostituire l'olio motore quando il motore è caldo.
- Usare un recipiente idoneo per raccogliere il lubrificante.
- Svitare il tappo dell'olio e far fuoriuscire l'olio.



- Posizionare la macchina con il foro dell'olio rivolto verso l'alto. Versare in una nuova tanica di Husqvarna Oil 220.
- Pulire le filettature e il tappo dell'olio e riavvitare il tappo.

## Manutenzione giornaliera



- Controllare che dadi e viti siano ben serrati.
- Pulire le parti esterne della macchina.
- Controllare che tutti i raccordi, i connettori e i flessibili idraulici siano integri.

## Riparazioni



**ATTENZIONE! Tutte le riparazioni devono essere effettuate esclusivamente da riparatori autorizzati. In caso contrario, gli operatori possono correre notevoli rischi.**

# CARATTERISTICHE TECNICHE

## DM 406 H

|  |                               |
|--|-------------------------------|
| Motore   | Motore idraulico              |
| Peso, kg   | 17                            |
| Olio per trasmissioni, tipo                      | STATOIL LoadWay<br>Bio SE 220 |
| Volume olio trasmissione, dl                     | 3                             |
| Pressione max, bar                               | 140                           |
| Portata, l/min                                   | 40                            |
| Diametro max della testa di foratura, mm/pollici | 650/25                        |

### Raffreddamento ad acqua

|                               |          |
|-------------------------------|----------|
| Filettatura del mandrino      | G 1 1/4" |
| Raccordo dell'acqua           | G 1/4'   |
| Pressione dell'acqua max, bar | 8        |

### Emissioni di rumore (vedi nota 1)

|   |     |
|---|-----|
| Livello potenza acustica, misurato dB(A)  | 112 |
| Livello potenza acustica, garantito dB(A) | 113 |

### Livelli di rumorosità (vedi nota 2)

|   |    |
|---|----|
| Livello di pressione acustica equivalente, all'udito dell'utente, dB(A) | 98 |
|---|----|

### Livelli di vibrazioni, $a_{hv}$ (vedi nota 3)

|                      |     |
|----------------------|-----|
| Impugnatura, $m/s^2$ | 1,0 |
|----------------------|-----|

Nota 1: Emissioni di rumore nell'ambiente misurate come potenza acustica ( $L_{WA}$ ) in base alla norma EN 12348.

Nota 2: Livello di pressione acustica in ottemperanza alla norma EN 12348. I dati riportati per il livello di pressione acustica hanno una dispersione statistica tipica (deviazione standard) di 1,0 dB(A).

Nota 3: Livello di vibrazioni in ottemperanza alla norma EN 12348. I dati riportati per il livello di vibrazione hanno una dispersione statistica tipica (deviazione standard) di 1  $m/s^2$ .

## Regime

|   |         |         |         |        |       |      |
|---|---------|---------|---------|--------|-------|------|
| <b>Dimensione della punta raccomandata, mm</b>      | 400-600 | 250-400 | 150-250 | 90-150 | 50-90 | 0-50 |
| <b>Dimensione della punta raccomandata, pollici</b> | 16-24   | 10-16   | 6-10    | 4-6    | 2-4   | 0-2  |
| <b>Velocità, giri/min.</b>                          | 120     | 230     | 340     | 580    | 980   | 1400 |
| <b>Ingranaggio meccanico</b>                        | 1       | 1       | 1       | 2      | 2     | 2    |
| <b>Velocità, motore idraulico</b>                   | I       | II      | III     | I      | II    | III  |

---

# CARATTERISTICHE TECNICHE

---

## Dichiarazione di conformità CE


### (Solo per l'Europa)

**Husqvarna AB**, SE-433 81 Göteborg, Svezia, tel: +46-31-949000, certifica con la presente che il trapano a corona su supporto **Husqvarna 406 H** a partire dai numeri di serie del 2010 (l'anno viene evidenziato nel marchio di fabbrica ed è seguito da un numero di serie) è conforme alle disposizioni della DIRETTIVA DEL CONSIGLIO:

- del 17 maggio 2006 "sulle macchine" **2006/42/CE**

Sono state applicate le seguenti norme: EN ISO 12100:2003, EN 12348/A1+2009.

Göteborg, 29 dicembre 2009



Henric Andersson

Vicepresidente, Responsabile troncatrici e prodotti per costruzione

Husqvarna AB

(Rappresentante autorizzato per Husqvarna AB e responsabile della documentazione tecnica.)

# EXPLICAÇÃO DOS SÍMBOLOS

## Símbolos na máquina:

**ATENÇÃO!** A máquina, se for usada de forma indevida ou incorrecta, pode ser perigosa, causando sérios ferimentos ou mesmo a morte do utente ou outras pessoas.



Leia as instruções para o uso com toda a atenção e compreenda o seu conteúdo antes de fazer uso da máquina.



Use sempre:

- Capacete protector aprovado
- Protectores acústicos aprovados
- Óculos ou viseira de protecção
- Máscara respiratória



Este produto está conforme as directivas em validade da CE.



**Marca ambiental.** O símbolo no produto ou respectiva embalagem indica que este produto não pode ser processado como detritos domésticos.



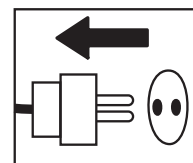
Providenciando para que este produto seja processado de forma correcta, você pode contribuir para contrariar potenciais consequências negativas para o meio ambiente e pessoas, que caso contrário, podem ser provocadas pela gestão inadequada dos resíduos deste produto.

Para mais informação sobre a reciclagem deste produto, contacte os serviços competentes da sua autarquia, o serviço de recolha de resíduos domésticos ou o estabelecimento onde adquiriu o produto.

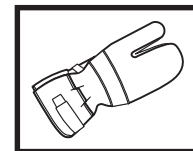
**Os restantes símbolos e autocolantes existentes na máquina dizem respeito a exigências específicas para homologação em alguns países.**

## Símbolos nas instruções para o uso:

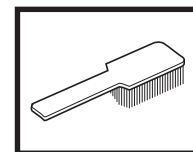
A inspecção e/ou manutenção é efectuada com o motor desligado e com a ficha de retirada da tomada de corrente.



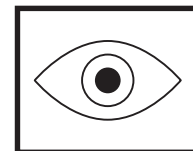
Use sempre luvas de protecção aprovadas.



Limpeza periódica obrigatória.



Inspeção ocular.



Uso obrigatório de óculos ou viseira de protecção.



---

# ÍNDICE

---

## Índice

### EXPLICAÇÃO DOS SÍMBOLOS

|   |    |
|---|----|
| Símbolos na máquina: .....                | 14 |
| Símbolos nas instruções para o uso: ..... | 14 |

### ÍNDICE

|              |    |
|--------------|----|
| Índice ..... | 15 |
|--------------|----|

### APRESENTAÇÃO

|                |    |
|----------------|----|
| DM 406 H ..... | 16 |
|----------------|----|

### COMO SE CHAMA?

|                                     |    |
|-------------------------------------|----|
| Como se chama na perfuradora? ..... | 17 |
|-------------------------------------|----|

### INSTRUÇÕES DE SEGURANÇA

|   |    |
|---|----|
| Precauções antes de usar uma perfuradora nova ..... | 18 |
| Equipamento de protecção pessoal .....              | 18 |
| Instruções gerais de segurança .....                | 19 |

### MONTAGEM E AJUSTAMENTOS

|                                      |    |
|--------------------------------------|----|
| Ligue a unidade de alimentação ..... | 21 |
| Ligue o arrefecimento a água .....   | 21 |
| Colocação da broca .....             | 21 |
| Velocidade de rotação .....          | 21 |

### ARRANQUE E PARAGEM

|                        |    |
|------------------------|----|
| Antes de começar ..... | 22 |
| Arranque .....         | 22 |
| Paragem .....          | 22 |

### MANUTENÇÃO

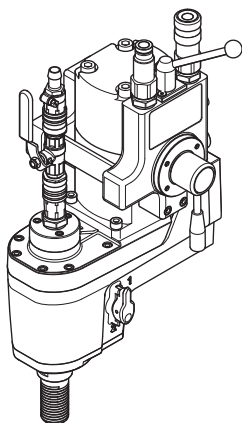
|   |    |
|---|----|
| Noções gerais .....                           | 23 |
| Limpeza .....                                 | 23 |
| Mudança de óleo da caixa de velocidades ..... | 23 |
| Controle diário .....                         | 23 |
| Reparações .....                              | 23 |

### ESPECIFICAÇÕES TÉCNICAS

|                                      |    |
|--------------------------------------|----|
| Velocidade de rotação .....          | 24 |
| Certificado CE de conformidade ..... | 25 |

# APRESENTAÇÃO

## DM 406 H

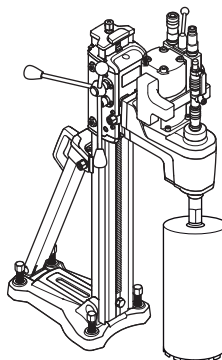


Esperamos que ficará satisfeito com a sua nova máquina e que ela o acompanhará durante muito tempo. Lembre-se de que estas instruções de utilização são um documento valioso. Seguindo o seu conteúdo (utilização, assistência técnica, manutenção, etc) aumentará consideravelmente a vida útil da máquina bem como o preço de venda em segunda mão da mesma. Se vender a sua máquina, entregue as instruções de utilização ao novo proprietário.

A compra de qualquer dos nossos produtos dá-lhe acesso a ajuda profissional, incluindo reparações e assistência técnica. Se não tiver adquirido a sua máquina num dos nossos revendedores autorizados, pergunte onde fica a oficina especializada mais próxima.

Husqvarna Construction Products esforça-se por melhorar constantemente o desenho dos produtos. Por essa razão, Husqvarna reserva-se o direito de, sem aviso prévio e sem quaisquer outras obrigações, introduzir alterações de construção.

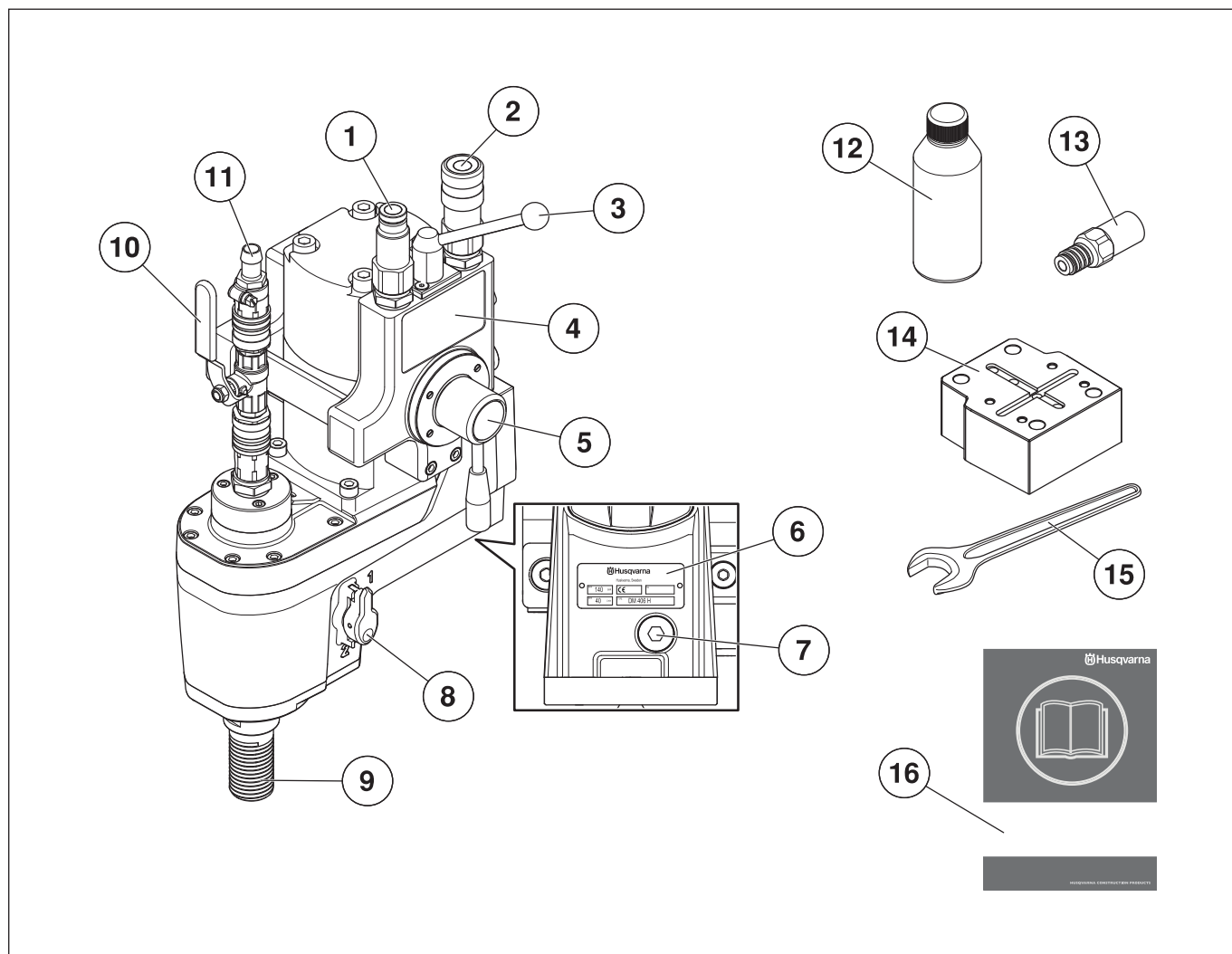
- O DM 406 é um motor de perfuradora hidráulica para perfuração de betão, tijolos e vários materiais de pedra.
- A máquina destina-se a perfuração apoiada em suporte.



- Recomenda-se a utilização dos seguintes suportes do perfurador Husqvarna com o motor de perfuração.
  - DS 50 AT/ATS/Gyro/COMBO/BASIC
  - DS 70 AT/ATS
  - DS 450
- Esta máquina destina-se a ser utilizada em conjunto com a unidade de alimentação PP 325. Quando utilizada em conjunto com outra unidade de alimentação, o fluxo máx. e a pressão máx. especificados não devem ser ultrapassados. Consulte as instruções na secção "Especificações técnicas".
- A perfuradora é constituída por módulos e simples de montar
- A velocidade do motor hidráulico pode ser regulada em três posições. A caixa de velocidades mecânica tem duas velocidades. Isto permite definir 6 velocidades diferentes do fuso.
- A máquina tem uma caixa de velocidades arrefecida a água, com uma conduta através da linha central do veio.



## COMO SE CHAMA?



### Como se chama na perfuradora?

- |   |  |    |  |
|---|--|----|--|
| 1 | Ligação da mangueira de retorno.         | 9  | Bucha de fixação da broca                          |
| 2 | Ligação de pressão                       | 10 | Torneira da água                                   |
| 3 | Controlo da rotação, ligado/desligado    | 11 | Ligação da água                                    |
| 4 | Tabela de velocidades                    | 12 | Garrafa de óleo (3 dl)                             |
| 5 | Controlo de velocidade, motor hidráulico | 13 | Engate de ligação (1/4" UNC - CR 128 M), acessório |
| 6 | Placa de tipo                            | 14 | Adaptador, acessório                               |
| 7 | Tampão do óleo                           | 15 | Chave de bocas, 36 mm                              |
| 8 | Manípulo de velocidades                  | 16 | Instruções para o uso                              |

# INSTRUÇÕES DE SEGURANÇA

## Precauções antes de usar uma perfuradora nova

- Não trabalhe com a perfuradora sem antes ter lido e compreendido o conteúdo destas instruções de utilização.
- O DM 406 é um motor de perfuradora hidráulica para perfuração de betão, tijolos e vários materiais de pedra.
- A máquina destina-se a ser usada por operadores experientes em aplicações industriais. É errada qualquer outra utilização.

## Use sempre o seu bom senso

É impossível cobrir todas as possíveis situações que se lhe podem deparar ao usar uma perfuradora. Por isso, tenha cuidado e use o seu bom senso. Evite todas as situações para as quais se sinta insuficientemente capacitado! Se após ter lido estas instruções ainda se sentir inseguro quanto ao modo de proceder, aconselhe-se com um especialista antes de prosseguir. No caso de ter dúvidas sobre a forma de utilizar a perfuradora, não hesite em entrar em contacto com o seu revendedor ou conosco. Estamos ao seu dispor e dar-lhe-emos conselhos que o ajudarão a usar a sua perfuradora de uma forma melhor e mais segura.

Deixe o seu concessionário Husqvarna controlar regularmente a perfuradora e efectuar as afinações e reparações necessárias.

Husqvarna Construction Products esforça-se por melhorar constantemente o desenho dos produtos. Por essa razão, Husqvarna reserva-se o direito de, sem aviso prévio e sem quaisquer outras obrigações, introduzir alterações de construção.

Toda a informação e dados contidos nestas instruções para o uso eram válidos na data em que as instruções para o uso foram entregues para serem impressas.



**ATENÇÃO!** Em caso algum deverá a configuração original da máquina ser alterada sem autorização do fabricante. Use sempre acessórios genuínos. Modificações e/ou acessórios não autorizados podem provocar sérias lesões ou perigo de vida para o utilizador ou outros.



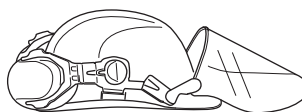
**ATENÇÃO!** A utilização de produtos de corte, esmerilhamento, perfuração, polimento ou configuração de material, podem criar poeiras e vapores contendo químicos prejudiciais para a saúde. Informe-se sobre a composição do material com que trabalha e use uma máscara respiratória adequada.

## Equipamento de protecção pessoal

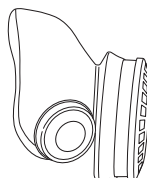


**ATENÇÃO!** Em quaisquer circunstâncias de utilização da máquina deve ser utilizado equipamento de protecção pessoal aprovado. O equipamento de protecção pessoal não elimina o risco de lesão mas reduz os seus efeitos em caso de acidente. Consulte o seu concessionário na escolha do equipamento.

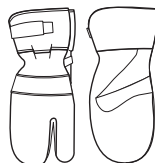
- Capacete de protecção
- Protectores acústicos
- Óculos ou viseira de protecção



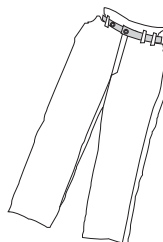
- Máscara respiratória



- Luvas fortes e de agarre seguro.



- Vestuário justo, forte e confortável que permita total liberdade de movimentos.



- Botas com biqueiras de aço e solas antideslizantes.



- Os primeiros socorros devem sempre estar à mão.



# INSTRUÇÕES DE SEGURANÇA

## Instruções gerais de segurança

Esta secção descreve as regras básicas de segurança para o trabalho com a máquina. A informação apresentada nunca substitui os conhecimentos, capacidades e a experiência de um profissional.

- Leia as instruções para o uso com toda a atenção e compreenda o seu conteúdo antes de fazer uso da máquina.
- Esteja consciente de que é você, o operador, o responsável por evitar expor pessoas e bens a situações que possam representar perigo de danos pessoais ou materiais.
- A máquina deve ser mantida limpa. As sinalizações e os autocolantes deverão estar totalmente legíveis.

## Segurança no local de trabalho

- Mantenha a área de trabalho limpa e bem iluminada. Áreas desarrumadas ou escuras convidam ao acidente.
- Pessoas e animais podem distraí-lo de forma a perder o controlo sobre a máquina. Por isso, esteja sempre concentrado e atento à sua tarefa.
- Evite o uso em condições meteorológicas desfavoráveis. Por exemplo, em denso nevoeiro, chuva e vento fortes, frio intenso, etc. Trabalhar com mau tempo é cansativo e pode levar a situações perigosas, tais como ir para terreno escorregadio.
- Nunca inicie o trabalho com a máquina antes de certificar-se que o local de trabalho está desimpedido e que tenha um apoio seguro para os seus pés. Observe se há eventuais obstáculos caso necessite de deslocar-se inesperadamente. Assegure-se que não possa cair nenhum material, causando danos, enquanto estiver a trabalhar com a máquina.
- Inspeccione sempre o lado contrário da superfície aonde o trépano vai sair ao efectuar a perfuração. Vede e impeça o acesso à zona de trabalho e certifique-se de que não possam ocorrer acidentes pessoais nem danos materiais.

## Utilização e manutenção

- Use equipamento de protecção pessoal. Ver as instruções na secção "Equipamento de protecção pessoal".
- Nunca use a máquina se estiver cansado, se bebeu álcool ou se toma remédios que podem influir na sua visão, discernimento ou controlo sobre o corpo.
- Verifique se não existem ferramentas ou outros objectos caídos na máquina.
- Nunca permita que outra pessoa utilize a máquina sem estar certo de que a mesma entendeu o conteúdo do manual de instruções.
- Tenha cuidado com peças de vestuário, cabelos compridos e adornos, dado que podem prender-se em componentes móveis.
- Mantenha-se afastado do trépano quando o motor está a funcionar.
- Certifique-se de não haver canalização e cabos eléctricos na zona de perfuração.

- Não deixe nunca a máquina sem vigilância com o motor a trabalhar.
- Nunca trabalhe sozinho; trate sempre de ter alguém perto. Além de poder ter ajuda para montar a máquina, poderá ser socorrido na ocorrência de um acidente.
- Nunca use uma máquina defeituosa. Siga as instruções de manutenção, controlo e assistência técnica destas instruções para o uso. Alguns serviços de manutenção e de assistência técnica deverão ser executados por especialistas qualificados. Ver as instruções na secção Manutenção.
- Nunca use uma máquina que foi modificada a ponto de não mais corresponder à construção original.
- Não sobrecarregue a máquina. A sobrecarga pode danificar a máquina.
- Mantenha as ferramentas afiadas e limpas para poder trabalhar com segurança.
- Mantenha todas as peças em bom estado de funcionamento e certifique-se de que todos os elementos de fixação estão bem apertados.
- Mantenha as mangueiras e as conexões hidráulicas limpas. Não use mangueiras distorcidas, gastas ou danificadas.
- Verifique se todas as conexões, ligações e mangueiras hidráulicas estão intactas. Antes de pôr o sistema hidráulico sob pressão, verifique se as mangueiras estão correctamente ligadas à máquina e se as conexões hidráulicas estão travadas como deve ser. As conexões são fixadas rodando o casquilho externo da conexão fêmea, de maneira que o sulco do casquilho se afaste da esfera.
- Inspeccione diariamente a máquina, as conexões e as mangueiras hidráulicas com vista a fugas. Uma fuga ou rebentamento podem causar "injecção de óleo" no corpo ou outras lesões graves. Não busque fugas com a mão. O contacto com uma fuga pode causar graves ferimentos provocados pela alta pressão existente no sistema hidráulico.
- Assegure-se de que o controlo da rotação está definido para DESLIGADO (0) antes de estabelecer as ligações às mangueiras hidráulicas.
- Não desligue nunca as mangueiras hidráulicas sem primeiro ter desligado a unidade hidráulica e o motor ter parado completamente.
- A inspecção e/ou manutenção devem ser efectuados com as mangueiras hidráulicas desligadas.
- Não exceda o caudal e pressão de óleo especificados para a ferramenta a uso. Uma pressão ou caudal excessivos podem causar rebentamento.
- Tenha cuidado ao levantar pesos. As peças com que trabalha são pesadas, o que implica, entre outros, perigo de esmagamento.

# INSTRUÇÕES DE SEGURANÇA

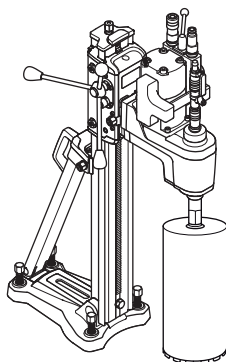
## Transporte e armazenagem

- Fixe o equipamento para transportá-lo, de modo a evitar danos e acidentes durante o transporte.
- Para proteger a sua perfuradora e broca contra danos, não guarde nem transporte a perfuradora com o trépano montado.
- Guarde a perfuradora num compartimento fechado à chave, de forma a impedir o acesso a crianças e pessoas não autorizadas.
- Guarde a perfuradora e o suporte em sítio seco e protegido da geada.

## Segurança do trabalho

- A máquina tem um binário de rotação muito alto. Isso requer alta concentração no trabalho, dado que podem ocorrer graves acidentes se a broca repentinamente ficar encravada.
- Mantenha as mãos afastadas da bucha de fixação da broca e da broca quando a máquina estiver em funcionamento.
- Esteja atento a fugas de óleo e de água. Se sair óleo ou água do orifício de fuga no lado superior do colar do accionador, as vedações têm que ser substituídas.

## Perfuração com suporte

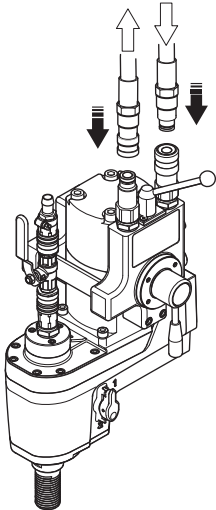


- A máquina destina-se a perfuração apoiada em suporte.
- Certifique-se de que o suporte está bem ancorado.
- Certifique-se de que a perfuradora está correctamente presa ao suporte.
- Tome atenção especial durante o arranque do processo de perfuração, quando a broca é encostada à peça a perfurar. A broca não proporciona qualquer orientação. Isto aumenta o risco de esta começar a deslocar-se. Isto sobrecarrega o suporte, implicando o risco de a sua fixação se soltar.
- Ter cuidado se a broca ficar presa na peça a ser trabalhada. Isto sobrecarrega o suporte, implicando o risco de a sua fixação se soltar. Isto fará com que o suporte possa começar a rodar em torno da broca.
- Assegure-se de que a água de arrefecimento não entra em contacto com a caixa dos componentes eléctricos, etc.

# MONTAGEM E AJUSTAMENTOS

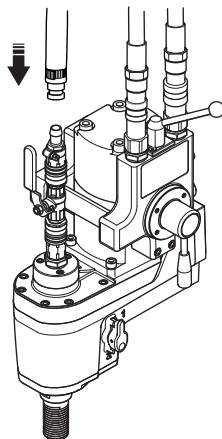
## Ligue a unidade de alimentação

- Antes de se montar as mangueiras, as conexões devem ser limpas para reduzir o risco de fugas.
- As conexões são fixadas rodando o casquilho externo da conexão fêmea, de maneira que o sulco do casquilho se afaste da esfera.



## Ligue o arrefecimento a água

- Ligue a mangueira da água à ligação de água de entrada.

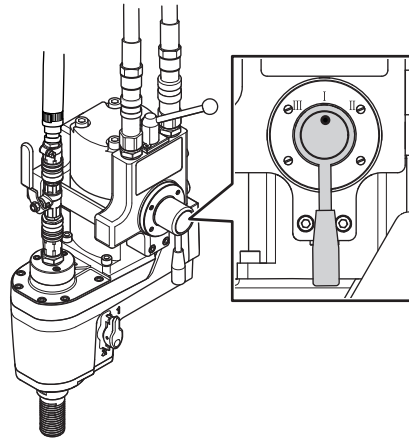


## Colocação da broca

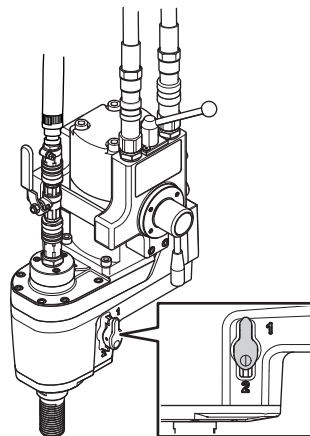
- Aplique massa lubrificante resistente a água na roscagem da broca.
- Monte a broca usando as chaves fixas.
- Antes de ligar a máquina, certifique-se cuidadosamente de que a nova broca está bem presa.

## Velocidade de rotação

- Defina a velocidade correcta para o diâmetro da broca utilizada. Consulte as instruções na secção "Especificações técnicas".
- A velocidade do motor hidráulico pode ser regulada em três posições. A velocidade do motor pode ser alterada durante a operação.



- A caixa de velocidades mecânica tem duas velocidades.



**ATENÇÃO!** A alteração mecânica na caixa de velocidades apenas pode ser realizada quando a máquina se encontra desligada. Caso contrário incorre-se no risco de danificar a caixa de velocidades.

# ARRANQUE E PARAGEM

## Antes de começar



- Certifique-se de estar em posição estável. Certifique-se de que nenhuma pessoa estranha se encontra na zona de trabalho.
- Verifique se todas as conexões, ligações e mangueiras hidráulicas estão intactas.

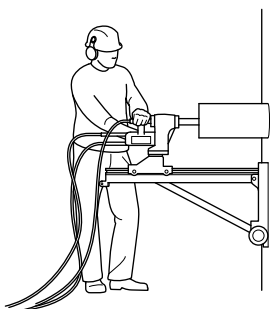
Certifique-se de que:

- A máquina e respectivos equipamentos estão correctamente montados.
- O cavalete está adequadamente fixado e a broca está devidamente montada no cavalete.
- A broca está bem presa.
- O arrefecimento a água está funcional e encontra-se ligado à máquina.
- Use um trépano adequado para perfuração húmida ou perfuração a seco, conforme seja o caso. Em caso de dúvida, consulte o seu revendedor, a sua oficina de serviço ou um operador de perfuradoras experiente.

## Arranque

**ATENÇÃO!** A alteração mecânica na caixa de velocidades apenas pode ser realizada quando a máquina se encontra desligada. Caso contrário incorre-se no risco de danificar a caixa de velocidades.

- Coloque o controlo da velocidade do motor hidráulico na posição I.
- Abra a água de arrefecimento.
- Inicie a rotação, rodando o controlo da rotação para LIGADO (I).
- Introduza cuidadosamente a broca, de modo a obter uma boa orientação.



## Paragem



**ATENÇÃO!** O trépano continua a girar por um período curto após o motor ser desligado.

**Não pare o trépano com as mãos. Podem ocorrer acidentes pessoais.**

- Interrompa a rotação colocando o controlo da rotação na posição DESLIGADO (0).
- Deixe o motor parar totalmente.
- Desligue a unidade hidráulica.

# MANUTENÇÃO

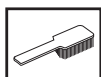
## Noções gerais



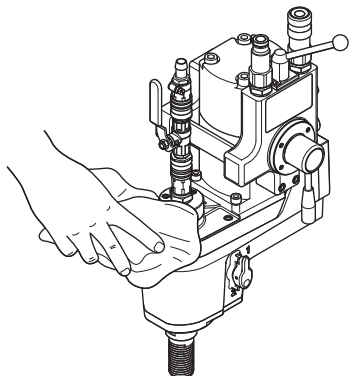
**CUIDADO! A inspecção e/ou manutenção devem ser efectuados com as manguelras hidráulicas desligadas.**

O período de vida útil da sua máquina aumenta consideravelmente se for usada, cuidada e mantida correctamente.

## Limpeza



- Mantenha a máquina e a broca limpas para que a perfuração possa ser executada com segurança.



- Mantenha o punho seco e limpo de massa e óleo.
- Certifique-se de que os conectores e os pinos estão limpos. Limpe com um pano ou uma escova.

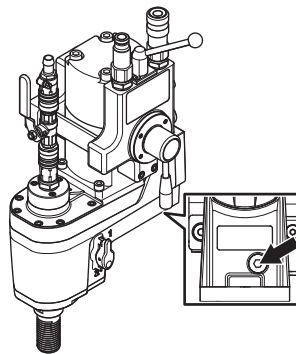
**ATENÇÃO! Não utilize lavagem a alta pressão para limpar a máquina.**

## Mudança de óleo da caixa de velocidades



O óleo deve ser trocado uma vez por ano ou a cada 100 horas de serviço. Um recipiente com uma quantidade de óleo suficiente é fornecido com a máquina. O óleo 220 da Husqvarna é um óleo para caixas de engrenagem para utilização industrial adaptado ambientalmente.

- Troque o óleo do motor enquanto este está quente.
- Utilize um recipiente adequado para a recolha do óleo.
- Desaperte o tampão do óleo e aguarde que o óleo se escoe.



- Rode a máquina de modo a que o orifício de escoamento/introdução do óleo fique voltado para cima. Introduza uma nova garrafa de óleo 220 da Husqvarna.
- Limpe a rosca e o tampão do óleo e volte a enroscar o tampão no lugar.

## Controle diário



- Verifique se os parafusos e porcas estão apertados.
- Limpe a máquina externamente.
- Verifique se todas as conexões, ligações e manguelras hidráulicas estão intactas.

## Reparações



**CUIDADO! Todos os tipos de reparações só devem ser efectuados por reparadores autorizados. Isso é fundamental para evitar que os operadores sejam expostos a situações de grande risco.**

# ESPECIFICAÇÕES TÉCNICAS

## DM 406 H

|  |                               |
|--|-------------------------------|
| Motor  | Motor hidráulico              |
| Peso, kg                                     | 17                            |
| Óleo para caixas de engrenagem, tipo         | STATOIL LoadWay<br>Bio SE 220 |
| Volume de óleo para caixas de engrenagem, dl | 3                             |
| Pressão, máx, bar                            | 140                           |
| Fluxo, l/min                                 | 40                            |
| Diâmetro máximo de trépano, mm/pol           | 650/25                        |

### Refrigeração a água

|                               |          |
|-------------------------------|----------|
| Rosca do veio                 | G 1 1/4" |
| Ligação da água               | G 1/4'   |
| Pressão hidráulica - máx, bar | 8        |

### Emissões de ruído (ver obs. 1)

|   |     |
|---|-----|
| Nível de potência sonora, medido em dB(A) | 112 |
| Nível de potência sonora, garantido dB(A) | 113 |

### Níveis acústicos (ver obs. 2)

|  |    |
|--|----|
| Nível de pressão sonora equivalente junto ao ouvido do utente, dB(A) | 98 |
|--|----|

### Níveis de vibração, $a_{hv}$ (ver obs. 3)

|                |     |
|----------------|-----|
| Punho, $m/s^2$ | 1,0 |
|----------------|-----|

Nota 1: Emissões sonoras para as imediações, medidas sob forma de potência sonora ( $L_{WA}$ ) conforme a EN 12348.

Nota 2: Nível de ruído em conformidade a EN 12348. Os dados comunicados relativamente ao nível de pressão de ruído tem uma dispersão estatística típica (desvio padrão) de 1,0 dB(A).

Nota 3: Nível de vibração em conformidade com a EN 12348. Os dados comunicados relativamente ao nível de vibração têm uma dispersão estatística típica (desvio padrão) de 1  $m/s^2$ .

## Velocidade de rotação

|   |         |         |         |        |       |      |
|---|---------|---------|---------|--------|-------|------|
| <b>Dimensão de broca recomendado, mm</b>        | 400-600 | 250-400 | 150-250 | 90-150 | 50-90 | 0-50 |
| <b>Dimensão de broca recomendado, polegadas</b> | 16-24   | 10-16   | 6-10    | 4-6    | 2-4   | 0-2  |
| <b>Velocidade, rpm</b>                          | 120     | 230     | 340     | 580    | 980   | 1400 |
| <b>Engrenagem mecânica</b>                      | 1       | 1       | 1       | 2      | 2     | 2    |
| <b>Velocidade, motor hidráulico</b>             | I       | II      | III     | I      | II    | III  |



---

# ESPECIFICAÇÕES TÉCNICAS

---

## Certificado CE de conformidade


### (Válido unicamente na Europa)

**Husqvarna AB**, SE-433 81 Göteborg, Suécia, tel: +46-31-949000, garante por este meio que a máquina de perfuração com suporte **Husqvarna 406 H**, com número de série do ano 2010 e posteriores (o ano é indicado na placa de tipo, seguido de um número de série) está em conformidade com o estipulado na DIRECTIVA DO CONSELHO:

- de 17 de Maio de 2006 "referente a máquinas" **2006/42/CE**

Foram respeitadas as normas seguintes: EN ISO 12100:2003, EN 12348/A1+2009.

Göteborg, 29 de Dezembro de 2009



Henric Andersson

Vice-presidente, Chefe da divisão de máquinas de corte mecânicas e equipamento de construção

Husqvarna AB

(Representante autorizado da Husqvarna AB e responsável pela documentação técnica.)

# VERKLARING VAN DE SYMBOLEN

## Symbolen op de machine:

**WAARSCHUWING!** Wanneer de machine onjuist of slordig wordt gebruikt, kan het een gevaarlijk gereedschap zijn, dat ernstig letsel of overlijden van de gebruiker of anderen kan veroorzaken.



Neem de gebruiksaanwijzing grondig door en gebruik de machine niet voor u alles duidelijk heeft begrepen.



Draag altijd:

- Goedgekeurde veiligheidshelm
- Goedgekeurde gehoorbeschermers
- Veiligheidsbril of vizier
- Stofmasker



Dit product voldoet aan de geldende CE-richtlijnen.



**Milieuetikettering.** Dit symbool op het product of de verpakking geeft aan dat het product niet mag worden behandeld als huishoudelijk afval.



Door ervoor te zorgen dat dit product goed wordt verwerkt, kunt u meehelpen aan het voorkomen van potentiële negatieve effecten voor milieu en mensen, die anders veroorzaakt kunnen worden door een niet juiste afvalverwerking van dit product.

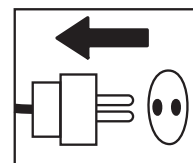


Voor meer gedetailleerde informatie over recycling van dit product kunt u contact opnemen met uw gemeente, uw vuilophaalcentrale of de winkel waar u het product hebt gekocht.

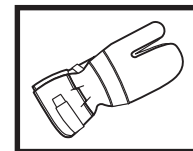
**Overige op de machine aangegeven symbolen/plaatjes verwijzen naar specifieke eisen aan certificering op bepaalde markten.**

## Symbolen in de gebruiksaanwijzing:

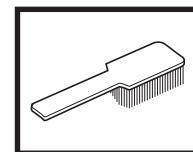
Controle en/of onderhoud dient te worden uitgevoerd met uitgeschakelde motor en de stekker uit het stopcontact.



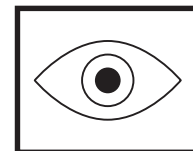
Gebruik altijd goedgekeurde veiligheidshandschoenen.



Moet regelmatig schoongemaakt worden.



Controleer met het blote oog.



Gebruik van veiligheidsbril of vizier verplicht.



---

# INHOUD

---

## Inhoud

### VERKLARING VAN DE SYMBOLEN

Symbolen op de machine: ..... 26

Symbolen in de gebruiksaanwijzing: ..... 26

### INHOUD

Inhoud ..... 27

### PRESENTATIE

DM 406 H ..... 28

### WAT IS WAT?

Wat is wat op de boormachine? ..... 29

### VEILIGHEIDSINSTRUCTIES

Maatregelen voor gebruik van een nieuwe boormachine ..... 30

Persoonlijke veiligheidsuitrusting ..... 30

Algemene veiligheidsinstructies ..... 31

### MONTAGE EN AFSTELLINGEN

De aandrijfunit aansluiten ..... 33

Sluit de waterkoeling aan ..... 33

Het boorbitje bevestigen ..... 33

Toerental ..... 33

### STARTEN EN STOPPEN

Voor de start ..... 34

Starten ..... 34

Stoppen ..... 34

### ONDERHOUD

Algemeen ..... 35

Schoonmaken ..... 35

Vervangen van overbrengingsolie ..... 35

Dagelijks onderhoud ..... 35

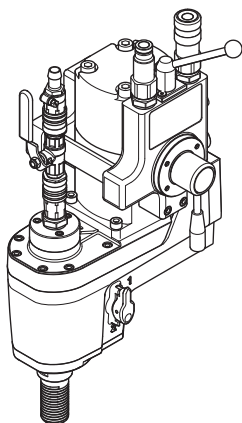
Reparaties ..... 35

### TECHNISCHE GEGEVENS

Toerental ..... 36

EG-verklaring van overeenstemming ..... 37

## DM 406 H

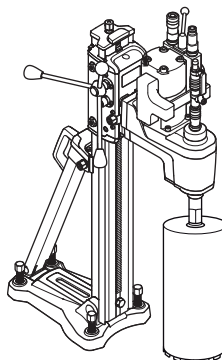


Wij hopen dat u tevreden zult zijn met uw machine en dat deze u gedurende lange tijd zal vergezellen. Denk erom dat deze gebruiksaanwijzing een waardevol document is. Door de inhoud (gebruik, service, onderhoud enz.) te volgen kunt u de levensduur van uw machine én de tweedehands waarde aanzienlijk verlengen. Mocht u uw machine verkopen moet u ervoor zorgen de gebruiksaanwijzing aan de nieuwe eigenaar over te dragen.

Met de aankoop van een van onze producten krijgt u de beschikking over professionele hulp voor reparaties en service. Als u uw machine niet hebt gekocht bij één van onze erkende dealers, vraag hen dan waar de dichtstbijzijnde erkende werkplaats is.

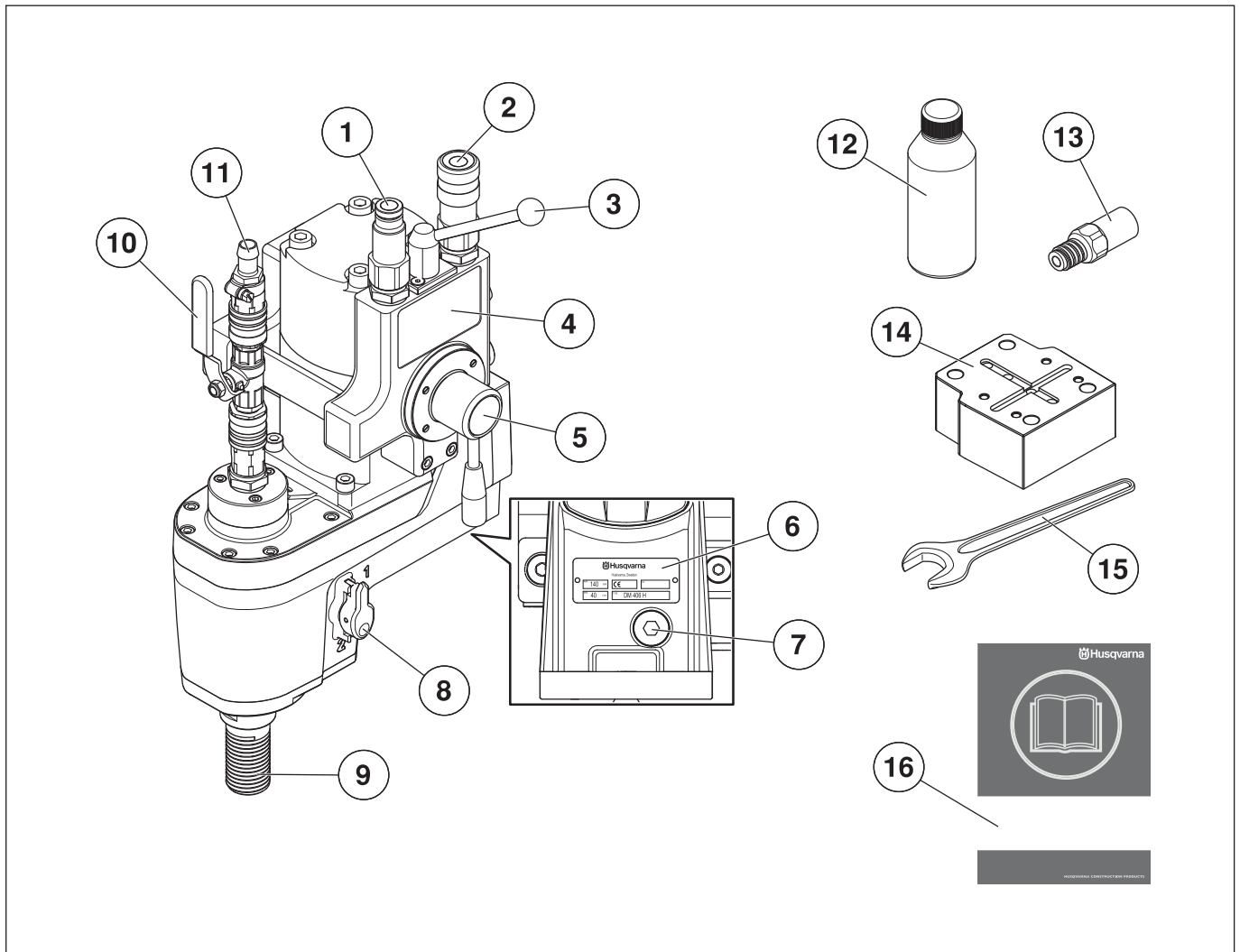
Husqvarna Construction Products streeft ernaar de constructie van zijn producten voortdurend te verbeteren. Husqvarna houdt zich derhalve het recht voor zonder mededeling vooraf en zonder verdere verplichtingen constructiewijzigingen door te voeren.

- De DM 406 is een hydraulische boormotor voor het boren in beton, baksteen en diverse steensoorten.
- De machine is bedoeld voor boren op een statief.



- We raden aan om de boor te gebruiken in combinatie met de volgende Husqvarna boorstatieven:
  - DS 50 AT/ATS/Gyro/COMBO/BASIC
  - DS 70 AT/ATS
  - DS 450
- De machine is bedoeld voor gebruik in combinatie met de PP 325-kraftbron. Bij gebruik met een andere kraftbron mogen het aangegeven maximumdebiet en de maximumdruk niet worden overschreden. Zie de instructies in de paragraaf "Technische gegevens".
- De boormachine is modulair en eenvoudig te monteren.
- Het toerental van de hydraulische motor kan in drie standen worden gezet: De mechanische versnellingsbak heeft twee versnellingen. Dit maakt het mogelijk om 6 verschillende assnelheden in te stellen.
- De machine heeft een watergekoelde overbrenging met een leiding die door de spilas loopt.

# WAT IS WAT?



## Wat is wat op de boormachine?

- |                                      |  |
|--------------------------------------|--|
| 1 Aansluiting retour slang           | 9 Boorspil                                       |
| 2 Drukaansluiting                    | 10 Waterkraan                                    |
| 3 Rotatieregelaar, aan/uit           | 11 Wateraansluiting                              |
| 4 Toerentalschema                    | 12 Olieflles (3 dl)                              |
| 5 Toerenregeling, hydraulische motor | 13 Verloopstuk (1/4" UNC - CR 128 M), accessoire |
| 6 Typeplaatje                        | 14 Adapter, accessoire                           |
| 7 Olieplug                           | 15 Steeksleutel, 36 mm                           |
| 8 Schakelknop                        | 16 Gebruiksaanwijzing                            |

# VEILIGHEIDSLINSTRUCTIES

## Maatregelen voor gebruik van een nieuwe boormachine

- Werk niet met de boormachine alvorens u de inhoud van deze gebruiksaanwijzing hebt doorgenomen en begrijpt.
- De DM 406 is een hydraulische boormotor voor het boren in beton, baksteen en diverse steensoorten.
- De machine is bedoeld voor gebruik in industriële toepassingen door ervaren operators. Toepassing van de machine op enige andere wijze wordt beschouwd als tegengesteld aan het bedoelde gebruik.

## Gebruik altijd uw gezond verstand.

Het is onmogelijk om alle denkbare situaties, waarvoor u zich geplaatst kunt zien bij het gebruik van een boormachine, af te dekken. Wees altijd voorzichtig en gebruik uw gezonde verstand. Vermijd situaties, waarvoor u zich niet voldoende gekwalificeerd acht. Wanneer u zich, na het lezen van deze instructies, nog steeds onzeker voelt over de handelwijze, moet u een expert om advies vragen voor u verder gaat. Aarzel niet om contact op te nemen met uw dealer of met ons, wanneer u vragen hebt over het gebruik van de boormachine. We zijn u graag van dienst om u adviezen te geven, die u helpen uw boormachine op een betere en veiligere manier te gebruiken.

Laat uw Husqvarna-dealer de boormachine regelmatig controleren en de noodzakelijke instellingen en reparaties uitvoeren.

Husqvarna Construction Products streeft ernaar de constructie van zijn producten voortdurend te verbeteren. Husqvarna houdt zich derhalve het recht voor zonder mededeling vooraf en zonder verdere verplichtingen constructiewijzigingen door te voeren.

Alle informatie en gegevens in deze gebruiksaanwijzing waren van toepassing op de datum dat deze gebruiksaanwijzing ter perse ging.



**WAARSCHUWING!** De oorspronkelijke vormgeving van de machine mag onder geen enkele omstandigheid worden gewijzigd zonder toestemming van de fabrikant. Gebruik altijd originele onderdelen. Niet goedgekeurde wijzigingen en/of niet-originele onderdelen kunnen tot ernstige verwondingen of het overlijden van zowel gebruiker of anderen leiden.



**WAARSCHUWING!** Het gebruik van producten die materiaal snijden, schuren, boren, polijsten of vormen, kan stof en dampen genereren die schadelijke chemicaliën kunnen bevatten. Zoek uit hoe het materiaal waarmee u werkt is samengesteld en draag een geschikt stofmasker.

## Persoonlijke veiligheidsuitrusting

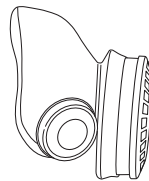


**WAARSCHUWING!** Bij al het gebruik van de machine moet goedgekeurde persoonlijke beschermingsuitrusting gebruikt worden. Persoonlijke beschermingsuitrusting elimineert de risico's niet, maar vermindert het schadelijk effect in geval van een ongeval. Vraag uw dealer om raad wanneer u uw uitrusting koopt.

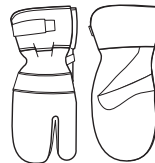
- Veiligheidshelm
- Gehoorbeschermers
- Veiligheidsbril of vizier



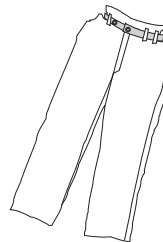
- Stofmasker



- Sterke, gripvaste handschoenen.



- Nauwsluitende, sterke en prettige kleding die volledige bewegingsvrijheid toelaat.



- Laarzen met stalen neus en anti-slip zool.



- U moet altijd een EHBO-kit bij de hand hebben.



# VEILIGHEIDSINSTRUCTIES

## Algemene veiligheidsinstructies

In dit hoofdstuk worden de basisveiligheidsregels voor het gebruik van de machine behandeld. De gegeven informatie kan nooit de kennis vervangen die een vakman via opleidingen en praktische ervaring heeft verworven.

- Neem de gebruiksaanwijzing grondig door en gebruik de machine niet voor u alles duidelijk heeft begrepen.
- Denk erom dat het uw verantwoordelijkheid als gebruiker is om mensen en hun eigendommen niet bloot te stellen aan ongelukken of gevaar.
- Houd de machine schoon. Aanduidingen en stickers moeten volledig leesbaar zijn.

## Veiligheid op de werkplek

- Zorg ervoor dat de werkplek schoon en goed verlicht is. Rommelige of donkere werkplekken werken ongelukken in de hand.
- Mensen en dieren kunnen u afleiden waardoor u de controle over de machine verliest. Wees daarom altijd geconcentreerd en op uw taak gericht.
- Gebruik de motorkettingzaag niet in ongunstige weersomstandigheden. B.v. bij dichte mist, hevige regen, harde wind, hevige koude enz. Werken in slechte weersomstandigheden is vermoeiend en kan tot gevaarlijke situaties leiden, zoals een gladde ondergrond.
- Begin nooit met de machine te werken voordat het werkterrein ontruimd is en u stevig staat. Kijk of er eventuele obstakels zijn wanneer een onverwachte verplaatsing optreedt. Verzeker u ervan dat er geen materiaal naar beneden kan vallen en verwondingen kan veroorzaken terwijl u met de machine werkt.
- Controleer altijd de achterkant van het vlak, waar de boorkop bij het doorboren uitkomt. Beveilig het gebied door het af te zetten en zorg ervoor dat mensen of materiaal geen schade oplopen.

## Gebruik en onderhoud

- Draag altijd persoonlijke veiligheidsuitrusting. Zie instructies in het hoofdstuk "Persoonlijke veiligheidsuitrusting".
- Gebruik de machine nooit als u moe bent, alcohol heeft gedronken of medicijnen heeft ingenomen die uw gezichtsvermogen, beoordelingsvermogen of coördinatievermogen negatief beïnvloeden.
- Controleer of er geen gereedschap of andere voorwerpen op de machine zijn blijven liggen.
- Laat nooit een ander de machine gebruiken zonder u ervan te verzekeren dat ze de inhoud van de gebruiksaanwijzing hebben begrepen.
- Let erop dat kleding, lang haar en sieraden in de bewegende delen vast kunnen raken.
- Blijf op afstand van de boorkop wanneer de motor draait.
- Controleer of er geen leidingen of elektrische leidingen in het boorgebied liggen.
- Laat de machine nooit zonder toezicht met draaiende motor achter.

- Werk nooit alleen, maar zorg dat er iemand in de buurt is. U kunt dan niet alleen hulp krijgen bij het monteren van de machine, maar ook wanneer een ongeval zou plaatsvinden.
- Gebruik nooit een machine die defect is. Volg de onderhouds-, controle- en service-instructies van deze gebruiksaanwijzing. Bepaalde onderhouds- en servicemaatregelen moeten uitgevoerd worden door opgeleide en gekwalificeerde specialisten. Zie instructies in het hoofdstuk Onderhoud.
- Gebruik nooit een machine die zo gewijzigd is dat ze niet langer overeenkomt met de originele uitvoering.
- Overbelast de machine niet. Overbelasting kan beschadiging van de machine veroorzaken.
- Hou het gereedschap scherp en schoon om veiliger te kunnen werken.
- Hou alle onderdelen in werkzame staat en zorg ervoor dat alle bevestigingen goed zijn vastgedraaid.
- Zorg dat de hydraulische slangen en koppelingen niet vies worden. Gebruik geen slangen die vervormd, versleten of beschadigd zijn.
- Controleer of alle koppelingen, aansluitingen en hydraulische slangen heel zijn. Controleer of de slangen op de juiste manier op de machine zijn aangesloten en of de hydraulische koppelingen naar behoren vastzitten voor het hydraulisch systeem onder druk wordt gezet. De koppelingen worden vergrendeld door de buitenhuls van de vrouwjeskoppeling zo te draaien dat de gleuf van de kogel af komt.
- Controleer machine, koppelingen en hydraulische slangen dagelijks op lekkage. Een lek of explosie kan leiden tot een "olie-injectie" in het lichaam of ander ernstig lichamelijke letsel. Zoek niet met uw handen naar lekkage, contact met een lek kan tot ernstig letsel leiden, veroorzaakt door de hoge druk in het hydraulisch systeem.
- Verzeker u ervan dat de rotatieregelaar op UIT (0) staat voordat u de hydraulische slangen aansluit.
- Koppel nooit hydraulische slangen los zonder dat u eerst het hydraulisch aggregaat hebt uitgezet en de motor helemaal is gestopt.
- Controle en/of onderhoud moet worden uitgevoerd met ontkoppelde hydraulische slangen.
- Overschrijd niet de aangegeven oliestroom of druk voor het gereedschap dat u gebruikt. Te hoge druk of stroom kan een explosie veroorzaken.
- Wees voorzichtig met tillen. U gaat om met zware delen, wat risico van beknelling en ander letsel inhoudt.

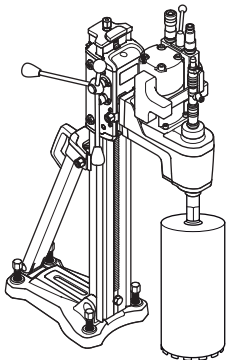
## Transport en opbergen

- Zet de apparatuur tijdens vervoer goed vast om transportschade en ongelukken te voorkomen.
- Om uw boormachine en boor te beschermen tegen beschadiging, dient u de boormachine niet te bewaren of te vervoeren met een gemonteerde boorkop.
- Bewaar de boormachine in een afsluitbare ruimte, zodat kinderen en onbevoegden er niet bij kunnen.
- Bewaar boormachine en statief droog en vorstvrij.

## Werkveiligheid

- De machine heeft een zeer hoog koppel. Daarom is tijdens het werk grote concentratie nodig, omdat ernstig persoonlijk letsel kan optreden wanneer de boor plotseling vast komt te zitten.
- Hou uw handen bij de boorspil en boor vandaan wanneer de machine loopt.
- Wees alert op olie lekkage of water lekkage. Als er olie of water uit het lekgat aan de bovenkant van de tandwielschacht sijpelt, moeten de afdichtingen worden vervangen.

## Statief boren



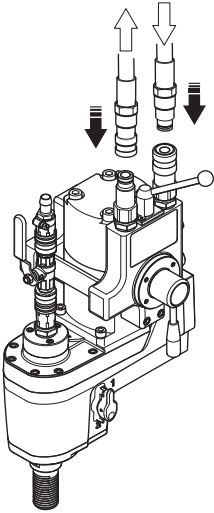
- De machine is bedoeld voor boren op een statief.
- Zorg ervoor dat het statief goed is verankerd.
- Zorg ervoor dat de boormachine goed in het statief is vastgezet.
- Wees extra voorzichtig wanneer u begint met boren en het boorbitje tegen het werkstuk plaatst. Het boorbitje heeft geen enkele geleiding. Dit vergroot de kans dat het gaat slingeren. Hierdoor wordt het statief belast en bestaat het risico dat de bevestiging losschiet.
- Wees voorzichtig wanneer het boorbitje in het werkstuk vastslaat. Hierdoor wordt het statief belast en bestaat het risico dat de bevestiging losschiet. Hierdoor zal het statief gaan draaien rond het boorbitje.
- Zorg dat het koelwater niet in contact komt met een schakelkast of iets dergelijks.



# MONTAGE EN AFSTELLINGEN

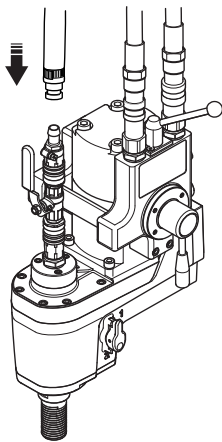
## De aandrijfunite aansluiten

- Voordat de slangen worden gemonteerd, moeten de koppelingen worden afgeveegd om het risico van lekkage te verkleinen.
- De koppelingen worden vergrendeld door de buitenhuls van de vrouwtjeskoppeling zo te draaien dat de gleuf van de kogel af komt.



## Sluit de waterkoeling aan

- Sluit de waterslang aan op de ingaande wateraansluiting.

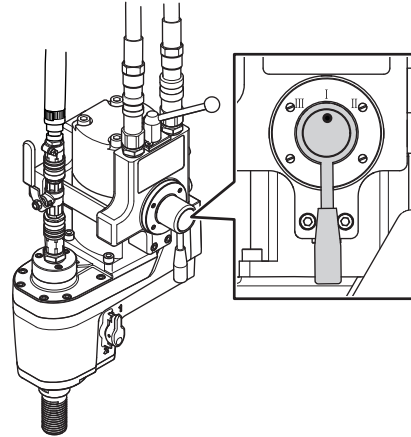


## Het boorbitje bevestigen

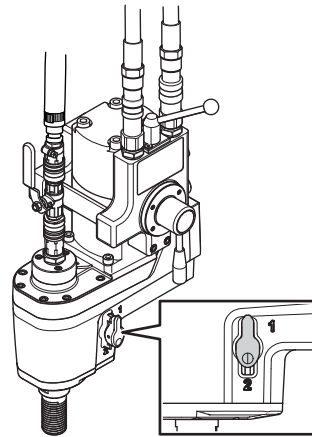
- Smeer watervast vet op het schroefdraad van de boor.
- Plaats de boor met behulp van de steeksleutels.
- Voordat u de machine start, moet u ervoor zorgen dat de nieuwe boor goed vastzit.

## Toerental

- Stel het juiste toerental in voor de diameter van het betreffende boorbitje. Zie de instructies in de paragraaf "Technische gegevens".
- Het toerental van de hydraulische motor kan in drie standen worden gezet: Het motortoerental kan tijdens bedrijf worden gewijzigd.



- De mechanische versnellingsbak heeft twee versnellingen.



**LET OP!** Het omschakelen naar een andere mechanische versnelling mag enkel worden gedaan wanneer de machine is uitgeschakeld. Anders kan de versnellingsbak beschadigd raken.

# STARTEN EN STOPPEN

## Voor de start



- Zorg ervoor dat u stevig staat. Hou onbevoegden uit het werkgebied.
- Controleer of alle koppelingen, aansluitingen en hydraulische slangen heel zijn.

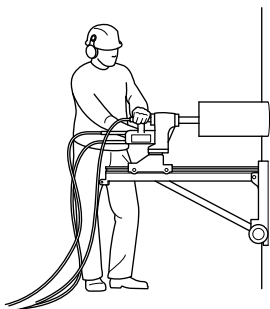
Zorg ervoor dat:

- De machine en onderdelen correct zijn gemonteerd.
- Het statief op de juiste wijze is bevestigd en de boor goed op het statief is gemonteerd.
- De boor goed vastzit.
- De waterkoeling onbeschadigd is en op de machine is aangesloten.
- Gebruik een geschikte boorkop, afhankelijk van het feit of er met water of droog geboord wordt. Wanneer u het niet zeker weet, vraag dan uw dealer, uw servicewerkplaats of een ervaren gebruiker.

## Starten

**LET OP!** Het omschakelen naar een andere mechanische versnelling mag enkel worden gedaan wanneer de machine is uitgeschakeld. Anders kan de versnellingsbak beschadigd raken.

- Stel de toerenregelaar voor de hydraulische motor in op positie I.
- Draai de waterkoeling open.
- Start de rotatie door de rotatieregelaar op AAN (I) te zetten.
- Voer het boorbitje voorzichtig toe om te zorgen voor een goede geleiding.



## Stoppen



**WAARSCHUWING!** De boorkop blijft nog even draaien nadat de motor is uitgezet.

**Stop de boorkop niet met uw handen. Er kan persoonlijk letsel optreden.**

- Stop de rotatie door de rotatieregelaar op UIT (0) te zetten.
- Laat de motor helemaal stoppen.
- Zet het hydraulisch aggregaat uit.

# ONDERHOUD

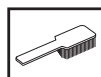
## Algemeen



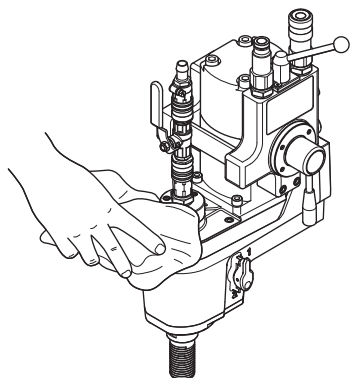
**VOORZICHTIG! Controle en/of onderhoud moet worden uitgevoerd met ontkoppelde hydraulische slangen.**

De levensduur van uw machine wordt aanzienlijk verlengd, wanneer de machine op de juiste manier wordt gebruikt, verzorgd en onderhouden.

## Schoonmaken



- Hou de machine en de boor schoon zodat er veilig kan worden geboord.



- Hou de handgreep droog en schoon, zonder vet en olie.
- Zorg dat u de stekkers en contacten schoonhoudt. Reinigen met een doek of borstel.

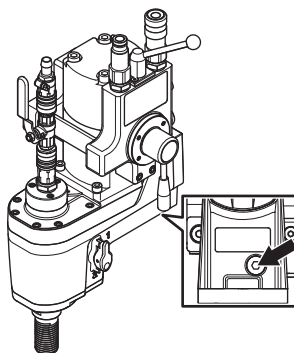
**LET OP!** Gebruik geen hogedrukspuit om de machine te reinigen.

## Vervangen van overbrengingsolie



De olie moet minstens één keer per jaar worden vervangen of na elke 100 bedrijfsuren. Een tank met een voldoende hoeveelheid olie wordt met de machine meegeleverd. Husqvarna Oil 220 is een synthetische tandwielkastolie voor industrieel gebruik.

- Ververs de motorolie wanneer de motor warm is.
- Plaats een geschikt vat om de olie in op te vangen.
- Schroef de olieplug los en laat de olie wegstromen.



- Draai de machine zodat het oliegaatje naar boven is gericht. Giet hierin een nieuwe fles Husqvarna Oil 220 leeg.
- Veeg de schroefdraden en de olieplug schoon en schroef de plug weer vast.

## Dagelijks onderhoud



- Controleer of de bouten en moeren vastgedraaid zijn.
- Maak de machine uitwendig schoon.
- Controleer of alle koppelingen, aansluitingen en hydraulische slangen heel zijn.

## Reparaties



**VOORZICHTIG! Alle soorten reparaties mogen alleen worden uitgevoerd door erkende reparateurs. Dit om de operators niet aan grote risico's bloot te stellen.**

# TECHNISCHE GEGEVENS

## DM 406 H

|                                |                               |
|--------------------------------|-------------------------------|
| Motor                          | Hydraulische motor            |
| Gewicht, in kg                 | 17                            |
| Tandwielkastolie, type         | STATOIL LoadWay<br>Bio SE 220 |
| Volume tandwielkastolie, dl    | 3                             |
| Druk, max, bar                 | 140                           |
| Debiet, l/min.                 | 40                            |
| Max. diameter boorkop, mm/duim | 650/25                        |

### Waterkoeling

|                     |          |
|---------------------|----------|
| Binnendraad         | G 1 1/4" |
| Wateraansluiting    | G 1/4'   |
| Max. waterdruk, bar | 8        |

### Lawaai-emissie (zie opm. 1)

|                                     |     |
|-------------------------------------|-----|
| Geluidsvermogen, gemeten dB(A)      | 112 |
| Geluidsvermogen, gegarandeerd dB(A) | 113 |

### Geluidsniveau (zie opm. 2)

Equivalent geluidsniveau bij oor van de gebruiker, dB(A) 98

### Trillingsniveau, $a_{hv}$ (zie opm. 3)

|                  |     |
|------------------|-----|
| Handvat, $m/s^2$ | 1,0 |
|------------------|-----|

Opm. 1: Emissie van geluid naar de omgeving gemeten als geluidsvermogen ( $L_{WA}$ ) volgens EN 12348.

Opm. 2: Geluidsdruk niveau volgens EN 12348. De gerapporteerde gegevens voor het geluidsdruk niveau vertonen een typische statistische spreiding (standaardafwijking) van 1,0 dB (A).

Opm. 3: Trillingsniveau volgens EN 12348. De gerapporteerde gegevens voor het trillingsniveau vertonen een typische statistische spreiding (standaardafwijking) van 1  $m/s^2$ .

## Toerental

|                                      |         |         |         |        |       |      |
|--------------------------------------|---------|---------|---------|--------|-------|------|
| <b>Aanbevolen boorgrootte, mm</b>    | 400-600 | 250-400 | 150-250 | 90-150 | 50-90 | 0-50 |
| <b>Aanbevolen boorgrootte, duim</b>  | 16-24   | 10-16   | 6-10    | 4-6    | 2-4   | 0-2  |
| <b>Toerental, tpm</b>                | 120     | 230     | 340     | 580    | 980   | 1400 |
| <b>Mechanische versnelling</b>       | 1       | 1       | 1       | 2      | 2     | 2    |
| <b>Toerental, hydraulische motor</b> | I       | II      | III     | I      | II    | III  |

---

# TECHNISCHE GEGEVENS

---

## EG-verklaring van overeenstemming


### (Alleen geldig voor Europa)

**Husqvarna AB**, SE-433 81 Göteborg, Zweden, tel: +46 31 94 90 00, verklaart hierbij dat de kernboormachine op statief **Husqvarna 406 H**, met serienummers van 2010 en later (het jaartal staat duidelijk op het productplaatje vermeld, gevolgd door het serienummer), voldoet aan de vereisten van de volgende EU-richtlijnen:

- van 17 mei 2006 "betreffende machines" **2006/42/EG**

De volgende normen zijn van toepassing: EN ISO 12100:2003, EN 12348/A1+2009.

Göteborg, 29 december 2009



Henric Andersson

Vice-president, hoofd doorslijpmachines en bouw materieel

Husqvarna AB

(erkende vertegenwoordiger voor Husqvarna AB en verantwoordelijk voor technische documentatie.)

# ΗΠΗΞΗΓΗΣΗ ΣΥΜΒΟΛΩΝ

## Σύμβολα πάνω στο μηχάνημα:

**ΠΡΟΗΔΟΠΟΙΗΣΗ!** Το μηχάνημα μπορεί να γίνει επικίνδυνο. Η απρόσεκτη ή λανθασμένη χρήση μπορεί να έχει ως αποτέλεσμα σοβαρό ή θανάσιμο τραυματισμό του χειριστή ή άλλων ατόμων.



Διαβάστε προσεκτικά τις Οδηγίες χρήσεως και κατανοήστε το περιεχόμενο πριν χρησιμοποιήσετε το μηχάνημα.



Χρησιμοποιείτε πάντοτε:

- Ηγκεκριμένο προστατευτικό κράνος
- Ηγκεκριμένα προστατευτικά μέσα ακοής
- Προστατευτικά γυαλιά ή δικτυωτή μάσκα
- Αναπνευστική μάσκα



Αυτό το προϊόν είναι σύμφωνο με τις ισχύουσες οδηγίες της ΗΚ.



**Περιβαλλοντική σήμανση.** Το σύμβολο στο προϊόν ή στη συσκευασία του υποδηλώνει ότι η απόρριψη αυτού του προϊόντος δεν μπορεί να γίνει όπως με τα οικιακά απορρίμματα.



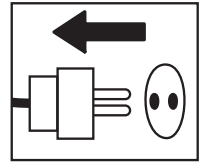
Φροντίζοντας για τη σωστή απόρριψη αυτού του προϊόντος μπορείτε να συμβάλετε στην αντιμετώπιση τυχόν αρνητικών επιπτώσεων στο περιβάλλον και στους ανθρώπους, οι οποίες μπορεί να προκληθούν από την εσφαλμένη μεταχείριση των απορριμάτων αυτού του προϊόντος.

Για πιο αναλυτικές πληροφορίες σχετικά με την ανακύκλωση αυτού του προϊόντος, επικοινωνήστε με τη δημοτική σας αρχή, με την υπηρεσία διαχείρισης απορριμάτων ή με το κατάστημα στο οποίο έγινε η αγορά του.

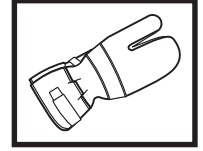
**Τα υπόλοιπα σύμβολα/επιγραφές του μηχανήματος αναφέρονται σε ειδικές απαιτήσεις για εκπλήρωση προδιαγραφών έγκρισης σε ορισμένες αγορές.**

## Σύμβολα στις οδηγίες χρήσεως:

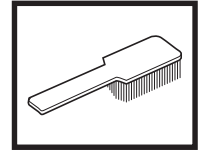
Ο έλεγχος και/ή η συντήρηση πρέπει να γίνεται με τον κινητήρα σταματημένο, με το βύσμα βγαλμένο από τη πρίζα.



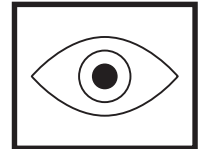
Χρησιμοποιείτε πάντοτε εγκεκριμένα προστατευτικά γάντια.



Απαιτείται τακτικός καθαρισμός.



Οπτικός έλεγχος.



Χρησιμοποιείτε προστατευτικά γυαλιά ή δικτυωτή μάσκα.



## Περιεχόμενα

### ΗΠΗΞΗΓΗΣΗ ΣΥΜΒΟΛΩΝ

Σύμβολα πάνω στο μηχάνημα: ..... 38

Σύμβολα στις οδηγίες χρήσεως: ..... 38

### ΠΗΡΙΗΧΟΜΗΝΑ

Περιεχόμενα ..... 39

### ΠΑΡΟΥΣΙΑΣΗ

DM 406 H ..... 40

### ΤΙ ΗΙΝΑΙ ΤΙ;

Τι είναι τι στο δράπανο; ..... 41

### ΟΔΗΓΙΕΣ ΑΣΦΑΛΗΙΑΣ

Ηνέργειες πριν τη χρήση καινούργιου δράπανου ..... 42

Ατομικός προστατευτικός εξοπλισμός ..... 42

Γενικές οδηγίες ασφάλειας ..... 43

### ΣΥΝΑΡΜΟΛΟΓΗΣΗ ΚΑΙ ΡΥΘΜΙΣΗ

Συνδέστε τε μονάδα ισχύος ..... 45

Συνδέστε την υδατόψηξη ..... 45

Τοποθέτηση του εξαρτήματος τρυπανιού ..... 45

Στροφές ..... 45

### ΞΗΚΙΝΗΜΑ ΚΑΙ ΣΤΑΜΑΤΗΜΑ

Πριν την εκκίνηση ..... 46

Ηκκίνηση ..... 46

Σταμάτημα ..... 46

### ΣΥΝΤΗΡΗΣΗ

Γενικά ..... 47

Καθαρισμός ..... 47

Αλλαγή λαδιού κιβωτίου ταχυτήτων ..... 47

Καθημερινή φροντίδα ..... 47

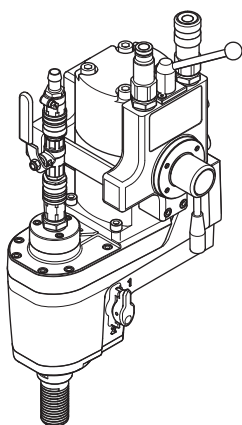
Ηπισκευές ..... 47

### ΤΗΧΝΙΚΑ ΣΤΟΙΧΙΑ

Στροφές ..... 48

ΗΚ-Βεβαίωση συμφωνίας ..... 49

## DM 406 H

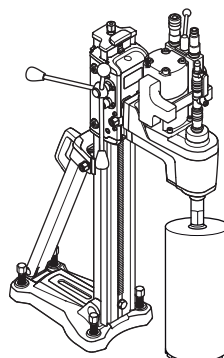


Ηλπίζουμε να μείνετε ικανοποιημένοι από το μηχανήμά σας και ότι θα γίνει ο βοηθός σας που θα σας συνοδεύει για μεγάλο χρονικό διάστημα. Θεωρήστε αυτό το εγχειρίδιο οδηγιών σαν ένα πολύτιμο βοήθημα. Τηρώντας όσα αναφέρονται σε αυτό (χρήση, επισκευή, συντήρηση, κλπ.) μπορείτε αισθητά να επιμηκύνετε τη ζωή του καθώς και την μεταπωλητική του αξία. Αν πουλήσετε το μηχανήμά σας, φροντίστε να δώσετε στον νέο κάτοχο και το εγχειρίδιο οδηγιών.

Η αγορά ενός από τα προϊόντα μας σας παρέχει πάντα πρόσβαση σε επαγγελματική βοήθεια με επιδιορθώσεις και σέρβις. Εάν η αντιπροσωπεία που αγοράσατε το μηχανήμα δεν έχει εξουσιοδοτημένο συνεργείο, τότε ρωτήστε τους για το πλησιέστερο συνεργείο εξυπερέτεσης.

Η Husqvarna Construction Products επιδιώκει την διαρκή βελτίωση της κατασκευής των προϊόντων της. Γι' αυτό η Husqvarna διατηρεί το δικαίωμα να πραγματοποιήσει αλλαγές στην κατασκευή χωρίς προηγούμενη προειδοποίηση και χωρίς περαιτέρω δεσμεύσεις.

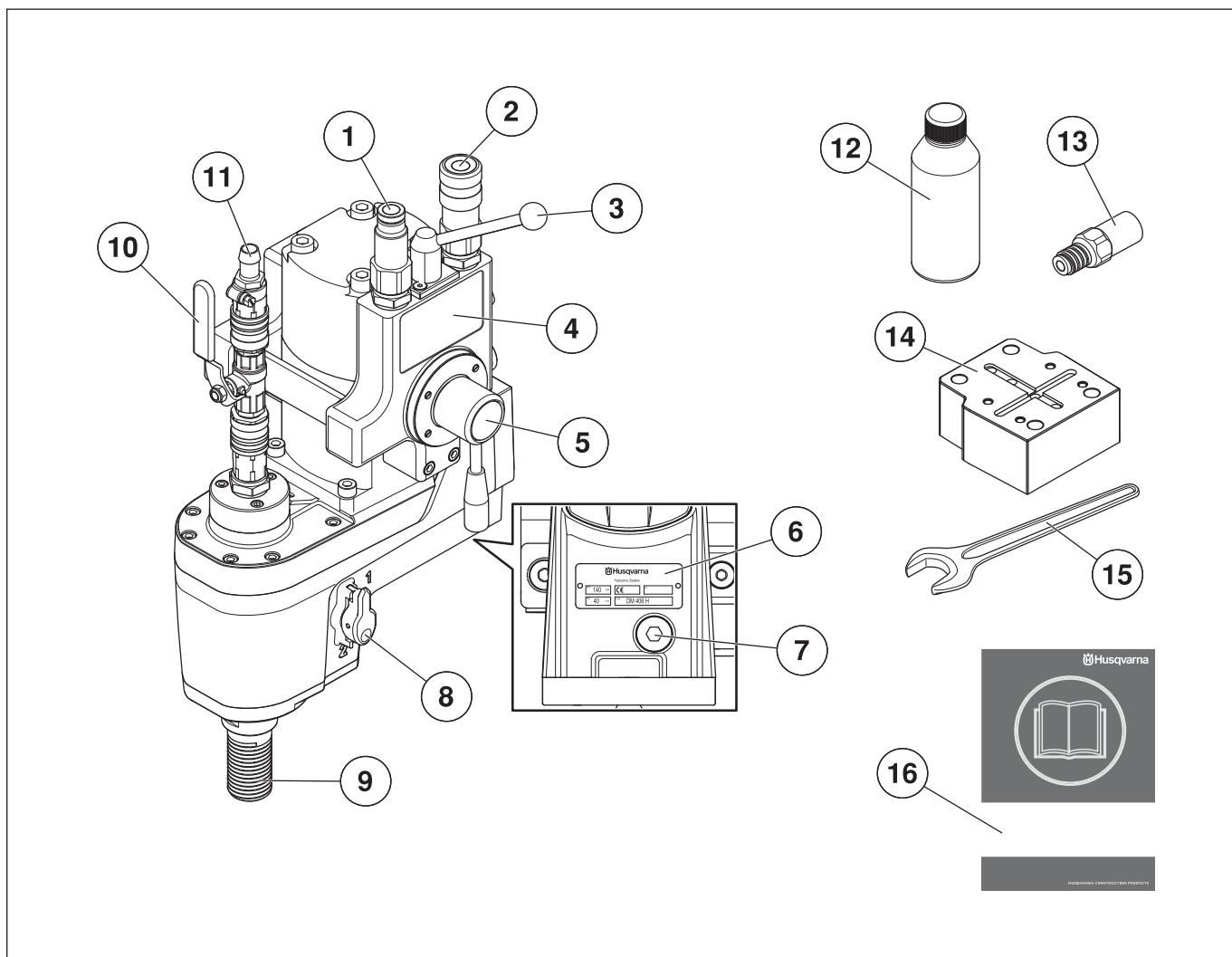
- Το DM 406 είναι ένα υδραυλικό μοτέρ τρυπανιού, που προορίζεται για εργασίες διάνοιξης σε σκυρόδεμα, τούβλα και διάφορα υλικά πέτρας.
- Αυτό το μηχανήμα προορίζεται για διάτρηση με τη χρήση βάσης.



- Τα παρακάτω τρυπάνια Husqvarna συνιστώνται για χρήση με το μοτέρ τρυπανιού:
  - DS 50 AT/ATS/Gyro/COMBO/BASIC
  - DS 70 AT/ATS
  - DS 450
- Το μηχανήμα προορίζεται για χρήση μαζί με την μονάδα ισχύος PP 325. Όταν χρησιμοποιείται μαζί με άλλη μονάδα ισχύος, δεν πρέπει να γίνεται υπέρβαση της συγκεκριμένης μεγ. ροής και μεγ. πίεσης. Ανατρέξτε στις οδηγίες της ενότητας με τίτλο "Τεχνικά στοιχεία".
- Το δρόπανο αποτελείται από διάφορα μέρη και συναρμολογείται εύκολα.
- Η ταχύτητα του υδραυλικού μοτέρ μπορεί να οριστεί σε τρεις θέσεις. Το κιβώτιο ταχυτήτων του μηχανήματος έχει δύο γρανάζια. Αυτό επιτρέπει τη ρύθμιση 6 διαφορετικών ταχυτήτων του περιστρεφόμενου άξονα.
- Το μηχανήμα διαθέτει υδρόψυκτο κιβώτιο ταχυτήτων με αγωγή που περνά μέσα από τον άξονα ατράκτου.



## ΤΙ ΗΝΑΙ ΤΙ;



### Τι είναι τι στο δρόπανο;

- |   |                                    |    |   |
|---|------------------------------------|----|---|
| 1 | Σύνδεση σωλήνα επιστροφής          | 9  | Άξονας τρυπανιού                                  |
| 2 | Σύνδεση πίεσης                     | 10 | Κρουνός νερού                                     |
| 3 | Έλεγχος περιστροφής, on/off        | 11 | Σύνδεσμος νερού                                   |
| 4 | Πίνακας ταχύτητας                  | 12 | Μπουκάλι λαδιού (3 dl)                            |
| 5 | Έλεγχος ταχύτητας, υδραυλικό μοτέρ | 13 | Συνδετική σύζευξη (1/4" UNC - CR 128 M), αξεσουάρ |
| 6 | Πινακίδα μοντέλου                  | 14 | Προσαρμογέας, αξεσουάρ                            |
| 7 | Βύσμα λιπαντικού                   | 15 | Ανοιχτό κλειδί, 36 mm                             |
| 8 | Μοχλός ταχυτήτων                   | 16 | Οδηγίες χρήσεως                                   |

## Ηνέργειες πριν τη χρήση καινούργιου δράπανου

- Μη χειρίζεστε το δράπανο αν δεν έχετε πρώτα διαβάσει και κατανοήσει το περιεχόμενο αυτών των οδηγιών χρήσης.
- Το DM 406 είναι ένα υδραυλικό μοτέρ τρυπανιού, που προορίζεται για εργασίες διάνοιξης σε σκυρόδεμα, τούβλα και διάφορα υλικά πέτρας.
- Το μηχάνημα προορίζεται για χρήση σε βιομηχανικές εφαρμογές από έμπειρους χειριστές. Οποιαδήποτε άλλη χρήση θεωρείται ενάντια στην προοριζόμενη χρήση.

## Χρησιμοποιείτε πάντοτε κοινή λογική

Ηίναί αδύνατο να καλύψουμε όλες τις πιθανές καταστάσεις που μπορείτε να αντιμετωπίσετε κατά τη χρήση του δράπανου. Να είστε πάντοτε προσεκτικοί και να χρησιμοποιείτε την κοινή λογική. Αποφεύγετε καταστάσεις όπου θεωρείτε ότι δεν έχετε επαρκή προσόντα. Αν είστε ακόμη αβέβαιοι σχετικά με τον τρόπο χειρισμού, αφού έχετε διαβάσει αυτές τις οδηγίες, θα πρέπει να συμβουλευτείτε έναν ειδικό πριν συνεχίσετε. Μη διστάσετε να έρθετε σε επαφή με τον επίσημο αντιπρόσωπο ή με εμάς αν έχετε ερωτήσεις σχετικά με τη χρήση του δράπανου. Ηίμαστε στη διάθεσή σας και ευχαρίστως σας παρέχουμε συμβουλές που σας βοηθούν να χρησιμοποιήσετε καλύτερα και ασφαλέστερα το δράπανό σας.

Ηπιτρέψτε στον επίσημο αντιπρόσωπο της Husqvarna να ελέγξει ανά τακτά χρονικά διαστήματα το δράπανο και να εκτελέσει τις απαραίτητες ρυθμίσεις και επισκευές.

Η Husqvarna Construction Products επιδιώκει την διαρκή βελτίωση της κατασκευής των προϊόντων της. Γι' αυτό η Husqvarna διατερεί το δικαίωμα να πραγματοποιήσει αλλαγές στην κατασκευή χωρίς προηγούμενη προειδοποίηση και χωρίς περαιτέρω δεσμεύσεις.

Όλες οι πληροφορίες και όλα τα στοιχεία σε αυτές τις οδηγίες ισχύουν μέχρι την ημερομηνία εκτύπωσης των οδηγιών αυτών.



**ΠΡΟΗΙΔΟΠΟΙΗΣΗ!** Σε καμία περίπτωση δεν πρέπει να τροποποιήσετε τον αρχικό σχεδιασμό του μηχανήματος, χωρίς έγκριση από τον κατασκευαστή. Πάντα να χρησιμοποιείτε γνήσια ανταλλακτικά. Οι μετατροπές ή/και τα εξαρτήματα που δεν φέρουν καμία εξουσιοδότηση μπορεί να προκαλέσουν σοβαρό τραυματισμό ή θάνατο στο χρήστη ή τρίτα πρόσωπα.



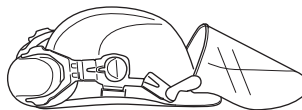
**ΠΡΟΗΙΔΟΠΟΙΗΣΗ!** Η χρήση προϊόντων που κόβουν, τροχίζουν, τρυπούν, λειαίνουν ή διαμορφώνουν υλικά μπορεί να παράγουν σκόνη και υδρατμούς που ενδέχεται να περιέχουν επιβλαβή χημικά. Γνωρίστε τις ιδιότητες του υλικού το οποίο επεξεργάζεστε και χρησιμοποιήστε κατάλληλες αναπνευστικές μάσκες.

## Ατομικός προστατευτικός εξοπλισμός

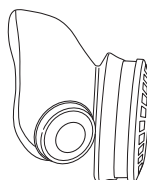


**ΠΡΟΗΙΔΟΠΟΙΗΣΗ!** Σε οποιαδήποτε χρήση του μηχανήματος πρέπει να χρησιμοποιείτε εγκεκριμένο ατομικό προστατευτικό εξοπλισμό. Ο ατομικός προστατευτικός εξοπλισμός δεν εξουδετερώνει τον κίνδυνο τραυματισμού, παρά μειώνει τα αποτελέσματα ενός τραύματος σε περίπτωση ατυχήματος. Ζητήστε από τον έμπορο να σας βοηθήσει στην εκλογή προστατευτικού εξοπλισμού.

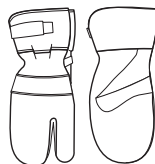
- Προστατευτικό κράνος
- Προστασία ακοής
- Προστατευτικά γυαλιά ή δικτυωτή μάσκα



- Αναπνευστική μάσκα



- Γερά γάντια με καλό κράτημα.



- Ηφαρμοστή, ανθεκτική και άνετη επένδυση που επιτρέπει πλήρη ελευθερία κινήσεων.



- Αντιολισθητικές μπότες με χαλύβδινα ψίδια.



- Ηχετε πάντοτε μαζί σας κιβώτιο πρώτων βοηθειών.



## Γενικές οδηγίες ασφάλειας

Αυτή ε ενότητα περιγράφει τις βασικές κατευθύνσεις ασφαλείας για τη χρήση του μηχανήματος. Αυτές οι πληροφορίες δεν υποκαθιστούν σε καμία περίπτωση τις επαγγελματικές ικανότητες και την εμπειρία.

- Διαβάστε προσεκτικά τις Οδηγίες χρήσεως και κατανοήστε το περιεχόμενο πριν χρησιμοποιήσετε το μηχάνημα.
- Να θυμάστε ότι εσείς, ο χειριστής, είστε υπεύθυνος για τη μη έκθεση ανθρώπων ή αντικειμένων σε ατυχήματα ή κινδύνους.
- Το μηχάνημα θα πρέπει να διατηρείται καθαρό. Οποιαδήποτε επιγραφή και ετικέτα θα πρέπει να είναι πλήρως αναγνώσιμη.

## Ασφάλεια στο χώρο εργασίας

- Διατερείτε το χώρο εργασίας καθαρό και με καλό φωτισμό. Οι ακατάστατοι ή σκοτεινοί χώροι ενέχουν τον κίνδυνο ατυχημάτων.
- Μπορεί να σας αποσπάσουν την προσοχή άνθρωποι ή ζώα και να χάσετε έτσι τον έλεγχο του μηχανήματος. Γι αυτό να είστε πάντοτε συγκεντρωμένοι και επικεντρωμένοι στο αντικείμενό σας.
- Αποφεύγετε χρήση όταν οι καιρικές συνθήκες είναι ακατάλληλες, όταν για παράδειγμα επικρατεί πυκνή ομίχλη, δυνατή βροχή, ισχυρός άνεμος, μεγάλη παγωνιά κλπ. Η εργασία με κακές καιρικές συνθήκες είναι κουραστική και μπορεί να οδηγήσει σε επικίνδυνες καταστάσεις, πχ. ολισθηρές επιφάνειες.
- Ποτέ μην αρχίζετε τη δουλειά με το μεχάνημα, εάν ο τόπος εργασίας δεν είναι ελεύθερος και δεν έχετε εξασφαλίσει σταθερή στάση. Κοιτάξτε αν υπάρχουν εμπόδια για την περίπτωση που μετακινείστε ξαφνικά. Βεβαιωθείτε όταν εργάζεστε με το μεχάνημα ότι δεν υπάρχει υλικό που μπορεί να πέσει κάτω και να προκαλέσει τραυματισμό.
- Να ελέγχετε πάντα την πίσω πλευρά της επιφάνειας από την οποία θα εξέλθει η κεφαλή τρυπανιού. Ασφαλίστε και αποκλείστε το χώρο και φροντίστε να μην προκληθούν ζημιές σε αντικείμενα και τραυματισμοί σε ανθρώπους.

## Χρήση και φροντίδα

- Χρησιμοποιείτε ατομικό προστατευτικό εξοπλισμό. Βλ. τις οδηγίες στο κεφάλαιο "Ατομικός προστατευτικός εξοπλισμός".
- Ποτέ μην χρησιμοποιείτε το μηχάνημα όταν είστε κουρασμένος, έχετε πει αλκοόλ ή πήρατε φάρμακα που επηρεάζουν την όρασή σας, την κρίση σας ή τον έλεγχο του σώματός σας.
- Μην επιτρέπετε σε κανέναν άλλον να χρησιμοποιήσει το μηχάνημα αν δεν έχετε βεβαιωθεί ότι γνωρίζει το περιεχόμενο των οδηγιών χρήσης.
- Να έχετε υπόψη σας ότι τα ρούχα, μακριά μαλλιά και κοσμήματα μπορεί να μπλεχτούν στα κινητά μέρη.
- Να κρατάτε απόσταση από την κεφαλή τρυπανιού όταν είναι σε λειτουργία ο κινητήρας.

- Βεβαιωθείτε ότι δεν υπάρχουν τραβηγμένοι σωλήνες ή ηλεκτρικά καλώδια στο χώρο της διάτρησης.
- Ποτέ μην αφήνετε το μηχάνημα χωρίς επιτήρηση με τον κινητήρα σε λειτουργία.
- Ποτέ να μην εργάζεστε μόνοι σας, αλλά να έχετε πάντα κάποιον άλλο άτομο κοντά σας. Ηκτός από τη βοήθεια που θα έχετε για τη συναρμολόγηση του μηχανήματος, θα μπορέσει να σας βοηθήσει και σε περίπτωση ατυχήματος.
- Ποτέ μην χρησιμοποιείτε ελαττωματικό μηχάνημα. Ακολουθήστε τις οδηγίες συντήρησης, ελέγχου και σέρβις αυτού του βιβλίου. Ορισμένες εργασίες συντήρησης και σέρβις πρέπει να γίνονται από ειδικευμένο προσωπικό. Βλ. τις οδηγίες στο κεφάλαιο Συντήρηση.
- Ποτέ μην χρησιμοποιείτε ένα μηχάνημα στο οποίο έγιναν τέτοιες μετατροπές, ώστε δεν είναι πια σύμφωνο με το πρωτότυπο.
- Μην υπερφορτώνετε το μηχάνημα. Η υπερφόρτωση μπορεί να προκαλέσει φθορές.
- Διατηρήστε τα εργαλεία ακονισμένα και καθαρά για να μπορείτε να δουλεύετε με ασφάλεια.
- Διατηρήστε όλα τα εξαρτήματα σε εύρυθμη κατάσταση και φροντίστε να είναι καλά σφιγμένα όλα τα αγκύρια.
- Κρατήστε τους υδραυλικούς σωλήνες και τις συζεύξεις καθαρές από βρωμιά. Μην χρησιμοποιείτε σωλήνες που έχουν παραμορφωθεί, φθαρεί ή καταστραφεί.
- Ηλέγξτε ότι όλες οι συζεύξεις, οι συνδέσεις και οι υδραυλικοί σωλήνες είναι σε πλήρη λειτουργία. Ηλέγξτε ότι οι σωλήνες έχουν συνδεθεί σωστά στο μηχάνημα και ότι οι υδραυλικές συζεύξεις ασφαλίζουν όπως πρέπει πριν την τροφοδοσία με πίεση στο υδραυλικό σύστημα. Οι συζεύξεις ασφαλίζουν με περιστροφή του εξωτερικού περιβλήματος στη θηλυκή σύζευξη, έτσι ώστε η εσοχή να απομακρύνεται από τη σφαίρα.
- Ηλέγξτε το μηχάνημα, τις συζεύξεις και τους υδραυλικούς σωλήνες καθημερινά για ενδεχόμενη διαρροή. Τυχόν ρωγμή ή διαρροή μπορεί να προκαλέσει "έγχυση υδραυλικού υγρού" στο σώμα ή να οδηγήσει σε σωματικό τραυματισμό. Μην ελέγχετε για διαρροές με τα χέρια σας. Η επαφή με τη διαρροή μπορεί να προκαλέσει σοβαρό προσωπικό τραυματισμό από την υψηλή πίεση του υδραυλικού συστήματος.
- Βεβαιωθείτε ότι ο έλεγχος περιστροφής είναι απενεργοποιημένος (OFF - 0) πριν συνδέσετε τους υδραυλικούς σωλήνες.
- Μην αποσυνδέετε τους υδραυλικούς σωλήνες χωρίς πρώτα την απενεργοποίηση και την αποσύνδεση της υδραυλικής μονάδας και τη διασφάλιση της πλήρους διακοπής της λειτουργίας των κινητήρων.
- Να αποσυνδέετε πάντοτε το μηχάνημα από τους υδραυλικούς σωλήνες πριν από έλεγχο και/ή συντήρηση.
- Μην υπερβείτε την καθορισμένη ροή υδραυλικού υγρού ή την πίεση για το χρησιμοποιούμενο εργαλείο. Τυχόν υπερβολική πίεση ή ροή μπορεί να προκαλέσει ρωγμές.
- Προσέχετε κατά την ανύψωση. Χειρίζεστε βαριά εξαρτήματα, τα οποία κρύβουν κινδύνους μαγκώματος ή άλλων τραυματισμών.

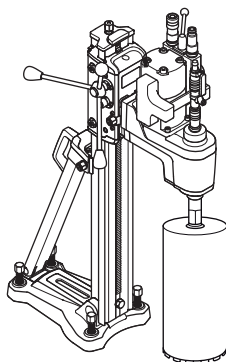
## Μεταφορά και αποθήκευση

- Ασφαλίστε τον εξοπλισμό κατά τη διάρκεια οποιασδήποτε μεταφοράς, ώστε να αποφύγετε τυχόν βλάβες και ατυχήματα.
- Για να προστατέψετε το δράπανο και το τρυπάνι σας από φθορές, μην αποθηκεύετε ή μεταφέρετε το δράπανο με τοποθετημένη την κεφαλή τρυπανιού.
- Να φυλάτε το δράπανο σε ασφαλισμένο χώρο, έτσι ώστε να μην έχουν πρόσβαση σε αυτό παιδιά και άτομα που δεν έχουν σχέση.
- Αποθηκεύστε το δράπανο και τη βάση σε χώρο στεγνό και χωρίς σκουριές.

## Ηργαστείτε με ασφάλεια

- Το μηχάνημα έχει πολύ υψηλή ροπή. Αυτό απαιτεί υψηλή συγκέντρωση κατά τη διάρκεια της εργασίας, καθώς μπορεί να προκληθεί σοβαρός τραυματισμός του χειριστή σε περίπτωση που κολλήσει το τρυπάνι.
- Κρατήστε τα χέρια σας μακριά από τον άξονα και το τρυπάνι όταν το μηχάνημα βρίσκεται σε λειτουργία.
- Βεβαιωθείτε ότι δεν υπάρχουν διαρροές λαδιού ή νερού. Αν βγαίνει νερό ή λάδι από την οπή διαρροής στην πάνω πλευρά του αυχένα οδήγησης, πρέπει να αλλάχτούν οι φλάντζες.

## Διάτρηση με βάση

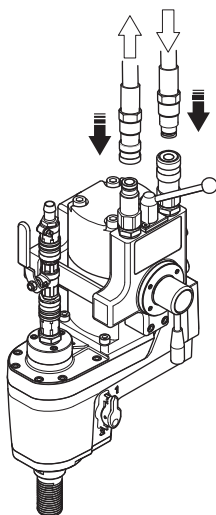


- Αυτό το μηχάνημα προορίζεται για διάτρηση με τη χρήση βάσης.
- Βεβαιωθείτε ότι η βάση είναι καλά αγκυρωμένη.
- Βεβαιωθείτε ότι το δράπανο είναι καλά στερεωμένο στη βάση.
- Προσέξτε ιδιαίτερα κατά την εκκίνηση της εργασίας με τρυπάνι όταν το εξάρτημα τρυπανιού ακουμπά το σημείο στο οποίο θα εργαστείτε. Το εξάρτημα τρυπανιού δεν διαθέτει καθοδήγηση. Έτσι αυξάνεται ο κίνδυνος αστάθειάς του. Έτσι μεταφέρεται φορτίο στη βάση, με κίνδυνο πρόκλησης ζημιάς στο τμήμα στερέωσης.
- Να είστε ιδιαίτερα προσεκτικοί σε περίπτωση που το εξάρτημα τρυπανιού εγκλωβιστεί στο σημείο στο οποίο εργάζεστε. Έτσι μεταφέρεται φορτίο στη βάση, με κίνδυνο πρόκλησης ζημιάς στο τμήμα στερέωσης. Αυτό θα προκαλέσει την περιστροφή της βάσης γύρω από το εξάρτημα τρυπανιού.
- Βεβαιωθείτε ότι το νερό ψύξης δεν έρχεται σε επαφή με ηλεκτρικό θάλαμο ή παρόμοια στοιχεία.

# ΣΥΝΑΡΜΟΛΟΓΗΣΗ ΚΑΙ ΡΥΘΜΙΣΗΣ

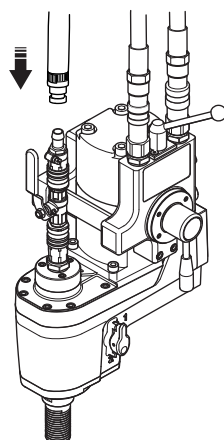
## Συνδέστε τε μονάδα ισχύος

- Οι συζεύξεις πρέπει να είναι καθαρές για τε μειώσε του κινδύνου διαρροής, πριν από τεν τοποθέτεσε των εύκαμπτων σωλήνων.
- Οι συζεύξεις ασφαλίζουν με περιστροφή του εξωτερικού περιβλήματος στε θελική σύζευξε, έτσι ώστε ε εσοχή να απομακρύνεται από τε σφαίρα.



## Συνδέστε την υδατόψηξη

- Συνδέστε τον ελαστικό σωλήνα νερού στον σύνδεσμο εισερχόμενου νερού.

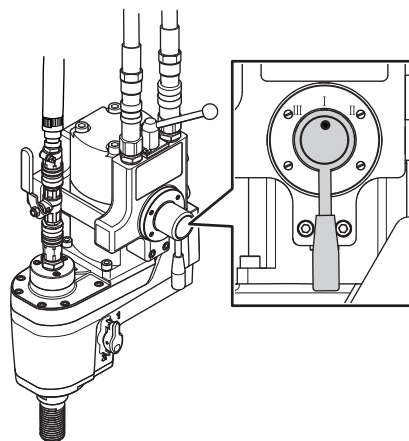


## Τοποθέτηση του εξαρτήματος τρυπανιού

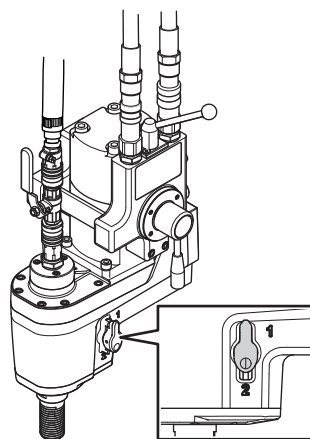
- Ηφαρμόστε αδιάβροχο γράσο στο νήμα του εξαρτήματος τρυπανιού.
- Τοποθετήστε το τρυπάνι με τη βοήθεια των κλειδιών
- Πριν βάλετε σε λειτουργία το μηχάνημα, ελέγξτε προσεκτικά ότι το καινούριο τρυπάνι είναι καλά στερεωμένο.

## Στροφές

- Θέστε την κατάλληλη ταχύτητα για την τρέχουσα διάμετρο του εξαρτήματος τρυπανιού. Ανατρέξτε στις οδηγίες της ενότητας με τίτλο "Τεχνικά στοιχεία".
- Η ταχύτητα του υδραυλικού μοτέρ μπορεί να οριστεί σε τρεις θέσεις. Η ταχύτητα του κινητήρα μπορεί να αλλάξει κατά τη διάρκεια της λειτουργίας.



- Το κιβώτιο ταχυτήτων του μηχανήματος έχει δύο γρανάζια.



**ΣΗΜΗΙΩΣΗ!** Η μηχανική αλλαγή ταχύτητας μπορεί να γίνει μόνο όταν το μηχάνημα είναι απενεργοποιημένο. Διαφορετικά υπάρχει κίνδυνος πρόκλησης ζημιάς στο κιβώτιο ταχυτήτων.

# ΞΗΚΙΝΗΜΑ ΚΑΙ ΣΤΑΜΑΤΗΜΑ

## Πριν την εκκίνηση



- Φροντίστε να πατάτε σταθερά. Κρατήστε άσχετα προς την εργασία άτομα ή ζώα μακριά από την περιοχή εργασίας.
- Ηλέγξτε ότι όλες οι συζεύξεις, οι συνδέσεις και οι υδραυλικοί σωλήνες είναι σε πλήρη λειτουργία.

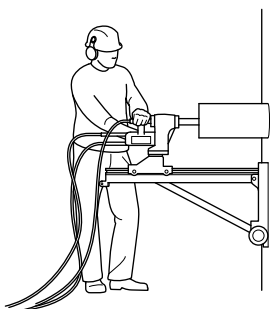
Βεβαιωθείτε ότι:

- Τα εξαρτήματα του μηχανήματος είναι σωστά τοποθετημένα.
- Η βάση είναι σωστά τοποθετημένη και το τρυπάνι είναι σωστά συναρμολογημένο στη βάση.
- Το τρυπάνι είναι καλά στερεωμένο.
- Η ψύξη με νερό δεν έχει καταστραφεί και είναι συνδεδεμένη με το μηχάνημα.
- Να χρησιμοποιείτε κατάλληλη κεφαλή τρυπανιού ανάλογα με το αν πρόκειται για ξηρή κοπή ή για υγρή κοπή. Αν είστε αβέβαιοι ρωτήστε τον αντιπρόσωπό σας, το συνεργείο επισκευής ή έναν έμπειρο χειριστή.

## Ηκκίνηση

**ΣΗΜΗΙΩΣΗ!** Η μηχανική αλλαγή ταχύτητας μπορεί να γίνει μόνο όταν το μηχάνημα είναι απενεργοποιημένο. Διαφορετικά υπάρχει κίνδυνος πρόκλησης ζημιάς στο κιβώτιο ταχυτήτων.

- Θέστε το χειριστήριο της ταχύτητας του υδραυλικού μοτέρ στη θέση I.
- Ανοίξτε την υδρόψυξη.
- Ηκκινήστε την περιστροφή γυρνώντας το χειριστήριο περιστροφής στη θέση ON (I).
- Οδηγήστε με προσοχή το εξάρτημα τρυπανιού στη θέση του για να επιτύχετε καλή καθοδήγηση.



## Σταμάτημα



**ΠΡΟΗΙΔΟΠΟΙΗΣΗ!** Η κεφαλή του τρυπανιού συνεχίζει να περιστρέφεται για λίγο μετά το κλείσιμο του κινητήρα.

**Μη σταματάτε την κεφαλή του τρυπανιού με τα χέρια. Μπορεί να προκληθεί τραυματισμός του χειριστή.**

- Σταματήστε την περιστροφή θέτοντας το χειριστήριο περιστροφής στη θέση OFF (0).
- Αφήστε τον κινητήρα να σταματήσει τελείως.
- Απενεργοποιήστε την υδραυλική μονάδα.

## Γενικά



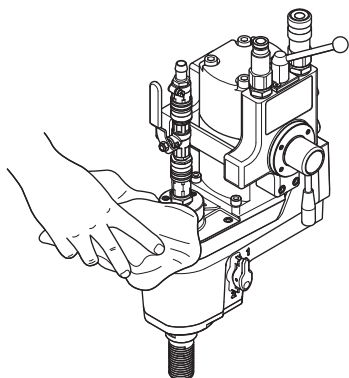
**ΠΡΟΣΟΧΗ! Να αποσυνδέετε πάντοτε το μηχάνημα από τους υδραυλικούς σωλήνες πριν από έλεγχο και/ή συντήρηση.**

Η διάρκεια ζωής του μηχανήματός σας επιμηκύνεται αισθητά αν χρησιμοποιείται, φροντίζεται και συντηρείται με σωστό τρόπο.

## Καθαρισμός



- Διατηρήστε καθαρά το μηχάνημα και το τρυπάνι για να γίνεται η διάτρηση με ασφάλεια



- Διατηρήστε τη χειρολαβή στεγνή και καθαρή από γράσο και λάδια.
- Βεβαιωθείτε ότι οι σύνδεσμοι και οι ακίδες είναι καθαρά. Καθαρίστε με ένα πανί ή μια βούρτσα.

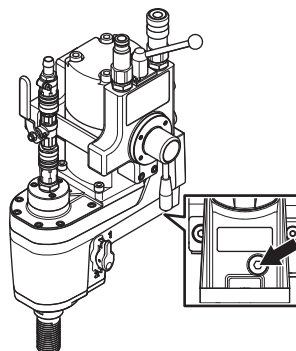
**ΣΗΜΗΙΩΣΗ!** Μην χρησιμοποιείτε ροδέλα υψηλής πίεσης, για να καθαρίσετε το μηχάνημα.

## Αλλαγή λαδιού κιβωτίου ταχυτήτων



Το λάδι πρέπει να αντικαθίσταται μια φορά το χρόνο ή κάθε 100 ώρες λειτουργίας. Μαζί με το μηχάνημα παρέχεται δοχείο με επαρκή ποσότητα λαδιού. Το λάδι Husqvarna Oil 220 είναι λάδι κιβωτίου ταχυτήτων που προσαρμόζεται στις συνθήκες περιβάλλοντος και προορίζεται για βιομηχανική χρήση.

- Αλλάξτε το λάδι κινητήρα ενώ ο κινητήρας είναι ζεστός.
- Τοποθετήστε κατάλληλο δοχείο συλλογής του λαδιού.
- Ξεβιδώστε το βύσμα λαδιού και αφήστε το λάδι να τρέξει.



- Γυρίστε το μηχάνημα ώστε η οπή λαδιού να είναι στραμμένη προς τα επάνω. Αδειάστε ένα καινούριο μπουκάλι Husqvarna Oil 220.
- Καθαρίστε τα νήματα και το βύσμα ξαδιού και βιδώστε το βύσμα στη θέση του.

## Καθημερινή φροντίδα



- Βεβαιωθείτε ότι τα μπουλόνια και τα παξιμάδια είναι σφιγμένα.
- Καθαρίστε εξωτερικά το μηχάνημα.
- Ηλέγξτε ότι όλες οι συζεύξεις, οι συνδέσεις και οι υδραυλικοί σωλήνες είναι σε πλήρη λειτουργία.

## Ηπισκευές



**ΠΡΟΣΟΧΗ!** Όλα τα είδη των επισκευών πρέπει να γίνονται αποκλειστικά από εξουσιοδοτημένους τεχνικούς. Αυτό πρέπει να γίνεται για να μην εκτεθούν οι χειριστές σε μεγάλους κινδύνους.

# ΤΗΧΝΙΚΑ ΣΤΟΙΧΗΙΑ

## DM 406 H

|  |                               |
|--|-------------------------------|
| Κινητήρας                                      | Υδραυλικός<br>κινητήρας       |
| Βαρος,kg                                       | 17                            |
| Λάδι για κιβώτιο ταχυτήτων, τύπος              | STATOIL LoadWay<br>Bio SE 220 |
| Όγκος λαδιού κιβωτίου ταχυτήτων, dl            | 3                             |
| Μέγιστη πίεση, bar                             | 140                           |
| Ροή, l/min                                     | 40                            |
| Μέγιστη διάμετρος κεφαλής τρυπανιού, mm/ίντσες | 650/25                        |

## Υδρόψυξη

|                            |          |
|----------------------------|----------|
| Σπείρωμα άξονα             | G 1 1/4" |
| Σύνδεσμος νερού            | G 1/4'   |
| Πίεση νερού - μέγιστη, bar | 8        |

## Ηκπομπές θορύβου (βλ.σεμ. 1)

|                                   |     |
|-----------------------------------|-----|
| Μετρημένη ηχητική στάθμη σε dB(A) | 112 |
| Ηγγυεμένη εχρητική στάθμη dB(A)   | 113 |

## Στάθμες θορύβου (βλ. σεμ. 2)

|   |    |
|---|----|
| Ισοδύναμη εχρητική πίεση στο αυτί του χειριστή, dB(A) | 98 |
|---|----|

## Στάθμες κραδασμών, $a_{hv}$ (βλ. σεμ. 3)

|               |     |
|---------------|-----|
| Λαβή, $m/s^2$ | 1,0 |
|---------------|-----|

Σεμείωση 1: Οι εκπομπές θορύβου στο περιβάλλον ελέγχονται ως ηχητική ισχύς (LWA) σύμφωνα με το πρότυπο EN 12348.

Σεμείωση 2: Ηπίπεδο θορύβου σύμφωνα με το πρότυπο EN 12348. Τα καταγεγραμμένα στοιχεία για τη στάθμη πίεσης θορύβου έχουν μία τυπική στατιστική διασπορά (τυπική απόκλιση) της τάξης του 1.0 dB(A).

Σεμείωση 3: Ηπίπεδο κραδασμών σύμφωνα με το πρότυπο EN 12348. Τα καταγεγραμμένα στοιχεία για τη στάθμη κραδασμών έχουν μία τυπική στατιστική διασπορά (τυπική απόκλιση) της τάξης του 1  $m/s^2$ .

## Στροφές

|                                       |         |         |         |        |       |      |
|---------------------------------------|---------|---------|---------|--------|-------|------|
| Συνιστώμενο μέγεθος τρυπανιού, χιλ.   | 400-600 | 250-400 | 150-250 | 90-150 | 50-90 | 0-50 |
| Συνιστώμενο μέγεθος τρυπανιού, ίντσες | 16-24   | 10-16   | 6-10    | 4-6    | 2-4   | 0-2  |
| Ταχύτητα, σ.α.λ                       | 120     | 230     | 340     | 580    | 980   | 1400 |
| Μηχανικό γρανάζι                      | 1       | 1       | 1       | 2      | 2     | 2    |
| Ταχύτητα, υδραυλικό μοτέρ             | I       | II      | III     | I      | II    | III  |



## ΗΚ–Βεβαίωση συμφωνίας

(Ισχύει μόνο στην Ευρώπη)

**Husqvarna AB**, SE-433 81 Göteborg, Σουηδία, τηλ.: τηλ: +46-31-949000, πιστοποιεί ότι το τρυπάνι σε βάση **Husqvarna 406 H**, από το έτος κατασκευής 2010 και στο εξής (το έτος αναγράφεται με απλό κείμενο στην πινακίδα κατασκευαστή, μαζί με τον αριθμό σειράς), πληροί τις προδιαγραφές της ΚΟΙΝΟΤΙΚΗΣ ΟΔΗΓΙΑΣ:

- με εμερομενία 17 Μαΐου 2006 "σχετικά με τα μηχανήματα" **2006/42/EK**

Ηφαρμόστηκαν τα εξής πρότυπα: EN ISO 12100:2003, EN 12348/A1+2009.

Göteborg 29 Δεκεμβρίου 2009



Henric Andersson

Αντιπρόεδρος, Προϊστάμενος Τμήματος Δισκοπρίονων και Ηξοπλισμού Κατασκευών

Husqvarna AB

(Ηξουσιοδοτεμένος αντιπρόσωπος της Husqvarna AB και υπεύθυνος για την τεχνική τεκμερίωση.)





**IT - Istruzioni originali, PT - Instruções originais**  
**NL - Originele instructies, GR - Αρχικές οδηγίες**



**1153386-30**

**2009-12-29**