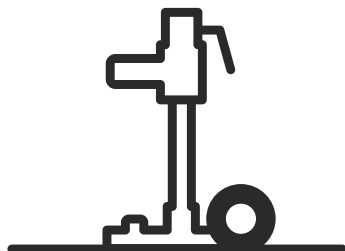




Husqvarna®



DS900

EAC

ET	Kasutusjuhend	2-15
LT	Operatoriaus vadovas	16-28
LV	Lietošanas pamācība	29-41
RU	Руководство по эксплуатации	42-55

Sisukord

Sissejuhatus.....	2	Hooldamine.....	11
Ohutus.....	4	Transportimine ja hoiustamine.....	12
Kokkupanek.....	6	Tehnilised andmed.....	14
Installimine.....	8	Hooldus.....	14
Töö.....	10	EÜ vastavusdeklaratsioon.....	15

Sissejuhatus

Toote kirjeldus

Toode on Husqvarna puurimootorite jaoks ette nähtud puuristatiiv.

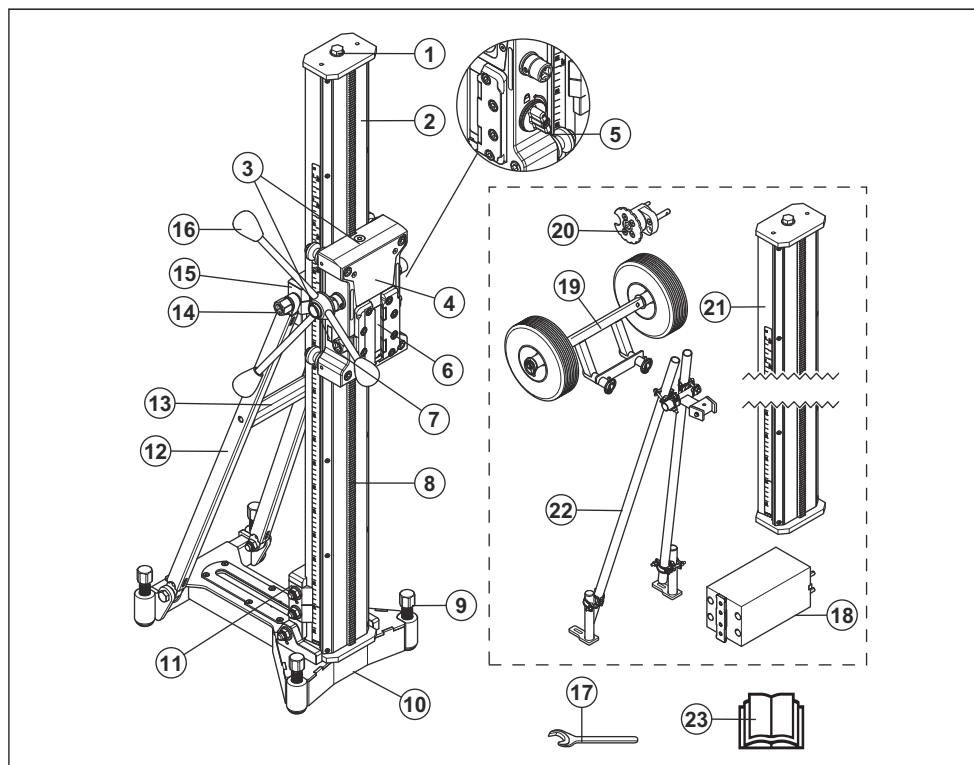
- Toodet saab kasutada koos kuni 900 mm läbimõõduga puuriteradega.
- Puurmasina sammast saab kallutada 0-60°.
- Toode on varustatud puurimootori jaoks ette nähtud kiirkinnitusplaadiga.
- Võimalik on kasutada 2 m pikkust puurmasina sammast (lisatarvik).

Kasutusotstarve

Seda toodet kasutatakse koos Husqvarna puurimootoriga lagede, seinte ja põrandate puurimiseks. Toodet kasutatakse betooni, telliste ja erinevate kivimaterjalide puurimiseks. Kõik muud kasutusviisid on väärad.

Toode on ette nähtud tööstuslikuks kasutamiseks ja mõeldud kogenud kasutajatele.

Toote ülevaade



1. Jõukruvi
2. Puurmasina samm
3. Tasemenäidik
4. Puurimootori kelk
5. Kelgu lukk
6. Kiirkinnitusplaadi lukustusklamber
7. Lukustusklambri lukustuskrugi
8. Hammaslatt
9. Taseme reguleerimiskruvid
10. Alusplaat
11. Alusplaadi ja puurmasina samba lukustusklamber
12. Tugi
13. Transportimiskäepide
14. Puurmasina kallutuse lukustuskrugi
15. Toe ja puurmasina samba lukustusklamber
16. Ettenihkeseadise hoo
17. Mutrivõti, 24 mm
18. Adapter, kiirvahetükk (lisatarvik)
19. Transportrattad (lisatarvik)
20. AD-kronstein (lisatarvik)
21. Puurmasina samm, 2 m (lisatarvik)

22. Tugi 2 m puurmasina samba jaoks (lisatarvik)
23. Kasutusjuhend

Sümbolid tootel



HOIATUS! Toode võib olla ohtlik ja põhjustada kasutaja või kõrvaliste isikute ohtliku kehavigastuse või surma. Olge ettevaatlik ja kasutage toodet õigesti.



Enne seadme kasutamist lugege kasutusjuhend hoolikalt läbi ja veenduge, et oleksite juhistest aru saanud.



Kandke heakskiidetud kõrvaklappe.

Märkus: Ülejäänud tootel toodud sümbolid/tähised vastavad kindlates riikides kehtivatele sertifitseerimise erinõuetele.

Tootevastutus

Tootevastutusseaduste alusel ei vastuta me tootest tingitud kahjustuste eest, kui:

- toodet on valesti parandatud;
- toote parandamisel on kasutatud osi, mis ei ole tootja poolt valmistatud või heaks kiidetud;

- tootel on kasutatud tarvikut, mis ei ole tootja poolt valmistatud või heaks kiidetud;
- toodet ei ole parandatud volitatud hoolduskeskuses või volitatud isiku poolt.

Ohutus

Ohutuse määratlused

Mõistetega „hoiatus“, „ettevaatust“ ja „märkus“ juhitakse tähelepanu eriti olulistele kohtadele kasutusjuhendis.



HOIATUS: Tähistab kasutusjuhendi juhiste eiramise korral kasutaja või kõrvalseisjate kehavigastuse või surmaga lõppeva õnnetuse ohtu.



ETTEVAATUST: Tähistab kasutusjuhendi juhiste eiramise korral seadme, muude esemete või läheduses asuvate objektide kahjustamise ohtu.

Märkus: Tähistab antud olukorras vajalikku lisateavet.

Tegutsege alati tervet mõistust arvestades.



HOIATUS: Seadme algset konstruktsiooni ei tohi ilma tootja heakskiiduta mitte mingisugustel asjaoludel muuta. Kasutage ainult originaalvaruosi. Lubamatud muudatused ja/või lisatarvikud võivad põhjustada kasutaja ja teiste isikute raskeid või isegi eluohtlikke kehavigastusi.

Kõiki olukordi, mis võivad puurmasina kasutamisel ette tulla, pole võimalik kirjeldada. Olge alati ettevaatlik ja kasutage tervet mõistust. Vältige olukordi, millega te ei pruugi toime tulla. Kui te pärast selle juhendi läbilugemist tunnete veel ebakindlust, küsige enne jätkamist nõu asjatundjalt.

Võtke julgesti ühendust oma edasimüüjaga, kui tahate masina kasutamise kohta midagi küsida. Oleme teie teenistuses ja anname hea meelega nõu, kuidas masinat paremini ja ohutumalt kasutada.

Laske Husqvarna edasimüüjal puurmasinat korrapäraselt kontrollida ning teha vajalikke seadistamisi ja remonditöid.

Kõik selles kasutusjuhendis toodud andmed ja teave on kehtiv trükkitoimetamise kuupäeva seisuga.

Üldised ohutuseeskirjad



HOIATUS: Enne toote kasutamist lugege läbi järgnevad hoiatused.

- Toode on ohtlik, kui seda kasutada valesti või ettevaatamatult. Toode võib põhjustada kasutaja või kõrvaliste isikute ohtliku kehavigastuse või surma. Enne toote kasutamist lugege see kasutusjuhend hoolikalt läbi.
- Hoidke kõik hoiatused ja juhendid alles.
- Järgige kõiki kehtivaid seadusi ja eeskirju.
- Kasutaja ja kasutaja tööandja peavad teadma toote kasutamise kaasnevaid riske ja neid ennetama.
- Ärge lubage kellelgi toodet kasutada enne, kui ta on lugenud kasutusjuhendit ja selle sisu endale selgeks teinud.
- Ärge kasutage toodet, kui teid pole selleks eelnevalt juhendatud. Veenduge, et kõik kasutajad saaksid vastava väljaõppe.
- Ärge lubage lastel seadet käsitseda.
- Lubage ainult volitatud isikutel toodet kasutada.
- Kasutaja vastutab teistele inimestele põhjustatud õnnetuste ja varakahjude eest.
- Ärge kasutage toodet, kui olete väsinud, haige või tarvitanud alkoholi, narkootikume või ravimeid.
- Olge alati ettevaatlik ja toimige arukalt.
- Hoidke toode puhas. Veenduge, et märgid ja tähised oleksid selgelt loetavad.
- Ärge kasutage toodet, kui see on kahjustatud.
- Ärge tehke sellele tootele muudatusi.
- Ärge kasutage toodet, kui on võimalik, et teised isikud on seadmes muudatusi teinud.

Ohutusjuhised kasutamisel



HOIATUS: Enne toote kasutamist lugege läbi järgnevad hoiatused.

- Kasutage isikukaitsevahendeid. Vt jaotist *Isikukaitsevahendid lk 5*.
- Veenduge, et tööalal viibiks üksnes selleks volitatud isikud.
- Hoidke tööala puhas ja hästi valgustatud.

- Veenduge, et saaksite töötada ohutus ja stabiilses asendis.
- Hoiduge seadme kasutamisest halva ilmaga, nt tiheda udu, tugeva vihma, tugeva tuule või väga külma ilma korral. Halva ilmaga töötamisel tekib kergesti väsimus, mis võib põhjustada ohtlikke tingimusi, nt libedaid pindu.
- Kontrollige alati üle pinna tagumine külg kohast, kust puuritera läbiuurimisest väljub. Tehke tööala ohutuks. Eraldage tööala. Veenduge, et puudub kehavigastuste või varakahju oht.
- Veenduge, et lõigatav materjal ei saaks lahti tulla ning sellega kasutajale kehavigastusi põhjustada.
- Ärge kasutage toodet, kui te ei saa võimaliku õnnetusjuhtumi korral abi kutsuda.
- Ootamatult tööpiirkonda sattuvad inimesed ja loomad võivad häirida seadme ohutut kasutamist. Kasutage toodet alati ettevaatlikult.
- Veenduge, et riided, pikad juuksed või ehted ei jääks liikuvate osade vahele.
- Ärge kasutage laia, rasket ja mittekohast riietust. Kasutage riideid, milles saate vabalt liikuda.
- Kasutage heakskiidetud kaitsekindaid, mis võimaldavad seadmest tugevalt kinni hoida.
- Kasutage kummist kaitsekindaid märjast betoonist põhustatud nahaärrituse vältimiseks.
- Kandke heakskiidetud kaitsekiivrit.
- Toote kasutamisel kandke alati heakskiidetud kõrvaklappe. Pikaajaline müraeskonnas viibimine võib põhjustada müra- ja kuulmiskahju.
- Toode tekitab tolmuga ja auru, mis sisaldavad ohtlikke kemikaale. Kasutage heakskiidetud respiraatorit.
- Kandke terasest ninaosakaitse ja libisemiskindla tallaga saapaid.
- Veenduge, et läheduses asuks esmaabikomplekt.
- Toote kasutamise ajal võivad tekkida sädemed. Veenduge, et läheduses asuks tulekustuti.

Toote ohutusseadised



HOIATUS: Enne seadme kasutamist lugege läbi järgnevad hoiatused.

Üldised ohutusalased märkused tööstativi kohta



HOIATUS: Lugege kõik ohutusalased hoiatused ja kõik juhised läbi. Hoiatuste ja juhiste eiramine võib põhjustada elektrilöögi, tulekahju ja/või raskeid vigastusi.

- **Enne elektritööriista reguleerimist või lisatarvikute vahetamist eemaldage pistik toiteallikast ja/või aku elektritööriista küljest.** Elektritööriista tahtmatu käivitamine võib põhjustada õnnetusi.
- **Enne tööriista kinnitamist tuleb tööstativi õigesti kokku panna.** Õige kokkupanek on vajalik kokkukukkumise vältimiseks.
- **Kinnitage elektritööriist enne kasutamist korralikult tööstativi külge.** Elektritööriista nihkumine tööstativil võib põhjustada tööriista juhitavuse kaotamist.
- **Asetage tööstativi kindlale ja tasasele pinnale.** Kui tööstativi liigub või kõigub, siis ei saa elektritööriista või töödeldavat detaali kindlalt ja ohutult kasutada.
- **Ärge koormake tööstativi üle ega kasutage seda redel-tellinguna.** Tööstativi ülekoormamisel või sellel seismisel koondub raskusese statiivi ülaossa ning see võib põhjustada statiivi ümberkukkumise.

Isikukaitsevahendid



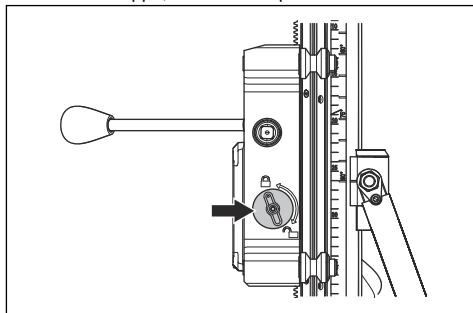
HOIATUS: Enne seadme kasutamist lugege läbi järgnevad hoiatused.

- Toote kasutamise ajal kandke alati kohast isiklikku kaitsevarustust. Isiklik kaitsevarustus ei kõrvalda täielikult kehavigastuste ohtu. Isiklik kaitsevarustus vähendab õnnetuse korral kehavigastuse raskusastet. Õige varustuse valimiseks pöörduge edasimüüja poole.
- Toote kasutamisel kandke heakskiidetud kaitseprille.

- Ärge kunagi kasutage seadet, kui selle ohutusseadised on defektsed.
- Kontrollige ohutusseadiseid regulaarselt. Kui ohutusseadised on defektsed, pöörduge Husqvarna hooldustöökotta.

Kelgu luku kontrollimine

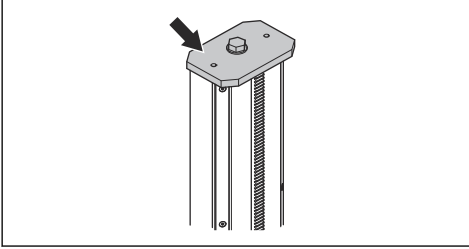
1. Keerake nuppu, et lukustada puurimootori kelk.



2. Proovige käega, kas puurimootori kelk on puurmasina samba külge lukustunud.

Puurmasina samba piiriku kontrollimine

1. Veenduge, et piirik on õigesti paigaldatud puurmasina samba tippu.



2. Veenduge, et puurimootori kelk peatub, kui see jõuab tõkkeplaadini.

Ohutusjuhised hooldamisel



HOIATUS: Enne toote kasutamist lugege läbi järgnevad hoiatused. Hoidke edasises töös kasutamiseks alles kõik hoiatused ja juhendid.

Kokkupanek

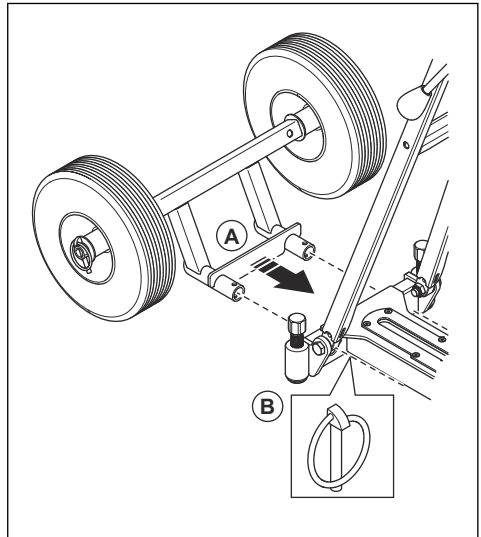
Sissejuhatus



HOIATUS: Enne toote kokkupanekut lugege ohutuspeatükki ja tehke selles olev teave endale arusaadavaks.

Rattakomplekti (lisatarvik) paigaldamine

1. Pange kronstein (A) alusplaadi avadesse.



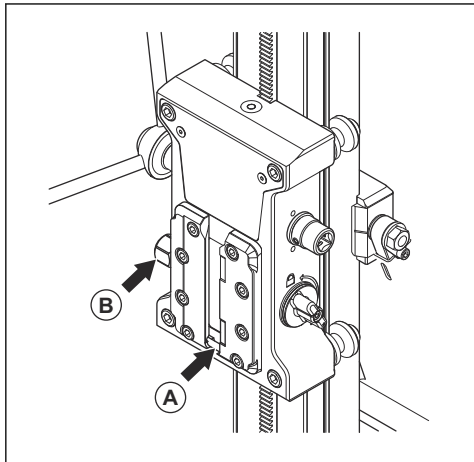
2. Kinnitage rattakomplekt klemmidega (B).

Puurimootori kinnitamine



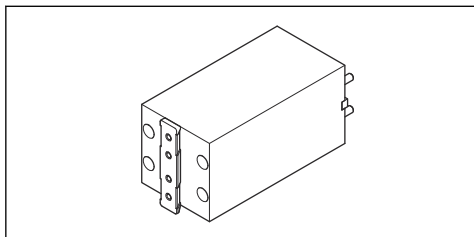
HOIATUS: Ühendage puurimootor toiteallika küljest lahti.

1. Eemaldage puuritera puurimootori küljest.
2. Lukustage kelgu lukk.
3. Kinnitage puurimootor puurimootori kelgul asuvase lukustusklambriisse.
4. Suruge puurimootor täielikult lukustusklambri (A) põhja.
5. Pingutage lukustusklambrit lukustuskruviga (B).



Vahetüki (lisatarvik) paigaldamine

Vahetükk on vajalik, kui puuritera on suure läbimõõduga. Saadaval on erinevat tüüpi vahetüki. Vaadake tabelist puuritera maksimaalseid läbimõõte erinevate vahetükkide korral.



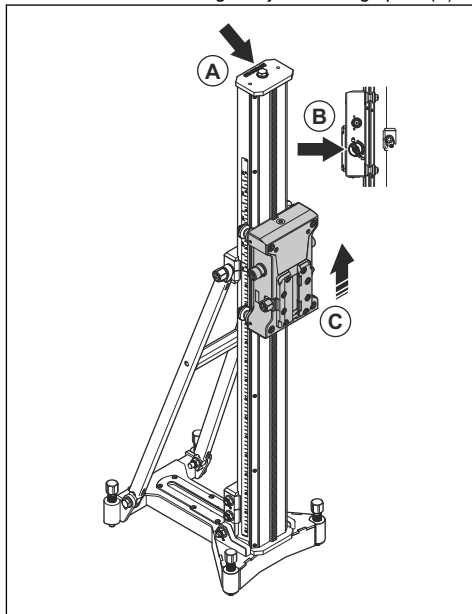
1. Paigaldage vahetükk puurimootorile.
2. Kinnitage puurimootor koos vahetükiga puurimootori kelgu külge.

Puuri-mootor	Vahetükk, mm/tollid			
	0	50/2	2×50/2	200/7,9
DM400	350/14	–	–	–
DM406	500/20	600/24	700/28	900/36
DM430	350/14	450/18	–	–
DM650	400/16	500/20	600/24	800/32
DM280/ DM340	350/14	450/18	–	–

Puurmasina samba vahetamine

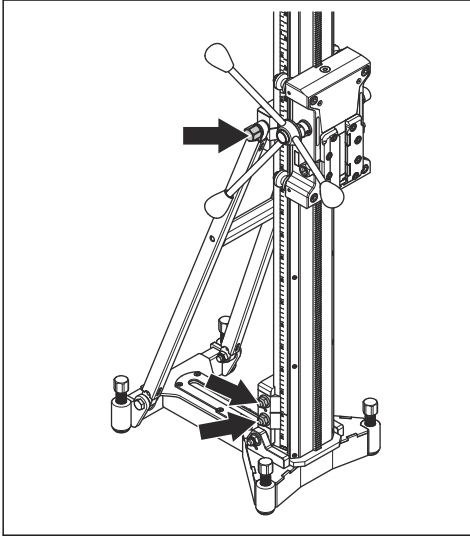
Tehke need toimingud, et vahetada standardset puurmasina sammast ja 2 mm puurmasina sammast (lisatarvik).

1. Keerake lahti kruvitungraud ja eemaldage piirik (A).



2. Avage puurimootori kelgu (B) lukustus.
3. Eemaldage puurimootori kelk (C).

4. Keelake lahti lukustusklambrite lukustuskravid, millega puurmasina sammas kinnitub toe ja alusplaadi külge.



5. Eemaldage puurmasina sammas.
6. Paigaldage puurmasina sammas vastupidises järjekorras.

Installimine

Puuristatiivi paigaldamise viisid

Enne puuri kasutamist puuristatiivi kinnitamiseks on 2 viisi:

- laienduspoldiga;
- täispikkuses keermestatud varda, seibi ja lukustusmutriga.



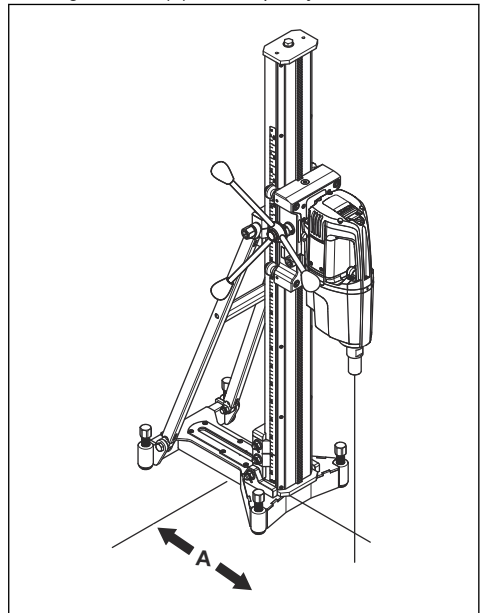
HOIATUS: Ärge paigaldage toodet koos vaakumplaadiga. On olemas oht, et toode võib kasutamise ajal lahti tulla.

Toote paigaldamine koos laienduspoldiga



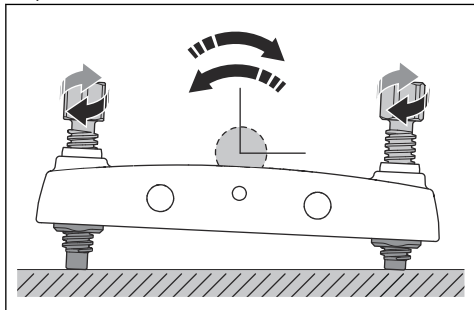
HOIATUS: Toote paigaldamine lakke või seina seab pinnale suure koormuse. Lagede ja seinte korral kasutage üksnes koormuse jaoks asjakohast laienduspolti või ankurkruvi.

1. Puurige puuritava ava keskkohast 400 mm / 15,7 tolli kaugusele ava (A) laienduspoldi jaoks.



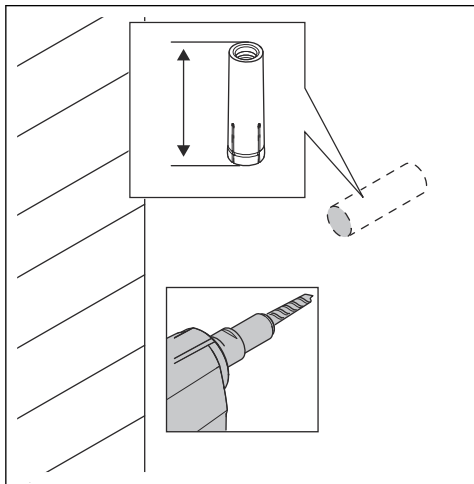
Märkus: See kaugus on puurimootori DM650 jaoks ilma vahetükita.

2. Kinnitage alusplaat laienduspolldiga.
3. Veenduge, et laienduspoltt on õige pingsusega kinnitatud.
4. Vajaduse korral reguleerige alusplaati. Keerake reguleerkrusid, kuni alusplaat on pinnaga paralleelne.

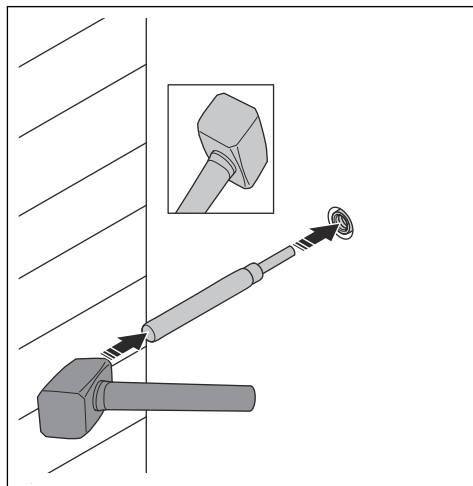


Laienduspolldi kinnitamine

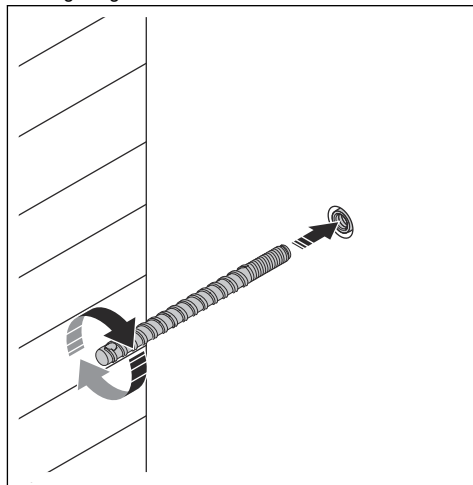
1. Puurige laienduspolldi jaoks auk. Veenduge, et selle sügavus oleks piisav. Padrun tuleb paigaldada pinna alla.



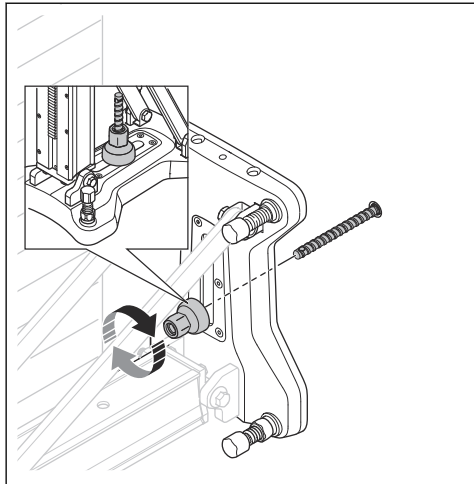
2. Kasutage laienduspolldi paigaldamiseks torni ja haamrit.



3. Paigaldage ankur kruvi.



4. Kinnitage toode mutri abil.



Toote paigaldamine täispikkuses keermestatud vardaga

- Kasutage toote paigaldamiseks lakke või seinale täispikkuses keermestatud varrast.
- Kasutage täispikkuses keermestatud varrast, kui laienduspolti ei ole võimalik kasutada.
- Kinnitage täispikkuses keermestatud varras seibide ja mutritega.

Töö

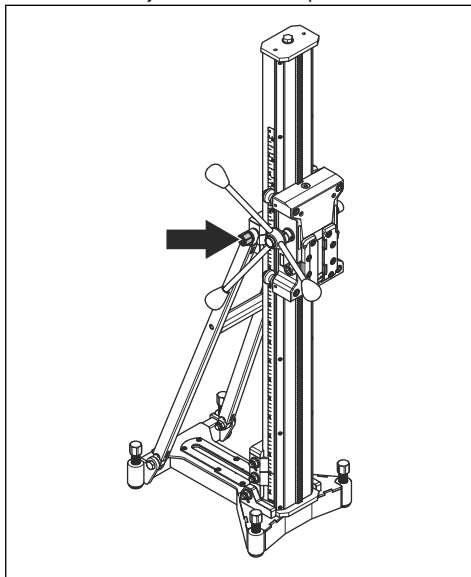
Ettevalmistused enne toote kasutamist

- Lugege kasutusjuhend põhjalikult läbi, et kõik juhised oleksid täiesti arusaadavad.
- Lugege puurimootori kasutusjuhend tähelepanelikult läbi ja veenduge, et saate kõigist juhistest aru.
- Tehke igapäevane hooldus. Vt jaotist *Igapäevane hooldus lk 11*.

Puurmasina samba nurga reguleerimine

Puurmasina sammast saab kallutada 0-60°.

1. Keerake lahti puurmasina sammast lukustav lukustuskruvi ja seadke soovitud puurimismurk.



- a) Ligikaudselt reguleerimiseks kasutage nurgamõõdikut. Kui vajalik on suurem täpsus, kasutage täpsemat mõõteviisi.
2. Pingutage puurmasina samba lukustuskruvi.

Hooldamine

Sissejuhatus



HOIATUS: Enne seadme hooldamist lugege läbi ohutuspeatükk ja veenduge, et see oleks teile täielikult arusaadav.



HOIATUS: Vigastuste vältimiseks eemaldage enne hooldustööde tegemist toitejuhe vooluvõrgust.

Igapäevane hooldus

- Veenduge, et mutrid ja kruvid oleksid pingutatud.
- Puhastage välispinnad.
- Veenduge, et ettenihkeseadise hoob liiguks vabalt.
- Veenduge, et hammasrattad liiguksid vabalt ega ei tekitaks müra.
- Vaadake puurmasina sammu kulumise või kahjustuste suhtes üle.
- Veenduge, et puurimootori kelk liiguks kergelt ja et miski ei nihutaks puurmasina sammu.

Seadme puhastamine ja määrimine



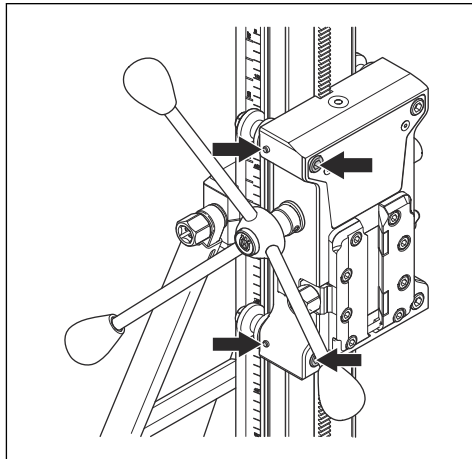
ETTEVAATUST: Puuristatiivi puhastamata jätmise korral võib see kahjustuda.

1. Eemaldage puurimootor.
2. Puhastage toode kõrgsurvepesuriga ja seejärel eemaldage sellelt veejäägid kuiva riidelapiga.
3. Määrige toote liikuvad osad. Kandke määre kontaktpindadele, et vältida nende korrodeerumist.

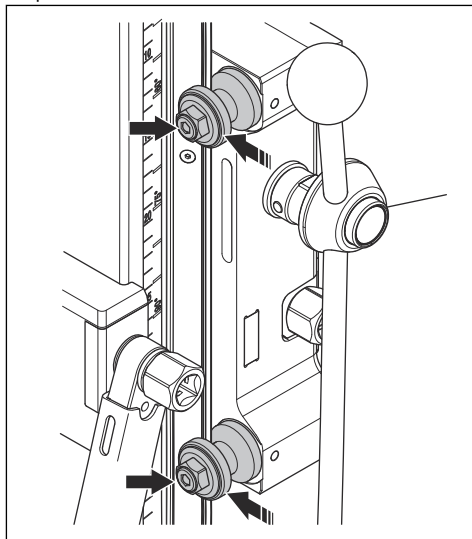
Puurimootori kelgu reguleerimine

Kui puurmasina samba ja puurimootori kelgu vahele on jäänud vahe, peab puurimootori kelgu reguleerima.

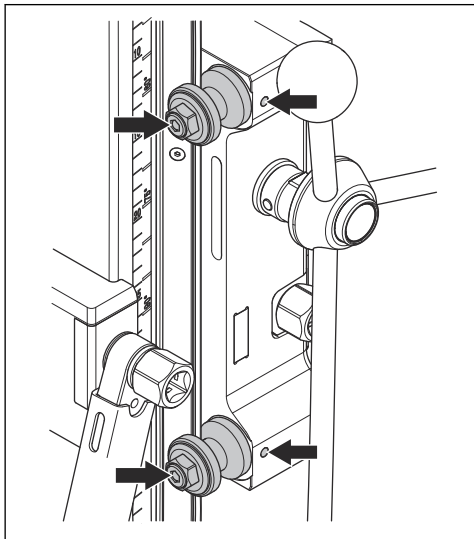
1. Keerake lahti 2 kuuskantkruvi ja 2 juhikratta 2 stoppkruvi.



2. Keerake juhtrulle, kuni juhikrattad on vastu puurmasina sammu.

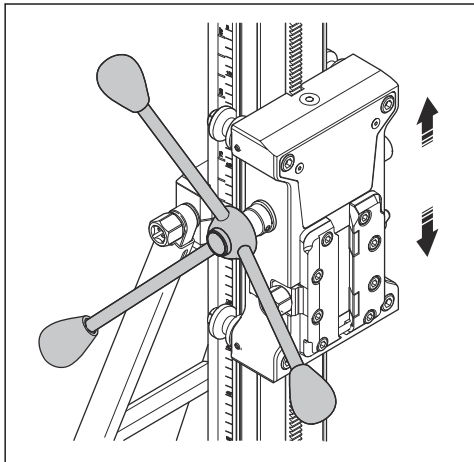


3. Hoidke juhkratast selles asendis ja keerake lukustuskruidid kinni.

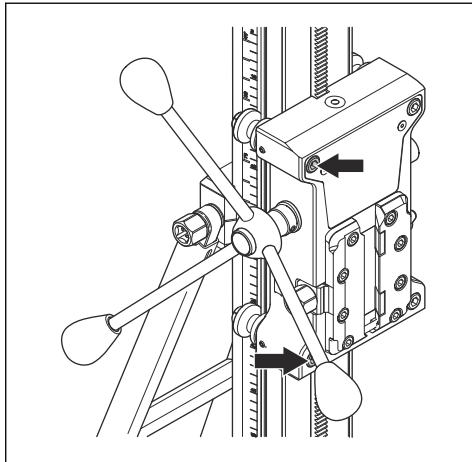


Märkus: Pärast juhturllide pingutamist peab olema neid võimalik pöörata ettenihkeseadise hoovaga, kuid mitte käsitsi.

4. Puurimootori kelgu üles- ja allaliigutamiseks kasutage ettenihkeseadise hooba. Veenduge, et puurimootori kelk liiguks puurmasina sambal sujuvalt. Juhtrullid peavad pöörlema ja paigal püsima. Vajaduse korral reguleerige juhturle uuesti.



5. Keerake kinni 2 kuuskantkrui.



Transportimine ja hoiustamine

- Transportimisel kinnitage toode ohutult, et ära hoida kahjustusi ja õnnetusi.
- Kui tootele on kinnitatud puurimootor, kasutage toote transportimiseks valikulisi transpordirattaid.

- Ilma transpordirasteta transportimiseks on puurimootor vaja eemaldada toote küljest, sest kogukaal on üle 25 kg.
- Hoidke toodet lukustatud kohas, kus sellele ei pääse juurde lapsed ega volitamata isikud.
- Hoidke toodet kuivas kohas, mis ei külmu.

Tehnilised andmed

Tehnilised andmed

Mõõtmised	
Kõrgus, mm	1300/51,2
Laius, mm	300/11,8
Sügavus, mm/tolli	448/17,6
Kaal, kg/naela	24/53
Maks. vahemaa, mm/tolli	950/37,4
Maksimumkoormus (käepidemel), kg/naela	150/330
Puurmasina samba nurk	0–60°
Puuritera maks. läbimõõt koos vahetükiga, mm/tolli	900/35,4
Puuritera maks. läbimõõt ilma vahetükita, mm/tolli	500/19,7 (DM406)

Hooldus

Volitatud hoolduskeskus

Lähima Husqvarna Construction Products volitatud hoolduskeskuse leiate veebisaidilt .

EÜ vastavusdeklaratsioon

EÜ vastavusdeklaratsioon

Husqvarna AB, SE-561 82 Huskvarna, Rootsi, tel:
+46-36-146500, deklareerib ainuvastutusel, et toode:

Kirjeldus	Puurmasina stativ
Kaubamärk	Husqvarna
Tüüp/mudel	DS900
Identifitseerimine	Seerianumbrid alates 2019. aastast ja hilisemad

vastab täielikult järgmistele EÜ direktiividele ja
eeskirjadele:

Direktiiv/eeskiri	Kirjeldus
2006/42/EÜ	„masinadirektiiv“

ja et kohalduvad järgmised ühtlustatud standardid ja/või
tehnilised spetsifikatsioonid:

EN ISO 12100:2010

EN 12348:2000+A1:2009

EN 62841-3-6:2014+A11:2017

Partille, 2019-10-03



Edvard Gulis

Globaalse uurimis- ja arendusosakonna juhataja

Betoonilõikamine ja -puurimine

Husqvarna AB, ehitusseadmete allüksus

TURINYS

Įvadas.....	16	Techninė priežiūra.....	24
Sauga.....	17	Gabenimas ir laikymas.....	26
Surinkimas.....	19	Techniniai duomenys.....	27
Diegimas.....	21	Techninė priežiūra.....	27
Naudojimas.....	23	EB atitikties deklaracija.....	28

Įvadas

Gaminio aprašas

Gaminys – tai gręžimo stovas Husqvarna gręžimo varikliams.

- Gaminį galima naudoti su gręžimo karūnomis, kurių skersmuo – ne didesnis nei 900 mm.
- Gręžimo koloną galima pakreipti 0-60° kampu.
- Gręžimo stovas turi greitojo montavimo plokštę, skirtą gręžimo varikliui.

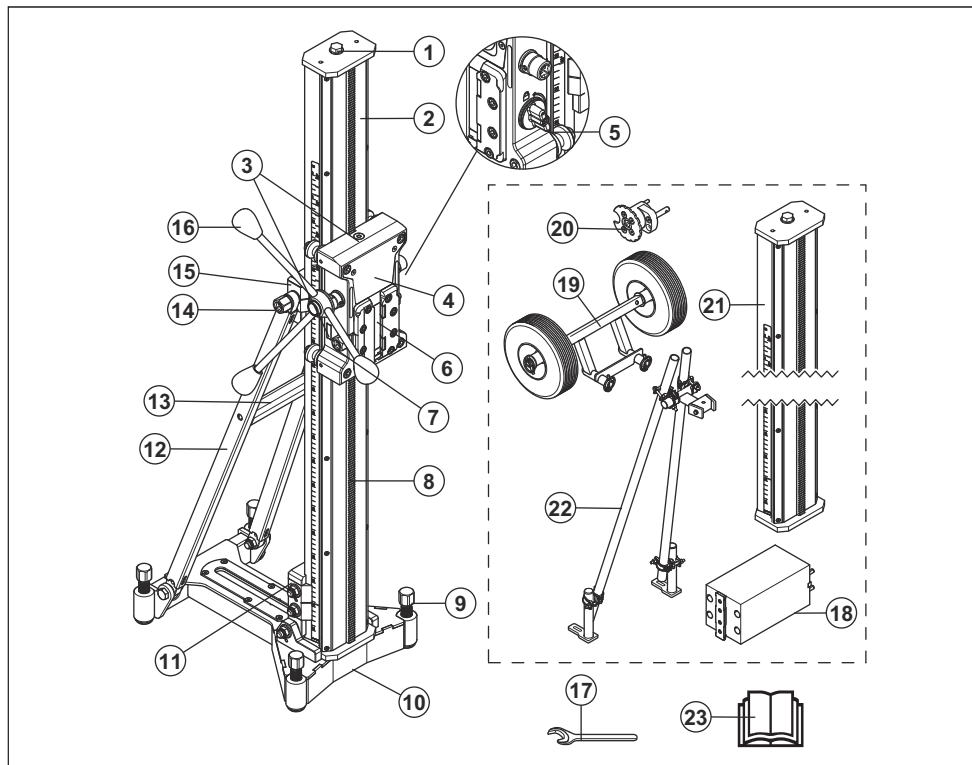
- Galima naudoti 2 m gręžimo koloną (priedas).

Naudojimas

Gaminys naudojamas kartu su Husqvarna gręžimo varikliu norint gręžti lubas, sienas ir grindis. Gaminys naudojamas gręžti betoną, mūrą ir įvairias medžiagas iš akmens. Kitiems tikslams jis nenaudotinas.

Gaminys skirtas patyrusiems operatoriams naudoti pramonėje.

Gaminio apžvalga



1. Keltuvo varžtas
2. Gręžimo stovo kolona
3. Lygio indikatorius
4. Gręžimo variklio vežimėlis
5. Vežimėlio užraktas
6. Fiksavimo spaustukas greitojo montavimo plokštei
7. Fiksavimo varžtas fiksavimo spaustukui
8. Krumpļiastiebis
9. Lygio reguliavimo varžtai
10. Apatinė plokštė
11. Fiksavimo spaustukas apatinei plokštei ir gręžimo kolonai
12. Atrama
13. Transportavimo rankena
14. Fiksavimo varžtas gręžimo kolonos pakreipimui
15. Fiksavimo spaustukas atramai ir gręžimo kolonai
16. Pastūmos mechanizmo svirtis
17. Veržliaraktis, 24 mm
18. Adapteris sparčiam tarpikliui (priedas)
19. Transportavimo ratukai (priedas)
20. AD laikiklis (priedas)
21. Gręžimo kolona, 2 m (priedas)
22. Atrama 2 m gręžimo kolonai (priedas)
23. Naudojimo instrukcija

naudotoją arba aplinkinius. Būkite atsargūs ir tinkamai naudokite gaminį.



Prieš naudodami gaminį atidžiai perskaitykite naudojimo instrukciją ir įsitikinkite, kad instrukcijas suprantate.



Naudokite patvirtintas apsaugines ausines.

Pasižymėkite: Kiti ant įrenginio pateikti simboliai (lipdukai) skirti specialiems tam tikrų rinkų sertifikavimo reikalavimams.

Atsakomybė už gaminį

Kaip nurodyta atsakomybės už gaminį įstatymuose, mes nesame atsakingi už mūsų gaminio sukeltą žalą, jei:

- gaminys netinkamai suremontuotas;
- gaminys suremontuotas naudojant kito gamintojo arba gamintojo nepatvirtintas dalis;
- gaminys turi kito gamintojo arba gamintojo nepatvirtintą priedą;
- gaminys suremontuotas ne patvirtintame techninės priežiūros centre arba jį suremontavo ne patvirtintas atstovas.

Simboliai ant gaminio



ĮSPĖJIMAS. Šis gaminys gali būti pavojingas ir rimtai sužeisti arba pražudyti

Sauga

Saugos ženklų reikšmės

Įspėjimai, perspėjimai ir pastabos yra skirtos atkreipti dėmesį į ypač svarbias vadovo dalis.



PERSPĖJIMAS: Naudojamas, kai naudotojui ar šalia esantiems asmenims kyla mirtino arba sunkaus sužeidimo pavojus arba, jei nesilaikoma vadove pateiktų nurodymų.



PASTABA: Naudojamas, kai kyla pavojus sugadinti gaminį, kitas medžiagas arba padaryti žalą aplinkai, jei nesilaikoma vadove pateiktų nurodymų.

Pasižymėkite: Naudojama pateikti daugiau, nei būtina esamoje situacijoje, informacijos.

Visada vadovaukitės sveiku protu



PERSPĖJIMAS: Jokiu būdu nekeiskite originalaus įrenginio dizaino, negavę gamintojo leidimo. Visada naudokite tik originalias atsargines dalis. Dėl neleistinų konstrukcinių pakeitimų ir (ar) priedų naudojimo įrenginys gali sunkiai ar net mirtinai sužaloti naudotoją ar kitus asmenis.

Naudojant grąžta, neįmanoma numatyti visų įmanomų situacijų, kurios gali iškilti. Visada elkitės atsargiai ir vadovaukitės sveiku protu. Neapsiimkite atlikti darbų, kuriems nesate pakankamai kvalifikuotas. Jeigu perskaite šią instrukciją vis dar nesate tikri, kaip naudoti įrenginį, pasitarkite su tai išmanančiu asmeniu.

Iškilius daugiau klausimų dėl šio įrenginio naudojimo, nedvejodami susisiekite su prekybos atstovu. Mes su malonumu Jums padėsime ir patarsime, kaip naudoti įrenginį veiksmingai ir saugiai.

Leiskite savo „Husqvarna“ platintojų reguliariai tikrinti gręžimo įrenginį ir atlikti būtinuosius nustatymo ir remonto darbus.

Visa informacija ir visi šiose naudojimo instrukcijose pateikti duomenys galioja šias naudojimo instrukcijas atiduodant į spaustuvę.

Bendrieji saugos nurodymai



PERSPĖJIMAS: Prieš naudodami gaminį, perskaitykite toliau esančius įspėjimus.

- Šis gaminys gali būti pavojingas, jei būsite neatsargūs arba gaminį naudosite netinkamai. Šis gaminys gali rimtai sužeisti arba pražudyti naudotoją arba aplinkinius. Prieš naudodami gaminį, privalote perskaityti ir suprasti šio naudojimo instrukcijos turinį.
- Išsaugokite visus įspėjimus ir instrukcijas.
- Laikykitės visų taikomų teisės aktų ir taisyklių reikalavimų.
- Naudotojas ir naudotojo darbdavys turi žinoti apie galimus pavojus darbo su gaminiu metu ir imtis priemonių, kad jų išvengtų.
- Neleiskite kitiems naudotis gaminiu, jei jie neperskaitė arba nesuprato naudojimo instrukcijos turinio.
- Gaminį naudokite tik tada, jei esate baigę mokymus. Visi naudotojai turi būti baigę mokymus.
- Neleiskite gaminio naudoti vaikams.
- Dirbti su gaminiu gali tik įgalioti asmenys.
- Naudotojas yra atsakingas už visą žalą, padarytą asmenims arba jų nuosavybei.
- Nedirbkite su gaminiu, jeigu esate pavargę, sergate arba esate apsvaigę alkoholio, narkotinių medžiagų ar vaistų.
- Visada elkitės atsargiai ir vadovaukitės sveiku protu.
- Rūpinkitės gaminio švara. Įsitinkinkite, kad galite aiškiai perskaityti ženklus ir lipdukus.
- Nedirbkite su gaminiu, jei jis yra sugadintas.
- Nemodifikuokite šio gaminio.
- Nenaudokite gaminio, jei gaminį galėjo modifikuoti kiti asmenys.

Naudojimo saugos instrukcijos



PERSPĖJIMAS: Prieš naudodami gaminį, perskaitykite toliau esančius įspėjimus.

- Naudokite asmenines apsaugines priemones. Žr. *Asmeninės apsauginės priemonės psl. 18.*
- Įsitinkinkite, kad darbo vietoje yra tik įgalioti asmenys.
- Rūpinkitės darbo vietos švara ir apšvietimu.
- Darbo metu būtinai stovėkite saugioje ir stabilioje padėtyje.

- Nenaudokite gaminio blogu oru, pvz., esant tirštam rūkui, stipriam lietaui, smarkiame vėjui ar dideliame šalčiui. Dirbdami blogu oru galite pavargti, be to, gali susidaryti pavojingos sąlygos, pavyzdžiui, slidūs paviršiai.
- Jei gręžiate kaurai, visuomet patikrinkite paviršius, per kurį išlįs gręžimo karūna, galinę pusę. Užtikrinkite darbo zonos saugumą. Apverkite darbo zoną. Užtikrinkite, kad niekas nesusižalotų ar nebūtų sugadinta.
- Įsitinkinkite, kad neatsilaisvins niekas, kas galėtų sužeisti operatorių.
- Nenaudokite gaminio, jei nelaimės atveju negalėtumėte sulaukti pagalbos.
- Netikėtas asmenų ar gyvūnų pasirodymas gali sutrukdyti saugiai naudoti gaminį. Visada gaminį naudokite saugiai.
- Būkite atsargūs, kad judančios dalys neištrauktų drabužių, ilgų plaukų ir papuošalų.

Bendrieji įspėjimai dėl saugaus darbinio stovo naudojimo



PERSPĖJIMAS: Perskaitykite visus saugos įspėjimus ir instrukcijas. Nesilaikydami įspėjimų ir instrukcijų galite sukelti gaisrą, patirti elektros smūgį ir (arba) rimtai susižeisti.

- **Atlikdami keitimus arba keisdami priedus, ištraukite maitinimo laido kištuką iš elektros lizdo ir (arba) atjunkite akumuliatorių bloką.** Netyčinis elektrinio įrankio paleidimas gali sukelti nelaimingą atsitikimą.
- **Prieš tvirtindami įrankį tinkamai sumontuokite darbinį stovą.** Priešingu atveju jis gali sugriūti.
- **Prieš naudodami elektrinį įrankį, gerai pritvirtinkite jį prie darbinio stovo.** Dėl elektros įrankio slankiojimo ant darbinio stovo, gali nepavykti jo suvaldyti.
- **Pastatykite darbinį stovą ant tvirto, plokščio ir lygaus paviršiaus.** Jeigu darbinis stovas gali pajudėti iš vietos ar svyruoja, nėra galimybės tinkamai valdyti elektrinio įrankio ar apdorojamosios detalės.
- **Per daug neapkraukite darbinio stovo ir nenaudokite jo kaip kopėčių ar pastolių.** Per daug apkrovus arba užlipus ant darbinio stovo, jo viršuje susidaro didelis svoris, dėl to stovas gali nuvirsti.

Asmeninės apsauginės priemonės



PERSPĖJIMAS: Prieš naudodami gaminį, perskaitykite toliau esančius įspėjimus.

- Dirbdami gaminiu visada naudokite tinkamas asmenines apsaugines priemones. Asmeninės apsauginės priemonės nepašalina sužeidimų pavojaus. Asmeninės apsauginės priemonės sumažina sužalojimų laipsnį nelaimės atveju. Leiskite prekybos atstovui padėti pasirinkti tinkamą įrangą.

- Dirbdami gaminiu naudokite patvirtintas akių apsaugos priemones.
- Nedėvėkite laisvų, sunkių ar netinkamų drabužių. Dėvėkite tokius drabužius, kurie leistų laisvai judėti.
- Naudokite patvirtintas apsaugines pirštines, kurios leistų tvirtai laikyti gaminį.
- Naudokite gumines apsaugines pirštines, kurios apsaugotų odą nuo šlapio cemento.
- Naudokite patvirtintą apsauginį šalną.
- Dirbdami gaminiu visada naudokite patvirtintas klausos apsaugos priemones. Ilgainiui triukšmas gali pakenkti klausai.
- Gaminys sukelia dulkes ir garus, kurių sudėtyje yra kenksmingų cheminių medžiagų. Naudokite patvirtintą kvėpavimo takų apsaugą.
- Dėvėkite batus su plienine pirštų apsauga ir neslystančiu padu.
- Šalia visada turėkite pirmosios pagalbos rinkinį.
- Naudojant gaminį gali susidaryti kibirkštys. Šalia visada turėkite gesintuvą.

Gaminio apsauginės priemonės

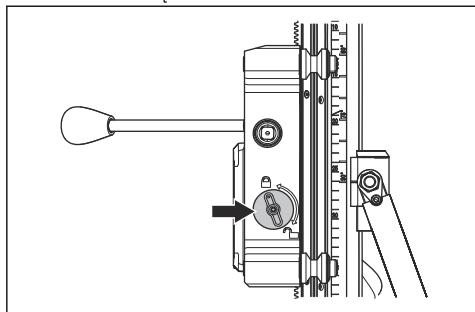


PERSPĖJIMAS: Prieš naudodami gaminį, perskaitykite toliau esančius įspėjimus.

- Nesinaudokite gaminiu, jei jo apsauginės priemonės yra netvarkingos.
- Reguliariai tikrinkite apsaugines priemones. Jei apsauginės priemonės yra pažeistos, pasitarkite su Husqvarna techninės priežiūros atstovu.

Vežimėlio užrakto tikrinimas

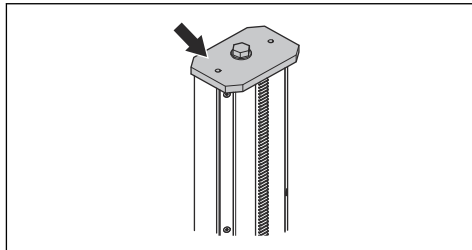
1. Pasukite rankenėlę, kad užrakintumėte gręžimo variklio vežimėlį.



2. Ranka patikrinkite, ar gręžimo variklio vežimėlis pritvirtintas prie gręžimo stovo kolonos.

Gręžimo kolonos galinio stabdiklio tikrinimas

1. Įsitinkinkite, kad galinis stabdiklis tinkamai pritvirtintas gręžimo kolonos viršuje.



2. Įsitinkinkite, kad gręžimo variklio vežimėlis sustoja įsiremęs į stabdymo plokštelę.

Priežiūros saugos instrukcijos



PERSPĖJIMAS: Prieš naudodami gaminį, perskaitykite toliau esančius įspėjimus. Saugokite visus įspėjimus ir instrukcijas, nes jų gali prireikti vėliau.

- Prieš atlikdami gaminio techninę priežiūrą, sustabdykite gręžimo variklį, atjunkite maitinimą ir pašalinkite gręžimo variklį.
- Visos dalys turi būti tinkamos būsenos, o visos tvirtinamosios detalės gerai priveržtos.
- Nenaudokite įrenginio, jei jis sugadintas. Atlikite šioje instrukcijoje aprašytas saugos patikras, priežiūros ir techninės priežiūros procedūras. Visus kitus priežiūros darbus turi atlikti patvirtintas techninės priežiūros atstovas.
- Įsitinkinkite, kad gaminys veikia tinkamai. Žr. *Kasdienė techninė priežiūra psl. 24.*

Surinkimas

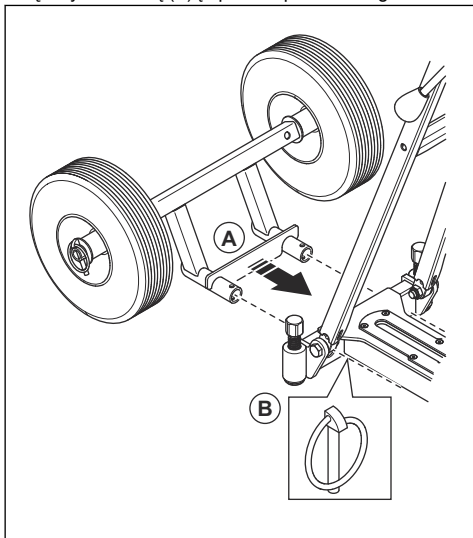
Įvadas



PERSPĖJIMAS: Prieš surinkdami gaminį perskaitykite ir supraskite skyrių apie saugą.

Ratukų rinkinio tvirtinimas (priedas)

- Įstatykite laikiklį (A) į apatinės plokštės angas.



- Pritvirtinkite ratukų rinkinį naudodami spaustukus (B).

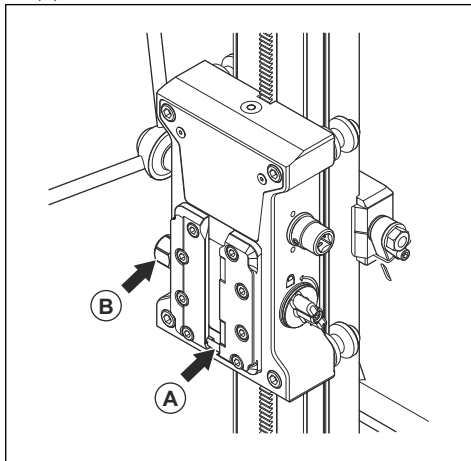
Gręžimo variklio tvirtinimas



PERSPĖJIMAS: Atjunkite maitinimą į gręžimo variklį.

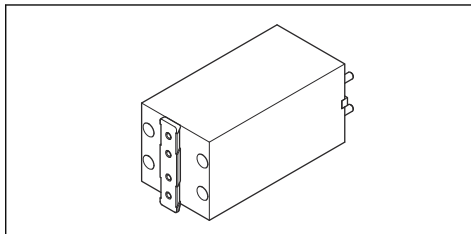
- Iš gręžimo variklio pašalinkit gręžimo karūną.
- Užrakinkite vežimėlio užraktą.
- Įstatykite gręžimo variklį į gręžimo variklio vežimėlio fiksavimo spaustuką.
- Stumkite gręžimo variklį iki fiksavimo spaustuvo (A) apačios.

- Pritvirtinkite fiksavimo spaustuką fiksavimo varžtu (B).



Tarpiklio tvirtinimas (priedas)

Tarpiklį reikia naudoti, kai gręžimo karūna yra didesnio skersmens. Galima įsigyti skirtingų tipų tarpiklių. Kokius tarpiklius naudoti pagal maksimalius gręžimo karūnos skersmenis, žr. lentelėje.



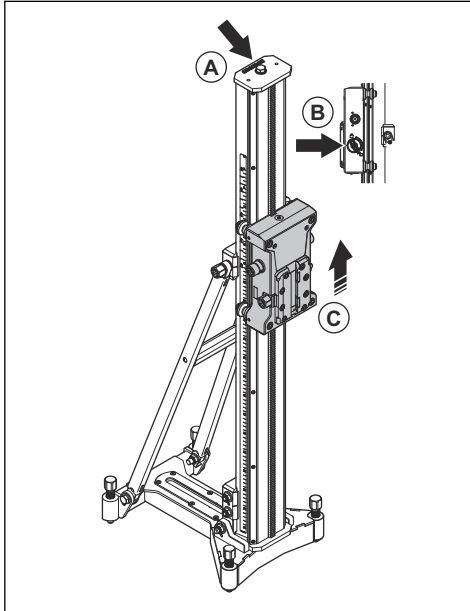
- Pritvirtinkite tarpiklį prie gręžimo variklio.
- Pritvirtinkite gręžimo variklį su tarpikliu prie gręžimo variklio vežimėlio.

Gręžimo variklis	Tarpiklis, mm/col.			
	0	50 / 2	2×50 / 2	200 / 7,9
DM400	350 / 14	Nėra	Nėra	Nėra
DM406	500 / 20	600 / 24	700 / 28	900 / 36
DM430	350 / 14	450 / 18	Nėra	Nėra
DM650	400 / 16	500 / 20	600 / 24	800 / 32
DM280/ DM340	350 / 14	450 / 18	Nėra	Nėra

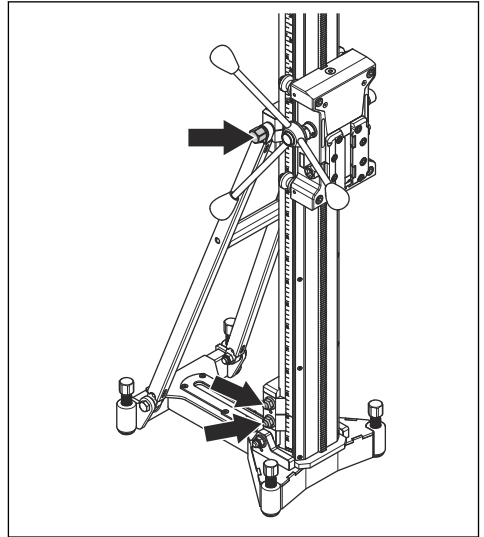
Gręžio kolonos keitimas

Atlikite šią procedūrą, kad standartinę gręžio koloną pakeistumėte į 2 m gręžio koloną (priedas).

1. Atveržkite sraigtinį kėliklį ir pašalinkite galinį stabdiklį (A).



2. Atrakinkite gręžio variklio vežimėlį (B).
3. Nuimkite gręžio variklio vežimėlį (C).
4. Atlaisvinkite fiksavimo spaustukų, kurie tvirtina gręžio koloną prie atramos ir apatinės plokštės, fiksavimo varžtus.



5. Nuimkite gręžio koloną.
6. Sumontuokite gręžio koloną atvirkštine seka.

Diegimas

Gręžio stovo montavimo procedūros

Prieš pradėdant gręžti gręžio stovą galima tvirtinti 2 būdais:

- Su plečiamuoju varžtu.
- Su srieginiu strypu, poveržle ir antveržle.



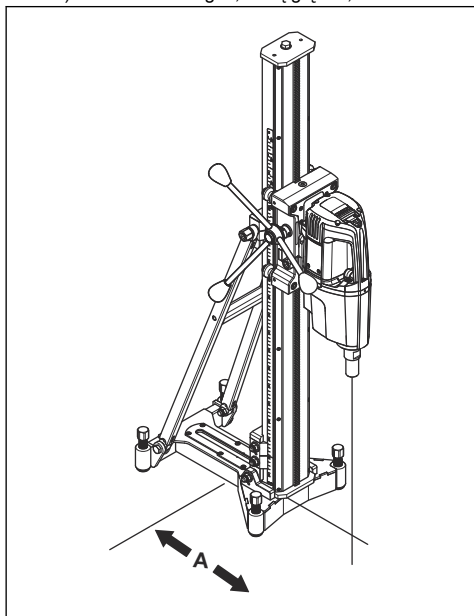
PERSPĖJIMAS: Netvirtinkite gaminio su vakuumine plokšte. Kyla pavojus, kad naudojimo metu gaminys atsilaisvins.

Gaminio tvirtinimas plečiamuoju varžtu



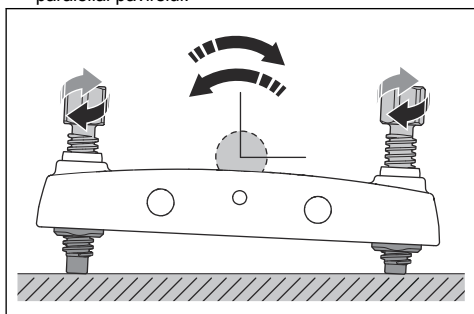
PERSPĖJIMAS: Pritvirtinus gaminį prie lubų arba sienos, paviršiai labai apkraunami. Norėdami naudoti luboms ir sienoms, naudokite tik tokį plečiamąjį varžtą arba inkarinį varžtą, kuris atitinka apkrovą.

1. Išgręžkite angą plečiamajam varžtui 400 mm (15,7 col.) atstumu nuo angos, kurią gręšite, centro.



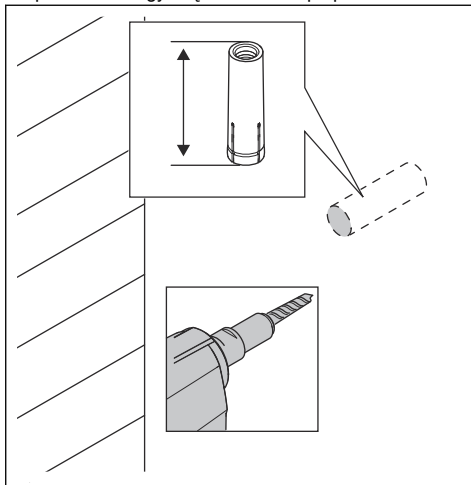
Pasižymėkite: Atstumas skirtas gręžimo varikliui DM650 be tarpiklio.

2. Pritvirtinkite apatinę plokštę plečiamuoju varžtu.
3. Patikrinkite, kad plečiamasis varžtas būtų tinkamai priveržtas.
4. Jei reikia pareguliuokite apatinę plokštę. Sukite reguliavimo varžtus, kol apatinė plokštė bus paraleliai paviršiui.

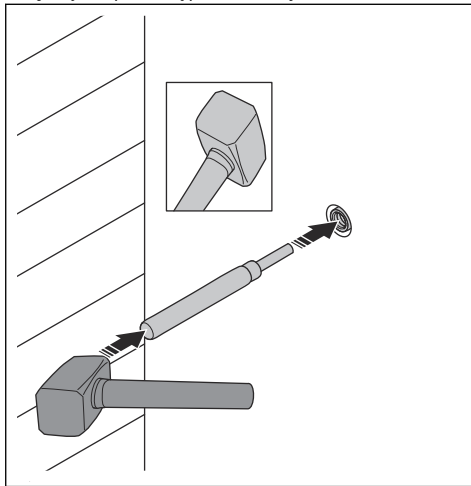


Plečiamojo varžto tvirtinimas

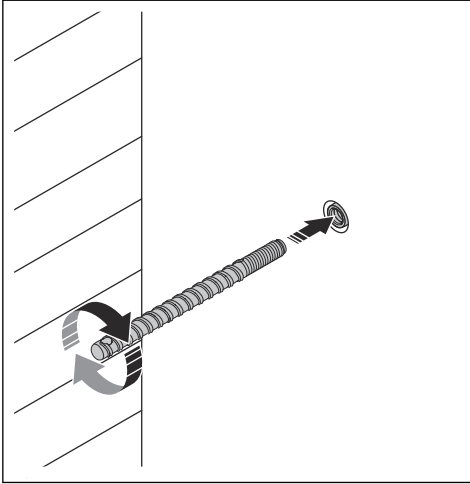
1. Išgręžkite skylę plečiamajam varžtui. Įsitinkite, ar pakankamas gylis. Įvorė turi būti po paviršiumi.



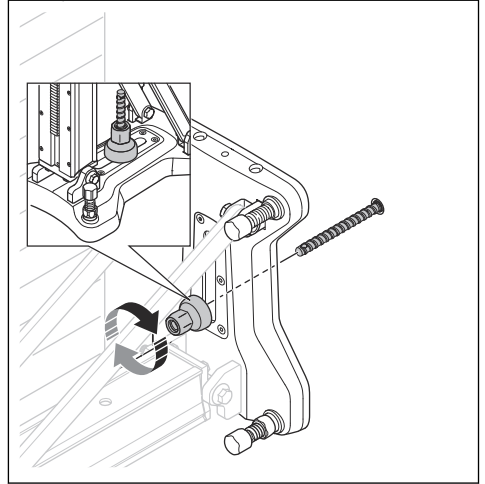
2. Įstatykite plėstuvą prakalu ir kūju.



3. Įstatykite tvirtinimo sraigta.



4. Pritvirtinkite gaminį naudodami veržlę.



Gaminio tvirtinimas naudojant srieginį strypą

- Naudokite srieginį strypą, kad pritvirtintumėte gaminį prie sienos arba lubų.
- Naudokite srieginį strypą, kai neįmanoma naudoti plečiamojo varžto.
- Srieginį strypą pritvirtinkite poveržlėmis ir veržlėmis.

Naudojimas

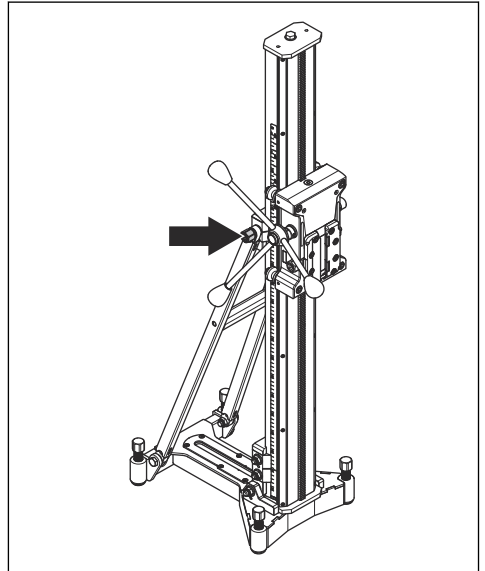
Prieš naudojant gaminį

- Atidžiai perskaitykite naudojimo instrukciją ir įsitinkinkite, kad viską gerai supratote.
- Atidžiai perskaitykite naudojimo instrukcijos dalį apie gręžimo variklį ir įsitinkinkite, kad viską gerai supratote.
- Atlikite kasdienės priežiūros darbus. Žr. *Kasdienė techninė priežiūra psl. 24.*

Gręžimo kolonos kampo reguliavimas

Gręžimo koloną galima pakreipti 0-60° kampu.

1. Atsukite gręžimo kolonos fiksavimo varžtą ir nustatykite tinką gręžimo kampą.



- a) Apytiksliai nustatykite pagal kampo indikatorių. Jei būtinas tikslus kampas, naudokite kitus matavimo būdus.

2. Priveržkite gręžimo kolonos varžtą.

Techninė priežiūra

Įvadas



PERSPĖJIMAS: Prieš prižiūradami produktą, perskaitykite ir supraskite saugos skyrių.



PERSPĖJIMAS: Prieš atlikdami priežiūros darbus, atjunkite maitinimo laidą, kad nesusižeistumėte.

Kasdienė techninė priežiūra

- Patikrinkite, ar varžlės ir varžtai priveržti.
- Nuvalykite išorinius paviršius.
- Įsitinkinkite, kad pastūmos svirtis juda be pasipriešinimo.
- Įsitinkinkite, kad krumpliaračiai juda laisvai ir tyliai.
- Apžiūrėkite gręžimo koloną, patikrinkite, ar ji nenusidėvėjusi ir nepažeista.
- Įsitinkinkite, kad gręžimo variklio vežimėlis juda lengvai ir, kad jis nekliba ant gręžimo kolonos.

Gaminio valymas ir sutepimas



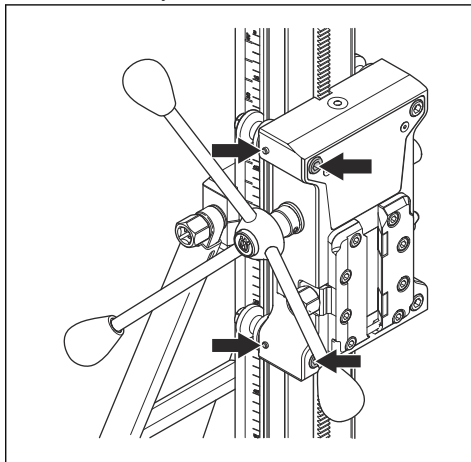
PASTABA: Nevalomas gręžimo stovas gali sugesti.

1. Nuimkite gręžimo variklį.
2. Plaukite gaminį aukšto slėgio plautuvu, o vandenį nusausinkite sausa šluoste.
3. Sutepkite judančias gaminio dalis. Sutepkite kontaktinius paviršius, kad jie nerūdytų.

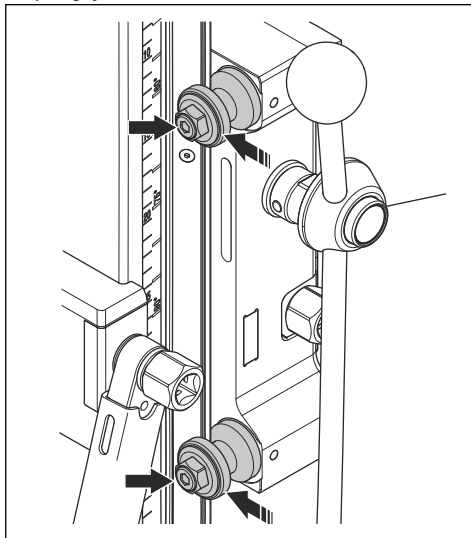
Sureguliuokite gręžimo variklio vežimėlį.

Jei tarp gręžimo kolonos ir gręžimo variklio vežimėlio atsirado tarpas, būtina pareguliuoti gręžimo variklio vežimėlį.

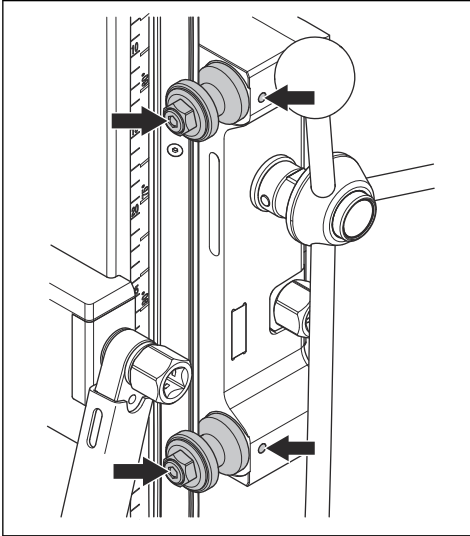
1. Atveržkite 2 kreipiamųjų ratukų 2 šešiakampius varžtus ir 2 ribojančius varžtus.



2. Sukite velenėlių velenus, kol kreipiamieji ratukai bus prie gręžimo kolonos.

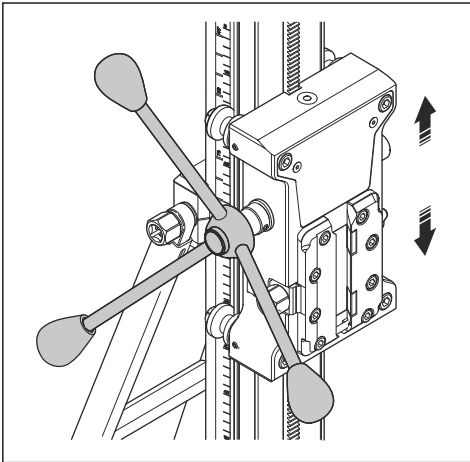


3. Laikykite kreipiamojo ratuko padėti ir priveržkite fiksavimo varžtus.

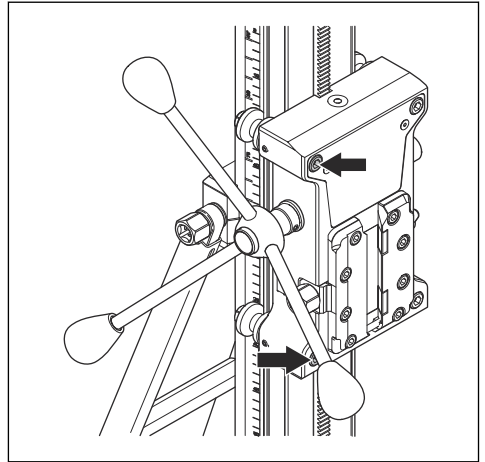


Pasižymėkite: Priveržus velenėlių velenus jie turi judėti sukant pastūmos svirtį, bet jų neturėtų būti galima pajudinti rankomis.

4. Nuleiskite ir pakelkite gręžimo variklio vežimėlį pastūmos svirtimi. Įsitinkinkite, kad gręžimo variklio vežimėlis juda sklandžiai gręžimo kolona. Velenėlių velenai turi sukti, bet nejudėti. Jei reikia, iš naujo sureguliuokite velenėlių velenus.



5. Priveržkite 2 šešiakampius varžtus.



Gabenimas ir laikymas

- Saugiai pritvirtinkite gaminį jį transportuodami, kad nepažeistumėte ir išvengtumėte nelaimingų atsitikimų.
- Gaminio transportavimui su pritvirtintu gręžimo varikliu naudokite pasirinktinius transportavimo ratukus.
- Transportuojant be transportavimo ratukų, nuo gaminio reikia pašalinti gręžimo variklį, nes kitu atveju bendras svoris viršija 25 kg.
- Laikykite gaminį užrakintoje patalpoje, kad jo nepasiektų vaikai arba neįgalieji asmenys.
- Laikykite gaminį sausoje neužšąlančioje vietoje.

Techniniai duomenys

Techniniai duomenys

Matmenys	
Aukštis, mm/col.	1300 / 51,2
Plotis, mm/col.	300 / 11,8
Gylis, mm / col.	448 / 17,6
Svoris, kg / lb	24 / 53
Eiga, mm / col.	950 / 37,4
Maksimali apkrova (rankenos), kg / svar.	150 / 330
Gręžimo kolonos kampas	0–60°
Maks. gręžimo karūnos skersmuo su tarpikliu, mm / col.	900 / 35,4
Maks. gręžimo karūnos skersmuo be tarpiklio, mm / col.	500 / 19,7 (DM406)

Techninė priežiūra

Patvirtintas priežiūros centras

Norėdami rasti Husqvarna Construction Products patvirtintą priežiūros centrą, eikite į svetainę.

EB atitikties deklaracija

EB atitikties deklaracija

Mes, **Husqvarna AB**, SE-561 82 Huskvarna, Švedija,
tel.: +46-36-146500, atsakingai patvirtina, kad gaminys:

Aprašas	Gręžtuvo stovas
Gamintojas	Husqvarna
Tipas / modelis	DS900
Skiriamoji ypatybė	Serijos numeriai nuo 2019.

visiškai atitinka šias ES direktyvas ir reikalavimus:

Direktyva / reikalavimas	Aprašas
2006/42/EB	„dėl mašinų“

ir kad laikomasi šių suderintų standartų ir (arba)
techninių specifikacijų

EN ISO 12100:2010

EN 12348:2000+A1:2009

EN 62841-3-6:2014+A11:2017

Partijė, 2019-10-03



Edvard Gulis

Bendrojo tyrimų ir plėtros skyriaus direktorius

Betono pjovimas ir gręžimas

„Husqvarna AB“, statybų padalinys

Saturs

Ievads.....	29	Apkope.....	37
Drošība.....	30	Pārvadāšana un uzglabāšana.....	39
Montāža.....	33	Tehniskie dati.....	40
Uzstādīšana.....	34	Apkope.....	40
Lietošana.....	36	EK atbilstības deklarācija.....	41

Ievads

Izstrādājuma apraksts

Izstrādājums ir urbja mašīnas balsts Husqvarna urbja motoriem.

- Izstrādājumu var izmantot ar urbja galiem, kuru diametrs nepārsniedz 900 mm.
- Statni var sagāzt 0-60°.
- Izstrādājumam ir ātri uzstādāma urbja motora pamatne.

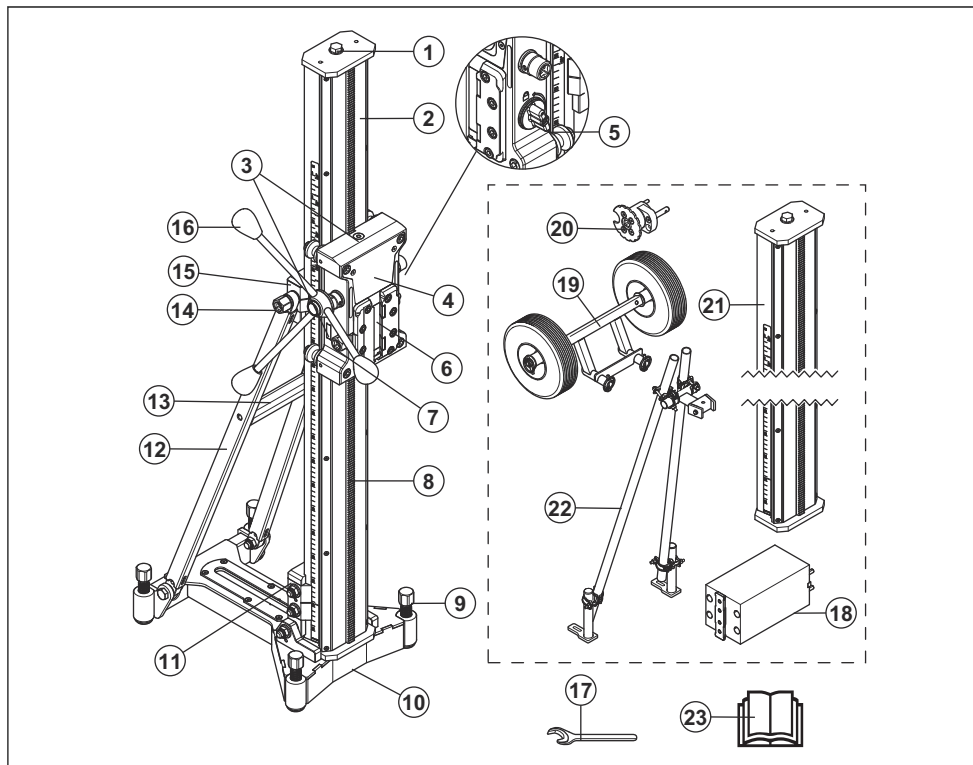
- Var izmantot 2 m garu statni (piederums).

Paredzētā lietošana

Šis izstrādājums tiek izmantots kopā ar Husqvarna urbja motoru, lai urbtu griestos, sienās un grīdās. Izstrādājums tiek lietots betonam, ķieģeļiem un dažādu akmens materiāliem. Visi citi lietošanas veidi ir nepareizi.

Izstrādājumu lieto industriālās darbībās operatori ar pieredzi.

Izstrādājuma pārskats



1. Domkrats
2. Urbja balsts
3. Līmeņa indikators
4. Urbja motora balstiekārta
5. Balstiekārtas fiksators
6. Ātri uzstādāmās pamatnes fiksācijas skava
7. Fiksācijas skavas fiksācijas skrūve
8. Zobstienis
9. Līmeņa regulēšanas skrūves
10. Apakšējā pamatne
11. Apakšējās pamatnes un statņa fiksācijas skava
12. Atbalsts
13. Transportēšanas rokturis
14. Statņa sagāšanas fiksācijas skrūve
15. Balsta un statņa fiksācijas skava
16. Padeves svira
17. Uzgriežņu atslēga, 24 mm
18. Adapteris, ātri uzstādāma starplika (piederums)
19. Transportēšanas riteņi (piederums)
20. AD skava (piederums)
21. Urbja balsts, 2 m (piederums)
22. 2 m statņa balsts (piederums)
23. Lietotāja rokasgrāmata

traumas operatoram vai citām personām. Esiet uzmanīgs un lietojiet izstrādājumu pareizi.



Uzmanīgi izlasiet šo lietotāja rokasgrāmatu un pirms izstrādājuma lietošanas pārliecinieties, vai izprotat norādījumus.



Izmantojiet apstiprinātus dzirdes aizsarglīdzekļus.

Piezīme: Pārējie uz izstrādājuma norādītie simboli/norādes atbilst noteiktu valstu sertifikācijas prasībām.

Atbildība par izstrādājuma kvalitāti

Saskaņā ar likumiem par izstrādājuma kvalitāti mēs neuzņemamies atbildību par bojājumiem, ko radījis mūsu izstrādājums, ja:

- ir veikts nepareizs izstrādājuma remonts;
- izstrādājuma remonts ir veikts, izmantojot detaļas, ko nav nodrošinājis vai apstiprinājis ražotājs;
- izstrādājumam tiek pievienots piederums, ko nav nodrošinājis vai apstiprinājis ražotājs;
- izstrādājuma remonts nav veikts pilnvarotā remontdarbīcā vai pie pilnvarota speciālista.



BRĪDINĀJUMS! Šis izstrādājums var būt bīstams un izraisīt nopietnas vai nāvējošas

Drošība

Drošības definīcijas

Brīdinājumi, norādes "Uzmanību!" un piezīmes tiek izmantotas, lai izceltu īpaši svarīgas lietotāja rokasgrāmatas daļas.



BRĪDINĀJUMS: Tiek izmantota tad, ja rokasgrāmatā sniegto instrukciju neievērošanas dēļ operatoram vai blakus esošajām personām draud traumu vai nāves risks.



IEVĒROJIET: Tiek izmantota tad, ja rokasgrāmatā sniegto instrukciju neievērošanas dēļ rodas izstrādājuma, citu materiālu vai blakus esošās teritorijas bojājuma risks.

Piezīme: Tiek izmantota, lai sniegtu plašāku informāciju, kas nepieciešama attiecīgajā situācijā.

Rīkojieties saprātīgi



BRĪDINĀJUMS: Nekādā gadījumā nedrīkst izstrādājumu pārveidot bez ražotāja oficiāla apstiprinājuma. Vienmēr izmantojiet oriģinālās rezerves daļas. Neatļautas izmaiņas un/vai piederumi var izraisīt smagas vai nāvējošas traumas lietotājam vai citām personām.

Nav iespējams paredzēt visas iespējamās situācijas, kas var rasties, kad izmantojat urbjmašīnu. Vienmēr esiet piesardzīgs un izmantojiet veselo saprātu. Izvairieties no situācijām, kurās nejutaties īsti pārliecināts par notiekošo vai veicamajām darbībām. Ja pēc šo norādījumu izlasīšanas joprojām šaubāties par notiekošo vai veicamajām darbībām, pirms turpmākas rīcības konsultējieties ar kādu ekspertu.

Ja radušies jautājumi par šī urbja lietošanu, noteikti sazinieties ar izplatītāju. Mēs labprāt sniegsim jums padomus, kā arī palīdzēsīm lietot urbi efektīvi un droši.

Ļaujiet savam Husqvarna izplatītajam regulāri pārbaudīt urbjmašīnu un veikt nepieciešamo regulēšanu un labojumus.

Šajā lietotāja rokasgrāmatā sniegtā informācija un dati attiecas uz datumu, kad rokasgrāmatā tika nosūtīta drukāšanai.

Vispārīgi norādījumi par drošību



BRĪDINĀJUMS: Pirms izstrādājuma lietošanas izlasiet tālāk izklāstītās brīdinājuma instrukcijas.

- Šis izstrādājums ir bīstams rīks, ja ar to nerīkojas uzmanīgi vai ja to lieto nepareizi. Šis izstrādājums var izraisīt smagas vai nāvējošas traumas operatoram vai citām personām. Pirms izstrādājuma lietošanas ir jāizlasa un jāsaprot šīs lietotāja rokasgrāmatas saturs.
- Saglabājiet visus brīdinājumus un instrukcijas.
- Jāievēro visi spēkā esošie tiesību akti un noteikumi.
- Izstrādājuma lietošanas laikā operatoram un tā darba devējam jāzina un jānovērs uzmanību iespējamie riski.
- Neļaujiet nevienai personai izmantot izstrādājumu, ja tā nav izlasījusi un sapratusi lietotāja rokasgrāmatas saturu.
- Nedarbiniet izstrādājumu, ja neesat saņēmis apmācību. Pārliecinieties, ka visi lietotāji ir saņēmuši apmācību.
- Neļaujiet bērniem lietot šo izstrādājumu.
- Atļaujiet tikai pilnvarotām personām lietot šo izstrādājumu.
- Operators ir atbildīgs par nelaimes gadījumiem, kas rodas citām personām vai to īpašumam.
- Neizmantojiet šo izstrādājumu, ja esat noguris, slims vai esat alkohola, narkotiku vai medikamentu izraisītā reibumā.
- Vienmēr rīkojieties piesardzīgi un saprātīgi.
- Gādājiet, lai izstrādājums ir tīrs. Pārliecinieties, ka varat skaidri izlasīt zīmes un uzlīmes.
- Neizmantojiet izstrādājumu, ja tas ir bojāts.
- Izstrādājuma pārveidošana ir aizliegta.
- Neizmantojiet izstrādājumu, ja pastāv iespēja, ka to ir pārveidojušas citas personas.

Darba drošības norādījumi



BRĪDINĀJUMS: Pirms sākat lietot izstrādājumu, izlasiet turpmāk izklāstītās brīdinājumus.

- Lietojiet individuālos aizsardzības līdzekļus. Skatiet šeit: *Individuālie aizsarglīdzekļi lpp. 31.*
- Pārliecinieties, vai darba zonā atrodas tikai piederības personas.
- Gādājiet, lai darba veikšanas vieta būtu tīra un apgaismota.

- Pārliecinieties, ka esat drošā un stabilā pozīcijā darbības laikā.
- Neizmantojiet iekārtu sliktos laikapstākļos, piemēram, biežā miglā, stiprā lietū, spēcīgā vējā vai lielā aukstumā. Darbs sliktos laikapstākļos ir nogurdinošs un var radīt bīstamus darba apstākļus, piemēram, slidenas virsmas.
- Vienmēr pārbaudiet virsmas aizmugurējo daļu, kur parādīsies urbja gals, kad virsma būs caururbta. Gādājiet par drošību darba vietā. Norobežojiet darba vietu. Nepieļaujiet traumu vai bojājumu iespējamību.
- Pārliecinieties, ka materiāls nevar kļūst vaļīgs un izraisīt operatoram traumas.
- Neizmantojiet izstrādājumu, ja jums nebūs iespējas saņemt palīdzību, notiekot negadījumam.
- Pēkšņa cilvēku un dzīvnieku parādīšanās darba zonā var radīt izstrādājuma lietošanas apdraudējumu. Vienmēr strādājiet ar izstrādājumu uzmanīgi.
- Nodrošiniet, lai apģērbs, gari mati un rotaslietas netiktu ierautas kustīgajās daļās.

Vispārīgi darba staīva drošības brīdinājumi



BRĪDINĀJUMS: Izlasiet visus drošības brīdinājumus un norādījumus. Neievērojot brīdinājumus un norādījumus, var rasties elektrotrauma, aizdegšanās un/vai smagas traumas.

- **Pirms jebkādu regulēšanas darbu veikšanas, piederumu maiņas atvienojiet kontaktspraudni no strāvas avota un/vai akumulatora bloku no elektriskā darbarīka.** Nejausa elektriskā darbarīka iedarbināšana ir dažu negadījumu iemesls.
- **Pirms instrumenta uzstādīšanas atbilstoši uzstādi darba staīvu.** Atbilstoša uzstādīšana ir svarīga, lai novērstu sadursmes risku.
- **Pirms lietošanas droši piestipriniet elektroinstrumentu pie darba staīva.** Elektroinstrumenta novirzes uz darba staīva var radīt kontroles zaudēšanu.
- **Novietojiet darba staīvu uz cietas, līdzenas virsmas.** Ja darba staīvs var novirzīties vai drebēt, elektroinstrumentu un apstrādājamo materiālu nevar vienmērīgi un droši kontrolēt.
- **Nepārslogojiet darba staīvu un neizmantojiet to kā kāpnes vai sastatnes.** Ja darba staīvs tiek pārslodgots vai uz tā tiek stāvēts, tā smaguma centrs tiek pārnests uz augšpusi un tas var apgāzties.

Individuālie aizsarglīdzekļi



BRĪDINĀJUMS: Pirms sākat lietot izstrādājumu, izlasiet tālāk izklāstītās brīdinājuma instrukcijas.

- Lietojot izstrādājumu, vienmēr izmantojiet atbilstošu individuālais drošības aprīkojumu. Individuālais drošības aprīkojums neizslēdz traumu risku.

Individuālais drošības aprīkojums samazina negadījuma rezultātā radušos traumu smagumu. Ļaujiet izplatītājam palīdzēt jums izvēlēties pareizo aprīkojumu.

- Lietojot izstrādājumu, vienmēr izmantojiet apstiprinātus acu aizsarglīdzekļus.
- Nevelciet vaļīgu, smagu un nepiemērotu apģērbu. Valkājiet tādu apģērbu, kurā var brīvi kustēties.
- Izmantojiet apstiprinātus aizsargcimdus, kas nodrošina ciešu satvērienu.
- Lietojiet gumijas aizsargcimdus, kas novērš ādas kairinājumu no slapja betona.
- Izmantojiet apstiprinātu aizsargķiveri.
- Strādājot ar ierīci, vienmēr izmantojiet apstiprinātus dzirdes aizsarglīdzekļus. Ilgstošs troksnis var izraisīt dzirdes zudumu.
- Izstrādājums rada putekļus un izgarojumus, kas satur bīstamas ķīmiskas vielas. Lietojiet apstiprinātus elpošanas aizsarglīdzekļus.
- Velciet zābakus ar tērauda purngaliem un neslidošām pazolēm.
- Pārliedzieties, vai tuvumā atrodas pirmās palīdzības sniegšanas komplekts.
- Darba laikā ar izstrādājumu var rasties dzirksteles. Tuvumā ir jāatrodas ugunsdzēsīgajam aparātam.

Izstrādājuma drošības ierīces

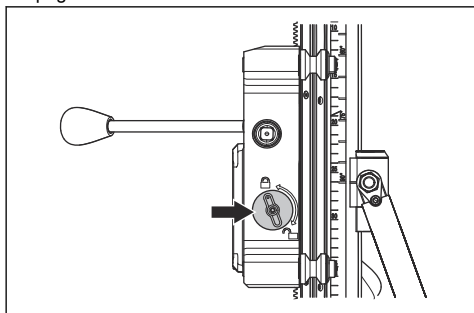


BRĪDINĀJUMS: Pirms sākat lietot izstrādājumu, izlasiet tālāk izklāstītās brīdinājuma instrukcijas.

- Nelietojiet izstrādājumu ar bojātām drošības ierīcēm.
- Regulāri pārbaudiet drošības ierīces. Ja drošības ierīces ir bojātas, sazinieties ar savu Husqvarna servisa pārstāvi.

Balstiekārtas fiksatora pārbaude

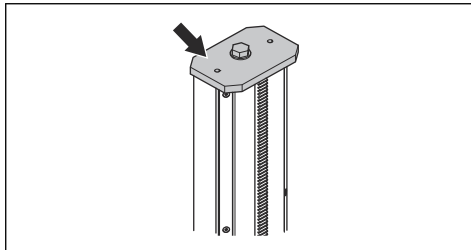
1. Lai bloķētu urbja motora balstiekārtu, pagrieziet pogu.



2. Ar roku pārbaudiet, vai urbja motora balstiekārta ir nofiksēta pie urbja balsta.

Urbja balsta atdures vietas pārbaude

1. Pārliedzieties, vai atdure ir uzstādīta pareizi urbja balsta virspusē.



2. Pārliedzieties, vai urbja motora balstiekārta apstājas, saskaroties ar atdures plāksni.

Norādījumi par drošu tehnisko apkopi



BRĪDINĀJUMS: Pirms sākat lietot šo izstrādājumu, izlasiet zemāk izklāstītos brīdinājumus. Saglabājiet visus brīdinājumus un norādījumus turpmākajiem darbiem.

- Apstādiniet urbja motoru, atvienojiet strāvas padevi un izņemiet urbja motoru pirms izstrādājuma apkopes veikšanas.
- Visas detaļas uzturiet labā darba kārtībā un nodrošiniet, lai visi stiprinājumi būtu atbilstoši pievilkti.
- Nekādā gadījumā nelietojiet izstrādājumu, kas ir bojāts. Veiciet drošības pārbaudes, uzturēšanu un apkopi, kas aprakstīta šajā rokasgrāmatā. Visi pārējie apkopes darbi jāveic apstiprinātam apkopes pārstāvim.
- Veiciet apkopi, lai pārliedzinātos, vai izstrādājums darbojas pareizi. Skatiet šeit: *Ikdienas apkope lpp. 37.*

Montāža

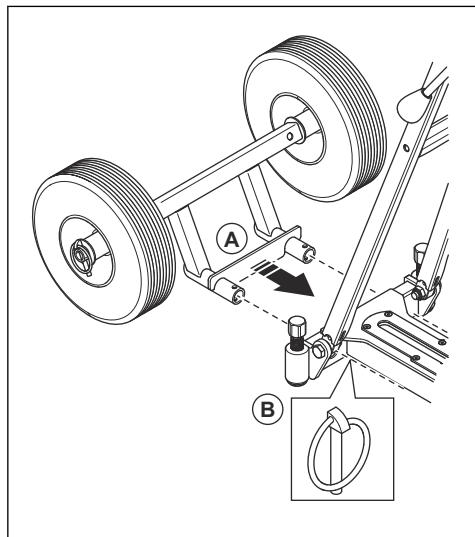
levads



BRĪDINĀJUMS: Pirms izstrādājuma montāžas izlasiet un izprotiet drošības norādījumus.

Riteņu (piederums) uzstādīšana

1. Ievietojiet kronšteinu (A) apakšējās pamatnes atverēs.



2. Pievienojiet riteņus ar spailēm (B).

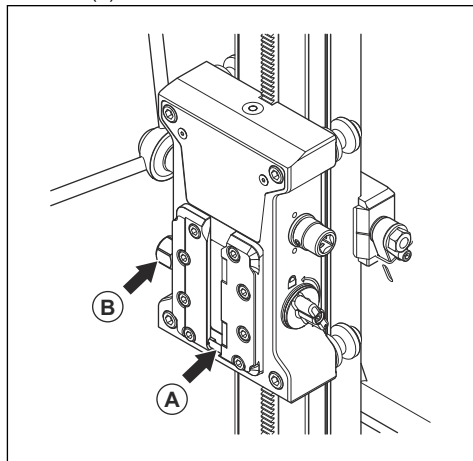
Urbja motora piestiprināšana



BRĪDINĀJUMS: Atvienojiet urbja motoru no strāvas padeves.

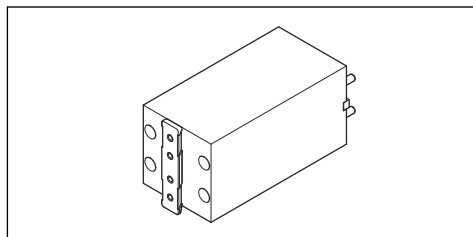
1. Noņemiet urbja galu no urbja motora.
2. Nofiksējiet balstiekārtas fiksatoru.
3. Piestipriniet urbja motoru tā balstiekārtas fiksācijas skavā.
4. Bīdiet urbja motoru pilnībā uz leju līdz fiksācijas skavas (A) apakšai.

5. Pievelciet fiksācijas skavu, izmantojot fiksācijas skrūvi (B).



Starplikas (piederums) uzstādīšana

Starpliku ir nepieciešams izmantot, ja urbja galam ir liels diametrs. Ir pieejami dažādi starpliku veidi. Skatiet tabulā maksimālās urbja gala diametra vērtības dažādām starplikām.



1. Uzstādiet starpliku uz urbja motora.
2. Pievienojiet urbja motoru ar starpliku pie urbja motora balstiekārtas.

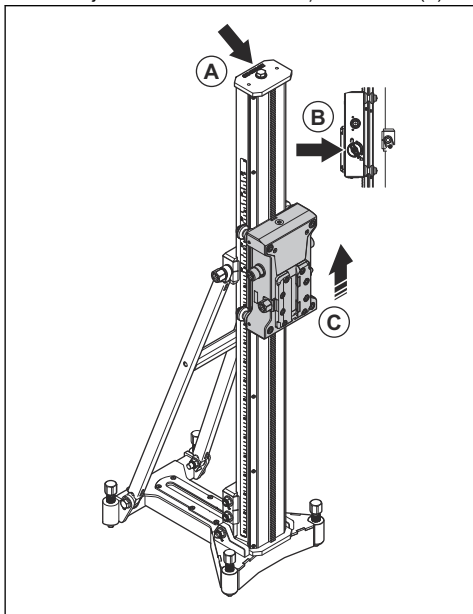
Urbja motors	Starplika, mm/collas			
	0	50/2	2×50/2	200/7,9
DM400	350/14	NAV PIEE- JAMS	NAV PIEE- JAMS	NAV PIEE- JAMS
DM406	500/20	600/24	700/28	900/36
DM430	350/14	450/18	NAV PIEE- JAMS	NAV PIEE- JAMS
DM650	400/16	500/20	600/24	800/32

Urbja motors	Starplika, mm/collas			
	0	50/2	2×50/2	200/7,9
DM280/ DM340	350/14	450/18	NAV PIEE- JAMS	NAV PIEE- JAMS

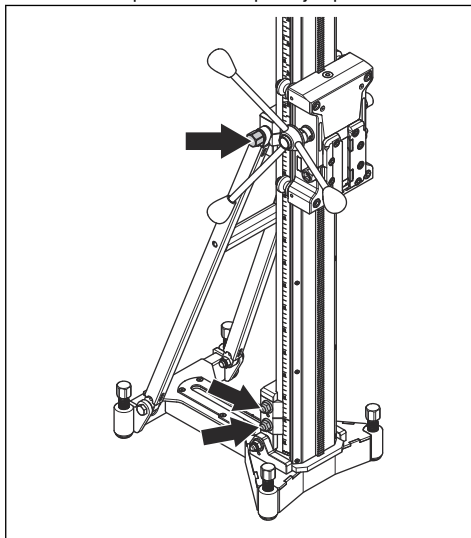
Statņa maiņa

Veiciet šo procedūru, lai veiktu maiņu no standarta statņa uz 2 m statni (piederums) un pretēji.

1. Atbrīvojiet domkrata skrūvi un noņemiet atduri (A).



2. Atbloķējiet urbja motora balstiekārtu (B).
3. Noņemiet urbja motora balstiekārtu (C).
4. Atbrīvojiet fiksācijas skrūves fiksācijas skavām, kas notur statni pie balsta un apakšējās pamatnes.



5. Noņemiet urbja balstu.
6. Uzstādiet statni, veicot darbības pretējā secībā.

Uzstādīšana

Urbjmašīnas balsta uzstādīšanas veidi

Urbjmašīnas balstu pirms urbja izmantošanas var uzstādīt divos veidos.

- Ar ekspandera skrūvi
- Ar pilnas vītnes stieni, paplāksni un pretuzgriezni.



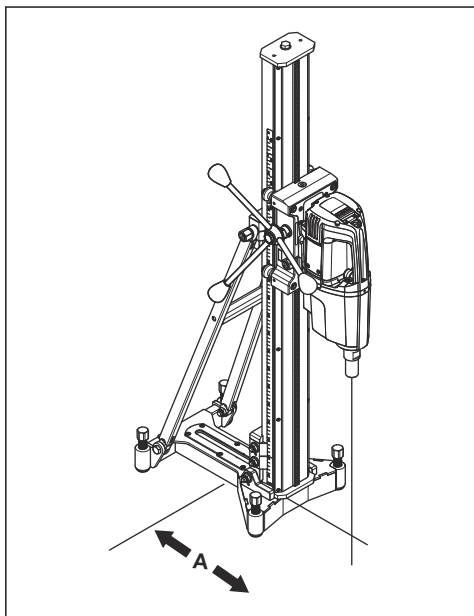
BRĪDINĀJUMS: Neuzstādiat izstrādājumu ar vakuuma plāksni. Pastāv risks, ka izstrādājums ekspluatācijas laikā kļūst vaļīgs.

Izstrādājuma uzstādīšana ar ekspandera skrūvi



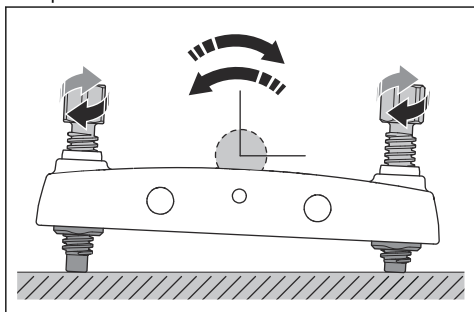
BRĪDINĀJUMS: Izstrādājuma uzstādīšana pie griestiem vai sienas rada lielu slodzi uz virsmu. Eksploatācijai griestos un sienās izmantojiet tikai ekspandera skrūvi vai enkurskrūvi, kas ir piemērota slodzei.

1. Izurbiet caurumu ekspandera skrūvei 400 mm/ 15,7 collu attālumā (A) no tā cauruma centra, ko urbsit.



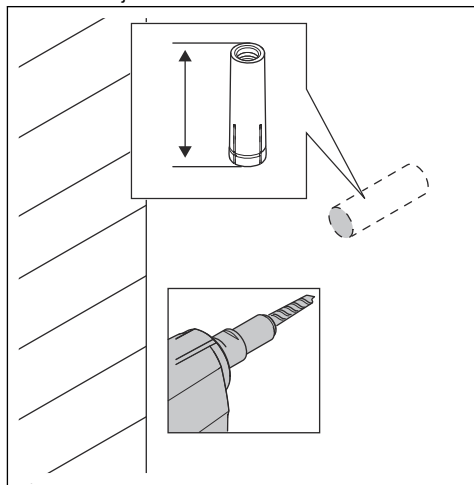
Piezīme: Attālums ir norādīts urbja motoram DM650 bez starplikas.

2. Piestipriniet apakšējo pamatni ar ekspandera skrūvi.
3. Nodrošiniet, lai ekspandera skrūve būtu pietiekami nostiprināta.
4. Ja nepieciešams, noregulējiet apakšējo pamatni. Grieziet regulēšanas skrūves, līdz apakšējā pamatne ir paralēli virsmai.

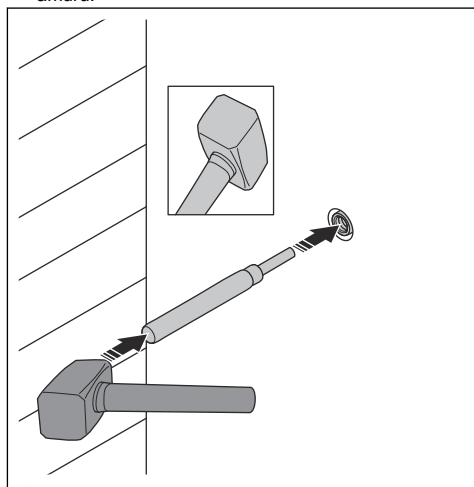


Ekspandera skrūves piestiprināšana

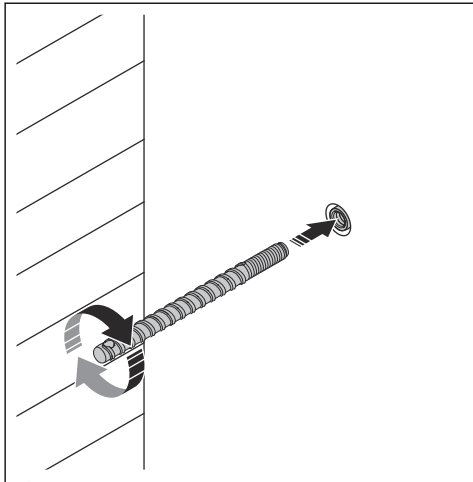
1. Izurbiet ekspandera skrūvei paredzētu caurumu. Nodrošiniet pietiekamu urbuma dziļumu. Zem virsmas ir jāievieto ietvere.



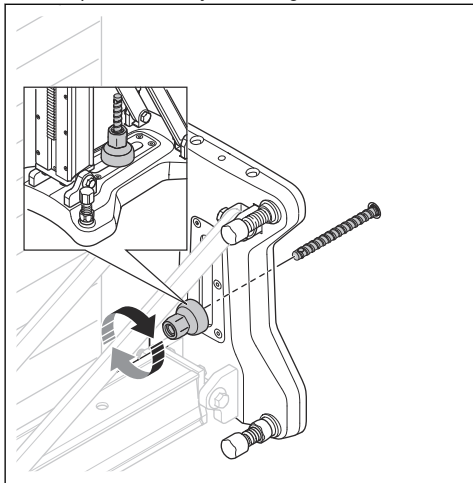
2. Lai ievietotu ekspanderu, izmantojiet caursitni un āmuru.



3. Ieskrūvējiet enkurskrūvi.



4. Piestipriniet izstrādājumu ar uzgriezni.



Izstrādājuma uzstādīšana ar pilnas vītnes stieni

- Izmantojiet pilnas vītnes stieni, lai uzstādītu izstrādājumu pie sienas vai griestiem.
- Izmantojiet pilnas vītnes stieni, kad nav iespējams izmantot ekspandera skrūvi.
- Izmantojiet paplāksnes un uzgriežņus, lai pievilktu pilnas vītnes stieni.

Lietošana

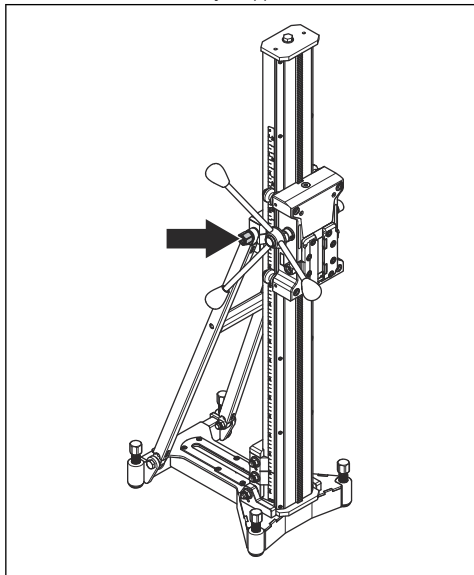
Darbības, kas jāveic pirms izstrādājuma iedarbināšanas

- Uzmanīgi izlasiet lietotāja rokasgrāmatu un pārliecinieties, vai izprotat instrukcijas.
- Uzmanīgi izlasiet urbja motora lietotāja rokasgrāmatu un pārliecinieties, vai izprotat instrukcijas.
- Veiciet ikdienas apkopi. Skatiet šeit: *Ikdienas apkope lpp. 37.*

Urbja statņa leņķa regulēšana

Statni var sagāzt 0-60°.

1. Atslaidiet valņīgāk skrūvi, kas bloķē urbja statni un iestatiet atbilstošu urbja leņķi.



- a) Aptuvenai regulēšanai izmantojiet leņķa rādītāju. Ja ir nepieciešams precīzāks leņķis, izmantojiet citas mērīšanas metodes.
2. Piegrieziet urbja statņa bloķēšanas skrūvi.

Apkope

Ievads



BRĪDINĀJUMS: Pirms ķēdes zāga apkopes veikšanas izlasiet un izprotiet sadaļu par drošības pasākumiem.



BRĪDINĀJUMS: Lai novērstu traumu iespējamību, pirms tehniskās apkopes atvienojiet strāvas kabeli.

Ikdienas apkope

- Pārlicinieties, vai skrūves un uzgriežņi ir stingri pievilkti.
- Notīriet ārējās virsmas.
- Pārbaudiet, vai padeves svira pārvietojas bez aizķeršanās.
- Pārbaudiet, vai mehānismi darbojas viegli un bez trokšņa.
- Pārbaudiet, vai urbja statnis nav nolietojies vai bojāts.
- Pārbaudiet, vai urbja motora balstiekārta pārvietojas viegli un neķeras aiz urbja statņa.

Izstrādājuma tīrīšana un ieeļošana



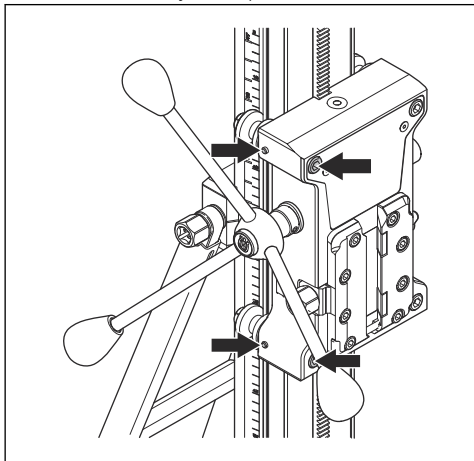
IEVĒROJIET: Ja nefīrīsit urbja mašīnas balstu, tas var sabojāties.

1. Noņemiet urbja motoru.
2. Notīriet izstrādājumu ar augstspiediena strūklu un noslaukiet ar sausu audumu.
3. Eļļojiet izstrādājuma kustīgās daļas. Lai novērstu rūšēšanu, ieziediet kontaktvirsmas ar smērvielu.

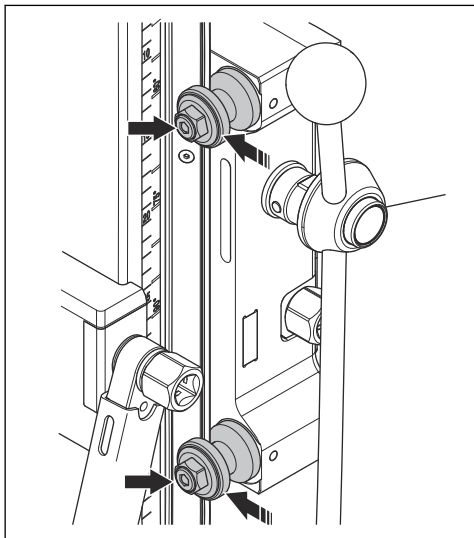
Urbja motora balstiekārtas regulēšana

Ja statnis un urbja motora balstiekārta ir atstatus viens no otra, ir jāpieregulē urbja motora balstiekārta.

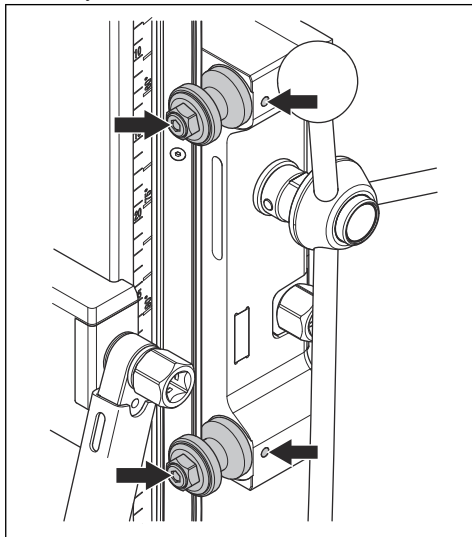
1. Atbrīvojiet 2 sešstūra galvu skrūves un 2 atdures skrūves 2 vadošajiem riteņiem.



2. Grieziet rulliņu vārpstas, līdz vadošie riteņi ir pret statni.

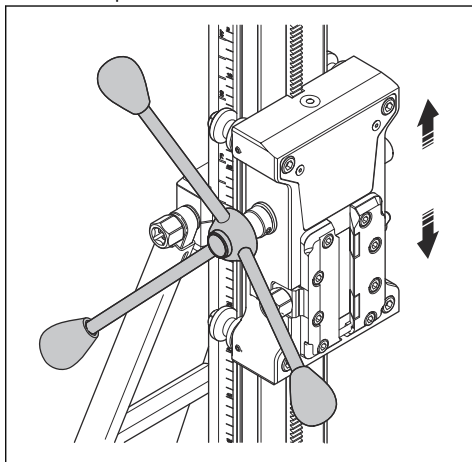


3. Saglabājiēt vadošā riteņa pozīciju un pievelciat fiksācijas skrūves.

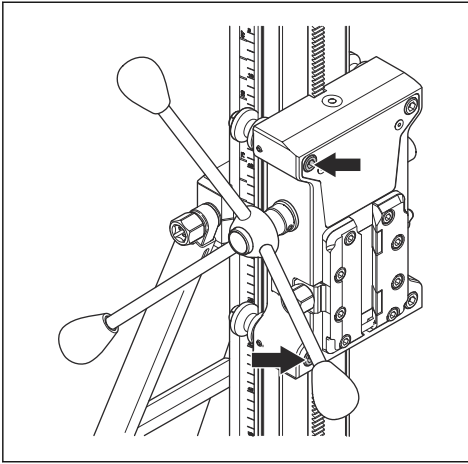


Piezīme: Kad rulliņu vārpstas ir piegrieztas, tās ir jāvar pagriezt ar padeves sviru, bet ne ar roku.

4. Lai pārvietotu urbja motora balstiekārtu uz augšu vai leju, izmantojiet padeves sviru. Pārliecinieties, vai urbja motora balstiekārta brīvi pārvietojas pa urbja statni. Rulliņu vārpstām ir jārotē, taču tās nedrīkst pārvietoties. Ja nepieciešams, vēlreiz noregulējiet rulliņu vārpstas.



5. Pievelciet abas sešstūru galviņu skrūves.



Pārvadāšana un uzglabāšana

- Transportēšanas laikā droši nostipriniet izstrādājumu, lai novērstu bojājumus un negadījumus.
- Izmantojiet papildu transportēšanas riteņus izstrādājuma transportēšanai ar pievienoto urbja motoru.
- Lai transportētu bez transportēšanas riteņiem, urbja motors ir jānoņem no izstrādājuma, jo kopējais svars pārsniedz 25 kg.
- Glabājiet izstrādājumu norobežotā vietā, lai novērstu to, ka tam var piekļūt bērni vai personas, kam tas nav atļauts.
- Glabājiet izstrādājumu sausā vietā, kurā temperatūra nepazeminās zem 0°C.

Tehniskie dati

Tehniskie dati

Izmēri	
Augstums, mm (collas)	1300/51,2
Platums, mm/collas	300/11,8
Dziļums, mm/collas	448/17,6
Svars, kg/lbs	24/53
Pārvietošanās ceļa garums, mm/collas	950/37,4
Maksimālā slodze (uz rokturi), kg/mārciņas	150/330
Urbja balstiekārtas leņķis	0–60°
Maks. urbja gala diametrs ar starpliku, mm/collas	900/35,4
Maks. urbja gala diametrs bez starplikas, mm/collas	500/19,7 (DM406)

Apkope

Apstiprinātais servisa centrs

Lai atrastu tuvāko Husqvarna Construction Products apstiprināto servisa centru, apmeklējiet vietni .

EK atbilstības deklarācija

EK atbilstības deklarācija

Mēs, **Husqvarna AB**, SE-561 82 Husqvarna, Zviedrija,
tālr. +46-36-146500, ar pilnu atbildību apliecinām, ka šis
izstrādājums:

Apraksts	Urbjmašīnas balsts
Zīmols	Husqvarna
Tips/modelis	DS900
Identifikācija	Ar sērijas numuriem no 2019 un turpmākiem sērijas numuriem

pilnībā atbilst šādām ES direktīvām un noteikumiem:

Direktīva/regula	Apraksts
2006/42/EK	"par iekārtām"

un ir ievēroti tālāk norādītie saskaņotie standarti un/vai
tehniskās specifikācijas;

EN ISO 12100:2010

EN 12348:2000+A1:2009

EN 62841-3-6:2014+A11:2017

Partille, 2019-10-03



Edvard Gulis

Starptautiskās izpētes un attīstības vadītājs

Betona zāģēšana un urbšana

Husqvarna AB Celtniecības daļa

Содержание

Введение.....	42	Техническое обслуживание.....	51
Безопасность.....	44	Транспортировка и хранение.....	53
Сборка.....	47	Технические данные.....	54
Установка.....	48	Сервисное обслуживание.....	54
Эксплуатация.....	50	Декларация соответствия ЕС.....	55

Введение

Описание изделия

Изделие представляет собой стойку для бурильных машин Husqvarna.

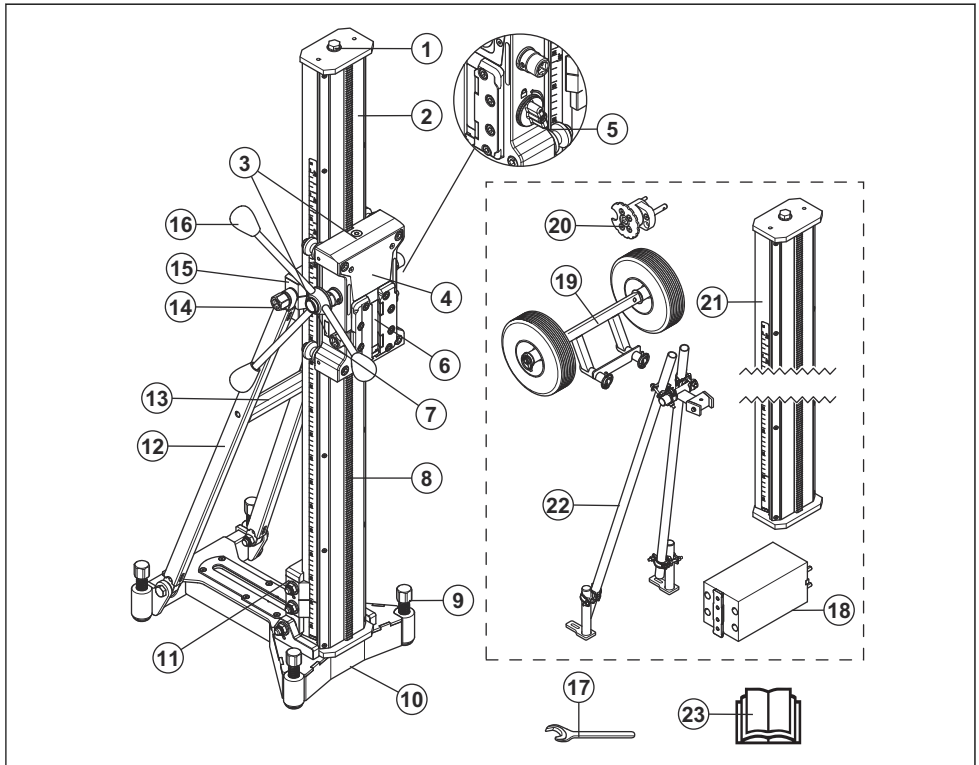
- Изделие можно использовать с коронками диаметром не более 900 мм.
- Бурильная колонна может наклоняться в диапазоне 0–60°.
- Изделие оснащено монтажной пластиной для быстрой установки бурильной машины.
- Допускается использовать колонну длиной 2 м (дополнительная принадлежность).

Назначение

Данное изделие используется вместе с бурильными машинами Husqvarna для сверления потолков, стен и полов. Данное изделие используется при бурении бетона, кирпича и различных каменных материалов. Использование в прочих целях запрещено.

Данное изделие предназначено для промышленного использования опытными операторами.

Обзор изделия



- | | |
|---|--|
| <ul style="list-style-type: none"> 1. Распорный винт 2. Бурильная колонна 3. Индикатор уровня 4. Каретка бурильной машины 5. Фиксатор каретки 6. Стопорный зажим монтажной пластины для быстрой установки 7. Стопорный винт для стопорного зажима 8. Стойка редуктора 9. Винты регулировки уровня 10. Нижняя плита 11. Стопорный зажим для нижней плиты и бурильной колонны 12. Поддержка 13. Рукоятка для транспортировки 14. Стопорный винт для регулировки наклона бурильной колонны 15. Стопорный зажим для опоры и бурильной колонны 16. Рычаг подачи 17. Ключ, 24 мм | <ul style="list-style-type: none"> 18. Переходник, быстросъемная проставка (дополнительная принадлежность) 19. Транспортировочные колеса (дополнительная принадлежность) 20. Кронштейн AD (дополнительная принадлежность) 21. Бурильная колонна, 2 м (дополнительная принадлежность) 22. Опора для бурильной колонны 2 м (дополнительная принадлежность) 23. Руководство по эксплуатации |
|---|--|

Условные обозначения на изделии



ПРЕДУПРЕЖДЕНИЕ: Изделие может представлять опасность и стать причиной тяжелой травмы или смерти оператора или окружающих. Соблюдайте осторожность и правила эксплуатации изделия.



Перед началом работы с изделием внимательно прочитайте руководство по

эксплуатации и убедитесь, что понимаете приведенные здесь инструкции.



Всегда пользуйтесь защитными наушниками.

Примечание: Прочие условные обозначения/наклейки на изделии указывают на его соответствие специальным требованиям к сертификации, которые действуют в определенных странах.

Ответственность изготовителя

В соответствии с законами об ответственности изготовителя мы не несем ответственности за

ущерб, вызванный эксплуатацией нашего изделия в результате:

- ненадлежащего ремонта изделия;
- использования для ремонта изделия неоригинальных деталей или деталей, не одобренных производителем;
- использования неоригинальных дополнительных принадлежностей или принадлежностей, не одобренных производителем;
- ремонта изделия в неавторизованном сервисном центре или неквалифицированным специалистом;

Безопасность

Инструкции по технике безопасности

Предупреждения, предостережения и примечания используются для выделения особо важных пунктов руководства.



ПРЕДУПРЕЖДЕНИЕ: Используется, когда несоблюдение инструкций руководства может привести к травмам или смерти оператора или находящихся рядом посторонних лиц.



ВНИМАНИЕ: Используется, когда несоблюдение инструкций руководства может привести к повреждению изделия, других материалов или прилегающей территории.

Примечание: Используется для предоставления дополнительных сведений о конкретной ситуации.

Всегда руководствуйтесь здравым смыслом



ПРЕДУПРЕЖДЕНИЕ: Внесение изменений в оригинальную конструкцию агрегата без разрешения производителя НЕ допускается. Используйте только оригинальные запасные части. Внесение неразрешенных изменений и/или использование нерекондованных принадлежностей может привести к тяжелой травме или даже смерти оператора или других лиц.

Невозможно предвидеть и описать все возможные ситуации, которые могут возникнуть при эксплуатации агрегата. Всегда соблюдайте осторожность и руководствуйтесь здравым смыслом.

Не выполняйте работу, если вам кажется, что уровень вашей квалификации недостаточен. Передылкивание объекта и/или ремонт машины обойдутся дороже правильного решения. Если после изучения руководства у вас остались вопросы относительно эксплуатации агрегата, прежде чем приступить к работе, обратитесь за консультацией к специалисту.

По любым вопросам, связанным с эксплуатацией данного агрегата, обращайтесь к местному дилеру. Мы всегда рады оказать вам помощь и проконсультировать вас по вопросам эффективной и безопасной эксплуатации агрегата.

Предоставьте сервису вашего дилера Husqvarna выполнять необходимые настройки и ремонт, а также регулярно проверять бурильную машину.

Вся информация и данные, представленные в руководстве по эксплуатации, являются действительными и достоверными на момент передачи руководства в печать.

Общие инструкции по технике безопасности



ПРЕДУПРЕЖДЕНИЕ: В обязательном порядке прочитайте следующие инструкции по технике безопасности, прежде чем приступить к эксплуатации изделия.

- При небрежном или неправильном обращении изделие может оказаться опасным инструментом. Изделие может стать причиной тяжелой травмы или смерти оператора и окружающих. Перед использованием изделия в обязательном порядке прочтите настоящее руководство по эксплуатации и убедитесь, что вы полностью понимаете его содержание.
- Сохраните все предупреждения и инструкции.

- Соблюдайте все действующие законы и нормативные акты.
- Оператор и работодатель оператора должны быть осведомлены о возможных рисках и не допускать их возникновения во время эксплуатации изделия.
- Не разрешайте пользоваться изделием людям, которые не изучили и не поняли содержание данного руководства по эксплуатации.
- Перед использованием изделия в обязательном порядке пройдите соответствующую подготовку по работе с изделием. Убедитесь, что все операторы прошли подготовку.
- Не позволяйте детям использовать изделие.
- К работе с изделием допускаются только лица, имеющие соответствующее разрешение.
- Оператор несет ответственность за несчастные случаи, угрожающие другим людям или их имуществу.
- Ни в коем случае не используйте изделие, если вы устали, больны или находитесь под воздействием спиртного, наркотических веществ или лекарственных препаратов.
- Всегда соблюдайте осторожность и руководствуйтесь здравым смыслом.
- Содержите изделие в чистоте. Следите за тем, чтобы знаки и наклейки были легко читаемыми.
- Запрещается использовать изделие, если оно повреждено.
- Не вносите изменения в данное изделие.
- Не используйте изделие, если существует вероятность его модификации другими лицами.
- При бурении сквозных отверстий в обязательном порядке проверяйте заднюю поверхность в месте выхода бурильной коронки. Обеспечьте безопасность рабочей зоны. Оградите рабочую зону. Убедитесь в отсутствии риска травмирования или повреждения.
- Не допускайте выпадения фрагментов конструкции и высвободившегося материала, чтобы избежать травм.
- Не пользуйтесь изделием, если не сможете получить помощь при несчастном случае.
- Неожиданное появление людей и животных может препятствовать безопасной эксплуатации изделия. Всегда соблюдайте осторожность при работе с изделием.
- Соблюдайте правила безопасности в отношении одежды, длинных волос и украшений, которые могут застрять в подвижных частях изделия.

Общие меры предосторожности при работе со стойкой



ПРЕДУПРЕЖДЕНИЕ: Внимательно прочитайте все предупреждения и информацию о мерах безопасности. Несоблюдение предупреждений и инструкций по технике безопасности может привести к поражению электрическим током, пожару и/или тяжелым травмам.

Инструкции по технике безопасности во время эксплуатации



ПРЕДУПРЕЖДЕНИЕ: В обязательном порядке прочитайте следующие инструкции по технике безопасности, прежде чем приступить к эксплуатации изделия.

- Пользуйтесь средствами индивидуальной защиты. См. раздел *Средства индивидуальной защиты на стр. 45*.
- Убедитесь, что на рабочем участке находятся только лица, имеющие соответствующее разрешение.
- Поддерживайте рабочую зону в чистоте и обеспечивайте надлежащее освещение.
- Убедитесь, что вы занимаете устойчивое и безопасное положение во время работы.
- Не эксплуатируйте изделие в плохих погодных условиях, таких как густой туман, сильный дождь, порывистый ветер или сильный холод. Выполнение работ в плохих погодных условиях вызывает усталость и может привести к возникновению опасных ситуаций, например из-за скользких поверхностей.
- Отключите штепсель от источника питания и/или аккумуляторный блок от электроинструмента перед выполнением настройки или заменой дополнительных принадлежностей. Случайное включение электроинструмента может стать причиной несчастного случая.
- Перед установкой инструмента соберите стойку. Правильная сборка предотвращает возможное падение агрегата.
- Надежно закрепите электроинструмент на стойке перед его эксплуатацией. Перемещение электроинструмента по стойке может привести к потере контроля над ним.
- Установите стойку на твердой, ровной и плоской поверхности. Движение или смещение стойки делает невозможным постоянный контроль безопасности и состояния инструмента и обрабатываемого объекта.
- Запрещается перегружать стойку или использовать ее в качестве стремянки или платформы. Перегрузка стойки или размещение на ней людей может привести к перегрузке в верхней части и опрокидыванию стойки.

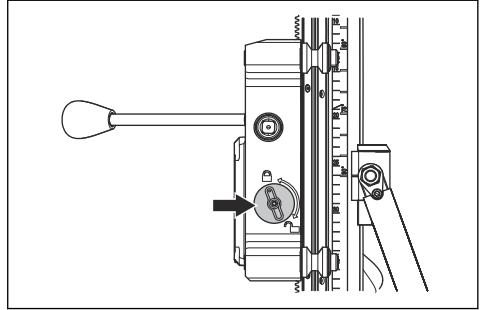


ПРЕДУПРЕЖДЕНИЕ: В обязательном порядке прочитайте следующие инструкции по технике безопасности,

прежде чем приступить к эксплуатации изделия.

Проверка фиксатора каретки

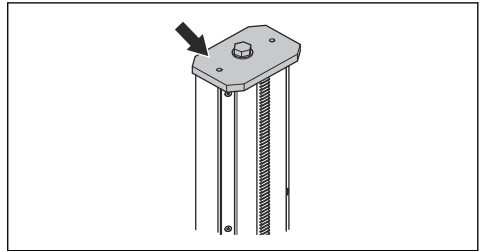
1. Поверните ручку для блокировки каретки бурильной машины.



2. Убедитесь, что каретка бурильной машины закреплена на колонне, потянув ее рукой.

Проверка упора бурильной колонны

1. Убедитесь, что упор правильно установлен в верхней части бурильной колонны.



2. Убедитесь, что каретка бурильной машины останавливается при касании стопорной пластины.

Инструкции по технике безопасности во время технического обслуживания



ПРЕДУПРЕЖДЕНИЕ: В обязательном порядке прочитайте следующие инструкции по технике безопасности, прежде чем приступить к эксплуатации изделия. Сохраните все предупреждения и инструкции для обращения к ним при последующем использовании изделия.

- Перед проведением технического обслуживания остановите бурильную машину, отсоедините источник питания и снимите бурильную машину.
- Поддерживайте все детали в надлежащем состоянии и следите за правильностью и надежностью всех креплений.
- Запрещается пользоваться неисправным изделием. Проверяйте состояние защитных устройств и проводите техобслуживание в

Защитные устройства на изделии



ПРЕДУПРЕЖДЕНИЕ: В обязательном порядке прочитайте следующие инструкции по технике безопасности, прежде чем приступить к эксплуатации изделия.

- Запрещается использовать изделие с неисправными защитными устройствами.
- Регулярно выполняйте проверку защитных устройств. Если защитные устройства неисправны, обратитесь в сервисный центр Husqvarna.

соответствии с инструкциями настоящего руководства. Все прочие виды технического

обслуживания должны проводиться в авторизованном сервисном центре.

- Выполните техобслуживание изделия, чтобы убедиться в его исправной работе. См. раздел *Ежедневное техобслуживание на стр. 51.*

Сборка

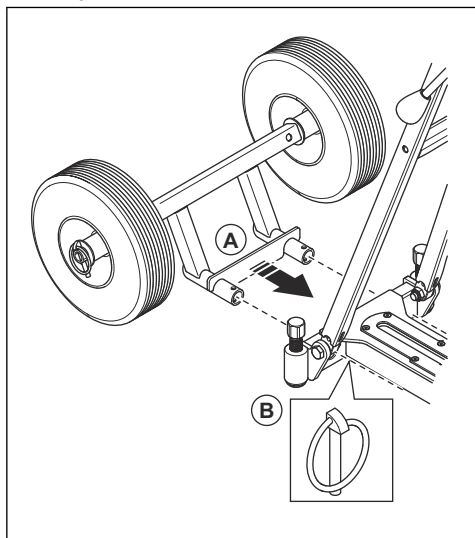
Введение



ПРЕДУПРЕЖДЕНИЕ: Перед сборкой изделия внимательно изучите раздел техники безопасности.

Установка комплекта колес (дополнительная принадлежность)

1. Вставьте кронштейн (A) в отверстия в нижней плите.



2. Закрепите комплект колес зажимами (B).

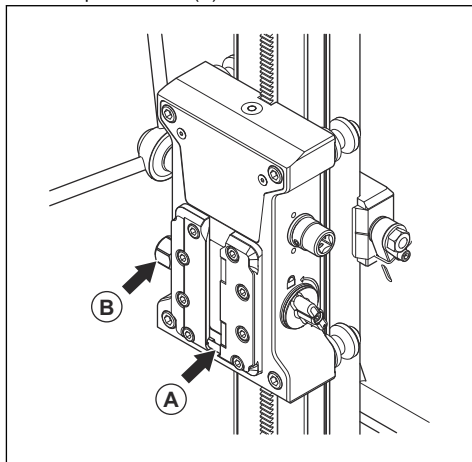
Установка бурильной машины



ПРЕДУПРЕЖДЕНИЕ: Отсоедините бурильную машину от источника питания.

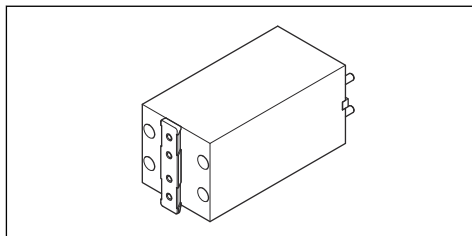
1. Снимите коронку с бурильной машины.
2. Заблокируйте фиксатор каретки.
3. Установите бурильную машину в стопорный зажим на каретке бурильной машины.
4. Полностью опустите бурильную машину до нижней части стопорного зажима (A).

5. Затяните стопорный зажим с помощью стопорного винта (B).



Установка проставки (дополнительная принадлежность)

Проставка необходима, когда используется коронка большого диаметра. Доступны различные типы проставок. Максимальные диаметры коронок для различных проставок см. в таблице.



1. Установите проставку на бурильную машину.
2. Установите бурильную машину с проставкой на каретку бурильной машины.

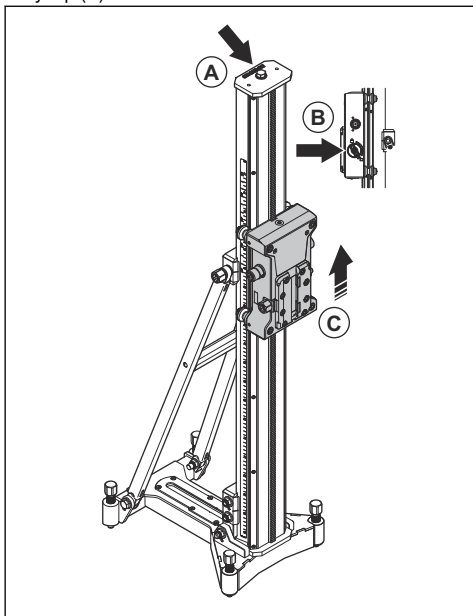
Бурильная машина	Проставка, мм / дюйм			
	0	50 / 2	2×50 / 2	200 / 7,9
DM400	350 / 14	Неприменимо	Неприменимо	Неприменимо
DM406	500 / 20	600 / 24	700 / 28	900 / 36

Бурильная машина	Проставка, мм / дюйм			
	0	50 / 2	2×50 / 2	200 / 7,9
DM430	350 / 14	450 / 18	Неприменимо	Неприменимо
DM650	400 / 16	500 / 20	600 / 24	800 / 32
DM280 / DM340	350 / 14	450 / 18	Неприменимо	Неприменимо

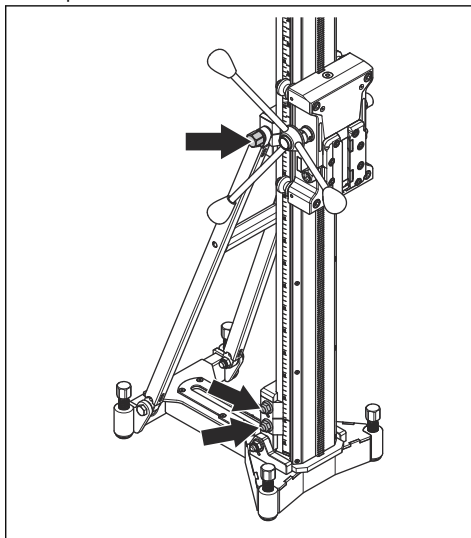
Смена бурильной колонны

Выполните эту процедуру для смены стандартной бурильной колонны на 2-метровую бурильную колонну (дополнительная принадлежность) и наоборот.

1. Ослабьте распорный винт и снимите концевой упор (A).



2. Разблокируйте каретку бурильной машины (B).
3. Снимите каретку бурильной машины (C).
4. Ослабьте стопорные винты для стопорных зажимов, которые крепят бурильную колонну к опоре и нижней плите.



5. Снимите бурильную колонну.
6. Установите бурильную колонну, выполнив приведенные выше шаги в обратном порядке.

Установка

Способы установки стойки для бурения

Существует 2 способа крепления стойки для бурения перед началом работ по бурению:

- С помощью распорного болта.
- С помощью полностью резьбового стержня, шайбы и стопорной гайки.



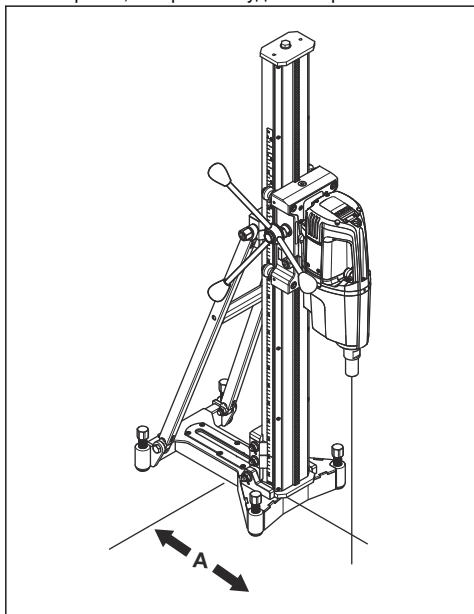
ПРЕДУПРЕЖДЕНИЕ: Не устанавливайте изделие с помощью вакуумной плиты. Существует опасность ослабления крепления изделия во время работы.

Установка изделия с помощью распорного болта



ПРЕДУПРЕЖДЕНИЕ: При установке изделия на потолок или стену на их поверхности оказывается значительная нагрузка. Для работы на потолках и стенах выбирайте распорный болт или анкерный винт с учетом нагрузки.

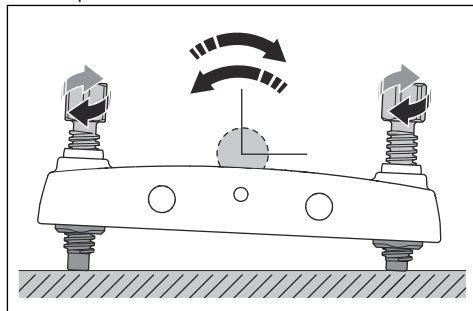
1. Просверлите отверстие для распорного болта на расстоянии (A) 400 мм / 15,7 дюйма от центра отверстия, которое вы будете сверлить.



Примечание: Расстояние указано для бурильной машины DM650 без проставки.

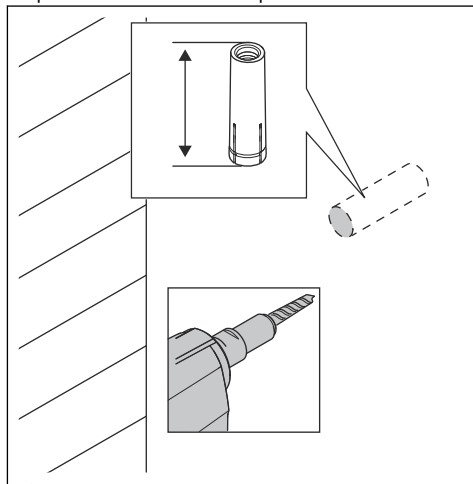
2. Закрепите нижнюю плиту с помощью распорного болта.
3. Убедитесь, что распорный болт затянут надлежащим образом.

4. При необходимости отрегулируйте нижнюю плиту. Поворачивайте регулировочные винты до тех пор, пока нижняя плита не будет параллельна поверхности.

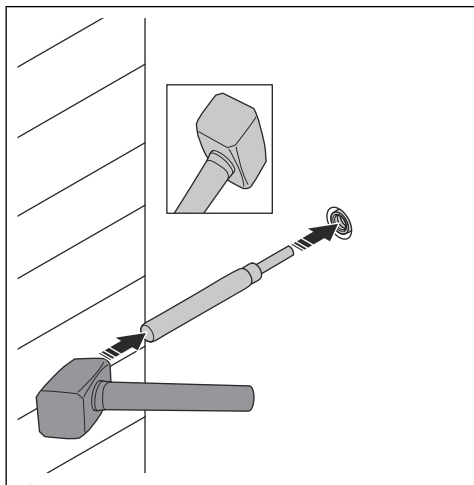


Крепление распорного болта

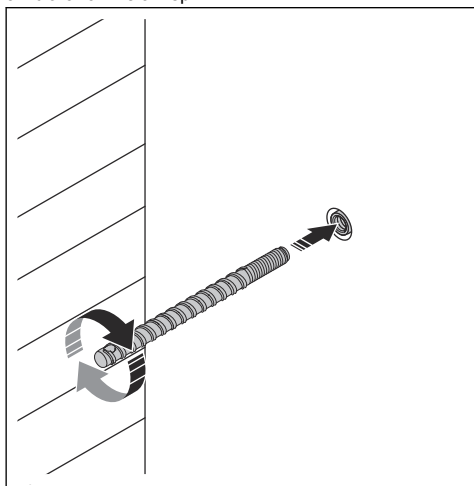
1. Просверлите отверстие для распорного болта. Убедитесь, что отверстие имеет достаточную глубину. Головка при установке должна располагаться ниже поверхности.



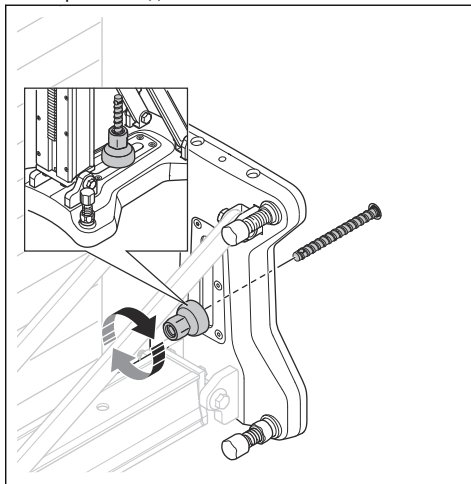
2. Установите распорный болт при помощи оправки и молотка.



3. Установите анкерный винт.



4. Закрепите изделие гайкой.



Установка изделия с помощью полностью резьбового стержня

- С помощью полностью резьбового стержня установите изделие на стену или потолок.
- Используйте полностью резьбовой стержень, когда нет возможности установить распорный болт.
- Для затяжки резьбового стержня используйте шайбы и гайки.

Эксплуатация

Перед началом эксплуатации изделия

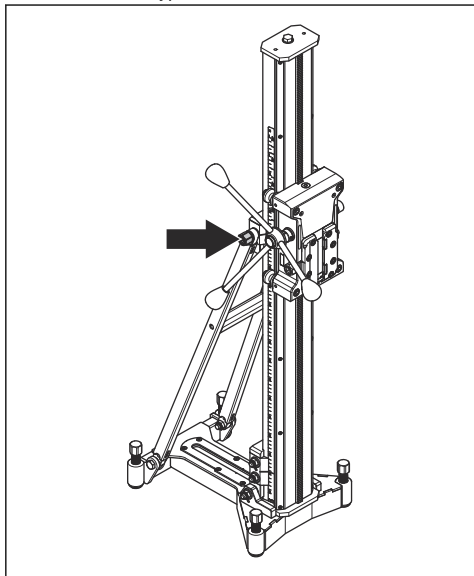
- Внимательно прочитайте руководство по эксплуатации и убедитесь, что понимаете приведенные здесь инструкции.
- Внимательно прочитайте руководство по эксплуатации бурильной машины и убедитесь, что понимаете приведенные в нем инструкции.

- Выполняйте ежедневное техническое обслуживание. См. раздел *Ежедневное техобслуживание на стр. 51.*

Регулировка угла бурильной колонны

Бурильная колонна может наклоняться в диапазоне 0–60°.

1. Ослабьте стопорный винт, фиксирующий бурильную колонну, и установите требуемый угол наклона для бурения.



- a) Для грубой регулировки используйте угломер. Если необходима более высокая точность, используйте другие способы измерения.
2. Затяните стопорный винт бурильной колонны.

Техническое обслуживание

Введение



ПРЕДУПРЕЖДЕНИЕ: Перед техническим обслуживанием изделия внимательно изучите раздел техники безопасности.



ПРЕДУПРЕЖДЕНИЕ: Во избежание травм перед выполнением технического обслуживания отсоедините шнур питания.

Ежедневное техобслуживание

- Проверьте затяжку гаек и винтов.
- Очистите внешние поверхности.
- Убедитесь, что рычаг подачи перемещается без сопротивления.
- Убедитесь, что шестерни вращаются свободно и не издают шума.
- Осмотрите бурильную колонну на наличие повреждений и износа.
- Убедитесь, что каретка бурильной машины перемещается свободно и не имеет люфта относительно колонны.

Очистка и смазка изделия



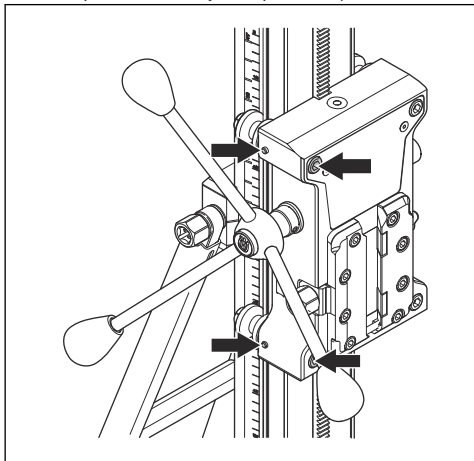
ВНИМАНИЕ: Невыполнение операций по очистке стойки для бурения может привести к ее повреждению.

1. Снимите бурильную машину.
2. Очистите изделие с помощью мойки высокого давления, а затем вытрите оставшуюся воду сухой тканью.
3. Нанесите смазку на подвижные части изделия. Нанесите смазку на контактные поверхности для предотвращения коррозии.

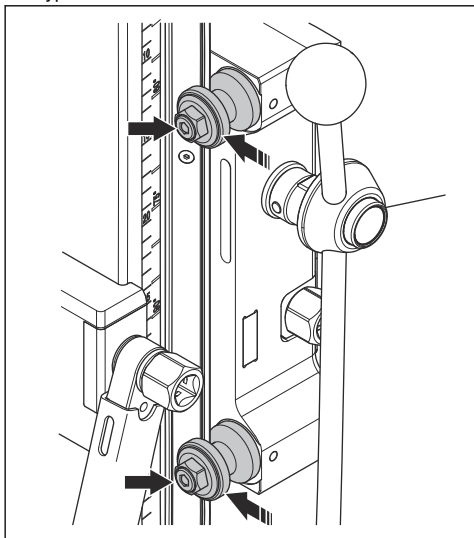
Регулировка каретки бурильной машины

Если между бурильной колонной и кареткой бурильной машины имеется зазор, каретку необходимо отрегулировать.

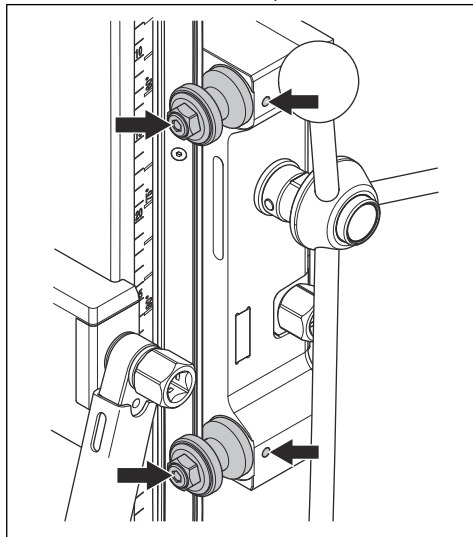
1. Ослабьте 2 винта с шестигранной головкой и 2 стопорных винта двух направляющих колес.



2. Поворачивайте валы роликов, пока направляющие колеса не будут прижаты к бурильной колонне.

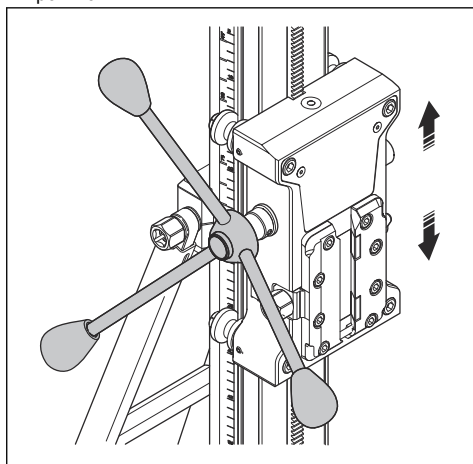


3. Удерживая направляющее колесо в данном положении, затяните стопорные винты.

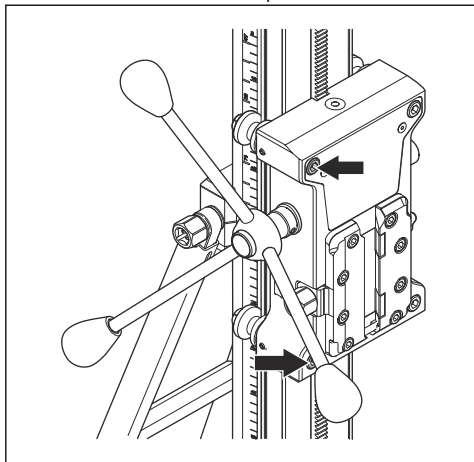


Примечание: После затяжки валы роликов должны вращаться под действием рычага подачи, но не должны проворачиваться рукой.

4. Используйте рычаг подачи для перемещения каретки бурильной машины вверх и вниз. Убедитесь, что каретка бурильной машины плавно перемещается по колонне. Валы роликов должны вращаться, но не перемещаться. При необходимости повторно отрегулируйте валы роликов.



5. Затяните 2 винта с шестигранной головкой.



Транспортировка и хранение

- Надежно закрепите изделие на время транспортировки для предотвращения повреждений или аварий.
- Используйте дополнительные транспортировочные колеса для транспортировки изделия с установленной бурильной машиной.
- Для транспортировки без транспортировочных колес необходимо снять бурильную машину с изделия, так как общая масса превышает 25 кг.
- Храните изделие в запечатом помещении для предотвращения доступа к изделию детей или посторонних лиц.
- Храните изделие в сухом и защищенном от низких температур месте.

Технические данные

Технические данные

Размеры	
Высота, мм / дюйм	1300 / 51,2
Ширина, мм / дюйм	300 / 11,8
Глубина, мм / дюйм	448 / 17,6
Масса, кг / фунт	24 / 53
Рабочий ход, мм / дюйм	950 / 37,4
Макс. нагрузка (на рукоятке), кг / фунт	150 / 330
Угол наклона бурильной колонны	0–60°
Макс. диаметр коронки с проставкой, мм / дюйм	900 / 35,4
Макс. диаметр коронки без проставки, мм / дюйм	500 / 19,7 (DM406)

Сервисное обслуживание

Авторизованный сервисный центр

Чтобы найти ближайший авторизованный сервисный центр Husqvarna Construction Products, посетите веб-сайт .

Декларация соответствия ЕС

Декларация соответствия ЕС

Мы, компания **Husqvarna AB**, SE-561 82 Huskvarna, Швеция, тел.: +46-36-146500, с полной ответственностью заявляем, что изделие:

Описание	Стойка для бурения
Марка	Husqvarna
Тип/Модель	DS900
Идентификация	Серийные номера начиная с 2019 года и далее

полностью соответствует следующим директивам и нормам ЕС:

Директива/Норматив	Описание
2006/42/ЕС	«О механическом оборудовании»

а также требованиям следующих согласованных стандартов и/или технических регламентов:

EN ISO 12100:2010

EN 12348:2000+A1:2009

EN 62841-3-6:2014+A11:2017

Partille, 2019-10-03



Эдвард Гулис (Edvard Gulis)

Директор международного отдела разработок

Бурение и пиление бетона

Husqvarna AB, подразделение строительной техники

141400, Московская обл., Г. Химки, ул.

Ленинградская, владение 39, строение 6, здание II

этаж 4, помещение OB02_04,

телефон горячей линии 8-800-200-1689



www.husqvarnacp.com

Originaaljuhend
Originalios instrukcijos
Lietošanas pamācība
Оригинальные инструкции

1142108-40



2019-10-21