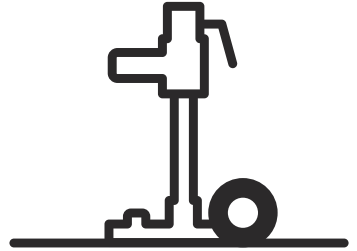




Husqvarna®



DS900

DA	Brugsanvisning	2-15
FI	Käyttöohje	16-28
NO	Bruksanvisning	29-41
SV	Bruksanvisning	42-54

Indhold

Indledning.....	2	Vedligeholdelse.....	11
Sikkerhed.....	4	Transport og opbevaring.....	12
Montering.....	6	Tekniske data.....	14
Installation.....	8	Service.....	14
Drift.....	10	EU-overensstemmelseserklæring.....	15

Indledning

Produktbeskrivelse

Produktet er en borestander til Husqvarna-boremotorer.

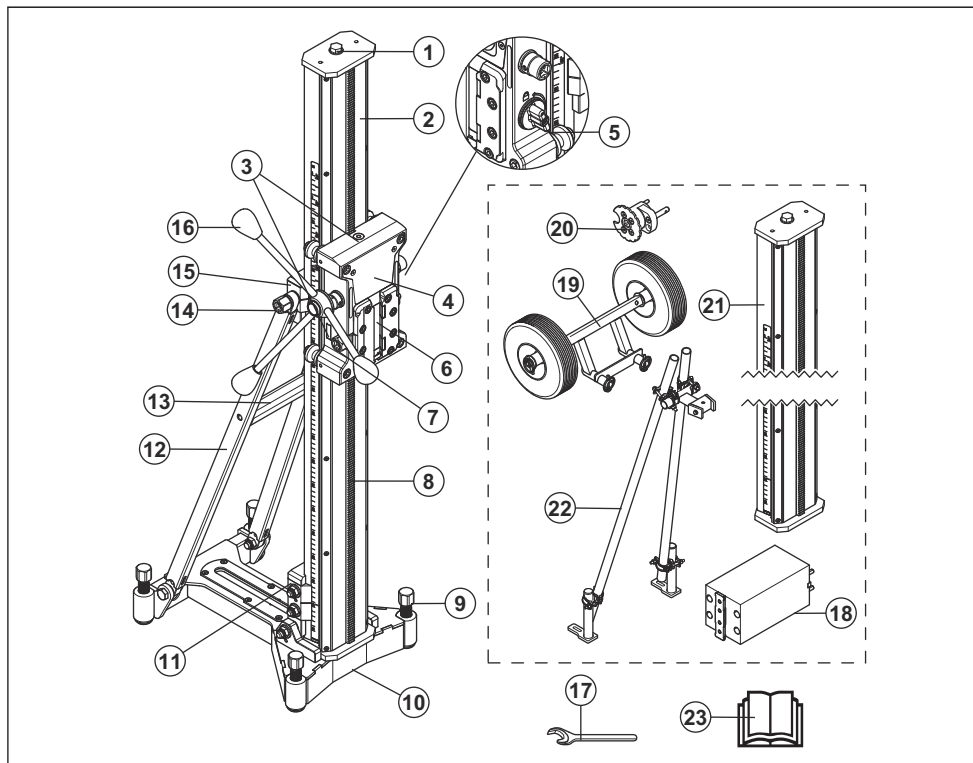
- Produktet kan anvendes sammen med bor med en maksimal diameter på 900 mm.
- Boresøjlen kan vippe 0-60°.
- Produktet har en hurtigmonteringsplade til boremotoren.
- Det er muligt at anvende en 2 m lang boresøjle (tilbehør).

Anvendelsesformål

Dette produkt er tiltænkt anvendelse sammen med en Husqvarna boremotor til boring i lofter, vægge og gulve. Dette produkt er tiltænkt anvendelse til boring i beton, mursten og forskelligt stenmateriale. Al anden anvendelse er ikke korrekt.

Produktet anvendes til industriel brug af brugere med erfaring.

Produktoversigt



1. Jackskrue
2. Boresøjle
3. Niveauindikator
4. Boremotorslæde
5. Slædelås
6. Lås klemmen til hurtigmonteringspladen
7. Låseskrue til låseklemme
8. Gearramme
9. Niveaujusteringsskruer
10. Bundplade
11. Låseklemme til bundpladen og boresøjlen
12. Support
13. Håndtag til transport
14. Låseskrue til vipning af boresøjle
15. Låseklemme til beslaget og boresøjlen
16. Fødegreb
17. Topnøgle, 24 mm
18. Adapter, klikafstandsstykke (tilbehør)
19. Transporthjul (tilbehør)
20. AD-beslag (tilbehør)
21. Boresøjle, 2 m (tilbehør)

22. Beslag til den 2 m lange boresøjle (tilbehør)
23. Brugsanvisning

Symboler på produktet



ADVARSEL: Dette produkt kan være farligt og forårsage alvorlig personskade eller død for brugeren eller andre. Vær forsigtig, og brug produktet korrekt.



Læs brugsanvisningen, og sørg for at have forstået indholdet, inden du bruger produktet.



Brug godkendt hørevern.

Bemærk: Andre symboler/etiketter på produktet refererer til specifikke krav for certificering på nogle markeder.

Produktansvar

Som nævnt i produktansvarsbestemmelserne hæfter vi ikke for skader forårsaget af vores produkt, hvis:

- produktet er forkert repareret.
- produktet er repareret med dele, der ikke er fra producenten eller ikke er godkendt af producenten

Sikkerhed

Sikkerhedsdefinitioner

Advarsler, forholdsregler og bemærkninger bruges til at pege på særligt vigtige dele af brugsanvisningen.



ADVARSEL: Bruges, hvis føreren udsætter sig selv eller omkringstående personer for risiko for personskade eller dødsfald ved tilsidesættelse af instruktionerne i brugsanvisningen.



BEMÆRK: Bruges, hvis der er risiko for skader på produktet, andre materialer eller det omgivende område ved tilsidesættelse af instruktionerne i brugsanvisningen.

Bemærk: Bruges til at give yderligere oplysninger, der er nødvendige i en given situation.

Brug altid din sunde fornuft



ADVARSEL: Du bør under ingen omstændigheder ændre på den oprindelige udformning af maskinen uden godkendelse fra producenten. Brug altid originale reservedele. Uautoriserede ændringer og/eller ikke-godkendt tilbehør kan medføre alvorlige skader eller dødsfald for brugeren eller andre.

Det er ikke muligt at tage højde for alle de situationer, du kan tænkes at komme ud for, når du bruger en boremaskine. Udvis derfor altid forsigtighed, og brug din sunde fornuft. Undgå situationer, som du ikke synes, du er tilstrækkeligt kvalificeret til. Hvis du stadig føler dig usikker med hensyn til fremgangsmåden, efter at du har læst disse anvisninger, skal du kontakte en ekspert, før du fortsætter.

Du er velkommen til at kontakte din forhandler, hvis du har spørgsmål til brugen af maskinen. Vi står altid til disposition og giver gerne gode råd, som kan hjælpe dig med at anvende maskinen på en effektiv og sikker måde.

Lad din Husqvarna-forhandler kontrollere boremaskinen og foretage de nødvendige indstillinger og reparationer.

- produktet har tilbehør, der ikke er fra producenten eller ikke er godkendt af producenten.
- produktet ikke er repareret på et godkendt servicecenter eller af en godkendt myndighed.

Al information og alle data i denne brugsanvisning gælder fra den dato, hvorpå brugsanvisningen blev indleveret til tryk.

Generelle sikkerhedsinstruktioner



ADVARSEL: Læs følgende advarselsinstruktioner, inden du bruger produktet.

- Dette produkt er et farligt værktøj, hvis du ikke er forsigtig, eller hvis du bruger produktet forkert. Dette produkt kan forårsage alvorlig personskade eller død for brugeren eller andre. Anvend ikke produktet, før du har læst og forstået indholdet i denne brugsanvisning.
- Følg alle advarsler og anvisninger
- Overhold alle gældende love og bestemmelser.
- Brugeren og brugerens arbejdsgiver skal kende og forebygge farene i forbindelse med brugen af produktet.
- Lad ikke en person betjene produktet, medmindre vedkommende har læst og forstået indholdet i denne brugsanvisning.
- Brug ikke produktet, medmindre du har modtaget oplæring i det før brug. Sørg for, at alle brugere oplæres i produktet.
- Lad ikke børn betjene produktet.
- Lad kun autoriserede personer betjene produktet.
- Brugeren er ansvarlig for uheld på mennesker og materiel.
- Brug ikke produktet, hvis du er træt, syg eller påvirket af alkohol, narkotika eller medicin.
- Vær altid forsigtig, og brug din sunde fornuft.
- Hold produktet rent. Sørg for, at skilte og mærkater er tydeligt læsbare.
- Brug ikke produktet, hvis det er fejlbehæftet.
- Du må ikke foretage ændringer af dette produkt.
- Brug ikke produktet, hvis der er risiko for, at andre personer har foretaget ændringer af produktet.

Sikkerhedsinstruktioner for drift



ADVARSEL: Læs følgende advarselsinstruktioner, inden du bruger produktet.

- Bær personligt beskyttelsesudstyr. Se *Personligt beskyttelsesudstyr på side 5*.
- Sørg for, at kun autoriserede personer befinder sig i arbejdsområdet.
- Hold arbejdsområdet rent og oplyst.
- Sørg for at stå i en stabil og sikker stilling under brug.
- Brug ikke produktet i dårligt vejr, som f.eks. i tæt tåge, kraftig regn, hård vind eller kraftig kulde. Arbejde i dårligt vejr gør dig træt og kan forårsage farlige situationer, f.eks. glatte underlag.
- Undersøg altid bagsiden af overfladen, hvor boret går gennem overfladen. Sørg for, at arbejdsområdet er sikkert. Afskærm arbejdsområdet. Sørg for, at der ikke kan forekomme personskade eller andre former for skader.
- Sørg for, at materiale ikke løsner sig og falder ned og derved forårsager skade på føreren.
- Brug ikke produktet, hvis du ikke kan få hjælp i tilfælde af en ulykke.
- Pludselige opdukken af personer og dyr kan forhindre sikker brug af produktet. Vær altid forsigtig, når du betjener produktet.
- Sørg for, at tøj, langt hår og smykker ikke kommer i klemme i bevægelige dele.
- Brug altid korrekt personligt beskyttelsesudstyr, når du bruger produktet. Personligt beskyttelsesudstyr fjerner ikke risikoen for skader. Personligt beskyttelsesudstyr mindsker eventuelle skader, hvis der sker et uheld. Lad forhandleren hjælpe dig med at vælge det rigtige udstyr.
- Anvend godkendt øjenværn, når du betjener produktet.
- Brug ikke løst, tungt og uegnet tøj. Brug tøj, du kan bevæge dig frit i.
- Brug godkendte beskyttelseshandsker, der sikrer et godt greb.
- Brug beskyttelsesgummihandsker for at undgå hudirritation fra våd beton.
- Brug en godkendt beskyttelseshjelm.
- Anvend altid godkendt høreværn, når du betjener produktet. Støj over længere perioder kan forårsage støjbetinget høretab.
- Produktet danner støv og dampe, der indeholder farlige kemikalier. Anvend et godkendt åndedrætsværn.
- Anvend støvler med stålsnude og skridsikre såler.
- Sørg for, at du har en førstehjælpskasse i nærheden.
- Der er mulighed for gnistdannelse ved betjening af produktet. Sørg for, at du har en brandslukker i nærheden.

Generelle sikkerhedsadvarsler om stander



ADVARSEL: Læs alle sikkerhedsadvarsler og instruktioner. Hvis man ignorerer advarsler og anvisninger, kan det medføre elektrisk stød, brand og/eller alvorlig tilskadekomst.

- **Tag stikket ud af stikkontakten og/eller fjern batterienheden fra elværktøjet, før du foretager justeringer eller skifter tilbehør.** Utilsigtet start af elværktøjet kan forårsage ulykker.
- **Saml standeren korrekt, inden værktøjet monteres.** Det er vigtigt, at standeren er samlet rigtigt for at mindske risikoen for, at den falder sammen.
- **Fastgør elværktøjet korrekt til standeren, inden udstyret tages i brug.** Hvis elværktøjet flytter sig på standeren, kan det blive umuligt at kontrollere.
- **Placér standeren på en robust, plan og vandret overflade.** Hvis standeren kan flytte sig eller vippe, kan der ikke opnås sikker kontrol over elværktøjet eller emnet, der skal bearbejdes.
- **Overbelast aldrig standeren, og benyt den aldrig som støtte til en stige.** Hvis standeren overbelastes, eller man stiller sig på den, får den et meget højt tyngdepunkt og vil sandsynligvis vælte.

Personligt beskyttelsesudstyr



ADVARSEL: Læs følgende advarelsinstruktioner, inden du bruger produktet.



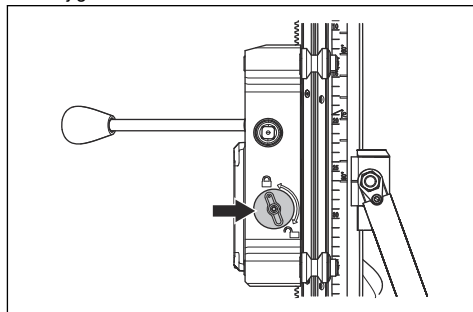
ADVARSEL: Læs følgende advarelsinstruktioner, inden du bruger produktet.

Sikkerhedsanordninger på produktet

- Brug ikke et produkt med defekte sikkerhedsanordninger.
- Kontrollér sikkerhedsanordningerne regelmæssigt. Hvis sikkerhedsanordningerne er defekte, skal du henvende dig til dit Husqvarna-serviceværksted.

Sådan kontrolleres slædelåsen

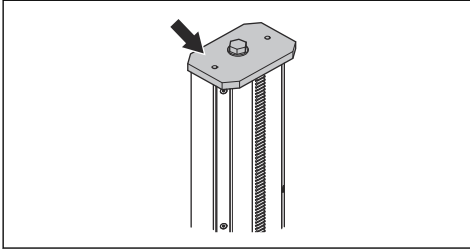
1. Drej grebet for at låse boremotorens slæde.



2. Føl efter pr. håndkraft, om boremotorens slæde er låst fast i boresøjlen.

Sådan kontrolleres boresøjleens endestop

1. Sørg for, at endestoppet er monteret korrekt øverst på boresøjlen.



2. Sørg for, at boremotorslæden stopper, når den rammer stoppladen.

Sikkerhedsinstruktioner for vedligeholdelse



ADVARSEL: Læs følgende advarselsinstruktioner, inden du bruger produktet. Opbevar alle advarsler og instruktioner til fremtidig brug.

Montering

Indledning

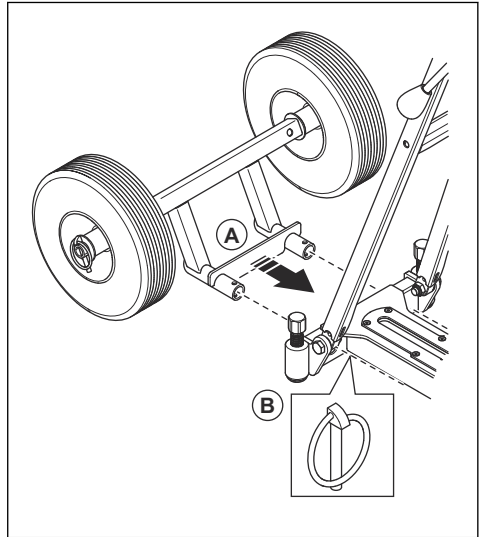


ADVARSEL: Læs og forstå kapitlet om sikkerhed, før du monterer produktet.

- Afbryd boremotoren, frakobl strømforsyningen og fjern boremotoren, inden der foretages vedligeholdelse af produktet.
- Hold alle dele i god stand, og sørg for, at alle fastspændte genstande er spændt korrekt.
- Brug ikke et produkt, hvis det er defekt. Gennemfør sikkerhedskontrol, vedligeholdelse og service som beskrevet i denne brugsanvisning. Al anden service skal udføres af en godkendt serviceforhandler.
- Foretag regelmæssig vedligeholdelse af produktet for at sikre, at det fungerer korrekt. Se *Dagligt eftersyn på side 11*.

Sådan monteres hjulsættet (tilbehør)

1. Sæt beslaget (A) i hullerne i bundpladen.



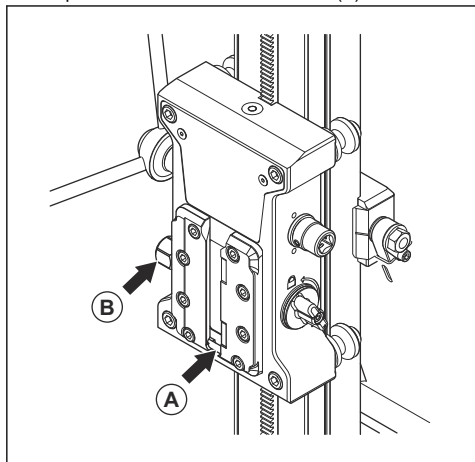
2. Fastgør hjulsættet med clipsene (B).

Sådan fastgøres boremotoren



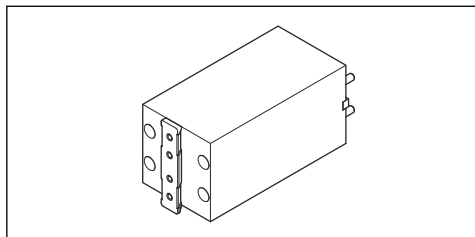
ADVARSEL: Frakobl boremotoren fra strømforsyningen.

1. Afmonter boret fra boremotoren.
2. Lås slædelåsen.
3. Fastgør boremotoren i låseklemmen på boremotorens slæde.
4. Skub boremotoren helt ned til bunden af låseklemmen (A).
5. Tilspænd klemmen med låseskruen (B).



Sådan monteres et afstandsstykke (tilbehør)

Det er nødvendigt at anvende et afstandsstykke, hvis boret har en stor diameter. Flere forskellige typer afstandsstykker er tilgængelige. Se tabellen for de maksimale borddiametre til de forskellige afstandsstykker.



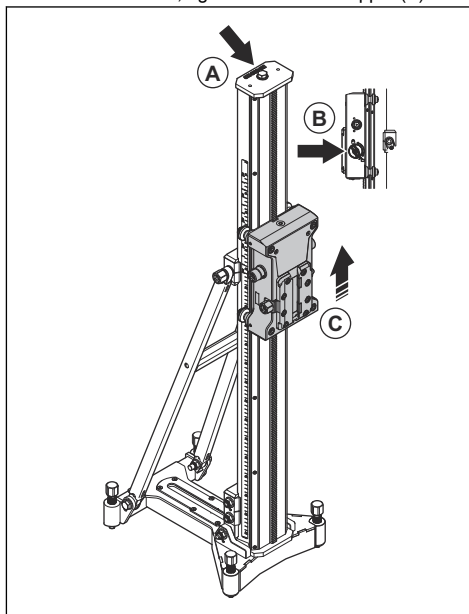
1. Monter afstandsstykket på boremotoren.
2. Fastgør boremotoren med afstandsstykket på boremotorens slæde.

Boremotor	Afstandsstykke, mm/tommer			
	0	50/2	2 x 50/2	200/7,9
DM400	350/14	N/A	N/A	N/A
DM406	500/20	600/24	700/28	900/36
DM430	350/14	450/18	N/A	N/A
DM650	400/16	500/20	600/24	800/32
DM280/ DM340	350/14	450/18	N/A	N/A

Sådan udskiftes boresøjlen

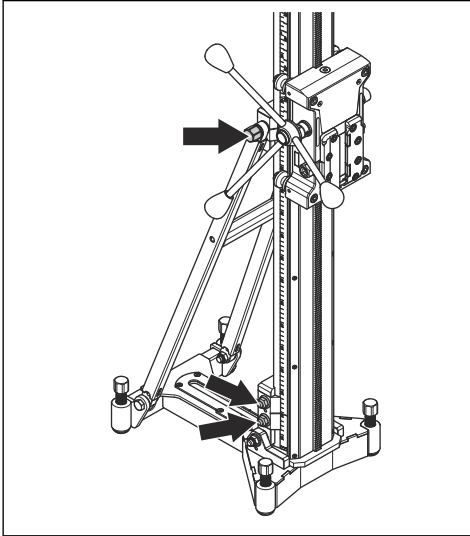
Følg denne fremgangsmåde for at skifte mellem en standardboresøjle og den 2 m lange boresøjle (tilbehør).

1. Løsn Jackskruen, og afmonter endestoppet (A).



2. Lås boremotorens slæde (B) op.
3. Afmonter boremotorens slæde (C).

4. Løsn låseskruerne til låseklemmer, der fastholder boresøjlen til beslaget og bundpladen.



5. Fjern boresøjlen.
6. Monter boresøjlen i den modsatte rækkefølge.

Installation

Procedure for installation af borestander

Der er to procedurer, der kan anvendes til at fastgøre borestanderen, før boret bruges:

- Med en ekspansionsbolt.
- Med en gevindstang, en skive og en låsemøtrik.



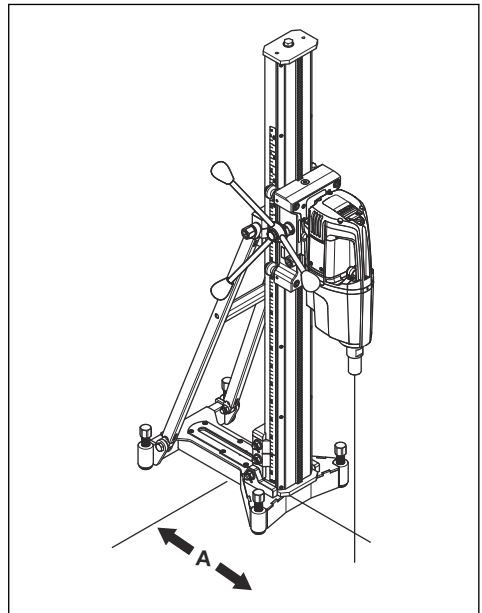
ADVARSEL: Undlad at montere produktet med en vakuumpåse. Der er risiko for, at produktet bliver løst under drift.

Sådan monteres produktet med en ekspansionsbolt



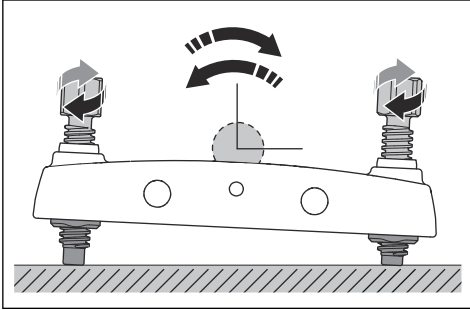
ADVARSEL: Montering af produktet i et loft eller på en væg udsætter overfladen for stor belastning. Ved anvendelse i lofter og på vægge må der kun benyttes ekspansionsbolte eller ankerskruer, der er designet til belastningen.

1. Bor et hul til ekspansionsboltene i en afstand (A) på 400 mm/15,7 tommer fra midten af hullet, der skal bores.



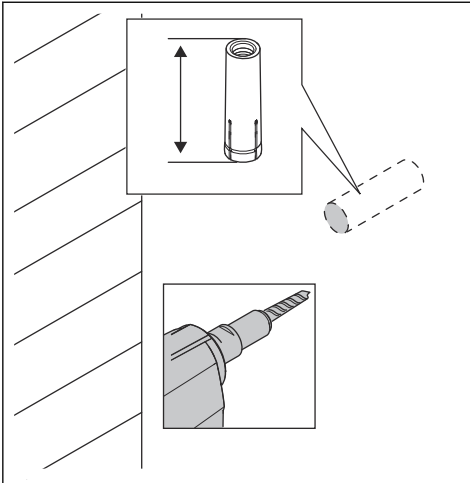
Bemærk: Afstanden gælder en boremotor DM650 uden et afstandsstykke.

2. Fastgør bundpladen med en ekspansionsbolt.
3. Sørg for, at ekspansionsbolten er tilspændt korrekt.
4. Juster bundpladen om nødvendigt. Drej justeringsskruerne, indtil bundpladen er parallel med overfladen.

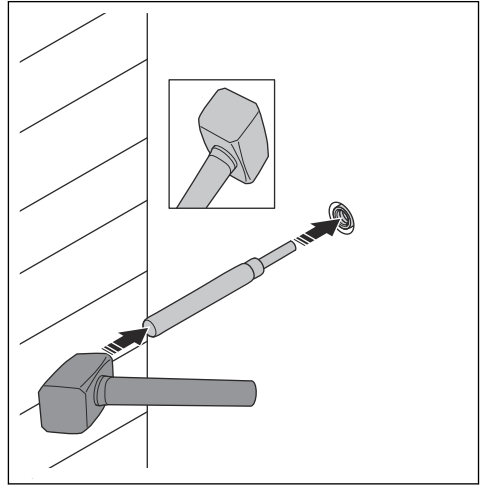


Sådan fastgøres ekspansionsbolten

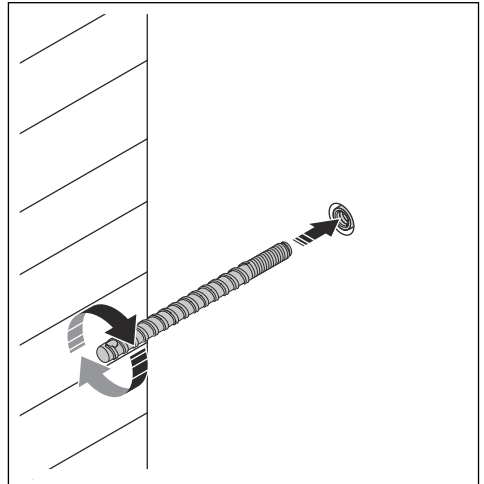
1. Bor et hul til ekspansionsbolten. Sørg for, at hullet er tilstrækkeligt dybt. Bøsningen skal anbringes under overfladen.



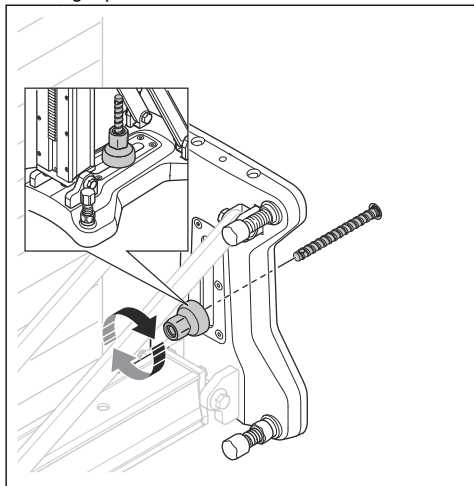
2. Brug en klingedorn og en hammer til at montere ekspansionsbolten.



3. Monter ankerskruen.



4. Fastgør produktet med møtrikken.



Sådan monteres produktet med en gevindstang

- Anvend en gevindstang til at montere produktet på en væg eller i et loft.
- Anvend en gevindstang, når det ikke er muligt at anvende en ekspansionsbolt.
- Anvend skiver og møtrikker til at tilspænde gevindstangen.

Drift

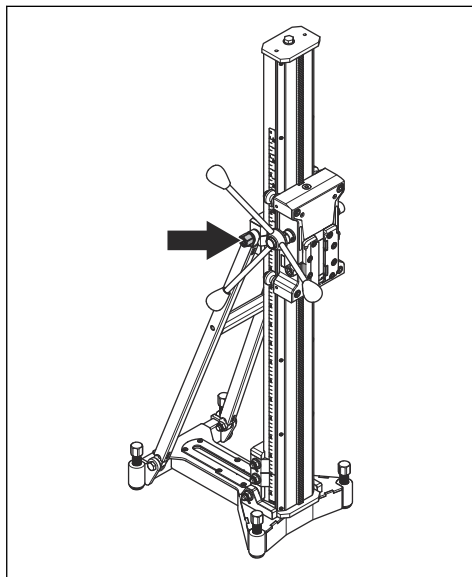
Det skal du gøre, inden du betjener produktet

- Læs brugsanvisningen omhyggeligt igennem, og sørg for at have forstået instruktionerne.
- Læs brugervejledningen til boremotoren omhyggeligt igennem, og sørg for at have forstået instruktionerne.
- Foretag daglig vedligeholdelse. Se *Dagligt eftersyn på side 11*.

Sådan justeres vinklen på boresøjlen

Boresøjlen kan vippes 0-60°.

1. Løsn låseskruen, der låser boresøjlen, og indstil den relevante borevinkel.



- a) Brug vinkelindikatoren til at få en omtrentlig justering. Hvis det er nødvendigt med mere præcision, skal du bruge en anden metode til at måle.
2. Spænd låseskruen på boresøjlen.

Vedligeholdelse

Indledning



ADVARSEL: Læs og forstå sikkerhedskapitlet, før du udfører vedligeholdelse på produktet.



ADVARSEL: Tag netledningen ud af stikkontakten, før du udfører vedligeholdelse, for at forhindre skader.

Dagligt eftersyn

- Sørg for, at møtrikker og skruer er spændt.
- Rengør de udvendige overflader.
- Sørg for, at fødegrebet bevæger sig uden modstand.
- Sørg for, at tandhjulene bevæger sig nemt og ikke støjer.
- Undersøg boresøjlen for slitage og skader.
- Sørg for, at boremotorslæden bevæger sig uhindret, og at der ikke er slør mod boresøjlen.

Sådan rengøres og smøres produktet



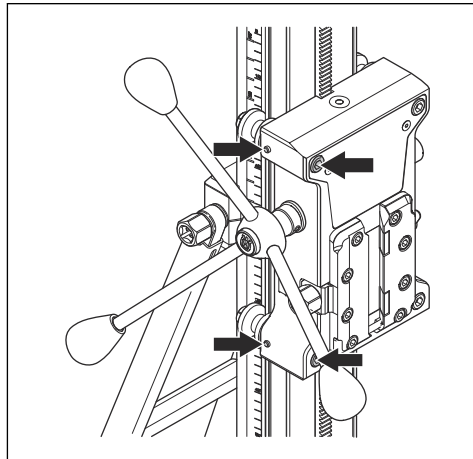
BEMÆRK: Hvis du ikke rengør borestanderen, kan den blive beskadiget.

1. Fjern boremotoren.
2. Rengør produktet med en højtryksrensere, og fjern derefter det resterende vand med en tør klud.
3. Smør produktets bevægelige dele. Smør fedt på kontakfladerne for at forhindre korrosion.

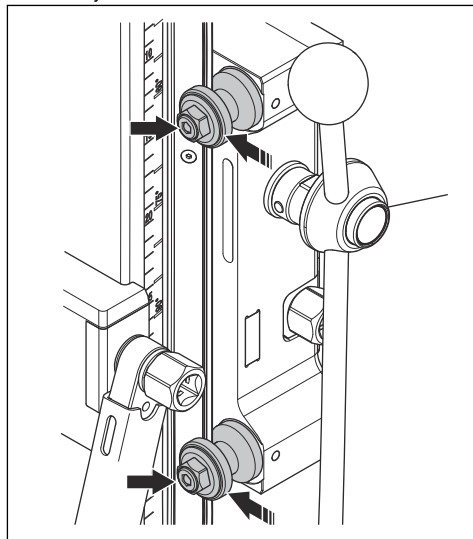
Sådan justeres boremotorslæden

Hvis der ikke er afstand mellem boresøjlen og boremotorslæden, skal boremotorslæden justeres.

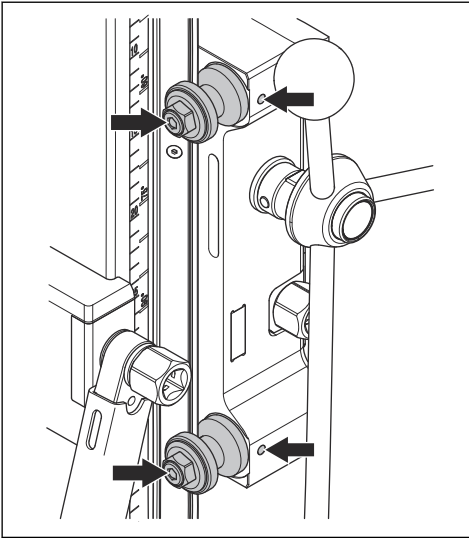
1. Løsn de 2 sekskantede skruer og de 2 stopskruer til de 2 styrehjul.



2. Drej rulleakserne, indtil styrehjulene er placeret mod boresøjlen.

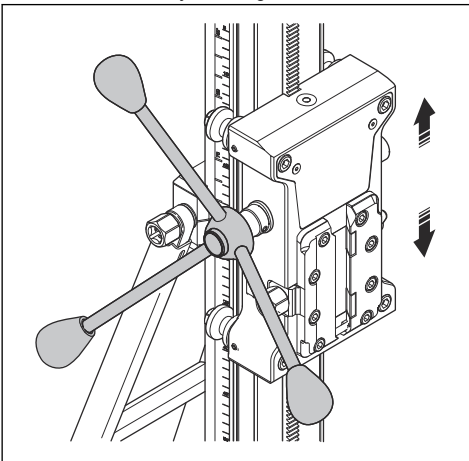


3. Fasthold styrehjulet, og tilspænd låseskruerne.

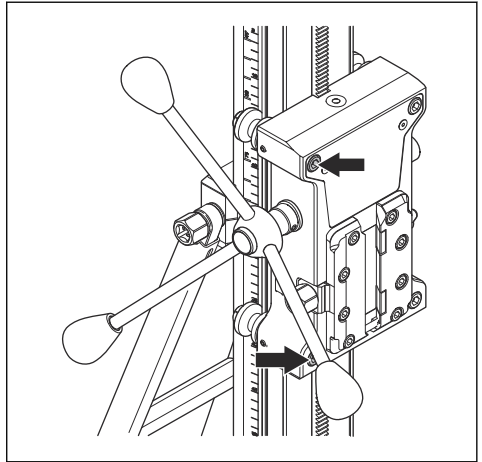


Bemærk: Når du har spændt rulleakserne, skal det være muligt at dreje dem med fødegrebet, men ikke manuelt.

4. Anvend fødegrebet til at bevæge boremotors slæde op og ned. Sørg for, at boremotorslæden bevæger sig jævnt på boresøjlen. Rulleakserne skal rotere, men ikke bevæge sig. Hvis det er nødvendigt, skal rulleakserne justeres igen.



5. Tilspænd de 2 sekskantedede skruer.



Transport og opbevaring

- Fastgør produktet sikkert under transport for at undgå skader og uheld.
- Anvend transporthjulene (ekstraudstyr) til transport af produktet med en boremotor monteret.

- Hvis produktet transporteres uden transporthjul, er det nødvendigt at afmontere boremotoren fra produktet, da den samlede vægt er mere end 25 kg.
- Opbevar produktet i et aflåst område utilgængeligt for børn eller personer, som ikke er godkendt.
- Opbevar produktet på et tørt og frostfrit sted.

Tekniske data

Tekniske data

Dimensioner	
Højde, mm/tommer	1300/51,2
Bredde, mm/tommer	300/11,8
Dybde, mm/tommer	448/17,6
Vægt, kg/lbs	24/53
Borelængde, mm/tommer	950/37,4
Maks. belastning (på håndtag), kg/lbs	150/330
Boresøjlevinkel	0-60°
Maks. bordiameter med afstandsstykke, mm/tommer.	900/35,4
Maks. bordiameter uden afstandsstykke, mm/tommer.	500/19,7 (DM406)

Service

Godkendt serviceværksted

Gå til -websitet for at finde dit nærmeste Husqvarna
Construction Products-servicecenter.

EU-overensstemmelseserklæring

EU-overensstemmelseserklæring

Vi, **Husqvarna AB**, SE-561 82 Huskvarna, Sverige, tlf.:
+46-36-146500 erklærer under eneansvar, at det
pågældende produkt:

Beskrivelse	Borestand
Varemærke	Husqvarna
Type/model	DS900
Identifikation	Serienumrene fra 2019 og fremefter

overholder følgende EU-direktiver og bestemmelser:

Direktiv/bestemmelser	Beskrivelse
2006/42/EF	"vedrørende maskiner"

og at følgende harmoniserede standarder og/eller
tekniske specifikationer anvendes,

EN ISO 12100:2010

EN 12348:2000+A1:2009

EN 62841-3-6:2014+A11:2017

Partille, 2019-10-03



Edvard Gulis

Global R&D Director

Concrete Sawing & Drilling

Husqvarna AB, Construction Division

Sisältö

Johdanto.....	16	Huolto.....	24
Turvallisuus.....	17	Kuljetus ja säilytys.....	25
Asentaminen.....	19	Tekniset tiedot.....	27
Asennus.....	21	Huolto.....	27
Käyttö.....	23	EY-vaatimustenmukaisuusvakuutus.....	28

Johdanto

Tuotekuvaus

Tuote on porateline Husqvarna-porakoneille.

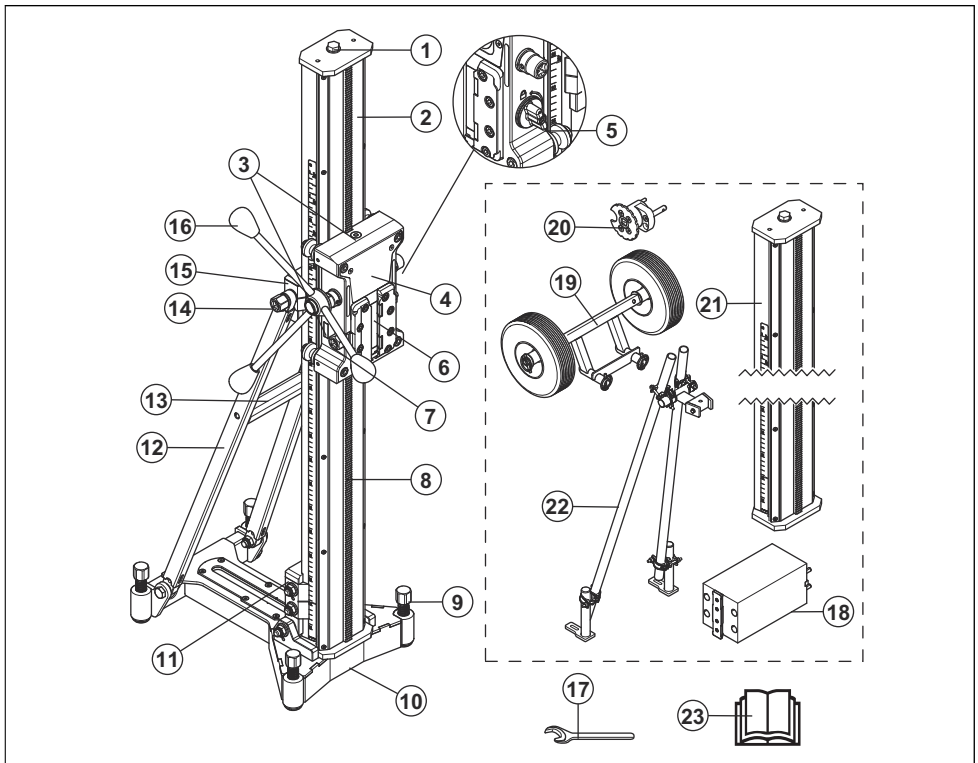
- Tuotetta voidaan käyttää sellaisten poranterien kanssa, joiden enimmäishalkaisija on 900 mm.
- Porauspylvästä voidaan kallistaa 0-60°.
- Tuotteessa on pikakiinnityslevy porakonetta varten.
- Poratelineessä voidaan käyttää kahden metrin korkuista porauspylvästä (lisävaruste).

Käyttötarkoitus

Tätä tuotetta käytetään yhdessä Husqvarna-porakoneen kanssa kattoihin, seiniin ja lattioihin porattaessa. Tuote sopii käytettäväksi betonin, tiilen ja erilaisten kivimateriaalien poraamisessa. Kaikki muu käyttö on laitteen väärinkäyttöä.

Laite on tarkoitettu kokeneiden käyttäjien käyttöön teollisuudessa.

Laitteen kuvaus



1. Nostoruuvi
2. Porauspylväs
3. Vesimäärän näyttö
4. Porakoneen vaunu
5. Vaununlukko
6. Pikakiinnityslevyn lukituskiinnike
7. Lukituskiinnikkeen lukitusruuvi
8. Hammastanko
9. Tason säätöruuvit
10. Pohjalevy
11. Pohjalevyn ja porauspylvään lukituskiinnike
12. Tukipalvelut
13. Kuljetuskahva
14. Porauspylvään kallistuksen lukitusruuvi
15. Tuen ja porauspylvään lukituskiinnike
16. Syöttövipu
17. Avain, 24 mm
18. Sovitin, pikavälikappale (lisävaruste)
19. Kuljetuspyörät (lisävaruste)
20. AD-kiinnike (lisävaruste)
21. Porauspylväs, 2 m (lisävaruste)
22. 2 m:n porauspylvään tuki (lisävaruste)
23. Käyttöohjekirja

vahinkoja tai kuoleman. Ole varovainen ja käytä laitetta oikein.



Lue käyttöohje huolellisesti ja varmista, että ymmärrät sen sisällön, ennen kuin alat käyttää laitetta.



Käytä hyväksytyjä kuulonsuojaimia.

Huomautus: Muita laitteen tunnuksia/tarroja tarvitaan joillakin markkina-alueilla ilmaisemaan erityisiä sertifiointivaatimuksia.

Tuotevastuu

Tuotevastuulain mukaisesti emme ole vastuussa tuotteen aiheuttamasta vaurioista, jos

- tuote on korjattu virheellisesti
- tuotteen korjaamiseen on käytetty muita kuin valmistajan omia tai sen hyväksymiä osia
- tuotteessa on muu kuin valmistajan oma tai sen hyväksymä lisävaruste
- tuotetta ei ole korjattu valtuutetussa huoltopisteessä tai hyväksytyllä asiantuntijalla.



VAROITUS: Tämä laite voi olla vaarallinen ja aiheuttaa käyttäjälle tai sivullisille vakavia

Turvallisuus

Turvallisuusmääritelmät

Varoituksia, huomioita ja huomautuksia käytetään, kun jotakin käyttöohjeen osaa halutaan erityisesti korostaa.



VAROITUS: Tätä käytetään, jos käyttöohjeen noudattamatta jättämisestä voi seurata käyttäjän tai sivullisen vamma tai kuolema.



HUOMAUTUS: Tätä käytetään, jos käyttöohjeen noudattamatta jättämisestä voi seurata koneen, muiden materiaalien tai ympäristön vaurioituminen.

Huomautus: Tätä käytetään tietyissä tilanteissa tarvittavien lisätietojen antamiseen.

Käytä aina tervettä järkeä



VAROITUS: Laitteen alkuperäistä rakennetta ei missään tilanteessa saa muokata ilman valmistajan hyväksyntää.

Käytä vain alkuperäisiä varaosia.

Luvattomien muutosten ja/tai lisävarusteiden käyttö voi aiheuttaa käyttäjälle tai sivullisille vakavan tapaturman tai kuoleman.

On mahdollonta kuvata kaikkia mahdollisia tilanteita, joita porakoneen käytössä voi ilmetä. Ole aina varovainen ja käytä tervettä järkeä. Vältä tilanteita, mihin et katso taitosi riittävän. Mikäli olet vielä näiden ohjeiden lukemisen jälkeen epävarma menettelytavoista, sinun on kysyttävä neuvoa asiantuntijalta ennen jatkamista.

Älä epäro i ottaa yhteyttä jälleenmyyjääsi, mikäli sinulla on vielä kysyttävää laitteen käytöstä. Olemme mielellämme avuksi ja annamme neuvoja, joiden avulla voit käyttää laitetta paremmin ja turvallisemmin.

Anna Husqvarna-jälleenmyyjäsi tarkastaa porakoneesi säännöllisesti ja suorittaa tarvittavat säädöt ja korjaukset.

Kaikki tämän käyttöohjeen tiedot olivat voimassa silloin, kun tämä käyttöohje hyväksyttiin painettavaksi.

Yleiset turvaohjeet



VAROITUS: Lue seuraavat varoitusohjeet ennen laitteen käyttämistä.

- Tämä laite on vaarallinen työkalu, jos sitä käytetään huolimattomasti tai väärin. Tämä laite voi aiheuttaa käyttäjälle tai sivullisille vakavia vahinkoja tai kuoleman. On tärkeää, että luet ja ymmärrät tämän käyttöohjeen sisällön ennen laitteen käyttöä.
- Säystä kaikki varoitukset ja ohjeet
- Noudata kaikkia sovellettavia lakeja ja säädöksiä.
- Käyttäjän ja käyttäjän työnantajan on tunnettava laitteen käytön aiheuttamat riskit ja ehkäistävä ne.
- Älä anna kenenkään käyttää tuotetta, jos he eivät ole lukeneet käyttöohjekirjaa ja ymmärtäneet siinä annettuja ohjeita.
- Älä käytä konetta, ellet olet saanut siihen koulutusta. Varmista, että kaikki käyttäjät saavat koulutuksen.
- Älä anna lasten käyttää laitetta.
- Anna vain hyväksytyt henkilöt käyttää laitetta.
- Käyttäjä on vastuussa muille henkilöille tai heidän omaisuudelleen aiheutuvista vahingoista.
- Älä käytä tuotetta ollessasi väsynyt tai sairas tai jos olet alkoholin, huumaavien aineiden tai lääkkeiden vaikutuksen alaisena.
- Ole aina varovainen ja käytä tervettä järkeä.
- Pidä laite puhtaana. Varmista, että tuotteen merkit ja tarrat ovat luettavissa.
- Älä käytä tuotetta, jos se on viallinen.
- Älä tee laitteeseen muutoksia.
- Älä käytä laitetta, jos on olemassa mahdollisuus, että muut ovat tehneet muutoksia siihen.

- Varmista, ettei mikään materiaali pääse irtoamaan ja aiheuttamaan vahinkoa käyttäjälle.
- Älä käytä laitetta, jos et voi saada apua onnettomuuden sattuessa.
- Äkillisesti paikalle ilmestyvät henkilöt tai eläimet voivat vaarantaa koneen turvallisen käytön. Käytä tuotetta aina varovasti.
- Varmista, että vaatteet, pitkät hiukset tai korut eivät jää kiinni liikkuviin osiin.

Yleiset työtasoa koskevat turvavaroitukset



VAROITUS: Lue kaikki turvavaroitukset ja kaikki ohjeet. Varoitusten ja ohjeiden noudattamisen laiminlyöminen voi johtaa sähköiskuun, tulipaloon ja/tai vakavaan tapaturmaan.

- **Irota pistoke pistorasiasta ja/tai akku sähkötyökalusta ennen kuin teet mitään säätöjä tai vaihdat lisävarusteita.** Sähkötyökalun tahaton käynnistyminen voi aiheuttaa onnettomuuksia.
- **Asenna työtaso asianmukaisesti ennen kuin kiinnität työkalun siihen.** Asianmukainen kokoaminen on tärkeää, jotta tason romahdusriskiltä vältytään.
- **Kiinnitä sähkötyökalu turvallisesti työtason ennen käyttöä.** Tason päällä liikkuvan sähkötyökalun hallinnan voi menettää helposti.
- **Aseta työtaso tukevalle ja tasaiselle pinnalle.** Jos työtaso pääsee liikkumaan tai keinumaan, sähkötyökalua tai työkalua ei voida hallita turvallisesti.
- **Älä kuormaa työtason päälle liikaa tavaraa äläkä käytä sitä telineenä.** Työtason ylikuormittaminen tai sillä seisominen saa tason todennäköisesti kaatumaan.

Turvallisuusohjeet käyttöä varten



VAROITUS: Lue seuraavat varoitusohjeet ennen laitteen käyttämistä.

- Käytä henkilökohtaisia suojavarusteita. Katso *Henkilökohtainen suojavarustus sivulla 18*.
- Varmista, että työalueella ei ole asiaankuulumattomia henkilöitä.
- Pidä työalue puhtaana ja hyvin valaistuna.
- Varmista, että olet turvallisessa ja tukevassa työskentelyasennossa käytön aikana.
- Älä käytä laitetta epäsuotuisissa sääoloissa, kuten tiheässä sumussa, rankkasateessa, kovassa tuulessa tai pakkasessa. Huonossa säässä työskentely on väsyttävää ja saattaa aiheuttaa vaarallisia olosuhteita, kuten liukkaita pintoja.
- Tutki aina pinnan takaosa, jossa poranterä lävistää pinnan. Varmista työalueen turvallisuus. Eristä työskentelyalue. Varmista, ettei loukkaantumisen tai vaurioitumisen vaaraa ole.

Henkilökohtainen suojavarustus



VAROITUS: Lue seuraavat varoitusohjeet ennen laitteen käyttämistä.

- Käytä aina oikeanlaista henkilökohtaista suojavarustusta, kun käytät laitetta. Henkilökohtainen suojavarustus ei poista tapaturmien vaaraa. Henkilökohtainen suojavarustus lieventää vammaa, jos sattuu onnettomuus. Anna jälleenmyyjän auttaa oikeiden varusteiden valinnassa.
- Käytä hyväksytyt silmäsuojaimia, kun käytät laitetta.
- Älä käytä liian löysiä, raskaita tai työhön sopimattomia vaatteita. Käytä vaatteita, joissa voit liikkua hyvin.
- Käytä hyväksytyt suojakäsineitä, joiden avulla saat tukevan otteen.
- Voit estää märän betonin aiheuttamaa ihoärsytystä käyttämällä kumisia suojakäsineitä.
- Käytä hyväksytyt suojakypäriä.

- Käytä aina hyväksytyjä kuulosuojaimia, kun käytät laitetta. Pitkäkestoinen melulle altistuminen voi aiheuttaa kuulovaurioita.
- Kone muodostaa pölyä ja höyryjä, jotka sisältävät haitallisia kemikaaleja. Käytä hyväksytyä hengityssuojainta.
- Käytä teräksisellä varvassuojalla ja luistamattomalla pohjalla varustettuja saappaita.
- Varmista, että lähistöllä on ensiapupakkaus.
- Laitetta käytettäessä voi syntyä kipinöitä. Varmista, että lähistöllä on palonsammutin.

Tuotteen turvalaitteet

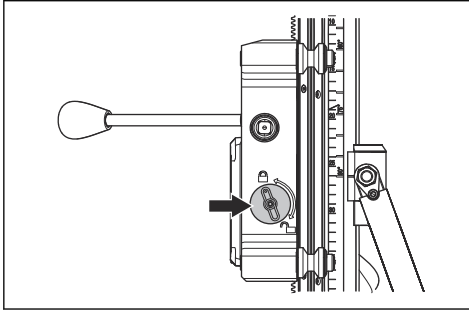


VAROITUS: Lue seuraavat varoitusohjeet ennen laitteen käyttämistä.

- Älä käytä laitetta, jos jokin sen turvalaitteista on rikki.
- Tarkasta turvalaitteet säännöllisesti. Jos turvalaitteissa on vikoja, ota yhteyttä Husqvarna-huoltoliikkeeseen.

Vaununlukon tarkistaminen

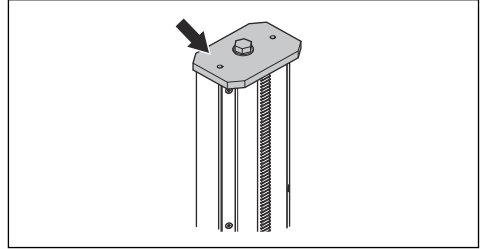
1. Kiinnitä porakoneen vaunu kääntämällä nuppia.



2. Kokeile kädellä, että porakoneen vaunu on lukittu porauspylvääseen.

Porauspylvään pysäyttimen tarkistaminen

1. Varmista, että päätyypysäytin on asennettu oikein porauspylvään yläosaan.



2. Varmista, että porakoneen vaunu pysähtyy, kun se koskettaa pysäytinlevyä.

Turvaohjeet huoltoa varten



VAROITUS: Lue seuraavat varoitusohjeet ennen laitteen käyttämistä. Säädä kaikki varoitukset ja ohjeet tulevaa käyttöä varten.

- Pysäytä porakone, katkaise virransyöttö ja irrota porakone ennen tuotteen huoltamista.
- Pidä kaikki osat hyväkuntoisina ja varmista, että kaikki kiinnikkeet ovat kunnolla kiinni.
- Älä käytä viallista konetta. Suorita tässä käyttöohjeessa mainitut turvallisuustarkastukset sekä huolto- ja kunnossapitotyöt. Kaikki muut huoltotoimet on tehtävä valtuutetussa huoltoliikkeessä.
- Suorita huolto, jotta kone toimii varmasti oikein. Katso kohta *Päivittävät toimenpiteet sivulla 24*.

Asentaminen

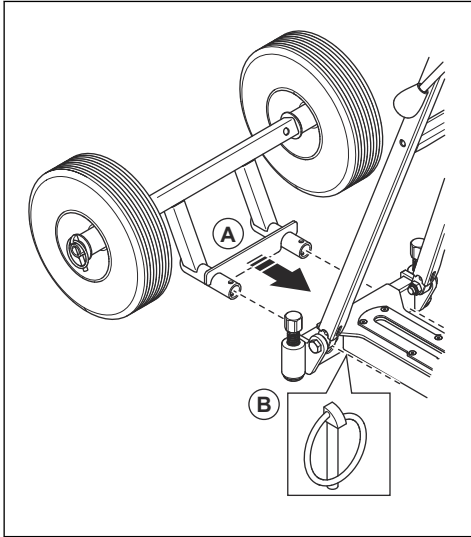
Johdanto



VAROITUS: Lue ja sisäistä turvallisuutta käsittelevä luku ennen laitteen asentamista.

Pyöräsarjan asentaminen (lisävaruste)

1. Aseta kannatin (A) pohjalevyn reikiin.



2. Kiinnitä pyöräsarja kiinnikkeillä (B).

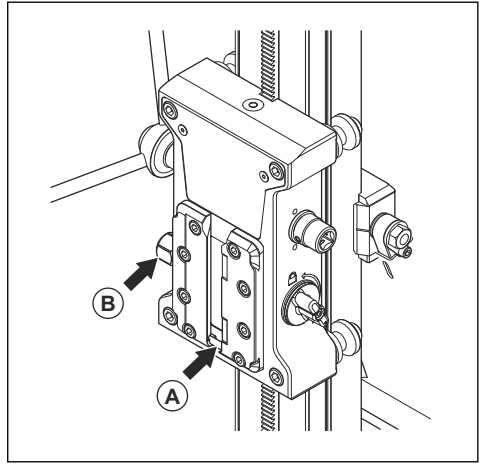
Porakoneen asentaminen



VAROITUS: Irrota porakone virtalähteestä.

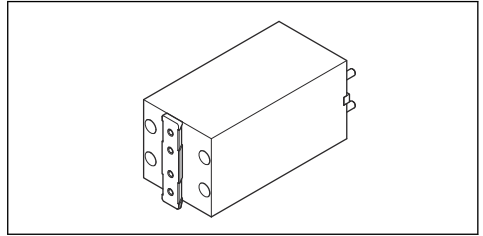
1. Irrota poranterä porakoneesta.
2. Lukitse vaununlukko.
3. Asenna porakone porakoneen vaunun lukituskiinnikkeeseen.
4. Paina porakone kokonaan alas lukituskiinnikkeen (A) alaosaan asti.

5. Kiristä lukituskiinnike lukitusruuvilla (B).



Välikappaleen asentaminen (lisävaruste)

Jos poranterän halkaisija on suuri, on käytettävä välikappaletta. Saatavilla on erityyppisiä välikappaleita. Katso taulukosta poranterien enimmäishalkaisijat eri välikappaleille.



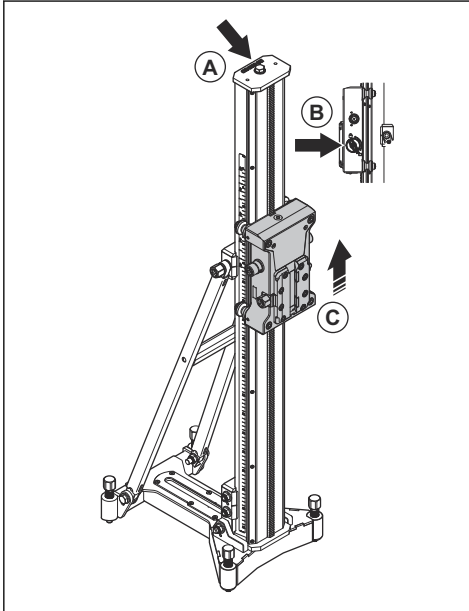
1. Asenna välikappale porakoneeseen.
2. Kiinnitä porakone ja välikappale porakoneen vaunuun.

Porakone	Välikappale, mm			
	0	50	2x50	200
DM400	350	Ei käytettävissä	Ei käytettävissä	Ei käytettävissä
DM406	500	600	700	900
DM430	350	450	Ei käytettävissä	Ei käytettävissä
DM650	400	500	600	800
DM280/ DM340	350	450	Ei käytettävissä	Ei käytettävissä

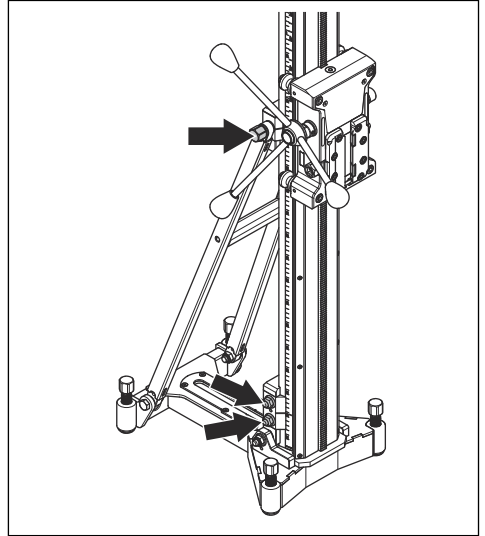
Porauspylvään vaihtaminen

Voit vaihtaa perusmallisen porauspylvään ja kahden metrin porauspylvään (lisävaruste) välillä seuraavalla tavalla.

1. Avaa nostoruuvia ja poista päätykiinnike (A).



2. Poista porakoneen vaunun lukitus (B).
3. Irrota porakoneen vaunu (C).
4. Avaa lukituskiinnikkeiden lukitusruuveja, joilla porauspylväs on kiinnitetty tukeen ja pohjalevyyn.



5. Irrota porauspylväs.
6. Asenna porauspylväs päinvastaisessa järjestyksessä.

Asennus

Poratelineen asennus

Porateline voidaan kiinnittää kahdella tavalla ennen porauksen aloittamista:

- lukitusputtilla
- kierretangolla, aluslevyllä ja lukkomutterilla.



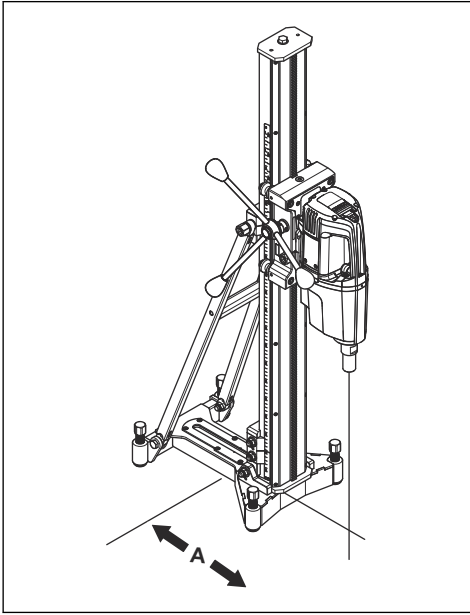
VAROITUS: Älä asenna tuotetta alipainelevyllä. On olemassa vaara, että tuote irtaota käytön aikana.

Tuotteen asentaminen lukitusputtilla



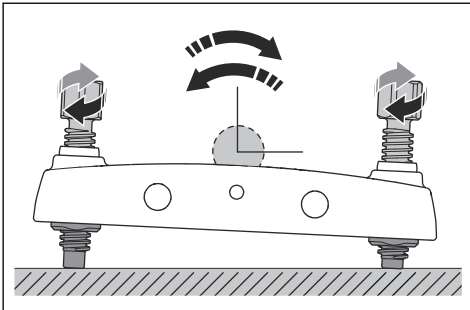
VAROITUS: Tuotteen asentaminen kattoon tai seinään rasittaa pintaa. Tuotetta saa käyttää katossa ja seinässä vain rasitukseen soveltuvalla lukitus- tai kiinnityspultilla asennettuna.

1. Poraa lukituspultille reikä 400 mm:n etäisyydelle (A) porattavan reiän keskipisteestä.



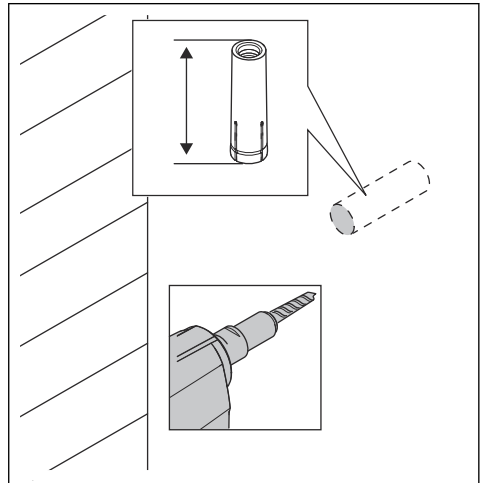
Huomautus: Etäisyys on tarkoitettu porakoneelle DM650, jossa ei ole välikappaletta.

2. Kiinnitä pohjalevy lukituspultilla.
3. Varmista, että lukituspultti on kiristetty oikein.
4. Säädä pohjalevyä tarvittaessa. Käännä säätöruuveja, kunnes pohjalevy on pinnan suuntainen.

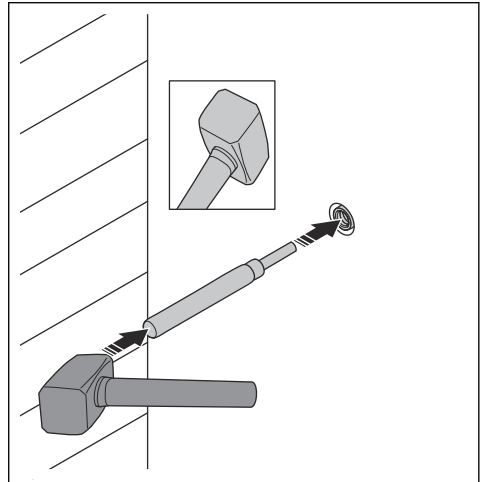


Lukituspultin kiinnittäminen

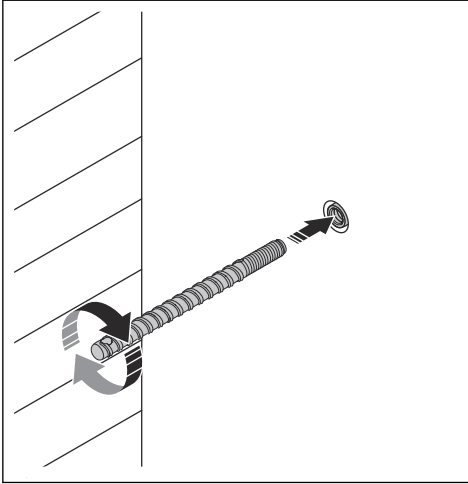
1. Poraa reikä lukituspulttia varten. Varmista, että syvyys on riittävä. Hylsy on laitettava pinnan alapuolelle.



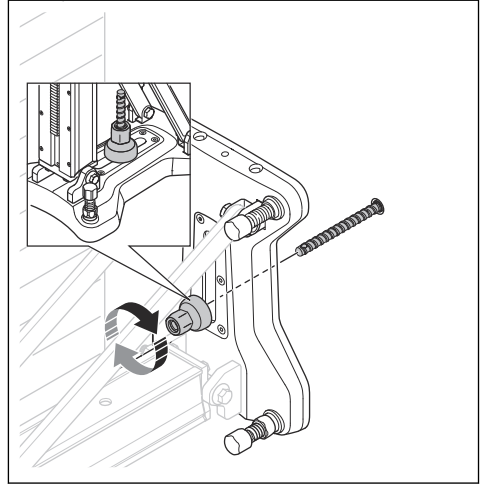
2. Asenna lukituspultti lyöntiholkien ja vasaran avulla.



3. Asenna kiinnityspultti.



4. Kiinnitä tuote muttereilla.



Tuotteen asentaminen kierretangolla

- Asenna tuote seinään tai kattoon käyttämällä kierretankoa.
- Käytä kierretankoa, jos et voi käyttää kiinnityspulttia.
- Kiristä kierretanko aluslevyillä ja muttereilla.

Käyttö

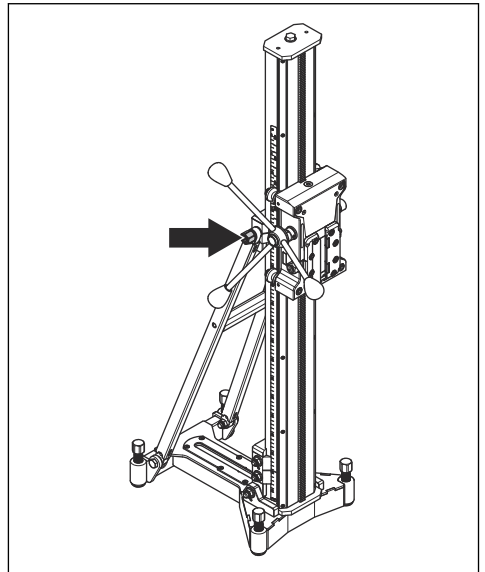
Toimet ennen koneen käyttämistä

- Lue käyttöohje huolellisesti ja varmista, että ymmärrät sen sisältämät ohjeet.
- Lue porakoneen käyttöohje huolellisesti ja varmista, että ymmärrät sen sisältämät ohjeet.
- Suorita päivittäinen huolto. Katso kohta *Päivittävät toimenpiteet sivulla 24*.

Porauspylvään kulman säätäminen

Porauspylvästä voidaan kallistaa 0-60°.

1. Avaa lukitusruuvi, joka lukitsee porauspylvään, ja aseta sopiva porauskulma.



- a) Käytä kulmamittaria likimääräiseen säätöön. Jos tarvitaan suurempaa tarkkuutta, käytä vaihtoehtoisia mittaustapoja.

2. Kiristä porauspylvään lukitusruuvi.

Huolto

Johdanto



VAROITUS: Lue ja sisäistä turvallisuutta käsittelevä luku ennen laitteen huoltamista.



VAROITUS: Irrota virtajohto ennen huoltoa vammojen välttämiseksi.

Päivittäiset toimenpiteet

- Varmista, että kaikki ruuvit ja mutterit on kiristetty.
- Puhdista ulkopinnat.
- Varmista, että syöttövipua voi liikuttaa ilman vastusta.
- Varmista, että vaihteisto liikkuu helposti ja aiheuttamatta melua.
- Tarkista porauspylväs kulumisen ja vaurioiden varalta.
- Varmista, että porakoneen vaunu liikkuu helposti ja että sen ja porauspylvään välissä ei ole välystä.

Laitteen puhdistaminen ja voiteleminen



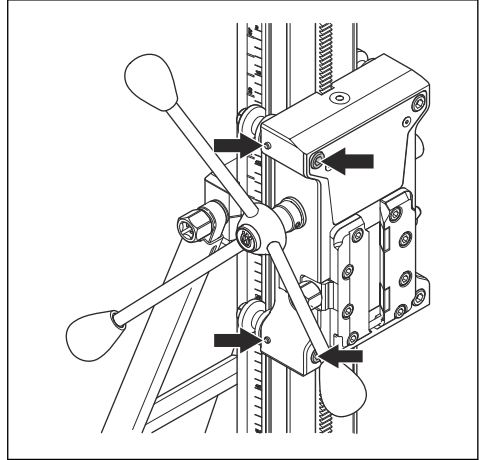
HUOMAUTUS: Jos poratelinettä ei puhdisteta, se voi vaurioitua.

1. Irrota porakone.
2. Puhdista tuote korkeapainepesurilla ja kuivaa se sitten kuivalla liinalla.
3. Voitele tuotteen liikkuvat osat. Voitele kosketuspinnat ruostumisen estämiseksi.

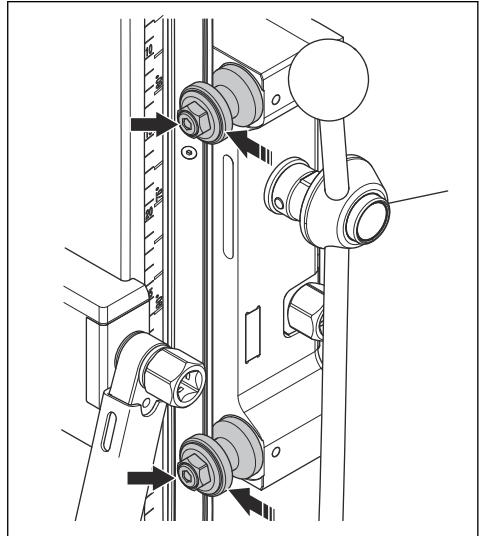
Porakoneen vaunun säätäminen

Jos porauspylvään ja porakoneen vaunun välillä on etäisyyttä, porakoneen vaunua pitää säätää.

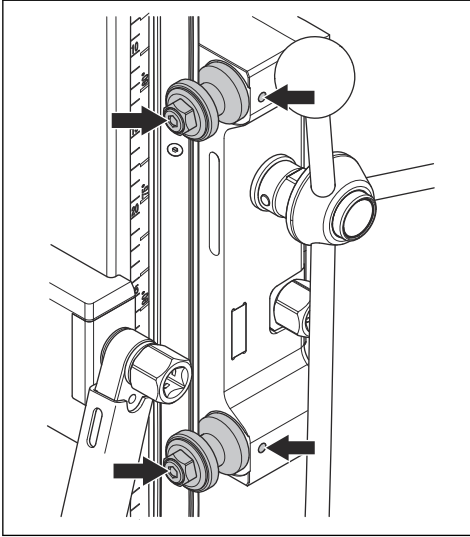
1. Löysää kahden ohjauspyörän kaksi kuusioruuvia ja kaksi pysäytysruuvia.



2. Käännä rullien akselit, kunnes ohjauspyörät ovat porauspylvästä vasten.

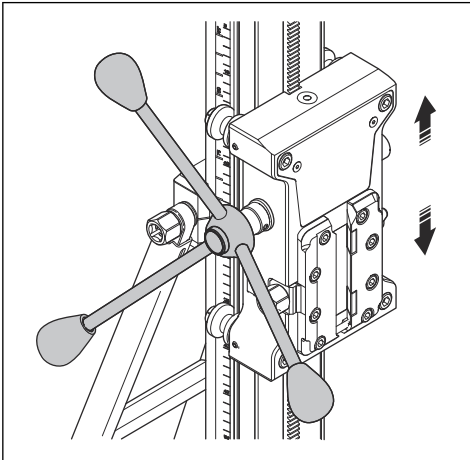


3. Pidä ohjauspyörä paikallaan ja kiristä lukitusruuvit.

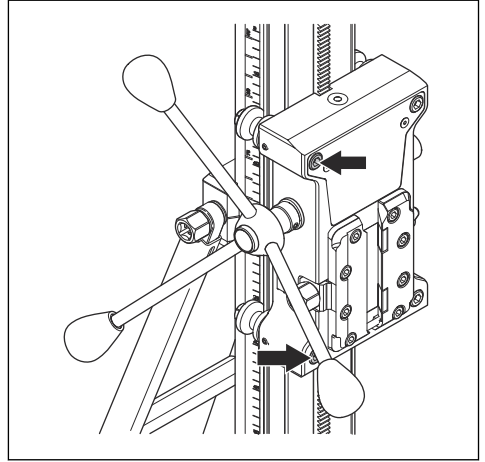


Huomautus: Kun rullien akselit on kiristetty, niitä pitää pystyä kääntämään syöttövivulla mutta ei käsin.

4. Liikuta porakoneen vaunua ylös- ja alaspäin syöttövipua käyttämällä. Varmista, että porakoneen vaunu liikkuu porauspylväässä tasaisesti. Rullien akselien pitää pyöriä mutta ei muuten liikkua. Säädä rullien akseleita tarvittaessa uudelleen.



5. Kiristä kaksi kuusioruuvia.



Kuljetus ja säilytys

- Vältä onnettomuudet ja koneen vaurioituminen kiinnittämällä kone turvallisesti kuljetuksen ajaksi.
- Käytä lisävarusteena saatavia kuljetuspyöriä tuotteen kuljetukseen silloin, kun siihen on kiinnitetty porakone.

- Jos tuotetta kuljetetaan ilman kuljetuspyöriä, porakone on irrotettava tuotteesta, koska kokonaispaino on yli 25 kg.
- Säilytystä laitetta lukitussa varastossa, jonne lapset ja asiattomat henkilöt eivät pääse.
- Säilytystä laitetta kuivassa paikassa, jossa lämpötila ei laske pakkasen puolelle.

Tekniset tiedot

Tekniset tiedot

Mitat	
Korkeus mm	1 300
Leveys, mm	300
Syvyys mm	448
Paino, kg	24
Syöttö mm	950
Enimmäiskuorma (kahvassa) kg	150
Porauspylvään kulma	0–60°
Poranterän enimmäishalkaisija välikappaleella, mm	900
Poranterän enimmäishalkaisija ilman välikappaletta, mm	500 (DM406)

Huolto

Hyväksytty huoltokeskus

Lähimmän hyväksytyt Husqvarna Construction Products -huoltokeskuksen löydät sivustosta .

EY-vaatimustenmukaisuusvakuutus

EY-vaatimustenmukaisuusvakuutus

Husqvarna AB, SE-561 82 Huskvarna, Ruotsi, puh. +46
36 146500, vakuuttaa täten, että tuote:

Kuvaus	Poran jalusta
Tuotemerkki	Husqvarna
Tyyppi/malli	DS900
Tunnusmerkit	Sarjanumerot vuodesta 2019 alkaen

vastaa täysin seuraavien EU:n direktiivien ja asetusten vaatimuksia:

Direktiivi/asetus	Kuvaus
2006/42/EY	"konedirektiivi"

ja että asiassa sovelletaan seuraavia yhtenäistettyjä standardeja ja/tai teknisiä tietoja:

EN ISO 12100:2010

EN 12348:2000+A1:2009

EN 62841-3-6:2014+A11:2017

Partille, 2019-10-03



Edvard Gulis

Global R&D Director

Concrete Sawing & Drilling

Husqvarna AB, Construction Division

INNHold

Innledning.....	29	Vedlikehold.....	37
Sikkerhet.....	31	Transport og oppbevaring.....	39
Montering.....	33	Tekniske data.....	40
Installasjon.....	35	Service.....	40
Drift.....	36	EF-samsvarserkl�ring.....	41

Innledning

Produktbeskrivelse

er et borestativ for Husqvarna-bormotorer.

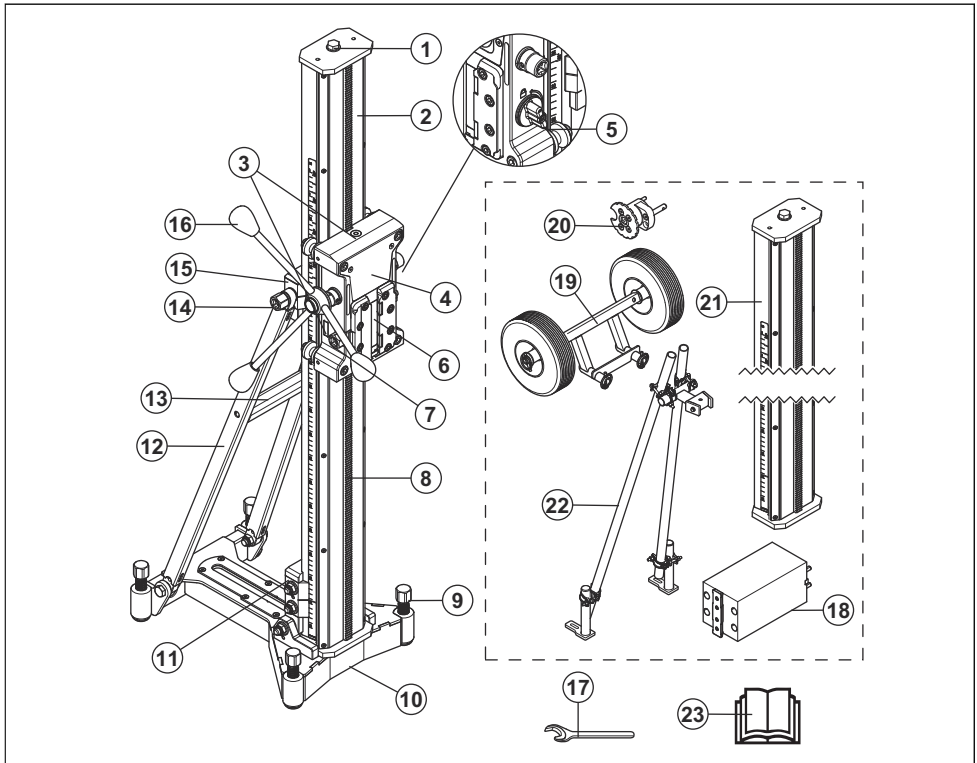
- Produktet kan brukes med borkrone med en maksimal diameter p  900 mm.
- Bors ylen kan vippes 0–60°.
- Produktet har en hurtigmonteringsplate for bormotoren.
- Det er mulig   bruke en 2 meter lang bors yle (tilbeh r).

Bruksomr der

Dette produktet brukes sammen med en Husqvarna-bormotor til   bore i tak, vegger og gulv. Produktet er ment for boring i betong, murstein og ulike steinmaterialer. Produktet skal ikke brukes p  andre m ter.

Produktet skal brukes i industrivirksomhet av brukere med erfaring.

Produktoversikt



1. Posisjonsskrue
2. Borsøyle
3. Nivåindikator
4. Bormotorvogn
5. Vognlås
6. Låseklemme for hurtigmonteringsplaten
7. Låseskrue for låseklemmen
8. Tannstang
9. Nivåjusteringsskruer
10. Bunnplate
11. Låseklemme for bunnplaten og borsøylen
12. Støtte
13. Håndtak for transport
14. Låseskrue for vinkling av borsøylen
15. Låseklemme for støtten og borsøylen
16. Matespak
17. Skrunøkkel, 24 mm
18. Adapter, hurtigavstandsstykke (tilbehør)
19. Transporthjul (tilbehør)
20. AD-brakett (tilbehør)
21. Borsøyle, 2 m (tilbehør)

22. Støtte for 2 m borsøyle (tilbehør)

23. Bruksanvisning

Symboler på produktet



ADVARSEL: Dette produktet kan være farlig og føre til alvorlig personskade eller død for brukeren eller andre. Vær forsiktig, og bruk produktet riktig.



Les bruksanvisningen nøye, og forsikre deg om at du forstår instruksjonene før du bruker produktet.



Bruk godkjent hørselsvern.

Merk: Øvrige symboler/klistremerker på produktet gjelder spesielle sertifiseringskrav for enkelte markeder.

Produktansvar

Som nevnt i lovverket om produktansvar er vi ikke ansvarlig for skader som produktet vårt forårsaker, i følgende tilfeller:

- Produktet er reparert på feil måte.
- Produktet er reparert med deler som ikke kommer fra produsenten eller som ikke er godkjent av produsenten.

- Produktet har et tilbehør som ikke kommer fra produsenten eller som ikke er godkjent av produsenten.
- Produktet er ikke reparert på et godkjent servicesenter eller av en godkjent aktør.

Sikkerhet

Sikkerhetsdefinisjoner

Advarsler, oppfordringer og merknader brukes for å understreke spesielt viktige deler av bruksanvisningen.



ADVARSEL: Brukes hvis det er fare for personskade eller død for føreren eller andre personer om instruksjonene i håndboken ikke følges.



OBS: Brukes hvis det er fare for skade på produktet, annet materiell eller nærliggende områder om instruksjonene i håndboken ikke følges.

Merk: Brukes for å gi mer nødvendig informasjon for en spesifikk situasjon.

Bruk alltid sunn fornuft



ADVARSEL: Du skal ikke under noen omstendigheter endre den opprinnelige konstruksjonen til maskinen uten godkjenning fra produsenten. Bruk alltid originale reservedeler. Uautoriserte endringer og/eller tilleggsutstyr kan føre til alvorlige skader eller dødsfall for brukeren eller andre.

Det er umulig å dekke alle tenkelige situasjoner du kan stilles overfor ved bruk av en boremaskin. Vær alltid forsiktig og bruk sunn fornuft. Unngå situasjoner du ikke føler deg tilstrekkelig kvalifisert for. Hvis du etter å ha lest disse instruksjonene fortsatt føler deg usikker vedrørende bruken, skal du rådføre deg med en ekspert før du fortsetter.

Ikke nøl med å kontakte forhandleren hvis du har flere spørsmål om bruken av maskinen. Vi står gjerne til tjeneste for å gi råd eller hjelpe deg med å bruke maskinen både effektivt og sikkert.

Få Husqvarna-forhandleren til å kontrollere boremaskinen regelmessig og utføre nødvendige justeringer og reparasjoner.

All informasjon og alle data i bruksanvisningen var gjeldende på datoen da denne bruksanvisningen ble levert til trykking.

Generelle sikkerhetsinstruksjoner



ADVARSEL: Les de følgende advarselinstruksjonene før du bruker produktet.

- Dette produktet er et farlig verktøy hvis du ikke er forsiktig, eller hvis du bruker produktet på feil måte. Dette produktet kan føre til alvorlig personskade eller død for operatøren eller andre. Før du bruker dette produktet, må du ha lest og forstått innholdet i denne bruksanvisningen.
- Ta vare på alle advarsler og instruksjoner.
- Følg alle gjeldende lover og forskrifter.
- Operatøren og operatørens arbeidsgiver må kjenne til og forhindre risiko som bruk av produktet medfører.
- Ikke la en person bruke produktet med mindre de har lest og forstått innholdet i bruksanvisningen.
- Ikke bruk produktet med mindre du har fått opplæring før bruk. Pass på at alle brukerne får opplæring.
- Ikke la barn bruke produktet.
- Bare la godkjente personer bruke produktet.
- Brukeren er ansvarlig for ulykker som personer eller eiendeler utsettes for.
- Ikke bruk produktet dersom du er trett eller syk eller under påvirkning av alkohol, andre rusmidler eller medisiner.
- Vær alltid forsiktig, og bruk sunn fornuft.
- Hold produktet rent. Sørg for at du kan lese skilt og merker.
- Ikke bruk produktet hvis det er defekt.
- Ikke modifier dette produktet.
- Ikke bruk produktet hvis det er fare for at andre personer har modifisert produktet.

Sikkerhetsinstruksjoner for drift



ADVARSEL: Les de følgende advarselinstruksjonene før du bruker produktet.

- Bruk personlig verneutstyr. Se *Personlig verneutstyr på side 32*.
- Pass på at bare godkjente personer befinner seg i arbeidsområdet.
- Hold arbeidsområdet rent og pent.
- Sørg for at du står trygt og stabilt under bruk.
- Unngå å bruke produktet i dårlig vær som tett tåke, kraftig regn, sterk vind eller streng kulde. Dårlig vær gjør at du blir fortere sliten under arbeidet, og kan forårsake farlige forhold, for eksempel glatt underlag.
- Undersøk alltid baksiden av overflaten der borkronen går gjennom overflaten. Sørg for at arbeidsområdet er trygt. Steng av arbeidsområdet. Kontroller at det ikke kan oppstå skader.
- Forsikre deg om at ingen materialer kan løsne og skade brukeren.
- Ikke bruk produktet hvis du ikke kan få hjelp hvis det skjer en ulykke.
- Personer eller dyr som uventet dukker opp, kan gjøre det umulig å bruke produktet på en sikker måte. Vær alltid forsiktig når du bruker produktet.
- Pass på at klær, langt hår og smykker ikke hekter seg fast i bevegelige deler.

Generelle sikkerhetsadvarsler for arbeidsstativ



ADVARSEL: Les alle sikkerhetsadvarsler og instruksjoner. Hvis du ikke følger advarslene og instruksjonene, kan det føre til elektrisk støt, brann og/eller alvorlig personskade.

- **Koble pluggen fra strømforsyningen og/eller batteripakken fra elektroverktøyet før du foretar justeringer eller skifter tilbehør.** Utilsiktet oppstår av elektroverktøyet er en vanlig årsak til ulykker.
- **Monter arbeidsstativet riktig før du monterer verktøyet.** Riktig montering er viktig for å unngå fare for kollaps.
- **Fest el-verktøyet sikkert til arbeidsstativet før bruk.** Hvis el-verktøyet flytter seg på arbeidsstativet kan det føre til at du mister kontrollen.
- **Plasser arbeidsstativet på et solid, flatt og plant underlag.** Hvis arbeidsstativet kan flytte seg eller vippe, får du ikke god nok kontroll over el-verktøyet eller arbeidsstykket.
- **Unngå å overbelaste arbeidsstativet eller bruke det som stillas.** Hvis du overbelaster eller står på arbeidsstativet, blir stativet toptungt og kan velte.

Personlig verneutstyr



ADVARSEL: Les de følgende advarselinstruksjonene før du bruker produktet.

- Bruk alltid egnet personlig verneutstyr når du bruker produktet. Det personlige verneutstyret fjerner ikke risikoen for skader. Det personlige verneutstyret reduserer skadeomfanget hvis det skjer en ulykke.

Spør forhandleren din om hjelp til å velge riktig utstyr.

- Bruk alltid et godkjent øyevern når du bruker produktet.
- Ikke bruk løse, tunge eller uegnede klær. Bruk klær som lar deg bevege deg fritt.
- Bruk godkjente vernehansker med godt grep.
- Bruk beskyttende gummihandsker som forebygger hudirritasjon fra våt betong.
- Bruk godkjent vernehjelm.
- Bruk alltid godkjent hørselsvern når du bruker produktet. Støy over en lang periode kan forårsake støyrelatert hørselsskade.
- Produktet danner støv og avgasser som inneholder farlige stoffer. Bruk godkjent åndedrettsvern.
- Bruk støvler med ståltupp og sklisikker såle.
- Sørg for at du har et førstehjelpssett i nærheten.
- Gnister kan oppstå når du bruker produktet. Sørg for at du har et brannslukningsapparat i nærheten.

Sikkerhetsutstyr på produktet

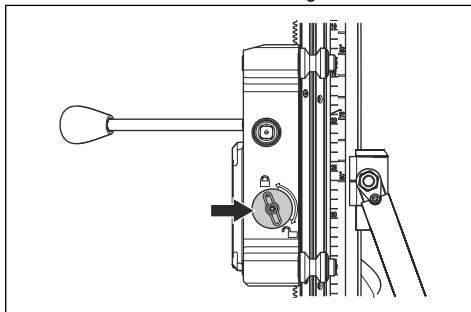


ADVARSEL: Les de følgende advarselinstruksjonene før du bruker produktet.

- Ikke bruk produktet dersom sikkerhetsutstyret er defekt.
- Utfør regelmessig kontroll av sikkerhetsutstyret. Ta kontakt med ditt Husqvarna-serviceverksted, dersom sikkerhetsutstyret er defekt.

Slik utfører du kontroll av vognlåsen

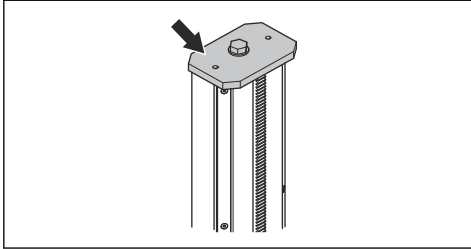
1. Vri knotten for å låse bormotorvognen.



2. Kjenn etter med hånden at bormotorvognen er låst fast til borsøylen.

Slik kontrollerer du endestopperen til borsøylen

1. Kontroller at endestopperen er riktig montert øverst på borsøylen.



2. Kontroller at bormotorvognen stopper når den berører stoppeplaten.

- Stopp bormotoren, koble fra strømforsyningen, og ta ut bormotoren før du vedlikeholder produktet.
- Hold alle deler i god stand, og sørg for at alle festepunkter er skikkelig strammet.
- Ikke bruk produktet hvis det er defekt. Utfør sikkerhetskontrollene, og følg vedlikeholds- og serviceinstruksjonene i denne bruksanvisningen. Alt annet vedlikehold må utføres av en godkjent serviceforhandler.
- Utfør nødvendig vedlikehold for å sikre at produktet fungerer som det skal. Se *Daglig vedlikehold på side 37*.

Sikkerhetsinstruksjoner for vedlikehold



ADVARSEL: Les de følgende advarelinstruksjonene før du bruker produktet. Ta vare på alle advarsler og instruksjoner for fremtidig bruk.

Montering

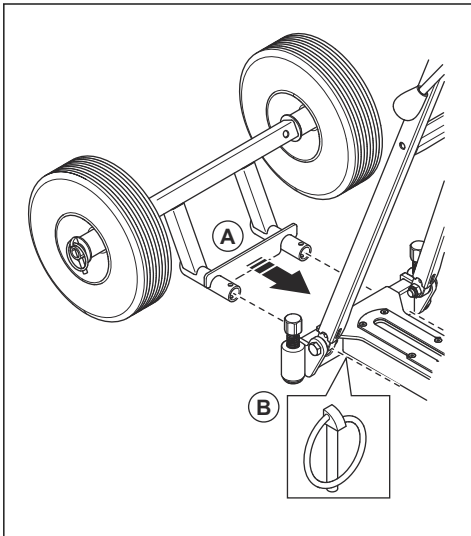
Innledning



ADVARSEL: Les og forstå kapittelet om sikkerhet før du monterer produktet.

Slik monterer du hjulsettet (tilbehør)

1. Sett braketten (A) inn i hullene i bunnplaten.



2. Fest hjulsettet med klipsene (B).

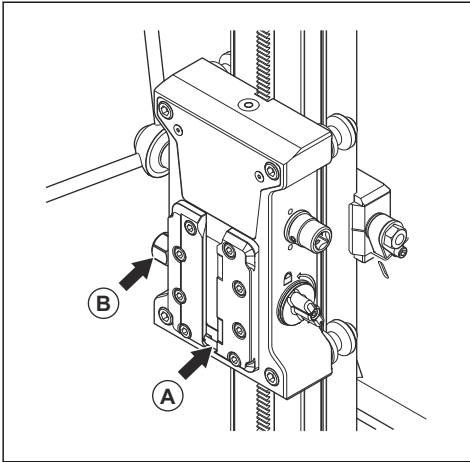
Slik fester du bormotoren



ADVARSEL: Koble bormotoren fra strømforsyningen.

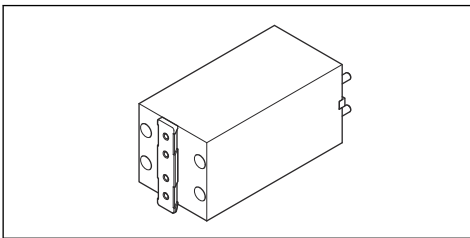
1. Ta borkronen ut av boremotoren.
2. Lås vognlåsen.
3. Fest bormotoren i låseklemmen på bormotorvognen.
4. Skyv bormotoren helt ned til bunnen av låseklemmen (A).

5. Stram låseklemmen med låseskruen (B).



Slik monterer du et avstandsstykke (tilbehør)

Det er nødvendig å bruke et avstandsstykke når du har en borkrone med stor diameter. Det finnes ulike typer avstandsstykker. Se tabellen for maksimal borkronediameter for forskjellige avstandsstykker.



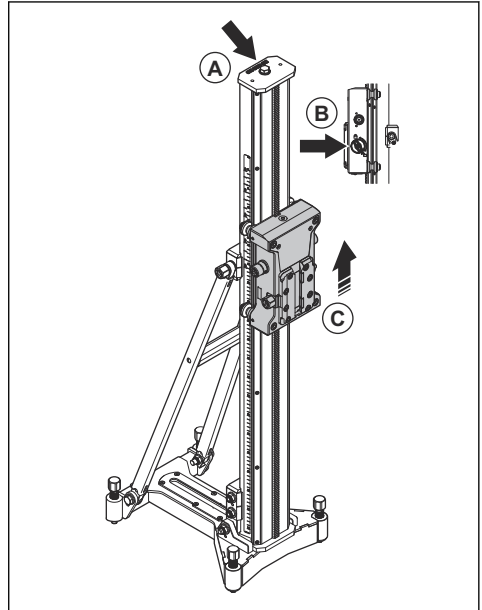
1. Monter avstandsstykket på bormotoren.
2. Fest bormotoren med avstandsstykke til bormotorvognen.

Bormotor	Avstandsstykke, mm/tommer			
	0	50/2	2×50/2	200/7,9
DM400	350/14	Ikke tilgjengelig	Ikke tilgjengelig	Ikke tilgjengelig
DM406	500/20	600/24	700/28	900/36
DM430	350/14	450/18	Ikke tilgjengelig	Ikke tilgjengelig
DM650	400/16	500/20	600/24	800/32
DM280/ DM340	350/14	450/18	Ikke tilgjengelig	Ikke tilgjengelig

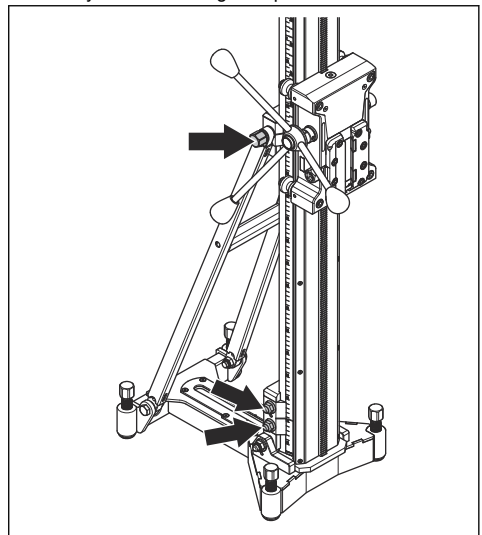
Slik skifter du borsøyle

Utfør denne prosedyren for å skifte mellom standard borsøyle og 2 m borsøyle (tilbehør).

1. Løsne posisjonsskruen, og fjern endestopperen (A).



2. Lås opp bormotorvognen (B).
3. Fjern bormotorvognen (C).
4. Løsne låseskruene for låseklemmene som fester borsøylen til støtten og bunnplaten.



5. Fjern borsøylen.

6. Monter borsøylen i motsatt rekkefølge.

Installasjon

Prosedyrer for installasjon av borestativ

Det finnes to prosedyrer som kan brukes til å feste borestativet før en boreoperasjon:

- med en ekspansjonsbolt
- med en gjenget stang, en flensskive og en låsemutter



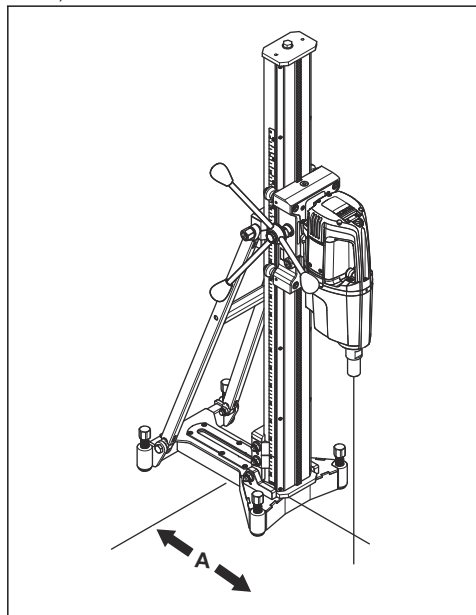
ADVARSEL: Ikke monter produktet med en vakuumpate. Det er fare for at produktet løsner under drift.

Slik monterer du produktet med en ekspansjonsbolt



ADVARSEL: Hvis du skal montere produktet i taket eller på en vegg, fører dette til stor belastning på overflaten. Bruk bare en ekspansjonsbolt eller ankerskrue som tåler belastningen, når du monterer i tak og vegger.

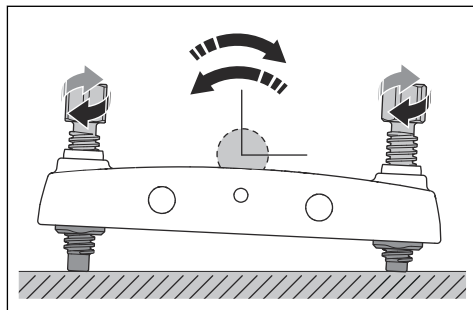
1. Bor et hull for ekspansjonsbolt (A) 400 mm/ 15,7 tommer fra midten av hullet du skal bore.



Merk: Denne avstanden er for bormotor DM650 uten avstandsstykke.

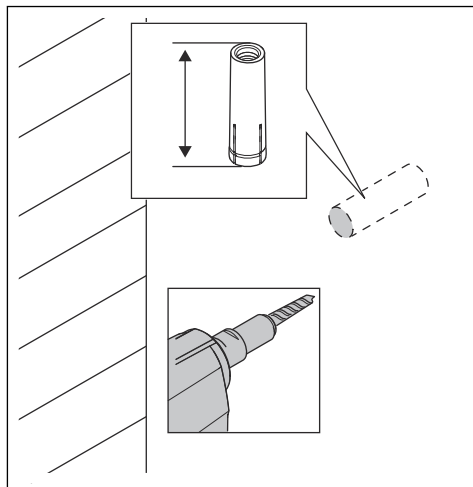
2. Fest bunnplaten med en ekspansjonsbolt.

3. Kontroller at ekspansjonsboltene er strammet på riktig måte.
4. Juster bunnplaten om nødvendig. Drei justeringsskruene helt til bunnplaten er parallell med overflaten.

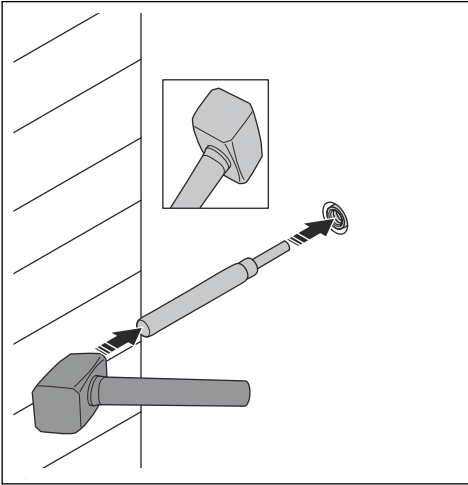


Slik fester du ekspansjonsboltene

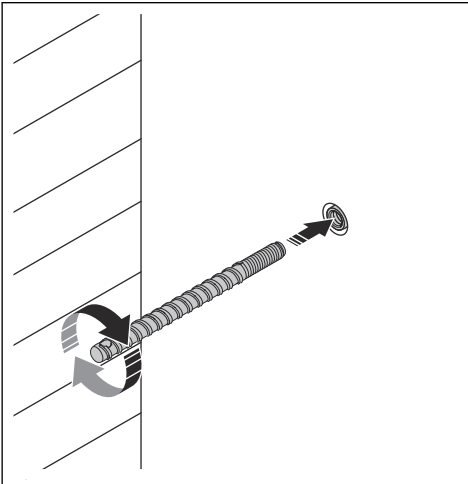
1. Bor et hull til ekspansjonsboltene. Kontroller at dybden er tilstrekkelig. Kontakten må plasseres under overflaten.



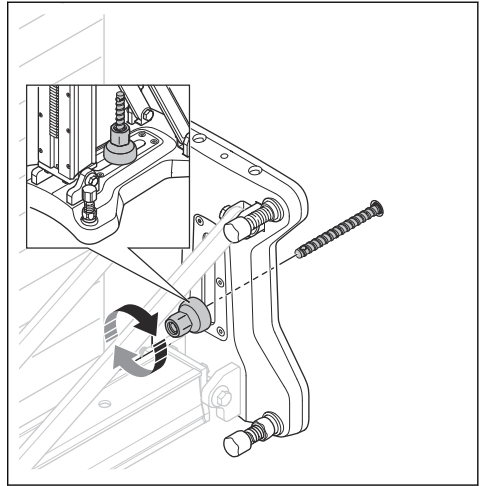
2. Bruk spindel og hammer til å installere ekspansjonsbolten.



3. Sett inn ankerskruen.



4. Fest produktet med mutteren.



Slik monterer du produktet med en gjenget stang

- Bruk en gjenget stang for å installere produktet på en vegg eller i taket.
- Bruk en gjenget stang når det ikke er mulig å bruke en ekspansjonsbolt.
- Bruk flensskivene og mutrene til å stramme den gjengede stangen.

Drift

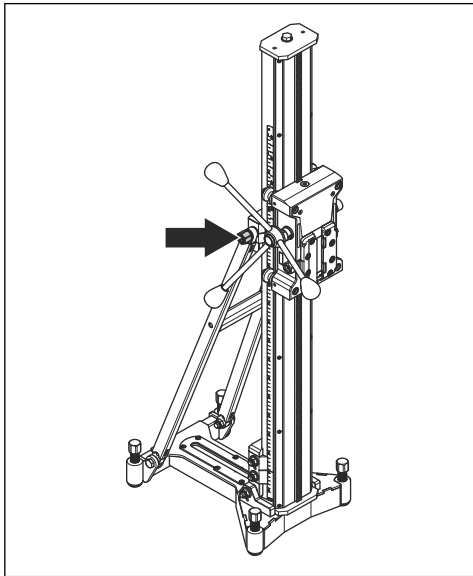
Dette må du gjøre før du bruker produktet

- Les nøye gjennom bruksanvisningen, og sørg for at du har forstått instruksjonene.
- Les gjennom bruksanvisningen for bormotoren nøye, og sørg for at du har forstått instruksjonene.
- Utfør daglig ettersyn. Se *Daglig vedlikehold på side 37*.

Slik justerer du vinkelen på borsøylen

Borsøylen kan vippes 0–60°.

1. Løsne låseskruen som låser borsøylen, og still inn egnet borevinkel.



- a) Bruk vinkelindikatoren for omtrentlig justering. Hvis høyere presisjon er nødvendig, bruker du alternative metoder for å måle.
2. Trekk til låseskruen på borsøylen.

Vedlikehold

Innledning



ADVARSEL: Les og forstå kapittelet om sikkerhet før du utfører vedlikehold på produktet.



ADVARSEL: For å unngå skader må du koble fra strømledningen før du utfører vedlikehold.

Daglig vedlikehold

- Kontroller at skruer og mutre er trukket til.
- Rengjør de utvendige flatene.
- Kontroller at matespaken beveger seg uten motstand.
- Kontroller at girene beveger seg lett og ikke lager støy.
- Undersøk borsøylen for slitasje og skade.
- Kontroller at bormotorvognen beveger seg lett, og at det ikke er slark mot borsøylen.

Slik rengjør og smører du produktet



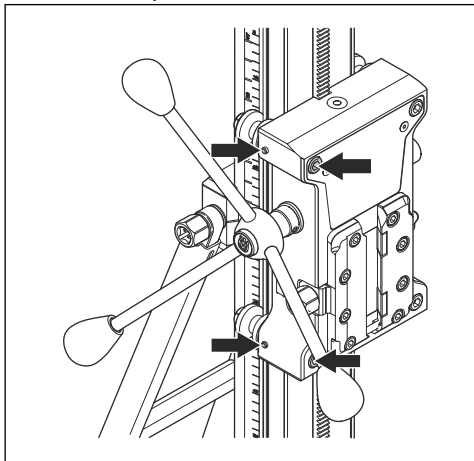
OBS: Hvis du ikke rengjør borestativet, kan det bli skadet.

1. Fjern bormotoren.
2. Rengjør produktet med høytrykksspyler, og fjern deretter resterende vann med en tørr klut.
3. Smør de bevegelige delene av produktet. Påfør fett på kontaktflatene for å hindre korrosjon.

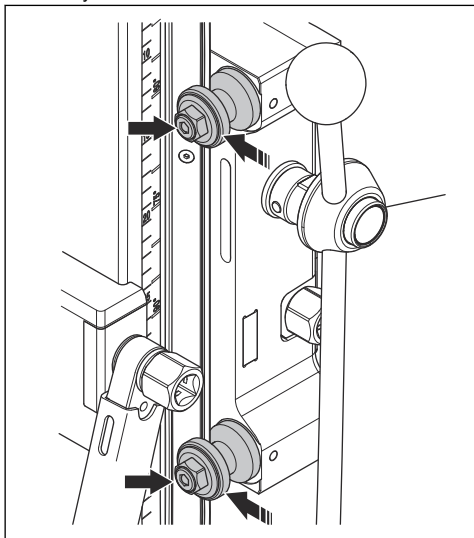
Slik justerer du bormotorvognen

Hvis det er avstanden mellom borsøylen og bormotorvognen, må bormotorvognen justeres.

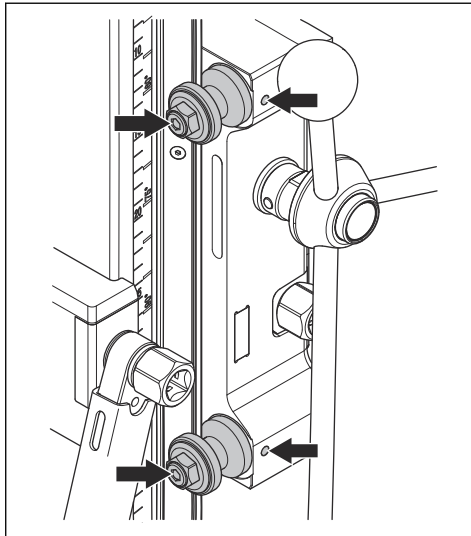
1. Løsne de to sekskantskruene og de to stoppskruene for de to ledehjulene.



2. Drei rulleakslene helt til ledehjulene står mot borsøylen.

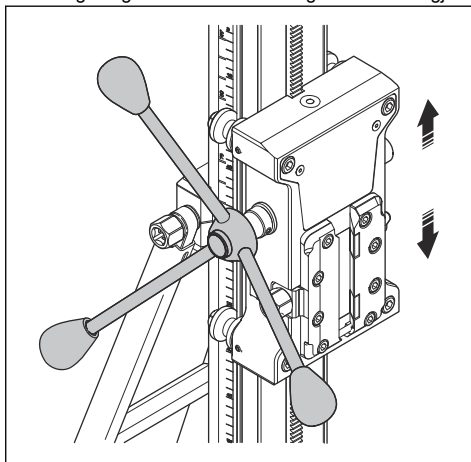


3. Hold ledehjulstillingen, og stram låseskruene.

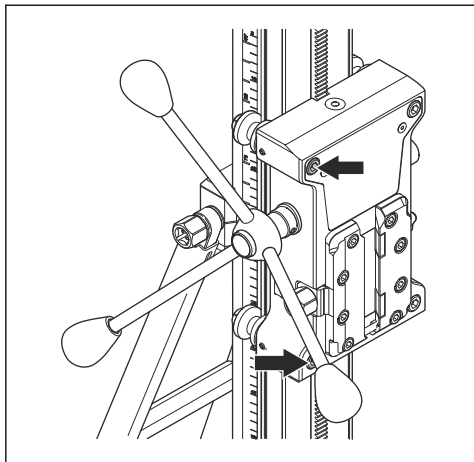


Merk: Når du har trukket til rulleakslene, må det være mulig å dreie dem med matespaken, men ikke for hånd.

4. Bruk matespaken til å bevege bormotorvognen opp og ned. Kontroller at bormotorvognen beveger seg jevnt på borsøylen. Rulleakslene må rotere og ikke bevege seg. Juster om nødvendig rulleakslene igjen.



5. Trekk til de to sekskantskruene.



Transport og oppbevaring

- Sørg for sikkert feste av produktet under transport for å unngå skader og ulykker.
- Bruk transporthjulene (tilleggsutstyr) til å transportere produktet når en bormotor er montert.
- For transport uten transporthjul er det nødvendig å fjerne bormotoren fra produktet, ettersom totalvekten er på over 25 kg.
- Oppbevar produktet på et låst sted for å hindre tilgang for barn eller personer som ikke er godkjent.
- Oppbevar produktet på et tørt og frostfritt sted.

Tekniske data

Tekniske data

Dimensjoner	
Høyde, mm/tommer	1300/51,2
Bredde, mm/tommer	300/11,8
Dybde, mm/tommer	448/17,6
Vekt, kg/lbs	24/53
Matelengde, mm/tommer	950/37,4
Maks. belastning (på håndtak), kg/lbs	150/330
Borsøylevinkel	0–60°
Maks. borkronediameter med avstandsstykke, mm/ tommer	900/35,4
Maks. borkronediameter uten avstandsstykke, mm/ tommer.	500/19,7 (DM406)

Service

Godkjent servicesenter

Gå til nettsiden for å finne nærmeste Husqvarna
Construction Products godkjente servicesenter.

EF-samsvarserklæring

EF-samsvarserklæring

Vi, **Husqvarna AB**, SE-561 82 Huskvarna, Sverige, tlf.:
+46-36-146500, erklærer på eget ansvar at produktet:

Beskrivelse	Drillstativ
Merke	Husqvarna
Type/modell	DS900
ID	Serienumre datert 2019 og senere

fullstendig overholder følgende EU-direktiver og -
forskrifter:

Direktiv/regulering	Beskrivelse
2006/42/EF	«angående maskiner»

og at følgende harmoniserte standarder og/eller tekniske
spesifikasjoner er anvendt:

EN ISO 12100:2010

EN 12348:2000+A1:2009

EN 62841-3-6:2014+A11:2017

Partille, 2019-10-03



Edvard Gulis

Global FoU-direktør

Betongsaging og boring

Husqvarna AB, Bygg og anleggsdivisjon

Innehåll

Introduktion.....	42	Underhåll.....	50
Säkerhet.....	43	Transport och förvaring.....	52
Montering.....	45	Tekniska data.....	53
Installation.....	47	Service.....	53
Drift.....	49	EG-försäkrän om överensstämelse.....	54

Introduktion

Produktbeskrivning

Produkten är ett borrstativ för Husqvarna-borrmotorer.

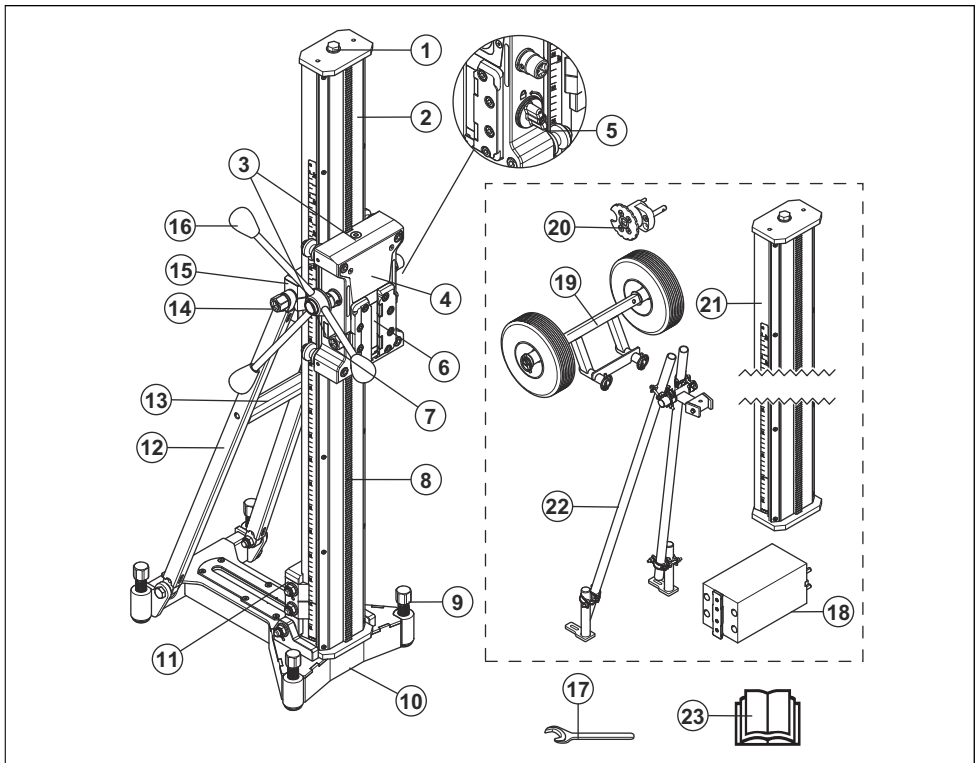
- Produkten kan användas med borrar som har en diameter på upp till 900 mm.
- Borrpelaren kan lutas 0–60°.
- Produkten har en snabbmonteringsplatta för borrmotor.
- Det går att använda en 2 m lång pelare (tillbehör).

Avsedd användning

Produkten är avsedd för användning tillsammans med en Husqvarna-borrmotor för borrning i tak, väggar och golv. Produkten används till att borra i betong, tegel och olika stenmaterial. All annan användning är felaktig.

Produkten används inom industriverksamhet av användare med erfarenhet.

Produktöversikt



1. Ställskruv
2. Borrpelare
3. Nivåindikator
4. Borrmotorns matarhus
5. Matarhuslås
6. Låsklämma för snabbmonteringsplattan
7. Låsskruv för låsklämman
8. Kuggstång
9. Skruvar för nivåjustering
10. Bottenplatta
11. Låsklämma för bottenplattan och borrpelaren
12. Support
13. Transporthandtag
14. Låsskruv för lutning av borrpelaren
15. Låsklämma för stödet och borrpelaren
16. Matarspak
17. Nyckel, 24 mm
18. Adapter, distansbricka (tillbehör)
19. Transporthjul (tillbehör)
20. AD-fäste (tillbehör)
21. Borrpelare, 2 m (tillbehör)
22. Stöd för 2 m borrpelare (tillbehör)
23. Bruksanvisning

livshotande skada för användaren och andra. Var försiktig och använd produkten på rätt sätt.



Läs igenom bruksanvisningen noggrant och se till att du förstår instruktionerna innan du använder produkten.



Använd godkända hörselskydd.

Notera: Övriga på produkten angivna symboler/dekaler avser specifika krav för certifieringar på vissa marknader.

Produktansvar

Enligt lagstiftningen för produktansvar ansvarar vi inte för skador som vår produkt orsakar om:

- produkten repareras felaktigt
- produkten repareras med delar som inte kommer från tillverkaren eller inte har godkänts av tillverkaren
- produkten har ett tillbehör som inte kommer från tillverkaren eller inte har godkänts av tillverkaren
- produkten inte repareras vid ett godkänt servicecenter eller av en godkänd person.



WARNING! Den här produkten kan vara farlig och kan orsaka allvarlig eller

Säkerhet

Säkerhetsdefinitioner

Varningar, försiktighetsåtgärder och anmärkningar används för att betona speciellt viktiga delar i bruksanvisningen.



WARNING: Används om det finns risk för skador eller dödsfall för föraren eller kringstående om anvisningarna i bruksanvisningen inte följs.



OBSERVERA: Används om det finns risk för skada på produkten, annat material eller det angränsande området om anvisningarna i bruksanvisningen inte följs.

Notera: Används för att ge mer information som är nödvändig i en viss situation.

Använd alltid sunt förnuft



WARNING: Under inga förhållanden får maskinens ursprungliga utformning ändras utan tillstånd från tillverkaren. Använd alltid originalreservdelar. Otillåtna ändringar och/eller tillbehör kan medföra allvarliga eller livshotande skador på användaren eller andra.

Det är omöjligt att täcka alla tänkbara situationer du kan ställas inför vid användandet av en bormaskin. Var alltid försiktig och använd sunt förnuft. Undvik situationer som du anser dig otillräckligt kvalificerad för. Om du efter att ha läst dessa instruktioner fortfarande känner dig osäker angående tillvägagångssätt ska du rådfråga en expert innan du fortsätter.

Tveka inte att kontakta en återförsäljare om du har frågor angående användning av maskinen. Vi står gärna till tjänst och ger dig råd som hjälper dig att använda maskinen på ett bättre och säkrare sätt.

Låt din Husqvarna-återförsäljare regelbundet kontrollera bormaskinen och göra nödvändiga inställningar och reparationer.

All information och alla data i denna bruksanvisning gäller det datum denna bruksanvisning lämnades till tryck.

Allmänna säkerhetsanvisningar



WARNING: Läs varningsinstruktionerna nedan innan du använder produkten.

- Denna produkt är ett farligt verktyg om du inte är försiktig eller om du använder produkten felaktigt. Den här produkten kan orsaka allvarlig eller livshotande skada för användaren och andra. Det är mycket viktigt att du läser och förstår innehållet i denna bruksanvisning innan du använder produkten.
- Spara alla varningar och instruktioner.
- Följ alla tillämpliga lagar och bestämmelser.
- Användaren och dennes arbetsgivare måste känna till och förebygga risker vid användning av produkten.
- Låt inte någon använda produkten om personen inte har läst och förstått innehållet i bruksanvisningen.
- Använd inte produkten förrän du har fått utbildning om hur du använder den. Se till att alla användare utbildas.
- Låt inte barn använda produkten.
- Låt endast godkända personer använda produkten.
- Användaren ansvarar för olyckor som drabbar andra personer eller deras egendom.
- Använd aldrig produkten om du är trött, sjuk eller om du är påverkad av alkohol, droger eller läkemedel.
- Var alltid försiktig och använd sunt förnuft.
- Håll produkten ren. Se till att du kan läsa skyltar och dekaler tydligt.
- Använd inte produkten om den är trasig.
- Gör inga modifieringar av den här produkten.
- Använd inte produkten om det är möjligt att andra personer har modifierat produkten.

Säkerhetsinstruktioner för drift



WARNING: Läs varningsinstruktionerna nedan innan du använder produkten.

- Använd personlig skyddsutrustning. Se *Personlig skyddsutrustning på sida 44*.
- Se till att endast godkända personer befinner sig inom arbetsområdet.
- Håll arbetsområdet rent och upplyst.
- Se till att du står säkert och stadigt under användning.
- Använd inte produkten vid ogynnsamma väderleksförhållanden, exempelvis tät dimma,

kraftigt regn, hård vind eller stark kyla. Att arbeta i dåligt väder gör dig trött och kan leda till farliga förhållanden, t.ex. hala ytor.

- Kontrollera alltid baksidan av den yta som ska genomborras. Se till att arbetsområdet är säkert. Spärra av arbetsområdet. Se till att det inte kan uppstå personsador eller skador.
- Se till att inget material kan lossna och skada användaren.
- Använd inte produkten om du inte kan få hjälp om en olycka inträffar.
- Om människor och djur plötsligt dyker upp kan säker användning av produkten äventyras. Använd alltid produkten på ett försiktigt sätt.
- Se till att kläder, långt hår och smycken inte fastnar i rörliga delar.

Allmänna säkerhetsinstruktioner för arbetsstativ



WARNING: Läs igenom alla säkerhetsinstruktioner och varningar. Om du inte följer varningarna och instruktionerna kan det leda till elektriska stötar, brand och/eller allvarliga skador.

- **Koppla ur stickkontakten från strömkällan och ta ur batteriet innan du gör justeringar eller byter tillbehör.** Om elverktyget startas oavsiktligt kan det orsaka olyckor.
- **Montera arbetsstativet på rätt sätt innan du monterar verktyget.** Korrekt montering är viktigt för att förhindra att stativet kollapsar.
- **Sätt fast elverktyget ordentligt i arbetsstativet innan det används.** Förskjutning av elverktyget i arbetsstativet kan göra att du tappar kontroll över verktyget.
- **Placera arbetsstativet på en stadig, platt och plan yta.** Om arbetsstativet förskjuts eller gungar kan elverktyget eller arbetsstycket inte förbli stadigt eller hållas under kontroll.
- **Överbelasta inte arbetsstativet och använd det inte som steg.** Om du överbelastar eller står på arbetsstativet kan det medföra att det blir övervunnet och välter.

Personlig skyddsutrustning



WARNING: Läs varningsinstruktionerna nedan innan du använder produkten.

- Använd alltid rätt personlig skyddsutrustning när du använder produkten. Den personliga skyddsutrustningen eliminerar inte risken för skador. Den personliga skyddsutrustningen minskar skadans allvarlighetsgrad om en olycka inträffar. Be din återförsäljare om hjälp med att välja rätt utrustning.
- Använd godkänt ögonskydd när du använder produkten.

- Använd inte löst sittande, tung eller olämplig klädsel. Använd kläder som du kan röra dig fritt i.
- Använd godkända skyddshandskar som möjliggör ett stabilt grepp.
- Använd gummiskyddshandskar som förhindrar hudirritation från våt betong.
- Använd en godkänd skyddshjälm.
- Använd alltid godkänt hörselskydd när du använder produkten. Oljud under en längre period kan leda till bullersakad hörselnedsättning.
- Produkten genererar damm och ångor som innehåller farliga kemikalier. Använd ett godkänt andningsskydd.
- Använd stövlar med stålhätta och halkfri sula.
- Se till att du har ett första hjälpen-kit i närheten.
- Gnistbildning kan uppstå när du använder produkten. Se till att du har en brandsläckare i närheten.

Säkerhetsanordningar på produkten

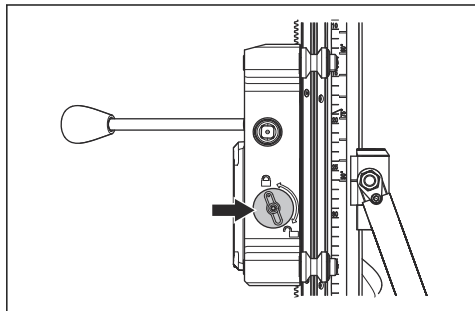


VARNING: Läs varningsinstruktionerna nedan innan du använder produkten.

- Använd inte en produkt med defekta säkerhetsanordningar.
- Kontrollera säkerhetsanordningarna regelbundet. Om säkerhetsanordningarna är defekta ska du prata med din Husqvarna serviceverkstad.

Kontrollera matarhuslåset

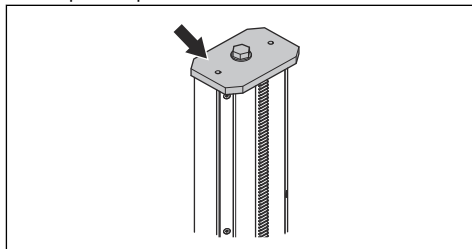
1. Vrid vredet för att låsa bormotormatarhuset.



2. Känn efter så att matarhuset är låst mot borpelaren.

Kontrollera borpelarens ändstopp

1. Se till att ändstoppet är monterat längst upp på borpelaren på rätt sätt.



2. Se till att matarhuset stannar när det vidrör stopplattan.

Säkerhetsinstruktioner för underhåll



VARNING: Läs varningsinstruktionerna nedan innan du använder produkten. Spara alla varningar och instruktioner inför framtida arbete.

- Stoppa bormotorn, koppla bort strömförsörjningen och ta bort bormotorn innan du utför underhåll på produkten.
- Håll alla delar i gott skick och se till att alla fästelement är ordentligt åtdragna.
- Använd inte en produkt som är defekt. Utför säkerhetskontroller, underhåll och service enligt denna bruksanvisning. Allt annat underhållsarbete måste utföras av en godkänd serviceverkstad.
- Underhåll produkten regelbundet för att se till att produkten fungerar korrekt. Se *Dagligt underhåll på sida 50*.

Montering

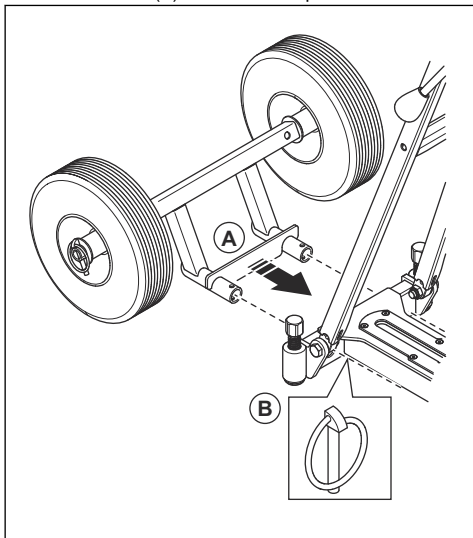
Introduktion



VARNING: Läs och förstå säkerhetskapitlet innan du monterar produkten.

Montera hjulkitet (tillbehör)

1. Placera fästet (A) i hålen i bottenplattan.



2. Fäst hjulkitet med hjälp av klämmorna (B).

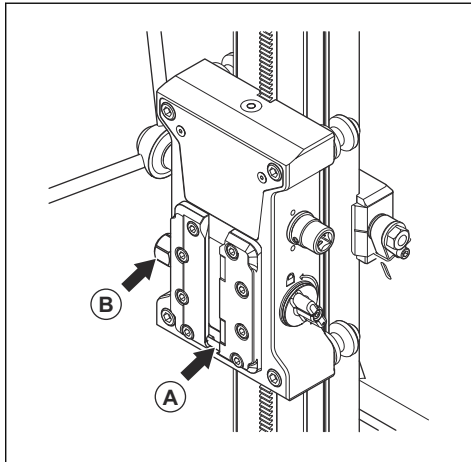
Montera bormotorn



VARNING: Koppla bort bormotorn från strömförsörjningen.

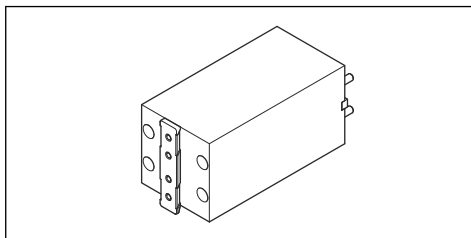
1. Ta bort borret från bormotorn.
2. Lås matarhuslåset.
3. Montera bormotorn i låsklämman på bormotormatarhuset.
4. Tryck ned bormotorn helt till botten på låsklämman (A).

5. Skruva åt låsklämman med låsskruven (B).



Montera en distans (tillbehör)

Om du använder ett borr med stor diameter måste du använda en distans. Det finns två typer av distanser. Maximala borrhåldiameter för olika distanser finns i tabellen.



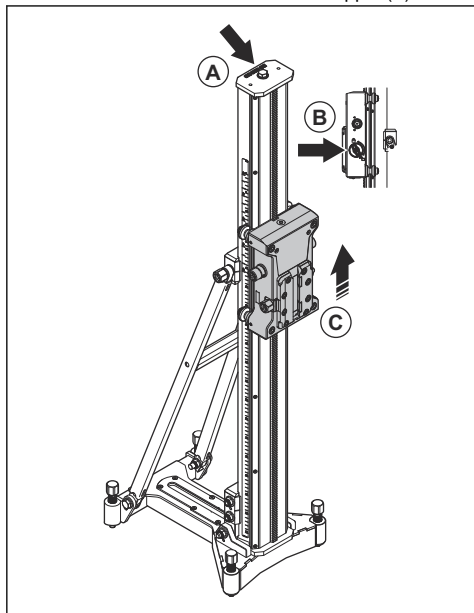
1. Montera distansen på bormotorn.
2. Montera bormotorn med distansen på bormotormatarhuset.

Bormotor	Bredd, mm/tum			
	0	50/2	2 x 50/2	200/7,9
DM400	350/14	Ej tillämpligt	N/A	Ej tillämpligt
DM406	500/20	600/24	700/28	900/36
DM430	350/14	450/18	Ej tillämpligt	Ej tillämpligt
DM650	400/16	500/20	600/24	800/32
DM280/ DM340	350/14	450/18	Ej tillämpligt	Ej tillämpligt

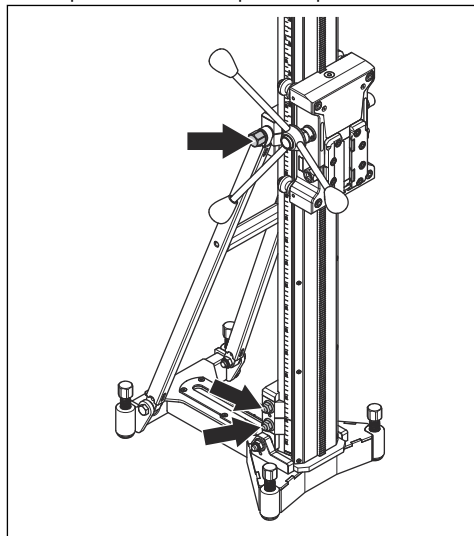
Byta borrpelare

Så här växlar du mellan standardborrpelaren och borrpelaren på 2 m (tillbehör):

1. Lossa ställskruven och ta bort ändstoppet (A).



2. Lås upp borrmotormatarhuset (B).
3. Ta bort borrmotormatarhuset (C).
4. Lossa låsskruvarna till låsklämmorna som håller fast borrpelaren i stödet och på bottenplattan.



5. Ta bort borrpelaren.
6. Montera borrpelaren i motsatt ordning.

Installation

Procedurer för installation av borrstativ

Det finns två procedurer för att fästa borrstativet före borrar:

- med expanderbult
- med en gängstång, en bricka och en låsmutter



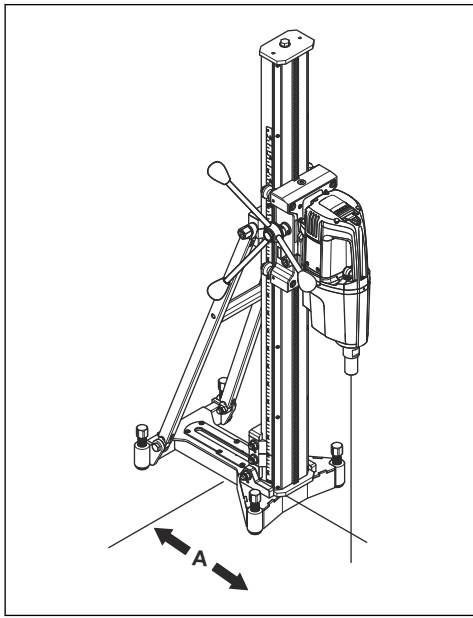
VARNING: Montera inte produkten med en vakuumpatta. Det finns risk för att produkten lossnar under användning.

Montera produkten med hjälp av en expanderbult



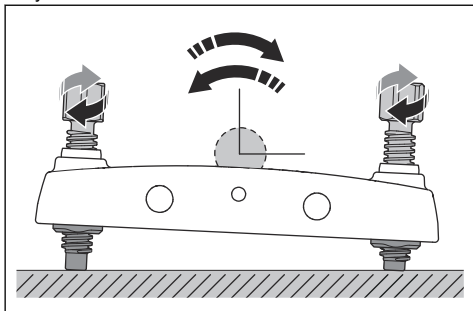
VARNING: Om du monterar produkten i ett tak eller på en vägg innebär det hög belastning på ytan. Om du vill montera produkten i ett tak eller på en vägg måste du använda en expanderbult eller ankarskruv som klarar av belastningen.

1. Borra ett hål för expanderbulten 400 mm (A) från mitten av det hål du vill borra.



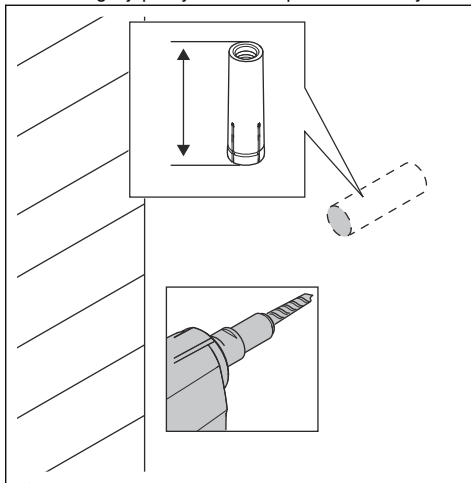
Notera: Avståndet är för bormotorn DM650 utan distans.

2. Fäst bottenplattan med en expanderbult.
3. Dra åt expanderbulten ordentligt.
4. Justera bottenplattan om det behövs. Vrid justerskruvarna tills bottenplattan är parallell med ytan.

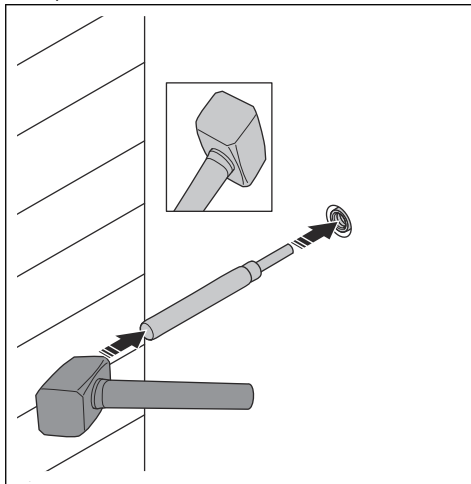


Sätta fast expanderbulten

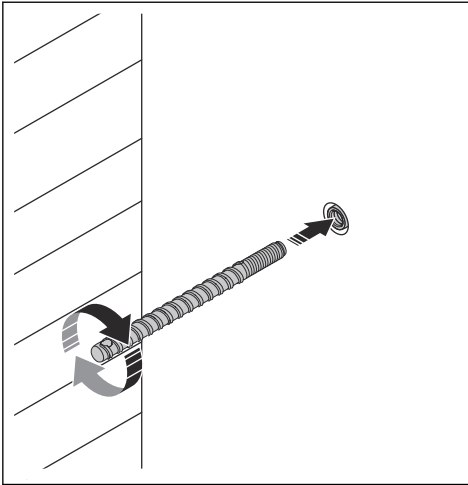
1. Borra ett hål för expanderbulten. Se till att det är tillräckligt djupt. Hylsan måste placeras under ytan.



2. Använd slagstycket och en hammare för att montera expandern.



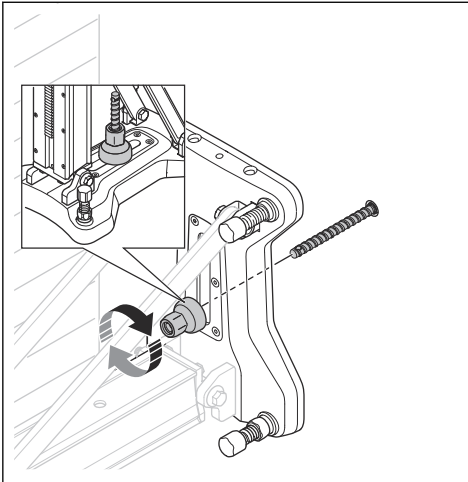
3. Montera ankarskruven.



Montera produkten med hjälp av en gängstång

- Du kan använda en gängstång till att montera produkten på en vägg eller i ett tak.
- Använd en gängstång när det inte går att använda en expanderbult.
- Använd brickor och muttrar till att dra åt gängstången.

4. Montera produkten med hjälp av muttern.



Drift

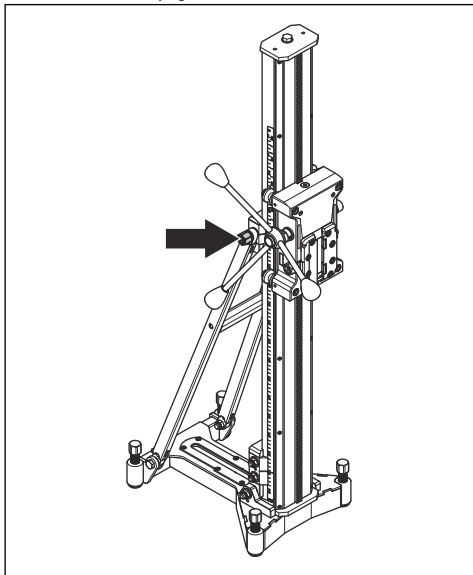
Att göra innan du använder produkten

- Läs igenom bruksanvisningen noggrant och se till att du förstår instruktionerna.
- Läs igenom bruksanvisningen för borrarstativet noggrant och se till att du har förstått instruktionerna.
- Utför daglig skötsel. Se *Dagligt underhåll på sida 50*.

Justera borrarpelarens vinkel

Borrarpelaren kan lutas 0-60°.

1. Lossa låsskraven som håller borrpelaren på plats och ställ in lämplig borrvinkel.



- a) Använd vinkelindikatorn för ungefärlig justering. Om högre precision krävs kan du använda andra metoder för att mäta.
2. Dra åt borrpelarens låsskruv.

Underhåll

Introduktion



WARNING: Läs och förstå säkerhetskapitlet innan du utför underhåll på produkten.



WARNING: För att undvika skador ska du koppla bort strömkabeln innan du utför underhåll.

Dagligt underhåll

- Se till att skruvar och muttrar är åtdragna.
- Rengör utvändiga ytor.
- Kontrollera att matarspaken rör sig utan motstånd.
- Kontrollera att växlarna rör sig lätt och inte orsakar oljud.
- Kontrollera om borrpelaren är sliten eller skadad.
- Se till att bormotorns matarhus rör sig lätt och att det inte finns något spel mot borrpelaren.

Rengöra och smörja produkten



OBSERVERA: Om du inte rengör borrarstativet kan det skadas.

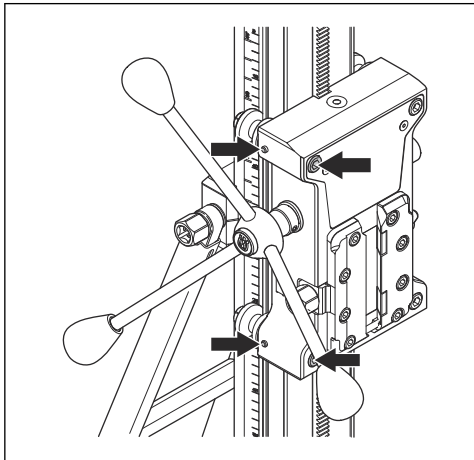
1. Ta bort bormotorn.

2. Rengör produkten med en högtryckstvätt och avlägsna kvarvarande vatten med en torr trasa.
3. Smörj produktens rörliga delar. Applicera fett på kontaktytorna för att förhindra korrosion.

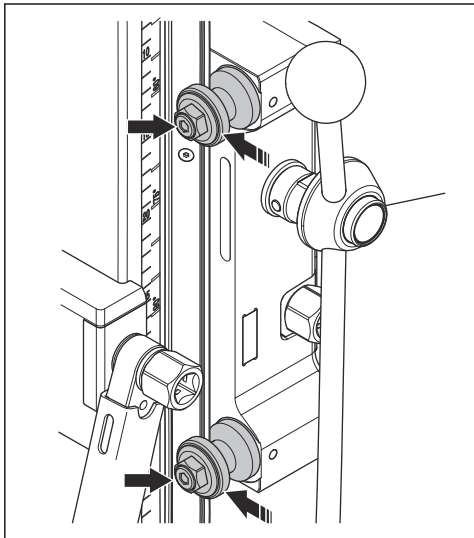
Justera bormotorns matarhus

Om det finns ett avstånd mellan borrpelaren och matarhuset måste matarhuset justeras.

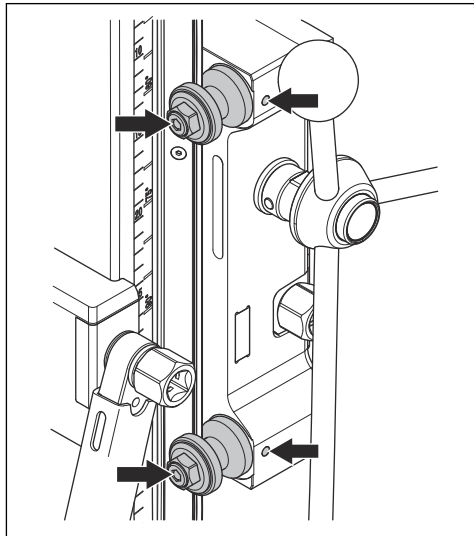
1. Lossa de två insexskruvarna och de två stoppskruvarna för de två styrhjulen.



2. Vrid rullaxlarna tills styrhjulen ligger mot borrhjulen.

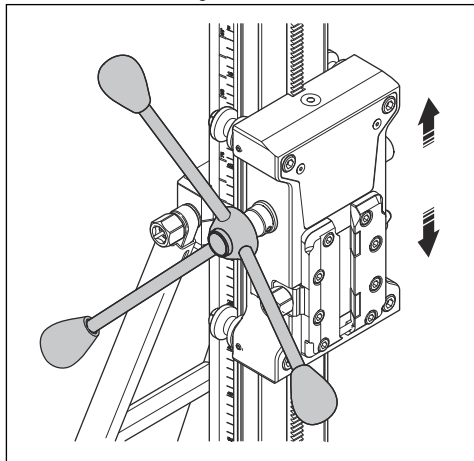


3. Se till att inte styrhjulen rör sig och dra åt låsskruvarna.

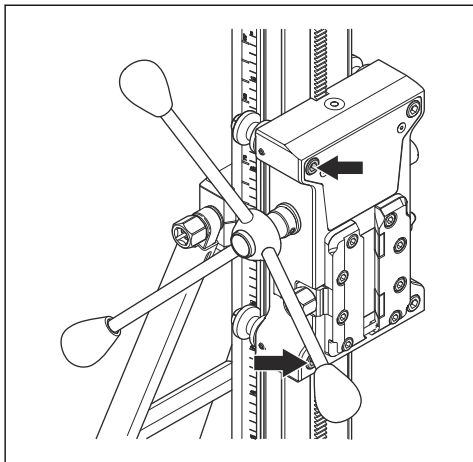


Notera: När du har dragit åt rullaxlarna ska de kunna vridas med matarspaken men inte för hand.

4. Använd matarspaken till att flytta bormotormatarhuset uppåt och nedåt. Se till att bormotorns matarhus rör sig jämnt på borrhjulen. Rullaxlarna måste rotera och får inte flytta på sig. Justera rullaxlarna igen om det behövs.



5. Dra åt de två insexskruvarna.



Transport och förvaring

- Fäst produkten ordentligt under transport för att förhindra skador och olyckor.
- Du kan använda transporthjulen (tillval) till att transportera produkten med monterad bormotor.
- Om du vill transportera produkten utan transporthjul måste du ta bort bormotorn från produkten eftersom den totala vikten är mer än 25 kg.
- Förvara produkten i ett låst utrymme för att förhindra åtkomst för barn eller personer som inte är behöriga.
- Förvara produkten på en torr och frostfri plats.

Tekniska data

Tekniska data

Dimensioner	
Höjd, mm/tum	1 300/51,2
Bredd, mm/tum	300/11,8
Djup, mm/tum	448/17,6
Vikt, kg/lb	24/53
Matarlängd, mm/tum	950/37,4
Maximal belastning (på handtaget), kg/lb	150/330
Borrelarens vinkel	0°–60°
Maximal borrhål diameter med distans, mm/tum	900/35,4
Maximal borrhål diameter utan distans, mm/tum	500/19,7 (DM406)

Service

Godkänt servicecenter

Du hittar ditt närmaste servicecenter som är godkänt för Husqvarna Construction Products via webbplatsen .

EG-försäkran om överensstämmelse

EG-försäkran om överensstämmelse

Vi, **Husqvarna AB**, 561 82 Huskvarna, Sverige, tel:
+46-36-146500, försäkrar på eget ansvar att produkten:

Beskrivning	Borrstativ
Varumärke	Husqvarna
Typ/Modell	DS900
Identifiering	Serienummer daterade 2019 och framåt

uppfyller alla krav i följande EU-direktiv och förordningar:

Direktiv/förordning	Beskrivning
2006/42/EG	"om maskiner"

och att följande harmoniserade standarder och/eller tekniska specifikationer tillämpas:

EN ISO 12100:2010

EN 12348:2000+A1:2009

EN 62841-3-6:2014+A11:2017

Partille, 2019-10-03



Edvard Gulis

Global R&D Director

Betongsågning och borring

Husqvarna AB, Construction Division



www.husqvarnacp.com

Originale instruktioner
Alkuperäiset ohjeet
Originale instruksjoner
Bruksanvisning i original

1142108-10



2019-10-21