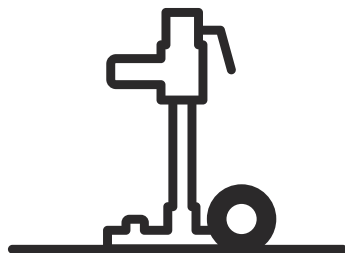




Husqvarna®



DS150, DS250, DS250 Single speed,
DS250 Single speed short

CS	Návod k použití	2-16
HU	Használati utasítás	17-31
PL	Instrukcja obsługi	32-47
SK	Návod na obsluhu	48-62

Popis výrobku

Výrobek je stojan na vrtačku pro motory vrtaček Husqvarna.

- Model DS150 lze použít s vrtáky o maximálním průměru 150 mm.
- Výrobek je vyroben z hliníku a je tedy velmi lehký. Má vestavěnou podtlakovou desku zajišťující stabilní provoz.
- Modely DS250 lze použít s vrtáky o maximálním průměru 250 mm.
- Sloupek vrtačky lze naklonit v úhlu 0-60°.
- Modely DS250 mají rychloupínací desku na motor vrtačky. U modelu DS150 je motor vrtačky namontován na objímce.
- Odsávací čerpadlo je pro všechny modely k dispozici jako příslušenství.

Zamýšlené použití

Tento výrobek se používá společně s motorem vrtačky Husqvarna a je určen pro vrtání do stropů, stěn a podlah. Výrobek se používá na beton, cihly a různé kamenné materiály. Nesmí se používat k jiným účelům.

Výrobek je navržen k průmyslovým činnostem a určen pro zkušenu obsluhu.

Symboly na výrobku



VAROVÁNÍ: Tento výrobek může být nebezpečný a způsobit obsluze či dalším osobám vážné zranění. Buďte opatrní a výrobek používejte správně.

Bezpečnost

Definice týkající se bezpečnosti

Varování, upozornění a poznámky slouží jako upozornění na specifické důležité části návodu.



VÝSTRAHA: Používá se v případě nebezpečí úrazu nebo usmrcení obsluhy nebo okolních osob, pokud nejsou dodrženy pokyny uvedené v této příručce.



VAROVÁNÍ: Používá se v případě nebezpečí poškození výrobku, dalších materiálů či škod na majetku v blízkém okolí, pokud nejsou dodrženy pokyny uvedené v této příručce.

Povšimněte si: Používá se k poskytnutí dalších informací, které jsou nezbytné v dané situaci.



Pečlivě si prostudujte návod k použití a předtím, než produkt začnete používat, se přesvědčte o tom, že pokynům rozumíte.



Vždy používejte schválenou ochranu sluchu.

Povšimněte si: Další symboly/štítky na produktu se týkají zvláštních certifikačních požadavků pro určité obchodní trhy.

Poškození výrobku

Neseme odpovědnost za poškození výrobku, pokud:

- byl výrobek nesprávně opraven.
- byl výrobek opraven pomocí součástí od jiného výrobce nebo součástí, které nejsou výrobcem schváleny.
- má výrobek příslušenství od jiného výrobce nebo příslušenství, které není výrobcem schváleno.
- výrobek nebyl opraven ve schváleném servisním středisku nebo schváleným odborníkem.

Vždy používejte zdravý rozum



VÝSTRAHA: Původní konstrukce stroje nesmí být za žádných okolností upravována bez svolení výrobce. Vždy používejte pouze originální náhradní díly. Nepovolené úpravy nebo příslušenství mohou způsobit vážné zranění nebo smrt uživatele či jiných osob.

Není možné zde popsat každou případnou situaci, se kterou byste se mohli při používání vrtačky setkat. Buďte stále opatrní a používejte zdravý rozum. Vyhnete se všem situacím, o kterých se domníváte, že jsou nad vaše možnosti. Pokud si ani po přečtení tohoto návodu nebudete jisti, jak stroj správně používat, než budete pokračovat v práci, obraťte se na odborníka.

Budete-li mít nějaké dotazy ohledně používání tohoto stroje, kontaktujte svého prodejce. Velmi rádi vám poskytneme naše služby a pomoc a také vám poradíme, jak stroj používat efektivně a bezpečně.

Zajistěte pravidelné kontroly a provádění základního seřízení a oprav vrtačky u prodejce produktů Husqvarna.

Veškeré informace a údaje v tomto návodu k používání byly platné v okamžiku jeho předání do tisku.

Obecné bezpečnostní pokyny



VÝSTRAHA: Před použitím výrobku si přečtěte následující varování.

- Při neopatrném nebo nesprávném použití se stává tento výrobek velmi nebezpečným nástrojem. Tento výrobek může způsobit obsluze a dalším osobám vážné zranění. Než začnete výrobek používat, musíte si prostudovat tento návod k použití a porozumět jeho obsahu.
- Uložte si veškerá upozornění a pokyny.
- Dodržujte všechny platné zákony a předpisy.
- Obsluha a její zaměstnavatel musí znát rizika během provozu výrobku a předcházet jim.
- Nedovoľte osobám používat výrobek, dokud si nepřečetly návod k používání a neporozuměly jeho obsahu.
- Nepoužívejte výrobek, pokud před použitím neabsolvujete školení. Zajistěte, aby všichni uživatelé absolvovali školení.
- Zamezte používání výrobku dětemi.
- Výrobek smí obsluhovat pouze schválené osoby.
- Obsluha je odpovědná za škodu způsobenou jiným osobám nebo na jejich majetku.
- Nepoužívejte výrobek, jste-li unavení, nemocní nebo pod vlivem alkoholu, drog nebo léků.
- Buďte stále opatrní a používejte zdravý rozum.
- Udržujte výrobek čistý. Ujistěte se, že jsou značka a štítky dobře čitelné.
- Nepoužívejte výrobek, pokud je vadný.
- Neprovádějte na tomto výrobku žádné úpravy.
- Neprovozujte výrobek, pokud je možné, že úpravy výrobku provedla jiná osoba.

Bezpečnostní pokyny pro provoz



VÝSTRAHA: Před použitím výrobku si přečtěte následující varování.

- Používejte osobní ochranné pomůcky. Viz část *Osobní ochranné prostředky na straně 4*.
- Zajistěte, aby se v pracovní oblasti vyskytovaly pouze oprávněné osoby.
- Udržujte pracovní oblast čistou a dostatečně osvětlenou.
- Při práci udržujte bezpečnou a stabilní polohu.
- Nepoužívejte výrobek za špatného počasí, například v husté mlze, prudkém dešti, silném větru nebo silném mrazu. Práce za špatného počasí vás unaví

a může vytvořit nebezpečné podmínky, například kluzké povrchy.

- Při vrtání skrz povrch vždy zkontrolujte zadní stranu povrchu, ze které se vynoří vrták. Zajistěte bezpečnost pracovní oblasti. Pracovní oblast ochraňte. Zajistěte, aby nedošlo ke zranění nebo poškození.
- Zajistěte, aby při řezání nemohlo dojít k uvolnění materiálu a tím k následnému zranění obsluhy.
- Pokud by vám v případě nehody neměl kdo pomoci, výrobek nepoužívejte.
- Náhlý příchod osob nebo zvířat může znemožnit bezpečný provoz výrobku. Výrobek vždy používejte obezřetně.
- Zajistěte, aby se oděv, dlouhé vlasy a šperky nezachytily v pohyblivých částech.
- Pokud s elektrickým nástrojem pracujete na místech, kde by se řezací příslušenství mohlo dostat do styku se skrytou kabeláží či vlastní napájecí šňůrou, držte nástroj za izolované úchopy. Pokud se řezací příslušenství dostane do styku s kabelem, který je pod proudem, může dojít k probíjení odkrytých částí elektrického nástroje a obsluha může utrpět úraz elektrickým proudem.

Obecné bezpečnostní výstrahy pro pracovní stojany



VÝSTRAHA: Pozorně si přečtěte všechna bezpečnostní upozornění a pokyny. Při nedodržení upozornění a pokynů může dojít k úrazu elektrickým proudem, požáru nebo vážnému poranění.

- **Před jakýmkoli nastavováním nebo výměnou příslušenství odpojte zástrčku od napájení nebo z nástroje vyjměte baterie.** Náhodné spuštění elektrického nástroje je příčinou některých nehod.
- **Před namontováním nástroje správně sestavte pracovní stojan.** Správné sestavení je důležité, aby se zabránilo pádu nástroje.
- **Před použitím důkladně připevněte el. nástroj na pracovní stojan.** Pokud by se el. nástroj po pracovním stojanu posouval, mohli byste nad ním ztratit kontrolu.
- **Postavte pracovní stojan na pevný, rovný a vodorovný povrch.** Pokud se může pracovní stojan posouvat nebo kývat, nelze stabilně a bezpečně kontrolovat el. nástroj nebo obrobek.
- **Pracovní stojan nepřetěžujte a nepoužívejte ho jako žebřík.** Kdybyste pracovní stojan přetížili nebo se na něj postavili, mohl by se převrátit.

Osobní ochranné prostředky



VÝSTRAHA: Před použitím výrobku si přečtěte následující varování.

- Při práci s výrobkem vždy používejte správné osobní ochranné prostředky. Osobní ochranné prostředky neodstraňují nebezpečí zranění. Osobní ochranné prostředky snižují úroveň zranění v případě nehody. Požádejte prodejce, aby vám pomohl vybrat správné vybavení.
- Při práci s produktem používejte schválenou ochranu očí.
- Nepoužívejte volný, těžký nebo nevhodný oděv. Používejte oblečení, které umožňuje volný pohyb.
- Používejte schválené ochranné rukavice, které umožňují pevný úchop.
- Používejte pryžové ochranné rukavice, které brání podráždění pokožky od mokrého betonu.
- Používejte schválenou ochrannou přílbu.
- Při práci s produktem vždy používejte schválenou ochranu sluchu. Dlouhodobé působení hluku může způsobit ztrátu sluchu vyvolanou hlukem.
- Produkt vytváří prach a výpary, které obsahují nebezpečné chemické látky. Používejte schválenou ochranu dýchacích cest.
- Používejte obuv s ocelovou špičkou a protiskluzovou podrážkou.
- Přesvědčte se, že máte v dosahu k dispozici lékárníčku.
- Při práci s produktem mohou vznikat jiskry. Mějte v dosahu hasicí přístroj.

Bezpečnostní zařízení na produktu



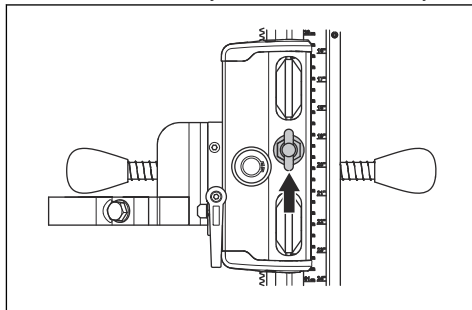
VÝSTRAHA: Před použitím výrobku si přečtěte následující varování.

- Nepoužívejte výrobek s poškozenými bezpečnostními zařízeními nebo se zařízeními, která nefungují správně.
- Pravidelně kontrolujte bezpečnostní zařízení. Pokud jsou bezpečnostní zařízení poškozená nebo nefungují správně, obraťte se na schválený servis Husqvarna.

- Neprovádějte úpravy bezpečnostních zařízení.

Kontrola zámku vozíku

1. Otáčením knoflíku zajistíte vozík motoru vrtačky.



2. Rukou vyzkoušejte, zda je vozík motoru vrtačky na sloupku zajištěný.

Bezpečnostní pokyny pro údržbu



VÝSTRAHA: Před použitím výrobku si přečtěte následující varování. Uložte si veškerá upozornění a pokyny pro použití v budoucnu.

- Před údržbou výrobku zastavte motor vrtačky, odpojte napájení a vyjměte motor vrtačky.
- Všechny části udržujte v dobrém stavu a zajistěte, že všechny spoje budou správně dotaženy.
- Nepoužívejte produkt, pokud je vadný. Dodržujte pokyny pro bezpečnostní kontroly, údržbu a servis uvedené v této příručce. Veškerou údržbu musí provést autorizovaný servis.
- Proveďte údržbu a ujistěte se, že produkt řádně funguje. Další informace jsou uvedeny v části *Denní údržba na strani 12*.

Montáž

Úvod

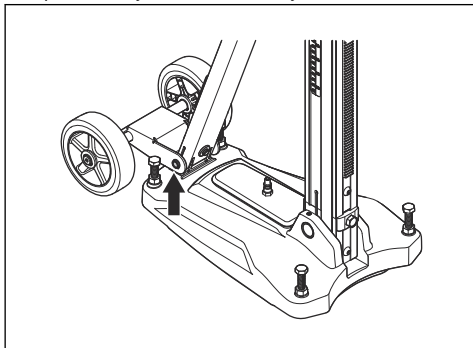


VÝSTRAHA: Než začnete montovat výrobek, přečtěte si pozorně kapitolu o bezpečnosti.

Montáž sady koleček

Sada koleček není součástí dodávky všech modelů.

- Nasadte sadu koleček na úchyt na zadní straně spodní desky a utáhněte šrouby.

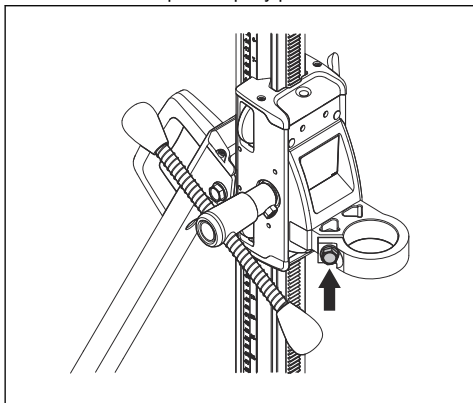


Montáž motoru vrtačky (DS150)



VÝSTRAHA: Odpojte motor vrtačky od napájení.

1. Vyměňte vrták z motoru vrtačky.
2. Zajistěte zámek vozíku.
3. Protáhněte vřeteno vrtačky objímkou ve vozíku motoru vrtačky.
4. Utáhněte šroub pomocí páky posuvu.

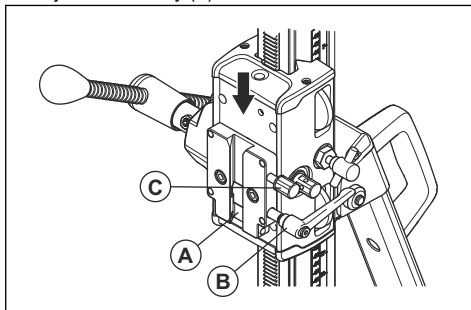


Montáž motoru vrtačky (DS250)



VÝSTRAHA: Odpojte motor vrtačky od napájení.

1. Vyměňte vrták z motoru vrtačky.
2. Zajistěte zámek vozíku.
3. Připevněte motor vrtačky do zajišťovací svorky na vozíku motoru vrtačky.
4. Zcela zatlačte motor vrtačky dolů do dolní části zajišťovací svorky (A).



5. Utáhněte zajišťovací svorku pomocí páky (B).
6. Při montáži motoru vrtačky DM240 utáhněte také zajišťovací šroub (C).

Povšimněte si: Zajišťovací šroub je použit pouze společně s motorem vrtačky DM240.

Instalace

Postupy montáže

Před zahájením vrtání lze použít 3 montážní postupy produktu:

- Pomocí rozpěrného šroubu.
- Pomocí podtlakové desky.
- Pomocí závitové tyče, podložky a pojistné matice.

Připevnění výrobku pomocí rozpěrného šroubu

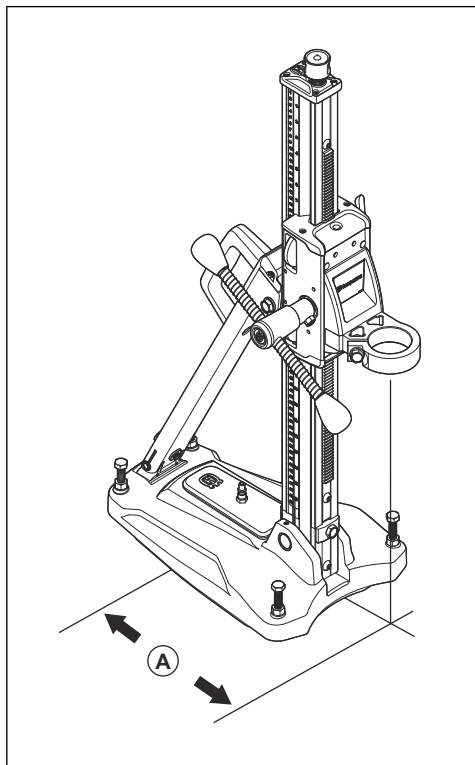


VÝSTRAHA: Při montáži výrobku na strop nebo na stěnu je povrch značně namáhán. Pro práci ve stropích a stěnách používejte pouze rozpěrný šroub nebo

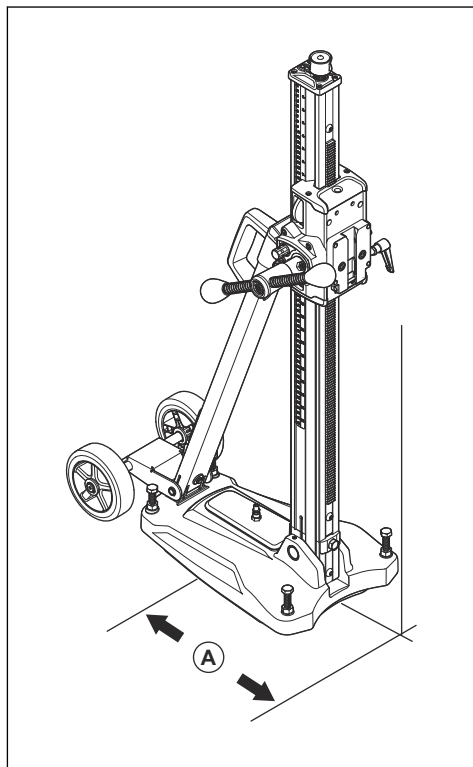
kotevní šroub, který je vhodný pro příslušné namáhání.

1. Vyrtejte otvor pro rozpěrný šroub.

- a) Pro model DS150: Vyrtejte otvor ve vzdálenosti (A) 293 mm (11,5 palce) od středu otvoru, který budete vrtat.



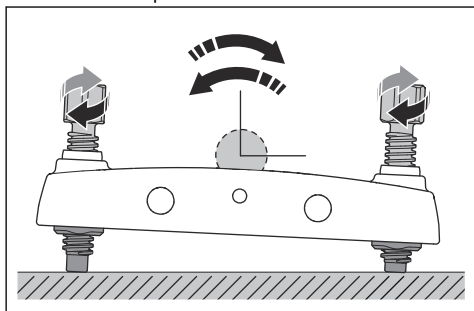
- b) Pro model DS250: Vyrtejte otvor ve vzdálenosti (A) 300 mm (11,8 palce) od středu otvoru, který budete vrtat.



Povšimněte si: Vzdálenost platí pro motor vrtačky DM220 namontované na rychloupínací desce. Pokud je motor vrtačky namontován s objímkou, vzdálenost činí 320 mm (12,6 palce).

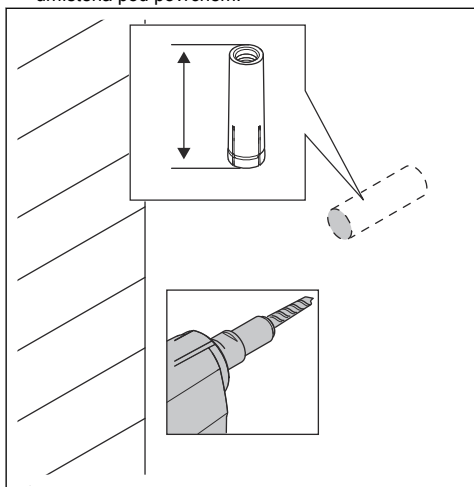
2. Připevněte spodní desku pomocí rozpěrného šroubu.
3. Zkontrolujte, zda je rozpěrný šroub správně dotažený.

4. V případě potřeby upravte spodní desku. Otáčejte stavěcími šrouby, dokud nebude dolní deska rovnoběžně s povrchem.

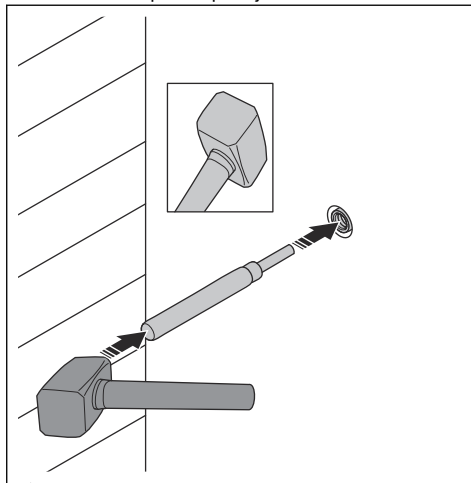


Přípevnění rozpěrného šroubu

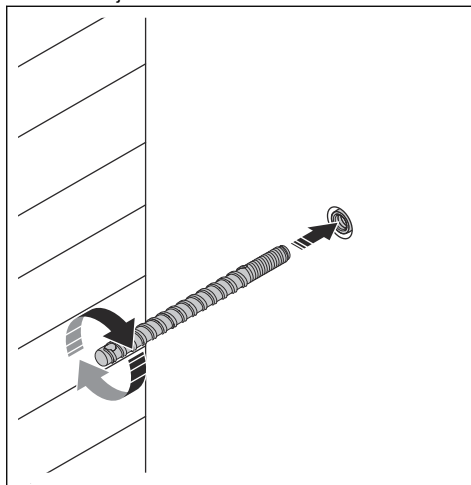
1. Vyrvejte otvor pro rozpěrný šroub. Přesvědčte se, že má dostatečnou hloubku. Zásuvka musí být umístěna pod povrchem.



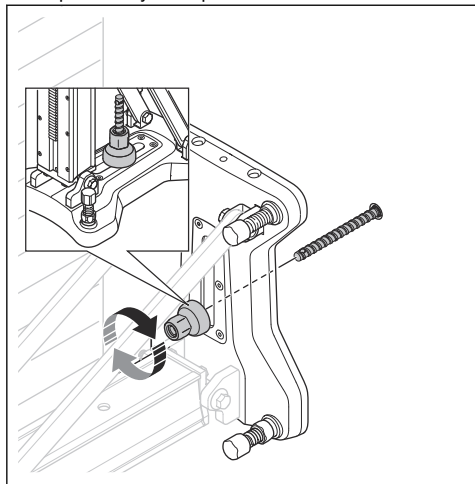
2. K montáži rozpínače použijte trn a kladivo.



3. Našroubujte kotevní šroub.



4. Připevněte výrobek pomocí matice.



Připevnění výrobku pomocí podtlakové desky Husqvarna



VÝSTRAHA: Výrobek v kombinaci s podtlakovou deskou nepoužívejte při vrtání ve stěnách nebo stropěch.



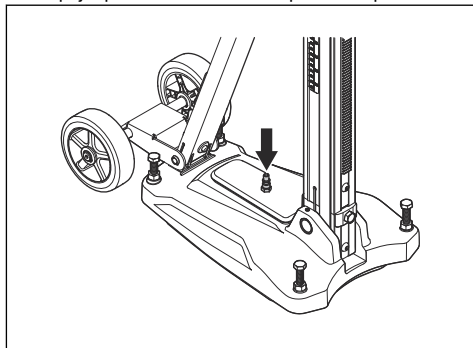
VÝSTRAHA: Opěrný povrch musí být plochý a kvalitní. Výrobek se může uvolnit, pokud podtlakovou desku nelze proti povrchu zcela utěsnit.



VÝSTRAHA: Použití podtlakové desky se doporučuje pouze společně s těmito motory vrtačky Husqvarna: DM200, DM220, DM230, DM280 High speed. Použití jiných

motorů vrtaček může způsobit uvolnění výrobku.

1. Povolte stavěcí šrouby. Musí se nacházet nad dnem podtlakové desky.
2. Připojte podtlakovou hadici a spusťte čerpadlo.



VÝSTRAHA: Aby byla podtlaková deska utěsněná těsně k povrchu, musí být tlak minimálně $-0,85$ bar.

3. Utahujte stavěcí šrouby, dokud neucítíte tlak na šroub.



VÝSTRAHA: Při použití podtlakové desky se musí stavěcí šrouby dotýkat povrchu. V opačném případě se podtlaková deska může uvolnit.

Montáž výrobku pomocí závitové tyče

- Pomocí závitové tyče připevněte výrobek ke stěně nebo stropu.
- Použijte závitovou tyč, pokud není možné použít rozpěrný šroub.
- Dotáhněte závitovou tyč pomocí podložek a matic.

Provoz

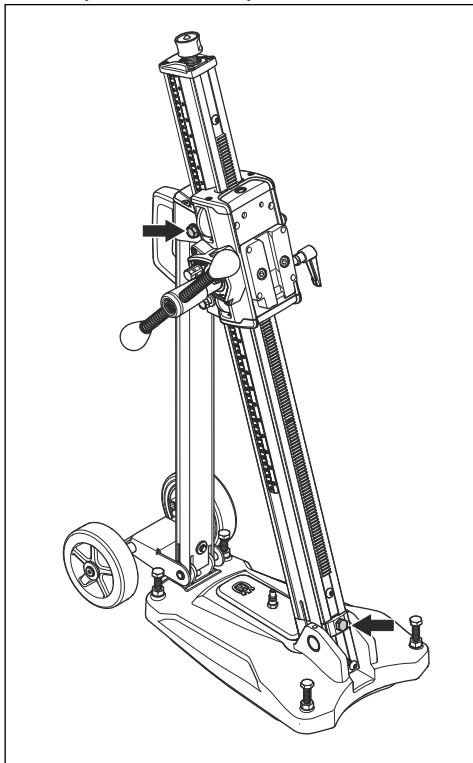
Před provozem výrobku

- Pozorně si prostudujte tento návod k používání a nepoužívejte výrobek, pokud návodu zcela nerozumíte.
- Pozorně si prostudujte návod k používání motoru vrtačky a nepoužívejte výrobek, pokud návodu zcela nerozumíte.
- Provádějte denní údržbu. Další informace naleznete v části *Denní údržba na strani 12*.

Seřízení úhlu sloupku vrtačky

Sloupek vrtačky lze naklonit v úhlu $0-60^\circ$.

1. Povolte zajišťovací šrouby, které zajišťují sloupek vrtáčky, a nastavte vhodný úhel vrtání.



a) Na přibližné seřízení použijte úhломěr. Je-li třeba dosáhnout vyšší přesnosti, použijte k měření alternativní metody.

2. Utáhněte zajišťovací šrouby sloupku vrtáčky.

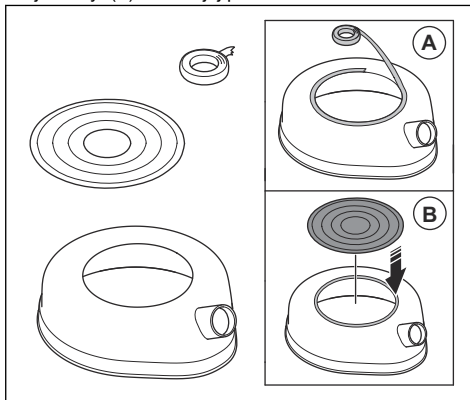
Příprava výrobku na vrtání v obráceném směru



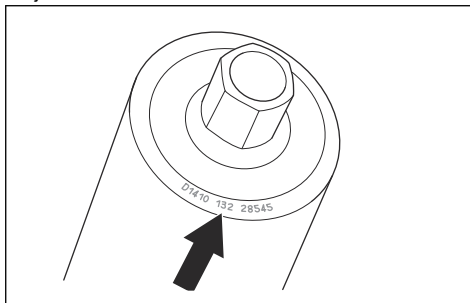
VÝSTRAHA: Při vrtání v obráceném směru vždy používejte kalový kroužek s těsnicím kotoučem a pryžovou podložkou. Vniknutím vody do výrobku se zvyšuje nebezpečí úrazu elektrickým proudem.

1. Očistěte horní část kalového kroužku. Je nutné odstranit veškerou masť a nečistoty.

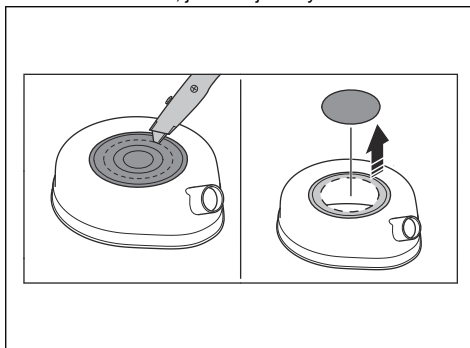
2. Kolem horního otvoru kalového kroužku připevněte oboustrannnou lepicí pásku nebo naneste lepidlo ve spreji (A). Na horní otvor umístěte těsnic kotouč jako kryt (B). Pevně jej přitlačte.



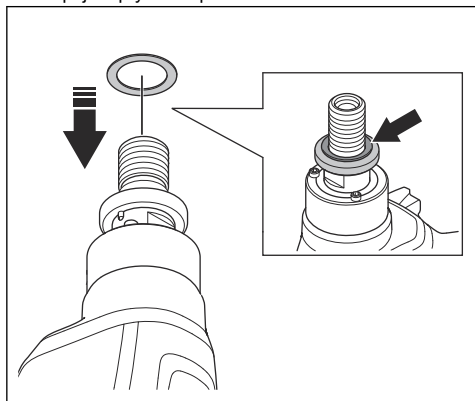
3. Na horní straně jádrového vrtáku se podívejte na jeho rozměr.



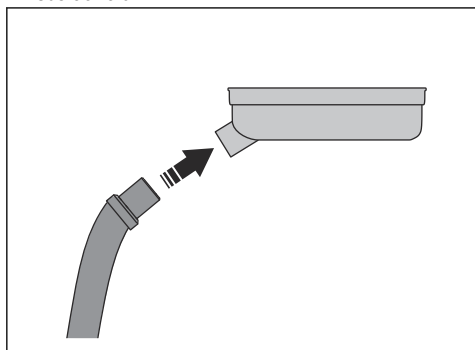
4. V těsnicím kotouči vyřízněte otvor v nejbližším menším rozměru, jako má jádrový vrták.



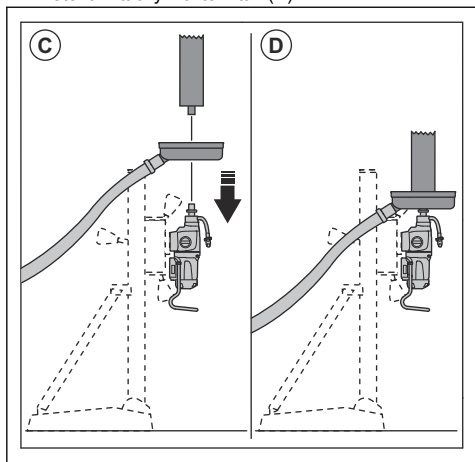
5. Na vřetenu vrtačky nasadíte na podložku pro rychlé rozpojení pryžovou podložku.



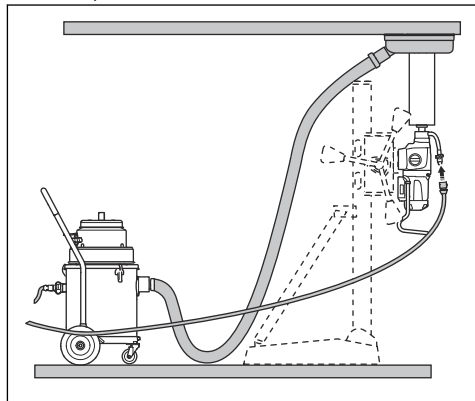
6. K přípoje kalového kroužku připojte odtokový sběrač kalu.



7. Nasadíte kalový kroužek na vřeteno vrtačky (C). Do vřetena vrtačky vložte vrták (D).



8. Spustíte odtokový sběrač kalu.
9. Zvednete vrták ke stropu. Připevníte kalový kroužek ke stropu.



Úvod



VÝSTRAHA: Než začnete na výrobku provádět údržbu, přečtěte si pozorně kapitolu o bezpečnosti.



VÝSTRAHA: Před prováděním údržby odpojte napájecí kabel, aby nedošlo k úrazu.

Denní údržba

- Zkontrolujte, zda jsou matice a šrouby dotažené.
- Vyčistěte vnější povrchy.
- Zkontrolujte, zda se spouštěcí páka volně pohybuje.
- Přesvědčte se, že se ozubená kola pohybují snadno a nedělají hluk.
- Zkontrolujte sloupek vrtačky, zda není opotřebený nebo poškozený.
- Přesvědčte se, že se vozík motoru vrtačky snadno pohybuje a že proti sloupku vrtačky není žádná vůle.

Čištění a mazání výrobku



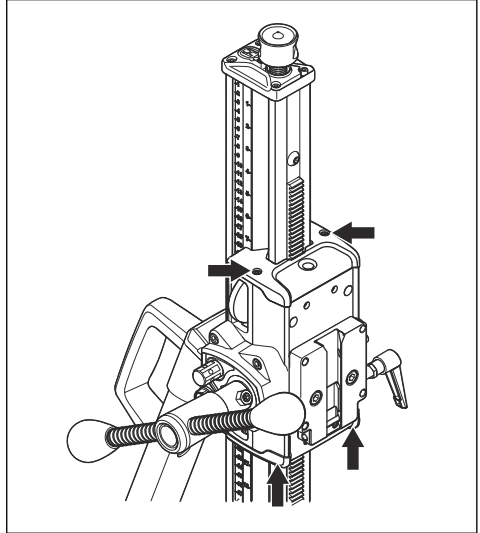
VAROVÁNÍ: Pokud stojan na vrtačku nečistíte, může se poškodit.

1. Vyměňte motor vrtačky.
2. Výrobek vyčistěte vysokotlakým čističem a zbývající vodu poté odstraňte suchým hadříkem.
3. Promažte pohyblivé části výrobku. Na kontaktní povrchy naneste vazelinu, aby se zabránilo korozi.

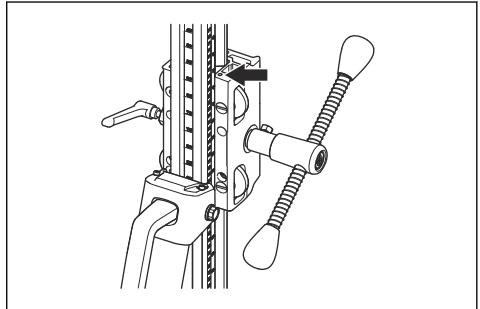
Seřízení vozíku motoru vrtačky

Pokud je mezi sloupkem vrtačky a vozíkem motoru vrtačky mezera, je nutné seřídit vozík motoru vrtačky.

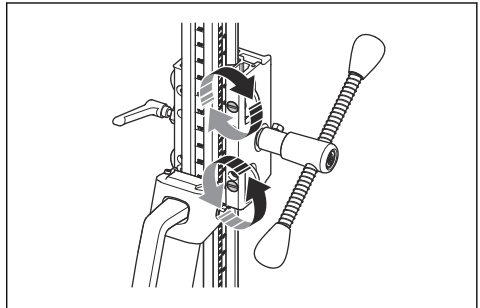
1. Sejměte plastové kryty z horní a dolní části vozíku motoru vrtačky.



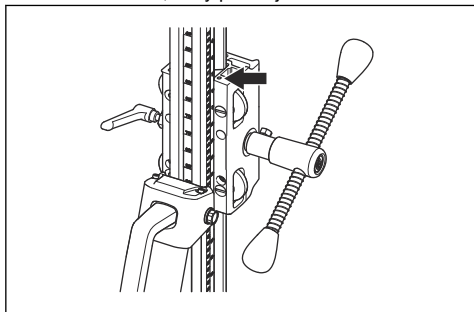
2. Uvolněte šroub, který přidrčuje hřídele válečků.



3. Otáčejte horním vodicím kolečkem ve směru hodinových ručiček pomocí plochého šroubováku. Horní vodicí kolečko se přiblíží ke sloupku vrtačky.

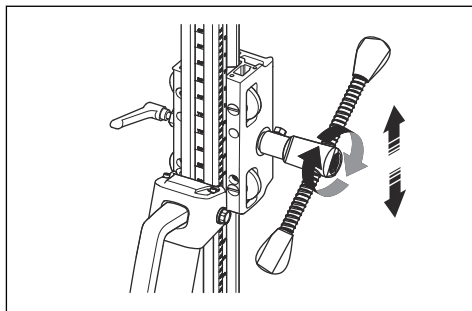


4. Otáčejte dolním vodícím kolečkem proti směru hodinových ručiček pomocí plochého šroubováku. Dolní vodící kolečko se přiblíží ke sloupku vrtačky.
5. Utáhněte šroub, který přidržuje hřídele válečků.



Povšimněte si: Po utažení hřídelí válečků je nutné otáčet pomocí spouštěcí páky, nikoli však rukou.

6. Pomocí páky posuvu posouvajte vozík motoru vrtačky nahoru a dolů. Přesvědčte se, že se vozík motoru vrtačky pohybuje po sloupku vrtačky plynule. Hřídele válečků se musí otáčet a nesmí se pohybovat. V případě potřeby hřídele válečků znovu seřídte.



Přeprava a skladování

- Během přepravy musí být výrobek bezpečně upevněný, aby se zabránilo jeho poškození a nehodám.
- K přepravě výrobku s připevněným motorem vrtačky použijte volitelná přepravní kolečka.
- Při přepravě bez přepravních koleček je nutné vyjmout motor vrtačky z výrobku, protože celková hmotnost je vyšší než 25 kg.
- Skladujte výrobek na uzamčeném místě, aby se zamezilo přístupu dětí a neoprávněných osob.
- Uchovávejte výrobek na suchém a bezprašném místě.

Technické údaje

Technické údaje

Rozměry	DS150	DS250	DS250 Single speed	DS250 Single speed short
Výška, mm/palce	862/33,9	1052/41,4	1052/41,4	862/33,9
Šířka, mm/palce	266/10,5	266/10,5	266/10,5	266/10,5
Hloubka, mm/palce	522/20,6	545/21,5	545/21,5	545/21,5
Hmotnost, kg/lb	14/30,9	17/37,5	16/35,3	15/38
Maximální délka vrtáku, mm/palce	495/19,5	686/27	686/27	495/19,5
Max. zatížení (na rukojeti), kg/lb	50/110	50/110	50/110	50/110
Úhel sloupku vrtačky	0–60°	0–60°	0–60°	0–60°
Max. průměr vrtáku, mm/palce	150/6	250/10	150/6 (objímka) 250/10 (rychlou- pínák)	250/10

Maximální průměry vrtáku

Motor vrtačky	DS 150		DS 250	
	Kotevní šroub, mm/palce	S připojeným vysavačem, mm/palce	Kotevní šroub, mm/palce	S připojeným vysavačem, mm/palce
DM 540i	100/4	100/4	100/4*	100/4*
DM 230	150/6	150/6	150/6*	150/6*
DM 220			150/6	150/6

*Spolu s prstencovým adaptérem.

Příslušenství

Dostupné příslušenství	DS150	DS250	DS250 Single speed	DS250 Single speed short
Odsávací čerpadlo VP 200	X	X	X	X
Sada koleček	X		X	X
Převodovka	X			

Dostupné příslušenství	DS150	DS250	DS250 Single speed	DS250 Single speed short
Objímka		X		

Servis

Autorizované servisní středisko

Chcete-li vyhledat nejbližší autorizované servisní středisko Husqvarna Construction Products, navštivte webové stránky .

Prohlášení o shodě

ES Prohlášení o shodě

Společnost **Husqvarna AB**, SE-561 82 Huskvarna,
Švédsko, tel.: +46-36-146500, na svou výhradní
odpovědnost prohlašuje, že výrobek:

Popis	Stojan vrtačky
Značka	Husqvarna
Typ/Model	DS150, DS250, DS250 Single speed, DS250 Single speed short
Identifikace	Výrobní čísla od roku 2022 a dále

je zcela ve shodě s následujícími směrnici a předpisy
EU:

Směrnice/předpis	Popis
2006/42/ES	„o strojních zařízeních“

a že byly použity následující harmonizované normy
nebo technické údaje:

EN 12348:2000+A1:2009

EN 62841-3-6:2014+A11:2017

EN IEC 63000:2018

Partille, Partille, 2022-12-02



Fredrik Sandinge

Ředitel výzkumu a vývoje, vybavení pro řezání betonu
a vrtání

Husqvarna AB, divize Construction

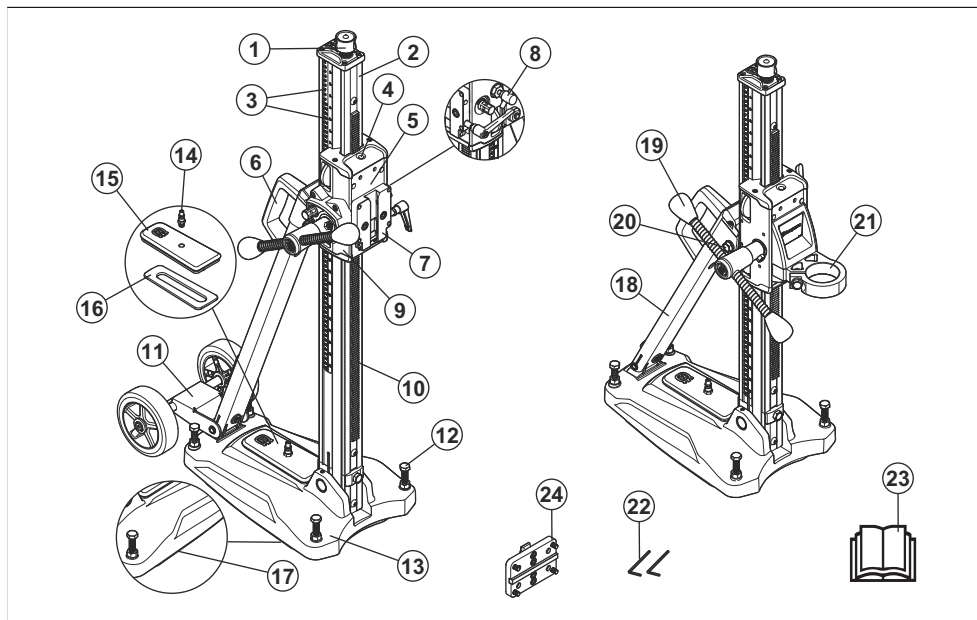
Osoba odpovědná za technickou dokumentaci

TARTALOMJEGYZÉK

Bevezető.....	17	Szállítás és raktározás.....	28
Biztonság.....	18	Műszaki adatok.....	29
Összeszerelés.....	21	Tartozékok.....	29
Telepítés.....	22	Szervizelés.....	30
Üzemeltetés.....	24	Megfelelőségi nyilatkozat.....	31
Karbantartás.....	27		

Bevezető

A termék áttekintése



1. Csavarorsós emelő
2. Fúróoszlop
3. Mélység- és szögjelzés
4. Szintjelző
5. Fúrómotor-szán
6. Fogantyú szállításhoz
7. Rögzítőbilincs a gyorszerelvény-lemezhez
8. Szánzár
9. Sebességváltó
10. Fogasléc
11. Szállítógörgők (nem minden típushoz van mellékelve)
12. Szintbeállító csavarok
13. Alaplemez beépített vákuum funkcióval
14. Vákuumnyomás kapcsolója
15. Vákuumfedél
16. Vákuumfedél tömítése
17. Alaplemez tömítése
18. Támasz
19. Előtoló kar
20. Rögzítőcsavar a fúróoszlop döntéséhez
21. Gyűrű
22. Hatszögkulcs, 3 mm és 4 mm
23. Kezelői kézikönyv
24. Szerelőlap

Termékleírás

A termék egy Husqvarna fűrőmotorokhoz használható fűrőállvány.

- A DS150 típus maximum 150 mm átmérőjű fűrőheggyel használható.
- A termék alumíniumból készül, így rendkívül könnyű. Beépített vákuumlemeze stabil működést biztosít.
- A DS250 típusok maximum 250 mm átmérőjű fűrőheggyel használhatók.
- A fűrőoszlop 0–60°-ban billenthető.
- A DS250 típusok gyorszerelvény-lemezzel rendelkeznek a fűrőmotor felszereléséhez. A DS150 modell esetében a fűrőmotor egy gyűrűre van felszerelve.
- Tartozékként minden típushoz vákuumszivattyú érhető el.

Rendeltetészerű használat

A termék Husqvarna fűrőmotorral együtt használható, mennyezet, fal vagy padló fűrészához. A termék beton, téglá és különböző kőanyagok fűrészára szolgál. Minden más jellegű felhasználás helytelen.

A termék ipari műveletekhez, tapasztalt kezelők által használandó.

A termék szimbólumai



FIGYELMEZTETÉS: A termék veszélyes lehet a kezelőre és másokra, valamint a súlyos sérüléseket és halálukat okozhatja. Körültekintően járjon el, és megfelelően használja a terméket.

Biztonság

Biztonsági meghatározások

A figyelmeztetések, óvintézkedések és megjegyzések a használati utasítás kiemelten fontos részeire hívják fel a figyelmet.



FIGYELMEZTETÉS: Akkor használatos, ha a kézikönyv utasításainak be nem tartása esetén fennáll a kezelő vagy a közelben tartózkodók sérülésének vagy halálának veszélye.



VIGYÁZAT: Akkor használatos, ha a kézikönyv utasításainak be nem tartása esetén fennáll a vagyoni kár, illetve a termék vagy a környező terület károsodásának veszélye.

Megjegyzés: További információt biztosít az adott helyzetben szükséges tennivalókról.



Olvassa el a használati utasítást, és a termék használatba vétele előtt mindenképpen legyen tisztában a benne foglaltakkal.



Használjon jóváhagyott fülvédőt.

Megjegyzés: A terméken szereplő többi jel/címke egyes piacok specifikus vizsgáztatási követelményeire vonatkozik.

A termék károsodása

A termékben keletkezett károkért nem vállalunk felelősséget, amennyiben:

- a termék javítását helytelenül végezték;
- a termék javítása nem a gyártótól származó vagy általa jóváhagyott alkatrészekkel történt;
- a terméket nem a gyártótól származó vagy általa jóváhagyott kiegészítővel szerelték fel;
- a termék javítását nem hivatalos szakszerviz vagy jóváhagyott egyéb szerviz végezte.

Mindig próbáljon előrelátóan gondolkodni.



FIGYELMEZTETÉS: A gép eredeti kivitelezésén a gyártó cég engedélye nélkül semmilyen módosítást sem szabad végezni. Csak eredeti pótalkatrészeket használjon. Nem engedélyezett módosítások és/vagy pótalkatrészek komoly sérülésekhez vagy halálos balesetekhez vezethetnek.

Lehetetlen a fűrőgép használatakor előforduló összes elképzelhető helyzetet ismertetni. Mindig megfontoltan és előrelátóan tevékenykedjen. Kerülje az olyan helyzeteket, amelyek saját megítélése szerint meghaladják a képességeit. Ha a jelen kézikönyv elolvasása után is bizonytalannak érzi magát az üzemeltetési eljárásokkal kapcsolatban, a folytatás előtt kérje ki egy szakértő véleményét.

A gép használatára vonatkozó kérdéseivel forduljon a szakkereskedőhöz. Készséggel állunk

rendelkezésére, hogy tanácsot és segítséget nyújtsunk a gép hatékony és biztonságos használatához.

Rendszeresen ellenőriztesse a gépet a Husqvarna szakkereskedővel, és végeztesse el az alapvető beállításokat és javításokat.

A használati utasításban található információk és adatok az használati utasítás kiadási dátumának megfelelő állapotot tükrözik.

Általános biztonsági utasítások



FIGYELMEZTETÉS: A termék használata előtt olvassa el az alábbi figyelmeztetéseket.

- Ez a termék veszélyes szerszám, ha nem körültekintően járnak el a használata során, vagy nem megfelelőképpen használják. A gép a kezelő és mások súlyos sérülését és halálát okozhatja. A termék használata előtt mindenképpen olvassa el figyelmesen a jelen használati utasítás tartalmát.
- Tegyen el minden figyelmeztetést és utasítást.
- Minden vonatkozó törvénynek és előírásnak meg kell felelni.
- A gépkezelőnek és a gépkezelő munkaadójának ismernie kell a termék kezelésével kapcsolatos kockázatokat, és meg kell akadályozniuk őket.
- Senkinek ne engedélyezze a termék használatát, amíg figyelmesen el nem olvasta a használati utasítás tartalmát.
- Ne használja a terméket, ha nem kapott képzést a használatára. Ügyeljen arra, hogy minden kezelő képzésben részesüljön.
- A terméket gyermekek nem használhatják.
- Kizárólag jóváhagyott személyek számára engedélyezze a termék használatát.
- A kezelő tartozik felelősséggel az olyan balesetekért, amelyek más személyekkel vagy vagyontárgyaikkal történnek.
- Ne használja a terméket, ha fáradt, beteg, illetve alkohol, drog vagy gyógyszer hatása alatt áll.
- Mindig megfontoltan és előrelátóan cselekedjen.
- Tartsa tisztán a terméket. Ügyeljen arra, hogy a jelek és címkék jól olvashatóak legyenek.
- Ne használja a terméket, ha hibás.
- Ne végezzen módosításokat a terméken.
- Ne működtesse a terméket, ha előfordulhat, hogy más személyek módosításokat végeztek a terméken.

Biztonsági utasítások az üzemeltetéshez



FIGYELMEZTETÉS: A termék használata előtt olvassa el az alábbi figyelmeztetéseket.

- Használjon személyi védőfelszerelést. Lásd: *Személyi védőfelszerelés* 20. oldalán.
- Győződjön meg arról, hogy csak illetékes személyek tartózkodnak a munkavégzési területen.
- Tartsa tisztán és megfelelő fényviszonyok között a munkavégzési területet.
- A termék működtetése során ügyeljen a biztonságos, stabil testtartásra.
- Ne használja a terméket rossz időben, például sűrű ködben, erősen zuhogó esőben, erős szélben vagy nagy hidegben. A rossz időben végzett munka fárasztó, és veszélyes helyzeteket teremthet, pl. csúszós felületeket hozhat létre.
- Mindig ellenőrizze a túlsó felületet, ahol a fűrésztár majd kibukkan. Tegye biztonságossá a munkaterületet. Szeparálja a munkaterületet. Ügyeljen arra, hogy semmilyen személyi vagy tárgyi sérülés ne következhesen be.
- Biztosítsa, hogy semmilyen anyag ne lazulhasson meg vagy okozhassa a gépkezelő sérülését.
- Kizárólag akkor működtesse a terméket, ha baleset esetén segítséget kaphat.
- Hirtelenül megjelenő személyek és állapotok akadályozhatják a termék biztonságos üzemeltetését. A terméket mindig óvatosan használja.
- Ügyeljen, nehogy ruházat, hosszú haj vagy leelőg ékszerek kerüljenek a mozgó alkatrészek közé.
- Az eszközt működés közben kizárólag a szigetelt fogófelületnél tartsa, ha a vágófelszerelés hozzáférhető a rejtett drótokhoz vagy saját zsinórához. Ha a vágófelszerelés feszültség alatt álló vezetékkel érintkezik, az eszköz alkatrészei is feszültség alá kerülnek, és így a berendezés működtetésétől áramütés érheti.

A munkaállvánnyal kapcsolatos általános biztonsági figyelmeztetések



FIGYELMEZTETÉS: Olvassa el az összes biztonsági figyelmeztetést és az összes utasítást. A figyelmeztetések és az utasítások figyelmen kívül hagyása áramütést, tüzet és/vagy komoly sérülést okozhat.

- **Húzza ki a dugaszt az áramforrásból és/vagy vegye ki az akkumulátor a szerszámgépéből, mielőtt bármilyen beállítást végez, vagy kicseréli egy tartozékot.** A szerszám véletlen elindítása balesetekhez vezethet.
- **A szerszám felszerelése előtt megfelelően szerelje össze a munkaállványt.** A megfelelő összeszerelés fontos az összeomlás veszélyének megelőzéséhez.
- **Használat előtt biztonságosan rögzítse a szerszámgépet a munkaállványra.** Az állványon megmozduló szerszámgép balesetet okozhat.
- **A munkaállványt szilárd, egyenes, vízszintes felületre állítsa.** Ha a munkaállvány elmozdulhat

vagy billeghet, a szerszámgép vagy a munkadarab nem tartható folyamatosan, biztonságosan ellenőrzés alatt.

- **Ne terhelje túl a munkáállványt, és ne használja létraként, állványzatként.** Ha az állványt túlterheli vagy felmászik rá, az „fejnehéz” lesz, és könnyen felborulhat.

Személyi védőfelszerelés



FIGYELMEZTETÉS: A termék használata előtt olvassa el az alábbi figyelmeztetéseket.

- Amikor a terméket használja, mindig viseljen megfelelő személyi védőfelszerelést. A személyi védőfelszerelés nem szünteti meg a személyi sérülés kockázatát. A személyi védőfelszerelés egy esetleges baleset esetén mérsékli a sérülés mértékét. A megfelelő felszerelés kiválasztásában kérje a kereskedő segítségét.
- A termék használatakor viseljen jóváhagyott védőszemüveget.
- Ne használjon laza, nehéz és a célra nem megfelelő ruházatot. Viseljen szabad mozgást engedő ruházatot.
- Viseljen biztos fogást lehetővé tevő, jóváhagyott védőkesztyűt.
- Használjon gumi védőkesztyűt, amely meggátolja a nedves betontól származó bőrirritációt.
- Használjon jóváhagyott védősisakot.
- A termék használatakor viseljen jóváhagyott fülvédőt. A zajnak való tartós kitétség halláskárosodást okozhat.
- A termék használatakor veszélyes vegyi anyagokat tartalmazó por és füst keletkezhet. Használjon jóváhagyott légzésvédő készüléket.
- Használjon acéllemezes lábujjvédővel és csúszásgátló talppal ellátott védőbakancsot.
- Legyen a közelben elsősegély-készlet.
- A termék működtetések szikra keletkezhet. Győződjön meg arról, hogy van a közelben tűzoltó készülék.

Biztonsági eszközök a terméken



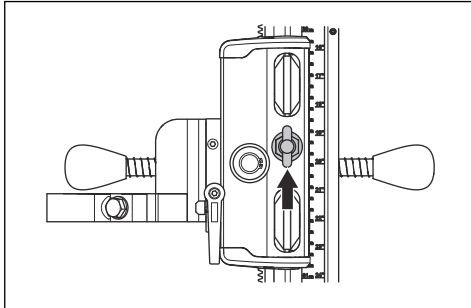
FIGYELMEZTETÉS: A termék használata előtt olvassa el az alábbi figyelmeztetéseket.

- Ne használja a terméket sérült vagy nem megfelelően működő biztonsági eszközökkel.

- Rendszeresen ellenőrizze a biztonsági eszközöket. Ha a biztonsági eszközök sérültek vagy nem működnek megfelelően, forduljon a Husqvarna szakszervizhez.
- Ne módosítsd a biztonsági eszközöket.

A szánár ellenőrzése

1. Fordítsa el a gombot a fűrómotor-szán rögzítéséhez.



2. Ellenőrizze kézzel, hogy rögzítve van-e a fűrómotorszán-szán a fűróoszlopon.

Biztonsági utasítások a karbantartáshoz



FIGYELMEZTETÉS: A termék használata előtt olvassa el az alábbi figyelmeztetéseket. Tegyen el minden figyelmeztetést és utasítást hivatkozásként a későbbi műveletekhez.

- Állítsa le a fűrómotort, válassza le az áramforrásról, majd távolítsa el a fűrómotort a termék karbantartási műveleteinek megkezdése előtt.
- Minden alkatrészt tartson jó állapotban, és gondoskodjon arról, hogy minden rögzítés szilárd legyen.
- Ne használja a terméket, ha hibás. Végezze el a jelen használati utasításban előírt szerinti biztonsági ellenőrzéseket, karbantartást és szervizmunkálatokat. Minden egyéb karbantartási munkát csak hivatalos szervizműhely végezhet el.
- Végezze el a karbantartást, és győződjön meg arról, hogy a termék megfelelően működik. Lásd: *Napi karbantartás* 27. oldalon.

Összeszerelés

Bevezető

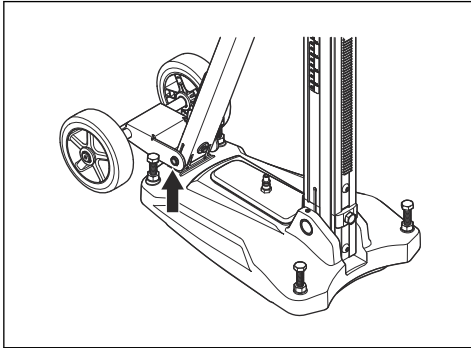


FIGYELMEZTETÉS: Figyelmesen olvassa el a biztonságról szóló fejezetet, mielőtt összeállítaná a terméket.

A kerékkészlet felszerelése

A kerékkészlet nem minden típushoz van mellékelve.

- Illessze a kerékkészletet az alaplemez hátsó részén lévő tartóra, és húzza meg a csavarokat.



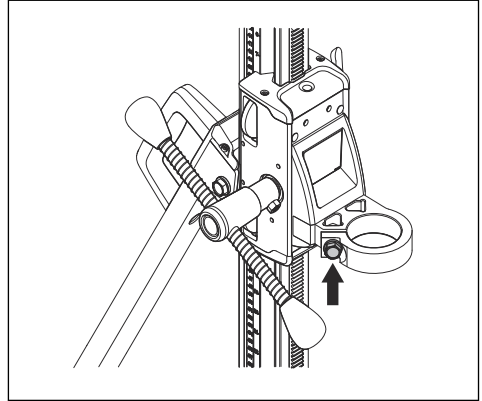
A fűrómotor felszerelése (DS150)



FIGYELMEZTETÉS: Válassza le a fűrómotort az áramellátásról.

1. Távolítsa el a fűrószárat a fűrómotorból.
2. Zárja a szánzárat.
3. Vezesse át a fűróorsót a fűrómotor-szánon található gyűrűn.

4. Húzza meg a csavart az előtoló kar segítségével.

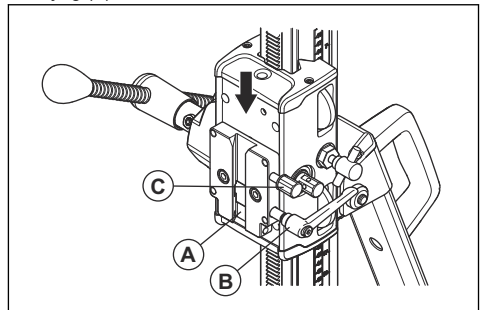


A fűrómotor felszerelése (DS250)



FIGYELMEZTETÉS: Válassza le a fűrómotort az áramellátásról.

1. Távolítsa el a fűrószárat a fűrómotorból.
2. Zárja a szánzárat.
3. Rögzítse a fűrómotort a fűrómotor-szánon lévő rögzítőbilincsbe.
4. Nyomja le a fűrómotort egészen a rögzítőbilincs aljáig (A).



5. Húzza meg a rögzítőbilincset a kar (B) segítségével.
6. A DM240 fűrómotor felszerelése esetén a rögzítőcsavart (C) is húzza meg.

Megjegyzés: A rögzítőcsavar csak a DM240 fűrómotorral használandó.

Eljárások a rögzítéshez

Fúrás előtt 3 eljárást alkalmazhat a termék rögzítéséhez:

- Feszítőcsavarok használata.
- Vákuumlemez használata.
- Menetes rúd, alátét és zárónya használata.

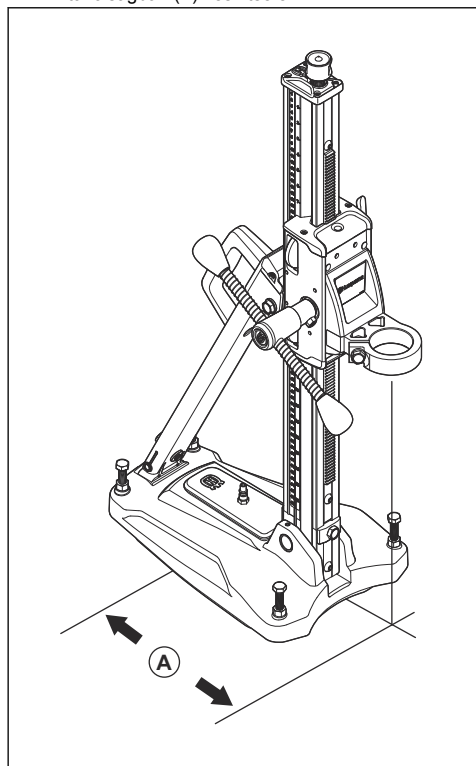
A termék rögzítése feszítőcsavar használatával



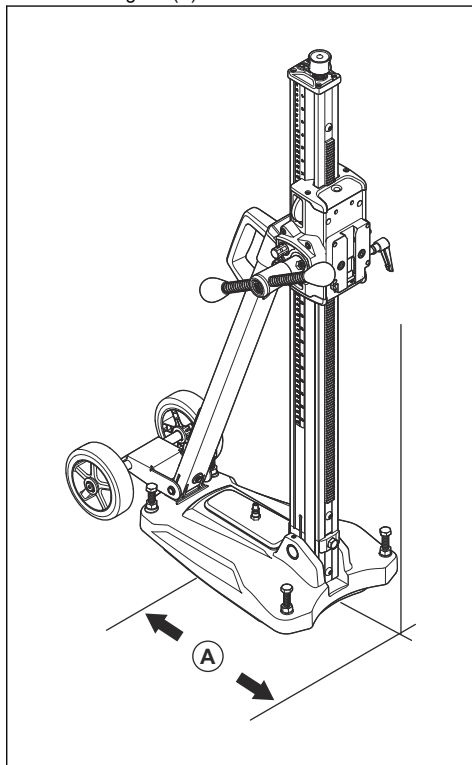
FIGYELMEZTETÉS: A termék mennyezetre vagy falra történő szerelése nagy terhet jelent a felületre nézve. Mennyezeti vagy fali használat esetén kizárólag olyan feszítőcsavarokat vagy horgonycsavarokat használjon, amelyek bírják a terhelést.

1. Készítsen egy furatot a feszítőcsavarnak.

- a) A(z) DS150 esetében: A furatot a kifúrti kívánt lyuk közepétől mért 293 mm (11,5 hüvelyk) távolságban (A) készítse el.



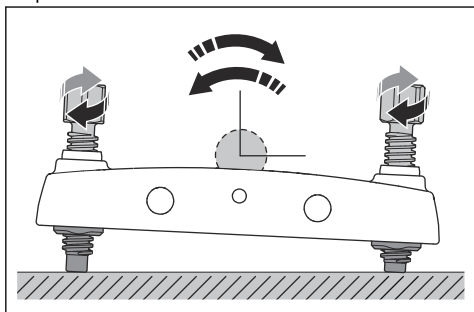
- b) A(z) DS250 esetében: A furatot a kifúrti kívánt lyuk közepétől mért 300 mm (11,8 hüvelyk) távolságban (A) készítse el.



Megjegyzés: A távolság a gyorszerelvény-lemezre felszerelt DM220 fűrómotorra vonatkozik. A gyűrű használatával felszerelt fűrómotorok esetében a távolság 320 mm (12,6 hüvelyk).

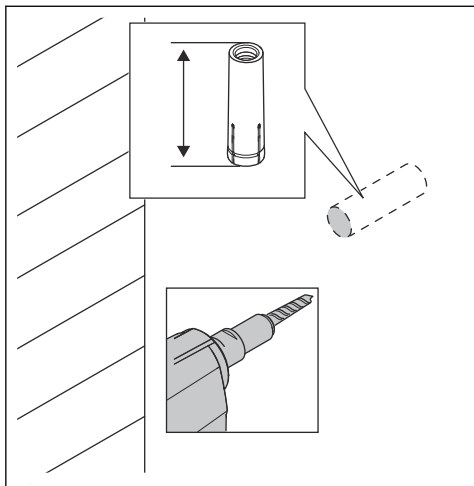
2. Rögzítse az alsó lemezt egy feszítőcsavarral.
3. Győződjön meg a feszítőcsavar megfelelő rögzítéséről.

4. Szükség esetén állítsa be az alsó lemezt. Csavarja el a beállító csavarokat, amíg az alsó lemez párhuzamos nem lesz a felülettel.

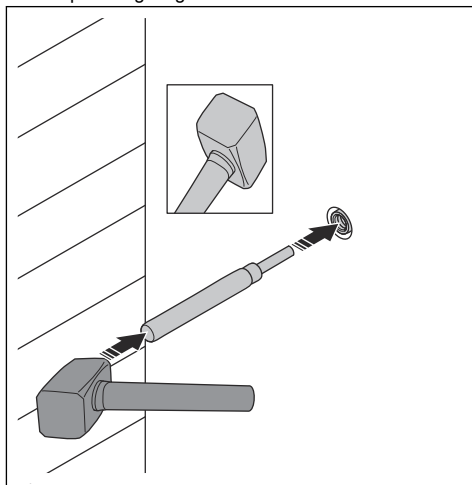


A feszítőcsavar rögzítése

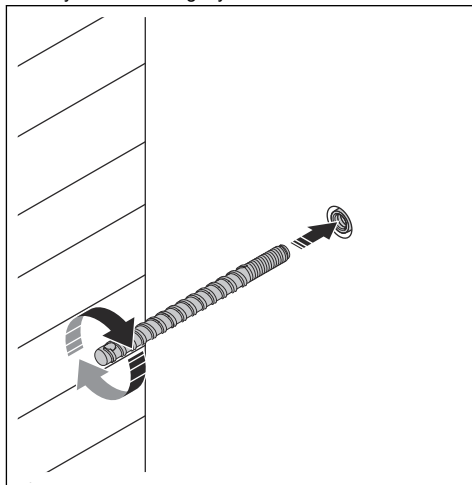
1. Készítsen egy furatot a feszítőcsavarnak. Ügyeljen a megfelelő mélységre. Az aljzatnak a felület alá kell kerülnie.



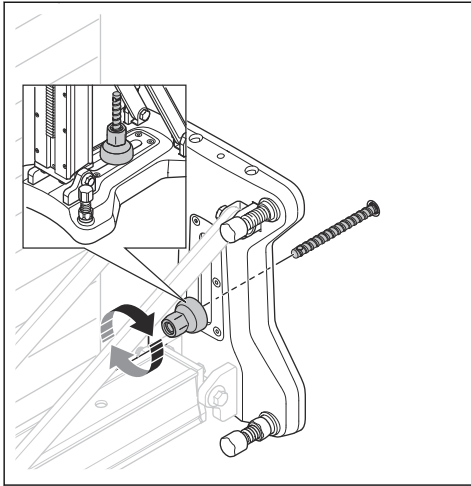
2. Helyezze be a feszítőcsavart egy lehúzó és egy kalapács segítségével.



3. Helyezze be a horgonycsavart.



4. Rögzítse a terméket az anyával.



A termék rögzítése egy Husqvarna vákuumlemez használatával



FIGYELMEZTETÉS: Falakon vagy mennyezeteken végzett fúrás esetén ne használja a terméket vákuumlemezzel.



FIGYELMEZTETÉS:

A tartófelületnek laposnak és jó minőségűnek kell lennie. Ha a vákuumlemez nem illeszkedik szorosan a felülethez, a termék kilazulhat.

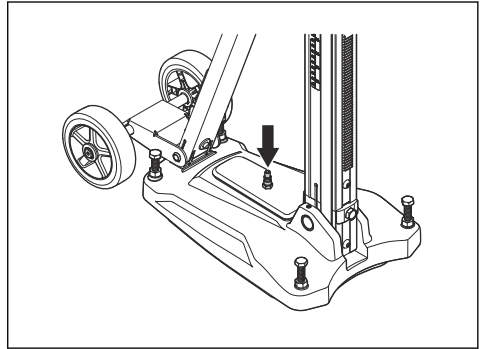


FIGYELMEZTETÉS:

A vákuumlemez használata csak az alábbi Husqvarna fúrómotorok esetén ajánlott: DM200, DM220, DM230, DM280 High

speed. Egyéb fúrómotorok használata esetén a termék kilazulhat.

1. Lazítsa meg a szintbeállító csavarokat. A csavaroknak a vákuumlemez alja fölött kell lenniük.
2. Csatlakoztassa a vákuumtömlőt, és indítsa be a szivattyút.



FIGYELMEZTETÉS: Minimum -0,85 bar nyomás szükséges ahhoz, hogy a vákuumlemez szorosan illeszkedjen a felülethez.

3. Húzza meg a szintbeállító csavarokat, amíg nyomást nem érez a csavaron.



FIGYELMEZTETÉS:

A vákuumlemez használatakor a szintbeállító csavaroknak hozzá kell érniük a felülethez. Amennyiben nem érnek hozzá, a lemez kilazulhat.

A termék rögzítése menetes rúd használatával

- Használjon egy menetes rudat a termék falra vagy mennyezetre történő felszereléséhez.
- Abban az esetben használjon menetes rudat, ha feszítőcsavar használatára nincs lehetőség.
- Az alátétek és az anyák használatával szorítsa meg a menetes rudat.

Üzemeltetés

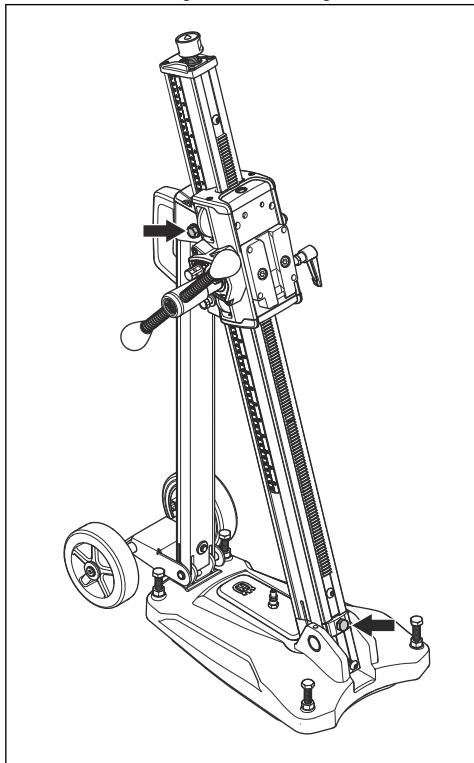
A termék működtetése előtti teendők

- Olvassa el figyelmesen a használati utasítást, és győződjön meg róla, hogy megértette azt.
- Olvassa el figyelmesen a fúrómotor használati utasítását, és győződjön meg arról, hogy megértette a benne foglaltakat.
- Végezze el a napi karbantartást. Lásd: *Napi karbantartás* 27. oldalon.

A fúróoszlop szögének beállítása

A fúróoszlop 0–60°-ban billenhető.

1. Lazítsa meg a fúróoszlopot tartó rögzítőcsavarokat, és állítsa be a megfelelő fúrási szöglet.



a) Használja a szögjelzőt a hozzávetőleges érték beállításához. Ha nagyobb pontosság szükséges, alkalmazzon más mérési módszert.

2. Szorítsa meg a fúróoszlop rögzítőcsavarjait.

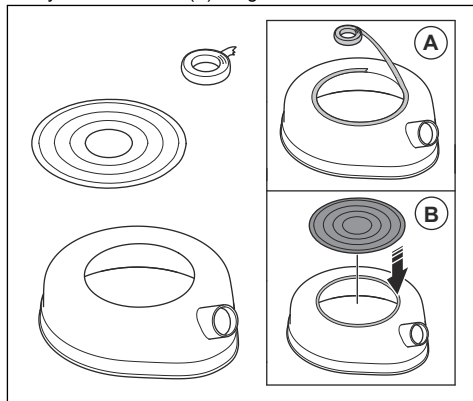
A termék előkészítése fordított fúrásra



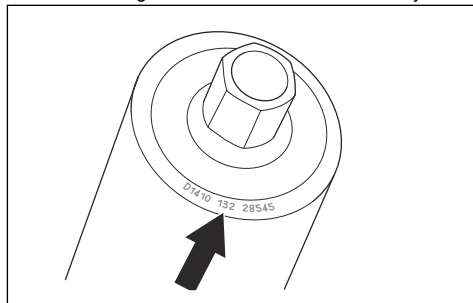
FIGYELMEZTETÉS: Fordított fúrás esetén mindig használjon vízgűrűt gyűrűt tömítőtárcsával és gumialátétet. A termékbe jutó víz növeli az áramütés kockázatát.

1. Tisztítsa meg a vízgűrűt gyűrű tetejét. Minden zsírt és szennyeződést el kell távolítani.

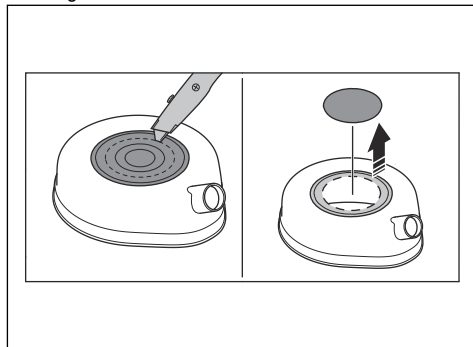
2. Rögzítse a kétoldalas ragasztószalagot, vagy használjon ragasztósprayt a vízgűrű gyűrű felső nyílása (A) körül. Helyezze a tömítőtárcsát a felső nyílásra fedélként (B). Rögzítse szorosan.



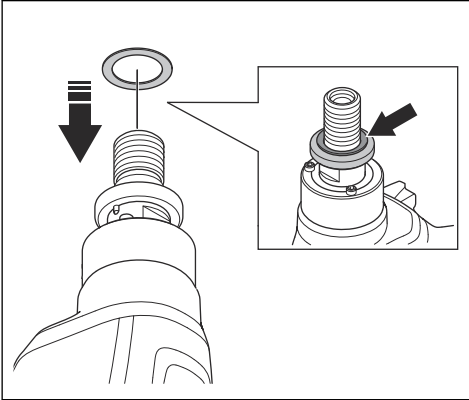
3. Keresse meg a koronafúró méretét a fúró tetején.



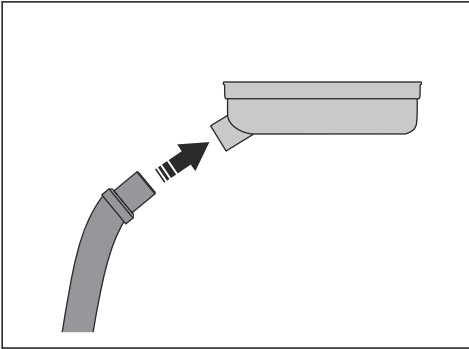
4. Vágjon egy lyukat koronafúróként a tömítőtárcsában a legközelebbi kisebb méretben.



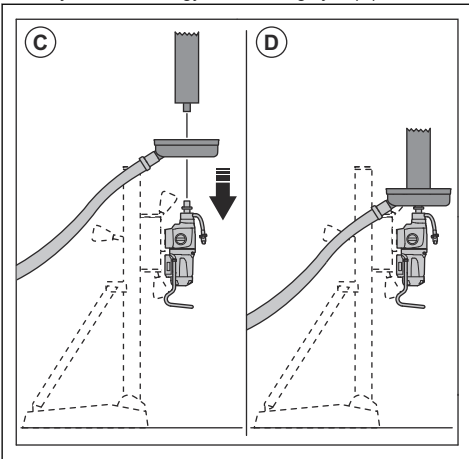
5. Helyezze a gumilátétet a fúrótengelyen található gyorskioldó alátétre.



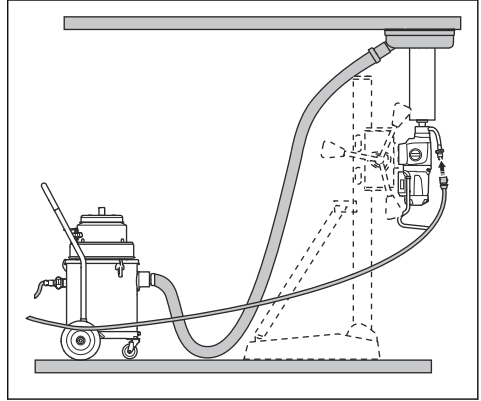
6. Csatlakoztassa a vízgyűjtőt a vízgyűjtő gyűrű csatlakozójához.



7. Helyezze a vízgyűjtő gyűrűt a fúrótengelyre (C).
Helyezze a fúróhegyet a fúrótengelyre (D).



8. Indítsa el a vízgyűjtőt.
9. Emelje a fúróhegyet a mennyezethez.
Csatlakoztassa a vízgyűjtő gyűrűt a mennyezethez.



Karbantartás

Bevezető



FIGYELMEZTETÉS: A termék karbantartása előtt olvassa el és értelmezze a biztonsággal foglalkozó fejezetet.



FIGYELMEZTETÉS: A sérülések megelőzése érdekében a karbantartási munkálatok előtt húzza ki a tápkábelt.

Napi karbantartás

- Ellenőrizze, hogy az anyák és csavarok szorosan rögzülnek-e.
- Tisztítsa meg a külső felületeket.
- Ellenőrizze, hogy az előtoló kar ellenállás nélkül mozgatható-e.
- Ellenőrizze, hogy a fogaskerekek könnyen és zajmentesen mozognak-e.
- Ellenőrizze, hogy a fúróoszlop nem kopott vagy sérült-e.
- Ellenőrizze, hogy a fúrómotor-szán könnyen mozog-e, illetve hogy a fúróoszlopnak nincs-e holtjátéka.

A termék tisztítása és kenése



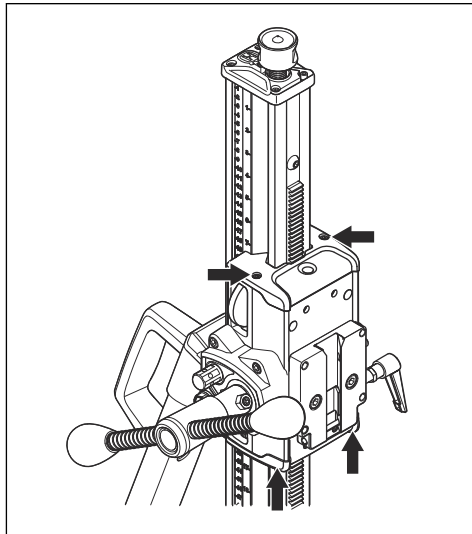
VIGYÁZAT: Ha nem tartja tisztán, a fúróállvány megsérülhet.

1. Távolítsa el a fúrómotort.
2. Tisztítsa meg a terméket nagynyomású tisztítóberendezéssel, majd törölje le a termékben összegyűlt vizet egy száraz törleruha segítségével.
3. Kenje meg a termék mozgó alkatrészeit. A korrózió elkerülése érdekében a kenőanyagot az érintkezési felületekre vigye fel.

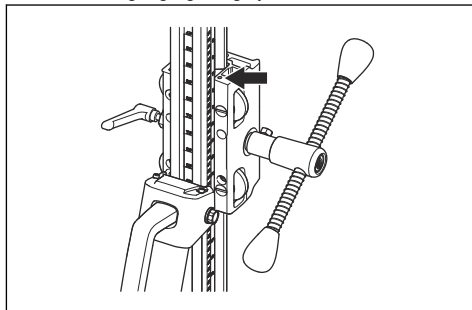
A fúrómotor-szán beállítása

Ha a fúróoszlop és a fúrómotor-szán között bizonyos távolság van, a fúrómotor-szán beállítása szükséges.

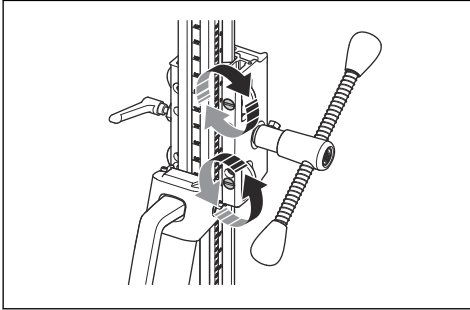
1. Távolítsa el a fúrómotor-szán felső és alsó részénél található műanyag burkolatokat.



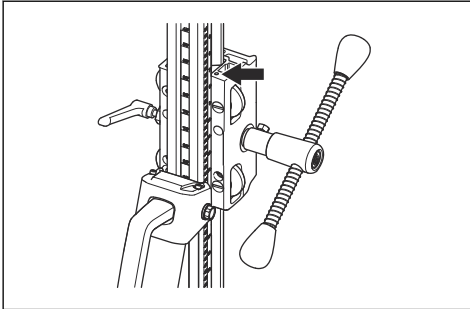
2. Lazítsa meg a görgőtengelyeket tartó csavart.



3. Fordítsa a felső vezetőgörgőt az óramutató járásával megegyező irányba egy laposfejű csavarhúzó segítségével. A felső vezetőgörgő közelebb kerül a fúróoszlophoz.

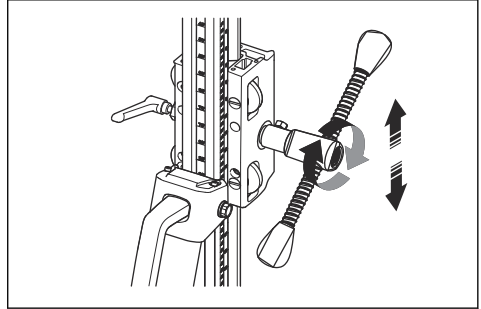


4. Fordítsa az alsó vezetőgörgőt az óramutató járásával ellentétes irányba egy laposfejű csavarhúzó segítségével. Az alsó vezetőgörgő közelebb kerül a fúróoszlophoz.
5. Szorítsa meg a görgőtengelyeket tartó csavart.



Megjegyzés: A görgőtengelyek akkor vannak megfelelően megszorítva, ha az előtoló karral elfordíthatók, kézzel azonban nem.

6. A fúrómotor-szánt az előtoló karral mozgathatja fel és le. Győződjön meg arról, hogy a fúrómotor-szán akadálytalanul mozog-e a fúróoszlopon. A görgőtengelyeknek forogniuk kell, de nem szabad elmozdulniuk. Szükség esetén végezze el újra a görgőtengelyek beállítását.



Szállítás és raktározás

- Biztonságosan rögzítse a terméket szállítás során, a sérülés és baleset elkerülése érdekében.
- A termék felszerelt fúrómotorral történő szállításához használja az opcionális szállítógörgőket.
- Amennyiben szállítógörgők nélkül kívánja mozgatni az eszközt, távolítsa el a fúrómotort, mivel a termék teljes súlya meghaladja a 25 kilogrammot.
- Tartsa a terméket zárható helyen, ahol gyermek vagy jogosulatlan személy nem férhet hozzá.
- Tartsa a terméket száraz és fagymentes helyen.

Műszaki adatok

Műszaki adatok

Méreték	DS150	DS250	DS250 Single speed	DS250 Single speed short
Magasság, mm/hüvelyk	862/33,9	1052/41,4	1052/41,4	862/33,9
Szélesség, mm/hüvelyk	266/10,5	266/10,5	266/10,5	266/10,5
Mélység, mm/hüvelyk	522/20,6	545/21,5	545/21,5	545/21,5
Tömeg, kg/font	14/30,9	17/37,5	16/35,3	15/38
Lökethossz, mm/hüvelyk	495/19,5	686/27	686/27	495/19,5
Max. terhelés (a fogantyún), kg/font	50/110	50/110	50/110	50/110
Fúróoszlop szöge	0–60°	0–60°	0–60°	0–60°
Fúróhegy maximális átmérője, mm/hüvelyk	150/6	250/10	150/6 (gyűrű) 250/10 (gyorsrög-zítő)	250/10

Maximális fúróhegyátmérők

Fúrómotor	DS 150		DS 250	
	Horgonycsavar, mm/hüvelyk	Csatlakoztatott szívóegység, mm/hüvelyk	Horgonycsavar, mm/hüvelyk	Csatlakoztatott szívóegység, mm/hüvelyk
DM 540i	100/4	100/4	100/4*	100/4*
DM 230	150/6	150/6	150/6*	150/6*
DM 220			150/6	150/6

*Gyűrűadapterrel együtt.

Tartozékok

Elérhető tartozék	DS150	DS250	DS250 Single speed	DS250 Single speed short
VP 200 vákuumszivattyú	X	X	X	X
Kerékkészlet	X		X	X
Sebességváltó	X			

Elérhető tartozék	DS150	DS250	DS250 Single speed	DS250 Single speed short
Gyűrű		X		

Szervizelés

Jóváhagyott szervizközpont

A legközelebbi, a Husqvarna Construction Products által jóváhagyott szervizközpont megkereséséhez látogasson el a következő weboldalra: .

Megfelelőségi nyilatkozat

EC megfelelési nyilatkozat

A **Husqvarna AB**, SE-561 82 Huskvarna, Sweden (tel.: +46-36-146500), a saját felelősségére kijelenti, hogy a termék:

Leírás	Fúróállvány
Márka	Husqvarna
Típus/modell	DS150, DS250, DS250 Single speed, DS250 Single speed short
Megjelölés	2022-as és újabb sorozatszámok

teljes mértékben megfelelnek a következő EU-irányelveknek és szabályozásoknak:

Irányelv/rendelet	Leírás
2006/42/EK	„gépre vonatkozó”

valamint hogy az alábbi harmonizált szabványok és/vagy műszaki előírások kerültek alkalmazásra;

EN 12348:2000+A1:2009

EN 62841-3-6:2014+A11:2017

EN IEC 63000:2018

Partille, Partille, 2022-12-02



Fredrik Sandinge

K+F igazgató, betonfűrészelési és -fúrási berendezések

Husqvarna AB, Construction Division

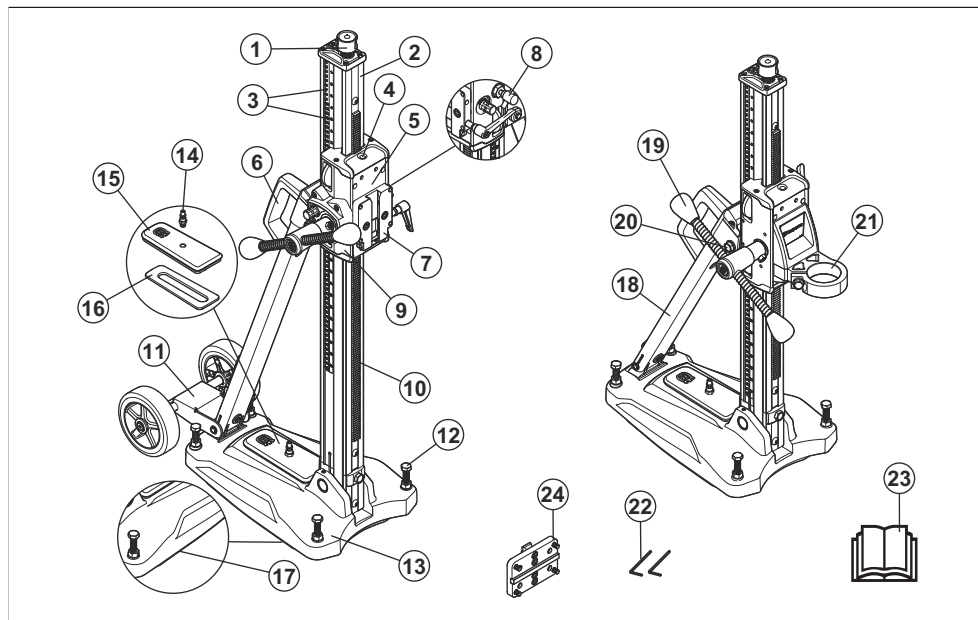
A műszaki dokumentációk felelőse

SPIS TREŚCI

Wstęp.....	32	Transport i przechowywanie.....	44
Bezpieczeństwo.....	33	Dane techniczne.....	45
Montaż.....	36	Akcesoria.....	45
Instalacja.....	37	Serwis.....	46
Przeznaczenie.....	40	Deklaracja zgodności.....	47
Przegląd.....	42		

Wstęp

Przegląd produktu



1. Śruba regulacyjna
2. Kolumna statywu
3. Wskazanie głębokości i kąta
4. Wskaźnik poziomu
5. Wózek silnika wiertnicy
6. Uchwyt do przenoszenia
7. Zacisk mocujący do płyty z szybkozłączem
8. Blokada wózka
9. Przekładnia
10. Zębatka
11. Koła transportowe (niedostarczone do wszystkich modeli)
12. Śruby poziomujące
13. Płyta dolna ze zintegrowaną funkcją przysawną
14. Złączka dla podciśnienia ssawnego
15. Pokrywa podciśnienia
16. Uszczelka do pokrywy podciśnienia ssawnego
17. Uszczelka do płyty dolnej
18. Pomoc techniczna
19. Korba posuwu
20. Śruba zabezpieczająca do regulacji kąta pochylenia kolumny
21. Kołnierz mocujący
22. Klucz imbusowy 3 mm i 4 mm
23. Instrukcja obsługi
24. Płytki montażowe

Opis produktu

Niniejszy produkt to statyw do wiertnic przeznaczony do silników Husqvarna.

- Model DS150 może być stosowany z wiertłami o maksymalnej średnicy 150 mm.
- Produkt jest wykonany z aluminium, dzięki czemu jest bardzo lekki. Wyposażono go we wbudowaną płytę przysawną dla osiągnięcia lepszej stabilizacji pracy.
- Modele z serii DS250 mogą być stosowane z wiertłami o maksymalnej średnicy 250 mm.
- Kolumnę wiertnicy można pochyłać w zakresie 0-60°.
- Modele z serii DS250 są wyposażony w płytę z szybkozłączką do mocowania silnika wiertnicy. W modelu DS150 silnik wiertnicy jest montowany na kołnierzu.
- Pompa próżniowa jest dostępna do wszystkich modeli jako akcesorium dodatkowe.

Przeznaczenie

Produkt jest przeznaczony do użytku z silnikami do wiertnic Husqvarna w celu wiercenia w sufitach, ścianach i podłogach. Produkt jest przeznaczony do wiercenia w betonie, cegle oraz materiałach wykonanych z kamienia. Wszelkie inne zastosowania są zabronione.

Produkt jest przeznaczony do użytku przemysłowego i obsługi przez doświadczonych operatorów.

Symbole znajdujące się na produkcie



OSTRZEŻENIE: Produkt może spowodować poważne obrażenia ciała lub śmierć operatora lub innych osób. Zachować ostrożność i prawidłowo korzystać z produktu.



Przed użyciem produktu należy dokładnie i ze zrozumieniem przeczytać instrukcję obsługi.



Stosować atestowane ochronniki słuchu.

Uwaga: Pozostałe symbole/naklejki samoprzylepne umieszczone na produkcie dotyczą specjalnych wymogów certyfikacyjnych dla niektórych rynków.

Uszkodzenie produktu

Nie odpowiadamy za uszkodzenia naszego produktu, w przypadku gdy:

- produkt jest nieprawidłowo naprawiany.
- produkt jest naprawiany przy użyciu części nie pochodzących od producenta lub niezatwierdzonych przez producenta.
- produkt jest wyposażony w akcesoria nie pochodzące od producenta lub niezatwierdzone przez producenta.
- produkt nie jest naprawiany w autoryzowanym centrum serwisowym lub przez autoryzowaną placówkę.

Bezpieczeństwo

Definicje dotyczące bezpieczeństwa

Ostrzeżenia, uwagi i informacje są używane do zwrócenia uwagi na szczególnie ważne sekcje instrukcji obsługi.



OSTRZEŻENIE: Jest używane, gdy istnieje ryzyko poważnych obrażeń, śmierci operatora lub uszkodzenia otoczenia w wyniku nieprzestrzegania instrukcji obsługi.



UWAGA: Jest używane, gdy istnieje ryzyko uszkodzenia materiałów lub urządzenia w wyniku nieprzestrzegania instrukcji obsługi.

Uwaga: Stosuje się, aby przekazać więcej informacji, które są przydatne w danej sytuacji.

Kieruj się zawsze zdrowym rozsądkiem



OSTRZEŻENIE: Pod żadnym pozorem nie modyfikować oryginalnej konstrukcji maszyny bez zgody producenta. Należy używać wyłącznie oryginalnych części zamiennych. Niedozwolone modyfikacje i/lub akcesoria mogą doprowadzić do poważnych obrażeń ciała lub śmierci operatora lub innych osób.

Nie jest możliwe omówienie wszystkich sytuacji, w jakich potencjalnie możesz się znaleźć podczas

pracy z wiertnicą. Zawsze zachowywać ostrożność i kierować się zdrowym rozsądkiem. Nie podejmować się prac przekraczających własne kwalifikacje. Jeżeli po przeczytaniu niniejszej instrukcji nadal są wątpliwości co do sposobów postępowania, nie kontynuować pracy i zwrócić się o poradę do eksperta.

Jeżeli masz pytania dotyczące korzystania z maszyny, nie wahaj się skontaktować z punktem sprzedaży lub z nami. Chętnie służymy Ci pomocą i radą, byś mógł korzystać ze swojej maszyny w lepszy i bardziej bezpieczny sposób.

Regularnie oddawać wiertnicę Husqvarna do autoryzowanego punktu sprzedaży w celu jej kontroli i dokonania koniecznych regulacji lub napraw.

Wszelkie informacje i dane zawarte w niniejszej instrukcji obsługi zachowują aktualność w dniu oddania instrukcji obsługi do druku.

Ogólne zasady bezpieczeństwa



OSTRZEŻENIE: Przed rozpoczęciem użytkowania produktu przeczytać następujące ostrzeżenia.

- Ten produkt jest niebezpiecznym narzędziem w przypadku nieostrożnego postępowania lub nieprawidłowego korzystania. Produkt może spowodować poważne obrażenia ciała lub śmierć operatora lub innych osób. Nie uruchamiać urządzenia bez uprzedniego przeczytania i zrozumienia treści Instrukcji Obsługi.
- Należy stosować się do wszystkich ostrzeżeń i poleceń
- Zgodność ze wszystkimi obowiązującymi przepisami prawa.
- Operator i pracodawca operatora muszą znać zagrożenia i zapobiegać im podczas obsługi produktu.
- Nie pozwalać używać maszyny jakimkolwiek osobom, które nie zapoznały się i nie zrozumiały zawartości instrukcji obsługi.
- Nie używać produktu przed przeszkoleniem z obsługi produktu. Sprawdzić, czy wszyscy operatorzy zostali przeszkoleni.
- Nie pozwalać dzieciom używać produktu.
- Produkt mogą obsługiwać wyłącznie osoby upoważnione.
- Operator ponosi odpowiedzialność za wypadki lub spowodowanie zagrożenia wobec innych osób, lub mienia.
- Osoba, która jest zmęczona, chora lub pod wpływem alkoholu, narkotyków lub leków nie może obsługiwać urządzenia
- Zawsze zachowywać ostrożność i kierować się zdrowym rozsądkiem.
- Utrzymywać produkt czystym. Upewnić się, że można łatwo odczytać oznaczenia i naklejki.
- Nie stosować uszkodzonego produktu.

- Nie należy dokonywać modyfikacji produktu.
- Nie używać produktu, jeśli możliwe jest, że inne osoby dokonały jego modyfikacji.

Instrukcje bezpieczeństwa dotyczące obsługi



OSTRZEŻENIE: Przed rozpoczęciem użytkowania produktu przeczytać następujące ostrzeżenia.

- Stosować środki ochrony osobistej. Patrz *Środki ochrony osobistej na stronie 35*.
- Sprawdzić, czy tylko upoważnione osoby znajdują się w obszarze roboczym.
- Utrzymywać miejsce pracy w czystości i dbać o oświetlenie.
- Zapewnić bezpieczną i stabilną postawę podczas pracy.
- Unikać używania produktu w niesprzyjających warunkach atmosferycznych, np. w gęstej mgłę, w deszczu, przy silnym wietrze, na silnym mrozie itp. Praca w złych warunkach pogodowych prowadzi do zmęczenia i może powodować niebezpieczne warunki, takie jak śliskie powierzchnie.
- Zawsze sprawdzać odwrótną stronę powierzchni, przez którą przejdzie wiertło podczas wiercenia. Dbać o bezpieczeństwo w miejscu pracy. Odgrodzić teren prac. Upewnić się, że nie ma ryzyka odniesienia obrażeń lub uszkodzeń.
- Uważać, aby podczas cięcia żaden materiał nie obluźował się i nie spadł, powodując obrażenia ciała.
- Nie używać produktu, jeśli otrzymane pomocy w razie wypadku będzie niemożliwe.
- Nagłe pojawienie się osób i zwierząt może uniemożliwić bezpieczną obsługę produktu. Należy zawsze obsługiwać urządzenie ostrożnie.
- Zachować ostrożność, ponieważ ubranie, biżuteria lub długie włosy mogą zostać pochwycone przez elementy ruchome.
- W sytuacjach, gdy narzędzie tnące może stykać się z niewidocznymi przewodami lub własnym kablem zasilającym, należy trzymać je wyłącznie za izolowaną powierzchnię uchwytu. Jeśli elementy tnące zetkną się z przewodem pod napięciem, mogą wywołać przepływ prądu przez nieosłonięte części narzędzia elektrycznego, co może prowadzić do porażenia operatora.

Ostrzeżenia dotyczące bezpieczeństwa podczas pracy ze statywem



OSTRZEŻENIE: Przeczytać dokładnie wszystkie ostrzeżenia i instrukcje. Niezastosowanie się do ostrzeżeń i instrukcji może spowodować porażenie prądem i/lub poważne obrażenia.

- **Przed dokonaniem jakichkolwiek regulacji lub zmianą oprzyrządowania należy odłączyć wtyczkę od źródła zasilania i/lub wyjąć akumulator.** Przypadkowe uruchomienie elektronarzędzia może być przyczyną wypadku.
- **Przed zamocowaniem narzędzia należy prawidłowo przymocować statyw.** Prawidłowy montaż zapobiega ryzyku oderwania się narzędzia.
- **Przed użyciem należy dokładnie zamocować narzędzie robocze do statywu.** Przesunięcie się narzędzia roboczego na statywie może być przyczyną utraty kontroli.
- **Statyw należy umieścić na solidny, płaskim oraz poziomym podłożu.** Jeżeli statyw może się przesuwać lub kołysać, elektronarzędzie lub obrabiany przedmiot nie mogą być pewnie i bezpiecznie kontrolowane.
- **Nie wolno przeciążać statywu lub używać drabin i ruszowań.** Przeciążenie statywu lub stanie na nim powoduje, że staje się on za bardzo obciążony i może dojść do jego przewrócenia.

Środki ochrony osobistej



OSTRZEŻENIE: Przed rozpoczęciem użytkowania produktu zapoznaj się z poniższymi ostrzeżeniami.

- Zawsze należy stosować prawidłowe środki ochrony osobistej podczas używania produktu. Środki ochrony osobistej nie eliminują ryzyka odniesienia obrażeń. Środki ochrony osobistej zmniejszają powagę obrażeń w razie wystąpienia wypadku. Skorzystać z pomocy dealera przy wyborze odpowiedniego sprzętu.
- Podczas używania produktu stosować atestowane okulary ochronne.
- Nie używać luźnych, ciężkich ani nieodpowiednich ubrań. Używać ubrań, które zapewniają swobodny ruch.
- Należy używać zatwierdzonych rękawic ochronnych, które zapewniają pewny chwyt.
- Używać gumowych rękawic ochronnych, które zapobiegają podrażnieniu skóry przez wilgotny beton.
- Stosować atestowany kask ochronny.
- Podczas używania produktu zawsze stosować zatwierdzoną ochronę słuchu. Narażenie na działanie hałasu przez długi czas może spowodować utratę słuchu.
- Produkt wydziela pył i opary zawierające niebezpieczne substancje chemiczne. Stosować atestowaną ochronę dróg oddechowych.
- Nosić wysokie obuwie z noskami stalowymi i podeszwami przeciwpoślizgowymi.
- Należy zadbać o dostępność zestawu pierwszej pomocy.
- Podczas korzystania z produktu może wystąpić iskrzenie. Należy zadbać o dostępność gaśnicy.

Zespoły zabezpieczające na produkcji

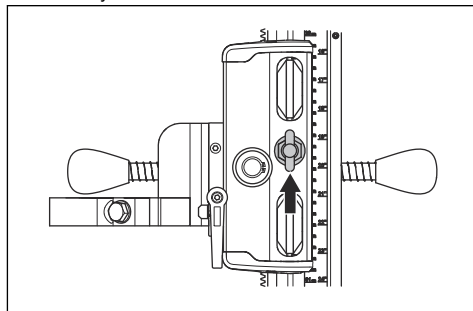


OSTRZEŻENIE: Przed rozpoczęciem użytkowania produktu przeczytać następujące ostrzeżenia.

- Nie używać produktu z urządzeniami zabezpieczającymi, które są uszkodzone lub nie działają prawidłowo.
- Regularnie przeprowadzać kontrole urządzeń zabezpieczających. Jeśli urządzenia zabezpieczające są uszkodzone lub nie działają prawidłowo, należy skontaktować się z warsztatem obsługi technicznej Husqvarna.
- Nie wolno dokonywać modyfikacji urządzeń zabezpieczających.

Kontrola blokady wózka

1. Przekręcić pokrętko, aby zablokować wózek silnika wiertnicy.



2. Sprawdzić ręcznie, czy wózek silnika jest zablokowany na kolumnie wiertnicy.

Instrukcje bezpieczeństwa dotyczące konserwacji



OSTRZEŻENIE: Przed rozpoczęciem użytkowania produktu przeczytać następujące ostrzeżenia. Zachować wszystkie ostrzeżenia i instrukcje do wykorzystania w przyszłości.

- Przed przystąpieniem do konserwacji urządzenia należy zatrzymać silnik wiertnicy, odłączyć zasilanie i wyjąć silnik.
- Wszystkie elementy należy utrzymywać w dobrym stanie i upewnić się, że wszystkie mocowania są właściwie dokręcone.
- Nie używać uszkodzonego produktu. Przeprowadzać kontrole bezpieczeństwa oraz czynności z zakresu konserwacji i obsługi technicznej podane w niniejszej instrukcji. Wszelkie pozostałe prace konserwacyjne muszą być wykonywane przez autoryzowany punkt serwisowy.

- Regularnie konserwować produkt, aby zapewnić jego prawidłowe działanie. Patrz *Konserwacja codzienna* na stronie 42.

Montaż

Wstęp

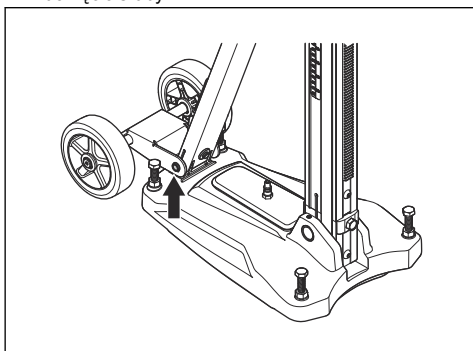


OSTRZEŻENIE: Przed zmontowaniem produktu należy zapoznać się z rozdziałem dotyczącym bezpieczeństwa.

Montaż zestawu kół

Zestaw kół transportowych nie jest dostarczany do wszystkich modeli.

- Przymocować zestaw kół do wspornika znajdującego się w tylnej części dolnej płyty i dokręcić śruby.



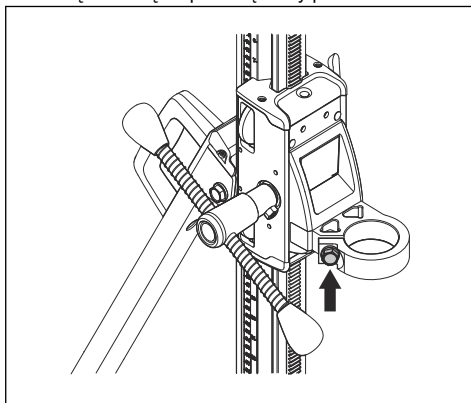
Montaż silnika wiertnicy (DS150)



OSTRZEŻENIE: Odłączyć silnik wiertnicy od źródła zasilania.

1. Wyjąć wiertło z silnika wiertnicy.
2. Załączyć blokadę wózka.
3. Przełożyć trzpień obrotowy przez kołnierz w wózku silnika wiertnicy

4. Dokręcić śrubę za pomocą korby posuwu.

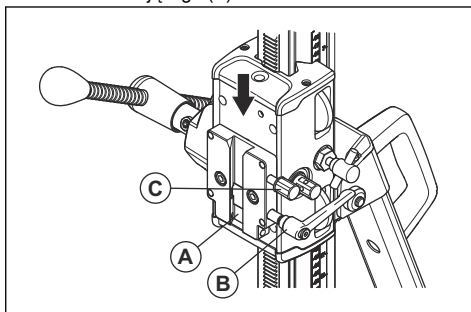


Montaż silnika wiertnicy (DS250)



OSTRZEŻENIE: Odłączyć silnik wiertnicy od źródła zasilania.

1. Wyjąć wiertło z silnika wiertnicy.
2. Załączyć blokadę wózka.
3. Zamontować silnik wiertnicy w zacisku blokującym na wózku.
4. Przesunąć silnik wiertnicy maksymalnie w dół zacisku blokującego (A).



5. Dokręcić zacisk mocujący za pomocą dźwigni (B).
6. W przypadku równoczesnego montażu silnika wiertnicy DM240 należy również dokręcić śrubę zabezpieczającą (C).

Uwaga: Śruba zabezpieczająca jest wykorzystywana wyłącznie w połączeniu z silnikiem wiertnicy DM240.

Instalacja

Procedura montażu

Istnieją 3 procedury montażu produktu, z których można skorzystać przed rozpoczęciem procedury wiercenia:

- za pomocą śruby rozporowej;
- za pomocą płyty podciśnieniowej;
- Za pomocą gwintowanego pręta, podkładki i nakrętki zabezpieczającej.

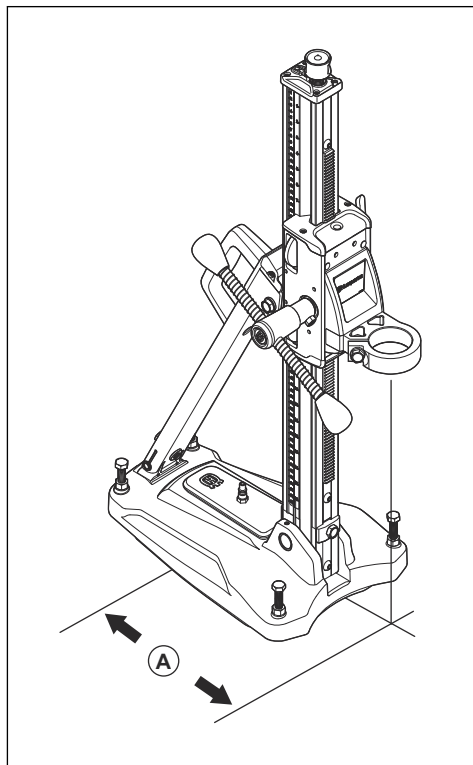
Mocowanie produktu przy użyciu śruby rozporowej



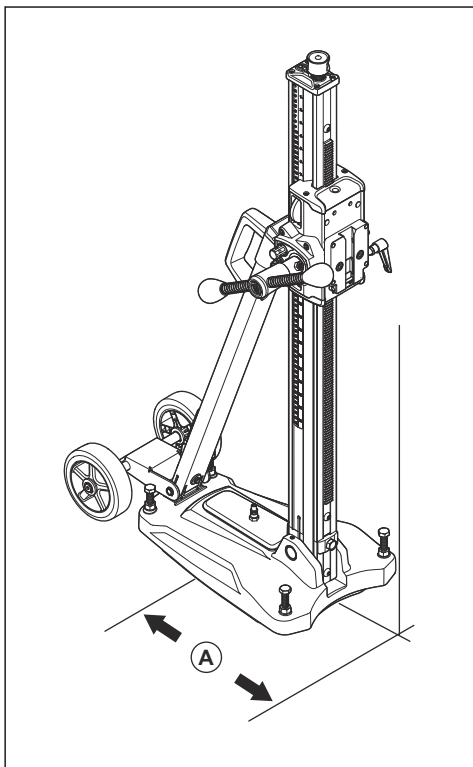
OSTRZEŻENIE: Montaż produktu na suficie lub ścianie powoduje znaczne obciążenie powierzchni. Do pracy na sufitach i ścianach należy używać wyłącznie śrub rozporowych lub kotw dobranych odpowiednio do obciążenia.

1. Wywiercić otwór na śrubę rozporową.

- a) Dla DS150: Wywiercić otwór w odległości (A) 293 mm / 15,7 cala od środka wierzonego otworu.



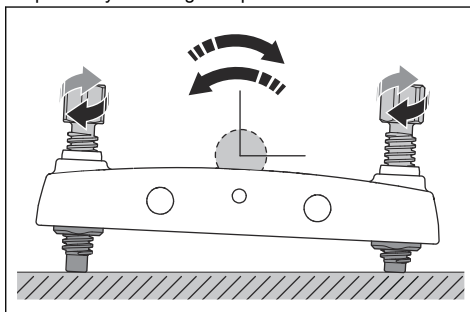
- b) Dla DS250: Wywiercić otwór w odległości (A) 300 mm / 15,7 cala od środka wierconego otworu.



Uwaga: Odległość podana została dla silnika wiertnicy DM220 zamontowanego na płycie z szybkozłączką. Jeżeli silnik wiertnicy jest montowany za pomocą kołnierza, odległość ta wynosi 320 mm / 12,6 cala.

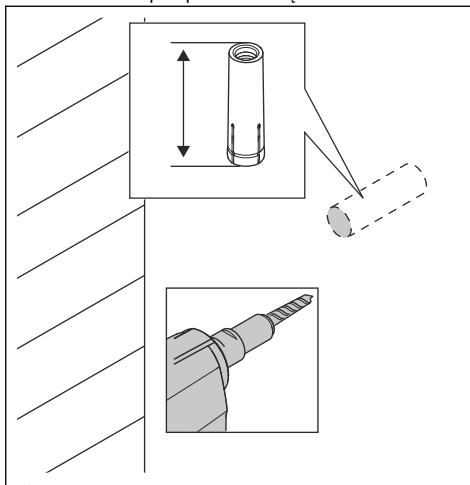
2. Przytwierdzić dolną płytę za pomocą śruby rozporowej.
3. Upewnić się, że śruba rozporowa jest prawidłowo dokręcona.

4. W razie konieczności wyregulować płytę dolną. Obracać śruby regulacyjne tak, aby ustawić płytę podstawy równoległe do powierzchni.

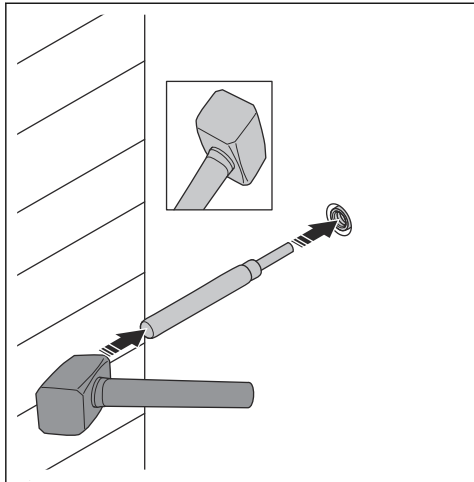


Mocowanie za pomocą śruby rozporowej

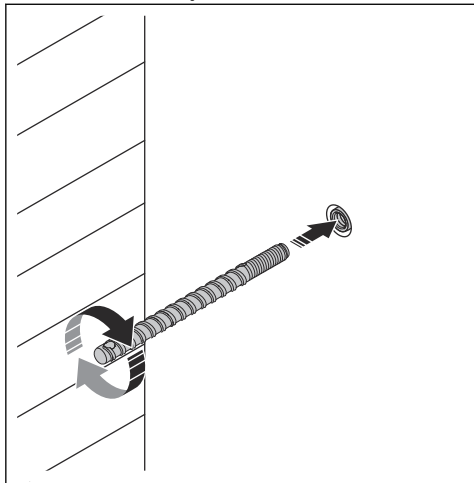
1. Wywiercić otwór na śrubę rozporową. Upewnić się, że głębokość jest wystarczająca. Gniazdo musi być umieszczone pod powierzchnią.



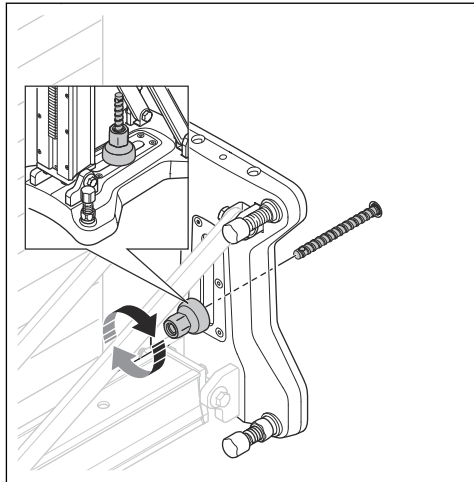
2. Do montażu rozpieracza użyć trzpienia i młotka.



3. Zamontować kotwę.



4. Przymocować produkt za pomocą nakrętki.



Mocowanie produktu za pomocą płyty przysawnej Husqvarna



OSTRZEŻENIE: Nie używać statywu wiertnicy w połączeniu z płytą przysawną podczas wiercenia w ścianach lub sufitach.



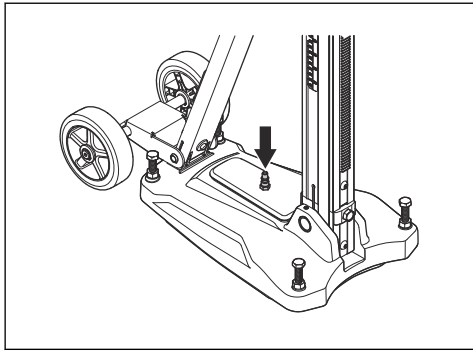
OSTRZEŻENIE: Powierzchnia podparcia musi być płaska i dobrej jakości. Statyw wiertnicy może się poluzować, jeśli płyta przysawna nie będzie ściśle przylegać do powierzchni.



OSTRZEŻENIE: Korzystanie z płyty przysawnej jest zalecane wyłącznie w połączeniu z tymi silnikami do wiertnic: Husqvarna DM200, DM220, DM230, DM280 High speed. Użycie innych silników do wiertnic może spowodować poluzowanie statywu wiertnicy.

1. Poluzować śruby poziomujące. Śruby muszą się znajdować nad dolną częścią płyty podciśnieniowej.

2. Podłączyć przewód podciśnienia i uruchomić pompę.



OSTRZEŻENIE: Minimalne ciśnienie musi wynosić -0,85 bar, aby

plyta podciśnieniowa szczelnie przyległa do powierzchni.

3. Dokręcać śruby do regulacji poziomu, aż do wycucia nacisku na śrubę.



OSTRZEŻENIE: Śruby do regulacji poziomu muszą dotykać powierzchni, gdy jest używana płyta podciśnieniowa. W przeciwnym razie płyta podciśnieniowa może się poluzować.

Montaż produktu za pomocą pręta gwintowanego

- Użyć pręta gwintowanego do montażu produktu na ścianie lub suficie.
- Jeśli użycie śruby rozporowej nie jest możliwe, należy użyć pręta gwintowanego.
- Dokręcić pręt gwintowany za pomocą podkładek i nakrętek.

Przeznaczenie

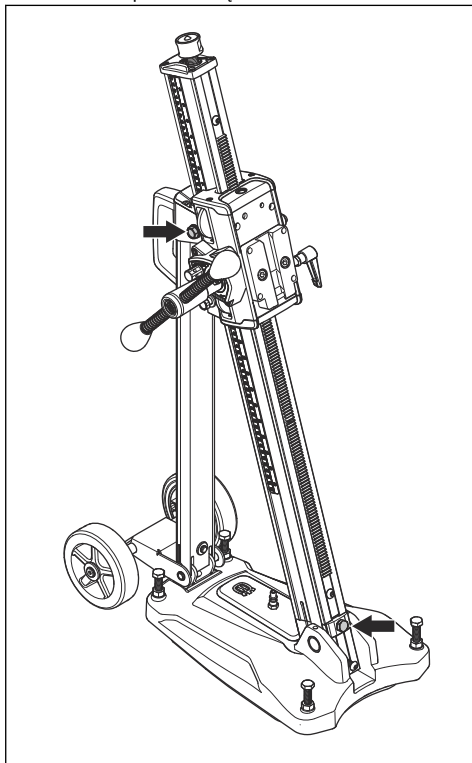
Przed obsługą produktu

- Przed przystąpieniem do pracy należy dokładnie i ze zrozumieniem zapoznać się z treścią niniejszej instrukcji obsługi.
- Należy dokładnie i ze zrozumieniem zapoznać się z treścią instrukcji obsługi silnika do wiertnic.
- Wykonywać regularne prace konserwacyjne. Patrz *Konserwacja codzienna na stronie 42.*

Regulacja kąta kolumny wiertnicy

Kolumnę wiertnicy można pochylać w zakresie 0-60°.

1. Poluzować śruby zabezpieczające kolumnę wiertnicy i ustawić odpowiedni kąt wiercenia.



- a) Do przybliżonej regulacji użyć wskaźnika kąta. Aby uzyskać większą precyzję, zastosować alternatywne metody pomiaru.

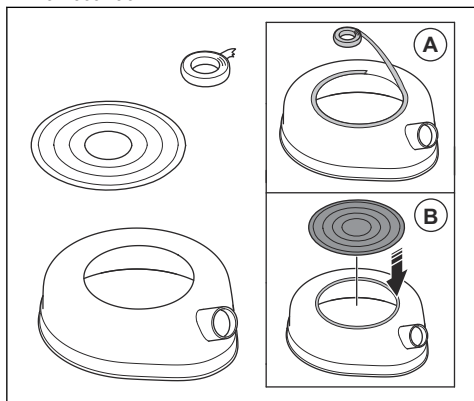
2. Dokręcić śruby blokujące kolumnę wiertnicy.

Przygotowanie produktu do wiercenia odwróconego

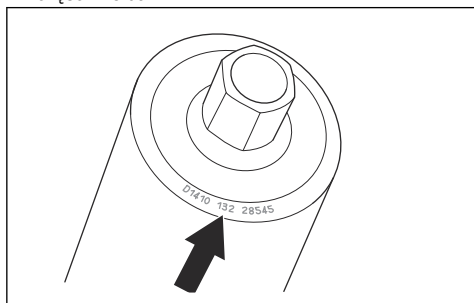


OSTRZEŻENIE: Podczas wiercenia odwróconego zawsze należy używać pierścienia odsysającego z tarczą uszczelniającą i gumową podkładką. Woda wpływająca do urządzenia zwiększa ryzyko porażenia prądem.

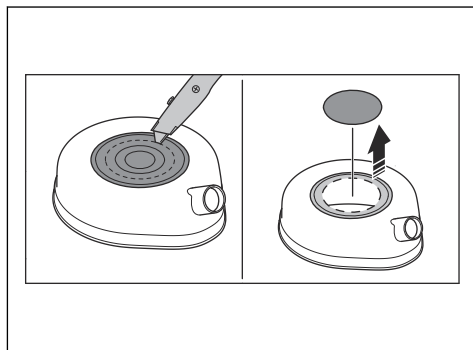
1. Oczyszczyć górną część pierścienia odsysającego. Należy całkowicie usunąć smar i brud.
2. Przykleić dwustronną taśmę samoprzylepną lub użyć kleju w aerozolu wokół górnego otworu pierścienia odsysającego (A). Umieścić tarczę uszczelniającą w górnym otworze jako pokrywę (B). Dokładnie ją zamocować.



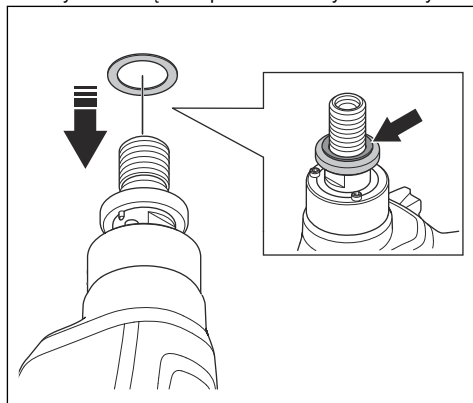
3. Sprawdzić wymiar wiertła koronowego w górnej części wiertła.



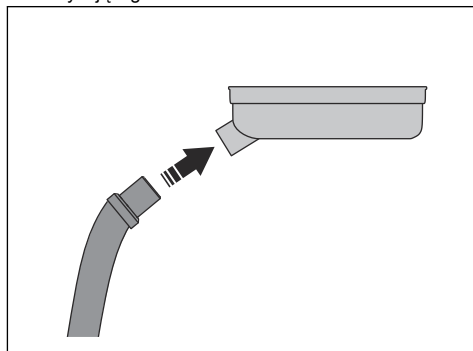
4. Wyciąć otwór w tarczy uszczelniającej w mniejszym rozmiarze odpowiadającym najbardziej wiertłu koronowemu.



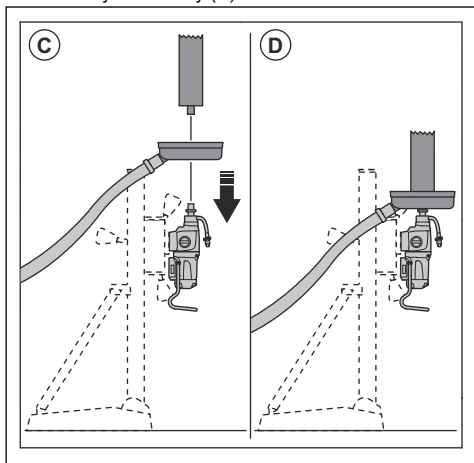
5. Założyć gumową podkładkę na podkładkę antyzaciskową na trzpieniu obrotowym wiertnicy.



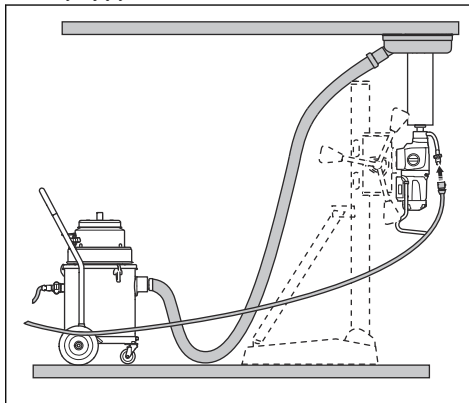
6. Podłączyć kolektor ścieku do złącza pierścienia odsysającego.



7. Założyć pierścień odsysający na trzpień obrotowy wiertnicy (C). Zamontować wiertło na trzpieniu obrotowym wiertnicy (D).



8. U uruchomić kolektor ścieku.
9. Przystawić wiertło do sufitu. Przycumować pierścień odsysający do sufitu.



Przegląd

Wstęp



OSTRZEŻENIE: Przed przystąpieniem do konserwacji produktu zapoznać się z rozdziałem dotyczącym bezpieczeństwa.



OSTRZEŻENIE: Aby zapobiec obrażeniom, przed przystąpieniem do konserwacji odłączyć przewód zasilający.

Konserwacja codzienna

- Upewnić się, że wszystkie nakrętki i śruby są dokręcone.
- Oczyszczyć powierzchnie zewnętrzne.
- Upewnić się, że korba posuwu porusza się bez oporów.
- Sprawdzić, czy przekładnie poruszają się bez oporów i nie powodują hałasu.
- Sprawdzić kolumnę wiertnicy pod kątem śladów zużycia lub uszkodzeń.
- Upewnić się, że wózek silnik wiertnicy łatwo się porusza i że nie ma luzu na kolumnie wiertnicy.

Czyszczenie i smarowanie noży



UWAGA: Statyw wiertnicy, który nie jest regularnie czyszczony, może ulec uszkodzeniu.

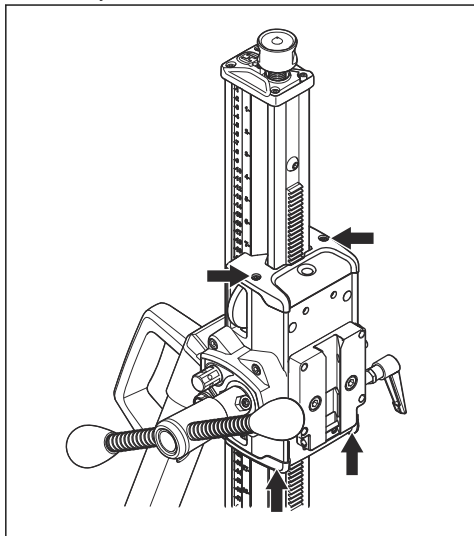
1. Zdemontować silnik do wiertnic.

2. Produkt należy czyścić za pomocą myjki wysokociśnieniowej, a następnie wytrzeć do sucha.
3. Nasmarować części ruchome statywu. Nałożyć smar na powierzchnie styku, aby zapobiec korozji.

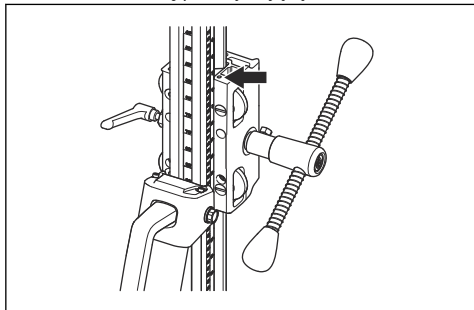
Regulacja wózka silnika wiertnicy

Jeżeli pomiędzy kolumną wiertnicy a wózkiem silnika wiertnicy znajduje się odstęp, wyregulować wózek silnika wiertnicy.

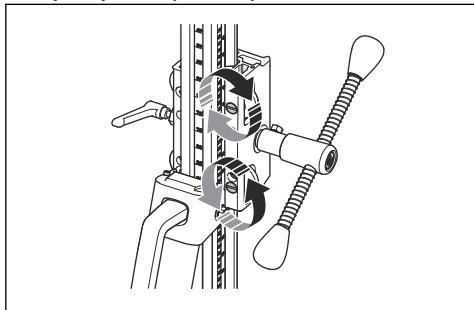
1. Wymontować pokrywę z tworzywa sztucznego znajdującą się w górnej i dolnej części wózka silnika wiertnicy.



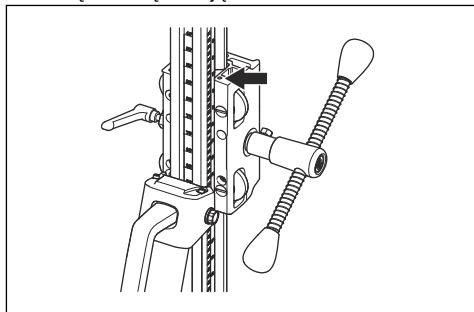
2. Poluzować śrubę podtrzymującą wałki rolek.



3. Obrócić górne koło prowadzące w prawo za pomocą płaskiego wkrętaka. Górne koło prowadzące porusza się bliżej kolumny wiertnicy.

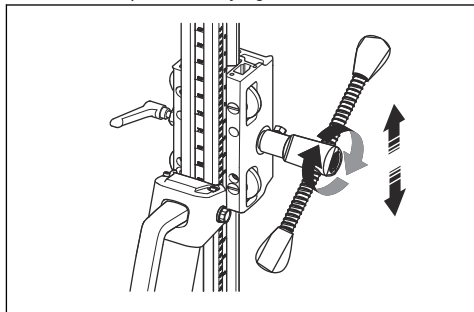


4. Obrócić dolne koło prowadzące w lewo za pomocą płaskiego wkrętaka. Dolne koło prowadzące porusza się bliżej kolumny wiertnicy.
5. Dokręcić śrubę mocującą wałki rolek.



Uwaga: Po dokręceniu rolek musi być możliwe ich obracanie ich za pomocą korby posuwu (ale nie ręcznie).

6. Za pomocą korby posuwu przesuwając wózek silnika w górę i w dół. Upewnić się, że wózek silnika wiertnicy porusza się płynnie po kolumnie wiertnicy. Rolki muszą się obracać, a nie przesuwają. Jeśli to konieczne, ponownie wyregulować rolki.



Transport i przechowywanie

- Podczas transportu, w celu zapobieżenia uszkodzeniom i wypadkom, maszynę należy bezpiecznie zamocować.
- Do przenoszenia produktu z zamontowanym silnikiem do wiertnic należy używać opcjonalnych kółek transportowych.
- W przypadku przenoszenia bez kół transportowych należy wymontować z produktu silnik wiertnicy, ponieważ masa całkowita przekracza 25 kg.
- Maszynę należy przechowywać w zamkniętym obszarze w celu uniemożliwienia dzieciom lub nieupoważnionym osobom uzyskania do niej dostępu.
- Produkt przechowywać w suchym obszarze nie narażonym na przymrozki.

Dane techniczne

Dane techniczne

Wymiary	DS150	DS250	DS250 Single speed	DS250 Single speed short
Wysokość, mm/cale	862/33,9	1052/41,4	1052/41,4	862/33,9
Szerokość, mm/cale	266/10,5	266/10,5	266/10,5	266/10,5
Głębokość, mm/cale	522/20,6	545/21,5	545/21,5	545/21,5
Masa, kg/lb	14/30,9	17/37,5	16/35,3	15/38
Długość posuwu, mm/cale	495/19,5	686/27	686/27	495/19,5
Maks. obciążenie (na uchwycie), kg/funty	50/110	50/110	50/110	50/110
Kąt kolumny wiertnicy	0–60°	0–60°	0–60°	0–60°
Maks. średnica wiertła, mm/cale	150/6	250/10	150/6 (kołnierz mocujący) 250/10 (szybkozłącze)	250/10

Maksymalne średnice wiertła

Silnik do wiertnic	DS 150		DS 250	
	Śruba kotwowa, mm/cale	Przyssawka, mm/cale	Śruba kotwowa, mm/cale	Przyssawka, mm/cale
DM 540i	100/4	100/4	100/4*	100/4*
DM 230	150/6	150/6	150/6*	150/6*
DM 220			150/6	150/6

*Wraz z adapterem pierścieniowym.

Akcesoria

Dostępne akcesorium	DS150	DS250	DS250 Single speed	DS250 Single speed short
VP 200 Pompa próżniowa	X	X	X	X
Zestaw koła	X		X	X
Przekładnia	X			

Dostępne akcesorium	DS150	DS250	DS250 Single speed	DS250 Single speed short
Kolnierz mocujący		X		

Serwis

Autoryzowane centrum serwisowe

Aby znaleźć najbliższe autoryzowane centrum serwisowe Husqvarna Construction Products, przejść na stronę .

Deklaracja zgodności

Deklaracja zgodności WE

Firma **Husqvarna AB**, SE-561 82 Huskvarna,
Szwecja, tel.: +46-36-146500, deklarujemy z pełną
odpowiedzialnością, że produkt:

Opis	Statyw do wiertnic
Marka	Husqvarna
Typ/model	DS150, DS250, DS250 Single speed, DS250 Single speed short
Identyfikacja	Numery seryjne z roku 2022 i nowsze

spełnia wszystkie wymogi określone w odpowiednich
dyrektywach i przepisach UE:

Dyrektywa/przepis	Opis
2006/42/WE	„dotycząca maszyn”

oraz został zaprojektowany zgodnie z następującymi
zharmonizowanymi normami i specyfikacjami
technicznymi;

EN 12348:2000+A1:2009

EN 62841-3-6:2014+A11:2017

EN IEC 63000:2018

Partille, Partille, 2022-12-02



Fredrik Sandinge

Dyrektor działu badań i rozwoju, Sprzęt do cięcia
i wiercenia w betonie

Husqvarna AB, Construction Division

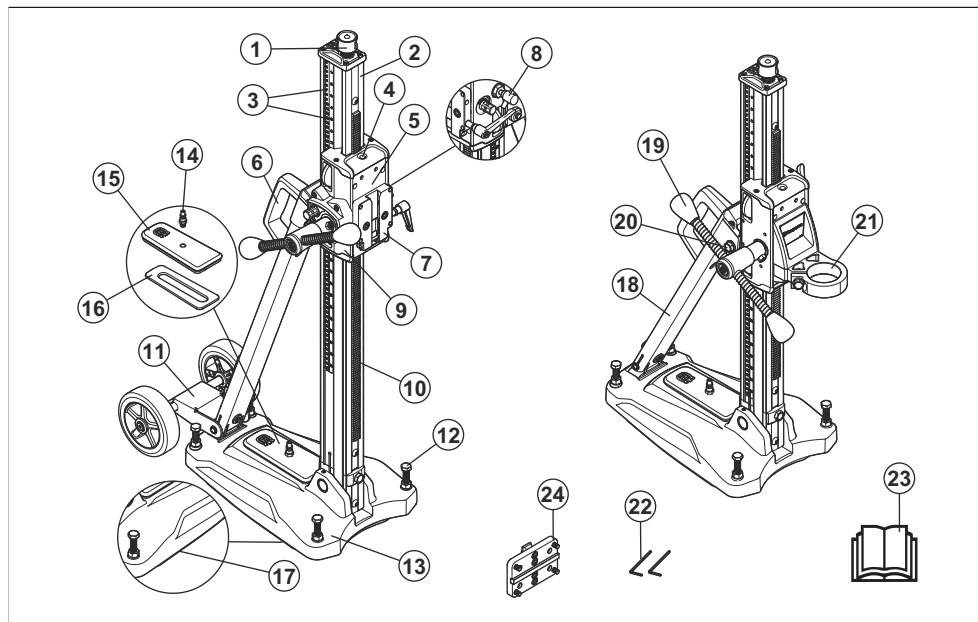
Osoba odpowiedzialna za dokumentację techniczną

Obsah

Úvod.....	48	Preprava a uskladnenie.....	59
Bezpečnosť.....	49	Technické údaje.....	60
Montáž.....	51	Príslušenstvo.....	60
Inštalácia.....	52	Servis.....	61
Prevádzka.....	55	Vyhlasenie o zhode.....	62
Údržba.....	58		

Úvod

Prehľad výrobku



1. Zdvíhacia skrutka
2. Vrtací stĺpik
3. Označenie hĺbky a uhla
4. Indikátor roviny
5. Bežec motora vrtáčky
6. Rukoväť na prepravu
7. Poistná svorka na rýchlopínaciu dosku
8. Zámok bežca
9. Prevodová skriňa
10. Ozubená tyč
11. Prepravné kolieska (nie sú k dispozícii pre všetky modely)
12. Skrutky na nastavenie roviny
13. Spodná doska s integrovanou podtlakovou funkciou
14. Spojka pre podtlakovú sústavu
15. Kryt podtlakovej sústavy
16. Tesnenie krytu podtlakovej sústavy
17. Tesnenie spodnej dosky
18. Technická podpora
19. Vodiaca páka
20. Poistná skrutka pre sklon vrtacieho stĺpika
21. Objímka
22. Imbusový kľúč, 3 mm a 4 mm
23. Návod na obsluhu
24. Montážne doska

Popis výrobku

Výrobok je stojan na vrtáčku pre Husqvarna motory vrtáčiek.

- Model DS150 je možné použiť s vrtákmi s maximálnym priemerom 150 mm.
- Výrobok je vyrobený z hliníka, vďaka čomu má nízku hmotnosť. Má zabudovanú podtlakovú dosku pre stabilnú prevádzku.
- Modely DS250 je možné použiť s vrtákmi s maximálnym priemerom 250 mm.
- Vrtací stĺpik možno nakláňať v rozsahu 0 – 60°.
- Modely DS250 sú vybavené rýchloupínacou doskou na motor vrtáčky. Na modeli DS150 je motor vrtáčky nainštalovaný na objímke.
- Podtlakové čerpadlo je k dispozícii ako príslušenstvo pre všetky modely.

Plánované použitie

Výrobok sa používa spolu s Husqvarna motorom vrtáčky na vrtanie do stropov, stien a podláh. Výrobok sa používa na vrtanie do betónu, tehly a rôznych kamenných materiálov. Každé iné použitie je neprípustné.

Výrobok je určený na použitie v priemyselných prevádzkach operátormi s príslušnými skúsenosťami.

Symbyoly na výrobku



UPOZORNENIE: Tento výrobok môže byť nebezpečný a spôsobiť vážne poranenie alebo usmrtenie obsluhujúceho pracovníka alebo iných osôb. Zachovávajúte opatrnosť a používajte výrobok správnym spôsobom.



Pred používaním výrobku si prečítajte návod na obsluhu a uistite sa, že porozumiete uvedeným pokynom



Používajte schválené chrániče sluchu.

Poznámka: Ostatné symbyoly/štítky na produkte obsahujú údaje v súlade so zvláštnymi požiadavkami certifikácie pre určité trhy.

Poškodenie výrobku

Nie sme zodpovední za škody na našom výrobku v prípade:

- nesprávne vykonanej opravy výrobku,
- opravy výrobku, pri ktorej neboli použité diely od výrobcu alebo diely schválené výrobcom,
- používania príslušenstva od iného výrobcu alebo príslušenstva, ktoré nie je schválené výrobcom,
- opravy výrobku, ktoré neboli vykonané v schválenom servisnom stredisku alebo schválenými kompetentnými osobami.

Bezpečnosť

Bezpečnostné definície

Výstrahy, upozornenia a poznámky slúžia na zdôraznenie mimoriadne dôležitých častí návodu.



VÝSTRAHA: Používa sa, ak pre obsluhu alebo osoby v okolí existuje nebezpečenstvo poranenia alebo smrti v prípade nedodržania pokynov v návode.



VAROVANIE: Používa sa, ak hrozí nebezpečenstvo poškodenia produktu, iných materiálov alebo okolitej oblasti v prípade nedodržania pokynov v návode.

Poznámka: Používa sa na poskytnutie informácií nad rámec nevyhnutných informácií v danej situácii.

Vždy sa riadte zdravým rozumom



VÝSTRAHA: Za žiadnych okolností by ste nemali meniť pôvodnú konštrukciu stroja bez schválenia od výrobcu. Vždy používajte originálne náhradné diely. Nepovolené úpravy a/alebo príslušenstvo môžu viesť k vážnemu poraneniu alebo usmrteniu používateľa alebo iných osôb.

Nie je možné predvídať každú situáciu, ktorá môže pri používaní vrtáčky nastať. Vždy konajte opatrne a riadte sa zdravým rozumom. Vyvarujte sa každej situácie, ktorá podľa vás presahuje vaše možnosti. Ak si ani po prečítaní týchto pokynov nie ste istý, ako so strojom zaobchádzať, obráťte sa na odborníka.

Ak máte v súvislosti so zariadením akékoľvek otázky, neváhajte a kontaktujte svojho predajcu alebo našu

spoločnosť. Radi vám poskytneme radu či pomoc, ako používať vaše zariadenie účinne a zároveň bezpečne.

Nechajte výrobcu pravidelne skontrolovať a vykonať na nej všetky potrebné nastavenia a opravy u svojho predajcu Husqvarna.

Všetky informácie a údaje obsiahnuté v tomto návode na obsluhu boli platné ku dňu jeho odovzdania do tlače.

Všeobecné bezpečnostné pokyny



VÝSTRAHA: Skôr než budete výrobok používať, prečítajte si nasledujúce výstrahy.

- Tento výrobok môže byť nebezpečný, ak nie ste opatrní alebo ho používate nesprávne. Tento výrobok môže spôsobiť vážne poranenie alebo usmrtienie obsluhujúceho pracovníka alebo iných osôb. Pred použitím výrobku si musíte prečítať tento návod na obsluhu a porozumieť jeho obsahu.
- Uschovajte si všetky upozornenia a pokyny.
- Dodržiavajte všetky platné zákony a predpisy.
- Obslužný personál aj jeho zamestnávateľ musia poznať a predchádzať rizikám počas prevádzky výrobku.
- Výrobok smú používať iba osoby, ktoré si prečítali návod na obsluhu a porozumeli jeho obsahu.
- Nepoužívajte výrobok, ak ste pred použitím neabsolvovali príslušné školenie. Zabezpečte výškolenie všetkých operátorov.
- Nedovoľte, aby výrobok používali deti.
- Výrobok smú obsluhovať iba oprávnené osoby.
- Za nehody, pri ktorých dôjde k poškodeniu zdravia osôb alebo majetku, nesie zodpovednosť prevádzkovateľ.
- Výrobok nepoužívajte, ak ste unavení, chorí alebo ste pod vplyvom alkoholu, drog alebo liekov.
- Vždy zachovávajúte opatrnosť a riadte sa zdravým úsudkom.
- Výrobok udržiavajte čistý. Uistite sa, že sú symboly a emblémy čitateľné.
- Výrobok nepoužívajte, ak je poškodený.
- Nepokúšajte sa výrobok upravovať.
- Nepoužívajte výrobok, ak je možné, že bol upravený inými osobami.

Bezpečnostné pokyny pre prevádzku



VÝSTRAHA: Skôr než budete výrobok používať, prečítajte si nasledujúce výstrahy.

- Používajte osobné ochranné pomôcky. Pozrite si časť *Osobné ochranné prostriedky na strane 51*.
- Zabezpečte, aby sa v pracovnej oblasti nachádzali len schválené osoby.
- V pracovnom priestore udržiavajte čistotu a majte ho dobre osvetlený.

- Počas používania musíte byť v bezpečnej a stabilnej polohe.
- Nepoužívajte výrobok v nepriaznivých poveternostných podmienkach, ako sú hustá hmla, silný dážď a vietor alebo silná zima. Práca v nepriaznivom počasí je únavná a môže spôsobiť nebezpečné podmienky, ako sú napríklad klzké povrchy.
- Vždy skontrolujte zadnú stranu plochy, kde vrták prejde materiálom. Zabezpečte, aby pracovná plocha bola bezpečná. Pracovnú oblasť uzavrite páskou. Dbajte na to, aby nedošlo k úrazu alebo poškodeniu.
- Žiaden materiál sa nesmie uvoľňovať, aby nespôsobil poranenie obsluhy.
- Výrobok nepoužívajte, ak v prípade nehody nebude k dispozícii pomoc.
- Náhly príchod osôb a zvierat môže zabrániť bezpečnej prevádzke produktu. Výrobok používajte vždy opatrne.
- Dbajte na to, aby sa v pohyblivých častiach nezachytilo oblečenie, dlhé vlasy ani šperky.
- Elektrický nástroj držte pri používaní za izolované časti určené na držanie, pretože rezací nástroj môže prísť do kontaktu so skrytými káblami alebo svojím vlastným káblom. Rezací nástroj, ktorý príde do styku s vodičom pod napätím, môže viesť pod napätie exponované časti elektrického nástroja a môže používateľovi spôsobiť úraz elektrickým prúdom.

Všeobecné bezpečnostné varovania súvislosti s prevádzkou stojana



VÝSTRAHA: Prečítajte si všetky bezpečnostné upozornenia a pokyny. Nedodržanie týchto výstrah a pokynov môže spôsobiť zásah elektrickým prúdom, požiar a/alebo ťažké zranenia.

- **Pred akýmkoľvek nastavením alebo výmenou príslušenstva odpojte zástrčku od zdroja napájania a/alebo akumulátor od elektrického nástroja.** Náhodné spustenie elektrického náradia je príčinou niektorých nehôd.
- **Pred montážou nástroja dôkladne zmontujte pracovný stojan.** Nesprávne zmontovanie môže mať za následok zlyhanie zariadenia.
- **Pred použitím bezpečne upevnite elektrický nástroj k pracovnému stojanu.** Nad elektrickým nástrojom, ktorý sa v pracovnom stojane pohybuje, môžete stratiť kontrolu.
- **Umiestnite pracovný stojan na pevný, plochý a rovný povrch.** Ak môže dôjsť pri prevádzke stojana k jeho posunutiu alebo kývaniu, nebude možné bezpečne ovládať elektrický nástroj alebo opracovávaný diel.
- **Pracovný stojan nepreťažujte a nepoužívajte ho ako rebrik alebo plošinu.** Preťažovanie alebo státie na pracovnom stojane bude mať za následok

prenesenie ťažiska stojana na hornú časť a pravdepodobné prevrnutie.

Osobné ochranné prostriedky



VÝSTRAHA: Skôr než budete produkt používať, prečítajte si nasledujúce výstrahy.

- Počas používania výrobku vždy používajte správne osobné ochranné prostriedky. Osobné ochranné prostriedky neznamenajú, že neexistuje nebezpečenstvo poranenia. V prípade nehody môžu osobné ochranné prostriedky znížiť závažnosť poranenia. Váš predajca vám pomôže pri výbere správnych prostriedkov.
- Počas používania produktu používajte schválené chrániče očí.
- Nepoužívajte voľné, ťažké a nevhodné oblečenie. Používajte oblečenie, ktoré vám umožňuje voľný pohyb.
- Používajte schválené ochranné rukavice, ktoré umožňujú pevné uchopenie.
- Používajte gumené ochranné rukavice, ktoré zabráňujú podráždeniu pokožky mokrým betónom.
- Používajte schválenú ochrannú prilbu.
- Počas používania produktu vždy používajte schválené chrániče sluchu. Dlhodobé pôsobenie hluku môže mať za následok stratu sluchu.
- Tento produkt vytvára prach a výpary, ktoré obsahujú nebezpečné chemikálie. Používajte schválenú ochranu dýchacích ciest.
- Používajte topánky s oceľovými špičkami a protišmykovými podrážkami.
- Uistite sa, že máte v blízkosti k dispozícii lekárničku.
- Pri používaní produktu môžu vzniknúť iskry. V blízkosti musí byť pripravený hasiaci prístroj.

Bezpečnostné zariadenia na výrobku



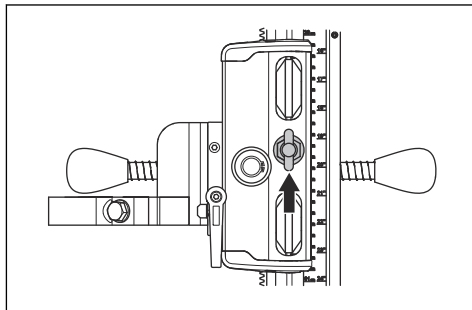
VÝSTRAHA: Skôr než budete výrobok používať, prečítajte si nasledujúce výstrahy.

- Výrobok nepoužívajte s bezpečnostnými zariadeniami, ktoré sú poškodené alebo nefungujú správne.

- Pravidelne kontrolujte bezpečnostné zariadenia. Ak sú bezpečnostné zariadenia poškodené alebo nefungujú správne, obráťte sa na servisného zástupcu Husqvarna.
- Bezpečnostné zariadenia neupravujte.

Vykonanie kontroly zámku bežca

1. Otočením otočného gombíka upevnite bežec motora.



2. Uzamknutie bežca k vrtiacemu stĺpiku overte rukou.

Bezpečnostné pokyny pre údržbu



VÝSTRAHA: Skôr než budete produkt používať, prečítajte si nasledujúce výstrahy. Uchovajte si všetky upozornenia a pokyny pre budúce použitie.

- Pred údržbou výrobku zastavte motor vŕtačky, odpojte napájanie a vyberte motor vŕtačky.
- Udržiavajte všetky diely v dobrom stave a zabezpečte, aby boli všetky upnutia riadne utiahnuté.
- Produkt nepoužívajte, ak je poškodený. Vykonávajte bezpečnostné kontroly, údržby a dodržiavajte servisné pokyny uvedené v tomto návode. Všetky ostatné úkony údržby smie vykonávať len schválený servisný zástupca.
- Pravidelne vykonávajte údržbu a kontrolujte, či produkt funguje správne. Pozrite si časť *Denná údržba na strane 58*.

Montáž

Úvod

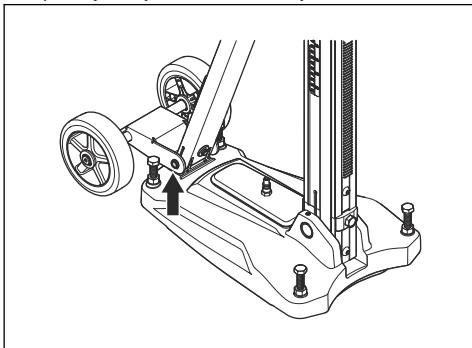


VÝSTRAHA: Pred montážou výrobku si prečítajte kapitolu o bezpečnosti a uistite sa, že rozumiete informáciám, ktoré sa v nej uvádzajú.

Pripojenie súpravy kolies

Súprava kolies sa nedodáva pre všetky modely.

- Pripojte súpravu kolies na podporu na zadnom konci spodnej dosky a utiahnite skrutky.

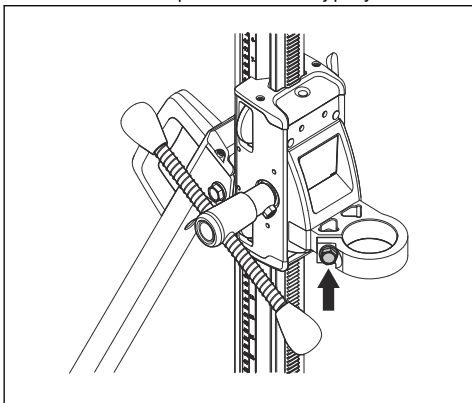


Pripojenie motora vŕtačky (DS150)



VÝSTRAHA: Odpojte motor vŕtačky od zdroja napájania.

1. Vyberte vŕták z motora vŕtačky.
2. Zablokujte zámok bežca.
3. Vretno vŕtačky umiestnite cez objímku v bežci motora vŕtačky.
4. Skrutku utiahnite pomocou vodiacej páky.

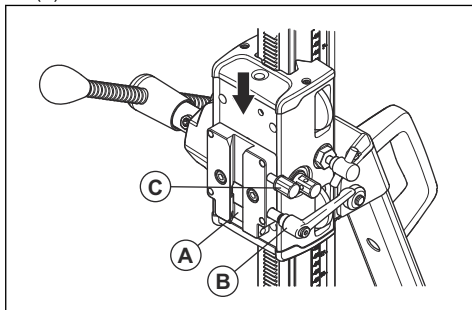


Pripojenie motora vŕtačky (DS250)



VÝSTRAHA: Odpojte motor vŕtačky od zdroja napájania.

1. Vyberte vŕták z motora vŕtačky.
2. Zablokujte zámok bežca.
3. Pripojte motor vŕtačky do poistnej svorky bežca motora vŕtačky.
4. Zatláčajte motor vŕtačky úplne nadol na poistnú svorku (A).



5. Upevnite poistnú svorku pomocou páky (B).
6. Ak inštalujete motor vŕtačky DM240, utiahnite aj poistnú skrutku (C).

Poznámka: Zaisťovacia skrutka sa používa iba spolu s motorom vŕtačky DM240.

Inštalácia

Postupy inštalácie

Inštaláciu stojana na vŕtačku pred vŕtaním môžete vykonať 3 spôsobmi:

- Pomocou rozpernej skrutky.
- Pomocou podtlakovej dosky.
- Pomocou závitovej tyče, podložky a poistnej matice.

Upevnenie výrobku pomocou rozpernej skrutky

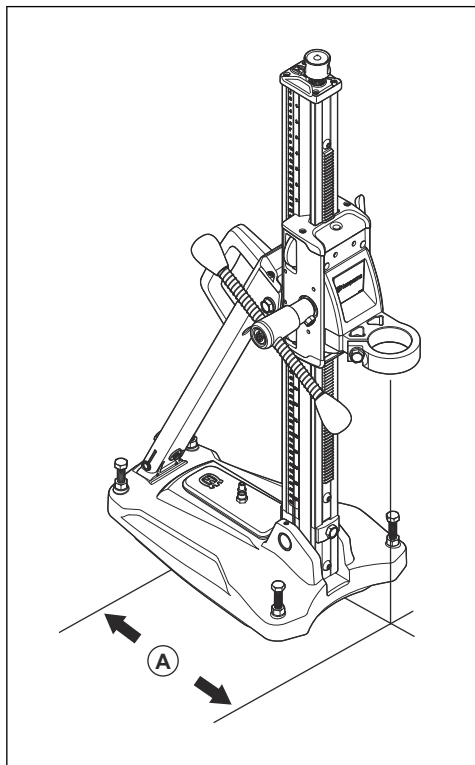


VÝSTRAHA: Upevnenie výrobku na strop alebo stenu vyvíja veľké zaťaženie na povrch. Pri vŕtaní do stropov a stien používajte iba rozpínaciu skrutku alebo

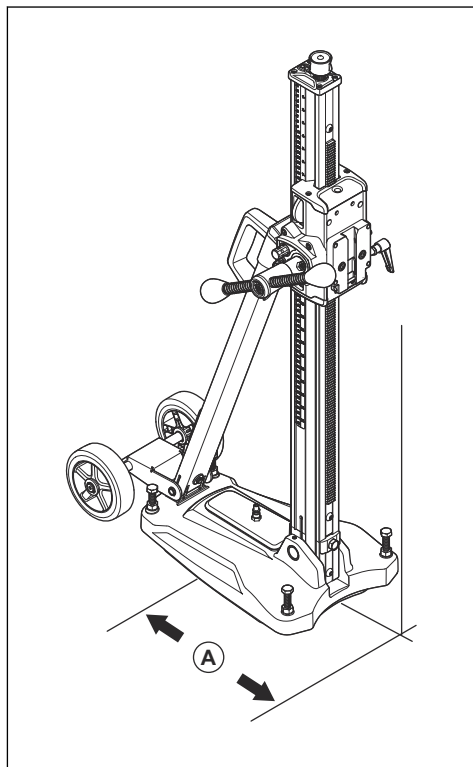
kotviacu skrutku, ktorá je použiteľná pre zaťaženie.

1. Vyvrtajte otvor na rozpernú skrutku.

- a) Pre modely DS150: Vyvrtajte otvor vo vzdialenosti (A) 293 mm od stredu otvoru, ktorý budete vŕtať.



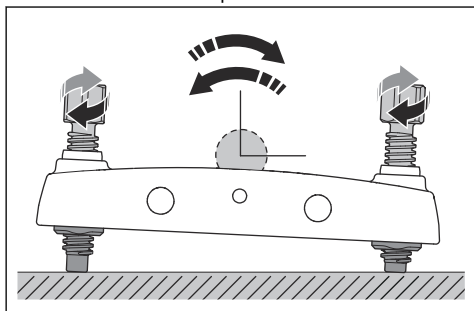
- b) Pre modely DS250: Vyvrtajte otvor vo vzdialenosti (A) 300 mm od stredu otvoru, ktorý budete vŕtať.



Poznámka: Vzdialenosť je stanovená pre vŕtací motor DM220 nainštalovaný na rýchlopínaciu dosku. Ak je vŕtací motor nainštalovaný s objímkou, vzdialenosť bude 320 mm.

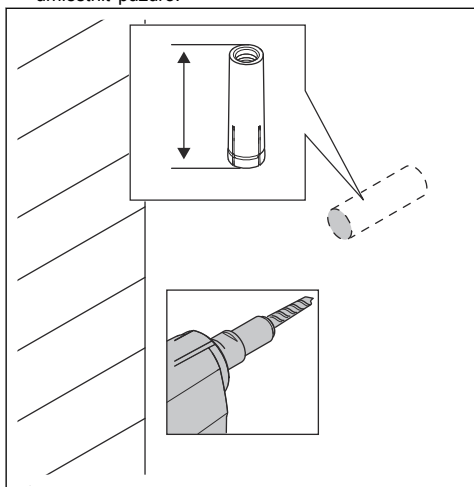
2. Upevnite spodnú dosku pomocou rozpernej skrutky.
3. Uistite sa, že rozpínacia skrutka je správne dotiahnutá.

4. V prípade potreby upravte spodnú dosku. Otáčajte nastavovacími skrutkami, až kým spodná doska nebude rovnobežná s povrchom.

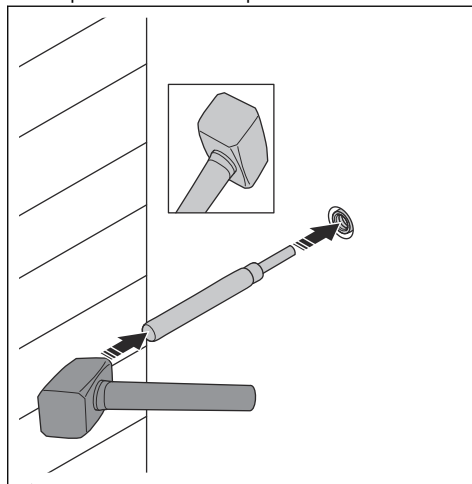


Pripojenie rozpernej skrutky

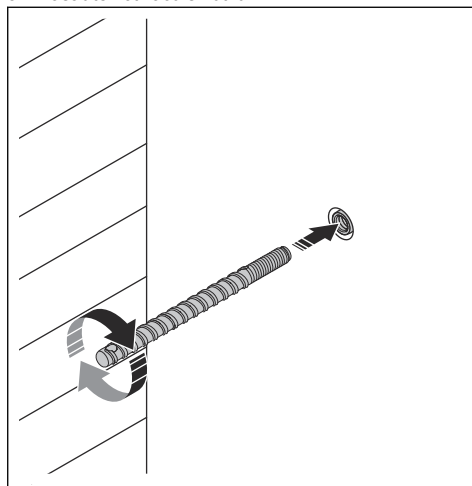
1. Vyrývajte otvor na rozpernú skrutku. Uistite sa, či je hĺbka otvoru dostatočná. Pod povrch sa musí umiestniť puzdro.



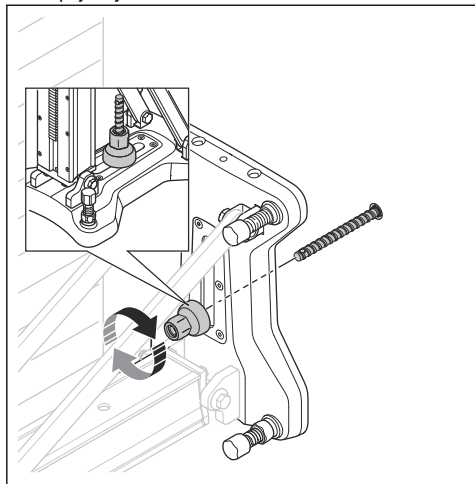
2. Rozpernú kotvu nasadte pomocou tŕňa a kladiva.



3. Nasadte kotviacu skrutku.



4. Pripojte výrobok maticou.



Upevnenie výrobku pomocou podtlakovej dosky Husqvarna



VÝSTRAHA: Výrobok nepoužívajte v kombinácii s podtlakovou doskou, keď vrtáte do stien alebo stropov.



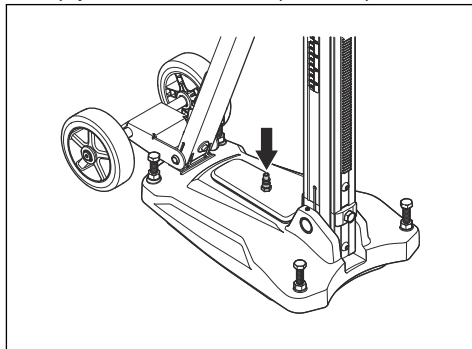
VÝSTRAHA: Oporný povrch musí byť plochý a kvalitný. Výrobok sa môže uvoľniť, ak podtlaková doska na povrchu dokonale netesní.



VÝSTRAHA: Použitie podtlakovej dosky sa odporúča len v spojení s týmito motormi vŕtačky Husqvarna: DM200, DM220, DM230, DM280 High speed. Pri

použití iných motorov vŕtačky sa môže výrobok uvoľniť.

1. Uvoľníte skrutky na nastavenie vodorovnej polohy. Musia sa nachádzať nad spodnou časťou podtlakovej dosky.
2. Pripojte odsávaciu hadicu a spustíte čerpadlo.



VÝSTRAHA: Minimálny tlak potrebný na pevné utesnenie podtlakovej dosky k povrchu musí byť $-0,85$ baru.

3. Uťahnite skrutky na nastavenie vodorovnej polohy tak, aby ste cítili pôsobenie tlaku na skrutku.



VÝSTRAHA: Keď použijete podtlakovú dosku, skrutky na nastavenie vodorovnej polohy sa musia dotýkať povrchu. V opačnom prípade sa podtlaková doska môže uvoľniť.

Upevnenie výrobku pomocou závitovej tyče

- Na upevnenie výrobku na stenu alebo strop použite celozávitovú tyč.
- Pokiaľ nie je možné použiť rozpínaciu skrutku, použite celozávitovú tyč.
- Celozávitovú tyč utiahnite pomocou podložiek a matic.

Prevádzka

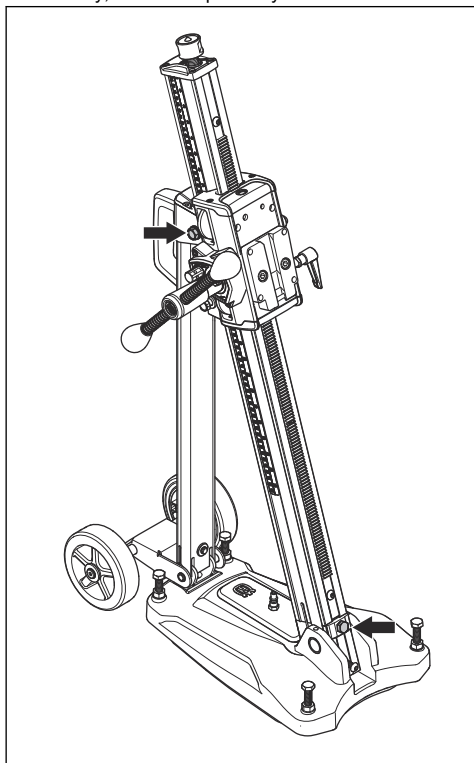
Postup pred používaním výrobku

- Pozorne si prečítajte tento návod na obsluhu a uistite sa, že ste porozumeli pokynom.
- Pozorne si prečítajte návod na obsluhu stojana na vŕtačku a uistite sa, že ste porozumeli pokynom.
- Vykonávajte dennú údržbu. Pozrite si časť *Denná údržba na strane 58*.

Nastavenie uhla vŕtacieho stĺpika

Vŕtací stĺpik možno nakláňať v rozsahu $0 - 60^\circ$.

1. Uvoľnite zaist'ovacie skrutky, ktorými je vrtáč stápnik zaistený, a nastavte príslušný uhol vrtania.



a) Na približné nastavenie použite uhlomer. Ak sa vyžaduje väčšia presnosť, použite na zmeranie uhla alternatívne metódy.

2. Uťahnite zaist'ovacie skrutky vrtacieho stápnika.

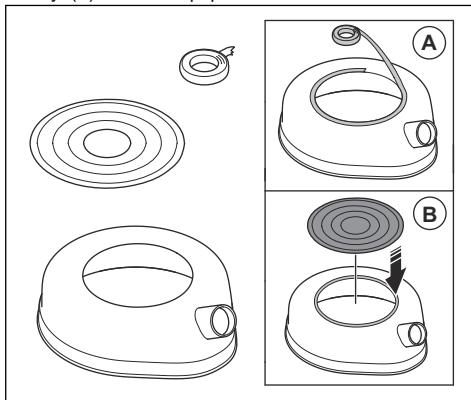
Príprava výrobku na obrátené vrtanie



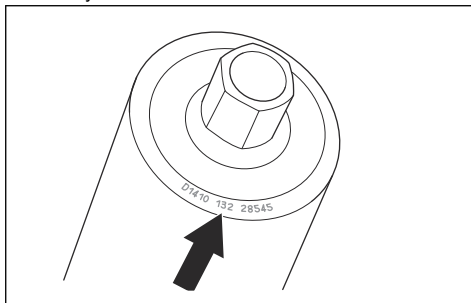
VÝSTRAHA: Počas obráteného vrtania vždy používajte kalový kruh s tesniacim kotúčom a gumovou podložkou. Voda, ktorá vnikne do výrobku, zvyšuje riziko úrazu elektrickým prúdom.

1. Vyčistite vrch kalového kruhu. Je nutné odstrániť všetok maz a nečistoty.

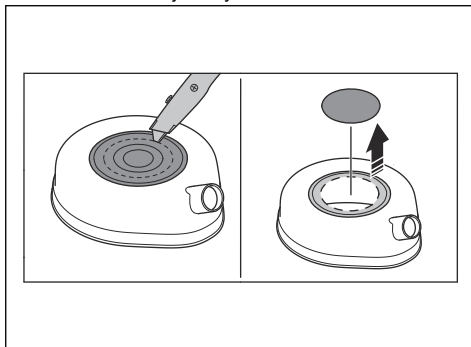
2. Okolo horného otvoru kalového kruhu (A) pripevnite obojstrannú lepiacu pásku alebo použite sprejové lepidlo. Tesniaci kotúč položte na horný otvor ako kryt (B). Pevne ho pripevnite.



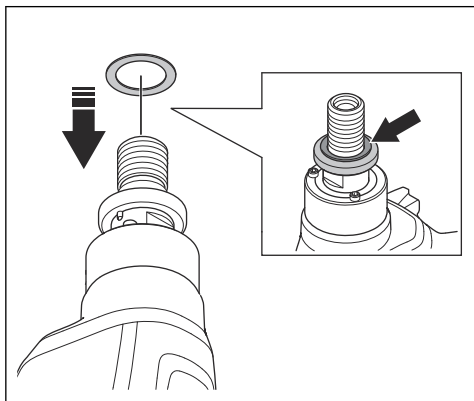
3. Vyhľadajte rozmer jadrového vrtáka v hornej časti vrtáčky.



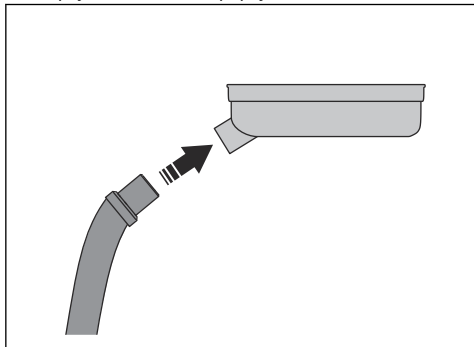
4. Vyrežte otvor v tesniacom kotúči v najbližšej možnej vzdialenosti ako jadrový vrták.



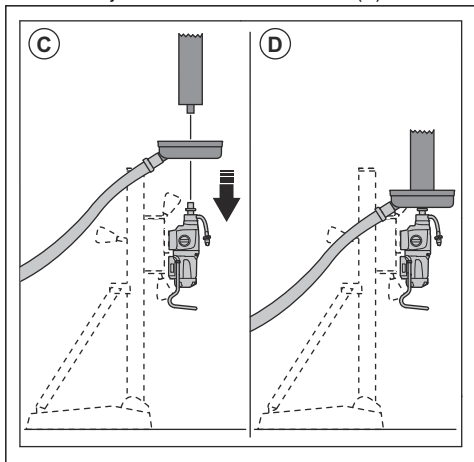
5. Pripojte gumenú podložku k rýchloupínacej podložke na vŕtacom vretenne.



6. Pripojte zberač kalu k pripojeniu kalového kruhu.

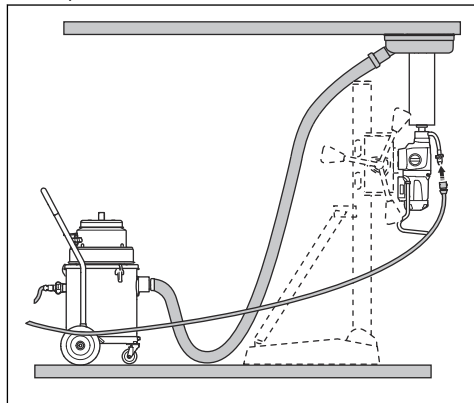


7. Nasadíte kalový kruh na vŕtacie vreteno (C).
Namontujte vŕták do vŕtacieho vretena (D).



8. Spustíte zberač kalu.

9. Zdvihnite vŕták k stropu. Pripevníte kalový kruh k stropu.



Úvod



VÝSTRAHA: Pred údržbou výrobku si prečítajte kapitolu o bezpečnosti a uistite sa, že rozumiete informáciám, ktoré sú v nej uvedené.



VÝSTRAHA: Pred vykonávaním údržby odpojte napájaciu šnúru, aby ste zabránili poraneniu.

Denná údržba

- Skontrolujte, či sú matice a skrutky dotiahnuté.
- Vyčistite vonkajšie povrchy.
- Skontrolujte, či sa vodiaca páka pohybuje bez odporu.
- Skontrolujte, či sa prevodové kolesá pohybujú ľahko a nevydávajú zvuk.
- Skontrolujte či vrtací stĺpik nie je opotrebovaný alebo poškodený.
- Presvedčte sa, či sa bežec motora vrtáčky pohybuje ľahko a nemá žiadnu vôľu voči vrtaciemu stĺpiku.

Čistenie a mazanie výrobku



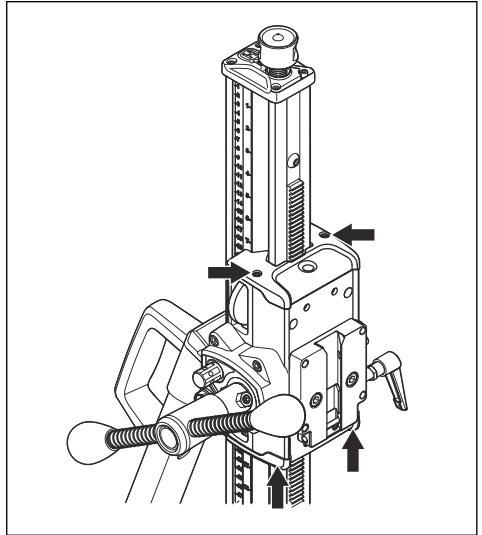
VAROVANIE: Ak stojan na vrtáčku nebudete čistiť, môže sa poškodiť.

1. Vyberte motor vrtáčky.
2. Výrobok vyčistite vysokotlakovým čističom a potom zvyšnú vodu utrite suchou handričkou.
3. Namažte pohyblivé časti výrobku. Naneste mazivo na kontaktné povrchy, aby ste zabránili korózii.

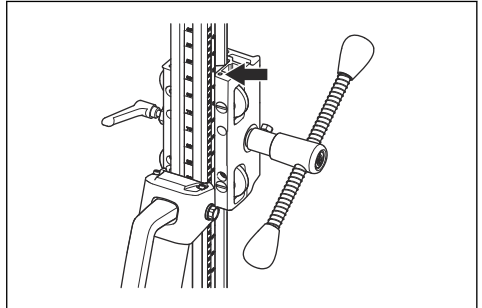
Nastavenie bežca motora vrtáčky

V prípade, že medzi vrtacím stĺpikom a bežcom motora vrtáčky je vôľa, bežec motora vrtáčky sa musí nastaviť.

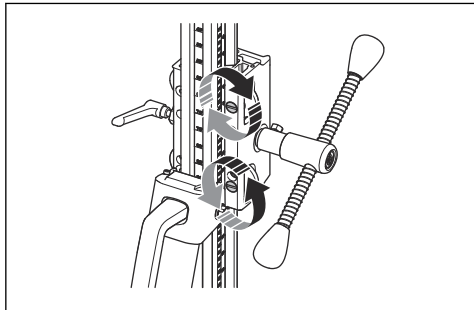
1. Odstráňte plastové kryty z hornej a dolnej časti bežca motora vrtáčky.



2. Uvoľnite skrutku, ktorou sú upevnené hriadele valčekov.

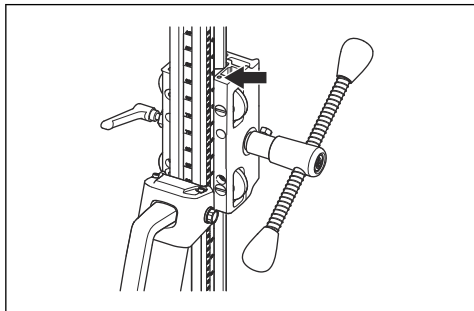


3. Plochým skrutkovačom otáčajte horným vodiacim kolieskom v smere hodinových ručičiek. Horné vodiace koliesko sa posunie bližšie k vrtiacemu stĺpiku.



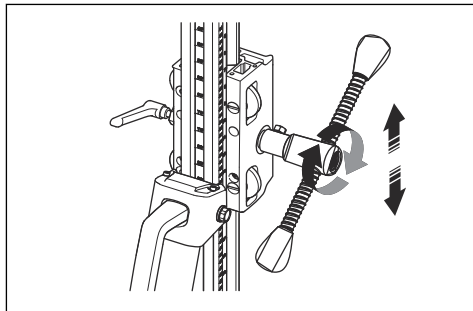
4. Plochým skrutkovačom otáčajte spodným vodiacim kolieskom proti smeru hodinových ručičiek. Spodné vodiace koliesko sa posunie bližšie k vrtiacemu stĺpiku.

5. Utiahnite skrutku, ktorou sú upevnené hriadele valčekov.



Poznámka: Po utiahnutí hriadeľov valčekov sa valčeky musia stále dať otáčať, nie však rukou, ale vodiacou pákou.

6. Pomocou vodiacej páky pohybujte bežcom motora hore a dolu. Skontrolujte, či sa bežec motora na vrtacom stĺpiku plynule pohybuje. Hriadele valčekov sa musia otáčať, nie pohybovať. V prípade potreby znova nastavte hriadele valčekov.



Preprava a uskladnenie

- Počas prepravy výrobok bezpečne upevnite, aby ste zabránili poškodeniu alebo nehodám.
- Pri preprave výrobku s namontovaným motorom vrtáčky používajte pomocné prepravné kolesá.
- Pri preprave bez prepravných kolies je potrebné z výrobku vybrať motor vrtáčky, pretože jeho celková hmotnosť je viac ako 25 kg.
- Výrobok skladujte v uzamknutom priestore mimo dosahu detí a neoprávnených osôb.
- Výrobok skladujte na suchom mieste, ktoré je chránené pred mrazom.

Technické údaje

Technické údaje

Rozmery	DS150	DS250	DS250 Single speed	DS250 Single speed short
Výška, mm/palce	862/33,9	1052/41,4	1052/41,4	862/33,9
Šírka, mm/palce	266/10,5	266/10,5	266/10,5	266/10,5
Hĺbka, mm/palce	522/20,6	545/21,5	545/21,5	545/21,5
Hmotnosť, kg/lbs	14/30,9	17/37,5	16/35,3	15/38
Dĺžka posunu, mm/palce	495/19,5	686/27	686/27	495/19,5
Max. zaťaženie (na rukoväti), kg/lb	50/110	50/110	50/110	50/110
Uhol vrtacieho stĺpika	0–60 °	0–60 °	0–60 °	0–60 °
Max. priemer vrtáka, mm/palcov	150/6	250/10	150/6 (objímka) 250/10 (rýchlopínací prvok)	250/10

Maximálne priemery vrtákov

Motor vrtáčky	DS 150		DS 250	
	Kotevná skrutka, mm/palce	Pripojený vysávač, mm/palce	Kotevná skrutka, mm/palce	Pripojený vysávač, mm/palce
DM 540i	100/4	100/4	100/4*	100/4*
DM 230	150/6	150/6	150/6*	150/6*
DM 220			150/6	150/6

*Spolu s prstencovým adaptérom.

Príslušenstvo

Dostupné príslušenstvo	DS150	DS250	DS250 Single speed	DS250 Single speed short
Podtlakové čerpadlo VP 200	X	X	X	X
Súprava kolies	X		X	X
Prevodová skriňa	X			

Dostupné príslušenstvo	DS150	DS250	DS250 Single speed	DS250 Single speed short
Objímka		X		

Servis

Autorizované servisné stredisko

Ak chcete nájsť najbližšie autorizované servisné stredisko spoločnosti Husqvarna Construction Products, prejdite na webovú lokalitu .

Vyhlásenie o zhode

ES vyhlásenie o zhode

My, spoločnosť **Husqvarna AB**, SE-561 82 Huskvarna, Švédsko, tel.: +46-36-146500, vyhlasujeme s plnou zodpovednosťou, že výrobok:

Popis	Stojan na vŕtačku
Značka	Husqvarna
Typ/model	DS150, DS250, DS250 Single speed, DS250 Single speed short
Identifikácia	Výrobné čísla od roku 2022 a novšie

plne spĺňa nasledujúce smernice a nariadenia EÚ:

Smernice/Nariadenia	Popis
2006/42/ES	„o strojových zariadeniach“

a že sa pri ňom uplatňujú nasledujúce harmonizované normy a/alebo technické špecifikácie:

EN 12348:2000+A1:2009

EN 62841-3-6:2014+A11:2017

EN IEC 63000:2018

Partille, Partille, 2022-12-02



Fredrik Sandinge

Riaditeľ pre výskum a vývoj, zariadenia na rezanie a vŕtanie betónu

Husqvarna AB, divízia stavebníctva (Construction Division)

Zodpovedný za technickú dokumentáciu



www.husqvarnaconstruction.com

Původní pokyny
Eredeti útmutató
Originalne instrukcije
Pôvodné pokyny

1142118-50



2023-10-05