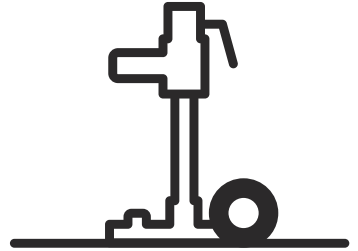




H Husqvarna®



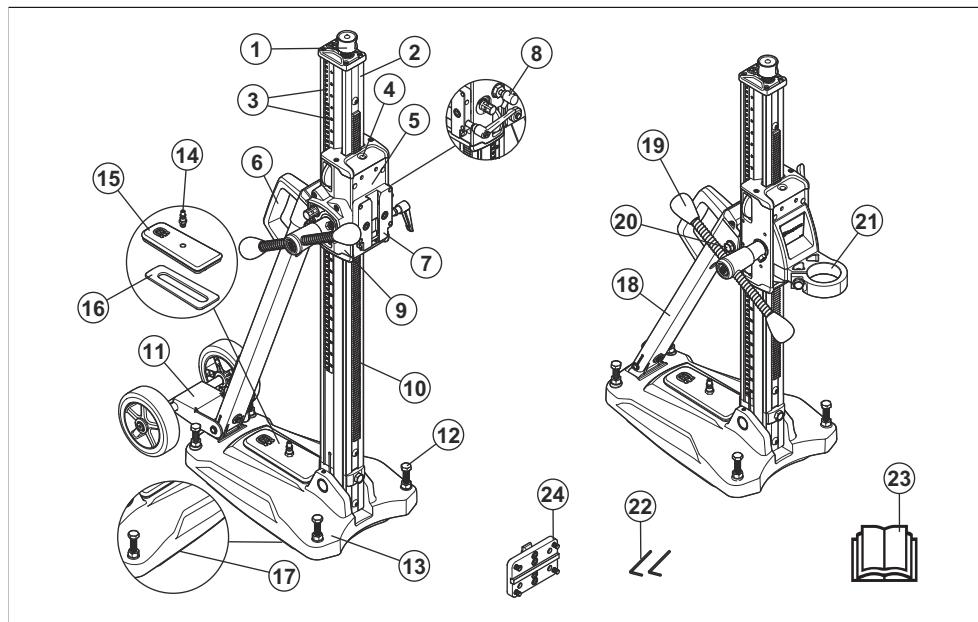
DS150, DS250, DS250 Single speed,
DS250 Single speed short

Conteúdo

Introdução.....	2	Transporte e armazenamento.....	14
Segurança.....	3	Dados técnicos.....	15
Montagem.....	6	Acessórios.....	15
Instalação.....	7	Serviço.....	16
OPERAÇÃO.....	10	Declaração de Conformidade.....	17
Manutenção.....	12		

Introdução

Visão geral do produto



1. Parafuso de içamento
2. Coluna de perfuração
3. Indicação de profundidade e ângulo
4. Indicador de nível
5. Carro do motor de perfuração
6. Alça de transporte
7. Braçadeira de travamento da placa de montagem rápida
8. Trava do carro
9. Caixa de câmbio
10. Cremalheira do câmbio
11. Rodas de transporte (não fornecidas para todos os modelos)
12. Parafusos para ajuste de nível
13. Placa de base com função de vácuo integrada
14. Acoplamento para pressão de vácuo
15. Tampa a vácuo
16. Junta da tampa de vácuo
17. Junta da placa inferior
18. Suporte
19. Alça de alimentação
20. Parafuso de travamento para inclinação da coluna de perfuração
21. Anel
22. Chave sextavada, 3 mm e 4 mm
23. Manual do operador
24. Placa de instalação

Descrição do produto

O produto é um suporte de perfuração para motores de perfuração Husqvarna.

- O modelo DS150 pode ser usado com brocas de perfuração com um diâmetro máximo de 150 mm.
- O produto é feito de alumínio, o que o torna muito leve. Para uma operação estável, ele tem uma placa de vácuo integrada.
- Os modelos DS250 podem ser usados com brocas de perfuração com um diâmetro máximo de 250 mm.
- A coluna de perfuração pode ser inclinada de 0 a 60°.
- Os modelos DS250 têm uma placa de montagem rápida para o motor de perfuração. No modelo DS150, o motor de perfuração é instalado em um anel.
- Uma bomba de vácuo está disponível como um acessório para todos os modelos.

Uso previsto

Este produto é usado em conjunto com um motor de perfuração Husqvarna para perfurar tetos, paredes e pisos. Este produto é usado na perfuração de concreto, tijolos e diferentes materiais de pedra. Todos os outros usos são incorretos.

O produto é usado em operações industriais por operadores com experiência.

Símbolos no produto



AVISO: Este produto pode ser perigoso e causar ferimentos graves ou morte do operador ou de outras pessoas. Seja cuidadoso e use o produto corretamente.



Leia atentamente o manual do operador e certifique-se de que tenha entendido as instruções antes de usar o produto.



Use protetor auricular aprovado.

Observação: Outros símbolos ou decalques presentes no produto referem-se a exigências especiais de certificação para alguns mercados.

Danos ao produto

Não assumimos responsabilidade por danos ao nosso produto se:

- o produto seja reparado incorretamente.
- o produto seja reparado com peças que não sejam da marca do fabricante ou aprovadas pelo fabricante.
- o produto tenha um acessório que não seja da marca do fabricante ou não seja aprovado pelo fabricante.
- o produto não seja reparado em um centro de atendimento aprovado ou por uma autoridade aprovada.

Segurança

Definições de segurança

Avisos, cuidados e observações são utilizados para chamar a atenção para partes especialmente importantes do manual.



AVISO: Utilizado se existir um risco de ferimentos ou morte para o operador ou a terceiros se as instruções no manual não forem respeitadas.



CUIDADO: Utilizado se existir um risco de danos para o produto, outros materiais ou para a área adjacente, se as instruções no manual não forem respeitadas.

Observação: Utilizados para conferir mais informações necessárias em uma determinada situação.

Use sempre o bom senso.



AVISO: Em nenhuma circunstância você deve modificar o projeto original da máquina sem autorização prévia do fabricante. Utilize sempre peças originais. As modificações e/ou acessórios não autorizados podem originar ferimentos graves ou morte do usuário ou de outras pessoas.

Não é possível cobrir todas as situações imagináveis que você pode encontrar ao usar uma furadeira. Sempre tenha cuidado e use o bom senso. Evite todas as situações que você considere serem além da sua capacidade. Se você ainda não tiver certeza sobre

os procedimentos operacionais depois de ler essas instruções, consulte um especialista antes de continuar.

Não hesite em entrar em contato com o seu revendedor ou conosco se tiver dúvidas sobre o uso da máquina. Estaremos à disposição, forneceremos esclarecimentos e ajudaremos você a usar a sua máquina com eficiência e segurança.

Deixe o seu revendedor Husqvarna verificar a máquina regularmente e fazer os ajustes e reparos essenciais.

Todas as informações e todos os dados no manual do operador estavam atualizados no momento em que o manual do operador foi enviado para impressão.

Instruções gerais de segurança



AVISO: Antes de usar o produto, leia as instruções de aviso que seguem.

- Este produto é uma ferramenta perigosa: tenha cuidado e o use corretamente. Este produto pode causar ferimentos graves ou morte do operador ou de outras pessoas. Antes de usar este produto, leia e compreenda o conteúdo deste manual do operador.
- Guarde todos os avisos e instruções.
- Obedeça a todas as leis e regulamentos vigentes.
- O operador e o empregador do operador devem conhecer e evitar os riscos durante a operação do produto.
- Não deixe outra pessoa usar o produto, a menos que ela tenha lido e compreendido o conteúdo do manual do operador.
- Não opere o produto a menos que você receba treinamento antes do uso. Certifique-se de que todos os operadores recebam treinamento.
- Não permita que o produto seja operado por crianças.
- Permita que somente pessoas aprovadas operem o produto.
- O operador é responsável por acidentes que ocorram a terceiros ou à propriedade destes.
- Não utilize o produto se estiver cansado doente ou sob a influência de álcool, drogas ou remédios.
- Sempre tome cuidado e use o bom senso.
- Mantenha o produto limpo. Cerifique-se de que consegue ler claramente sinais e decalques.
- Não utilize o produto se estiver com defeito.
- Não modifique este produto.
- Não opere o produto se houver a possibilidade de que outras pessoas o tenham modificado.

Instruções de segurança para operação



AVISO: Antes de usar o produto, leia as instruções de aviso que seguem.

- Use sempre equipamentos de proteção individual. Consulte *Equipamento de Proteção Individual na página 5*.
- Somente pessoas aprovadas devem estar na área de trabalho.
- Mantenha a área de trabalho limpa e organizada.
- Mantenha-se em uma posição segura e estável durante a operação.
- Não utilize o produto sob condições climáticas ruins, tais como: neblina densa, chuva pesada, vento forte, frio intenso, etc. Trabalhar com mau tempo faz com que você fique cansado e pode gerar riscos como superfícies escorregadias, por exemplo.
- Sempre examine o lado traseiro da superfície em que a broca irá agir ao fazer uma perfuração passante. Deixe a área de trabalho segura. Isole com cordões a área de trabalho. Tome cuidado para prevenir ferimentos ou danos.
- Tome cuidado para que nenhum material possa se soltar e causar ferimentos ao operador.
- Não opere o produto se não for possível receber ajuda em caso de acidente.
- O aparecimento súbito de pessoas e animais pode impedir a operação segura do produto. Sempre opere o produto com cuidado.
- Tenha cuidado com roupas, cabelos longos e joias, pois estes podem enroscar nas peças móveis.
- Opere a ferramenta elétrica em superfícies de prensão isoladas ao realizar uma operação em que o acessório de corte pode entrar em contato com fiação oculta ou com seu próprio cabo. O contato do acessório de corte com um fio energizado pode tornar as partes metálicas expostas da ferramenta elétrica condutoras de eletricidade e o operador pode levar um choque elétrico.

Avisos de segurança gerais do suporte de trabalho



AVISO: Leia todos os avisos de segurança e as instruções. O não cumprimento dos avisos e das instruções pode causar choque elétrico, incêndio e/ou ferimentos graves.

- **Desconecte o plugue da fonte de energia e/ou a bateria da ferramenta elétrica antes de fazer qualquer ajuste ou trocar acessórios.** A partida acidental da ferramenta elétrica é uma causa de acidentes.

- **Monte o suporte de trabalho adequadamente antes de montar a ferramenta.** A montagem correta é importante para evitar risco de queda.
- **Prenda firmemente a ferramenta elétrica no suporte de trabalho antes do uso.** A movimentação da ferramenta elétrica no suporte de trabalho pode causar a perda de controle.
- **Coloque o suporte de trabalho sobre uma superfície plana, nivelada e firme.** Se o suporte de trabalho se mover ou balançar, a ferramenta elétrica ou a peça não poderá ser controlada de maneira estável e segura.
- **Não sobrecarregue o suporte de trabalho, nem o utilize como escada do andaime.** Sobrecarregar ou se apoiar no suporte de trabalho faz com que o suporte fique "extremamente pesado" e, provavelmente, caia.

Equipamento de Proteção Individual



AVISO: Antes de usar o produto, leia as instruções de aviso que seguem.

- Use o equipamento de proteção individual correto ao operar o produto. O equipamento de proteção individual não elimina o risco de lesões. O equipamento de proteção individual diminui o nível da lesão em caso de acidente. Deixe seu revendedor ajudar você a escolher o equipamento certo.
- Use uma proteção ocular aprovada ao operar o produto.
- Não use roupas largas, pesadas e não apropriadas. Use roupas que permitam movimentação livre.
- Use luvas de proteção aprovadas que permitam uma aderência firme.
- Use luvas de proteção de borracha para evitar irritação da pele por concreto úmido.
- Use um capacete aprovado.
- Sempre use proteção auricular aprovada ao operar o produto. Ruídos por um longo período podem causar perda auditiva induzida.
- O produto produz poeira e vapores contendo substâncias químicas perigosas. Use proteção respiratória aprovada.
- Use botas de proteção com biqueiras de aço e sola antiderrapante.
- Certifique-se de que há um kit de primeiros socorros nas proximidades.
- Faíscas podem ocorrer durante a operação do produto. Certifique-se de ter um extintor de incêndio nas proximidades.

Dispositivos de segurança no produto

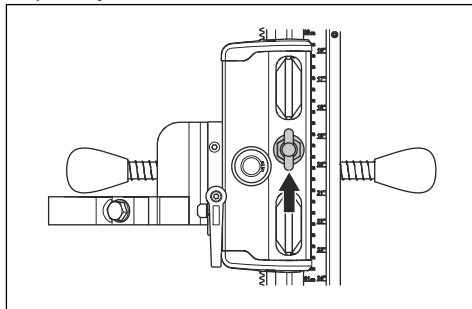


AVISO: Antes de usar o produto, leia as instruções de aviso que seguem.

- Não use um produto com dispositivos de segurança danificados ou que não funcionem corretamente.
- Verifique os dispositivos de segurança regularmente. Se os dispositivos de segurança estiverem danificados ou não funcionarem corretamente, fale com a Husqvarna oficina autorizada.
- Não faça modificações nos dispositivos de segurança.

Para fazer uma verificação da trava do carro

1. Gire o botão para destravar o carro do motor de perfuração.



2. Pelo tato, sinta se o carro do motor de perfuração está preso na coluna de perfuração.

Instruções de segurança para manutenção



AVISO: Antes de usar o produto, leia as instruções de aviso que seguem. Guarde todos os avisos e as instruções para operações futuras.

- Antes de fazer a manutenção do produto, pare o motor de perfuração, desconecte a fonte de alimentação e remova o motor.
- Mantenha todas as peças em boas condições e verifique se todas elas estão fixadas apropriadamente.
- Não utilize o produto se estiver com defeito. Faça as verificações de segurança, manutenção e serviço descritas neste manual. Todas as outras operações de manutenção devem ser realizadas por uma oficina autorizada.
- Faça a manutenção para garantir que o produto funcione corretamente. Consulte *Manutenção diária* página 12.

Montagem

Introdução

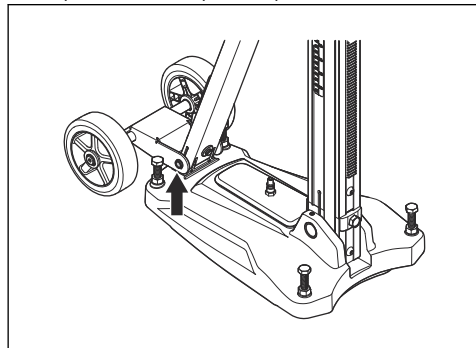


AVISO: Leia e compreenda o capítulo sobre segurança antes de montar o produto.

Para instalar o conjunto de rodas

O kit de rodas não é fornecido para todos os modelos.

- Encaixe o kit de rodas no suporte na parte posterior da placa inferior e aperte os parafusos.



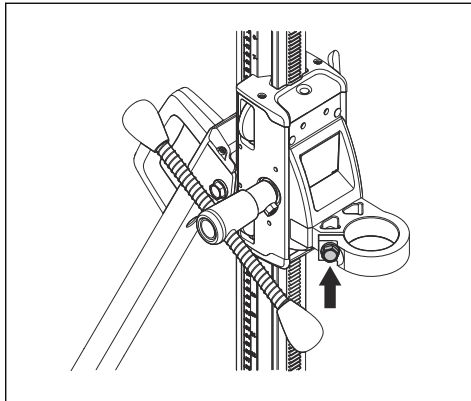
Para fixar um motor de perfuração (DS150)



AVISO: Desligue o motor de perfuração da fonte de alimentação.

1. Remova a broca do motor de perfuração.
2. Acione a trava do carro.
3. Passe o fuso de perfuração através do anel no carro do motor de perfuração.

4. Aperte o parafuso com a alavanca de alimentação.

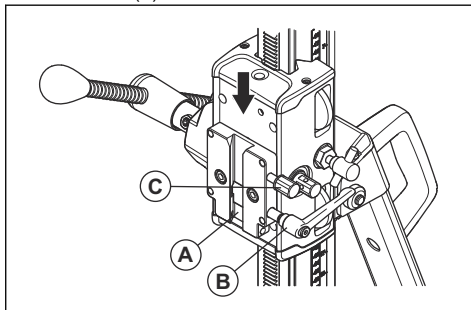


Para fixar um motor de perfuração (DS250)



AVISO: Desligue o motor de perfuração da fonte de alimentação.

1. Remova a broca do motor de perfuração.
2. Acione a trava do carro.
3. Prenda o motor de perfuração na braçadeira de travamento no carro do motor de perfuração.
4. Empurre o motor de perfuração totalmente para baixo até a parte inferior da braçadeira de travamento (A).



5. Aperte a braçadeira de travamento com a alavanca (B).
6. Se você instalar o motor de perfuração DM240, aperte também o parafuso de travamento (C).

Observação: O parafuso de travamento é usado somente em conjunto com o motor de perfuração DM240.

Instalação

Procedimentos de instalação

Há 3 procedimentos que podem ser utilizados para fixar o produto antes de uma perfuração:

- Com um parafuso expensor.
- Com uma base de vácuo.
- Com um prisioneiro de rosca inteira, uma arruela e uma contraporca.

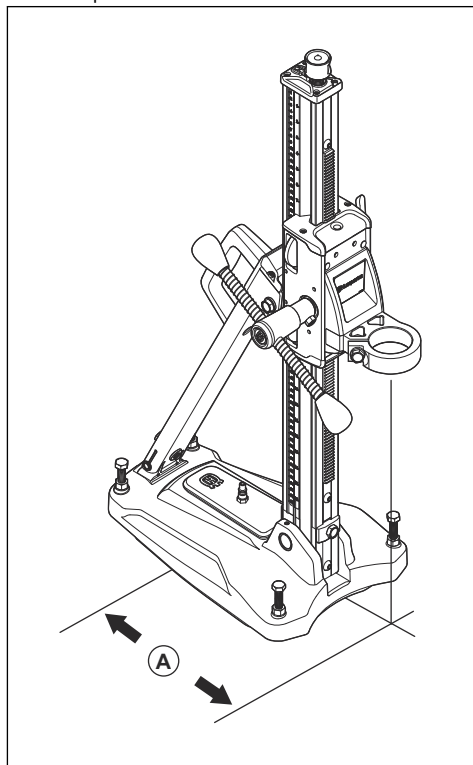
Para fixar o produto com um parafuso expensor



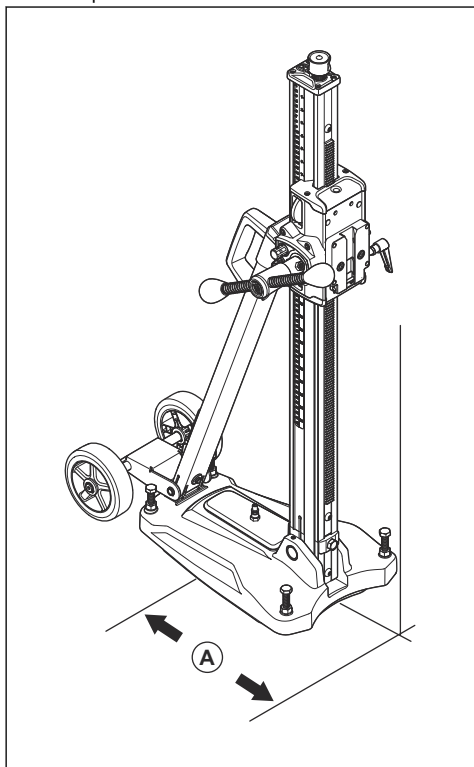
AVISO: Para instalar o produto no teto ou em uma parede, exerça muita tensão sobre a superfície. Para operação em tetos e paredes, use apenas um parafuso expensor ou um parafuso de fixação que seja aplicável para o esforço.

1. Faça um furo para o parafuso expensor.

- a) Para DS150: Faça o furo à distância (A) de 293 mm/11,5 pol a partir do centro do furo que você irá perfurar.



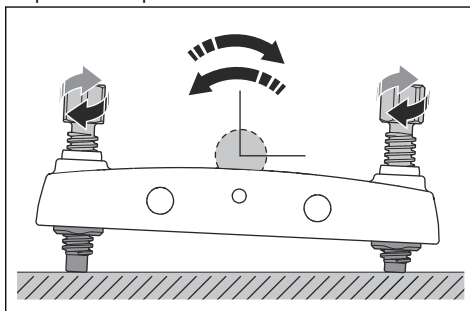
- b) Para DS250: Faça o furo à distância (A) de 300 mm/11,8 pol a partir do centro do furo que você irá perfurar.



Observação: A distância é para o motor de perfuração DM220 instalado na placa de montagem rápida. Se o motor de perfuração estiver instalado com um anel, a distância será de 320 mm/12,6 pol.

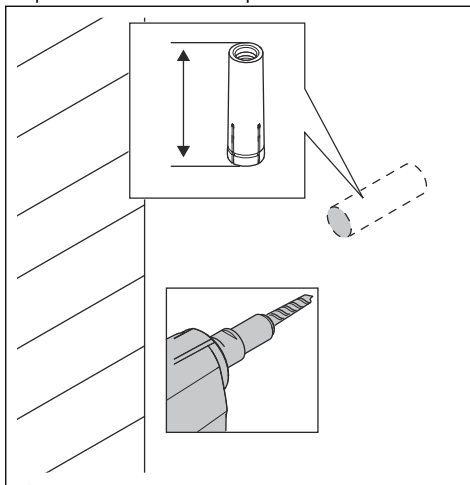
2. Prenda a placa inferior com um parafuso expansor.
3. Certifique-se de que o parafuso de expansão esteja preso corretamente.

4. Se for necessário, ajuste a placa inferior. Gire os parafusos de ajuste até que a placa inferior esteja paralela à superfície.

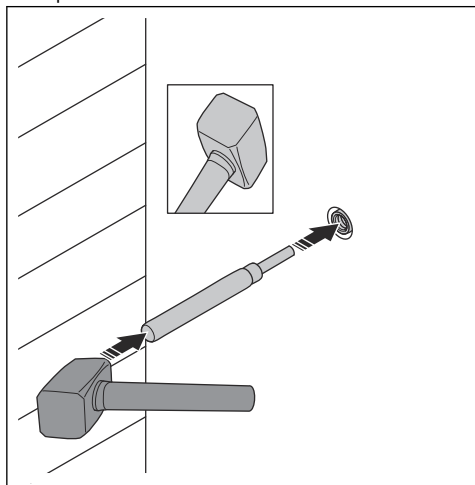


Para fixar o parafuso expansor

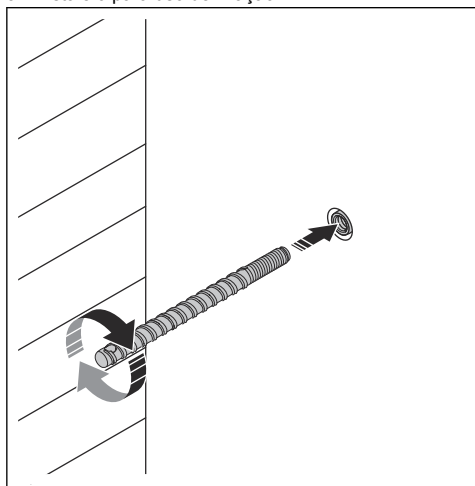
1. Faça um furo para o parafuso expansor. Verifique se a profundidade é suficiente. O soquete deve ser posicionado abaixo da superfície.



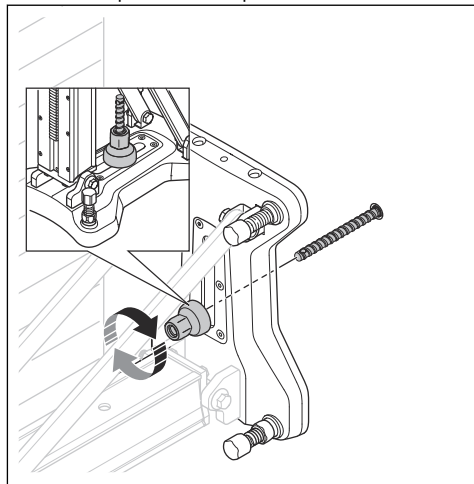
2. Utilize o mandril e um martelo para instalar o expansor.



3. Instale o parafuso de fixação.



4. Prenda o produto com a porca.



Para fixar o produto com uma Husqvarna placa de vácuo



AVISO: Ao perfurar paredes ou tetos, não utilize o produto em combinação com a placa de vácuo.



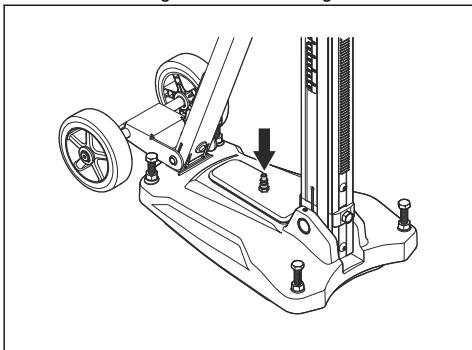
AVISO: A superfície de suporte deve ser plana e de boa qualidade. O produto pode soltar-se caso a placa de vácuo não esteja firmemente apertada contra a superfície.



AVISO: O uso da placa de vácuo só é recomendado juntamente com esses Husqvarna motores de perfuração: DM200, DM220, DM230, DM280 High speed. A utilização de outros motores de perfuração pode fazer com que o produto fique solto.

1. Solte os parafusos de ajuste de nível. Eles devem ficar acima da parte inferior da placa de vácuo.

2. Conecte a mangueira de vácuo e ligue a bomba.



AVISO: A pressão mínima deve ser -0,85 bar para vedar a placa de vácuo firmemente à superfície.

3. Aperte os parafusos de nível até sentir uma pressão no parafuso.



AVISO: Os parafusos de ajuste de nível devem tocar a superfície ao usar a placa de vácuo. Se isso não acontecer, a placa de vácuo pode soltar-se.

Para instalar o produto com um prisioneiro de rosca inteira

- Use um prisioneiro de rosca inteira para instalar o produto em uma parede ou no teto.
- Use um prisioneiro de rosca inteira quando não for possível usar um parafuso expansor.
- Utilize arruelas e porcas para apertar o prisioneiro.

OPERAÇÃO

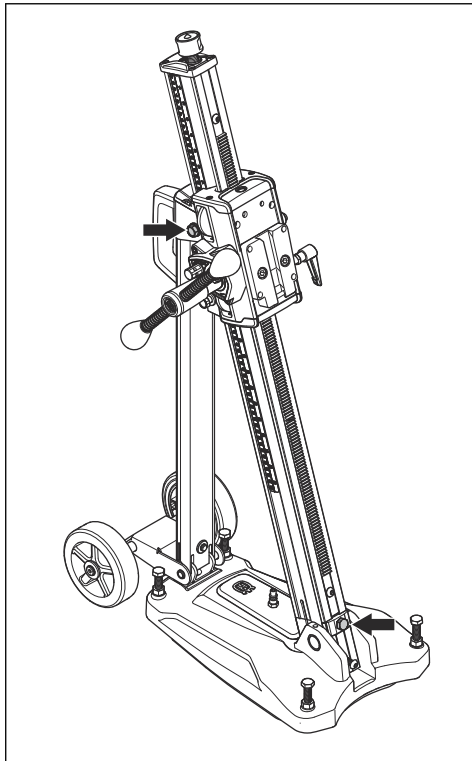
O que fazer antes de operar o produto

- Leia atentamente o manual do operador e certifique-se de que tenha entendido as instruções.
- Leia atentamente o manual do operador do motor de perfuração e certifique-se de ter compreendido as instruções.
- Faça a manutenção diária. Consulte *Manutenção diária* página 12.

Para ajustar o ângulo da coluna da furadeira

A coluna de perfuração pode ser inclinada de 0 a 60°.

1. Solte o parafuso de fixação que prende a coluna de perfuração e defina o ângulo de perfuração aplicável.



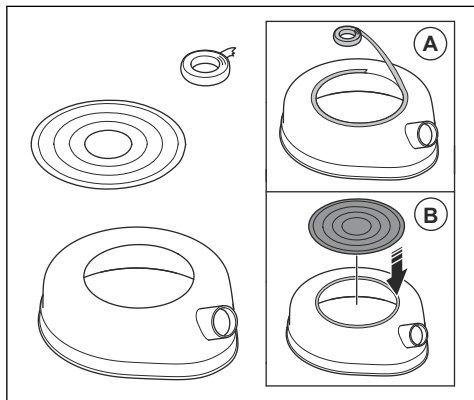
- a) Utilize o indicador do ângulo para um ajuste aproximado. Se desejar maior precisão, utilize métodos alternativos para medir.
2. Aperte o parafuso de fixação da coluna de perfuração.

Para preparar o produto para perfuração invertida

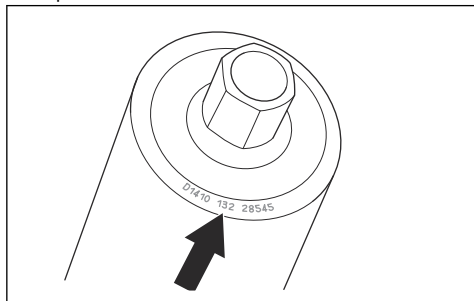


AVISO: Sempre use um anel de detritos com um disco de vedação e uma arruela de borracha durante a perfuração invertida. A água que entra no produto aumenta o risco de choque elétrico.

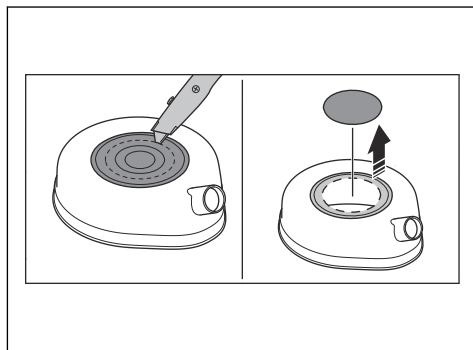
1. Limpe a parte superior do anel de detritos. Toda a graxa e sujeira devem ser removidas.
2. Prenda a fita adesiva dupla face ou use cola em spray ao redor da abertura superior do anel de detritos (A). Coloque o disco de vedação na abertura superior como uma cobertura (B). Prenda-o firmemente.



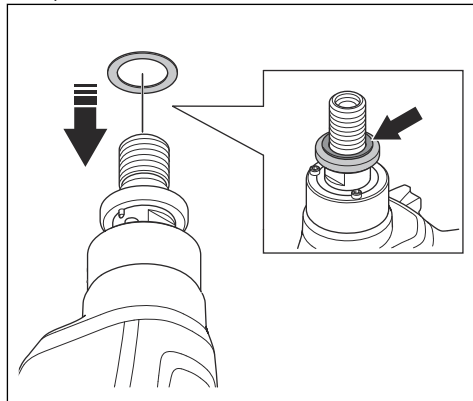
3. Procure a dimensão da broca de coroa na parte superior da broca.



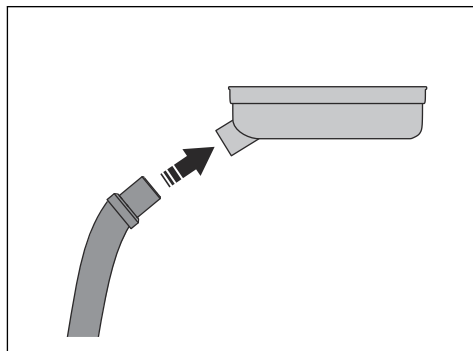
4. Corte um orifício no disco de vedação o mais próximo possível da menor dimensão da broca de coroa.



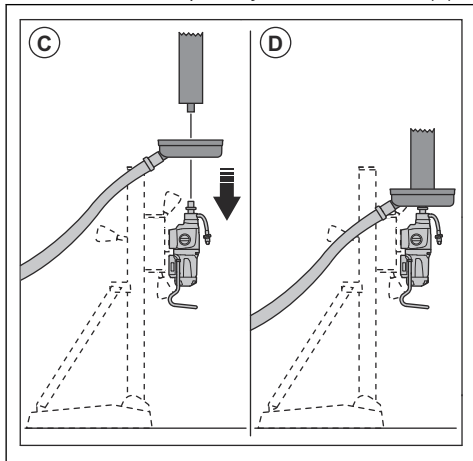
5. Prenda a arruela de borracha à arruela de liberação rápida no fuso da broca.



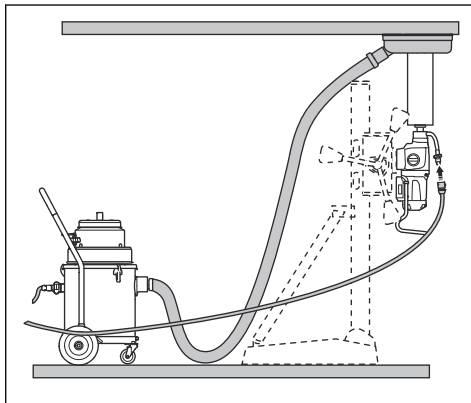
6. Conecte o coletor de detritos à junção do anel de detritos.



7. Coloque o anel de detritos no fuso da broca (C).
Instale a broca de perfuração no fuso da broca (D).



8. Inicie o coletor de detritos.
9. Levante a broca de perfuração até o teto. Prenda o anel de detritos no teto.



Manutenção

Introdução



AVISO: Leia e compreenda o capítulo de segurança antes realizar a manutenção no produto.



AVISO: Para evitar ferimentos, desligue o cabo de alimentação antes de fazer a manutenção.

Manutenção diária

- Certifique-se de que as porcas e os parafusos estejam apertados.
- Limpe as superfícies externas.
- Certifique-se de que a alavanca de alimentação se move sem resistência.
- Certifique-se de que as marchas se movam facilmente e não causem ruído.
- Examine a coluna de perfuração, procurando por desgastes ou danos.
- Certifique-se de que o carro do motor de perfuração se move facilmente e de que não existe folga na coluna da furadeira.

Para limpar e lubrificar o produto



CUIDADO: Se você não limpar o suporte do perfurador, pode haver danos.

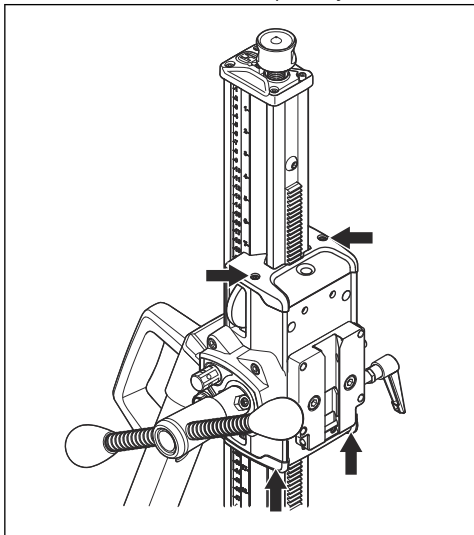
1. Remova o motor de perfuração.

2. Limpe o produto com uma lavadora de alta pressão e retire a água restante com um pano seco.
3. Lubrifique as partes móveis no produto. Aplique graxa nas superfícies de contato para evitar corrosão.

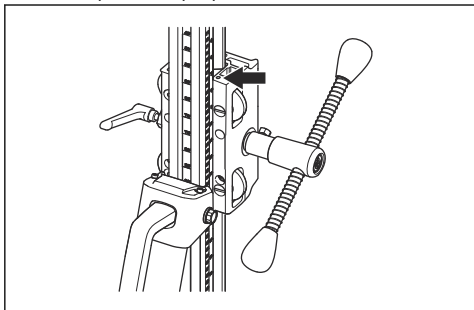
Para ajustar o carro do motor de perfuração

Se houver uma distância entre a coluna da furadeira e o carro do motor de perfuração, o carro do motor de perfuração deve ser ajustado.

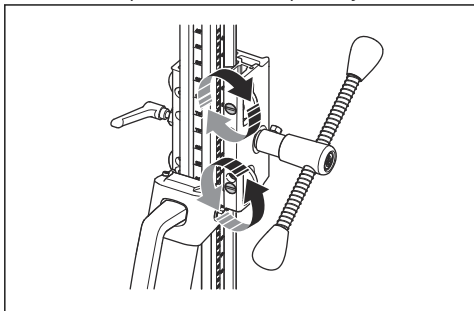
1. Remova as tampas de plástico das partes superior e inferior do carro do motor de perfuração.



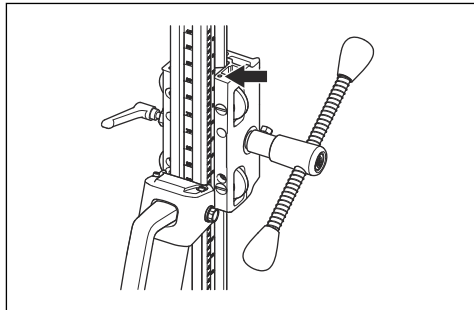
2. Solte o parafuso que prende os eixos do rolo.



3. Gire a roda-guia superior no sentido horário com uma chave de fenda plana. A roda-guia superior se move mais perto da coluna de perfuração.

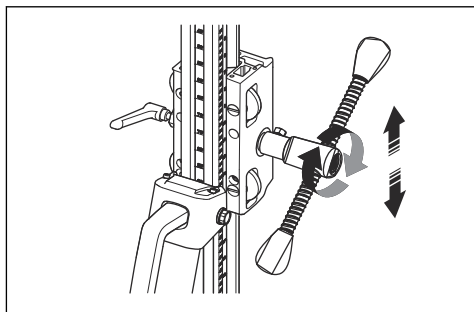


4. Gire a roda-guia inferior no sentido anti-horário com uma chave de fenda plana. A roda-guia inferior se move mais perto da coluna de perfuração.
5. Aperte o parafuso que prende os eixos do rolo.



Observação: Depois de apertar os eixos dos rolos, deve ser possível girá-los com a alavanca de alimentação, mas não com a mão.

6. Utilize a alavanca de alimentação para mover o carro do motor de perfuração para cima e para baixo. Certifique-se de que o carro do motor de perfuração se move suavemente na coluna da furadeira. Os eixos do rolo devem girar, mas não se mover. Se necessário, ajuste os eixos do rolo novamente.



Transporte e armazenamento

- Fixe o produto de forma segura durante o transporte, para evitar danos e acidentes.
- Use as rodas de transporte opcionais para transporte do produto com um motor de perfuração acoplado.
- Para transporte sem rodas de transporte, é necessário remover o motor de perfuração do produto porque o peso total é superior a 25 kg.
- Mantenha o produto em um local trancado para evitar o acesso de crianças ou de pessoas não autorizadas.
- Mantenha o produto em um local seco e livre de congelamento.

Dados técnicos

Dados técnicos

Dimensões	DS150	DS250	DS250 Single speed	DS250 Single speed short
Altura, mm/pol.	862/33,9	1052/41,4	1052/41,4	862/33,9
Largura, mm/pol.	266/10,5	266/10,5	266/10,5	266/10,5
Profundidade, mm/pol.	522/20,6	545/21,5	545/21,5	545/21,5
Peso, kg/lb	14/30,9	17/37,5	16/35,3	15/38
Comprimento do curso, mm/pol.	495/19,5	686/27	686/27	495/19,5
Carga máx. (na alça), kg/lb	50/110	50/110	50/110	50/110
Ângulo da coluna de perfuração	0 a 60°	0 a 60°	0 a 60°	0 a 60°
Diâmetro máx. da broca, mm/pol.	150/6	250/10	150/6 (anel) 250/10 (montagem rápida)	250/10

Diâmetros de broca máximos

Motor de perfuração	DS 150		DS 250	
	Parafuso de fixação, mm/pol.	Com encaixe a vácuo, mm/pol.	Parafuso de fixação, mm/pol.	Com encaixe a vácuo, mm/pol.
DM 540i	100/4	100/4	100/4*	100/4*
DM 230	150/6	150/6	150/6*	150/6*
DM 220			150/6	150/6

*Junto com um adaptador de anel.

Acessórios

Disponível como acessório	DS150	DS250	DS250 Single speed	DS250 Single speed short
Bomba a vácuo VP 200	X	X	X	X
Kit de rodas	X		X	X
Caixa de câmbio	X			

Disponível como acessório	DS150	DS250	DS250 Single speed	DS250 Single speed short
Anel		X		

Serviço

Centro de assistência aprovado

Para encontrar o centro de assistência aprovado Husqvarna Construction Products mais próximo, acesse o site .

Declaração de Conformidade

DECLARAÇÃO DE CONFORMIDADE DA CE

Nós, **Husqvarna AB**, SE-561 82 Huskvarna, Suécia,
tel.: +46-36-146500, declaramos, sob nossa exclusiva
responsabilidade, que o produto:

Descrição	Suporte do perfurador
Marca	Husqvarna
Tipo/Modelo	DS150, DS250, DS250 Single speed, DS250 Single speed short
Identificação	Números de série com data a partir de 2022

está em total acordo com as seguintes diretivas e
normas da EC:

Diretiva/Norma	Descrição
2006/42/EC	"relativa a maquinário"

e que as seguintes normas harmonizadas e/ou
especificações técnicas são aplicadas;

EN 12348:2000+A1:2009

EN 62841-3-6:2014+A11:2017

EN IEC 63000:2018

Partille, Partille, 2022-12-02



Fredrik Sandinge

Diretor de P&D, Equipamentos de Corte e Perfuração
de Concreto

Husqvarna AB, Divisão de Construção

Responsável pela documentação técnica



www.husqvarnaconstruction.com

Instruções originais



1142118-70



2023-10-05