



S 13, S 26, S 36



BG	Ръководство за експлоатация
RO	Instrucțiuni de utilizare
TR	Kullanım kılavuzu
UK	Посібник користувача

2-15
16-28
29-41
42-55

Съдържание

Въведение.....	2	Отстраняване на проблеми.....	12
Безопасност.....	5	Транспортиране, съхранение и изхвърляне.....	12
Монтаж.....	7	Технически данни.....	13
Операция.....	7	Декларация за съответствие.....	15
Поддръжка.....	9		

Въведение

Описание на продукта

Продуктът е монофазен прахоуловител. Въздухът с прах преминава през смукателния маркуч и влиза във входния клапан. Продуктът отделя праховите частици от въздуха. Частиците падат в найлоновата торба в долната част на продукта.

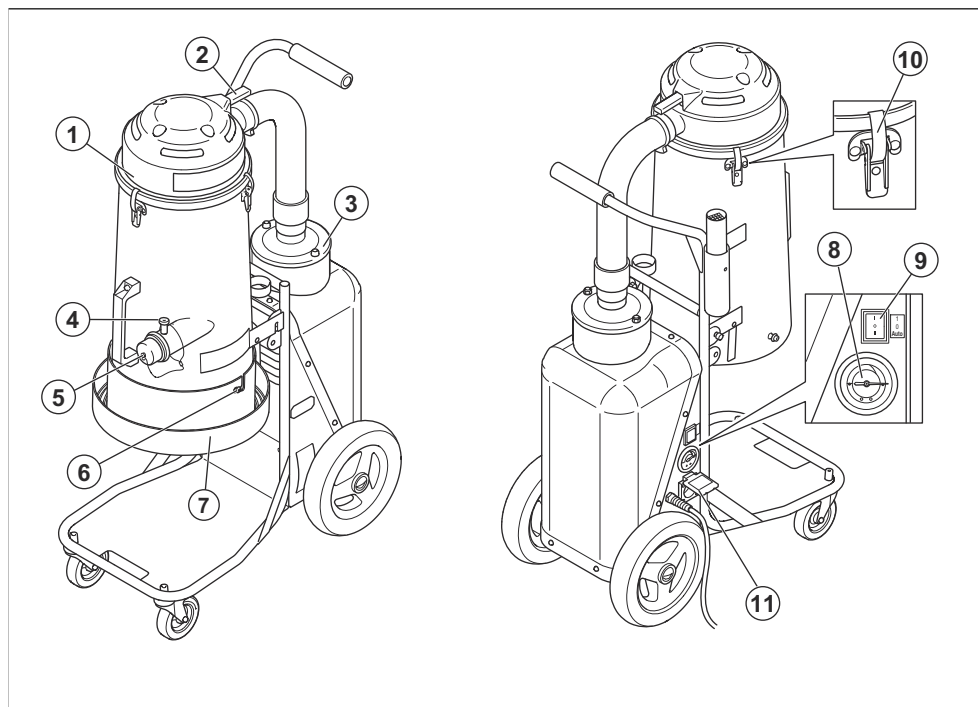
стойност на експлозия > 0,1 mg/m³. Не използвайте продукта за други задачи.

Тази машина е предназначена за търговска употреба, например в хотели, училища, болници, фабрики, магазини, офиси и фирми за отдаване под наем.

Предназначение

Тази машина е предназначена за засмукване и разделяне на сух незапалим прах с гранична

Общ преглед на продукта S 13



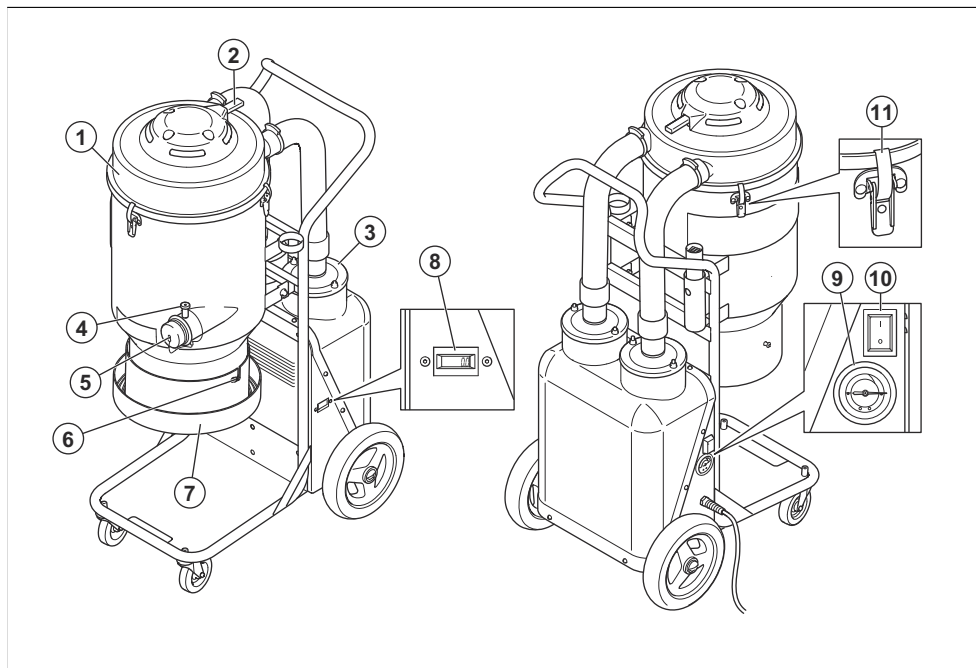
1. Предфилтър
2. Дръжка за пулсираща въздушна струя

3. HEPA filter
4. Блокировка на маркуч

5. Тапа за вход
6. Връзка Longoras
7. Държач Longoras
8. Манометър

9. ВКЛ/ИЗКЛ
10. Двупозиционен лостов затвор
11. Допълнителен изход за електрически инструменти (Само 220 – 230 V)

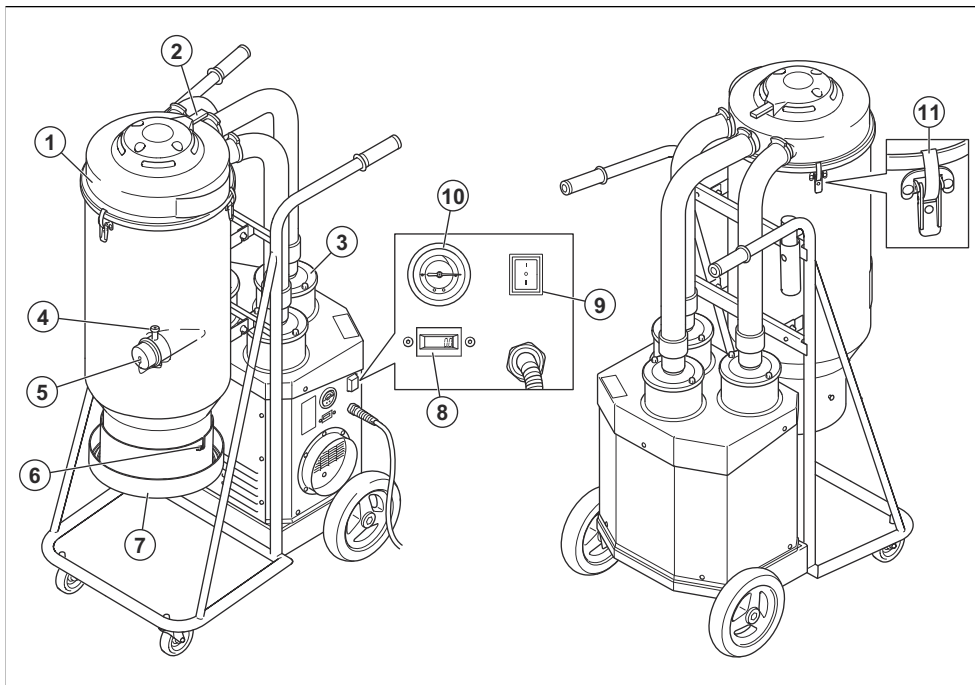
Общ преглед на продукта S 26



1. Предфилтър
2. Дръжка за пулсираща въздушна струя
3. HEPA filter
4. Блокировка на маркуч
5. Тапа за вход
6. Връзка Longoras

7. Държач Longoras
8. Брояч на работните часове
9. Манометър
10. ВКЛ/ИЗКЛ
11. Двупозиционен лостов затвор

Общ преглед на продукта S 36



1. Предфилтър
2. Дръжка за пулсираща въздушна струя
3. HEPA filter
4. Блокировка на маркуч
5. Тапа за вход
6. Връзка Longoras
7. Държач Longoras
8. Брояч на работните часове
9. ВКЛ/ИЗКЛ
10. Манометър
11. Двупозиционен лостов затвор



Винаги използвайте одобрени антифони.



Винаги използвайте одобрени защитни средства за очите.



Този продукт отговаря на изискванията на приложимите директиви на ЕС.

Символи върху продукта



Прочетете внимателно ръководството за оператора и се уверете, че разбирате инструкциите, преди да използвате продукта.



Винаги използвайте одобрена предпазна маска.



Това устройство е с класификация "H", сертифицирано от трета страна в съответствие със стандарти IEC-60335-2-69 и приложение AA на EN-60335-2-69.

Това устройство съдържа вреден прах. Работите по изправянето и техническото обслужване,

включително отстраняването на контейнерите за събиране на прах, могат да се извършват единствено от експерти, които носят необходимите предпазни средства. Никога не работете с прахосмукачката без пълна система за филтриране.

Отговорност за продукта

Както е посочено в законите за отговорност за вреди, причинени от стоки, ние не носим отговорност за щети, причинени от нашия продукт, ако:

- продуктът е неправилно ремонтиран.
- продуктът е ремонтиран с части, които не са от производителя или не са одобрени от производителя.
- продуктът има принадлежност, която не е от производителя или не е одобрена от производителя.
- продуктът не е ремонтиран в одобрен сервизен център или от одобрен орган.

Безопасност

Дефиниции за безопасност

Предупреждения, знаци за внимание и бележки се използват за указване на особено важни части на инструкцията.



ПРЕДУПРЕЖДЕНИЕ: Използва се, ако има опасност от нараняване или смърт за оператора или за околните, ако не се спазват инструкциите в ръководството.



ВНИМАНИЕ: Използва се, ако има опасност от повреждане на машината, други материали или съседната зона, ако не се спазват инструкциите в ръководството.

Забележка: Използва се за предоставяне на повече информация, която е необходима в дадена ситуация.

Общи инструкции за безопасност



ПРЕДУПРЕЖДЕНИЕ: Прочетете предупредителните инструкции, преди да използвате продукта.

- Винаги работете с повишено внимание и се опаняйте на здравия си разум. Ако се окажете в ситуация, в която се чувствувате застрашени, преустановете работата и се посъветвайте със специалист. Свържете се с Вашия търговец, сервизен агент или с опитен потребител. Не предприемайте действия, в които не сте уверени!
- Прочетете внимателно ръководството за оператора и разберете инструкциите, преди да използвате продукта. Запазете всички предупреждения и инструкции за бъдещи справки.
- Не забравяйте, че Вие, операторът, сте отговорни за предпазването на хора или тяхно имущество от нещастни случаи или опасности.

- Продуктът трябва да се поддържа чист. Знаците и стикерите трябва да бъдат напълно четими.
- Тази машина не е предназначена за употреба от лица (включително деца) с намалени физически, сетивни или умствени способности или такива, на които им липсват опит и познания.
- Не позволявайте да се използва като играчка и не играйте с уреда. Необходимо е специално внимание, когато се използва от или в близост до деца.
- При работа с машината дръжте децата и неупълномощените лица далеч от нея.
- Операторите трябва да бъдат инструктирани по подходящ начин относно употребата на машината.
- Никога не използвайте този продукт, ако сте уморени, ако сте под въздействието на алкохол или наркотични вещества, медикаменти или други, които въздействат на зрението, преценката или координацията Ви.
- Не хващайте щепсела или машината с мокри ръце.
- Никога не използвайте продукт, който е неизправен. Извършвайте описаните в това ръководство за експлоатация редовни проверки за безопасност, поддръжка и сервиз. Определени операции по поддръжката и сервиза се извършват единствено от квалифицирани специалисти. Направете справка с инструкциите на *Поддръжка на страница 9*.

Електрически инструкции за безопасност



ПРЕДУПРЕЖДЕНИЕ: Прочетете следващите предупредителни инструкции, преди да използвате продукта.

- Прахоуловителят е оборудван с предпазител за термична защита, който предпазва двигателя от прегряване. Ако термичният предпазител се активира, изключете машината, изключете захранващия шнур и проверете дали торбичката за прах е пълна, дали маркучът за вакуум или филтърът не е запушен. Може да отнеме до 45

минути, докато термичната защита се върне в начално положение.

- Преди да използвате прахоуловителя, проверете дали мощността и напрежението съответстват на напрежението, показано върху табелката с данни на машината, включително и върху удължителните шнури.
- Да се включва само в подходящо заземен контакт. Направете справка с *Инструкции за заземяване на страница 8*.
- Неправилното свързване на заземяващия проводник на оборудването може да доведе до риск от електрически удар. Консултирайте се с квалифициран електротехник или сервизно лице, ако имате съмнения относно правилното заземяване на контакта. Не модифицирайте предоставения щепсел, ако не пасва на контакта. Помолете квалифициран електротехник да монтира подходящ контакт.
- Ако ще използвате удължителен шнур, се уверете, че номиналните характеристики на шнура са подходящи за тази машина.
- Кабелите, повредени чрез смачкване или разкъсване, могат да са опасни, ако се използват, и незабавно трябва да се сменят.
- Не използвайте с повреден шнур или щепсел. Ако машината не работи както трябва, възможно е да е била изпусната, повредена, оставена на открито или паднала във вода. Уверете се, че тя ще бъде ремонтирана от квалифицирано лице, за да се избегне опасност.
- Редовно проверявайте шнура и щепсела за повреди. Не използвайте с повреден шнур или щепсел.
- Не го дърпайте и не го пренасяйте за шнура, не използвайте шнура като дръжка, не затваряйте врата върху шнура и не дърпайте шнура около остри ръбове или ъгли. Не позволявайте на оборудване да преминава през шнура. Дръжте шнура далеч от нагорещени повърхности.
- Не изключвайте от контакта, като дърпате шнура. При изключване хванете щепсела.
- Не оставяйте машината без надзор, когато е включена. Изключете шнура на машината от контакта, когато няма да я използвате и преди почистване или сервиз.

Инструкции за безопасност при монтаж



ПРЕДУПРЕЖДЕНИЕ: Прочетете следните предупредителни инструкции, преди да сглобите продукта.

- Изключете всички бутони за управление, преди да извадите кабела от контакта. Не изключвайте от контакта, като дърпате шнура. При изключване хванете щепсела.

- Неразрешени изменения и/или принадлежности може да доведат до сериозно нараняване или смъртни случаи на потребителя или други лица.
- Винаги използвайте оригинални принадлежности.
- Използвайте приспособления само както са описани в това ръководство. Използвайте само приставки, препоръчани от производителите.
- Уверете се, че областта за монтаж е устойчива, така че продуктът да не се преобърне. Риск от телесна повреда и материални щети.
- Бъдете внимателни! Дупозиционните лостови затвори могат да причинят нараняване на оператора по време на сглобяване на продукта.

Инструкции за безопасност за работа



ПРЕДУПРЕЖДЕНИЕ: Прочетете следващите предупредителни указания, преди да използвате машината.

- Използвайте продукта единствено на закрито.
- Не събирайте нищо, което гори или дими, като цигари, кибритени клечки или гореща пепел.
- Не използвайте за събиране на запалими или горими течности като бензин и не използвайте в зони, където може да има такива.
- Тази машина е предназначена за събиране на сух неопасен прах и отпадъци в защитена среда. Не е подходящ за събиране на течности.
- Не събирайте никакъв вид течности.
- Не позволявайте натрупването на прах, косми и каквото и да било друго, което може да намали въздушния поток.
- Пазете косата, широките дрехи, пръстите и всички части на тялото си далеч от отворите и движещите се части.
- Бъдете изключително внимателни, когато чистите стълби.
- Не използвайте продукта без поставена торбичка за прах и/или филтри. Сменете системата за събиране на прах и/или филтрите, както е описано в това ръководство.
- Изключете всички органи за управление, преди да извадите кабела от контакта.

Лични предпазни средства



ПРЕДУПРЕЖДЕНИЕ: Прочетете следващите предупредителни указания, преди да използвате машината.

- Винаги използвайте одобрени лични предпазни средства по време на работа. Личните предпазни средства не Ви предоставят пълна защита, но намаляват степента на нараняване при злополука. Говорете с дистрибутора по

сервизното обслужване за препоръки относно това какво оборудване да използвате.

- Използвайте одобрени защитни ръкавици, когато извършвате техническо обслужване на продукта.

Безопасност на работната област



ПРЕДУПРЕЖДЕНИЕ: Прочетете следващите предупредителни указания, преди да използвате машината.

- Не използвайте на открито или върху мокра повърхност. Този продукт е предназначен само за използване на закрито.
- Не излагайте продукта на дъжд или влага, съхранявайте единствено на закрито.

Инструкции за безопасност при техническо обслужване



ПРЕДУПРЕЖДЕНИЕ: Прочетете следващите предупредителни

инструкции, преди да използвате продукта.

- Уверете се, че прекъсвачът на двигателя е в положение "Изкл.". Разкачете продукта от контакта.
- Не променяйте оригиналната конструкция на продукта.
- Всички ремонти трябва да се извършват от квалифицирано сервизно лице. Използвайте само резервни части, доставени от производителя, или техни еквивалентни части.
- Уверете се, че използвате правилния предпазител, когато извършвате техническо обслужване на продукта.
- Използвайте одобрено защитно оборудване. Направете справка с *Лични предпазни средства на страница 6*
- Не правете отвор в HEPA filter. Повреден HEPA filter може да разпръсква прах.

Монтаж

Общи

Проверете дали следните приспособления за приложени:

- Маркучът с краищата
- Стоманена тръба
- Накрайник за под
- Мултифункционален адаптер (само S 13/S 26)

Ако 1 от частите липсва, свържете се с Вашия местен сервиз или търговски представител.

За модели, които не разполагат с монтирани предни колела поради ограниченията на опаковката:

- Монтирайте предните колела с помощта на болта или гайката и шайбата, които са включени в опаковката.

Уверете се, че извърляте опаковката и използваните компоненти на продукта спрямо правилната процедура. Направете справка с месните разпоредби за изхвърляне. Не забравяйте да рециклирате.

За прикрепване на смукателния маркуч

На продукта има вход за маркуч с фиксиращ елемент за маркуча. Фиксиращият елемент за маркуча предотвратява изпадането на адаптера на смукателния маркуч.

1. Повдигнете фиксиращия елемент на маркуча и прикрепете адаптера на смукателния маркуч.
2. Спуснете фиксиращия елемент на маркуча в канала на адаптера.

Поставете дюзата на ръчната тръба

Дюзата за под има регулируеми колела. Регулирайте колелата така, че да се постигне най-добър смукателен ефект. Регулирайте колелата с бутона, разположен от задната страна на дюзата. Колелата и гумените ленти на дюзата могат да се сменят. Поддържайте дюзата в добро състояние.

Операция

Въведение



ПРЕДУПРЕЖДЕНИЕ: Преди да работите с продукта, прочетете главата за безопасност и инструкциите за работа.

Преди употреба



ПРЕДУПРЕЖДЕНИЕ: Преди да използвате прахоуловителя, уверете се, че мощността и напрежението съответстват на напрежението, показано върху типовата табелка на машината,

включително и върху удължителните шнулове.

Инструкции за заземяване

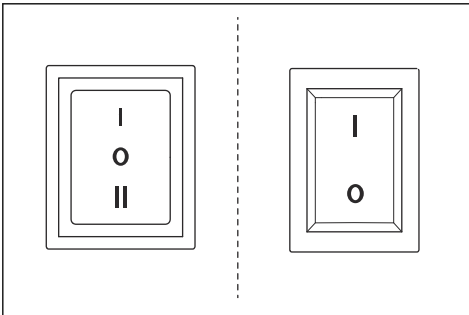


ПРЕДУПРЕЖДЕНИЕ:

Прахоуловителят трябва да бъде заземен. При неизправност или повреда заземяването осигурява път с най-малко съпротивление за електрически ток, за да се намали риска от електрически удар. Прахоуловителят е оборудван с шнур със заземителен проводник и заземен щепсел. Щепселът трябва да се включи в подходящ контакт, който е правилно монтиран и заземен в съответствие с всички местни правила и наредби.

За стартиране и спиране

Използвайте превключвателя, за да стартирате прахоуловителя.



Превключвател за стартиране	Модели с автоматичен старт	Модели без автоматичен старт
Черен – 3 позиции	0: Мотор – ИЗ-КЛ. I: Двигател ВКЛ. II: Автоматичен старт	
Червен – 2 позиции		0: Мотор – ИЗ-КЛ. I: Двигател ВКЛ.

Функция за автоматичен старт

Когато използвате прахоуловителя заедно с друга машина, на прахоуловителя има електрически извод.

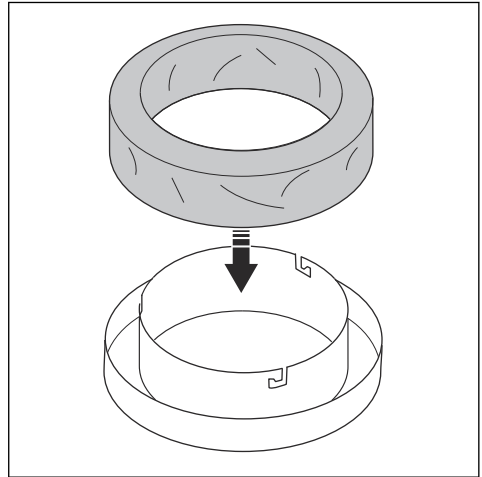
Свържете машината към този извод. След това, когато я включите, прахоуловителят също ще се включи след около 1 – 2 секунди. Когато я изключите, прахоуловителят продължава да работи в продължение на около 10 секунди, за да изпразни маркуча, и след това спира.

За да монтирате нова Longoras торба за прах

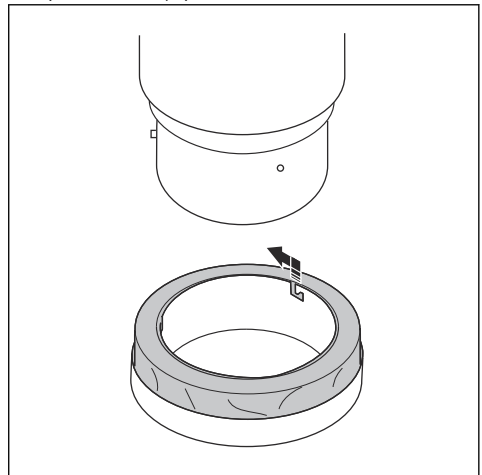


ПРЕДУПРЕЖДЕНИЕ: Винаги почиствайте предфилтъра, преди да смените Longoras торбата за прах.

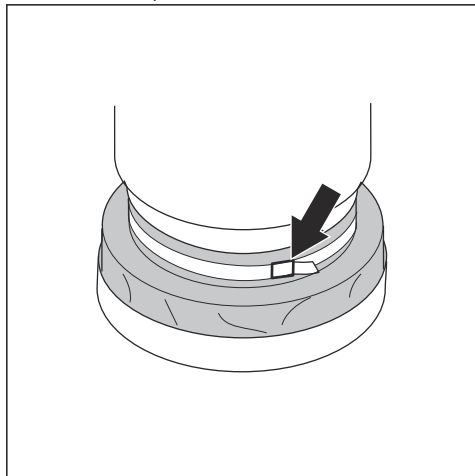
1. Поставете Longoras торбата за прах в държача.



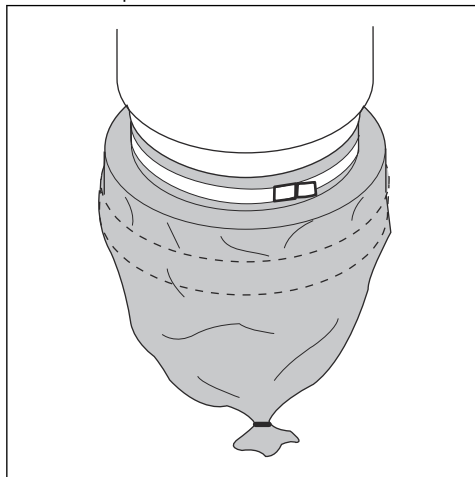
2. За да закрепите Longoras държача на торбата за прах, завъртете Longoras държача на торбата за прах, докато щифтовете влязат в гнездата.



3. Издърпайте Longoras торбата от държача и я поставете около контейнера.
4. Затегнете ремък около Longoras торбата за прах и контейнера, за да закрепите торбата правилно към контейнера.



5. Издърпайте Longoras торбата за прах надолу върху външната страна на държача на торбата.
6. Затворете дъното на Longoras торбата за прах с кабелна връзка.



За почистване на филтъра



ВНИМАНИЕ: Ако засмукването остава слабо, предфилтърът трябва да се смени. Ако след това засмукването продължава да е слабо, трябва да се сменят HEPA филтрите. Вижте инструкциите в *За смяна на HEPA филтъра на страница 11*.

От време на време филтърът трябва да се почиства. Това трябва да се прави преди смяната на найлоновата торба за събиране на прах, както и след приключване на работата или когато засмукването е слабо.

1. По време на работата на прахоуловителя затворете входа за въздух чрез тапата за вход или входния клапан.
2. Оставете dust extractor да генерира вакуум за 5 секунди, а след това бързо натиснете и задръжте дръжката за пулсираща въздушна струя за 5 секунди.
3. Повторете стъпка 2 пет пъти. Важно е да оставите dust extractor да възстанови вакуума между всяко повторение.
4. Ако засмукването остава слабо, филтърът трябва да се смени. Сменете найлоновата торба само след почистване на филтъра.

Поддръжка

Въведение



ПРЕДУПРЕЖДЕНИЕ:

Използвайте лични предпазни средства, направете справка с *Лични предпазни*

средства на страница 6 по време на сервис. Възможна е появата на прах по време на техническо обслужване и сервис.



ПРЕДУПРЕЖДЕНИЕ: Повечето инциденти с участието на машини се случват по време на намиране и отстраняване на дефекти, сервиз и техническо обслужване, тъй като персоналът трябва да застане в рисковата област на машината. Предотвратете инциденти, като бъдете внимателни, планирате и подгответе работата си.

тази глава, освен ако изрично не е инструктирано друго.



ПРЕДУПРЕЖДЕНИЕ: Всички проверки, включващи електрически компоненти трябва да бъдат извършвани единствено от лицензиран електротехник.



ПРЕДУПРЕЖДЕНИЕ: Двигателят трябва да бъде изключен по време на дейностите, описани в

Разписание за техническо обслужване S - Line Dust Extractor

Интервалите за техническо обслужване са изчислени в зависимост от ежедневната употреба на продукта. Интервалите се променят, ако продуктът не се използва ежедневно.

Техническо обслужване	Преди всяка употреба	Ежедневно	Всяка седмица	При слабо замъкване	6 месеца или 1000 h	12 месеца или 2000 h
Търсете признаци на износване, повреда или разхлабени връзки на органите за управление, преди уредът да бъде свързан.	X					
Извършете проверка дали Longoras е правилен.		X				
Извършете проверка на механизма за почистване на филтъра.		X				
Извършете проверка на маркуча за прах и връзките.		X				
Извършете проверка на проверка на колелата. Търсете повреди и нестабилни връзки.			X			
Почистете първичния филтър.				X		
Сменете първичния филтър.				X	X	
Сменете HEPA filter				X		X

За почистване на прахоуловителя

Важно е да се почиства прахоуловителят за предотвратяване на циркулацията на опасен прах. Винаги почиствайте прахоуловителя, преди да бъде преместен от работната зона.

извършвате техническо обслужване на продукта.



ПРЕДУПРЕЖДЕНИЕ: Завъртете превключвателя за двигателя в положение "ИЗКЛ." и изключете шнура от контакта, преди да почиствате или

- Веднъж използвано, всяко оборудване трябва да се счита за замърсено и да се третира след това.
- Всички части, които са замърсени след сервизна работа, трябва да се извърлят според правилната процедура в найлонови торбички. Направете справка с местните регламенти.

- Използвайте правилните лични предпазни средства, когато чистите продукта. Направете справка с *Лични предпазни средства на страница 6*.
- Почистете външната повърхност с влажна кърпа.
- Почистете филтрите и прахоуловителя в приложимата област.
- Почистете с прахосмукачка предфилтъра от вътрешната страна. Винаги използвайте прахоуловители с HEPA filter и мека чека, за да не повредите филтъра.
- Не използвайте вода върху електрическите компоненти.
- Не чистете прахоуловителя с високо налягане (въздух или вода).
- Не поставяйте инструменти по повърхността на филтъра, това може да го повреди.
- Не правете отвор в HEPA filter, това може да причини риск за здравето.

Смяна на филтъра



ПРЕДУПРЕЖДЕНИЕ:

Използвайте лични предпазни средства, направете справка с *Лични предпазни средства на страница 6* по време на смяната на филтъра. Възможна е появата на прах при смяна на филтъра.



ПРЕДУПРЕЖДЕНИЕ:

Винаги завъртайте прекъсвача за двигателя в положение "Изкл." и разкачайте шнура от контакта по време на смяна на филтъра.



ПРЕДУПРЕЖДЕНИЕ:

Бъдете внимателни! Двупозиционните лостови затвори могат да причинят нараняване на оператора по време на сглобяване на продукта.

За смяна на HEPA филтъра



ВНИМАНИЕ: Не почиствайте HEPA филтрите. Опитът за почистване на HEPA филтър ще доведе до негово повреждане. Когато инсталирате резервния филтър, внимавайте да не докосвате вътрешността на филтъра. Всякакъв вид сила/повреда във вътрешността на филтърната среда ще повреди новия филтър.

Забележка: Препоръчителни интервали за смяна на филтъра: Първичен филтър – на всеки 6 месеца; HEPA филтър – на всеки 12 месеца.

1. Разхлабете винтовете на капака на филтъра.
2. Внимателно повдигнете филтъра с чиста найлонова торба, тази торба трябва да се изхвърли според указанията.
3. Поставете нов филтър в обратен ред.

За смяна на първичния филтър



ВНИМАНИЕ: Когато отстраните първичния филтър, за да го почистите, използвайте единствено вода с ниско налягане и чистете отвътре навън. Удрянето на филтъра със сила, вода под високо налягане или използването на въздух под налягане ще повреди филтъра. Филтърът трябва да бъде 100 % сух, преди да го върнете в корпуса.

1. Разхлабете 3-те двупозиционни лостови затвора и махнете горната част.
2. Вземете торбата от новия филтър.
3. Вдигнете филтъра и го поставете внимателно в пластмасова торбичка. Тази торбичка трябва да се изхвърли според указанията.
4. Поставете нов филтър.

Отстраняване на проблеми

График за отстраняване на проблеми

Проблем	Причина	Решение
Моторът не стартира	Няма електрическо захранване	Включете щепсела на машината в контакта
	Повреден кабел	Сменете кабела
	Повреден ключ	Сменете ключа
	Неизправен плавен старт	Сменете механизма за плавен старт
Моторът спира веднага след стартиране	Неправилен предпазител	Свържете към правилния предпазител
	Късо съединение в кабела/машината	Заявете сервизна услуга
Моторът работи, но няма засмукване	Маркучът не е свързан	Свържете маркуча
	Маркучът е запушен	Почистете маркуча
	Няма торбичка за прах	Поставете система за събиране на прах
Моторът работи, но засмукването е слабо	Маркучът е пробит	Сменете маркуча
	Филтърът е задръстен	Почистете филтъра/сменете филтъра
	Разхлабете горния капак	Регулирайте
	Прах в капака	Почистете капака
	Повредени уплътнители	Сменете повредените уплътнители
Моторът издухва прах	Грешно монтирана или повредена филтърната система	Регулирайте/сменете филтрите
Необичаен шум		Заявете сервизна услуга

Транспортиране, съхранение и изхвърляне

Транспортиране на продукта

- Уверете се, че торбата Longoras е празна преди транспортиране
- Уверете се, че торбата Longoras е прикрепена към продукта по време на транспортиране.
- Използвайте рампи или лебедки за повдигане на прахоуловителя, за да гарантирате безопасността на движенията. Потърсете помощ, ако не сте сигурни как да повдигате тежко оборудване.

- Обезопасете продукта по време на транспортиране, за да избегнете повреда и инциденти.
- Задействайте безопасно блокиращите колела.
- Ако е възможно, извършете транспортирането на продукта при благоприятни климатични условия.
- Ако е възможно, използвайте превозно средство от затворен тип по време на транспортирането на продукта.

Съхранение на продукта

- Продуктът трябва да се съхранява на закрито, далеч от външни елементи.
- Не излагайте продукта на дъжд или влага.
- Прикрепете безопасно блокиращите колела.
- Изключете продукта от източника на захранване.
- Съхранявайте продукта и оборудването на сухо място без замръзване или прекомерна топлина.
- Съхранявайте цялото оборудването в заключващо се място така, че да бъде извън достъпа на деца и неупълномощени лица.

Изхвърляне на продукта

- Съблюдавайте местните изисквания за рециклиране и приложимите разпоредби.
- Когато продуктът вече не се използва, изпратете го на дистрибутора или го изхвърлете на място за рециклиране.

Технически данни

Технически данни

Данни	S 13 [220 – 230 V]	S 26 [220 – 230 V]	S 36 [220 – 230 V]
Номинално напрежение (монофазно), V	220 – 230	220 – 230	220 – 230
Честота, Hz	50 – 60	50 – 60	50 – 60
Мощност (макс.), kW (HP)	1,2 (1,6)	2,4 (3,2)	3,6 (4,8)
Напрежение (макс.), A	5	9	14
Въздушен поток (макс.), m ³ /h (cfm)	200 (118)	400 (236)	600 (354)
Вакуум (макс.), kPa (psi)	22 (3,2)	22 (3,2)	22 (3,2)
Дължина на основен маркуч, m (ft)	4 (13)	7,5 (25)	10 (33)
Диаметър на основен маркуч, mm (in)	38 (1,5)	51 (2)	63 (2,5)
Диаметър на вход, mm (in)	38 (1,5)	63 (2,5)	63 (2,5)
Допълнителен изход	Да	Не	Не
Макс. натоварване на допълнителен изход, W	1200	Не е налично	Не е налично
Първичен филтър, % при 1 µm	99,5	99,5	99,5
Площ на първичен филтър, m ² (ft ²)	1,5 (16)	3 (32)	4,5 (48)
HEPA filter 99,99 % при 0,3 µm	1	2	3
Обща площ на HEPA filter, m ² (ft ²)	1,2 (13)	2,4 (26)	3,6 (39)
Система за събиране на прах, тип	Longopac	Longopac	Longopac
Механизъм за почистване на филтъра	Пулсираща въздушна струя	Пулсираща въздушна струя	Пулсираща въздушна струя
Размери (Д*Ш*В), mm (in)	680 x 400 x 1100 (26 x 15,8 x 43,3)	756 x 546 x 1275 (29 x 21,5 x 50,2)	830 x 620 x 1500 (32,5 x 24,5 x 60)
Тегло, kg (lb)	29 (66)	47 (105)	63 (140)

Данни	S 13 [220 – 230 V]	S 26 [220 – 230 V]	S 36 [220 – 230 V]
Ниво на звуковата мощност L_{WA} измерена, dB(A) ¹	87,3	92,4	99,9
Ниво на шума L_{PA} при ухото на работещия, dB(A) ²	76	79,6	84,5
Ниво на вибрациите a_h , m/s ²³	≤2,5		

¹ Шумови емисии в околната среда, измерени като звуков ефект (L_{WA}) в съответствие с EN 60335-2-69. Неопределеност K_{wa} 2 dB.

² Ниво на звуковото налягане в съответствие с EN 60335-2-69. Неопределеност K_{PA} 2 dB.

³ Ниво на вибрациите в съответствие с EN 60335-2-69. Отчетените данни за нивото на вибрации имат типична статистическа дисперсия (стандартно отклонение) от 1 m/s²

Декларация за съответствие

Декларация за съответствие на ЕС

Ние Husqvarna AB, SE- 561 82 Husqvarna, Sweden,
Tel. +46 36146500, декларираме на своя собствена
отговорност, че продуктът:

Описание	Прахоуловители
Марка	Pullman Ermator
Тип/модел	S 13, S 26, S 36
Идентификация	Серийни номера от 2022 и след това

отговаря напълно на следните директиви и
регламенти на ЕС:

Директива/регламент	Описание
2006/42/EC	"относно машините"
2014/30/EU	"относно електромагнитната съвместимост"
2011/65/EU	"относно ограниченията за опасни вещества"

и че следните стандарти и/или технически
спецификации са приложени;

EN ISO 12100:2010

EN 60335-2-69:2012

EN 6100-6-2:2005/C1:2005

EN 61000-6-4:2007+A1:2011

EN IEC 63000:2018

Partille, 2022-10-02

Martin Huber

Директор по развойна дейност, бетонни повърхности
и подове

Husqvarna AB, подразделение за строителна техника

Отговорен за техническата документация



CUPRINS

Introducere.....	16	Depanarea.....	25
Siguranță.....	19	Transportul, depozitarea și eliminarea.....	26
Asamblarea.....	21	Date tehnice.....	26
Funcționarea.....	21	Declarație de conformitate.....	28
Întreținerea.....	23		

Introducere

Descrierea produsului

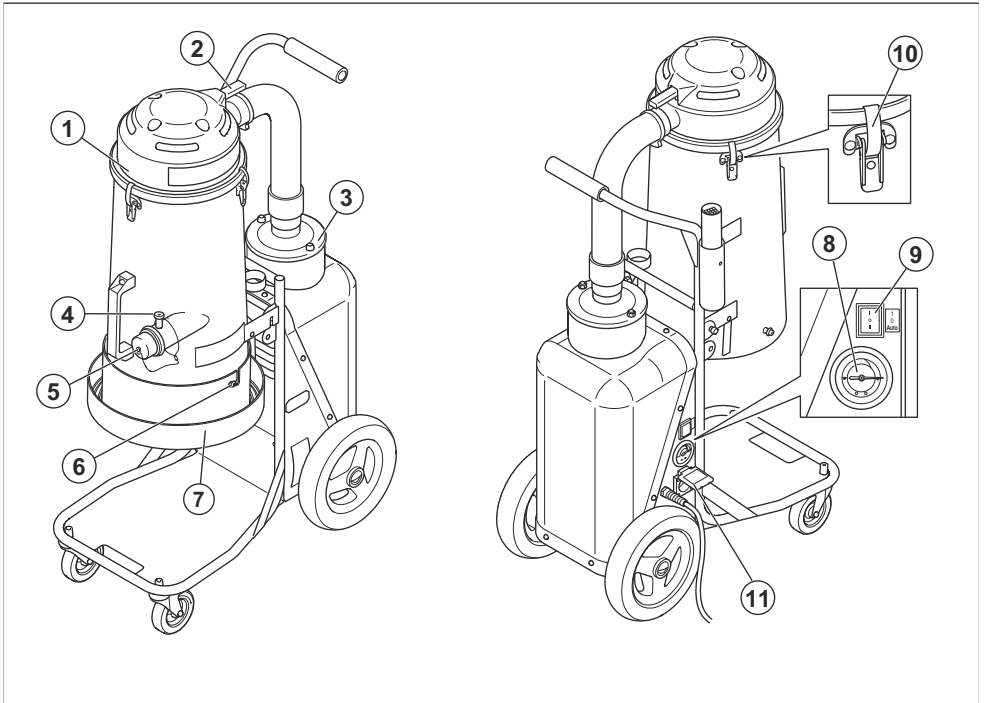
Produsul este un extractor de praf cu o singură fază. Aerul încărcat de praf trece prin furtunul de aspirație în supapa de admisie. Produsul separă particulele de praf din aer. Particulele cad în pungă de plastic din partea inferioară a produsului.

Domeniul de utilizare

Acest utilaj este destinat aspirării și separării prafului uscat, necombustibil, cu o valoare limită de explozie > 0,1 mg/m³. Nu utilizați produsul pentru alte sarcini.

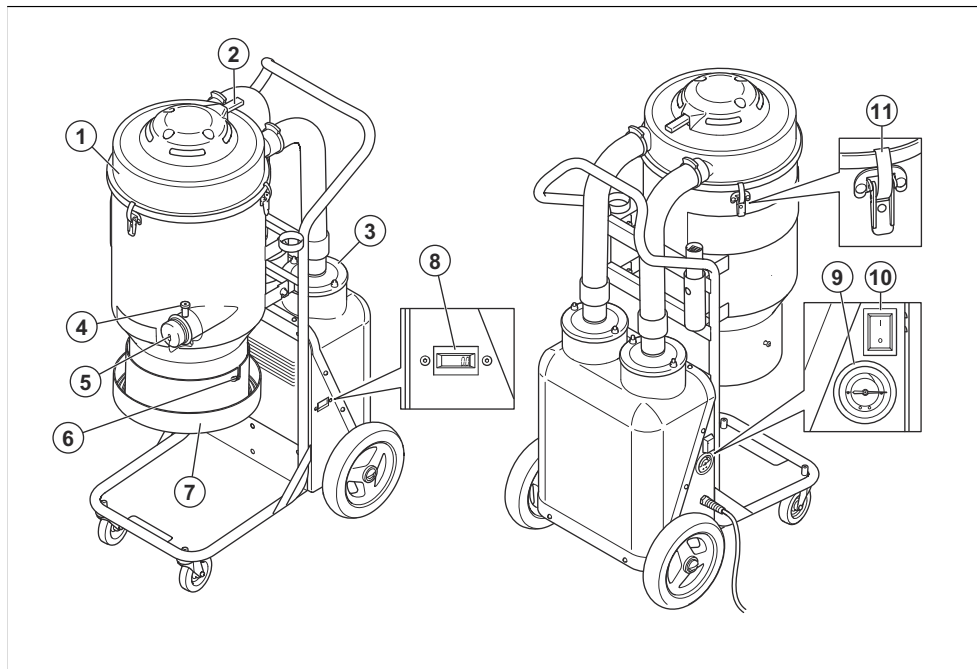
Acest utilaj este destinat utilizării comerciale, de exemplu în hoteluri, școli, spitale, fabrici, magazine, birouri și companii de închiriere.

Prezentare generală a produsului S 13



1. Prefiltrul
2. Mâner puls jet
3. HEPA filter
4. Blocare furtun
5. Priză admisie
6. Conexiune Longopac
7. Suport Longopac
8. Manometru
9. ON/OFF (PORNIT/OPRIT)
10. Dispozitiv de fixare articulată

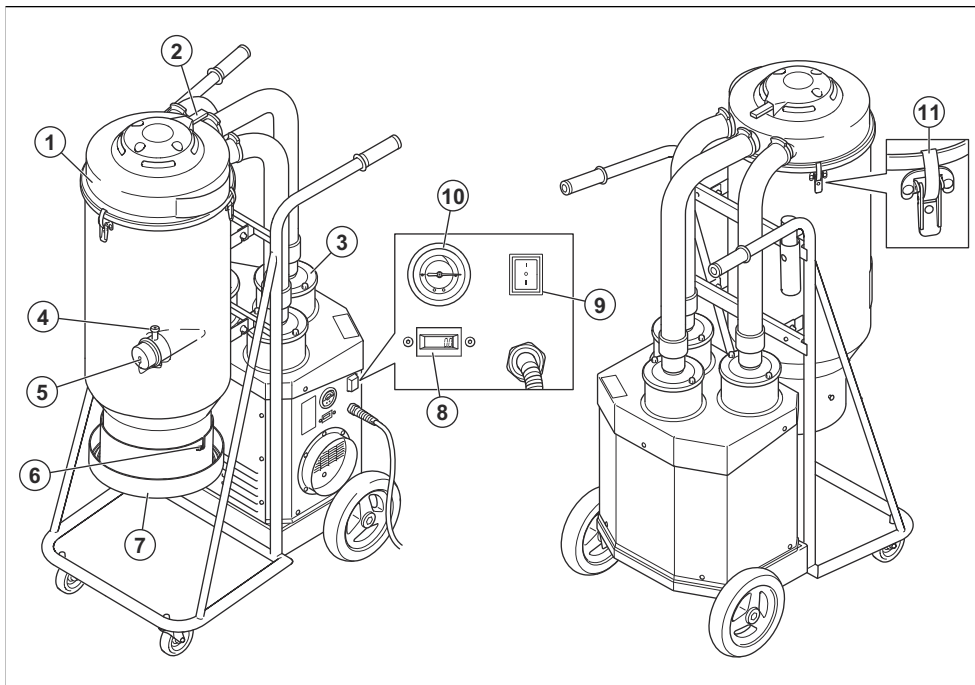
Prezentare generală a produsului S 26



1. Prefiltrul
2. Mâner puls jet
3. HEPA filter
4. Blocare furtun
5. Priză admisie
6. Conexiune Longopac

7. Suport Longopac
8. Contor orar
9. Manometru
10. ON/OFF (PORNIT/OPRIT)
11. Dispozitiv de fixare articulată

Prezentare generală a produsului S 36



1. Prefiltrul
2. Mâner puls jet
3. HEPA filter
4. Blocare furtun
5. Priză admisie
6. Conexiune Longopac
7. Suport Longopac
8. Contor orar
9. ON/OFF (PORNIT/OPRIT)
10. Manometru
11. Dispozitiv de fixare articulată

Simbolurile de pe produs



Vă rugăm să citiți cu atenție manualul operatorului și să vă asigurați că înțelegeți instrucțiunile înainte de a utiliza produsul.



Utilizați întotdeauna o mască de protecție aprobată.



Utilizați întotdeauna un sistem omologat de protecție a auzului.



Utilizați întotdeauna echipament de protecție pentru ochi aprobat.



Acest produs respectă Directivele UE aplicabile.



Acest dispozitiv este clasificat în clasa H, certificate de o terță parte conform IEC-60335-2-69, EN-60335-2-69 Anexa AA.

Acest dispozitiv conține praf dăunător. Operațiile de golire și întreținere, inclusiv eliminarea containerelor de colectare a prafului, pot fi efectuate numai de către

experți care poartă echipament de protecție adecvat. Nu operați niciodată aspiratorul fără sistemul de filtrare complet.

Răspunderea pentru produs

Conform prevederilor legislației privind răspunderea pentru produs, nu ne asumăm răspunderea pentru daunele cauzate de produsul nostru dacă:

- produsul este reparat necorespunzător;
- produsul este reparat cu piese care nu provin de la producător sau care nu sunt aprobate de acesta;
- produsul are un accesoriu care nu provine de la producător sau care nu este aprobat de acesta;
- produsul nu este reparat la un centru de service omologat sau de o autoritate omologată;

Siguranță

Definiții privind siguranța

Avertismentele, atenționările și notele sunt utilizate pentru a desemna părți foarte importante din manual.



AVERTISMENT: Se utilizează dacă există risc de vătămare sau de deces pentru operator sau pentru trecători, în cazul în care instrucțiunile din manual nu sunt respectate.



ATENȚIE: Se utilizează dacă există un risc de deteriorare a produsului, a altor materiale sau a zonelor învecinate, dacă instrucțiunile din manual nu sunt respectate.

Nota: Se utilizează pentru a furniza mai multe informații care sunt necesare într-o situație dată.

Instrucțiuni generale de siguranță



AVERTISMENT: Înainte de a utiliza produsul, citiți instrucțiunile de avertizare.

- Lucrați întotdeauna cu atenție și folosiți-vă gândirea. Dacă vă aflați într-o situație în care vă simțiți nesigur, opriți-vă și solicitați asistență profesională. Contactați distribuitorul, agentul de service sau un utilizator experimentat. Nu începeți nicio activitate asupra căreia vă simțiți nesigur!
- Citiți manualul operatorului cu atenție și înțelegeți instrucțiunile înainte de a utiliza produsul. Păstrați toate avertismentele și instrucțiunile pentru consultări ulterioare.
- Rețineți că este responsabilitatea dvs., în calitate de operator, să nu expuneți alte persoane sau proprietatea acestora la accidente sau la pericole.
- Produsul trebuie păstrat în stare curată. Indicatoarele și autocolantele trebuie să fie complet lizibile.
- Această mașină nu este destinată utilizării de persoane (inclusiv copii) cu capacități fizice, senzoriale sau mentale reduse sau cu lipsă de experiență și de cunoștințe.

- Nu permiteți utilizarea acestuia ca o jucărie și nu vă jucați cu aparatul. Este necesară o atenție sporită la utilizarea în jurul copiilor.
- Nu lăsați la îndemâna copiilor sau a persoanelor neautorizate în timpul funcționării.
- Utilizatorii trebuie instruiți corespunzător cu privire la folosirea mașinii.
- Nu utilizați niciodată acest produs dacă sunteți obosit, dacă ați consumat alcool, droguri, medicamente sau alte substanțe care v-ar putea afecta vederea, atenția, coordonarea sau judecata.
- Nu manipulați mașina sau ștecărul cu mâinile ude.
- Nu utilizați niciodată un produs care este defect. Efectuați verificările de siguranță, operațiile de întreținere și de service descrise în acest manual. Anumite operații de întreținere și de service trebuie efectuate de specialiști instruiți și calificați. Consultați instrucțiunile din *Întreținerea la pagina 23*.

Instrucțiuni de siguranță electrică



AVERTISMENT: Înainte de a utiliza produsul, citiți instrucțiunile de avertizare de mai jos.

- Extractorul de praf este echipat cu o protecție termică pentru a împiedica supraîncălzirea motorului. Dacă se activează protecția termică, opriți mașina, scoateți-i din priză și verificați dacă sacul colector nu este plin, furtunul de aspirare sau filtrul nu este blocat. Poate dura până la 45 de minute pentru ca protecția termică să se reseteze.
- Înainte de utilizarea extractorului de praf, asigurați-vă că puterea și tensiunea corespund tensiunii afișate pe plăcuța de identificare a mașinii, inclusiv cablurile prelungitoare.
- Conectați numai la o priză cu împământare corespunzătoare. Consultați *Instrucțiuni de legare la masă la pagina 21*.
- Conectarea incorectă a conductorului de împământare poate cauza electrocutare. Consultați un electrician calificat sau o persoană dintr-un service dacă aveți îndoieli cu privire la împământarea corespunzătoare a prizei. Nu modificați priza furnizată, dacă priza nu se potrivește, solicitați instalarea unei prize corespunzătoare de către un electrician calificat.

- Dacă folosiți un prelungitor, asigurați-vă că puterea nominală a acestuia este corespunzătoare mașinii.
- Cablurile deteriorate prin strivire sau prin despicare pot fi periculoase și trebuie înlocuite imediat.
- A nu se folosi dacă ștecărul sau cablul sunt deteriorate. Dacă mașina nu funcționează corespunzător, a fost scăpată, deteriorată, a fost lăsată în exterior sau a fost scăpată în apă. Dispuneți repararea de către o persoană calificată pentru a evita pericolele.
- Inspectați periodic cablul și ștecărul cu privire la deteriorări. A nu se folosi dacă ștecărul sau cablul sunt deteriorate.
- Nu trageți și nu transportați de cablu, nu folosiți cablul ca mâner, nu încheideți ușa peste cablu, nu îl trageți peste muchii ascuțite sau peste colțuri. Nu permiteți echipamentului să treacă peste cablu. Păstrați cablul la distanță de suprafețele fierbinți.
- Nu scoateți din priză trăgând de cablu. Pentru a scoate echipamentul din priză, țineți de ștecăr.
- Nu părașiți mașina în timp ce este conectată la priză. Scoateți ștecărul din priză când nu folosiți mașina sau la curățarea și la repararea acesteia.

Instrucțiuni de siguranță pentru asamblare



AVERTISMENT: Înainte de a asambla produsul, citiți instrucțiunile de avertizare de mai jos.

- Opriți toate comenzile înainte de a scoate echipamentul din priză. Nu scoateți din priză trăgând de cablu. Pentru a scoate echipamentul din priză, țineți de ștecăr.
- Modificările și/sau accesoriile neaprobat pot duce la vătămări corporale grave sau chiar mortale ale utilizatorului sau ale altor persoane.
- Utilizați întotdeauna accesoriile originale.
- Folosiți numai accesoriile descrise în acest manual. Folosiți numai accesoriile recomandate de producător.
- Asigurați-vă că zona de asamblare este fermă, astfel încât produsul să nu se răstoarne. Pericol de vătămări corporale și de pagube materiale.
- Atenție, dispozitivele de fixare articulate pot cauza vătămări ale operatorului la asamblarea produsului.

Instrucțiuni de siguranță pentru utilizare



AVERTISMENT: Înainte de a utiliza produsul, citiți instrucțiunile de avertizare de mai jos.

- Utilizați produsul numai în interior.
- Nu colectați niciun material care arde sau care scoate fum, precum țigări, chibrituri sau cenușă fierbinte.

- Nu folosiți echipamentul pentru a colecta lichide inflamabile sau combustibile precum benzină și nu folosiți în zone în care aceasta ar putea fi prezentă.
- Această mașină este concepută pentru curățarea prafului și reziduurilor uscate, neinflamabile într-un mediu de interior. Nu este potrivit pentru colectarea lichidelor.
- Nu colectați niciun fel de lichide.
- Nu permiteți acumularea de praf, păr și alte obiecte care pot reduce fluxul de aer.
- Țineți părul lung, hainele lejere, degetele și toate părțile corpului la distanță de orificii și de piesele aflate în mișcare.
- Folosiți cu atenție sporită la curățarea pe scări.
- A nu se folosi produsul fără sacul colector și/sau fără filtrele montate. Înlocuiți sistemul de colectare și/sau filtrele conform descrierii din acest manual.
- Opriți toate comenzile înainte de a scoate echipamentul din priză.

Echipament de protecție personală



AVERTISMENT: Înainte de a utiliza produsul, citiți instrucțiunile de avertizare de mai jos.

- Utilizați întotdeauna echipament de protecție personală aprobat în timpul funcționării. Echipamentul individual de protecție nu vă poate proteja complet, însă poate reduce gravitatea rănilor în cazul unui accident. Adresați-vă reprezentantului de service pentru recomandări despre echipamentul care trebuie utilizat.
- Purtați mănuși de protecție aprobate atunci când efectuați întreținerea produsului.

Siguranța zonei de lucru



AVERTISMENT: Înainte de a utiliza produsul, citiți instrucțiunile de avertizare de mai jos.

- A nu se folosi în exterior sau pe suprafețe umede, acest produs este destinat numai utilizării în interior.
- Nu expuneți produsul la ploaie și umiditate, depozitați numai în interior.

Instrucțiuni de siguranță pentru întreținere



AVERTISMENT: Înainte de a utiliza produsul, citiți instrucțiunile de avertizare de mai jos.

- Asigurați-vă că întrerupătorul motorului este în poziția „Off” (oprit). Deconectați produsul de la rețeaua de alimentare.
- Nu modificați produsul față de designul original.

- Toate reparațiile trebuie realizate de persoane de service calificate. Folosiți numai piese livrate de producător sau echivalente.
- Asigurați-vă că utilizați siguranța corectă când efectuați întreținerea produsului.
- Utilizați echipament de protecție omologat. Consultați *Echipament de protecție personală la pagina 20*
- Nu faceți o gaură în HEPA filter. Un HEPA filter deteriorat poate dispersa praful.

Asamblarea

Informații generale

Verificați dacă următoarele accesorii sunt incluse:

- Furtunul cu racorduri de capăt
- Tub de oțel
- Cap de aspirare pentru podea
- Multi adaptor (numai S 13/S 26)

Dacă una dintre piese lipsește, vorbiți cu agentul de service local sau cu comerciantul.

Pentru modelele care nu au roțile pivotante față asamblate din cauza limitei de ambalaj:

- Asamblați roțile pivotante față cu ajutorul șurubului sau piuliței și șabei incluse în pachet.

Asigurați-vă că eliminați ambalajul și componentele uzate ale produsului folosind procedura corectă. Consultați regulamentele locale privind eliminarea. Asigurați-vă că reciclați produsul.

Pentru a atașa furtunul de aspirare

Pe produs există o admisie pentru furtun cu un dispozitiv de blocare. Dispozitivul de blocare a furtunului asigură că adaptorul pentru furtunul de aspirație nu cade.

1. Ridicați dispozitivul de blocare a furtunului și atașați adaptorul pentru furtunul de aspirație.
2. Coborâți dispozitivul de blocare a furtunului în canelura adaptorului.

Pentru montarea capului de aspirare pe tubul de mână

Capul pentru podea este echipat cu roțițe reglabile. Reglați roțile astfel încât să obțineți cel mai bun efect de aspirare. Reglați roțile cu ajutorul butonului rotativ amplasat pe partea laterală a capului de aspirare. Roțile și banda de cauciuc de pe capul de aspirare pot fi înlocuite. Păstrați capul de aspirare în bună stare.

Funcționarea

Introducere



AVERTISMENT: Înainte de a utiliza produsul, citiți cu atenție și înțelegeți capitolul privind siguranța și instrucțiunile de operare.

Înainte de utilizare



AVERTISMENT: Înainte de utilizarea extractorului de praf, asigurați-vă că puterea și tensiunea corespund tensiunii afișate pe plăcuța de identificare a mașinii, inclusiv cablurile prelungitoare.

Instrucțiuni de legare la masă

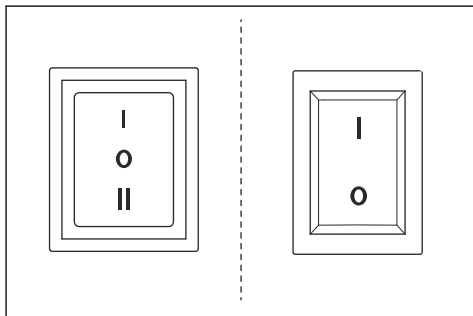


AVERTISMENT: Extractorul de praf trebuie legat la masă. Dacă nu funcționează corespunzător sau dacă se defectează, împământarea oferă o cale cu cea mai mică rezistență pentru curentul electric în vederea reducerii riscului de electrocutare. Extractorul de praf este echipat cu un cablu prevăzut cu un conductor și cu un ștecăr de

împământare. Ștecărul trebuie introdus într-o priză corespunzătoare, care este montată adecvat și împământată conform codurilor și ordonanțelor locale.

Pentru pornire și oprire

Utilizați comutatorul pentru a porni extractorul de praf.



Comutatorul de pornire	Modele cu pornire automată	Modele fără pornire automată
Negru - 3 pași	0: Oprire motor I: Pornire motor II: Pornire automată	
Roșu - 2 pași		0: Oprire motor I: Pornire motor

Funcția de pornire automată

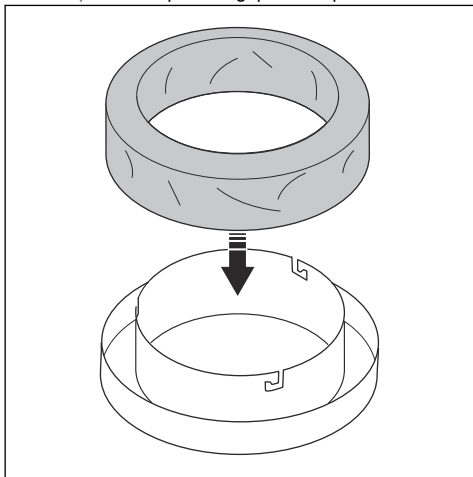
Pentru situațiile în care utilizați extractorul de praf împreună cu altă mașină, extractorul de praf este prevăzut cu o priză electrică. Conectați mașina la această priză. Atunci când o porniți, extractorul de praf va porni și el după aproximativ 1-2 secunde. Când o opriți, extractorul de praf va continua să funcționeze timp de aproximativ 10 secunde, pentru a goli furtunul, iar apoi se va opri.

Instalarea unui nou sac de praf Longopac

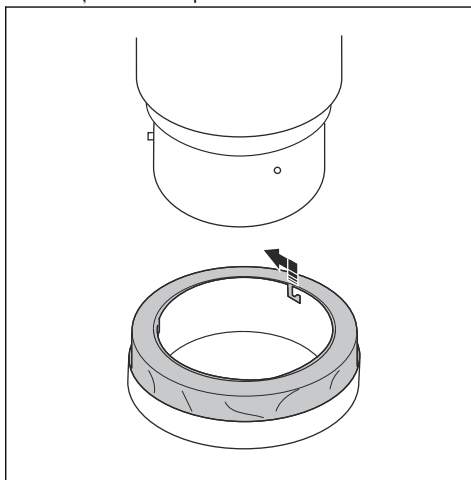


AVERTISMENT: Curățați întotdeauna prefiltrul înainte de a înlocui sacul de praf Longopac.

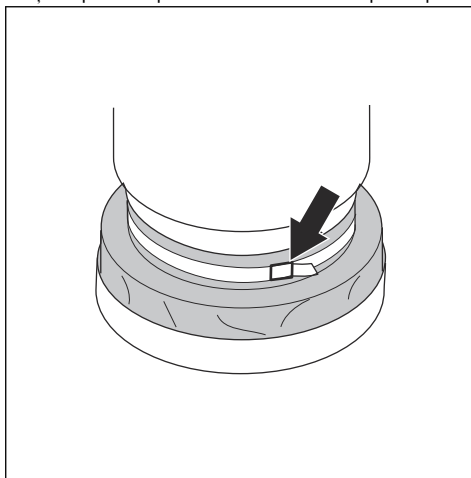
1. Puneți sacul de praf Longopac în suport.



2. Pentru a fixa suportul sacului de praf Longopac, răsuciți-l suportul sacului de praf Longopac până când știfturile se cuplează în orificii.

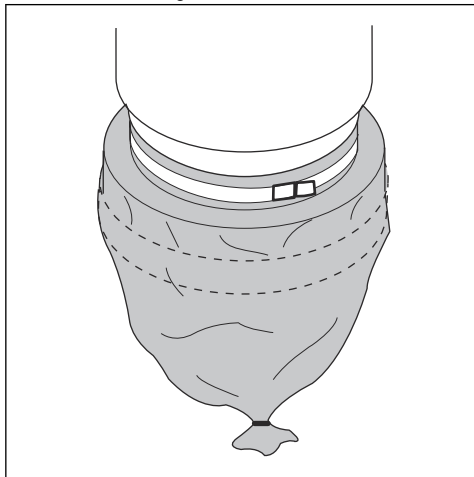


3. Trageți sacul Longopac din suport și așezați-l pe pereții recipientului.
4. Strângeți o chingă în jurul sacului de praf Longopac și recipientului pentru a fixa sacul corect pe recipient.



5. Trageți sacul de praf Longopac în jos, pe partea exterioară a suportului sacului de praf.

6. Închideți partea de jos a sacului de praf Longopac cu o bandă de strângere.



Filtrul trebuie curățat periodic. Acest lucru trebuie efectuat înainte de schimbarea sistemului de colectare cu sac de plastic și trebuie repetat și la finalizarea lucrului sau când aspirarea este slabă.

1. În timpul funcționării extractorului de praf, etanșați admisia cu ajutorul dopului de admisie sau supapei de admisie.
2. Lăsați dust extractor să acumuleze vid timp de 5 secunde, apoi apăsați rapid și mențineți apăsat mânerul Jet Pulse timp de 5 secunde.
3. Repetați pasul 2 de cinci ori. Este important să permiteți dust extractor să acumuleze vid între fiecare repetiție.
4. Dacă aspirarea rămâne slabă, filtrul trebuie înlocuit. Înlocuiți sacul de plastic doar după curățarea filtrului.

Pentru a curăța filtrul



ATENȚIE: Dacă aspirarea rămâne slabă, prefiltrul trebuie înlocuit. Dacă aspirarea rămâne slabă în continuare, trebuie înlocuite filtrele HEPA. Consultați instrucțiunile din *Înlocuirea filtrului HEPA la pagina 24*.

Întreținerea

Introducere



AVERTISMENT: Utilizați echipament de siguranță personală, consultați *Echipament de protecție personală la pagina 20*, în timpul service-ului. Praful poate fi expus în timpul operațiilor de întreținere și service.



AVERTISMENT: Majoritatea accidentelor care implică mașini se produc în timpul depanării, service-ului și întreținerii deoarece personalul trebuie să se poziționeze în cadrul zonei de risc a mașinii. Preveniți accidente prin rămânerea în alertă, planificarea și pregătirea activității.



AVERTISMENT: Motorul trebuie să fie oprit în timpul operațiilor descrise în acest capitol dacă nu este specificat altfel.



AVERTISMENT: Toate verificările care implică componente electrice trebuie efectuate numai de către un electrician licențiat.

Program de întreținere S - Line Dust Extractor

Intervalele de întreținere sunt calculate având în vedere o utilizare zilnică a produsului. Intervalele se modifică dacă produsul nu este utilizat zilnic.

Întreținerea	Înainte de fiecare utilizare	Zilnic	Săptămânal	Când aspirarea este redusă	6 luni sau 1000 h	12 luni sau 2000 h
Căutați semne de uzură, deteriorare sau conexiuni slăbite ale comenzilor înainte ca unitatea să fie conectată.	X					
Verificați dacă Longopac este corect.		X				
Verificați mecanismul de curățare a filtrului.		X				
Verificați furtunul de praf și racordurile.		X				
Verificați roțile. Căutați semne de deteriorare sau conexiuni proaste.			X			
Curățați pre-filtrul.				X		
Înlocuiți pre-filtrul.				X	X	
Înlocuiți HEPA filter				X		X

Curățarea extractorului de praf

Este important să curățați extractorul de praf pentru a preveni circulația prafului periculos. Curățați întotdeauna extractorul de praf înainte să fie mutat din zona de lucru.



AVERTISMENT: Rotiți comutatorul motorului în poziția OFF (OPRIT) și deconectați cablul de alimentare din priză înainte de a curăța produsul sau a face operațiuni de întreținere a produsului.

- Toate echipamentele utilizate o dată se vor considera contaminate și trebuie tratate.
- Toate piesele care sunt contaminate după lucrările de service trebuie să fie eliminate printr-o procedură corectă în pungi de plastic. Consultați regulamentele locale.
- Utilizați echipamentele corecte de protecție personală atunci când curățați produsul. Consultați *Echipament de protecție personală la pagina 20*.
- Curățați suprafața externă cu o cârpă umedă.
- Curățați filtrele și extractorul de praf în zona aplicabilă.
- Aspirați prefiltrul din interior. Utilizați întotdeauna extractoare de praf cu HEPA filter și o perie moale pentru a nu deteriora filtrul.
- Nu folosiți apă pe componentele electrice.
- Nu curățați extractorul de praf cu presiune înaltă (aer sau apă).
- Nu puneți unelte pe suprafața filtrului, acest lucru poate cauza deteriorarea filtrului.

- Nu faceți o gaură în HEPA filter, acest lucru poate cauza un risc pentru sănătate.

Înlocuirea filtrului



AVERTISMENT: Utilizați echipament de siguranță personală, consultați *Echipament de protecție personală la pagina 20*, în timpul schimbării filtrului. Praful poate să iasă în timpul schimbării filtrului.



AVERTISMENT: Rotiți întotdeauna comutatorul motorului în poziția Off și deconectați cablul de alimentare de la priză în timpul schimbării filtrului.



AVERTISMENT: Atenție, dispozitivele de fixare articulate pot cauza vătămări ale operatorului la asamblarea produsului.

Înlocuirea filtrului HEPA



ATENȚIE: Nu curățați filtrele HEPA. Încercarea de a curăța un filtru HEPA îl va distruge. La instalarea filtrului de schimb, aveți grijă să nu atingeți interiorul filtrului. Orice forță/deteriorare a mediului de filtrare interior va distruge filtrul nou.

Nota: Intervale recomandate pentru înlocuirea filtrelor: Pre-filtrele se schimbă la 6 luni, iar filtrele HEPA la 12 luni.

1. Slăbiți șuruburile de pe capacul acoperitoarei filtrului.
2. Ridicați cu grijă filtrul într-un sac din plastic curat, acest sac trebuie aruncat corespunzător.
3. Introduceți un filtru nou, efectuând operațiile în ordine inversă.

Pentru a înlocui pre-filtrul



ATENȚIE: Atunci când scoateți pre-filtrul pentru curățare, utilizați numai apă

de joasă presiune din interior în exterior. Lovirea cu forță a filtrului, utilizarea apei cu presiune înaltă sau utilizarea aerului comprimat vor distruge filtrul. Filtrul trebuie să fie 100% uscat înainte de a îl introduce înapoi în carcasă.

1. Slăbiți cele 3 dispozitive de fixare articulate și îndepărtați capacul.
2. Utilizați sacul de la filtrul nou.
3. Ridicați filtrul și introduceți-l ușor într-un sac de plastic. Acest sac trebuie aruncat la deșeurii în mod corespunzător.
4. Introduceți un filtru nou.

Depanarea

Programul de depanare

Problemă	Cauză	Soluție
Motorul nu pornește	Alimentarea electrică este întreruptă.	Introduceți ștecărul în priză
	Cablu defect	Înlocuiți cablul
	Comutator defect	Înlocuiți comutatorul
	Sistem Soft start defect	Înlocuiți sistemul Soft start
Motorul se oprește imediat după pornire	Siguranță greșită	Conectați la siguranța corectă
	Scurtcircuit la cablu/mașină	Dispuneți repararea
Motorul funcționează, dar nu trage	Furtunul nu este conectat	Conectați furtunul
	Furtun blocat	Curățați furtunul
	Nu există sac de colectare a prafului	Montați un sac de colectare a prafului
Motorul funcționează, dar trage prost	Gaură în furtun	Înlocuiți furtunul
	Filtru îmbăcsit	Curățați/înlocuiți filtrul
	Capac slăbit	Strângeți-l
	Murdărie pe clapetă	Curățați clapeta
	Garnituri defecte	Înlocuiți garniturile defecte
Praful este expulzat de la motor	Sistem de filtrare montat incorect sau deteriorat	Reglați/înlocuiți filtrele
Zgomot anormal		Dispuneți repararea

Transportul, depozitarea și eliminarea

Transportarea produsului

- Asigurați-vă că sacul Longopac este gol înainte de transportare
- Asigurați-vă că sacul Longopac este atașat la produs în timpul transportului.
- Utilizați rampe sau trolii pentru a ridica tractorul de praf pentru a vă asigura că mișcările sunt sigure. Obțineți ajutor dacă nu sunteți sigur cum să ridicați echipamente grele.
- Fixați produsul în siguranță în timpul transportului, pentru a preveni deteriorarea și accidentele.
- Cuplați în siguranță pe roțile pivotante de blocare.
- Dacă este posibil, transportați produsul în condiții meteorologice favorabile.
- Dacă este posibil, folosiți un vehicul închis în timpul transportării produsului.

Depozitarea produsului

- Produsul trebuie depozitat în interior, ferite de elemente meteo.
- Nu expuneți produsul la ploaie sau umezeală.
- Atașați roțile pivotante de blocare în siguranță.
- Deconectați produsul de la sursa de alimentare.
- Depozitați produsul și echipamentul într-o zonă uscată fără îngheț sau căldură excesivă.
- Depozitați echipamentul într-un spațiu încuiat și în care nu pot ajunge copiii și persoanele neautorizate.

Eliminarea produsului

- Respectați cerințele de reciclare și reglementările locale aplicabile.
- Atunci când produsul nu mai este în uz, trimiteți-l la un distribuitor sau casați-l într-o locație de reciclare.

Date tehnice

Date tehnice

Date	S 13 [220 - 230 V]	S 26 [220 - 230 V]	S 36 [220 - 230 V]
Tensiune nominală (1 fază), V	220 - 230	220 - 230	220 - 230
Frecvență, Hz	50 - 60	50 - 60	50 - 60
Putere (max), kW (cp)	1,2 (1,6)	2,4 (3,2)	3,6 (4,8)
Curent (max), A	5	9	14
Flux de aer (max), m ³ /h (cfm)	200 (118)	400 (236)	600 (354)
Aspirare (max), kPa (psi)	22 (3,2)	22 (3,2)	22 (3,2)
Lungimea furtunului principal, m (ft)	4 (13)	7,5 (25)	10 (33)
Diametrul furtunului principal, mm (in.)	38 (1,5)	51 (2)	63 (2,5)
Diametru admisie, mm (in.)	38 (1,5)	63 (2,5)	63 (2,5)
Ieșire auxiliară	Da	Nu	Nu
Ieșire auxiliară sarcină maximă, W	1200	N/A	N/A
Pre-filtru, % la 1 μm	99,5	99,5	99,5
Zona pre-filtru, m ² (ft ²)	1,5 (16)	3 (32)	4,5 (48)
HEPA filter 99,99% la 0,3 μm	1	2	3
Suprafața totală HEPA filter, m ² (ft ²)	1,2 (13)	2,4 (26)	3,6 (39)
Sistem de colectare a prafului, tip	Longopac	Longopac	Longopac
Mecanism de curățare a filtrului	Jet Pulse	Jet Pulse	Jet Pulse

Date	S 13 [220 - 230 V]	S 26 [220 - 230 V]	S 36 [220 - 230 V]
Dimensiuni (L*Î), mm (in.)	680x400x1100 (26x15,8x43,3)	756x546x1275 (29x21,5x50,2)	830x620x1500 (32,5x24,5x60)
Greutate, kg (lb)	29 (66)	47 (105)	63 (140)
Nivel de putere acustică, măsurat L_{WA} , dB(A) ⁴	87,3	92,4	99,9
Nivel de presiune a sunetului L_{PA} la urechea operatorului, dB(A) ⁵	76	79,6	84,5
Nivel de vibrații a_n , m/s ²⁶	≤2,5		

⁴ Emisiile de zgomot din mediul înconjurător măsurate ca putere a sunetului (LWA) în conformitate cu EN 60335-2-69. Incertitudine Kwa 2dB.

⁵ Nivel de presiune a zgomotului conform EN 60335-2-69. Incertitudine KPA 2dB.

⁶ Nivel de vibrații, conform EN 60335-2-69. Datele raportate pentru nivelul de vibrații prezintă o distribuție statistică tipică (abatere standard) de 1 m/s²

Declarație de conformitate

Declarație de conformitate UE

Noi, Husqvarna AB, SE- 561 82 Husqvarna, Sweden,
Tel. +46 36146500 declarăm pe propria răspundere, că
produsul:

Descriere	Extractoare de praf
Marcă	Pullman Ermator
Tip/Model	S 13, S 26, S 36
Identificare	Numere de serie începând cu 2022 și ulterior

respectă în totalitate următoarele directive și
reglementări UE:

Directivă/Regulament	Descriere
2006/42/EC	„privind echipamentele tehnice”
2014/30/EU	„aferentă compatibilității electromagnetice”
2011/65/EU	„privind interzicerea substanțelor periculoase”

și că au fost aplicate următoarele standarde și/sau
specificații tehnice:

EN ISO 12100:2010

EN 60335-2-69:2012

EN 6100-6-2:2005/C1:2005

EN 61000-6-4:2007+A1:2011

EN IEC 63000:2018

Partille, 2022-10-02

Martin Huber

Director Cercetare și Dezvoltare, Suprafețe de beton și
podele

Husqvarna AB, Divizia pentru construcții

Responsabil pentru documentația tehnică



İçindekiler

Giriş.....	29	Sorun giderme.....	38
Güvenlik.....	32	Taşıma, depolama ve atma.....	39
Montaj.....	34	Teknik veriler.....	39
Çalışma.....	34	Uyumluluk Bildirimi.....	41
Bakım.....	36		

Giriş

Ürün açıklaması

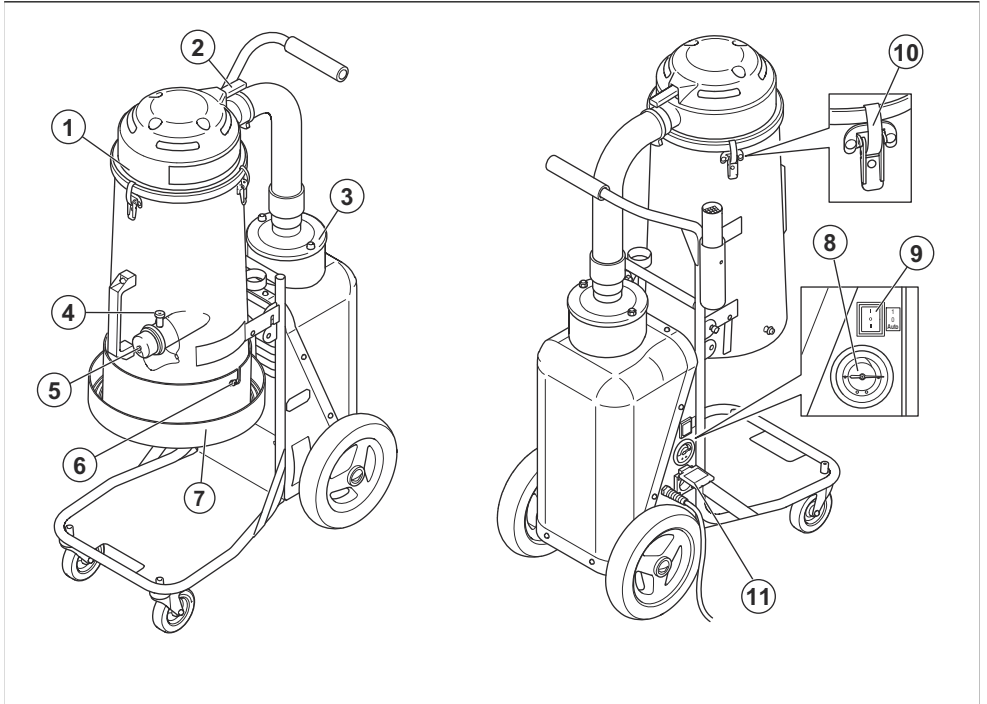
Bu ürün, tek fazlı bir toz aspiratörüdür. Tozlu hava emme hortumundan geçerek giriş supabına gider. Ürün, toz parçacıklarını havadan ayırır. Parçacıklar, ürünün alt kısmındaki plastik torbaya düşer.

Kullanım amacı

Bu makine, kuru olan ve yanıcı olmayan tozları $>0,1$ mg/m³ patlama sınır değeriyle vakumlamak ve ayırmak için tasarlanmıştır. Ürünü başka işler için kullanmayın.

Bu makine; otel, okul, hastane, fabrika, mağaza, ofis ve kiralama işletmeleri gibi ticari kullanımlar için tasarlanmıştır.

Ürüne genel bakış S 13



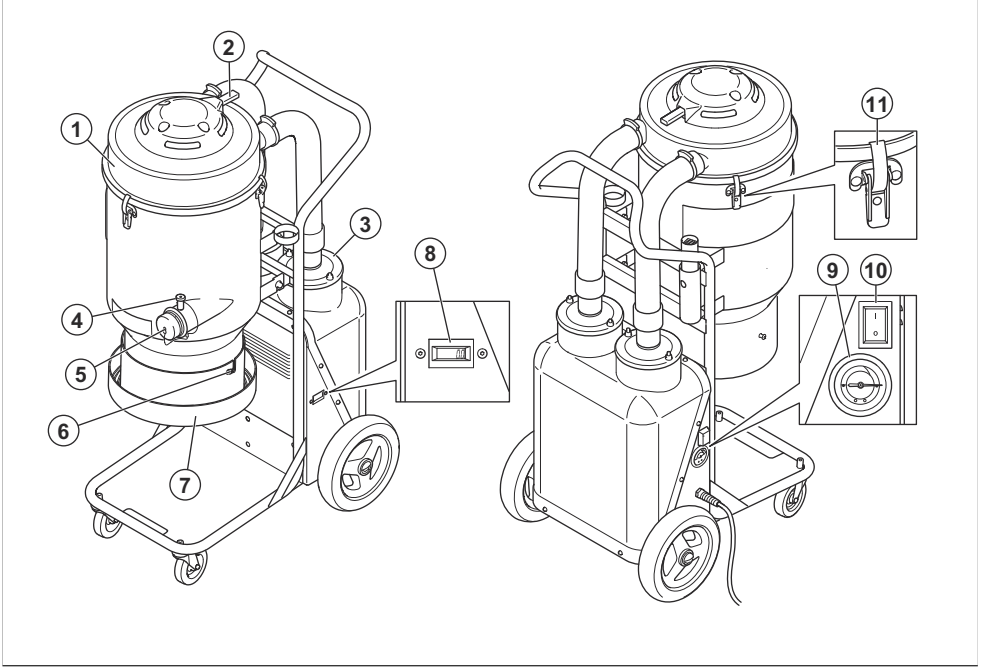
1. Ön filtre
2. Jet Pulse Kolu

3. HEPA filter
4. Hortum kilidi

5. Giriş fişi
6. Longopac bağlantı
7. Longopac tutucu
8. Manometre

9. AÇMA/KAPATMA
10. Tespit menteşesi
11. Elektrikli aletler için yardımcı priz (Yalnızca 220-230 V)

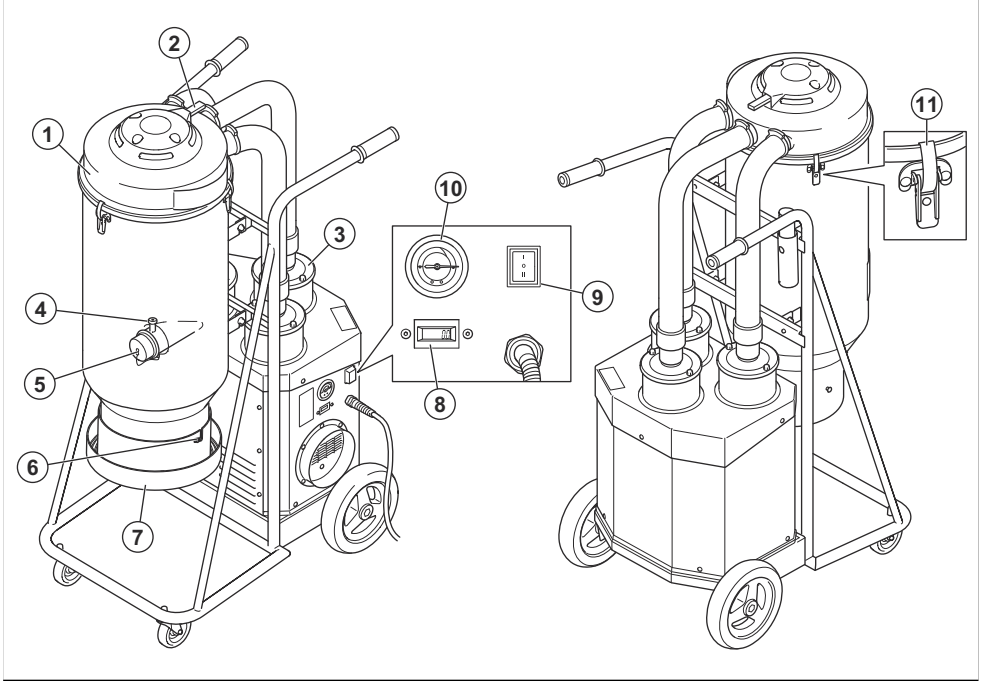
Ürüne genel bakış S 26



1. Ön filtre
2. Jet Pulse Kolu
3. HEPA filter
4. Hortum kilidi
5. Giriş fişi
6. Longopac bağlantı

7. Longopac tutucu
8. Saat ölçer
9. Manometre
10. AÇMA/KAPATMA
11. Tespit menteşesi

Ürüne genel bakış S 36



1. Ön filtre
2. Jet Pulse Kolu
3. HEPA filter
4. Hortum kilidi
5. Giriş fişi
6. Longopac bağlantı
7. Longopac tutucu
8. Saat ölçer
9. AÇMA/KAPATMA
10. Manometre
11. Tespit menteşesi

Ürün üzerindeki semboller



Lütfen kullanım kılavuzunu dikkatle okuyun ve ürünü kullanmadan önce talimatları anladığınızdan emin olun.



Her zaman onaylanmış bir solunum maskesi kullanın.



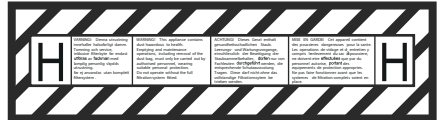
Her zaman onaylanmış kulak koruma ekipmanı kullanın.



Her zaman onaylanmış bir koruyucu gözlük kullanın.



Bu ürün, yürürlükteki AB Direktiflerine uygundur.



Bu cihaz, IEC-60335-2-69, EN-60335-2-69 Ek AA'ya göre bir üçüncü tarafta H sınıfı sertifikalıdır.

Bu cihaz zararlı toz içerir. Toz toplama konteynerlerinin çıkarılması da dahil olmak üzere boşaltma ve bakım işlemleri, yalnızca uygun koruyucu ekipman giyen

uzmanlar tarafından yapılabilir. Elektrikli süpürgeyi tam filtre sistemi olmadan asla çalıştırmayın.

Ürün sorumluluğu

Ürün sorumluluğu yasalarında belirtildiği üzere;

- ürünün hatalı bir şekilde onarılması,

- ürünün, üretici tarafından onaylanmayan veya üreticiden alınmayan parçalarla tamir edilmesi,
- üründe, üreticiden alınmayan veya üretici tarafından onaylanmayan bir aksesuar bulunması,
- ve ürünün, onaylı bir servis merkezinde veya yetkili bir kurum tarafından tamir edilmemesi durumunda oluşabilecek hasarlardan sorumlu değiliz.

Güvenlik

Güvenlik tanımları

Kılavuzdaki önemli kısımları vurgulamak için uyarılar ve notlar kullanılmıştır.



UYARI: Kılavuzdaki talimatlara uyulmadığı takdirde operatör veya çevredeki kişiler için ciddi yaralanma veya ölüm tehlikesi varsa kullanılır.



DİKKAT: Kılavuzdaki talimatlara uyulmadığı takdirde ürünün, diğer malzemelerin veya çevrenin zarar görme riski olduğunda kullanılır.

Not: Belirli bir durumda bilgi verilmesi gerektiğinde kullanılır.

Genel güvenlik talimatları



UYARI: Ürünü kullanmadan önce uyarı talimatlarını okuyun.

- Her zaman dikkat gösterin ve sağduyunuzu kullanın. Kendinizi kullanımla ilgili güvensiz hissettiğiniz bir durumda kalırsanız çalışmayı bırakın ve uzman tavsiyesi alın. Bayinizle, servis noktasız veya deneyimli bir kullanıcıyla irtibata geçin. Emin olmadığınız hiçbir işlemi gerçekleştirmeyi denemeyin!
- Ürünü kullanmadan önce kullanım kılavuzunu dikkatlice okuyun ve talimatları anlayın. Tüm uyarı ve talimatları ilerde başvurmak üzere saklayın.
- İnsanların veya malların kazalara veya tehlikelere maruz kalmasını önlemenin operatör olarak sizin sorumluluğunuzda olduğunu unutmayın.
- Ürün temiz tutulmalıdır. İşaretler ve etiketler tam olarak okunaklı olmalıdır.
- Bu makine fiziksel, duyuusal veya zihinsel engelli ya da deneyimsiz ve bilgisiz kişiler (çocuklar dahil) tarafından kullanılmamalıdır.
- Oyuncak olarak kullanılmamasına izin vermeyin ve cihazla oynamayın. Çocuklar tarafından veya çocukların yakınında kullanılırken çok dikkat edilmesi gerekir.

- Kullanım sırasında çocukları ve yetkisiz kişileri makineden uzak tutun.
- Operatörlere makinenin kullanımına ilişkin gerekli talimatlar sağlanmalıdır.
- Bu ürünü yorgunken; alkol, uyuşturucu veya ilaç gibi görüşünüzü, dikkatinizi, koordinasyonunuzu ya da doğru düşünmenizi etkileyebilecek bir maddenin etkisi altındayken asla kullanmayın.
- Fişi veya makineyi ıslak elle tutmayın.
- Arızalı bir ürünü kesinlikle kullanmayın. Bu kılavuzda belirtilen güvenlik kontrolleri ile bakım ve servis talimatlarına uyun. Bazı bakım ve servis işlerinin sadece yetkili ve kalifiye teknisyenler tarafından yapılması gerekir. *Bakım sayfa: 36* bölümündeki talimatlara başvurun.

Elektrik Güvenliği talimatları



UYARI: Ürünü kullanmadan önce aşağıdaki uyarı talimatlarını okuyun.

- Toz aspiratöründe, motorun aşırı ısınmasını önleyen bir güvenlik termal koruyucusu vardır. Termal koruyucu etkinleşirse makineyi kapatın, güç kablosunu prizden çekin ve toz torbasının dolu olup olmadığını, vakum hortumunun veya filtrenin tıkanıp tıkanmadığını kontrol edin. Termal koruyucunun sıfırlanması 45 dakika kadar sürebilir.
- Toz aspiratörünü kullanmadan önce, uzatma kabloları da dahil olmak üzere güç ve voltajın makinenin nominal değerler plakasında belirtilen voltaja uyduğundan emin olun.
- Yalnızca doğru bir şekilde topraklanmış prize takın. Bkz. *Topraklama talimatları sayfa: 34*.
- Ekipman-topraklama ileteninin yanlış bağlanması elektrik çarpması riskiyle sonuçlanabilir. Prizin doğru bir şekilde topraklanıp topraklanmadığı konusunda şüpheniz varsa yetkili bir elektrik teknisyeni veya servis elemanı ile görüşün. Verilen fişi değiştirmeyin; fiş priz ile uyumsuzsa yetkili bir elektrik teknisyeni tarafından uygun bir priz takılmasını sağlayın.
- Uzatma kablosu kullanıyorsanız kablo kategorisinin bu makine için uygun olduğundan emin olun.
- Ezilme veya açılma nedeniyle hasar gören kabloları kullanmak tehlikeli olabilir ve bu tür kablolar hemen değiştirilmelidir.
- Hasarlı kablo veya fiş ile kullanmayın. Makine gerektiği gibi çalışmıyorsa, yere düşürülüyse,

hasar gördüyse, dışarıda bırakılıyorsa veya suya düşürüldüyse. Tehlikeden kaçınmak için yetkili personel tarafından onarıldığından emin olun.

- Kabloda ve prizde hasar olup olmadığını düzenli olarak kontrol edin. Hasarlı kablo veya fiş ile kullanmayın.
- Kablodan çekmeyin veya taşımayın, kabloyu kulp olarak kullanmayın, kapıyı kablodan üzerinden kapatmayın veya kabloyu keskin kenarların veya köşelerin etrafından çekmeyin. Ekipmanın kablodan üzerinden geçmesine izin vermeyin. Kabloyu ısınmış yüzeylerden uzak tutun.
- Prizden çıkarmak için kablodan çekmeyin. Prizden çekmek için prizi tutun.
- Makineyi prize takılı olarak bırakmayın. Kullanılmadığında ve temizleme veya servis işlemi yapmadan önce kabloyu prizden çıkarın.

Montaj için güvenlik talimatları



UYARI: Ürünü monte etmeden önce aşağıdaki uyarı talimatlarını okuyun.

- Fişi çıkarmadan önce tüm kontrolleri kapatın. Prizden çıkarmak için kablodan çekmeyin. Prizden çekmek için prizi tutun.
- Ürün üzerinde yetkisiz olarak değişiklik yapılması ve/veya onaylı olmayan aksesuarların kullanılması, ürünü kullanan kişi ya da başka kişilerin yaralanmasına veya ölümüne neden olabilir.
- Her zaman orijinal aksesuarlar kullanın.
- Ataşmanları yalnızca bu kılavuzda belirtilen şekilde kullanın. Yalnızca üreticilerinin tavsiye ettiği ataşmanları kullanın.
- Ürünün devrilmemesi için montaj alanının sabit olduğundan emin olun. Kişisel ve fiziksel yaralanma riski.
- Dikkatli olun, tespit menteşeleri ürünü monte ederken operatörün zarar görmesine neden olabilir.

Kullanım için güvenlik talimatları



UYARI: Ürünü kullanmadan önce aşağıdaki uyarı talimatlarını okuyun.

- Ürünü yalnızca iç mekanda kullanın.
- Sigara, kibrit veya sıcak kül gibi yanan ya da duman çıkan herhangi bir şeyi almayın.
- Benzin gibi yanıcı veya kolay tutuşan sıvıları toplamak için veya bu tür sıvıların olduğu alanlarda kullanmayın.
- Bu makine iç mekanda kuru olan, yanıcı olmayan toz ve döküntüleri toplamak için tasarlanmıştır. Sıvıları almak için uygun değildir.
- Herhangi bir türde sıvıyı almayın.

- Toz ve saç gibi hava akışını azaltacak herhangi bir şeyin birikmesine izin vermeyin.
- Saçlarınızı, sarkan giysilerinizi, parmaklarınızı ve diğer vücut organlarınızı aralıklara ve hareketli parçalara yaklaştırmayın.
- Merdivenlerde temizlik yaparken ekstra özen gösterin.
- Toz torbası ve/veya filtreler yerinde olmadığında ürünü kullanmayın. Toplama sistemini ve/veya filtreleri bu kılavuzda açıklandığı gibi değiştirin.
- Fişi çıkarmadan önce tüm kontrolleri kapatın.

Kişisel koruyucu ekipman



UYARI: Ürünü kullanmadan önce aşağıdaki uyarı talimatlarını okuyun.

- Çalışma sırasında her zaman onaylı kişisel koruyucu ekipman kullanın. Kişisel koruyucu ekipmanlar sizi tamamen korumaz ancak kaza olması halinde yaralanma derecesini azaltır. Hangi ekipmanı kullanmanız gerektiğiyle ilgili tavsiyeler için servis bayinize danışın.
- Ürüne bakım yaparken onaylı koruyucu eldivenleri giyin.

Çalışma alanı güvenliği



UYARI: Ürünü kullanmadan önce aşağıdaki uyarı talimatlarını okuyun.

- Dış mekanda veya ıslak yüzeyde kullanmayın. Bu ürün, yalnızca iç mekanda kullanım içindir.
- Ürünü yağmura ve neme maruz bırakmayın; yalnızca iç mekanda saklayın.

Bakım için güvenlik talimatları



UYARI: Ürünü kullanmadan önce aşağıdaki uyarı talimatlarını okuyun.

- Motor anahtarının Kapalı konumunda olduğundan emin olun. Ürünün duvar priziyle bağlantısını kesin.
- Ürünün orijinal tasarımını değiştirmeyin.
- Tüm onarımlar yetkili servis elemanı tarafından yapılmalıdır. Yalnızca üreticinin sağladığı veya eşdeğer değişim parçaları kullanın.
- Üründe servis işlemi gerçekleştirirken doğru sigortayı kullandığınızdan emin olun.
- Onaylı koruyucu ekipman kullanın. Bkz. *Kişisel koruyucu ekipman sayfa: 33*
- HEPA filter parçasında delik açmayın. Bozuk bir HEPA filter etrafa toz saçabilir.

Montaj

Genel

Aşağıdaki aksesuarların mevcut olup olmadığını kontrol edin:

- Uç bağlantıları olan hortum
- Çelik boru
- Zemin Ucu
- Çoklu adaptör (sadece S 13/S 26)

Parçalardan 1'i eksikse yerel servis temsilcinize ya da satıcınıza danışın.

Paketin boyutu nedeniyle ön tekerlekleri takılı olmayan modeller için:

- Ön tekerlekleri paketteki civata ya da somun ve rondela ile takın.

Paketi ve kullanılmış ürün bileşenlerini doğru şekilde attığınızdan emin olun. Yerel atık yönetmeliklerine uyun. Geri dönüşüm yaptığınızdan emin olun.

Emme hortumunu takma

Üründe hortum kilidi bulunan bir hortum girişi vardır. Hortum kilidi, emme hortumu adaptörünün düşmemesini sağlar.

1. Hortum kilidini kaldırın ve emme hortumu adaptörünü takın.
2. Hortum kilidini adaptörün girintisine indirin.

Nozülü el borusuna takma

Zemin nozülünün ayarlanabilir tekerlekleri vardır. En iyi emme etkisini elde edecek şekilde tekerlekleri ayarlayın. Nozülün arka tarafında bulunan düğmeyle tekerlekleri ayarlayın. Nozülün tekerlekleri ve kauçuk şeritleri değiştirilebilir. Nozülün her zaman iyi durumda olmasını sağlayın.

Çalışma

Giriş



UYARI: Ürünü kullanmadan önce, güvenlik bölümünün ve kullanma talimatlarını dikkatlice okuyun ve anlayın.

Kullanmadan önce



UYARI: Toz aspiratörünü kullanmadan önce, uzatma kabloları da dahil olmak üzere güç ve voltajın makine nominal değerler plakasında belirtilen voltaja uyduğundan emin olun.

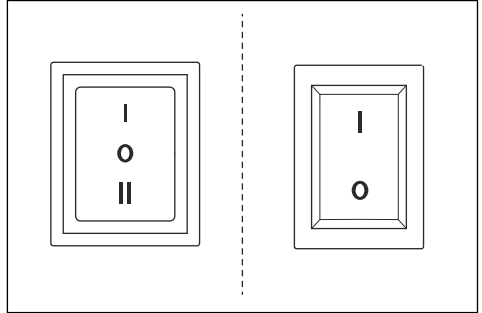
Topraklama talimatları



UYARI: Toz aspiratörü topraklanmış olmalıdır. Düzgün çalışmaması veya bozulması halinde, elektrik çarpması riskini azaltmak için topraklama, elektrik akımına en az dirençli yolu sağlar. Toz aspiratörünün ekipman topraklama iletkeni ve topraklama fişi olan bir kablosu vardır. Fiş, düzgün tesisatlı uygun bir prize takılmalı, tüm yerel yasa ve kurallara uygun olarak topraklanmış olmalıdır.

Çalıştırma ve durdurma

Toz aspiratörünü çalıştırmak için anahtarı kullanın.



Çalıştırma düğmesi	Otomatik çalıştırılabilir modeller	Otomatik çalıştırmaz modeller
Siyah - 3 kademeli	O: Motor KAPALI I: Motor AÇIK II: Otomatik çalıştırma	
Kırmızı - 2 kademeli		O: Motor KAPALI I: Motor AÇIK

Otomatik çalıştırma işlevi

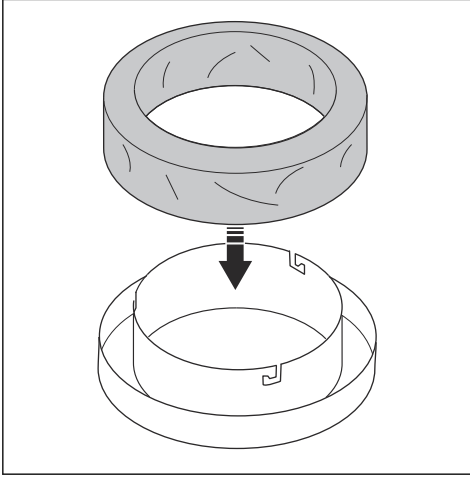
Toz aspiratörünü başka bir makineyle kullanacağınız zaman toz aspiratörünün üzerindeki elektrik çıkışından yararlanabilirsiniz. Makineyi bu çıkışa bağlayın. Makineyi çalıştırdığınızda toz aspiratörü de yaklaşık 12 saniye sonra otomatik olarak çalışır. Makineyi kapattığınızda toz aspiratörü yaklaşık 10 saniye daha çalışmaya devam ederek hortumu boşaltır ve sonra durur.

Yeni bir Longopac toz torbası takma

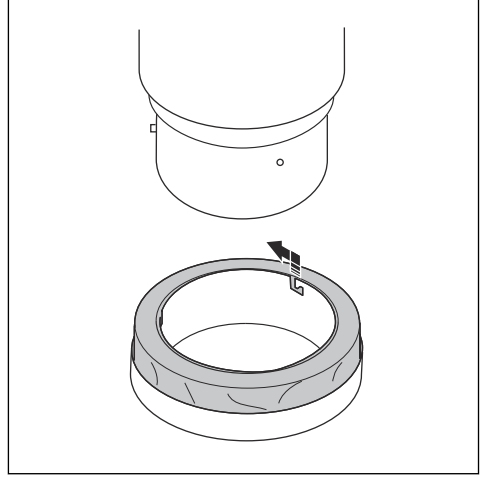


UYARI: Longopac toz torbasını değiştirmeden önce her zaman ön filtreyi temizleyin.

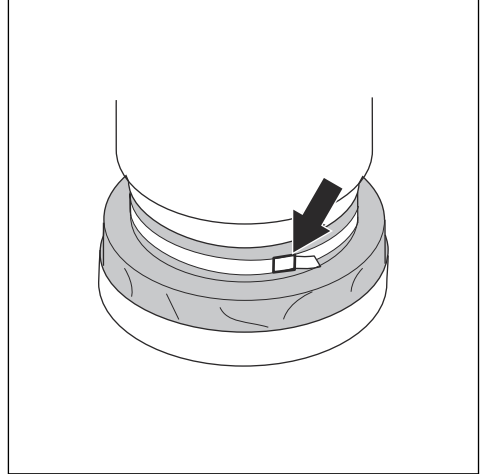
1. Longopac toz torbasını tutucuya yerleştirin.



2. Longopac toz torbası tutucuyu takmak için Longopac toz torbası tutucuyu pimler yuvaya oturana kadar döndürün.

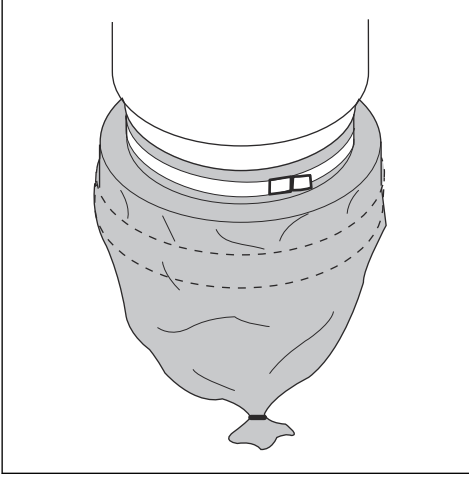


3. Longopac torbasını tutucudan çekerek konteynerin etrafına geçirin.
4. Torbayı konteynere doğru şekilde sabitlemek için Longopac toz torbasının ve konteynerin çevresine bir kayış takıp sıkın.



5. Longopac toz torbasını, torba tutucunun dış tarafından aşağı çekin.

6. Longopac toz torbasının alt kısmını bir kablo bağıyla kapatın.



Filtre arada bir temizlenmelidir. Bu işlem, plastik torbalı toplama sistemini değiştirmeden önce ve iş tamamlandığında veya emme yetersiz olduğunda da yapılmalıdır.

1. Toz aspiratörünü çalıştırırken giriş tapasını veya giriş supabını kullanarak girişi kapatın.
2. dust extractor ürününün 5 saniye boyunca vakum biriktirmesine izin verin ve ardından hızlıca Jet Pulse kolunu 5 saniye boyunca basılı tutun.
3. 2. adımı beş kez tekrar edin. Her tekrarda dust extractor ürününün yeniden vakum biriktirmesini beklemek önemlidir.
4. Emme hâlâ yetersizse filtrenin değiştirilmesi gerekir. Plastik torbayı yalnızca filtreyi temizledikten sonra değiştirin.

Filtreyi temizleme



DİKKAT: Emme hâlâ yetersizse ön filtreyi değiştirmek gerekir. Bundan sonra da emme yetersiz olmayı sürdürürse HEPA filtrelerini değiştirmek gerekir. *HEPA filtresinin değiştirilmesi sayfa: 37* bölümündeki talimatları okuyun.

Bakım

Giriş



UYARI: Servis sırasında kişisel güvenlik ekipmanı kullanın; *Kişisel koruyucu ekipman sayfa: 33* bölümüne başvurun. Bakım ve servis sırasında toz açığa çıkabilir.



UYARI: Makinelerle ilgili çoğu kaza, personelin makinenin riskli alanında çalışmasını gerektiren sorun giderme, servis ve bakım işlemleri sırasında gerçekleşir.

Dikkatli davranarak, işi planlayıp gerekli hazırlıklarla kazaları önleyin.



UYARI: Aksi belirtilmedikçe, bu bölümde açıklanan işlemler sırasında motor kapalı konumda olmalıdır.



UYARI: Elektrikli bileşenlerle ilgili tüm kontroller, yalnızca yetkili bir elektrik teknisyeni tarafından gerçekleştirilmelidir.

Bakım takvimi S - Line Dust Extractor

Bakım aralıkları, ürünün günlük kullanımına göre hesaplanır. Ürün her gün kullanılmazsa aralıklar değişir.

Bakım	Her kullanımdan önce	Günlük	Haftalık	Emme gücü düşüktüken	6 ay veya 1000 saat	12 ay veya 2000 saat
Ünite bağlanmadan önce kontrollerde aşınma, hasar veya gevşek bağlantı belirtileri olup olmadığına bakın.	X					
Longopac parçasının düzgün durumda olup olmadığını kontrol edin.		X				
Filtre temizleme mekanizmasını kontrol edin.		X				
Toz hortumlarını ve bağlantılarını kontrol edin.		X				
Tekerlekleri kontrol edin. Hasar ve kötü bağlantılar olup olmadığına bakın.			X			
Ön filtreyi temizleyin.				X		
Ön filtreyi değiştirin.				X	X	
HEPA filter parçasını değiştirin				X		X

Toz aspiratörünü temizleme

Tehlikeli tozun dolaşımını önlemek için toz aspiratörünü temizlemek önemlidir. Toz aspiratörünü iş alanından taşımadan önce daima toz aspiratörünü temizleyin.



UYARI: Ürünü temizlemeden veya üründe bakım yapmadan önce motor anahtarını KAPALI konuma getirin ve kabloyu duvar prizinden çıkarın.

- Bir defa kullanılan tüm ekipmanlar kirlenmiş olarak görülmeli ve sonradan temizlenmelidir.
- Servis işlemi sonrasında kirlenen tüm parçalar plastik torbalarla doğru bir şekilde atılmalıdır. Yerel düzenlemelere uyun.
- Ürünü temizlerken uygun kişisel ekipmanlar kullanın. Bkz. *Kişisel koruyucu ekipman sayfa: 33*.
- Dış yüzeyi nemli bir bezle temizleyin.
- Filtreleri ve toz aspiratörünü uygun alanda temizleyin.
- Ön filtreyi içeriden süpürün. Filtreye zarar vermemek için toz aspiratörlerini her zaman HEPA filter ve yumuşak bir fırça ile kullanın.
- Elektrikle çalışan parçalar üzerinde su kullanmayın.
- Toz aspiratörünü yüksek basınç kullanarak (hava veya su) temizlemeyin.
- Filtre yüzeyine alet koymayın; filtre hasar görebilir.
- HEPA filter parçasında delik açmayın; sağlık riski teşkil edebilir.

Filtre değişimi



UYARI: Filtre değişimi sırasında kişisel güvenlik ekipmanı kullanın; *Kişisel koruyucu ekipman sayfa: 33* bölümüne başvurun. Filtre değişikliği sırasında toz çıkabilir.



UYARI: Filtre değişimi sırasında motor anahtarını her zaman KAPALI konuma getirin ve kabloyu duvar prizinden çekin.



UYARI: Dikkatli olun, tespit menteşeleri ürünü monte ederken operatörün zarar görmesine neden olabilir.

HEPA filtresinin değiştirilmesi



DİKKAT: HEPA filtrelerini temizlemeyin. HEPA filtresini temizlemeye çalışmak filtreyi tahrip eder. Değişim filtresini takarken, filtrenin iç kısmına dokunmamaya dikkat edin. Filtre aracının iç kısmına güç uygulamak/hasar vermek yeni filtreyi tahrip eder.

Not: Filtre deęiřtirmek için tavsiye edilen aralıklar: Ön filtre 6 ayda bir, HEPA filtresi ise 12 ayda bir.

1. Filtre kapaęındaki vidaları gevřetin.
2. Filtreyi dikkatlice kaldırarak temiz bir plastik torbaya koyun. Bu torbanın uygun bir řekilde atılması gerekir.
3. Ters sırayla yeni bir filtre takın.

Ön filtrenin deęiřtirilmesi



DİKKAT: Temizlemek için ön filtreyi çıkardığınızda sadece içeriden dışarıya

doęru düşük basınçlı su kullanın. Filtreye kuvvetli řekilde vurmak veya yüksek basınçlı su ya da basınçlı hava kullanmak filtreyi tahrip eder. Filtre, muhafazaya tekrar takılmadan önce %100 kuru olmalıdır.

1. 3 tespit menteşesini gevřetin ve üst kısmı çıkarın.
2. Yeni filtrenin torbasını çıkarın.
3. Filtreyi kaldırın ve yavaşça plastik bir torbaya koyun. Bu torba gerektięi gibi atılmalıdır.
4. Yeni bir filtre takın.

Sorun giderme

Sorun giderme çizelgesi

Sorun	Neden	Çözüm
Motor çalışmıyor	Güç yok	Makineyi prize takma
	Kablo arızalı	Kabloyu deęiřtirme
	Anahtar arızalı	Anahtarı deęiřtirme
	Yumuřak çalıştırma arızalı	Yumuřak çalıştırmayı deęiřtirme
Motor çalışmaya başladıktan hemen sonra duruyor	Yanlış sigorta	Doęru sigortaya baęlama
	Kabloda/makinede kısa devre	Servis çağırma
Motor çalışıyor ancak emme yok	Hortum baęlı deęil	Hortumu baęlama
	Hortum tıklı	Hortumu temizleme
	Toz toplama torbası yok	Toz toplama sistemini takma
Motor çalışıyor ancak emme yetersiz	Hortum delik	Hortumu deęiřtirme
	Filtre tıklı	Filtreyi temizleyin/deęiřtirin
	Üst kapak gevřek	Ayarlama
	Kanatta kir	Kanadı temizleme
	Contalar arızalı	Etkilenen contaları deęiřtirme
Motordan toz çıkıyor	Filtre sistemi yanlış bir řekilde takılmış veya hasarlı	Filtreleri ayarlayın/deęiřtirin
Olaęan dış ses		Servis çağırma

Taşıma, depolama ve atma

Ürünün taşınması

- Ürünü taşımadan önce Longopac torbasının boş olduğundan emin olun
- Taşıma sırasında Longopac torbasının ürüne takılı olduğundan emin olun.
- Hareketlerin güvenli olduğundan emin olmak üzere toz aspiratörünü kaldırmak için rampalar veya vinçler kullanın. Ağır ekipmanı nasıl kaldıracağınızdan emin değilseniz yardım alın.
- Nakliye sırasında hasar görmesini ve kaza olmasını önlemek için nakliye sırasında ürünü sağlam bir şekilde sabitleyin.
- Tekerlek kilidini tekerlekler güvenli bir şekilde takın.
- Mümkünse ürünü iyi hava şartlarında taşıyın.
- Mümkünse ürünü taşınması için kapalı bir araç kullanın.

Ürünün saklanması

- Ürün, dış mekan unsurlarından uzakta, iç mekanda saklanmalıdır.
- Ürünü yağmura veya neme maruz bırakmayın.
- Tekerlek kilitlerini güvenli bir şekilde takın.
- Ürünün güç kaynağıyla bağlantısını kesin.
- Ürünü ve ekipmanı donma veya aşırı ısı olmayan kuru bir alanda saklayın.
- Ekipmanı kilitli bir yerde tutarak çocukların ve izinsiz kişilerin erişmesini engelleyin.

Ürünün atılması

- Yerel geri dönüşüm gerekliliklerine ve geçerli düzenlemelere uyun.
- Ürün artık kullanılmıyorsa ürünü bayiye gönderin veya geri dönüşüm noktasında atın.

Teknik veriler

Teknik veriler

Veri	S 13 [220 - 230 V]	S 26 [220 - 230 V]	S 36 [220 - 230 V]
Nominal Voltaj (1 faz), V	220 - 230	220 - 230	220 - 230
Frekans, Hz	50 - 60	50 - 60	50 - 60
Güç (maks.), kW (HP)	1,2 (1,6)	2,4 (3,2)	3,6 (4,8)
Akım (maks.), A	5	9	14
Hava Akımı (maks.), m ³ /h (cfm)	200 (118)	400 (236)	600 (354)
Vakum (maks.), kPa (psi)	22 (3,2)	22 (3,2)	22 (3,2)
Ana hortum uzunluğu, m (ft)	4 (13)	7,5 (25)	10 (33)
Ana hortum çapı, mm (inç)	38 (1,5)	51 (2)	63 (2,5)
Giriş çapı, mm (inç)	38 (1,5)	63 (2,5)	63 (2,5)
Yardımcı priz	Evet	Hayır	Hayır
Yardımcı prizde maksimum yük, W	1200	Geçerli değil	Geçerli değil
Ön filtre, 1 µm'de %	99,5	99,5	99,5
Ön filtre alanı, m ² (ft ²)	1,5 (16)	3 (32)	4,5 (48)
HEPA filter 0,3 µm'de %99,99	1	2	3
Toplam HEPA filter alanı, m ² (ft ²)	1,2 (13)	2,4 (26)	3,6 (39)
Toz toplama sistemi, tür	Longopac	Longopac	Longopac
Filtre Temizleme Mekanizması	Jet Pulse	Jet Pulse	Jet Pulse

Veri	S 13 [220 - 230 V]	S 26 [220 - 230 V]	S 36 [220 - 230 V]
Boyutlar (U*G*Y), mm (inç)	680x400x1100 (26x15,8x43,3)	756x546x1275 (29x21,5x50,2)	830x620x1500 (32,5x24,5x60)
Ağırlık, kg (lb)	29 (66)	47 (105)	63 (140)
Ses gücü düzeyi L_{WA} ölçülen, dB(A) ⁷	87,3	92,4	99,9
Operatörün kulağındaki ses basıncı düzeyi L_{PA} , dB (A) ⁸	76	79,6	84,5
Titreşim seviyesi a_h , m/sn ²⁹	≤2,5		

⁷ Ortamda ölçülen gürültü yayma değeri, EN 60335-2-69'e göre ses gücü (LWA) olarak ölçülmüştür. Belirsizlik Kwa 2 dB.

⁸ Ses basıncı düzeyi, EN 60335-2-69'a göre belirlenmiştir. Belirsizlik KPA 2 dB.

⁹ EN 60335-2-69'ye göre titreşim seviyesi. Titreşim düzeyi için bildirilen verilerin tipik istatistik dağılımı (standart sapması) 1 m/s²şeklindedir.

Uyumluluk Bildirimi

AB Uyumluluk Bildirimi

Husqvarna AB, SE- 561 82 Husqvarna, Sweden, Tel.
+46 36146500 olarak tek sorumlu vasfıyla ürüne ilişkin
aşağıdaki beyanlarda bulunmaktayız:

Açıklama	Toz Aspiratörleri
Marka	Pullman Ermator
Tip / Model	S 13, S 26, S 36
Kimlik	2022 yılı ve sonrası tarihli seri numaraları

aşağıdaki AB direktifleri ve düzenlemeleriyle tamamen uyumludur:

Direktif/Düzenleme	Açıklama
2006/42/EC	"makinelere ilgili"
2014/30/EU	"elektromanyetik uyumlulukla ilgili"
2011/65/EU	"tehlikeli maddelerin kısıtlanmasıyla ilgili"

ve aşağıdaki standartlar ve/veya teknik özellikler uygulanmıştır;

EN ISO 12100:2010

EN 60335-2-69:2012

EN 6100-6-2:2005/C1:2005

EN 61000-6-4:2007+A1:2011

EN IEC 63000:2018

Partille, 2022-10-02

Martin Huber

AR-GE Müdürü, Beton Yüzeyler ve Zeminler

Husqvarna AB, Yapı Bölümü

Teknik dokümantasyon sorumlusu

Türk ithalat şirketi daha fazla bilgi için temas edilecek:

Çullas Orman Bahçe ve Tarım Mak. San. Tic. A.Ş.

Suadiye Mh. Bağdat Cd. No:455/4

Kadıköy – 34740 İstanbul / Türkiye

Telefon: +90 216 519 88 82

Faks: +90 216 519 88 78

info@cullas.com.tr



Зміст

Вступ.....	42	Усунення несправностей.....	52
Безпека.....	45	Транспортування, зберігання й утилізація.....	52
Збирання.....	47	Технічні характеристики.....	53
Експлуатація.....	48	Декларація відповідності.....	55
ТЕХНІЧНЕ ОБСЛУГОВУВАННЯ.....	50		

Вступ

Опис виробу

Цей виріб – однофазний пиловіддільник. Насичене пилом повітря проходить через всмоктувальний шланг у впускний клапан. Виріб відділяє частки пилу від повітря. Частки потрапляють у пластиковий мішок знизу виробу.

Призначення

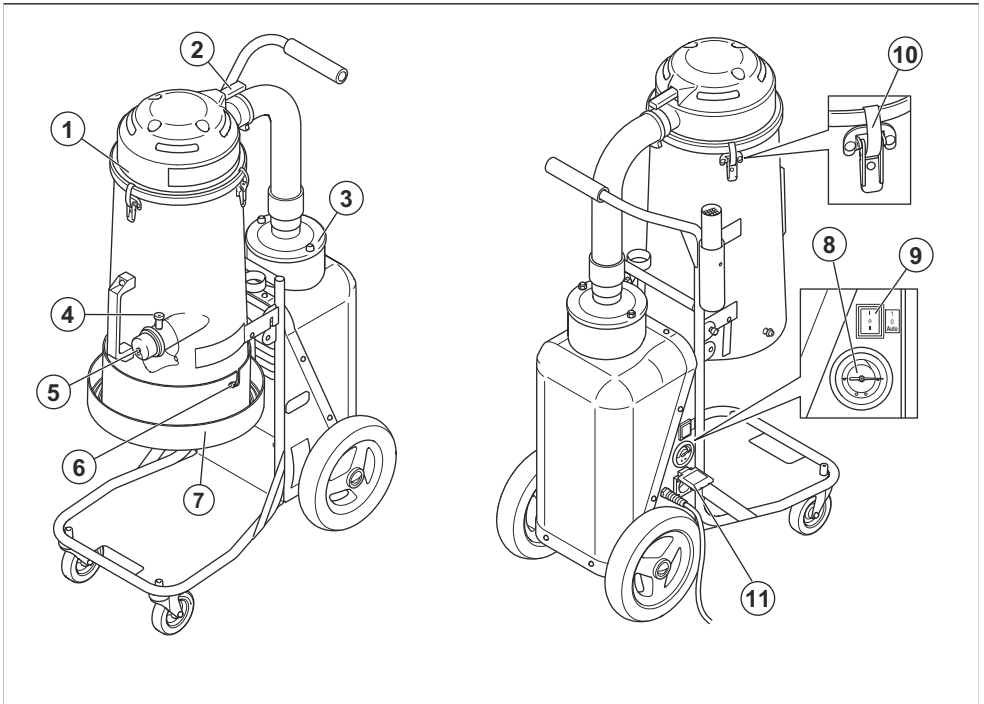
Цей інструмент призначено для всмоктування й відділення сухого вибухобезпечного пилу

зі значенням межі вибуховості $> 0,1 \text{ мг/м}^3$.

Забороняється використовувати продукт для інших завдань.

Цей інструмент призначено для комерційного використання, наприклад у готелях, школах, лікарнях, на заводах, у магазинах, офісах та орендованих комерційних приміщеннях.

Огляд виробу S 13



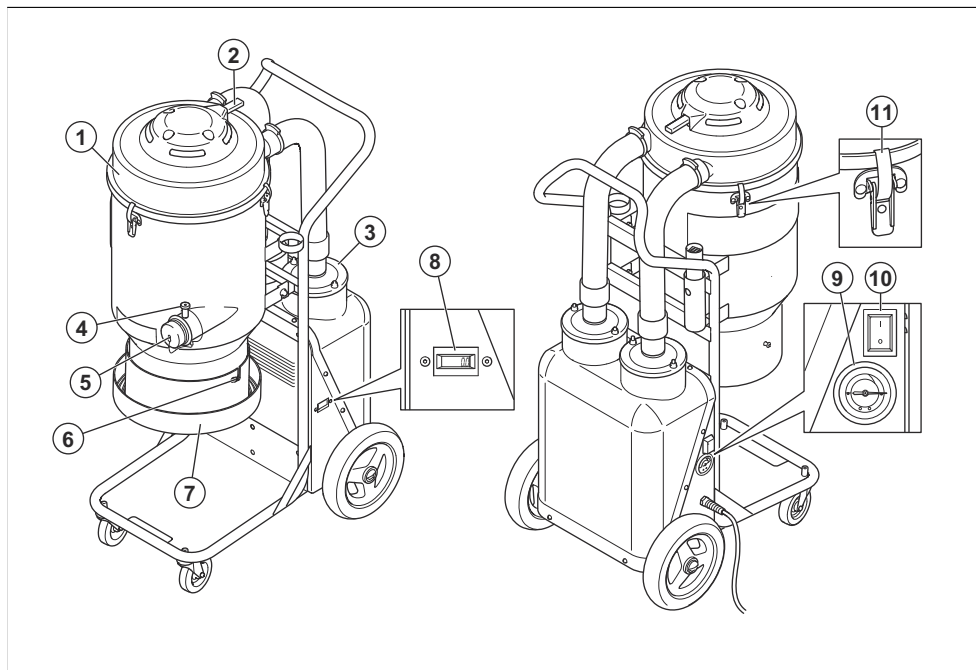
1. Фільтр попереднього очищення
2. Імпульсна реактивна рукоятка

3. HEPA filter
4. Фіксатор шланга

5. Вхідна заглушка
6. Роз'єм Longorac
7. Тримач Longorac
8. Манометр

9. Вимикач живлення
10. Важільний замок
11. Додаткова розетка для електроінструментів (тільки 220–230 В)

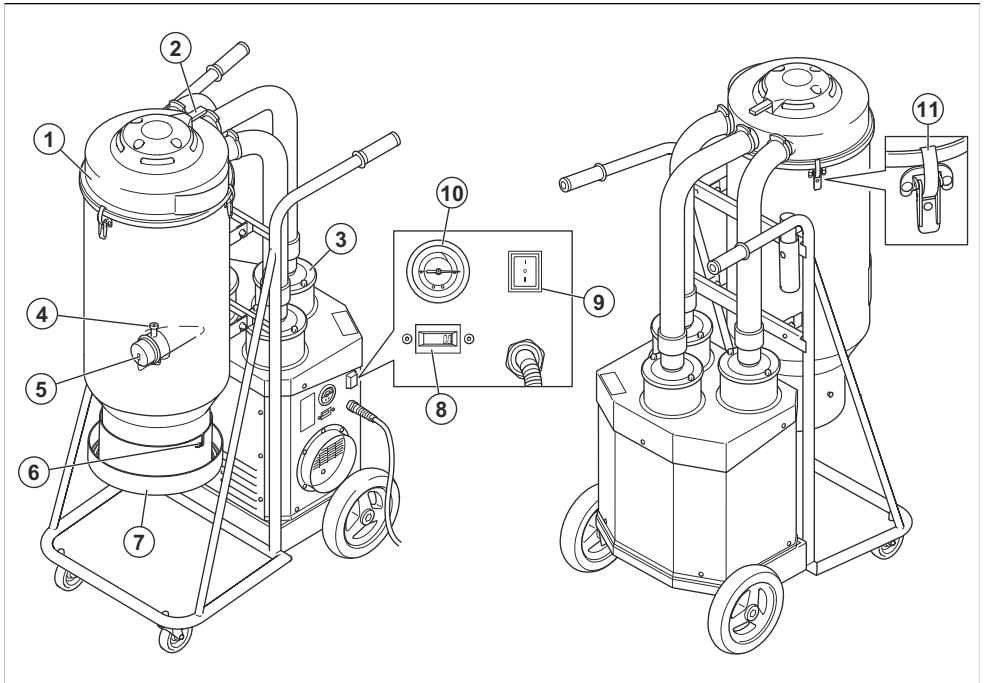
Огляд виробу S 26



1. Фільтр попереднього очищення
2. Імпульсна реактивна рукоятка
3. HEPA filter
4. Фіксатор шланга
5. Вхідна заглушка
6. Роз'єм Longorac

7. Тримач Longorac
8. Лічильник мотогодин
9. Манометр
10. Вимикач живлення
11. Важільний замок

Огляд виробу S 36



1. Фільтр попереднього очищення
2. Імпульсна реактивна рукоятка
3. HEPA filter
4. Фіксатор шланга
5. Вхідна заглушка
6. Роз'єм Longoras
7. Тримач Longoras
8. Лічильник могодин
9. Вимикач живлення
10. Манометр
11. Важільний замок



Завжди користуйтеся відповідними захисними навушниками.



Завжди користуйтеся відповідними засобами захисту очей.



Цей виріб відповідає вимогам застосованих директив ЄС.

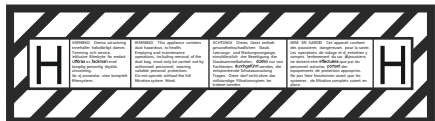
Символи на виробі



Перед початком експлуатації виробу уважно прочитайте Посібник користувача й переконайтеся, що ви зрозуміли наведені в ньому вказівки.



Завжди користуйтеся відповідним респиратором.



Цей пристрій має сертифікацію H, сертифікація проведена третьою стороною згідно з IEC-60335-2-69, EN-60335-2-69, додаток AA.

Цей пристрій містить шкідливий пил. Операції зі спустошення й технічного обслуговування, включаючи демонтаж контейнерів для збору

пилу, можуть здійснюватися лише експертами, які використовують відповідне захисне спорядження. Забороняється використовувати пилосос без повністю працюючої системи фільтрування.

Відповідальність за якість продукції

Згідно із законом про відповідальність за якість продукції ми не несемо відповідальності за будь-які пошкодження, спричинені роботою наших виробів, якщо:

- виріб було неправильно відремонтовано;
- виріб було відремонтовано із використанням деталей, виготовлених не виробником або не затверджених ним;
- виріб обладнано аксесуаром, виготовленим не виробником або не затвердженням ним;
- виріб було відремонтовано в неавторизованому сервісному центрі або неавторизованою компанією;

Безпека

Визначення щодо безпеки

Попередження, застереження й примітки служать для наголоса на особливо важливих положеннях посібника.



ПОПЕРЕДЖЕННЯ: Вказує на те, що в разі порушення інструкцій, наведених у цьому посібнику, існує небезпека поранення або смерті оператора чи інших осіб, що знаходяться поруч.



УВАГА: Вказує на те, що в разі порушення інструкцій, наведених у цьому посібнику, існує небезпека пошкодження виробу, інших матеріалів або навколишніх об'єктів.

Зверніть увагу: Використовується для надання додаткової інформації щодо певної ситуації.

Загальні правила техніки безпеки



ПОПЕРЕДЖЕННЯ: Перш ніж розпочати використання виробу, уважно прочитайте попередження.

- Завжди будьте обережні та керуйтеся здоровим глуздом. Якщо ви не впевнені в безпеці своїх дій, зупиніть роботу та зверніться за порадою до фахівця. Таким фахівцем може бути представник дилера, працівник центру обслуговування або просто досвідчений користувач. Не виконуйте дій, у безпеці яких ви не впевнені!
- Перед використанням виробу уважно прочитайте посібник користувача й переконайтеся, що ви зрозуміли наведені в ньому вказівки. Збережіть усі попереджувальні знаки й інструкції для звернення до них у майбутньому.
- Пам'ятайте, що саме ви, користувач, є відповідальним за те, щоб люди не наражалися на небезпеку й не страждали від нещасних випадків, а їхнє майно не було пошкоджене.

- Слідкуйте за тим, щоб пристрій був чистий. Усі помітки та позначки мають бути чіткими та розбірливими.
- Інструмент не призначено для використання особами (у тому числі дітьми) з обмеженими фізичними можливостями, сенсорними й розумовими здібностями, а також особами, які не мають необхідного досвіду та знань.
- Не дозволяйте використовувати виріб як іграшку й не грайтеся з ним. У разі використання дітьми чи поряд із ними необхідно бути максимально уважним.
- Слідкуйте, щоб під час користування інструментом поблизу не було дітей і сторонніх осіб.
- Оператори мають отримати відповідний інструктаж із користування інструментом.
- У жодному разі не користуйтеся виробом, якщо ви втомлені, перебуваєте під впливом алкоголю, наркотиків, лікарських засобів або будь-яких інших речовин, що можуть вплинути на зір, зосередженість, свідомість чи координацію рухів.
- Не торкайтеся штепсельної вилки чи інструмента вологими руками.
- Забороняється користуватися несправним виробом. Дотримуйтеся вимог із техніки безпеки та вказівок із технічного обслуговування, наведених у цьому посібнику. Деякі операції технічного обслуговування мають виконувати лише кваліфіковані фахівці. Див. інструкції в *ТЕХНІЧНЕ ОБСЛУГОВУВАННЯ на сторінці 50*.

Правила техніки безпеки під час використання електроінструментів



ПОПЕРЕДЖЕННЯ: Перш ніж розпочати використання виробу, уважно прочитайте наведені нижче попередження.

- Пилівіддільник обладнано пристроєм теплового захисту для попередження перегріву двигуна. У разі активації пристрою теплового захисту вимкніть інструмент, від'єднайте шнур живлення від мережі й перевірте, чи не заповнений мішок для пилу, чи не засмітився всмоктувальний

шланг і чи не забився фільтр. Перезавантаження пристрою теплового захисту може тривати до 45 хвилин.

- Перед користуванням пиловіддільником переконайтеся, що напруга електроживлення відповідає напрузі, зазначеній на таблиці з паспортними даними інструмента. Це також стосується подовжувальних шнурів.
- Під'єднайте лише до належним чином заземленої розетки. Див. *Інструкції щодо заземлення на сторінці 48.*
- Неправильне підключення провідника для заземлення обладнання може призвести до небезпеки ураження електричним струмом. Якщо ви сумніваєтеся, що розетку заземлено належним чином, викличте кваліфікованого електрика або спеціаліста з технічного обслуговування для перевірки. Не змінюйте штетпельну вилку, що поставляється з інструментом. Якщо вона не підходить до розетки, зверніться до кваліфікованого електрика для встановлення відповідної розетки.
- У разі використання подовжувального шнура переконайтеся, що шнур за номінальними показниками підходить для цього інструмента.
- Небезпечно використовувати передавлені чи розірвані шнури. Їх слід негайно замінювати.
- Забороняється використовувати інструмент із пошкодженим шнуром чи штетпельною вилкою. Якщо інструмент не працює належним чином, падає, був пошкоджений, залишався на вулиці чи потрапляв у воду, його слід віддати на ремонт кваліфікованому спеціалісту, щоб уникнути небезпеки.
- Регулярно перевіряйте шнур і штетпельну вилку на наявність пошкоджень. Забороняється використовувати інструмент із пошкодженим шнуром чи штетпельною вилкою.
- Забороняється тягнути чи нести інструмент за шнур, використовувати шнур як рукоятку, затискати його дверима чи розташовувати на гострих поверхнях і кутах. Не дозволяйте обладнанню наїжджати на шнур. Тримайте шнур якомога далі від гарячих поверхонь.
- Не витягайте штетпельну вилку з розетки, тягнучи за шнур. Щоб витягти штетпельну вилку, візьміться за неї.
- Не залишайте інструмент підключеним до мережі. Витягайте шнур із розетки, коли інструмент не використовується, а також перед очищенням чи обслуговуванням.

- Перед відключенням від джерела живлення треба вимкнути всі елементи керування. Не витягайте штетпельну вилку з розетки, тягнучи за шнур. Щоб витягти штетпельну вилку, візьміться за неї.
- Внесення змін у конструкцію й/або застосування додаткових аксесуарів, яке не було узгоджене з виробником, може призвести до серйозних травм і навіть загибелі користувача та інших осіб.
- Завжди користуйтеся оригінальними запчастинами й приладами.
- Використовуйте насадки тільки так, як визначено в цьому посібнику. Використовуйте лише рекомендовані виробником насадки.
- Збирати виріб слід на стійкій поверхні, щоб він не перекинувся. Небезпека травми й пошкодження майна.
- Будьте обережні, адже важільні замки можуть травмувати оператора під час монтажу виробу.

Правила техніки безпеки під час використання



ПОПЕРЕДЖЕННЯ: Перш ніж розпочати використання виробу, уважно прочитайте наведені нижче попередження.

- Використовуйте виріб лише в приміщенні.
- Забороняється збирати будь-який матеріал, що горить або димить, наприклад сигарети, сірники чи гарячий попіл.
- Забороняється використовувати для збирання легкозаймистих і горючих речовин, наприклад бензину, а також у місцях, де такі речовини можуть бути присутні.
- Цей інструмент призначений для збирання сухого незаймистого пилю й сміття в приміщенні. Він не підходить для збирання рідини.
- Забороняється збирати рідину будь-якого типу.
- Не допускайте накопичення пилю, волосся й будь-чого іншого, що може обмежувати потік повітря.
- Тримайте волосся, одяг, пальці й інші частини тіла якомога далі від отворів і рухомих деталей пристрою.
- Під час роботи на сходах треба бути особливо пильним.
- Не використовуйте виріб без встановленого мішка для пилю й / або фільтрів. Замінійте систему збирання пилю й / або фільтри, як описано в цьому посібнику.
- Перед відключенням від джерела живлення треба вимкнути всі елементи керування.

Засоби індивідуального захисту



ПОПЕРЕДЖЕННЯ: Перш ніж розпочати використання виробу,



ПОПЕРЕДЖЕННЯ: Перш ніж збирати виріб, уважно прочитайте наведені нижче попередження.

уважно прочитайте наведені нижче попередження.

- Під час роботи обов'язково користуйтеся відповідними засобами індивідуального захисту. Засоби індивідуального захисту не можуть забезпечити абсолютний захист, але в разі нещасного випадку вони знизять ступінь тяжкості травми. Зверніться до свого дилера з обслуговування за рекомендаціями стосовно того, яке спорядження використовувати.
- Під час технічного обслуговування виробу використовуйте відповідні захисні рукавиці.

Безпека в робочій зоні



ПОПЕРЕДЖЕННЯ: Перш ніж розпочати використання виробу, уважно прочитайте наведені нижче попередження.

- Не використовуйте інструмент на вулиці чи для очищення вологих поверхонь, адже він призначений лише для використання в приміщеннях.
- Не тримайте виріб під дощем або у вологих умовах, зберігайте лише в приміщенні.

Правила техніки безпеки під час обслуговування



ПОПЕРЕДЖЕННЯ: Перш ніж розпочати використання виробу, уважно прочитайте наведені нижче попередження.

- Переконайтеся, що двигун вимкнено. Від'єднайте виріб від настильної розетки.
- Не змінюйте оригінальну конструкцію виробу.
- Усі види ремонту має виконувати кваліфікований спеціаліст із технічного обслуговування. Використовуйте лише запасні частини, що поставляються виробником, або еквівалентні.
- Переконайтеся, що під час обслуговування виробу використовується правильний запобіжник.
- Використовуйте відповідне захисне спорядження. Дивіться розділ *Засоби індивідуального захисту на сторінці 46*
- Не робіть отворів у фільтрі HEPA filter. Зламаний фільтр HEPA filter може розсіювати пил.

Збирання

Загальні відомості

Перевірте, щоб наступні аксесуари були в наявності:

- Шланг із кінцевими фітінгами
- Сталева трубка
- Насадка для чищення підлоги
- Універсальний адаптер (тільки S 13 / S 26)

Якщо будь-яка з деталей відсутня, зверніться в місцевий центр обслуговування чи до продавця.

Для моделей, на яких не встановлені передні ролики через обмеження пакування:

- установіть передні ролики за допомогою болта або гайки із шайбою, які йдуть у комплекті.

Утилізуйте пакування й використані деталі виробу у відповідний спосіб. Див. місцеві норми утилізації. Переробляйте відповідні деталі.

Установлення всмоктувального шланга

На виробі є отвір для шланга з фіксатором. Фіксатор шланга утримує адаптер всмоктувального шланга, щоб він не відпав.

1. Підніміть фіксатор шланга й установіть адаптер всмоктувального шланга.
2. Опустіть фіксатор шланга в канавку на з'єднувальній головці.

Установлення насадки для чищення підлоги на ручну трубу

Насадку для чищення підлоги обладнано регульованими колесами. Відрегулюйте колеса, щоб досягти найпотужнішого всмоктування. Відрегулюйте колеса за допомогою ручки, яка розташована на задньому боці насадки. Колеса й гумові прокладки насадки можна замінювати. Тримайте насадку в справному стані.

Експлуатація

Вступ



ПОПЕРЕДЖЕННЯ: Перш ніж експлуатувати виріб, ознайомтеся з розділом про заходи безпеки та з інструкціями з експлуатації.

Перед використанням



ПОПЕРЕДЖЕННЯ: Перед користуванням пиловіддільником переконайтеся, що напруга електроживлення відповідає напрузі, зазначеній на табличці з паспортними даними інструмента. Це також стосується подовжувальних шнурів.

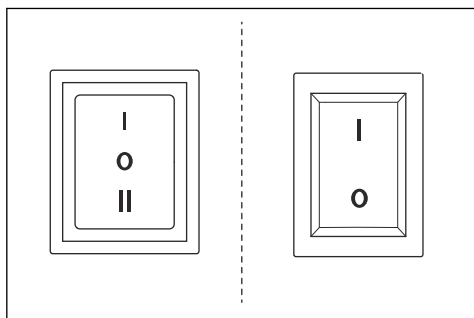
Інструкції щодо заземлення



ПОПЕРЕДЖЕННЯ: Пиловіддільник має бути заземлено. У разі несправності чи виходу інструмента з ладу заземлення забезпечує шлях із найменшим опором для відведення струму й зменшення небезпеки ураження електричним струмом. Пиловіддільник обладнано шнуром із провідником для заземлення обладнання й заземленою штепсельною вилкою. Штепсельну вилку слід уставляти у відповідну розетку, належним чином установлену й заземлену відповідно до всіх застосовних місцевих норм і розпоряджень.

Запуск і зупинення роботи

Для запуску пиловіддільника використовуйте перемикач.



Перемикач	Моделі з автоматичним запуском	Моделі без автоматичного запуску
Чорний – 3 положення	0: двигун ВІМ-КНЕНО I: двигун УВІМ-КНЕНО II: автоматичний запуск	
Червоний – 2 положення		0: двигун ВІМ-КНЕНО I: двигун УВІМ-КНЕНО

Функція автоматичного запуску

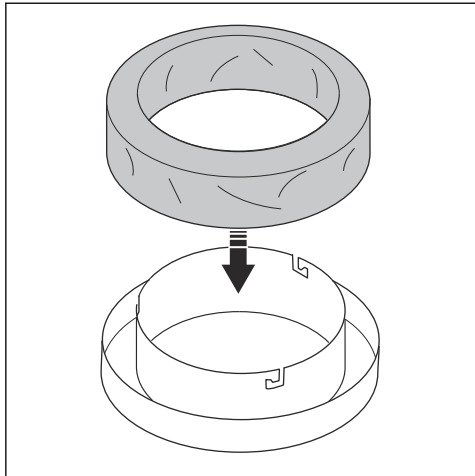
Пиловіддільник обладнано розеткою для його використання разом з іншим приладом. Підключіть прилад до цієї розетки. Після цього під час його запуску пиловіддільник також автоматично запуститься приблизно через 1–2 с. У разі вимкнення приладу пиловіддільник працюватиме ще близько 10 с, щоб звільнити шланг, і після цього вимкнеться.

Установлення нового мішка для пилу Longoras

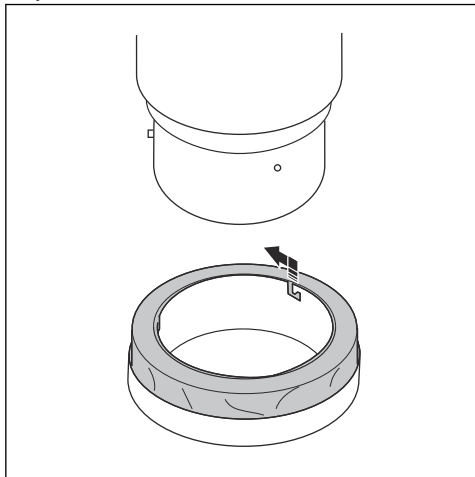


ПОПЕРЕДЖЕННЯ: Перш ніж установлювати мішок для пилу Longoras, завжди чистьте фільтр попереднього очищення.

1. Вставте мішок для пилу Longoras у тримач.

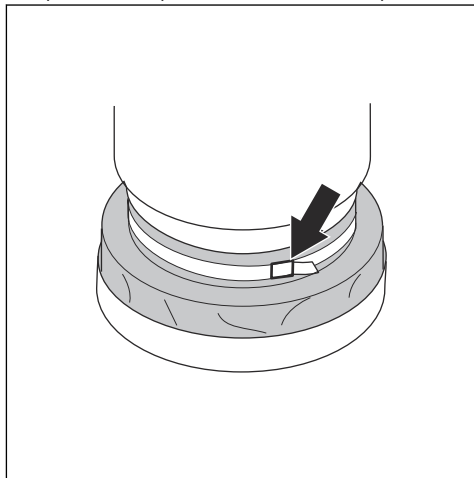


2. Щоб закріпити тримач мішка для пилу Longoras, поверніть тримач Longoras – шпонки мають увійти в пази.



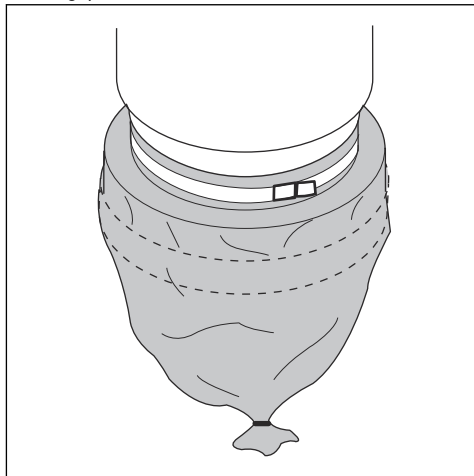
3. Потягніть мішок Longoras угору й надягніть його на контейнер.

4. Затягніть ремінь навколо краю мішка для пилу Longoras, який охоплює контейнер, щоб правильно закріпити мішок на контейнері.



5. Потягніть мішок для пилу Longoras униз, щоб тримач залишився всередині мішка.

6. Закрийте нижню частину мішка для пилу Longoras за допомогою кабельної стяжки.



Чищення повітряного фільтра



УВАГА: Якщо всмоктування все ще слабке, слід замінити фільтр попереднього очищення. Якщо й після цього ситуація не змінилася, слід замінити фільтри HEPA. Див. інструкції в розділі *Заміна фільтра HEPA на сторінці 51.*

Час від часу фільтр потрібно чистити. Це слід робити перед заміною пластикової системи збирання пилю, а також після завершення роботи й у разі слабкого всмоктування.

1. Під час роботи пиловіддільника закрийте впускний отвір вхідною заглушкою або впускним клапаном.
2. Дайте dust extractor створити вакуум протягом 5 с, після чого швидко натисніть і утримуйте імпульсну реактивну рукоятку протягом 5 с.

3. Повторіть крок 2 п'ять разів. Важливо, щоб кожного разу між натисканнями кнопки в dust extractor падав тиск.
4. Якщо всмоктування все ще слабке, слід замінити фільтр. Заміняйте пластиковий мішок тільки після чищення фільтра.

ТЕХНІЧНЕ ОБСЛУГОВУВАННЯ

Вступ



ПОПЕРЕДЖЕННЯ: Під час експлуатація використовуйте захисне обладнання, див. *Засоби індивідуального захисту на сторінці 46*. Під час технічного обслуговування або догляду на вас може потрапити пил.



ПОПЕРЕДЖЕННЯ: Більшість нещасних випадків з інструментами стаються під час пошуку несправностей, догляду й технічного обслуговування, адже в цей час персонал перебуває в зоні ризику інструмента. Запобігайте нещасним випадкам: будьте обережні, плануйте й готуйтеся до виконання робіт.



ПОПЕРЕДЖЕННЯ: Під час дій, описаних у цьому розділі, двигун має бути вимкнено, якщо не вказано інше.



ПОПЕРЕДЖЕННЯ: Усі перевірки, під час яких використовуються електричні компоненти, мають виконуватися ліцензованим електриком.

Графік технічного обслуговування S - Line Dust Extractor

Інтервали технічного обслуговування вказані з урахуванням щоденного використання виробу. Інтервали змінюються для іншої частоти використання виробу.

Технічне обслуговування	Перед кожним використанням	Щодня	Щотижня	Коли потужність всмоктування низька	Кожні 6 місяців або 1000 годин роботи	Кожні 12 місяців або 2000 годин роботи
Перед підключенням виробу огляньте його на наявність зношень, пошкоджень або незакріплених з'єднань.	X					
Перевірте правильність установлення Longoras.		X				
Перевірте механізм очищення фільтра.		X				
Перевірте пиловий шланг і з'єднання.		X				
Перевірте колеса. Перевірте на наявність пошкоджень і ненадійних з'єднань.			X			
Прочистьте фільтр попереднього очищення.				X		

Технічне обслуговування	Перед кожним використанням	Щодня	Щотижня	Коли потужність всмоктування низька	Кожні 6 місяців або 1000 годин роботи	Кожні 12 місяців або 2000 годин роботи
Замініть фільтр попереднього очищення.				X	X	
Замініть фільтр HEPA filter				X		X

Очищення пиловіддільника

Дуже важливо періодично очищувати пиловіддільник, щоб уникнути циркуляції небезпечного пилу. Завжди очищуйте пиловіддільник, перш ніж виносити його з робочої зони.



ПОПЕРЕДЖЕННЯ: Перед очищенням або технічним обслуговуванням вироби перемістіть перемикач двигуна в положення «OFF» (ВИМК.) і від'єднайте шнур від настінної розетки.

- Усе використане хоча б раз обладнання слід розглядати як забруднене й виконувати з ним необхідні операції після завершення роботи.
- Після обслуговування всі забруднені деталі слід належним чином утилізувати в пластикових мішках. Див. вимоги місцевого законодавства.
- Під час очищення виробу використовуйте відповідне особисте захисне спорядження. Див. *Засоби індивідуального захисту на сторінці 46.*
- Очищуйте зовнішню поверхню за допомогою вологої тканини.
- Фільтри й пиловіддільник необхідно очищати у відповідній зоні.
- Очистьте внутрішню частину фільтра попереднього очищення за допомогою пилососа. Щоб не пошкодити фільтр, використовуйте лише пиловіддільники, у яких встановлено HEPA filter, і м'яку щітку.
- Забороняється використовувати воду під час роботи з електричними компонентами.
- Забороняється очищувати пиловіддільник за допомогою повітря чи води під високим тиском.
- Забороняється класти інструменти на поверхню фільтра, адже це може пошкодити його.
- Забороняється робити отвори в HEPA filter, адже це може становити небезпеку для здоров'я.

Заміна фільтра



ПОПЕРЕДЖЕННЯ: Під час заміни фільтра використовуйте захисне обладнання, вказане в розділі *Засоби індивідуального захисту на сторінці 46.*

Під час заміни фільтра може статися викид пилу.



ПОПЕРЕДЖЕННЯ: Під час заміни фільтра завжди вимикайте двигун і від'єднайте шнур від настінної розетки.



ПОПЕРЕДЖЕННЯ: Будьте обережні, адже важільні замки можуть травмувати оператора під час складання виробу.

Заміна фільтра HEPA



УВАГА: Не очищуйте фільтри HEPA. Спроба очистити фільтр HEPA призведе до його руйнування. Під час установлення нового фільтра не торкайтеся його внутрішньої поверхні. Будь-який фізичний вплив на внутрішню поверхню фільтра чи її пошкодження зруйнує новий фільтр.

Зверніть увагу: Рекомендовані інтервали заміни фільтрів: фільтр попереднього очищення – кожні 6 місяців, фільтри HEPA – кожні 12 місяців.

- Відпустіть гвинти на кришці фільтра.
- Обережно помістіть фільтр у чистий пластиковий пакет і утилізуйте його відповідним чином.
- Установіть новий фільтр у зворотному порядку.

Заміна фільтра попереднього очищення



УВАГА: У разі зняття фільтра попереднього очищення для його прочищення використовуйте лише воду під невеликим тиском, направляючи її зсередини назовні. Не стукайте по фільтру із силою, не застосовуйте для його очищення воду під високим тиском чи стиснене повітря, адже це може зруйнувати його. Повторно встановлювати фільтр у корпус дозволяється тільки після його повного висихання.

1. Відпустіть 3 важільні замки й зніміть кришку.
2. Візьміть мішок із нового фільтра.
3. Вийміть фільтр і обережно помістіть його в пластиковий мішок. Цей мішок слід утилізувати належним чином.
4. Установіть новий фільтр.

Усунення несправностей

Графік пошуку несправностей

Проблема	Причина	Рішення
Двигун не запускається	Немає живлення	Під'єднайте інструмент до мережі
	Дефектний кабель	Замініть кабель
	Дефектний перемикач	Замініть перемикач
	Дефектний плавний запуск	Замініть елемент плавного запуску
Двигун зупиняється одразу після запуску	Невідповідний запобіжник	Під'єднайте відповідний запобіжник
	Коротке замикання в кабелі/інструменті	Замовте обслуговування
Двигун працює, але всмоктування відсутнє	Шланг не під'єднано	Під'єднайте шланг
	Шланг забився	Прочистьте шланг
	Немає мішка для збирання пилу	Установіть систему збирання пилу
Двигун працює, але всмоктування слабе	Шланг пробитий	Замініть шланг
	Фільтр засмічений	Очистьте / замініть фільтр
	Верхня кришка не закріплена	Відрегулюйте
	Заслінка забруднена	Очистьте заслінку
	Дефектні прокладки	Замініть пошкоджені прокладки
Пил видувається з двигуна	Неправильно встановлена або пошкоджена фільтрувальна система	Відрегулюйте / замініть фільтри
Нехарактерний шум		Замовте обслуговування

Транспортування, зберігання й утилізація

Транспортування виробу

- Перед транспортуванням переконайтеся, що мішок Longoras порожній.
- Під час транспортування переконайтеся, що мішок Longoras закріплений на виробі.

- Для підйому пиловіддільника використовуйте рампи чи лебідки, щоб зробити всі операції безпечнішими. Якщо ви не впевнені, що знаєте, як правильно піднімати важке обладнання, зверніться по допомогу.

- Під час транспортування надійно закріплюйте виріб, щоб уникнути пошкодження й нещасних випадків.
- Зафіксуйте блокувальні ролики на колесах.
- За можливості транспортуйте виріб за сприятливих погодних умов.
- За можливості для транспортування використовуйте транспортний засіб закритого типу.

Зберігання виробу

- Виріб слід зберігати в приміщенні, подалі від впливу навколишнього середовища.
- Не тримайте виріб під дощем або в умовах вологості.

- Фіксуйте блокувальні ролики.
- Від'єднайте виріб від джерела живлення.
- Зберігайте виріб і обладнання в сухому приміщенні, захищеному від низьких та високих температур.
- Зберігайте все обладнання в закритому місці, недоступному для дітей і сторонніх осіб.

Утилізація виробу

- Виконуйте місцеві вимоги та відповідні норми й правила щодо утилізації.
- Якщо виріб більше не використовується, відправте його дилеру або утилізуйте на відповідному підприємстві з переробки відходів.

Технічні характеристики

Технічні характеристики

Дані	S 13 [220–230 В]	S 26 [220–230 В]	S 36 [220–230 В]
Номінальна напруга (1 фаза), В	220–230	220–230	220–230
Частота, Гц	50/60	50/60	50/60
Потужність (макс.), кВт (к. с.)	1,2 (1,6)	2,4 (3,2)	3,6 (4,8)
Сила струму (макс.), А	5	9	14
Витрата повітря (макс.), м ³ /г (куб. фут/хв)	200 (118)	400 (236)	600 (354)
Тиск (макс.), кПа (фунтів на кв. дюйм)	22 (3,2)	22 (3,2)	22 (3,2)
Довжина основного шланга, м (футів)	4 (13)	7,5 (25)	10 (33)
Діаметр основного шланга, мм (дюймів)	38 (1,5)	51 (2)	63 (2,5)
Діаметр вхідного отвору, мм (дюймів)	38 (1,5)	63 (2,5)	63 (2,5)
Додаткова розетка	Так	Ні	Ні
Макс. навантаження додаткової розетки, Вт	1200	Не застосовується	Не застосовується
Фільтр попереднього очищення, % за 1 мкм	99,5	99,5	99,5
Площа фільтра попереднього очищення, м ² (футів ²)	1,5 (16)	3 (32)	4,5 (48)
HEPA filter 99,99 % за 0,3 мкм	1	2	3
Загальна площа HEPA filter, м ² (футів ²)	1,2 (13)	2,4 (26)	3,6 (39)
Система збирання пилу, тип	Longopac	Longopac	Longopac

Дані	S 13 [220–230 В]	S 26 [220–230 В]	S 36 [220–230 В]
Механізм очищення фільтра	Імпульсний реактивний	Імпульсний реактивний	Імпульсний реактивний
Розміри (Д × Ш × В), мм (дюймів)	680 × 400 × 1100 (26 × 15,8 × 43,3)	756 × 546 × 1275 (29 × 21,5 × 50,2)	830 × 620 × 1500 (32,5 × 24,5 × 60)
Вага, кг (фунтів)	29 (66)	47 (105)	63 (140)
Вимірний рівень звукової потужності L_{WA} , дБ (А) ¹⁰	87,3	92,4	99,9
Рівень звукового тиску L_{PA} у вусі оператора, дБ (А) ¹¹	76	79,6	84,5
Рівень вібрації a_h , м/с ²¹²	≤ 2,5		

¹⁰ Рівень викидів шуму в навколишнє середовище, що вимірюється потужністю звуку (L_{WA}), відповідає стандарту EN 60335-2-69. Похибка $K_{wa} = 2$ дБ.

¹¹ Рівень шумового тиску відповідає стандарту EN 60335-2-69. Похибка $K_{PA} = 2$ дБ.

¹² Рівень вібрації відповідає стандарту EN 60335-2-69. Указані дані щодо рівня вібрації мають стандартну статистичну розбіжність (стандартне відхилення) у 1 м/с²

Декларація відповідності

Декларація відповідності ЄС

Ми, Husqvarna AB, SE- 561 82 Husqvarna, Sweden,
Tel. +46 36146500, заявляємо під свою виключну
відповідальність, що представлений виріб:

Опис	Пилівіддільники
Бренд	Pullman Ermator
Тип / модель	S 13, S 26, S 36
Ідентифікація	Серійні номери за 2022 рік і пізніше

повністю відповідає таким директивам і нормам ЄС:

Директива/норма	Опис
2006/42/EC	«Про механічне обладнання»
2014/30/EU	«Про електромагнітну сумісність»
2011/65/EU	«Про обмеження використання небезпечних речовин»

і що застосовуються вказані далі стандарти та/або
технічні специфікації;

EN ISO 12100:2010

EN 60335-2-69:2012

EN 6100-6-2:2005/C1:2005

EN 61000-6-4:2007+A1:2011

EN IEC 63000:2018

Partille, 2022-10-02

Мартін Губер (Martin Huber)

Директор відділу НДДКР із бетонних поверхонь і
підлог

Husqvarna AB, підрозділ будівельної техніки

Відповідальний за технічну документацію





FR

1140480-39

Rev. B



2022-12-30