



S 13, S 26, S 36

ES	Manual de usuario	2-14
IT	Manuale dell'operatore	15-27
PT	Manual do utilizador	28-40
EL	Οδηγίες χρήσης	41-54

Contenido

Introducción.....	2	Resolución de problemas.....	11
Seguridad.....	5	Transporte, almacenamiento y eliminación.....	12
Montaje.....	7	Datos técnicos.....	12
Funcionamiento.....	7	Declaración de conformidad.....	14
Mantenimiento.....	9		

Introducción

Descripción del producto

Este producto es un extractor de polvo monofásico. El aire cargado con partículas de polvo pasa por la manguera de aspiración hacia la válvula de admisión. El producto separa las partículas de polvo del aire. Las partículas se depositan en la bolsa de plástico al final del producto.

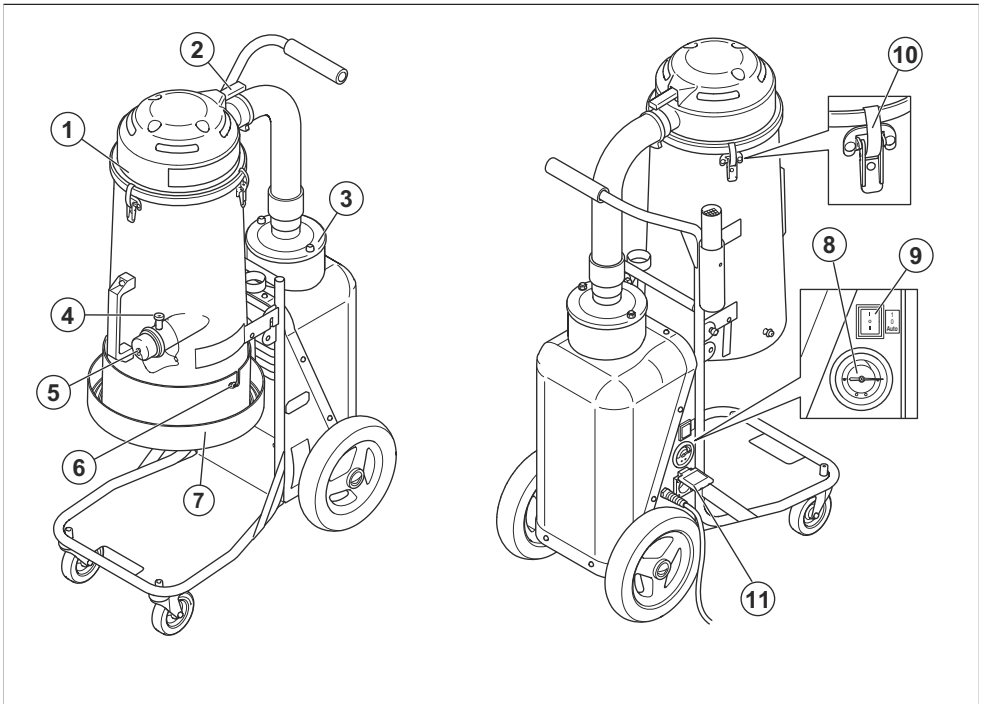
Uso previsto

Esta máquina está diseñada para aspirar y separar polvo seco no combustible con un valor límite frente a

explosiones de $>0,1 \text{ mg/m}^3$. No utilice el producto para otras tareas.

Esta máquina se ha diseñado para uso comercial, por ejemplo, en hoteles, centros educativos, hospitales, fábricas, oficinas y negocios de alquiler.

Descripción del producto S 13

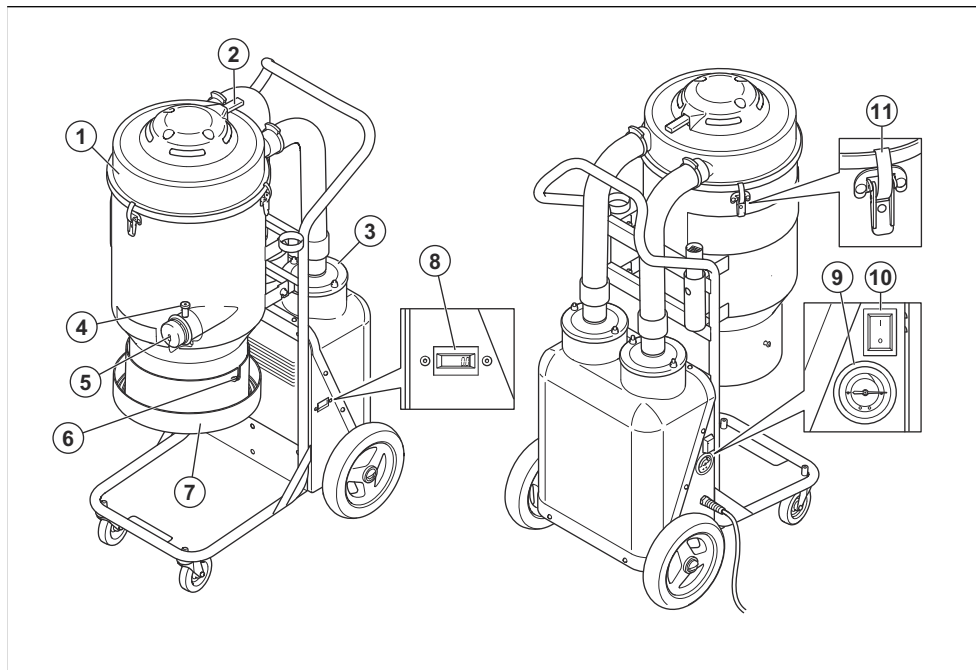


1. Prefiltro

2. Palanca Jet Pulse

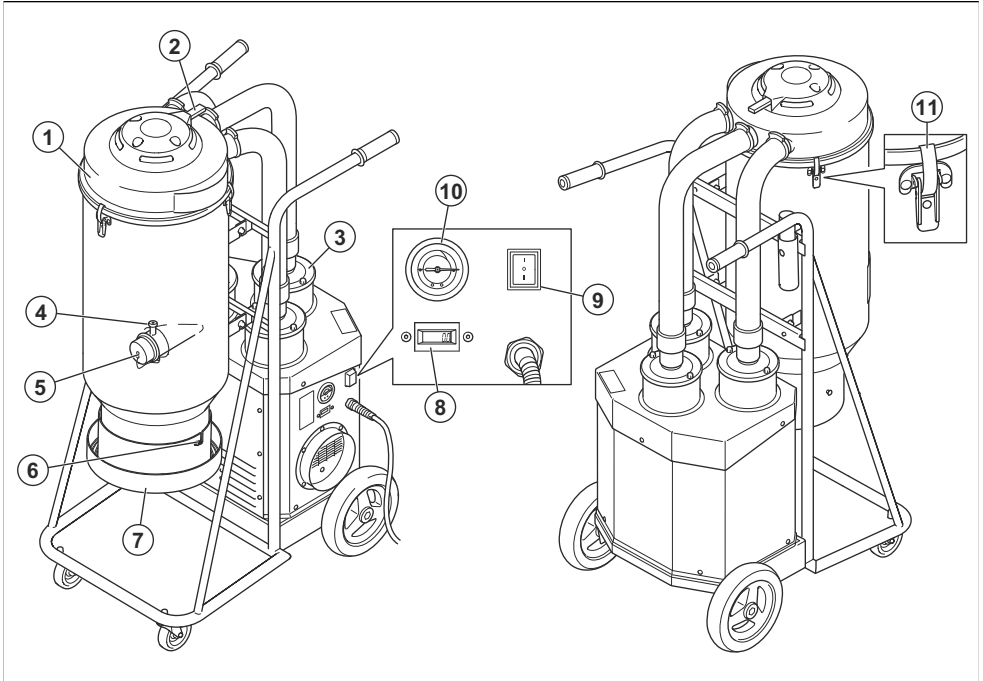
- 3. Filtro HEPA
- 4. Abrazadera de manguera
- 5. Conector de admisión
- 6. Conexión Longopac
- 7. Soporte Longopac
- 8. Manómetro
- 9. ON/OFF
- 10. Cierre de palanca
- 11. Salida auxiliar para herramientas eléctricas (Solo 220-230 V)

Descripción del producto S 26



- 1. Prefiltro
- 2. Palanca Jet Pulse
- 3. Filtro HEPA
- 4. Abrazadera de manguera
- 5. Conector de admisión
- 6. Conexión Longopac
- 7. Soporte Longopac
- 8. Contador de horas
- 9. Manómetro
- 10. ON/OFF
- 11. Cierre de palanca

Descripción del producto S 36



1. Prefiltro
2. Palanca Jet Pulse
3. Filtro HEPA
4. Abrazadera de manguera
5. Conector de admisión
6. Conexión Longopac
7. Soporte Longopac
8. Contador de horas
9. ON/OFF
10. Manómetro
11. Cierre de palanca



Utilice siempre protectores auriculares homologados.



Utilice siempre protección ocular homologada.



Este producto cumple con las directivas vigentes de la UE.

Símbolos que aparecen en el producto



Lea detenidamente el manual de usuario y asegúrese de entender su contenido antes de utilizar el producto.



Utilice siempre una máscara respiratoria homologada.



Este dispositivo está clasificado como de clase H y certificado por un organismo independiente de conformidad con IEC-60335-2-69, EN-60335-2-69 Anexo AA.

Este dispositivo contiene polvo nocivo. Las operaciones de vaciado y mantenimiento, incluida la extracción de

los contenedores colectores de polvo, solo quedarán a cargo de expertos que trabajarán provistos del equipo de protección apropiado. Nunca ponga en marcha el aspirador sin el sistema de filtro al completo.

Responsabilidad sobre el producto

Como se estipula en las leyes de responsabilidad del producto, no nos hacemos responsables de los daños y perjuicios causados por nuestro producto si:

- El producto se ha reparado incorrectamente.
- El producto se ha reparado con piezas que no eran del fabricante o no autorizadas por el fabricante.
- El producto tiene un accesorio que no es del fabricante o no está autorizado por este.
- El producto no se ha reparado en un centro de servicio autorizado o por un organismo homologado.

Seguridad

Definiciones de seguridad

Las advertencias, precauciones y notas se utilizan para destacar información especialmente importante del manual.



ADVERTENCIA: Indica un riesgo de lesiones o incluso de muerte del usuario o de las personas cercanas si no se respetan las instrucciones del manual.



PRECAUCIÓN: Indica un riesgo de daños en el producto, otros materiales o el área adyacente si no se respetan las instrucciones del manual.

Nota: Se usa para proporcionar más información necesaria en una situación determinada.

Instrucciones generales de seguridad



ADVERTENCIA: Lea las instrucciones de advertencia antes de utilizar el producto.

- Utilice siempre el equipo con cuidado y sentido común. Por consiguiente, cuando no esté seguro de cómo utilizar la máquina, consulte a un experto. Consulte a su distribuidor, al taller de servicio técnico o a un usuario experimentado. Evite los trabajos para los que no se sienta suficientemente cualificado.
- Lea detenidamente el manual de instrucciones y familiarícese con las instrucciones antes de usar el producto. Conserve todas las advertencias e instrucciones para su consulta.
- Tenga en cuenta que es usted, como usuario, el responsable de no exponer a riesgos o accidentes a las personas y a su propiedad.
- El producto debe mantenerse limpio. Los letreros y las pegatinas deben ser legibles en su totalidad.
- El producto no está pensado para que lo utilicen personas (incluidos niños) con discapacidades físicas, sensoriales o mentales, o bien sin la experiencia o conocimientos suficientes.

- No permita su uso como un juguete y no juegue con el dispositivo. Es necesario prestar especial atención cuando la utilizan niños o si se utiliza o cerca de estos.
- Cuando la máquina esté en uso, evite que los niños y las personas no autorizadas se acerquen.
- Los operadores estarán debidamente instruidos en el uso de la máquina.
- Nunca utilice este producto si está cansado, si ha ingerido alcohol o drogas, o si toma medicamentos que puedan afectar a la vista, la capacidad de reacción, la coordinación o el discernimiento.
- No manipule el enchufe ni la máquina con las manos mojadas.
- No utilice nunca un producto defectuoso. Lleve a cabo las comprobaciones de seguridad y siga las instrucciones de mantenimiento y servicio de este manual. Algunas medidas de mantenimiento y servicio deben ser efectuadas por especialistas formados y cualificados. Consulte las instrucciones en *Mantenimiento en la página 9*.

Instrucciones de seguridad eléctrica



ADVERTENCIA: Lea las siguientes instrucciones de advertencia antes de utilizar el producto.

- El extractor de polvo incluye un protector térmico de seguridad para evitar el sobrecalentamiento del motor. Si el protector térmico tiene que activarse, apague la máquina, desenchufe el cable de alimentación y compruebe si la bolsa atrapa polvo está llena, si la manguera de aspiración está atascada o el filtro obstruido. El protector térmico puede necesitar hasta 45 minutos para reiniciarse.
- Antes de usar el extractor de polvo, asegúrese de que la potencia y el voltaje se corresponden con el voltaje indicado en la placa de características de la máquina, incluidos los cables alargadores.
- Conecte a una toma correctamente conectada a tierra. Consulte la sección *Instrucciones de conexión a tierra en la página 7*.
- Una conexión incorrecta del conductor de tierra del equipo podría derivar en un riesgo de sacudida eléctrica. Consulte a un electricista profesional o a un técnico si tiene dudas sobre si la toma de

corriente está correctamente conectada a tierra. No modifique el enchufe incluido, si no se ajusta a la toma de corriente, solicite a un electricista cualificado que instale una toma adecuada.

- Si usa un cable alargador, asegúrese de que la capacidad del cable es adecuada para esta máquina.
- Es peligroso usar cables dañados porque han quedado aplastados o se han abierto, por lo que deben reemplazarse de inmediato.
- No utilice si el cable o el enchufe están dañados. Si la máquina no funciona conforme a lo previsto, se ha caído, dañado o dejado en el exterior o caído en agua. Asegúrese de que la repara alguien cualificado para evitar peligros.
- Inspeccione regularmente el cable y enchufe para detectar posibles daños. No utilice si el cable o el enchufe están dañados.
- No tire del cable, no lo use para transportar el aparato ni como mango, no cierre puertas sobre el cable ni tire de él alrededor de bordes afilados o esquinas. Evite que el equipo pase por encima del cable. Mantenga el cable lejos de superficies calientes.
- No desenchufe tirando del cable. Para desenchufar, hágalo por el enchufe.
- No deje la máquina desatendida cuando esté enchufada. Desenchufe el cable de la toma cuando no la use y antes de limpiar o inspeccionar la máquina.

Instrucciones de seguridad para el montaje



ADVERTENCIA: Lea las siguientes instrucciones de advertencia antes de montar el producto.

- Apague todos los controles antes de eliminar las posibles obstrucciones. No desenchufe tirando del cable. Para desenchufar, hágalo por el enchufe.
- Las modificaciones o la utilización de accesorios no autorizados pueden ocasionar lesiones graves o incluso la muerte del usuario o de otras personas.
- Utilice siempre accesorios originales.
- Utilice los accesorios únicamente como se describe en este manual. Use únicamente los accesorios recomendados por el fabricante.
- Asegúrese de que el área de montaje tiene una base firme para que el producto no pueda volcar. Riesgo de daños personales y materiales.
- Preste atención, ya que los cierres de palanca pueden causar daños al operador durante el montaje del producto.

Instrucciones de seguridad para el funcionamiento



ADVERTENCIA: Lea las siguientes instrucciones de advertencia antes de utilizar el producto.

- Este producto es para uso exclusivo en interiores.
- No aspire nada que esté quemándose ni expulsando humo, como cigarrillos, cerillas o cenizas calientes.
- No utilice la unidad para recoger líquidos inflamables o combustibles, como gasolina, ni la utilice en zonas en las que puedan estar presentes.
- Esta máquina está diseñada para recolectar restos y polvo seco no inflamable en un entorno de interior. No es adecuada para la recogida de líquidos.
- No aspire ningún tipo de líquido.
- Evite que se acumule el polvo, cabellos o cualquier otro elemento que pudieran reducir el flujo de aire.
- Mantenga el pelo, la ropa suelta, los dedos y todas las partes del cuerpo lejos de las aberturas y las piezas en movimiento.
- Tenga mucho cuidado al limpiar en escaleras.
- No use el producto sin la bolsa atrapa polvo ni los filtros instalados. Cambie el sistema colector o los filtros según se describe en este manual.
- Apague todos los controles antes de desenchufar.

Equipo de protección personal



ADVERTENCIA: Lea las siguientes instrucciones de advertencia antes de utilizar el producto.

- Utilice siempre un equipo de protección personal homologado durante el uso del producto. El equipo de protección personal no elimina completamente el riesgo de lesiones, pero reduce la gravedad de las lesiones en caso de accidente. Consulte a su taller de servicio para que le informe sobre el equipo que puede utilizar.
- Para realizar trabajos de mantenimiento en el producto, debe usar guantes protectores homologados.

Seguridad en el área de trabajo



ADVERTENCIA: Lea las siguientes instrucciones de advertencia antes de utilizar el producto.

- No use en exteriores ni en superficies húmedas; este producto solo está previsto para su uso en interiores.
- No exponga el producto a la lluvia ni la humedad, guarde únicamente en interiores.

Instrucciones de seguridad para el mantenimiento



ADVERTENCIA: Lea las siguientes instrucciones de advertencia antes de utilizar el producto.

- Asegúrese de que el interruptor del motor se encuentre en la posición de apagado. Desconecte el producto de la toma de pared.
- No modifique el diseño original del producto.

- Las reparaciones deben quedar a cargo de un técnico cualificado. Use sólo las piezas de sustitución suministradas por el fabricante u otras equivalentes.
- Asegúrese de utilizar el fusible correcto cuando realice tareas de mantenimiento en el producto.
- Utilice un equipo de protección homologado. Consulte *Equipo de protección personal en la página 6*
- No haga orificios en el Filtro HEPA. Un Filtro HEPA roto puede dispersar el polvo.

Montaje

General

Compruebe que los siguientes accesorios están incluidos:

- La manguera con racores
- Tubo de acero
- Boquilla para suelos
- Multiadaptador (solo S 13/S 26)

Si falta 1 de las piezas, hable con un comercial o su taller de servicio.

Para los modelos entregados sin las ruedecillas delanteras montadas por el tamaño limitado del paquete:

- Monte las ruedecillas delanteras con el perno o la tuerca y la arandela incluidos en el paquete.

Asegúrese de desechar el paquete y los componentes usados del producto conforme a los procedimientos correctos. Consulte las normativas de eliminación de residuos locales. Asegúrese de reciclar.

Para instalar la manguera de aspiración

Hay una entrada para manguera con una abrazadera en el producto. La abrazadera de manguera se asegura de que el adaptador de la manguera de aspiración no se caiga.

1. Levante la abrazadera de manguera y fije el adaptador de la manguera de aspiración.
2. Baje la abrazadera para que encaje en el hueco del adaptador.

Para instalar la boquilla en el tubo manual

La boquilla para suelo tiene ruedas ajustables. Ajuste las ruedas para lograr el mejor efecto de aspiración. Ajuste las ruedas con el botón, situado detrás de la boquilla. Las ruedas y las tiras de goma de la boquilla se pueden sustituir. Mantenga la boquilla en buen estado.

Funcionamiento

Introducción



ADVERTENCIA: Antes de usar el producto, lea detenidamente el capítulo de seguridad y las instrucciones de montaje.

Antes del uso



ADVERTENCIA: Antes de usar el extractor de polvo, asegúrese de que la potencia y el voltaje se corresponden con el voltaje indicado en la placa de características de la máquina, incluidos los cables alargadores.

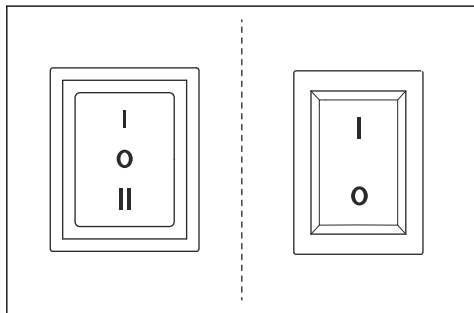
Instrucciones de conexión a tierra



ADVERTENCIA: El extractor de polvo debe conectarse a tierra. En caso de avería o funcionamiento erróneo, la conexión a tierra sirve de vía de resistencia a la corriente eléctrica, para reducir el riesgo de sacudida eléctrica. El extractor de polvo incluye un cable con un conductor de tierra y un enchufe con toma de tierra. El enchufe debe conectarse en una toma de corriente correctamente instalada y conectada a tierra conforme a las normativas y los códigos locales.

Para arrancar y parar

Utilice el interruptor para arrancar el extractor de polvo.



Interruptor de arranque	Modelos con arranque automático	Modelos sin arranque automático
Negro: 3 etapas	O: Motor apagado I: Motor encendido II: Arranque automático	
Rojo: 2 etapas		O: Motor apagado I: Motor encendido

Función de arranque automático

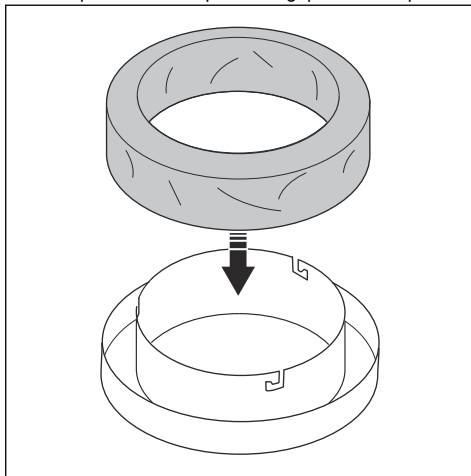
Para utilizar el extractor de polvo junto con otra máquina, busque la toma eléctrica del extractor de polvo. Conecte la máquina a esta toma. Tras pulsar el interruptor de arranque, el extractor de polvo arrancará automáticamente después de aproximadamente 1 o -2 segundos. Cuando lo apague, el extractor de polvo seguirá funcionando durante aproximadamente 10 segundos para vaciar la manguera y luego se detendrá.

Instalación de una bolsa de polvo Longopac nueva

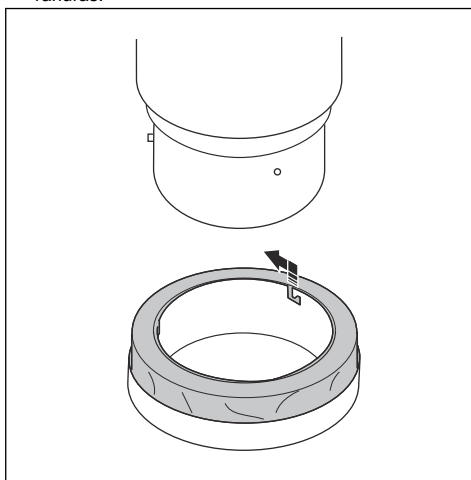


ADVERTENCIA: Limpie siempre el prefiltro antes de sustituir la bolsa de polvo Longopac.

1. Coloque la bolsa de polvo Longopac en el soporte.

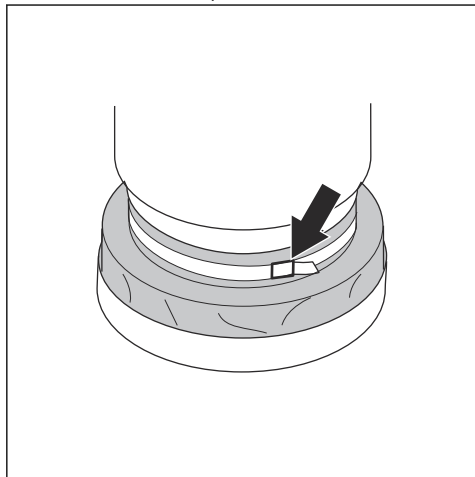


2. Para fijar el soporte de la bolsa de polvo Longopac, gírelo hasta que los pasadores encajen en las ranuras.

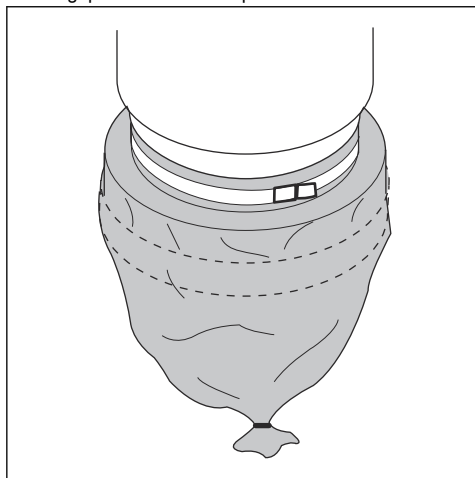


3. Tire de la bolsa Longopac a través del soporte y colóquela alrededor del recipiente.

4. Ajuste una correa alrededor de la bolsa de polvo Longopac y el recipiente para sujetarla correctamente al recipiente.



5. Tire de la bolsa de polvo Longopac hacia abajo en el lado exterior del soporte.
6. Cierre la parte inferior de la bolsa de polvo Longopac con una brida para cables.



Para limpiar el filtro:



PRECAUCIÓN: Si la aspiración sigue sin fuerza, hay que sustituir el prefiltro. Si aún así la potencia de aspiración no es suficiente, es necesario cambiar los filtros HEPA. Consulte las instrucciones que figuran en *Para cambiar el filtro HEPA en la página 11*.

El filtro debe limpiarse regularmente. La limpieza hay que hacerla antes de cambiar la bolsa del sistema colector y también cuando el trabajo esté finalizado o bien cuando la potencia de aspiración sea escasa.

1. Con el extractor de polvo en marcha, selle la admisión con el conector o la válvula de admisión.
2. Deje que el aspirador de polvo genere potencia de aspiración durante 5 segundos y, a continuación, mantenga pulsada rápidamente la palanca Jet Pulse durante 5 segundos.
3. Repita el paso 2 cinco veces. Es importante dejar que el aspirador de polvo genere potencia de aspiración entre cada repetición.
4. Si no hay bastante potencia de aspiración, el filtro debe sustituirse. Sustituya solo la bolsa de plástico después de limpiar el filtro.

Mantenimiento

Introducción



ADVERTENCIA: Use equipo de seguridad personal, consulte *Equipo de protección personal en la página 6*, al trabajar en el equipo. Podría quedar

expuesto al polvo durante el mantenimiento y la reparación.



ADVERTENCIA: La mayoría de accidentes con máquinas se producen durante la localización de fallos, reparación y mantenimiento, ya que el personal tiene

que localizarlos por sí mismo dentro de la zona de riesgo de la máquina. Evite los accidentes estando alerta y planificando y preparando los trabajos con antelación.

componentes eléctricos debe llevarlas a cabo un electricista autorizado.



ADVERTENCIA: Durante las operaciones que se describen en este capítulo, el motor debería estar apagado, a menos que se indique lo contrario.



ADVERTENCIA: Todas las comprobaciones relacionadas con los

Programa de mantenimiento del Aspirador de polvo de la gama S

Los intervalos de mantenimiento se calculan a partir del uso diario del producto. Los intervalos cambian si el producto no se utiliza a diario.

Mantenimiento	Antes de cada utilización	Diario	Semanal	Con aspiración escasa	6 meses o 1000 h	12 meses o 2000 h
Busque signos de desgaste, daños o conexiones flojas de los controles antes de conectar la unidad.	X					
Compruebe que la bolsa Longopac esté en buen estado.		X				
Compruebe el mecanismo de limpieza del filtro.		X				
Compruebe la manguera de polvo y las conexiones.		X				
Compruebe las ruedas. Busque indicios de daños y conexiones incorrectas.			X			
Limpie el prefiltro.				X		
Cambie el prefiltro.				X	X	
Sustituya el Filtro HEPA				X		X

Para limpiar el extractor de polvo

Es importante para limpiar el extractor de polvo para evitar problemas de circulación de polvo peligroso.

Limpie siempre el extractor de polvo antes de trasladarlo de la zona de trabajo.



ADVERTENCIA: Gire el interruptor del motor a la posición de apagado y desconecte el cable de la toma de pared antes de limpiar o realizar el mantenimiento del producto.

- Cuando todo el equipo se use, se considerará como contaminado y se deberá someter a su posterior tratamiento.

- Tras un trabajo de reparación, todas las piezas contaminadas se deben desechar conforme a los procedimientos correctos en bolsas de plástico. Consulte las leyes locales.
- Para limpiar el producto debe utilizar un equipo de protección personal correcto. Consulte la sección *Equipo de protección personal en la página 6*.
- Limpie la superficie externa con un paño húmedo.
- Limpie los filtros y extractor de polvo en la zona que corresponda.
- aspire el prefiltro desde el interior. Utilice siempre los extractores de polvo con Filtro HEPA y un cepillo suave para no dañar el filtro.
- No aplique agua sobre los componentes eléctricos.
- No limpie el extractor de polvo con alta presión (aire o agua).
- No coloque herramientas sobre la superficie del filtro, puede causar daños en el filtro.

- No perforo el Filtro HEPA, puede causar un riesgo para la salud.

Cualquier presión/daño en el interior del cartucho de filtro destruye el filtro nuevo.

Cambio del filtro



ADVERTENCIA: Utilice el equipo de seguridad personal (consulte *Equipo de protección personal en la página 6*) para cambiar el filtro. Puede salir polvo durante el cambio de filtro.



ADVERTENCIA: Al cambiar el filtro, coloque siempre el interruptor del motor en la posición de apagado y desconecte el cable de la toma de pared.



ADVERTENCIA: Preste atención, ya que los cierres de palanca pueden causar daños al operador durante el montaje del producto.

Para cambiar el filtro HEPA



PRECAUCIÓN: No limpie los filtros HEPA. Si intenta limpiar un filtro HEPA, acabará por romperse. Al instalar el filtro de reemplazo, asegúrese de no tocar el interior.

Nota: Intervalos recomendados para cambiar el filtro: Prefiltros cada 6 meses y filtros HEPA cada 12 meses.

1. Afloje los tornillos de la cubierta del filtro.
2. Saque con cuidado el filtro para echarlo en una bolsa de plástico limpia, esta bolsa se debe desechar correctamente.
3. Inserte un filtro nuevo en el orden inverso.

Para cambiar el prefiltro



PRECAUCIÓN: Cuando retire el prefiltro para limpiarlo, use solo agua a baja presión inyectando desde dentro hacia fuera. Tenga en cuenta que un golpe fuerte o el uso de aire comprimido o agua a alta presión podrían romper el filtro. El filtro debe estar totalmente seco antes de insertarlo en el alojamiento.

1. Afloje los 3 cierres de palanca y retire la tapa.
2. Coja la bolsa del filtro nuevo.
3. Extraiga el filtro y colóquelo suavemente en una bolsa de plástico. Esta bolsa debe desecharse correctamente.
4. Introduzca un nuevo filtro.

Resolución de problemas

Programa de resolución de problemas

Problema	Causa	Solución
El motor no arranca	No hay alimentación eléctrica	Obstrucción en la máquina
	Cable defectuoso	Cambiar el cable
	Interruptor defectuoso	Sustituir interruptor
	Soft Start defectuoso	Cambiar el Soft Start
El motor se detiene inmediatamente después del arranque	Fusible incorrecto	Conectar al fusible correcto
	Corto en cable/máquina	Solicitar reparación
El motor funciona pero no hay de aspiración	La manguera no se ha conectado	Conectar la manguera
	La manguera está bloqueada	Limpiar manguera
	No hay bolsas colectoras de polvo	Instalar el sistema colector de polvo

Problema	Causa	Solución
El motor funciona pero con poca potencia de aspiración	Orificio en la manguera	Sustituir manguera
	Filtro atascado.	Limpiar el filtro/cambiar el filtro
	Tapa suelta	Ajustar
	Suciedad en la solapa	Limpiar la solapa
	Juntas defectuosas.	Sustituir las juntas afectadas
Polvo expulsado desde el motor	Sistema de filtro dañado o montado incorrectamente	Ajustar/sustituir los filtros
Ruido extraño		Solicitar reparación

Transporte, almacenamiento y eliminación

Transporte del producto

- Asegúrese de que la bolsa Longopac está vacía antes del transporte
- Asegúrese de que la bolsa Longopac está fijada al producto durante el transporte.
- Utilice rampas o cabrestantes para levantar el extractor de polvo para asegurarse de que los movimientos son seguros. Busque ayuda si no está seguro de cómo levantar equipos pesados.
- Sujete bien el producto durante el transporte para evitar daños y accidentes.
- Acople el bloqueo de las ruedecillas de forma segura en las ruedas.
- Si es posible, transporte el producto cuando las condiciones climáticas sean buenas.
- Si es posible, utilice un vehículo cerrado durante el transporte del producto.

- No exponga el producto a la lluvia ni a la humedad.
- Acople el bloqueo de las ruedecillas de forma segura.
- Desconecte el producto de la fuente de alimentación.
- Guarde el producto y el equipo en un lugar seco y sin heladas ni calor excesivo.
- Guarde el equipo en un lugar cerrado, fuera del alcance de los niños y de las personas no autorizadas.

Eliminación del producto

- Respete los requisitos de reciclaje locales y las normas aplicables.
- Cuando ya no use el producto, envíelo a un distribuidor o deséchelo en un punto de reciclaje.

Almacenamiento del producto

- El producto debe almacenarse cubierto, protegido de los elementos externos.

Datos técnicos

Datos técnicos

Datos	S 13 [220 - 230 V]	S 26 [220 - 230 V]	S 36 [220 - 230 V]
Voltaje nominal (1 fase), V	220 – 230	220 – 230	220 – 230
Frecuencia, Hz	50 – 60	50 – 60	50 – 60
Potencia (máx.), kW (cv)	1,2 (1,6)	2,4 (3,2)	3,6 (4,8)
Actual (máx.), A	5	9	14
Caudal de aire (máx.), m ³ /h (cfm)	200 (118)	400 (236)	600 (354)

Datos	S 13 [220 - 230 V]	S 26 [220 - 230 V]	S 36 [220 - 230 V]
Aspiración (máx.), kPa (psi)	22 (3,2)	22 (3,2)	22 (3,2)
Longitud de manguera principal, m (pies)	4 (13)	7,5 (25)	10 (33)
Diámetro de manguera principal, mm (pulg.)	38 (1,5)	51 (2)	63 (2,5)
Diámetro de entrada, mm (pulg.)	38 (1,5)	63 (2,5)	63 (2,5)
Salida auxiliar	Sí	No	No
Carga máx. de salida auxiliar, W	1200	N/P	N/P
Prefiltro, % a 1 µm	99,5	99,5	99,5
Zona de prefiltro, m ² (pies ²)	1,5 (16)	3 (32)	4,5 (48)
Filtro HEPA 99,99 % a 0,3 µm	1	2	3
Zona Filtro HEPA total, m ² (pies ²)	1,2 (13)	2,4 (26)	3,6 (39)
Sistema de recogida de polvo, tipo	Longopac	Longopac	Longopac
Mecanismo de limpieza con filtro	Chorro de impulsos	Chorro de impulsos	Chorro de impulsos
Dimensiones (Long. x An. x Al.), mm (pulg.)	680 x 400 x 1100 (26 x 15,8 x 43,3)	756 x 546 x 1275 (29 x 21,5 x 50,2)	830 x 620 x 1500 (32,5 x 24,5 x 60)
Peso en kg (lb)	29 (66)	47 (105)	63 (140)
Nivel de potencia acústica L _{WA} medida, dB(A) ¹	87,3	92,4	99,9
Nivel de presión sonora L ₈₉ PA{90} en el oído del operario, dB(A) ²	76	79,6	84,5
Nivel de vibración a{91}h{92}, m/s ²³	≤2,5		

¹ Emisiones sonoras en el entorno medidas como potencia sonora (LWA) según la norma EN 60335-2-69. Incertidumbre de kWA 2 dB.

² Nivel de presión sonora conforme a EN 60335-2-69. Incertidumbre de kPA 2 dB.

³ Nivel de vibración conforme a EN 60335-2-69. Los datos referidos del nivel de vibración poseen una dispersión estadística habitual (desviación típica) de 1 m/s²

Declaración de conformidad

Declaración de conformidad CE

Husqvarna AB, SE- 561 82 Husqvarna (Suecia),
Tel. +46 361 46500, declara bajo su exclusiva
responsabilidad que el producto:

Descripción	Aspiradores de polvo
Marca	Pullman Ermator
Tipo/Modelo	S 13, S 26, S 36
Identificación	Números de serie a partir del año 2022

Cumple las siguientes directivas y normas de la UE:

Directiva/Norma	Descripción
2006/42/CE	"relativa a las máquinas"
2014/30/UE	"relativa a la compatibilidad electromagnética"
2011/65/UE	"relativa a la restricción de utilización de sustancias peligrosas"

y que se aplican las especificaciones técnicas o las
normas siguientes:

EN ISO 12100:2010

EN 60335-2-69:2012

EN 6100-6-2:2005/C1:2005

EN 61000-6-4:2007+A1:2011

EN IEC 63000:2018

Partille, 2022-10-02



Martin Huber

Director de I+D, Superficies de hormigón y suelos

Husqvarna AB, Construction Division

Responsable de la documentación técnica



Sommario

Introduzione.....	15	Ricerca guasti.....	24
Sicurezza.....	18	Trasporto, stoccaggio e smaltimento.....	25
Montaggio.....	20	Dati tecnici.....	25
Utilizzo.....	20	Dichiarazione di conformità.....	27
Manutenzione.....	22		

Introduzione

Descrizione del prodotto

Il prodotto è un estrattore di polveri monofase. L'aria polverosa passa attraverso il tubo pescante nella valvola di aspirazione. Il prodotto separa le particelle di polveri dall'aria. Le particelle cadono all'interno della busta di plastica sulla parte inferiore del prodotto.

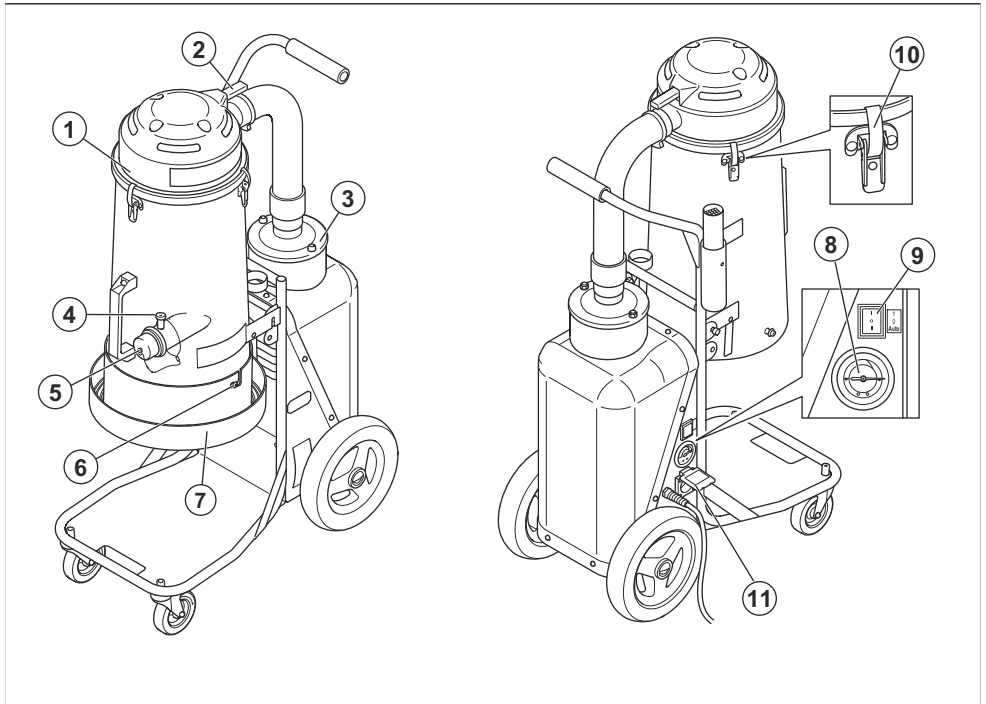
limite di esplosione di $>0,1 \text{ mg/m}^3$. Non utilizzare il prodotto per altre attività.

Questa macchina è destinata all'uso commerciale, per esempio in alberghi, scuole, ospedali, fabbriche, negozi, uffici e imprese di noleggio

Uso previsto

Questa macchina è concepita per aspirare e separare polvere asciutta e non combustibile con un valore del

Panoramica del prodotto S 13



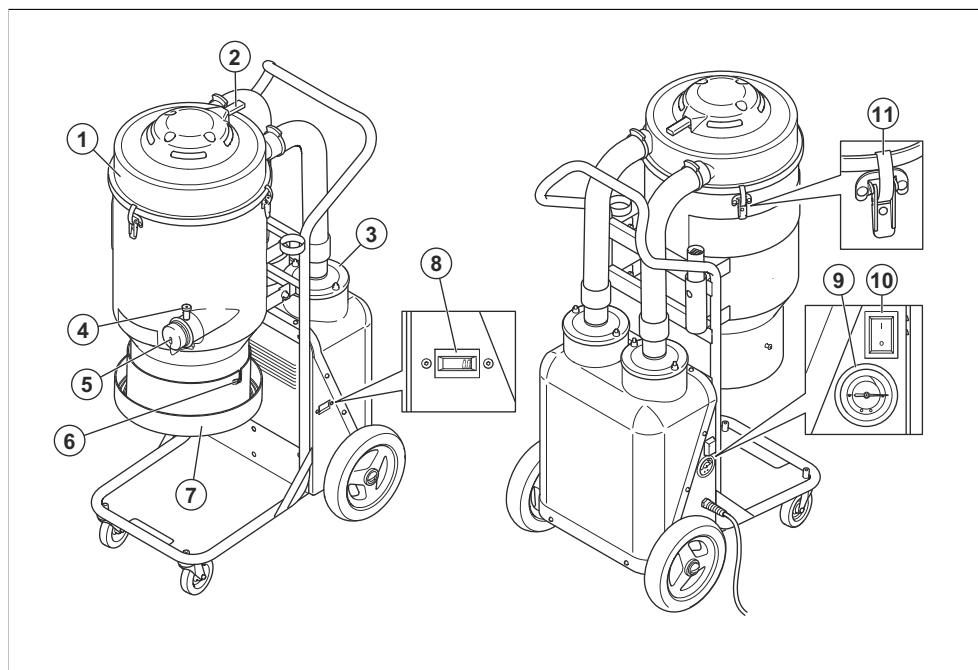
- 1. Pre-filtro
- 2. Impugnatura Jet Pulse

- 3. Filtro HEPA
- 4. Blocco del flessibile

5. Tappo di ingresso
6. Longopac collegamento
7. Longopac supporto
8. Manometro

9. ON/OFF
10. Fissaggio a scatto
11. Presa ausiliaria per gli attrezzi elettrici (solo 220-230V)

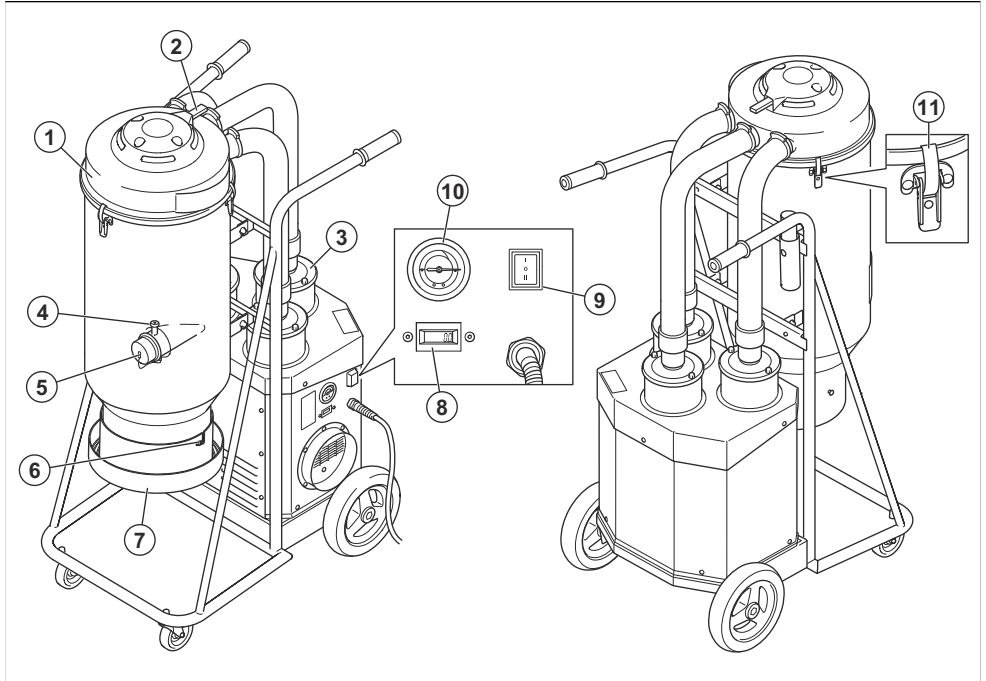
Panoramica del prodotto S 26



1. Pre-filtro
2. Impugnatura Jet Pulse
3. Filtro HEPA
4. Blocco del flessibile
5. Tappo di ingresso
6. Longopac collegamento

7. Longopac supporto
8. Contaore
9. Manometro
10. ON/OFF
11. Fissaggio a scatto

Panoramica del prodotto S 36



1. Pre-filtro
2. Impugnatura Jet Pulse
3. Filtro HEPA
4. Blocco del flessibile
5. Tappo di ingresso
6. Longopac collegamento
7. Longopac supporto
8. Contatore
9. ON/OFF
10. Manometro
11. Fissaggio a scatto

Simboli riportati sul prodotto



Prima di usare il prodotto, leggere attentamente il Manuale dell'operatore e accertarsi di averne compreso il contenuto.



Usare sempre una maschera di ventilazione omologata.



Indossare sempre protezioni acustiche omologate.



Indossare sempre protezioni per gli occhi omologate.



Il presente prodotto è conforme alle direttive UE vigenti.



Questo dispositivo è classificato H, certificato da una terza parte in conformità a IEC-60335-2-69, EN-60335-2-69 allegato AA.

Questo dispositivo contiene polvere nociva. Le operazioni di manutenzione e di svuotamento, compresa la rimozione dei recipienti di raccolta delle polveri,

possono essere effettuate esclusivamente da esperti che indossano sempre gli appositi indumenti protettivi. Non azionare mai l'aspirapolvere senza l'intero sistema di filtraggio.

Responsabilità del prodotto

Come indicato nelle leggi vigenti in materia di responsabilità obbligatoria sul prodotto, non siamo responsabili per eventuali danni causati dal nostro prodotto se:

- Il prodotto viene riparato in modo errato.
- Il prodotto viene riparato con parti che non provengono o non sono omologate dal produttore.
- Il prodotto contiene un accessorio che non proviene o non è omologato dal produttore.
- Il prodotto non viene riparato presso un centro di assistenza autorizzato o presso un'autorità competente.

Sicurezza

Definizioni di sicurezza

Le avvertenze, le precauzioni e le note sono utilizzate per evidenziare le parti importanti del manuale.



AVVERTENZA: Utilizzato se è presente un rischio di lesioni o morte dell'operatore o di passanti nel caso in cui le istruzioni del manuale non vengano rispettate.



ATTENZIONE: Utilizzato se è presente un rischio di danni al prodotto, ad altri materiali oppure alla zona adiacente nel caso in cui le istruzioni del manuale non vengano rispettate.

Nota: Utilizzato per fornire ulteriori informazioni necessarie in una determinata situazione.

Istruzioni di sicurezza generali



AVVERTENZA: Leggere le seguenti avvertenze prima di utilizzare il prodotto.

- Prestare sempre attenzione e usare il buon senso. In situazioni in cui vi sentite incerti su come procedere, rivolgersi sempre ad un esperto. Contattate il vostro rivenditore o un operatore che abbia esperienza della macchina. Evitare ogni tipo di operazione per la quale non vi sentiate sufficientemente competenti!
- Leggere attentamente il manuale dell'operatore e accertarsi di averne compreso il contenuto prima dell'utilizzo del prodotto. Conservare tutte le avvertenze e le istruzioni per la futura consultazione.
- Si prega di notare che l'operatore è responsabile di eventuali incidenti o pericoli a persone o cose.
- Il prodotto deve rimanere pulito. I segnali e gli adesivi devono essere interamente leggibili.
- Questa macchina non è destinata a persone (inclusi bambini) con disabilità oppure che non abbiano sufficiente esperienza e conoscenza.

- Non consentire l'utilizzo come giocattolo e non giocare con l'apparecchio. È necessario prestare la massima attenzione quando viene utilizzata da bambini o in prossimità di questi.
- Tenere bambini e persone non autorizzate lontano dalla macchina durante l'uso.
- Gli operatori devono essere adeguatamente istruiti sull'uso della macchina.
- Non utilizzare mai il prodotto in condizioni di stanchezza oppure sotto l'effetto di alcolici, stupefacenti o farmaci in grado di alterare la vista, l'attenzione, la capacità di valutazione o la coordinazione.
- Non toccare la spina o la macchina con le mani bagnate.
- Non usare mai un prodotto difettoso. Eseguire i controlli di sicurezza e attenersi alle istruzioni di manutenzione e riparazione riportate nel presente manuale. Alcuni interventi devono essere eseguiti da personale specializzato. Fare riferimento alle istruzioni riportate in *Manutenzione alla pagina 22*.

Istruzioni sulla sicurezza elettrica



AVVERTENZA: Leggere le seguenti avvertenze prima di utilizzare il prodotto.

- L'estrattore di polveri è dotato di una protezione termica di sicurezza per evitare il surriscaldamento del motore. In caso di attivazione della protezione termica, spegnere la macchina, scollegare il filo di alimentazione e verificare se il sacco è pieno, il tubo flessibile di aspirazione è ostruito o il filtro è intasato. Il ripristino della protezione termica può richiedere fino a 45 minuti.
- Prima di utilizzare l'estrattore di polveri, assicurarsi che potenza e tensione corrispondano a quanto indicato sulla targhetta dati di funzionamento, inclusi i cavi di prolunga.
- Collegare solo a una presa dotata di adeguata messa a terra. Vedere *Istruzioni per la messa a terra alla pagina 20*.
- Un'errata connessione del conduttore di messa a terra dell'apparecchiatura può comportare il rischio di scosse elettriche. Rivolgersi a un elettricista o

tecnico della manutenzione qualificato in caso di dubbi sulla corretta messa a terra della presa. Non modificare la spina fornita se non è adatta alla presa, farne installare una adeguata da un elettricista qualificato.

- Se si utilizza un filo di prolunga, assicurarsi che il valore nominale del filo sia idoneo per questa macchina.
- I cavi danneggiati a causa di schiacciamento o separazione possono essere pericolosi se utilizzati e devono essere sostituiti immediatamente.
- Non utilizzare la macchina quando presenta danni al filo o alla spina. Se la macchina non funziona come dovrebbe, se è caduta, ha subito danni, è stata lasciata all'aperto o è finita in acqua, accertarsi che venga riparata da personale qualificato per evitare pericoli.
- Ispezionare regolarmente filo e spina per verificare l'eventuale presenza di danni. Non utilizzare la macchina quando presenta danni al filo o alla spina.
- Non trainarla o trasportarla mediante il filo, non utilizzare il filo come maniglia, non permettere che resti chiuso in una porta, né tirarlo attorno a spigoli vivi o angoli acuti. Non lasciare che le apparecchiature scorrano sul filo. Tenere il filo lontano da superfici calde.
- Non scollegare la spina tirando il filo. Per scollegare la spina, afferrare la spina stessa,
- Non lasciare la macchina incustodita con il filo collegato. Scollegare il filo dalla presa quando non è in uso e prima della pulizia o della manutenzione.

Istruzioni di sicurezza per il montaggio



AVVERTENZA: Leggere le seguenti avvertenze prima di assemblare il prodotto.

- Spegner tutti i comandi prima di scollegare. Non scollegare la spina tirando il filo. Per scollegare la spina, afferrare la spina stessa,
- Le modifiche e/o gli accessori non autorizzati possono causare lesioni gravi o mortali all'utilizzatore o a terzi.
- Usare sempre accessori originali.
- Utilizzare solo fissaggi come descritto nel presente manuale. Utilizzare solo gli accessori raccomandati dal costruttore.
- Accertarsi che l'area di assemblaggio sia stabile, in modo che il prodotto non si ribalti. Rischio di lesioni personali e danni materiali.
- Attenzione, le chiusure a scatto possono provocare danni all'operatore durante il montaggio del prodotto.

Istruzioni di sicurezza per l'utilizzo



AVVERTENZA: Leggere le seguenti avvertenze prima di utilizzare il prodotto.

- Utilizzare il prodotto solo in ambienti chiusi.
- Non aspirare materiali in fiamme o che emettono fumo, come mozziconi, fiammiferi o ceneri calde.
- Non utilizzare la macchina per raccogliere liquidi infiammabili o combustibili, quali benzina, o in aree dove possono essere presenti.
- Questa macchina è progettata per il prelievo a secco, polveri non infiammabili e detriti in un ambiente chiuso. Non è adatta per raccogliere liquidi.
- Non aspirare alcun tipo di liquido.
- Evitare la formazione di cumuli di polvere, capelli e tutto ciò che può ridurre il flusso dell'aria.
- Tenere i capelli, abiti larghi, le dita e tutte le parti del corpo lontano da aperture e parti in movimento.
- Prestare particolare attenzione durante la pulizia sulle scale.
- Non utilizzare senza sacco e/o filtri in sede. Sostituire il sistema di raccolta e/o i filtri come descritto nel manuale.
- Spegner tutti i comandi prima di scollegare.

Abbigliamento protettivo personale



AVVERTENZA: Leggere le seguenti avvertenze prima di utilizzare il prodotto.

- Utilizzare sempre abbigliamento protettivo personale omologato durante il funzionamento. L'abbigliamento protettivo personale non offre una completa protezione da lesioni, tuttavia diminuisce il grado delle lesioni in caso di incidente. Rivolgersi al centro di assistenza per le raccomandazioni sulle attrezzature da utilizzare.
- Usare sempre guanti protettivi personali omologati quando si utilizza il prodotto.

Sicurezza dell'area di lavoro



AVVERTENZA: Leggere le seguenti avvertenze prima di utilizzare il prodotto.

- Non utilizzare all'esterno o su superfici bagnate, questa macchina è destinata esclusivamente all'uso in interno.
- Non esporre il prodotto a pioggia o umidità, conservare solo in ambienti chiusi.

Istruzioni di sicurezza per la manutenzione



AVVERTENZA: Leggere le seguenti avvertenze prima di utilizzare il prodotto.

- Assicurarsi che l'interruttore del motore sia in posizione "Off". Scollegare il prodotto dalla presa a muro.
- Non modificare il prodotto rispetto al progetto originale.
- Tutte le riparazioni devono essere effettuate da personale tecnico qualificato. Utilizzare solo ricambi forniti dal produttore o equivalenti.

- Assicurarsi di utilizzare il fusibile corretto quando si eseguono interventi di manutenzione sul prodotto.
- Utilizzare guanti protettivi omologati. Fare riferimento a *Abbigliamento protettivo personale alla pagina 19*
- Non praticare un foro in Filtro HEPA. La rottura Filtro HEPA può disperdere la polvere.

Montaggio

Generale

Controllare che i seguenti accessori siano inclusi:

- Tubo flessibile con attacchi terminali
- Tubo in acciaio
- Ugello per pavimenti
- Multi adattatore (solo S 13/)S 26

Se 1 dei pezzi è mancante, parlare con il rivenditore di zona o con il venditore.

Per i modelli che non hanno le rotelle anteriori montate a causa delle limitazioni di imballaggio:

- Montare le ruote anteriori utilizzando il bullone o il dado e la rondella inclusi nella confezione.

Assicurarsi di smaltire la confezione e i componenti del prodotto usati nella procedura corretta. Fare riferimento alle normative locali sullo smaltimento. Assicurarsi in merito al riciclaggio.

Collegamento dei tubi pescanti

Sul prodotto è presente un attacco con blocco del tubo. Il blocco del tubo fa in modo che l'adattatore del tubo pescante non cada.

1. Sollevare il blocco del tubo e collegare l'adattatore del tubo pescante.
2. Abbassare il blocco nella cavità dell'adattatore.

Montare l'ugello sul tubo a mano

L'ugello per pavimento è dotato di rotelle regolabili. Regolare le rotelle in modo da ottenere un effetto di aspirazione ottimale. Regolare le rotelle con la manopola situata nella parte posteriore dell'ugello. Rotelle e guarnizioni in gomma dell'ugello sono sostituibili. Mantenere l'ugello in buone condizioni.

Utilizzo

Introduzione



AVVERTENZA: Prima di utilizzare il prodotto, leggere attentamente e assicurarsi di aver compreso il capitolo Sicurezza e le istruzioni di funzionamento.

con un conduttore per la messa a terra dell'apparecchiatura e di una spina di messa a terra. La spina deve essere inserita in una presa appropriata, installata correttamente e messa a terra in conformità a tutte le normative vigenti a livello locale.

Prima dell'uso



AVVERTENZA: Prima di utilizzare l'estrattore di polveri, assicurarsi che potenza e tensione corrispondano a quanto indicato sulla targhetta dati di funzionamento, inclusi cavi di prolunga.

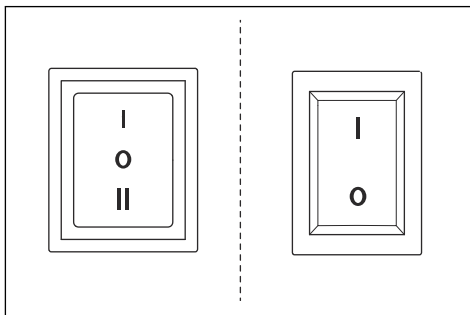
Per avviare e arrestare il motore

Utilizzare l'interruttore per avviare l'estrattore di polveri.

Istruzioni per la messa a terra



AVVERTENZA: L'estrattore di polveri deve essere messo a terra. In caso di malfunzionamento o guasto, la messa a terra fornisce un percorso di minore resistenza per la corrente elettrica al fine di ridurre il rischio di scosse elettriche. L'estrattore di polveri è dotato di un filo



Interruttore di avviamento	Modelli con avviamento automatico	Modelli senza avviamento automatico
Nero - 3 fasi	0: Motore SPEN-TO I: Motore ACCE-SO II: Avviamento automatico	
Rosso - 2 fasi		0: Motore SPEN-TO I: Motore ACCE-SO

Funzione di avviamento automatico

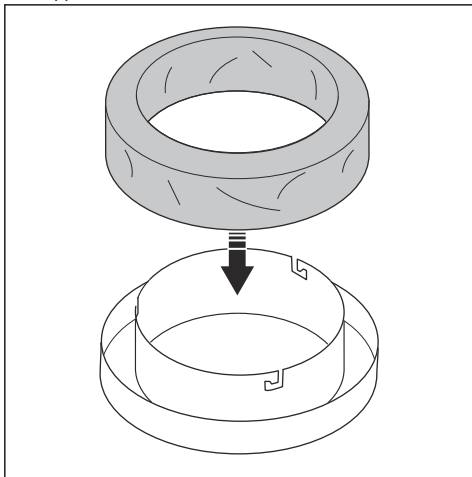
Quando si utilizza l'estrattore di polveri insieme a un'altra macchina, è possibile utilizzare la presa elettrica presente sull'estrattore di polveri. Collegare la macchina a questa presa. Quando questa viene avviata, l'estrattore di polveri si avvierà dopo circa 1-2 secondi. Quando questa viene spenta, l'estrattore di polveri continuerà a funzionare per circa 10 secondi per svuotare il tubo e poi si arresterà.

Installazione di un nuovo sacco raccogli-polvere Longopac

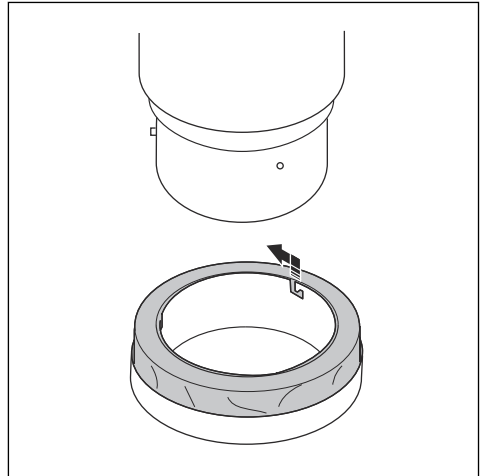


AVVERTENZA: Pulire sempre il prefiltro prima di sostituire il sacco raccogli-polvere Longopac.

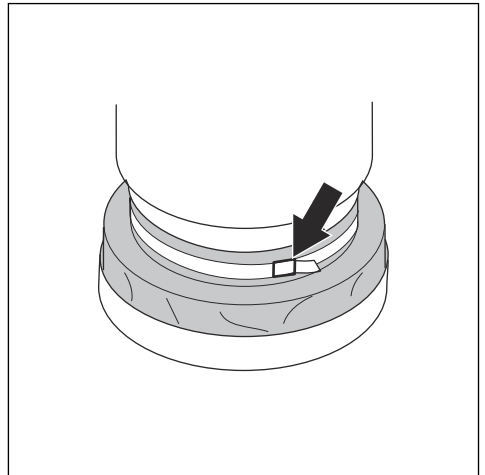
1. Montare il sacco raccogli-polvere Longopac nel supporto.



2. Per fissare il supporto del sacco raccogli-polvere Longopac, ruotare i perni del sacco raccogli-polvere Longopac fino a quando i perni non si innestano nelle fessure.

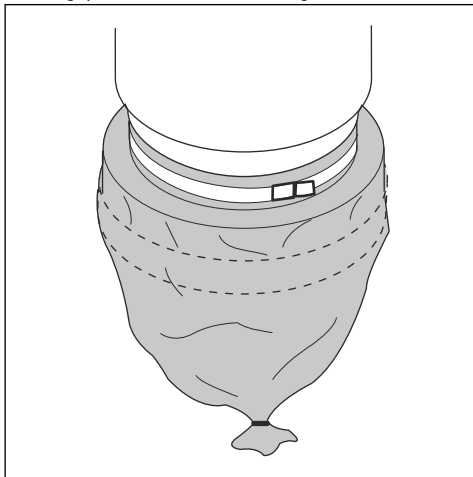


3. Estrarre il sacco raccogli-polvere Longopac dal supporto e posizionarlo intorno al contenitore.
4. Serrare una fascetta intorno al sacco raccogli-polvere Longopac e al contenitore in modo da fissare correttamente il sacco al contenitore.



5. Tirare il sacco raccogli-polvere Longopac verso il basso sul lato esterno del supporto.

6. Chiudere il fondo del sacco raccogli-polvere Longopac con una fascetta stringicavo.



Il filtro deve essere pulito a intervalli regolari. Questa operazione deve essere eseguita prima di cambiare il sacchetto e ogni volta che viene completato un lavoro o in caso di scarsa aspirazione.

1. Durante il funzionamento dell'estrattore di polveri, sigillare l'ingresso utilizzando il tappo fornito o la valvola di aspirazione.
2. Lasciare aspirador de polvo formare il vuoto per 5 secondi, quindi spingere velocemente e tenere premuto l'impugnatura Jet Pulse per 5 secondi.
3. Ripetere la fase 2 cinque volte. È importante lasciare che la macchina riformi il vuoto aspirador de polvo ad ogni ripetizione della fase.
4. Se l'aspirazione rimane scarsa, è necessario sostituire il filtro. Sostituire solo il sacchetto di plastica dopo la pulizia del filtro.

Pulizia del filtro



ATTENZIONE: Se l'aspirazione rimane scarsa, è necessario sostituire il pre-filtro. Se, successivamente, l'aspirazione è ancora scarsa, è necessario sostituire i filtri HEPA. Vedere le istruzioni alla voce *Per sostituire il filtro HEPA alla pagina 23*.

Manutenzione

Introduzione



AVVERTENZA: Utilizzare dispositivi di sicurezza, fare riferimento a , *Abbigliamento protettivo personale alla pagina 19* durante la manutenzione. La polvere può essere esposta durante gli interventi di manutenzione e assistenza.

viva l'attenzione e pianificando e preparando il lavoro.



AVVERTENZA: Il motore deve essere spento durante le operazioni descritte in questo capitolo, se non viene indicato diversamente.



AVVERTENZA: Tutti i controlli relativi a componenti elettronici devono essere eseguiti da un elettrotecnico qualificato.



AVVERTENZA: La maggior parte degli incidenti relativi ai macchinari avviene durante la ricerca guasti, la riparazione e la manutenzione il quanto il personale deve introdursi nell'area di rischio della macchina stessa. Prevenite gli incidenti mantenendo

Programma di manutenzione Aspirador de polvo de la gama S

Gli intervalli di manutenzione sono calcolati sulla base di un uso quotidiano del prodotto. Gli intervalli cambiano se il prodotto non viene usato quotidianamente.

Manutenzione	Prima di ogni utilizzo	Giornaliera	Una volta a settimana	Quando l'aspirazione è scarsa	6 mesi o 1000 ore	12 mesi o 2000 ore
Cercare eventuali segni di usura, danni o collegamenti allentati dei comandi prima di collegare l'unità.	X					
Controllare che Longopac sia corretto.		X				
Eseguire il controllo del meccanismo di pulizia del filtro.		X				
Controllare il tubo flessibile e i collegamenti.		X				
Eseguire un controllo delle ruote. Cercare danni e collegamenti difettosi.			X			
Pulire il prefilto.				X		
Sostituire il prefilto.				X	X	
Sostituire il Filtro HEPA				X		X

Pulizia dell'estrattore di polvere

È importante pulire l'estrattore di polvere per impedire la circolazione di polveri pericolose. Pulire sempre l'estrattore di polvere prima di spostarlo dall'area di lavoro.



AVVERTENZA: Girare l'interruttore del motore in posizione OFF e scollegare il cavo dalla presa a muro prima di pulirlo o effettuare la manutenzione del prodotto.

- Tutti gli altri dispositivi, una volta utilizzati, devono essere considerati contaminati e trattati di conseguenza.
- Tutte le parti che sono contaminate dopo gli interventi di manutenzione devono essere smaltiti con una procedura corretta in sacchetti di plastica. Fare riferimento alle normative locali.
- Usare sempre abbigliamento protettivo personale corretto quando si pulisce il prodotto. Vedere *Abbigliamento protettivo personale alla pagina 19*.
- Pulire la superficie esterna con un panno umido.
- Pulire i filtri e l'estrattore di polvere nell'area applicabile.
- Pulire il pre-filtro dall'interno. Utilizzare sempre gli estrattori per polvere con Filtro HEPA e una spazzola morbida per non danneggiare il filtro.
- Non spruzzare acqua sui componenti elettrici.
- Non pulire l'estrattore per polvere con alta pressione (aria o acqua).

- Non appoggiare attrezzi sulla superficie del filtro, possono causare danni al filtro.
- Non praticare un foro nel Filtro HEPA, può provocare danni per la salute.

Cambio del filtro



AVVERTENZA: Utilizzare dispositivi di sicurezza, fare riferimento a , *Abbigliamento protettivo personale alla pagina 19* durante la sostituzione del filtro. La polvere può fuoriuscire durante il cambio del filtro.



AVVERTENZA: Accertarsi sempre di spegnere l'interruttore del motore in posizione OFF e scollegare il cavo dalla presa a muro durante la sostituzione del filtro.



AVVERTENZA: Attenzione, le chiusure a scatto possono provocare danni all'operatore durante il montaggio del prodotto.

Per sostituire il filtro HEPA



ATTENZIONE: Non pulire i filtri HEPA. Se si tenta di pulire il filtro HEPA, questo si danneggia irrimediabilmente.

Durante il montaggio del filtro di ricambio, accertarsi di non toccare la parte interna. Qualsiasi tipo di forza/danno all'interno del materiale filtrante distrugge il nuovo filtro.

bassa pressione dall'interno verso l'esterno. Colpire il filtro con forza, l'uso di acqua a pressione o aria compressa lo danneggia irrimediabilmente. Il filtro deve essere asciutto al 100% prima di tornare all'interno dell'alloggiamento.

Nota: Intervalli di sostituzione consigliati per il filtro: Il pre-filtro ogni 6 mesi e filtro HEPA ogni 12 mesi.

1. Allentare le viti sul coperchio del filtro.
2. Sollevare con cautela il filtro in un sacchetto di plastica pulito, questo sacchetto deve essere smaltito adeguatamente.
3. Inserire un nuovo filtro seguendo l'ordine inverso.

Per sostituire il pre-filtro



ATTENZIONE: Quando si rimuove il pre-filtro per pulirlo, usare solo acqua a

1. Allentare i 3 dispositivi di chiusura e rimuovere la parte superiore.
2. Prendere il sacchetto dal filtro nuovo.
3. Sollevare il filtro e inserirlo delicatamente in un sacchetto di plastica. Questo sacco deve essere smaltito in modo appropriato.
4. Inserire un filtro nuovo.

Ricerca guasti

Ricerca dei guasti

Problema	Causa	Soluzione
Il motore non si avvia.	Assenza di alimentazione	Collegare la macchina
	Cavo difettoso	Sostituire il cavo
	Interruttore difettoso	Sostituire l'interruttore
	Avviamento graduale difettoso	Sostituire l'avviamento graduale
Il motore si arresta immediatamente dopo l'avviamento	Fusibile errato	Collegare al fusibile corretto
	Cortocircuito nel cavo/nella macchina	Richiedere assistenza
Il motore gira ma non c'è aspirazione	Tubo flessibile non collegato	Collegare il tubo flessibile
	Tubo flessibile ostruito	Pulire il tubo
	Sacco di raccolta assente	Montare il sistema di raccolta della polvere
Il motore gira ma l'aspirazione è scarsa	Foro nel tubo flessibile	Sostituire il tubo
	Filtro intasato	Pulire/sostituire il filtro
	Coperchio superiore allentato	Regolare
	Sporco nell'aletta	Pulire l'aletta
	Guarnizioni difettose	Sostituire le guarnizioni interessate
Polvere soffiata dal motore	Sistema filtro montato in modo errato o danneggiato	Regolare/sostituire i filtri
Rumorosità anomala		Richiedere assistenza

Trasporto, stoccaggio e smaltimento

Trasporto del prodotto

- Assicurarsi che il sacco sia vuoto Longopac prima di trasporto
- Assicurarsi che il contenitore sia Longopac collegato al prodotto durante il trasporto.
- Utilizzare le rampe o verricelli per sollevare l'estrattore di polveri per assicurarsi gli spostamenti vengano effettuati in sicurezza. Farsi supportare se non si è sicuri su come sollevare le attrezzature pesanti.
- Fissare il prodotto in modo sicuro durante il trasporto per evitare danni di trasporto e incidenti.
- Innestare il freno sulle ruote anteriori in modo sicuro.
- Se possibile, eseguire il trasporto del prodotto con condizioni atmosferiche favorevoli.
- Se possibile, utilizzare un veicolo chiuso durante il trasporto del prodotto.

- Non esporre il prodotto a pioggia o umidità.
- Fissare le ruote anteriori con freno in modo sicuro.
- Scollegare il prodotto dall'alimentazione.
- Riporre il prodotto e l'attrezzatura in un luogo asciutto senza gelo o calore eccessivo.
- Conservare tutta l'attrezzatura in un luogo chiuso a chiave e quindi lontano dalla portata di bambini e di persone non autorizzate.

Smaltimento del prodotto

- Rispettare le norme locali sul riciclaggio e le normative vigenti.
- Quando il prodotto non viene più utilizzato, inviarlo a un rivenditore o smaltirlo presso un impianto di riciclo.

Conservazione del prodotto

- Il prodotto deve essere conservato al chiuso, lontano da elementi esterni.

Dati tecnici

Caratteristiche tecniche

Dati	S 13 [220 - 230V]	S 26 [220 - 230V]	S 36 [220 - 230V]
Tensione nominale (monofase), V	220 - 230	220 - 230	220 - 230
Frequenza, Hz	50 - 60	50 - 60	50 - 60
Potenza (max.), kW (CV)	1,2 (1,6)	2,4 (3,2)	3,6 (4,8)
Corrente (max), A	5	9	14
Flusso d'aria (max), m ³ /h (cfm)	200 (118)	400 (236)	600 (354)
Vuoto (max), kPa (psi)	22 (3,2)	22 (3,2)	22 (3,2)
Lunghezza tubo principale, m (piedi)	4 (13)	7,5 (25)	10 (33)
Diametro del tubo principale, mm (pollici)	38 (1,5)	51 (2)	63 (2,5)
Diametro dell'ingresso, mm (pollici)	38 (1,5)	63 (2,5)	63 (2,5)
Uscita ausiliaria	Si	No	No
Carico massimo uscita ausiliaria, W	1200	N/A	N/A
Pre-filtro, % a 1 µm	99,5	99,5	99,5
Area del pre-filtro, m ² (piedi ²)	1,5 (16)	3 (32)	4,5 (48)
Filtro HEPA 99,99% a 0,3 µm	1	2	3

Dati	S 13 [220 - 230V]	S 26 [220 - 230V]	S 36 [220 - 230V]
Area Filtro HEPA totale, m ² (piedi ²)	1,2 (13)	2,4 (26)	3,6 (39)
Sistema di raccolta della polvere, tipo	Longopac	Longopac	Longopac
Meccanismo di pulizia del filtro	Jet Pulse	Jet Pulse	Jet Pulse
Dimensioni (L*P*A), mm (pollici)	680x400x1100 (26x15,8x43,3)	756x546x1275 (29x21,5x50.2)	830X620X1500 (32,5 X24,5X60)
Peso, kg (lbs)	29 (66)	47 (105)	63 (140)
Livello potenza acustica L _{WA} misurato dB(A) ⁴	87,3	92,4	99,9
Livello di pressione acustica L _{PA} all'orecchio dell'operatore, dB (A) ⁵	76	79,6	84,5
Livello di vibrazioni per h _i , m/s ²⁶	≤2,5		

⁴ Emissioni di rumore nell'ambiente misurate come potenza acustica (LWA) in base alla norma EN 60335-2-69. Incertezza Kwa 2dB.

⁵ Livello di pressione acustica in ottemperanza alla norma EN 60335-2-69. Incertezza KPA 2dB.

⁶ Livello di vibrazioni in conformità alla norma EN 60335-2-69. I dati riportati sul livello di vibrazioni presentano un valore di dispersione tipico (deviazione standard) di 1 m/s²

Dichiarazione di conformità

Dichiarazione di conformità UE

Husqvarna, Husqvarna AB, SE- 561 82 Husqvarna (Suecia), Tel. +46 361 46500, dichiara sotto la propria esclusiva responsabilità che il prodotto indicato:

Descrizione	Estrattori di polveri
Marchio	Pullman Ermator
Tipo / Modello	S 13, S 26, S 36
Identificazione	Numeri di serie a partire da 2022 e successivi

È pienamente conforme alle seguenti norme e direttive UE:

Direttiva/norma	Descrizione
2006/42/CE	"sulle macchine"
2014/30/UE	"sulla compatibilità elettromagnetica"
2011/65/UE	"sulla restrizione dell'uso di sostanze pericolose"

e che sono applicati gli standard e/o le specifiche tecniche seguenti:

EN ISO 12100:2010

EN 60335-2-69:2012

EN 6100-6-2:2005/C1:2005

EN 61000-6-4:2007+A1:2011

EN IEC 63000:2018

Partille, 2022-10-02

Martin Huber

R&D Director, Concrete Surfaces & Floors

Husqvarna AB, Divisione Construction

Responsabile della documentazione tecnica



ÍNDICE

Introdução.....	28	Resolução de problemas.....	37
Segurança.....	31	Transporte, armazenamento e eliminação.....	38
Montagem.....	33	Especificações técnicas.....	38
Funcionamento.....	33	Declaração de conformidade.....	40
Manutenção.....	35		

Introdução

Descrição do produto

O produto é um extrator de poeiras monofásico. O ar com poeira passa pelo tubo de sucção para a válvula de entrada. O produto separa as partículas de poeira do ar. As partículas caem para o saco de plástico na parte inferior do produto.

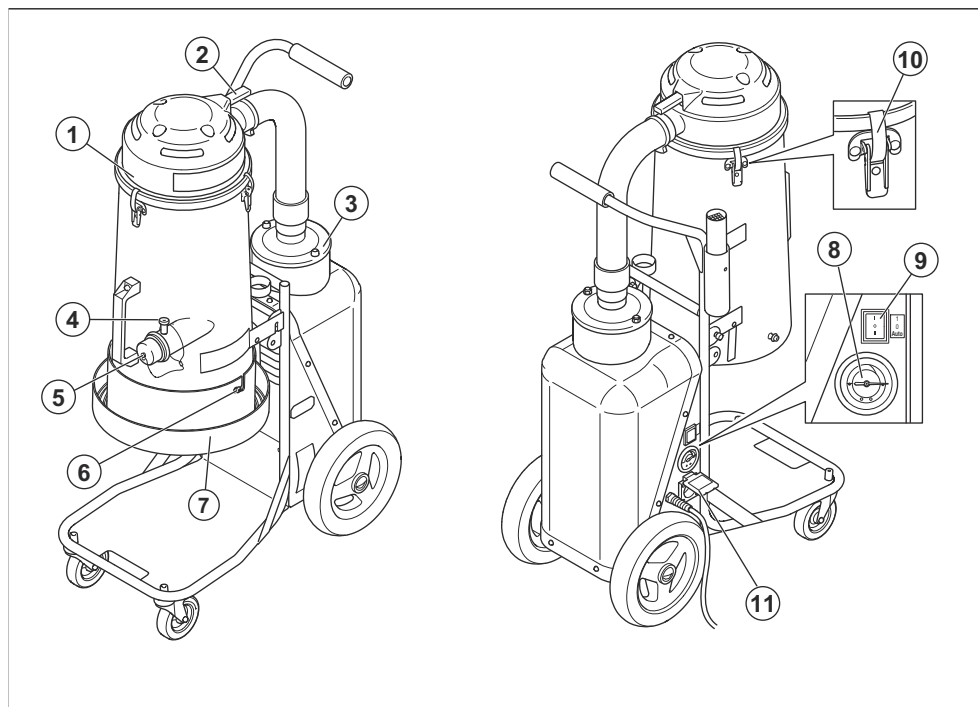
Finalidade

Esta máquina foi concebida para a aspiração e separação de poeiras secas não combustíveis com um

valor limite de explosão de $> 0,1 \text{ mg/m}^3$. Não utilize o produto para outras tarefas.

Esta máquina destina-se a utilização comercial, por exemplo em hotéis, escolas, hospitais, fábricas, lojas, escritórios e empresas de aluguer.

Vista geral do produto S 13



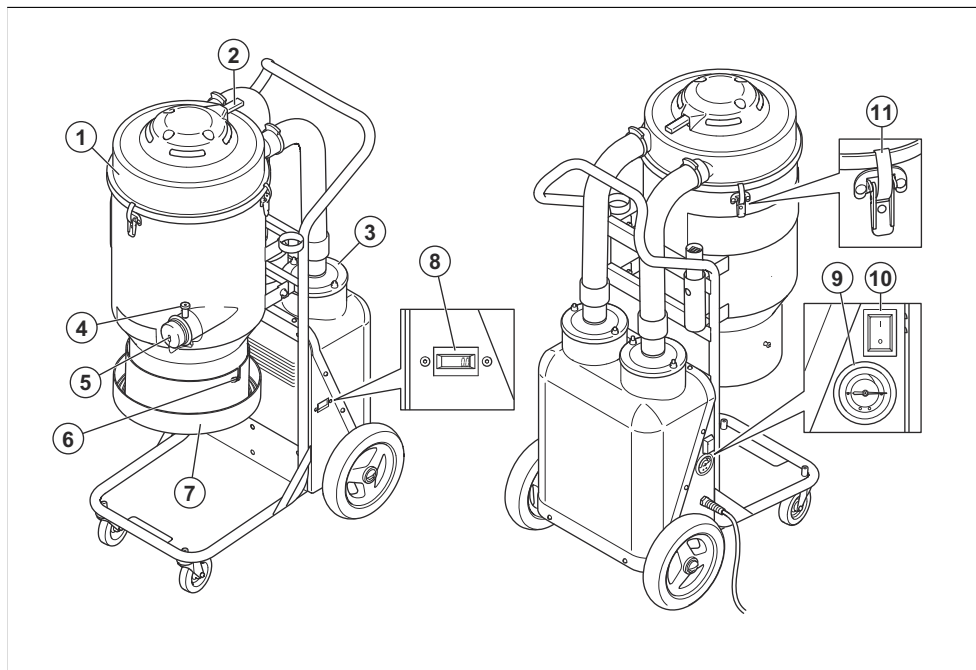
1. Pré-filtro
2. Punho Jet Pulse

3. Filtro HEPA
4. Bloqueio da mangueira

- 5. Ficha de entrada
- 6. Ligaç o Longopac
- 7. Suporte Longopac
- 8. Man metro

- 9. ON/OFF
- 10. Man pulo de fecho
- 11. Sa da auxiliar para ferramentas el tricas (apenas 220-230 V)

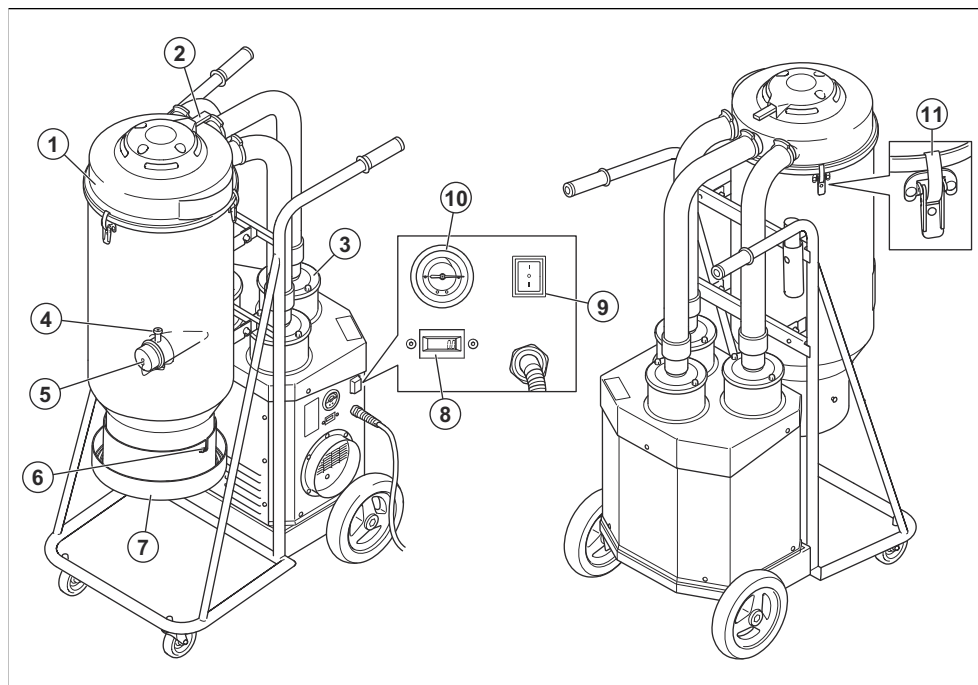
Vista geral do produto S 26



- 1. Pr -filtro
- 2. Punho Jet Pulse
- 3. Filtro HEPA
- 4. Bloqueio da mangueira
- 5. Ficha de entrada
- 6. Ligaç o Longopac

- 7. Suporte Longopac
- 8. Contador de horas
- 9. Man metro
- 10. ON/OFF
- 11. Ligaç o de fecho

Vista geral do produto S 36



1. Pré-filtro
2. Punho Jet Pulse
3. Filtro HEPA
4. Bloqueio da mangueira
5. Ficha de entrada
6. Ligação Longopac
7. Suporte Longopac
8. Contador de horas
9. ON/OFF
10. Manómetro
11. Manipulo de fecho

Símbolos no produto



Leia atentamente as instruções do manual do utilizador e certifique-se de que compreende o seu conteúdo antes de utilizar o produto.



Utilize sempre uma máscara respiratória aprovada.



Utilize sempre proteção auricular aprovada.



Utilize sempre proteção ocular aprovada.



Este produto está em conformidade com as diretivas aplicáveis da UE.



Este dispositivo tem a classificação H, certificado por terceiros de acordo com a norma IEC-60335-2-69, EN-60335-2-69 Anexo AA.

Este dispositivo contém poeiras nocivas. As operações de manutenção e de esvaziamento, incluindo a remoção dos recipientes de recolha de poeiras, só podem ser

efetuadas por especialistas que utilizem equipamento de proteção adequado. Nunca utilize o aspirador sem o sistema de filtragem completo.

Responsabilidade pelo produto

Como referido nas leis de responsabilidade pelo produto, não somos responsáveis por danos causados pelo nosso produto se:

- o produto tiver sido incorretamente reparado.

- o produto tiver sido reparado com peças que não sejam do fabricante ou que não sejam aprovadas pelo fabricante.
- o produto tiver um acessório que não seja do fabricante ou que não seja aprovado pelo fabricante.
- o produto não tiver sido reparado por um centro de assistência autorizado ou por uma autoridade aprovada.

Segurança

Definições de segurança

Os avisos, as precauções e as notas são utilizados para indicar partes especialmente importantes do manual.



ATENÇÃO: Utilizado no caso de existir risco de ferimento ou morte para o utilizador ou transeuntes, se não forem respeitadas as instruções do manual.



CUIDADO: Utilizado se existir risco de danos para o produto, para outros materiais ou para a área adjacente, se não forem respeitadas as instruções do manual.

Nota: Utilizado para disponibilizar informações adicionais necessárias numa determinada situação.

Instruções de segurança gerais



ATENÇÃO: Leia as instruções de aviso antes de utilizar o produto.

- Actue sempre com precaução e use de senso comum. Se você se sentir inseguro sobre a melhor maneira de continuar a trabalhar, pergunte a um especialista. Contacte o seu revendedor, a sua oficina de serviço ou um utilizador experiente na utilização da serra para paredes. Evite qualquer forma de uso para a qual não se sinta suficientemente qualificado!
- Certifique-se de que lê com atenção e que compreende o manual do utilizador e as instruções antes de utilizar o produto. Guarde todos os avisos e instruções para referência futura.
- Esteja consciente de que é você, o operador, o responsável por evitar expor pessoas e bens a situações que possam representar perigo de danos pessoais ou materiais.
- O produto deve ser mantido limpo. As sinalizações e os autocolantes deverão estar totalmente legíveis.
- A máquina não se destina a ser utilizada por pessoas (incluindo crianças) com capacidades

físicas, sensoriais ou mentais reduzidas ou falta de experiência e conhecimentos.

- Não permita que as crianças tenham acesso ao equipamento e que este seja utilizado como um brinquedo. É necessário estar particularmente atento quando o equipamento é utilizado por crianças ou perto delas.
- Mantenha crianças e pessoas não autorizadas afastadas da máquina em funcionamento.
- Os utilizadores têm de ser adequadamente orientados sobre a utilização da máquina.
- Nunca utilize este produto quando estiver cansado, sob o efeito de álcool ou drogas, tiver tomado medicamentos ou outros produtos que possam afetar a sua visão, atenção, coordenação ou discernimento.
- Não manuseie a ficha ou a máquina com as mãos molhadas.
- Nunca utilize um produto defeituoso. Efectue as verificações de segurança e cumpra as instruções de manutenção e assistência técnica contidas neste manual. Alguns serviços de manutenção e de assistência técnica têm de ser executados por especialistas formados e qualificados. Consulte as instruções em *Manutenção na página 35*.

Instruções de segurança elétrica



ATENÇÃO: Leia as instruções de aviso que se seguem antes de utilizar o produto.

- O extrator de poeira está equipado com um protetor de segurança térmica para impedir o sobreaquecimento do motor. Se o protetor térmico for ativado, desligue a máquina, desligue o fio de alimentação e verifique se o saco de poeira está cheio, se a mangueira de vácuo está obstruída ou se o filtro está bloqueado. Pode demorar até 45 minutos a reiniciar o protetor térmico.
- Antes de utilizar o extrator de poeiras, certifique-se de que a alimentação e a tensão correspondem à tensão indicada na etiqueta de tipo da máquina, incluindo cabos de extensão.
- Ligue apenas a uma tomada com ligação à terra. Consulte *Instruções de ligação à terra na página 33*.

- A ligação incorreta do condutor de ligação à terra do equipamento pode resultar em risco de choque elétrico. Se tiver dúvidas sobre se a tomada tem ligação à terra, consulte um electricista qualificado ou um técnico de assistência. Não modifique a ficha fornecida, se a mesma não encaixar na tomada, solicite a instalação de uma tomada adequada por um electricista qualificado.
- Se utilizar um cabo de extensão, certifique-se de que a classificação do cabo é adequada para esta máquina.
- A utilização de cabos danificados por esmagamento ou por fissuras pode ser perigosa e deve substituir os cabos danificados imediatamente.
- Não utilizar se o fio ou a ficha estiverem danificados. Se a máquina não estiver a funcionar como pretendido, se tiver caído, se estiver danificada, caso tenha sido deixada no exterior ou caso tenha caído na água: certifique-se de que é reparada por uma pessoa qualificada para evitar situações de perigo.
- Inspeccione regularmente o fio e a ficha relativamente a danos. Não utilizar se o fio ou a ficha estiverem danificados.
- Não puxe nem transporte o equipamento pelo fio nem o utilize como pega. Não deixe o fio ficar preso ao fechar portas nem o puxe quando este fica preso em esquinas ou pontas afiadas. Não permita que o equipamento se desloque por cima do próprio fio. Afaste o fio de superfícies quentes.
- Não desligue da tomada puxando pelo fio. Para desligar, segure na ficha.
- Não abandone a máquina ligada à tomada. Desligue o fio da tomada quando não estiver a utilizar a máquina e antes de proceder à limpeza ou manutenção.

- Tenha cuidado que os manípulos de fecho podem provocar ferimentos no operador ao montar o produto.

Instruções de segurança para funcionamento



ATENÇÃO: Leia as instruções de aviso que se seguem antes de utilizar o produto.

- Utilize o produto apenas em espaços interiores.
- Não recolha elementos a arder ou fumeigar, como cigarros, fósforos ou cinzas quentes.
- Não utilizar para recolher líquidos inflamáveis ou combustíveis, tais como gasolina, nem em áreas onde estas substâncias possam estar presentes.
- Esta máquina foi concebida para recolher poeiras e resíduos secos não inflamáveis em ambientes interiores. Não é adequada para a extração de líquidos.
- Não recolha nenhum tipo de líquido.
- Não permita uma acumulação de pó, cabelo ou quaisquer outros elementos que possam reduzir o fluxo de ar.
- Mantenha o cabelo, vestuário folgado, dedos e qualquer outra parte do corpo afastados das aberturas e peças em movimento.
- Tenha especial cuidado quando realizar trabalhos de limpeza em escadas.
- Não utilize o produto sem o saco de poeira e/ou os filtros colocados. Substitua o sistema de recolha e/ou os filtros conforme descrito neste manual.
- Desligue todos os comandos antes de tirar a ficha da tomada.

Equipamento de proteção pessoal



ATENÇÃO: Leia as instruções de aviso que se seguem antes de utilizar o produto.

- Utilize sempre equipamento de proteção pessoal aprovado durante o funcionamento. O equipamento de proteção pessoal não fornece proteção total, mas diminui a respetiva gravidade em caso de acidente. Contacte o seu revendedor com assistência técnica para obter recomendações sobre o equipamento a utilizar.
- Utilize luvas de proteção aprovadas ao realizar a manutenção do produto.

Segurança no local de trabalho



ATENÇÃO: Leia as instruções de aviso que se seguem antes de utilizar o produto.

Instruções de segurança para montagem



ATENÇÃO: Leia as instruções de aviso que se seguem antes de montar o produto.

- Desligue todos os comandos antes de tirar a ficha da tomada. Não desligue da tomada puxando pelo fio. Para desligar, segure na ficha.
- Modificações e/ou acessórios não autorizados podem originar ferimentos graves ou morte do utilizador ou de outras pessoas.
- Utilize sempre acessórios originais.
- Utilize apenas acessórios conforme descrito neste manual. Utilize apenas os acessórios recomendados pelo fabricante.
- Certifique-se de que a área de montagem é firme, para que o produto não caia. Risco de ferimentos pessoais e de danos materiais.

- Não utilize no exterior ou em superfícies húmidas; este produto destina-se apenas a ser utilizado em interiores.
- Não exponha o produto à chuva e à humidade, guarde-o apenas em espaços interiores.

Instruções de segurança para manutenção



ATENÇÃO: Leia as instruções de aviso que se seguem antes de utilizar o produto.

- Certifique-se de que o interruptor do motor se encontra na posição "OFF" antes da montagem. Desligue o cabo da tomada de parede.

- Não modifique o design original do produto.
- Todas as reparações têm de ser efetuadas por um técnico de assistência autorizado. Utilize apenas peças de substituição fornecidas pelo fabricante ou equivalentes.
- Certifique-se de que utiliza o fusível correto ao efetuar a manutenção do produto.
- Utilize equipamento de proteção aprovado. Consulte *Equipamento de proteção pessoal na página 32*
- Não perfure orifícios no Filtro HEPA. Um Filtro HEPA danificado pode dispersar as poeiras.

Montagem

Geral

Verifique se os seguintes acessórios estão incluídos:

- A mangueira com peças das extremidades
- Tubo de aço
- Bocal para piso
- Adaptador multifunções (apenas S 13/S 26)

Se 1 das peças estiver em falta, contacte a sua oficina autorizada ou vendedor locais.

Para os modelos que, devido a limitações de embalagem, ainda não tenham os rodízios dianteiros montados:

- Monte os rodízios dianteiros utilizando o parafuso ou a porca e a arruela incluídos na embalagem.

Certifique-se de que elimina a embalagem e os componentes do produto usados, respeitando o procedimento correto. Consulte os regulamentos locais

de eliminação de resíduos. Certifique-se de que faz a reciclagem.

Fixar o tubo de sucção

Existe uma entrada para tubos com bloqueio no produto. O bloqueio garante que o adaptador do tubo de sucção não cai.

1. Levante o bloqueio e fixe o adaptador do tubo de sucção.
2. Baixe o bloqueio para a reenrância do adaptador.

Montar o bocal no tubo manual

O bocal para piso tem rodas ajustáveis. Ajuste as rodas para obter o melhor efeito de sucção. Ajuste as rodas com o manípulo localizado na parte traseira do bocal. As rodas e as tiras de borracha do bocal poderão ser substituídas. Mantenha o bocal em boas condições.

Funcionamento

Introdução



ATENÇÃO: Antes de utilizar o produto, deverá ler atentamente e compreender o capítulo de segurança e as instruções de utilização.

Antes de utilizar



ATENÇÃO: Antes de utilizar o extrator de poeiras, certifique-se de que a alimentação e a tensão correspondem à tensão indicada na etiqueta de tipo da máquina, incluindo cabos de extensão.

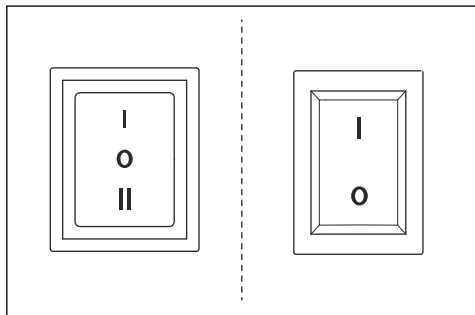
Instruções de ligação à terra



ATENÇÃO: O extrator de poeira tem de estar ligado à terra. Em caso de falha ou de avaria, a ligação à terra oferece um caminho de resistência mínima para a corrente elétrica, reduzindo o risco de choque elétrico. O extrator de poeira está equipado com um cabo com condutor de ligação à terra do equipamento e ficha com ligação à terra. A ficha tem de ser introduzida numa tomada adequada, corretamente instalada e com ligação à terra, em conformidade com todos os códigos e regulamentos locais.

Ligar e desligar

Utilize o interruptor para ligar o extrator de poeiras.



Interruptor de arranque	Modelos com arranque automático	Modelos sem arranque automático
Preto - 3 passos	0: Motor DESLIGADO I: Motor LIGADO II: Início automático	
Vermelho - 2 passos		0: Motor DESLIGADO I: Motor LIGADO

Função de arranque automático

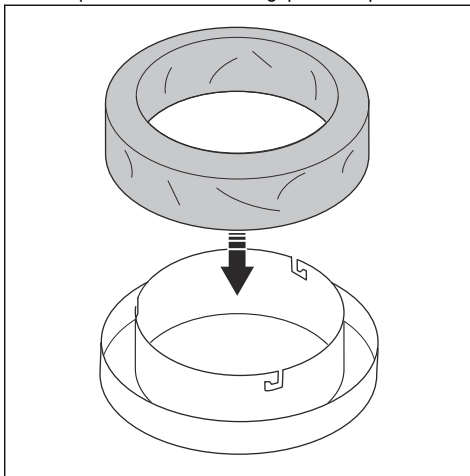
Quando utilizar o extrator de poeiras juntamente com outra máquina, existe uma tomada elétrica no extrator de poeiras. Ligue a máquina a esta tomada. Em seguida, quando ligar a máquina, o extrator de poeiras também liga após, aproximadamente, 1 a 2 segundos. Quando desligar a máquina, o extrator de poeiras continua a funcionar durante, aproximadamente, 10 segundos para esvaziar a mangueira e, em seguida, para.

Instalar um novo saco de filtro Longopac

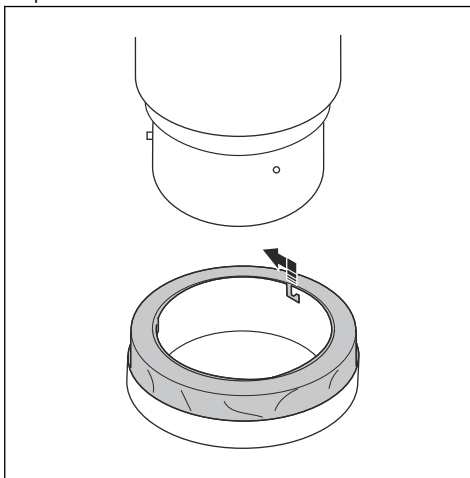


ATENÇÃO: Limpe sempre o pré-filtro antes de substituir o saco de filtro Longopac.

1. Coloque o saco de filtro Longopac no suporte.

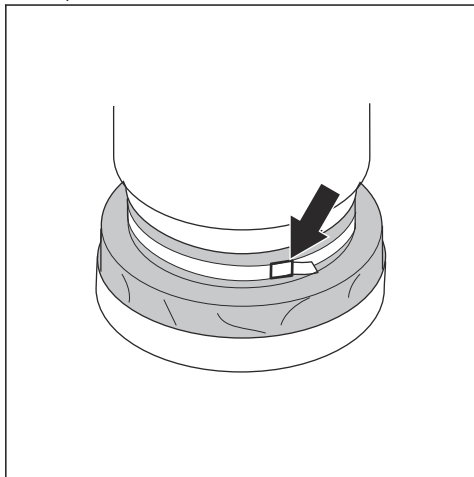


2. Para fixar o suporte do saco de filtro Longopac, rode o suporte do saco de filtro Longopac até que os pinos encaixem nas ranhuras.

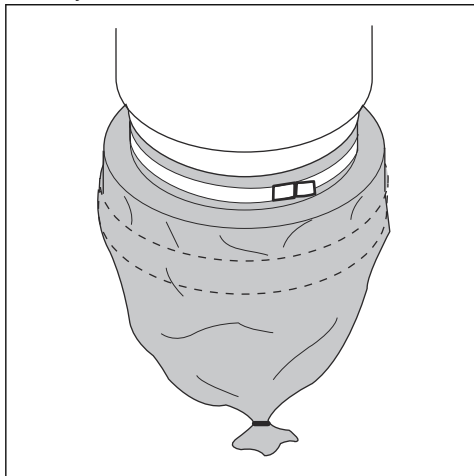


3. Puxe o saco Longopac do respetivo suporte e coloque-o em torno do recipiente.

4. Aperte uma tira à volta do saco de filtro Longopac e do recipiente para fixar corretamente o saco ao recipiente.



5. Puxe o saco de filtro Longopac para baixo pela parte exterior do suporte do saco.
6. Feche o fundo do saco de filtro Longopac com uma abraçadeira.



Limpar o filtro



CUIDADO: Se a capacidade de sucção permanecer baixa, é necessário substituir o pré-filtro. Se a capacidade de sucção continuar baixa, é necessário substituir os filtros HEPA. Consulte as instruções em *Substituir o filtro HEPA na página 37.*

O filtro tem de ser limpo regularmente. Isto tem de ser feito antes de substituir o saco de plástico de recolha do sistema e também deve ser feito após concluir um trabalho ou quando a capacidade de sucção é reduzida.

1. Durante o funcionamento do extrator de poeiras, vede a entrada utilizando a ficha de entrada ou a válvula de entrada.
2. Deixe o aspirador de pó acumular vácuo durante 5 segundos e, em seguida, prima rapidamente e mantenha premido o punho Jet Pulse durante 5 segundos.
3. Repita o passo 2 cinco vezes. É importante deixar o aspirador de pó voltar a acumular vácuo entre cada repetição.
4. Se a capacidade de sucção permanecer baixa, o filtro deve ser substituído. Substitua o saco de plástico apenas após a limpeza do filtro.

Manutenção

Introdução



ATENÇÃO: Utilize equipamento de segurança pessoal, consulte *Equipamento de proteção pessoal na página 32*, durante a assistência. É possível que ocorra alguma

exposição a poeiras durante a manutenção e a assistência.



ATENÇÃO: A maioria dos acidentes com máquinas ocorre durante as operações de resolução de problemas, assistência e manutenção uma vez que é necessário que

o pessoal se coloque na área de risco da máquina. Previna acidentes mantendo-se alerta e planeando e preparando o trabalho.

deverão ser efectuadas apenas por um electricista autorizado.



ATENÇÃO: O motor deve ser desligado durante as operações descritas neste capítulo, a menos que seja indicado o contrário.



ATENÇÃO: Todas as verificações que envolvem os componentes eléctricos

Programa de manutenção do Aspirador de polvo de la gama S

Os intervalos de manutenção são calculados a partir da utilização diária do produto. Os intervalos são alterados se o produto não for utilizado diariamente.

Manutenção	Antes de cada utilização	Diariamente	Semanalmente	Quando a sucção for fraca	6 meses ou 1000 h	12 meses ou 2000 h
Verificar se existem sinais de desgaste, danos ou ligações soltas dos controlos antes de ligar a unidade.	X					
Verificar se o Longopac está correto.		X				
Verificar o mecanismo de limpeza de filtros.		X				
Verificar a mangueira de aspiração e as ligações.		X				
Verificar as rodas. Verificar se existem danos ou mau contacto.			X			
Limpar o pré-filtro.				X		
Substituir o pré-filtro.				X	X	
Substituir o Filtro HEPA				X		X

Limpar o extrator de poeiras

É importante limpar o extrator de poeiras para evitar a circulação de poeiras perigosas. Limpe sempre o extrator de poeiras antes de este ser movido da área de trabalho.



ATENÇÃO: Rode o interruptor do motor para a posição DESLIGAR e desligue o cabo da tomada de parede antes de limpar ou de efetuar a manutenção do produto.

- Todos os equipamentos usados têm de ser considerados contaminados e tratados em conformidade.

- Todas as peças que forem contaminadas após os trabalhos de manutenção têm de ser eliminadas em sacos de plástico, respeitando o procedimento correto. Consulte as legislações locais.
- Utilize equipamento pessoal adequado ao limpar o produto. Consulte *Equipamento de proteção pessoal na página 32*.
- Limpe a superfície externa com um pano húmido.
- Limpe os filtros e o extrator de poeiras nas áreas aplicáveis.
- Aspire o pré-filtro a partir do interior. Utilize sempre extratores de poeiras com Filtro HEPA e uma escova macia para não danificar o filtro.
- Não utilize água em componentes eléctricos.
- Não limpe o extrator de poeiras com ar ou água de alta pressão.
- Não coloque ferramentas na superfície do filtro, tal pode causar danos ao filtro.

- Não perfure orifícios no Filtro HEPA, tal pode constituir um risco para a saúde.

filtro. Qualquer tipo de força/dano no interior do material do filtro irá destruir o novo filtro.

Mudança do filtro



ATENÇÃO: Utilize equipamento de segurança pessoal, consulte *Equipamento de proteção pessoal na página 32*, durante a mudança de filtro. É possível que saia alguma poeira durante a mudança de filtro.



ATENÇÃO: Rode sempre o interruptor do motor para a posição OFF e desligue o cabo da tomada de parede durante a substituição do filtro.



ATENÇÃO: Tenha cuidado, pois os manípulos de fecho podem provocar ferimentos no utilizador ao montar o produto.

Substituir o filtro HEPA



CUIDADO: Não limpe os filtros HEPA. Tentar limpar um filtro HEPA irá destruí-lo. Ao instalar um filtro de substituição, certifique-se de que não toca no interior do



CUIDADO: Quando retira o pré-filtro para o limpar, utilize apenas água de baixa pressão, do interior para o exterior. Sacudir o filtro com força, com água de alta pressão ou utilizar ar comprimido destrói o filtro. O filtro tem de estar 100% seco antes de voltar a ser colocado na caixa.

1. Desaperte os 3 manípulos de fecho e retire a parte superior.
2. Retire o saco do filtro novo.
3. Levante o filtro e coloque-o suavemente num saco de plástico. Este saco tem de ser eliminado corretamente.
4. Introduza um filtro novo.

Nota: Intervalos recomendados para a substituição do filtro: O pré-filtro a cada 6 meses e os filtros HEPA a cada 12 meses.

1. Desaperte os parafusos na tampa da cobertura do filtro.
2. Levante cuidadosamente o filtro para um saco de plástico limpo; este saco tem de ser eliminado corretamente.
3. Introduza um filtro novo pela ordem inversa.

Substituir o pré-filtro

Resolução de problemas

Esquema de resolução de problemas

Problema	Causa	Solução
O motor não arranca	Sem energia	Ligar a máquina
	Cabo com defeito	Substituir o cabo
	Interruptor com defeito	Substituir o interruptor
	Arranque suave com defeito	Substituir o arranque suave
O motor para imediatamente após o arranque	Fusível errado	Ligar ao fusível certo
	Curto-circuito no cabo/na máquina	Solicitar assistência
Motor funciona, mas não há sucção	Tubo não ligado	Ligar o tubo
	Tubo bloqueado	Limpar o tubo
	Sem saco de recolha de poeira	Montar o sistema de recolha de poeira

Problema	Causa	Solução
O motor funciona mas a sucção é fraca	Tubo perfurado	Substituir o tubo
	Filtro entupido	Limpar o filtro/substituir o filtro
	Coertura superior solta	Ajustar
	Sujidade na tampa	Limpar a tampa
	Juntas com defeito	Substituir as juntas afetadas
Dispersão de poeira a partir do motor	Sistema de filtro montado incorretamente ou danificado	Ajustar/substituir os filtros
Ruído anormal		Solicitar assistência

Transporte, armazenamento e eliminação

Transporte do produto

- Certifique-se de que o saco Longopac está vazio antes do transporte
- Certifique-se de que o saco Longopac está fixado ao produto durante o transporte.
- Utilize rampas ou guinchos para levantar o extrator de poeiras para se certificar de que os movimentos estão seguros. Procure assistência se não tiver a certeza sobre como levantar equipamentos pesados.
- Fixe o produto em segurança durante o transporte, de modo a evitar danos e acidentes durante o respetivo transporte.
- Engate o rodízio de bloqueio de forma segura nas rodas.
- Se possível, realize o transporte do produto durante boas condições atmosféricas.
- Se possível, utilize um veículo fechado durante o transporte do produto.

Armazenamento do produto

- O produto tem de ser armazenado no interior e afastado dos elementos exteriores.
- Não exponha o produto à chuva ou humidade.
- Fixe os rodízios de bloqueio de forma segura.
- Desligue o produto da fonte de alimentação.
- Armazene o produto e o equipamento num local seco, sem gelo nem calor excessivo.
- Armazene todo o equipamento numa área trancada, de modo a mantê-lo fora do alcance de crianças e de pessoas não autorizadas.

Eliminação do produto

- Respeite os requisitos de reciclagem locais e os regulamentos aplicáveis.
- Quando o produto deixar de ser utilizado, envie-o para um revendedor ou elimine-o numa localização de reciclagem.

Especificações técnicas

Especificações técnicas

Dados	S 13 [220 - 230 V]	S 26 [220 - 230 V]	S 36 [220 - 230 V]
Tensão nominal (monofásica), V	220 - 230	220 - 230	220 - 230
Frequência, Hz	50 - 60	50 - 60	50 - 60
Potência (máx.), kW (cv)	1,2 (1,6)	2,4 (3,2)	3,6 (4,8)
Corrente (máx.), A	5	9	14
Fluxo de ar (máx.), m³/h (cfm)	200 (118)	400 (236)	600 (354)
Sucção (máx.), kPa (psi)	22 (3,2)	22 (3,2)	22 (3,2)

Dados	S 13 [220 - 230 V]	S 26 [220 - 230 V]	S 36 [220 - 230 V]
Comprimento da mangueira principal, m (pés)	4 (13)	7,5 (25)	10 (33)
Diâmetro da mangueira principal, mm (pol.)	38 (1,5)	51 (2)	63 (2,5)
Diâmetro de entrada, mm (pol.)	38 (1,5)	63 (2,5)	63 (2,5)
Saída auxiliar	Sim	Não	Não
Carga máx. da saída auxiliar, W	1200	N/A	N/A
Pré-filtro, % a 1 µm	99,5	99,5	99,5
Área do pré-filtro, m ² (pés ²)	1,5 (16)	3 (32)	4,5 (48)
Filtro HEPA 99,99% a 0,3 µm	1	2	3
Área total do Filtro HEPA, m ² (pés ²)	1,2 (13)	2,4 (26)	3,6 (39)
Sistema de recolha de poeira, tipo	Longopac	Longopac	Longopac
Mecanismo de limpeza de filtros	Jet Pulse	Jet Pulse	Jet Pulse
Dimensões (C*L*A), mm (pol.)	680 x 400 x 1100 (26 x 15,8 x 43,3)	756 x 546 x 1275 (29 x 21,5 x 50,2)	830 x 620 x 1500 (32,5 x 24,5 x 60)
Peso, kg (lbs)	29 (66)	47 (105)	63 (140)
Nível de potência sonora L _{WA} medido, dB(A) ⁷	87,3	92,4	99,9
Nível de pressão sonora L _{PA} ao nível do ouvido do operador, dB(A) ⁸	76	79,6	84,5
Nível de vibração a _n , m/s ²⁹	≤2,5		

⁷ Emissões de ruído para as imediações, medidas sob forma de potência sonora (LWA) em conformidade com a norma EN 60335-2-69. Incerteza Kwa, 2 dB.

⁸ Nível de pressão de ruído em conformidade com a norma EN 60335-2-69. Incerteza KPA, 2dB.

⁹ Nível de vibração em conformidade com a norma EN 60335-2-69. Os dados comunicados relativamente ao nível de vibração têm uma dispersão estatística típica (desvio padrão) de 1 m/s²

Declaração de conformidade

Declaração UE de conformidade

A Husqvarna AB, SE- 561 82 Husqvarna (Suecia),
Tel. +46 361 46500, declara, sob sua inteira
responsabilidade, que o produto:

Descrição	Extratores de poeiras
Marca	Pullman Ermator
Tipo / Modelo	S 13, S 26, S 36
Identificação	Números de série referentes a 2022 e posteriores

está em plena conformidade com as seguintes diretivas
e regulamentos da UE:

Diretiva/Regulamento	Descrição
2006/42/CE	"relativa a máquinas"
2014/30/UE	"relativa à compatibilidade eletromagnética"
2011/65/UE	"relativa à restrição de substâncias perigosas"

e que as seguintes normas e/ou especificações técnicas
são aplicadas:

EN ISO 12100:2010

EN 60335-2-69:2012

EN 6100-6-2:2005/C1:2005

EN 61000-6-4:2007+A1:2011

EN IEC 63000:2018

Partille, 2022-10-02

Martin Huber

Diretor de I&D, Superfícies e pisos de betão

Husqvarna AB, Divisão de construção

Responsável pela documentação técnica



A handwritten signature in black ink, appearing to read 'Martin Huber', with a long horizontal line extending from the end of the signature.

Περιεχόμενα

Εισαγωγή.....	41	Αντιμετώπιση προβλημάτων.....	51
Ασφάλεια.....	44	Μεταφορά, αποθήκευση και απόρριψη.....	51
Συναρμολόγηση.....	46	Τεχνικά στοιχεία.....	52
Λειτουργία.....	46	Δήλωση Συμμόρφωσης.....	54
Συντήρηση.....	49		

Εισαγωγή

Περιγραφή προϊόντος

Το προϊόν είναι ένας μονοφασικός αναρροφητήρας σκόνης. Ο γεμάτος με σκόνη αέρας περνά μέσα από τον σωλήνα αναρρόφησης και εισέρχεται στη βαλβίδα εισόδου. Το προϊόν διαχωρίζει τα σωματίδια σκόνης από τον αέρα. Τα σωματίδια πέφτουν μέσα στον πλαστικό σάκο στο κάτω μέρος του προϊόντος.

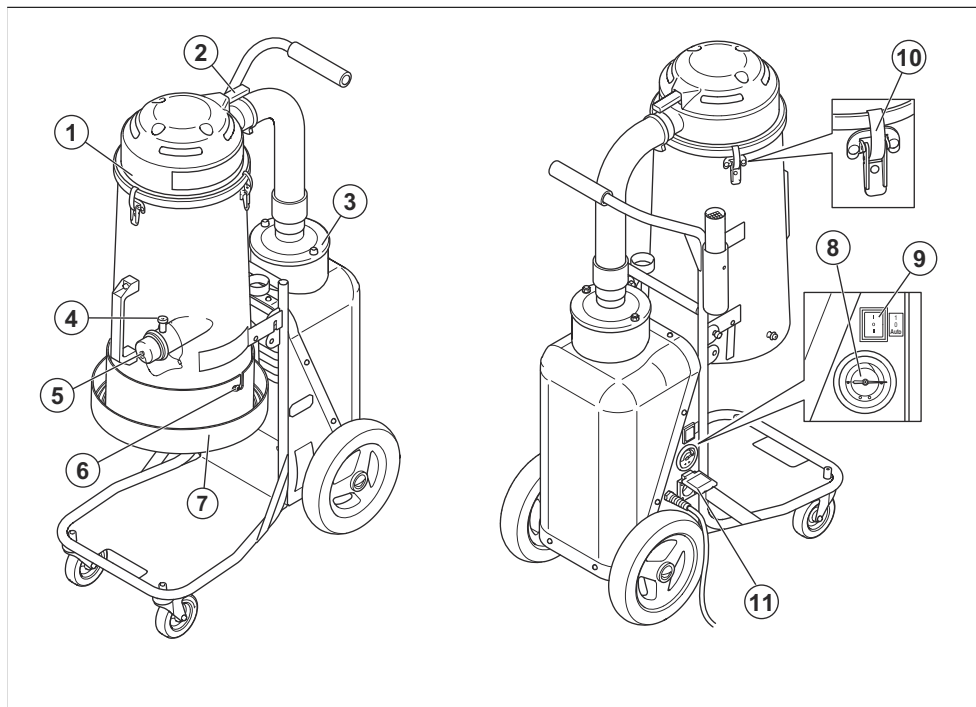
Προβλεπόμενη χρήση

Αυτό μηχάνημα έχει σχεδιαστεί για την αναρρόφηση και τον διαχωρισμό ξηρής, μη εύφλεκτης σκόνης με οριακή

τιμή εκρηκτικότητας $> 0,1 \text{ mg/m}^3$. Μην χρησιμοποιείτε το προϊόν για άλλες εργασίες.

Αυτό το μηχάνημα προορίζεται για επαγγελματική χρήση π.χ. σε ξενοδοχεία, σχολεία, νοσοκομεία, εργοστάσια, καταστήματα, γραφεία και επιχειρήσεις ενοικιάσεων.

Επισκόπηση προϊόντος S 13

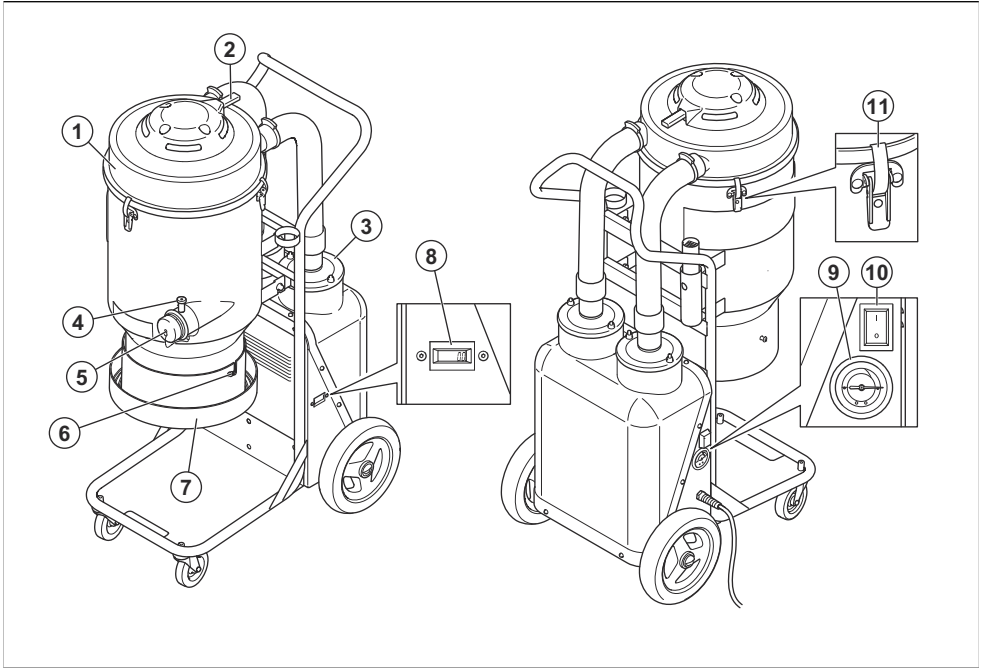


1. Προ-φίλτρο

2. Λαβή Jet Pulse

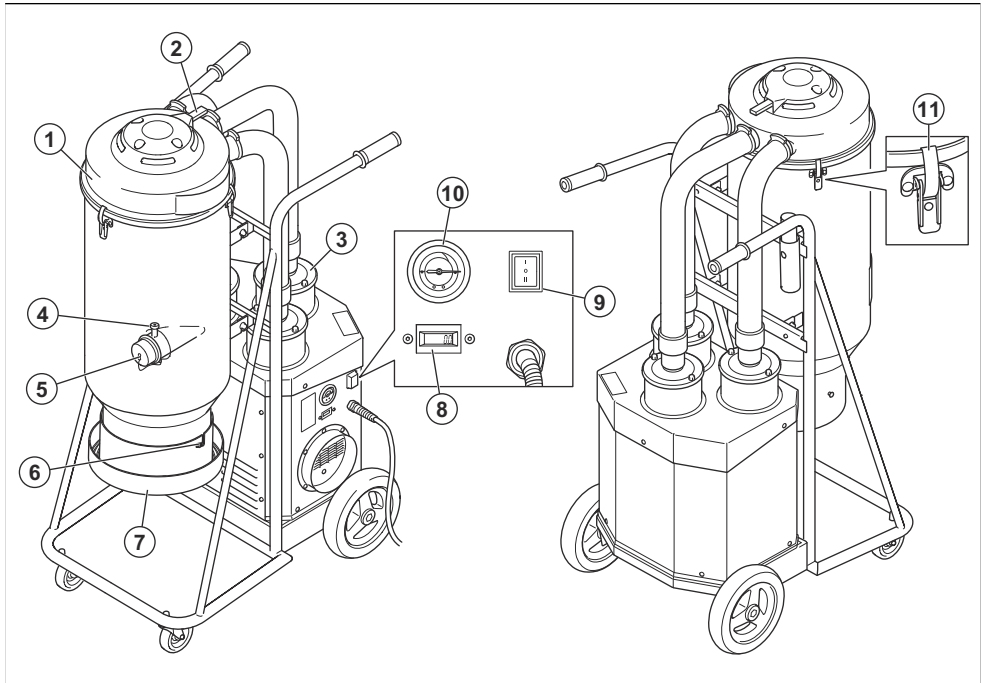
3. Φίλτρο HEPA
4. Κολάρο ασφάλισης σωλήνα
5. Τάπα εισαγωγής
6. Σύνδεση Longorac
7. Στήριγμα Longorac
8. Μανόμετρο
9. ON/OFF
10. Αγκιστρο δύο θέσεων
11. Βοηθητική πρίζα για ηλεκτρικά εργαλεία (μόνο 220-230 V)

Επισκόπηση προϊόντος S 26



1. Προ-φίλτρο
2. Λαβή Jet Pulse
3. Φίλτρο HEPA
4. Κολάρο ασφάλισης σωλήνα
5. Τάπα εισαγωγής
6. Σύνδεση Longorac
7. Στήριγμα Longorac
8. Μετρητής ωρών
9. Μανόμετρο
10. ON/OFF
11. Αγκιστρο δύο θέσεων

Επισκόπηση προϊόντος S 36



1. Προ-φίλτρο
2. Λαβή Jet Pulse
3. Filtro HEPA
4. Κολάρο ασφάλισης σωλήνα
5. Τάπα εισαγωγής
6. Σύνδεση Longorac
7. Στήριγμα Longorac
8. Μετρητής ωρών
9. ON/OFF
10. Μανόμετρο
11. Αγκιστρο δύο θέσεων

Σύμβολα στο προϊόν



Διαβάστε το εγχειρίδιο χρήσης προσεκτικά και βεβαιωθείτε ότι έχετε κατανοήσει τις οδηγίες πριν από τη χρήση του προϊόντος.



Πρέπει πάντα να χρησιμοποιείτε εγκεκριμένη μάσκα αναπνοής.



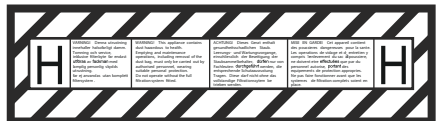
Πρέπει πάντα να χρησιμοποιείτε εγκεκριμένα μέσα προστασίας των αυτιών.



Πρέπει πάντα να χρησιμοποιείτε εγκεκριμένα μέσα προστασίας των ματιών.



Αυτό το προϊόν συμμορφώνεται με τις ισχύουσες οδηγίες ΕΕ.



Αυτή η συσκευή ανήκει στην κατηγορία H και έχει πιστοποιηθεί από τρίτο φορέα σύμφωνα με τα πρότυπα IEC-60335-2-69, EN-60335-2-69 Παράρτημα AA.

Αυτή η συσκευή περιέχει επιβλαβή σκόνη. Οι διαδικασίες εκκένωσης και συντήρησης, συμπεριλαμβανομένης της αφαίρεσης των δοχείων συλλογής σκόνης, επιτρέπεται

να εκτελούνται μόνο από ειδικούς, οι οποίοι φορούν κατάλληλο εξοπλισμό προστασίας. Μην χρησιμοποιείτε ποτέ την ηλεκτρική σκούπα χωρίς το πλήρες σύστημα φιλτραρίσματος.

Ευθύνη προϊόντος

Όπως αναφέρεται στη νομοθεσία περί ευθύνης για τα προϊόντα, δεν φέρουμε καμία ευθύνη για ζημιές που οφείλονται στο προϊόν μας εάν:

- Το προϊόν έχει επισκευαστεί λανθασμένα.
- Το προϊόν έχει επισκευαστεί με εξαρτήματα που δεν προέρχονται από τον κατασκευαστή ή που δεν έχουν εγκριθεί από τον κατασκευαστή.
- Το προϊόν διαθέτει ένα αξεσουάρ που δεν προέρχεται από τον κατασκευαστή ή που δεν έχει εγκριθεί από τον κατασκευαστή.
- Το προϊόν δεν έχει επισκευαστεί σε εγκεκριμένο κέντρο σέρβις ή από εγκεκριμένη αρχή.

Ασφάλεια

Ορισμοί για την ασφάλεια

Για την επισήμανση ειδικών σημαντικών τμημάτων του εγχειριδίου χρησιμοποιούνται προειδοποιήσεις, συστάσεις προσοχής και σημειώσεις.



ΠΡΟΕΙΔΟΠΟΙΗΣΗ: Χρησιμοποιείται όταν υπάρχει κίνδυνος τραυματισμού ή θανάτου του χειριστή ή άλλων παριστάμενων ατόμων, αν δεν τηρηθούν οι οδηγίες που παρέχονται στο εγχειρίδιο.



ΠΡΟΣΟΧΗ: Χρησιμοποιείται όταν υπάρχει κίνδυνος πρόκλησης ζημιές στο προϊόν, σε άλλα υλικά ή στον παρακείμενο χώρο, αν δεν τηρηθούν οι οδηγίες που παρέχονται στο εγχειρίδιο.

Περιεχόμενα Χρησιμοποιείται για παροχή περισσότερων πληροφοριών, οι οποίες χρειάζονται σε μια δεδομένη κατάσταση.

Γενικές οδηγίες ασφαλείας



ΠΡΟΕΙΔΟΠΟΙΗΣΗ: Προτού χρησιμοποιήσετε το προϊόν, διαβάστε τις προειδοποιητικές οδηγίες.

- Να είστε πάντα προσεκτικοί και να χρησιμοποιείτε την κοινή λογική. Εάν βρεθείτε σε κατάσταση που να μην αισθάνεστε ασφαλής, σταματήστε και αναζητήστε συμβουλές από ειδικό. Επικοινωνήστε με τον αντιπρόσωπο, τον υπεύθυνο σέρβις ή έναν έμπειρο χρήστη. Μην επιχειρήσετε να εκτελέσετε μια εργασία εάν δεν αισθάνεστε βέβαιος!
- Διαβάστε προσεκτικά το εγχειρίδιο χρήσης και κατανοήστε τις οδηγίες προτού χρησιμοποιήσετε το προϊόν. Φυλάξτε τις προειδοποιήσεις και τις οδηγίες για μελλοντική αναφορά.
- Να θυμάστε ότι εσείς, ο χειριστής, είστε υπεύθυνος για τη μη έκθεση ανθρώπων ή αντικειμένων σε ατυχήματα ή κινδύνους.
- Το προϊόν πρέπει να διατηρείται καθαρό. Οποιαδήποτε επιγραφή και ετικέτα πρέπει να είναι πλήρως αναγνώσιμη.

- Το μηχάνημα δεν προορίζεται για χρήση από άτομα (συμπεριλαμβανομένων των παιδιών) με μειωμένες σωματικές, αισθητήριες ή νοητικές ικανότητες, ή από άτομα με έλλειψη γνώσεων και εμπειρίας.
- Μην επιτρέπετε να χρησιμοποιείται η συσκευή ως παιχνίδι και μην παίζετε με αυτήν. Απαιτείται μεγάλη προσοχή όταν χρησιμοποιείται από παιδιά ή κοντά σε αυτά.
- Κατά τη χρήση, κρατήστε παιδιά και μη εξουσιοδοτημένα άτομα μακριά από το μηχάνημα.
- Οι χειριστές πρέπει να έχουν λάβει επαρκείς οδηγίες σχετικά με τη χρήση του μηχανήματος.
- Μην χρησιμοποιείτε ποτέ αυτό το προϊόν εάν είστε κουρασμένοι, υπό την επήρεια αλκοόλ ή ναρκωτικών, φαρμακευτικής αγωγής ή άλλων ουσιών που μπορεί να επηρεάσουν την όραση, την εγρήγορση, τον συντονισμό ή την κρίση σας.
- Μην πιάνετε το φως ή το μηχάνημα με βρεγμένα χέρια.
- Μην χρησιμοποιείτε ποτέ το προϊόν εάν παρουσιάζει πρόβλημα. Εκτελείτε όλους τους ελέγχους ασφαλείας και τηρείτε τις οδηγίες συντήρησης και επισκευής που αναφέρονται στο παρόν εγχειρίδιο. Μερικά μέτρα συντήρησης και επισκευής πρέπει να εκτελούνται από εκπαιδευμένο και ειδικευμένο προσωπικό. Ανατρέξτε στις οδηγίες στην ενότητα *Συντήρηση στη σελίδα 49*.

Οδηγίες ασφαλείας για προστασία από το ηλεκτρικό ρεύμα



ΠΡΟΕΙΔΟΠΟΙΗΣΗ: Προτού χρησιμοποιήσετε το προϊόν, διαβάστε τις παρακάτω προειδοποιητικές οδηγίες.

- Ο αναρροφητήρας σκόνης διαθέτει θερμική διάταξη ασφαλείας για προστασία του μοτέρ από υπερθέρμανση. Αν ενεργοποιηθεί το θερμικό προστατευτικό, απενεργοποιήστε το μηχάνημα, αποσυνδέστε το καλώδιο τροφοδοσίας και ελέγξτε αν είναι πλήρης η σακούλα συλλογής σκόνης, αν έχει φραγεί ο σωλήνας αναρρόφησης ή αν έχει μπλοκάρει το φίλτρο. Μπορεί να χρειαστούν έως 45 λεπτά για την επαναφορά της θερμικής διάταξης ασφαλείας.
- Προτού χρησιμοποιήσετε τον αναρροφητήρα σκόνης, βεβαιωθείτε ότι η ισχύς και η τάση του δικτύου αντιστοιχούν στην τάση που αναγράφεται

- στην πινακίδα στοιχείων του μηχανήματος, συμπεριλαμβανομένων των καλωδίων προέκτασης.
- Συνδέστε μόνο σε μια κατάλληλη γειωμένη πρίζα. Ανατρέξτε στην ενότητα *Οδηγίες γείωσης στη σελίδα 47*.
 - Τυχόν λανθασμένη σύνδεση του αγωγού γείωσης μπορεί να οδηγήσει σε κίνδυνο ηλεκτροπληξίας. Αν έχετε αμφιβολίες για τη σωστή γείωση της πρίζας, συμβουλευτείτε έναν εξειδικευμένο ηλεκτρολόγο ή τεχνικό. Μην τροποποιήσετε το παρεχόμενο φως αν δεν ταιριάζει στην πρίζα. Απευθυνθείτε σε διπλωματούχο ηλεκτρολόγο για την τοποθέτηση κατάλληλης πρίζας.
 - Αν χρησιμοποιείτε καλώδιο προέκτασης, βεβαιωθείτε ότι είναι κατάλληλο για αυτό το μηχάνημα.
 - Τα καλώδια που έχουν υποστεί ζημιά από σύνθλιψη ή διαχωρισμό μπορεί να είναι επικίνδυνα εάν χρησιμοποιηθούν και πρέπει να αντικατασταθούν αμέσως.
 - Μην το χρησιμοποιείτε αν το καλώδιο ή το βύσμα έχει υποστεί ζημιά. Αν το μηχάνημα δεν λειτουργεί όπως θα έπρεπε, έχει πέσει, φθαρεί, αφεθεί σε εξωτερικούς χώρους ή πέσει στο νερό. Βεβαιωθείτε ότι θα επισκευαστεί από εξουσιοδοτημένο άτομο για να αποφευχθούν τυχόν κίνδυνοι.
 - Επιθεωρείτε τακτικά το καλώδιο και το φως για ζημιές. Μην χρησιμοποιείτε το μηχάνημα αν το καλώδιο ή το φως έχουν υποστεί ζημιά.
 - Μην τραβάτε και μην μεταφέρετε τη συσκευή από το καλώδιο, μην χρησιμοποιείτε το καλώδιο ως χειρολαβή, μην μαγκώνετε το καλώδιο σε πόρτες και μην τραβάτε το καλώδιο γύρω από αιχμηρές άκρες ή γωνίες. Μην αφήνετε τον εξοπλισμό να πατά πάνω στο καλώδιο. Κρατήστε το καλώδιο μακριά από θερμαινόμενες επιφάνειες.
 - Μην αποσυνδέετε τραβώντας το καλώδιο. Για να αποσυνδέσετε το μηχάνημα, πιάστε το βύσμα.
 - Επιτηρείτε πάντα το μηχάνημα όταν είναι στην πρίζα. Αποσυνδέστε το καλώδιο από την πρίζα όταν δεν βρίσκεται σε χρήση και πριν τον καθαρισμό ή τη συντήρηση του μηχανήματος.

Οδηγίες ασφαλείας για τη συναρμολόγηση



ΠΡΟΕΙΔΟΠΟΙΗΣΗ: Προτού συναρμολογήσετε το προϊόν, διαβάστε τις παρακάτω προειδοποιητικές οδηγίες.

- Κλείστε όλους τους διακόπτες πριν αποσυνδέσετε τη συσκευή από την πρίζα. Μην αποσυνδέετε τραβώντας το καλώδιο. Για να αποσυνδέσετε το μηχάνημα, πιάστε το βύσμα.
- Οι μη εγκεκριμένες τροποποιήσεις ή/και τα μη εγκεκριμένα εξαρτήματα μπορεί να προκαλέσουν σοβαρό τραυματισμό ή θάνατο του χρήστη ή άλλων ατόμων.
- Χρησιμοποιείτε πάντα γνήσια αξεσουάρ.

- Χρησιμοποιήστε τα εξαρτήματα μόνο όπως περιγράφονται στο παρόν εγχειρίδιο. Χρησιμοποιείτε μόνο τα συνιστώμενα εξαρτήματα του κατασκευαστή.
- Βεβαιωθείτε ότι η περιοχή της συναρμολόγησης είναι σταθερή, για να μην ανατραπεί το προϊόν. Κίνδυνος προσωπικού τραυματισμού και υλικής ζημιάς.
- Προσοχή, τα άγκιστρα δύο θέσεων μπορεί να προκαλέσουν ζημιά στον χειριστή κατά τη συναρμολόγηση του προϊόντος.

Οδηγίες ασφαλείας για τη λειτουργία



ΠΡΟΕΙΔΟΠΟΙΗΣΗ: Προτού χρησιμοποιήσετε το προϊόν, διαβάστε τις παρακάτω προειδοποιητικές οδηγίες.

- Πρέπει να χρησιμοποιείτε το προϊόν μόνο σε εσωτερικούς χώρους.
- Μην συλλέγετε οτιδήποτε καίγεται ή βγάζει καπνό, όπως τσιγάρα, σπρίτσα ή καυτή στάχτη.
- Μην χρησιμοποιείτε τη συσκευή για τη συλλογή εύφλεκτων ή εκρηκτικών υγρών, όπως η βενζίνη, και μην τη χρησιμοποιείτε σε χώρους όπου ενδέχεται να υπάρχουν τέτοια υγρά.
- Αυτό το μηχάνημα έχει σχεδιαστεί για τη συλλογή ξηρής, μη εύφλεκτης σκόνης και θρυμματισμένων υλικών σε εσωτερικούς χώρους. Δεν είναι κατάλληλο για συλλογή υγρών.
- Μην συλλέγετε κανένα είδος υγρών.
- Μην επιτρέπεται να συσσωρεύονται σκόνες, τρίχες και οτιδήποτε μπορεί να μειώσει τη ροή του αέρα.
- Φροντίστε τυχόν μαλλιά, ριχτά ρούχα, δάχτυλα και όλα τα μέρη του σώματος να βρίσκονται μακριά από ανοίγματα και κινούμενα μέρη.
- Απαιτείται ιδιαίτερη προσοχή όταν καθαρίζετε σκάλες.
- Μην χρησιμοποιείτε το προϊόν εάν ο σάκος συλλογής σκόνης ή/και τα φίλτρα δεν βρίσκονται στη θέση τους. Η αντικατάσταση του συστήματος συλλογής ή/και των φίλτρων πρέπει να γίνεται όπως περιγράφεται στο παρόν εγχειρίδιο.
- Πρέπει να απενεργοποιείτε όλα τα χειριστήρια προτού αποσυνδέσετε το προϊόν από την πρίζα.

Προσωπικός εξοπλισμός προστασίας



ΠΡΟΕΙΔΟΠΟΙΗΣΗ: Προτού χρησιμοποιήσετε το προϊόν, διαβάστε τις παρακάτω προειδοποιητικές οδηγίες.

- Πρέπει πάντα να χρησιμοποιείτε εγκεκριμένο προσωπικό εξοπλισμό προστασίας όταν χρησιμοποιείτε το προϊόν. Ο προσωπικός εξοπλισμός προστασίας δεν παρέχει πλήρη προστασία, ωστόσο μειώνει τη σοβαρότητα των τραυματισμών σε περίπτωση ατυχήματος. Για προτάσεις σχετικά με τον εξοπλισμό που μπορείτε να χρησιμοποιήσετε, απευθυνθείτε στον αντιπρόσωπο σέρβις.

- Όταν εκτελείτε συντήρηση στο προϊόν, πρέπει να φοράτε εγκεκριμένα προστατευτικά γάντια.

Ασφάλεια στο χώρο εργασίας



ΠΡΟΕΙΔΟΠΟΙΗΣΗ: Προτού χρησιμοποιήσετε το προϊόν, διαβάστε τις παρακάτω προειδοποιητικές οδηγίες.

- Μην το χρησιμοποιείτε σε εξωτερικούς χώρους ή σε υγρές επιφάνειες. Αυτό το προϊόν είναι κατάλληλο για χρήση μόνο σε εσωτερικούς χώρους.
- Μην εκθέτετε το προϊόν σε βροχή και υγρασία, και φροντίστε να το αποθηκεύετε μόνο σε εσωτερικούς χώρους.

Οδηγίες ασφαλείας για τη συντήρηση



ΠΡΟΕΙΔΟΠΟΙΗΣΗ: Προτού χρησιμοποιήσετε το προϊόν, διαβάστε τις παρακάτω προειδοποιητικές οδηγίες.

- Βεβαιωθείτε ότι ο διακόπτης του κινητήρα βρίσκεται στη θέση "Off". Αποσυνδέστε το προϊόν από την πρίζα.
- Μην εκτελείτε τροποποιήσεις στη αρχική σχεδίαση του προϊόντος.
- Όλες οι επισκευές πρέπει να πραγματοποιούνται από εξειδικευμένο τεχνικό. Χρησιμοποιείτε μόνο ανταλλακτικά που παρέχονται από τον κατασκευαστή ή αντίστοιχα.
- Βεβαιωθείτε ότι χρησιμοποιείτε τη σωστή ασφάλεια όταν εκτελείτε εργασίες σέρβις στο προϊόν.
- Πρέπει να χρησιμοποιείτε εγκεκριμένο εξοπλισμό προστασίας. Ανατρέξτε στην ενότητα *Προσωπικός εξοπλισμός προστασίας στη σελίδα 45*
- Μην τρυπάτε το Filtro HEPA. Αν κοπεί το Filtro HEPA, μπορεί να διασκορπιστεί σκόνη.

Συναρμολόγηση

Γενικά

Κάντε έναν έλεγχο για να βεβαιωθείτε ότι περιλαμβάνονται τα ακόλουθα εξαρτήματα:

- Σωλήνας με εξαρτήματα σύνδεσης στις άκρες
- Χαλύβδινος σωλήνας
- Ακροφύσιο δαπέδου
- Προσαρμογέας πολλαπλών χρήσεων (μόνο στα S 13/S 26)

Αν λείπει κάποιο από τα εξαρτήματα, απευθυνθείτε στον τοπικό αντιπρόσωπο σέρβις ή στον πωλητή.

Στα μοντέλα που δεν έχουν συναρμολογημένα τα μπροστινά ροδάκια λόγω περιορισμού της συσκευασίας:

- Συναρμολογήστε τα μπροστινά ροδάκια χρησιμοποιώντας τη βίδα ή το παξιμάδι και τη ροδέλα που περιλαμβάνονται στο πακέτο.

Φροντίστε για την απόρριψη της συσκευασίας και των χρησιμοποιημένων εξαρτημάτων του προϊόντος με τη σωστή διαδικασία. Ανατρέξτε στους τοπικούς κανονισμούς για την απόρριψη. Φροντίστε να τα δώσετε για ανακύκλωση.

Σύνδεση του σωλήνα αναρρόφησης

Υπάρχει ένα άνοιγμα εισόδου με κολάρο ασφάλισης στο προϊόν. Το κολάρο ασφάλισης εξασφαλίζει ότι ο προσαρμογέας του σωλήνα αναρρόφησης δεν μπορεί να αποσπαστεί και να πέσει κάτω.

1. Ανασηκώστε το κολάρο ασφάλισης και συνδέστε τον προσαρμογέα του σωλήνα αναρρόφησης.
2. Σπρώξτε το κολάρο ασφάλισης μέσα στην εσοχή του προσαρμογέα.

Σύνδεση του ακροφυσίου στη λαβή του σωλήνα

Το ακροφύσιο δαπέδου διαθέτει ρυθμιζόμενους τροχούς. Ρυθμίστε τους τροχούς για να επιτύχετε βέλτιστη απορρόφηση. Ρυθμίστε τους τροχούς με τη χειρόβιδα που βρίσκεται στην πίσω πλευρά του ακροφυσίου. Οι τροχοί και οι ελαστικές λωρίδες του ακροφυσίου μπορούν να αντικατασταθούν. Φροντίστε να διατηρείτε το ακροφύσιο σε καλή κατάσταση.

Λειτουργία

Εισαγωγή



ΠΡΟΕΙΔΟΠΟΙΗΣΗ: Προτού χρησιμοποιήσετε το προϊόν, διαβάστε προσεκτικά και κατανοήστε το κεφάλαιο για την ασφάλεια και τις οδηγίες λειτουργίας.



ΠΡΟΕΙΔΟΠΟΙΗΣΗ: Προτού χρησιμοποιήσετε τον αναρροφητήρα σκόνης, βεβαιωθείτε ότι η ισχύς και η τάση του δικτύου αντιστοιχούν στην τάση που

αναγράφεται στην πινακίδα στοιχείων του μηχανήματος.

Οδηγίες γείωσης

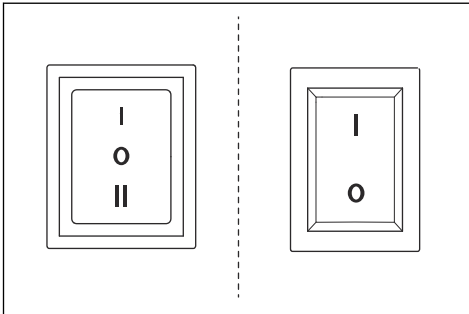


ΠΡΟΕΙΔΟΠΟΙΗΣΗ: 0

αναρροφητήρας σκόνης πρέπει να είναι γειωμένος. Σε περίπτωση δυσλειτουργίας ή βλάβης, η γείωση παρέχει στο ηλεκτρικό ρεύμα μια διαδρομή ελάχιστης αντίστασης για να μειωθεί ο κίνδυνος ηλεκτροπληξίας. Ο αναρροφητήρας σκόνης διαθέτει καλώδιο που περιλαμβάνει αγωγό γείωσης εξοπλισμού και φως με γείωση. Το βύσμα πρέπει να τοποθετηθεί σε μια κατάλληλα γειωμένη πρίζα που έχει εγκατασταθεί σωστά και σύμφωνα με όλους τους τοπικούς κώδικες και οδηγίες.

Για εκκίνηση και σταμάτημα

Χρησιμοποιήστε το διακόπτη για να εκκινήσετε τον αναρροφητήρα σκόνης.



Διακόπτης εκκίνησης	Μοντέλα με λειτουργία αυτόματης εκκίνησης	Μοντέλα χωρίς λειτουργία αυτόματης εκκίνησης
Μαύρος διακόπτης 3 βημάτων	0: Μοτέρ απενεργοποιημένο I: Μοτέρ ενεργοποιημένο II: Αυτόματη εκκίνηση	
Κόκκινος διακόπτης 2 βημάτων		0: Μοτέρ απενεργοποιημένο I: Μοτέρ ενεργοποιημένο

Λειτουργία αυτόματης εκκίνησης

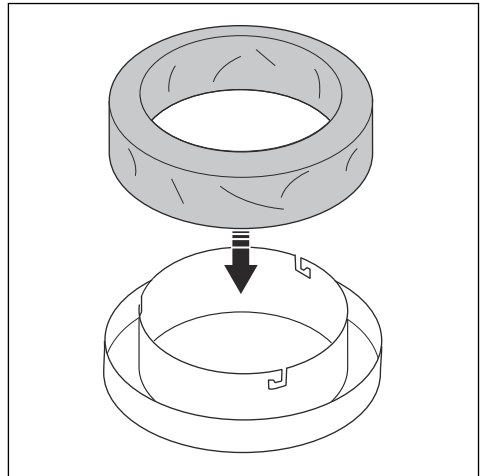
Όταν χρησιμοποιείτε τον αναρροφητήρα σκόνης μαζί με άλλο μηχανήμα, μπορείτε να χρησιμοποιήσετε την πρίζα που υπάρχει στον αναρροφητήρα σκόνης. Συνδέστε το άλλο μηχανήμα σε αυτήν την πρίζα. Όταν εκκινήσετε το μηχανήμα, ο αναρροφητήρας σκόνης θα εκκινήσει αυτόματα μετά από περίπου 12 δευτερόλεπτα. Όταν απενεργοποιήσετε το μηχανήμα, ο αναρροφητήρας σκόνης θα συνεχίσει να λειτουργεί για περίπου 10 δευτερόλεπτα μέχρι να αδειάσει ο σωλήνας και μετά θα σταματήσει.

Τοποθέτηση καινούργιου σάκου συλλογής σκόνης Longpac

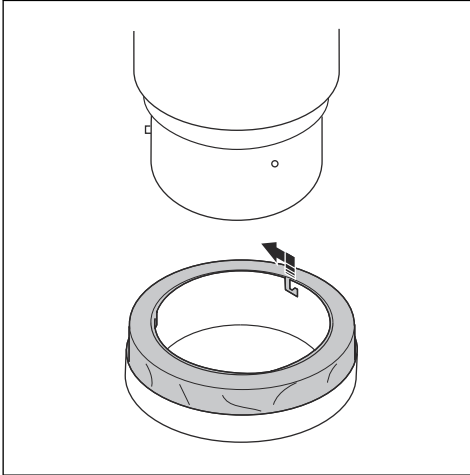


ΠΡΟΕΙΔΟΠΟΙΗΣΗ: Καθαρίζετε πάντα το προφίλτρο πριν αντικαταστήσετε τον σάκο συλλογής σκόνης Longpac.

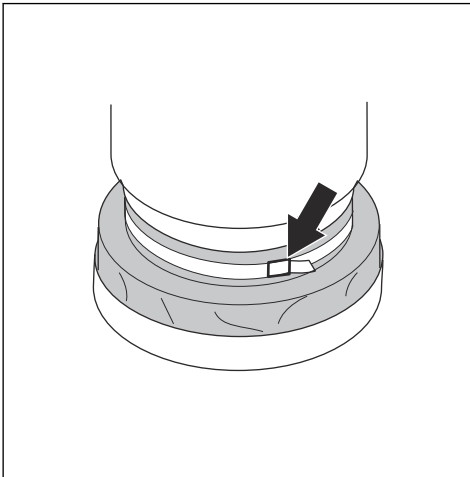
1. Τοποθετήστε τον σάκο συλλογής σκόνης Longpac μέσα στη βάση.



2. Για να προσαρτήσετε τη βάση του σάκου συλλογής σκόνης Longorac, περιστρέψτε τη βάση του σάκου σκόνης Longorac μέχρι οι πείροι να ασφαλιστούν στις υποδοχές.

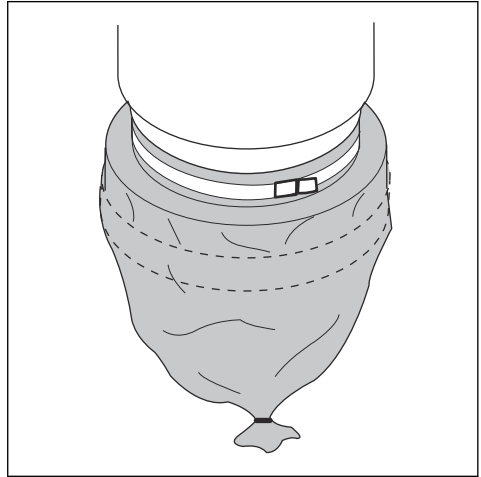


3. Τραβήξτε προς τα πάνω τον σάκο Longorac από τη βάση και τοποθετήστε τον γύρω από το δοχείο.
4. Σφίξτε έναν μάντα γύρω από τον σάκο συλλογής σκόνης Longorac και το δοχείο για να στερεώσετε σωστά τον σάκο στο δοχείο.



4. Τραβήξτε τον σάκο συλλογής σκόνης Longorac προς τα κάτω, στην εξωτερική πλευρά της βάσης του σάκου.

6. Κλείστε το κάτω μέρος του σάκου συλλογής σκόνης Longorac με ένα δεματικό.



Καθαρισμός του φίλτρου



ΠΡΟΣΟΧΗ: Αν η αναρρόφηση παραμείνει ανεπαρκής, το προφίλτρο πρέπει να αντικατασταθεί. Αν η αναρρόφηση εξακολουθεί να παραμείνει ανεπαρκής, πρέπει να αντικατασταθούν τα φίλτρα HEPA. Ανατρέξτε στις οδηγίες στην ενότητα *Αλλαγή του φίλτρου HEPA στη σελίδα 50*.

Το φίλτρο πρέπει να καθαρίζεται ανά διαστήματα. Αυτό πρέπει να γίνεται πριν από την αλλαγή του συστήματος συλλογής με σάκο. Πρέπει επίσης να γίνεται μετά την ολοκλήρωση της εργασίας ή όταν η αναρρόφηση είναι ανεπαρκής.

1. Με τον αναρροφητήρα σκόνης σε λειτουργία, κλείστε το άνοιγμα εισόδου με την αντίστοιχη τάπα ή με τη βαλβίδα εισόδου.
2. Αφήστε τον aspirador de polvo να δημιουργήσει υποπίεση για 5 δευτερόλεπτα και μετά πατήστε απότομα τη λαβή Jet Pulse και κρατήστε την σε αυτήν τη θέση για 5 δευτερόλεπτα.
3. Επαναλάβετε το βήμα 2 πέντε φορές. Είναι σημαντικό να αφήνετε το aspirador de polvo να δημιουργεί ξανά υποπίεση ανάμεσα σε κάθε επανάληψη.
4. Αν η αναρρόφηση παραμείνει ανεπαρκής, πρέπει να αντικατασταθεί το φίλτρο. Η αντικατάσταση του πλαστικού σάκου πρέπει να γίνεται μόνο μετά από τον καθαρισμό του φίλτρου.

Συντήρηση

Εισαγωγή



ΠΡΟΕΙΔΟΠΟΙΗΣΗ: Στη διάρκεια του σέρβις, πρέπει να χρησιμοποιείτε προσωπικό εξοπλισμό ασφαλείας, ανατρέξτε στην ενότητα *Προσωπικός εξοπλισμός προστασίας στη σελίδα 45*. Στη διάρκεια των εργασιών συντήρησης και σέρβις μπορεί να διαρρεύσει σκόνη.



ΠΡΟΕΙΔΟΠΟΙΗΣΗ: Τα περισσότερα ατυχήματα που σχετίζονται με μηχανήματα συμβαίνουν κατά τη διάρκεια επίλυσης προβλημάτων και εργασιών σέρβις και συντήρησης, καθώς το προσωπικό πρέπει να βρεθεί μέσα στην επικίνδυνη περιοχή του μηχανήματος. Για να αποφύγετε

τα ατυχήματα να είστε σε εγρήγορση, να σχεδιάζετε και να προετοιμάζετε τις εργασίες.



ΠΡΟΕΙΔΟΠΟΙΗΣΗ: Ο κινητήρας θα πρέπει να είναι απενεργοποιημένος κατά τη διάρκεια των διαδικασιών που περιγράφονται σε αυτό το κεφάλαιο, εκτός αν αναφέρεται διαφορετικά.



ΠΡΟΕΙΔΟΠΟΙΗΣΗ: Όλοι οι έλεγχοι που έχουν να κάνουν με ηλεκτρικά εξαρτήματα πρέπει να εκτελούνται από επαγγελματία ηλεκτρολόγο.

Πρόγραμμα συντήρησης του Aspirador de polvo de la gama S

Τα διαστήματα συντήρησης υπολογίζονται με βάση την καθημερινή χρήση του προϊόντος. Τα διαστήματα αλλάζουν αν το προϊόν δεν χρησιμοποιείται καθημερινά.

Συντήρηση	Πριν από κάθε χρήση	Καθημερινά	Κάθε εβδομάδα	Όταν η δύναμη αναρρόφησης είναι χαμηλή	6 μήνες ή 1000 ώρες	12 μήνες ή 2000 ώρες
Προτού συνδέσετε τη μονάδα, ελέγξτε για ίχνη φθοράς, ζημιάς ή χαλαρές συνδέσεις των χειριστηρίων.	X					
Βεβαιωθείτε ότι το Longovac είναι σωστό.		X				
Ελέγξτε το μηχανισμό καθαρισμού του φίλτρου.		X				
Ελέγξτε τον εύκαμπτο σωλήνα σκόνης και τις συνδέσεις.		X				
Ελέγξτε τους τροχούς. Ελέγξτε για ίχνη ζημιάς και χαλαρωμένες συνδέσεις.			X			
Καθαρίστε το προφίλτρο.				X		
Αντικαταστήστε το προφίλτρο.				X	X	
Αντικαταστήστε το Filtro HEPA				X		X

Καθαρισμός του αναρροφητήρα σκόνης

Είναι σημαντικό να καθαρίζετε τον αναρροφητήρα σκόνης για να εμποδίζετε την κυκλοφορία επικίνδυνης

σκόνης. Πρέπει πάντα να καθαρίζετε τον αναρροφητήρα σκόνης προτού τον μετακινήσετε από τον χώρο εργασίας.



ΠΡΟΕΙΔΟΠΟΙΗΣΗ: Προτού εκτελέσετε εργασίες καθαρισμού ή συντήρησης στο προϊόν, πρέπει να γυρίζετε τον διακόπτη του μοτέρ στη θέση OFF και να αποσυνδέετε το καλώδιο ρεύματος από την πρίζα.

- Όλος ο εξοπλισμός, αφού χρησιμοποιηθεί, πρέπει να θεωρείται ότι έχει ρυπανθεί και να υποβάλλεται σε διαδικασία καθαρισμού μετά από τη χρήση.
- Όλα τα εξαρτήματα που έχουν ρυπανθεί κατά τις εργασίες σέρβις, πρέπει να απορρίπτονται με τη σωστή διαδικασία μέσα σε πλαστικές σακούλες. Ανατρέξτε στους τοπικούς κανονισμούς.
- Όταν καθαρίζετε το προϊόν, πρέπει να φοράτε σωστό προσωπικό εξοπλισμό προστασίας. Ανατρέξτε στην ενότητα *Προσωπικός εξοπλισμός προστασίας στη σελίδα 45*.
- Καθαρίστε την εξωτερική επιφάνεια με ένα υγρό πανί.
- Καθαρίστε τα φίλτρα και τον αναρροφητήρα σκόνης στην περιοχή που προβλέπεται για τον καθαρισμό.
- Καθαρίστε με ηλεκτρική σκούπα το προφίλτρο από την εσωτερική πλευρά. Πρέπει πάντα να χρησιμοποιείτε αναρροφητήρες σκόνης με Filtrο HEPA και μαλακό βουρτσάκι για να μην προκληθεί ζημιά στο φίλτρο.
- Μην χρησιμοποιείτε νερό στα ηλεκτρικά εξαρτήματα.
- Μην καθαρίζετε τον αναρροφητήρα σκόνης με υψηλή πίεση (αέρα ή νερό).
- Μην τοποθετείτε εργαλεία πάνω στην επιφάνεια του φίλτρου, γιατί μπορεί να προκληθεί ζημιά στο φίλτρο.
- Μην τρυπάτε το Filtrο HEPA, γιατί μπορεί να προκληθεί κίνδυνος για την υγεία.

Αλλαγή φίλτρου



ΠΡΟΕΙΔΟΠΟΙΗΣΗ: Κατά τη διάρκεια της αλλαγής του φίλτρου, πρέπει να χρησιμοποιείτε προσωπικό εξοπλισμό ασφαλείας, ανατρέξτε στην ενότητα *Προσωπικός εξοπλισμός προστασίας στη σελίδα 45*. Κατά τη διάρκεια της αλλαγής του φίλτρου, μπορεί να εξέλθει σκόνη.



ΠΡΟΕΙΔΟΠΟΙΗΣΗ: Κατά τη διάρκεια της αλλαγής του φίλτρου, πρέπει πάντα να γυρίζετε τον διακόπτη του κινητήρα

στη θέση Off και να αποσυνδέετε το καλώδιο ρεύματος από την πρίζα.



ΠΡΟΕΙΔΟΠΟΙΗΣΗ: Προσοχή, τα άγκιστρα δύο θέσεων μπορεί να προκαλέσουν ζημιά στον χειριστή κατά τη συναρμολόγηση του προϊόντος.

Αλλαγή του φίλτρου HEPA



ΠΡΟΣΟΧΗ: Μην καθαρίζετε τα φίλτρα HEPA. Εάν προσπαθήσετε να καθαρίσετε το φίλτρο HEPA, θα το καταστρέψετε. Κατά την τοποθέτηση του ανταλλακτικού φίλτρου, φροντίστε να μην αγγίζετε το εσωτερικό του φίλτρου. Κάθε είδους δύναμη/βλάβη στο εσωτερικό του φίλτρου θα καταστρέψει το νέο φίλτρο.

Περιεχόμενα Συμπεριλαμβάνονται διαστήματα για αλλαγή φίλτρων: Προφίλτρο κάθε 6 μήνες και φίλτρα HEPA κάθε 12 μήνες.

1. Χαλαρώστε τις βίδες στο πώμα του καλύμματος του φίλτρου.
2. Ανασηκώστε προσεκτικά το φίλτρο μέσα σε μια καθαρή πλαστική σακούλα. Αυτήν τη σακούλα πρέπει να τη απορρίψετε με κατάλληλο τρόπο.
3. Τοποθετήστε ένα νέο φίλτρο ακολουθώντας αντίστροφα τη διαδικασία.

Για να αλλάξετε το προφίλτρο



ΠΡΟΣΟΧΗ: Όταν αφαιρείτε το προφίλτρο για να το καθαρίσετε, πρέπει να χρησιμοποιείτε μόνο νερό χαμηλής πίεσης από μέσα προς τα έξω. Το φίλτρο καταστρέφεται αν το χτυπήσετε δυνατά ή αν χρησιμοποιήσετε νερό υψηλής πίεσης ή πεπιεσμένο αέρα. Το φίλτρο πρέπει να είναι 100% στεγνό προτού τοποθετηθεί στο περιβλημά του.

1. Χαλαρώστε τα 3 άγκιστρα δύο θέσεων και αφαιρέστε το πάνω μέρος.
2. Βγάλτε τη σακούλα από το νέο φίλτρο.
3. Ανασηκώστε το φίλτρο και τοποθετήστε το προσεκτικά σε μια πλαστική σακούλα. Αυτή η σακούλα πρέπει να παραδοθεί στο κατάλληλο σημείο συλλογής απορριμμάτων.
4. Τοποθετήστε ένα νέο φίλτρο.

Αντιμετώπιση προβλημάτων

Πρόγραμμα αντιμετώπισης προβλημάτων

Πρόβλημα	Αιτία	Λύση
Το μοτέρ δεν εκκινείται	Δεν υπάρχει ρεύμα	Συνδέστε το μηχανήμα στην πρίζα
	Ελάττωμα στο καλώδιο	Αντικαταστήστε το καλώδιο
	Ελάττωμα στο διακόπτη	Αντικαταστήστε το διακόπτη
	Η μαλακή εκκίνηση παρουσιάζει βλάβη	Αντικαταστήστε τη μαλακή εκκίνηση
Το μοτέρ σταματά αμέσως μετά την εκκίνηση	Λάθος ασφάλεια	Συνδέστε τη σωστή ασφάλεια
	Συντόμευση στο καλώδιο/μηχανήμα	Απαιτείται σέρβις
Το μοτέρ λειτουργεί αλλά δεν υπάρχει αναρρόφηση	Ο σωλήνας δεν είναι συνδεδεμένος	Συνδέστε το σωλήνα
	Μπλοκαρισμένος σωλήνας	Καθαρίστε το σωλήνα
	Δεν υπάρχει σακούλα συλλογής σκόνης	Τοποθετήστε το σύστημα συλλογής σκόνης
Το μοτέρ λειτουργεί αλλά η αναρρόφηση είναι ανεπαρκής	Τρυπημένος σωλήνας	Αντικαταστήστε το σωλήνα
	Φραγμένο φίλτρο	Καθαρίστε/Αντικαταστήστε το φίλτρο
	Χαλαρό επάνω κάλυμμα	Ρυθμίστε το
	Ακαθαρσίες στο κάλυμμα	Καθαρίστε το κάλυμμα
	Ελάττωμα στις φλάντζες	Αντικαταστήστε τις φλάντζες που επηρεάζονται
Το μοτέρ φυσάει σκόνη	Λανθασμένη συναρμολόγηση ή βλάβη στο σύστημα φίλτρου	Ρυθμίστε/Αντικαταστήστε τα φίλτρα
Ασυνήθιστος θόρυβος		Απαιτείται σέρβις

Μεταφορά, αποθήκευση και απόρριψη

Μεταφορά του προϊόντος

- Βεβαιωθείτε ότι ο σάκος Longpac είναι άδειος πριν από τη μεταφορά
- Βεβαιωθείτε ότι ο σάκος Longpac είναι στερεωμένος στο προϊόν κατά τη μεταφορά.
- Χρησιμοποιήστε ράμπες ή βαρούλκα για την ανύψωση του αναρροφητήρα σκόνης, ώστε να εξασφαλίσετε ότι οι κινήσεις γίνονται με ασφάλεια. Αν δεν είστε βέβαιοι για τον τρόπο ανύψωσης του βαρέος εξοπλισμού, ζητήστε βοήθεια.
- Στερεώστε καλά το προϊόν κατά τη διάρκεια της μεταφοράς, για να εμποδίσετε την πρόκληση ζημιών και ατυχημάτων.
- Πατήστε την ασφάλεια για να κλειδώσετε τους τροχούς.
- Αν είναι εφικτό, εκτελέστε τη μεταφορά του προϊόντος όταν επικρατούν καλές καιρικές συνθήκες.
- Αν είναι εφικτό, χρησιμοποιήστε κλειστό όχημα για τη μεταφορά του προϊόντος.

Αποθήκευση του προϊόντος

- Το προϊόν πρέπει να αποθηκεύεται σε εσωτερικό χώρο, μακριά από τις επιδράσεις των εξωτερικών καιρικών συνθηκών.
- Μην εκθέτετε το προϊόν σε βροχή ή υγρασία.
- Στερεώστε καλά τους τροχούς με την ασφάλειά τους.
- Αποσυνδέστε το προϊόν από την πηγή ρεύματος.
- Αποθηκεύστε το προϊόν και τον εξοπλισμό σε ξηρό χώρο χωρίς παγετό ή υπερβολική ζέστη.

- Αποθηκεύστε όλο τον εξοπλισμό σε χώρο που κλειδώνει, ώστε να μην έχουν πρόσβαση παιδιά και μη εξουσιοδοτημένα άτομα.

Απόρριψη του προϊόντος

- Πρέπει να συμμορφώνεστε με τις τοπικές απαιτήσεις ανακύκλωσης και τους ισχύοντες κανονισμούς.
- Όταν πάψετε να χρησιμοποιείτε το προϊόν, στείλετε το στον αντιπρόσωπο ή απορρίψτε το σε μια εγκατάσταση ανακύκλωσης.

Τεχνικά στοιχεία

Τεχνικά στοιχεία

Δεδομένα	S 13 [220 - 230 V]	S 26 [220 - 230 V]	S 36 [220 - 230 V]
Ονομαστική τάση (μονοφασικό), V	220 - 230	220 - 230	220 - 230
Συχνότητα, Hz	50 - 60	50 - 60	50 - 60
Ισχύς (μέγ.), kW (HP)	1,2 (1,6)	2,4 (3,2)	3,6 (4,8)
Ρεύμα (μέγ.), A	5	9	14
Ροή αέρα (μέγ.), m ³ /h (cfm)	200 (118)	400 (236)	600 (354)
Κενό (μέγ.), kPa (psi)	22 (3,2)	22 (3,2)	22 (3,2)
Μήκος κύριου εύκαμπτου σωλήνα, m (ft)	4 (13)	7,5 (25)	10 (33)
Διάμετρος κύριου εύκαμπτου σωλήνα, mm (in.)	38 (1,5)	51 (2)	63 (2,5)
Διάμετρος εισόδου, mm (in.)	38 (1,5)	63 (2,5)	63 (2,5)
Βοηθητική έξοδος	Ναι	Όχι	Όχι
Μέγ. φορτίο βοηθητικής εξόδου, W	1200	Δ/Α	Δ/Α
Προφίλτρο, % στο 1 μm	99,5	99,5	99,5
Εμβαδόν προφίλτρου, m ² (ft ²)	1,5 (16)	3 (32)	4,5 (48)
Filtro HEPA 99,99% στα 0,3 μm	1	2	3
Συνολικό εμβαδόν Filtro HEPA, m ² (ft ²)	1,2 (13)	2,4 (26)	3,6 (39)
Σύστημα συλλογής σκόνης, τύπος	Longopac	Longopac	Longopac
Μηχανισμός καθαρισμού φίλτρου	Jet Pulse	Jet Pulse	Jet Pulse
Διαστάσεις (Μ*Π*Υ), mm (in.)	680x400x1100 (26x15,8x43,3)	756x546x1275 (29x21,5x50,2)	830x620x1500 (32,5x24,5x60)
Βάρος, kg (lbs)	29 (66)	47 (105)	63 (140)

Δεδομένα	S 13 [220 - 230 V]	S 26 [220 - 230 V]	S 36 [220 - 230 V]
Μετρούμενη στάθμη ηχητικής ισχύος L_{WA} dB(A) ¹⁰	87,3	92,4	99,9
Στάθμη ηχητικής πίεσης στο αυτί του χειριστή L_{PA} dB(A) ¹¹	76	79,6	84,5
Επίπεδο κραδασμών a_h , m/s ² ¹²	≤2,5		

¹⁰ Οι εκπομπές θορύβου στο περιβάλλον μετρούνται ως ηχητική ισχύς (LWA) σύμφωνα με το πρότυπο EN 60335-2-69. Αβεβαιότητα KWA 2 dB.

¹¹ Στάθμη πίεσης θορύβου σύμφωνα με το πρότυπο EN 60335-2-69. Αβεβαιότητα KPA 2 dB.

¹² Επίπεδο κραδασμών σύμφωνα με το πρότυπο EN 60335-2-69. Τα καταγεγραμμένα στοιχεία για το επίπεδο κραδασμών έχουν μια τυπική στατιστική διασπορά (τυπική απόκλιση) της τάξης του 1 m/s².

Δήλωση Συμμόρφωσης

Δήλωση συμμόρφωσης ΕΕ

Εμείς, η Husqvarna AB, SE- 561 82 Husqvarna
(Suecia), Tel. +46 361 46500, δηλώνουμε με
αποκλειστική μας ευθύνη ότι το προϊόν:

Περιγραφή	Αναρροφητήρες σκόνης
Μάρκα	Pullman Ermator
Τύπος / Μοντέλο	S 13, S 26, S 36
Αναγνώριση	Αριθμοί σειράς με ημερομηνία από το 2022 και έπειτα

συμμορφώνεται πλήρως με τις ακόλουθες οδηγίες και
τους κανονισμούς της ΕΕ:

Οδηγία/Κανονισμός	Περιγραφή
2006/42/CE	"σχετικά με τα μηχανήματα"
2014/30/UE	"σχετικά με την ηλεκτρομαγνητική συμβατότητα"
2011/65/UE	"σχετικά με τον περιορισμό των επικίνδυνων ουσιών"

και ότι εφαρμόζονται τα παρακάτω πρότυπα ή/και
τεχνικές προδιαγραφές.

EN ISO 12100:2010

EN 60335-2-69:2012

EN 6100-6-2:2005/C1:2005

EN 61000-6-4:2007+A1:2011

EN IEC 63000:2018

Partille, 2022-10-02

Martin Huber

Διευθυντής έρευνας και ανάπτυξης, Επιφάνειες και
δάπεδα σκυροδέματος

Husqvarna AB, Κατασκευαστικό τμήμα

Υπεύθυνος για την τεχνική τεκμηρίωση





FR

1140480-30

Rev. B



2022-12-16