



W 70 P, W 250 P

AR	دليل المشغل
JA	取扱説明書
KO	사용자 설명서
ZH	操作手册

2-11
12-22
23-32
33-42

المحتويات

8	استكشاف الأخطاء وإصلاحها	2	مقدمة
8	النقل والتخزين وطريقة التخلص من المنتج	4	السلامة
10	البيانات الفنية	5	التجميع
11	بيان التوافق	5	التشغيل
		6	الصيانة

مقدمة

لحماية المنتج وإطالة عمره الصلاحية، يوصى دائماً باستخدام أكياس لجمع الجسيمات الكبيرة وتنظيفها.

الغرض من الاستخدام

تم تصميم المنتج للاستخدام المنزلي والتجاري لتفريغ السوائل غير المتفجرة أو القابلة للاشتعال أو الاحتراق وجمعها.

يمكن استخدام W 70 P و W 70 لأغراض التجفيف مؤقتاً. يجب استخدام أكياس جافة بعد ذلك دائماً ويجب تغيير المرشح إلى Hepa filter، بياع كملحق.

وصف المنتج

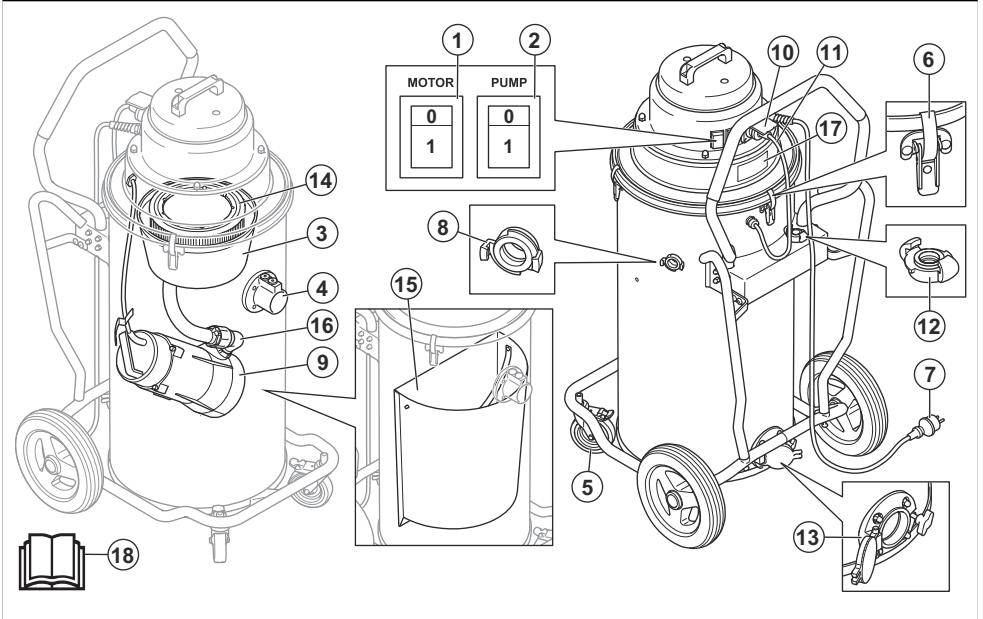
إنّ Pullman Ermator Wet Industrial Vacuum Cleaner عبارة عن slurry collector. يتم شفط السوائل من خلال صمام السحب بسرعة عالية عبر خرطوم الشفط. ويتم تجميع السوائل في حاوية. توفر مغابرات المضخة إمكانية تفريغ السوائل عبر مضخة التفريغ.

في المغابرات التي لا تتضمن مضخة تفريغ، يمكن تصريف السوائل عن طريق صمام التفريغ.

يحمي الجهاز العانم الموتور من السوائل.

يتضمن كل من W 70 و W 70 P مرشحاً إضافياً لتصفية رغوة الملامت من الجسيمات.

نظرة عامة عن المنتج W 70 P



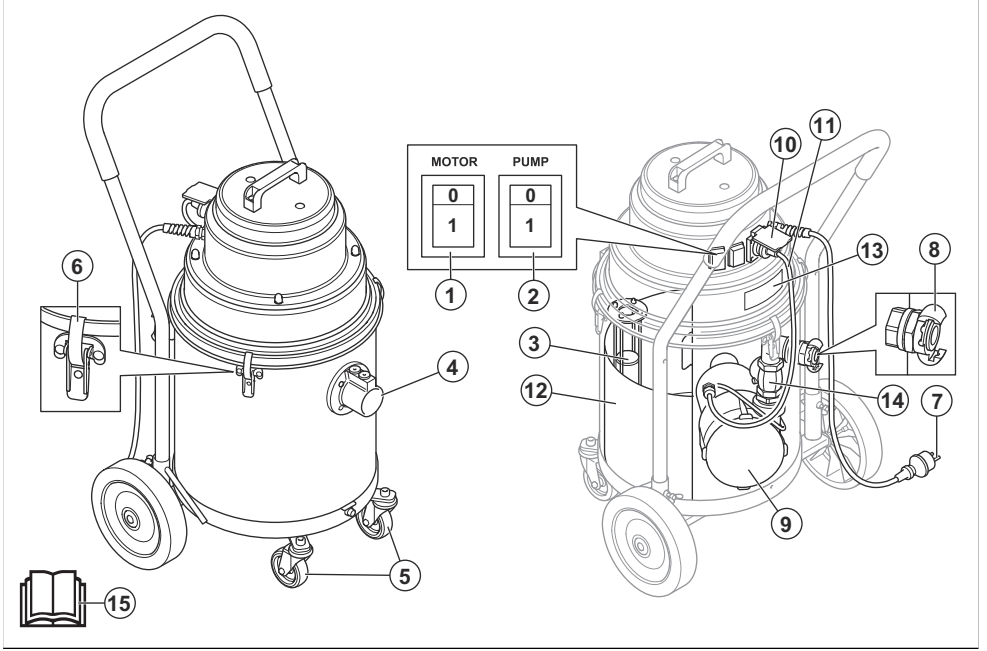
5. العجلات المحورية القابلة للإغلاق
6. أداة تثبيت الوصلة المفصّلة
7. كابل الطاقة
8. المخرج

1. مفتاح تشغيل / إيقاف تشغيل الموتور
2. مفتاح تشغيل / إيقاف تشغيل المضخة
3. العوامة
4. صمام المدخل

14. المرشح
15. مصفاة من الاستانلس ستيل
16. صمام لارجعي
17. لوحة الطراز
18. دليل المشغل

9. المضخة
10. مخرج المقبس لكابل المضخة
11. كابل المضخة
12. مهابي خرطوم التفريغ
13. صمام التفريغ

نظرة عامة عن المنتج W 250 P



استخدم دائماً قناع تنفس معتمداً.



استخدم دائماً معدات معتمدة لحماية الأذن.



استخدم دائماً معدات معتمدة لحماية العين.



مسؤولية المنتج

وفقاً لما هو مشار إليه في قوانين المسؤولية المتعلقة بالمنتج، نحن لا نتحمل أي مسؤولية عن أي أضرار يسببها المنتج في الحالات التالية:

- إصلاح المنتج بطريقة خاطئة.

1. مفتاح تشغيل/ إيقاف تشغيل الموتور
2. مفتاح تشغيل/ إيقاف تشغيل المضخة
3. العوامة
4. صمام المدخل
5. العجلات محورية
6. أداة تثبيت الوصلة المفصليّة
7. كابل الطاقة
8. المخرج
9. المضخة
10. مخرج المقبس لكابل المضخة
11. كابل المضخة
12. مصفاة من الاستانلس ستيل
13. لوحة الطراز
14. صمام لارجعي
15. دليل المشغل

الرموز الموجودة على المنتج

يرجى قراءة دليل المشغل بعناية والتأكد من فهم الإرشادات قبل استخدام المنتج.



• عدم إصلاح المنتج في مركز خدمة معتمد أو بواسطة جهة معتمدة.

• إصلاح المنتج باستخدام أجزاء ليست من إنتاج الشركة المصنعة أو غير معتمدة منها.
• استخدام المنتج مع ملحق ليس من إنتاج الشركة المصنعة أو غير معتمد منها.

السلامة

تعريفات السلامة

تُستخدم التحذيرات والتنبيهات والملاحظات للإشارة إلى أجزاء مهمة للغاية من الدليل.



تحذير: يُستخدم إذا ثمة احتمال تعرّض المشغل أو المارة للإصابة أو الوفاة إذا لم يتم اتباع الإرشادات الواردة في الدليل.



تنبيه: يُستخدم إذا ثمة احتمال تلف المنتج أو المواد الأخرى أو المنطقة المجاورة إذا لم يتم اتباع الإرشادات الواردة في الدليل.

ملاحظة: تُستخدم لإعطاء المزيد من المعلومات اللازمة في حالة معينة.

إرشادات السلامة العامة



تحذير: اقرأ الإرشادات التحذيرية قبل استخدام المنتج.

• اقرأ دليل المشغل بعناية وافهم الإرشادات قبل استخدام المنتج. احتفظ بجميع التحذيرات والإرشادات لاستخدامها في المستقبل.
• احرص على قراءة الإرشادات المتعلقة بدليل المنتج الأساسي وفهمها لضمان معرفة المعدات الشخصية المطلوب ارتداؤها ومعدات السلامة المقرر استخدامها وكيفية العمل بطريقة آمنة.
• لذلك، احرص دائماً على توجّهِ الحذر واستخدام فطنتك السليمة. إذا تعرضت لموقف تشعر فيه بعدم الأمان، فتوقف واطلب النصح من خبير. اتصل بالوكيل، أو وكيل الخدمة، أو مستخدم متمرّس. لا تحاول تنفيذ أي مهمة تشعر بأنك غير متأكد منها!

• ضع في اعتبارك أنك أنت، المشغل، المسؤول عن عدم تعريض الناس أو ممتلكاتهم للحوادث أو الأخطار.
• يجب الحفاظ على نظافة المنتج. يجب أن تكون العلامات والملصقات واضحة تماماً.
• هذا المنتج غير مخصّص ليستخدمه أشخاص (بما في ذلك الأطفال) ذوو قدرات بدنية أو حسية أو عقلية منخفضة أو يفتقرون إلى الخبرة والمعرفة.
• تجنب مطلقاً استخدام المنتج إذا كان به عيب. نفذ فحوصات السلامة، وإرشادات الصيانة والخدمة المبينة في هذا الدليل. بعض إجراءات الصيانة والخدمة يجب تنفيذها بواسطة متخصصين مبرّنين ومؤهلين. ارجع إلى الصيانة في الصفحة 6.

إرشادات السلامة الكهربائية



تحذير: اقرأ الإرشادات التحذيرية التالية قبل استخدام المنتج.

- تم تجهيز المنتج بواقٍ أمان حراري لتفادي فرط سخونة الموتور. فعند تفعيل الواقٍ الحراري، أوقف تشغيل الماكينة وافصل سلك الطاقة وتحقق من وجود كيس الغبار بالكامل وتفريغ سداة الخرطوم أو المرشخ. وقد تستغرق إعادة تعيين الواقٍ الحراري ما يصل إلى 45 دقيقة.
- قبل استخدام المنتج، تأكد من توافق الطاقة والجهود مع الجهد الموضح على لوحة التقدير بالماكينات، بما في ذلك أسلاك التمديد.
- احرص على توصيل الماكينة بمقبس مؤرض بشكل صحيح فقط. راجع إرشادات التأسيس في الصفحة 6.
- قد يؤدي توصيل موصل تأريض المعدات بطريقة غير صحيحة إلى التعرض لمخاطرة الصدمة الكهربائية. لذا، تحقق مع كهربائي مؤهل أو شخص مسؤول عن الصيانة إذا كنت تشك في تأريض المقبس بشكل صحيح. تجنب تغيير القابس المرفق وإن لم يكن مناسباً للمقبس، فاطلب من فني كهرباء مؤهل تركيب مقبس مناسب.
- في حالة استخدام سلك تمديد، تأكد من ملاءمة تقدير السلك لهذه الماكينة.
- قد تمثل الكابلات التالفة خلال السحوق أو الشق خطورة في حال استخدامها وينبغي استبدالها على الفور.
- تجنب استخدام الماكينة مع سلك أو قابس تالف. وإذا كانت لا تعمل على النحو المطلوب أو قد سقطت أو تم إتلافها أو تركها في الخارج أو سقطت في الماء، فاحرص على أن يصلحها شخص مؤهل لتفادي التعرّض لأي خطر.
- افحص السلك والقابس بشكل منتظم للتأكد من عدم وجود تلف. تجنب استخدام الماكينة مع سلك أو قابس تالفين.
- تجنب سحب الماكينة أو حملها من السلك أو استخدامه كمقبض أو غلق الباب عليه أو شده حول حواف أو زوايا حادة. لا تجعل الماكينة تمشي على السلك. واحفظه بعيداً عن الأسطح الساخنة.
- تجنب نزع القابس عن طريق شدّ السلك. بل أمسك القابس لنزعه من المقبس.
- تجنب ترك الماكينة عند توصيلها وافصل السلك من المقبس في حالة عدم الاستخدام وقبل تنظيف الماكينة أو صيانتها.

إرشادات السلامة المتعلقة بالتجميع



تحذير: اقرأ الإرشادات التحذيرية التالية قبل تجميع المنتج.

- لا تقم بتغيير قطع غيار المنتج من دون اعتماد الجهة المصنّعة.
- قد تؤدي التعديلات والموالجات غير المعتمدة إلى تعريض المستخدم أو الآخرين لإصابة خطيرة أو الوفاة.
- استخدم الماكينة على النحو الموضح في هذا الدليل. واستخدم الملحقات التي توصي بها الجهات المصنّعة فقط.
- استخدم دائماً الملحقات الأصلية.
- تأكد من ثبات منطقة التجميع، حتى لا تتقلب وحدة إزالة الغبار. وتمثل هذه مخاطر الإصابة الشخصية والمادية.
- كن حذراً، يمكن أن تسبب أدوات تثبيت الوصلة المفصلية في إلحاق الضرر بالمشغل عند تجميع المنتج.

إرشادات السلامة المتعلقة بالتشغيل

- لتقليل مخاطر التعرض للصدمة الكهربائية - تجنب تعرض المنتج للمطر. قم بتخزين المنتج في الأماكن المغلقة.
- استبدل نظام التجميع وأو المرشحات على النحو الموضح في هذا الدليل. ارجع إلى تغيير الفلتر في الصفحة 7.

معدات الوقاية الشخصية

تحذير: اقرأ الإرشادات التحذيرية التالية قبل استخدام المنتج.



- قد ينتشر الغبار الذي يمثل خطورة على الصحة أثناء استبدال المرشح والأكياس. ومن ثم، ينبغي أن يرتدي المستخدم نظارات واقية وفقازات واقية وقناع تنفس يتوافق مع protection class FFP3.

إرشادات السلامة المتعلقة بالصيانة

تحذير: اقرأ الإرشادات التحذيرية التالية قبل استخدام المنتج.



- يجب إجراء جميع الإصلاحات على يد مسؤول صيانة مؤهل. واستخدم قطع الغبار الواردة من الجهة المصنعة فقط أو المماثلة لها.
- عند رفع المنتج، تأكد من فراغ حاوية المخلفات ومن عدم وجود أي جسم تحت المنتج.

تحذير: اقرأ الإرشادات التحذيرية التالية قبل استخدام المنتج.



- لا ينبغي استخدام المنتج في بيئات قريبة من الغازات المتفجرة.
- تجنب استخدام الماكينة للانقاط سوائل قابلة للاشتعال أو الاحتراق، مثل البنزين، أو استخدامها في مناطق قد توجد فيها هذه السوائل.
- تجنب وضع أي شيء في الفتحات. تجنب استخدام المنتج عند انسداد الفتحات. وحافظ على خلوها من الغبار والشعر وأي شيء قد يقلل تدفق الهواء.
- تجنب توجيه خرطوم الشفط في اتجاه أجزاء الجسم أثناء تشغيل الماكينة. تجنب وضع أجزاء الجسم أمام مدخل الشفط في حالة عدم تركيب خرطوم الشفط.
- أبعد الشعر والملابس الفضفاضة والأصابع وجميع أجزاء الجسم عن الفتحات والأجزاء المتحركة.
- تجنب استخدام المنتج لأغراض التحجيف من دون وجود أكياس الغبار وأو المرشحات في مكانها.
- لا تسمح باستخدامها كلعبة. توخ الانتباه الشديد عند استخدام الماكينة من قبل الأطفال أو بالقرب منهم.
- ينبغي توجيه المشغلين بشكل مناسب بشأن استخدام المنتج.
- أوقف تشغيل جميع عناصر التحكم قبل نزع القابس.
- لتقليل مخاطر التعرض لصدمة كهربائية، قم دائماً بتركيب الجهاز العائم قبل تنفيذ أي عملية لجمع قطع رطبة.
- توخ الحذر أكثر عند التنظيف على السلالم.
- أبعد الأطفال والأشخاص غير المصرح لهم عن المنتج عند استخدامه.

التجميع

- الخرطوم مع الملحقات الطرفية
- الأنابيب الفولاذية
- الفوهة الأخرية
- أداة القطع
- كيس واحد لتجميع الملاط

مقدمة

تنبيه: استخدم كابل التمديد فقط مع القيمة المصنفة لهذا المنتج.



تنبيه: تجنب ترك الماء أو الأوساخ الرطبة في جهاز الشفط. فقد يؤدي هذا إلى تكون روائح كريهة وقلّة النظافة.



عام

تأكد من أن الملحقات التالية مرفقة:

التشغيل

قبل الاستخدام

تحذير: قم بتوصيل قابس الطاقة بمقبس طاقة ذي جهد مناسب، راجع لوحة الطراز.



مقدمة

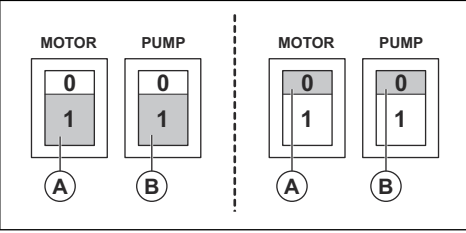
تحذير: قبل تشغيل المنتج، اقرأ قرأ القسمين المعنيين بالسلامة وإرشادات التشغيل بعناية وافهمهما.



تشغيل W 250 P و إيقاف تشغيلها

يمثل الزر A مفتاح الموتور ويمثل الزر B مفتاح المضخة كما هو موضح في الشكل.

- اضغط على الزر (1) لتشغيل المنتج.
- اضغط على الزر (0) لإيقاف تشغيل المنتج.



بعد الاستخدام

1. قم بإيقاف تشغيل جهاز الشفط باستخدام المفتاح.
2. أفضل سلك الطاقة. تجنب إزالة كابل المضخة.
3. قم بتفريغ جهاز الشفط والملحقات المستخدمة وتنظيفها. راجع لتوصيل خرطوم الشفط في الصفحة 6 وتنظيف المنتج في الصفحة 7.

لتغيير الكيس

1. أفضل سلك الطاقة وقم بإزالة كابل المضخة.
2. فك أدوات تثبيت الوصلة المفصليّة الثلاث وأخرج الجزء العلوي.
3. ارفع العوامة.
4. قم بإزالة الكيس القديم وتخلص منه. راجع اللوائح المحلية.
5. أدخل الكيس الجديد في المصفاة المصنوعة من الاستانلس ستيل.
6. اربط الفتحة الصغيرة على أنبوب الإدخال الداخلي. اسمح للسان بالارتكاز على حافة الحاوية.
7. قم بتنفيذ الخطوات 1-3 بشكل معكوس.

تحذير: يجب تأريض المنتج. وفي حالة وجود خلل أو عطل بها، يوفر التأسيس مسارا بأقل درجة مقاومة للتيار الكهربائي لتقليل مخاطر التعرض لصدمة كهربائية. تم تزويد المنتج بسلك مزود بموصل تأريض للمعدات وقابس تأريض. ويجب إدخال القابس في مقبس مناسب تم تركيبه بشكل صحيح وتم تأريضه وفقا لجميع القوانين والأحكام المحلية.



لتوصيل خرطوم الشفط الصحيح

يلائم المهائى معظم الخرطوم التي يبلغ قطرها 25 مم / بوصة واحدة.

- استخدم المهائى المرفق.
- قم بتركيب المهائى في طرف الخرطوم.
- قم بربط المهائى بالمخرج.

لتوصيل خرطوم الشفط

يوجد مدخل سحب للخرطوم مزود بقفل على المنتج. يضمن قفل الخرطوم عدم سقوط مهائى خرطوم الشفط.

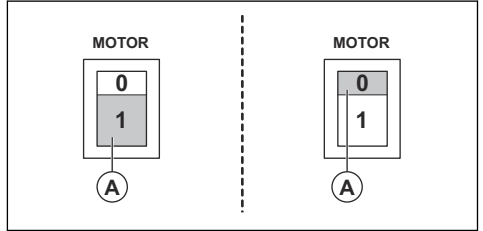
1. ارفع قفل الخرطوم وصل مهائى خرطوم الشفط.
2. بعد ذلك قم بتنزيل قفل الخرطوم في تجويف المهائى.

لتوصيل الفوهة بأنبوب اليد

تحتوي الفوهة الأرضية على عجلات قابلة للضغط. اضبط العجلات للحصول على أفضل تأثير للشفط. واضبط العجلات باستخدام المقبض الموجود على الجانب الخلفي من الفوهة. ويمكن استبدال العجلات والأشرطة المطاطية للفوهة. اترك الفوهة في حالة جيدة.

تشغيل W 70 وإيقاف تشغيله

- اضغط على الزر (1) لتشغيل المنتج.
- اضغط على الزر (0) لإيقاف تشغيل المنتج.



الصيانة

تحذير: قبل إجراء عملية الصيانة للمنتج، تأكد من أنّ مفتاح الموتور ومفتاح المضخة في وضع إيقاف التشغيل. أفضل سلك الطاقة وقم بإزالة كابل المضخة.



تحذير: لا ينبغي إجراء كل الفحوصات التي تشمل مكونات كهربائية إلا بواسطة فني كهرباء معتمد.



مقدمة

تحذير: تقع معظم حوادث الماكينات أثناء حل المشكلات والخدمة والصيانة، إذ يتعين على طاقم العمل التواجد داخل منطقة الخطر الخاصة بالماكينة. تجنب الحوادث من خلال الحذر وتخطيط العمل وتجهيزه أيضًا.



برنامج الصيانة

تُحسب الفواصل الزمنية للصيانة من الاستخدام اليومي للمنتج. وتتغير الفواصل الزمنية إذا كان المنتج لا يستخدم يوميًا.

تحذير: تجنب ثقب المرشح. مخاطر تعثر الغبار.



الصيانة	قبل كل استخدام	بعد كل استخدام	يوميًا	أسبوعيًا	6 أشهر أو 1000 ساعة	12 شهرًا أو 2000 ساعة
ابحث عن علامات التآكل أو التلف أو وصلات عناصر التحكم المفكوكة قبل توصيل الوحدة.	X					
أفرغ محتويات الخزان والملحقات ونظفهما.		X				
افحص المرشحات ¹ .			X			
تأكد من العجلات. ابحث عن التوصيلات التالفة أو المعيبة. يجب أن تعمل أقفال العجلات المحورية بالترتيب.				X		
افحص أداء الصمام أحادي الاتجاه على المغابرات P.				X		
افحص ملحقات الخرطوم بحثًا عن أي تآكل ميكانيكي. تأكد من الأداء الكامل لمانع التسرب.				X		
تغيير المرشح ²						X
افحص حسنة الخرطوم ومانع التسرب.			X			

- نظّف المرشحات وكيس تجميع الملائ في منطقة مناسبة لذلك.
- اشطف الجهاز بالماء العذب لتنظيف المضخة بالكامل.

تغيير الفلتر

تنظيف المنتج



تحذير: تأكد من أن مفتاح الموتور ومفتاح المضخة في وضع الإيقاف قبل تنظيف المنتج. أفضل سلك الطاقة. تجنب إزالة كابل المضخة.

تحذير: استخدم معدات السلامة الشخصية، راجع معدات الوقاية الشخصية في الصفحة 5 أثناء تغيير الفلتر. يمكن أن يخرج الغبار أثناء تغيير الفلتر.



من المهم تنظيف المنتج لتجنب أي تلف أو انتشار المخلفات الخطرة. نظّف المنتج دائمًا قبل نقله من منطقة العمل. إذا استدعى الأمر استخدام المنتج لأغراض أخرى، فمن المهم للغاية تنظيفه لتفادي انتشار المواد الخطرة.

تحذير: حوّل دائمًا مفتاح الموتور إلى وضع إيقاف التشغيل وافصل السلك عن مقبس الحائط أثناء تغيير الفلتر.



بعد عبور الملائ خلال المضخة، اشطف الجهاز باستخدام كمية مناسبة من الماء العذب. لا تترك الملائ في المضخة أو أسفل الخزان. قد يؤدي هذا إلى إتلاف المضخة، وقد يتصلب الملائ ويؤدي إلى انسداد الجهاز. عند استخدام الوحدة جافة تم تبديلها إلى رطبة أو العكس، تأكد من تنظيف المرشحات تمامًا على نحو صحيح لتجنب تراكم الرواسب أو انسداد الجهاز.

تحذير: كن حذرًا، يمكن أن تتسبب أدوات تثبيت الوصلة المفصلة في إلحاق الضرر بالمشغل عند تجميع المنتج.



يجب التخلص من جميع الأجزاء الملوثة بعد الصيانة بالإجراء الصحيح في أكياس بلاستيكية. راجع اللوائح المحلية.

لاستبدال المرشحات

يتضمن كل من W 70 و W 70 P و W 70 P مرشحًا إضافيًا لتصفية رغوة الملائ من الجسيمات.

- استخدم المعدات الشخصية الصحيحة عند تنظيف المنتج. ارجع إلى معدات الوقاية الشخصية في الصفحة 5
- نظّف السطح الخارجي بقطعة قماش رطبة.

¹ قابل للتطبيق على W 70 و W 70 P فقط.

² قابل للتطبيق على W 70 و W 70 P فقط.

7. نظف كل الأجزاء الأخرى.

الجهاز العائم

يحمي الجهاز العائم الموتور من السوائل.

- افحص الجهاز العائم بصرياً بصفة منتظمة لضمان عدم تلفه وخلوه من الانسدادات.
- عند تنشيط الجهاز العائم، يجب إيقاف الموتور وإفراغ الماء قبل تشغيله.

1. افصل سلك الطاقة. قم بإزالة كابل المضخة.
2. فك أدوات تثبيت الوصلة المفصليّة الثلاث لإزالة الجزء العلوي.
3. قم برفع حامل المرشح مع المرشح.
4. فك الصامولة الموجودة في حامل المرشح و قم بإزالة غطاء المرشح ثم المرشح.
5. افحص الحشوة الموجودة في حامل المرشح. استبدل الحشوة إذا كانت تالفة.
6. قم بتجميع المرشح الجديد.

استكشاف الأخطاء وإصلاحها

جدول حل المشكلات

المشكلة	السبب	الحل
الموتور لم يدر	لا توجد طاقة	وصّل المنتج
	الكابل معيب	استبدل الكابل
	المفتاح معيب	استبدل المفتاح
يتوقف الموتور مباشرة بعد بدء التشغيل	مصهر خاطئ	التوصيل بالمصهر الصحيح
	اختصار الكابل/الماكينة	طلب الصيانة
يدور الموتور لكن لا يوجد شفط	الخرطوم غير متصل	توصيل الخرطوم
	الخرطوم مسدود	تنظيف الخرطوم
	تم تنشيط الجهاز العائم.	افحص مستوى الماء والتلفيات في العوامة.
يدور الموتور لكن الشفط ضعيف	يوجد ثقب في الخرطوم	استبدال الخرطوم
	المرشح مسدود	تنظيف المرشح/استبدال المرشح
	فك وحدة الشفط	ضبطه
	توجد أنربة في الخرطوم أو مدخل السحب	تنظيف الخرطوم ومدخل السحب
	حشوات معيبة	استبدال الحشوات المعيبة
	الصمام اللارجعي مسدود أو معيب.	نظف الصمام اللارجعي أو استبدله.
يهب الغبار من الموتور	نظام مرشح تالف أو تم تجميعه بطريقة خاطئة ³	ضبط/استبدال المرشحات
الصخ ضعيف	المضخة أو الأنابيب مسدودة. ⁴	نظف المضخة والصمام اللارجعي والخرطوم
صوت ضوضاء غير عادي		طلب الصيانة

النقل والتخزين وطريقة التخلص من المنتج

- حيثما أمكن، فانقل المنتج دائماً في سيارة مغلقة.
- تجنب النقل في ظروف الطقس السيئة.

نقل المنتج

- يجب تثبيت القاعدة بإحكام أثناء النقل.

³ قابل للتطبيق على W 70 P و W 70 فقط.
⁴ قابل للتطبيق على W 70 P و W 250 فقط.

- استخدم سلامم أو روافع لرفع وحدة إزالة الغبار للتأكد من أن الحركات آمنة. اطلب المساعدة إذا كنت غير متأكد من طريق رفع المعدات الثقيلة.
- قم بتعشيق العجلة المزودة بقفل بطريقة آمنة.
- أحكم تثبيت المعدات أثناء النقل لتجنب التلف والحوادث أثناء النقل.
- يوصى بنقل المنتج في وضع عمودي حيثما أمكن.
- يوصى بتفريغ المنتج قبل النقل.

تخزين المنتج

- يجب تخزين المنتج بالداخل بعيداً عن العناصر الخارجية.
- تجنب تعرض المنتج للمطر أو الرطوبة.
- ركّب العجلات المزودة بأقفال بطريقة آمنة. قابل للتطبيق على W 70 P و W 70 فقط.
- افصل المنتج عن مصدر الطاقة.
- خزّن المنتج والمعدات في منطقة جافة لا توجد فيها رطوبة أو حرارة مفرطة.
- خزّن كل المعدات في منطقة مغلقة بحيث تكون بعيدة عن متناول الأطفال والأشخاص غير المخولين.

التخلص من المنتج

- التزم بمتطلبات إعادة التدوير المحلية واللوائح المطبقة.
- في حالة عدم استخدام المنتج، أرسله إلى وكيل أو تخلص منه في موقع إعادة التدوير.

البيانات الفنية

البيانات الفنية

البيانات	W 70 P 230 فولط	W 250 P 230 فولط
الفولطية (مرحلة واحدة)، بالفولط	220-230	220-230
التردد	50-60	50
قدرة الموتور، كيلواط (حصان)	1,85 (2,5)	1,55 (2,1)
التيار (الحد الأقصى)، أمبير	8	5
تدفق الهواء، م ³ /ساعة (قدم مكعب/ دقيقة)	200 (118)	160 (95)
التفريغ، كيلوباسكال (رطل لكل بوصة مربعة)	22 (86)	22 (86)
رفع الماء، متر (بوصة)	2,3 (90)	2,3 (90)
قطر الخرطوم الرئيسي، مم (بوصة)	38 (1,5)	38 (1,5)
طول الخرطوم الرئيسي، متر (قدم)	3 (10)	3 (10)
قطر المدخل، مم (بوصة)	38 (1,5)	38 (1,5)
المرشح (نعم/ لا)	نعم	لا
مساحة المرشح متر ² (قدم ²)	0,6 (6,5)	غير متوفر
نظام تجميع الغبار (النوع)، لتر (جالون)	حاوية من الاستانلس ستيل، 70 (18,5)	كيس للاستخدام لمرة واحدة أو حاوية من الاستانلس ستيل، 29 (7,66)
مضخة التفريغ (نعم/ لا)	نعم	نعم
قدرة المضخة (الحد الأقصى)، كيلواط (حصان)	0,65 (0,87)	0,35 (0,47)
تيار المضخة (الحد الأقصى) أمبير	3,0	1,6
رفع الماء بالصخ، متر (قدم)	9 (30)	6 (20)
تفريغ المضخة، لتر/ دقيقة (جالون/ دقيقة)	216 (57)	150 (39)
الأبعاد (الطول × العرض × الارتفاع)، مم (بوصة)	600 × 1250 × 22,4 (49,2)	530 × 910 × 20,5 (35,8)
الوزن بوحدة كجم (رطل)	44 (97)	27 (59)
مستوى طاقة الصوت، قياس L _{WA} ، ديسيبل (صوتي) ⁵	86	85
مستوى ضغط الصوت L _{PA} في أذن المشغلين، ديسيبل (صوتي) ⁶	76	74
مستوى الاهتزاز ساعة، م/ث ²⁷		≤2,5

⁵ يتم قياس انبعاثات الضوضاء في البيئة كطاقة صوت (LWA) وفقاً للتوجيه Kwa EN 60335-2-69 2 ديسيبل عند الشك.

⁶ مستوى ضغط الضوضاء وفقاً للتوجيه KPA EN 60335-2-69 2 ديسيبل عند الشك.

⁷ مستوى الاهتزاز وفقاً للمواصفة EN 60335-2-69. البيانات الموضحة لمستوى الاهتزاز لها انحراف إحصائي نموذجي (انحراف معياري) يبلغ 1 م/ث²

بيان التوافق

بيان التوافق مع توجيهات المفوضية الأوروبية (EU)

Husqvarna AB, SE-561 82 Husqvarna, Sweden, نحن،
Tel +46 3614 6500 نعلن بموجب مسؤوليتنا المنفردة أن المنتج:

Wet Industrial Vacuum Cleaner	الوصف
Pullman Ermator	الماركة
W 70 P, W 250 P	النوع / الطراز
الأرقام المسلسلة من 2022 وما بعد ذلك	الهوية

يمثل تماماً للتوجيهات واللوائح الأوروبية التالية:

الوصف	التوجيه/اللائحة
"بخصوص المعدات"	EC/2006/42
"بخصوص التوافق الكهرومغناطيسي"	EU/2014/30
"بخصوص تقييد المواد الخطرة"	EU/2011/65

وأن المعايير وأو المواصفات الفنية الآتية القياسية مطبقة:

EN ISO 12100:2010

EN 60335-2-69:2016

EN 55014-1:2017

EN 55014-2:2015

EN 61000-3-2:2014

EN 61000-3-3:2013

EN IEC 63000:2018

Partille, 2022-11-28



مارتن هوبر

مدير قسم البحث والتطوير، أسطح الخرسانة والأرضيات

قسم الإنشاءات، Husqvarna AB

مسؤول المستندات الفنية



目次

はじめに.....	12	トラブルシューティング.....	19
安全性.....	14	搬送、保管、廃棄.....	19
組立.....	15	主要諸元.....	21
Operation(動作).....	16	適合宣言.....	22
メンテナンス.....	17		

はじめに

製品の説明

Pullman Ermator Wet Industrial Vacuum Cleaner は、slurry collector です。サクシオンホースから高速で液体を吸入バルブに吸い込みます。液体はコンテナに収集されます。ポンプのタイプによって、吐出ポンプから液体を吐出します。

吐出ポンプのないタイプでは、吐出バルブによって液体を吐出します。

フローティング装置は液体からモーターを保護します。

W 70 と W 70 P には、スラリー液から粒子をフィルターするための追加フィルターがあります。

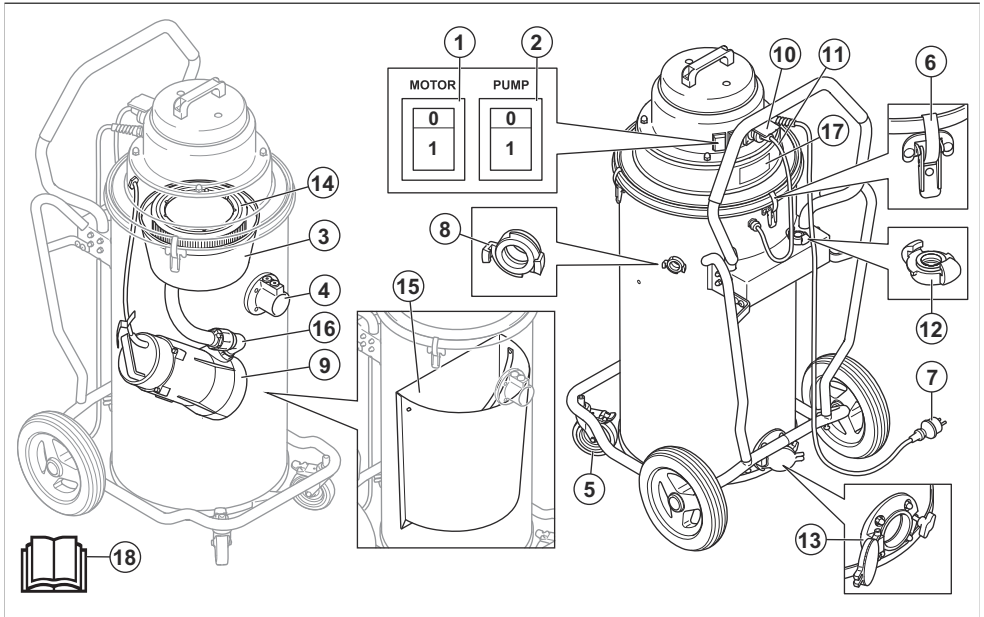
製品を保護して寿命を延ばすために、常にバッグを装着してサイズの大きい粒子を収集、ろ過することをお勧めします。

用途

本製品は、国内の業務用に、引火性、可燃性、爆発性のない液体を吸引して収集することを目的としています。

W 70 および W 70 P は、短期間であれば乾燥物に使用できます。その際は、必ずドライバッグを使用し、フィルターを別売りの Hepa filter フィルターに交換してください。

W 70 P 製品概要

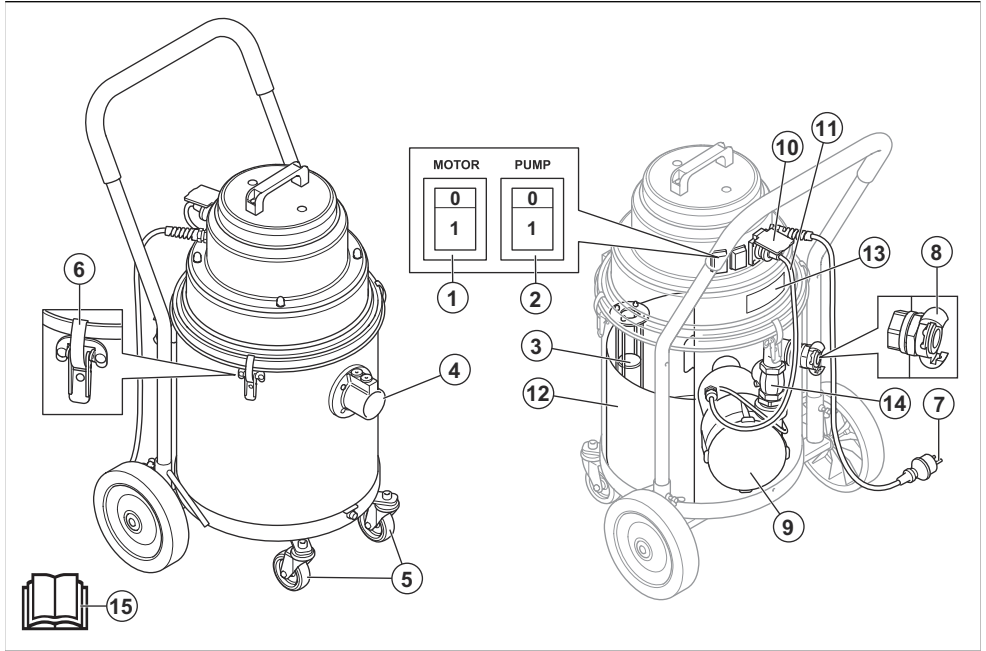


1. モーターの ON/OFF スイッチ
2. ポンプの ON/OFF スイッチ
3. フロート
4. 吸入バルブ

5. ロック可能なキャスターホイール
6. 切り替え留め具
7. 電源コード
8. アウトレット

9. ポンプ
10. ポンプケーブル用ソケットアウトレット
11. ポンプケーブル
12. 吐出ホース用アダプター
13. 吐出バルブ
14. フィルター
15. ステンレススチールストレーナー
16. チェックバルブ
17. 銘板
18. 取扱説明書

W 250 P 製品概要



1. モーターの ON/OFF スイッチ
2. ポンプの ON/OFF スイッチ
3. フロート
4. 吸入バルブ
5. キャスターホイール
6. 切り替え留め具
7. 電源コード
8. アウトレット
9. ポンプ
10. ポンプケーブル用ソケットアウトレット
11. ポンプケーブル
12. ステンレススチールストレーナー
13. 銘板
14. チェックバルブ
15. 取扱説明書



必ず認定の呼吸マスクを着用してください。



必ず認定のイヤマフを着用してください。



必ず認定の防護メガネを着用してください。

製造物責任

製造物責任法に基づき、当社は、次の場合については本製品を原因とする損傷について責任を負いません。

- ・ 本製品が誤って修理された場合。

製品に表記されるシンボル



この取扱説明書をよくお読みになり、内容をしっかりと把握したうえで、本製品を使用してください。

- ・ メーカーによるものではない部品、またはメーカーの認可していない部品を使用して本製品を修理した場合。
- ・ メーカーによるものではないアクセサリ、またはメーカーの認可していないアクセサリを本製品に使用した場合。

- ・ 認定サービスセンターまたは認定機関で本製品が修理されていない場合。

安全性

安全性の定義

警告、注意、注記は、取扱説明書の特に重要な部分を示しています。



警告： 取扱説明書の指示に従わない場合、使用者が負傷したり、死亡したりするか、あるいは付近の人に損傷を与える危険があることを意味します。



注意： 取扱説明書の指示に従わない場合、製品や他の物品、または隣接するエリアに損傷を与える危険があることを意味します。

注記： 特定の状況で必要とされる詳細情報を提供するために使用されます。

一般的な安全注意事項



警告： 本製品を使用する前に、警告指示をお読みください。

- ・ 本製品を使用する前に、この取扱説明書をよくお読みになり、指示内容をよく理解してください。すべての警告や説明は、以後の参考のために保管してください。
- ・ 製品の取扱説明書を読み、理解し、どのような個人装具を着用し、どのような安全装置を使用するか、および安全な状態で作業する方法を確認してください。
- ・ 常に注意を払い、常識に合った使用方法で操作してください。安全性に懸念が生じたら、作業を停止し、専門家のアドバイスを受けてください。本機をお買い上げになった販売店、サービス代理店や熟練ユーザーなどに相談してください。確信をもてない作業は行わないでください！
- ・ 周囲の人やその所有物をさまざまな事故や危険にさらさないようにする責任は、使用者自身にあることを忘れないでください。
- ・ 本製品は常にきれいにしておいてください。目印やステッカーは、法規に完全準拠しなければなりません。
- ・ 本製品は、正常な体力や感覚、精神力のない方や、経験や知識のない方（お子様を含む）による使用を想定していません。
- ・ 本製品に欠陥がある場合は絶対に使用しないでください。この取扱説明書の内容に従って、安全点検、

メンテナンス、サービスを行ってください。メンテナンスやサービスの内容によっては、専門家でなければできないものもあります。メンテナンス 17 ページを参照してください。

電気に関する安全注意事項



警告： 本製品を使用する前に、以下の警告指示をお読みください。

- ・ 本製品には、モーターの過熱を防止するための熱保護装置が付いています。熱保護装置が動作した場合、本機の電源を切り、電源コードを抜いて集塵バッグの容量、集塵ホースの詰まりや、フィルターの目詰まりを確認してください。熱保護装置がリセットされるまで最長 45 分間かかります。
- ・ 本製品を使用する前に、延長コードを含め、電源および電圧が本機の銘板に記載されている電圧と一致していることを確認してください。
- ・ 適切な接地極付きコンセントにのみ接続してください。接地方法に関する説明 16 ページを参照してください。
- ・ 装置の接地導体を不適切に接続すると、感電する危険があります。コンセントが適切に接地されているかどうかわからない場合は、有資格の電気技術者またはサービス担当者に確認してください。付属のプラグを改造しないでください。プラグがコンセントに適合しない場合、認定電気技術者に適切なコンセントの設置を依頼してください。
- ・ 延長コードを使用する場合、コードの定格が本機に適合していることを確認してください。
- ・ 破損または断裂したケーブルを使用すると危険なため、直ちに交換してください。
- ・ 損傷したコードやプラグを使用しないでください。本機が正常に動作しない、落下または損傷した、屋外に放置した、水に落ちた場合は、危険を避けるために、有資格者が修理してください。
- ・ コードとプラグを定期的に点検して損傷がないか確認してください。損傷したコードやプラグを使用しないでください。
- ・ コードを引っ張ったり、コードで持ち上げたりしないでください。また、コードをハンドルとして使用したり、コードをドアに挟んだり、尖った端や角でコードを引っ張ったりしないでください。装置がコードの上を通らないようにしてください。熱い面にコードを近づけないでください。
- ・ コードを引っ張ってコンセントから外さないでください。コンセントから外すときは、プラグを握ってください。

- ・ 電源に接続したまま本機を放置しないでください。使用しない場合や、清掃や点検を実施するときは、コードをコンセントから抜いてください。

組み立ての安全注意事項



警告： 本製品を組み立てる前に、以下の警告指示をお読みください。

- ・ メーカーからの承認を受けずに本製品の部品を交換しないでください。
- ・ 承認を受けていない修正と付属品の使用、あるいはそのいずれかは、使用者や周囲の人に対して深刻な傷害をもたらすことがあります。
- ・ 本書で説明されている方法でのみ使用してください。メーカー推奨のアタッチメントのみを使用してください。
- ・ 必ず純正部品をお使いください。
- ・ 本製品が転倒しないように、安定した場所で組み立ててください。人身傷害、または器物破損の危険があります。
- ・ 本製品を組み立てる際は、切り替え留め具により作業者がけがをするおそれがあるため、注意が必要です。

操作のための安全注意事項



警告： 本製品を使用する前に、以下の警告指示をお読みください。

- ・ 本製品は、爆発性のガスが近くにある環境では使用しないでください。
- ・ ガソリンなどの引火性または可燃性のある液体を収集したり、このような液体が存在する可能性のある場所で使用したりしないでください。
- ・ 開口部には何も置かないでください。開口部が塞がれている状態では使用しないでください。埃、髪の毛、および通気を低下させる可能性のあるものは取り除いてください。
- ・ 本機の動作中にサクシオンホースを身体の方に向けてしないでください。サクシオンホースが取り付けられていない場合は、手や身体その他の部分を吸入口に近づけないでください。
- ・ 髪の毛、ゆったりした服装、指、および身体すべての部分を開口部と可動部分から離してください。

- ・ 乾燥物に対して使用する際は、必ず集塵バッグまたはフィルターを装着してください。
- ・ おもちゃとして使用しないでください。お子様が使用する場合、またはお子様の近くで使用する場合は、注意してください。
- ・ 作業者は、本製品の使用について適切な指示を受けている必要があります。
- ・ プラグを外す前に、すべてのコントロールをオフにしてください。
- ・ 感電のリスクを低減するため、液体の収集作業を行う前に、必ずフローティング装置を取り付けてください。
- ・ 階段で清掃するときには、特に注意してください。
- ・ 使用中は、お子様や許可されていない人物が本製品に近づかないようにしてください。
- ・ 感電のリスクを低減するため、雨露にさらさないようにしてください。屋内に保管してください。
- ・ この取扱説明書の説明に従って収集システムまたはフィルターを交換してください。フィルターの交換 18 ページを参照してください。

使用者の身体保護具



警告： 本製品を使用する前に、以下の警告指示をお読みください。

- ・ フィルターやバッグの交換中に有害な塵が飛散する場合があります。このため、protection class FFP3 に適合する保護メガネ、保護グローブ、および呼吸マスクを着用する必要があります。

メンテナンスのための安全注意事項



警告： 本製品を使用する前に、以下の警告指示をお読みください。

- ・ 修理は有資格のサービス担当者が実施してください。メーカー提供または同等の交換部品のみ使用してください。
- ・ 本製品を持ち上げる場合は、廃棄物コンテナが空であり、本製品の下に何も無いことを確認してください。

組立

はじめに



注意： 本製品には、正しい定格値の延長ケーブルのみ使用してください。



注意： 吸引器具に水や湿った土などを残さないでください。悪臭の原因となり不衛生になります。

全般

次のアクセサリが含まれていることを確認します。

- ・ ホース (管端継手付き)
- ・ 鋼管
- ・ 床用ノズル
- ・ 除間ノズル
- ・ スラリー収集用バッグ 1 個

部品が不足している場合は、最寄りのサービス代理店に連絡してください。

パッケージおよび使用済みの製品コンポーネントを正しい手順で廃棄してください。地域の廃棄に関する法規に従ってください。必ずリサイクルしてください。

Operation (動作)

はじめに



警告：本製品を操作する前に、安全に関する章と操作手順書をよく読んで内容を理解してください。

毎回



警告：電源プラグを適切な電圧のコンセントに取り付けます。銘板を確認してください。

接地方法に関する説明

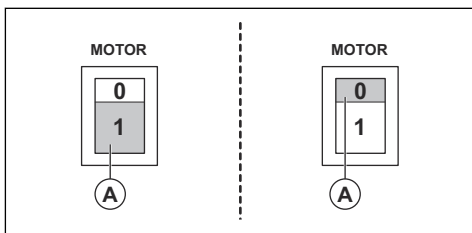


警告：本製品は接地する必要があります。不具合や故障がある場合、接地により電流の最小抵抗の経路が提供され、感電のリスクが低減します。本製品には、機器の接地線と接地プラグを備えたコードが付いています。プラグは、すべての現地の規制および条例に従って適切に取り付けられ、接地された適切なコンセントに挿入する必要があります。

することができます。ノズルを良好な状態に保ってください。

W 70 の始動および停止方法

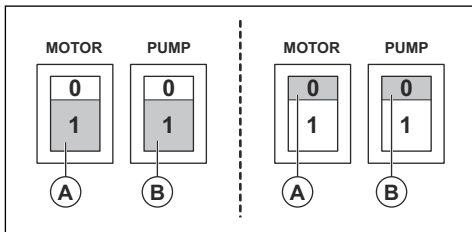
- ・ ボタン (1) を押すと、本製品が始動します。
- ・ ボタン (0) を押すと、本製品が停止します。



W 70 P および W 250 P の始動および停止方法

図のボタン A はモーターのスイッチ、ボタン B はポンプのスイッチです。

- ・ ボタン (1) を押すと、本製品が始動します。
- ・ ボタン (0) を押すと、本製品が停止します。



適切な吐出ホースの接続方法

アダプターはほとんどの 25 mm (1 インチ) のホースに適合します。

- ・ 添付のアダプターを使用します。
- ・ アダプターをホースの端に取り付けます。
- ・ アダプターをアウトレットに接続します。

吸引ホースの取り付け方法

本製品には、ホースロック付きのホース吸引口があります。ホースロックにより、吸引ホースアダプタの落下を防止します。

1. ホースロックを持ち上げて、吸引ホースアダプタを取り付けます。
2. ホースロックを下げて、アダプタの凹部に下ろします。

ハンドパイプへのノズルの取り付け方法

床用ノズルには、調整可能なホイールが付いています。ホイールを調整して最大の吸引効果を得られるようにします。ノズルの後部にあるノブを使用してホイールを調整します。ノズルのホイールとラバーストリップは交換

使用後

1. スイッチを使用して吸引装置のスイッチを切ります。
2. 電源コードを外します。ポンプケーブルは取り外さないでください。
3. 使用した吸引装置とアクセサリを空にして洗浄します。吸引ホースの取り付け方法 16 ページおよび製品の清掃方法 18 ページを参照してください。

バッグの交換方法

1. 電源コードを外し、ポンプケーブルを取り外します。
2. 3 つの切り替え留め具を緩め、ふたを外します。

3. フロートを上げて外します。
4. 古いバッグを取り外して廃棄します。地域の規制に従ってください。
5. 新しいバッグをステンレススチールストレーナに入れます。
6. 内部インレットパイプ上の小さな開口部に通します。タブをコンテナの縁に置きます。
7. 手順 1~3 を逆の順序で実行します。

メンテナンス

はじめに



警告： スタッフが本機の危険領域内に入る必要があるために、トラブルシューティング、保守およびメンテナンス時に本機に関わる事故が発生する可能性が高くなります。作業を慎重に計画および準備して、事故を防止してください。



警告： 本製品のメンテナンスを行う前に、モータースイッチとポンプスイッチがオフの位置にあることを確認してください。電

源コードを外し、ポンプケーブルを取り外します。



警告： 電気部品に関わる点検は、必ず資格を持った電気技術者が実施する必要があります。



警告： フィルターに穴を開けないでください。粉塵が飛び散る危険があります。

メンテナンススケジュール

メンテナンス間隔は、本製品が毎日使用されることを前提に算出されています。本製品を毎日使用しない場合は、メンテナンス間隔が変わります。

メンテナンス	使用前毎回	使用后毎回	毎日	毎週	6 ヶ月または 1000 時間ごと	12 ヶ月または 2000 時間ごと
コントロールユニットを接続する前に、コントロールユニットの摩耗、損傷、または接続不良の兆候がないか確認。	X					
タンクとアクセサリを空にして洗浄します。		X				
フィルターを点検します。 ⁸			X			
ホイールの点検。損傷や接続不良がないかを確認。キャスターホイールロックが正常に作動する必要があります。				X		
P シリーズのワンウェイバルブの機能を点検します。				X		
ホースアタッチメントに機械的な摩耗がないか点検します。シーリングが完全であることを確認します。				X		

⁸ W 70 および W 70 P のみ対象です。

メンテナンス	使用前毎回	使用后毎回	毎日	毎週	6 ヶ月または 1000 時間ごと	12 ヶ月または 2000 時間ごと
フィルターの交換 ⁹						X
ホースガasketとシーリングを点検します。			X			

製品の清掃方法



警告： 本製品を清掃する前に、モータースイッチとポンプスイッチがオフの位置にあることを確認してください。電源コードを外します。ポンプケーブルは取り外さないでください。

損傷や危険な廃棄物の循環を防ぐため、本製品を清掃することが重要です。作業区域から本製品を移動する前に、必ず本製品を清掃してください。本製品を他の目的で使用する必要がある場合、本製品を洗浄して有害な物質を拡散しないようにすることが非常に重要です。

スラリーをポンプから排出した後、大量の水でシステムを洗浄します。スラリーをポンプやタンクの底に放置しないでください。ポンプが損傷し、スラリーが硬化してシステムが詰まる場合があります。ユニットを乾燥物用から液体用に切り替える場合、またはその逆に切り替える場合は、フィルターを適切な手順で完全に清掃し、システムに堆積物や詰まりがないことを確認します。

保守作業後、汚染されたすべての部品は、ビニール袋に入れて正しい手順で廃棄する必要があります。地域の規制に従ってください。

- 本製品を清掃するときは、適切な身体保護具を着用してください。参照：使用者の身体保護具 15 ページ
- 湿った布で外表面を清掃します。
- フィルターおよびスラリーコレクタの要清掃部位を清掃します。
- システムに水を通し、ポンプを完全に洗浄します。

フィルターの交換



警告： フィルター交換時は、保護装具を着用し、次に従ってください：使用者の身体

保護具 15 ページ。フィルター交換時には、粉塵が出てくる場合があります。



警告： フィルター交換時には、モーターのスイッチを Off の位置にして、コンセントからコードを抜いてください。



警告： 本製品を組み立てる際は、切り替え留め具により作業者がけがをするおそれがあるため、注意が必要です。

フィルターの交換方法

W 70 と W 70 P にのみ、スラリー液から粒子をフィルターするための追加フィルターがあります。

1. 電源コードを外します。ポンプケーブルを取り外します。
2. 3 つの切り替え留め具を緩め、ふたを外します。
3. フィルターと一緒にフィルターホルダーを持ち上げます。
4. フィルターホルダーのナットを緩め、フィルターキャップとフィルターを取り外します。
5. フィルターホルダーのガスケットを点検します。損傷している場合は、ガスケットを交換します。
6. 新しいフィルターを取り付けます。
7. その他のすべての部品を洗浄します。

フローティング装置

フローティング装置は液体からモーターを保護します。

- フローティング装置を定期的に目視点検し、損傷や詰まりがないことを確認してください。

フローティング装置の作動中はモーターのスイッチをオフにし、水を排出してからモーターの電源をオンにする必要があります。

⁹ W 70 および W 70 P のみ対象です。

トラブルシューティング

トラブルシューティングのスケジュール

問題	原因	解決策
モーターが始動しない	電源が入っていない	電源に接続する
	ケーブルが破損している	ケーブルを交換する
	スイッチの不具合	スイッチを交換する
始動直後モーターが停止する	ヒューズが適切でない	適切なヒューズを取り付ける
	ケーブル / 機械のショート	保守サービスを依頼する
モーターは動作するが、吸引しない	ホースが接続していない	ホースを接続する
	ホースが詰まっている	ホースを洗浄する
	フロート装置が作動している	水位とフロートの損傷を点検する
モーターは動作するが、吸引が弱い	ホースに穴がある	ホースを交換する
	フィルターが詰まっている	フィルターを清掃 / 交換する
	サクシオンユニットが緩んでいる	調整する
	ホースまたは吸入口の汚れ	ホースおよび吸入口を清掃します。
	ガスケットの不具合	不具合のあるガスケットを交換する
	チェックバルブの詰まりまたは不具合	チェックバルブを清掃または交換する
モーターから粉塵が飛び散る	フィルターシステムが適切に組み立てられていないが、損傷している ¹⁰	フィルターを調整 / 交換する
ポンプ不良	ポンプまたはチューブが詰まっている ¹¹	ポンプ、チェックバルブ、ホースを清掃します。
異常なノイズ		保守サービスを依頼する

搬送、保管、廃棄

本製品の搬送

- 搬送時は、ユニットをしっかりと固定する必要があります。
- 可能な限り、カバー付き車両で搬送してください。
- 悪天候での搬送は避けてください。
- 安全に動かすために、傾斜路やウィンチを使用して集塵機を持ち上げてください。重い装置を持ち上げ

る方法が分からない場合は、サポートを受けてください。

- ホイールのキャスターを安全にロックしてください。
- 搬送の間、損傷や事故が起こらないように、機器をしっかりと固定してください。
- 可能な限り、本製品を直立させて搬送することをお勧めします。

¹⁰ W 70 および W 70 P のみ対象です。

¹¹ W 70 P および W 250 P のみ対象です。

- ・ 搬送前に本製品を空にすることをお勧めします。

本製品の保管

- ・ 本製品は屋外構造物から離れた屋内で保管する必要があります。
- ・ 本製品を雨露や湿気にさらさないでください。
- ・ ロックキャストターを安全に取り付けてください。W 70 および W 70 P のみ対象です。
- ・ 本製品を電源から取り外してください。
- ・ 本製品と装置を、霜や過度の熱が発生しない乾燥した場所に保管してください。
- ・ すべての装置を鍵のかかる場所に保管し、子供や許可されていない人が触れることのないようにしてください。

本製品の廃棄

- ・ 地域のリサイクル要件および適用される法規に従ってください。
- ・ 本製品が不要になった場合は、販売店に送付するか、リサイクル施設で廃棄してください。

主要諸元

主要諸元

データ	W 70 P 230V	W 250 P 230V
電圧 (単相) , V	220-230	220-230
頻度	50/60	50
モーター出力、kW (馬力)	1.85 (2.5)	1.55 (2.1)
電流 (最大) , A	8	5
風圧、m ³ /h (CFM)	200 (118)	160 (95)
空気圧、kPa (psi)	22 (86)	22 (86)
揚水、m (インチ)	2.3 (90)	2.3 (90)
メインホースの直径、mm (インチ)	38 (1.5)	38 (1.5)
メインホースの長さ、m (フィート)	3 (10)	3 (10)
吸入口の直径、mm (インチ)	38 (1.5)	38 (1.5)
フィルター (あり / なし)	あり	なし
フィルター面積、m ² (ft ²)	0.6 (6.5)	該当なし
収塵システム (種類)、リットル (ガロン)	ステンレススチールコンテナ、70 (18.5)	処理袋またはステンレススチールコンテナ、29 (7.66)
吐出バルブ (あり / なし)	あり	あり
ポンプ出力 (最大)、kW (馬力)	0.65 (0.87)	0.35 (0.47)
ポンプ電流 (最大) A	3.0	1.6
ポンプ揚水、m (フィート)	9 (30)	6 (20)
ポンプ流量、リットル / 分 (ガロン / 分)	216 (57)	150 (39)
寸法 (長さ x 奥行 x 高さ)、mm (インチ)	600x570x1250 (23.6x22.4x49.2)	530x520x910 (20.9x20.5x35.8)
質量、kg (ポンド)	44 (97)	27 (59)
実測音響レベル L _{WA} 測定、dB (A) ¹²	86	85
使用者の耳における音圧レベル L _{PA} 、dB (A) ¹³	76	74
振動レベル a _n 、m/s ² ¹⁴	≤2.5	

¹² 環境における騒音放射は、EN 60335-2-69 に従って、音響パワー (L_{WA}) として測定。不確定 Kwa 2dB。

¹³ 騒音音圧レベルは EN 60335-2-69 に準拠。不確定 KPA 2dB。

¹⁴ 振動レベルは EN 60335-2-69 に準拠。報告データによれば、振動レベルの一般的な統計上のばらつき (標準偏差) は、1 m/s²

適合宣言

EU 適合宣言

Husqvarna AB, SE-561 82 Husqvarna, Sweden, Tel +46
3614 6500 は、単独責任のもとで、以下の製品の適合を
宣言します。

名称	Wet Industrial Vacuum Cleaner
ブランド	Pullman Ermator
タイプ / モデル	W 70 P, W 250 P
ID	2022 年以降の製造番号

が以下の EU 指令および規制を完全に順守し、

指令 / 規制	名称
2006/42/EC	「機械類に関する」
2014/30/EU	「電磁環境適合性に関する」
2011/65/EU	「有害物質の制限に関する」

そして、以下の規格および / または技術仕様が適用され
ています。

EN ISO 12100:2010

EN 60335-2-69:2016

EN 55014-1:2017

EN 55014-2:2015

EN 61000-3-2:2014

EN 61000-3-3:2013

EN IEC 63000:2018

Partille, 2022-11-28



Martin Huber

コンクリートおよび床面研究開発責任者

建設機械部門、ハスクバーナ AB

正式代表兼技術文書担当



목차

서문.....	23	고장 수리.....	29
안전성.....	25	운송, 보관 및 폐기.....	30
조립.....	26	기술 정보.....	31
작동.....	27	준수 선언문.....	32
유지 보수.....	28		

서문

제품 설명

Pullman Ermator Wet Industrial Vacuum Cleaner은(는) slurry collector입니다. 액체가 흡입구 밸브를 통해 흡입 호스를 경유하여 고속으로 흡입됩니다. 용기에 액체가 수거됩니다. 펌프 모델에 따라 배출 펌프를 통해 액체를 배출할 수 있습니다.

배출 펌프가 없는 모델에서는 배출 밸브를 통해 액체를 배수할 수 있습니다.

부유 장치로 모터를 액체로부터 보호합니다.

W 70 및 W 70 P에는 입자에서 슬러리 폼을 여과하는 필터가 있습니다.

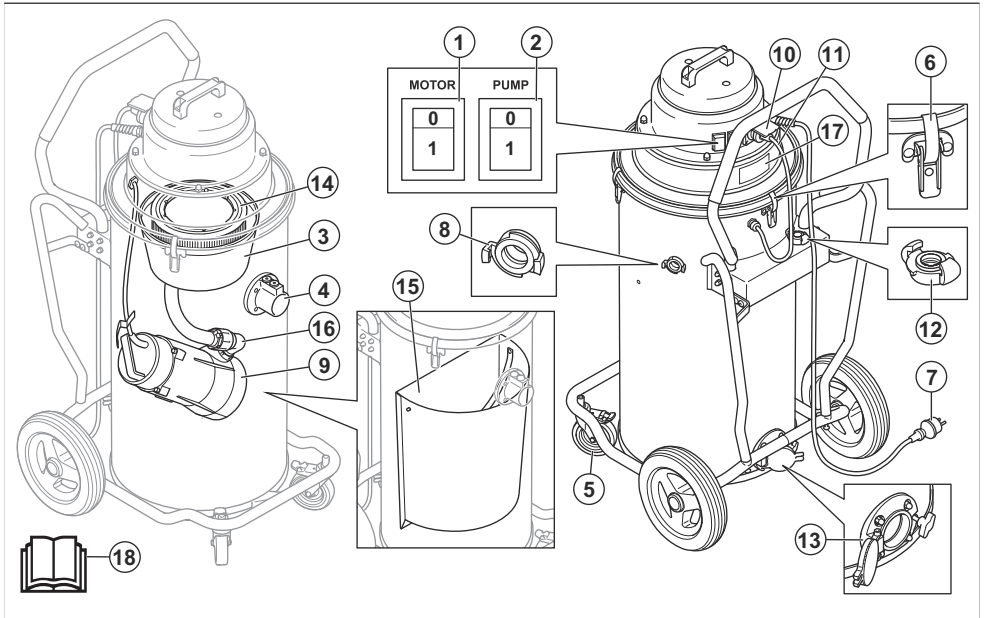
제품을 보호하고 수명을 연장하려면 항상 봉지를 사용하여 가장 큰 입자를 수거하고 여과하는 것이 좋습니다.

고유 용도

폭발성, 가연성 또는 인화성이 없는 액체의 진공 및 수거에 사용하는 가정용 및 상업용 제품입니다.

W 70 및 W 70 P은(는) 방수 도포에 일시적으로 사용할 수 있습니다. 그런 다음 항상 방수 봉지를 사용하고 부속 폼으로 판매되는 Hepa filter(으)로 필터를 교체해야 합니다.

W 70 P 제품 개요



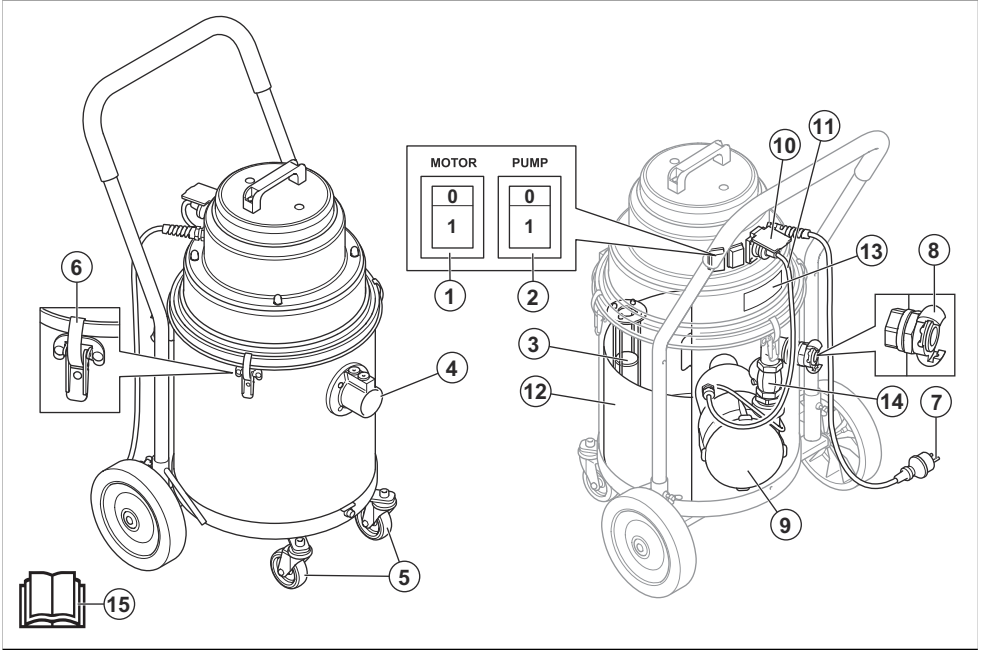
1. 모터용 온/오프 스위치
2. 펌프용 온/오프 스위치
3. 부포
4. 흡입구 밸브

5. 잠금 가능한 캐스터 휠
6. 토글 패스너
7. 전원 케이블
8. 배출구

9. 펌프
10. 펌프 케이블용 콘센트
11. 펌프 케이블
12. 배출 호스용 어댑터
13. 배출 밸브

14. 필터
15. 스테인리스 스틸 스트레이너
16. 체크 밸브
17. 형식판
18. 사용자 설명서

W 250 P 제품 개요



1. 모터용 온/오프 스위치
2. 펌프용 온/오프 스위치
3. 부표
4. 흡입구 밸브
5. 캐스터 휠
6. 토글 패스너
7. 전원 케이블
8. 배출구
9. 펌프
10. 펌프 케이블용 콘센트
11. 펌프 케이블
12. 스테인리스 스틸 스트레이너
13. 형식판
14. 체크 밸브
15. 사용자 설명서



항상 승인된 차단 마스크를 착용하십시오.



항상 승인된 청력 보호 장구를 착용하십시오.



항상 승인된 시력 보호 장구를 착용하십시오.

제품 책임

제조물 책임법에 언급된 바와 같이, 당사는 다음과 같은 경우에 당사 제품이 초래한 손해에 대한 법적 책임이 없습니다.

- 제품이 올바르게 사용되지 않은 경우

제품의 기호



제품을 사용하기 전에 사용자 설명서를 주의 깊게 읽고, 지시사항을 반드시 이해하십시오.

- 제품이 제조업체에서 제공하지 않았거나 승인하지 않은 부품으로 수리된 경우
- 제품이 제조업체에서 제공하지 않았거나 승인하지 않은 액세서리가 있는 경우

- 제품이 인가된 서비스 센터 또는 인가된 기관에서 수리되지 않은 경우

안전성

안전 정의

설명서에서 특히 중요한 부분을 가리킬 때 경고, 주의 및 주가 사용됩니다.



경고: 설명서의 지시사항을 준수하지 않을 경우 작업자나 옆에 있던 사람이 부상을 입거나 사망할 위험이 있을 때 사용됩니다.



주의: 설명서의 지시사항을 준수하지 않을 경우 제품, 다른 재료 또는 인접한 지역에서 피해가 발생할 위험이 있을 때 사용됩니다.

주: 주어진 상황에 대한 정보를 추가로 제공할 때 사용됩니다.

일반 안전 지침



경고: 제품을 사용하기 전에 경고 지침을 읽으십시오.

- 제품을 사용하기 전에 사용자 설명서를 자세히 읽고 지침을 이해하십시오. 나중에도 참조할 수 있도록 모든 경고와 지침을 보관하십시오.
- 기본 제품 설명서의 지시사항을 읽고 이해하여 착용할 개인 장비, 사용할 안전 장비 및 안전하게 작업하는 방법을 파악하십시오.
- 항상 사용에 조심하며 상식에 근거해 판단하십시오. 안전하지 못하다는 판단이 들 때는 즉시 작업을 중단하고 전문가의 조언을 구하십시오. 대리점, 서비스 대리점 또는 숙련된 사용자에게 문의하십시오. 자신 없는 작업은 시도하지 마십시오!
- 사고나 위험에 사람들이나 자산을 노출시키지 않을 책임이 있는 당사자는 바로 작업자 여러분을 기억하십시오.
- 제품은 청결한 상태를 유지해야 합니다. 표지와 스티커를 읽을 수 있을 정도로 충분히 명료해야 합니다.
- 이 제품은 지식과 경험 부족까지 포함하여 신체, 감각 및 지능이 떨어지는 사람(어린이 포함)이 사용해서는 안 됩니다.
- 결함이 있는 제품은 절대 사용하지 마십시오. 본 설명서에 나온 점검, 유지 보수 및 서비스를 시행하십시오. 일부 유지 보수 서비스는 훈련을 받은 전문가만이 할 수 있습니다. *유지 보수 페이지의 28을(를) 참조하십시오.*

전기 안전 지침



경고: 제품을 사용하기 전에 다음 경고 지침을 읽으십시오.

- 모터의 과열을 방지하는 안전 열 보호장치가 제품에 장착되어 있습니다. 열 보호장치가 활성화되면 장비를 끄고 전원 코드를 분리한 다음 전체 집진 백, 진공 호스 막힘 또는 필터 막힘을 점검하십시오. 열 보호장치가 재설정되는 데 약 45분이 걸립니다.
- 제품을 사용하기 전에 연장 코드를 포함하여 전원 및 전압이 장비 명판에 표시된 전압과 일치하는지 확인하십시오.
- 적절히 접지된 콘센트에만 연결하십시오. *접지/지침/페이지의 27을(를) 참조하십시오.*
- 장비 접지 도선을 잘못 연결하면 감전 위험으로 이어질 수 있습니다. 콘센트가 올바르게 접지되었는지 의심스러운 경우 공인 전기 기술자 또는 서비스 담당자에게 문의하십시오. 제공된 플러그를 개조하지 마십시오. 플러그가 콘센트에 잘 맞지 않을 때는 자격을 갖춘 전기 기술자를 통해 적합한 콘센트를 설치하십시오.
- 연장 코드를 사용할 경우 코드 정격이 해당 장비에 적합한지 확인하십시오.
- 충돌 또는 균열에 의해 손상된 케이블은 사용 시 위험할 수 있으므로 즉시 교체해야 합니다.
- 손상된 코드 또는 플러그를 사용하지 마십시오. 장비가 정상적으로 작동하지 않거나, 떨어뜨렸거나, 혹은 장비가 손상되었거나, 실외에 두었거나, 물에 빠뜨린 경우 위험이 발생하지 않도록 자격을 갖춘 사람에게 수리를 받으십시오.
- 정기적으로 코드와 플러그에 손상이 없는지 검사하십시오. 손상된 코드 또는 플러그를 사용하지 마십시오.
- 코드를 당기거나, 코드를 사용하여 옮기거나, 코드를 손잡이로 사용하거나, 코드 위로 문을 닫거나, 날카로운 모서리나 코너 주변에서 코드를 당기지 마십시오. 장비가 코드 위를 넘어가지 않도록 하십시오. 코드를 끄거나 표면에서 멀리 두십시오.
- 코드를 당겨서 뽑지 마십시오. 코드가 아닌 플러그를 끄고
- 코드를 삽입한 상태로 기계를 방지하지 마십시오. 사용하지 않을 때나 장비를 세척/정비하기 전에 콘센트에서 코드를 분리하십시오.

조립에 대한 안전 지침



경고: 제품을 조립하기 전에 다음 경고 지침을 읽으십시오.

- 제조업체의 승인 없이 제품의 일부를 변경하지 마십시오.
- 인가되지 않은 개조 및/또는 부속품은 사용자 또는 타인의 심각한 부상 또는 사망을 초래할 수 있습니다.
- 이 설명서에 설명된 대로만 사용하십시오. 제조업체에서 권장한 부속품만 사용하십시오.
- 항상 정품 부속품을 사용하십시오.
- 집진기가 넘어지지 않을 만큼 조립 영역이 견고한지 확인하십시오. 인명 사고 및 재물 파손 위험이 있습니다.
- 토글 패스너는 제품을 조립할 때 작업자가 부상을 입을 수 있으므로 주의하십시오.

- 작업자는 제품 사용에 대한 적절한 교육을 받아야 합니다.
- 코드를 분리하기 전에 모든 제어장치를 끄십시오.
- 전기 쇼크 위험을 줄이려면 항상 젖은 상태로 들어 올리기 전에 부유 장치를 설치하십시오.
- 계단에서 청소할 때 특히 주의를 기울이십시오.
- 사용 중에 어린이 또는 권한 없는 사람이 제품에 접근하지 못하도록 하십시오.
- 전기 쇼크 위험을 줄이려면 비에 노출하지 마십시오. 실내에 보관하십시오.
- 이 설명서에 설명된 대로 집진 시스템 및/또는 필터를 교체하십시오. *필터 교체 페이지의 29을(를) 참조하십시오.*

작동에 대한 안전 지침



경고: 제품을 사용하기 전에 다음 경고 지침을 읽으십시오.

- 폭발성 가스에 가까운 환경에서 제품을 사용하면 안 됩니다.
- 휘발유와 같은 가연성 또는 인화성 액체를 수거하지 마십시오. 혹은 해당 물질이 있을 수 있는 곳에서 사용하지 마십시오.
- 개구부에 물체를 집어넣지 마십시오. 개구부를 막아 놓고 사용하지 마십시오. 공기 흐름을 감소시킬 수 있는 먼지나 머리카락 등이 없도록 하십시오.
- 장비가 가동 중일 때 흡입 호스를 신체 부분 방향으로 향하지 마십시오. 흡입 호스가 설치되지 않았으면 신체 일부가 흡입구에 닿지 않도록 하십시오.
- 개구부 및 움직이는 부품에서 머리카락, 헝거운 옷, 손가락 및 모든 신체 부위를 멀리 두십시오.
- 먼지 봉지 및/또는 필터가 제자리에 없으면 방수 도포에 사용하지 마십시오.
- 장난감으로 사용하지 못하도록 하십시오. 아동 옆이나 근처에서 사용할 때 면밀한 주의가 필요합니다.

개인안전장비



경고: 제품을 사용하기 전에 다음 경고 지침을 읽으십시오.

- 필터 및 백 교체 중에 건강을 해치는 먼지가 퍼질 수 있습니다. 따라서 사용자는 protection class FFP3에 부합하는 보안경, 보호용 장갑 및 차단 마스크를 착용해야 합니다.

유지 보수에 대한 안전 지침



경고: 제품을 사용하기 전에 다음 경고 지침을 읽으십시오.

- 모든 수리는 자격 서비스 담당자가 수행해야 합니다. 제조업체에서 공급했거나 이와 동등한 교체 부품만 사용하십시오.
- 제품을 들어 올릴 때 폐기를 옮기는 비어 있고 제품 아래에 신체 일부가 없는지 확인하십시오.

조립

서문



주의: 이 제품의 정격값과 일치하는 연장 케이블만 사용하십시오.



주의: 흡입 장치에 물이나 젖은 오물을 남기지 마십시오. 그렇지 않으면 나쁜 냄새가 나거나 위생이 불량해질 수 있습니다.

일반

다음과 같은 부속품이 포함되었는지 점검하십시오.

- 말단 이음부가 있는 호스
- 강철 튜브
- 바닥 노즐
- 틸트 공구
- 슬러리 수거용 봉지 1개

부품이 하나라도 없으면 현지 서비스 대리점에 말씀하십시오.

포장 및 사용한 제품 부품을 올바른 절차에 따라 폐기해야 합니다. 현지 폐기 규정을 참조하십시오. 재활용하십시오.

작동

서문



경고: 제품을 작동하기 전에 안전에 관련된 장과 작동 지시사항을 자세히 읽고 이해하십시오.

사용 전



경고: 전원 플러그를 전압이 올바른 전원 콘센트에 연결하십시오(형식판 참조).

접지 지침



경고: 제품을 접지해야 합니다. 오작동이나 고장이 발생할 경우 접지가 전류의 최소 저항 경로를 제공하여 감전 위험을 줄여줍니다. 장비 접지 도선이 있는 코드와 접지 플러그가 제품에 장착되어 있습니다. 플러그는 모든 현지 법규 및 법령에 따라 제대로 설치 및 접지된 적절한 콘센트에 삽입해야 합니다.

올바른 배출 호스 연결 방법

어댑터는 25mm(1인치) 호스에 대부분 맞습니다.

- 부착된 어댑터를 사용합니다.
- 호스 끝에 어댑터를 장착합니다.
- 어댑터를 콘센트에 부착합니다.

흡입 호스를 연결하는 방법

제품에 호스 잠금 장치가 있는 호스 흡기구가 있습니다. 호스 잠금 장치는 흡입 호스 어댑터가 떨어지지 않도록 합니다.

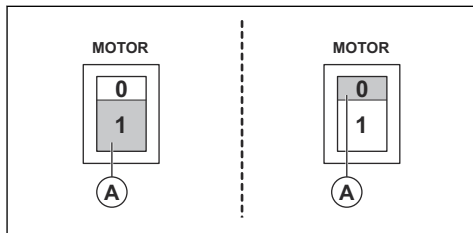
1. 호스 잠금 장치를 들어 올리고 흡입 호스 어댑터를 부착하십시오.
2. 호스 잠금 장치를 내려 어댑터의 홈에 넣습니다.

핸드 파이프에 노즐 장착 방법

바닥 노즐에 조정식 휠이 있습니다. 최적의 흡기가 이루어지도록 휠을 조정합니다. 노즐의 후면에 위치한 노브로 휠을 조정합니다. 노즐의 휠과 고무 스트립은 교체가 가능합니다. 노즐을 양호한 상태로 유지하십시오.

W 70 시동 및 정지 방법

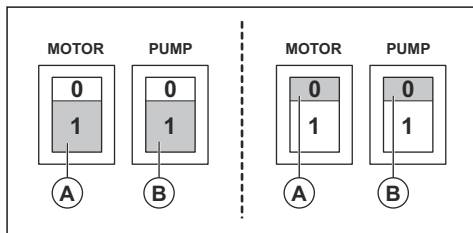
- 버튼 (1)을 눌러 제품을 시동합니다.
- 버튼 (0)을 눌러 제품을 정지합니다.



W 70 P 및 W 250 P 시동 및 정지 방법

그림에서 모터 스위치는 버튼 A이고 펌프 스위치는 버튼 B입니다.

- 버튼 (1)을 눌러 제품을 시동합니다.
- 버튼 (0)을 눌러 제품을 정지합니다.



사용 후

1. 스위치로 흡입 장치를 끕니다.
2. 전원 코드를 분리합니다. 펌프 케이블은 제거하지 마십시오.
3. 사용한 흡입 장치와 부속품을 비우고 청소합니다. **흡입 호스를 연결하는 방법 페이지의 27 및 제품을 청소하는 방법 페이지의 28을(를) 참조하십시오.**

봉지 교체 방법

1. 전원 코드를 분리하고 펌프 케이블을 제거합니다.
2. 3개의 토글 패스너를 풀고 상단을 제거합니다.
3. 부표를 들어 올려서 꺼냅니다.
4. 오래된 봉지를 제거하여 폐기합니다. 현지 규정을 참조하십시오.
5. 새 봉지를 스테인리스 스틸 스트레이너에 끼워 넣습니다.
6. 내부 주입 파이프에 작은 개구부 나사산을 냅니다. 용기 테두리에 탭을 안착시킵니다.
7. 1~3단계를 역순으로 수행합니다.

유지 보수

서문

는지 확인합니다. 전원 코드를 분리하고 펌프 케이블을 제거합니다.



경고: 기계 관련 사고는 대부분 문제해결 중이나, 정비, 유지 보수 작업 중에 정비 인원이 기계 내 위험한 부위에 접근해야 할 때 발생합니다. 항상 안전에 주의하면서 작업을 미리 설계하고 계획해 사고를 미연에 방지해야 합니다.



경고: 전기 구성품을 포함하는 모든 점검은 유자격 전기 기술자만 수행해야 합니다.



경고: 제품을 유지 보수하기 전에 모터 스위치와 펌프 스위치가 OFF(꺼짐) 위치에 있는지 확인합니다.



경고: 필터에 구멍을 내지 마십시오. 먼지가 퍼질 위험이 있습니다.

유지 보수 일정

유지 보수 간격은 제품의 일일 사용량을 기준으로 계산됩니다. 제품을 매일 사용하지 않을 경우 간격이 바뀝니다.

유지 보수	사용 전	매번 사용 후	매일	매주	6개월 또는 1000시간	12개월 또는 2000시간
장치를 연결하기 전에 컨트롤의 마모, 손상 또는 느슨한 연결의 징후가 있는지 확인합니다.	X					
탱크와 부속품을 비우고 청소합니다.		X				
필터를 점검하십시오. ¹⁵			X			
휠을 점검하십시오. 손상 및 불량 연결을 확인합니다. 캐스터 휠 잠금 장치가 순서대로 작동해야 합니다.				X		
P 모델의 단방향 밸브 기능을 점검합니다.				X		
호스 부착물에 기계적 마모가 없는지 점검합니다. 밀봉이 완전히 작동하는지 확인합니다.				X		
필터 교체 ¹⁶						X
호스 개스킷과 밀봉을 점검합니다.			X			

제품을 청소하는 방법



경고: 제품을 청소하기 전에 모터 스위치와 펌프 스위치가 Off(꺼짐) 위치에 있는지 확인합니다. 전원 코드를 분리합니다. 펌프 케이블은 제거하지 마십시오.

제품을 청소해야 손상 및 위험한 폐기물의 순환을 방지할 수 있습니다. 제품을 작업 구역에서 옮기기 전에 항상 청소하십시오. 제품을 다른 목적으로 사용해야 할 경우 위험 물질이 퍼지지 않도록 제품을 청소하는 것이 매우 중요합니다.

¹⁵ W 70 및 W 70 P에만 적용됩니다.

¹⁶ W 70 및 W 70 P에만 적용됩니다.

펌프를 통해 슬러리를 흘려보낸 후 다량의 깨끗한 물로 시스템을 세척하십시오. 슬러리를 펌프 또는 탱크 바닥에 남기지 마십시오. 그렇지 않으면 펌프가 손상되고 슬러리가 굳어 시스템이 막힙니다. 장치를 건조한 다음 젖은 상태로 전환하거나 반대의 경우 시스템에 침전되거나 막히지 않도록 필터를 제대로 완벽하게 청소하십시오.

정비 후 오염된 모든 부품은 올바른 절차에 따라 비닐 백에 넣어 폐기해야 합니다. 현지 규정을 참조하십시오.

- 제품을 청소할 때 올바른 개인 장비를 사용하십시오. 참조 *개인안전장비 페이지의 26*
- 외부 표면을 젖은 천으로 닦으십시오.
- 해당 구역의 필터와 슬러리 수집기를 청소하십시오.
- 시스템을 깨끗한 물로 세척하여 펌프를 완벽하게 청소하십시오.

필터 교체



경고: 개인 안전 장비를 사용하고 다음 섹션을 참조하십시오. *개인안전장비 페이지의 26* (필터 교체 시) 필터 교체 중에 먼지가 배출될 수 있습니다.



경고: 필터 교체 중에는 항상 모터 스위치를 꺼짐 위치로 돌리고 콘센트에서 코드를 분리하십시오.



경고: 토글 패스너는 제품을 조립할 때 작업자가 부상을 입을 수 있으므로 주의하십시오.

필터 교체 방법

W 70 및 W 70 P에만 입자에서 슬러리 폼을 여과하는 필터가 있습니다.

1. 전원 코드를 분리합니다. 펌프 케이블을 제거합니다.
2. 3개의 토글 패스너를 풀어 상단을 제거합니다.
3. 필터 홀더와 필터와 함께 들어 올려서 꺼냅니다.
4. 필터 홀더의 너트를 풀고 필터 마개와 필터를 제거합니다.
5. 필터 홀더의 개스킷을 점검합니다. 개스킷이 손상되었으면 교체합니다.
6. 새 필터를 조립합니다.
7. 다른 모든 부품을 청소합니다.

부유 장치

부유 장치로 모터를 액체로부터 보호합니다.

- 정기적으로 부유 장치를 눈으로 검사하여 손상되지 않았고 장애물이 없는지 확인합니다.

부유 장치가 작동 중이면 모터를 켜기 전에 모터 스위치를 꺼짐으로 전환하고 물을 배출해야 합니다.

고장 수리

고장 수리 일정

문제	원인	해결책
모터가 시동되지 않음	전원에 연결되지 않음	제품 연결
	케이블 결함	케이블 교체
	스위치 결함	스위치 교체
모터 시동 직후 정지	잘못된 퓨즈 사용	올바른 퓨즈 연결
	케이블/장비의 단락	서비스 요청
모터가 구동되지만 흡입되지 않음	호스 미연결	호스 연결
	호스 막힘	호스 청소
	부유 장치가 작동되었습니다.	수위와 부표의 손상을 검사합니다.

문제	원인	해결책
모터가 구동되지만 흡입 성능이 떨어짐	호스의 구멍	호스 교체
	필터 막힘	필터 청소/필터 교체
	느슨한 흡입 장치	조정
	호스 또는 취수구의 오염	호스 및 취수구 청소
	개스킷 결함	영향 받는 개스킷 교체
	체크 밸브 막힘 또는 결함	체크 밸브를 청소하거나 교체합니다.
모터에서 방출된 먼지	잘못 조립했거나 손상된 필터 시스템 ¹⁷	필터 조정/교체
펌프 작동 불량	펌프 또는 튜브가 막힘 ¹⁸	펌프, 체크 밸브 및 호스 청소
비정상적인 소음		서비스 요청

운송, 보관 및 폐기

제품 운반

- 운반 중에는 장치를 단단히 조여야 합니다.
- 가능하면 항상 덮개가 있는 차량으로 운반하십시오.
- 약천후 조건에서는 운반하지 마십시오.
- 램프 또는 원치를 사용하여 집진기를 들어 올려 이동이 안전한지 확인합니다. 무거운 장비를 어떻게 들어 올릴지 확실하지 않으면 도움을 받으십시오.
- 잠금 캐스터를 휠에 안전하게 결속하십시오.
- 이동 중 손상 및 사고를 피하기 위해 운반 도중에 장비를 고정하십시오.
- 가능하면 제품을 똑바로 세워서 운반하는 것이 좋습니다.
- 운반 전에 제품을 비우는 것이 좋습니다.

제품 보관

- 제품은 실외 요소가 영향을 미치지 않는 실내에 보관해야 합니다.
- 제품이 비나 습기에 노출되지 않도록 하십시오.
- 잠금 캐스터를 안전하게 부착하십시오. W 70 및 W 70 P에만 적용됩니다.
- 전원에서 제품을 분리하십시오.
- 제품 및 장비를 서리 또는 과도한 열이 없는 건조한 장소에 보관합니다.
- 잠금장치가 있는 장소에 장비를 보관하여 어린이나 허가받지 않은 사람의 손에 닿지 않게 합니다.

제품 폐기

- 현지 재활용 요구 사항 및 관련 규정을 준수하십시오.
- 제품을 더는 사용하지 않는 경우, 해당 제품을 대리점으로 보내거나 재활용 장소에서 폐기하십시오.

¹⁷ W 70 및 W 70 P에만 적용됩니다.

¹⁸ W 70 P 및 W 250 P에만 적용됩니다.

기술 정보

기술 정보

데이터	W 70 P 230V	W 250 P 230V
전압(1상), V	220-230	220-230
주파수	50-60	50
모터 동력, kW(HP)	1.85(2.5)	1.55(2.1)
전류(최대), A	8	5
공기 흐름, m ³ /h(cfm)	200(118)	160(95)
진공, kPa(psi)	22(86)	22(86)
양수, m(인치)	2.3(90)	2.3(90)
주 호스 직경, mm(인치)	38(1.5)	38(1.5)
주 호스 길이, m(피트)	3(10)	3(10)
흡입구 직경, mm(인치)	38(1.5)	38(1.5)
필터(있음/없음)	있음	없음
필터 영역, m ² (ft ²)	0.6(6.5)	해당 없음
집진 시스템(유형), l(갤런)	스테인리스 스틸 용기, 70(18.5)	일회용 봉지 또는 스테인리스 스틸 용기, 29(7.66)
배출 펌프(있음/없음)	있음	있음
펌프 동력(최대), kW(HP)	0.65(0.87)	0.35(0.47)
펌프 전류(최대) A	3.0	1.6
펌프 양수, m(피트)	9(30)	6(20)
펌프 방출, l/분(갤런/분)	216(57)	150(39)
치수(LxWxH), mm(인치)	600x570x1,250(23.6x22.4x49.2)	530x520x910(20.9x20.5x35.8)
중량 kg(lbs)	44(97)	27(59)
소음 출력 수준 L _{WA} 측정, dB(A) ¹⁹	86	85
작업자 청각에서의 음압 수준 L _{PA} , dB(A) ²⁰	76	74
진동 수준 ah, m/s ²²¹	≤2.5	

¹⁹ EN 60335-2-69에 의거 소음 출력(LWA)으로 측정된 소음 환경 방출. 불확실성 Kwa2dB.

²⁰ EN 60335-2-69에 의거한 음압 수준. 불확실성 KPA 2dB

²¹ EN 60335-2-69에 따른 진동 수준. 진동 수준에 대해 보고된 데이터는 일반적인 통계 분산(표준 편차)인 1m/s²입니다.

준수 선언문

EU 적합성 선언

당사(Husqvarna AB, SE-561 82 Husqvarna, Sweden,
Tel +46 3614 6500)는 당사의 전적인 책임하에 본 제품이

설명	Wet Industrial Vacuum Cleaner
브랜드	Pullman Ermator
유형/모델	W 70 P, W 250 P
식별	2022년도 일련번호부터 그 이후

다음의 EU 지침 및 규정을 모두 준수하고

지침/규정	설명
2006/42/EC	"장비류 관련"
2014/30/EU	"자기 호환성 관련"
2011/65/EU	"위험 물질에 관한 제한"

다음과 같은 표준 및/또는 기술 사양이 적용되었음을 선언합니다.

EN ISO 12100:2010

EN 60335-2-69:2016

EN 55014-1:2017

EN 55014-2:2015

EN 61000-3-2:2014

EN 61000-3-3:2013

EN IEC 63000:2018

Partille, 2022-11-28



Martin Huber

R&D 책임자, 콘크리트 표면 및 바닥

Construction Division, Husqvarna AB

기술 문서 책임자



内容

引言.....	33	故障排除.....	39
安全性.....	35	运输、存放和废弃处理.....	39
安装.....	36	技术参数.....	41
操作.....	36	一致性声明.....	42
维护.....	37		

引言

产品说明

Pullman Ermator Wet Industrial Vacuum Cleaner 是一种 slurry collector。液体经由进气阀通过吸尘管高速吸入。液体被收集在一个容器中。带泵的型号使本产品可以通过排空泵来排空液体。

在不带排空泵的型号上，可通过排空阀排出液体。

浮动装置可保护电机，使其不受液体影响。

W 70 和 W 70 P 具有一个额外的过滤器，以过滤泥浆泡沫中的颗粒。

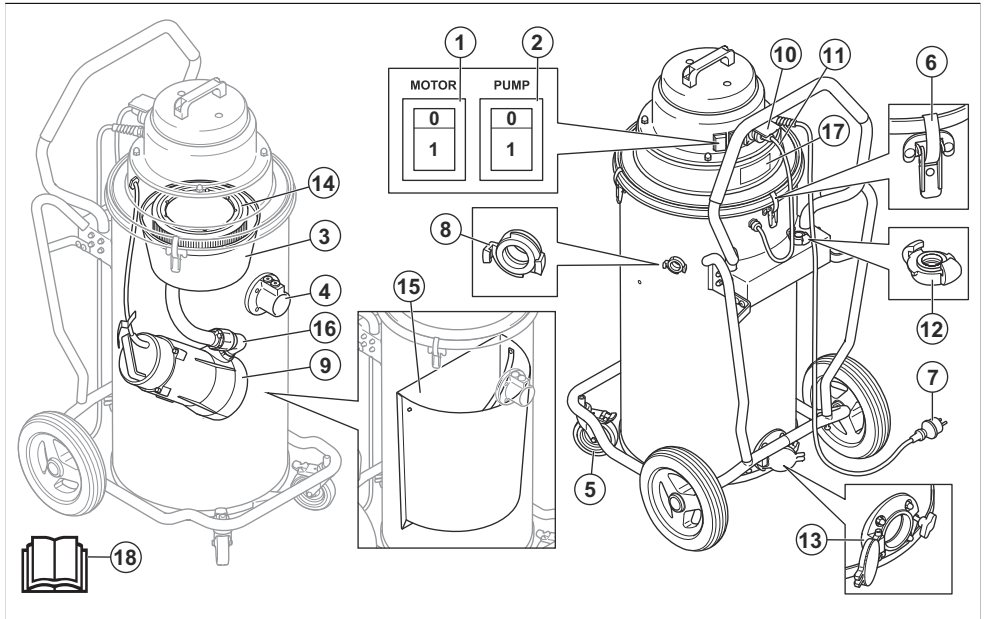
为了保护产品和延长使用寿命，建议始终使用集尘袋来收集和过滤最大的颗粒。

预期用途

本产品用于家庭和商业用途，用于真空抽吸和收集非爆炸性、非易燃或非可燃的液体。

W 70 和 W 70 P 可临时用于干式应用。应始终使用干燥的集尘袋，并将过滤器更换为 Hepa filter（作为附件销售）。

产品概览 W 70 P

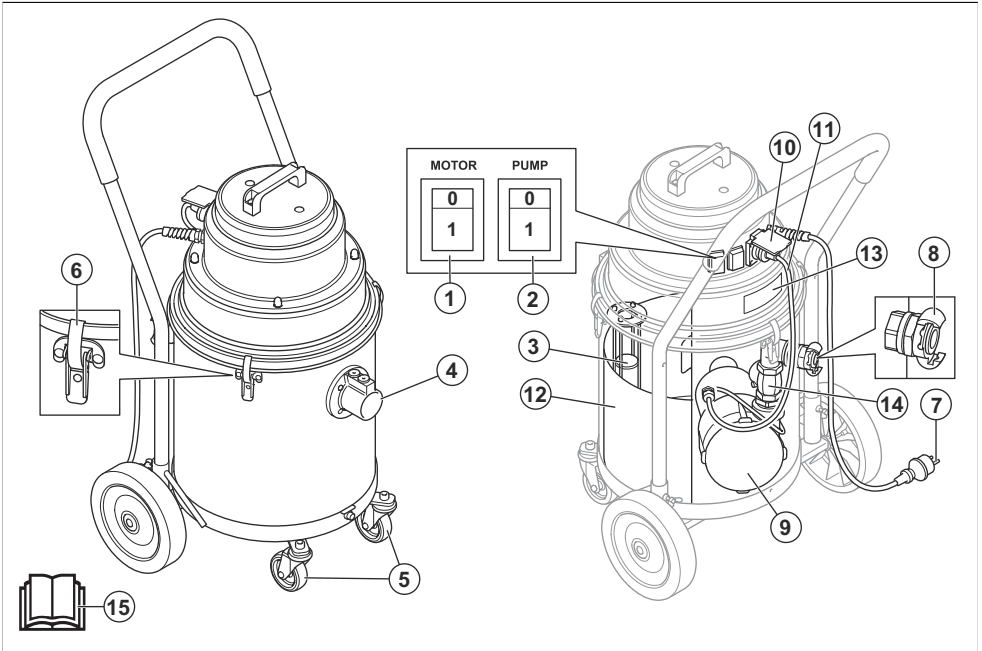


- | | |
|-----------|------------|
| 1. 电机开关 | 6. 肘节紧固件 |
| 2. 泵开关 | 7. 电源线 |
| 3. 浮子 | 8. 出口 |
| 4. 进气阀 | 9. 泵 |
| 5. 可锁定万向轮 | 10. 泵电缆的插座 |

11. 泵电缆
12. 排空软管的转接器
13. 排空阀
14. 过滤器

15. 不锈钢滤网
16. 单向阀
17. 铭牌
18. 操作手册

产品概览 W 250 P



1. 电机开关
2. 泵开关
3. 浮子
4. 进口阀
5. 万向轮
6. 肘节紧固件
7. 电源线
8. 出口
9. 泵
10. 泵电缆的插座
11. 泵电缆
12. 不锈钢滤网
13. 铭牌
14. 单向阀
15. 说明书



务必使用经认可的口罩。



务必使用经认可的听力保护设备。



务必使用经认可的眼部保护设备。

产品责任

如产品责任法律中所引用的，在以下情况下，我们对我们的产品所导致的损坏不承担责任：

- 未正确修理产品。
- 使用并非来自制造商或者未获得制造商批准的零部件修理产品。

本产品上的符号



请认真阅读本操作手册，确保在充分理解各项说明之后再使用本产品。

- 产品具有并非来自制造商或者未获得制造商批准的附件。

- 未在获得批准的服务中心修理产品，或者并非由获得批准的机构修理产品。

安全性

安全定义

本手册使用了“警告”、“小心”和“注意”来指出特别重要的内容。



警告： 当不遵守手册中的说明可能会对操作人员或周围人员带来伤害或死亡风险时，会使用此标志。



小心： 当不遵守手册中的说明可能会对产品、其他材料或附近区域造成损坏时，会使用此标志。

注意： 用于提供特定状况下所需的更多信息。

一般安全须知



警告： 使用本产品前，阅读下面的警告说明。

- 使用本产品前，认真阅读操作手册并充分理解各项说明。保存所有警告和说明供以后参考。
- 确保您已仔细阅读且充分理解主产品的使用说明书，以确保知晓穿戴何种个人防护装备，使用何种安全设备，以及如何以安全的方式进行工作。
- 请务必多加小心，并运用常识来应对。如果您遇到感觉不安全的情况，请停止使用机器，并征求专家意见。请联系您的经销商、保养厂或有经验的使用者。不要尝试任何没有把握的任务！
- 切记，作为操作员您有责任避免人员及其财产遭受意外或危险。
- 产品必须保持洁净。标记和标签必须清晰易辨。
- 本产品不适合由身体、感官或智力低下的人员（包括儿童）或缺乏经验和相关知识的人员使用。
- 禁止使用有故障的产品。按照本手册中的说明进行安全检查、维修和保养。部分维修和保养措施必须由受过培训并有相应资质的专家进行。请参阅 *维护* 在第 37 页上。

电气安全须知



警告： 请在使用本产品前阅读下面的警告说明。

- 本产品配备安全热保护装置，以防止电机过热。如果热保护装置启用，请关闭机器，拔出电源线，并检查集尘袋是否已满，真空软管是否堵塞或者过滤器是否堵塞。要重置热保护装置，最长可能需要 45 分钟的时间。

- 使用本产品前，确保电源与电压（包括延长线）与机器标牌上所示的电压相符。
- 仅连接至已正确接地的插座中。请参阅 *接地说明* 在第 36 页上。
- 设备接地导体连接不正确可能导致触电危险。如对插座是否已正确接地有疑问，请让有资质的电工或维修人员进行检查。切勿改装随附的插头，如果插头无法插入电源插座，应让有资质的电工安装合适的电源插座。
- 如使用延长线，请确保电线额定值适合本机器。
- 使用因挤压或开裂而破损的电缆可能会造成危险，应立即更换。
- 切勿在电线或插头损坏的情况下使用机器。如果机器不按预期方式工作以及摔落过、出现破损、被留在室外或掉落水中，确保让有资格的人员进行修理。
- 定期检查电线和插头是否损坏。切勿使用损坏的电线或插头。
- 切勿通过电线拖拉或提起机器，将电线用作把手，关门夹住电线，或者在锋利的边角处拖拉电线。不要让设备在电线上方运行。确保让电线远离高温表面。
- 切勿通过拖拉电线拔出插头。要拔出插头，请抓住插头
- 切勿让机器在插电时处于无人看管的状态。不使用时以及清洁或维修机器之前，请从插座中拔出电线。

装配安全须知



警告： 请在装配本产品前阅读下面的警告说明。

- 未获得制造商的批准，切勿改装产品的某一部分。
- 未经许可擅自修改和/或使用未经认可的零件，可能导致严重伤害或死亡。
- 仅按照本手册所述之方式使用本机器。仅使用制造商建议的附件。
- 务必使用原厂附件。
- 确保安装区域稳固，以保证除尘器不会倾翻。存在人身伤害和材料损坏的风险。
- 注意，当装配本产品时，肘节紧固件可能对操作员造成损伤。

操作安全须知



警告： 请在使用本产品前阅读下面的警告说明。

- 不得在附近存在爆炸性气体的环境中使用本产品。
- 切勿用于处理汽油等易燃或可燃液体，或在可能存在易燃或可燃液体的区域使用本机器。

- 切勿将任何物体置入开口中。切勿在任何开口堵塞的情况下使用。防止粉尘、头发以及可能会降低气流的任意物品。
- 切勿在机器运行时将吸尘管朝向身体部位。如果未安装吸尘管，切勿将身体部位靠在吸尘进口上。
- 确保头发、宽松衣物、手指以及身体的任意部位远离开口和活动部件。
- 切勿在集尘袋和 / 或过滤器未就位的情况下用于干式应用。
- 禁止作为玩具玩耍。由儿童或在儿童附近使用时务必特别小心。
- 操作员应充分知悉本产品的使用方式。
- 拔出插头之前，先关闭所有控制器。
- 为降低电击风险，务必在进行任何湿式捡拾操作之前安装浮动装置。
- 清洁楼梯时要格外小心。
- 使用时，确保儿童和未经授权的人员远离本产品。
- 为降低电击的风险，请勿使本产品淋雨。在室内存放。
- 按照本手册中的说明更换集尘系统和 / 或过滤器。请参阅 *更换过滤器* 在第 38 页上。

个人防护装备



警告： 请在使用本产品前阅读下面的警告说明。

- 更换过过滤器和集尘袋期间，危害健康的粉尘可能会扩散。因此，用户应戴好护目镜、保护手套以及符合 protection class FFP3 的通气口罩。

维护安全须知



警告： 请在使用本产品前阅读下面的警告说明。

- 所有维修必须由有资格的维修人员执行。仅使用制造商供应的零件或同等替换零件。
- 在提升本产品时，确保废弃物容器为空的，并且产品下方无人逗留。

安装

简介



小心： 本产品只能使用额定值正确的延长电缆。



小心： 切勿将水或湿的污垢留在吸尘装置中。这会导致产生异味和不良的卫生状况。

- 带管端接头的软管
- 钢管
- 地板吸嘴
- 狭口吸尘头
- 1 个用于收集泥浆的集尘袋

如有任何零件缺失，请与当地的保养厂联系。

确保按照正确的程序处置包装和旧产品部件。请参阅当地的处置法规。确保进行回收利用。

概述

检查以下附件是否包含在内：

操作

简介



警告： 操作本产品前，请阅读并理解安全章节和操作指导。

使用前



警告： 将电源插头连接至具有正确电压的电源插座中，请参阅铭牌。

接地说明



警告： 本产品必须接地。当出现故障时，接地可为电流提供一个电阻最小的路径，以降低触电的风险。本产品所配备的电线具有有一个设备接地导体和一个接地插头。插头必须插入到相应的插座中，插座应按照所有当地规范和条例进行正确安装和接地。

连接正确的排空软管

转接器适合绝大多数的 25 mm / 1 in 软管。

- 请使用随附的转接器。
- 将转接器安装到软管末端。
- 将转接器装到出口上。

连接吸尘软管

本产品配有一个带软管锁的软管进气口。软管锁用于确保吸尘软管接头不会脱落。

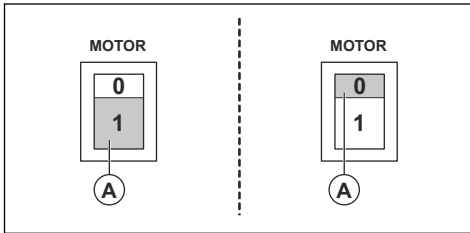
1. 提起软管锁并连接吸尘软管接头。
2. 将软管锁向下扣到接接头的凹口中。

将吸嘴连接到手持管上

地板吸嘴具有可调转轮。调节转轮以获得最佳吸尘效果。使用吸嘴后侧的旋钮调节转轮。吸嘴的转轮和胶条可以更换。确保吸嘴工作良好。

启动和停止 W 70

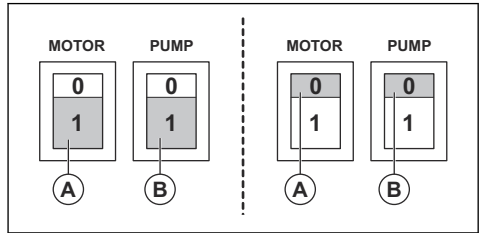
- 按下按钮 (1) 可启动本产品。
- 按下按钮 (0) 可停止本产品。



启动和停止 W 70 P 和 W 250 P

如图所示，电机开关为按钮 A，泵开关为按钮 B。

- 按下按钮 (1) 可启动本产品。
- 按下按钮 (0) 可停止本产品。



使用后

1. 用开关关闭吸尘装置。
2. 切断电源线。不要拆下泵电缆。
3. 清空和清洁吸尘装置和用过的附件。请参阅 *连接吸尘软管* 在第 37 页上和 *清洁本产品* 在第 38 页上。

更换集尘袋

1. 切断电源线并卸下泵电缆。
2. 松开 3 个肘节紧固件，然后拆下顶盖。
3. 提起浮子。
4. 取出并丢弃旧的集尘袋。请参阅当地法规。
5. 将新的集尘袋装入不锈钢滤网中。
6. 将小开口穿过内部进口管。使凸舌搭在容器边缘上。
7. 按照相反的顺序执行步骤 1-3。

维护

简介



警告： 大多数机器事故发生在故障检修、保养及维护过程中，因为工作人员必须进入机器的危险区内。提高警惕并做好工作计划和准备工作，防止事故的发生。



警告： 在本维护产品之前，请确保电机开关和泵开关处于关闭位置。切断电源线并卸下泵电缆。



警告： 所有涉及电气部件的检查只能由获得许可的电工执行。



警告： 切勿戳破过滤器。存在粉尘扩散的风险。

维修时间表

维护间隔在产品每天使用的情况下计算得出。如果产品并非每天使用，维护间隔会有所不同。

维护	每次使用前	每次使用后	每天	每周	6 个月或 1000 小时	12 个月或 2000 小时
在连接装置前，查看控件是否有磨损、损坏或连接松动的迹象。	X					

维护	每次使用前	每次使用后	每天	每周	6 个月或 1000 小时	12 个月或 2000 小时
清空和清洁储液箱和附件。		X				
检查过滤器。 ²²			X			
检查转轮。查看是否有损坏和连接不良情况。万向轮锁可正常使用。				X		
检查 P 型号上单向阀的功能。				X		
检查软管附件是否存在机械磨损。确保密封件完全正常。				X		
更换过滤器 ²³						X
检查软管垫片和密封件。			X			

清洁本产品



警告： 在清洁本产品之前，确保电机开关和泵开关处于关闭位置。切断电源线。不要拆下泵电缆

清洁本产品至关重要，以防止损坏及危险废弃物循环。在将除尘器移离工作区域之前，务必对其进行清洁。如果必须将本产品用于其他目的，务必清洁本产品，以避免危险物质扩散。

在有泥浆通过泵之后，请用大量的清水冲洗系统。切勿使泥浆留在泵中或储液箱底部。这将导致泵损坏，并且泥浆会硬化并堵塞系统。在以干式方式使用本产品然后切换至湿式方式时，或者反之亦然，请确保正确和彻底清洁过滤器，使系统中不存在积聚或堵塞的情况。

所有在保养工作后受到污染的零件都必须放在塑料袋中进行正确处置。请参阅当地法规。

- 清洁本产品时，请使用正确的个人防护装备。请参阅 *个人防护装备* 在第 36 页上
- 使用浸湿的抹布清洁外部表面。
- 在适当的区域清洁过滤器和泥浆收集器。
- 用清水冲洗系统，以彻底清洁泵。

更换过滤器



警告： 在过滤器更换过程中，请使用个人防护装备，请参阅 *个人防护装备* 在第 36 页上。在过滤器更换过程中，粉尘可能会逸出。



警告： 在过滤器更换过程中，务必将电机开关转到关闭位置，并从墙壁插座上断开电源线。



警告： 注意，当装配本产品时，肘节紧固件可能对操作员造成伤害。

更换过滤器

只有 W 70 和 W 70 P 具有用于过滤泥浆泡沫中的颗粒的额外过滤器。

1. 切断电源线。拆下泵电缆。
2. 松开 3 个肘节紧固件，拆下顶盖。
3. 将过滤器支架与过滤器一起提出。
4. 松开过滤器支架上的螺母，然后拆下过滤器盖和过滤器。
5. 检查过滤器支架上的垫片。更换损坏的垫片。
6. 安装新过滤器。
7. 清洁所有其他零件。

浮动装置

浮动装置可保护电机，使其不受液体影响。

- 定期对浮动装置进行目视检查，确保其未损坏且未受到妨碍。

当浮动装置被激活时，需要关闭电机，并且在打开电机之前必须排空水。

²² 仅适用于 W 70 和 W 70 P。

²³ 仅适用于 W 70 和 W 70 P。

故障排除

故障检修计划表

问题	原因	解决方案
电机不启动	无动力	连接产品电源
	电缆故障	更换电缆
	开关故障	更换开关
电机启动之后立即停止	保险丝不正确	连接正确的保险丝
	电缆/机器短路	请求维修
电机运行但是不吸尘	软管未连接	连接软管
	软管堵塞	清洁软管
	激活了浮动装置。	检查水位和浮子上的损坏情况。
电机运行但吸尘效果不佳	软管上有开孔	更换软管
	过滤器堵塞	清洁过滤器/更换过滤器
	松开吸尘装置	调节
	软管或进气口中有污垢	清洁软管和进气口
	垫片故障	更换受影响的垫片
	单向阀堵塞或有故障。	清洁或更换单向阀。
从电机中吹出粉尘	过滤器系统安装不正确或损坏。 ²⁴	调节/更换过滤器
泵送效果不良	泵或管道堵塞 ²⁵	清洁泵、单向阀和软管
异常噪音		请求维修

运输、存放和废弃处理

产品运输

- 在运输过程中，必须牢固固定本产品。
- 在可能的情况下，请始终在封闭的车辆中运输。
- 避免在恶劣天气条件下运输。
- 利用斜坡或绞车提升除尘器以确保安全移动。如果您不确定如何提升重型设备，请寻求帮助。
- 将锁定脚轮安全地连接到转轮上。
- 运输期间请固定好设备，以免在运输过程中发生损坏及事故。
- 建议尽可能以直立方式运输本产品。
- 建议在运输前清空本产品。

产品的存放

- 本产品必须室内存放，避免受到室外环境因素的影响。
- 切勿让本产品淋雨或受潮。
- 安全地连接锁定脚轮。仅适用于 W 70 和 W 70 P。
- 断开本产品与电源的连接。
- 将产品和设备存放在无霜冻或过热的干燥区域。
- 将所有设备存放在可以锁定的区域，以免儿童或未授权人员接触。

产品的处置

- 请遵守当地的回收要求和适用的法规。

²⁴ 仅适用于 W 70 和 W 70 P。

²⁵ 仅适用于 W 70 P 和 W 250 P。

- 当产品不再可用时，请将其发送给 经销商或送至回收点进行处置。

技术参数

技术资料

数据	W 70 P 230V	W 250 P 230V
电压 (1 相) , V	220-230	220-230
频率	50-60	50
电机功率, kW (HP)	1,85 (2.5)	1,55 (2.1)
电流 (最大) , A	8	5
空气流量, m ³ /h (CFM)	200 (118)	160 (95)
真空, kPa (psi)	22 (86)	22 (86)
真空水头, m (in)	2,3 (90)	2,3 (90)
主软管直径, mm (in)	38 (1.5)	38 (1.5)
主软管长度, m (ft)	3 (10)	3 (10)
入口直径, mm (in)	38 (1.5)	38 (1.5)
过滤器 (是 / 否)	是	否
过滤器面积, m ² (ft ²)	0,6 (6.5)	不适用
集尘系统 (类型) , l (gal)	不锈钢容器, 70 (18.5)	一次性集尘袋或不锈钢容器, 29 (7.66)
排空泵 (是 / 否)	是	是
泵功率 (最大) , kW (HP)	0,65 (0.87)	0,35 (0.47)
泵电流 (最大) , A	3.0	1.6
泵水位提升, m (ft)	9 (30)	6 (20)
泵排量, l/min (gal/min)	216 (57)	150 (39)
尺寸 (长 x 宽 x 高) , mm (in)	600x570x1250 (23.6x22.4x49.2)	530x520x910 (20.9x20.5x35.8)
重量, kg (lbs)	44 (97)	27 (59)
声功率级 L _{WA} 测量值, dB(A) ²⁶	86	85
操作员耳旁的声压级 L _{PA} , dB(A) ²⁷	76	74
振级 a _h , m/s ²²⁸	≤2.5	

²⁶ 环境噪音排放按照 EN 60335-2-69 进行测量, 单位为声功率 (LWA)。不确定度 Kwa 2dB。

²⁷ 噪音声压级按照 EN 60335-2-69 进行测量。不确定度 KPA 2dB。

²⁸ 振级符合 EN 60335-2-69 标准。报告的振级数据中具有 1 m/s² 的典型统计离差 (标准偏差)

一致性声明

欧盟一致性声明

我们 (Husqvarna AB, SE-561 82 Husqvarna, Sweden ,
Tel +46 3614 6500) 谨此声明 , 本产品 :

描述	Wet Industrial Vacuum Cleaner
品牌	Pullman Ermator
类型/型号	W 70 P, W 250 P
标识	2022 及以后的序列号

完全符合以下欧盟指令和法规的要求 :

指令/法规	描述
2006/42/EC	"关于机械"
2014/30/EU	"关于电磁兼容性"
2011/65/EU	"关于限制有害物质"

并适用以下标准和/或技术规格 ;

EN ISO 12100:2010

EN 60335-2-69:2016

EN 55014-1:2017

EN 55014-2:2015

EN 61000-3-2:2014

EN 61000-3-3:2013

EN IEC 63000:2018

Partille, 2022-11-28



Martin Huber

混凝土表面和地面产品研发总监

Husqvarna AB Construction 事业部

技术文档负责人





www.husqvarnaconstruction.com

الإرشادات الأصلية
取扱説明書原本
원본 설명서
原始说明

1140483-94

Rev. B



2023-01-13