



**Husqvarna**<sup>®</sup>



LFV 80, LFV 100

# Inhoud

Inleiding.....	2	Vervoer, opslag en verwerking.....	15
Veiligheid.....	4	Accessoires.....	17
Werking.....	9	Technische gegevens.....	18
Onderhoud.....	11	Verklaring van overeenstemming.....	21

# Inleiding

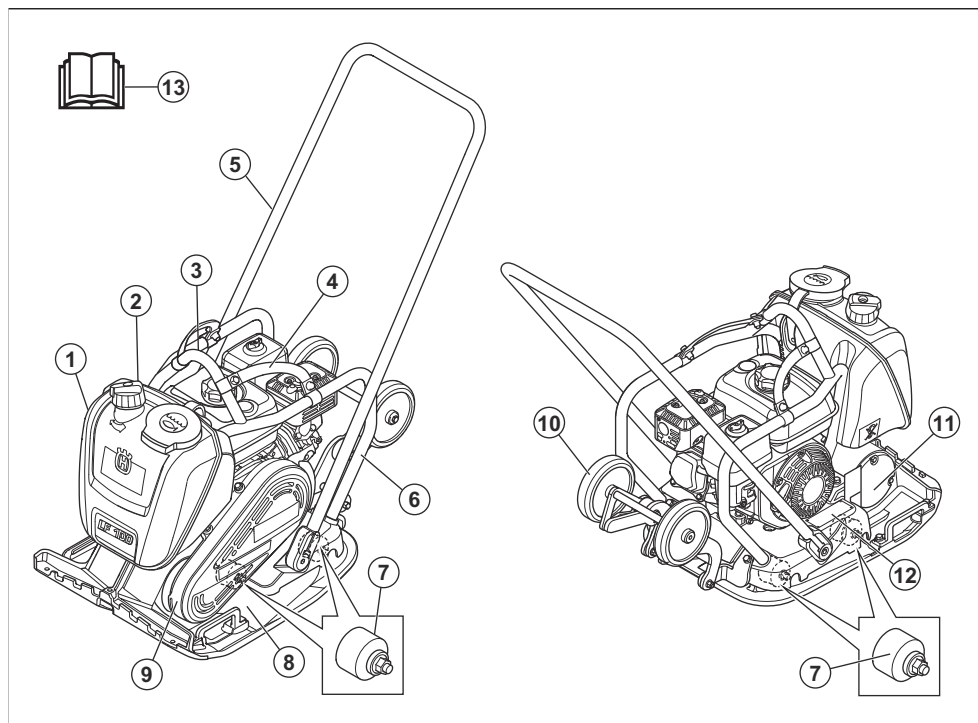
## Productbeschrijving

Het product is een handbediende voorwaartse triplaat met een verbrandingsmotor. Het product wordt gebruikt voor het verdichten van dunne tot matig dikke lagen korrelige grond. Met de optionele watertank kan het product ook worden gebruikt voor het verdichten van asfalt.

## Gebruik

Dit product is uitsluitend bedoeld voor professioneel gebruik. Gebruik het product voor reparaties en onderhoud van opritten, paden en parkeerterreinen. Met de optionele asfalterkit kan het product ook worden gebruikt voor het asfalteren van bestratingsblokken. Gebruik het product niet voor andere taken.

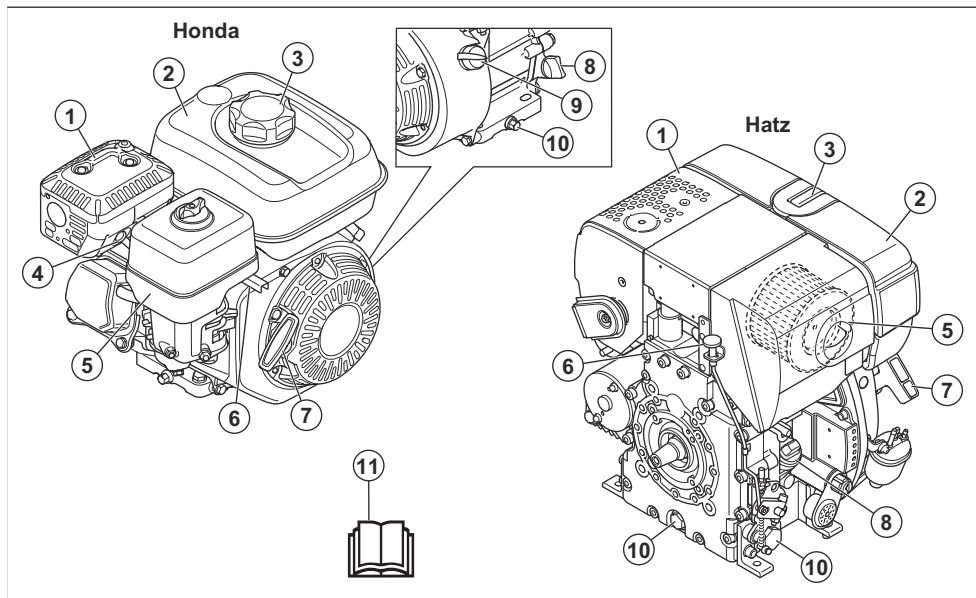
## Productoverzicht Lfv 80, Lfv 100



1. Watertank (optioneel)
2. Waterklep
3. Hijspunt
4. Banden (optioneel)
5. Hendel
6. Veiligheidsframe

7. Trillingsdempers
8. Bodemplaat
9. V-riemkap
10. Transportwielen (optioneel)
11. Excentrisch element
12. Typeplaatje

## Overzicht van de motor



1. Geluiddemper
2. Brandstoftank
3. Dop benzinetank
4. Bougie
5. Luchtfilter
6. Gashendel
7. Startkoordhendel
8. Olietank/peilstok
9. AAN/UIT-schakelaar motor
10. Aftapplug voor motorolie
11. Husqvarna Automower® 420/430X/440



Loodvrije benzine met maximaal 10% ethanol.



Alleen dieselbrandstof met een ultralaag zwavelgehalte



Gebruik gehoorbescherming.

## Symbolen op het product



**WAARSCHUWING:** Wees voorzichtig en gebruik het product op de juiste manier. Dit product kan ernstig of fataal letsel toebrengen aan de gebruiker of anderen.



Risico op letsel. Wees voorzichtig rond de aandrijfriem.



Lees de handleiding goed door en zorg dat u de instructies hebt begrepen voordat u het product gebruikt.



Warm oppervlak.



Lees de handleiding goed door en zorg dat u de instructies hebt begrepen voordat u het product gebruikt.



Houd uw handen uit de buurt van dit gebied.



Hijspunt op het veiligheidsframe.



Bevestig de hijsapparatuur niet op dit punt. (L)



Geluidsemissie naar de omgeving volgens de EG-richtlijn. De emissie van het product is vermeld in *Verklaring inzake geluid- en trillingsemissies op pagina 19* en op het label.



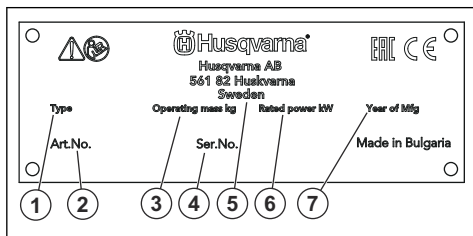
Dit product voldoet aan de geldende EU-richtlijnen.



Dit product voldoet aan geldende VK-regelgeving.

**Let op:** Overige op het product aangebrachte symbolen/plaatjes verwijzen naar specifieke eisen aan certificering voor bepaalde markten.

## Typeplaatje



1. Producttype
2. Productnummer
3. Gewicht van het product
4. Serienummer
5. Fabrikant
6. Nominaal vermogen
7. Bouwjaar

## Productaansprakelijkheid

Zoals uiteengezet in de wet voor productaansprakelijkheid zijn wij niet aansprakelijk voor schade die door ons product wordt veroorzaakt, indien:

- het product niet goed is gerepareerd.
- het product is gerepareerd met onderdelen die niet van de fabrikant afkomstig zijn, of onderdelen die niet zijn goedgekeurd door de fabrikant.
- het product een accessoire bevat dat niet afkomstig is van de fabrikant of niet is goedgekeurd door de fabrikant.
- het product niet is gerepareerd door een erkend servicepunt of door een erkende autoriteit.

## Veiligheid

### Veiligheidsdefinities

Waarschuwingen, voorzorgsmaatregelen en opmerkingen worden gebruikt om te wijzen op belangrijke delen van de handleiding.



**WAARSCHUWING:** Wordt gebruikt om te wijzen op de kans op ernstig of fataal letsel voor de gebruiker of omstanders wanneer de instructies in de handleiding niet worden gevolgd.



**OPGELET:** Wordt gebruikt indien er een risico bestaat op schade aan het product en andere eigendommen of aan de omgeving wanneer de instructies in de handleiding niet worden gevolgd.

**Let op:** Geven verdere informatie die nodig is in een bepaalde situatie.

## Algemene veiligheidsinstructies



**WAARSCHUWING:** Lees de volgende waarschuwingen voordat u het product gaat gebruiken.

- Dit product kan bij onvoorzichtig of onjuist gebruik een gevaarlijk gereedschap zijn. Dit product kan ernstig of fataal letsel toebrengen aan de gebruiker of anderen. Het is erg belangrijk dat u deze gebruiksaanwijzing leest en begrijpt voordat u dit product gaat gebruiken.
  - Bewaar alle waarschuwingen en instructies.
  - U dient alle toepasselijke wet- en regelgeving in acht te nemen.
  - De gebruiker en de werkgever van de gebruiker dienen op te hoogte te zijn van de risico's tijdens het gebruik van het product en moeten deze voorkomen.
  - Zorg ervoor dat dit product alleen wordt gebruikt door personen die de inhoud van de gebruikershandleiding hebben gelezen en begrepen.
  - Gebruik het product alleen als u voorafgaand aan gebruik training hebt ontvangen. Zorg ervoor dat alle gebruikers getraind worden.
  - Laat het product niet door een kind bedienen.
  - Het product mag alleen worden gebruikt door goedgekeurde personen.
  - De gebruiker is verantwoordelijk indien ongelukken gebeuren met andere mensen of hun eigendommen.
  - Gebruik het product nooit als u moe of ziek bent, of onder invloed van alcohol, drugs of medicijnen verkeert.
  - Wees altijd voorzichtig en gebruik uw gezond verstand.
  - Dit product produceert tijdens bedrijf een elektromagnetisch veld. Dit veld kan onder bepaalde omstandigheden de werking van actieve of passieve medische implantaten verstoren. Om het risico op ernstig of fataal letsel te verminderen, raden we personen met een medisch implantaat aan om contact op te nemen met hun arts en de fabrikant van het medische implantaat voordat ze dit product gebruiken.
  - Houd het product schoon. Zorg ervoor dat u de aanduidingen en stickers duidelijk kunt lezen.
  - Gebruik het product niet als het beschadigd is.
  - Breng geen wijzigingen aan dit product aan.
  - Gebruik het product niet als de mogelijkheid bestaat dat andere personen wijzigingen aan het product hebben aangebracht.
- Zorg ervoor dat u weet hoe u de motor in een noodsituatie snel kunt stoppen.
  - De gebruiker moet beschikken over de fysieke kracht die nodig is om het product veilig te kunnen gebruiken.
  - Gebruik het product niet zonder dat alle beschermkappen zijn gemonteerd.
  - Maak altijd gebruik van persoonlijke beschermingsmiddelen. Zie *Persoonlijke beschermingsuitrusting op pagina 7*.
  - Zorg ervoor dat er alleen goedgekeurde personen in het werkgebied zijn.
  - Zorg dat het werkgebied schoon en goed verlicht is.
  - Zorg ervoor dat u stabiel en veilig staat tijdens het gebruik.
  - Zorg ervoor dat alle onderdelen van het product zijn afgekoeld voordat u het aanraakt.
  - Zorg ervoor dat er geen vet of olie op de handgreep zit.
  - Gebruik het product niet in gebieden waar brand of explosies kunnen optreden.
  - Het product kan objecten met hoge snelheid uitwerpen. Zorg ervoor dat alle personen in de werkomgeving gebruikmaken van goedgekeurde persoonlijke beschermingsmiddelen. Verwijder losse voorwerpen uit het werkgebied.
  - Voordat u het product achterlaat, moet u de motor stoppen en controleren of er geen risico bestaat dat de motor per ongeluk wordt gestart.
  - Zorg ervoor dat er geen kleding, lang haar en juwelen vast komen te zitten in bewegende delen.
  - Ga niet op het product zitten.
  - Sla niet op het product.
  - Gebruik het product alleen van achteren, met beide handen aan de handgreep.
  - Gebruik het product niet in de buurt van elektriciteitsleidingen. Het product is niet voorzien van elektrische isolatie en dit kan leiden tot letsel of de dood.
  - Controleer voordat u het product gebruikt of er niet-zichtbare bedrading, kabels en leidingen in het werkgebied aanwezig zijn. Als het product een niet-zichtbaar object raakt, stop dan de motor onmiddellijk en onderzoek het product en het voorwerp. Gebruik het product pas weer als u zeker weet dat het veilig is om door te gaan.
  - Raak de aardplaat niet aan wanneer u het product gebruikt of kort nadat de motor is uitgeschakeld. De aardplaat is heet. Hete oppervlakken kunnen letsel veroorzaken.

## Veiligheidsinstructies voor bediening



**WAARSCHUWING:** Lees de volgende waarschuwingen voordat u het product gaat gebruiken.



**WAARSCHUWING:** Lees de volgende waarschuwingen voordat u het product gaat gebruiken.

## Trillingsveiligheid

- Tijdens het gebruik van het product gaan trillingen van het product naar de gebruiker. Regelmatig en frequent gebruik van het product kan letsel bij de gebruiker veroorzaken of verergeren. Letsel kan optreden in vingers, handen, polsen, armen, schouders en/of zenuwen en bloedtoevoer of andere lichaamsdelen. Het letsel kan slepend en/of blijvend zijn, en het kan geleidelijk toenemen in de loop van weken, maanden of jaren. Het letsel kan bestaan uit schade aan het bloedcirculatiesysteem, het zenuwstelsel, de gewrichten en andere lichaamsstructuren.
- Symptomen kunnen zich voordoen tijdens het gebruik van het product of op andere momenten. Als u symptomen hebt en het product blijft gebruiken, kunnen de symptomen toenemen of permanent worden. Als deze of andere symptomen zich voordoen, neem dan medische hulp:
  - Verstijving, gevoelloosheid, tintelingen, prikken, pijn, een brandend gevoel, kloppen, stijfheid, onhandigheid, krachtverlies, veranderingen in huidskleur of conditie.
- Symptomen kunnen toenemen bij lage temperaturen. Gebruik warme kleding en houd uw handen warm en droog wanneer u het product in koude omgevingen gebruikt.
- Voer onderhoud uit aan en bedien het product zoals vermeld in de gebruikershandleiding, om een correct trillingsniveau te handhaven.
- Het product heeft een trillingsdempingsysteem dat de trillingen van de handgrepen naar de gebruiker vermindert. Laat het product het werk doen. Duw het product niet met kracht vooruit. Houd het product lichtjes vast aan de handgrepen, maar zorg ervoor dat u het product onder controle hebt en het veilig bedient. Duw de handgrepen niet verder dan nodig tegen de eindaanslagen.
- Houd uw handen alleen op het handvat of de handgrepen. Houd alle andere lichaamsdelen uit de buurt van het product.
- Stop het product onmiddellijk als er plotseling sterke trillingen optreden. Ga niet verder met het gebruik tot de oorzaak van de toegenomen trillingen is weggenomen.
- Kanker
- Geboortefwijkingen
- Huidontsteking
- Gebruik de juiste apparatuur om de hoeveelheid stof en dampen in de lucht te verminderen en om stof op werkuitrusting, oppervlakken, kleding en lichaamsdelen te verminderen. Voorbeelden van beschermende elementen zijn stofopvangsystemen en watersprays om het stof te binden. Verminder waar mogelijk stof bij de bron. Zorg ervoor dat de apparatuur correct wordt geïnstalleerd en gebruikt en dat er regelmatig onderhoud wordt uitgevoerd.
- Gebruik goedgekeurde ademhalingsbescherming. Zorg ervoor dat adembescherming wordt gebruikt bij gevaarlijke materialen in het werkgebied.
- Zorg ervoor dat er toereikende ventilatie in het werkgebied is.
- Richt indien mogelijk de uitlaat van het product op een plaats waar er geen stof in de lucht kan komen.

## Veiligheidsaanwijzingen in verband met uitlaatgassen



**WAARSCHUWING:** Lees de volgende waarschuwingen voordat u het product gaat gebruiken.

- Uitlaatgassen van de motor bevatten koolmonoxide, een geurloos, giftig en uiterst gevaarlijk gas. Het inademen van koolmonoxide kan de dood tot gevolg hebben. Omdat koolmonoxide geurloos en niet zichtbaar is, is het niet mogelijk om het waar te nemen. Een symptoom van koolmonoxidevergiftiging is duizeligheid, maar het is mogelijk dat een persoon onverwacht bewusteloos raakt als de hoeveelheid of concentratie koolmonoxide voldoende is.
- Uitlaatgassen bevatten ook onverbrande koolwaterstoffen, waaronder benzeen. Langdurig inademen hiervan kan gezondheidsproblemen veroorzaken.
- Uitlaatgassen die u kunt zien of ruiken, bevatten ook koolmonoxide.
- Gebruik een product met verbrandingsmotor niet binnen of in ruimten met onvoldoende luchtstroom.
- Adem geen uitlaatgassen in.
- Zorg ervoor dat er toereikende ventilatie in het werkgebied is. Dit is zeer belangrijk wanneer u het product gebruikt in greppels of andere kleine werkgebieden waar uitlaatgassen zich gemakkelijk kunnen verzamelen.

## Geluidsveiligheid



**WAARSCHUWING:** Lees de volgende waarschuwingen voordat u het product gaat gebruiken.

- Hoge geluidsniveaus en langdurige blootstelling aan lawaai kunnen gehoorverlies veroorzaken.

## Bescherming tegen stof



**WAARSCHUWING:** Lees de volgende waarschuwingen voordat u het product gaat gebruiken.

- Gebruik van het product kan stof in de lucht veroorzaken. Stof kan ernstig letsel en permanente gezondheidsproblemen veroorzaken. Silicastaaf wordt door verschillende instanties als schadelijk beschouwd. Hieronder volgen enkele voorbeelden van dergelijke gezondheidsproblemen:
  - De fatale longaandoeningen chronische bronchitis, silicose en longfibrose

- Om het geluidsniveau tot een minimum te beperken, moet u het product onderhouden en bedienen zoals beschreven in de gebruikershandleiding.
- Controleer de geluiddemper op beschadigingen en defecten. Zorg ervoor dat de geluiddemper correct aan het product is bevestigd.
- Gebruik goedgekeurde gehoorbescherming wanneer u het product gebruikt.
- Let op alarmsignalen en luide stemmen wanneer u gehoorbescherming gebruikt. Verwijder de gehoorbescherming wanneer het product is gestopt, tenzij gehoorbescherming nodig is voor het geluidsniveau in de werkomgeving.

## Persoonlijke beschermingsuitrusting



**WAARSCHUWING:** Lees de volgende waarschuwingen voordat u het product gaat gebruiken.

- Draag tijdens het gebruik van het product altijd goedgekeurde persoonlijke beschermingsuitrusting. Persoonlijke beschermingsuitrusting kunnen niet alle risico's uitsluiten maar kunnen de ernst van eventueel letsel helpen beperken. Vraag uw dealer u te helpen bij het kiezen van de juiste beschermingsuitrusting.
- Controleer regelmatig de toestand van uw persoonlijke beschermingsmiddelen.
- Draag een goedgekeurde veiligheidshelm.
- Gebruik goedgekeurde gehoorbescherming.
- Gebruik goedgekeurde ademhalingsbescherming.
- Gebruik goedgekeurde oogbescherming met zijbescherming.
- Draag veiligheidshandschoenen.
- Gebruik laarzen met stalen neus en antislipzool.
- Gebruik goedgekeurde werkkleding of gelijkwaardige nauwsluitende kleding met lange mouwen en lange broekspijpen.

## Brandblusser

- Zorg dat er een brandblusser in de buurt is tijdens het gebruik van dit product.
- Gebruik een poederblusser van de klasse "ABE" of een kooldioxidebrandblusser van het type "BE".

## Veiligheidsvoorzieningen op het product



**WAARSCHUWING:** Lees de volgende waarschuwingen voordat u het product gaat gebruiken.

- Gebruik geen producten met veiligheidsvoorzieningen die beschadigd zijn of niet correct werken.
- Controleer de veiligheidsvoorzieningen regelmatig op een juiste werking. Als de veiligheidsvoorzieningen beschadigd zijn of niet

goed werken, neem dan contact op met uw Husqvarna servicewerkplaats.

- Voer geen aanpassingen uit aan veiligheidsvoorzieningen.

## Geluiddemper

De uitlaatdemper is bedoeld om het geluidsniveau zo laag mogelijk te houden en om de uitlaatgassen weg te voeren van de gebruiker.

Gebruik het product niet als de demper ontbreekt of beschadigd is. Bij een defecte uitlaatdemper stijgt het geluidsniveau en neemt het risico op brand toe.



**WAARSCHUWING:** De uitlaatdemper wordt erg heet tijdens en na gebruik en wanneer de motor draait bij stationair toerental. Wees voorzichtig in de buurt van brandbare materialen en/of dampen om brand te voorkomen.

## Geluiddemper controleren

- Inspecteer de uitlaatdemper regelmatig om te verifiëren of die goed vastzit en niet beschadigd is.

## AAN/UIT-schakelaar motor(Honda)

Het product start alleen wanneer de AAN/UIT-schakelaar van de motor op "AAN" staat. De motor stopt wanneer u de AAN/UIT-schakelaar van de motor op "UIT" zet.

## De AAN/UIT-schakelaar van de motor controleren

1. Start de motor. Zie *Het product starten (Honda) op pagina 9*.
2. Zet de AAN/UIT-schakelaar van de motor op "UIT". De motor stopt.

## Veiligheidsframe

Het veiligheidsframe voorkomt schade aan het product als het valt. De handgreep en het hijspunt zijn onderdelen van het veiligheidsframe.

## Het veiligheidsframe controleren

- Controleer of het veiligheidsframe geen scheuren of andere beschadigingen vertoont.
- Zorg ervoor dat het veiligheidsframe correct aan het product is bevestigd.

## Trillingsdempers

Het trillingsdempingsysteem vermindert trillingen in het product. De trillingsdempers verminderen schadelijke trillingen om letsel aan de gebruiker en schade aan het product te voorkomen.

## Trillingsdempers controleren

Er zijn vier trillingsdempers, twee aan de linkerkant en twee aan de rechterkant van het product.

- Controleer of de trillingsdempers correct zijn bevestigd.
- Controleer de trillingsdempers op beschadigingen en scheuren.
- Vervang de trillingsdempers indien nodig.

## Brandstofveiligheid



**WAARSCHUWING:** Lees de volgende waarschuwingen voordat u het product gaat gebruiken.

- Brandstof is brandbaar en de dampen zijn explosief. Wees voorzichtig met brandstof om letsel, brand en explosies te voorkomen.
- Adem geen brandstofdampen in. De brandstofdampen zijn giftig en kunnen letsel veroorzaken. Zorg voor voldoende ventilatie.
- Verwijder de brandstoftankop niet en vul de tank niet bij wanneer de motor draait.
- Zorg ervoor dat de motor koud is wanneer u brandstof bijvult.
- Vul binnenshuis geen brandstof bij. Onvoldoende ventilatie kan leiden tot ernstig letsel of de dood door verstikking of koolmonoxidevergiftiging.
- Rook niet in de buurt van de brandstof of de motor.
- Plaats geen warme voorwerpen in de buurt van de brandstof of de motor.
- Vul geen brandstof bij in de nabijheid van vonken of open vuur.
- Draai de tankop langzaam open en laat de druk voorzichtig ontsnappen voordat u brandstof bijvult.
- Brandstof op uw huid kan letsel veroorzaken. Als er brandstof op uw huid terecht komt, verwijder deze dan met water en zeep.
- Als u brandstof op uw kleding morst, trek dan direct andere kleding aan.
- Vul de brandstoftank niet volledig. Door hitte zet de brandstof uit. Zorg ervoor dat er ruimte overblijft aan de bovenkant van de brandstoftank.
- Draai de tankop volledig aan. Als de tankop niet volledig is aangedraaid, bestaat een risico op brand.
- Voordat u het product start, moet u het product verplaatsen naar een afstand van minimaal 3 m vanaf het punt waar u hebt getankt.
- Start het product niet als er brandstof of motorolie op het product aanwezig is. Verwijder de ongewenste brandstof en motorolie en laat het product drogen voordat u de motor start.
- Controleer de motor regelmatig op lekkage. Bij lekkage in het brandstofsysteem mag u de motor niet starten zolang de lekken niet gerepareerd zijn.
- Gebruik uw vingers niet om de motor op lekkage te controleren.

- Bewaar brandstof in goedgekeurde containers.
- Wanneer het product en de brandstof worden opgeslagen, moet u ervoor zorgen dat brandstof en brandstofdampen geen schade kunnen veroorzaken.
- Tap brandstof af in een daarvoor goedgekeurde container, en doe dat buiten en niet in de nabijheid van vonken en open vuur.

## Veiligheidsinstructies voor gebruik op hellingen



**WAARSCHUWING:** Lees de volgende waarschuwingen voordat u het product gaat gebruiken.

- Gebruik het product niet op een helling van meer dan 20°. Losse grond, trillingen en de bedrijfsnelheid kunnen ertoe leiden dat het product valt op een helling die minder is dan 20°.
- Zorg ervoor dat het werkgebied veilig is. Natte en losse grond verminderen de veilige werking van het product. Wees zeer voorzichtig op hellingen en ruwe oppervlakken.
- Zorg ervoor dat alle personen in het werkgebied zich boven het product op de helling bevinden.
- Gebruik het product op en neer tegen de helling, niet naar opzij.
- Parkeer de machine niet op een helling. Als u het product op een helling moet parkeren, zorg er dan voor dat het niet kan vallen. Er bestaat gevaar voor letsel en schade.

## Veiligheidsinstructies voor gebruik nabij randen



**WAARSCHUWING:** Lees de volgende waarschuwingen voordat u het product gaat gebruiken.

- Het risico bestaat dat het product valt wanneer u het bij een rand gebruikt. Houd altijd minimaal  $\frac{1}{2}$  van de productomvang op een oppervlak dat stevig genoeg is om het gewicht van het product te dragen.
- Als het product valt, stopt u de motor voordat u het product terugplaatst naar een voldoende stevig oppervlak. Zie *Het product optillen op pagina 16*.

## Veiligheidsinstructies voor onderhoud



**WAARSCHUWING:** Lees de volgende waarschuwingen voordat u het product gaat gebruiken.

- Als het onderhoud niet correct en regelmatig wordt uitgevoerd, neemt de kans op letsel of schade aan het product toe.
- Maak altijd gebruik van persoonlijke beschermingsmiddelen. Zie *Persoonlijke beschermingsuitrusting op pagina 7*.



- Zet de motor uit en zorg ervoor dat alle onderdelen van het product zijn afgekoeld voordat u onderhoudswerkzaamheden uitvoert.
- Maak het product schoon om gevaarlijk materiaal te verwijderen voordat u het onderhoud uitvoert.
- Koppel de bougiekap los voordat u onderhoud uitvoert.
- De uitlaatdampen van de motor zijn heet en kunnen vonken bevatten. Gebruik het product niet in binnenruimtes of in de buurt van brandbaar materiaal.
- Breng geen wijzigingen aan het product aan. Wijzigingen aan het product die niet zijn goedgekeurd door de fabrikant, kunnen leiden tot ernstig letsel of overlijden.
- Gebruik altijd originele accessoires en reserveonderdelen. Accessoires en wijzigingen die niet zijn goedgekeurd door de fabrikant, kunnen leiden tot ernstig letsel of overlijden.
- Vervang beschadigde, versleten of defecte onderdelen.
- Voer alleen onderhoud uit zoals beschreven in deze bedieningshandleiding. Laat een goedgekeurde servicewerkplaats alle andere onderhoudswerkzaamheden uitvoeren.
- Verwijder al het gereedschap van het product voordat u de motor na onderhoud start. Losse gereedschappen of gereedschappen die aan draaiende onderdelen zijn bevestigd, kunnen uitgeworpen worden en letsel veroorzaken.
- Controleer na onderhoud het trillingsniveau in het product. Als dit niet correct is, neemt u contact op met een erkend servicecentrum.
- Laat een erkende servicewerkplaats regelmatig onderhoud aan het product uitvoeren.

## Werking

### Inleiding



**WAARSCHUWING:** Zorg dat u het hoofdstuk over veiligheid hebt gelezen en begrepen voordat u het product gebruikt.

### Voordat u het product gebruikt

- Lees de gebruikershandleiding zorgvuldig door en zorg dat u de instructies hebt begrepen.
- Lees de motorhandleiding van de motorfabrikant door.
- Voer dagelijks onderhoud uit. Zie *Onderhoudsschema op pagina 12*.

### Watertank

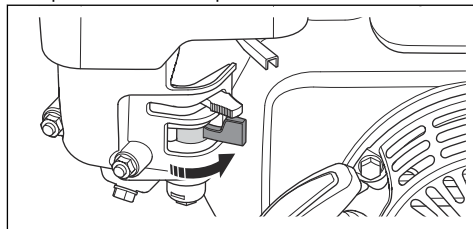
Voor LfV 80, LfV 100 is er een optionele watertank voor verdichting van asfalt.



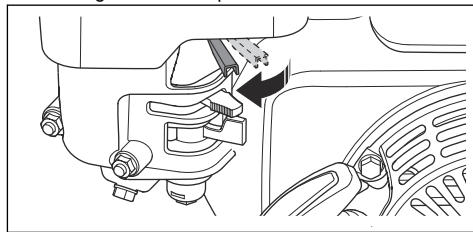
**OPGELET:** Vul de watertank niet met andere vloeistoffen dan water. Andere vloeistoffen kunnen schade aan het product veroorzaken en schadelijk zijn voor het milieu.

### Het product starten (Honda)

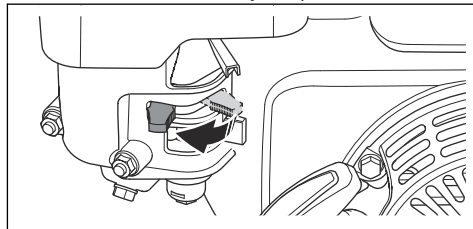
1. Open de brandstofklep.



2. Zet de gashendel 1/3 open.



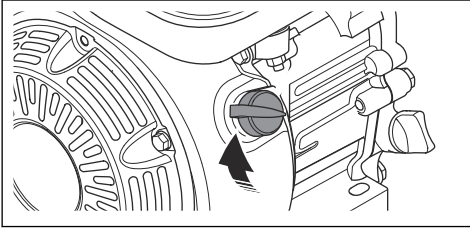
3. Zet de chokehendel in de juiste positie.



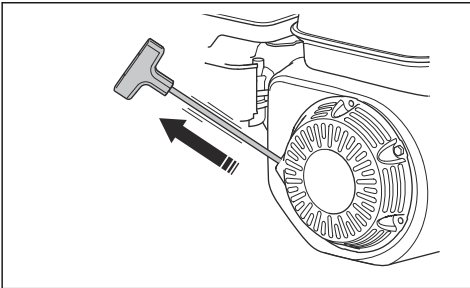
- a) Sluit de choke als de motor koud is.

- b) Open de choke als de motor warm is of als de omgevingstemperatuur hoog is.

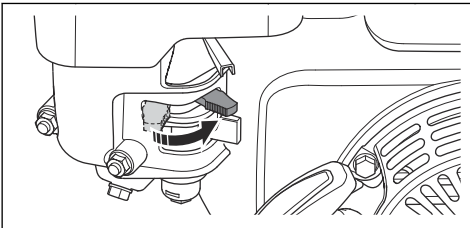
4. Zet de AAN/UIT-schakelaar van de motor op "AAN".



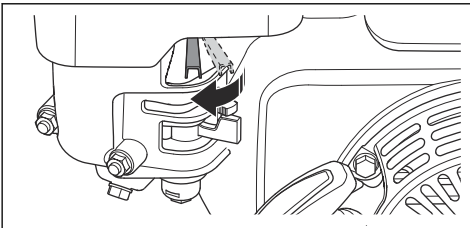
5. Trek langzaam aan de greep van het startkoord totdat u weerstand voelt.



6. Laat de startkoordhendel los om het startkoord terug te laten gaan.  
7. Trek aan de greep van het startkoord totdat de motor start.  
8. Open de chokehendel geleidelijk totdat deze helemaal open is.



9. Laat de motor 2-3 minuten stationair draaien.  
10. Zet de gashendel volledig open.

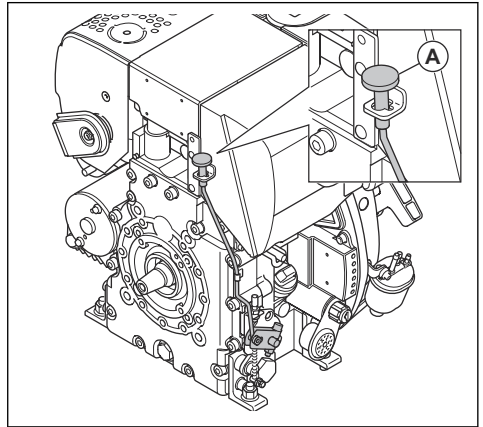


## Het product stoppen

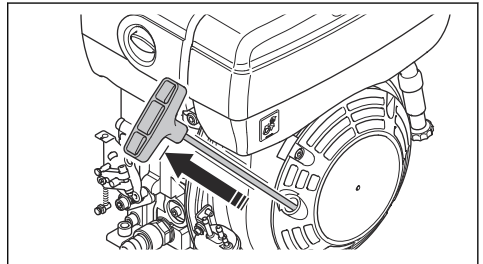
1. Zet de gashendel in de stationaire stand.
2. Zet de AAN/UIT-schakelaar op "UIT". De motor stopt.
3. Zet de brandstofklep in de stand "UIT".

## Het product starten (Hatz)

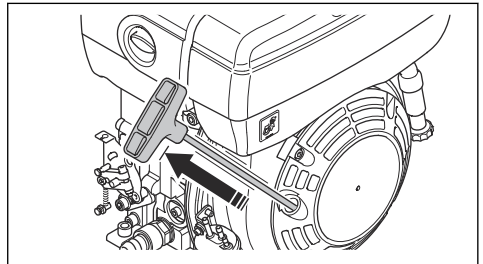
1. Zet de gashendel (A) half open.



2. Trek langzaam aan de greep van het startkoord totdat u weerstand voelt.

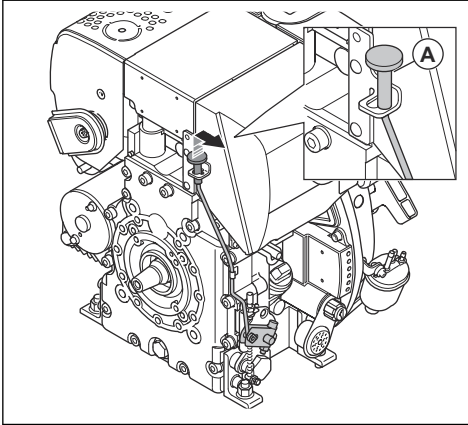


3. Laat de startkoordhendel los om het startkoord terug te laten gaan.  
4. Trek met twee handen aan de startkoordhendel totdat de motor start.



5. Laat de motor 2-3 minuten stationair draaien.

6. Zet de gashendel (A) op volgas.



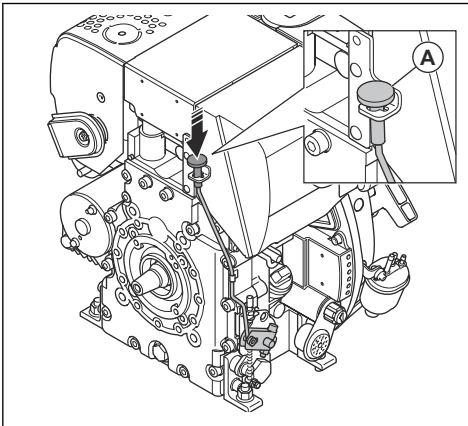
### Wat te doen als de motor niet start

Voer de volgende procedure uit als de motor niet start en witte rook zichtbaar wordt.

1. Zet de gashendel in de stoppositie.
2. Trek vijf keer langzaam aan de startkoordhendel en laat deze bij elke keer los.
3. Herhaal de startprocedure.

### Het product stoppen (Hatz)

- Zet de gashendel in de stoppositie (A).



### Het product gebruiken



**OPGELET:** Bedien het product altijd naar voren en met volgas. Een lager motoroerental en achterwaartse beweging voorkomen correcte werking van het excentrische element en kunnen leiden tot productdefecten.

1. Zorg ervoor dat de gashendel op volgas staat.
2. Duw het product voorzichtig naar voren.



**OPGELET:** Duw het product niet omlaag. Te veel druk kan leiden tot een onbevredigend resultaat.

3. Om van richting te veranderen, draait u het product om.
  - a) Om het product met een minimale draaicirkel te draaien, tilt u de hendel naar een hoek van 90 graden. Gebruik deze functie in kleine ruimten en op een ondergrond die niet horizontaal is.

## Onderhoud

### Inleiding

begrepen voordat u onderhoud aan het product gaat uitvoeren.



**WAARSCHUWING:** Zorg dat u het hoofdstuk over veiligheid hebt gelezen en

## Onderhoudsschema

\* = Algemeen onderhoud uit te voeren door de gebruiker. De instructies zijn niet opgenomen in deze gebruikershandleiding.

X = De instructies zijn opgenomen in deze gebruikershandleiding.

O = Raadpleeg de instructies in de meegeleverde motorhandleiding van de motorfabrikant.

Algemeen productonderhoud	Vóór gebruik, elke 10 uur	Wekelijks, elke 100 uur
Controleer op brandstof- of olielekage.	*	
Reinig het product.	X	
Controleer of moeren en schroeven goed vastgedraaid zijn.	*	
Controleer de gashendel en chokehendel op beschadiging.	*	
Zorg dat de gashendel en de chokehendel soepel kunnen bewegen.	*	
Smeer de bedieningselementen en de stangen.	*	
Controleer de trillingdempers op beschadigingen.		X
Controleer de spanning van de V-riem en let op beschadigingen. Stel de V-riem af of vervang deze indien nodig.		X

Motoronderhoud, Honda	Vóór gebruik, elke 10 uur	Na de eerste 20 uur	Wekelijks, elke 100 uur	Jaarlijks, elke 300 uur
Controleer het brandstofniveau en het motoroliepeil.	X			
Reinig de koelribben van de motor.	O			
Controleer het luchtfilter. Reinig het luchtfilter indien nodig.	X	X		
Maak het luchtfilter schoon.			X	
Vervang het luchtfilter.				X
Ververs de motorolie.		X	X	X
Controleer het motortoerental.		O	O	O
Controleer en reinig de bougie. Vervang de bougie indien nodig.			O	
Vervang de bougie.				O
Reinig de brandstofklep van de carburateur.			O	O
Reinig het vonkenscherm op de geluidemper.			O	O
Stel de klepspel af voor de luchtinlaat- en uitlaatkleppen.				O
Tap de brandstof af en reinig de brandstoftank en het brandstoffilter.			O	O
Reinig en stel de carburateur af.				O

Motoronderhoud, Honda	Vóór gebruik, elke 10 uur	Na de eerste 20 uur	Wekelijks, elke 100 uur	Jaarlijks, elke 300 uur
Vervang het brandstoffilter.				○

Motoronderhoud, Hatz	Vóór gebruik, elke 10 uur	Na de eerste 20 uur	Elke 250 uur	Jaarlijks, elke 500 uur
Controleer het brandstofniveau en het motoroliepeil.	X			
Reinig de koelribben van de motor.	○		○	○
Maak het luchtfilter schoon.	X	X		
Vervang het luchtfilter.			X	X
Ververs de motorolie.		X	X	X
Controleer het motoroerental.		○	○	○
Reinig het vonkenscherm op de geluiddemper.			○	○
Stel de klepspeling af voor de luchtinlaat- en uitlaatkleppen.		○	○	○
Reinig het oliefilter.				○
Controleer de brandstofinspuitpomp.			○	○
Controleer de brandstofinspuitmond.			○	○
Tap water af uit het brandstofsysteem.				○
Vervang het brandstoffilter.				○

## Algemene inspectie uitvoeren

- Controleer of alle moeren en schroeven op het product goed zijn vastgedraaid.

## Product reinigen

- Reinig het product met stromend water uit een slang of een hogedrukreiniger.



**OPGELET:** Richt de waterstraal niet rechtstreeks op de tankdop, elektrische onderdelen of de motor.

- Verwijder vet en olie van het handvat.

## Het motoroliepeil controleren

- Verwijder de olietankdop en peilstok.
- Veeg de olie van de peilstok.
- Steek de peilstok volledig terug in de olietank.
- Verwijder de peilstok.
- Controleer het oliepeil op de peilstok.

- Als het oliepeil laag is, vult u bij met motorolie en controleert u het oliepeil opnieuw. Zie *Overzicht van de motor op pagina 3* of de motorhandleiding voor het juiste type olie.

## De motorolie verversen (Honda)

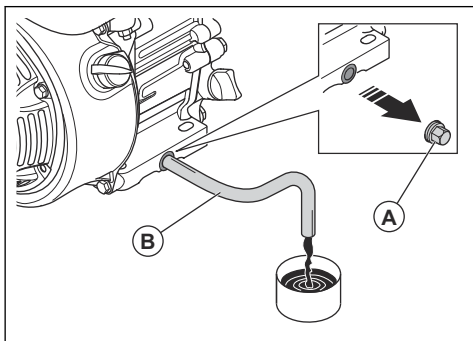
Als de motor koud is, moet u de motor starten en 1-2 minuten laten draaien voordat u de motorolie aftapt. Hierdoor wordt de motorolie warm en is deze gemakkelijker af te tappen.



**WAARSCHUWING:** Motorolie is nog erg heet direct nadat de motor stopt. Laat de motor afkoelen voordat u de motorolie morst op uw huid, was die dan af met water en zeep.

- Plaats een opvangbak onder de aftaplug voor de motorolie.

2. Verwijder de olieaftapplug (A) en sluit een slang (B) aan.



3. Kantel het product en laat de olie in de opvangbak lopen.
4. Verwijder de slang.
5. Monteer de olieaftapplug en draai deze vast.
6. Vul de motor met nieuwe motorolie. Zie *Technische gegevens op pagina 18* of de motorhandleiding voor het juiste type olie.
7. Controleer het motoroliepeil.

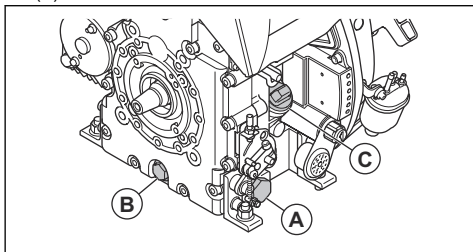
## De motorolie verversen (Hatz)

Als de motor koud is, moet u de motor starten en 1-2 minuten laten draaien voordat u de motorolie aftapt. Hierdoor wordt de motorolie warm en is deze gemakkelijker af te tappen.



**WAARSCHUWING:** Motorolie is nog erg heet direct nadat de motor stopt. Laat de motor afkoelen voordat u de motorolie aftapt. Als u motorolie morst op uw huid, was die dan af met water en zeep.

1. Plaats een opvangbak onder de olieaftapplug (A) of (B).



2. Verwijder de olieaftapplug (A) of (B) en sluit een slang aan.
3. Kantel het product en laat de olie in de opvangbak lopen.
4. Verwijder de slang.
5. Monteer de olieaftapplug en draai deze vast.

6. Verwijder de peilstok (C) en vul verse motorolie bij. Raadpleeg de motorhandleiding voor het juiste type olie.
7. Controleer het motoroliepeil.

## Luchtfilter



**WAARSCHUWING:** Gebruik goedgekeurde ademhalingsbescherming wanneer u het luchtfilter reinigt of vervangt. Voer gebruikte luchtfilters op de juiste manier af. Het inademen van stof in het luchtfilter kan schadelijk zijn voor uw gezondheid.



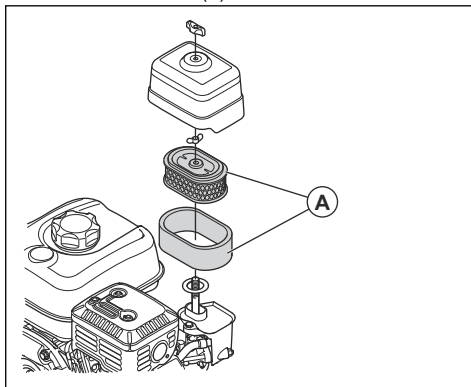
**OPGELET:** Vervang een beschadigd luchtfilter altijd, anders komt het stof in de motor en kan de motor beschadigd raken.

## Het luchtfilter reinigen of vervangen (Honda)



**WAARSCHUWING:** Reinig het luchtfilter niet met perslucht. Dit veroorzaakt schade aan het luchtfilter en het risico neemt toe dat u gevaarlijk stof inademt.

1. Draai de knop op het luchtfilterdeksel en verwijder het luchtfilterdeksel.
2. Verwijder het papieren filterelement en het schuimfilterelement (A).



3. Reinig het luchtfilterhuis met een borstel.
4. Controleer de luchtfilterelementen op beschadigingen.
5. Tik het papieren filterelement tegen een hard oppervlak of gebruik een stofzuiger om de deeltjes te verwijderen.



**OPGELET:** Zorg ervoor dat de zuigmond van de stofzuiger het oppervlak van het papieren filterelement niet raakt. Houd een kleine afstand

aan. Het gevoelige oppervlak van het papieren filterelement raakt beschadigd als er voorwerpen mee in aanraking komen.

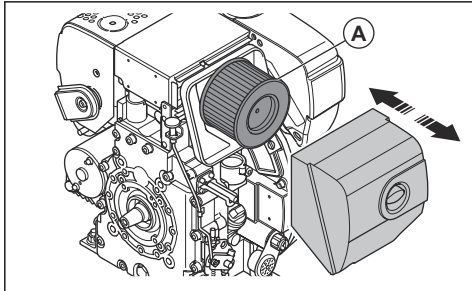
6. Reinig het schuimfilterelement met een oplossing van zeep en water.
7. Spoel het schuimfilterelement af in schoon water.
8. Druk het schuimfilterelement samen om het water te verwijderen en laat het schuimfilterelement volledig drogen.
9. Smeer het schuimfilterelement met motorolie.
10. Duw een schone doek tegen het schuimfilterelement om overtollige olie te verwijderen.
11. Installeer het luchtfilter in omgekeerde volgorde.

### Het luchtfilter reinigen of vervangen (Hatz)



**WAARSCHUWING:** Reinig het luchtfilter niet met perslucht. Dit veroorzaakt schade aan het luchtfilter en het risico neemt toe dat u gevaarlijk stof inademt.

1. Draai de knop op het luchtfilterdeksel en verwijder het luchtfilterdeksel.
2. Verwijder het luchtfilter (A).



3. Reinig het luchtfilterhuis met een borstel.
4. Controleer het luchtfilter op beschadigingen.
5. Tik het luchtfilter tegen een hard oppervlak of gebruik een stofzuiger om de deeltjes te verwijderen.



**OPGELET:** Zorg ervoor dat de zuigmond van de stofzuiger het

oppervlak van het papieren filterelement niet raakt. Houd een kleine afstand aan. Het gevoelige oppervlak van het papieren filterelement raakt beschadigd als er voorwerpen mee in aanraking komen.

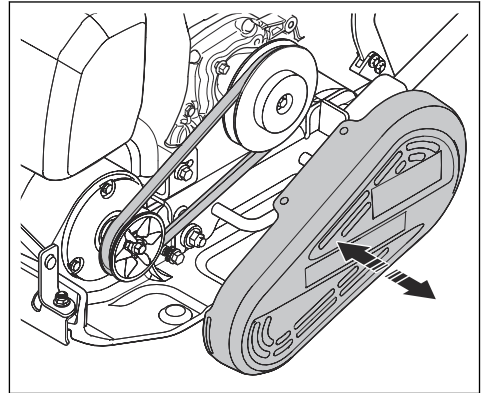
6. Installeer het luchtfilter in omgekeerde volgorde.

### De V-riem controleren



**WAARSCHUWING:** Gebruik het product niet zonder dat de V-riemkap is gemonteerd.

1. Stop de motor.
2. Verwijder de V-riemkap.



3. Controleer de V-riemkap op beschadiging en slijtage. Vervang de V-riemkap indien nodig.
4. Controleer de spanning van de V-riem.
5. Als de spanning te laag is, voert u de volgende stappen uit:
  - a) Draai de 4 bouten los die de motor op de bodemplaat houden.
  - b) Verplaats de motor naar achteren.
  - c) Zorg ervoor dat de V-riemspoelies zijn uitgelijnd en draai de 4 bouten vast.
6. Monteer de V-riemkap.

## Vervoer, opslag en verwerking

### Transport



**WAARSCHUWING:** Wees voorzichtig tijdens het transport. Het product is zwaar en kan als het valt of beweegt letsel of schade veroorzaken.

Met behulp van de transportwielen kunt u het product met de hand verplaatsen over kortere afstanden. Voor langere afstanden moet u het product heffen om het te verplaatsen of op een voertuig plaatsen.



**OPGELET:** Sleep het product niet achter een voertuig.

## Het product optillen



**WAARSCHUWING:** Zorg ervoor dat de hijsapparatuur de juiste specificaties heeft om het product veilig op te tillen. Het typeplaatje op het product geeft het gewicht van het product aan.

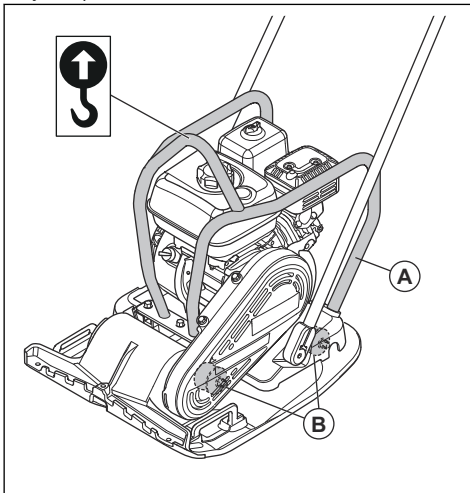


**WAARSCHUWING:** Loop nooit onder een opgeheven product door en blijf er niet onder of in de buurt staan.



**OPGELET:** Gebruik geen metalen haken, kettingen of andere hijsapparatuur met ruwe randen die schade aan het veiligheidsframe kunnen veroorzaken.

1. Bevestig de hijsapparatuur aan het hijspunt van het veiligheidsframe. Een label op het product geeft de juiste positie aan.

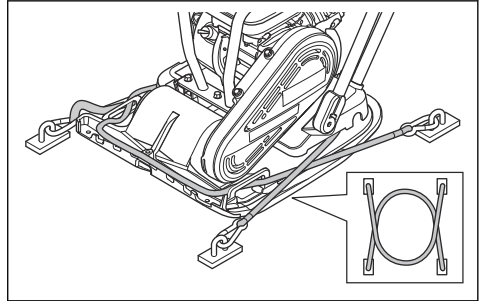


**WAARSCHUWING:** Hef een beschadigd product niet. Controleer of het veiligheidsframe (A) en de trillingsdempers (B) correct zijn aangebracht en niet beschadigd zijn.

2. Hef het product op.

## Het product veilig op een transportvoertuig bevestigen met spanbanden

- Plaats 2 banden rond de bodemplaat.



- a) Leg één band om de voorkant van de bodemplaat en bevestig de band aan het voertuig.
- b) Leg één band om de achterkant van de bodemplaat en bevestig de band aan het voertuig.

## Opslag

- Leeg de brandstoftank volledig voordat u het product voor langere tijd opslaat. De brandstof via een geschikte verwijderingslocatie afvoeren.
- Reinig het product voordat het wordt opgeslagen. Verwijder olie en stof uit de rubberen onderdelen.
- Reinig het luchtfilter voordat het wordt opgeslagen.
- Trek voorzichtig aan de startkoordhendel totdat er enige weerstand is. Hierdoor worden de kleppen gesloten en kan er geen vocht in de motorcilinder binnendringen.
- Plaats een beschermkap op het product.
- Bewaar het product in een droge en vorstvrije ruimte.
- Bewaar het product in een afgesloten ruimte om toegang door kinderen of onbevoegde personen te verhinderen.

## Afvoeren

- Neem de plaatselijk geldende wet- en regelgeving voor recycling in acht.
- Voer alle chemicaliën, zoals olie of brandstof, af via een servicecentrum of een geschikte verwijderingslocatie.
- Wanneer het product niet langer in gebruik is, stuur het dan naar een Husqvarna dealer of voer het af via een recyclingslocatie.



---

## Accessoires

---

<b>Accessoire</b>	<b>LFV 80</b>	<b>LFV 100</b>
Transportwielset, onderdeelnummer	594 20 49-01	
Watertank, onderdeelnummer	596 39 29-02	
Vorkheftruck, onderdeelnummer	595 50 31-01	
Trillingsarme handgreep, onderdeelnummer	594 20 50-01	
Asfalteerkit, onderdeelnummer	594 86 81-01	594 86 82-01

# Technische gegevens

## Technische gegevens

Technische gegevens	LFV 80	LFV 100	
	Honda	Honda	Hatz
Nettogewicht, kg/lb	80/176,4	91/200,6	101/222,7
Bedrijfgewicht (EN500, incl. olie, ½ brandstof), kg/lb	81,4/179,5	92,4/203,7	102,4/225,8
Merk motor, type	Honda, GX160	Honda, GX160	Hatz, 1B20
Motorvermogen, kW/pk bij tpm <sup>1</sup>	3,6/4,8 bij 3600	3,6/4,8 bij 3600	3,2/4,3 bij 3100
Trillingsfrequentie, Hz/tpm	95/5700	95/5700	95/5700
Amplitude, mm/inch	1,27/0,05	0,91/0,04	0,91/0,04
Centrifugaalkracht, kN/lbf	19,4/4361	16,7/3754	16,7/3754
Werksnelheid, m/min of ft/min	33 of 108,2	25 of 82	25 of 82
Maximale helling, graden/%	20/36	20/36	25/47
Inhoud brandstoftank, l/qts	3,1/3,3	3,1/3,3	3,6/3,8
Motoroliecapaciteit *, l/qts	0,6/0,63	0,6/0,63	0,9/0,95
Brandstofverbruik, l/h of qts/h	1,21 of 1,28	1,21 of 1,28	0,57 of 0,6
Watertank voor asfalt, l/gal (optioneel)	13/3,4	13/3,4	13/3,4
Brandstof *	Loodvrije benzine, max. 10% ethanol	Loodvrije benzine, max. 10% ethanol	Alleen diesel-brandstof met een ultralaag zwavelgehalte
Motorolie *	SAE 10W-30, API-klasse SJ	SAE 10W-30, API-klasse SJ	SAE 10W-30, ACEA - B3/E4
<b>Geluids- en trillingsemissies</b>			
Geluidsvermogeniveau, gemeten dB(A)	103	103	103
Geluidsvermogeniveau, gegarandeerd L <sub>WA</sub> dB(A) <sup>2</sup>	105	105	104
Geluidsdrukniveau bij het oor van de gebruiker, L <sub>P</sub> , dB (A) <sup>3</sup>	90	91	91

<sup>1</sup> Zoals gespecificeerd door de motorfabrikant. Het aangegeven nominale vermogen van de motor heeft betrekking op het gemiddelde nettovermogen (bij het opgegeven toerental) van een typische productiemotor voor het betreffende motormodel, gemeten volgens de SAE-norm J1349/ISO1585. In massa geproduceerde motoren kunnen een afwijkende waarde geven. Het werkelijk geleverde vermogen van de geïnstalleerde motor in het product hangt af van de bedrijfssnelheid, de omgevingscondities en andere waarden.

<sup>2</sup> Geluidsemissie naar de omgeving gemeten als geluidsvermogen (L<sub>WA</sub>) volgens EN ISO 3744 in overeenstemming met EG-richtlijn 2000/14/EG. Het verschil tussen gegarandeerd en gemeten geluidsvermogen is dat het gegarandeerde geluidsvermogen ook spreiding in het meetresultaat omvat en de verschillen tussen de verschillende machines van hetzelfde model conform Richtlijn 2000/14/EG.

<sup>3</sup> Geluidsdrukniveau L<sub>P</sub> volgens EN ISO 11201, EN 500-4. Onzekerheid K<sub>PA</sub> 2,5 dB (A).

Technische gegevens	LFV 80	LFV 100	
	Honda	Honda	Hatz
Trillingsniveau $a_{hv}$ , $m/s^2$ , standaardhandgreep <sup>4</sup>	7	8	7

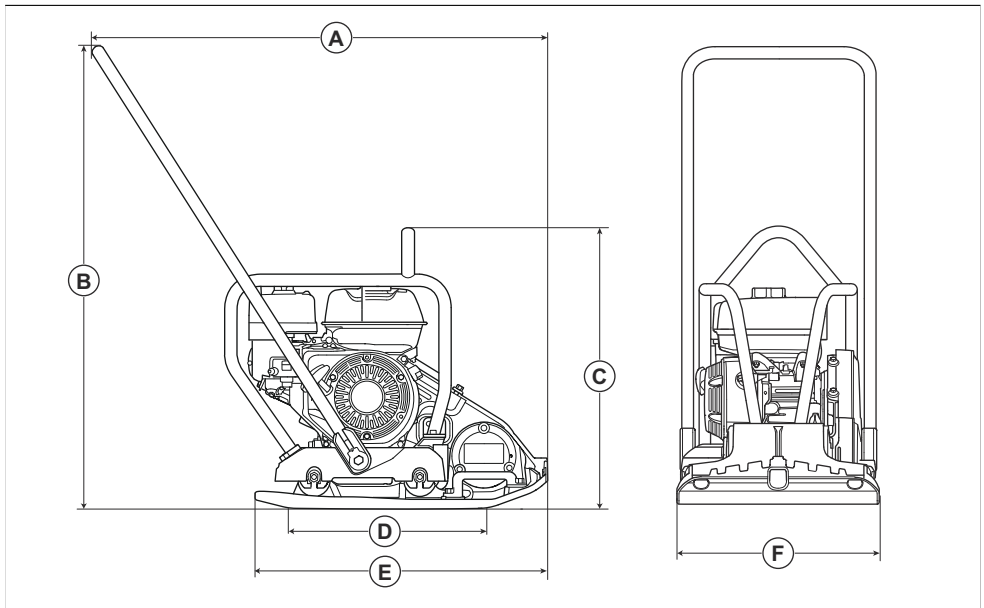
\* = Raadpleeg voor meer informatie en vragen over deze specifieke motor de motorhandleiding of de website van de motorfabrikant.

## Verklaring inzake geluid- en trillingsemissies

Deze aangegeven waarden zijn verkregen door middel van typeonderzoek in een laboratorium in overeenstemming met de genoemde richtlijn of normen en zijn geschikt voor vergelijking met aangegeven

waarden van andere producten die volgens dezelfde richtlijn of normen zijn getest. Deze aangegeven waarden zijn niet geschikt voor gebruik ten behoeve van risicoanalyses. Waarden die worden gemeten op afzonderlijke werkplekken, kunnen hoger zijn. De werkelijke blootstellingswaarden en het risico op letsel dat een individuele gebruiker ondervindt, zijn uniek en zijn afhankelijk van de manier waarop de gebruiker werkt, het materiaal waarvoor het product gebruikt wordt, de blootstellingstijd en de fysieke toestand van de gebruiker en de toestand van het product.

## Productafmetingen



<sup>4</sup> Trillingsniveau volgens EN 500-4. De gerapporteerde gegevens voor een trillingsniveau vertonen een typische statistische spreiding (standaardafwijking) van  $1,5 m/s^2$ .

<b>LFV 80</b>	<b>A</b>	Lengte inclusief hand-greep, mm/inch	926/36,5	<b>D</b>	Contactvlak bodemplaat, m <sup>2</sup> /sq. ft.	0,116/1,25
	<b>B</b>	Handgreephoogte, mm/inch	942/37,1	<b>E</b>	Lengte bodemplaat, mm/inch	570/22,4
	<b>C</b>	Hoogte bij hijspunt op veiligheidsframe, mm/inch	598/23,5	<b>F</b>	Breedte, mm/inch	420/16,5

<b>LFV 100</b>	<b>Honda</b>	<b>A</b>	Lengte inclusief hand-greep, mm/inch	926/36,5	<b>D</b>	Contactvlak bodemplaat, m <sup>2</sup> /sq. ft.	0,153/1,64
		<b>B</b>	Handgreephoogte, mm/inch	942/37,1	<b>E</b>	Lengte bodemplaat, mm/inch	595/23,3
		<b>C</b>	Hoogte bij hijspunt op veiligheidsframe, mm/inch	598/23,5	<b>F</b>	Breedte, mm/inch	500/19,6
	<b>Hatz</b>	<b>A</b>	Lengte inclusief hand-greep, mm/inch	955/37,6	<b>D</b>	Contactvlak bodemplaat, m <sup>2</sup> /sq. ft.	0,153/1,64
		<b>B</b>	Handgreephoogte, mm/inch	923/36,4	<b>E</b>	Lengte bodemplaat, mm/inch	595/23,3
		<b>C</b>	Hoogte bij hijspunt op veiligheidsframe, mm/inch	695/27,4	<b>F</b>	Breedte, mm/inch	500/19,6

# Verklaring van overeenstemming

## EC-verklaring van overeenstemming

Wij, **Husqvarna AB**, SE-561 82 Huskvarna, Zweden, tel: +46-36-146500, verklaren onder onze alleenverantwoordelijkheid dat het product:

<b>Beschrijving</b>	<b>Voorwaartse triplaat</b>
<b>Merk</b>	Husqvarna
<b>Type/model</b>	LFV 80
<b>Identificatie</b>	Serienummers vanaf 2022 en verder

volledig voldoet aan de volgende EU-richtlijnen en -regelgeving:

<b>Richtlijn/Verordening</b>	<b>Beschrijving</b>
2006/42/EG	"betreffende machines"
2000/14/EG	"betreffende geluid buitenshuis"
2014/30/EU	"betreffende elektromagnetische compatibiliteit"

en dat de volgende normen en/of technische specificaties zijn toegepast:

EN ISO 12100:2010

EN 500-1:2006+A1:2009

EN 500-4:2011

Aangemelde instantie: 0404, RISE SMP Svensk Maskinprovning AB, Box 7035, SE-750 07 Uppsala, Sweden, is gecertificeerd conform Richtlijn 2000/14/EG van de Raad, beoordelingsprocedure voor conformiteit: Bijlage VI.

Voor informatie over geluidsemisies, zie het hoofdstuk *Technische gegevens op pagina 18*.

Partille, 2022-12-21



A handwritten signature in black ink, appearing to read 'Martin Huber', with a long horizontal stroke extending to the right.

Martin Huber

R&D Director, betonnen oppervlakken en vloeren

Husqvarna AB, Construction-divisie

Verantwoordelijk voor technische documentatie

## EC-verklaring van overeenstemming

Wij, **Husqvarna AB**, SE-561 82 Huskvarna,  
Zweden, tel: +46-36-146500, verklaren onder onze  
alleenverantwoordelijkheid dat het product:

<b>Beschrijving</b>	<b>Voorwaartse trilplaat</b>
<b>Merk</b>	Husqvarna
<b>Type/model</b>	LFV 100 (Honda)
<b>Identificatie</b>	Serienummers vanaf 2022 en verder

volledig voldoet aan de volgende EU-richtlijnen en  
-regelgeving:

<b>Richtlijn/Verordening</b>	<b>Beschrijving</b>
2006/42/EG	"betreffende machines"
2000/14/EG	"betreffende geluid buitenshuis"
2014/30/EU	"betreffende elektromagnetische compatibiliteit"

en dat de volgende normen en/of technische  
specificaties zijn toegepast:

EN ISO 12100:2010

EN 500-1:2006+A1:2009

EN 500-4:2011

Aangemelde instantie: 0404, RISE SMP Svensk  
Maskinprovning AB, Box 7035, SE-750 07 Uppsala,  
Sweden, is gecertificeerd conform Richtlijn 2000/14/EG  
van de Raad, beoordelingsprocedure voor conformiteit:  
Bijlage VI.

Voor informatie over geluidsemissies, zie het hoofdstuk  
*Technische gegevens op pagina 18*.

Partille, 2022-12-21



Martin Huber  
R&D Director, betonnen oppervlakken en vloeren  
Husqvarna AB, Construction-divisie  
Verantwoordelijk voor technische documentatie



## EC-verklaring van overeenstemming

Wij, **Husqvarna AB**, SE-561 82 Huskvarna,  
Zweden, tel: +46-36-146500, verklaren onder onze  
alleenverantwoordelijkheid dat het product:

<b>Beschrijving</b>	<b>Voorwaartse triplaat</b>
<b>Merk</b>	Husqvarna
<b>Type/model</b>	LFV 100 (Hatz)
<b>Identificatie</b>	Serienummers vanaf 2022 en verder

volledig voldoet aan de volgende EU-richtlijnen en  
-regelgeving:

<b>Richtlijn/Verordening</b>	<b>Beschrijving</b>
2006/42/EG	"betreffende machines"
2000/14/EG	"betreffende geluid buitenshuis"
2014/30/EU	"betreffende elektromagnetische compatibiliteit"

en dat de volgende normen en/of technische  
specificaties zijn toegepast:

EN ISO 12100:2010

EN 500-1:2006+A1:2009

EN 500-4:2011

Aangemelde instantie: 0404, RISE SMP Svensk  
Maskinprovning AB, Box 7035, SE-750 07 Uppsala,  
Sweden, is gecertificeerd conform Richtlijn 2000/14/EG  
van de Raad, beoordelingsprocedure voor conformiteit:  
Bijlage VI.

Voor informatie over geluidsemisies, zie het hoofdstuk  
*Technische gegevens op pagina 18.*

Partille, 2022-12-21



Martin Huber

R&D Director, betonnen oppervlakken en vloeren

Husqvarna AB, Construction-divisie

Verantwoordelijk voor technische documentatie





[www.husqvarnaconstruction.com](http://www.husqvarnaconstruction.com)

Originele instructies



1142121-36

Rev. B



2023-03-06