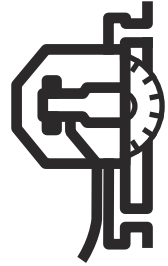




 **Husqvarna**[®]



WS 482 HF

JA 取扱説明書
KO 사용자 설명서
ZH 操作手册

2-29
30-55
56-80

目次

はじめに.....	2	トラブルシューティング.....	25
安全性.....	4	搬送、保管、廃棄.....	25
組立.....	9	主要諸元.....	26
Operation (動作).....	17	適合宣言.....	29
メンテナンス.....	24		

はじめに

製品の説明

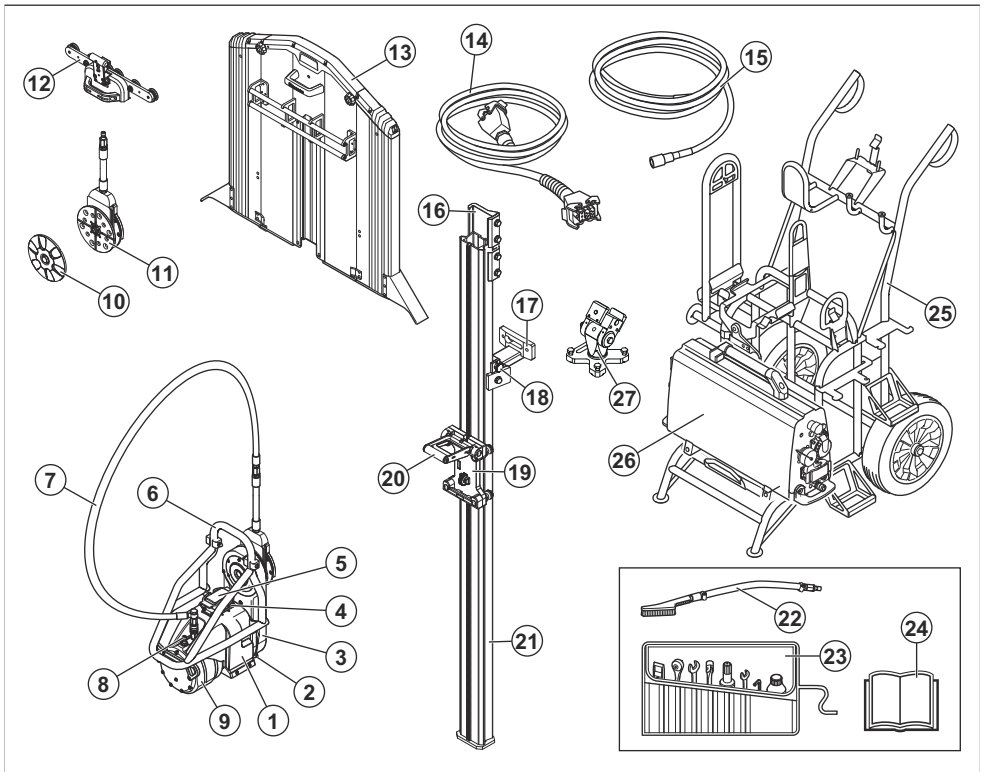
Husqvarna WS 482 HF は、電気式モーターを備えたウォールソーです。

注記： 本製品の使用においては、国内の規制が課せられる場合があります。

用途

本製品は、鉄筋コンクリート、石、レンガなどの硬い物質を切断することを目的としています。

製品の概要

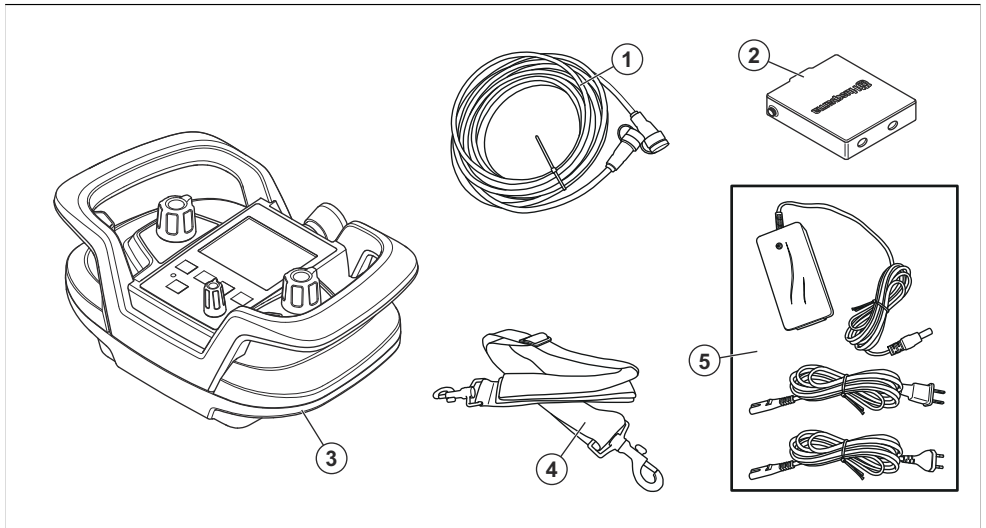


1. ソーユニット

2. ギアノブ

3. カuttingアーム
4. ケーブル接続
5. 保護カバー
6. ハンドル/ブレードガードアセンブリ
7. 水ホース
8. ホース接続 (給水用)
9. モーター
10. 外側ブレードフランジ
11. ブレードフランジハブ
12. ブレードガードガイド
13. ブレードガード
14. 電源ケーブル
15. 水ホース
16. コネクター
17. 標準マウントブラケット
18. トラックホルダー
19. ソー搬送部
20. ロックハンドル
21. トラック
22. ブラシ
23. ツールキット
24. 取扱説明書
25. 搬送トrolley (アクセサリ)
26. パワーパック (アクセサリ)
27. ユニバーサルマウントブラケット (アクセサリ)

製品の概要、リモートコントロール



1. CAN バスケーブル
2. リモートコントロールバッテリー (バッテリー 2 個)
3. リモートコントロール
4. 調整可能なキャリヤストラップ
5. バッテリー充電器



認可された保護ヘルメット、イヤマフ、防護メガネ、および呼吸器保護具を使用してください。

製品に表記されるシンボルマーク



警告：本製品の使用は危険を伴います。操作者や付近にいる人が重傷を負う、または死亡するおそれがあります。十分に注意し、本製品を正しく使用してください。



ブレードに手や足を近づけないでください。



本取扱説明書をよくお読みになり、内容をしっかりと把握したうえで、本製品を使用してください。



点検とメンテナンスは、モーターを停止して電源プラグを外した状態で行う必要があります。



本製品や本製品のパッケージは、一般廃棄物ではありません。電気・電子機器の認定済み処理業者にリサイクルを依頼してください。



本製品は EC 指令に適合しています。

- A : タイプ / モデル
- B : 製品番号
- C : シリアル番号と製造日 (YYYY, WW, XXXXX) 年、週、シーケンス番号
- D : 最高速度、r/min
- E : 最大ブレードサイズ、mm
- F : 最大出力、kW

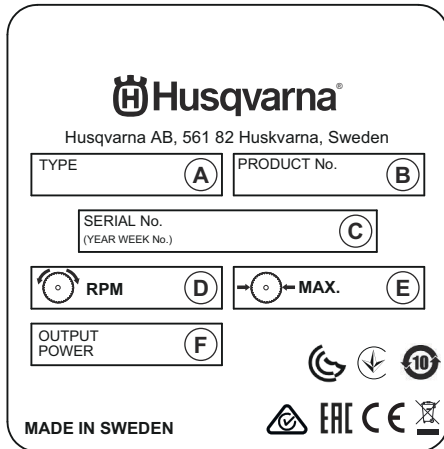
製造物責任

製造物責任法に基づき、当社は、次の場合については本製品を原因とする損傷について責任を負いません。

- 本製品が誤って修理された場合。
- メーカーによるものではない部品、またはメーカーの認めていない部品を使用して本製品を修理した場合。
- メーカーによるものではないアクセサリー、またはメーカーの認めていないアクセサリーを本製品に使用した場合。
- 認定サービスセンターまたは認定機関で本製品が修理されていない場合。

注記： 本製品に付いている他のシンボル / ステッカーはそれぞれの市場地域に向けた特別な認定条件を示します。

銘板



安全性

安全性の定義

警告、注意、注記は、取扱説明書の特に重要な部分を示しています。



警告： 取扱説明書の指示に従わない場合、使用者が負傷したり、死亡したりするか、あるいは付近の人に損傷を与える危険があることを意味します。



注意： 取扱説明書の指示に従わない場合、製品や他の物品、または隣接するエリアに損傷を与える危険があることを意味します。

注記： 特定の状況で必要とされる詳細情報を提供するために使用されます。

パワーツールの一般的な安全上の警告



警告： このパワーツールに付属している安全に関する警告、注意事項、図、仕様をすべてお読みください。下記のすべての指示に従わない場合、感電、火災、あるいは深刻な傷害を招くことがあります。

- すべての警告や説明は、以後の参考のために保管してください。警告の「パワーツール」とは、電源で作動する（コード付）パワーツールまたはバッテリー駆動（コードレス）のパワーツールを指します。

作業エリアの安全

- **作業場所を清潔に、照明を明るく保ちます。** 乱雑な、あるいは暗い場所では、事故が起こりやすくなります。

- 可燃性の液体や気体、塵がある所など、爆発性雰囲気の中でパワーツールを起動させないでください。パワーツールは、塵やガスを発火させる火花を発生させます。
- パワーツールの操作中は子供やそばにいる人たちと十分な距離を置いてください。注意が散漫になると、操作ミスを引き起こす可能性があります。

電気保安

- パワーツールのプラグはコンセントに適合しなければなりません。決してプラグを改造しないでください。アダプタプラグをアースの付いた（接地された）パワーツールとともに使用しないでください。改造されていないプラグおよび型と同じコンセントを使用すれば、感電のリスクが低くなります。
- パイプやラジエータ、レンジ、冷蔵庫など、アースの付いた表面または接地された表面に触れないようにしてください。体が接地していたりアースされていたりすると、感電のリスクが高くなります。
- パワーツールを雨露や湿潤な環境に曝さないでください。パワーツール内に水が浸入すると、感電のリスクが高まります。
- コードを本来の目的以外に使用しないでください。コードを持ってパワーツールを移動したり、引っ張ったり、電源を抜いたりすることのないようにしてください。熱やオイル、とがった先端や可動部品にコードを近づけないでください。コードが破損したり絡まると、感電のリスクが高くなります。
- 屋外でパワーツールを操作する場合は、屋外での使用に適した延長コードを使用してください。屋外での使用に適したコードを使用することで、感電の危険性は少なくなります。
- 湿気のある場所でパワーツールを操作せざるを得ない場合は、電源を保護するために漏電遮断器（RCD）を使用してください。RCDは感電の危険を低減します。

個人の安全

- パワーツールを操作するときは、十分に気をつけて慎重に行動し、常識に従ってください。疲れているときや、医薬品およびアルコールの影響が残っている状態でパワーツールを使用しないでください。パワーツールの操作中は、一瞬の不注意が重大な傷害につながる可能性があります。
- 身体保護具を使用してください。常に眼の保護具を着用してください。防塵マスクや滑り止め用の安全靴、ヘルメット、イヤマフを使用すると、負傷の危険性が少なくなります。
- 予期せぬ始動を防止してください。電源およびバッテリーパックを接続したり、ツールを手にとって運んだりする前に、必ずスイッチがオフの位置にあることを確認してください。スイッチに指を置いてパワーツールを運んだり、スイッチが入った状態でパワーツールに圧力をかけると、事故につながります。
- パワーツールをオンにする前に、調整キーとレンチを外してください。パワーツールの回転部品にレンチやキーが取り付けられたままになっていると、負傷の原因となります。

- 無理な体勢で作業しないでください。常に、安定した足場とバランスを保つようにしてください。こうすることで、予期しない事態でもパワーツールを安定した状態に保つことができます。
- 適切な服装を心がけてください。ゆったりした衣服や装身具を身につけないでください。可動部品に髪の毛や衣服を近づけないでください。ゆったりした衣服や装身具、長髪は可動部品に絡まるおそれがあります。
- 集塵装置の接続用装備が提供されている場合、それらが接続されて正しく使用されているか確認してください。集塵装置を使用すると、塵に関連する危険を回避できます。
- ツールを頻繁に使用することによる慣れで、安全への関心を失ってツールの安全原則を無視することは非常に危険です。不注意により、一瞬で深刻な事故が発生するおそれがあります。

パワーツールの使用と手入れ

- パワーツールを無理に使用しないでください。用途に合った正しいパワーツールを使用してください。正しいパワーツールを使用した方が、意図された速度でより良く安全に作業を行えます。
- スイッチが機能しない場合はパワーツールを使用しないでください。スイッチで制御できないパワーツールは危険なため、修理する必要があります。
- パワーツールの調整、アクセサリの変更、またはパワーツールの保管前は、電源プラグを外し、パワーツールからバッテリーパックを取り外してください（着脱可能な場合）。予防的な安全対策を行うことで、誤ってパワーツールを始動させる危険性が少なくなります。
- 使用していないパワーツールは子供の手の届かない所に保管して、パワーツールやこの取扱説明書に詳しくない人間がパワーツールを操作しないように注意してください。不慣れたユーザーがパワーツールを扱うと危険です。
- パワーツールとアクセサリをメンテナンスします。可動部品の誤調整や巻き付き、部品の破損やパワーツールの動作に影響する他の状態がないかどうか確認します。破損している場合は、使用する前にパワーツールを修理してください。ほとんどの事故は、正しいメンテナンスを清潔でいないパワーツールが原因です。
- 切削工具は研いだ状態で清潔に保ちます。正しくメンテナンスされて研いだ際にある切削工具は、バインドすることも少なく、制御が簡単です。
- パワーツール、アクセサリ、工具ビットなどは、これらの取扱説明書に従って使用し、作業条件および行う作業を考慮してください。意図されていない作業でパワーツールを使用すると、危険な状況を招くことがあります。
- ハンドル部および保持面は乾燥させて、オイルや油が付着しないようにきれいな状態を保ってください。ハンドルと保持面が滑りやすいと、予期しない状況でツールの安全な取り扱いや制御ができません。

サービス

- パワーツールのサービスは、資格のある修理担当者が同じ交換部品を使って行うようにしてください。こうすることで、パワーツールの安全性を維持できます。
- 損傷したバッテリーパックを決して修理しようとしなくてください。バッテリーパックの修理は、製造元または認定サービス代理店しか行えません。

ウォールソーの安全注意事項

- 隠れた配線や本機のロープにカッティングアクセサリが触れる可能性がある作業を実施する際には、絶縁した保持面でパワーツールを操作してください。通電している配線にカッティングアクセサリが接触すると、パワーツールの露出している金属部分が通電状態となることがあり、作業者が感電する危険性があります。
- ダイヤモンドソーを使用する際は、イヤマフを着用してください。騒音にさらされると、難聴になる可能性があります。
- ダイヤモンドホイールが動かない場合は、切削を止めて、ツールをオフにします。ダイヤモンドホイールが動かない原因を調査して、取り除くための是正措置をとってください。
- 切削物を貫通する切断を行う場合は、壁や天井の反対側の人や作業エリアを保護するようにしてください。ダイヤモンドホイールが切削物から突き出る可能性があります。
- トラックガイドシステムで切削物をしっかりと固定し、作業中に本機を保持および制御できるようにします。アンカーが抜けて、トラックガイドシステムが切削物から外れる可能性があります。

一般的な安全注意事項



警告： 本製品を使用する前に、以下の警告指示をお読みください。

- 記載された情報は、専門家の技術や経験に相当するものではありません。安全性に懸念が生じたら、作業を停止し、専門家のアドバイスを受けてください。本機をお買い上げになった販売店、サービス代理店や熟練ユーザーなどに相談してください。確信をもてない作業は行わないでください！
- 本製品は、コンクリート、レンガ、さまざまな石材の切断を目的として設計されています。他の用途には使用しないでください。
- 本製品は常にきれいにしておいてください。目印やステッカーは、法規に完全準拠しなければなりません。
- 承認を受けていない修正と付属品の使用、あるいはそのいずれかは、使用者や周囲の人に対して深刻な傷害をもたらすことがあります。本製品を改造したり、改造の疑いがある製品を使用したりしないでください。欠陥のある製品、バッテリーあるいはバッテリー充電器は絶対に使用しないでください。本書

の内容に従って、点検、メンテナンス、サービスを行ってください。メンテナンスやサービスの内容によっては、専門家でなければできないものもあります。詳細は、「メンテナンス」の項を参照してください。純正の交換部品のみを使用してください。

- どのような種類の修理であっても、認可を受けた修理者が行わなければいけません。使用者が大きな危険にさらされないようにするためです。
- 点検とメンテナンスは、モーターの電源を切り、電源を外した状態で行う必要があります。

操作のための安全注意事項



警告： 本製品を使用する前に、以下の警告指示をお読みください。

- 本製品には危険を伴う道具です。不注意な使用や不適切な使用によって、使用者やその他の人々が重傷や致命傷を負う危険性があります。
- 子供や本製品の扱いに不慣れな人に本製品を使用させないようにしてください。
- 本取扱説明書の内容を読んで理解している人以外には、決して本製品を使用させないようにしてください。
- 疲労時や飲酒後、視野・判断力・動作に影響を及ぼすような医薬品を服用している場合は、絶対に本製品を使用しないでください。
- 本製品を操作する人は全員、使用方法のトレーニングを受ける必要があります。購入者は使用者にトレーニングを受けさせる義務を負います。
- この取扱説明書をよくお読みになり、内容をしっかりと把握したうえで、本製品を使用してください。
- 使い方によっては深刻な傷害を発生させることがあります。安全注意事項を十分に理解してください。本製品の使用方法を学んでください。
- 周囲の人や財産を様々な事故や危険にさらさないようにする責任は、使用者にあることを常に意識してください。
- 本製品には、認可されたパワーパックのみ使用できます。本製品の使用を開始する前に、パワーパックに付属する取扱説明書をよくお読みください。他の用途には使用できません。
- 切断時に回転が高すぎるとブレードに損傷が生じ、怪我につながります。
- 本製品を持ち上げたり移動したりする前に、モーターを停止して電源コードを抜いてください。

使用者の身体保護具

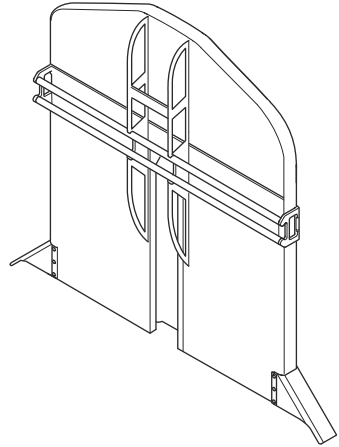


警告： 本製品を使用する前に、以下の警告指示をお読みください。

- 本製品を操作するときは常に、適切なプロテクティブ装具を使用してください。身体保護具を使用しても、負傷の危険性はなくなりません。身体保護具を使用すると、事故が発生した場合に負傷の程度が軽

減されます。適切な保護具の選択については、販売店にご相談ください。

- 本製品を操作するときは、認可された防護メガネを使用してください。
- つま先部がスチール製の丈夫で滑りにくいブーツを着用してください。
- びったりとした、ただし動きを制限しない服を着用してください。
- 定期的に身体保護具の状態を確認してください。
- 認定済みの丈夫な保護手袋を着用してください。
- ゴム製の保護グローブを着用して、湿ったコンクリートによる皮膚炎を防止してください。
- 認可された保護ヘルメットを使用してください。
- 本製品を操作するときは必ず、認証されたイヤホンを使用してください。長時間の騒音によって聴力が低下するおそれがあります。
- 本製品は、健康に害のある粉塵や煙を発生させます。認定の呼吸器保護具を使用してください。
- 救急用具が近くにあることを確認してください。
- 本製品を操作するときに、火花が生じる場合があります。消火器が近くにあることを確認してください。
- ゆったりとした作業服や宝飾品など、可動部に絡まるおそれがあるものは身に着けないでください。安全のため、髪の毛は肩よりも上にまとめてください。



- 床面近くで作業するために調整できるブレードガード。

本製品の安全装置



警告： 本製品を使用する前に、以下の警告指示をお読みください。

- 損傷している、または正しく動作していない安全装置を取り付けた状態で、製品を使用しないでください。
- 安全装置は定期的な点検してください。安全装置が損傷している、または正しく動作していない場合は、Husqvarna サービス代理店にお問い合わせください。
- 安全装置は改造しないでください。

ブレードガード

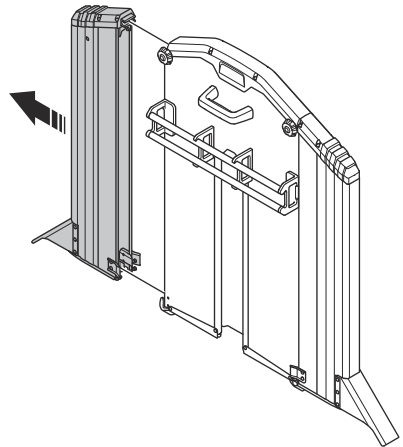
ブレードガードは、粉塵を作業者から遠ざけて、カッティングブレード破損時の負傷を防止します。



警告： ブレードガードを取り付けずに本製品を使用しないでください。

ブレードガードには 2 種類あります。

- 一体型ブレードガード。



ブレードガードの点検方法

1. ブレードガードに損傷がないことを確認します。製品の概要 2 ページを参照してください。
2. ブレードガードが正しく取り付けられていることを確認します。
3. ブレードがブレードガードの中央にあり、ブレードガードに触れていないことを確認します。

ブレードガードロック

ブレードガードロックは、ブレードガードガイドをブレードガードの正しい位置に保持します。

ブレードガードロックの点検方法

- ブレードガードガイドのブレードガードロック機構が正しく動作することを確認します。ブレードガードガイドのロックハンドル調整方法 17 ページを参照してください。

エンドストップ

エンドストップは、本製品がトラックから外れるのを防ぎます。



警告： エンドストップがトラックエンドに正しく取り付けられていないと、本製品が外れて重傷事故の原因となるおそれがあります。

エンドストップの点検方法

- エンドストップがトラックの両端に取り付けられていることを確認します。参照：製品の概要 2 ページ。

パワーパック

本製品の操作には、Husqvarna パワーパックを使用します。



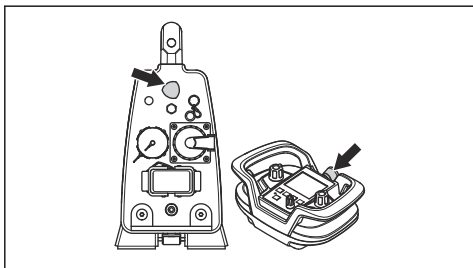
警告： 本製品を電源から外し、少なくとも 5 分間待ってからメンテナンスを行ってください。

パワーパックの点検方法

- 安全装置を点検し、損傷していないことを確認します。Husqvarna パワーパックの取扱説明書を参照してください。

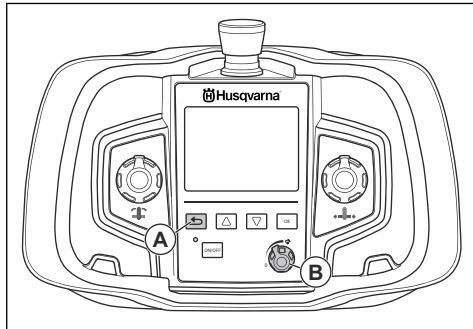
機器停止ボタン

パワーパックおよびリモートコントロールの機器停止ボタンを押すと、接続されたパワーツールの速度が低下します。また、機器停止ボタンにより、パワーツールが電源から切断されます。



機器停止ボタンの点検

- パワーパックの機器停止ボタンを時計方向に回して確実に解除します。
- リモートコントロールの ON/OFF ボタンを押します。
- [RETURN (戻る)] ボタン (A) を長押しして、ダイヤル (B) を時計方向に回し、ブレードまたはワイヤーを回転させます。



- パワーパックの機器停止ボタンを押して、ブレードまたはワイヤーを停止させます。
- 本製品の電源ランプが消えていることを確認します。
- 同じ手順でリモートコントロールの停止ボタンを点検します。

組立

はじめに



警告： 本製品を組み立てる前に、安全に関する章を読んで理解してください。

マウントブラケット

マウントブラケットには、標準マウントブラケットとユニバーサルマウントブラケットの2種類があります。

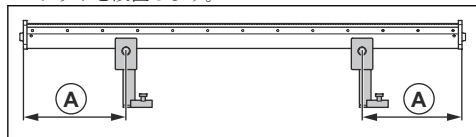
参照：製品の概要2ページ。

標準マウントブラケットは、壁の正しい位置にトラックを取り付けます。この取扱説明書では、標準マウントブラケットの使用方法について説明します。

ユニバーサルマウントブラケットは、切断する材料または隣接するエリアにトラックを取り付けます。ユニバーサルマウントブラケットの使用方法については、ユニバーサルマウントブラケットの取扱説明書を参照してください。

マウントブラケットの点検方法

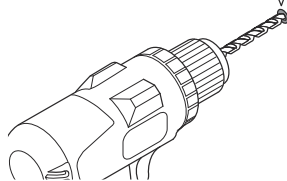
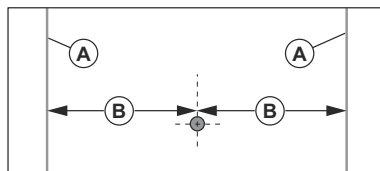
1. トラック (A) の長さの約 1/4 の場所にマウントブラケットを設置します。



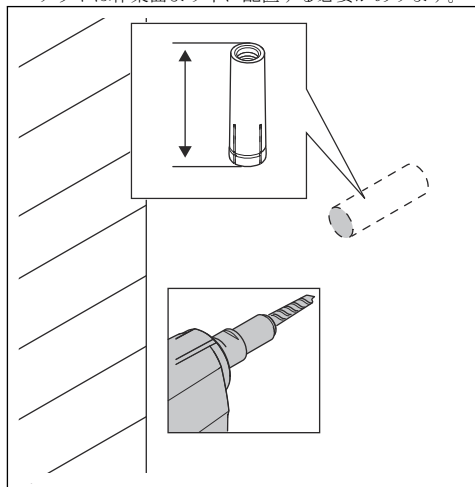
2. 操作中は、少なくとも2つのマウントブラケットを使用してください。トラックを追加する場合は、延長したトラックセクション1mごとに1つのマウントブラケットが必要です。

マウントブラケットの組み立て方法

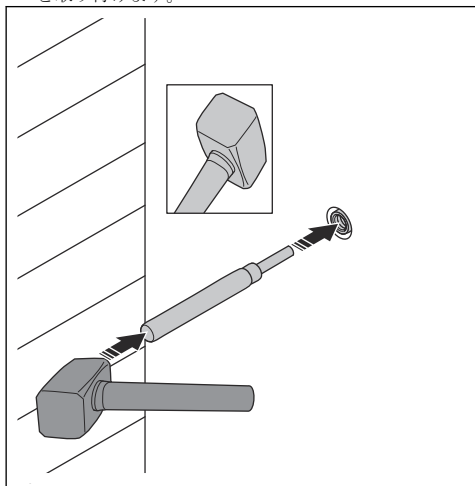
1. 切断ライン (A) の印を付けます。



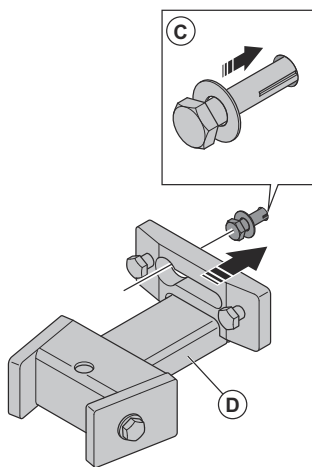
2. 切断ラインから (B) = 165 mm (6.5 インチ) の位置にエキスパンダーボルトの穴の印を付けます。
3. M12 (1/2 インチ) エキスパンダーボルト用に 15 mm (5/8 インチ) の穴を開けます。
4. 穴の深さが十分であることを確認してください。ソケットは作業面より下に配置する必要があります。



5. マンドレルとハンマーを使用して、エキスパンダーを取り付けます。

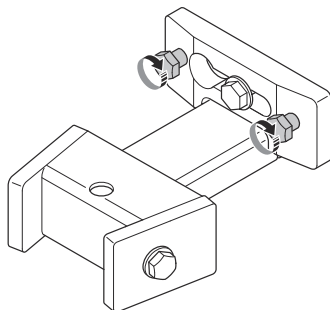


6. M6S 12×70 (1/2 インチ×2 インチ) または同等のアンカーネジ (C) を穴に差し込みます。



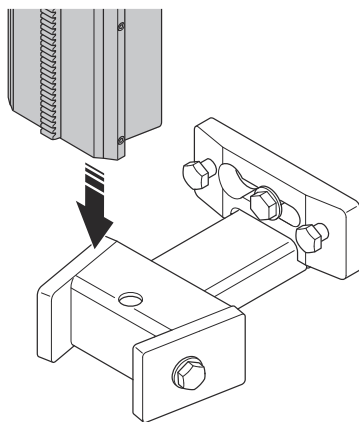
7. マウントブラケット (D) をアンカーネジに取り付けます。

8. ボルトを緩く締めます。

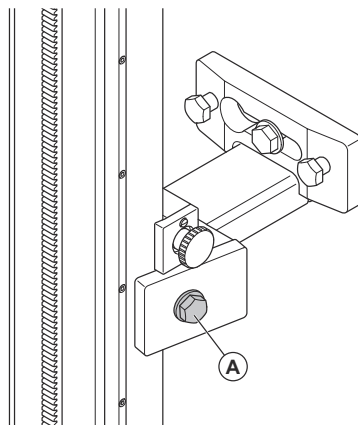
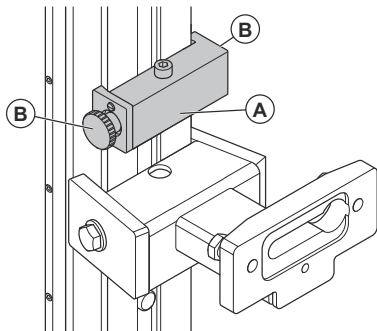


トラックの組み立て方法

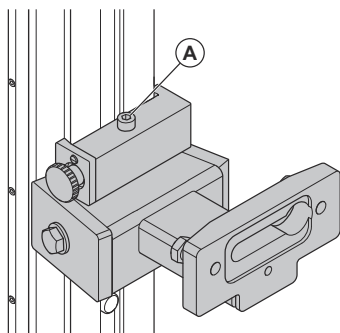
1. マウントブラケットにトラックを取り付けます。垂直方向に切断する場合は、ソー搬送部のロックハンドルをトラックに取り付けます。



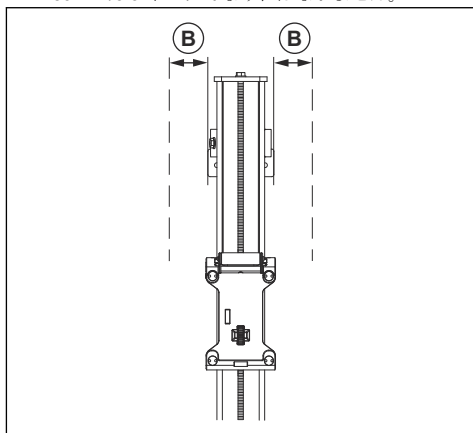
2. トラックホルダー (A) をトラックに取り付け、ネジ (B) を締め付けます。
4. クランピングワッシャー (A) を締めます。



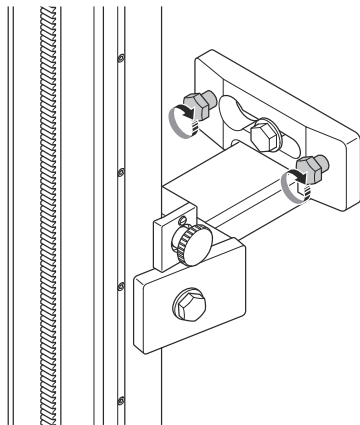
3. ネジ (A) を締める前に、トラックホルダーがマウントブラケットに完全に固定されていることを確認します。



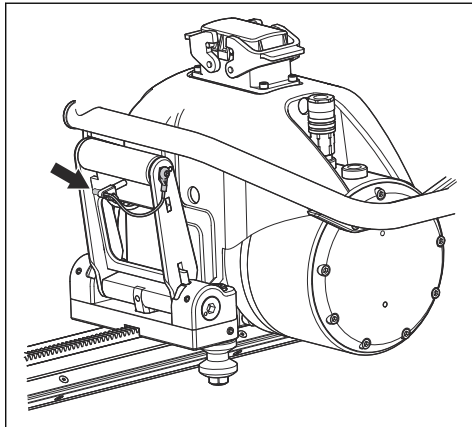
5. 切断ラインとマウントブラケットの間隔を調整します。エッジとカットの内側の面の間の距離は、(B) = 89 mm/3.5 インチでなければなりません。



6. ボルトを締めます。



3. ピンを使用してハンドルをロックします。



ブレードの組み立て方法



警告： 組み立てを開始する前に本製品を電源から切断します。

1. ブレードフランジとブレードの接触面から汚れを取り除きます。
2. ブレードの回転方向にダイヤモンドの使用部分が当たるようにブレードが回転することを確認します。

注記： ブレードの回転方向を選択できるため、ブレードから水を噴射することもできます。

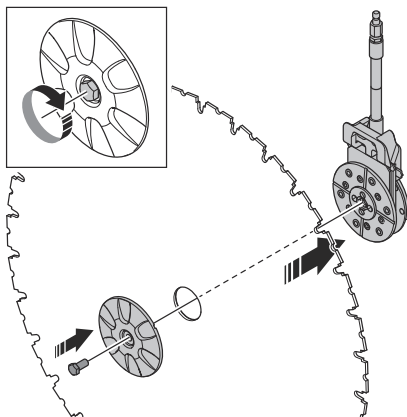
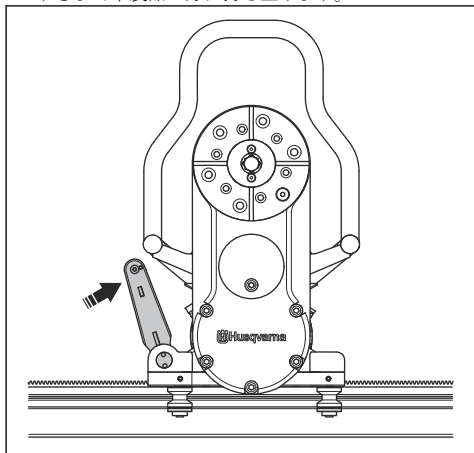
3. 外側ブレードフランジ、ブレード、およびブレードフランジハブを組み立てます。付属の 18 スパナを使用してブレードを締め付けます。70~80 Nm のトルクで締め付けます。

本製品をトラックに取り付ける方法

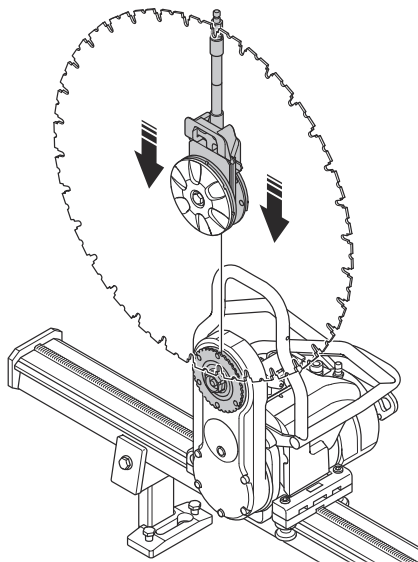


警告： 本製品をトラックに取り付ける前に、本製品をソー搬送部に取り付ける必要があります。

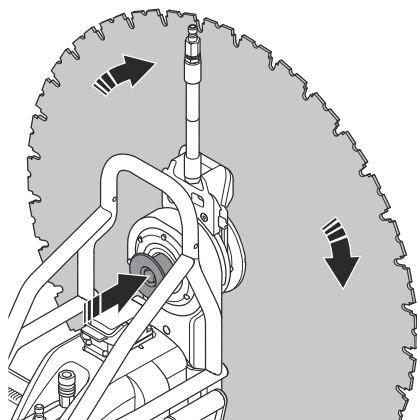
1. 本製品をソー搬送部の所定の位置まで持ち上げます。本製品が所定の位置に収まったら、ロックハンドルを上げて中間位置にします。この位置では、本製品は搬送部に保持されますが、十分に固定されていないため、作業は開始できません。
2. 本製品を取り付けるには、ロックハンドルがロックするまで本製品の方に持ち上げます。



4. ブレードをブレードフランジに、ブレードフランジハブをカッティングアームに掛けます。



5. ブレードフランジハブを慎重に回して、ピボットアームのいずれかのトラックに移動させます。ブレードフランジハブをボルトで取り付けます。
6. ブレードを慎重に回転させながら、ブレードシャフトをカッティングアームに押し込みます。



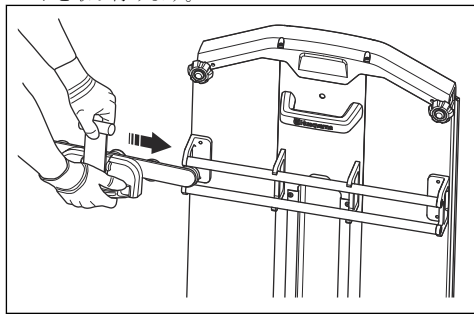
警告： 本製品を始動する前に、ブレードが正しく取り付けられていることを確認します。

ブレードガードの取り付け方法

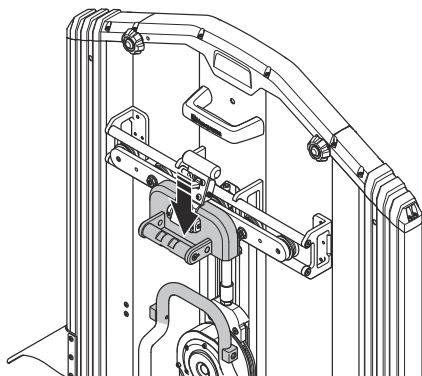


警告： 組み立てを開始する前に本製品を電源から切断します。

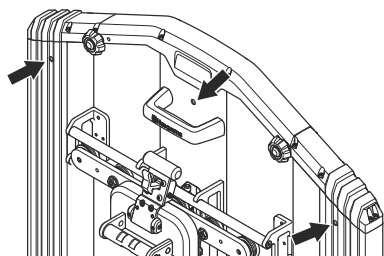
1. ロッドとブレードガードの間にブレードガードガイドを取り付けます。



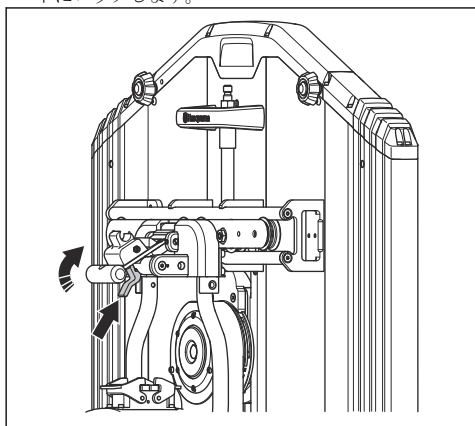
2. ハンドルのプラスチックヒールをブレードガードのトップロッドにロックします。
3. カッティングアームが垂直になっていることを確認します。ブレードガードをブレードの上まで持ち上げ、本製品のブレードガードホルダーにガードを掛けます。



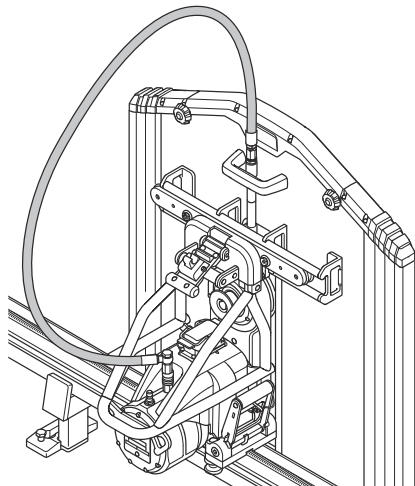
4. プラスチックプラグがブレードガードのドレン穴に取り付けられていることを確認します。各作業後にドレン穴を清掃します。



5. ブレードガードからハンドルを引き出し、ソーユニットに向けて下げます。ファスナーでハンドルがロックされます。
6. ブレードガードを取り外すには、ファスナーを外し、ハンドルを上に取り上げ、ガードの方に向けます。プラスチックヒールをブレードガードのトップロッドにロックします。

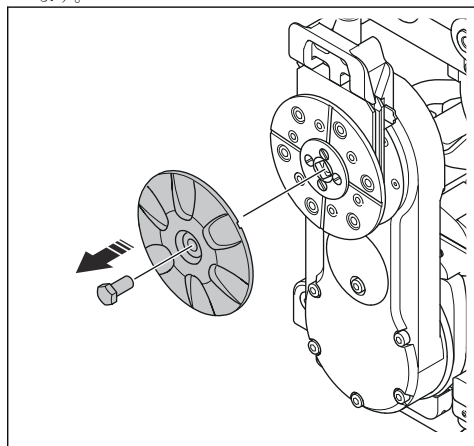


7. 水ホースでソーモーターの出口とブレードフランジハブの入口を接続します。



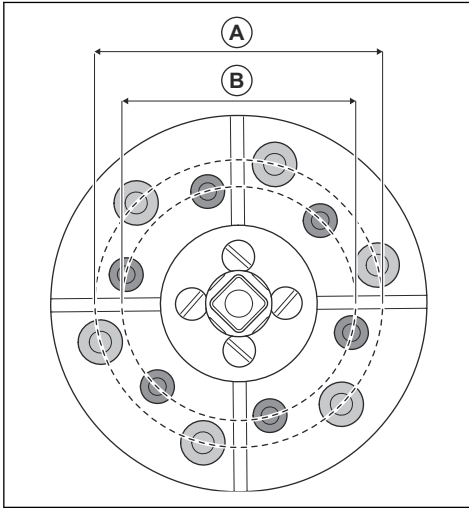
フラッシュカット用ブレードの組み立て方法

1. 組み立てを開始する前に本製品を電源から切断します。
2. ソーユニットがトラックに取り付けられていないことを確認します。本製品の搬送トロリーがある場合は、ソーユニットを搬送トロリーに乗せます。
3. ブレードボルトと外側ブレードフランジを取り外します。



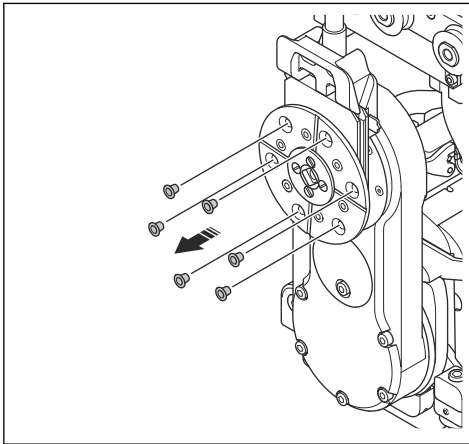
4. まず、ブレードフランジハブの接触面から汚れを取り除きます。

5. フラッシュカuttingブレードの仕様を点検します。
6. ブレードフランジハブのどの穴を使用するかを確認します。

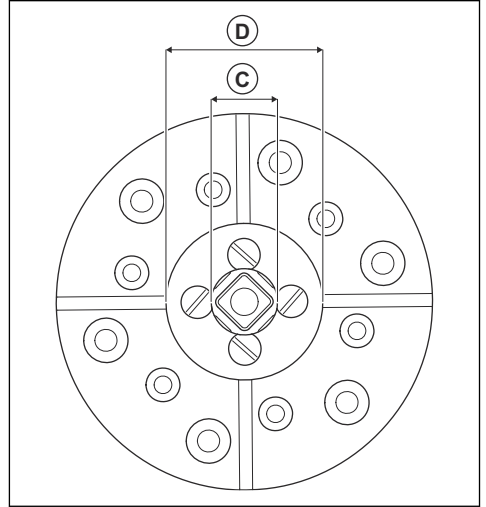


A	M10	110 mm
B	M8	89 mm

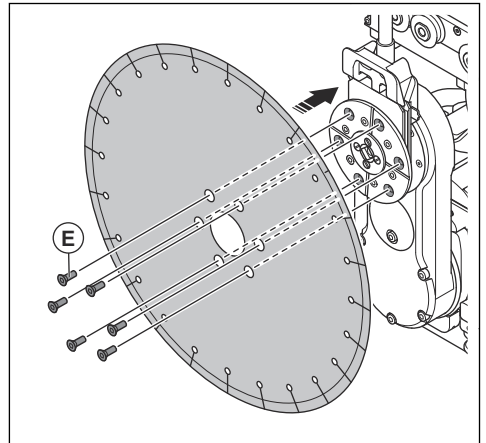
7. ブレードフランジハブの M8 または M10 のネジ山から 6 個のプラグを取り外します。



8. 25.4 mm/1 インチのセンター穴 (C) があるフラッシュカuttingブレードを使用する場合は、60 mm/2.35 インチのスペーサー (D) を取り外します。



9. フラッシュカuttingブレードをブレードフランジハブに取り付けます。



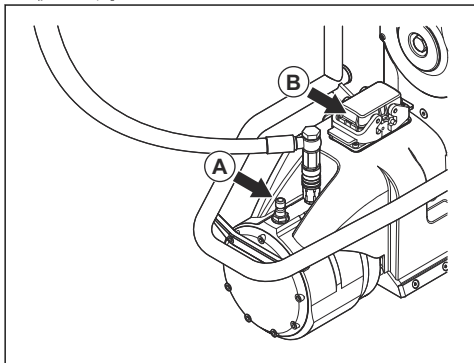
10. 6 本のフラッシュカuttingネジ M8 または M10 (E) を取り付けます。30 Nm のトルクで締め付けます。
11. 本製品をトラックに取り付けます。参照：本製品をトラックに取り付ける方法 12 ページ。
12. 本製品を始動する前に、ブレードが正しく取り付けられていることを確認します。
13. フラッシュカuttingガードを取り付けます。
14. 水ホースでソーモーターの出口とブレードフランジハブの入口を接続します。
15. 逆の手順でブレードを取り外します。

パワーパックの接続方法



注意： 本製品には必ず Husqvarna 認定済みのパワーパックを使用してください。

1. 水ホースでパワーパックとソーユニット (A) の給水口を接続します。
2. パワーパックの電源コードをソーユニット (B) に接続します。



3. パワーパックを始動して、リモートコントロールを起動します。
4. リモートコントロールが無線通信でパワーパックと接続されていることを確認します。リモートコントロールの詳細については、Husqvarna パワーパックの取扱説明書を参照してください。

本製品の分解方法

本製品の搬送トrolleyがある場合は、分解したすべての部品を搬送トrolleyに乗せます。

1. ソーユニットとパワーパックの間の電源コードを抜きます。プラグコネクターに蓋を取り付けます。
2. ソーユニットから水ホースを外します。
3. ブレードガードを取り外します。
4. ブレードガードガイドを取り外します。
5. ブレードを取り外します。外側ブレードフランジ、ブレード、ブレードボルトを取り外します。
6. ロックボタンを押しながら、ロックハンドルを折りたたみ、ソーユニットをトラックから外します。
7. マウントブラケットのクランプワッシャーのキャリッジボルトを外し、トラックをサポートから持ち上げます。トラックの中央にある偏心ボルトのうちの1本を外して、トラックを外します。トラックを取り外します。

8. マウントブラケットを取り外します。

トラックコネクター

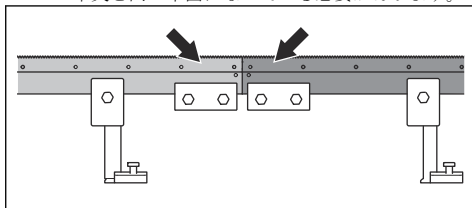
トラックコネクターはトラックセクションを接続します。



注意： トラックコネクターが本製品に対応していることを確認します。

トラックコネクターの点検方法

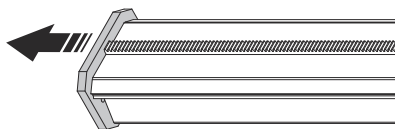
- トラックコネクターが正常に組み立てられていることを確認します。トラックは直線で、端がコネクターの中央と同一平面になっている必要があります。



トラックコネクターの組み立て方法

長い切断が必要な場合は、トラックコネクターを使用します。1 m のトラックを追加するごとに、マウントブラケットを1つ追加します。

1. トラックからエンドストップを取り外します。



2. トラックコネクターに各トラックの端を取り付けます。端はコネクターの中央と同一平面になっている必要があります。参照：トラックコネクターの点検方法 16 ページ。
3. トラックコネクターのボルト 4 本を締め付けます。

Operation (動作)

はじめに



警告： 本製品を使用する前に、安全に関する章を読んで理解してください。

操作前の作業エリアの点検方法

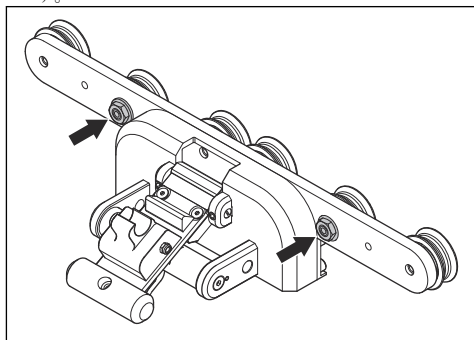
1. 作業エリアを点検して、安全に作業できることを確認します。製品の安全な操作を妨げる可能性がある人、物、状況に注意してください。安全距離を 4 m 以上取ってください。
2. 作業エリアに電気ケーブル、ガスパイプ、水パイプがないことを確認します。
3. 切断片を除去できることを確認します。除去しやすいように、小さなセクションに分割してください。
4. 作業エリアは清潔で明るい状態に保ってください。
5. 作業エリアに電気と水が供給されることを確保します。廃水を除去できることを確認します。

操作前の機能点検方法

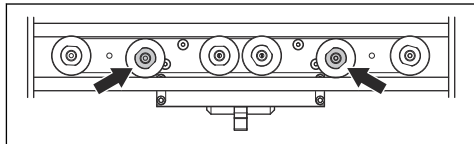
1. 本製品の安全装置を点検してください。参照：本製品の安全装置 7 ページ。
2. ブレードとブレードガードに損傷がないことを確認します。亀裂などの損傷がある場合は、ブレードまたはブレードガードを交換します。
3. 製品が正しく組み立てられていること、およびウォールブラケット、トラック、ブレードボルト、ロックホイールが締め付けられていることを確認します。エンドストップがトラックの端に取り付けられていることを確認します。
4. 本製品の使用中は、ブレードガードを常に取り付けておく必要があります。ブレードガードが天井に接触する場合は、ブレードガードのエンドピースの 1 つを一時的に取り外すことができます。
5. モーターを始動する前に、本製品を開始位置に移動してください。

ブレードガードガイドの調整方法

1. 2 つの調整可能なガイドホイールのナットを緩めます。



2. ブレードガードガイドをブレードガードに取り付けます。
3. 22 mm のレンチを使って、ガイドホイールがトラックに触れるまでカムシャフトを回します。

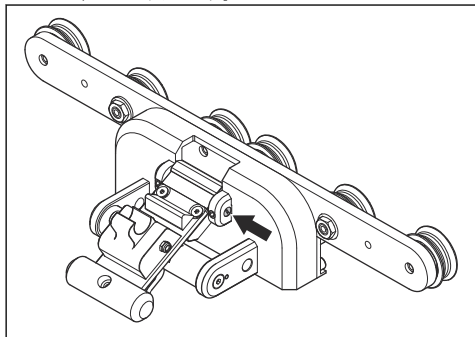


4. 22 mm のレンチを使ってカムシャフトを取り付け位置で支え、16 mm のレンチを使ってナットを締め付けます。
5. ホイールが楽に回り、ブレードガードガイドに遊びがないか確認します。

ブレードガードガイドのロックハンドル調整方法

1. ソーユニットにブレードガードガイドを取り付けます。
2. 3 mm の六角レンチを使って、止めネジ 2 本を緩めます。

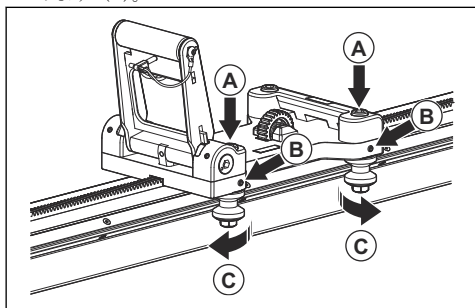
3. ロックハンドルがブレードガードブラケットにしっかりと固定されるまで、スクロイドドライバーでカムシャフトを回します。



4. 3 mm の六角レンチを使って止めネジ 2 本を締め込みます。
5. 4 mm の六角レンチを使って、スナップロックを固定するネジ 4 本を取り外します。
6. スナップロックを調整します。スナップロックは、必ず上部トラックに固定してください。
7. 4 mm の六角レンチを使って、スナップロックを固定するネジ 4 本を締め付けます。

ガイドホイールの調整方法

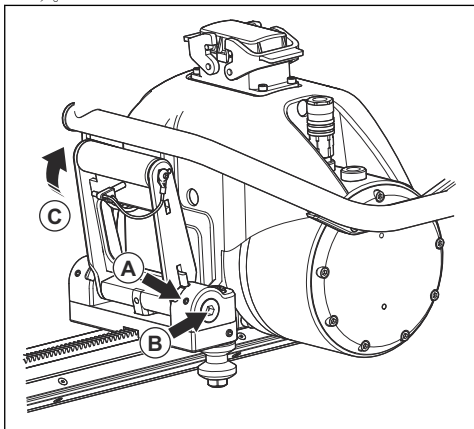
1. 8 mm の六角レンチを使用して、M10 ネジ 2 本を緩めます (A)。



2. 3 mm の六角レンチを使用して、2 つのガイドホイールを固定している止めネジ 2 本を緩めます (B)。
3. ガイドホイールがトラックに触れるまで、16 mm レンチを使ってシャフトを慎重に回します (C)。
4. 16 mm のレンチを定位置で支え、3 mm の六角レンチを使って止めネジ 2 本を締め付けます (B)。
5. ロック装置を押し込んで、ソー搬送部を手で 2 方向に引きます。ソー搬送部が容易に動き、4 本のガイドホイールがすべて回転することを確認します。
6. 8 mm の六角レンチを使って M10 ネジ 2 本を締め付けます (A)。

ソー搬送部の調整

1. 3 mm の六角レンチを使って、止めネジ 2 本を緩めます。



2. シャフトが固定され、ソーユニットと並行になるまで、8 mm の六角レンチを使ってスリーブ 2 個を回します (B)。
3. 3 mm の六角レンチを使って止めネジ 2 本を締め込みます (A)。
4. ロックハンドルを閉じ、スプリング式ロックがロック位置にあることを確認します (C)。
5. ピンを使用してハンドルをロックします。

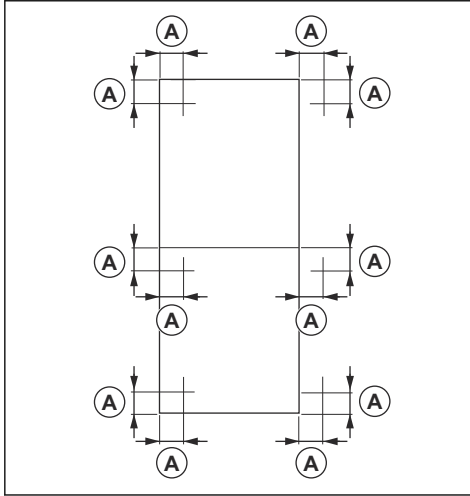
コンクリートブロックの切断方法



警告： コンクリートブロックは非常に重い、重傷を負うおそれがあります。作業前に、切断するコンクリートブロックが安全に取り付けられていることを確認してください。

1. 切断するコンクリートブロックの寸法を確認し、安全に持ち上げて取り外すことができることを確認します。
2. 必要に応じて、大きなコンクリートブロックを小さく分割します。トラックまたはマウントブラケットを移動する必要はありません。トラックの両側をカットできます。

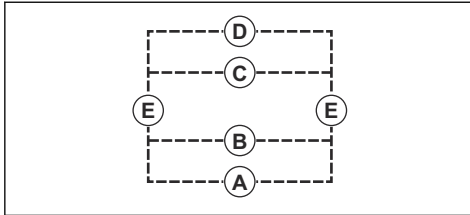
3. マウントブラケット用の穴を切断溝から約 165 mm/6.5 インチ (A) の位置に開けます。エキスパンダーボルトを使用します。



警告： 切断するコンクリートブロックにマウントブラケットを取り付けないでください。

注記： 角では、同じ穴を垂直および水平方向の切断に使用できます。

4. 以下の順序でコンクリートブロックを切断します。図は、コンクリートブロックを3つのセクションに分割する場合の作業手順を示しています。



- 最初に水平方向に切断します。下から順に (A)、(B)、(C)、(D) と切断します。
 - 垂直方向に2回 (E) 切断します。
5. 切断するたびにウェッジアンカーを取り付けます。コンクリートブロックの切断側にウェッジアンカーを2個、反対側にウェッジアンカーを1個設置します。
6. 最後の切断時には、安定した壁にトラックを取り付けてください。付属のクサビを使用します。

ブレード駆動モード

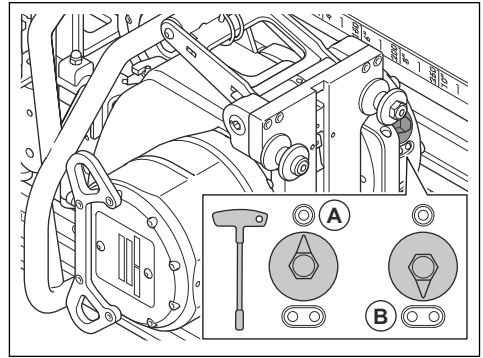
本製品には2種類のブレード駆動モードがあります。ブレード駆動モードはメインメニューで選択します。

駆動モード [Blade STD (ブレード標準)] はセミオートマチック駆動モードで、ほとんどのウォールソー作業に最適です。この駆動モードでは、作業者は容易に縦方向の移動速度を自動的に制御、調整できるため、選択したブレードの回転速度を維持できます。また、この駆動モードはシステムへの負荷が少なくダイヤモンドツールへの圧力が適切いため製品を最適な状態で運転することができます。最適な性能を得るためには、縦方向の移動速度を最大位置にすることをお勧めします。

駆動モード [BLADE MAN (ブレードマニュアル)] は、硬質で重い鉄筋コンクリートのウォールソーに使用します。この駆動モードでは、作業者が完全に切断作業を制御します。リモートコントロールの制御を作業者が手で調整することでよりスムーズな作業性能を発揮します。この駆動モードでは、作業者はセグメントを鋭利に保ってダイヤモンドブレードが研磨されるリスクを低減することができます。最適な性能を得るには、縦方向の移動速度を手動で調整する必要があります。縦方向の移動速度とブレードの回転速度を適切に調整することで、よりスムーズで良好な作業性能を得ることができます。[BLADE MAN (ブレードマニュアル)] では、16 A または 25 A のヒューズを選択することでブレードの研磨リスクが低減します。

ギアの選択方法

- ギアノブを回して適切なギアを選択します。Tハンドルボックスレンチを使用します。ギア1 (A) は速度 600~900 r/min、ギア2 (B) は速度 800~1200 r/min に対応します。推奨ブレード速度 27 ページを参照してください。



注意： ギアノブが正しい位置にあることを確認します。ノブがギア間にあると、ギアボックスに損傷が生じるおそれがあります。

注記： ブレード寸法が 800 mm/32 インチ以上の切断には、ギア1を使用することをお勧めします。推奨ブレード速度 27 ページを参照してください。

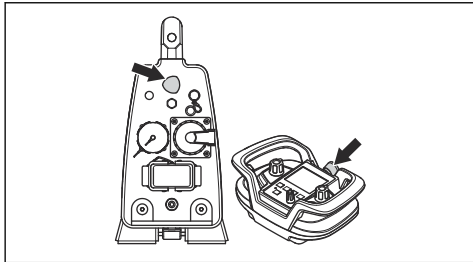
- リモートコントロールで [SET GEAR (ギアの設定)] を選択します。製品側で選択したギアと同じギアを選択します。本製品の始動方法 20 ページを参照してください。

本製品の始動方法

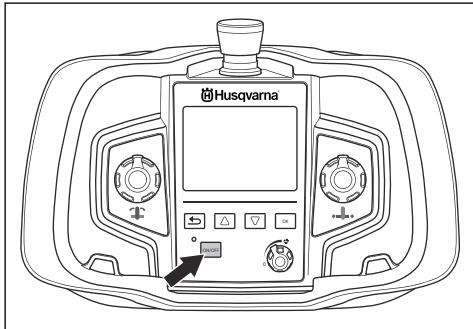


警告： 推奨速度より速い速度で使用すると、けがや製品損傷の原因となります。

- 本製品への給水口を開けます。参照： 主要諸元 26 ページ。
- パワーバックユニットとリモートコントロールの機器停止ボタンを時計方向に回して外します。

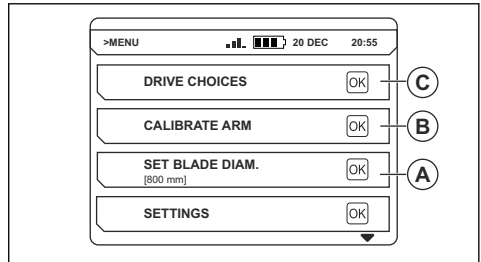


- リモートコントロールを起動するには、ON/OFF ボタンを押します。接続されているパワーツールも起動し、情報がディスプレイに表示されます。

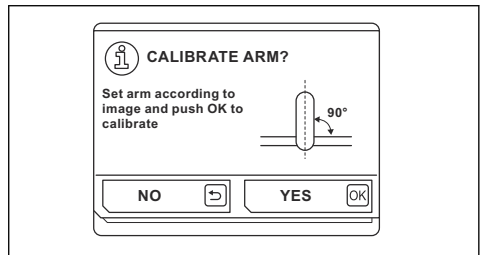


- リモートコントロールが無線通信でパワーバックと接続されていることを確認します。リモートコントロールの詳細については、Husqvarna パワーバックの取扱説明書を参照してください。

- ディスプレイの深さインジケータを点検します。深さは、[SET BLADE DIAMETER (ブレード径の設定)] (A) とアームの位置を調整することで計算されます。



- アーム位置を補正するには、次の手順を実行します。
 - アームを垂直位置にします。
 - [CALIBRATE ARM (アームの補正)] メニュー (B) を選択します。
 - [YES (はい)] を選択してアームを補正します。



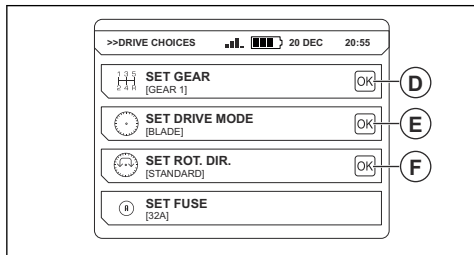
- [SET BLADE DIAMETER (ブレード径の設定)] メニュー (A) を選択して正しいブレード径を入力します。



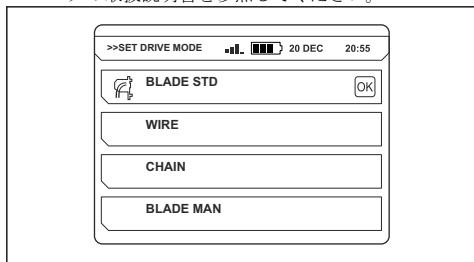
注意： ディスプレイの深さ表示は、アームを補正して正しいブレード径を入力した場合にのみ正しく表示されます。これにより、チェンソーアダプターも正常に動作します。

- [DRIVE CHOICES (ドライブの選択)] メニュー (C) を選択してリモートコントロール設定を選択します。

- a) [SET GEAR (ギアの設定)] (D) : ギアを選択します。リモートコントロールと製品で同じギアを選択してください。参照: ギアの選択方法 19 ページ。推奨ブレードおよび速度についての詳しい情報は、次を参照してください。参照: 推奨ブレード速度 27 ページ。



- b) [SET DRIVE MODE (駆動モードの設定)] (E) : モードを [BLADE STD (ブレード標準)] または [BLADE MAN (ブレードマニュアル)] に設定します。参照: ブレード駆動モード 19 ページ。モード「WIRE (ワイヤー)」および「CHAIN (チェーン)」の詳細については、Husqvarna パワーバックの取扱説明書を参照してください。

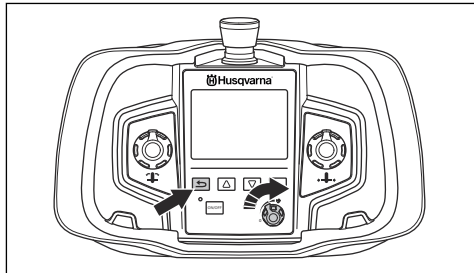


- c) [SET ROT. DIR (回転方向の設定)] (F) : ブレードの回転方向を選択します。回転方向は、ブレードが静止しているときのみ変更できます。

注記: (S) = 標準、(R) = 後方。

9. 本製品を開始位置に移動します。ブレードが材料に接触していないことを確認します。
10. 冷却システムの冷却水供給を開始します。給水栓で流量を調整します。

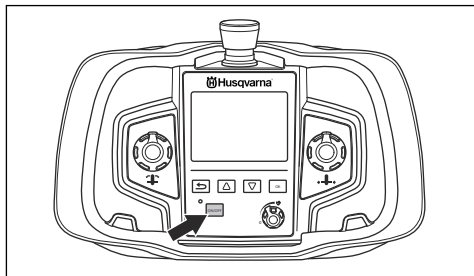
11. モーターを始動するには、矢印ボタンを押しながらブレード速度ダイヤルを時計方向に回します。モーターの出力は、リモートコントロールのディスプレイに表示されます。



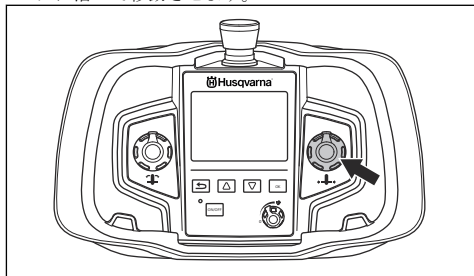
リモートコントロールの操作方法

本製品は、リモートコントロールで制御します。リモートコントロールは無線通信でパワーバックと接続されます。リモートコントロールの接続については、Husqvarna パワーバックの取扱説明書を参照してください。

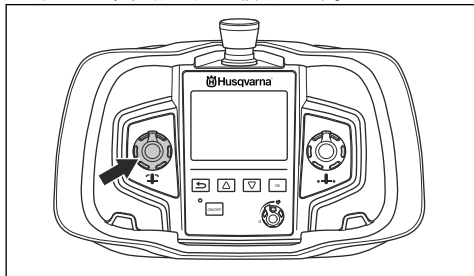
- リモートコントロールを起動および停止するには、ON/OFF ボタンを押します。



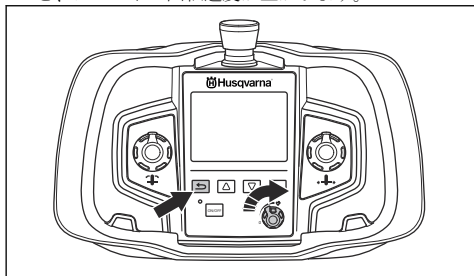
- 縦方向の移動: ダイヤルを使って、本製品をトラックに沿って移動させます。



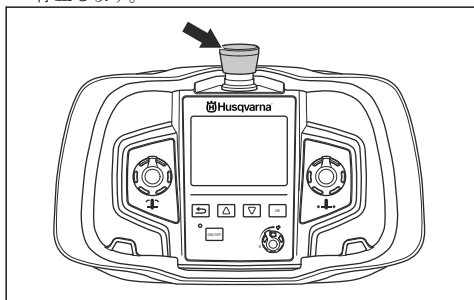
- アームの動作：ダイヤルを使ってピボットアームを動かして、切断の深さを調整します。



- ブレードの回転方法と本製品の速度の制御方法：戻るボタンを押しながらダイヤルを時計方向に回すと、ブレードの回転速度が上がります。



- 本製品の停止方法：ブレードの回転速度を制御するダイヤルを、反時計方向に 0 の位置まで回します。
- 緊急事態が発生した場合は、停止ボタンで本製品を停止します。

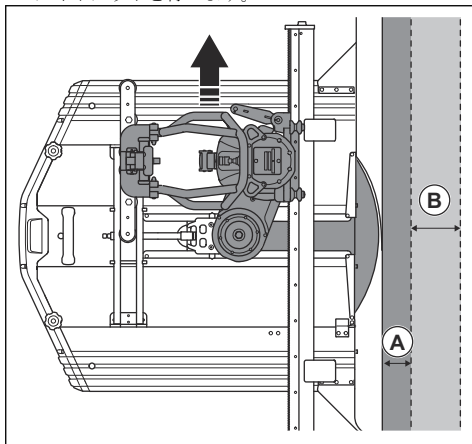


- リモートコントロールのその他の設定と機能については、Husqvarna パワーバックの取扱説明書を参照してください。

本製品の操作

1. 本製品を始動します。本製品の始動方法 20 ページを参照してください。
2. リモートコントロールで本製品を制御します。リモートコントロールの操作方法 21 ページを参照してください。

3. ガイドを 3~7 cm (1.2~2.8 インチ) (A) の深さで切断します。素材と使用可能なヒューズによって切断の深さは異なります。可能であれば、鉄の切断は避けてください。アームをトレーリング位置にしてガイドカットを行います。

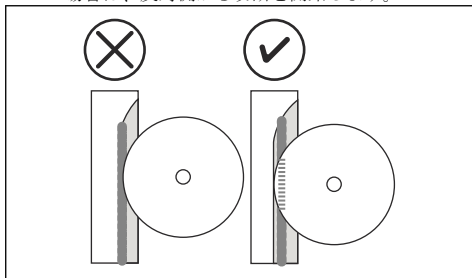


注意： ガイドカットにはフルパワーを使用しないでください。

4. 続けて、より深く切断します (B)。取り付けブラケットにソーを近づけて素材にブレードを押し込みます。後続の切断の深さは、7~15 cm (2.8~5.9 インチ) です。素材の硬度によって切断の深さは異なります。

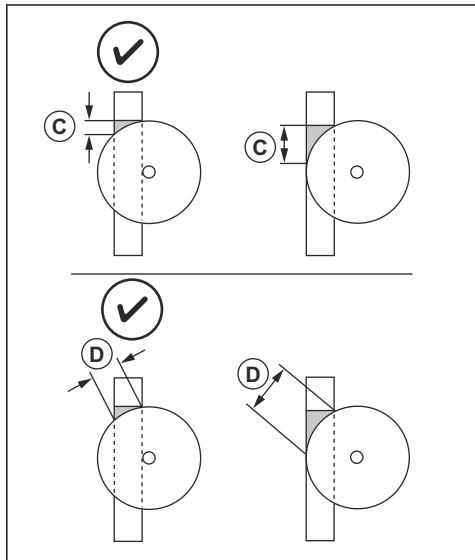
注記： ブレードを交換して本製品で同じ切断作業を続けることができます。新しいブレードの厚さが溝の幅と合っていることを確認します。

- a) 本製品が 32A よりも低いヒューズで動作している場合、出力は低下します。選択したヒューズで最適な性能を得るには、切断の深さを小さくする必要があります。
- b) 鉄筋を端から端まで切断する場合は、図に示すように鉄筋を切断してブレードを鋭利に保ちます。鉄筋が最初から最後まで切断溝に沿っていない場合は、反対側から切断を開始します。



注記： ブレードの回転速度を下げると、硬い素材でのブレードの研磨リスクが低くなります。

- c) 壁がブレードの最大深さよりも薄い場合は、ブレードの最大切削深さを使用します。切断面が減少し、ブレードセグメントの圧力が増加します。また、切断後に残るクサビ状の部分が小さくなるため、過切断ができない場合にもこれを実行します。(C)は過切断の長さ、(D)は切断面です。



d) 過切断できない場合は、チェンアダプター WSC40 を使用してください。最寄りの Husqvarna 販売店にお問い合わせいただくか、Husqvarna Web サイトでチェンアダプターに関する情報をご確認ください。

5. [BLADE STD (ブレード標準)] モードが選択されている場合は、次の手順を実行します。ブレード駆動モード 19 ページを参照してください。
- a) ダイヤルを回して、縦方向の移動速度を最大にします。
 - b) 最適な縦方向の移動速度と性能を得られるように、切断の深さを調整します。
6. [BLADE MAN (ブレードマニュアル)] モードが選択されている場合は、次の手順を実行します。ブレード駆動モード 19 ページを参照してください。
- a) 最適な性能を得られるように、縦方向の移動速度を調整します。硬い素材を切断する場合は、縦方向の移動速度を落として深さ 7~15 cm (2.8~5.9 インチ) まで切断します。
7. 切断するたびに、切断溝からブレードを取り外します。



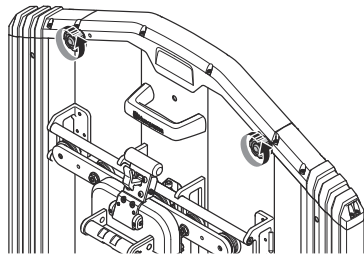
注意： 切断溝に圧力を加えずにブレードを回転させないでください。

これを行うと、ブレードの切れが悪くなります。

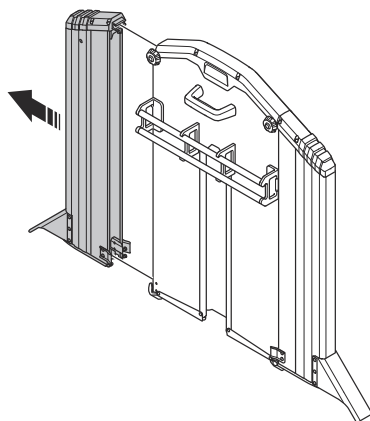
8. モーターと水流を止めます。

床面近くで作業するために本製品を調整する方法

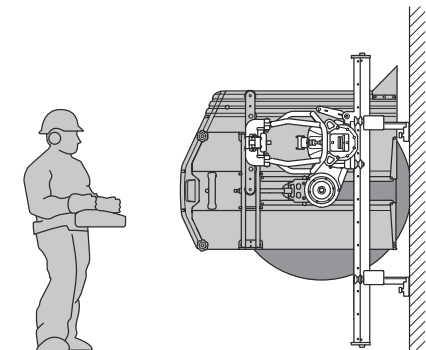
1. 作業に必要なアタッチメントのみを緩めます。



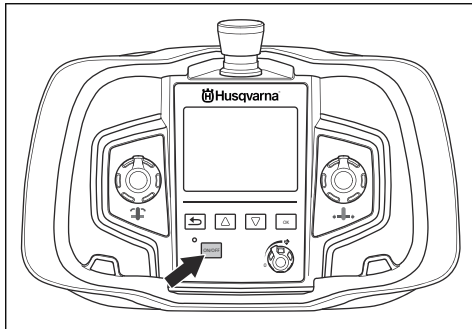
2. ブレードガードの部品を取り外します。



3. 床面近くで作業します。参照：本製品の始動方法 20 ページおよび 本製品の操作 22 ページ。



2. 本製品への給水を止めます。冷却水が「自動」に設定されている場合、冷却水の供給は自動的に停止します。
3. リモートコントロールを停止するには ON/OFF ボタンを押します。



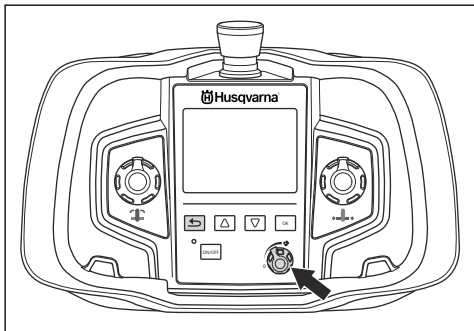
4. 「緊急停止」ボタンを押して、本製品を停止します。

本製品の停止方法



警告： 電源が本製品に接続されていない場合は、必ず本製品への給水を停止してください。

1. ブレードを停止するには、速度を制御するダイヤルを反時計方向に 0 の位置まで回します。



メンテナンス

はじめに



警告： 本製品のメンテナンスを実行する前に、安全に関する章を読んで理解してください。

本製品の毎日のメンテナンス



警告： メンテナンスを実行する前に製品を電源から切断します。

- すべてのカップリング、コネクター、ホース、ケーブルが損傷していないことを確認します。

- すべてのカップリング、コネクター、ホース、ケーブルが汚れていないことを確認します。ブラシまたは布を使用します。接続端子を清掃して注油します。水カップリングのスリーブを潤滑します。
- ロックハンドルやブレードガードガイドのスプリング機構などの製品の可動部を清掃して潤滑します。
- ブレードとブレードガードに損傷がないことを確認します。ブレードガードまたはブレードが損傷または摩耗している場合は、交換してください。
- ブレードガードガイドのホイールが抵抗なく回転することを確認します。ブレードガードガイドが正しく調整されていることを確認します。ブレードガードガイドの調整方法 17 ページを参照してください。
- ブレードガードガイドがブレードガードおよび本製品に正しく位置合わせされていることを確認します。ブレードガードガイドのロックハンドル調整方法 17 ページを参照してください。
- ブレードのボルトに磨耗や損傷がないことを確認します。必要に応じてブレードのボルトを交換します。
- ソー搬送部のホイールがトラックに対して正しく調整されてことを確認します。ガイドホイールの調整方法 18 ページを参照してください。
- ソー搬送部のロックハンドルがソーユニットに対して正しく調整されていることを確認します。ソー搬送部の調整 18 ページを参照してください。

製品の清掃方法



注意： 本製品の清掃には高压水を使用しないでください。

1. 本製品を分解します。本製品の分解方法 16 ページを参照してください。
2. すべての装置を清掃します。水ホース、ブラシ、布を使用します。
3. すべての可動部品を乾燥させます。腐食を防ぐため、すべての部品にオイルスプレーを塗布します。

本製品の点検

- 認定 Husqvarna 販売店に点検を依頼してください。本製品の安全性を保つために純正のスペアパーツのみを使用してください。
- 100 時間作業を行うと、「点検時期」のメッセージがディスプレイに表示されます。認定 Husqvarna 販売店に点検を依頼してください。
- 本製品の運転時間が 100 時間未満でも 1 年間経過したら認定 Husqvarna 販売店に製品の点検を依頼してください。

トラブルシューティング

症状	原因	解決策
ブレードが切断を開始せず、ダイヤモンドブレードの研磨が開始される。	切断の深さが大きすぎます。	切断の深さを小さくします。
	ブレード速度が速すぎます。	ブレード速度を下げます。
	ブレードへの水流が強すぎます。	ブレードへの水流を下げます。
	ブレードが硬すぎます。	ブレードを柔らかいブレードに交換します。

搬送、保管、廃棄

搬送

- 本製品の搬送トrolleyがある場合は、トrolleyを使用して本製品を移動します。搬送トrolleyのハンドルは、持ち上げてトラックに載せるときにランナーとして使用できます。
- 本機を移動するときには、必ずパワーバックを停止し、電源コードを抜いてください。
- 搬送の前に、本製品からブレードとブレードガードを取り外してください。

保管

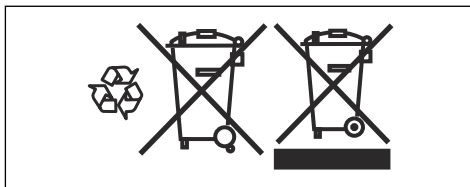
- 本製品は鍵のかかる場所に保管して、子供や許可を得ていない人が近づけないようにしてください。
- 運転後は、本製品からブレードおよびブレードガードを取り外してください。
- 凍結の危険性があるときは、本製品に残っているすべての冷却水を抜いてください。

廃棄

本製品や本製品パッケージ上のマークは、本製品が家庭ゴミとして取り扱われてはならないことを示します。電

気・電子機器の再利用を行うため、適切なリサイクル営業所に引き渡す必要があります。

以上を遵守することで、本製品は正しく処理され、本製品を不適切に廃棄した場合に環境や人に与えられる悪影響を防止することができます。本製品のリサイクルについての詳細は、あなたの所在する地区の地方自治体、廃棄物処理サービス、本製品を購入した代理店に連絡してください。



主要諸元

主要諸元

質量	
ソー搬送部、kg/ポンド	3.7/8.2
ソーユニット、kg/ポンド	28/59.5
ブレードガード 800 mm、kg/ポンド	13/28.7
ブレードガード 1000 mm、kg/ポンド	16/35.3
トラック 1200 mm (47 インチ)、kg/ポンド	9.5/20.9
トラック 2000 mm (79 インチ)、kg/ポンド	19/41.9
リモートコントロール、バッテリーあり、キャリースト ラップなし、kg/lb	2.4/1.1
ブレードのサイズ	
ブレードのサイズ - 最大、mm/インチ	1600/63
ブレードのサイズ - 最小、mm/インチ	600/23.6
開始ブレード - 最大、mm/インチ	1000/39.4
ソー深さ - 最大、mm/インチ	730/28.5
ソーブレードドライブ用モーター	PM 高サイクル
スピンドル出力 - 最大、kW	19
パワートレイン	ギアドライブ
出力速度、r/min	0-1200
供給システム/コントロール	電気/自動
ソーブレードのドライブトルク - 最大、Nm	230
始動時トルク (Nm)	150
冷却水圧力 - 最大、パール	7
冷却水の最低流量、L/分	3.5
3.5 L/分時の冷却水温度 - 最大、°C	25
保護クラス	IP 65

騒音排出¹	
音響パワーレベル、測定 dB (A)	108
音響パワーレベル、保証 L _{WA} dB (A)	109
音量レベル²	
使用者の耳における音圧レベル、dB (A)	85

推奨ブレード速度



警告： 推奨速度より速い速度で使用すると、けがや損傷の原因となります。

ブレード寸法 800 mm/32 インチ以上で切断する場合は、ギア 1 を使用することをお勧めします。お客様の市場でのブレードタイプに関する推奨事項について詳しくは最寄りの Husqvarna 販売店にお問い合わせください。

ギア	回転速度、 r/min	600 mm/24 イ ンチ	800 mm/32 イ ンチ	1000 mm/40 インチ	1200 mm/48 インチ	1600 mm/63 インチ
1	550					H
1	600				H	M/S
1	700			H	M/S	
1	800		H	M/S		
1	900	H	M/S			
2	1000	H	M/S			
2	1100	M/S				
2	1200	M/S				

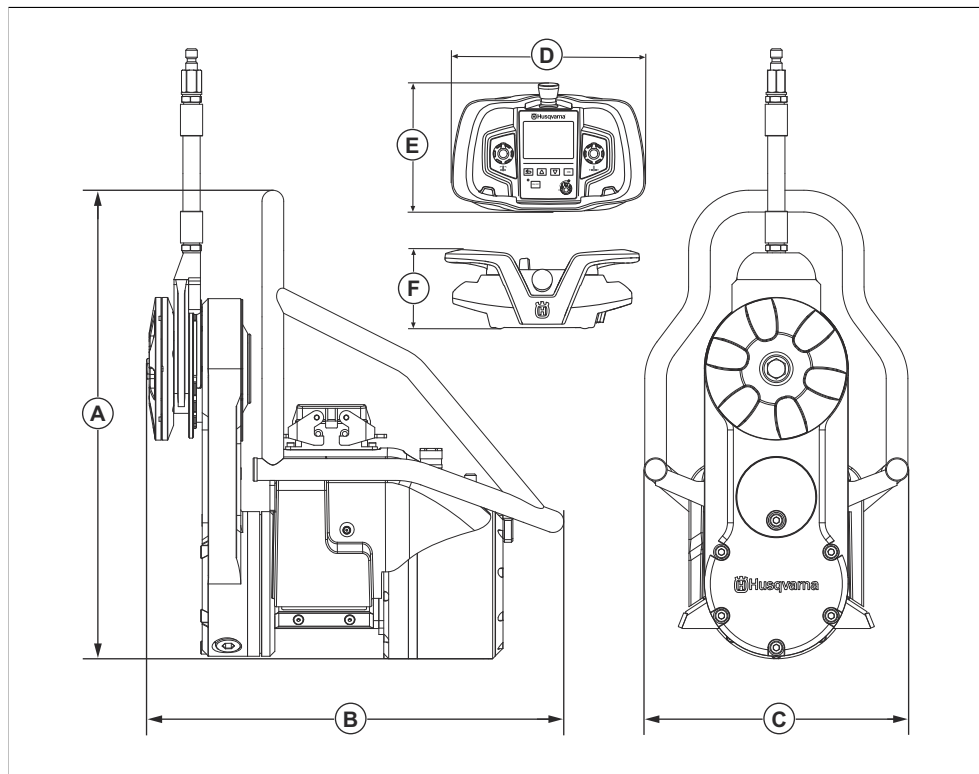
H = 硬質または重い鉄筋コンクリート

M/S = 標準または軟質コンクリート

¹ EN 15027/A1 に従って音響効果 (L_{WA}) として測定された環境への騒音排出量。

² 騒音音圧レベルは EN 15027/A1 に準拠。報告データによれば、騒音音圧レベルの一般的な統計上のばらつき (標準偏差) は、1.0 dB (A) です。

製品の寸法



A	高さ、mm/インチ	473/17.3	D	長さ、mm/インチ	285/11.2
B	長さ、mm/インチ	440/17.3	E	高さ、mm/インチ	191/7.5
C	幅、mm/インチ	269/10.6	F	幅、mm/インチ	124/4.9

適合宣言

EU 適合宣言

ハスクバーナ社 (Husqvarna AB, SE-561 82 Huskvarna, SWEDEN、電話番号：+4636-146500) は、以下のことを単独責任のもとで宣言します。以下の製品：

名称	ウォールソー
ブランド	Husqvarna
タイプ/モデル	WS 482 HF
ID	2021 年以降の製造番号

が以下の EU 指令および規制を完全に順守し、

指令/規制	名称
2006/42/EC	「機械類に関する」
2014/30/EU	「電磁環境適合性に関する」
2014/35/EU	「電気機器に関する」
2011/65/EU	「有害物質の制限に関する」

以下の統一された規格および/または技術仕様が適用されていることを当社単独の責任で宣言します。

- EN ISO 12100:2010
- EN 55014-1:2006+A1:2009+A2:2011
- EN 55014-2:2015
- EN 61000-3-11:2000
- EN 15027/A1:2009
- EN IEC 63000:2018

Partille, 2021-06-10



Erik Silfverberg

コンクリート切断および穿孔設備研究開発責任者

Husqvarna AB, Construction Division

技術文書担当

목차

서문.....	30	고장 수리.....	52
안전성.....	32	운송, 보관 및 폐기.....	52
조립.....	36	기술 정보.....	52
작동.....	44	준수 선언문.....	55
유지 보수.....	51		

서문

제품 설명

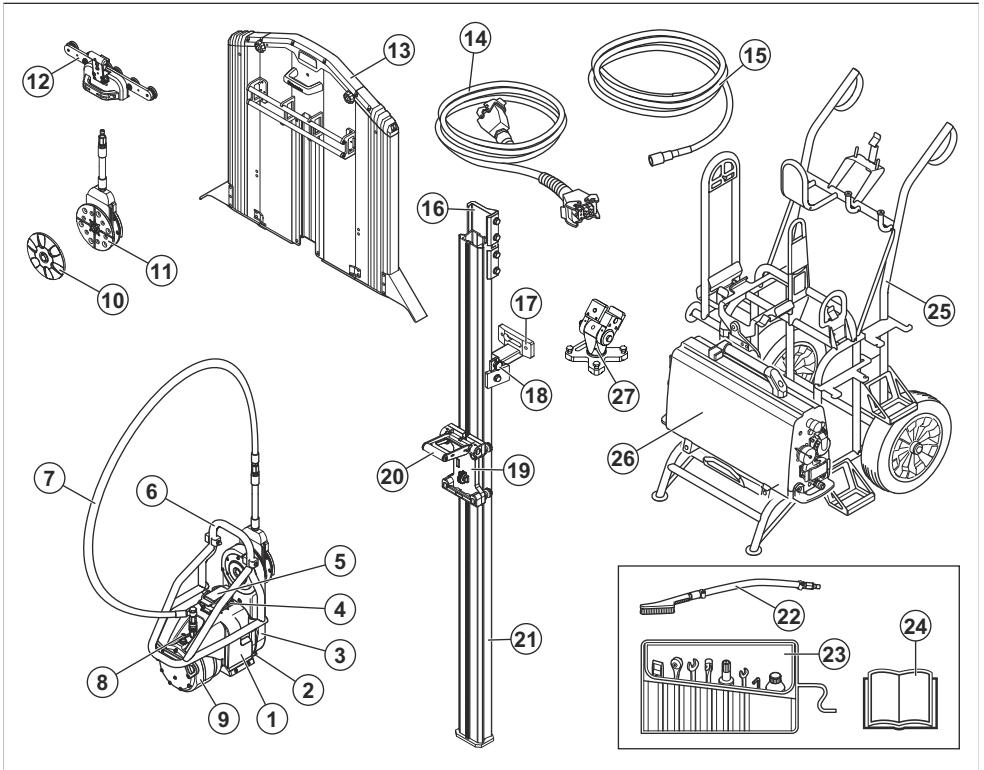
Husqvarna WS 482 HF는 전기 모터가 있는 벽 톱입니다.

고유 용도

이 제품은 강화 콘크리트, 돌, 벽돌 등과 같은 단단한 재료를 톱질하기 위한 것입니다.

제품 개요

주: 국가 규정에 따라 제품 작동에 제한이 있을 수 있습니다.



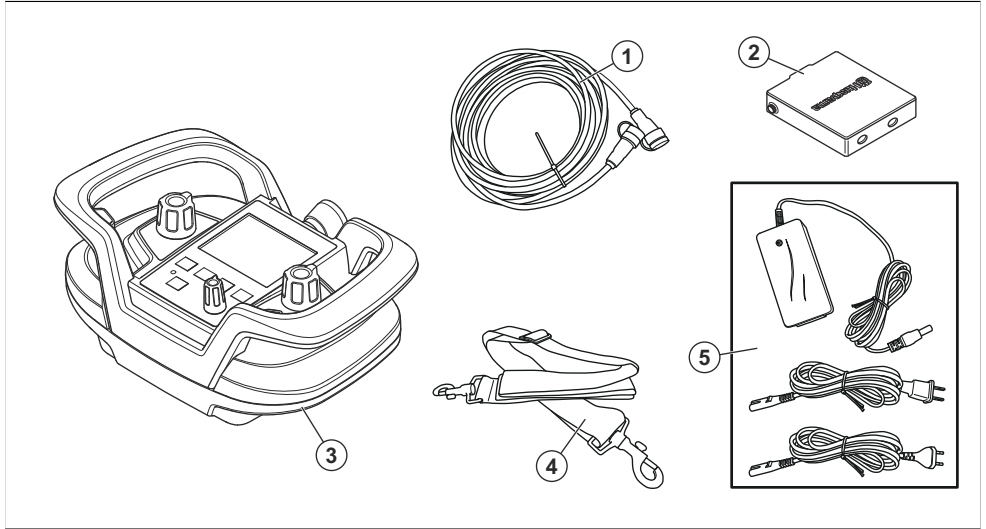
1. 톱 장치
2. 기어 노브
3. 절단 압

4. 케이블 연결부
5. 보호 덮개
6. 핸들/날 보호대 어셈블리

7. 물 호스
8. 호스 연결부, 급수
9. 모터
10. 외부 날 테두리
11. 날 플랜지 허브
12. 날 보호대 가이드
13. 날 보호대
14. 전원 코드
15. 물 호스
16. 커넥터
17. 표준 장착 브래킷

18. 트랙 홀더
19. 톱 캐리지
20. 잠금 핸들
21. 트랙
22. 브러시
23. 도구 키트
24. 사용자 설명서
25. 이동 트롤리(부속품)
26. 전원 팩(부속품)
27. 범용 장착 브래킷(부속품)

제품 개요, 리모컨



1. CAN 버스 케이블
2. 리모컨 배터리(배터리 2개)
3. 리모컨
4. 조절 가능한 어깨 스트랩
5. 배터리 충전기

제품의 기호



경고: 본 제품은 위험할 수 있고 작업자 또는 다른 사람에게 심각한 부상이나 사망을 초래할 수 있습니다. 제품을 조심해서 올바르게 사용하십시오.



제품을 사용하기 전에 설명서를 주의 깊게 읽고 지침을 숙지하십시오.



승인된 안전모, 귀 보호 장구, 시각 보호 장구 및 호흡 보호 장구를 사용하십시오.



날에서 손과 발을 멀리하십시오.



검사 및/또는 유지 보수는 모터를 중지하고 플러그를 분리한 후 실시하여야 합니다.



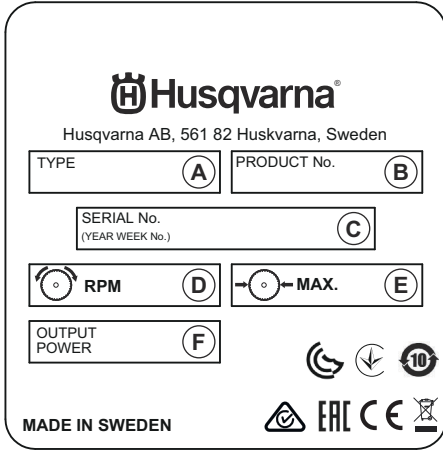
제품 또는 제품의 패키지는 가정용 폐기물이 아닙니다. 승인된 전기 및 전자 장비 폐기장에서 재활용하십시오.



이 제품은 적용 가능한 모든 EC 지침 조항을 준수합니다.

주: 제품에 대한 여타 기호/도안은 일부 시장의 특수 인증 요구사항을 나타냅니다.

형식판



- A: 유형/모델
- B: 제품 번호
- C: 일련 번호. 제조 날짜(YYYY, WW, XXXXX): 연도, 주, 순서 번호
- D: 엔진 속도, RPM
- E: 최대 블레이드 크기, mm
- F: 전원 출력, kW

제품 책임

제조를 책임법에 언급된 바와 같이, 당사는 다음과 같은 경우에 당사 제품이 초래한 손해에 대한 법적 책임이 없습니다.

- 제품이 올바르게 수리된 경우
- 제품이 제조업체에서 제공하지 않았거나 승인하지 않은 부품으로 수리된 경우
- 제품에 제조업체에서 제공하지 않았거나 승인하지 않은 액세서리가 있는 경우
- 제품이 인가된 서비스 센터 또는 인가된 기관에서 수리되지 않은 경우

안전성

안전 정의

설명서에서 특히 중요한 부분을 가리킬 때 경고, 주의 및 추가 사용됩니다.



경고: 설명서의 지시사항을 준수하지 않을 경우 작업자나 옆에 있던 사람이 부상을 입거나 사망할 위험이 있을 때 사용됩니다.



주의: 설명서의 지시사항을 준수하지 않을 경우 제품, 다른 재료 또는 인접한 지역에서 피해가 발생할 위험이 있을 때 사용됩니다.

주: 주어진 상황에 대한 정보를 추가로 제공할 때 사용됩니다.

일반 전동 공구 안전 경고



경고: 이 전동 공구와 함께 제공된 모든 안전 경고, 지침, 그림 및 사양을 읽으십시오. 아래 나열된 지침을 따르지 않으면 전기 쇼크, 화재 및/또는 심각한 부상이 발생할 수 있습니다.

- 나중에도 참조할 수 있도록 모든 경고와 지침을 보관하십시오. 경고에 있는 "전동 공구"라는 용어는 주전원으로 작동하는(유선) 전동 공구 또는 배터리로 작동하는(무선) 전동 공구를 말합니다.

작업 영역의 안전

- 작업 영역을 깨끗하고 밝게 유지합니다. 어수선하거나 어두운 곳에서 사고가 발생합니다.
- 전동 공구를 가연성 액체나 가스 또는 먼지 등이 있는 폭발 가능한 지역에서 작동시키지 마십시오. 전동 공구는 먼지나 증기에 점화시킬 수 있는 불꽃을 발생시킵니다.
- 전동 공구를 조작할 때에는 아이들과 구경꾼들이 멀리 떨어지게 하십시오. 방심할 경우 통제력을 잃을 수 있습니다.

전기적 안전

- 전동 공구 플러그는 소켓에 맞아야 합니다. 플러그를 어떠한 경우에도 개조하지 마십시오. 접지식 전동 공구에 대해서는 어댑터 플러그를 사용하지 마십시오. 개조하지 않은 플러그 및 꼭 맞는 소켓을 사용하면 전기 감전의 위험을 줄일 수 있습니다.
- 파이프, 라디에이터, 전자기선, 냉장고 등과 같이 접지된 표면에 신체를 접촉시키지 마십시오. 접촉하는 경우에는 전기 감전 위험이 증대됩니다.

- 전동 공구를 비가 내리거나 젖어 있는 곳에 노출하지 마십시오. 전동 공구에 물이 유입되면 전기 감전의 위험이 증대됩니다.
- 코드를 무리하게 당기지 마십시오. 절대로 코드를 당겨서 전동 공구를 운반하거나 끌어당기거나 플러그를 빼지 마십시오. 코드를 열, 오일, 날카로운 모서리나 움직이는 부품에서 멀리하십시오. 코드가 손상되거나 영키는 경우 전기 감전의 위험이 증가됩니다.
- 전동 공구를 실외에서 작동하는 경우 실외용으로 적합한 연장 코드를 사용하십시오. 실외용으로 적합한 코드를 사용하면 감전의 위험이 줄어듭니다.
- 어쩔 수 없이 습한 장소에서 전동 공구를 작동해야 하는 경우에는 누전 차단기(RCD)로 보호되는 전원 공급 장치를 사용하십시오. 누전 차단기(RCD)를 사용하면 감전의 위험이 줄어듭니다.

개인 안전

- 전동 공구를 조작할 때에는 방심하지 말고 작업에 주의하며 상식에 어긋난 행동을 하지 마십시오. 피곤하거나 약물, 알코올 또는 의약품의 효과가 나타나는 동안에는 전동 공구를 사용하지 마십시오. 전동 공구를 조작하는 동안 한 순간의 방심이 심각한 인명 사고를 일으킬 수 있습니다.
- 개인 보호 장구를 사용하십시오. 항상 시각 보호 장구를 착용하십시오. 적절한 작업 조건을 위해 사용되는 면지 차단 마스크, 미끄럼 방지 안전화, 안전모 또는 청각 보호 장구 등과 같은 안전장비는 부상의 위험을 줄여줍니다.
- 연선에 실수로 시동이 걸리지 않도록 하십시오. 공구에 전원 및/또는 배터리 팩을 연결하거나, 공구를 들어 올리거나 운반하기 전에 스위치가 오프(OFF) 위치에 있는지 확인하십시오. 스위치 위에 손가락을 올려 놓고 전동 공구를 운반하거나 스위치가 켜져 있는 전동 공구에 전기를 흐르게 할 경우 사고를 일으키게 됩니다.
- 전동 공구의 전원을 켜기 전에 조정 키나 렌치를 제거합니다. 전동 공구의 회전하는 부품에 부착된 렌치나 키는 인명 사고를 일으킬 수 있습니다.
- 몸을 무리하게 앞으로 편지 마십시오. 항상 발 딛는 곳에 적절한 균형을 유지하십시오. 이렇게 하면 예상치 못한 상황에서 전동 공구를 더 잘 제어할 수 있습니다.
- 적절한 복장을 갖추십시오. 험거은 옷이나 장신구를 착용하지 마십시오. 머리카락, 의복은 움직이는 부품에서 멀리 떨어지게 하십시오. 험거은 의복, 장신구나 긴 머리카락이 움직이는 부품에 끼일 수 있습니다.
- 먼지 추출 및 집진 설비를 연결하기 위해 제공된 장비의 경우 연결 상태와 제대로 사용되고 있는지 여부를 확인하십시오. 집진 설비를 사용할 경우 먼지와 관련된 위험을 줄일 수 있습니다.
- 공구의 빈번한 사용으로 인해 익숙해짐으로써 무사안일주의에 빠지거나 공구 안전 원칙을 무시하지 않도록 하십시오. 부주의한 작동으로 인해 1초 이내에 도 심각한 상처를 입을 수 있습니다.

전동 공구 사용 및 주의사항

- 전동 공구에 무리한 힘을 가하지 마십시오. 용도에 맞는 올바른 전동 공구를 사용하십시오. 올바른 전동 공

구는 설계된 속도로 사용할 때 더 안전하고 훌륭하게 작업을 수행합니다.

- 스위치로 전동 공구를 켜고 끄지 못할 경우에는 전동 공구를 사용하지 마십시오. 스위치로 조작이 불가능한 전동 공구는 위험하며 수리해야 합니다.
- 조절, 부속품 교환 또는 전동 공구 보관 전에 전원에서 플러그를 분리하거나 배터리 팩을 탈착 가능한 경우 전동 공구에서 제거하십시오. 그러한 안전 예방 조치는 전동 공구에 실수로 시동을 거는 위험을 줄여줍니다.
- 아이들의 손이 닿지 않는 곳에 전동 공구를 보관하고 전동 공구나 이 지침에 대해 잘 모르는 사람이 전동 공구를 작동하지 못하도록 하십시오. 전동 공구가 훈련되지 않은 사용자의 손에 들어갈 경우 위험합니다.
- 전동 공구 및 액세서리를 유지 보수하십시오. 움직이는 부품의 오정렬이나 고착, 부품의 파손 및 기타 전동 공구의 작동에 영향을 줄 수 있는 상태를 점검하십시오. 전동 공구가 손상된 경우 사용하기 전에 수리하십시오. 전동 공구의 유지 보수가 불량한 경우 많은 사고가 발생할 수 있습니다.
- 절단 공구는 날카롭고 청결하게 관리하십시오. 날카로운 절단 날을 갖추도록 제대로 관리된 절단 공구는 고착될 가능성이 적고 제어하기가 쉽습니다.
- 작업 조건 및 수행해야 할 작업을 고려하면서 이 지침 사항에 따라 전동 공구, 액세서리 및 공구 바이트 등을 사용하십시오. 그러한 목적과 다른 작업에 전동 공구를 사용할 경우 위험한 상황이 발생할 수 있습니다.
- 핸들과 손잡이 부분을 건조하고 깨끗하며 오일과 그리스가 없도록 유지하십시오. 핸들과 손잡이 부분이 미끄러우면 예상치 못한 상황에서 공구를 안전하게 취급하고 제어할 수 없습니다.

서비스

- 정품 교체 부품만을 사용하는 유자격 수리 기술자에게만 전동 공구 수리를 맡기십시오. 이렇게 하면 전동 공구의 안전을 확실히 관리할 수 있습니다.
- 손상된 배터리 팩은 정비하지 마십시오. 배터리 팩에 대한 서비스는 제조업체 또는 공인 서비스 제조업체만 수행해야 합니다.

벽톱 안전 지침

- 절단 액세서리가 숨어 있는 배선이나 코드에 닿을 수 있는 작업 수행 시 전동 공구를 잡을 때는 절연된 손잡이 표면을 잡고 작업하십시오. 절단 액세서리가 전기가 흐르는 배선에 닿으면 이는 전동 공구의 금속 부품이 흐르는 전기에 노출됨을 의미하며 작업자가 감전될 수 있습니다.
- 다이아몬드 톱질 때는 귀 보호기를 착용하십시오. 소음에 노출되면 청력이 손실될 수 있습니다.
- 다이아몬드 톱이 끼었을 때는 이송력을 중단하고 공구를 끄십시오. 다이아몬드 톱이 끼인 원인을 제거하기 위해 조사하고 시정 조치를 하십시오.
- 작업물 톱질 시에는 사람과 다른 쪽 작업 구역을 보호해야 합니다. 다이아몬드 톱이 작업 부품을 통해 돌출될 수 있습니다.
- 트랙 가이드 시스템을 작업 부품에 고정하는 방법이 사용 중에 기계를 잡고 고정할 수 있는지 확인하십시오. 작업물이 약하거나 구멍이 틀리면 앵커가 빠져서

트랙 가이드 시스템이 작업물에서 분리될 수 있습니다.

일반 안전 지침



경고: 제품을 사용하기 전에 다음 경고 지침을 읽으십시오.

- 이 정보는 결코 전문적인 기능 및 경험을 대신하지 않습니다. 안전하지 못하다는 판단이 들 때는 즉시 작업을 중단하고 전문가의 조언을 구하십시오. 대리점, 서비스 대리점 또는 숙련된 사용자에게 문의하십시오. 자신 없는 작업은 시도하지 마십시오!
- 이 제품은 오직 콘크리트, 돌, 벽돌 및 유사 재질 절단용입니다. 다른 용도로는 부적절합니다.
- 제품은 청결한 상태를 유지해야 합니다. 표지와 스티커를 읽을 수 있을 정도로 충분히 명료해야 합니다.
- 인가되지 않은 개조 및/또는 부속품은 사용자 또는 타인의 심각한 부상 또는 사망을 초래할 수 있습니다. 본 제품을 개조해서는 안 되며, 제3자에 의해 개조된 것으로 판단되면 사용해서는 안 됩니다. 결합이 있는 제품, 배터리 또는 배터리 충전기는 절대 사용하지 마십시오. 본 설명서에 나온 점검, 유지 보수 및 서비스를 실시하십시오. 일부 유지 보수 서비스는 훈련을 받은 전문가만이 할 수 있습니다. 유지 보수 절차의 지침을 참고하십시오. 정격 예비 부품만 사용하십시오.
- 모든 수리는 인가 받은 기술자만 실시할 수 있습니다. 작업자를 더 큰 위험에 노출시키지 않기 위한 조치입니다.
- 검사 및/또는 유지 보수는 모터의 전원을 끄고 플러그를 분리시킨 후 실시하여야 합니다.

작동에 대한 안전 지침



경고: 제품을 사용하기 전에 다음 경고 지침을 읽으십시오.

- 제품을 부주의하게 사용하거나 잘못 사용하면 위험한 사고가 발생할 수 있으며, 사용자 본인 또는 동료 작업자에게 심각한거나 치명적인 부상을 입힐 수 있습니다.
- 아이들이나 제품 사용에 관하여 교육을 받지 못한 다른 사람이 제품을 사용하거나 서비스하지 않도록 하십시오.
- 사용자 설명서의 내용을 읽고 이해하지 않은 사람에게 절대 제품 사용을 허가하지 마십시오.
- 피로를 느낄 경우, 음주 후 또는 시력이나 판단력, 몸 상태에 영향을 줄 수 있는 약물을 복용한 후에는 절대 제품을 사용하지 마십시오.
- 모든 작업자는 제품 사용 교육을 받아야 합니다. 소유자는 작업자가 교육을 받게 할 책임이 있습니다.
- 제품을 사용하기 전에 사용자 설명서를 주의 깊게 읽고, 지시사항을 반드시 이해하십시오.
- 제품이 심각한 인명 사고를 유발할 수 있습니다. 안전 지침을 주의 깊게 읽으십시오. 제품 사용 방법을 익히십시오.

- 인명이나 재산상 발생할 수 있는 사고 또는 위험에 대한 책임이 작업자에게 있음을 기억하십시오.
- 본 제품은 승인된 전원 팩과 함께 사용하도록 제작되었습니다. 제품을 사용하기 전에 전원 팩과 함께 제공된 설명서를 읽으십시오. 다른 용도로의 사용은 금지합니다.
- 너무 빠른 회전 속도도 절단하면 날이 손상될 수 있고 인명 사고를 초래할 수 있습니다.
- 제품을 이동하기 전에 모터를 정지하고 전원 코드에서 제품을 분리합니다.

개인 보호 장구



경고: 제품을 사용하기 전에 다음 경고 지침을 읽으십시오.

- 제품을 작동할 때 항상 올바른 개인 보호 장구를 사용하십시오. 개인 보호 장구가 부상의 위험을 없앨 수 있는 것은 아닙니다. 개인 보호 장구는 사고가 발생할 경우 부상의 정도를 감소시킵니다. 대리점에서 올바른 장비를 선택할 수 있도록 하십시오.
- 제품을 작동하는 동안 승인된 시각 보호 장구를 착용하십시오.
- 철제 토 캡이 있는 튼튼한 미끄러짐 방지 작업화를 사용하십시오.
- 몸에 꼭 맞고 동작을 제한하지 않는 옷을 입으십시오.
- 정기적으로 개인 보호 장구의 상태를 점검하십시오.
- 승인된 튼튼한 보호용 장갑을 사용하십시오.
- 고무 보호 장갑을 착용하여 젖은 콘크리트로 인한 피부 자극을 방지하십시오.
- 승인된 안전모를 사용하십시오.
- 제품을 작동하는 항상 승인된 귀 보호 장구를 사용하십시오. 장시간 소음이 소음성 난청의 원인이 될 수 있습니다.
- 제품에서 발생하는 먼지와 가스는 건강에 해롭습니다. 승인된 호흡 보호 장구를 사용하십시오.
- 근처에 구급 상자가 있는지 확인하십시오.
- 제품을 작동할 때 불꽃이 발생할 수 있습니다. 근처에 소화기가 있는지 확인하십시오.
- 움직이는 부품에 끼일 수 있는 헐거운 옷, 장신구 또는 기타 물품을 사용하지 마십시오. 머리카락을 어깨 높이 위로 안전하게 올리십시오.

제품의 안전장치



경고: 제품을 사용하기 전에 다음 경고 지침을 읽으십시오.

- 안전장치가 손상되었거나 올바르게 작동하지 않는 제품을 사용하지 마십시오.
- 안전장치를 정기적으로 점검하십시오. 안전장치가 손상되었거나 올바르게 작동하지 않는 경우 Husqvarna 서비스 대리점에 문의하십시오.
- 안전장치를 개조하지 마십시오.

날 보호대

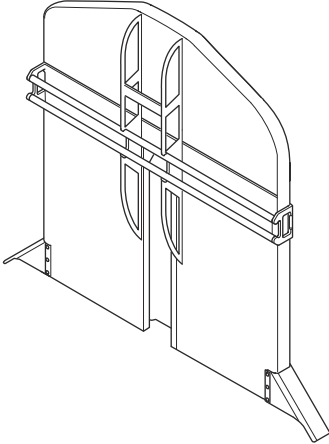
날 보호대는 운전자로부터 먼지를 멀리 떨어뜨려 주며 절단 날이 파손될 경우 부상을 방지합니다.



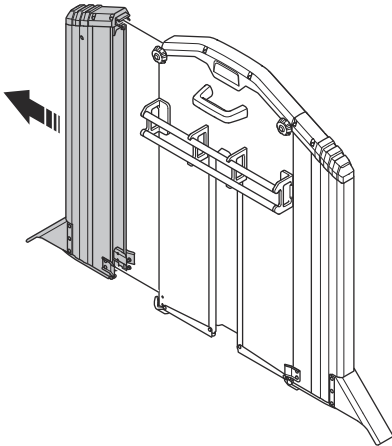
경고: 보호대 없이 제품을 사용하지 마십시오.

블레이드 가드에는 두 가지 유형이 있습니다.

- 원피스 날 보호대.



- 바닥에 가까운 작업에 맞게 조정할 수 있는 날 보호대.



날 보호대 점검 방법

1. 날 보호대가 손상되지 않았는지 확인합니다. *제품 개요 페이지의 30*(를) 참조하십시오.

2. 날 보호대가 올바르게 설치되어 있는지 확인하십시오.
3. 날이 날 보호대의 중앙에 있고 날 보호대에 닿지 않도록 하십시오.

날 보호대 잠금

날 보호대 잠금장치는 날 보호대 가이드를 날 보호대의 올바른 위치에 유지합니다.

날 보호대 잠금장치 점검 방법

- 날 보호대 가이드의 날 보호대 잠금 장치가 올바르게 작동하는지 확인하십시오. *날 보호대 가이드의 잠금 핸들 조정 방법 페이지의 44*(를) 참조하십시오.

멈춤 장치

멈춤 장치로 인해 제품이 트랙에서 빠지지 않습니다.



경고: 멈춤 장치가 트랙 끝에 올바르게 부착되지 않으면 제품이 작동을 멈추고 심각한 부상을 입을 수 있습니다.

멈춤 장치 점검 방법

- 멈춤 장치가 트랙 끝에 부착되었는지 확인하십시오. 자세한 내용은 *제품 개요 페이지의 30*장의 지침을 따르십시오.

전원 팩

Husqvarna 전원 팩은 제품을 작동하는 데 사용됩니다.



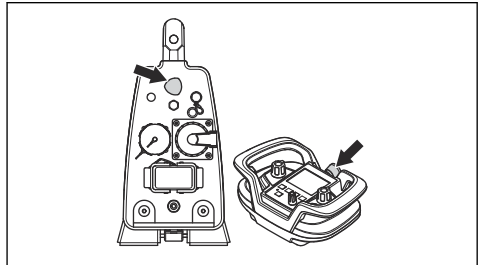
경고: 유지 보수를 수행하기 전에 전원 공급 장치에서 제품을 분리하고 5분 이상 기다리십시오.

전원 팩 점검 방법

- 안전 장비를 점검하고 손상되지 않았는지 확인하십시오. Husqvarna 전원 팩 설명서를 참조하십시오.

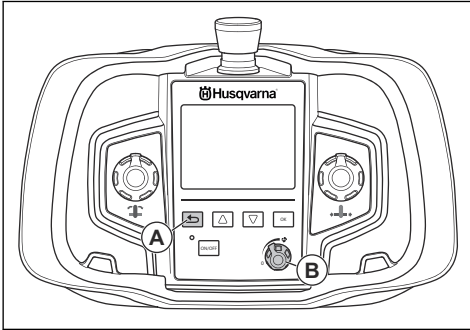
장비 정지 버튼

전원 팩과 리모컨의 장비 정지 버튼은 연결된 전동 공구의 속도를 감소시킵니다. 장비 정지 버튼은 또한 전원 공급 장치에서 전동 공구를 분리합니다.



장비 정지 버튼 점검 방법

1. 전원 팩의 장비 정지 버튼을 시계 방향으로 돌려 제물이 해제되었는지 확인합니다.
2. 리모컨의 ON/OFF 버튼을 누릅니다.
3. "RETURN" 버튼(A)을 누른 상태에서 다이얼(B)을 시계 방향으로 돌려 날 또는 와이어를 회전시킵니다.



4. 전원 팩의 장비 정지 버튼을 눌러 날 또는 와이어를 정지합니다.
5. 제품의 전원 표시등이 꺼졌는지 확인합니다.
6. 리모컨의 장비 정지 버튼을 점검하려면 동일한 절차를 수행합니다.

조립

서문



경고: 제품을 조립하기 전에 다음 '안전' 장을 읽고 이해하십시오.

장착 브래킷

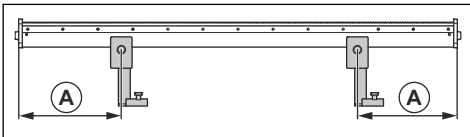
장착 브래킷에는 표준 장착 브래킷과 범용 장착 브래킷의 두 가지 유형이 있습니다. 제품 개요 페이지의 30장의 지침을 따르십시오.

표준 장착 브래킷은 트랙을 벽에 있는 올바른 위치에 부착합니다. 이 사용자 설명서는 표준 장착 브래킷 사용 방법에 대한 정보를 제공합니다.

범용 장착 브래킷은 트랙을 절단할 재료 또는 인접 영역에 부착합니다. 범용 장착 브래킷 사용 방법에 대한 자세한 내용은 범용 장착 브래킷의 사용자 설명서를 참조하십시오.

장착 브래킷 점검 방법

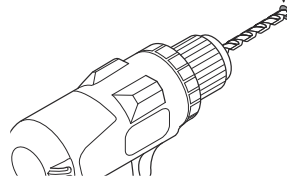
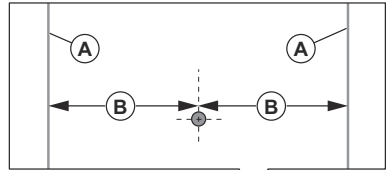
1. 장착 브래킷을 트랙(A) 길이의 약 4분의 1에 놓습니다.



2. 작동 중에는 최소 2개의 장착 브래킷을 사용하십시오. 트랙을 더 끼운다면 확장 트랙 섹션의 각 미터마다 1개의 장착 브래킷이 필요합니다.

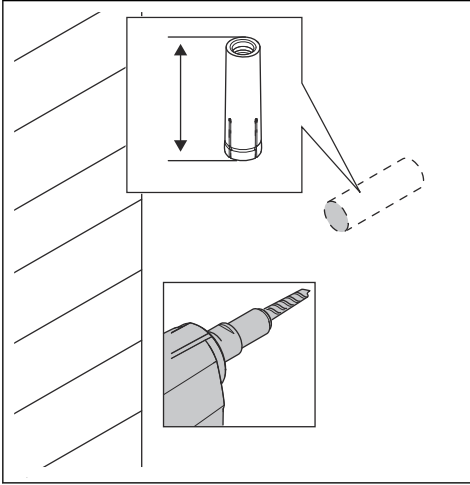
장착 브래킷 조립 방법

1. 절단선(A)을 표시합니다.

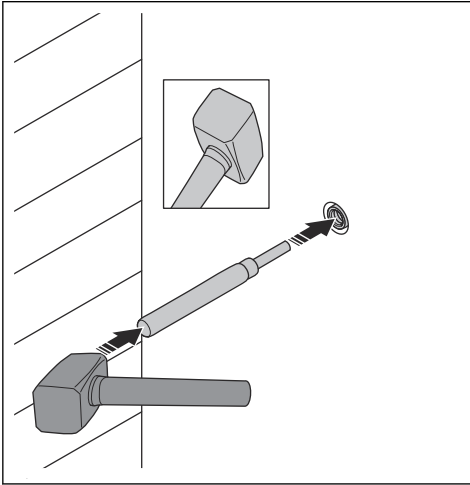


2. 절단선에서 확장기 볼트 홈(B) = 165mm(6.5인치)를 표시합니다.
3. M12(½인치) 확장기 볼트를 위해 드릴로 15mm(5/8인치) 구멍을 뚫습니다.

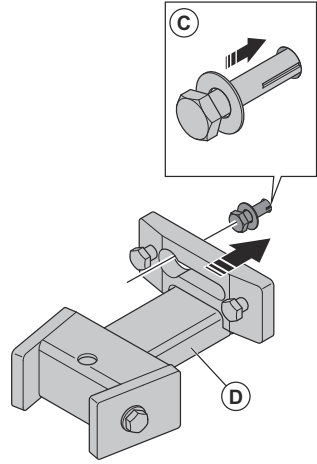
4. 깊이가 충분하지 확인합니다. 소켓을 표면 아래에 배치해야 합니다.



5. 맨드릴과 해머를 사용하여 확장기를 설치합니다.

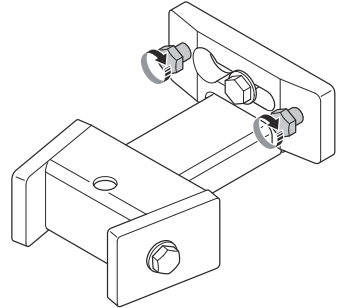


6. M6S 12×70(1/2인치×2인치) 또는 동등한 앵커 나사 (C)를 구멍에 삽입합니다.



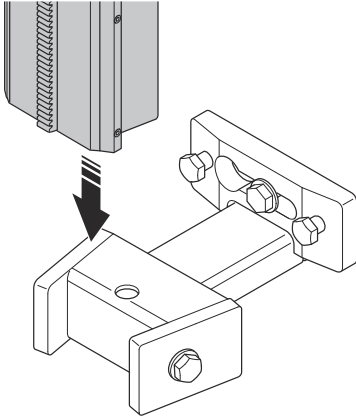
7. 고정 나사에 장착 브래킷(D)을 부착합니다.

8. 볼트를 느슨하게 조입니다.

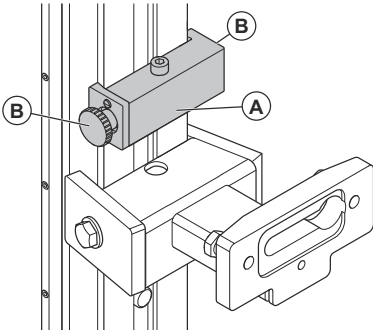


트랙 조립 방법

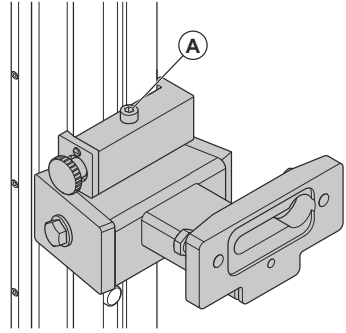
1. 트랙을 장착 브래킷에 놓습니다. 수직 절단을 위해 톱 캐리지의 잠금 핸들을 위로 하여 트랙을 조립하십시오.



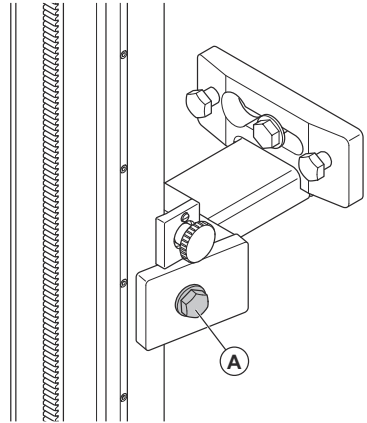
2. 트랙 홀더(A)를 트랙에 부착하고 나사(B)를 조입니다.



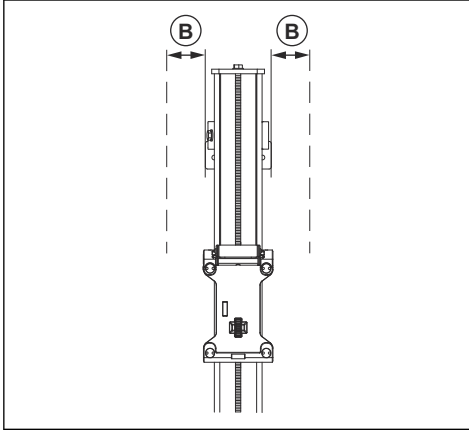
3. 나사(A)를 조이기 전에 트랙 홀더가 장착 브래킷에 완전히 장착되었는지 확인하십시오.



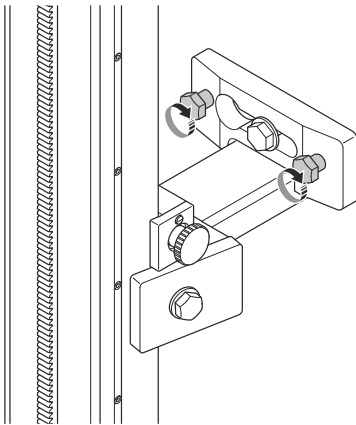
4. 클램핑 와셔(A)를 조입니다.



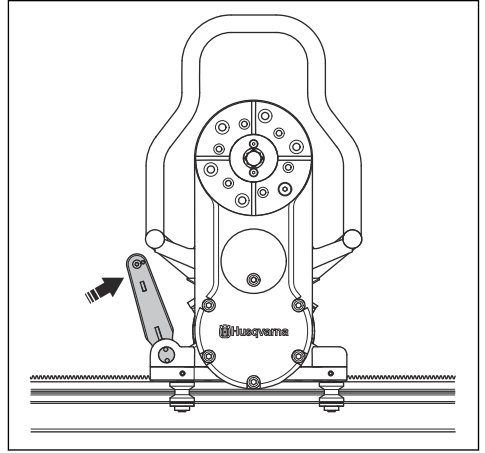
5. 절단선과 장착 브래킷 간의 거리를 조정합니다. 절단의 모서리와 안쪽 면 사이의 거리는 (B) = 89mm/3.5 인치여 합니다.



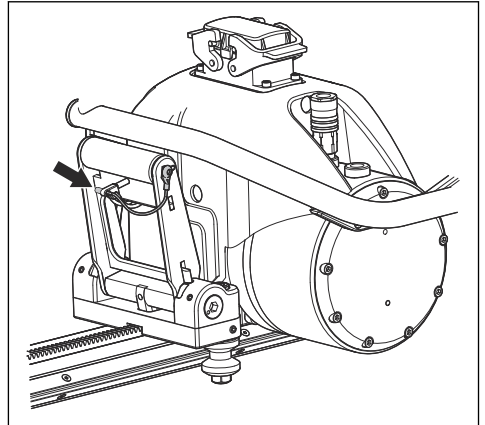
6. 볼트를 조입니다.



2. 제품을 고정하려면 잠금 핸들이 잠길 때까지 제품 쪽으로 들어 올립니다.



3. 핀을 사용하여 핸들을 잠급니다.



제품을 트랙에 조립하는 방법



경고: 트랙 위에 제품을 조립하기 전에 톱 캐리지에 제품을 조립해야 합니다.

1. 제품을 톱 캐리지의 제자리에 들어 올립니다. 제품이 제 위치에 있으면 잠금 핸들이 중간 위치로 이동합니다. 이 위치에서 제품은 캐리지에 그대로 있지만 작업을 시작할 수 있을 만큼 충분히 부착되지 않았습니다.

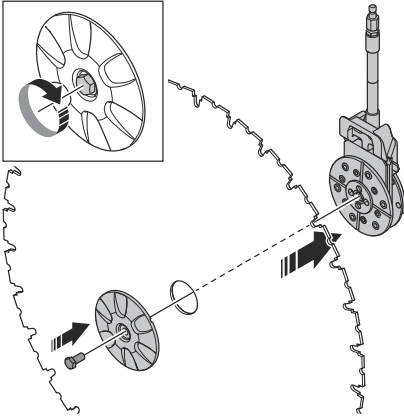


경고: 조립을 시작하기 전에 전원 공급 장치에서 제품을 분리합니다.

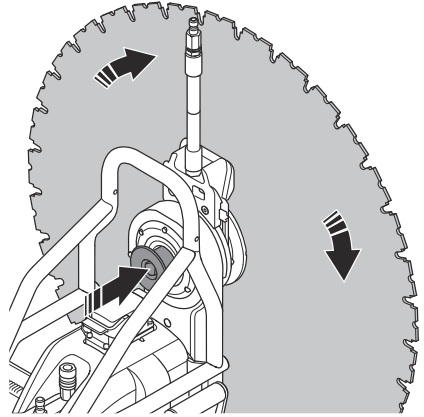
1. 날 플랜지 및 날의 접촉면에서 먼지를 제거합니다.
2. 날이 다이아몬드의 사용된 부분과 함께 날의 회전 방향으로 회전하는지 확인합니다.

주: 날 회전 방향을 선택할 수 있기 때문에 날의 물 분무도 선택할 수 있습니다.

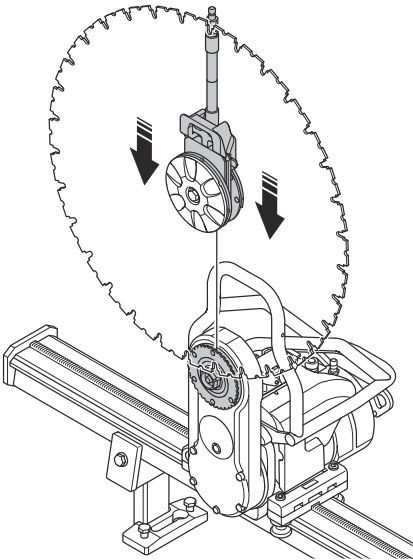
3. 외부 날 폴랜지, 날 및 날 폴랜지 허브를 조립하십시오. 제공된 18-스패너로 날을 조입니다. 규정 토크 70-80Nm를 사용하십시오.



6. 날을 조심스럽게 회전시키는 동안 날 축을 절단 앞 안으로 누릅니다.



4. 절단 앞에 날 폴랜지와 날 폴랜지 허브로 날을 겁니다.



5. 날 폴랜지 허브가 피벗 암의 트랙 중 한 곳으로 이동할 때까지 조심스럽게 돌립니다. 날 폴랜지 허브를 볼트에 부착합니다.



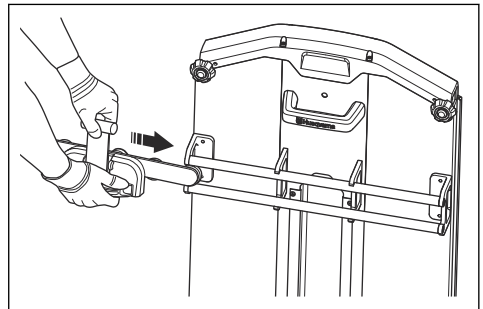
경고: 제품에 시동을 걸기 전 날이 올바르게 부착되어 있는지 확인하십시오.

날 보호대 부착 방법



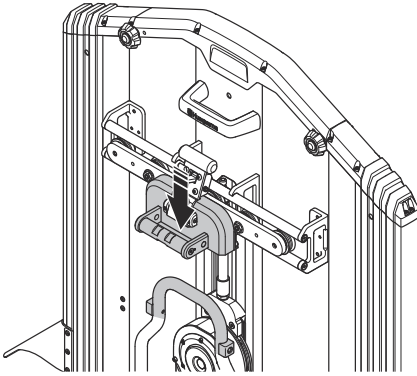
경고: 조립을 시작하기 전에 전원 공급 장치에서 제품을 분리합니다.

1. 날 보호대 가이드를 날 보호대에 있는 로드 사이로 넣습니다.

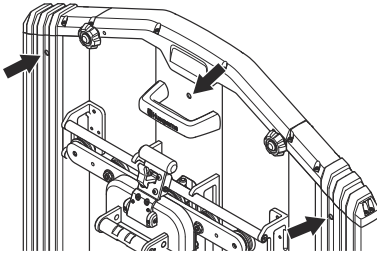


2. 핸들의 플라스틱 힌을 날 보호대의 상부 로드 쪽으로 잠급니다.

3. 절단 암이 수직인지 확인합니다. 날에 날 보호대를 들어 올리고 보호대를 제품의 날 보호대 홀더에 겁니다.

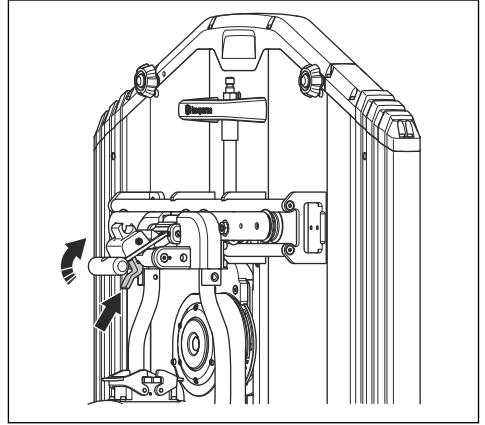


4. 날 보호대의 배출 구멍에 플라스틱 플러그가 부착되어 있는지 확인합니다. 각 작업 후 배출 구멍을 청소합니다.

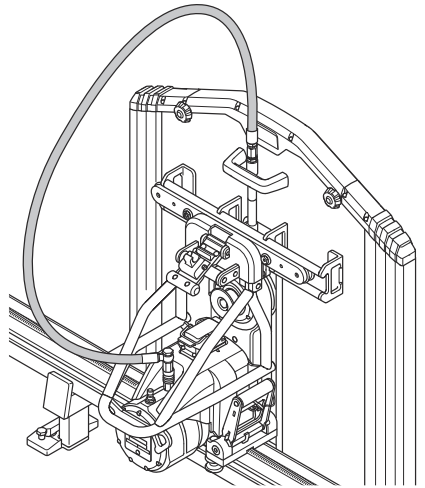


5. 날 보호대에서 핸들을 당겨 톱 장치에 대고 아래로 내립니다. 고정 장치가 핸들을 잠급니다.

6. 날 보호대를 제거하려면 고정 장치를 풀고 핸들을 날 보호대 위와 안으로 당깁니다. 플라스틱 힌을 날 보호대의 상부 로드 쪽으로 잠급니다.



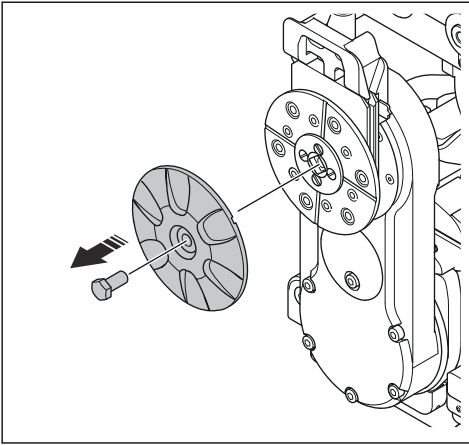
7. 물 호스를 톱 모터의 배출구에서 날 플랜지 허브의 인출입구로 연결합니다.



플러시 절삭을 위해 날을 조립합니다

1. 조립을 시작하기 전에 전원 공급 장치에서 제품을 분리합니다.
2. 톱 장치가 트랙에 조립되어 있지 않은지 확인합니다. 제품에 운반용 트롤리가 있는 경우, 톱 장치를 운반용 트롤리에 놓습니다.

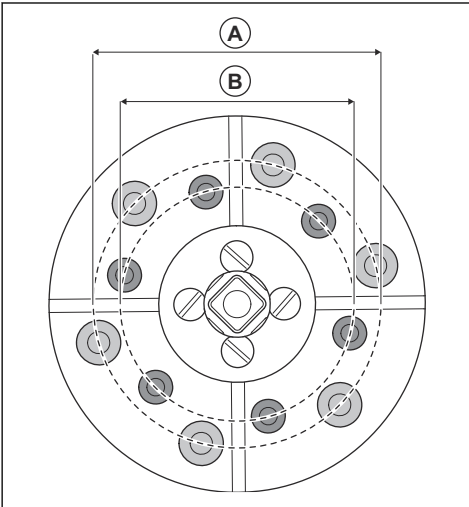
3. 날 볼트와 외부 날 테두리를 제거합니다.



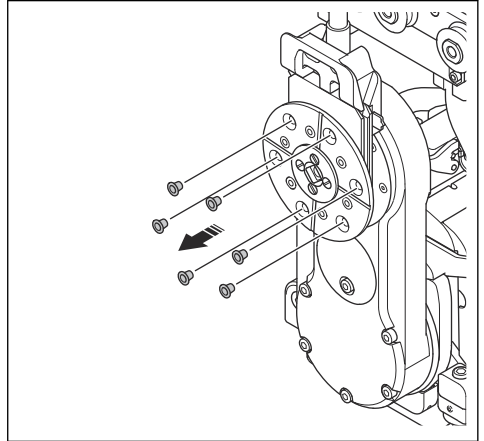
4. 먼저 날 플랜지 허브의 접촉면에서 먼지를 제거합니다.

5. 플러시 절단 날의 사양을 점검합니다.

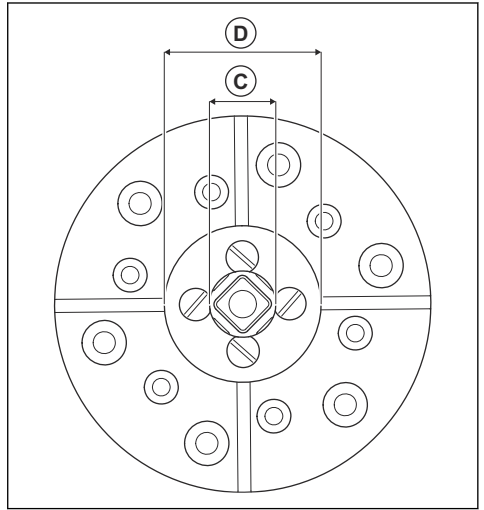
6. 사용할 날 플랜지 허브의 구멍을 검사합니다.



7. 날 플랜지 허브의 M8 또는 M10 나사 나사산에서 플러그 6개를 분리합니다.

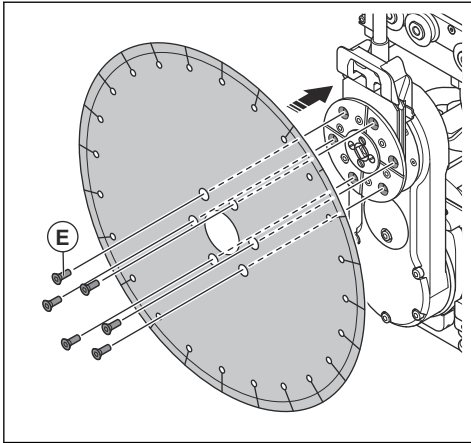


8. 25.4mm/1인치 중앙 구멍(C)이 있는 플러시 절단 날을 사용하는 경우 60mm/2.35인치 스페이서(D)를 제거합니다.



A	M10	110mm
B	M8	89mm

9. 날 플랜지 허브에 플러시 절단 날을 조립합니다.



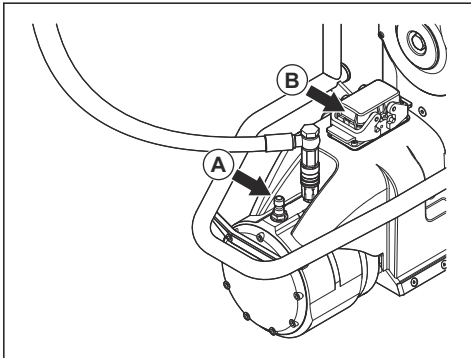
10. 플러시 절단 나사 M8 또는 M10(E) 6개를 장착합니다. 규정 토크 30N를 사용하십시오.
11. 제품을 트랙에 조립합니다. 자세한 내용은 *제품을 트랙에 조립하는 방법 페이지의 39*장의 지침을 따르십시오.
12. 제품에 시동을 걸기 전 날이 올바르게 부착되어 있는지 확인하십시오.
13. 플러시 절단 보호대를 장착합니다.
14. 물 호스를 톱 모터의 배출구에서 날 플랜지 허브의 인출구로 연결합니다.
15. 단계를 역순으로 수행하여 날을 제거합니다.

전원 팩 연결 방법



주의: 승인된 Husqvarna 전원 팩만 제품에 사용하십시오.

1. 전원 팩의 물 호스를 톱 장치(A)의 내부 흡입구에 연결합니다.
2. 전원 팩의 전원 코드를 톱 장치(B)에 연결합니다.



3. 전원 팩을 시동하고 리모컨을 시작합니다.

4. 리모컨이 무선 전송을 통해 전원 팩에 연결되어 있는지 확인하십시오. 리모컨에 대한 자세한 내용은 Husqvarna 전원 팩에 대한 사용자 설명서를 참조하십시오.

제품 분해 방법

제품에 운반용 트롤리가 있는 경우 분해된 모든 부품을 운반용 트롤리에 놓습니다.

1. 톱 장치와 전원 팩 사이의 전원 코드를 분리합니다. 플러그 커넥터에 덮개를 조립합니다.
2. 톱 장치에서 물 호스를 분리합니다.
3. 날 보호대를 분해합니다.
4. 날 보호대를 분리합니다.
5. 날을 분해합니다. 외측 날 플랜지, 날 및 날 볼트를 분해합니다.
6. 잠금 버튼을 아래로 누르고 잠금 핸들을 접어 트랙에서 톱 장치를 분리합니다.
7. 장착 브라킷에 있는 클램프 와셔의 캐리지 볼트를 풀고 지지대에 있는 트랙을 들어 올립니다. 트랙 중앙에 있는 편심 볼트 1개를 풀어 트랙을 분리합니다. 트랙을 분리합니다.
8. 장착 브라킷을 분해합니다.

트랙 커넥터

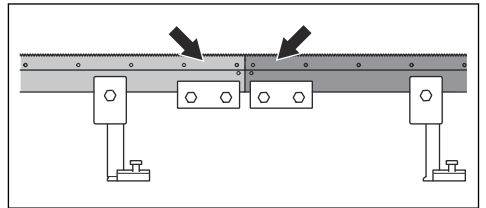
트랙 커넥터는 트랙 섹션을 연결합니다.



주의: 트랙 커넥터가 제품과 호환되는지 확인합니다.

트랙 커넥터 점검 방법

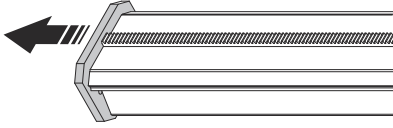
- 트랙 커넥터가 올바르게 조립되었는지 확인하십시오. 트랙은 선형이어야 하며 끝부분은 커넥터 중앙에서 수평이어야 합니다.



트랙 커넥터 조립 방법

더 긴 절단을 해야 할 경우 트랙 커넥터를 사용합니다. 1m 추가 트랙당 장착 브라킷 1개를 추가합니다.

1. 트랙에서 멈춤 장치를 분리합니다.



2. 트랙 커넥터에 트랙의 양쪽 끝을 부착합니다. 끝은 커넥터의 중심에 맞춰져야 합니다. *트랙 커넥터 점검 방법 페이지의 43장의 지침을 따르십시오.*
3. 트랙 커넥터의 볼트 4개를 조입니다.

작동

서문



경고: 제품을 사용하기 전에 다음 '안전' 장을 읽고 이해하십시오.

작동하기 전에 작업 영역을 점검합니다.

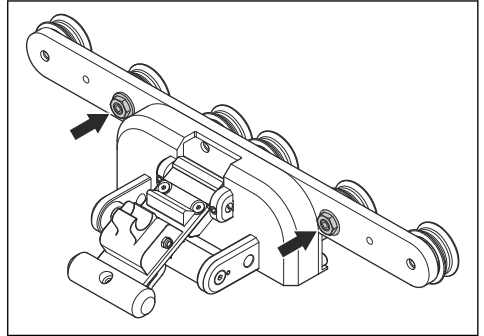
1. 작업 영역을 검사하여 안전한 작동이 가능한지 확인하십시오. 제품의 안전한 작동을 방해할 수 있는 사람, 물체 및 상황을 조심하십시오. 안전 거리를 4m 이상 유지하십시오.
2. 작업 영역에 전기 케이블, 가스 또는 수도관이 없는지 확인하십시오.
3. 잘린 부분을 제거할 수 있는지 확인하십시오. 더 쉽게 제거할 수 있도록 더 작은 섹션으로 나누십시오.
4. 작업 영역을 깨끗하고 밝게 유지하십시오.
5. 작업 영역에 전기 및 수도가 공급되는지 확인하십시오. 폐기물을 제거할 수 있는지 확인하십시오.

작동 전에 기능 점검을 수행하십시오.

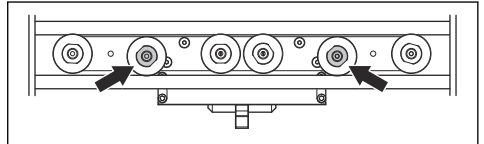
1. 제품의 안전장치를 점검하십시오. 자세한 내용은 *제품의 안전장치 페이지의 34장의 지침을 따르십시오.*
2. 칼날 및 날 보호대가 손상되지 않았는지 확인합니다. 칼날 또는 날 보호대가 금이 가거나 기타 손상이 있는 경우 교환하십시오.
3. 제품이 올바르게 조립되어 있고 벽면 브래킷, 트랙, 날 볼트 및 잠금 휠이 조여져 있는지 확인하십시오. 멈춤 장치가 트랙 끝에 부착되었는지 확인하십시오.
4. 제품이 작동 중일 때는 항상 날 보호대를 조립해야 합니다. 날 보호대가 천장에 닿으면 날 보호대의 끝 부분 중 하나를 일시적으로 분해할 수 있습니다.
5. 모터를 시동하기 전에 제품을 시작 위치로 옮기십시오.

날 보호대 가이드 조정 방법

1. 두 개의 조정 가능한 가이드 휠의 너트를 풉니다.



2. 날 보호대 가이드를 날 보호대에 부착합니다.
3. 가이드 휠이 트랙에 닿을 때까지 캠 축을 22mm 렌치로 돌립니다.

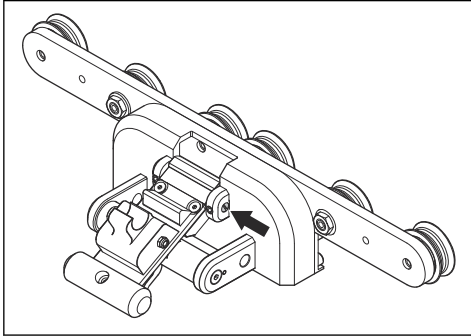


4. 22mm 렌치를 사용하여 정 위치에서 캠축을 잡고 16mm 렌치를 사용하여 너트를 조이십시오.
5. 휠이 쉽게 돌아가고 날 보호대 가이드에 유격이 없는지 확인하십시오.

날 보호대 가이드의 잠금 핸들 조정 방법

1. 날 보호대 가이드를 톱 장치에 부착합니다.
2. 3mm 육각 키를 사용하여 2개의 정지 나사를 풉니다.

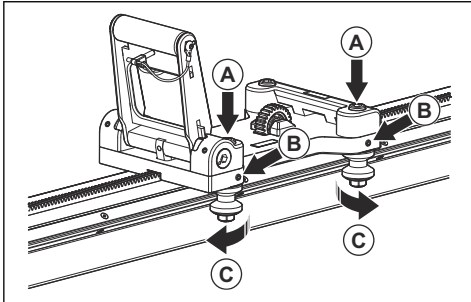
3. 잠금 핸들이 날 보호대 브래킷 주위를 단단히 조일 때까지 스크루드라이버로 캡축을 돌립니다.



4. 3mm 육각 키를 사용하여 2개의 정지 나사를 조입니다.
5. 4mm 육각 키를 사용하여 스톱 인 잠금을 제 위치에 고정하고 있는 4개의 나사를 제거합니다.
6. 스톱 잠금을 조정합니다. 스톱 잠금은 상부 트랙 주위를 조여야 합니다.
7. 4mm 알렌 키를 사용하여 스톱 인 잠금을 제 위치에 고정하고 있는 4개의 나사를 조입니다.

가이드 휠 조정 방법

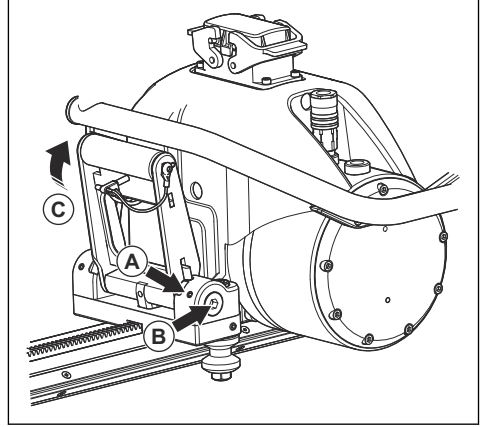
1. 8mm 육각 키로 M10 나사 2개를 풀니다(A).



2. 3mm 육각 키로 가이드 휠 2개를 고정하는 고정 나사 2개를 풀니다(B).
3. 가이드 휠이 트랙에 닿을 때까지 축을 16mm 스페너로 돌립니다(C).
4. 16mm 렌치를 제 위치에 잡고 3mm 육각 키를 사용하여 2개의 정지 나사를 조입니다(B).
5. 잠금 장치를 아래로 누르고 손으로 톱 캐리지를 양쪽 방향으로 잡아 당깁니다. 톱 캐리지가 쉽게 움직이고 4개의 가이드 휠이 모두 회전하는지 확인합니다.
6. 8mm 육각 키를 사용하여 2개의 M10 나사를 조입니다(A).

톱 캐리지 조정 방법

1. 3mm 육각 키를 사용하여 2개의 정지 나사를 풀니다(A).



2. 8mm 육각 키를 사용하여 2개의 슬리브를 축이 팽고 톱 장치에 나란하게 될 때까지 돌립니다(B).
3. 3mm 육각 키를 사용하여 2개의 정지 나사를 조입니다(A).
4. 잠금 핸들을 닫고 스프링식 잠금 장치가 잠금 위치에 있는지 확인합니다(C).
5. 핀을 사용하여 핸들을 잠급니다.

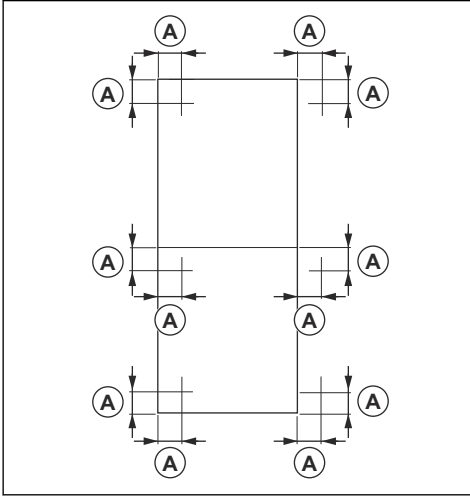
콘크리트 블록 절단 방법



경고: 콘크리트 블록은 매우 무겁기 때문에 심각한 부상을 입을 수 있습니다. 작동하기 전에 절단할 콘크리트 블록이 안전하게 부착되었는지 확인하십시오.

1. 절단할 콘크리트 블록의 치수를 검사하여 들어 올려서 제거해도 안전한지 확인합니다.
2. 필요한 경우 큰 콘크리트 블록을 작은 부분으로 나눕니다. 트랙 또는 장착 브래킷을 움직일 필요는 없습니다. 트랙의 2면을 절단할 수 있습니다.

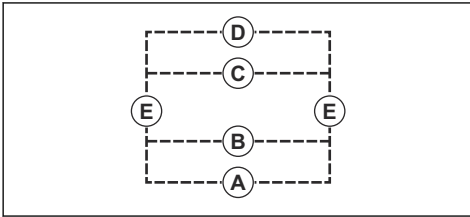
3. 톱질 흙에서 약 165mm/6.5인치(A)의 장착 브라켓에 구멍을 놓습니다. 확장 볼트를 사용하십시오.



경고: 장착 브라켓을 절단할 콘크리트 블록에 부착하지 마십시오.

주: 모서리의 경우, 수직 및 수평 절단에 대해 모두 같은 크기의 구멍을 사용할 수 있습니다.

4. 콘크리트 블록을 다음 순서대로 절단하십시오. 그림에는 콘크리트 블록을 3개 섹션으로 나눌 때의 작업 절차가 나와 있습니다.



- 먼저 수평 절단을 실행합니다. 맨 아래 (A), (B), (C), (D)로 시작합니다.
 - 2개의 수직 절단을 수행합니다(E).
- 각 절단 후 웨지 앵커를 설치합니다. 톱질 쪽에 웨지 앵커 2개를, 콘크리트 블록의 다른 쪽에 웨지 앵커 1개를 장착하십시오.
 - 마지막 절단을 할 때 트랙을 안정적인 벽면에 부착합니다. 함께 제공되는 썸기를 사용하십시오.

날 드라이브 모드

제품에는 2개의 날 드라이브 모드가 있습니다. 기본 메뉴에서 날 드라이브 모드가 선택됩니다.

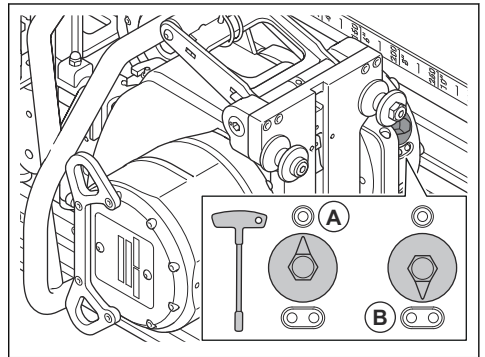
드라이브 모드 "날 STD"는 반자동 구동 모드이며 대부분의 벽면 톱질 작업에 가장 적합한 대안입니다. 구동 모드를

사용하면 운전자가 세로 이동 속도를 자동으로 제어 및 조정하여 선택한 날의 회전 속도를 유지할 수 있습니다. 또한 시스템이 적은 부하로 최적의 조건에서 작동하고 다이아몬드 공구에 최적의 압력이 가해질 수 있습니다. 최적의 성능을 위해 세로 방향 이동 속도를 최대 위치로 설정하는 것이 좋습니다.

드라이브 모드 "BLADE MAN"은 단단하고 무거운 강화 콘크리트의 벽 톱질을 하는 데 사용됩니다. 구동 모드를 통해 운전자는 톱질 작업을 안전하게 제어할 수 있습니다. 운전자는 보다 부드러운 작동 성능을 위해 리모컨 컨트롤을 수동으로 조정합니다. 구동 모드를 통해 운전자는 세그먼트를 선명하게 유지하고 다이아몬드 날이 연마될 위험을 줄일 수 있습니다. 세로 방향 이동 속도는 최적의 성능을 위해 수동으로 조정해야 합니다. 세로 방향 이동 속도와 날 회전 속도를 올바르게 조정하여 보다 빠르고 부드러운 작동 성능을 얻을 수 있습니다. "BLADE MA"은 16A 또는 25A 퓨즈를 선택할 때 연마된 날의 위험을 낮춥니다.

기어 선택 방법

- 기어 노브를 돌려 올바른 기어를 선택합니다. T 핸들 박스 렌치를 사용하십시오. 기어 1(A)의 속도 범위는 600-900rpm이고 기어 2(B)의 속도 범위는 800-1200rpm입니다. 권장 날 속도 페이지의 53을(를) 참조하십시오.



주의: 기어 노브가 올바른 위치에 고정되어 있는지 확인합니다. 노브가 기어 사이에 있으면 변속기가 손상될 수 있습니다.

주: 날 치수가 800mm/32인치 이상인 톱질 작업에는 기어 1을 사용하는 것이 좋습니다. 권장 날 속도 페이지의 53을(를) 참조하십시오.

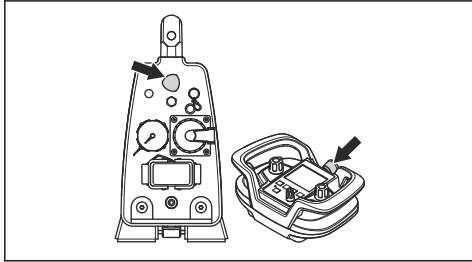
- 리모컨에서 "SET GEAR"를 선택합니다. 제품에서 선택한 것과 동일한 기어를 선택합니다. 제품 시동 방법 페이지의 47을(를) 참조하십시오.

제품 시동 방법

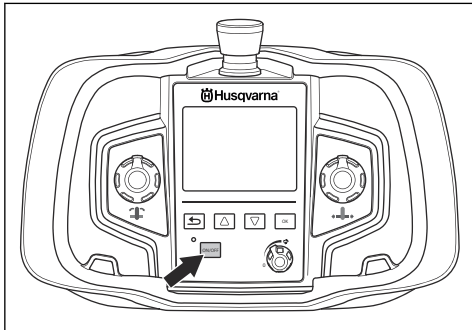


경고: 권장 속도보다 더 높은 속도를 적용할 경우 부상 및 제품 손상을 초래할 수 있습니다.

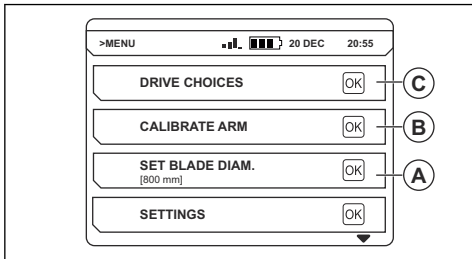
1. 제품에 대한 급수를 개방합니다. 자세한 내용은 *기술 정보 페이지의 52*장의 지침을 따르십시오.
2. 리모컨의 전원 팩 장치의 잠비 정지 버튼을 시계 방향으로 돌려 풉니다.



3. ON/OFF 버튼을 눌러 리모컨을 시작합니다. 이렇게 하면 연결된 전동 공구도 시동되고 디스플레이에 정보도 표시됩니다.

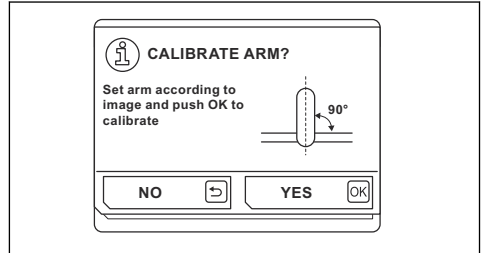


4. 리모컨이 무선 전송을 통해 전원 팩에 연결되어 있는지 확인하십시오. 리모컨에 대한 자세한 내용은 Husqvarna 전원 팩에 대한 사용자 설명서를 참조하십시오.
5. 디스플레이의 깊이가 표시기를 점거합니다. 깊이는 "SET BLADE DIAMETER"(A) 및 암의 위치에서 수행된 조정에 의해 계산됩니다.



6. 암 위치를 보정하려면 다음 절차를 수행하십시오.

- a) 암을 수직으로 세워 놓습니다.
- b) "CALIBRATE ARM" 메뉴(B)를 선택합니다.
- c) 암을 보정하려면 "YES"를 선택합니다.

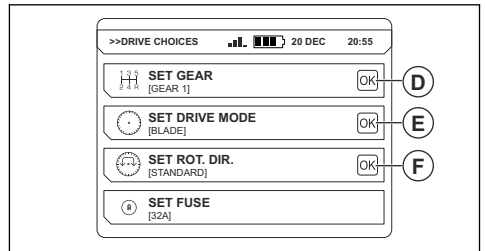


7. "SET BLADE DIAMETER" 메뉴(A)를 선택하고 올바른 날 직경을 입력합니다.

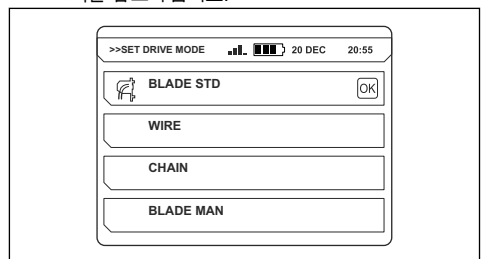


주의: 디스플레이의 깊이가 표시는 암을 보정하고 올바른 날 직경을 입력한 경우에만 정확합니다. 이렇게 하면 체인 톱 어댑터도 올바르게 작동합니다.

8. "DRIVE CHOICES" 메뉴(C)를 선택하고 리모컨 설정을 선택합니다.
 - a) "SET GEAR" (D): 기어 선택 리모컨과 제품에서 동일한 기어가 선택되었는지 확인하십시오. 자세한 내용은 *기어 선택 방법 페이지의 46*장의 지침을 따르십시오. 권장 날 및 속도에 대한 자세한 내용은 자세한 내용은 *권장 날 속도 페이지의 53*장의 지침을 따르십시오.



- b) "SET DRIVE MODE"(E): 모드를 "BLADE STD" 또는 "BLADE MAN"으로 설정합니다. 자세한 내용은 *날 드라이브 모드 페이지의 46*장의 지침을 따르십시오. 모드 "와이어" 및 "체인"에 대한 자세한 내용은 Husqvarna 파워 팩에 대한 사용자 설명서를 참조하십시오.

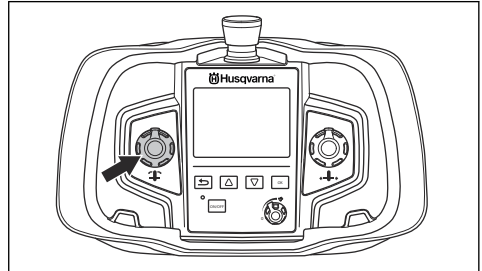


- c) "SET ROT. DIR"(F): 날의 회전 방향을 선택합니다. 회전 방향은 날이 정지했을 때만 변경할 수 있습니다.

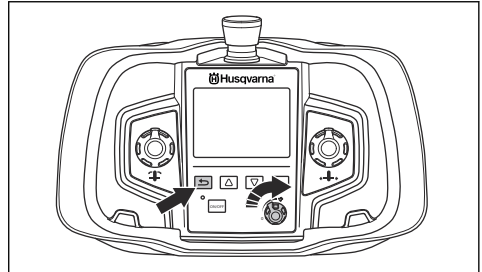
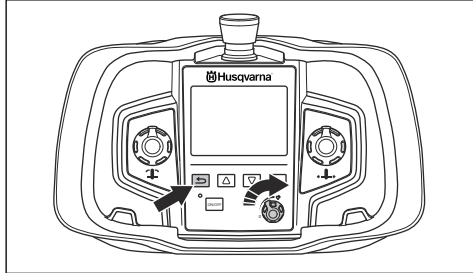
주: (S) = 표준, (R) = 후방

9. 제품을 시작 위치로 이동합니다. 날이 재료에 닿지 않게 합니다.
10. 냉각 시스템을 냉각수를 공급합니다. 수도 밸브로 유량을 조정합니다.
11. 모터를 시동하려면 화살표 버튼을 누른 상태에서 날 단추 다이얼을 시계 방향으로 돌립니다. 모터 전원 출력은 리모컨의 디스플레이에 표시됩니다.

- 암 이동: 다이얼은 피벗 암을 움직여 절단 깊이를 조절합니다.



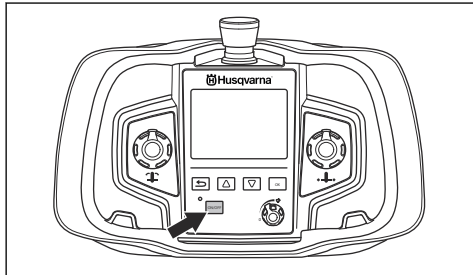
- 날을 회전하고 제품의 속도를 제어하는 방법 리턴 버튼을 누른 상태에서 다이얼을 시계 방향으로 돌리면 날이 회전하는 속도가 빨라집니다.



리모컨을 조작하는 방법

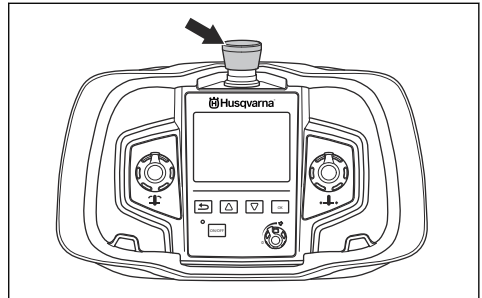
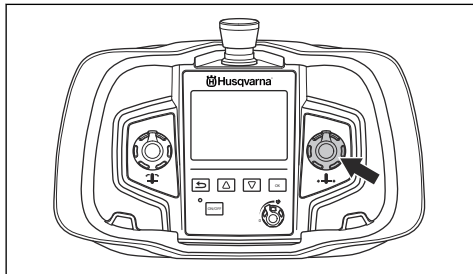
제품은 리모컨으로 제어됩니다. 리모컨은 무선 전송을 통해 전원 팩에 연결됩니다. 리모컨을 연결하려면 Husqvarna 전원 팩 설명서를 참조하십시오.

- ON/OFF 버튼을 눌러 리모컨을 시작하고 중지합니다.



- 세로 이동: 다이얼은 트랙을 따라 제품을 움직입니다.

- 제품 정지 방법: 날의 회전 속도를 제어하는 다이얼을 시계 반대 방향으로 돌려 0 위치에 놓습니다.
- 비상사태가 발생하면 STOP(정지) 버튼을 눌러 제품을 정지하십시오.

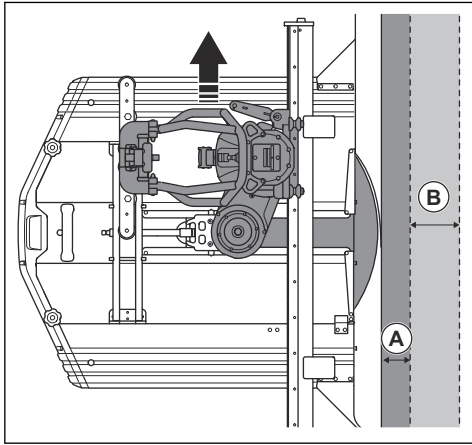


- 리모컨의 다른 설정 및 기능은 Husqvarna 전원 팩 설명서를 참조하십시오.

제품 작동 방법

1. 제품을 시동합니다. 제품 시동 방법 페이지의 47을 (를) 참조하십시오.
2. 리모컨으로 제품을 제어합니다. 리모컨을 조작하는 방법 페이지의 48을 (를) 참조하십시오.

3. 3-7cm(1.2-2.8인치)(A) 깊이로 절단합니다. 재료와 사용 가능한 퓨즈는 절단 깊이에 영향을 미칩니다. 가능한 경우, 아이언을 자르지 마십시오. 지지대를 트레일링 위치에 두고 가이드 절단을 수행합니다.

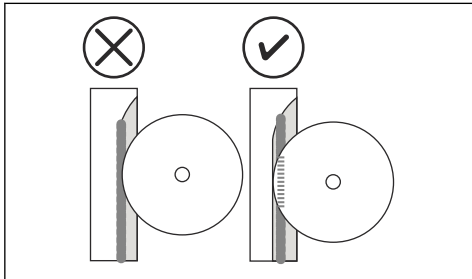


주의: 가이드 절단에 최대 전력을 사용하지 마십시오.

4. 다음 절단을 위해 깊이를 늘립니다(B). 톱을 장착 브래킷 근처에 놓고 날을 재료 안으로 밀어 넣습니다. 이후 절단 깊이는 7-15cm(2.8-5.9인치) 사이입니다. 재료의 경도는 절단 깊이에 영향을 미칩니다.

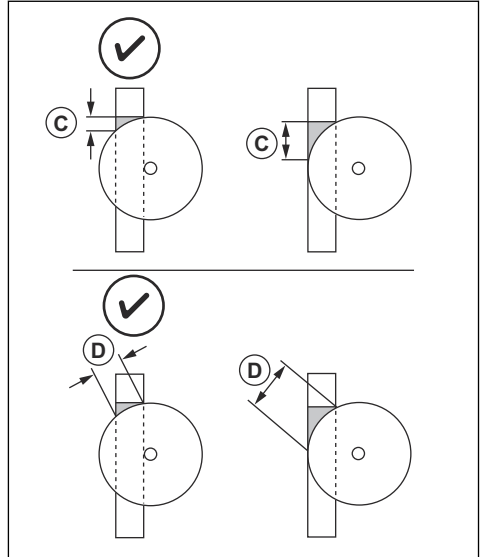
주: 날을 교체할 수 있으며 동일한 절단 방식으로 제품을 작동할 수 있습니다. 새 날의 두께가 홈 쪽에 맞춰 정렬되는지 확인하십시오.

- a) 제품이 하부 퓨즈 32A에서 작동하는 경우 전원 출력이 감소합니다. 그런 다음 선택한 퓨즈의 성능을 최적화하려면 절단 깊이를 감소시켜야 합니다.
- b) 철근을 끝에서 끝까지 절단할 경우, 그림에 표시된 대로 철근을 절단하여 날을 날카롭게 유지하십시오. 철근이 처음부터 끝까지 톱 홈을 따라가지 않으면 반대쪽 끝에서 절단을 시작하십시오.



주: 날의 회전 속도가 낮으면 단단한 재료에서 연마된 블레이드의 위험이 줄어 듭니다.

- c) 벽이 날의 최대 깊이보다 더 얇은 경우 날의 최대 절단 깊이를 사용하십시오. 절단면이 줄어들고 날 세그먼트에 걸리는 압력이 증가합니다. 또한 톱질 후 남은 뺨기가 작아지므로 오버 컷을 할 수 없는 경우에도 이 작업을 수행하십시오. (C) = 오버 컷팅 거리, (D) = 절단면.



- d) 오버 컷팅할 수 없는 경우 체인 어댑터를 사용하십시오. WSC40. 현지 Husqvarna 대리점에 문의하거나 Husqvarna 웹사이트에서 체인 어댑터에 대한 정보를 찾아보십시오.

5. "BLADE STD" 모드를 선택한 경우 다음 절차를 수행합니다. *날 드라이브 모드 페이지의 46을(를) 참조하십시오.*
- a) 세로 방향 이동 속도를 최대한으로 하려면 다이얼을 돌리십시오.
- b) 최적의 세로 이동 속도와 성능을 위해 절단 깊이를 조정하십시오.
6. "BLADE MAN" 모드를 선택한 경우 다음 절차를 수행하십시오. *날 드라이브 모드 페이지의 46을(를) 참조하십시오.*
- a) 최적의 성능을 위해 세로 방향 이동 속도를 조정합니다. 단단한 재료를 사용하여 작업할 때 세로 방향 이동 속도를 낮추고 7-15cm(2.8-5.9인치) 깊이로 자르십시오.
7. 각 절단 후 톱질 홈에서 날을 제거하십시오.

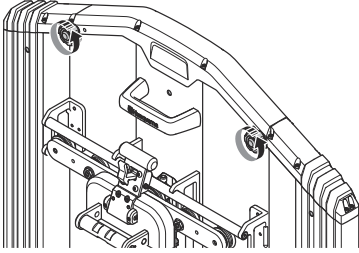


주의: 톱질 홈에 압력을 가하지 말고 날을 회전시키지 마십시오. 그러면 날이 무뎠을 수 있습니다.

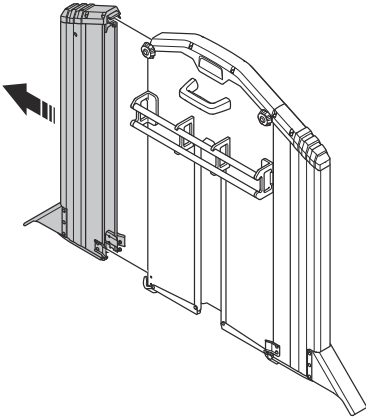
8. 모터와 물의 흐름을 막습니다.

바닥이 가까운 작업을 위해 제품을 준비하는 방법

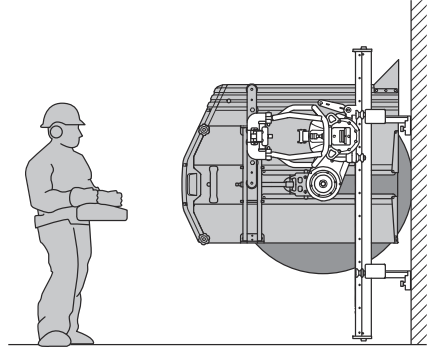
1. 작업에 필요한 부속품만 풉니다.



2. 날 보호대 부분을 분리합니다.



3. 바닥이 가까운 작업을 수행합니다. 자세한 내용은 **제품 시동 방법 페이지의 47** 및 **제품 작동 방법 페이지의 48**장의 지침을 따르십시오.

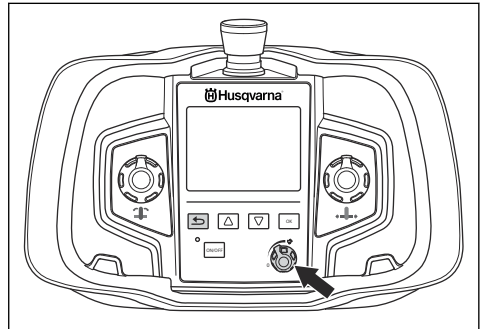


제품 정지 방법



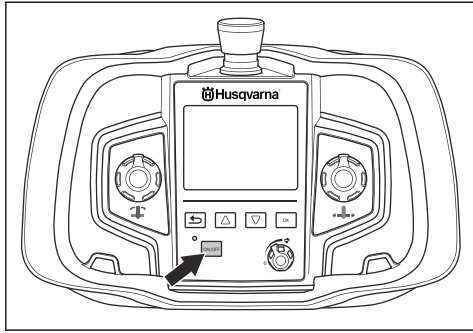
경고: 전원 공급 장치에 연결되지 않으면 항상 제품의 전원 공급 장치를 폐쇄합니다.

1. 날을 정지하려면 속도를 제어하는 다이얼을 시계 반대 방향으로 0 위치로 돌립니다.



2. 제품에 대한 급수를 폐쇄합니다. 냉각수가 "AUTO"로 설정되어 있으면 급수가 자동으로 중지됩니다.

3. 리모컨을 멈추고 "ON/OFF" 버튼을 누릅니다.



4. 비상 정지 버튼을 눌러 제품을 정지합니다.

유지 보수

서문



경고: 제품의 유지 보수 작업을 수행하기 전에 안전 장을 읽고 이해하십시오.

제품의 일일 유지 보수 방법



경고: 유지 보수 전에 전원 공급 장치에서 제품을 분리합니다.

- 모든 커풀링, 연결부, 호스 및 케이블이 손상되지 않았는지 확인합니다.
- 모든 커풀링, 연결부, 호스 및 케이블이 깨끗한지 확인하십시오. 브러시나 천을 사용하십시오. 접촉 핀을 청소하고 윤활하십시오. 물 커풀링의 슬리브를 윤활하십시오.
- 잠금 핸들과 날 보호대 가이드의 스프링 메커니즘 등 제품의 이동 부품을 청소하고 윤활하십시오.
- 칼날 및 날 보호대가 손상되거나 구부러지지 않았는지 확인합니다. 날 보호대 및/또는 날이 손상되었거나 마모된 경우 교체하십시오.
- 날 보호대 가이드의 휠이 저항 없이 회전하는지 확인하십시오. 날 보호대 가이드가 올바르게 조정되었는지 확인하십시오. *날 보호대 가이드 조정 방법 페이지의 44을(를) 참조하십시오.*
- 날 보호대 가이드가 날 보호대 및 제품과 올바르게 정렬되었는지 확인하십시오. *날 보호대 가이드의 잠금 핸들 조정 방법 페이지의 44을(를) 참조하십시오.*
- 날 볼트가 마모되거나 손상되지 않았는지 확인하십시오. 필요한 경우 날 볼트를 교체하십시오.

- 톱 캐리지의 바퀴가 트랙에 맞게 올바르게 조정되었는지 확인하십시오. *가이드 휠 조정 방법 페이지의 45을(를) 참조하십시오.*
- 톱 캐리지의 잠금 핸들이 톱 장치에 맞게 올바르게 조정되었는지 확인하십시오. *톱 캐리지 조정 방법 페이지의 45을(를) 참조하십시오.*

제품을 청소하는 방법



주의: 고압 세척기를 사용하여 제품을 청소하지 마십시오.

1. 제품을 분해하십시오. *제품 분해 방법 페이지의 43을(를) 참조하십시오.*
2. 모든 장비를 청소하십시오. 물 호스, 브러시 및 천을 사용하십시오.
3. 모든 이동식 부품을 건조시키십시오. 부식을 방지하기 위해 모든 부품을 오일 스프레이로 윤활하십시오.

제품 정비 방법

- 공인 Husqvarna 대리점에서 서비스를 받으도록 하십시오. 제품의 안전을 유지하려면 순정 예비 부품만 사용하십시오.
- 100시간 동안 작업을 하고 나면 "Time for servicing"이라는 메시지가 디스플레이에 표시됩니다. 공인 Husqvarna 대리점에서 서비스를 받으도록 하십시오.
- 제품이 1년 후 100시간 동안 작동하지 않으면 공인 Husqvarna 대리점에서 제품을 확인하도록 하십시오.

고장 수리

증상	원인	해결책
날이 절단되지 않고 다이아몬드 날을 마모되기 시작합니다.	절단 깊이가 너무 큼니다.	절단 깊이를 줄이십시오.
	날 속도가 너무 높습니다.	날 속도를 줄이십시오.
	날로 흐르는 유량이 너무 많습니다.	날로 흐르는 유량을 줄이십시오.
	날이 너무 단단합니다.	날을 더 부드러운 날로 변경하십시오.

운송, 보관 및 폐기

운송

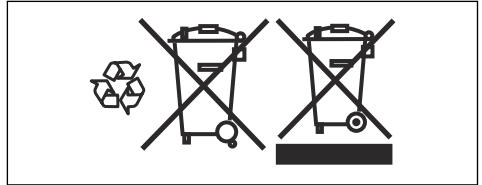
- 제품에 운반용 트롤리가 있는 경우 이를 사용하여 제품을 이동하십시오. 운반용 트롤리의 핸들은 트럭에 들어 올릴 때 러너로 사용할 수 있습니다.
- 장비를 이동시키기 전에는 항상 전원 팩을 중단하고 전원 케이블을 뽑으십시오.
- 운송하기 전에 제품에서 날 및 날 보호대를 제거하십시오.

비의 회수를 위한 적절한 재활용 처리장에 맡겨야 합니다.

본 제품의 올바른 취급에 주의함으로써 제품 폐기물을 올바르게 관리하지 못할 경우 환경과 사람에게 미칠 수 있는 잠재적 악영향을 없앨 수 있습니다. 본 제품의 재활용에 관한 자세한 정보는 해당 지자체, 가정용 폐기물 서비스 센터 또는 제품을 구매한 매장에 문의하시기 바랍니다.

보관

- 어린이나 승인되지 않은 사람이 접근하지 못하도록 제품을 자물쇠가 있는 장소에 보관하십시오.
- 작동 후 제품에서 날 및 날 보호대를 제거하십시오.
- 물이 얼 위험이 있을 경우 제품에 남아 있는 냉각수를 모두 빼내야 합니다.



폐기

제품 및 제품 포장의 기호는 본 제품을 가정용 폐기물로 취급해서는 안 됨을 의미합니다. 이 제품은 전기·전자 장

기술 정보

기술 정보

중량	
톱 캐리지, kg/lbs	3.7/8.2
톱 장치, kg/lbs	28/59.5
날 보호대 800mm, kg/lbs	13/28.7
날 보호대 1000mm, kg/lbs	16/35.3
트랙 1200mm(47") kg/lbs	9.5/20.9
트랙 2000mm(79") kg/lbs	19/41.9

리모컨, 배터리 포함, 운반용 끈 제외, kg/lb	2.4/1.1
날 크기	
날 크기 - 최대, mm/인치	1600/63
날 크기 - 최소, mm/인치	600/23.6
시작 날 - 최대, mm/인치	1000/39.4
톱 길이 - 최대, mm/인치	730/28.5
톱날 작동용 모터	PM 고 사이클
스핀들 출력- 최대, kW	19
구동 장치	기어 드라이브
출력 속도, rpm	0-1200
공급 시스템/컨트롤	전기/자동
톱날의 구동 토크 - 최대, Nm	230
토크 시동, Nm	150
냉각수 수압 - 최대, 바(bar)	7
냉각수 흐름 최소, l/min	3.5
3.5 l/분에서 냉각수 온도 - 최대, °C	25
보호 등급	IP 65
소음 배출³	
소음 출력 수준, 측정 dB(A)	108
소음 출력 수준, 보장 L _{WA} dB(A)	109
소음 수준⁴	
작업자 청각에서의 음압 수준, dB(A)	85

권장 날 속도



경고: 권장 속도보다 더 높은 속도를 적용할 경우 부상 및 제품 손상을 초래할 수 있습니다.

날 치수가 800mm/32인치 이상인 경우 기어 1을 사용하는 것이 좋습니다. 해당 시장의 블레이드 유형에 대한 권장 사항에 대한 자세한 내용은 가까운 Husqvarna 딜러에 문의하십시오.

기어	속도, rpm	600mm/24인치	800mm/32인치	1000mm/40인치	1200mm/48인치	1600mm/63인치
1	550					H
1	600				H	M/S
1	700			H	M/S	
1	800		H	M/S		
1	900	H	M/S			

³ EN 15027/A1에 의거 소음 출력(L_{WA})으로 측정된 소음 환경 방출.

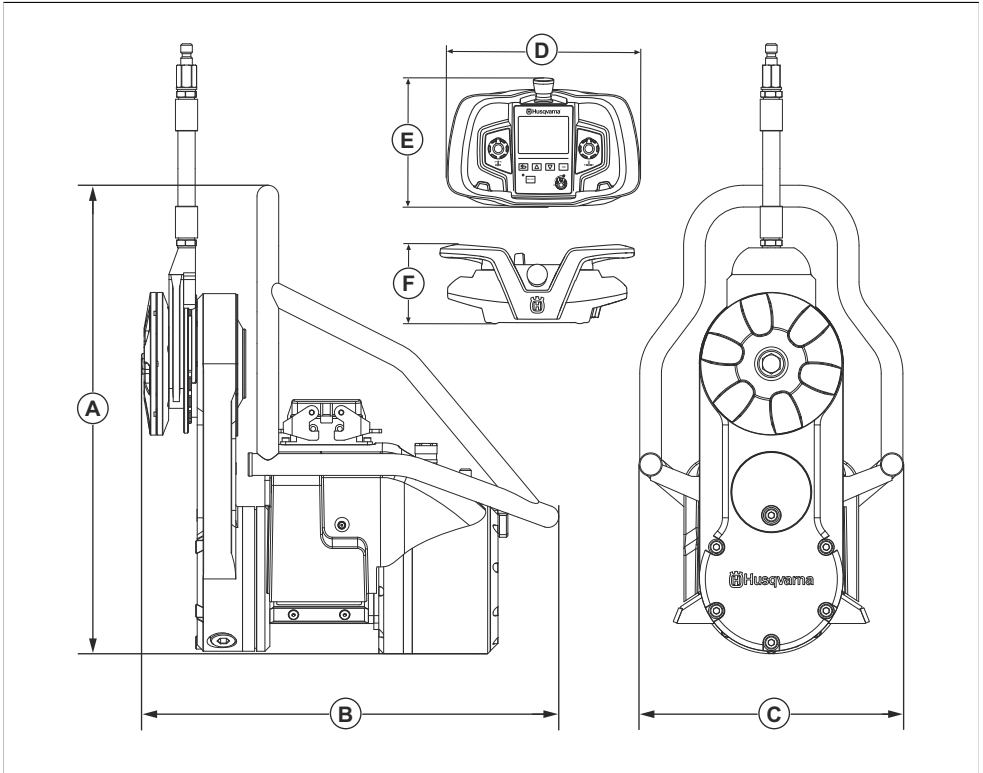
⁴ EN 15027/A1에 의거한 음압 수준. 음압 수준에 대해 보고된 데이터에 따르면 일반적인 통계 분산(표준 편차)은 1.0 dB(A)입니다.

기어	속도, rpm	600mm/24인치	800mm/32인치	1000mm/40인치	1200mm/48인치	1600mm/63인치
2	1000	H	M/S			
2	1100	M/S				
2	1200	M/S				

H = 단단하거나 무거운 강화 콘크리트

M/S = 중간 또는 부드러운 콘크리트

제품 치수



A	높이, mm/인치	473/17.3	D	길이, mm/인치	285/11.2
B	길이, mm/인치	440/17.3	E	높이, mm/인치	191/7.5
C	폭, mm/인치	269/10.6	F	폭, mm/인치	124/4.9

준수 선언문

EU 적합성 선언

당사(Husqvarna AB, SE-561 82 Huskvarna, Sweden, 전화: +46-36-146500)는 당사의 전적인 책임하에 제품의 다음과 같은 내용을 선언합니다.

설명	변면 품집
브랜드	Husqvarna
유형/모델	WS 482 HF
식별	2021 년도 일련번호부터 그 이후

다음의 EU 지침 및 규정을 모두 준수하고

지침/규정	설명
2006/42/EC	"장비류 관련"
2014/30/EU	"자기 호환성 관련"
2014/35/EU	"무선 장비 관련"
2011/65/EU	"위험 물질에 관한 제한"

다음과 같은 조화된 표준 및/또는 기술 사양이 적용되었음을 선언합니다.

- EN ISO 12100:2010
- EN 55014-1:2006+A1:2009+A2:2011
- EN 55014-2:2015
- EN 61000-3-11:2000
- EN 15027/A1:2009
- EN IEC 63000:2018

Partille, 2021-06-10



Erik Silfverberg

R & D 디렉터, 콘크리트 절단 및 드릴링

Husqvarna AB, 건설사업부

기술 문서 책임자

内容

引言.....	56	故障排除.....	76
安全性.....	58	运输、存放和废弃处理.....	76
安装.....	61	技术参数.....	76
操作.....	69	一致性声明.....	80
维护.....	75		

引言

产品说明

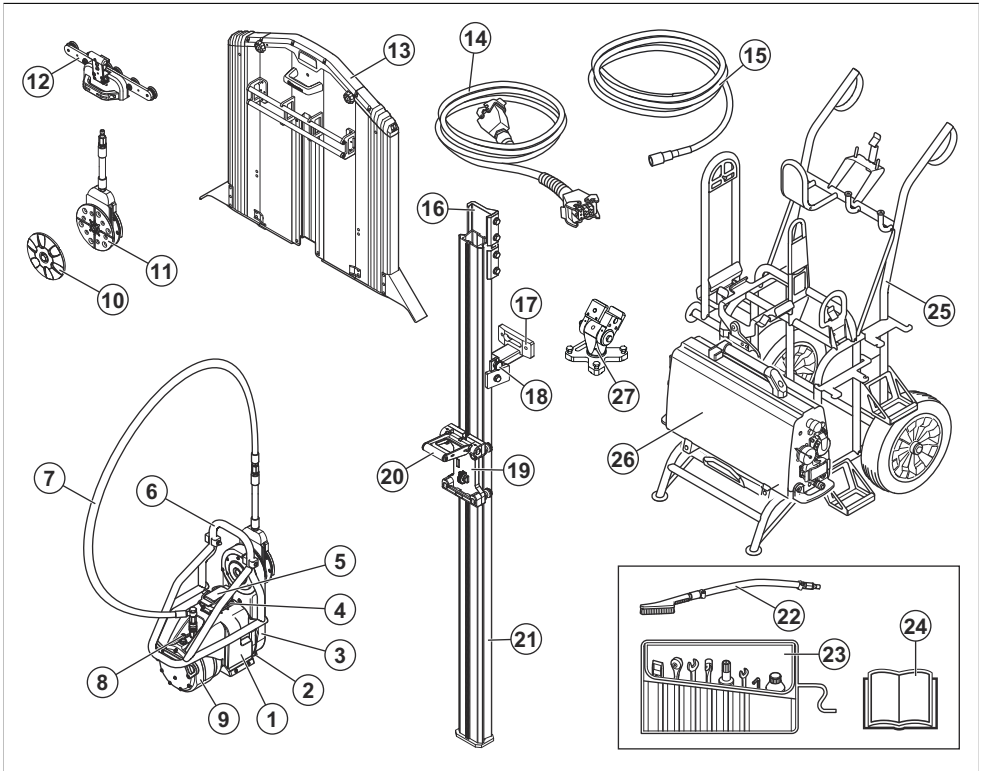
Husqvarna WS 482 HF 是一款配备电机的墙锯。

注意： 本产品的使用可能受到国家法规的管制。

预期用途

本产品用于锯切钢筋混凝土、石材和砖块等坚硬材料。

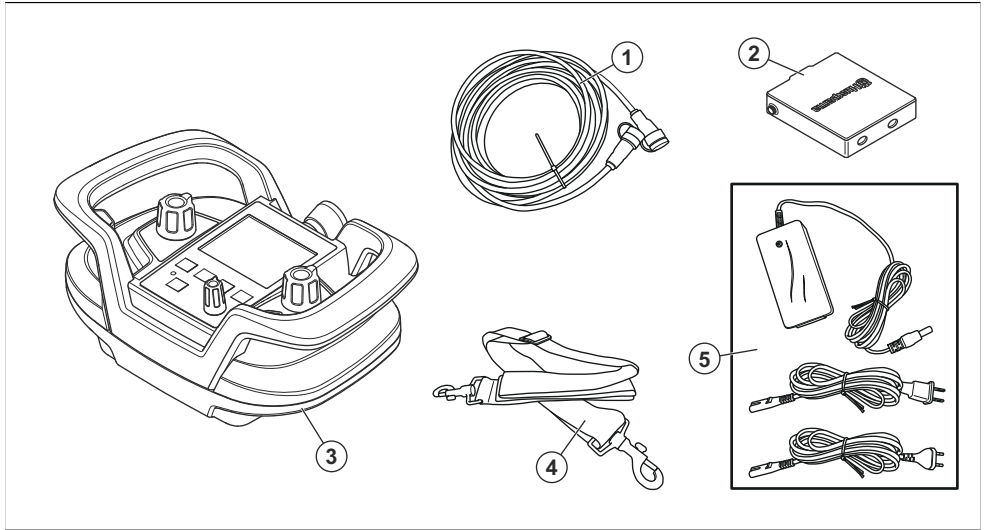
产品概览



- | | |
|---------|---------------|
| 1. 锯切设备 | 5. 防护罩 |
| 2. 换挡旋钮 | 6. 手柄/锯片防护罩组件 |
| 3. 切割臂 | 7. 水管 |
| 4. 电缆连接 | 8. 进水软管连接 |

- 9. 电机
- 10. 锯片外凸缘
- 11. 锯片凸缘鞅
- 12. 锯片防护罩导轨
- 13. 锯片防护罩
- 14. 电源线
- 15. 水管
- 16. 接头
- 17. 标准安装支架
- 18. 锯道卡夹
- 19. 锯座
- 20. 锁柄
- 21. 锯道
- 22. 刷子
- 23. 工具箱
- 24. 操作手册
- 25. 运输小车 (附件)
- 26. 动力站 (附件)
- 27. 通用安装支架 (附件)

产品概述 — 遥控器



- 1. CAN 总线电缆
- 2. 遥控器电池 (2 节电池)
- 3. 遥控装置
- 4. 可调肩带
- 5. 电池充电器

本产品上的符号



警告：本产品可能会带来危险，会对操作员或其他人造成严重伤害或死亡。请多加小心，并正确使用本产品。



请认真阅读本手册，确保在充分理解各项说明之后再使用本产品。



请使用获得批准的保护头盔、听觉保护装置、眼部保护装置和呼吸保护装置。



使手脚远离锯片。



进行检查和/或维护时，必须关闭电机并拔下电源插头。



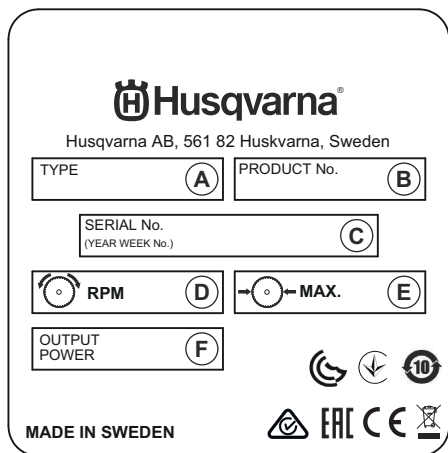
本产品或产品包装不属于生活垃圾。请在获得批准的电气和电子设备回收点进行回收。



本产品符合适用的 EC 指令的要求。

注意：有关本产品上的其他符号/标识，请参阅适用于某些市场的特殊认证要求。

铭牌



- A: 类型/型号
- B: 产品编号
- C: 序列号及制造日期 (YYYY、WW、XXXXX) : 年、周、序号
- D: 最大速度, RPM
- E: 最大锯片尺寸, mm
- F: 功率输出, kW

产品责任

如产品责任法律中所引用的, 在以下情况下, 我们对我们的产品所导致的损坏不承担责任:

- 未正确修理产品。
- 使用并非来自制造商或者未获得制造商批准的零部件修理产品。
- 产品具有并非来自制造商或者未获得制造商批准的附件。
- 未在获得批准的服务中心修理产品, 或者并非由获得批准的机构修理产品。

安全性

安全定义

本手册使用了“警告”、“小心”和“注意”来指出特别重要的内容。



警告: 当不遵守手册中的说明可能会给操作员或周围人员带来伤害或死亡风险时, 会使用此标志。



小心: 当不遵守手册中的说明可能会对产品、其他材料或附近区域造成损坏时, 会使用此标志。

注意: 用于提供特定状况下所需的更多信息。

电动工具一般安全警告



警告: 请阅读此电动工具随附的所有安全警告、说明、图示和规格。如不遵循下列所有说明, 可能会导致电击、火灾和/或严重伤害。

- 保存所有警告和说明供以后参考。警告中的术语“电动工具”指的是电力驱动 (有线) 的电动工具或电池供电 (无线) 的电动工具。

工作区安全

- 保持工作区域干净明亮。混乱或黑暗的区域可能会导致事故。

- 请勿在诸如存在易燃液体、气体或粉尘等易爆炸的环境中操作电动工具。电动工具会生成火花, 可能会点燃粉尘或气体。
- 操作电动工具时请远离儿童和旁观者。操作时分心将会无法控制工具。

电气安全

- 电动工具的插头必须与电源插座匹配。切勿以任何方式改造插头。请勿将任何转接插头与接地的电动工具一起使用。未经改造的插头和匹配的电源插座将减少电击风险。
- 避免将身体与接地表面接触, 如管道、散热器、炉具和冰箱。如果身体接地, 则会增加遭受电击的风险。
- 请勿将电动工具暴露在雨水或潮湿环境下。电动工具中进水将会增加电击风险。
- 请勿滥用电线。切勿使用电线来携带、拖拉或断开电动工具。请将电线远离热、油脂、尖锐边缘或移动的部件。损坏或缠绕的电线会增加触电风险。
- 在室外操作电动工具时, 请使用适用于室外用途的加长电缆。使用室外专用的电线会降低电击风险。
- 如果无法避免在潮湿的地点操作电动工具, 请使用电流式漏电断路器 (RCD) 保护电源。使用 RCD 可降低电击风险。

人身安全

- 操作电动工具时, 保持警觉并密切注意正在执行的操作并根据常识做出合理判断。请勿在疲倦或服用药剂、酒精或药物后使用电动工具。操作电动工具时的一时疏忽可能会导致严重的人身伤害。
- 使用个人防护装备。始终佩戴眼部保护装备。适用于相应条件的防尘面罩、防滑安全鞋、安全帽、听觉保护设备等保护装备可减少人身伤害。

- 防止本机意外启动。在连接至电源和/或电池组、提起或携带工具之前，确保开关处于关闭位置。携带电动工具时将手指放在开关上或为已打开开关的电动工具加电会引发事故。
- 打开电动工具开关前，请取下任何调整扳手。保持扳手与电动工具的旋转部件相连接可能会导致人身伤害。
- 请勿伸得过长。请始终维持适当的位置和平衡。这样在出现意外时可以更好地控制电动工具。
- 穿戴合适的服装。请勿穿宽松的服装或佩戴珠宝。保持头发和衣服远离移动部件。宽松的服装、珠宝或长头发可能会绞入移动部件中。
- 如果提供了用于连接吸尘和集尘装置的设备，请确保正确连接和使用这些设备。使用集尘装置可减少因灰尘引起的相关危险。
- 在频繁使用工具而熟悉工具后，不要掉以轻心并忽视工具的安全原则。任何疏忽大意都随时可能造成严重的伤害。

电动工具的使用和养护

- 请勿强行操作电动工具。请针对具体用途使用正确的电动工具。使用正确的电动工具可更好更安全地按照设计用途完成工作。
- 请勿使用通过开关无法打开和关闭的电动工具。无法使用开关进行控制的任何电动工具都是危险的，必须进行维修。
- 在对电动工具进行任何调整、更换附件或存放前，请将插头从电源中拔出并/或将电池组从电动工具上拆下（如果可拆卸）。此类预防性安全措施可降低不小心启动电动工具的风险。
- 请将闲置的电动工具存放在远离儿童的位置，不得允许不熟悉电动工具或这些说明的人操作电动工具。未经培训的用户使用电动工具将非常危险。
- 维护电动工具和附件。检查是否存在未对齐或移动部件纠缠、零件破损以及任何其他可能会影响电动工具操作的情况。如果工具已损坏，请在使用前维修电动工具。许多事故都是因电动工具未得到正确维护造成的。
- 保持切割工具锋利洁净。使用具有锋利切割边缘且经过适当维修的切割工具，较少出现纠缠的情况且更易于控制。
- 请按照这些说明使用电动工具、附件和刀头等，同时考虑工作环境以及要执行的作业。如果电动工具用于非设计用途会导致危险。
- 保持手柄和握紧面干燥、清洁且未沾染油脂。手柄和握紧面不可打滑，以确保在意外情况下安全搬运和控制工具。

保养

- 保养电动工具时，请联系具备相应资质的维修人员并仅使用相同的更换零件。这将确保电动工具的安全。
- 切勿维修损坏的电池组。电池组的维修只能由制造商或授权的服务提供商执行。

锯锯安全说明

- 进行操作时，请通过绝缘抓握面来操作电动工具，因为切割附件可能会触及隐藏的电线或工具自身的电源

线。切割附件接触“带电”电线可能会使电动工具的裸露金属部分带电，导致操作员遭受电击。

- 使用金刚石锯切时，请佩戴护耳装置。接触噪音可导致听力受损。
- 如果金刚石砂轮卡住，请停止施加进给力并关闭工具。找出金刚石砂轮卡住的原因并采取纠正措施。
- 锯穿工件时，确保位于另一侧的人员和工作区域受到保护。金刚石砂轮可能会从工件中伸出。
- 在使用过程中，确保锯导向系统在工件上的固定方式能够对锯产生固定和约束作用。如果工件脆弱或多孔，锚固件可能会被拉出，并导致锯导向系统从工件上脱开。

一般安全须知



警告： 请在使用本产品前阅读下面的警告说明。

- 这些资料不能取代专业技能和经验。如果您遇到感觉不安全的情况，请停止使用机器，并征求专家意见。请联系您的经销商、保养厂或有经验的使用者。不要尝试任何没有把握的任务！
- 本产品仅可用于对混凝土、砖块及不同石材进行锯切。切勿用于其他用途。
- 产品必须保持洁净。标记和标签必须清晰易辨。
- 未经许可擅自修改和/或使用未经认可的零件，可能导致严重伤害或死亡。如果本品似乎已被他人改动过，请勿再行改动或使用。切勿使用存在故障的产品、电池或电池充电器。按照本说明书中的说明进行检查、维护和保养。部分维修和保养措施必须由受过培训并有相应资质的专家进行。请参阅《维护》篇的说明。请仅使用原厂零件。
- 只有经授权的维修人员才能进行各种维修。以免操作员承受巨大风险。
- 进行检查和/或维护之前，应先关掉电机并断开插头。

操作安全须知



警告： 请在使用本产品前阅读下面的警告说明。

- 如果使用不当或粗心大意，本产品可能会成为危险的工具，可能会对操作者或他人造成严重或致命伤害。
- 切勿让儿童或其他未受过产品使用培训的人员使用或维修产品。
- 在事先未确定其他人是否阅读和理解了本操作手册的内容之前，禁止其使用本产品。
- 感到疲劳时，或者在饮酒或曾服用可能会影响视力、判断力或协调能力的药物后，请勿操作本产品。
- 所有操作员在使用产品前都应经过培训。所有者有责任确保操作员接受培训。
- 请认真阅读本操作手册，确保在充分理解各项说明之后再使用本产品。
- 产品可能会造成严重的人身伤害。请仔细阅读一般安全须知。了解如何使用产品。

- 切记，操作人员有责任避免其他人及其财产遭受意外或危险。
- 本产品仅可与获得批准的动力站配套使用。开始使用产品前，请通读动力站随附的手册。禁止用于其他用途。
- 过高转速下切割可损坏锯片，造成人身伤害。
- 在提升或移动本产品之前，请先关停电机并拔下电源线。

个人防护装备



警告： 请在使用本产品前阅读下面的警告说明。

- 操作产品时务必使用正确的个人防护装备。个人防护装备不会消除伤害风险。如果出现事故，个人防护装备可降低伤害程度。请经销商协助您选择正确的防护装备。
- 操作产品时，务必使用经过批准认证的眼睛保护装备。
- 请穿上带钢制鞋头的、结实的防滑安全鞋。
- 请穿着贴身但不限制运动的衣服。
- 定期检查个人防护装备的状况。
- 请使用经过批准的重型保护手套。
- 请使用橡胶保护手套，以防止湿混凝土对皮肤造成刺激。
- 请使用经过批准认证的保护头盔。
- 操作产品时，务必使用经过批准认证的听觉保护设备。长期接触噪音可能导致噪音引发的听力受损。
- 本产品会产生对您的健康有害的粉尘和烟雾。请使用经过批准的呼吸保护装备。
- 确保急救包就在附近。
- 操作本产品时可能会产生火花。确保灭火器就在附近。
- 勿穿戴宽松衣物、珠宝或其他首饰，否则容易卷入运动部件中。确保头发安全地挽在肩部以上。

产品上的安全装置



警告： 请在使用本产品前阅读下面的警告说明。

- 请勿使用安全装置受损或无法正常工作的产品。
- 定期检查安全装置。如果安全装置受损或无法正常工作，请联系您的 Husqvarna 保养厂。
- 切勿改装安全装置。

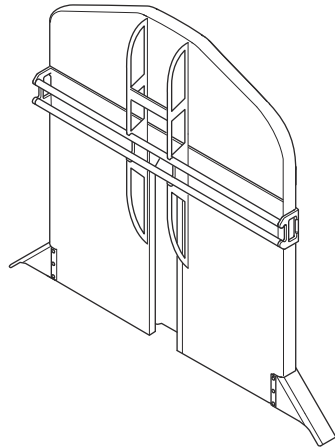
锯片防护罩

锯片防护罩可使操作员远离灰尘，并可防止操作员在切割锯片断裂时受伤。

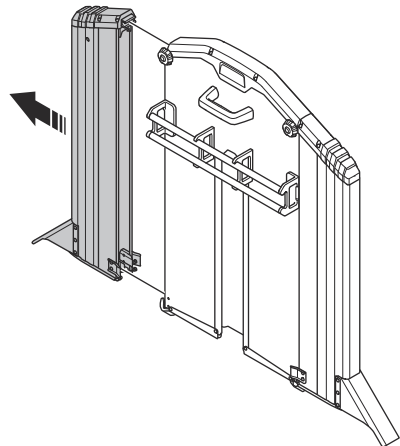


警告： 请勿在未装配锯片防护罩的情况下使用产品。

- 有 2 种类型的锯片防护罩。
- 整体式锯片防护罩



- 可在近地面作业中进行调节的锯片防护罩。



检查锯片防护罩

1. 确保锯片防护罩未损坏。请参阅产品概览在第 56 页上。
2. 确保锯片防护罩已正确安装。
3. 确保锯片位于锯片防护罩的中央，并且不会接触到锯片防护罩。

锯片防护罩锁

锯片防护罩锁可使防护罩导轨在防护罩上保持正确位置。

检查锯片防护罩锁

- 确保锯片防护罩锁定装置在锯片防护罩导轨上工作正常。请参阅调整锯片防护罩导轨上的锁柄在第 69 页上。

端部挡块

端部挡块可防止产品脱离锯道。



警告： 如果未将端部挡块正确安装至锯道端部，则产品会脱离锯道，并可能导致严重伤害。

检查端部挡块

- 确保将端部挡块安装至锯道端部。请参阅 *产品概览* 在第 56 页上。

动力单元

Husqvarna 动力站用于操作本产品。



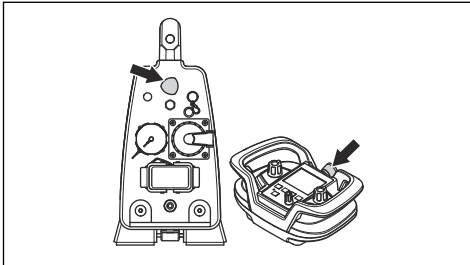
警告： 断开本产品与电源的连接，并至少等待 5 分钟，然后再进行维护。

检查动力站

- 检查安全设备，确保其未损坏。请参阅 Husqvarna 动力站手册。

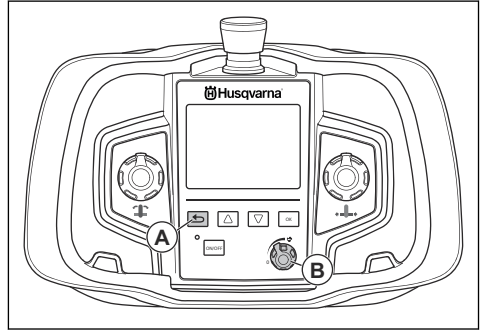
停机按钮

动力站和遥控器上的停机按钮可用于降低相连电动工具的速度。停机按钮也可用于切断电动工具的供电。



检查停机按钮

1. 顺时针转动动力站上的停机按钮，确保其断开传动。
2. 按下遥控器上的开/关按钮。
3. 按住“RETURN”按钮 (A) 并顺时针转动旋钮 (B) 以旋转锯片或钢丝。



4. 按下动力站上的停机按钮可使锯片或钢丝停转。
5. 确保产品上的电源指示灯熄灭。
6. 执行相同的步骤以检查遥控器上的停机按钮。

安装

引言



警告： 请先仔细阅读和充分理解安全须知章节，再安装产品。

安装支架

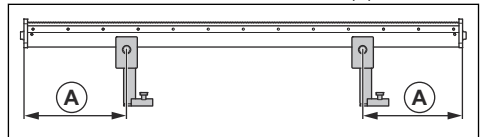
有 2 种类型的安装支架：标准安装支架和通用安装支架，请参阅 *产品概览* 在第 56 页上。

标准安装支架可将锯道安装在墙上的正确位置。本操作手册提供了有关如何使用标准安装支架的信息。

通用安装支架可将锯道安装在待切割材料上或相邻区域。有关如何使用通用安装支架的信息，请参阅通用安装支架的操作手册。

检查安装支架

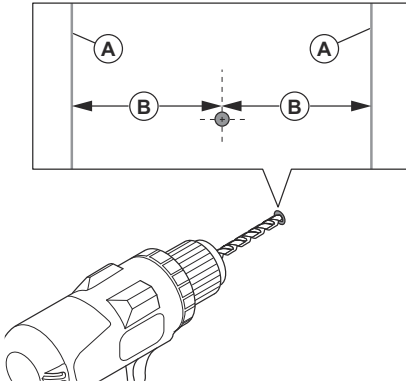
1. 将安装支架置于约 $\frac{1}{4}$ 锯道长度的位置 (A)。



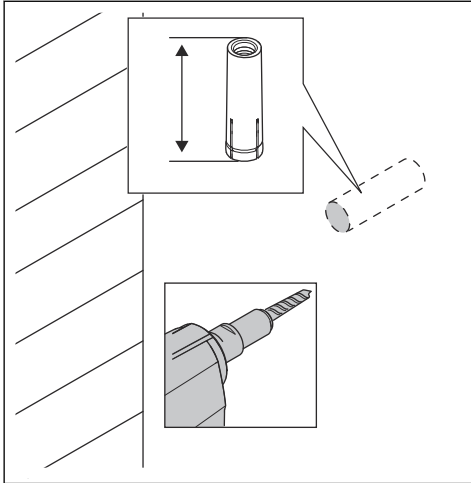
2. 在作业过程中，至少使用 2 个安装支架。如果将多条锯道放在一起，则每延伸一米锯道分段便需要 1 个安装支架。

装配安装支架

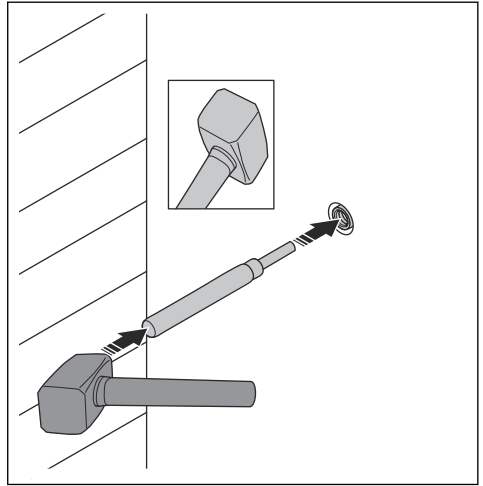
1. 标出切割线 (A)。



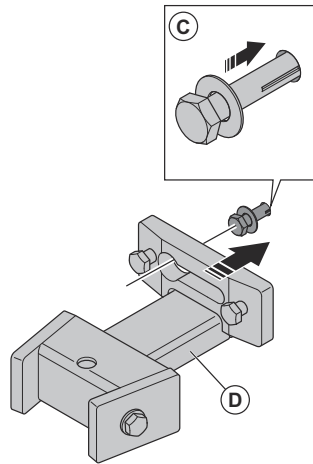
2. 标出膨胀螺栓孔相距切割线的位置 (B)=165 mm (6.5 in.)。
3. 为 M12 (1/2 in.) 膨胀螺栓钻出 15 mm (5/8 in.) 的孔。
4. 确保深度足够。必须将螺栓套装入钻孔表面以下的位置。



5. 使用芯棒和锤子安装膨胀螺丝。

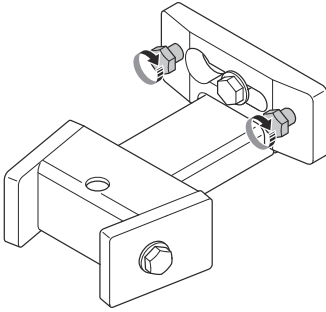


6. 将 M6S 12×70 (1/2 in.×2 in.) 或等同锚定螺丝 (C) 装入孔中。

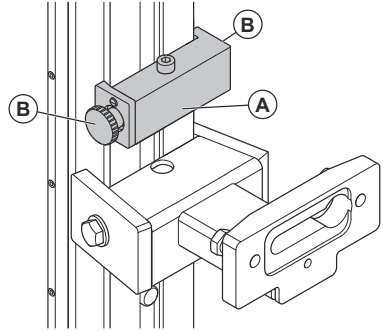


7. 将安装支架 (D) 固定到锚定螺丝上。

8. 稍微拧紧螺栓。

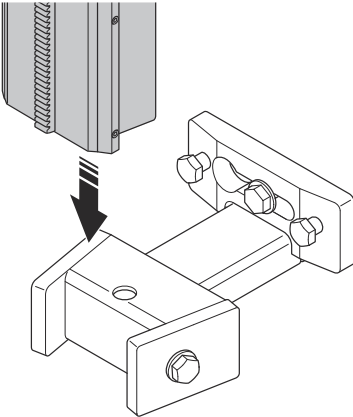


2. 将锯道卡夹 (A) 固定到锯道上并拧紧螺丝 (B)。

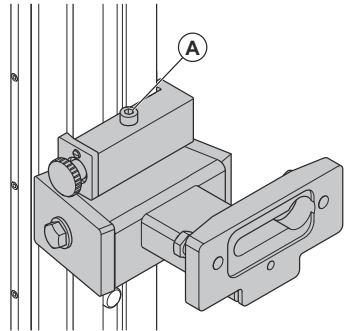


装配锯道

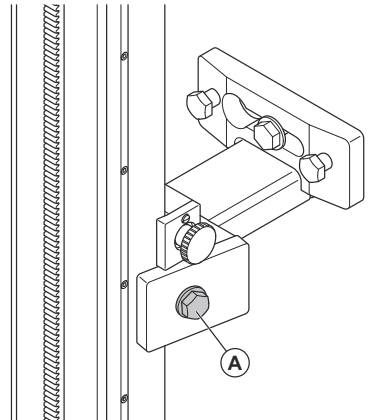
1. 将锯道放入安装支架中。对于垂直切割，装配锯道时，使锯座的锁柄朝上。



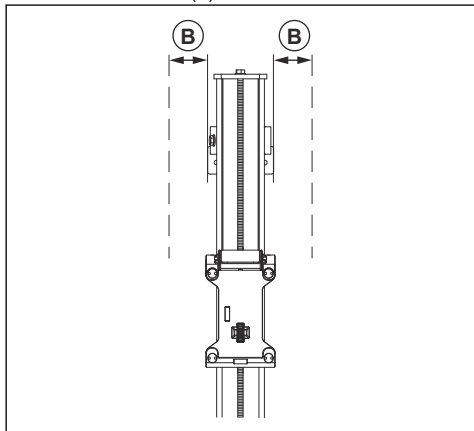
3. 确保锯道卡在安装支架上完全就位，然后拧紧螺丝 (A)。



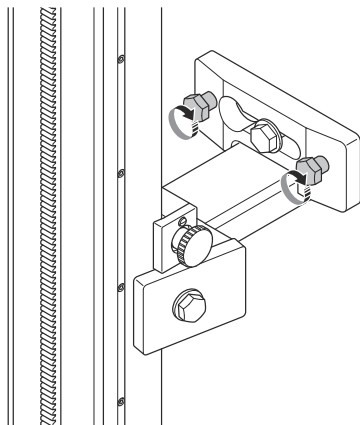
4. 拧紧防松垫圈 (A)。



5. 调整切割线与安装支架之间的距离。切割刃与内切面之间的距离必须为 (B) = 89 mm/3.5 in。



6. 拧紧螺丝。



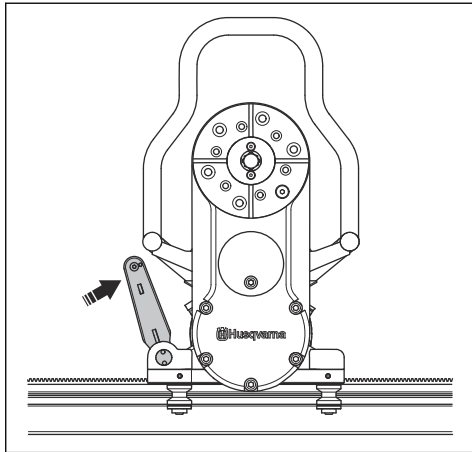
在锯道上装配产品



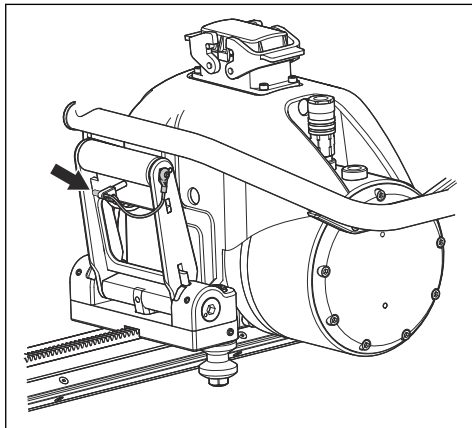
警告： 在锯道上装配产品之前，必须先将产品装入锯座中。

1. 将产品提升至锯座中。产品就位后，将锁柄上移至中间位置。在该位置，产品保持在锯座中，但未充分固定，无法开始工作。

2. 要固定产品，朝向产品提拉锁柄，直至锁柄锁定。



3. 使用锁销锁定手柄。



装配锯片

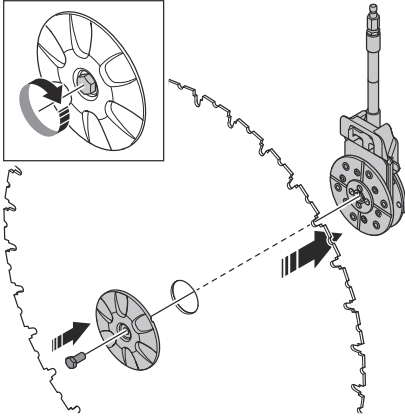


警告： 开始装配之前，应先断开产品的电源。

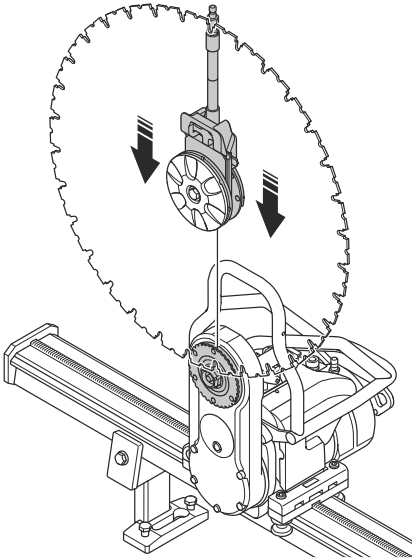
1. 清除锯片凸缘与锯片接触面上的污垢。
2. 确保锯片旋转时，金刚石的部位朝向锯片的旋转方向。

注意： 由于可以选择锯片旋转方向，因此也可以选择锯片的喷水方向。

3. 装配锯片外凸缘、锯片和锯片凸缘毂。使用随附的 18 mm 扳手拧紧锯片。使用 70-80 Nm 的扭矩拧紧。

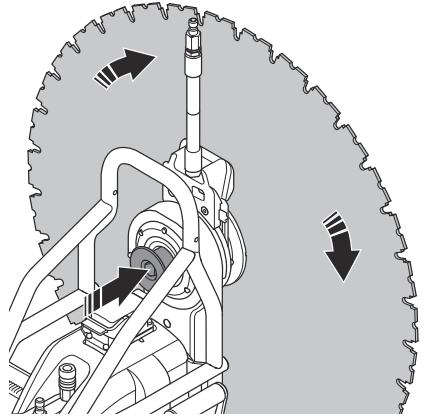


4. 悬挂锯片时，使锯片凸缘和锯片凸缘毂位于切割臂上。



5. 小心地转动锯片凸缘毂，直至其进入枢轴臂中的一个锯道中。用螺栓固定锯片凸缘毂。

6. 在小心旋转锯片的同时，将锯片轴推入切割臂中。



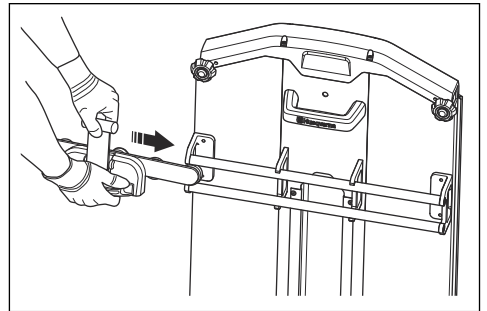
警告： 在启动产品之前，确保锯片已正确安装好。

安装锯片防护罩



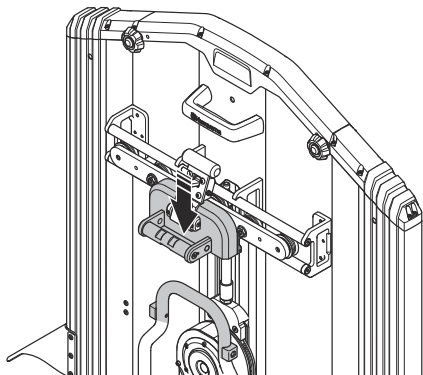
警告： 开始装配之前，应先断开产品的电源。

1. 将锯片防护罩导轨置于锯片防护罩上的两根连杆之间。

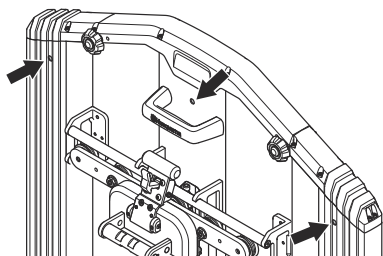


2. 将手柄上的塑料柱锁定至锯片防护罩的上连杆。

3. 确保切割臂垂直放置。将锯片防护罩提拉到锯片上方，然后将防护罩挂在产品上的锯片防护罩支架中。

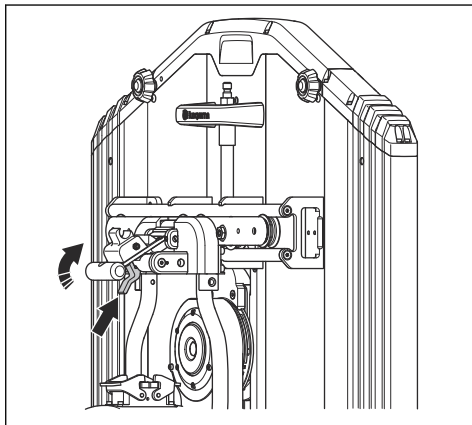


4. 确保将塑料塞装到锯片防护罩的排水孔上。每次操作后清洁排水孔。

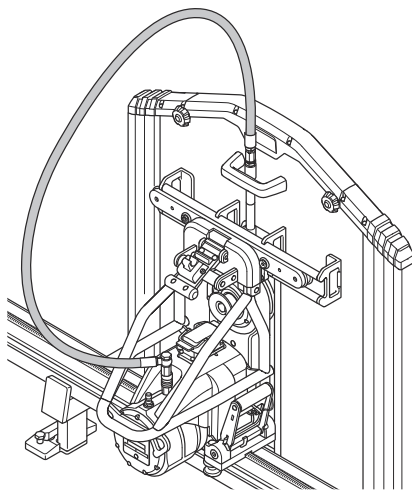


5. 将手柄从锯片防护罩中拉出，并向下抵住锯切设备。用紧固件锁定手柄。

6. 要拆卸锯片防护罩，请松开紧固件并朝着锯片防护罩向上拉动手柄。将塑料柱锁定至锯片防护罩的上连杆上。



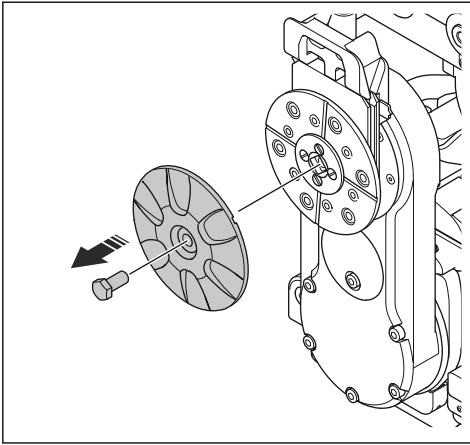
7. 将水管从锯电机上的出水接口连接至锯片凸缘上的进水接口。



装配锯片以进行齐平切割

1. 开始装配之前，应先断开产品的电源。
2. 确保锯切设备未装配在锯道上。如果产品配有运输小车，请将锯切设备放在运输小车上。

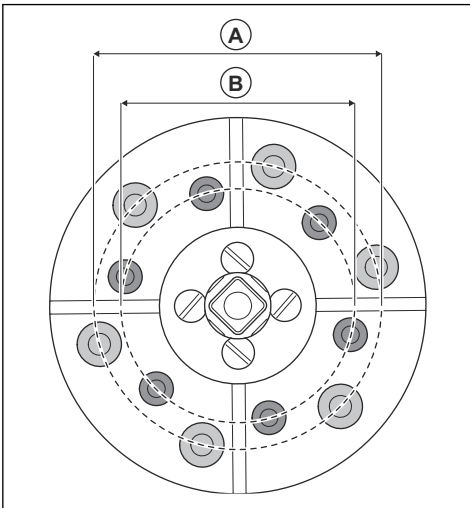
3. 拆下锯片螺栓和锯片外凸缘。



4. 清除锯片凸缘毂接触面上的污垢。

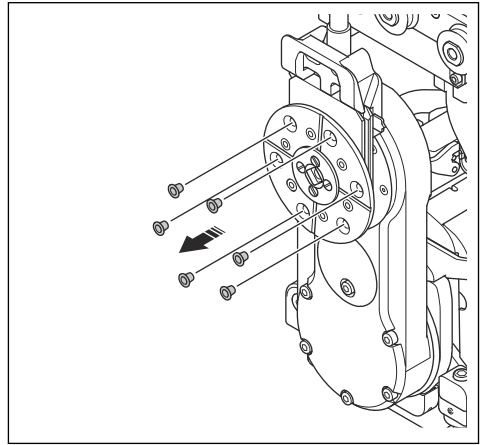
5. 检查齐平切割锯片的规格。

6. 检查锯片凸缘毂上要使用的孔。

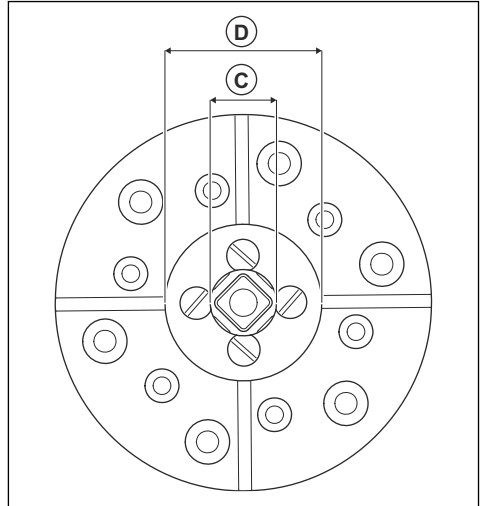


A	M10	110 毫米
B	M8	89 毫米

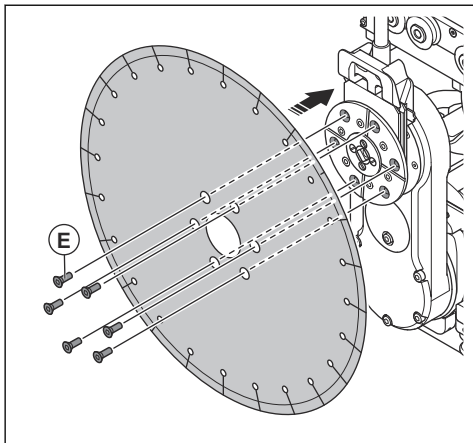
7. 从锯片凸缘毂上的 M8 或 M10 螺纹中拧下 6 颗螺塞。



8. 如果使用了带 25.4 mm / 1 in. 中心孔 (C) 的齐平切割锯片, 则拆下 60 mm / 2.35 in. 定距套 (D)。



- 在锯片凸缘毂上装配齐平切割锯片。



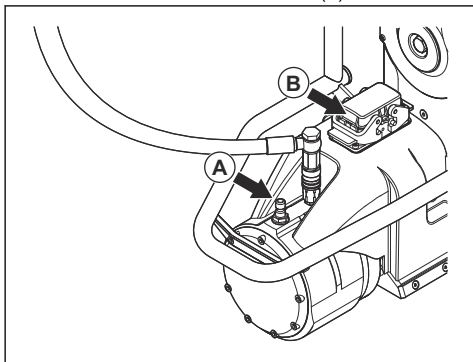
- 安装 6 颗 M8 或 M10 齐平切割螺丝 (E)。使用 30 Nm 的扭矩拧紧螺丝。
- 在锯道上装配产品。请参阅 *在锯道上装配产品* 在第 64 页上。
- 在启动产品之前，确保锯片已正确安装好。
- 安装齐平切割防护罩。
- 将水管从锯电机上的出水接口连接至锯片凸缘毂上的进水接口。
- 按照相反的步骤可拆卸锯片。

连接动力站



小心： 只能将产品与获得批准的 Husqvarna 动力站配套使用。

- 将水管从动力站连接至锯切设备上的进水口 (A)。
- 将电源线从动力站连接至锯切设备 (B)。



- 启动动力站并启动遥控器。
- 确保遥控器通过无线电传输连接至动力站。有关遥控器的信息，请参阅 Husqvarna 动力站的操作手册。

拆解产品

如果产品配有运输小车，请将所有拆解的部件放在运输小车上。

- 断开锯切设备和动力站之间的电源线。将护盖装在插头接头上。
- 断开水管与锯切设备的连接。
- 拆解锯片防护罩。
- 拆下锯片防护罩导轨。
- 拆解锯片。拆解锯片外凸缘、锯片和锯片螺栓。
- 按下锁定按钮并向外展开锁柄，以从锯道上松开锯切设备。
- 拧松安装支架上防松垫圈的方颈螺栓，然后将锯道脱离支架。松开锯道中间的 1 颗偏心螺栓，以断开锯道连接。拆下锯道。
- 拆解安装支架。

锯道接头

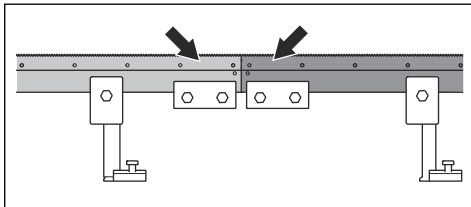
锯道接头可连接锯道分段。



小心： 确保锯道接头兼容本产品。

检查锯道接头

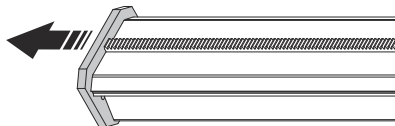
- 确保锯道接头装配正确。锯道必须呈直线，端部必须与接头的中心齐平。



装配锯道接头

当需要较长的切割长度时，请使用锯道接头。每增加 1 米锯道需要增加 1 个安装支架。

- 拆下锯道的端部挡块。



- 将锯道的两端连接到锯道接头中。端部必须与接头中心齐平，请参阅 *检查锯道接头* 在第 68 页上。
- 拧紧锯道接头的 4 颗螺栓。

操作

引言



警告： 请先仔细阅读并充分理解安全须知章节，再使用产品。

操作前检查作业区域

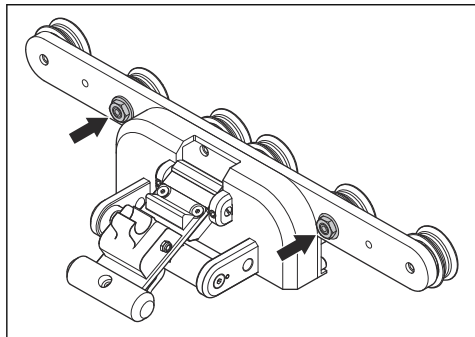
1. 检查作业区域，以确保安全操作。留意可能妨碍本产品安全运行的人员、物体和情况。保持至少 4 m 的安全距离。
2. 确保作业区域中无电缆、气体管道或水管。
3. 确保可以清除切断的部分。将其切成更小的部分，以便于拆除。
4. 保持工作区域清洁明亮。
5. 确保作业区域有电源和水供应。确保可以清除废水。

操作前进行功能检查

1. 检查产品上的安全装置。请参阅 *产品上的安全装置在第 60 页上*。
2. 确保锯片和锯片防护罩未损坏。如果锯片或锯片防护罩有裂纹或其他损坏，请进行更换。
3. 确保产品已正确装配，并且墙架、锯道、锯片螺栓和锁轮均已拧紧。确保端部挡块已安装到锯道端部上。
4. 将产品投入使用之前，务必装配锯片防护罩。如果锯片防护罩接触到天花板，则可以暂时拆解锯片防护罩的一个端部件。
5. 在启动电机之前，将产品移至起始位置。

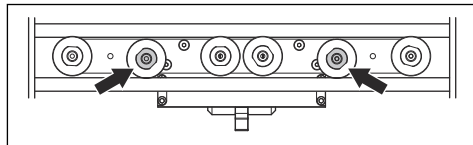
调整锯片防护罩导轨

1. 拧松 2 个可调导轮上的螺母。



2. 将锯片防护罩导轨安装到锯片防护罩上。

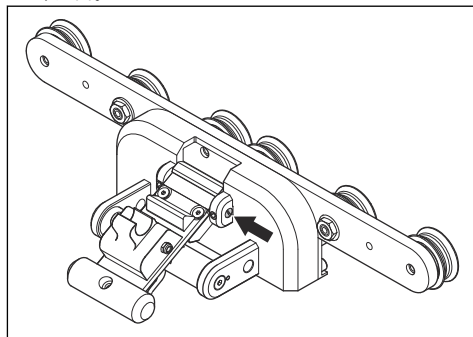
3. 使用 22 mm 扳手转动凸轮轴，直至导轮接触到锯道。



4. 使用 22 mm 扳手将凸轮轴固定到位，然后用 16 mm 扳手拧紧螺母。
5. 确保导轮能够轻松转动，并且锯片防护罩导轨中无间隙。

调整锯片防护罩导轨上的锁柄

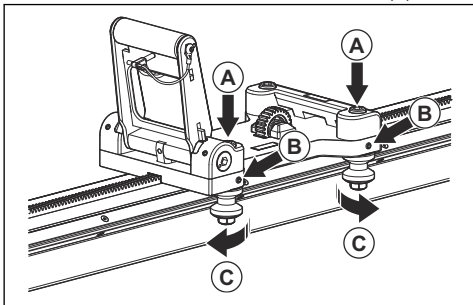
1. 将锯片防护罩导轨安装至锯切设备。
2. 使用 3 mm 内六角扳手松开 2 颗止动螺丝。
3. 用螺丝刀转动凸轮轴，直至锁柄紧固在锯片防护罩支架周围。



4. 使用 3 mm 内六角扳手拧紧 2 颗止动螺丝。
5. 使用 4 mm 内六角扳手拆下将弹簧锁固定到位的 4 颗螺丝。
6. 调整弹簧锁。弹簧锁必须紧固在顶部锯道周围。
7. 使用 4 mm 内六角扳手拧紧将弹簧锁固定到位的 4 颗螺丝。

调整导轮

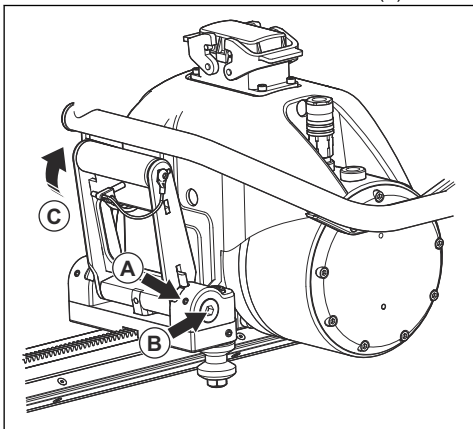
1. 使用 8 mm 内六角扳手松开 2 颗 M10 螺丝 (A)。



2. 使用 3 mm 内六角扳手松开用于锁定 2 个导轮的 2 颗止动螺丝 (B)。
3. 使用 16 mm 扳手转动轴，直到导轮接触到锯道 (C)。
4. 将 16 mm 扳手固定到位，并使用 3 mm 内六角扳手拧紧 2 颗止动螺丝 (B)。
5. 按下锁紧装置，用手在两个方向上拉动锯座。确保锯座移动自如且所有 4 个导轮均可旋转。
6. 使用 8 mm 内六角扳手拧紧 2 颗 M10 螺丝 (A)。

调整锯匣

1. 使用 3 mm 内六角扳手松开 2 颗止动螺钉 (A)。



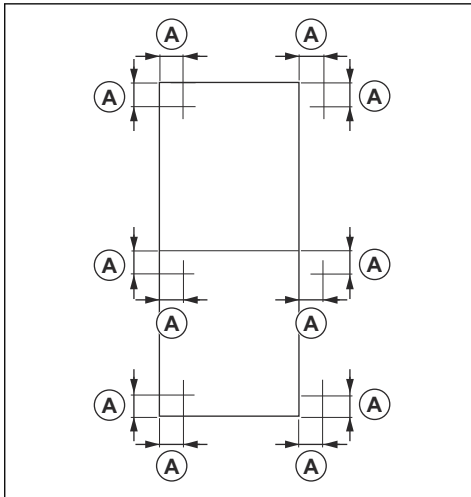
2. 使用 8 mm 内六角扳手转动 2 个套管，直至轴紧固并与锯切设备平行 (B)。
3. 使用 3 mm 内六角扳手拧紧 2 颗止动螺钉 (A)。
4. 合上锁柄，确保弹簧锁紧装置保持在锁定位置 (C)。
5. 使用锁销锁定手柄。

切割混凝土块



警告： 混凝土块非常重，可能会造成严重伤害。操作前，确保待切割的混凝土块已牢牢固定。

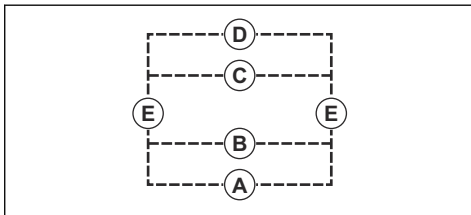
1. 检查待切割的混凝土块的尺寸，确保其可以安全地提起和取下。
2. 必要时可将大块混凝土分为较小的部分。无需移动锯道或移动安装支架，您可以在锯道的两侧切割。
3. 将安装支架的孔置于距锯槽约 165 mm/6.5 in (A) 的位置。使用膨胀螺栓。



警告： 请勿将安装支架固定到待切割的混凝土块上。

注意： 在转角处，垂直和水平切割可共用开孔。

4. 按以下顺序切割混凝土块。图示为将混凝土块切分为 3 部分时的作业流程。



- a) 先进行水平切割。从底部按 (A)、(B)、(C)、(D) 的顺序切割。
- b) 进行 2 次垂直切割 (E)。

5. 每次切割后均安装楔锚固装置。在锯切侧安装 2 个楔锚固装置，在混凝土块的另一侧安装 1 个楔锚固装置。
6. 进行最后一次切割时，将锯道固定到稳定的墙壁上。使用随附的楔子来固定。

锯片驱动模式

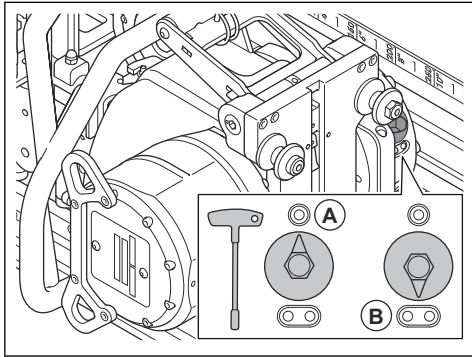
本产品有 2 种锯片驱动模式。在主菜单中选择锯片驱动模式。

驱动模式“Blade STD”是半自动驱动模式，是大多数墙锯切割操作的最佳选择。该驱动模式使操作员能够轻松地自动控制并调整纵向移动速度，以保持所选锯片的旋转速度。它还可确保产品在最佳条件下运行，系统承受的负载更小，并优化金刚石工具所受压力。建议将纵向移动速度旋钮转至最大位置以获得最佳性能。

驱动模式“BLADE MAN”用于在硬质和重型钢筋混凝土中进行墙锯切割。该驱动模式使操作员能够完全控制锯切操作。操作员手动调节遥控器上的控件，以获得更平稳的操作性能。该驱动模式使操作员能够使节块保持锋利，并降低金刚石锯片抛光的风险。必须手动调整纵向移动速度，以获得最佳性能。通过正确调整纵向移动速度和锯片转速，您可以获得更高效、更平稳的操作性能。当您选择 16 A 或 25 A 保险丝时，“BLADE MAN”可降低抛光锯片的风险。

选择档位

1. 转动换挡旋钮可选择正确的档位。使用 T 型手柄套筒扳手来转动。1 档 (A) 的转速范围为 600-900 rpm，2 档 (B) 的转速范围为 800-1200 rpm。请参阅 *建议的锯片速度* 在第 77 页上。



小心： 确保换挡旋钮处于正确位置。如果旋钮位于档位之间，则可能会损坏齿轮箱。

注意： 在锯片尺寸为 800 mm/32 in. 或更大时，建议使用 1 档进行锯切操作。请参阅 *建议的锯片速度* 在第 77 页上。

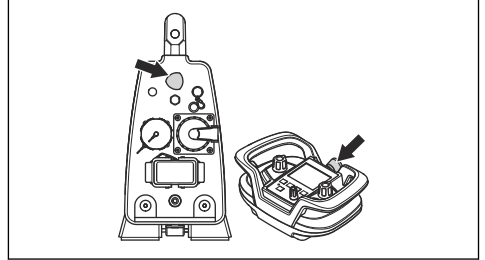
2. 在遥控器中，选择“SET GEAR”。选择与产品上所选档位相同的档位。请参阅 *启动本产品* 在第 71 页上。

启动本产品

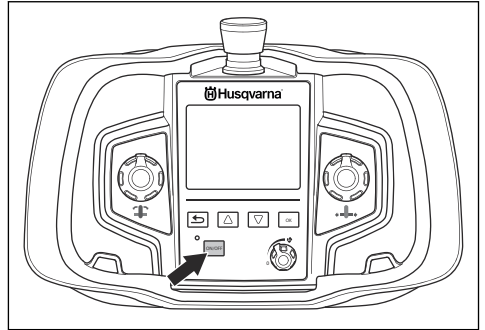


警告： 超过推荐速度可能会导致人身伤害和产品损坏。

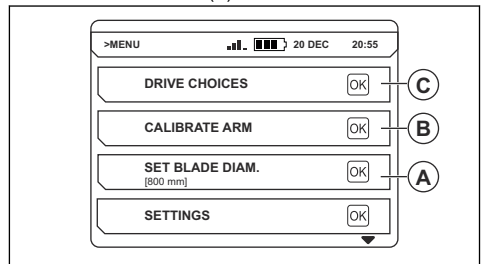
1. 打开产品的供水系统。请参阅 *技术参数* 在第 76 页上。
2. 顺时针转动动力站装置和遥控器上的停机按钮以切断动力。



3. 按下 ON/OFF [开/关] 按钮以启动遥控器。这也会启动连接的电动工具，显示屏上会显示信息。

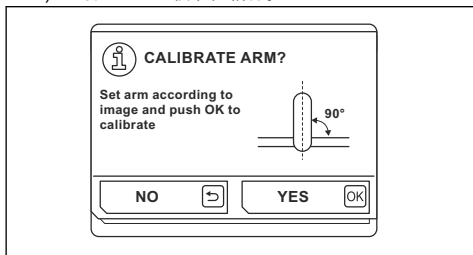


4. 确保遥控器通过无线电连接至动力站。有关遥控器的信息，请参阅 Husqvarna 动力站的操作手册。
5. 检查显示屏上的深度指示器。深度是通过调整“SET BLADE DIAMETER”(A) 和枢轴臂位置来计算的。



6. 要校准枢轴臂位置，请执行以下步骤。
 - a) 将枢轴臂置于垂直位置。
 - b) 选择“CALIBRATE ARM”菜单 (B)。

- c) 选择“YES”以校准枢轴臂。



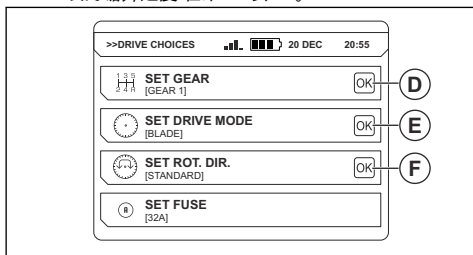
7. 选择“SET BLADE DIAMETER”菜单 (A) 并输入正确的锯片直径。



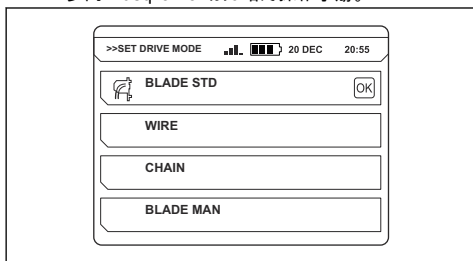
小心： 仅当校准了枢轴臂并输入了正确的锯片直径时，显示屏上的深度指示才是正确的。这时链锯转接件也将正常工作。

8. 选择“DRIVE CHOICES”菜单 (C) 并选择遥控器设置：

- a) “SET GEAR”(D)：选择档位。确保在遥控器和产品上选择了相同的档位。请参阅 *选择档位* 在第 71 页上。有关推荐锯片和速度的更多信息，请参阅 *建议的锯片速度* 在第 77 页上。



- b) “SET DRIVE MODE”(E)：将模式设置为“BLADE STD”或“BLADE MAN”。请参阅 *锯片驱动模式* 在第 71 页上。有关“WIRE”和“CHAIN”模式的信息，请参阅 Husqvarna 动力站的操作手册。

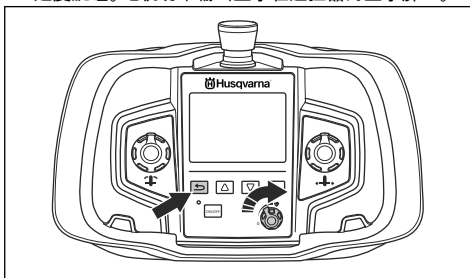


- c) “SET ROT.DIR”(F)：选择锯片的旋转方向。仅当锯片处于静止状态时才可更改旋转方向。

注意： (S) = 标准，(R) = 向后。

9. 将产品移至起始位置。确保锯片未接触材料。
10. 启动冷却系统的供水。使用水龙头调节流量。

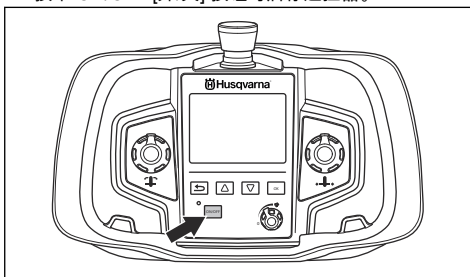
11. 要启动电机，请按下箭头按钮，同时顺时针转动锯片速度旋钮。电机功率输出显示在遥控器的显示屏上。



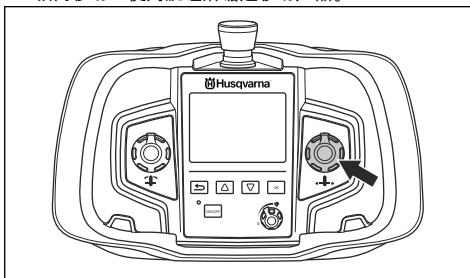
操作遥控器

产品由遥控器进行控制。遥控器通过无线轴连接至动力站。要连接遥控器，请参阅 Husqvarna 动力站手册。

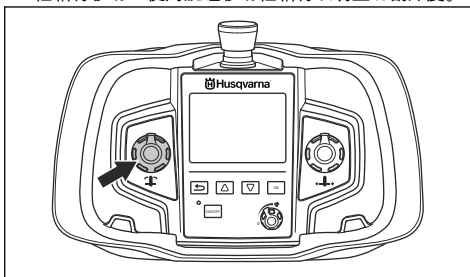
- 按下 ON/OFF [开/关] 按钮可启停遥控器。



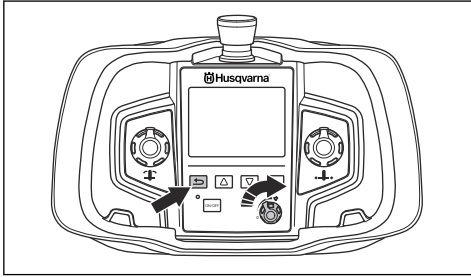
- 纵向移动：使用旋钮沿锯道移动产品。



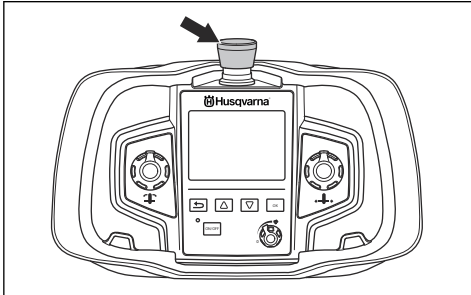
- 枢轴臂移动：使用旋钮移动枢轴臂以调整切割深度。



- 旋转锯片和控制产品速度：在顺时针转动旋钮 (B) 的同时，按住返回按钮可提高锯片的转速。



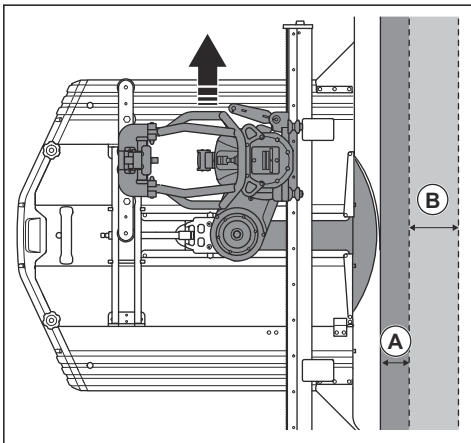
- 停用产品：将锯片转速的控制旋钮逆时针转动至 0 位。
- 如果发生紧急情况，请使用停止按钮停用产品。



- 有关遥控器的其他设置和功能，请参阅 Husqvarna 动力站手册。

操作本产品

1. 启动产品。请参阅启动本产品在第 71 页上。
2. 使用遥控器控制产品。请参阅操作遥控器在第 72 页上。
3. 进行深度为 3-7 cm/1.2-2.8 in (A) 的导向切割。材料和可用保险丝会影响切割深度。如果可能，请勿切入铁块中。在支臂处于后部位置时进行导向切割。

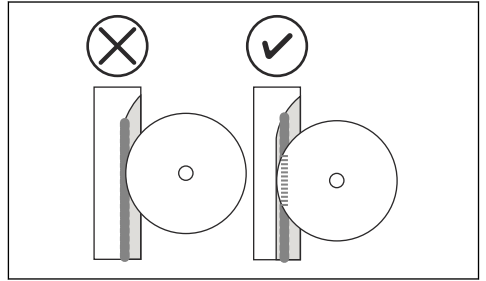


小心： 请勿使用满功率进行导向切割。

4. 增加后续切割的深度 (B)。将锯放在安装支架附近，然后将锯片推入材料中。后续切割深度介于 7-15 cm/2.8-5.9 in. 之间。材料的硬度会影响切割深度。

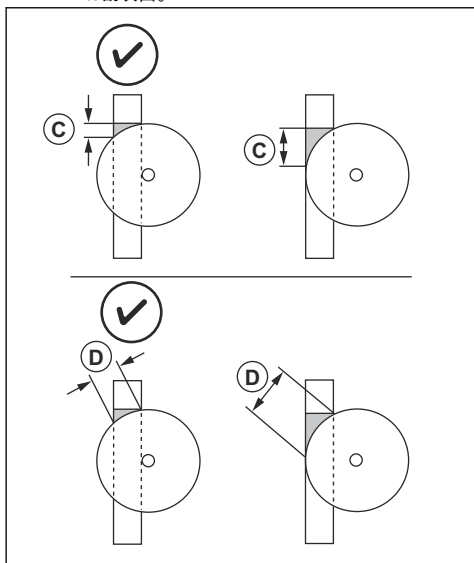
注意： 您可以更换锯片并在同一切口中操作本产品。确保新锯片的厚度与锯槽宽度一致。

- a) 如果产品使用低于 32A 的保险丝运行，则功率输出会降低。然后必须降低切割深度，以获得与所选保险丝对应的最佳性能。
- b) 端到端切割钢筋时，按如图所示进行切割，以保持锯片锋利。如果钢筋从始至终未顺着锯槽，则从另一端开始切割。



注意： 较低的锯片转速可降低锯片在硬质材料中抛光的风险。

- c) 如果墙壁厚度比锯片的最大深度更薄，则使用锯片的最大切割深度。切割面减小，锯片节块压力会增大。如果无法进行过切，也可以执行此操作，因为锯切后剩下的楔子会变小。(C) = 过切距离，(D) = 切割表面。



d) 如果无法进行过切，请使用链条转接件 WSC40。请联系您当地的 Husqvarna 经销商或在 Husqvarna 网站上查找有关链条转接件的信息。

5. 如果选择了“BLADE STD”模式，请执行以下步骤。请参阅 *锯片驱动模式* 在第 71 页上。
 - a) 将纵向移动速度旋钮转至最大位置。
 - b) 调整切割深度，以获得最佳的纵向移动速度和性能。
6. 如果选择了“BLADE MAN”模式，请执行以下步骤。请参阅 *锯片驱动模式* 在第 71 页上。
 - a) 调整纵向移动速度以获得最佳性能。在坚硬的材料中作业时，降低纵向移动速度，进行深度为 7-15 cm/2.8-5.9 in 的切割。
7. 每次切割后都将锯片从锯槽中取出。

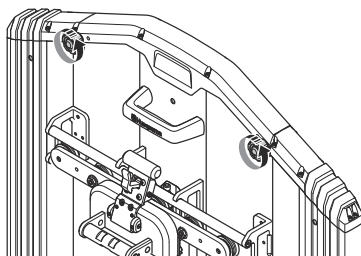


小心： 请勿让锯片在锯槽中无压力旋转。这会导致锯片变钝。

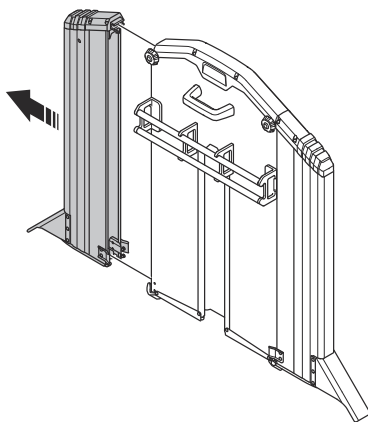
8. 停止电机和水流。

准备产品进行近地面操作

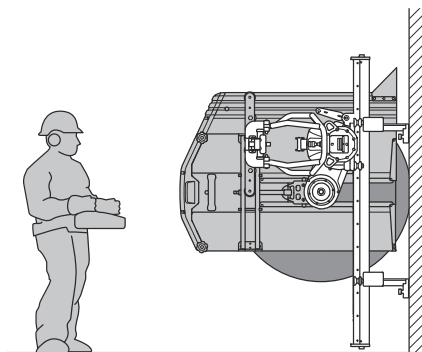
1. 仅松开操作所需的附件。



2. 拆卸锯片防护罩部件。



3. 进行近地面作业。请参阅 *启动本产品* 在第 71 页上和 *操作本产品* 在第 73 页上。

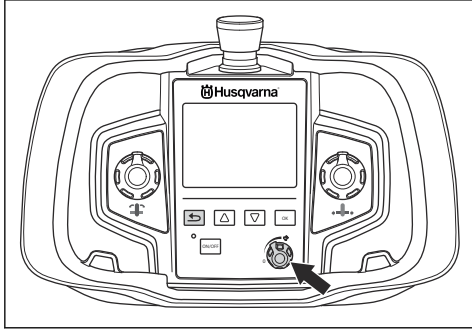


关闭产品

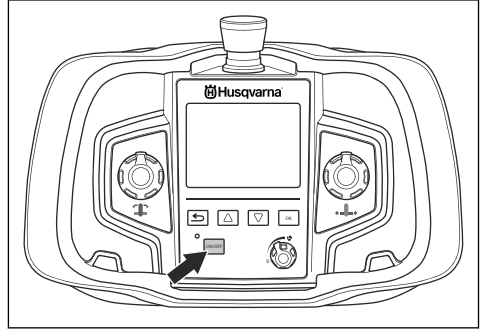


警告： 当产品未连接电源时，请务必关闭产品的供水系统。

1. 要停止锯片旋转，请将控制速度的旋钮逆时针旋转至 0 位置。



2. 关闭产品的供水系统。如将冷却水设置为 AUTO，则供水系统将自动停止。
3. 要关闭遥控器，请按 ON/OFF 按钮。



4. 按下紧急停止按钮可关闭产品。

维护

引言



警告： 请仔细阅读和充分理解安全须知章节的内容，再对产品执行维护作业。

对产品进行日常保养



警告： 执行维护之前，应先断开产品的电源。

- 确保所有接头、接口、软管和电缆均未损坏。
- 确保所有接头、接口、软管和电缆均洁净。使用刷子或抹布进行清洁。清洁并润滑所有接触销。润滑水接头的套筒。
- 清洁并润滑产品的活动部件，如锁柄和锯片防护罩导轨的弹簧机构。
- 确保锯片和锯片防护罩均未损坏。如果锯片防护罩和/或锯片损坏或磨损，请予以更换。
- 确保锯片防护罩导轨的导轮可无阻力转动。确保已正确调整锯片防护罩导轨。请参阅 *调整锯片防护罩导轨* 在第 69 页上。
- 确保锯片防护罩导轨与锯片防护罩和产品之间正确对齐。请参阅 *调整锯片防护罩导轨上的锁柄* 在第 69 页上。

- 检查锯片螺栓是否磨损或损坏。必要时可更换锯片螺栓。
- 确保根据锯道正确调整锯匣上的导轮。请参阅 *调整导轮* 在第 70 页上。
- 确保锯匣上的锁柄已针对锯切设备进行正确调整。请参阅 *调整锯匣* 在第 70 页上。

清洁本产品



小心： 切勿使用高压清洗机清洁产品。

1. 拆解产品。请参阅 *拆解产品* 在第 68 页上。
2. 清洁所有设备。使用水管、刷子和抹布进行清洁。
3. 擦干所有活动部件。用润滑油喷射剂润滑所有部件，以防腐蚀。

对产品进行保养

- 让授权的 Husqvarna 经销商进行保养。只能使用原装备件以保证产品的安全性。
- 运行 100 小时后，显示屏上将显示“需要保养”消息。让授权的 Husqvarna 经销商进行保养。
- 如果产品在 1 年后未运行 100 小时，则让授权的 Husqvarna 经销商检查产品。

故障排除

症状	原因	解决方案
锯片不切割，并开始抛光金刚石锯片。	切割深度过大。	减少切割深度。
	锯片速度过高。	降低锯片速度。
	流向锯片的水流过高。	减少流向锯片的水流。
	锯片太硬。	更换为更软的锯片。

运输、存放和废弃处理

运输

- 如果产品配有运输小车，则用其移动产品。当您要将运输小车提至货车上时，可将运输小车的手柄用作滑动件。
- 移动设备前，请停止动力站并拔出电线。
- 运输前，请从产品上拆下锯片和锯片防护罩。

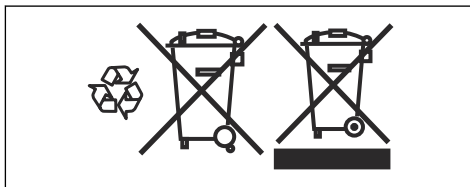
存放

- 将产品放在上锁的区域，以防止儿童或他人擅自触碰。
- 操作完成后，从产品上卸下锯片和锯片防护罩。
- 如果存在水结冰风险，则必须排干产品中所有剩余冷却水。

废弃处理

本产品或其包装上的符号指示不能将本产品当作生活垃圾进行处理。必须将其送交相应的回收站以回收利用电气和电子设备。

对本产品进行不当的废物管理可能会对环境和人身造成负面影响，请确保正确处理本产品，避免发生此类问题。有关回收本产品的详细信息，请与当地相关部门、生活垃圾服务机构或销售本产品的商店联系。



技术参数

技术参数

重量	
锯匣，kg/lbs	3.7/8.2
锯设备，kg/lbs	28/59.5
锯片防护罩 800 mm，kg/lbs	13/28.7
锯片防护罩 1000 mm，kg/lbs	16/35.3
锯道 1200 mm (47 in.) kg/lbs	9.5/20.9
锯道 2000 mm (79 in.) kg/lbs	19/41.9
遥控器，含电池，不含背带	2.4/1.1

锯片尺寸	
锯片尺寸 - 最大, mm/in.	1600/63
锯片尺寸 - 最小, mm/in.	600/23.6
启动锯片 - 最大, mm/in.	1000/39.4
锯深 - 最大, mm/in.	730/28.5
锯片驱动马达	PM 高循环
心轴输出 - 最大, kW	19
动力传动系	齿轮驱动
输出速度, rpm	0-1200
进给系统/控制装置	电动/自动
锯片驱动转矩 - 最大值, Nm	230
启动扭矩, Nm	150
冷却水水压 - 最大值, bar	7
最小冷却水流量 (l/min)	3.5
冷却水温度: 3.5 l/最小 - 最大, °C	25
保护等级	IP 65
噪音释放 ⁵	
声功率级 (测量值), dB (A)	108
声功率级 (保证值, L _{WA}), dB (A)	109
声压级 ⁶	
操作员耳旁的声压级, dB (A)	85

部件名称	有害物质					
	铅	汞	镉	六价铬	多溴联苯	多溴二苯醚
电子元件 (电容器、开关、电阻等)	X	o	X	o	o	o
发动机	X	o	o	o	o	o
能源组	X	o	o	o	o	o
紧固件	X	o	o	o	o	o
金属零件 (铁件、铸件、铝件)	X	o	o	o	o	o

本表格依据 SJ/T 11364 的规定编制。
 O: 表示该有害物质在该部件所有均质材料中的含量均在 GB/T 26572 规定的限量要求以下。
 X: 表示该有害物质至少在该部件的某一均质材料中的含量超出 GB/T 26572 规定的限量要求。

建议的锯片速度



警告： 高于推荐速度会导致人身伤害和产品损坏。

当使用尺寸为 800 mm/32 in. 或更大的锯片时，建议使用 1 档。有关您所在市场推荐锯片类型的更多信息，请咨询您当地的 Husqvarna 经销商。

齿轮	速度, rpm	600 mm/24 in.	800 mm/32 in.	1000 mm/40 in.	1200 mm/48 in.	1600 mm/63 in.
1	550					H
1	600				H	M/S

⁵ 环境噪音释放以声能 (L_{WA}) 量测，符合 EN 15027/A1 要求。

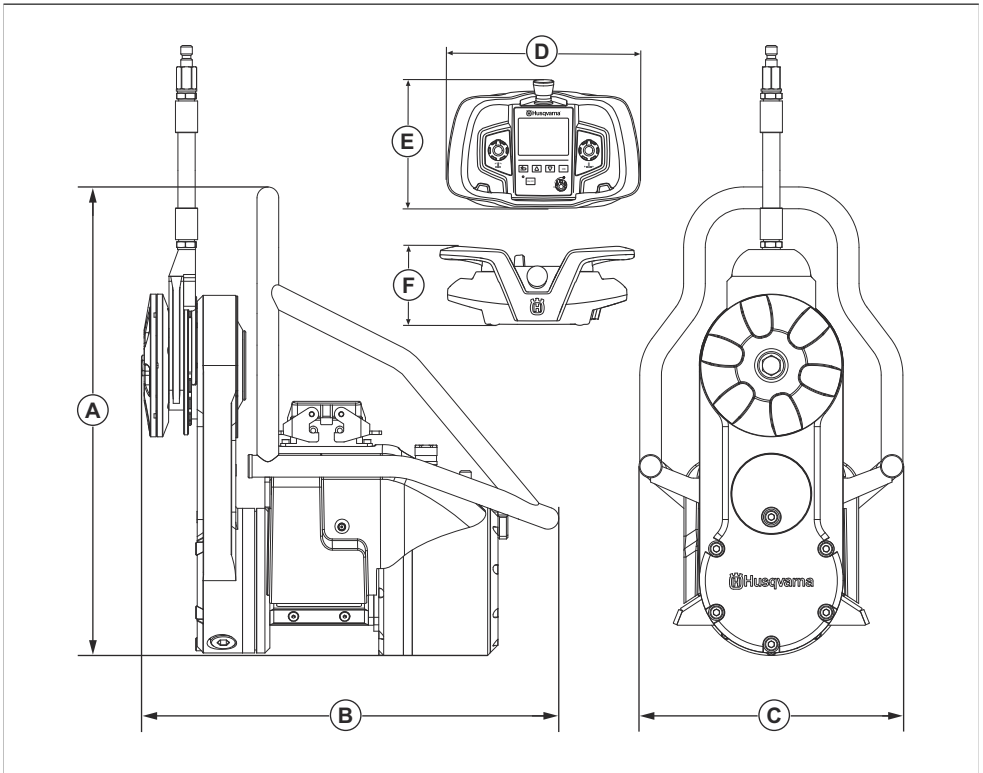
⁶ 噪音音压级符合 EN 15027/A1。噪音音压级的上报数据中具有一个 1.0 dB(A) 的典型统计离差 (标准偏差)。

齿轮	速度, rpm	600 mm/24 in.	800 mm/32 in.	1000 mm/40 in.	1200 mm/48 in.	1600 mm/63 in.
1	700			H	M/S	
1	800		H	M/S		
1	900	H	M/S			
2	1000	H	M/S			
2	1100	M/S				
2	1200	M/S				

H = 硬质或重型钢筋混凝土

M/S = 中等或软质混凝土

产品尺寸



A	高度, mm/in.	473/17.3	D	长度, mm/in.	285/11.2
---	------------	----------	---	------------	----------

B	长度 , mm/in.	440/17.3	E	高度 , mm/in.	191/7.5
C	宽度 , mm/in.	269/10.6	F	宽度 , mm/in.	124/4.9

一致性声明

欧盟一致性声明

我们 Husqvarna AB (地址 : SE-561 82 Huskvarna , SWEDEN , 电话 : +46-36-146500) 谨此声明 , 对本产品负有唯一的责任 :

描述	增幅
品牌	Husqvarna
类型/型号	WS 482 HF
标识	2021 及以后的序列号

完全符合以下欧盟指令和法规的要求 :

指令/法规	描述
2006/42/EC	“关于机械”
2014/30/EU	“关于电磁兼容性”
2014/35/EU	“关于电气设备”
2011/65/EU	“关于限制有害物质”

并适用以下协调标准和/或技术规格 :

- EN ISO 12100:2010
- EN 55014-1:2006+A1:2009+A2:2011
- EN 55014-2:2015
- EN 61000-3-11:2000
- EN 15027/A1:2009
- EN IEC 63000:2018

Partille, 2021-06-10



Erik Silfverberg

混凝土切割和钻孔设备部研发总监

Husqvarna AB , Construction 事业部

技术文档负责人



www.husqvarnaconstruction.com

取扱説明書原本
원본 설명서
原始说明

1143188-39



2023-03-13