



# Husqvarna®

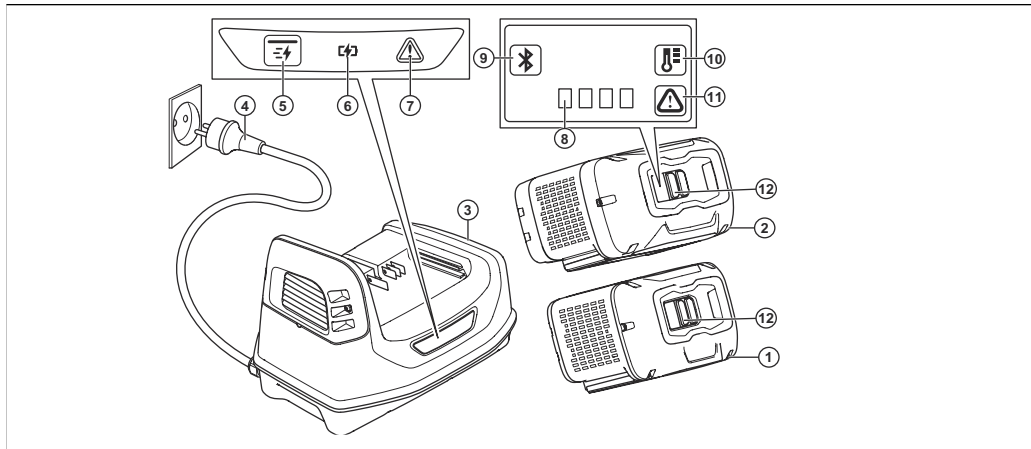


**100-B380X/100-B750X**

EN	Operator's manual	2-10	LT	Operatoriaus vadovas	129-135
AR	دليل المشغل	11-17	LV	Lietošanas pamācība	136-142
BG	Ръководство за експлоатация	18-25	MS	Panduan Pengguna	143-150
ZH	操作手册	26-32	NL	Gebruiksaanwijzing	151-158
CS	Návod k použití	33-39	NO	Bruksanvisning	159-165
DE	Bedienungsanweisung	40-47	PL	Instrukcja obsługi	166-173
DA	Brugsanvisning	48-54	PT	Manual do utilizador	174-181
ET	Kasutusjuhend	55-61	RO	Instrucțiuni de utilizare	182-188
ES	Manual de usuario	62-69	SR	Priručnik za rukovaoca	189-195
FI	Käyttöohje	70-76	RU	Руководство по эксплуатации	196-203
FR	Manuel d'utilisation	77-84	SV	Bruksanvisning	204-210
EL	Οδηγίες χρήσης	85-92	SL	Navodila za uporabo	211-217
HR	Priručnik za korištenje	93-99	SK	Návod na obsluhu	218-224
HU	Használati utasítás	100-107	TR	Kullanım kılavuzu	225-232
IT	Manuale dell'operatore	108-114	UK	Посібник користувача	233-240
JA	取扱説明書	115-121	VI	Sách hướng dẫn sử dụng	241-247
KO	사용자 설명서	122-128			



## PRODUCT OVERVIEW



1. Battery (100-B380X)
2. Battery (100-B750X)
3. Battery charger
4. Power plug

5. Fast charge button
6. Charging LED
7. Error LED on charger
8. LED indicator for the state of charge

- Bluetooth® LED indicator
- Battery temperature LED
- Error LED on battery
- Wake up button

## SYMBOLS ON THE PRODUCT



Be careful and use the product correctly. This product can cause serious injury or death to the operator or others.



Read the operator's manual carefully and make sure that you understand the instructions before use.



The product agrees with the applicable EC directives.



This product conforms to the applicable UK regulations.



Recycle the product at an applicable disposal location for electrical and electronic equipment.



The product or package of the product is not domestic waste.



Do not submerge the battery in water.



Keep the battery away from sunlight, heat or open flame.

yyyywwdxxx

The rating plate shows serial number. **yyyy** is the production year, **ww** is the production week, **d** is the day of the week.

---

**Note:** Other symbols/decals on the product refer to certification requirements for some commercial areas.

---

## SAFETY DEFINITIONS

Warnings, cautions and notes are used to point out specially important parts of the manual.



**WARNING:** Used if there is a risk of injury or death for the operator or bystanders if the instructions in the manual are not obeyed.

---



**CAUTION:** Used if there is a risk of damage to the product, other materials or the adjacent area if the instructions in the manual are not obeyed.

---

**Note:** Used to give more information that is necessary in a given situation.

---

## IMPORTANT SAFETY INSTRUCTIONS

---



**WARNING:** Read all safety warnings and all instructions. Failure to obey the warnings and instructions may result in electrical shock, fire and/or serious injury.

---

**Note:** Save all warnings and instructions.

---

- Only use the battery chargers, 100-C900X to charge Husqvarna original PACE batteries. The batteries are software encrypted.
  - Use the 100-B380X/100-B750X batteries that are rechargeable as a power supply for the related Husqvarna products only. To prevent injury, do not use the battery as a power supply for other devices.
- 

- Do not try to disassemble or repair the battery. All repairs are to be done by an approved dealer only. Do not use a defective or damaged battery or battery charger.
- Keep the battery away from sunlight, heat or open flame. The battery can cause burns and/or chemical burns.
- Do not cause mechanical shock to the battery.
- Do not let battery acid touch your skin. Battery acid causes injuries to the skin, corrosion and burns. If you get battery acid in your eyes, do not rub but flush with water for a minimum of 15 minutes. If battery acid has touched your skin, you must clean the skin with a large quantity of water and soap. Get medical aid.
- Keep the battery away from children.
- Keep the battery clean and dry.
- Do not keep the battery in the battery charger when it is fully charged.
- Do not short circuit the battery.

## OPERATION

- The battery must be charged before you use it for the first time. Always use Husqvarna 100-C900X battery charger.
- Use the battery only when the ambient temperature is between -5°C (23°F) and 40°C (104°F).
- The battery will not charge if the battery temperature is more than 60°C (140°F).
- The warning symbol on the battery comes on when an error has occurred.
- Push the battery indicator button to show information on the charge state of the battery.

	75% - 100%
	50% - 75%
	25% - 50%
	0% - 25%

## TO CHARGE THE BATTERY



**CAUTION:** Only charge the battery when the surrounding temperature is between 5°C (41°F) and 40°C (114°F).

## TROUBLESHOOTING

Symptoms	Cause	Solution
Battery temperature and error LED flashes.	The battery is too hot or cold.	<p>If the battery is too hot, let it cool down for a minimum of 15 minutes.</p> <p>If the battery is too cold, move it indoors (+10C) for a minimum of 15 minutes.</p>

1. Put the battery in the battery charger. When the charging LED on the battery charger comes on, the battery is connected correctly to the battery charger.
2. The battery is fully charged when all LEDs on the LED indicator on the battery are on.
3. Remove the battery from the battery charger.

## TO FAST CHARGE THE BATTERY

1. Put the battery in the battery charger.
2. Push the fast charge button.
3. To stop the fast charge, push the fast charge button.

Symptoms	Cause	Solution
Error LED flashes.	Temporary error.	Push the ON/OFF button for 3 seconds or until the battery is off. Wait 10 seconds. Start the battery. Put the battery in the charger.
Error LED constant light.	Permanent error.	Speak to your dealer.
The battery LEDS flashes and the battery does not start.	The FOTA update was not done correctly.	Push the ON/OFF button for min. 5 seconds to restart the battery.

## TRANSPORTATION AND STORAGE

- The supplied Li-ion batteries obey the Dangerous Goods Legislation requirements.
- Obey the special requirement on package and labels for commercial transports, also those from third parties and forwarding agents. Obey all applicable national regulations.
- Do not keep the battery in an area where static electricity can occur. Do not keep the battery in a metal box.
- Keep batteries in storage away from metal objects such as nails, screws or jewelry.
- Put the battery in storage where the temperature is between 5 °C (41 °F) and 25 °C (77 °F). Keep the battery away from sunlight in a dry, frost free and clean space.
- Charge the battery 30% to 50% before you put it in storage for long periods.
- Clean the battery before you put it in storage.

## DISPOSAL

Husqvarna products are not domestic waste and must only be discarded as given in this manual.

- Obey the local disposal requirements and applicable regulations.
- Recycle the product and package at an applicable disposal location.
- Speak to your local Husqvarna dealer for more information on how to recycle and discard the product.
- Only for United Kingdom - According to Waste Electrical and Electronic Equipment Regulations 2013 (2013/3113) and the Waste Batteries and Accumulators Regulations 2009 (2009/890), power tools that are no longer usable must be collected separately and disposed of in an environmentally friendly manner.

## TECHNICAL DATA

For technical data, refer to the rating plate of the battery.

## EU Declaration of Conformity

We, **Husqvarna AB**, SE-561 82 Huskvarna, Sweden, tel: +46-36-146500,  
declare on our sole responsibility that the product:

<b>Description</b>	High Power Li-ion Rechargeable Battery
<b>Brand</b>	Husqvarna
<b>Type / Model</b>	100-B380X/100-B750X
<b>Identification</b>	Serial numbers dating from 2021 and onwards

complies fully with the following EU directives and regulations:

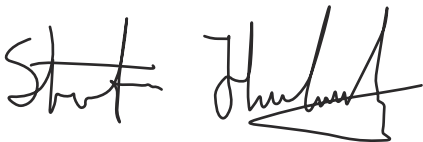
<b>Regulation</b>	<b>Description</b>
2014/35/EU	Low Voltage Directive (LVD)
2011/65/EU	Restriction of Hazardous Substances in Electrical and Electronic Equipment (RoHS)
2014/30/EU	Electromagnetic Compatibility Directive
2014/53/EU	Radio Equipment Directive*

and that the following standards and/or technical specifications are applied: EN 55014-1:2017, EN 55014-2:2015, EN IEC 63000:2018, EN 62133-2:2017.

*\*For products equipped with Bluetooth®: ETSI EN 301 489-1 V2.2.3, ETSI EN 301 489-17 V3.2.4, ETSI EN 300 328 V2.2.2*

Other testing as it relates to transportation of dangerous good; UN 38.3  
Edition 7

Huskvarna, 2021-07-20

A handwritten signature in black ink, appearing to read 'Stefan Holmberg', written in a cursive style.

Stefan Holmberg, R&D Director, Technology Management, Husqvarna AB

Responsible for technical documentation





## UK Declaration of conformity

We, **Husqvarna AB**, SE-561 82 Huskvarna, Sweden, tel: +46-36-146500,  
declare on our sole responsibility that the product:

<b>Description</b>	High Power Li-ion Rechargeable Battery
<b>Brand</b>	Husqvarna
<b>Type / Model</b>	100-B380X/100-B750X
<b>Identification</b>	Serial numbers dating from 2021 and onwards

complies fully with the following UK regulations:

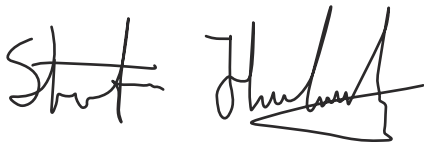
<b>Regulation</b>	<b>Description</b>
S.I. 2016/1101	The electrical Equipment (Safety) Regulations 2016
S.I. 2012/3032	The Restriction of the Use of Certain Hazardous Substances in Electrical and Electronic Equipment Regulations 2012
S.I. 2016/1091	Electromagnetic Compatibility Regulations 2016
S.I. 2017/1206	The Radio Equipment Regulations 2017*

and that the following standards and/or technical specifications are applied: EN 55014-1:2017, EN 55014-2:2015, EN IEC 63000:2018, EN 62133-2:2017.

*\*For products equipped with Bluetooth®: ETSI EN 301 489-1 V2.2.3, ETSI EN 301 489-17 V3.2.4, ETSI EN 300 328 V2.2.2*

Other testing as it related to transportation of dangerous goods; UN 38.3 Edition 7

Huskvarna, 2021-07-20

A handwritten signature in black ink, appearing to read 'Stefan Holmberg', written in a cursive style.

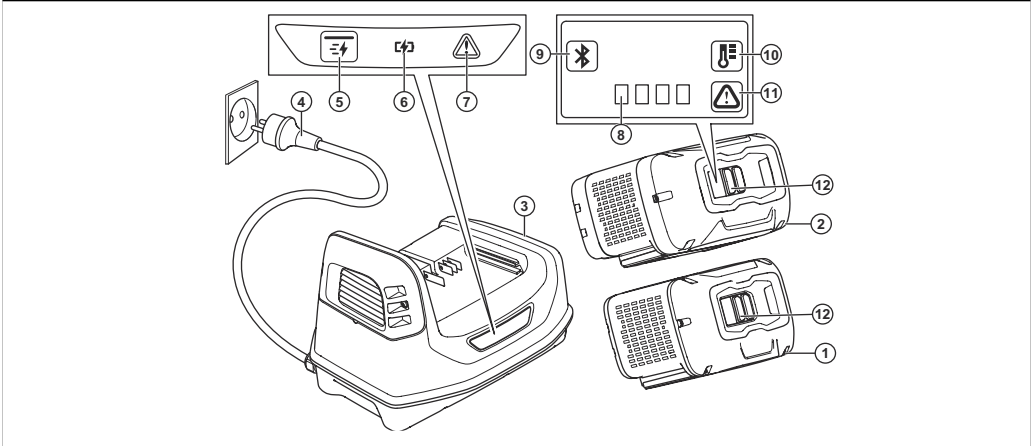
Stefan Holmberg, R&D Director, Technology Management, Husqvarna AB

Responsible for technical documentation

**UK  
CA**

UK Importer:  
Husqvarna UK Ltd  
Preston Road, Co. Durham  
DL5 6UP

## نظرة عامة على المنتج



- .5 زر الشحن السريع
- .6 مؤشر LED للشحن
- .7 مؤشر LED للخطأ على الشاحن
- .8 مؤشر LED للإشارة إلى حالة الشحن

- .1 البطارية (B380X-100)
- .2 البطارية (B750X-100)
- .3 شاحن البطارية
- .4 قاسب الطاقة

9. Bluetooth® مؤشر LED  
 10. مؤشر LED لدرجة حرارة البطارية  
 11. مؤشر LED للخطأ على البطارية  
 12. زر التشطيب

## الرموز الموجودة على المنتج



كن حذراً واستخدم المنتج بشكل صحيح. يمكن أن يتسبب المنتج في تعرض المشغل أو الآخرين لإصابات جسيمة، أو قد يصل الأمر إلى الوفاة.



اقرأ دليل المشغل بعناية وتأكد من فهم الإرشادات قبل الاستخدام.



يتوافق هذا المنتج مع توجيهات الاتحاد الأوروبي المعمول بها.



يتوافق هذا المنتج مع لوائح المملكة المتحدة المعمول بها.



لذلك احرص على إعادة تدوير المنتج في موقع مناسب للتخلص من المعدات الكهربائية والإلكترونية.



لا يُعدّ المنتج أو علبة تغليفه من النفايات المنزلية.



لا تغمر البطارية بالماء.



احتفظ بالبطارية بعيداً عن ضوء الشمس أو الحرارة أو اللهب المكشوف.

yyyyywwdooxx

تعرض لوحة التصنيف الرقم المسلسل. وتشير الأحرف yyyyy إلى سنة الإنتاج، وwww إلى أسبوع الإنتاج وd إلى اليوم من أيام الأسبوع.

**ملاحظة:** تشير الرموز/الملصقات الأخرى الموجودة على المنتج إلى متطلبات اعتماد موجهة لبعض المناطق التجارية.

## تعريفات السلامة

تُستخدم التحذيرات والتبهيئات والملاحظات للإشارة إلى أجزاء مهمة للغاية من الدليل.

**تحذير:** يُستخدم إذا ثمة احتمال تعرّض المشغل أو المارة للإصابة أو الوفاة إذا لم يتم اتباع الإرشادات الواردة في الدليل.



**تنبيه:** يُستخدم إذا ثمة احتمال لتلف المنتج أو المواد الأخرى أو المنطقة المجاورة إذا لم يتم اتباع الإرشادات الواردة في الدليل.



**ملاحظة:** تُستخدم لإعطاء المزيد من المعلومات اللازمة في حالة معينة.

## تعليمات سلامة مهمة

**تحذير:** اقرأ جميع تحذيرات السلامة وجميع الإرشادات. قد يؤدي عدم التقيد بالتحذيرات والإرشادات إلى وقوع صدمة كهربائية وأو اندلاع حريق وأو إصابة خطيرة.



**ملاحظة:** احتفظ بجميع التحذيرات والإرشادات.

- لا تستخدم سوى شواحن البطاريات، C900X-100 لشحن بطاريات PACE الأصلية الخاصة بـ Husqvarna. فالبطاريات مشفرة ببرامج.
- استخدم بطاريات B380X/100-B750X-100 القابلة لإعادة الشحن كمصدر طاقة لمنتجات Husqvarna ذات الصلة فقط. لمنع وقوع إصابات، لا تستخدم البطارية كمصدر طاقة لأجهزة أخرى.
- لا تحاول تفكيك البطارية أو إصلاحها. يجب إجراء كل الإصلاحات من قبل وكيل معتمد. لا تستخدم بطارية معيبة أو تالفة أو شاحن بطارية معيباً أو تالفاً.

- احتفظ بالبطارية بعيداً عن ضوء الشمس أو الحرارة أو اللهب المكشوف. يمكن أن تسبب البطارية حروقاً وأو حروقاً كيميائية.
- لا تعرض البطارية لصدمة ميكانيكية.
- لا تدع حمض البطارية يلمس جلدك. حيث يسبب حمض البطارية إصابات في الجلد وتآكلاً وحروقاً. إذا دخل حمض البطارية في عينك فلا تفرّكهما، بل اشطفهما بالماء لمدة 15 دقيقة على الأقل. إذا لمس حمض البطارية جلدك، فيجب أن تنظف الجلد بكمية كبيرة من الماء والصابون. احصل على المساعدة الطبية.
- احتفظ بالبطارية في مكان بعيد عن متناول الأطفال.
- ابق البطارية نظيفة وجافة.
- لا تترك البطارية في شاحن البطارية عندما يتم شحنها بالكامل.
- تجنب استخدام دارة قصيرة مع البطارية.

## التشغيل

- يجب شحن البطارية قبل استخدامها للمرة الأولى. استخدم شاحن البطارية Husqvarna 100-C900X دائماً.
- لا تستخدم البطارية إلا عندما تكون درجة الحرارة المحيطة بين -5 درجات مئوية (23 درجة فهرنهايت) و40 درجة مئوية (104 درجات فهرنهايت).
- لن يتم شحن البطارية إذا كانت درجة حرارة البطارية أكثر من 60 درجة مئوية (140 درجة فهرنهايت).
- يضيء رمز التحذير الموجود على البطارية عند حدوث خطأ.
- اضغط على زر مؤشر البطارية لعرض معلومات حول حالة شحن البطارية.

1. ضع البطارية في شاحن البطارية. عندما يضيء مؤشر LED للشحن الموجود على شاحن البطارية، يتم توصيل البطارية بشكل صحيح بشاحن البطارية.
2. يتم شحن البطارية بالكامل عندما تكون كل أضواء LED الموجودة على مؤشر LED على البطارية قيد التشغيل.
3. قم بإزالة البطارية من شاحن البطارية.

## لشحن البطارية بسرعة

1. ضع البطارية في شاحن البطارية.
2. اضغط على زر الشحن السريع.
3. لإيقاف الشحن السريع، اضغط على زر الشحن السريع.

■ ■ ■ ■	75% - 100%
■ ■ ■ □	50% - 75%
■ ■ □ □	25% - 50%
■ □ □ □	0% - 25%

## لشحن البطارية

**تنبيه:** لا تشحن البطارية إلا عندما تتراوح درجة الحرارة المحيطة بين 5 درجات مئوية (41 درجة فهرنهايت) و40 درجة مئوية (114 درجة فهرنهايت).



## حل المشكلات

الأعراض	السبب	الحل
يوميض مؤشر LED لدرجة حرارة البطارية والخطأ.	درجة حرارة البطارية مرتفعة أو منخفضة جداً.	إذا كانت درجة حرارة البطارية مرتفعة جداً، فاتركها تبرد لمدة 15 دقيقة على الأقل. إذا كانت درجة حرارة البطارية منخفضة جداً، فانقلها إلى الداخل (+10 درجات مئوية) لمدة 15 دقيقة على الأقل.

الأعراض	السبب	الحل
يوميض مؤشر LED للخطأ.	خطأ مؤقت.	اضغط على زر التشغيل/إيقاف التشغيل لمدة 3 ثوانٍ أو حتى يتم إيقاف تشغيل البطارية. انتظر لمدة 10 ثوانٍ. شغّل البطارية. ضع البطارية في الشاحن.
يضيء مصباح LED للخطأ بشكل ثابت.	خطأ دائم.	تواصل مع الوكيل الذي تتعامل معه.
توميض مؤشرات LED للبطارية ولا تعمل البطارية.	لم يتم تحديث خدمة FOTA بشكل صحيح.	اضغط على زر التشغيل/إيقاف التشغيل لمدة 5 ثوانٍ لإعادة تشغيل البطارية.

## النقل والتخزين

- تستوفى بطاريات الليثيوم أيون المقدّمة متطلبات تشريعات البضائع الخطرة.
- التزم بالمتطلبات الخاصة المذكورة على العلب والمصمقات للنقل التجاري، بالإضافة إلى تلك المقدّمة من الجهات الخارجية ووكلاء الشحن. التزم بجميع اللوائح المحلية المعمول بها.
- لا تحتفظ بالبطارية في منطقة يمكن أن تولد فيها الكهرباء الساكنة. لا تحتفظ بالبطارية في صندوق معدني.
- احتفظ بالبطاريات في مكان بعيد عن الأجسام المعدنية مثل المسامير أو البراغي أو المجوهرات.
- خزن البطارية في مكان حيث تتراوح درجة الحرارة ما بين 5 درجات مئوية (41 درجة فهرنهايت) و25 درجة مئوية (77 درجة فهرنهايت). احتفظ بالبطارية بعيداً عن أشعة الشمس في مكان جاف وخالٍ من الصقيع ونظيف.
- اشحن البطارية حتى 30% أو 50% قبل تخزينها لفترات طويلة.
- نظّف البطارية قبل تخزينها.

## التخلّص من المنتج

- لا تعتبر منتجات Husqvarna من النفايات المنزلية ويجب التخلّص منها كما هو محدد في هذا الدليل فقط.
- التزم بالمتطلبات المحلية للتخلّص من المنتجات واللوائح المطبّقة.

- أعد تدوير المنتج والعلبة في موقع مناسب للتخلّص من هذه المنتجات.
- تواصل مع وكيل Husqvarna المحلي الذي تتعامل معه للحصول على مزيد من المعلومات حول كيفية إعادة تدوير المنتج والتخلّص منه.
- بالنسبة للمملكة المتحدة فقط - وفقاً للوائح التخلص من المعدات الكهربائية والإلكترونية لعام 2013 (3113/2013) ولوائح التخلص من البطاريات والمراكمات لعام 2009 (890/2009)، يجب تجميع أدوات الطاقة التي لم تعد صالحة للاستخدام بشكل منفصل والتخلص منها بطريقة آمنة بيئياً.

## البيانات الفنية

للحصول على البيانات الفنية، راجع لوحة التصنيف الخاصة بالبطارية.

## بيان التوافق مع توجيهات الاتحاد الأوروبي (EU)

نحن **Husqvarna AB**، العنوان: SE-561 82 Huskvarna, Sweden، رقم الهاتف: +46-36-146500، نعلن على مسؤوليتنا الخاصة عن أن المنتج:

الوصف	بطارية ليثيوم أيون عالية الطاقة قابلة لإعادة الشحن
العلامة	Husqvarna
النوع / الطراز	B380X/100-B750X-100
الهوية	الأرقام المسلسلة من 2021 وما بعد ذلك

يمثل تمامًا للتوجيهات واللوائح الأوروبية التالية:

اللائحة	الوصف
EU/2014/35	توجيه الجهد المنخفض (LVD)
EU/2011/65	تقييد المواد الخطرة في المعدات الكهربائية والإلكترونية (RoHS)
EU/2014/30	توجيه التوافق الكهرومغناطيسي
EU/2014/53	توجيه معدات الراديو*

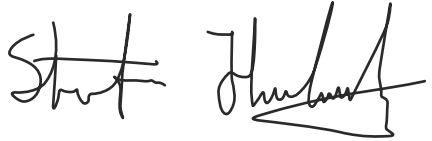


وأن المعايير و/أو المواصفات الفنية الآتية القياسية مطبقة: EN 55014-1:2017, EN 55014-2:2015, EN IEC 63000:2018, EN 62133-2:2017

\*المنتجات المزودة بتقنية Bluetooth®: ETSI EN 301 489-1 V2.2.3, ETSI EN 301 489-17 V3.2.4, ETSI EN 300 328 V2.2.2

اختبارات أخرى من حيث صلتها بنقل المنتجات الخطرة، توجيه UN 38.3 الإصدار 7

Huskvarna, 2021-07-20

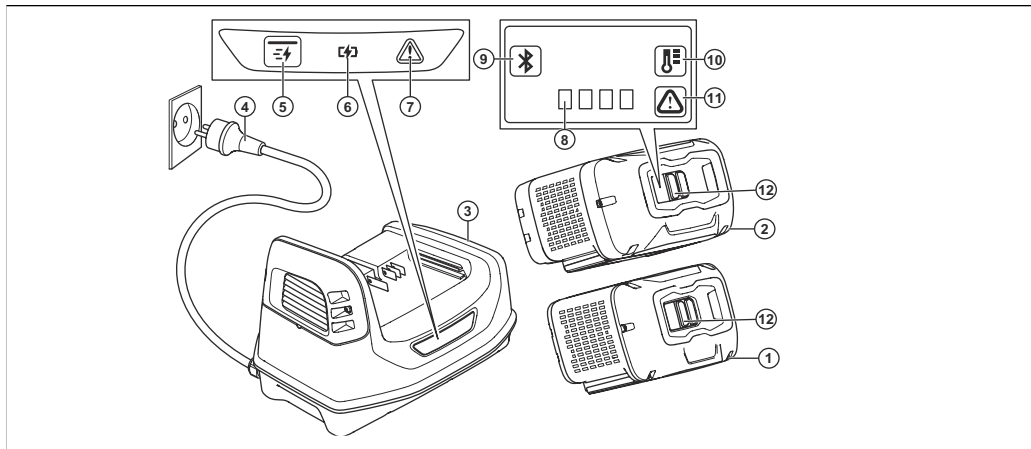


ستيفان هولمبرغ، مدير قسم البحث والتطوير، إدارة التكنولوجيا، Huskvarna AB

مسؤول المستندات الفنية



## ОБЩ ПРЕГЛЕД НА ПРОДУКТА



1. Акумулаторна батерия (100-B380X)
2. Акумулаторна батерия (100-B750X)
3. Зарядно устройство за акумулаторна батерия
4. Захранващ щепсел
5. Бутон за бързо зареждане
6. Светодиод за зареждане
7. Светодиод за грешка върху зарядното устройство
8. Светодиоден индикатор за състоянието на зареждане

9. Bluetooth® Светодиоден индикатор
10. Светодиод за температурата на акумулаторната батерия
11. Светодиод за грешка върху акумулаторната батерия
12. Бутон за събуждане

## СИМВОЛИ ВЪРХУ ПРОДУКТА



Внимавайте и използвайте продукта правилно. Този продукт може да причини сериозно нараняване или смърт на оператора и други хора.



Прочетете внимателно ръководството за оператора и се уверете, че разбирате инструкциите, преди да използвате машината.



Продуктът е в съответствие с приложимите директиви на ЕО.



Този продукт съответства на приложимите регламенти на Обединеното кралство.



Рециклирайте продукта в подходящ пункт за изхвърляне за електрическо и електронно оборудване.



Продуктът или опаковката на продукта не е битов отпадък.



Не потапяйте акумулаторната батерия във вода.



Съхранявайте акумулаторната батерия далеч от слънчева светлина, топлина или открит огън.

yyyywwdxxx

На табелката с данни е изписан серийният номер. **yyyy** е годината на производство, **ww** – седмицата на производство, а **d** – денят от седмицата.

---

**Забележка:** Останалите символи/стикери на продукта се отнасят до изисквания по отношение на сертификати за някои търговски площи.

---

## ДЕФИНИЦИИ ЗА БЕЗОПАСНОСТ

Предупреждения, знаци за внимание и бележки се използват за указване на особено важни части на инструкцията.



**ПРЕДУПРЕЖДЕНИЕ:** Използва се, ако има опасност от нараняване или смърт за оператора или за околните, ако не се спазват инструкциите в ръководството.



**ВНИМАНИЕ:** Използва се, ако има опасност от повреждане на машината, други материали или съседната зона, ако не се спазват инструкциите в ръководството.

**Забележка:** Използва се за предоставяне на повече информация, която е необходима в дадена ситуация.

## ВАЖНИ ИНСТРУКЦИИ ЗА БЕЗОПАСНОСТ



**ПРЕДУПРЕЖДЕНИЕ:** Прочетете внимателно всички предупреждения за безопасността и инструкции. Неспазването на предупрежденията и инструкциите може да доведе до електрически удар, пожар и/или сериозно нараняване.

**Забележка:** Запазете всички предупреждения и инструкции.

- Използвайте само зарядните устройства за акумулаторни батерии 100-C900X за зареждане на оригинални акумулаторни батерии





PACE на Husqvarna. Акумулаторните батерии са шифровани софтуерно.

- Използвайте акумулаторни батерии 100-B380X/100-B750X, които са презареждаеми, като източник на захранване само за свързаните продукти Husqvarna. За да предотвратите нараняване, не използвайте акумулаторната батерия като източник на захранване за други устройства.
- Не се опитвайте да разглобявате или поправяте акумулаторната батерия. Всички поправки трябва да се извършват само от одобрен дилър. Не използвайте дефектни или повредени батерии или зарядни устройства.
- Съхранявайте акумулаторната батерия далеч от слънчева светлина, топлина или открит огън. Батерията може да причини изгаряния и/или химически изгаряния.
- Не излагайте акумулаторната батерия на механичен удар.
- Не позволявайте на електролит да докосне кожата Ви. Електролитът причинява наранявания по кожата, корозия и изгаряния. Ако в очите Ви попадне електролит, не ги търкайте, а ги промийте обилно с вода в продължение на най-малко 15 минути. Ако електролитът се докосне до кожата Ви, трябва да почистите кожата с голямо количество вода и сапун. Потърсете медицинска помощ.
- Дръжте акумулаторната батерия далеч от деца.
- Поддържайте акумулаторната батерия чиста и суха.
- Не дръжте акумулаторната батерия в зарядното устройство за батерии, когато е напълно заредена.
- Не окъсявайте акумулаторната батерия.

## РАБОТА

- Акумулаторната батерия трябва да бъде заредена, преди да я използвате за първи път. Винаги използвайте зарядно устройство за акумулаторни батерии 100-C900X на Husqvarna.

- Използвайте акумулаторната батерия само когато околната температура е между  $-5^{\circ}\text{C}$  ( $23^{\circ}\text{F}$ ) и  $40^{\circ}\text{C}$  ( $104^{\circ}\text{F}$ ).
- Акумулаторната батерия няма да се зарежда, ако нейната температура е по-висока от  $60^{\circ}\text{C}$  ( $140^{\circ}\text{F}$ ).
- Символът за предупреждение върху акумулаторната батерия се включва, когато възникне грешка.
- Натиснете бутона на индикатора върху акумулаторната батерия, за да се покаже информация за състоянието ѝ на зареждане.

	75% - 100%
	50% - 75%
	25% - 50%
	0% - 25%

## ЗА ЗАРЕЖДАНЕ НА АКУМУЛАТОРА



**ВНИМАНИЕ:** Зареждайте батерията само при температура на околната среда между  $5^{\circ}\text{C}$  ( $41^{\circ}\text{F}$ ) и  $40^{\circ}\text{C}$  ( $114^{\circ}\text{F}$ ).

1. Поставете акумулаторната батерия в зарядното устройство за акумулаторни батерии. Когато светодиодът за зареждане върху зарядното устройство за акумулаторни батерии светне, акумулаторната батерия е свързана правилно към зарядното устройство за акумулаторни батерии.
2. Акумулаторната батерия е напълно заредена, когато всички светодиоди на светодиодния индикатор върху акумулаторната батерия светят.
3. Извадете акумулатора от зарядното устройство.

## ЗА БЪРЗО ЗАРЕЖДАНЕ НА АКУМУЛАТОРНАТА БАТЕРИЯ

1. Поставете батерията в зарядното устройство.
2. Натиснете бутона за бързо зареждане.
3. За да спрете бързото зареждане, натиснете бутона за бързо зареждане.

## ОТСТРАНЯВАНЕ НА НЕИЗПРАВНОСТИ

Симптоми	Причина	Решение
Светодиодът за температура на акумулаторната батерия и за грешка мига.	Акумулаторната батерия е прекалено гореща или прекалено студена.	Ако акумулаторната батерия е прекалено гореща, оставете я да се охлади за най-малко 15 минути.  Ако акумулаторната батерия е прекалено студена, преместете я на закрито (+10C) за най-малко 15 минути.
Светодиодът за грешка мига.	Временна грешка.	Натиснете бутона за ВКЛ./ИЗКЛ. в продължение на 3 секунди или докато акумулаторната батерия се изключи. Изчакайте 10 секунди. Стартирайте акумулатора. Поставете акумулаторната батерия в зарядното устройство.
Светодиодът за грешка свети непрекъснато.	Постоянна грешка.	Говорете с Вашия дилър.
Светодиодите на акумулаторната батерия мигат и акумулаторната батерия не стартира.	Актуализацията чрез FOTA не е извършена правилно.	Натиснете бутона за ВКЛ./ИЗКЛ. в продължение на мин. 5 секунди, за да рестартирате акумулаторната батерия.

## ТРАНСПОРТ И СЪХРАНЕНИЕ

- Доставените литиево-йонни акумулатори отговарят на изискванията на законодателството за опасни продукти.
- Специалното изискване на опаковката и етикетите за търговско транспортиране, включително тези от трети страни и спедитори,

трябва да се спазва. Спазвайте всички приложими национални наредби.

- Не съхранявайте акумулаторната батерия на места, където може да се натрупа статично електричество. Не съхранявайте акумулаторната батерия в метална кутия.
- Съхранявайте акумулаторната батерия далеч от метални предмети като гвоздеи, винтове или бижута.

- Поставете акумулаторната батерия на място за съхранение, където температурата е между 5°C (41°F) и 25°C (77°F). Съхранявайте акумулаторната батерия далеч от слънчева светлина на сухо и чисто място без опасност от замръзване.
- Заредете батерията между 30% и 50%, преди да я оставите за съхранение за продължително време.
- Почистете акумулаторната батерия, преди да я оставите за съхранение.

## ИЗХВЪРЛЯНЕ

Продуктите на Husqvarna не са битови отпадъци и трябва да се изхвърлят само в съответствие с посоченото в това ръководство.

- Съблюдавайте местните изисквания за изхвърляне и приложимите разпоредби.
- Рециклирайте продукта и опаковката на приложимо място за изхвърляне.
- Говорете със своя местен дистрибутор на Husqvarna за повече информация относно начина на рециклиране и изхвърляне на продукта.
- Само за Обединеното кралство – съгласно Регламентите относно отпадъци от електрическо и електронно оборудване (ОЕЕО) от 2013 г. (2013/3113) и Регламентите относно акумулатори и отпадъци от батерии от 2009 г. (2009/890) електрическите инструменти, които вече не могат да се използват, трябва да се събират отделно и да се изхвърлят по екологосъобразен начин.

## ТЕХНИЧЕСКИ ХАРАКТЕРИСТИКИ

За технически характеристики направете справка с типовата табелка на акумулаторната батерия.

## Декларация за съответствие на ЕС

Ние, **Husqvarna AB**, SE-561 82 Huskvarna, Швеция, тел.: +46-36-146500, декларираме на своя собствена отговорност, че продуктът:

<b>Описание</b>	Презареждаема литиевойонна акумулаторна батерия с висока мощност
<b>Марка</b>	Husqvarna
<b>Тип/модел</b>	100-B380X/100-B750X
<b>Идентификация</b>	Серийни номера от 2021 и нататък

отговаря напълно на следните директиви и регламенти на ЕС:

<b>Регламент</b>	<b>Описание</b>
2014/35/EC	Директива за ниско напрежение (LVD)
2011/65/EC	Ограничение на опасните вещества в електрическо и електронно оборудване (RoHS)
2014/30/EC	Директива за електромагнитна съвместимост
2014/53/EC	Директива за радиосъоръжения*

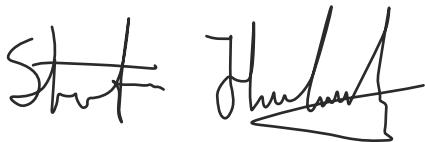


и че следните стандарти и/или технически спецификации са приложени: EN 55014-1:2017, EN 55014-2:2015, EN IEC 63000:2018, EN 62133-2:2017.

*\*За продукти, оборудвани с Bluetooth®: ETSI EN 301 489-1 V2.2.3, ETSI EN 301 489-17 V3.2.4, ETSI EN 300 328 V2.2.2*

Друго изпитване, свързано с транспортиране на опасен товар: UN 38.3, издание 7

Huskvarna, 2021-07-20

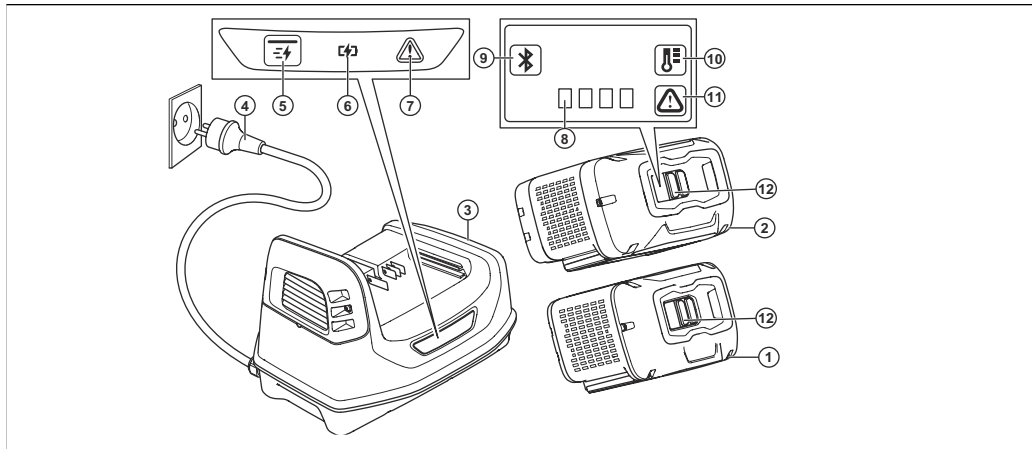


Стефан Холмберг, директор по развойна дейност, управление на технологиите, Huskvarna AB

Отговорен за техническата документация



## 产品概览



1. 电池 (100-B380X)
2. 电池 (100-B750X)
3. 电池充电器
4. 电源插头

5. 快速充电按钮
6. 充电指示灯
7. 充电器上的错误指示灯
8. 电量状态指示灯

9. Bluetooth® 指示灯
10. 电池温度指示灯
11. 电池上的错误指示灯
12. 唤醒按钮

## 本产品上的符号



请多加小心，并正确地使用本产品。本产品可能会对操作员或其他人造成严重伤害或死亡。



请认真阅读操作手册，确保在充分理解各项说明之后再使用本产品。



本产品符合适用的 EC 指令。



本产品符合适用的英国法规。



请将本产品送至适当的电气和电子设备废弃处理点进行回收。



本产品或产品包装不属于生活垃圾。



不要将电池浸入水中。



使电池远离阳光、热源或明火。

yyyywwdoxxx

标牌上显示序列号。yyyy 是生产年份，ww 是生产周，d 是星期几。

---

**注意：** 产品上的其他符号/标识对应于某些商用领域的认证要求。

---

## 安全定义

本手册使用了“警告”、“小心”和“注意”来指出特别重要的内容。

---



**警告：** 当不遵守手册中的说明可能会给操作员或周围人员带来伤害或死亡风险时，会使用此标志。

---



**小心：** 当不遵守手册中的说明可能会对产品、其他材料或附近区域造成损坏时，会使用此标志。

**注意：** 用于提供特定状况下所需的更多信息。

## 重要安全须知



**警告：** 请阅读所有安全警告和所有说明。如不遵循警告和说明，可能会导致触电、火灾和/或严重伤害。

**注意：** 保存所有警告和说明。

- 只能使用电池充电器 100-C900X 为 Husqvarna 的原装 PACE 电池充电。电池通过软件进行加密。
- 仅为 100-B380X/100-B750X 相关产品使用 Husqvarna 电池作为可充电电源。为避免伤害，请勿用电池为其他装置供电。
- 切勿尝试拆解或维修电池。所有的维修工作只能由获得批准的经销商执行。切勿使用存在缺陷或损坏的电池或电池充电器。
- 使电池远离阳光、热量或明火。电池可能导致烧伤和/或化学烧伤。
- 请勿对电池造成机械冲击。
- 请勿使电池酸液接触您的皮肤。电池酸液可能导致皮肤受伤、腐蚀和烧伤。如有电池酸液入眼，请勿揉搓，用清水冲洗至少 15 分钟。如果电池酸液接触您的皮肤，必须用大量清水和肥皂清洗皮肤。获取医疗救护。
- 使电池远离儿童。
- 保持电池清洁干燥。

- 当电池充满电后，请勿将电池继续留在电池充电器中。
- 请勿使电池短路。

## 操作

- 首次使用电池之前必须先为其充电。务必使用 Husqvarna 100-C900X 电池充电器。
- 只能在 -5°C (23°F) 至 40°C (104°F) 的环境温度条件下使用电池。
- 电池温度超过 60°C (140°F) 时将充不进电。
- 出现错误时，电池上的警告符号将亮起。
- 按下电池指示器按钮可显示有关电池电量状态的信息。

	75% - 100%
	50% - 75%
	25% - 50%
	0% - 25%

## 为电池充电



**小心：** 只可在环境温度处于 5°C (41°F) 至 40°C (114°F) 之间的条件下给电池充电。

1. 将电池放入电池充电器中。当电池充电器上的充电指示灯亮起时，说明电池已与电池充电器正确连接。
  2. 当电池充满电时，电池上指示灯的所有条格都会亮起。
  3. 从电池充电器中取出电池。
2. 按下快速充电按钮。
  3. 要停止快速充电，按下快速充电按钮。

## 为电池快速充电

1. 将电池放入充电器中。

## 故障检修

症状	原因	解决方案
电池温度和错误指示灯闪烁。	电池温度过高或过低。	如果电池温度过高，则让其冷却至少 15 分钟。  如果电池温度过低，则将其移入室内 (+10C) 至少 15 分钟。
错误指示灯闪烁。	临时性错误。	按下开/关按钮 3 秒钟或直到电池关闭。等待 10 秒钟。启动电池。将电池放入充电器中。
错误指示灯常亮。	永久性错误。	请联系您的经销商。
电池指示灯闪烁，电池无法启动。	FOTA 未正确更新。	按下开/关按钮至少 5 秒钟，以重新启动电池。

## 运输与存放

- 附带的锂离子电池要遵守危险品法律的要求。
- 请遵守在商业运输中有关包装和标签的特殊要求，包括由第三方、货运代理等进行的商业运输。遵守所有适用的国家法规。
- 不要将电池存放在容易积聚静电的区域。严禁将电池存放在金属盒中。
- 电池在存放时应远离金属物体，如钉子、螺钉或珠宝。
- 请将电池存放在温度为 5 °C (41 °F) 至 25 °C (77 °F) 的环境中。使电池远离阳光照射，并将其存放在干燥无霜的清洁区域。
- 在进行长期存放之前，将电池充电至电量为 30% 至 50%。

- 在存放电池之前，先将其清洁干净。

## 废弃处理

Husqvarna 产品不属于生活垃圾，必须按照本手册中的规定丢弃处理。

- 请遵守当地的废弃处理要求和适用的法规。
- 将本产品和包装送至适当的废弃处理地点进行回收。
- 有关如何回收和废弃处理本产品的更多信息，请咨询您当地的 Husqvarna 经销商。
- 仅限英国——根据 2013 年《废弃电气和电子设备条例》( 2013/3113 ) 和 2009 年《废电池和蓄电池条例》( 2009/890 )，不再可用的电动工具必须单独收集并以环保方式处置。

## 技术参数

有关技术参数，请参见电池的标牌。

## 欧盟一致性声明

我们 **Husqvarna AB** ( 地址 : SE-561 82 Huskvarna, Sweden, 电话 : +46-36-146500 ) 谨此声明, 本产品 :

<b>描述</b>	高功率锂离子充电电池
<b>品牌</b>	Husqvarna
<b>类型/型号</b>	100-B380X/100-B750X
<b>标识</b>	2021 及以后的序列号

完全符合以下欧盟指令和法规的要求, 我们对此负有唯一的责任 :

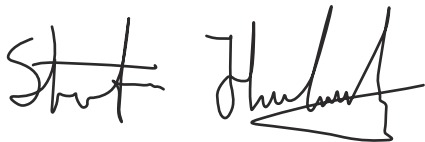
<b>法规</b>	<b>描述</b>
2014/35/EU	低电压指令 (LVD)
2011/65/EU	限制在电气和电子设备中使用有害物质的指令 (RoHS)
2014/30/EU	电磁兼容性指令
2014/53/EU	无线电设备指令*

并适用以下标准和/或技术规格：EN 55014-1:2017, EN 55014-2:2015, EN IEC 63000:2018, EN 62133-2:2017。

\*适用于配备 Bluetooth® 的产品：ETSI EN 301 489-1 V2.2.3, ETSI EN 301 489-17 V3.2.4, ETSI EN 300 328 V2.2.2

与危险品运输相关的其他测试；UN 38.3 第 7 版

Husqvarna, 2021-07-20

A handwritten signature in black ink, appearing to read 'Stefan Holmberg', with a large, sweeping underline.

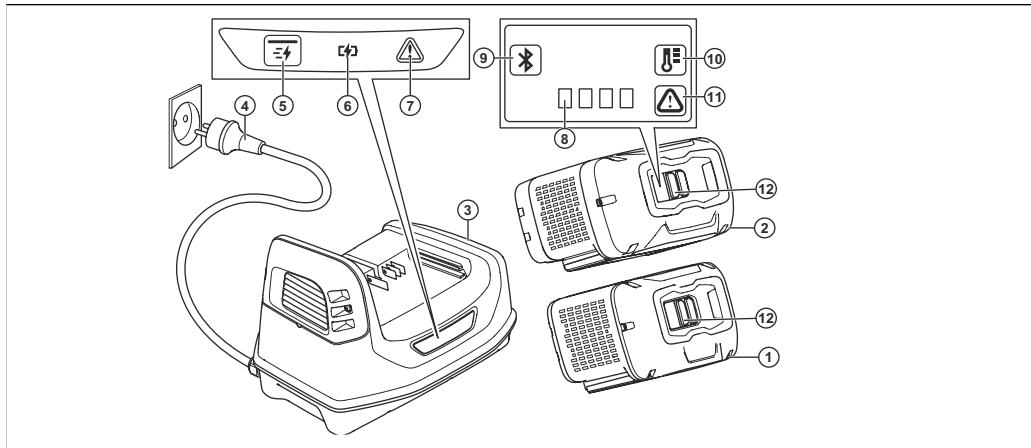
Husqvarna AB 技术管理部门研发总监 Stefan Holmberg

技术文档负责人





## POPIS VÝROBKU



1. Baterie (100-B380X)
2. Baterie (100-B750X)
3. Nabíječka baterií
4. Napájecí zástrčka

5. Tlačítko rychlého nabíjení
6. Kontrolka LED dobíjení
7. Chybová kontrolka LED na nabíječce
8. LED indikátor stavu dobíjení

9. Bluetooth® Kontrolka LED
10. Kontrolka LED teploty baterie
11. Chybová kontrolka LED na baterii
12. Tlačítko pro probuzení

## SYMBOLY NA VÝROBKU



Budte opatrní a výrobek použijte správně. Tento výrobek může způsobit obsluze a dalším osobám vážné zranění.



Před použitím si pozorně prostudujte tento návod k používání a nepoužívejte výrobek, pokud návodu zcela nerozumíte.



Výrobek odpovídá příslušným směrnici ES.



Tento výrobek vyhovuje platným předpisům Spojeného království.



Odevzdejte výrobek ve sběrném dvoře pro recyklaci elektrických a elektronických zařízení.



Výrobek ani obal výrobku nelze zlikvidovat jako domácí odpad.



Neponořujte baterii do vody.



Chraňte baterii před sluncem, teplem nebo otevřeným ohněm.

yyyywwdxxx

Typový štítek s výrobním číslem. **yyyy** znamená rok výroby, **ww** znamená týden výroby a **d** je den v týdnu.

---

**Povšimněte si:** Další symboly/štítky na výrobku se týkají certifikačních požadavků pro některé komerční oblasti.

---

## DEFINICE TÝKAJÍCÍ SE BEZPEČNOSTI

Varování, upozornění a poznámky slouží jako upozornění na specifické důležité části návodu.



**VÝSTRAHA:** Používá se v případě nebezpečí úrazu nebo usmrcení obsluhy nebo okolních osob, pokud nejsou dodrženy pokyny uvedené v této příručce.



**VAROVÁNÍ:** Používá se v případě nebezpečí poškození výrobku, dalších materiálů či škod na majetku v blízkém okolí, pokud nejsou dodrženy pokyny uvedené v této příručce.

**Povšimněte si:** Používá se k poskytnutí dalších informací, které jsou nezbytné v dané situaci.

## DŮLEŽITÉ BEZPEČNOSTNÍ POKYNY



**VÝSTRAHA:** Pozorně si přečtěte všechna bezpečnostní upozornění a pokyny. Při nedodržení varování a pokynů může dojít k úrazu elektrickým proudem, požáru nebo vážnému zranění.

**Povšimněte si:** Uložte si veškerá upozornění a pokyny.

- K nabíjení originálních baterií Husqvarna PACE používejte výhradně nabíječku baterií 100-C900X. Baterie jsou softwarově zašifrovány.
- Používejte pouze baterie 100-B380X/100-B750X, které jsou dobíjecí a vhodné jako zdroj napájení pro související produkty Husqvarna. Abyste zabránili zranění, nepoužívejte baterii jako zdroj napájení pro jiná zařízení.

- Baterii nerozebírejte ani neopravujte. Všechny opravy smí provádět pouze schválený prodejce. Nepoužívejte vadnou nebo poškozenou baterii ani nabíječku baterií.
- Chraňte baterii před sluncem, teplem nebo otevřeným ohněm. Baterie může způsobit popáleniny a/nebo chemické popáleniny.
- Nevystavujte baterii mechanickým nárazům.
- Zamezte kontaktu kůže s akumulátorovou kyselinou. Akumulátorová kyselina způsobuje zranění, poleptání a popálení kůže. Pokud se vám akumulátorová kyselina dostane do očí, nemněte si je, ale vyplachujte je velkým množstvím vody po dobu minimálně 15 minut. Pokud dojde ke styku kůže s akumulátorovou kyselinou, musíte omýt pokožku velkým množstvím vody a mýdla. Vyhledejte lékařskou pomoc.
- Uchovávejte baterie mimo dosah dětí.
- Udržujte baterii čistou a suchou.
- Je-li baterie plně nabitá, vyjměte ji z nabíječky.
- Baterie se nesmí zkratovat.

## PROVOZ

- Baterii je nutno před prvním použitím nabít. Za všech okolností používejte nabíječku baterií Husqvarna 100-C900X.
- Baterii používejte pouze při okolních teplotách v rozsahu  $-5$  až  $40^{\circ}\text{C}$ .
- Baterie se nebude nabíjet, pokud je teplota baterie vyšší než  $60^{\circ}\text{C}$ .
- Pokud dojde k chybě, rozsvítí se na baterii výstražný symbol.
- Stisknutím tlačítka ukazatele stavu baterie zobrazíte informace o stavu nabití baterie.

	75% - 100%
	50% - 75%
	25% - 50%
	0% - 25%

## NABITÍ BATERIE



**VAROVÁNÍ:** Baterii nabíjejte, pouze pokud je okolní teplota v rozsahu 5 až 40°C (41 až 114 °F).

## ŘEŠENÍ PROBLÉMŮ

Příznaky	Příčina	Řešení
Bliká kontrolka LED teploty a chyby baterie.	Baterie je příliš horká nebo studená.	<p>Pokud je baterie příliš horká, nechte ji nejméně 15 minut vychladnout.</p> <p>Pokud je baterie příliš studená, přesuňte ji alespoň na 15 minut do interiéru (+ 10 °C).</p>

1. Vložte baterii do nabíječky baterií. Pokud se rozsvítí kontrolka LED dobíjení na nabíječce baterií, baterie je správně připojena k nabíječce.
2. Baterie je plně nabitá, když se na baterii rozsvítí všechny kontrolky LED.
3. Vyjměte baterii z nabíječky.

## RYCHLÉ NABITÍ BATERIE

1. Vložte baterii do nabíječky baterií.
2. Stiskněte tlačítko rychlého nabíjení.
3. Chcete-li rychlé nabíjení zastavit, stiskněte tlačítko rychlého nabíjení.

Příznaky	Příčina	Řešení
Bliká chybová kontrolka LED.	Dočasná chyba.	Stiskněte tlačítko ZAP/VYP na 3 sekundy nebo dokud se baterie nevypne. Počkejte 10 sekund. Zapněte baterii. Vložte baterii do nabíječky.
Chybová kontrolka LED svítí nepřerušovaně.	Trvalá chyba.	Obrat'te se na svého prodejce.
Kontrolky LED baterie blikají a baterie se nespustí.	Aktualizace FOTA nebyla provedena správně.	Stiskněte tlačítko ZAP/VYP alespoň na 5 sekund, aby se baterie restartovala.

## PŘEPRAVA A SKLADOVÁNÍ

- Dodané Li-ion baterie podléhají požadavkům legislativy o nebezpečném zboží.
- Dodržujte zvláštní požadavky uvedené na obalu a označení pro komerční přepravu a také ty od třetích stran a dopravců. Dodržujte platné národní předpisy.
- Neskladujte baterii v místech, kde může docházet k výbojům statické elektřiny. Neskladujte baterii v kovovém obalu.
- Baterie uchovávejte mimo dosah kovových předmětů, jako jsou např. hřebíky, šrouby nebo šperky.
- Uložte baterii na místo, kde je teplota v rozsahu 5 až 25 °C (41 až 77 °F). Baterii uchovávejte mimo dosah slunečního světla na suchém a čistém místě, kde nemrzne.
- Před dlouhodobým uskladněním se ujistěte, že je baterie nabitá na 30 až 50 %.
- Před uskladněním baterii vyčistěte.

## LIKVIDACE

Výrobky Husqvarna nepatří do domovního odpadu a musí být zlikvidovány výhradně způsobem uvedeným v tomto návodu.

- Dodržujte místní požadavky ohledně likvidace a platné předpisy.
- Výrobek a jeho balení je třeba recyklovat na příslušném sběrném místě.
- Další informace o recyklaci a likvidaci výrobku získáte od místního prodejce Husqvarna.
- Pouze pro Spojené království – podle nařízení o odpadních elektrických a elektronických zařízeních z roku 2013 (2013/3113) a nařízení o odpadních bateriích a akumulátorech z roku 2009 (2009/890) musí být elektrické nástroje, které již nejsou použitelné, shromažďovány samostatně a likvidovány způsobem šetrným k životnímu prostředí.

## TECHNICKÉ ÚDAJE

Technické údaje jsou uvedeny na typovém štítku baterie.

## Prohlášení o shodě EU

Společnost **Husqvarna AB**, SE-561 82 Huskvarna, Švédsko, tel.:  
+46-36-146500, na svou výhradní odpovědnost prohlašuje, že výrobek:

<b>Popis</b>	Vysoce výkonná dobíjecí Li-ion baterie
<b>Značka</b>	Husqvarna
<b>Typ/Model</b>	100-B380X/100-B750X
<b>Identifikace</b>	Výrobní čísla od roku 2021 a dále

je zcela ve shodě s následujícími směrnici a předpisy EU:

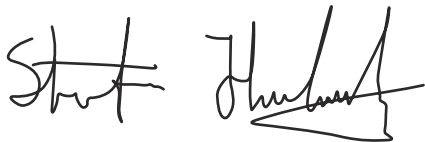
<b>Nařízení</b>	<b>Popis</b>
2014/35/EU	Směrnice pro nízkonapěťová zařízení
2011/65/EU	Směrnice o omezení používání některých nebezpečných látek v elektrických a elektronických zařízeních
2014/30/EU	Směrnice o elektromagnetické kompatibilitě
2014/53/EU	Směrnice o rádiových zařízeních*

a že byly použity následující normy nebo technické specifikace: EN 55014-1:2017, EN 55014-2:2015, EN IEC 63000:2018, EN 62133-2:2017.

*\*Pro výrobky vybavené technologií Bluetooth®: ETSI EN 301 489-1 V2.2.3, ETSI EN 301 489-17 V3.2.4, ETSI EN 300 328 V2.2.2*

Další zkoušky týkající se přepravy nebezpečného zboží; UN 38.3 vydání 7

Huskvarna, 2021-07-20

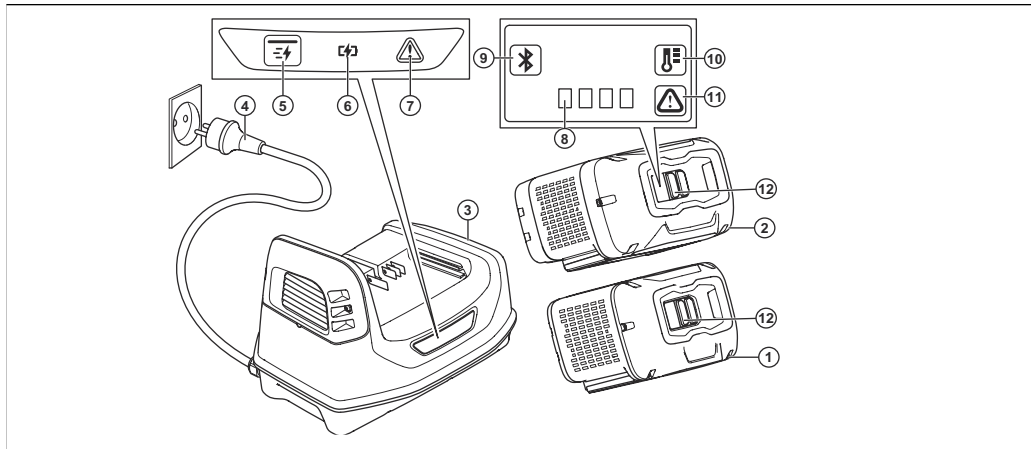
Two handwritten signatures in black ink. The first signature on the left is 'Stefan Holmberg' written in a cursive style. The second signature on the right is more stylized and less legible, possibly belonging to another official.

Stefan Holmberg, ředitel výzkumu a vývoje, management technologií,  
Husqvarna AB

Osoba odpovědná za technickou dokumentaci



# GERÄTEÜBERSICHT



1. Akku (100-B380X)
2. Akku (100-B750X)
3. Akkuladegerät
4. Netzstecker

5. Schnellladetaste
6. LED-Ladeanzeige
7. Fehler-LED am Ladegerät
8. LED-Anzeige des Ladestatus



9. Bluetooth® LED Anzeigelampe
10. Akkutemperaturanzeige
11. Fehler-LED am Akku
12. Einschalttaste

## SYMBOLS AUF DEM GERÄT



Gehen Sie vorsichtig vor, und verwenden Sie das Gerät ordnungsgemäß. Dieses Gerät kann schwere oder tödliche Verletzungen des Bedieners oder anderer Personen verursachen.



Lesen Sie die Bedienungsanleitung sorgfältig durch, und machen Sie sich vor der Benutzung mit dem Inhalt vertraut.



Dieses Gerät entspricht den geltenden EG-Richtlinien.



Dieses Gerät entspricht den geltenden UK-Richtlinien.



Recyceln Sie das Gerät an einer entsprechenden Recyclingstation für elektrische und elektronische Geräte.



Das Gerät und die Verpackung des Geräts dürfen nicht über den Hausmüll entsorgt werden.



Tauchen Sie den Akku nicht in Wasser.



Halten Sie den Akku von direkter Sonneneinstrahlung, Hitze oder offenem Feuer fern.

yyyywwdoxxx

Auf dem Typenschild ist die Seriennummer angegeben. **yyyy** ist das Produktionsjahr, **ww** die Produktionswoche und **d** der Wochentag.

---

**Hinweis:** Weitere Symbole/Aufkleber auf dem Gerät beziehen sich auf die Zertifizierungsanforderungen für einige gewerbliche Bereiche.

---

## SICHERHEITSDEFINITIONEN

Warnungen, Vorsichtsmaßnahmen und Hinweise werden verwendet, um auf besonders wichtige Teile der Bedienungsanleitung hinzuweisen.



**WARNUNG:** Wird verwendet, wenn bei Nichtbeachtung der Anweisungen in diesem Handbuch die Gefahr von Verletzung oder Tod des Bedieners oder anderer Personen besteht.

---



**ACHTUNG:** Wird verwendet, wenn bei Nichtbeachtung der Anweisungen in diesem Handbuch die Gefahr von Schäden am Gerät, an anderen Materialien oder in der Umgebung besteht.

---

**Hinweis:** Für weitere Informationen, die in bestimmten Situationen nötig sind.

---

## WICHTIGE SICHERHEITSHINWEISE

---



**WARNUNG:** Lesen Sie alle Warn- und Sicherheitshinweise. Wenn Sie die Warn- und Sicherheitshinweise nicht befolgen, kann dies zu Elektroschock, Brand und/oder schweren Verletzungen führen.

---

**Hinweis:** Bewahren Sie alle Warn- und Sicherheitshinweise auf.

---

- Verwenden Sie nur die Akkuladegeräte 100-C900X zum Aufladen des PACE-Originalakkus von Husqvarna. Die Akkus verfügen über eine Softwareverschlüsselung.

- Verwenden Sie als Stromversorgung für die zugehörigen Geräte von 100-B380X/100-B750X nur die wiederaufladbaren Akkus Husqvarna. Um Verletzungen zu vermeiden, verwenden Sie den Akku nicht zur Energieversorgung anderer Geräte.
- Versuchen Sie nicht, den Akku zu reparieren oder zu zerlegen. Sämtliche Reparaturen dürfen nur von einem autorisierten Fachhändler durchgeführt werden. Verwenden Sie keine fehlerhaften oder beschädigten Akkus oder Ladegeräte.
- Halten Sie den Akku von direkter Sonneneinstrahlung, Hitze oder offenem Feuer fern. Der Akku kann Verbrennungen und/oder chemische Verätzungen verursachen.
- Setzen Sie den Akku keinen mechanischen Stößen aus.
- Vermeiden Sie Hautkontakt mit Batteriesäure. Batteriesäure verursacht Hautverletzungen, Korrosion und Verbrennungen. Sollte Batteriesäure in Ihre Augen gelangen, reiben Sie diese nicht, sondern spülen Sie sie mindestens 15 Minuten lang mit reichlich Wasser aus. Falls Ihre Haut mit Batteriesäure in Kontakt gekommen ist, reinigen Sie sie mit reichlich Wasser und Seife. Suchen Sie einen Arzt auf.
- Halten Sie den Akku fern von Kindern.
- Halten Sie den Akku sauber und trocken.
- Entfernen Sie den Akku aus dem Ladegerät, wenn er vollständig aufgeladen ist.
- Den Akku nicht kurzschließen!

## BETRIEB

- Vor der erstmaligen Verwendung muss der Akku aufgeladen werden. Verwenden Sie grundsätzlich nur das Akkuladegerät Husqvarna 100-C900X.
- Der Akku darf nur verwendet werden, wenn die Umgebungstemperatur zwischen -5°C (23°F) und 40°C (104°F) liegt.
- Der Akku wird nicht aufgeladen, wenn die Akkutemperatur mehr als 60 °C (140 ° F) beträgt.

- Das Warnsymbol auf dem Akku ist an, wenn eine Störung vorliegt.
- Drücken Sie die Akkuanzeigetaste, um Informationen zum Ladezustand des Akkus zu erhalten.

	75% - 100%
	50% - 75%
	25% - 50%
	0% - 25%

1. Den Akku in das Ladegerät einlegen. Wenn die LED-Ladeanzeige auf dem Ladegerät aufleuchtet, dann ist der Akku richtig an das Ladegerät angeschlossen.
2. Der Akku ist vollständig aufgeladen, wenn alle LEDs der Akku-LED-Anzeige leuchten.
3. Nehmen Sie den Akku aus dem Ladegerät.

## SO LADEN SIE DEN AKKU

1. Legen Sie den Akku in das Ladegerät.
2. Drücken Sie die Schnellladetaste.
3. Um die Schnellladefunktion anzuhalten, drücken Sie die Schnellladetaste.

## SO LADEN SIE DEN AKKU



**ACHTUNG:** Laden Sie den Akku nur bei Temperaturen zwischen 5 °C (41 °F) und 40 °C (104 °F).

## FEHLERBEHEBUNG

Symptome	Ursache	Lösung
Akkutemperatur- und Fehler-LED blinken.	Der Akku ist zu warm oder kalt.	Wenn der Akku zu warm ist, lassen Sie ihn mindestens 15 Minuten abkühlen.  Wenn der Akku zu kalt ist, stellen Sie ihn mindestens 15 Minuten lang in einem Innenbereich (+10 °C) ab.
Fehler-LED blinkt.	Temporärer Fehler.	Drücken Sie 3 Sekunden lang die ON/OFF-Taste bzw. so lange, bis der Akku ausgeschaltet ist. Warten Sie 10 Sekunden. Starten Sie den Akku. Die Batterie in das Ladegerät einlegen.
Die Fehler-LED leuchtet durchgehend.	Dauerhafter Fehler	Wenden Sie sich an Ihren Händler.
Die Akku-LED blinkt und der Akku startet nicht.	Das FOTA-Update wurde nicht korrekt durchgeführt.	Drücken Sie min. 5 Sekunden lang die ON/OFF-Taste, um den Akku neu zu starten.

## TRANSPORT UND LAGERUNG

- Die mitgelieferten Lithium-Ionen-Akkus entsprechen den Anforderungen des Gefahrgutrechts.
- Beachten Sie für den gewerblichen Transport, auch durch Dritte oder Speditionen, die gesonderten Anforderungen auf Verpackung und Etiketten. Beachten Sie sämtliche geltenden nationalen Vorschriften.

- Lagern Sie den Akku nicht an einem Ort, an dem es zu elektrostatischen Entladungen kommen kann. Bewahren Sie den Akku nicht in einem Metallkasten auf.
- Lagern Sie Akkus getrennt von Metallgegenständen wie Nägeln, Schrauben oder Schmuck.
- Lagern Sie den Akku an einem Ort, an dem die Temperatur zwischen 5 °C (41 °F) und 25 °C (77 °F) liegt. Lagern Sie den Akku fern von Sonnenlicht an einem trockenen, frostfreien und sauberen Ort.

- Laden Sie den Akku auf 30 bis 50 %, bevor Sie ihn über längere Zeit einlagern.
- Reinigen Sie den Akku, bevor Sie ihn einlagern.

## ENTSORGUNG

Geräte von Husqvarna sind kein Hausmüll und dürfen nur wie in dieser Betriebsanleitung beschrieben entsorgt werden.

- Befolgen Sie die örtlichen Entsorgungsvorschriften und geltenden Vorschriften.
- Recyceln Sie das Gerät und die Verpackung an einer geeigneten Entsorgungsstelle.
- Wenden Sie sich an Ihren Husqvarna-Händler vor Ort, wenn Sie Informationen zum Recycling oder zur Entsorgung Ihres Geräts benötigen.
- Nur für Großbritannien: Gemäß den Vorschriften 2013 (2013/3113) für Elektro- und Elektronik-Altgeräte und den Vorschriften 2009 (2009/890) für Altbatterien und -akkumulatoren müssen nicht mehr verwendbare Elektrowerkzeuge getrennt gesammelt und umweltfreundlich entsorgt werden.

## TECHNISCHE DATEN

Die technischen Daten finden Sie auf dem Typenschild des Akkus.

## EU-Konformitätserklärung

Die **Husqvarna AB**, SE-561 82 Huskvarna, Schweden, Tel.: +46-36-146500, erklärt in alleiniger Verantwortung, dass das Gerät:

<b>Beschreibung</b>	Wiederaufladbarer Hochleistungs-Lithium-Ionen-Akku
<b>Marke</b>	Husqvarna
<b>Typ/Modell</b>	100-B380X/100-B750X
<b>Identifizierung</b>	Seriennummern ab 2021

die folgenden EU-Richtlinien und -Verordnungen erfüllt:

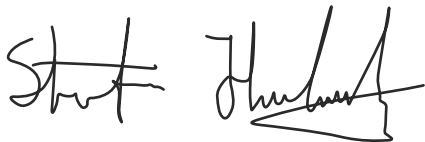
<b>Verordnung</b>	<b>Beschreibung</b>
2014/35/EG	Niederspannungsrichtlinie (LVD)
2011/65/EU	Beschränkung der Verwendung gefährlicher Stoffe in Elektro- und Elektronikgeräten (RoHS)
2014/30/EG	Richtlinie über elektromagnetische Verträglichkeit
2014/53/EG	Richtlinie über Funkanlagen*

und dass die folgenden Normen und/oder technischen Daten angewendet werden: EN 55014-1:2017, EN 55014-2:2015, EN IEC 63000:2018, EN 62133-2:2017.

*\*Für Geräte mit Bluetooth®: ETSI EN 301 489-1 V2.2.3, ETSI EN 301 489-17 V3.2.4, ETSI EN 300 328 V2.2.2*

Andere Tests in Bezug auf den Transport von Gefahrgütern; UN 38.3  
Ausgabe 7

Huskvarna, 2021-07-20

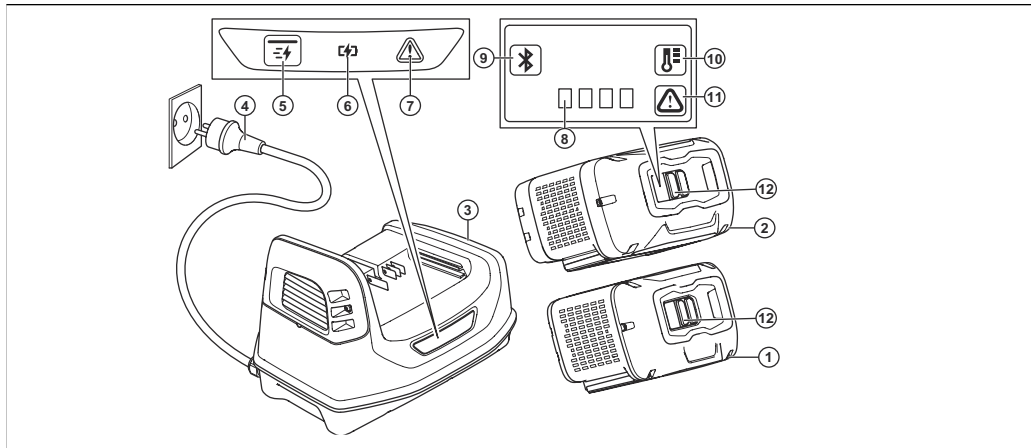
Two handwritten signatures in black ink. The first signature on the left is 'Stefan Holmberg' written in a cursive style. The second signature on the right is more stylized and less legible.

Stefan Holmberg, R&D Director, Technology Management, Husqvarna AB

Verantwortlich für die technische Dokumentation



## PRODUKTOVERSIGT



1. Batteri(100-B380X)
2. Batteri(100-B750X)
3. Batterioplader
4. Strømtik

5. Knap til hurtig opladning
6. LED-indikator for opladning
7. Fejl-LED på oplader
8. LED-indikator for opladningsstatus



- Bluetooth® LED-indikator
- Lysdioden for batteritemperatur
- Fejl-LED på batteri
- Vågn op-knap

## SYMBOLER PÅ PRODUKTET



Vær forsigtig, og brug produktet korrekt. Dette produkt kan forårsage alvorlig personskade eller død for brugeren eller andre.



Læs brugervejledningen omhyggeligt igennem, og sørg for at have forstået instruktionerne, inden du bruger produktet.



Produktet er i overensstemmelse med gældende EF-direktiver.



Dette produkt er i overensstemmelse med gældende UK-bestemmelser.



Afløber produktet på en godkendt genbrugsstation til elektrisk og elektronisk udstyr.



Produktet og produktemballagen er ikke almindeligt husholdningsaffald.



Nedsæk ikke batteriet i vand.



Hold batteriet væk fra sollys, varme og åben ild.

yyyywwdooxx

Typeskiltet viser serienummeret. **yyyy** er produktionsåret, **ww** er produktionsugen, og **d** er ugedagen.

---

**Bemærk:** Andre symboler/mærkater på produktet henviser til certificeringskrav i visse handelsområder.

---

## SIKKERHEDSDEFINITIONER

Advarsler, forholdsregler og bemærkninger bruges til at pege på særligt vigtige dele af brugsanvisningen.



**ADVARSEL:** Bruges, hvis føreren udsætter sig selv eller omkringstående personer for risiko for personskade eller dødsfald ved tilsidesættelse af instruktionerne i brugsanvisningen.



**BEMÆRK:** Bruges, hvis der er risiko for skader på produktet, andre materialer eller det omgivende område ved tilsidesættelse af instruktionerne i brugsanvisningen.

**Bemærk:** Bruges til at give yderligere oplysninger, der er nødvendige i en given situation.

## VIGTIGE SIKKERHEDSINSTRUKTIONER



**ADVARSEL:** Læs alle sikkerhedsadvarsler og instruktioner. Hvis man ignorerer advarsler og anvisninger, kan det medføre elektrisk stød, brand og/eller alvorlig tilskadekomst.

**Bemærk:** Følg alle advarsler og anvisninger

- Brug kun batteriopladerne, 100-C900X til at oplade Husqvarna originale PACE-batterier. Batterierne er softwarekrypteret.
- Brug kun 100-B380X/100-B750X batterier, der er genopladelige, som strømforsyning til de relaterede Husqvarna produkter. For at undgå

personskade må batteriet ikke anvendes som strømforsyning til andre produkter.

- Forsøg aldrig at adskille eller reparere batteriet. Reparationer må kun udføres af en autoriseret forhandler. Brug ikke defekte eller beskadigede batterier eller batteriopladere.
- Hold batteriet væk fra sollys, varme og åben ild. Batteriet kan medføre forbrændinger og/eller kemiske forbrændinger.
- Du må ikke forårsage mekanisk chok på batteriet.
- Lad ikke batterisyre komme i kontakt med huden. Batterisyre giver hudskader, korrosion og forbrændinger. Hvis du får batterisyre i øjnene, må du ikke gnide øjnene. Sørg for at skylle dem med rigeligt vand i mindst 15 minutter. Hvis batterisyre har rørt ved din hud, skal du rense huden med store mængder vand og sæbe. Opsøg en læge.
- Opbevar batteriet utilgængeligt for børn.
- Hold batteriet rent og tørt.
- Lad ikke batteriet sidde i batteriopladeren, når det er fuldt opladet.
- Batteriet må ikke kortsluttes.

## DRIFT

- Batteriet skal lades op, inden det tages i brug første gang. Brug altid Husqvarna 100-C900X -batterioplader.
- Brug kun batteriet ved en omgivende temperatur på mellem -5°C (23°F) og 40°C (104°F).
- Batteriet oplades ikke, hvis batteriets temperatur er højere end 60°C (140°F).
- Advarselssymbolet på batteriet bliver tændt, når der er sket en fejl.
- Tryk på batteriindikatorknappen for at få vist oplysninger om status for opladning af batteriet.

	75% - 100%
	50% - 75%
	25% - 50%
	0% - 25%

1. Isæt batteriet i batteriopladeren. Når LED-indikatoren for opladning på batteriladeren tænder, er batteriet tilsluttet korrekt til batteriladeren.
2. Batteriet er fuldt opladet, når alle LED'er på batteriets LED-indikator er tændt.
3. Fjern batteriet fra batteriopladeren.

## HURTIG OPLADNING AF BATTERIET

1. Sæt batteriet i batteriopladeren.
2. Tryk på knappen til hurtig opladning.
3. Tryk på knappen til hurtig opladning for at stoppe den hurtige opladning.

## OPLADNING AF BATTERIET



**BEMÆRK:** Oplad kun batteriet ved temperaturer mellem 5°C (41°F) og 40°C (114°F).

## FEJLFINDING

Symptomer	Årsag	Løsning
LED-indikatoren for batteritemperatur og fejl blinker.	Batteriet er for varmt eller koldt.	Hvis batteriet er for varmt, skal det køle af i mindst 15 minutter.  Hvis batteriet er for koldt, skal det flyttes indendørs (+10 C) i mindst 15 minutter.

Symptomer	Årsag	Løsning
Fejl-LED blinker.	Midlertidig fejl.	Tryk på ON/OFF-knappen i 3 sekunder, eller indtil batteriet slukker. Vent 10 sekunder. Start batteriet. Sæt batteriet i opladeren.
Fejl-LED lyser konstant.	Permanent fejl.	Snak med din forhandler.
Batteriets LED'er blinker, og batteriet starter ikke.	FOTA-opdateringen blev ikke udført korrekt.	Tryk på ON/OFF-knappen i min. 5 sekunder for at genstarte batteriet.

## TRANSPORT OG OPBEVARING

- De medfølgende li-ion-batterier overholder lovkravene vedrørende farligt gods.
- Overhold de særlige krav vedrørende emballage og etiketter til kommerciel transport, også fra tredjeparter og speditører. Overhold alle gældende nationale bestemmelser.
- Batteriet må ikke opbevares på steder, hvor statisk elektricitet kan forekomme. Opbevar ikke batteriet i en metalkasse.
- Opbevar batterierne væk fra metalgenstande som f.eks. søm, skruer og smykker.
- Placer produktet på steder, hvor temperaturen er mellem 5 °C (41 °F) og 25 °C (77 °F). Hold batteriet væk fra sollys på et tørt, frostfrit og rent sted.
- Oplad batteriet 30 % til 50 %, før du sætter det til opbevaring i længere tid.
- Rengør batteriet, før du sætter det til opbevaring.

## BORTSKAFFELSE

Husqvarna-produkter er ikke husholdningsaffald og må kun bortskaffes som angivet i denne manual.

- Overhold de lokale krav til bortskaffelse og de gældende regler.
- Genbrug produktet og emballagen på en relevant godkendt miljøstation.
- Tal med din lokale Husqvarna-forhandler for yderligere oplysninger om, hvordan du genbruger og kasserer produktet.
- Kun for Storbritannien – I henhold til reglerne for Affald af elektrisk og elektronisk udstyr 2013 (2013/3113) og reglerne for Affald fra batterier og akkumulatører 2009 (2009/890) skal elværktøj, der ikke længere kan bruges, indsamles separat og bortskaffes på en miljøvenlig måde.

## TEKNISKE DATA

For tekniske data, se typeskiltet på batteriet.

## EU-overensstemmelseserklæring

Vi, **Husqvarna AB**, SE-561 82 Huskvarna, Sverige, tlf.: +46-36-146500  
erklærer under eneansvar, at det pågældende produkt:

<b>Beskrivelse</b>	Genopladeligt Li-ion-batteri med høj effekt
<b>Varemærke</b>	Husqvarna
<b>Type / model</b>	100-B380X/100-B750X
<b>Identifikation</b>	Serienumrene fra 2021 og fremefter

overholder følgende EU-direktiver og bestemmelser:

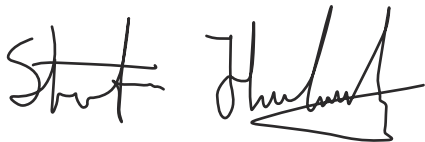
<b>Regulativ</b>	<b>Beskrivelse</b>
2014/35/EU	Lavspændingsdirektiv (LVD)
2011/65/EU	Begrænsning af farlige stoffer i elektrisk og elektronisk udstyr (RoHS)
2014/30/EU	Direktiv vedrørende elektromagnetisk kompatibilitet
2014/53/EU	Direktivet vedrørende radioudstyr*

og at følgende standarder og/eller tekniske specifikationer anvendes: EN 55014-1:2017, EN 55014-2:2015, EN IEC 63000:2018, EN 62133-2:2017.

*\*Til produkter, der er udstyret med Bluetooth®: ETSI EN 301 489-1 V2.2.3, ETSI EN 301 489-17 V3.2.4, ETSI EN 300 328 V2.2.2*

Andre test, da det drejer sig om transport af farligt gods; UN 38.3 udgave 7

Huskvarna, 2021-07-20

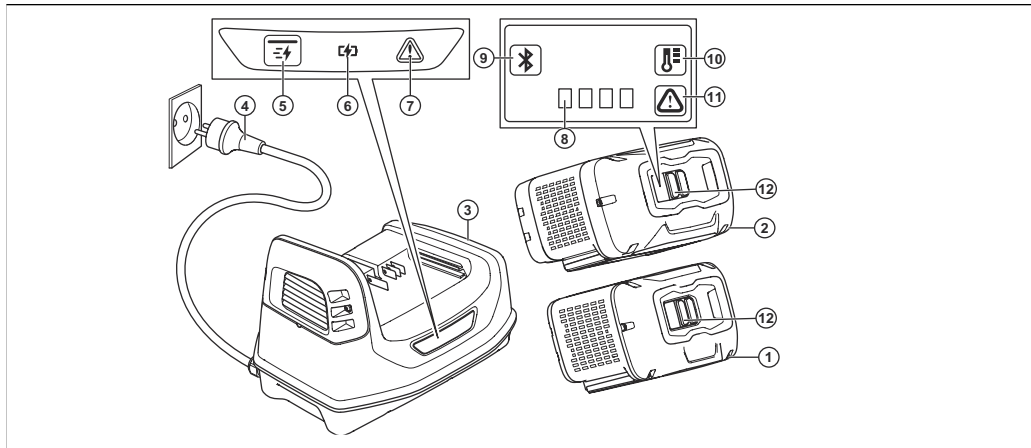
Two handwritten signatures in black ink. The first signature on the left is 'Stefan Holmberg' written in a cursive style. The second signature on the right is more stylized and appears to be 'J. Holmberg'.

Stefan Holmberg, R&D Director, Technology Management, Huskvarna AB

Ansvarlig for teknisk dokumentation



## TOOTE TUTVUSTUS



1. Aku (100-B380X)
2. Aku (100-B750X)
3. Akulaadija
4. Toitepistik

5. Kiirlaadimisnupp
6. Laadimise LED-märgutuli
7. Laadija tõrke LED-märgutuli
8. Laadimisoleku LED-märgutuli

9. Bluetooth® LED-indikaator
10. Aku temperatuuri LED-märgutuli
11. Aku tõrke LED-märgutuli
12. Äratusnupp

## SÜMBOLID TOOTEL



Olge ettevaatlik ja kasutage toodet õigesti. Toode võib tekitada kasutajale või teistele raske või surmava kehavigastuse.



Enne toote kasutamist lugege kasutusjuhend hoolikalt läbi ja veenduge, et kõik juhised oleksid täiesti arusaadavad.



See toode vastab kehtivatele EÜ direktiividele.



See toode vastab kehtivatele UK direktiividele.



Toimetage see toode elektri- ja elektroonikajäätmete heakskiidetud vastuvõtupunkti.



Toode või toote pakend ei kuulu olmejäätmete hulka.



Ära sukelda akut vette.



Vältige aku kokkupuudet otsese päikesevalguse, kuumuse ja lahtise leegiga.

**aaaannpooxx**

Andmesildile on märgitud seerianumber. **aaaa** on tootmisaasta, **nn** on tootmisnädal ja **p** on nädalpäev.

---

**Märkus:** Tootel olevad ülejäänud sümbolid/tähised viitavad teatud ärivaldkondade sertifitseerimisnõuetele.

---

## OHUTUSE MÄÄRATLUSED

Mõistetega „hoiatus”, „ettevaatust” ja „märkus” juhitakse tähelepanu eriti olulistele kohtadele kasutusjuhendis.





**HOIATUS:** Tähistab kasutusjuhendi juhiste eiramise korral kasutaja või kõrvalseisjate kehavigastuse või surmaga lõppeva õnnetuse ohtu.

---



**ETTEVAATUST:** Tähistab kasutusjuhendi juhiste eiramise korral seadme, muude esemete või läheduses asuvate objektide kahjustamise ohtu.

---

**Märkus:** Tähistab antud olukorras vajalikku lisateavet.

---

## OLULISED OHUTUSJUHISED

---



**HOIATUS:** Loe läbi kõik ohutushoiatused ja kõik juhised. Hoiatuste ja juhiste eiramine võib põhjustada elektrilöögi, tulekahju ja/või raskeid vigastusi.

---

**Märkus:** Hoida kõik hoiatused ja juhendid alles.

---

- Kasutage Husqvarna PACE-originaalakude laadimiseks ainult laadijaid 100-C900X. Akud on kodeeritud.
- Kasuta vastavate 100-B380X/100-B750X toodete toiteallikana üksnes taaslaetavaid Husqvarna akusid. Kehavigastuse vältimiseks ära kasuta akut muude seadmete toiteallikana.
- Ära püüa akut lahti võtta ega parandada. Remonttöid tohib teha vaid volitatud edasimüüja. Ära kunagi kasuta defektset või kahjustunud akut ega akulaadijat.

- Välti aku kokkupuudet otsese päikesevalguse, kuumuse ja lahtise leegiga. Aku võib põhjustada põletusi ja/või keemilisi põletusi.
- Välti aku põrutamist.
- Välti akuhappe sattumist nahale. Akuhape põhjustab nahavigastusi, söövitusi ja põletusi. Kui akuhape satub silma, ära hõõru silmi, vaid loputa neid veega vähemalt 15 minutit. Kui akuhape satub nahale, puhasta nahapinda rohke vee ja seebiga. Pöördu arsti poole.
- Hoida aku eemal lastest.
- Aku tuleb hoida puhta ja kuivana.
- Kui aku on täis laetud, eemalda aku akulaadijast.
- Akut ei tohi lühistada.

## KASUTAMINE

- Aku tuleb enne esimest kasutamist laadida. Kasutage alati akulaadijat Husqvarna 100-C900X.
- Kasuta akulaadijat üksnes juhul, kui ümbritsev temperatuur on vahemikus  $-5...+40$  °C.
- Akut ei laeta, kui aku temperatuur on üle  $+60$  °C.
- Törke ilmnemisel süttib akul olev hoiatussümbol.
- Aku laetustaseme kohta teabe nägemiseks vajuta aku indikaatori nuppu.

	75% - 100%
	50% - 75%
	25% - 50%
	0% - 25%

## AKU LAADIMINE



**ETTEVAATUST:** Lae akut ainult keskkonnas, mille temperatuur on vahemikus 5...40 °C.

## TÖRKEOTSING

Sümptomid	Põhjus	Lahendus
Aku temperatuuri ja tõrke-LED-tuli vilgub.	Aku on liiga kuum või külm.	Kui aku on liiga kuum, lase sellel vähemalt 15 minutit jahtuda.  Kui aku on liiga külm, vii aku vähemalt 15 minutiks siseruumidesse (+10 °C).

1. Aseta aku akulaadijasse. Kui akul süttib laadimise LED-märgutuli, on aku õigesti akulaadijasse ühendatud.
2. Aku on täielikult laetud siis, kui akul põlevad kõik LED-indikaatori LED-märgutuled.
3. Eemalda aku laadijast.

## AKU KIIRLAADIMINE

1. Aseta aku akulaadijasse.
2. Vajuta kiirlaadimisnuppu.
3. Kiirlaadimise lõpetamiseks vajuta kiirlaadimisnuppu..

Sümptomid	Põhjus	Lahendus
Tõrke-LED-tuli vilgub.	Ajutine tõrge.	Vajutage nuppu ON/OFF kolm sekundit või kuni aku on välja lülitatud. Oodake 10 sekundit. Käivitage aku. Asetage aku laadijasse.
Rikke LED-märgutuli põleb pidevalt.	Püsiv rike.	Pöördu edasimüüja poole.
Aku LED-tuled vilguvad ja aku ei lülitu sisse.	FOTA värskendust ei tehtud õigesti.	Aku taaskäivitamiseks vajutage nuppu ON/OFF vähemalt viis sekundit.

## TRANSPORTIMINE JA LADUSTAMINE

- Tarnitud liitiumioonakud vastavad ohtlike ainete eeskirjade nõuetele.
- Täida kaubanduslikule transpordile kehtestatud pakendamise ja märgistamise erinõudeid (sh kolmandate osapoolte või ekspeditoorite teenuseid kasutades). Järgi kõiki kehtivaid riiklikke eeskirju.
- Ära hoi aku kohas, kus võib tekkida staatiline elekter. Ära hoi aku metallkastis.
- Ladusta akusid eemal metallesemetest (nt naelad, kruvid, ehted).
- Hoi aku ladustuskohas, mille temperatuur on vahemikus 5...25 °C. Hoi aku kuivas, külmumise eest kaitstud ja puhtas kohas ning eemal päikesevalgusest.
- Lae enne aku pikemaajalist hoiustamist see 30–50% ulatuses täis.
- Puhasta enne hoiulepanekut aku.

## UTILISEERIMINE

Husqvarna Tooted ei kuulu olmejäätmete hulka ja need tuleb utiliseerida vastavalt käesolevas juhendis toodud juhistele.

- Järgige kohalikke utiliseerimiseeskirju ja kehtivaid seadusi.

- Taaskäidelge toode ja pakend sobivad jäätmekäitlusjaamas.
- Põhjalikumad teavet toote taaskäitlemise ja utiliseerimise kohta saate kohalikul Husqvarna edasimüüjalt.
- Ainult Ühendkuningriigis – elektri- ja elektroonikaseadmete jäätmete eeskirjade 2013 (2013/3113) ning patarei- ja akujäätmete eeskirjade 2009 (2009/890) kohaselt tuleb kasutuskölbmatud elektritööriistad eraldi koguda ja keskkonnasõbralikul viisil kasutuselt kõrvaldada.

## TEHNILISED ANDMED

Tehnilised andmed leiate aku tüübisildilt.

# EÜ vastavusdeklaratsioon

Husqvarna AB, SE-561 82 Huskvarna, Rootsi, tel: +46 3614 6500, kinnitab ainuvastutusel, et toode:

<b>Kirjeldus</b>	Võimas liitumioonaku
<b>Kaubamärk</b>	Husqvarna
<b>Tüüp/mudel</b>	100-B380X/100-B750X
<b>Identifitseerimine</b>	Seerianumbrid alates 2021. aastast

vastab täielikult järgmistele EÜ direktiividele ja määrustele:

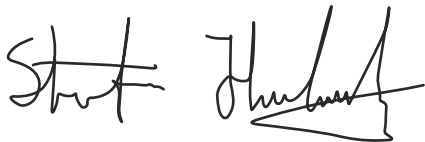
<b>Määrus</b>	<b>Kirjeldus</b>
2014/35/EL	Madalpingedirektiiv (LVD)
2011/65/EL	Ohtlike ainete kasutamise piiramine elektri- ja elektroonikaseadmetes (RoHS)
2014/30/EL	Elektromagnetilise ühilduvuse direktiiv
2014/53/EL	Raadioseadmete direktiiv*

ja et kohalduvad järgmised standardid ja/või tehnilised spetsifikatsioonid: EN 55014-1:2017, EN 55014-2:2015, EN IEC 63000:2018, EN 62133-2:2017.

\* *Tooted, millel on Bluetooth®*: ETSI EN 301 489-1 V2.2.3, ETSI EN 301 489-17 V3.2.4, ETSI EN 300 328 V2.2.2

Muud testid, kuna see on seotud ohtlike kaupade veoga; UN 38.3 versioon 7

Huskvarna, 2021-07-20

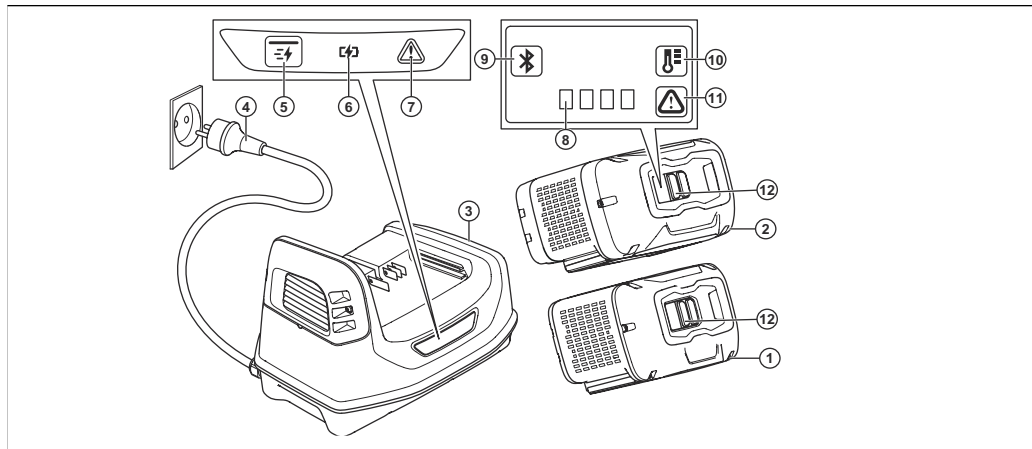
Two handwritten signatures in black ink. The first signature on the left is 'Stefan Holmberg' written in a cursive style. The second signature on the right is more stylized and less legible, possibly belonging to another official.

Stefan Holmberg, uurimis- ja arendustegevuse juht, tehnoloogiahooldus,  
Husqvarna AB

Tehnilise dokumentatsiooni eest vastutaja

The CE mark, consisting of the letters 'C' and 'E' in a stylized, bold font, indicating conformity with European standards.

## DESCRIPCIÓN DEL PRODUCTO



1. Batería (100-B380X)
2. Batería (100-B750X)
3. Cargador de baterías
4. Enchufe

5. Botón de carga rápida
6. LED de carga
7. LED de error en cargador
8. Indicador LED del estado de carga

- 9. Bluetooth® Indicador LED
- 10. LED de temperatura de la batería
- 11. LED de error en batería
- 12. Botón de activación

## SÍMBOLOS QUE APARECEN EN EL PRODUCTO



Tenga cuidado y utilice el producto correctamente. Este producto puede ocasionar lesiones graves o mortales tanto al operador como a cualquier otra persona.



Lea detenidamente el manual de usuario y asegúrese de que entiende las instrucciones antes de usar la máquina.



El producto cumple con las directivas CE vigentes.



Este producto cumple con las directivas del Reino Unido vigentes.



Recicle el producto en un lugar apto para el desecho de equipos eléctricos y electrónicos.



Ni el producto ni su embalaje son residuos domésticos.



No sumerja la batería en agua.



Mantenga la batería lejos de la luz directa del sol, de fuentes de calor o de las llamas.

**aaaassdxxx**

En la placa de características técnicas se indica el número de serie. **aaaa** es el año de producción, **ss** es la semana de producción y **d** es el día de la semana.

---

**Nota:** Los demás símbolos y etiquetas que aparecen en el producto corresponden a requisitos de homologación específicos de otras zonas comerciales.

---

## DEFINICIONES DE SEGURIDAD

Las advertencias, precauciones y notas se utilizan para destacar información especialmente importante del manual.



**ADVERTENCIA:** Indica un riesgo de lesiones o incluso de muerte del usuario o de las personas cercanas si no se respetan las instrucciones del manual.



**PRECAUCIÓN:** Indica un riesgo de daños en el producto, otros materiales o el área adyacente si no se respetan las instrucciones del manual.

**Nota:** Se usa para proporcionar más información necesaria en una situación determinada.

## INSTRUCCIONES DE SEGURIDAD IMPORTANTES



**ADVERTENCIA:** Lea todas las advertencias e instrucciones de seguridad. El incumplimiento de las advertencias e instrucciones de seguridad puede ocasionar descargas eléctricas, incendios o lesiones graves.

**Nota:** Respete todas las advertencias e instrucciones.

- Utilice únicamente los cargadores de batería 100-C900X para cargar las baterías PACE originales de Husqvarna. Las baterías están encriptadas mediante software.
- Utilice las baterías recargables 100-B380X/100-B750X como fuente de alimentación solo para los productos Husqvarna relacionados. Para evitar lesiones, no utilice la batería como fuente de alimentación de otros dispositivos.
- No intente desmontar ni reparar la batería. Solo un distribuidor autorizado puede hacer las reparaciones. No utilice una batería o un cargador de batería defectuoso o dañado.
- Mantenga la batería lejos de la luz directa del sol, de fuentes de calor o de llamas abiertas. La batería puede provocar quemaduras o quemaduras químicas.
- Evite que la batería reciba golpes.
- No permita que el ácido de la batería entre en contacto con la piel. El ácido de la batería provoca lesiones en la piel, corrosión y quemaduras. Si el ácido de la batería entra en contacto con los ojos, no los frote: enjuáguelos con abundante agua durante al menos 15 minutos. Si el ácido de la batería ha entrado en contacto con la piel, lávela con agua abundante y jabón. Busque asistencia médica.
- Mantenga la batería alejada de los niños.
- Mantenga la batería limpia y seca.
- Retire la batería del cargador cuando esté completamente cargada.
- No provoque cortocircuitos en la batería.

## FUNCIONAMIENTO

- La batería debe cargarse antes de utilizarse por primera vez. Utilice siempre un cargador de baterías Husqvarna 100-C900X.
- Utilice la batería solo cuando la temperatura ambiente oscile entre -5 °C y 40 °C (23 °F y 104 °F).
- La batería no se cargará si su temperatura es superior a 60 °C (140 °F).



- El símbolo de advertencia de la batería se enciende cuando se produce un error.
- Pulse el botón del indicador de la batería para obtener información sobre el estado de carga.

	75% - 100%
	50% - 75%
	25% - 50%
	0% - 25%

1. Coloque la batería en el cargador. Si el LED de carga del cargador se enciende, la batería está conectada correctamente al cargador.
2. La batería está completamente cargada cuando todos los testigos del indicador LED de la batería están encendidos.
3. Retire la batería del cargador.

## CARGA RÁPIDA DE LA BATERÍA

1. Coloque la batería en el cargador.
2. Pulse el botón de carga rápida.
3. Para detener la carga rápida, pulse el botón de carga rápida.

## CARGA DE LA BATERÍA



**PRECAUCIÓN:** Cargue la batería solamente a una temperatura ambiente entre 5 °C (41 °F) y 40 °C (114 °F).

## RESOLUCIÓN DE PROBLEMAS

Síntomas	Causa	Solución
Los LED de temperatura de la batería y de error parpadean.	La batería está demasiado caliente o demasiado fría.	Si la batería está demasiado caliente, deje que se enfríe durante un mínimo de 15 minutos.  Si la batería está demasiado fría, desplácela a una zona de interior (+10 °C) durante un mínimo de 15 minutos.
El LED de error parpadea.	Error temporal.	Pulse el botón ON/OFF durante tres segundos o hasta que la batería se apague. Espere 10 segundos. Ponga en marcha el cargador de la batería. Coloque la batería en el cargador.
Luz fija del LED de error.	Error permanente.	Póngase en contacto con su distribuidor.
Los LED de la batería parpadean y la batería no se enciende.	La actualización de FOTA no se ha realizado correctamente.	Pulse el botón ON/OFF durante cinco segundos como mínimo para reiniciar la batería.

## TRANSPORTE Y ALMACENAMIENTO

- Las baterías de iones de litio incluidas están sujetas a los requisitos de la normativa sobre mercancías peligrosas.
- Es obligatorio cumplir el requisito especial indicado en el paquete y en las etiquetas para los transportes comerciales, incluidos los realizados por terceros y agentes de transporte. Respete todas las normativas nacionales.
- No almacene la batería en lugares donde pueda generarse electricidad estática. No guarde la batería en una caja metálica.
- Guarde la batería alejada de objetos metálicos, como clavos, tornillos o joyas.
- Guarde la batería en un lugar cuya temperatura oscile entre 5 °C y 25 °C (41 °F y 77 °F). Proteja la batería de la luz del sol en un espacio limpio, seco y sin escarcha.
- Cargar la batería entre el 30 % y el 50 % antes de guardarla durante periodos de tiempo largos.

- Limpie la batería antes de guardarla.

## DESECHO

Los productos Husqvarna no son residuos domésticos y se deben desechar como se indica en este manual.

- Respete los requisitos locales y las normas aplicables relativos a los residuos.
- Recicle el producto y el envase en un lugar apropiado.
- Póngase en contacto con su distribuidor local Husqvarna para obtener más información sobre cómo reciclar y desechar el producto.
- Solo para el Reino Unido: De acuerdo con la Normativa sobre residuos de aparatos eléctricos y electrónicos de 2013 (2013/3113) y la Normativa sobre acumuladores y baterías de desecho de 2009 (2009/890), las herramientas eléctricas que ya no se puedan utilizar deben recogerse por separado y desecharse de forma respetuosa con el medio ambiente.

## DATOS TÉCNICOS

Para conocer los datos técnicos, consulte la placa de características de la batería.

## Declaración de conformidad CE

Nosotros, **Husqvarna AB**, SE-561 82 Huskvarna (Suecia), tel. +46-36-146500, declaramos bajo nuestra exclusiva responsabilidad que el producto:

<b>Descripción</b>	Batería recargable de Ion-Litio de alta potencia
<b>Marca</b>	Husqvarna
<b>Tipo/Modelo</b>	100-B380X/100-B750X
<b>Identificación</b>	Números de serie a partir del año 2021

Cumple las siguientes directivas y normas de la UE:

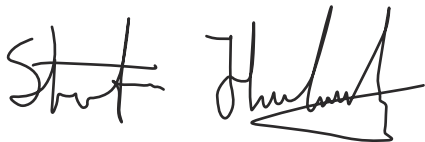
<b>Norma</b>	<b>Descripción</b>
2014/35/UE	Directiva de baja tensión (LVD)
2011/65/UE	Restricción de sustancias peligrosas en equipos eléctricos y electrónicos (RoHS)
2014/30/UE	Directiva sobre compatibilidad electromagnética
2014/53/UE	Directiva sobre equipos de radio*

Y que se aplican las especificaciones técnicas o los estándares siguientes: EN 55014-1:2017, EN 55014-2:2015, EN IEC 63000:2018, EN 62133-2:2017.

*\*Para los productos equipados con Bluetooth®:ETSI EN 301 489-1 V2.2.3, ETSI EN 301 489-17 V3.2.4, ETSI EN 300 328 V2.2.2*

Otras pruebas relacionadas con el transporte de mercancías peligrosas; UN 38.3 Edición 7

Huskvarna, 2021-07-20

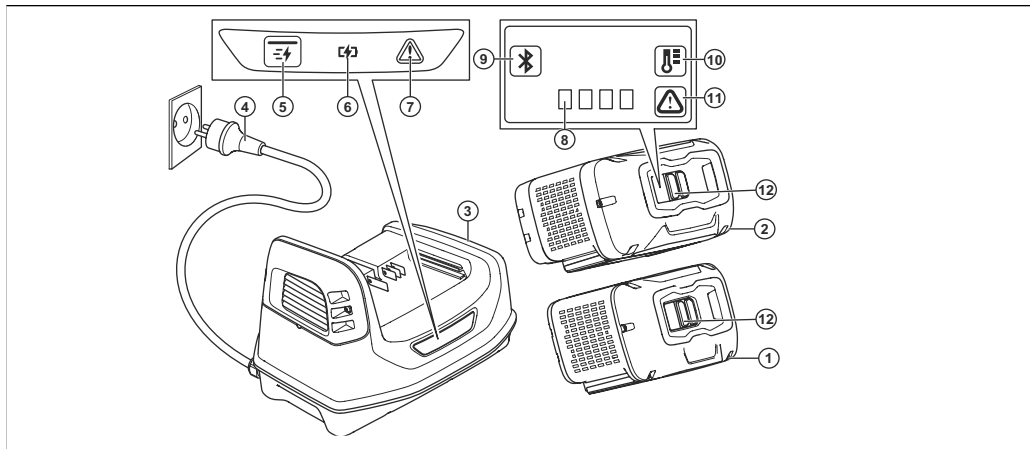
Two handwritten signatures in black ink. The first signature on the left is 'Stefan Holmberg' written in a cursive style. The second signature on the right is more stylized and less legible, possibly belonging to another official.

Stefan Holmberg, Director de I+D, Gestión de tecnología, Husqvarna AB

Responsable de la documentación técnica



## TUOTTEEN KUVAUS



1. Akku (100-B380X)
2. Akku (100-B750X)
3. Akkulaturi
4. Virtapistoke

5. Nopean latauksen painike
6. Latauksen merkkivalo
7. Laturin vian merkkivalo
8. Lataustilan LED-ilmaisin

- Bluetooth® Merkkivalo
- Akun lämpötilan merkkivalo
- Akun vian merkkivalo
- Herätyspainike

## TUOTTEEN SYMBOLIT



Ole varovainen ja käytä tuotetta oikein. Tämä tuote voi aiheuttaa käyttäjälle tai sivullisille vakavia vammoja tai kuoleman.



Lue käyttöohje huolellisesti ja varmista, että ymmärrät sen sisällön, ennen kuin alat käyttää tuotetta.



Laite täyttää voimassa olevien EY-direktiivien vaatimukset.



Tämä tuote täyttää sovellettavissa olevien UK-säädösten vaatimukset.



Vie laite asianmukaiseen sähkö- ja elektroniikkalaitteiden keräyspisteeseen.



Laitetta tai sen pakkausta ei saa hävittää kotitalousjätteen mukana.



Älä upota akkua veteen.



Pidä akku suojassa auringonvalolta, kuumuudelta ja avotulelta.

yyyywwdxxx

Tyyppikilvessä näkyy sarjanumero, jossa **yyyy** on valmistusvuosi, **ww** on valmistusviikko ja **d** on viikonpäivä.

---

**Huomautus:** Muita tuotteen symboleita/tarroja tarvitaan joillakin markkina-alueilla ilmaisemaan sertifiointivaatimuksia.

---

## TURVALLISUUSMÄÄRITELMÄT

Varoituksia, huomioita ja huomautuksia käytetään, kun jotakin käyttöohjeen osaa halutaan erityisesti korostaa.



**VAROITUS:** Tätä käytetään, jos käyttöohjeen noudattamatta jättämisestä voi seurata käyttäjän tai sivullisen vamma tai kuolema.



**HUOMAUTUS:** Tätä käytetään, jos käyttöohjeen noudattamatta jättämisestä voi seurata koneen, muiden materiaalien tai ympäristön vaurioituminen.

**Huomautus:** Tätä käytetään tietyissä tilanteissa tarvittavien lisätietojen antamiseen.

## KESKEISET TURVAOHJEET



**VAROITUS:** Lue kaikki turvavaroitukset ja kaikki ohjeet. Varoitusten ja ohjeiden noudattamisen laiminlyöminen voi johtaa sähköiskuun, tulipaloon ja/tai vakavaan tapaturmaan.

**Huomautus:** Säästä kaikki varoitukset ja ohjeet

- Käytä akkulatureita 100-C900X vain alkuperäisten Husqvarna PACE -akkujen lataamiseen. Akkujen ohjelmisto on suojattu.
- Käytä ladattavia 100-B380X/100-B750X -akkuja vain kyseisten Husqvarna-tuotteiden virtalähteenä. Tapaturmien välttämiseksi akkua ei saa käyttää muiden laitteiden virtalähteenä.

- Älä yritä purkaa tai korjata akkua. Korjauksia saavat tehdä vain valtuutetut jälleenmyyjät. Älä käytä viallista tai vaurioitunutta akkua tai akkulaturia.
- Pidä akku suojassa suoralta auringonvalolta, kuumuudelta ja avotulelta. Akku voi aiheuttaa palo- ja/tai syöpymisvammoja.
- Älä altista akkua mekaanisille iskuille.
- Älä anna akkuhapon joutua kosketuksiin ihon kanssa. Akkuhappo vahingoittaa ihoa ja aiheuttaa korroosiota ja palovammoja. Jos akkuhappoa joutuu silmiin, älä hankaa silmiä vaan huuhtelee niitä vedellä ainakin 15 minuuttia. Jos akkuhappoa joutuu iholle, puhdista iho runsaalla vedellä ja saippualla. Hakeudu lääkäriin.
- Pidä akku poissa lasten ulottuvilta.
- Pidä akku puhtaana ja kuivana.
- Irrota akku laturista, kun se on latautunut täyteen.
- Älä aiheuta akun oikosulkua.

## KÄYTTÖ

- Akku on ladattava ennen ensimmäistä käyttökertaa. Käytä aina Husqvarna 100-C900X -akkulaturia.
- Käytä akkua ainoastaan  $-5...40\text{ }^{\circ}\text{C}$ :n lämpötiloissa.
- Akku ei lataudu, jos akun lämpötila on yli  $60\text{ }^{\circ}\text{C}$ .
- Virheen tapahtuessa akun varoitussymboli syttyy.
- Painamalla akun varaustilan ilmaisinta näet akun varaustilan.



	75% - 100%
	50% - 75%
	25% - 50%
	0% - 25%

1. Aseta akku akkulaturiin. Kun laturin latauksen merkkivalo palaa, akku on oikein kiinni akkulaturissa.
2. Akku on täysin ladattu, kun kaikki LED-ilmaisimen merkkivalot palavat.
3. Irrota akku akkulaturista.

## AKUN NOPEA LATAAMINEN

1. Aseta akku akkulaturiin.
2. Paina nopean latauksen painiketta.
3. Lopeta nopea lataus painamalla nopean latauksen painiketta.

## AKUN LATAAMINEN



**HUOMAUTUS:** Lataa akku vain, kun ympäristön lämpötila on 5–40 °C (41–114 °F).

## VIANMÄÄRITYS

Oireet	Syy	Ratkaisu
Akun lämpötilan ja vian merkkivalo vilkkuu.	Akku on liian kuuma tai kylmä.	Jos akku on liian kuuma, anna sen jäähtyä vähintään 15 minuuttia.  Jos akku on liian kylmä, siirrä se sisätloihin (+10 °C) vähintään 15 minuutin ajaksi.

Oireet	Syy	Ratkaisu
Vian merkkivalo vilkkuu.	Tilapäinen virhe.	Paina ON/OFF-virtapainiketta kolmen sekunnin ajan tai kunnes akku sammuu. Odota 10 sekuntia. Käynnistä akku. Aseta akku laturiin.
Vian merkkivalo palaa jatkuvasti.	Pysyvä virhe.	Ota yhteys jälleenmyyjään.
Akun LED-valot vilkkuvat ja akku ei käynnisty.	FOTA-päivitystä ei tehty oikein.	Käynnistä akku uudelleen painamalla ON/OFF-virtapainiketta vähintään viiden sekunnin ajan.

## KULJETUS JA SÄILYTYS

- Mukana tulleet litiumioniakut ovat vaarallisten aineiden lainsäädännön määräysten mukaisia.
- Pakkausta ja merkintöjä koskevia erityismääräyksiä on noudatettava, myös kolmansien osapuolten tai huolitsijoiden järjestämässä tavarakuljetuksessa. Noudata kaikkia kansallisia määräyksiä.
- Älä säilytä akkua paikassa, jossa on staattista sähköä. Älä säilytä akkua metallilaatikossa.
- Säilytä akkuja varastossa kaukana metalliesineistä kuten nauloista, ruuveista ja koruista.
- Säilytä akkua varastossa, jossa lämpötila on 5–25 °C. Säilytä akkua suojassa auringonvalolta kuivassa ja puhtaassa tilassa, jossa lämpötila ei laske pakkasen puolelle.
- Lataa akku ennen pitkäaikaista säilytystä niin, että sen varaustaso on 30–50 %.
- Puhdista akku ennen sen siirtämistä säilytykseen.

## HÄVITTÄMINEN

Husqvarna-laitteet eivät ole kotitalousjätettä. Ne on hävitettävä vain tässä oppaassa kuvatulla tavalla.

- Noudata paikallisia hävittämisvaatimuksia ja säädöksiä.
- Kierrätä laite ja pakkaus asianmukaisessa kierrätyspisteessä.
- Lisätietoja laitteen kierrätyksestä ja hävittämisestä saat paikalliselta Husqvarna-jälleenmyyjältä.
- Vain Yhdistynyt kuningaskunta – Sähkö- ja elektroniikkalaiteromua koskevien säädösten 2013 (2013/3113) ja käytettyjä paristoja ja akkuja koskevien säädösten 2009 (2009/890) mukaan sähkötyökalut, joita ei voida enää käyttää, on kerättävä erikseen ja hävitettävä ympäristöystävällisellä tavalla.

## TEKNISET TIEDOT

Tekniset tiedot ovat akun arvokilvessä.

## EU-vaatimustenmukaisuusvakuutus

Husqvarna AB, SE-561 82 Huskvarna, Ruotsi, puh. +46 36 146500,  
vakuuttaa täten, että tuote:

<b>Kuvaus</b>	Tehokas, ladattava litiumioniakku
<b>Tuotemerkki</b>	Husqvarna
<b>Tyyppi/malli</b>	100-B380X/100-B750X
<b>Tunniste</b>	Sarjanumerot vuodesta 2021 alkaen

vastaavat täysin seuraavien EU:n direktiivien ja asetusten vaatimuksia:

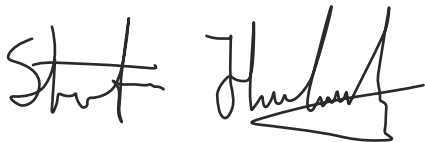
<b>Asetus</b>	<b>Kuvaus</b>
2014/35/EU	Matalajännitedirektiivi (LVD)
2011/65/EU	Vaarallisten aineiden käytön rajoittamista sähkö- ja elektroniikkalaitteissa koskeva direktiivi (RoHS)
2014/30/EU	Sähkömagneettista yhteensopivuutta koskeva direktiivi
2014/53/EU	Radiolaitedirektiivi*

ja että asiassa sovelletaan seuraavia standardeja ja/tai teknisiä tietoja: EN 55014-1:2017, EN 55014-2:2015, EN IEC 63000:2018, EN 62133-2:2017.

\**Laitteet, joissa on Bluetooth®*: ETSI EN 301 489-1 V2.2.3, ETSI EN 301 489-17 V3.2.4, ETSI EN 300 328 V2.2.2

Muu vaarallisten aineiden kuljetukseen liittyvä testaus; UN 38.3 Edition 7

Huskvarna, 2021-07-20

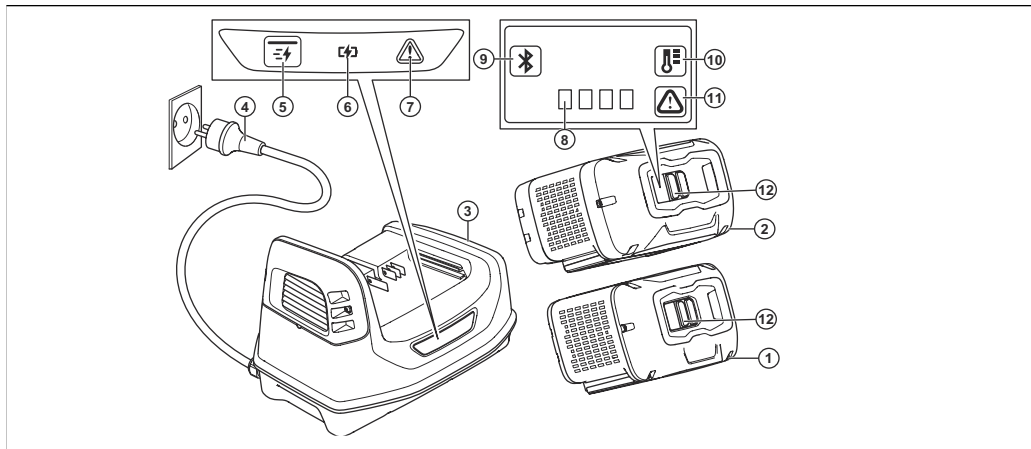
Two handwritten signatures in black ink. The first signature on the left is 'Stefan Holmberg' written in a cursive style. The second signature on the right is more stylized and appears to be 'Husqvarna'.

Stefan Holmberg, Tuotekehityspäällikkö, Technology Management,  
Husqvarna AB

Teknisestä dokumentaatiosta vastaava edustaja



## PRÉSENTATION DU PRODUIT



1. Batterie (100-B380X)
2. Batterie (100-B750X)
3. Chargeur de batterie
4. Prise de courant

5. Bouton de charge rapide
6. LED de charge
7. LED d'erreur sur le chargeur
8. Indicateur LED d'état de charge

9. Bluetooth® Voyant LED
10. LED de température de la batterie
11. LED d'erreur sur la batterie
12. Bouton de désactivation de la veille

## SYMBOLES SUR LE PRODUIT



soyez prudent et utilisez le produit correctement.  
Ce produit peut causer des blessures graves, voire mortelles, au conducteur ou à d'autres personnes.



Lisez attentivement le manuel d'utilisation et assurez-vous de bien comprendre les instructions avant utilisation.



Le produit est conforme aux directives CE en vigueur.



Ce produit est conforme aux directives en vigueur au Royaume-Uni.



Déposez le produit dans un site de recyclage approprié pour équipements électriques et électroniques.



Le produit ou son emballage ne font pas partie des ordures ménagères.



Ne plongez pas la batterie dans l'eau.



Protégez la batterie des rayons directs du soleil, de la chaleur et des flammes nues.

aaaaassjxxxx

La plaque signalétique indique le numéro de série.  
**aaaa** est l'année de production, **ss** est la semaine de production et **j** est le jour de la semaine.

---

**Remarque:** Les autres symboles/autocollants présents sur le produit concernent des exigences de certification spécifiques à certaines zones commerciales.

---

## DÉFINITIONS DE SÉCURITÉ

Des avertissements, des recommandations et des remarques sont utilisés pour souligner des parties spécialement importantes du manuel.



**AVERTISSEMENT:** Symbole utilisé en cas de risque de blessures ou de mort pour l'opérateur ou les personnes à proximité si les instructions du manuel ne sont pas respectées.

---



**REMARQUE:** Symbole utilisé en cas de risque de dommages pour le produit, d'autres matériaux ou les environs si les instructions du manuel ne sont pas respectées.

---

**Remarque:** Symbole utilisé pour donner des informations supplémentaires pour une situation donnée.

---

## CONSIGNES DE SÉCURITÉ IMPORTANTES

---



**AVERTISSEMENT:** Lire toutes les consignes et instructions de sécurité. Le non-respect des avertissements de sécurité et des instructions peut être à l'origine d'un choc électrique, d'un incendie et/ou de blessures graves.

---

**Remarque:** Conservez tous les avertissements de sécurité et toutes les instructions.

---

- Utilisez uniquement les chargeurs de batterie 100-C900X pour charger les batteries PACE d'origine Husqvarna. Les batteries sont codées par logiciel.
- Utilisez les batteries 100-B380X/100-B750X rechargeables en tant que source d'alimentation pour les produits Husqvarna uniquement. Afin d'éviter toute blessure, n'utilisez pas la batterie comme source d'alimentation pour d'autres produits.
- N'essayez pas de démonter ou de réparer la batterie. Toutes les réparations doivent être effectuées uniquement par un revendeur agréé. N'utilisez pas de batterie ou de chargeur de batterie défectueux ou endommagé.
- Protégez la batterie des rayons directs du soleil, de la chaleur et des flammes nues. La batterie peut provoquer des brûlures et/ou des brûlures chimiques.
- Ne soumettez pas la batterie à des chocs mécaniques.
- Ne laissez pas l'acide de batterie entrer en contact avec votre peau. L'acide de batterie provoque des blessures cutanées, de la corrosion et des brûlures. Si vous recevez de l'acide de batterie dans les yeux, ne les frottez pas ; rincez-les abondamment à l'eau pendant au moins 15 minutes. Si de l'acide de batterie a touché votre peau, nettoyez-la abondamment à l'eau et au savon. Consultez un médecin.
- Tenez les batteries hors de portée des enfants.
- Maintenez les batteries propres et sèches.
- Ne conservez pas la batterie dans le chargeur de batterie lorsqu'elle est complètement chargée.
- Ne mettez pas la batterie en court-circuit.

## FONCTIONNEMENT

- La batterie doit être chargée avant sa première utilisation. Utilisez toujours un chargeur de batterie Husqvarna ou 100-C900X.
- N'utilisez la batterie que si la température ambiante est comprise entre -5 °C (23 °F) et 40 °C (104 °F).

- La batterie ne charge pas si la température de la batterie est supérieure à 60 °C (140 °F).
- Le symbole d'avertissement sur la batterie s'allume en cas d'erreur.
- Appuyez sur le bouton de l'indicateur de batterie pour afficher des informations sur l'état de charge de la batterie.

	75% - 100%
	50% - 75%
	25% - 50%
	0% - 25%

1. Placez la batterie dans le chargeur de batterie. Lorsque la LED de charge sur le chargeur de batterie s'allume, la batterie est correctement branchée sur le chargeur de batterie.
2. La batterie est entièrement chargée lorsque toutes les LED de l'indicateur LED situé sur la batterie sont allumées.
3. Dégagez la batterie du chargeur de batterie.

## POUR CHARGER LA BATTERIE AVEC LA CHARGE RAPIDE

1. Placez la batterie dans le chargeur de batterie.
2. Appuyez sur le bouton de charge rapide.
3. Pour arrêter la charge rapide, appuyez sur le bouton de charge rapide.

## POUR CHARGER LA BATTERIE



**REMARQUE:** Ne chargez la batterie que si la température ambiante est comprise entre 5 °C (41 °F) et 40 °C (114 °F).



## RECHERCHE DE PANNE

Symptômes	Cause	Solution
La LED de température de batterie et d'erreur clignote.	La batterie est trop chaude ou trop froide.	Si la batterie est trop chaude, laissez-la refroidir pendant au moins 15 minutes.  Si la batterie est trop froide, placez-la à l'intérieur (+10 °C) pendant au moins 15 minutes.
La DEL d'erreur clignote.	Erreur temporaire.	Appuyez sur le bouton ON/OFF pendant 3 secondes ou jusqu'à ce que la batterie s'éteigne. Patientez 10 secondes. Démarrez la batterie. Placez la batterie sur le chargeur.
LED d'erreur allumée en continu.	Erreur permanente.	Contactez votre revendeur.
Les LED de la batterie clignotent et la batterie ne démarre pas.	La mise à jour FOTA n'a pas été effectuée correctement.	Appuyez sur le bouton ON/OFF pendant au moins 5 secondes pour redémarrer la batterie.

## TRANSPORT ET STOCKAGE

- Les batteries Li-ion fournies respectent les exigences de la législation sur les marchandises dangereuses.
- Respectez l'exigence spécifique relative à l'emballage et aux étiquettes pour les transports commerciaux, y compris par des tiers et des transitaires. Respectez les lois nationales en vigueur.
- Ne conservez pas la batterie dans un endroit présentant un risque d'électricité statique. Ne conservez pas la batterie dans une boîte métallique.

- Conservez les batteries en stock à distance des objets métalliques, tels que clous, vis ou bijoux.
- Conservez la batterie dans un endroit où la température est comprise entre 5 °C (41 °F) et 25 °C (77 °F). Conservez la batterie à l'abri de la lumière dans un endroit sec, propre et à l'abri du gel.
- Chargez la batterie entre 30 % et 50 % avant de la remettre pendant de longues périodes.
- Nettoyez la batterie avant de la remettre.

## MISE AU REBUT

Les produits Husqvarna ne sont pas des déchets ménagers et doivent être mis au rebut suivant la procédure indiquée dans ce manuel.

- Respectez les consignes locales de gestion des déchets et les réglementations applicables.
- Recyclez le produit et l'emballage dans un site de traitement approprié.
- Contactez votre revendeur Husqvarna local pour plus d'informations concernant le recyclage et la mise au rebut du produit.
- Uniquement pour le Royaume-Uni : conformément à la réglementation 2013 sur les déchets d'équipements électriques et électroniques (2013/3113) et à la réglementation 2009 sur les déchets de batteries et accumulateurs (2009/890), les outils électriques qui ne sont plus utilisables doivent être collectés séparément et mis au rebut dans le respect de l'environnement.

## CARACTÉRISTIQUES TECHNIQUES

Pour les données techniques, reportez-vous à la plaque signalétique de la batterie.

## Déclaration de conformité UE

Nous, **Husqvarna AB**, SE-561 82 Huskvarna, Suède, tél : +46-36-146500, déclarons sous notre entière responsabilité que le produit :

<b>Description</b>	Batterie rechargeable Li-ion haute puissance
<b>Marque</b>	Husqvarna
<b>Type/Modèle</b>	100-B380X/100-B750X
<b>Identification</b>	Les numéros de série à partir de 2021 et ultérieurs

est entièrement conforme à la réglementation et aux directives de l'UE suivantes :

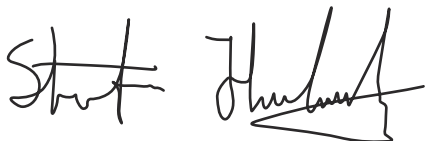
<b>Réglementation</b>	<b>Description</b>
2014/35/UE	Directive basse tension (LVD)
2011/65/UE	Restriction des substances dangereuses dans les équipements électriques et électroniques (RoHS)
2014/30/UE	Directive relative à la compatibilité électromagnétique
2014/53/UE	Directive relative aux équipements radio*

et que les normes et/ou les spécifications techniques suivantes sont appliquées : EN 55014-1:2017, EN 55014-2:2015, EN IEC 63000:2018, EN 62133-2:2017.

*\*Pour les produits équipés de la fonction Bluetooth®*: ETSI EN 301 489-1 V2.2.3, ETSI EN 301 489-17 V3.2.4, ETSI EN 300 328 V2.2.2

Autres tests concernant le transport de marchandises dangereuses ; UN 38.3 Edition 7

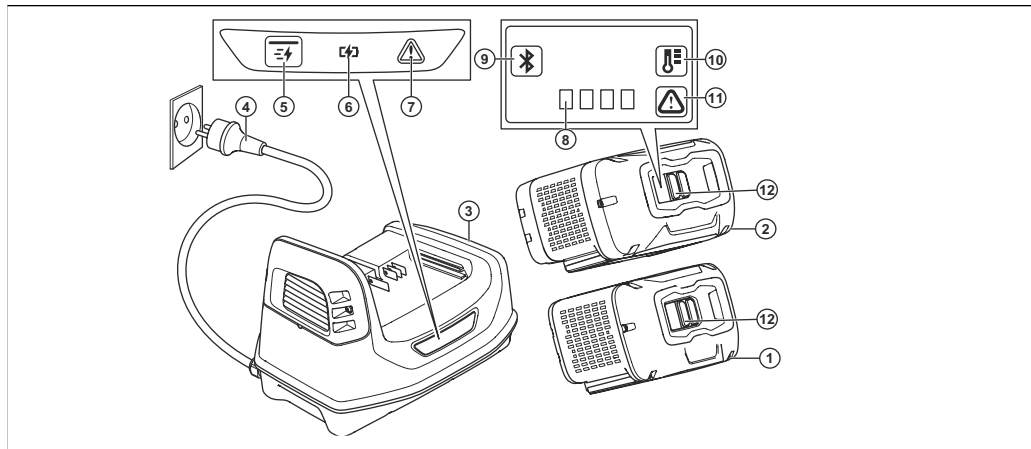
Huskvarna, 2021-07-20

Two handwritten signatures in black ink. The first signature on the left is 'Stefan Holmberg' written in a cursive style. The second signature on the right is more stylized and less legible.

Stefan Holmberg, Directeur R&D, gestion de la technologie, Huskvarna AB  
Responsable de la documentation technique



## ΕΠΙΣΚΟΠΗΣΗ ΠΡΟΙΟΝΤΟΣ



1. Μπαταρία (100-B380X)
2. Μπαταρία (100-B750X)
3. Φορτιστής μπαταρίας
4. Φις ηλεκτρικής τροφοδοσίας

5. Κουμπί γρήγορης φόρτισης
6. Λυχνία LED φόρτισης
7. Λυχνία LED σφάλματος στο φορτιστή
8. Ενδεικτική λυχνία LED για την κατάσταση φόρτισης

9. Bluetooth® Ένδειξη LED
10. Λυχνία LED θερμοκρασίας μπαταρίας
11. Λυχνία LED σφάλματος στην μπαταρία
12. Κουμπί αφύπνισης

## ΣΥΜΒΟΛΑ ΣΤΟ ΠΡΟΪΟΝ



Να είστε προσεκτικοί και να χρησιμοποιείτε το προϊόν σωστά. Αυτό το προϊόν μπορεί να προκαλέσει σοβαρό τραυματισμό ή θάνατο του χειριστή ή άλλων ατόμων.



Προτού χρησιμοποιήσετε το προϊόν, διαβάστε προσεκτικά το εγχειρίδιο χρήσης και βεβαιωθείτε ότι έχετε κατανοήσει τις οδηγίες.



Το προϊόν συμμορφώνεται με τις ισχύουσες οδηγίες ΕΚ.



Αυτό το προϊόν συμμορφώνεται με τις ισχύουσες οδηγίες του Η.Β.



Ανακυκλώστε το προϊόν σε κατάλληλη τοποθεσία απόρριψης ηλεκτρικού και ηλεκτρονικού εξοπλισμού.



Το προϊόν ή η συσκευασία του προϊόντος δεν αποτελεί οικιακό απόρριμμα.



Μην βυθίζετε την μπαταρία σε νερό.



Διατηρείτε την μπαταρία μακριά από την ηλιακή ακτινοβολία, τη θερμότητα ή τις γυμνές φλόγες.

yyyywwdxxx

Η πινακίδα ονομαστικών τιμών δείχνει τον αριθμό σειράς. Το **yyyy** είναι το έτος παραγωγής, το **ww** είναι η εβδομάδα παραγωγής και το **d** είναι η ημέρα της εβδομάδας.

---

**Περιεχόμενα** Άλλα σύμβολα/σήματα που υπάρχουν στο προϊόν αναφέρονται σε απαιτήσεις πιστοποίησης για ορισμένες εμπορικές περιοχές.

---

## ΟΡΙΣΜΟΙ ΓΙΑ ΤΗΝ ΑΣΦΑΛΕΙΑ

Για την επισήμανση ειδικών σημαντικών τμημάτων του εγχειριδίου χρησιμοποιούνται προειδοποιήσεις, συστάσεις προσοχής και σημειώσεις.



**ΠΡΟΕΙΔΟΠΟΙΗΣΗ:** Χρησιμοποιείται όταν υπάρχει κίνδυνος τραυματισμού ή θανάτου του χειριστή ή άλλων παριστάμενων ατόμων, αν δεν τηρηθούν οι οδηγίες που παρέχονται στο εγχειρίδιο.



**ΠΡΟΣΟΧΗ:** Χρησιμοποιείται όταν υπάρχει κίνδυνος πρόκλησης ζημιάς στο προϊόν, σε άλλα υλικά ή στον παρακείμενο χώρο, αν δεν τηρηθούν οι οδηγίες που παρέχονται στο εγχειρίδιο.

**Περιεχόμενα** Χρησιμοποιείται για παροχή περισσότερων πληροφοριών, οι οποίες χρειάζονται σε μια δεδομένη κατάσταση.

## ΣΗΜΑΝΤΙΚΕΣ ΟΔΗΓΙΕΣ ΑΣΦΑΛΕΙΑΣ



**ΠΡΟΕΙΔΟΠΟΙΗΣΗ:** Διαβάστε όλες τις προειδοποιήσεις ασφαλείας και όλες τις οδηγίες. Η μη τήρηση των προειδοποιήσεων και των οδηγιών μπορεί να προκαλέσει ηλεκτροπληξία, πυρκαγιά ή/και σοβαρό τραυματισμό.

**Περιεχόμενα** Φυλάξτε όλες τις προειδοποιήσεις και τις οδηγίες.

- Χρησιμοποιείτε μόνο φορτιστές μπαταριών 100-C900X για τη φόρτιση Husqvarna των γνήσιων μπαταριών PACE. Οι μπαταρίες φέρουν κωδικοποίηση λογισμικού.
- Χρησιμοποιήστε τις επαναφορτιζόμενες μπαταρίες 100-B380X/100-B750X ως πηγή ρεύματος αποκλειστικά για τα συναφή προϊόντα




Husqvarna. Για την αποφυγή τραυματισμών, μην χρησιμοποιείτε την μπαταρία ως πηγή ηλεκτρικής ισχύος για άλλες συσκευές.

- Μην επιχειρείτε να αποσυναρμολογήσετε ή να επισκευάσετε την μπαταρία. Όλες οι επισκευές πρέπει να γίνονται μόνο από εγκεκριμένο αντιπρόσωπο. Μην χρησιμοποιείτε μπαταρία ή φορτιστή μπαταρίας που παρουσιάζει ελάττωμα ή έχει υποστεί ζημιά.
- Διατηρείτε την μπαταρία μακριά από την ηλιακή ακτινοβολία, τη θερμότητα ή τις γυμνές φλόγες. Η μπαταρία μπορεί να προκαλέσει εγκαύματα ή/και χημικά εγκαύματα.
- Μην προκαλείτε μηχανική κρούση στην μπαταρία.
- Μην αφήνετε το οξύ της μπαταρίας να έρθει σε επαφή με το δέρμα σας. Το οξύ της μπαταρίας προκαλεί τραυματισμούς στο δέρμα, διάβρωση και εγκαύματα. Σε περίπτωση επαφής του υγρού οξέος της μπαταρίας με τα μάτια σας, μην τα τρίβετε και ξεπλύνετε τα με νερό για τουλάχιστον 15 λεπτά. Εάν το οξύ της μπαταρίας έρθει σε επαφή με το δέρμα σας, πρέπει να καθαρίσετε το δέρμα με μεγάλη ποσότητα νερού και σαπουνι. Αναζητήστε ιατρική βοήθεια.
- Φυλάσσετε τις μπαταρίες μακριά από παιδιά.
- Διατηρείτε την μπαταρία καθαρή και στεγνή.
- Βγάλτε την μπαταρία από το φορτιστή, όταν η μπαταρία φορτιστεί πλήρως.
- Μην βραχυκυκλώνετε την μπαταρία.

## ΛΕΙΤΟΥΡΓΙΑ

- Η μπαταρία πρέπει να φορτιστεί, προτού την χρησιμοποιήσετε για πρώτη φορά. Χρησιμοποιείτε πάντα φορτιστή μπαταριών Husqvarna 100-C900X.
- Η μπαταρία πρέπει να χρησιμοποιείται μόνο όταν η θερμοκρασία περιβάλλοντος είναι μεταξύ -5°C (23°F) και 40°C (104°F).
- Η μπαταρία δεν φορτίζεται εάν η θερμοκρασία της είναι μεγαλύτερη από 60 °C (140 °F).

- Το προειδοποιητικό σύμβολο στην μπαταρία ανάβει όταν παρουσιαστεί σφάλμα.
- Πατήστε το κουμπί ένδειξης μπαταρίας για πληροφορίες σχετικά με την κατάσταση φόρτισης της μπαταρίας.

	75% - 100%
	50% - 75%
	25% - 50%
	0% - 25%

1. Τοποθετήστε την μπαταρία στο φορτιστή μπαταρίας. Όταν η λυχνία LED φόρτισης στο φορτιστή της μπαταρίας ανάψει, η μπαταρία έχει συνδεθεί σωστά στο φορτιστή της μπαταρίας.
2. Η μπαταρία είναι πλήρως φορτισμένη όταν όλες οι λυχνίες LED στη γραμμή ενδείξεων LED στην μπαταρία είναι αναμμένες.
3. Αφαιρέστε την μπαταρία από το φορτιστή.

## ΓΡΗΓΟΡΗ ΦΟΡΤΙΣΗ ΤΗΣ ΜΠΑΤΑΡΙΑΣ

1. Τοποθετήστε την μπαταρία στο φορτιστή μπαταρίας.
2. Πατήστε το κουμπί γρήγορης φόρτισης.
3. Για να διακόψετε τη γρήγορη φόρτιση, πατήστε το κουμπί γρήγορης φόρτισης.

## ΦΟΡΤΙΣΗ ΤΗΣ ΜΠΑΤΑΡΙΑΣ



**ΠΡΟΣΟΧΗ:** Χρησιμοποιείτε την μπαταρία μόνο εάν η θερμοκρασία περιβάλλοντος είναι μεταξύ 5 °C (41 °F) και 40 °C (114 °F).



## ΕΠΙΛΥΣΗ ΠΡΟΒΛΗΜΑΤΩΝ

Συμπτώματα	Αιτία	Λύση
Η λυχνία LED θερμοκρασίας και σφάλματος μπαταρίας αναβοσβήνει.	Η μπαταρία είναι πολύ ζεστή ή πολύ κρύα.	Εάν η μπαταρία είναι πολύ ζεστή, αφήστε την να κρυώσει για τουλάχιστον 15 λεπτά.  Εάν η μπαταρία είναι πολύ κρύα, μετακινήστε την σε εσωτερικό χώρο (+10 C) για τουλάχιστον 15 λεπτά.
Η ενδεικτική λυχνία LED σφάλματος αναβοσβήνει.	Προσωρινό σφάλμα.	Πατήστε το κουμπί ON/OFF για 3 δευτερόλεπτα ή μέχρι να απενεργοποιηθεί η μπαταρία. Περιμένετε 10 δευτερόλεπτα. Ενεργοποιήστε την μπαταρία. Τοποθετήστε τη μπαταρία στο φορτιστή.
Η λυχνία LED σφάλματος ανάβει σταθερά.	Μόνιμο σφάλμα.	Απευθυνθείτε στον αντιπρόσωπο.
Η λυχνία LED της μπαταρίας αναβοσβήνει και η μπαταρία δεν εκκινείται.	Η ενημέρωση FOTA δεν έγινε σωστά.	Πατήστε το κουμπί ON/OFF για τουλάχιστον 5 δευτερόλεπτα, για να επανεκκινήσετε την μπαταρία.

## ΜΕΤΑΦΟΡΑ ΚΑΙ ΑΠΟΘΗΚΕΥΣΗ

- Οι παρεχόμενες μπαταρίες ιόντων λιθίου πληρούν όλες τις απαιτήσεις της νομοθεσίας περί επικίνδυνων εμπορευμάτων.
- Πρέπει να τηρείτε τις ειδικές απαιτήσεις που αναγράφονται στη συσκευασία και στις ετικέτες σχετικά με την εμπορική μεταφορά, καθώς και αυτές από τρίτα μέρη και από διαμετακομιστές. Να τηρείτε όλους τους ισχύοντες εθνικούς κανονισμούς.

- Μην αποθηκεύετε την μπαταρία σε χώρους όπου ενδέχεται να εμφανιστεί στατικός ηλεκτρισμός. Μην αποθηκεύετε την μπαταρία σε μεταλλικό κουτί.
- Φυλάσσετε τις μπαταρίες μακριά από μεταλλικά αντικείμενα, όπως καρφιά, νομίσματα και κοσμήματα.
- Φυλάσσετε την μπαταρία σε περιοχές όπου η θερμοκρασία είναι μεταξύ 5 °C (41 °F) και 25 °C (77 °F). Διατηρείτε την μπαταρία μακριά από τον ηλιακό φως σε καθαρό χώρο χωρίς υγρασία και προστατευμένο από τον παγετό.

- Φορτίστε την μπαταρία κατά 30% έως 50% προτού την αποθηκεύσετε για μεγάλο χρονικό διάστημα.
- Καθαρίστε την μπαταρία προτού την αποθηκεύσετε.

## ΑΠΟΡΡΙΨΗ

Τα προϊόντα Husqvarna δεν αποτελούν οικιακά απορρίμματα και πρέπει να απορρίπτονται μόνο όπως περιγράφεται στο παρόν εγχειρίδιο.

- Πρέπει να συμμορφώνεστε με τις τοπικές απαιτήσεις απόρριψης και τους ισχύοντες κανονισμούς.
- Ανακυκλώστε το προϊόν και τη συσκευασία σε μια κατάλληλη τοποθεσία απόρριψης.
- Επικοινωνήστε με τον τοπικό αντιπρόσωπο Husqvarna για περισσότερες πληροφορίες σχετικά με τον τρόπο ανακύκλωσης και απόρριψης του προϊόντος.
- Μόνο για το Ηνωμένο Βασίλειο - Σύμφωνα με τους κανονισμούς περί αποβλήτων ηλεκτρικού και ηλεκτρονικού εξοπλισμού 2013 (2013/3113) και τους κανονισμούς περί απορριμμάτων μπαταριών και συσσωρευτών 2009 (2009/890), τα ηλεκτρικά εργαλεία που δεν μπορούν πλέον να χρησιμοποιηθούν πρέπει να συλλέγονται ξεχωριστά και να απορρίπτονται με τρόπο φιλικό προς το περιβάλλον.

## ΤΕΧΝΙΚΑ ΣΤΟΙΧΕΙΑ

Για τεχνικά στοιχεία, ανατρέξτε στην πινακίδα στοιχείων της μπαταρίας.

## Δήλωση συμμόρφωσης ΕΕ

Εμείς, η **Husqvarna AB**, SE-561 82 Huskvarna, Σουηδία, τηλ.:  
+46-36-146500, δηλώνουμε με αποκλειστική μας ευθύνη ότι το προϊόν:

<b>Περιγραφή</b>	Επαναφορτιζόμενη μπαταρία ιόντων λιθίου υψηλής ισχύος
<b>Μάρκα</b>	Husqvarna
<b>Τύπος / Μοντέλο</b>	100-B380X/100-B750X
<b>Αναγνώριση</b>	Αριθμοί σειράς με ημερομηνία από το 2021 και έπειτα

συμμορφώνεται πλήρως με τις ακόλουθες οδηγίες και τους κανονισμούς της ΕΕ:

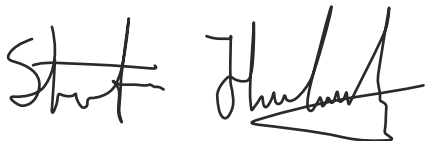
<b>Κανονισμός</b>	<b>Περιγραφή</b>
2014/35/ΕΕ	Οδηγία χαμηλής τάσης (LVD)
2011/65/ΕΕ	Περιορισμός επικίνδυνων ουσιών σε ηλεκτρικό και ηλεκτρονικό εξοπλισμό (RoHS)
2014/30/ΕΕ	Οδηγία περί ηλεκτρομαγνητικής συμβατότητας
2014/53/ΕΕ	Οδηγία περί ραδιοεξοπλισμού*

και ότι εφαρμόζονται τα παρακάτω πρότυπα ή/και τεχνικές προδιαγραφές:  
EN 55014-1:2017, EN 55014-2:2015, EN IEC 63000:2018, EN  
62133-2:2017.

*\*Για προϊόντα εξοπλισμένα με Bluetooth®: ETSI EN 301 489-1 V2.2.3, ETSI  
EN 301 489-17 V3.2.4, ETSI EN 300 328 V2.2.2*

Άλλες δοκιμές που σχετίζονται με τη μεταφορά επικίνδυνων υλικών, UN 38.3  
έκδοση 7

Huskvarna, 2021-07-20

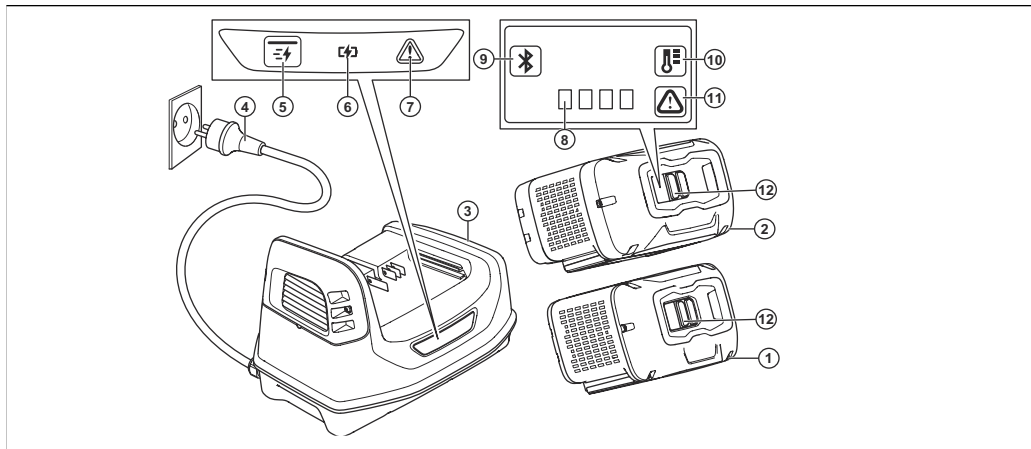


Stefan Holmberg, Διευθυντής Έρευνας και Ανάπτυξης, Διαχείριση  
τεχνολογίας, Huskvarna AB

Υπεύθυνος για την τεχνική τεκμηρίωση



## PREGLED PROIZVODA



1. Akumulator (100-B380X)
2. Akumulator (100-B750X)
3. Punjač akumulatora
4. Strujni utikač

5. Gumb za brzo punjenje
6. LED za punjenje
7. LED indikator za pogreške na punjaču
8. LED indikator stanja punjenja

9. Bluetooth® LED indikator
10. LED indikator temperature akumulatora
11. LED indikator za pogreške na akumulatoru
12. Gumb za buđenje

## SIMBOLI NA PROIZVODU



Budite oprezni i pravilno upotrebljavajte ovaj proizvod. Ovaj proizvod može izazvati teške ozljede ili smrt rukovatelja ili drugih osoba.



Pažljivo pročitajte korisnički priručnik i prije upotrebe dobro usvojite sadržaj.



Proizvod ispunjava mjerodavne direktive EZ.



Ovaj je proizvod u skladu s važećim direktivama UK-a.



Reciklirajte proizvod na odgovarajućem odlagalištu otpada za električnu i elektroničku opremu.



Ni proizvod ni njegova ambalaža ne spadaju u kućanski otpad.



Ne smijete stavljati bateriju u vodu.



Bateriju zaštitite od sunčeve svjetlosti, vrućine i otvorenog plamena.

yyyywwdxxx

Na natpisnoj pločici je serijski broj. **yyyy** je godina proizvodnje, **ww** je tjedan proizvodnje, a **d** je dan proizvodnje.

---

**Napomena:** Drugi simboli/naljepnice na proizvodu odnose se na zahtjeve za certifikaciju za neka tržišna područja.

---

## SIGURNOSNE DEFINICIJE

Upozorenjima, oprezima i napomenama naglašavaju se posebno važni dijelovi priručnika.



**UPOZORENJE:** Upotrebljava se kada nepoštivanje uputa iz priručnika može uzrokovati smrt ili ozljede rukovatelja ili promatrača.



**OPREZ:** Upotrebljava se kada nepoštivanje uputa iz priručnika može uzrokovati oštećenje proizvoda ili drugih materijala u neposrednoj blizini.

**Napomena:** Koristi se prikaz neophodnih dodatnih informacija za zadanu situaciju.

## VAŽNE SIGURNOSNE UPUTE



**UPOZORENJE:** Pročitajte sva sigurnosna upozorenja i sve upute. Nepridržavanje upozorenja i uputa može uzrokovati strujni udar, požar i/ili teške ozljede.

**Napomena:** Spremite sva upozorenja i upute.

- Za punjenje originalnih PACE akumulatora tvrtke Husqvarna upotrebljavajte samo punjače akumulatora 100-C900X. Akumulatori su softverski kodirane.
- Kao izvor napajanja za povezane proizvode tvrtke 100-B380X/100-B750X upotrebljavajte samo punjive akumulatore Husqvarna. Akumulator nemojte upotrebljavati za napajanje drugih proizvoda jer postoji opasnost od ozljeda.

- Akumulator nemojte rastavljati niti pokušavati popraviti. Sve popravke mora obavljati samo ovlašteni zastupnik. Nemojte upotrebljavati neispravan ili oštećen akumulator ni punjač akumulatora.
- Akumulator zaštitite od sunčeve svjetlosti, vrućine i otvorenog plamena. Akumulator može uzrokovati opekline i/ili kemijske opekline.
- Akumulator nemojte izlagati mehaničkim udarima.
- Nemojte dopustiti kontakt akumulatorske kiseline s kožom. Akumulatorska kiselina uzrokuje ozljede kože, koroziju i opekline. Ako vam akumulatorska kiselina uđe u oči, nemojte ih trljati nego barem 15 minuta ispirite oči s puno vode. Ako akumulatorska kiselina dođe u kontakt s kožom, operite je velikom količinom sapunice. Zatražite medicinsku pomoć.
- Akumulator držite podalje od djece.
- Akumulator održavajte čistim i suhim.
- Kad se akumulator napuni, uklonite ga iz punjača.
- Nemojte raditi kratak spoj na akumulatoru.

## RAD

- Prije prve upotrebe akumulator je potrebno napuniti. Uvijek upotrebljavajte punjač akumulatora 100-C900X tvrtke Husqvarna.
- Akumulator upotrebljavajte samo pri temperaturama okoline između -5 °C (23 °F) i 40 °C (104 °F).
- Akumulator se neće puniti ako je njegova temperatura veća od 60 °C (140 °F).
- Kada dođe do pogreške uključuje se simbol upozorenja na akumulatoru.
- Pritisnite gumb indikatora akumulatora za prikaz informacija o napunjenosti akumulatora.

	75% - 100%
	50% - 75%
	25% - 50%
	0% - 25%

1. Postavite akumulator u punjač. Kada se uključi LED za punjenje na punjaču akumulatora, akumulator je pravilno priključen na punjač.
2. Akumulator je potpuno napunjen kada su uključeni svi LED indikatori na akumulatoru.
3. Izvadite akumulator iz punjača akumulatora.

## BRZA ZAMJENA AKUMULATORA

1. Postavite akumulator u punjač akumulatora.
2. Pritisnite gumb za brzo punjenje.
3. Za zaustavljanje brzog punjenja pritisnite gumb za brzo punjenje.

## ZAMJENA AKUMULATORA



**OPREZ:** Akumulator puniti isključivo na temperaturama okoline između 5 °C (41 °F) i 40 °C (114 °F).

## RJEŠAVANJE PROBLEMA

Simptomi	Uzrok	Rješenje
Trepću LED indikatori temperature akumulatora i greške	Akumulator je preslab ili u kvaru.	Ako je akumulator prevruć, pričekajte 15 minuta da se ohladi.  Ako je akumulator je prehladan, unesite ga zatvoren prostor (+10 °C) na minimalno 15 minuta.



Simptomi	Uzrok	Rješenje
Treperenje LED indikatora za pogreške.	Privremena greška.	Pritisnite gumb ON/OFF na tri sekunde ili dok se akumulator ne isključi. Pričekajte 10 sekundi. Pokrenite akumulator. Postavite akumulator u punjač.
LED pogreške postojano svijetli.	Trajna greška.	Obratite se lokalnom distributeru.
LED indikatori akumulatora trepću, a akumulator se ne aktivira.	FOTA ažuriranje nije pravilno obavljeno.	Pritisnite i držite gumb ON/OFF minimalno 5 sekundi za ponovno pokretanje akumulatora.

## PRIJEVOZ I SKLADIŠTENJE

- Isporučeni litij-ionske akumulatori podliježu zahtjevima propisa o opasnim proizvodima.
- Pridržavajte se posebnih zahtjeva o pakiranju i označavanju u komercijalnom transportu, uključujući one trećih strana i prijevoznika. Pridržavajte se svih mjerodavnih nacionalnih propisa.
- Akumulator nemojte držati u prostoru u kojem može nastati statički elektricitet. Akumulator nemojte čuvati u metalnoj kutiji.
- Akumulatore skladištite dalje od metalnih predmeta poput čavala, vijaka ili nakita.
- Skladištite akumulator na mjestima s temperaturom između 5 °C (41 °F) i 25 °C (77 °F). Akumulator čuvajte u suhom i čistom prostoru gdje nema opasnosti od zamrzavanja, podalje od sunčeve svjetlosti.
- Prije dugotrajnog skladištenja akumulator napunite 30 % – 50 %.
- Očistite akumulator prije skladištenja.

## ODLAGANJE U OTPAD

Proizvodi Husqvarna nisu kućanski otpad i smiju se odlagati u otpad jedino u skladu s uputama iz ovog priručnika.

- Poštujte lokalne zahtjeve za odlaganje u otpad i važeće propise.
- Reciklirajte proizvod i ambalažu u odgovarajućem odlagalištu otpada.
- Više informacija o reciklaži i odlaganju proizvoda u otpad potražite od svog lokalnog zastupnika tvrtke Husqvarna.
- Samo za Ujedinjeno Kraljevstvo – sukladno propisima o odlaganju električne i elektroničke opreme iz 2013. (2013/3113) i propisima o odlaganju baterija i akumulatora iz 2009. (2009/890), motorni alati koji nisu više uporabljivi moraju se prikupiti zasebno i odložiti na ekološki prihvatljiv način.

## TEHNIČKI PODACI

Tehničke podatke potražite na natpisnoj pločici baterije.

## EU izjava o sukladnosti

Mi, **Husqvarna AB**, SE-561 82 Huskvarna, Švedska, tel.: +46-36-146500,  
pod punom odgovornošću izjavljujemo da proizvod:

<b>Opis</b>	Punjiva litij-ionska baterija velike snage
<b>Marka</b>	Husqvarna
<b>Vrsta/model</b>	100-B380X/100-B750X
<b>Identifikacija</b>	Serijski brojevi iz 2021 i noviji

u potpunosti su sukladni sljedećim EU direktivama i propisima:

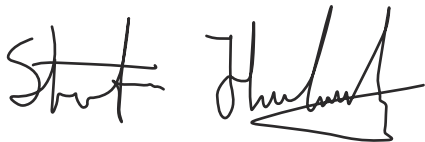
<b>Propis</b>	<b>Opis</b>
2014/35/EU	Direktiva o niskonaponskoj opremi (LVD)
2011/65/EU	Ograničenja upotrebe opasnih tvari u električnoj i elektroničkoj opremi (RoHS)
2014/30/EU	Direktiva o elektromagnetskoj kompatibilnosti
2014/53/EU	Direktiva o radijskoj opremi*

i primjenjuju se sljedeće norme i/ili tehničke specifikacije: EN 55014-1:2017, EN 55014-2:2015, EN IEC 63000:2018, EN 62133-2:2017.

*\*Za proizvode opremljene tehnologijom Bluetooth®: ETSI EN 301 489-1 V2.2.3, ETSI EN 301 489-17 V3.2.4, ETSI EN 300 328 V2.2.2*

Ostala testiranja koja se odnose na prijevoz opasne robe; UN 38.3 7. izdanje

Husqvarna, 2021-07-20

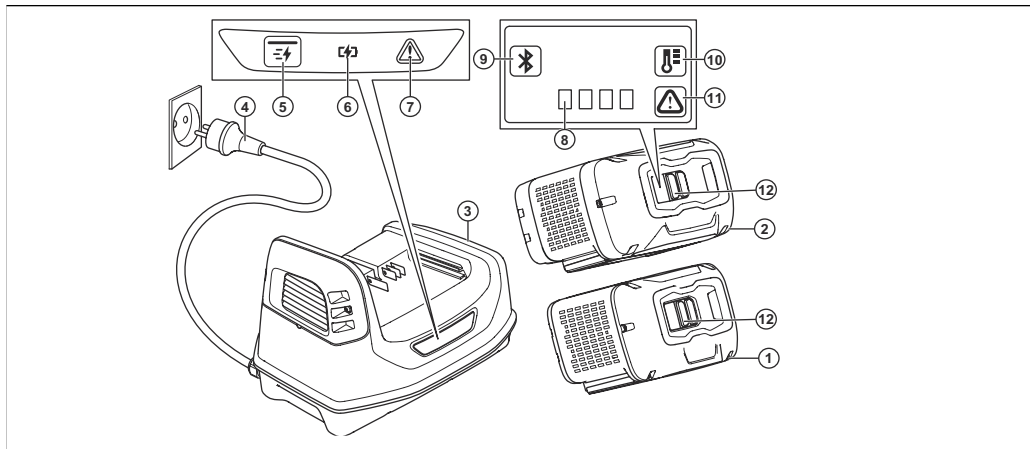
Two handwritten signatures in black ink. The first signature on the left is 'Stefan Holmberg' written in a cursive style. The second signature on the right is more stylized and appears to be 'Holmberg'.

Stefan Holmberg, Direktor odjela za istraživanje i razvoj, Upravljanje tehnologijom, Husqvarna AB

Osoba odgovorna za tehničku dokumentaciju



## A TERMÉK ÁTTEKINTÉSE



1. Akkumulátor (100-B380X)
2. Akkumulátor (100-B750X)
3. Akkumulátortöltő
4. Tápcsatlakozó-dugasz

5. Gyorstöltés gomb
6. Töltésjelző LED
7. Hibajelző LED a töltőn
8. A töltöttségi állapotot jelző LED indikátor

- Bluetooth® LED jelzőlámpa
- Akkumulátor-hőmérséklet LED
- Hibajelző LED az akkumulátoron
- Ébresztés gomb

## A TERMÉKEN LÉVŐ JELZÉSEK



Körültekintően járjon el, és megfelelően használja a terméket. A gép a kezelő és mások súlyos sérülését és halálát is okozhatja.



Olvassa el figyelmesen a használati utasítást, és győződjön meg arról, hogy megértette azt, mielőtt a terméket használatba veszi.



Ez a termék megfelel a vonatkozó EK-irányelveknek.



A termék megfelel a vonatkozó egyesült királyságbeli irányelveknek.



A termék újrahasznosítását egy megfelelő, az elektromos és elektronikus berendezések újrahasznosítására szolgáló ponton kell elvégezni.



A termék és a termék csomagolása nem minősül háztartási hulladéknak.



Ne merítse vízbe az akkumulátort.



Tartsa távol az akkumulátort a közvetlen napsütéstől, hőtől és nyílt lángtól.

6666hnnxxxx

A típustáblán megtalálható a sorozatszám. **6666** a gyártási év, **hh** a gyártási hét és **n** a nap.

---

**Megjegyzés:** A terméken szereplő többi jelölés/címke néhány piac specifikus vizsgáztatási követelményeire vonatkozik.

---

## BIZTONSÁGI MEGHATÁROZÁSOK

A figyelmeztetések, óvintézkedések és megjegyzések a használati utasítás kiemelten fontos részeire hívják fel a figyelmet.



**FIGYELMEZTETÉS:** Akkor használatos, ha a kézikönyv utasításainak be nem tartása esetén fennáll a kezelő vagy a közelben tartózkodók sérülésének vagy halálának veszélye.



**VIGYÁZAT:** Akkor használatos, ha a kézikönyv utasításainak be nem tartása esetén fennáll a vagyoni kár, illetve a termék vagy a környező terület károsodásának veszélye.

**Megjegyzés:** További információt biztosít az adott helyzetben szükséges tennivalókról.

## FONTOS BIZTONSÁGI ELŐÍRÁSOK



**FIGYELMEZTETÉS:** Olvassa el az összes biztonsági figyelmeztetést és az összes utasítást. A figyelmeztetések és az utasítások figyelmen kívül hagyása áramütést, tüzet és/vagy komoly sérülést okozhat.

**Megjegyzés:** Tegyen el minden figyelmeztetést és utasítást.

- Az eredeti 100-C900X PACE akkumulátorok töltéséhez kizárólag a Husqvarna akkumulátortöltő használható. A akkumulátorok szoftveresen kódolva vannak.
- A tölthető 100-B380X/100-B750X akkumulátorokat kizárólag a megfelelő Husqvarna termékek tápellátására használja. Ne

használja az akkumulátort más eszközök áramforrásaként, mivel ez balesetveszélyes.

- Ne próbálkozzon az akkumulátor szétszerelésével vagy javításával. A javításokat kizárólag hivatalos márkakereskedő végezheti el. Ne használjon meghibásodott vagy sérült akkumulátort vagy akkumulátortöltőt.
- Tartsa távol az akkumulátort a közvetlen napsütéstől, hőtől és nyílt lángtól. Az akkumulátor súlyos égési, illetve vegyi égési sérüléseket okozhat.
- Ne tegye ki az akkumulátort mechanikai behatásoknak.
- Ne engedje, hogy az akkumulátorsav a bőrére kerüljön. Az akkumulátorsav bőrsérülést, bőrmarást és égési sérülést okozhat. Ha akkumulátorsav került a szemébe, ne dörzsölje, hanem legalább 15 percen át öblögesse a szemét vízzel. Ha akkumulátorsav került a bőrére, mossa le az érintett bőrfelületet bő szappanos vízzel. Forduljon orvoshoz.
- Az akkumulátor gyermekektől elzárva tartandó.
- Az akkumulátort tartsa tisztán és szárazon.
- Ha az akkumulátor teljesen feltöltődött, vegye ki a töltőből.
- Ne zárja rövidre az akkumulátort.

## HASZNÁLAT

- Az akkumulátort az első használat előtt fel kell tölteni. Mindig Husqvarna 100-C900X akkumulátortöltőt használjon.
- Az akkumulátort csak -5 °C (23 °F) és 40 °C (104 °F) közötti környezeti hőmérséklet mellett használja.
- 60 °C (140 °F) feletti hőmérséklet esetén az akkumulátor nem töltődik.
- Hiba esetén az akkumulátoron lévő figyelmeztető szimbólum világítani kezd.
- Nyomja meg az akkumulátorjelző gombot az akkumulátor töltöttségi állapotára vonatkozó információk megjelenítéséhez.

	75% - 100%
	50% - 75%
	25% - 50%
	0% - 25%

## AZ AKKUMULÁTOR TÖLTÉSE



**VIGYÁZAT:** Az akkumulátort csak 5 °C (41 °F) és 40 °C (114 °F) közötti hőmérséklet esetén töltsse.

## HIBAELHÁRÍTÁS

Hibajelenségek	Ok	Megoldás
Az akkumulátor-hőmérséklet LED és a hibajelző LED villog.	Túl magas vagy túl alacsony az akkumulátor hőmérséklete.	Ha az akkumulátor túl forró, hagyja hűlni legalább 15 percig.  Ha az akkumulátor túl hideg, helyezze el beltérben (+10 °C) legalább 15 percre.

1. Helyezze az akkumulátort a töltőbe. Ha az akkumulátortöltőn lévő töltésjelző LED világítani kezd, az akkumulátor megfelelően érintkezik az akkumulátortöltővel.
2. Ha az akkumulátor teljesen feltöltődött, a LED-es akkumulátorjelzőn lévő összes LED világít.
3. Vegye ki az akkumulátort a töltőből.

## AZ AKKUMULÁTOR GYORSTÖLTÉSE

1. Helyezze az akkumulátort az akkumulátortöltőbe.
2. Nyomja meg a gyorsöltő gombot.
3. A gyorsöltés leállításához nyomja meg a gyorsöltő gombot.

Hibajelenségek	Ok	Megoldás
Villog a hibajelző LED.	Ideiglenes hiba.	Tartsa lenyomva az ON/OFF gombot 3 másodpercig vagy addig, amíg az akkumulátor ki nem kapcsol. Várjon 10 másodpercig. Indítsa el az akkumulátort. Helyezze az akkumulátort a töltőbe.
A hibajelző LED folyamatosan világít.	Maradandó hiba.	Forduljon márkakereskedőjéhez.
Az akkumulátor LED-jei villognak, és nem kapcsol be az akkumulátor.	A FOTA frissítés nem megfelelően történt.	Tartsa lenyomva az ON/OFF gombot legalább 5 másodpercig az akkumulátor újraindításához.

## SZÁLLÍTÁS ÉS RAKTÁROZÁS

- A mellékelt lítium-ion akkumulátorokra a veszélyes anyagokra vonatkozó jogszabályok követelményei érvényesek.
- Kereskedelmi szállításnál – harmadik fél és szállítmányozó cégek esetén is – be kell tartani a csomagolásra és címkézésre vonatkozó speciális előírásokat. Tartsa be az összes vonatkozó nemzeti előírást.
- Ne tartsa az akkumulátort olyan helyen, ahol elektrosztatikus töltés lehet jelen. Ne tartsa az akkumulátort fém dobozban.
- A tárolás során tartsa az akkumulátorokat távol a fém tárgyaktól, például szegektől, csavaroktól és ékszerektől.
- Az akkumulátort olyan helyen tárolja, ahol a hőmérséklet 5 °C és 25 °C között van. Az akkumulátor napfénytől távol tartandó, egy száraz, fagymentes és tiszta helyen.
- Hosszú ideig való tárolás előtt töltsse fel az akkumulátort 30–50%-ra.
- Tárolás előtt tisztítsa meg az akkumulátort.

## HULLADÉKKEZELÉS

A Husqvarna termékek nem minősülnek háztartási hulladéknak, és ártalmatlanításukat kizárólag a kézikönyvben leírtaknak megfelelően szabad elvégezni.

- Kövesse a helyi ártalmatlanítási előírásokat és a vonatkozó szabályozásokat.
- A termék és a csomagolás újrahasznosítását egy megfelelő, újrahasznosításra szolgáló ponton kell elvégezni.
- A termék újrahasznosításával és ártalmatlanításával kapcsolatos további információkért forduljon az illetékes Husqvarna márkakereskedőhöz.
- Csak az Egyesült Királyság esetében – A Waste Electrical and Electronic Equipment Regulations 2013 (2013/3113) (Elektromos és elektronikus berendezések hulladékairól szóló szabályozások (2013/3113)), valamint a Waste Batteries and Accumulators Regulations 2009 (2009/890) (Hulladékelemekre és -akkumulátorokra vonatkozó szabályozások (2009/890)) értelmében a már nem használható motoros szerszámokat elkülönítetten kell gyűjteni, és környezetbarát módon kell ártalmatlanítani.



# MŰSZAKI ADATOK

A műszaki adatokat lásd az akkumulátor típus tábláján.

## EU megfelelési nyilatkozat

A **Husqvarna AB**, SE-561 82 Huskvarna, Sweden (tel.: +46-36-146500),  
a saját felelősségére kijelenti, hogy a termék:

<b>Leírás</b>	Nagy teljesítményű, tölthető Li-ion akkumulátor
<b>Márka</b>	Husqvarna
<b>Típus/modell</b>	100-B380X/100-B750X
<b>Megjelölés</b>	2021-as és újabb sorozatszámok

teljes mértékben megfelelnek a következő EU-irányelveknek és szabályozásoknak:

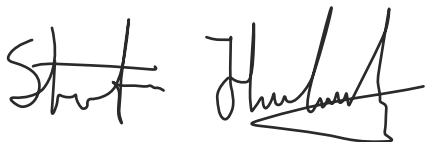
<b>Szabályozás</b>	<b>Leírás</b>
2014/35/EU	Low Voltage Directive (LVD) (Kisfeszültségű elektromos berendezésekre vonatkozó irányelv (LVD))
2011/65/EU	Restriction of Hazardous Substances in Electrical and Electronic Equipment (RoHS) (Veszélyes anyagok elektromos és elektronikus berendezésekben való alkalmazásának korlátozására vonatkozó irányelv (RoHS))
2014/30/EU	Electromagnetic Compatibility Directive (Elektromágneses megfeleléssel kapcsolatos irányelv)
2014/53/EU	Radio Equipment Directive (Rádióberendezésekkel kapcsolatos irányelv)*

valamint hogy az alábbi szabványok és/vagy műszaki előírások kerültek alkalmazásra: EN 55014-1:2017, EN 55014-2:2015, EN IEC 63000:2018, EN 62133-2:2017.

*\*Bluetooth funkcióval rendelkező termékek esetén®:ETSI EN 301 489-1 V2.2.3, ETSI EN 301 489-17 V3.2.4, ETSI EN 300 328 V2.2.2*

Egyéb tesztelés a veszélyes anyagok szállítására vonatkozó szabályozás szerint; UN 38.3, 7. kiadás

Huskvarna, 2021-07-20

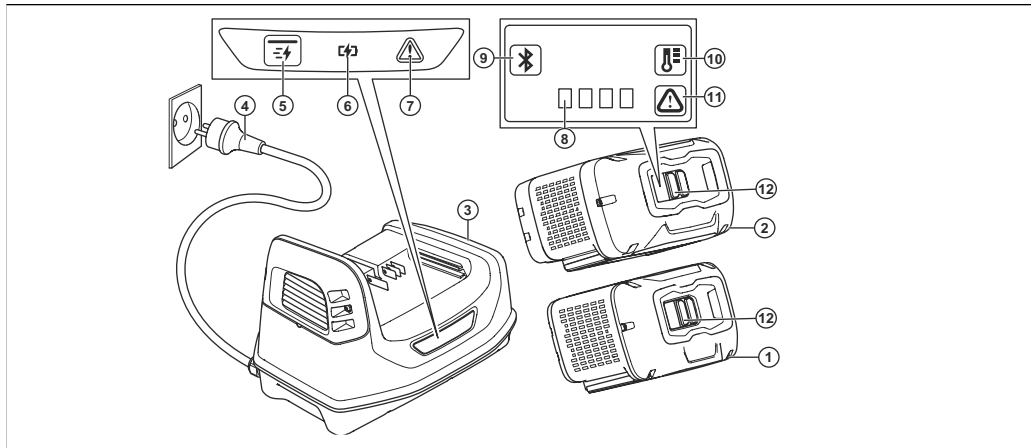


Stefan Holmberg, K+F igazgató, Technológiai menedzsment, Husqvarna AB

A műszaki dokumentációk felelőse



## PANORAMICA DEL PRODOTTO



1. Batteria (100-B380X)
2. Batteria (100-B750X)
3. Caricabatteria
4. Presa di corrente

5. Pulsante di ricarica rapida
6. LED di carica
7. LED di errore sul caricabatterie
8. Indicatore LED per lo stato di carica

9. Bluetooth® Indicatore LED
10. LED di temperatura della batteria
11. LED di errore sulla batteria
12. Pulsante di attivazione

## SIMBOLI RIPORTATI SUL PRODOTTO



Prestare attenzione e utilizzare il prodotto correttamente. Il prodotto può causare gravi lesioni o morte dell'operatore o altre persone.



Prima dell'uso, leggere attentamente il manuale operatore e accertarsi di aver compreso le istruzioni.



Il prodotto è conforme alle direttive CE vigenti.



Il presente prodotto è conforme alle direttive del Regno Unito vigenti.



Riciclare il prodotto in un punto di riciclaggio applicabile per apparecchiature elettriche ed elettroniche.



Il prodotto o l'imballaggio del prodotto non è un rifiuto domestico.



Non immergere la batteria in acqua.



Tenere la batteria lontano dalla luce del sole, dal calore o da fiamme libere.

**aaaassgpoxxx**

La targhetta dati di funzionamento mostra il numero di serie. **aaaa** è l'anno di produzione, **ss** è la settimana di produzione e **g** è il giorno della settimana.

---

**Nota:** I restanti simboli/decalcomanie sul prodotto riguardano particolari requisiti necessari per ottenere la certificazione in determinate aree commerciali.

---

## DEFINIZIONI DI SICUREZZA

Le avvertenze, le precauzioni e le note sono utilizzate per evidenziare le parti importanti del manuale.



**AVVERTENZA:** Utilizzato se è presente un rischio di lesioni o morte dell'operatore o di passanti nel caso in cui le istruzioni del manuale non vengano rispettate.

---



**ATTENZIONE:** Utilizzato se è presente un rischio di danni al prodotto, ad altri materiali oppure alla zona adiacente nel caso in cui le istruzioni del manuale non vengano rispettate.

---

**Nota:** Utilizzato per fornire ulteriori informazioni necessarie in una determinata situazione.

---

## ISTRUZIONI DI SICUREZZA IMPORTANTI

---



**AVVERTENZA:** Leggere attentamente tutte le avvertenze e le istruzioni di sicurezza. La mancata osservanza delle avvertenze e delle istruzioni può dare luogo a scosse elettriche, incendi e/o gravi lesioni.

---

**Nota:** Conservare tutte le avvertenze e le istruzioni.

---

- Utilizzare solo i caricabatterie 100-C900X per caricare le batterie PACE originali Husqvarna. Le batterie sono codificate mediante software.
- Utilizzare le batterie 100-B380X/100-B750X ricaricabili come alimentazione per i soli prodotti Husqvarna in questione. Per evitare

il rischio di lesioni, non utilizzare la batteria come fonte di alimentazione per altri dispositivi.

- Non tentare di smontare o riparare la batteria. Tutte le riparazioni devono essere eseguite esclusivamente da un rivenditore autorizzato. Non utilizzare una batteria o un caricabatterie difettoso o danneggiato.
- Tenere la batteria lontano dalla luce del sole, dal calore o da fiamme libere. La batteria può causare bruciate e/o ustioni chimiche.
- Non causare shock meccanico alla batteria.
- Evitare il contatto cutaneo con l'acido della batteria. L'acido della batteria provoca lesioni alla pelle, corrosione e ustioni. In caso di contatto con gli occhi, non strofinare, ma sciacquare gli occhi con acqua abbondante per almeno 15 minuti. Se l'acido della batteria viene a contatto con la pelle, lavare la cute con abbondante acqua e sapone. Consultare un medico.
- Tenere la batteria fuori dalla portata dei bambini.
- Tenere la batteria pulita e asciutta.
- Non tenere la batteria nel caricabatterie quando è completamente carica.
- Non provocare il corto circuito della batteria.

## UTILIZZO

- È necessario ricaricare la batteria prima di utilizzarla per la prima volta. Utilizzare sempre il caricabatterie HusqvarnaHusqvarna.
- Utilizzare la batteria soltanto quando la temperatura ambiente è compresa tra -5°C (23°F) e 40°C (104°F).
- La batteria non si carica se la sua temperatura è superiore a 60 °C.
- Il simbolo di avvertenza sulla batteria si accende quando si verifica un errore.
- Premere il pulsante indicatore dello stato della batteria per visualizzare le informazioni sullo stato di carica della batteria.

	75% - 100%
	50% - 75%
	25% - 50%
	0% - 25%

## RICARICA DELLA BATTERIA



**ATTENZIONE:** Caricare la batteria solo con una temperatura esterna compresa tra 5 °C (41 °F) e 40 °C (114 °F).

## RICERCA DEI GUASTI

Sintomi	Causa	Soluzione
Il LED di errore e temperatura della batteria lampeggia.	La batteria è troppo calda o troppo fredda.	Se la batteria è troppo calda, lasciarla raffreddare per almeno 15 minuti.  Se la batteria è troppo fredda, spostarla all'interno (+10C) per almeno 15 minuti.

1. Inserire la batteria nel caricabatterie. Quando il LED di carica sul caricabatterie si accende, la batteria è collegata correttamente al caricabatterie.
2. La batteria è completamente carica quando tutti i LED dell'indicatore LED della batteria sono accesi.
3. Rimuovere la batteria dal caricabatterie.

## RICARICA RAPIDA DELLA BATTERIA

1. Inserire la batteria nel caricabatteria.
2. Premere il pulsante di ricarica rapida.
3. Per interrompere la ricarica rapida, premere il pulsante di ricarica rapida.

Sintomi	Causa	Soluzione
Il LED di errore lampeggia.	Errore temporaneo.	Premere il pulsante ON/OFF per 3 secondi o finché la batteria non si spegne. Attendere 10 secondi. Accendere la batteria. Inserire la batteria nel caricabatterie.
LED di errore acceso fisso.	Errore permanente.	Rivolgersi al proprio rivenditore.
I LED della batteria lampeggiano e la batteria non si avvia.	L'aggiornamento FOTA non è stato eseguito correttamente.	Premere il pulsante ON/OFF per almeno 5 secondi per riavviare la batteria.

## TRASPORTO E RIMESSAGGIO

- Le batterie agli ioni di litio in dotazione rispettano i requisiti di legge sulle merci pericolose.
- Rispettare i requisiti speciali riportati sulla confezione e sulle etichette per il trasporto commerciale, compresi quelli di terzi e corrieri. Rispettare tutte le norme nazionali vigenti.
- Non conservare la batteria in aree elettricamente statiche. Non conservare mai la batteria in una scatola di metallo.
- Conservare le batterie lontano da oggetti metallici, come ad esempio chiodi, viti o gioielli.
- Stoccare la batteria a una temperatura compresa fra 5 °C (41 °F) e 25 °C (77 °F). Tenere la batteria al riparo dalla luce solare in un ambiente asciutto, pulito e al riparo dal gelo.
- Caricare la batteria dal 30% al 50% prima di immagazzinarla per lunghi periodi.
- Pulire la batteria prima di stoccarla.

## SMALTIMENTO

I prodotti Husqvarna non sono rifiuti domestici e devono essere smaltiti secondo le indicazioni fornite in questo manuale.

- Rispettare le norme locali e le normative vigenti sullo smaltimento.
- Riciclare il prodotto e la confezione presso un apposito centro di smaltimento.
- Consultare il proprio rivenditore locale Husqvarna per maggiori informazioni su come riciclare e smaltire il prodotto.
- Solo per il Regno Unito - in base alle normative sullo smaltimento di apparecchiature elettriche ed elettroniche del 2013 (2013/3113) e alle normative sullo smaltimento di batterie e accumulatori del 2009 (2009/890), gli utensili elettrici che non sono più utilizzabili devono essere raccolti separatamente e smaltiti nel rispetto dell'ambiente.

## DATI TECNICI

Per i dati tecnici, fare riferimento alla targhetta dati di funzionamento della batteria.



## Dichiarazione di conformità UE

**Husqvarna AB**, SE-561 82 Huskvarna, Svezia, tel.: +46-36-146500, dichiara sotto la propria esclusiva responsabilità che il prodotto indicato:

<b>Descrizione</b>	Batteria ricaricabile agli ioni di litio ad alta potenza
<b>Marchio</b>	Husqvarna
<b>Tipo / Modello</b>	100-B380X/100-B750X
<b>Identificazione</b>	Numeri di serie a partire da 2021 e successivi

È pienamente conforme alle seguenti norme e direttive UE:

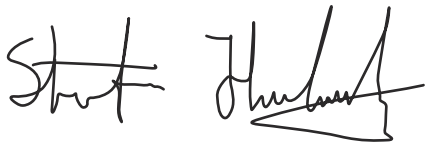
<b>Regolamento</b>	<b>Descrizione</b>
2014/35/EU	Direttiva sulla bassa tensione (LVD)
2011/65/UE	Restrizioni sulle sostanze pericolose nelle apparecchiature elettriche ed elettroniche (RoHS)
2014/30/UE	Direttiva sulla compatibilità elettromagnetica
2014/53/UE	Direttiva sulle apparecchiature radio*

e che sono applicati gli standard e/o le specifiche tecniche seguenti: EN 55014-1:2017, EN 55014-2:2015, EN IEC 63000:2018, EN 62133-2:2017.

*\*Per i prodotti dotati di Bluetooth®*: ETSI EN 301 489-1 V2.2.3, ETSI EN 301 489-17 V3.2.4, ETSI EN 300 328 V2.2.2

Altri test relativi al trasporto di merci pericolose; UN 38.3 Edizione 7

Husqvarna, 2021-07-20

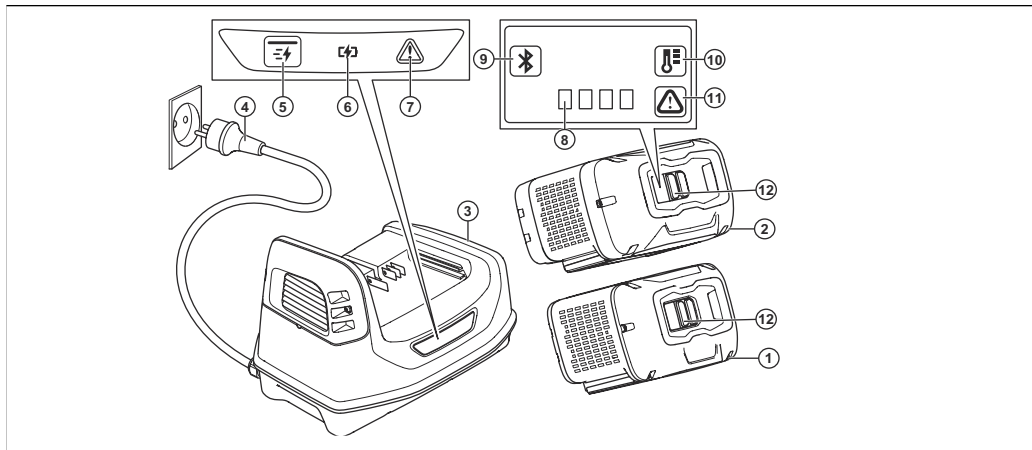
A handwritten signature in black ink, appearing to read 'Stefan Holmberg', with a large, sweeping flourish at the end.

Stefan Holmberg, Responsabile R&S , Technology Management, Husqvarna AB

Responsabile della documentazione tecnica

The CE mark, consisting of the letters 'C' and 'E' in a stylized, bold font.

## 製品の概要



1. バッテリー (100-B380X)
2. バッテリー (100-B750X)
3. バッテリー充電器
4. 電源プラグ

5. 高速充電ボタン
6. 充電 LED
7. 充電器のエラー LED
8. LED インジケータ (充電状態の表示)

9. Bluetooth® LED インジケータ
10. バッテリー温度 LED
11. バッテリーのエラー LED
12. 起動ボタン

## 製品に表記されるシンボルマーク



十分に注意し、本製品を正しく使用してください。本製品により、作業者や付近にいる人が重傷を負う、または死亡するおそれがあります。



この取扱説明書をよくお読みになり、内容をしっかりと把握したうえで、使用してください。



本製品は EC 指令適合製品です。



この製品は該当する UK 規制に準拠しています。



電気・電子機器の適切な処理方法でリサイクルしてください。



本製品や本製品のパッケージは、一般廃棄物ではありません。



バッテリーは水の中に入れてください。



バッテリーは直射日光や熱、裸火から保護してください。

yyyywwdoxxx

製造番号は銘板に記載されています。yyyy は製造年、ww は製造された週、d は曜日です。

---

**注記：** 本製品に付いている他のシンボル / 銘板は、一部の商業地域に向けた認定条件を示します。

---

## 安全性の定義

警告、注意、注記は、取扱説明書の特に重要な部分を示しています。



**警告：**取扱説明書の指示に従わない場合、使用者が負傷したり、死亡したりするか、あるいは付近の人に損傷を与える危険があることを意味します。



**注意：**取扱説明書の指示に従わない場合、製品や他の物品、または隣接するエリアに損傷を与える危険があることを意味します。

**注記：** 特定の状況で必要とされる詳細情報を提供するために使用されます。

## 重要な安全上の手引き



**警告：** 警告および指示はすべてお読みください。警告や指示に従わない場合、感電、火災、あるいは深刻な傷害を招くことがあります。

**注記：** すべての警告および説明を保管してください。

- Husqvarna 純正 PACE バッテリーの充電には、バッテリー充電器 100-C900X のみ使用してください。バッテリーはソフトウェアで暗号化されています。
- 充電式 100-B380X/100-B750X バッテリーのみを、対応する Husqvarna 製品の電源として使用してください。負傷を防ぐため、このバッテリーを他の装置の電源として使用しないでください。

- バッテリーを分解したり、修理しようとしたりしないでください。すべての修理は、正規代理店のみ実施できます。故障または破損したバッテリーまたはバッテリー充電器は使用しないでください。
- バッテリーは直射日光や熱、裸火から保護してください。バッテリーによりやけどや化学熱傷を負うおそれがあります。
- バッテリーに機械的な衝撃を与えないでください。
- バッテリー液が皮膚に触れないようにしてください。バッテリー液は、皮膚の負傷、荒れ、火傷の原因になります。目にバッテリー液が入った場合、目をこすらずに水で 15 分以上洗浄してください。バッテリー液が皮膚に触れた場合は、大量の水と石けんで皮膚を洗う必要があります。医師にご相談ください。
- バッテリーは子供が近づけない場所に保管してください。
- バッテリーは清潔かつ乾燥した状態で保管してください。
- バッテリーが完全に充電されたら、バッテリーをバッテリー充電器から外してください。
- バッテリーを短絡させないでください。

## 操作

- バッテリーは、最初に使用する前に充電する必要があります。常に Husqvarna Husqvarna バッテリー充電器を使用してください。
- バッテリーは、周囲の温度が  $-5^{\circ}\text{C} \sim 40^{\circ}\text{C}$  ( $23 \sim 104^{\circ}\text{F}$ ) の場合にのみ使用してください。
- バッテリーの温度が  $60^{\circ}\text{C}$  ( $140^{\circ}\text{F}$ ) を超えると、バッテリーは充電されません。
- エラーが発生すると、バッテリーに関する警告マークが点灯します。
- バッテリーインジケータボタンを押すと、バッテリーの充電状態の情報が表示されます。

	75% - 100%
	50% - 75%
	25% - 50%
	0% - 25%

## バッテリーの充電



**注意：** バッテリー充電器は、必ず、周囲の温度が 5～40°C ( 41～114°F ) の場所で使用してください。

## トラブルシューティング

症状	原因	解決策
バッテリー温度 LED とエラー LED が点滅する。	バッテリーの温度が高すぎる、または低すぎます。	バッテリーの温度が高すぎる場合は、15 分以上置いて温度を下げてください。  バッテリーの温度が低すぎる場合は、屋外( +10°C ) に 15 分以上置いてください。

1. バッテリーをバッテリー充電器に入れます。バッテリーがバッテリー充電器に正しく接続されると、バッテリー充電器の充電 LED が点灯します。
2. LED インジケータのすべての LED が点灯している場合は、バッテリーは完全に充電されています。
3. バッテリー充電器からバッテリーを外します。

## バッテリーの高速充電

1. バッテリーをバッテリー充電器に取り付けます。
2. 高速充電ボタンを押します。
3. 高速充電を停止するには、高速充電ボタンを押します。

症状	原因	解決策
エラー LED が点滅している。	一時的なエラーです。	ON/OFF ボタンを 3 秒以上押し続けてバッテリーをオフにします。10 秒待ちます。バッテリーを始動します。バッテリーを充電器に入れます。
エラー LED が点灯している。	永続的なエラーです。	販売店にお問い合わせください。
バッテリー LED が点滅してバッテリーが始動しない。	FOTA が正しく更新されませんでした。	ON/OFF ボタンを 5 秒以上押し続けてバッテリーを再始動します。

## 搬送と保管

- 同梱のリチウムイオンバッテリーは、危険物の規制に関する規則に準拠しています。
- 梱包およびラベル貼付に関して、商用輸送、第三者、および運送業者の所定の要件に従ってください。該当するすべての国内規制に従ってください。
- 静電気が発生する可能性のある場所に本製品を保管しないでください。バッテリーは金属製の箱に保管しないでください。
- バッテリーはくぎ、ネジ、または宝飾品などの金属から離して保管してください。
- バッテリーは、温度が 5~25 °C の場所に保管してください。バッテリーは、日光に当たらない乾燥して霜が降りない清潔な場所に保管してください。
- バッテリーを長期間保管するときは、充電量を 30~50 % にしてください。
- 保管する前にバッテリーを清掃してください。

## 廃棄

Husqvarna 製品は一般廃棄物ではないため、本説明書に記載されているとおりに廃棄する必要があります。

- 地域の廃棄要件および適用される法規に従ってください。
- 本製品とパッケージは、適切な処理方法でリサイクルしてください。
- 本製品のリサイクルと廃棄方法については、お近くの Husqvarna 販売店にお問い合わせください。
- 英国のみ - Waste Electrical and Electronic Equipment Regulations 2013 (2013/3113) および Waste Batteries and Accumulators Regulations 2009 (2009/890) に基づき、使用できなくなったパワーツールは個別に収集して環境に配慮した形で廃棄する必要があります。

## 主要諸元

主要諸元については、バッテリーの銘板を参照してください。

## EU 適合宣言

ハスクバーナ社( **Husqvarna AB**, SE-561 82 Huskvarna, Sweden、電話番号：  
+46-36-146500 ) は、単独責任のもとで、以下の製品の適合を宣言します。

名称	高出カリチウムイオン充電可能バッテリー
ブランド	Husqvarna
タイプ / モデル	100-B380X/100-B750X
ID	2021 年以降の製造番号

が以下の EU 指令および規制を完全に順守し、

規制	名称
2014/35/EU	低電圧指令 ( LVD )
2011/65/EU	特定有害物質使用制限 ( RoHS )
2014/30/EU	電磁両立性指令
2014/53/EU	無線機器指令*

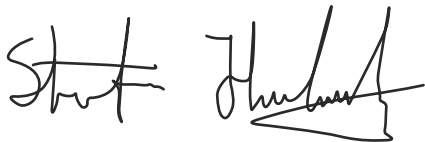


および以下の規格または技術仕様が適用されています。EN 55014-1:2017,  
EN 55014-2:2015, EN IEC 63000:2018, EN 62133-2:2017。

\*Bluetooth® を備えた製品の場合® : ETSI EN 301 489-1 V2.2.3, ETSI EN 301  
489-17 V3.2.4, ETSI EN 300 328 V2.2.2

危険物輸送に関するその他の試験、UN 38.3 Edition 7

Huskvarna, 2021-07-20

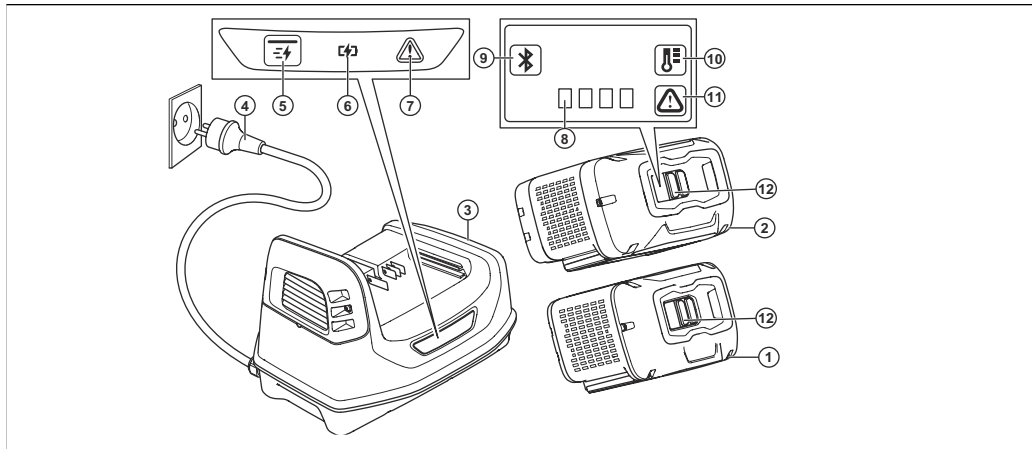
Handwritten signature of Stefan Holmberg in black ink.

Stefan Holmberg、研究開発責任者、技術管理、ハスクバーナ社

正式代表兼技術文書担当



## 제품 개요



1. 배터리 (100-B380X)
2. 배터리 (100-B750X)
3. 배터리 충전기
4. 전원 플러그

5. 고속 충전 버튼
6. 충전 LED
7. 충전기의 오류 LED
8. 충전 상태 표시 LED

9. Bluetooth® LED 표시등
10. 배터리 온도 LED
11. 배터리의 오류 LED
12. 깨우기 버튼

## 제품의 기호



제품을 조심해서 올바르게 사용하십시오. 이 제품은 작업자 또는 다른 사람에게 심각한 부상이나 사망을 초래할 수 있습니다.



사용하기 전에 사용자 설명서를 주의 깊게 읽고, 반드시 지시사항을 이해하도록 하십시오.



이 제품은 적용 가능한 EC 지침 조항을 준수합니다.



본 제품은 적용되는 UK 규정을 준수합니다.



제품은 해당하는 전기 및 전자 장비 폐기장에서 재활용하십시오.



제품 또는 제품의 패키지는 가정용 폐기물이 아닙니다.



배터리를 물속에 넣지 마십시오.



배터리를 직사광선, 열 또는 화염으로부터 멀리하십시오.

yyyywwdxxx

명판에 일련 번호가 표시됩니다. yyyy는 생산 년도이고 ww는 생산 주이며 d는 요일입니다.

**주:** 제품에 대한 여타 기호/그림은 일부 상업 지역의 인증 요구사항을 나타냅니다.

## 안전 정의

설명서에서 특히 중요한 부분을 가리킬 때 경고, 주의 및 주가 사용됩니다.



**경고:** 설명서의 지시사항을 준수하지 않을 경우 작업자나 옆에 있던 사람이 부상을 입거나 사망할 위험이 있을 때 사용됩니다.



**주의:** 설명서의 지시사항을 준수하지 않을 경우 제품, 다른 재료 또는 인접한 지역에서 피해가 발생할 위험이 있을 때 사용됩니다.

**주:** 주어진 상황에 대한 정보를 추가로 제공할 때 사용됩니다.

## 일반 안전 지침



**경고:** 안전 경고 및 지침을 모두 읽어 보십시오. 경고 및 지시 사항을 준수하지 않을 경우 전기 감전, 화재 등으로 인해 중상을 입을 수 있습니다.



**주:** 모든 경고와 지침을 보관하십시오.

- 100-C900X 배터리 충전기만 사용하여 Husqvarna 정품 PACE 배터리를 충전하십시오. 배터리는 소프트웨어 암호화되어 있습니다.
- 관련된 100-B380X/100-B750X 제품의 전원 공급 장치로만 충전할 수 있는 Husqvarna 배터리를 사용하십시오. 부상을 방지하기 위해 배터리를 다른 장치의 전원 공급 장치로 사용하지 마십시오.
- 배터리 충전기를 분해하거나 수리하려고 하지 마십시오. 모든 수리는 승인된 대리점에서만 수행해야 합니다. 결함이 있거나 손상된 배터리 또는 배터리 충전기를 사용하지 마십시오.

- 배터리를 직사광선, 열 또는 화염으로부터 멀리하십시오. 배터리가 화상 및/또는 화학 화상을 초래할 수 있습니다.
- 배터리에 기계적 충격을 가하지 마십시오.
- 배터리 산이 피부에 닿지 않도록 하십시오. 배터리 산은 피부 상처, 부식 및 화상의 원인이 됩니다. 눈에 배터리 산이 들어가면 문지르지 말고 물로 최소 15분 동안 눈을 씻어내십시오. 배터리 산이 피부에 닿은 경우 다량의 물과 비누로 피부를 씻어주세요. 의료 지원을 받으십시오.
- 배터리를 어린이의 손이 닿지 않는 곳에 보관하십시오.
- 배터리의 청결과 건조 상태를 유지하십시오.
- 배터리 충전이 완료되면 충전기에서 배터리를 분리합니다.
- 배터리 내부 회로를 단락하지 마십시오.

## 작동

- 처음 사용하기 전에는 배터리를 반드시 충전해야 합니다. Husqvarna 100-C900X 배터리 충전기를 사용하십시오.
- 주변 온도가 -5°C~40°C(23°F~104°F)일 때만 배터리 충전기를 사용하십시오.
- 배터리 온도가 60°C(140°F)보다 높으면 배터리가 충전되지 않습니다.
- 오류가 발생하면 배터리에 경고 기호가 나타납니다.
- 배터리 충전 상태에 대한 정보를 표시하려면 배터리 표시등 버튼을 누릅니다.

	75% - 100%
	50% - 75%
	25% - 50%
	0% - 25%

## 배터리 충전 방법



**주의:** 주변 온도가 5°C(41°F)~40°C(114°F)일 때만 배터리를 충전하십시오.

## 고장 수리

증상	원인	해결책
배터리 온도 및 오류 LED가 깜박입니다.	배터리가 너무 뜨겁거나 차갑습니다.	배터리가 너무 뜨거우면 최소 15분 이상 식히십시오.  배터리가 너무 차가우면 +10C의 실내로 옮겨 최소 15분 이상 둡니다.

1. 배터리를 배터리 충전기에 삽입합니다. 배터리 충전기의 충전 LED가 켜지면 배터리가 충전기에 올바르게 연결된 것입니다.
2. LED 표시등의 모든 LED가 켜지면 배터리가 완전히 충전된 상태입니다.
3. 배터리를 배터리 충전기에서 분리합니다.

## 배터리 고속 충전 방법

1. 배터리를 배터리 충전기에 삽입합니다.
2. 고속 충전 버튼을 누릅니다.
3. 고속 충전을 중지하려면 고속 충전 버튼을 누릅니다.

증상	원인	해결책
오류 LED가 깜박임	일시적인 오류.	켜기/끄기(ON/OFF) 버튼을 3초 동안 또는 배터리가 꺼질 때까지 누르십시오. 10초간 기다리십시오. 배터리를 작동합니다. 배터리를 배터리 충전기에 삽입합니다.
오류 LED가 계속 켜져 있습니다.	영구적 오류.	대리점에 문의하십시오.
배터리 LED가 깜박이고 배터리가 시작되지 않습니다.	FOTA 업데이트가 올바르게 수행되지 않았습니다.	배터리를 다시 시작하려면 최소 5초 동안 ON/OFF 버튼을 누르십시오.

## 운반 및 보관

- 제공된 리튬 이온 배터리는 위험 물질 규제를 준수합니다.
- 제삼자나 운송 중개인에 의해 이루어지는 상용 운송에 대해서는 포장 및 라벨에 대한 특수 요구사항을 준수하십시오. 모든 해당 국가 규정을 준수하십시오.
- 정전기가 발생할 수 있는 장소에 배터리를 보관하지 마십시오. 배터리를 금속 상자에 보관하지 마십시오.
- 배터리는 못, 나사 또는 보석과 같은 금속 물체가 닿지 않도록 보관하십시오.
- 배터리를 5°C~25°C(41°F~77°F)의 온도에 보관하십시오. 깨끗하고 서리가 없는 건조한 공간에서 직사광선이 닿지 않는 곳에 배터리를 보관하십시오.
- 장기간 보관하기 전에 배터리를 30%~50% 충전하십시오.
- 보관하기 전에 배터리를 청소하십시오.

## 폐기

Husqvarna 제품은 생활 폐기물이 아니며 이 설명서에 나와 있는 대로만 폐기해야 합니다.

- 현지 폐기 요구 사항 및 관련 규정을 준수하십시오.
- 제품과 패키지는 해당 폐기 장소에서 재활용하십시오.
- 제품 재활용 및 폐기 방법에 대한 자세한 내용은 현지 Husqvarna 대리점에 문의하십시오.
- 영국만 해당 - 폐 전기 및 전자 장비 규정 2013(2013/3113) 및 폐 배터리 및 축전지 규정 2009(2009/890)에 따라 더 이상 사용할 수 없는 전동 공구는 분리하여 수거하여 환경 친화적으로 폐기해야 합니다.

## 기술 정보

기술 데이터는 배터리의 명판을 참조하십시오.

## EU 준수 선언문

당사(**Husqvarna AB**, SE-561 82 Huskvarna, Sweden, 전화: +46-36-146500)  
는 당사의 전적인 책임하에 제품이

<b>설명</b>	고출력 리튬 이온 충전지
<b>브랜드</b>	Husqvarna
<b>유형 / 모델</b>	100-B380X/100-B750X
<b>식별</b>	2021년도 일련번호부터 그 이후

다음의 EU 지침 및 규정을 모두 준수하고

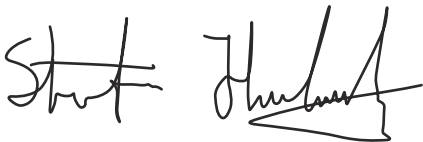
<b>규정</b>	<b>설명</b>
2014/35/EU	저전압 지침(LVD)
2011/65/EU	전기 전자 장비의 유해 물질 제한(RoHS)
2014/30/EU	전자파 적합성 지침
2014/53/EU	무선 장비 지시*

다음과 같은 표준 및/또는 기술 사양이 적용되었음을 선언합니다. EN 55014-1:2017, EN 55014-2:2015, EN IEC 63000:2018, EN 62133-2:2017.

\*Bluetooth®가 탑재된 제품:ETSI EN 301 489-1 V2.2.3, ETSI EN 301 489-17 V3.2.4, ETSI EN 300 328 V2.2.2

위험물의 운송과 관련된 기타 테스트; UN 38.3 에디션 7

Husqvarna, 2021-07-20

Handwritten signature of Stefan Holmberg in black ink.

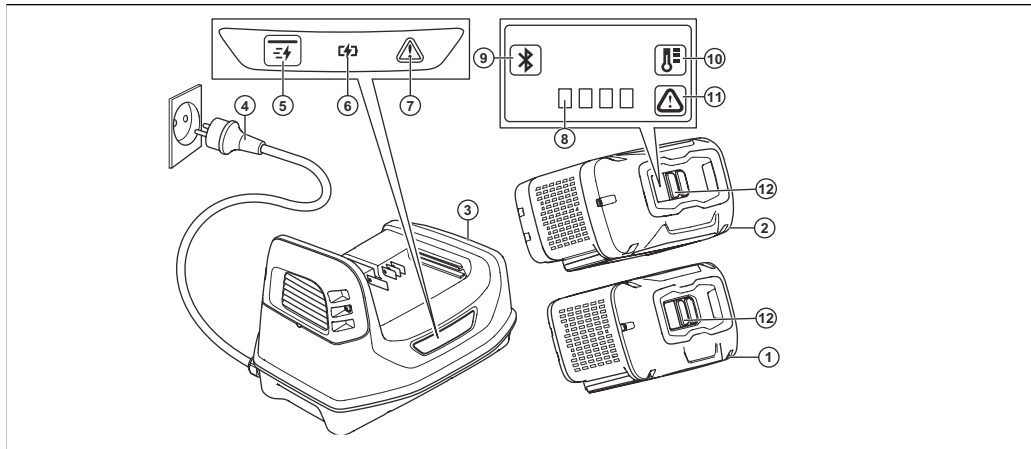
Stefan Holmberg, R&D 책임자, 기술 관리, Husqvarna AB

기술 문서 책임자





## GAMINIO APŽVALGA



1. Akumuliatorius (100-B380X)
2. Akumuliatorius (100-B750X)
3. Akumuliatorių įkroviklis
4. Kištukas

5. Greitojo įkrovimo mygtukas
6. Įkrovimo šviesos diodas
7. Klaidos LED indikatorius įkroviklyje
8. Įkrovos būsenos šviesos diodas

9. „Bluetooth®“ LED indikatorius
10. Akumuliatoriaus temperatūros LED indikatorius
11. Klaidos LED indikatorius akumuliatoriuje
12. Aktyvinimo mygtukas

## SIMBOLIAI ANT GAMINIO



Būkite atsargūs ir tinkamai naudokite gaminį. Šis gaminys gali rimtai sužeisti arba pražudyti operatorių arba aplinkinius.



Prieš naudodami, atidžiai perskaitykite naudojimo instrukciją ir įsitikinkite, kad viską gerai supratote.



Šis gaminys atitinka taikomas EB direktyvas.



Šis gaminys atitinka taikytinų JK reglamentų nuostatas.



Nuvežkite gaminį perdirbti į atitinkamą elektros ir elektronikos įrenginių utilizavimo vietą.



Gaminys ar gaminio pakuotė nepriskiriami buitiniams atliekoms.



Nepanardinkite akumuliatoriaus į vandenį.



Saugokite akumuliatorių nuo tiesioginių saulės spindulių, karščio ar atviros ugnies.

yyyywwdxxx

Nominaliųjų parametų plokštelėje nurodytas serijos numeris. **yyyy** yra pagaminimo metai, **ww** yra pagaminimo savaitė, o **d** savaitės diena.

**Pasižymėkite:** Kiti ant gaminio pateikti simboliai (lipdukai), skirti kitų komercinių teritorijų sertifikavimo reikalavimams.

## SAUGOS ŽENKLŲ REIKŠMĖS

Įspėjimai, perspėjimai ir pastabos yra skirtos atkreipti dėmesį į ypač svarbias vadovo dalis.



**PERSPĖJIMAS:** Naudojamas, kai naudotojai ar šalia esantiems asmenims kyla mirtino arba sunkaus sužeidimo pavojus arba, jei nesilaikoma vadove pateiktų nurodymų.



**PASTABA:** Naudojamas, kai kyla pavojus sugadinti gaminį, kitas medžiagas arba padaryti žalą aplinkai, jei nesilaikoma vadove pateiktų nurodymų.

**Pasižymėkite:** Naudojamas papildomai informacijai apie konkrečią situaciją pateikti.

## SVARBIOS SAUGOS INSTRUKCIJOS



**PERSPĖJIMAS:** Perskaitykite visus saugos įspėjimus ir instrukcijas. Nesilaikydami įspėjimų ir instrukcijų galite patirti elektros smūgį, sukelti gaisrą ir (arba) rimtai susižeisti.

**Pasižymėkite:** Išsaugokite visus įspėjimus ir instrukcijas.

- Naudokite tik akumulatoriaus įkroviklius „100-C900X“ originaliems „Husqvarna“ PACE akumulatoriams krauti. Akumulatoriai turi koduotą programinę įrangą.
- Naudokite tik „100-B380X/100-B750X“ akumulatorius, kurie yra įkraunami tik kaip „Husqvarna“ įrenginių maitinimo šaltiniai. Kad

išvengtumėte sužeidimų, nenaudokite akumulatoriaus kaip kitų gaminių maitinimo šaltinio.

- Nebandykite akumulatoriaus išmontuoti ar taisyti. Visus remonto darbus turi atlikti tik patvirtintas prekybos atstovas. Nenaudokite sugadinto ar pažeisto akumulatoriaus ar akumulatoriaus įkroviklio.
- Saugokite akumulatorių nuo tiesioginių saulės spindulių, karščio ar atviros ugnies. Akumulatorius gali sukelti terminius ir (arba) cheminius nudegimus.
- Saugokite akumulatorių nuo mechaninių smūgių.
- Saugokitės, kad akumulatorinės rūgštis nepatektų ant odos. Akumulatorinė rūgštis gali pažeisti odą ir ją nudeginti. Jei akumulatorinės rūgštis patektų į akis, jų netrinkite, o mažiausiai 15 minučių skalaukite vandeniu. Jeigu akumulatorinės rūgštis pateko ant odos, nuplaukite tą vietą dideliu kiekiu vandens su muilu. Kreipkitės į gydytoją.
- Saugokite akumulatorių nuo vaikų.
- Akumulatorių laikykite švarioje ir sausoje vietoje.
- Visiškai įkrauto akumulatoriaus nelaikykite įkroviklyje.
- Nesukelkite akumulatoriaus trumpojo jungimo.

## NAUDOJIMAS

- Akumulatorius turi būti įkrautas prieš pirmąjį naudojimą. Visada naudokite „Husqvarna 100-C900X“ akumulatoriaus įkroviklį.
- Akumulatoriaus įkroviklį naudokite, tik kai aplinkos temperatūra yra nuo -5°C (23°F) iki 40°C (104°F).
- Jei akumulatoriaus temperatūra yra didesnė nei 60 °C (140 °F), jo nepavyks įkrauti.
- Akumulatoriaus įspėjimo simbolis ima šviesti įvykus klaidai.
- Paspauskite akumulatoriaus indikatorius mygtuką, kad peržiūrėtumėte akumulatoriaus įkrovos būsenos informaciją.

	75% - 100%
	50% - 75%
	25% - 50%
	0% - 25%

## AKUMULATORIAUS ĮKROVIMAS



**PASTABA:** Akumuliatorių įkraukite tik nuo 5°C (41°F) iki 40°C (114°F) temperatūroje.

## GEDIMAI IR JŲ ŠALINIMAS

Požymiai	Priežastis	Sprendimas
Mirksi akumulatoriaus temperatūros rodiklis ir LED klaidos indikatorius.	Akumuliatorius per karštas arba per šaltas.	Jei akumuliatorius per karštas, leiskite jam atvėsti bent 15 minučių.  Jei akumuliatorius per šaltas, perkeltkite jį į patalpą (+10 °C) ir palaukite bent 15 minučių.

- Įdėkite akumuliatorių į akumulatoriaus įkroviklį. Kai ima šviesti akumulatoriaus įkroviklio įkrovimo LED indikatorius, akumuliatorius tinkamai prijungtas prie įkroviklio.
- Kai akumuliatorius visiškai įkrautas, šviečia visi akumulatoriaus LED indikatoriai.
- Iš įkroviklio išimkite akumuliatorių.

## GREITASIS AKUMULATORIAUS ĮKROVIMAS

- Akumuliatorių įstatykite į įkroviklį.
- Paspauskite greitojo įkrovimo mygtuką.
- Norėdami sustabdyti greitąjį įkrovimą, paspauskite greitojo įkrovimo mygtuką.

Požymiai	Priežastis	Sprendimas
Mirksi klaidos diodas.	Laikina klaida.	Nuspaudę palaikykite mygtuką ON/OFF (įjungti / išjungti) 3 sekundes arba kol akumulatorius bus išjungtas. Palaukite 10 sekundžių. Įjunkite akumulatorių. Įstatykite akumulatorių į įkroviklį.
Klaidos LED indikatorius nuolat šviečia.	Nuolatinė klaida.	Susisiekiate su savo prekybos atstovu.
Akumulatoriaus LED indikatoriai mirksi ir akumulatorius nepasileidžia.	Netinkamai atliktas FOTA atnaujinimas.	Nuspaudę palaikykite mygtuką ON/OFF (įjungti / išjungti) 5 sekundes, kad paleistumėte akumulatorių iš naujo.

## GABENIMAS IR LAIKYMAS

- Pateikiamam ličio jonų akumulatoriui taikomos pavojingų krovinių gabenimo taisyklės.
- Laikykites specialių komercinių krovinių gabenimui, įskaitant trečiųjų šalių ar tarpininko transporto priemonėmis, taikomų reikalavimų dėl pakavimo ir žymėjimo. Laikykites visų taikomų nacionalinių reikalavimų.
- Nelaikykite akumulatoriaus tokioje vietoje, kur gali susidaryti statiniai krūviai. Nelaikykite akumulatoriaus metalinėje dėžutėje.
- Laikykite akumulatorius atokiau nuo metalinių daiktų, pavyzdžiui, vinių, varžtų, juvelyrinių dirbinių.
- Akumuliatorių laikykite temperatūroje nuo 5 °C (41 °F) iki 25 °C (77 °F). Laikykite akumuliatorių atokiau nuo saulės šviesos sausoje, nuo šalčio apsaugotoje ir švarioje vietoje.
- Prieš saugodami ilgesnį laiką pasirūpinkite, kad akumulatorius būtų įkrautas 30–50 %.
- Prieš saugodami, išvalykite akumuliatorių.

## ŠALINIMAS

„Husqvarna“ gaminiai nėra buitinės atliekos ir turi būti išmesti šiame vadove nurodytu būdu.

- Laikykites vietinių atliekų šalinimo reikalavimų ir galiojančių teisės aktų.
- Perdirbkite gaminį ir pakuotę atitinkamoje atliekų šalinimo vietoje.
- Norėdami gauti daugiau informacijos apie tai, kaip perdirbti ir išmesti gaminį, kreipkitės į vietinį Husqvarna prekybos atstovą.
- Skirta tik Jungtinei karalystei – atsižvelgiant į 2013 m. elektros ir elektroninės įrangos atliekų reglamentą (2013/3113) ir 2009 m. baterijų ir akumuliatorių atliekų reglamentą (2009/890), nebenaudojami akumulatoriniai įrenginiai turi būti surenkami atskirai ir utilizuojami aplinkai nekenksmingu būdu.

## TECHNINIAI DUOMENYS

Techninių duomenų ieškokite akumulatoriaus nominalių parametrų plokštelėje.

## ES atitikties deklaracija

Mes, **Husqvarna AB**, SE-561 82 Huskvarna, Švedija, tel. +46-36-146500,  
atsakingai patvirtiname, kad gamins:

<b>Aprašymas</b>	Didelės galios keičiamas ličio jonų akumulatorius
<b>Gamintojas</b>	Husqvarna
<b>Tipas / modelis</b>	100-B380X/100-B750X
<b>Identifikacijos numeris</b>	Serijos numeriai nuo šios datos: 2021 ir vėlesni

visiškai atitinka šias ES direktyvas ir reglamentus:

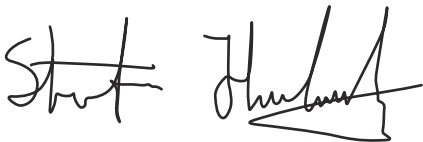
<b>Reglamentas</b>	<b>Aprašymas</b>
2014/35/ES	Žemos įtampos direktyva (LVD)
2011/65/ES	Pavojingų medžiagų naudojimo elektros ir elektroninėje įrangoje apribojimas (RoHS)
2014/30/ES	Elektromagnetinio suderinamumo direktyva
2014/53/ES	Radijo įrangos direktyva*

ir kad laikomasi šių standartų ir (arba) techninių specifikacijų: EN 55014-1:2017, EN 55014-2:2015, EN IEC 63000:2018, EN 62133-2:2017.

\* *Taikoma gaminiams su „Bluetooth®“*: ETSI EN 301 489-1 V2.2.3, ETSI EN 301 489-17 V3.2.4, ETSI EN 300 328 V2.2.2

Kiti bandymai, susiję su pavojingų krovinių vežimu; UN 38.3, 7 leidimas

Huskvarna, 2021-07-20

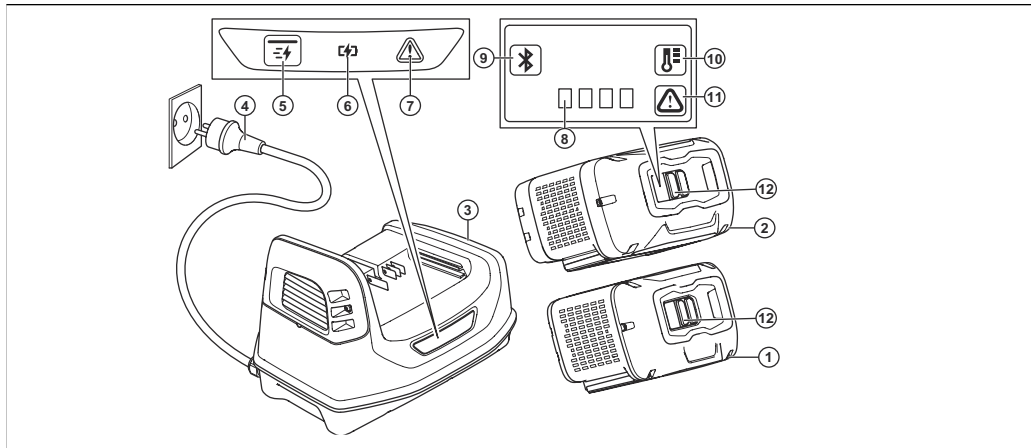


Stefan Holmberg, mokslinių tyrimų ir plėtros direktorius, technologijų vadyba,  
„Husqvarna AB“

Atsakingas už techninę dokumentaciją



## IZSTRĀDĀJUMA PĀRSKATS



1. Akumulators (100-B380X)
2. Akumulators (100-B750X)
3. Akumulatora lādētājs
4. Kontaktdakša

5. Ātrās uzlādes poga
6. Uzlādes LED indikators
7. Lādētāja kļūdu LED indikators
8. Uzlādes statusa LED indikators



9. Bluetooth® Gaismas diodes indikators
10. Akumulatora temperatūras LED indikators
11. Kļūdas gaismas diode uz akumulatora
12. Aktivizācijas poga

## SIMBOLI UZ IZSTRĀDĀJUMA



Esiet uzmanīgi un lietojiet izstrādājumu pareizi. Šis izstrādājums var izraisīt smagas vai nāvējošas traumas operatoram vai citām personām.



Rūpīgi izlasiet lietotāja rokasgrāmatu un pirms izstrādājuma lietošanas pārlicinieties, vai izprotat instrukcijas.



Šis izstrādājums atbilst piemērojamo EK direktīvu prasībām.



Šis izstrādājums atbilst spēkā esošajiem AK regulām.



Utilizējiet izstrādājumu piemērotā elektrisko un elektronisko ierīču likvidēšanas uzņēmumā.



Izstrādājums vai iepakojums nav sadzīves atkritumi.



Neiegremdējiet akumulatoru ūdenī.



Neglabājiet akumulatoru vietās, ka ir pakļautas tiešai saulesgaismai, karstumam vai atklātām liesmām.

yyyywwdxxx

Datu plāksnītē ir norādīts sērijas numurs. **yyyy** ir ražošanas gads, **ww** ir ražošanas nedēļa, **xxx** ir kārtas numurs.

---

**Piezīme:** Pārējie uz izstrādājuma norādītie simboli/uzlīmes attiecas uz dažu tirdzniecības nozaru prasībām.

---

## DROŠĪBAS DEFINĪCIJAS

Brīdinājumi, norādes "Uzmanību!" un piezīmes tiek izmantotas, lai izceltu īpaši svarīgas lietotāja rokasgrāmatas daļas.



**BRĪDINĀJUMS:** Tiek izmantota tad, ja rokasgrāmatā sniegto instrukciju neievērošanas dēļ operatoram vai blakus esošajām personām draud traumu vai nāves risks.



**IEVĒROJIET:** Tiek izmantota tad, ja rokasgrāmatā sniegto instrukciju neievērošanas dēļ rodas izstrādājuma, citu materiālu vai blakus esošās teritorijas bojājuma risks.

**Piezīme:** Tiek izmantota, lai sniegtu plašāku informāciju, kas nepieciešama attiecīgajā situācijā.

## SVARĪGI NORĀDĪJUMI PAR DROŠĪBU



**BRĪDINĀJUMS:** Izlasiet visus drošības brīdinājumus un norādījumus. Neievērojot brīdinājumus un norādījumus, var rasties elektrotrauma, aizdegšanās un/vai smagas traumas.

**Piezīme:** Saglabājiēt visus brīdinājumus un instrukcijas.

- Izmantojiet tikai akumulatoru lādētājus 100-C900X, lai uzlādētu 100-C900X oriģinālos PACE akumulatorus. Akumulatoriem ir šifrēta programmatūra.
- Kā barošanas avotu izmantojiet 100-B380X/100-B750X uzlādējamus akumulatorus tikai saistītajiem Husqvarna produktiem. Lai nepieļautu

traumu gūšanas risku, akumulatoru nedrīkst izmantot kā citu izstrādājumu strāvas avotu.

- Akumulatoru nedrīkst izjaukt vai labot. Visi remontdarbi jāveic tikai apstiprinātam izplatītājam. Nelietojiet bojātu akumulatoru vai akumulatora lādētāju.
- Neglabājiet akumulatoru vietās, ka ir pakļautas tiešai saulesgaismai, karstumam vai atklātām liesmām. Akumulators var radīt apdegumus un/vai ķīmiskos apdegumus.
- Nepakļaujiet akumulatoru mehāniskiem triecieniem.
- Nepieļaujiet elektrolīta nonākšanu saskarē ar ādu. Elektrolīts rada ādas traumas, koroziju un apdegumus. Ja elektrolīts iekļūst acīs, neberzējiet tās, bet skalojiet ar lielu daudzumu ūdens vismaz 15 minūtes. Ja elektrolīts ir nonācis saskarē ar ādu, āda ir jātīra ar lielu daudzumu ūdens un ziepēm. Meklējiet medicīnisku palīdzību.
- Sargiet akumulatoru no bērniem.
- Uzturiet akumulatoru tīru un sausu.
- Kad akumulators pilnībā uzlādēts, izņemiet to no akumulatora lādētāja.
- Neizraisiet akumulatora īsslēgumu.

## DARBĪBA

- Pirms akumulatora pirmās izmantošanas reizes tas jāuzlādē. Vienmēr izmantojiet Husqvarna Husqvarna vai akumulatoru lādētāju.
- Izmantojiet akumulatoru tikai tad, ja apkārtējās vides temperatūra ir robežās no -5°C (23°F) līdz 40°C (104°F).
- Akumulators netiks uzlādēts, ja akumulatora temperatūra pārsniedz 60°C (140°F).
- Ja radusies kļūda, iedegas akumulatora brīdinājuma simbols.
- Nospiediet akumulatora indikatora pogu, lai skatītu informāciju par akumulatora uzlādes stāvokli.

	75% - 100%
	50% - 75%
	25% - 50%
	0% - 25%

## AKUMULATORA UZLĀDE



**IEVĒROJIET:** Uzlādējiet akumulatoru tikai tad, kad temperatūra ir robežās no 5°C (41 °F) līdz 40°C (114 °F).

## PROBLĒMU NOVĒRŠANA

Pazīmes	Cēlonis	Risinājums
Akumulatora temperatūras un kļūdas LED mirgo.	Akumulators ir pārāk karsts vai auksts.	Ja akumulators ir pārāk karsts, ļaujiet tam atdzist vismaz 15 minūtes.  Ja akumulators ir pārāk auksts, ienesiet to telpā (+10° C) uz vismaz 15 minūtēm.

1. Ievietojiet akumulatoru akumulatora lādētājā. Ja iedegas akumulatora lādētāja uzlādes LED indikators, akumulators ir pareizi pievienots lādētājam.
2. Akumulators ir pilnībā uzlādēts, kad deg visas LED lampiņas LED indikatorā.
3. Izņemiet akumulatoru no lādētāja.

## AKUMULATORA ĀTRĀ UZLĀDE

1. Ievietojiet akumulatoru akumulatora lādētājā.
2. Nospiediet ātrās uzlādes pogu.
3. Lai apturētu ātro uzlādi, nospiediet ātrās uzlādes pogu.

Pazīmes	Cēlonis	Risinājums
Kļūdas LED mirgo.	Pagaidu kļūda.	Turiet nospiešu pogu ON/OFF 3 sekundes vai līdz brīdim, kad akumulators izslēdzas. Uzgaidiet 10 sekundes. Startējiet akumulatoru. ievietojiet akumulatoru lādētājā;
Kļūdas LED deg nepārtraukti.	Pastāvīga kļūda.	Sazinieties ar izplatītāju.
Akumulatora LED mirgo, un akumulatoru nevar ieslēgt.	FOTA atjauninājums netika veikts pareizi.	Turiet nospiešu pogu ON/OFF min. 5 sekundes, lai restartētu akumulatoru.

## TRANSPORTĒŠANA UN UZGLABĀŠANA

- Komplektācijā iekļautie litija jonu akumulatori atbilst bīstamo preču normatīvo aktu prasībām.
- Ievērojiet īpašās prasības, kas norādītas uz iepakojuma un uzlīmēm attiecībā uz komerciālu transportēšanu, kā arī trešās puses un transportētāju prasības. Ievērojiet visus spēkā esošos valsts likumus.
- Neglabājiet akumulatoru vietās, kur var rasties statiskā elektrība. Neglabājiet akumulatoru metāla kārbā.
- Uzglabājiet akumulatorus vietā, kur tuvumā nav metāla priekšmetu, piemēram, naglu, skrūvju vai rotaslietu.
- Novietojiet akumulatoru glabāšanai vietā, kur temperatūra ir robežās no 5 °C (41 °F) līdz 25 °C (77 °F). Turiet akumulatoru prom no saules gaismas sausā un tīrā vietā, ko neskar sals.
- Pirms akumulatoru novietošanas ilgstošai uzglabāšanai, uzlādējiet to par 30–50%.
- Pirms novietot akumulatoru glabāšanai, noīrēiet to.

## UTILIZĒŠANA

Husqvarna izstrādājumi nav sadzīves atkritumi un tie ir jāutilizē atbilstoši rokasgrāmatas norādījumiem.

- Ievērojiet vietējās utilizēšanas prasības un piemērojamos noteikumus.
- Nododiet izstrādājumu un iepakojumu atbilstošā pārstrādes vietā.
- Lai iegūtu papildinformāciju par izstrādājuma pārstrādi un utilizēšanu, sazinieties ar vietējo Husqvarna izplatītāju.
- Tikai Apvienotajai Karalistei — saskaņā ar 2013. gada Noteikumiem par elektrisko un elektronisko iekārtu atkritumiem (2013/3113) un 2009. gada Noteikumiem par bateriju un akumulatoru atkritumiem (2009/890) elektriskie instrumenti, kas vairs nav izmantojami, ir jāsavāc atsevišķi un jāizmet videi draudzīgā veidā.

## TEHNISKIE DATI

Tehniskos datus skatiet akumulatora datu plāksnītē.

## ES atbilstības deklarācija

Mēs, **Husqvarna AB**, SE-561 82 Huskvarna, Zviedrija, tālr. +46-36-146500,  
ar pilnu atbildību apliecinām, ka šis izstrādājums:

<b>Apraksts</b>	Lieljaudas litija jonu uzlādējams akumulators
<b>Zīmols</b>	Husqvarna
<b>Tips/modells</b>	100-B380X/100-B750X
<b>Identifikācija</b>	Ar sērijas numuriem no 2021 un turpmākiem sērijas numuriem

pilnībā atbilst šādām ES direktīvām un noteikumiem:

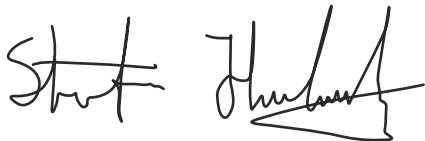
<b>Noteikums</b>	<b>Apraksts</b>
2014/35/ES	Zemsprieguma direktīva (LVD)
2011/65/ES	Dažu bīstamu vielu izmantošanas ierobežošana elektriskā un elektroniskā aprīkojumā (RoHS)
2014/30/ES	Elektromagnētiskās saderības direktīva
2014/53/ES	Radioiekārtu direktīva*

un ir ievēroti zemāk norādītie saskaņotie standarti un/vai tehniskie dati: EN 55014-1:2017, EN 55014-2:2015, EN IEC 63000:2018, EN 62133-2:2017.

\* *Izstrādājumiem, kuros ir Bluetooth®*: ETSI EN 301 489-1 V2.2.3, ETSI EN 301 489-17 V3.2.4, ETSI EN 300 328 V2.2.2

Cits tests, kas saistīts ar bīstamo preču transportēšanu; UN 38.3, 7. izdevums

Huskvarna, 2021-07-20

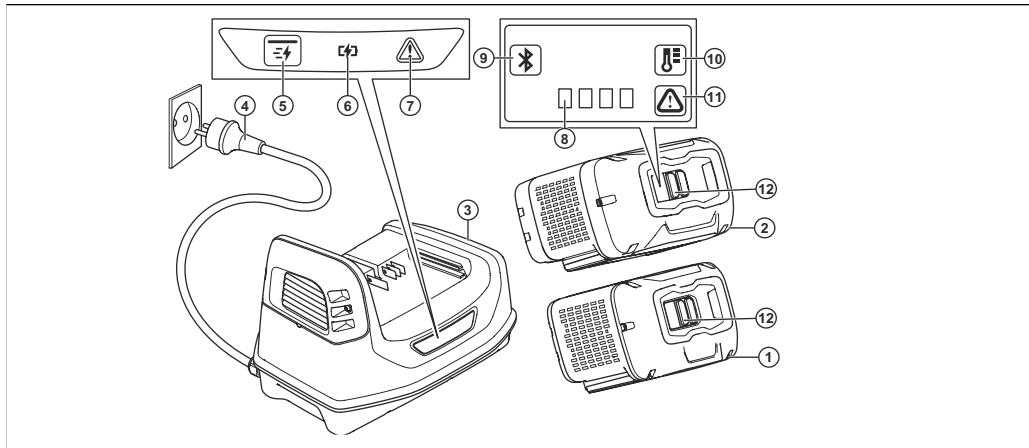
A handwritten signature in black ink, appearing to read 'Stefan Holmberg', written in a cursive style.

Stefan Holmberg, R&D Director, Technology Management, Husqvarna AB

Atbildīgais par tehnisko dokumentāciju



## GAMBARAN KESELURUHAN PRODUK



1. Bateri (100-B380X)
2. Bateri (100-B750X)
3. Pengecas bateri
4. Palam kuasa

5. Butang cas pantas
6. LED pengecasan
7. LED ralat pada pengecas
8. Penunjuk LED untuk keadaan pengecasan

9. Bluetooth® Penunjuk LED
10. LED suhu bateri
11. LED ralat pada bateri
12. Butang bangun

## SIMBOL PADA PRODUK



Berhati-hati dan gunakan produk dengan betul. Produk ini boleh menyebabkan kecederaan serius atau kematian kepada pengendali dan orang lain.



Baca manual pengendali dengan teliti dan pastikan bahawa anda memahami arahan sebelum penggunaan.



Produk ini mematuhi arahan EC yang berkenaan.



Produk ini mematuhi peraturan UK yang berkenaan.



Kitar semula produk di lokasi pelupusan yang berkenaan untuk elektrik dan elektronik.



Produk atau pakej produk bukan bahan buangan domestik.



Jangan rendamkan bateri dalam air.



Jauhi bateri daripada cahaya matahari, haba atau api.

yyyywwdxxx

Plat penarafan menunjukkan nombor siri. **yyyy** ialah tahun pengeluaran, **ww** ialah minggu pengeluaran, **d** ialah hari dalam minggu.

---

**Nota:** Simbol/pelekat lain pada produk merujuk kepada keperluan pensijilan untuk sesetengah bahagian komersial.

---

## TAKRIFAN KESELAMATAN

Amaran, awasan dan nota digunakan untuk menunjukkan bahagian yang amat penting dalam manual.





**AMARAN:** Digunakan jika terdapat risiko kecederaan atau kematian kepada pengendali atau orang sekeliling jika arahan dalam manual tidak dipatuhi.

---



**AWAS:** Digunakan jika terdapat kerosakan kepada produk, bahan lain atau kawasan berhampiran jika arahan dalam manual tidak dipatuhi.

---

**Nota:** Digunakan untuk memberikan maklumat lanjut yang perlu dalam situasi tertentu.

---

## ARAHAN KESELAMATAN PENTING

---



**AMARAN:** Baca semua amaran keselamatan dan semua arahan. Kegagalan mematuhi semua amaran dan arahan mungkin menyebabkan kejutan elektrik, kebakaran dan/atau kecederaan serius.

---

**Nota:** Simpan semua amaran dan arahan.

---

- Hanya gunakan pengecas bateri, 100-C900X untuk mengecap Husqvarna bateri PACE asli. Bateri disulitkan dengan perisian.
- Gunakan bateri 100-B380X/100-B750X yang boleh dicas semula sebagai bekalan kuasa untuk produk Husqvarna yang berkenaan sahaja. Untuk mengelakkan kecederaan, jangan gunakan bateri sebagai bekalan kuasa bagi peranti lain.

- Jangan cuba memisahkan bahagian atau membaiki bateri. Semua pembaikan perlu dilakukan oleh pengedar yang diluluskan sahaja. Jangan gunakan bateri atau pengecas bateri yang cacat atau rosak.
- Jauhi bateri daripada cahaya matahari, haba atau api. Bateri boleh menyebabkan kelecuman dan/atau kelecuman kimia.
- Jangan sebabkan kejutan mekanikal terhadap bateri.
- Elakkan asid bateri terkena kulit anda. Asid bateri boleh menyebabkan kecederaan pada kulit, kakisan atau kelecuman. Jika asid bateri terkena mata anda, jangan lap. Sebaliknya, cuci dengan air untuk sekurang-kurangnya 15 minit. Jika asid bateri terkena kulit anda, anda seharusnya membersihkan bahagian berkenaan dengan banyak air dan sabun. Dapatkan rawatan perubatan.
- Jauhi bateri daripada kanak-kanak.
- Pastikan bateri bersih dan kering.
- Jangan simpan bateri dalam pengecas bateri apabila bateri dicas sepenuhnya.
- Jangan litar pintaskan bateri.

## PENGENDALIAN

- Bateri mesti dicas sebelum anda menggunakannya buat kali pertama. Sentiasa gunakan pengecas bateri Husqvarna 100-C900X.
- Hanya gunakan bateri apabila suhu sekeliling adalah antara -5°C (23°F) hingga 40°C (104°F).
- Bateri tidak akan dicas jika suhu bateri lebih daripada 60°C (140°F).
- Simbol amaran pada bateri menyala apabila ralat telah berlaku.
- Tekan butang penunjuk bateri untuk menunjukkan maklumat tentang keadaan cas bateri.

	75% - 100%
	50% - 75%
	25% - 50%
	0% - 25%

## UNTUK MENGECAS BATERI

---



**AWAS:** Hanya cas suhu apabila suhu sekeliling adalah antara 5°C (41°F) hingga 40°C (114°F).

---

1. Masukkan bateri ke dalam pengecas bateri. Apabila LED pengecasan pada pengecas bateri dihidupkan, bateri disambungkan dengan betul kepada pengecas bateri.
2. Bateri dicas sepenuhnya apabila semua LED pada penunjuk LED pada bateri dihidupkan.
3. Keluarkan bateri dari pengecas bateri.

## UNTUK MENGECAS PANTAS BATERI

1. Masukkan bateri ke dalam pengecas bateri.
2. Tekan butang cas pantas.
3. Untuk menghentikan cas pantas, tekan butang cas pantas.

## PENYELESAI MASALAH

Simptom	Punca	Penyelesaian
LED suhu bateri dan ralat berkelip.	Bateri terlalu panas atau sejuk.	Jika bateri terlalu panas, biarkan bateri menyejuk sekurang-kurangnya 15 minit.  Jika bateri terlalu sejuk, alihkannya ke dalam bangunan (+10C) selama sekurang-kurangnya 15 minit.
LED ralat berkelip.	Ralat sementara.	Tekan butang HIDUP/MATI selama 3 saat atau sehingga bateri dimatikan. Tunggu 10 saat. Hidupkan bateri. Masukkan bateri ke dalam pengecas.
Cahaya tetap LED ralat.	Ralat kekal.	Rujuk pengedar anda.
LED bateri berkelip dan bateri tidak bermula.	Kemas kini FOTA tidak dilakukan dengan betul.	Tekan butang HIDUP/MATI minimum selama 5 saat atau mulakan semula bateri.

## PEMINDAHAN DAN PENYIMPANAN

- Bateri Li-ion yang dibekalkan mematuhi keperluan Undang-undang Barangan Berbahaya.
  - Patuhi keperluan khas pada pakej dan label untuk pemindahan komersial, termasuk oleh pihak ketiga dan ejen pengangkutan. Patuhi semua peraturan negara yang berkenaan.
  - Jangan simpan bateri di tempat yang mungkin berlaku elektrik statik. Jangan simpan bateri di dalam kotak logam.
- Simpan bateri di tempat yang jauh daripada objek logam seperti paku, skru atau barang kemas.
  - Letakkan bateri dalam storan yang suhunya adalah antara 5 °C (41 °F) hingga 25 °C (77 °F). Jauhkan bateri daripada cahaya matahari di tempat yang kering, bebas fros dan ruang yang bersih.
  - Cas bateri kepada 30% hingga 50% sebelum anda menyimpan bateri untuk tempoh masa yang panjang.
  - Bersihkan bateri sebelum anda meletakkannya dalam storan.

## PEMBUANGAN

Produk Husqvarna ini bukan sampah domestik dan hanya boleh dibuang mengikut arahan dalam manual ini.

- Patuhi keperluan pelupusan setempat dan peraturan terpakai.
- Kitar semula produk dan pakej pada lokasi pelupusan sampah yang berkenaan.
- Rujuk penjual Husqvarna tempatan anda untuk maklumat lanjut tentang cara mengitar semula dan membuang produk.
- Hanya untuk United Kingdom - Menurut Peraturan Peralatan Sisa Elektrik dan Elektronik 2013 (2013/3113) dan Peraturan Sisa Bateri dan Akumulator 2009 (2009/890), alat kuasa yang tidak boleh digunakan lagi mestilah dikumpulkan secara berasingan dan dilupuskan dalam cara mesra alam.

## DATA TEKNIKAL

Untuk data teknikal, rujuk kepada plat penarafan bateri.

# Pengisytiharan Pengakuran EU

Kami, **Husqvarna AB**, SE--561 82 Huskvarna, Sweden, tel: +46-36-146500, mengisytiharkan tanggungjawab kami sepenuhnya bahawa produk:

<b>Perihal</b>	Bateri Dapat Dicas Semula Li-ion Berkuasa Tinggi
<b>Jenama</b>	Husqvarna
<b>Jenis / Model</b>	100-B380X/100-B750X
<b>Pengenalpastian</b>	Nombor siri bertarikh dari 2021 dan seterusnya

mematuhi sepenuhnya arahan dan peraturan EU yang berikut:

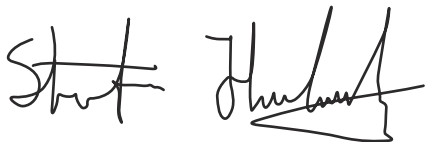
<b>Peraturan</b>	<b>Perihal</b>
2014/35/EU	Arahan Voltan Rendah (LVD)
2011/65/EU	Sekatan Bahan Berbahaya dalam Peralatan Elektrik dan Elektronik (RoHS)
2014/30/EU	Arahan Keserasian Elektromagnet
2014/53/EU	Arahan Peralatan Radio*

dan standard dan/atau spesifikasi teknikal berikut digunakan: EN 55014-1:2017, EN 55014-2:2015, EN IEC 63000:2018, EN 62133-2:2017.

*\*Untuk produk yang dilengkapi dengan Bluetooth®: ETSI EN 301 489-1 V2.2.3, ETSI EN 301 489-17 V3.2.4, ETSI EN 300 328 V2.2.2*

Ujian lain yang berkaitan dengan pengangkutan barangan berbahaya; UN 38.3 Edisi 7

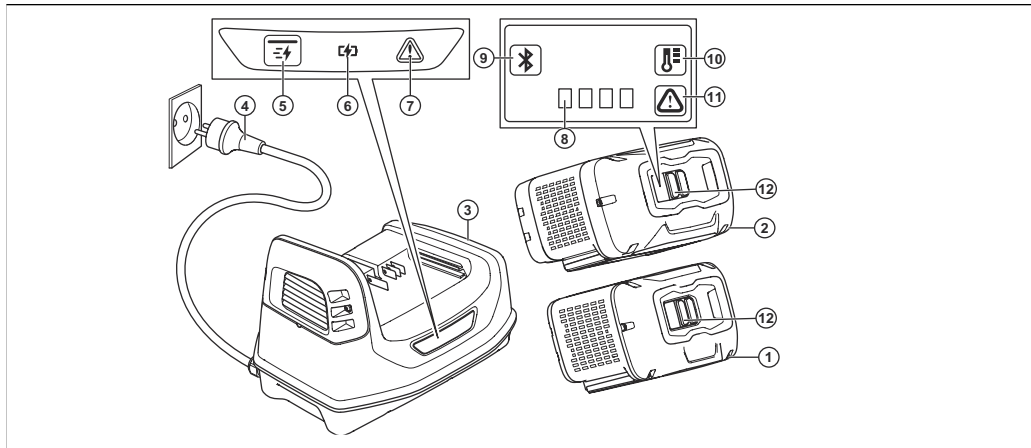
Huskvarna, 2021-07-20

Handwritten signature of Stefan Holmberg in black ink.

Stefan Holmberg, Pengarah R&D, Pengurusan Teknologi, Husqvarna AB  
Bertanggungjawab untuk dokumentasi teknikal



## PRODUCTOVERZICHT



1. Accu (100-B380X)
2. Accu (100-B750X)
3. Acculader
4. Voedingsstekker

5. Knop voor snelladen
6. Oplaadled
7. Foutled op lader
8. Led-indicator voor de laadstatus

9. Bluetooth® Led-indicator
10. Led accutemperatuur
11. Foutled op accu
12. Knop Wakker worden

## SYMBOLEN OP HET PRODUCT



Wees voorzichtig en gebruik het product op de juiste manier. Dit product kan ernstig of fataal letsel toebrengen aan de gebruiker of anderen.



Lees de bedieningshandleiding zorgvuldig door en zorg dat u de instructies hebt begrepen voordat u het product gebruikt.



Het product voldoet aan de geldende EG-richtlijnen.



Dit product voldoet aan de geldende VK-regelgeving.



Lever het product in bij een geschikte verwijderingslocatie voor elektrische en elektronische apparatuur.



Het product of de verpakking ervan is geen huishoudelijk afval.



Dompel de accu niet onder in water.



Bescherm de accu tegen direct zonlicht, warmte of open vuur.

**yyyywwdoxxx**

Het serienummer staat op het productplaatje. **yyyy** is het productiejaar, **ww** is de productieweek en **xxx** is de dag van de week.

---

**Let op:** Andere symbolen/stickers op het product hebben betrekking op certificeringseisen voor een aantal commerciële markten.

---

## VEILIGHEIDSDEFINITIES

Waarschuwingen, voorzorgsmaatregelen en opmerkingen worden gebruikt om te wijzen op belangrijke delen van de handleiding.





**WAARSCHUWING:** Wordt gebruikt om te wijzen op de kans op ernstig of fataal letsel voor de gebruiker of omstanders wanneer de instructies in de handleiding niet worden gevolgd.



**OPGELET:** Wordt gebruikt indien er een risico bestaat op schade aan het product en andere eigendommen of aan de omgeving wanneer de instructies in de handleiding niet worden gevolgd.

**Let op:** Geven verdere informatie die nodig is in een bepaalde situatie.

## BELANGRIJKE VEILIGHEIDSINSTRUCTIES



**WAARSCHUWING:** Lees alle veiligheidswaarschuwingen en alle instructies. Het niet opvolgen van de waarschuwingen en instructies kan leiden tot elektrische schokken, brand en/of ernstig letsel.

**Let op:** Bewaar alle waarschuwingen en instructies.

- Gebruik alleen van acculaders 100-C900X to charge Husqvarna originele PACE-accu's op te laden. De accu's zijn voorzien van softwarematige encryptie.

- Gebruik de 100-B380X/100-B750X-accu's die oplaadbaar zijn uitsluitend als een voedingsbron voor de bijbehorende producten van Husqvarna. Gebruik de accu niet als voedingsbron voor andere apparaten, om letsel te voorkomen.
- Probeer de accu niet te demonteren of repareren. Alle reparaties mogen uitsluitend worden uitgevoerd door een erkende dealer. Gebruik geen defecte of beschadigde accu of acculader.
- Bescherm de accu tegen direct zonlicht, warmte of open vuur. De accu kan brandwonden en/of chemische brandwonden veroorzaken.
- Stel de accu niet bloot aan mechanische schokken.
- Laat accuzuur niet in contact komen met uw huid. Accuzuur kan verwondingen aan de huid, corrosie en brandplekken veroorzaken. Wrijf niet in uw ogen wanneer u accuzuur in uw ogen krijgt, maar spoel uw ogen minstens 15 minuten met water. Als accuzuur in contact is gekomen met uw huid, moet u de huid reinigen met veel water en zeep. Roep medische hulp in.
- Houd de accu buiten het bereik van kinderen.
- Hou de accu schoon en droog.
- Verwijder de accu uit de acculader als deze volledig is opgeladen.
- Sluit de accu niet kort.

## BEDIENING

- De accu moet vóór het eerste gebruik worden opgeladen. Gebruik altijd de Husqvarna 100-C900X acculader.
- Gebruik de accu alleen als de omgevingstemperatuur tussen -5 °C en 40 °C ligt.
- De accu wordt niet opgeladen als de temperatuur van de accu hoger is dan 60 °C.
- Het waarschuwingssymbool op de accu gaat branden als er een fout is opgetreden.

- Druk op de accu-indicatiemachine voor informatie over de laadstatus van de accu.

	75% - 100%
	50% - 75%
	25% - 50%
	0% - 25%

## DE ACCU OPLADEN



**OPGELET:** Laad de accu alleen op wanneer de omgevingstemperatuur tussen 5 °C en 40 °C ligt.

1. Plaats de accu in de acculader. Wanneer de oplaadled op de acculader gaat branden, is de accu goed aangesloten op de acculader.
2. De accu is volledig opgeladen wanneer alle leds op de led-indicator op de accu branden.
3. Haal de accu uit de acculader.

## DE ACCU SNEL OPLADEN

1. Plaats de accu in de acculader.
2. Druk op de knop voor snelladen.
3. Druk op de knop voor snelladen om het snelladen te stoppen.

## PROBLEMEN OPLOSSEN

Symptomen	Oorzaak	Oplossing
Accutemperatuur en fout-led knippert.	De accu is te heet of koud.	Als de accu te heet is, laat deze dan minimaal 15 minuten afkoelen.  Als de accu te koud is, dient u deze minimaal 15 minuten naar binnen (+10 °C) te brengen.
Foutled knippert.	Tijdelijke fout.	Druk 3 seconden lang op de knop ON/OFF of totdat de accu is uitgeschakeld. Wacht 10 seconden. Start de accu. Plaats de accu eerst in de oplader.
Fout-led brandt constant.	Permanente fout.	Neem contact op met uw dealer.
De accu-leds knipperen en de accu start niet.	De FOTA-update is niet correct uitgevoerd.	Druk minimaal 5 seconden lang op de knop ON/OFF om de accu opnieuw op te starten.

## TRANSPORT EN OPSLAG

- De meegeleverde Li-ion-accu's voldoen aan de wettelijke vereisten voor gevaarlijke goederen.
- Neem de bijzondere voorschriften op de verpakking en labels voor commercieel transport in acht. Dit geldt ook voor derden en expediteurs. Neem alle van toepassing zijnde nationale voorschriften in acht.
- Bewaar de accu niet op plaatsen waar statische elektriciteit aanwezig is. Bewaar de accu niet in een metalen doos.
- Sla accu's op uit de buurt van metalen voorwerpen, bijvoorbeeld spijkers, schroeven en sieraden.
- Sla de accu op bij temperaturen tussen 5 °C en 25 °C. Houd de accu uit het zonlicht en in een droge, vorstvrije en schone ruimte.
- Laad de accu op tussen de 30% en 50% voorafgaand aan langdurige opslag.
- Maak de accu schoon voordat u deze opslaat.

## AFVOEREN

Producten van Husqvarna zijn geen huishoudelijk afval en mogen alleen worden afgevoerd zoals beschreven in deze handleiding.

- Neem de plaatselijk geldende wet- en regelgeving voor afvoering in acht.
- Recycle het product en de verpakking op een geschikte afvoerlocatie.
- Neem contact op met uw plaatselijke Husqvarna-dealer voor meer informatie over het recyclen en afvoeren van het product.
- Alleen voor Verenigd Koninkrijk - Volgens de Waste Electrical and Electronic Equipment Regulations 2013 (2013/3113) en de Waste Batteries and Accumulators Regulations 2009 (2009/890), moet elektrisch gereedschap dat niet langer bruikbaar is afzonderlijk worden ingezameld en op een milieuvriendelijke manier worden vernietigd.

## TECHNISCHE GEGEVENS

Raadpleeg het productplaatje van de accu voor technische gegevens.

## EU-verklaring van overeenstemming

Wij, **Husqvarna AB**, SE-561 82 Huskvarna, Zweden, tel: +46-36-146500, verklaren onder onze alleenverantwoordelijkheid dat het product:

<b>Beschrijving</b>	Krachtige oplaadbare Li-Ion-accu
<b>Merk</b>	Husqvarna
<b>Type / model</b>	100-B380X/100-B750X
<b>Identificatie</b>	Serienummers vanaf 2021 en verder

voldoen volledig aan de volgende EU-richtlijnen en -regelgeving:

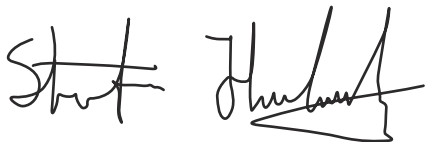
<b>Verordening</b>	<b>Beschrijving</b>
2014/35/EU	Richtlijn inzake laagspannings (LVD)
2011/65/EU	Restriction of Hazardous Substances in Electrical and Electronic Equipment (RoHS)
2014/30/EU	Richtlijn inzake elektromagnetische compatibiliteit
2014/53/EU	Richtlijn inzake radioapparatuur*

en dat de volgende normen en/of technische specificaties zijn toegepast: EN 55014-1:2017, EN 55014-2:2015, EN IEC 63000:2018, EN 62133-2:2017.

*\*Voor producten die zijn uitgerust met Bluetooth®: ETSI EN 301 489-1 V2.2.3, ETSI EN 301 489-17 V3.2.4, ETSI EN 300 328 V2.2.2*

Andere testen omdat dit valt onder transport van gevaarlijke goederen; UN 38.3 editie 7

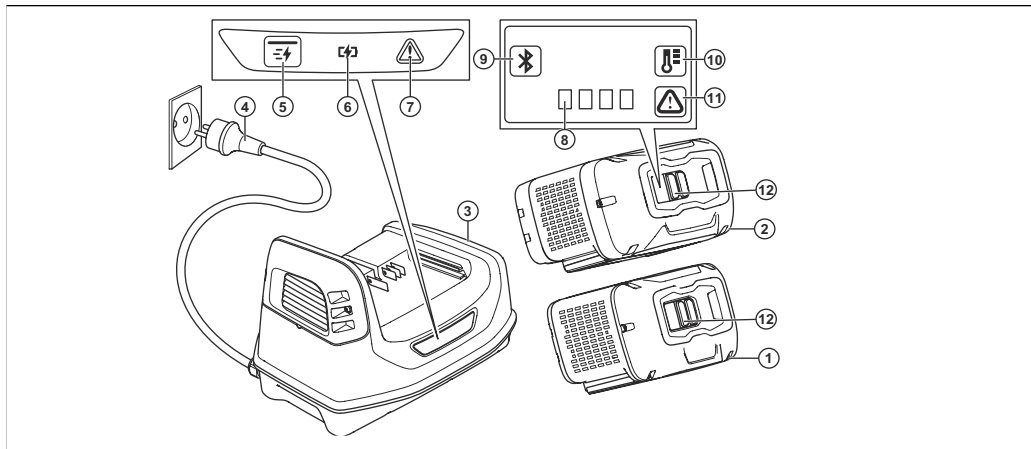
Huskvarna, 2021-07-20

A handwritten signature in black ink, appearing to read 'Stefan Holmberg', written in a cursive style.

Stefan Holmberg, Directeur R&D, Technologiemanagement, Huskvarna AB  
Verantwoordelijk voor technische documentatie



## PRODUKTOVERSIKT



1. Batteri (100-B380X)
2. Batteri (100-B750X)
3. Batterilader
4. Støpsel

5. Knapp for hurtiglading
6. Ladelampe
7. Feilindikator på lader
8. LED-lampe for ladestatus

- Bluetooth® LED-indikator
- LED-temperaturindikator for batteri
- Feilindikator på batteri
- Vekkeknapp

## SYMBOLER PÅ PRODUKTET



Vær forsiktig, og bruk produktet riktig. Dette produktet kan føre til alvorlig personskade eller død for operatøren eller andre.



Les nøye gjennom bruksanvisningen, og sørg for at du har forstått instruksjonene før bruk.



Dette produktet samsvarer med gjeldende EC-direktiver.



Dette produktet samsvarer med gjeldende britiske direktiver.



Lever produktet til et godkjent gjenvinningsanlegg for elektrisk og elektronisk utstyr.



Produktet og produktemballasjen er ikke restavfall.



Ikke legg batteriet i vann.



Hold batteriet unna sollys, varme og åpen ild.

yyyywwdooxx

Typeskiltet viser serienummeret. **yyyy** er produksjonsåret, **ww** er produksjonsuken og **d** er ukedagen.

---

**Merk:** Øvrige symboler/klistremerker angitt på produktet gjelder sertifiseringskrav for enkelte markeder.

---

## SIKKERHETSDEFINISJONER

Advarsler, oppfordringer og merknader brukes for å understreke spesielt viktige deler av bruksanvisningen.





**ADVARSEL:** Brukes hvis det er fare for personskade eller død for brukeren eller andre personer om instruksjonene i håndboken ikke følges.

---



**OBS:** Brukes hvis det er fare for skade på produktet, annet materiell eller nærliggende områder om instruksjonene i håndboken ikke følges.

---

**Merk:** Brukes for å gi mer nødvendig informasjon for en spesifikk situasjon.

---

## VIKTIGE SIKKERHETSINSTRUKSJONER

---



**ADVARSEL:** Les alle sikkerhetsadvarsler og instruksjoner. Hvis du ikke overholder advarslene og instruksjonene, kan dette føre til elektrisk støt, brann og/eller alvorlig personskade.

---

**Merk:** Ta vare på alle advarsler og instruksjoner.

---

- Bruk bare batteriladene 100-C900X til å lade Husqvarna originale PACE-batterier. Batteriene er programvarekryptert.
- Bruk bare 100-B380X/100-B750X-batterier som er oppladbare, som strømforsyning for relaterte Husqvarna-produkter. For å unngå

personskader må du ikke bruke batteriet som strømforsyning for andre enheter.

- Ikke prøv å demontere eller reparere batteriet. Alle reparasjoner skal utføres av en godkjent forhandler. Ikke bruk defekte eller skadede batterier eller batteriladere.
- Hold batteriet unna sollys, varme og åpen ild. Batteriet kan forårsake forbrenninger og/eller kjemiske forbrenninger.
- Ikke utsett batteriet for mekanisk støt.
- Ikke la batterisyre komme i kontakt med huden. Batterisyre kan føre til skader på huden, korrosjon og forbrenning. Unngå å gni hvis du får batterisyre i øynene. Skyll øynene med vann i minst 15 minutter. Hvis du har fått batterisyre på huden, må du rengjøre huden med store mengder vann og såpe. Få legehjelp.
- Oppbevar batteriet utilgjengelig for barn.
- Hold batteriet rent og tørt.
- Ta batteriet ut av batteriladere når det er fulladet.
- Batteriet må ikke kortsluttes.

## DRIFT

- Batteriet må lades før første gangs bruk. Bruk alltid en Husqvarna 100-C900X -batterilader.
- Bruk batteriet bare i omgivelsestemperaturer fra -5 °C (23 °F) til 40 °C (104 °F).
- Batteriet lades ikke hvis batteritemperaturen er på over 60 °C (140 °F).
- Advarselssymbolet på batteriet lyser hvis en feil oppstår.
- Trykk på batteriindikatorknappen for å vise informasjon om batteriets ladestatus.

	75% - 100%
	50% - 75%
	25% - 50%
	0% - 25%

## SLIK LADER DU BATTERIET



**OBS:** Bare bruk batteriet i omgivelsestemperaturer på mellom 5 °C (41 °F) og 40 °C (114 °F).

## FEILSØKING

Symptomer	Årsak	Løsning
Lampe for batteritemperatur og LED-feillampe blinker.	Batteriet er for varmt eller kaldt.	Hvis batteriet er for varmt, må du la det avkjøles i minst 15 minutter.  Hvis batteriet er for kaldt, må det flyttes innendørs (+10 °C) i minst 15 minutter.

1. Sett batteriet i batteriladeren. Når LED-lampen for lading på batteriladeren tennes, er batteriet riktig koblet til batteriladeren.
2. Batteriet er fulladet når alle LED-lampene på LED-indikatoren på batteriet lyser.
3. Fjern batteriet fra batteriladeren.

## SLIK HURTIKGLADER DU BATTERIET

1. Sett batteriet i laderen.
2. Trykk på knappen for hurtiglading.
3. Hvis du vil stoppe hurtigladningen, trykker du på knappen for hurtiglading.

Symptomer	Årsak	Løsning
LED-feilindikatoren blinker.	Midlertidig feil.	Hold inne AV/PÅ-knappen i tre sekunder eller til batteriet er slått av. Vent i ti sekunder. Start batteriet. Sett batteriet i laderen.
Feil, konstant lys i LED.	Permanent feil.	Ta kontakt med forhandleren din.
Batteri-LED-lampene blinker, og batteriet starter ikke.	FOTA-oppdateringen ble ikke utført riktig.	Hold inne AV/PÅ-knappen i minst 5 sekunder for å starte batteriet på nytt.

## TRANSPORT OG OPPBEVARING

- De medfølgende litiumionbatteriene samsvarer med kravene i loven om farlige varer.
- Følg de spesifikke kravene på emballasje og etiketter for kommersiell transport, inkludert de fra tredjeparter og fraktleverandører. Følg alle gjeldende nasjonale forskrifter.
- Batteriet må ikke oppbevares på steder der det kan forekomme statisk elektrisitet. Ikke oppbevar batteriet i en metallkasse.
- Oppbevar batteriene unna metallgjenstander, for eksempel spikre, skruer og smykker.
- Oppbevar batteriet på et sted der temperaturen er på mellom 5 °C (41 °F) and 25 °C (77 °F). Hold batteriet unna sollys på et tørt, frostfritt og rent sted.
- Lad opp batteriet til 30–50 % før du setter det til oppbevaring i lange perioder.
- Rengjør batteriet før du setter det til oppbevaring.

## KASSERING

Husqvarna-produkter er ikke husholdningsavfall og skal bare kastes som angitt i denne håndboken.

- Følg lokale bestemmelser og gjeldende regelverk.
- Resirkuler produktet og pakken på et egnet sted for avhending.
- Ta kontakt med din lokale Husqvarna-forhandler hvis du vil ha mer informasjon om hvordan du resirkulerer og kaster produktet.
- Bare for Storbritannia – i henhold til forskrift 2013 (2013/3113) om avfall fra elektrisk og elektronisk utstyr og forskrift 2009 (2009/890) om brukte batterier og akkumulatorer, må elektroverktøy som ikke lenger er brukbare samles inn separat og avhendes på en miljøvennlig måte.

## TEKNISKE DATA

For informasjon om tekniske data kan du se typeskiltet på batteriet.

## EU-samsvarserklæring

Vi, **Husqvarna AB**, SE-561 82 Huskvarna, Sverige, tlf.: +46 36 146500, erklærer på eget ansvar at produktet:

<b>Beskrivelse</b>	Oppladbart li-ion-batteri med høy effekt
<b>Mærke</b>	Husqvarna
<b>Type/modell</b>	100-B380X/100-B750X
<b>ID</b>	Serienumre datert 2021 og senere

fullstendig overholder følgende EU-direktiver og -forskrifter:

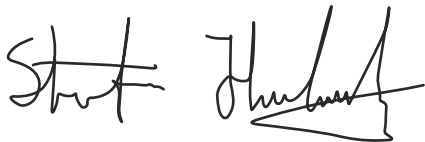
<b>Regulering</b>	<b>Beskrivelse</b>
2014/35/EU	Lavspenningsdirektivet (LVD)
2011/65/EU	Begrensning av farlige stoffer i elektrisk og elektronisk utstyr (RoHS)
2014/30/EU	Direktivet for elektromagnetisk kompatibilitet
2014/53/EU	Radioutstyrsdirektiv*

og at følgende standarder og/eller tekniske spesifikasjoner er anvendt: EN 55014-1:2017, EN 55014-2:2015, EN IEC 63000:2018, EN 62133-2:2017.

*\*For produkter utstyrt med Bluetooth®: ETSI EN 301 489-1 V2.2.3, ETSI EN 301 489-17 V3.2.4, ETSI EN 300 328 V2.2.2*

Andre tester som gjelder transport av farlig gods; UN 38.3 Edition 7

Husqvarna, 2021-07-20

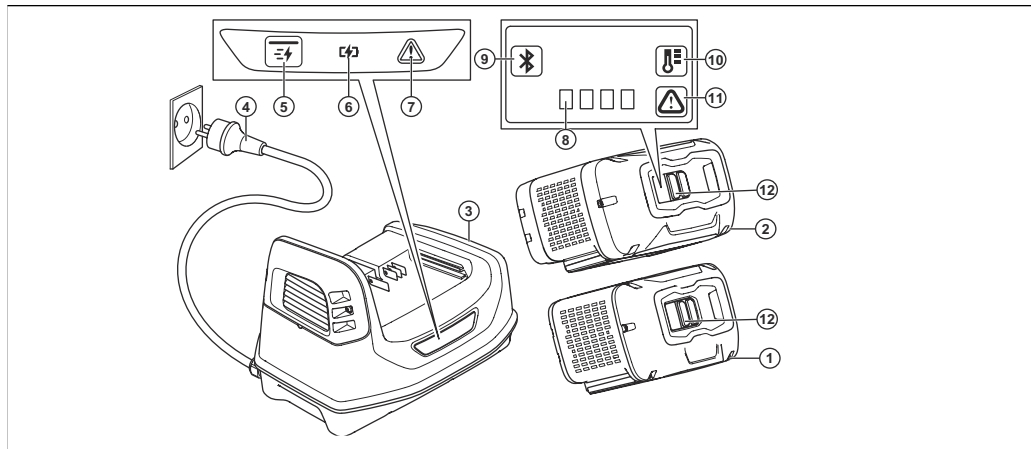
Two handwritten signatures in black ink. The first signature on the left is 'Stefan Holmberg' written in a cursive style. The second signature on the right is more stylized and less legible, possibly belonging to another official.

Stefan Holmberg, FoU-direktør, teknologiledelse, Husqvarna AB

Ansvarlig for teknisk dokumentasjon



## PRZEGLĄD PRODUKTU



1. Akumulator (100-B380X)
2. Akumulator (100-B750X)
3. Ładowarka
4. Wtyczka zasilania

5. Przycisk szybkiego ładowania
6. Dioda LED ładowania
7. Dioda LED błędu na ładowarce
8. Dioda LED stanu ładowania

- Bluetooth® Wskaźnik diodowy
- Dioda LED temperatury akumulatora
- Dioda LED błędu na akumulatorze
- Przycisk wybudzania

## SYMBOLE ZNAJDUJĄCE SIĘ NA PRODUKCIE



Należy zachować ostrożność i prawidłowo korzystać z produktu. Produkt może spowodować poważne obrażenia ciała lub śmierć operatora lub innych osób.



Przed przystąpieniem do pracy należy dokładnie i ze zrozumieniem zapoznać się z treścią niniejszej instrukcji obsługi.



Produkt jest zgodny z odpowiednimi dyrektywami WE.



Ten produkt jest zgodny z przepisami obowiązującymi w Wielkiej Brytanii.



Należy poddać produkt recyklingowi we właściwym punkcie zbiórki sprzętu elektrycznego i elektronicznego.



Tego produktu ani opakowania nie można traktować jak odpadów domowych.



Nie zanurzać akumulatora w wodzie.



Chronić akumulator przed bezpośrednim działaniem promieni słonecznych, wysoką temperaturą i otwartym płomieniem.

yyyywwdxxx

Tabliczka znamionowa zawiera numer seryjny. **yyyy** to rok produkcji, **ww** oznacza tydzień produkcji, a **d** — dzień tygodnia.

---

**Uwaga:** Pozostałe symbole/naklejki samoprzylepne umieszczone na produkcie dotyczą wymogów związanych z certyfikatami w niektórych obszarach komercyjnych.

---

## DEFINICJE DOTYCZĄCE BEZPIECZEŃSTWA

Ostrzeżenia, uwagi i informacje są używane do zwrócenia uwagi na szczególnie ważne sekcje instrukcji obsługi.



**OSTRZEŻENIE:** Stosuje się, gdy istnieje ryzyko poważnych obrażeń lub śmierci operatora albo osób postronnych w wyniku nieprzestrzegania instrukcji obsługi.



**UWAGA:** Stosuje się, gdy istnieje ryzyko uszkodzenia produktu, innych materiałów lub otoczenia w wyniku nieprzestrzegania instrukcji obsługi.

**Uwaga:** Stosuje się, aby przekazać więcej informacji, które są przydatne w danej sytuacji.

## WAŻNE ZALECENIA DOTYCZĄCE BEZPIECZEŃSTWA



**OSTRZEŻENIE:** Należy dokładnie przeczytać wszystkie ostrzeżenia i instrukcje. Niezastosowanie się do ostrzeżeń i instrukcji może spowodować porażenie prądem, pożar i/lub poważne obrażenia.

---

**Uwaga:** Należy stosować się do wszystkich ostrzeżeń i poleceń.

---

- Do ładowania oryginalnych akumulatorów PACE Husqvarna należy stosować wyłącznie ładowarki 100-C900X. Akumulatory są zabezpieczone szyfrem programowym.
- Jako źródła zasilania do powiązanych produktów 100-B380X/100-B750X należy używać akumulatorów Husqvarna. Aby uniknąć obrażeń, nie należy używać akumulatora jako źródła zasilania innych produktów.
- Nie należy podejmować prób rozmontowania lub naprawy akumulatora. Wszystkie naprawy muszą być wykonywane wyłącznie przez zaaprobowanego dealera. Nie należy używać wadliwego lub uszkodzonego akumulatora ani wadliwej lub uszkodzonej ładowarki akumulatora.
- Chronić akumulator przed bezpośrednim działaniem promieni słonecznych, wysoką temperaturą i otwartym płomieniem. Akumulator może spowodować oparzenia i/lub oparzenia chemiczne.
- Akumulator należy chronić przed uszkodzeniami mechanicznymi.
- Nie należy pozwalać na wejście kwasu akumulatorowego w kontakt ze skórą. Kwas akumulatorowy powoduje obrażenia skóry, korozję i oparzenia. W przypadku dostania się kwasu akumulatorowego do oczu nie należy ich przecierać, tylko płukać je wodą przez przynajmniej 15 minut. Jeśli kwas akumulatorowy wejdzie w kontakt ze skórą, należy oczyścić skórę dużą ilością wody z mydłem. Uzyskać pomoc medyczną.
- Przechowywać akumulator z dala od dzieci.
- Akumulator powinien być czysty i suchy.
- Po pełnym naładowaniu akumulatora nie należy przechowywać go w ładowarce.
- Uważać, aby nie doszło do zwarcia akumulatora!



## OBSŁUGA

- Przed pierwszym użyciu akumulator należy naładować. Zawsze używać ładowarki Husqvarna 100-C900X.
- Zakres temperatury otoczenia, w jakiej można używać akumulatora wynosi -5–40°C (23–104°F).
- Akumulator nie będzie się ładować, jeżeli jego temperatura przekroczy 60°C (140°F).
- W przypadku wystąpienia błędu włącza się symbol ostrzegawczy na akumulatorze.
- Aby uzyskać informacje o stanie naładowania akumulatora, należy nacisnąć przycisk wskaźnika akumulatora.

	75% - 100%
	50% - 75%
	25% - 50%
	0% - 25%

## ŁADOWANIE AKUMULATORA



**UWAGA:** Akumulator należy ładować jedynie w zakresie temperatur wynoszącym od 5°C (41°F) do 40°C (114°F).

1. Włożyć akumulator do ładowarki. Włączenie się diody LED ładowania na ładowarce sygnalizuje, że akumulator podłączono do ładowarki w prawidłowy sposób.
2. Kiedy akumulator jest całkowicie naładowany, świecą się wszystkie diody LED znajdującego się na nim wskaźnika.
3. Akumulator należy wyjąć z ładowarki.

## SZYBKIE ŁADOWANIE AKUMULATORA

1. Włożyć akumulator do ładowarki.
2. Nacisnąć przycisk szybkiego ładowania.
3. Aby zatrzymać szybkie ładowanie, nacisnąć przycisk szybkiego ładowania.

## ROZWIĄZYWANIE PROBLEMÓW

Objawy	Przyczyna	Rozwiązanie
Miga dioda LED temperatury akumulatora i błędu.	Akumulator jest zbyt gorący lub zbyt zimny.	Jeśli akumulator jest zbyt gorący, odczekać co najmniej 15 minut, aż ostygnie.  Jeśli akumulator jest zbyt zimny, należy go umieścić w pomieszczeniu (+10°C) na co najmniej 15 minut.
Miga dioda LED błędu.	Tymczasowy błąd.	Nacisnąć przycisk WŁ./WYŁ. i przytrzymać przez 3 sekundy lub do wyłączenia akumulatora. Odczekać 10 sekund. Uruchomić akumulator. Włożyć akumulator do ładowarki.
Dioda LED błędu świeci światłem ciągłym.	Błąd stały.	Należy skontaktować się z dealerem.
Miga dioda LED akumulatora, a akumulator nie uruchamia się.	Aktualizacja FOTA nie została przeprowadzona prawidłowo.	Nacisnąć i przytrzymać przycisk WŁ./WYŁ. przez co najmniej 5 sekund, aby ponownie uruchomić akumulator.

## TRANSPORT I PRZECHOWYWANIE

- Dołączone akumulatory litowo-jonowe są zgodne z przepisami dotyczącymi towarów niebezpiecznych.
- Należy przestrzegać specjalnych zaleceń podanych na opakowaniu i etykietach dotyczących komercyjnych usług transportowych, także tych świadczonych przez inne firmy oraz spedytorów. Przestrzegać wszystkich przepisów krajowych, które mają zastosowanie.

- Nie przechowywać akumulatora w miejscu, gdzie może występować prąd statyczny. Nie przechowywać akumulatora w metalowym pojemniku.
- Przechowywać akumulatory z dala od metalowych przedmiotów, takich jak gwoździe, śruby czy biżuteria.
- Akumulator należy przechowywać w zakresie temperatur 5–25°C (41–77°F). Przechowywać akumulator z dala od promieni słonecznych w suchym, zabezpieczonym przed mrozem i czystym miejscu.

- Naładować akumulator od 30% do 50% przed dłuższym okresem jego przechowywania.
- Przed dłuższym okresem przechowywania akumulator należy wyczyścić.

## UTYLIZACJA

Produkty Husqvarna nie stanowią odpadów komunalnych i należy je utylizować jedynie w sposób podany w tej instrukcji.

- Należy przestrzegać lokalnych wymogów dotyczących utylizacji oraz wszystkich innych obowiązujących przepisów.
- Produkt i opakowanie należy poddawać recyklingowi we właściwym punkcie.
- Aby uzyskać więcej informacji na temat recyklingu i utylizacji produktu, należy skontaktować się z lokalnym dealerem Husqvarna.
- Tylko dla Wielkiej Brytanii – zgodnie z przepisami dotyczącymi zużytego sprzętu elektrycznego i elektronicznego z 2013 r. (2013/3113) oraz przepisami dotyczącymi zużytych baterii i akumulatorów z 2009 r. (2009/890) narzędzia elektryczne, które nie nadają się już do użytku, muszą być gromadzone oddzielnie i utylizowane w sposób przyjazny dla środowiska.

## DANE TECHNICZNE

Dane techniczne znajdują się na tabliczce znamionowej akumulatora.

## Deklaracja zgodności UE

Firma **Husqvarna AB**, SE-561 82 Huskvarna, Szwecja, tel.: +46-36-146500,  
deklarujemy z pełną odpowiedzialnością, że produkt:

<b>Opis</b>	Akumulator litowo-jonowy o dużej mocy
<b>Marka</b>	Husqvarna
<b>Typ/model</b>	100-B380X/100-B750X
<b>Identyfikacja</b>	Numery seryjne z roku 2021 i nowsze

spełnia wszystkie wymogi określone w odpowiednich dyrektywach  
i przepisach UE:

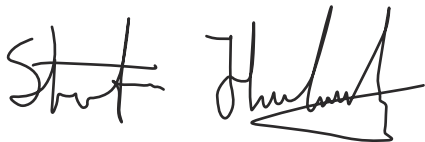
<b>Przepis</b>	<b>Opis</b>
2014/35/UE	Dyrektywa niskonapięciowa (LVD)
2011/65/UE	Ograniczenie stosowania substancji niebezpiecznych w sprzęcie elektrycznym i elektronicznym (RoHS)
2014/30/UE	Dyrektywa dotycząca kompatybilności elektromagnetycznej
2014/53/UE	Dyrektywa dotycząca sprzętu radiowego*

oraz został zaprojektowany zgodnie z następującymi normami  
i specyfikacjami technicznymi: EN 55014-1:2017, EN 55014-2:2015, EN IEC  
63000:2018, EN 62133-2:2017.

*\*W przypadku urządzeń wyposażonych w łączność Bluetooth®: ETSI EN 301  
489-1 V2.2.3, ETSI EN 301 489-17 V3.2.4, ETSI EN 300 328 V2.2.2*

Inne badania związane z transportem towarów niebezpiecznych; UN 38.3  
wydanie 7

Huskvarna, 2021-07-20

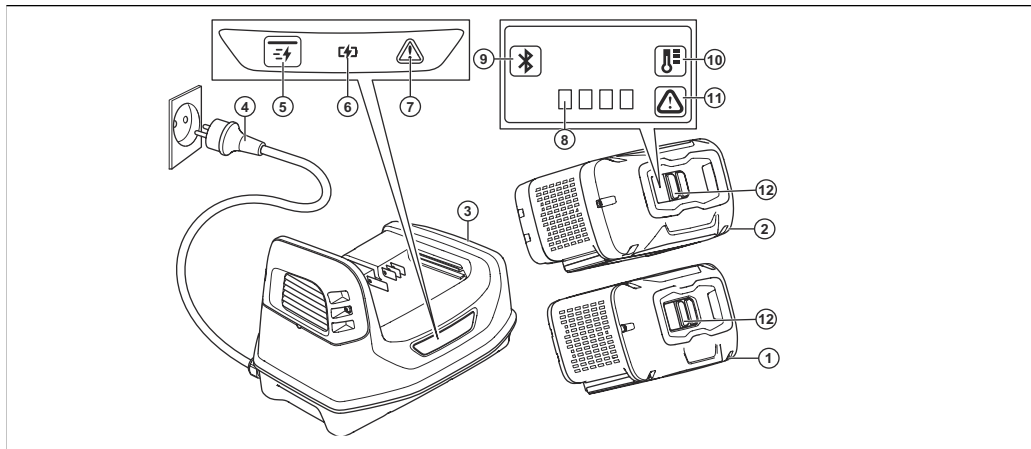


Stefan Holmberg, Dyrektor ds. badań i rozwoju, Zarządzenie technologią,  
Husqvarna AB

Osoba odpowiedzialna za dokumentację techniczną



## VISTA GERAL DO PRODUTO



1. Bateria (100-B380X)
2. Bateria (100-B750X)
3. Carregador da bateria
4. Ficha de alimentação
5. Botão de carregamento rápido
6. LED de carregamento
7. LED de erro do carregador
8. Indicador LED do estado de carga
9. Botão de Bluetooth
10. Botão de menu
11. Botão de emergência
12. Bateria

9. Bluetooth® Indicador LED
10. LED de temperatura da bateria
11. LED de erro da bateria
12. Botão de ativação

## SÍMBOLOS NO PRODUTO



Seja cuidadoso e utilize o produto corretamente. Este produto pode provocar ferimentos graves ou a morte do utilizador ou terceiros.



Leia o manual do utilizador com atenção e certifique-se de que compreende as instruções antes de utilizar o produto.



O produto está em conformidade com as diretivas CE aplicáveis.



Este produto está em conformidade com os regulamento aplicáveis do Reino Unido.



Recicle o produto numa localização de eliminação aplicável para equipamentos elétricos e eletrónicos.



O produto ou a respetiva embalagem não são resíduos domésticos.



Não deixe que a bateria fique submersa em água.



Mantenha a bateria afastada do sol, calor ou de chamas abertas.

**aaaassd000x**

A etiqueta de tipo apresenta o número de série.  
**aaaa** é o ano de fabrico, **ss** é a semana de fabrico e **d** é o dia da semana.

---

**Nota:** Os restantes símbolos/autocolantes existentes no produto dizem respeito a requisitos para homologação em algumas áreas comerciais.

---

## DEFINIÇÕES DE SEGURANÇA

Os avisos, as precauções e as notas são utilizados para indicar partes especialmente importantes do manual.



**ATENÇÃO:** Utilizado no caso de existir risco de ferimento ou morte para o utilizador ou transeuntes, se não forem respeitadas as instruções do manual.

---



**CUIDADO:** Utilizado se existir risco de danos para o produto, para outros materiais ou para a área adjacente, se não forem respeitadas as instruções do manual.

---

**Nota:** Utilizado para disponibilizar informações adicionais necessárias numa determinada situação.

---

## INSTRUÇÕES DE SEGURANÇA IMPORTANTES

---



**ATENÇÃO:** Leia todos os avisos de segurança e todas as instruções. O incumprimento dos avisos e das instruções poderá resultar em choques elétricos, incêndios e/ou ferimentos graves.

---

**Nota:** Guarde todas as instruções e avisos.

---

- Utilize apenas os carregadores de baterias 100-C900X para carregar baterias PACE originais da Husqvarna. As baterias contêm software encriptado.
- Utilize as baterias 100-B380X/100-B750X recarregáveis como fonte de alimentação apenas para os produtos da Husqvarna relacionados. Para

evitar ferimentos, não utilize a bateria como fonte de alimentação para outros produtos.

- Não tente desmontar ou reparar a bateria. Todas as reparações devem ser efetuadas apenas por um revendedor aprovado. Não utilize uma bateria ou um carregador da bateria que estejam com defeito ou danificados.
- Mantenha a bateria afastada do sol, calor ou de chamas abertas. A bateria pode causar queimaduras e/ou queimaduras químicas.
- Não provoque um choque mecânico na bateria.
- Não deixe que o ácido da bateria entre em contacto com a pele. O ácido da bateria provoca ferimentos na pele, corrosão e queimaduras. Se o ácido da bateria entrar em contacto com os olhos, não os esfregue; lave os olhos com água durante, pelo menos, 15 minutos. Se o ácido da bateria entrar em contacto com a pele, tem de limpar a pele com uma grande quantidade de água e sabão. Procure assistência médica.
- Mantenha as baterias afastadas de crianças.
- Mantenha a bateria limpa e seca.
- Não mantenha a bateria no respetivo carregador quando esta estiver totalmente carregada.
- Não provoque um curto-circuito da bateria.

## UTILIZAÇÃO

- A bateria tem de ser carregada antes da primeira utilização. Utilize sempre o carregador de bateria 100-C900X da Husqvarna.
- Utilize a bateria apenas quando a temperatura ambiente se encontrar entre os -5 °C (23 °F) e os 40 °C (104 °F).
- A bateria não carrega se a respetiva temperatura for superior a 60 °C (140 °F).
- O símbolo de aviso na bateria acende-se quando ocorre um erro.



- Prima o botão indicador da bateria para apresentar informações sobre o estado de carga da bateria.

	75% - 100%
	50% - 75%
	25% - 50%
	0% - 25%

## CARREGAR A BATERIA



**CUIDADO:** Carregue a bateria apenas quando a temperatura ambiente se encontrar entre os 5 °C (41°F) e os 40 °C (114°F).

1. Coloque a bateria no carregador da bateria. Quando o LED de carregamento do carregador da bateria se acende, a bateria está ligada corretamente ao respetivo carregador.
2. A bateria está totalmente carregada quando todos os LED do indicador LED da bateria estão acesos.
3. Retire a bateria do carregador da bateria.

## CARREGAR A BATERIA DE FORMA RÁPIDA

1. Coloque a bateria no carregador da bateria.
2. Prima o botão de carregamento rápido.
3. Para parar a carregamento rápido, prima o respetivo botão de carregamento rápido.

## RESOLUÇÃO DE PROBLEMAS

Sintomas	Causa	Solução
O LED de erro e temperatura da bateria fica intermitente.	A bateria está demasiado quente ou fria.	Se a bateria estiver demasiado quente, deixe-a arrefecer durante, no mínimo, 15 minutos.  Se a bateria estiver demasiado fria, coloque-a no interior (+10 °C) durante, no mínimo, 15 minutos.
LED de erro intermitente.	Erro temporário.	Prima o botão ON/OFF durante 3 segundos ou até a bateria estar desligada. Aguarde 10 segundos. Ligue a bateria. Coloque a bateria no carregador.
Luz constante do LED de erro.	Erro permanente.	Contacte o seu revendedor.
Os LED da bateria ficam intermitentes e a bateria não arranca.	A atualização por FOTA não foi efetuada corretamente.	Prima o botão ON/OFF durante 5 segundos para reiniciar a bateria.

## TRANSPORTE E ARMAZENAMENTO

- As baterias de iões de lítio fornecidas cumprem os requisitos da legislação sobre mercadorias perigosas.
- Cumpra o requisito especial sobre a embalagem e as etiquetas para transportes comerciais, incluindo por terceiros e agentes transitários. Cumpra todos os regulamentos nacionais aplicáveis.
- Não armazene a bateria numa área onde possa existir eletricidade estática. Não armazene a bateria numa caixa metálica.
- Mantenha as baterias armazenadas afastadas de objetos metálicos como, por exemplo, pregos, parafusos ou joias.
- Armazene a bateria num local onde a temperatura se encontre entre 5 °C (41 °F) e 25 °C (77 °F). Mantenha a bateria afastada da luz solar num local seco, sem gelo e limpo.
- Carregue a bateria entre 30% a 50% antes de a armazenar durante longos períodos de tempo.
- Limpe a bateria antes de a armazenar.

## ELIMINAÇÃO

Os produtos Husqvarna não são resíduos domésticos e têm de ser eliminados conforme indicado neste manual.

- Respeite os regulamentos aplicáveis e os requisitos locais de eliminação de resíduos.
- Recicle o produto e a embalagem numa localização de eliminação aplicável.
- Contacte o seu revendedor Husqvarna local para obter mais informações sobre como reciclar e eliminar o produto.
- Apenas para o Reino Unido: de acordo com os regulamentos relativos aos resíduos de equipamentos elétricos e eletrónicos de 2013 (2013/3113) e os regulamentos relativos a resíduos de pilhas e acumuladores de 2009 (2009/890), as ferramentas elétricas que já não podem ser utilizadas devem ser recolhidas separadamente e eliminadas de forma ecológica.

## ESPECIFICAÇÕES TÉCNICAS

Para obter os dados técnicos, consulte a etiqueta de tipo da bateria.

## Declaração UE de conformidade

A **Husqvarna AB**, SE-561 82 Huskvarna, Suécia, tel.: +46-36-146500,  
declara, sob sua inteira responsabilidade, que o produto:

<b>Descrição</b>	Bateria de íões de lítio recarregável de alta potência
<b>Marca</b>	Husqvarna
<b>Tipo / Modelo</b>	100-B380X/100-B750X
<b>Identificação</b>	Números de série referentes a 2021 e posteriores

está em plena conformidade com as seguintes diretivas e regulamentos da UE:

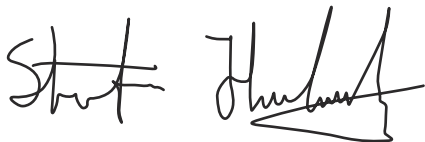
<b>Regulamento</b>	<b>Descrição</b>
2014/35/UE	Diretiva relativa a baixa tensão (LVD)
2011/65/UE	Restrição do uso de determinadas substâncias perigosas em equipamentos elétricos e eletrônicos (RoHS)
2014/30/UE	Diretiva relativa a compatibilidade eletromagnética
2014/53/UE	Diretiva relativa ao equipamento de rádio*

e que as seguintes normas e/ou especificações técnicas são aplicadas: EN 55014-1:2017, EN 55014-2:2015, EN IEC 63000:2018, EN 62133-2:2017.

*\*Para os produtos equipados com Bluetooth®: ETSI EN 301 489-1 V2.2.3, ETSI EN 301 489-17 V3.2.4, ETSI EN 300 328 V2.2.2*

Outros testes relacionados com o transporte de mercadorias perigosas; UN 38.3 Edição 7

Huskvarna, 2021-07-20

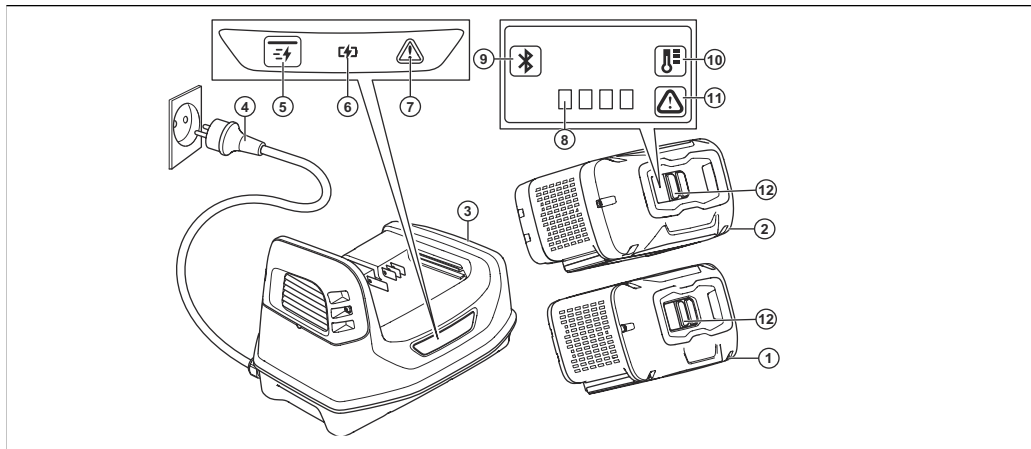
Handwritten signature of Stefan Holmberg in black ink.

Stefan Holmberg, diretor de I&D, gestão de tecnologia, Huskvarna AB

Responsável pela documentação técnica



## PREZENTAREA PRODUSULUI



1. Baterie (100-B380X)
2. Baterie (100-B750X)
3. Încărcător baterie
4. Fișă de alimentare

5. Buton de încărcare rapidă
6. LED de încărcare
7. LED de eroare pe încărcător
8. Indicator cu LED pentru starea încărcării

- Bluetooth® Indicator cu LED
- LED temperatură baterie
- LED de eroare pe baterie
- Buton de activare

## SIMBOLURILE DE PE PRODUS



Aveți grijă să utilizați corect produsul. Acest produs poate cauza vătămări corporale grave sau decesul operatorului sau al altor persoane.



Citiți cu atenție manualul operatorului și asigurați-vă că înțelegeți instrucțiunile înainte de utilizare.



Produsul respectă directivele CE aplicabile.



Acest produs este în conformitate cu reglementările aplicabile din Regatul Unit.



Reciclați produsul la o unitate de eliminare aprobată pentru echipamente electrice și electronice.



Nici produsul și nici ambalajul său nu sunt deșeuri menajere.



Nu introduceți bateria în apă.



Feriți bateria de lumina solară, de căldură sau de flăcări deschise.

**aaaaassz000x**

Plăcuța de identificare indică numărul de serie.  
**aaaa** este anul fabricației, **ss** este săptămâna fabricației, iar **z** este ziua din săptămână.

---

**Nota:** Alte simboluri/autocolante de pe produs se referă la cerințele de certificare pentru unele zone comerciale.

---

## DEFINIȚII PRIVIND SIGURANȚA

Avertismentele, atenționările și notele sunt utilizate pentru a desemna părți foarte importante din manual.



**AVERTISMENT:** Se utilizează dacă există risc de vătămare sau de deces pentru operator sau pentru trecători, în cazul în care instrucțiunile din manual nu sunt respectate.



**ATENȚIE:** Se utilizează dacă există un risc de deteriorare a produsului, a altor materiale sau a zonelor învecinate, dacă instrucțiunile din manual nu sunt respectate.

**Nota:** Se utilizează pentru a furniza mai multe informații care sunt necesare într-o situație dată.

## INSTRUCȚIUNI DE SIGURANȚĂ IMPORTANTE



**AVERTISMENT:** Citiți toate avertismentele privind siguranța și toate instrucțiunile. Nerespectarea avertismentelor și instrucțiunilor poate avea ca rezultat electrocutare, incendii și/sau vătămări corporale grave.

**Nota:** Păstrați toate avertismentele și instrucțiunile.

- Utilizați numai încărcătoare de baterii 100-C900X pentru a încărca baterii PACE originale Husqvarna. Bateriile sunt criptate prin software.

- Utilizați bateriile 100-B380X/100-B750X reîncărcabile ca sursă de alimentare numai pentru produsele Husqvarna asociate. Pentru a evita rănirea, nu folosiți bateria ca sursă de alimentare pentru alte dispozitive.
- Nu încercați să dezasamblați sau să reparați bateria. Toate reparațiile trebuie efectuate numai de un distribuitor autorizat. Nu utilizați o baterie sau un încărcător de baterii defect sau deteriorat.
- Feriți bateria de lumina solară, de căldură sau de flăcări deschise. Bateria poate provoca arsuri și/sau arsuri chimice.
- Nu provocați un șoc mecanic bateriei.
- Nu lăsați acidul din baterie să vă atingă pielea. Acidul din baterie provoacă leziuni ale pielii, coroziune și arsuri. Dacă acidul din baterie pătrunde în ochi, nu frecați, ci spălați-vă cu multă apă timp de cel puțin 15 minute. Dacă acidul din baterie a intrat în contact cu pielea, trebuie să o curățați cu apă și săpun din belșug. Solicitați ajutor medical.
- Nu lăsați bateria la îndemâna copiilor.
- Păstrați bateria curată și uscată.
- Scoateți bateria din încărcătorul de baterii atunci când este complet încărcată.
- Nu scurtcircuitați bateria.

## FUNCȚIONAREA

- Bateria trebuie încărcată înainte să o utilizați prima dată. Utilizați întotdeauna un încărcător de baterie Husqvarna 100-C900X.
- Utilizați bateria numai la temperaturi ambiante cuprinse între -5 °C (23 °F) și 40 °C (104 °F).
- Bateria nu se va încărca dacă temperatura bateriei depășește 60 °C (140 °F).
- Simbolul de avertisment de pe baterie se aprinde când apare o eroare.
- Apăsăți butonul indicator al bateriei, pentru a afișa informații despre starea de încărcare a bateriei.



	75% - 100%
	50% - 75%
	25% - 50%
	0% - 25%

1. Puneți bateria în încărcătorul de baterii. Când LED-ul de încărcare de pe încărcător se aprinde, bateria este conectată corect la încărcător.
2. Bateria este complet încărcată când toate LED-urile de pe indicatorul cu LED al bateriei sunt aprinse.
3. Scoateți bateria din încărcător.

## ÎNCĂRCAREA RAPIDĂ A BATERIEI

1. Introduceți bateria în încărcător.
2. Apăsați butonul de încărcare rapidă.
3. Pentru a opri încărcarea rapidă, apăsați butonul de încărcare rapidă.

## ÎNCĂRCAREA BATERIEI



**ATENȚIE:** Încărcați bateria doar când temperatura mediului este cuprinsă între 5 °C (41 °F) și 40 °C (114 °F).

## DEPANAREA

Simptome	Cauză	Soluție
LED-ul de temperatură a bateriei și LED-ul de eroare luminează intermitent.	Bateria este prea caldă sau prea rece.	Dacă bateria este prea caldă, lăsați-o să se răcească minimum 15 minute.  Dacă bateria este prea rece, mutați-o la interior (+10 °C) timp de cel puțin 15 minute.

Simptome	Cauză	Soluție
LED-ul de eroare luminează intermitent.	Eroare temporară.	Apăsați pe butonul ON/OFF timp de 3 secunde sau până când bateria se oprește. Așteptați 10 secunde. Porniți bateria. Introduceți bateria în încărcător.
LED de eroare aprins constant.	Eroare permanentă.	Adresați-vă distribuitorului.
LED-urile bateriei luminează intermitent și bateria nu pornește.	Actualizarea FOTA nu a fost efectuată corect.	Apăsați butonul ON/OFF (pornire/oprire) timp de min. 5 secunde pentru a reporni bateria.

## TRANSPORTUL ȘI DEPOZITAREA

- Bateriile cu ioni de litiu furnizate respectă cerințele legislației privind bunurile periculoase.
- Respectați cerințele speciale de pe ambalaj și de pe etichete privind transporturile comerciale, inclusiv pentru cele efectuate de terțe părți și de companii de expediție. Respectați toate reglementările naționale aplicabile.
- Nu păstrați bateria într-un loc în care poate apărea electricitate statică. Nu depozitați bateria într-o cutie metalică.
- Depozitați bateriile la distanță de obiecte de metal, de exemplu cuie, șuruburi sau bijuterii.
- Depozitați bateria în medii cu temperatură cuprinsă între 5 °C (41 °F) și 25 °C (77 °F). Păstrați bateria într-un loc uscat, curat, ferit de îngheț și la distanță de lumina directă a soarelui.
- Încărcați bateria în proporție de 30% - 50% înainte de a o depozita pe o perioadă lungă.
- Curățați bateria înainte de a o depozita.

## ELIMINAREA LA DEȘEURI

Produsele Husqvarna nu sunt deșeuri menajere și trebuie aruncate doar în conformitate cu instrucțiunile din acest manual.

- Respectați cerințele locale de eliminare la deșeuri și reglementările aplicabile.
- Reciclați produsul și ambalajul la o locație de eliminare aprobată.
- Contactați distribuitorul Husqvarna local pentru mai multe informații despre modul de reciclare și eliminare a produsului.
- Numai pentru Regatul Unit - În conformitate cu Reglementările privind deșeurile de echipamente electrice și electronice din 2013 (2013/3113) și cu Reglementările privind deșeurile de baterii și acumulatori din 2009 (2009/890), uneltele electrice care nu se mai află în stare de funcționare trebuie colectate separat și eliminate la deșeuri în mod ecologic.

## DATE TEHNICE

Pentru date tehnice, consultați plăcuța de identificare a bateriei.

## Declarație de conformitate UE

Noi, **Husqvarna AB**, SE-561 82 Huskvarna, Suedia, tel.: +46-36-146500,  
declaram pe propria răspundere, că produsul:

<b>Descriere</b>	Baterie litiu-ion reîncărcabilă de mare putere
<b>Marcă</b>	Husqvarna
<b>Tip/Model</b>	100-B380X/100-B750X
<b>Identificare</b>	Numerele de serie începând cu 2021

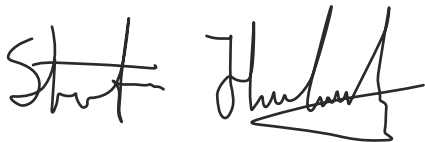
respectă în totalitate următoarele directive și reglementări UE:

<b>Reglementare</b>	<b>Descriere</b>
2014/35/UE	Directiva privind joasa tensiune (LVD)
2011/65/UE	Restricții privind utilizarea substanțelor periculoase în echipamentele electrice și electronice (RoHS)
2014/30/UE	Directiva privind compatibilitatea electromagnetică
2014/53/UE	Directiva privind echipamentele radio*

și că au fost aplicate următoarele standarde și/sau specificații tehnice: EN 55014-1:2017, EN 55014-2:2015, EN IEC 63000:2018, EN 62133-2:2017.

\*Pentru produsele echipate cu Bluetooth®: ETSI EN 301 489-1 V2.2.3, ETSI EN 301 489-17 V3.2.4, ETSI EN 300 328 V2.2.2

Alte teste aferente transportului mărfurilor periculoase; UN 38.3 Ediția a 7-a  
Husvarna, 2021-07-20

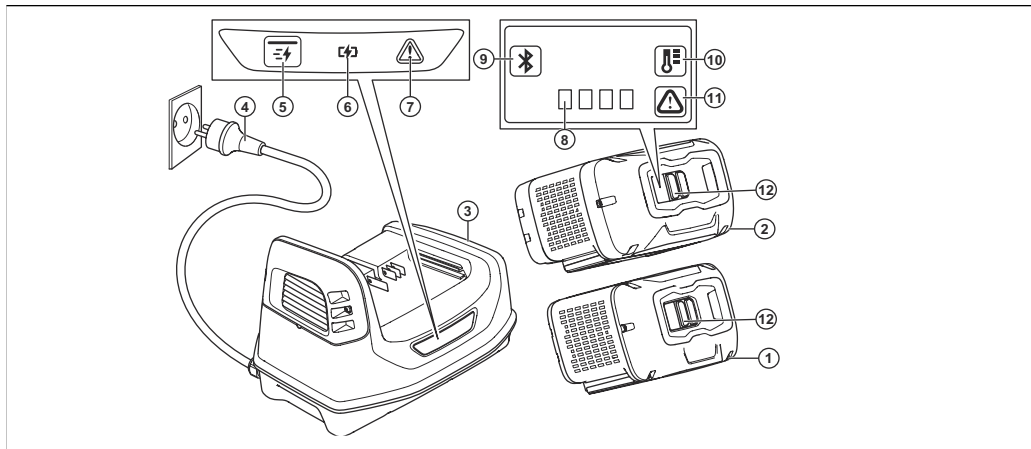


Stefan Holmberg, Director de cercetare și dezvoltare, Departamentul de  
gestionare a tehnologiei, Husqvarna AB

Responsabil pentru documentația tehnică



## PREGLED PROIZVODA



1. Akumulator (100-B380X)
2. Akumulator (100-B750X)
3. Punjač akumulatora
4. Strujni utikač

5. Dugme za brzo punjenje
6. LED lampica punjenja
7. LED lampica greške na punjaču
8. LED indikator statusa punjenja

9. Bluetooth® LED indikator
10. LED indikator temperature akumulatora
11. LED lampica greške na akumulatoru
12. Dugme za buđenje

## SIMBOLI NA PROIZVODU



Budite pažljivi i koristite proizvod na pravilan način. Ovaj proizvod može prouzrokovati teške telesne povrede ili smrt rukovaoca i drugih osoba.



Pre korišćenja pažljivo pročitajte korisničko uputstvo i uverite se da razumete njegov sadržaj.



Proizvod je usaglašen sa važećim direktivama EZ.



Proizvod je usaglašen sa važećim direktivama UK.



Reciklirajte proizvod na odobroj lokaciji za odlaganje električne i elektronske opreme.



Ovaj proizvod ili pakovanje ne treba tretirati kao kućni otpad.



Ne potapajte bateriju u vodu.



Držite bateriju tako da ne bude izložen sunčevoj svetlosti, toploti ili otvorenom plamenu.

ggggnnxxxx

Pločica tipa prikazuje serijski broj. **gggg** je godina proizvodnje, **nn** je nedelja proizvodnje, a **xxxx** je dan u nedelji.

---

**Napomena:** Drugi simboli/oznake na proizvodu odnose se na zahteve za sertifikaciju za određene komercijalne oblasti.

---

## BEZBEDNOSNE DEFINICIJE

Upozorenja, mere opreza i napomene se koriste da ukažu na naročito važne delove korisničkog uputstva.



**UPOZORENJE:** Koristi se ako, usled nepoštovanja uputstava, postoji rizik od nastanka telesnih povreda ili smrti kod rukovaoca ili prisutnih osoba.



**OPREZ:** Koristi se ako, usled nepoštovanja uputstava, postoji rizik od nastanka oštećenja na proizvodu, drugim materijalima ili susednim oblastima.

**Napomena:** Koristi se za pružanje više informacija koje su neophodne u datoj situaciji.

## VAŽNA BEZBEDNOSNA UPUTSTVA



**UPOZORENJE:** Pročitajte bezbednosna upozorenja i uputstva u celosti. Nepoštovanje upozorenja i uputstava može da dovede do strujnog udara, požara i/ili teških telesnih povreda.

**Napomena:** Sačuvajte sva upozorenja i uputstva.

- Koristite samo punjače akumulatora 100-C900X ili 100-C900X za punjenje originalnih PACE akumulatora. Akumulatori su softverski kodirani.
- Koristite 100-B380X/100-B750X punjive akumulatore kao izvor napajanja samo za odgovarajuće Husqvarna proizvode. Kako bi se sprečila telesna povreda, nemojte koristiti akumulator kao izvor napajanja za druge uređaje.

- Nemojte pokušavati da rastavite ili popravljate akumulator. Sve popravke mora da obavi isključivo ovlašćeni prodavac. Nemojte koristiti defektan ili oštećen akumulator ili punjač akumulatora.
- Držite akumulator tako da ne bude izložen sunčevoj svetlosti, toploti ili otvorenom plamenu. Akumulator može da izazove opekotine i/ili hemijske opekotine.
- Nemojte izlagati akumulator mehaničkom udaru.
- Ne dozvolite da vam kiselina iz akumulatora dodirne kožu. Kiselina iz akumulatora izaziva povrede kože, koroziju i opekotine. Ako vam kiselina iz akumulatora dospe u oči, ne trljajte ih, već ih ispirajte vodom najmanje 15 minuta. Ako vam kiselina iz akumulatora dotakne kožu, operite je velikom količinom vode sa sapunom. Obratite se doktoru.
- Držite akumulator van domašaja dece.
- Održavajte akumulator čistim i suvim.
- Nemojte ostavljati akumulator u punjaču akumulatora kada je potpuno napunjen.
- Ne pravite kratak spoj akumulatora.

## RUKOVANJE

- Potrebno je napuniti akumulator pre prve upotrebe. Uvek koristite Husqvarna Husqvarna punjač akumulatora.
- Koristite akumulator samo kad je temperatura okoline između -5 °C (23 °F) i 40 °C (104 °F).
- Akumulator se neće puniti ako je temperatura akumulatora veća od 60 °C (140 °F).
- Simbol upozorenja na akumulatoru se prikazuje kada je došlo do greške.
- Pritisnite dugme indikatora akumulatora kako biste dobili informacije o statusu punjenja akumulatora.

	75% - 100%
	50% - 75%
	25% - 50%
	0% - 25%

## PUNJENJE AKUMULATORA



**OPREZ:** Punite akumulator samo kad je temperatura okoline između 5 °C (41 °F) i 40 °C (114 °F).

## REŠAVANJE PROBLEMA

Simptomi	Uzrok	Rešenje
Trepću LED indikatori temperature akumulatora i greške.	Akumulator je previše topao ili previše hladan.	Ako je akumulator previše topao, sačekajte bar 15 minuta da se ohladi.  Ako je akumulator previše hladan, unesite ga u zatvoren prostor (+10C) na bar 15 minuta.

1. Stavite akumulator u punjač akumulatora. Kada se LED lampica punjenja na punjaču akumulatora uključi, akumulator je ispravno povezan na punjač akumulatora.
2. Akumulator je potpuno napunjen kada su sve LED lampice na LED indikatoru na akumulatoru uključene.
3. Izvadite akumulator iz punjača akumulatora.

## BRZO PUNJENJE AKUMULATORA

1. Stavite akumulator punjač akumulatora.
2. Pritisnite dugme za brzo punjenje.
3. Ako želite da prekinete brzo punjenje, ponovo pritisnite dugme za brzo punjenje.



Simptomi	Uzrok	Rešenje
LED greške trepće.	Privremena greška.	Pritisnite dugme ON/OFF na 3 sekunde dok se akumulator ne isključi. Sačekajte 10 sekundi. Pokrenite akumulator. Stavite akumulator u punjač.
LED greške sija.	Trajna greška.	Obratite se prodavcu.
LED indikatori akumulatora trepću i akumulator se ne aktivira.	Ažuriranje FOTA nije pravilno obavljeno.	Pritisnite i držite dugme ON/OFF bar 5 sekundi da biste ponovno pokrenuli akumulator.

## TRANSPORT I SKLADIŠTENJE

- Isporučeni litijum-jonski akumulatori su usaglašeni sa zakonskim propisima o opasnoj robi.
- Poštujte specijalne zahteve date na pakovanju i oznakama za komercijalni transport, uključujući i one od trećih strana i špeditera. Poštujte sve važeće državne propise.
- Ne čuvajte akumulator na mestima gde može doći do statičkog pražnjenja. Ne čuvajte akumulator u metalnoj kutiji.
- Držite akumulatore uskladištene tako da budu udaljeni od metalnih predmeta kao što su ekseri, vijci ili nakit.
- Skladištite akumulator na mestima na kojima je temperatura između 5 °C (41 °F) i 25 °C (77 °F). Držite akumulator na suvom i čistom mestu gde nema opasnosti od smrzavanja, podalje od sunčeve svetlosti.
- Napunite akumulator od 30% do 50% pre dužeg skladištenja.
- Očistite akumulator pre skladištenja.

## ODBACIVANJE

Husqvarna proizvode ne treba tretirati kao kućni otpad i moraju se odložiti na način opisan u ovom priručniku.

- Pratite lokalne zakone i propise o odlaganju.
- Reciklirajte proizvod i ambalažu na odgovarajućoj lokaciji za odlaganje.
- Obratite se lokalnom prodavcu kompanije Husqvarna za više informacija o recikliranju i odlaganju proizvoda.
- Samo za Ujedinjeno Kraljevstvo – shodno propisima o otpadnoj električnoj i elektronskoj opremi iz 2013. (2013/3113) i propisima o otpadnim baterijama i akumulatorima iz 2009. (2009/890), električne alate koje se više ne koriste treba prikupiti zasebno i baciti na ekološki prihvatljiv način.

## TEHNIČKI PODACI

Za tehničke podatke, pogledajte pločicu tipa na akumulatoru.

## EU deklaracija o usaglašenosti

Mi, **Husqvarna AB**, SE-561 82 Huskvarna, Švedska, tel: +46-36-146500, izjavljujemo pod punom odgovornošću da je proizvod:

<b>Opis</b>	Punjiva litijum-jonska baterija velike snage
<b>Marka</b>	Husqvarna
<b>Tip/model</b>	100-B380X/100-B750X
<b>Identifikacija</b>	Serijski brojevi od 2021 i nadalje

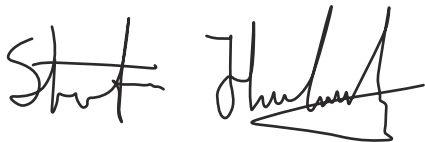
su u potpunosti usaglašeni sa sledećim EU direktivama i propisima:

<b>Propis</b>	<b>Opis</b>
2014/35/EU	Direktiva o niskonaponskoj opremi (LVD)
2011/65/EU	Ograničenje upotrebe opasnih supstanci u električnoj i elektronskoj opremi (RoHS)
2014/30/EU	Direktiva o elektromagnetnoj kompatibilnosti
2014/53/EU	Direktiva o radio-opremi*

i da su sledeći standardi i/ili tehničke specifikacije primenjeni: EN 55014-1:2017, EN 55014-2:2015, EN IEC 63000:2018, EN 62133-2:2017.

*\*Za proizvode koji poseduju Bluetooth®*: ETSI EN 301 489-1 V2.2.3, ETSI EN 301 489-17 V3.2.4, ETSI EN 300 328 V2.2.2

Ostali testovi koji se odnose na transport opasne robe; UN 38.3, 7. izdanje  
Huskvärna, 2021-07-20

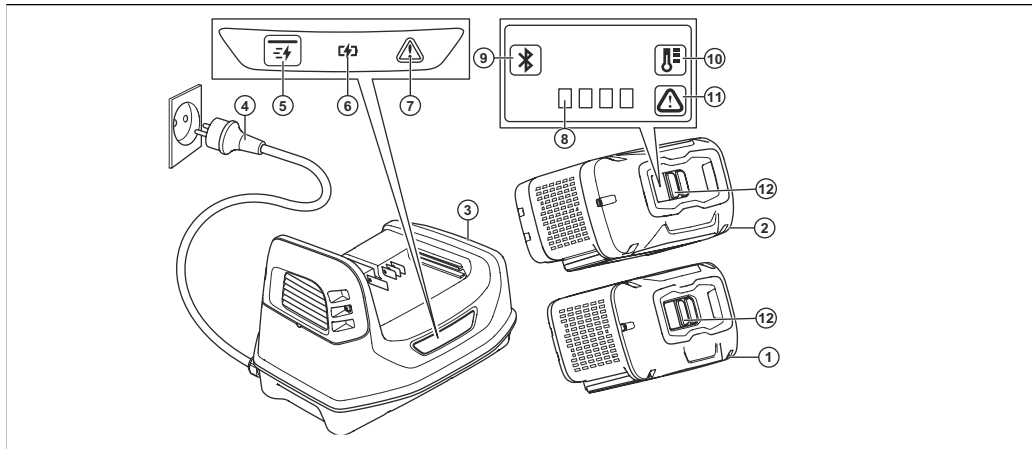
Handwritten signature of Stefan Holmberg in black ink.

Stefan Holmberg, Direktor sektora za istraživanje i razvoj, Upravljanje tehnologijom, Husqvarna AB

Odgovoran za tehničku dokumentaciju

The CE mark, consisting of the letters 'C' and 'E' in a stylized, bold font.

## ОБЗОР ИЗДЕЛИЯ



1. Аккумулятор (100-B380X)
2. Аккумулятор (100-B750X)
3. Зарядное устройство
4. Вилка питания

5. Кнопка быстрой зарядки
6. Светодиодный индикатор зарядки
7. Светодиодный индикатор ошибки на зарядном устройстве
8. Светодиодный индикатор состояния заряда

9. Bluetooth® Светодиодный индикатор
10. Светодиодный индикатор температуры аккумулятора
11. Светодиодный индикатор ошибки на аккумуляторе
12. Кнопка активации

## УСЛОВНЫЕ ОБОЗНАЧЕНИЯ НА ИЗДЕЛИИ



Соблюдайте осторожность и правила эксплуатации изделия. Изделие может стать причиной тяжелой травмы или смерти оператора и окружающих.



Перед началом работы внимательно прочитайте руководство по эксплуатации и убедитесь, что понимаете приведенные в нем инструкции.



Изделие соответствует действующим директивам ЕС.



Данное изделие отвечает требованиям действующих директив Великобритании.



Изделие необходимо сдать в соответствующий пункт переработки электрического и электронного оборудования.



Запрещается утилизировать данное изделие и его упаковку в качестве бытовых отходов.



Не погружайте аккумулятор в воду.



Аккумулятор не должен подвергаться воздействию солнечного света, тепла или открытого пламени.

yyyywwdxxxx

На паспортной табличке указан серийный номер. **yyyy** означает год производства, **ww** — производственную неделю, **d** — день недели.

**Примечание:** Остальные символы/наклейки на изделии отвечают требованиям, предъявляемым к сертификации в других коммерческих зонах.

## ИНСТРУКЦИИ ПО ТЕХНИКЕ БЕЗОПАСНОСТИ

Предупреждения, предостережения и примечания используются для выделения особо важных пунктов руководства.



**ПРЕДУПРЕЖДЕНИЕ:** Используется, когда несоблюдение инструкций руководства может привести к травмам или смерти оператора или находящихся рядом посторонних лиц.



**ВНИМАНИЕ:** Используется, когда несоблюдение инструкций руководства может привести к повреждению изделия, других материалов или прилегающей территории.

**Примечание:** Используется для предоставления дополнительных сведений о конкретной ситуации.

## ВАЖНЫЕ ПРАВИЛА ТЕХНИКИ БЕЗОПАСНОСТИ



**ПРЕДУПРЕЖДЕНИЕ:** Внимательно прочитайте все предупреждения и информацию о мерах безопасности. Несоблюдение предупреждений и инструкций по технике безопасности может привести к

поражению электрическим током, пожару и/или тяжелым травмам.


**Примечание:** Сохраните все предупреждения и инструкции.

- Используйте только зарядные устройства 100-C900X для зарядки оригинальных аккумуляторов Husqvarna PACE. Для аккумуляторов используется программное обеспечение с криптографической защитой.
- Используйте перезаряжаемые аккумуляторы 100-B380X/100-B750X только с теми изделиями Husqvarna, для которых они предназначены. Во избежание травм запрещается использовать аккумулятор в качестве источника питания других агрегатов.
- Не пытайтесь разбирать или ремонтировать аккумулятор. Любые виды ремонта должны производиться только авторизованным дилером. Запрещается использовать неисправные или поврежденные аккумулятор или зарядное устройство.
- Аккумулятор не должен подвергаться воздействию солнечного света, тепла или открытого пламени. Аккумулятор может стать причиной ожогов, в том числе химических.
- Не подвергайте аккумулятор механическим ударам.
- Не допускайте попадания электролита аккумулятора на кожу. Электролит (кислота) аккумулятора может стать причиной травм, повреждений и ожогов кожи. При попадании электролита в глаза нельзя их тереть. Необходимо промывать глаза обильным количеством воды на протяжении как минимум 15 минут. В случае попадания электролита на кожу промойте ее большим количеством воды с мылом. Обратитесь за медицинской помощью.
- Храните аккумулятор в недоступном для детей месте.
- Храните аккумулятор чистым и сухим.
- Не оставляйте аккумулятор в зарядном устройстве, когда он полностью заряжен.

- Не допускайте короткого замыкания аккумулятора.

## ЭКСПЛУАТАЦИЯ

- Перед первым использованием аккумулятор необходимо зарядить. В обязательном порядке используйте зарядное устройство Husqvarna 100-C900X.
- Используйте аккумулятор только при температуре окружающей среды в диапазоне от -5 °C (23 °F) до 40 °C (104 °F).
- Аккумулятор не будет заряжаться, если его температура превышает 60 °C (140 °F).
- Предупреждающий знак на аккумуляторе загорается в случае возникновения ошибки.
- Нажмите кнопку индикатора аккумулятора, чтобы получить информацию об уровне заряда аккумулятора.

	75% - 100%
	50% - 75%
	25% - 50%
	0% - 25%

## ЗАРЯДКА АККУМУЛЯТОРА



**ВНИМАНИЕ:** Заряжайте аккумулятор только при температуре окружающей среды в диапазоне от 5 °C (41°F) до 40 °C (114°F).

1. Вставьте аккумулятор в зарядное устройство. Когда светодиодный индикатор на зарядном устройстве загорается, это указывает на правильное подключение аккумулятора к зарядному устройству.
2. Аккумулятор полностью заряжен, когда горят все светодиоды светодиодного индикатора на аккумуляторе.
3. Извлеките аккумулятор из зарядного устройства.

## БЫСТРАЯ ЗАРЯДКА АККУМУЛЯТОРА

1. Вставьте аккумулятор в зарядное устройство.
2. Нажмите кнопку быстрой зарядки.
3. Чтобы прекратить быструю зарядку, нажмите кнопку быстрой зарядки.

## ПОИСК И УСТРАНЕНИЕ НЕИСПРАВНОСТЕЙ

Признаки неисправностей	Причина	Решение
Мигает индикатор температуры аккумулятора и ошибки.	Слишком высокая или низкая температура аккумулятора.	Если аккумулятор слишком горячий, дайте ему остыть в течение минимум 15 минут.  Если аккумулятор слишком холодный, переместите его в помещение (+10 °C) минимум на 15 минут.
Мигает светодиод, указывающий на возникновение ошибки.	Временная ошибка.	Нажимайте кнопку ВКЛ./ВЫКЛ. в течение 3 секунд или до отключения аккумулятора. Подождите 10 секунд. Запустите аккумулятор. Установите аккумуляторную батарею в зарядное устройство.
Светодиодный индикатор ошибки горит постоянно.	Постоянная ошибка.	Обратитесь к своему дилеру.
Индикаторы аккумулятора мигают, аккумулятор не включается.	Обновление FOTA выполнено неправильно.	Нажмите и удерживайте кнопку ВКЛ./ВЫКЛ. в течение минимум 5 секунд, чтобы перезапустить аккумулятор.

## ТРАНСПОРТИРОВКА И ХРАНЕНИЕ

- Входящие в комплект литий-ионные аккумуляторы соответствуют требованиям законодательства в отношении опасных товаров.
- Соблюдайте особые требования к упаковке и маркировке для коммерческих перевозок, в том числе третьими лицами и

экспедиторами. Соблюдайте все применимые государственные нормативы.

- Не допускается хранение аккумулятора в местах, где существует риск возникновения статического электричества. Нельзя хранить аккумулятор в металлической коробке.
- Храните аккумуляторы вдали от металлических предметов, таких как гвозди, винты или ювелирные изделия.



- Храните аккумулятор при температуре от 5 °C (41 °F) до 25 °C (77 °F). Храните аккумулятор вдали от солнечного света в сухом, чистом и непромерзшем месте.
- Перед помещением аккумулятора на длительное хранение зарядите его до 30-50 %.
- Перед помещением аккумулятора на хранение очистите его.

## УТИЛИЗАЦИЯ

Изделия Husqvarna не являются бытовыми отходами и подлежат утилизации в соответствии с указаниями в данном руководстве.

- Соблюдайте местное законодательство и действующие нормы в области переработки.
- Утилизируйте изделие и упаковку в специально предназначенном для этого месте.
- Для получения дополнительной информации о переработке и утилизации изделия обратитесь к местному дилеру Husqvarna.
- Только для Великобритании: в соответствии с правилами утилизации электрического и электронного оборудования 2013 (2013/3113) и правилами утилизации отработанных батарей и аккумуляторов 2009 (2009/890), электроинструменты, которые больше не используются, должны собираться отдельно и утилизироваться безопасным для окружающей среды способом.

## ТЕХНИЧЕСКИЕ ДАННЫЕ

Технические данные приведены на паспортной табличке аккумулятора.

141400, Московская обл., Г. Химки, ул. Ленинградская,  
владение 39, строение 6, здание II этаж 4,  
помещение ОВ02\_04,  
телефон горячей линии 8-800-200-1689

# Декларация соответствия требованиям ЕС

Мы, компания **Husqvarna AB**, SE-561 82 Huskvarna, Швеция, тел.:  
+46-36-146500, с полной ответственностью заявляем, что изделие:

<b>Описание</b>	Перезаряжаемый литий-ионный аккумулятор высокой мощности
<b>Марка</b>	Husqvarna
<b>Тип / Модель</b>	100-B380X/100-B750X
<b>Идентификация</b>	Серийные номера начиная с 2021 года и далее

полностью соответствует следующим директивам и нормативам ЕС:

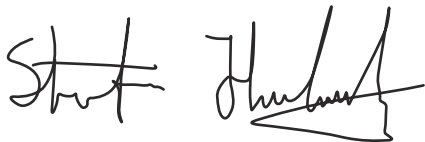
<b>Норматив</b>	<b>Описание</b>
2014/35/EU	Директива о низковольтном оборудовании (LVD)
2011/65/EU	Ограничение использования опасных веществ в электрическом и электронном оборудовании (RoHS)
2014/30/EU	Директива об электромагнитной совместимости
2014/53/EU	Директива о радиооборудовании*

а также требованиям следующих стандартов и/или технических регламентов: EN 55014-1:2017, EN 55014-2:2015, EN IEC 63000:2018, EN 62133-2:2017.

*\*Для изделий с поддержкой Bluetooth®: ETSI EN 301 489-1 V2.2.3, ETSI EN 301 489-17 V3.2.4, ETSI EN 300 328 V2.2.2*

Другие испытания, относящиеся к транспортировке опасных грузов; UN 38.3, редакция 7

Husqvarna, 2021-07-20



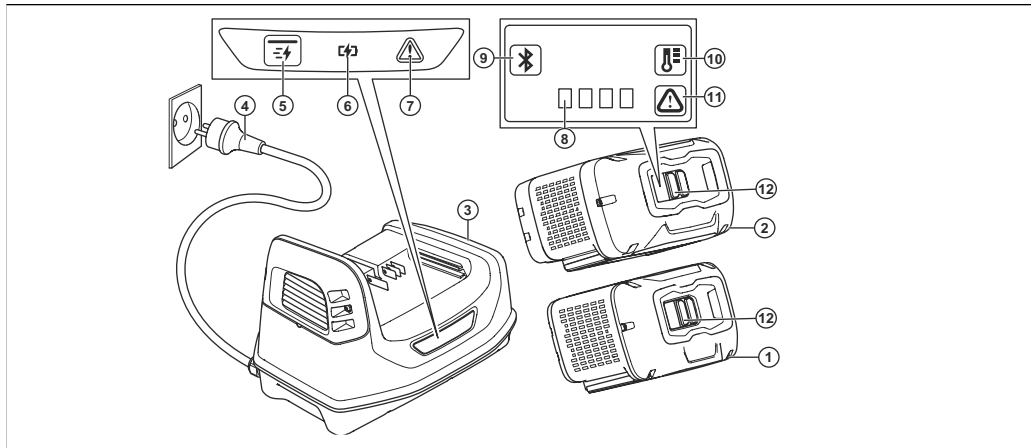
Стефан Холмберг (Stefan Holmberg), директор отдела разработок, управление технологиями, Husqvarna AB

Ответственный за техническую документацию



141400, Московская обл., Г. Химки, ул. Ленинградская,  
владение 39, строение 6, здание II этаж 4,  
помещение OB02\_04,  
телефон горячей линии 8-800-200-1689

## PRODUKTÖVERSIKT



1. Batteri (100-B380X)
2. Batteri (100-B750X)
3. Batteriladdare
4. Nätkontakt

5. Snabbladdningsknapp
6. Laddningslampa
7. Varningslampa på laddare
8. Indikatorlampa för laddningsstatus

9. Bluetooth® Indikatorlampa
10. Indikator för batteritemperatur
11. Varningslampa på batteri
12. Väckningsknapp

## SYMBOLER PÅ PRODUKTEN



Var försiktig och använd produkten på rätt sätt. Den här produkten kan orsaka allvarlig eller livshotande skada för användaren och andra.



Läs igenom bruksanvisningen noggrant och se till att du förstår instruktionerna innan användning.



Produkten överensstämmer med gällande EG-direktiv.



Denna produkt överensstämmer med gällande brittiska direktiv.



Lämna in produkten för återvinning på en plats för kassering av elektrisk och elektronisk utrustning.



Produkten eller dess förpackning är inte hushållsavfall.



Sänk inte ner batteriet i vatten.



Håll batteriet borta från direkt solljus, värme och öppen eld.

aaaaavvbbccc

Typskylten visar serienumret. **yyyy** är produktionsåret, **vv** är produktionsveckan och **d** är veckodagen.

---

**Notera:** Övriga symboler/dekaler på produkten avser specifika krav för certifiering på vissa kommersiella marknader.

---

## SÄKERHETSDEFINITIONER

Varningar, försiktighetsåtgärder och anmärkningar används för att betona speciellt viktiga delar i bruksanvisningen.



**VARNING:** Används om det finns risk för skador eller dödsfall för föraren eller kringstående om anvisningarna i bruksanvisningen inte följs.

---



**OBSERVERA:** Används om det finns risk för skada på produkten, annat material eller det angränsande området om anvisningarna i bruksanvisningen inte följs.

---

**Notera:** Används för att ge mer information som är nödvändig i en viss situation.

---

## VIKTIGA SÄKERHETSINSTRUKTIONER

---



**VARNING:** Läs alla säkerhetsinstruktioner och varningar. Om du inte följer varningarna och instruktionerna kan det leda till elektriska stötar, brand och/eller allvarlig skada.

---

**Notera:** Spara alla varningar och instruktioner.

---

- Använd endast batteriladdaren 100-C900X till att ladda Husqvarna PACE originalbatterier. Batterierna har krypterad programvara.
  - Använd endast uppladdningsbara 100-B380X/100-B750X-batterier som strömförsörjning för relaterade Husqvarna-produkter. På grund av risken för skador ska du inte använda batteriet som strömkälla för andra enheter.
- 

- Försök inte ta isär eller reparera batteriet. Reparationer får endast utföras av en godkänd återförsäljare. Använd aldrig defekta eller skadade batterier eller batteriladdare.
- Håll batteriet borta från direkt solljus, värme och öppen eld. Batteriet kan orsaka brännskador och/eller kemiska brännskador.
- Utsätt inte batteriet för mekaniska stötar.
- Låt inte batterisyra komma i kontakt med huden. Batterisyra orsakar skador på huden, korrosion och brännskador. Om du får batterisyra i ögonen ska du inte gnugga, utan spola med vatten i minst 15 minuter. Om batterisyra har kommit i kontakt med huden måste du rengöra huden med rikligt med vatten och tvål. Se till att få vård.
- Håll batteriet utom räckhåll för barn.
- Håll batteriet rent och torrt.
- Låt inte batteriet sitta kvar i batteriladdaren när det är fulladdat.
- Kortslut inte batteriet.

## ANVÄNDNING

- Innan du använder batteriet för första gången måste det laddas. Använd alltid batteriladdaren Husqvarna 100-C900X.
- Använd endast batteriet när omgivningstemperaturen är mellan -5 och 40 °C.
- Batteriet laddas inte om batteritemperaturen överstiger 60 °C.
- Varningssymbolen på batteriet tänds när ett fel har inträffat.
- Tryck på batteriindikatorknappen för att få information om batteriets laddningsstatus.

	75% - 100%
	50% - 75%
	25% - 50%
	0% - 25%

1. Sätt batteriet i batteriladdaren. När laddningslampan på batteriladdaren tänds är batteriet korrekt anslutet till batteriladdaren.
2. Batteriet är fulladdat när alla lysdioder på batteriets indikatorlampa lyser.
3. Ta ut batteriet ur batteriladdaren.

## SNABBLADDA BATTERIET

1. Sätt i batteriet i batteriladdaren.
2. Tryck på snabbbladdningsknappen.
3. Stoppa snabbbladdningen genom att trycka på snabbbladdningsknappen.

## LADDA BATTERIET



**OBSERVERA:** Ladda endast batteriet om den omgivande temperaturen är mellan 5 och 40°C.

## FELSÖKNING

Symptom	Orsak	Lösning
Batteritemperatur och fellampa blinkar.	Batteriet är för varmt eller kallt.	Om batteriet är för varmt låter du det svalna i minst 15 minuter.  Om batteriet är för kallt flyttar du det inomhus (+10 °C) och har det där minst 15 minuter.

Symptom	Orsak	Lösning
Varningslampan blinkar.	Tillfälligt fel.	Håll ON/OFF-knappen intryckt i tre sekunder eller tills batteriet stängs av. Vänta 10 sekunder. Starta batteriet. Sätt i batteriet i laddaren.
Varningslampan lyser med fast sken.	Permanent fel.	Prata med återförsäljaren.
Batterilamporna blinkar och batteriet startar inte.	FOTA-uppdateringen utfördes inte korrekt.	Tryck PÅ ON/OFF-knappen i minst fem sekunder för att starta om batteriet.

## TRANSPORT OCH FÖRVARING

- Medföljande litiumjonbatterier uppfyller kraven i lagstiftningen för farligt gods.
- Följ de särskilda kraven för förpackning och etiketter för kommersiella transporter, även från tredje parter och speditörer. Följ alla tillämpliga nationella föreskrifter.
- Förvara inte batteriet på ställen där statisk elektricitet kan uppkomma. Förvara inte batteriet i en metallåda.
- Håll batterier som förvaras borta från metallföremål, exempelvis spikar, skruvar och smycken.
- Förvara batteriet i temperaturer mellan 5 och 25 °C. Förvara batteriet borta från solljus på en torr, frostfri och ren plats.
- Ladda batteriet till 30–50 % innan du förvarar det under längre perioder.
- Rengör batteriet innan du förvarar det.

## KASSERING

Husqvarna-produkter är inte hushållssopor och får endast kasseras enligt anvisningarna i den här handboken.

- Följ lokala kasseringsbestämmelser och tillämpliga förordningar.

- Återvinn produkten och förpackningen på lämplig anvisad plats.
- Om du vill ha mer information om hur du återvinner och kasserar produkten kontaktar du en lokal Husqvarna-återförsäljare.
- Endast för Storbritannien – Enligt föreskrifterna från 2013 om avfall som utgörs av elektrisk och elektronisk utrustning (2013/3113) och föreskrifterna från 2009 om avfall som utgörs av batterier och ackumulatorer (2009/890) måste elverktyg som inte längre kan användas samlas in separat och kasseras på ett miljövänligt sätt.

## TEKNISKA DATA

Tekniska data finns på typsytan på batteriet.



## EU-försäkran om överensstämmelse

Vi, **Husqvarna AB**, 561 82 Huskvarna, Sverige, tel: +46-36-146500, försäkrar på eget ansvar att produkten:

<b>Beskrivning</b>	Laddningsbart Li-Ion-batteri med hög effekt
<b>Varumärke</b>	Husqvarna
<b>Typ/Modell</b>	100-B380X/100-B750X
<b>Identifiering</b>	Serienummer daterade 2021 och framåt

uppfyller alla krav i följande EU-direktiv och förordningar:

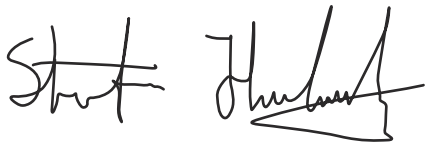
<b>Lagstiftning</b>	<b>Beskrivning</b>
2014/35/EU	Lågspänningsdirektivet (LVD)
2011/65/EU	Begränsning av farliga ämnen i elektrisk och elektronisk utrustning (RoHS)
2014/30/EU	Direktivet om elektromagnetisk kompatibilitet
2014/53/EU	Radioutrustningsdirektiv*

och att följande standarder och/eller tekniska specifikationer tillämpas: EN 55014-1:2017, EN 55014-2:2015, EN IEC 63000:2018, EN 62133-2:2017.

*\*För produkter utrustade med Bluetooth®*: ETSI EN 301 489-1 V2.2.3, ETSI EN 301 489-17 V3.2.4, ETSI EN 300 328 V2.2.2

Annan testning i relation till transport av farligt gods; UN 38.3 utgåva 7

Huskvarna, 2021-07-20

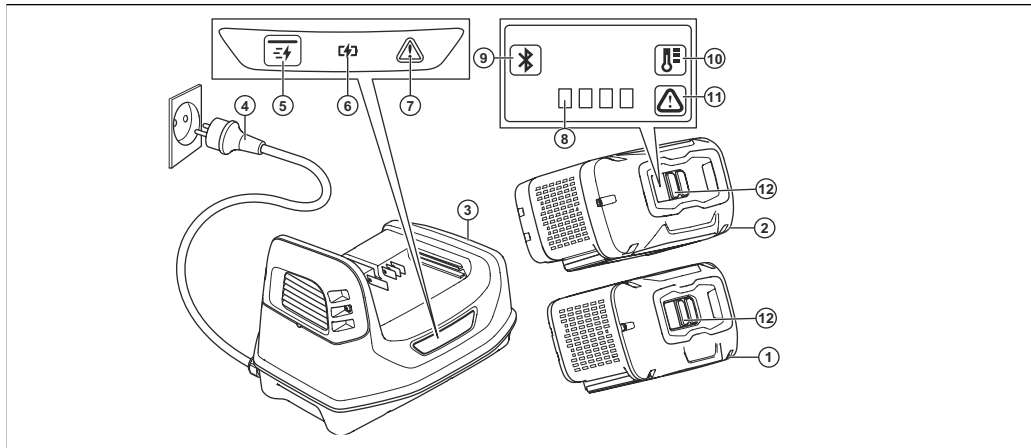
Two handwritten signatures in black ink. The first signature on the left is 'Stefan Holmberg' written in a cursive style. The second signature on the right is more stylized and less legible, possibly belonging to another official.

Stefan Holmberg, R&D Director, Technology Management, Huskvarna AB

Ansvarig för teknisk dokumentation



## PREGLED IZDELKA



1. Baterija (100-B380X)
2. Baterija (100-B750X)
3. Baterijski polnilnik
4. Napajalni vtič

5. Gumb za hitro polnjenje
6. Indikator LED za polnjenje
7. Indikator LED za napako na polnilniku
8. Indikator LED za stanje napolnjenosti

9. Bluetooth® LED-indikator
10. Indikator LED za temperaturo baterije
11. Indikator LED za napako na bateriji
12. Gumb za bujenje

## SIMBOLI NA IZDELKU



Bodite previdni in uporabljajte izdelek pravilno. Ta izdelek lahko povzroči hude poškodbe oziroma smrt upravljavca ali drugih.



Pred začetkom uporabe izdelka natančno preberite navodila za uporabo in se prepričajte, da ste jih razumeli.



Izdelek je skladen z veljavnimi direktivami ES.



Izdelek je v skladu z veljavnimi direktivami ZK.



Izdelek reciklirajte v primernem zbirnem centru za električno in elektronsko opremo.



Izdelek ali embalaža izdelka ne spadata med gospodinjske odpadke.



Baterije ne potaplajte v vodo.



Baterije ne izpostavljajte neposredni sončni svetlobi, vročini ali odprtemu ognju.

yyyywwdoxxx

Na tipski ploščici je navedena serijska številka. **yyyy** je proizvodno leto, **ww** je proizvodni teden in **d** je dan v tednu.

---

**Opomba:** Ostali znaki in oznake na izdelku se nanašajo na zahteve za certifikacijo, ki veljajo za druga komercialna območja.

---

## VARNOSTNE DEFINICIJE

Opozorila, svarila in opombe opozarjajo na posebej pomembne dele priročnika.



**OPOZORILO:** Se uporabi, če obstaja nevarnost telesne poškodbe ali smrti uporabnika ali opazovalcev ob neupoštevanju navodil v tem priročniku.

---



**POZOR:** Se uporabi, če obstaja nevarnost poškodbe izdelka, drugih materialov ali okolice ob neupoštevanju navodil v tem priročniku.

---

**Opomba:** Se uporabi za podajanje podrobnejših informacij, potrebnih v dani situaciji.

---

## POMEMBNA VARNOSTNA NAVODILA

---



**OPOZORILO:** Preberite vsa varnostna opozorila in navodila. Neupoštevanje opozoril in navodil lahko povzroči električni udar, požar in/ali resno poškodbo.

---

**Opomba:** Shranite vsa opozorila in navodila.

---

- Uporabljajte samo baterijske polnilnike 100-C900X ali 100-C900X za polnjenje originalnih baterij PACE. Baterije so šifrirane s programsko opremo.
- Akumulatorske baterije 100-B380X/100-B750X uporabljajte kot vir napajanja samo za ustrezne izdelke Husqvarna. Za preprečevanje poškodb baterije ne uporabljajte za napajanje drugih naprav.

- Baterije ne poskušajte razstaviti ali popravljati. Vsa popravila se morajo izvajati prek pooblaščenega prodajalca. Ne uporabljajte poškodovane ali pokvarjene baterije ali polnilnika baterije.
- Baterije ne izpostavljajte neposredni sončni svetlobi, vročini ali odprtemu ognju. Baterija lahko povzroči opekline in/ali kemične opekline.
- Baterij ne izpostavljajte hudim mehanskim obremenitvam.
- Baterijska kislina ne sme priti v stik s kožo. Baterijska kislina povzroči poškodbe kože, korozijo in opekline. Če pride baterijska kislina v oči, oči ne drgnite, temveč jih vsaj 15 minut spirajte z vodo. Če pride baterijska kislina v stik s kožo, očistite kožo z veliko količino vode in mila. Poiščite zdravniško pomoč.
- Baterijo hranite zunaj dosega otrok.
- Pazite, da bo baterija čista in suha.
- Ko je baterija popolnoma napolnjena, jo vzemite iz baterijskega polnilnika.
- Ne povzročajte kratkih stikov baterije.

## UPORABA

- Pred prvo uporabo je treba baterijo napolniti. Vedno uporabljajte baterijski polnilnik Husqvarna 100-C900X.
- Baterijo uporabljajte v okolju s temperaturami med -5 °C (23°F) in 40 °C (104°F)
- Če temperatura baterije presega 60 °C (140 °F), se baterija ne bo polnila.
- V primeru napake sveti na bateriji opozorilni indikator.
- Za prikaz stanja napoljenosti baterije pritisnite gumb indikatorja na njej.

	75% - 100%
	50% - 75%
	25% - 50%
	0% - 25%

1. Baterijo vstavite v polnilnik baterije. Če na polnilniku baterije zasveti indikator LED za polnjenje, je baterija pravilno priklopljena na polnilnik.
2. Baterija je v celoti napolnjena, ko svetijo vse lučke indikatorja LED na bateriji.
3. Odstranite baterijo iz polnilnika.

## HITRO POLNJENJE BATERIJE

1. Baterijo vstavite v polnilnik baterije.
2. Pritisnite gumb za hitro polnjenje.
3. Če želite ustaviti hitro polnjenje, pritisnite gumb za polnjenje.

## POLNJENJE BATERIJE



**POZOR:** Baterijo polnite samo v okolju s temperaturami od 5°C (41 °F) do 40°C (114 °F).

## ODPRAVLJANJE TEŽAV

Znaki	Vzrok	Rešitev
LED-indikator za temperaturo baterije in napako utripa.	Baterija je prevroča ali premrzla.	Če je baterija pregreta, pustite 15 minut, da se ohladi.  Če je baterija premrzla, jo premaknite notri (+10 °C) za najmanj 15 minut.

Znaki	Vzrok	Rešitev
Utripanje diode LED za napako.	Začasna napaka.	Pritisnite gumb za vklop/izklop in za pridržite za 3 sekunde, da se baterija izklopi. Počakajte 10 sekund. Aktivirajte baterijo. Baterijo namestite v polnilnik.
Napaka indikator LED nenehno sveti.	Trajna napaka.	Obrnite se na svojega prodajalca.
LED-indikator baterije utripa in baterije ni mogoče zagnati.	Posodobitev FOTA ni bila pravilno opravljena.	Pritisnite gumb za vklop/izklop za najmanj 5 minut, da da se baterija ponovno zažene.

## PREVOZ IN SKLADIŠČENJE

- Priložene litij-ionske baterije so skladne z zahtevami zakonodaje o nevarnem blagu.
- Upoštevajte posebne zahteve na embalaži in oznakah za transport in navodila tretjih oseb in posrednikov. Upoštevajte vse veljavne nacionalne predpise.
- Baterijske ne shranjujte v prostoru, v katerem je lahko prisotna statična elektrika. Baterije ne shranjujte v kovinski škatli.
- Baterije med skladiščenjem ne smejo priti v stik s kovinskimi predmeti, na primer žebliji, vijaki ali nakitom.
- Baterijo hranite v okolju s temperaturami med 5 °C in 25 °C (41–77 °F). Baterijo hranite zaščiten pred soncem, v suhem in čistem prostoru, kjer ne zmrzuje.
- Pred dolgotrajnejšim skladiščenjem mora biti baterija napolnjena med 30 % in 50 %.
- Baterijo pred skladiščenjem očistite.

## ODSTRANITEV

Izdelki Husqvarna ne sodijo med običajne odpadke, zato pri odlaganju sledite navodilom v tem priročniku.

- Upoštevajte lokalne zahteve za recikliranje in veljavne predpise.
- Izdelek in embalažo reciklirajte na primernem zbirnem mestu.
- Za dodatne informacije o recikliranju in odlaganju izdelka se obrnite na lokalnega prodajalca Husqvarna.
- Samo za Združeno kraljestvo – V skladu z uredbami o odpadni električni in elektronski opremi 2013 (2013/3113) ter uredbah o odpadnih baterijah in akumulatorjih 2009 (2009/890) je treba električna orodja, ki niso več uporabna, zbirati ločeno in jih odlagati na okolju prijazen način.

## TEHNIČNI PODATKI

Tehnični podatki so navedeni na tipski ploščici baterije.

## Izjava EU o skladnosti

Mi, **Husqvarna AB**, SE--561 82 Huskvarna, Švedska, tel.: +46-36-146500,  
izjavljamo na lastno odgovornost, da je izdelek:

<b>Opis</b>	Visokozmogljiva litij-ionska baterija za ponovno polnjenje
<b>Znamka</b>	Husqvarna
<b>Vrsta/model</b>	100-B380X/100-B750X
<b>Identifikacija</b>	Serijske številke od letnika 2021 dalje

v celoti skladen z naslednjimi direktivami in uredbami EU:

<b>Uredba</b>	<b>Opis</b>
2014/35/EU	Direktiva o nizki napetosti (LVD)
2011/65/EU	Omejitve uporabe določenih nevarnih snovi v uredbi o odpadni električni in elektronski opremi (RoHS)
2014/30/EU	Direktiva o elektromagnetni združljivosti
2014/53/EU	Direktiva o radijski opremi*

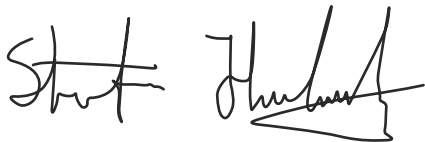


in so pri tem v veljavi naslednji standardi in/ali tehnične specifikacije: EN 55014-1:2017, EN 55014-2:2015, EN IEC 63000:2018, EN 62133-2:2017.

*\*Za izdelke s tehnologijo Bluetooth®: ETSI EN 301 489-1 V2.2.3, ETSI EN 301 489-17 V3.2.4, ETSI EN 300 328 V2.2.2*

Testiranja, ki so povezana s prevozom nevarnih snovi; UN 38.3 izdaja 7

Huskvarna, 2021-07-20

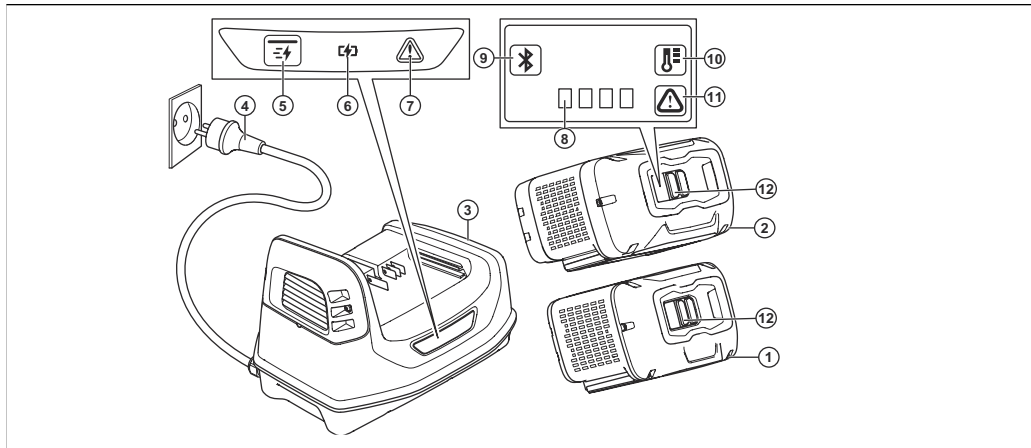
Two handwritten signatures in black ink. The first signature on the left is 'Stefan Holmberg' written in a cursive style. The second signature on the right is more stylized and less legible, possibly belonging to another official.

Stefan Holmberg, direktor oddelka za raziskave in razvoj, tehnološko upravljanje, Husqvarna AB

Odgovorni za tehnično dokumentacijo



## POPIS STROJNÉHO ZARIADENIA



1. Batéria(100-B380X)
2. Batéria(100-B750X)
3. Nabíjačka batérie
4. Napájacia zástrčka

5. Tlačidlo rýchleho nabíjania
6. Indikátor LED nabíjania
7. Indikátor LED chyby na nabíjačke
8. Indikátor LED stavu nabitia

9. Bluetooth® Indikátor LED
10. Indikátor LED teploty batérie
11. Indikátor LED chyby na batérii
12. Tlačidlo prebudenia

## SYMBOLY NA VÝROBKU



Postupujte opatrne a používajte výrobok správnym spôsobom. Tento výrobok môže spôsobiť vážne poranenie alebo usmrtienie obsluhujúceho pracovníka alebo iných osôb.



Skôr než začnete produkt používať, pozorne si prečítajte návod na obsluhu a dôsledne sa oboznámte s pokynmi.



Tento výrobok je v súlade s príslušnými smericami ES.



Tento výrobok je v súlade s príslušnými právnymi predpismi Spojeného kráľovstva.



Produkt recyklujte vo vhodnom zariadení na likvidáciu elektrických a elektronických zariadení.



Výrobok alebo jeho obal nepredstavuje komunálny odpad.



Batériu neponárajte do vody.



Batériu nevystavuje priamemu slnečnému žiareniu, teplu ani otvorenému ohňu.

yyyywwdxxx

Výkonový štítok zobrazuje výrobné číslo. **yyyy** je rok výroby, **ww** je týždeň výroby a **d** je deň v týždni.

---

**Poznámka:** Ostatné symboly/emblémy na výrobku odkazujú na požiadavky certifikácie pre niektoré komerčné oblasti.

---

## BEZPEČNOSTNÉ DEFINÍCIE

Výstrahy, upozornenia a poznámky slúžia na zdôraznenie mimoriadne dôležitých častí návodu.



**VÝSTRAHA:** Používa sa, ak pre obsluhu alebo osoby v okolí existuje nebezpečenstvo poranenia alebo smrti v prípade nedodržania pokynov v návode.



**VAROVANIE:** Používa sa, ak hrozí nebezpečenstvo poškodenia produktu, iných materiálov alebo okolitej oblasti v prípade nedodržania pokynov v návode.

**Poznámka:** Používa sa na poskytnutie informácií nad rámec nevyhnutných informácií v danej situácii.

## DÔLEŽITÉ BEZPEČNOSTNÉ POKYNY



**VÝSTRAHA:** Prečítajte si všetky bezpečnostné upozornenia a pokyny. Nedodržanie týchto upozornení a pokynov môže spôsobiť zásah elektrickým prúdom, požiar a/alebo ťažké zranenia.

**Poznámka:** Uschovajte si všetky upozornenia a pokyny.

- Na nabíjanie originálnych batérií PACE Husqvarna používajte iba nabíjačky batérií 100-C900X. Batérie sú softvérovo kódované.
- Nabíjateľné batérie 100-B380X/100-B750X používajte iba na napájanie príslušných výrobkov značky Husqvarna. V prípade iných zariadení nepoužívajte batériu ako zdroj napájania, aby ste zabránili riziku zranenia.

- Batériu sa nepokúšajte rozoberať ani opraviť. Všetky opravy musí vykonať výlučne autorizovaný predajca. Nepoužívajte chybnú ani poškodenú batériu alebo nabíjačku batérií.
- Batériu nevystavuje priamemu slnečnému žiareniu, teplu ani otvorenému ohňu. Batéria môže spôsobiť popálenie alebo poleptanie.
- Batériu chráňte pred mechanickým nárazom.
- Zamedzte kontaktu batérovej kyseliny s pokožkou. Batérová kyselina spôsobuje poranenia pokožky, poleptanie a popáleniny. Ak sa vám batérová kyselina dostane do očí, nepretierajte si ich. Namiesto toho ich minimálne 15 minút vyplachujte čistou vodou. Ak sa batérová kyselina dostane do kontaktu s pokožkou, je nutné umyť ju veľkým množstvom vody a mydlom. Zavolajte lekársku pomoc.
- Batériu uchovávajte mimo dosahu detí.
- Udržiavajte batériu v čistote a suchu.
- Keď sa batéria úplne nabije, nenechávajte ju v nabíjačke batérií.
- Batériu neskratujte!

## PREVÁDZKA

- Pred prvým použitím je nutné batériu nabiť. Vždy používajte nabíjačku batérie Husqvarna 100-C900X.
- Batériu používajte iba vtedy, keď je teplota okolitého prostredia v rozsahu -5 °C (23 °F) až 40 °C (104 °F).
- Batéria sa nenabije, pokiaľ je jej teplota vyššia než 60 °C (140 °F).
- Výstražný symbol na batérii sa rozsvieti, keď sa vyskytne chyba.
- Stlačením tlačidla indikátora batérie získate informáciu o stave nabitia batérie.

	75% - 100%
	50% - 75%
	25% - 50%
	0% - 25%

1. Vložte batériu do nabíjačky batérií. Keď sa rozsvieti indikátor LED nabíjania na nabíjačke batérií, batéria je správne pripojená k nabíjačke batérií.
2. Batéria je úplne nabitá, keď svietia všetky diódy LED na indikátore LED.
3. Vyberte batériu z nabíjačky batérií.

## RÝCHLE NABÍJANIE BATÉRIE

1. Vložte batériu do nabíjačky batérií.
2. Stlačte tlačidlo rýchleho nabíjania.
3. Stlačte tlačidlo rýchleho nabíjania, aby ste ukončili rýchle nabíjanie.

## NABÍJANIE BATÉRIE



**VAROVANIE:** Batériu nabíjajte iba vtedy, keď je okolitá teplota medzi 5 °C (41 °F) až 40 °C (114 °F).

## RIEŠENIE PROBLÉMOV

Príznaky	Príčina	Riešenie
LED dióda teploty batérie a poruchy bliká.	Batéria je príliš horúca alebo studená.	Ak je batéria príliš horúca, nechajte ju vychladnúť aspoň 15 minút.  Ak je batéria príliš studená, nechajte ju v interiéri (+ 10 °C) aspoň 15 minút.

Príznaky	Príčina	Riešenie
Bliká LED dióda signalizujúca poruchu.	Dočasná chyba.	Stlačte vypínač na 3 sekundy alebo kým sa batéria nevypne. Počkajte 10 sekúnd. Zapnite akumulátor. Vložte batériu do nabíjačky.
Indikátor LED svieti nepretržite.	Trvalá chyba.	Obráťte sa na predajcu.
LED dióda batérie bliká a batéria sa nespustí.	Aktualizácia FOTA nebola vykonaná správne.	Na reštartovanie batérie stlačte vypínač na min. 5 sekúnd.

## PREPRAVA A USKLADNENIE

- Dodávané lítium-iónové batérie spĺňajú požiadavky právnych predpisov, ktoré sa týkajú nebezpečného tovaru.
- Dodržiavajte špeciálne požiadavky na balení a štítkoch pri obchodnej preprave. Platí to aj pre požiadavky od tretích strán a prepravcov. Dodržiavajte všetky príslušné vnútroštátne právne predpisy.
- Neskladujte batériu na mieste, kde sa môže vyskytovať statická elektrina. Batériu nekladajte do kovovej skrinky.
- Batérie uchovávajte v bezpečnej vzdialenosti od kovových predmetov, ako sú napr. klince, skrutky alebo šperky.
- Batériu skladujte na mieste, kde sa teplota pohybuje v intervale 5 °C (41 °F) až 25 °C (77 °F) Batériu uchovávajte mimo dosahu slnečného žiarenia na suchom, čistom mieste bez mrazu.
- Pred dlhodobým skladovaním batériu nabite na 30 – 50 % kapacity.
- Pred uskladnením batériu vyčistite.

## LIKVIDÁCIA

Výrobky Husqvarna nie sú domácim odpadom a musia sa likvidovať len v súlade s pokynmi uvedenými v tomto návode.

- Dodržiavajte miestne požiadavky v oblasti likvidácie a platné predpisy.
- Výrobok a obal recyklujte vo vhodnom zariadení na likvidáciu.
- Ďalšie informácie o recyklácii a likvidácii výrobku vám poskytne miestny predajca značky Husqvarna.
- Len pre Spojené kráľovstvo – Podľa Nariadení o odpade z elektrických a elektronických zariadení z roku 2013 (2013/3113) a Nariadení o použitých batériách a akumulátoroch z roku 2009 (2009/890) sa elektrické zariadenia, ktoré sa už nedajú použiť, musia zhromažďovať oddelene a likvidovať spôsobom šetrným k životnému prostrediu.

## TECHNICKÉ ÚDAJE

Technické údaje nájdete na výkonovom štítku batérie.

# Vyhlásenie o zhode EÚ

My, spoločnosť **Husqvarna AB**, SE-561 82 Huskvarna, Švédsko, tel.:  
+46-36-146500, vyhlasujeme s plnou zodpovednosťou, že výrobok:

<b>Popis</b>	Vysokovýkonná lítium-iónová nabíjateľná batéria
<b>Značka</b>	Husqvarna
<b>Typ/model</b>	100-B380X/100-B750X
<b>Identifikácia</b>	Výrobné čísla od roku 2021 a novšie

plne spĺňa nasledujúce smernice a nariadenia EÚ:

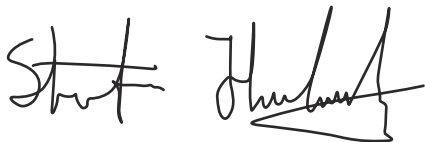
<b>Nariadenie</b>	<b>Popis</b>
2014/35/EÚ	Smernica o nízkom napätí (LVD)
2011/65/EÚ	Obmedzenie používania nebezpečných látok v elektrických a elektronických zariadeniach (RoHS)
2014/30/EÚ	Smernica o elektromagnetickej kompatibilite
2014/53/EÚ	Smernica o rádiových zariadeniach*

a že sa pri ňom uplatňujú nasledujúce normy a technické špecifikácie: EN 55014-1:2017, EN 55014-2:2015, EN IEC 63000:2018, EN 62133-2:2017.

\*Výrobky vybavené technológiou Bluetooth®: ETSI EN 301 489-1 V2.2.3, ETSI EN 301 489-17 V3.2.4, ETSI EN 300 328 V2.2.2

Iné testovanie, pokiaľ ide o prepravu nebezpečného tovaru; UN 38.3 vydanie 7

Huskvarna, 2021-07-20

Handwritten signature of Stefan Holmberg in black ink.

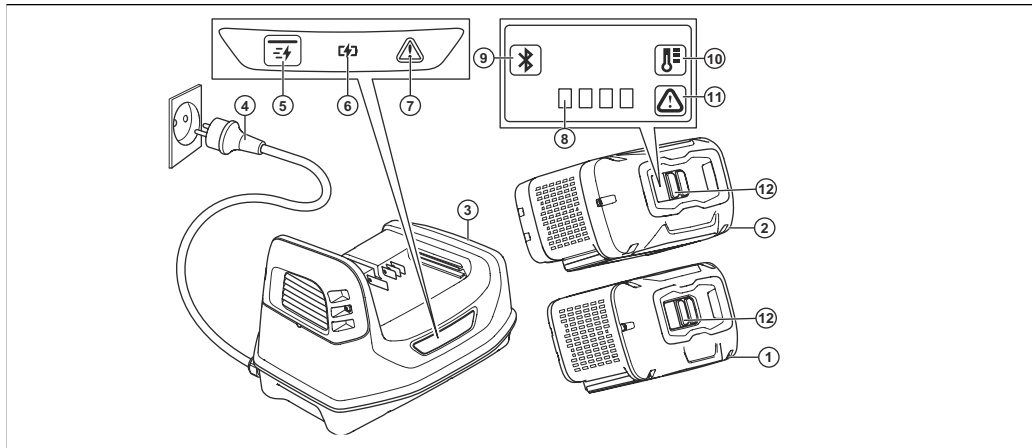
Stefan Holmberg, riaditeľ výskumu a vývoja, oddelenie riadenia technológií,  
Husqvarna AB

Zodpovedný za technickú dokumentáciu





## ÜRÜNE GENEL BAKIŞ



1. Akü (100-B380X)
2. Akü (100-B750X)
3. Akü Şarj Cihazı
4. Elektrik fişi

5. Hızlı şarj düğmesi
6. Şarj LED'i
7. Şarj cihazına yönelik hata LED'i
8. Şarj durumu için LED göstergesi

9. Bluetooth® LED göstergesi
10. Akü sıcaklığı LED'i
11. Aküye yönelik hata LED'i
12. Uyarı düğmesi

## ÜRÜN ÜZERİNDEKİ SEMBOLLER



Dikkatli olun ve ürünü doğru kullanın. Bu ürün, sürücü ya da başkaları açısından ciddi yaralanmalara veya ölüme neden olabilir.



Kullanım kılavuzunu dikkatle okuyun ve kullanımdan önce talimatları anladığınızdan emin olun.



Ürün, geçerli AT direktiflerine uygundur.



Bu ürün yürürlükteki Birleşik Krallık yönetmeliklerine uygundur.



Ürünü elektrikli ve elektronik ekipmanlara özel uygun bir bertaraf merkezinde geri dönüştürün.



Ürün ya da ürünün ambalajı evsel atık değildir.



Aküyü suya batırmayın.



Aküyü güneş ışığından, ısı kaynaklarından veya açık alevden uzak tutun.

yyyyhhgxxxx

Nominal değerler plakası, seri numarasını gösterir.  
yyyy üretim yılı, hh üretim haftası, g ise haftanın günüdür.

---

**Not:** Ürünün üzerindeki diğer semboller/etiketler, bazı ticari alanların sertifikalandırma gereklilikleri ile ilgilidir.

---

## GÜVENLİK TANIMLARI

Kılavuzdaki önemli kısımları vurgulamak için uyarılar ve notlar kullanılmıştır.



**UYARI:** Kılavuzdaki talimatlara uyulmadığı takdirde operatör veya çevredeki kişiler için ciddi yaralanma veya ölüm tehlikesi varsa kullanılır.



**DİKKAT:** Kılavuzdaki talimatlara uyulmadığı takdirde ürünün, diğer malzemelerin veya çevrenin zarar görme riski olduğunda kullanılır.

**Not:** Belirli bir durumda bilgi verilmesi gerektiğinde kullanılır.

## GÜVENLİK TALİMATLARINA BAKIN



**UYARI:** Tüm güvenlik uyarılarını ve talimatları okuyun. Uyarılar ve talimatların göz ardı edilmesi elektrik çarpmasına, yangına ve/veya ciddi yaralanmalara neden olabilir.

**Not:** Tüm uyarıları ve talimatları kaydedin.

- Husqvarna orijinal PACE akülerini şarj etmek için sadece 100-C900X akü şarj cihazlarını kullanın. Piller yazılım şifresine sahiptir.
- İlgili 100-B380X/100-B750X ürünleri için güç kaynağı olarak yalnızca şarj edilebilir Husqvarna akülerini kullanın. Yaralanmayı önlemek için aküyü başka cihazların güç kaynağı olarak kullanmayın.
- Aküyü parçalarına ayırmaya veya onarmaya çalışmayın. Tüm onarım işlemleri yalnızca yetkili bayi tarafından gerçekleştirilmelidir. Hatalı veya hasarlı aküleri veya akü şarj cihazlarını kullanmayın.

- Aküyü doğrudan güneş ışığından, ısı kaynaklarından veya açık alevden uzak tutun. Akü yanıklara ve/veya kimyasal yanıklara neden olabilir.
- Aküyü mekanik darbelerle maruz bırakmayın.
- Akü asidinin cildinize temas etmesine izin vermeyin. Akü asidi ciltte yaralanmaya, aşınmaya ve yanıklara neden olabilir. Akü asidi gözünüze kaçarsa gözlerinizi ovalamak yerine en az 15 dakika gözlerinizi suyla yıkayın. Akü asidi cildinize temas ederse cildinizi bol miktarda su ve sabunla yıkamanız gerekir. Tıbbi yardım alın.
- Aküyü çocuklardan uzakta tutun.
- Aküyü temiz ve kuru tutun.
- Tamamen dolduğunda aküyü şarj cihazında bırakmayın.
- Aküye kısa devre yaptırmayın.

## KULLANIM

- Akü ilk defa kullanılmadan önce şarj edilmelidir. Her zaman Husqvarna 100-C900X akü şarj cihazını kullanın.
- Aküyü yalnızca ortam sıcaklığı -5°C (23°F) ile 40°C (104°F) arasındayken kullanın.
- Akü sıcaklığı 60°C (140°F) üzerindeyse akü şarj olmaz.
- Bir hata meydana geldiğinde akünün üzerindeki uyarı simgesi yanar.
- Akünün şarj durumu bilgilerini görmek için akü gösterge düğmesine basın.

■ ■ ■ ■	75% - 100%
■ ■ ■ □	50% - 75%
■ ■ □ □	25% - 50%
■ □ □ □	0% - 25%

## AKÜYÜ ŞARJ ETME



**DİKKAT:** Aküyü yalnızca 5°C (41°F) ile 40°C (114°F) arasındaki ortam sıcaklıklarında şarj edin.

## SORUN GİDERME

Belirtiler	Neden	Çözüm
Akü sıcaklığı ve hata LED'i yanıp söner.	Akü çok sıcak veya çok soğuktur.	Akü çok sıcaksa en az 15 dakika soğumasını bekleyin.  Akü çok soğuksa en az 15 dakika boyunca iç mekanda (+10°C) bekletin.

1. Aküyü, akü şarj cihazına yerleştirin. Akü şarj cihazı üzerindeki şarj LED'i yandığında akü, akü şarj cihazına doğru bir şekilde bağlanmış demektir.
2. Akünün LED göstergesi üzerindeki tüm LED'ler yandığında akü, tamamen şarj olmuş demektir.
3. Aküyü şarj cihazından çıkarın.

## AKÜYÜ HIZLI ŞARJ ETME

1. Aküyü, akü şarj cihazına yerleştirin.
2. Hızlı şarj düğmesine basın.
3. Hızlı şarjı durdurmak isterseniz yine hızlı şarj düğmesine basın.

Belirtiler	Neden	Çözüm
Hata LED'i yanıp sönüyor.	Geçici hata.	ON/OFF düğmesini 3 saniye veya akü kapanana kadar basılı tutun. 10 saniye bekleyin. Aküyü çalıştırın. Aküyü şarj cihazına yerleştirin.
Hata LED'i sürekli yanıyor.	Kalıcı hata.	Bayinize başvurun.
Akü LED'leri yanıp sönüyor ve akü çalışmıyor.	FOTA güncellemesi doğru şekilde yapılmadı.	Aküyü yeniden çalıştırmak için ON/OFF düğmesini en az 5 saniye basılı tutun.

## TAŞIMA VE SAKLAMA

- Ürün ile birlikte verilen Lityum iyon aküler, Tehlikeli Maddeler Yönetmeliklerinin gereksinimlerini karşılamaktadır.
- Ticari amaçlı taşıma işlemlerinde üçüncü taraflar ve aracı şirketlerin belirttikleri de dahil olmak üzere, ambalaj ve etiketler üzerindeki özel gereksinimlere uyun. Yürürlükteki tüm ulusal yönetmeliklere uyun.
- Aküyü statik elektriğin oluşabileceği yerlerde saklamayın. Aküyü metal bir kutuda tutmayın.
- Aküleri çivi, vida veya mücevherat gibi metal nesnelere uzak bir yerde saklayın.
- Aküyü sıcaklığın 5°C (41°F) ile 25°C (77°F) arasında olduğu ortamlarda saklayın. Aküyü kuru, buzlanmayan ve temiz bir yerde, güneş ışığından uzakta tutun.
- Uzun süreli depolamadan önce aküyü %30-%50 arasındaki bir seviyeye kadar şarj edin.
- Aküyü depoya kaldırmadan önce temizleyin.

## ATMA

Husqvarna ürünleri evsel atık değildir ve yalnızca bu kılavuzda belirtilen şekilde bertaraf edilmelidir.

- Yerel bertaraf gerekliliklerine ve geçerli düzenlemelere uyun.
- Ürünü ve ambalajı uygun bir atık tesisinde geri dönüştürün.
- Ürünün geri dönüşümü ve bertarafı hakkında daha fazla bilgi için yerel Husqvarna bayinizle görüşün.
- Sadece Birleşik Krallık için - Atık Elektrikli ve Elektronik Ekipman Düzenlemeleri 2013 (2013/3113) ve Atık Pili ve Akümülatörler Yönetmeliği 2009 (2009/890) uyarınca artık kullanılamaz durumdaki elektrikli aletler ayrı olarak toplanmalı ve çevreye zarar vermeyecek şekilde imha edilmelidir.

## TEKNİK VERİLER

Teknik veriler için akünün nominal değerler plakasına bakın.

Türk ithalat şirketi daha fazla bilgi için temas edilecek:

Çullas Orman Bahçe ve Tarım Mak. San. Tic. A.Ş.

Suadiye Mh. Bağdat Cd. No:455/4

Kadıköy – 34740 İstanbul / Türkiye

Telefon: +90 216 519 88 82

Faks: +90 216 519 88 78

info@cullas.com.tr



## AB Uyumluluk Bildirimi

Biz, **Husqvarna AB**, SE-561 82 Huskvarna, İsveç, tel: +46-36-146500 olarak tek sorumlu vasfıyla ürüne ilişkin aşağıdaki beyanlarda bulunmaktayız:

<b>Açıklama</b>	Yüksek Güçlü Lityum İyon Şarj Edilebilir Akü
<b>Marka</b>	Husqvarna
<b>Tıp/Model</b>	100-B380X/100-B750X
<b>Kımlık</b>	2021 ve sonrası tarihli seri numaraları

aşağıdaki AB direktifleri ve yönetmelikleriyle tamamen uyumludur:

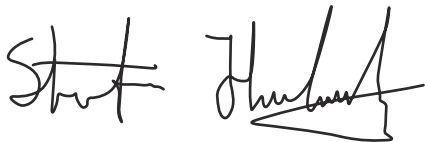
<b>Düzenleme</b>	<b>Açıklama</b>
2014/35/AB	Düşük Voltaj Direktifi (LVD)
2011/65/AB	Elektrikli ve Elektronik Ekipmanlarda Tehlikeli Maddelerin Kısıtlanması (RoHS)
2014/30/AB	Elektromanyetik Uyumluluk Direktifi
2014/53/AB	Telsiz Ekipmanı Direktifi*

ve ařağıdaki standartlar ve/veya teknik özellikler uygulanmıřtır: EN 55014-1:2017, EN 55014-2:2015, EN IEC 63000:2018, EN 62133-2:2017.

\*Bluetooth özellikli ürünler için<sup>®</sup>: ETSI EN 301 489-1 V2.2.3, ETSI EN 301 489-17 V3.2.4, ETSI EN 300 328 V2.2.2

Tehlikeli maddelerin taşınmasıyla ilgili diğerk testler; UN 38.3 Baskı 7

Huskvarna, 2021-07-20



Stefan Holmberg, AR-GE Direktörü, Teknoloji Yönetimi, Husqvarna AB

Teknik dokümantasyon sorumlusu

Türk ithalat řirketi daha fazla bilgi için temas edilecek:

Çullas Orman Bahçee ve Tarım Mak. San. Tic. A.Ş.

Suadiye Mh. Bağdat Cd. No:455/4

Kadıköy – 34740 İstanbul / Türkiye

Telefon: +90 216 519 88 82

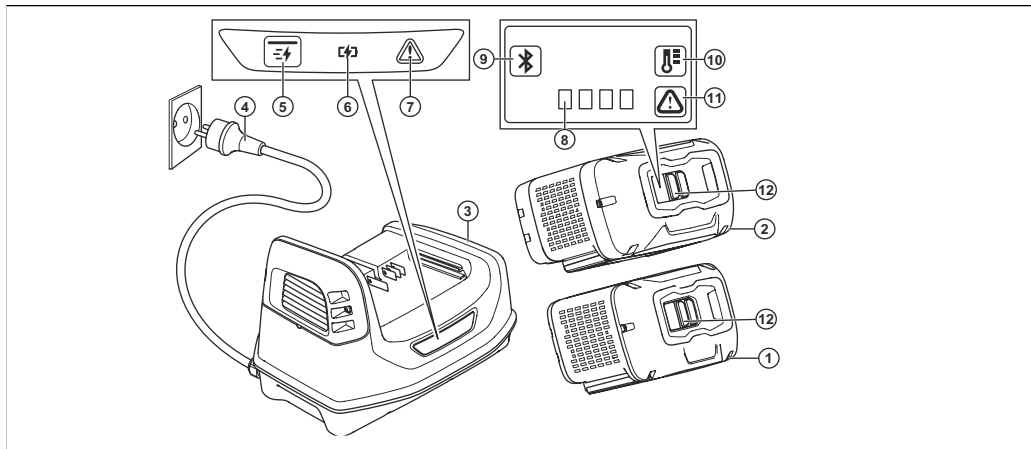
Faks: +90 216 519 88 78

info@cullas.com.tr





## ОГЛЯД ВИРОБУ



1. Акумулятор (100-B380X)
2. Акумулятор (100-B750X)
3. Зарядний пристрій
4. Штепсельна вилка

5. Кнопка швидкого зарядження
6. Індикатор зарядження
7. Світлодіодний індикатор помилки на зарядному пристрої
8. Індикатор стану зарядження

9. Bluetooth® Світлодіодний індикатор
10. Світлодіодний індикатор температури акумулятора
11. Світлодіодний індикатор помилки на акумуляторі
12. Кнопка активації

## СИМВОЛИ НА ВИРОБІ



Будьте обережні й використовуйте виріб належним чином. Він може спричинити серйозні травми або загибель оператора чи сторонніх осіб.



Перед користуванням виробом уважно прочитайте посібник користувача й переконайтеся, що ви зрозуміли всі вказівки.



Виріб відповідає належним вимогам директив ЄС.



Цей виріб відповідає вимогам застосованих норм Сполученого Королівства.



Утилізацію виробу необхідно проводити на відповідному підприємстві з переробки відходів електричного й електронного обладнання.



Цей виріб і його пакування не можна утилізувати разом із побутовими відходами.



Не занурюйте акумулятор у воду.



Тримайте акумулятор подалі від прямих сонячних променів, джерел тепла й відкритого вогню.

yyyywwdxxx

На таблиці з паспортними даними вказано серійний номер, де **yyyy** – це рік виготовлення, **ww** – тиждень виготовлення, а **d** – день тижня.

---

**Зверніть увагу:** Інші позначення/бирки на виробі стосуються сертифікаційних вимог для певних торгових зон.

---

## ВИЗНАЧЕННЯ ТИПІВ ВІДОМОСТЕЙ ЩОДО БЕЗПЕКИ

Попередження, застереження й примітки служать для наголошення на особливо важливих положеннях посібника.



**ПОПЕРЕДЖЕННЯ:** Вказує на те, що в разі порушення інструкцій, наведених у цьому посібнику, існує небезпека поранення або смерті оператора чи інших осіб, що знаходяться поруч.



**УВАГА:** Вказує на те, що в разі порушення інструкцій, наведених у цьому посібнику, існує небезпека пошкодження виробу, інших матеріалів або навколишніх об'єктів.

**Зверніть увагу:** Використовується для надання додаткової інформації щодо певної ситуації.

## ВАЖЛИВІ ІНСТРУКЦІЇ З ТЕХНІКИ БЕЗПЕКИ



**ПОПЕРЕДЖЕННЯ:** Прочитайте всі попередження й інструкції. Недотримання попереджень й інструкцій може призвести до ураження електричним струмом, пожежі та/або тяжких травм.

**Зверніть увагу:** Збережіть усі попередження й інструкції.

- Оригінальні акумулятори Husqvarna PACE слід заряджати лише за допомогою зарядного пристрою 100-C900X. Акумулятори програмно закодовані.

- Використовуйте лише акумуляторні батареї 100-B380X/100-B750X для живлення відповідних виробів Husqvarna. Щоб уникнути травмування, заборонено використовувати акумулятор в якості джерела живлення для інших приладів.
- Заборонено розбирати чи ремонтувати акумулятор. Усі ремонтні роботи має виконувати лише вповноважений дилер. Не використовуйте зарядний пристрій або акумулятор з ознаками пошкодження.
- Тримайте акумулятор подалі від прямих сонячних променів, джерел тепла й відкритого вогню. Акумулятор може призвести до опіків та / або хімічних опіків.
- Не допускайте механічних ударів по акумулятору.
- Бережіться контакту шкіри з акумуляторною кислотою. Акумуляторна кислота може призвести до опіків, корозії та травмування шкіри. Якщо акумуляторна кислота потрапила в очі, не слід їх терти, натомість промивайте їх водою протягом щонайменше 15 хвилин. Якщо акумуляторна кислота потрапила на шкіру, її слід промити великою кількістю води з милом. Після цього зверніться за медичною допомогою.
- Тримайте акумулятор подалі від дітей.
- Слідкуйте за тим, щоб акумулятор був чистим і сухим.
- Коли акумулятор повністю зарядиться, витягніть його із зарядного пристрою.
- Уникайте коротких замикань в акумуляторі.

## ЕКСПЛУАТАЦІЯ

- Перед першим використанням акумулятора його обов'язково слід зарядити. Обов'язково використовуйте зарядний пристрій Husqvarna 100-C900X.
- Використовуйте акумулятор лише за температури навколишнього середовища від -5 °C (23 °F) до 40 °C (104 °F).

- Акумулятор не заряджатиметься, якщо його температура перевищує 60 °C (140 °F).
- У разі виникнення будь-якої помилки на дисплеї акумулятора з'являється попереджувальний символ.
- Щоб дізнатися рівень заряду акумулятора, натисніть кнопку індикатора стану акумулятора.

	75% - 100%
	50% - 75%
	25% - 50%
	0% - 25%

## ЗАРЯДЖАННЯ АКУМУЛЯТОРА



**УВАГА:** Заряджайте акумулятор лише за температури навколишнього середовища від 5°C (41 °F) до 40°C (114 °F).

1. Вставте акумулятор у зарядний пристрій. Коли світлодіодний індикатор заряджання на зарядному пристрої вмикається, це означає, що акумулятор правильно під'єднаний до зарядного пристрою.
2. Якщо всі світлодіоди на індикаторі акумулятора світяться, акумулятор повністю заряджено.
3. Вийміть акумулятор із зарядного пристрою.

## ШВИДКЕ ЗАРЯДЖАННЯ АКУМУЛЯТОРА

1. Вставте акумулятор у зарядний пристрій.
2. Натисніть кнопку швидкого заряджання.
3. Щоб зупинити швидке заряджання, знову натисніть цю кнопку.

## УСУНЕННЯ НЕСПРАВНОСТЕЙ

Ознаки	Причина	Рішення
Світлодіодні індикатори температури акумулятора й помилки блимають.	Акумулятор занадто гарячий або занадто холодний.	Якщо акумулятор занадто гарячий, дайте йому охолонути мінімум 15 хвилин.  Якщо акумулятор занадто холодний, занесіть його в приміщення (+10 °C) мінімум на 15 хвилин.
Світлодіодний індикатор помилки блимає.	Помилка температури.	Натисніть кнопку ON/OFF (Увімк./Вимк.) і втримуйте її протягом 3 секунд або до вимкнення акумулятора. Зачекайте 10 секунд. Запустіть акумулятор. Вставте акумулятор у зарядний пристрій.
Постійно горить світлодіодний індикатор помилки.	Постійна помилка.	Зверніться до дилера.
Світлодіодні індикатори акумулятора блимають, а сам акумулятор не запускається.	Бездротове оновлення вбудованого програмного забезпечення виконано неналежним чином.	Натисніть кнопку ON/OFF (Увімк./Вимк.) і втримуйте її щонайменше 5 секунд, щоб перезапустити акумулятор.

## ТРАНСПОРТУВАННЯ Й ЗБЕРІГАННЯ

- На літій-іонні акумулятори поширюються правила щодо небезпечного вантажу.
- У разі перевезення пасажирським і вантажним транспортом дотримуйтеся спеціальних вимог щодо упаковки й маркування

(це правило також стосується третіх осіб та експедиторів).  
Дотримуйтеся всіх застосовних національних норм і правил.

- Заборонено зберігати акумулятор у місці, де можуть утворюватися статичні заряди. Не зберігайте акумулятор у металевій коробці.
- Зберігайте акумулятори подалі від металевих предметів на кшталт цвяхів, гвинтів чи ювелірних виробів.

- Зберігайте акумулятор лише за температури від 5 °C (41 °F) до 25 °C (77 °F). Зберігайте акумулятор подалі від сонячного світла в сухому, теплом та чистому приміщенні.
- Перед довготривалим зберіганням акумулятор необхідно зарядити на 30–50 %.
- Перед зберіганням переконайтеся, що акумулятор чистий.

## УТИЛІЗАЦІЯ

Вироби Husqvarna не належать до побутових відходів і мають утилізуватися згідно з вимогами, наведеними в цьому посібнику.

- Дотримуйтеся місцевих вимог і застосовних норм та правил щодо утилізації.
- Утилізацію виробу й упаковки слід здійснювати на відповідному підприємстві з переробки відходів.
- Додаткову інформацію щодо переробки й утилізації виробу можна отримати від місцевого дилера Husqvarna.
- Тільки для Сполученого Королівства. Згідно з нормами щодо утилізації електричного й електронного обладнання 2013 року (2013/3113) та нормами утилізації батарей і акумуляторів 2009 року (2009/890), електроінструменти, які більше не придатні до використання, обов'язково мають бути відокремлені від побутових відходів та утилізовані з дотриманням екологічних норм.

## ТЕХНІЧНІ ДАНІ

Технічні дані акумулятора наведено на таблиці з паспортними даними виробу.

## Декларація відповідності ЄС

Ми, компанія **Husqvarna AB**, SE-561 82 Huskvarna, Швеція, тел.: +46-36-146500, заявляємо під свою виключну відповідальність, що представлений виріб:

<b>Опис</b>	Літій-іонний акумулятор високої потужності з можливістю заряджання
<b>Бренд</b>	Husqvarna
<b>Тип / модель</b>	100-B380X/100-B750X
<b>Ідентифікація</b>	Серійні номери за 2021 рік і пізніше

повністю відповідає таким директивам і нормам ЄС:

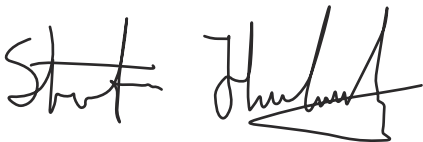
<b>Норма</b>	<b>Опис</b>
2014/35/EU	Директива про обладнання низької напруги (LVD)
2011/65/EU	Директива про обмеження використання небезпечних речовин в електричному й електронному обладнанні (RoHS)
2014/30/EU	Директива про електромагнітну сумісність
2014/53/EU	Директива щодо радіоблагоднання*

і що до нього застосовуються вказані далі узгоджені стандарти та (або) технічні специфікації: EN 55014-1:2017, EN 55014-2:2015, EN IEC 63000:2018, EN 62133-2:2017.

\* Для виробів, оснащених технологією Bluetooth®: ETSI EN 301 489-1 V2.2.3, ETSI EN 301 489-17 V3.2.4, ETSI EN 300 328 V2.2.2

Інші випробування, пов'язані з транспортуванням небезпечних вантажів; UN 38.3, видання 7

Husqvarna, 2021-07-20



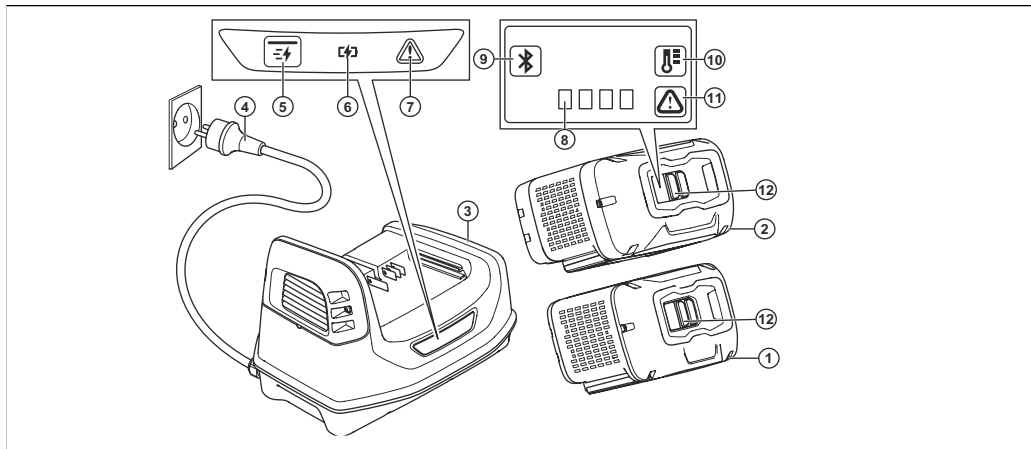
Стефан Гольмберг (Stefan Holmberg), директор відділу НДДКР,  
управління технологіями, Husqvarna AB

Відповідальний за технічну документацію





## TỔNG QUAN VỀ SẢN PHẨM



1. Pin (100-B380X)
2. Pin (100-B750X)
3. Bộ sạc pin
4. Phích cắm điện

5. Nút sạc nhanh
6. Đèn LED sạc
7. Đèn LED lỗi trên bộ sạc
8. Đèn LED chỉ báo trạng thái sạc

9. Bluetooth® Đèn LED chỉ báo
10. Đèn LED nhiệt độ pin
11. Đèn LED lỗi trên pin
12. Nút đánh thức

## CÁC KÝ HIỆU TRÊN SẢN PHẨM



Cẩn thận và sử dụng sản phẩm chính xác. Sản phẩm này có thể gây rủi ro trọng thương hoặc tử vong cho người vận hành hoặc người khác.



Đọc kỹ sách hướng dẫn vận hành và chắc chắn bạn đã hiểu rõ các chỉ dẫn trước khi sử dụng.



Sản phẩm tuân theo các Chỉ thị hiện hành của Ủy ban châu Âu (EC).



Sản phẩm này tuân thủ các quy định áp dụng của Vương quốc Anh.



Hãy tái chế sản phẩm tại địa điểm thải bỏ áp dụng cho thiết bị điện và điện tử.



Sản phẩm hoặc bao bì sản phẩm không phải là rác thải gia đình.



Không ngâm pin trong nước.



Giữ pin tránh xa ánh nắng mặt trời, nhiệt hoặc ngọn lửa trần.

yyyywwdoxxx

Bảng thông số hiển thị số sê-ri. **yyyy** là năm sản xuất, **ww** là tuần sản xuất, **d** là ngày trong tuần.

---

**Lưu ý:** Những ký hiệu/dễ-can khác trên sản phẩm cho biết các yêu cầu về chứng nhận dành cho một số khu vực thương mại khác.

---

## ĐỊNH NGHĨA AN TOÀN

Cảnh báo, cẩn thận và lưu ý được sử dụng để báo hiệu các phần đặc biệt quan trọng của sách hướng dẫn.



**CẢNH BÁO:** Được sử dụng khi có nguy cơ xảy ra thương tích hoặc tử vong cho người vận hành hoặc người đứng xem nếu không tuân theo các chỉ dẫn trong sách hướng dẫn.



**CHÚ Ý:** Được sử dụng khi có nguy cơ làm hỏng sản phẩm, các vật liệu khác hoặc khu vực gần kề nếu không tuân theo các chỉ dẫn trong sách hướng dẫn.

**Lưu ý:** Được sử dụng để cung cấp thêm thông tin cần thiết trong tình huống cụ thể.

## CHỈ DẪN AN TOÀN QUAN TRỌNG



**CẢNH BÁO:** Đọc toàn bộ cảnh báo an toàn và hướng dẫn. Không tuân theo những cảnh báo và chỉ dẫn có thể gây điện giật, gây cháy và/hoặc trọng thương.

**Lưu ý:** Lưu mọi cảnh báo và chỉ dẫn.

- Chỉ sử dụng bộ sạc pin, 100-C900X để sạc pin PACE chính hãng Husqvarna. Pin được mã hóa phần mềm.
- Chỉ sử dụng các loại pin 100-B380X/100-B750X không phải pin sạc làm nguồn cấp điện cho các sản phẩm Husqvarna liên quan. Để ngăn thương tích, không được sử dụng pin như là nguồn cấp điện cho các thiết bị khác.

- Không được cố gắng tháo hoặc sửa chữa pin. Chỉ đại lý được ủy quyền thực hiện mọi hoạt động sửa chữa. Không sử dụng pin hoặc bộ sạc pin có khiếm khuyết hoặc bị hỏng.
- Giữ pin tránh xa ánh nắng mặt trời, nhiệt hoặc ngọn lửa trần. Pin có thể gây bỏng và/hoặc bỏng hóa chất.
- Không được gây sốc cơ khí cho pin.
- Không được để axit của pin tiếp xúc với da bạn. Axit của pin gây thương tích cho da, ăn mòn và bỏng. Nếu axit của pin bắn vào mắt, không được dụi mắt mà phải rửa bằng nước trong ít nhất 15 phút. Nếu axit của pin tiếp xúc với da, bạn phải rửa da với thật nhiều nước và xả phòng. Nhận trợ giúp y tế.
- Giữ pin tránh xa trẻ em.
- Giữ pin sạch và khô.
- Không được để pin trong bộ sạc pin khi đã sạc đầy.
- Không gây đoản mạch pin.

## VẬN HÀNH

- Phải sạc pin trước khi sử dụng lần đầu. Luôn sử dụng bộ sạc pin Husqvarna 100-C900X.
- Chỉ sử dụng pin ở nơi có nhiệt độ môi trường từ -5°C (23°F) đến 40°C (104°F).
- Pin sẽ không sạc nếu nhiệt độ pin cao hơn 60°C (140°F).
- Biểu tượng cảnh báo trên pin sáng lên khi xảy ra lỗi.
- Ấn nút chỉ báo pin để hiển thị thông tin về tình trạng sạc của pin.

	75% - 100%
	50% - 75%
	25% - 50%
	0% - 25%

1. Lắp pin vào bộ sạc pin. Khi đèn LED sạc trên bộ sạc pin sáng lên, pin được kết nối chính xác với bộ sạc pin.
2. Pin được sạc đầy khi tất cả đèn LED trên đèn LED chỉ báo đều sáng trên pin.
3. Tháo pin khỏi bộ sạc pin.

## CÁCH SẠC PIN NHANH

1. Lắp pin vào bộ sạc pin.
2. Ấn nút sạc nhanh.
3. Để dừng sạc nhanh, ấn nút sạc nhanh.

## CÁCH SẠC PIN



**CHÚ Ý:** Chỉ sạc pin ở nơi có nhiệt độ từ 5°C (41°F) đến 40°C (114°F).

## KHẮC PHỤC SỰ CỐ

Triệu chứng	Nguyên nhân	Giải pháp
Đèn LED nhiệt độ pin và lỗi nhấp nháy.	Pin quá nóng hoặc lạnh.	Nếu pin quá nóng, để pin nguội xuống trong tối thiểu 15 phút.  Nếu pin quá lạnh, đưa pin vào trong nhà (+10C) trong tối thiểu 15 phút.

Triệu chứng	Nguyên nhân	Giải pháp
Đèn LED lỗi nhấp nháy.	Lỗi nhiệt độ.	Ấn nút BẬT/TẮT trong 3 giây hoặc đến khi pin hết. Chờ 10 giây. Khởi động pin. Lắp pin vào bộ sạc.
Đèn LED lỗi sáng liên tục.	Lỗi vĩnh viễn.	Trao đổi với đại lý của bạn.
Các đèn LED pin nhấp nháy và pin không khởi động.	Cập nhật FOTA không được thực hiện chính xác.	Ấn nút BẬT/TẮT trong 5 giây để khởi động lại pin.

## VẬN CHUYỂN VÀ BẢO QUẢN

- Pin Li-ion được cấp tuân thủ các yêu cầu Pháp chế về hàng hóa nguy hiểm.
- Tuân thủ yêu cầu đặc biệt trên bao bì và nhãn cho vận chuyển thương mại, cũng như yêu cầu từ các bên thứ ba và đại lý vận tải. Tuân thủ tất cả các quy định áp dụng của quốc gia.
- Không bảo quản pin ở những vị trí có thể xảy ra điện tĩnh. Không được bảo quản pin trong hộp kim loại.
- Bảo quản pin tránh xa các vật bằng kim loại chẳng hạn như đinh, vít hoặc trang sức.
- Bảo quản pin ở nơi có nhiệt độ từ 5°C (41°F) đến 25°C (77°F). Giữ pin tránh xa ánh mặt trời ở không gian khô, không có băng giá và sạch sẽ.
- Sạc pin từ 30% đến 50% trước khi bảo quản pin trong thời gian dài.
- Vệ sinh pin trước khi bảo quản.

## THẢI BỎ

Sản phẩm Husqvarna không phải là rác thải sinh hoạt và chỉ được thải bỏ theo quy định trong sách hướng dẫn này.

- Tuân thủ các yêu cầu và quy định thải bỏ địa phương áp dụng.

- Tái chế sản phẩm và bao bì ở địa điểm thải bỏ áp dụng.
- Trao đổi với đại lý Husqvarna tại địa phương của bạn để biết thêm thông tin về cách tái chế và thải bỏ sản phẩm.
- Chỉ dành cho Vương quốc Anh - Theo Quy định về rác thải thiết bị điện và điện tử 2013 (2013/3113) và Quy định rác thải pin và bình điện 2009 (2009/890), các công cụ điện không còn sử dụng được nữa phải được thu thập riêng và thải bỏ theo cách thân thiện với môi trường.

## DỮ LIỆU KỸ THUẬT

Để biết dữ liệu kỹ thuật, hãy tham khảo biển thông số của pin.

## Tuyên bố tuân thủ tiêu chuẩn của Liên minh châu Âu (EU)

Chúng tôi, **Husqvarna AB**, SE-561 82 Huskvarna, Thụy Điển, đt: +46-36-146500, tuyên bố trên tinh thần hoàn toàn chịu trách nhiệm rằng sản phẩm:

<b>Mô tả</b>	Pin sạc Li-ion công suất cao
<b>Nhãn hiệu</b>	Husqvarna
<b>Loại / Kiểu máy</b>	100-B380X/100-B750X
<b>Nhận dạng</b>	Các số xê-ri từ 2021 trở đi

tuân thủ đầy đủ các chỉ thị và quy định sau đây của Liên minh châu Âu:

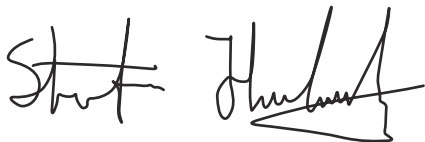
<b>Quy định</b>	<b>Mô tả</b>
2014/35/EU	Chỉ thị điện áp thấp (LVD)
2011/65/EU	Hạn chế về việc sử dụng các chất nguy hiểm trong thiết bị điện và điện tử (RoHS)
2014/30/EU	Chỉ thị tương thích điện từ
2014/53/EU	Chỉ thị thiết bị vô tuyến*

và các tiêu chuẩn và/hoặc thông số kỹ thuật sau đây được áp dụng: EN 55014-1:2017, EN 55014-2:2015, EN IEC 63000:2018, EN 62133-2:2017.

*\*Dành cho các sản phẩm được trang bị Bluetooth®*: ETSI EN 301 489-1 V2.2.3, ETSI EN 301 489-17 V3.2.4, ETSI EN 300 328 V2.2.2

Kiểm tra khác khi liên quan đến việc vận chuyển hàng hóa nguy hiểm; UN 38.3 Phiên bản 7

Huskvarna, 2021-07-20

Handwritten signature of Stefan Holmberg in black ink.

Stefan Holmberg, Giám đốc R&D, Quản lý Công nghệ, Husqvarna AB

Chịu trách nhiệm về tài liệu kỹ thuật

The CE mark, consisting of the letters 'C' and 'E' in a stylized, bold font.



Points de collecte sur [www.quefairedemesdechets.fr](http://www.quefairedemesdechets.fr)  
Privilégiez la réparation ou le don de votre appareil !

# Husqvarna®

[www.husqvarna.com](http://www.husqvarna.com)

Original instructions  
الإرشادات الأصلية  
Оригинални инструкции  
原始说明  
Původní pokyny  
Originalanweisungen  
Originale instruktioner  
Originaaljuhend  
Instrucciones originales  
Alkuperäiset ohjeet  
Instructions d'origine

Αρχικές οδηγίες  
Originalne upute  
Eredeti útmutatás  
Istruzioni originali  
取扱説明書原本  
원본 설명서  
Originalios instrukcijos  
Lietošanas pamācība  
Arahan asal  
Originele instructies  
Originale instruksjoner

Oryginalne instrukcje  
Instruções originais  
Instrucțiuni inițiale  
Originalna uputstva  
Оригинальные инструкции  
Bruksanvisning i original  
Izvirna navodila  
Pôvodné pokyny  
Orijinal talimatlar  
Оригінальні інструкції  
Các chỉ dẫn ban đầu



1143393-38



2023-01-29