



Husqvarna[®]



LFe 60

Sisukord

Sissejuhatus.....	2	Transportimine, hoiulepanek ja utiliseerimine.....	18
Ohutus.....	5	Tehnilised andmed.....	21
Töö.....	11	Lisavarustus.....	24
Hooldamine.....	14	Vastavusdeklaratsioon.....	25
Veaotsing.....	17		

Sissejuhatus

Toote kirjeldus

See toode on elektrimootoriga lükatav edasisuunas liikuv kerge plaattihendusseade. Seda kasutatakse õhukese või keskmise paksusega mullagraanulikihi tihendamiseks. Valikuliselt paigaldatava veepaagiga saab seda seadet kasutada ka asfaldipressina.

Toote erinevatel variantidel tähistuseks kasutatud tähtedel on järgmised tähendused:

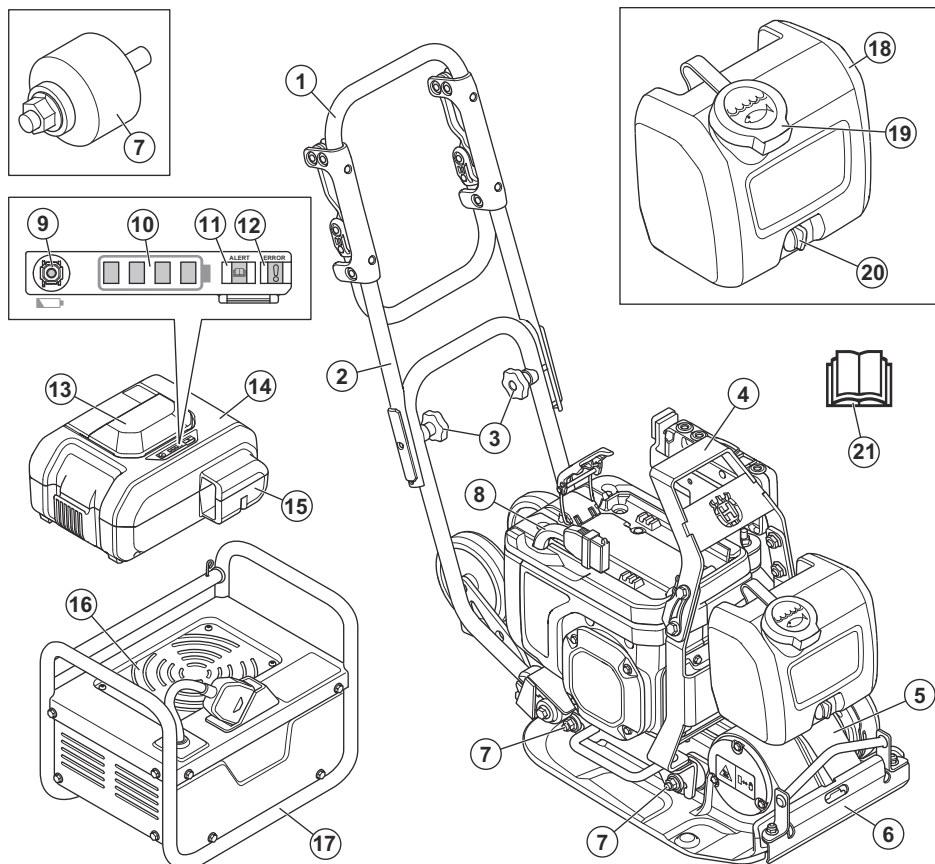
- L = tootel on madal vibratsioonikäepide.

- A = tootel on veepaak asfaldi pressimiseks.
- T = tootel on transpordirattad.

Kasutusotstarve

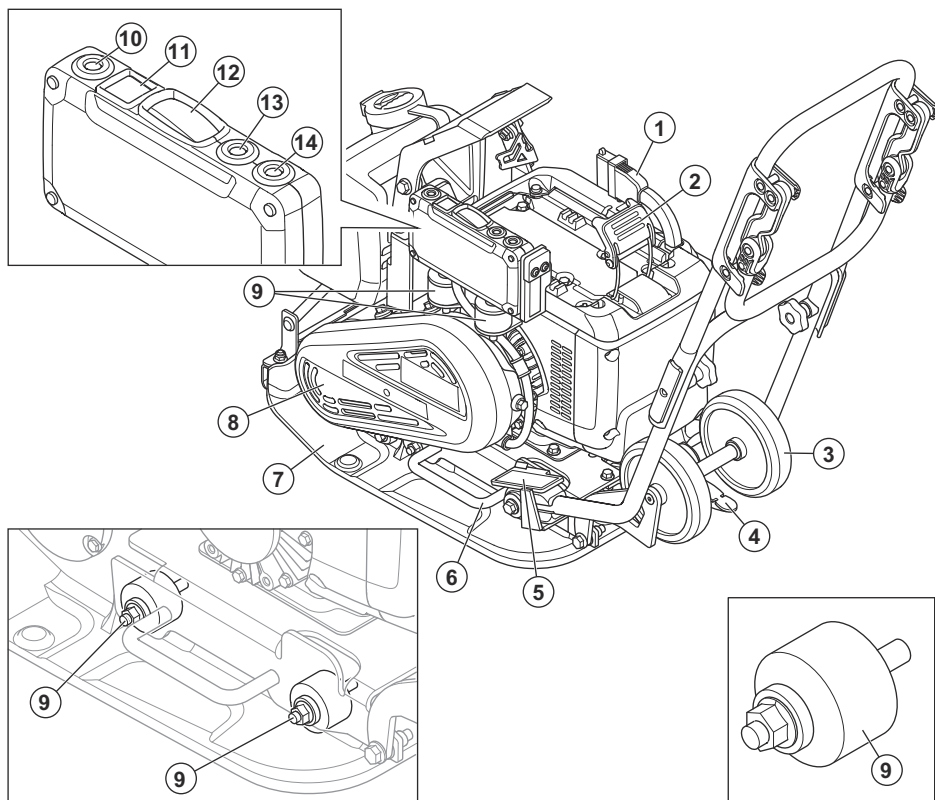
Toode on ette nähtud ainult professionaalseks kasutuseks. Kasutage seda toodet sõiduteede, jalgteede ja parkimisplatside remondiks ja hoolduseks. Valikulise plokkisillutuskomplektiga saate selle seadme abil luua ka plokkidest koosnevaid teid. Ärge kasutage toodet muude tööde tegemiseks.

Toote ülevaade, esikülg



- | | |
|--------------------------------|-------------------------------------|
| 1. Juhtraud | 12. Aku märgutuli „ERROR“ |
| 2. Ülemine käepide | 13. Aku käepide |
| 3. Juhtraua nupud | 14. Aku (ei kuulu komplekti) |
| 4. Tõstepunkt | 15. Akukonnektor |
| 5. Ekstsentriline element | 16. Õhuvõtuava |
| 6. Veevarustus | 17. Akulaadija (ei kuulu komplekti) |
| 7. Vibratsioonisummutid | 18. Veepaak |
| 8. Aku kaabel | 19. Veepaagi kork |
| 9. Aku kontrollimise nupp | 20. Veekraan |
| 10. Aku laetustaseme märgutuli | 21. Kasutusjuhend |
| 11. Aku märgutuli „ALERT“ | |

Toote ülevaade, tagakülg



1. Aku kaabel
2. Aku kinnitushoob
3. Transpordiratas
4. Transpordiratta hoob
5. Andmesilt
6. Tõstekäepide
7. Alusplaat
8. V-lindi kate
9. Vibratsioonisummutid
10. Toite märgutuli
11. Toitenupp
12. Nupp „ON/OFF“
13. Toote märgutuli „ALERT“
14. Toote märgutuli „ERROR“

Sümbolid tootel



HOIATUS! Toode võib olla ohtlik ja põhjustada kasutaja või kõrvaliste isikute ohtliku kehavigastuse või surma. Olge ettevaatlik ja kasutage toodet õigesti.



Enne toote kasutamist lugege juhend hoolikalt läbi ja veenduge, et oleksite juhistest aru saanud.



Kandke vastupidavaid libisemiskindlaid jalanõusid.



Kandke heakskiidetud kõrvaklappe.



Toote tõstmiseks kinnitage tõsteseade toote tõstepunkti külge.



Toode pole olmejääde. Toimetage see elektri- ja elektroonikajäätmete heakskiidetud vastuvõtupunkti.



Toode vastab kohalduvate ELi direktiivide nõuetele. Vt jaotist *EÜ vastavusdeklaratsioon lk 25*.



See toode vastab kehtivatele UK direktiividele. Vt jaotist *Ühendkuningriigi vastavusdeklaratsioon*.

1. Nimipinge
2. IP-klass
3. Tootetüüp
4. Tootenumber
5. Toote kaal
6. Seerianumber
7. tootja
8. Nimivõimsus
9. Tootmisaasta

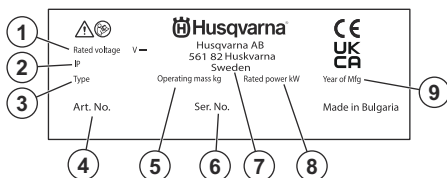
Tootevastutus

Tootevastutusseaduste alusel ei vastuta me tootest tingitud kahjustuste eest, kui:

- toodet on valesti parandatud;
- toote parandamisel on kasutatud osi, mis ei ole tootja poolt valmistatud või heaks kiidetud;
- tootel on kasutatud tarvikut, mis ei ole tootja poolt valmistatud või heaks kiidetud;
- toodet ei ole parandatud volitatud hoolduskeskuses või volitatud isiku poolt.

Märkus: Ülejäänud tootel toodud sümbolid/tähised vastavad kindlates riikides kehtivatele sertifitseerimise erinõuetele.

Andmesilt



Ohutus

Ohutuse määratlused

Mõistetega „hoiatus“, „ettevaatus“ ja „märkus“ juhitakse tähelepanu eriti olulistele kohtadele kasutusjuhendis.



HOIATUS: Tähistab kasutusjuhendi juhiste eiramise korral kasutaja või kõrvalseisjate kehavigastuse või surmaga lõppeva õnnetuse ohtu.



ETTEVAATUST: Tähistab kasutusjuhendi juhiste eiramise korral seadme, muude esemete või läheduses asuvate objektide kahjustamise ohtu.

Märkus: Tähistab antud olukorras vajalikku lisateavet.

Üldised ohutusalsed märkused elektritööriistade kohta



HOIATUS: Palun lugege tarvikute heakskiidetud juhise ja käesolev elektriseadmete juhise läbi.



HOIATUS: Lugege läbi kõik elektrilise tööriistaga kaasas olevad hoiatused, juhised, tehnilised andmed ning tutvu joonistega. Alitooodud juhiste eiramine võib

põhjustada elektrilöögi, tulekahju ja/või ohtliku kehavigastuse.

Märkus: Hoidke kõik ohutusalsed märkused ja juhised edasiseks kasutamiseks alles. Märkustes kasutatud elektritööriista mõiste tähistab võrgutoitel (juhtmega) elektritööriista või akutoitel (juhtmata) elektritööriista.

Tööala ohutus

- **Hoidke tööala puhas ja tagage hea valgustus.** Segamini või hämarad alad on õnnetusealdis.
- **Ärge kasutage elektritööriista plahvatusohtlikus keskkonnas, näiteks tuleohtlike vedelike, gaaside või tolmu läheduses.** Elektritööriistad võivad tekitada sädemeid, mis võivad tolmu või gaasid süüdata.
- **Hoidke elektritööriista kasutamise ajal lapsed ja kõrvalseisjad tööalast eemal.** Tähelepanu hajumine võib põhjustada kontrolli kaotamist.

Elektriohutus

- **Elektritööriista pistikud peavad sobima pistikupesasse.** Ärge muutke pistikut mis tahes viisil. Muutmata pistikud ja sobivad pistikupesad vähendavad elektrilöögi ohtu.
- **Vältige kehalist kokkupuudet maandatud pindadega (nt torud, radiaatorid, elektripliidid ja külmikud).** Teie keha maandamise korral on elektrilöögi oht suurem.
- **Vältige elektritööriistade kokkupuudet vihma ja märgade tingimustega.** Tööriista pääsenud vesi suurendab elektrilöögi saamise ohtu.
- **Kasutage juhete õigesti.** Ärge kunagi kasutage juhete elektritööriista kandmiseks, tõmbamiseks või pistikupesast eemaldamiseks. Kaitske juhete kuumuse, õli, teravate servade ja liikuvate osade eest. Kahjustatud või sölmes juhte suurendab elektrilöögi ohtu.
- **Elektritööriistaga õues töötamisel kasutage välistingimustes kasutamiseks sobivat pikendusjuhet.** Välistingimustes kasutamiseks sobiva pikendusjuhtme kasutamine vähendab elektrilöögi ohtu.
- **Kui elektritööriista kasutamine niiskes keskkonnas on vältimatu, kasutage rikkevoolukaitsmega (RCD) kaitsud toidet.** RCD kasutamine vähendab elektrilöögi ohtu.



ETTEVAATUST: Ära kasuta masina pesemiseks survepesu, sest vesi võib siseneda elektrisüsteemi või mootoris ja põhjustada masinal kahjustusi või lühise.

Inimeste kaitsmine

- **Olge elektritööriista kasutamisel tähelepanelik, jälgige oma tegevust ja kasutage tervet mõistust.** Ärge kasutage elektritööriista, kui olete väsinud või uimastite, alkoholi või ravimite mõju all. Hetkeline

tähelepanematus elektritööriistade kasutamise ajal võib lõppeda tõsiste kehavigastustega.

- **Kasutage isikukaitselahendeid. Kasutage alati kaitseprille.** Asjakohastes tingimustes kaitsevahendite (nt tolmu mask, mittelibiisevad turvajalatsid, kiiver või kõrvaklapid) kasutamine vähendab kehavigastuste ohtu.
- **Vältige soovimatut käivitumist. Enne seadme ühendamist toiteallika ja/või akuga, üles tõstmist või kandmist veendu, et lüliti oleks välja lülitatud asendis.** Kui kannate elektritööriista nii, et teie sõrm on toitelülilil, või pingestate lülitiga varustatud elektritööriista, võib see lõppeda õnnetusega.
- **Eemaldage enne elektritööriista sisselülitamist kõik reguleerimis- ja mutrivõtmed.** Elektritööriista pöörleva osa külge jäetud mutri- vm võti võib põhjustada kehavigastusi.
- **Ärge küünitage liiga kaugele. Säilitage kogu aeg kindel jalgealune ja tasakaal.** See annab ootamatutes olukordades parema kontrolli elektritööriista üle.
- **Kandke nõuetekohaseid riideid. Ärge kandke lahtiseid rõivaid ega ehteid. Hoidke juukseid ja rõivaid liikuvatest osadest eemal.** Lahtised rõivad, ehted või pikad juukseid võivad liikuvate osade vahele kinni jääda.
- **Kui seadmel on ühendus tolmu eemaldus- ja kogumisseadmete jaoks, veenduge, et need on ühendatud ja neid kasutatakse õigesti.** Tolmukogumise kasutamise abil saab vähendada tolmu ga seotud ohte.
- **Ära muutu tööriistade sagedasest kasutusest hooletuks ja ära eira tööriistade ohutu kasutamise põhimõtteid.** Hooletu tegevus võib ka murdosa sekundi jooksul põhjustada tõsiseid kehavigastusi.

Elektritööriista kasutamine ja hooldamine

- **Ärge kasutage elektritööriista, kui lüliti vajutamisel ei lülitu seade sisse ega välja.** Mis tahes elektritööriista, mida pole võimalik juhtida, on ohtlik ja tuleb viivitamatult parandada.
- **Enne elektritööriista reguleerimist, tarvikute vahetamist või hoialepanekut eemaldage pistik toiteallikast ja/või eemaldage elektritööriista küljest aku, kui see on eemaldatav.** Taolised ennetavad ohutusmeetmed vähendavad elektritööriista tahtmatu käivitamise ohtu.
- **Hoidke elektritööriista, mida te parasjagu ei kasuta, lastele kättesaamatus kohas ja ärge lubage elektritööriista kasutada isikutel, kes ei oska seda kasutada või pole neid juhiseid läbi lugenud.** Elektritööriistad on koolitamata kasutajate käes ohtlikud.
- **Elektritööriista ja tarvikuid tuleb hooldada.** Veenduge, et liikuvad osad poleks valesti joondunud või kinni kiilunud, osad poleks murdunud ja et ei esineks muid elektritööriista töötamist mõjutada võivaid tegureid. Kahjustuse korral

laske elektritööriist enne kasutamist remontida.

Paljude õnnetuste põhjuseks on halvasti hooldatud elektritööriistad.

- **Järgige elektritööriista, tarvikute, tööriistaotsikute jrm kasutamisel neid juhiseid ning arvestage töötingimuste ja -ülesandega.** Elektritööriista kasutamine muuks kui ettenähtud otstarbeks võib põhjustada ohtliku olukorra.
- **Hoidke käepidemed ja haardepinnad kuivad, puhtad ning õli- ja määrdevabad.** Libedate käepidemete ja haardepindade korral ei ole ootamatutes olukordades võimalik tööriista ohutult käsitseda ja juhtida.
- **Vältige elektritööriistade kokkupuudet vihma ja märgade tingimustega.** Tööriista pääsenud vesi suurendab elektrilöögi ohtu.
- **Elektritööriistaga õues töötamisel kasutage välitingimustes kasutamiseks sobivat pikendusjuhet.** Välitingimustes kasutamiseks sobiva pikendusjuhtme kasutamine vähendab elektrilöögiohtu.
- **Kui elektritööriista kasutamine niiskes keskkonnas on välistatud, kasutage rikkevoolukaitsmega (RCD) kaitsud toidet.** RCD kasutamine vähendab elektrilöögiohtu.

Akutööriistade kasutamine ja hooldamine

- **Kasutage laadimiseks ainult tootja soovitatud laadijat.** Ühte tüüpi aku laadimiseks sobiv laadija võib koos teist tüüpi akuga kasutades tuleohtu põhjustada.
- **Kasutage mootortööriistades vaid spetsiaalselt neile loodud akusid.** Teisi akukogumeid kasutades riskite vigastuste ja tulekahju.
- **Kui aku pole hetkel kasutuses, hoidke seda eemal teistest metallesemetest (nt kirjaklambrid, mündid, võtmed, naelad, kruvid vms väiksed metallesemed), mis võiksid akuklemme omavahel ühendada.** Akuklemme lühistamine võib põhjustada põletushaavu või tulekahju.
- **Väärkasutamise korral võib akust vedelikku lekkida; vältige kokkupuudet.** Kokkupuute korral loputage kannatada saanud kohta veega. Kui vedelik satub silma, loputage silma veega ja pöörduge arsti poole. Akust lekkinud vedelik võib põhjustada ärritust või põletushaavu.
- **Ärge kasutage defektset või muudetud akut või tööriista.** Kahjustatud või muudetud akud võivad käituda ettearvamatu ning põhjustada tule-, plahvatus- või vigastusohu.
- **Ärge laske akul või tööriistal puutuda kokku tulega või liiga kõrgete temperatuuridega.** Kokkupuude üle 130 °C temperatuuriga võib põhjustada plahvatuse.
- **Järgige kõiki laadimisjuhiseid ja ärge vahetage akusid või tööriista temperatuuril, mis jääb väljapoole juhistes kirjeldatud temperatuurivahemikku.** Aku laadimine valesti või väljaspool selleks ettenähtud

temperatuurivahemikku võib akut kahjustada ja suurendada tuleohtu.

- **Enne tööriista reguleerimist, tarvikute vahetamist või hoiuolepanekut eemaldage aku tööriista küljest.** See ennetab ohutusmeede vähendab akutoitel tööriista tahtmatu käivitamise ohtu.

Hooldus

- **Laske elektritööriista hooldada vastava väljaõppega remontijal, kes tohib kasutada ainult identseid asendusosi.** See tagab elektritööriista ohutuse säilimise.
- **Ärge kunagi hoidage kahjustatud akusid.** Akusid võivad hooldada üksnes tootja või volitatud teenusepakkujad.

Üldised ohutuseeskirjad



HOIATUS: Enne toote kasutamist lugege läbi järgmised hoiatused.

- Toode on ohtlik, kui kasutate seda valesti või ettevaatamatult. Toode võib tekitada kasutajale või teistele raske või surmava kehavigastuse. Enne toote kasutamist lugege see kasutusjuhend hoolikalt läbi.
- Hoidke kõik hoiatused ja juhendid alles.
- Järgige kõiki kehtivaid seadusi ja eeskirju.
- Kasutaja ja kasutaja tööandja peavad teadma toote kasutamisega kaasnevaid riske ja neid ennetama.
- Ärge lubage kellelgi toodet kasutada enne, kui ta on lugenud kasutusjuhendit ja selle sisu endale selgeks teinud.
- Ärge kasutage toodet, kui teid pole selleks eelnevalt juhendatud. Veenduge, et kõik kasutajad saaksid vastava väljaõppe.
- Ärge lubage lastel seadet käsitseda.
- Lubage ainult volitatud isikutel toodet kasutada.
- Kasutaja vastutab teistele inimestele põhjustatud õnnetuste ja varakahjude eest.
- Ärge kasutage toodet, kui olete väsinud, haige või tarvitanud alkoholi, narkootikume või ravimeid.
- Olge alati ettevaatlik ja toimige arukalt.
- Toode tekitab töötades elektromagnetvälja. Teatud tingimustel võib väli häirida aktiivsete või passiivsete meditsiiniliste implantaatide tööd. Raskete või surmaga lõppevate kehavigastuste ohtu vähendamiseks soovimata meditsiinilisi implantaate kasutataval inimestel pidada enne selle toote kasutamist nõu oma arsti ja implantaadi valmistajaga.
- Hoidke toode puhas. Veenduge, et märgid ja tähised oleksid selgelt loetavad.
- Ärge kasutage toodet, kui see on kahjustatud.
- Ärge tehke sellele tootele muudatusi.
- Ärge kasutage toodet, kui on võimalik, et teised isikud on seadmes muudatusi teinud.

Ohutusjuhised kasutamisel



HOIATUS: Enne toote kasutamist lugege läbi järgmised hoiatused.

- Veenduge, et teate, kuidas hädaolukorras mootorit kiiresti seisata.
- Kasutaja peab olema füüsiliselt piisavalt tugev toote ohutuks kasutamiseks.
- Ärge kasutage toodet, kui kõik kaitsekatted pole paigaldatud.
- Kasutage isikukaitsevahendeid. Vt jaotist *Isikukaitsevahendid lk 9*.
- Veenduge, et tööalal viibiks üksnes selleks volitatud isikud.
- Hoidke tööala puhas ja hästi valgustatud.
- Veendu, et saaksid töötada ohutus ja stabiilses asendis.
- Veenduge, et poleks ohtu teie või seadme kõrgelt kukkumiseks.
- Veenduge, et käepidemel poleks määrdeainet ega õli.
- Ärge kasutage toodet tule- ega plahvatusohtlikus kohas.
- Toode võib esemeid õhku paisata. Veenduge, et kõik tööalal olevad inimesed kasutavad nõuetekohaseid isikukaitsevahendeid. Eemaldage tööalalt lahtised objektid.
- Enne toote juurest lahkumist seisake mootor ja veenduge, et seda ei saaks juhuslikult käivitada.
- Veenduge, et riided, pikad juuksed või ehted ei jääks liikuvate osade vahele.
- Ärge istuge toote peal.
- Ärge lööge toodet.
- Tootega töötamisel peab toode alati jääma teie ette ja selle käepidemest tuleb mõlema käega kinni hoida.
- Ärge kasutage toodet elektriikaablite läheduses. Toode pole elektriliselt isoleeritud, mis võib põhjustada kehavigastuse või surma.
- Enne toote kasutamist tehke kindlaks, kas tööalal on varjatud juhtmeid, kaableid ja torusid. Kui toode tabab varjatud eset, seisake mootor kohe ning kontrollige toodet ja eset. Ärge alustage toote kasutamist enne, kui olete veendunud, et seda saab teha ohutult.
- Ärge puudutage alusplaati, kui käitate toodet või ärge tehke seda pärast mootori seiskamist. Alusplaat on kuum. Tulised pinnad võivad põhjustada kehavigastusi.

Vibratsiooniohutus



HOIATUS: Enne toote kasutamist lugege läbi järgnevad hoiatused.

- Toote kasutamise ajal kandub vibratsioon tootest kasutajasse. Toote regulaarne ja sagedane kasutamine võib tekitada kasutajale vigastusi või vigastusi tõsisemaks muuta. Vigastusi võivad kannatada sõrmed, käed, randmed, käsivarred, õlad ja/või närvid ja verevarustus või muud kehaosad. Vigastused võivad olla invaliidistavad ja/või püsivad ning need võivad nädalate, kuude või aastate jooksul järk-järgult ägeneda. Vigastusi võivad kannatada vereringesüsteem, närvisüsteem, liigesed ja muud kehaosad.
- Sümptomid võivad esineda toote kasutamise ajal või muul ajal. Kui teil on sümptomid ja jätkate toote kasutamist, võivad sümptomid ägeneda või muutuda püsivaks. Pöörduge arsti poole järgmiste või muude sümptomite esinemisel:
 - tuimus, tunnetuse kadumine, surin, torkiv tunne, valu, põletav valu, tuikamine, jäikus, kohmakus, jõu kadumine, naha värvuse või seisundi muutumine.
- Sümptomid võivad ägeneda külma temperatuuri korral. Toodet külmas keskkonnas kasutades kandke sooje riideid ning hoidke käed soojad ja kuivad.
- Nõuetekohase vibratsioonitaseme säilitamiseks hooldage ja kasutage toodet vastavalt kasutusjuhendile.
- Tootel on vibratsioonisummutussüsteem, mis vähendab käepidemelt kasutajale kanduvat vibratsiooni. Laske tootel tööd teha. Ärge lükake toodet jõuga. Hoidke toodet käepidemetest kergelt, aga nii, et saate toodet kindlalt juhtida ja ohutult kasutada. Ärge suruge käepidemeid lõppasendisse rohkem kui vaja.
- Hoidke käsi ainult käepidemel või käepidemel. Hoidke kõik muud kehaosad tootest eemal.
- Kui vibratsioon muutub järsult tugevaks, seisake toode kohe. Ärge jätkake kasutamist enne, kui tugevnenud vibratsiooni põhjus on kõrvaldatud.

Tolmuga seotud ohutus



HOIATUS: Enne toote kasutamist lugege läbi järgmised hoiatused.

- Toote kasutamisel siseruumides võib paiskuda õhku tolmu. Tolm võib põhjustada tõsiseid vigastusi või püsivaid terviseprobleeme. Ränitolmu on mitmed ametiasutused ohtlike ainete hulka liigitanud. Sellised terviseprobleemid võivad olla näiteks järgmised.
 - Eluohutlikud kopsuhaigused nagu krooniline bronhiit, silikoos ja pulmonaalne fibroos
 - Vähk
 - Sünnidefektid
 - Nahapõletik
- Toote kasutamisel siseruumides kasutage sobivaid seadmeid õhus oleva tolmu ja suitsu ning

töövahenditel, pindadel, riietusel ja kehaosadel oleva tolmu vähendamiseks. Sellised meetmed on näiteks tolmukogumissüsteemid ja tolmu siduvad veepihustid. Kui võimalik, vähendage tolmu hulka lähtekohas. Tagage, et seadmed oleks õigesti paigaldatud, et neid kasutatakse nõuetekohaselt ja hooldatakse regulaarselt.

- Toote kasutamisel siseruumides kasutage heakskiidetud hingamisteede kaitsevahendeid. Veenduge, et hingamisteede kaitse sobib tööalas oleva ohtliku materjali eest kaitsmiseks.
- Toote kasutamisel siseruumides veenduge, et õhuvool oleks tööalas piisav.

Ohutus seoses müraga



HOIATUS: Enne toote kasutamist lugege läbi järgnevad hoiatused.

- Kõrged müratasemed ja pikaajaline kokkupuude müraga võib põhjustada mürast tuleneva kuulmiskahjustuse.
- Et hoida müra miinimumtasemel, hooldage ja kasutage toodet vastavalt kasutusjuhendile.
- Toote kasutamisel kandke alati heakskiidetud kõrvaklappe.
- Kui kasutate kõrvaklappe, olge tähelepanelik hoigete ja hoiatussignaalide suhtes. Eemaldage kõrvaklapid, kui te toote seiskate, välja arvatud siis, kui kõrvaklapid on vajalikud tööala mürataseme tõttu.

Isikukaitsevahendid



HOIATUS: Enne toote kasutamist lugege läbi järgmised hoiatused.

- Tootega töötamisel tuleb kasutada ettenähtud isikukaitsevarustust. Isikukaitsevarustus ei välista täielikult kehavigastuste ohtu, kuid vähendab õnnetusjuhtumi korral kehavigastuse raskusastet. Õige isikukaitsevarustuse valimiseks pöörduge edasimüüja poole.
- Kontrollige isikukaitsevahendite seisukorda regulaarselt.
- Kandke heakskiidetud kaitsekiivrit.
- Kandke heakskiidetud kõrvaklappe.
- Toote kasutamisel siseruumides kasutage heakskiidetud hingamisteede kaitsevahendeid.
- Kasutage heakskiidetud küljekaitsega kaitseprille.
- Kasutage kaitsekindaid.
- Kandke terasest ninaosakaitse ja libisemiskindla tallaga saapaid.
- Kandke sobivaid tööriideid või samaväärseid liibuvaid, pikkade varrukate ja säärtega riideid.

Tulekustuti

- Hoidke tulekustuti töö ajal käepärast.

- Kasutage „ABE“ klassi pulberkustutit või „BE“ tüüpi süsihappegaaskustutit.

Toote ohutusseadised

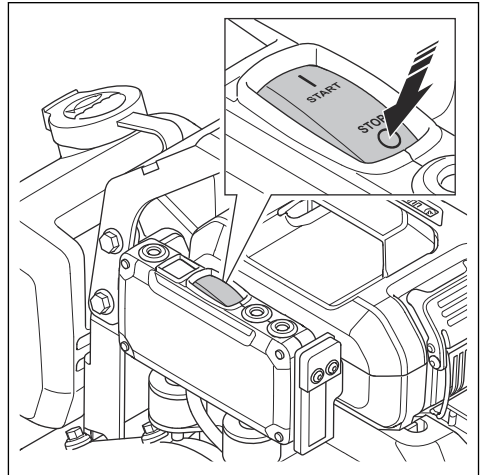


HOIATUS: Enne toote kasutamist lugege läbi järgmised hoiatused.

- Ärge kasutage toodet, mille ohutusseadmed on kahjustatud või ei tööta korralikult.
- Kontrollige ohutusseadiseid regulaarselt. Kui ohutusseadmed on kahjustatud või ei tööta korralikult, pöörduge Husqvarnahooldustöökoja poole.
- Ärge muutke ohutusseadmeid.

Seiskamisnupu kontrollimine

1. Käivitage seade. Vt jaotist *Toote käivitamine lk 12*.
2. Vajutage nuppu STOP.



3. Kui mootor ei seisku, laske toodet hooldada heakskiidetud hoolduskeskuses.

Vibratsioonisummutid

Vibratsioonisummutid vähendavad toote vibratsiooni. Vibratsioonisummutid vähendavad kahjulikku vibratsiooni, et kaitsta kasutajat vigastuste eest ja toodet kahjustuste eest.

Vibratsioonisummutusseadmete kontrollimine

Vibratsioonisummutusseadmeid on 4 – 2 seadme vasakul ja 2 paremal küljel.

- Veenduge, et vibratsioonisummutajad oleks õigesti paigaldatud.
- Kontrollige, et vibratsioonisummutusosadel poleks kahjustusi ega kulumismärke.

- Vajadusel vahetage vibratsioonisummutusseadised välja.

Aku ohutus



HOIATUS: Enne toote kasutamist lugege läbi järgmised hoiatused.

- Kasutage ainult toote jaoks soovitatud akusid. Akud on kodeeritud.
- Kasutage seadmes ainult originaalakusid. Aku asendamine vale tüüpi akuga võib põhjustada plahvatusohtu. Lisateabe saamiseks võtke ühendust edasimüüjaga.
- Kasutage seadmete vooluallikana üksnes taastalaetavaid Husqvarna akusid. Kehavigastuse vältimiseks ärge kasutage akut muude seadmete toiteallikana.
- Elektrilöögi oht. Ärge ühendage akuklemme võtmete, kruvide või muude metallesemetega. See võib tekitada akus lühise.
- Aku lekke korral vältige vedeliku kokkupuudet keha ja silmadega. Kui vedelik satub kehale, puhastage kokkupuutunud ala rohke veega ja seejärel pöörduge arsti poole.
- Ärge kasutage mittetaastalaetavaid akusid.
- Ärge tehke akut muudatusi.
- Ärge asetage esemeid aku õhuavade sisse ja ette.
- Vältige aku kokkupuudet otsese päikesevalguse, kuumuse ja lahtise leegiga. Aku võib tekitada plahvatusohtu ja põhjustada põletusi ja/või keemilisi põletusi.
- Vältige aku kokkupuudet vihma ja märja keskkonnaga.
- Vältige aku kokkupuudet mikrolainete ja kõrgsurvega.
- Ärge demonteerige ega lõhkuge akut.
- Kasutage akut keskkonnas, mille temperatuur jääb vahemikku 5-40 °C.
- Ärge puhastage akut või akulaadijat veega. Vt jaotist *Toote puhastamine lk 14*.
- Ärge kasutage defektset või kahjustatud akut.
- Ladustage akusid eemal metallesemetest (nt naelad, kruvid, ehted).
- Hoidke aku eemal lastest.

Akulaadija ohutus



HOIATUS: Enne toote kasutamist lugege läbi järgmised hoiatused.

- Ohutuseeskirjade eiramine võib kaasa tuua elektrilöögi või lühise.
- Toode tekitab töötades elektromagnetvälja. Teatud tingimustel võib väli häirida aktiivsete või passiivsete meditsiiniliste implantaatide tööd. Raskete või surmaga lõppevate kahjustuste ohu vähendamiseks

soovitame meditsiinilisi implantaate kasutataval inimestel pidada enne selle toote kasutamist nõu oma arsti ja implantaadi valmistajaga.

- Ärge püüdke akulaadijat lahti monteerida.
- Ärge tehke akulaadijal muudatusi.
- Ärge kunagi kasutage defektset või kahjustunud akulaadijat.
- Ärge tõstke akulaadijat toitejuhtmetest hoides. Akulaadija võrgupistikupesast lahutamiseks tõmmake pistikut. Ärge tõmmake toitekaablist.
- Vältige juhtmete ja pikendusjuhtmete kokkupuudet vee, õli ja teravate servadega. Jälgige, et juhe ei jääks uste, väravate jms vahele. Ärge laadige, kui kaabel on üles keritud. See võib põhjustada kaabli ülekuumenemise.
- Ärge kasutage akulaadijat tuleohtlike või korrosiooni tekitavate materjalide läheduses. Veenduge, et akulaadija poleks kinni kaetud. Suitu või tule tekke korral eemaldage pistik akulaadijast.
- Laadige akut ainult hea õhuvahetusega siseruumis ja päikesevalguse eest kaitstuna. Ärge laadige akut õues. Ärge laadige akut märjas keskkonnas.
- Kasutage akut ainult siis, kui õhutemperatuur on vahemikus 5 °C kuni 30 °C. Kasutage laadijat hea õhuvooluga kuivas ja tolmuvabas keskkonnas.
- Ärge asetage esemeid akulaadija õhuavade sisse ja ette.
- Ärge kunagi ühendage akulaadija klemme metallesemete külge, vastasel korral võib akulaadija lühistuda.
- Ärge laadige akulaadijas mittelaetavaid akusid ega kasutage neid seadmes.
- Kasutage heakskiidetud ja kahjustamata pistikupesasid.
- Ärge laadige olukorras, kus esineb äikesetormide oht.
- Laadige ainult siis, kui akulaadija on tasasel pinnal.
- Hoidke akulaadija eemal lastest.
- Kui aku on laetud, ühendage akulaadija vooluvõrgust lahti.

Ohutusjuhised äärte lähedal töötamiseks



HOIATUS: Enne toote kasutamist lugege läbi järgnevad hoiatused.

- Äärte lähedal töötades on oht, et toode võib maha kukkuda. Töötades peaks alati vähemalt $\frac{1}{3}$ seadme olema piisavalt stabiilsel pinnal, mis suudaks toote massi taluda.
- Kui toode maha kukub, peata mootor enne kui toote piisavalt stabiilsele pinnale tõstate. Vt jaotist *Toote seiskamine lk 12*.

Ohutusjuhised kallakutel töötamiseks



HOIATUS: Enne toote kasutamist lugege läbi järgnevad hoiatused.

- Ärge liikuge seadmega alal, mille kalle on suurem kui 20°. Lahtine pinnas, vibratsioon või valesti valitud kiirus võivad põhjustada toote ümberminemise kallakul ka siis, kui kalle on väiksem kui 20°.
- Veenduge, et tööpiirkond oleks turvaline. Märg ja lahtine pinnas muudab seadme kasutamise ohtlikumaks. Olge väga ettevaatlik, kui töötate kallakutel või konarlikel pindadel.
- Kallakul töötades jälgige, et kõik kallakul viibivad inimesed oleksid seadmest kõrgemal.
- Kallakul liikuge seadmega üles-alla, mitte küljelt-küljele.
- Ärge parkige toodet kallakul. Kui teil on vaja toodet kallakul parkida, parkige see nii, et toode ei saaks ümber kukkuda. Kehavigastuste ja kahjustuste oht.

Ohutusjuhised hooldamisel



HOIATUS: Enne toote kasutamist lugege läbi järgnevad hoiatused.

- Kui toodet regulaarselt ja õigesti ei hooldata, suureneb oht, et toode saab kahjustada ja võib kedagi vigastada.
- Kasutage isikukaitsevahendeid. Vt jaotist *Isikukaitsevahendid lk 9*.
- Enne hooldamist puhastage toode ohtlikust materjalist.
- Enne hooldustööde alustamist lahutage toode toitevarustusallikast.
- Ärge muutke toodet. Tootja heakskiiduta muudatused võivad põhjustada tõsiseid kehavigastusi või surma.
- Kasutage ainult originaalvarukuid ja originaalvaruosi. Tootja heakskiiduta varukid ja varuosad võivad põhjustada tõsiseid kehavigastusi või surma.
- Asendage kahjustatud, kulunud ja katkised osad.
- Hooldage toodet ainult selle kasutusjuhendi järgi. Kõik muud hooldustööd laske teha heakskiidetud hooldustöökojas.
- Kui toitejuhe on vaja välja vahetada, tuleb võimaliku ohu vältimiseks lasta seda teha tootjal või tema esindajal.
- Pärast hooldamist kontrollige toote vibratsioonitaset. Kui see pole õige, pöörduge volitatud hooldustöökoja poole.
- Laske toodet regulaarselt hooldada volitatud hooldustöökojas.

Töö

Sissejuhatus



HOIATUS: Enne toote kasutamist lugege läbi ohutuspeatükk ja veenduge, et oleksite kõigest aru saanud.

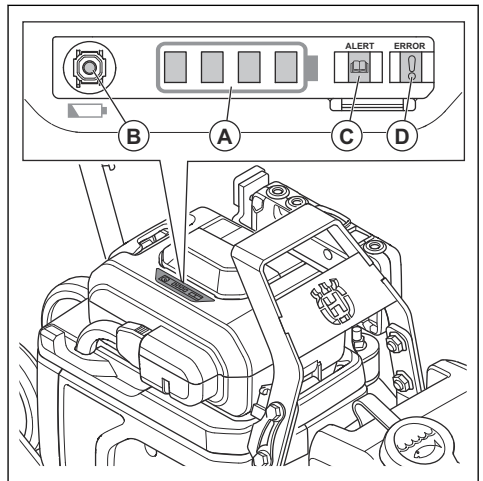
Ettevalmistused enne toote kasutamist

- Loe kasutusjuhend põhjalikult läbi, et kõik juhised oleksid täiesti arusaadavad.
- Loe läbi mootori tootja tarnitud kasutusjuhend.
- Tehke igapäevane hooldus. Vt jaotist *Hooldusgraafik lk 14*.






Aku olek

Aku oleku märgutuli (A) süttib, kui toode töötab.

Aku oleku märgutuli on välja lülitatud, kui toode ei tööta. Aku oleku märgutule süttimiseks tuleb vajutada aku kontrollimise nuppu (B).



Kui akul esineb tõrge, süttib aku märgutuli „ALERT“ (C) või „ERROR“ (D). Vt jaotist „ALERT“ ja „ERROR“ märgutuled akul lk 17.

Laetustase	Oleku märgutule sümbol
Täielikult laetud.	
Piisavalt laetud.	
Aku tase on madal.	 
Aku on tühi. Aku oleku märgutuli vilgub. Laadige akut. Vt jaotist <i>Aku laadimine lk 15</i> .	

Veepaak

LFe 60 saab asfaldipressimiseks tellida koos veepaagiga.

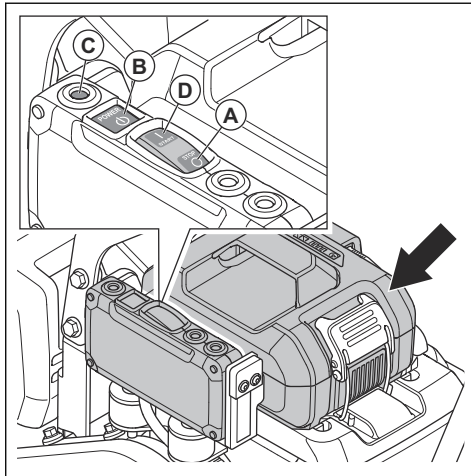


ETTEVAATUST: Veepaaki tohib lisada ainult vett. Teised vedelikud võivad kahjustada toodet või saastada ümbritsevat keskkonda.

Toote käivitamine

1. Asetage aku akuhoidikusse. Veenduge, et aku on õigesti paigaldatud. Vt jaotist *Aku paigaldamine lk 15*.

2. Vajutage STOP-nuppu (A).

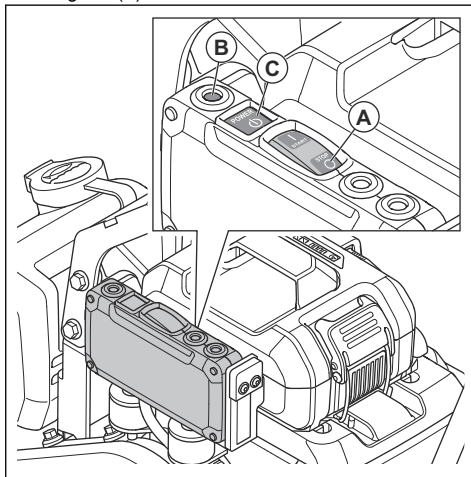


3. Vajutage nuppu POWER (B). Toite märgutuli (C) muutub roheliseks.
4. Vajutage START-nuppu (D).

Toote seiskamine

Tehke toote peatamiseks üks järgmistest tegevustest.

- Toote seiskamiseks vajutage STOP-nuppu (A). Toite märgutuli (B) kustub.



- Toote seiskamiseks vajutage nuppu POWER (C). Toite märgutuli (B) kustub.

Seadme kasutamine



ETTEVAATUST: Kasutage seadet alati edasisuunas liigutades. Tagasisuunaline liikumine takistavad

ekstsentrilise elemendi tööd ja võivad põhjustada tooterikke.

1. Hoidke käepidemest ja lükake toodet ettepoole.

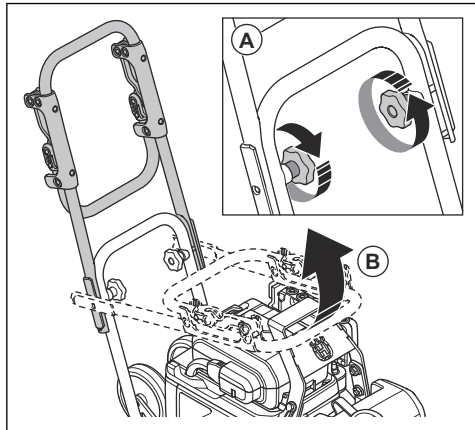


ETTEVAATUST: Ärge suruge toodet alla. Liiga suur surve ei anna rahuldavat tulemust.

2. Suuna muutmiseks pöörake seade ringi.

Toote seadmine tööasendisse

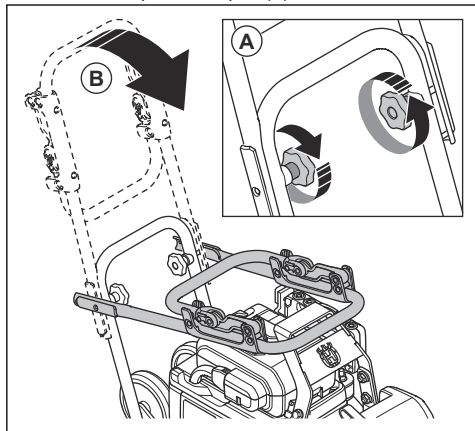
1. Keerake käepideme nupud (A) lahti.



2. Tõstke käepide (B) üles.
3. Pingutage käepideme nupud (A).

Seadme seadmine transportasendisse

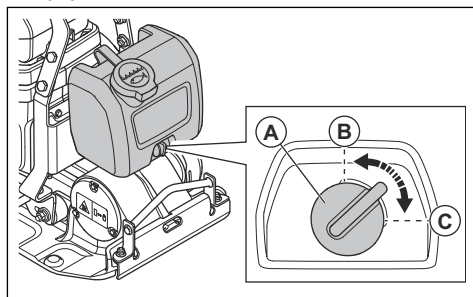
1. Keerake käepideme nupud (A) lahti.



2. Langetage käepide (B).
3. Pingutage käepideme nupud (A).

Veevoolu kohandamine

- Keerake veekraani (A). Reguleerige veevoolu täielikult suletud (B) ja täielikult avatud (C) režiimi vahel.



Hooldamine

Sissejuhatus



HOIATUS: Enne seadme hooldamist lugege läbi ohutuspeatükk ja veenduge, et see oleks teile täielikult arusaadav.

Hooldusgraafik

* = üldised hooldustööd, mida teeb toote kasutaja.
Juhiseid ei ole selles kasutusjuhendis.

X = juhised on selles kasutusjuhendis.

Toote üldised hooldustööd	Enne kasutamist, iga 10 tunni järel	Kord nädalas, iga 100 tunni järel
Tehke üldkontroll.	X	
Puhastage toode.	X	
Veenduge, et kõik mutrid ja poldid oleksid kinni keeratud.	*	
Veenduge, et STOP-nupp töötaks korralikult ja sellel poleks defekte.	X	
Veenduge, et akul poleks kahjustusi.	X	
Veenduge, et akulaadijal poleks kahjustusi ja et see töötaks korrektselt.	*	
Kontrollige aku ja seadme vahelisi ühendusi. Samuti kontrollige aku ja akulaadija vahelisi ühendusi.	*	
Kontrollige, et vibratsioonisummutusosadel poleks kahjustusi.		X
Kontrollige, et V-rihm oleks korrektselt pinguldatud ja poleks kahjustatud. Vajadusel kohandage V-rihma või asendage see.		X

Toote puhastamine

- Puhastage toode voolikust jooksva veega või suruõhuga.



ETTEVAATUST: Ärge suunake vett elektrikomponentidele, akule ega mootorile.

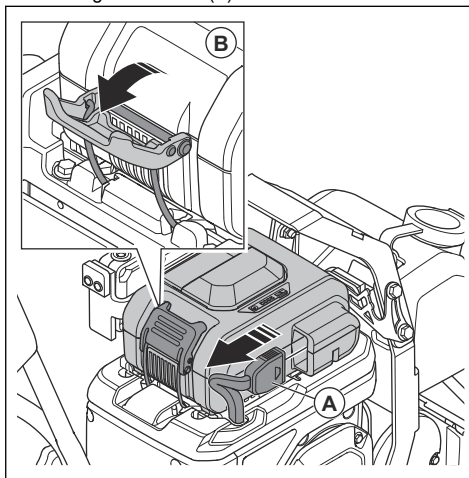
- Eemaldage käepidemelt määre ja õli.
- Puhastage aku kuiva riidelapiga. Hoidke akujuhikuid puhtana.
- Lahutage akulaadija vooluvõrgu pesast. Puhastage akulaadija kuiva riidelapiga. Hoidke akujuhikuid puhtana.

Üldülevaatus läbiviimine

- Veenduge, et kõik toote mutrid ja kruvid oleksid korralikult kinni pingutatud.

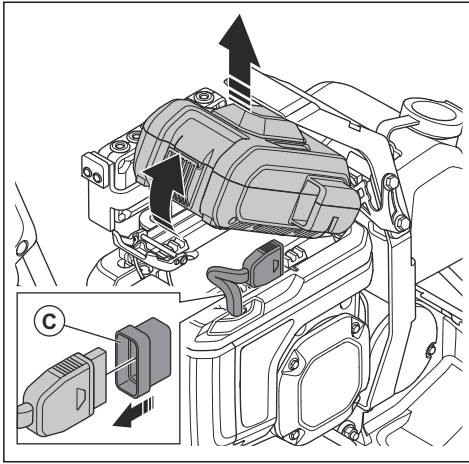
Aku eemaldamine

- Lahutage akukaabel (A).



- Aku lukust vabastamiseks tõmmake aku kinnitushoob (B) alla.

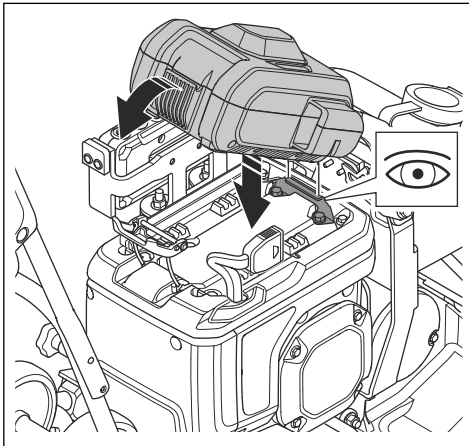
3. Kallutage akut ja eemaldage aku hoidikust.



4. Paigaldage akukaablile kork (C).

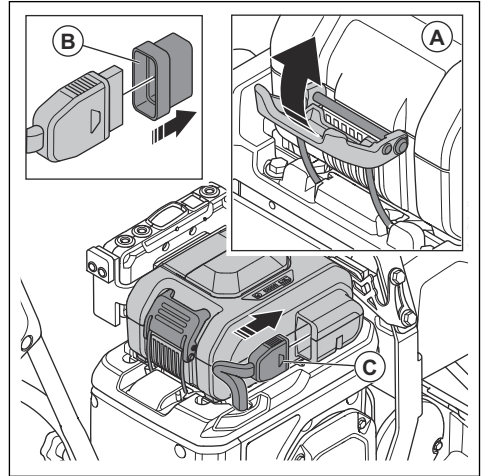
Aku paigaldamine

1. Veenduge, et aku juhiksiinid oleksid puhtad.
2. Kallutage akut ja asetage aku akuhoidiku konksu otsa.



3. Lükake aku alla. Aku peab akuhoidikusse kergesti liikuma. Vastasel juhul ei ole see õigesti paigaldatud.

4. Aku lukustamiseks lükake aku kinnitusklambrit (A) üles.

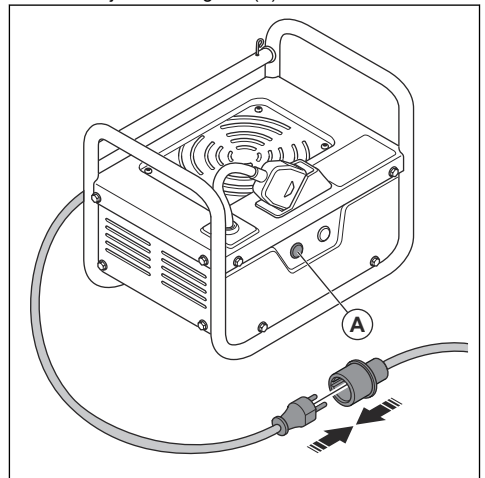


5. Eemaldage akukaablilt kork (B).

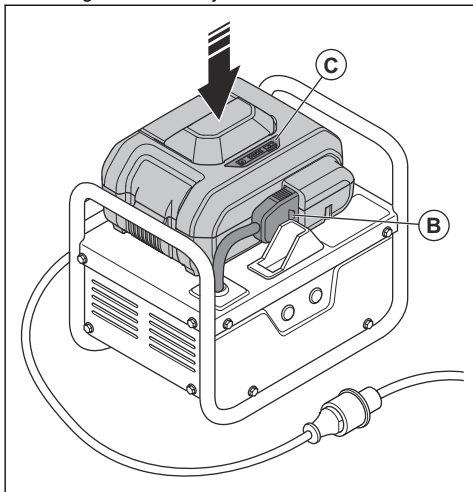
6. Ühendage akukaabel (C).

Aku laadimine

1. Eemaldage aku seadmest. Vt jaotist *Aku eemaldamine lk 14*.
2. Paigutage akulaadija tasasele pinnale.
3. Ühendage akulaadija vooluvõrgu pesasse. Akulaadija toite märgutuli (A) süttib.



4. Asetage aku akulaadija keskossa.



5. Aku laadimiseks ühendage akulaadija pistik (B) akuga. Kõik akulaadija ja aku (C) märgutuled süttivad 1 sekundiks. Seejärel jääb akulaadija toite märgutuli (A) põlema. Aku oleku märgutuli (C) akul süttib või vilgub, et näidata laetuse olekut. Vt jaotist *Aku olek lk 11*.

Märkus: Aku 0–100% laadimiseks kulub 90 minutit.

6. Kui aku on täis laetud, siis aku oleku märgutuli kustub.
7. Ühendage akulaadija pistik lahti.
8. Eemaldage aku laadijast.
9. Lahutage akulaadija vooluvõrgu pesast.

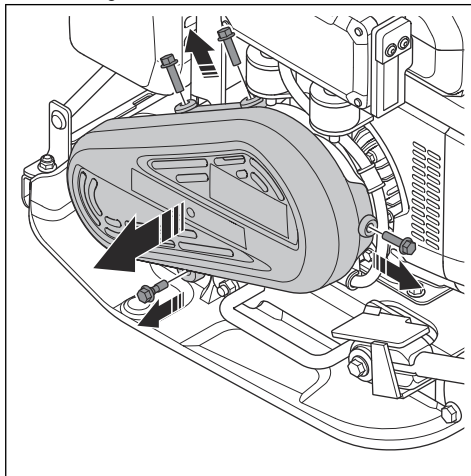
V-rihma kontrollimine



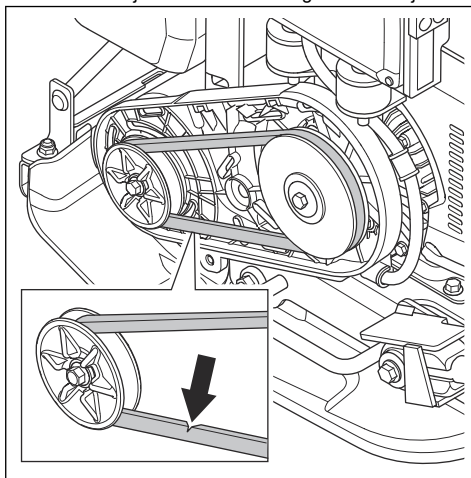
HOIATUS: Ärge kasutage toodet, kui kõik V-rihma kaitsekate pole paigaldatud.

1. Veenduge, et toide on välja lülitatud. Vt jaotist *Toote seiskamine lk 12*.

2. Eemaldage 4 kruvi, mis hoiavad V-rihma katet, ja eemaldage V-rihma kate.



3. Kontrollige, et V-rihm poleks kahjustunud ega kulunud. Vajaduse korral vahetage V-rihm välja.



4. Kontrollige V-rihma pingsust.
5. Kui pinge ei ole piisav, vahetage V-rihm välja.
6. Paigaldage V-rihma kate.

Veaotsing

Probleem	Põhjus	Lahendus
Toode ei käivitu.	Aku ei ole õigesti paigaldatud.	Paigaldage aku õigesti. Kontrollige, et akukaabel oleks seadmega ühendatud.
	Aku pinge on madal.	Aku laadimine
	Aku on defektne.	Asendage aku.
Aku laadimine ei alga.	Akulaadija on vooluvõrgust lahti ühendatud.	Ühendage akulaadija vooluvõrgu pesasse.
	Akulaadija pistik ei ole akuga ühendatud.	Ühendage akulaadija pistik akuga.
Aku laadimine peatub.	Aku temperatuur on liiga kõrge.	Veenduge, et akulaadija õhuvõtuava ja aku õhuvõtuava/õhu väljalaskeava vahel ei oleks vahemaad.
Akust kostuv ebataoline müra.		Pöörduge volitatud hooldustöökoja poole.
Tootel vilgub märgutuli „ALERT“.	Kaitsefunktsioon on sisse lülitatud.	Pöörduge volitatud hooldustöökoja poole.
	START-nupp lülitub sisse, kui toitenupp vajutatakse.	Vajutage nuppu STOP. Seejärel vajutage nuppu POWER.
	Aku on liiga kuum.	Seisake toode ja oodake, kuni see on jahtunud.
Tootel süttib märgutuli „ERROR“.	Kaitsefunktsioon on sisse lülitatud.	Pöörduge volitatud hooldustöökoja poole.
Aku märgutuled „ALERT“ ja „ERROR“ vilguvad või süttivad.	Vt jaotist „ALERT“ ja „ERROR“ märgutuled akul lk 17.	

„ALERT“ ja „ERROR“ märgutuled akul

Kui aku märgutuli „ALERT“ ja/või „ERROR“ süttib, on ilmnunud süsteemitõrge. Tehke tõrkeotsingu toiming. Probleemi püsimise korral pöörduge volitatud hooldustöökotta.

Märgutuli			Põhjus	Lahendus
„ALERT“	„ERROR“	Aku olek		
Vilgub	–	–	Aku tõrge.	Ühendage aku lahti ja oodake umbes 5 minutit. Vajutage aku kontrollimise nuppu. Kui märgutuli „ALERT“ kustub, saab toodet kasutada.
		Neli LED-tuld vilguvad aku laetuse sümbolina.	Ülepinge.	Ühendage aku lahti ja oodake umbes 5 minutit. Vajutage aku kontrollimise nuppu. Märgutuli „ALERT“ kustub. Ühendage aku.
		Üks LED-tuli vilgub aku laetuse sümbolina.	Aku pinge on madal.	Ühendage aku lahti ja oodake umbes 5 minutit. Vajutage aku kontrollimise nuppu. Märgutuli „ALERT“ kustub. Laadige akut.
–	Sees	–	Tooteviga, akuviga või akulaadija viga.	Ühendage aku lahti ja oodake, kuni kõik märgutuled kustuvad. Vajutage aku kontrollimise nuppu. <ul style="list-style-type: none"> Kui märgutuli „ERROR“ kustub, saab toodet kasutada. Eemaldage aku ümbert üleliigne materjal. Ühendage aku toote või akulaadijaga. Kui märgutuli „ERROR“ jääb põlema, on tootes või akulaadijas viga.
	Vilgub		Aku on defektne.	Asendage aku.

Transportimine, hoiepanek ja utiliseerimine

Transportimine



HOIATUS: Olge transportimisel ettevaatlik. Toode on raske ja võib põhjustada kehavigastusi või varakahju, kui see transportimise ajal kukub või liigub.

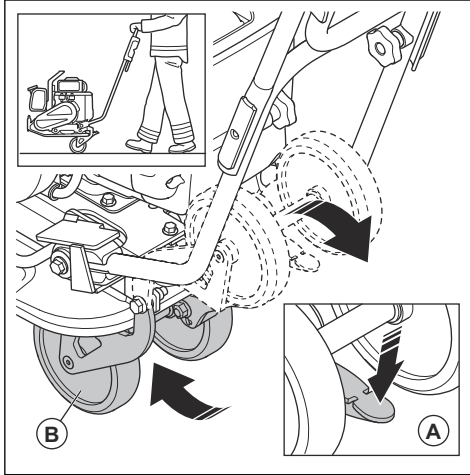
Transportirataste abil saab toodet lühikest maad käsitsi liigutada. Toote pikemat maad liigutamiseks tõstke see üles või asetage see sõidukile.



ETTEVAATUST: Ärge pukseerige toodet sõiduki järel.

Transportrataste (lisatarvik) paigaldamine

- Lükake transpordiratta hooba (A), et pöörata transpordirattad (B) alla, põhjaplaadi alla.



Toote tõstmine

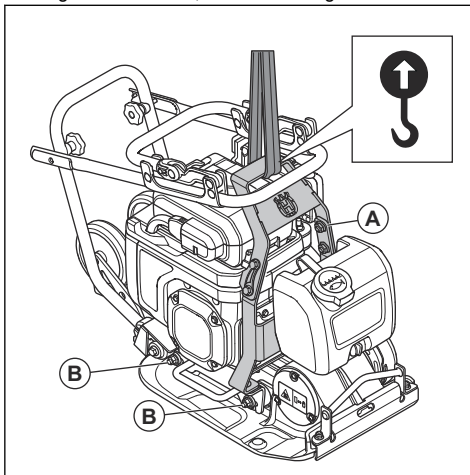


HOIATUS: Veenduge, et tõsteseadmel oleks vajalikud tehnilised näitajad toote ohutuks tõstmiseks. Toote kaal on märgitud toote mudeli etiketile.



HOIATUS: Ärge kõndige ega seiske tõstetud seadme all või lähedal.

- Ühendage tõsteseade kaitseraamil oleva tõstepunkti külge. Tootel on siit, mis tähistab õiget kohta.



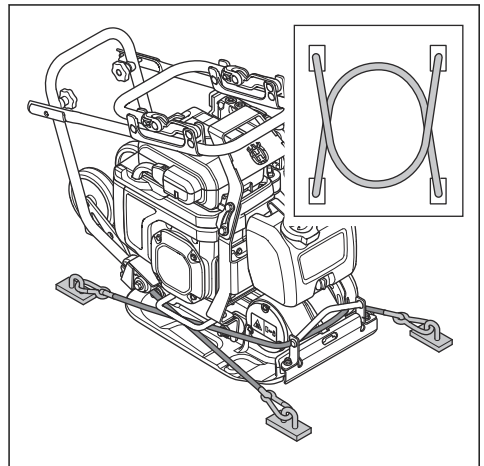
HOIATUS: Ärge kasutage metallkonse, -kette ega muid karedate servadega tõsteseadmeid, mis võivad tõstepunkti kahjustada.



HOIATUS: Ärge tõstke kahjustatud tooteid. Veenduge, et kaitseraam (A) ja vibratsioonisummutid (B) oleks õigesti paigaldatud ja kahjustusteta.

Toote ohutu kinnitamine transportsõiduki külge kinnitusrihmadega

- Pange käepide transpordiasendisse. Vt jaotist *Seadme seadmine transportasendisse lk 13*.
- Asetage alusplaadi ümber 2 rihma.
 - Pange 1 rihm põhjaplaadi esiosa ümber ja kinnitage rihm sõiduki külge.
 - Pange 1 rihm põhjaplaadi tagaosas ümber ja kinnitage rihm sõiduki külge.



Hoiustamine

- Hoiustamisel tuleb aku eemaldada.
- Laadige enne aku pikemaajalist hoiustamist see 25–75% ulatuses täis. Kontrollige aku laetuse taset igal aastal.
- Hoidke akut ruumis, mille temperatuur püsib vahemikus -5 kuni 30°C ja on varjatud otsese päikesevalguse eest.
- Hoidke akulaadijat ruumis, mille temperatuur püsib vahemikus 5 kuni 40°C ja on varjatud otsese päikesevalguse eest.
- Hoia aku ja akulaadija kuivas kohas, mis ei külmu.
- Ladustamisel hoidke aku akulaadijast eemal.
- Ärge hoidke akut kohas, kus võib tekkida staatilise elektri. Ärge hoidke akut metallkassis.

- Enne hoiule panemist puhastage toode.
- Pange seadmele kaitsekate.
- Hoidke seadet kuivas kohas, mis ei külmu.
- Hoidke seadet lukustatud kohas, kus sellele ei pääse juurde lapsed ega volitamata isikud.

Aku, akulaadija ja seadme kasutuselt kõrvaldamine

Allolev sümbol tähendab, et seade ei kuulu olmejäätmete hulka. Toimetage see elektri- ja elektroonikajäätmete vastuvõtupunkti. Nii aitate vältida keskkonna ja inimeste kahjustamist.

Lisateavet küsige kohalikelt ametkondadelt, olmejäätmete käitlejatelt või edasimüüjalt.



Märkus: Sümbol asub tootel või toote pakendil.

Tehnilised andmed

Tehnilised andmed

Toode	LF6 60, edasisuunas liikuv kerge tihendusseade
Mootori tüüp	Honda, GXE2.0H
Kaal koos akuga, kg	88
Kaal ilma akuta, kg	78
Vibratsioonisagedus, Hz	95
Amplituud, mm	2
Tsentrifugaaljõud, kN	10,4
Töökiirus, m/min	22
Maks. kalle kraadides/%	20°
Veepaak asfalditööde jaoks, l	5
Aku spetsifikatsioon	
Tüüp	Laetav liitiumioonaku, DP72104Z
Mahtuvus, Ah	10
Alalisvoolu pinge, V	72
Mõõtmed, mm	233x268x150
Kaal, kg	6,4
Säilitustemperatuur koos akuga, °C	-5–30°C
Tööt temperatuur, °C	5–40 °C
Laadimistemperatuur, °C	5–30 °C
Akulaadija tehnilised andmed	
Tüüp	CV7285Z
Toitevõrgu vahelduvvoolu pinge, V	100–240
Sagedus, Hz	50–60
Alalisvoolu väljundpinge, V	82,8
Väljundvool, A	8,5

Müra- ja vibratsioonitasemed

Helivõimsuse tase, mõõdetud dB(A)

99

Müra- ja vibratsioonitasemed	
Helivõimsuse tase, garanteeritud L_{WA} dB(A) ¹	100
Helirõhutase kasutaja kõrva juures, L_P , dB (A) ²	85
Vibratsioonitase, a_{Hv} , m/s^2 , standardne käepide / madala vibratsiooni käepide ³	6,9/1,6

Kaaluvihid variantide jaoks	
Transpordiratas kg	3,1
Madala vibratsiooni käepide, kg	1,1

Avaldus deklareeritud müra- ja vibratsiooniväärtuste kohta

Need deklareeritud väärtused on saadud laborikatsetel vastavalt nimetatud direktiivile või standarditele ja sobivad võrdlemiseks muude toodete deklareeritud väärtustega, mida on katesetatud vastavalt samale direktiivile või samadele standarditele. Need

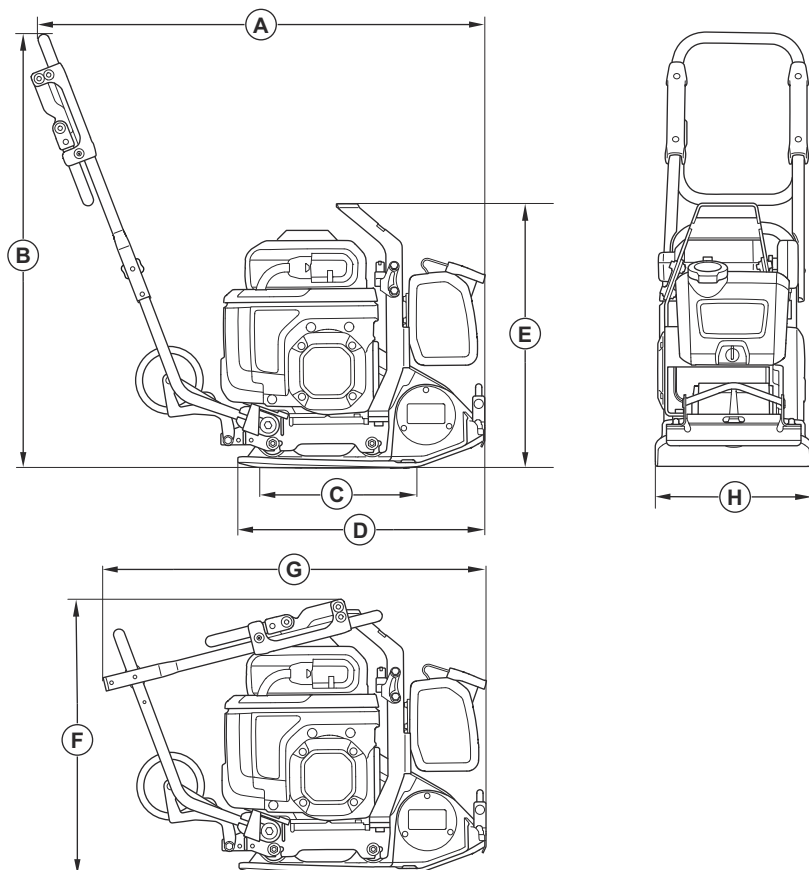
deklareeritud väärtused ei sobi riskide hindamiseks ja eri töökohtades mõõdetud väärtused võivad olla kõrgemad. Tegelikud kokkupuuteväärtused ja üksikkasutaja kogetud kahjuoht on ainulaadsed ja sõltuvad sellest, kuidas kasutaja töötab, mis materjali töötlemiseks toodet kasutatakse, samuti kokkupuuteajast ning kasutaja füüsilisest seisundist ja toote seisundist.

¹ Müraemissioon ümbritsevasse keskkonda, mõõdetud helivõimsuse tasemena (L_{WA}) vastavalt EN ISO 3744 nõuetele EÜ direktiivi 2000/14/EÜ kohaselt. Erinevus garanteeritud ja mõõdetud helivõimsustaseme vahel seisneb selles, et direktiivi 2000/14/EÜ alusel hõlmab garanteeritud helivõimsustase ka mõõtmistulemuste dispersiooni ja kõrvalekaldeid sama mudeli erinevate seadmete vahel.

² Helirõhutase L_P standardi EN ISO 11201, EN 500-4 järgi. Mõõtemääramatus K_{PA} 3,0 dB (A).

³ Vibratsioonitase standardi EN 500-4 järgi. Vibratsioonitase kohta toodud andmete tüüpiline statistiline dispersioon (standardhälve) on 1,5 m/s^2 .

Toote mõõtmed (LFe 60)



A	Pikkus koos käepidemega, mm/tollid	1002/39,5	E	Kõrgus, mm/tollid	588/23,1
B	Käepidemete kõrgus, mm/tollid	965/38	R	Kõrgus kokkupandud käepidemega, mm/tollid	608/24
C	Alusplaadi kontaktala, m ² /ruutjalg	0,090/0,97	G	Pikkus kokkumurtud käepidemega, mm/tollid	850/33,5
D	Alusplaadi pikkus, mm/tollid	550/21,7	H	Laius, mm/tollid	350/13,8

Lisavarustus

Heakskiidetud aku

Aku	DP72104Z
Tüüp	Liitiumioonaku
Mahtvus, Ah	10
Alalisvoolu pinge, V	72
Kaal, kg	6,4

Heakskiidetud akulaadija

Akulaadija	CV7285Z
Toitevõrgu vahelduvvoolu pinge, V	100–240
Sagedus, Hz	50–60
Alalisvoolu väljundpinge, V	82,8
Väljundvool, A	8,5

Vastavusdeklaratsioon

EÜ vastavusdeklaratsioon

Husqvarna AB, SE-561 82 Huskvarna, Rootsi, tel: +46
3614 6500, kinnitab ainuvastutusel, et toode:

Kirjeldus	Esiplaadiga pinnasetihendusseade
Kaubamärk	Husqvarna
Tüüp/mudel	LF6 60
Identifitseerimine	Seerianumbrid alates 2022. aastast ja hilisemad

vastab täielikult järgmistele EÜ direktiividele ja eeskirjadele:

Direktiiv/eeskiri	Kirjeldus
2014/30/EL	„elektromagnetilise ühilduvuse direktiiv“
2006/42/EÜ	„masinadirektiiv“
2000/14/EÜ	„välitingimustes kasutatavate seadmete müra direktiiv“

ja et kohalduvad järgmised ühtlustatud standardid ja/või tehnilised spetsifikatsioonid:

EN ISO 12100:2010

EN 500-1+A1:2009

EN 500-4:2011

EN 55014-1:2017/A11:2020

EN 55014-2:2015

Teavitatud asutus: 0404, RISE SMP Svensk
Maskinprovning AB, Box 7035, SE-750 07 Uppsala,
Sweden, kinnitab vastavust nõukogu direktiivile
2000/14/EÜ, vastavushindamise menetlus: lisa VI.

Lisateavet mürataseme kohta vt jaotisest *Tehnilised
andmed lk 21.*

Partille, 2022-12-16



Martin Huber

Uurimis- ja arendusdirektor, betoonpinnad ja -põrandad

Husqvarna AB, ehitusseadmete allüksus

Tehnilise dokumentatsiooni eest vastutaja

Husqvarna[®]

www.husqvarnaconstruction.com

Originaaljuhend

1142691-63



2023-03-21