



 **Husqvarna**[®]



LFe 60

SPIS TREŚCI

Wstęp.....	2	Transport, przechowywanie i utylizacja.....	20
Bezpieczeństwo.....	5	Dane techniczne.....	23
Przeznaczenie.....	12	Akcesoria.....	26
Przegląd.....	15	Deklaracja zgodności.....	27
Rozwiązywanie problemów.....	18		

Wstęp

Opis produktu

Ten produkt to lekka jezdna zagęszczarka płytowa jednokierunkowa z silnikiem elektrycznym. Produkt służy do zagęszczania cienkich i umiarkowanie grubych warstw ziarnistego gruntu. Dzięki opcjonalnemu zbiornikowi wody produkt może być również używany do zagęszczania asfaltu.

Objaśnienia liter identyfikacyjnych wariantów produktu:

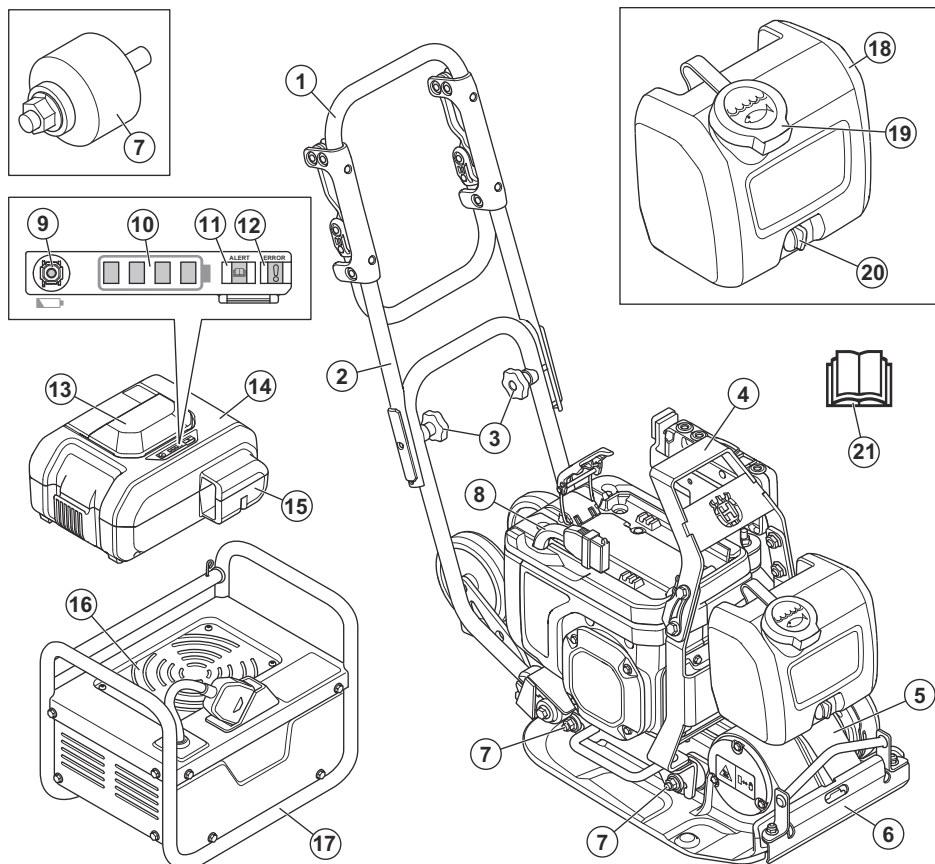
- L = wyposażony w uchwyt tłumiący drgania.
- A = wyposażony w zbiornik na wodę do zagęszczania asfaltu.

- T = wyposażony w koła transportowe.

Przeznaczenie

Produkt jest przeznaczony wyłącznie do profesjonalnej pracy. Używać produktu do napraw i konserwacji podjazdów, ścieżek i parkingów. Dzięki opcjonalnemu zestawowi produkt może być również używany do układania kostki brukowej. Nie używać produktu do innych zadań.

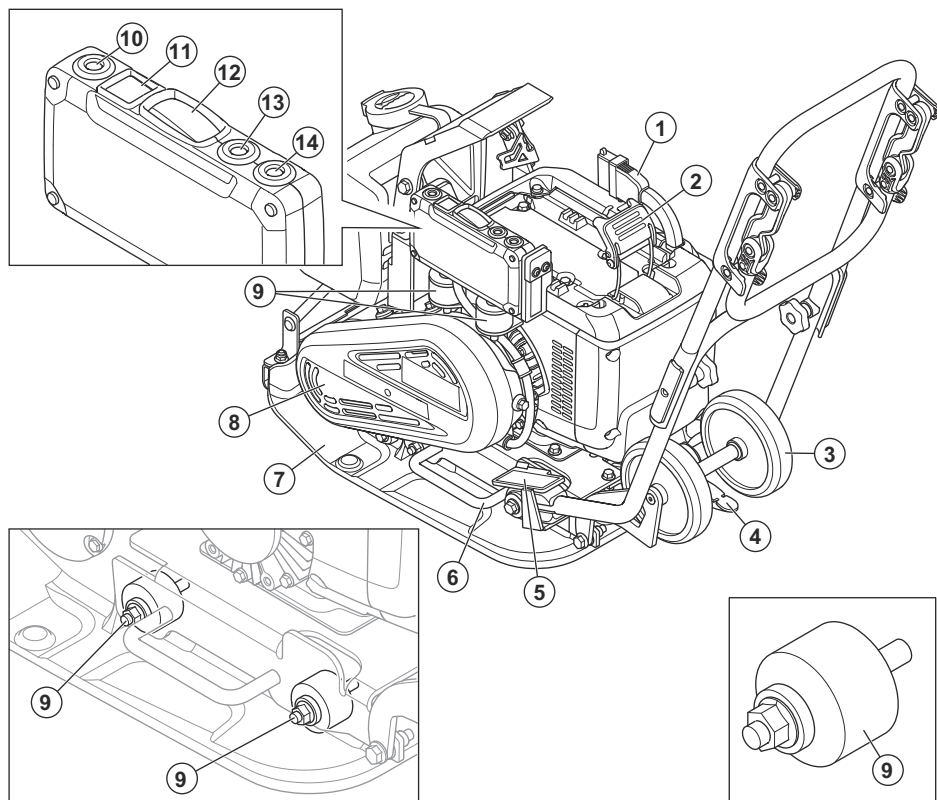
Widok urządzenia, przód



1. Uchwyt
2. Uchwyt górny
3. Pokrętła uchwytu
4. Punkt podnoszenia
5. Element mimośrodowy
6. Dopływ wody
7. Amortyzatory
8. Przewód akumulatora
9. Przycisk sprawdzania akumulatora
10. Wskaźnik stanu akumulatora
11. Kontrolka „OSTRZEŻENIE” akumulatora

12. Kontrolka „BŁĄD” akumulatora
13. Uchwyt akumulatora
14. Akumulator (nie jest dołączony do zestawu)
15. Złącze akumulatora
16. Wlot powietrza
17. Ładowarka (nie jest dołączona do zestawu)
18. Zbiornik wody
19. Korek zbiornika wody
20. Zawór wody
21. Instrukcja obsługi

Widok urządzenia, tył



1. Przewód akumulatora
2. Dźwignia mocowania akumulatora
3. Koło transportowe
4. Dźwignia kół transportowych
5. Tabliczka znamionowa
6. Uchwyt do podnoszenia
7. Płyta dolna
8. Osłona paska klinowego
9. Amortyzatory
10. Wskaźnik zasilania
11. Przycisk zasilania
12. Przycisk WŁ./WYŁ.
13. Kontrolka „OSTRZEŻENIE” urządzenia
14. Kontrolka „BŁĄD” urządzenia

Symbole znajdujące się na produkcie



OSTRZEŻENIE: Produkt może spowodować poważne obrażenia ciała lub śmierć operatora lub innych osób. Należy zachować ostrożność i prawidłowo korzystać z produktu.



Przed przystąpieniem do pracy należy dokładnie i ze zrozumieniem zapoznać się z treścią niniejszej instrukcji obsługi.



Stosować mocne, przeciwpoślizgowego obuwie ochronne.



Stosować atestowane środki ochrony słuchu.



Aby podnieść produkt, przymocować sprzęt do podnoszenia do punktu podnoszenia na produkcie.



Produkt nie jest klasyfikowany jako odpad z gospodarstwa domowego. Należy poddawać je recyklingowi w zatwierdzonym punkcie zbiórki sprzętu elektrycznego i elektronicznego.



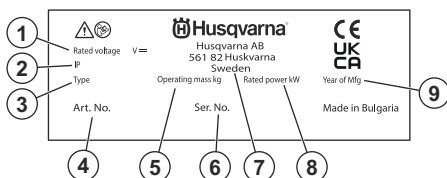
Niniejszy produkt jest zgodny z obowiązującymi dyrektywami WE. Patrz *Deklaracja zgodności WE na stronie 27.*



Ten produkt jest zgodny z przepisami obowiązującymi w Wielkiej Brytanii. Patrz *Deklaracja zgodności — Wielka Brytania.*

Uwaga: Pozostałe symbole/naklejki samoprzylepne umieszczone na produkcie dotyczą specjalnych wymogów certyfikacyjnych dla niektórych rynków.

Tabliczka znamionowa



1. Napięcie znamionowe
2. Klasyfikacja IP
3. Typ produktu
4. Numer produktu
5. Waga produktu
6. Numer seryjny
7. Producent
8. Moc znamionowa
9. Rok produkcji

Odpowiedzialność za produkt

Zgodnie z przepisami dotyczącymi odpowiedzialności za produkt nie ponosimy odpowiedzialności za szkody spowodowane przez nasz produkt, jeśli:

- produkt jest nieprawidłowo naprawiany.
- produkt jest naprawiany przy użyciu części nie pochodzących od producenta lub niezatwierdzonych przez producenta.
- produkt jest wyposażony w akcesoria nie pochodzące od producenta lub niezatwierdzone przez producenta.
- produkt nie jest naprawiany w autoryzowanym centrum serwisowym lub przez autoryzowaną placówkę.

Bezpieczeństwo

Definicje dotyczące bezpieczeństwa

Ostrzeżenia, uwagi i informacje są używane do zwrócenia uwagi na szczególnie ważne sekcje instrukcji obsługi.



OSTRZEŻENIE: Jest używane, gdy istnieje ryzyko poważnych obrażeń, śmierci operatora lub uszkodzenia otoczenia w wyniku nieprzestrzegania instrukcji obsługi.



UWAGA: Jest używane, gdy istnieje ryzyko uszkodzenia materiałów lub

urządzenia w wyniku nieprzestrzegania instrukcji obsługi.

Uwaga: Stosuje się, aby przekazać więcej informacji, które są przydatne w danej sytuacji.

Ostrzeżenia zasady bezpieczeństwa dla narzędzi elektrycznych



OSTRZEŻENIE: Należy zapoznać się z zatwierdzoną instrukcją obsługi akcesoriów wraz z niniejszą instrukcją obsługi zespołu napędowego.



OSTRZEŻENIE: Zapoznać się ze wszystkimi ostrzeżeniami dotyczącymi bezpieczeństwa, zasadami, ilustracjami i specyfikacjami dołączonymi do tego narzędzia. Niezastosowanie się do wszystkich poniższych instrukcji może spowodować porażenie prądem, pożar lub poważne obrażenia.

- Jeśli nieuniknione jest użycie narzędzia w warunkach dużej wilgotności, należy zastosować zasilanie chronione wyłącznikiem różnicowo-prądowym (RCD). Korzystanie z wyłącznika różnicowo-prądowego zmniejsza ryzyko porażenia prądem.



UWAGA: Nie należy myć maszyny wodą pod ciśnieniem, ponieważ może ona dostać się do układu elektrycznego lub silnika i spowodować uszkodzenie maszyny lub zwarcie.

Uwaga: Zachowaj wszystkie ostrzeżenia i instrukcje do korzystania z nich w przyszłości. Termin „narzędzie elektryczne” używany w ostrzeżeniach dotyczy narzędzia zasilanego prądem z sieci elektrycznej (przewodowego) lub narzędzia zasilanego z akumulatora (beprzewodowego).

Bezpieczeństwo osób

- Używając narzędzi elektrycznych, należy zachować skupienie, obserwować wykonywane czynności i kierować się zdrowym rozsądkiem. Nie należy używać narzędzi elektrycznych, kiedy użytkownik jest zmęczony lub pod wpływem działania narkotyków, alkoholu lub leków. Chwila nieuwagi podczas obsługi narzędzia elektrycznego może doprowadzić do poważnych obrażeń.
- Stosować środki ochrony osobistej. Należy zawsze stosować środki ochrony wzroku. Sprzęt ochronny, taki jak maski, antypoślizgowe buty robocze, kask lub środki ochrony słuchu stosowane w odpowiednich warunkach pozwalają obniżyć ryzyko odniesienia obrażeń.
- Należy zapobiec niezamierzonemu rozruchowi. Przed podłączeniem do źródła zasilania i/lub akumulatora, podniesieniem lub przeniesieniem narzędzia należy upewnić się, że przełącznik znajduje się w położeniu wyłączenia. Przeniesienie narzędzia zasilanego z palcem na przełącznik lub wystawianie włączonego narzędzia na działanie energii elektrycznej może prowadzić do wypadków.
- Przed włączeniem narzędzia elektrycznego należy usunąć wszelkie klucze. Klucz pozostawiony przy części wirującej narzędzia może spowodować obrażenia ciała.
- Nie należy przeceniać swoich możliwości. Stać na stabilnym podłożu i zachować równowagę. Pozwoli to zachować lepszą kontrolę nad narzędziem elektrycznym w nieoczekiwanych sytuacjach.
- Należy odpowiednio się ubierać. Nie należy zakładać luźnych ubrań i nosić biżuterii. Włosy oraz ubranie należy trzymać z dala od elementów ruchomych. Luźna odzież, biżuteria lub długie włosy mogą zostać wciągnięte przez ruchome części.
- Jeśli dołączone jest wyposażenie służące do podłączenia urządzeń odprowadzających i gromadzących pył, należy zadbać o jego podłączenie i właściwe używanie. Stosowanie urządzeń odprowadzających pył może ograniczyć zagrożenia związane z obecnością pyłu.
- Częste używanie urządzeń nie zwalnia operatora z obowiązku zachowania czujności i przestrzegania zasad bezpieczeństwa podczas korzystania z produktu. Nerozważne działanie może

Bezpieczeństwo miejsca pracy

- Miejsce pracy powinno być czyste i dobrze oświetlone. Obszary zaciemnione i takie, w których panuje nieład, mogą powodować wypadki.
- Nie należy używać narzędzi elektrycznych w atmosferze wybuchowej, takiej jak w przypadku obecności cieczy palnych, gazów lub pyłów. Narzędzia zasilane tworzą iskry, które mogą zapalić pył lub opary.
- Podczas pracy z użyciem narzędzia elektrycznego należy trzymać dzieci i osoby przechodzące z daleka. W wyniku utraty uwagi możesz stracić kontrolę nad urządzeniem.

Bezpieczeństwo elektryczne

- Wtyczki narzędzi elektrycznych muszą odpowiadać gniazdom. Zabrania się dokonywania przeróbek wtyczki. Nieprzerobione wtyczki i dopasowane gniazdzka pozwalają zredukować ryzyko porażenia prądem.
- Należy unikać kontaktu ciała z powierzchniami uziemionymi, takimi jak rury, grzejniki, kuchenki i lodówki. Uziemienie ciała powoduje zwiększenie ryzyka porażenia prądem.
- Nie należy wystawiać narzędzi elektrycznych na działanie deszczu lub wilgoci. Woda, która przedostanie się do narzędzia elektrycznego zwiększy ryzyko porażenia elektrycznego.
- Nie niszczyć przewodu. Nigdy nie korzystać z przewodu do przenoszenia, ciągnięcia lub odłączania narzędzia zasilanego. Przewód należy utrzymywać z dala od źródeł ciepła, olejów, ostrych krawędzi lub ruchomych części. Uszkodzone lub splecione kable zwiększają zagrożenie porażenia prądem.
- Używając narzędzia elektrycznego na zewnątrz budynków, należy stosować przedłużacz odpowiedni dla zastosowania na zewnątrz. Stosowanie przewodu przeznaczanego do użytku na zewnątrz budynków pozwala ograniczyć ryzyko porażenia prądem.

doprowadzić do poważnych obrażeń w ułamku sekundy.

Użytkowanie i konserwacja narzędzia elektrycznego

- **Nie należy używać narzędzia elektrycznego, jeśli przełącznik nie może go włączyć lub wyłączyć.** Jeśli narzędzie zasilane nie może być kontrolowane za pomocą wyłącznika, jest ono niebezpieczne i musi być oddane do naprawy.
- **Przed dokonaniem jakichkolwiek regulacji, zmianą akcesoriów lub odłożeniem do przechowywania odłączyć wtyczkę od źródła zasilania i/lub wyjąć akumulator z narzędzia, jeśli jest taka możliwość.** Takie działania zapobiegawcze redukuje ryzyko przypadkowego uruchomienia narzędzia.
- **Należy przechowywać nieużywane narzędzia elektryczne poza zasięgiem dzieci i nie pozwalać osobom nie zaznajomionym z narzędziami elektrycznymi lub niniejszymi instrukcjami ich obsługiwać.** Narzędzia zasilane są niebezpieczne w rękach nieprzeszkolonych użytkowników.
- **Konserwacja narzędzi elektrycznych i akcesoriów** Należy sprawdzić ustawienie w osi elementów mocujących lub ruchomych, uszkodzenia części i inne warunki, które mogą mieć wpływ na działanie narzędzia elektrycznego. W przypadku uszkodzenia narzędzie zasilane należy naprawić przed użyciem. Wiele wypadków spowodowanych jest przez niewłaściwą konserwację narzędzi elektrycznych.
- **Narzędzia elektryczne, oprzyrządowanie i końcówki powinny być używane zgodnie z niniejszymi instrukcjami, biorąc pod uwagę warunki robocze oraz zadanie, jakie należy wykonać.** Korzystanie z narzędzia zasilanego do zadań innych, niż te, do których jest przeznaczone, może być niebezpieczne.
- **Utrzymywać uchwyty i powierzchnie do chwytania w stanie suchym, czystym oraz wolnym od smaru i oleju.** Śliskie uchwyty i powierzchnie do chwytania nie pozwalają na bezpieczną obsługę i kontrolę narzędzia w nieoczekiwanych sytuacjach.
- **Nie należy wystawiać narzędzi elektrycznych na działanie deszczu lub wilgoci.** Woda, która przedostanie się do elektronarzędzia zwiększy ryzyko porażenia prądem.
- **Używając narzędzia elektrycznego na zewnątrz budynków, należy stosować przedłużacz odpowiedni dla zastosowania na zewnątrz.** Stosowanie przewodu przeznaczonego do użytku na zewnątrz budynków pozwala ograniczyć ryzyko porażenia prądem.
- **Jeśli nieuniknione jest użycie narzędzia w warunkach dużej wilgotności, należy zastosować zasilanie chronione wyłącznikiem różnicowo-prądowym (RCD).** Korzystanie z wyłącznika różnicowo-prądowego zmniejsza ryzyko porażenia prądem.

Użytkowanie i konserwacja narzędzia elektrycznego zasilanego akumulatorem

- **Ładować jedynie za pomocą ładowarki wskazanej przez producenta.** Ładowarka przeznaczona do jednego rodzaju akumulatora może grozić pożarem w przypadku wykorzystania jej do ładowania innego rodzaju akumulatora.
- **Narzędzi elektrycznych należy używać wyłącznie w połączeniu z określonym rodzajem akumulatorów.** Użycie akumulatorów innego rodzaju może stworzyć zagrożenie obrażeniami ciała i pożarem.
- **Kiedy akumulator nie jest używany, należy przechowywać go z dala od innych metalowych przedmiotów, takich jak spinacze do papieru, monety, klucze, gwoździe i śruby oraz innych niewielkich metalowych przedmiotów, które mogłyby połączyć dwa zaciski akumulatora.** Spięcie zacisków akumulatora może spowodować oparzenia lub pożar.
- **W niewłaściwych warunkach z akumulatora może wypłynąć płyn. Należy unikać kontaktu z tym płynem.** Jeżeli dojdzie do kontaktu, przemyć wodą. Jeśli dojdzie do kontaktu płynu z oczami, należy dodatkowo skorzystać z pomocy medycznej. Płyn wydostający się z akumulatora może wywołać podrażnienia lub oparzenia.
- **Nie używać akumulatora ani narzędzia, jeśli są one uszkodzone lub zostały zmodyfikowane.** Uszkodzone lub zmodyfikowane akumulatory mogą charakteryzować się nieprzewidywalnymi właściwościami skutkującymi pożarem, eksplozją lub ryzykiem doznania obrażeń przez użytkownika.
- **Nie wystawiać akumulatora ani narzędzia na działanie ognia bądź nadmiernej temperatury.** Narażenie na ogień lub temperaturę przekraczającą 130°C może spowodować wybuch.
- **Postępować zgodnie ze wszystkimi instrukcjami dotyczącymi ładowania i nie ładować akumulatora ani narzędzia w temperaturach wykraczających poza zakres określony w instrukcji.** Nieprawidłowe ładowanie lub ładowanie w temperaturach wykraczających poza dopuszczalny zakres może uszkodzić akumulator i zwiększyć ryzyko pożaru.
- **Przed przystąpieniem do regulacji, wymiany akcesoriów lub odłożeniem do przechowywania należy wyjąć z urządzenia akumulator.** Takie działanie zapobiegawcze zmniejsza ryzyko przypadkowego uruchomienia narzędzia.

Serwis

- **Narzędzie zasilane należy przekazać do wykwalifikowanego personelu serwisowego w celu naprawy z użyciem identycznych części zamiennych.** Zapewni to bezpieczną pracę narzędzia elektrycznego.
- **Pod żadnym pozorem nie należy serwisować uszkodzonych akumulatorów.** Serwisowanie

akumulatorów powinno być wykonywane wyłącznie przez producenta lub autoryzowany serwis.

Ogólne zasady bezpieczeństwa



OSTRZEŻENIE: Przed rozpoczęciem użytkowania produktu przeczytać następujące ostrzeżenia.

- Ten produkt jest niebezpiecznym narzędziem w przypadku nieostrożnego postępowania lub nieprawidłowego korzystania. Produkt może spowodować poważne obrażenia ciała lub śmierć operatora lub innych osób. Nie uruchamiać urządzenia bez uprzedniego przeczytania i zrozumienia treści instrukcji obsługi.
- Należy stosować się do wszystkich ostrzeżeń i poleceń.
- Zgodność ze wszystkimi obowiązującymi przepisami prawa.
- Operator i pracodawca operatora muszą znać zagrożenia i zapobiegać im podczas obsługi produktu.
- Nie pozwalać używać maszyny jakimkolwiek osobom, które nie zapoznały się i nie zrozumiały zawartości instrukcji obsługi.
- Nie używać produktu przed przeszkoleniem z obsługi produktu. Sprawdzić, czy wszyscy operatorzy zostali przeszkoleni.
- Nie pozwalać dzieciom używać produktu.
- Produkt mogą obsługiwać wyłącznie osoby upoważnione.
- Operator ponosi odpowiedzialność za wypadki lub spowodowanie zagrożenia wobec innych osób, lub mienia.
- Osoba, która jest zmęczona, chora lub pod wpływem alkoholu, narkotyków lub leków nie może obsługiwać urządzenia.
- Zawsze zachowywać ostrożność i kierować się zdrowym rozsądkiem.
- Niniejszy produkt podczas pracy wytwarza pole elektromagnetyczne. W pewnych okolicznościach pole to może zakłócać pracę aktywnych lub pasywnych implantów medycznych. Przed przystąpieniem do pracy z maszyną w celu ograniczenia ryzyka poważnych lub śmiertelnych obrażeń, osoby posiadające implanty medyczne powinny skonsultować się z lekarzem oraz ich producentem.
- Utrzymywać produkt czystym. Upewnić się, że można łatwo odczytać oznaczenia i naklejki.
- Nie używać uszkodzonego urządzenia.
- Nie należy dokonywać modyfikacji urządzenia.
- Nie używać urządzenia, jeśli możliwe jest, że inne osoby dokonały jego modyfikacji.

Instrukcje bezpieczeństwa dotyczące obsługi



OSTRZEŻENIE: Przed rozpoczęciem użytkowania produktu przeczytać następujące ostrzeżenia.

- Należy zawsze wiedzieć, jak szybko wyłączyć silnik w razie awarii.
- Operator musi mieć siłę fizyczną niezbędną do bezpiecznej obsługi produktu.
- Nie uruchamiać produktu bez zamontowanych wszystkich osłon ochronnych.
- Stosować środki ochrony osobistej. Patrz *Środki ochrony osobistej na stronie 10*.
- Sprawdzić, czy tylko upoważnione osoby znajdują się w obszarze roboczym.
- Utrzymywać miejsce pracy w czystości i dbać o oświetlenie.
- Zapewnić bezpieczną i stabilną postawę podczas pracy.
- Należy upewnić się, że nie ma zagrożenia, że użytkownik albo produkt spadną z wysokości.
- Upewnić się, że na uchwycie nie znajduje się olej ani smar.
- Nie wolno używać produktu w obszarach, w których występuje zagrożenie pożarem lub wybuchem.
- Należy pamiętać o niebezpieczeństwie wyrzucania z dużą prędkością części ciał stałych. Wszystkie osoby w miejscu pracy powinny używać zatwierdzonych środków ochrony osobistej. Należy usunąć luźne przedmioty z obszaru pracy.
- Przed oddaleniem się od produktu należy wyłączyć silnik i upewnić się, że nie ma ryzyka przypadkowego uruchomienia.
- Zachować ostrożność, ponieważ ubranie, biżuteria lub długie włosy mogą zostać pochwycone przez elementy ruchome.
- Nie siadać na produkcie.
- Nie uderzać produktu.
- Zawsze obsługiwać produkt wyłącznie od tyłu, trzymając ręce na uchwycie.
- Nie obsługiwać produktu w pobliżu przewodów elektrycznych. Urządzenie nie jest wyposażone w izolację elektryczną, co może prowadzić do obrażeń ciała lub śmierci.
- Przed rozpoczęciem użytkowania produktu należy sprawdzić, czy w obszarze roboczym znajdują się ukryte przewody, kable i rury. Jeśli produkt uderzy w ukryty obiekt, natychmiast wyłączyć silnik i sprawdzić produkt oraz obiekt. Nie należy ponownie uruchamiać urządzenia, dopóki nie zostanie wyświetlona informacja o tym, że można kontynuować pracę.
- Nie dotykać płyty dolnej podczas obsługi produktu ani po wyłączeniu silnika. Płyta dolna jest gorąca.

Dotknięcie gorącego obszaru może spowodować obrażenia.

Zasady bezpieczeństwa związane z emisją drgań



OSTRZEŻENIE: Przed rozpoczęciem użytkowania produktu przeczytać następujące ostrzeżenia.

- Podczas pracy urządzenia wibracje są przenoszone z produktu na ciało operatora. Regularna i częsta obsługa produktu może spowodować obrażenia ciała operatora lub zwiększyć ich poziom. Urazy mogą wystąpić w palcach, dłoniach, nadgarstkach, ramionach, barkach i/lub nerwach, dopływach krwi lub w innych częściach ciała. Urazy mogą być poważne i/lub trwale i mogą rosnąć stopniowo w ciągu tygodni, miesięcy lub lat. Możliwe obrażenia obejmują uszkodzenie układu krążenia krwi, układu nerwowego, stawów i innych struktur ciała.
- Objawy mogą wystąpić podczas użytkowania produktu lub w innych sytuacjach. W przypadku wystąpienia objawów i kontynuacji pracy z produktem objawy mogą się nasilić lub stać się trwałe. W przypadku wystąpienia tych lub innych objawów należy uzyskać pomoc medyczną:
 - Drętwienie, utrata czucia, mrowienie, kłucie, ból, pieczenie, pulsujący ból, sztywność, niezdarność, utrata siły, zmiana koloru skóry lub jej stanu.
- Objawy mogą się nasilać w niskich temperaturach. Podczas pracy w niskich temperaturach należy używać ciepłej odzieży i chronić ręce przed zimnem i wilgocią.
- W celu utrzymania prawidłowego poziomu drgań należy przeprowadzać czynności konserwacyjne i obsługiwać urządzenie zgodnie z opisem zamieszczonym w instrukcji obsługi.
- Produkt jest wyposażony w system tłumienia drgań, który zmniejsza drgania przenoszone z uchwytów na operatora. Pozwól, aby urządzenie wykonało pracę. Nie należy popychać produktu na siłę. Trzymać urządzenie delikatnie za uchwyty, ale upewnić się, że produkt jest sterowany i obsługiwany w bezpieczny sposób. Nie wciskać uchwytów do ograniczników końcowych bardziej, niż jest to konieczne.
- Trzymać ręce wyłącznie na uchwycie lub na uchwytach. Trzymać wszystkie inne części ciała z dala od urządzenia.
- W przypadku wystąpienia silnych drgań należy natychmiast wyłączyć urządzenie. Zanim przyczyna zwiększonych wibracji nie zostanie usunięta nie należy kontynuować pracy.

Ochrona przed pyłem



OSTRZEŻENIE: Przed rozpoczęciem użytkowania produktu przeczytać następujące ostrzeżenia.

- Obsługa urządzenia w pomieszczeniach zamkniętych może powodować gromadzenie się pyłu w powietrzu. Pył może spowodować poważne obrażenia ciała i trwałe problemy ze zdrowiem. Pył krzemionkowy jest często klasyfikowany przez organy administracji i inne instytucje jako substancja szkodliwa. Oto przykłady powiązanych problemów zdrowotnych:
 - Śmiertelne choroby płuc, przewlekłe zapalenie oskrzeli, krzemica i zwłóknienie płuc
 - Rak
 - Wady wrodzone
 - Stan zapalny skóry
- Należy używać odpowiedniego sprzętu w przypadku stosowania urządzenia w pomieszczeniach w celu zmniejszenia ilości pyłu i oparów w powietrzu oraz ilości pyłu na sprzęcie roboczym, powierzchniach, odzieży i częściach ciała. Takie rozwiązania obejmują między innymi systemy odpylające i natryski wodne do wiązania pyłu. Jeśli to możliwe, należy zmniejszyć ilość pyłu u źródła. Należy upewnić się, że urządzenie jest prawidłowo skonfigurowane i używane oraz że przeprowadzana jest jego regularna konserwacja.
- Podczas używania produktu w pomieszczeniach należy stosować zatwierdzone środki ochrony dróg oddechowych. Należy się upewnić, że środki ochrony dróg oddechowych są dostosowane do niebezpiecznych materiałów w miejscu pracy.
- Należy zapewnić odpowiedni przepływ powietrza w obszarze roboczym podczas pracy urządzenia w pomieszczeniach.

Bezpieczeństwo dotyczące hałasu



OSTRZEŻENIE: Przed rozpoczęciem użytkowania produktu przeczytać następujące ostrzeżenia.

- Wysoki poziom hałasu i długotrwałe narażenie na hałas mogą powodować utratę słuchu wywołaną hałasem.
- Aby ograniczyć poziom hałasu do minimum, należy przeprowadzać czynności konserwacyjne i obsługiwać produkt zgodnie z opisem zawartym w instrukcji obsługi.
- Podczas używania produktu stosować atestowane środki ochrony słuchu.
- Należy słuchać sygnałów ostrzegawczych i komunikatów podczas korzystania z ochronników słuchu. Po zatrzymaniu produktu należy zdjąć ochronniki słuchu, chyba że dla poziomu hałasu

w miejscu pracy konieczne jest zastosowanie środków ochrony słuchu.

Środki ochrony osobistej



OSTRZEŻENIE: Przed rozpoczęciem użytkowania produktu przeczytać następujące ostrzeżenia.

- Podczas używania produktu należy zawsze mieć na sobie atestowane środki ochrony osobistej. Środki ochrony osobistej nie eliminują ryzyka odniesienia obrażeń, ograniczają natomiast ich rozmiar w razie zaistnienia wypadku. Skorzystać z pomocy dealera przy wyborze odpowiednich środków ochrony osobistej.
- Regularnie sprawdzać stan środków ochrony osobistej.
- Stosować atestowany kask ochronny.
- Stosować atestowane ochronniki słuchu.
- Podczas używania produktu w pomieszczeniach należy stosować zatwierdzone środki ochrony dróg oddechowych.
- Stosować atestowane środki ochrony oczu z osłonami bocznymi.
- Stosować rękawice ochronne.
- Nosić wysokie obuwie z noskami stalowymi i podeszwami przeciwpoślizgowymi.
- Używać zatwierdzonych ubrań roboczych lub podobnych dobrze dopasowanych ubrań z długimi rękawami i nogawkami.

Gaśnica

- Przechowywać gaśnicę w pobliżu obszaru pracy.
- Użyć gaśnicy proszkowej klasy „ABE” lub gaśnicy zawierającej dwutlenek węgla typu „BE”.

Zespoły zabezpieczające na produkcie



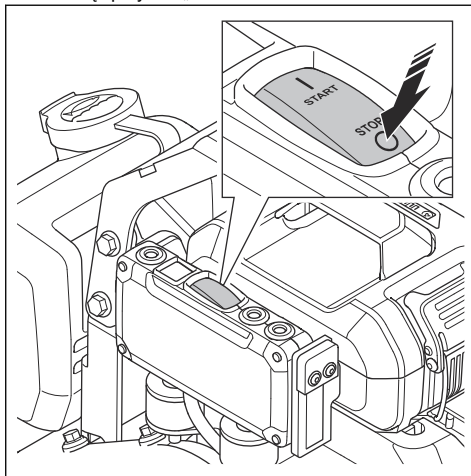
OSTRZEŻENIE: Przed rozpoczęciem użytkowania produktu przeczytać następujące ostrzeżenia.

- Nie używać produktu z urządzeniami zabezpieczającymi, które są uszkodzone lub nie działają prawidłowo.
- Regularnie przeprowadzać kontrole urządzeń zabezpieczających. Jeśli urządzenia zabezpieczające są uszkodzone lub nie działają prawidłowo, należy skontaktować się z warsztatem obsługi technicznej Husqvarna.
- Nie wolno dokonywać modyfikacji urządzeń zabezpieczających.

Sprawdzanie przycisku zatrzymania.

1. Uruchomić produkt. Patrz *Uruchamianie produktu na stronie 13*.

2. Wcisnąć przycisk „STOP”.



3. Jeśli silnik nie wyłączy się, należy zlecić naprawę urządzenia autoryzowanemu centrum serwisowemu.

Elementy amortyzujące

Elementy amortyzujące zmniejszają drgania produktu. Elementy amortyzujące zmniejszają szkodliwy poziom drgań, aby zapobiec obrażeniom ciała operatora i uszkodzeniu produktu.

Sprawdzanie elementów amortyzujących

Produkt wyposażony jest łącznie w 4 elementy amortyzujące: 2 po lewej stronie i 2 po prawej stronie.

- Upewnić się, że elementy amortyzujące są prawidłowo zamontowane.
- Sprawdzić elementy amortyzujące pod kątem zużycia i uszkodzeń.
- W razie potrzeby wymienić elementy amortyzujące.

Zasady bezpieczeństwa związane z akumulatorem



OSTRZEŻENIE: Przed rozpoczęciem użytkowania produktu przeczytać następujące ostrzeżenia.

- Należy używać wyłącznie akumulatorów zalecanych do posiadanego urządzenia. Akumulatory są zabezpieczone szyfrem programowym.
- Do tego produktu należy używać tylko oryginalnych akumulatorów. Wymiana akumulatora na akumulator niewłaściwego typu grozi wybuchem. Dodatkowe informacje można uzyskać w punkcie sprzedaży.
- Jako źródła zasilania do powiązanych produktów należy używać tylko akumulatorów Husqvarna. Aby uniknąć obrażeń, nie należy używać akumulatora jako źródła zasilania innych produktów.

- Ryzyko porażenia prądem. Nie zwierać zacisków akumulatora kluczami, śrubami ani innymi metalowymi przedmiotami. Może to spowodować zwarcie akumulatora.
- Jeśli doszło do wycieku z akumulatora, unikać kontaktu cieczy ze skórą i oczami. W przypadku dotknięcia cieczy przemycić skórę dużą ilością wody i zgłosić się do lekarza.
- Nie wolno używać akumulatorów, których nie można ładować.
- Nie modyfikować akumulatora.
- Nie wkładać żadnych przedmiotów do szczelin powietrznych akumulatora.
- Chronić akumulator przed bezpośrednim działaniem promieni słonecznych, wysoką temperaturą i otwartym płomieniem. Akumulator może wybuchnąć i spowodować oparzenia, w tym chemiczne.
- Akumulator należy chronić przed deszczem i wodą.
- Akumulator należy chronić przed działaniem mikrofal i wysokiego ciśnienia.
- Nie próbować rozbierać ani rozbijać akumulatora.
- Akumulatora można używać w zakresie temperatur od 5 °C/41 °F do 40°C/104°F.
- Do czyszczenia akumulatora i ładowarki nie należy używać wody. Patrz *Czyszczenie produktu na stronie 15*.
- Nie należy używać wadliwego ani uszkodzonego akumulatora.
- Przechowywać akumulatory z dala od metalowych przedmiotów, takich jak gwoździe, śruby czy biżuteria.
- Przechowywać akumulator z dala od dzieci.
- Nie podnosić ładowarki do akumulatora za przewód zasilający. Aby odłączyć ładowarkę do akumulatora od gniazda, wyciągnąć wtyczkę. Nie ciągnąć za przewód zasilający.
- Należy chronić wszystkie przewody i przedłużacze przed działaniem wody, olejów oraz przedmiotów o ostrych krawędziach. Uważać także, aby przewód nie został zakleszczony w drzwiach, płotach itp. Nie ładować, gdy przewód jest zwinięty. Może to doprowadzić do jego przegrzania.
- Nie używać ładowarki do akumulatora w pobliżu łatwopalnych materiałów lub materiałów, które mogą powodować korozję. Upewnić się, że ładowarka nie jest przykryta. W razie zauważenia dymu lub ognia należy odłączyć ładowarkę od źródła zasilania.
- Należy ładować akumulator wyłącznie wewnątrz budynku, w miejscu z dobrym przepływem powietrza i z dala od światła słonecznego. Nie należy ładować akumulatora na zewnątrz pomieszczeń. Nie ładować akumulatora w wilgotnym otoczeniu.
- Ładowarki akumulatora używać wyłącznie przy temperaturze otoczenia 5–30°C (41–86°F). Ładowarki używać w miejscu o dobrym przepływie powietrza, suchym i wolnym od pyłu.
- Nie wkładać żadnych przedmiotów do szczelin wentylacyjnych ładowarki.
- Styków ładowarki nie należy zwierać metalowymi przedmiotami, gdyż może to wywołać zwarcie.
- Nie wolno ładować zwykłych baterii ani stosować ich w urządzeniu.
- Należy używać zatwierdzonych gniazdek, które nie są uszkodzone.
- Nie ładować, jeżeli występuje ryzyko wystąpienia wyładowania atmosferycznego.
- Ładować tylko wtedy, gdy ładowarka znajduje się na równej powierzchni.
- Należy przechowywać ładowarkę z dala od dzieci.
- Gdy akumulator jest naładowany, odłączyć ładowarkę od gniazda zasilania.

Zasady bezpieczeństwa w czasie obsługi ładowarki



OSTRZEŻENIE: Przed rozpoczęciem użytkowania produktu przeczytać następujące ostrzeżenia.

- Nieprzestrzeganie zasad bezpieczeństwa stwarza ryzyko porażenia prądem lub wystąpienia zwarcia.
- Niniejszy produkt podczas pracy wytwarza pole elektromagnetyczne. W pewnych okolicznościach pole to może zakłócać pracę aktywnych lub pasywnych implantów medycznych. Przed przystąpieniem do pracy z produktem, w celu ograniczenia ryzyka poważnych lub śmiertelnych obrażeń, osoby posiadające implanty medyczne powinny skonsultować się z lekarzem oraz ich producentem.
- Nie należy podejmować prób rozmontowania ładowarki.
- Nie modyfikować ładowarki.
- Nie należy używać wadliwej lub uszkodzonej ładowarki do akumulatora.



OSTRZEŻENIE: Przed rozpoczęciem użytkowania produktu przeczytać następujące ostrzeżenia.

- Istnieje ryzyko przewrócenia się produktu podczas użytkowania w pobliżu krawędzi. Przynajmniej ⅓ produktu musi zawsze pozostawać na powierzchni, która jest wystarczająco stabilna, aby utrzymać jego ciężar.
- Jeśli produkt ulegnie przewróceniu, przed podniesieniem go z powrotem na wystarczająco stabilnej powierzchni należy wyłączyć silnik. Patrz *Wyłączanie produktu na stronie 13*.

Instrukcje bezpieczeństwa dotyczące użytkowania na zbozczach



OSTRZEŻENIE: Przed rozpoczęciem użytkowania produktu przeczytać następujące ostrzeżenia.

- Nie używać produktu na zbozczach o kącie nachylenia przekraczającym 20°. Luźne podłoże, drgania i prędkość robocza mogą spowodować przewrócenie się produktu na zbozczu o kącie nachylenia mniejszym niż 20°.
- Należy upewnić się, że miejsce pracy jest bezpieczne. Mokre i luźne podłoże zmniejsza poziom bezpieczeństwa użytkowania produktu. Zachować szczególną ostrożność na pochyłościach i nierównych nawierzchniach.
- Upewnić się, że podczas pracy na zbozczu wszystkie osoby przebywające w obszarze roboczym znajdują się powyżej produktu.
- Przemieszczać się z urządzeniem w górę i w dół zbozcza, a nie z boku na bok.
- Nie pozostawiać produktu na pochyłości. Jeśli konieczne jest pozostawienie urządzenia na pochyłości, należy upewnić się, że się nie przewróci. Istnieje ryzyko obrażeń i strat materialnych.

Instrukcje bezpieczeństwa dotyczące konserwacji



OSTRZEŻENIE: Przed rozpoczęciem użytkowania produktu przeczytać następujące ostrzeżenia.

- W przypadku nieprawidłowo lub nieregularnie przeprowadzanej konserwacji wzrasta ryzyko obrażeń oraz uszkodzenia produktu.
- Stosuj środki ochrony osobistej. Patrz *Środki ochrony osobistej na stronie 10*.
- Przed przystąpieniem do konserwacji należy wyczyścić urządzenie w celu usunięcia niebezpiecznych materiałów.
- Przed przystąpieniem do konserwacji należy odłączyć produkt od zasilania.
- Nie należy modyfikować maszyny. Modyfikacje produktu niezatwierdzone przez producenta mogą spowodować poważne obrażenia lub śmierć.
- Należy zawsze używać oryginalnych akcesoriów i części zamiennych. Niezatwierdzone przez producenta akcesoria i modyfikacje maszyny mogą spowodować poważne obrażenia lub śmierć.
- Wymienić uszkodzone, zużyte lub zniszczone części.
- Konserwację należy przeprowadzać wyłącznie w sposób określony w instrukcji użytkownika. Zlecić autoryzowanemu warsztatowi obsługi technicznej wykonanie wszelkich czynności serwisowych.
- W przypadku konieczności wymiany przewodu zasilającego należy zwrócić się do producenta lub jego przedstawiciela, aby uniknąć zagrożenia bezpieczeństwa.
- Po zakończeniu konserwacji należy sprawdzić poziom wibracji w urządzeniu. Jeśli nie jest prawidłowy, należy skontaktować się z autoryzowanym centrum serwisowym.
- Należy dopilnować przeprowadzania regularnej konserwacji produktu przez autoryzowany serwis.

Przeznaczenie

Wstęp



OSTRZEŻENIE: Przed użyciem produktu należy zapoznać się z rozdziałem dotyczącym bezpieczeństwa.

Przed obsługą produktu

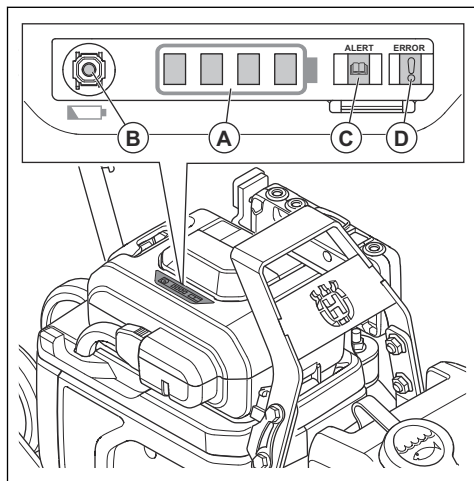
- Przed przystąpieniem do pracy należy dokładnie i ze zrozumieniem zapoznać się z treścią niniejszej instrukcji obsługi.
- Przeczytać instrukcję obsługi dostarczoną przez producenta silnika.
- Wykonywać regularne prace konserwacyjne. Patrz *Plan konserwacji na stronie 15*.

Stan akumulatora

Wskaźnik stanu akumulatora (A) zapala się podczas pracy urządzenia.

Wskaźnik stanu akumulatora jest wyłączony, gdy urządzenie nie pracuje. Aby włączyć wskaźnik stanu

akumulatora, należy nacisnąć przycisk sprawdzania akumulatora (B).



W przypadku wystąpienia błędu akumulatora zapala się kontrolka „OSTRZEŻENIE” (C) lub kontrolka „BŁĄD” (D) na akumulatorze. Patrz *Kontrolki „OSTRZEŻENIE” i „BŁĄD” na akumulatorze na stronie 19.*

Poziom naładowania	Symbol na wskaźniku stanu
Akumulator całkowicie naładowany.	
Akumulator wystarczająco naładowany.	
Poziom naładowania akumulatora jest niski.	
Akumulator rozładowany. Miga wskaźnik stanu akumulatora. Naładować akumulator. Patrz <i>Ładowanie akumulatora na stronie 16.</i>	

Zbiornik na wodę

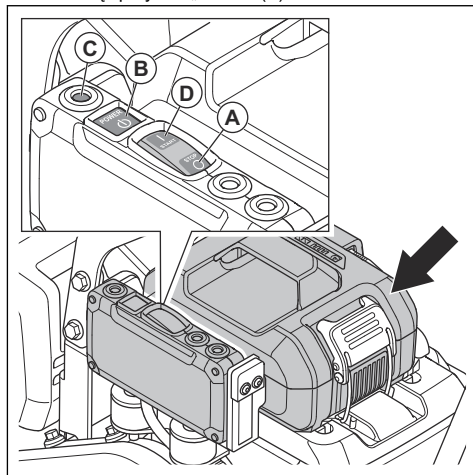
Wersje LFe 60 są wyposażone w opcjonalny zbiornik na wodę do zagęszczania asfaltu.



UWAGA: Nie należy nalewać do zbiornika płynów innych niż woda. Inne płyny mogą spowodować uszkodzenie produktu i być szkodliwe dla środowiska.

Uruchamianie produktu

1. Włożyć akumulator do uchwytu akumulatora. Upewnić się, czy akumulator jest prawidłowo zamontowany. Patrz *Instalacja akumulatora na stronie 16.*
2. Nacisnąć przycisk „STOP” (A).

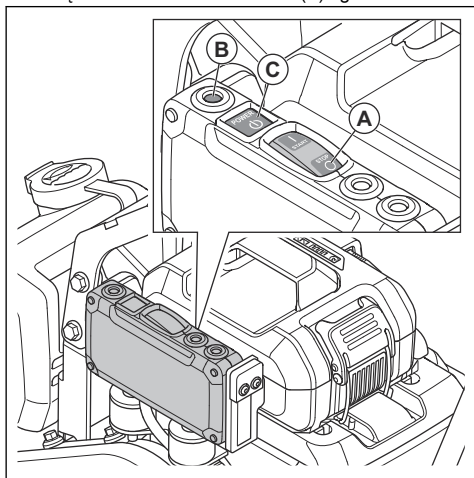


3. Nacisnąć przycisk „ZASILANIE” (B). Wskaźnik zasilania (C) zmieni kolor na zielony.
4. Nacisnąć przycisk „START” (D).

Wyłączanie produktu

Wykonać 1 z poniższych procedur, aby zatrzymać produkt.

- Nacisnąć przycisk „STOP” (A), aby zatrzymać urządzenie. Wskaźnik zasilania (B) zgaśnie.



- Nacisnąć przycisk „ZASILANIE” (C), aby zatrzymać urządzenie. Wskaźnik zasilania (B) zgaśnie.

Obsługa produktu



UWAGA: Produkt należy zawsze używać w kierunku do przodu. Ruch do tyłu uniemożliwia prawidłowe działanie elementu mimosirowodowego i może spowodować uszkodzenie produktu.

1. Przytrzymując uchwyt, pchać urządzenie do przodu.

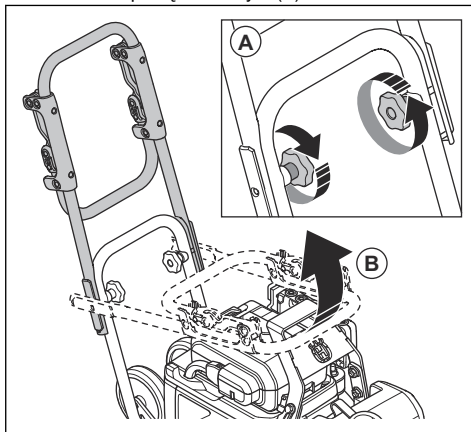


UWAGA: Nie dociskać produktu. Zbyt duże ciśnienie może spowodować niezadawalające wyniki.

2. Aby zmienić kierunek, obrócić produkt.

Ustawienie kosiarki w pozycji roboczej

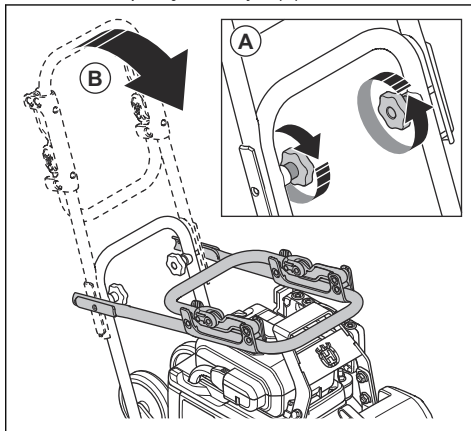
1. Poluzować pokrętkę uchwytu (A).



2. Unieść uchwyt (B).
3. Dokręcić pokrętkę uchwytu (A).

Ustawianie urządzenia w pozycji transportowej

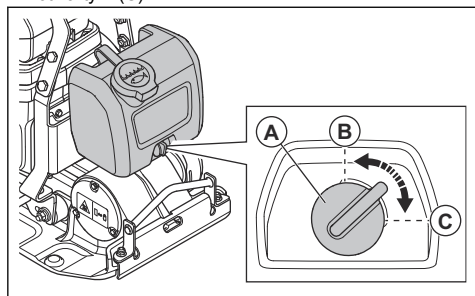
1. Poluzować pokrętkę uchwytu (A).



2. Opuścić uchwyt (B).
3. Dokręcić pokrętkę uchwytu (A).

Regulacja przepływu wody

- Obrócić zawór wody (A). Wyregulować przepływ wody między trybem zamkniętym (B) a całkowicie otwartym (C).



Przegląd

Wstęp



OSTRZEŻENIE: Przed przystąpieniem do konserwacji produktu zapoznać się z rozdziałem dotyczącym bezpieczeństwa.

Plan konserwacji

* = Ogólna konserwacja wykonywana przez operatora. Zalecenia nie zostały zawarte w niniejszej instrukcji obsługi.

X = zalecenia są zawarte w niniejszej instrukcji obsługi.

Ogólna konserwacja produktu	Przed uruchomieniem produktu, co każde 10 godz.	Co tydzień, co każde 100 godz.
Przeprowadzić ogólny przegląd.	X	
Wyczyścić urządzenie.	X	
Upewnić się, że wszystkie nakrętki i śruby są dokręcone.	*	
Sprawdzić, czy przycisk „STOP” działa poprawnie i jest sprawny.	X	
Sprawdzić akumulator pod kątem uszkodzeń.	X	
Sprawdzić, czy ładowarka nie jest uszkodzona oraz czy działa prawidłowo.	*	
Sprawdzić połączenia pomiędzy akumulatorem a urządzeniem. Sprawdzić również połączenie pomiędzy akumulatorem a ładowarką.	*	
Sprawdzić, czy amortyzatory nie są uszkodzone.		X
Sprawdzić napięcie paska klinowego i sprawdzić, czy nie jest uszkodzony. W razie potrzeby wyregulować lub wymienić pasek klinowy.		X

Czyszczenie produktu

- Do czyszczenia produktu użyć bieżącej wody z węża lub sprężonego powietrza.



UWAGA: Nie kierować wody na podzespoły elektryczne, akumulator ani silnik.

- Usunąć smar i olej z uchwyty.
- Oczyszczyć akumulator wilgotną szmatką. Akumulator i zaciski należy utrzymywać w czystości.

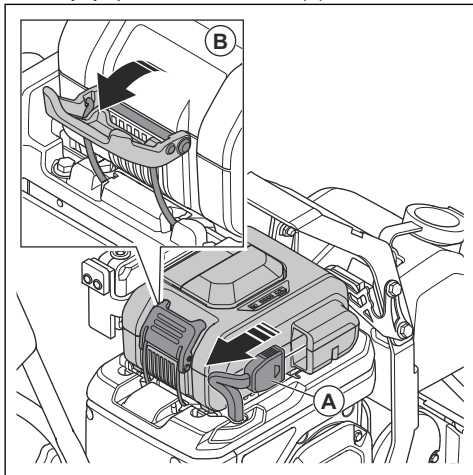
- Odłączyć ładowarkę akumulatora od gniazda zasilania. Wyczyścić ładowarkę suchą szmatką. Akumulator i zaciski należy utrzymywać w czystości.

Przełącz ogólny

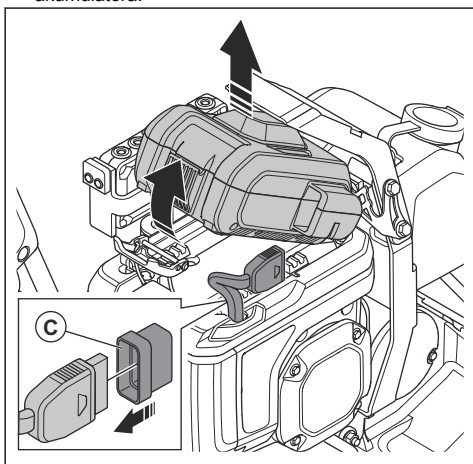
- Należy upewnić się, że wszystkie nakrętki i śruby maszyny są odpowiednio dokręcone.

Wymowanie akumulatora

1. Odłączyć przewód akumulatora (A).



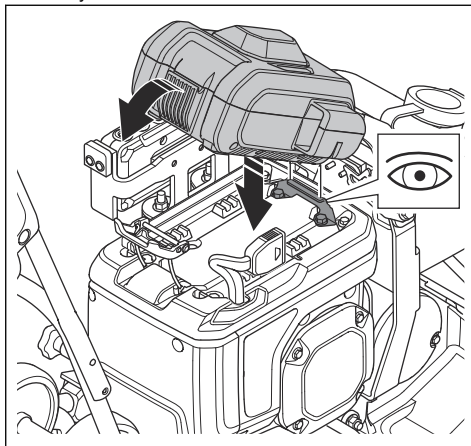
2. Pociągnąć dźwignię mocowania akumulatora (B) w dół, aby odblokować akumulator.
3. Przechylić akumulator i wyjąć go z uchwytu akumulatora.



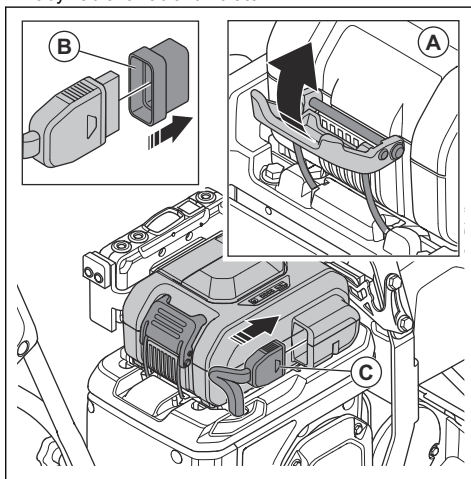
4. Założyć nasadkę (C) na przewód akumulatora.

Instalacja akumulatora

1. Upewnij się, że zaciski akumulatora są czyste.
2. Przechylić akumulator i umieścić go w zaczepie uchwytu akumulatora.



3. Docisnąć akumulator. Akumulator musi łatwo wsunąć się do uchwytu. W przeciwnym przypadku nie jest prawidłowo zamontowany.
4. Popchnąć element mocujący akumulator (A) w górę, aby zablokować akumulator.

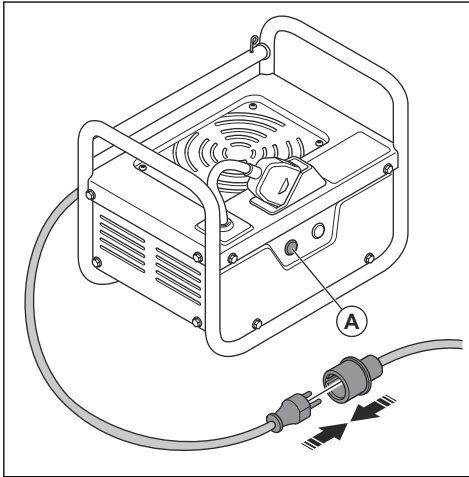


5. Zdjąć nasadkę (B) z przewodu akumulatora.
6. Podłączyć przewód akumulatora (C).

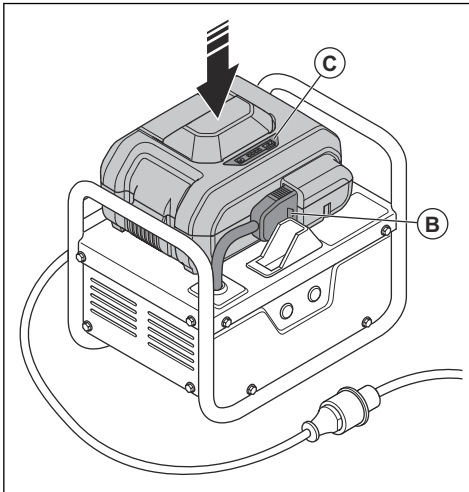
Ładowanie akumulatora

1. Wyjąć akumulator z urządzenia. Patrz *Wymowanie akumulatora na stronie 16*.
2. Położyć ładowarkę na poziomej powierzchni.

3. Podłączyć ładowarkę akumulatora do gniazda zasilania. Zaświeci się kontrolka zasilania (A) ładowarki.



4. Włożyć akumulator do środka ładowarki.



5. Podłączyć złącze ładowarki (B) do akumulatora, aby go naładować. Wszystkie kontrolki na ładowarce i akumulatorze (C) zaświecą się na 1 sekundę. Następnie kontrolka zasilania (A) ładowarki pozostanie włączona. Kontrolka stanu akumulatora (C) na akumulatorze świeci się lub miga, sygnalizując poziom naładowania. Patrz *Stan akumulatora na stronie 12*.

Uwaga: Czas ładowania akumulatora od 0 do 100% wynosi 90 minut.

6. Gdy akumulator jest w pełni naładowany, wskaźnik stanu akumulatora gaśnie.

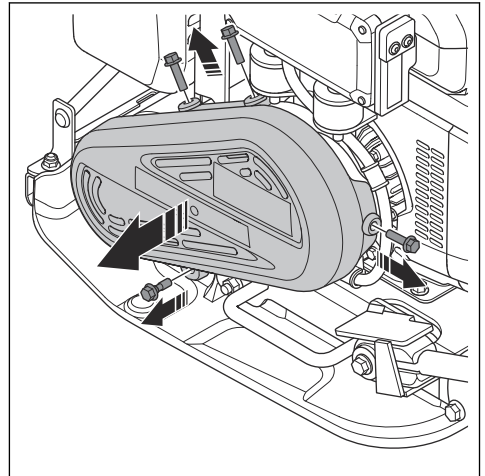
7. Odłączyć złącze ładowarki.
8. Akumulator należy wyjąć z ładowarki.
9. Odłączyć ładowarkę akumulatora od gniazda zasilania.

Sprawdzanie paska klinowego

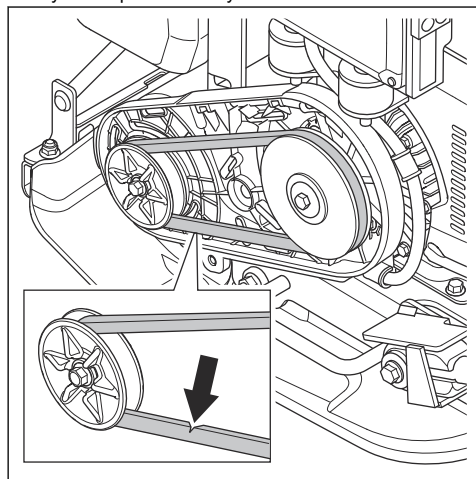


OSTRZEŻENIE: Nie uruchamiać produktu bez zamontowanego paska klinowego.

1. Sprawdzić, czy produkt jest wyłączony. Patrz *Wyłączenie produktu na stronie 13*.
2. Wykręcić 4 śruby mocujące pokrywę paska klinowego, a następnie ją zdjąć.



3. Sprawdzić, czy pasek klinowy pod kątem uszkodzeń lub nadmiernego zużycia. W razie konieczności wymienić pasek klinowy.



4. Sprawdzić napięcie paska klinowego.
5. Jeśli napięcie nie jest wystarczające, wymienić pasek klinowy.
6. Założyć osłonę paska klinowego.

Rozwiązywanie problemów

Problem	Przyczyna	Rozwiązanie
Produkt nie uruchamia się.	Akumulator nie jest prawidłowo zamontowany.	Zamontować akumulator w prawidłowy sposób. Sprawdzić, czy kabel akumulatora jest połączony z produktem.
	Niskie napięcie akumulatora.	Naładować akumulator
	Akumulator jest uszkodzony.	Wymienić akumulator.
Ładowanie akumulatora nie rozpoczyna się.	Ładowarka jest odłączona od gniazda sieciowego.	Podłączyć ładowarkę akumulatora do gniazda zasilania.
	Złącze ładowarki nie jest podłączone do produktu.	Podłączyć złącze ładowarki do akumulatora.
Ładowanie akumulatora zatrzymuje się.	Zbyt wysoka temperatura akumulatora.	Upewnić się, że nie ma przerwy pomiędzy wlotem powietrza ładowarki a wlotem powietrza / wylotem powietrza akumulatora.
Nietypowe odgłosy z akumulatora.		Skontaktować się z autoryzowanym punktem serwisowym.
Miga kontrolka „OSTRZEŻENIE” na urządzeniu.	Funkcja zabezpieczenia jest włączona.	Skontaktować się z autoryzowanym punktem serwisowym.
	Przycisk „START” jest włączony po naciśnięciu przycisku zasilania.	Wcisnąć przycisk „STOP”. Następnie nacisnąć przycisk „ZASILANIE”.
	Akumulator jest zbyt gorący.	Wyłączyć urządzenie i poczekać, aż ostygnie.

Problem	Przyczyna	Rozwiązanie
Na wyświetlaczu zapala się kontrolka „BŁĄD”.	Funkcja zabezpieczenia jest włączona.	Skontaktować się z autoryzowanym punktem serwisowym.
Kontrolka „OSTRZEŻENIE” i kontrolka „BŁĄD” na akumulatorze migają lub się świecą.	Patrz <i>Kontrolki „OSTRZEŻENIE” i „BŁĄD” na akumulatorze na stronie 19.</i>	

Kontrolki „OSTRZEŻENIE” i „BŁĄD” na akumulatorze

Jeśli zaświeci się kontrolka „OSTRZEŻENIE” i/lub kontrolka „BŁĄD” na akumulatorze, oznacza to, że wystąpił błąd systemu. Przeprowadzić procedurę rozwiązywania problemów. Jeśli problem utrzymuje się, skontaktować się z autoryzowanym przedstawicielem serwisu.

Wskaźnik			Przyczyna	Rozwiązanie
„OSTRZEŻENIE”	„BŁĄD”	Stan akumulatora		
Miga	-	-	Błąd akumulatora.	Odłączyć akumulator i odczekać około 5 minut. Nacisnąć przycisk sprawdzania akumulatora. Jeżeli kontrolka „OSTRZEŻENIE” zgaśnie, można używać urządzenia.
		Migają 4 diody LED sygnalizujące stan naładowania.	Przepięcie.	Odłączyć akumulator i odczekać około 5 minut. Nacisnąć przycisk sprawdzania akumulatora. Kontrolka „OSTRZEŻENIE” zgaśnie. Podłączyć akumulator.
		Miga 1 dioda LED sygnalizująca stan naładowania.	Niskie napięcie akumulatora.	Odłączyć akumulator i odczekać około 5 minut. Nacisnąć przycisk sprawdzania akumulatora. Kontrolka „OSTRZEŻENIE” zgaśnie. Naładować akumulator.

Wskaźnik			Przyczyna	Rozwiązanie
„OSTRZEŻENIE”	„BŁĄD”	Stan akumulatora		
-	Wł.	-	Błąd produktu, błąd akumulatora lub błąd ładowarki akumulatora.	Odłączyć akumulator i poczekać, aż zgasną wszystkie kontrolki. Nacisnąć przycisk sprawdzania akumulatora. <ul style="list-style-type: none"> • Jeśli zgaśnie kontrolka „BŁĄD”, można używać urządzenia. Usunąć niepożądany materiał z okolic akumulatora. Podłączyć akumulator do produktu lub do ładowarki. • Jeśli kontrolka „BŁĄD” pozostaje włączona, oznacza to, że wystąpił błąd urządzenia lub ładowarki.
	Miga		Akumulator jest uszkodzony.	Wymienić akumulator.

Transport, przechowywanie i utylizacja

Transport



OSTRZEŻENIE: Zachować ostrożność podczas transportu. Produkt jest ciężki i może spowodować obrażenia ciała bądź uszkodzenie, jeżeli spadnie lub poruszy się podczas transportu.

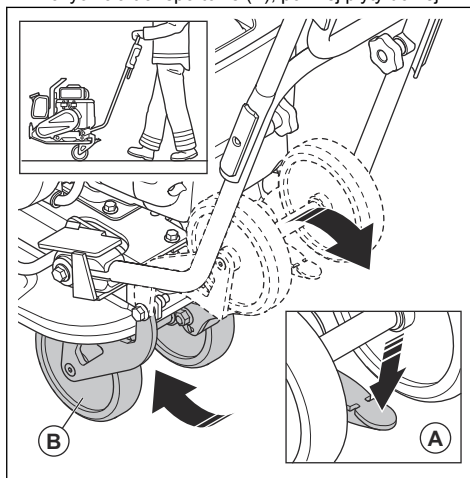
Kółka transportowe umożliwiają ręczne przenoszenie produktu na krótsze odległości. W przypadku większych odległości należy podnieść produkt, aby go przenieść lub umieścić go w samochodzie.



UWAGA: Nie wolno holować produktu za pojazdem.

Wysuwanie kół transportowych (opcjonalne)

- Nacisnąć dźwignię kół transportowych (A), aby złożyć koła transportowe (B), poniżej płyty dolnej.



Podnoszenie produktu



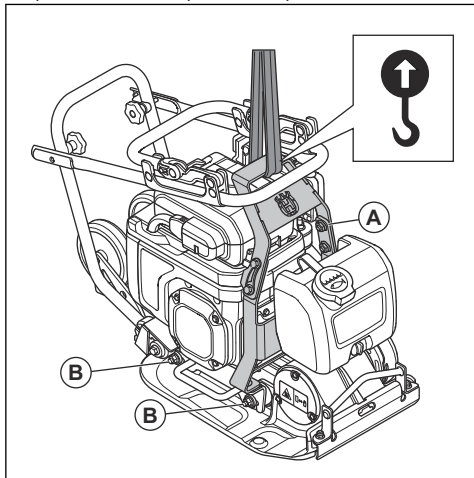
OSTRZEŻENIE: Upewnić się, że sprzęt do podnoszenia ma odpowiednie parametry, aby bezpiecznie podnieść

produkt. Na tabliczce znamionowej urządzenia podana jest masa produktu.



OSTRZEŻENIE: Nie przechodzić ani nie stawać pod podnoszonym produktem ani w jego pobliżu.

- Zamocować sprzęt do podnoszenia w punkcie podnoszenia ramy zabezpieczającej. Etykieta na produkcie określa prawidłowe położenie.



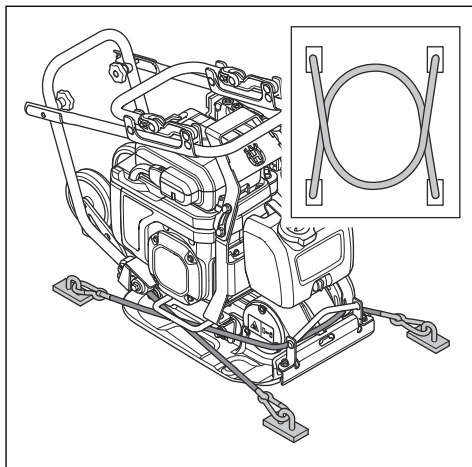
OSTRZEŻENIE: Nie używać metalowych haków, łańcuchów ani innego sprzętu do podnoszenia o chropowatych krawędziach, które mogą uszkodzić punkt podnoszenia.



OSTRZEŻENIE: Nie wolno używać uszkodzonego produktu. Upewnić się, że rama zabezpieczająca (A) i elementy amortyzujące (B) są prawidłowo zamontowane i nie są uszkodzone.

W celu zabezpieczenia produktu w pojeździe transportowym za pomocą pasów mocujących

1. Ustawić uchwyt w pozycji transportowej. Patrz *Ustawianie urządzenia w pozycji transportowej na stronie 14.*
2. Założyć 2 paski wokół płyty dolnej.
 - a) Założyć 1 pasek wokół przedniej części płyty dolnej i przymocować go do pojazdu.
 - b) Założyć 1 pasek wokół tylnej części płyty dolnej i przymocować pasek do pojazdu.



Przechowywanie

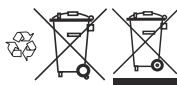
- Należy wyjmować akumulator na czas przechowywania.
- Naładować akumulator od 25% do 75% przed dłuższym okresem jego przechowywania. Raz do roku sprawdzać stan naładowania akumulatora.
- Przechowywać akumulator w miejscu, w którym temperatura wynosi od $-5^{\circ}\text{C}/23^{\circ}\text{F}$ do $30^{\circ}\text{C}/86^{\circ}\text{F}$, z dala od bezpośredniego działania promieni słonecznych.
- Przechowywać ładowarkę akumulatora w miejscu, w którym temperatura wynosi od $5^{\circ}\text{C}/41^{\circ}\text{F}$ do $40^{\circ}\text{C}/104^{\circ}\text{F}$, z dala od bezpośredniego działania promieni słonecznych.
- Akumulator oraz ładowarkę należy przechowywać w suchym miejscu zabezpieczonym przed mrozem.
- Przechowywać akumulator z dala od ładowarki.
- Nie przechowywać akumulatora w miejscu, gdzie może występować elektryczność statyczna. Nie przechowywać akumulatora w metalowym pojemniku.
- Przed odłożeniem maszyny na dłuższy okres należy wyczyścić produkt.
- Założyć na produkt osłonę zabezpieczającą.
- Produkt przechowywać w suchym miejscu nie narażonym na przymrozki.
- Produkt należy przechowywać w zamkniętym miejscu, aby uniemożliwić dostęp do niego dzieciom i osobom nieupoważnionym.

Usuwanie akumulatora, ładowarki i produktu

Poniższy symbol oznacza, że produkt nie stanowi odpadu gospodarczego. Należy poddawać je recyklingowi w zatwierdzonym punkcie zbiórki sprzętu

elektrycznego i elektronicznego. Pomaga to chronić środowisko i ludzi.

W celu uzyskania dodatkowych informacji należy skonsultować się z władzami lokalnymi, przedsiębiorstwem gospodarki komunalnej albo punktem sprzedaży.



Uwaga: symbol widoczny jest na urządzeniu lub opakowaniu produktu.

Dane techniczne

Dane techniczne

Produkt	LF6 60, lekka zagęszczarka jednokierunkowa
Typ silnika	Honda, GXE2.0H
Ciężar z akumulatorem, kg/funty	88/194
Masa bez akumulatora, kg/funty	78/172
Częstotliwość drgań, Hz/obr./min	95/5700
Amplituda, mm/całe	2/0,08
Siła odśrodkowa, kN/lbf	10,4/2338
Prędkość robocza, m/min lub stopy/min	22 lub 72
Maks. nachylenie, stopnie/%	20°
Zbiornik na wodę do asfaltu, l/gal	5/1,32
Dane techniczne akumulatora	
Typ	Akumulator litowo-jonowy wielokrotnego ładowania, DP72104Z
Pojemność, Ah	10
Napięcie DC, V	72
Wymiary, mm/in.	233x268x150/9,2x10,6x5,9
Masa, kg/funty	6,4/14,1
Temperatura przechowywania z akumulatorem, °C/°F	-5-30°C / 23-86°F
Temperatura robocza, °C/°F	5-40°C / 41-104°F.
Temperatura ładowania, °C/°F	5-30°C / 41-86°F.
Specyfikacja ładowarki	
Typ	CV7285Z
Napięcie sieciowe AC, V	100-240
Częstotliwość, Hz	50-60
Napięcie wyjściowe DC, V	82,8
Prąd wyjściowy, A	8,5

Emisja hałasu i wibracji

Zmierzony poziom mocy akustycznej, dB(A)

99

Emisja hałasu i wibracji	
Poziom głośności, gwarantowana moc akustyczna L_{WA} dB(A) ¹	100
Poziom ciśnienia akustycznego przy uchu operatora, L_P , dB (A) ²	85
Poziom drgań, a_{hv} , m/s^2 , uchwyt standardowy/uchwyt tłumiący drgania ³	6,9/1,6

Masa wyposażenia dodatkowego	
Kółka do transportu, kg/funty	3,1/6,9
Uchwyt tłumiący drgania, kg/funty	1,1/2,4

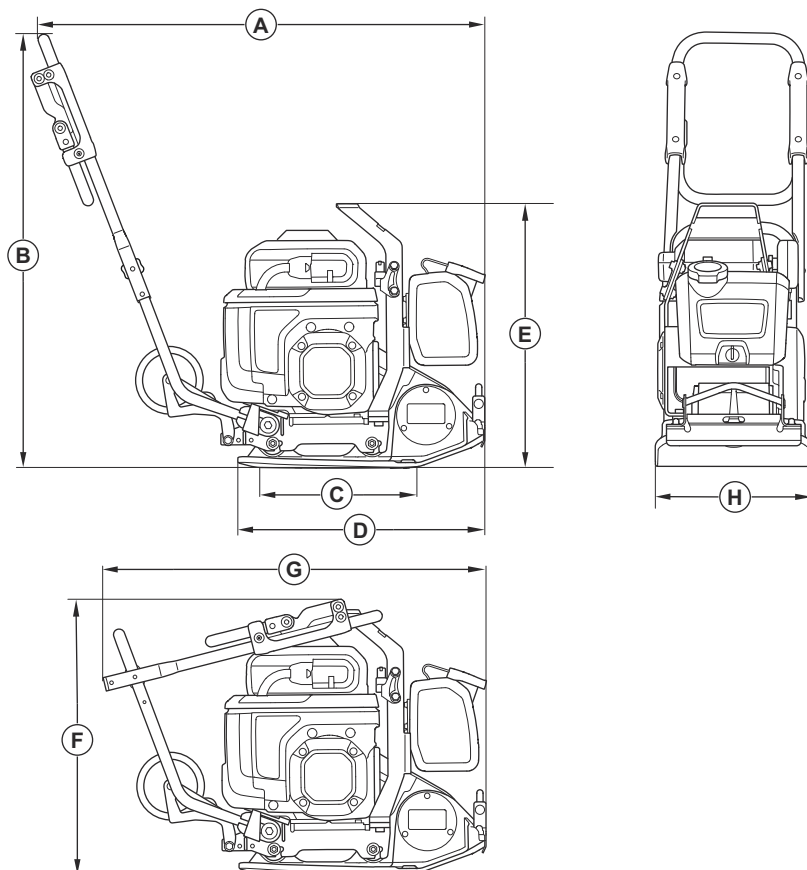
Deklaracja dotycząca emisji hałasu i drgań

Deklarowane wartości zostały uzyskane w badaniach laboratoryjnych zgodnie z podaną dyrektywą lub normami i można je porównać z deklarowanymi wartościami innych produktów testowanych zgodnie z tą samą dyrektywą lub normami. Deklarowane wartości nie

nadają się do stosowania w ocenach ryzyka, a wartości zmierzone w poszczególnych miejscach pracy mogą być wyższe. Rzeczywiste wartości narażenia i ryzyko wystąpienia szkód, jakie może odnieść użytkownik, są unikatowe i zależą od sposobu działania użytkownika, materiału użytego w produkcie, czasu ekspozycji, stanu fizycznego użytkownika oraz stanu produktu.

-
- ¹ Emisję hałasu do otoczenia zmierzono jako moc akustyczną (L_{WA}), według normy EN ISO 3744 zgodnej z dyrektywą WE 2000/14/WE. Różnica pomiędzy gwarantowanym a zmierzonym poziomem ciśnienia akustycznego wynika z tego, że poziom gwarantowany zawiera także rozproszenie w wynikach pomiaru oraz różnice pomiędzy różnymi typami maszyn tego samego modelu zgodnie z Dyrektywą 2000/14/WE.
 - ² Poziom ciśnienia akustycznego L_P zgodny z normą EN ISO 11201, EN 500-4. Współczynnik niepewności K_{PA} 3,0 dB (A).
 - ³ Wartość wibracji zgodna z normą EN 500-4. Odnotowane dane dla poziomu wibracji mają typowe rozproszenie statystyczne (odchylenie standardowe) w wysokości 1,5 m/s^2 .

Wymiary produktu (LFe 60)



A	Długość z uchwytem, mm/ cale	1002/39,5	E	Wysokość, mm/cale	588/23,1
B	Wysokość uchwytem, mm/ cale	965/38	F	Wysokość ze złożonym uchwytem, mm/cale	608/24
C	Powierzchnia styku stopy zagęszczarki, m ² /st. kw.	0,090/0,97	G	Długość ze złożonym uch- wytem, mm/cale	850/33,5
D	Długość płyty dolnej, mm/ cale	550/21,7	H	Szerokość, mm/cale	350/13,8

Akcesoria

Zatwierdzony akumulator

Akumulator	DP72104Z
Typ	Litowo-jonowy
Pojemność, Ah	10
Napięcie DC, V	72
Masa, kg	6,4

Zatwierdzona ładowarka

Ładowarka	CV7285Z
Napięcie sieciowe AC, V	100-240
Częstotliwość, Hz	50-60
Napięcie wyjściowe DC, V	82,8
Prąd wyjściowy, A	8,5

Deklaracja zgodności

Deklaracja zgodności WE

Firma **Husqvarna AB**, SE-561 82 Huskvarna,
Szwecja, tel.: +46-36-146500, deklarujemy z pełną
odpowiedzialnością, że produkt:

Opis	Zagęszczarka płytowa
Marka	Husqvarna
Typ/model	LFfe 60
Identyfikacja	Numery seryjne z roku 2022 i nowsze

spełnia wszystkie wymogi określone w odpowiednich
dyrektywach i przepisach UE:

Dyrektywa/przepis	Opis
2014/30/UE	„w sprawie kompatybilności elektromagnetycznej”
2006/42/WE	„w sprawie maszyn”
2000/14/WE	„w sprawie emisji hałasu”

oraz został zaprojektowany zgodnie z następującymi
zharmonizowanymi normami i specyfikacjami
technicznymi;

EN ISO 12100:2010

EN 500-1+A1:2009

EN 500-4:2011

EN 55014-1:2017/A11:2020

EN 55014-2:2015

Jednostka notyfikowana: 0404, RISE SMP Svensk
Maskinprovning AB, Box 7035, SE-750 07 Uppsala,
Sweden potwierdza zgodność z dyrektywą Rady
2000/14/WE, procedura oceny zgodności: Załącznik VI.

Informacje dotyczące emisji hałasu podano w rozdziale
Dane techniczne na stronie 23.

Partille, 2022-12-16

Husqvarna AB, Construction Division

Osoba odpowiedzialna za dokumentację techniczną



Martin Huber

Dyrektor ds. badań i rozwoju powierzchni betonowych
i podłóg



www.husqvarnaconstruction.com

Oryginalne instrukcje



1142691-61



2023-03-21