



 **Husqvarna**[®]



LFe 60

Obsah

Úvod.....	2	Preprava, skladovanie a likvidácia.....	19
Bezpečnosť.....	5	Technické údaje.....	22
Prevádzka.....	12	Prislušenstvo.....	25
Údržba.....	14	Výhlásenie o zhode.....	26
Riešenie problémov.....	17		

Úvod

Popis výrobku

Tento výrobok je ľahká zhutňovacia doska s pohybom dopredu a kráčajúcou obsluhou s elektrickým motorom. Výrobok sa používa na zhutňovanie tenkých až stredne hrubých vrstiev zrnitých pôd. S voliteľnou nádržou na vodu sa produkt môže použiť aj na zhutňovanie asfaltu.

Popisy identifikačných písmen pre varianty produktu:

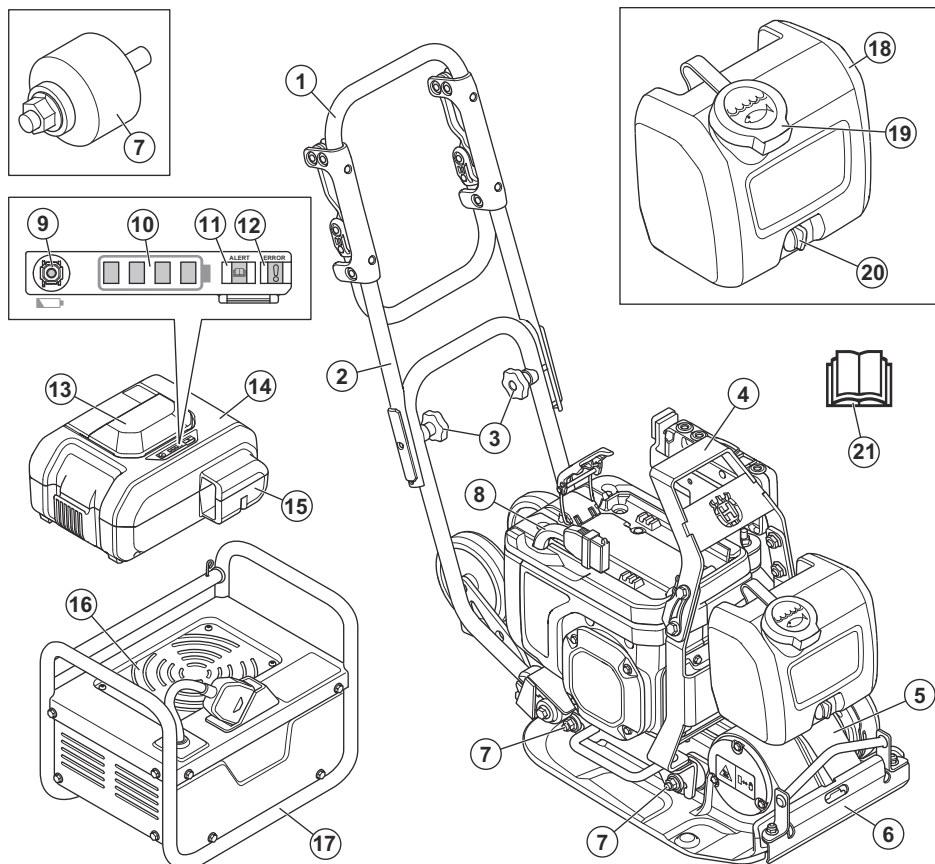
- L = súčasťou je rukoväť s nízkymi vibráciami.
- A = súčasťou je nádrž na vodu na zhutňovanie asfaltu.

- T = súčasťou sú prepravné kolieska

Plánované použitie

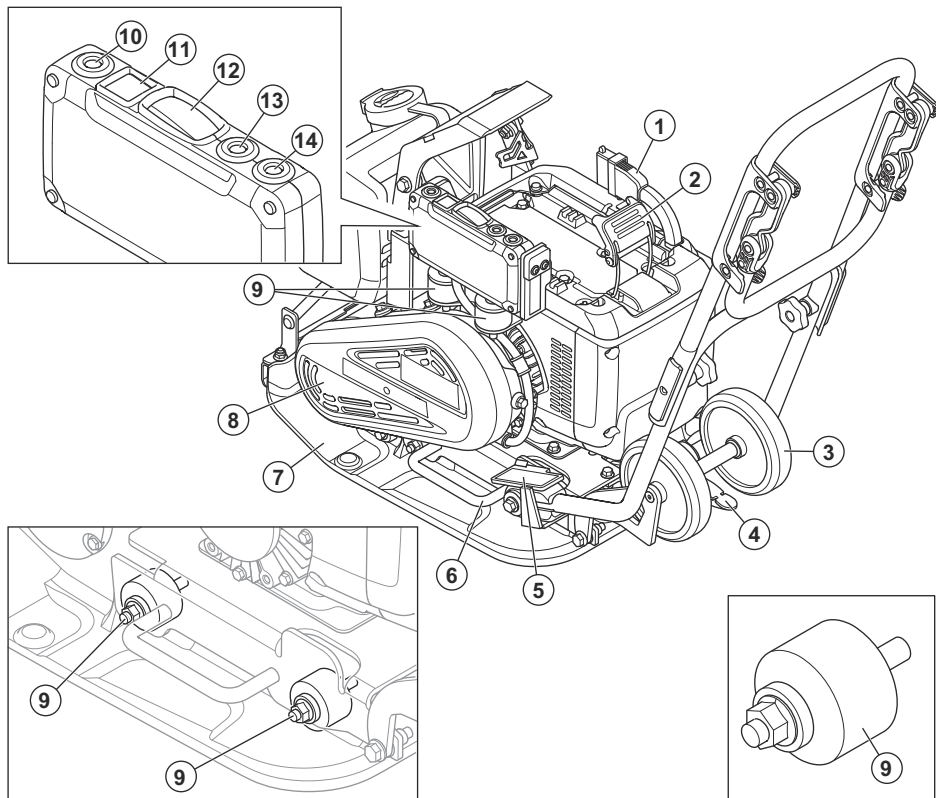
Výrobok je určený iba na profesionálne využitie. Výrobok používajte na opravy a údržbu príjazdových ciest, chodníkov a parkovísk. Vďaka voliteľnej súprave na zámkové dlažby sa výrobok môže použiť aj na zámkové dlažby. Výrobok nepoužívajte na iné účely.

Prehľad výrobku spredu



1. Rukoväť
2. Vrchná rukoväť
3. Gombíky na rukováti
4. Zdvíhací bod
5. Excentrický prvok
6. Prívod vody
7. Antivibračné prvky
8. Kábel batérie
9. Tlačidlo kontroly batérie
10. Indikátor stavu batérie
11. Indikátor „VÝSTRAHY“ batérie
12. Indikátor „CHYBY“ batérie
13. Rukoväť batérie
14. Batéria (nie je súčasťou výbavy)
15. Spojka akumulátora
16. Nasávanie vzduchu
17. Nabíjačka batérie (nie je súčasťou výbavy)
18. Nádž na vodu
19. Uzáver nádže na vodu
20. Vodovodný kohútik
21. Návod na obsluhu

Prehľad výrobku zozadu



1. Kábel batérie
2. Páka na upevnenie batérie
3. Prepravné koliesko
4. Páka prepravného kolieska
5. Typový štítok
6. Zdvíhacia rukoväť
7. Spodná doska
8. Kryt klinového remeňa
9. Antivibračné prvky
10. Indikátor napájania
11. Tlačidlo napájania
12. Vypínač
13. Indikátor „VÝSTRAHY“ zariadenia
14. Indikátor „CHYBY“ zariadenia

Symbyly na výrobku



UPOZORNENIE: Tento výrobok môže byť nebezpečný a spôsobiť vážne poranenie alebo usmrtenie obsluhujúceho pracovníka alebo iných osôb. Postupujte opatrne a používajte výrobok správnym spôsobom.



Pred používaním výrobku si pozorne prečítajte návod na obsluhu a uistite sa, že porozumiete uvedeným pokynom.



Používajte odolné protišmykové topánky.



Používajte schválené chrániče sluchu.



Pri zdvíhaní výrobku pripojte zdvíhacie zariadenie k zdvíhaciemu bodu výrobku.



Výrobok nie je domovým odpadom. Recyklujte ho v schválenom zariadení na likvidáciu elektrických a elektronických zariadení.



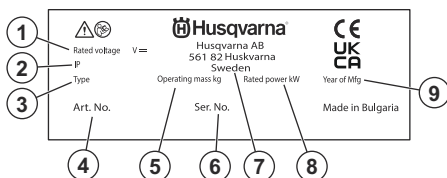
Tento výrobok je v súlade s príslušnými smernicami ES. Pozrite si časť *ES vyhlásenie o zhode na strane 26*.



Tento výrobok je v súlade s príslušnými právnymi predpismi Spojeného kráľovstva. Pozrite si časť *Vyhlásenie o zhode pre Spojené kráľovstvo*.

Poznámka: Ostatné symboly/štítky na výrobku obsahujú údaje v súlade so zvláštnymi požiadavkami certifikácie pre určité trhy.

Typový štítok



1. Menovité napätie
2. Klasifikácia IP
3. Typ výrobku
4. Číslo výrobku
5. Hmotnosť výrobku
6. Výrobné číslo
7. Výrobca
8. Menovitý výkon
9. Rok výroby

Zodpovednosť za výrobok

V súlade s právnymi predpismi upravujúcimi zodpovednosť za výrobok nenesieme zodpovednosť za škody spôsobené našim výrobkom v dôsledku:

- nesprávne vykonanej opravy výrobku,
- opravy výrobku, pri ktorej neboli použité diely od výrobcu alebo diely schválené výrobcom,
- používania príslušenstva od iného výrobcu alebo príslušenstva, ktoré nie je schválené výrobcom,
- opravy výrobku, ktoré neboli vykonané v schválenom servisnom stredisku alebo schválenými kompetentnými osobami.

Bezpečnosť

Bezpečnostné definície

Výstrahy, upozornenia a poznámky slúžia na zdôraznenie mimoriadne dôležitých častí návodu.



VÝSTRAHA: Používa sa, ak pre obsluhu alebo osoby v okolí existuje nebezpečenstvo poranenia alebo smrti v prípade nedodržania pokynov v návode.



VAROVANIE: Používa sa, ak hrozí nebezpečenstvo poškodenia produktu, iných materiálov alebo okolitej oblasti v prípade nedodržania pokynov v návode.

Poznámka: Používa sa na poskytnutie informácií nad rámec nevyhnutných informácií v danej situácii.

Všeobecné bezpečnostné upozornenie pre elektrické nástroje



VÝSTRAHA: Prečítajte si návod k schválenému príslušenstvu, ako aj návod k tomuto elektrickému zariadeniu.



VÝSTRAHA: Prečítajte si všetky bezpečnostné upozornenia, pokyny a pozrite si ilustrácie a uvedené technické údaje tohto elektrického nástroja.

Nedodržanie všetkých nižšie uvedených pokynov môže spôsobiť zásah elektrickým prúdom, požiar alebo ťažké zranenia.

motora a zariadenie by sa mohlo poškodiť alebo by mohlo dôjsť ku skratu.

Poznámka: Uchovajte si všetky upozorenia a pokyny pre budúce použitie. Výraz „elektrický nástroj“ v upozoreniach označuje elektrický nástroj napájaný z elektrickej siete (s káblom) alebo napájaný z batérie (bez kábla).

Bezpečnosť na pracovisku

- **Udržiavajte pracovisko v čistote a dobre osvetlené.** Neporiadok alebo nedostatočné osvetlenie spôsobujú nehody.
- **Nepoužívajte elektrické nástroje vo výbušnom ovzduší, napríklad v prítomnosti horľavých kvapalín, plynov alebo prachu.** Elektrické nástroje vytvárajú iskry, ktoré môžu vznietiť prach alebo výpary.
- **Pri používaní elektrického nástroja zabráňte deťom a okoloidúcim, aby sa zdržiavali vo vašej blízkosti.** Rušivé podnety môžu spôsobiť stratu kontroly.

Elektrická bezpečnosť

- **Parametre elektrických nástrojov sa musia zhodovať s parametrami napájacej zásuvky. Nikdy a žiadnym spôsobom nemodifikujte elektrickú zástrčku.** Nemodifikované zástrčky a vhodné zásuvky znižujú riziko úrazu elektrickým prúdom.
- **Zabráňte telesnému kontaktu s uzemnenými plochami, napríklad s potrubím, radiátormi, sporákmi a chladničkami.** Ak je vaše telo uzemnené, riziko úrazu elektrickým prúdom je zvýšené.
- **Nevystavujte elektrické nástroje dažďu alebo vlhkým podmienkam.** Ak sa do elektrického nástroja dostane voda, zvyšuje sa nebezpečenstvo úrazu elektrickým prúdom.
- **Nepoužívajte kábel nesprávnym spôsobom.** Kábel nikdy nepoužívajte na prenášanie, ťahanie alebo odpájanie elektrického nástroja. Chráňte šnúru pred horúčavou, olejom, ostrými hranami alebo pohybujúcimi sa dielcami. Poškodené alebo zamotané káble zvyšujú riziko úrazu elektrickým prúdom.
- **Pri používaní elektrického nástroja vonku používajte predlžovací kábel vhodný na vonkajšie použitie.** Používanie predlžovacej šnúry určenej do vonkajšieho prostredia znižuje riziko zásahu elektrickým prúdom.
- **Ak je nevyhnutné použiť elektrický nástroj vo vlhkom prostredí, na napájanie nástroja použite vedenie vybavené prúdovým chráničom (RCD).** Použitie prúdového chrániča znižuje riziko zásahu elektrickým prúdom.



VAROVANIE: Neomývajte zariadenie vysokým tlakom vody, pretože voda by sa mohla dostať do elektrického systému alebo

Osobná bezpečnosť

- **Buďte pozorní, sledujte, čo robíte, a pri používaní elektrického nástroja postupujte rozumne. Nepoužívajte elektrický nástroj, keď ste unavení alebo pod vplyvom drog, alkoholu alebo liekov.** Chvilka nepozornosti pri používaní elektrických nástrojov môže spôsobiť vážny úraz.
- **Používajte osobné ochranné pomôcky. Vždy noste ochranné prostriedky očí.** Ochranné vybavenie, ako sú napríklad masky proti prachu, bezpečnostné topánky s protišmykovou podrážkou, prilby alebo chrániče sluchu použité vo vhodných prípadoch znižujú počet osobných poranení.
- **Zabráňte neúmyselnému spusteniu zariadenia. Pred pripojením k elektrickej sieti alebo akumulátoru overte zdvihnutím alebo prenesením nástroja, či je vypínač vo vypnutej polohe.** Prenášanie elektrických nástrojov s prstom na vypínači alebo pripojenie napájania k nástrojom, ktoré majú vypínač zapnutý, zvyšuje riziko nehôd.
- **Pred zapnutím elektrického nástroja vyberte nastavovací kľúč alebo kľúč na matice.** Kľúč nasadený na otáčajúcu sa časť elektrického nástroja môže spôsobiť úraz.
- **Nenaťahujte sa príliš ďaleko. Vždy si udržiavajte rovnováhu a správny postoj.** To umožňuje lepšie ovládanie elektrického nástroja v neočakávaných situáciách.
- **Vhodne sa oblečte. Nenoste voľné oblečenie alebo šperky. Udržujte svoje vlasy a oblečenie mimo dosahu pohyblivých častí.** Voľné oblečenie, šperky alebo dlhé vlasy sa môžu zachytiť v pohyblivých častiach.
- **Ak je možné pripojiť zariadenia na odsávanie a zber prachu, overte, či sú tieto zariadenia pripojené a či sa správne používajú.** Používanie zberača prachu môže obmedziť nebezpečenstvo týkajúce sa prachu.
- **Nedovoľte, aby vás skúsenosti získané častým používaním nástrojov uspokojovali, a ignorovali by ste bezpečnostné pravidlá pri používaní nástroja.** Neopatrné konanie môže v zlomku sekundy spôsobiť vážne poranenie.

Používanie a starostlivosť o elektrické náradie

- **Nepoužívajte elektrický nástroj, ak sa nedá zapnúť a vypnúť vypínačom.** Akýkoľvek elektrický nástroj, ktorý sa nedá ovládať vypínačom, je nebezpečný a musí sa opraviť.
- **Pred akýmkoľvek nastavením, výmenou príslušenstva alebo skladovaním elektrického nástroja odpojte zástrčku od zdroja napájania alebo vyberte akumulátor z elektrického nástroja, ak je vyberateľný.** Takéto preventívne bezpečnostné

opatrenia znižujú riziko náhodného spustenia elektrického nástroja.

- **Nepoužívajte elektrické nástroje udržiavajte mimo dosahu detí a nedovoľte osobám, ktoré nepoznajú elektrické nástroje alebo tieto pokyny, aby elektrický nástroj používali.** Elektrické nástroje sú nebezpečné v rukách neskusených používateľov.
- **Vykonávajte údržbu elektrického náradia a príslušenstva. Skontrolujte vychýlenie alebo ohnutie pohyblivých častí, nalomenie častí alebo akékoľvek iné poškodenie, ktoré môže ovplyvniť prevádzku elektrického nástroja. Ak je elektrický nástroj poškodený, dajte ho pred použitím opraviť.** Mnoho nehôd je spôsobených nedostatočne udržiavanými elektrickými nástrojmi.
- **Používajte elektrický nástroj, príslušenstvo a diely nástroja atď. v súlade s týmito pokynmi, pričom vezmite do úvahy pracovné podmienky a typ vykonávanej práce.** Používanie elektrického náradia na iné ako určené účely môže vyvolať nebezpečnú situáciu.
- **Rukoväť a úchytné povrchy udržiavajte suché, čisté a neznečistené olejom a mazivom.** Šmyklivé rukoväť a úchytné povrchy neumožňujú bezpečnú manipuláciu a ovládanie nástroja v nečakaných situáciách.
- **Nevystavujte elektrické nástroje dažďu alebo vlhkým podmienkam.** Ak sa do elektrického nástroja dostane voda, zvyšuje sa nebezpečenstvo úrazu elektrickým prúdom.
- **Pri používaní elektrického nástroja vonku používajte predĺžovací kábel vhodný na vonkajšie použitie.** Používanie kábla určeného do vonkajšieho prostredia znižuje riziko zásahu elektrickým prúdom.
- **Ak je nevyhnutné použiť elektrický nástroj vo vlhkom prostredí, na napájanie nástroja použite vedenie vybavené prúdovým chráničom (RCD).** Použitie napájania z vedenia vybaveného prúdovým chráničom (RCD) výrazne znižuje riziko zasiahnutia elektrickým prúdom.

Používanie nástroja napájaného akumulátorom a starostlivosť oň

- **Nabíjajte iba pomocou nabíjačky špecifikovanej výrobcom.** Nabíjačka, ktorá je vhodná pre jeden typ akumulátora, môže pri použití s iným akumulátorom predstavovať nebezpečenstvo požiaru.
- **Elektrické nástroje používajte iba so špecificky označenými akumulátormi.** Pri použití akéhokoľvek iného akumulátora môže hroziť nebezpečenstvo poranenia a požiaru.
- **Keď sa akumulátor nepoužíva, udržiajte ho mimo dosahu kovových predmetov, ako sú spony na papier, mince, kľúče, klince, skrutky alebo iné drobné kovové predmety, ktoré môžu vytvoriť spoj medzi svorkami.** Skratovanie svoriek akumulátora môže spôsobiť popálenie alebo požiar.
- **Pri neopatrnom zaobchádzaní môže z akumulátora uniknúť tekutina. Nedotýkajte sa jej. V prípade**

náhodného kontaktu umyte postihnuté miesto vodou. Ak sa dostane kvapalina z akumulátora do očí, vyhľadajte aj lekársku pomoc. Kvapalina vystrekujúca z akumulátora môže spôsobiť podráždenie alebo popálenie.

- **Nepoužívajte poškodený alebo upravený akumulátor alebo nástroj.** Poškodené alebo upravené akumulátory môžu mať za následok nepredvídateľné fungovanie a spôsobiť požiar, výbuch alebo predstavovať nebezpečenstvo poranenia.
- **Akumulátor alebo nástroj nevystavujte ohňu alebo nadmerne vysokým teplotám.** Pri vystavení ohňu alebo teplote nad 130 °C môže dôjsť k výbuchu.
- **Dodržiavajte všetky pokyny na nabíjanie a pri nabíjaní nevystavujte akumulátor alebo nástroj teplotám, ktoré sú mimo teplotného rozsahu uvedeného v pokynoch.** Pri nesprávnom nabíjaní alebo pri vonkajších teplotách mimo uvedeného rozsahu hrozí poškodenie akumulátora a zvyšuje sa nebezpečenstvo požiaru.
- **Pred vykonaním akýchkoľvek úprav, výmenou príslušenstva alebo uskladnením nástroja vyberte akumulátor.** Takéto preventívne bezpečnostné opatrenia znižujú riziko náhodného spustenia akumulátorových nástrojov.

Servis

- **Elektrické náradie zverte do opravy iba kvalifikovanému odborníkovi a používajte iba originálne náhradné súčiastky.** Tým sa zaisťuje zachovanie bezpečnosti elektrického nástroja.
- **Poškodené akumulátory nikdy neservisujte sami.** Servis akumulátorov smie vykonávať len výrobca alebo autorizovaný servis.

Všeobecné bezpečnostné pokyny



VÝSTRAHA: Skôr než budete výrobok používať, prečítajte si nasledujúce výstrahy.

- Tento výrobok môže byť nebezpečný, ak nie ste opatrní alebo ho používate nesprávne. Tento výrobok môže spôsobiť vážne poranenie alebo usmrtenie obsluhujúceho pracovníka alebo iných osôb. Pred použitím výrobku si musíte prečítať tento návod na obsluhu a porozumieť jeho obsahu.
- Uschovajte si všetky upozornenia a pokyny.
- Dodržiavajte všetky platné zákony a predpisy.
- Obslužný personál aj jeho zamestnávateľ musia poznať a predchádzať rizikám počas prevádzky výrobku.
- Výrobok smú používať iba osoby, ktoré si prečítali návod na obsluhu a porozumeli jeho obsahu.
- Nepoužívajte výrobok, ak ste pred použitím neabsolvovali príslušné školenie. Zabezpečte vyškoľenie všetkých operátorov.
- Nedovoľte, aby výrobok používali deti.
- Výrobok smú obsluhovať iba oprávnené osoby.

- Za nehody, pri ktorých dôjde k poškodeniu zdravia osôb alebo majetku, nesie zodpovednosť prevádzkovateľ.
- Výrobok nepoužívajte, ak ste unavení, chorí alebo ste pod vplyvom alkoholu, drog alebo liekov.
- Vždy zachovávajúte opatnosť a riadte sa zdravým úsudkom.
- Tento výrobok vytvára počas prevádzky elektromagnetické pole. Toto pole môže za určitých okolností spôsobovať rušenie aktívnych alebo pasívnych implantovaných lekárskeho prístrojov. Na zníženie rizika vážneho poranenia alebo usmrtenia odporúčame, aby sa osoby s implantovanými lekárskeho pomôckami poradili so svojím lekárom a výrobcom danej lekárskeho pomôcky ešte pred použitím tohto výrobku.
- Výrobok udržiavajte čistý. Uistite sa, že sú symboly a emblémy čitateľné.
- Výrobok nepoužívajte, ak je poškodený.
- Výrobok neupravujte.
- Nepoužívajte výrobok, ak je možné, že bol upravený inými osobami.

- Na výrobok si nesadajte.
- Neudierajte do výrobku.
- Výrobok vždy používajte zozadu s rukami na rukoväti.
- Výrobok nepoužívajte v blízkosti elektrických káblov. Výrobok nie je elektricky odizolovaný a môže dôjsť k zraneniu alebo usmrteniu.
- Pred použitím výrobku skontrolujte, či sa v pracovnej oblasti nenachádzajú skryté drôty, káble a potrubia. Ak výrobok narazí na skrytý predmet, okamžite vypnite motor a skontrolujte výrobok aj daný predmet. Pred opätovným použitím výrobku sa uistite, že je možné bezpečne pokračovať v práci.
- Nedotýkajte sa spodnej dosky počas používania výrobku ani po vypnutí motora. Spodná doska je horúca. Horúce plochy môžu spôsobiť poranenie.

Ochrana proti vibráciám



VÝSTRAHA: Skôr než budete produkt používať, prečítajte si nasledujúce výstrahy.

- Počas používania sa z výrobku prenášajú vibrácie na obslužný personál. Pri pravidelnom alebo častom používaní výrobku môže dôjsť k poškodeniu zdravia obslužného personálu alebo k zvýšeniu závažnosti poškodenia. Poškodenie zdravia sa môže týkať prstov, rúk, zápästí, ramien, pliec alebo nervov a prívodu krvi do iných častí tela. Poškodenie zdravia môže viesť k dočasnému oslabeniu alebo mať trvalý charakter a môže sa s postupom času (týždňov, mesiacov alebo rokov) zhoršovať. Medzi možné poškodenia zdravia patrí narušenie krvného obehu, nervovej sústavy, kĺbov a iných štruktúr tela.
- Príznaky sa môžu prejaviť počas používania výrobku alebo inokedy. Ak sa prejavia príznaky a vy budete naďalej používať výrobok, intenzita príznakov sa môže zvyšovať alebo nadobudnú trvalý charakter. Ak sa prejavia nasledujúce alebo iné príznaky, vyhľadajte lekársku pomoc:
 - znecitlivenie, strata citu, šteklenie, pichanie, bolesť, páľivé pocity, pulzujúca bolesť, stuhnutosť, ťažkopádnosť, pokles sily, zmena farbenia alebo stavu pokožky.
- Intenzita príznakov sa môže zvýšiť v chladnom počasí. Ak výrobok používate v chladnom prostredí, noste teplé oblečenie a uchovávajte ruky v teple a suchu.
- Na udržanie správnej úrovne vibrácií vykonávajte údržbu a prevádzku výrobku v súlade s pokynmi v návode na obsluhu.
- Výrobok je vybavený systémom na tlmenie vibrácií, ktorý znižuje prenášanie vibrácií z rukoväte na obslužný personál. Nechajte pracovať výrobok. Netlačte výrobok nasilu. Výrobok jemne pridržajte za rukoväť, no uistite sa, že ho pritom máte neustále pod kontrolou a dokážete ho bezpečne používať. Netlačte rukoväť na koncové dorazy viac, ako je potrebné.

Bezpečnostné pokyny pre prevádzku



VÝSTRAHA: Skôr než budete výrobok používať, prečítajte si nasledujúce výstrahy.

- Naučte sa, ako v prípade núdze rýchlo zastaviť motor.
- Obslužný personál musí mať dostatočnú fyzickú silu potrebnú na bezpečnú obsluhu výrobku.
- Výrobok nepoužívajte, ak nie sú nainštalované všetky ochranné kryty.
- Používajte osobné ochranné pomôcky. Pozrite si časť *Osobné ochranné prostriedky na strane 9*.
- Zabezpečte, aby sa v pracovnej oblasti nachádzali len schválené osoby.
- V pracovnom priestore udržiavajte čistotu a majte ho dobre osvetlený.
- Počas používania musíte byť v bezpečnej a stabilnej polohe.
- Uistite sa, že vám alebo výrobku nehrozí riziko pádu z výšky.
- Na rukoväti sa nesmie nachádzať olej ani mazadlo.
- Výrobok nepoužívajte v oblastiach, kde môže dôjsť k požiaru alebo výbuchu.
- Výrobok môže spôsobiť odhodenie predmetov vysokou rýchlosťou. Všetky osoby v pracovnej oblasti musia používať schválené osobné ochranné prostriedky. Z pracovnej oblasti odstráňte voľné predmety.
- Pred ponechaním produktu bez dozoru vypnite motor a uistite sa, že nehrozí riziko náhodného naštartovania.
- Dbajte na to, aby sa v pohyblivých častiach nezachytilo oblečenie, dlhé vlasy ani šperky.

- Ruky majte vždy položené iba na rukoväti alebo rukovätiach. Nedotýkajte sa výrobku žiadnymi inými časťami tela.
- Ak náhle dôjde k silným vibráciám, výrobok okamžite vypnite. Výrobok nepoužívajte, až kým neodstránite príčinu zvýšeným vibrácií.

Bezpečnosť a ochrana pred prachom



VÝSTRAHA: Skôr než budete výrobok používať, prečítajte si nasledujúce výstrahy.

- Pri používaní výrobku v interiéri môže dôjsť k zvráteniu prachu do ovzdušia. Prach môže spôsobiť vážne poškodenie zdravia a trvalé zdravotné problémy. Prach oxidu kremičitého je niekoľkými orgánmi regulovaný ako škodlivý. Medzi takéto zdravotné problémy patria napr.:
 - smrteľné ochorenia pľúc ako chronická bronchitída, silikóza a pľúcna fibróza,
 - rakovina,
 - vrodené poruchy,
 - zápal kože.
- Pri prevádzkovaní zariadenia v interiéri používajte správne vybavenie na zníženie množstva prachu a výparov v ovzduší a na zníženie množstva prachu na pracovnom vybavení, povrchoch, oblečení a častiach tela. Medzi regulačné vybavenie patria napr. systémy na zachytávanie prachu a rozprašovanie vody na viazanie prachových častíc. Ak je to možné, znížte mieru vytvárania prachu pri zdroji. Dbajte na to, aby bolo vybavenie správne nainštalované a používané a aby sa vykonávala pravidelná údržba.
- Pri používaní výrobku v interiéri používajte schválenú ochranu dýchacích ciest. Dbajte na to, aby sa na pracovisku používali prostriedky na ochranu dýchacích ciest pred nebezpečnými materiálmi.
- Pri používaní výrobku v interiéri sa uistite, že je na pracovisku dostatočný prítok vzduchu.

Bezpečnosť a ochrana pred hlukom



VÝSTRAHA: Skôr než budete produkt používať, prečítajte si nasledujúce výstrahy.

- Vysoké hladiny hluku a dlhodobé vystavenie hluku môžu spôsobiť stratu sluchu v dôsledku hluku.
- Aby ste zachovali čo najnižšiu hladinu hluku, používajte výrobok a vykonávajte jeho údržbu v súlade s pokynmi v návode na obsluhu.
- Počas prevádzky výrobku používajte schválené chrániče sluchu.
- Pri používaní chráničov sluchu venujte pozornosť výstražným signálom a hlasom. Po zastavení výrobku si zložte chrániče sluchu, pokiaľ nie je

potrebné používať chrániče sluchu kvôli úrovni hluku na pracovisku.

Osobné ochranné prostriedky



VÝSTRAHA: Skôr než budete výrobok používať, prečítajte si nasledujúce výstrahy.

- Pri používaní výrobku vždy používajte schválené osobné ochranné prostriedky. Osobné ochranné prostriedky nedokážu úplne vylúčiť riziko, ale môžu znížiť vážnosť zranenia v prípade nehody. Požiadajte svojho predajcu, aby vám pomohol pri výbere správnych osobných ochranných prostriedkov.
- Pravidelne vykonávajte kontrolu stavu osobných ochranných prostriedkov.
- Používajte schválenú ochrannú prilbu.
- Používajte schválené chrániče sluchu.
- Pri používaní výrobku v interiéri používajte schválenú ochranu dýchacích ciest.
- Používajte chrániče očí s bočnou ochranou zraku.
- Používajte ochranné rukavice.
- Používajte topánky s oceľovou špičkou a protišmykovou podrážkou.
- Používajte schválené pracovné oblečenie alebo podobný, tesne priliehajúci odev s dlhými rukávami a dlhými nohavicami.

Hasiaci prístroj

- Počas prevádzky majte vždy na blízku hasiaci prístroj.
- Používajte práškový hasiaci prístroj triedy „ABE“ alebo hasiaci prístroj s kysličníkom uhličitým typu „BE“.

Bezpečnostné zariadenia na výrobku



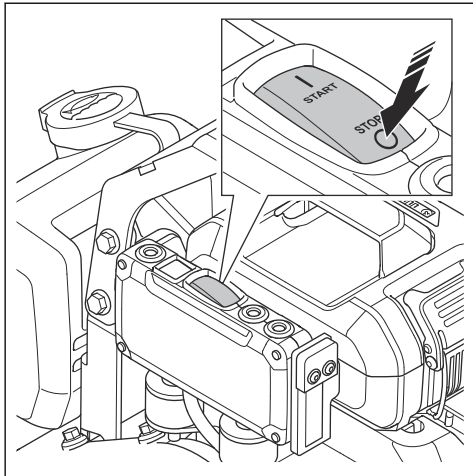
VÝSTRAHA: Skôr než budete výrobok používať, prečítajte si nasledujúce výstrahy.

- Výrobok nepoužívajte s bezpečnostnými zariadeniami, ktoré sú poškodené alebo nefungujú správne.
- Pravidelne kontrolujte bezpečnostné zariadenia. Ak sú bezpečnostné zariadenia poškodené alebo nefungujú správne, obráťte sa na servisného zástupcu Husqvarna.
- Bezpečnostné zariadenia neupravujte.

Kontrola tlačidla zastavenia

1. Zapnite výrobok. Pozrite sa časť *Zapnutie výrobku na strane 12.*

2. Stlačte tlačidlo „STOP“.



3. Ak sa motor nevypne, nechajte v autorizovanom servisnom stredisku vykonať servisnú údržbu výrobu.

Antivibračné prvky

Antivibračné prvky znižujú intenzitu vibrácií výrobu. Antivibračné prvky znižujú mieru škodlivých vibrácií, aby sa predišlo zraneniu obslužného personálu a poškodeniu výrobu.

Kontrola prvkov na tlmenie vibrácií

K dispozícii sú 4 antivibračné prvky, 2 na ľavej a 2 na pravej strane výrobu.

- Skontrolujte, či sú antivibračné prvky správne nainštalované.
- Skontrolujte, či nie sú antivibračné prvky poškodené alebo prasknuté.
- V prípade potreby antivibračné prvky vymeňte.

Bezpečnosť akumulátorov



VÝSTRAHA: Skôr než budete výrobok používať, prečítajte si nasledujúce výstrahy.

- Používajte iba batérie, ktoré pre tento výrobok odporúčame. Batérie sú softvérovo kódované.
- Používajte len originálne batérie určené pre tento výrobok. Pri výmene batérií za batérie nesprávneho typu hrozí nebezpečenstvo výbuchu. Ak potrebujete ďalšie informácie, obráťte sa na predajcu.
- Nabíjateľné batérie používajte iba na napájanie príslušných výrobov značky Husqvarna. V prípade iných zariadení nepoužívajte batériu ako zdroj napájania, aby ste zabránili riziku zranenia.

- Nebezpečenstvo zásahu elektrickým prúdom. Nepripájajte konektory batérie ku kľúčom, skrutkám ani k iným kovovým predmetom. Môže dôjsť k skratu batérie.
- V prípade úniku kvapaliny z batérie zabráňte zasiahnutiu pokožky a očí kvapalinou. V prípade kontaktu s kvapalinou umyte zasiahnutú oblasť veľkým množstvom vody a vyhľadajte lekársku pomoc.
- Nepoužívajte batérie, ktoré nie sú nabíjateľné.
- Nepokúšajte sa batériu upravovať.
- Do vetracích otvorov batérie nekladajte žiadne predmety.
- Batériu nevystavuje priamemu slnečnému žiareniu, teplu ani otvorenému ohňu. Batéria môže pôsobiť výbuch a následné popálenie alebo polectanie.
- Batériu nevystavuje dažďu ani vlhku.
- Batériu nevystavuje mikrovlnnému žiareniu ani vysokému tlaku.
- Nepokúšajte sa rozoberať ani rozdrviť batériu.
- Batériu používajte v prostredí, v ktorom sa teplota pohybuje od 5 °C/41 °F do 40 °C/104 °F.
- Batériu ani nabíjačku batérií nečistite vodou. Pozrite si časť *Čistenie výrobu na strane 15*.
- Nepoužívajte chybnú ani poškodenú batériu.
- Batérie uchovávajte v bezpečnej vzdialenosti od kovových predmetov, ako sú napr. kince, skrutky alebo šperky.
- Batériu uchovávajte mimo dosahu detí.

Bezpečnosť nabíjačky batérií



VÝSTRAHA: Skôr než budete výrobok používať, prečítajte si nasledujúce výstrahy.

- V prípade nedodržania bezpečnostných pokynov hrozí nebezpečenstvo zásahu elektrickým prúdom alebo skratu.
- Tento výrobok vytvára počas prevádzky elektromagnetické pole. Toto pole môže za určitých okolností spôsobovať rušenie aktívnych alebo pasívnych implantovaných zdravotníckych pomôcok. Zníženie rizika podmienok, ktoré môžu viesť k vážnemu alebo aj smrteľnému poraneniu, si vyžaduje, aby sa osoby s implantovanými pomôckami poradili so svojím lekárom a výrobcom pomôcky ešte pred použitím tohto výrobu.
- Nabíjačku batérií sa nepokúšajte rozoberať.
- Nepokúšajte sa nabíjačku batérie upravovať.
- Nepoužívajte chybnú alebo poškodenú nabíjačku batérií.
- Nabíjačku batérií nedvíhajte za napájací kábel. Pri odpájaní nabíjačky batérií od sieťovej zásuvky ťahajte za zástrčku. Neťahajte za napájací kábel.
- Udržujte všetky káble a predlžovacie káble mimo dosahu vody, oleja a ostrých hrán. Dbajte na to, aby sa kábel nezachytil vo dverách, plotoch

a podobne. Nenabíjajte, keď je kábel navinutý. Môže to spôsobiť, že sa kábel príliš zahreje.

- Nabíjačku batérií nepoužívajte v blízkosti horľavých materiálov alebo materiálov, ktoré spôsobujú koróziu. Skontrolujte, či nabíjačka batérií nie je zakrytá. V prípade výskytu dymu alebo ohňa odpojte zástrčku nabíjačky batérií.
- Batériu nabíjajte len v interiéri na miestach s dobrým prúdením vzduchu a mimo slnečného svetla. Batériu nenabíjajte vonku. Batériu nenabíjajte vo vlhkom prostredí.
- Nabíjačku batérií používajte iba vtedy, keď je teplota medzi 5 °C/41 °F až 30 °C/86 °F. Nabíjačku používajte v priestore s dobrým prúdením vzduchu, ktorý je suchý a bez prachu.
- Do vetracích otvorov nabíjačky batérií nekladajte žiadne predmety.
- Nikdy nepripájajte koncovky nabíjačky batérií ku kovovému predmetom, pretože tak môže nabíjačka skratovať.
- Batérie, ktoré sa nedajú dobíjať, nenabíjajte v nabíjačke batérií ani ich nepoužívajte v zariadení.
- Používajte schválenú napájaciu zásuvku, ktorá nie je poškodená.
- Výrobok nenabíjajte, ak existuje riziko výskytu bleskov.
- Výrobok nabíjajte iba vtedy, keď je nabíjačka na rovnom povrchu.
- Nabíjačku batérií uchovávajte mimo dosahu detí.
- Keď sa batéria nabíja, odpojte nabíjačku batérie z napájacej zásuvky.

Bezpečnostné pokyny pre prevádzku v blízkosti brehov



VÝSTRAHA: Skôr než budete výrobok používať, prečítajte si nasledujúce výstrahy.

- Pri manipulácii s výrobkom v blízkosti brehov existuje riziko, že výrobok spadne. Na povrchu, ktorý je dostatočne stabilný na to, aby udržal hmotnosť výrobku, vždy udržiavajte minimálne ¾ výrobku.
- Ak výrobok spadne, zastavte motor a až potom ho zdvihnete späť na dostatočne stabilný povrch. Pozrite si časť *Zastavenie výrobku na strane 13*.

Bezpečnostné pokyny pre prevádzku na svahu



VÝSTRAHA: Skôr než budete výrobok používať, prečítajte si nasledujúce výstrahy.

- Výrobok nepoužívajte na svahoch so sklonom viac ako 20°. Uvoľnená zemina, vibrácie a prevádzková rýchlosť môžu spôsobiť, že výrobok spadne na svah, ktorý je menší ako 20°.
- Skontrolujte, či je pracovná plocha bezpečná. Vlhká a uvoľnená pôda znižuje bezpečnú prevádzku výrobku. Na svahoch a drsných povrchoch buďte veľmi opatrní.
- Dbajte na to, aby sa všetky osoby v pracovnej oblasti nachádzali na svahu nad výrobkom.
- Výrobkom sa pohybujte hore a dole svahom, nie z jednej strany na druhú.
- Výrobok na svahu neparkujte. Ak musíte výrobok zaparkovať na svahu, uistite sa, že nemôže spadnúť. Hrozí nebezpečenstvo poranenia osôb a poškodenia výrobku.

Bezpečnostné pokyny pre údržbu



VÝSTRAHA: Skôr než budete výrobok používať, prečítajte si nasledujúce výstrahy.

- Nepravidelná a nesprávne vykonaná údržba zvyšuje nebezpečenstvo poranenia a poškodenia výrobku.
- Používajte osobné ochranné pomôcky. Pozrite si časť *Osobné ochranné prostriedky na strane 9*.
- Pred vykonávaním údržby vyčistením odstráňte z výrobku nebezpečné materiály.
- Pred vykonávaním údržby odpojte výrobok od zdroja napájania.
- Výrobok neupravujte. Úpravy, ktoré neschválil výrobca, môžu spôsobiť vážne poranenie alebo usmrtenie.
- Vždy používajte originálne príslušenstvo a náhradné diely. Príslušenstvo a náhradné diely, ktoré neschválil výrobca, môžu spôsobiť vážne poranenie alebo usmrtenie.
- Vymeňte všetky poškodené, opotrebované alebo zlomené diely.
- Vykonávajte len údržbu uvedenú v tomto návode na obsluhu. Vykonanie všetkých ostatných servisných úkonov ponechajte na schváleného servisného zástupcu.
- Ak sa vyžaduje výmena napájacieho kábla, túto činnosť musí vykonať výrobca alebo jeho zástupca, aby nedošlo k bezpečnostným rizikám.
- Po údržbe skontrolujte na výrobku úroveň vibrácií. Ak nie je správna, kontaktujte schváleného servisného zástupcu.
- Výrobok nechajte pravidelne kontrolovať kvôli údržbe u schváleného servisného zástupcu.

Prevádzka

Úvod



VÝSTRAHA: Pred používaním výrobku si prečítajte kapitolu o bezpečnosti a uistite sa, že rozumiete informáciám, ktoré sa v nej uvádzajú.

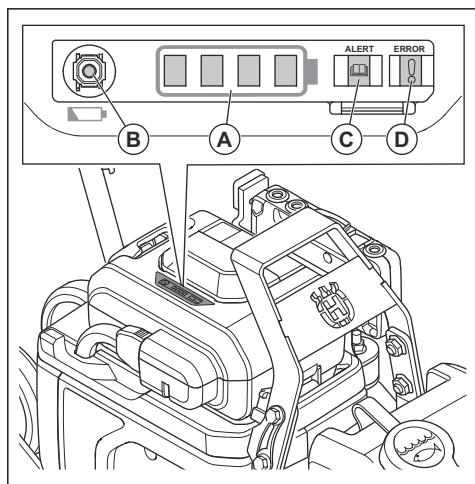
Postup pred používaním výrobku

- Pozorne si prečítajte tento návod na obsluhu a uistite sa, že ste porozumeli pokynom.
- Prečítajte si príručku motora dodanú výrobcom motora.
- Vykonávajte dennú údržbu. Pozrite si časť *Plán údržby na strane 14*.

Stav batérie

Indikátor stavu batérie (A) sa rozsvieti, keď je výrobok v prevádzke.

Indikátor stavu batérie nesvieti, keď výrobok nie je v prevádzke. Tlačidlo kontroly batérie (B) sa musí stlačiť, aby sa rozsvietil indikátor stavu batérie.



Ak dôjde k chybe batérie, rozsvieti sa indikátor „VÝSTRAHY“ (C) alebo indikátor „CHYBY“ (D) na batérii. Pozrite si časť *Indikátory „VÝSTRAHY“ a „CHYBY“ na batérii na strane 18*.

Stav nabitia	Symbol v indikátore stavu
Úplne nabitá.	

Stav nabitia	Symbol v indikátore stavu
Dostatočne nabitá.	
Kapacita batérie je nízka.	
Batéria je vybitá. Indikátor stavu batérie bliká. Nabite batériu. Pozrite si časť <i>Nabíjanie batérie na strane 16</i> .	

Nádrž na vodu

Pre LFe 60 je k dispozícii voliteľná nádrž na vodu na zhutňovanie asfaltu.

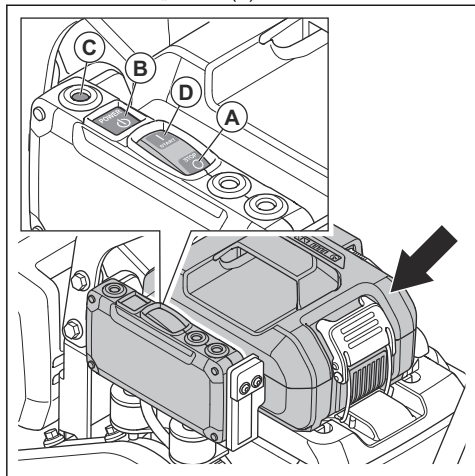


VAROVANIE: Do nádrže na vodu nepridávajte okrem vody iné tekutiny. Iné kvapaliny môžu spôsobiť poškodenie produktu a môžu byť škodlivé pre životné prostredie.

Zapnutie výrobku

1. Vložte batériu do držiaka batérie. Uistite sa, či je batéria správne nainštalovaná. Pozrite si časť *Vkladanie akumulátora na strane 15*.

2. Stlačte tlačidlo „STOP“ (A).

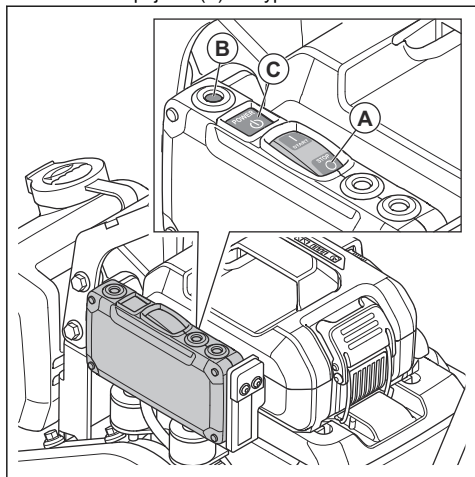


3. Stlačte tlačidlo „POWER“ (B). Indikátor napájania (C) zmení farbu na zelenú.
4. Stlačte tlačidlo „ŠTART“ (D).

Zastavenie výrobku

Ak chcete výrobok zastaviť, vykonajte 1 z nasledujúcich postupov.

- Stlačením tlačidla „STOP“ (A) výrobok zastavíte. Indikátor napájania (B) sa vypne.



- Stlačením tlačidla „POWER“ (C) výrobok zastavíte. Indikátor napájania (B) sa vypne.

Obsluha výrobku



VAROVANIE: Výrobok vždy obsluhujte smerom dopredu. Pohyb dozadu zabraňuje správnej činnosti excentrického prvku a môžu spôsobiť zlyhanie produktu.

1. Uchopte rukoväť a výrobok tlačte dopredu.

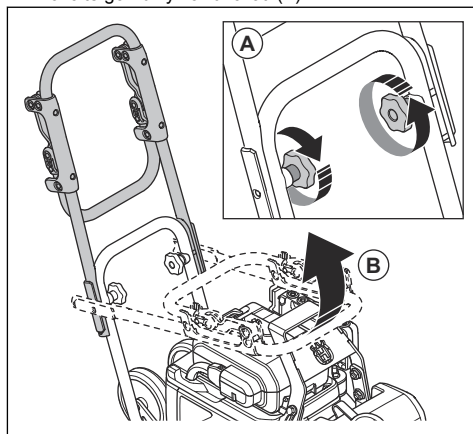


VAROVANIE: Nepritláčajte výrobok nadol. Pri nadmernom tlaku sa môže znížiť výsledná kvalita.

2. Ak chcete zmeniť smer, výrobok otočte.

Nastavenie výrobku do prevádzkovej polohy

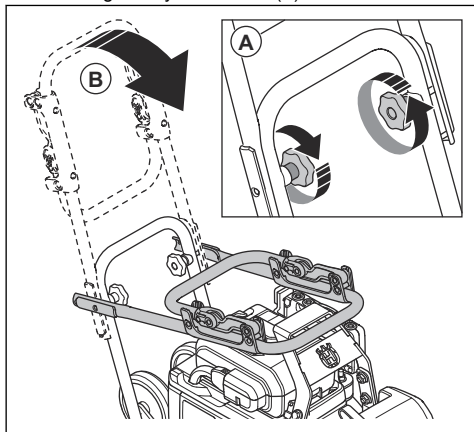
1. Povoľte gombíky na rukoväti (A).



2. Nadvihnite rukoväť (B).
3. Uťahnite gombíky na rukoväti (A).

Nastavenie výrobu do transportnej polohy

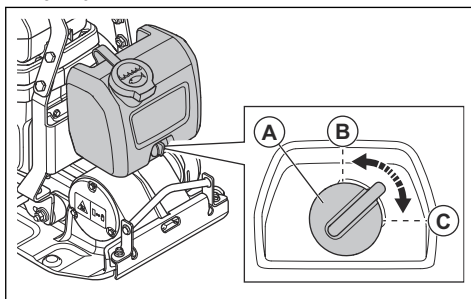
1. Povoľte gombíky na rukováti (A).



2. Spustíte rukoväť (B).
3. Uťahnite gombíky na rukováti (A).

Nastavenie prúdu vody

- Otočte vodovodný kohútik (A). Nastavte prúd vody medzi zatvoreným (B) a úplne otvoreným (C) režimom.



Údržba

Úvod



VÝSTRAHA: Pred údržbou výrobu si prečítajte kapitolu o bezpečnosti a uistite sa,

že rozumiete informáciám, ktoré sú v nej uvedené.

Plán údržby

* = Všeobecná údržba vykonávaná operátorom. Pokyny sa neuvádzajú v tomto návode na obsluhu.

X = Pokyny sa uvádzajú v tomto návode na obsluhu.

Všeobecná údržba výrobu	Pred použitím, každých 10 h	Týždenne, každých 100 h
Vykonajte všeobecnú kontrolu.	X	
Vyčistíte výrobok.	X	
Skontrolujte, či sú matice a skrutky dotiahnuté.	*	
Skontrolujte, či tlačidlo „STOP“ správne funguje a či nie je poškodené.	X	
Skontrolujte, či nie je poškodená batéria.	X	
Skontrolujte, či nabíjačka batérií nie je poškodená, a presvedčte sa, či funguje správne.	*	
Skontrolujte prepojenia medzi batériou a výrobkom. Skontrolujte aj prepojenie medzi akumulátorom a nabíjačkou akumulátorov.	*	
Skontrolujte, či nie sú antivibračné prvky poškodené.		X
Skontrolujte, či nie je napnutie klinového remeňa poškodené. Podľa potreby upravte alebo vymeňte klinový remeň.		X

Čistenie výrobku

- Výrobok umyte tečúcou vodou z hadice alebo stlačeným vzduchom.



VAROVANIE: Nesmerujte vodu na elektrické súčasti, batériu ani motor.

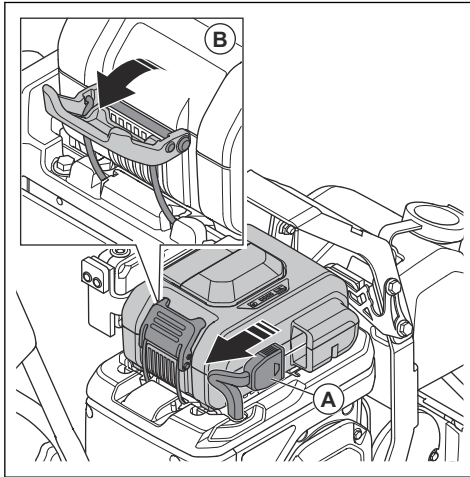
- Odstráňte z rukoväti mazivo a olej.
- Na čistenie batérie použite suchú handričku. Vodiace dráhy batérie udržiajte čisté.
- Odpojte nabíjačku batérií zo sieťovej zásuvky. Očistite nabíjačku batérií čistou handričkou. Vodiace dráhy batérie udržiajte čisté.

Vykonanie všeobecnej kontroly

- Uistite sa, že sú dotiahnuté všetky matice aj skrutky na výrobku.

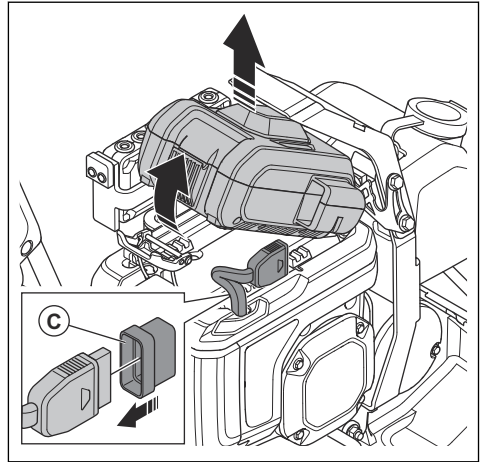
Vybratie batérie

1. Odpojte kábel batérie (A).



2. Potiahnite páku na upevnenie batérie (B) nadol, aby ste batériu odomkli.

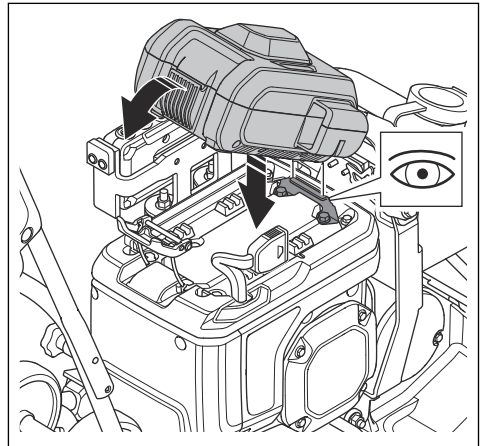
3. Nakloňte batériu a vyberte batériu z držiaka batérie.



4. Namontujte kryt (C) na kábel batérie.

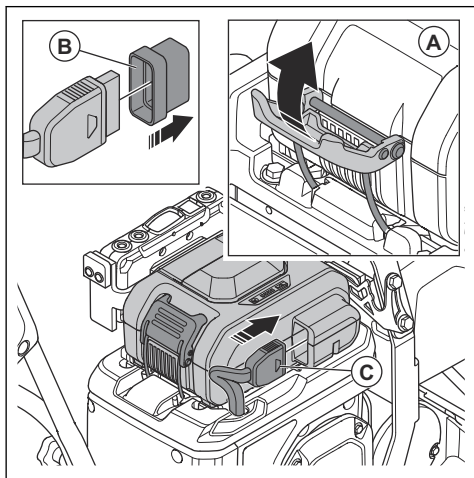
Vkladanie akumulátora

1. Skontrolujte, či sú vodiace dráhy batérie čisté.
2. Nakloňte batériu a vložte ju do háčika držiaka batérie.



3. Batériu zatlačte. Batéria sa do držiaka musí vkladat' hladko. V opačnom prípade nie je nainštalovaný správne.

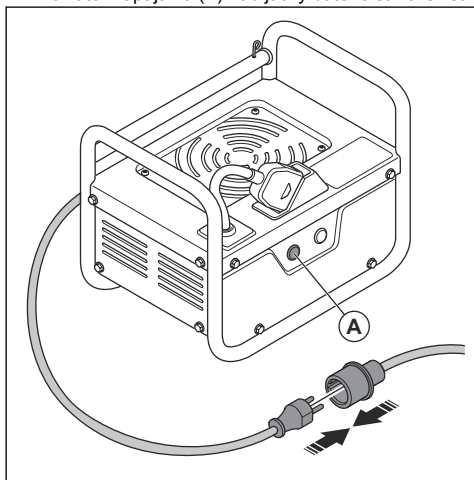
4. Zatlačením na upevňovací prvok batérie (A) uzamknite batériu.



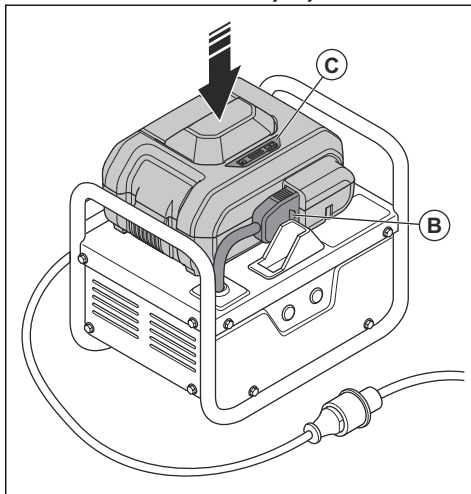
5. Odmontujte kryt (B) z kábla batérie.
6. Pripojte kábel batérie (C).

Nabíjanie batérie

1. Vyberte akumulátor z výrobu. Pozrite si časť *Vybratie batérie na strane 15*.
2. Postavte nabíjačku batérií na rovný povrch.
3. Pripojte nabíjačku batérií do sieťovej zásuvky. Indikátor napájania (A) nabíjačky batérie sa rozsvieti.



4. Vložte batériu do stredu nabíjačky batérií.



5. Pripojte konektor nabíjačky batérie (B) k batérii, aby sa batéria nabila. Všetky indikátory na nabíjačke batérie a batérii (C) sa na 1 sekundu rozsvietia. Potom indikátor napájania (A) nabíjačky batérie zostane svietiť. Indikátor stavu batérie (C) na batérii svieti alebo bliká, čím signalizuje stav nabitia. Pozrite si časť *Stav batérie na strane 12*.

Poznámka: Doba nabíjania batérie z 0 na 100 % je 90 minút.

6. Keď je batéria úplne nabitá, indikátor stavu batérie zhasne.
7. Odpojte konektor nabíjačky batérie.
8. Vyberte batériu z nabíjačky batérií.
9. Odpojte nabíjačku batérií zo sieťovej zásuvky.

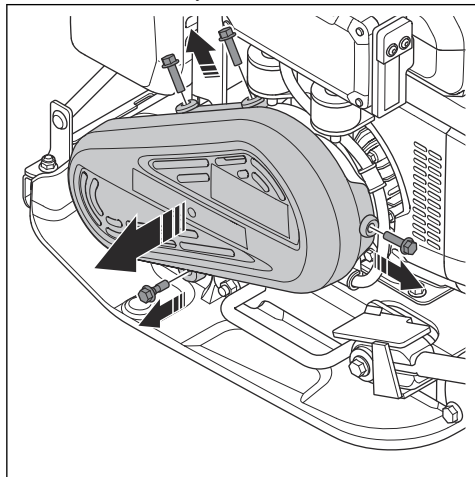
Kontrola klinového remeňa



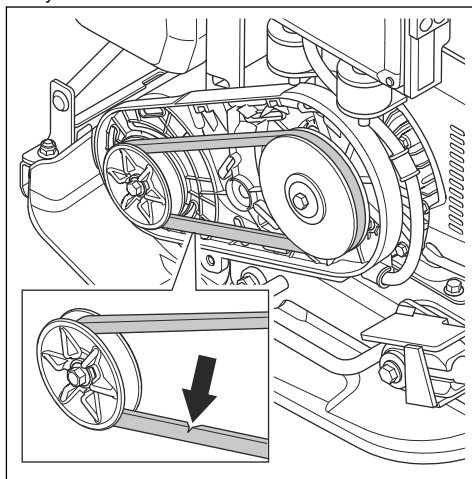
VÝSTRAHA: Výrobok nepoužívajte, ak nie je nainštalovaný kryt klinového remeňa.

1. Uistite sa, že je vypnutá dodávka energie. Pozrite si časť *Zastavenie výrobu na strane 13*.

2. Odstráňte 4 skrutky, ktoré držia kryt klinového remeňa, a zložte kryt.



3. Skontrolujte, nie je klinový remeň poškodený alebo opotrebovaný. V prípade potreby klinový remeň vymeňte.



4. Skontrolujte napnutie klinového remeňa.
 5. Ak napätie nie je dostatočné, vymeňte klinový remeň.
 6. Nasadzte kryt klinového remeňa.

Riešenie problémov

Problém	Prčina	Riešenie
Výrobok sa nedá spustiť.	Batéria nie je správne namontovaná.	Batériu vložte správne. Uistite sa, že je kábel batérie pripojený k výrobku.
	Nízke napätie batérie.	Nabíjanie akumulátora
	Batéria je chybná.	Vymeňte akumulátor.
Nabíjanie batérie sa nespúšťa.	Nabíjačka batérie je odpojená od sieťovej zásuvky.	Pripojte nabíjačku batérií do sieťovej zásuvky.
	Konektor nabíjačky batérie nie je pripojený k výrobku.	Pripojte konektor nabíjačky batérie k batérii.
Nabíjanie batérie sa zastavilo.	Teplota batérie je príliš vysoká.	Uistite sa, že medzi prívodom vzduchu na nabíjačke batérie a prívodom vzduchu/výstupom vzduchu na batérii nie je žiadna medzera.
Nezvyčajné zvuky batérie.		Kontaktujte schváleného servisného zástupcu spoločnosti.

Problém	Príčina	Riešenie
Indikátor „VÝSTRAHY“ na výrobku bliká.	Ochranná funkcia je aktivovaná.	Kontaktujte schváleného servisného zástupcu spoločnosti.
	Tlačidlo „ŠTART“ sa aktivuje po stlačení tlačidla napájania.	Stlačte tlačidlo „STOP“. Potom stlačte tlačidlo „POWER“.
	Batéria sa príliš prehrieva	Zastavte výrobok a počkajte, kým nevychladne.
Na výrobku sa rozsvieti symbol „CHYBY“.	Ochranná funkcia je aktivovaná.	Kontaktujte schváleného servisného zástupcu spoločnosti.
Indikátor „VÝSTRAHY“ a indikátor „CHYBY“ na batérii blikajú alebo sa rozsvietia.	Pozrite si časť <i>Indikátory „VÝSTRAHY“ a „CHYBY“ na batérii na strane 18.</i>	

Indikátory „VÝSTRAHY“ a „CHYBY“ na batérii

Ak sa na batérii rozsvieti indikátor „VÝSTRAHA“ a/alebo indikátor „CHYBA“, vyskytla sa systémová chyba. Použite pokyny na riešenie problémov. Ak problém pretrváva, obráťte sa na schváleného servisného zástupcu.

Indikátor			Príčina	Riešenie
„VÝSTRAHA“	„CHYBA“	Stav batérie		
Bliká	-	-	Chyba akumulátora.	Odpojte batériu a približne 5 minút počkajte. Stlačte tlačidlo kontroly batérie. Ak sa indikátor „VÝSTRAHA“ vypne, výrobok je možné použiť.
		4 diódy LED v stave nabitia blikajú.	Prepätie.	Odpojte batériu a približne 5 minút počkajte. Stlačte tlačidlo kontroly batérie. Indikátor „VÝSTRAHA“ zhasne. Pripojte batériu.
		1 dióda LED v stave nabitia bliká.	Nízke napätie batérie.	Odpojte batériu a približne 5 minút počkajte. Stlačte tlačidlo kontroly batérie. Indikátor „VÝSTRAHA“ zhasne. Nabite batériu.

Indikátor			Príčina	Riešenie
„VÝSTRAHA“	„CHYBA“	Stav batérie		
-	On (Zap.)	-	Chyba produktu, chyba batérie alebo chyba nabíjačky batérie.	<p>Odpojte batériu a počkajte, kým všetky indikátory nezhasnú. Stlačte tlačidlo kontroly batérie.</p> <ul style="list-style-type: none"> Ak sa indikátor „CHYBA“ vypne, výrobok je možné použiť. Odstráňte z batérie neželaný materiál. Pripojte batériu k výrobku alebo nabíjačke batérie. Ak indikátor „CHYBA“ zostane svietiť, vyskytla sa chyba výrobku alebo nabíjačky batérie.
	Bliká		Batéria je chybná.	Vymeňte akumulátor.

Preprava, skladovanie a likvidácia

Preprava



VÝSTRAHA: Počas prepravy buďte opatrní. Výrobok je ťažký a ak počas prepravy spadne alebo sa pohne, môže spôsobiť poranenie alebo poškodenie.

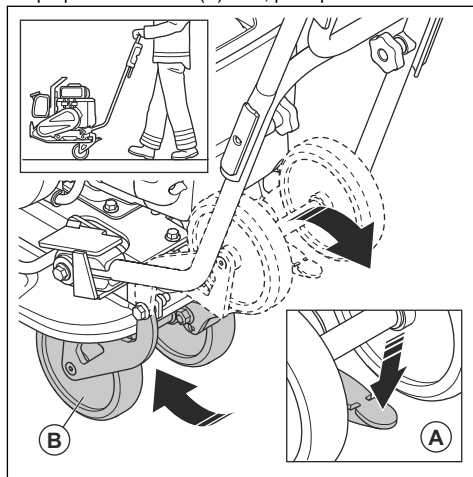
Na krátke vzdialenosti je možné výrobok presúvať pomocou prepravných koliesok. Pri dlhších vzdialenostiach výrobok počas prepravy nadvihnite alebo ho položte na vozidlo.



VAROVANIE: Výrobok nikdy netahajte za vozidlom.

Osadenie prepravných koliesok (voliteľné)

- Stlačte páku prepravného kolieska (A), aby ste zložili prepravné kolieska (B) dole, pod spodnú dosku.



Zdvíhanie výrobku

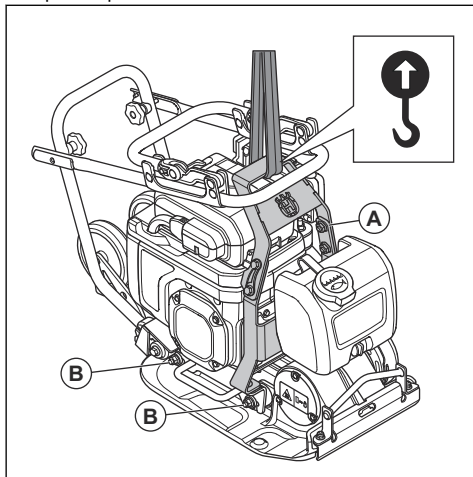


VÝSTRAHA: Uistite sa, že zdvíhacie vybavenie má správne technické parametre na bezpečné zdvihnutie výrobku. Hmotnosť výrobku je uvedená na jeho typovom štítku.



VÝSTRAHA: Neprechádzajte popod ani sa nezdržiavajte pod ani v blízkosti zdvihnutého výrobku.

- Pripojte zdvihacie vybavenie k zdvihaciemu bodu na bezpečnostnom ráme. Štítok na výrobku znázorňuje správnu polohu.



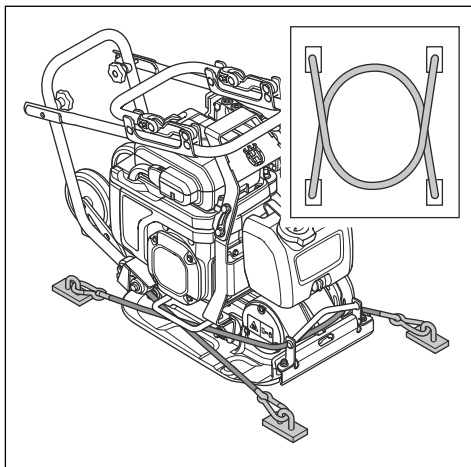
VÝSTRAHA: Nepoužívajte kovové háky, reťaze ani iné zdvihacie zariadenie s drsnými hranami, ktoré môžu spôsobiť poškodenie zdvihacieho bodu.



VÝSTRAHA: Nedvíhajte poškodený výrobok. Uistite sa, že je správne nainštalovaný bezpečnostný rám (A) aj antivibračné prvky (B) a že nie sú sú poškodené.

Zaistenie výrobku na prepravnom vozidle pomocou upevňovacích popruhov

1. Dajte rukoväť do transportnej polohy. Pozrite si časť *Nastavenie výrobku do transportnej polohy na strane 14.*
2. Umiestnite 2 popruhy okolo spodnej dosky.
 - a) Nasadíte 1 popruh okolo prednej časti spodnej platne a pripevníte popruh k vozidlu.
 - b) Nasadíte 1 popruh okolo zadnej časti spodnej platne a pripevníte popruh k vozidlu.



Skladovanie

- Pred uložením vyberte batériu.
- Pred dlhodobým skladovaním batériu nabite na 25 – 75 % kapacity. Každý rok kontrolujte stav nabitia batérie.
- Batériu uložte na mieste, kde sa teplota pohybuje v intervale -5 °C (23 °F) až 30 °C (86 °F), mimo priameho slnečného svetla.
- Nabíjačku batérií uložte na mieste, kde sa teplota pohybuje v intervale 5 °C (41 °F) až 40 °C (104 °F), mimo priameho slnečného svetla.
- Batériu a nabíjačku batérie skladujte na uzamknutom, suchom mieste, ktoré je chránené pred mrazom.
- Batériu skladujte mimo nabíjačky batérií.
- Neskladujte batériu na mieste, kde sa môže vyskytovať statická elektrina. Batériu nekladajte do kovovej skrinky.
- Pred uskladnením výrobok vyčistite.
- Výrobok zakryte ochrannou plachtou.
- Výrobok skladujte na suchom mieste, ktoré je chránené pred mrazom.
- Výrobok skladujte v uzamknutom priestore mimo dosahu detí a neoprávnených osôb.

Likvidácia batérie, nabíjačky batérií a výrobku

Nižšie uvedený symbol signalizuje, že výrobok nepredstavuje komunálny odpad. Recyklujte ho v recyklačnej stanici určenej pre elektrické

a elektronické zariadenia. Napomôže tým zamedziť vzniku poškodeniu životného prostredia a osôb.

Ďalšie informácie vám poskytnú miestne úrady, služba na likvidáciu komunálneho odpadu alebo predajca.



Poznámka: Tento symbol sa nachádza na výrobku alebo na jeho obale.

Technické údaje

Technické údaje

Výrobok	LFe 60, ľahká zhutňovacia doska
Typ motora	Honda, GXE2.0H
Hmotnosť s batériou, kg/lb	88/194
Hmotnosť bez batérie, kg/lb	78/172
Vibračná frekvencia, Hz/ot./min	95/5700
Amplitúda, mm/pal.	2/0,08
Odstredivá sila, kN/lbf	10,4/2338
Prevádzková rýchlosť, m/min alebo st./min	22 alebo 72
Maximálny náklon, stupne/%	20 °
Nádž na vodu na asfalt, l/gal	5/1,32
Technické parametre akumulátora	
Typ	Nabijateľný lítium-iónový akumulátor, DP72104Z
Kapacita, Ah	10
Napätie jednosmerného prúdu, V	72
Rozmery, mm/palce	233 x 268 x 150/9,2 x 10,6 x 5,9
Hmotnosť, kg/lb	6,4/14,1
Skladovacia teplota s batériou, °C/°F	-5 – 30 °C/23 – 86 °F
Prevádzková teplota, °C/°F	5 – 40 °C/41 – 104 °F
Teplota nabíjania, °C/°F	5 – 30 °C/41 – 86 °F
Technické parametre nabíjačky batérie	
Typ	CV7285Z
Sieťové napätie striedavého prúdu, V	100 – 240
Frekvencia, Hz	50 – 60
Výstupné napätie jednosmerného prúdu, V	82,8
Výstupný prúd, A	8,5

Emisie hluku a vibrácií

Nameraná úroveň hlučnosti, dB(A)

99

Emisie hluku a vibrácií	
Zaručená úroveň hlučnosti L_{WA} dB(A) ¹	100
Hladina akustického tlaku pri uchu obslužného personálu, L_P , dB (A) ²	85
Hladina vibrácií, a_{hv} , m/s^2 , štandardná rúkovať/rúkovať s nízkymi vibráciami ³	6,9/1,6

Hmotnosť voliteľného príslušenstva	
Prepravné koliesko, kg/lb	3,1/6,9
Rúkovať s nízkymi vibráciami, kg/lb	1,1/2,4

Vyhlasenie o úrovni hluku a vibrácií

Tieto deklarované hodnoty boli získané laboratórnymi typovými skúškami v súlade s uvedenou smernicou alebo normami a sú vhodné na porovnanie s deklarovanými hodnotami iných výrobkov testovaných v súlade s tou istou smernicou alebo normami.

Tieto deklarované hodnoty nie sú vhodné na

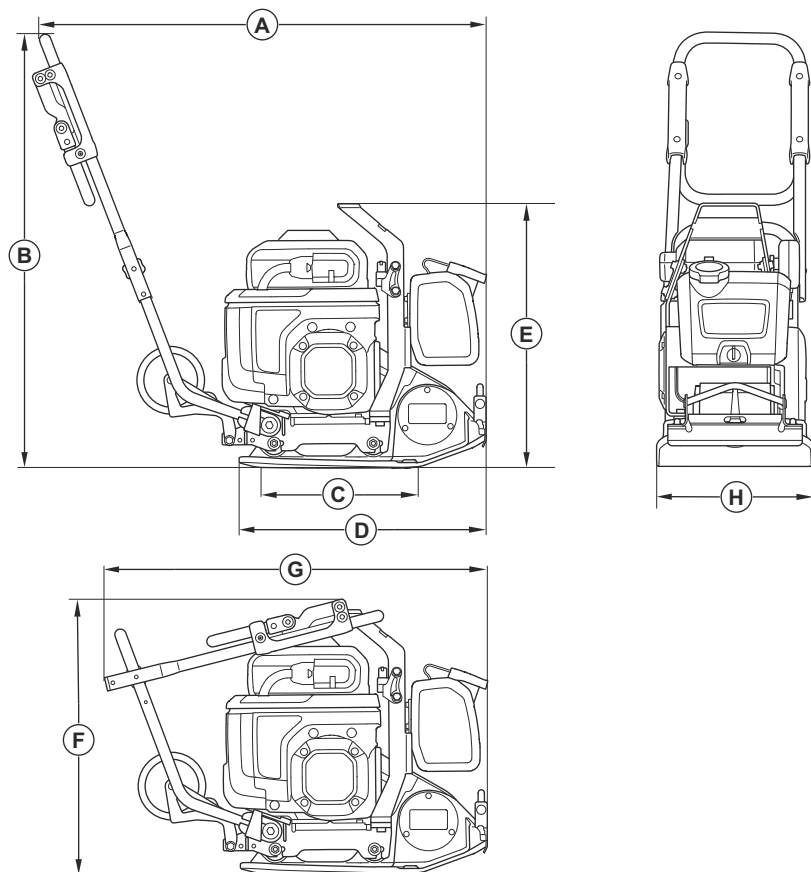
použitie pri hodnotení rizík a hodnoty namerané na jednotlivých pracoviskách môžu byť vyššie. Skutočné hodnoty expozície a riziko poškodenia u jednotlivých používateľov sú jedinečné a závisia od spôsobu, akým používateľ pracuje, v akom materiáli sa výrobok používa, ako aj od času vystavenia a fyzického stavu používateľa a stavu samotného výrobku.

¹ Emisie hluku v prostredí merané ako akustický tlak (L_{WA}) podľa normy EN ISO 3744 v súlade so smernicou EÚ 2000/14/ES. Rozdiel medzi zaručeným a nameraným akustickým výkonom spočíva v tom, že zaručený akustický výkon zahŕňa aj rozptyl výsledkov merania a rozdiely medzi jednotlivými strojmi rovnakého modelu v súlade so smernicou 2000/14/ES.

² Hladina akustického tlaku L_P v súlade s normou EN ISO 11201, EN 500-4. Odchýlka K_{PA} 3,0 dB (A).

³ Úroveň vibrácií podľa normy EN 500-4. Uvádzané údaje pre ekvivalentný stupeň vibrácií majú typický štatistický rozptyl (štandardnú odchýlku) 1,5 m/s^2 .

Rozmery výrobku (LFe 60)



A	Dĺžka vrátane rukoväti, mm/palce	1002/39,5	E	Výška, mm/palce	588/23,1
B	Výška rukoväte, mm/palce	965/38	F	Výška so sklopenou rukoväťou, mm/palce	608/24
C	Styčná plocha spodnej dosky, m ² /štv. stóp.	0,090/0,97	G	Dĺžka so sklopenou rukoväťou, mm/palce	850/33,5
D	Dĺžka spodnej dosky, mm/palce	550/21,7	H	Šírka, mm/palce	350/13,8

Príslušenstvo

Schválená batéria

Batéria	DP72104Z
Typ	Lítium-iónová
Kapacita, Ah	10
Napätie jednosmerného prúdu, V	72
Hmotnosť, kg	6,4

Schválená nabíjačka batérie

Nabíjačka batérie	CV7285Z
Sieťové napätie striedavého prúdu, V	100 – 240
Frekvencia, Hz	50 – 60
Výstupné napätie jednosmerného prúdu, V	82,8
Výstupný prúd, A	8,5

Vyhlásenie o zhode

ES vyhlásenie o zhode

My, spoločnosť **Husqvarna AB**, SE-561 82 Huskvarna, Švédsko, tel.: +46-36-146500, vyhlasujeme s plnou zodpovednosťou, že výrobok:

Popis	Zhutňovacia doska s pohybom dopredu
Značka	Husqvarna
Typ/model	LFe 60
Identifikácia	Výrobné čísla od roku 2022 a novšie

plne spĺňa nasledujúce smernice a nariadenia EÚ:

Smernice/Nariadenia	Popis
2014/30/EÚ	„o elektromagnetickej kompatibilite“
2006/42/ES	„o strojových zariadeniach“
2000/14/ES	„o hluku vo voľnom priestranstve“

a že sa pri ňom uplatňujú nasledujúce harmonizované normy a/alebo technické špecifikácie:

Zodpovedný za technickú dokumentáciu

EN ISO 12100:2010

EN 500-1+A1:2009

EN 500-4:2011

EN 55014-1:2017/A11:2020

EN 55014-2:2015

Notifikovaný orgán: 0404, RISE SMP Svensk Maskinprovning AB, Box 7035, SE-750 07 Uppsala, Sweden, má certifikovanú zhodu so smernicou rady 2000/14/ES, postup posudzovania zhody: príloha VI.

Informácie týkajúce sa emisií hluku nájdete v kapitole *Technické údaje na strane 22*.

Partille, 2022-12-16



Martin Huber

Riaditeľ výskumu a vývoja, Betónové povrchy a podlahy

Husqvarna AB, divízia stavebníctva (Construction Division)



www.husqvarnaconstruction.com

Pôvodné pokyny



1142691-68



2023-03-21