



 **Husqvarna**[®]



LFe 60

Indhold

Indledning.....	2	Transport, opbevaring og bortskaffelse.....	18
Sikkerhed.....	5	Tekniske data.....	21
Drift.....	11	Tilbehør.....	24
Vedligeholdelse.....	13	Overensstemmelseserklæring.....	25
Fejlfinding.....	17		

Indledning

Produktbeskrivelse

Produktet er en fremadgående pladevibrator med en elektrisk motor. Produktet anvendes til komprimering af tynde til moderat tykke lag af granuleret jord. Med vandtanken, som er ekstraudstyr, kan produktet også anvendes til komprimering af asfalt.

Beskrivelser af kendingsbogstaverne for de forskellige produktvarianter:

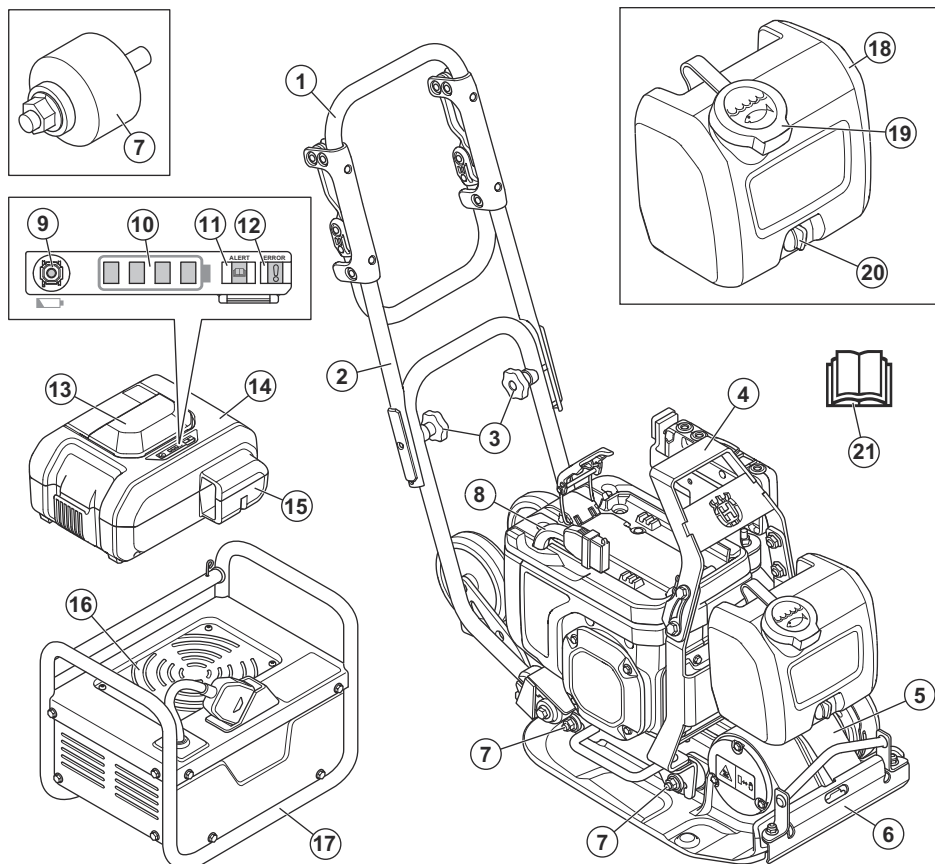
- L = Håndtag med lav vibration er inkluderet.

- A = Vandtank til komprimering af asfalt er inkluderet.
- T = Transporthjul medfølger.

Anvendelsesformål

Produktet er kun til professionel brug. Anvend produktet til reparation og vedligeholdelse af indkørsler, stier og parkeringspladser. Med det valgfrie brolægningssæt kan produktet også benyttes til brolægning. Brug ikke produktet til andre opgaver.

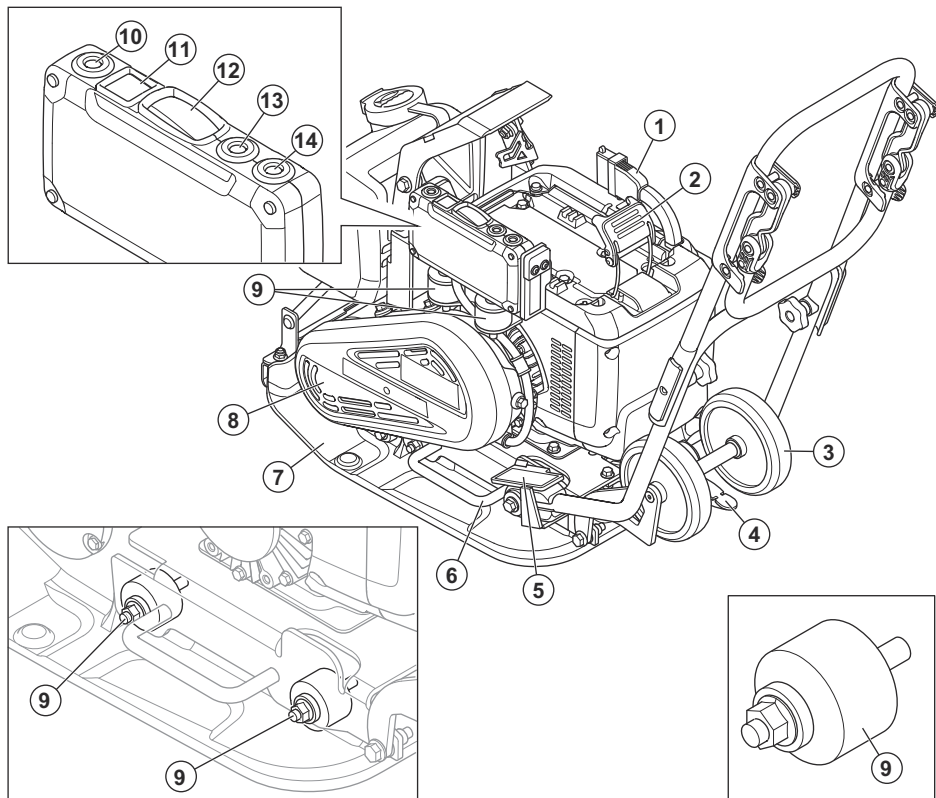
Produktoversigt, front



1. Håndtag
2. Øvre del af styret
3. Reguleringshåndgreb
4. Løftepunkt
5. Excentrisk element
6. Vandhane
7. Vibrationsdæmpningsenheder
8. Batterikabel
9. Knap til batterikontrol
10. Batteristatusindikator
11. "ALARM"-indikator for batteriet

12. "FEJL"-indikator for batteriet
13. Håndtering af batterier
14. Batteri (medfølger ikke)
15. Batteritilslutning
16. Luftindtag
17. Batterilader (medfølger ikke)
18. Vandtank
19. Vandtankdæksel
20. Vandhane
21. Brugervejledning

Produktoversigt, bag



1. Batterikabel
2. Batterifastgørelsesgreb
3. Transporthjul
4. Transporthjulhåndtag
5. Typeskilt
6. Løftehåndtag
7. Bundplade
8. Dæksel på kilerem
9. Vibrationsdæmpningsenheder
10. Strømindikator
11. Tænd/sluk-knap
12. ON/OFF-knap
13. "ALARM"-indikator for produktet
14. "FEJL"-indikator for produktet

Symboler på produktet



ADVARSEL: Dette produkt kan være farligt og forårsage alvorlig personskade eller død for brugeren eller andre. Vær forsigtig, og brug produktet korrekt.



Læs brugervejledningen grundigt, og sørg for at have forstået indholdet, inden du bruger produktet.



Brug altid kraftige, skridsikre støvler.



Bær godkendt høreværn.



For at løfte produktet fastgøres løfteudstyret til løftepunktet på produktet.



Produktet er ikke husholdningsaffald. Aflever det på en godkendt genbrugsstation til elektrisk og elektronisk udstyr.



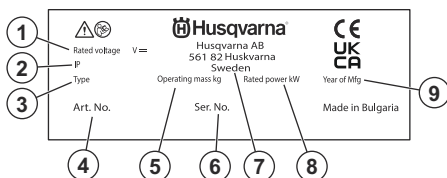
Dette produkt er i overensstemmelse med gældende EF-direktiver. Se *EU-overensstemmelseserklæring på side 25*.



Dette produkt er i overensstemmelse med gældende UK-bestemmelser. Se *UK-overensstemmelseserklæring*.

Bemærk: Andre symboler/etiketter på produktet refererer til specifikke krav for certificering på nogle markeder.

Typeskilt



1. Nominel spænding
2. IP-klassificering
3. Produkttype
4. Produktnummer
5. Produktvægt
6. Serienummer
7. Producent
8. Nominel effekt
9. Produktionsår

Produktansvar

Som nævnt i produktansvarsbestemmelserne hæfter vi ikke for skader forårsaget af vores produkt, hvis:

- produktet er forkert repareret.
- produktet er repareret med dele, der ikke er fra producenten eller ikke er godkendt af producenten
- produktet har tilbehør, der ikke er fra producenten eller ikke er godkendt af producenten.
- produktet ikke er repareret på et godkendt servicecenter eller af en godkendt myndighed.

Sikkerhed

Sikkerhedsdefinitioner

Advarsler, forholdsregler og bemærkninger bruges til at pege på særligt vigtige dele af brugsanvisningen.



ADVARSEL: Bruges, hvis føreren udsætter sig selv eller omkringstående personer for risiko for personskade eller dødsfald ved tilsidesættelse af instruktionerne i brugsanvisningen.



BEMÆRK: Bruges, hvis der er risiko for skader på produktet, andre materialer eller det omgivende område ved tilsidesættelse af instruktionerne i brugsanvisningen.

Bemærk: Bruges til at give yderligere oplysninger, der er nødvendige i en given situation.

Generelle sikkerhedsadvarsler om elværktøj



ADVARSEL: Sørg for at læse manualen til det godkendte tilbehør sammen med denne instruktionsbog til strømheden.



ADVARSEL: Læs alle sikkerhedsadvarsler, instruktioner, illustrationer og specifikationer, der følger

med dette elværktøj. Hvis du ignorerer de nedenfor anførte instruktioner, kan det medføre elektrisk stød, brand og/eller alvorlige skader.

Bemærk: Opbevar alle advarsler og instruktioner til senere brug. Betegnelsen "elværktøj" i advarslerne henviser til dit værktøj, som drives af strøm fra elektricitetsnettet (med ledning) eller fra batteri (ledningsfrit).

Sikkerhed i arbejdsområdet

- **Hold arbejdsområdet rent og godt oplyst.** Rodede eller mørke områder er en invitation til ulykker.
- **Betjen ikke elværktøj i områder med eksplosionsfare som f.eks. i nærheden af brændbare væsker, luftarter eller støv.** Elværktøj danner gnister, som kan antænde støv eller dampe.
- **Hold børn og tilskuere borte, mens elværktøjet betjenes.** Distraction kan få dig til at miste styringen.

Elektrisk sikkerhed

- **Stikket på elværktøjet skal passe til stikkontakten. Man må aldrig ændre på stikket.** Uændrede stik og passende stikkontakter reducerer risikoen for elektrisk stød.
- **Undgå kropskontakt med jordede genstande som f.eks. rør, radiatorer, komfurer og køleskabe.** Der er øget risiko for elektrisk stød, hvis din krop har forbindelse til jord.
- **Udsæt ikke elværktøj for regn eller våde omgivelser.** Vand, som trænger ind i et elværktøj, forøger risikoen for elektrisk stød.
- **Behandl kablet forsigtigt.** Benyt aldrig kablet til at bære eller trække i elværktøjet eller til at trække stikket ud. Hold ledningen væk fra varme, olie, skarpe kanter eller bevægelige dele. Beskadigede eller filtrede kabler forøger risikoen for elektrisk stød.
- **Når du betjener et elværktøj udendørs, skal du benytte en forlængerledning, der egner sig til udendørs brug.** Brug af en ledning, der er egnet til udendørs brug, reducerer risikoen for elektrisk stød.
- **Hvis ikke man kan undgå at anvende et elværktøj på fugtige steder, skal man anvende et stik, der er beskyttet af en fejlstrømsafbryder.** Brug af et kabel med fejlstrømsafbryder nedsætter risikoen for elektrisk stød.



BEMÆRK: Vask ikke maskinen med en højtryksrensere, da vand kan trænge ind i det elektriske system eller motoren og forårsage skade på maskinen eller kortslutning.

Personlig sikkerhed

- **Vær altid opmærksom, hold øje med, hvad du foretager dig, og benyt sund fornuft, når du betjener elværktøj.** Benyt ikke elværktøj, hvis du er træt

eller er påvirket af narkotika, alkohol eller medicin.

Et øjeblik uopmærksomhed under betjening af elværktøj kan resultere i alvorlig personskade.

- **Bær personligt beskyttelsesudstyr. Brug altid beskyttelsesbriller.** Beskyttelsesudstyr som støvmaske, skridsikre sikkerhedssko, beskyttelseshjelm eller høreværn, som benyttes til de relevante formål vil nedsætte risikoen for personskade.
- **Sørg for at forhindre uønsket start af værktøjet. Sørg for, at kontakten er i frakoblet position, før du slutter produktet til strømkilden og/eller batterienheden, samt når du tager eller bærer produktet.** At bære elværktøj med fingeren på kontakten eller at sætte strøm til elværktøj med tændt kontakt er en invitation til ulykker.
- **Fjern alle indstillingsnøgler eller tænger, før elværktøjet tændes.** En tang eller nøgle, der efterlades på en roterende del af elværktøjet, kan forårsage personskade.
- **Stræk dig ikke for langt. Sørg for altid at have godt fodfæste og god balance.** Det sikrer bedre kontrol med elværktøjet i uventede situationer.
- **Bær det korrekte tøj. Undgå at bære løstsiddende tøj eller smykker. Hold hår og tøj væk fra bevægelige dele.** Løst tøj, smykker eller langt hår kan blive fanget af bevægelige dele.
- **Hvis der forefindes udstyr til støvudsugning og -opsamling, skal du sikre, at det er tilsuttet, og at det bruges korrekt.** Brug af støvopsamling kan nedbringe støvrelaterede farer.
- **Lad ikke erfaringen fra tidligere brug af værktøjer gøre dig eftergivende, så du ignorerer sikkerhedsprincipperne for værktøj.** En uforståelig handling kan give alvorlige skader på en brøkdæl af et sekund.

Brug og pleje af elværktøj

- **Benyt ikke elværktøjet, hvis kontakten ikke kan slå til og fra.** Ethvert stykke elværktøj, som ikke kan styres med kontakten, er farligt og skal repareres.
- **Tag stikket ud af stikkontakten og/eller fjern batterienheden, hvis den kan tages ud, fra elværktøjet, før du foretager justeringer, skifter tilbehør eller sætter det til opbevaring.** Denne form for forebyggende sikkerhedsforanstaltninger nedsætter risikoen for, at elværktøjet startes ved et uheld.
- **Opbevar elværktøj der ikke er i brug uden for børns rækkevidde og lad ikke personer, der ikke er bekendt med elværktøjet eller disse instruktioner, betjene elværktøjet.** Elværktøj er farligt i hænderne på utrænede brugere.
- **Vedligeholdelse af eldvæne redskaber og tilbehør. Kontrollér, om bevægende dele sidder forkert eller binder, om dele er ødelagt og enhver anden tilstand, som kan påvirke elværktøjets funktion.** Hvis elværktøjet er beskadiget, skal det repareres, før det bruges igen. Mange ulykker skyldes dårligt vedligeholdt elværktøj.

- **Benyt elværktøj, tilbehør, værktøjsbits osv. i overensstemmelse med disse instruktioner og tag højde for arbejdsforholdene og det arbejde, der skal udføres.** Hvis man bruger det eldrevne produkt til andre formål end de tiltænkte, kan det medføre farlige situationer.
- **Hold håndtag og gribeblader tørre, rene og frie for olie og fedt.** Glatte håndtag og gribeblader muliggør ikke sikker håndtering og kontrol af værktøjet i uventede situationer.
- **Udsæt ikke elværktøj for regn eller våde omgivelser.** Vand, som trænger ind i et elværktøj, forøger risikoen for elektrisk stød.
- **Når du betjener et elværktøj udendørs, skal du benytte en forlængerledning, der egner sig til udendørs brug.** Brug af en ledning, der er egnet til udendørs brug, reducerer risikoen for elektrisk stød.
- **Hvis ikke man kan undgå at anvende et elværktøj på fugtige steder, skal man anvende et stik, der er beskyttet af en fejlstrømsafbryder (RCD).** Brug af et kabel med fejlstrømsafbryder nedsætter risikoen for elektrisk stød.

Brug og pleje af batteriredskaber

- **Genoplad kun med den oplader, som producenten foreskriver.** En lader, der egner sig til en bestemt type batterienhed, kan medføre risiko for brand, hvis den benyttes sammen med en anden batterienhed.
- **Brug kun elværktøj sammen med de batterienheder, der er beregnet specifikt til dem.** Brug af andre batterienheder medfører risiko for skader og brand.
- **Når batterienheden ikke anvendes, skal du holde den væk fra andre metalgenstande, såsom papir, clips, mønter, nøgler, søm, skruer eller andre små metalgenstande, der kan kortslutte polerne.** Kortslutning af batteripolerne kan forårsage forbrændinger eller brand.
- **Under ugunstige forhold kan der sprøjte væske ud fra batteriet, undgå kontakt. Hvis væsken alligevel berøres, skal der skylles med vand. Hvis du får væske i øjnene, skal du søge læge.** Væske, der trænger ud af batteriet, kan forårsage irritation og ætsningsskader.
- **Brug ikke en batteripakke eller et værktøj, som er beskadiget eller modificeret.** Beskadigede eller modificerede batterier kan opføre sig uforudsigeligt og medføre brand, eksplosion eller risiko for personskade.
- **Udsæt ikke en batteripakke eller et værktøj for brand eller høje temperaturer.** Udsættelse for brand eller temperatur over 130 °C kan forårsage eksplosion.
- **Følg alle opladningsanvisninger, og oplad ikke batteripakken eller værktøjet uden for det temperaturområde, der er angivet i instruktionerne.** Forkert opladning eller opladning ved temperaturer uden for det specificerede område kan beskadige batteriet og øge risikoen for brand.
- **Tag batteripakken ud af værktøjet, før du foretager justeringer, udskifter tilbehør eller sætter**

værktøj til opbevaring. Sådanne forebyggende sikkerhedsforanstaltninger nedsætter risikoen for utilsigtet start af batteridrevet værktøj.

Service

- **Få en kvalificeret reparatør til at foretage service på dit eldrevne produkt, og brug kun originale reservedele.** Det vil sikre, at elværktøjets sikkerhed bliver bibeholdt.
- **Der må aldrig udføres service på beskadigede batteripakker.** Service på batteripakker bør kun udføres af producenten eller autoriserede serviceudbydere.

Generelle sikkerhedsinstruktioner



ADVARSEL: Læs følgende advarelsinstruktioner, inden du bruger produktet.

- Dette produkt er et farligt værktøj, hvis du ikke er forsigtig, eller hvis du bruger produktet forkert. Dette produkt kan forårsage alvorlig personskade eller død for brugeren eller andre. Anvend ikke produktet, før du har læst og forstået indholdet i denne brugsanvisning.
- Følg alle advarsler og anvisninger
- Overhold alle gældende love og bestemmelser.
- Brugeren og brugerens arbejdsgiver skal kende og forebygge farerne i forbindelse med brugen af produktet.
- Lad ikke en person betjene produktet, medmindre vedkommende har læst og forstået indholdet i denne brugsanvisning.
- Brug ikke produktet, medmindre du har modtaget oplæring i det før brug. Sørg for, at alle brugere oplæres i produktet.
- Lad ikke børn betjene produktet.
- Lad kun autoriserede personer betjene produktet.
- Brugeren er ansvarlig for uheld på mennesker og materiel.
- Brug ikke produktet, hvis du er træt, syg eller påvirket af alkohol, narkotika eller medicin.
- Vær altid forsigtig, og brug din sunde fornuft.
- Dette produkt danner et elektromagnetisk felt under betjening. Dette felt kan i visse tilfælde påvirke aktive eller passive medicinske implantater. For at mindske risikoen for alvorlig personskade eller dødsfald anbefaler vi, at personer med medicinske implantater kontakter deres læge og producenten af det medicinske implantat, før de tager produktet i brug.
- Hold produktet rent. Sørg for, at skilte og mærkater er tydeligt læsbare.
- Brug ikke produktet, hvis det er beskadiget.
- Du må ikke foretage ændringer af dette produkt.
- Brug ikke produktet, hvis der er risiko for, at andre personer har foretaget ændringer af produktet.

Sikkerhedsinstruktioner for betjening



ADVARSEL: Læs følgende advarselsinstruktioner, inden du bruger produktet.

- Sørg for, at du ved, hvordan du standser motoren hurtigt i nødstilfælde.
- Brugeren skal have de fysiske kræfter, der er nødvendige, for at betjene produktet sikkert.
- Betjen ikke produktet uden alle beskyttelsesdæksler installeret.
- Bær personligt beskyttelsesudstyr. Se *Personligt beskyttelsesudstyr på side 9*.
- Sørg for, at kun autoriserede personer befinder sig i arbejdsområdet.
- Hold arbejdsområdet rent og oplyst.
- Sørg for at stå i en stabil og sikker stilling under brug.
- Sørg for, at der ikke er risiko for, at du eller produktet kan falde ned fra stor højde.
- Sørg for, at der ikke er fedt eller olie på håndtaget.
- Brug ikke produktet i områder, hvor der kan forekomme brand eller eksplosioner.
- Produktet kan forårsage udkastning af genstande med høj fart. Sørg for, at alle personer i arbejdsområdet bruger godkendt personligt beskyttelsesudstyr. Fjern løse genstande fra arbejdsområdet.
- Før du går væk fra produktet, skal du standse motoren og kontrollere, at der ikke er nogen risiko for utilsigtet start.
- Sørg for, at tøj, langt hår og smykker ikke kommer i klemme i bevægelige dele.
- Sid ikke på produktet.
- Slå aldrig på produktet.
- Betjen kun produktet bagfra og med begge hænder på håndtagene.
- Betjen ikke produktet nær elledninger. Produktet har ikke elektrisk isolering, og personskade eller dødsfald kan forekomme.
- Før du betjener produktet, skal du finde ud af, om der er skjulte ledninger, kabler og rør i arbejdsområdet. Hvis produktet rammer en skjult genstand, skal motoren standses med det samme, og produktet og genstanden skal efterses. Betjen ikke produktet igen, før du ved, om det er sikkert at fortsætte.
- Rør ikke ved bundpladen, når du betjener produktet, eller når motoren stopper. Bundpladen er varm. Varme områder kan forårsage skader.

Vibrationssikkerhed



ADVARSEL: Læs følgende advarselsinstruktioner, inden du bruger produktet.

- Under brug af produktet kan der overføres vibrationer fra produktet til brugeren. Regelmæssig og hyppig brug af produktet kan forårsage eller forøge omfanget af personskader på brugeren. Skader kan forekomme i fingre, hænder, håndled, arme, skuldre, nerver, blodforsyning eller andre dele af kroppen. Skaderne kan være invaliderende og/eller permanente og kan forstærkes gradvist i flere uger, måneder eller år. Eventuelle skader omfatter skader på blodcirkulationen, nervesystemet, led og andre anatomiske strukturer.
- Symptomer kan opstå under brug af produktet eller på andre tidspunkter. Hvis du har symptomer og fortsætter med at betjene produktet, kan symptomerne forstærkes eller bliver permanente. Hvis disse eller andre symptomer forekommer, skal du søge lægehjælp:
 - Følelsesløshed, manglende følesans, snurren, stikken, smerte, brændende fornemmelse, dunken, stivhed, klodsethed, styrketab, ændringer af hudens farve eller tilstand.
- Symptomer kan forstærkes ved lave temperaturer. Brug varmt tøj og hold hænderne varme og tørre, når du bruger produktet i kolde omgivelser.
- Udfør vedligeholdelse på og betjen produktet som angivet i brugsanvisningen for at bevare et korrekt vibrationsniveau.
- Dette produkt har et vibrationsdæmpningssystem, der mindsker vibrationerne fra håndtagene til brugeren. Lad produktet gøre arbejdet. Skub ikke produktet for hårdt frem. Hold let fast i produktets håndtag, men sørg for, at du styrer og betjener produktet sikkert. Skub ikke håndtagene ind i endestoppene mere end nødvendigt.
- Hold kun hænderne på håndtaget eller håndtagene. Hold alle andre kropsdele væk fra produktet.
- Stop produktet med det samme, hvis der pludselig opstår stærke vibrationer. Forsæt ikke arbejdet, før årsagen til de øgede vibrationer er fjernet.

Sikkerhed omkring støv



ADVARSEL: Læs følgende advarselsinstruktioner, inden du bruger produktet.

- Brug af produktet indendørs kan forårsage støv i luften. Støv kan forårsage alvorlige personskader og permanente helbredsproblemer. Silikastøv er klassificeret som skadeligt af flere myndigheder. Følgende er eksempler på sådanne helbredsproblemer:
 - De dødelige lungesygdomme kronisk bronkitis, silikose og lungefibrose
 - Kræft
 - Fosterskader
 - Hudbetændelse
- Brug korrekt udstyr ved brug af produktet indendørs for at mindske mængden af støv og dampe i luften

og for at reducere støv på arbejdsudstyr, overflader, tøj og dele af kroppen. Eksempler på sådant udstyr er støvopsamlingsystemer samt vandsprøjter, der binder støvet. Reducer forekomsten af støv ved kilden, hvor det er muligt. Sørg for, at udstyret installeres og anvendes korrekt, og at der udføres regelmæssig vedligeholdelse.

- Brug godkendt åndedrætsværn ved indendørs brug af produktet. Sørg for, at åndedrætsværnet er godkendt til brug sammen med de farlige materialer, der kan forekomme i arbejdsområdet.
- Sørg for, at der er tilstrækkelig ventilation i arbejdsområdet, når du bruger produktet indendørs.

Sikkerhed omkring støj



ADVARSEL: Læs følgende advarelsinstruktioner, inden du bruger produktet.

- Høje støjniveauer og langvarig eksponering for støj kan forårsage støjbetinget høretab.
- Udfør vedligeholdelse på og betjen produktet som beskrevet i brugsanvisningen for at holde støjniveauet på et minimum.
- Anvend godkendt høreværn, når du betjener produktet.
- Lyt efter advarelsignaler og stemmer, når du bruger høreværn. Tag høreværnet af, når produktet er standset, medmindre høreværn skal bruges pga. støjniveauet i arbejdsområdet.

Personligt beskyttelsesudstyr



ADVARSEL: Læs følgende advarelsinstruktioner, inden du bruger produktet.

- Brug godkendt personligt beskyttelsesudstyr, når du betjener produktet. Personligt beskyttelsesudstyr udelukker ikke fuldstændigt risikoen for personskader, men det mindsker graden af skaderne i tilfælde af, at der skulle ske en ulykke. Lad forhandleren hjælpe dig med at vælge det rigtige personlige beskyttelsesudstyr.
- Kontrollér regelmæssigt tilstanden af det personlige beskyttelsesudstyr.
- Brug en godkendt beskyttelsehjelm.
- Brug godkendt høreværn.
- Brug godkendt åndedrætsværn ved indendørs brug af produktet.
- Brug godkendte beskyttelsesbriller med sidebeskyttelse.
- Bær altid beskyttelseshandsker.
- Anvend støvler med stålsnude og skridsikre såler.
- Brug godkendt arbejdstøj eller tilsvarende tætsiddende tøj med lange ærmer og lange ben.

Brandsslukker

- Hav en brandsslukker i nærheden under arbejde.
- Brug en pulversslukker af "ABE"-klassen eller en CO₂-sslukker af "BE"-typen.

Sikkerhedsanordninger på produktet

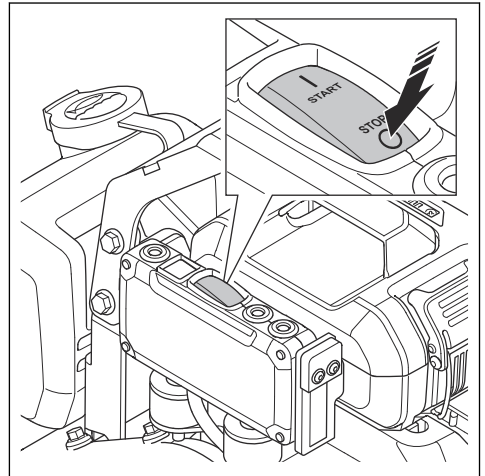


ADVARSEL: Læs følgende advarelsinstruktioner, inden du bruger produktet.

- Brug ikke et produkt med sikkerhedsanordninger, der er beskadigede eller ikke fungerer korrekt.
- Kontrollér sikkerhedsanordningerne regelmæssigt. Hvis sikkerhedsanordningerne er beskadigede eller ikke fungerer korrekt, skal du kontakte dit Husqvarna-serviceværksted.
- Foretag ikke ændringer på sikkerhedsanordninger.

Sådan kontrolleres stopknappen

1. Start produktet. Se *Sådan startes produktet på side 12*.
2. Tryk på knappen "STOP".



3. Hvis motoren ikke stopper, skal du lade et godkendt serviceværksted foretage et eftersyn af produktet.

Vibrationsdæmpningsenheder

Vibrationsdæmpningsenheder reducerer vibrationer i produktet. Vibrationsdæmpningsenhederne reducerer skadelige vibrationer, hvilket forhindrer skader på brugeren og beskadigelse af produktet.

Sådan kontrollerer du vibrationsdæmpningsenhederne

Der er 4 vibrationsdæmpningsenheder – 2 på venstre side og 2 på højre side af produktet.

- Sørg for, at vibrationsdæmpningsenhederne er monteret korrekt.
- Undersøg vibrationsdæmpningsenhederne for skader og stitage.
- Udskift vibrationsdæmpningsenhederne, hvis det er nødvendigt.

Batterisikkerhed



ADVARSEL: Læs følgende advarselsinstruktioner, inden du bruger produktet.

- Brug kun de batterier, vi anbefaler til dit produkt. Batterierne er softwarekrypteret.
- Brug kun originale batterier til dette produkt. Der er risiko for eksplosion, hvis batterierne udskiftes med et batteri af forkert type. Spørg forhandleren for at få yderligere oplysninger.
- Brug kun batterier, der er genopladelige, som strømforsyning til de relaterede Husqvarna produkter. For at undgå personskaade må batteriet ikke anvendes som strømforsyning til andre produkter.
- Risiko for elektrisk stød. Tilslut ikke batteripolerne til nøgler, skruer eller andre metalgenstande. Dette kan medføre en kortslutning af batteriet.
- Hvis batteriet lækker, skal du sørge for, at væsken ikke kommer i kontakt med hud eller øjne. Ved kontakt med væsken skal du skylle området med en stor mængde vand og derefter opsøge lægehjælp.
- Brug ikke batterier, der ikke er genopladelige.
- Du må ikke foretage ændringer af batteriet.
- Sæt ikke genstande ind i batteriets luftspalte.
- Hold batteriet væk fra sollys, varme og åben ild. Batteriet kan forårsage en eksplosion og medføre forbrændinger og/eller kemiske forbrændinger.
- Hold batteriet væk fra regn og våde omgivelser.
- Hold batteriet væk fra mikrobølger og højt tryk.
- Forsøg ikke at skille batteriet ad eller ødelægge det.
- Brug batteriet i temperaturer mellem 5 °C og 40 °C.
- Batteriet eller batteriopladeren må aldrig rengøres med vand. Se *Sådan rengøres produktet på side 14*.
- Brug ikke et defekt eller beskadiget batteri.
- Opbevar batterierne væk fra metalgenstande som f.eks. søm, skruer og smykker.
- Opbevar batteriet utilgængeligt for børn.

Batteriopladersikkerhed



ADVARSEL: Læs følgende advarselsinstruktioner, inden du bruger produktet.

- Risiko for elektrisk stød eller kortslutning, hvis sikkerhedsinstruktionerne ikke overholdes.

- Dette produkt danner et elektromagnetisk felt under betjening. Dette felt kan i visse tilfælde påvirke aktive eller passive medicinske implantater. For at reducere risikoen for alvorlige eller dødbringende kvæstelser anbefaler vi, at personer med medicinske implantater kontakter deres læge og producenten af det medicinske implantat, før de tager produktet i brug.

- Forsøg aldrig at adskille batteriopladeren.
- Du må ikke foretage ændringer af batteriopladeren.
- Brug ikke en defekt eller beskadiget batterioplader.
- Løft aldrig batteriopladeren ved hjælp af ledningen. Træk stikket ud for at afbryde batteriopladeren fra stikkontakten. Træk ikke i strømkablet.
- Hold alle kabler og forlængerkabler væk fra vand, olie og skarpe kanter. Sørg for, at ledningen ikke bliver klemt i døre, hegn eller lignende. Oplad ikke, mens kablet er rullet op. Det kan medføre, at kablet bliver for varmt.
- Brug ikke batteriopladeren i nærheden af brandfarlige materialer eller materialer, der kan medføre korrosion. Sørg for, at batteriopladeren ikke er dækket. I tilfælde af røgafgivelse eller brand skal batteriopladeren afbrydes fra stikkontakten.
- Oplad kun batteriet indendørs på et sted med god ventilation og beskyttet mod direkte sollys. Batteriet må ikke oplades udendørs. Oplad ikke batteriet under våde forhold.
- Brug kun batteriopladeren, når den omgivende temperatur er mellem 5 °C og 30 °C. Brug opladeren i omgivelser, der er tørre og fri for støv og har god luftgennemstrømning.
- Sæt ikke genstande ind i batteriopladerens luftspalter.
- Forbind aldrig batteriopladerens poler med metalgenstande, da dette kan kortslutte batteriopladeren.
- Ikke-genopladelige batterier må ikke oplades i batteriopladeren eller bruges i maskinen.
- Brug en godkendt stikkontakt, der ikke er beskadiget.
- Oplad ikke batteriet, hvis der er risiko for tordenvej.
- Oplad kun batteriet, når batteriopladeren står på en plan overflade.
- Opbevar batteriopladeren utilgængeligt for børn.
- Når batteriet er opladet, trækkes stikket ud for at frakoble batteriopladeren fra strømudtaget.

Sikkerhedsinstruktioner for betjening tæt på kanter



ADVARSEL: Læs følgende advarselsinstruktioner, inden du bruger produktet.

- Der er risiko for, at produktet vælter, når det betjenes i nærheden af en kant. Hold altid mindst 2/3 af produktet på en overflade, der er tilstrækkelig stabil til at kunne bære produktets vægt.

- Hvis produktet vælter, skal du standse motoren, inden du løfter produktet tilbage til en overflade, der er tilstrækkelig stabil. Se *Sådan standses produktet på side 12*.

Sikkerhedsinstruktioner for betjening på skråninger



ADVARSEL: Læs følgende advarselsinstruktioner, inden du bruger produktet.

- Brug ikke produktet på skråninger, der hælder mere end 20°. Løs jord, vibrationer og produktets hastighed kan medføre, at det vælter på en skråning, der er mindre end 20°.
- Sørg for, at arbejdsområdet er sikkert. Våd og løs jord gør det mindre sikkert at betjene produktet. Vær meget forsigtig på skråninger og ujævnt underlag.
- Sørg for, at alle personer i arbejdsområdet er over produktet på skråningen.
- Kør op og ned ad skråningen med produktet, ikke fra side til side.
- Parkér ikke produktet på en skråning. Hvis du er nødt til at parkere produktet på en skråning, skal du sørge for, at produktet ikke kan vælte. Der er risiko for personskade og beskadigelse.

Sikkerhedsinstruktioner for vedligeholdelse



ADVARSEL: Læs følgende advarselsinstruktioner, inden du bruger produktet.

- Hvis vedligeholdelsen ikke udføres korrekt og regelmæssigt, øges risikoen for personskade og beskadigelse af produktet.
- Bær personligt beskyttelsesudstyr. Se *Personligt beskyttelsesudstyr på side 9*.
- Rengør produktet for at fjerne farlige materialer, inden du udfører vedligeholdelse.
- Tag stikket til produktet ud af strømkilden, før du udfører vedligeholdelsesarbejde.
- Undlad at ændre produktet. Ændringer af produktet, der ikke er godkendt af producenten, kan medføre alvorlig personskade eller dødsfald.
- Brug altid originalt tilbehør og originale reservedele. Tilbehør og reservedele, der ikke er godkendt af producenten, kan medføre alvorlig personskade eller dødsfald.
- Udskift beskadigede, slidte eller defekte dele.
- Foretag kun den form for vedligeholdelse, der er beskrevet i denne brugervejledning. Lad et godkendt serviceværksted udføre alle andre former for service.
- Hvis det er nødvendigt at udskifte strømledningen, skal dette gøres af producenten eller dennes repræsentant for at undgå en sikkerhedsrisiko.
- Efter vedligeholdelse skal du udføres en kontrol af produktets vibrationsniveau. Tal med et godkendt serviceværksted, hvis niveauet ikke er korrekt.
- Lad et godkendt serviceværksted foretage regelmæssig service af produktet.

Drift

Indledning



ADVARSEL: Læs og forstå kapitlet om sikkerhed, før du bruger produktet.

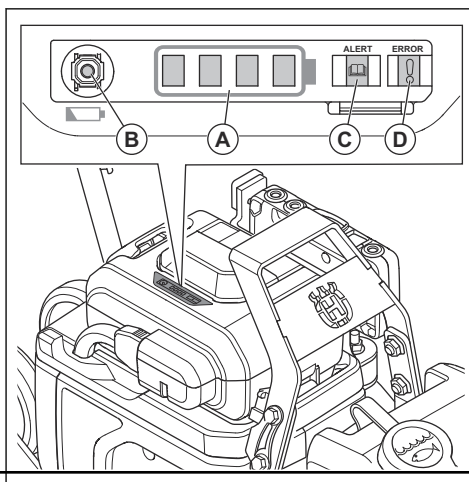
Det skal du gøre, inden du betjener produktet

- Læs brugervejledningen omhyggeligt igennem, og sørg for at have forstået instruktionerne.
- Læs motormanualen fra motorproducenten.
- Foretag daglig vedligeholdelse. Se *Vedligeholdelsesskema på side 13*.






Batteristatus

Batteristatusindikatoren (A) er tændt, når produktet er i drift.

Batteristatusindikatoren er slukket, når produktet ikke er i drift. Der skal trykkes på batterikontrolknappen (B) for at batteristatusindikatoren tændes.



Hvis der er en fejl på batteriet, tændes "ALARM"-indikatoren (C) eller "FEJL"-indikatoren (D) på batteriet. Se *Indikatorerne "ALARM" og "FEJL" på batteriet på side 17.*

Ladetilstand	Symbol i statusindikatoren
Fuldt opladet.	
Tilstrækkeligt opladet.	
Batteriniveauet er lavt.	 
Batteriet er afladet. Batteristatusindikatoren blinker. Oplad batteri. Se <i>Sådan oplades batteriet på side 15.</i>	

Vandtank

Til LFe 60 findes der en valgfri vandtank til komprimering af asfalt.

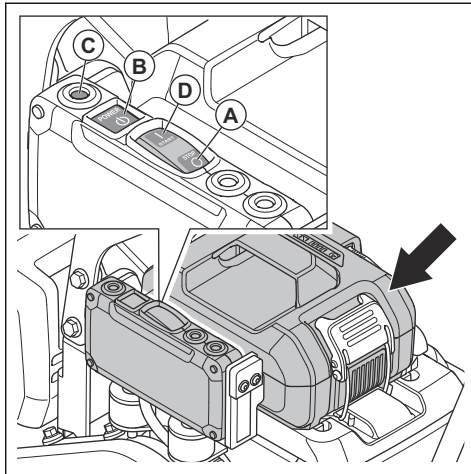


BEMÆRK: Påfyld ikke andre væsker end vand i vandtanken. Andre væsker kan forårsage beskadigelse af produktet og være skadelige for miljøet.

Sådan startes produktet

1. Sæt batteriet i batteriholderen. Sørg for, at batteriet er installeret korrekt. Se *Sådan installeres batteriet på side 15.*

2. Tryk på "STOP"-knappen (A).

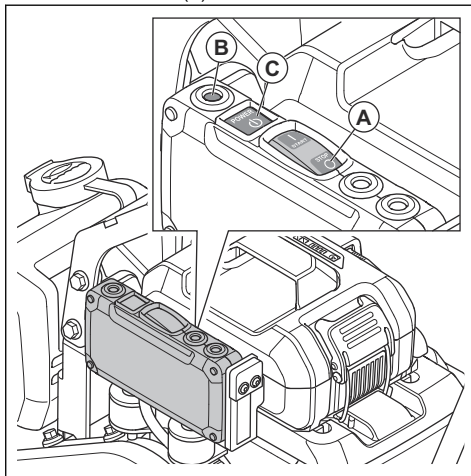


3. Tryk på "POWER"-knappen (B). Strømindikatoren (C) bliver grøn.
4. Tryk på "START"-knappen (D).

Sådan standses produktet

Udfør 1 af de følgende procedurer for at standse produktet.

- Tryk på STOP-knappen (A) for at standse produktet. Strømindikatoren (B) slukkes.



- Tryk på POWER-knappen (C) for at standse produktet. Strømindikatoren (B) slukkes.

Betjening af produktet



BEMÆRK: Brug altid produktet i retningen fremad. Baglæns bevægelse forhindrer korrekt funktion af det excentriske element og kan forårsage produktfejl.

1. Hold i håndtaget, og skub produktet fremad.

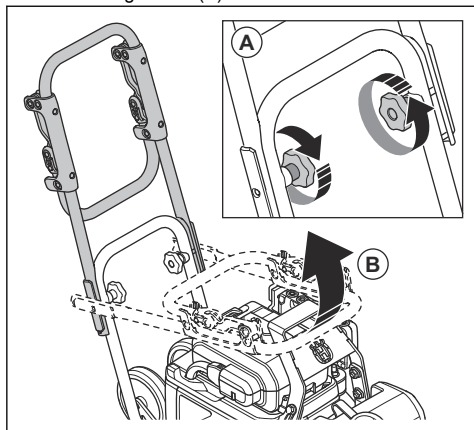


BEMÆRK: Tryk ikke produktet ned. For meget tryk kan medføre et utilfredsstillende resultat.

2. Vend produktet, hvis du vil skifte retning.

Sådan sættes produktet i driftsstilling

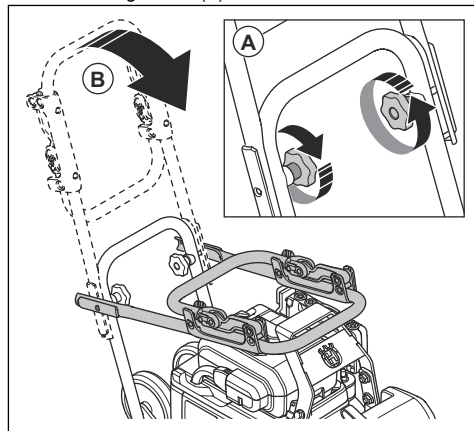
1. Løsn håndgrebene (A).



2. Løft håndtaget (B).
3. Spænd håndgrebene (A).

Sådan sættes produktet i transportposition

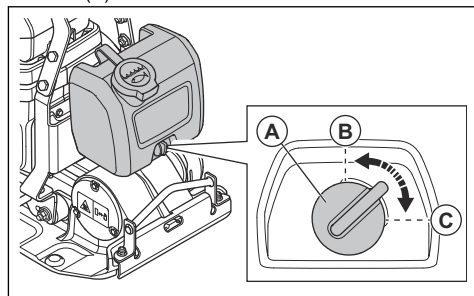
1. Løsn håndgrebene (A).



2. Sænk håndtaget (B).
3. Spænd håndgrebene (A).

Sådan justeres vandgennemstrømningen

- Drej vandhanen (A). Reguler vandgennemstrømningen mellem lukket (B) og helt åben (C).



Vedligeholdelse

Indledning



ADVARSEL: Læs og forstå sikkerhedskapitlet, før du udfører vedligeholdelse på produktet.

Vedligeholdelsesskema

- * = Generel vedligeholdelse udført af føreren. Instruktionerne findes ikke i denne brugervejledning.
- X = Instruktionerne findes i denne brugervejledning.

General produktvedligeholdelse	Før brug, hver 10. time	Ugentlig, hver 100. time
Foretag et generelt eftersyn.	X	
Rengør produktet.	X	
Sørg for, at møtrikker og skruer er strammede.	*	
Sørg for, at "STOP"-knappen fungerer korrekt og ikke er defekt.	X	
Efterse batteriet for skader.	X	
Efterse batteriopladeren for skader, og sørg for, at den fungerer korrekt.	*	
Efterse forbindelserne mellem batteriet og produktet. Efterse også forbindelsen mellem batteriet og batteriopladeren.	*	
Undersøg vibrationsdæmpningsenhederne for skader.		X
Undersøg kileremmens spænding, og kontrollér for skader. Juster eller udskift kileremmen, hvis det er nødvendigt.		X

Sådan rengøres produktet

- Brug rindende vand fra en slange eller trykluft til rengøring af produktet.



BEMÆRK: Ret ikke vand mod elektriske komponenter, batteriet eller motoren.

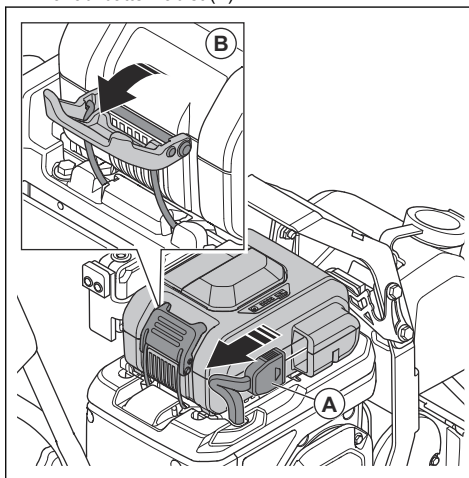
- Fjern fedt og olie fra håndtaget.
- Rengør batteriet med en tør klud. Hold batteristyreposene rene.
- Frakobl batteriopladeren fra stikkontakten. Rengør batteriopladeren med en tør klud. Hold batteristyreposene rene.

Sådan udføres et generelt eftersyn

- Sørg for, at alle møtrikker og skruer på produktet er spændt korrekt.

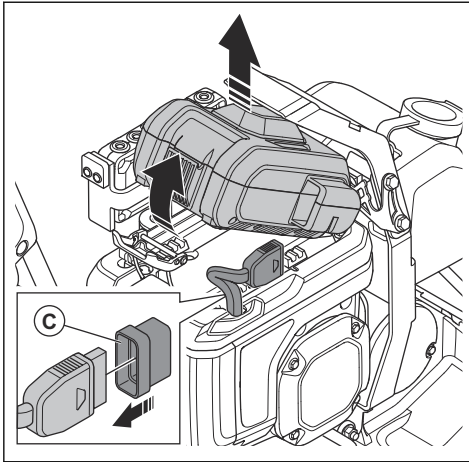
Sådan fjernes batteriet

1. Frakobl batterikablet (A).



2. Træk batterifastgørelsesgrebet (B) ned for at låse batteriet op.

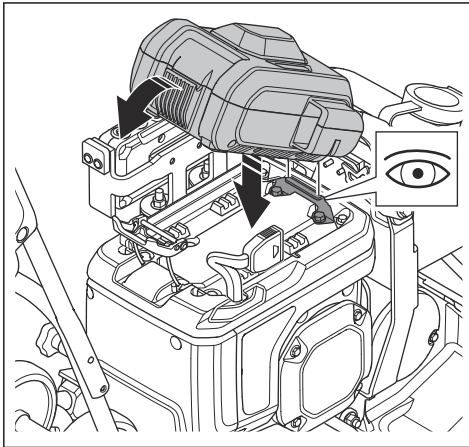
3. Vip batteriet, og tag batteriet ud af batteriholderen.



4. Sæt hættan (C) på batterikablet.

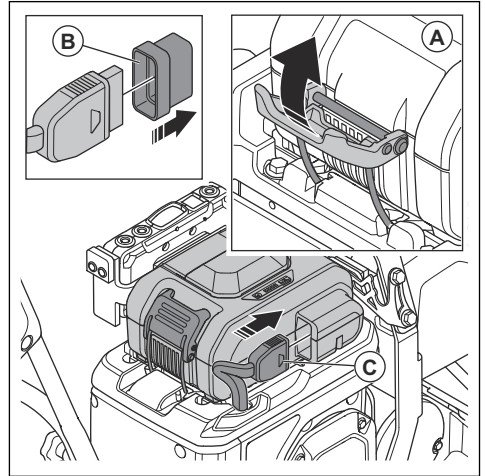
Sådan installeres batteriet

1. Sørg for, at batteristyrsporene er rene.
2. Vip batteriet, og sæt det i batteriholderen.



3. Tryk batteriet ned. Batteriet skal nemt kunne flyttes ind i batteriholderen. Hvis ikke, er det ikke monteret korrekt.

4. Skub batterifastgørelsesanordningen (A) op for at låse batteriet.

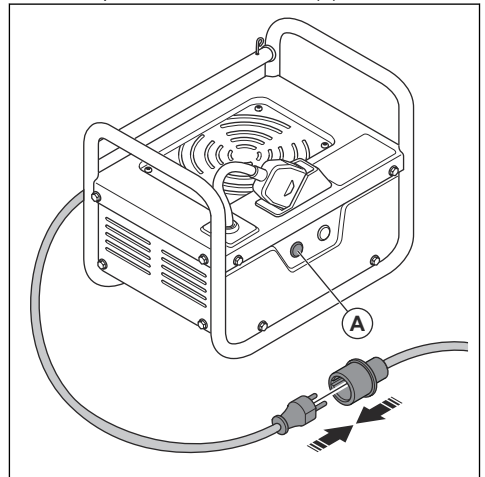


5. Fjern hættan (B) fra batterikablet.

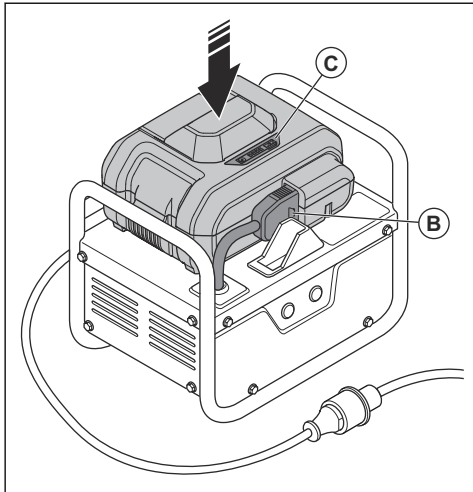
6. Tilslut batterikablet (C).

Sådan oplades batteriet

1. Fjern batteriet fra produktet. Se *Sådan fjernes batteriet på side 14*.
2. Anbring batteriopladeren på en plan flade.
3. Tilslut batteriopladeren til en stikkontakt. Batteriopladerens strømindikator (A) tændes.



4. Sæt batteriet i midten af batteriopladeren.



5. Tilslut batteriopladerens stik (B) til batteriet for at oplade batteriet. Alle indikatorer på batteriopladeren og batteriet (C) tændes i 1 sekund. Derefter forbliver batteriopladerens strømindikator (A) tændt. Batteristatusindikatoren (C) på batteriet lyser eller blinker for at vise batteriets ladetilstand. Se *Batteristatus på side 11*.

Bemærk: Det tager 90 minutter at oplade batteriet fra 0 til 100%.

6. Når batteriet er fuldt opladet, slukker batteristatusindikatoren.
7. Frakobl batteriopladerens stik.
8. Fjern batteriet fra batteriopladeren.
9. Frakobl batteriopladeren fra stikkontakten.

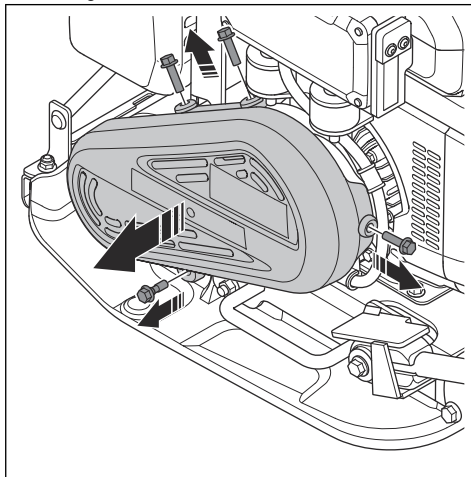
Sådan undersøges kileremmen



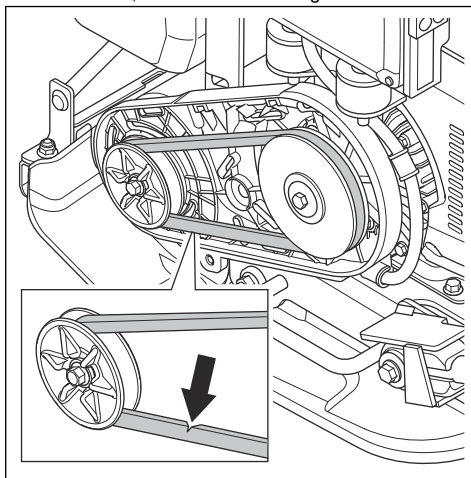
ADVARSEL: Betjen ikke produktet uden dækslet til kileremmen installeret.

1. Sørg for, at produktet er slukket. Se *Sådan standses produktet på side 12*.

2. Fjern de 4 skrue, der holder dækslet til kileremmen fast, og løft dækslet af.



3. Efterse kileremmen for skader og slitage. Udskift kileremmen, hvis det er nødvendigt.



4. Undersøg kileremmens spænding.
5. Hvis spændingen ikke er tilstrækkelig, skal du udskifte kileremmen.
6. Installer dækslet til kileremmen.

Fejlfinding

Problem	Årsag	Løsning
Produktet starter ikke.	Batteriet er ikke installeret korrekt.	Installer batteriet korrekt. Kontrollér, at batterikablet er sluttet til produktet.
	Lav batterispænding.	Oplad batteriet
	Batteriet er defekt.	Udskift batteriet.
Opladningen af batteriet starter ikke.	Batteriopladeren er koblet fra stikkontakten.	Tilslut batteriopladeren til en stikkontakt.
	Stikket til batteriopladeren er ikke tilsluttet batteriet.	Tilslut batteriopladerens stik til batteriet.
Opladningen af batteriet stopper.	Batteriets temperatur er for høj.	Sørg for, at der ikke er nogen afstand mellem batteriopladerens luftindtag og batteriets luftindtag/luftudtag.
Usædvanlig støj fra batteriet.		Kontakt et godkendt serviceværksted.
"ALARM"-indikatoren på produktet blinker.	Beskyttelsesfunktionen er aktiveret.	Kontakt et godkendt serviceværksted.
	Knappen "START" aktiveres, når der trykkes på tænd/sluk-knappen.	Tryk på knappen "STOP". Tryk derefter på "POWER"-knappen.
	Batteriet er for varmt.	Stands produktet, og vent, indtil det er kølet af.
"FEJL"-indikatoren på produktet tænder.	Beskyttelsesfunktionen er aktiveret.	Kontakt et godkendt serviceværksted.
"ALARM"-indikatoren og "FEJL"-indikatoren på batteriet blinker eller tændes.	<i>Se Indikatorerne "ALARM" og "FEJL" på batteriet på side 17.</i>	

Indikatorerne "ALARM" og "FEJL" på batteriet

Hvis "ALARM"-indikatoren og/eller "FEJL"-indikatoren på batteriet tændes, er der opstået en systemfejl. Udfør fejlfindingsproceduren. Hvis problemet fortsætter, skal du kontakte et serviceværksted.

Indikator			Årsag	Løsning
"ALARM"	"FEJL"	Batteristatus		
Blinker	-	-	Batterifejl.	Frakobl batteriet, og vent i ca. 5 minutter. Tryk på batterikontrolknappen. Hvis "ALARM"-indikatoren slukkes, kan produktet anvendes.
		4 LED'er i ladetilstand blinker.	Overspænding.	Frakobl batteriet, og vent i ca. 5 minutter. Tryk på batterikontrolknappen. "ALARM"-indikatoren slukkes. Tilslut batteriet.
		1 LED i ladetilstand blinker.	Lav batterispænding.	Frakobl batteriet, og vent i ca. 5 minutter. Tryk på batterikontrolknappen. "ALARM"-indikatoren slukkes. Oplad batteri.
-	Til	-	Produktfejl, batterifejl eller batteriopladerfejl.	Frakobl batteriet, og vent, indtil alle indikatorer slukker. Tryk på batterikontrolknappen. <ul style="list-style-type: none"> Hvis "FEJL"-indikatoren slukkes, kan produktet anvendes. Fjern uønsket materiale omkring batteriet. Tilslut batteriet til produktet eller batteriopladeren. Hvis "FEJL"-indikatoren forbliver tændt, er der en fejl på produktet eller batteriopladeren.
	Blinker		Batteriet er defekt.	Udskift batteriet.

Transport, opbevaring og bortskaffelse

Transport



ADVARSEL: Vær forsigtig under transport. Produktet er tungt og kan medføre personskade eller skader, hvis det vælter eller bevæger sig under transport.

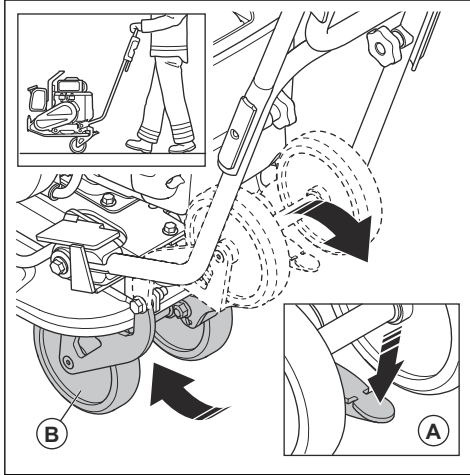
Med transporthjul kan du flytte produktet ved håndkraft over kortere afstande. Ved transport over længere afstande skal du løfte produktet for at flytte det eller anbringe det på et køretøj.



BEMÆRK: Bugser ikke produktet bag et køretøj.

Sådan aktiveres transporthjulene (tilbehør)

- Skub transporthjulgrebet (A) for at folde transporthjulene (B) ned under bundpladen.



Sådan løftes produktet

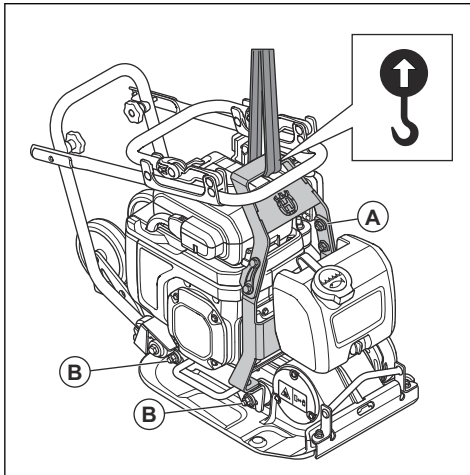


ADVARSEL: Sørg for, at løfteudstyret har de korrekte specifikationer til at løfte produktet sikkert. Identifikationspladen på produktet viser produktets vægt.



ADVARSEL: Gå eller stå ikke under eller nær et løftet produkt.

- Fastgør løfteudstyret på sikkerhedsrammens løftepunkt. En mærkat på produktet viser den korrekte position.



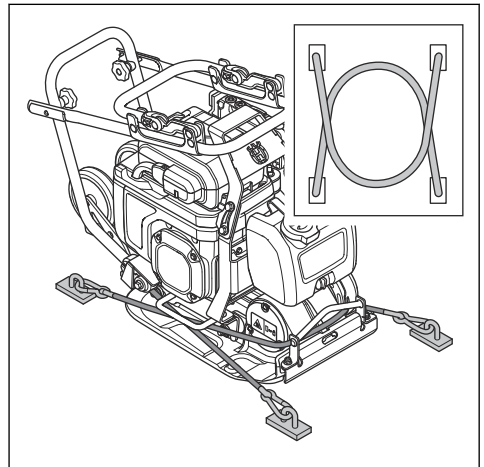
ADVARSEL: Brug aldrig metalkroge, kæder eller andet løfteudstyr med ujævne kanter, der kan medføre beskadigelse af løftepunktet.



ADVARSEL: Løft ikke et beskadiget produkt. Sørg for, at sikkerhedsrammen (A) og vibrationsdæmpningsenhederne (B) er installeret korrekt og ikke er beskadiget.

Sådan fastgøres produktet sikkert til et transportkøretøj med surringsstropper

1. Sæt håndtaget i transportposition. Se *Sådan sættes produktet i transportposition på side 13*.
2. Sæt 2 stropper omkring bundpladen.
 - a) Sæt 1 strop rundt om forsiden af bundpladen, og fastgør stroppen til køretøjet.
 - b) Sæt 1 strop rundt om bagsiden af bundpladen, og fastgør stroppen til køretøjet.



Opbevaring

- Fjern batteriet ved opbevaring.
- Oplad batteriet 25% til 75%, før du sætter det til opbevaring i længere tid. Udfør en kontrol af batteriets ladetilstand en gang om året.
- Opbevar batteriet ved temperaturer på mellem -5°C og 30°C og væk fra direkte sollys.
- Opbevar batteriopladeren ved temperaturer på mellem 5°C og 40°C og væk fra direkte sollys.
- Opbevar batteriet og batteriopladeren på et tørt og frostfrit sted.
- Hold batteriet væk fra batteriopladeren under opbevaring.

- Batteriet må ikke opbevares på steder, hvor statisk elektricitet kan forekomme. Opbevar ikke batteriet i en metalkasse.
- Rengør produktet inden opbevaring.
- Læg et beskyttelsesovertræk over produktet.
- Opbevar produktet på et tørt og frostfrit sted.
- Opbevar produktet i et aflåst område utilgængeligt for børn eller personer, som ikke er godkendt.

Bortskaffelse af batteriet, batteriopladeren og produktet

Symbolet nedenfor betyder, at produktet ikke er almindeligt husholdningsaffald. Aflever det på en genbrugsstation til elektrisk og elektronisk udstyr. Dette hjælper med at forhindre skader på miljøet og på personer.

Kontakt lokale myndigheder, et renovationselskab eller din forhandler for at få flere oplysninger.



Bemærk: Symbolet vises på produktet eller emballagen til produktet.

Tekniske data

Tekniske data

Produkt	LFE 60, let, fremadgående komprimeringsmaskine
Motortype	Honda, GXE2.0H
Vægt med batteri, kg	88
Vægt ekskl. batteri, kg	78
Vibrationsfrekvens, Hz/o./min.	95/5700
Svingningsbredde, mm	2
Centrifugalkraft, kN	10,4
Driftshastighed, m/min	22
Maks. hældning, grader/%	20°
Vandtank til asfalt, l	5
Batterispecifikationer	
Type	Genopladeligt Li-ion-batteri, DP72104Z
Kapacitet, Ah	10
Spænding DC, V	72
Dimensioner, mm	233x268x150
Vægt, kg	6,4
Opbevaringstemperatur med batteri, °C	-5–30°C
Driftstemperatur, °C	5–40 °C
Opladningstemperatur, °C	5–30 °C
Specifikation for batterioplader	
Type	TÆTHEDSGRAD CV7285Z
Netspænding AC, V	100-240
Frekvens, Hz	50-60
Udgangsspænding DC, V	82,8
Udgangsstrømstyrke, A	8,5

Støj- og vibrationsemissioner

Lydeffektniveau, målt dB(A)

99

Støj- og vibrationsemissioner	
Lydeffektniveau, garanteret L_{WA} dB (A) ¹	100
Lydeffektniveau ved brugerens øre, L_P , dB (A) ²	85
Vibrationsniveau, a_{HV} , m/s^2 , standardhåndtag/håndtag med lav vibration ³	6,9/1,6

Vægte for flere muligheder	
Transporthjul, kg	3,1
Håndtag med lav vibration, kg	1,1

Erklæring om støj og vibrationer

Disse deklarerede værdier er rekvireret efter laborietypetest i overensstemmelse med det angivne direktiv eller standarder og er velegnede til sammenligning med deklarerede værdier fra andre produkter testet i overensstemmelse med samme direktiv eller standarder. Disse deklarerede værdier

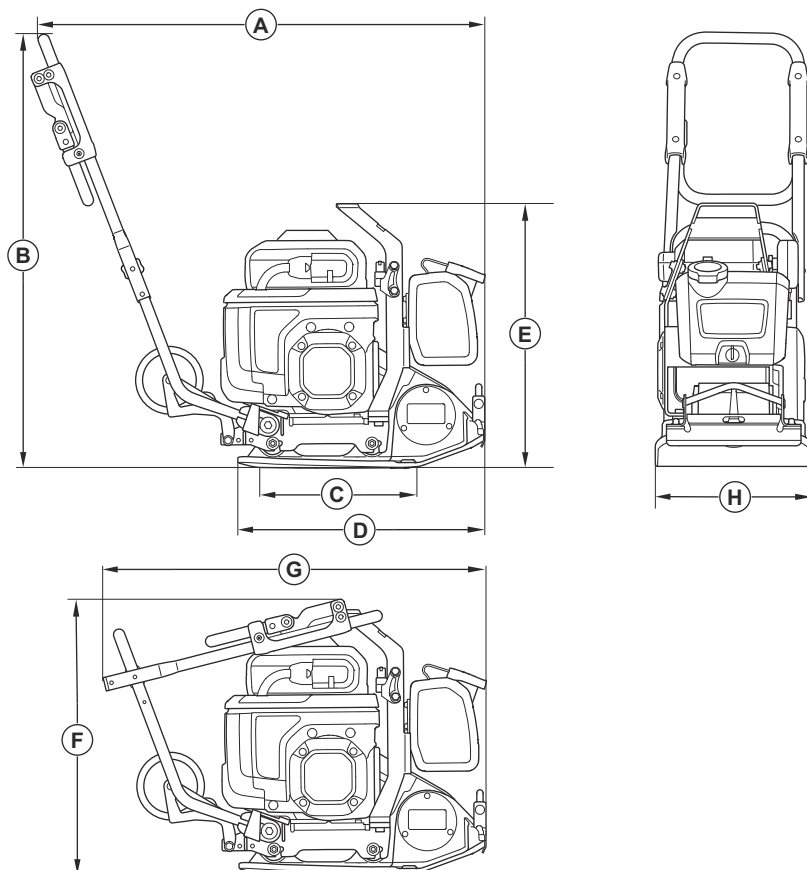
er ikke egnet til brug i risikovurderinger, og værdier målt på arbejdspladser kan være højere. De faktiske eksponeringsværdier og risiko for skader, som den enkelte bruger oplever, er unikke og afhænger af den måde brugeren arbejder på, i hvilket materiale produktet benyttes såvel som af eksponeringstiden, brugerens fysiske tilstand samt produktets tilstand.

¹ Emission af støj til omgivelserne målt som lydeffekt (L_{WA}) i henhold til EN ISO 3744 samt i overensstemmelse med EF-direktiv 2000/14/EF. Forskellen mellem garanteret og målt lydeffekt er, at den garanterede lydeffekt også omfatter spredning i måleresultatet og variationerne mellem forskellige maskiner af samme model i henhold til direktivet 2000/14/EF.

² Lydeffektniveau L_P i henhold til EN ISO 11201, EN 500-4. Fejlmargen K_{PA} 3,0 dB (A).

³ Vibrationsværdi i overensstemmelse med EN 500-4. Rapporterede data for vibrationsniveau har en typisk statistisk spredning (standardafvigelse) på 1,5 m/s^2 .

Produktdimensioner(LFe 60)



A	Længde inkl. håndtag, mm	1002	E	Højde, mm	588
B	Håndtagshøjde, mm	965	F	Højde med håndtaget foldet sammen, mm	608
C	Bundpladens kontaktoverflade, m ²	0,090	G	Længde med håndtaget foldet sammen, mm	850
D	Længde bundplade, mm	550	H	Bredde, mm	350

Tilbehør

Godkendt batteri

Batteri	TÆTHEDSGRAD DP72104Z
Type	Lithiumion
Kapacitet, Ah	10
Spænding DC, V	72
Vægt, kg	6,4

Godkendt batterioplader

Batterioplader	TÆTHEDSGRAD CV7285Z
Netspænding AC, V	100-240
Frekvens, Hz	50-60
Udgangsspænding DC, V	82,8
Udgangsstrømstyrke, A	8,5

Overensstemmelseserklæring

EU-overensstemmelseserklæring

Vi, **Husqvarna AB**, SE-561 82 Huskvarna, Sverige,
tlf.: +46-36-146500 erklærer under eneansvar, at det
pågældende produkt:

Beskrivelse	Fremadgående pladevibrator
Varemærke	Husqvarna
Type/model	LF6 60
Identifikation	Serienumrene fra 2022 og fremefter

overholder følgende EU-direktiver og bestemmelser:

Direktiv/bestemmelser	Beskrivelse
2014/30/EU	"vedrørende elektromagnetisk kompatibilitet"
2006/42/EC	"vedrørende maskiner"
2000/14/EF	"vedrørende udendørs støj"

og at følgende harmoniserede standarder og/eller
tekniske specifikationer anvendes,

Ansvarlig for teknisk dokumentation

EN ISO 12100:2010

EN 500-1+A1:2009

EN 500-4:2011

EN 55014-1:2017/A11:2020

EN 55014-2:2015

Udpeget organ: 0404, RISE SMP Svensk
Maskinprovning AB, Box 7035, SE-750 07
Uppsala, Sweden har bekræftet, at bestemmelserne
i Rådets direktiv 2000/14/EF, procedure for
overensstemmelsesvurdering: Bilag VI.

Se kapitel vedr. oplysninger om støjemission *Tekniske
data på side 21.*

Partille, 2022-12-16



Martin Huber

R&D Director, Betonoverflader & Gulve

Husqvarna AB, Construction Division



www.husqvarnaconstruction.com

Originale instruktioner



1142691-06



2023-03-21