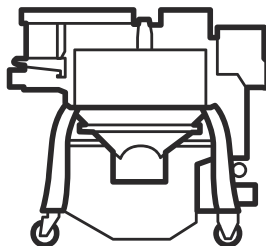




Husqvarna®



DC 655, DC 975

DA	Brugsanvisning
FI	Käyttöohje
NO	Bruksanvisning
SV	Bruksanvisning

2-26
27-51
52-76
77-101

Indhold

Indledning.....	2	Transport, opbevaring og bortskaffelse.....	21
Sikkerhed.....	5	Tekniske data	23
Drift.....	9	Tilbehør.....	25
Vedligeholdelse.....	15	Overensstemmelseserklæring.....	26
Fejlfinding.....	20		

Indledning

Ejeransvar



ADVARSEL: Behandling af beton og sten ved metoder som f.eks. skæring, slibning eller boring, især under tødrift, danner støv, som kommer fra det materiale, der behandles, og materialet vil ofte indeholde kisel. Kisel er en grundlæggende del af sand, kvarts, tegler, granit og en række andre mineraler og sten. Påvirkning med større mængder af sådant støv kan forårsage:

Åndedrætslidelser (påvirker din evne til at trække vejret), bl.a. kronisk bronkitis, silikose (støvlunge) og lungefibrose som følge af påvirkning med kisel. Disse sygdomme kan være livstruende;

Hudirritation og udslæt.

Kræft iht. NTP * og IARC * */National Toxicology Program, International Agency for Research on Cancer.

Træf forholdsregler:

Undgå indånding af og hudkontakt med støv, tåger og dampe.

Bær selv, og sørg for, at alle omkringstående bærer egnede åndedrætsværn som f.eks. støvmasker, som er udviklet til at filtrere mikroskopiske partikler. (Se OSHA 29 CFR del 1926.1153).

Brug en egnet støvsuger for at minimere afgivelsen af støv.

Det er ejerens/arbejdsgiverens ansvar, at operatøren er i besiddelse af tilstrækkelig viden om sikker brug af produktet. Værkførere og operatører skal have læst og forstået brugermanualen. De skal være opmærksomme på:

- Produktets sikkerhedsinstruktioner.
- Produktets anvendelsesområder og begrænsninger.
- Hvordan produktet skal bruges og vedligeholdes.

National/lokal lovgivning kan indeholde bestemmelser for brugen af dette produkt. Undersøg, hvilke love der er gældende for arbejdsstedet, inden du bruger produktet.

Produktbeskrivelse

Produktet er en støvopsamler, der drives af en elektrisk motor. Støv passerer gennem støvsugerslangen og ind i støvindgangen. Produktet opsamler støvpartiklerne fra luften.

Anvendelsesformål



ADVARSEL: Brug kun stikkontakterne på produktet til de formål, der er angivet i instruktionerne.



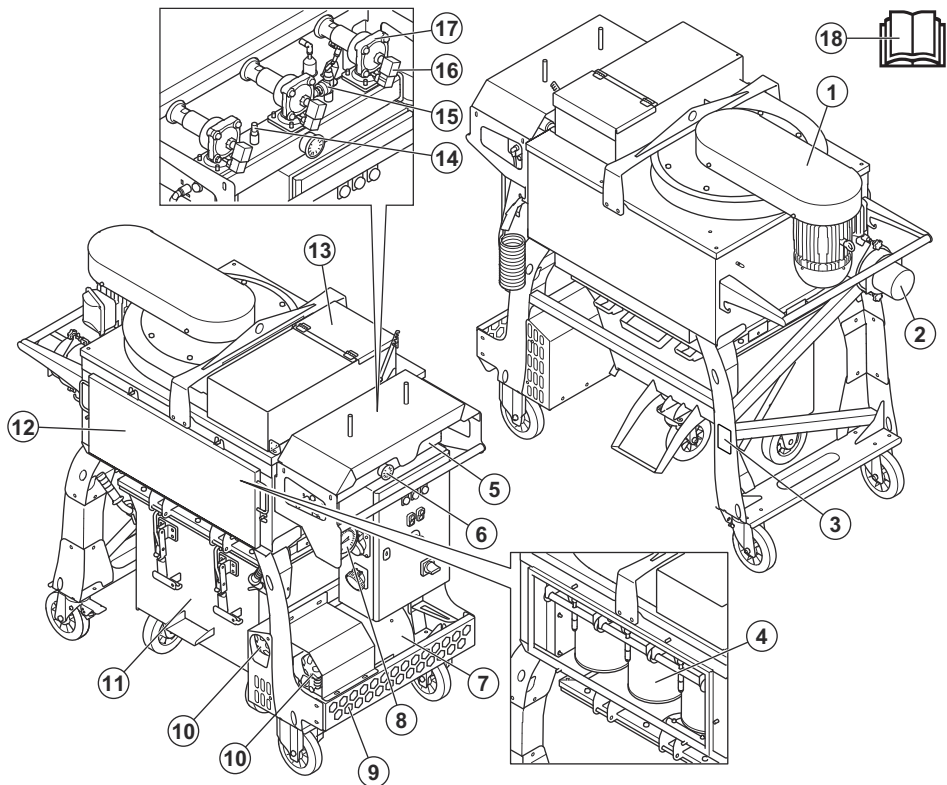
ADVARSEL: Opsaml ikke antændelseskilder, varme partikler, væsker, eksplosivt materiale og ustabile eller pyroforiske partikler.

Produktet er kun til professionel brug. Produktet anvendes til tør sugning, beregnet til indendørs og udendørs brug under tørre forhold. Produktet bruges til at opsamle og fjerne tørt materiale fra maskiner og enheder. Materialet kan være farligt og sundhedsskadeligt.

Du kan slutte et elektrisk drevet værktøj til stikkontakterne. Sørg for, at elværktøjets strømforbrug (W) ikke overstiger det maksimale strømforbrug (W), der er angivet på stikkontakten.

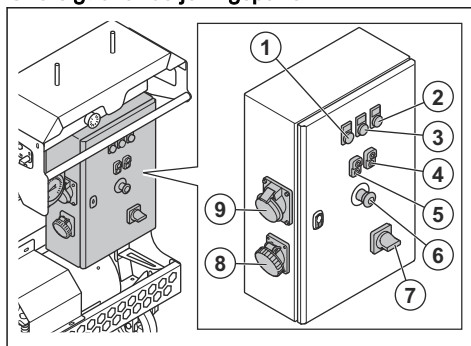
Brug ikke produktet til andre opgaver. Brug kun produktet med tilbehør, der er godkendt af producenten.

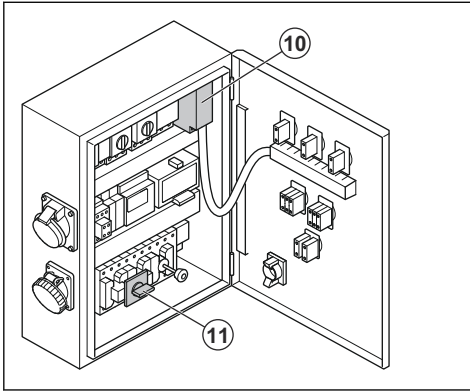
Produktoversigt



- 1. Ventilatorenhed
- 2. Luftindtag
- 3. Typeskilt
- 4. Primære filtre
- 5. Tryktank
- 6. Manometer
- 7. Luftkompressor
- 8. Vakuummåler
- 9. Vandudskiller
- 10. Luftkompressorfiltere
- 11. Støvbeholder
- 12. Filterdør
- 13. Luftstrømningsluge
- 14. Sikkerhedsventil til tryktanken
- 15. Styreventil til tryktanken
- 16. Magnetventil til impulsventilen
- 17. Impulsventil
- 18. Brugervejledning

Oversigt over betjeningspanel





1. Strømindikator
2. Indikator for forkert fase
3. Indikator for motorfejl
4. Tænd/sluk-knap til luftkompressor
5. ON/OFF-knap til blæser
6. Nødstopknap
7. ON/OFF-kontakt
8. Strømutag til 1-faset sekundært produkt
9. Strømutag til 3-faset sekundært produkt
10. Softstarter
11. Faseomformer

Symboler på produktet



Advarsel: Dette produkt kan være farligt og forårsage alvorlig personskade eller død for brugeren eller andre. Vær forsigtig, og brug produktet korrekt.



Højspænding.



Løftepunkt.



Læs brugervejledningen grundigt, og sørg for at have forstået indholdet, inden du bruger produktet.



Brug et godkendt åndedrætsværn.



Brug godkendt høreværn.



Brug godkendt øjenværn.



Brug godkendte beskyttelseshandsker.



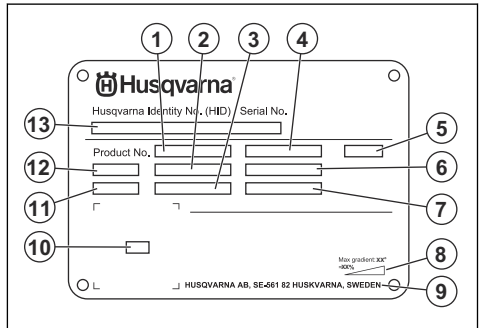
Brug godkendte beskyttelsesstøvler.



Dette produkt er i overensstemmelse med gældende EU-direktiver.

Bemærk: Andre symboler/etiketter på produktet refererer til specifikke krav for certificering på nogle markeder.

Typeskilt



1. Produktnummer
2. Produktvægt
3. Nominel effekt
4. Nominel spænding
5. Kabinet
6. Nominel strøm
7. Frekvens
8. Maksimal hældningsvinkel
9. Producent
10. Kode, der kan scannes
11. Produktionsår
12. Model
13. Serienummer

Produktansvar

Som nævnt i produktansvarsbestemmelserne hæfter vi ikke for skader forårsaget af vores produkt, hvis:

- produktet er forkert repareret.
- produktet er repareret med dele, der ikke er fra producenten eller ikke er godkendt af producenten

- produktet har tilhør, der ikke er fra producenten eller ikke er godkendt af producenten.
- produktet ikke er repareret på et godkendt servicecenter eller af en godkendt myndighed.

Sikkerhed

Sikkerhedsdefinitioner

Advarsler, forholdsregler og bemærkninger bruges til at pege på særligt vigtige dele af brugsanvisningen.



ADVARSEL: Bruges, hvis føreren udsætter sig selv eller omkringstående personer for risiko for personskade eller dødsfald ved tilsidesættelse af instruktionerne i brugsanvisningen.



BEMÆRK: Bruges, hvis der er risiko for skader på produktet, andre materialer eller det omgivende område ved tilsidesættelse af instruktionerne i brugsanvisningen.

Bemærk: Bruges til at give yderligere oplysninger, der er nødvendige i en given situation.

Generelle sikkerhedsinstruktioner



ADVARSEL: Læs følgende advarselsinstruktioner, inden du bruger produktet.

- Dette produkt er et farligt værktøj, hvis du ikke er forsigtig, eller hvis du bruger produktet forkert. Dette produkt kan forårsage alvorlig personskade eller død for brugeren eller andre. Anvend ikke produktet, før du har læst og forstået indholdet i denne brugsanvisning.
- Denne enhed er ikke til brug for personer (herunder børn) med nedsatte fysiske, følelsesmæssige eller mentale evner eller mangel på erfaring og viden, medmindre de er under opsyn eller modtaget træning i brugen af enheden af en person, der er ansvarlig for deres sikkerhed.
- Følg alle advarsler og anvisninger
- Overhold alle gældende love og bestemmelser.
- Brugeren og brugerens arbejdsgiver skal kende og forebygge farerne i forbindelse med brugen af produktet.
- Lad ikke en person betjene produktet, medmindre vedkommende har læst og forstået indholdet i denne brugsanvisning.

- Brug ikke produktet, medmindre du har modtaget oplæring i det før brug. Sørg for, at alle brugere oplæres i produktet.
- Lad ikke børn betjene produktet.
- Lad kun autoriserede personer betjene produktet.
- Brugeren er ansvarlig for uheld på mennesker og materiel.
- Brug ikke produktet, hvis du er træt, syg eller påvirket af alkohol, narkotika eller medicin.
- Vær altid forsigtig, og brug din sunde fornuft.
- Hold produktet rent. Sørg for, at skilte og mærkater er tydeligt læsbare.
- Brug ikke produktet, hvis det er beskadiget eller ikke fungerer korrekt.
- Du må ikke foretage ændringer af dette produkt.
- Brug ikke produktet, hvis der er risiko for, at andre personer har foretaget ændringer af produktet.

Sikkerhedsinstruktioner for betjening



ADVARSEL: Læs følgende advarselsinstruktioner, inden du bruger produktet.

- Bær personligt beskyttelsesudstyr. Se *Personligt beskyttelsesudstyr på side 6*.
- Betjen ikke produktet uden alle beskyttelsesdæksler installeret.
- Sørg for, at du ved, hvordan du standser motoren hurtigt i nødstilfælde.
- Du skal standse motoren og tage stikket ud af stikkontakten, før du efterlader produktet. Sørg for, at der ikke er risiko for utilsigtet start.
- Hold hår, løstsiddende tøj og alle dele af kroppen væk fra åbninger og bevægelige dele.
- Sørg for at stå i en stabil og sikker stilling under brug.
- Kontrollér, at der ikke er nogen løse bolte eller møtrikker.
- Brug altid godkendt tilbehør. Spørg Husqvarna-forhandleren for at få yderligere oplysninger.
- Sørg for, at støvsugerlangen er korrekt fastgjort til produktet med slangeklemmer og industritape.
- Sørg for, at parkeringsbremsen er aktiveret, og at du har en sikker og stabil position under drift.
- Udfør regelmæssigt en kontrol af indholdet i støvopbevaringssystemet i bunden af produktet.

Bær altid støvmaske, når du tømmer støvopbevaringssystemet. Overhold de lokale bestemmelser, når du kasserer støvet.

- Ret ikke støvsugerslangen mod personer.
- Sørg for, at der ikke er fedt eller olie på håndtagene.
- Brug ikke produktet til at opsamle vand eller væsker.
- Brug ikke produktet til at opsamle varme, brændende eller rygende genstande.
- Brug ikke produktet til at opsamle brændbare eller brændbare væsker.
- Brug ikke produktet i indsamle farligt støv.
- Stands straks produktet, hvis der kommer støv ud af filterenheden. De primære filtre er beskadigede eller ikke installeret korrekt.
- Brug ikke uden støvpose og/eller filtre på plads. Udskift støvposen og filtersystemet som angivet i denne vejledning.

Sikkerhed omkring støv



ADVARSEL: Læs følgende advarselsinstruktioner, inden du bruger produktet.

- Brug af produktet kan forårsage støv i luften. Støv kan forårsage alvorlige personskader og permanente helbredsproblemer. Silikastøv er klassificeret som skadeligt af flere myndigheder. Følgende er eksempler på sådanne helbredsproblemer:
 - De dødelige lungesygdomme kronisk bronkitis, silikose og lungefibrose
 - Kræft
 - Fosterskader
 - Hudbetændelse
- Brug korrekt udstyr for at mindske mængden af støv og dampe i luften og for at reducere støv på arbejdsudstyr, overflader, tøj og dele af kroppen. Eksempler på betjeningsanordninger er støvopsamlingsystemer. Reducer forekomsten af støv ved kilden, hvor det er muligt. Sørg for, at udstyret installeres og anvendes korrekt, og at der udføres regelmæssig vedligeholdelse.
- Brug godkendt åndedrætsværn. Sørg for, at åndedrætsværnet er godkendt til brug sammen med de farlige materialer, der kan forekomme i arbejdsområdet.
- Sørg for, at der er tilstrækkelig ventilation i arbejdsområdet.
- Det er brugerens ansvar at undersøge den overflade, der skal behandles. Overfladen må ikke indeholde stoffer, der kan udgøre en brand-, eksplosions- eller sundhedsrisiko ved behandling. Brugeren skal foretage en risikovurdering på grundlag af de oplysninger, der er indhentet om den overflade, der skal behandles, og tage passende forholdsregler i forbindelse med det arbejde, der skal udføres.

Sikkerhed omkring støj



ADVARSEL: Læs følgende advarselsinstruktioner, inden du bruger produktet.

- Høje støjniveauer og langvarig eksponering for støj kan forårsage støjbetinget høretab.
- Udfør vedligeholdelse på og betjen produktet som beskrevet i brugsanvisningen for at holde støjniveauet på et minimum.
- Anvend godkendt høreværn, når du betjener produktet.
- Lyt efter advarselssignaler og stemmer, når du bruger høreværn. Tag høreværnet af, når produktet er standset, medmindre høreværn skal bruges pga. støjniveauet i arbejdsområdet.

Personligt beskyttelsesudstyr



ADVARSEL: Læs følgende advarselsinstruktioner, inden du bruger produktet.

- Brug godkendt personligt beskyttelsesudstyr, når du betjener produktet. Personligt beskyttelsesudstyr udelukker ikke fuldstændigt risikoen for personskader, men det mindsker graden af skaderne i tilfælde af, at der skulle ske en ulykke. Lad forhandleren hjælpe dig med at vælge de rigtige personlige værnemidler og hvornår du skal bruge dem.
- Kontrollér regelmæssigt tilstanden af det personlige beskyttelsesudstyr.
- Brug godkendt høreværn.
- Brug godkendt åndedrætsværn.
- Brug godkendte beskyttelsesbriller med sidebeskyttelse.
- Bær altid beskyttelseshandsker.
- Anvend støvler med stålsnude og skridsikre såler.
- Brug godkendt arbejdstøj eller tilsvarende tætsiddende tøj med lange ærmer og lange ben.

Sikkerhed i arbejdsområdet



ADVARSEL: Læs følgende advarselsinstruktioner, inden du bruger produktet.

- Brug ikke produktet i tåge, regn, hård vind, kulde, ved risiko for lynnedslag eller i andre dårlige vejrforhold.
- Hold børn, tilskuere og dyr væk fra arbejdsområdet og i en afstand af mindst 5 m fra produktet.
- Sørg for, at kun autoriserede personer befinder sig i arbejdsområdet.
- Hold arbejdsområdet rent og godt oplyst. Rodede eller mørke områder er en invitation til ulykker.

- Sørg for, at ru overflader, f.eks. svejsede sømme eller gulvsamlinger, ikke stopper produktet.
- Sørg for, at der ikke er kabler eller slanger i produktets driftsretning.
- Sørg for, at der er tilstrækkelig luftgennemstrømning i arbejdsområdet.
- Sørg for, at der ikke er brændbare væsker i arbejdsområdet.
- Dette apparat er ikke egnet til brug på klassificerede (farlige) steder, til opsamling af støv eller væsker med høj eksplosionsrisiko eller blandinger af brændbart støv med væsker.
- Opsug ikke noget som helst, der brænder eller ryger, f.eks. cigaretter, tændstikker eller varm aske.
- Brug ikke produktet til at opsamle brændbare væsker, såsom benzin, eller i områder, hvor der kan være brandfarlige dampe.

kan påvirke funktionen af andre produkter, f.eks. kan lyset flimre.

- Stikket skal passe til stikkontakten. Man må aldrig ændre på stikket. Benyt ikke adapterstik i forbindelse med jordet elværktøj. Uændrede stik og passende stikkontakter reducerer risikoen for elektrisk stød.
- Undgå kropskontakt med jordede genstande som f.eks. rør, radiatorer, komfurer og køleskabe. Der er øget risiko for elektrisk stød, hvis din krop har forbindelse til jord.
- Kontrollér, at strøm, sikringer og netspænding er den samme som den viste spænding på produktets typeskilt.
- Stop altid produktet, før du tager stikket ud af stikkontakten.
- Sørg for, at ON/ OFF-kontakten er i OFF-positionen, før produktet tilsluttes til strømforsyningen.
- Tag altid stikket ud, når produktet holder stille i længere tid.
- Brug ikke produktet, hvis strømkablet eller strømstikket er beskadiget. Hvis ledningen er beskadiget, skal den udskiftes af producenten, dennes serviceagent eller tilsvarende kvalificerede personer for at undgå fare. Et beskadiget strømkabel kan forårsage alvorlige skader og dødsfald.
- Brug strømkablet korrekt. Brug aldrig strømkablet til at flytte, trække eller frakoble produktet. Træk i stikket, når strømkablet skal afbrydes. Træk ikke i strømkablet.
- Bøjtjen kun produktet på tørre overflader.
- Udsæt ikke produktet for regn. Vand, der kommer ind i produktet, øger risikoen for elektrisk stød.
- Sørg altid for at frakoble strømkablet, når du tilsletter eller afbryder forbindelsen til motorkablet og elkabinettet.
- For at undgå fare som følge af utilsigtet nulstilling af overophedningssikringen må apparatet ikke forsynes via en ekstern afbryderenhed, f.eks. en timer, eller tilsættes et kredsløb, der regelmæssigt tændes og slukkes af elværket.
- Sørg for, at strømforsyningen til produktet leveres af separate transformere, der kun bruges til industrielle formål.

Elektrisk sikkerhed



ADVARSEL: Der er altid en risiko for stød fra elektriske produkter. Brug ikke produktet under forhold med dårligt vejr. Rør ikke ved lynafledere og metalgenstande. Brug altid produktet, som beskrevet i denne brugsanvisning, for at undgå personskader.



ADVARSEL: Brug altid en strømforsyning med fejlstrømsafbryder (RCD). En fejlstrømsafbryder mindsker risikoen for elektrisk stød.



ADVARSEL: Højspænding. Der er ubeskyttede dele i strømenheden. Frakobl altid strømstikket, før du åbner døren til elkabet.



ADVARSEL: Brug kun stikkontakten på maskinen til de formål, der er angivet i instruktionerne.



BEMÆRK: Strømforsyningen fra produktet eller generatoren skal være tilstrækkelig og konstant for at sikre, at opladeren fungerer uden problemer. Forkert spænding får strømforbruget og motortemperaturen til at stige, indtil sikkerhedskredsløbsafbryderen udløses. Dimensionen af strømkablet skal være i overensstemmelse med national og lokal lovgivning. Dimensionen af strømstikket skal svare til strømstyrken på produktets elektriske stik og forlænger-kabel.

Hvis strømsyningen har en højere systemmodstand, kan der forekomme korte spændingsfald, når produktet startes. Det

Vejledning til jordforbundet produkt



ADVARSEL: Forkert tilslutning kan medføre elektrisk stød. Tal med en autoriseret elektriker, hvis du ikke er sikker på, om din stikkontakt er jordet korrekt.

Du må ikke ændre stikket i forhold til dets fabriksspecifikation. Hvis strømstikket eller netledningen er beskadiget eller skal udskiftes, skal du kontakte din Husqvarna servicerepræsentant. Overhold lokale regulativer og love.

Hvis du ikke helt forstår anvisningerne om det jordforbundne produkt, skal du tale med en autoriseret elektriker.

Brug kun jordede udendørs forlængerledninger med jordstik og jordede stikkontakter, der passer til produktets strømstik.

Dette produkt har et jordet strømkabel og et strømstik. Slut altid produktet til en jordet stikkontakt. Derved mindses risikoen for elektrisk stød.

Brug ikke elektriske adaptere sammen med produktet.

Forlængerledninger

- Brug kun godkendte forlængerledninger med relevante egenskaber.
- Forlængerledningens nominelle værdi skal svare til eller være højere end værdien, der fremgår af produktets typeskilt.
- Brug jordede forlængerledninger.
- Når du betjener produktet udendørs, skal du benytte en forlængerledning, der egner sig til udendørs brug. Derved mindses risikoen for elektrisk stød.
- Hold tilslutningen til forlængerledningen tør og fri af jorden.
- Hold forlængerledningen væk fra varme, olie, skarpe kanter eller bevægelige dele. En beskadiget ledning øger risikoen for elektrisk stød.
- Sørg for, at forlængerledningen er uden skader og i god stand.
- Brug ikke forlængerledningen, når den er rullet sammen. Dette kan medføre, at forlængerledningen bliver for varm.
- Sørg for, at forlængerledningen ikke er i vejen, når produktet er i drift. Dette forhindrer, at forlængerledningen bliver beskadiget.

Sikkerhedsanordninger på produktet



ADVARSEL: Læs følgende advarselsinstruktioner, inden du bruger produktet.

- Brug ikke produktet med sikkerhedsanordninger, der er beskadigede eller ikke fungerer korrekt.
- Kontrollér sikkerhedsanordningerne dagligt. Hvis sikkerhedsanordningerne er beskadigede eller ikke fungerer korrekt, skal du kontakte dit Husqvarna-serviceværksted.
- Foretag ikke ændringer på sikkerhedsanordninger

Nødstopknap

Nødstopknappen bruges til hurtigt at stoppe produktet og afbryde strømforsyningen.

Sådan foretager du en kontrol af nødstopknappen

Se *Oversigt over betjeningspanel på side 3* for at få oplysninger om, hvor nødstopknappen er på dit produkt.

1. Drej nødstopknappen med uret for at sikre, at nødstopknappen er deaktiveret.
2. Start produktet. Se *Sådan startes produktet på side 10*.
3. Tryk på nødstopknappen.
4. Sørg for, at motoren standser.
5. Drej nødstopknappen med uret for at deaktivere den.

Motorbeskyttelseskontakt

Produktet har flere motorbeskyttelseskontakter for at forhindre overbelastning af motoren. Lad en elektriker kontrollere motorbeskyttelseskontakterne, hvis motoren er overbelastet.

Sikkerhedsinstruktioner for vedligeholdelse



ADVARSEL: Læs følgende advarselsinstruktioner, inden du udfører vedligeholdelse på produktet.

- Produktrelaterede ulykker kan ske under fejlsøgning, servicearbejde og vedligeholdelse, da operatøren er nødt til at befinde sig i produktets risikoområde. Operatøren skal udvise forsigtighed, udarbejde en plan og forberede arbejdet for at forebygge ulykker.
- Hvis vedligeholdelsen ikke udføres korrekt og regelmæssigt, øges risikoen for personskade og beskadigelse af produktet.
- Bær personligt beskyttelsesudstyr. Se *Personligt beskyttelsesudstyr på side 6*.
- Tag stikket til produktet ud af strømkilden, før du udfører vedligeholdelsesarbejde.
- Du må ikke foretage ændringer af produktet. Ændringer af produktet, der ikke er godkendt af producenten, kan medføre alvorlig personskade eller dødsfald.
- Brug altid originalt tilbehør og originale reservedele. Tilbehør og reservedele, der ikke er godkendt af producenten, kan medføre alvorlig personskade eller dødsfald.
- Udskift beskadigede, slidte eller defekte dele.
- Foretag kun den form for vedligeholdelse, der er beskrevet i denne brugervejledning. Lad et godkendt serviceværksted udføre alle andre former for service.
- Hvis det er nødvendigt at udskifte strømledningen, skal dette gøres af producenten eller dennes repræsentant for at undgå en sikkerhedsrisiko.
- Lad kun autoriserede elektrikere udføre kontroller på de elektriske komponenter.
- Vær forsigtig, når du håndterer filtrene. Hvis du beskadiger filtrene, er der risiko for spredning af støv.
- Producenten eller en instrueret person skal foretage en teknisk inspektion mindst en gang om året. Det tekniske eftersyn omfatter eftersyn af filtrene for skader, lufttæthed for produktet og korrekt funktion

af kontrolmekanismen. Desuden skal produktets filtreringseffektivitet testes mindst en gang om året eller oftere, som det er specificeret i de nationale krav. Hvis testen ikke udføres, skal de primære filtre udskiftes med nye.

- Ved udførelse af service- eller reparationsarbejde skal alle kontaminerede genstande, som ikke kan rengøres tilfredsstillende, bortskaffes. Disse genstande skal bortskaffes i uigennemtrængelige poser i overensstemmelse med gældende regler for bortskaffelse af sådant affald.
- Alle maskindele skal betragtes som forurenede, når de fjernes fra arbejdsområdet, og der skal træffes passende foranstaltninger for at forhindre, at støvet spredes.
- Ydersiden af maskinen skal dekontamineres ved hjælp af støvsugermetoder og tørres af eller

behandles med tætningsmiddel, før den tages ud af arbejdsområdet.

- I forbindelse med brugervedligeholdelse skal maskinen adskilles, rengøres og serviceres, så vidt det er praktisk muligt, uden at det medfører risiko for vedligeholdelsespersonalet og andre. Passende forholdsregler omfatter dekontaminering før afmontering, mulighed for lokal filterret udstødningsventilation, hvor maskinen adskilles, rengøring af vedligeholdelsesområdet og passende personlig beskyttelse.
- Det er nødvendigt at sørge for en passende luftændringshastighed (ACR) i rummet, hvis udblæsningsluften sendes tilbage til rummet. Der henvises til nationale bestemmelser.

Drift

Indledning



ADVARSEL: Før du bruger produktet, skal du læse og forstå kapitlet om sikkerhed.

Det skal du gøre, inden du betjener produktet



ADVARSEL: Forebyg risiko for personskade ved at sørge for at fastgøre produktets stik fuldstændigt til forlængerledningen. Udfør regelmæssig kontrol af forbindelsen, mens du betjener produktet, for at sikre, at den sidder ordentligt sammen. Brug aldrig en forlængerledning, der har løs forbindelse.

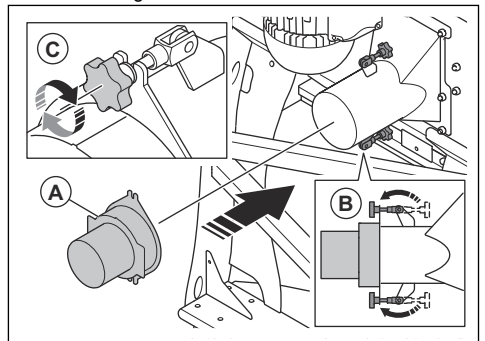
Bemærk: Læs omhyggeligt brugervejledningen til tilbehøret. Hvis der er angivet krav eller indstillinger for det sekundære, skal du sørge for at overholde disse.

1. Læs brugervejledningen omhyggeligt igennem, og sørg for at have forstået instruktionerne.
2. Foretag daglig vedligeholdelse. Se *Vedligeholdelsesskema på side 15*.
3. Sørg for, at arbejdsområdet er rent og lyst.
4. Bær personligt beskyttelsesudstyr. Se *Personligt beskyttelsesudstyr på side 6*.
5. Sørg for, at produktet er korrekt samlet.
6. Kontroller, at frekvensen og spændingen, der fremgår af typeskiltet, stemmer overens med strømforsyningsens spænding. Dette gælder også for forlængerledningerne.
7. Sørg for, at stikket er tilsluttet korrekt.

Sådan fastgøres støvsugerslangen

Du kan bruge produktet med en støvsugerslange med en diameter på 150 mm eller en diameter på 127 mm. Brug en antistatisk støvsugerslange.

1. Tilslut støvsugerslangen med slangeklemmer og industritape.
2. Hvis du bruger en støvsugerslange med en diameter på 127 mm, skal du montere adapteren til støvsugerslangen. Udfør følgende trin:
 - a) Sæt støvsugerslangeadapteren (A) på luftindtaget.

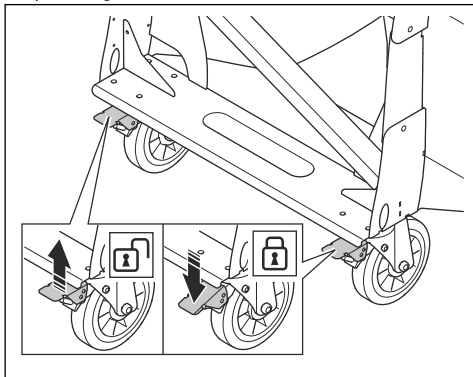


- b) Sæt klemmerne i rillerne på adapteren (B).
- c) Spænd skruen på klemmerne (C).

Sådan aktiverer og deaktiverer du parkeringsbremsen

Parkeringsbremsen skal være aktiveret, før du starter produktet.

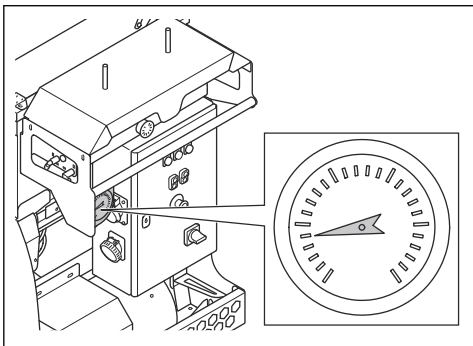
1. Skub låsehåndtaget ned for at aktivere parkeringsbremsen.



2. Parkeringsbremsen deaktiveres ved at skubbe låsegrebet opad.

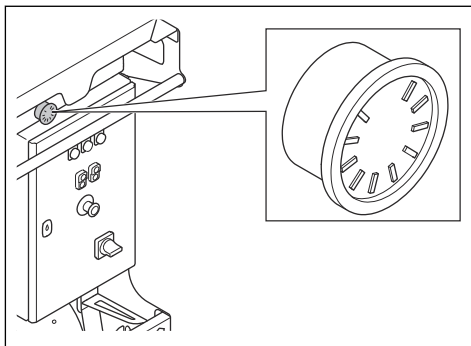
Vakuummåler

Vakuummåleren viser tilstanden af de primære filtre. Hvis værdien på vakuummåleren er 20 cm H₂O eller højere, er det nødvendigt at rengøre de primære filtre. Se *Sådan rengøres de primære filtre på side 17*. Hvis værdien på vakuummåleren er 15 cm H₂O eller højere, efter at du har rengjort de primære filtre, er det nødvendigt at udskifte de primære filtre. Se *Sådan udskiftes de primære filtre på side 18*.



Manometer til tryktank

Manometeret i tryktanken viser trykket i tryktanken. Luften i tryktanken renses de primære filtre. Trykket er ca. 7 bar under drift.



Vandudskiller

Vandudskilleren fjerner snavs, olie og vand fra luften.

Sådan tilsluttes et sekundært produkt

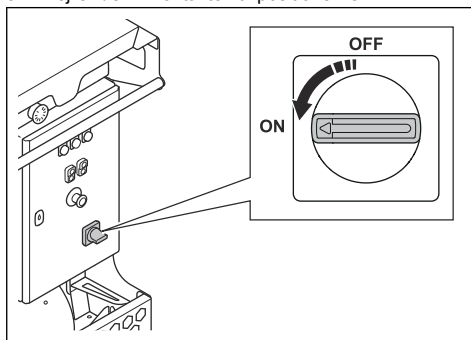
1. Tilslut strømstikket på det sekundære produkt til en relevant strømforsyning eller til produktet.
2. Sørg for, at støvsugerslangen mellem produktet og det sekundære produkt er forbundet med slangeklemmer og industritape.
3. Sørg for, at støvsugerslangen er i god stand og kan bevæge sig frit.

Sådan tilsluttes produktet til en strømkilde

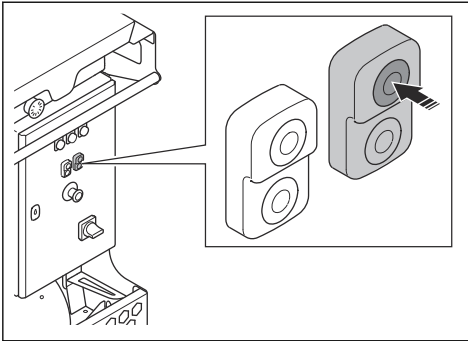
1. Tilslut produktets strømstik til en stikkontakt med jordforbindelse eller en anden strømkilde.
2. Kontrollér, at netspændingen er i overensstemmelse med den spænding, der er angivet på produktets typeskilt.

Sådan startes produktet

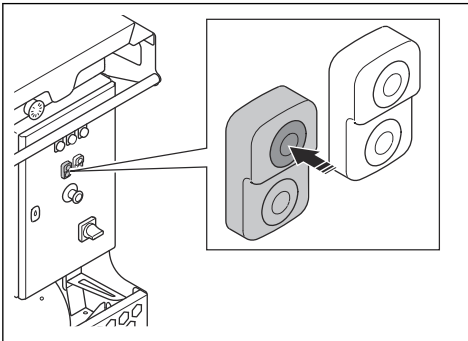
1. Tilslut støvsugerslangen mellem produktet og det sekundære produkt.
2. Tilslut produktet til en strømforsyning.
3. Drej ON/OFF-kontakten til positionen ON.



4. Start kompressoren.



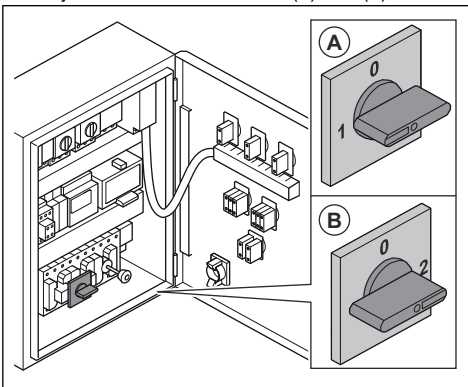
5. Start ventilatoren.



Sådan indstilles den korrekte fase

Hvis indikatoren for den forkerte fase er tændt, er der en fasefejl, og det er nødvendigt at ændre placeringen af fasekonverteringskontakten.

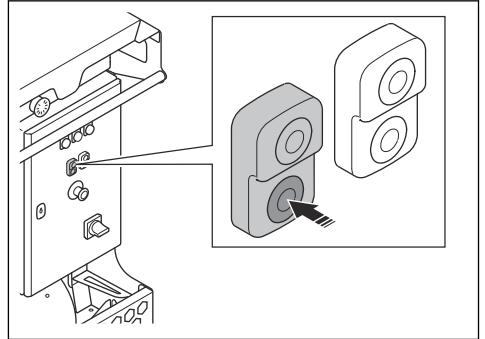
1. Kobl produktet fra strømkilden.
2. Åbn betjeningspanelet.
3. Drej faseomformerkontakten til (A) eller (B).



4. Luk betjeningspanelet.

Sådan standses produktet

1. Hvis du stopper produktet midlertidigt, skal du kun stoppe blæseren.

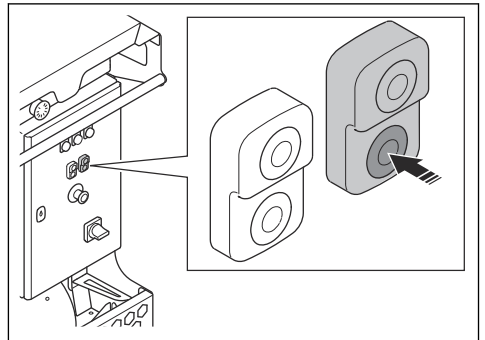


Bemærk: Når luftkompressoren er tændt under et kort stop, renser produktet de primære filtre.

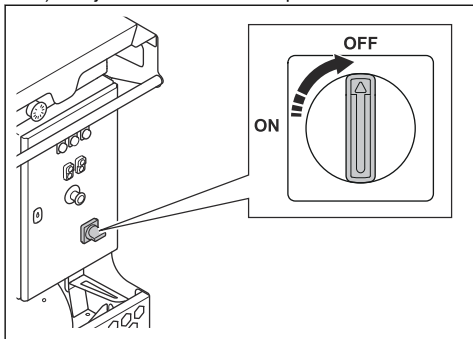


ADVARSEL: Luk altid for luftindtaget, når produktets rengøringscyklus går. Hvis luftindtaget ikke er lukket, kan der komme støv ind i luften. Støvpartiklerne er farlige for dit helbred.

2. Hvis du stopper produktet i mere end 1 time, skal du stoppe blæseren og derefter udføre følgende trin:
 - a) Stop luftkompressoren.



- b) Drej ON/OFF-kontakten til positionen OFF.

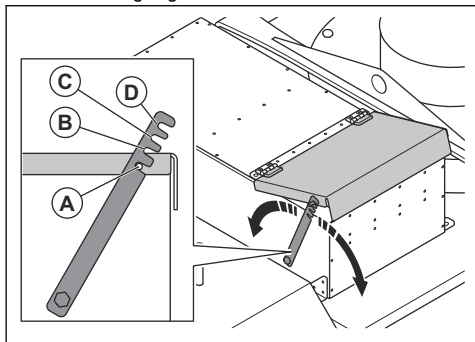


- c) Træk strømstikket ud af strømkilden.
d) Luk luftstrømningslugen.

Sådan justere sugestykken

Brug luftstrømningslugen øverst på produktet til at justere sugestykken. Det er nødvendigt at justere sugestykken, f.eks. når de primære filtre er nye.

1. Juster sugestykken mellem position (A) til (D) på luftstrømningslugen.



- a) For mindre sugestykke anvendes position (B) eller (A).
b) Brug position (C) eller (D) for at få mere sugestykke.

Støvopbevaringssystemer

Det opsamlende støv opsamles i bunden af produktet i støvopbevaringssystemet. Du kan bruge produktet med forskellige støvopbevaringssystemer. Se *Tilbehør på side 25*.

Sådan tømmes støvbeholderen

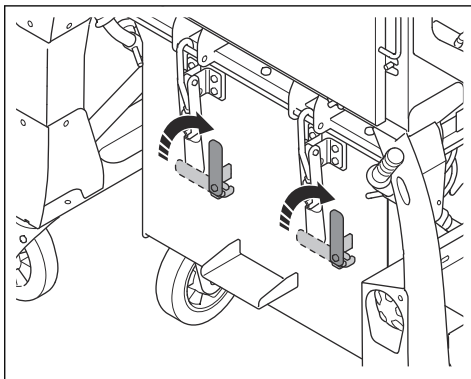


ADVARSEL: Vær forsigtig, når du tømmer støvbeholderen, da en fuld støvbeholder kan være tung.

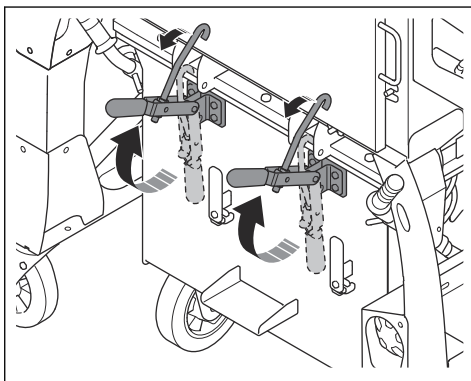


ADVARSEL: Brug godkendt åndedrætsværn, når støvbeholderen tømmes. Se *Personligt beskyttelsesudstyr på side 6*.

1. Åbn klemmelåsene.



2. Løsn klemmerne.



3. Træk de 2 håndtag ud på støvbeholderen.
4. Overhold lokale bestemmelser for bortskaffelse af indholdet i støvbeholderen.

Sådan bortskaffes en fuld BigBag-pose og installeres en ny BigBag-pose

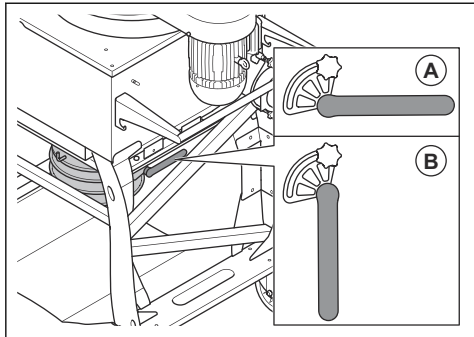


ADVARSEL: Vær forsigtig, når du løfter BigBag, en fuld BigBag kan være tung. Sørg for, at kabelbinderne er lukket korrekt, før du løfter BigBag.

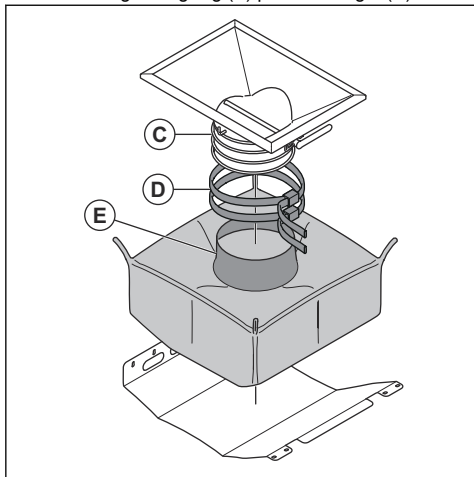


ADVARSEL: Brug godkendt åndedrætsværn, når du tømmer støvopsamleren. Se *Personligt beskyttelsesudstyr på side 6*.

1. Flyt håndtaget til støvudtaget til lukket position (A).

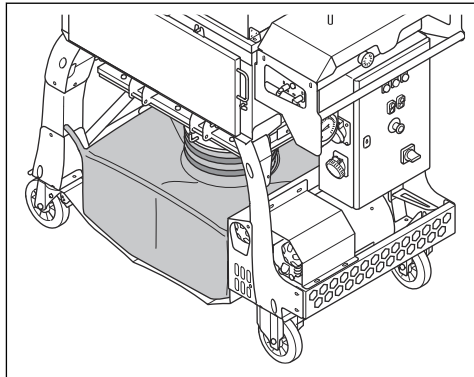


2. Fjern tragten på BigBag fra støvudtaget, og luk den.
3. Træk BigBag af støttepladen.
4. Overhold de lokale bestemmelser for bortskaffelse af den fulde BigBag-pose.
5. Monter tragten BigBag (E) på støvudtaget (C).

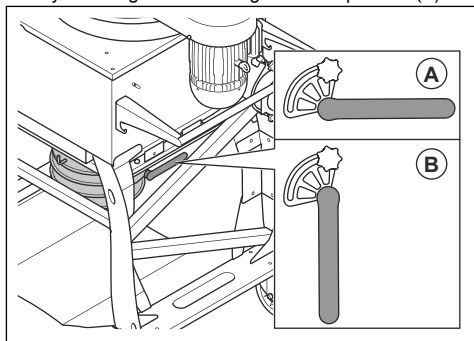


6. Fastgør tragten på BigBag på støvudtaget med stropper (D).

7. Sørg for, at BigBag sidder jævnt på støttepladen.



8. Flyt håndtaget til støvudtaget til åben position (B).

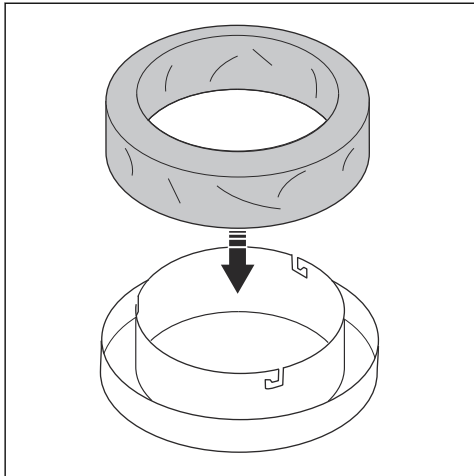


Sådan installeres en ny Longopac-støvpose

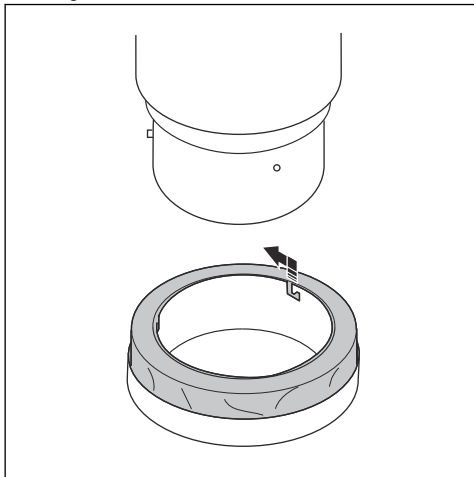


ADVARSEL: Rengør altid de primære filtre, før du udskifter Longopac-støvposen.

1. Sæt Longopac-støvposen i holderen.

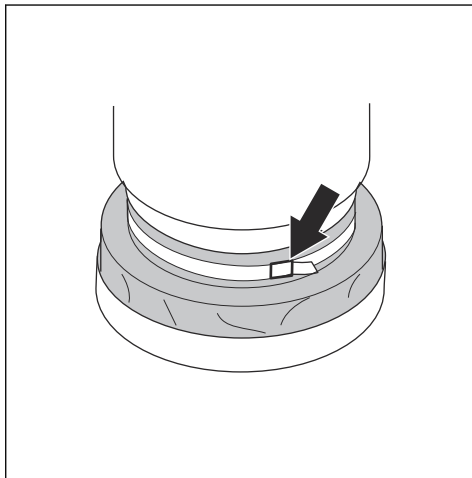


2. For at fastgøre Longopac-støvposeholderen skal du dreje Longopac-støvposeholderen, indtil stifterne går i indgreb i hullerne.



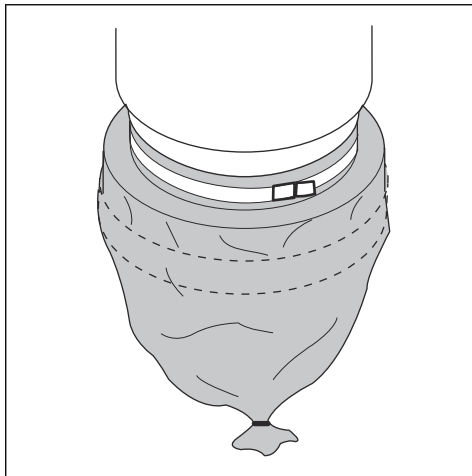
3. Træk Longopac-posen op fra holderen og rundt om beholderen.

4. Spænd en strop omkring Longopac-støvposen og beholderen for at fastgøre posen korrekt til beholderen.



5. Træk i Longopac-støvposen ned på ydersiden af poseholderen.

6. Luk bunden af Longopac-støvposen med en kabelbinder.

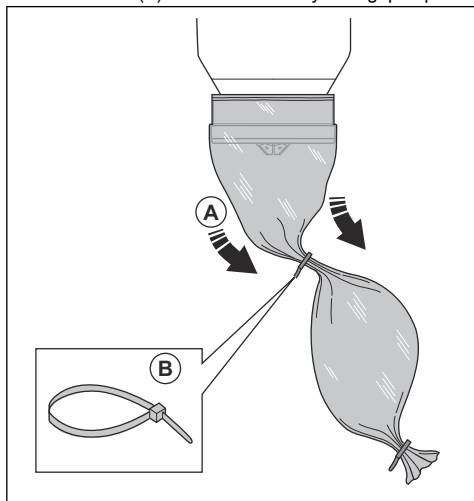


Sådan bortskaffes en fuld Longopac-pose og forberedes en ny Longopac-pose

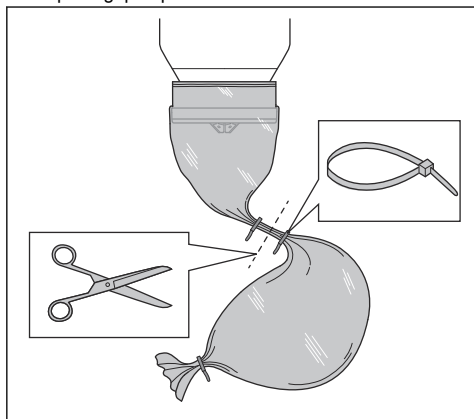


ADVARSEL: Løft Longopac-posen forsigtigt, en fuld Longopac-pose kan være tung. Sørg for, at kabelbinderne er lukket korrekt, før du løfter Longopac-posen.

1. Træk Longopac-posen (A) ud, og fastgør en kabelbinder (B) for at lukke den nye Longopac-pose.



2. Ryst støvet ned i den brugte Longopac-pose.
3. Fastgør en kabelbinder 10 cm under den første kabelbinder for at lukke den brugte Longopac-pose. Klip Longopac-posen af mellem kabelbinderne.

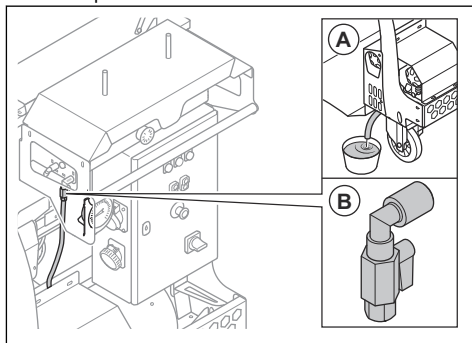


4. Hvis den resterende del af Longopac-posekassetten er for lille til at forberede en ny Longopac-pose, skal der monteres en ny Longopac-posekassette. Se *Sådan installeres en ny Longopac-støvpose på side 13.*
5. Overhold de lokale bestemmelser for bortskaffelse af den fulde Longopac-pose.

Sådan aftappes vandet fra tryktanken

Vand i tryklufte opsamles i tryktanken. Det er nødvendigt at aftappe vandet fra tryktanken dagligt.

1. Stands produktet. Se *Sådan standses produktet på side 11.*
2. Sæt en beholder under vandudsugningsslangen (A) for at opsamle vandet.



3. Åbn vandventilen (B).
4. Luk vandventilen, når alt vandet er løbet ud.

Vedligeholdelse

Indledning



ADVARSEL: Læs og forstå sikkerhedskapitlet, før du udfører vedligeholdelse på produktet.

Vedligeholdelsesskema

* = Generel vedligeholdelse udført af føreren.
Instruktionerne findes ikke i denne brugervejledning.

X = Instruktionerne findes i denne brugervejledning.

O = Instruktionerne findes ikke i denne brugervejledning. Lad et godkendt serviceværksted udføre vedligeholdelsen.

General produktvedligeholdelse	Hver dag	Ugentligt	Efter 200 timers driftstid	12 timer efter service	Hver 3. måned	Årligt
Sørg for, at strømskittet og forlængerledningen er uden skader og i god stand.	*					
Kontrollér de elektriske komponenter, kablerne og tilslutningselementerne for slitage og skader.	*					
Undersøg elmotoren for snavs og beskadigelse.	*					
Tøm drænboksen.	*					
Sørg for, at støvsugerlangen ikke er beskadiget eller blokeret.	*					
Tøm vandet fra tryktanken.	X					
Sørg for, at støvsugerlangen er monteret korrekt.	X					
Bortskaf støv fra produktet.	X					
Kontrollér alle sikkerhedsanordninger.	X					
Rengør kompressorfiltrerne. Udskift dem, hvis det er nødvendigt.		X				
Rengør vandudskillerens filter. Udskift dem, hvis det er nødvendigt.			X			
Sørg for, at møtrikker og skruer er spændt.				*		
Kontrollér kileremmens spænding.					X	
Udskift kompressorens filtre.					X	
Udskift vandudskillerens filter.						X
Rengør den øverste del af filterenheden.					O	

General produktvedlægholdelse	Hver dag	Ugentligt	Efter 200 timers driftstid	12 timer efter service	Hver 3. måned	Årligt
Foretag et komplet serviceeftersyn og rengøring af produktet.						○

Sådan rengøres produktet

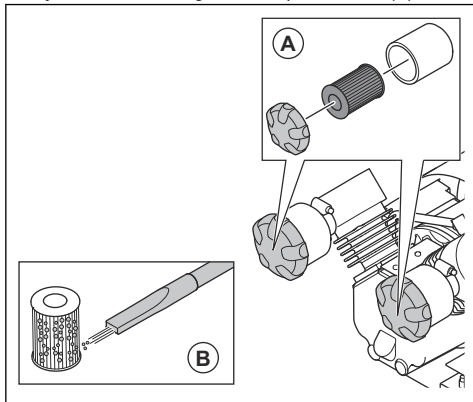
- Udstyret skal altid rengøres efter brug. Brug en støvsuger.
- Brug ikke en højtryksrensers til at rengøre produktet.
- Hold åbningerne rene og fri for blokeringer for at sikre, at produktet altid er tilstrækkelig koldt.

Sådan rengøres kompressorfiltrerne



BEMÆRK: Brug ikke højtryksrensers eller vand til at rengøre kompressorfiltrerne. Bank ikke kraftigt på filterne for at rengøre dem. Brug ikke trykluft til at rengøre kompressorfiltrerne.

1. Fjern de 2 hætter og de 2 kompressorfiltre (A).



2. Rengør de 2 kompressorfiltre med en lille støvsuger (B).
3. Monter de 2 kompressorfiltre, og luk de 2 hætter.

Hvis du ikke kan rengøre kompressorfiltrerne helt, eller hvis de er beskadigede, er det nødvendigt at udskifte dem.

Sådan rengøres vandudskillerens filter



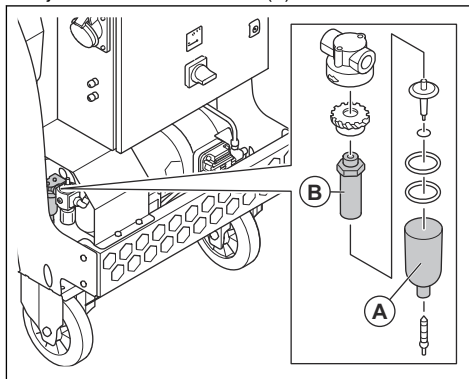
BEMÆRK: Brug ikke en højtryksrensers til at rengøre filteret. Bank ikke kraftigt på filteret for at rengøre det.

1. Fjern filteret i vandudskilleren. Se *Sådan udskiftes vandudskillerens filter på side 17.*

2. Rengør filteret med varmt vand.
3. Tør filteret med trykluft.
4. Installer filteret. Se *Sådan udskiftes vandudskillerens filter på side 17.*

Sådan udskiftes vandudskillerens filter

1. Stands produktet. Se *Sådan standses produktet på side 11.*
2. Fjern vandudskillerens skål (A).



3. Udskift vandudskillerens filter (B).
4. Monter vandudskillerens skål (A).

Sådan rengøres de primære filtre



ADVARSEL: Luk altid for luftindtaget, når impulsrengøringscyklussen kører. Hvis luftindtaget ikke er lukket, kan der komme støv ind i luften. Støvpartiklerne er farlige for dit helbred.

1. Start produktet. Se *Sådan startes produktet på side 10.*
2. Stop ventilatoren. Se *Sådan standses produktet på side 11.*
3. Lad luftkompressoren være tændt i 30 minutter, mens produktet ikke er i drift. Trykluft strømmer gennem de primære filtre og renser dem.

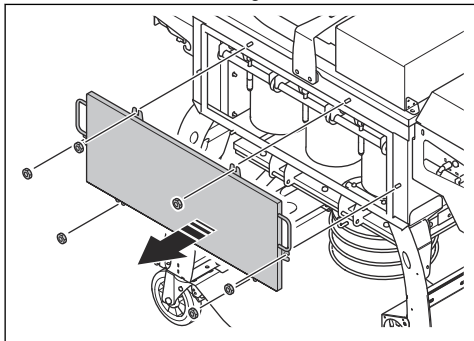
Sådan udskiftes de primære filtre



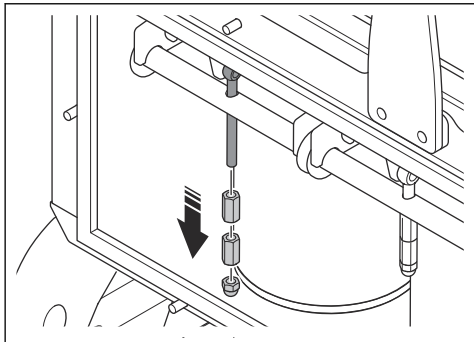
ADVARSEL: Brug altid personligt beskyttelsesudstyr, når du udskifter de primære filtre. Se *Personligt beskyttelsesudstyr* på side 6.

Der er 9 primære filtre i DC 975 og 6 primære filtre i DC 655. Udskift alle filtre på samme tid.

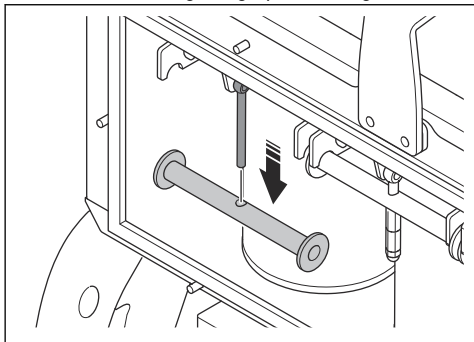
1. Stands produktet. Se *Sådan standses produktet* på side 11.
2. Afmonter de 6 møtrikker og dækslet til filterhuset.



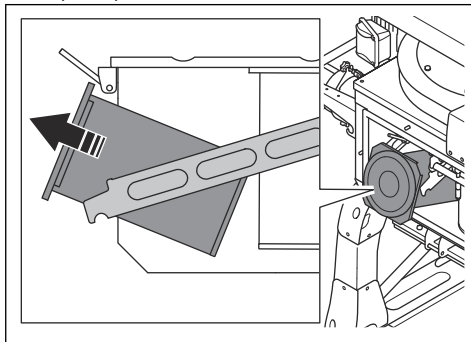
3. Fjern de 3 møtrikker.



4. Afmonter låsestangen, og vip filterbeslagene ned.

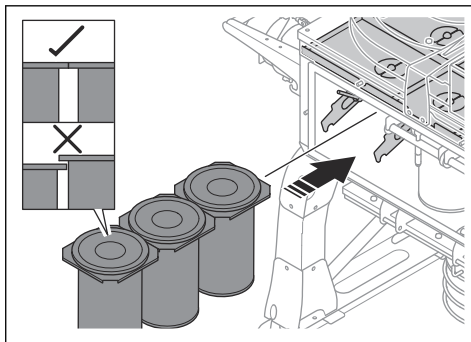


5. Træk de 3 primære filtre ud, og læg dem forsigtigt i en plastikpose.



ADVARSEL: Vær forsigtig, når du fjerner de primære filtre. Partiklerne i de primære filtre er farlige for dit helbred.

6. Bortskaf plastposen på korrekt vis. Se de lokale bestemmelser.
7. Skub 3 nye primære filtre på filterbeslagene ind i filterhuset. Monter 1 filter ad gangen. Sørg for, at du ikke placerer kanterne på de primære filtre oven på hinanden.



ADVARSEL: Hvis de primære filtre ikke er monteret korrekt, kan der komme støv ud i luften. Støvpartiklerne er farlige for dit helbred.

8. Monter låsestangen.
9. Monter de 3 møtrikker. Sørg for, at der ikke er plads mellem møtrikkerne.



BEMÆRK: De 3 møtrikker skal monteres korrekt på den skrue, der holder låsestangen. Støv i filterhuset kan beskadige skrueens gevind.

10. Udfør samme udskiftningsprocedure på de andre 2 rækker primære filtre.

11. Monter dækslet til filterhuset og de 6 møtrikker.

Sådan foretages en kontrol af kileremsspændingen



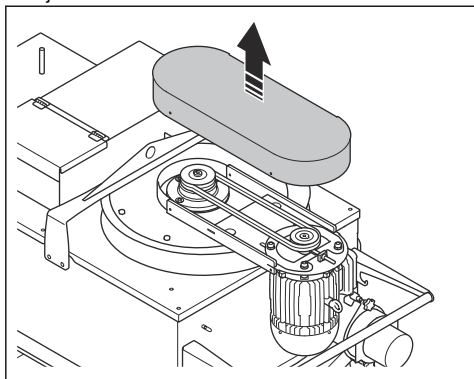
ADVARSEL: Fjern kun dækslet til V-remmen, når produktet er taget ud af stikkontakten, og motoren er standset helt.



ADVARSEL: Betjen ikke produktet uden dækslet til kileremmen installeret.

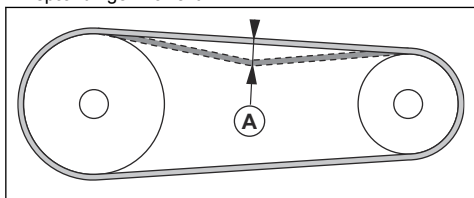
1. Stands produktet. Se *Sådan standses produktet på side 11*.

2. Fjern kileremsdækslet.



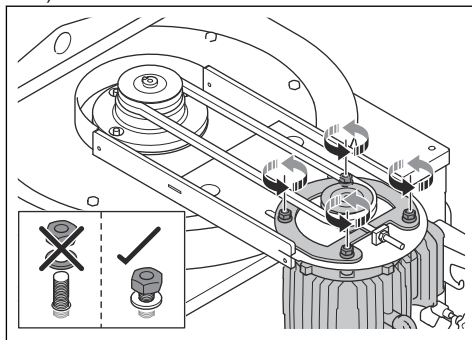
3. Efterse kileremmen for skader og slitage. Udskift kileremmen, hvis det er nødvendigt.

4. Skub kileremmen med tommelfingeren for at undersøge spændingen. Hvis du kan skubbe kileremmen en afstand på 10-15 mm (A), er spændingen korrekt.

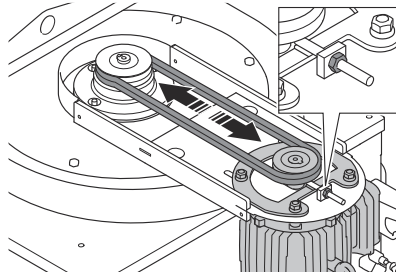


5. Udfør følgende trin for at justere kileremmens spænding, hvis det er nødvendigt

a) Løsn de 4 møtrikker.



b) Løsn spændingsmøtrikken for at øge kileremmens spænding. Spænd spændingsmøtrikken for at løsne kileremmen.



c) Spænd de 4 møtrikker.

6. Installer dækslet til kileremmen.

Sådan udskiftes kileremmen



ADVARSEL: Fjern kun dækslet til V-remmen, når produktet er taget ud af stikkontakten, og motoren er standset helt.



ADVARSEL: Betjen ikke produktet uden dækslet til kileremmen installeret.

1. Stands produktet. Se *Sådan standses produktet på side 11*.
2. Fjern kileremsdækslet. Se *Sådan foretages en kontrol af kileremsspændingen på side 19*.
3. Reducer afstanden mellem motoren og lejet for at frigøre spændingen af kileremmen.
4. Fjern kileremmen og installer de nye kileremme.
5. Øg afstanden mellem motorerne og lejet for at påføre spænding på kileremmen. Se *Sådan foretages en kontrol af kileremsspændingen på side 19*.

6. Installer dækslet til kileremmen.

Fejlfinding

Problem	Årsag	Løsning
Filterrensningssystemet fungerer ikke korrekt.	Der er intet tryk eller ikke tilstrækkeligt tryk i tryktanken.	Foretag en kontrol af det pneumatiske system. Rengør kompressorfiltrerne. Se <i>Sådan rengøres kompressorfiltrerne på side 17.</i>
	Der er for meget fugt i tryktanken.	Fjern al fugt fra tryktanken. Se <i>Sådan aftappes vandet fra tryktanken på side 15.</i>
	PLC'en (Programmable Logic Controller) fungerer ikke korrekt, eller indstillingerne er forkerte.	Kontakt et godkendt serviceværksted.
Motoren er tændt, men der er ikke noget sug.	De primære filtre er snavsede.	Rengør de primære filtre. Se <i>Sådan rengøres de primære filtre på side 17.</i> Udskift de primære filtre, hvis det er nødvendigt. Se <i>Sådan udskiftes de primære filtre på side 18.</i>
	Der er en lækage i støvopsamlingssystemet.	Udfør en kontrol af støvopbevaringssystemet for pakninger og lækager. Udskift dem, hvis det er nødvendigt.
	Støvsugerslangen er forkert monteret eller beskadiget.	Foretag en kontrol af støvsugerslangen. Udskift dem, hvis det er nødvendigt.
	Spændingen af kileremmen er forkert.	Foretag en kontrol af kileremsspændingen.
Indikatoren for fasesekvens er tændt.	Faserne er forkerte.	Skift fasesekvens. Se <i>Sådan indstilles den korrekte fase på side 11.</i>
Indikatoren for motorfejl er tændt.	Motorbeskyttelseskontakten udløses på grund af overbelastning af motoren.	Sørg for, at du bruger den rigtige strømforsyning.
		Lad en elektriker foretage en kontrol af fejlen.
Der kommer støv ud i luften fra luftstrømningslugen.	De primære filtre er beskadigede eller forkert monteret.	Foretag en kontrol af de primære filtre. Udskift, hvis det er nødvendigt, se <i>Sådan udskiftes de primære filtre på side 18.</i>
Der kommer usædvanlig støj fra produktet.	Der er løse skruer og møtrikker.	Spænd alle skruer og møtrikker.
	Der er en fejl på lejerne.	Kontakt et godkendt serviceværksted.
	Luftstrømningslugen er beskadiget.	Kontroller luftstrømningslugen. Udskift dem, hvis det er nødvendigt.
	HEPA-filteret (ekstraudstyr) er beskadiget.	Foretag en kontrol af HEPA-filteret. Udskift dem, hvis det er nødvendigt.
Trykket i tryktanken er mindre end 7 bar.	Vandudskillerens filter er snavsset eller beskadiget.	Rengør vandudskillerens filter. Udskift dem, hvis det er nødvendigt.
	Filtrene til kompressoren er snavsede eller beskadigede.	Rengør filtrene til kompressoren. Udskift dem, hvis det er nødvendigt.
	Der er lækage i rørene.	Kontakt et godkendt serviceværksted.
	Kontrolventilen er beskadiget.	Kontakt et godkendt serviceværksted.

Problem	Årsag	Løsning
Der er intet tryk eller ikke tilstrækkeligt tryk i tryktanken.	Det pneumatiske system er beskadiget.	Foretag en kontrol af det pneumatiske system.
	Kompressorfiltrerne er snavsede.	Rengør kompressorfiltrerne. Se <i>Sådan rengøres kompressorfiltrerne på side 17.</i>

Fejlkoder på softstarteren

Nogle modeller af dette produkt har en softstarter i kontrolpanelet. Softstarteren forhindrer beskadigelse af det elektriske udstyr og giver oplysninger om fejlen.

Angiver	Problem	Løsning
LED-dioden er slukket.	Produktet starter ikke.	Foretag en kontrol af strømforbindelserne og strømkilden.
LED-dioden er tændt.	Produktet starter ikke.	Sørg for, at isolationskontaktoeren er korrekt tilsluttet.
		Sørg for, at produktet er tilsluttet til en strømkilde.
LED-dioden blinker 1 gang.	Overbelastning	Find årsagen til overbelastningen. Tryk på nulstillingsknappen for at nulstille.
LED-dioden blinker 2 gange.	For høj temperatur	Lad produktet køle ned.
LED-dioden blinker 3 gange.	Fasevending	Foretag en kontrol af fasesekvensen.
LED-dioden blinker 4 gange.	Fasebrud / åben belastning.	Bekræft, at der er 3 faser til stede. 1 eller 2 faser mangler måske.
LED-dioden blinker 5 gange.	Faseubalance.	Foretag en kontrol af spændingen i hver fase. Faseenheden udløses, hvis forskellen er mere end 50 %.
LED-dioden blinker 6 gange.	Kortsluttet SCR.	Kontakt et godkendt serviceværksted.

Transport, opbevaring og bortskaffelse

Transport



ADVARSEL: Vær forsigtig under transport. Produktet er tungt og kan medføre personskade eller skader, hvis det vælter eller bevæger sig under transport.



BEMÆRK: Bugser ikke produktet bag et køretøj.

- Sørg for, at det elektriske kabel og støvsugerslangen er frakoblet før transport. Luk luftindtaget, når støvsugerslangen er frakoblet.
- Fjern det opsamlede støv før transport.

- Du kan bruge transporthjulene til at flytte produktet over kortere afstande. For længere afstande skal du låse hjulene og løfte produktet for at flytte det eller sætte produktet på et køretøj.
- Sørg for, at produktet beskyttes under transport. Beskyttelsen holder regn og sne væk fra produktet.
- Sørg for, at der ikke er tryk i tryktanken før transport.

Sådan flyttes produktet



ADVARSEL: Vent, indtil alle bevægelige dele står stille, før du flytter produktet.



ADVARSEL: Brug beskyttelsesstøvler med stålsnude og skridsikre såler.

- Skub eller træk produktet i håndtaget.

Sådan flyttes produktet op og ned ad en rampe



ADVARSEL: Vær meget forsigtig, når du flytter produktet op og ned ad ramper. Produktet er tungt, og der er risiko for personskade, hvis produktet falder eller bevæger sig for hurtigt.



ADVARSEL: Brug altid et spil på ramper med en stejl skråning. Gå eller stå ikke under eller nær produktet.

- Når du vil flytte produktet ned ad en rampe, skal produktet betjenes langsomt fremad.
- Når du vil flytte produktet op ad en rampe, skal produktet betjenes langsomt bagud.
- Drej ikke produktet mod venstre eller højre mere end 45° på en rampe.

Sådan løftes produktet



ADVARSEL: Sørg for, at løfteudstyret har de korrekte specifikationer til at løfte produktet sikkert. Identifikationspladen på produktet viser produktets vægt.



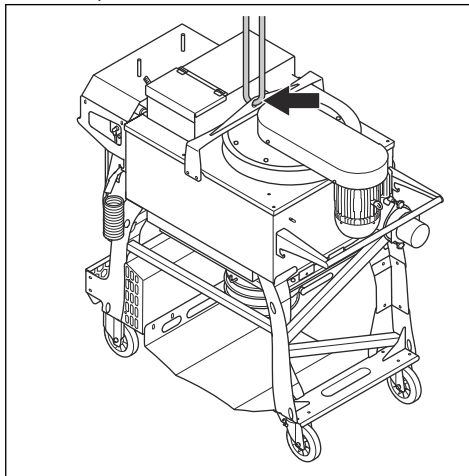
ADVARSEL: Gå eller stå ikke under eller nær et løftet produkt. Hold omkringstående væk fra arbejdsområdet.



ADVARSEL: Løft ikke et beskadiget produkt. Sørg for, at styrtøjlen er monteret korrekt og ikke er beskadiget.

1. Fjern det opsamlede støv fra produktet.

2. Før en strop gennem løfteøjjet, og brug løfteudstyr til at løfte produktet.



3. Løft produktet langsomt.

Sådan fastgøres produktet til et transportkøretøj

Brug løfteøjjerne til at fastgøre produktet til transportkøretøjet.

1. Sæt fastgørelsesremmene i løfteøjjerne.
2. Fastgør og stram fastgørelsesremmene til transportkøretøjet.

Opbevaring



BEMÆRK: Opbevar ikke produktet udendørs. Opbevar altid produktet indendørs.

- Opbevar produktet et tørt og frostfrit sted.
- Rengør produktet, og udfør fuld service, før du sætter produktet til opbevaring.
- Opbevar produktet i et aflåst område utilgængeligt for børn eller personer, som ikke er godkendt.
- Fjern støv fra støvopsamleren.

Bortskaffelse af produktet

- Overhold de lokale krav til genanvendelse og de gældende regler.
- Når produktet ikke længere er i brug, skal det sendes til en Husqvarna-forhandler eller bortskaffes på en lokal genbrugsstation.

Tekniske data

	DC 655	DC 975
Nominel effekt, W	6600	9000
Nominel spænding, V	400	
Nominel frekvens, Hz	50	
Nominel strøm, A	13,7	17,62
Kabellængde, m	15	
Strømkabeltype	5x16 mm ²	
Maksimal luftstrøm, m ³ /time	3250	3510
Maks. under tryk, mbar	48	60
Maksimal stigningsevne, grader/%	10/18	
Vægt, kg	481	521
Driftstemperatur, °C	-10-45	
Diameter, støvsugerlangetilslutning, mm	127	

Bemærk: Hvis dit produkt kræver en elspecifikation, der ikke fremgår af tabellen, skal du kontakte et Husqvarna-serviceværksted for at få flere oplysninger.

Støjemissioner

	DC 655	DC 975
Lydeffektniveau, LWA dB (A) ¹	101	97
Lydtryk ved operatørens øre, dB(A). ²	85	82
¹ Lydeffektniveau bestemt i henhold til EN ISO 3747. Målt på betonoverflade. Fejlmargin Kwa 2,5 dB		
² Lydtrykniveau fastsat i henhold til EN ISO 11202. Målt på betonoverflade. Fejlmargin Kpa 2,5 dB		

Erklæring om støj og vibrationer

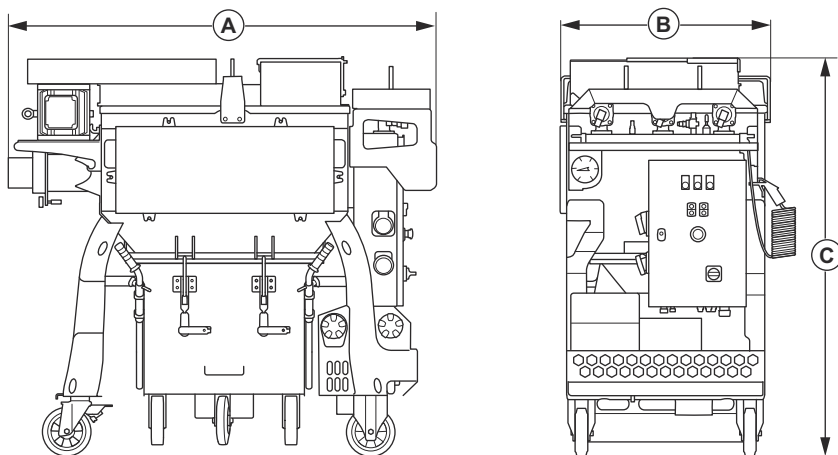
Disse deklarerede værdier er rekvireret efter laboratorietypetest i overensstemmelse med det angivne direktiv eller standarder og er velegnede til sammenligning med deklarerede værdier fra andre produkter testet i overensstemmelse med samme direktiv eller standarder. Disse deklarerede værdier

er ikke egnet til brug i risikovurderinger, og værdier målt på arbejdspladser kan være højere. De faktiske eksponeringsværdier og risiko for skader, som den enkelte bruger oplever, er unikke og afhænger af den måde brugeren arbejder på, i hvilket materiale produktet benyttes såvel som af eksponeringstiden, brugerens fysiske tilstand samt produktets tilstand.

Forlængerledninger

Kabellængde	Tværsnit			
	≤ 16 A	≤ 32 A	≤ 63 A	≤ 125 A
Beregnet ved en for-sikring GG ¹ :	16 amp	32 amp	63 amp	125 amp
> 20 m	1,5 mm ²	2,5 mm ²	10 mm ²	25 mm ²
20 m > 50 m	2,5 mm ²	4 mm ²	10 mm ²	25 mm ²
50 m > 75 m	4 mm ²	6 mm ²	16 mm ²	35 mm ²

Produktdimensioner



		DC 655	DC 975
A	Længde, mm	1731	1731
B	Bredde, mm	757	866
C	Højde, mm	1643	1643

¹ Tværsnittene skal beregnes igen, når der anvendes en for-sikring af en anden type eller dimension, end der er angivet.

Tilbehør

Tilgængeligt tilbehør	Varenumre
Primær filterpatron, M-klasse	533969201
HEPA-filterklasse H14	534008001
Longopac-kassette, sæt 4x20M ekstra stærk	534073301
BigBag 70 l	533960701
BigBag 145 l	534026201
Støvbeholder	533489501

Overensstemmelseserklæring

EU-overensstemmelseserklæring

Vi, Husqvarna AB, SE-561 82 Huskvarna, Sverige, tlf.:
+46-36-146500, erklærer under eneansvar, at produktet:

Beskrivelse	Støvopsamler
Varemærke	Husqvarna
Type/model	DC 655, DC 975
Identifikation	Serienumrene fra 2023 og fremefter

overholder følgende EU-direktiver og bestemmelser:

Direktiv/bestemmelser	Beskrivelse
2006/42/EC	"vedrørende maskiner"
2014/30/EU	"vedrørende elektromagnetisk kompatibilitet"

og at følgende standarder og/eller tekniske
specifikationer anvendes;

EN ISO 12100:2010, EN 60204-1:2006

Partille, 2023-04-12



Martin Huber

R&D Director, Betonoverflader & Gulve

Husqvarna AB, Construction Division

Ansvarlig for teknisk dokumentation



Sisällys

Johdanto.....	27	Kuljettaminen, säilyttäminen ja hävittäminen.....	46
Turvallisuus.....	30	Tekniset tiedot	48
Käyttö.....	34	Lisävarusteet.....	50
Huolto.....	40	Vaatimustenmukaisuusvakuutus.....	51
Vianmääritys.....	45		

Johdanto

Käyttäjän vastuu



VAROITUS: Betonin ja kiven

leikkaaminen, hiominen, poraaminen ja vastaavanlainen työstäminen erityisesti kuivana irrottaa käsiteltävästä materiaalista pölyä, joka sisältää usein piitä. Piitä on hiekassa, kvartsissa, savitiileissä, graniitissa ja monissa muissa mineraaleissa ja kivissä. Liialliselle pölylle altistuminen voi aiheuttaa mm. seuraavia oireita:

Hengityselinsairaus (vaikuttaa hengitykseen), mukaan lukien krooninen keuhkoputkentulehdus ja piille altistumisesta seurausta oleva kivikeuhko ja keuhkofibroosi. nämä sairaudet voivat olla hengenvaarallisia

Ihoärsytys ja ihottuma.

Syöpä NTP:n* ja IARC:n*

*mukaan / National Toxicology Program, Kansainvälinen syöpätutkimusjärjestö

Huolehdi seuraavista varoitoimista:

Vältä pölyn, höyryn ja pakokaasujen sisäänhengitystä ja ihokosketusta.

Käytä asianmukaisia hengityssuojaimia, kuten pölymaskeja, jotka suodattavat mikroskooppiset hiukkaset. Varmista, että myös muut paikallaolijat käyttävät suojaimia. (Jos haluat lisätietoja, katso OSHA 29 CFR osa 1926.1153)

Minimoi pölypäästöt käyttämällä sopivaa pölynerotinta.

Omistaja/työnantaja vastaa siitä, että käyttäjällä on riittävät tiedot laitteen turvallisesta käytöstä. Työnjohtajien ja käyttäjien on luettava ja ymmärrettävä käyttöohjeen sisältö. Heidän on tunnettava:

- koneen turvaohjeet
- koneen käyttötarkoitukset ja rajoitukset
- miten laitetta tulee käyttää ja huoltaa.

Kansalliset/paikalliset säädökset voivat rajoittaa tämän koneen käyttöä. Selvitä, mitä lainsäädäntöä työpaikassasi sovelletaan ennen kuin ryhdyt käyttämään konetta.

Tuotokuvaus

Tuote on sähkömoottorikäyttöinen pölynerotin. Pöly menee pölynpoistoletkun kautta pölyn sisäntuloaukkoon. Tuote kerää pölyhiukkaset ilmasta.

Käyttötarkoitus



VAROITUS: Käytä tuotteen pistorasioita vain ohjeissa määritettyihin tarkoituksiin.



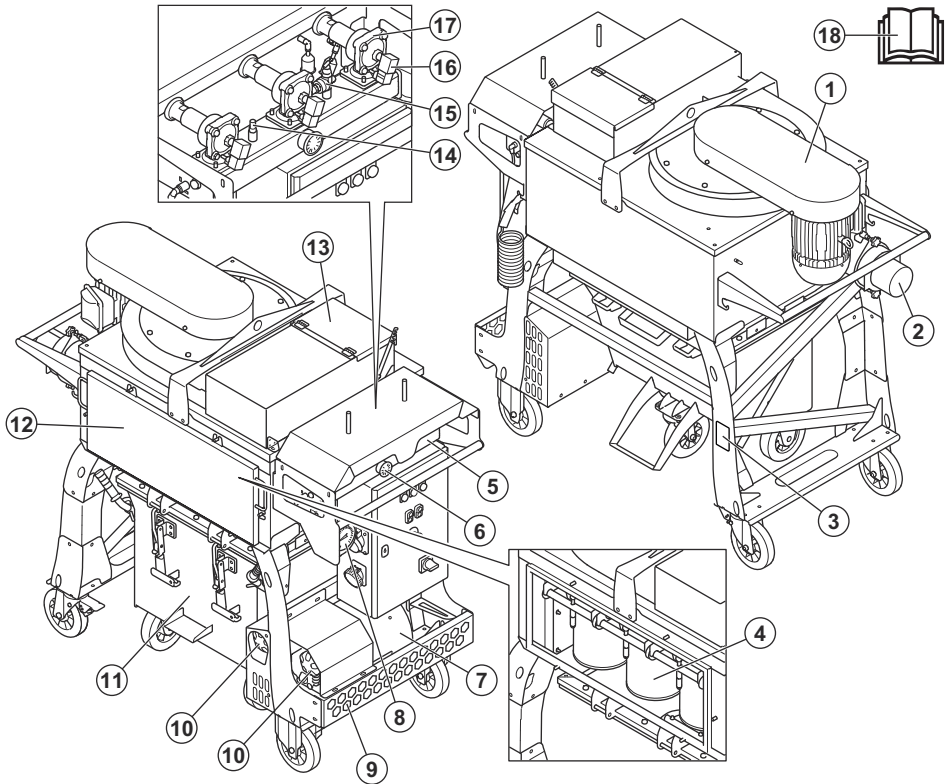
VAROITUS: Älä kerää syttymislähteitä, kuumia hiukkasia, nesteitä, räjähtäviä aineita tai epävakaita tai pyroforisia hiukkasia.

Tämä tuote on tarkoitettu vain ammattikäyttöön. Tuotetta käytetään kuivaimuun, ja se on tarkoitettu sisä- ja ulkokäyttöön kuivissa olosuhteissa. Tuote on tarkoitettu kuivien materiaalien keräämiseen ja poistamiseen koneista ja laitteista. Materiaali voi olla vaarallista ja terveydelle haitallista.

Voit liittää pistorasioihin sähkötyökalun. Varmista, että sähkötyökalun virrankulutus (W) ei ylitä pistorasiassa mainittua enimmäisvirrankulutusta (W).

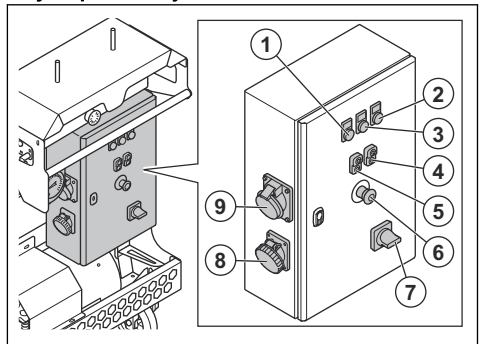
Älä käytä laitetta muihin tehtäviin. Käytä tuotteessa vain valmistajan hyväksymiä lisävarusteita.

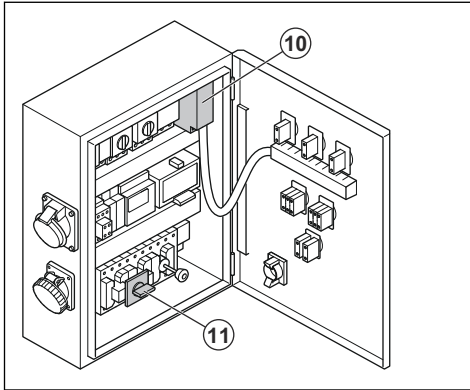
Tuotteen kuvaus



1. Puhallinyksikkö
2. Ilmanottoaukku
3. Tyypikilpi
4. Pääsuodattimet
5. Painesäiliö
6. Painemittari
7. Paineilmakompressor
8. Alipainemittari
9. Vedenerotin
10. Paineilmakompressorin suodattimet
11. Pölysäiliö
12. Suodattimen luukku
13. Ilmanvirtauksen luukku
14. Painesäiliön varoventtiili
15. Painesäiliön ohjausventtiili
16. Pulssiventtiilin solenoidi
17. Pulssiventtiili
18. Käyttöohje

Ohjauspaneelin yleiskatsaus





1. Tehon merkkivalo
2. Väärän vaiheen ilmaisin
3. Moottorin toimintahäiriön merkkivalo
4. Paineilmakompressorin virtapainike
5. Puhaltimen virtapainike
6. Häätäpysäytyspainike
7. Virtakytkin
8. 1-vaiheisen toissijaisen tuotteen pistorasia
9. 3-vaiheisen toissijaisen tuotteen pistorasia
10. Pehmytkäynnistin
11. Vaihemuunnin

Laitteen symbolit



Varoitus: Tämä laite voi olla vaarallinen ja aiheuttaa käyttäjälle tai sivullisille vakavia vahinkoja tai kuoleman. Ole varovainen ja käytä laitetta oikein.



Korkea jännite.



Nostokohta.



Lue käyttöohje huolellisesti ja varmista, että ymmärrät sen sisällön, ennen kuin alat käyttää tätä konetta.



Käytä hyväksyttyä hengityssuojainta.



Käytä hyväksyttyjä kuulonsuojaimia.



Käytä hyväksyttyjä suojalaseja.



Käytä hyväksyttyjä suojakäsineitä.



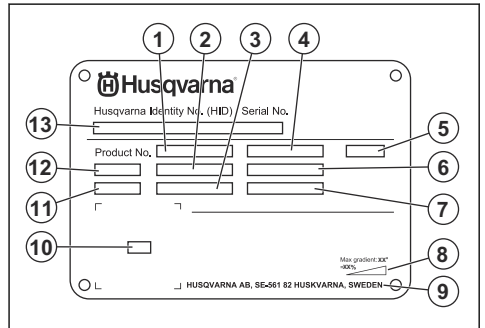
Käytä hyväksyttyjä turvajalkineita.



Tämä laite täyttää sovellettavien EU-direktiivien vaatimukset.

Huomaus: Muita laitteen tunnuksia/tarroja käytetään ilmaisemaan joillakin markkina-alueilla vaadittuja erityisiä sertifiointeja.

Tyypikilpi



1. Tuotenumero
2. Laitteen paino
3. Nimellisteho
4. Nimellisjännite
5. Kotelo
6. Nimellisvirta
7. Taajuus
8. Suurin alustan kaltevuuskulma
9. Valmistaja
10. Skannattava koodi
11. Valmistusvuosi
12. Malli
13. Sarjanumero

Tuotevastuu

Tuotevastuulain mukaisesti emme ole vastuussa tuotteen aiheuttamasta vaurioista, jos

- tuote on korjattu virheellisesti
- tuotteen korjaamiseen on käytetty muita kuin valmistajan omia tai sen hyväksymiä osia

Turvallisuus

Turvallisuusmääritelmät

Varoituksia, huomioita ja huomautuksia käytetään, kun jotakin käyttöohjeen osaa halutaan erityisesti korostaa.



VAROITUS: Tätä käytetään, jos käyttöohjeen noudattamatta jättämisestä voi seurata käyttäjän tai sivullisen vamma tai kuolema.



HUOMAUTUS: Tätä käytetään, jos käyttöohjeen noudattamatta jättämisestä voi seurata koneen, muiden materiaalien tai ympäristön vaurioituminen.

Huomautus: Tätä käytetään tietyissä tilanteissa tarvittavien lisätietojen antamiseen.

Yleiset turvallisuusohjeet



VAROITUS: Lue seuraavat varoitukset ennen tuotteen käyttöä.

- Tämä laite on vaarallinen työkalu, jos sitä käytetään huolimattomasti tai väärin. Tämä laite voi aiheuttaa käyttäjälle tai sivullisille vakavia vahinkoja tai kuoleman. On tärkeää, että luet ja ymmärrät tämän käyttöohjeen sisällön ennen laitteen käyttöä.
- Tuotetta eivät saa käyttää henkilöt (lapset mukaan lukien), joiden fyysinen, aistinvarainen tai henkinen toimintakyky on alentunut. Tuotetta eivät myöskään saa käyttää henkilöt, joilla ei ole riittävää kokemusta tai taitoja laitteen käyttöön, elleivät he ole saaneet ohjausta tai ohjeita heidän turvallisuudestaan vastaavalta henkilöltä.
- Ota talteen kaikki varoitukset ja ohjeet.
- Noudata kaikkia sovellettavia lakeja ja säädöksiä.
- Käyttäjän ja käyttäjän työnantajan on tunnettava laitteen käytön aiheuttamat riskit ja ehkäistävät ne.
- Älä anna kenenkään käyttää tuotetta, jos hän ei ole lukenut käyttöohjekirjaa ja ymmärtänyt siinä annettuja ohjeita.
- Älä käytä laitetta, ellei olet saanut siihen koulutusta. Varmista, että kaikki käyttäjät saavat koulutuksen.
- Älä anna lasten käyttää laitetta.

- tuotteessa on muu kuin valmistajan oma tai sen hyväksymä lisävaruste
- tuotetta ei ole korjattu valtuutetussa huoltopisteessä tai hyväksytyllä asiantuntijalla.

- Anna vain hyväksytyjen henkilöiden käyttää laitetta.
- Käyttäjä on vastuussa muille henkilöille tai heidän omaisuudelleen aiheutuista vahingoista.
- Älä käytä laitetta jos olet väsynyt tai sairas tai alkoholin, huumaavien aineiden tai lääkkeiden vaikutuksen alaisena.
- Ole aina varovainen ja käytä tervettä järkeä.
- Pidä laite puhtaana. Varmista, että tuotteen merkit ja tarrat ovat luettavissa.
- Älä käytä tuotetta, jos se on vahingoittunut tai jos se ei toimi oikein.
- Älä tee laitteeseen muutoksia.
- Älä käytä laitetta, jos on olemassa mahdollisuus, että muut ovat tehneet muutoksia siihen.

Turvallisuusohjeet käyttöä varten



VAROITUS: Lue seuraavat varoitukset ennen tuotteen käyttöä.

- Käytä henkilökohtaisia suojavarusteita. Katso kohta *Henkilökohtaiset suojavarusteet sivulla 31*.
- Älä käytä laitetta, ellei kaikkia suojakansia ole asennettu.
- Opettele pysäyttämään moottori nopeasti hätätilanteen varalta.
- Ennen kuin poistut laitteen luota, sammuta laite ja irrota virtajohto. Varmista, että laite ei käynnisty tahattomasti.
- Pidä hiukset, löysät vaatteet ja kaikki vartalon osat etäällä aukoista ja liikkuvista osista.
- Varmista, että työskentelyasentosi on käytön aikana turvallinen ja tukeva.
- Varmista, että mitkään pultit ja mutterit eivät ole löysällä.
- Käytä aina hyväksytyjä lisävarusteita. Lisätietoja saat Husqvarna-jälleenmyyjältä.
- Varmista, että pölynpoistoletku on kiinnitetty tuotteeseen oikein letkunkiristimillä ja teollisuusteipillä.
- Varmista, että seisontajarru on kytketty ja että asentosi on turvallinen ja vakaa laitteen käytön aikana.
- Tarkista säännöllisesti tuotteen pohjassa olevan pölynsäilytysjärjestelmän sisältö. Käytä aina

pölymaskia, kun tyhjennät pölynsäilytysjärjestelmän. Hävitä pöly paikallisten säädösten mukaisesti.

- Älä kohdistu pölynpoistoletkua ketään henkilöä päin.
- Varmista, ettei kahvoissa ole rasvaa tai öljyä.
- Älä käytä tuotetta veden tai nesteiden keräämiseen.
- Älä käytä tuotetta kuumien, polttavien tai savuavien esineiden keräämiseen.
- Älä käytä tuotetta palavien tai syttyvien nesteiden keräämiseen.
- Älä käytä tuotetta vaarallisen pölyn keräämiseen.
- Pysäytä tuote välittömästi, jos suodatinyksiköstä tulee ulos pölyä. Pääsuodatimet ovat vaurioituneet tai niitä ei ole asennettu oikein.
- Älä käytä konetta, jos siihen ei ole asennettu pölypussia ja/tai suodatimia. Vaihda pölypussi ja suodatimmat tämän käyttöohjeen mukaisesti.

Pölyturvallisuus



VAROITUS: Lue seuraavat varoitukset ennen tuotteen käyttöä.

- Laitteen käyttö voi vapauttaa pölyä ilmaan. Pöly voi aiheuttaa vakavia vammoja ja pysyviä terveysongelmia. Useat viranomaiset ovat luokitelleet piidioksidipölyn haitalliseksi. Esimerkkejä terveysongelmista:
 - Kuolemaan johtavat keuhkosairaudet, krooninen keuhkoputkentulehdus, kivipölykeuhko ja keuhkofibroosi
 - Syöpä
 - Syntymäviat
 - Ihotulehdukset
- Käytä asianmukaisia varusteita, jotka vähentävät ilmassa olevan pölyn ja höyryjen määrää sekä pölyn määrää työlaitteissa, pinnoissa, vaatteissa ja ruumiinosissa. Esimerkkejä tällaisista ovat polynerotinjärjestelmät. Vähennä pölyä mahdollisuuksien mukaan. Varmista, että varusteet on asennettu ja niitä käytetään oikein ja että ne huolletaan säännöllisesti.
- Käytä hyväksytyjä hengityssuojainta. Varmista, että hengityssuojain soveltuu työalueen vaarallisille aineille.
- Varmista, että työalueella on riittävä ilmavirtaus.
- Käsiteltävän pinnan analysointi on käyttäjän vastuulla. Pinta ei saa sisältää aineita, jotka voivat aiheuttaa tulipalon, räjähdyksen tai terveysriskin käsittelyn aikana. Käyttäjän on arvioitava riskit käsiteltävää pintaa koskevien tietojen perusteella ja ryhdyttävä asianmukaisiin varotoimiin ennen työhön ryhtymistä.

Melusuojaus



VAROITUS: Lue seuraavat varoitushojeet ennen laitteen käyttämistä.

- Voimakas melu ja pitkäaikainen meluallistus voivat aiheuttaa kuulonaleneman.
- Jotta melutaso pysyy mahdollisimman matalana, laitetta on huollettava ja käytettävä käyttöohjeen mukaisesti.
- Käytä hyväksytyjä kuulonsuojaimia, kun käytät laitetta.
- Tarkkaile mahdollisia varoitussignaaleja ja ihmisten ääniä, kun käytät kuulonsuojaimia. Poista kuulonsuojaimet laitteen pysäyttämisen jälkeen, paitsi jos ne ovat tarpeen työympäristön melutason vuoksi.

Henkilökohtaiset suojavarusteet



VAROITUS: Lue seuraavat varoitukset ennen tuotteen käyttöä.

- Käytä aina hyväksytyjä henkilökohtaisia suojavarusteita, kun käytät tuotetta. Henkilönsuojaimet eivät poista tapaturmien vaaraa, mutta ne lieventävät vammoja onnettomuusilanteessa. Jälleenmyyjä auttaa oikeiden henkilökohtaisten suojavarusteiden valinnassa ja niiden käytössä.
- Tarkista säännöllisesti henkilökohtaisten suojavarusteiden kunto.
- Käytä hyväksytyjä kuulonsuojaimia.
- Käytä hyväksytyjä hengityssuojainta.
- Käytä hyväksytyjä silmäsuojaimia, joissa on sivusuojukset.
- Käytä suojakäsineitä.
- Käytä teräksisellä varvassuojalla ja luistamattomalla pohjalla varustettuja saappaita.
- Käytä hyväksytyjä työvaatteita tai vastaavia vartalonmyötäisiä vaatteita, joissa on pitkät hihat ja lahkeet.

Työalueen turvallisuus



VAROITUS: Lue seuraavat varoitukset ennen tuotteen käyttöä.

- Älä käytä laitetta sumussa, sateessa, kovassa tuulella, kylmällä säällä, ukkosella tai muuten huonossa säässä.
- Pidä lapset, sivulliset ja eläimet poissa työskentelyalueelta ja vähintään viiden metrin etäisyydellä tuotteesta.
- Varmista, että työalueella ei ole asiaankuulumattomia henkilöitä.
- Pidä työalue siistinä ja hyvin valaistuna. Sotkuiset tai hämärät alueet altistavat onnettomuuksille.
- Varmista, etteivät epätasaiset pinnat, kuten hitsausaumamat tai lattialiitokset, pysäytä tuotetta.
- Varmista, että laitteen käyttösuunnassa ei ole kaapeleita ja tai letkuja.

- Varmista, että ilma virtaa riittävästi työskentelyalueella.
- Varmista, ettei työalueella ole syttyviä nesteitä.
- Tuotetta ei voi käyttää vaarallisiksi luokitelluissa paikoissa, pölyn tai räjähdysvaarallisten nesteiden tai palavan pölyn ja nesteen sekoituksen keräämiseen.
- Älä kerää tuotteella mitään palavaa tai savuavaa, kuten savukkeita, tullitikkuja tai kuumaa tuhkaa.
- Älä käytä tuotetta helposti syttyvien tai tulenarkojen aineiden, kuten bensiinin, keräämiseen äläkä käytä tuotetta alueilla, joissa saattaa olla syttyviä höyryjä.

Sähköturvallisuus



VAROITUS: Sähköllä toimivia laitteita käytettäessä on aina sähköiskuvaara. Älä käytä konetta huonoissa sääolosuhteissa. Älä koske ukkosenjohdattimiin tai metalliesineisiin. Käytä aina konetta tämän käyttöohjeen mukaisesti, jotta välttyä vammoilta.



VAROITUS: Käytä aina virtalähdettä, jossa on vikavirtasuojia. Vikavirtasuojia vähentää sähköiskun vaaraa.



VAROITUS: Korkea jännite. Virtalähteessä on suojaamattomia osia. Irrota virtapistoke aina ennen virtalähteen luukun avaamista.



VAROITUS: Käytä tuotteen pistorasioita vain ohjeissa määritettyihin tarkoituksiin.



HUOMAUTUS: Tuotteen tai generaattorin virransyötön on oltava riittävä ja jatkuvaa, jotta moottorin moitteeton käynti voidaan varmistaa. Väärä jännite saa virrankulutuksen lisääntymään ja moottorin lämpötilan kohoamaan, kunnes turvapiiri laukeaa. Virtajohtojen mitan on oltava kansallisten ja paikallisten määräysten mukainen. Pistorasian koon on vastattava laitteen pistorasian ja jatkojohtojen ampeerilukua.

Jos verkkovirrassa on suurempi järjestelmävastus, tuotteen käynnistyksen yhteydessä voi esiintyä lyhyitä jännitteen laskuja. Tämä voi vaikuttaa muiden laitteiden käyttöön (esimerkiksi valot saattavat vilkkua).

- Pistokkeen on sovittava pistorasiaan. Älä koskaan muuta pistoketta millään tavoin. Älä käytä mitään pistokesovittimia maadoitettujen sähkötyökalujen

- kanssa. Muuttamattomat pistokkeet ja sopivat pistorasiat vähentävät sähköiskun vaaraa.
- Varo koskettamasta maadoitettuja pintoja, kuten putkia, pattereita, liesiä ja jääkaappeja. Sähköiskun riski kasvaa, jos käyttäjän keho on maadoitettu.
- Varmista, että teho, sulake ja verkkojännite vastaavat laitteeseen kiinnitetyssä tyyppikilvessä ilmoitettua jännitettä.
- Pysäytä tuote aina ennen kuin irrotat virtapistokkeen.
- Varmista, että virtakytkin on OFF-asennossa ennen kuin kytket tuotteen virtalähteeseen.
- Irrota virtajohto aina, kun tuote pysäytetään pitkäksi aikaa.
- Älä käytä tuotetta, jos virtajohto tai -pistoke on vaurioitunut. Jos virtajohto on vaurioitunut, sen vaihtaminen on turvallisuussyistä annettava valmistajan, huoltoliikkeen tai vastaavan ammattilaisen tehtäväksi. Vaurioitunut virtajohto voi aiheuttaa vakavia vammoja tai hengenvaaran.
- Käytä virtajohtoa oikein. Älä käytä virtajohtoa laitteen siirtämiseen, vetämiseen tai irtyktykemiseen. Irrota virtajohto pistorasiasta vetämällä virtapistokkeesta. Älä vedä virtajohdosta.
- Käytä tuotetta vain kuivilla pinnoilla.
- Suojaa laite sateelta. Laitteeseen pääsevä vesi lisää sähköiskun vaaraa.
- Irrota aina virtajohto, ennen kuin kytket tai irrotat moottorikaapelin ja sähkökotelon liitännän.
- Lämpökatkaisimen tahattomasta nollaamisesta johtuvien vaaratilanteiden välttämiseksi tuotteen virransyöttöä ei saa viedä ulkoisen kytkentälaitteen kuten ajastimen kautta eikä tuotetta saa kytkeä virtapiiriin, joka kytketään säännöllisesti päälle ja pois.
- Varmista, että tuotteen virtalähde saa virtaa erillisistä muuntajista, joita käytetään vain teollisuuskäyttöön.

Maadoitettua laitetta koskevat ohjeet



VAROITUS: Vääränlainen liitäntä voi johtaa sähköiskuun. Keskustele pätevän sähköasentajan kanssa, jos epäilet, ettei sähköpistorasiaa ole maadoitettu oikein.

Älä muokkaa virtapistoketta tehdasasetuksista. Jos virtapistoke tai virtajohto on vaurioitunut tai se on vaihdettava, ota yhteys Husqvarna-huoltoliikkeeseen. Noudata paikallisia määräyksiä ja lakeja.

Jos et ymmärrä maadoitettua laitetta koskevia ohjeita täysin, keskustele pätevän sähköasentajan kanssa.

Käytä vain maadoitettuja, ulkokäyttöön tarkoitettuja jatkojohtoja, joissa on maadoituspistokkeet, sekä laitteen pistokkeelle sopivia maadoituspistorasioita.

Tuotteessa on maadoitettu virtajohto ja -pistoke. Kytke laite aina maadoitettuun sähköpistorasiaan. Tämä vähentää sähköiskun vaaraa.

Älä käytä sähkösovittimia laitteen kanssa.

Jatkojohdot

- Käytä vain hyväksytyjä ja soveltuvia jatkojohtoja.
- Jatkojohdon nimellisarvon on oltava sama tai suurempi kuin tuotteen tyyppikivessä ilmoitettu arvo.
- Käytä maadoitettuja jatkoakaapeleita.
- Kun käytät tuotetta ulkona, käytä ulkotiloihin sopivaa jatkojohtoa. Tämä vähentää sähköiskun vaaraa.
- Pidä jatkojohtoliitäntä kuivana ja irti maanpinnasta.
- Pidä jatkojohto etäällä kuumuudesta, öljystä, terävistä reunoista tai liikkuvista osista. Viallinen johto lisää sähköiskun vaaraa.
- Varmista, että jatkojohto on ehjä ja hyvässä kunnossa.
- Älä käytä jatkojohtoa kelattuna. Tämä voi aiheuttaa jatkojohdon ylikuumentumisen.
- Varmista, ettei jatkojohto jää tuotteen alle käytön aikana. Tämä estää jatkojohdon vaurioitumisen.

Tuotteen turvalaitteet



VAROITUS: Lue seuraavat varoitukset ennen tuotteen käyttöä.

- Älä käytä tuotetta, jos turvalaitteet ovat vahingoittuneet tai ne eivät toimi oikein.
- Tarkasta turvalaitteet päivittäin. Jos turvalaitteet ovat vahingoittuneet tai eivät toimi oikein, ota yhteyttä Husqvarna-huoltoliikkeeseen.
- Älä tee muutoksia turvalaitteisiin.

Hätäpysäytyspainike

Hätäpysäytyspainikkeella tuote voidaan pysäyttää nopeasti, ja verkkovirta katkeaa.

Hätäpysäytyspainikkeen tarkistaminen

Katso laitteesi hätäpysäytyspainikkeen sijainti kohdasta *Ohjauspaneelin yleiskatsaus sivulla 28*.

1. Varmista, että hätäpysäytyspainike on kytketty pois käytöstä, kääntämällä hätäpysäytyspainiketta myötäpäivään.
2. Käynnistä laite. Katso kohta *Tuotteen käynnistäminen sivulla 35*.
3. Paina hätäpysäytyspainiketta.
4. Varmista, että moottori sammuu.
5. Vapauta hätäpysäytyspainike kääntämällä sitä myötäpäivään.

Moottorinsuojauskytkin

Tuotteessa on useita moottorinsuojauskytkimiä, jotka estävät moottorin ylikuormituksen. Anna sähköasentajan tarkistaa moottorin suojauskytkimet, jos moottori ylikuormittuu.

Huollon turvallisuusohjeet



VAROITUS: Lue seuraavat varoitussuhteet ennen tuotteen huoltamista.

- Tuotteeseen liittyviä onnettomuuksia voi tapahtua vianmäärittäksen, huollon ja kunnossapidon aikana, koska käyttäjän on oltava tuotteen lähellä riskialueella. Käyttäjän on oltava varovainen, laadittava suunnitelma ja valmistettava työ onnettomuuksien välttämiseksi.
- Jos laitetta ei ole huollettu asianmukaisesti ja säännöllisesti, tapaturmien ja laitteen vaurioitumisen vaara kasvaa.
- Käytä henkilökohtaisia suojavarusteita. Katso kohta *Henkilökohtaiset suojavarusteet sivulla 31*.
- Irrota tuote virtalähteestä ennen huoltotoimenpiteitä.
- Älä tee tuotteeseen muutoksia. Muut kuin valmistajan hyväksymät muutokset voivat aiheuttaa vakavan vamman tai kuoleman.
- Käytä vain alkuperäisiä lisävarusteita ja varaosia. Muut kuin valmistajan hyväksymät lisävarusteet ja varaosat voivat aiheuttaa vakavan vamman tai kuoleman.
- Vaihda vaurioituneet, kuluneet tai rikkoutuneet osat.
- Huolla laite ainoastaan käyttöohjekirjassa annettujen ohjeiden mukaisesti. Anna valtuutetun huoltoliikkeen tehdä kaikki muut huoltotyöt.
- Jos virtajohto on vaihdettava, vaihtotyö on turvallisuusyistä annettava valmistajan tai valmistajan edustajan tehtäväksi.
- Valtuutetun sähköasentajan on tarkistettava sähkökomponentit.
- Ole varovainen käsitellessäsi suodattimia. Jos vahingoitat suodattimia, pölyä voi levitä ilmaan.
- Valmistajan tai pätevän henkilön on tarkistettava tuotteen tekninen toiminta vähintään kerran vuodessa. Teknisen tarkastuksen aikana varmistetaan, että suodattimet eivät ole vaurioituneet, tuote on tiivis ja että sen ohjausmekanismi toimii asianmukaisesti. Lisäksi tuotteen suodatusteho on tarkistettava vähintään vuosittain tai useammin, jos kansalliset vaatimukset sitä edellyttävät. Jos testiä ei tehdä, pääsuodattimet on vaihdettava uusiin.
- Huolto- tai korjaustöissä on hävitettävä kaikki saastuneet esineet, joita ei voida puhdistaa tyydyttävästi. Tällaiset esineet on hävitettävä läpäisemättömissä pusseissa tällaisten jätteiden hävittämisestä koskevien voimassa olevien säännösten mukaisesti.

- Kaikkia tuotteen osia on pidettävä saastuneina, kun ne poistetaan työskentelyalueelta, ja käytössä on oltava asianmukaiset toimenpiteet, jotta pölyyn leviäminen voidaan estää.
- Tuotteen ulkopuoli on puhdistettava imuroimalla ja pyyhittävä puhtaaksi tai käsiteltävä tiivistysaineella ennen sen poistamista työskentelyalueelta.
- Käyttäjän tekemiä huoltotoimenpiteitä varten laite on purettava, puhdistettava ja huollettava niin pitkälle kuin on kohtuudella mahdollista aiheuttamatta

vaaraa huoltohenkilöstölle ja muille henkilöille. Sopivia varotoimia ovat puhdistus ennen purkamista, paikallisen suodattujen poistoilmajärjestelmän käyttö koneen purkamisen yhteydessä, huoltoalueen puhdistaminen ja asianmukainen henkilökohtainen suojaus.

- Jos poistoilma palautetaan huoneeseen, huoneen ilmanvaihtotahdin (ACR) on oltava riittävä. Katso paikalliset säädökset.

Käyttö

Johdanto



VAROITUS: Lue turvallisuutta käsittelevä luku niin, että ymmärrät sen sisällön, ennen laitteen käyttämistä.

Toimet ennen laitteen käyttämistä



VAROITUS: Tapaturmien välttämiseksi on varmistettava, että tuotteen pistoke on liitetty jatkojohtoon asianmukaisesti. Kun käytät tuotetta, tarkista säännöllisesti, että liitos on kunnolla kiinni. Älä käytä jatkojohtoa, joka tekee liitoksesta löysän.

Huomautus: Lue liitetyin laitteen käyttöohje huolellisesti. Jos toissijaiselle laitteelle on määritetty tiettyjä vaatimuksia tai asetuksia, noudata niitä.

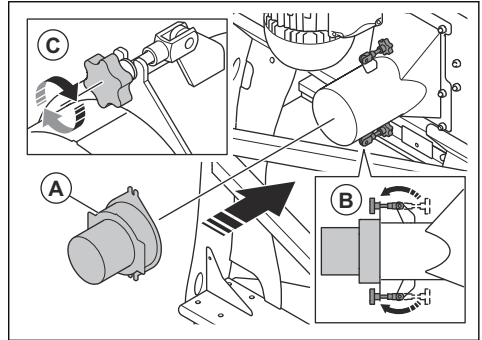
1. Lue käyttöohje huolellisesti ja varmista, että ymmärrät sen sisältämät ohjeet.
2. Suorita päivittäinen huolto. Katso kohta *Huoltokaavio sivulla 40*.
3. Varmista, että työskentelyalue on puhdas ja kuiva.
4. Käytä henkilökohtaisia suojavarusteita. Katso kohta *Henkilökohtaiset suojavarusteet sivulla 31*.
5. Varmista, että laite on asennettu oikein.
6. Varmista, että tyypikilven taajuus ja jännite vastaavat virtalähteen jännitettä. Tämä koskee myös jatkojohtoja.
7. Varmista, että virtapistoke on kytketty oikein.

Pölynpoistoletkun kiinnittäminen

Tuotteen kanssa voi käyttää pölynpoistoletkua, jonka halkaisija on 150 mm (6 tuumaa) tai 127 mm (5 tuumaa). Käytä antistaattista pölynpoistoletkua.

1. Kiinnitä pölynpoistoletku letkunkiristimillä ja teollisuusteipillä.
2. Jos käytät pölynpoistoletkua, jonka halkaisija on 127 mm (5 tuumaa), asenna pölynpoistoletkun sovitin. Tee seuraavat toimenpiteet:

- a) Aseta pölynpoistoletkun sovitin (A) ilmanottoaukkoon.

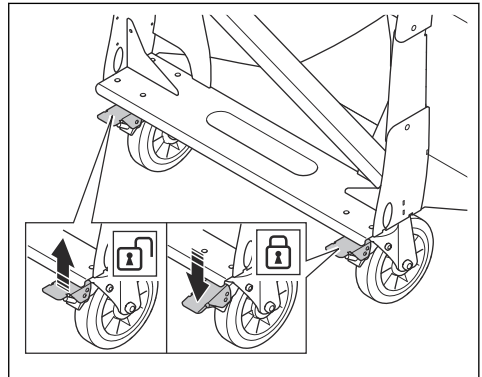


- b) Aseta kiristimet sovittimen (B) aukkoihin.
- c) Kiristä kiristimien ruuvi (C).

Seisontajarrun kytkeminen ja vapauttaminen

Seisontajarru on kytkettävä käyttöön ennen tuotteen käynnistämistä.

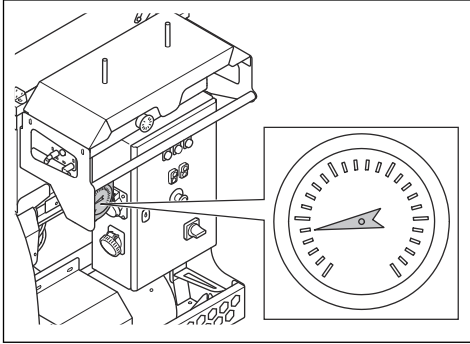
1. Kytke seisontajarru käyttöön painamalla lukitusvipu alas.



2. Vapauta seisontajarru painamalla lukitusvipu ylös.

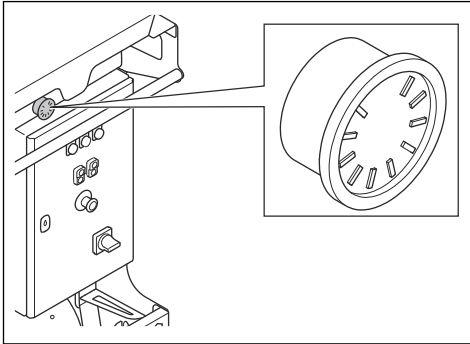
Alipainemittari

Alipainemittari näyttää pääsuodattimien tilan. Jos alipainemittarin arvo on vähintään 20 cmH₂O, pääsuodattimet on puhdistettava. Katso kohta *Pääsuodattimien puhdistaminen sivulla 42*. Jos alipainemittarin arvo on vähintään 15 cmH₂O, pääsuodattimien puhdistuksen jälkeen, pääsuodattimet on vaihdettava. Katso kohta *Pääsuodattimien vaihtaminen sivulla 42*.



Painesäiliön painemittari

Painesäiliön painemittari näyttää painesäiliön paineen. Painesäiliössä oleva ilma puhdistaa pääsuodattimet. Paine on käytön aikana noin 7 baaria / 100 PSI.



Vedenerotin

Vedenerotin poistaa ilmasta lian, öljyn ja veden.

Toissijaisen tuotteen liittäminen

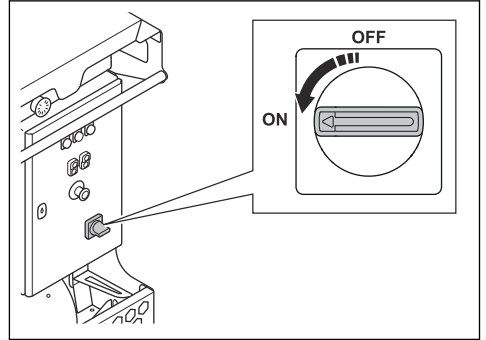
1. Liitä toissijaisen tuotteen virtaliitin soveltuvaan virtalähteeseen tai tuotteeseen.
2. Varmista, että tuotteen ja toissijaisen tuotteen välinen pölynpoistoletku on kiinnitetty letkunkiristimillä ja teollisuusteipillä.
3. Varmista, että pölynpoistoletku on hyvässä kunnossa ja että se pääsee liikkumaan vapaasti.

Laitteen kytkeminen virtalähteeseen

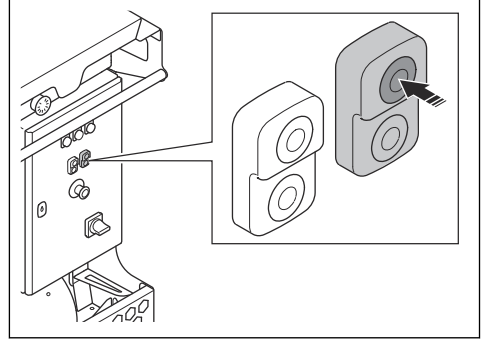
1. Liitä tuotteen virtajohto maadoitettuun pistorasiaan tai muuhun virtalähteeseen.
2. Varmista, että verkkojännite vastaa tuotteeseen kiinnitettyssä tyyppikilvessä ilmoitettua arvoa.

Tuotteen käynnistäminen

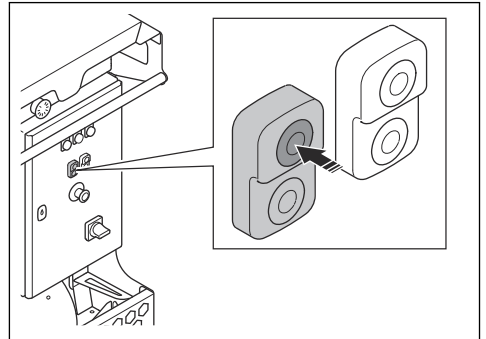
1. Liitä pölynpoistoletku tuotteen ja toissijaisen tuotteen välille.
2. Kytke laite virtalähteeseen.
3. Käännä virtakytkin ON-asentoon.



4. Käynnistä kompressori.



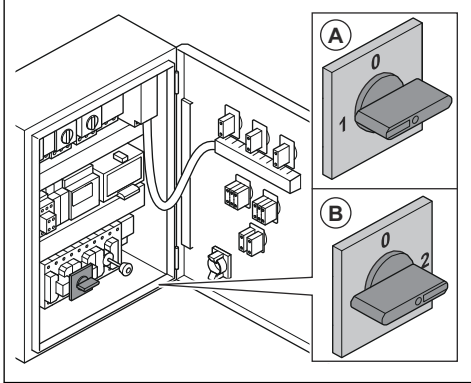
5. Käynnistä puhallin.



Oikean vaiheen asettaminen

Jos väärän vaiheen merkkivalo palaa, kyseessä on vaihevirhe ja vaihemuuntimen kytkimen asentoa on muutettava.

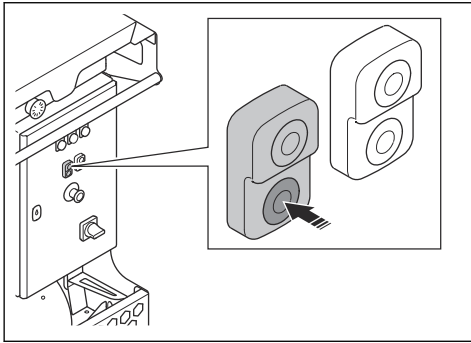
1. Irrota tuote virtalähteestä.
2. Avaa ohjauspaneeli.
3. Käännä vaihemuuntimen kytkin asentoon (A) tai (B).



4. Sulje ohjauspaneeli.

Laitteen pysäyttäminen

1. Jos pysäytät tuotteen tilapäisesti, pysäytä vain puhallin.



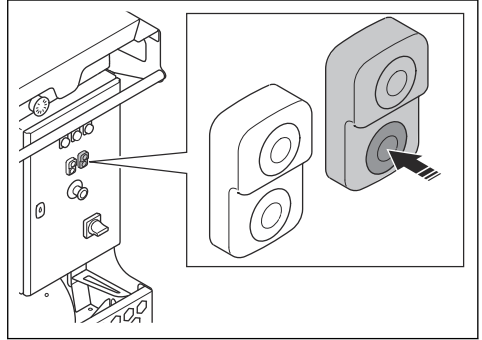
Huomautus: Kun paineilmakompressori on käynnissä lyhyen pysäytyksen aikana, tuote puhdistaa pääsuodattimet.



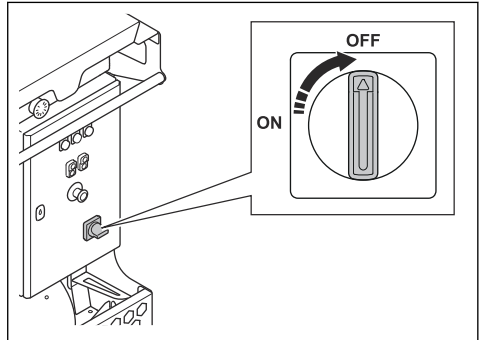
VAROITUS: Sulje ilmanottoaukko aina, kun tuotteen puhdistustoiminto käynnistyy. Jos ilmanottoaukkoa ei ole suljettu, pölyä voi levitä ilmaan. Pölyhiukkaset ovat terveydelle vaarallisia.

2. Jos pysäytät tuotteen yli tunniksi, pysäytä puhallin ja toimi seuraavasti:

- a) Pysäytä paineilmakompressori.



- b) Käännä virtakytkin OFF-asentoon.

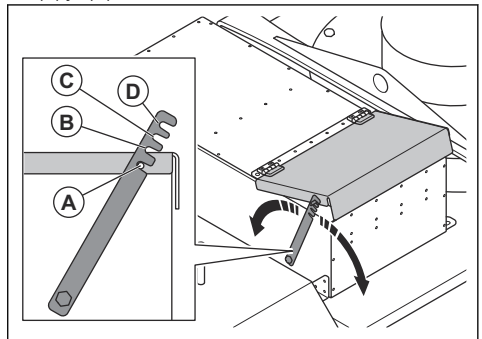


- c) Irrota virtapistoke virtalähteestä.
- d) Sulje ilmanvirtauksen luukku.

Imutehon säätäminen

Voit säätää imutehoa tuotteen päällä olevan ilmanvirtauksen luukun avulla. Imutehoa on säädettävä esimerkiksi silloin, kun pääsuodattimet ovat uudet.

1. Säädä imutehoa ilmanvirtauksen luukun asentojen (A) ja (D) välillä.



- a) Vähennä imutehoa käyttämällä asentoa (B) tai (A).
b) Lisää imutehoa käyttämällä asentoa (C) tai (D).

Pölynsäilytysjärjestelmät

Pöly kerätään tuotteen pohjassa olevaan pölynsäilytysjärjestelmään. Voit käyttää tuotetta eri pölynsäilytysjärjestelmillä. Katso kohta *Lisävarusteet sivulla 50*.

Pölysäiliön tyhjentäminen

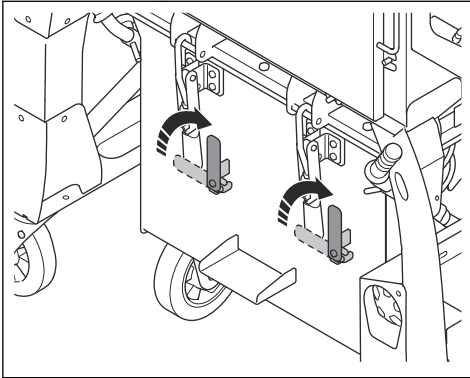


VAROITUS: Ole varovainen, kun tyhjännät pölysäiliön, sillä täysi pölysäiliö voi olla painava.

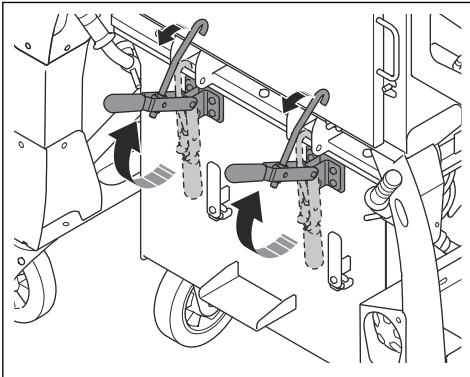


VAROITUS: Käytä hyväksyttyä hengityssuojainta, kun tyhjännät pölysäiliön. Katso kohta *Henkilökohtaiset suojavarusteet sivulla 31*.

1. Avaa kiristimen lukot.



2. Löysää kiristimet.



3. Vedä pölysäiliön kaksi kahvaa ulos.

4. Hävitä pölysäiliön sisältö paikallisten säädösten mukaisesti.

Täyden BigBag-pussin hävittäminen ja uuden BigBag-pussin asentaminen

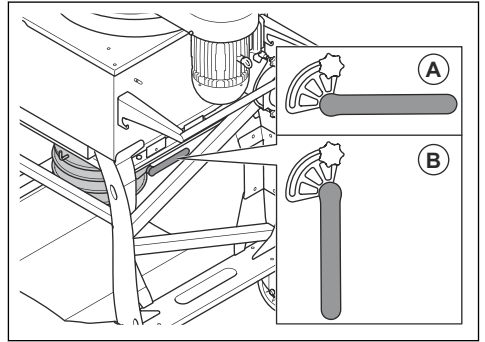


VAROITUS: Nosta BigBag-pussi varovasti, sillä täysi BigBag-pussi voi olla painava. Varmista, että nippusiteet on suljettu kunnolla, ennen kuin nostat BigBag-pussin.



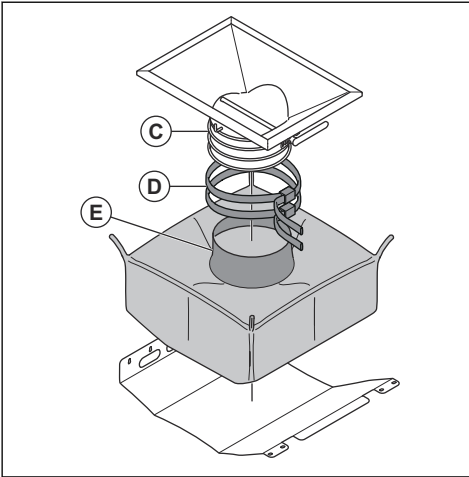
VAROITUS: Käytä hyväksyttyä hengityssuojainta, kun tyhjännät pölynerottimen. Katso kohta *Henkilökohtaiset suojavarusteet sivulla 31*.

1. Käännä pölynpoistoaukon kahva suljettuun asentoon (A).



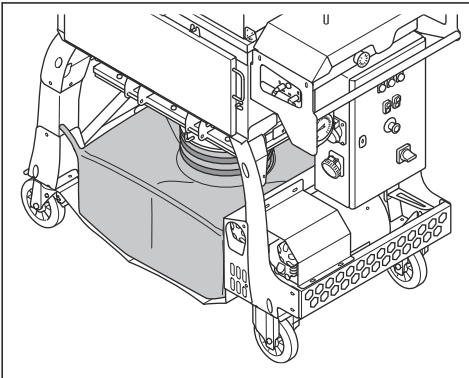
2. Irrota BigBag -suppilo pölynpoistoaukosta ja sulje se.
3. Vedä BigBag irti kannatinlevystä.
4. Noudata koko BigBag pussin hävittämistä koskevia paikallisia määräyksiä.

5. Asenna BigBag-suppilo (E) pölynpoistoaukkoon (C).

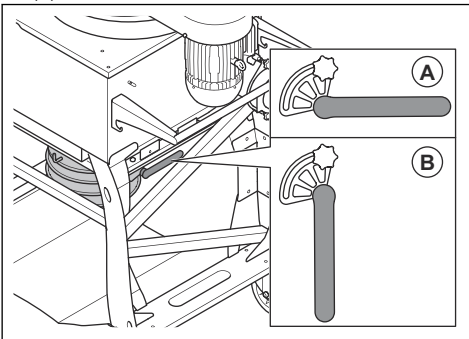


6. Kiinnitä BigBag-suppilo pölynpoistoaukkoon hihnojen (D) avulla.

7. Varmista, että BigBag on asennettu tasaisesti tukilevyyn.



8. Käännä pölynpoistoaukon kahva avoimeen asentoon (B).

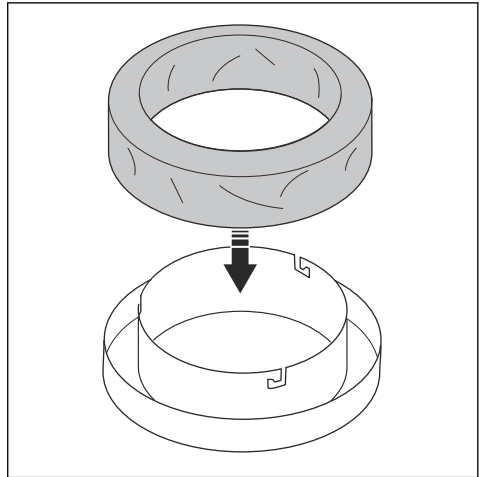


Uuden Longopac-pölypussin asentaminen

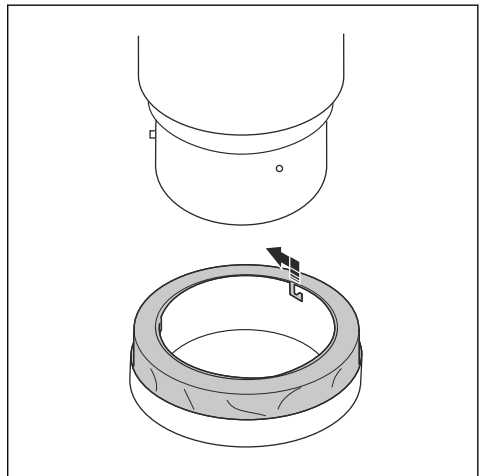


VAROITUS: Puhdista aina pääsuodattimet, ennen kuin vaihdat Longopac-pölypussin.

1. Aseta Longopac-pölypussi pidikkeeseen.

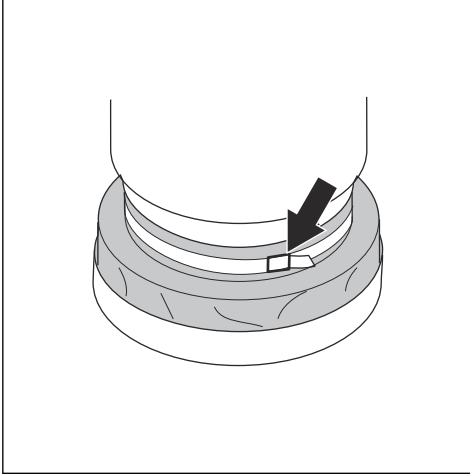


2. Kiinnitä Longopac-pölypussin pidike kiertämällä Longopac-pölypussia, kunnes tapit asettuvat aukkoihin.

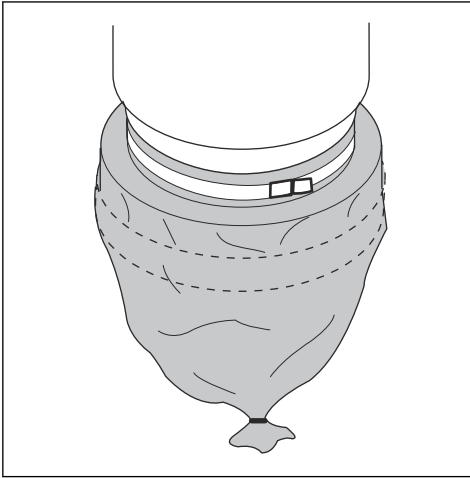


3. Vedä Longopac-pussi ylös pidikkeestä ja laita se säiliön ympärille.

4. Kiinnitä Longopac-pölypussi säiliöön kiristämällä hihna pussin ja säiliön ympärille.



5. Vedä Longopac-pölypussi alas pussin pidikkeen ulkopuolelta.
6. Sulje Longopac-pölypussin alaosa nippusiteellä.

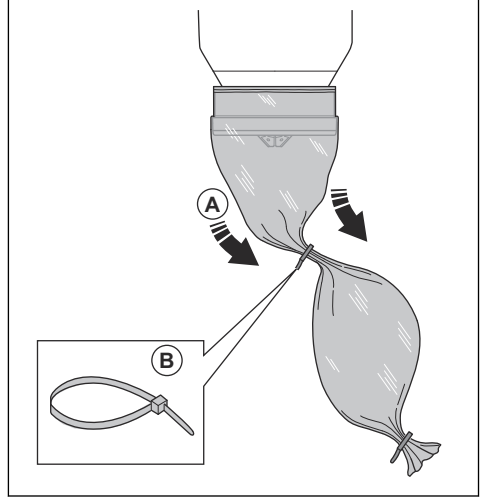


Täyden Longopac-pussin hävittäminen ja uuden Longopac-pussin asettaminen

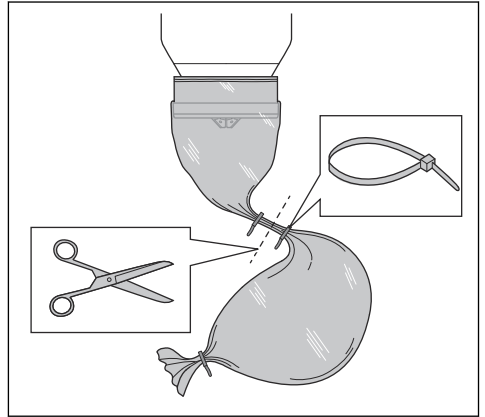


VAROITUS: Nosta Longopac-pussi varovasti, sillä täysi Longopac-pussi voi olla painava. Varmista, että nippusiteet on kiinnitetty kunnolla, ennen kuin nostat Longopac-pussin.

1. Vedä Longopac-pussi (A) ulos ja sulje uusi Longopac-pussi nippusiteellä (B).



2. Ravista käytetyn Longopac-pussin pölyt.
3. Kiinnitä nippuside 10 cm ensimmäisen nippusiteen alle, jotta voit sulkea käytetyn Longopac-pussin. Leikkaa Longopac-pussi nippusiteiden välistä.



4. Jos jäljellä oleva osa Longopac-pussikasetista on liian pieni uutta Longopac-pussia varten, asenna uusi Longopac-pussikasetti. Katso kohta *Uuden Longopac-pölypussin asentaminen sivulla 38*.
5. Noudata koko Longopac pussin hävittämistä koskevia paikallisia määräyksiä.

Veden tyhjentäminen painesäiliöstä

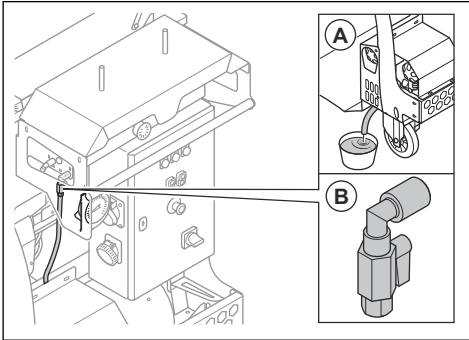
Paineistetun ilman vesi kerääntyy painesäiliöön. Vesi on tyhjennettävä painesäiliöstä päivittäin.

1. Sammuta laite. Katso kohta *Laitteen pysäyttäminen sivulla 36*.

2. Kerää vesi asettamalla astia vedenpoistoletkun (A) alle.

2. Avaa vesiventtiili (B).

3. Sulje vesiventtiili, kun kaikki vesi on valunut ulos.



Huolto

Johdanto



VAROITUS: Lue ja sisäistä turvallisuutta käsittelevä luku ennen laitteen huoltamista.

X = Ohjeet ovat tässä käyttöohjeessa.

O = Tämä käyttöohje ei sisällä ohjeita näitä toimenpiteitä varten. Anna huoltotyö valtuutetun huoltoliikkeen tehtäväksi.

Huoltokaavio

* = Käyttäjän suorittama yleinen huoltotoimenpide. Tämä käyttöohje ei sisällä ohjeita näitä toimenpiteitä varten.

Laitteen yleinen huolto	Päivittäin	Viikoittain	200 käyttötunnin jälkeen	12 tuntia huollon jälkeen	Kolmen kuukauden välein	Vuositain
Varmista, että virtapistoke ja jatkojohdot ovat hyvässä kunnossa ja ehjiä.	*					
Tarkasta sähköosat, johdot ja liittimet kulumisen ja vaurioiden varalta.	*					
Tarkista sähkömoottori lian ja vaurioiden varalta.	*					
Tyhjennä tyhjennyslaatikko.	*					
Varmista, ettei pölynpoistoletku ole vaurioitunut tai tukossa.	*					
Tyhjennä vesi painesäiliöstä.	X					

Laitteen yleinen huolto	Päivittäin	Viikoittain	200 käyttötunnin jälkeen	12 tuntia huollon jälkeen	Kolmen kuukauden välein	Vuosittain
Varmista, että pölynpoistoletku on asennettu oikein.	X					
Hävitä tuotteen keräämä pöly.	X					
Tarkasta kaikki turvalaitteet.	X					
Puhdista kompressorin suodattimet. Vaihda tarvittaessa.		X				
Puhdista vedenerottimen suodatin. Vaihda tarvittaessa.			X			
Varmista, että ruuvit ja mutterit on kiristetty tiukkaan.				*		
Tarkista kiilahihnan kireys.					X	
Vaihda kompressorin suodattimet.					X	
Vaihda vedenerottimen suodatin.						X
Puhdista suodatinyksikön yläosa.					O	
Huolla ja puhdista laite perusteellisesti.						O

Laitteen puhdistaminen

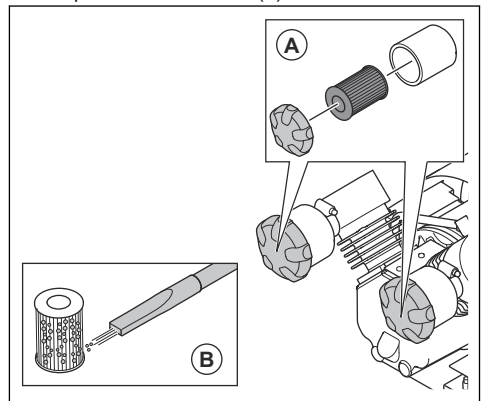
- Puhdista aina kaikki varusteet käytön jälkeen. Käytä pölynimuria.
- Älä käytä laitteen puhdistamiseen painepesuria.
- Pidä ilma-aukot puhtaina, jotta laite pysyy aina riittävän viileänä.

Kompressorin suodattimien puhdistaminen



HUOMAUTUS: Älä puhdista kompressorin suodattimia painepesurilla tai vedellä. Älä käytä voimaa puhdistaessasi suodattimia. Älä puhdista kompressorin suodattimia paineilmalla.

1. Irrota molemmat suojukset ja molemmat kompressorin suodattimet (A).



2. Puhdista molemmat kompressorin suodattimet pienellä pölynerottimella (B).

3. Asenna molemmat kompressorin suodattimet ja sulje molemmat suojukset.

Jos kompressorin suodattimia ei voi puhdistaa kokonaan tai ne ovat vaurioituneet, ne on vaihdettava.

Vedenerottimen suodattimen puhdistaminen

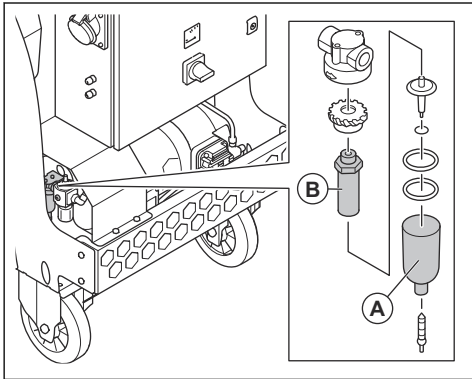


HUOMAUTUS: Älä käytä suodattimen puhdistamiseen painepesuria. Älä käytä voimaa puhdistaussasi suodatinta.

1. Irrota vedenerottimen suodatin. Katso kohta *Vedenerottimen suodattimen vaihtaminen sivulla 42.*
2. Puhdista suodatin lämpimällä vedellä.
3. Kuivaa suodatin paineilmalla.
4. Asenna suodatin paikalleen. Katso kohta *Vedenerottimen suodattimen vaihtaminen sivulla 42.*

Vedenerottimen suodattimen vaihtaminen

1. Sammuta laite. Katso kohta *Laitteen pysäyttäminen sivulla 36.*
2. Irrota vedenerottimen astia (A).



3. Vaihda vedenerottimen (B) suodatin.
4. Asenna vedenerottimen astia (A).

Pääsuodattimien puhdistaminen



VAROITUS: Sulje ilmanottoaukko aina, kun pulssipuhdistusjakso on käynnissä. Jos ilmanottoaukkoa ei ole suljettu, pölyä voi levitä ilmaan. Pölyhiukkaset ovat terveydelle vaarallisia.

1. Käynnistä laite. Katso kohta *Tuotteen käynnistäminen sivulla 35.*
2. Pysäytä puhallin. Katso kohta *Laitteen pysäyttäminen sivulla 36.*

3. Pidä paineilmakompressorin käynnissä 30 minuutin ajan, kun tuote ei ole käytössä. Paineilma virtaa pääsuodattimien läpi ja puhdistaa ne.

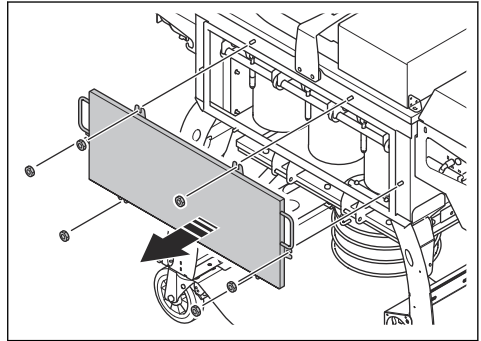
Pääsuodattimien vaihtaminen



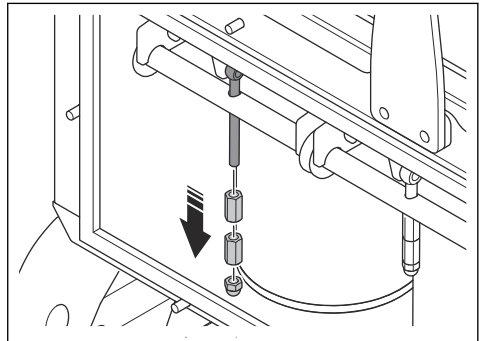
VAROITUS: Käytä aina henkilönsuojaimia, kun vaihdat pääsuodattimet. Katso kohta *Henkilökohtaiset suojavarusteet sivulla 31.*

Laitteessa DC 975 on yhdeksän pääsuodatinta ja laitteessa DC 655 on kuusi pääsuodatinta. Vaihda kaikki suodattimet samalla kertaa.

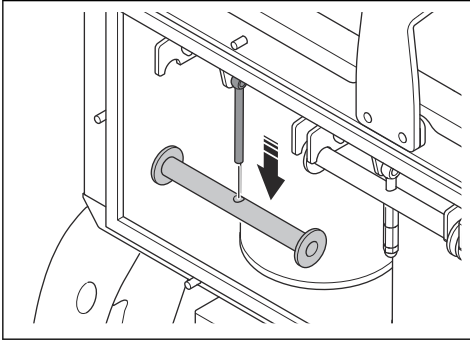
1. Sammuta laite. Katso kohta *Laitteen pysäyttäminen sivulla 36.*
2. Irrota suodatinkotelon kuusi mutteria ja kansi.



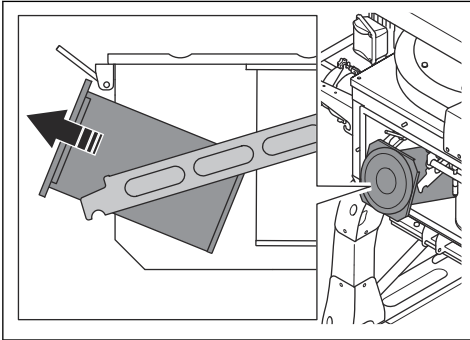
3. Irrota kolme mutteria.



4. Irrota lukitustanko ja kallista suodattimen pidikkeitä alaspäin.

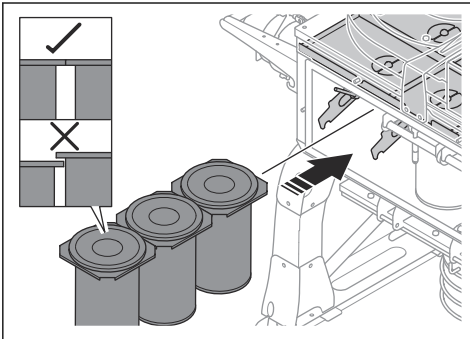


5. Vedä kolme pääsuodatinta ulos ja aseta ne varovasti muovipussiin.



VAROITUS: Ole varovainen irrottaessasi pääsuodattimia. Pääsuodattimessa olevat hiukkaset ovat terveydelle vaarallisia.

6. Hävitä muovipussi asianmukaisesti. Noudata paikallisia säädöksiä.
7. Työnnä kolme uutta pääsuodatinta suodatinpidikkeisiin ja sisään suodatinkoteloon. Asenna yksi suodatin kerrallaan. Varmista, etteivät pääsuodattimien reunat ole päällekkäin.



VAROITUS: Jos pääsuodattimet ei ole asennettu oikein, pölyä voi päästä ilmaan. Pölyhiukkaset ovat terveydelle vaarallisia.

8. Asenna lukitustanko.
9. Asenna kolme mutteria. Varmista, ettei muttereiden välissä ole rakoa.



HUOMAUTUS: Kolme mutteria on asennettava oikein lukitustangon ruuviin. Suodatinkotelon pöly voi vaurioittaa ruuvien kierteitä.

10. Tee sama vaihtotoimenpide myös kahdelle muulle pääsuodatinriville.
11. Asenna suodatinkotelon kansi ja kuusi mutteria.

Kiilahihnan kireyden tarkistaminen

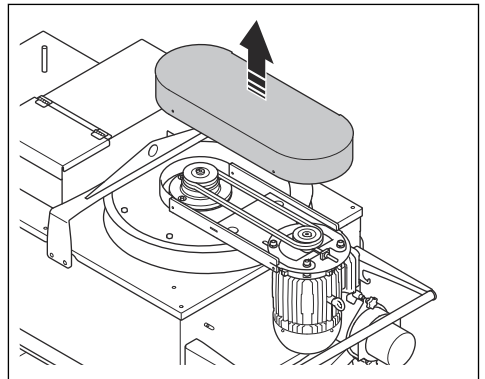


VAROITUS: Irrota kiilahihnan suojus vasta, kun tuote on irrotettu pistorasiasta ja moottori on pysähtynyt kokonaan.



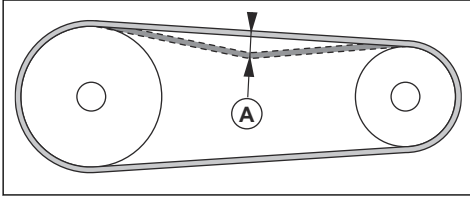
VAROITUS: Älä käytä tuotetta, jos kiilahihnakoteloa ei ole asennettu.

1. Sammuta laite. Katso kohta *Laitteen pysäyttäminen sivulla 36*.
2. Irrota kiilahihnakotelo.



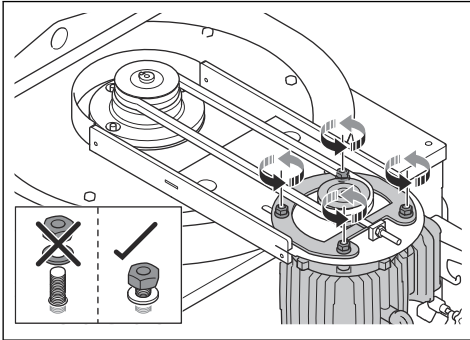
3. Tarkista kiilahihnat vaurioiden ja kulumisen varalta. Vaihda kiilahihnat tarvittaessa.

4. Tutki kireyttä painamalla kiilahihnoja peukalolla. Jos kiilahihnoja voi painaa 10–15 mm (A), kireys on oikea.

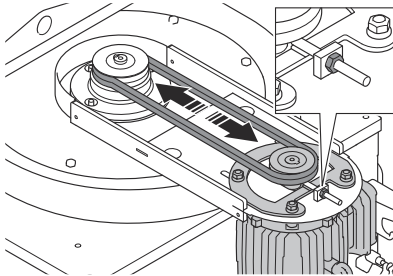


5. Säädä tarvittaessa kiilahihnan kireyttä seuraavien ohjeiden mukaan:

- a) Löysää neljää mutteria.



- b) Löysää kiristysmutteria, jotta kiilahihnan kireys kasvaa. Löysää kiristysmutteria, jotta kiilahihnojen kireys laskee.



- c) Kiristä neljä mutteria.

6. Asenna kiilahihnakotelo.

Kiilahihnojen vaihtaminen



VAROITUS: Irrota kiilahihnan suojus vasta, kun tuote on irrotettu pistorasiasta ja moottori on pysähtynyt kokonaan.



VAROITUS: Älä käytä tuotetta, jos kiilahihnakotelo ei ole asennettu.

1. Sammuta laite. Katso kohta *Laitteen pysäyttäminen sivulla 36*.
2. Irrota kiilahihnakotelo. Katso kohta *Kiilahihnan kireyden tarkistaminen sivulla 43*.
3. Vapauta kiilahihnojen kireys pienentämällä moottorin ja laakerin välistä etäisyyttä.
4. Irrota kiilahihnat ja asenna uudet kiilahihnat.
5. Kiristä kiilahihnat lisäämällä moottorin ja laakerin välistä etäisyyttä. Katso kohta *Kiilahihnan kireyden tarkistaminen sivulla 43*.
6. Asenna kiilahihnakotelo.

Vianmääritys

Vika	Syy	Ratkaisu
Suodattimen puhdistusjärjestelmä ei toimi oikein.	Painesäiliössä ei ole painetta tai paine ei ole riittävä.	Tarkista paineilmajärjestelmä. Puhdista kompressorin suodattimet. Katso kohta <i>Kompressorin suodattimien puhdistaminen sivulla 41</i> .
	Painesäiliö on liian kostea.	Poista kosteus kokonaan painesäiliöstä. Katso kohta <i>Veden tyhjentäminen painesäiliöstä sivulla 39</i> .
	Ohjelmoitava logiikkaohjain (PLC) ei toimi oikein tai asetukset ovat virheelliset.	Ota yhteys valtuutettuun huoltoliikkeeseen.
Moottori on käynnissä, mutta imua ei ole.	Pääsuodattimet ovat likaiset.	Puhdista pääsuodattimet. Katso kohta <i>Pääsuodattimien puhdistaminen sivulla 42</i> . Vaihda pääsuodattimet tarvittaessa. Katso kohta <i>Pääsuodattimien vaihtaminen sivulla 42</i> .
	Pölynkeräysjärjestelmässä on vuoto.	Tarkista pölynsäilytysjärjestelmän tiivisteet vuotojen varalta. Vaihda tarvittaessa.
	Pölynpoistoletku on asennettu väärin tai vaurioitunut.	Tarkista pölynpoistoletku. Vaihda tarvittaessa.
	Kiilalahioiden kireys on virheellinen.	Tarkista kiilalahioiden kireys.
Vaihejärjestyksen ohjauksen merkivalo palaa.	Vaiheet ovat virheellisiä.	Vaihda vaihejärjestys. Katso kohta <i>Oikean vaiheen asettaminen sivulla 36</i> .
Moottorin toimintahäiriön merkivalo palaa.	Moottorin suojakytkin laukeaa moottorin ylikuormituksen vuoksi.	Varmista, että käytät oikeaa virtalähdettä.
		Tarkistuta vika sähköasentajalla.
Ilmanvirtauksen luukusta tulee ulos pölyä.	Pääsuodattimet ovat vaurioituneet tai asennettu väärin.	Tarkista pääsuodattimet. Vaihda se, jos siinä on vaurioita. Katso <i>Pääsuodattimien vaihtaminen sivulla 42</i> .
Tuotteesta kuuluu epätavallisia ääniä.	Ruuvit ja mutterit ovat löysällä.	Kiristä kaikki ruuvit ja mutterit.
	Laakereissa on vikaa.	Ota yhteys valtuutettuun huoltoliikkeeseen.
	Ilmanvirtauksen luukku on vaurioitunut.	Tarkista ilmanvirtauksen luukku. Vaihda tarvittaessa.
	HEPA-suodatin (lisävaruste) on vaurioitunut.	Tarkista HEPA-suodatin. Vaihda tarvittaessa.
Painesäiliön paine on alle 7 baaria.	Vedenerottimen suodatin on likainen tai vaurioitunut.	Puhdista vedenerottimen suodatin. Vaihda tarvittaessa.
	Kompressorin suodattimet ovat likaiset tai vaurioituneet.	Puhdista kompressorin suodattimet. Vaihda tarvittaessa.
	Putkissa on vuoto.	Ota yhteys valtuutettuun huoltoliikkeeseen.
	Ohjausventtiili on vaurioitunut.	Ota yhteys valtuutettuun huoltoliikkeeseen.

Vika	Syy	Ratkaisu
Painesäiliössä ei ole painetta tai paine ei ole riittävä.	Paineilmajärjestelmä on vaurioitunut.	Tarkista paineilmajärjestelmä.
	Kompressorin suodattimet ovat likaiset.	Puhdista kompressorin suodattimet. Katso kohta <i>Kompressorin suodattimien puhdistaminen sivulla 41.</i>

Pehmytkäynnistimen vikakoodit

Joissakin malleissa on ohjauspaneelissa pehmytkäynnistin. Pehmytkäynnistin estää sähkölaitteiden vaurioitumisen ja antaa tietoja viasta.

Merkki	Vika	Ratkaisu
LED-merkkivalo ei pala.	Tuote ei käynnisty.	Tarkista virtaliitännät ja virtalähde.
LED-merkkivalo palaa.	Tuote ei käynnisty.	Varmista, että eristyskontaktori on kytketty oikein.
		Varmista, että laite on liitetty virtalähteeseen.
LED-merkkivalo vilkkuu yhden kerran.	Ylikuormitus	Selvitä ylikuormituksen syy. Nollaa painamalla nollauspainiketta.
LED-merkkivalo vilkkuu kaksi kertaa.	Ylikuumeneminen	Anna tuotteen jäähtyä.
LED-merkkivalo vilkkuu kolme kertaa.	Vaiheiden vaihtuminen	Tarkista vaiheiden järjestys.
LED-merkkivalo vilkkuu neljä kertaa.	Vaihehäviö / avoin kuorma.	Varmista, että kolme vaihetta on käytössä. Yksi tai kaksi vaihetta voi puuttua.
LED-merkkivalo vilkkuu viisi kertaa.	Vaiheiden epätasapaino.	Tarkista kunkin vaiheen jännite. Vaiheen yksikkö laukeaa, jos ero on yli 50 %.
LED-merkkivalo vilkkuu kuusi kertaa.	SCR-oikosulku.	Ota yhteys valtuutettuun huoltoliikkeeseen.

Kuljettaminen, säilyttäminen ja hävittäminen

Kuljettaminen



VAROITUS: Noudata varovaisuutta kuljetuksen aikana. Laite on painava ja voi vahingoittaa ihmisiä tai omaisuutta, jos se putoaa tai siirtyy kuljetuksen aikana.



HUOMAUTUS: Älä hinaa laitetta ajoneuvon perässä.

- Varmista ennen kuljetusta, että sähkökaapeli ja pölynpoistoletku on irrotettu. Sulje ilmanottoaukko, kun pölynpoistoletku on irrotettuna.
- Poista kertynyt pöly ennen kuljetusta.

- Laitetta voi siirtää lyhyitä matkoja pyörien avulla. Jos siirtomatka on pitkä, lukitse pyörät ja siirrä tuotetta nostamalla tai ajoneuvon avulla.
- Suojaa laite kuljetuksen aikana. Suojaamalla tuotteen voit suojata sitä sateelta ja lumelta.
- Varmista ennen kuljetusta, ettei painesäiliössä ole painetta.

Tuotteen siirtäminen



VAROITUS: Odota, kunnes kaikki liikkuvat osat ovat pysähtyneet ennen kuin siirät laitetta.



VAROITUS: Käytä turvajalkineita, joissa on teräskärjet ja luistamattomat pohjat.

- Työnnä tai vedä tuotetta kahvasta.

Laitteen siirtäminen ylös tai alas ramppia



VAROITUS: Ole erittäin varovainen, kun liikutat konetta ylös tai alas ramppia. Kone on painava ja aiheuttaa loukkaantumisvaaran, jos se putoaa tai siirtyy liian nopeasti.



VAROITUS: Jos rampin kulma on jyrkkä, käytä aina vinssiä. Älä kulje äläkä oleskele nostetun laitteen alapuolella tai sen lähellä.

- Kun siirrät laitetta alas ramppia, pidä se hitaan eteenpäin käynnin tilassa.
- Kun siirrät laitetta ylös ramppia, pidä se hitaan taaksepäin käynnin tilassa.
- Älä käännä laitetta rampilla vasemmalle tai oikealle yli 45°.

Laitteen nostaminen



VAROITUS: Varmista, että nostolaitteet ovat teknisten vaatimusten mukaisia, jotta laitetta voidaan nostaa turvallisesti. Laitteen paino on ilmoitettu sen arvokilvessä.



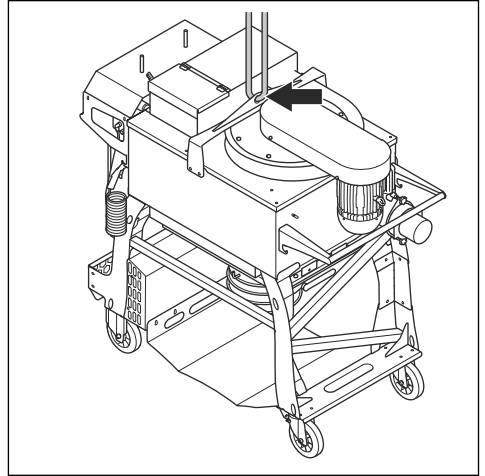
VAROITUS: Älä kulje äläkä oleskele nostetun laitteen alapuolella tai sen lähellä. Pidä sivulliset poissa työalueelta.



VAROITUS: Älä nosta vaurioitunutta laitetta. Varmista, että nostosilmukka on asennettu oikein ja ettei siinä ole vaurioita.

1. Poista kerätty pöly tuotteesta.

2. Pujota hihna nostosilmukan läpi ja nosta tuote nostolaitteiden avulla.



3. Nosta laitetta hitaasti.

Laitteen kiinnittäminen kuljetusajoneuvoon

Kiinnitä laite kuljetusajoneuvoon nostosilmukoiden avulla.

1. Kiinnitä kiinnityshihnat nostosilmukoihin.
2. Kiinnitä ja kiristä hihnat kuljetusajoneuvoon.

Säilytys



HUOMAUTUS: Älä säilytä laitetta ulkotiloissa. Säilytä laitetta aina sisätiloissa.

- Säilytä laitetta kuivassa paikassa, jossa lämpötila ei laske pakkasen puolelle.
- Puhdista laite ja tee täysi huolto, ennen kuin viet laitteen säilytykseen.
- Säilytä laitetta lukitussa varastossa, jonne lapset ja asiattomat henkilöt eivät pääse.
- Poista pöly polyynerottimesta.

Laitteen hävittäminen

- Noudata paikallisia kierrätysvaatimuksia ja säädöksiä.
- Kun laite tulee elinkaarensa päähän, hävitä se lähettämällä se Husqvarna-jälleenmyyjälle tai kierrätyspisteeseen.

Tekniset tiedot

	DC 655	DC 975
Nimellisteho, W	6 600	9 000
Nimellisjännite, V	400	
Nimellistaajuus, Hz	50	
Nimellisvirta, A	13,7	17,62
Johdon pituus, m	15	
Virtajohdon tyyppi	5 x 16 mm ²	
Suurin ilmavirtaus, m ³ /h	3 250	3 510
Suurin alipaine, mbar	48	60
Puhdistettavan pinnan enimmäiskaltevuus, astetta/%	10/18	
Paino, kg	481	521
Käyttölämpötila, °C	-10...45	
Pölyletkun liitännän halkaisija, mm	127/150	

Huomautus: Jos tuotetta on käytettävä sellaisilla sähkömäärittäyksillä, joita ei ole taulukossa, ota yhteyttä Husqvarna-huoltoliikkeeseen.

Melupäästöt

	DC 655	DC 975
Äänentehotaso, LWA dB (A) ¹	101	97
Äänenpainetaso käyttäjän korvan tasalla, LP dB (A) ²	85	82
¹ Äänenpainetaso määritetty standardin EN ISO 3747 mukaan. Mitattu betonipinnalla. Epävarmuus, Kwa 2,5dB		
² Äänenpainetaso määritetty standardin EN ISO 11202 mukaan. Mitattu betonipinnalla. Epävarmuus, Kpa 2,5 dB		

Melua ja värinää koskeva vakuutus

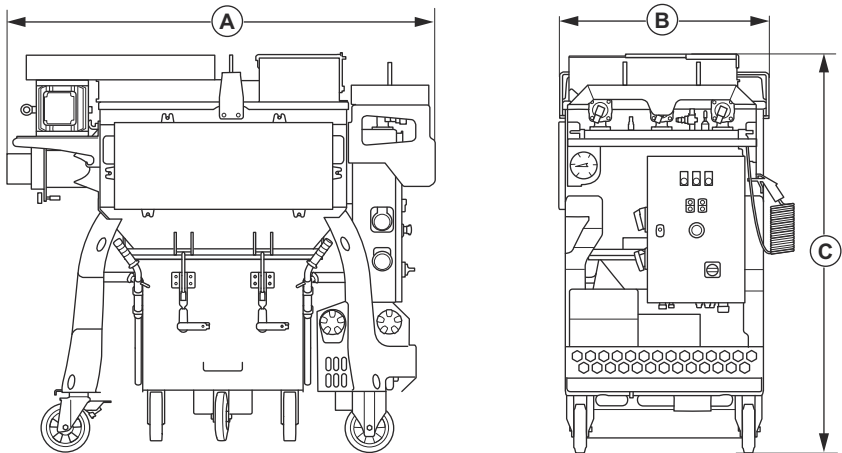
Ilmoitetut arvot on saatu ilmoitetun direktiivin tai ilmoitettujen standardien mukaan laboratoriossa suoritettussa tyyppitestauksessa. Ne ovat vertailukelpoisia muiden saman direktiivin tai samojen standardien mukaan testattujen tuotteiden ilmoitettujen arvojen kanssa. Ilmoitetut arvot eivät

sovellu riskinarvioinnissa käytettäväksi. Yksittäisissä työkohteissa mitatut arvot saattavat olla korkeampia. Todelliset altistusarvot ja mahdolliset käyttäjälle aiheutuvat haitat ovat yksilökohtaisia ja niihin vaikuttavat käyttäjän työskentelytapa, laitteella työstettävä materiaali, altistus aika, käyttäjän fyysinen kunto ja laitteen kunto.

Jatkojohdot

Johdon pituus	Poikkipinta-ala			
	≤16 A	≤32 A	≤63 A	≤125 A
Laskettu syvyydenosoittimen esisulakkeelle ² :	16 A	32 A	63 A	125 A
>20 m	1,5 mm ²	2,5 mm ²	10 mm ²	25 mm ²
20 m > 50 m	2,5 mm ²	4 mm ²	10 mm ²	25 mm ²
50 m > 75 m	4 mm ²	6 mm ²	16 mm ²	35 mm ²

Tuotteen mitat



		DC 655	DC 975
A	Pituus, mm	1731	1731
B	Leveys, mm	757	866
C	Korkeus, mm	1643	1643

² Poikkileikkaukset on laskettava uudelleen käytettäessä toisen tyyppistä tai toisen kokoista esisulaketta.

Lisävarusteet

Saatavana lisävarusteena	Tuotenumero
Pääsuodatinpatruuna, M-luokka	533969201
HEPA-suodatusluokka H14	534008001
Longopac-kasetti, 4x20M-sarja, erittäin vahva	534073301
BigBag 70 l	533960701
BigBag 145 l	534026201
Pölysäiliö	533489501

Vaatimustenmukaisuusvakuutus

EU-vaatimustenmukaisuusvakuutus

Husqvarna AB, SE-561 82 Huskvarna, Ruotsi, puh.
+46-36-146500, vakuuttaa täten, että tuote:

Kuvaus	Pölynerotin
Tuotemerkki	Husqvarna
Tyyppi/malli	DC 655, DC 975
Tunniste	Sarjanumerot vuodesta 2023 alkaen

vastaavat täysin seuraavien EU:n direktiivien ja
asetusten vaatimuksia:

Direktiivi/asetus	Kuvaus
2006/42/EY	konedirektiivi
2014/30/EU	EMC-direktiivi

ja että asiassa sovelletaan seuraavia standardeja ja/tai
tekniisiä tietoja:

EN ISO 12100:2010, EN 60204-1:2006

Partille, 2023-04-12



Martin Huber

Tutkimus- ja kehityspäällikkö, betonipinnat ja -lattiat

Husqvarna AB, Construction Division

Teknisestä dokumentaatiosta vastaava edustaja



INNHold

Innledning.....	52	Transport, oppbevaring og avhending.....	71
Sikkerhet.....	55	Tekniske data	73
Drift.....	59	Tilbehør.....	75
Vedlikehold.....	65	Samsvarserklæring.....	76
Feilsøking.....	70		

Innledning

Eierens ansvar



ADVARSEL: Behandling av betong og stein, med metoder som skjæring, sliping eller boring, spesielt ved tørrdrift, genererer støv som kommer fra materialet som bearbeides, som ofte inneholder silika. Silika er en basiskomponent i sand, kvarts, mursteinsleire, granitt og en rekke andre mineraler og steiner. Eksponering for store mengder slikt støv kan forårsake følgende:

luftveissykdommer (som påvirker evnen til å puste), inkludert kronisk bronkitt, silikose og lungefibrose pga. eksponering for silika. Disse sykdommene kan være livstruende.

Hudirritasjon og utslett.

Kreft i henhold til NTP* og IARC*
*/ Nasjonalt toksikologiprogram, det internasjonale organet for kreftforskning.

Ta forholdsregler:

Unngå innånding av, og hudkontakt med, støv, sprut og damp.

Bruk, og sikre at alle i nærheten bruker, egnet åndedrettsvern som støvmasker som filtrerer ut mikroskopiske partikler. (Se OSHA (den amerikanske arbeidsmiljøloven) 29 CFR del 1926.1153)

Bruk et egnet støvavtrekk for å minimere støvutslipp.

Det er eiers/arbeidsgivers ansvar å påse at brukeren har tilstrekkelig kunnskap om sikker bruk av produktet. Formenn og brukere må ha lest og forstått bruksanvisningen. De må være oppmerksomme på følgende:

- produktets sikkerhetsinstruksjoner
- produktets bruksområder og begrensninger
- hvordan produktet brukes og vedlikeholdes

Nasjonal/lokal lovgivning kan begrense bruken av dette produktet. Finn ut hvilke forskrifter som gjelder der du arbeider, før du begynner å bruke produktet.

Produktbeskrivelse

Produktet er en støvoppsamler som drives av en elektrisk motor. Støv går gjennom støvsugerslangen og inn i støvinntaket. Produktet samler opp støvpartiklene fra luften.

Bruksområder



ADVARSEL: Strømuttakene på produktet skal bare brukes til formålene som er angitt i instruksjonene.



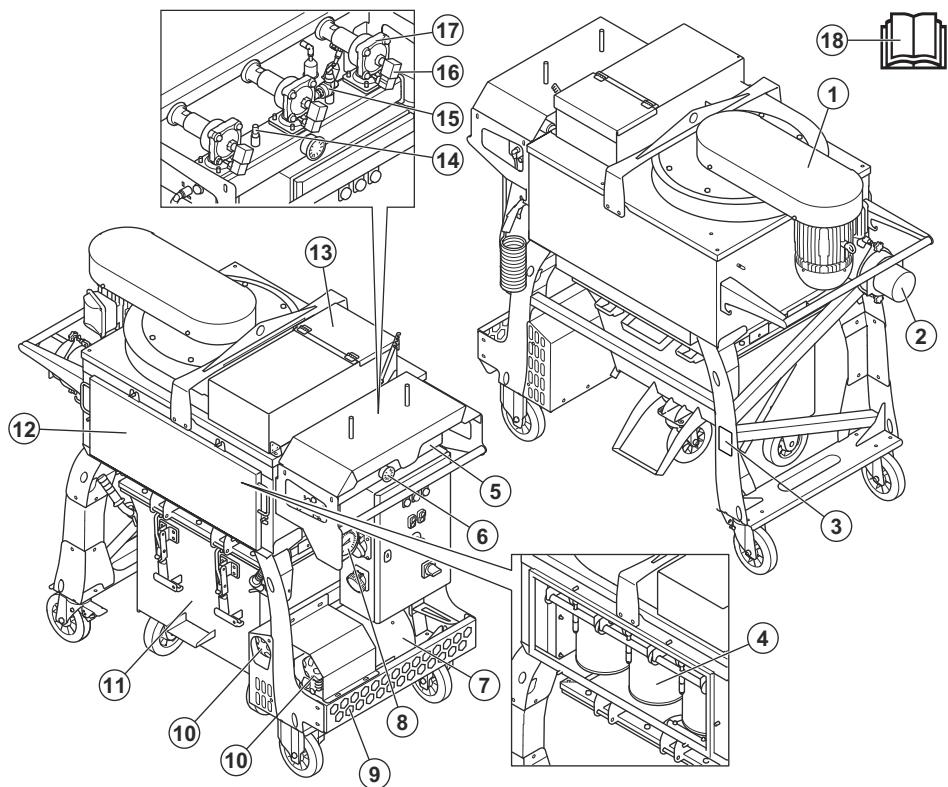
ADVARSEL: Ikke samle opp tennkilder, varme partikler, væsker, eksplosive materialer og ustabile eller selvantennelige partikler.

Produktet er bare for profesjonell bruk. Produktet brukes til tørr oppsuging og er ment for innendørs og utendørs bruk under tørre forhold. Produktet er laget for å samle opp og fjerne tørt materiale fra maskiner og enheter. Materialet kan være farlig og helseskadelig.

Du kan koble et elektrisk verktøy til strømuttakene. Kontroller at det elektriske verktøyet strømforbruk (W) ikke er høyere enn det maksimale strømforbruket (W) som er angitt på strømuttaket.

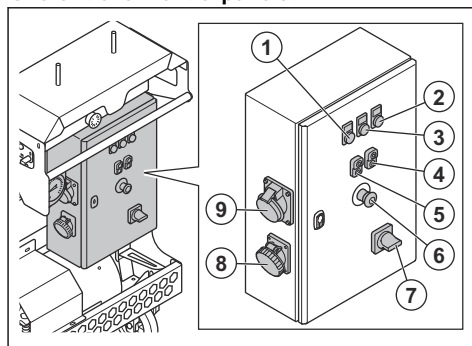
Ikke bruk produktet til andre oppgaver. Bruk kun produktet sammen med tilbehør som er godkjent av produsenten.

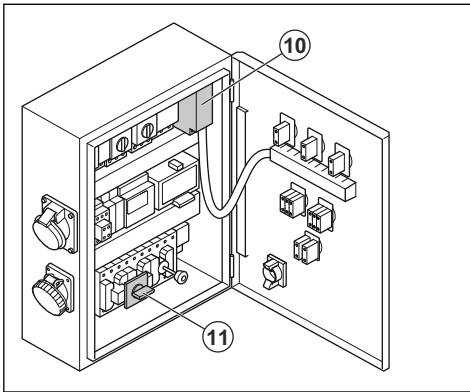
Produktoversikt



1. Vifteenheter
2. Luftinntak
3. Typeskilt
4. Primærfiltre
5. Trykktank
6. Manometer
7. Luftkompressor
8. Vakuummåler
9. Vannutskiller
10. Luftkompressorfiltre
11. Støvbeholder
12. Filterdør
13. Luftstrømluke
14. Sikkerhetsventil for trykktanken
15. Kontrollventil for trykktanken
16. Magnetventil for pulsventilen
17. Pulsventil
18. Bruksanvisning

Oversikt over kontrollpanelet





1. Strømindikator
2. Indikator for feil fase
3. Indikator for motorsvikt
4. PÅ/AV-knapp for luftkompressor
5. PÅ/AV-knapp for vifte
6. Nødstopknapp
7. Strømbryter
8. Strømuttak for 1-faset sekundærprodukt
9. Strømuttak for 3-faset sekundærprodukt
10. Mykstarter
11. Faseomformer

Symboler på produktet



Advarsel: Dette produktet kan være farlig og føre til alvorlig personskade eller død for brukeren eller andre. Vær forsiktig, og bruk produktet riktig.



Høy spenning.



Løftepunkt.



Les bruksanvisningen nøye, og forsikre deg om at du forstår instruksjonene før du bruker produktet.



Bruk godkjent åndedrettsvern.



Bruk godkjent hørselsvern.



Bruk godkjent øyevern.



Bruk godkjente vernehansker.



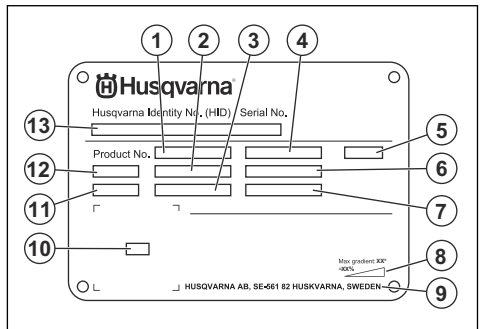
Bruk godkjente vernesko.



Dette produktet er i overensstemmelse med aktuelle EU-direktiver.

Merk: Øvrige symboler/klistremerker på produktet gjelder spesielle sertifiseringskrav for enkelte markeder.

Typeskilt



1. Produktnummer
2. produkt-ID
3. Nominell effekt
4. Nominell spenning
5. Elektronikkboks
6. Merkestrøm
7. Frekvens
8. Maksimal hellingsvinkel
9. Produsent
10. Kode som kan skannes
11. produksjonsår
12. Modell
13. Serienummer

Produktansvar

Som nevnt i lovverket om produktansvar er vi ikke ansvarlig for skader som produktet vårt forårsaker, i følgende tilfeller:

- Produktet er reparert på feil måte.
- Produktet er reparert med deler som ikke kommer fra produsenten eller som ikke er godkjent av produsenten.

- Produktet har et tilbehør som ikke kommer fra produsenten eller som ikke er godkjent av produsenten.
- Produktet er ikke reparert på et godkjent servicesenter eller av en godkjent aktør.

Sikkerhet

Sikkerhetsdefinisjoner

Advarsler, oppfordringer og merknader brukes for å understreke spesielt viktige deler av bruksanvisningen.



ADVARSEL: Brukes hvis det er fare for personskade eller død for brukeren eller andre personer om instruksjonene i håndboken ikke følges.



OBS: Brukes hvis det er fare for skade på produktet, annet materiell eller nærliggende områder om instruksjonene i håndboken ikke følges.

Merk: Brukes for å gi mer nødvendig informasjon for en spesifikk situasjon.

Generelle sikkerhetsinstruksjoner



ADVARSEL: Les de følgende advarselsinstruksjonene før du bruker produktet.

- Dette produktet er et farlig verktøy hvis du ikke er forsiktig, eller hvis du bruker produktet på feil måte. Dette produktet kan føre til alvorlig personskade eller død for brukeren eller andre. Før du bruker dette produktet, må du ha lest og forstått innholdet i denne bruksanvisningen.
- Produktet er ikke laget for å brukes av personer, herunder barn, med reduserte fysiske, sensoriske eller mentale evner, eller personer som mangler de nødvendige erfaringer og kunnskaper, med mindre de er under tilsyn og får instruksjoner i hvordan de skal bruke produktet, av en person som er ansvarlig for sikkerheten deres.
- Ta vare på alle advarsler og instruksjoner.
- Følg alle gjeldende lover og forskrifter.
- Brukeren og brukerens arbeidsgiver må kjenne til og forhindre risiko som bruk av produktet medfører.
- Ikke la en person bruke produktet med mindre de har lest og forstått innholdet i bruksanvisningen.

- Ikke bruk produktet med mindre du har fått opplæring før bruk. Pass på at alle brukerne får opplæring.
- Ikke la barn bruke produktet.
- Bare la godkjente personer bruke produktet.
- Brukeren er ansvarlig for ulykker som personer eller eiendeler utsettes for.
- Ikke bruk produktet dersom du er trett eller syk eller under påvirkning av alkohol, andre rusmidler eller medisiner.
- Vær alltid forsiktig, og bruk sunn fornuft.
- Hold produktet rent. Sørg for at du kan lese skilt og merker.
- Ikke bruk produktet hvis det er skadet eller ikke fungerer som det skal.
- Ikke modifier dette produktet.
- Ikke bruk produktet hvis det er mulighet for at andre personer har modifisert produktet.

Sikkerhetsinstruksjoner for drift



ADVARSEL: Les de følgende advarselsinstruksjonene før du bruker produktet.

- Bruk personlig verneutstyr. Se *Personlig verneutstyr på side 56*.
- Ikke bruk produktet med mindre alle beskyttelsesdeksler er montert.
- Sørg for at du vet hvordan du stopper motoren raskt i en nødsituasjon.
- Før du går vekk fra produktet, må du stoppe motoren og koble fra strømledningen. Kontroller at det ikke er risiko for utilsiktet start.
- Hold hår, løstsittende klær og alle kroppsdeler unna åpningene og de bevegelige delene.
- Sørg for at du står trygt og stabilt under bruk.
- Kontroller at det ikke er noen løse bolter og mutre.
- Bruk alltid godkjente tilbehør. Kontakt Husqvarna-forhandleren din for mer informasjon.
- Kontroller at støvsugerslangen er riktig festet til produktet med slangeklemmer og industritape.
- Sørg for at parkeringsbremsene er på, og at du er i en sikker og stabil posisjon under driften.

- Kontroller regelmessig innholdet i støvoppsamlingsystemet nederst på produktet. Bruk alltid støvmaske når du tømmer støvoppsamlingsystemet. Følg lokale forskrifter når du kaster støv.
- Ikke rett støvsugerslangen mot personer.
- Forsikre deg om at det ikke er fett eller olje på håndtaket.
- Ikke bruk produktet til å samle opp vann eller væsker.
- Ikke bruk produktet til å samle opp varme, brennende eller rykende gjenstander.
- Ikke bruk produktet til å samle opp brannfarlige eller brennbare væsker.
- Ikke bruk produktet til å samle opp farlig støv.
- Stopp produktet umiddelbart hvis det kommer støv ut av filterenheten. Primærfiltrene er skadet eller ikke riktig installert.
- Ikke bruk uten at støvposen og/eller filterne er på plass. Bytt støvposen og filtersystemet som angitt i denne bruksanvisningen.

Støvsikkerhet



ADVARSEL: Les de følgende advarselsinstruksjonene før du bruker produktet.

- Bruk av produktet kan forårsake støv i luften. Støv kan forårsake alvorlig skade og permanente helseproblemer. Silisiumstøv reguleres som skadelig av flere myndigheter. Dette er eksempler på slike helseproblemer:
 - De livstruende lungesykdommene kronisk bronkitt, silikose og lungefibrose
 - Kreft
 - Fødselsskader
 - Hudbetennelse
- Bruk riktig utstyr for å redusere mengden støv og gass i luften og for å redusere støvmengden på arbeidsutstyr, overflater, klær og kroppsdeler. Eksempel på kontroller er støvoppsamlingsystemer. Reduser støv ved kilden der det er mulig. Kontroller at utstyret er riktig installert og brukt, og at regelmessig vedlikehold er utført.
- Bruk godkjent åndedrettsvern. Kontroller at åndedrettsvernet takler farlige materialer i arbeidsområdet.
- Kontroller at luftstrømmen er tilstrekkelig for arbeidsområdet.
- Det er brukerens ansvar å analysere overflaten som skal behandles. Overflaten må ikke inneholde noen stoffer som kan utgjøre brann-, eksplosjons- eller helsefare under behandling. Brukeren må foreta en risikovurdering basert på informasjonen om overflaten som skal behandles, og ta nødvendige forholdsregler for arbeidet som skal utføres.

Sikkerhet for støv



ADVARSEL: Les de følgende advarselsinstruksjonene før du bruker produktet.

- Høye støynivåer og langvarig støyeksposering kan føre til støypåført hørselstap.
- Hvis du skal holde støynivået lavest mulig, må du utføre vedlikehold på og betjene produktet som angitt i brukerhåndboken.
- Bruk alltid godkjent hørselsvern når du bruker produktet.
- Lytt etter varsignaler og stemmer når du bruker hørselsvern. Fjern hørselsvernet når produktet er stoppet, med mindre det er nødvendig med hørselsvern grunnet støynivået i arbeidsområdet.

Personlig verneutstyr



ADVARSEL: Les de følgende advarselsinstruksjonene før du bruker produktet.

- Benytt alltid godkjent verneutstyr når du bruker produktet. Verneutstyr kan aldri fullstendig forhindre skade, men det reduserer skadeomfanget hvis ulykken inntreffer. Spør forhandleren din om hjelp til å velge riktig personlig verneutstyr og om når du skal bruke det.
- Kontroller regelmessig tilstanden til det personlige verneutstyret.
- Bruk godkjent hørselsvern.
- Bruk godkjent åndedrettsvern.
- Bruk godkjent øyevern med sidebeskyttelse.
- Bruk vernehansker.
- Bruk støvler med ståltupp og sklisikker såle.
- Bruk bare godkjente arbeidsklær eller tilsvarende tettsittende klær som har lange ermer og lange ben.

Sikkerhet i arbeidsområdet



ADVARSEL: Les de følgende advarselsinstruksjonene før du bruker produktet.

- Ikke bruk produktet i tåke, regn, sterk vind, kulde, ved fare for lyn eller andre dårlige værforhold.
- Hold barn, tilskuere og dyr på avstand fra arbeidsområdet og minst fem meter fra produktet.
- Pass på at bare godkjente personer befinner seg i arbeidsområdet.
- Hold arbeidsområdet rent og godt opplyst. Rot og dårlig opplyste områder kan lett føre til ulykker.
- Kontroller at ujevne overflater, for eksempel sveisesømmer eller gulvskjøter, ikke stopper produktet.

- Kontroller at det ikke er noen kabler eller slanger i produktets driftsretning.
- Kontroller at det er tilstrekkelig luftgjennomstrømming i arbeidsområdet.
- Kontroller at det ikke er noen brennbare væsker i arbeidsområdet.
- Dette apparatet er ikke egnet for bruk på klassifiserte (farlige) steder, til å samle opp støv eller væsker med høy eksplosjonsfare eller blandinger av brennbart støv og væsker.
- Ikke samle opp noe som brenner eller ryker, for eksempel sigaretter, fyrstikker eller varm aske.
- Ikke bruk apparatet til å samle opp brennbare væsker, for eksempel bensin, og ikke bruk det i områder hvor det kan finnes brennbar damp.
- Støpselet må passe til stikkkontakten. Du må aldri modifisere støpselet på noen måte. Adapterpluggen må ikke brukes sammen med et jordet elektroverktøy. Når støpselet ikke er modifisert og stikkkontakten passer, vil dette redusere faren for elektrisk støt.
- Unngå kroppskontakt med jordede flater, for eksempel rør, radiatorer, komfyrer og kjøleskap. Faren for elektrisk støt øker hvis kroppen til brukeren er jordet.
- Kontroller at effekten, sikringen og spenningen samsvarer med spenningen som er angitt på typeskiltet på produktet.
- Du må alltid stoppe produktet før du kobler fra støpselet.
- Kontroller at PÅ/AV-bryteren er i posisjonen AV før produktet kobles til strømforsyningen.

El-sikkerhet



ADVARSEL: Det er alltid fare for støt fra elektriske produkter. Ikke bruk produktet under dårlige værforhold. Ikke berør lynavledere eller metallgjenstander. Bruk alltid produktet i henhold til denne bruksanvisningen for å unngå personskader.



ADVARSEL: Bruk alltid en strømforsyning med jordfeilbryter. En jordfeilbryter reduserer faren for elektrisk støt.



ADVARSEL: Høy spenning. Det er ubeskyttede deler i strømenheten. Koble alltid fra støpselet før du åpner døren til den elektriske boksen.



ADVARSEL: Stikkontaktene på produktet skal bare brukes til formålene som er angitt i instruksjonene.



OBS: Strømforsyningen fra produktet eller generatoren må være tilstrekkelig og konstant for å sikre at motoren fungerer uten problemer. Feil spenning fører til at strømforbruket og temperaturen på motoren øker helt til sikkerhetskretsen utløses. Dimensjonene på strømledningen må være i samsvar med nasjonale og lokale forskrifter. Dimensjonene på strømkontakten må være i samsvar med amperetallet for den elektriske kontakten og skjøteledningen til produktet.

Hvis strømmettet har høyere systemmotstand, kan det oppstå korte spenningsfall når produktet startes. Dette kan påvirke driften av andre produkter, for eksempel ved at lyset flimrer.

- Kontroller at PÅ/AV-bryteren er i posisjonen AV før produktet kobles til strømforsyningen.
- Koble alltid fra støpselet når produktet ikke skal brukes på lang stund.
- Ikke bruk produktet dersom strømledningen eller støpselet er skadet. Hvis strømledningen er skadet, må den skiftes av produsenten, serviceverkstedet eller lignende kvalifisert personell for å unngå farlige situasjoner. En skadet strømledning kan føre til alvorlig personskade og dødsfall.
- Bruk strømledningen riktig. Ikke bruk strømledningen til å flytte, trekke eller koble fra produktet. Dra i støpselet for å koble fra strømledningen. Ikke dra i ledningen.
- Bruk bare produktet på tørre underlag.
- Produktet må holdes unna regn. Vann som kommer inn i produktet, øker faren for elektrisk støt.
- Du må alltid koble fra strømledningen før du kobler til eller fra kontakten til motorkabelen og elektronikkboksen.
- For å unngå fare på grunn av at varmesikkerhetsmekanismen tilbakestilles ved et uheld må dette apparatet ikke forsynes via en ekstern bryterenheter, for eksempel en timer, eller kobles til en krets som regelmessig slås av og på.
- Kontroller at strømforsyningen til produktet leveres av separate transformatorer som bare brukes til industrielle formål.

Instruksjoner for jordet produkt



ADVARSEL: Feil jordingsforbindelse kan føre til elektrisk støt. Kontakt en godkjent elektriker hvis du ikke er sikker på om strømmuttaket er riktig jordet.

Ikke modifiser støpselet slik at det avviker fra fabrikkspesifikasjonene. Kontakt Husqvarna-serviceverkstedet, hvis støpselet eller strømledningen er skadet eller må skiftes ut. Følg lokale lover og forskrifter.

Hvis du ikke forstår instruksjonene om jordet produkt fullstendig, må du rådføre deg med en godkjent elektriker.

Det skal bare brukes jordede utendørs skjøteledninger med jordstøpsler og jordingskontakt som passer til produktets støpsel.

Produktet har jordet strømledning og støpsel. Du må alltid koble produktet til et jordet strømuttak. Dette reduserer faren for elektrisk støt.

Ikke bruk strømadaptere med dette produktet.

Skjøteledninger

- Bruk bare godkjente skjøteledninger med relevante egenskaper.
- Den nominelle verdien på skjøteledningen må være den samme som eller høyere enn den på produktets typeskilt.
- Bruk jordede skjøteledninger.
- Når du bruker produktet utendørs, må du bruke en skjøteledning som er egnet for bruk utendørs. Dette reduserer faren for elektrisk støt.
- Hold kontakten til skjøteledningen tørr og løftet fra bakken.
- Hold skjøteledningen unna varme, olje, skarpe kanter og bevegelige deler. En skadet ledning øker faren for elektrisk støt.
- Sørg for at skjøteledningen er i god stand og ikke er skadet.
- Ikke bruk skjøteledningen når den er viklet opp. Dette kan føre til at skjøteledningen blir for varm.
- Kontroller at skjøteledningen ikke er i veien for produktet under bruk. Dette forhindrer skade på skjøteledningen.

Sikkerhetsutstyr på produktet



ADVARSEL: Les de følgende advarselsinstruksjonene før du bruker produktet.

- Ikke bruk produktet dersom sikkerhetsutstyret er skadet eller ikke fungerer som det skal.
- Utfør daglig kontroll av sikkerhetsutstyret. Hvis sikkerhetsutstyret er skadet eller ikke fungerer som det skal, må du kontakte Husqvarna-serviceverkstedet.
- Ikke foreta endringer på sikkerhetsinnretningene.

Nødstopppknapp

Nødstopppknappen brukes til raskt å stoppe produktet og bryte strømtilførselen.

Slik kontrollerer du nødstopppknappen

Se *Oversikt over kontrollpanelet på side 53* for informasjon om hvor nødstopppknappen er på produktet ditt.

1. Vri nødstopppknappen med urviseren for å sikre at nødstopppknappen er koblet ut.

2. Start produktet. Se *Slik starter du produktet på side 60*.
3. Trykk på nødstopppknappen.
4. Kontroller at motoren stopper.
5. Vri nødstopppknappen med urviseren for å koble den ut.

Motorvernbyrter

Produktet har flere motorvernbyrtere for å forhindre overbelastning av motoren. La en elektriker utføre en kontroll av motorvernbyrterne hvis det oppstår en overbelastning av motoren.

Sikkerhetsinstruksjoner for vedlikehold



ADVARSEL: Les de følgende advarselsinstruksjonene før du utfører vedlikehold på produktet.

- Produktrelaterte ulykker kan oppstå under feilsøking, service og vedlikehold, fordi brukeren må være i risikoområdet for produktet. Brukeren må være forsiktig, lage en plan og forberede arbeidet for å forhindre ulykker.
- Hvis vedlikeholdet ikke utføres riktig og regelmessig, øker faren for personskade og skade på produktet.
- Bruk personlig verneutstyr. Se *Personlig verneutstyr på side 56*.
- Koble produktet fra strømkilden før du utfører vedlikeholdet.
- Ikke modifiser produktet. Modifikasjoner som ikke er godkjent av produsenten, kan føre til alvorlig personskade eller dødsfall.
- Bruk alltid originalt tilbehør og originale reservedeler. Tilbehør og reservedeler som ikke er godkjent av produsenten, kan føre til alvorlig personskade eller dødsfall.
- Skift ut alle skadde, slitte eller ødelagte deler.
- Bare utfør vedlikehold som beskrevet i denne bruksanvisningen. La et godkjent serviceverksted utføre all annen service.
- Dersom det er nødvendig å bytte ut strømledningen, skal det av sikkerhetshensyn utføres av produsenten eller salgspresidenten.
- Alle kontroller av de elektriske komponentene skal gjøres av en godkjent elektriker.
- Vær forsiktig når du håndterer filterne. Hvis du skader filterne, er det fare for spredning av støv.
- Produsenten, eller en instruert person, må foreta en teknisk inspeksjon minst én gang i året. Den tekniske inspeksjonen omfatter inspeksjon av filterne med tanke på skader, produktets lufttetthet og at kontrollmekanismen fungerer korrekt. I tillegg må produktets filtreringseffektivitet testes minst én gang i året eller oftere, i henhold til det som kan være spesifisert av nasjonale krav. Hvis testen ikke utføres, må hovedfilterne erstattes med nye.

- Når det utføres service eller reparasjoner, skal alle kontaminerte artikler som ikke kan rengjøres på en tilfredsstillende måte, avhendes. Slike gjenstander skal kastes i ugjennomtrengelige poser i henhold til gjeldende forskrifter for avhending av slikt avfall.
- Alle maskindeler skal anses som kontaminerte når de fjernes fra arbeidsområdet, og det må iverksettes nødvendige tiltak for å hindre spredning av støv.
- Utsiden av maskinen må dekontamineres ved hjelp av støvsugingsmetoder og tørkes ren eller behandles med tetningsmiddel før den føres ut av arbeidsområdet.
- Ved service som skal utføres av brukeren, skal maskinen demonteres, rengjøres og vedlikeholdes så langt det er praktisk mulig, uten å utgjøre en risiko for vedlikeholdspersonalet eller andre personer. Egnede sikkerhetstiltak inkluderer dekontaminering før demontering, lokal filtrert avtrekksventilasjon der maskinen demonteres, rengjøring av vedlikeholdsområdet og egnet personlig beskyttelse.
- Hvis utløpsluften ledes tilbake i rommet, må det være tilstrekkelig med luftutveksling i rommet. Se nasjonale forskrifter.

Drift

Innledning



ADVARSEL: Før du bruker produktet, må du lese og forstå kapittelet om sikkerhet.

Dette må du gjøre før du bruker produktet



ADVARSEL: Unngå fare for skade ved å feste produktets støpsel godt inn i kontakten på skjoteledningen. Kontroller forbindelsen regelmessig mens du bruker produktet for å sjekke at støpselet sitter godt mens du bruker produktet. Ikke bruk en skjoteledning hvis forbindelsen sitter løst.

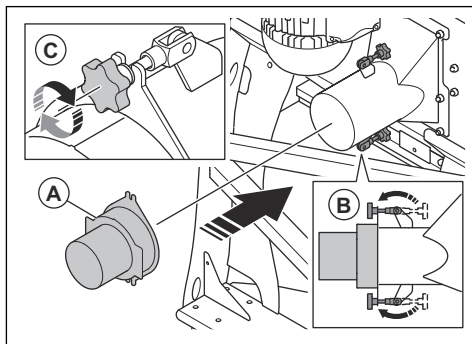
Merk: Les bruksanvisningen for det tilkoblede utstyret nøye. Hvis det er angitt spesifiserte krav eller innstillinger for sekundærproduktet, må du passe på at du følger disse.

1. Les nøye gjennom bruksanvisningen, og sørg for at du har forstått instruksjonene.
2. Utfør daglig ettersyn. Se *Vedlikeholdsskjema på side 65*.
3. Sørg for at arbeidsområdet er rent og lyst.
4. Bruk personlig verneutstyr. Se *Personlig verneutstyr på side 56*.
5. Kontroller at produktet er riktig montert.
6. Sørg for at frekvensen og spenningen angitt på typeskiltet er den samme som for strømforsyningen. Dette gjelder også for skjoteledninger.
7. Kontroller at støpselet er koblet til riktig.

Slik fester du støvsugerslangen

Du kan bruke produktet med en støvsugerslange med diameter på 150 mm / 6 tommer eller 127 mm / 5 tommer. Bruk en antistatisk støvsugerslange.

1. Koble til støvsugerslangen med slangeklemmer og industritape.
2. Hvis du bruker en støvsugerslange med en diameter på 127 mm / 5 tommer, må du installere adapteren for støvsugerslangen. Utfør følgende trinn:
 - a) Sett adapteren for støvsugerslangen (A) på luftinntaket.

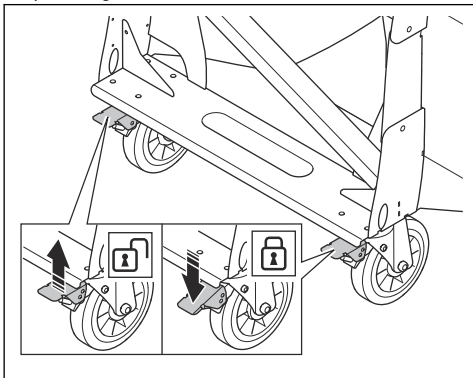


- b) Sett klemmene i sporene på adapteren (B).
- c) Trekk til skruen på klemmene (C).

Slik kobler du inn og ut parkeringsbremsen

Parkeringsbremsen må være koblet inn før du starter produktet.

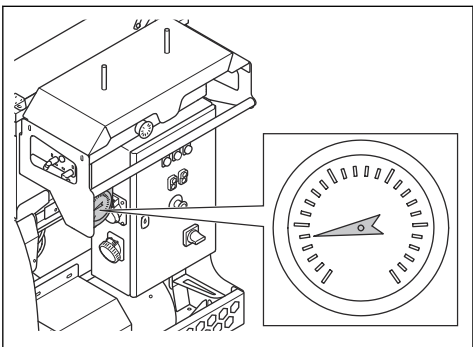
1. Skyv ned låsespaken for å koble inn parkeringsbremsen.



2. Når du skal koble ut parkeringsbremsen, skyver du låsespaken opp.

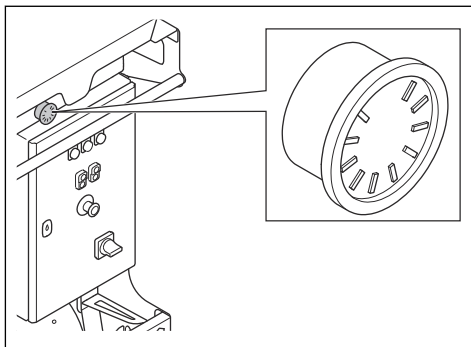
Vakuummåler

Vakuummåleren viser tilstanden til primærfiltrene. Hvis verdien på vakuummåleren er 20 cmH₂O eller høyere, må primærfiltrene rengjøres. Se *Slik rengjør du primærfiltrene på side 67*. Hvis verdien på vakuummåleren er 15 cmH₂O eller høyere etter at primærfiltrene er rengjort, må primærfiltrene skiftes ut. Se *Slik skifter du primærfiltrene på side 67*.



Trykktankmanometer

Trykktankmanometeret viser trykket i trykktanken. Luften i trykktanken rengjør primærfiltrene. Trykket er rundt 7 bar / 100 PSI under drift.



Vannutskiller

Vannutskilleren fjerner smuss, olje og vann fra luften.

Slik kobler du til et sekundærprodukt

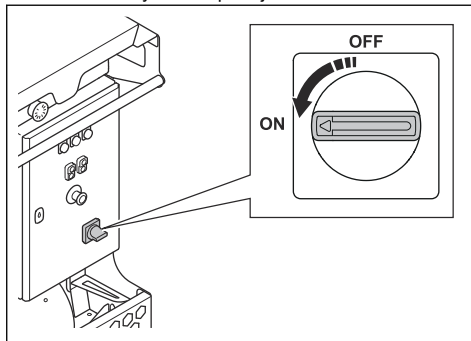
1. Koble støpselet til sekundærproduktet til en egnet strømforsyning eller til produktet.
2. Kontroller at støvsugerslangen mellom produktet og sekundærproduktet er tilkoblet med slangeklemmer og industritape.
3. Sørg for at støvsugerslangen er i god stand og kan bevege seg fritt.

Slik kobler du produktet til en strømkilde

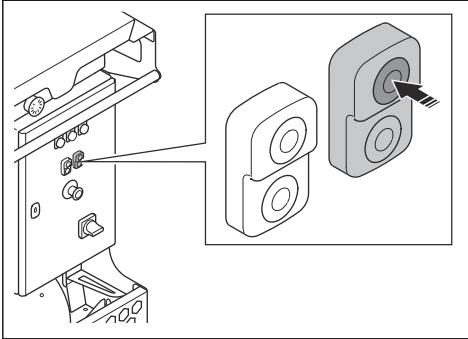
1. Koble produktets støpsel til en jordnet stikkontakt eller annen strømkilde.
2. Kontroller at nettspenningen samsvarer med det som er angitt på typeskiltet på produktet.

Slik starter du produktet

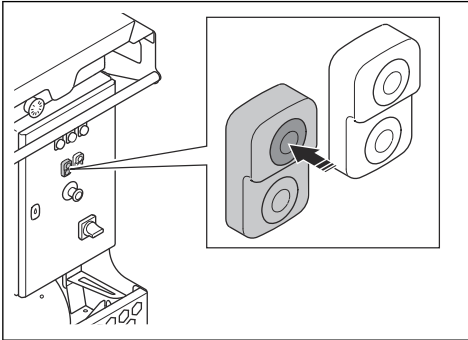
1. Koble til støvsugerslangen mellom produktet og sekundærproduktet.
2. Koble produktet til en strømforsyning.
3. Vri PÅ/AV-bryteren til posisjonen PÅ.



4. Start kompressoren.



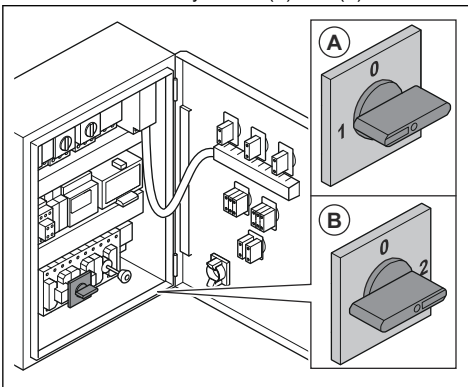
5. Start viften.



Slik angir du riktig fase

Hvis indikatoren for feil fase er på, er det en fasefeil, og det er nødvendig å endre stillingen på faseomformerbryteren.

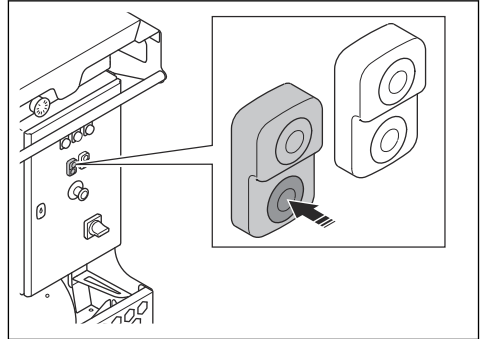
1. Koble produktet fra strømkilden.
2. Åpne kontrollpanelet.
3. Vri faseomformerbryteren til (A) eller (B).



4. Lukk kontrollpanelet.

Hvordan robotklipperen stoppes

1. Hvis du stopper produktet midlertidig, må du bare stoppe viften.



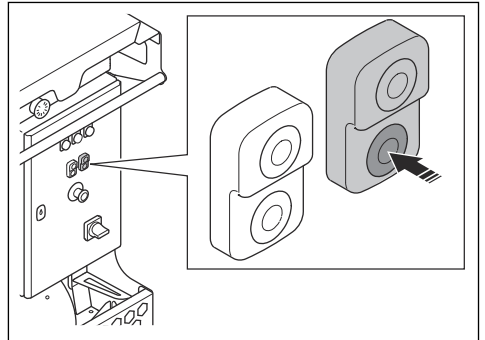
Merk: Når luftkompressoren er på under et kort stopp, vil produktet rengjøre primærfiltrene.



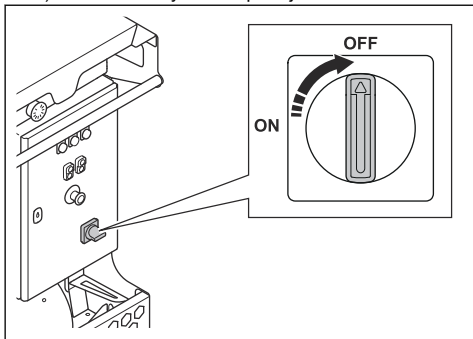
ADVARSEL: Steng alltid luftinntaket når rengjøringszyklusen til produktet starter. Hvis luftinntaket ikke er lukket, kan det komme støv inn i luften. Støvpartiklene er helsefarlige.

2. Hvis du stopper produktet i mer enn én time, må du stoppe viften og utføre følgende trinn:

a) Start luftkompressoren.



b) Vri PÅ/AV-bryteren til posisjonen AV.



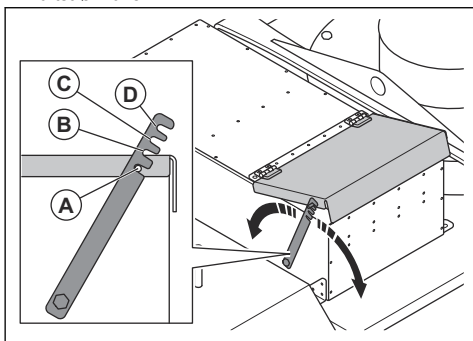
c) Koble støpselet fra strømforsyningen.

d) Lukk luftstrømluken.

Slik justerer du sugeeffekten

Bruk luftstrømluken på toppen av produktet for å justere sugeeffekten. Det er nødvendig å justere sugeeffekten, for eksempel når primærfiltrene er nye.

1. Juster sugeeffekten mellom stilling (A) og (D) på luftstrømluken.



a) Bruk stilling (B) eller (A) for å få mindre sugeeffekt.

b) Bruk stilling (C) eller (D) for å få mer sugeeffekt.

Støvoppsamlingsystemer

Støvet samles opp i støvoppsamlingsystemet nederst i produktet. Du kan bruke produktet med forskjellige støvoppsamlingsystemer. Se *Tilbehør på side 75*.

Slik tømmer du støvbeholderen



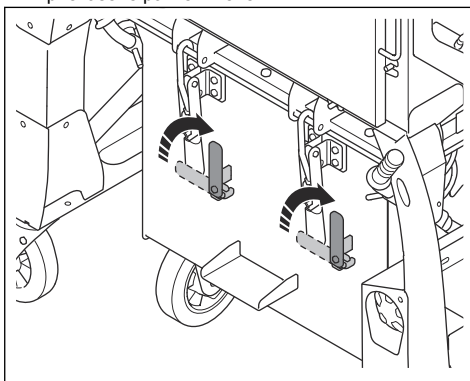
ADVARSEL: Vær forsiktig når du tømmer støvbeholderen. En full støvbeholder kan være ganske tung.



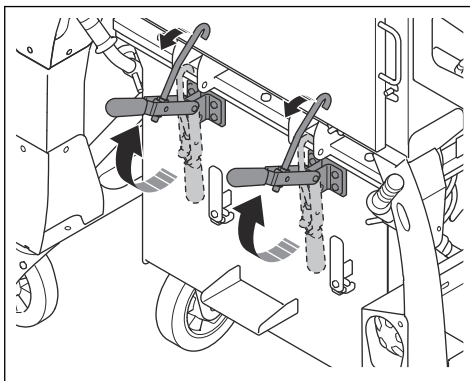
ADVARSEL: Bruk godkjent åndedrettsvern når du tømmer

støvbeholderen. Se *Personlig verneutstyr på side 56*.

1. Åpne låsene på klemmene.



2. Løsne klemmene.



3. Trekk ut de to håndtakene på støvbeholderen.

4. Følg lokale bestemmelser for avhending av innholdet i støvbeholderen.

Slik kaster du en full BigBag-pose og setter inn en ny BigBag-pose

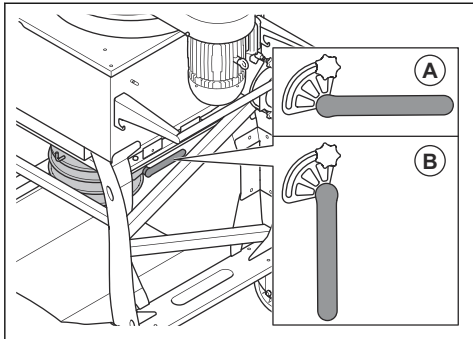


ADVARSEL: Løft BigBag-posen forsiktig, da en full BigBag-pose kan være ganske tung. Kontroller at kabelstripsene er ordentlig lukket før du løfter BigBag.

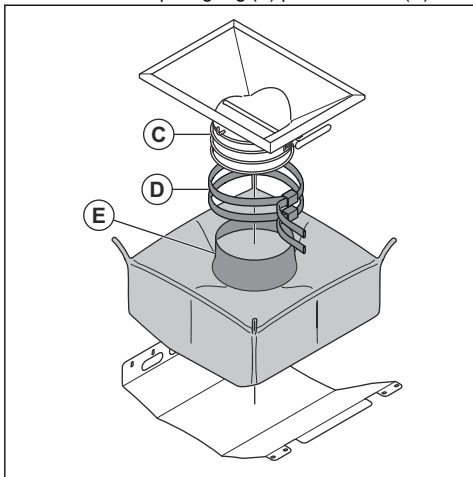


ADVARSEL: Bruk godkjent åndedrettsvern når du tømmer støvoppsamleren. Se *Personlig verneutstyr på side 56*.

1. Flytt håndtaket for støvuttaket til lukket stilling (A).

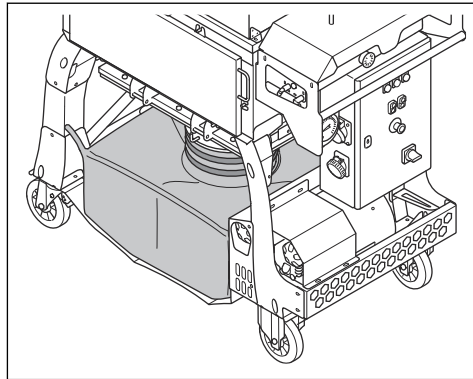


2. Fjern trakten på BigBag fra støvuttaket, og lukk den.
3. Trekk BigBag av støtteplaten.
4. Følg lokale forskrifter for avhending av den fulle BigBag-posen.
5. Monter trakten på BigBag (E) på støvuttaket (C).

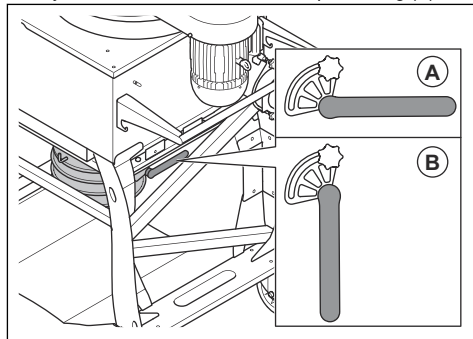


6. Fest trakten på BigBag støvuttaket med stropper (D).

7. Kontroller at BigBag sitter jevnt på støtteplaten.



8. Flytt håndtaket for støvuttaket til åpen stilling (B).

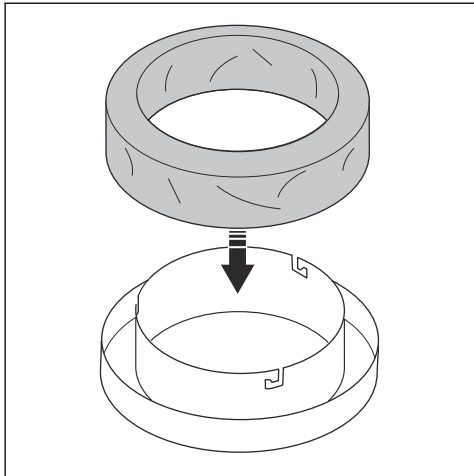


Slik setter du inn en ny Longopac-støvpose

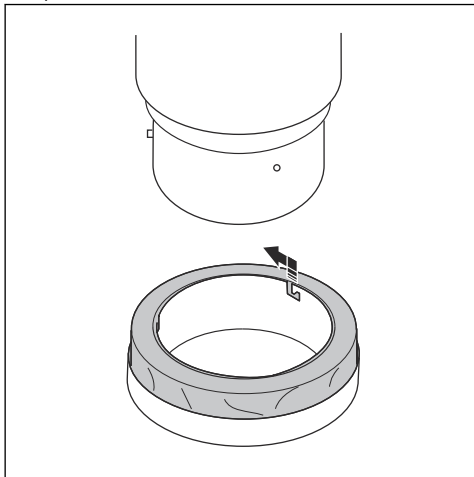


ADVARSEL: Rengjør alltid primærfiltrene før du skifter Longopac-støvpose.

1. Plasser Longopac-støvposen i holderen.

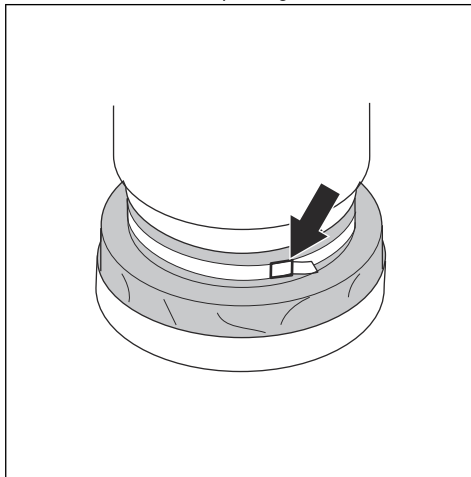


2. Fest Longopac-støvposeholderen ved å vri Longopac-støvposeholderen til pinnene sitter fast i sporene.



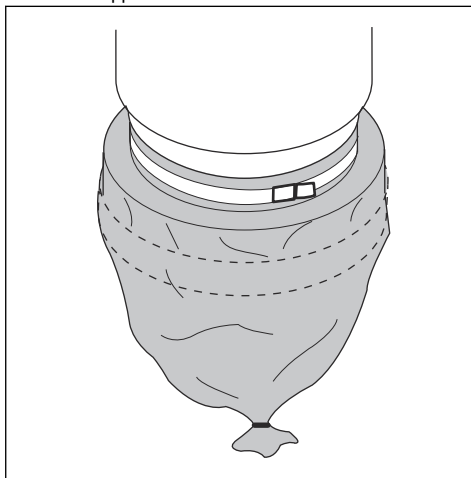
3. Dra Longopac-posen opp fra holderen, og plasser den rundt beholderen.

4. Stram en stropp rundt Longopac-støvposen og beholderen for å feste posen godt til beholderen.



5. Trekk Longopac-støvposen nedover på utsiden av poseholderen.

6. Lukk bunnen av Longopac-støvposen med en kabelstropp.

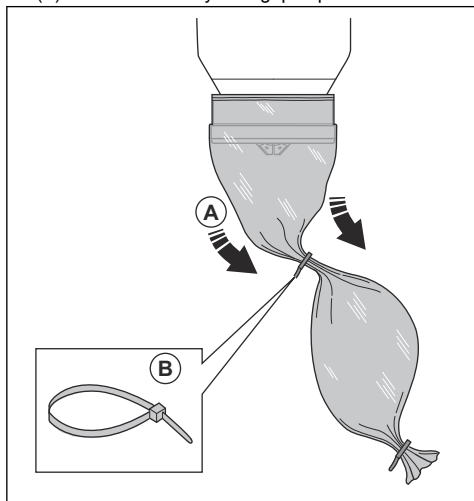


Slik kaster du en full Longopac-pose og gjør klar en ny Longopac-pose

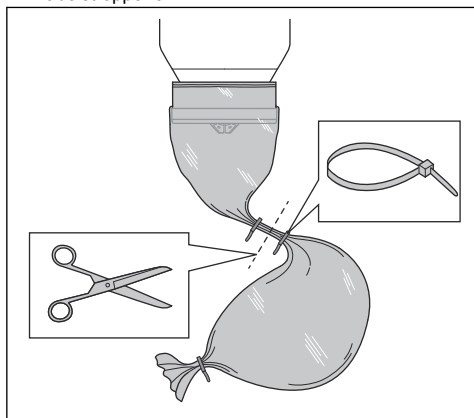


ADVARSEL: Løft Longopac-posen forsiktig, da en full Longopac-pose kan være ganske tung. Kontroller at kabelstripsene er ordentlig lukket før du løfter Longopac-posen.

1. Trekk ut Longopac-posen (A) og fest en kabelstropp (B) for å lukke den nye Longopac-posen.



2. Rist ned støvet i den brukte Longopac-posen.
3. Fest en kabelstropp 10 cm nedenfor den første kabelstroppen for å lukke den brukte Longopac-posen. Skjær av Longopac-posen mellom kabelstroppene.

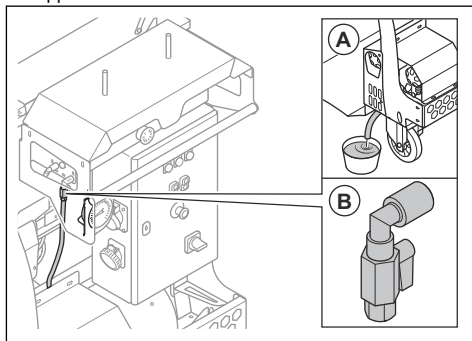


4. Hvis den gjenværende delen av Longopac-posekassetten er for liten til å klargjøre en ny Longopac-pose, setter du inn en ny Longopac-posekasset. Se *Slik setter du inn en ny Longopac-støvpose på side 63*.
5. Følg lokale forskrifter for avhending av den fulle Longopac-posen.

Slik tapper du ut vannet fra trykktanken

Vann i trykkluften samles i trykktanken. Det er nødvendig å tappe ut vann fra trykktanken daglig.

1. Stopp produktet. Se *Hvordan robotklipperen stoppes på side 61*.
2. Sett en beholder under vannslangen (A) for å samle opp vannet.



3. Åpne vannventilen (B).
4. Steng vannventilen når alt vannet er tappet ut.

Vedlikehold

Innledning



ADVARSEL: Les og forstå kapittelet om sikkerhet før du utfører vedlikehold på produktet.

Vedlikeholdsskjema

* = Generelt vedlikehold som utføres av brukeren. Du finner ikke instruksjonene i denne bruksanvisningen.

X = Du finner instruksjonene i denne bruksanvisningen.

O = Du finner ikke instruksjonene i denne bruksanvisningen. La et godkjent serviceverksted utføre vedlikeholdet.

Generelt produktvedlikehold	Daglig	Ukentlig	Etter 200 timers driftstid	12 t etter service	Hver 3. måned	Årlig
Sørg for at strømledningen og skjøteledningen er i god stand og ikke er skadet.	*					
Kontroller at de elektriske komponentene, kablene og koblingene ikke er slitt eller skadet.	*					
Kontroller den elektriske motoren med tanke på smuss og skade.	*					
Tøm dreneringsboksen.	*					
Kontroller at støvsugerlangen ikke er skadet eller tilstoppet.	*					
Tapp av vannet fra trykktanken.	X					
Sørg for at støvsugerlangen er riktig montert.	X					
Kast støv fra produktet.	X					
Utfør kontroll av alt sikkerhetsutstyr.	X					
Rengjør filteret til kompressoren. Skift det ved behov.		X				
Rengjør filteret til vannutskilleren. Skift det ved behov.			X			
Kontroller at skruer og mutre er trukket til.				*		
Kontroller V-remstrammingen.					X	
Skift filterne til kompressoren.					X	
Skift filteret til vannutskilleren.						X
Rengjør den øvre delen av filterenheten.					O	

Generelt produktvedlikehold	Daglig	Ukentlig	Etter 200 timers driftstid	12 t etter service	Hver 3. måned	Årlig
Utfør en komplett service og rengjøring av produktet.						○

Slik rengjør du produktet

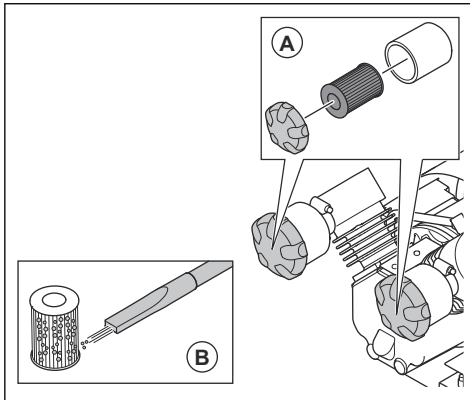
- Rengjør alltid alt utstyret etter bruk. Bruk en støvsuger.
- Produktet må ikke rengjøres med høytrykksspyler.
- Hold luftehullene rene og åpne for å sikre at produktet alltid har tilstrekkelig lav temperatur.

Slik rengjør du kompressorfiltrere



OBS: Kompressorfiltrere må ikke rengjøres med høytrykksspyler eller vann. Ikke bank hardt på filtrere for å rengjøre dem. Ikke bruk trykkluft til å rengjøre kompressorfiltrere.

1. Fjern de to lokkene og de to kompressorfiltrere (A).



2. Rengjør de to kompressorfiltrere med en liten støvsuger (B).
3. Installer de to kompressorfiltrere, og lukk de to lokkene.

Hvis du ikke kan rengjøre kompressorfiltrere helt, eller hvis de er skadet, må du skifte dem ut.

Slik rengjør du filteret i vannutskilleren



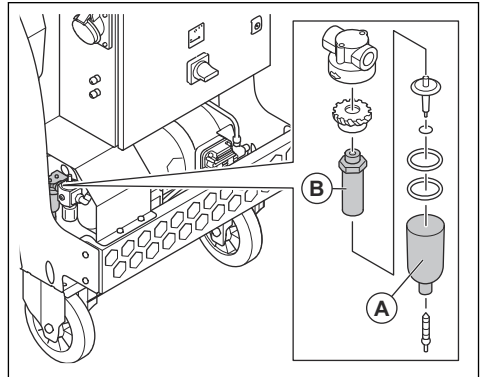
OBS: Filteret må ikke rengjøres med høytrykksspyler. Ikke bank hardt på filteret for å rengjøre det.

1. Fjern filteret i vannutskilleren. Se *Slik skifter du ut filteret i vannutskilleren på side 67*.
2. Rengjør filteret med varmt vann.

3. Tørk filteret med trykkluft.
4. Monter filteret. Se *Slik skifter du ut filteret i vannutskilleren på side 67*.

Slik skifter du ut filteret i vannutskilleren

1. Stopp produktet. Se *Hvordan robotklipperen stoppes på side 61*.
2. Fjern skålen fra vannutskilleren (A).



3. Skift filteret i vannutskilleren (B).
4. Monter skålen til vannutskilleren (A).

Slik rengjør du primærfiltrere



ADVARSEL: Steng alltid luftinntaket når pulsrengjøringszyklusen pågår. Hvis luftinntaket ikke er lukket, kan det komme støv inn i luften. Støvparkitlene er helsefarlige.

1. Start produktet. Se *Slik starter du produktet på side 60*.
2. Stopp viften. Se *Hvordan robotklipperen stoppes på side 61*.
3. La luftkompressoren være på i 30 minutter mens produktet ikke er i drift. Trykkluft går gjennom primærfiltrere og rengjør dem.

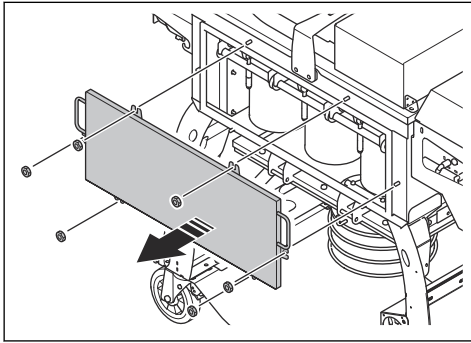
Slik skifter du primærfiltrere



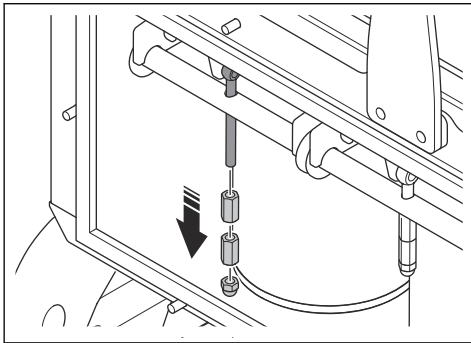
ADVARSEL: Bruk alltid personlig verneutstyr når du skifter primærfiltrere. Se *Personlig verneutstyr på side 56*.

Det er ni primærfiltre i DC 975 og seks primærfiltre i DC 655. Skift alle filterene samtidig.

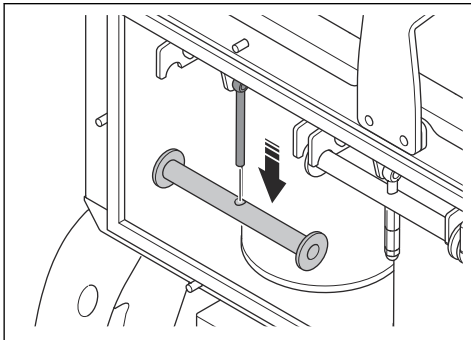
1. Stopp produktet. Se *Hvordan robotklipperen stoppes på side 61*.
2. Fjern de seks mutrene og dekslet på filterhuset.



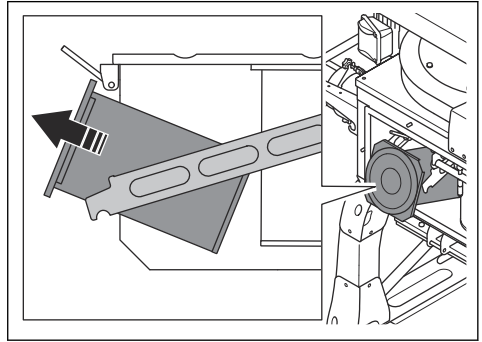
3. Fjern de tre mutrene.



4. Fjern låsestangen, og vipp filterbrakettene ned.

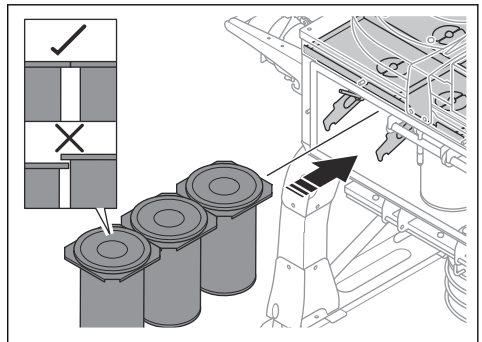


5. Trekk ut de tre primærfiltrene, og legg dem forsiktig i en plastpose.



ADVARSEL: Vær forsiktig når du fjerner primærfiltrene. Partiklene i primærfiltrene er skadelig for helsen din.

6. Kast plastposen på riktig måte. Følg lokale bestemmelser.
7. Skyv tre nye primærfiltre på filterbrakettene inn i filterhuset. Monter ett filter om gangen. Pass på at du ikke plasserer kantene på primærfiltrene oppå hverandre.



ADVARSEL: Hvis primærfiltrene ikke er riktig installert, kan det komme støv inn i luften. Støvpartiklene er helsefarlige.

8. Monter låsestangen.
9. Monter de tre mutrene. Forsikre deg om at det ikke er klaring mellom mutrene.



OBS: De tre mutrene må monteres riktig på skruen som holder låsestangen. Støv i filterhuset kan føre til skade på gjengene på skruen.

10. Utfør den samme utskiftingsprosedyren på de to andre radene med primærfiltre.

11. Monter dekslet på filterhuset og de seks mutrene.

Kontroller stramningen av V-remmen

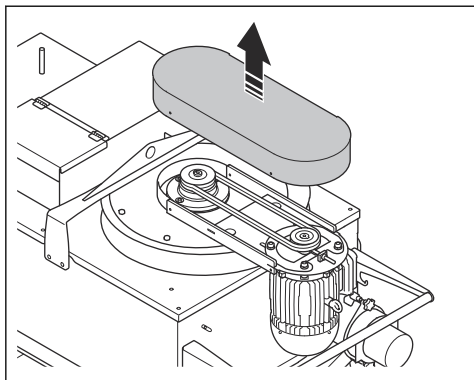


ADVARSEL: Ta bare av V-remdekslet når produktet er koblet fra strømuttaket og motoren har stoppet helt.

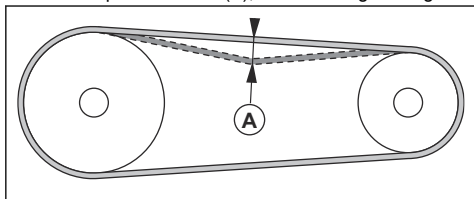


ADVARSEL: Ikke bruk produktet uten at V-remdekslet er montert.

1. Stopp produktet. Se *Hvordan robotklipperen stoppes på side 61*.
2. Ta av V-remdekslet.

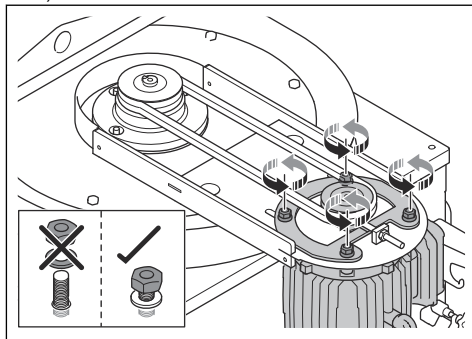


3. Undersøk V-remmen for skade og slitasje. Skift ut V-remmene ved behov.
4. Skyv V-remmene med tommelen for å undersøke stramningen. Hvis du kan skyve V-remmene en avstand på 10–15 mm (A), er stramningen riktig.

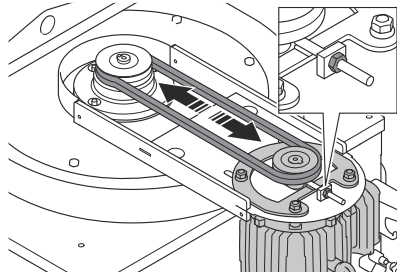


5. Utfør trinnene nedenfor for å justere V-remstramningen hvis det er nødvendig

a) Løsne de fire mutrene.



b) Løsne strammemutteren for å øke V-remstramningen. Trekk til strammemutteren for å løsne V-remmene.



c) Trekk til de fire mutrene.

6. Monter V-remdekslet.

Slik skifter du ut V-remmene



ADVARSEL: Ta bare av V-remdekslet når produktet er koblet fra strømuttaket og motoren har stoppet helt.



ADVARSEL: Ikke bruk produktet uten at V-remdekslet er montert.

1. Stopp produktet. Se *Hvordan robotklipperen stoppes på side 61*.
2. Ta av V-remdekslet. Se *Kontroller stramningen av V-remmen på side 69*.
3. Reduser avstanden mellom motoren og lageret for å avlaste spenningen på V-remmen.
4. Fjern V-remmene, og monter de nye V-remmene.
5. Øk avstanden mellom motoren og lageret for å stramme V-remmene. Se *Kontroller stramningen av V-remmen på side 69*.
6. Monter V-remdekslet.

Feilsøking

Problem	Årsak	Løsning
Filterrensesystemet fungerer ikke som det skal.	Det er ikke trykk eller ikke tilstrekkelig trykk i trykktanken.	Kontroller trykkluftsystemet. Rengjør kompressorfiltrene. Se <i>Slik rengjør du kompressorfiltrene på side 67.</i>
	Det er for mye fuktighet i trykktanken.	Fjern all fuktighet fra trykktanken. Se <i>Slik tapper du ut vannet fra trykktanken på side 65.</i>
	Den programmerbare logiske styreenheten (PLS) fungerer ikke som den skal, eller innstillingene er feil.	Ta kontakt med et godkjent serviceverksted.
Motoren er på, men det er ingen sugeeffekt.	Primærfiltrene er skitne.	Rengjør primærfiltrene. Se <i>Slik rengjør du primærfiltrene på side 67.</i> Skift ut primærfiltrene om nødvendig. Se <i>Slik skifter du primærfiltrene på side 67.</i>
	Det er en lekkasje i støvoppsamlingssystemet.	Kontroller støvoppsamlingsystemet for tetninger og lekkasjer. Skift det ved behov.
	Støvsugerslangen er feilmontert eller skadet.	Utfør en kontroll av støvsugerslangen. Skift det ved behov.
	Strammingen av V-remmene er feil.	Kontroller strammingen av V-remmene.
Indikatoren for fasesekvenskontroll er på.	Fasene er feil.	Endre fasesekvensen. Se <i>Slik angir du riktig fase på side 61.</i>
Indikatoren for motorfeil er på.	Motorvern Bryteren utløses på grunn av overbelastning.	Kontroller at du bruker riktig strømforsyning.
		La en elektriker kontrollere feilen.
Det kommer støv ut i luften fra luftstrømluken.	Primærfiltrene er skadet eller feil installert.	Kontroller primærfiltrene. Skift det ut hvis den er skadet. Se <i>Slik skifter du primærfiltrene på side 67.</i>
Det kommer uvanlig støy fra produktet.	Det er løse skruer og mutre.	Trekk til alle skruer og mutre.
	Det er en feil med lagrene.	Ta kontakt med et godkjent serviceverksted.
	Luftstrømluken er skadet.	Kontroller luftstrømluken. Skift det ved behov.
	HEPA-filteret (tilleggsstyr) er skadet.	Undersøk HEPA-filteret. Skift det ved behov.
Trykket i trykktanken er lavere enn 7 bar.	Filteret for vannutskilleren er skittent eller skadet.	Rengjør filteret til vannutskilleren. Skift det ved behov.
	Filtrene for kompressoren er skitne eller skadet.	Rengjør filtrene for kompressoren. Skift det ved behov.
	Det er en lekkasje i slangene.	Ta kontakt med et godkjent serviceverksted.
	Kontrollventilen er skadet.	Ta kontakt med et godkjent serviceverksted.

Problem	Årsak	Løsning
Det er ikke trykk eller ikke tilstrekkelig trykk i trykktanken.	Trykkluftsystemet er skadet.	Kontroller trykkluftsystemet.
	Kompressorfiltrene er skitne.	Rengjør kompressorfiltrene. Se <i>Slik rengjør du kompressorfiltrene på side 67.</i>

Feilkoder på mykstarter

Noen modeller av produktet har en mykstarter i kontrollpanelet. Mykstarteren hindrer skade på det elektriske utstyret og gir informasjon om feilen.

Indikasjon	Problem	Løsning
LED-lampen er av.	Produktet starter ikke.	Kontroller strømtilkoblingene og strømkilden.
LED-lampen lyser.	Produktet starter ikke.	Påse at isolasjonskontakten er riktig tilkoblet.
		Kontroller at produktet er koblet til en strømkilde.
LED-lampen blinker én gang.	Overbelastning	Finn årsaken til overbelastningen. Trykk på tilbakestillingsknappen for å tilbakestille.
LED-lampen blinker to ganger.	For høy temperatur	La produktet kjøle seg ned.
LED-lampen blinker tre ganger.	Fasevending	Kontroller sekvensen til fasene.
LED-lampen blinker fire ganger.	Fasetap / åpen belastning.	Kontroller at det finnes tre faser. Én eller to faser kan mangle.
LED-lampen blinker fem ganger.	Faseubalanse.	Kontroller spenningen i hver fase. Faseenheten utløses hvis forskjellen er over 50 %.
LED-lampen blinker seks ganger.	Kortsluttet SCR.	Ta kontakt med et godkjent serviceverksted.

Transport, oppbevaring og avhending

Transport



ADVARSEL: Vær forsiktig under transport. Produktet er tungt og kan forårsake personskader eller skader hvis det faller eller flytter på seg under transport.



OBS: Ikke tau produktet bak et kjøretøy.

- Kontroller at den elektriske kabelen og støvsugerslangen er koblet fra før transport. Lukk luftinntaket når støvsugerslangen er frakoblet.
- Fjern det oppsamlede støvet før transport.
- Med hjulene kan du flytte produktet over kortere avstander. Over lengre avstander flytter du produktet

ved å låse hjulene, og så løfte produktet eller sette det på et kjøretøy.

- Beskytt produktet under transport. Beskyttelsen holder regn og snø vekk fra produktet.
- Kontroller at det ikke er trykk i trykktanken før transport.

Slik flytter du produktet



ADVARSEL: Vent til alle bevegelige deler står stille før du flytter produktet.



ADVARSEL: Bruk vernestøvler med ståttupp og sklisikker såle.

- Skyv eller trekk produktet med håndtaket.

Slik flytter du produktet opp og ned en rampe



ADVARSEL: Vær svært forsiktig når du flytter produktet opp og ned ramper. Produktet er tungt, og det er fare for skade hvis produktet faller, eller hvis det flyttes for raskt.



ADVARSEL: Bruk alltid vinsj for ramper med bratt helling. Ikke gå eller opphold deg under eller nær produktet.

- Hvis du vil flytte produktet ned en rampe, må du flytte produktet sakte forover.
- Hvis du vil flytte produktet opp en rampe, må du flytte produktet sakte bakover.
- Ikke vri produktet mer enn 45° til venstre eller høyre på en rampe.

Slik løfter du produktet



ADVARSEL: Kontroller at løfteutstyret har riktig spesifisering for å kunne løfte produktet på en sikker måte. Typeskiltet på produktet viser produktets vekt.



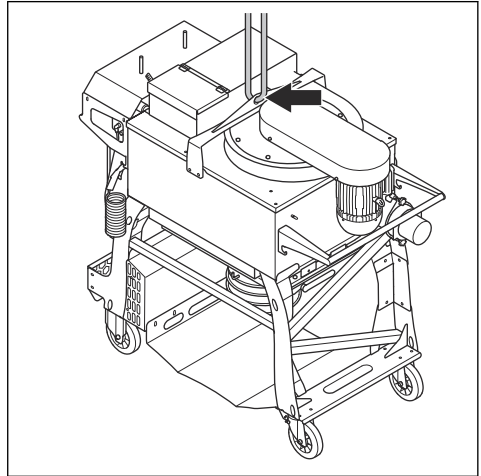
ADVARSEL: Ikke gå eller opphold deg under eller nær et produkt som løftes. Hold tilskuere borte fra arbeidsområdet.



ADVARSEL: Ikke løft et skadet produkt. Kontroller at løfteøyet er riktig montert og ikke er skadet.

1. Fjern det oppsamlede støvet fra produktet.

2. Før en stropp gjennom løfteøyet, og bruk løfteutstyr til å løfte produktet.



3. Løft produktet sakte.

Slik fester du produktet til et transportkjøretøy

Bruk løfteøyene for å feste produktet til transportkjøretøyet.

1. Fest festestroppene i løfteøyene.
2. Fest stroppene til transportkjøretøyet, og stram dem.

Oppbevaring



OBS: Du må ikke oppbevare produktet utendørs. Alltid oppbevar produktet innendørs.

- Oppbevar produktet på et tørt og frostfritt sted.
- Rengjør produktet og utfør fullstendig service før du setter det til oppbevaring.
- Oppbevar produktet på et låst sted for å hindre tilgang for barn eller personer som ikke er godkjent.
- Slik fjerner du støv fra støvoppsamleren.

Kassering av produktet

- Følg lokale gjenvinningsbestemmelser og gjeldende regelverk.
- Når produktet ikke lenger er i bruk, kan du sende det til en Husqvarna-forhandler eller kaste det ved et returpunkt.

Tekniske data

	DC 655	DC 975
Nominell effekt, W	6600	9000
Nominell spenning, V	400	
Nominell frekvens, Hz	50	
Merkestrøm, A	13,7	17,62
Kabellengde, m	15	
Strømkabeltype	5x16 mm ²	
Maksimal luftstrøm, m ³ /t	3250	3510
Maksimum under trykk, mbar	48	60
Maksimal rengjøringsvinkel, grad/%	10/18	
Vekt, kg	481	521
Driftstemperatur, °C	-10 til +45	
Diameter på støvslangetilkobling, mm	127/150	

Merk: Hvis produktet krever en elektrisk spesifisering som ikke finnes i tabellen, kan du snakke med Husqvarna-serviceverkstedet for mer informasjon.

Støyutslipp

	DC 655	DC 975
Lydeffektnivå, målt LWA dB (A) ¹	101	97
Lydtrykknivå ved brukerens øre, LP dB (A) ²	85	82
¹ Lydeffektnivå, bestemt i henhold til EN ISO 3747. Målt på betongoverflate. Usikkerhet, kWA, 2,5 dB		
² Lydtrykknivå, bestemt i henhold til EN ISO 11202. Målt på betongoverflate. Usikkerhet, kPa, 2,5 dB		

Erklæring om støy og vibrasjoner

De oppgitte verdiene er innhentet ved laboratorietesting i samsvar med de nevnte direktivene eller standardene og er egnet for sammenligning med de oppgitte verdiene for andre produkter er testet i samsvar med de samme direktivene eller standardene. Disse oppgitte verdiene

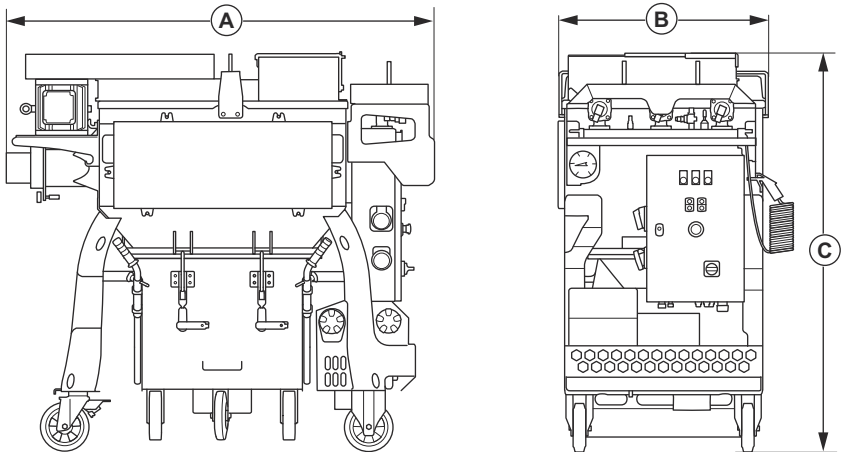
er ikke egnet for bruk i risikovurderinger, og verdiene målt på individuelle arbeidsplasser kan være høyere. De faktiske eksponeringsverdiene og den faktiske risikoen som en enkeltbruker opplever, er unike og avhenger av måten brukeren jobber på, hvilket materiale produktet brukes med, så vel som av eksponeringstiden, den fysiske tilstanden til brukeren og tilstanden til produktet.

Skjøteledninger

Kabellengde	Tverrsnitt			
	≤ 16 A	≤ 32 A	≤ 63 A	≤ 125 A
Beregnet ved en pre-sikring GG ³ :	16 Ampere	32 Ampere	63 Ampere	125 Ampere

Kabellengde	Tversnitt			
	≤ 16 A	≤ 32 A	≤ 63 A	≤ 125 A
> 20m	1,5 mm ²	2,5 mm ²	10 mm ²	25 mm ²
20 m > 50 m	2,5 mm ²	4 mm ²	10 mm ²	25 mm ²
50m > 75m	4 mm ²	6 mm ²	16 mm ²	35 mm ²

Produktmål



		DC 655	DC 975
A	Lengde, mm	1731	1731
B	Bredde, mm	757	866
C	Høyde, mm	1643	1643

³ Tversnittene må beregnes på nytt når det brukes pre-sikring av en annen type eller dimensjon enn den som er angitt.

Tilbehør

Tilgjengelig som tilbehør	Artikkelnummer
Primærfilterpatron, M-klasse	533969201
HEPA-filterklasse H14	534008001
Longopac-kassett, sett 4x20 M ekstra sterk	534073301
BigBag 70 l	533960701
BigBag 145 l	534026201
Støvbeholder	533489501

Samsvarserklæring

EU-samsvarserklæring

Vi, Husqvarna AB, SE-561 82 Huskvarna, Sverige, tlf.:
+46- 36-146500, erklærer på eget ansvar at produktet:

Beskrivelse	Støvoppsamler
Merke	Husqvarna
Type/modell	DC 655, DC 975
ID	Serienumre datert 2023 og senere

fullstendig overholder følgende EU-direktiver og
-forskrifter:

Direktiv/regulering	Beskrivelse
2006/42/EF	«angående maskiner»
2014/30/EU	«om elektromagnetisk kompatibilitet»

og at følgende standarder og/eller tekniske
spesifikasjoner er anvendt:

EN ISO 12100:2010, EN 60204-1:2006

Partille, 2023-04-12



Martin Huber

FoU-direktør, Betongoverflater og -gulv

Husqvarna AB, Bygg og anleggsdivisjon

Ansvarlig for teknisk dokumentasjon



Innehåll

Introduktion.....	77	Transport, förvaring och kassering.....	96
Säkerhet.....	80	Tekniska data	98
Drift.....	84	Tillbehör.....	99
Underhåll.....	90	Försäkran om överensstämmelse.....	101
Felsökning.....	95		

Introduktion

Ägaransvar



VARNING: Bearbetning av betong och sten med metoder som kapning, slipning eller borring, särskilt under torr drift, genererar damm som kommer från det material som bearbetas, som ofta innehåller kiseldioxid. Kiseldioxid är en grundläggande komponent i sand, kvarts, tegellera, granit och många andra mineraler och stenar. Exponering för stora mängder sådant damm kan orsaka:

Lungsjukdomar (som påverkar din andningsförmåga), t.ex. kronisk bronkit, silikos och lungfibros från exponering för kiseldioxid. Dessa sjukdomar kan vara livshotande.

Hudirritation och utslag.

Cancer enligt NTP* och IARC* */National Toxicology Program, International Agency for Research on Cancer.

Vidta förebyggande åtgärder:

Undvik att andas in och få hudkontakt med damm, dimma och ångor.

Bär och se till att alla människor runt omkring bär lämpliga andningskydd, såsom ansiktsmasker avsedda att filtrera bort mikroskopiska partiklar. (Se OSHA 29 CFR del 1926.1153)

Använd en lämplig stoftavskiljare för att minimera spridning av damm.

Det är ägarens/arbetsgivarens ansvar att användaren har tillräcklig kunskap om säker användning av produkten. Arbetsledare och användare måste ha läst och förstått bruksanvisningen. De måste känna till

- produktens säkerhetsinstruktioner
- produktens olika tillämpningar och begränsningar
- hur produkten ska användas och underhållas.

Nationell/lokal lagstiftning kan begränsa användningen av produkten. Ta reda på vad som gäller hos dig innan produkten tas i bruk.

Produktbeskrivning

Produkten är en specialstoftavskiljare som drivs av en elmotor. Damm suges in i damminloppet via stoftavskiljarens slang. Produkten samlar upp dammpartiklar från luften.

Avsedd användning



VARNING: Använd endast eluttagen på produkten för de ändamål som anges i anvisningarna.



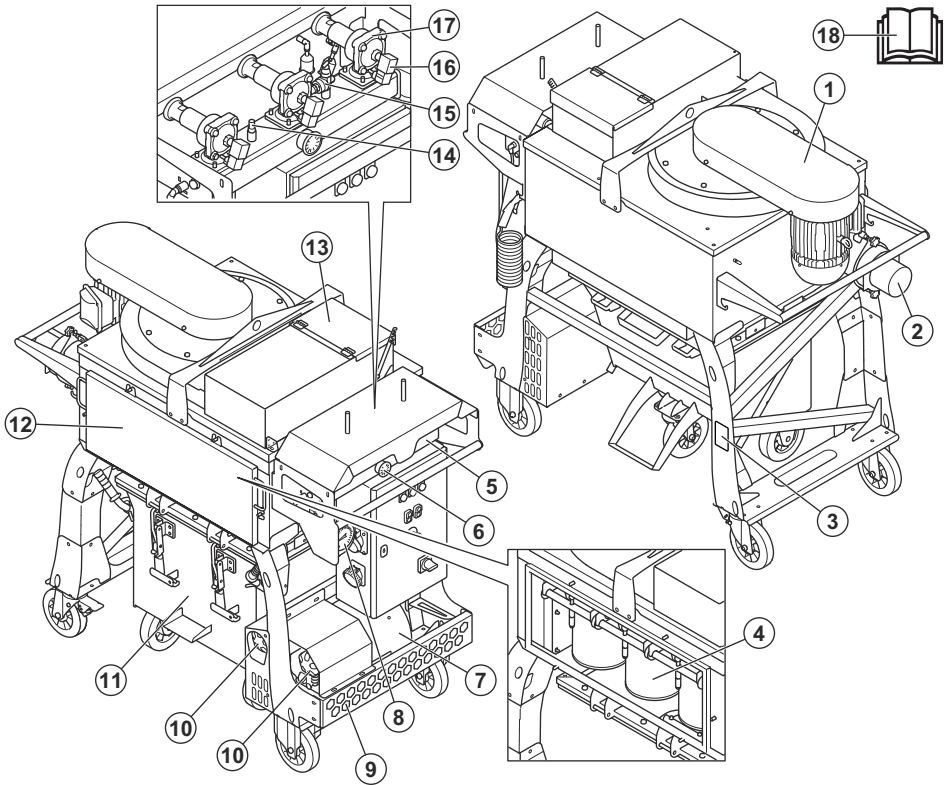
VARNING: Samla inte upp användningskällor, heta partiklar, vätskor, explosivt material och instabila eller proforiska partiklar.

Produkten ska endast användas av professionella användare. Produkten används för torr sugning och är avsedd för inom- och utomhusbruk under torra förhållanden. Produkten är avsedd att samla upp och avlägsna torrt material från maskiner och enheter. Materialet kan vara farligt och skadligt för hälsan.

Du kan ansluta ett elverktyg till eluttagen. Se till att elverktygets strömförbrukning (W) inte överstiger den maximala strömförbrukning (W) som anges för eluttaget.

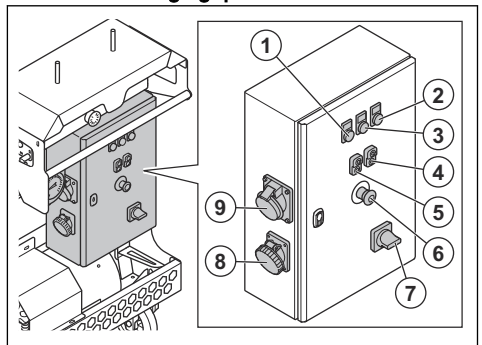
Använd inte produkten till annat. Använd endast produkten med tillbehör som är godkända av tillverkaren.

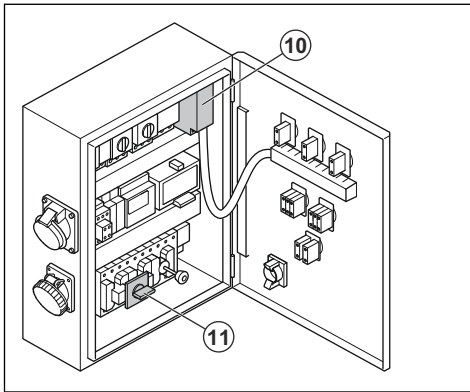
Produktöversikt



1. Fläktenhet
2. Luftintag
3. Typskylt
4. Primära filter
5. Trycktank
6. Manometer
7. Luftkompressor
8. Vakuummätare
9. Vattenavskiljare
10. Luftkompressorfilter
11. Dammbehållare
12. Filterlucka
13. Luftflödeslucka
14. Säkerhetsventil för trycktanken
15. Regleringsventil för trycktanken
16. Pulsventilens solenoid
17. Pulsventil
18. Bruksanvisning

Översikt över reglagepanel





1. Effektindikator
2. Indikator för felaktig fas
3. Indikator för motorfel
4. Luftkompressorns ON/OFF-knapp
5. Fläktens ON/OFF-knapp
6. Nödstoppsknapp
7. ON/OFF-brytare
8. Eluttag för enfas sekundär produkt
9. Eluttag för trefas sekundär produkt
10. Mjukstartare
11. Fasomvandlare

Symboler på produkten



Varning! Den här produkten kan vara farlig och kan orsaka allvarlig eller livshotande skada för användaren och andra. Var försiktig och använd produkten på rätt sätt.



Hög spänning.



Lyftpunkt.



Läs noggrant igenom bruksanvisningen och se till att du förstår innehållet innan du använder produkten.



Använd ett godkänt andningsskydd.



Använd godkända hörselskydd.



Använd godkänt ögonskydd.



Använd godkända skyddshandskar.



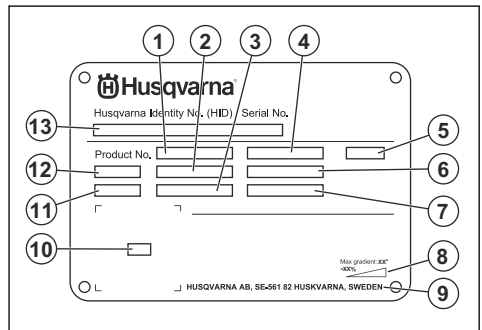
Använd godkända skyddskängor.



Denna produkt överensstämmer med gällande EU-direktiv.

Notera: Övriga på produkten angivna symboler/dekaler avser specifika krav för certifieringar på vissa marknader.

Typskylt



1. Produktnummer
2. Produktvikt
3. Märkeffekt
4. Märkspänning
5. Hölje
6. Märkström
7. Frekvens
8. Maximal lutningsvinkel
9. Tillverkare
10. Kod som kan skannas
11. Tillverkningsår
12. Modell
13. Serienummer

Produktansvar

Enligt lagstiftningen för produktansvar ansvarar vi inte för skador som vår produkt orsakar om:

- produkten repareras felaktigt
- produkten repareras med delar som inte kommer från tillverkaren eller inte har godkänts av tillverkaren

- produkten har ett tillbehör som inte kommer från tillverkaren eller inte har godkänts av tillverkaren
- produkten inte repareras vid ett godkänt servicecenter eller av en godkänd person.

Säkerhet

Säkerhetsdefinitioner

Varningar, försiktighetsåtgärder och anmärkningar används för att betona speciellt viktiga delar i bruksanvisningen.



WARNING: Används om det finns risk för skador eller dödsfall för användaren eller kringstående om anvisningarna i bruksanvisningen inte följs.



OBSERVERA: Används om det finns risk för skada på produkten, annat material eller det angränsande området om anvisningarna i bruksanvisningen inte följs.

Notera: Används för att ge mer information som är nödvändig i en viss situation.

Allmänna säkerhetsanvisningar



WARNING: Läs varningsinstruktionerna nedan innan du använder produkten.

- Denna produkt är ett farligt verktyg om du inte är försiktig eller om du använder produkten felaktigt. Den här produkten kan orsaka allvarlig eller livshotande skada för användaren och andra. Det är mycket viktigt att du läser och förstår innehållet i denna bruksanvisning innan du använder produkten.
- Produkten är inte avsedd för användning av personer, inklusive barn, med olika funktionshinder eller bristande erfarenhet och kunskap. De får endast använda produkten under uppsikt eller om de får instruktioner om användning av apparaten av en person som ansvarar för deras säkerhet.
- Spara alla varningar och instruktioner.
- Följ alla tillämpliga lagar och bestämmelser.
- Användaren och dennes arbetsgivare måste känna till och förebygga risker vid användning av produkten.
- Låt inte någon använda produkten om personen inte har läst och förstått innehållet i bruksanvisningen.
- Använd inte produkten förrän du har fått utbildning om hur du använder den. Se till att alla användare utbildas.

- Låt inte barn använda produkten.
- Låt endast godkända personer använda produkten.
- Användaren ansvarar för olyckor som drabbar andra personer eller deras egendom.
- Använd aldrig produkten om du är trött eller sjuk eller om du är påverkad av alkohol, droger eller läkemedel.
- Var alltid försiktig och använd sunt förnuft.
- Håll produkten ren. Se till att du kan läsa skyltar och dekalering tydligt.
- Använd inte produkten om den är skadad eller inte fungerar korrekt.
- Gör inga modifieringar av den här produkten.
- Använd inte produkten om det är möjligt att andra personer har modifierat produkten.

Säkerhetsinstruktioner för drift



WARNING: Läs varningsinstruktionerna nedan innan du använder produkten.

- Använd personlig skyddsutrustning. Se *Personlig skyddsutrustning på sida 81*.
- Använd inte produkten utan att alla skyddskåpor är monterade.
- Se till att du vet hur man snabbt stoppar motorn i en nödsituation.
- Innan du lämnar produkten ska du stoppa motorn och koppla ifrån strömkabeln. Se till att det inte finns någon risk för oavsiktlig start.
- Håll håret, löst sittande kläder och alla kroppsdelar borta från öppningar och rörliga delar.
- Se till att du står säkert och stadigt under användning.
- Se till att det inte finns några lösa bultar eller muttrar.
- Använd alltid godkända tillbehör. Prata med din Husqvarna-återförsäljare för mer information.
- Se till att stoftavskiljarens slang är ansluten korrekt till produkten med slangklämmor och industritejp.
- Se till att parkeringsbromsarna är aktiverade och att du är i ett säkert och stabilt läge under användning.
- Kontrollera innehållet i dammlagringssystemet på produktens undersida regelbundet. Bär alltid en ansiktsmask när du tömmer dammlagringssystemet. Följ lokala föreskrifter när du kasserar dammet.
- Rikta inte stoftavskiljarens slang mot personer.

- Se till att det inte finns fett eller olja på handtagen.
- Använd inte produkten för att samla upp vatten eller vätskor.
- Använd inte produkten för att samla upp föremål som är varma, brinner eller ryker.
- Använd inte produkten för att samla upp lättantändliga eller brännbara vätskor.
- Använd inte produkten för att samla upp farligt damm.
- Stoppa produkten omedelbart om damm tränger ut ur filterenheten. De primära filtren är skadade eller inte installerade korrekt.
- Använd inte utan dammpåsen och/eller filter på plats. Byt ut dammpåsen och filtersystemet så som anges i denna bruksanvisning.
- Höga ljudnivåer och långvarig exponering för buller kan orsaka bullerorsakad hörselnedsättning.
- För att hålla ljudnivån på ett minimum ska underhåll och användning av produkten utföras enligt anvisningarna i bruksanvisningen.
- Använd godkänt hörselskydd när du använder produkten.
- Lyssna efter varningssignaler och röster när du använder hörselskydd. Ta bort hörselskydden när produkten är avstängd, såvida inte ljudnivån på arbetsområdet är sådant att hörselskydd krävs.

Dammsäkerhet



VARNING: Läs varningsinstruktionerna nedan innan du använder produkten.

- Användning av produkten kan orsaka damm i luften. Damm kan orsaka allvarliga skador och permanenta hälsoproblem. Kvartsdamm regleras som skadligt av flera myndigheter. Det här är exempel på sådana hälsoproblem:
 - de dödliga lungsjukdomarna kronisk bronkit, silikos och lungfibros
 - cancer
 - fosterskador
 - hudinflammation
- Använd rätt utrustning för att minska mängden damm och ångor i luften och för att minska mängden damm på arbetsutrustning, ytor, kläder eller kroppsdelar. Exempel på kontroller är stoftavskiljarsystem. Minska mängden damm vid källan när det är möjligt. Se till att utrustningen är korrekt installerad, används på rätt sätt och underhålls regelbundet.
- Använd godkänt andningskydd. Se till att andningskydd används när det finns farliga material på arbetsområdet.
- Se till att luftflödet är tillräckligt på arbetsområdet.
- Det är användarens ansvar att utvärdera den yta som ska behandlas. Ytan får inte innehålla några ämnen som kan utgöra en risk för brand, explosion eller hälsan när den behandlas. Användaren ska göra en riskbedömning utifrån den information som inhämtas om den yta som ska behandlas och vidta lämpliga försiktighetsåtgärder för det arbete som ska utföras.

Bullersäkerhet



VARNING: Läs varningsinstruktionerna nedan innan du använder produkten.



VARNING: Läs varningsinstruktionerna nedan innan du använder produkten.

- Använd alltid godkänd personlig skyddsutrustning när du använder produkten. Personlig skyddsutrustning kan inte eliminera skaderisken helt, men den reducerar effekten av en skada vid ett eventuellt olyckstillbud. Be din återförsäljare om hjälp med att välja rätt personlig skyddsutrustning och information om när den ska användas.
- Kontrollera regelbundet skicket på den personliga skyddsutrustningen.
- Använd godkända hörselskydd.
- Använd godkänt andningskydd.
- Använd godkända ögonskydd med sidoskydd.
- Använd skyddshandskar.
- Använd stövlar med stålhätta och halkfri sula.
- Använd godkända arbetskläder eller motsvarande åtsittande kläder med långa ärmar och långa ben.

Säkerhet i arbetsområdet



VARNING: Läs varningsinstruktionerna nedan innan du använder produkten.

- Använd inte produkten vid dimma, regn, kraftiga vindar, kallt väder, risk för åska eller andra ogynnsamma väderförhållanden.
- Håll barn, personer i närheten och djur borta från arbetsområdet och på minst 5 m avstånd från produkten.
- Se till att endast behöriga personer befinner sig inom arbetsområdet.
- Arbetsområdet ska hållas välordnat och väl belyst. I röriga eller mörka arbetsområden händer det lätt olyckor.
- Se till att grova ytor, t.ex. svetsade fogar eller golvfogar, inte stoppar produkten.
- Se till att det inte finns några kablar eller slangar i produktens arbetsriktning.
- Se till att det finns tillräckligt luftflöde i arbetsområdet.

- Se till att det inte finns några lättantändliga vätskor i arbetsområdet.
- Denna apparat är inte lämplig att användas på klassificerade (riskfyllda) platser för att samla upp damm eller vätskor med hög explosionsrisk eller blandningar av brännbart damm med vätskor.
- Samla inte upp något som brinner eller ryker, t.ex. cigaretter, tändstickor eller het aska.
- Använd inte apparaten för att samla upp lättantändliga vätskor, t.ex. bensin, och använd den inte i områden där lättantändliga ångor kan förekomma.

Elsäkerhet



VARNING: Det finns alltid en risk för stötar från elprodukter. Använd inte produkten vid dåligt väder. Vidrör inte åskledare och metallföremål. Använd alltid produkten så som anges i denna bruksanvisning för att förhindra skador.



VARNING: Använd alltid strömförsörjning med jordfelsbrytare. Detta minskar risken för elektriska stötar.



VARNING: Hög spänning. Det finns oskyddade delar i kraftaggregatet. Koppla alltid bort stickproppen innan du öppnar luckan till elskåpet.



VARNING: Använd endast eluttagen på produkten för de ändamål som anges i anvisningarna.



OBSERVERA: Strömförsörjningen från produkten eller generatoren måste vara tillräcklig och konstant för att säkerställa att motorn går utan problem. Felaktig spänning gör att motorns strömförbrukning och temperatur ökar tills säkerhetskretsen släpper. Strömkabelns mått måste stämma överens med nationella och lokala regler. Eluttagets mått måste stämma överens med strömstyrkan hos produktens eluttag och förlängningskabel.

Om elnätet har högre systemresistans kan korta spänningsfall uppstå när produkten startas. Detta kan påverka funktionen hos andra produkter, t.ex. flimrande lampor.

- Maskinens stickpropp måste passa i eluttaget. Förändra aldrig stickkontakten på något sätt. Använd inga adapterkontakter med jordade elverktyg. Oförändrade stickproppar och motsvarande vägguttag minskar riskerna för elektriska stötar.

- Undvik kroppskontakt med jordade ytor, t.ex. rörledningar, värmeelement, spisar och kylskåp. Risken för elektriska stötar ökar om kroppen är jordad.
- Se till att spänningen i säkringar och elnät stämmer med den spänning som anges på produktens typskylt.
- Stäng alltid av produkten innan du kopplar bort stickproppen.
- Se till att ON/OFF-brytaren är i OFF-läge innan produkten ansluts till strömförsörjningen.
- Koppla alltid bort stickproppen när produkten inte används på länge.
- Använd inte produkten om strömkabeln eller stickproppen är skadad. Om nätkabeln har blivit skadad måste den bytas ut av tillverkaren, dennes serviceverkstad eller likvärdigt kvalificerade personer för att undvika olyckor. En skadad strömkabel kan orsaka allvarlig skada och dödsfall.
- Använd strömkabeln på rätt sätt. Använd inte strömkabeln för att flytta, dra eller koppla bort produkten. Håll i stickproppen när du kopplar bort strömkabeln. Dra inte i nätsladden.
- Använd endast produkten på torra ytor.
- Utsätt inte produkten för regn. Vatten som tränger in i produkten ökar risken för elektrisk stöt.
- Koppla alltid bort strömkabeln innan du kopplar i eller ur kontakten för motorkabeln och den elektriska inkapslingen.
- För att undvika fara på grund av oavsiktlig återställning av värmeavstängningen får apparaten inte strömförsörjas via en extern omkopplingsenhet (t.ex. en timer) eller anslutas till en krets som regelbundet slås på och stängs av.
- Se till att produkten strömförsörjs av separata transformatorer som endast används för industriell bruk.

Instruktioner för jordad produkt



VARNING: Felaktig anslutning kan medföra elektriska stötar. Tala med en behörig elektriker om du är osäker på om nätuttaget är ordentligt jordat.

Gör inga modifieringar på nätkontakten från dess fabriksspecifikation. Om nätkontakten eller nätsladden är skadad eller måste bytas ut ska du kontakta din Husqvarna-serviceverkstad. Följ lokala föreskrifter och lagar.

Om du inte förstår instruktionerna beträffande den jordade produkten helt ska du tala med en behörig elektriker.

Använd endast jordade förlängningskablar för utomhusbruk med jordningskontakter och jordat uttag som är godkänt för produktens nätkontakt.

Produkten har en jordad strömsladd och en stickpropp. Anslut alltid produkten till ett jordat nätuttag. Detta minskar risken för elektriska stötar.

Använd inte elektriska adaptrar med produkten.

Förlängningskablar

- Använd endast godkända förlängningssladdar lämpliga egenskaper.
- Märkvärdet på förlängningssladden måste vara samma som eller högre än det som anges på produktens typskylt.
- Använd jordade förlängningssladdar.
- När du använder produkten utomhus ska du använda en förlängningssladd som är lämplig för utomhusbruk. Detta minskar risken för elektriska stötar.
- Se till att anslutningen till förlängningssladden hålls torr och inte ligger direkt mot marken.
- Håll förlängningssladden borta från värme, olja, vassa kanter och rörliga delar. En skadad sladd ökar risken för elektriska stötar.
- Se till att förlängningssladden är i gott skick och inte är skadad.
- Använd inte förlängningssladden när den är upplindad. Det kan leda till att förlängningssladden blir för varm.
- Se till att förlängningssladden inte är i vägen för dig och produkten under drift. Detta skyddar förlängningssladden mot skador.

Säkerhetsanordningar på produkten



VARNING: Läs varningsinstruktionerna nedan innan du använder produkten.

- Använd inte produkten om säkerhetsanordningarna är skadade eller inte fungerar korrekt.
- Kontrollera säkerhetsanordningarna dagligen. Om säkerhetsanordningarna är skadade eller om de inte fungerar korrekt ska du kontakta en Husqvarna-serviceverkstad.
- Gör inga ändringar på säkerhetsanordningarna.

Nödstoppsknapp

Nödstoppsknappen används för att stoppa produkten snabbt och bryta strömförsörjningen.

Kontrollera nödstoppsknappen

Se *Översikt över reglagepanel på sida 78* för information om var nödstoppsknappen finns på produkten.

1. Vrid nödstoppsknappen medsols för att se till att nödstoppsknappen är avaktiverad.
2. Starta produkten. Se *Starta produkten på sida 85*.
3. Tryck på nödstoppsknappen.
4. Se till att motorn stannar.

5. Vrid nödstoppsknappen medurs för att avaktivera.

Motorskyddsbrytare

Produkten har flera motorskyddsbrytare för att förhindra att motorn överbelastas. Låt en elektriker kontrollera motorskyddsbrytarna om motorn är överbelastad.

Säkerhetsinstruktioner för underhåll



VARNING: Läs varningsanvisningarna nedan innan du utför underhåll på produkten.

- Produktrelaterade olyckor kan inträffa under felsökning, service och underhåll eftersom användaren måste befinna sig i produktens riskområde. Användaren måste vara försiktig, planera och förbereda arbetet för att förhindra olyckor.
- Om underhåll inte utförs korrekt och regelbundet ökar risken för personskador och skador på produkten.
- Använd personlig skyddsutrustning. Se *Personlig skyddsutrustning på sida 81*.
- Koppla bort produkten från strömkällan innan du utför underhåll.
- Gör inga modifieringar av produkten. Ändringar som inte godkänts av tillverkaren kan orsaka allvarliga personskador eller dödsfall.
- Använd alltid originaltillbehör och originaldelar. Tillbehör och reservdelar som inte godkänts av tillverkaren kan orsaka allvarliga personskador eller dödsfall.
- Byt ut skadade, slitna eller trasiga delar.
- Utför endast underhåll enligt anvisningarna i den här bruksanvisningen. Låt en godkänd serviceverkstad utföra all annan service.
- För att undvika säkerhetsrisker hanteras en nätkabel som måste bytas ut av tillverkaren eller en representant för tillverkaren.
- Låt endast en behörig elektriker utföra alla kontroller av de elektriska komponenterna.
- Var försiktig när du hanterar filtren. Om du skadar filtren föreligger det en risk för att dammet sprids.
- Tillverkaren, eller en instruerad person, måste utföra en teknisk inspektion minst en gång om året. Den tekniska inspektionen omfattar inspektion av filtren med avseende på skador, produktens lufttätethet och att styrmekanismen fungerar korrekt. Dessutom måste produktens filtreringseffektivitet testas minst en gång om året, eller oftare enligt nationella krav. Om testet inte utförs måste huvudfiltren bytas ut mot nya.
- Vid service- eller reparationsarbeten ska alla kontaminerade föremål som inte kan rengöras på ett tillfredsställande sätt kasseras. Sådana föremål ska kasseras i ogenomträngliga påsar, i enlighet med alla gällande bestämmelser för kassering av sådant avfall.

- Alla maskindelar ska betraktas som kontaminerade när de avlägsnas från arbetsområdet och lämpliga åtgärder måste vidtas för att förhindra att damm sprids.
- Maskinens utsida ska dekontamineras med dammsugningsmetoder och torkas ren eller behandlas med tätningemedel innan den flyttas ut ur ett arbetsområde.
- För användarservice ska maskinen demonteras, rengöras och genomgå service, i den

utsträckning det är praktiskt möjligt, utan risk för underhållspersonal och andra. Lämpliga försiktighetsåtgärder innefattar dekontaminering före demontering, tillhandahållande av lokal filtrerad ventilation där maskinen demonteras, rengöring av underhållsområdet och lämplig personlig skyddsutrustning.

- Det är nödvändigt att tillhandahålla tillräcklig LUFTVÄXLING i rummet om utloppsluften returneras till rummet. Se nationella bestämmelser.

Drift

Introduktion



VARNING: Innan du använder produkten måste du läsa igenom och förstå kapitlet om säkerhet.

Att göra innan du använder produkten



VARNING: För att förhindra skador ska du se till att sätta i produktens stickpropp ordentligt i förlängningssladden. Kontrollera anslutningen regelbundet medan du använder produkten för att se till att den sitter fast ordentligt. Använd inte en förlängningssladd med en lös anslutning.

Notera: Läs noga igenom bruksanvisningen till den anslutna utrustningen. Om specificerade krav eller inställningar anges för den sekundära produkten ska du se till att följa dem.

1. Läs igenom bruksanvisningen noggrant och se till att du förstår instruktionerna.
2. Utför daglig skötsel. Se *Underhållsschema på sida 90*.
3. Se till att arbetsområdet är rent och väl upplyst.
4. Använd personlig skyddsutrustning. Se *Personlig skyddsutrustning på sida 81*.
5. Se till att produkten är korrekt installerad.
6. Se till att frekvensen och spänningen som anges på typskylten är densamma som matningsspänningen. Detta gäller även förlängningssladdar.
7. Se till att elkontakten ansluts korrekt.

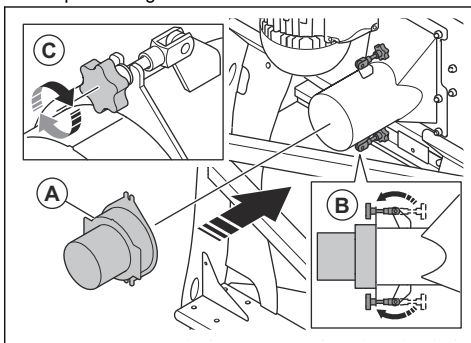
Fästa stoftavskiljarslangen

Du kan använda produkten med en slang med 150 mm eller 127 mm diameter till stoftavskiljaren. Använd en antistatisk slang till stoftavskiljaren.

1. Anslut stoftavskiljarens slang med slangklämmor och industritrejp.

2. Om du använder en slang med en 127 mm diameter till stoftavskiljaren ska du använda adaptorn till stoftavskiljarens slang. Utför följande steg:

- a) Placera adaptorn (A) till stoftavskiljarens slang på luftintaget.

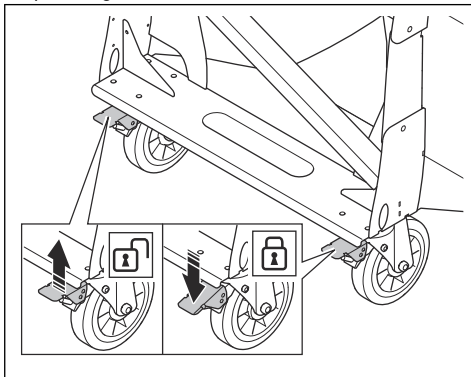


- b) Placera klämmorna i skårorna på adaptorn (B).
- c) Dra åt skruvarna på klämmorna (C).

Aktivera och avaktivera parkeringsbromsen

Parkeringsbromsen måste vara aktiverad innan du startar produkten.

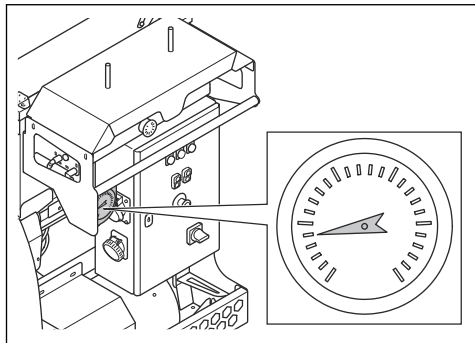
1. Tryck låsspaken nedåt för att aktivera parkeringsbromsen.



2. Tryck låsspaken uppåt för att släppa parkeringsbromsen.

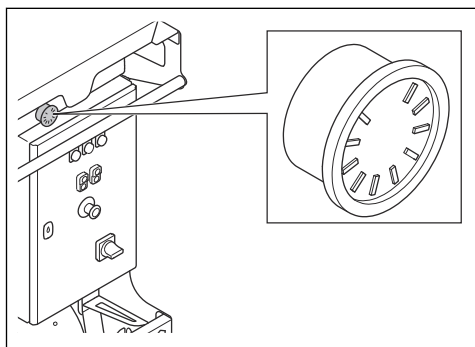
Vakuummätare

Vakuummätaren visar de primära filtrens skick. Om värdet på vakuummätaren är minst 20 cmH₂O är det nödvändigt att rengöra de primära filtren. Se *Rengöra de primära filtren på sida 92*. Om värdet på vakuummätaren är minst 15 cmH₂O efter rengöring av de primära filtren är det nödvändigt att byta de primära filtren. Se *Byta ut de primära filtren på sida 92*.



Trycktankens manometer

Trycktankens manometer visar trycket i trycktanken. Luften i trycktanken rengör de primära filtren. Trycket är cirka 7 bar under användning.



Vattenavskiljare

Vattenavskiljaren avlägsnar smuts, olja och vatten från luften.

Ansluta en sekundär produkt

1. Anslut den sekundära produktens elkontakt till en lämplig strömförsörjning eller till produkten.
2. Se till att stoftavskiljarens slang mellan produkten och den sekundära produkten är ansluten med slangklämmor och industritejp.

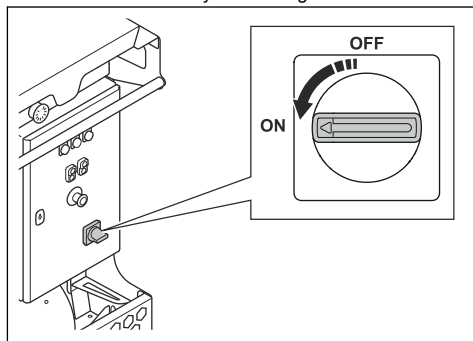
3. Se till att stoftavskiljarens slang är i gott skick och kan röra sig fritt.

Ansluta produkten till en strömkälla

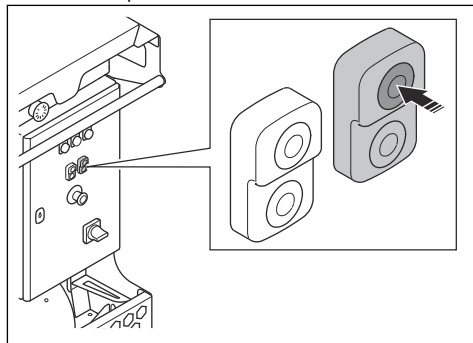
1. Anslut produktens stickpropp till ett jordat eluttag eller annan strömkälla.
2. Se till att nätspänningen överensstämmer med typskylten på produkten.

Starta produkten

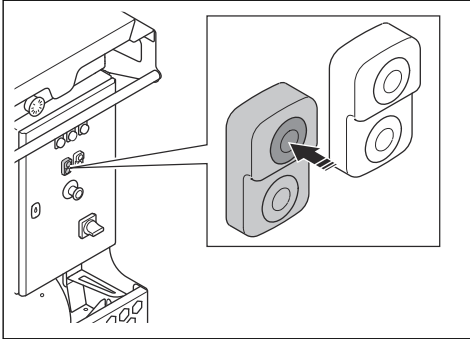
1. Anslut stoftavskiljarens slang mellan produkten och den sekundära produkten.
2. Anslut produkten till strömförsörjningen.
3. Ställ om ON/OFF-brytaren till läget ON.



4. Starta kompressorn.



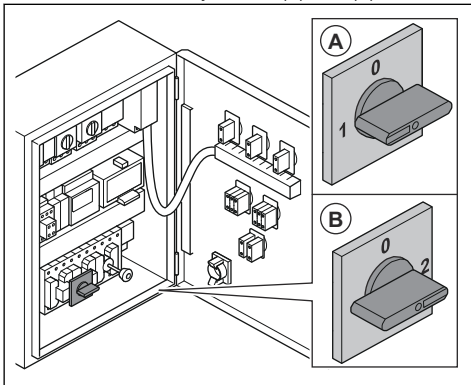
5. Starta fläkten.



Ställa in korrekt fas

Om indikatorn för felaktig fas är lyser förekommer det ett faszfel, varvid det är nödvändigt att ändra fasomvandlarbrytarens läge.

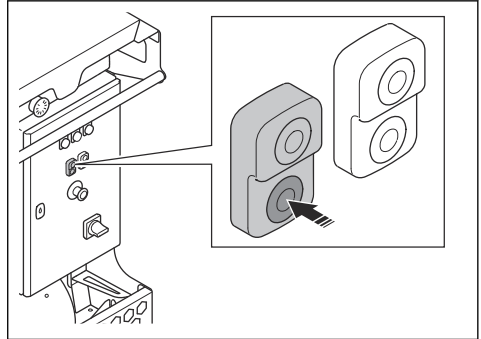
1. Koppla bort produkten från strömkällan.
2. Öppna reglagepanelen.
3. Vrid fasomvandlarbrytaren till (A) eller (B).



4. Stäng reglagepanelen.

Stoppa produkten

1. Om du stoppar produkten tillfälligt ska du endast stoppa fläkten.

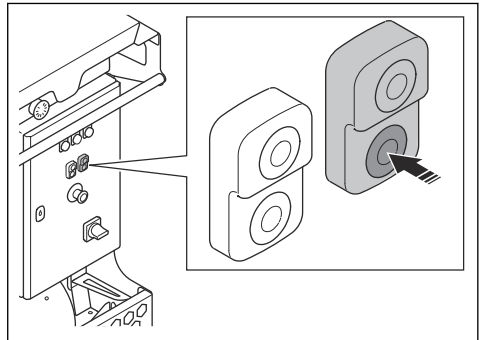


Notera: När luftkompressorn är igång under ett kort stopp rengör produkten de primära filtren.

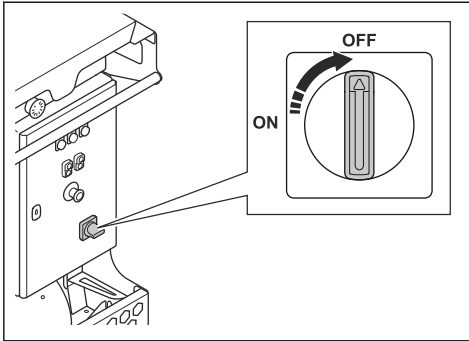


VARNING: Stäng alltid luftintaget när rengöringscykeln pågår. Om luftintaget inte är stängt kan damm tränga in i luften. Dammpartiklarna är farliga för hälsan.

2. Om du stoppar produkten längre än en timme ska du stoppa fläkten och sedan utföra följande steg:
 - a) Stoppa luftkompressorn.



- b) Ställ om ON/OFF-brytaren till läget OFF.

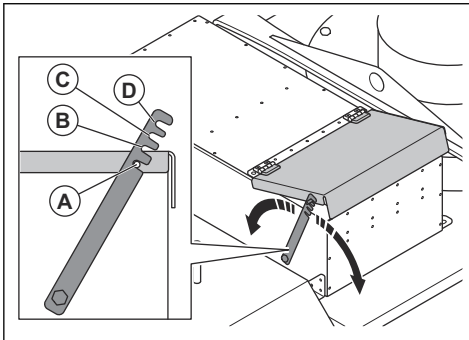


- c) Koppla bort stickproppen från uttaget.
d) Stäng luftflödesluckan.

Justera sugkraften

Använd luftflödesluckan ovanpå produkten för att justera sugkraften. Det är nödvändigt att justera sugkraften exempelvis när de primära filtren är nya.

1. Justera sugkraften mellan läge (A) och (D) på luftflödesluckan.



- a) Använd läge (B) eller (A) för lägre sugkraft.
b) Använd läge (C) eller (D) för högre sugkraft.

Dammlagringssystem

Det uppsamlade dammet samlas i dammlagringssystemet i botten av produkten. Du kan använda produkten med olika dammlagringssystem. Se *Tillbehör på sida 99*.

Tömma dammbehållaren



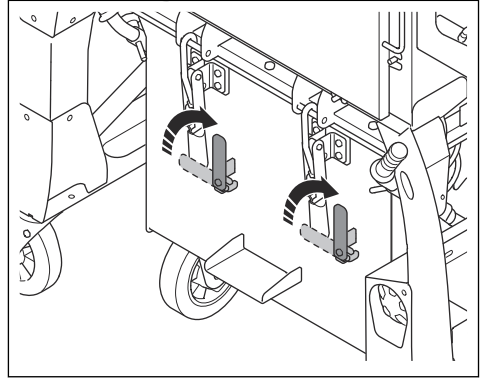
VARNING: Var försiktig när du tömmer dammbehållaren. En full dammbehållare kan vara tung.



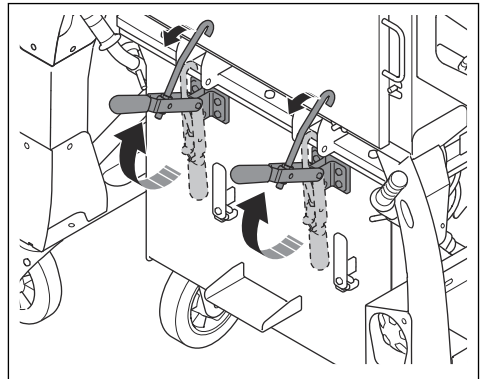
VARNING: Använd ett godkänt andningsskydd när du tömmer

dammbehållaren. Se *Personlig skyddsutrustning på sida 81*.

1. Öppna klämlåsen.



2. Lossa klämmorna.



3. Dra ut de två handtagen på dammbehållaren.
4. Följ lokala bestämmelser för kassering av innehållet i dammbehållaren.

Kassera en full BigBag och installera en ny BigBag-påse

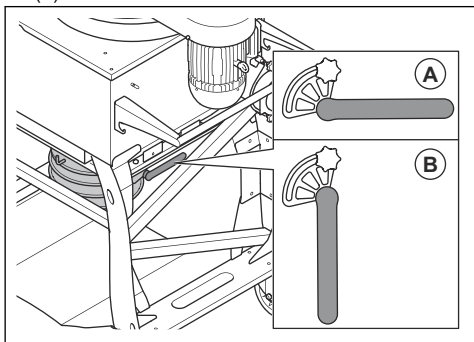


VARNING: Lyft BigBag försiktigt. En full BigBag kan vara tung. Se till att buntbanden är ordentligt stängda innan du lyfter BigBag.

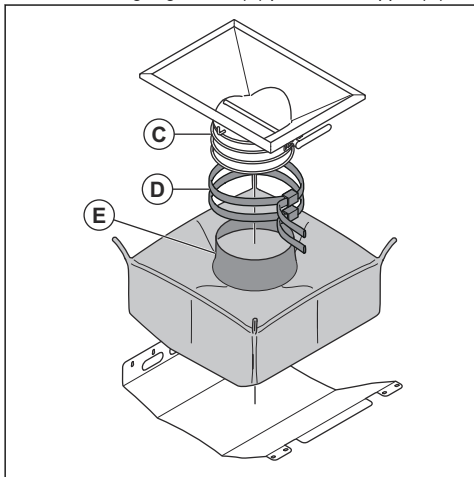


VARNING: Använd ett godkänt andningsskydd när du byter specialstoftavskiljaren. Se *Personlig skyddsutrustning på sida 81*.

1. Flytta dammutloppshandtaget till det stängda läget (A).

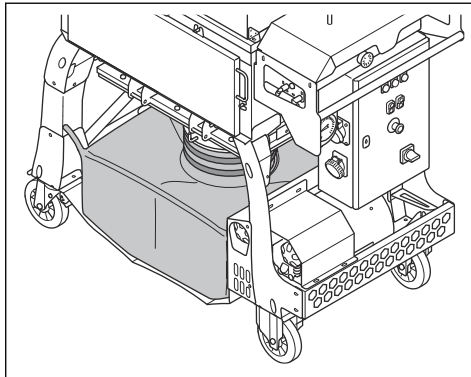


2. Ta av BigBag-tratten från dammutloppet och stäng den.
3. Dra av BigBag från stödplattan.
4. Följ lokala bestämmelser för kassering av den fulla BigBag-påsen.
5. Installera BigBag-tratten (E) på dammutloppet (C).

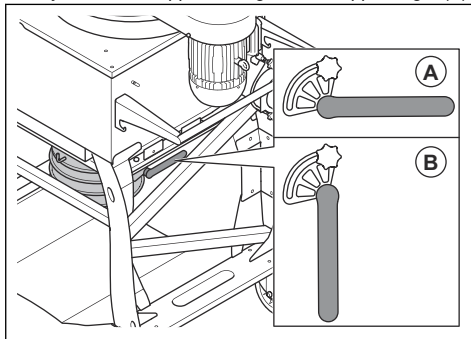


6. Sätt fast BigBag-tratten på dammutloppet med remmar (D).

7. Se till att BigBag står jämnt på stödplattan.



8. Flytta dammutloppshandtaget till det öppna läget (B).

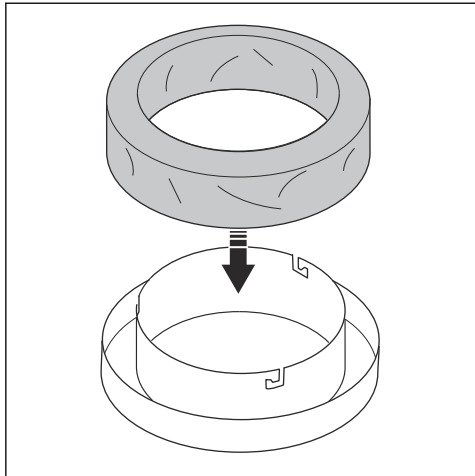


Sätta i en ny Longopac-dammpåse

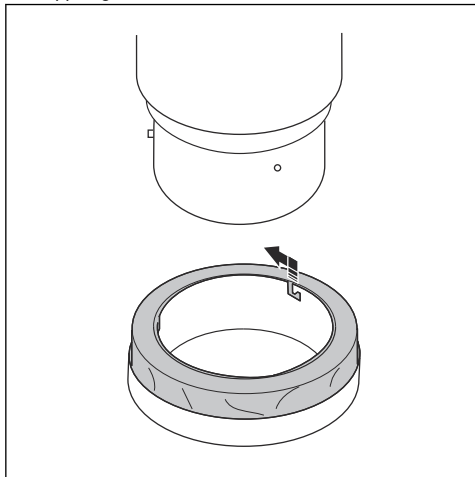


VARNING: Rengör alltid de primära filtren innan du byter ut Longopac-dammpåsen.

1. Placera Longopac-damppåsen i hållaren.

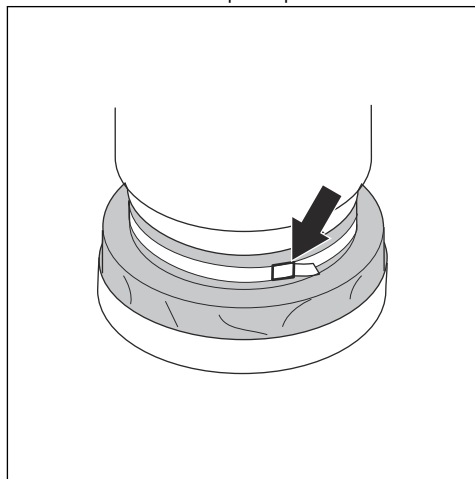


2. Sätt fast Longopac-damppåshållaren genom att vrida Longopac-damppåshållaren tills stiften hakar i öppningarna.

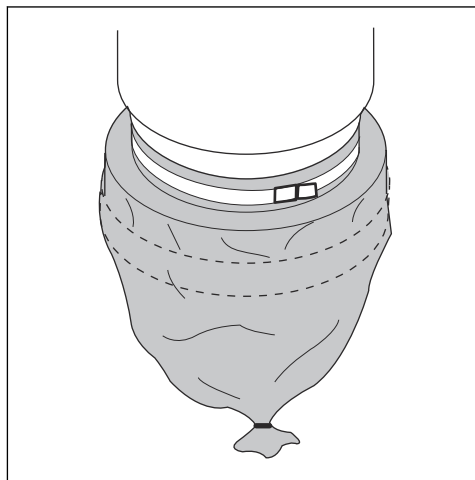


3. Dra upp Longopac-påsen från påshållaren och lägg den runt behållaren.

4. Dra ett band runt Longopac-damppåsen och behållaren för att fästa påsen på behållaren.



5. Dra ner Longopac-damppåsen på hållarens utsida.
6. Förslut den nedre delen på Longopac-damppåsen med buntband.

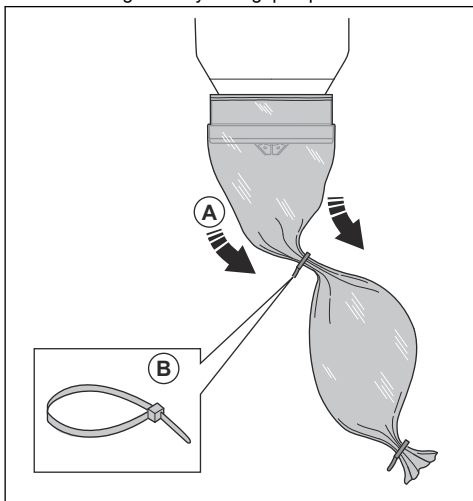


Kassera en full Longopac-påse och göra i ordning en ny Longopac-påse

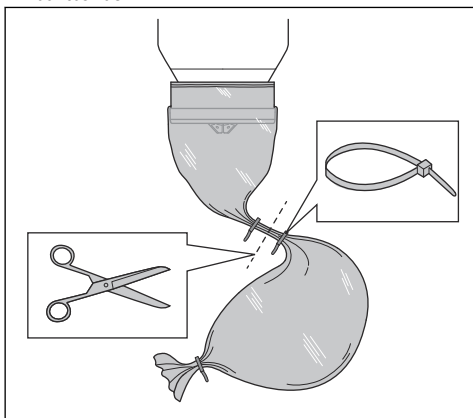


VARNING: Lyft Longopac-påsen försiktigt. En full Longopac-påse kan vara tung. Se till att buntbanden är ordentligt stängda innan du lyfter Longopac-påsen.

1. Dra ut Longopac-påsen (A) och fäst ett buntband (B) för att stänga den nya Longopac-påsen.



2. Skaka ner dammet i den använda Longopac-påsen.
3. Sätt fast ett buntband 10 cm under det första buntbandet för att stänga den använda Longopac-påsen. Klipp av Longopac-påsen mellan buntbanden.

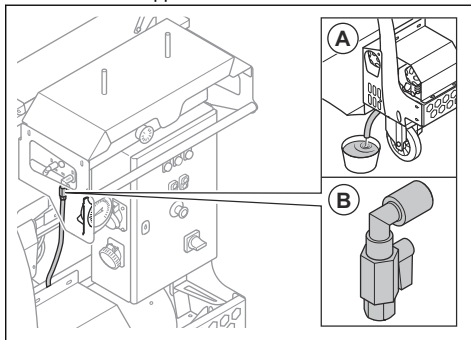


4. Om den återstående delen av Longopac-påskassetten är för liten för att förbereda en ny Longopac-påse ska du sätta i en ny Longopac-påskasset. Se *Sätta i en ny Longopac-dammpåse på sida 88*.
5. Följ lokala bestämmelser för kassering av den fulla Longopac-påsen.

Dränera vattnet ur trycktanken

Vatten som förekommer i tryckluften samlas i trycktanken. Det är nödvändigt att dränera vattnet ur trycktanken varje dag.

1. Stäng av produkten. Se *Stoppa produkten på sida 86*.
2. Placera en behållare under dräneringsslangen (A) för att samla upp vattnet.



3. Öppna vattenventilen (B).
4. Stäng vattenventilen när allt vatten har dränerats.

Underhåll

Introduktion



VARNING: Läs och förstå säkerhetskapitlet innan du utför underhåll på produkten.

Underhållsschema

*= Allmänt underhåll som utförs av användaren. Instruktionerna ges inte i denna bruksanvisning.

X = Instruktionerna ges i denna bruksanvisning.

O = Instruktionerna ges inte i denna bruksanvisning. Låt en godkänd serviceverkstad utföra underhållet.

Allmänt produktunderhåll	Dagligen	Varje vecka	Efter 200 timmars drifttid	12 timmar efter service	Var tredje månad	Varje år
Se till att nätkontakten och förlängnings-sladden är i gott skick och inte är skadade.	*					
Kontrollera de elektriska komponenterna, kablarna och anslutningarna med avseende på slitage och skador.	*					
Kontrollera att elmotorn inte är smutsig eller skadad.	*					
Töm dräneringsbehållaren.	*					
Se till att stoftavskiljarens slang inte är skadad eller blockerad.	*					
Dränera vattnet ur trycktanken.	X					
Se till att stoftavskiljarens slang är installerad korrekt.	X					
Kassera damm från produktens.	X					
Kontrollera säkerhetsanordningarna.	X					
Rengör kompressorns filter. Byt ut om nödvändigt.		X				
Rengör vattenavskiljarens filter. Byt ut om nödvändigt.			X			
Se till att muttrar och skruvar är åtdragna.				*		
Kontrollera kilremens spänning.					X	
Byt ut kompressorns filter.					X	
Byt ut vattenavskiljarens filter.						X
Rengör den övre delen av filterenheten.					O	

Allmänt produktunderhåll	Dagligen	Varje vecka	Efter 200 timmars drifttid	12 timmar efter service	Var tredje månad	Varje år
Utför en fullständig service och rengöring av produkten.						○

Rengöra produkten

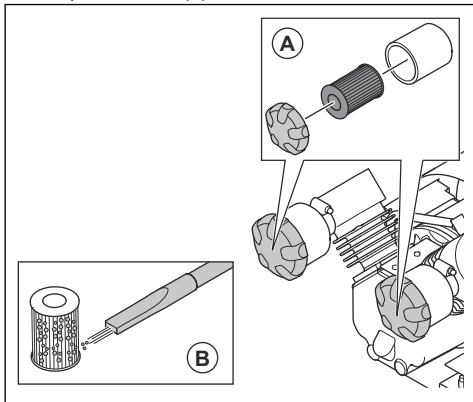
- Rengör alltid all utrustning efter användning. Använd en dammsugare.
- Använd inte högtryckstvätt för att rengöra produkten.
- Håll luftöppningarna rena och fria för att säkerställa att produkten alltid har tillräckligt låg temperatur.

Rengöra kompressorfiltren



OBSERVERA: Använd inte en högtryckstvätt eller vatten när du rengör kompressorfiltren. Slå inte hårt på filtren för att rengöra dem. Använd inte tryckluft för att rengöra kompressorfiltren.

1. Ta av de två locken och demontera de två kompressorfiltren (A).



2. Rengör de två kompressorfiltren med en liten stoftavskiljare (B).
3. Installera de två kompressorfiltren och stäng de två locken.

Om du inte kan rengöra kompressorfiltren fullständigt eller om de är skadade är det nödvändigt att byta ut dem.

Rengöra filtret i vattenavskiljaren

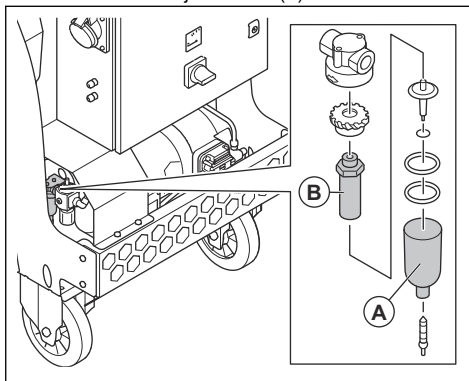


OBSERVERA: Använd inte en högtryckstvätt för att rengöra filtret. Slå inte hårt på filtret för att rengöra det.

1. Ta ut filtret ur vattenavskiljaren. Se *Byta ut filtret i vattenavskiljaren på sida 92*.
2. Rengör filtret med varmt vatten.
3. Torka filtret med tryckluft.
4. Installera filtret. Se *Byta ut filtret i vattenavskiljaren på sida 92*.

Byta ut filtret i vattenavskiljaren

1. Stäng av produkten. Se *Stoppa produkten på sida 86*.
2. Ta av vattenavskiljarens skål (A).



3. Byt ut vattenavskiljarens filter (B).
4. Installera vattenavskiljarens skål (A).

Rengöra de primära filtren



VARNING: Stäng alltid luftintaget när pulsrengöringscykeln körs. Om luftintaget inte är stängt kan damm tränga in i luften. Damppartiklarna är farliga för hälsan.

1. Starta produkten. Se *Starta produkten på sida 85*.
2. Stoppa fläkten. Se *Stoppa produkten på sida 86*.
3. Låt luftkompressorn vara igång under 30 minuter medan produkten inte är i drift. Tryckluft strömmar genom de primära filtren och rengör dem.

Byta ut de primära filtren

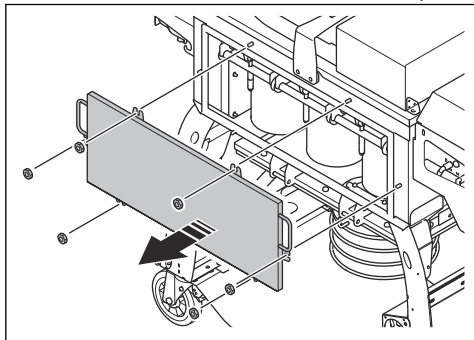


VARNING: Använd alltid personlig skyddsutrustning när du byter ut de primära

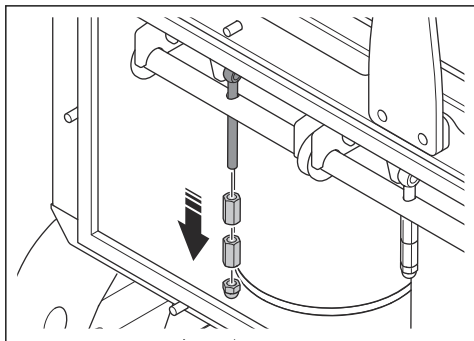
filtren. Se *Personlig skyddsutrustning på sida 81*.

Det finns nio primära filter i DC 975 och sex primära filter i DC 655. Byt ut alla filter samtidigt.

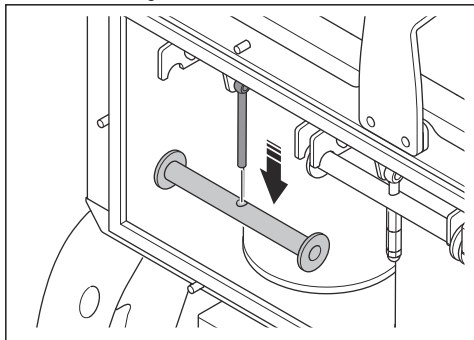
1. Stäng av produkten. Se *Stoppa produkten på sida 86*.
2. Skruva av de sex muttrarna och filterhusets kåpa.



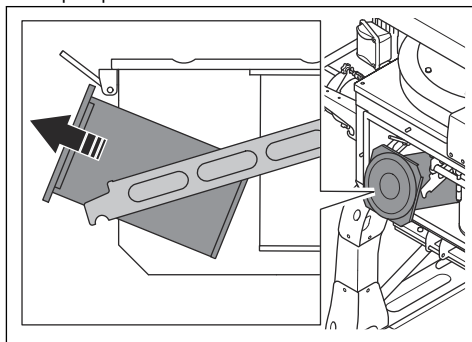
3. Skruva av de tre muttrarna.



4. Ta av låsstängens och luta filterhållarna nedåt.

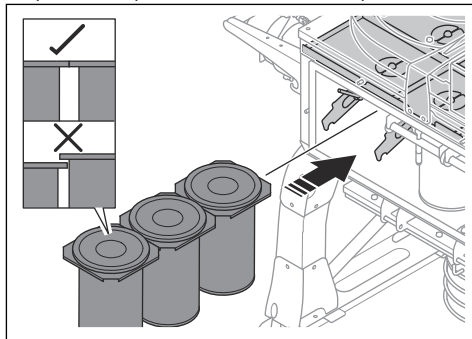


5. Dra ut de tre primära filtren och lägg dem försiktigt i en plastpåse.



WARNING: Var försiktig när du drar ut de primära filtren. Partiklarna i de primära filtren är farliga för hälsan.

6. Kassera plastpåsen på rätt sätt. Följ lokala föreskrifter.
7. Tryck fast tre nya primära filter på filterhållarna i filterhuset. Installera ett filter i taget. Se till att du inte placerar de primära filtrens kanter ovanpå varandra.



WARNING: Om de primära filtren inte är installerade korrekt kan damm tränga in i luften. Dammpartiklarna är farliga för hälsan.

8. Installera låsstängens.
9. Installera de tre muttrarna. Se till att det inte finns något mellanrum mellan muttrarna.



OBSERVERA: De tre muttrarna måste vara installerade korrekt på skruven som håller fast låsstängens. Damm i filterhuset kan orsaka skador på skruvens gängor.

10. Utför samma utbytesprocedur på de andra två raderna med primära filter.

11. Installera filterhusets kåpa och de sex muttrarna.

Kontrollera spänningen på kilremmen

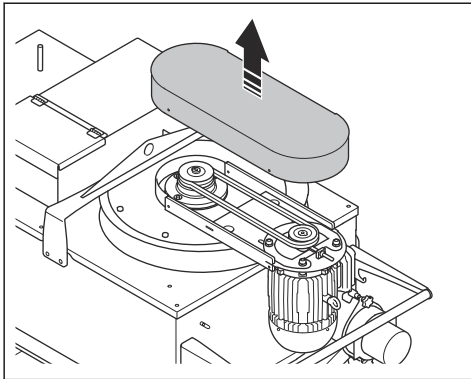


VARNING: Ta endast av kilremskåpan när produkten är fränkopplad från eluttaget och motorn har stannat helt.

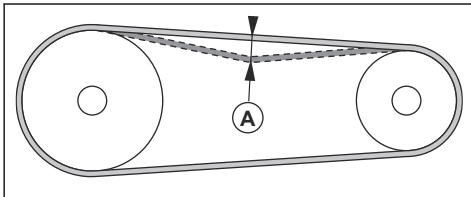


VARNING: Använd inte produkten utan att kilremskåpan är monterad.

1. Stäng av produkten. Se *Stoppa produkten på sida 86*.
2. Ta bort kilremskåpan.

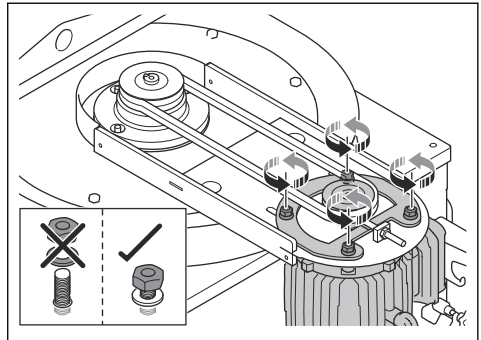


3. Undersök kilremmarna med avseende på skador och slitage. Byt vid behov ut kilremmarna.
4. Tryck på kilremmarna med tummen för att kontrollera spänningen. Om du kan trycka kilremmarna 10–15 mm (A) är spänningen korrekt.

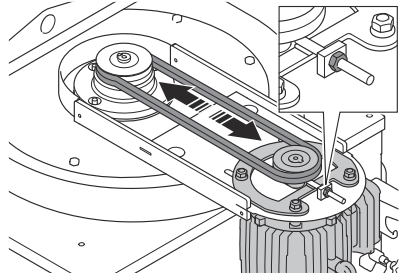


5. Utför följande steg för att justera kilremmarnas spänning om det är nödvändigt

- a) Lossa de fyra muttrarna.



- b) Lossa spännmuttern för att öka kilremmarnas spänning. Dra åt spännmuttern för att lossa kilremmarna.



- c) Dra åt de fyra muttrarna.

6. Montera kilremskåpan.

Byta ut kilremmarna



VARNING: Ta endast av kilremskåpan när produkten är fränkopplad från eluttaget och motorn har stannat helt.



VARNING: Använd inte produkten utan att kilremskåpan är monterad.

1. Stäng av produkten. Se *Stoppa produkten på sida 86*.
2. Ta bort kilremskåpan. Se *Kontrollera spänningen på kilremmen på sida 94*.
3. Minska avståndet mellan motorn och lagret för att släppa kilremmarnas spänning.
4. Ta av kilremmarna och installera de nya kilremmarna.
5. Öka avståndet mellan motorn och lagret för att spärra kilremmarna. Se *Kontrollera spänningen på kilremmen på sida 94*.

Felsökning

Problem	Orsak	Lösning
Filterrengöringssystemet fungerar inte korrekt.	Det finns inget tryck eller så är trycket i trycktanken otillräckligt.	Kontrollera tryckluftssystemet. Rengör kompressorns filter. Se <i>Rengöra kompressorfiltren på sida 92</i> .
	Det förekommer för mycket fukt i trycktanken.	Avlägsna all fukt från trycktanken. Se <i>Dränera vattnet ur trycktanken på sida 90</i> .
	Den programmerbara logikstyrenheten (PLC) fungerar inte korrekt eller så är inställningarna felaktiga.	Tala med en godkänd serviceverkstad.
Motorn är på men ingen sugning sker.	De primära filtren är smutsiga.	Rengör de primära filtren. Se <i>Rengöra de primära filtren på sida 92</i> . Byt de primära filtren om nödvändigt. Se <i>Byta ut de primära filtren på sida 92</i> .
	Det förekommer läckage i stoftavskiljarsystemet.	Kontrollera dammlagringsystemets tätning och se till det inte förekommer läckage. Byt ut om nödvändigt.
	Stoftavskiljarens slang är felaktigt installerad eller skadad.	Kontrollera stoftavskiljarens slang. Byt ut om nödvändigt.
	Kilremmarnas spänning är felaktig.	Kontrollera kilremmarnas spänning.
Indikatorn för fassetvinstyrning lyser.	Faserna är felaktiga.	Ändra fassetvinstyrningen. Se <i>Ställa in korrekt fas på sida 86</i> .
Indikatorn för motorfel lyser.	Motorns skyddsavbrytare frigörs på grund av överbelastning av motorn.	Se till att du använder korrekt strömförsörjning.
		Låt en elektriker kontrollera felet.
Damm tränger ut i luften genom luftflödesluckan.	De primära filtren är skadade eller felaktigt installerade.	Kontrollera de primära filtren. Byt ut om nödvändigt, se <i>Byta ut de primära filtren på sida 92</i> .
Produkten avger ovanliga ljud.	Det finns lösa skruvar och muttrar.	Dra åt alla skruvar och muttrar.
	Det förekommer ett fel i lagren.	Tala med en godkänd serviceverkstad.
	Luftflödesluckan är skadad.	Kontrollera luftflödesluckan. Byt ut om nödvändigt.
	HEPA-filtret (tillval) är skadat.	Kontrollera HEPA-filtret. Byt ut om nödvändigt.
Trycket i trycktanken är lägre än 7 bar.	Vattenavskiljarens filter är smutsigt eller skadat.	Rengör vattenavskiljarens filter. Byt ut om nödvändigt.
	Kompressorns filter är smutsiga eller skadade.	Rengör kompressorns filter. Byt ut om nödvändigt.
	Det förekommer ett läckage i rören.	Tala med en godkänd serviceverkstad.
	Styrventilen är skadad.	Tala med en godkänd serviceverkstad.

Problem	Orsak	Lösning
Det finns inget tryck eller så är trycket i trycktanken otillräckligt.	Tryckluftssystemet är skadat.	Kontrollera tryckluftssystemet.
	Kompressorns filter är smutsiga.	Rengör kompressorns filter. Se <i>Rengöra kompressorfiltra</i> på sida 92.

Felkoder på mjukstartaren

Vissa modeller av produkten har en mjukstartare på reglagepanelen. Mjukstartaren förhindrar skador på elutrustningen och visar information om felet.

Indikering	Problem	Lösning
Lampan är släckt.	Produkten startar inte.	Kontrollera elanslutningarna och strömkällan.
Lampan lyser.	Produkten startar inte.	Se till att isoleringskontaktern är ansluten korrekt.
		Se till att produkten är ansluten till ett eluttag.
Lampan blinkar en gång.	Överbelastning	Sök efter orsaken till överbelastningen. Tryck på återställningsknappen för att återställa.
Lampan blinkar två gånger.	För hög temperatur	Låt produkten svalna.
Lampan blinkar tre gånger.	Omvänd fas	Kontrollera fasernas sekvens.
Lampan blinkar fyra gånger.	Fasförlust/öppen belastning.	Bekräfta att det finns tre faser. Det kan hända att en eller två faser saknas.
Lampan blinkar fem gånger.	Fasobalans.	Kontrollera spänningen i varje fas. Fasenheten löser ut om skillnaden överstiger 50 %.
Lampan blinkar sex gånger.	Kortsluten SCR.	Tala med en godkänd serviceverkstad.

Transport, förvaring och kassering

Transport



VARNING: Var försiktig vid transport. Produkten är tung och kan orsaka personskador eller skadas om den faller eller förflyttas under transport.



OBSERVERA: Bogsära inte produkten bakom en bil.

- Se till att elkabeln och stoftavskiljarens slang är bortkopplade före transport. Stäng luftintaget när stoftavskiljarens slang kopplas bort.
- Avlägsna det uppsamlade dammet före transport.
- Med hjulen kan du flytta produkten kortare sträckor. För längre sträckor måste du låsa hjulen och lyfta produkten för att flytta den eller placera produkten på ett fordon.

- Lägg någon typ av skydd på produkten under transport. Skyddet håller regn och snö borta från produkten.
- Se till att det inte förekommer något tryck i trycktanken före transport.

Flytta produkten



VARNING: Vänta tills alla röriga delar har stannat innan du flyttar produkten.



VARNING: Använd skyddskängor med stålhätta och halkfri sula.

- Tryck eller dra produkten med handtaget.

Flytta produkten upp och ned för en ramp



VARNING: Var mycket försiktig när du flyttar produkten uppför och nedför ramper. Produkten är tung och det finns risk för skador om den faller eller rör sig för snabbt.



VARNING: Använd alltid en vinsch för ramper med brant lutning. Gå inte och stå inte under eller nära produkten.

- När du flyttar produkten nedför en ramp ska du köra produkten långsamt framåt.
- När du flyttar produkten uppför en ramp ska du köra produkten långsamt bakåt.
- Vrid inte produkten åt vänster eller höger mer än 45 grader på en ramp.

Lyfta produkten



VARNING: Se till att lyftutrustningen har rätt specifikationer för att produkten ska kunna lyftas på ett säkert sätt. Typskylten på produkten visar produktens vikt.



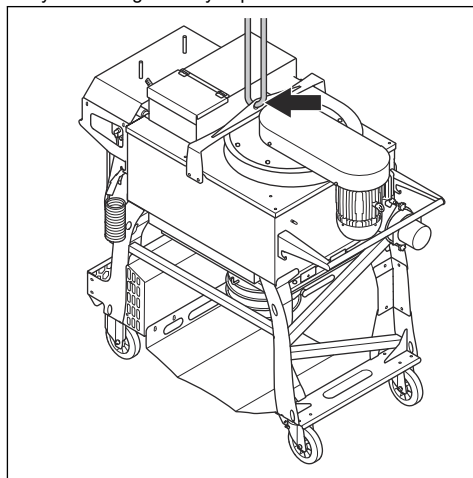
VARNING: Gå inte och stå inte under eller nära en lyft produkt. Håll obehöriga borta från arbetsområdet.



VARNING: Lyft inte en skadad produkt. Se till att lyftöglan sitter fast ordentligt och inte är skadad.

1. Avlägsna det uppsamlade dammet från produkten.

2. Dra en rem genom lyftöglan och använd lyftutrustning för att lyfta produkten.



3. Lyft produkten långsamt.

Fäst produkten på ett transportfordon

Använd lyftöglor för att fästa produkten på transportfordonet.

1. Fäst förankringsremmar vid lyftöglorna.
2. Sätt fast och dra åt spännbanden på transportfordonet.

Förvaring



OBSERVERA: Förvara inte produkten utomhus. Förvara alltid produkten inomhus.

- Förvara produkten torrt och frostfritt.
- Rengör produkten och gör en fullständig service innan du ska förvara produkten.
- Förvara produkten i ett låst utrymme för att förhindra åtkomst för barn eller personer som inte är behöriga.
- Avlägsna damm från specialstoftavskiljaren.

Kassering av produkten

- Följ lokala återvinningsbestämmelser och tillämpliga förordningar.
- När produkten inte längre används ska du skicka den till en Husqvarna-återförsäljare eller lämna den till en återvinningsstation.

Tekniska data

	DC 655	DC 975
Märkeffekt, W	6 600	9 000
Märkspänning, V	400	
Märkfrekvens, Hz	50	
Märkström, A	13,7	17,62
Kabellängd, m	15	
Typ av strömkabel	5 x 16 mm ²	
Maximalt luftflöde, m ³ /h	3 250	3 510
Maximalt undertryck, mbar	48	60
Maximal lutning för rengöring, grader/%	10/18	
Vikt, kg	481	521
Drifttemperatur, °C	-10 till 45	
Diameter, dammslanganslutning, mm	127/150	

Notera: Om produkten kräver en elektrisk specifikation som inte finns i tabellen kan du tala med en Husqvarna serviceverkstad för att få mer information.

Bulleremission

	DC 655	DC 975
Ljudeffektnivå, LWA dB(A) ¹	101	97
Ljudtrycksnivå vid användarens öra, LP dB(A) ²	85	82
¹ Ljudeffektnivå fastställd enligt EN ISO 3747. Uppmätt vid betongyta. Osäkerhet K _{wa} 2,5 dB		
² Ljudtrycksnivå fastställd enligt EN ISO 11202. Uppmätt vid betongyta. Osäkerhet K _{pa} 2,5 dB		

Angivna buller- och vibrationsnivåer

De här deklarerade värdena erhöles genom tester av laboratorietyp i enlighet med angivna direktiv och standarder och lämpar sig för jämförelse med angivna värden för andra produkter som testats i enlighet med samma direktiv och standarder. De angivna värdena

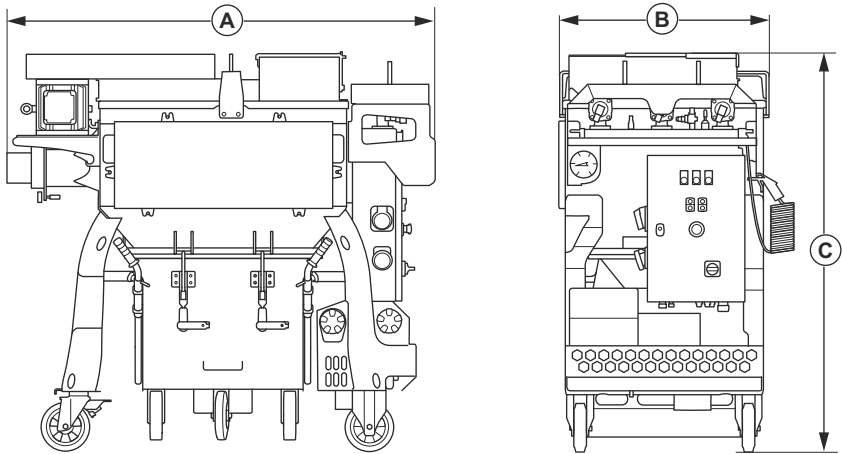
lämpar sig inte för användning i riskbedömningar och uppmätta värden på enskilda arbetsplatser kan vara högre. De verkliga exponeringsvärdena och risken för skada som en enskild användare kan uppleva är unika och beror på hur användaren arbetar, i vilket material produkten används, exponeringstid och användarens fysiska tillstånd samt produktens skick.

Förlängningskablar

Kabellängd	Tvärsektion			
	≤ 16 A	≤ 32 A	≤ 63 A	≤ 125 A
Beräknat vid en försäkring GG ⁴ :	16 A	32 A	63 A	125 A

Kabellängd	Tvärsektion			
	≤ 16 A	≤ 32 A	≤ 63 A	≤ 125 A
> 20 m	1,5 mm ²	2,5 mm ²	10 mm ²	25 mm ²
20 m > 50 m	2,5 mm ²	4 mm ²	10 mm ²	25 mm ²
50 m > 75 m	4 mm ²	6 mm ²	16 mm ²	35 mm ²

Produktens mått



		DC 655	DC 975
Tillämpligt	Längd, mm	1 731	1 731
B	Bredd, mm	757	866
C	Höjd, mm	1 643	1 643

Tillbehör

Tillgängligt tillbehör	Artikelnummer
Primär filterpatron M-klass	533969201

⁴ Tvärsnitten måste beräknas om när annan typ eller dimension försäkring används än vad som anges.

Tillgängligt tillbehör	Artikelnummer
HEPA-filterklass H14	534008001
Longopac-kassett, set 4 x 20 M extra starka	534073301
BigBag 70 l	533960701
BigBag 145 l	534026201
Dammbehållare	533489501

Försäkran om överensstämmelse

EU-försäkran om överensstämmelse

Vi, Husqvarna AB, 561 82 Huskvarna, Sverige, tel:
+46-36-146500, försäkrar på eget ansvar att produkten:

Beskrivning	Specialstoftavskiljare
Märke	Husqvarna
Typ/Modell	DC 655, DC 975
Identifiering	Serienummer daterade 2023 och framåt

uppfyller alla krav i följande EU-direktiv och förordningar:

Direktiv/förordning	Beskrivning
2006/42/EG	"om maskiner"
2014/30/EU	"angående elektromagnetisk kompatibilitet"

och att följande standarder och/eller tekniska
specifikationer tillämpas:

EN ISO 12100:2010, EN 60204-1:2006

Partille, 2023-04-12



Martin Huber

R&D Director, Concrete Surfaces & Floors

Husqvarna AB, Construction Division

Ansvarig för teknisk dokumentation





www.husqvarnaconstruction.com

Originale instruktioner
Alkuperäiset ohjeet
Originale instruksjoner
Bruksanvisning i original

1143472-10



2023-04-28