



H Husqvarna®



1-10DPS75

CS	Návod k použití	2-29
HU	Használati utasítás	30-61
PL	Instrukcja obsługi	62-93
SK	Návod na obsluhu	94-123
SL	Navodila za uporabo	124-152

Obsah

Úvod.....	2	Odstraňování problémů.....	23
Bezpečnost.....	4	Přeprava, skladování a likvidace.....	25
Provoz.....	9	Technické údaje	27
Údržba.....	19	Prohlášení o shodě.....	29

Úvod

Popis výrobku

Výrobek je otryskávač s pěší obsluhou poháněný elektrickými motory. Výrobek má otryskávací kolo, které vrhá kovové abrazivo na povrch. Výrobek musí být během provozu připojen ke vhodnému odsavači prachu.

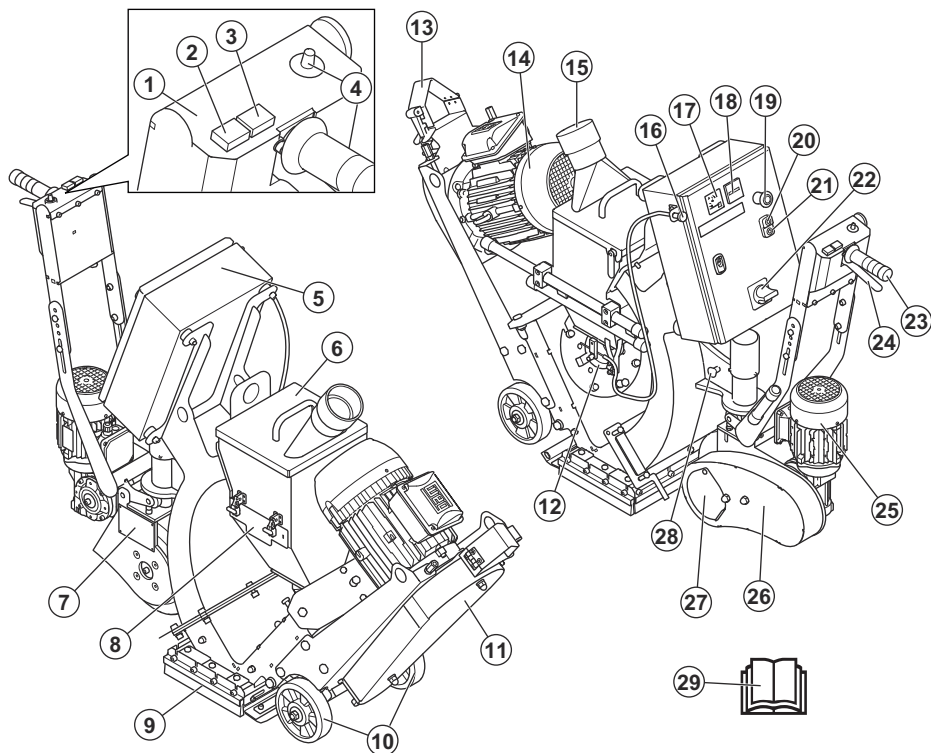
Zamýšlené použití

Výrobek se používá k odstranění nátěrů, těsnících materiálů a nečistot. Výrobek lze používat na suchém,

vodorovném povrchu bez námrazy. Například na betonu, asfaltu, kameni a oceli.

Tento výrobek je určen pro profesionální uživatele v komerčních provozech.

K jiným činnostem výrobek nepoužívejte.



1. Ovládací panel
2. Tlačítko rychlého chodu
3. Tlačítko pohybu dopředu
4. Knoflík ovládnání rychlosti
5. Rozvodná skříň
6. Kryt separátoru
7. Typový štítek
8. Zásobník separátoru
9. Otryskávací hlava s těsněními
10. Kola
11. Kryt klínového řemenu
12. Řídicí klec
13. Svorka pro prachovou hadici a elektrický kabel
14. Otryskávací motor
15. Přípojka odsavače prachu
16. Kabel ovládnání abraziva
17. Ampérmetr pro otryskávací motor
18. Počítadlo hodin
19. Tlačítko nouzového zastavení
20. Tlačítko ZAP pro otryskávací motor
21. Tlačítko VYP pro otryskávací motor
22. Vypínač
23. Rukojeť řízení
24. Páka hnacího ústrojí
25. Motor hnacího ústrojí
26. Kryt hnacího ústrojí
27. Kryt řetězu
28. Rychloupínací čep
29. Návod k používání

Symbole na výrobku



Varování: Tento výrobek může být nebezpečný a způsobit obsluze či dalším osobám vážné zranění. Buďte opatrní a výrobek používejte správně.



Vysoké napětí.



Všechny části těla udržujte mimo dosah horkých povrchů.



Zvedací bod.



Nepřibližujte ruce k rotujícím částem.



Pečlivě si prostudujte návod a před tím, než tento výrobek budete používat, se ujistěte o tom, že pokynům rozumíte.



Používejte schválenou ochranu dýchacích cest.



Vždy používejte schválenou ochranu sluchu.



Vždy používejte schválenou ochranu očí.



Používejte schválené ochranné rukavice.



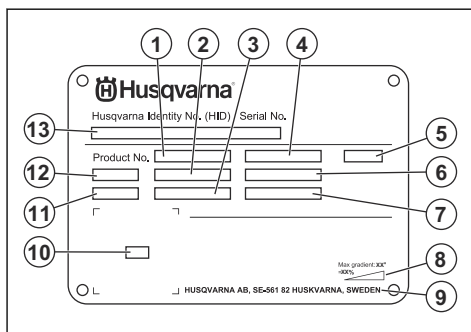
Používejte schválenou ochrannou obuv.



Tento výrobek vyhovuje platným směrnicím EU.

Povšimněte si: Další symboly/štítky na výrobku se týkají zvláštních certifikačních požadavků pro určité obchodní trhy.

Typový štítek



1. Číslo výrobku
2. Hmotnost výrobku
3. Jmenovitý výkon
4. Jmenovité napětí

5. Krytí
6. Jmenovitý proud
7. Frekvence
8. Maximální úhel sklonu
9. Výrobce
10. Skenovatelný kód
11. Rok výroby
12. Model
13. Výrobní číslo

- byl výrobek nesprávně opraven.
- byl výrobek opraven pomocí součástí od jiného výrobce nebo součástí, které nejsou výrobcem schváleny.
- má výrobek příslušenství od jiného výrobce nebo příslušenství, které není výrobcem schváleno.
- výrobek nebyl opraven ve schváleném servisním středisku nebo schváleným odborníkem.

Odpovědnost za výrobek

Jak uvádí zákon o odpovědnosti za výrobek, neneseme odpovědnost za žádnou škodu způsobenou našim výrobkem, pokud:

Bezpečnost

Definice týkající se bezpečnosti

Varování, upozornění a poznámky slouží jako upozornění na specifické důležité části návodu.



VÝSTRAHA: Používá se v případě nebezpečí úrazu nebo usmrcení obsluhy nebo okolních osob, pokud nejsou dodrženy pokyny uvedené v této příručce.



VAROVÁNÍ: Používá se v případě nebezpečí poškození výrobku, dalších materiálů či škod na majetku v blízkém okolí, pokud nejsou dodrženy pokyny uvedené v této příručce.

Povšimněte si: Používá se k poskytnutí dalších informací, které jsou nezbytné v dané situaci.

Obecné bezpečnostní pokyny



VÝSTRAHA: Před použitím výrobku si přečtěte následující varování.

- Při neopatrnosti nebo nesprávném použití se stává tento výrobek velmi nebezpečným nástrojem. Tento výrobek může způsobit obsluze a dalším osobám vážné zranění. Než začnete výrobek používat, musíte si prostudovat tento návod k použití a porozumět jeho obsahu.
- Tento výrobek není určen k použití osobami (včetně dětí) s omezenými fyzickými, smyslovými nebo mentálními schopnostmi nebo s nedostatečnými zkušenostmi či znalostmi.
- Uložte si veškerá upozornění a pokyny.
- Dodržujte všechny platné zákony a předpisy.
- Obsluha a její zaměstnavatel musí znát rizika během provozu výrobku a předcházet jim.

- Nedovolte osobám používat výrobek, dokud si nepřečetly návod k používání a neporozuměly jeho obsahu.
- Nepoužívejte výrobek, pokud před použitím neabsolvujete školení. Zajistěte, aby všichni uživatelé absolvovali školení.
- Zamezte používání výrobku dětmí.
- Výrobek smí obsluhovat pouze schválené osoby.
- Obsluha je odpovědná za škodu způsobenou jiným osobám nebo na jejich majetku.
- Nepoužívejte výrobek, jste-li unavení, nemocní nebo pod vlivem alkoholu, drog nebo léků.
- Buďte stále opatrní a používejte zdravý rozum.
- Udržujte výrobek čistý. Ujistěte se, že jsou značka a štítky dobře čitelné.
- Nepoužívejte výrobek, pokud je poškozený nebo nefunguje správně.
- Neprovádějte na tomto výrobku žádné úpravy.
- Neprovozujte výrobek, pokud je možné, že úpravy výrobku provedla jiná osoba.

Bezpečnostní pokyny pro provoz



VÝSTRAHA: Před použitím výrobku si přečtěte následující varování.

- Používejte osobní ochranné pomůcky. Viz část *Osobní ochranné prostředky na straně 6*.
- Přílišné vystavení vibracím může u osob se zhoršenou funkcí krevního oběhu vést k poruchám oběhového nebo nervového systému. Pokud pocítíte příznaky obtíží způsobených nadměrným vystavením vibracím, vyhledejte lékařskou pomoc. Mezi tyto příznaky může patřit necitlivění některých částí těla, ztráta citu v rukou, brnění, píchání, bolest, ztráta síly, změna barvy nebo stavu kůže. Tyto příznaky se obvykle objevují v prstech, na rukou nebo v zápěstí.

- Nepoužívejte výrobek, pokud nejsou namontovány všechny ochranné kryty.
- Ujistěte se, že víte, jak v případě nouze rychle zastavit motor.
- Než opustíte výrobek, vypněte motor a odpojte napájecí kabel. Ujistěte se, že nehrozí nebezpečí neúmyslného spuštění.
- Zajistěte, aby se oděv, dlouhé vlasy a šperky nezachytily v pohyblivých částech.
- Při práci udržujte bezpečnou a stabilní polohu.
- Zkontrolujte, zda jsou všechny šrouby a matice utažené.
- Otruskávací hlavu během provozu nezvedejte ani nenaklánějte. Z výrobku vylétává abrazivo vysokou rychlostí a může způsobit zranění. Před zvednutím nebo nakloněním výrobku vždy odpojte napájecí kabel.
- Zkontrolujte, zda jsou během provozu zásobník separátoru a kryt separátoru zavřené.
- Pokud by vám v případě nehody neměl kdo pomoci, výrobek nepoužívejte.
- Vždy používejte schválené příslušenství. Další informace získáte u svého prodejce Husqvarna.
- Pokud ve výrobku dochází k vibracím nebo je hladina hluku z výrobku neobvykle vysoká, okamžitě výrobek zastavte. Odpojte napájecí zástrčku. Zkontrolujte, zda není výrobek poškozený. Opravte poškozené díly nebo světe opravu schválenému servisnímu pracovníkovi.
- Vždy připojte výrobek k odsavači prachu, který bude odsávat prach.
- Netahejte za hadici odsavače prachu. Výrobek může spadnout a způsobit zranění nebo se může poškodit.
- Udržujte odsavač prachu zapnutý, dokud se motor zcela nezastaví.
- Výrobek ovládejte pouze zezadu s rukou na řídicích.
- Zkontrolujte, zda na rukojetích není mazivo nebo olej.
- Ujistěte se, že těsnící kartáčové lemy nejsou poškozené.
- Ujistěte se, že jsou těsnící kartáčové lemy nainstalovány ve správné výšce.
- Vždy používejte schválené abrazivo. Další informace získáte u svého prodejce Husqvarna. Viz část *Schválené abrazivo na straně 28*.
- Zkontrolujte, zda má otruskávací motor správný směr otáčení. Správný směr otáčení je označen šipkou na krytu motoru.

Ochrana před vibracemi



VÝSTRAHA: Před použitím výrobku si přečtěte následující varování.

- Během provozu výrobku se vibrace přenáší z výrobku na obsluhu. Pravidelně a časté používání výrobku může způsobit nebo zvýšit stupeň poranění

obsluhy. Může dojít k poranění prstů, rukou, zápěstí, paží, ramen nebo nervů a krevního oběhu nebo jiných částí těla. Úrazy mohou být oslabující nebo trvalé a mohou se postupně v průběhu týdnů, měsíců nebo let zhoršovat. Mezi možná poranění patří poškození krevního oběhu, nervové soustavy, kloubů a dalších tělesných struktur.

- Příznaky se mohou vyskytnout během provozu výrobku nebo jindy. Pokud máte příznaky a budete pokračovat v práci s výrobkem, mohou se příznaky zhoršit nebo se stát trvalými. Pokud se objeví tyto nebo jiné příznaky, vyhledejte lékařskou pomoc:
 - Znečitlivění, ztráta citu, brnění, píchání, bolest, pálení, pulsování, ztuhlost, nešikovnost, ztráta síly, změna barvy nebo stavu pokožky.
- Příznaky se mohou zhoršovat při nízkých teplotách. Při práci s výrobkem v chladném prostředí používejte teplý oděv a mějte ruce v teple a v suchu.
- Abyste udrželi správnou hladinu vibrací, provádějte údržbu a výrobek používejte podle pokynů v návodu k používání.
- Výrobek je vybaven systémem tlumení vibrací, který snižuje vibrace z rukojetí k obsluze. Nechte pracovat výrobek.
- Ruce mějte pouze na řídicích. Všechny ostatní části těla by měly být v bezpečné vzdálenosti od výrobku.
- Pokud se náhle objeví silné vibrace, okamžitě výrobek zastavte. Nepokračujte v práci, dokud neodstraníte příčiny zvýšených vibrací.

Ochrana proti prachu



VÝSTRAHA: Před použitím výrobku si přečtěte následující varování.

- Provoz výrobku může zprýtlit prach do vzduchu. Prach může způsobit vážné zranění a trvalé zdravotní problémy. Některé úřady považují křemenný prach za škodlivý a podléhá regulaci. Mezi tyto zdravotní problémy patří:
 - Smrtelná onemocnění plic chronická bronchitida, silikóza a plicní fibróza
 - rakovina,
 - porodní vady,
 - záněty pokožky.
- Používejte vybavení vhodné ke snížení množství prachu a výparů ve vzduchu a ke snížení množství prachu na pracovním zařízení, povrchu, oděvu a částech těla. Příkladem regulace jsou systémy pro sběr prachu. Kde je to možné, snižte množství prachu u zdroje. Zajistěte, aby zařízení bylo správně nainstalováno, správně se používalo a aby se prováděla pravidelná údržba.
- Vždy používejte schválenou ochranu dýchacích cest. Zajistěte, aby se u nebezpečných materiálů v pracovní oblasti používala ochrana dýchacích cest.

- Zajistěte, aby bylo v pracovní oblasti dostatečné proudění vzduchu.

Ochrana proti hluku



VÝSTRAHA: Před použitím výrobku si přečtěte následující varování.

- Vysoké hladiny hluku a dlouhodobé vystavení hluku může způsobit ztrátu sluchu způsobenou hlukem.
- Chcete-li udržet hladinu hluku na minimu, provádějte údržbu výrobku a používejte ho podle pokynů v návodu k používání.
- Při práci s výrobkem používejte schválenou ochranu sluchu.
- Pokud používáte ochranu sluchu, poslouchejte pozorně varovné signály a hlasy. Když je výrobek zastavený, ochranu sluchu si sundejte, pokud není ochrana sluchu nezbytná kvůli hladině hluku v pracovní oblasti.

Osobní ochranné prostředky



VÝSTRAHA: Před použitím výrobku si přečtěte následující varování.

- Při používání výrobku je nutné vždy používat schválené osobní ochranné prostředky. Osobní ochranné prostředky nemohou zcela eliminovat nebezpečí úrazu, ale v případě nehody pomáhají snížit míru poranění. Požádejte prodejce, aby vám pomohl vybrat správné osobní ochranné prostředky a poradil, kdy je používat.
- Pravidelně kontrolujte stav osobních ochranných prostředků.
- Vždy používejte schválenou ochranu sluchu.
- Vždy používejte schválenou ochranu dýchacích cest.
- Používejte schválenou ochranu očí s postranní ochranou.
- Používejte ochranné rukavice.
- Používejte boty s ocelovou špičkou a protiskluzovou podrážkou.
- Používejte schválený pracovní oděv nebo odpovídající přiléhavý oděv s dlouhými rukávy a dlouhými nohavicemi.

Hasicí přístroj

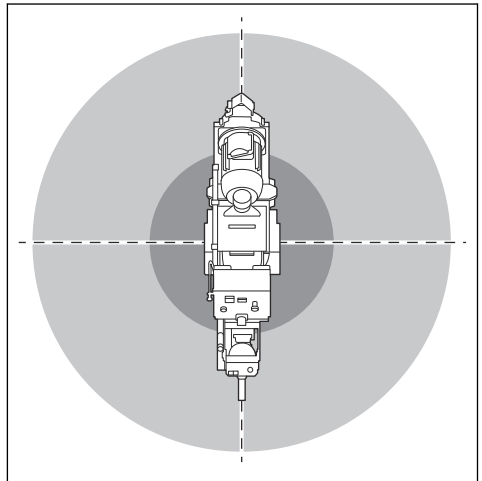
- Vždy mějte po ruce hasicí přístroj.
- Použijte práškový hasicí přístroj nebo hasicí přístroj s oxidem uhličitým.

Bezpečnost pracovního prostoru



VÝSTRAHA: Před použitím výrobku si přečtěte následující varování.

- Za analýzu ošetřovaného povrchu odpovídá uživatel. Uživatel by měl posoudit rizika na základě informací získaných o ošetřovaném povrchu a přijmout vhodná opatření pro prováděnou práci.
- Nepoužívejte výrobek v mlze, dešti, silném větru, chladném počasí, při riziku výskytu blesků nebo při jiných nepříznivých povětrnostních podmínkách.
- Dávejte pozor na osoby, předměty a situace, které mohou bránit bezpečnému provozu výrobku.
- Nepoužívejte tento výrobek v místech, kde může dojít k požáru nebo výbuchu. Výrobek vytváří jiskry a hořlavý materiál může způsobit vznícení prachu nebo výparů.
- Udržujte děti, okolní osoby a zvířata mimo pracovní oblast a v bezpečné vzdálenosti od výrobku. Bezpečná vzdálenost je 10 m.



- Ujistěte se, že se okolní osoby a zvířata zdržují mimo pracovní oblast a v bezpečné vzdálenosti od výrobku.
- Zajistěte, aby se v pracovní oblasti vyskytovaly pouze oprávněné osoby.
- Udržujte pracovní oblast čistou a plně osvětlenou. Nepořádek nebo neosvětlené oblasti mohou vést k úrazům.
- Před použitím výrobku odkliďte z pracovní oblasti předměty, jako jsou šrouby, vruty, dráty a kameny.
- Ujistěte se, že ve směru provozu výrobku nejsou žádné kabely ani hadice.
- Ujistěte se, že nerovné povrchy, jako jsou svařované nebo podlahové spoje, výrobek nezastaví.
- Zajistěte, aby v pracovním prostoru bylo dostatečné proudění vzduchu.

Bezpečnost při používání el. energie



VÝSTRAHA: U elektrických produktů vždy existuje nebezpečí úrazu elektrickým proudem. Nepoužívejte produkt za špatných

povětrnostních podmínek. Nedotýkejte se bleskosvodů a kovových předmětů. Produkt používejte vždy podle pokynů v tomto návodu k používání, aby nedošlo ke zranění.



VÝSTRAHA: Vždy používejte zdroj napájení s proudovým chráničem. Proudový chránič snižuje nebezpečí úrazu elektrickým proudem.



VÝSTRAHA: Vysoké napětí. V pohonné jednotce jsou nechráněné části. Před otevřením dvířek rozvaděče vždy odpojte napájecí zástrčku.



VÝSTRAHA: Zásuvku na přístroji používejte pouze pro účely uvedené v pokynech.



VAROVÁNÍ: Napájení z výrobku či generátoru musí být dostatečné a stabilní, aby mohl motor pracovat bez problémů. Nesprávné napětí způsobí zvýšení spotřeby energie a teploty motoru, dokud se neaktivuje bezpečnostní obvod. Rozměr napájecího kabelu musí odpovídat národním a místním předpisům. Specifikace síťové zásuvky musí odpovídat hodnotě proudu elektrické zásuvky a prodlužovacího kabelu výrobku.

Pokud má napájecí síť vyšší odpor systému, může dojít při spuštění výrobku k poklesu napětí. To může mít vliv na provoz jiných zařízení. Může to například způsobit blikání světel.

- Zástrčka musí odpovídat použité elektrické zásuvce. Zástrčku nikdy žádným způsobem neupravujte. U uzemněných elektrických nástrojů nepoužívejte žádné adaptéry. Původní zástrčky a odpovídající zásuvky snižují nebezpečí úrazu elektrickým proudem.
- Zabraňte tělesnému kontaktu s uzemněnými povrchy, např. trubkami, radiátory, sporáky a chladničkami. Pokud je lidské tělo uzemněno, hrozí větší nebezpečí úrazu el. proudem.
- Zkontrolujte, zda napájení, pojistka a napětí elektrické sítě odpovídají hodnotě napětí uvedené na typovém štítku produktu.
- Před odpojením napájecí zástrčky vždy výrobek vypněte.
- Ujistěte se, že je vypínač v poloze VYP, než výrobek připojíte ke zdroji napájení.
- Při dlouhém zastavení výrobku vždy odpojte napájecí zástrčku.

- Výrobek nepoužívejte, pokud jsou napájecí kabel nebo napájecí zástrčka poškozené. Pokud je napájecí šňůra poškozená, musí ji vyměnit výrobce, servisní pracovník nebo kvalifikovaná osoba s příslušnou odborností, aby se eliminovalo jakékoliv nebezpečí. Poškozený napájecí kabel může způsobit vážné zranění nebo usmrcení osob.
- Používejte napájecí kabel správným způsobem. Nepoužívejte napájecí kabel k přemísťování, tahání nebo odpojování výrobku. Napájecí kabel odpojte vytážením zástrčky. Netahejte za napájecí kabel.
- Výrobek prozoujte pouze na suchém povrchu.
- Uchovávejte výrobek mimo dosah deště. Voda, která vnikne do elektrického nástroje zvyšuje nebezpečí úrazu elektrickým proudem.
- Před připojením nebo odpojením přípojky kabelu motoru a rozvodné skříňě vždy odpojte napájecí kabel.
- Abyste předešli nebezpečí v důsledku neúmyslného resetování tepelné pojistky, nesmí být tento přístroj napájen prostřednictvím externího spínacího zařízení, jako je časovač, nebo připojen k obvodu, který je pravidelně zapínán a vypínán elektrickou sítí.
- Ujistěte se, že napájení výrobku je zajišťováno samostatnými transformátory, které se používají pouze pro průmyslové účely.

Pokyny pro uzemněný produkt



VÝSTRAHA: Nesprávné připojení může vést k úrazu elektrickým proudem. Pokud si nejste jisti, zda je vaše elektrická zásuvka správně uzemněna, obraťte se na kvalifikovaného elektrikáře.

Nemodifikujte napájecí zástrčku od továrních specifikací. V případě poruchy nebo nutnosti výměny napájecí zástrčky či napájecího kabelu se obraťte na servisního pracovníka společnosti Husqvarna. Dodržujte místní předpisy a zákony.

Pokud plně nerozumíte pokynům ohledně uzemněného produktu, obraťte se na kvalifikovaného elektrikáře.

Používejte pouze uzemněné venkovní prodlužovací kabely s uzemněnými zástrčkami a uzemněnou zásuvkou, do které lze zapojit napájecí zástrčku výrobku.

Výrobek má uzemněný napájecí kabel a napájecí zástrčku. Produkt vždy připojte do uzemněné síťové zásuvky. Tím snížíte nebezpečí úrazu elektrickým proudem.

Nepoužívejte výrobek s elektrickými adaptéry.

Prodlužovací kabely

- Používejte pouze schválené prodlužovací kabely s vhodnými vlastnostmi.
- Jmenovitá hodnota uvedená na prodlužovacím kabelu musí být stejná nebo vyšší než hodnota na typovém štítku výrobku.
- Používejte prodlužovací kabely s uzemněním.
- Při používání výrobku venku použijte prodlužovací kabel vhodný pro venkovní použití. Tím snížíte nebezpečí úrazu elektrickým proudem.
- Připojení prodlužovacího kabelu musí být v suchu a nesmí ležet na zemi.
- Udržujte prodlužovací kabel mimo dosah tepla, oleje, ostrých hran a pohyblivých částí. Poškozený kabel zvyšuje nebezpečí úrazu elektrickým proudem.
- Ujistěte se, že je prodlužovací kabel v dobrém stavu a není poškozený.
- Nepoužívejte prodlužovací kabel navinutý na bubnu. To by mohlo způsobit nadměrné zahřívání prodlužovacího kabelu.
- Ujistěte se, že prodlužovací kabel nepřekáží v cestě a výrobku v provozu. Toto opatření zabrání poškození prodlužovacího kabelu.

Bezpečnostní zařízení na produktu



VÝSTRAHA: Před použitím výrobku si přečtěte následující varování.

- Nepoužívejte výrobek s poškozenými bezpečnostními zařízeními nebo se zařízeními, která nefungují správně.
- Bezpečnostní zařízení kontrolujte každý den. Pokud jsou vaše bezpečnostní zařízení poškozená nebo nefungují správně, obraťte se na schválený servis Husqvarna.
- Neprovádějte úpravy bezpečnostních zařízení

Tlačítko nouzového zastavení

Tlačítko nouzového zastavení slouží k rychlému zastavení motorů.

Kontrola tlačítka nouzového zastavení

Viz část *Popis výrobku na strani 2* s informacemi o umístění tlačítka nouzového zastavení na vašem výrobku.

1. Otočte tlačítko nouzového zastavení ve směru hodinových ručiček a přesvědčte se, že je tlačítko nouzového zastavení deaktivováno.
2. Nastartujte výrobek. Viz část *Spuštění výrobku na strani 15*.
3. Stiskněte tlačítko nouzového zastavení.
4. Ujistěte se, že se motory zastaví.
5. Otočením tlačítka nouzového zastavení ve směru hodinových ručiček jej deaktivujte.

Ampérmetr

Ampérmetr zobrazuje proudem otryskávání na povrch. Maximální proud je uveden nad ampérmetrem.

Kontrola ampérmetru

Viz část *Popis výrobku na strani 2* s informacemi o umístění ampérmetru na vašem výrobku.

1. Nastartujte výrobek. Viz část *Spuštění výrobku na strani 15*.
2. Počkejte, až bude ampérmetr v klidové poloze.
3. Zastavte výrobek. Viz část *Zastavení výrobku na strani 18*.

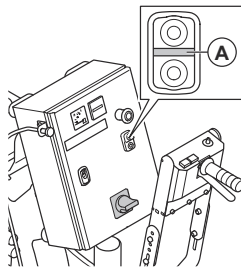
Tlačítka ZAP/VYP otryskávacího motoru

Tlačítka ZAP/VYP otryskávacího motoru slouží ke spuštění a zastavení otryskávacího motoru. Viz část *Popis výrobku na strani 2*.

Kontrola tlačítek ZAP/VYP otryskávacího motoru

Viz část *Popis výrobku na strani 2* s informacemi o umístění tlačítek ZAP/VYP na vašem výrobku.

1. Otočte tlačítko nouzového zastavení ve směru hodinových ručiček a přesvědčte se, že je tlačítko nouzového zastavení deaktivováno.
2. Nastartujte výrobek. Viz část *Spuštění výrobku na strani 15*.
3. Stiskněte tlačítko ZAP pro otryskávací motor.
4. Zkontrolujte, zda se motor spustí a rozsvítí se kontrolka (A).



5. Zastavte motor. Viz část *Zastavení výrobku na strani 18*.
6. Zkontrolujte, zda se motor zastaví, když stisknete tlačítko VYP.

Vypínač

Vypínač se používá ke spuštění a vypnutí zdroje napájení výrobku.

Kontrola vypínače

Viz část *Popis výrobku na strani 2* s informacemi o umístění vypínače na vašem výrobku.

1. Otočte tlačítko nouzového zastavení ve směru hodinových ručiček a přesvědčte se, že je tlačítko nouzového zastavení deaktivováno.
2. Nastavte vypínač do polohy zapnuto.
3. Ujistěte se, že se spustí zdroj napájení.
4. Nastavte vypínač do polohy vypnuto.
5. Ujistěte se, že se zdroj napájení zastaví.

Bezpečnostní pokyny pro údržbu



VÝSTRAHA: Před použitím výrobku si přečtěte následující varování.

- Provádějte pouze údržbu uvedenou v tomto návodu k používání. Veškerý další servis musí provést schválený servisní pracovník.
- Při nesprávném nebo nepravdělném provádění údržby se zvyšuje nebezpečí poranění a poškození výrobku.

- Před prováděním údržby výrobek vyčistěte, abyste odstranili nebezpečný materiál.
- Údržbu výrobku provádějte na stabilním a rovném povrchu. Zkontrolujte, zda se výrobek nemůže pohybovat.
- Neprovádějte na výrobku žádné úpravy. Úpravy, které neschválí výrobce, mohou způsobit vážné zranění nebo usmrcení osob.
- Poškozené, opotřebené či prasklé součásti vyměňte.
- K čištění výrobku nepoužívejte vysokotlaký čistič.
- Používejte pouze utěrky, které nepouští vlákna.
- Vždy používejte pouze originální příslušenství a náhradní díly. Příslušenství a náhradní díly, které neschválí výrobce, mohou způsobit vážné zranění nebo úmrtí.
- Po provedení údržby zkontrolujte hladinu vibrací ve výrobku. Pokud není správná, obraťte se na schváleného servisního pracovníka.
- Servis výrobku by měl provádět schválený servisní pracovník v pravidelných intervalech.

Provoz

Úvod



VÝSTRAHA: Před používáním produktu je třeba, abyste si přečetli a porozuměli kapitole o bezpečnosti.

Před provozem výrobku

1. Pozorně si prostudujte tento návod k používání a nepoužívejte výrobek, pokud návodu zcela nerozumíte.
2. Pozorně si prostudujte návod k používání odsavače prachu a nepoužívejte výrobek, pokud návodu zcela nerozumíte.
3. Pokud je výrobek používán ve spojení s napájecím zdrojem, přečtěte si návod k používání daného zdroje napájení a ujistěte se, že mu rozumíte.
4. Používejte osobní ochranné pomůcky. Viz část *Osobní ochranné prostředky na strani 6*.
5. Zajistěte, aby se v pracovní oblasti vyskytovaly pouze oprávněné osoby.
6. Provádějte denní údržbu. Viz část *Plán údržby na strani 19*.
7. Zkontrolujte, zda je produkt správně zajištěn a nevykazuje známky poškození.
8. Zkontrolujte, zda jsou všechny vruty, šrouby a matice dotažené.

9. Zkontrolujte, zda nejsou otrýskávací kolo, podávácí hubice, vložky a těsnění poškozené nebo opotřebené. Díly vyměňte, pokud je opotřebeno 75 % tloušťky kotouče.
10. Zkontrolujte, zda separátor není poškozený.
11. Zkontrolujte, zda je separátor naplněn abrazivem až k zásobníku separátoru.
12. Umístěte produkt na pracovní oblast. Zkontrolujte, zda je povrch rovný. Zajistěte, aby byla přeprava výrobku do pracovní oblasti a v ní provedena bezpečně a správně. Viz část *Přeprava na strani 25*.
13. Připojte k výrobku odsavač prachu. Viz část *Připojení odsavače prachu na strani 14*.
14. Před připojením výrobku ke zdroji napájení se ujistěte, že je vypínač v poloze vypnuto.
15. Připojte výrobek ke zdroji napájení. Viz část *Připojení výrobku ke zdroji napájení na strani 14*.
16. Ujistěte se, že jsou těsnící kartáčové lemy ve správné výšce. Viz část .
17. Ujistěte se, že jsou magnetická těsnění ve správné výšce. Viz část .

Hnací ústrojí

Hnací ústrojí se používá během provozu a umožňuje pohyb výrobku pomocí trakčního kola. Viz část *Přemístění výrobku s hnacím ústrojím na strani 25*.

Během provozu vždy zapojte hnací ústrojí.

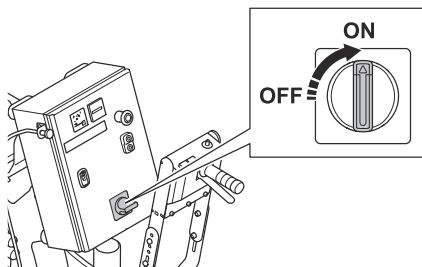
Zapojení hnacího ústrojí



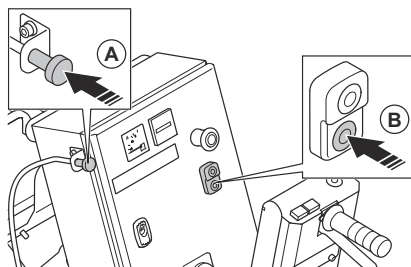
VÝSTRAHA: Nepřibližujte ruce k rotujícím částem. Při připojování rychloupínacího čepu buďte velmi opatrní.

Nainstalujte rychloupínací čep pro zapojení hnacího ústrojí. Rychloupínací čep se nachází nad trakčním kolem. Viz část *Popis výrobku na strani 2*.

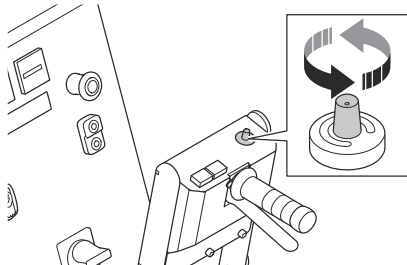
1. Nastavte vypínač do polohy zapnuto.



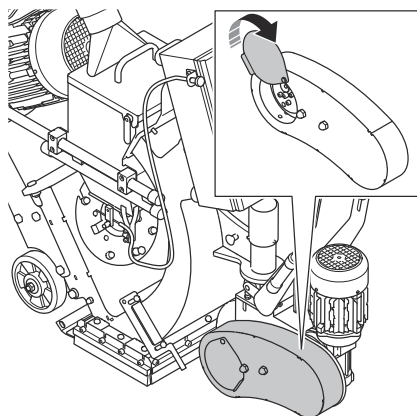
2. Zatlacením kabelu ovládání abraziva (A) zavřete ventil abraziva. Stisknutím tlačítka VYP (B) zastavte otryskávací motor.



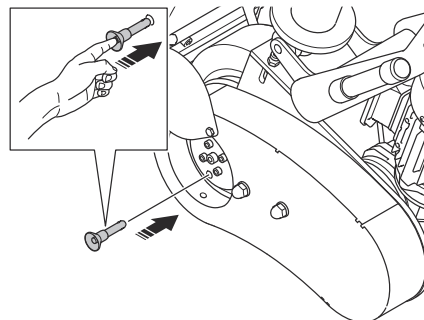
3. Nastavte rychlost pohybu na nejnižší možnou hodnotu, přibližně 0,5.



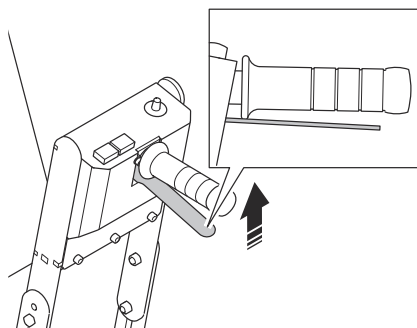
4. Otevřete kryt hnacího řetězu.



5. Namontujte rychloupínací čep. Zatláče a podržte rychloupínací čep prstem.

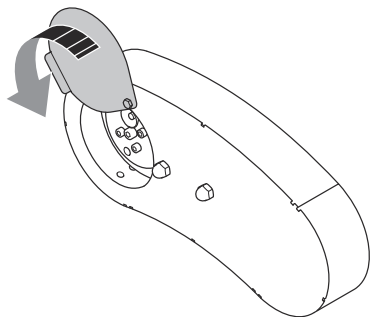


6. Druhou rukou ovládejte páku hnacího ústrojí.



Rychloupínací čep zapadne na místo, když se hnací ústrojí zapojí.

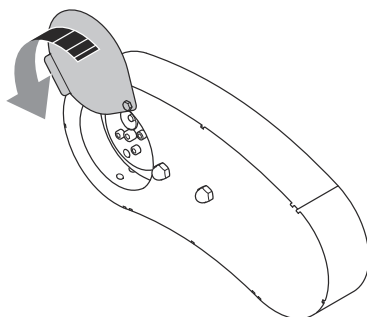
7. Zavřete kryt hnacího řetězu.



4. Vytáhněte rychloupínací čep.

5. Umístěte rychloupínací čep do úložné polohy.

6. Zavřete kryt hnacího řetězu.



8. Informace o odpojení hnacího ústrojí naleznete v části *Odpojení hnacího ústrojí na strani 11*.

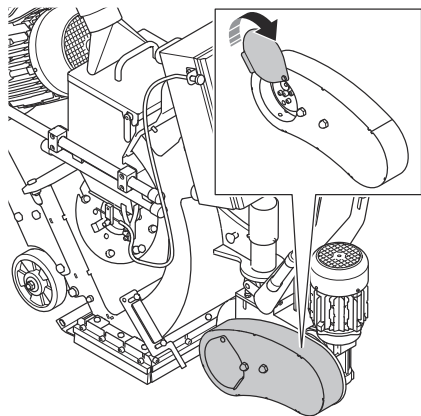
Odpojení hnacího ústrojí



VAROVÁNÍ: Hnací ústrojí odpojte pouze v případě, že je výrobek zaparkován na rovném povrchu.

Pokud je nezbytné pohybovat výrobkem ručně s vypnutým motorem, musí být hnací ústrojí odpojené. Chcete-li hnací ústrojí odpojit, vyjměte rychloupínací čep.

1. Zaparkujte výrobek na rovném povrchu a zastavte jej.
2. Odpojte zdroj napájení.
3. Otevřete kryt hnacího řetězu.



Ventil abraziva

Magnetický ventil abraziva řídí průtok dávek abraziva do otryskávacího kola. Nastavení ventilu abraziva je zobrazeno na ampérmetru. Viz část *Popis výrobku na strani 2*.

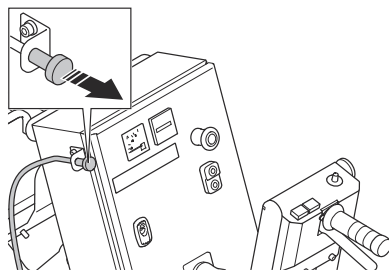
Ventil abraziva se seřizuje pomocí kabelu ovládání abraziva. Viz část *Ovládání ventilu abraziva na strani 11*.

Ovládání ventilu abraziva

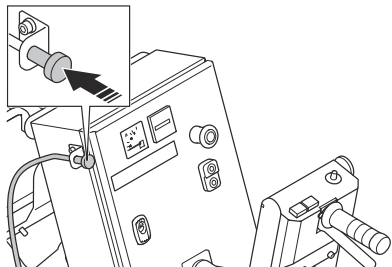


VAROVÁNÍ: Ventil abraziva otevřete pouze v případě, že je otryskávací motor v provozu.

1. Zatažením kabelu ovládání abraziva otevřete ventil abraziva a upravíte průtok dávek abraziva.



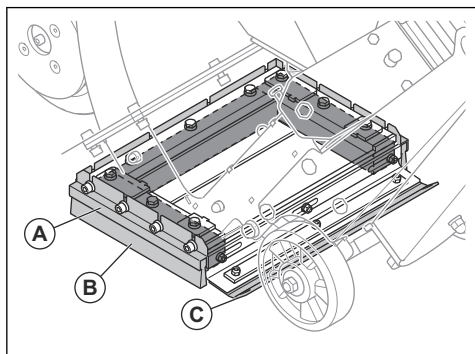
2. Zatlačením kabelu ovládání abraziva zavřete ventil abraziva a upravíte průtok dávek abraziva.



Těsnění abraziva

Těsnění abraziva zajišťuje, že abrazivo zůstane ve výrobku během provozu. Těsnění abraziva má magnetická těsnění (A) na bocích a před krytem na otryskávání. Kolem magnetických těsnění jsou připevněny kartáčové lemy (B).

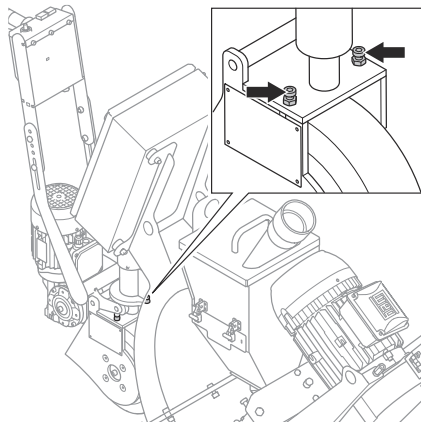
Kluzné těsnění (C) se pohybuje po povrchu.



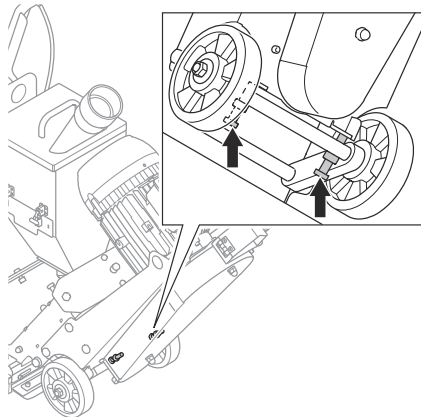
Nastavení výšky magnetických těsnění

Správné nastavení výšky magnetických těsnění je 8–10 mm od povrchu.

1. Povolněním 2 seřizovacích šroubů vpředu nastavte správnou výšku.



2. Povolněním 2 seřizovacích šroubů vzadu nastavte správnou výšku.

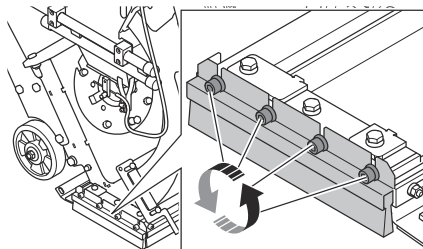


3. Utáhněte šrouby.

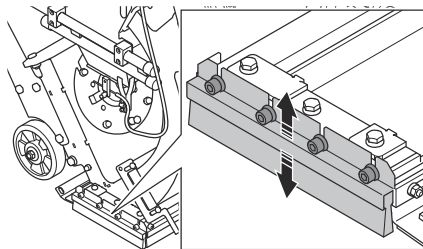
Nastavení výšky těsnících kartáčových lemů

Správné nastavení výšky těsnících kartáčových lemů je 1 mm od povrchu.

1. Povolte 4 šrouby, které přidrží kartáčový lem.



2. Nastavte výšku kartáčového lem.



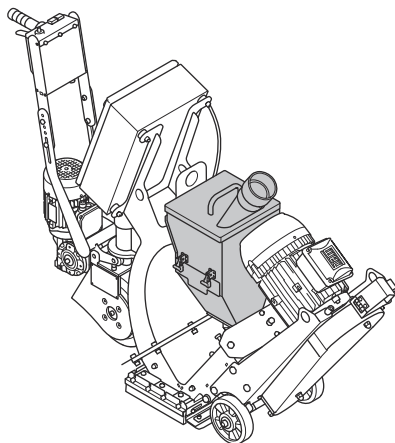
3. Utáhněte 4 šrouby.

Abrazivo

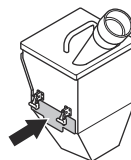
Obrat'te se na prodejce Husqvarna, který vám poskytne výběr správného abraziva pro operace na vašem povrchu. Viz část *Schválené abrazivo na strani 28*.

Separátor abraziva

Díky separátoru abraziva není abrazivo znečištěné. Separátor abraziva zadržuje abrazivo a dodává ho do tryskávacího kola.



Zásobník separátoru brání kontaminaci abraziva a otryskávacího kola.

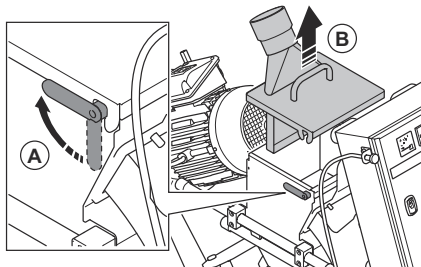


Naplnění výrobku abrazivem

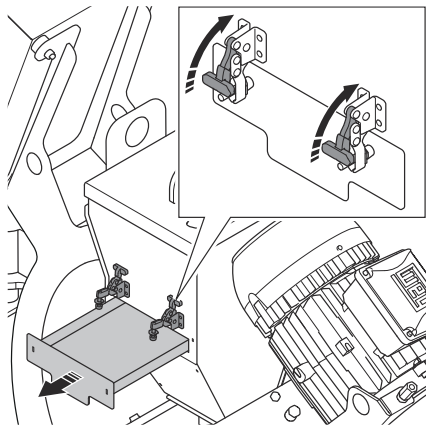


VÝSTRAHA: Při používání výrobku vždy používejte schválené osobní ochranné prostředky. Viz část *Osobní ochranné prostředky na strani 6*.

1. Ujistěte se, že je ventil abraziva uzavřen. Viz část *Ovládání ventilu abraziva na strani 11*.
2. Odjistěte (A) kryt a zvednutím (B) rukojeti otevřete separátor.



- Otevřete zásobník separátoru a odstraňte veškeré nečistoty, když doplňujete abrazivo nebo pokud je to nutné.



- Naplňte separátor abrazivem až k zásobníku separátoru. V případě potřeby abrazivo doplňte.

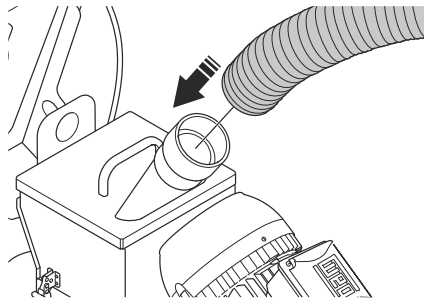
Připojení odsavače prachu



VÝSTRAHA: Pokud je hadice odsavače prachu poškozená, nepoužívejte odsavač prachu. Zvyšuje se riziko, že budete vdechovat prach, který je nebezpečný pro vaše zdraví. Vždy používejte schválenou ochranu dýchacích cest.

- Zkontrolujte, zda není hadice odsavače prachu poškozená.
- Přesvědčte se, že jsou filtry odsavače prachu čisté a nepoškozené.

- Připojte hadici odsavače prachu bezpečně k přípojce pro odsavač prachu. Připojte příložené díly pomocí dodaného nástroje a průmyslové pásky.

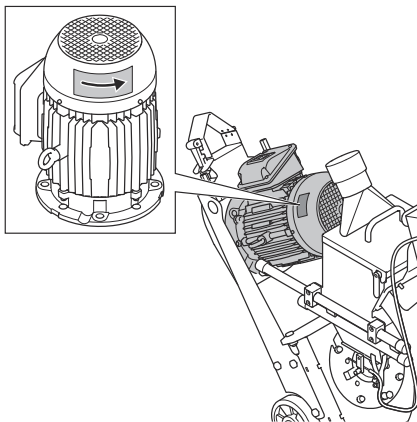


Připojení výrobku ke zdroji napájení

- Připojte napájecí zástrčku výrobku k uzemněné síťové zásuvce nebo jinému zdroji napájení.
- Zkontrolujte, zda napětí elektrické sítě odpovídá hodnotě na typovém štítku výrobku.

Kontrola směru otáčení motoru

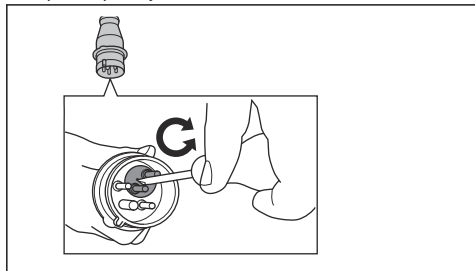
- Nastartujte výrobek. Viz část *Spuštění výrobku na strani 15*.
- Po několika sekundách výrobek zastavte. Viz část *Zastavení výrobku na strani 18*.
- Zkontrolujte, zda má otryskávací motor správný směr otáčení. Správný směr je znázorněn šipkou na horní straně krytu ventilátoru.



- V případě potřeby změňte směr otáčení motoru. Viz část *Změna směru otáčení motoru na strani 15*.

Změna směru otáčení motoru

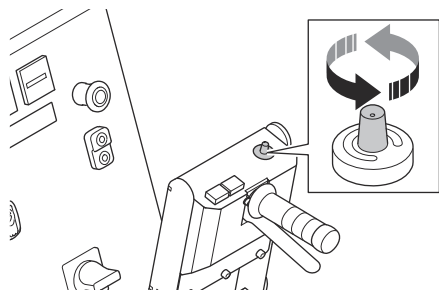
1. Nastavte vypínač do polohy vypnuto. Viz část *Popis výrobku na strani 2*.
2. Počkejte, dokud se výrobek zcela nezastaví.
3. Odpojte prodlužovací kabel od napájecí zástrčky na výrobku.
4. Otočte spínač převodníku v napájecí zásuvce do opačné polohy.



5. Připojte napájecí kabel a zkontrolujte směr otáčení motoru. Viz část *Kontrola směru otáčení motoru na strani 14*.

Nastavení správné rychlosti

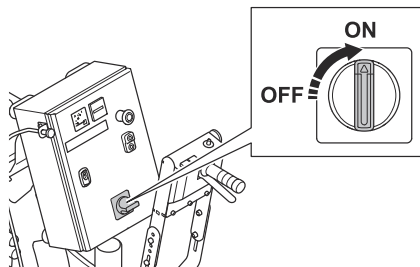
Pro dosažení nejlepších výsledků je důležitý provoz se správnou rychlostí pojezdu. Pokud má povrch jinou kvalitu, úpravou rychlosti pojezdu dosáhnete stejného výsledku. Zkontrolujte výsledek a v případě potřeby upravte rychlost.



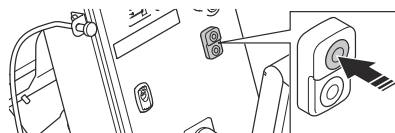
- Rychlost zvýšíte otáčením knoflíku ovládání rychlosti ve směru hodinových ručiček.
- Rychlost snížíte otáčením knoflíku ovládání rychlosti proti směru hodinových ručiček.
 - a) Při lehkém ošetření betonových povrchů použijte rychlost pojezdu 6–10.
 - b) Pro náročné ošetření betonových povrchů použijte rychlost pojezdu 0–5.
 - c) Na ocelové povrchy použijte rychlost pojezdu 0–2.

Spuštění výrobku

1. Připojte výrobek ke zdroji napájení. Viz část *Připojení výrobku ke zdroji napájení na strani 14*.
2. Spustěte odsavač prachu. Viz návod k používání odsavače prachu.
3. Připojte hadici odsavače prachu k výrobku. Viz část *Připojení odsavače prachu na strani 14*.
4. Otočte tlačítko nouzového zastavení ve směru hodinových ručiček a přesvědčte se, že je tlačítko nouzového zastavení deaktivováno.
5. Nastavte vypínač na rozvodné skříni do polohy zapnuto.

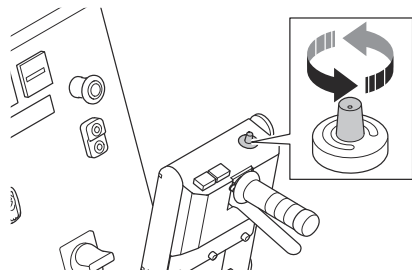


6. Zapojte hnací ústrojí. Viz část *Zapojení hnacího ústrojí na strani 10*.
7. Stisknutím tlačítka ZAP spustíte otrýskávací motor.



8. Počkejte, až bude ampérmetr v klidové poloze.
9. Zkontrolujte, zda je směr otáčení otrýskávacího motoru správný. Viz část *Kontrola směru otáčení motoru na strani 14*.

10. Otočením knoflíku ovládání rychlosti nastavte rychlost pojezdu.



Obsluha výrobku

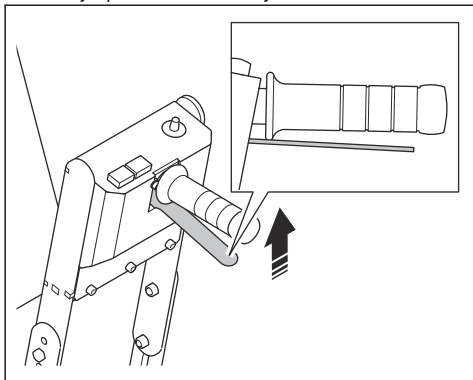


VÝSTRAHA: Tento výrobek je určen pouze k provozu směrem dozadu. Výrobek během provozu nehýbejte dopředu.



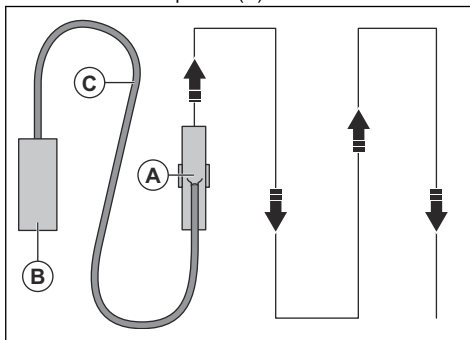
VÝSTRAHA: Během provozu nezvedejte kryt na otřuskávání. Z výrobku vylétává abrazivo vysokou rychlostí a může způsobit zranění.

1. Zkontrolujte, zda je pracovní oblast bezpečná. Viz část *Bezpečnost pracovního prostoru na strani 6*.
2. Naplňte separátor abraziva abrazivem. Podle potřeby doplňte separátor abrazivem. Viz část *Naplnění výrobku abrazivem na strani 13*.
3. Nastartujte výrobek. Viz část *Spuštění výrobku na strani 15*.
4. Zapijte hnací ústrojí. Viz část *Zapojení hnacího ústrojí na strani 10*.
5. Použijte páku hnacího ústrojí.



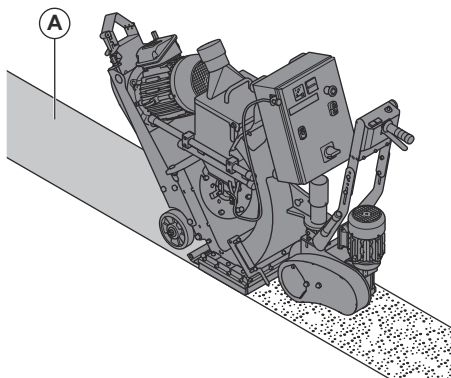
6. Zatažením páky ovládání abraziva otevřete ventil abraziva. Viz část *Ovládání ventilu abraziva na strani 11*.

7. Po 2 m zavřete ventil abraziva a zastavte výrobek.
8. Zkontrolujte profil otřuskávání. V případě potřeby upravte profil otřuskávání. Viz část *Nastavení profilu otřuskávání na strani 17*.
9. Vyberte správnou rychlost. Viz část *Nastavení správné rychlosti na strani 15*.
10. Pohybuje výrobkem (A) v rovnoběžných stopách. Odsavač prachu (B) musí být připojen k výrobku (A) hadicí odsavače prachu (C).



Profil otřuskávání

Profil otřuskávání (A) je povrch, který byl ošetřen.



Pro dosažení dobrého výsledku musí být aktivní bod uprostřed profilu otřuskávání. Pokud je aktivní bod příliš vlevo nebo vpravo, otočte řídicí klec. Viz část *Nastavení profilu otřuskávání na strani 17*.

Tyto podmínky mají vliv na profil otřuskávání:

- Správný směr otáčení otřuskávacího kola.
- Zvýšené opotřebení otřuskávacího kola, oběžného kola a řídicí klece.
- Rozměr abraziva. Když změníte rozměr, je nutné upravit profil otřuskávání.
- Poloha bočního okénka v řídicí kleci.
- Různé typy a tvrdost povrchu.

Nastavení profilu otryskávání

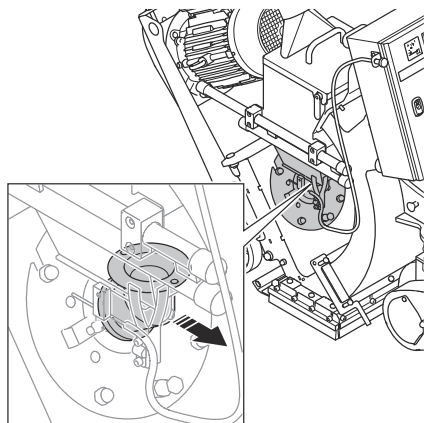


VÝSTRAHA: Pokud je výrobek zapnutý, neseřizujte nebo nepovolujte svorky klece, podávací hubici a otryskávací kolo ani se jich nedotýkejte. Při úpravě profilu otryskávání odpojte napájení.

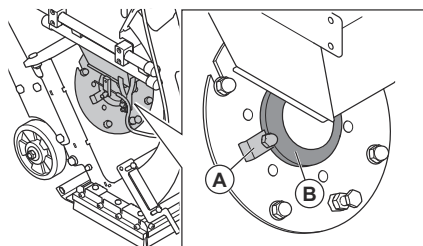


VÝSTRAHA: Při úpravě profilu otryskávání je nutné používat osobní ochranné prostředky. Viz část *Osobní ochranné prostředky na strani 6*.

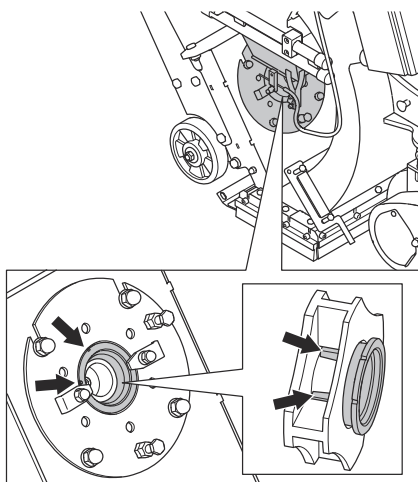
1. Odpojte napájecí zástrčku.
2. Demontujte podávací hubici.



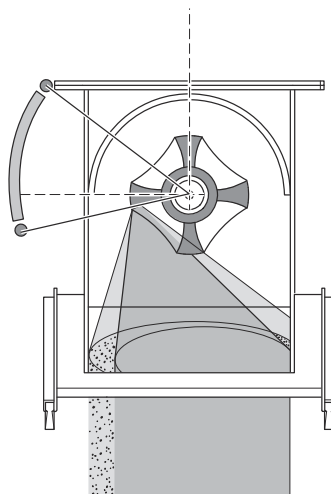
3. Uvolněte svorky klece (A).



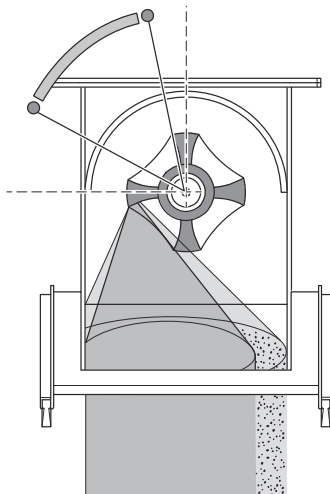
4. Zkontrolujte polohu okénka řídicí klece.



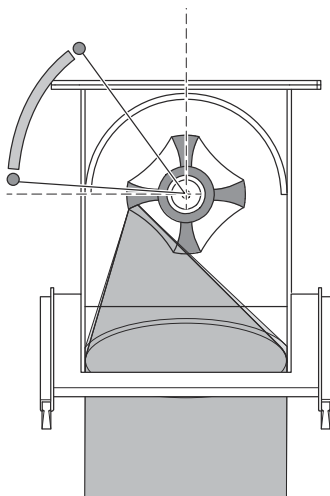
5. Otočte řídicí klec (B) po směru hodinových ručiček, pokud je aktivní bod příliš napravo.



6. Otočte řídicí klec (B) proti směru hodinových ručiček, pokud je aktivní bod příliš nalevo.

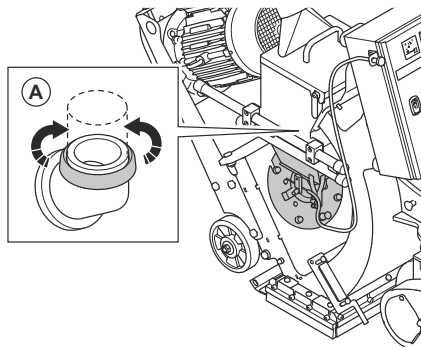


7. Dbejte na to, aby byl aktivní bod aplikován na povrch rovnoměrně, aby bylo možné jej správně nastavit.



8. Jakmile je řídicí klec ve správné poloze, utáhněte svorky klece.

9. Připevněte podávací hubici a nasadte na trubku pryžové těsnění.

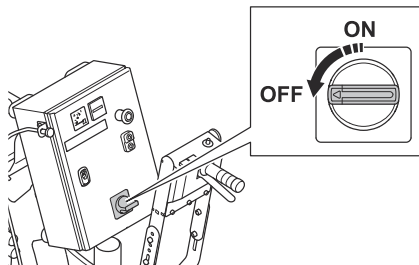


Zastavení výrobku

1. Zatlačením kabelu ovládnání abraziva zavřete ventil abraziva. Viz část *Ovládání ventilu abraziva na straně 11*.
2. Stisknutím tlačítka VYP zastavte otryskávací motor.



3. Nastavte vypínač do polohy vypnuto.



4. Odpojte elektrickou zástrčku od zdroje napájení.
5. Vypněte odsavač prachu. Viz návod k používání odsavače prachu.

Údržba

Úvod



VÝSTRAHA: Před prováděním údržby je třeba, abyste si přečetli kapitolu o bezpečnosti a porozuměli jí.



VÝSTRAHA: Při provádění servisu a údržby je nutné používat osobní ochranné prostředky. Viz část *Osobní ochranné prostředky na strani 6*.



VÝSTRAHA: Před prováděním údržby zastavte motor a odpojte napájecí zástrčku

od zdroje napájení. Zkontrolujte, zda se všechny pohony zastaví.

Pro servis a opravy výrobku je nezbytné speciální školení. Garantujeme dostupnost profesionálních oprav a servisu. Pokud neposkytujete prodejce servisní služby, požádejte jej o informace o nejbližším servisu.

Podrobnější informace jsou uvedeny v části www.husqvarnaconstruction.com.

Plán údržby

* = Všeobecná údržba, kterou provádí obsluha. Pokyny nejsou uvedeny v tomto návodu k použití.

X = Pokyny jsou uvedeny v tomto návodu k použití.

O = Pokyny nejsou uvedeny v tomto návodu k použití. Údržbu by měl provést schválený servis.

Obecná údržba výrobku	Každé 3 h	Denně	12 h po provedení servisu	Každé 3 měsíce	Jednou ročně
Přesvědčte se, že jsou matice a šrouby dotažené.		*	*		
Zkontrolujte, zda jsou napájecí zástrčka a prodlužovací kabel v dobrém stavu a nepoškozené.		*			
Zkontrolujte elektrické součásti, kabely a spoje, zda nejsou opotřebené nebo poškozené.		*			
Zkontrolujte proudový chránič.		*			
Zkontrolujte, zda elektrický motor není znečištěný nebo poškozený.		*			
Zkontrolujte, zda hadice odsavače prachu není poškozená nebo ucpaná.		*			
Vyprázdněte odsavač prachu.	*				
Zkontrolujte separátor abraziva, zásobník separátoru a podávací hubici.	X				
Vyčistěte výrobek.		X			
Zkontrolujte všechna bezpečnostní zařízení.		X			
Zkontrolujte opotřebení kartáčového a magnetického těsnění.		X			

Obecná údržba výrobku	Každé 3 h	Denně	12 h po provedení servisu	Každé 3 měsíce	Jednou ročně
Zkontrolujte opotřebení řídicí klece, otryskávací kola a vložek. Viz část <i>Před provozem výrobku na strani 9</i> .		X			
Zkontrolujte napnutí hnacího řemene.		X		X	
Zkontrolujte napnutí hnacího řetězu hnacího ústrojí.				X	
Vyčistěte hnací řetěz hnacího ústrojí.				X	
Proveďte kompletní servis a čištění výrobku.					O

Čištění výrobku

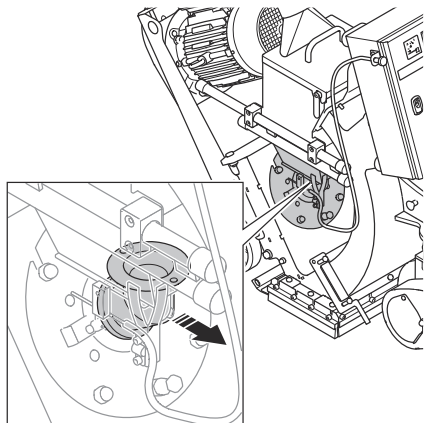
- Po použití vždy vyčistěte veškeré vybavení. Použijte vysavač.
- K čištění výrobku nepoužívejte vysokotlaký čistič.
- Udržujte vzduchové otvory čisté, aby bylo zajištěno, že výrobek má vždy dostatečně nízkou teplotu.

Čištění řetězu hnacího ústrojí

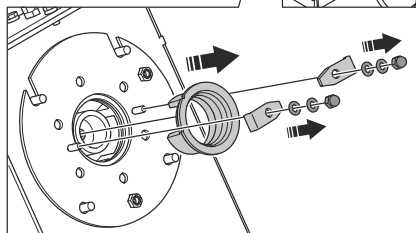
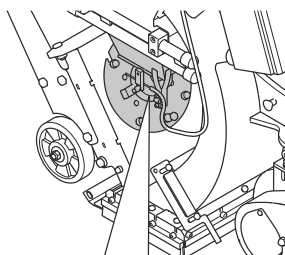
1. Odstraňte nečistoty z vnějšího povrchu řetězu tuhým nebo drátěným kartáčem.
2. Řetěz vyčistěte čisticím prostředkem.
3. Odstraňte nečistoty z vnitřních částí řetězu.

Výměna řídicí klece

1. Demontujte podávací hubici.



2. Demontujte svorky klece a řídicí klec.

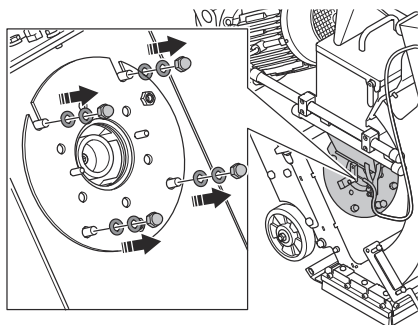


3. Montáž řídicí klece provedete v opačném pořadí.

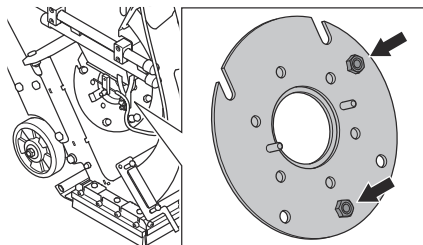
Výměna otryskávacího kola

1. Demontujte podávací hubici a řídicí klec. Viz část *Výměna řídicí klece na strani 20*.

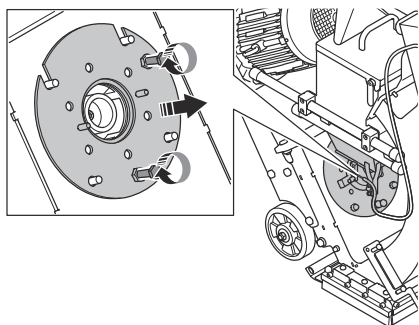
2. Demontujte matice a kryt otryskávacího kola.



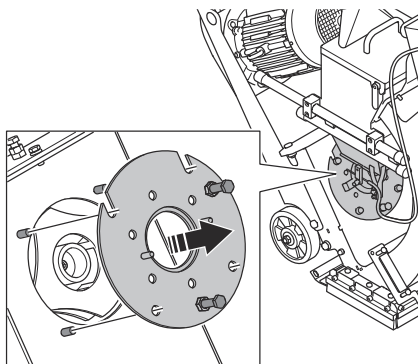
3. Namontujte šrouby M10 na přivařené matice.



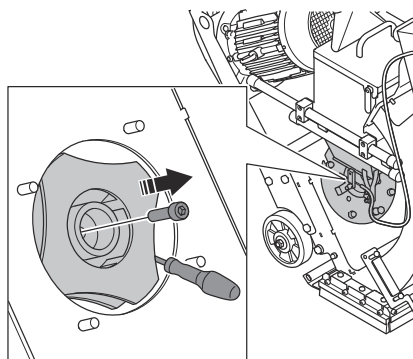
4. Otočením šroubů M10 uvolníte kryt otryskávacích kol z kryt na otryskávání.



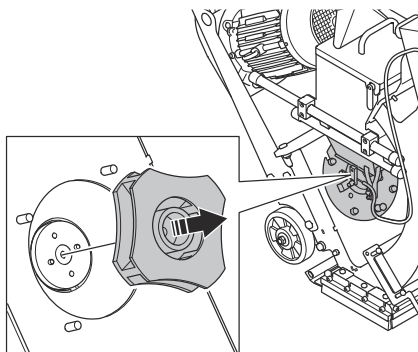
5. Demontujte kryt otryskávacího kola.



6. Do otryskávacího kola vložte vhodný nástroj, abyste zabránili otáčení. Vyšroubujte šroub a zlikvidujte jej.



7. Demontujte otryskávací kolo.



8. Montáž otryskávacího kola provedte v opačném pořadí.



VAROVÁNÍ: Při montáži nového otryskávacího kola vždy použijte nový šroub.

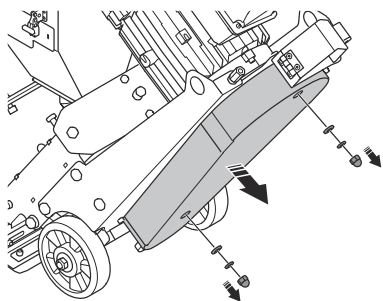
9. Ručně otočte nové otryskávací kolo. Ujistěte se, že se otryskávací kolo volně otáčí a nenarazí do řídicí klece.

Kontrola napnutí klínového řemenu

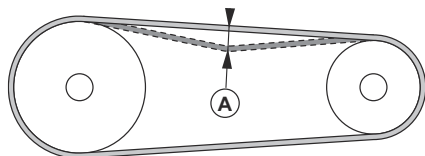


VÝSTRAHA: Nepoužívejte výrobek, pokud není namontován kryt klínového řemenu.

1. Zastavte výrobek. Viz část *Zastavení výrobku na strani 18*.
2. Sejměte kryt klínového řemenu.



3. Zkontrolujte, zda klínové řemeny nejsou poškozené nebo opotřebené. V případě potřeby klínové řemeny vyměňte.
4. Zatláchte klínové řemeny prstem a zkontrolujte jejich napnutí. Pokud můžete zatláčet klínové řemeny na vzdálenost 10–15 mm (A), je napnutí správné.



5. Pokud napnutí klínových řemenu není dostatečné, zvětšete vzdálenost mezi motorem a ložiskem.
6. Namontujte kryt klínového řemenu.

Výměna klínového řemenu



VÝSTRAHA: Kryt klínového řemenu sejměte pouze v případě, že je odpojen zdroj napájení a otryskávací motor se zcela zastavil.



VÝSTRAHA: Nepoužívejte výrobek, pokud není namontován kryt klínového řemenu.

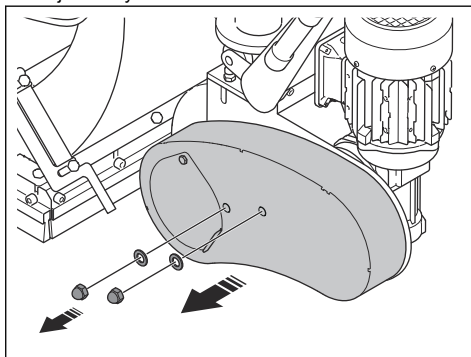
1. Sejměte kryt klínového řemenu. Viz část *Kontrola napnutí klínového řemenu na strani 22*.
2. Zmenšete vzdálenost mezi otryskávacím motorem a ložiskem, aby se povolilo napnutí klínového řemenu.
3. Demontujte starý klínový řemen a namontujte nový klínový řemen.
4. Zvětšete vzdálenost mezi otryskávacím motorem a ložiskem, aby se klínový řemen napnul. Viz část *Kontrola napnutí klínového řemenu na strani 22*.
5. Nasaďte kryt klínového řemenu.

Kontrola stavu a napnutí řetězu hnacího ústrojí



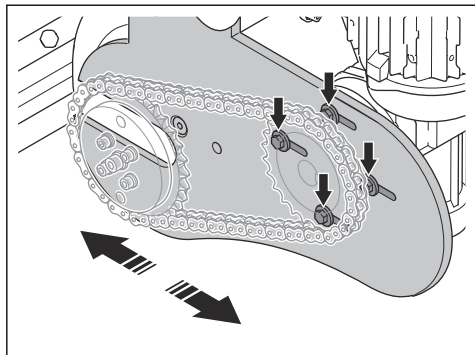
VÝSTRAHA: Nepoužívejte výrobek bez nainstalovaného krytu řetězu.

1. Zastavte výrobek. Viz část *Zastavení výrobku na strani 18*.
2. Sejměte kryt řetězu.



3. Zatláchte na řetěz a zkontrolujte jeho napnutí. Pokud můžete zatláčet řetěz na vzdálenost 5 mm, je napnutí správné.

4. Povolte matice.



5. Posunutím řetězového kola seřídte napnutí.

6. Utáhněte matice.

7. Nasadte kryt řetězu.

Odstraňování problémů

Problém	Příčina	Řešení
Příliš velké vibrace nebo neobvyklé zvuky.	Otryskávací kolo je opotřebené nebo poškozené.	Opotřebené nebo poškozené díly vyměňte.
	Nesprávné vyrovnaní otryskávacího kola a řídicí klece.	Upravte vyrovnaní otryskávacího kola a řídicí klece.
	Povolené šrouby a matice.	Dotáhněte všechny šrouby a matice.
	Nesprávné napnutí klínového řemenu.	Zkontrolujte napnutí klínového řemenu. Viz část <i>Kontrola napnutí klínového řemenu na straně 22</i> .
	Motor je poškozený.	Vyměňte motor. Obrat'te se na autorizovaný servis Husqvarna.
	Kola jsou poškozená.	Vyměňte kola.
Snížený nebo žádný výkon.	Nedostatečný přísun abraziva do otryskávacího kola.	Vyčistěte zásobník separátoru a naplňte separátor abraziva abrazivem. Zkontrolujte podávací hubici a ventil abraziva.
	Nesprávný typ abraziva pro příslušný povrch.	Nahrad'te jej abrazivem vhodným pro příslušný povrch.
	Abrazivo je znečištěné.	Zkontrolujte odsavač prachu a jeho hadici.
	Otryskávací kolo nebo řídicí klec jsou opotřebené nebo poškozené.	Vyměňte otryskávací kolo nebo řídicí klec.
	Na začátku provozu zasáhne povrch příliš mnoho abraziva.	Zavřete ventil abraziva a zastavte výrobek. Znovu začněte pracovat a pomalu otevřete ventil abraziva.
	Rychlost pojezdu výrobku je příliš vysoká.	Snižte rychlost pojezdu.

Problém	Příčina	Řešení
Abrazivo vylétává z výrobku.	Magnetická těsnění nejsou ve správné vzdálenosti od povrchu.	Seřídte výšku magnetických těsnění.
	Poškozená těsnění.	Zkontrolujte všechna těsnění a v případě potřeby proveďte výměnu.
	Kvalita abraziva není uspokojivá.	Další informace získáte u svého prodejce.
Nadměrné opotřebení na částech krytu na otřyskávání.	Nesprávné abrazivo.	Další informace získáte u svého prodejce.
	Řídicí klec není správně nainstalovaná.	Upravte řídicí klec, abyste nastavili lepší profil otřyskávání.
	Odsavač prachu neposkytuje dostatečný sací výkon.	Zkontrolujte hadici odsavače prachu a odsavač prachu.
Výrobek se nepohybuje.	Rychlost pojezdu je příliš nízká.	Zvyšte rychlost pojezdu.
	Otřyskávací hlava se zachytává o podlahu.	Seřídte výšku.
	Hnací ústrojí je poškozené nebo není připojené.	Zapojte hnací ústrojí. Zkontrolujte hnací řetěz.
Motor nestartuje.	Chybí fáze napájení.	Zkontrolujte napájení.
	Fáze napájení není správná.	Upravte fázi.
	Tlačítko nouzového zastavení je aktivováno.	Otočením tlačítka nouzového zastavení ve směru hodinových ručiček jej deaktivujte.
	Hnací ústrojí je bez napájení.	Spusťte hnací ústrojí a poté spusťte otřyskávací motor.
	Ochranný spínač motoru je zapnutý.	Znovu spusťte výrobek. Zkontrolujte napájení.
	Prodlužovací kabel je odpojený nebo poškozený.	Zapojte prodlužovací kabel nebo jej v případě potřeby vyměňte.
	Součást je poškozená.	Obraťte se na autorizovaný servis Husqvarna.
Výrobek se po chvíli zastaví.	Spínač ochrany motoru se uvolní z důvodu přetížení.	Obraťte se na autorizovaný servis Husqvarna.
	Motor je poškozený.	Zkontrolujte motor.
	Aktivovala se bezpečnostní pojistka nebo proudový chránič.	Obraťte se na autorizovaný servis Husqvarna.
	Kabely jsou poškozené.	Zkontrolujte kabel a v případě potřeby jej vyměňte.
Hnací ústrojí nefunguje správně.	Hnací ústrojí není zapojeno.	Namontujte rychloupínací čep.
	Je poškozena bezpečnostní pojistka nebo motor hnacího ústrojí.	Obraťte se na autorizovaný servis Husqvarna.
	Ovládací panel je poškozený.	Obraťte se na autorizovaný servis Husqvarna.
	Potenciometr je poškozený.	Obraťte se na autorizovaný servis Husqvarna.

Přeprava, skladování a likvidace

Přeprava



VÝSTRAHA: Při přepravě buďte opatrní. Výrobek je těžký a může způsobit úraz nebo škodu, jestliže při přepravě spadne nebo se posune.



VAROVÁNÍ: Netáhněte výrobek za vozidlem.

- Zajistěte, aby byl zdroj napájení před přepravou odpojený.
- Před přepravou se ujistěte, že jsou elektrický kabel a hadice odsavače prachu odpojeny.
- Před přepravou odstraňte abrazivo.
- Kola umožňují přemístění výrobku na kratší vzdálenost. Pokud ho chcete přesunout na delší vzdálenost nebo ho umístit na vozidlo, výrobek zvedněte.
- Během přepravy používejte na produktu vhodný typ ochrany. Ochrana chrání produkt před přírodními vlivy, například deštěm či sněhem.
- Během přepravy zapojte hnací ústrojí. Viz část *Odpojení hnacího ústrojí na strani 11*.

Ruční přemístění výrobku



VÝSTRAHA: Před přemístěním výrobku počkejte, dokud se všechny pohyblivé součásti nezastaví.



VÝSTRAHA: Používejte ochrannou obuv s ocelovou špičkou a protiskluzovou podrážkou.



VÝSTRAHA: Nejezděte výrobkem nahoru a dolů po rampách ručně, pokud je vypnuté hnací ústrojí. Výrobek přemísťujte ručně pouze na rovném povrchu.

1. Odpojte hnací ústrojí. Viz část *Odpojení hnacího ústrojí na strani 11*.
2. Zatlačte rukojeť dolů.
3. Výrobek tlačte nebo tahejte za rukojeť.
4. Zapojte hnací ústrojí. Viz část *Zapojení hnacího ústrojí na strani 10*. Při vypnutém motoru je tato funkce vybavena parkovací brzdou a zabráňuje náhodnému pohybu výrobku.

Přemístění výrobku s hnacím ústrojím



VÝSTRAHA: Výrobek je těžký a pokud spadne, hrozí nebezpečí úrazu. Při pohybu v okolí výrobku buďte opatrní.



VÝSTRAHA: Během provozu nezvedejte výrobek ze země.

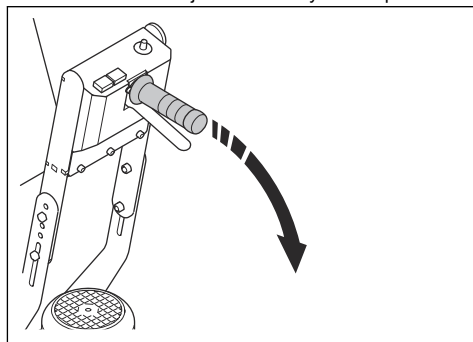


VÝSTRAHA: Výrobek během provozu nehýbejte dopředu.

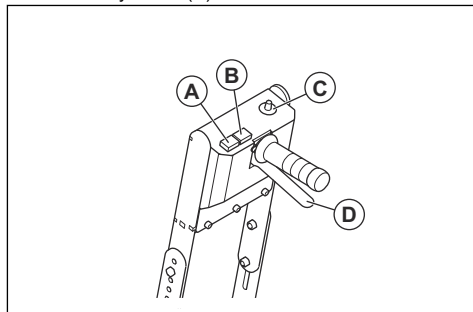


VÝSTRAHA: Používejte ochrannou obuv s ocelovou špičkou a protiskluzovou podrážkou.

1. Zapojte hnací ústrojí. Viz část *Zapojení hnacího ústrojí na strani 10*.
2. Zatažením za rukojeť zvedněte výrobek z povrchu.



3. Nastavte a upravte rychlost pojezdu pomocí knoflíku ovládání rychlosti (C).



4. Zatlačením páky hnacího ústrojí (D) se výrobek bude pohybovat směrem dozadu.

5. Stisknutím tlačítka rychlého chodu (A) se výrobek bude pohybovat maximální rychlostí.
6. Stisknutím tlačítka pro pohyb vpřed (B) se výrobek bude pohybovat směrem dopředu.

Pohyb výrobku nahoru a dolů na rampě



VÝSTRAHA: Při přemísťování výrobku na rampu a z rampy buďte velmi opatrní. Výrobek je těžký a pokud spadne nebo se rozjede příliš rychle, hrozí nebezpečí úrazu.



VÝSTRAHA: U nájездů s prudkým sklonem používejte vždy naviják. Nechoďte ani se nezdržujte pod výrobkem nebo v jeho blízkosti.

- Chcete-li s výrobkem sjet po rampě dolů, pomalu s ním jeďte směrem dopředu.
- Chcete-li s výrobkem vyjet na rampu, pomalu s ním jeďte směrem dozadu.
- Nezatačejte s výrobkem na rampě doprava nebo doleva o více než 45°.

Zvedání výrobku



VÝSTRAHA: Přesvědčte se, že zvedací zařízení má správné specifikace pro bezpečné zvedání výrobku. Na typovém štítku na výrobku je uvedena hmotnost výrobku.

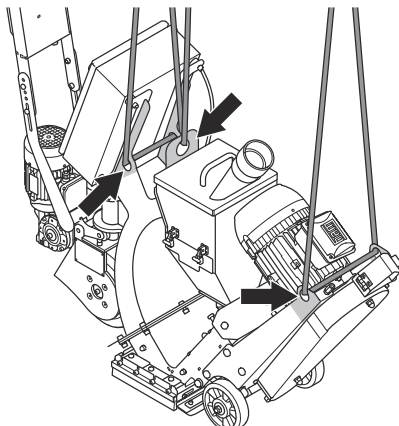


VÝSTRAHA: Nechoďte ani se nezdržujte pod výrobkem během zvedání nebo v jeho blízkosti. Udržujte okolní osoby mimo pracovní oblast.



VÝSTRAHA: Nezvedejte poškozený výrobek. Zkontrolujte, zda je zvedací oko správně zajištěno a nevykazuje známky poškození.

1. Připevněte zvedací vybavení ke zvedacím okům.



2. Zvedněte výrobek bezpečným způsobem. Držte rukojeť, dokud se výrobek nezvedne ze země.

Připevnění výrobku k přepravnímu vozidlu pomocí upínacích popruhů

Pomocí zvedacích ok připevněte výrobek k přepravnímu vozidlu.

1. Připevněte upínací popruhy do zvedacích ok.
2. Připevněte a utáhněte upínací popruhy k přepravnímu vozidlu.

Skladování



VAROVÁNÍ: Neskladujte výrobek venku. Vždy skladujte výrobek ve vnitřních prostorech.

- Uchovávejte výrobek na suchém a bezprašném místě.
- Před uskladněním výrobku jej vyčistěte a proveďte kompletní údržbu.
- Skladujte výrobek na uzamčeném místě, aby se zamezilo přístupu dětí a neoprávněných osob.
- Odstraňte abrazivo ze separátoru abraziva.

Likvidace produktu

- Dodržujte místní požadavky ohledně recyklace a platné předpisy.
- Nehodláte-li výrobek dále používat, odešlete jej prodejci Husqvarna nebo jej dopravte do recyklační stanice.

Technické údaje

	1-10DPS75
Jmenovitý výkon, W	7 870
Jmenovité napětí, V	400
Jmenovitá frekvence, Hz	50
Jmenovitý proud, A	16
Délka kabelu, m	15
Typ napájecího kabelu	4 × 2,5 mm ²
Provozní šířka, mm	254
Maximální stoupavost při čištění, stupně/%	10/18
Rozměry výrobku (D×Š×V), mm	1 590 × 400 × 1 020
Hmotnost, kg	211
Provozní teplota, °C	-10 až +45
Průměr přípojky prachové hadice, mm	75
Odsavač prachu	Pro další informace se obraťte na servis Husqvarna.

Povšimněte si: Pokud váš výrobek vyžaduje elektrickou specifikaci, která není uvedena v tabulce,

obraťte se na servis Husqvarna, který vám poskytne další informace.

Emise hluku a vibrací

Emise hluku	
Hladina akustického tlaku u ucha obsluhy, LP dB (A) ¹	76
Úroveň vibrací	
Hlavní rukojeť, m/s ² 2	0,5
¹ Hladina akustického tlaku, určená podle normy EN ISO 11202. Měřeno na betonovém povrchu. Odchylka Kpa 2,5 dB	
² Vážené efektivní zrychlení, měřené na řídkách podle normy EN ISO 20643. Měřeno na betonovém povrchu. Odchylka K 0,2 m/s ²	

Prohlášení o hluku a vibracích

Tyto deklarované hodnoty byly získány testováním laboratorního typu v souladu s uvedenou směrnici nebo normami a jsou vhodné pro porovnání s deklarovanými hodnotami jiných testovaných výrobků v souladu se stejnou směrnicí nebo normami. Tyto deklarované hodnoty nejsou vhodné pro použití při vyhodnocování

rizik a hodnoty naměřené na jednotlivých pracovištích mohou být vyšší. Skutečné expoziční hodnoty a riziko újmy, ke kterým dochází u jednotlivých uživatelů, jsou jedinečné a závisí na způsobu, jakým uživatel pracuje, na materiálu, na kterém se výrobek používá, na době expozice i na tělesném stavu uživatele a na stavu výrobku.

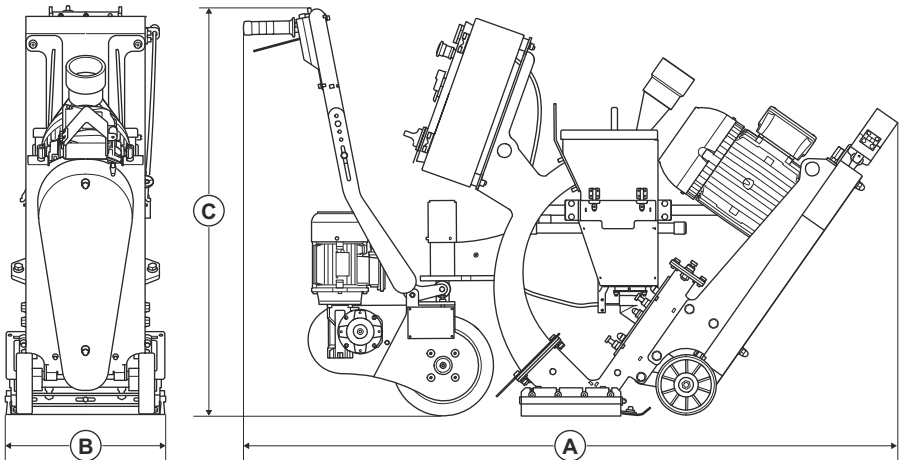
Schválené abrazivo

Schválené abrazivo	Ocelové kuličky s vysokým obsahem uhlíku			Ocelová drť s vysokým obsahem uhlíku
	S-330	S-390	S-460*	SG25*
in./mm	0,04/1	0,05/1,2	0,06/1,4	0,04/1
*speciální operace				

Prodlužovací kabely

Délka kabelu	Průřez			
	≤ 16 A	≤ 32 A	≤ 63 A	≤ 125 A
Vypočítáno při použití předpojisky GG ¹ :	16 A	32 A	63 A	125 A
> 20 m	1,5 mm ²	2,5 mm ²	10 mm ²	25 mm ²
20 m > 50 m	2,5 mm ²	4 mm ²	10 mm ²	25 mm ²
50 m > 75 m	4 mm ²	6 mm ²	16 mm ²	35 mm ²

Rozměry výrobku 1-10DPS75



A	Délka, mm/palce	1 590
B	Šířka, mm/palce	400

C	Výška, mm/palce	1 020
----------	-----------------	-------

¹ Průřezy musí být přepočítány, pokud se používá jiný typ nebo rozměr předpojisky, než je uvedeno.

Prohlášení o shodě

Prohlášení o shodě EU

Společnost Husqvarna AB, SE-561 82 Huskvarna,
Švédsko, tel.: +46-36-146500, zcela zodpovědně
prohlašuje, že výrobek:

Popis	Otryskávač
Značka	Husqvarna
Typ/Model	1-10DPS75
Identifikace	Výrobní čísla od roku 2023 a dále

je zcela ve shodě s následujícími směrnicemi a předpisy
EU:

Směrnice/předpis	Popis
2006/42/ES	„o strojních zařízeních“
2014/30/EU	„o elektromagnetické kompatibilitě“

a že byly použity následující normy nebo technické
specifikace:

EN ISO 12100:2010

Partille, 2023-03-30



Martin Huber

Ředitel výzkumu a vývoje, betonové povrchy a podlahy

Husqvarna AB, divize Construction

Osoba odpovědná za technickou dokumentaci



TARTALOMJEGYZÉK

Bevezető.....	30	Hibaelhárítás.....	53
Biztonság.....	33	Szállítás, tárolás és ártalmatlanítás.....	55
Üzemeltetés.....	38	Műszaki adatok	58
Karbantartás.....	48	Megfelelőségi nyilatkozat.....	61

Bevezető

Termékleírás

A termék egy elektromos motorral működtetett, gyalogkíséretű szemcseszóró. A termék szórófejjel rendelkezik, amely fém csiszolóanyagot szór a felületre. A működtetéshez a terméknek egy porelszívóhoz kell csatlakoznia.

száraz, fagymentes vízszintes felületeken használható. Például beton, aszfalt, kő és acél.

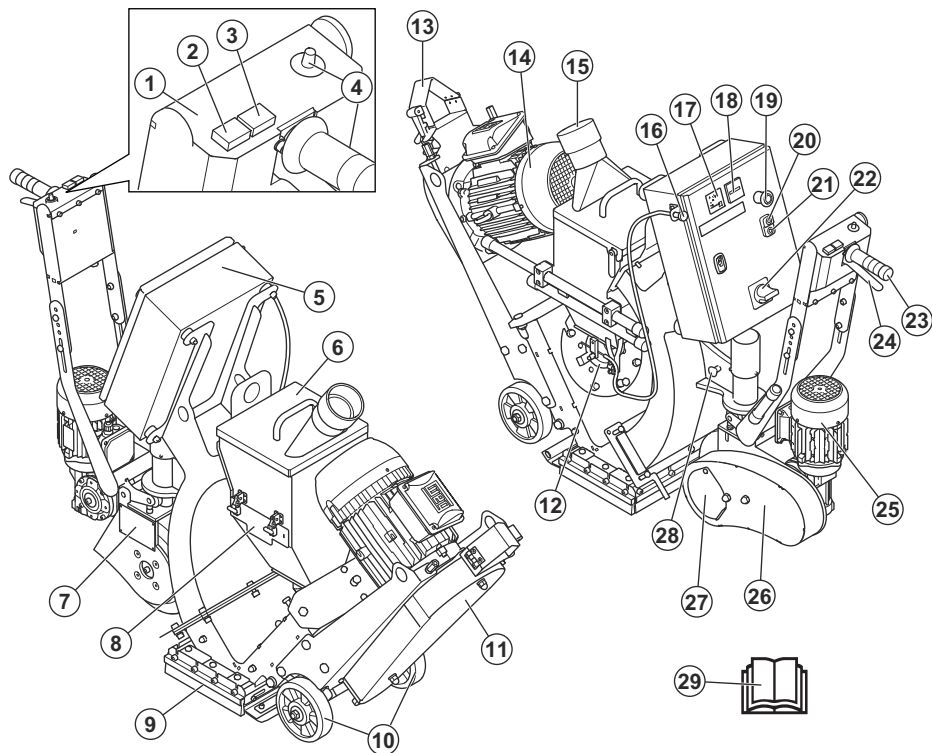
Terméket szakemberek használják a kereskedelmi szektorban.

Ne használja a terméket egyéb feladatokra.

Rendeltetészerű használat

A termék festékrétegek, tömítőanyagok és szennyeződések eltávolítására szolgál. A termék

A termék áttekintése



1. Vezérlőpanel
2. Max. sebesség gomb
3. Előremenet gomb
4. Sebességszabályozó gomb
5. Vezérlődoboz
6. Szeparátor burkolata
7. Típus tábla
8. Szeparátortálca
9. Szórófej tömitéssel
10. Kerekek
11. Hajtósíjburkolat
12. Szabályozóház
13. Bilincs a portóműhöz és az elektromos kábelhez
14. Szórómotor
15. Porelszívó csatlakozás
16. Csiszolóanyag-vezérlőkábel
17. Árammérő a szórómotorhoz
18. Üzemóra-számláló
19. Vészleállító gomb

20. Szórómotor BE gombja
21. Szórómotor KI gombja
22. BE/KI kapcsoló
23. Kormányfogantyú
24. Hajtórendszer karja
25. Hajtórendszer motorja
26. Hajtórendszer burkolata
27. Láncvédő
28. Gyorskioldó csap
29. Kezelői kézikönyv

A terméken található jelzések



Figyelmeztetés: A termék veszélyes lehet a kezelőre és másokra, valamint a súlyos sérüléseket és halálukat okozhatja. Körültekintően járjon el, és megfelelően használja a terméket.



Magas feszültség.



Minden testrészét tartsa távol a forró felületektől.



Emelőpont.



Tartsa távol kezét a forgó alkatrészekről.



Olvassa el a használati utasítást, és a termék használatba vétele előtt mindenképpen legyen tisztában a benne foglaltakkal.



Használjon jóváhagyott légzésvédő készüléket.



Használjon jóváhagyott fülvédőt.



Használjon jóváhagyott védőszemüveget.



Használjon jóváhagyott védőkesztyűt.



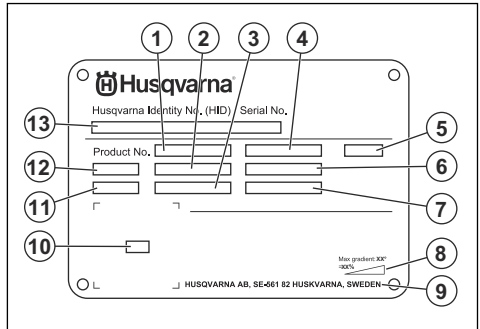
Viseljen jóváhagyott védőlábbelit.



Ez a termék megfelel a vonatkozó EU-s irányelveknek.

Megjegyzés: A terméken szereplő többi jel/címke egyes piacok specifikus vizsgáztatási követelményeire vonatkozik.

Típustábla



1. Termékszám
2. Termék tömege
3. Névleges teljesítmény
4. Névleges feszültség
5. Vezérlődoboz
6. Névleges áramerősség
7. Frekvencia
8. Maximális lejtési szög
9. Gyártó
10. Beolvasható kód
11. Gyártás éve
12. Modell
13. Sorozatszám

Termékszavatosság

A termékszavatosságra vonatkozó jogszabályok értelmében nem vagyunk felelősek a termékeink által okozott károkért az alábbi esetekben:

- a termék javítását helytelenül végezték;
- a termék javítása nem a gyártótól származó vagy általa jóváhagyott alkatrészekkel történt;
- a terméket nem a gyártótól származó vagy általa jóváhagyott kiegészítővel szerelték fel;
- a termék javítását nem hivatalos szakszerviz vagy jóváhagyott egyéb szerviz végezte.

Biztonság

Biztonsági meghatározások

A figyelmeztetések, óvintézkedések és megjegyzések a használati utasítás kiemelten fontos részeire hívják fel a figyelmet.



FIGYELMEZTETÉS: Akkor használatos, ha a kézikönyv utasításainak be nem tartása esetén fennáll a kezelő vagy a közelben tartózkodók sérülésének vagy halálának veszélye.



VIGYÁZAT: Akkor használatos, ha a kézikönyv utasításainak be nem tartása esetén fennáll a vagyoni kár, illetve a termék vagy a környező terület károsodásának veszélye.

Megjegyzés: További információt biztosít az adott helyzetben szükséges tennivalókról.

Általános biztonsági utasítások



FIGYELMEZTETÉS: A termék használata előtt olvassa el az alábbi figyelmeztetéseket.

- Ez a termék veszélyes szerszám, ha nem körültekintően járnak el a használata során, vagy nem megfelelőképpen használják. A gép a kezelő és mások súlyos sérülését és halálát is okozhatja. A termék használata előtt mindenképpen olvassa el figyelmesen a jelen használati utasítás tartalmát.
- A terméket csökkent fizikai, érzékelési vagy mentális képességekkel rendelkező, illetve a szükséges tapasztalattal és tudással nem rendelkező személy (beleértve a gyermekeket is) nem használhatja.
- Tegyen el minden figyelmeztetést és utasítást.
- Minden vonatkozó törvénynek és előírásnak meg kell felelni.
- A gépkezelőnek és a gépkezelő munkaadójának ismernie kell a termék kezelésével kapcsolatos kockázatokat, és meg kell akadályozniuk őket.
- Senkinek ne engedélyezze a termék használatát, amíg figyelmesen el nem olvasta a használati utasítás tartalmát.
- Ne használja a terméket, ha nem kapott képzést a használatára. Ügyeljen arra, hogy minden kezelő képzésben részesüljön.
- A terméket gyermekek nem használhatják.
- Kizárólag jóváhagyott személyek számára engedélyezze a termék használatát.

- A kezelő tartozik felelősséggel az olyan balesetekért, amelyek más személyekkel vagy vagyontárgyaikkal történnek.
- Ne használja a terméket, ha fáradt, beteg, illetve alkohol, drog vagy gyógyszer hatása alatt áll.
- Mindig megfontoltan és előrelátóan cselekedjen.
- Tartsa tisztán a terméket. Ügyeljen arra, hogy a jelek és címkék jól olvashatóak legyenek.
- Ne használja a terméket, ha az sérült vagy nem működik megfelelően.
- Ne végezzen módosításokat a terméken.
- Ne működtesse a terméket, ha előfordulhat, hogy más személyek módosításokat végeztek a terméken.

Biztonsági utasítások az üzemeltetéshez



FIGYELMEZTETÉS: A termék használata előtt olvassa el az alábbi figyelmeztetéseket.

- Használjon személyi védőfelszerelést. Lásd: *Személyi védőfelszerelés35. oldalon.*
- Az erős rezgés a vérkeringési zavarokban szenvedő személyeknél ér- vagy idegsérüléseket okozhat. Forduljon orvoshoz, ha olyan tüneteket tapasztal, amelyek az erős rezgés hatására jöhettek létre. Ezek a tünetek lehetnek többek között: zsibbadás, érzéskiesés, bizsergés, szúró érzés, fájdalom, erőtlenség, a bőr színének vagy felületének megváltozása. A tünetek többnyire az ujjakban, a kézben vagy a csuklóban jelentkeznek.
- A terméket kizárólag akkor indítsa el, ha minden védőburkolat fel van szerelve.
- Mindenképpen legyen tisztában azzal, hogy vészhelyzet esetén hogyan kell gyorsan leállítani a motort.
- Mielőtt magára hagyná a motort, állítsa le és válassza le a tápkábelről. Ügyeljen arra, hogy ne álljon fenn a véletlen elindítás veszélye.
- Ügyeljen, nehogy ruházat, hosszú haj vagy leflógó ékszerek kerüljenek a mozgó alkatrészek közé
- A termék működtetése során ügyeljen a biztonságos, stabil testtartásra.
- Ellenőrizze, hogy nincsenek-e kilazult csavarok és anyák.
- Működés közben ne emelje fel és ne döntse meg a szórófejet. A csiszolóanyag nagy sebességgel lép ki a termékből, és sérülést okozhat. Mindig húzza ki a hálózati csatlakozót, mielőtt felemeli vagy megdönti a terméket.
- Ügyeljen arra, hogy működés közben a szeparátor és a szeparátortálcá zárva legyen.

- Kizárólag akkor működtesse a terméket, ha baleset esetén segítséget kaphat.
- Mindig eredeti tartozékokat használjon. További információért forduljon Husqvarna szakkereskedőjéhez.
- Ha a termék rezegni kezd, illetve ha a zajszintje szokatlanul magas, azonnal állítsa le a terméket. Húzza ki a csatlakozódugót. Ellenőrizze, hogy a termék sérülésmentes-e. Javítsa ki a sérüléseket, vagy végeztesse el a javításokat egy jóváhagyott szervizműhellyel.
- A por eltávolítása érdekében a terméket mindig csatlakoztassa egy porelszívóhoz.
- Ne húzza meg a porelszívó tömlőjét. A termék felborulhat és sérülést vagy kárt okozhat.
- Tartsa bekapcsolva a porelszívót, amíg a motor teljesen le nem áll.
- A terméket csak mögötte állva, két kézzel a fogantyút tartva működtesse.
- Győződjön meg arról, hogy a fogantyúkon nincs zsír vagy olaj.
- Ellenőrizze, hogy a kefeszegély tömitései nem sérültek-e.
- Ügyeljen arra, hogy a kefeszegély tömitései a megfelelő magasságban legyenek felszerelve.
- Mindig jóváhagyott csiszolóanyagot használjon. További információért forduljon Husqvarna szakkereskedőjéhez. Lásd: *Jóváhagyott csiszolóanyag59. oldal*.
- Győződjön meg arról, hogy a szórómotor a megfelelő irányba forog. A megfelelő forgásirányt egy nyíl jelzi a motorházon.

Rezgéssel kapcsolatos biztonsági tudnivalók



FIGYELMEZTETÉS: A termék használata előtt olvassa el az alábbi figyelmeztetéseket.

- A termék működtetése során rezgések jutnak a termékből a gépkezelőbe. A termék rendszeres és gyakori működtetése a gépkezelő sérüléseit okozhatja, vagy súlyosbíthatja a sérüléseket. Sérülések érhetnek az ujjakat, a kézfejet, a csuklót, a kart, a vállat és/vagy az idegeket és más testrészek vérellátását. A sérülések súlyos elesettséget és/vagy maradandó károsodást okozhatnak, és hetek, hónapok vagy évek elteltével fokozódhatnak. A lehetséges sérülések magukban foglalják a keringési rendszer, az idegrendszer, az ízületek és egyéb testrészek károsodását.
- A tünetek a termék működtetése során és máskor egyaránt jelentkezhetnek. Ha tüneteket észlel, és folytatja a termék működtetését, akkor a tünetek súlyosbodhatnak vagy állandósulhatnak. Ha az alábbi vagy egyéb tünetek jelentkeznek, kérjen orvosi segítséget:
 - Zsibbadás, érzéskiesés, bizsergés, szűrő érzés, fájdalom, égő érzés, lüktetés, merevség,

ügyetlenség, erőtlenség, a bőr színének vagy felületének megváltozása.

- A tünetek hideg hőmérséklet esetén erősödhetnek. Ha a termék hideg környezetben működött, viseljen meleg ruházatot, és tartsa melegen a kezét.
- A helyes rezgésszint fenntartása érdekében a termék karbantartását és működtetését a használati utasításban foglaltaknak megfelelően végezze.
- A termék fel van szerelve egy rezgéscsillapító rendszerrel, amely csökkenti a fogantyúkból a kezelőbe jutó rezgéseket. Hagyja, hogy a termék Ön helyett dolgozzon.
- Kizárólag a fogantyún vagy a fogantyúkon tartsa a kezét. Minden más testrészét tartsa a terméktől távol.
- Ha hirtelen erős rezgést érez, azonnal állítsa le a terméket. Ne folytassa a gép működtetését, amíg meg nem szüntette a felerősödött rezgés okát.

Porvédelem



FIGYELMEZTETÉS: A termék használata előtt olvassa el az alábbi figyelmeztetéseket.

- A termék működtetése során por juthat a levegőbe. A por súlyos sérülést és maradandó egészségügyi problémákat okozhat. A szilícium-dioxid port számos hatóság károsnak minősít. Az ilyen egészségügyi problémákra jelentenek példát az alábbiak:
 - Halálos tüdőbetegségek, pl. krónikus bronchitis, szilikózis és tüdőfibrózis
 - Rák
 - Születési rendellenességek
 - Bőrgyulladás
- A levegőbe, valamint a berendezésre, felületekre, ruházatra és testrészekre jutó por és gőzök mennyiségének csökkentése érdekében használjon megfelelő felszerelést. Példa a szabályozókra a porgyűjtő rendszerek. A lehetséges esetekben a kialakulási helyén csökkentse a por mennyiségét. Ügyeljen arra, hogy a berendezés megfelelően legyen felszerelve, és hogy biztosított legyen a rendszeres karbantartása.
- Használjon jóváhagyott légzésvédőt. Ügyeljen arra, hogy a légzésvédő készülék a munkavégzési területen jelen lévő veszélyes anyagoknak megfelelően legyen.
- Ügyeljen arra, hogy a munkavégzési területen megfelelő legyen a légáramlás.

Zajvédelem



FIGYELMEZTETÉS: A termék használata előtt olvassa el az alábbi figyelmeztetéseket.

- A magas zajszintek és a hosszú távú zajártalom halláskárosodást okozhat.
- A zajszint minimális szinten tartása érdekében a termék karbantartását és működtetését a használati utasításban foglaltaknak megfelelően végezze.
- A termék használatakor viseljen jóváhagyott hallásvédőt.
- Hallásvédő használata közben is figyeljen a veszélyjelzésekre és a kiáltásokra. A termék leállítása esetén távolítsa el a hallásvédőt, kivéve, ha a munkavégzési terület zajszintje szükségessé teszi a hallásvédő használatát.
- Ne használja a terméket ködben, esőben, erős szélben, illetve villámás kockázata vagy egyéb kedvezőtlen időjárási körülmények esetén.
- Ügyeljen az olyan személyekre, tárgyra és helyzetekre, amelyek akadályozzák a termék biztonságos üzemeltetését.
- Ne használja a terméket tűz- vagy robbanásveszélyes területeken. A termék szikrákat hoz létre, és a gyúlékony anyagok a porral vagy a füsttel elkeveredve lángra kaphatnak.
- Tartsa távol a gyerekeket, a nézelődőket és az állatokat a munkaterülettől, illetve biztonságos távolságban a terméktől. A biztonságos távolság 10 m

Személyi védőfelszerelés



FIGYELMEZTETÉS: A termék használata előtt olvassa el az alábbi figyelmeztetéseket.

- Amikor a terméket használja, mindig viseljen jóváhagyott személyi védőfelszerelést. A személyi védőfelszerelés nem küszöböli ki teljes mértékben a sérülés kockázatát, de csökkenti a sérülés mértékét, ha bekövetkezik a baleset. Kérje az illetékes kereskedő segítségét a megfelelő személyi védőfelszerelés kiválasztásában és hogy mikor kell azokat használni.
- Rendszeresen ellenőrizze a személyi védőfelszerelés állapotát.
- Használjon jóváhagyott fülvédőt.
- Használjon jóváhagyott légzésvédőt.
- Használjon jóváhagyott, oldalsó elemekkel ellátott szemvédőt.
- Használjon védőkesztyűt.
- Használjon acéllemezcs lábujjvédővel és csúszásgátló talppal ellátott védőbakancsot.
- Használjon jóváhagyott munkavédelmi ruházatot vagy azzal egyenértékű, testhezálló ruházatot, azaz hosszú ujjú és szárú ruhadarabokat.

Tűzoltó készülék

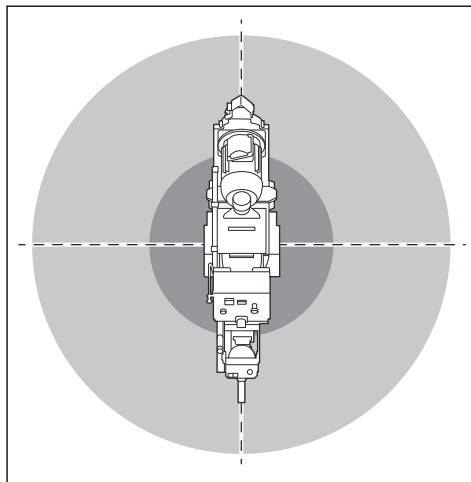
- A gép működtetése közben tartson a közelben tűzoltó készüléket.
- Használjon poroltó készüléket vagy szén-dioxidos tűzoltó készüléket.

A munkaterület biztonsága



FIGYELMEZTETÉS: A termék használata előtt olvassa el az alábbi figyelmeztetéseket.

- A felhasználó felelőssége a kezelendő felület elemzése. A felhasználónak a kezelendő felületről szerzett információk alapján kockázatértékelést kell végeznie, és megfelelő óvintézkedéseket kell tennie a munka elvégzéséhez.



- Tartsa távol a nézelődőket és az állatokat a munkaterülettől, illetve biztonságos távolságban a terméktől.
- Győződjön meg arról, hogy csak illetékes személyek tartózkodnak a munkavégzési területen.
- Tartsa tisztán és megfelelő fényviszonyok között a munkavégzési területet. A zsúfolt vagy sötét területeken könnyen bekövetkeznek balesetek.
- A termék használata előtt távolítsa el a különböző tárgyakat, például csavarokat, huzalokat és köveket a munkaterületről.
- Győződjön meg arról, hogy nincsenek kábelek vagy tömlők a termék működési irányában.
- Győződjön meg róla, hogy az egyetlen felületek, például hegesztett varratok vagy padlótalálkozások nem akadályozzák a terméket.
- Ügyeljen arra, hogy biztosított legyen a munkavégzési terület megfelelő légáramlása.

Elektromos biztonság



FIGYELMEZTETÉS: Az elektromos termékek esetében mindig fennáll az áramütés veszélye. Ne használja a terméket

rossz időjárási viszonyok között. Ne kerüljön villámhárítóval vagy fémtárgyakkal érintkezésbe. A sérülések elkerülése érdekében mindig a használati utasításban megadottak szerint használja a terméket.



FIGYELMEZTETÉS: Mindig érintésvédelmi relével (RCD) felszerelt tápegységet használjon. Az RCD csökkenti az áramütés kockázatát.



FIGYELMEZTETÉS: Magas feszültség. A tápegység villamossági szempontból nem védett alkatrészeket tartalmaz. Mindig húzza ki a csatlakozódugót, mielőtt felfyitná a vezérlődoboz fedelét.



FIGYELMEZTETÉS: A gépen lévő csatlakozókimenet csak a kézikönyvben megadott célokra használható.



VIGYÁZAT: Az elektromos hálózat vagy a generátor tápfeszültségének kellően erősnek és állandónak kell lennie ahhoz, hogy a motor gond nélkül működjön. A nem megfelelő feszültség miatt megnövekedhet az áramfogyasztás és olyan mértékben megemelkedhet a motor hőmérséklete, hogy a biztonsági áramkór működésbe léphet. A tápkábelnek meg kell felelnie nemzeti és helyi előírásoknak. A hálózati aljzat áramerősség-besorolásának meg kell egyeznie a termék hálózati csatlakozójának és hosszabbítókábelének áramerősség-besorolásával.

Ha az elektromos hálózat nagyobb rendszerellenállással rendelkezik, a termék indításakor rövid feszültségesekek léphetnek fel. Ez befolyásolhatja más termékek működését, pl. villogó fényforrások.

- A hálózati csatlakozónak illeszkednie kell az aljzatba. A dugón soha semmilyen átalakítást ne végezzen. Ne használjon adapter dugaszt a földelt motoros szerszámokhoz. Kisebb az áramütés veszélye, ha eredeti dugókat és hozzájuk illő aljzatokat használ.
- Kerülje el az érintkezést a földelt felületekkel, pl. csövekkel, radiátorokkal, tűzhelyekkel és hűtőszekrényekkel. Megnövekszik az áramütés veszélye, ha teste le van földelve.
- Győződjön meg róla, hogy az áramellátás, a biztosíték és a hálózat feszültsége megegyezik a termék típus tábláján feltüntetett feszültséggel.

- Mindig állítsa le a terméket, mielőtt kihúzza a tápkábel.
- Mielőtt a terméket csatlakoztatja a tápellátáshoz, győződjön meg arról, hogy a főkapcsoló KI állásban van.
- Ha hosszabb ideig nem használja a terméket, mindig húzza ki a hálózati csatlakozót.
- Ne használja a terméket, ha a tápkábel vagy a hálózati csatlakozó sérült. A sérülések és a veszély elkerülése végett, ha tápkábel megsérült, azt a gyártónak, szervizműhelynek vagy képzett szakembernek kell kicserélnie. A sérült kábel súlyos sérüléseket, de akár halált is okozhat.
- Megfelelő módon használja a kábelt. Ne használja a tápkábelt a készülék mozgatásához, húzásához vagy hálózatról való lecsatlakoztatásához. A tápkábelt a hálózati csatlakozónál fogva húzza ki. Ne a tápkábelt húzza.
- A terméket csak száraz felületeken használja.
- A termék esőtől távol tartandó. A termékbe jutó víz növeli az áramütés kockázatát.
- Mindig húzza ki a tápkábelt, amikor a motorkábel és a vezérlődobozt csatlakoztatja vagy szétválasztja.
- A hőkápcsoló véletlen visszaállítása miatti veszély elkerülése érdekében ezt a készüléket nem szabad külső kapcsolóberendezésen, például időzítőn keresztül táplálni, és nem szabad olyan áramkörhöz csatlakoztatni, amelyet a közmű rendszeresen be- és kikapcsol.
- Győződjön meg arról, hogy a termék áramellátását kizárólag ipari célra használt külön transzformátorok biztosítják.

Földelt termékre vonatkozó utasítások



FIGYELMEZTETÉS: A hibás csatlakozás áramütést okozhat. Ha nem biztos abban, hogy a hálózati aljzat megfelelően van-e földelve, forduljon egy hivatásos villanyszerelőhöz.

Ne módosítsa a hálózati csatlakozó gyári kialakítását. Ha a hálózati csatlakozó vagy a tápkábel megsérült vagy ki kell cserélni, forduljon a Husqvarna márkaszervizhez. Kövesse a helyi szabályozásokat és törvényeket.

Ha nincs teljesen tisztában a földelt termékre vonatkozó utasításokkal, forduljon egy hivatásos villanyszerelőhöz.

Csak földelt kültéri hosszabbítókábel használjon földelt dugóval és földelt aljzattal, amelybe illeszkedik a termék hálózati dugója.

A termék földelt tápkábellel és hálózati csatlakozóval rendelkezik. Mindig földelt hálózati aljzathoz csatlakoztassa a terméket. Ez csökkenti az áramütés kockázatát.

Ne használjon hálózati adaptert a termékhez.

Hosszabbító kábelek

- Kizárólag jóváhagyott, megfelelő tulajdonságokkal rendelkező hosszabbítókábeleket használjon.
- A kábelben lévő névleges értéknek meg kell egyeznie vagy nagyobbnak kell lennie a termék típusábláján feltüntetett értéknel.
- Használjon földelt hosszabbító kábeleket.
- Ha kültéren használja a terméket, használjon kültéri használathoz megfelelő hosszabbítókábel. Ez csökkenti az áramütés kockázatát.
- A hosszabbítókábel csatlakozásátartsa szárazon és úgy, hogy ne érintkezzen a talajjal.
- Tartsa távol a hosszabbítókábel hőtől, olajtól, éles széléktől vagy mozgó alkatrészekétől. A sérült kábel növeli az áramütés kockázatát.
- Ellenőrizze, hogy a hosszabbítókábel jó állapotban van-e, illetve nem sérült-e.
- Feltekert állapotban ne használja a hosszabbítókábel. Ennek hatására a hosszabbítókábel felforrósodhat.
- Ügyeljen arra, hogy a hosszabbítókábel ne legyen útban, és a termék útjában a működős során. Ez megakadályozza, hogy a hosszabbítókábel megsérüljön.

Biztonsági eszközök a terméken



FIGYELMEZTETÉS: A termék használata előtt olvassa el az alábbi figyelmeztetéseket.

- Ne használja a terméket sérült vagy nem megfelelően működő biztonsági eszközökkel.
- Naponta végezze el a biztonsági eszközök ellenőrzését. Ha a biztonsági eszközök sérültek vagy nem működnek megfelelően, forduljon a Husqvarna szakszervizhez.
- Ne módosítsa a biztonsági eszközöket

Vészleállító gomb

A vészleállító gomb a motorok gyors leállítására szolgál.

A vészleállító gomb ellenőrzése

Lásd: *A termék áttekintése* 31. oldalon a vészleállító gomb elhelyezkedésével kapcsolatban.

1. Fordítsa el a vészleállító gombot az óramutató járásával megegyező irányba, ezzel biztosítva, hogy a vészleállító gomb inaktív.
2. Indítsa be a terméket. Lásd: *A termék elindítása* 45. oldalon.
3. Nyomja meg a vészleállító gombot.
4. Győződjön meg arról, hogy a motorok leálltak.
5. Fordítsa el a vészleállító gombot az óramutató járásával megegyező irányba a kioldáshoz.

Áramerősség-mérő

Az áramerősség-mérő a felület töltöttségét mutatja. A maximális áramerősség az áramerősség-mérő felett látható.

Az áramerősség-mérő ellenőrzése

Lásd: *A termék áttekintése* 31. oldalon az áramerősség-mérő elhelyezkedésével kapcsolatban.

1. Indítsa be a terméket. Lásd: *A termék elindítása* 45. oldalon.
2. Várjon, amíg az áramerősség-mérő alaphelyzetbe áll.
3. Állítsa le a terméket. Lásd: *A termék leállítása* 48. oldalon.

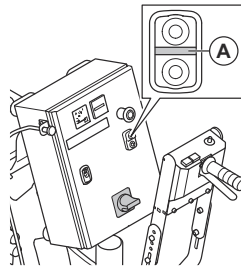
Szórómotor BE/KI kapcsoló gombjai

A szórómotor BE/KI kapcsoló gombjai a szórómotor indítására és leállítására szolgálnak. Lásd: *A termék áttekintése* 31. oldalon.

A szórómotor BE/KI kapcsoló gombjainak ellenőrzése

Lásd: *A termék áttekintése* 31. oldalon a BE/KI kapcsoló gombok elhelyezkedésével kapcsolatban.

1. Fordítsa el a vészleállító gombot az óramutató járásával egyező irányba, ezzel biztosítva, hogy a vészleállító gomb inaktív.
2. Indítsa be a terméket. Lásd: *A termék elindítása* 45. oldalon.
3. Nyomja meg a szórómotor BE gombját.
4. Győződjön meg róla, hogy a szórómotor beindul és a jelzőlámpa (A) világitani kezd.



5. Állítsa le a motort. Lásd: *A termék leállítása* 48. oldalon.
6. Ellenőrizze, hogy a motor a KI gomb megnyomásakor leáll.

BE/KI kapcsoló

A BE/KI kapcsoló gomb a termék tápellátásának elindítására és leállítására szolgál.

A BE/KI kapcsoló ellenőrzése

Lásd: *A termék áttekintése* 31. oldalon a BE/KI kapcsoló gomb elhelyezkedésével kapcsolatban.

1. Fordítsa el a vészleállító gombot az óramutató járásával egyező irányba, ezzel biztosítva, hogy a vészleállító gomb inaktív.
2. Fordítsa a BE/KI kapcsolót BE állásba.
3. Ügyeljen arra, hogy a tápellátás elinduljon.
4. Fordítsa a BE/KI kapcsolót KI állásba.
5. Ügyeljen arra, hogy a tápellátás leálljon.

Biztonsági utasítások a karbantartáshoz



FIGYELMEZTETÉS: A termék használata előtt olvassa el az alábbi figyelmeztetéseket.

- Csak a használati utasításban megadott karbantartást végezze el. Minden egyéb szervizelési munkát hagyjon egy hivatalos szervizműhelyre.
- Ha a karbantartást nem megfelelően és rendszeresen végezték el, nő a termék sérülésének és károsodásának kockázata.

- A karbantartás elvégzése előtt tisztítsa meg a terméket a veszélyes anyagok eltávolítása érdekében.
- A termék karbantartását stabil, vízszintes talajon végezze. Biztosítsa, hogy a termék ne mozdulhasson el.
- Ne végezzen módosításokat a terméken. A gyártó által nem jóváhagyott módosítások súlyos sérülést vagy halált okozhatnak.
- A sérült, kopott vagy törött alkatrészt cserélje ki.
- Ne használjon nagynyomású tisztítóberendezést a termék tisztításához.
- Csak szőszmentes tisztítókendőt használjon.
- Mindig eredeti tartozékokat és pótalkatrészeket használjon. A gyártó által nem jóváhagyott tartozékok és pótalkatrészek súlyos sérülést vagy halált okozhatnak.
- Karbantartás után ellenőrizze a termék rezgésszintjét. Ha nem megfelelő, forduljon egy hivatalos szervizközpontoz.
- A termék rendszeres szervizelését hivatalos szervizműhellyel kell elvégeztetni.

Üzemeltetés

Bevezető



FIGYELMEZTETÉS: A termék működtetése előtt el kell olvasnia és meg kell értenie a biztonságról szóló fejezetet.

A termék működtetése előtti teendők

1. Olvassa el figyelmesen a használati utasítást, és győződjön meg arról, hogy megértette a benne foglaltakat.
2. Olvassa el figyelmesen a porelszívó használati utasítását, és győződjön meg arról, hogy megértette a benne foglaltakat.
3. Ha a terméket áramforrással együtt üzemelteti, győződjön meg róla, hogy elolvasta és megértette az áramforrás kezelési útmutatóját.
4. Használjon személyi védőfelszerelést. Lásd: *Személyi védőfelszerelés* 35. oldalon.
5. Győződjön meg arról, hogy csak illetékes személyek tartózkodnak a munkavégzési területen.
6. Végezze el a napi karbantartást. Lásd: *Karbantartási terv* 49. oldalon.
7. Ellenőrizze, hogy a termék helyesen van-e összeszerelve, és nem sérült-e.
8. Ellenőrizze, hogy a csavarok és az anyák szorosan meg vannak-e húzva.
9. Győződjön meg arról, hogy a szűrőfej, az adagolócső, a perselyek és a tömités nem sérültek vagy kopottak. Cserélje ki az alkatrészeket, ha a korong vastagságának 75%-a elkopott.
10. Ellenőrizze, hogy a szeparátor sértetlen.
11. Győződjön meg róla, hogy a szeparátor a szeparátortálcáig tele van csiszolóanyaggal.
12. Helyezze a terméket a munkaterületre. Ügyeljen arra, hogy a felület vízszintes legyen. Ügyeljen arra, hogy a termék munkaterületre történő szállítása megfelelő és biztonságos módon történjen. Lásd: *Szállítás* 55. oldalon.
13. Csatlakoztassa a porelszívót a termékhez. Lásd: *A porelszívó csatlakoztatása* 43. oldalon.
14. Mielőtt a terméket csatlakoztatja a tápellátáshoz, győződjön meg arról, hogy a BE/KI kapcsoló KI állásban van.
15. Csatlakoztassa a terméket a tápellátáshoz. Lásd: *A termék csatlakoztatása a tápellátáshoz* 44. oldalon.
16. Ügyeljen arra, hogy a kefeszegély tömitései a megfelelő magasságban legyenek. Lásd: .
17. Ügyeljen arra, hogy a mágnes tömitések a megfelelő magasságban legyenek. Lásd: .

Hajtórendszer

A hajtásrendszert üzemeltetés közben használjuk, és lehetővé teszi a termék mozgatását a hajtókerékkel. Lásd: *A termék mozgatása bekapcsolt hajtórendszer mellett* 56. oldalon.

Üzemeltetés közben mindig kapcsolja be a hajtórendszert.

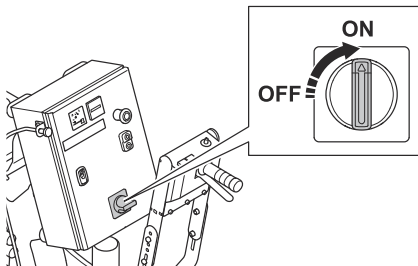
A hajtórendszer bekapcsolása



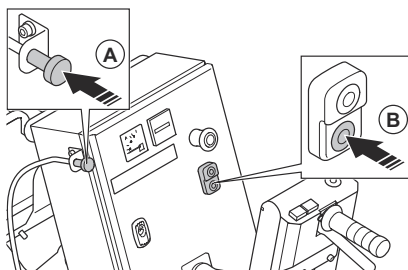
FIGYELMEZTETÉS: Tartsa távol kezét a forgó alkatrészekről. Legyen nagyon óvatos a gyorskioldó csap rögzítésekor.

Szerelje be a gyorskioldó csapot a hajtórendszer bekapcsolásához. A gyorskioldó csap a hajtókerék felett található. Lásd: *A termék áttekintése* 31. oldalon.

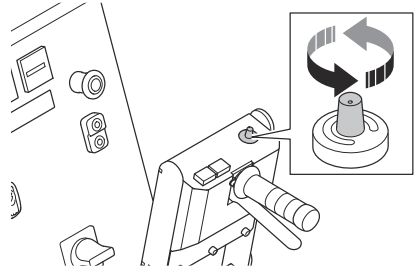
1. Állítsa a BE/KI kapcsolót BE állásba.



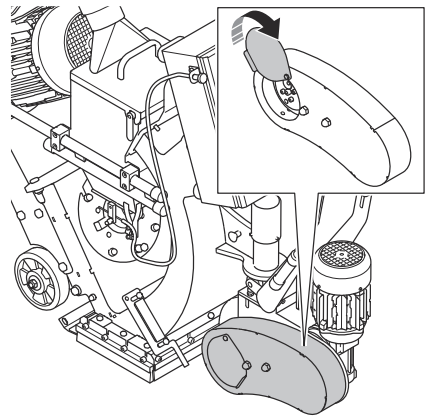
2. A csiszolószелеp zárásához nyomja meg a csiszolóanyag-vezérlőkábelt (A). A szórómotor leállításához nyomja meg a KI gombot (B).



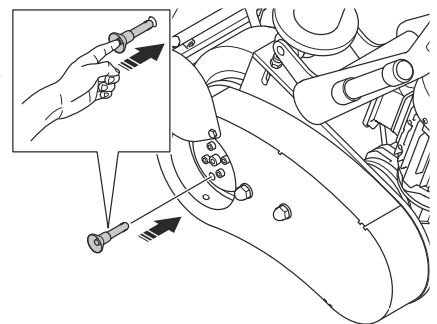
3. Állítsa a mozgási sebességet a lehető legalacsonyabb értékre, körülbelül 0,5-ra.



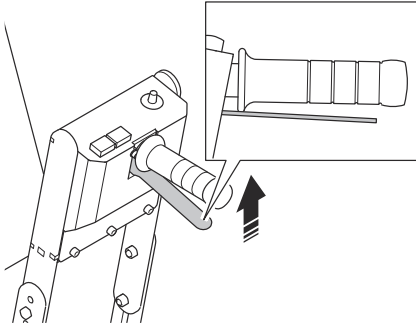
4. Nyissa fel a hajtáslánc fedelét.



5. Szerelje be a gyorskioldó csapot. Egy ujjal nyomja meg és tartsa benyomva a gyorskioldó csapot.

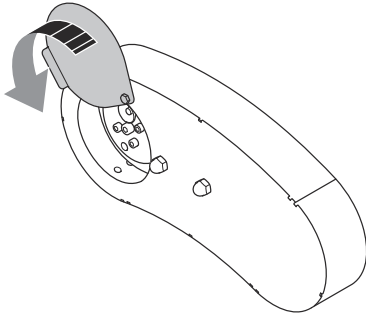


6. A másik kezével húzza meg a hajtórendszer karját.



A gyorskioldó csap a hajtórendszer bekapcsolásakor rögzül.

7. Zárja le a hajtólánc fedelét.



8. A hajtórendszer kikapcsolásához lásd *A hajtórendszer kikapcsolása* 40. oldalon.

A hajtórendszer kikapcsolása

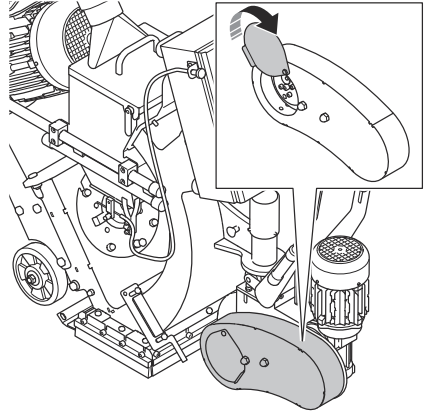


VIGYÁZAT: Csak akkor kapcsolja ki a hajtórendszert, ha a termék vízszintes talajon parkol.

Ha a terméket kézzel, leállított motorral kell mozgatni, ki kell kapcsolni a hajtórendszert. Távolítsa el a gyorskioldó csapot a hajtórendszer kikapcsolásához.

1. Parkolja le a terméket egy vízszintes talajon, és állítsa le.
2. Válassza le a tápegységet.

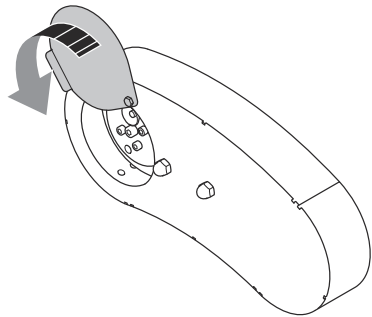
3. Nyissa fel a hajtólánc fedelét.



4. Húzza ki a gyorskioldó csapot.

5. Tegye a gyorskioldó csapot tárolási helyzetbe.

6. Zárja le a hajtólánc fedelét.



Csiszolószelep

A mágneses csiszolószelepek szabályozzák a csiszolóanyag szórófejekhez áramlását.

A csiszolószelep beállítása az áramerősség-mérőn látható. Lásd: *A termék áttekintése* 31. oldalon.

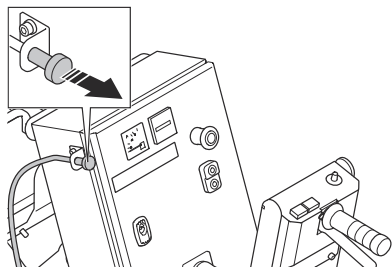
A csiszolószelepet a csiszolóanyag-vezérlőkábellel lehet beállítani. Lásd: *A csiszolószelep működtetése* 40. oldalon.

A csiszolószelep működtetése

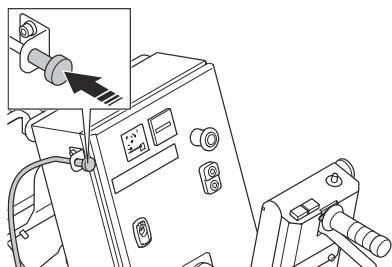


VIGYÁZAT: Csak akkor nyissa ki a csiszolószelepet, ha a szórómotor működik.

1. Húzza meg a csiszolóanyag-vezérlőkábelt a csiszolóanyag-szelep kinyitására és a csiszolóanyag áramlásának beállításához.



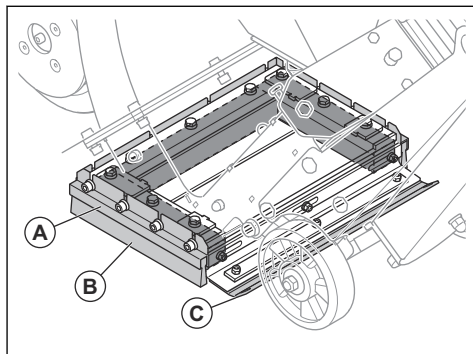
2. Nyomja meg a csiszolóanyag-vezérlőkábelt a csiszolóanyag-szelep bezárásához és a csiszolóanyag áramlásának beállításához.



Csiszolóanyag-tömítés

A csiszolóanyag-tömítés biztosítja, hogy a csiszolóanyag működés közben a termékben maradjon. A csiszolóanyag-tömítés mágneses tömítésekkel (A) van ellátva a szóróház oldalán és elején. A kefeszegélyek (B) a mágneses tömítések köré vannak rögzítve.

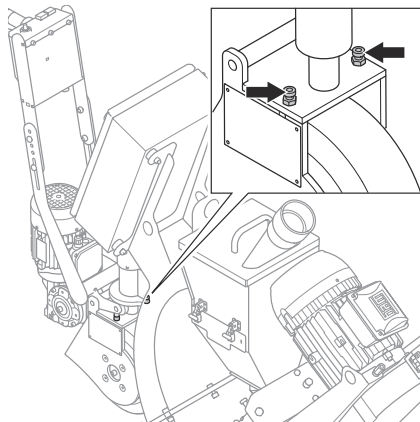
A csúszótalp-tömítés (C) a felületen mozog.



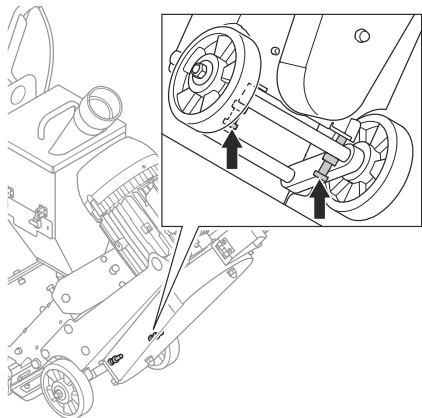
A mágneses tömítések magasságának beállítása

A mágneses tömítések magasságának megfelelő beállítása 8–10 mm a felülettől.

1. A megfelelő magasság beállításához lazítsa meg az elől található 2 beállítócsavart.



2. A megfelelő magasság beállításához lazítsa meg a hátul található 2 beállítócsavart.

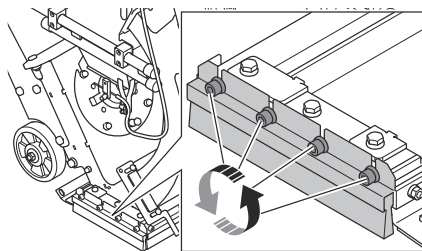


3. Húzza meg a csavarokat.

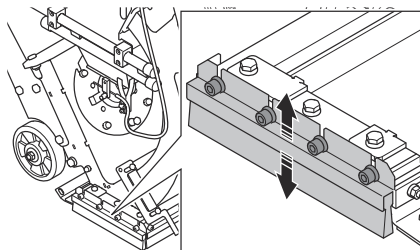
A kefeszegély-tömítések magasságának beállítása

A kefeszegélyek magasságának megfelelő beállítása 1 mm a felülettől.

1. Lazítsa meg a kefeszegélyt tartó 4 csavart.



2. Állítsa be a kefeszegély magasságát.



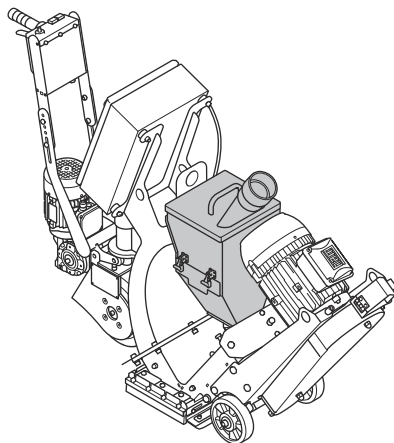
3. Húzza meg a 4 csavart.

Csiszolóanyag

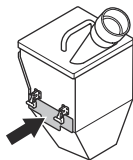
Forduljon Husqvarna márkakereskedőjéhez a felületi művelethez megfelelő csiszolóanyag kiválasztásához. Lásd: *Jóváhagyott csiszolóanyag59. oldalon.*

Csiszolóanyag-szeparátor

A csiszolóanyag-szeparátor elválasztja a szennyeződések a csiszolóanyagtól. A csiszolóanyag-szeparátorban található a csiszolóanyag. Ez látja el a szórófejet csiszolóanyaggal.



A szeparátortálca távol tartja a szennyeződést a csiszolóanyagtól és a szórófejtől.

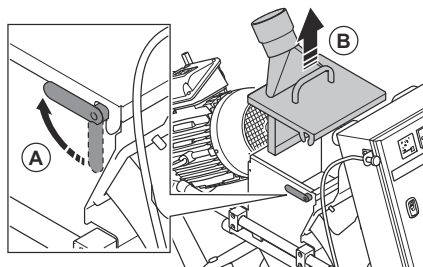


A termék csiszolóanyaggal történő feltöltése

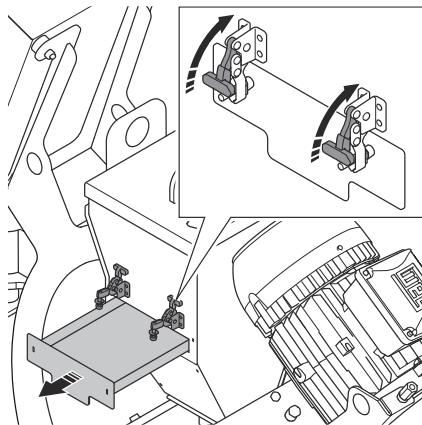


FIGYELMEZTETÉS: A termék működtetése során mindig viseljen személyi védőfelszerelést. Lásd: *Személyi védőfelszerelés* 35. oldalon.

1. Győződjön meg róla, hogy a csiszolóanyag-szelep zárva van. Lásd: *A csiszolószелеp működtetése* 40. oldalon.
2. Oldja ki (A) a burkolatot, és emelje fel (B) a fogantyút a szeparátor kinyitásához.



3. Nyissa ki a szeparátortálcát, és távolítsa el az összes szennyeződést, amikor betölti a csiszolóanyagot, vagy amikor szükséges.



4. Töltse fel a szeparátort csiszolóanyaggal a szeparátortálcáig. Amikor szükséges, töltse fel a csiszolóanyaggal.

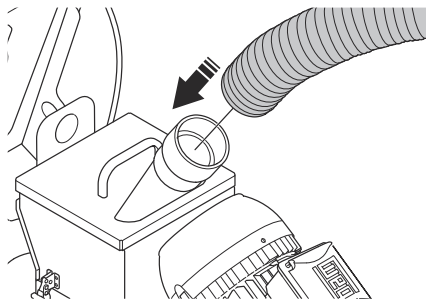
A porelszívó csatlakoztatása



FIGYELMEZTETÉS: Ha a porelszívó tömlője sérült, ne használja a porelszívót. Ilyen esetben megnő a veszélye, hogy egészségkárosító port lélegez be. Használjon jóváhagyott légzésvédőt.

1. Ellenőrizze a porelszívó tömlő épségét.
2. Ellenőrizze, hogy a porelszívóban található a szűrők tiszták és sértetlenek-e.

- Csatlakoztassa biztonságosan a porelszívó tömlőjét a porelszívó csatlakozójához. Csatlakoztassa a csatlakoztatott részeket a mellékelt szerszámmal és ipari ragasztószalaggal.

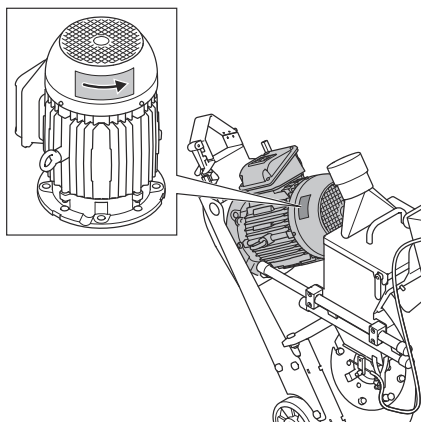


A termék csatlakoztatása a tápellátáshoz

- Csatlakoztassa a termék hálózati csatlakozóját földelt fali aljzathoz vagy más áramforráshoz.
- Ügyeljen arra, hogy a hálózati feszültség megegyezzen a termék típus tábláján szereplő értékkel.

A motor forgásirányának ellenőrzése

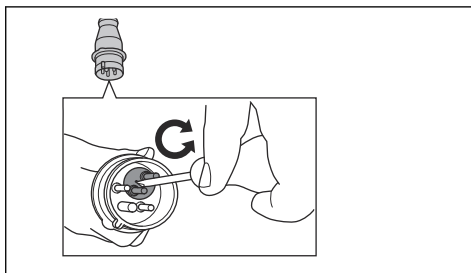
- Indítsa be a terméket. Lásd: *A termék elindítása 45. oldalon.*
- Néhány másodperc múlva állítsa le a terméket. Lásd: *A termék leállítása 48. oldalon.*
- Győződjön meg arról, hogy a szórómotor a megfelelő irányba forog. A helyes irányt egy nyíl mutatja a ventilátorburkolat tetején.



- Ha szükséges, módosítsa a motor forgásirányát. Lásd: *A motor forgásirányának módosítása 44. oldalon.*

A motor forgásirányának módosítása

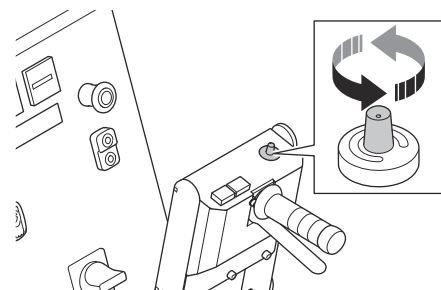
- Fordítsa a BE/KI kapcsolót KI állásba. Lásd: *A termék áttekintése 31. oldalon.*
- Várja meg, amíg a termék teljesen megáll.
- Húzza ki a hosszabbítókábelt a terméken lévő hálózati csatlakozóból.
- Fordítsa az inverter terméken lévő hálózati csatlakozójában lévő kapcsolóját az ellentétes állásba.



- Csatlakoztassa a tápkábelt, és ellenőrizze a motor forgásirányát. Lásd: *A motor forgásirányának ellenőrzése 44. oldalon.*

A megfelelő sebesség kiválasztása

A legjobb eredmény érdekében fontos, hogy a műveletet a megfelelő sebességgel végezze. Ha a felület minősége eltérő, a sebességet úgy állítsa be az azonos eredményt érjen el. Vizsgálja meg az eredményt, és ha szükséges, módosítsa a sebességet.

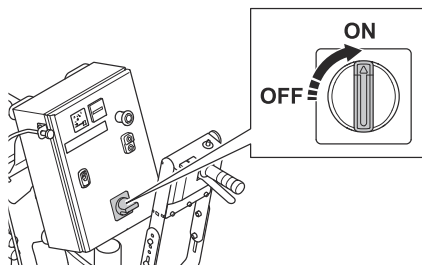


- Forgassa a sebességszabályozó gombot az óramutató járásával egyező irányba a sebesség növeléséhez.
- Forgassa a sebességszabályozó gombot az óramutató járásával ellentétes irányba a sebesség csökkentéséhez.
 - Használja a 6–10-es sebességeket betonfelületek kíméletes kezeléséhez.

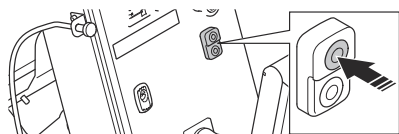
- b) Használja a 0–5-ös sebességeket betonfelületek erőteljes kezeléshez.
- c) Acélfelületeken használja a 0–2-es sebességeket.

A termék elindítása

1. Csatlakoztassa a terméket a tápellátáshoz. Lásd: *A termék csatlakoztatása a tápellátáshoz* 44. oldalon.
2. Indítsa el a porelszívót. A porelszívóval kapcsolatban tekintse át a kezelői kézikönyvet.
3. Csatlakoztassa a porelszívót a termékhez. Lásd: *A porelszívó csatlakoztatása* 43. oldalon.
4. Fordítsa el a vészleállító gombot az óramutató járásával egyező irányba, ezzel biztosítva, hogy a vészleállító gomb inaktív.
5. Állítsa a vezérlődobozon lévő BE/KI kapcsolót BE állásba.

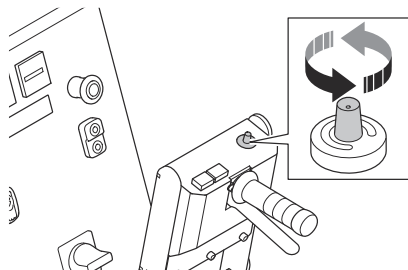


6. Kapcsolja be a hajtórendszert. Lásd: *A hajtórendszer bekapcsolása* 39. oldalon.
7. A szórómotor beindításhoz nyomja meg a BE gombot.



8. Várjon, amíg az áramerősség-mérő alaphelyzetbe áll.
9. Ellenőrizze, hogy megfelelő-e a szórómotor forgásiránya. Lásd: *A motor forgásirányának ellenőrzése* 44. oldalon.

10. A sebességszabályozó gomb elforgatásával állítsa be a kívánt sebességet.



A termék működtetése

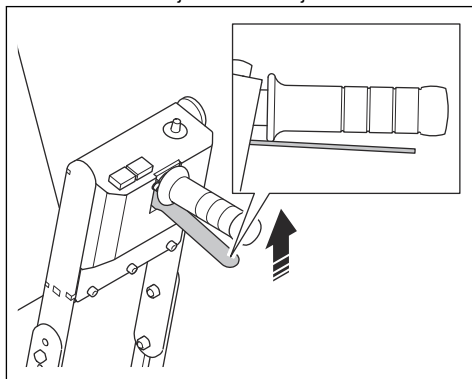


FIGYELMEZTETÉS: A termék csak hátramenetben használható. Művelet közben ne mozgassa előrefele.

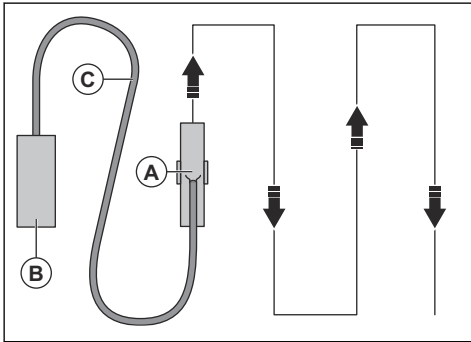


FIGYELMEZTETÉS: Működés közben ne emelje fel a szóróházat. A csiszolóanyag nagy sebességgel lép ki a termékből, és sérülést okozhat.

1. Ügyeljen arra, hogy a munkaterület biztonságos legyen. Lásd: *A munkaterület biztonsága* 35. oldalon.
2. Töltse fel a csiszolóanyag-szeparátor csiszolóanyaggal. Amikor szükséges, töltsen fel a szeparátort csiszolóanyaggal. Lásd: *A termék csiszolóanyaggal történő feltöltése* 43. oldalon.
3. Indítsa be a terméket. Lásd: *A termék elindítása* 45. oldalon.
4. Kapcsolja be a hajtórendszert. Lásd: *A hajtórendszer bekapcsolása* 39. oldalon.
5. Működtesse a hajtórendszer karját.

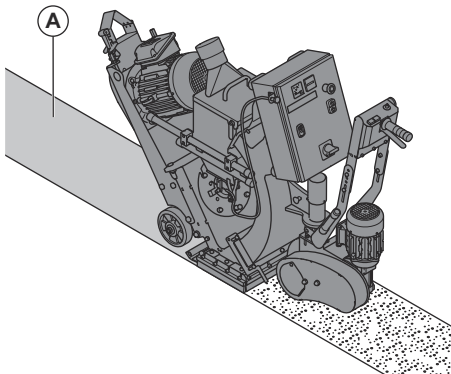


6. Húzza meg a csiszolóanyag-szabályozó kart a csiszolóanyag-szelep nyitásához. Lásd: *A csiszolószелеp működtetése* 40. oldalon.
7. 2 m után zárja le a csiszolóanyag-szelepet, és állítsa le a terméket.
8. Ellenőrizze a szórásmintát. Szükség esetén állítsa be a szórásmintát. Lásd: *A szórás minta beállítása* 46. oldalon.
9. Válassza ki a megfelelő sebességet. Lásd: *A megfelelő sebesség kiválasztása* 44. oldalon.
10. A terméket (A) párhuzamos nyomvonalon mozgassa. A porszívót (B) a porszívó tömlővel (C) kell a termékhez (A) csatlakoztatni.



Szórás minta

A szórás minta (A) az a felület, amely kezelést kapott.



- A szórófej, a járókerék és a szabályozóház fokozott kopása.
- A csiszolóanyag mérete. A szórás mintát be kell állítani, amikor megváltozik a csiszolóanyag mérete.
- Az oldalsó ablak helyzete a szabályozóházban.
- A felület különböző típusai és keménysége.

A szórás minta beállítása

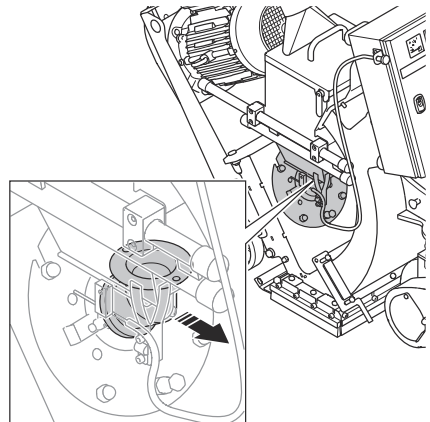


FIGYELMEZTETÉS: Ne állítsa be, ne lazítsa meg és ne érintse meg a ház rögzítőit, az adagolócsövet és a szórófejet, amikor a termék be van kapcsolva. A szórás minta beállításakor válassza le a tápegységet.



FIGYELMEZTETÉS: A szórás minta beállítása során viseljen személyi védőfelszerelést. Lásd: *Személyi védőfelszerelés* 35. oldalon.

1. Húzza ki a csatlakozódugót.
2. Távolítsa el az adagolócsövet.

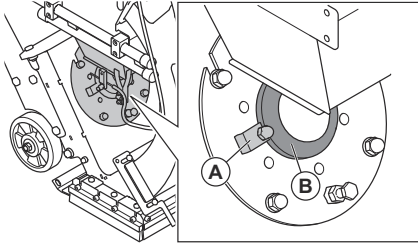


A jó eredmény érdekében az aktív területnek a szórás mintázat közepén kell lennie. Ha az aktív terület túlságosan balra vagy jobbra van, fordítsa el a szabályozóházat. Lásd: *A szórás minta beállítása* 46. oldalon.

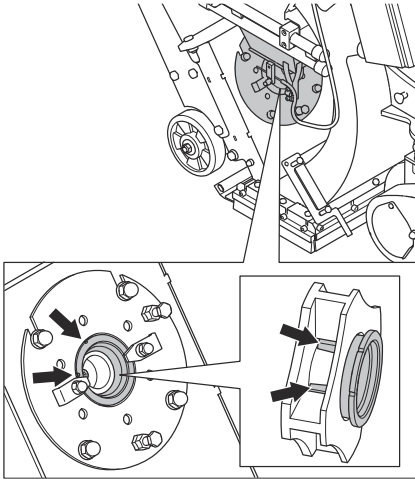
Ezek azok a feltételek, amelyek hatással vannak a szórás mintázatra:

- A szórófej forgásiránya megfelelő.

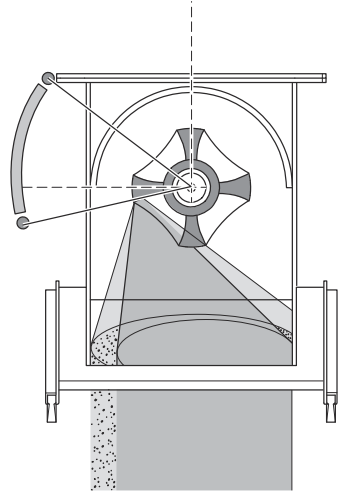
3. Lazítsa meg a ház rögzítőit (A).



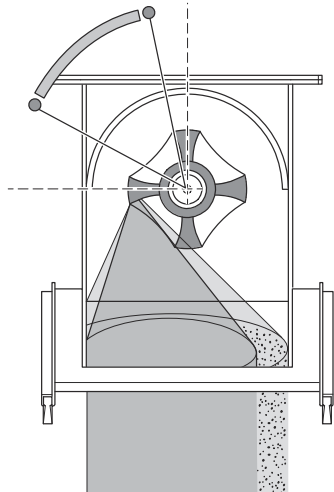
4. Ellenőrizze a szabályozóház ablakának helyzetét.



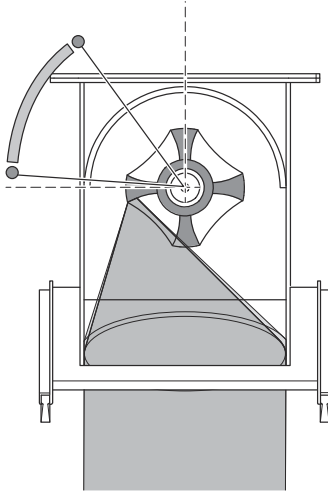
5. Fordítsa a szabályozóházat (B) az óramutató járásával egyező irányba, ha az aktív terület túlságosan a jobb oldalon van.



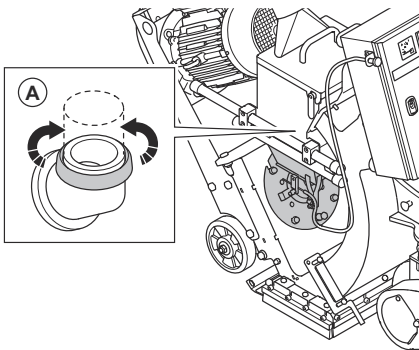
6. Fordítsa a szabályozóházat (B) az óramutató járásával ellentétes irányba, ha az aktív terület túlságosan a bal oldalon van.



7. A megfelelő beállítás érdekében győződjön meg arról, hogy az aktív terület egyenletesen helyezkedik el a felületen.

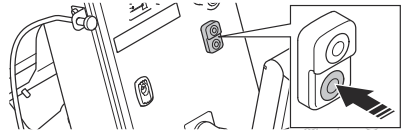


8. Húzza meg a szabályozóház rögzítőt, ha a szabályozóház a megfelelő helyzetben van.
9. Csatlakoztassa az adagolócsövet, és tegye rá a gumitömítést a csőre.

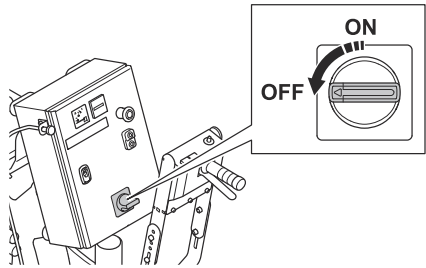


A termék leállítása

1. A csiszolóanyag-szelep zárásához nyomja meg a csiszolóanyag-vezérlőkábelt. Lásd: *A csiszolószелеp működtetése* 40. oldalon.
2. A szórómotor leállításához nyomja meg a KI gombot.



3. Fordítsa a BE/KI kapcsolót KI állásba.



4. Húzza ki a hálózati csatlakozót a hálózati aljzattól.
5. Állítsa le a porszívót. A porszívóval kapcsolatban tekintse át a kezelői kézikönyvet.

Karbantartás

Bevezetés



FIGYELMEZTETÉS: Karbantartás előtt el kell olvasnia és meg kell értenie a biztonságról szóló fejezetet.



FIGYELMEZTETÉS: A termék szervizelése és karbantartása során viseljen személyi védőfelszerelést. Lásd: *Személyi védőfelszerelés* 35. oldalon.



FIGYELMEZTETÉS:

A karbantartás megkezdése előtt állítsa le a motort, és húzza ki a hálózati csatlakozót a hálózati aljzatról. Győződjön meg róla, hogy minden meghajtó leállt.

A gépen végzett minden szerviz- és javítási munkát szakképzettséget igényel. Garantáljuk a professzionális javítások és szervizelés lehetőségét. Ha viszonteladója nem szervizműhely, forduljon hozzájuk a legközelebbi szervizműhellyel kapcsolatban.

Részletesebb információért lásd:
www.husqvarnaconstruction.com.

Karbantartási terv

* = Kezelő által végzett általános karbantartás.
Az utasítások nem szerepelnek ebben a használati utasításban.

X = Az utasítások szerepelnek ebben a használati utasításban.

O = Az utasítások nem szerepelnek ebben a használati utasításban. Bízva hivatalos szervizműhelyre a karbantartást.

Általános termékkarbantartás	3 üzemóránként	Naponta	12 órával a karbantartás után	3 havonta	Évente
Ellenőrizze, hogy az anyák és csavarok szorosan meg vannak-e húzva.		*	*		
Ellenőrizze, hogy a tápcsatlakozó és a hosszabbítókábel jó állapotban vannak-e, illetve épek-e.		*			
Ellenőrizze az elektromos alkatrészeket, a kábeleket és a csatlakozásokat kopás és sérülés szempontjából.		*			
Ellenőrizze az RCD rendszert.		*			
Ellenőrizze, hogy az elektromos motor tiszta és ép-e.		*			
Ügyeljen arra, hogy a porelszívó tömlő ép, és nincs eltömődve.		*			
Ürítse ki a porelszívót.	*				
Ellenőrizze a csiszolóanyag-szeparátort, a szeparátortálcát és az adagolócsövet.	X				
Tisztítsa meg a terméket.		X			
Ellenőrizze az összes biztonsági eszközt.		X			
Ellenőrizze a kefetömítést és a mágneses tömítés kopását.		X			
Ellenőrizze a szabályozóház, a szűrőfej és a perselyek kopását. Lásd: <i>A termék működtetése előtti teendők</i> 38. oldalon.		X			
Ellenőrizze a hajtósíj feszességét.		X		X	

Általános termékkarbantartás	3 üzemóránként	Naponta	12 órával a karbantartás után	3 havonta	Évente
Ellenőrizze a hajtáslánc feszes-ségét				X	
Tisztítsa meg a hajtásláncot.				X	
Végezze el a termék teljes körű szervizelését és tisztítását.					O

A termék tisztítása

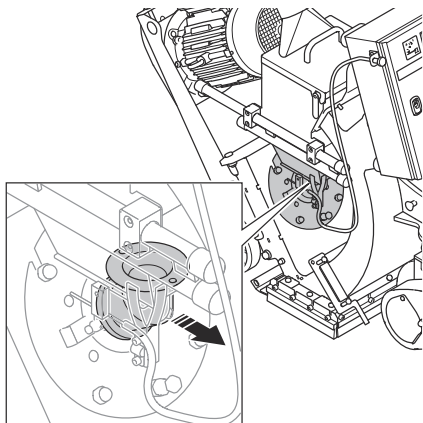
- Használat után mindig tisztítsa meg az összes felszerelést. Használjon porszívót.
- Ne használjon nagynyomású tisztítóberendezést a termék tisztításához.
- Tartsa tisztán és akadálymentesen a levegőnyílásokat, hogy a termék mindig megfelelően hideg hőmérsékletű legyen.

A hajtórendszer láncának tisztítása

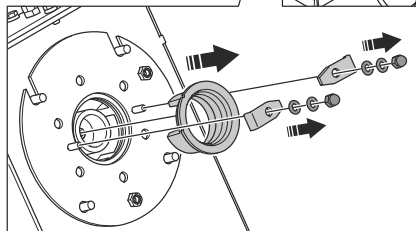
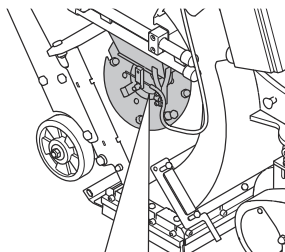
1. Távolítsa el a szennyeződést a lánc külső felületéről egy durva kefével vagy drótkefével.
2. Tisztítsa meg a láncot tisztítószerezrel.
3. Távolítsa el a szennyeződést a lánc belső részéről.

A szabályozóház cseréje

1. Távolítsa el az adagolócsövet.



2. Távolítsa el a szabályozóház rögzítőit és a szabályozóházat.

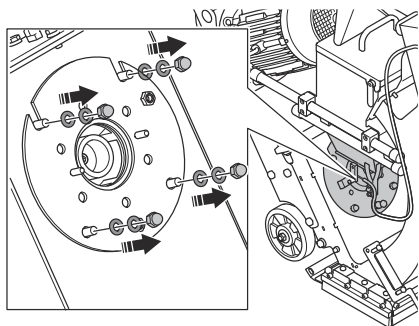


3. Fordított sorrendben szerelje be a szabályozóházakat.

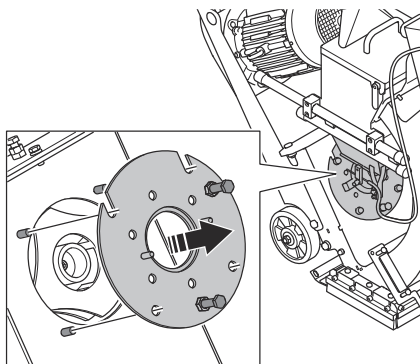
A szórófej cseréje

1. Távolítsa el az adagolócsövet és a szabályozóházat. Lásd: *A szabályozóház cseréje* 50. oldalon.

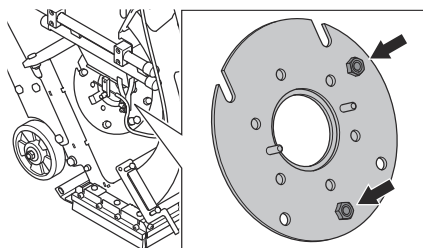
2. Távolítsa el a szórófej burkolatának anyáit.



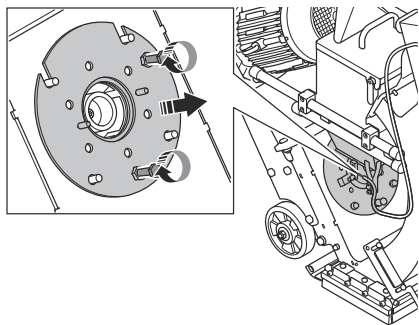
5. Vegye le a szórófej burkolatát.



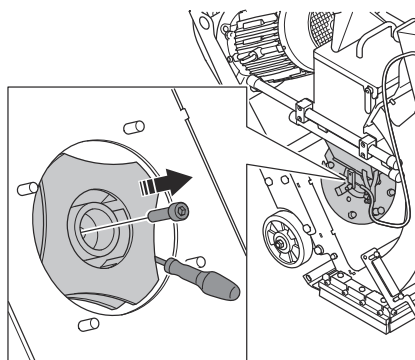
3. Helyezze az M10-es csavarokat a hegesztett anyákra.



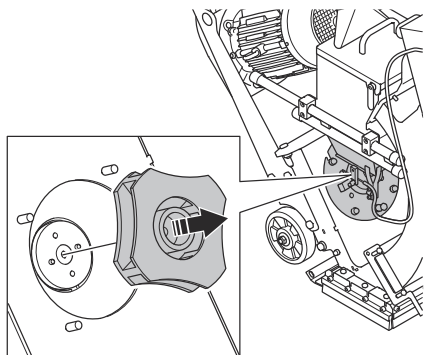
4. Fordítsa el az M10 csavarokat a szórófej burkolatának a szóróháztól való kioldásához.



6. A forgás megakadályozása érdekében helyezzen egy megfelelő szerszámot a szórófejbe. Távolítsa el a csavart, és dobja ki.



7. Távolítsa el a szórófejet.



8. Fordított sorrendben szerelje be a szórófejet.



VIGYÁZAT: Mindig új csavart használjon az új szórófej beszerelésékor.

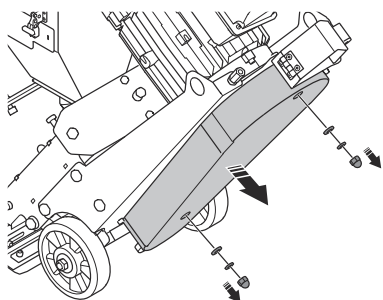
9. Forgassa meg kézzel az új szórófejet. Győződjön meg arról, hogy a szórófej szabadon forog, és nem ütközik a szabályozóházba.

A hajtósíj feszességének ellenőrzése



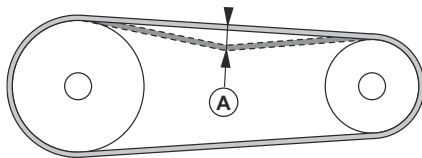
FIGYELMEZTETÉS: A terméket kizárólag akkor indítsa el, ha fel van szerelve a hajtósíj burkolata.

1. Állítsa le a terméket. Lásd: *A termék leállítása 48. oldalon.*
2. Vegye le a hajtósíj burkolatát.



3. Ellenőrizze a hajtósíjakat kopás és sérülések szempontjából. Szükség esetén cserélje ki a hajtósíjakat.

4. A feszesség ellenőrzéséhez nyomja meg a hajtósíjakat a hüvelykujjával. Ha a hajtósíjakat 10–15 mm-re (A) be tudja tolni, akkor a feszesség megfelelő.



5. Ha a hajtósíj feszessége nem megfelelő, növelje a motor és a csapágy közötti távolságot.
6. Szerelje fel a hajtósíj fedelét.

A hajtósíj cseréje



FIGYELMEZTETÉS: Csak akkor távolítsa el a hajtósíjburkolatot, ha a tápellátás le van választva, és a szórómotor teljesen leállt.



FIGYELMEZTETÉS: A terméket kizárólag akkor indítsa el, ha fel van szerelve a hajtósíj burkolata.

1. Vegye le a hajtósíj burkolatát. Lásd: *A hajtósíj feszességének ellenőrzése 52. oldalon.*
2. Csökkentse a távolságot a szórómotor és a csapágy között, hogy a hajtósíjat meglazítsa.
3. Távolítsa el a régi hajtósíjat, és szerelje fel az új hajtósíjat.
4. Növelje a távolságot a szórómotor és a csapágy között, hogy a hajtósíjat megfeszítse. Lásd: *A hajtósíj feszességének ellenőrzése 52. oldalon.*
5. Szerelje fel a hajtósíjburkolatot.

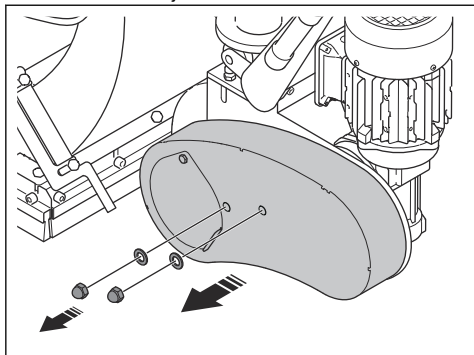
A hajtáslánc feszességének ellenőrzése



FIGYELMEZTETÉS: A terméket kizárólag akkor működtesse, ha a hajtáslánc fedele fel van szerelve.

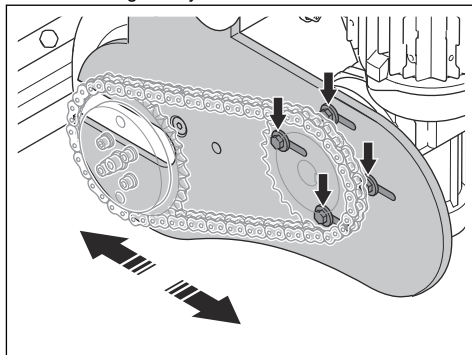
1. Állítsa le a terméket. Lásd: *A termék leállítása 48. oldalon.*

2. Távolítsa el a hajtáslánc fedelét.



3. Nyomja meg a láncot a feszesség ellenőrzéséhez. Ha a láncot 5 mm-re be tudja tolni, akkor a feszesség megfelelő.

4. Lazítsa meg az anyákat.



5. A feszesség beállításához mozgassa el a lánckeréket.
6. Szorítsa meg az anyákat.
7. Szerelje fel a hajtáslánc fedelét.

Hibaelhárítás

Probléma	Ok	Megoldás
Túl sok rezgés és/ vagy szokatlan zajok.	A szórófej kopott vagy sérült.	Cserélje ki a kopott vagy sérült alkatrészeket.
	A szórófej és a szabályozóház nem megfelelő beállítása.	Állítsa be a szórófejet és a szabályozóházat.
	Kilazult csavarok és anyák vannak.	Szorítsa meg az összes csavart és anyát.
	Nem megfelelő a hajtósíj feszessége.	Ellenőrizze a hajtósíj feszességét. Lásd: <i>A hajtósíj feszességének ellenőrzése</i> 52. oldalon.
	Megsérült a motor.	Cserélje ki a motort. Forduljon egy hivatalos Husqvarna szakszervizhez.
	A szórófejek sérültek.	Cserélje ki a kerekeket.

Probléma	Ok	Megoldás
Megszűnt vagy csökkent a teljesítmény.	A szűrőfej csiszolóanyag-ellátása nem megfelelő.	Tisztítsa meg a szeparátortálcát, és töltsön fel a csiszolóanyag-szeparátort csiszolóanyaggal. Ellenőrizze az adagolócsövet és a csiszolóanyag-szelepet.
	A csiszolóanyag típusa nem megfelelő a felülethez.	Cserélje ki a csiszolóanyagot a felületnek megfelelőre.
	A csiszolóanyag szennyezett.	Ellenőrizze a porelszívót és a porelszívó tömlőt.
	A szűrőfej vagy a szabályozóház elkopott vagy megsérült.	Cserélje ki a szűrőfejet és/vagy a szabályozóházat.
	A művelet kezdetekor túl sok csiszolóanyag éri a felületet.	Zárja el a csiszolóanyag-szelepet, és állítsa le a terméket. Kezdje újra a műveletet, és lassan nyissa ki a csiszolóanyag-szelepet.
	A termék sebesség túl nagy.	Csökkentse a sebességet.
A csiszolóanyag lép ki a termékből.	A mágneses tömitések nem megfelelő távolságra vannak a felülettől.	Állítsa be a mágneses tömitések magasságát.
	Sérült tömitések.	Ellenőrizze az összes tömitést, és szükség esetén cserélje ki őket.
	A csiszolóanyag minősége nem kielégítő.	További információért forduljon szakkereskedőjéhez.
A szűrőház egyes részein a szokásosnál nagyobb a kopás.	Nem megfelelő csiszolóanyag.	További információért forduljon szakkereskedőjéhez.
	A szabályozóház nem megfelelően van beszerelve.	Állítsa be a szabályozóházat a jobb szórás-minta beállításához.
	A porelszívó nem biztosít elegendő szívóerőt.	Ellenőrizze a porelszívó tömlőt és a porelszívót.
A termék nem indul el.	Túl alacsony a sebesség.	Növelje a sebességet.
	A szűrőfej beakadt a padlóba.	Állítsa be a magasságot.
	A hajtásrendszer sérült vagy nincs csatlakoztatva.	Kapcsolja be a hajtórendszert. Ellenőrizze a hajtásláncot.
A motor nem indul.	A tápellátás egyik fázisa hiányzik.	Ellenőrizze a tápellátást.
	A tápellátás egyik fázisa nem megfelelő.	Állítsa be a fázist.
	A vészleállító gomb be van nyomva.	Fordítsa el a vészleállító gombot az óramutató járásával egyező irányba a kioldáshoz.
	A hajtórendszer nincs áram alatt.	Indítsa el a hajtórendszert, majd indítsa el a szűrőmotort.
	A motorvédő kapcsoló be van kapcsolva.	Indítsa el újra a terméket. Ellenőrizze a tápellátást.
	A hosszabbítókábel nincs csatlakoztatva vagy sérült.	Csatlakoztassa a hosszabbítókábelt vagy szükség esetén cserélje ki.
	Egy alkatrész megsérült.	Forduljon egy hivatalos Husqvarna szakszervezettséghez.

Probléma	Ok	Megoldás
A termék egy kis idő után leáll.	A motorvédelmi kapcsoló kiold a túlterhelés miatt.	Forduljon egy hivatalos Husqvarna szakszer-vizhez.
	A motor meghibásodott.	Ellenőrizze a motort.
	Egy biztosíték vagy megszakító működésbe lépett.	Forduljon egy hivatalos Husqvarna szakszer-vizhez.
	A kábelek megsérültek.	Ellenőrizze a kábeleket, és szükség esetén cserélje ki őket.
A hajtórendszer nem működik megfelelően.	A hajtórendszer nincs bekapcsolva.	Szerelje be a gyorskioldó csapot.
	Egy biztosíték vagy a hajtórendszer motorja megsérült.	Forduljon egy hivatalos Husqvarna szakszer-vizhez.
	A vezérlőpanel megsérült.	Forduljon egy hivatalos Husqvarna szakszer-vizhez.
	A potenciométer megsérült.	Forduljon egy hivatalos Husqvarna szakszer-vizhez.

Szállítás, tárolás és ártalmatlanítás

Szállítás



FIGYELMEZTETÉS: A szállítás során körültekintően járjon el. A termék nehéz, és sérüléseket vagy károsodásokat okozhat, ha a szállítás során leesik vagy elmozdul.



VIGYÁZAT: Ne vontassa jármű mögött a terméket.

- Ügyeljen arra, hogy szállítás előtt a tápellátás leválasztásra kerüljön.
- Ügyeljen arra, hogy az elektromos kábel és a poreszívó tömlő leválasztásra kerüljön.
- Szállítás előtt távolítsa el a csiszolóanyagot.
- A kerekek lehetővé teszik, hogy a terméket kis távolságon mozgathassa. Nagyobb távolságok esetében emelje fel vagy helyezze járműre a terméket a mozgathoz.
- A szállításhoz helyezzen a termékre valamilyen védőponyvát. A védőponyva védelmet biztosít a természeti erők, például az eső és a hó ellen.
- Szállítás közben kapcsolja be a hajtórendszert. Lásd: *A hajtórendszer kikapcsolása40. oldalon.*

A termék manuális mozgatása



FIGYELMEZTETÉS: A termék mozgatása előtt várja meg, amíg minden mozgó rész megáll.



FIGYELMEZTETÉS: Viseljen acélbetétet és csúszásgátló talppal ellátott védőlábbelit.



FIGYELMEZTETÉS: Kikapcsolt hajtórendszerrel ne mozgassa manuálisan a terméket rámpákon, se felfele, se lefele. A terméket csak kézzel, vízszintes talajon mozgassa.

1. Kapcsolja ki a hajtórendszert. Lásd: *A hajtórendszer kikapcsolása40. oldalon.*
2. Nyomja lefelé a fogantyút.
3. A terméket a fogantyúnál fogva tolja vagy húzza.
4. Kapcsolja be a hajtórendszert. Lásd: *A hajtórendszer bekapcsolása39. oldalon.* A motor kikapcsolt állapotában ennek rögzítőfék funkciója van, ami megakadályozza a termék véletlen elmozdulását.

A termék mozgatása bekapcsolt hajtőrendszer mellett



FIGYELMEZTETÉS: A termék nehéz, és fennáll a sérülés veszélye, ha a termék felborul. Legyen óvatos a termék mozgásakor.



FIGYELMEZTETÉS: Működés közben ne emelje fel a terméket a talajról.

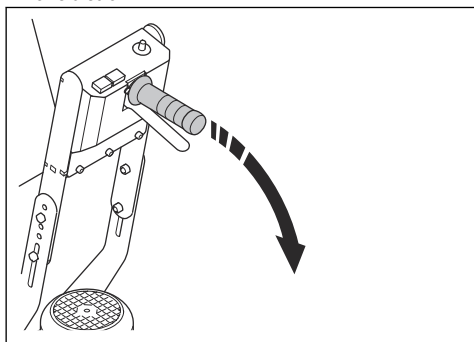


FIGYELMEZTETÉS: Művelet közben ne mozgassa előrefele.

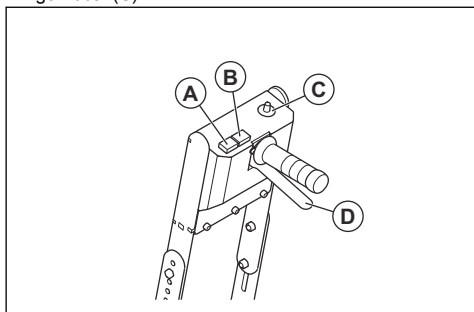


FIGYELMEZTETÉS: Viseljen acélbetéttel és csúszásgátló talppal ellátott védőlábbelit.

1. Kapcsolja be a hajtőrendszert. Lásd: *A hajtőrendszer bekapcsolása* 39. oldalon.
2. Húzza le a fogantyút, hogy a terméket felemelje a felületről.



3. Állítsa be a sebességet a sebességszabályozó gombbal (C).



4. A termék hátrafelé mozgatásához nyomja meg és tartsa lenyomva a hajtőrendszer karját (D).

5. Nyomja meg és tartsa lenyomva a Max. sebesség gombot (A), hogy maximális sebességgel haladjon.
6. A termék előre felé mozgatásához nyomja meg és tartsa lenyomva az Előremenet gombot (B).

A termék mozgatása rámpán fel- és lefelé



FIGYELMEZTETÉS: Nagyon óvatosan járjon el, amikor a terméket fel- és lefelé mozgatja a rámpákon. A termék nehéz, és fennáll a sérülés veszélye, ha a termék felborul vagy túl gyorsan mozog.



FIGYELMEZTETÉS: A meredek rámpák esetében mindig használjon csőrőt. Ne sétáljon és ne maradjon a termék alatt vagy közelében.

- Ha a terméket rámpán lefelé kell mozgatni, lassan, előremenetben működtesse a terméket.
- Ha a terméket rámpán felfelé kell mozgatni, lassan, hátramenetben működtesse a terméket.
- Egy rámpán ne fordítsa el 45°-nál jobban a terméket sem balra, sem jobbra.

A termék megemlése



FIGYELMEZTETÉS: Ügyeljen arra, hogy az emelőberendezés műszaki jellemzői megfelelőek legyenek a termék biztonságos megemlésehez. A termék típustábláján látható a termék tömege.

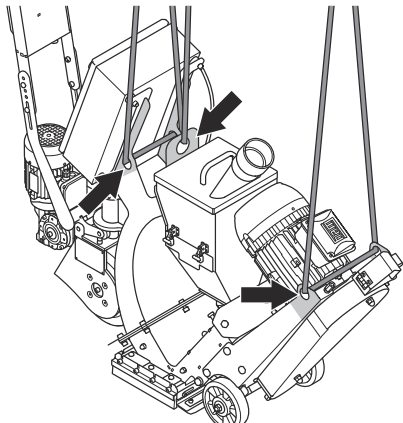


FIGYELMEZTETÉS: Ne sétáljon és ne maradjon az emelés alatt álló termék alatt vagy közelében. Tartsa távol a közelben tartózkodókat a munkaterülettől.



FIGYELMEZTETÉS: Sérült terméket ne emeljen meg. Ügyeljen arra, hogy az emelőszem helyesen legyen csatlakoztatva, és ne legyen sérült.

1. Csatlakoztassa az emelőberendezést az emelőszemekhez.



2. Biztonságosan emelje meg a terméket. Tartsa meg a fogantyút, amíg a termék fel nem emelkedik a földről.

A termék rögzítése szállítójárműhöz

Az emelőszemek segítségével rögzítse a terméket a szállítójárműhöz.

1. Rögzítse a hevedereket az emelőszemekhez.
2. Rögzítse a hevedereket a szállítójárműhöz.

Tárolás



VIGYÁZAT: A terméket ne tárolja kültéren. Mindig tartsa beltérben.

- Tartsa a terméket száraz és fagymentes helyen.
- Tárolás előtt tisztítsa meg a terméket, és végezze el annak teljes karbantartását.
- Tartsa a terméket zárható helyen, ahol gyermek vagy jogosulatlan személy nem férhet hozzá.
- Távolítsa el a csiszolóanyagot a csiszolóanyag-szeparátorból.

A termék ártalmatlanítása

- Kövesse a helyi újrahasznosítási előírásokat és a vonatkozó szabályozásokat.
- A már nem használt terméket küldje vissza a Husqvarna kereskedőhöz, vagy adja le egy újrahasznosítási ponton.

Műszaki adatok

	1-10DPS75
Névleges teljesítmény, W	7870
Feszültségosztály, V	400
Névleges frekvencia, Hz	50
Névleges áram, A	16
Kábel hossza, m	15
Tápkábel típusa	4×2,5 mm ²
Használati szélesség, mm	254
Maximális tisztítási lejtésszög, fok/%	10@18
Termék méretei (H × Sz × M), mm	1590×400×1020
Tömeg, kg	211
Üzemi hőmérséklet, °C	-10–45
Portömlő-csatlakozás átmérője, mm	75
Porelszívó	Bővebb információért forduljon a hivatalos Husqvarna szakszervizhez.

Megjegyzés: Ha a termék olyan elektromos specifikációt igényel, amely nem szerepel a táblázatban,

további információkért forduljon egy Husqvarna szakszervizhez.

Zaj és rezgés kibocsátási adatai

Zajkibocsátás	
Zajnyomásszint a kezelő fülénél, LP dB (A) ¹	76
Rezgésszintek	
Fő fogantyú, m/s ²²	0,5
¹ Mért hangnyomásszint az EN ISO 11202 szabvány szerint. Betonfelületen mérve. Mérési bizonytalanság, Kpa 2,5 dB	
² A fogantyúnál mért súlyozott tényleges gyorsulás az EN ISO 20643 szabvány szerint. Betonfelületen mérve. Mérési bizonytalanság, K 0,2 m/s ²	

Zajra és rezgésre vonatkozó nyilatkozat

A nyilatkozatban szereplő értékeket laboratóriumi tesztelés keretében állapították meg az említett irányelvek vagy szabványok figyelembevételével, és alkalmasak összevetésre más olyan termékek nyilatkozatban szereplő értékeivel, amelyeket ugyanezen irányelvek vagy szabványok figyelembevételével teszteltek. Ezek a nyilatkozatban

szereplő értékek nem használhatók kockázatértékelési célokra, és az adott munkavégzési területeken mért értékek magasabbak lehetnek. A tényleges kitétségi értékek és az egyéni felhasználókra vonatkozó sérülési kockázatok egyediek, és függenek attól, hogy milyen a felhasználók munkavégzési stílusa, hogy milyen anyagban használják a terméket, valamint hogy milyen hosszú a felhasználó expozíciós ideje, milyen a fizikai állapota, és milyen állapotban van a termék.

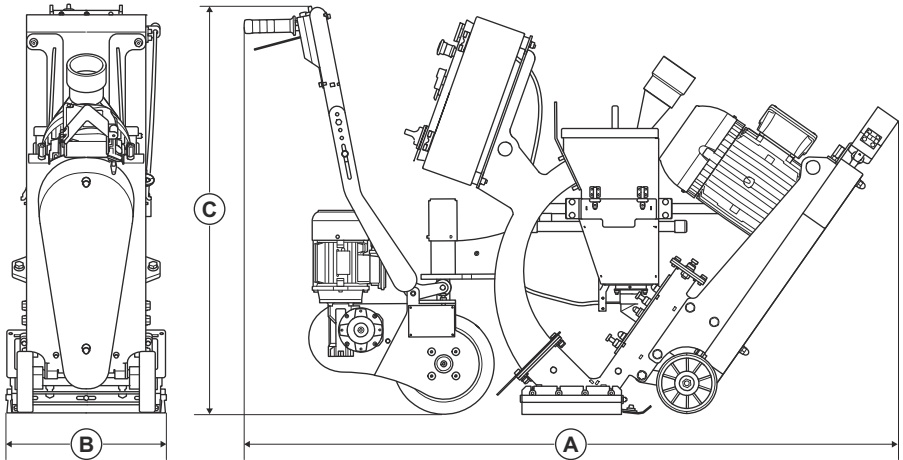
Jóváhagyott csiszolóanyag

	Magas széntartalmú acélsörét			Magas széntartalmú acélszemcse
	S-330	S-390	S-460*	SG25*
Jóváhagyott csiszolóanyag	S-330	S-390	S-460*	SG25*
hűv./mm	0,04/1,0	0,05/1,2	0,06/1,4	0,04/1,0
*különleges műveletek				

Hosszabbító kábelek

Kábel hossza	Keresztmetszet			
	≤16 A	≤32 A	≤63 A	≤125 A
GG előbiztosítékkal számítva ² :	16 amper	32 amper	63 amper	125 amper
>20m	1,5 mm ²	2,5 mm ²	10 mm ²	25 mm ²
20 m > 50 m	2,5 mm ²	4 mm ²	10 mm ²	25 mm ²
50 m > 75 m	4 mm ²	6 mm ²	16 mm ²	35 mm ²

Termék méretei 1-10DPS75



A	Hossz, mm/hűv.	1590	B	Szélesség, mm/hűv.	400
----------	----------------	------	----------	--------------------	-----

² A keresztmetszeteket újra kell számítani, ha a megadottól eltérő típusú vagy méretű előbiztosítókat használnak.

C	Magasság, mm/hüv.	1020
---	-------------------	------

Megfelelőségi nyilatkozat

EU megfelelési nyilatkozat

A Husqvarna AB, SE-561 82 Huskvarna, Sweden (tel.: +46-36-146500), a saját felelősségére kijelenti, hogy a termék:

Leírás	Szemcseszóró
Márka	Husqvarna
Típus/modell	1-10DPS75
Megjelölés	2023-as és újabb sorozatszámok

teljes mértékben megfelelnek a következő EU-irányelveknek és szabályozásoknak:

Irányelv/rendelet	Leírás
2006/42/EK	„gépre vonatkozó”
2014/30/EU	„elektromágneses megfelelésre vonatkozó”

valamint hogy az alábbi szabványok és/vagy műszaki előírások kerültek alkalmazásra;

EN ISO 12100:2010

Partille, 2023-03-30



Martin Huber

K+F igazgató, Betonfelületek és -padlók

Husqvarna AB, Construction Division

A műszaki dokumentációk felelőse



SPIS TREŚCI

Wstęp.....	62	Rozwiązywanie problemów.....	86
Bezpieczeństwo.....	65	Transport, przechowywanie i utylizacja.....	87
Przeznaczenie.....	70	Dane techniczne	90
Przegląd.....	81	Deklaracja zgodności.....	93

Wstęp

Opis produktu

Śrutownice zasilane silnikami elektrycznymi obsługiwane przez operatora pieszego. Produkt jest wyposażony w koło śrutowe, które wyrzuca na powierzchnię materiał ścienny. Podczas pracy produkt musi być podłączony do ekstraktora pyłu.

Przeznaczenie

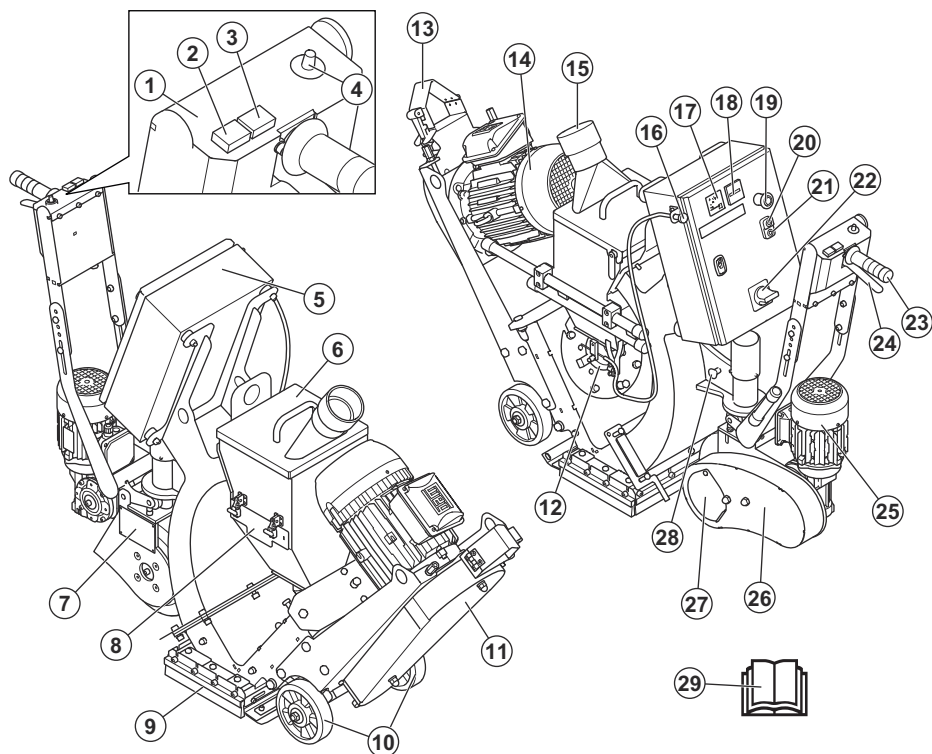
Produkt służy do usuwania warstw farby, uszczelniaczy i zanieczyszczeń. Produkt może być używany na

suchych, niezamarzniętych powierzchniach poziomych. Na przykład na betonie, asfalcie, kamieniu i stali.

Produkt przeznaczony jest do działalności komercyjnej prowadzonej przez profesjonalnych operatorów.

Nie używać produktu do innych zadań.

Przegląd produktu



1. Panel sterowania
2. Przycisk nadbiegu
3. Przycisk ruchu do przodu
4. Pokrętko regulacji obrotów
5. Obudowa elementów układu elektrycznego
6. Pokrywa separatora
7. Tabliczka znamionowa
8. Taca separatora
9. Głowica śrutująca z uszczelkami
10. Koła
11. Osłona paska klinowego
12. Klatka kontrolna
13. Zacisk do węża ekstraktora pyłu i kabla elektrycznego
14. Silnik śrutujący
15. Złącze ekstraktora pyłu
16. Linka sterowania ścieraniem
17. Amperomierz do silnika śrutującego
18. Licznik motogodzin

19. Przycisk zatrzymania awaryjnego
20. Przycisk WŁ. silnika śrutującego
21. Przycisk WYŁ. silnika śrutującego
22. Wyłącznik
23. Uchwyt układu kierowniczego
24. Dźwignia układu napędowego
25. Silnik układu napędowego
26. Osłona układu napędowego
27. Osłona łańcucha
28. Sworzniowy mechanizm szybkiego zwalniania
29. Instrukcja obsługi

Symbole znajdujące się na produkcie



Ostrzeżenie: Produkt może spowodować poważne obrażenia ciała lub śmierć operatora lub innych osób. Należy zachować ostrożność i prawidłowo korzystać z produktu.



Wysokie napięcie.



Trzymać wszystkie części ciała z dala od powierzchni gorących.



Punkt podnoszenia.



Nie zbliżać rąk do części obrotowych.



Przed przystąpieniem do pracy należy dokładnie i ze zrozumieniem zapoznać się z treścią niniejszej instrukcji obsługi.



Stosować atestowane środki ochrony dróg oddechowych.



Stosować atestowane ochronniki słuchu.



Stosować atestowane środki ochrony oczu.



Nosić rękawice ochronne.



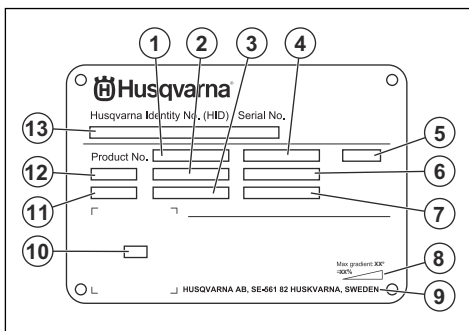
Stosować zatwierdzone obuwie ochronne.



Niniejszy produkt jest zgodny z obowiązującymi dyrektywami UE.

Uwaga: Pozostałe symbole/naklejki samoprzylepne umieszczone na produkcie dotyczą specjalnych wymogów certyfikacyjnych dla niektórych rynków.

Tabliczka znamionowa



1. Numer produktu
2. Waga produktu
3. Moc znamionowa
4. Napięcie znamionowe
5. Obudowa
6. Prąd znamionowy
7. Częstotliwość
8. Maksymalny kąt nachylenia podłoża
9. Producent
10. Kod do przeskanowania
11. Rok produkcji
12. Model
13. Numer seryjny

Odpowiedzialność za produkt

Zgodnie z przepisami dotyczącymi odpowiedzialności za produkt nie ponosimy odpowiedzialności za szkody spowodowane przez nasz produkt, jeśli:

- produkt jest nieprawidłowo naprawiany.
- produkt jest naprawiany przy użyciu części nie pochodzących od producenta lub niezatwierdzonych przez producenta.
- produkt jest wyposażony w akcesoria nie pochodzące od producenta lub niezatwierdzone przez producenta.
- produkt nie jest naprawiany w autoryzowanym centrum serwisowym lub przez autoryzowaną placówkę.

Bezpieczeństwo

Definicje dotyczące bezpieczeństwa

Ostrzeżenia, uwagi i informacje są używane do zwrócenia uwagi na szczególnie ważne sekcje instrukcji obsługi.



OSTRZEŻENIE: Jest używane, gdy istnieje ryzyko poważnych obrażeń, śmierci operatora lub uszkodzenia otoczenia w wyniku nieprzestrzegania instrukcji obsługi.



UWAGA: Jest używane, gdy istnieje ryzyko uszkodzenia materiałów lub urządzenia w wyniku nieprzestrzegania instrukcji obsługi.

Uwaga: Stosuje się, aby przekazać więcej informacji, które są przydatne w danej sytuacji.

Ogólne zasady bezpieczeństwa



OSTRZEŻENIE: Przed rozpoczęciem użytkowania produktu przeczytać następujące ostrzeżenia.

- Ten produkt jest niebezpiecznym narzędziem w przypadku nieostrożnego postępowania lub nieprawidłowego korzystania. Produkt może spowodować poważne obrażenia ciała lub śmierć operatora lub innych osób. Nie uruchamiać urządzenia bez uprzedniego przeczytania i zrozumienia treści instrukcji obsługi.
- Produkt nie jest przeznaczony do użytku przez osoby (w tym dzieci) o ograniczonych zdolnościach fizycznych, sensorycznych lub umysłowych oraz osoby nieposiadające odpowiedniego doświadczenia i wiedzy.
- Należy stosować się do wszystkich ostrzeżeń i poleceń.
- Zgodność ze wszystkimi obowiązującymi przepisami prawa.
- Operator i pracodawca operatora muszą znać zagrożenia i zapobiegać im podczas obsługi produktu.
- Nie pozwalać używać maszyny jakimkolwiek osobom, które nie zapoznały się i nie zrozumiały zawartości instrukcji obsługi.
- Nie używać produktu przed przeszkoleniem z obsługi produktu. Sprawdzić, czy wszyscy operatorzy zostali przeszkoleni.
- Nie pozwalać dzieciom używać produktu.
- Produkt mogą obsługiwać wyłącznie osoby upoważnione.

- Operator ponosi odpowiedzialność za wypadki lub spowodowanie zagrożenia wobec innych osób, lub mienia.
- Osoba, która jest zmęczona, chora lub pod wpływem alkoholu, narkotyków lub leków nie może obsługiwać urządzenia.
- Zawsze zachowywać ostrożność i kierować się zdrowym rozsądkiem.
- Utrzymywać produkt czystym. Upewnić się, że można łatwo odczytać oznaczenia i naklejki.
- Jeżeli produkt jest uszkodzony lub nie działa prawidłowo, nie należy go używać.
- Nie należy dokonywać modyfikacji produktu.
- Nie używać produktu, jeśli możliwe jest, że inne osoby dokonały jego modyfikacji.

Instrukcje bezpieczeństwa dotyczące obsługi



OSTRZEŻENIE: Przed rozpoczęciem użytkowania produktu przeczytać następujące ostrzeżenia.

- Stosować środki ochrony osobistej. Patrz *Środki ochrony osobistej na stronie 67*.
- Narażenie operatora na nadmierne działania drgań może powodować uszkodzenia układu krążenia i układu nerwowego, szczególnie u osób z niewydolnością układu krążenia. Zwrócić się do lekarza w przypadku rozpoznania u siebie objawów dolegliwości somatycznych, których przyczyną może być wystawienie na nadmierne drgania. Przykładem takich symptomów jest drętwienie, utrata czucia, mrowienie, klucie, ból, utrata sił, zmiany koloru skóry lub jej stanu. Objawy te występują zazwyczaj w palcach, dłoniach lub nadgarstkach.
- Nie uruchamiać produktu bez zamontowanych wszystkich osłon ochronnych.
- Należy zawsze wiedzieć, jak szybko wyłączyć silnik w razie awarii.
- Przed oddaleniem się od urządzenia należy wyłączyć silnik i odłączyć przewód zasilania. Upewnić się, że nie występuje żadne ryzyko przypadkowego uruchomienia.
- Zachować ostrożność, ponieważ odzież, długie włosy lub biżuteria mogą zostać pochwycone przez części ruchome
- Zapewnić bezpieczną i stabilną postawę podczas pracy.
- Sprawdzić, czy nie występują poluzowane śruby i nakrętki.
- Podczas pracy nie wolno podnosić ani przechylać głowy śrutującej. Materiał ścierny wydostaje się z produktu z dużą prędkością i może spowodować obrażenia ciała. Przed podniesieniem

lub pochyleniem produktu należy zawsze odłączyć przewód zasilający.

- Upewnić się, że separator i taca separatora są zamknięte podczas pracy.
- Nie używać produktu, jeśli otrzymanie pomocy w razie wypadku będzie niemożliwe.
- Zawsze korzystać z zatwierdzonych akcesoriów. Aby uzyskać więcej informacji, należy skontaktować się z dilerem Husqvarna.
- Jeśli w produkcie występują drgania lub poziomy hałasu jest wyjątkowo wysoki, należy natychmiast wyłączyć produkt. Odłączyć wtyczkę zasilania. Należy sprawdzić maszynę pod kątem uszkodzeń. Należy naprawić uszkodzenia lub zlecić przeprowadzenie naprawy przez autoryzowany punkt serwisowy.
- W celu zapewnienia usuwania pyłu urządzenie należy zawsze podłączać do ekstraktora pyłu.
- Nie ciągnąć za wąż ekstraktora pyłu. Produkt może przewrócić się, powodując obrażenia lub uszkodzenia.
- Ekstraktor pyłu powinien pozostać włączony do momentu całkowitego zatrzymania silnika.
- Obsługiwać urządzenie wyłącznie od tyłu, trzymając ręką uchwyt sterowniczy.
- Upewnić się, że na uchwytach nie znajduje się smar ani olej.
- Sprawdzić, czy pierścienie uszczelki listwy szczotkowej nie są uszkodzone.
- Upewnić się, że uszczelki listwy szczotkowej są zamontowane na odpowiedniej wysokości.
- Zawsze korzystać z zatwierzonego materiału ściernego. Aby uzyskać więcej informacji, należy skontaktować się z dilerem Husqvarna. Patrz *Zatwierdzony materiał ścierny na stronie 91*.
- Upewnić się, że silnik śrutujący ma prawidłowy kierunek obrotów. Prawidłowy kierunek obrotów jest oznaczony strzałką na obudowie silnika.

Zasady bezpieczeństwa związane z emisją drgań



OSTRZEŻENIE: Przed rozpoczęciem użytkowania produktu przeczytać następujące ostrzeżenia.

- Podczas pracy urządzenia wibracje są przenoszone z produktu na ciało operatora. Regularna i częsta obsługa produktu może spowodować obrażenia ciała operatora lub zwiększyć ich poziom. Urazy mogą wystąpić w palcach, dłoniach, nadgarstkach, ramionach, barkach i/lub nerwach, dopytych krwi lub w innych częściach ciała. Urazy mogą być poważne i/lub trwałe i mogą rosnąć stopniowo w ciągu tygodni, miesięcy lub lat. Możliwe obrażenia obejmują uszkodzenie układu krążenia krwi, układu nerwowego, stawów i innych struktur ciała.
- Objawy mogą wystąpić podczas użytkowania produktu lub w innych sytuacjach. W przypadku

wystąpienia objawów i kontynuacji pracy z produktem objawy mogą się nasilić lub stać się trwałe. W przypadku wystąpienia tych lub innych objawów należy uzyskać pomoc medyczną:

- Drgnięcie, utrata czucia, mrowienie, kłucie, ból, pieczenie, pulsujący ból, sztywność, niezdarność, utrata siły, zmiana koloru skóry lub jej stanu.
- Objawy mogą się nasilać w niskich temperaturach. Podczas pracy w niskich temperaturach należy używać ciepłej odzieży i chronić ręce przed zimnem i wilgocią.
- W celu utrzymania prawidłowego poziomu drgań należy przeprowadzać czynności konserwacyjne i obsługiwać urządzenie zgodnie z opisem zamieszczonym w instrukcji obsługi.
- Produkt jest wyposażony w system tłumienia drgań, który zmniejsza drgania przenoszone z uchwytów na operatora. Pozwolić, aby urządzenie wykonało pracę.
- Trzymać ręce wyłącznie na uchwycie lub na uchwytach. Trzymać wszystkie inne części ciała z dala od urządzenia.
- W przypadku wystąpienia silnych drgań należy natychmiast wyłączyć urządzenie. Zanim przyczyna zwiększonych wibracji nie zostanie usunięta nie należy kontynuować pracy.

Ochrona przed pyłem



OSTRZEŻENIE: Przed rozpoczęciem użytkowania produktu przeczytać następujące ostrzeżenia.

- Obsługa urządzenia może powodować gromadzenie się pyłu w powietrzu. Pył może spowodować poważne obrażenia ciała i trwałe problemy ze zdrowiem. Pył krzemionkowy jest często klasyfikowany przez organy administracji i inne instytucje jako substancja szkodliwa. Oto przykłady powiązanych problemów zdrowotnych:
 - Śmiertelne choroby płuc, przewlekłe zapalenie oskrzeli, krzemica i zwłóknienie płuc
 - Rak
 - Wady wrodzone
 - Stan zapalny skóry
- Należy używać odpowiedniego sprzętu w celu zmniejszenia ilości pyłu i oparów w powietrzu oraz ilości pyłu na sprzęcie roboczym, powierzchniach, odzieży i częściach ciała. Do takich rozwiązań należą między innymi systemy odpylające. Jeśli to możliwe, należy zmniejszyć ilość pyłu u źródła. Należy upewnić się, że urządzenie jest prawidłowo skonfigurowane i używane oraz że przeprowadzana jest jego regularna konserwacja.
- Stosować atestowane środki ochrony oczu. Należy się upewnić, że środki ochrony dróg oddechowych są dostosowane do niebezpiecznych materiałów w miejscu pracy.

- Sprawdzić, czy w obszarze roboczym występuje odpowiedni przepływ powietrza.

Bezpieczeństwo dotyczące hałasu



OSTRZEŻENIE: Przed rozpoczęciem użytkowania produktu przeczytać następujące ostrzeżenia.

- Wysoki poziom hałasu i długotrwałe narażenie na hałas mogą powodować utratę słuchu wywołaną hałasem.
- Aby ograniczyć poziom hałasu do minimum, należy przeprowadzać czynności konserwacyjne i obsługiwać produkt zgodnie z opisem zawartym w instrukcji obsługi.
- Podczas używania produktu stosować atestowane środki ochrony słuchu.
- Należy słuchać sygnałów ostrzegawczych i komunikatów podczas korzystania z ochronników słuchu. Po zatrzymaniu produktu należy zdjąć ochronniki słuchu, chyba że dla poziomu hałasu w miejscu pracy konieczne jest zastosowanie środków ochrony słuchu.

Środki ochrony osobistej



OSTRZEŻENIE: Przed rozpoczęciem użytkowania produktu przeczytać następujące ostrzeżenia.

- Podczas używania produktu należy zawsze mieć na sobie atestowane środki ochrony osobistej. Środki ochrony osobistej nie eliminują ryzyka odniesienia obrażeń, ograniczają natomiast ich rozmiar w razie zaistnienia wypadku. Należy korzystać z pomocy dealera przy wyborze odpowiednich środków ochrony osobistej oraz poradzić się, kiedy należy ich używać.
- Regularnie sprawdzać stan środków ochrony osobistej.
- Stosować atestowane ochronniki słuchu.
- Stosować atestowane środki ochrony oczu.
- Stosować atestowane środki ochrony oczu z osłonami bocznymi.
- Stosować rękawice ochronne.
- Nosić wysokie obuwie z noskami stalowymi i podeszwami przeciwpoślizgowymi.
- Używać zatwierdzonych ubrań roboczych lub podobnych dobrze dopasowanych ubrań z długimi rękawami i nogawkami.

Gaśnica

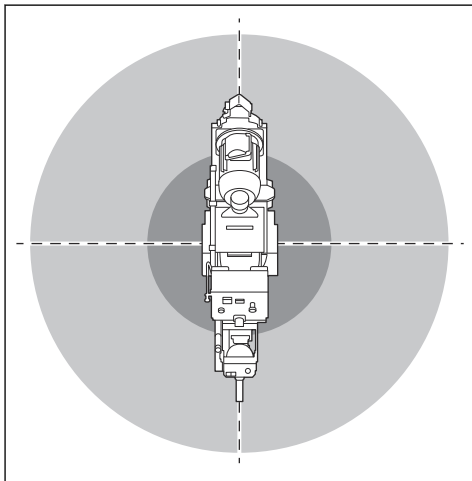
- Przechowywać gaśnicę w pobliżu obszaru pracy.
- Używać gaśnicy proszkowej lub gaśnicy zawierającej dwutlenek węgla.

Bezpieczeństwo miejsca pracy



OSTRZEŻENIE: Przed rozpoczęciem użytkowania produktu przeczytać następujące ostrzeżenia.

- Użytkownik jest odpowiedzialny za analizę powierzchni, która ma być poddana obróbce. Na podstawie uzyskanych informacji na temat powierzchni, która ma być poddana obróbce, użytkownik powinien dokonać oceny ryzyka oraz podjąć środki ostrożności odpowiednie do wykonywanej pracy.
- Nie używać produktu we mgle, deszczu, przy silnym wietrze, niskiej temperaturze, ryzyku piorunów ani w innych złych warunkach pogodowych.
- Należy uważać na osoby, przedmioty i sytuacje, które mogą uniemożliwić bezpieczną obsługę maszyny.
- Nie wolno używać produktu w obszarach, w których występuje zagrożenie pożarem lub wybuchem. Produkt wytwarza iskry, a łatwopalny materiał może powodować zapłon w połączeniu z pyłem lub oparami.
- Dzieci, osoby postronne i zwierzęta powinny znajdować się z dala od miejsca pracy i w bezpiecznej odległości od urządzenia. Bezpieczna odległość wynosi 10 m



- Upewnić się, że osoby postronne i zwierzęta nie znajdują się w miejscu pracy i przebywają w bezpiecznej odległości od urządzenia.
- Sprawdzić, czy tylko upoważnione osoby znajdują się w obszarze roboczym.
- Utrzymywać miejsce pracy w czystości i zapewnić pełne oświetlenie. Obszary zaciemnione i takie, w których panuje nieład, mogą powodować wypadki.

- Przed rozpoczęciem użytkowania urządzenia należy usunąć z miejsca pracy takie przedmioty, jak wkręty, śruby, druty i kamienie.
- Upewnić się, że na drodze pracy urządzenia nie znajdują się żadne przewody ani węże.
- Upewnić się, że urządzenie nie zatrzymuje się na nierównych powierzchniach, takich jak zgrzewane szwy lub połączenia podłogowe.
- Upewnić się, że w miejscu pracy występuje dostateczny przepływ powietrza.

produktów, na przykład spowodować migotanie oświetlenia.

Bezpieczeństwo elektryczne



OSTRZEŻENIE: W przypadku produktów elektrycznych zawsze istnieje ryzyko porażenia prądem. Nie używać produktu w niesprzyjających warunkach pogodowych. Nie dotykać piorunochronów ani metalowych przedmiotów. Zawsze używać urządzenia zgodnie z zaleceniami podanymi w instrukcji obsługi, aby zapobiec obrażeniom ciała.



OSTRZEŻENIE: Należy zawsze używać zasilacza z wyłącznikiem różnicowo-prądowym (RCD). Wyłącznik RCD zmniejsza ryzyko porażenia prądem elektrycznym.



OSTRZEŻENIE: Wysokie napięcie. W jednostce napędowej znajdują się niezabezpieczone części. Przed otwarciem drzwiczek skrzynki elektrycznej należy zawsze odłączyć wtyczkę zasilania.



OSTRZEŻENIE: Gniazdka zasilania produktu należy używać wyłącznie w celach określonych w instrukcji.



UWAGA: Zasilanie energią z produktu lub prądnicy musi być stałe i mieć odpowiednio dużą moc, aby zapewnić bezproblemowe działanie silnika. Nieprawidłowe napięcie powoduje wzrost zużycia prądu oraz temperatury silnika, aż do zadziałania obwodu bezpieczeństwa. Rozmiar przewodu zasilającego musi być zgodny z krajowymi i lokalnymi rozporządzeniami. Rozmiar gniazda sieciowego musi być zgodny z natężeniem gniazda elektrycznego i przedłużacza produktu.

Jeśli sieć zasilająca ma większą rezystancję, w trakcie uruchamiania produktu może wystąpić krótki spadek napięcia. Może to mieć wpływ na działanie innych

- Wtyczka maszyny musi pasować do gniazdka. Zabrania się dokonywania przeróbek wtyczki. Nie należy stosować adapterów w przypadku uziemionych narzędzi elektrycznych. Nieprzerobione wtyczki i dopasowane gniazdka pozwalają zredukować ryzyko porażenia prądem.
- Należy unikać kontaktu ciała z powierzchniami uziemionymi, takimi jak rury, grzejniki, kuchenki i lodówki. Uziemienie ciała powoduje zwiększenie ryzyka porażenia prądem.
- Sprawdzić, czy zasilanie, bezpiecznik i napięcie sieci są takie same jak napięcie podane na tabliczce znamionowej produktu.
- Przed odłączeniem wtyczki zasilania należy zawsze zatrzymać produkt.
- Przed podłączeniem urządzenia do zasilania upewnić się, że przełącznik WŁ./WYŁ. znajduje się w położeniu WYŁ.
- Podczas długiego zatrzymywania produktu należy zawsze odłączać wtyczkę zasilania.
- Nie wolno używać produktu w przypadku uszkodzenia przewodu zasilania lub wtyczki. Jeśli kabel zasilający jest uszkodzony, musi zostać wymieniony przez producenta, autoryzowany serwis lub podobnie wykwalifikowaną osobę, aby uniknąć niebezpieczeństwa. Uszkodzony przewód zasilania może być przyczyną poważnych obrażeń i śmierci.
- Używać przewodu zasilania prawidłowo. Nie używać przewodu zasilania do przemieszczania, ciągnięcia lub odłączania produktu. Nie wyciągać wtyczki z gniazdka za przewód zasilania. Nie ciągnąć za przewód zasilający.
- Urządzenie należy użytkować wyłącznie na suchych powierzchniach.
- Chronić produkt przed deszczem. Wniknięcie wody do produktu zwiększa ryzyko porażenia prądem.
- Przed podłączeniem lub odłączeniem przewodu silnika i obudowy elementów układu elektrycznego należy najpierw odłączyć przewód zasilania.
- Aby uniknąć niebezpieczeństwa przypadkowego zresetowania wyłącznika termicznego, urządzenie nie może być zasilane za pomocą zewnętrznego urządzenia przełączającego, takiego jak wyłącznik czasowy, ani podłączone do obwodu, który jest regularnie włączany i wyłączany przez inny układ sterujący.
- Upewnić się, że zasilanie urządzenia jest dostarczane przez oddzielne transformatory, które są używane wyłącznie do celów przemysłowych.

Instrukcje dotyczące uziemienia produktu



OSTRZEŻENIE: Nieprawidłowe połączenie może spowodować porażenie prądem elektrycznym. W przypadku wątpliwości co do prawidłowego uziemienia

gniazda sieciowego skontaktować się z wykwalifikowanym elektrykiem.

Nie dokonywać modyfikacji wtyczki zasilania, które mogłyby sprawić, że stanie się niezgodna ze specyfikacją fabryczną. Jeśli wtyczka przewodu zasilającego lub przewód zasilający są uszkodzone lub muszą zostać wymienione, należy skontaktować się z agentem serwisowym Husqvarna. Przestrzegać lokalnych przepisów i obowiązującego prawa.

Jeśli instrukcje dotyczące uziemienia produktu nie są w pełni zrozumiałe, należy skontaktować się z wykwalifikowanym elektrykiem.

Należy używać wyłącznie uziemionych przedłużaczy do użytku zewnętrznego z wtykami uziemiającym i gniazdkiem uziemiającym, które pasują do wtyczki zasilania urządzenia.

Produkt jest wyposażony w przewód zasilania z uziemieniem i wtyczkę zasilania. Zawsze należy podłączać produkt do uziemionego gniazda zasilania. Zmniejsza to ryzyko porażenia prądem elektrycznym.

Nie używać przejściówek elektrycznych z produktem.

Przedłużacze

- Należy używać wyłącznie zatwierdzonych przedłużaczy o odpowiednich właściwościach.
- Oznaczenie na przedłużaczu musi mieć co najmniej taką samą lub wyższą wartość znamionową, jak ta podana na tabliczce znamionowej produktu.
- Zawsze używać przedłużaczy z uziemieniem.
- Używając urządzenia na zewnątrz, należy stosować odpowiedni przedłużacz przeznaczony do pracy na zewnątrz. Zmniejsza to ryzyko porażenia prądem elektrycznym.
- Unikać kładzenia przewodu na ziemi i narażania go na działanie wilgoci.
- Przedłużacz należy trzymać z dala od źródeł ciepła, oleju, ostrych krawędzi lub ruchomych części. Uszkodzony przewód zwiększa ryzyko porażenia prądem elektrycznym.
- Należy sprawdzić, czy przedłużacz nie jest uszkodzony i jest w dobrym stanie.
- Nie wolno używać zwiniętego przedłużacza. Może to doprowadzić do jego przegrzania.
- Upewnić się, że przedłużacz nie przeszkadza i nie utrudnia pracy urządzenia. Zapobiegnie to uszkodzeniu przedłużacza.

Zespoły zabezpieczające na produkcie



OSTRZEŻENIE: Przed rozpoczęciem użytkowania produktu przeczytać następujące ostrzeżenia.

- Nie używać produktu z urządzeniami zabezpieczającymi, które są uszkodzone lub nie działają prawidłowo.
- Codziennie przeprowadzać kontrole urządzeń zabezpieczających. Jeśli urządzenia zabezpieczające są uszkodzone lub nie działają prawidłowo, należy skontaktować się z warsztatem obsługi technicznej Husqvarna.
- Nie wolno dokonywać modyfikacji urządzeń zabezpieczających

Przycisk zatrzymania awaryjnego

Przycisk zatrzymania awaryjnego służy do szybkiego zatrzymania silników.

Kontrola przycisku zatrzymania awaryjnego

Patrz *Przegląd produktu na stronie 63* informacje na temat lokalizacji przycisku zatrzymania awaryjnego na urządzeniu.

1. Obrócić przycisk zatrzymania awaryjnego w prawo, aby upewnić się, że jest on wyłączony.
2. U uruchomić produkt. Patrz *Uruchamianie produktu na stronie 77*.
3. Wcisnąć przycisk zatrzymania awaryjnego.
4. Upewnić się, że nastąpiło wyłączenie silników.
5. Obrócić przycisk zatrzymania awaryjnego w prawo, aby go wyłączyć.

Amperomierz

Amperomierz pokazuje obciążenie rozstrzelivym śrutem na powierzchnię. Maksymalne natężenie prądu jest podane powyżej amperomierza.

Sprawdzanie amperomierza

Patrz *Przegląd produktu na stronie 63* w celu uzyskania informacji na temat umiejscowienia amperomierza w urządzeniu.

1. U uruchomić produkt. Patrz *Uruchamianie produktu na stronie 77*.
2. Poczekać, aż amperomierz znajdzie się w położeniu jałowym.
3. Zatrzymać urządzenie. Patrz *Wyłączanie produktu na stronie 81*.

Przyciski WŁ./WYŁ. silnika śrutującego

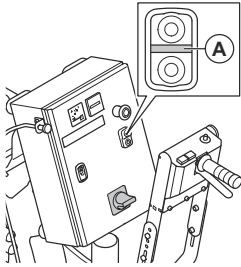
Przyciski WŁ./WYŁ. silnika śrutującego służą do uruchamiania i zatrzymywania silnika. Patrz *Przegląd produktu na stronie 63*.

Kontrola przycisków WŁ./WYŁ. silnika śrutującego

Patrz *Przegląd produktu na stronie 63* informacje na temat lokalizacji przycisku WŁ./WYŁ. na urządzeniu.

1. Obrócić przycisk zatrzymania awaryjnego w prawo, aby upewnić się, że jest on wyłączony.

2. Uruchomić produkt. Patrz *Uruchamianie produktu na stronie 77*.
3. Nacisnąć przycisk WŁ. silnika śrutującego.
4. Upewnić się, że uruchamia się silnik i zapala się kontrolka (A).



5. Wyłączyć silnik. Patrz *Wyłączanie produktu na stronie 81*.
6. Sprawdzić, czy silnik się zatrzymuje po naciśnięciu przycisku WYŁ.

Przełącznik WŁ./WYŁ.

Przełącznik WŁ./WYŁ. służy do uruchamiania i wyłączania zasilania produktu.

Kontrola przełącznika WŁ./WYŁ. silnika

Patrz *Przegląd produktu na stronie 63* w celu uzyskania informacji na temat lokalizacji przełącznika WŁ./WYŁ. na urządzeniu.

1. Obrócić przycisk zatrzymania awaryjnego w prawo, aby upewnić się, że jest on wyłączony.
2. Ustawić przełącznik WŁ./WYŁ. w położeniu WŁ.
3. Sprawdzić, czy zasilanie produktu włącza się.
4. Ustawić przełącznik WŁ./WYŁ. w położeniu WYŁ.
5. Sprawdzić, czy zasilanie produktu wyłącza się.

Instrukcje bezpieczeństwa dotyczące konserwacji



OSTRZEŻENIE: Przed rozpoczęciem użytkowania produktu przeczytać następujące ostrzeżenia.

- Konserwację należy przeprowadzać wyłącznie w sposób określony w instrukcji użytkownika. Zlecić autoryzowanemu warsztatowi obsługi technicznej wykonanie wszelkich czynności serwisowych.
- W przypadku nieprawidłowo lub nieregularnie przeprowadzanej konserwacji wzrasta ryzyko obrażeń oraz uszkodzenia produktu.
- Przed przystąpieniem do konserwacji należy wyczyścić urządzenie w celu usunięcia niebezpiecznych materiałów.
- Konserwację urządzenia należy przeprowadzać na stabilnym, równym podłożu. Upewnić się, że produkt nie może się poruszać.
- Nie należy dokonywać modyfikacji produktu. Modyfikacje produktu niezatwierdzone przez producenta mogą spowodować poważne obrażenia lub śmierć.
- Wymienić uszkodzone, zużyte lub zniszczone części.
- Nie używać myjek wysokociśnieniowych do czyszczenia urządzenia.
- Używać wyłącznie niestrzępiących się ściereczek do czyszczenia.
- Należy zawsze używać oryginalnych akcesoriów i części zamiennych. Niezatwierdzone przez producenta akcesoria i modyfikacje maszyny mogą spowodować poważne obrażenia lub śmierć.
- Po zakończeniu konserwacji należy sprawdzić poziom wibracji w urządzeniu. Jeśli nie jest prawidłowy, należy skontaktować się z autoryzowanym centrum serwisowym.
- Należy dopilnować przeprowadzania regularnej konserwacji produktu przez autoryzowany serwis.

Przeznaczenie

Wstęp



OSTRZEŻENIE: Przed użyciem urządzenia należy przeczytać ze zrozumieniem rozdział poświęcony bezpieczeństwu.

Przed obsługą produktu

1. Przed przystąpieniem do pracy należy dokładnie i ze zrozumieniem zapoznać się z treścią niniejszej instrukcji obsługi.
2. Należy dokładnie i ze zrozumieniem zapoznać się z treścią instrukcji obsługi ekstraktora pyłu.
3. Jeśli produkt jest używany w połączeniu ze źródłem zasilania, należy przeczytać ze zrozumieniem instrukcję obsługi tego źródła zasilania.
4. Stosować środki ochrony osobistej. Patrz *Środki ochrony osobistej na stronie 67*.
5. Sprawdzić, czy tylko upoważnione osoby znajdują się w obszarze roboczym.
6. Wykonywać codzienną konserwację. Patrz *Plan konserwacji na stronie 81*.
7. Sprawdzić, czy produkt jest prawidłowo zmontowany i czy nie jest uszkodzony.

8. Sprawdzić, czy wszystkie śruby i nakrętki są dokręcone.
9. Upewnić się, że koło śrutowe, rura podająca, tuleje i uszczelnienia nie są uszkodzone lub zużyte. Wymienić części, gdy 75% grubości tarczy uległo zużyciu.
10. Upewnić się, że separator nie jest uszkodzony.
11. Upewnić się, że separator jest napełniony materiałem ściernym do poziomu tacy separatora.
12. Położyć produkt na obszarze roboczym. Upewnić się, że powierzchnia jest równa. Upewnić się, że transport produktu do obszaru roboczego i z powrotem jest przeprowadzany w bezpieczny i poprawny sposób. Patrz *Transportowanie na stronie 87*.
13. Podłączyć ekstraktor pyłu do produktu. Patrz *Podłączanie ekstraktora pyłu na stronie 76*.
14. Przed podłączeniem urządzenia do źródła zasilania należy upewnić się, że przełącznik WŁ./WYŁ. znajduje się w położeniu WYŁ.
15. Podłączyć produkt do źródła zasilania. Patrz *Podłączanie produktu do źródła zasilania na stronie 76*.
16. Upewnić się, że uszczelki listwy szczotkowej są na odpowiedniej wysokości. Patrz .
17. Upewnić się, że uszczelki magnetyczne są na odpowiedniej wysokości. Patrz .

Układ napędowy

Układ napędowy działa podczas pracy urządzenia i umożliwia jego przemieszczanie przy użyciu koła napędowego. Patrz *Przesuwanie urządzenia za pomocą układu napędowego na stronie 88*.

Zawsze należy włączać układ napędowy podczas pracy.

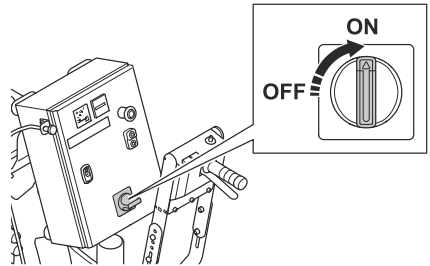
Włączanie układu napędowego



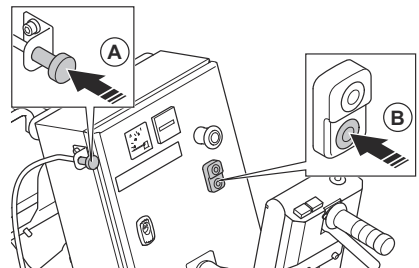
OSTRZEŻENIE: Nie zbliżać rąk do części obrotowych. Podczas mocowania sworzniowego mechanizmu szybkiego zwalniania należy zachować szczególną ostrożność.

Zamontować sworzniowy mechanizm szybkiego zwalniania, aby włączyć układ napędowy. Sworzniowy mechanizm szybkiego zwalniania znajduje się nad kołem napędowym. Patrz *Przegląd produktu na stronie 63*.

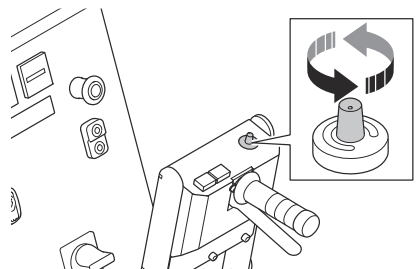
1. Ustawić przełącznik WŁ./WYŁ. w położeniu WŁ.



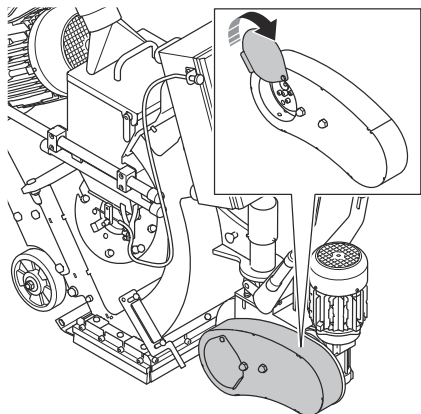
2. Nacisnąć linkę sterowania ścieraniem (A), aby zamknąć zawór materiału ściernego. Nacisnąć przycisk WYŁ. (B), aby zatrzymać silnik śrutujący.



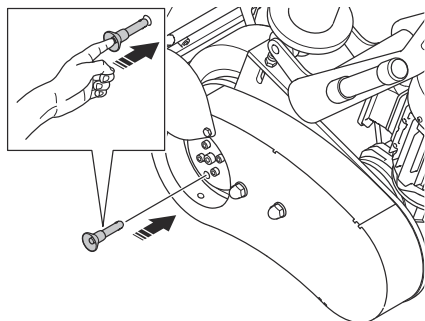
3. Ustawić najniższą możliwą prędkość ruchu, około 0,5.



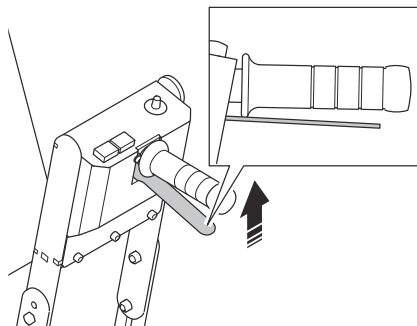
4. Otworzyć pokrywę łańcucha napędowego.



5. Zamontować sworzniowy mechanizm szybkiego zwalniania. Nacisnąć i przytrzymać palcem sworzniowy mechanizm szybkiego zwalniania.

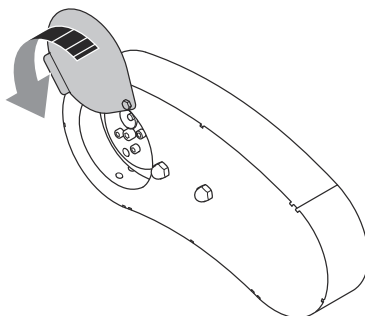


6. Drugą ręką obsługiwać dźwignią układu napędowego.



Sworzniowy mechanizm szybkiego zwalniania blokuje się w odpowiednim położeniu, gdy układ napędowy jest włączony.

7. Zamknąć pokrywę łańcucha napędowego.



8. Informacje na temat wyłączania układu napędowego znajdują się w *Wyłączanie układu napędowego na stronie 72*.

Wyłączanie układu napędowego

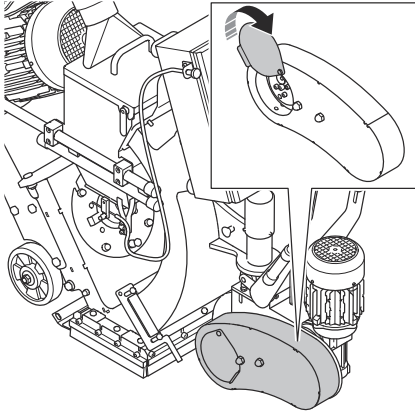


UWAGA: Układ napędowy urządzenia należy wyłączać tylko wtedy, gdy produkt jest zaparkowany na poziomym podłożu.

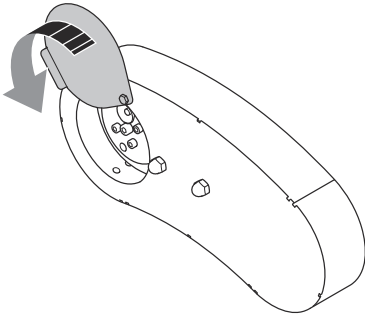
Jeśli zachodzi potrzeba, aby przestawić produkt ręcznie, gdy silnik jest wyłączony, układ napędowy musi być wyłączony. Wymontować sworzniowy mechanizm szybkiego zwalniania, aby odłączyć układ napędowy.

1. Zaparkować urządzenie na równej powierzchni i wyłączyć silnik.
2. Odłączyć zasilanie.

3. Otworzyć pokrywę łańcucha napędowego.



4. Wyciągnąć sworzniowy mechanizm szybkiego zwalniania.
5. Umieścić sworzniowy mechanizm szybkiego zwalniania w położeniu przechowywania.
6. Zamknąć pokrywę łańcucha napędowego.



Zawór materiału ściernego

Zawór magnetyczny materiału ściernego steruje przepływem materiałów ściernych do koła śrutowego. Regulacja zaworu materiału ściernego jest pokazana na amperomierzu. Patrz *Przegląd produktu na stronie 63*.

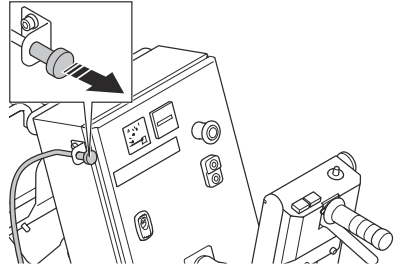
Zawór materiału ściernego reguluje się za pomocą linki sterowania ścieraniem. Patrz *Obsługa zaworu materiału ściernego na stronie 73*.

Obsługa zaworu materiału ściernego

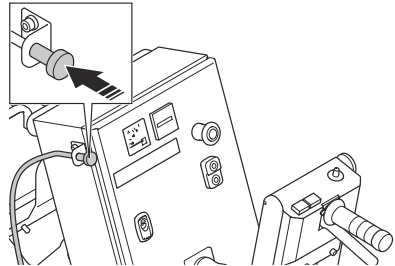


UWAGA: Zawór materiału ściernego należy otwierać wyłącznie podczas pracy silnika śrutującego.

1. Pociągnąć linkę sterującą ścieraniem, aby otworzyć zawór materiału ściernego i wyregulować przepływ strumienia ściernego.



2. Nacisnąć linkę sterującą ścieraniem, aby zamknąć zawór materiału ściernego i wyregulować przepływ materiału ściernego.

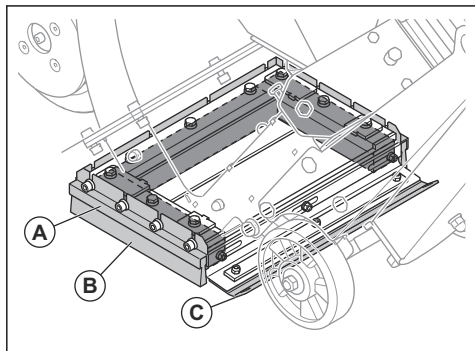


Uszczelka materiału ściernego

Uszczelka materiału ściernego zapewnia, że materiał ścierny pozostaje w produkcie podczas pracy. Uszczelka materiału ściernego ma uszczelki magnetyczne (A) po bokach i przed obudową

śrutowania. Listwy szczotkowe (B) są przymocowane wokół uszchelek magnetycznych.

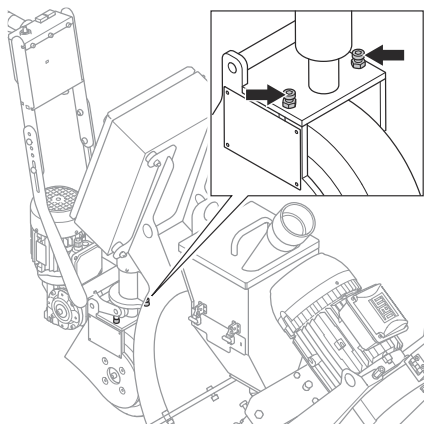
Uszczelka ślizgowa (C) przesuwana się po powierzchni.



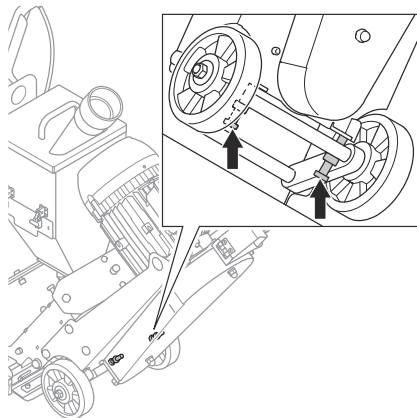
Regulowanie prawidłowej wysokości uszchelek magnetycznych

Prawidłowa regulacja wysokości uszchelek magnetycznych to 8–10 mm od powierzchni.

1. Poluzować 2 śruby regulacyjne z przodu, aby ustawić prawidłową wysokość.



2. Poluzować 2 śruby regulacyjne z tyłu, aby ustawić prawidłową wysokość.

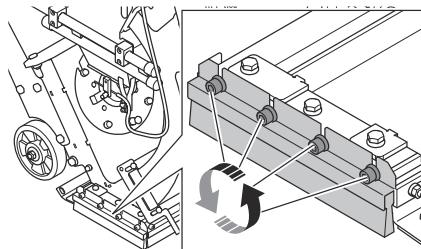


3. Dokręcić śruby.

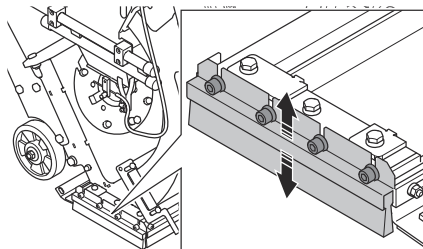
Regulowanie wysokości uszchelek listwy szczotkowej

Prawidłowa regulacja wysokości listwy szczotkowej to 1 mm od powierzchni.

1. Poluzować 4 śruby podtrzymujące listwę szczotkową.



2. Wyregulować wysokość listwy szczotkowej.



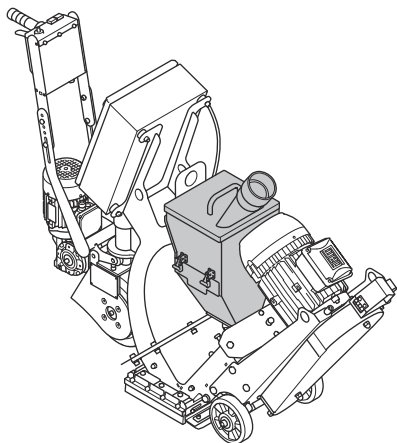
3. Dokręcić 4 śruby.

Material ścierny

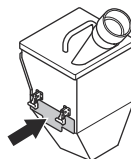
W celu uzyskania informacji na temat doboru materiału ściernego do danej powierzchni należy skontaktować się z dilerem Husqvarna. Patrz *Zatwierdzony materiał ścierny na stronie 91*.

Separator materiału ściernego

Separator materiału ściernego sprawia, że materiał ścierny nie jest zanieczyszczony. Separator materiału ściernego utrzymuje materiał ścierny i doprowadza materiał ścierny do koła śrutowego.



Taca separatora utrzymuje zanieczyszczenia z dala od materiału ściernego i koła śrutowego.

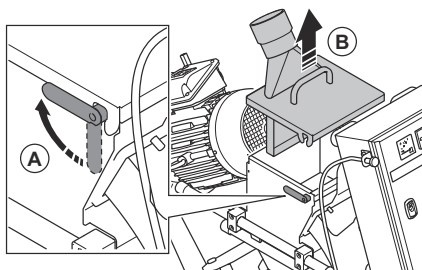


Napełnianie produktu materiałem ściernym

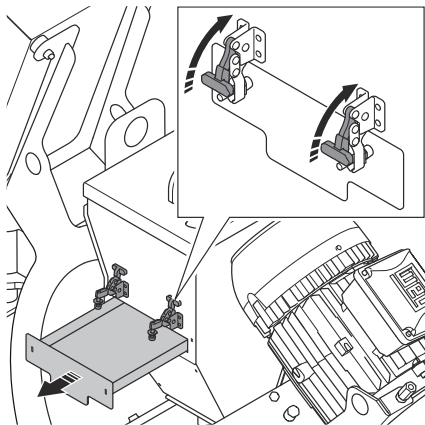


OSTRZEŻENIE: Zawsze stosować zatwierdzone środki ochrony osobistej podczas pracy. Patrz *Środki ochrony osobistej na stronie 67*.

1. Upewnić się, że zawór materiału ściernego jest zamknięty. Patrz *Obsługa zaworu materiału ściernego na stronie 73*.
2. Odblokować (A) pokrywę i podnieść (B) uchwyt, aby otworzyć separator.



3. Otworzyć tacę separatora i usunąć wszelkie zanieczyszczenia podczas napełniania materiałem ściernym lub w razie potrzeby.



4. Napełnić separator materiałem ściernym do poziomu tacy separatora. W razie potrzeby uzupełnić materiał ścierny.

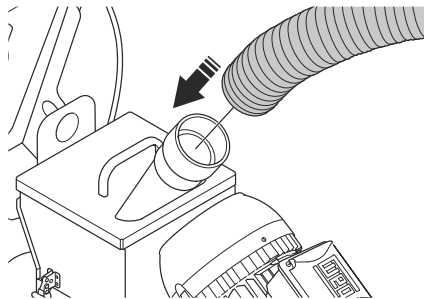
Podłączenie ekstraktora pyłu



OSTRZEŻENIE: Nie używać ekstraktora pyłu, jeżeli przewód elastyczny odpylacza jest uszkodzony. Zwiększa to ryzyko wdychania pyłu, który jest niebezpieczny dla zdrowia. Stosować atestowane środki ochrony oczu.

1. Sprawdzić przewód elastyczny ekstraktora pyłu pod kątem uszkodzeń.
2. Sprawdzić, czy filtry ekstraktora pyłu nie są uszkodzone i czy są czyste.

3. Podłączyć przewód elastyczny ekstraktora pyłu do złącza ekstraktora pyłu. Podłączyć dołączone części za pomocą dołączonego narzędzia i taśmy przemysłowej.



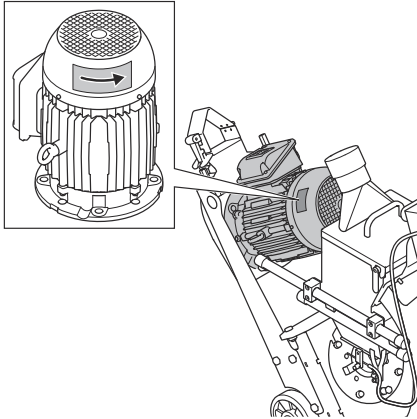
Podłączenie produktu do źródła zasilania

1. Podłączyć wtyczkę zasilania urządzenia do uziemionego gniazda sieciowego lub innego źródła zasilania.
2. Upewnić się, że napięcie sieciowe jest zgodne z wartością podaną na tabliczce znamionowej produktu.

Kontrola kierunku obrotów silnika

1. Uruchomić produkt. Patrz *Uruchamianie produktu na stronie 77*.
2. Po kilku sekundach zatrzymać urządzenie. Patrz *Wyłączanie produktu na stronie 81*.

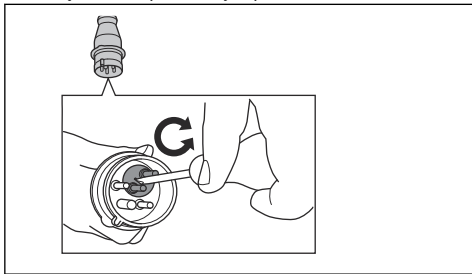
- Upewnić się, że silnik śrutujący ma prawidłowy kierunek obrotów. Prawidłowy kierunek jest pokazany strzałką na szczycie pokrywy wentylatora.



- W razie konieczności należy zmienić kierunek obrotów silnika. Patrz *Zmiana prędkości i kierunku obrotów silnika na stronie 77*.

Zmiana prędkości i kierunku obrotów silnika

- Ustawić przełącznik WŁ./WYŁ. w położeniu WYŁ. Patrz *Przegląd produktu na stronie 63*.
- Począekać na całkowite wyłączenie urządzenia.
- Odłączyć przedłużacz od wtyczki zasilania urządzenia.
- Ustawić przełącznik falownika we wtyczce sieciowej urządzenia w przeciwnym położeniu.

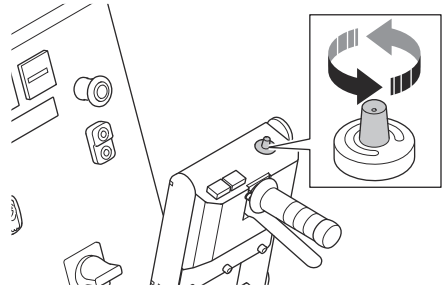


- Podłączyć przewód zasilający i sprawdzić kierunek obrotów silnika. Patrz *Kontrola kierunku obrotów silnika na stronie 76*.

Wybór prawidłowej prędkości

Aby uzyskać najlepsze rezultaty, ważne jest, aby pracować z prawidłową prędkością napędu. Jeśli powierzchnia ma inną jakość, wyregulować prędkość

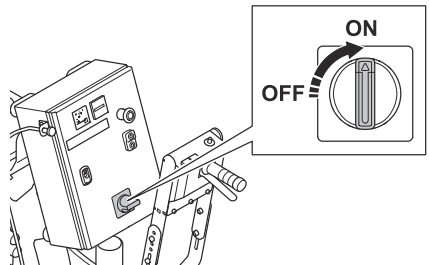
napędu, aby uzyskać jednakowy wynik. Sprawdzić wynik i w razie potrzeby wyregulować prędkość.



- Obrócić pokrętkę regulacji prędkości w prawo, aby zwiększyć prędkość.
- Obrócić pokrętkę regulacji prędkości w lewo, aby zmniejszyć prędkość.
 - Do lekkiej obróbki powierzchni betonowych używać prędkości napędu 6–10.
 - Do ciężkiej obróbki powierzchni betonowych używać prędkości napędu 0–5.
 - Do obróbki powierzchni stalowych używać prędkości napędu 0–2.

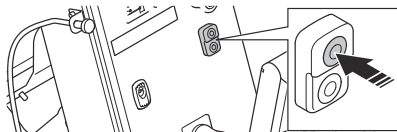
Uruchamianie produktu

- Podłączyć produkt do zasilania. Patrz *Podłączanie produktu do źródła zasilania na stronie 76*.
- Uruchomić ekstraktor pyłu. Informacje na temat ekstraktora pyłu znajdują się w instrukcji obsługi.
- Zamocować przewód ekstraktora pyłu do urządzenia. Patrz *Podłączanie ekstraktora pyłu na stronie 76*.
- Obrócić przycisk zatrzymania awaryjnego w prawo, aby upewnić się, że jest on wyłączony.
- Ustawić przełącznik WŁ./WYŁ. w obudowie elementów układu elektrycznego w położeniu WŁ.

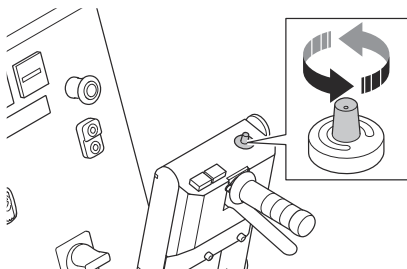


- Włączyć układ napędowy. Patrz *Włączanie układu napędowego na stronie 71*.

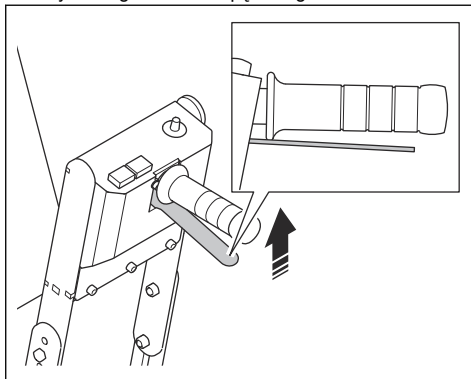
- Nacisnąć przycisk WŁ., aby uruchomić silnik śrutujący.



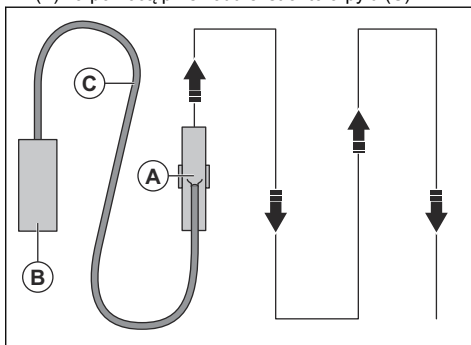
- Poczekać, aż amperomierz znajdzie się w położeniu jałowym.
- Upewnić się, że kierunek obrotów silnika śrutującego jest prawidłowy. Patrz *Kontrola kierunku obrotów silnika na stronie 76.*
- Obrócić pokrętkę regulacji prędkości, aby ustawić prędkość napędu.



- Użyć dźwigni układu napędowego.



- Pociągnąć dźwignię sterowania ścieraniem, aby otworzyć zawór materiału ściernego. Patrz *Obsługa zaworu materiału ściernego na stronie 73.*
- Po 2 m zamknąć zawór materiału ściernego i zatrzymać produkt.
- Przeprowadzić kontrolę wzoru śrutowania. W razie potrzeby wyregulować wzór śrutowania. Patrz *Dostosowywanie wzoru śrutowania na stronie 79.*
- Wybrać odpowiednią prędkość. Patrz *Wybór prawidłowej prędkości na stronie 77.*
- Przemieścić urządzenie (A) w równoległych torach. Ekstraktor pyłu (B) musi być podłączony do produktu (A) za pomocą przewodu ekstraktora pyłu (C).



Obsługa produktu



OSTRZEŻENIE: Podczas pracy urządzenie może się poruszać wyłącznie do tyłu. Podczas pracy nie wolno wymuszać ruchu urządzenia do przodu.

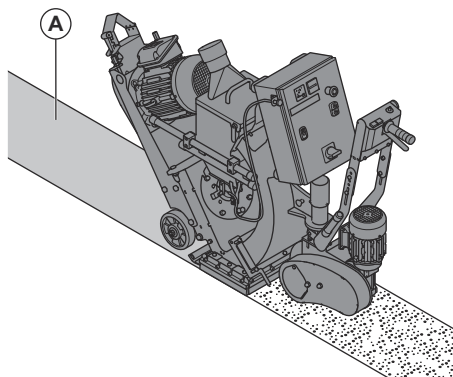


OSTRZEŻENIE: Podczas pracy nie wolno podnosić obudowy śrutowania. Materiał ścierny wydostaje się z produktu z dużą prędkością i może spowodować obrażenia ciała.

- Należy upewnić się, że miejsce pracy jest bezpieczne. Patrz *Bezpieczeństwo miejsca pracy na stronie 67.*
- Napełnić separator materiału ściernego materiałem ściernym. W razie potrzeby napełnić separator materiałem ściernym. Patrz *Napełnianie produktu materiałem ściernym na stronie 75.*
- Uruchomić produkt. Patrz *Uruchamianie produktu na stronie 77.*
- Włączyć układ napędowy. Patrz *Włączanie układu napędowego na stronie 71.*

Wzór śrutowania

Wzór śrutowania (A) to powierzchnia, która została już poddana obróbce.



Aby uzyskać dobry efekt, wyróżniony punkt musi znajdować się w środku wzoru śrutowania. Jeśli wyróżniony punkt jest odsunięty zbyt daleko w lewo lub w prawo, obrócić kłatkę kontrolną. Patrz *Dostosowywanie wzoru śrutowania na stronie 79*.

Poniżej przedstawiono warunki, które mają wpływ na wzór śrutowania:

- Kierunek obrotów koła śrutowego jest prawidłowy.
- Zwiększone zużycie koła śrutowego, wirnika i kłatki kontrolnej.
- Rozmiar materiału ściernego. W przypadku zmiany rozmiaru konieczne jest dostosowanie wzoru śrutowania.
- Położenie okna bocznego w klatce kontrolnej.
- Różne rodzaje i twardość powierzchni.

Dostosowywanie wzoru śrutowania



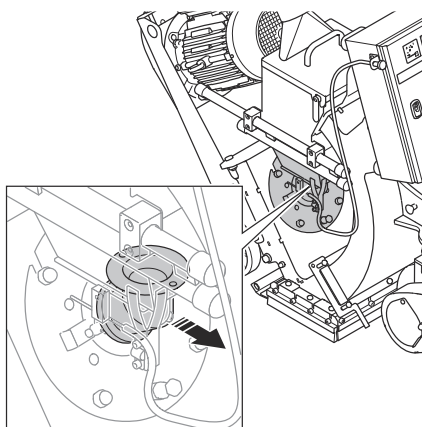
OSTRZEŻENIE: Nie regulować, nie luzować ani nie dotykać zacisków kłatki, rynnę zasilającą i koła śrutowego, gdy urządzenie jest włączone. Po wyregulowaniu wzoru śrutowania odłączyć zasilanie.



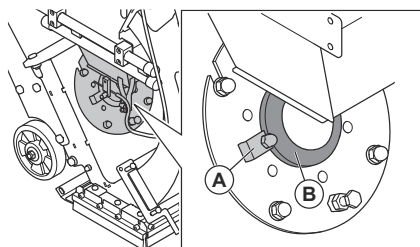
OSTRZEŻENIE: Podczas regulowania wzoru śrutowania należy zawsze nosić zatwierdzone środki ochrony osobistej. Patrz *Środki ochrony osobistej na stronie 67*.

1. Odłączyć wtyczkę zasilania.

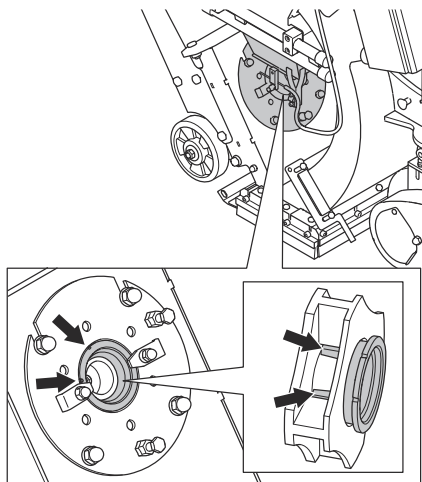
2. Wymontować rynnę zasilającą.



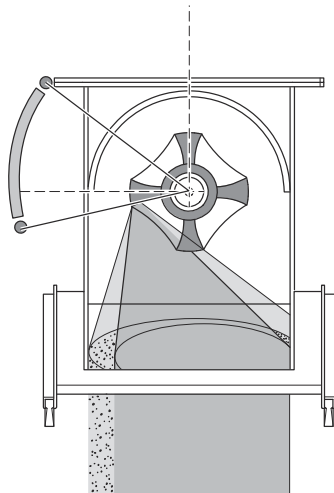
3. Poluzować zaciski kłatki (A).



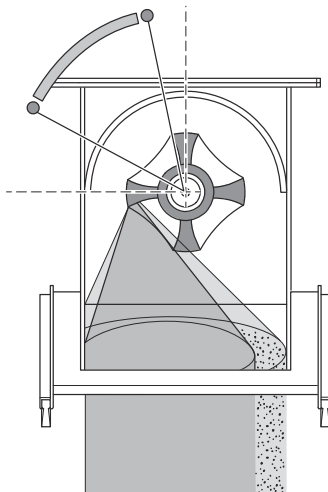
4. Sprawdzić położenie okna klatki kontrolnej.



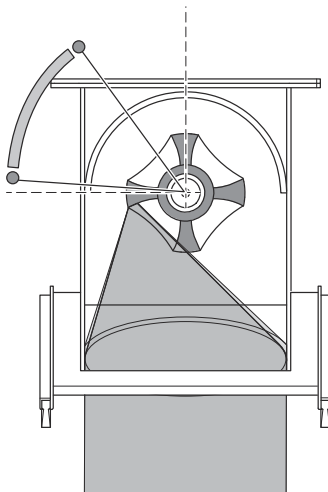
5. Jeśli wyróżniony punkt znajduje się zbyt daleko po prawej stronie, obrócić kłatkę kontrolną (B) w prawo.



6. Jeśli wyróżniony punkt znajduje się zbyt daleko po lewej stronie, obrócić kłatkę kontrolną (B) w lewo.

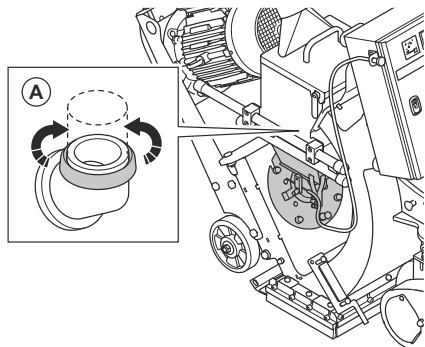


7. Upewnić się, że wyróżnione punkty są równomiernie rozmieszczone na powierzchni, aby zapewnić prawidłową regulację.

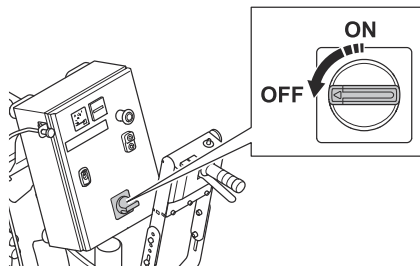


8. Gdy kłatka kontrolna znajduje się we właściwym położeniu, dokręcić zaciski klatkowe.

9. Podłączyć rynnę zasilającą i założyć gumową uszczelkę na rurę.



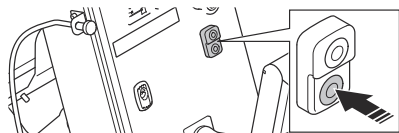
3. Ustawić przełącznik WŁ./WYŁ. w położeniu WYŁ.



4. Odczączyć wtyczkę zasilania od źródła zasilania.
5. Wyłączyć ekstraktor pyłu. Informacje na temat ekstraktora pyłu znajdują się w instrukcji obsługi.

Wyłączanie produktu

1. Naciśnąć linkę sterowania ścieraniem, aby zamknąć zawór materiału ściernego. Patrz *Obsługa zaworu materiału ściernego na stronie 73*.
2. Naciśnąć przycisk WYŁ., aby zatrzymać silnik śrutujący.



Przegląd

Wstęp



OSTRZEŻENIE: Przed przeprowadzeniem konserwacji należy przeczytać i zrozumieć rozdział o bezpieczeństwie.



OSTRZEŻENIE: Podczas serwisowania i konserwacji należy zawsze nosić zatwierdzone środki ochrony osobistej. Patrz *Środki ochrony osobistej na stronie 67*.



OSTRZEŻENIE: Przed przystąpieniem do konserwacji należy wyłączyć silnik i odłączyć wtyczkę od zasilania. Upewnić się, że wszystkie napędy zatrzymały się.

Do wykonywania wszelkich prac serwisowych i naprawczych konieczne jest specjalistyczne przeszkolenie. Gwarantujemy dostępność profesjonalnych napraw i usług serwisowych. Jeśli dany diler nie jest autoryzowanym punktem serwisowym, poproś sprzedawcę o informacje na temat najbliższego autoryzowanego punktu serwisowego.

Aby uzyskać więcej szczegółowych informacji, patrz www.husqvarnaconstruction.com.

Plan konserwacji

* = Ogólna konserwacja wykonywana przez operatora. Zalecenia nie zostały zawarte w niniejszej instrukcji obsługi.

X = zalecenia są zawarte w niniejszej instrukcji obsługi.

O = zalecenia nie zostały zawarte w niniejszej instrukcji obsługi. Wykonanie przeglądu należy zlecić autoryzowanemu warsztatowi obsługi technicznej.

Ogólna konserwacja produktu	Co 3 godz.	Codziennie	12 godz. po konserwacji	Co 3 miesiące	Co rok
Upewnić się, że nakrętki i śruby są dokręcone.		*	*		
Upewnić się, że wtyczka zasilania i przedłużacz są w dobrym stanie i nie są uszkodzone.		*			
Sprawdzić podzespoły elektryczne, przewody i złącza pod kątem zużycia i uszkodzeń.		*			
Sprawdzić wyłącznik RCD.		*			
Sprawdzić, czy nie ma brudu i uszkodzeń na silniku elektrycznym.		*			
Upewnić się, że przewód elastyczny ekstraktora pyłu nie jest uszkodzony ani niedrożny.		*			
Opróżnić ekstraktor pyłu.	*				
Sprawdzić separator materiału ściernego, tacę separatora i rurę podającą.	X				
Wyczyścić urządzenie.		X			
Sprawdzić wszystkie urządzenia zabezpieczające.		X			
Sprawdzić, czy uszczelka szczotkowa i uszczelka magnetyczna nie są zużyte.		X			
Sprawdzić, czy klatka kontrolna, koło śrutowe i tuleje nie są zużyte. Patrz <i>Przed obsługą produktu na stronie 70</i> .		X			
Sprawdzić napięcie paska napędowego.		X		X	
Przeprowadzić kontrolę naprężenia paska napędowego układu napędowego.				X	
Oczyścić łańcuch napędowy układu napędowego.				X	
Przeprowadzić pełny przegląd i czyszczenie urządzenia.					O

Czyszczenie produktu

- Po zakończeniu użytkowania należy zawsze wyczyścić całe urządzenie. Skorzystać z odkurzacza.
- Nie używać myjek wysokociśnieniowych do czyszczenia urządzenia.

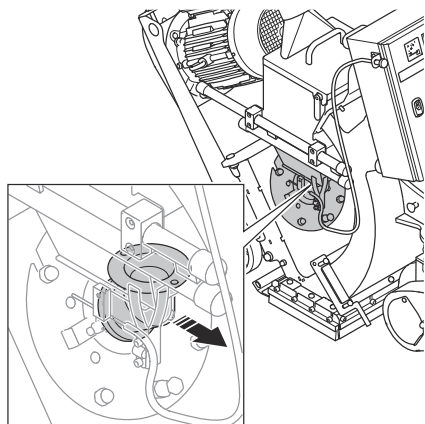
- Należy zachować czystość i drożność otworów powietrznych, aby temperatura urządzenia była zawsze wystarczająco niska.

Czyszczenie łańcucha układu napędowego

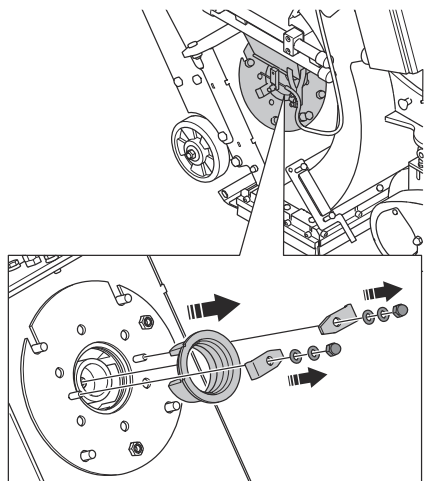
1. Usunąć zanieczyszczenia z zewnętrznej powierzchni łańcucha za pomocą szczotki drucianej lub innej twardej szczotki.
2. Oczyszczyć łańcuch środkiem czyszczącym.
3. Usunąć zanieczyszczenia z wewnętrznych części łańcucha.

Wymiana klatki kontrolnej

1. Wymontować rynnę zasilającą.



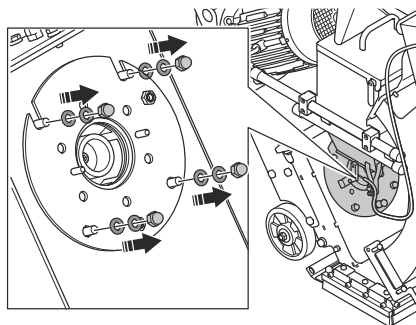
2. Wymontować zaciski klatek i klatkę kontrolną.



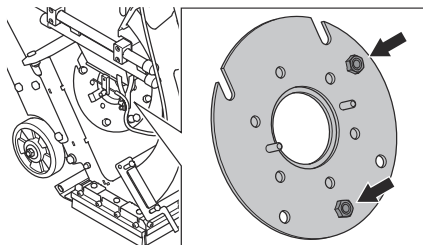
3. Zamontować klatkę kontrolną, wykonując czynności w odwrotnej kolejności.

Wymiana koła śrutowego

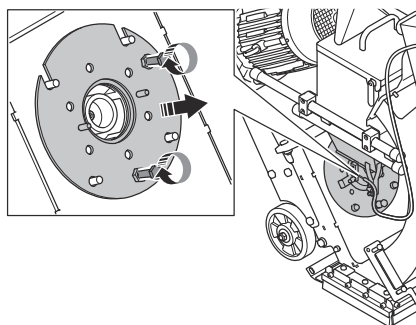
1. Wymontować rynnę zasilającą i klatkę kontrolną. Patrz *Wymiana klatki kontrolnej na stronie 83*.
2. Odkręcić nakrętki i zdjąć pokrywę koła śrutowego.



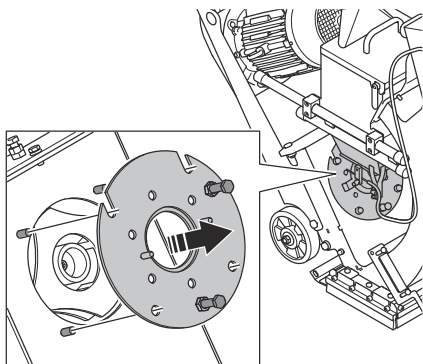
3. Przykręcić śruby M10 do przyspawanych nakrętek.



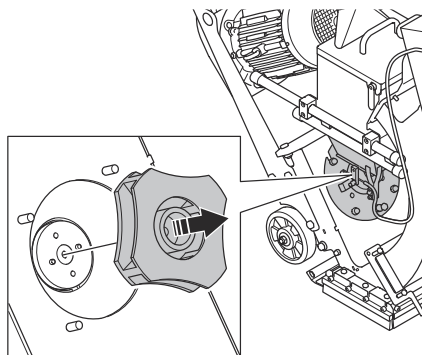
4. Obrócić śruby M10, aby zwolnić ostony koła śrutowego z obudowy śrutowania.



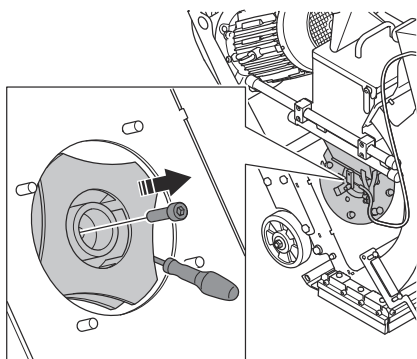
5. Wymontować pokrywę koła śrutowego.



7. Wymontować koło śrutowe.



6. Umieścić odpowiednie narzędzie w kole śrutowym, aby zapobiec obracaniu się. Wykręcić śrubę i wyrzucić ją.



8. Zamontować koło śrutowe, wykonując działania w odwrotnej kolejności.



UWAGA: Podczas montażu nowego koła śrutowego należy zawsze używać nowej śruby.

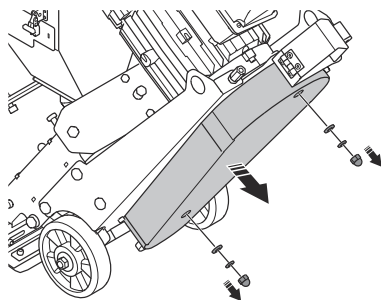
9. Ręcznie obrócić nowe koło śrutowe. Upewnić się, że koło śrutowe obraca się swobodnie i nie uderza w klatkę kontrolną.

Sprawdzanie naprężenia paska klinowego



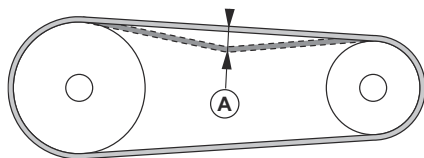
OSTRZEŻENIE: Nie uruchamiać produktu bez zamontowanej osłony paska klinowego.

1. Zatrzymać urządzenie. Patrz *Wyłączenie produktu na stronie 81*.
2. Zdjąć osłonę paska klinowego.



3. Sprawdzić paski klinowe pod kątem uszkodzeń lub nadmiernego zużycia. W razie konieczności wymienić paski klinowe.

4. Nacisnąć paski klinowe kciukiem, aby sprawdzić naprężenie. Jeśli da się wcisnąć paski klinowe na 10–15 mm (A), naprężenie jest prawidłowe.



5. Jeśli naprężenie pasków klinowych jest niewystarczające, zwiększyć odległość między silnikiem a łożyskiem.
6. Założyć osłonę paska klinowego.

Wymiana paska klinowego



OSTRZEŻENIE: Osłonę paska klinowego należy zdejmować tylko wtedy, gdy zasilanie jest odłączone, a silnik śrutujący całkowicie się zatrzymał.



OSTRZEŻENIE: Nie uruchamiać produktu bez zamontowanej osłony paska klinowego.

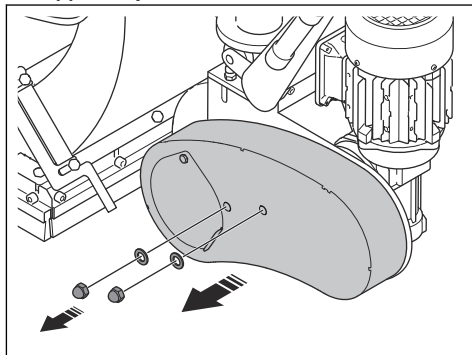
1. Zdjąć osłonę paska klinowego. Patrz *Sprawdzenie naprężenia paska klinowego na stronie 84*.
2. Zmniejszyć odległość między silnikiem śrutującym a łożyskiem, aby zmniejszyć naprężenie paska klinowego.
3. Zdjąć stary pasek klinowy i założyć nowy pasek klinowy.
4. Zwiększyć odległość między silnikiem śrutującym a łożyskiem, aby naprężyć pasek klinowy. Patrz *Sprawdzenie naprężenia paska klinowego na stronie 84*.
5. Zamocować osłonę paska klinowego.

Kontrola naprężenia łańcucha układu napędowego

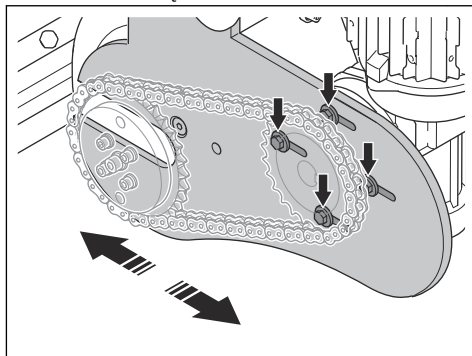


OSTRZEŻENIE: Nie uruchamiać produktu bez zamontowanej osłony łańcucha.

1. Zatrzymać urządzenie. Patrz *Wyłączenie produktu na stronie 81*.
2. Zdjąć osłonę łańcucha.



3. Nacisnąć łańcuch, aby sprawdzić naprężenie. Jeśli da się wcisnąć łańcuch na 5 mm, naprężenie jest prawidłowe.
4. Poluzować nakrętki.



5. Przesunąć koło łańcuchowe, aby wyregulować naprężenie.
6. Dokręcić nakrętki.
7. Zamontować osłonę łańcucha.

Rozwiązywanie problemów

Problem	Przyczyna	Rozwiązanie
Zbyt silne drgania i/lub nietypowe odgłosy.	Koło śrutowe jest zużyte lub uszkodzone.	Wymienić zużyte lub uszkodzone części.
	Nieprawidłowe ustawienie koła śrutowego i klatki kontrolnej.	Wyregulować wyrównanie koła śrutowego i klatki kontrolnej.
	Poluzowane śruby i nakrętki.	Dokręcić wszystkie śruby i nakrętki.
	Nieprawidłowe naprężenie paska klinowego.	Sprawdzić naprężenie paska klinowego. Patrz <i>Sprawdzanie naprężenia paska klinowego na stronie 84</i> .
	Silnik jest uszkodzony.	Wymienić silnik. Skontaktować się z autoryzowanym punktem serwisowym Husqvarna.
	Koła są uszkodzone.	Wymień koła.
Pogorszenie lub brak wydajności.	Zbyt mało materiału ściernego na kole śrutowym.	Wyczyścić tacę separatora i napełnić separator materiału ściernego ściernym materiałem ściernym. Sprawdzić rynnę zasilającą i zawór materiału ściernego.
	Typ materiału ściernego nie jest odpowiednio dobrany do powierzchni.	Wymienić materiał ścierny na odpowiednio dobrany do powierzchni.
	Materiał ścierny jest zanieczyszczony.	Sprawdzić ekstraktor pyłu i wąż ekstraktora pyłu.
	Koło śrutowe lub klatka kontrolna są zużyte lub uszkodzone.	Wymienić koło śrutowe i/lub klatkę kontrolną.
	Zbyt duża ilość materiału ściernego uderza w powierzchnię na początku operacji.	Zamknąć zawór materiału ściernego i zatrzymać urządzenie. Ponownie rozpocząć operację i powoli otworzyć zawór materiału ściernego.
	Prędkość napędu urządzenia jest zbyt wysoka.	Zmniejszyć prędkość napędu.
	Materiał ścierny opuszcza produkt.	Uszczelki magnetyczne znajdują się w nieprawidłowej odległości od powierzchni.
Uszkodzone uszczelki.		Sprawdzić uszczelki i w razie potrzeby wymienić.
Jakość materiału ściernego nie jest zadowalająca.		Dodatkowe informacje można uzyskać w punkcie sprzedaży.
Zużycie elementów obudowy śrutowania jest większe niż normalnie.	Nieprawidłowy materiał ścierny.	Dodatkowe informacje można uzyskać w punkcie sprzedaży.
	Klatka kontrolna nie jest prawidłowo zamontowana.	Wyregulować klatkę kontrolną, aby ustawić lepszy wzór śrutowania.
	Ekstraktor pyłu nie zapewnia wystarczającej mocy ssania.	Sprawdzić przewód ekstraktora pyłu i sam ekstraktor pyłu.

Problem	Przyczyna	Rozwiązanie
Produkt nie porusza się.	Prędkość napędu jest zbyt niska.	Zwiększyć prędkość napędu.
	Głowica zakleszcza się w posadzce.	Ustawić wysokość.
	Układ napędowy jest uszkodzony lub niepołączony.	Włączyć układ napędowy. Sprawdzić łańcuch napędowy.
Silnik nie uruchamia się.	Brak fazy zasilania.	Sprawdzić zasilanie.
	Faza zasilania jest nieprawidłowa.	Ustawić fazę.
	Przycisk zatrzymania awaryjnego jest włączony.	Obrócić przycisk zatrzymania awaryjnego w prawo, aby go wyłączyć.
	Brak zasilania w układzie napędowym.	Uruchomić układ napędowy, a następnie silnik śrutujący.
	Przełącznik zabezpieczenia silnika jest włączony.	Ponownie uruchomić produkt. Sprawdzić zasilanie.
	Przedłużacz jest odłączony lub uszkodzony.	Podłączyć przedłużacz lub wymienić go, jeżeli jest taka potrzeba.
	Element jest uszkodzony.	Skontaktować się z autoryzowanym punktem serwisowym Husqvarna.
Produkt zatrzymuje się po chwili pracy.	Zwolnienie wyłącznika ochronnego silnika z powodu przeciążenia.	Skontaktować się z autoryzowanym punktem serwisowym Husqvarna.
	Silnik jest uszkodzony.	Sprawdzić silnik.
	Włączony jest bezpiecznik bezpieczeństwa lub wyłącznik prądowy.	Skontaktować się z autoryzowanym punktem serwisowym Husqvarna.
	Przewody są uszkodzone.	Sprawdzić przewód i w razie potrzeby wymienić.
Układ napędowy nie działa prawidłowo.	Układ napędowy nie jest włączony.	Zamontować sworzniowy mechanizm szybkiego zwalniania.
	Bezpiecznik zabezpieczający lub silnik układu napędowego są uszkodzone.	Skontaktować się z autoryzowanym punktem serwisowym Husqvarna.
	Panel sterowania jest uszkodzony.	Skontaktować się z autoryzowanym punktem serwisowym Husqvarna.
	Potencjometr jest uszkodzony.	Skontaktować się z autoryzowanym punktem serwisowym Husqvarna.

Transport, przechowywanie i utylizacja

Transportowanie



OSTRZEŻENIE: Zachować ostrożność podczas transportu. Produkt jest ciężki i może spowodować obrażenia ciała bądź uszkodzenie, jeżeli spadnie lub poruszy się podczas transportu.



UWAGA: Nie wolno holować produktu za pojazdem.

- Upewnić się, że zasilanie jest odłączone przed rozpoczęciem transportu.
- Przed transportem upewnić się, że przewód elektryczny i przewód elastyczny ekstraktora pyłu są odłączone.

- Przed transportem usunąć materiał ścierny.
- Kółka umożliwiają transportowanie produktu na krótsze odległości. W przypadku większych odległości należy podnieść produkt, aby go przenieść lub umieścić go w samochodzie.
- Na czas transportu zabezpieczyć produkt od zewnątrz pokrowcem lub plandeką. Zabezpieczenie chroni produkt przed czynnikami atmosferycznymi, takimi jak np. śnieg i deszcz.
- Włączyć układ napędowy podczas transportu. Patrz *Włączanie układu napędowego na stronie 72*.

Ręczne przemieszczanie urządzenia



OSTRZEŻENIE: Przed rozpoczęciem przemieszczania urządzenia należy poczekać, aż wszystkie ruchome części zatrzymają się.



OSTRZEŻENIE: Nosić obuwie ochronne ze stalowymi noskami i antypoślizgowymi podeszwami.



OSTRZEŻENIE: Nie wolno ręcznie przemieszczać urządzenia na pochylonych powierzchniach przy wyłączonym układzie napędowym. Urządzenie wolno przemieszczać ręcznie wyłącznie po równym podłożu.

1. Rozłączyć układ napędowy. Patrz *Wylączenie układu napędowego na stronie 72*.
2. Popchnąć uchwyt w dół.
3. Urządzenie należy pchać lub ciągnąć za uchwyt.
4. Włączyć układ napędowy. Patrz *Włączanie układu napędowego na stronie 71*. Przy wyłączonym silniku działa funkcja hamulca postojowego, która zapobiega przypadkowemu poruszeniu się urządzenia.

Przesuwanie urządzenia za pomocą układu napędowego



OSTRZEŻENIE: Produkt jest ciężki, jego upadek może doprowadzić do odniesienia obrażeń. Zachować ostrożność przy przemieszczaniu urządzenia.



OSTRZEŻENIE: Podczas pracy nie wolno podnosić produktu z podłoża.

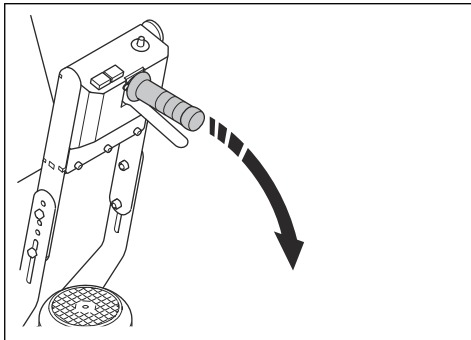


OSTRZEŻENIE: Podczas pracy nie wolno wymuszać ruchu urządzenia do przodu.

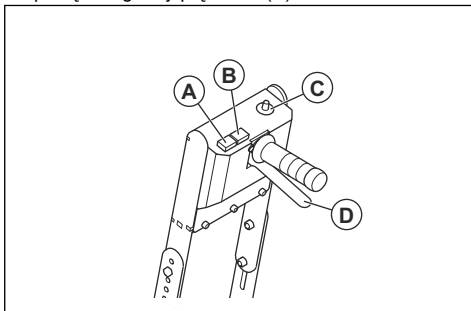


OSTRZEŻENIE: Nosić obuwie ochronne ze stalowymi noskami i antypoślizgowymi podeszwami.

1. Włączyć układ napędowy. Patrz *Włączanie układu napędowego na stronie 71*.
2. Pociągnąć w dół uchwyt, aby podnieść urządzenie z powierzchni.



3. Ustawić i wyregulować prędkość ruchu za pomocą pokrętła regulacji prędkości (C).



4. Nacisnąć i przytrzymać dźwignię układu napędowego (D), aby przesunąć urządzenie do tyłu.
5. Nacisnąć i przytrzymać przycisk nadbiegu (A), aby ruszyć z maksymalną prędkością.
6. Nacisnąć i przytrzymać przycisk jazdy do przodu (B), aby przesunąć urządzenie do przodu.

Przemieszczanie produktu w górę i w dół rampy



OSTRZEŻENIE: Należy zachować szczególną ostrożność przy wjeżdżaniu urządzeniem na rampy i zjeżdżaniu z nich. Produkt jest ciężki i istnieje ryzyko odniesienia obrażeń w przypadku jego upadku lub zbyt szybkiego ruchu.



OSTRZEŻENIE: W przypadku ramp o dużym kącie nachylenia należy zawsze używać wciągarki. Nie przechodzić ani nie stać pod urządzeniem lub w jego pobliżu.

- W celu zjechania urządzeniem z rampy należy je powoli przemieszczać do przodu.
- W celu wjechania urządzeniem na rampę należy je powoli przemieszczać do tyłu.
- Nie obracać urządzenia w lewo ani w prawo na rampie o więcej niż 45°.

Podnoszenie produktu



OSTRZEŻENIE: Upewnij się, że sprzęt do podnoszenia ma odpowiednie parametry, aby bezpiecznie podnieść produkt. Na tabliczce znamionowej urządzenia podana jest masa produktu.

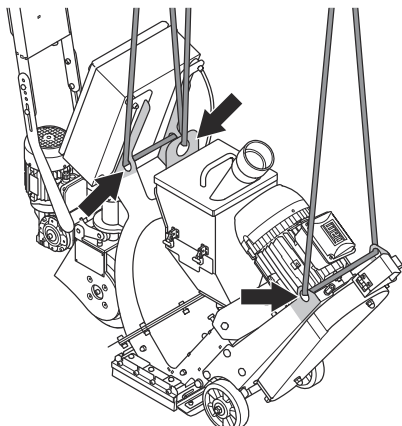


OSTRZEŻENIE: Nie przechodzić ani nie stać pod podnoszonym produktem ani w jego pobliżu. Należy trzymać osoby postronne z dala od obszaru roboczego.



OSTRZEŻENIE: Nie wolno używać uszkodzonego produktu. Upewnij się, że ucho do podnoszenia jest prawidłowo rozłożone i nie jest uszkodzone.

1. Przymocować wyposażenie do podnoszenia do ucha do podnoszenia.



2. Bezpiecznie podnieść urządzenie. Przytrzymać uchwyt, aż urządzenie zostanie podniesione z podłoża.

Zabezpieczenie produktu w pojeździe transportowym

Wykorzystując ucha do podnoszenia, zamocować urządzenie do pojazdu transportowego.

1. Zamocować pasy mocujące do ucha do podnoszenia.
2. Zamocować i dociągnąć pasy mocujące do pojazdu transportowego.

Przechowywanie



UWAGA: Nie przechowywać produktu na zewnątrz. Produkt należy zawsze przechowywać w pomieszczeniu.

- Produkt przechowywać w suchym obszarze nie narażonym na przymrozki.
- Przed odstawieniem produktu do przechowywania należy go wyczyścić oraz przeprowadzić pełny przegląd.
- Produkt należy przechowywać w zamkniętym miejscu, aby uniemożliwić dostęp do niego dzieciom i osobom nieupoważnionym.
- Usunąć materiał ścierny z separatora materiału ściernego.

Usuwanie urządzenia

- Przestrzegaj lokalnych wymogów dotyczących recyklingu oraz wszystkich innych obowiązujących przepisów.
- Gdy produkt nie jest już użytkowany, należy go odesłać do Husqvarna dealera bądź oddać do punktu zajmującego się recyklingiem.

Dane techniczne

	1-10DPS75
Moc znamionowa, W	7870
Napięcie znamionowe, V	400
Częstotliwość znamionowa, Hz	50
Prąd znamionowy, A	16
Długość przewodu, m	15
Typ przewodu zasilającego	4×2,5mm ²
Szerokość robocza, mm	254
Maksymalna zdolność pokonywania wzniesień podczas czyszczenia, stopnie/%	10/18
Wymiary urządzenia (dł.×szer.×wys.), mm	1590 × 400 × 1020
Masa, kg	211
Temperatura pracy, °C	-10–45
Średnica złącza węża do odsysania pyłu, mm	75
Ekstraktor pyłu	Więcej informacji można uzyskać w autoryzowanym punkcie serwisowym Husqvarna.

Uwaga: Jeśli wymagania elektryczne urządzenia nie znajdują się w tabeli, należy skontaktować się

z warsztatem obsługi technicznej Husqvarna w celu uzyskania dalszych informacji.

Emisja hałasu i wibracji

Emisja hałasu	
Poziom ciśnienia akustycznego przy uchu operatora, LP dB (A) ¹	76
Poziomy drgań	
Uchwyt główny, m/s ²²	0,5
¹ Poziom ciśnienia akustycznego zmierzony zgodnie z normą EN ISO 11202. Pomiar na powierzchni betonowej. Współczynnik niepewności Kpa 2,5 dB ² Ważone efektywne przyspieszenie zmierzone na uchwycie zgodnie z normą EN ISO 20643. Pomiar na powierzchni betonowej. Niepewność K 0,2 m/s ²	

Deklaracja dotycząca emisji hałasu i drgań

Deklarowane wartości zostały uzyskane w badaniach laboratoryjnych zgodnie z podaną dyrektywą lub normami i można je porównać z deklarowanymi wartościami innych produktów testowanych zgodnie z tą samą dyrektywą lub normami. Deklarowane wartości nie

nadają się do stosowania w ocenach ryzyka, a wartości zmierzone w poszczególnych miejscach pracy mogą być wyższe. Rzeczywiste wartości narażenia i ryzyko wystąpienia szkód, jakie może odnieść użytkownik, są unikatowe i zależą od sposobu działania użytkownika, materiału użytego w produkcji, czasu ekspozycji, stanu fizycznego użytkownika oraz stanu produktu.

Zatwardzony materiał ścierny

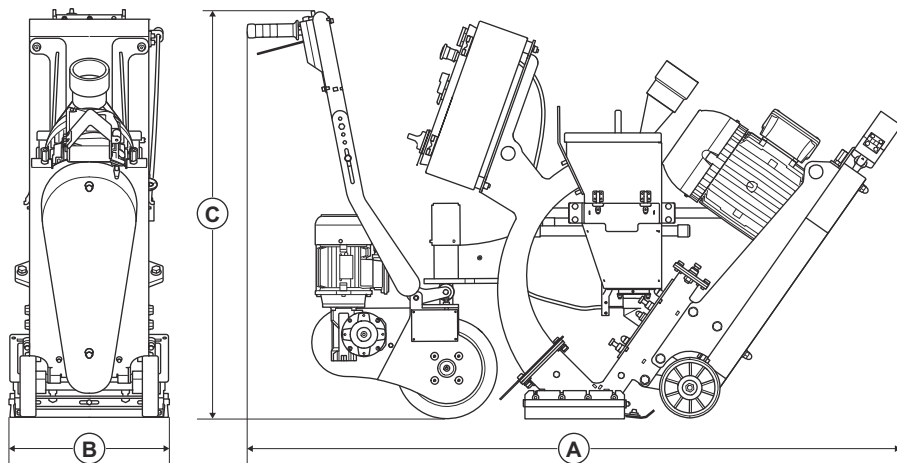
Zatwardzony materiał ścierny	Śrut ze stali wysokowęglowej			Ziarno ze stali wysokowęglowej
	S-330	S-390	S-460*	SG25*
cale/mm	0,04/1,0	0,05/1,2	0,06/1,4	0,04/1,0

* Operacje specjalne

Przedłużacze

Długość przewodu	Przekrój			
	≤ 16 A	≤ 32 A	≤ 63 A	≤ 125 A
Obliczona przy zabezpieczeniu instalacji bezpiecznikiem GG ³ :	16 A	32 A	63 A	125 A
> 20m	1,5 mm ²	2,5 mm ²	10 mm ²	25 mm ²
20 m > 50 m	2,5 mm ²	4 mm ²	10 mm ²	25 mm ²
50 m > 75 m	4 mm ²	6 mm ²	16 mm ²	35 mm ²

Wymiary produktu 1-10DPS75



A	Długość, mm/cale	1590	B	Szerokość, mm/cale	400
----------	------------------	------	----------	--------------------	-----

³ W przypadku korzystania z innego niż podano rodzaju lub wielkości zabezpieczenia instalacji bezpiecznikiem należy ponownie obliczyć przekroje poprzeczne.

C	Wysokość, mm/cale	1020
---	-------------------	------

Deklaracja zgodności

Deklaracja zgodności UE

Firma Husqvarna AB, SE-561 82 Huskvarna,
Szwecja, tel.: +46-36-146500, deklarujemy z pełną
odpowiedzialnością, że produkt:

Opis	Urządzenie do śrutowania
Marka	Husqvarna
Typ/model	1-10DPS75
Identyfikacja	Numery seryjne z roku 2023 i nowsze

spełnia wszystkie wymogi określone w odpowiednich
dyrektywach i przepisach UE:

Dyrektywa/przepis	Opis
2006/42/WE	„dotycząca maszyn”
2014/30/UE	„w sprawie kompatybilności elektromagnetycznej”

oraz został zaprojektowany zgodnie z następującymi
normami i specyfikacjami technicznymi;

EN ISO 12100:2010

Partille, 2023-03-30



Martin Huber

Dyrektor ds. badań i rozwoju powierzchni betonowych
i podłóg

Husqvarna AB, Construction Division

Osoba odpowiedzialna za dokumentację techniczną



Obsah

Úvod.....	94	Riešenie problémov.....	116
Bezpečnosť.....	96	Preprava, skladovanie a likvidácia.....	118
Prevádzka.....	102	Technické údaje	121
Údržba.....	112	Vyhlasenie o zhode.....	123

Úvod

Popis výrobku

Tento výrobok je zariadenie na otryskávanie s kráčajúcou obsluhou poháňané elektrickým motorom. Výrobok má otryskávacie koleso, ktoré na povrch vrhá kovové abrazivo. Výrobok musí byť počas prevádzky pripojený k vhodnému odsávaču prachu.

Plánované použitie

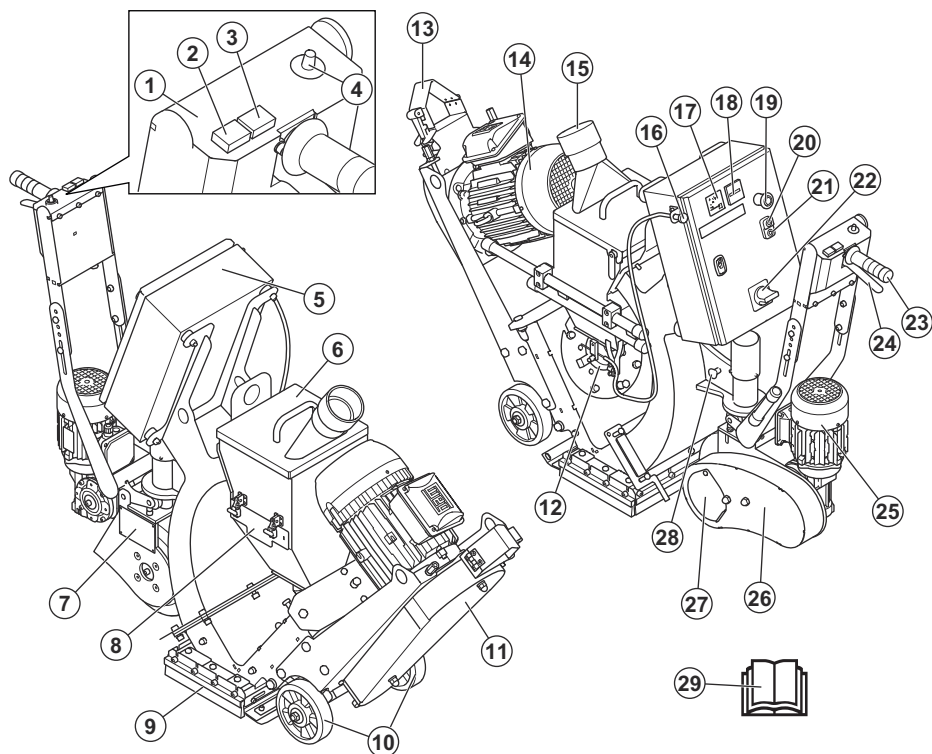
Výrobok sa používa na odstránenie vrstiev farby, tmelov a kontaminácií. Výrobok sa môže používať na suchých,

mrazuvzdorných vodorovných povrchoch. Napríklad betón, asfalt, kameň a oceľ.

Výrobok používajú profesionálni operátori v obchodných prevádzkach.

Výrobok nepoužívajte na iné účely.

Prehľad výrobku



1. Ovládací panel
2. Tlačidlo rýchlobehu
3. Tlačidlo posunu vpred
4. Ovládač rýchlosti
5. Elektrický kryt
6. Kryt separátora
7. Typový štítok
8. Zásobník separátora
9. Otryskávacia hlava s tesneniami
10. Kolesá
11. Kryt klinového remeňa
12. Regulátor
13. Svorka pre prachovú hadicu a elektrický kábel
14. Otryskávací motor
15. Prípojka odsávača prachu
16. Ovládací kábel abrazíva
17. Ampérmeter pre otryskávací motor
18. Počítadlo hodín
19. Tlačidlo núdzového zastavenia

20. Tlačidlo zapnutia otryskávacieho motora
21. Tlačidlo vypnutia otryskávacieho motora
22. Spínač zapnutia/vypnutia
23. Rukoväť riadenia
24. Páka pohonného systému
25. Motor pohonného systému
26. Kryt pohonného systému
27. Ochranný kryt reťaze
28. Rýchlopoušiaci kolík
29. Návod na obsluhu

Symbole na výrobku



Upozornenie: Tento výrobok môže byť nebezpečný a spôsobiť vážne poranenie alebo usmrtenie obsluhujúceho pracovníka alebo iných osôb. Postupujte opatrne a používajte výrobok správnym spôsobom.



Vysoké napätie.



Všetky časti tela udržiavajte mimo horúcich plôch.



Zdvíhací bod.



Udržiavajte ruky mimo dosahu rotujúcich častí.



Pred používaním výrobku si pozorne prečítajte návod na obsluhu a uistite sa, že porozumiete uvedeným pokynom.



Používajte schválenú ochranu dýchacích ciest.



Používajte schválené chrániče sluchu.



Používajte schválené chrániče očí.



Používajte schválené ochranné rukavice.



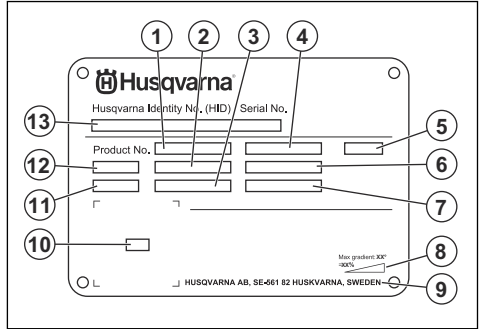
Používajte schválenú ochrannú obuv.



Tento výrobok je v súlade s príslušnými smernicami EÚ.

Poznámka: Ostatné symboly/štítky na výrobku obsahujú údaje v súlade so zvláštnymi požiadavkami certifikácie pre určité trhy.

Typový štítok



1. Číslo výrobku
2. Hmotnosť výrobku
3. Menovitý výkon
4. Menovité napätie
5. Kryt
6. Menovitý prúd
7. Frekvencia
8. Maximálny uhol sklonu
9. Výrobca
10. Snímateľný kód
11. Rok výroby
12. Model
13. Výrobné číslo

Zodpovednosť za výrobok

V súlade s právnymi predpismi upravujúcimi zodpovednosť za výrobok nenesieme zodpovednosť za škody spôsobené našim výrobkom v dôsledku:

- nesprávne vykonanej opravy výrobku,
- opravy výrobku, pri ktorej neboli použité diely od výrobcu alebo diely schválené výrobcom,
- používania príslušenstva od iného výrobcu alebo príslušenstva, ktoré nie je schválené výrobcom,
- opravy výrobku, ktoré neboli vykonané v schválenom servisnom stredisku alebo schválenými kompetentnými osobami.

Bezpečnosť

Bezpečnostné definície

Výstrahy, upozornenia a poznámky slúžia na zdôraznenie mimoriadne dôležitých častí návodu.



VÝSTRAHA: Používa sa, ak pre obsluhu alebo osoby v okolí existuje

nebezpečenstvo poranenia alebo smrti v prípade nedodržania pokynov v návode.



VAROVANIE: Používa sa, ak hrozí nebezpečenstvo poškodenia produktu, iných materiálov alebo okolitej oblasti v prípade nedodržania pokynov v návode.

Poznámka: Používa sa na poskytnutie informácií nad rámec nevyhnutných informácií v danej situácii.

Všeobecné bezpečnostné pokyny



VÝSTRAHA: Skôr než budete výrobok používať, prečítajte si nasledujúce výstrahy.

- Tento výrobok môže byť nebezpečný, ak nie ste opatrní alebo ho používate nesprávne. Tento výrobok môže spôsobiť vážne poranenie alebo usmrtenie obsluhujúceho pracovníka alebo iných osôb. Pred použitím výrobku si musíte prečítať tento návod na obsluhu a porozumieť jeho obsahu.
- Tento výrobok nie je určený na používanie osobami (vrátane detí) s obmedzenými fyzickými, zmyslovými alebo mentálnymi schopnosťami alebo s nedostatočnými skúsenosťami či znalosťami.
- Uschovajte si všetky upozornenia a pokyny.
- Dodržiavajte všetky platné zákony a predpisy.
- Obslužný personál aj jeho zamestnávateľ musia poznať a predchádzať rizikám počas prevádzky výrobku.
- Výrobok smú používať iba osoby, ktoré si prečítali návod na obsluhu a porozumeli jeho obsahu.
- Nepoužívajte výrobok, ak ste pred použitím neabsolvovali príslušné školenie. Zabezpečte výškolenie všetkých operátorov.
- Nedovoľte, aby výrobok používali deti.
- Výrobok smú obsluhovať iba oprávnené osoby.
- Za nehody, pri ktorých dôjde k poškodeniu zdravia osôb alebo majetku, nesie zodpovednosť prevádzkovateľ.
- Výrobok nepoužívajte, ak ste unavení, chorí alebo ste pod vplyvom alkoholu, drog alebo liekov.
- Vždy zachovávajte opatrnosť a riaďte sa zdravým úsudkom.
- Výrobok udržiavajte čistý. Uistite sa, že sú symboly a emblémy čitateľné.
- Ak je výrobok poškodený alebo nefunguje správne, nepoužívajte ho.
- Nepokúšajte sa výrobok upravovať.
- Nepoužívajte výrobok, ak je možné, že bol upravený inými osobami.

Bezpečnostné pokyny pre prevádzku



VÝSTRAHA: Skôr než budete výrobok používať, prečítajte si nasledujúce výstrahy.

- Používajte osobné ochranné pomôcky. Pozrite si časť *Osobné ochranné prostriedky na strane 98*.
- Nadmerné vystavenie vibráciám môže spôsobiť narušenie krvného obehu alebo poškodenie nervov u osôb, ktoré majú zhoršený krvný obeh. Ak máte príznaky nadmerného vystavenia vibráciám, obráťte sa na svojho lekára. Príkladmi týchto symptómov sú: znečítlivenie, stratu citu, brnenie, pichanie, bolesť, strata sily, zmeny farby alebo stavu pokožky. Tieto symptómy sa bežne objavujú na prstoch, rukách a zápästiach.
- Výrobok nepoužívajte, ak nie sú nainštalované všetky ochranné kryty.
- Naučte sa, ako v prípade núdze rýchlo zastaviť motor.
- Predtým, ako sa vzdialite od výrobku, zastavte motor a odpojte napájací kábel. Uistite sa, že nehrozí nebezpečenstvo neúmyselného spustenia.
- Dbajte na to, aby sa v pohyblivých častiach nezachytilo oblečenie, dlhé vlasy ani šperky.
- Počas používania musíte byť v bezpečnej a stabilnej polohe.
- Skontrolujte, či žiadne skrutky ani matice nie sú uvoľnené.
- Počas prevádzky nezdvíhajte ani nenakláňajte tryskovú hlavu. Abrazívo vychádza z výrobku pri vysokej rýchlosti a môže spôsobiť zranenie. Predtým než výrobok nadvihnete alebo nakloníte, vždy odpojte napájací kábel.
- Uistite sa, že oddeľovač a zásobník oddeľovača sú počas prevádzky zatvorené.
- Výrobok nepoužívajte, ak v prípade nehody nebude k dispozícii pomoc.
- Vždy používajte schválené príslušenstvo. Ak potrebujete ďalšie informácie, obráťte sa na predajcu Husqvarna.
- Ak cítite vibrácie vo výrobku alebo je hladina hluku z výrobku neobyčajne vysoká, okamžite výrobok zastavte. Odpojte elektrickú zástrčku. Skontrolujte, či nie je výrobok poškodený. Opravte akékoľvek poškodenie alebo kontaktujte autorizovaného servisného zástupcu.
- Na odstraňovanie prachu výrobok vždy pripojte k odsávaču prachu.
- Neťahajte za hadicu odsávača prachu. Výrobok môže spadnúť a spôsobiť zranenie alebo škody.
- Odsávač prachu ponechajte zapnutý, až kým sa motor úplne nezastaví.
- Výrobok používajte len zozadu, pričom jedna ruka spočíva na rukoväti.
- Uistite sa, že sa na rukovätiach nenachádza žiaden olej ani mazadlo.

- Skontrolujte, či tesnenia lišty kefy nie sú poškodené.
- Uistite sa, že tesnenia lišty kefy sú nainštalované v správnej výške.
- Vždy používajte schválené brusivo. Ak potrebujete ďalšie informácie, obráťte sa na predajcu Husqvarna. Pozrite si časť *Schválené abrazívo na strane 122*.
- Uistite sa, že otryskávací motor má správny smer otáčania. Správny smer otáčania je daný šípku na kryte motora.

Ochrana proti vibráciám



VÝSTRAHA: Skôr než budete výrobok používať, prečítajte si nasledujúce výstrahy.

- Počas používania sa z výrobku prenášajú vibrácie na obslužný personál. Pri pravidelnom alebo častom používaní výrobku môže dôjsť k poškodeniu zdravia obslužného personálu alebo k zvýšeniu závažnosti poškodenia. Poškodenie zdravia sa môže týkať prstov, rúk, zápästí, ramien, pliec alebo nervov a prívodu krvi do iných častí tela. Poškodenie zdravia môže viesť k dočasnému oslabeniu alebo mať trvalý charakter a môže sa s postupom času (týždňov, mesiacov alebo rokov) zhoršovať. Medzi možné poškodenia zdravia patrí narušenie krvného obehu, nervovej sústavy, kĺbov a iných štruktúr tela.
- Príznaky sa môžu prejaviť počas používania výrobku alebo inokedy. Ak sa prejavia príznaky a vy budete naďalej používať výrobok, intenzita príznakov sa môže zvyšovať alebo nadobudnú trvalý charakter. Ak sa prejavia nasledujúce alebo iné príznaky, vyhľadajte lekársku pomoc:
 - znecitlivenie, strata citu, šteklenie, pichanie, bolesť, páľivé pocity, pulzujúca bolesť, stuhnutosť, ťažkopádnosť, pokles sily, zmena sfarbenia alebo stavu pokožky.
- Intenzita príznakov sa môže zvýšiť v chladnom počasí. Ak výrobok používate v chladnom prostredí, noste teplé oblečenie a uchovávajte ruky v teple a suchu.
- Na udržanie správnej úrovne vibrácií vykonávajte údržbu a prevádzku výrobku v súlade s pokynmi v návode na obsluhu.
- Výrobok je vybavený systémom na tlmenie vibrácií, ktorý znižuje prenášanie vibrácií z rukoväte na obslužný personál. Nechajte pracovať výrobok.
- Ruky majte vždy položené iba na rukoväti alebo rukovätiach. Nedotýkajte sa výrobku žiadnymi inými časťami tela.
- Ak náhle dôjde k silným vibráciám, výrobok okamžite vypnite. Výrobok nepoužívajte, až kým neodstránite príčinu zvýšeným vibrácií.

Bezpečnosť a ochrana pred prachom



VÝSTRAHA: Skôr než budete výrobok používať, prečítajte si nasledujúce výstrahy.

- Pri používaní výrobku môže dôjsť k zvráteniu prachu do ovzdušia. Prach môže spôsobiť vážne poškodenie zdravia a trvale zdravotné problémy. Prach oxidu kremičitého je niekoľkými orgánmi regulovaný ako škodlivý. Medzi takéto zdravotné problémy patria napr.:
 - smrteľné ochorenia pľúc ako chronická bronchitída, silikóza a pľúcna fibróza,
 - rakovina,
 - vrodené poruchy,
 - zápal kože.
- Používajte správne vybavenie na zníženie množstva prachu a výparov v ovzduší a na zníženie množstva prachu na pracovnom vybavení, povrchoch, oblečení a častiach tela. Príkladom ovládacích prvkov sú systémy zberu prachu. Ak je to možné, znížte mieru vytvárania prachu pri zdroji. Dbajte na to, aby bolo vybavenie správne nainštalované a používané a aby sa vykonávala pravidelná údržba.
- Používajte schválenú ochranu dýchacích ciest. Dbajte na to, aby sa na pracovisku používali prostriedky na ochranu dýchacích ciest pred nebezpečnými materiálmi.
- Dbajte na to, aby bolo na pracovisku zabezpečené dostatočné prúdenie vzduchu.

Bezpečnosť a ochrana pred hlukom



VÝSTRAHA: Skôr než budete produkt používať, prečítajte si nasledujúce výstrahy.

- Vysoké hladiny hluku a dlhodobé vystavenie hluku môžu spôsobiť stratu sluchu v dôsledku hluku.
- Aby ste zachovali čo najnižšiu hladinu hluku, používajte výrobok a vykonávajte jeho údržbu v súlade s pokynmi v návode na obsluhu.
- Počas prevádzky výrobku používajte schválené chrániče sluchu.
- Pri používaní chráničov sluchu venujte pozornosť výstražným signálom a hlasom. Po zastavení výrobku si zložte chrániče sluchu, pokiaľ nie je potrebné používať chrániče sluchu kvôli úrovni hluku na pracovisku.

Osobné ochranné prostriedky



VÝSTRAHA: Skôr než budete výrobok používať, prečítajte si nasledujúce výstrahy.

- Pri používaní výrobku vždy používajte schválené osobné ochranné prostriedky. Osobné ochranné

prostriedky nedokážu úplne vylúčiť riziko, ale môžu znížiť vážnosť zranenia v prípade nehody. Požiadajte svojho predajcu, aby vám pomohol pri výbere správnych osobných ochranných prostriedkov a o tom, kedy ich použiť.

- Pravidelne vykonávajte kontrolu stavu osobných ochranných prostriedkov.
- Používajte schválené chrániče sluchu.
- Používajte schválenú ochranu dýchacích ciest.
- Používajte chrániče očí s bočnou ochranou zraku.
- Používajte ochranné rukavice.
- Používajte topánky s oceľovou špičkou a protišmykovou podrážkou.
- Používajte schválené pracovné oblečenie alebo podobný, tesne priliehajúci odev s dlhými rukávami a dlhými nohavicami.

Hasiaci prístroj

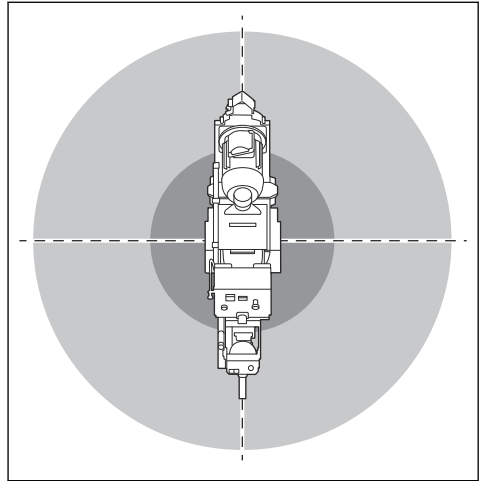
- Počas prevádzky majte vždy na blízku hasiaci prístroj.
- Používajte práškový hasiaci prístroj alebo hasiaci prístroj s kysličníkom uhličitým.

Bezpečnosť na pracovisku



VÝSTRAHA: Skôr než budete výrobok používať, prečítajte si nasledujúce výstrahy.

- Používateľ je zodpovedný za analýzu povrchu, ktorý sa má upravovať. Používateľ musí na základe získaných informácií o povrchu, ktorý sa má upraviť, vykonať posúdenie rizika a prijať náležité bezpečnostné opatrenia pre prácu, ktorá sa má vykonať.
- Výrobok nepoužívajte v hmle, daždi, silnom vetre, studenom počasi, pri vysokom riziku blesku alebo za iných nepriaznivých poveternostných podmienok.
- Dávajte pozor na osoby, predmety a situácie, ktoré môžu zamedziť bezpečnej prevádzke výrobku.
- Výrobok nepoužívajte v oblastiach, kde môže dôjsť k požiaru alebo výbuchu. Výrobok vytvára iskry a horľavý materiál môže spôsobiť vznietenie prachom alebo výparmi.
- Zabezpečte, aby sa deti, okolostojace osoby a zvieratá nachádzali mimo pracovnej oblasti a v bezpečnej vzdialenosti od výrobku. Bezpečná vzdialenosť je 10 m



- Dbajte na to, aby sa v pracovnom priestore a v bezpečnej vzdialenosti od výrobku nenachádzali okolostojace osoby a zvieratá.
- Zabezpečte, aby sa v pracovnej oblasti nachádzali len schválené osoby.
- Pracovný priestor udržiavajte čistý a plne osvetlený. Neporiadok alebo nedostatočné osvetlenie spôsobujú nehody.
- Pred použitím výrobku odstráňte z pracovnej oblasti predmety, ako sú napr. skrutky, matice, drôty a kamene.
- Uistite sa, že sa v smere prevádzky výrobku nenachádzajú káble ani hadice.
- Uistite sa, že výrobok nezastaví nerovný povrch, napríklad zvráňané švy alebo podlahové spoje.
- Uistite sa, že v pracovnom priestore je dostatočné prúdenie vzduchu.

Elektrická bezpečnosť



VÝSTRAHA: Pri obsluhu elektrických produktov vždy existuje riziko zásahu elektrickým prúdom. Tento produkt nepoužívajte v zlých poveternostných podmienkach. Nedotýkajte sa bleskozvodov a kovových predmetov. Produkt vždy používajte spôsobom, ktorý je uvedený v tomto návode na obsluhu, aby ste predišli zraneniu.



VÝSTRAHA: Vždy používajte napájanie s prúdovým chráničom (RCD). Prúdový chránič znižuje riziko zásahu elektrickým prúdom.



VÝSTRAHA: Vysoké napätie. V napájacej jednotke sú nechránené časti. Pred otvorením dveriek do elektrickej skrinky vždy odpojte elektrickú zástrčku.



VÝSTRAHA: Zásuvku na stroji používajte iba na účely uvedené v pokynoch.



VAROVANIE: Zdroj napájania z výrobku alebo generátora musí byť dostatočný a konštantný, aby motor fungoval bez problémov. Nesprávne napätie spôsobí zvýšenie spotreby energie a teploty motora, až kým sa bezpečnostný obvod neuvolíni. Rozmer napájacieho kábla musí zodpovedať národným a miestnym predpisom. Rozmer sieťovej zásuvky musí súhlasiť s prúdom pre elektrickú zásuvku a predlžovací kábel výrobku.

Ak má elektrická sieť vyšší systémový odpor, môže dôjsť ku krátkodobému poklesu napätia pri spustení produktu. Môže to ovplyvniť prevádzku iných produktov, napríklad blikanie svetiel.

- Výrobok nevystavujte dažďu. Voda, ktorá vnikne do výrobku, zvyšuje riziko zásahu elektrickým prúdom.
- Keď pripájate alebo odpájate pripojenie kábla motora a elektrickej skrine, vždy odpojte napájací kábel.
- Aby sa predišlo nebezpečenstvu spôsobenému neúmyselným resetovaním tepelnej poistky, tento spotrebič sa nesmie napájať cez externé spínacie zariadenie, napríklad časový spínač, ani pripojiť k obvodu, ktorý elektrická sieť pravidelne zapína a vypína.
- Napájanie výrobku musí byť zabezpečené samostatnými transformátormi, ktoré sa používajú len na priemyselné účely.

Pokyny k uzemneniu produktu



VÝSTRAHA: Nesprávne pripojenie môže spôsobiť zásah elektrickým prúdom. Ak nemáte istotu, či je sieťová zásuvka správne uzemnená, obráťte sa na certifikovaného elektrikára.

Neupravujte napájaciu zástrčku tak, aby sa zmenili výrobné špecifikácie. Ak sú napájacia zástrčka alebo napájací kábel poškodené alebo musí byť vymenené, obráťte sa na servisného zástupcu spoločnosti Husqvarna. Dodržujte miestne predpisy a zákony.

Ak úplne nerozumiete pokynom týkajúcim sa uzemneného produktu, obráťte sa na certifikovaného elektrikára.

Používajte len uzemnené vonkajšie predlžovacie káble s uzemňovacími zástrčkami a uzemňovaciu zásuvku vhodnou pre danú uzemňovaciu zástrčku.

Tento výrobok má uzemnený kábel a napájaciu zástrčku. Produkt vždy pripájajte k uzemnenej sieťovej zásuvke. Znižuje sa tým riziko úrazu elektrickým prúdom.

Na výrobku nepoužívajte adaptéry.

Predlžovacie káble

- Používajte iba schválené predlžovacie káble s príslušnými vlastnosťami.
- Menovitá hodnota na predlžovacom kábli musí byť rovnaká alebo vyššia ako menovitá hodnota uvedená na výrobnom štítku výrobku.
- Používajte uzemnené predlžovacie káble.
- Pri používaní výrobku vonku používajte predlžovací kábel vhodný na použitie vonku. Znižuje sa tým riziko úrazu elektrickým prúdom.
- Miesto pripojenia k predlžovaciemu káblu udržiajte suché a nad zemou.
- Predlžovací kábel chráňte pred horúčavou, olejom, ostrými hranami alebo pohybujúcimi sa časťami. Poškodený kábel zvyšuje riziko úrazu elektrickým prúdom.

- Skontrolujte, či je predĺžovací kábel v dobrom stave a nie je poškodený.
- Predĺžovací kábel nepoužívajte, keď je navinutý. Môže to spôsobiť, že sa predĺžovací kábel príliš zahreje.
- Uistite sa, že predĺžovací kábel neprekáča vám ani výrobku počas prevádzky. Zabráni sa tým poškodeniu predĺžovacieho kábla.

Bezpečnostné zariadenia na výrobku



VÝSTRAHA: Skôr než budete výrobok používať, prečítajte si nasledujúce výstrahy.

- Výrobok nepoužívajte, ak sú bezpečnostné zariadenia poškodené alebo nefungujú správne.
- Denne kontrolujte bezpečnostné zariadenia. Ak sú bezpečnostné zariadenia poškodené alebo nefungujú správne, obráťte sa na servisného zástupcu Husqvarna.
- Bezpečnostné zariadenia neupravujte

Tlačidlo núdzového zastavenia

Tlačidlo núdzového zastavenia slúži na rýchle zastavenie motorov.

Kontrola tlačidla núdzového zastavenia

Pozrite si časť *Prehľad výrobku na strane 95* pre informácie o tom, kde sa na výrobku nachádza tlačidlo núdzového zastavenia.

1. Tlačidlo núdzového zastavenia otočte v smere hodinových ručičiek, aby ste sa uistili, že je tlačidlo núdzového zastavenia vypnuté.
2. Zapnite výrobok. Pozrite si časť *Zapnutie výrobku na strane 108*.
3. Stlačte tlačidlo núdzového zastavenia.
4. Skontrolujte, či sa motory zastavili.
5. Otočením tlačidla núdzového zastavenia v smere hodinových ručičiek deaktivujte núdzový vypínač.

Ampérmeter

Ampérmeter zobrazuje záťaž otryskávania na povrch. Maximálna intenzita prúdu je zobrazená nad ampérmetrom.

Kontrola ampérmetra

Pozrite si časť *Prehľad výrobku na strane 95* s informáciami o tom, kde sa na výrobku nachádza ampérmeter.

1. Zapnite výrobok. Pozrite si časť *Zapnutie výrobku na strane 108*.
2. Počkajte, kým ampérmeter nie je pripravený na meranie.

3. Vypnite výrobok. Pozrite si časť *Zastavenie výrobku na strane 111*.

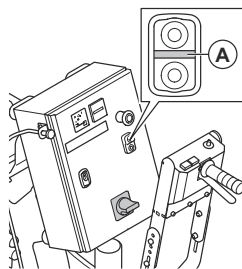
Tlačidlá zapnutia/vypnutia otryskávacieho motora

Tlačidlá zapnutia/vypnutia otryskávacieho motora sa používajú na spustenie a zastavenie otryskávacieho motora. Pozrite si časť *Prehľad výrobku na strane 95*.

Kontrola tlačidiel zapnutia/vypnutia otryskávacieho motora

Pozrite si časť *Prehľad výrobku na strane 95* s informáciami, kde sa na vašom výrobku nachádzajú tlačidlá zapnutia/vypnutia.

1. Tlačidlo núdzového zastavenia otočte v smere hodinových ručičiek, aby ste sa uistili, že je tlačidlo núdzového zastavenia vypnuté.
2. Zapnite výrobok. Pozrite si časť *Zapnutie výrobku na strane 108*.
3. Stlačte tlačidlo zapnutia otryskávacieho motora.
4. Skontrolujte, či sa motor spustí a či sa rozsvieti kontrolka (A).



5. Vypnite motor. Pozrite si časť *Zastavenie výrobku na strane 111*.
6. Skontrolujte, či sa motor zastaví, keď stlačíte tlačidlo vypnutia.

Spínač zapnutia/vypnutia

Spínač zapnutia/vypnutia sa používa na spustenie a zastavenie napájania výrobku.

Kontrola spínača zapnutia/vypnutia

Pozrite si časť *Prehľad výrobku na strane 95* s informáciami o tom, kde sa na výrobku nachádza spínač zapnutia/vypnutia.

1. Tlačidlo núdzového zastavenia otočte v smere hodinových ručičiek, aby ste sa uistili, že je tlačidlo núdzového zastavenia vypnuté.
2. Otočte spínač zapnutia/vypnutia do zapnutej polohy ON.
3. Uistite sa, že sa zdroj napájania spustí.

- Otočte spínač zapnutia/vypnutia do vypnutej polohy OFF.
- Uistite sa, že sa zdroj napájania vypne.

Bezpečnostné pokyny pre údržbu



VÝSTRAHA: Skôr než budete výrobok používať, prečítajte si nasledujúce výstrahy.

- Vykonávajte len údržbu uvedenú v tomto návode na obsluhu. Vykonalie všetky ostatných servisných úkonov ponechajte na schváleného servisného zástupcu.
- Nepravidelná a nesprávne vykonaná údržba zvyšuje nebezpečenstvo poranenia a poškodenia výrobku.
- Pred vykonávaním údržby vyčistením odstráňte z výrobku nebezpečné materiály.
- Údržbu výrobku vykonávajte v stabilnej polohe na rovnej zemi. Skontrolujte, či sa výrobok nemôže pohybovať.

- Výrobok neupravujte. Úpravy, ktoré neschválil výrobca, môžu spôsobiť vážne poranenie alebo usmrtenie.
- Vymeňte všetky poškodené, opotrebované alebo zlomené diely.
- Na čistenie výrobku nepoužívajte vysokotlakový čistič.
- Používajte len čistiace utierky, ktoré nezanechávajú vlákna.
- Vždy používajte originálne príslušenstvo a náhradné diely. Príslušenstvo a náhradné diely, ktoré neschválil výrobca, môžu spôsobiť vážne poranenie alebo usmrtenie.
- Po údržbe skontrolujte na výrobku úroveň vibrácií. Ak nie je správna, kontaktujte schváleného servisného zástupcu.
- Výrobok nechajte pravidelne kontrolovať kvôli údržbe u schváleného servisného zástupcu.

Prevádzka

Úvod



VÝSTRAHA: Pred používaním výrobku si musíte prečítať kapitolu o bezpečnosti a porozumieť informáciám, ktoré sa v nej uvádzajú.

Postup pred používaním výrobku

- Pozorne si prečítajte tento návod na obsluhu a uistite sa, že ste porozumeli pokynom.
- Pozorne si prečítajte návod na obsluhu odsávača prachu a uistite sa, že ste porozumeli pokynom.
- Ak sa zariadenie používa v spojení so zdrojom napájania, uistite sa, že ste si prečítali a pochopili návod na obsluhu daného zdroja napájania.
- Používajte osobné ochranné pomôcky. Pozrite si časť *Osobné ochranné prostriedky na strane 98*.
- Zabezpečte, aby sa v pracovnej oblasti nachádzali len schválené osoby.
- Vykonávajte dennú údržbu. Pozrite si časť *Plán údržby na strane 112*.
- Skontrolujte, či je výrobok správne zostavený a nie je poškodený.
- Uistite sa, že sú všetky skrutky a matice dotiahnuté.
- Uistite sa, že tryskový kotúč, plniaci otvor, vložky a tesnenia nie sú poškodené alebo opotrebované. Vymeňte diely, keď je 75 % hrúbky čepele opotrebovaných.
- Uistite sa, že oddelovač nie je poškodený.
- Uistite sa, že je oddelovač naplnený brusivom až po zásobník oddelovača.

- Položte výrobok na pracovnú plochu. Skontrolujte, či je povrch rovný. Uistite sa, že preprava výrobku na pracovisko a v rámci neho je prevedená bezpečne a správne. Pozrite si časť *Preprava na strane 118*.
- Pripojte odsávač prachu k výrobku. Pozrite si časť *Pripojenie odsávača prachu na strane 107*.
- Pred pripojením výrobku k zdroju napájania sa uistite, že je spínač zapnutia/vypnutia v polohe OFF.
- Pripojte výrobok k zdroju napájania. Pozrite si časť *Pripojenie výrobku k zdroju napájania na strane 107*.
- Uistite sa, že tesnenia lišty kľe sú v správnej výške. Pozrite si časť .
- Uistite sa, či sú magnetické tesnenia v správnej výške. Pozrite si časť .

Pohonný systém

Pohonný systém sa používa počas prevádzky a umožňuje pohyb výrobku pomocou trakčného kolesa. Pozrite si časť *Premiestňovanie výrobku s pohonným systémom na strane 119*.

Počas prevádzky vždy zapnite pohonný systém.

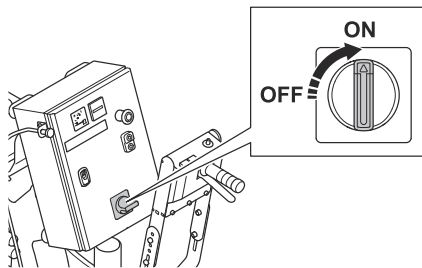
Zapojenie pohonného systému



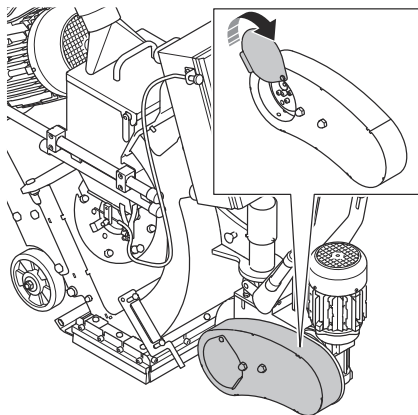
VÝSTRAHA: Nepribližujte sa rukami k rotujúcim častiam. Pri upevňovaní rýchloúpinacieho kolíka buďte veľmi opatrní.

Ak chcete zapojiť pohonný systém, nasadte rýchloúpinací kolík. Rýchloúpinací kolík sa nachádza nad hnacím kolesom. Pozrite si časť *Prehľad výrobku na strane 95*.

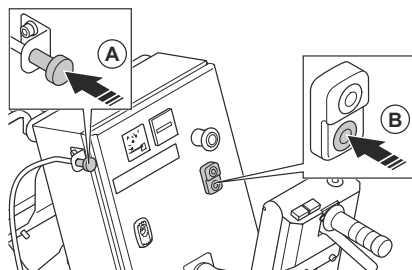
1. Otočte spínač zapnutia/vypnutia do polohy zapnutia.



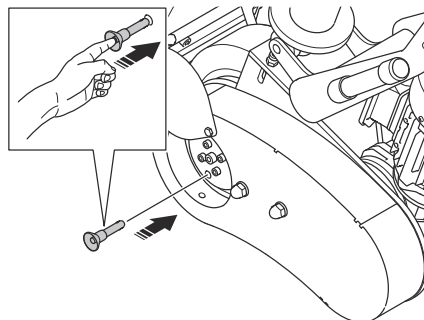
4. Otvorte kryt hnacej reťaze.



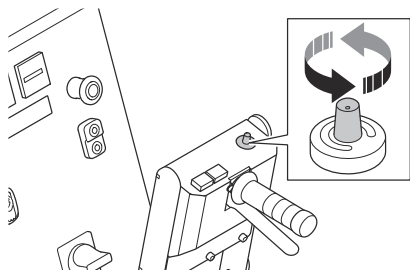
2. Stlačením ovládacieho kábla abrazíva (A) zatvorte ventil abrazíva. Stlačením tlačidla vypnutia (B) zastavte otrýskávací motor.



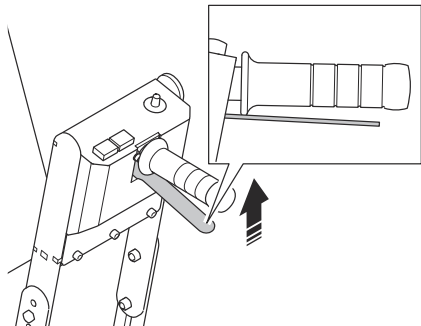
5. Nainštalujte rýchlopínací kolík. Prstom zatlačte a podržte rýchlopínací kolík.



3. Nastavte rýchlosť pohybu na najnižšiu možnú hodnotu, približne 0,5.

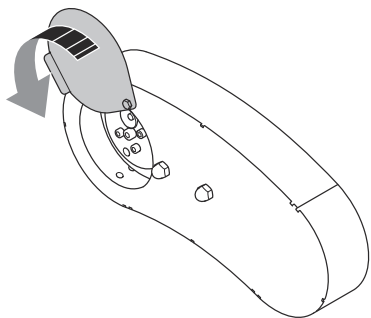


6. Na ovládanie páky pohonného systému použite druhú ruku.



Rýchloupínací kolík sa zaistí a mieste, keď sa pohonný systém zapojí.

7. Zatvorte kryt hnacej reťaze.



8. Informácie o odpojení pohonného systému nájdete v časti *Odpojenie pohonného systému na strane 104*.

Odpojenie pohonného systému

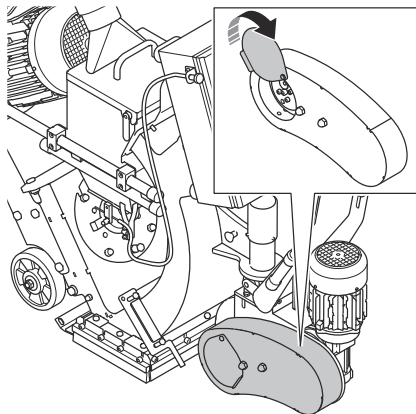


VAROVANIE: Pohonný systém odpájajte len vtedy, keď je výrobok zaparkovaný na rovnom povrchu.

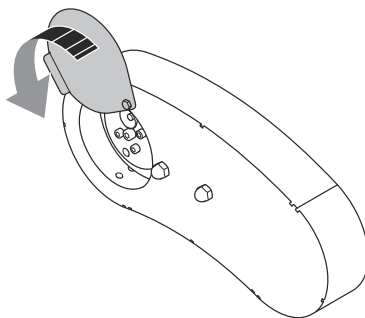
Ak je potrebné produkt presúvať ručne s vypnutým motorom, pohonný systém musí byť odpojený. Ak chcete odpojiť pohonný systém, vyberte rýchloupínací kolík.

1. Zaparkujte výrobok na rovnom povrchu a zastavte ho.
2. Odpojte zdroj napájania.

3. Otvorte kryt hnacej reťaze.



4. Vytiahnite rýchloupínací kolík.
5. Dajte rýchloupínací kolík do úložnej polohy.
6. Zatvorte kryt hnacej reťaze.



Ventil brúsenia

Magnetický ventil brúsenia reguluje prietok brúsnych brokov do kotúča. Nastavenie ventilu brúsenia je zobrazené na ampérmetri. Pozrite si časť *Prehľad výrobku na strane 95*.

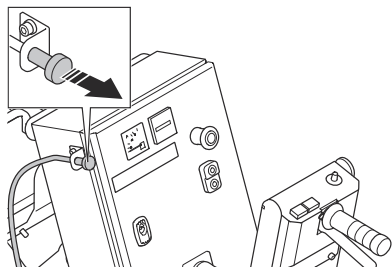
Ventil brúsenia sa nastavuje pomocou ovládacieho kábla brúsenia. Pozrite si časť *Ovládanie ventilu abrazíva na strane 104*.

Ovládanie ventilu abrazíva

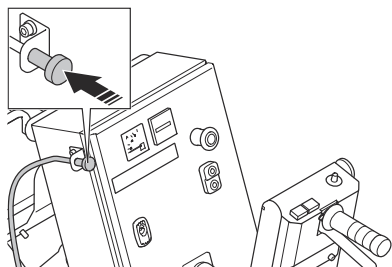


VAROVANIE: Ventil abrazíva otvárajte len vtedy, keď je otryskávací motor v prevádzke.

1. Potiahnutím ovládacieho kábla abrazíva otvorte ventil abrazíva a nastavte prietok otryskávania abrazívom.



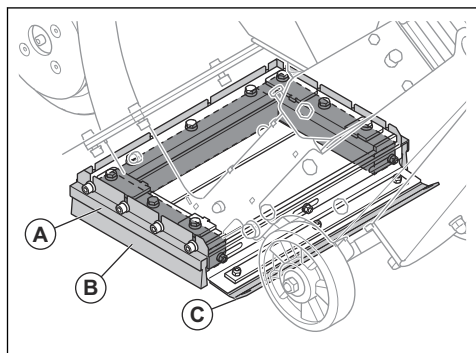
2. Zatlačte ovládaci kábel abrazíva, aby ste zatvorili ventil abrazíva a nastavili prietok abrazívnych dávok.



Tesnenie brúsenia

Tesnenie brúsenia zabezpečuje, že brusivo zostane vo výrobku počas prevádzky. Tesnenie brúsenia má magnetické tesnenia (A) na bokoch a pred otryskávacím krytom. Lišty kefy (B) sú pripevnené okolo magnetických tesnení.

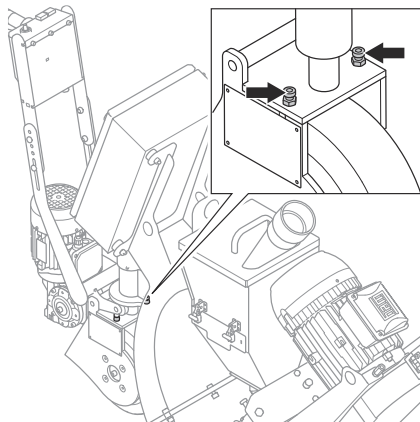
Posuvné tesnenie (C) sa pohybuje po povrchu.



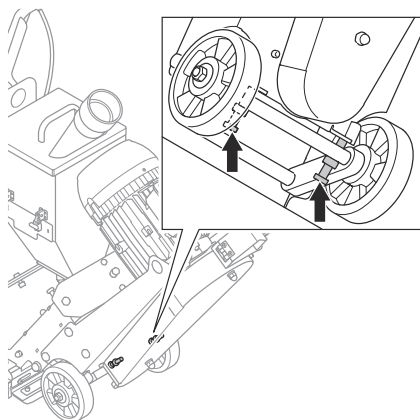
Nastavenie výšky magnetických tesnení

Správne nastavenie výšky magnetických tesnení je 8 – 10 mm od povrchu.

1. Uvoľnením 2 nastavovacích skrutiek vpredu nastavte správnu výšku.



2. Uvoľnením 2 nastavovacích skrutiek vzadu nastavte správnu výšku.

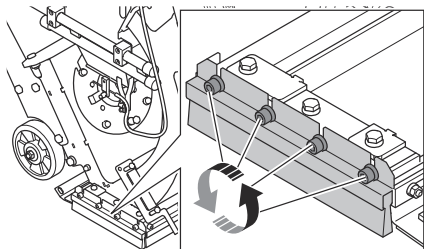


3. Utiahnite skrutky.

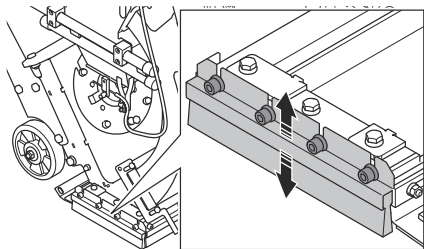
Nastavenie výšky tesnení lišty kefy

Správne nastavenie výšky lišty kefy je 1 mm od povrchu.

1. Uvoľnite 4 skrutky, ktoré pridržiavajú lištu kefy.



2. Nastavte výšku lišty kefy.



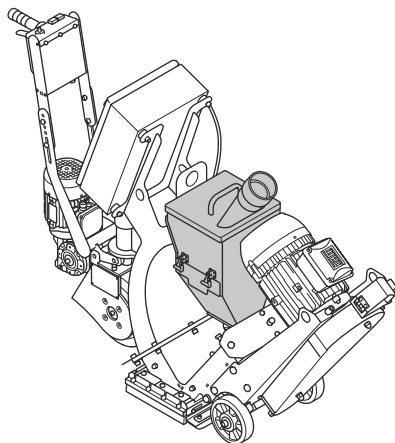
3. Utiahnite 4 skrutky.

Abrazívo

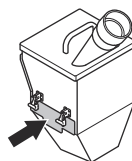
Prad'te sa s predajcom Husqvarna o výbere správneho brusiva pre povrch určený na opracovanie. Pozrite si časť *Schválené abrazívo na strane 122*.

Separátor abrazíva

Separátor abrazíva zbavuje abrazívum nečistôt. V separátore abrazíva sa nachádza abrazívum a zásobuje abrazívum otryskávacie koleso.



Zásobník separátora udržiava nečistoty a chráni pred nimi abrazívum a otryskávacie koleso.

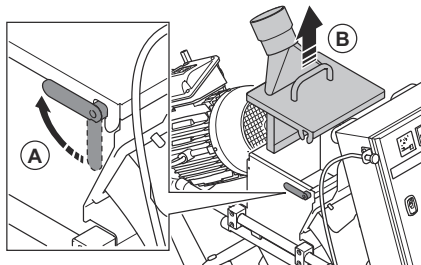


Naplnenie výrobku abrazívom

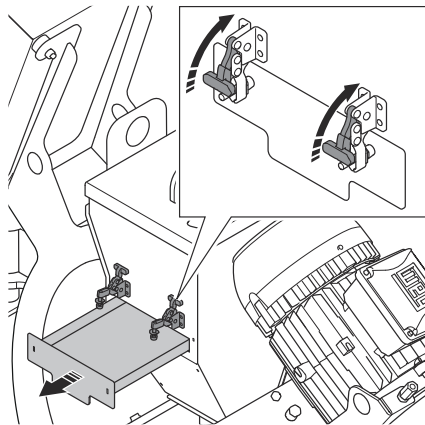


VÝSTRAHA: Počas prevádzky musíte vždy používať osobné ochranné prostriedky. Pozrite si časť *Osobné ochranné prostriedky na strane 98*.

1. Skontrolujte, či je ventil abrazíva zatvorený. Pozrite si časť *Ovládanie ventilu abrazíva na strane 104*.
2. Odsťite (A) kryt a zdvihnite (B) rukoväť, čím otvoríte separátor.



3. Pri plnení abrazíva alebo v prípade potreby otvoríte zásobník separátora a odstránite všetky nečistoty.



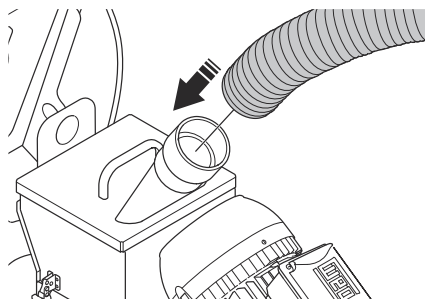
4. Naplňte separátor abrazívom až po zásobník separátora. V prípade potreby doplňte abrazívom.

Pripojenie odsávača prachu



VÝSTRAHA: Ak je hadica na odsávanie prachu poškodená, odsávač prachu nepoužívajte. Zvyšuje sa riziko vdychovania prachu, ktorý je nebezpečný pre vaše zdravie. Používajte schválenú ochranu dýchacích ciest.

1. Skontrolujte, či nie je hadica na odsávanie prachu poškodená.
2. Skontrolujte, či sú filtre v odsávači prachu čisté a nepoškodené.
3. Pripojte hadicu odsávača prachu k pripojeniu odsávača prachu. Pripojené diely spojte s pomocou dodávaného nástroja a priemyselnej pásky.

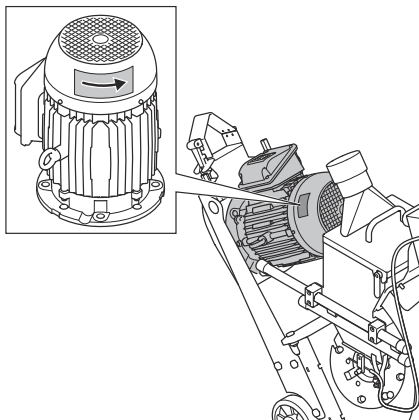


Pripojenie výrobku k zdroju napájania

1. Pripojte sieťovú zástrčku zariadenia do uzemnenej elektrickej zásuvky alebo iného zdroja napájania.
2. Uistite sa, že sieťové napätie zodpovedá údajom uvedenému na typovom štítku výrobku.

Kontrola smeru otáčania motora

1. Zapnite výrobok. Pozrite si časť *Zapnutie výrobku na strane 108*.
2. Po niekoľkých sekundách výrobok zastavte. Pozrite si časť *Zastavenie výrobku na strane 111*.
3. Uistite sa, či má otryskávací motor správny smer otáčania. Správny smer je znázornený šípkou v hornej časti krytu ventilátora.

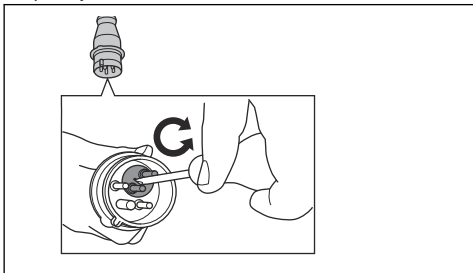


4. V prípade potreby zmeňte smer otáčania motora. Pozrite si časť *Zmena smeru otáčania motora na strane 107*.

Zmena smeru otáčania motora

1. Otočte spínač zapnutia/vypnutia do vypnutej polohy. Pozrite si časť *Prehľad výrobku na strane 95*.
2. Počakajte, kým sa výrobok úplne nezastaví.
3. Odpojte predlžovací kábel od sieťovej zástrčky na výrobku.

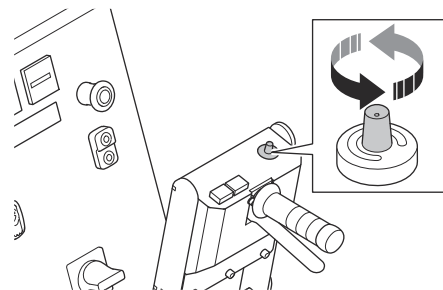
4. Prepnete prepínač v zástrčke na výrobku do opačnej polohy.



5. Pripojte napájací kábel a skontrolujte smer otáčania motora. Pozrite si časť *Kontrola smeru otáčania motora na strane 107*.

Výber správnej rýchlosti pohybu

Pre dosiahnutie čo najlepšieho výsledku je dôležité povrch opracovávať pri správnej rýchlosti pohybu. Ak má povrch inú kvalitu, nastavte rýchlosť pohybu tak, aby ste dosiahli totožný výsledok. Skontrolujte výsledok a v prípade potreby upravte rýchlosť.

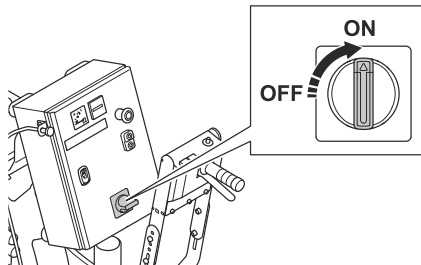


- Ovládač rýchlosti otočte v smere hodinových ručičiek, aby ste rýchlosť zvýšili.
- Ovládač rýchlosti otočte proti smeru hodinových ručičiek, aby ste rýchlosť znížili.
 - a) Na ľahkú úpravu betónových povrchov použite rýchlosť pohybu 6 – 10.
 - b) Na tvrdú úpravu betónových povrchov použite rýchlosť pohybu 0 – 5.
 - c) Na oceľové povrchy použite rýchlosť pohybu 0 – 2.

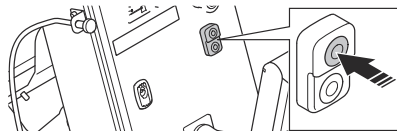
Zapnutie výrobku

1. Pripojte výrobok na zdroj napájania. Pozrite si časť *Pripojenie výrobku k zdroju napájania na strane 107*.
2. Spustíte odsávač prachu. Pozrite si návod na obsluhu odsávača prachu.
3. Pripojte hadicu odsávača prachu k výrobku. Pozrite si časť *Pripojenie odsávača prachu na strane 107*.

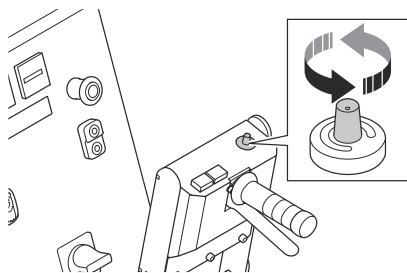
4. Tlačidlo núdzového zastavenia otočte v smere hodinových ručičiek, aby ste sa uistili, že je tlačidlo núdzového zastavenia vypnuté.
5. Nastavte spínač zapnutia/vypnutia na elektrickom kryte do zapnutej polohy.



6. Zapojte pohonný systém. Pozrite si časť *Zapojenie pohonného systému na strane 102*.
7. Stlačením tlačidla zapnutia spustíte otrýskávací motor.



8. Počkajte, kým sa ampérmeter dostane do polohy voľnobehu.
9. Skontrolujte, či je smer otáčania otrýskávacieho motora správny. Pozrite si časť *Kontrola smeru otáčania motora na strane 107*.
10. Otáčaním ovládača rýchlosti nastavte rýchlosť pohonu.



Obsluha výrobku

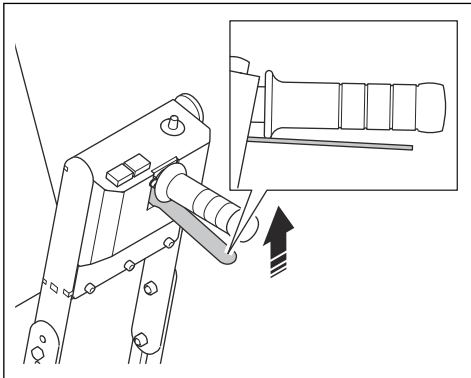


VÝSTRAHA: Tento výrobok je určený len na prevádzku smerom dozadu. Počas prevádzky nepohybujte výrobkom dopredu.



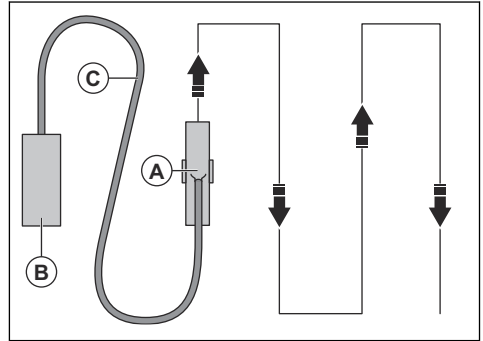
VÝSTRAHA: Počas prevádzky nezdvíhajte otryskávací kryt. Abrázivum vychádza z výrobku vysokou rýchlosťou a môže spôsobiť poranenie.

1. Skontrolujte, či je pracovná plocha bezpečná. Pozrite si časť *Bezpečnosť na pracovisku na strane 99*.
2. Naplňte separátor abrazíva abrazívom. Separátor naplňte abrazívom v prípade potreby. Pozrite si časť *Naplnenie výrobku abrazívom na strane 106*.
3. Zapnite výrobok. Pozrite si časť *Zapnutie výrobku na strane 108*.
4. Zapojte pohonný systém. Pozrite si časť *Zapojenie pohonného systému na strane 102*.
5. Použite páku pohonného systému.



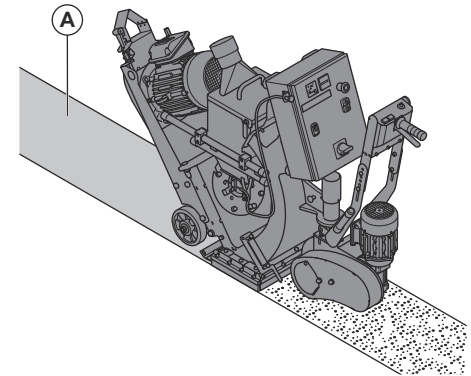
6. Potiahnutím ovládacej páky abrazíva otvoríte ventil abrazíva. Pozrite si časť *Ovládanie ventilu abrazíva na strane 104*.
7. Po 2 m zatvorte ventil abrazíva a zastavte výrobok.
8. Skontrolujte vzor otryskávania. V prípade potreby nastavte vzor otryskávania. Pozrite si časť *Nastavenie vzoru otryskávania na strane 109*.
9. Vyberte správnu rýchlosť. Pozrite si časť *Výber správnej rýchlosti pohybu na strane 108*.

10. Pohybujte výrobkom (A) v rovnobežných dráhach. Odsávač prachu (B) musí byť pripojený k výrobku (A) pomocou hadice odsávača prachu (C).



Vzor otryskávania

Vzor otryskávania (A) je povrch, ktorý bol ošetrovaný.



Na dosiahnutie dobrého výsledku sa musí hotspot nachádzať v strede vzoru otryskávania. Ak je hotspot príliš vľavo alebo vpravo, otočte regulátor. Pozrite si časť *Nastavenie vzoru otryskávania na strane 109*.

Toto sú podmienky, ktoré majú vplyv na vzor otryskávania:

- Správny smer otáčania otryskávacieho kolesa.
- Zvýšené opotrebovanie otryskávacieho kolesa, obežného kolesa a regulátora.
- Rozmer abrazíva. Vzor otryskávania sa musí nastaviť, keď zmeníte rozmer.
- Poloha bočného okna v regulátore.
- Rôzne typy a tvrdosť povrchu.

Nastavenie vzoru otryskávania



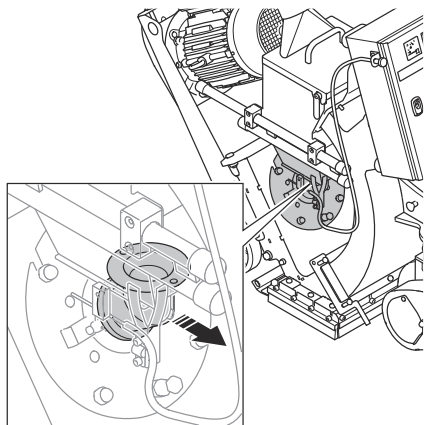
VÝSTRAHA: Keď je výrobok zapnutý, neupravujte, neuvoľňujte ani sa nedotýkajte svoriek regulátora, prírodného výpustu a

otryskávacieho kolesa. Pri nastavovaní vzoru otryskávania odpojte napájanie.

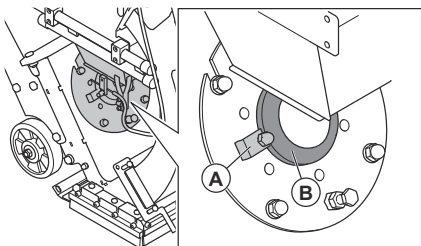


VÝSTRAHA: Pri nastavovaní vzoru otryskávania používajte osobné ochranné prostriedky. Pozrite si časť *Osobné ochranné prostriedky na strane 98*.

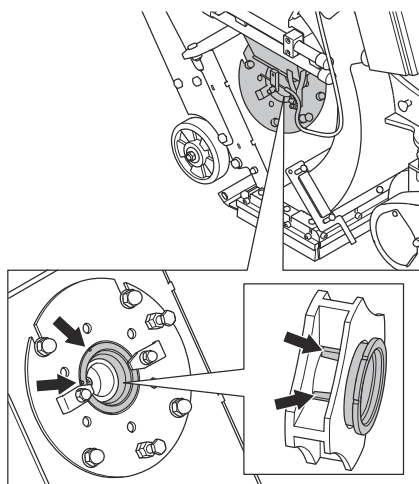
1. Odpojte elektrickú zástrčku.
2. Odstráňte prívodný výpust.



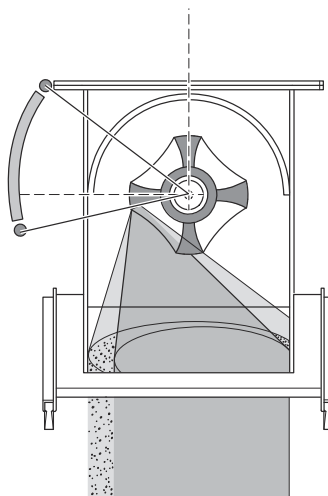
3. Uvoľnite svorky regulátora (A).



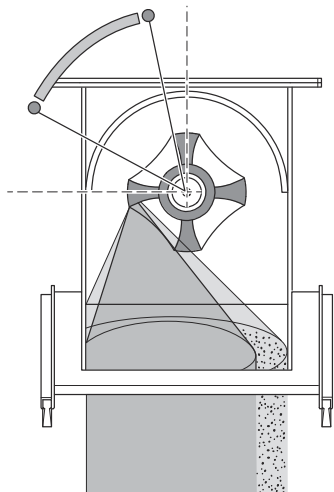
4. Skontrolujte polohu okna regulátora.



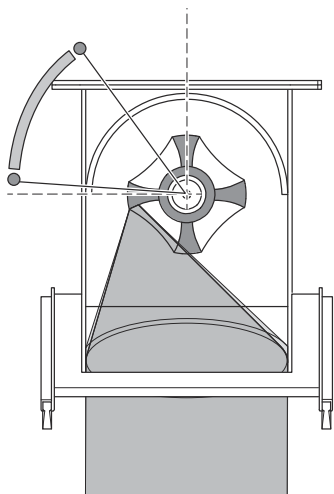
5. Otočte regulátor (B) v smere hodinových ručičiek, ak je hotspot príliš vpravo.



6. Otočte regulátor (B) proti smeru hodinových ručičiek, ak je horúce miesto príliš vľavo.

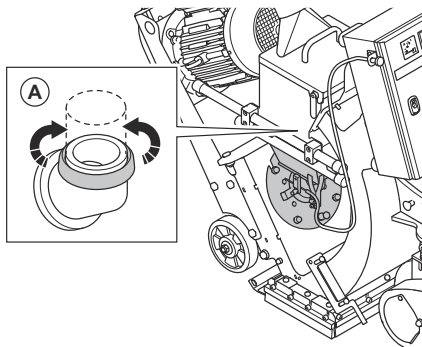


7. Uistite sa, či sa hotspot rovnomerne nanáša na povrch, ak je nastavenie správne.



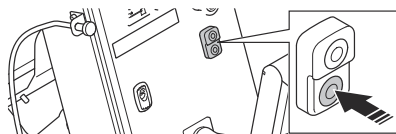
8. Keď je regulátor v správnej polohe, dotiahnite svorky regulátora.

9. Pripojte prívodný výpusť a na trubicu nasadte gumené tesnenie.

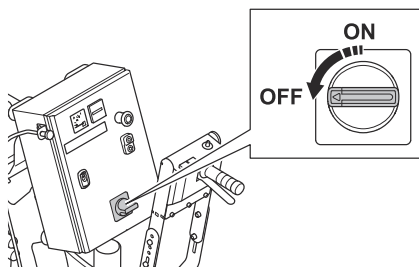


Zastavenie výrobu

1. Stlačením ovládacieho kábla abrazíva zatvorte ventil abrazíva. Pozrite si časť *Ovládanie ventilu abrazíva na strane 104*.
2. Stlačením tlačidla vypnutia zastavte otrýskávací motor.



3. Otočte spínač zapnutia/vypnutia do vypnutej polohy.



4. Odpojte zástrčku od zdroja napájania.
5. Vypnite odsávač prachu. Pozrite si návod na obsluhu odsávača prachu.

Údržba

Úvod



VÝSTRAHA: Pred vykonávaním akejkoľvek údržby si musíte prečítať kapitolu o bezpečnosti a porozumieť jej.



VÝSTRAHA: Pri servise a údržbe používajte osobné ochranné prostriedky. Pozrite si časť *Osobné ochranné prostriedky na strane 98*.



VÝSTRAHA: Pred vykonaním údržby zastavte motor a odpojte sieťovú zástrčku od zdroja napájania. Uistite sa, že sa všetky pohony zastavili.

Údržba a opravné práce na výrobku si vyžadujú špeciálne školenie. Zaručujeme dostupnosť profesionálnych opravných prác a údržby. Ak váš predajca nie je servisný zástupca, kontaktujte predajcu, ktorý vám poskytne informácie o najbližšom servisnom zástupcovi.

Podrobnejšie informácie nájdete na stránke www.husqvarnaconstruction.com.

Plán údržby

* = Všeobecná údržba vykonávaná operátorom. Pokyny sa neuvádzajú v tomto návode na obsluhu.

X = Pokyny sa uvádzajú v tomto návode na obsluhu.

O = Pokyny sa neuvádzajú v tomto návode na obsluhu. Údržbu zverte schválenému servisnému zástupcovi.

Všeobecná údržba výrobku	Každé 3 h	Denne	12 hod po vykonaní servisu	Každých 3 mesiacov	Ročne
Skontrolujte, či sú matice a skrutky dotiahnuté.		*	*		
Skontrolujte, či sú napájacia zástrčka a predĺžovací kábel v dobrom stave a nie sú poškodené.		*			
Skontrolujte, či elektrické komponenty, káble a pripojenia nie sú opotrebované alebo poškodené.		*			
Skontrolujte prúdový chránič.		*			
Skontrolujte, či elektrický motor nie je znečistený a poškodený.		*			
Uistite sa, že hadica odsávača prachu nie je poškodená a zablokovaná.		*			
Vyprázdňte odsávač prachu.	*				
Skontrolujte separátor abrazíva, zásobník separátora a plniaci otvor.	X				
Vyčistite výrobok.		X			
Skontrolujte všetky bezpečnostné zariadenia.		X			
Skontrolujte, či sa na tesnení kefy a magnetickom tesnení nenachádzajú známky opotrebovania.		X			

Všeobecná údržba výrobku	Každé 3 h	Denne	12 hod po vykonaní servisu	Každých 3 mesiacov	Ročne
Skontrolujte, či sa na kľetke riadenia, otryskávacom kolese a vložkách nenachádzajú známky opotrebovania. Pozrite si časť <i>Postup pred používaním výrobku na strane 102</i> .		X			
Skontrolujte napnutie hnacieho remeňa.		X		X	
Skontrolujte napnutie hnacej reťaze pohonného systému.				X	
Vyčistíte hnaciu reťaz pohonného systému.				X	
Vykonajte úplný servis a čistenie výrobku.					O

Čistenie výrobku

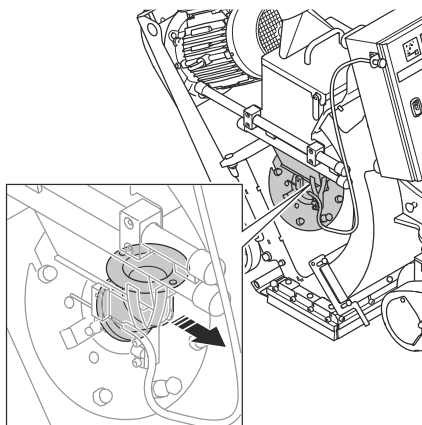
- Všetko vybavenie vždy po použití vyčistite. Použite vysávač.
- Na čistenie výrobku nepoužívajte vysokotlakový čistič.
- Zabezpečte, aby boli všetky vzduchové otvory čisté a voľné, aby teplota výrobku bola vždy dostatočne nízka.

Čistenie reťaze pohonného systému

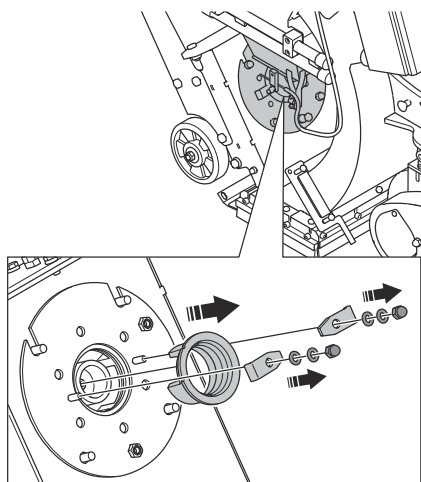
1. Odstráňte nečistoty na vonkajšom povrchu reťaze tvrdou alebo drôtenou kefou.
2. Vyčistíte reťaz čistiacim prípravkom.
3. Odstráňte nečistoty z vnútorných častí reťaze.

Výmena regulátora

1. Odstráňte privodný výpusť.



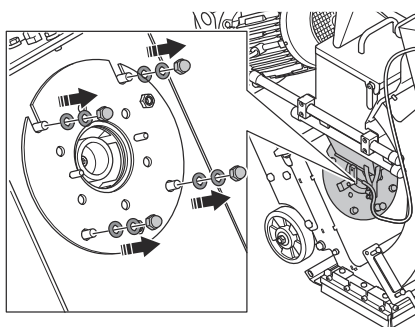
2. Odstráňte svorky regulátora a regulátor.



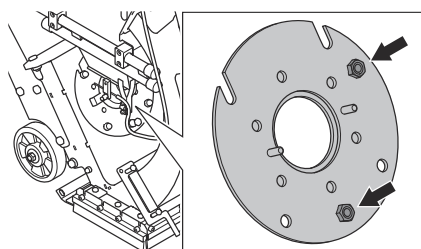
3. Regulátor inštalujte v opačnom poradí.

Výmena otryskávacieho kolesa

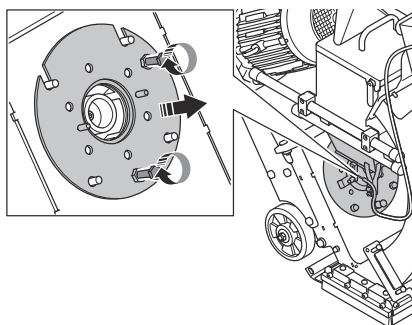
1. Odstráňte prívodný výpusť a regulátor. Pozrite si časť *Výmena regulátora na strane 113*.
2. Odskrutkujte matice krytu otryskávacieho kolesa.



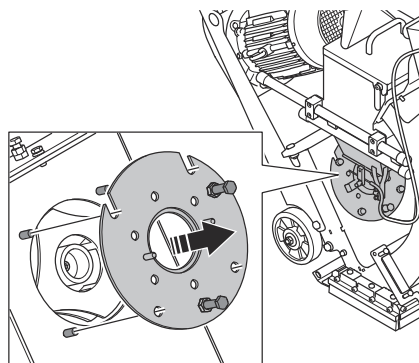
3. Nasadíte skrutky M10 na zvarané matice.



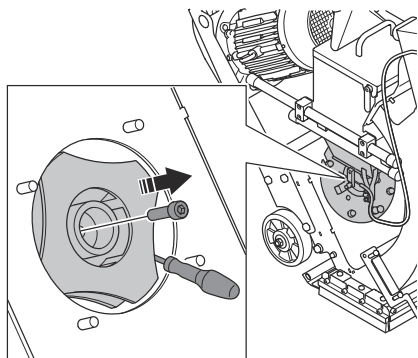
4. Otočením skrutiek M10 uvoľníte kryt otryskávacieho kolesa z otryskávacieho krytu.



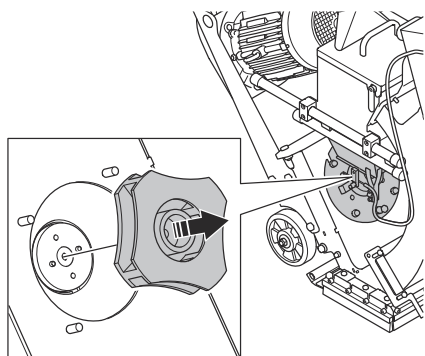
5. Odoberte kryt otryskávacieho kolesa.



- Do otryskávacieho kolesa vložte vhodný nástroj, aby ste zabránili otáčaniu. Odstráňte skrutku a zlikvidujte ju.



- Odstráňte otryskávacie koleso.



- Otryskávacie koleso inštalujte v opačnom poradí.



VAROVANIE: Pri inštalácii nového otryskávacieho kolesa vždy použite novú skrutku.

- Nové otryskávacie koleso otočte ručne. Uistite sa, či sa otryskávacie koleso voľne otáča a nenaráža do regulátora.

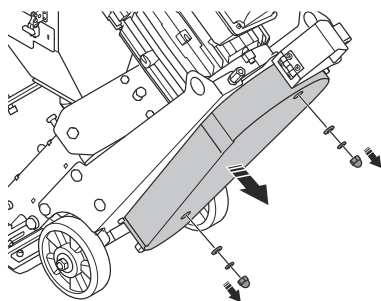
Kontrola napnutia klinového remeňa



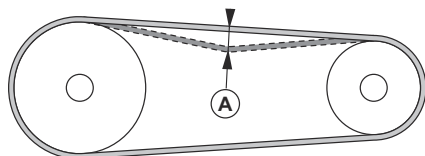
VÝSTRAHA: Výrobok nepoužívajte, ak nie je nainštalovaný kryt klinového remeňa.

- Vypnite výrobok. Pozrite si časť *Zastavenie výrobku na strane 111*.

- Zložte kryt klinového remeňa.



- Skontrolujte, či klinové remene nie sú poškodené a opotrebované. V prípade potreby klinové remene vymeňte.
- Zatlačením na klinové remene palcom skontrolujte ich napnutie. Ak môžete zatlačiť klinové remene 10 – 15 mm (A), napnutie je správne.



- Ak napätie klinových remeňov nie je dostatočné, zväčšite vzdialenosť medzi motorom a ložiskom.
- Nasajte kryt klinového remeňa.

Výmena klinového remeňa



VÝSTRAHA: Kryt klinového remeňa odstráňte až po odpojení napájania a úplnom zastavení otryskávacieho motora.



VÝSTRAHA: Výrobok nepoužívajte, ak nie je nainštalovaný kryt klinového remeňa.

- Zložte kryt klinového remeňa. Pozrite si časť *Kontrola napnutia klinového remeňa na strane 115*.
- Znížte vzdialenosť medzi otryskávacím motorom a ložiskom, aby ste uvoľnili napnutie klinového remeňa.
- Vyberte starý klinový remeň a nasajte nový klinový remeň.
- Zväčšite vzdialenosť medzi otryskávacím motorom a ložiskom, aby sa klinový remeň napol. Pozrite si časť *Kontrola napnutia klinového remeňa na strane 115*.

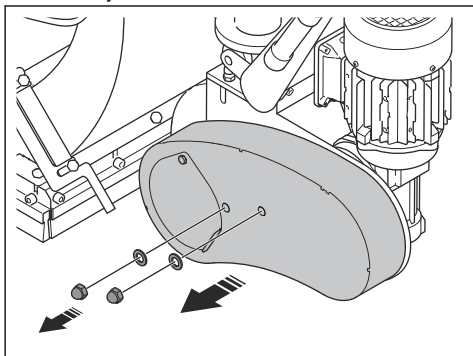
- Upevnite kryt klinového remeňa.

Kontrola napnutia reťaze pohonného systému

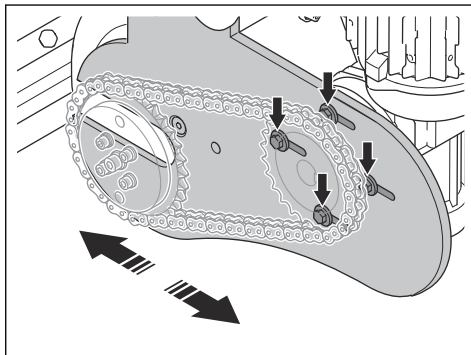


VÝSTRAHA: Nepoužívajte výrobok bez nainštalovaného krytu reťaze.

- Vypnite výrobok. Pozrite si časť *Zastavenie výrobku na strane 111*.
- Zložte kryt reťaze.



- Napnutie skontrolujte zatláčením reťaze. Ak môžete reťaz zatlačiť 5 mm, napnutie je správne.
- Uvoľnite matice.



- Pohybom kolieska reťaze nastavte napnutie.
- Dotiahnite matice.
- Nasadte kryt reťaze.

Riešenie problémov

Problém	Príčina	Riešenie
Nadmerné vibrácie a/alebo nezvyčajné zvuky.	Otryskávacie koleso je opotrebované alebo poškodené.	Vymeňte diely, ktoré sú opotrebované alebo poškodené.
	Nesprávne zarovnanie otryskávacieho kolesa a regulátora.	Nastavte zarovnanie otryskávacieho kolesa a regulátora.
	Sú uvoľnené skrutky a matice.	Dotiahnite všetky skrutky a matice.
	Nesprávne napnutie klinového remeňa.	Skontrolujte napnutie klinového remeňa. Pozrite si časť <i>Kontrola napnutia klinového remeňa na strane 115</i> .
	Motor je poškodený.	Vymeňte motor. Obráťte sa na autorizované servisné stredisko Husqvarna.
	Kolesá sú poškodené.	Vráťte kolesá na miesto.

Problém	Príčina	Riešenie
Znížený alebo nulový výkon.	Prívod abrazíva do otryskávacieho kolesa nie je dostatočný.	Vyčistite zásobník separátora a doplňte abrazívum do separátora abrazíva. Skontrolujte prívodný výstup a ventil abrazíva.
	Typ abrazíva je nesprávny pre daný povrch.	Vymeňte abrazívum za správne abrazívum pre daný povrch.
	Abrazívum je znečistené.	Skontrolujte odsávač prachu a hadicu odsávača prachu.
	Otryskávacie koleso alebo regulátor sú opotrebované alebo poškodené.	Vymeňte otryskávacie koleso alebo regulátor.
	Pri spustení zariadenia dopadá na povrch príliš veľa abrazíva.	Zatvorte ventil abrazíva a zastavte výrobok. Znovu spustíte zariadenie a pomaly otvorte ventil abrazíva.
	Rýchlosť pohonu výrobku je príliš vysoká.	Znížte rýchlosť pohonu.
Abrazívum uniká z výrobku.	Magnetické tesnenia sú v nesprávnej vzdialenosti od povrchu.	Nastavte výšku magnetických tesnení.
	Poškodené tesnenia.	Skontrolujte všetky tesnenia a v prípade potreby ich vymeňte.
	Kvalita abrazíva nie je uspokojivá.	Ak potrebujete ďalšie informácie, obráťte sa na predajcu.
Oopotrebovanie na častiach otryskávacieho krytu je väčšie ako zvyčajne.	Nesprávne abrazívum.	Ak potrebujete ďalšie informácie, obráťte sa na predajcu.
	Nie je správne nainštalovaný regulátor.	Nastavením regulátora nastavte lepší vzor otryskávania.
	Odsávač prachu nemá dostatočný sací výkon.	Skontrolujte hadicu odsávača prachu a odsávač prachu.
Výrobok sa nehýbe.	Rýchlosť pohonu je príliš nízka.	Zvýšte rýchlosť pohonu.
	Otryskávacia hlava sa zachytí o podlahu.	Nastavte výšku.
	Pohonný systém je poškodený alebo nie je pripojený.	Zapojte pohonný systém. Skontrolujte hnaciu reťaz.
Motor sa nedá spustiť.	Chýba fáza napájania.	Skontrolujte prívod napájania.
	Fáza napájania je nesprávna.	Upravte fázu.
	aktivované tlačidlo núdzového zastavenia,	Otočením tlačidla núdzového zastavenia v smere hodinových ručičiek deaktivujte núdzový vypínač.
	Pohonný systém nie je napájaný.	Spustite pohonný systém a potom spustíte otryskávací motor.
	Je zapnutý spínač ochrany motora.	Znovu spustíte výrobok. Skontrolujte prívod napájania.
	Odpojený alebo poškodený predlžovací kábel.	Pripojte predlžovací kábel alebo ho, v prípade potreby, vymeňte.
	Je poškodený niektorý komponent.	Obráťte sa na autorizované servisné stredisko Husqvarna.

Problém	Príčina	Riešenie
Výrobok sa po chvíli zastaví.	Z dôvodu preťaženia sa rozpojil spínač ochrany motora.	Obráťte sa na autorizované servisné stredisko Husqvarna.
	Je poškodený motor.	Skontrolujte motor.
	Je zapnutá bezpečnostná poistka alebo istič poruchového prúdu.	Obráťte sa na autorizované servisné stredisko Husqvarna.
	Sú poškodené káble.	Skontrolujte kábel a v prípade potreby ho vymeňte.
Pohonný systém nefunguje správne.	Pohonný systém nie je zapojený.	Nainštalujte rýchlopínací kolík.
	Je poškodená bezpečnostná poistka alebo motor pohonného systému.	Obráťte sa na autorizované servisné stredisko Husqvarna.
	Je poškodený ovládací panel.	Obráťte sa na autorizované servisné stredisko Husqvarna.
	Je poškodený potenciometer.	Obráťte sa na autorizované servisné stredisko Husqvarna.

Preprava, skladovanie a likvidácia

Preprava



VÝSTRAHA: Počas prepravy buďte opatrní. Výrobok je ťažký a ak počas prepravy spadne alebo sa pohne, môže spôsobiť poranenie alebo poškodenie.



VAROVANIE: Výrobok nikdy neťahajte za vozidlom.

- Pred prepravou sa uistite, že je odpojený zdroj napájania.
- Pred prepravou sa uistite, že sú elektrický kábel a hadica odsávača prachu odpojené.
- Pred prepravou odstráňte brusivo.
- Na krátke vzdialenosti je možné výrobok premiestňovať na kolieskach. Pri dlhších vzdialenostiach výrobok počas prepravy nadvihnite alebo ho položte na vozidlo.
- Počas prepravy chráňte produkt nejakým druhom ochranného materiálu. Ochranný materiál ma chrániť produkt pred poveternostnými vplyvmi, ako je dážď a sneh.
- Počas prepravy zapojte pohonný systém. Pozrite si časť *Odpojenie pohonného systému na strane 104*.

Manuálne presúvanie výrobku



VÝSTRAHA: Pred premiestnením výrobku počkajte, kým všetky pohyblivé diely nebudú nehybné.



VÝSTRAHA: Používajte ochrannú obuv s oceľovou špičkou a protišmykovými podrážkami.



VÝSTRAHA: Nepremiestňujte výrobok manuálne hore a dole po rampe s deaktivovaným pohonným systémom. Výrobok posúvajte manuálne iba vtedy, keď je na rovnom povrchu.

1. Deaktivujte pohonný systém. Pozrite si časť *Odpojenie pohonného systému na strane 104*.
2. Zatlačte rukoväť smerom nadol.
3. Tlačte alebo ťahajte výrobok za rukoväť.
4. Aktivujte pohonný systém. Pozrite si časť *Zapojenie pohonného systému na strane 102*. Keď je motor vypnutý, slúži to ako funkcia parkovacej brzdy a zabráňuje náhodnému pohybu výrobku.

Premiestňovanie výrobku s pohonným systémom



VÝSTRAHA: Výrobok je ťažký a ak spadne, hrozí riziko zranenia. Buďte opatrní, keď sa pohybujete v blízkosti výrobku.



VÝSTRAHA: Počas prevádzky nezdvíhajte výrobok zo zeme.

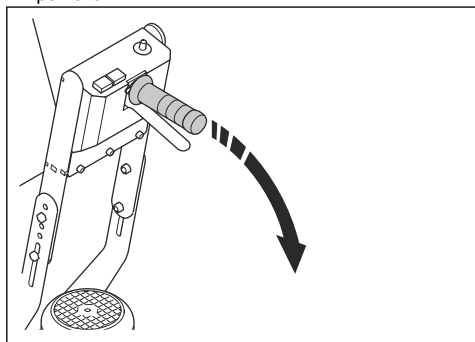


VÝSTRAHA: Počas používania s výrobkom nehybte dopredu.

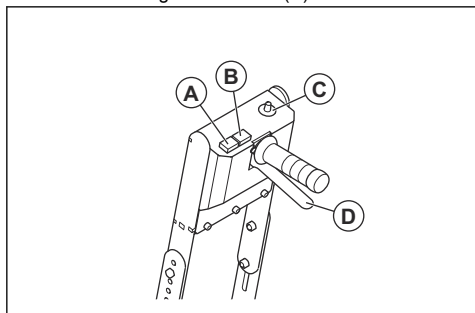


VÝSTRAHA: Používajte ochrannú obuv s oceľovou špičkou a protišmykovými podrážkami.

1. Aktivujte pohonný systém. Pozrite si časť *Zapojenie pohonného systému na strane 102*.
2. Potiahnite rukoväť nadol, aby ste výrobok zdvihli z povrchu.



3. Nastavte a upravte rýchlosť pohybu pomocou ovládača na reguláciu otáčok (C).



4. Stlačením a podržaním páky pohonného systému (D) sa bude výrobok pohybovať dozadu.

5. Stlačením a podržaním tlačidla zvýšeného výkonu (A) sa bude výrobok pohybovať maximálnou rýchlosťou.
6. Stlačením a podržaním tlačidla na posun dopredu (B) sa bude výrobok pohybovať dopredu.

Premiestňovanie výrobku nahor a nadol po rampe



VÝSTRAHA: Pri premiestňovaní výrobku nahor a nadol po rampách postupujte veľmi opatrne. Výrobok je ťažký a ak spadne alebo sa pohybuje veľmi rýchlo, hrozí riziko zranenia.



VÝSTRAHA: V prípade rámp so strmým sklonom vždy používajte navijak. Neprechádzajte popod výrobok ani sa nezdržiavajte pod výrobkom ani v jeho blízkosti.

- Výrobkom, ktorý sa premiestňuje nadol po rampe, pohybujte pomaly dopredu.
- Výrobok, ktorý sa premiestňuje nahor po rampe, ovládajte pomaly dopredu.
- Na rampe výrobok neatáčajte o viac ako 45 ° doľava alebo doprava.

Zdvíhanie výrobku



VÝSTRAHA: Uistite sa, že zdvíhacie vybavenie má správne technické parametre na bezpečné zdvihnutie výrobku. Hmotnosť výrobku je uvedená na jeho typovom štítku.

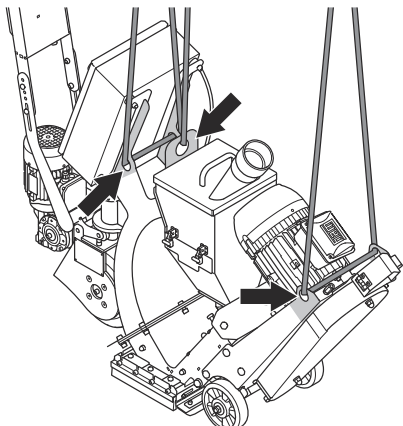


VÝSTRAHA: Neprechádzajte popod ani sa nezdržiavajte pod ani v blízkosti zdvihnutého výrobku. Okolostojace osoby zadržte v bezpečnej vzdialenosti od pracovnej oblasti.



VÝSTRAHA: Nedvíhajte poškodený výrobok. Závesné oko musí byť správne namontované a nesmie byť poškodené.

1. Zdvíhacie zariadenie pripevnite na závesné oká.



2. Výrobok zdvíhajte bezpečným spôsobom. Držte rukoväť, kým sa výrobok nezdvihne zo zeme.

Upevnenie výrobku na prepravné vozidlo

Výrobok pripojíte k prepravnému vozidlu pomocou závesných ôk.

1. Do závesných ôk pripevnite upevňovacie popruhy.
2. Upevňovacie popruhy pripevnite k prepravnému vozidlu a utiahnite.

Skladovanie



VAROVANIE: Výrobok neskladujte vonku. Výrobok vždy uchovávajte v interiéri.

- Výrobok skladujte na suchom mieste, ktoré je chránené pred mrazom.
- Pred uskladnením výrobok vyčistite a vykonajte kompletný servis.
- Výrobok skladujte v uzamknutom priestore mimo dosahu detí a neoprávnených osôb.
- Odstráňte abrazívo zo separátora abrazíva.

Likvidácia výrobku

- Dodržiavajte miestne požiadavky v oblasti recyklácie a platné predpisy.
- Keď už výrobok nepoužívate, pošlite ho predajcovi spoločnosti Husqvarna alebo ho zlikvidujte v recyklačnom zariadení.

Technické údaje

	1-10DPS75
Menovitý výkon, W	7870
Menovité napätie, V	400
Menovitá frekvencia, Hz	50
Menovitý prúd, A	16
Dĺžka kábla, m	15
Typ napájacieho kábla	4 × 2,5 mm ²
Prevádzková šírka, mm	254
Maximálna stúpavosť pri čistení, stupne/%	10/18
Rozmery výrobku (D × Š × V), mm	1590 × 400 × 1020
Hmotnosť, kg	211
Prevádzková teplota, °C	-10 – 45
Priemer pripojenia hadice na prach, mm	75
Odsávač prachu	Ďalšie informácie získate od servisného zástupcu spoločnosti Husqvarna.

Poznámka: Ak váš výrobok vyžaduje elektrické špecifikácie, ktoré nie sú uvedené v tabuľke, požiadajte

o viac informácií servisného zástupcu spoločnosti Husqvarna.

Emisie hluku a vibrácií

Emisie hluku	
Hladina akustického tlaku pri uchu obsluhy, LP dB (A) ¹	76
Úrovně vibrácií	
Hlavná rukoväť, m/s ²²	0,5
¹ Hladina akustického tlaku určená podľa normy EN ISO 11202. Merané na betónovom povrchu. Odchýlka Kpa 2,5 dB	
² Vážené efektívne zrýchlenie merané na rukoväti podľa normy EN ISO 20643. Merané na betónovom povrchu. Odchýlka K 0,2 m/s ²	

Vyhlasenie o úrovni hluku a vibrácií

Tieto deklarovane hodnoty boli získané laboratórnymi typovými skúškami v súlade s uvedenou smernicou alebo normami a sú vhodné na porovnanie s deklaroványmi hodnotami iných výrobkov testovaných v súlade s tou istou smernicou alebo normami. Tieto deklarovane hodnoty nie sú vhodné na

použitie pri hodnotení rizík a hodnoty namerané na jednotlivých pracoviskách môžu byť vyššie. Skutočné hodnoty expozície a riziko poškodenia u jednotlivých používateľov sú jedinečné a závisia od spôsobu, akým používateľ pracuje, v akom materiáli sa výrobok používa, ako aj od času vystavenia a fyzického stavu používateľa a stavu samotného výrobku.

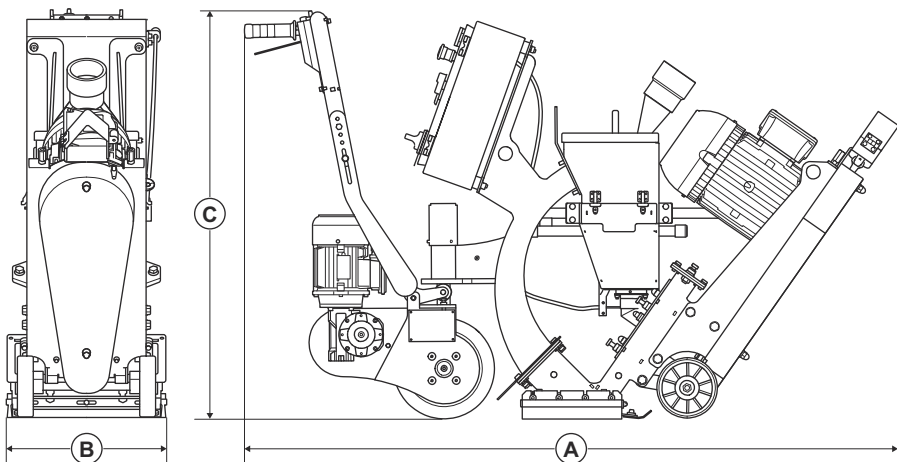
Schválené abrazívo

	Brok z ocele s vysokým obsahom uhlíka			Zrno z ocele s vysokým obsahom uhlíka
Schválené abrazívo	S-330	S-390	S-460*	SG25*
pal./mm	0,04/1,0	0,05/1,2	0,06/1,4	0,04/1,0
* špeciálne operácie				

Predlžovacie káble

Dĺžka kábla	Prierez			
	≤ 16 A	≤ 32 A	≤ 63 A	≤ 125 A
Vypočítané na mieste prvku GG pred poistkou ⁴ :	16 A	32 A	63 A	125 A
> 20 m	1,5 mm ²	2,5 mm ²	10 mm ²	25 mm ²
20 m > 50 m	2,5 mm ²	4 mm ²	10 mm ²	25 mm ²
50 m > 75 m	4 mm ²	6 mm ²	16 mm ²	35 mm ²

Rozmery výrobku 1-10DPS75



A	Hĺbka, mm/pal.	1590
B	Šírka, mm/palce	400

C	Výška, mm/palce	1020
----------	-----------------	------

⁴ Prierez sa musí prepočítať, keď sa použije iný ako uvedený typ alebo rozmer pred poistkou.

Vyhlásenie o zhode

Vyhlásenie o zhode EÚ

My, spoločnosť Husqvarna AB, SE-561 82 Huskvarna,
Švédsko, tel.: +46-36-146500, vyhlasujeme s plnou
zodpovednosťou, že výrobok:

Popis	Otryskávacie zariadenie
Značka	Husqvarna
Typ/model	1-10DPS75
Identifikácia	Výrobné čísla od roku 2023 a novšie

plne spĺňa nasledujúce smernice a nariadenia EÚ:

Smernice/Nariadenia	Popis
2006/42/ES	„o strojových zariadeniach“
2014/30/EÚ	„o elektromagnetickej kompatibilite“

a že sa pri ňom uplatňujú nasledujúce normy a
technické špecifikácie;

EN ISO 12100:2010

Partille, 2023-03-30



Martin Huber

Riaditeľ výskumu a vývoja, Betónové povrchy a podlahy

Husqvarna AB, divízia stavebníctva (Construction
Division)

Zodpovedný za technickú dokumentáciu



VSEBINA

Uvod.....	124	Odpravljanje težav.....	145
Varnost.....	126	Transport skladiščenje in odstranitev.....	147
Delovanje.....	131	Tehnični podatki	149
Vzdrževanje.....	141	Izjava o skladnosti.....	152

Uvod

Opis izdelka

Izdelek je potisni peskalni stroj, ki deluje z elektromotorji. Izdelek ima peskalno kolo, ki kovinsko peskalno sredstvo nanaša na površino. Med delovanjem mora biti izdelek priključen na pravilen odstranjevalnik prahu.

Namen uporabe

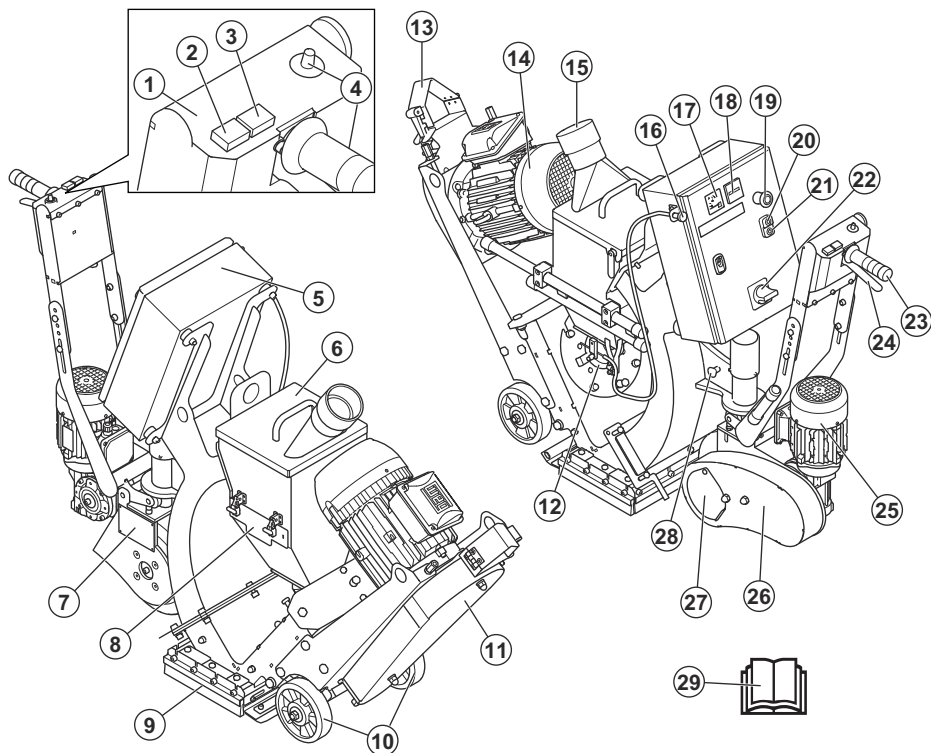
Izdelek se uporablja za odstranjevanje plasti barve, tesnilnih sredstev in umazanije. Izdelek lahko

uporabljate na suhih in vodoravnih površinah brez ledu. Na primer na betonu, asfaltu ter kamnitih in jeklenih površinah.

Izdelek je namenjen profesionalnim uporabnikom v gospodarskih dejavnostih.

Izdelka ne uporabljajte za druga opravila.

Pregled izdelka



1. Kontrolna plošča
2. Gumb za najvišjo hitrost
3. Gumb za premik naprej
4. Vrtilni gumb za nadzor hitrosti
5. Električno ohišje
6. Pokrov ločevalnika
7. Tipska ploščica
8. Pladenj ločevalnika
9. Peskalna glava s tesnili
10. Kolesa
11. Pokrov klinastega jermena
12. Usmerjevalnik
13. Objemka za cev za sesanje prahu in električni kabel
14. Peskalni motor
15. Prikluček odstranjevalnika prahu
16. Krmilni kabel za peskalno sredstvo
17. Ampermeter za peskalni motor
18. Števec ur
19. Gumb za izklop v sili
20. Gumb za VKLOP peskalnega motorja
21. Gumb za IZKLOP peskalnega motorja
22. Stikalo za VKLOP/IZKLOP
23. Krmilni ročaj
24. Ročica pogonskega sistema
25. Motor pogonskega sistema
26. Pokrov pogonskega sistema
27. Ščitnik verige
28. Zatič za hitro sprostitvev
29. Navodila za uporabo

Simboli na izdelku



Opozorilo: Ta izdelek je lahko nevaren in lahko povzroči hude poškodbe oziroma smrt uporabnika ali drugih. Bodite previdni in uporabljajte izdelek pravilno.



Visoka napetost.



Delov telesa ne približujte vročim površinam.



Dvižna točka.



Z rokami ne segajte v območje vrtljivih delov.



Pred uporabo tega izdelka morate pazno prebrati navodila za uporabo ter jih razumeti.



Uporabljajte odobreno zaščito dihal.



Uporabljajte odobreno zaščito za sluh.



Uporabljajte odobreno zaščito oči.



Uporabljajte odobrene zaščitne rokavice.



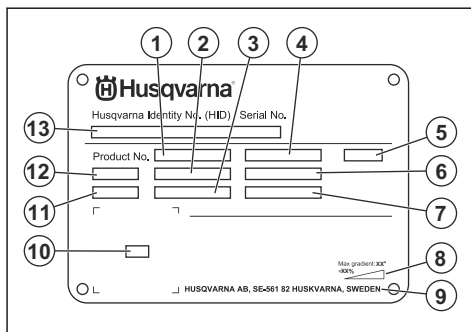
Uporabljajte odobrene zaščitne škornje.



Izdelek je skladen z veljavnimi direktivami EU.

Opomba: Ostali znaki in nalepke na izdelku se nanašajo na specifične zahteve glede certifikatov za določene trge.

Tipska ploščica



1. Številka izdelka
2. Teža izdelka
3. Nazivna moč
4. Nazivna napetost

5. Ohišje
6. Nazivni tok
7. Frekvenca
8. Največji kot naklona
9. Proizvajalec
10. Bralna koda
11. Leto izdelave
12. Model
13. Serijska številka

poškodbe, ki bi jih naši izdelki povzročili v naslednjih primerih:

- Izdelek ni pravilno popravljen.
- Izdelek je popravljen z deli, ki jih ni izdelal ali odobril proizvajalec.
- Na izdelku je nameščena dodatna oprema, ki je ni izdelal ali odobril proizvajalec.
- Izdelek ni bil popravljen v pooblaščenem servisnem centru ali pri pooblaščenem organu.

Odgovornost proizvajalca

Kot je navedeno v zakonodaji, ki ureja odgovornost proizvajalca, ne prevzemamo nikakršne odgovornosti za

Varnost

Varnostne definicije

Opozorila, svarila in opombe opozarjajo na posebej pomembne dele priročnika.



OPOZORILO: Se uporabi, če obstaja nevarnost telesne poškodbe ali smrti uporabnika ali opazovalcev ob neupoštevanju navodil v tem priročniku.



POZOR: Se uporabi, če obstaja nevarnost poškodbe izdelka, drugih materialov ali okolice ob neupoštevanju navodil v tem priročniku.

Opomba: Se uporabi za podajanje podrobnejših informacij, potrebnih v dani situaciji.

Splošna varnostna navodila



OPOZORILO: Pred uporabo izdelka preberite navodila v povezavi z opozorili v nadaljevanju.

- Izdelek je nevarno orodje, če niste previdni ali če ga ne uporabljate pravilno. Ta izdelek lahko povzroči hude poškodbe oziroma smrt upravljavca ali drugih. Pred uporabo izdelka morate natančno prebrati in razumeti navodila za uporabo.
- Ta izdelek ni namenjen uporabi s strani oseb (vključno z otroki) z zmanjšanimi telesnimi, zaznavalnimi ali duševnimi sposobnostmi ali pomanjkanjem izkušenj in znanja.
- Shranite vsa opozorila in navodila.
- Upoštevajte vse veljavne zakone in predpise.
- Upravljaavec in njegov delodajalec morata poznati in preprečiti tveganja med uporabo izdelka.
- Osebi, ki ni prebrala in ne razume vsebine navodil za uporabo, ne dovolite uporabe izdelka.

Varnostna navodila za uporabo



OPOZORILO: Pred uporabo izdelka preberite navodila v povezavi z opozorili v nadaljevanju.

- Uporabljajte osebno zaščitno opremo. Glejte *Osebna zaščitna oprema na strani 128*.
- Pri osebah z zmanjšano cirkulacijo krvi lahko pretirana izpostavljenost tresljam povzroči poškodbe ožilja ali živčevja. Če opazite znamenja pretirane izpostavljenosti tresljam, pojdite po medicinsko pomoč. Ti simptomi zajemajo otrplost, izgubo občutenja, ščemenje, zbadanje, bolečino, zmanjšano moč in spremembe barve ali stanja kože. Običajno se pojavijo v prstih, na rokah ali na zapetjih.
- Ne uporabljajte izdelka brez nameščenih vseh zaščitnih pokrovov.
- V zasilnem primeru morate znati motor hitro izklopiti.

- Preden se oddaljite od izdelka, ga izklopite in prekinite vir napajanja. Prepričajte se, da ni nevarnosti nenamernega zagona.
- Pazite, da se v vrtljive dele ne ujamejo oblačila, dolgi lasje ali nakit.
- Med uporabo morate biti v varnem in stabilnem položaju.
- Prepričajte se, da ni nobenih zrahljanih vijakov in matic.
- Med njegovim delovanjem ne nagibajte izdelka. Peskalno sredstvo iz izdelka prihaja z veliko hitrostjo in lahko povzroči poškodbe. Preden izdelek dvignete ali nagnete, vedno odklopite napajalni vtič.
- Med delovanjem izdelka pazite, da sta ločevalnik in pladenj ločevalnika zaprta.
- Izdelka ne uporabljajte, če v primeru nesreče ne morete pravočasno prejeti pomoči.
- Vedno uporabljajte atestirane priključke. Če potrebujete več informacij, se obrnite na prodajalca Husqvarna.
- Če pri izdelku opazite tresljaje ali neobičajno visok nivo hrupa, izdelek nemudoma izklopite. Izvlecite napajalni vtič. Preglejte, ali je izdelek morda poškodovan. Poškodbe popravite ali pa popravilo pustite pooblaščenemu serviserju.
- Za odstranjevanje prahu na izdelek vedno priključite odstranjevalnik prahu.
- Cevi odstranjevalnika prahu ne vlecite. Izdelek lahko pade in povzroči poškodbe ali materialno škodo.
- Poskrbite, da odstranjevalnik prahu ostane priključen, dokler se motor ne popolnoma ustavi.
- Izdelek vedno upravljajte od zadaj z roko na ročaju.
- Prepričajte se, da na ročaju ni masti ali olja.
- Prepričajte se, da tesnila krtačne letve niso poškodovana.
- Prepričajte se, da so tesnila krtačne letve nameščena na pravi višini.
- Vedno uporabljajte odobrena peskalna sredstva. Če potrebujete več informacij, se obrnite na prodajalca Husqvarna. Glejte *Odobreno peskalno sredstvo na strani 150*.
- Prepričajte se, da je smer vrtenja motorja pravilna. Pravilna smer vrtenja je prikazana s puščico na ohišju motorja.

Zaščita pred tresljaji



OPOZORILO: Pred uporabo izdelka preberite navodila v povezavi z opozorili v nadaljevanju.

- Med delovanjem izdelka se prenašajo tresljaji z izdelka na upravljavca. Redno in pogosto upravljanje izdelka lahko povzroči oziroma poveča stopnjo poškodb upravljavca. Do poškodb lahko pride na prstih, rokah, zapestjih, rokah, ramenih in/ali živčevju ter ožilju ali drugih delih telesa. Poškodbe so lahko izčrpavajoče in/ali trajne ter se lahko postopoma povečujejo skozi tedne, mesece ali leta. Možne

poškodbe vključujejo poškodbo sistema krvnega obtoka, živčnega sistema, sklepov in drugih telesnih struktur.

- Simptomi se lahko pojavijo med upravljanjem izdelka ali kdaj drugič. Če imate simptome in nadaljujete z uporabo izdelka, se lahko simptomi povečajo ali postanejo trajni. Če se pojavijo naslednji ali drugi simptomi, poiščite zdravniško pomoč:
 - otrplost, izguba občutenja, ščemenje, zbadanje, bolečina, pekoč občutek, utripanje, togost, nerodnost, zmanjšana moč in sprememba barve ali stanja kože.
- Simptomi se lahko pri hladnih temperaturah povečajo. Pri uporabi izdelka v hladnih okoljih uporabite topla oblačila ter skrbite, da bodo vaše roke tople in suhe.
- Izdelek vzdržujte in upravljajte, kot je opisano v navodilih za uporabo, da ohranite ustrezno raven tresljajev.
- Izdelek ima sistem za dušenje tresljajev, ki zmanjšuje vibracije z ročajev na upravljavca. Pustite izdelku, naj opravi delo.
- Roke držite samo na ročaju ali ročajih. Vseh drugih delov telesa ne približujte izdelku.
- Če se nenadoma pojavijo močni tresljaji, nemudoma ustavite izdelek. Z uporabo nadaljujte šele, ko odpravite vzrok za večje tresljaje.

Zaščita pred prahom



OPOZORILO: Pred uporabo izdelka preberite navodila v povezavi z opozorili v nadaljevanju.

- Delovanje izdelka lahko povzroči prah v zraku. Prah lahko povzroči resne poškodbe in trajne zdravstvene težave. V predpisih več organov je določeno, da je kremenov prah škodljiv. To so primeri takšnih zdravstvenih težav:
 - smrtne bolezni pljuč, kronični bronhitis, silikoza in fibroza pljuč
 - rak
 - okvare ploda
 - vnetje kože
- Uporabite ustrezno opremo, da zmanjšate količino prahu in hlapov v zraku ter zmanjšate količino prahu na delovni opremi, površinah, oblačilih in delih telesa. Primer krmilnih elementov so sistemi za zbiranje prahu. Kjer je možno, zmanjšajte količino prahu na izvoru. Poskrbite, da je oprema pravilno nameščena in uporabljena ter da se izvaja redno vzdrževanje.
- Uporabljajte odobreno zaščito za dihala. Prepričajte se, da je zaščita za dihala ustreza nevarnim materialom v delovnem območju.
- Poskrbite, da je v delovnem območju zadosten pretok zraka.

Zaščita pred hrupom



OPOZORILO: Pred uporabo izdelka preberite navodila v povezavi z opozorili v nadaljevanju.

- Visoke ravni hrupa in dolgoročna izpostavljenost hrupu lahko povzročijo izgubo sluha.
- Za vzdrževanje ravni hrupa na najnižji ravni izdelek vzdržujte in upravljajte, kot je opisano v navodilih za uporabo.
- Pri uporabi izdelka uporabljajte odobreno zaščito za sluh.
- Kadar uporabljate zaščito za sluh, bodite pozorni na svarilne znake in glasove. Ko izdelek ustavite odstranite zaščito za sluh, razen če je ta potrebna zaradi ravni hrupa v delovnem območju.

Osebnna zaščitna oprema



OPOZORILO: Pred uporabo izdelka preberite navodila v povezavi z opozorili v nadaljevanju.

- Pri uporabi izdelka vedno uporabljajte odobreno osebno zaščitno opremo. Osebna zaščitna oprema ne more popolnoma preprečiti poškodb, vendar v primeru nesreče omili posledice. Prodajalec naj vam pomaga izbrati ustrezno osebno zaščitno opremo in vam svetuje, kdaj jo uporabljati.
- Redno pregledujte stanje osebne zaščitne opreme.
- Uporabljajte odobreno zaščito za sluh.
- Uporabljajte odobreno zaščito za dihala.
- Odobreno zaščito oči uporabljajte s stransko zaščito.
- Uporabljajte zaščitne rokavice.
- Uporabljajte obutev z ojačano konico in nedrsečim podplatom.
- Uporabljajte odobrena delovna oblačila ali enakovredna oblačila z dolgimi rokavi in dolgimi hlačami.

Gasilni aparat

- Med uporabo izdelka imejte v bližini vedno gasilni aparat.
- Uporabite gasilni aparat na prah ali gasilni aparat na ogljikovi dioksid.

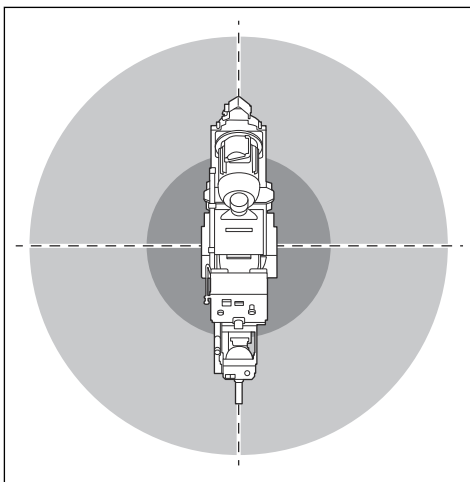
Varnost delovnega področja



OPOZORILO: Pred uporabo izdelka preberite navodila v povezavi z opozorili v nadaljevanju.

- Uporabnik je odgovoren za analizo delovne površine. Uporabnik naj tveganje oceni na osnovi informacij o obdelovalni površini in sprejme ustrezne varnostne ukrepe za delo.

- Izdelka ne uporabljajte v megli, dežju, močnem vetru, ko obstaja nevarnost udara strele ali v drugih slabih vremenskih razmerah.
- Bodite pozorni na osebe, predmete in situacije, ki lahko preprečijo varno obratovanje izdelka.
- Izdelka ne uporabljajte na območjih, kjer lahko pride do požara ali eksplozije. Izdelek lahko povzroči iskre, vnetljiv material pa lahko povzroči vžig praha ali hlapov.
- Poskrbite, da se otroci, živali in mimoidoči ne približajo delovnemu območju in da so varno oddaljeni od izdelka. Varna razdalja je 10 m.



- Poskrbite, da živali in mimoidoči niso v delovnem območju in da so varno oddaljeni od izdelka.
- Poskrbite, da se v delovnem območju ne zadržujejo tretje osebe.
- Delovno območje naj bo čisto in dobro osvetljeno. V prenatrpanih ali mračnih prostorih lahko hitro pride do nesreče.
- Pred uporabo izdelka z delovnega območja odstranite predmete, kot so vijaki, žice in kamni.
- Poskrbite, da na delovni poti izdelka ni kablov ali cevi.
- Prepričajte se, da neravne površine, kot so varjeni šivi ali talni spoji, ne ustavijo izdelka.
- Poskrbite, da je v delovnem območju zadosten pretok zraka.

Električna varnost



OPOZORILO: Uporaba elektronske opreme je vedno povezana s tveganjem električnega udara. Izdelka ne uporabljajte v slabih vremenskih pogojih. Ne dotikajte se strelvodov in kovinskih predmetov. Da bi preprečili telesne poškodbe, izdelek vedno uporabljajte, kot je navedeno v teh navodilih za uporabo.



OPOZORILO: Vedno uporabljajte napajanje z napravo RCD (naprava na diferenčni tok). Naprava RCD zmanjša nevarnost električnega udara.



OPOZORILO: Visoka napetost. V napajalni enoti so nezaščiteni deli. Preden odprete vrata električne omarice, odklopite napajalni vtič.



OPOZORILO: Vtičnico na stroju uporabljajte samo za namene, ki so navedeni v navodilih.



POZOR: Da lahko motor deluje brez težav, mora biti napajanje izdelka ali generatorja zadostno in stalno. Zaradi napačne napetosti se povečata poraba energije in temperatura motorja, dokler se ne sprosti varnostni tokokrog. Dimenzija napajalnega kabla mora ustrezati nacionalnim in lokalnim predpisom. Dimenzija omrežne vtičnice se mora ujemati z jakostjo električne vtičnice in podaljška izdelka.

Če ima električno omrežje večjo sistemsko upornost, lahko ob zagonu izdelka pride do kratkega padca napetosti. To lahko vpliva na delovanje drugih izdelkov, na primer na utripanje luči.

- Napajalni vtič se mora ujemati z vtičnico. Vtiča na noben način ne spreminjajte. Z (ozemljenimi) električnimi orodji ne uporabljajte adapterjev za vtič. Nepredelani vtiči in ustrezne vtičnice poskrbijo za zmanjšano nevarnost električnega udara.
- Izogibajte se telesnega stika z ozemljenimi površinami, kot so cevi, radiatorji, štedilniki in hladilniki. Če je vaše telo ozemljeno, se nevarnost električnega udara poveča.
- Preverite, ali so napajalna napetost, napetost varovalke in napetost omrežja enake vrednosti napetosti, navedeni na tipski ploščici izdelka.
- Preden odklopite napajalni vtič, vedno zaustavite izdelek.
- Preden izdelek priklopite na električno omrežje, se prepričajte, da je stikalo za VKLOP/IZKLOP v položaju za IZKLOP.
- Če izdelek dlje časa miruje, izvlecite napajalni vtič.
- Izdelka ne uporabljajte, če sta napajalni kabel ali napajalni vtič poškodovana. Če je napajalni kabel poškodovan, ga mora zamenjati proizvajalec, pooblaščen servisler ali ustrezno usposobljena oseba. S tem se izognete morebitnim nevarnostim. Poškodovan napajalni kabel lahko povzroči hude telesne poškodbe in smrt.

- Napajalni kabel uporabljajte pravilno. Napajalnega kabla ne uporabljajte za premikanje, vlečenje ali odklapanje izdelka. Izvlecite napajalni vtič, da odklopite napajalni kabel. Nikoli ne vlecite za napajalni kabel.
- Izdelek uporabljajte samo na suhih površinah.
- Izdelka ne izpostavljajte dežju. Voda, ki vstopa v izdelek, poveča nevarnost električnega udara.
- Preden priklopite ali odklopite priključek za kabel motorja in električno ohišje, vedno najprej odklopite napajalni kabel.
- Da se izognete nevarnosti zaradi nenamerne ponastavitve toplotnega odklopa, ta naprava ne sme biti napajana prek zunanje stikalne naprave, kot je časovnik, ali priključena na tokokrog, ki ga redno vklaplja in izklaplja omrežje.
- Poskrbite, da izdelek napajajo ločeni transformatorji, ki se uporabljajo samo za industrijske namene.

Navodila za ozemljen izdelek



OPOZORILO: Nepravilna priključitev lahko povzroči električni udar. Če niste prepričani, ali je omrežna vtičnica pravilno ozemljena, se posvetujte s pooblaščenim električarjem.

Ne spreminjajte tovarniških specifikacij napajalnega vtiča. Če je napajalni vtič ali napajalni kabel poškodovan ali ga je treba zamenjati, se obrnite na svojega servisnega zastopnika družbe Husqvarna. Upoštevajte lokalne predpise in zakonodajo.

Če navodil za ozemljen izdelek ne razumete popolnoma, se pogovorite z usposobljenim električarjem.

Z ozemljitvenimi vtiči in ozemljitveno vtičnico, ki je primerna za napajalni vtič izdelka, uporabljajte samo ozemljene podaljške za zunanjo uporabo.

Izdelek ima ozemljeno napajalni kabel in napajalni vtič. Izdelek vedno priključite na ozemljeno omrežno vtičnico. To zmanjša nevarnost električnega udara.

Za izdelek ne uporabljajte električnih adapterjev.

Podaljški

- Uporabljajte samo odobrene podaljške z ustreznimi lastnostmi.
- Nazivna vrednost na podaljšku mora biti enaka ali višja od vrednosti na tipski ploščici na izdelku.
- Uporabite ozemljene podaljške.
- Če izdelek uporabljate na prostem, uporabite podaljšek, ki je primeren za uporabo na prostem. To zmanjša nevarnost električnega udara.
- Priključek podaljška naj bo suh in odmaknjen od tal.
- Podaljška ne izpostavljajte vročini, olju, ostrim predmetom in gibljivim delom. Poškodovan podaljšek poveča nevarnost električnega udara.

- Prepričajte se, da je podaljšek v dobrem stanju in ni poškodovan.
- Podaljška ne uporabljajte, ko je navit. Zaradi tega se lahko podaljšek preveč segreje.
- Zagotovite, da podaljšek ni v napoto in ne ovira izdelka med delovanjem. To preprečuje poškodbe podaljška.

Varnostne naprave na izdelku



OPOZORILO: Pred uporabo izdelka preberite navodila v povezavi z opozorili v nadaljevanju.

- Če so varnostne naprave poškodovane ali ne delujejo pravilno, izdelka ne uporabljajte.
- Redno preverjajte varnostne naprave. Če so varnostne naprave poškodovane ali ne delujejo pravilno, se obrnite na serviserja družbe Husqvarna.
- Ne spreminjajte varnostnih naprav.

Gumb za izklop v sili

Gumb za izklop v sili se uporablja za hitro zaustavitev motorja.

Preverjanje gumba za izklop v sili

Glejte *Pregled izdelka na strani 124* za informacije o mestu gumba za izklop v sili na izdelku.

1. Da se prepričate, ali je gumb za izklop v sili izklopljen, ga obrnite v smeri urnega kazalca.
2. Zaženite izdelek. Glejte *Zagon izdelka na strani 137*.
3. Pritisnite gumb za izklop v sili.
4. Prepričajte se, da sta se motorja zaustavila.
5. Gumb za izklop v sili obrnite v smeri urnega kazalca, da izklopite izdelek.

Ampermeter

Ampermeter prikazuje, s kakšno močjo se peskalno sredstvo nanaša na površino. Največja jakost toka je prikazana nad ampermetrom.

Preverjanje ampermetra

Glejte *Pregled izdelka na strani 124* za informacije o lokaciji ampermetra na izdelku.

1. Zaženite izdelek. Glejte *Zagon izdelka na strani 137*.
2. Počakajte, da je ampermeter v prostem teku.
3. Izklopite izdelek. Glejte *Izklop izdelka na strani 140*.

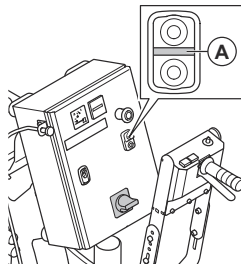
Gumba za VKLOP/IZKLOP peskalnega motorja

Gumba za VKLOP/IZKLOP peskalnega motorja se uporabljata za zagon in zaustavitev peskalnega motorja. Glejte *Pregled izdelka na strani 124*.

Preverjanje gumbov za VKLOP/IZKLOP peskalnega motorja

Glejte *Pregled izdelka na strani 124* za informacije o mestu gumbov za VKLOP/IZKLOP na izdelku.

1. Da se prepričate, ali je gumb za izklop v sili izklopljen, ga obrnite v smeri urnega kazalca.
2. Zaženite izdelek. Glejte *Zagon izdelka na strani 137*.
3. Pritisnite gumb za VKLOP peskalnega motorja.
4. Prepričajte se, da se je motor zagnal in da je lučka (A) vklopljena.



5. Izklopite motor. Glejte *Izklop izdelka na strani 140*.
6. Prepričajte se, da se motor zaustavi, ko pritisnete gumb za IZKLOP.

Stikalo za VKLOP/IZKLOP

Stikalo za VKLOP/IZKLOP se uporablja za zagon in zaustavitev napajanja izdelka.

Preverjanje stikala za VKLOP/IZKLOP

Glejte *Pregled izdelka na strani 124* za informacije o lokaciji stikala za VKLOP/IZKLOP na izdelku.

1. Zavrtite gumb za izklop v sili v smeri urnega kazalca, da je gumb za izklop v sili res izklopljen.
2. Stikalo za VKLOP/IZKLOP preklopite v položaj za VKLOP.
3. Prepričajte se, da se izdelek napaja.
4. Stikalo za VKLOP/IZKLOP preklopite v položaj za IZKLOP.
5. Prepričajte se, da se izdelek ne napaja več.

Varnostna navodila za vzdrževanje



OPOZORILO: Pred uporabo izdelka preberite navodila v povezavi z opozorili v nadaljevanju.

- Vzdrževalna dela opravite tako, kot je navedeno v teh navodilih za uporabo. Vsakršno drugačno vzdrževanje naj opravi osebje pooblaščenih servisnih delavnic.

- Če izdelka ne vzdržujete pravilno in redno, se poveča nevarnost poškodb osebam in izdelku.
- Pred izvajanjem vzdrževalnih del izdelke očistite, da odstranite nevarne materiale.
- Vzdrževalna dela na izdelku opravite na stabilnih ravnih tleh. Prepričajte se, da se izdelek ne more premakniti.
- Izdelka ne spreminjajte. Spremembe izdelka, ki niso odobrene s strani proizvajalca, lahko povzročijo resne poškodbe ali smrt.
- Zamenjajte poškodovane, obrabljene ali zlomljene dele.
- Izdelka ne čistite s tlačnim čistilnikom.
- Uporabljajte samo čistilne krpe, ki ne puščajo vlaken.
- Vedno uporabljajte originalno dodatno opremo in nadomestne dele. Dodatna oprema in nadomestni deli, ki niso odobreni s strani proizvajalca, lahko povzročijo resne poškodbe ali smrt.
- Po opravljenih vzdrževalnih delih preverite raven treslajev v izdelku. Če ta ni pravilna, se obrnite na pooblaščen servisno delavnico.
- Redno dovolite osebju pooblaščen servisne delavnice izvajati vzdrževalna dela.

Delovanje

Uvod



OPOZORILO: Pred uporabo izdelka morate prebrati in razumeti poglavje o varnosti.

Pred uporabo izdelka

1. Natančno preberite navodila za uporabo in se prepričajte, da ste jih razumeli.
2. Natančno preberite navodila za uporabo odstranjevalnika prahu in se prepričajte, da ste jih razumeli.
3. Če izdelek uporabljate z napajalnikom, se prepričajte, da ste prebrali in razumeli navodila za uporabo napajalnika.
4. Uporabljajte osebno zaščitno opremo. Glejte *Osebna zaščitna oprema na strani 128*.
5. Poskrbite, da se v delovnem območju ne zadržujejo tretje osebe.
6. Izvajajte vsakodnevno vzdrževanje. Glejte *Urniki vzdrževanja na strani 141*.
7. Prepričajte se, da je izdelek pravilno nameščen in ni poškodovan.
8. Prepričajte se, da so vsi vijaki in matice dobro priviti.
9. Prepričajte se, da kolo, dovodni žleb, obloge in tesnila niso poškodovana ali obrabljena. Dele zamenjajte, ko je obrabljenih 75 % debeline rezila.
10. Poskrbite, da ločevalnik ni poškodovan.
11. Poskrbite, da je ločevalnik napolnjen s peskalnim sredstvom vse do pladnja ločevalnika.
12. Izdelek postavite na delovno območje. Površina mora biti ravna. Prevoz izdelka na delovno območje in premikanje po njem morata biti izvedena varno in pravilno. Glejte *Prevoz na strani 147*.
13. Na izdelek priključite odstranjevalnik prahu. Glejte *Priključitev odstranjevalnika prahu na strani 136*.
14. Preden izdelek priključite na vir napajanja, mora biti stikalo za VKLOP/IZKLOP v položaju za IZKLOP.

15. Izdelek priključite na vir napajanja. Glejte *Priključitev izdelka na napajanje na strani 136*.

16. Prepričajte se, da so tesnila krtačne letve na pravi višini. Glejte .

17. Magnetna tesnila morajo biti nameščena na pravi višini. Glejte .

Pogonski sistem

Pogonski sistem, ki se uporablja med delovanjem, omogoča, da izdelek lahko premikate s pogonskim kolesom. Glejte *Premik izdelka z vklopljenim pogonskim sistemom na strani 147*.

Med delovanjem vedno aktivirajte pogonski sistem.

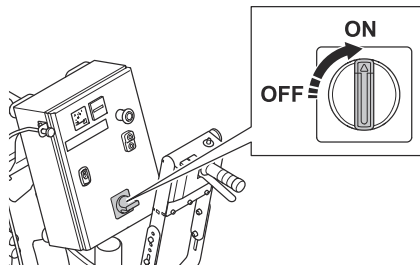
Vklop pogonskega sistema



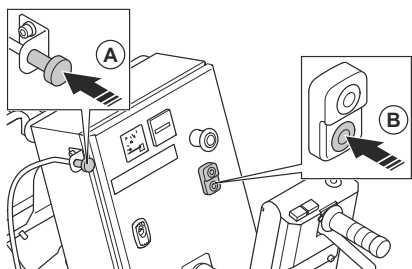
OPOZORILO: Z rokami ne segajte v območje vrtljivih delov. Pri priklopljanju zatiča za hitro sprostitev bodite zelo previdni.

Da lahko vklopite pogonski sistem, priključite zatič za hitro sprostitev. Zatič za hitro sprostitev je nameščen nad pogonskim kolesom. Glejte *Pregled izdelka na strani 124*.

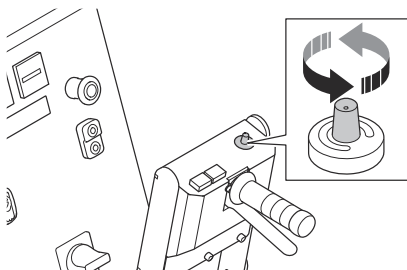
1. Stikalo za VKLOP/IZKLOP preključite v položaj za VKLOP.



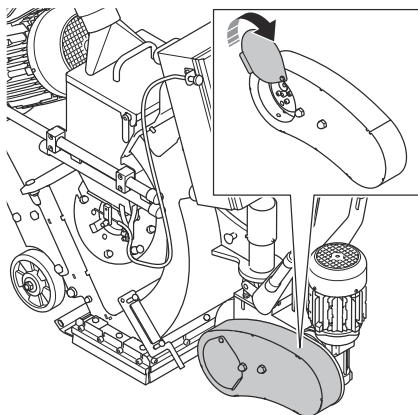
2. Potisnite krmilni kabel za peskalno sredstvo (A), da zaprete ventil za peskalno sredstvo. Pritisnite gumb za IZKLOP (B), da zaustavite peskalni motor.



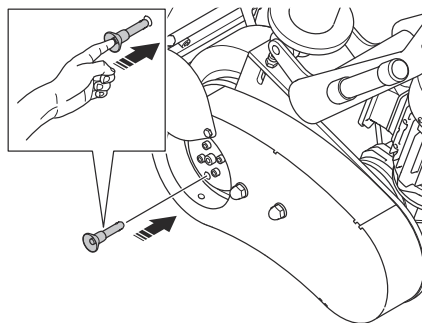
3. Nastavite najnižjo možno hitrost, približno 0,5.



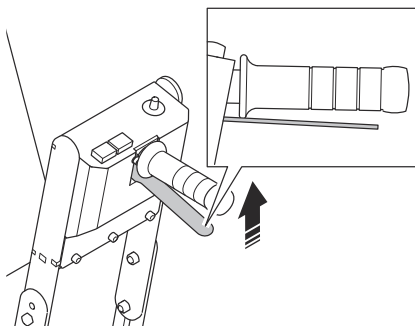
4. Odprite pokrov pogonske verige.



5. Namestite zatič za hitro sprostitvev. Zatič za hitro sprostitvev potisnite in pridržite s prstom.

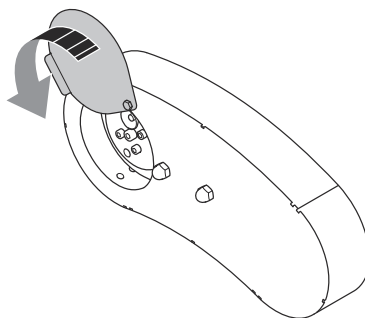


6. Z drugo roko upravljajte ročico za pogonski sistem.



Ko je pogonski sistem vklopljen, se bo zatič za hitro sprostitvev zaskočil.

7. Zaprite pokrov pogonske verige.



8. Če želite izklopiti pogonski sistem, si oglejte *Izklop pogonskega sistema na strani 133*.

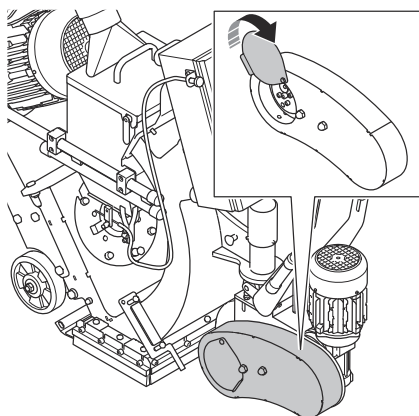
Izklop pogonskega sistema



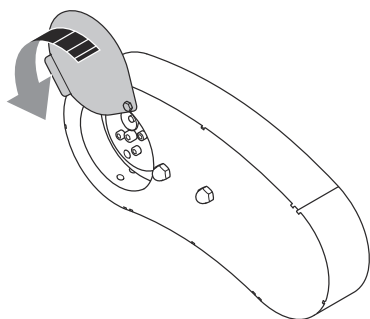
POZOR: Pogonski sistem izklopite samo, ko je izdelek parkiran na ravni površini.

Če želite izdelek ročno premakniti, ko je motor izklopljen, morate izklopiti pogonski sistem. Odstranite zatič za hitro sprostitev, da izklopite pogonski sistem.

1. Izdelek parkirajte na ravno površino in izklopite motor.
2. Odklopite napajalni kabel.
3. Odprite pokrov pogonske verige.



4. Izvlecite zatič za hitro sprostitev.
5. Zatič za hitro sprostitev postavite v položaj za shranjevanje.
6. Zaprite pokrov pogonske verige.



Ventil za peskalno sredstvo

Magnetni ventil za peskalno sredstvo nadzira pretok peskalnega sredstva, ki se dovaja v peskalno kolo. Ampermeter prikazuje nastavitve ventila za peskalno sredstvo. Glejte *Pregled izdelka na strani 124*.

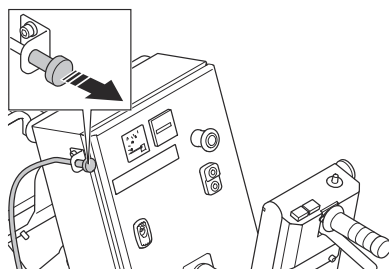
Ventil za peskalno sredstvo prilagodite s krmilnim kablom za peskalno sredstvo. Glejte *Upravljanje ventila za peskalno sredstvo na strani 133*.

Upravljanje ventila za peskalno sredstvo

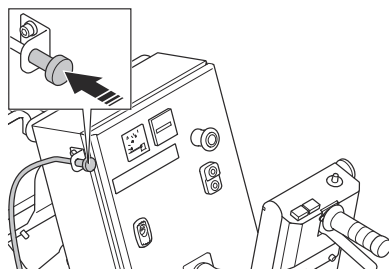


POZOR: Ventil za peskalno sredstvo odprite le, ko deluje peskalni motor.

1. Povlecite krmilni kabel za peskalno sredstvo, da odprete ventil za peskalno sredstvo in prilagodite pretok peskalnega sredstva.



2. Potisnite krmilni kabel za peskalno sredstvo, da zaprete ventil za peskalno sredstvo in prilagodite pretok peskalnega sredstva.

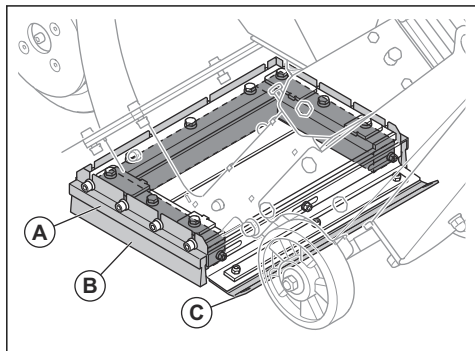


Tesnilo peskalnega sredstva

Tesnilo peskalnega sredstva poskrbi, peskalno sredstvo med delovanjem ne uhaja iz izdelka. Tesnilo peskalnega sredstva ima magnetna tesnila (A) na straneh in na

sprednji strani peskalnega ohišja. Krtačne letve (B) so nameščene okoli magnetnih tesnil.

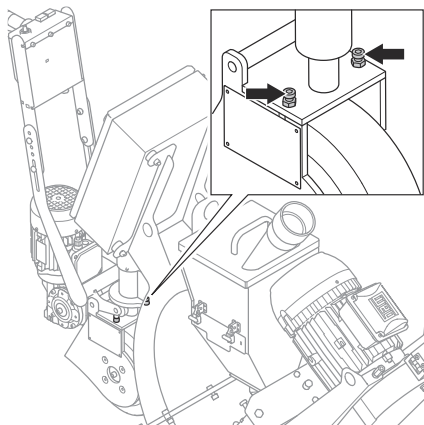
Tesnilo drsne plošče (C) se pomika na površini.



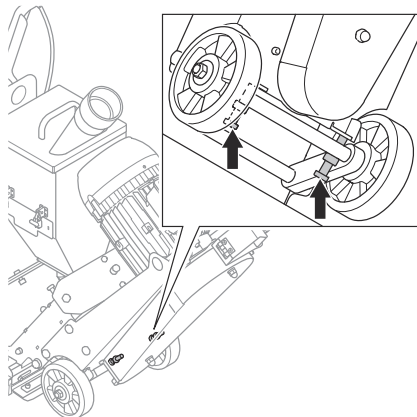
Nastavitev višine magnetnih tesnil

Pravilna višina magnetnih tesnil je 8–10 mm od površine.

1. Za nastavitev pravilne višine zrahljajte 2 nastavitvena vijaka na sprednji strani.



2. Za nastavitev pravilne višine zrahljajte 2 nastavitvena vijaka na zadnji strani.

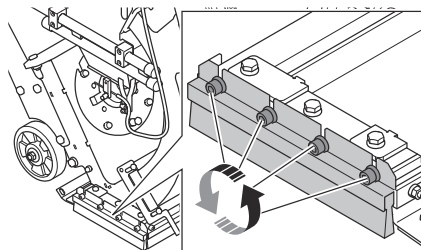


3. Zategnite vijake.

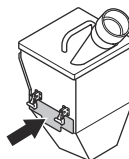
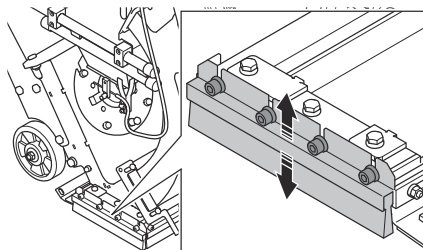
Prilaganje višine tesnil krtačne letve

Pravilna nastavitev višine krtačnih letev je 1 mm od površine.

1. Zrahljajte 4 vijake, s katerimi je pritrjena krtačna letev.



2. Prilagodite višino krtačne letve.



Polnjenje izdelka s peskalnim sredstvom



OPOZORILO: Med uporabo izdelka vedno uporabljajte osebno zaščitno opremo. Glejte *Osebna zaščitna oprema na strani 128*.

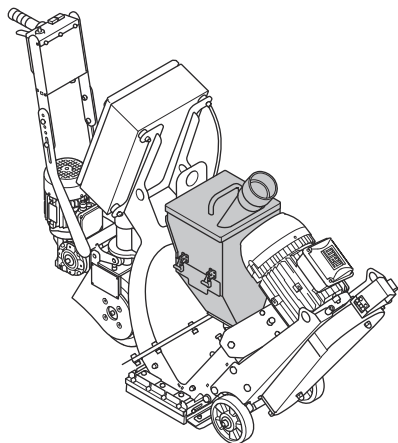
3. Zategnite 4 vijake.

Peskalno sredstvo

Glede izbire pravega peskalnega sredstva za obdelavo površine se obrnite na svojega zastopnika družbe Husqvarna. Glejte *Odobrena peskalna sredstva na strani 150*.

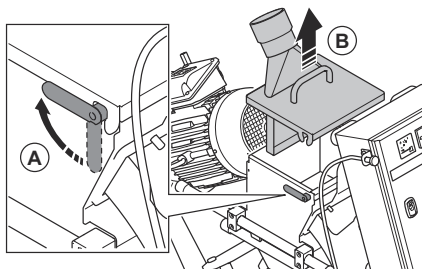
Ločevalnik peskalnega sredstva

Ločevalnik peskalnega sredstva poskrbi, da se v peskalno sredstvo ne vnaša umazanija. Ločevalnik peskalnega sredstva vsebuje peskalno sredstvo in ga dovaja do peskalnega kolesa.

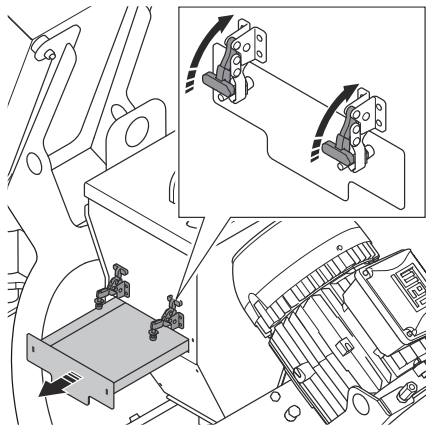


Pladenj ločevalnika poskrbi, da se v peskalno sredstvo in peskalno kolo ne vnaša umazanija.

1. Prepričajte se, da je ventil za peskalno sredstvo zaprt. Glejte *Upravljanje ventila za peskalno sredstvo na strani 133*.
2. Odklenite pokrov (A) in dvignite (B) ročaj, da odprete ločevalnik.



3. Pri polnjenju peskalnega sredstva ali kadar je to potrebno, odprite pladenj ločevalnika in odstranite vso umazanijo.



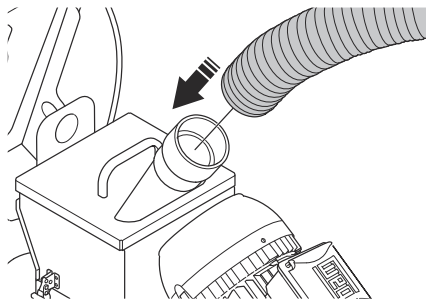
4. Ločevalnik napolnite s peskalnim sredstvom vse do pladnja ločevalnika. Peskalno sredstvo dodajte po potrebi.

Priključitev odstranjevalnika prahu



OPOZORILO: Odstranjevalnika prahu ne uporabljajte, če je njegova cev poškodovana. Poveča se tveganje za vdihavanje zdravju škodljivega prahu. Uporabljajte odobreno zaščito za dihala.

1. Preverite, ali je cev odstranjevalnika prahu poškodovana.
2. Prepričajte se, da so filtri v odstranjevalniku prahu čisti in nepoškodovani.
3. Odstranjevalnik prahu trdno namestite na cev odstranjevalnika prahu. Oba dela priključite s priloženim orodjem in industrijskim trakom.

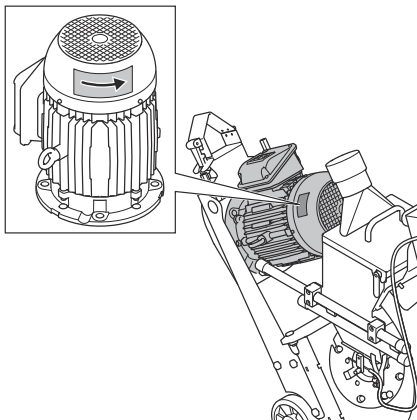


Prikllop izdelka na napajanje

1. Napajalni vtič izdelka priključite v ozemljeno omrežno vtičnico ali drug vir napajanja.
2. Prepričajte se, da je omrežna napetost združljiva s tipsko ploščico na izdelku.

Preverjanje smeri vrtenja motorja

1. Zaženite izdelek. Glejte *Zagon izdelka na strani 137*.
2. Po nekaj sekundah zaustavite izdelek. Glejte *Izklop izdelka na strani 140*.
3. Preverite, ali je smer vrtenja peskalnega motorja pravilna. Pravilna smer je prikazana s puščico na vrhu pokrova ventilatorja.

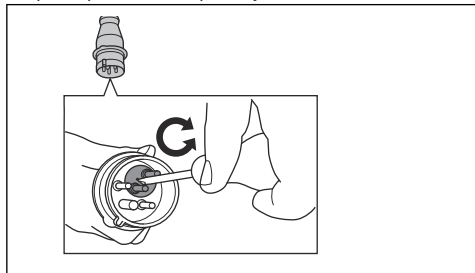


4. Po potrebi spremenite smer vrtenja motorja. Glejte *Sprememba smeri vrtenja motorja na strani 136*.

Sprememba smeri vrtenja motorja

1. Stikalo za VKLOP/IZKLOP preklopite v položaj za IZKLOP. Glejte *Pregled izdelka na strani 124*.
2. Počakajte, da se izdelek popolnoma zaustavi.
3. Kabelski podaljšek izvlecite iz napajalnega vtiča izdelka.

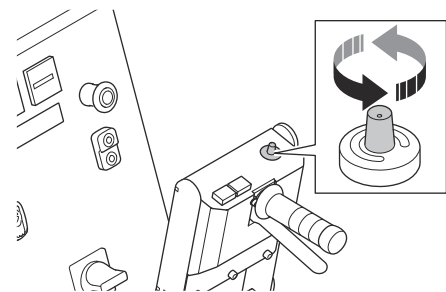
4. Stikalo inverterja v napajalnem vtiču izdelka preklopite v obratni položaj.



5. Priklopite napajalni kabel in preverite smer vrtenja motorja. Glejte *Preverjanje smeri vrtenja motorja na strani 136*.

Izbira pravilne hitrosti

Za najboljše rezultate uporabite pravilno pogonsko hitrost. Če je delovna površina neenakomerna, prilagodite pogonsko hitrost za dosledne rezultate. Oglejte si rezultate in po potrebi prilagodite hitrost.

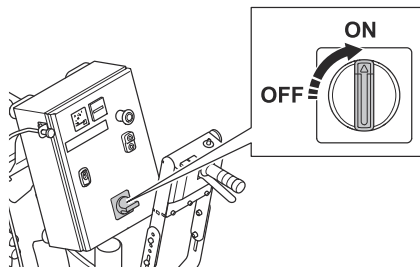


- Da zvišate hitrost, obrnite vrtilni gumb za nadzor hitrosti v smeri urinega kazalca.
- Da znižate hitrost, obrnite vrtilni gumb za nadzor hitrosti v nasprotni smeri urinega kazalca.
 - a) Za blago obdelavo betonskih površin uporabite pogonsko hitrost 6–10.
 - b) Za močnejšo obdelavo betonskih površin uporabite pogonsko hitrost 0–5.
 - c) Na jeklenih površinah uporabite pogonsko hitrost 0–2.

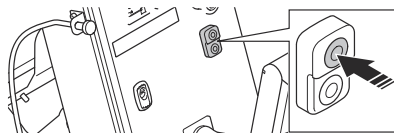
Zagon izdelka

1. Izdelek priklopite na vir napajanja. Glejte *Priklop izdelka na napajanje na strani 136*.
2. Zaženite odstranjevalnik prahu. Glejte navodila za uporabo odstranjevalnika prahu.
3. Na izdelek priklopite cev odstranjevalnika prahu. Glejte *Prikjučitev odstranjevalnika prahu na strani 136*.

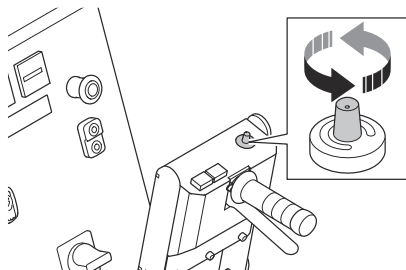
4. Da se prepričate, ali je gumb za izklop v sili izklopljen, ga obrnite v smeri urinega kazalca.
5. Stikalo za VKLOP/IZKLOP na električnem ohišju preklopite v položaj za VKLOP.



6. Vključite pogonski sistem. Glejte *Vklop pogonskega sistema na strani 131*.
7. Za zagon peskalnega motorja pritisnite gumb za VKLOP.



8. Počakajte, da je ampermeter v položaju prostega teka.
9. Prepričajte se, da je smer vrtenja peskalnega motorja pravilna. Glejte *Preverjanje smeri vrtenja motorja na strani 136*.
10. Za nastavitev pogonske hitrosti obrnite vrtilni gumb za nadzor hitrosti.



Upravljanje izdelka

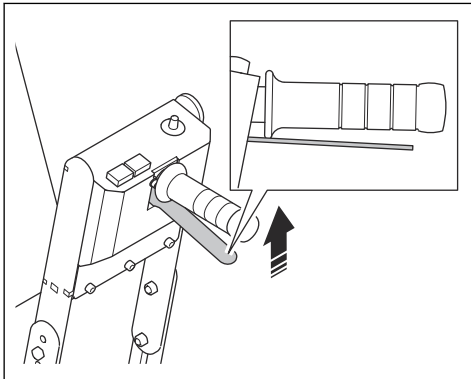


OPOZORILO: Ta izdelek lahko med delovanjem pomikate samo vzvratno. Izdelka med delovanjem ne pomikajte naprej.



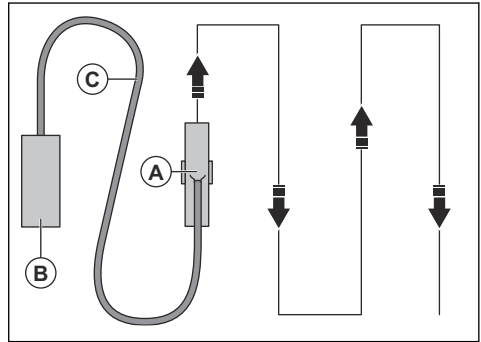
OPOZORILO: Med delovanjem ne dvigujte peskalnega ohišja. Peskalno sredstvo iz izdelka prihaja z visoko hitrostjo in lahko povzroči telesne poškodbe.

1. Prepričajte se, da je delovno območje varno. Glejte *Varnost delovnega področja na strani 128*.
2. Ločevalnik peskalnega sredstva napolnite s peskalnim sredstvom. Peskalno sredstvo dodajte v ločevalnik po potrebi. Glejte *Polnjenje izdelka s peskalnim sredstvom na strani 135*.
3. Zaženite izdelek. Glejte *Zagon izdelka na strani 137*.
4. Vklopite pogonski sistem. Glejte *Vklop pogonskega sistema na strani 131*.
5. Upravljajte z ročico za pogonski sistem.



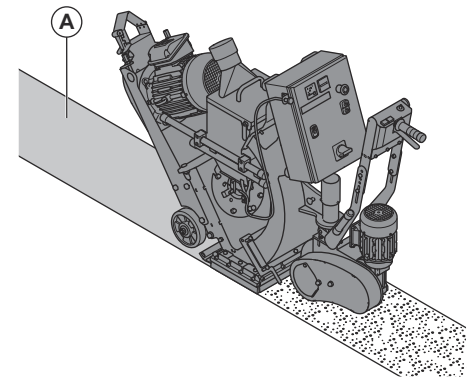
6. Povlecite ročaj za peskalno sredstvo, da odprete ventil za peskalno sredstvo. Glejte *Upravljanje ventila za peskalno sredstvo na strani 133*.
7. Po 2 m zaprite ventil za peskalno sredstvo in zaustavite izdelek.
8. Preverite vzorec peskanja. Vzorec peskanja prilagodite po potrebi. Glejte *Prilagajanje vzorca peskanja na strani 138*.
9. Izberite ustrezno hitrost. Glejte *Izbira pravilne hitrosti na strani 137*.

10. Izdelek (A) premikajte vzporedno. Odstranjevalnik prahu (B) mora biti z izdelkom (A) povezan s cevjo odstranjevalnika prahu (C).



Vzorec peskanja

Vzorec peskanja (A) je obdelana površina.



Za dobre rezultate mora biti ciljna točka v središču vzorca peskanja. Če je ciljna točka preveč v levo ali desno, obrnite usmerjevalnik. Glejte *Prilagajanje vzorca peskanja na strani 138*.

Na vzorec peskanja vplivajo naslednji pogoji:

- Pravilna smer vrtenja peskalnega kolesa.
- Povečana obraba peskalnega kolesa, rotorja ali usmerjevalnika.
- Dimenzije peskalnega sredstva. Pri spremembi dimenzij morate prilagoditi vzorec peskanja.
- Položaj stranskega okna usmerjevalnika.
- Različne vrste in trdote površine.

Prilagajanje vzorca peskanja



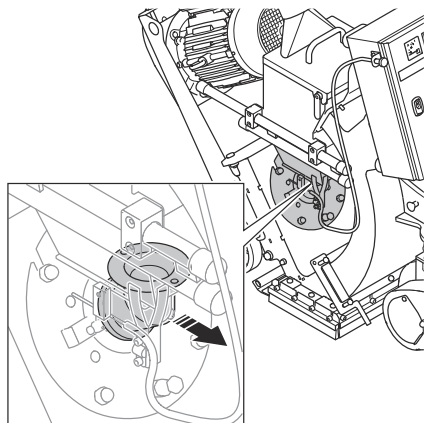
OPOZORILO: Ne prilagajajte, rahljajte ali se dotikajte objemk usmerjevalnika, dovodnega žleba ali peskalnega kolesa, ko

je izdelek vklopljen. Ko prilagajate vzorec peskanja, odklopite vir napajanja.

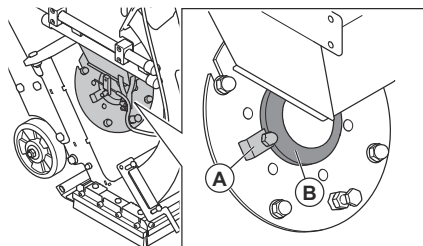


OPOZORILO: Pri prilagajanju vzorca peskanja uporabljajte osebno zaščitno opremo. Glejte *Osebna zaščitna oprema na strani 128*.

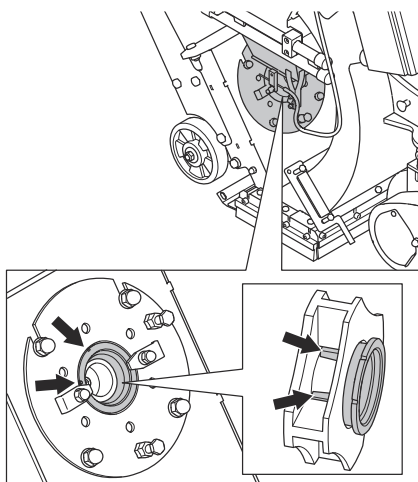
1. Izvlecite napajalni vtič.
2. Odstranite dovodni žleb.



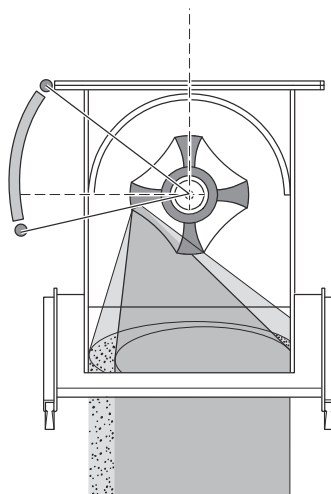
3. Zrahljajte objemke usmerjevalnika (A).



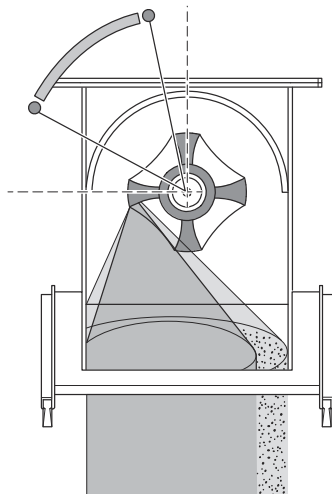
4. Oglejte si položaj okna usmerjevalnika.



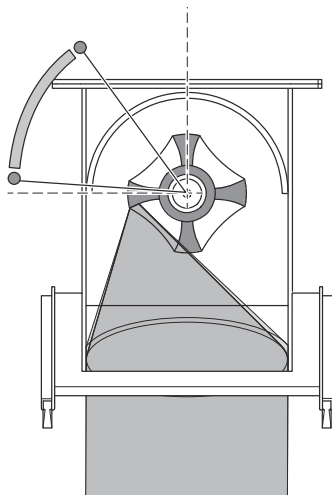
5. Če je ciljna točka preveč na desni, obrnite usmerjevalnik (B) v smeri urnega kazalca.



6. Če je ciljna točka preveč na levi, obrnite usmerjevalnik (B) v nasprotni smeri urnega kazalca.

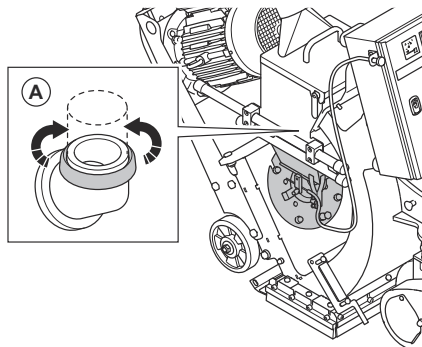


7. Za pravilno prilagoditev mora biti ciljna točka enakomerno poravnana glede na površino.



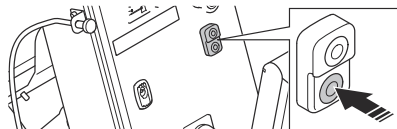
8. Ko je usmerjevalnik v pravilnem položaju, zategnite objemke usmerjevalnika.

9. Pritrdite dovodni žleb in na cev namestite gumijasto tesnilo.

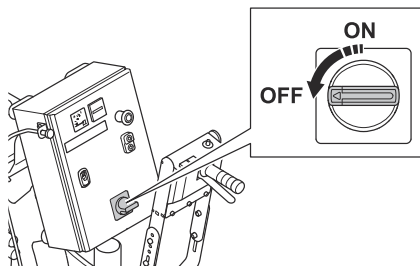


Izklop izdelka

1. Potisnite krmilni kabel za peskalno sredstvo, da zaprete ventil za peskalno sredstvo. Glejte *Upravljanje ventila za peskalno sredstvo na strani 133*.
2. Za izklop peskalnega motorja pritisnite gumb za IZKLOP.



3. Stikalo za VKLOP/IZKLOP prekopite v položaj za IZKLOP.



4. Izvlecite napajalni vtič iz vira napajanja.
5. Zaustavite odstranjevalnik prahu. Glejte navodila za uporabo odstranjevalnika prahu.

Vzdrževanje

Uvod



OPOZORILO: Pred izvajanjem vzdrževalnih del morate prebrati in razumeti poglavje o varnosti.



OPOZORILO: Pri servisnih in vzdrževalnih delih uporabljajte osebno zaščitno opremo. Glejte *Osebna zaščitna oprema na strani 128*.



OPOZORILO: Pred vzdrževalnimi deli zaustavite motor in izključite napajalni kabel iz napajanja. Vsi pogoni morajo biti zaustavljeni.

Za servisiranje in popravila na izdelku posebno usposabljanje ni potrebno. Zagotavljamo, da vam bodo na voljo strokovna popravila in servisiranje. Če vaš prodajalec ni pooblaščen serviser, ga povprašajte, kje je naslednja najbližja pooblaščená servisna delavnica.

Za več informacij glejte www.husqvarnaconstruction.com.

Urniki vzdrževanja

* = Splošna vzdrževalna dela, ki jih izvede operater. Navodila niso navedena v teh navodilih v uporabo.

X = Navodila so navedena v teh navodilih za uporabo.

O = Navodila niso navedena v teh navodilih v uporabo. Vzdrževalna dela naj izvede pooblaščená servisna delavnica.

Splošno vzdrževanje izdelka	Vsake 3 ure	Dnevno	12 ur po servisiranju	Vsake 3 mesece	Letno
Prepričajte se, da so matice in vijaki dobro priviti.		*	*		
Napajalni vtič in kabelski podaljšek morata biti v dobrem stanju in ne smeta biti poškodovana.		*			
Preglejte električne dele, kable in priključke ter preverite, ali so obrabljeni ali poškodovani.		*			
Preverite sistem za vzratno vožnjo (RCD)		*			
Preverite, ali je električni motor umazan ali poškodovan.		*			
Preverite, da cev odstranjevalnika prahu ni poškodovana ali zamašena.		*			
Izpraznite odstranjevalnik prahu.	*				
Preglejte ločevalnik peskalnega sredstva, pladenj ločevalnika in dovodni žleb.	X				
Izdelek očistite.		X			
Preverite vse varnostne naprave.		X			
Preglejte tesnilo krtače in magnetno tesnilo ter preverite, da nista obrabljeni.		X			

Splošno vzdrževanje izdelka	Vsake 3 ure	Dnevno	12 ur po servisiranju	Vsake 3 mesece	Letno
Preglejte usmerjevalnik, peskalno kolo in obloge ter preverite, da niso obrabljeni. Glejte <i>Pred uporabo izdelka na strani 131.</i>		X			
Preverite napetost pogonskega jermena.		X		X	
Preverite stanje in napetost pogonske verige				X	
Očistite pogonsko verigo pogonskega sistema.				X	
V celoti servisirajte in očistite izdelke.					O

Čiščenje izdelka

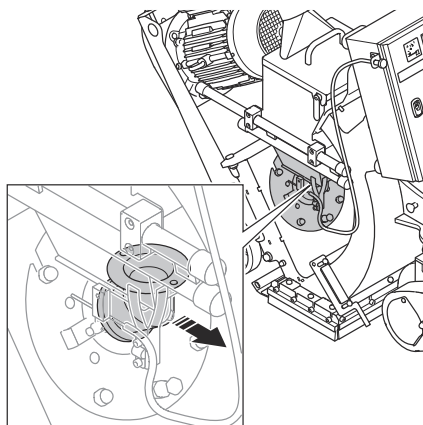
- Po uporabi vedno očistite opremo. Uporabite sesalnik.
- Izdelka ne čistite z visokotlačnim čistilnikom.
- Poskrbite, da so odprtine za zrak čiste in odmašene, in tako zagotovite, da ima izdelek vedno dovolj nizko temperaturo.

Čiščenje verige pogonskega sistema

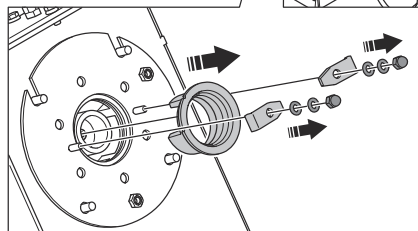
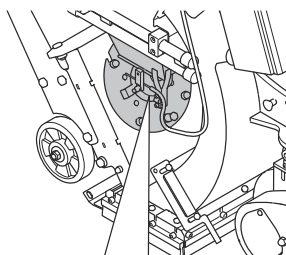
- S krtačo s trdimi ščetinami ali žično krtačo odstranite umazanijo z zunanje površine verige.
- Verigo očistite s čistilnim sredstvom.
- Odstranite umazanijo z notranjih delov verige.

Zamenjava usmerjevalnika

- Odstranite dovodni žleb.



- Odstranite objemke usmerjevalnika in usmerjevalnik.

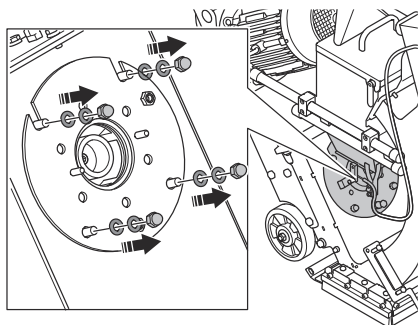


- Usmerjevalnik znova namestite v obratnem zaporedju.

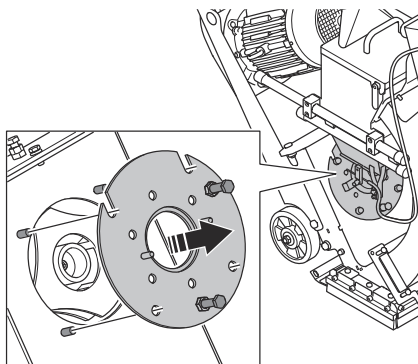
Zamenjava peskalnega kolesa

- Odstranite dovodni žleb in usmerjevalnik. Glejte *Zamenjava usmerjevalnika na strani 142.*

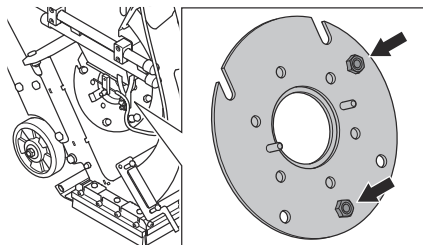
2. Odstranite matice pokrova peskalnega kolesa.



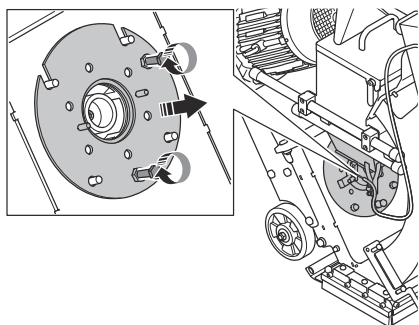
5. Odstranite pokrov peskalnega kolesa.



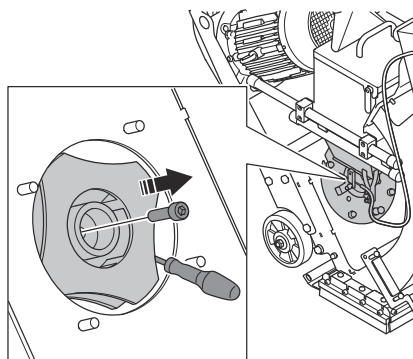
3. Na varjene matice namestite vijake M10.



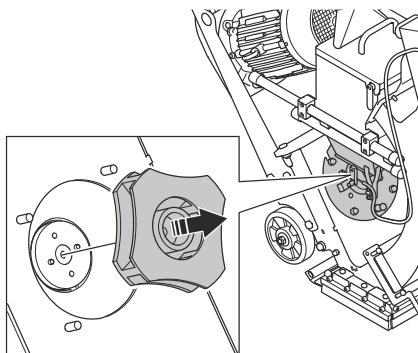
4. Obrnite vijake M10, da pokrov peskalnega kolesa sprostite s peskalnega ohišja.



6. V peskalno kolo vstavite ustrezno orodje, da preprečite vrtenje. Odstranite vijak in ga zavržite.



7. Odstranite peskalno kolo.



8. Peskalno kolo znova namestite v obratnem zaporedju.



POZOR: Ko nameščate novo peskalno kolo, vedno uporabite nov vijak.

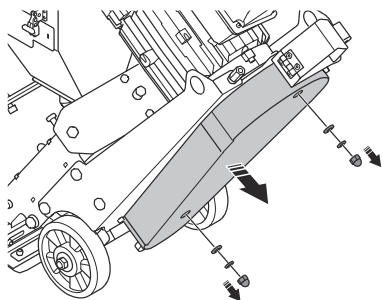
9. Novo peskalno kolo obrnite ročno. Prepričajte se, da se peskalno kolo obrača brez težav in da se ne dotika usmerjevalnika.

Preverjanje napetosti klinastega jermena

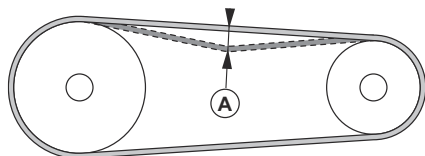


OPOZORILO: Izdelka ne upravljajte brez nameščenega pokrova klinastega jermena.

1. Izklopite izdelek. Glejte *Izklop izdelka na strani 140*.
2. Odstranite pokrov klinastega jermena.



3. Preverite, ali sta klinasta jermena poškodovana ali obrabljena. Klinasta jermena po potrebi zamenjajte.
4. S palcem pritisnite klinasta jermena, da preverite napetost. Če klinasta jermena lahko potisnete za 10–15 mm (A), je napetost pravilna.



5. Če napetost klinastih jermenov ni pravilna, povečajte razdaljo med motorjem in ležajem.
6. Namestite pokrov klinastega jermena.

Zamenjava klinastega jermena



OPOZORILO: Pokrov klinastega jermena odstranite samo, ko je peskalni motor izklopljen in izdelek ni priključen na vir napajanja.



OPOZORILO: Izdelka ne upravljajte brez nameščenega pokrova klinastega jermena.

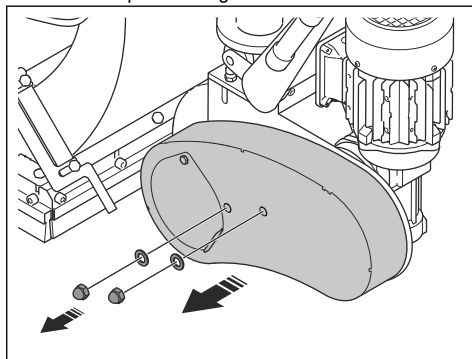
1. Odstranite pokrov klinastega jermena. Glejte *Preverjanje napetosti klinastega jermena na strani 144*.
2. Za znižanje napetosti klinastega jermena zmanjšajte razdaljo med motorjem in ležajem.
3. Odstranite obrabljen klinasti jermen in namestite novega.
4. Za zvišanje napetosti klinastega jermena povečajte razdaljo med peskalnim motorjem in ležajem. Glejte *Preverjanje napetosti klinastega jermena na strani 144*.
5. Namestite pokrov klinastega jermena.

Preverjanje napetosti verige pogonskega sistema



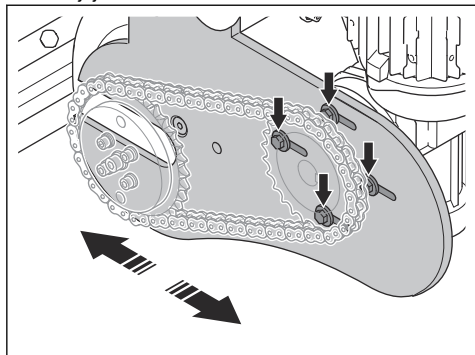
OPOZORILO: Izdelka ne upravljajte brez nameščenega pokrova verige.

1. Izklopite izdelek. Glejte *Izklop izdelka na strani 140*.
2. Odstranite pokrov verige.



3. Potisnite verigo, da preverite njeno napetost. Če verigo premaknete za 5 mm, je napetost pravilna.

4. Zrahljajte matice.



5. Premaknite kolesce verige in prilagodite napetost.

6. Zategnite matice.

7. Namestite pokrov verige.

Odpravljanje težav

Težava	Vzrok	Rešitev
Preveč vibracij in/ali nenavadni zvoki.	Peskalno kolo je obrabljeno ali poškodovano.	Zamenjajte obrabljene ali poškodovane dele.
	Neppravilna poravnava peskalnega kolesa in usmerjevalnika.	Prilagodite poravnavo peskalnega kolesa in usmerjevalnika.
	Nekateri vijaki in matice niso zategnjeni.	Privijte vse vijake in matice.
	Neppravilna napetost klinastega jermena.	Preverite napetost klinastega jermena. Glejte <i>Preverjanje napetosti klinastega jermena na strani 144.</i>
	Motor je poškodovan.	Zamenjajte motor. Obrnite se na pooblaščenega serviserja družbe Husqvarna.
	Kolesa so poškodovana.	Zamenjajte kolesa.
Izdelek deluje slabše ali ne deluje.	Dovajanje peskalnega sredstva v peskalno kolo ni zadostno.	Očistite pladenj ločevalnika in ločevalnik znova napolnite s peskalnim sredstvom. Preglejte dovodni žleb in ventil za peskalno sredstvo.
	Vrsta peskalnega sredstva za to površino ni ustrezna.	Peskalno sredstvo zamenjajte s peskalnim sredstvom, ki bo primerno za določeno površino.
	V peskalnem sredstvu je umazanija.	Preglejte odstranjevalnik prahu in cev odstranjevalnika prahu.
	Peskalno kolo ali usmerjevalnik je obrabljen ali poškodovan.	Zamenjajte peskalno kolo in/ali usmerjevalnik.
	Ob zagonu se na površino nanaša prevelika količina peskalnega sredstva.	Zaprte ventil za peskalno sredstvo in zaustavite izdelek. Znova zaženite izdelek in počasi odpirajte ventil za peskalno sredstvo.
	Pogonska hitrost izdelka je previsoka.	Znižajte pogonsko hitrost.

Težava	Vzrok	Rešitev
Peskalno sredstvo uhaja iz izdelka.	Razdalja med magnetnimi tesnili in površino ni pravilna.	Prilagodite višino magnetnih tesnil.
	Poškodovana tesnila.	Preglejte vsa tesnila in jih po potrebi zamenjajte.
	Kakovost peskalnega sredstva ni zadostna.	Če potrebujete več informacij, se obrnite na prodajalca.
Peskalno ohišje je bolj obrabljeno kot običajno.	Nepravilno peskalno sredstvo.	Če potrebujete več informacij, se obrnite na prodajalca.
	Usmerjevalnik ni pravilno nameščen.	Za boljši peskalni vzorec prilagodite usmerjevalnik.
	Moč sesanja odstranjevalnika prahu ni zadostna.	Preverite cev odstranjevalnika prahu in odstranjevalnik prahu.
Izdelek se ne premika.	Pogonska hitrost je prenizka.	Zvišajte pogonsko hitrost.
	Peskalna glava se zatika ob tla.	Prilagodite višino.
	Pogonski sistem je poškodovan ali ni priklopljen.	Vklopite pogonski sistem. Preverite pogonsko verigo.
Motor se ne zažene.	Manjka ena faza napajanja.	Preverite vir napajanja.
	Ena faza napajanja je nepravilna.	Prilagodite fazo.
	Vklopljen je gumb za izklop v sili.	Gumb za izklop v sili obrnite v smeri urnega kazalca, da izklopite izdelek.
	Pogonski sistem ni napajan.	Zaženite pogonski sistem, nato pa zaženite peskalni motor.
	Stikalo za zaščito motorja je vklopljeno.	Znova zaženite izdelek. Preverite vir napajanja.
	Kabelski podaljšek je odklopljen ali poškodovan.	Kabelski podaljšek priklopite ali ga po potrebi zamenjajte.
	Sestavni del je poškodovan.	Obrnite se na pooblaščenega serviserja družbe Husqvarna.
Izdelek se čez nekaj časa ustavi.	Stikalo za zaščito motorja se sprosti zaradi preobremenitve.	Obrnite se na pooblaščenega serviserja družbe Husqvarna.
	Motor je poškodovan.	Preverite motor.
	Vklopljena je varovalka ali tokovni prekinjevalnik.	Obrnite se na pooblaščenega serviserja družbe Husqvarna.
	Kabli so poškodovani.	Preverite kabel in ga po potrebi zamenjajte.
Pogonski sistem ne deluje pravilno.	Pogonski sistem ni vklopljen.	Namestite zatič za hitro sprostitvev.
	Varovalka ali motor pogonskega sistema je poškodovan.	Obrnite se na pooblaščenega serviserja družbe Husqvarna.
	Nadzorna plošča je poškodovana.	Obrnite se na pooblaščenega serviserja družbe Husqvarna.
	Potenciometer je poškodovan.	Obrnite se na pooblaščenega serviserja družbe Husqvarna.

Transport skladiščenje in odstranitev

Prevoz



OPOZORILO: Med prevozom bodite previdni. Izdelek je težak in lahko povzroči telesne poškodbe ali materialno škodo, če med prevozom pade ali se premakne.



POZOR: Izdelka ne vlecite za vozilom.

- Pred prevozom preverite, da je izdelek izklopljen iz napajanja.
- Pred prevozom preverite, da sta električni kabel in cev odstranjevalnik prahu odklopljena.
- Pred prevozom odstranite peskalno sredstvo.
- Kolesa omogočajo premik izdelka na krajših razdaljah. Za daljše razdalje izdelek dvignite, če ga želite premakniti, ali ga postavite na vozilo.
- Izdelek med prevozom zaščitite z neko vrsto zaščite. Zaščita izdelek varuje pred naravnimi elementi, kot sta dež in sneg.
- Med prevozom vklopite pogonski sistem. Glejte *Izklop pogonskega sistema na strani 133*.

Ročno dvigovanje izdelka



OPOZORILO: Pred premikanjem izdelka počakajte, da se vsi premični deli nehajo premikati.



OPOZORILO: Uporabljajte zaščitne škornje z ojačano konico in nedersečim podplatom.



OPOZORILO: Če pogonski sistem ni vklopljen, izdelek ne premikajte navzgor ali navzdol po klančinah. Izdelek ročno premikajte samo na ravnih tleh.

1. Izklopite pogonski sistem. Glejte *Izklop pogonskega sistema na strani 133*.
2. Ročaj potisnite navzdol.
3. Izdelek potiskajte ali premikajte z ročajem.
4. Vklopite pogonski sistem. Glejte *Vklop pogonskega sistema na strani 131*. Izklopljen motor ima funkcijo parkirne zavore, ki preprečuje nenamerno premikanje izdelka.

Premik izdelka z vklopljenim pogonskim sistemom



OPOZORILO: Izdelek je težek in obstaja nevarnost poškodb, če pade. Pri premikanju okoli izdelka bodite previdni.



OPOZORILO: Med delovanjem izdelka ne dvigajte s tal.

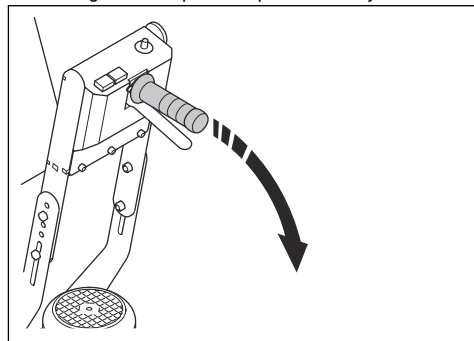


OPOZORILO: Izdelka med delovanjem ne pomikajte naprej.

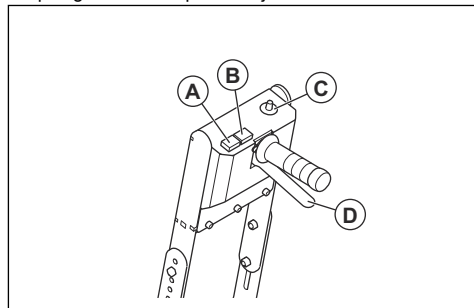


OPOZORILO: Uporabljajte zaščitne škornje z ojačano konico in nedersečim podplatom.

1. Vklopite pogonski sistem. Glejte *Vklop pogonskega sistema na strani 131*.
2. Za dvig izdelka s površine potisnite ročaj navzdol.

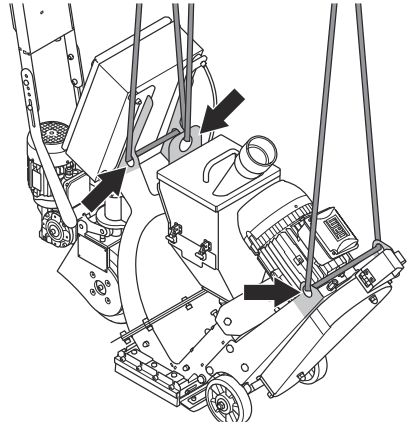


3. Z vrtilnim gumbom za nadzor hitrosti (C) nastavite in prilagodite hitrost premikanja.



4. Za vzvratno premikanje izdelka potisnite in pridržite ročico pogonskega sistema (D).
5. Za premikanje z največjo hitrostjo pritisnite in pridržite gumb za najvišjo hitrost (A).
6. Za premik izdelka naprej pritisnite in pridržite gumb za premik naprej (B).

1. Dvižno opremo pritrдите na dvižne obročke.



2. Varno dvignite izdelek. Držite ročaj, dokler izdelek ni dvignjen od tal.

Pritrditev izdelka na transportno vozilo

Za pritrđitev izdelka na transportno vozilo uporabite dvižne obročke.

1. Pritrdilne trakove pritrđite na dvižne obročke.
2. Pritrdilne trakove pritrđite na transportno vozilo in jih zategnite.

Skладиščenje



POZOR: Izdelka ne skladiščite v zunanjih prostorih. Izdelek vedno shranjujte v zaprtih prostorih.

- Izdelek skladiščite na suhem mestu, kjer ne zmrzuje.
- Preden izdelek shranite, ga očistite in opravite celoten servis.
- Izdelek skladiščite v zaklenjenem prostoru, tako da otroci ali osebe, ki niso primerne za rokovanje z izdelkom, do izdelka ne morajo dostopati.
- Peskalno sredstvo odstranite iz ločevalnika peskalnega sredstva.

Odstranitev izdelka

- Spoštujte lokalne zahteve za recikliranje in veljavne predpise.
- Ko izdelka ne uporabljate več, ga pošljite k prodajalcu Husqvarna ali pa ga zavržite na mestu za recikliranje.

Premikanje izdelka navzgor in navzdol po klančini



OPOZORILO: Če izdelek pomikate navzgor in navzdol po klančini, bodite izjemno previdni. Izdelek je težek in obstaja nevarnost poškodb, če izdelek pade ali se prehitro premakne.



OPOZORILO: Pri strmih klančinah vedno uporabite vitel. Ne hodite ob izdelku ter se ne zadržujte pod izdelkom ali v njegovi bližini.

- Če želite izdelek premakniti navzdol po klančini, ga počasi premikajte naprej.
- Če želite izdelek premakniti navzgor po klančini, ga počasi premikajte v vzvratni smeri.
- Na klančini izdelka ne obračajte v levo ali desno za več kot 45°.

Dvig izdelka



OPOZORILO: Prepričajte se, da ima dvižna oprema ustrezne specifikacije za varno dvigovanje izdelka. Teža izdelka je navedena na tipski ploščici izdelka.



OPOZORILO: Ne hodite ali se ne zadržujte pod dvignjenim izdelkom ali njegovi v bližini. Mimoidočim prepričajte približevanje delovnemu območju.



OPOZORILO: Ne dvigujte poškodovanega izdelka. Prepričajte se, da je dvižni obroček pravilno nameščen in ni poškodovan.

Tehnični podatki

	1-10DPS75
Nazivna moč, W	7870
Nazivna napetost, V	400
Nazivna frekvenca, Hz	50
Nazivni tok, A	16
Dolžina kabla, m	15
Vrsta napajalnega kabla	4 × 2,5 mm ²
Delovna širina, mm	254
Največje premagovanje vzpona med čiščenjem, stop./%	10/18
Dimenzije izdelka (D × Š × V), mm	1590 × 400 × 1020
Teža, kg	211
Delovna temperatura, °C	Od -10 do 45
Premer priključka cevi za sesanje prahu, mm	75
Odstranjevalnik prahu	Za več informacij se obrnite na pooblaščenega serviserja družbe Husqvarna.

Opomba: Če vaš izdelek potrebuje električne specifikacije, ki niso navedene v tabeli, se za več informacij obrnite na serviserja družbe Husqvarna.

Emisije hrupa in vibracij

Emisije hrupa	
Raven zvočnega tlaka pri ušesu upravljavca, LP dB (A) ¹	76
Ravni vibraciji	
Glavni ročaj, m/s ²²	0,5
¹ Raven zvočnega tlaka, določena v skladu s standardom EN ISO 11202. Izmerjena na betonski površini. Odstopanje KpA 2,5 dB.	
² Uteženi dejanski pospešek, izmerjen na ročaju v skladu s standardom EN ISO 20643. Izmerjen na betonski površini. Odstopanje K 0,2 m/s ² .	

Izjava o hrupu in vibracijah

Navedene vrednosti so bile pridobljene z laboratorijskim preizkušanjem v skladu z navedeno direktivo ali standardi in so primerne za primerjavo z navedenimi vrednostmi drugih izdelkov, preizkušenih v skladu z isto direktivo ali standardi. Te navedene vrednosti niso primerne za uporabo pri ocenah tveganja, vrednosti,

izmerjene na posameznih delovnih mestih, pa so lahko tudi višje. Dejanske vrednosti izpostavljenosti in tveganje za škodo za posamezne uporabnike so edinstvene in so odvisne od načina dela uporabnika, od tega, za kakšen material se izdelek uporablja, ter od časa izpostavljenosti in fizičnega stanja uporabnika in stanja izdelka.

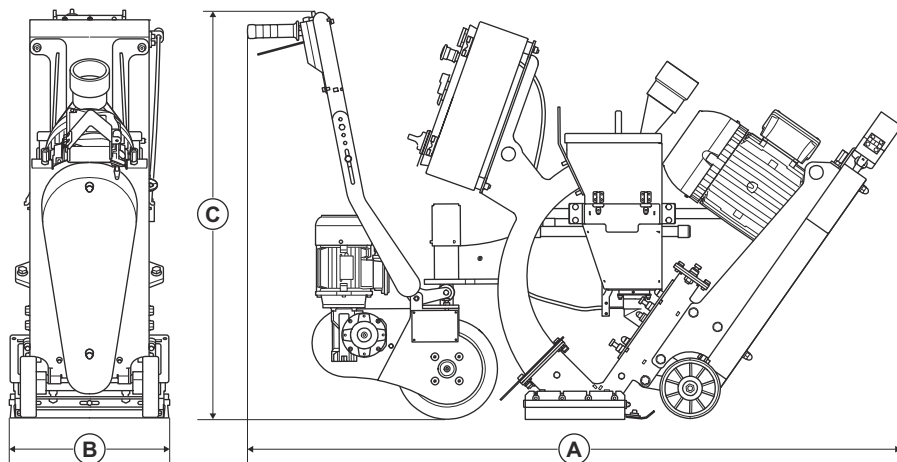
Odobreno peskalno sredstvo

	Okrogel visokoogljčni jekleni granulat			Drobljen visokoogljčni jekleni granulat
	S-330	S-390	S-460*	SG25*
Odobreno peskalno sredstvo				
palci/mm	0,04/1,0	0,05/1,2	0,06/1,4	0,04/1,0
*Posebne vrste uporabe				

Podaljški

Dolžina kabla	Presek			
	≤ 16 A	≤ 32 A	≤ 63 A	≤ 125 A
Izračunano na GG pred varovalko ⁵ :	16 A	32 A	63 A	125 A
> 20 m	1,5 mm ²	2,5 mm ²	10 mm ²	25 mm ²
20 m > 50 m	2,5 mm ²	4 mm ²	10 mm ²	25 mm ²
50 m > 75 m	4 mm ²	6 mm ²	16 mm ²	35 mm ²

Mere izdelka 1-10DPS75



A	Dolžina, mm/palci	1590
----------	-------------------	------

B	Širina, mm/in	400
----------	---------------	-----

⁵ Če se uporablja druga vrsta ali dimenzija pred varovalko, kot je navedena, je treba prečne preize znova izračunati.

C	Višina, mm/in.	1020
----------	----------------	------

Izjava o skladnosti

Izjava EU o skladnosti

Mi, Husqvarna AB, SE--561 82 Huskvarna, Švedska,
tel.: +46-36-146500, izjavljamo na lastno odgovornost,
da je izdelek:

Opis	Peskalni stroj
Znamka	Husqvarna
Vrsta/model	1-10DPS75
Identifikacija	Serijske številke od letnika 2023 dalje

v celoti skladen z naslednjimi direktivami in uredbami
EU:

Direktiva/uredba	Opis
2006/42/ES	»o strojih«
2014/30/EU	"o elektromagnetni združljivosti"

in so pri tem v veljavi naslednji standardi in/ali tehnične
specifikacije:

EN ISO 12100:2010

Partille, 2023-03-30



Martin Huber

Direktor oddelka za raziskave in razvoj, oddelek za
betonske površine in tla

Husqvarna AB, Oddelek za gradbeništvo

Odgovorni za tehnično dokumentacijo





www.husqvarnaconstruction.com

Původní pokyny
Eredeti útmutatás
Originalne instrukcije

Pôvodné pokyny
Izvirna navodila



1143439-50



2023-04-21