



H Husqvarna®



1-8DPS30, 1-8DPS55

EAC

ET	Kasutusjuhend	2-29
LT	Operatoriaus vadovas	30-59
LV	Lietošanas pamācība	60-88
RU	Руководство по эксплуатации	89-121

Sisukord

Sissejuhatus.....	2	Veotsing.....	22
Ohutus.....	4	Transportimine, hoiepaneak ja utiliseerimine.....	23
Töö.....	9	Tehnilised andmed	26
Hooldamine.....	18	Vastavusdeklaratsioon.....	29

Sissejuhatus

Toote kirjeldus

Toode on elektrimootoriga varustatud ja inimese juhitud haavliprits. Tootel on lihvratas, mis paiskab pinnale metallist abrasiivi. Töö ajal peab toode olema ühendatud õige tolmuimejaga.

kuivadel, härmatiseta horisontaalpindadel. Näiteks betoonil, asfaldil, kivil ja terasel.

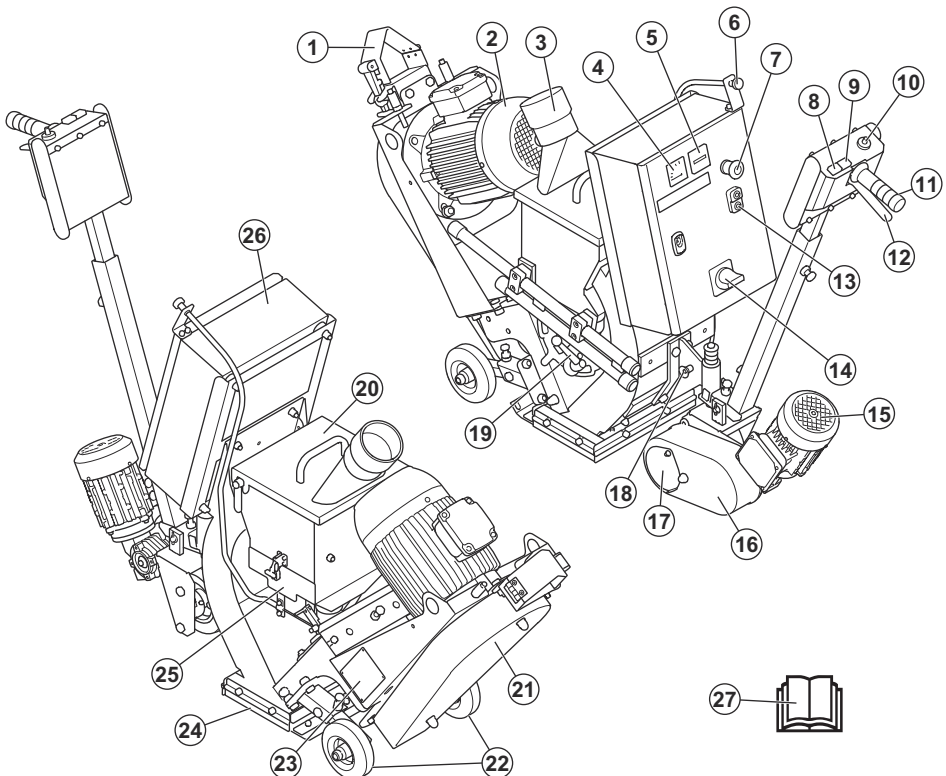
Toodet kasutavad kommertsettevõtete asjatundlikud töötajad.

Ärge kasutage toodet muude tööde tegemiseks.

Kasutusotstarve

Toodet kasutatakse õhukeste värvikihtide, hermeetikute ja saaste eemaldamiseks. Toodet võib kasutada

Toote tutvustus



1. Klamber tolmuvooliku ja elektrikaabli jaoks
2. Lihvmasina mootor
3. Tolmueemaldusliitmik
4. Lihvmasina mootori ampermeeter
5. Tunniarvesti
6. Abrasiivi juhtkaabel
7. Hädaseiskamisnupp
8. Ülekäigu nupp
9. Edasiliikumise nupp
10. Kiiruse reguleerimise ketas
11. Rooli käepide
12. Veosüsteemi hoo
13. Lihvmasina mootori ON/OFF nupp
14. ON/OFF lülit
15. Veosüsteemi mootor
16. Veosüsteemi kate
17. Ketikaitse
18. Kiirvabastustihvt
19. Kontrollkasti reguleerimishoob
20. Eraldaja kate
21. V-lindi kate
22. Rattad
23. Andmesilt
24. Lihvpea koos tihenditega
25. Eraldusalus
26. Elektrikilp
27. Kasutusjuhend

Sümbolid tootel



Hoiatus! Toode võib olla ohtlik ja põhjustada kasutaja või kõrvaliste isikute ohtliku kehavigastuse või surma. Olge ettevaatlik ja kasutage toodet õigesti.



Kõrgepinge.



Hoidke kõik kehaosad kuumadest pindadest eemal.



Tõstepunkt.



Hoidke käed pöörlevatest osadest eemal.



Enne toote kasutamist lugege juhend hoolikalt läbi ja veenduge, et oleksite juhistest aru saanud.



Kandke heakskiidetud hingamiskaitset.



Kandke heakskiidetud kõrvaklappe.



Kandke heakskiidetud kaitseprille.



Kandke heakskiidetud kaitsekindaid.



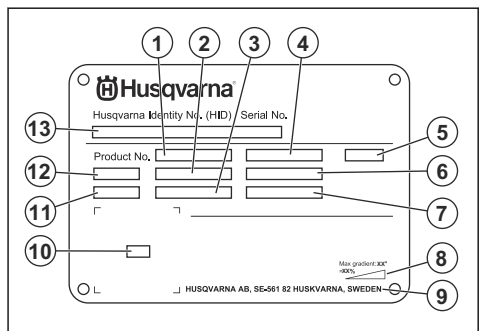
Kandke heakskiidetud turvasaapaid.



Toode vastab kohaldatavatele EL-i direktiivide nõuetele.

Märkus: Ülejäänud tootel toodud sümbolid/tähised vastavad kindlates riikides kehtivatele sertifitseerimise erinõuetele.

Andmesilt



1. Tootenumber
2. Toote kaal
3. Nimivõimsus
4. Nimipinge

5. Korpus
6. Nimivool
7. Sagedus
8. Maksimaalne kaldenurk
9. tootja
10. Skannitav kood
11. Tootmisaasta
12. Mudel
13. Seerianumber

- toodet on valesti parandatud;
- toote parandamisel on kasutatud osi, mis ei ole tootja poolt valmistatud või heaks kiidetud;
- tootel on kasutatud tarvikut, mis ei ole tootja poolt valmistatud või heaks kiidetud;
- toodet ei ole parandatud volitatud hoolduskeskuses või volitatud isiku poolt.

Tootevastutus

Tootevastutusseaduste alusel ei vastuta me tootest tingitud kahjustuste eest, kui:

Ohutus

Ohutuse määratlused

Mõistetega „hoiatus“, „ettevaatus“ ja „märkus“ juhitakse tähelepanu eriti olulistele kohtadele kasutusjuhendis.



HOIATUS: Tähistab kasutusjuhendi juhiste eiramise korral kasutaja või kõrvalseisjate kehavigastuse või surmaga lõppeva õnnetuse ohtu.



ETTEVAATUST: Tähistab kasutusjuhendi juhiste eiramise korral seadme, muude esemete või läheduses asuvate objektide kahjustamise ohtu.

Märkus: Tähistab antud olukorras vajalikku lisateavet.

Üldised ohutuseeskirjad



HOIATUS: Enne toote kasutamist lugege läbi järgmised hoiatused.

- Toode on ohtlik, kui kasutate seda valesti või ettevaatamatult. Toode võib tekitada kasutajale või teistele raske või surmava kehavigastuse. Enne toote kasutamist lugege see kasutusjuhend hoolikalt läbi.
- Seda toodet ei tohi kasutada isikud (sh lapsed), kellel on piiratud füüsilised, sensoorsed või vaimsed võimed või puudulikud kogemused ja teadmised.
- Hoidke kõik hoiatused ja juhendid alles.
- Järgige kõiki kehtivaid seadusi ja eeskirju.
- Kasutaja ja kasutaja tööandja peavad teadma toote kasutamise kaasnevaid riske ja neid ennetama.
- Ärge lubage kellelgi toodet kasutada enne, kui ta on lugenud kasutusjuhendit ja selle sisu endale selgeks teinud.

- Ärge kasutage toodet, kui teid pole selleks eelnevalt juhendatud. Veenduge, et kõik kasutajad saaksid vastava väljaõppe.
- Ärge lubage lastel toodet käsitseda.
- Lubage ainult volitatud isikutel toodet kasutada.
- Kasutaja vastutab teistele inimestele põhjustatud õnnetuste ja varakahjude eest.
- Ärge kasutage toodet, kui olete väsinud, haige või tarvitanud alkoholi, narkootikume või ravimeid.
- Olge alati ettevaatlik ja toimige arukalt.
- Hoidke toode puhas. Veenduge, et märgid ja tähised oleksid selgelt loetavad.
- Ärge kasutage toodet, kui see on kahjustatud või ei tööta korralikult.
- Ärge tehke sellele tootele muudatusi.
- Ärge kasutage toodet, kui on võimalik, et teised isikud on tootes muudatusi teinud.

Ohutusjuhised kasutamisel



HOIATUS: Enne toote kasutamist lugege läbi järgmised hoiatused.

- Kasutage isikukaitsevahendeid. Vt jaotist *Isikukaitsevahendid lk 6*.
- Liigne kokkupuude tugeva vibratsiooniga võib vereringehäiretega inimestel põhjustada vereringe- või närvikahjustusi. Pöörduge arsti poole, kui ilmneb nähte, mis võivad olla vibratsioonist põhjustatud. Sellisteks nähtudeks on näiteks tundetus, surin, torkiv tunne, valu, nõrkus, muutused nahavärvis või naha seisukorras. Nimetatud nähtused esinevad tavaliselt sõrmedes, käelabades ja randmetes.
- Ärge kasutage toodet, kui kõik kaitsekatted pole paigaldatud.
- Veenduge, et teate, kuidas hädaolukorras mootorit kiiresti seisata.
- enne toote juurest lahkumist seisake mootor ja ühendage toitekaabel lahti. Veenduge, et toodet ei saaks juhuslikul käivitada.

- Veenduge, et riided, pikad juuksed või ehted ei jääks liukivate osade vahele.
- Veendu, et saaksid töötada ohutus ja stabiilses asendis.
- Veenduge, et poldid ja mutrid ei oleks lahti.
- Ärge tõstke ega kallutage lihvpead kasutamise ajal. Abrasiiv väljub tootest suurel kiirusel ja võib põhjustada vigastusi. Enne toote tõstmist või kallutamist lahutage selle toitekaabel alati vooluvõrgust.
- Veenduge, et eraldaja ja eraldusalus on töötamise ajal suletud.
- Ärge kasutage toodet, kui te ei saa võimaliku õnnetusjuhtumi korral abi kutsuda.
- Kasutage alati heakskiidetud lisavarustust. Lisateabe saamiseks võtke ühendust Husqvarna edasimüüjaga.
- Kui tootes tekivad vibratsioonid või toote müratase on ebaharilikult suur, seisake toote otsekohe. Lahutage toitepistik. Kontrollige toodet kahjustuste suhtes. Parandage kahjustused või laske toodet remontida heakskiidetud hooldustöökojas.
- Tolmu eemaldamiseks ühendage alati toode tolmuimejaga.
- Ärge tõmmake tolmuimeja voolikut. Toode võib ümber kukkuda ja põhjustada kehavigastusi või varalist kahju.
- Hoidke tolmuimeja sisselülitatuna, kuni mootor täielikult seiskub.
- Tootega töötamisel peab see alati jääma teie ette ja selle käepidemest tuleb mõlema käega kinni hoida.
- Veenduge, et juhttraal poleks määret ega õli.
- Veenduge, et harjariba poleks kahjustatud.
- Veenduge, et harjariba tihendid on paigaldatud õigele kõrgusele.
- Kasutage alati heakskiidetud abrasiivi. Lisateabe saamiseks võtke ühendust Husqvarna edasimüüjaga. Vt jaotist *Heakskiidetud abrasiiv lk 27*.
- Veenduge, et lihvmasina mootoril on õige pöörlemissuund. Õige pöörlemissuund on näidatud noolega mootori korpusel.

Vibratsiooniohutus



HOIATUS: Enne toote kasutamist lugege läbi järgmised hoiatused.

- Toote kasutamise ajal kandub vibratsioon tootest kasutajasse. Toote regulaarne ja sagedane kasutamine võib tekitada kasutajale vigastusi või vigastusi tõsisemaks muuta. Vigastusi võivad kannatada sõrmed, käed, randmed, käsivarred, õlad ja/või närvid ja verevarustus või muud kehaosad. Vigastused võivad olla invaliidistavad ja/või püsivad ning need võivad nädalate, kuude või aastate jooksul järk-järgult ägeneda. Vigastused võivad hõlmata

vereringesüsteemi, närvisüsteemi, liigeseid ja muid kehaosi.

- Sümptomid võivad esineda toote kasutamise ajal või muul ajal. Kui teil on sümptomid ja jätkate toote kasutamist, võivad sümptomid ägeneda või muutuda püsivaks. Pöörduge arsti poole järgmiste või muude sümptomite esinemisel:
 - tuimus, tунnetuse kadumine, surin, torkiv tunne, valu, põletav valu, tuikamine, jäikus, kohmakus, jõu kadumine, naha värvuse või seisundi muutumine.
- Sümptomid võivad ägeneda külma temperatuuri korral. Toodet külmas keskkonnas kasutades kandke sooje riideid ning hoidke käed soojad ja kuivad.
- Nõuetekohase vibratsioonitaseme säilitamiseks hooldage ja kasutage toodet vastavalt kasutusjuhendile.
- Tootel on vibratsioonisummutussüsteem, mis vähendab käepidemelt kasutajale kanduvat vibratsiooni. Laske tootel tööd teha.
- Hoidke käsi ainult käepidemel või käepidemelt. Hoidke kõik muud kehaosad tootest eemal.
- Kui vibratsioon muutub järsult tugevaks, seisake toode kohe. Ärge jätkake kasutamist enne, kui tugevnenud vibratsiooni põhjus on kõrvaldatud.

Tolmuga seotud ohutus



HOIATUS: Enne toote kasutamist lugege läbi järgmised hoiatused.

- Toote kasutamisel võib paiskuda õhku tolmu. Tolm võib põhjustada tõsiseid vigastusi või püsivaid terviseprobleeme. Ränitolmu on mitmed ametiasutused ohtlike ainete hulka liigitanud. Sellised terviseprobleemid võivad olla näiteks järgmised.
 - Eluohhtlikud kopsuhaigused nagu krooniline bronhiit, silikoos ja pulmonaalne fibroos
 - Vähk
 - Sünnidefektid
 - Nahapõletik
- Kasutage sobivaid seadmeid õhus oleva tolmu ja suitsu ning töövahenditel, pindadel, riietusel ja kehaosadel oleva tolmu vähendamiseks. Juhtseadmete näidetes on tolmukogumissüsteemid. Kui võimalik, vähendage tolmu hulka lähtekohas. Tagage, et seadmed oleks õigesti paigaldatud, et neid kasutatakse nõuetekohaselt ja hooldatakse regulaarselt.
- Kandke heakskiidetud hingamisteede kaitset. Veenduge, et hingamisteede kaitse sobib tööalas oleva ohtliku materjali eest kaitsmiseks.
- Veenduge, et tööalas oleks piisav ventilatsioon.

Ohutus seoses müraga



HOIATUS: Enne toote kasutamist lugege läbi järgnevad hoiatused.

- Kõrged müratasemed ja pikaajaline kokkupuude müraga võib põhjustada mürast tuleneva kuulmiskahjustuse.
- Et hoida müra miinimumtasemel, hooldage ja kasutage toodet vastavalt kasutusjuhendile.
- Toote kasutamisel kandke alati heakskiidetud kõrvaklappe.
- Kui kasutate kõrvaklappe, olge tähelepanelik hõigete ja hoiatussignaalide suhtes. Eemaldage kõrvaklapid, kui te toote seiskate, välja arvatud siis, kui kõrvaklapid on vajalikud tööala mürataseme tõttu.

Isikukaitsevahendid



HOIATUS: Enne toote kasutamist lugege läbi järgmised hoiatused.

- Tootega töötamisel tuleb kasutada ettenähtud isikukaitsevarustust. Isikukaitsevarustus ei välista täielikult kehavigastuste ohtu, kuid vähendab õnnetusjuhtumi korral kehavigastuse raskusastet. Õigete isikukaitsevahendite valimiseks ja nende kasutamise kohta teabe saamiseks pöörduge edasimüüja poole.
- Kontrollige isikukaitsevahendite seisukorda regulaarselt.
- Kandke heakskiidetud kõrvaklappe.
- Kandke heakskiidetud hingamisteede kaitset.
- Kasutage heakskiidetud küljekaitsega kaitseprille.
- Kasutage kaitsekindaid.
- Kandke terasest ninaosakaitse ja libisemiskindla tallaga saapaid.
- Kandke sobivaid tööriideid või samaväärseid liibuvaid, pikkade varrukate ja säärtega riideid.

Tulekustuti

- Hoidke tulekustuti töö ajal käepärast.
- Kasutage pulberkustutit või süsihappegaaskustutit.

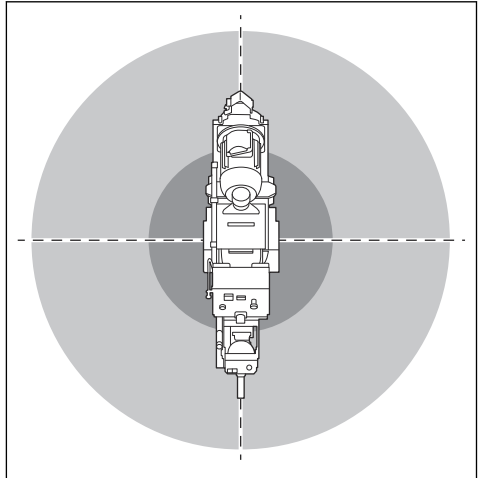
Tööala ohutus



HOIATUS: Enne toote kasutamist lugege läbi järgmised hoiatused.

- Töödeldava pinna analüüsimise eest vastutab kasutaja. Kasutaja peaks töödeldava pinna kohta saadud teabe põhjal koostama riskihinnangu ja rakendama töö tegemiseks vajalikke ettevaatusabinõusid.

- Ärge kasutage toodet udu, vihma, tugeva tuule, külma ilma, äikeseohtu ega muude halbade ilmastikuolude korral.
- Suhtuge tähelepanelikult inimestesse, esemetesse ja olukordadesse, mis võivad takistada toote ohutut kasutamist.
- Ärge kasutage toodet tule- ega plahvatusohtlikus kohas. Toode tekitab sädemeid ja süttiv materjal võib tolmu või põlemisohutike aurude tõttu põlema minna.
- Hoidke lapsed, kõrvalised isikud ja loomad tööalast eemale ning tootest ohutule kaugusele. Ohutu kaugus on 5 meetrit.



- Veenduge, et lapsed, kõrvalised isikud ja loomad ei viibiks tööalal ning oleksid tootest ohutus kauguses.
- Veenduge, et tööalal viibiks üksnes selleks volitatud isikud.
- Hoidke tööala puhas ja täielikult valgustatud. Korralagedus või valgustamata tööalad võivad põhjustada õnnetusi.
- Enne toote kasutamist eemaldage tööalalt kruvid, poldid, traadid ja kivid.
- Veenduge, et toote töösuunas ei oleks kaableid ega voolikuid.
- Veenduge, et ebatasased pinnad (nt keevisõmbused või pörandühendused) ei oleks võimelised toodet seiskama.
- Tagage tööalal hea ventilatsioon.

Elektriohutus



HOIATUS: Elektriseadmete puhul on alati olemas elektrilöögioht. Ärge kasutage toodet halbade ilmastikuolude korral. Ärge puudutage piksekaitsmeid ja metallesemeid. Vigastuste vältimiseks kasutage toodet alati selle kasutusjuhendi järgi.



HOIATUS: Kasutage alati toitevarustusallikat, mis on varustatud rikkevoolukaitsmega (RCD). Rikkevoolukaitse vähendab elektrilöögi ohtu.



HOIATUS: Kõrgpinge. Toiteseadme sees on katmata osi. Enne elektrikliki ukse avamist lahutage alati toitepistik.



ETTEVAATUST: Mootori probleemideta töötamiseks on vaja, et toote või generaatori toiteallikas oleks piisav ja töötaks pidevalt. Vale pinge suurendab mootori võimsustarvet ja temperatuuri, kuni vabastatakse turvaahel. Toitekaabli moot peab vastama riiklike ja kohalike regulatsioonidele. Toiteallika näitajad peavad vastama toote pistikupesade pikendusjuhtme voolutugevusele.

Kui vooluvõrgu süsteemitaikistus on suurem, võib toote käivitamisel esineda lühike pingekadu. See võib mõjutada teiste toodete tööd, näiteks põhjustada tulede vilkumist.

- Toitepistik peab pistikupesaga ühilduma. Ärge muutke pistikut mis tahes viisil. Ärge kasutage maandusega elektritööriistade puhul adapterpistikuid. Muutmata pistikud ja sobivad pistikupesad vähendavad elektrilöögi ohtu.
- Vältige kehalist kokkupuudet maandatud pindadega (nt torud, radiaatorid, elektripliidid ja külmikud). Teie keha maandamise korral on elektrilöögi oht suurem.
- Veenduge, et toite-, kaitsme- ja võrgupinge vastaksid toote andmesildil märgitule.
- Seisake toode alati enne toitepistiku eemaldamist vooluvõrgust.
- Enne toote toiteallikaga ühendamist veenduge, et ON/OFF lüliti on asendis OFF (VÄLJAS).
- Ühendage alati toitejuhe lahti, kui peatate toote pikemaks ajaks.
- Ärge kasutage toodet, kui toitejuhe või pistik on kahjustatud. Kui toitejuhe on kahjustunud, tuleb see lasta ohu vältimiseks tootjal, tema hooldusesindusel või samaväärse kvalifikatsiooniga isikul välja vahetada. Kahjustatud toitejuhe võib põhjustada ohtlikke kehavigastusi või surma.
- Kasutage toitejuhet õigesti. Ärge kasutage toitejuhet toote teisaldamiseks, tõmbamiseks või lahtiühendamiseks. Toitejuhtme lahtiühendamiseks hoidke pistikust. Ärge tõmmake toitekaablist.
- Kasutage toodet ainult kuivadel pindadel.
- Hoidke toode eemal vihma käest. Tootesse sattuv vesi suurendab elektrilöögi ohtu.
- Mootorikaabli ja elektrikliki ühendamise või lahtiühendamise korral ühendage toitejuhe alati eelnevalt vooluvõrgust lahti.

- Termilise väljalülituse tahtmatust lähtestamiseks tuleneva ohu vältimiseks ei tohi sellele seadmele toidet anda välise lülitusseadme (nt taimer) kaudu ega ühendada vooluringiga, mida utiliit regulaarselt sisse ja välja lülitab.
- Veenduge, et toote toiteallikaks on eraldi toiteseadmed, mida kasutatakse ainult tööstuslikul otstarbel.

Maandatud toote juhised



HOIATUS: Valesti tehtud ühendus võib põhjustada elektrilöögi. Kui te pole kindel, kas toode on nõuetekohaselt maandatud, rääkige kvalifitseeritud elektrikuga.

Ärge muutke tehase tehnilisele spetsifikatsioonile vastavat toitepistikut. Kui toitepistik või -kaabel on kahjustatud või tuleb asendada, pöörduge kohaliku Husqvarna hooldustöökoja poole. Järgige kohalikke määruseid ja seadusi.

Kui te ei mõista maandatud toote kohta käivaid juhiseid täielikult, rääkige kvalifitseeritud elektrikuga.

Kasutage ainult välitingimustes kasutamiseks sobivaid pikendusjuhtmeid, millel on maandatud pistik ja toote toitepistiku jaoks sobiv maandatud pistikupesad.

Toote toitekaabel ja toitepistik on maandatud. Ühendage toode alati maandatud pistikupesaga. See vähendab elektrilöögi ohtu.

Ärge kasutage tootega elektrilisi adaptoreid.

Pikendusjuhtmed

- Kasutage ainult sobivate omadustega heakskiidetud pikendusjuhtmeid.
- Pikendusjuhtmel olev märgistus peab olema toote andmesildile kirjutatud väärtusega sama või sellest suurem.
- Kasutage maandatud pikendusjuhtmeid.
- Tootega õues töötamisel kasutage välitingimustes kasutamiseks sobivat pikendusjuhet. See vähendab elektrilöögi ohtu.
- Hoidke pikendusjuhtme ühendus kuivana ja maapinnast kõrgemal.
- Kaitske pikendusjuhet kuumuse, õli, teravate servade ja liikuvate osade eest. Kahjustatud juhtme puhul on elektrilöögi oht suurem.
- Veenduge, et pikendusjuhe oleks heas seisukorras ning et sellel pole kahjustusi.
- Ärge kasutage pikendusjuhet kerasse kerituna. See võib põhjustada pikendusjuhtme ülekuumenemise.
- Veenduge, et pikendusjuhe oleks töötamise ajal tootest eemal. Sellega väldite pikendusjuhtme kahjustamist.

Toote ohutusseadised



HOIATUS: Enne toote kasutamist lugege läbi järgmised hoiatused.

- Ärge kasutage toodet, kui ohutusseadised ei ole töökorras.
- Kontrollige ohutusseadised iga päev. Kui teie ohutusseadised ei tööta korralikult või on kahjustatud, pöörduge oma Husqvarna teenindusagendi poole.
- Ärge muutke ohutusseadiseid

Hädaseiskamisnupp ()

Hädaseiskamisnuppu kasutatakse mootori kiireks seiskamiseks.

Hädaseiskamisnupu kontrollimine ()

Teavet hädaseiskamisnupu täpse asukoha kohta tootel vt jaotisest *Toote tutvustus lk 2*.

1. Veendumaks, et hädaseiskamisnupp on välja lülitatud, keerake hädaseiskamisnuppu päripäeva.
2. Käivitage seade. Vt jaotist *Toote käivitamine lk 15*.
3. Vajutage hädaseiskamisnuppu.
4. Veenduge, et mootor seiskuks.
5. Väljalülitamiseks keerake hädaseiskamisnuppu päripäeva.

Ampermeeter

Ampermeeter näitab lihvimiskoormust pinnale. Maksimaalne volutugevus on näidatud ampermeetri kohal.

Ampermeetri kontrollimine

Vt jaotist *Toote tutvustus lk 2* teabe saamiseks selle kohta, kus teie toote ampermeeter asub.

1. Käivitage toode. Vt jaotist *Toote käivitamine lk 15*.
2. Oodake, kuni ampermeeter on tühikäigu asendis.
3. Seisake toode. Vt jaotist *Toote seiskamine lk 18*.

Lihvmasina mootori ON/OFF nupud

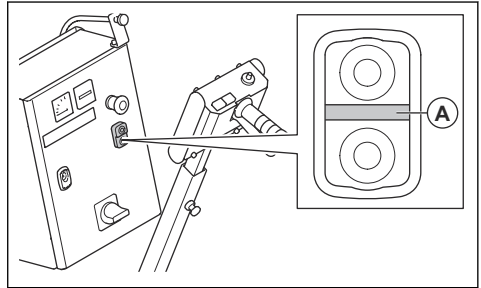
Lihvmasina mootori ON/OFF nuppe kasutatakse lihvmasina mootori käivitamiseks ja seiskamiseks. Vt jaotist *Lihvmasina mootori ON/OFF nuppude kontrollimine lk 8*.

Lihvmasina mootori ON/OFF nuppude kontrollimine

Vt jaotist *Toote tutvustus lk 2* ON/OFF nuppude täpse asukoha kohta teabe saamiseks.

1. Veendumaks, et hädaseiskamisnupp on välja lülitatud, keerake hädaseiskamisnuppu päripäeva.
2. Käivitage toode. Vt jaotist *Toote käivitamine lk 15*.

3. Vajutage lihvmasina mootori ON nuppu.
4. Veenduge, et lihvmasina mootor käivitub ja tuli (A) süttib.



5. Seisake mootor. Vt jaotist *Toote seiskamine lk 18*.
6. Veenduge, et lihvmasina mootor seiskub, kui vajutate OFF nuppu.

ON/OFF lüliti

ON/OFF lüliti kasutatakse toote toiteallika käivitamiseks ja peatamiseks.

ON/OFF lüliti kontrollimine

Vt jaotist *Toote tutvustus lk 2* ON/OFF lüliti täpse asukoha kohta teabe saamiseks.

1. Veendumaks, et hädaseiskamisnupp on välja lülitatud, keerake hädaseiskamisnuppu päripäeva.
2. Keerake ON/OFF lüliti asendisse ON (SEES).
3. Veenduge, et toiteallikas lülitub sisse.
4. Keerake ON/OFF lüliti asendisse OFF (VÄLJAS).
5. Veenduge, et toiteallikas lülitub välja.

Ohutusjuhised hooldamisel



HOIATUS: Enne toote kasutamist lugege läbi järgmised hoiatused.

- Hooldage toodet ainult selle kasutusjuhendi järgi. Kõik muud hooldustööd laske teha heakskiidetud hooldustöökojas.
- Kui toodet regulaarselt ja õigesti ei hooldata, suureneb oht, et toode saab kahjustada ja võib kedagi vigastada.
- Enne hooldamist puhastage toode ohtlikust materjalist.
- Tehke toote hooldustööd tasasel stabiilsel pinnal. Veendu, et toode ei saaks liikuda.
- Ärge tehke tootel muudatusi. Tootja heakskiiduta muudatused võivad põhjustada tõsiseid kehavigastusi või surma.
- Asendage kahjustatud, kulunud ja katkised osad.
- Ärge kasutage toote puhastamiseks survepesurit.
- Kasutage ainult ebamevabasid puhastuslappe.

- Kasutage ainult originaalvarikuid ja originaalvaruosi. Tootja heakskiiduta varikud ja varuosad võivad põhjustada tõsisid kehavigastusi või surma.
- Pärast hooldamist kontrollige toote vibratsioonitaset. Kui see pole õige, pöörduge volitatud hooldustöökoja poole.
- Laske toodet regulaarselt hooldada volitatud hooldustöökojas.

Töö

Sissejuhatus



HOIATUS: Enne seadme kasutamist lugege põhjalikult läbi ohutust puudutav jaotis.

Ettevalmistused enne toote kasutamist

1. Lugege kasutusjuhend põhjalikult läbi ning veenduge, et kõik juhised oleksid täiesti arusaadavad.
2. Lugege tolmuimeja kasutusjuhend põhjalikult läbi, et kõik juhised oleksid täiesti arusaadavad.
3. Kui toodet kasutatakse koos toiteallikaga, lugege kindlasti selle toiteallika kasutusjuhendit ning veenduge, et juhendid oleksid teile selged.
4. Kasutage isikukaitsevahendeid. Vt jaotist *Isikukaitsevahendid lk 6*.
5. Veenduge, et tööalal viibiks üksnes selleks volitatud isikud.
6. Hooldage iga päev. Vt jaotist *Hooldusgraafik lk 19*.
7. Veenduge, et toode oleks korralikult kokku pandud ja kahjustusteta.
8. Veenduge, et kõik poldid, kruvid ja mutrid oleksid pingutatud.
9. Veenduge, et lihvratas, söötetorud, voodrid ja tihendid ei oleks kahjustatud ega kulunud. Vahetage osad välja, kui 75% löikeketta paksusest on kulunud.
10. Veenduge, et eraldaja ei oleks kahjustatud.
11. Veenduge, et eraldaja oleks kuni eraldusaluseni täidetud abrasiiviga.
12. Asetage toode tööalale. Veenduge, et pind oleks tasane. Kindlustage, et toote transportimine tööalale ja edasine liigutamine tööalal toimuks ohutult ja korrektselt. Vt jaotist *Transportimine, hoialepanek ja utiliseerimine lk 23*.
13. Ühendage tootega tolmuimeja. Vt jaotist *Tolmuimeja ühendamine lk 13*.
14. Enne toote toiteallikaga ühendamist veenduge, et ON/OFF lüliti oleks asendis OFF (VÄLJAS).
15. ühendage toode toiteallikaga. Vt jaotist *Toote ühendamine toiteallikaga lk 14*.
16. Veenduge, et harjaribatihendid oleksid pinnast õigel kõrgusel. Vt jaotist *Harjaribatihendite kõrguse reguleerimine lk 12*.

17. Veenduge, et magnetihendid oleksid pinnast õigel kõrgusel. Vt jaotist *Magnetihendite kõrguse reguleerimine lk 12*.

Veosüsteem

Veosüsteemi kasutatakse töötamise ajal ja see võimaldab toodet veorattaga ringi liigutada. Vt jaotist *Toote liigutamine veosüsteemiga lk 24*.

Lülitage alati veosüsteem töötamise ajaks sisse.

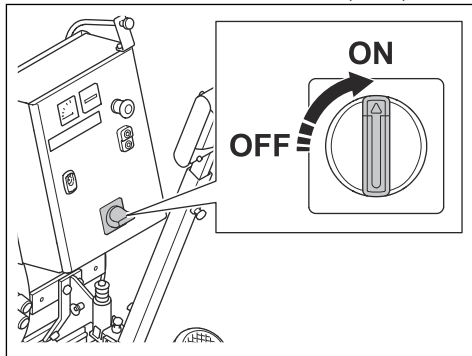
Veosüsteemi sisselülitamine



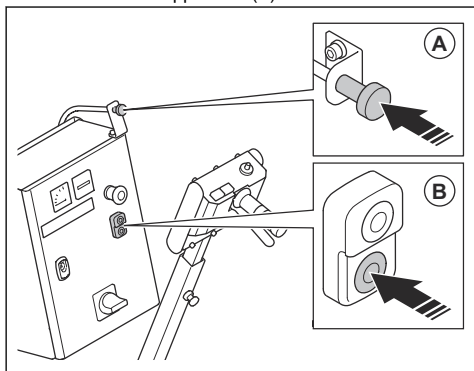
HOIATUS: Hoidke käed pöörlevatest osadest eemal. Kiirvabastustihvi kinnitamisel olge väga ettevaatlik.

Veosüsteemi sisselülitamiseks paigaldage kiirvabastustihvt. Kiirvabastustihvt asub veoratta kohal. Vt jaotist *Toote tutvustus lk 2*.

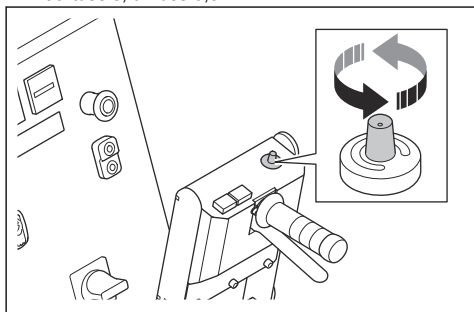
1. Keerake ON/OFF lüliti asendisse ON (SEES).



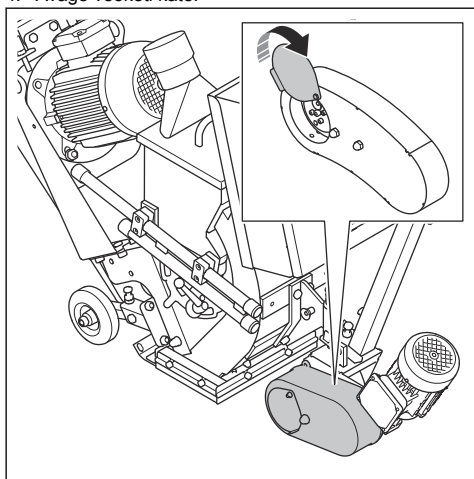
2. Abrasiivklapi sulgemiseks vajutage abrasiivi juhthooba (A). Vajutage lihvasina mootori seiskamiseks nuppu OFF (B).



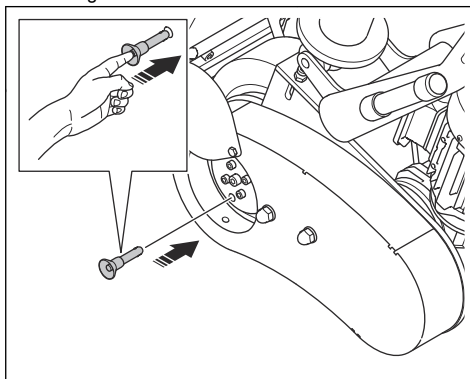
3. Seadke liikumiskiirus väikseimale võimalikule väärtusele, umbes 0,5.



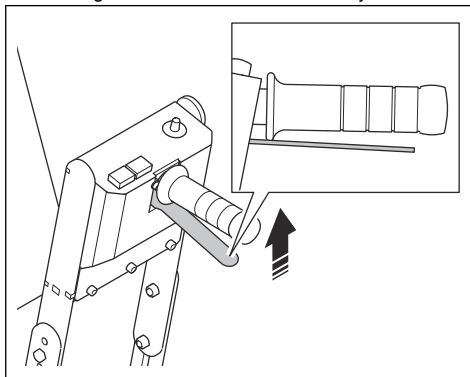
4. Avage veoketi kate.



5. Paigaldage kiirvabastusihvt. Vajutage ja hoidke sõrmega kiirvabastustihvti.

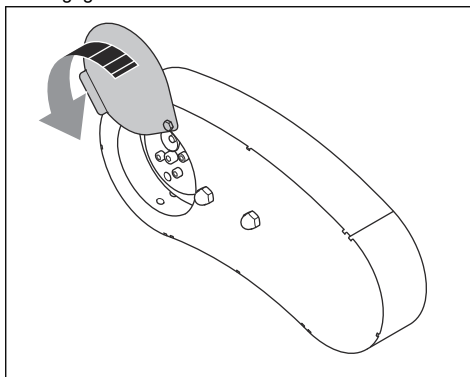


6. Kasutage teist kätt veosüsteemi hoova juhtimiseks.



Kiirvabastustihvt lukustub asendisse, kui veosüsteem on sisse lülitatud.

7. Sulgege veoketi kate.



8. Veosüsteemi väljalülitamiseks vt jaotist *Veosüsteemi väljalülitamine lk 11*.

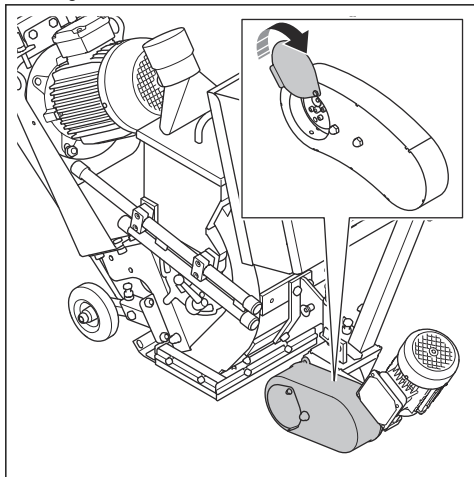
Veosüsteemi väljalülitamine



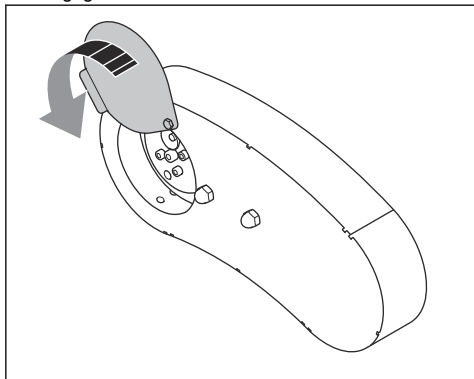
ETTEVAATUST: Veosüsteemi võib välja lülitada üksnes juhul, kui toode on pargitud tasasele pinnale.

Kui toodet on vaja käsitsi liigutada mittetöötava mootoriga, tuleb veosüsteem välja lülitada. Veosüsteemi väljalülitamiseks eemaldage kiirvabastustihvt.

1. Parkige toode tasasele pinnale ja seisake toode.
2. Lahutage toiteallikas.
3. Avage veoketi kate.



4. Tõmmake kiirvabastustihvt välja.
5. Asetage kiirvabastustihvt hoiustamisasendisse.
6. Sulgege veoketi kate.



Abrasiivklapp

Magnetiline abrasiivklapp juhib abrasiivhaavli lihvrattale. Abrasiivklapi reguleerimine on näidatud ampermeetril. Vt jaotist *Ampermeeter lk 8*.

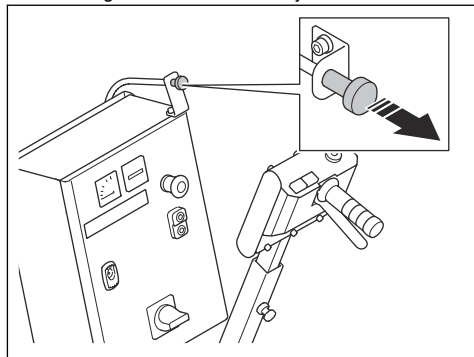
Abrasiivklappi reguleeritakse abrasiivi juhtkaabli abil. Vt jaotist *Abrasiivklapi kasutamine lk 11*.

Abrasiivklapi kasutamine

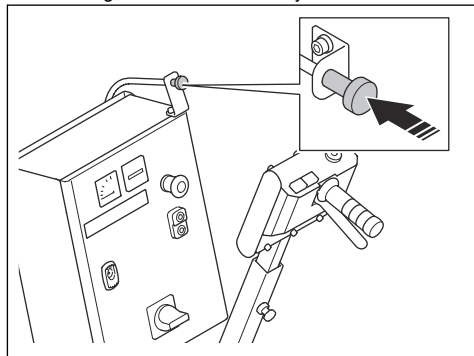


ETTEVAATUST: Avage abrasiivklapp ainult siis, kui lihvmasina mootor töötab.

1. Tõmmake abrasiivklappi avamiseks ja abrasiivhaavli voolu reguleerimiseks abrasiivi juhtkaablit.



2. Lükake abrasiivklappi sulgemiseks ja abrasiivhaavli voolu reguleerimiseks abrasiivi juhtkaablit.

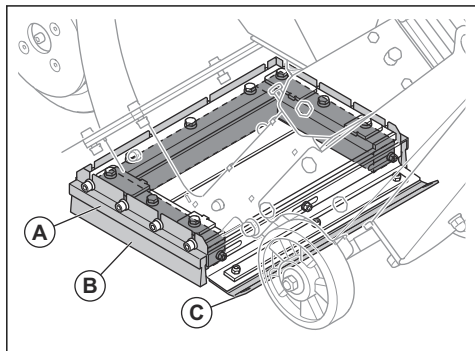


Abrasiivihend

Abrasiivihend tagab, et abrasiiv jääb töötamise ajal tootesse. Abrasiivihendil on magnetihendid (A)

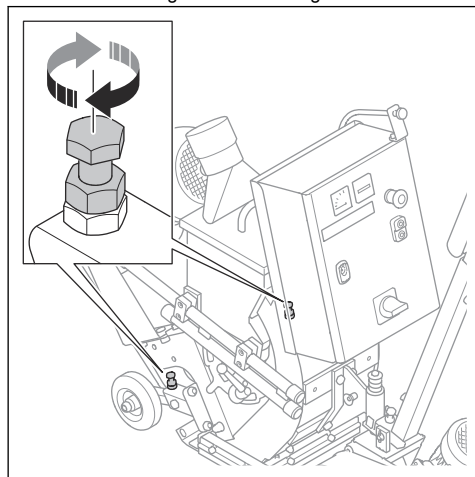
lihvcorpuse külgedel ja ees. Harjaribad (B) on kinnitatud magnetihendite ümber.

Libistihend (C) liigub pinnal.

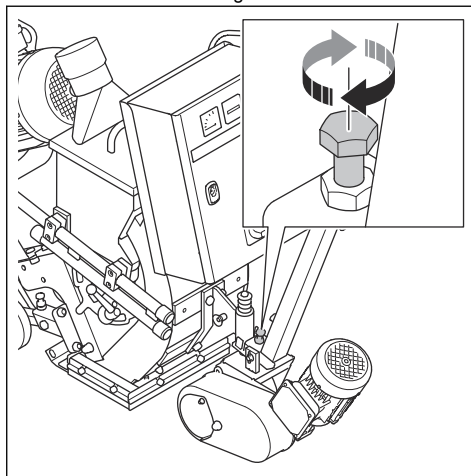


Magnetihendite kõrguse reguleerimine

1. Keerake lahti tagarataste kaks reguleeriskruvi.



2. Keerake lahti esiratta reguleeriskruvi.

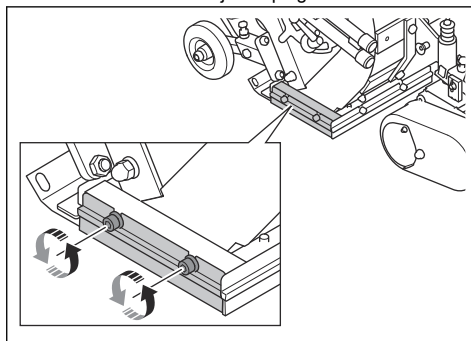


3. Reguleerige kõrgust, kuni magnetihendid on pinnast 8–10 mm kaugusel.
4. Keerake kruvid kinni.

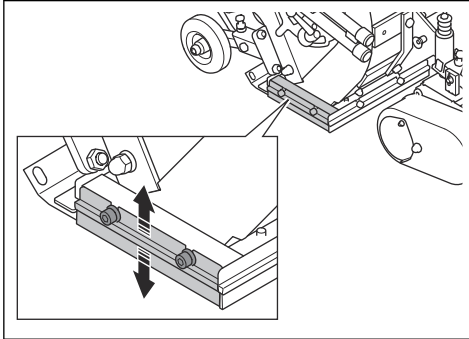
Harjaribatihendite kõrguse reguleerimine

Harjaribatihendid kuluvad toote kasutamisel. Vajalik on kindlate ajavahemike järel reguleerida harjaribatihendite kõrgust.

1. Keerake lahti kaks harjariba paigal hoidvat kruvi.



2. Reguleerige harjariba kõrgust, kuni harjariba on 1 mm pinnast kõrgemal.



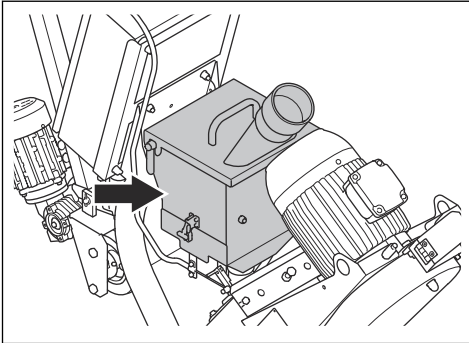
3. Keerake kaks kruvi kinni.

Abrasiiv

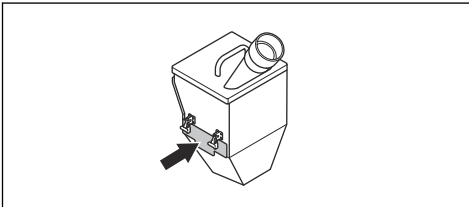
Pöörduge Husqvarna edasimüüja poole, et valida õige abrasiiv pinnatöötuseks. Vt jaotist *Heakskiidetud abrasiiv lk 27*.

Abrasiivi eraldaja

Abrasiivi eraldaja muudab abrasiivi saastevabaks. Abrasiivi eraldaja hoiab abrasiivi kinni ja varustab lihvrattast abrasiiviga.



Eraldusalus hoiab võõrkehad eemal abrasiivist ja lihvrattast.

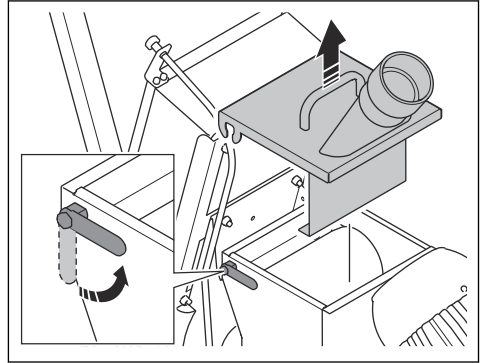


Toote täitmine abrasiiviga

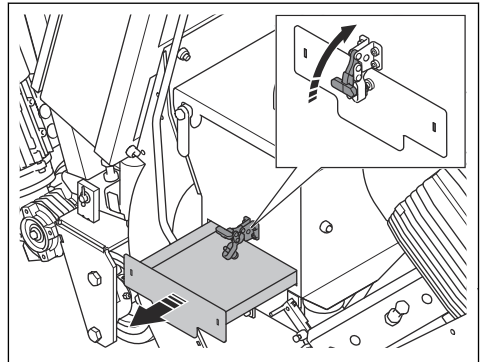


HOIATUS: Tootega töötamisel kasutage alati isikukaitsevahendeid. Vt jaotist *Isikukaitsevahendid lk 6*.

1. Sulgege abrasiiviklapp. Vt jaotist *Abrasiiviklapi kasutamine lk 11*.
2. Avage katteluk ja tõstke eraldaja avamiseks käepidet.



3. Avage eraldusalus ja eemaldage kõik saasteained, kui täidate abrasiivi või kui see on vajalik.



4. Täitke eraldaja abrasiiviga kuni eraldusaluseni. Vajadusel lisage abrasiivi.

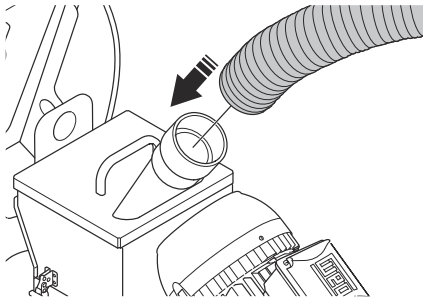
Tolmuimeja ühendamine



HOIATUS: Ärge kasutage tolmuimejat, kui tolmuimeja voolik on kahjustatud. See suurendab tervisele kahjuliku tolmu sissehingamise ohtu. Kandke heakskiidetud hingamisteede kaitset.

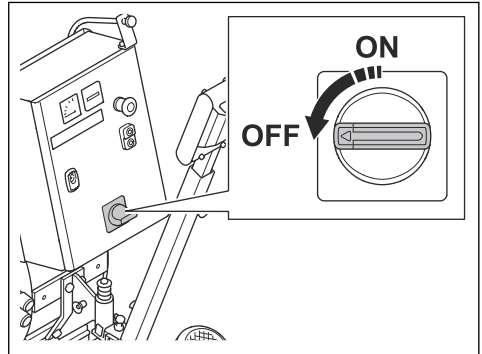
1. Veenduge, et tolmuimeja voolikul poleks kahjustusi.
2. Veenduge, et tolmuimeja filtrid oleksid puhtad ja kahjustusteta.

3. Kinnitage tolmuimeja voolik turvaliselt ja kindlalt tolmuimeja ühenduse külge. Ühendage kinnitatud osad kaasasoleva tööriista ja tööstusliku teibiga.

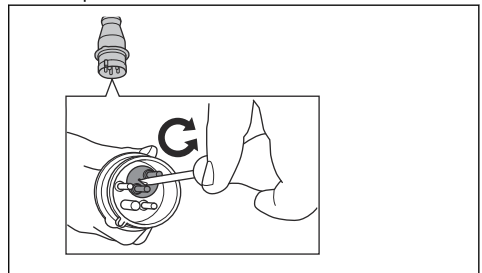


Mootori pöörlemissuuna muutmine (ainult 3-faasilise mootori puhul)

1. Keerake ON/OFF lüliti asendisse OFF (VÄLJAS).



2. Oodake, kuni toode on täielikult seiskunud.
3. Lahutage pikendusjuhe toote toitepistikust.
4. Keerake toote toitepistiku inverteri lüliti vastupidisesse asendisse.



5. Ühendage toitejuhe ja kontrollige mootori pöörlemissuunda. Vt jaotist *Mootori pöörlemissuuna kontrollimine lk 14*.

Õige kiiruse valimine

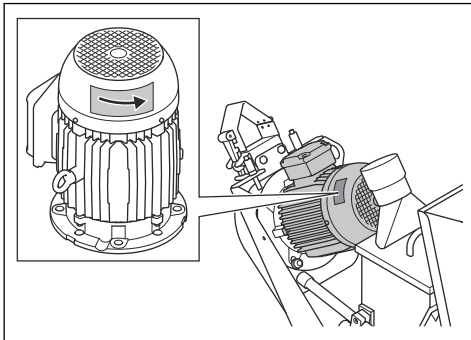
Parima tulemuse saavutamiseks on oluline teha toimingut õige sõidukiirusega. Kui pinna kvaliteet pole ühtlane, reguleerige võrdse tulemuse saavutamiseks

Toote ühendamine toiteallikaga

1. Ühendage toote toitepistik maandatud pistikupessa või muu toiteallikaga.
2. Veenduge, et toiteallika võrgupinge vastab toote andmesildil märgitule.

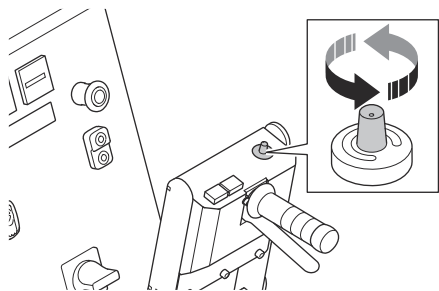
Mootori pöörlemissuuna kontrollimine

1. Käivitage toode. Vt jaotist *Toote käivitamine lk 15*.
2. Mõne sekundi pärast peatage toode. Vt jaotist *Toote seiskamine lk 18*.
3. Veenduge, et lihvmasina mootoril on õige pöörlemissuund. Õige suund on ventilaatori katte peal noolega näidatud.



4. Vajaduse korral muutke mootori pöörlemissuunda. Vt jaotist *Mootori pöörlemissuuna muutmine (ainult 3-faasilise mootori puhul) lk 14*.

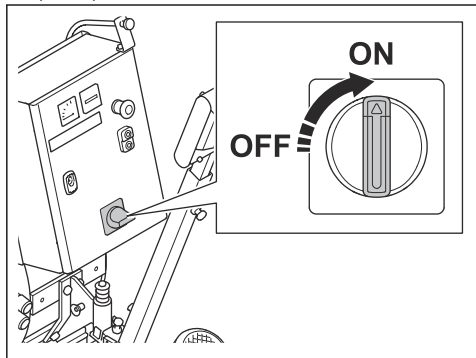
sõidukiirust. Uurige tulemust ja vajadusel reguleerige kiirust.



- Kiiruse suurendamiseks keerake kiiruse regulaatorit päripäeva.
- Kiiruse vähendamiseks keerake kiiruse regulaatorit vastupäeva.
 - a) Kasutage betoonpindade kergeks töötlemiseks kiirust 6–10.
 - b) Kasutage betoonpindade tugevamaks töötlemiseks kiirust 0–5.
 - c) Kasutage teraspindadel kiirust 0–2.

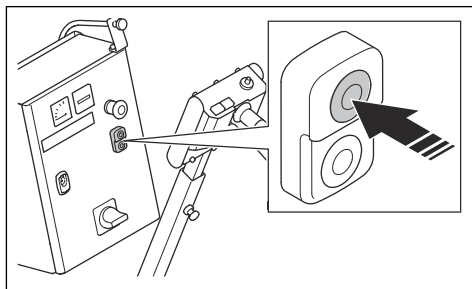
Toote käivitamine

1. Ühendage toode toiteallikaga. Vt jaotist *Toote ühendamine toiteallikaga lk 14*.
2. Käivitage tolmuimeja. Vaadake teavet tolmuimeja kasutusjuhendist.
3. Ühendage tolmuimeja voolik tootega. Vt jaotist *Tolmuimeja ühendamine lk 13*.
4. Veendumaks, et hädaseiskamisnupp on välja lülitatud, keerake hädaseiskamisnupu päripäeva.
5. Lülitage elektrikliibi ON/OFF lülitid asendisse ON (SEES).

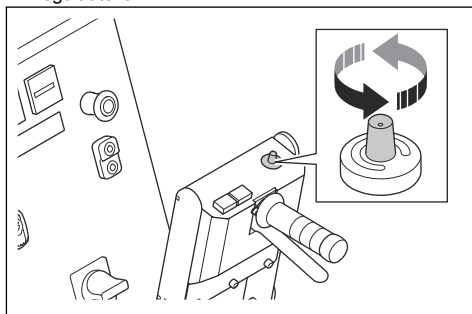


6. Rakendage veosüsteem. Vt jaotist *Veosüsteemi sisselülitamine lk 9*.

7. Lihvmasina mootori käivitamiseks vajutage nuppu ON.



8. Oodake, kuni ampermeeter on tühikäigul.
9. Veenduge, et lihvmasina mootori pöörlemissuund on õige. Vt jaotist *Mootori pöörlemissuuna kontrollimine lk 14*.
10. Veokiiruse seadistamiseks keerake kiiruse regulaatorit.



Toote kasutamine



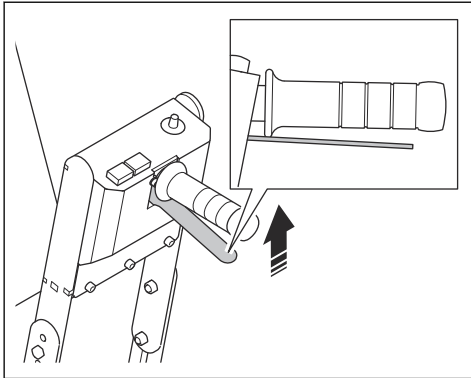
HOIATUS: See toode on mõeldud ainult tagasisuunas kasutamiseks. Ärge liigutage toodet toimingu ajal edasisuunas.



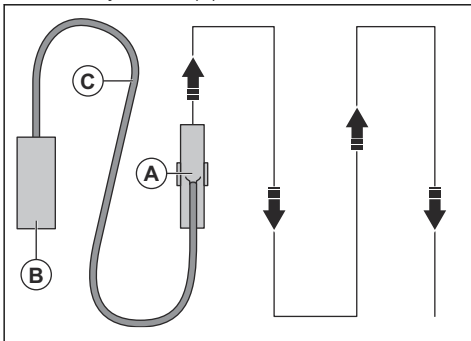
HOIATUS: Ärge tõstke lihvkorpust toimingu ajal. Abrasiiv väljub tootest suurel kiirusel ja võib põhjustada vigastusi.

1. Veenduge, et tööpiirkond oleks turvaline. Vt jaotist *Tööala ohutus lk 6*.
2. Täitke abrasiivi eraldaja abrasiiviga. Vajadusel täitke eraldaja abrasiiviga. Vt jaotist *Toote täitmine abrasiiviga lk 13*.
3. Käivitage toode. Vt jaotist *Toote käivitamine lk 15*.
4. Rakendage veosüsteem. Vt jaotist *Veosüsteemi sisselülitamine lk 9*.

5. Kasutage veosüsteemi hooba.

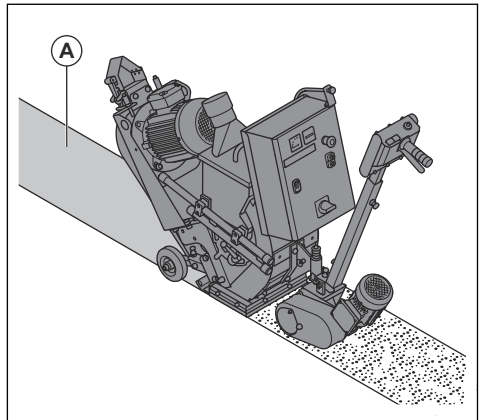


6. Abrasiivklapi avamiseks tõmmake abrasiivi juhthooba. Vt jaotist *Abrasiivklapi kasutamine lk 11*.
7. Kahe meetri pärast sulgege abrasiivklapp ja seisake toode.
8. Kontrollige lihvimismustrit. Vajadusel reguleerige lihvimismustrit. Vt jaotist *Lihvimismustrit seadistamine lk 16*.
9. Valige õige kiirus. Vt jaotist *Õige kiiruse valimine lk 14*.
10. Liigutage toodet (A) paralleelsetes radades. Tolmuimeja (B) tuleb ühendada tootega (A) tolmuimeja vooliku (C) abil.



Lihvimismuster

Lihvimismuster (A) märgib töödeldud pinda.



Hea tulemuse saavutamiseks peavad kokkupuutepunktid asuma lihvimismustrit keskel. Kui kokkupuutepunkt on liiga vasakul või paremal, keerake kontrollkasti. Vt jaotist *Lihvimismustrit seadistamine lk 16*.

Lihvimismustrit mõjutavad järgmised tegurid.

- Lihvratta õige pöörlemis-suund.
- Lihvratta, tiiviku ja kontrollkasti kulumisaste.
- Abrasiivaine suurus. Abrasiivaine suurust muutes tuleb muuta ka lihvimismustrit.
- Külgakna asukoht kontrollkastil.
- Eri tüüpi ja kõvadusastmega pind.

Lihvimismustrit seadistamine



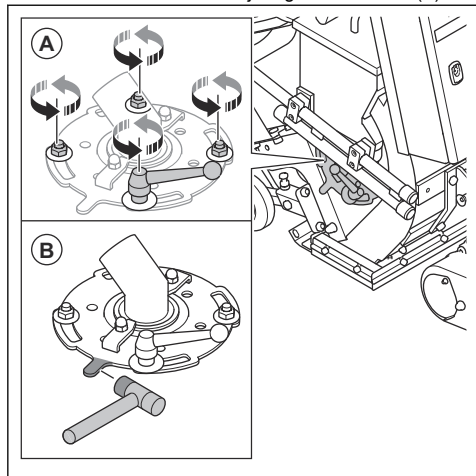
HOIATUS: Kui toode on sisse lülitatud, ärge seadistage, lõdvendage ega puudutage kasti klambreid, sisetoru ega lihviratast. Lihvimismustrit muutmiseks lahutage toiteallikas.



HOIATUS: Lihvimismustrit seadistamisel tuleb kasutada isikukaitsevahendeid. Vt jaotist *Isikukaitsevahendid lk 6*.

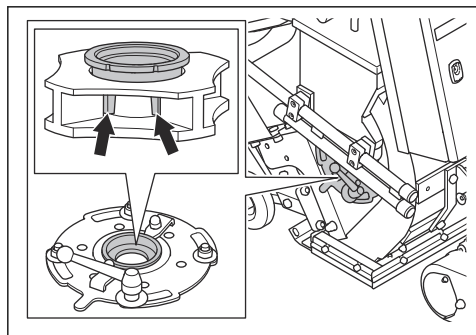
1. Lahutage toitepistik.

2. Keerake lahti kolm mutrit ja reguleerimishoob (A).



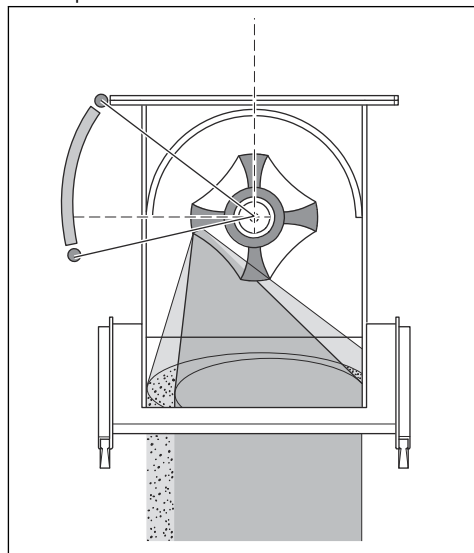
3. Lihvimismustri (B) reguleerimiseks lööge kummihaamriga vastu lihvratta katet.

4. Kui keerate lihvratta katet, saate reguleerida kontrollkasti akna asukohta.

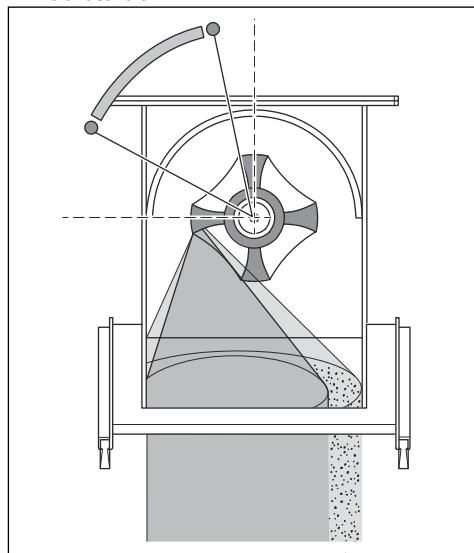


5. Veenduge, et söötetoru on pärast kontrollkasti reguleerimist endiselt õiges asendis.

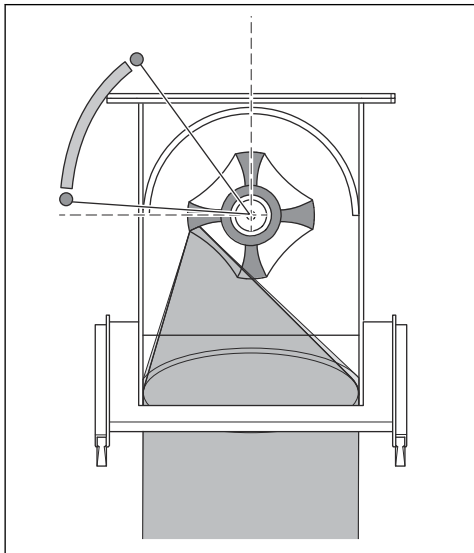
6. Keerake kontrollkasti päripäeva, kui tööpunkt jääb liialt paremale.



7. Keerake kontrollkasti vastupäeva, kui tööpunkt jääb liialt vasakule.



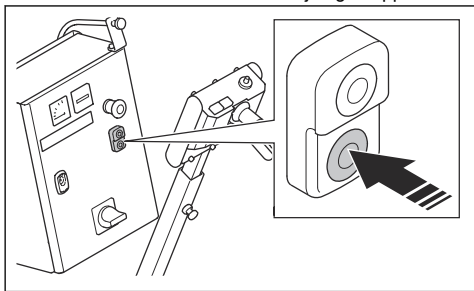
8. Veenduge, et tööpunkti rakendatakse pinnale võrdsel määral.



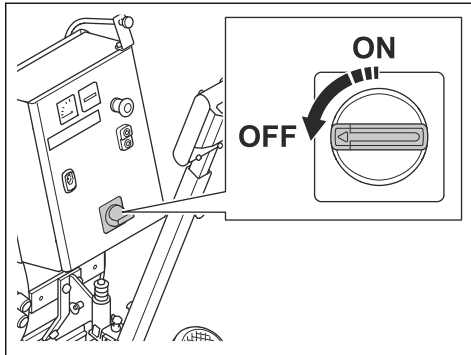
9. Keerake kinni reguleerimishoob ja kolm mutrit, kui kontrollkast on õiges asendis.

Toote seiskamine

1. Abrasiivaine klapi sulgemiseks vajutage abrasiivaine juhtkaablit. Vt jaotist *Abrasiivklapi kasutamine lk 11*.
2. Lihvimismootori seiskamiseks vajutage nuppu OFF.



3. Keerake ON/OFF lüliti asendisse OFF (VÄLJAS).



4. Lahutage toitepistik toiteallikast.
5. Lülitage tolmuimeja välja. Vaadake teavet tolmuimeja kasutusjuhendist.

Hooldamine

Sissejuhatus



HOIATUS: Enne toote hooldamist lugege põhjalikult läbi ohutust puudutav peatükk.



HOIATUS: Hooldus- ja remonttööde teostamisel tuleb kasutada

isikukaitsevahendeid. Vt jaotist *Isikukaitsevahendid lk 6*.



HOIATUS: Enne hooldustööde tegemist seisake mootor ja ühendage toitekaabel toiteallikast lahti. Veenduge, et kõik ajamid seisuksid.

Toote hooldamiseks ja remontimiseks on vaja erioskusi. Tagame asjatundliku remondi- ja hooldustöö. Kui edasimüüjal, kellelt toote ostsite, pole hooldustöökoda, küsige neilt teavet lähima hooldustöökoja kohta.

Lisateavet vt www.husqvarnaconstruction.com.

X = juhised on selles kasutusjuhendis.

O = juhiseid ei ole selles kasutusjuhendis. Laske hooldustööd teha volitatud hooldustöökojas.

Hooldusgraafik

* = üldised hooldustööd, mida teeb toote kasutaja.

Juhiseid ei ole selles kasutusjuhendis.

Toote üldised hooldustööd	Kõik 3 tundi	Iga päev	12 tundi pärast hooldust	Iga 3 kuu järel	Kord aastas
Veenduge, et mutrid ja kruvid oleksid pingutatud.		*	*		
Veenduge, et toitepistik ja pikendusjuhe oleksid heas seisukorras ning kahjustamata.		*			
Kontrollige elektrikomponente, kaableid ja ühendusi kulumise ning kahjustuste suhtes.		*			
RCD-i kontrollimine.		*			
Kontrollige, et elektrimootor poleks määratud ega kahjustatud.		*			
Veenduge, et tolmuimeja voolik ei oleks kahjustatud ega ummistunud.		*			
Tühjendage tolmuimeja.	*				
Kontrollige abrasiivi eraldajat, eraldusalust ja söötetoru.	X				
Puhastage toode.		X			
Kontrollige kõiki ohutusseadiseid.		X			
Kontrollige harjatihendit ja magnetihendit kulumise suhtes.		X			
Kontrollige kontrollkasti, lihvratist ja voodreid kulumise suhtes. Vt jaotist <i>Ettevalmistused enne toote kasutamist lk 9</i> .		X			
Kontrollige veorihma pingust.		X		X	
Kontrollige veosüsteemi veoketi pingsust.				X	
Puhastage veosüsteemi veokett.				X	
Tehke tootele täishooldus ja -puhastus.					O

Toote puhastamine

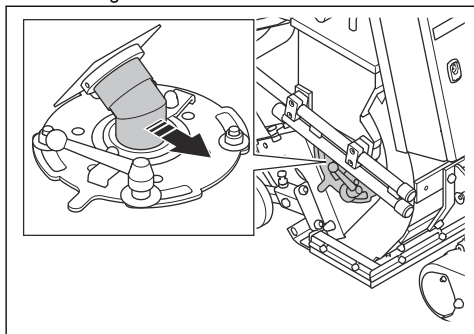
- Puhastage kõik vahendid pärast kasutamist. Kasutage tolmuimejat.
- Ärge kasutage toote puhastamiseks survepesurit.
- Hoidke õhuavad puhtad ja takistustest vabad, et vältida toote ülekuumenemist.

Veosüsteemi aku puhastamine

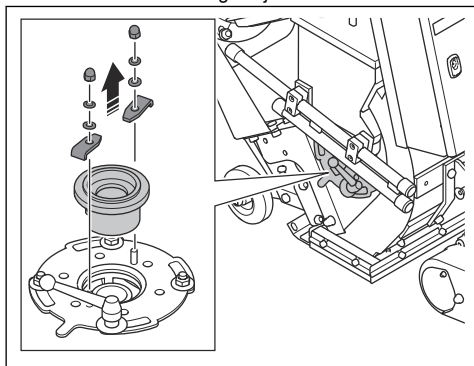
1. Eemaldage keti välispinnalt kõva harja või traatharjaga mustus.
2. Puhastage kett puhastusainega.
3. Eemaldage mustus keti sisemistelt osadelt.

Kontrollkasti eemaldamine ja paigaldamine

1. Eemaldage sötetoru.



2. Eemaldage kontrollkastilt kaks mutrit, neli seibi ja kaks kasti klambrit ning seejärel kontrollkast.

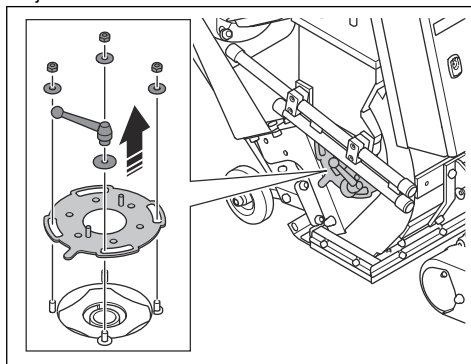


3. Paigaldage kontrollkast vastupidises järjekorras.

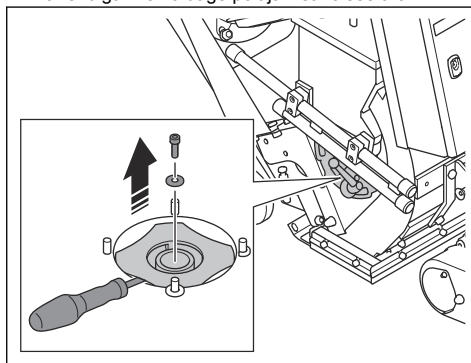
Lihvratta vahetamine

1. Eemaldage sötetoru ja kontrollkast. Vt jaotist *Kontrollkasti eemaldamine ja paigaldamine lk 20*.

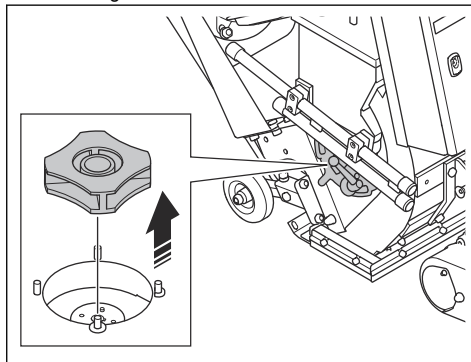
2. Eemaldage kolm mutrit, kontrollkasti hoob, neli seibi ja lihvratta kate.



3. Takistage lihvratta pöörlemist selleks sobiva vahendiga. Eemaldage polt ja visake see ära.



4. Eemaldage lihvratas.



5. Paigaldage uus lihvratas eemaldamisele vastupidises järjekorras.



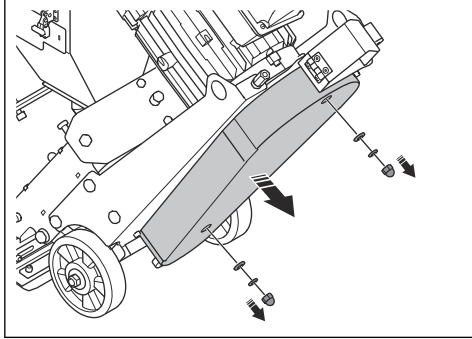
ETTEVAATUST: Uue lihvratta paigaldamisel võtke alati kasutusele uus polt.

Kiilrihma pingsuse kontrollimine

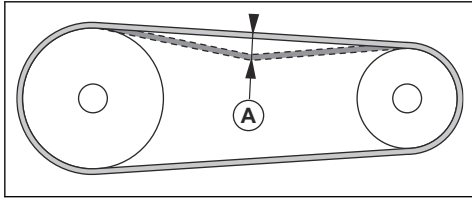


HOIATUS: Ärge kasutage toodet, kui kõik V-rihma kaitsekate pole paigaldatud.

1. Seisake toode. Vt jaotist *Toote seiskamine lk 18*.
2. Eemaldage V-rihma kate.



3. Veenduge, et kiilrihmad ei oleks kahjustatud ega kulunud. Vajadusel vahetage kiilrihmad välja.
4. Pingsuse kontrollimiseks vajutage kiilrihmadele pöidlaga. Kui suudate kiilrihma vajutada 10 – 15 mm (A), on selle pingsus õige.



5. Kui kiilrihmade pingsus pole piisav, suurendage vahet mootori ja laagri vahel.
6. Paigaldage V-rihma kate.

V-rihma vahetamine



HOIATUS: Eemaldage kiilrihma kate alles siis, kui toiteallikas on lahutatud ja lihvmasina mootor täielikult seiskunud.



HOIATUS: Ärge kasutage toodet, kui kõik V-rihma kaitsekate pole paigaldatud.

1. Eemaldage V-rihma kate. Vt jaotist *Kiilrihma pingsuse kontrollimine lk 21*.
2. Vähendage kaugust lihvmasina mootori ja laagri vahel, et V-rihmade pingsust vähendada.

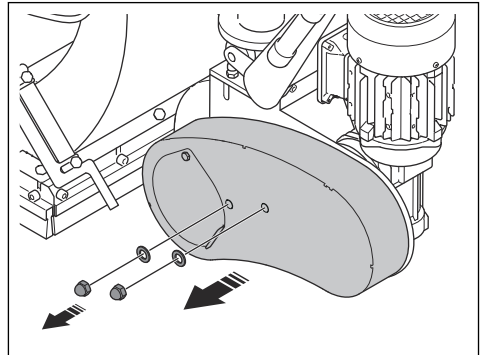
3. Eemaldage vanad V-rihmad ja paigaldage uued V-rihmad.
4. V-rihmade pingsuse suurendamiseks suurendage lihvmasina mootori ja laagri vahelist kaugust. Vt jaotist *Kiilrihma pingsuse kontrollimine lk 21*.
5. Paigaldage kiilrihma kate.

Veosüsteemi keti pingsuse kontrollimine

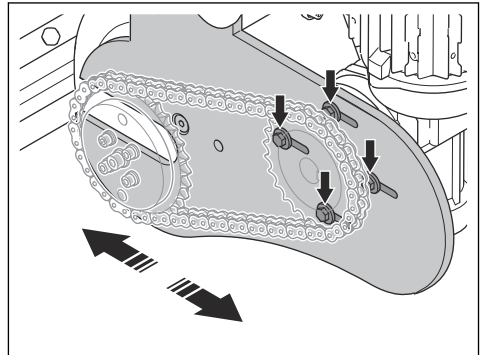


HOIATUS: Ärge kasutage toodet, kui keti kate pole paigaldatud.

1. Seisake toode. Vt jaotist *Toote seiskamine lk 18*.
2. Eemaldage keti kate.



3. Pingsuse kontrollimiseks vajutage ketti. Kui saab vajutada 5 mm ulatuses, on pingsus õige.
4. Keerake mutrid lahti.



5. Pingsuse seadistamiseks liigutage ketiratast.
6. Pingutage mutreid.
7. Paigaldage keti kate tagasi.

Veotsing

Probleem	Põhjus	Lahendus
Liiga tugev vibratsioon ja/või ebatavalised helid.	Lihvratas on kulunud või kahjustatud.	Asendage kulunud või kahjustatud osad.
	Lihvratat ja kontrollkasti vale joondus.	Seadistage lihvratat ja kontrollkasti joondust.
	Kruvid ja mutrid on lahti.	Pingutage kõiki kruvisid ja mutreid.
	V-rihmade pingsus on vale.	Kontrollige V-rihma pingsust. Vt jaotist <i>Kiilrihma pingsuse kontrollimine lk 21</i> .
	Mootor on kahjustatud.	Asendage mootor. Pöörduge Husqvarna volitatud hoolduskeskusesse.
	Rattad on kahjustatud.	Vahetage rattad välja.
Vähenenud või puudulik jõudlus.	Abrasiivaine suunamine lihvrattale pole piisav.	Puhastage separaatori sahtel ja täitke abrasiivi separaator abrasiivainega. Kontrollige söötetoru ja abrasiivaine väärtust.
	Abrasiivaine ei sobi selle pinna jaoks.	Valige pinna töötlemiseks sobiv abrasiivaine.
	Abrasiivaine sisaldab võõrkehi.	Kontrollige tolmuimejat ja tolmueraldusvoolikut.
	Lihvratas või kontrollkast on kulunud või kahjustatud.	Vahetage lihvratas ja/või kontrollkast.
	Töö alguses suunatakse pinnale liiga palju abrasiivainet.	Sulgege abrasiivaine klapp ja seisake toode. Alustage tööd uuesti ja avage abrasiivaine klapp aeglaselt.
	Toote töökiirus on liiga suur.	Vähendage töökiirust.
Abrasiivaine väljub tootest.	Magnetihendid asuvad pinnast valel kaugusel.	Seadistage magnetihendite kõrgust.
	Kahjustatud tihendid.	Kontrollige kõiki tihendeid ja vajadusel vahetage need välja.
	Abrasiivaine kvaliteet ei vasta nõuetele.	Lisateabe saamiseks võtke ühendust edasimüüjaga.
Lihvmasina korpuse osad on oodatust rohkem kulunud.	Vale abrasiivaine.	Lisateabe saamiseks võtke ühendust edasimüüjaga.
	Kontrollkast ei ole korralikult paigaldatud.	Seadistage kontrollkasti, et tagada parem lihvimismuster.
	Tolmuimejal ei ole piisavalt imemisjõudu.	Kontrollige tolmuimejat ja tolmueraldusvoolikut.
Toode ei liigu.	Töökiirus on liiga väike.	Suurendage töökiirust.
	Lihvimispea jääb pööranda külge kinni.	Seadistage kõrgus sobivaks.
	Veosüsteem on kahjustatud või pole ühendatud.	Rakendage veosüsteem. Kontrollige veoketti.

Probleem	Põhjus	Lahendus
Mootor ei käivitu.	Toiteallika faas puudub.	Kontrollige toiteallikat.
	Toiteallika faas on vale.	Muutke faasi.
	Hädaseiskamisnupp on rakendatud.	Väljalülitamiseks keerake hädaseiskamisnuppu päripäeva.
	Mootori kaitselüliti on sees.	Käivitage toode uuesti. Kontrollige toiteallikat.
	pikendusjuhe on lahti tulnud või kahjustatud.	Ühendage või vajaduse korral vahetage pikendusjuhe.
	Komponent on kahjustatud.	Pöörduge Husqvarna volitatud hoolduskeskusesse.
Toode seiskub lühikese aja möödumisel.	Mootori kaitselüliti rakendub ülekoormuse tõttu.	Pöörduge Husqvarna volitatud hoolduskeskusesse.
	Mootor on kahjustatud.	Kontrollige mootorit.
	Kaitse või voolukatkesti on vigane.	Pöörduge Husqvarna volitatud hoolduskeskusesse.
	Kaablid on kahjustatud.	Kontrollige kaablit ja vajadusel vahetage see välja.
Veosüsteem ei toimi korralikult.	Veosüsteem ei ole rakendatud.	Paigaldage kiirvabastusihvt.
	Kaise või veosüsteemi mootor on kahjustatud.	Pöörduge Husqvarna volitatud hoolduskeskusesse.
	Juhtpaneel on kahjustatud.	Pöörduge Husqvarna volitatud hoolduskeskusesse.
	Potentsiomeeter on kahjustatud.	Pöörduge Husqvarna volitatud hoolduskeskusesse.

Transportimine, hoialepanek ja utiliseerimine

Transportimine



HOIATUS: Olge transportimisel ettevaatlik. Toode on raske ja võib põhjustada kehavigastusi või varakahju, kui see transportimise ajal kukub või liigub.



ETTEVAATUST: Ärge pukseerige toodet sõiduki järel.

- Enne transportimist veenduge, et toiteallikas on lahti ühendatud.
- Enne transportimist veenduge, et elektriqaabel ja tolmuimeja voolik on lahti ühendatud.
- Enne transportimist eemaldage abrasiiv.

- Rataste abil saab toodet lühikest maad liigutada. Toote pikemat maad liigutamiseks tõstke see üles või asetage see sõidukile.
- Katke toode transportimise ajaks mingit liiki kaitsekattega. Kaitsekate ei lase tootel kokku puutuda ilmastikuoludega, nagu vihm ja lumi.
- Lülitage veosüsteem transportimise ajal sisse. Vt jaotist *Veosüsteemi sisselülitamine lk 9*.

Toote käsitsi liigutamine



HOIATUS: Enne toote liigutamist oodake, kuni kõik liikuvad osad on peatunud.



HOIATUS: Kandke terasest ninakaitse ja mitte libisevate taldadega töösaapaid.



HOIATUS: Ärge liigutage väljalülitatud veosüsteemiga toodet rambil üles ja alla. Käsi võib toodet liigutada ainult tasasel maapinnal.

1. Vabastage veosüsteem. Vt jaotist *Veosüsteemi sisselülitamine lk 9*.
2. Lükake käepide allapoole.
3. Lükake või tõmmake toodet käepidemetest.
4. Rakendage veosüsteem. Vt jaotist *Veosüsteemi sisselülitamine lk 9*. Kui mootor on väljas, toimib see seisupidurina ja takistab toote tahtmatut liigutamist.

Toote liigutamine veosüsteemiga



HOIATUS: Toode on raske ja esineb vigastusohu, kui see ümber kukub. Olge toote ümber liikudes ettevaatlik.



HOIATUS: Ärge tõstke toodet töötamise ajal maast üles.

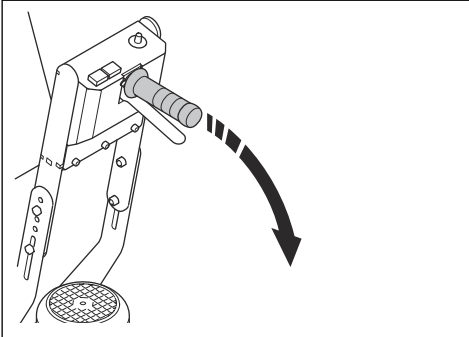


HOIATUS: Ärge liigutage toodet toimingu ajal edasisuunas.

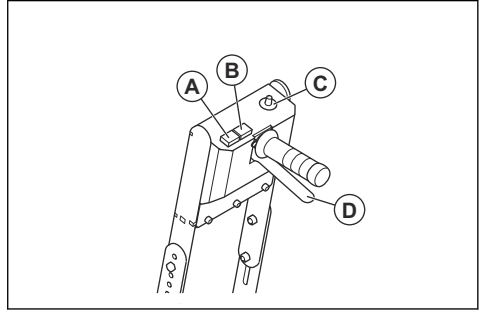


HOIATUS: Kandke terasest ninakaitse ja mitte libisevate taldadega töösaapaid.

1. Rakendage veosüsteem. Vt jaotist *Veosüsteemi sisselülitamine lk 9*.
2. Toote pinnalt tõstmiseks tõmmake käepide alla.



3. Seadistage ja reguleerige liikumiskirrust kiiruse regulaatoriga (C).



4. Toote tahapoole liigutamiseks vajutage ja hoidke veosüsteemi hooa (D).
5. Maksimumkiirusel liikumiseks vajutage ja hoidke kiirkäigu nuppu (A).
6. Toote edasiliikumiseks vajutage ja hoidke all edasiliikumise nuppu (B).

Toote liigutamine kaldteest üles ja alla



HOIATUS: Olge väga ettevaatlik, kui liigutate toodet kaldteest üles ja alla. Seade on raske ja esineb vigastusohu, kui seade kukub või liigub liiga kiiresti.



HOIATUS: Järsu kaldega kaldteedel kasutage alati vintsi. Ärge kõndige ega seiske toote all või lähedal.

- Toote viimiseks kaldteest alla liigutage toodet aeglaselt edasisuunas.
- Toote viimiseks kaldteest üles liigutage toodet aeglaselt tagasisuunas.
- Kaldteel ärge pöörake toodet rohkem kui 45° vasakule ega paremale.

Toote tõstmine



HOIATUS: Veenduge, et tõsteseadmeline oleks vajalikud tehnilised näitajad toote ohutuks tõstmiseks. Toote kaal on märgitud toote mudeli etiketile.

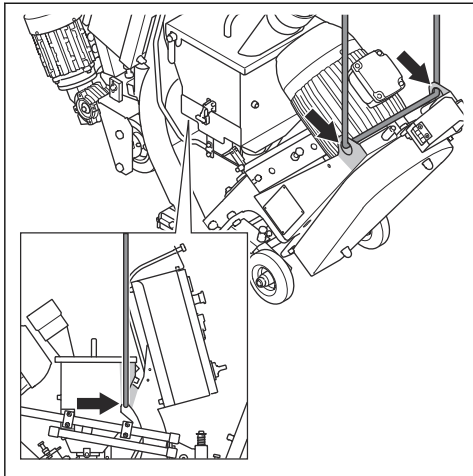


HOIATUS: Ärge kõndige ega seiske tõstetud toote all või lähedal. Hoidke kõrvalised isikud tööalast eemale.



HOIATUS: Ärge tõstke kahjustatud toodet. Veenduge, et tõsteaas oleks õigesti kinnitatud ning kahjustusteta.

1. Kinnitage tõsteseade tõstepunktide külge.



2. Tõstke toodet ohutult. Hoidke käepidemest, kuni toode maapinnalt lahti tõstetakse.

Seadme kinnitamine transportsõiduki külge

Kasutage toote transportsõiduki külge kinnitamiseks tõsteaasasid.

1. Kinnitage kinnitusrihmad tõsteaasadesse.
2. Paigaldage ja kinnitage kinnitusrihmad transportsõiduki külge.

Hoiustamine



ETTEVAATUST: Ärge hoiustage toodet välitingimustes. Hoidke toodet alati siseruumis.

- Hoidke toodet kuivas kohas, mis ei külmu.
- Enne toote hoiustamist puhastage toode ja tehke sellele täishooldus.
- Hoidke toodet lukustatud kohas, kus sellele ei pääse juurde lapsed ega volitamata isikud.
- Eemaldage abrasiiv eraldajast.

Toote kasutuselt kõrvaldamine

- Järgige kohalikke jäätmekäitluseeskirju ja kehtivaid seadusi.
- Kui seadet enam ei kasutata, toimetage see Husqvarna edasimüüjale või kõrvaldage see taaskasutuskeskuses.

Tehnilised andmed

	1-8DPS30 1x230V	1-8DPS30 3x400V	1-8DPS55
Nimivõimsus, W	3180	3370	5680
Nimipinge, V	230	400	
Nimisagedus, Hz	50		
Voolutugevus, A	13,4	6,95	11
Kaabli pikkus, m	10		
Toitekaabli tüüp	3 x 2,5 mm ²	4 x 2,5 mm ²	
Töölaius, mm	203		
Sõidukiirus, m/min	0–23		
Maksimaalne puhastamise kalle, kraadid/%	10/18		
Toote mõõtmed (P × L × K), mm	1570 x 380 x 1050		1700 x 380 x 1050
Kaal, kg	145		155
Töötemperatuur, °C	-10–45		
Tolmuvooliku ühenduse läbimõõt, mm	75		
Tolmuimeja	Lisateavet saate Husqvarna hooldusesindusest.		

Märkus: Kui toode vajab tabelis mitte toodud elektriandmeid, võtke lisateabe saamiseks ühendust Husqvarna hooldustöökojaga.

Müra- ja vibratsioonitasemed

Müratase	
Helirõhutase kasutaja kõrva juures, LP dB (A) ¹	76
Vibratsioonitasemed	
Põhikäepide, m/s ² ²	0,5
¹ Helirõhutase vastavalt standardile EN ISO 11202. Mõõdetuna betoonpinnal. Määramatus Kpa 2,5 dB	
² Kaalutud efektiivne kiirendus käepidemel mõõdetuna vastavalt standardile EN ISO 20643. Mõõdetuna betoonpinnal. Määramatus K 0,5 m/s ²	

Heakskiidetud abrasiiv

	Kõrge süsinikusaldusega teras, haavlid			Kõrge süsinikusaldusega teras, peenkruus
Heakskiidetud abrasiiv	S-330	S-390	S-460*	SG25*
mm	1,0	1,2	1,4	1,0
* eriotstarbelised tööd				

Pikendusjuhtmed

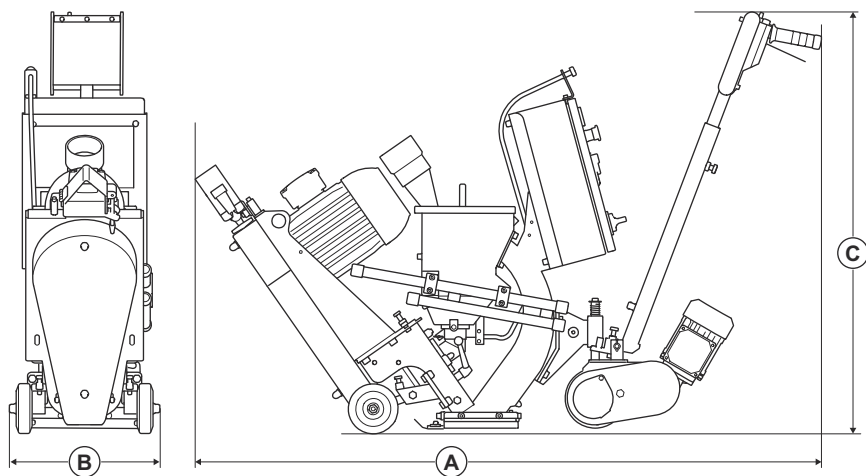
Kaabli pikkus	Ristlõige			
	≤ 16 A	≤ 32 A	≤ 63 A	≤ 125 A
Arvutatud GG-tüüpi eelkaitsmega ¹ :	16 A	32 A	63 A	125 A
> 20 m	1,5 mm ²	2,5 mm ²	10 mm ²	25 mm ²
20 m > 50 m	2,5 mm ²	4 mm ²	10 mm ²	25 mm ²
50 m > 75 m	4 mm ²	6 mm ²	16 mm ²	35 mm ²
¹ Siin toodust muud tüüpi või nimiväärtusega eelkaitsset kasutades tuleb ristlõiked uuesti arvutada.				

Avaldus deklareeritud müra- ja vibratsiooniväärtuste kohta

Need deklareeritud väärtused on saadud laborikatsetel vastavalt nimetatud direktiivile või standarditele ja sobivad võrdlemiseks muude toodete deklareeritud väärtustega, mida on katesetatud vastavalt samale direktiivile või samadele standarditele. Need

deklareeritud väärtused ei sobi riskide hindamiseks ja eri töökohtades mõõdetud väärtused võivad olla kõrgemad. Tegelikud kokkupuuteväärtused ja üksikkasutaja kogetud kahju on ainulaadsed ja sõltuvad sellest, kuidas kasutaja töötab, mis materjali töötlemiseks toodet kasutatakse, samuti kokkupuuteajast ning kasutaja füüsilisest seisundist ja toote seisundist.

Toote mõõtmed



A	Pikkus, mm	1570
B	Laius, mm	380
C	Kõrgus, mm	1050

Vastavusdeklaratsioon

EÜ vastavusdeklaratsioon

Husqvarna AB, SE-561 82 Huskvarna, Rootsi, tel: +46-36-146500, deklareerib ainuvastutusel, et toode:

Kirjeldus	Haavliprits
Kaubamärk	Husqvarna
Tüüp/mudel	1-8DPS30, 1-8DPS55
Identifitseerimine	Seerianumbrid alates 2023. aastast ja hilisemad

vastab täielikult järgmistele EÜ direktiividele ja eeskirjadele:

Direktiiv/eeskiri	Kirjeldus
2006/42/EÜ	„masinadirektiiv“
2014/30/EL	„elektromagnetilise ühilduvuse direktiiv“

ja et kohalduvad järgmised standardid ja/või tehnilised spetsifikatsioonid:

EN ISO 12100:2010

Partille, 2023-04-03



Martin Huber

Uurimis- ja arendusdirektor, betoonpinnad ja -põrandad

Husqvarna AB, ehitusseadmete allüksus

Tehnilise dokumentatsiooni eest vastutaja



TURINYS

Įvadas.....	30	Trikčių diagnostika ir šalinimas.....	51
Sauga.....	32	Transportavimas, saugojimas ir utilizavimas.....	53
Naudojimas.....	38	Techniniai duomenys	56
Techninė priežiūra.....	47	Atitikties deklaracija.....	59

Įvadas

Gaminio aprašas

Gaminys yra pėsčiojo valdomas srautinio apdirbimo įtaisas, varomas elektros varikliu. Gaminyje yra srautinio apdirbimo ratas, kuri išmeta metalinį abrazyvą ant paviršiaus. Eksploatavimo metu gaminys turi būti prijungtas prie tinkamo dulkių siurblio.

Numatytoji paskirtis

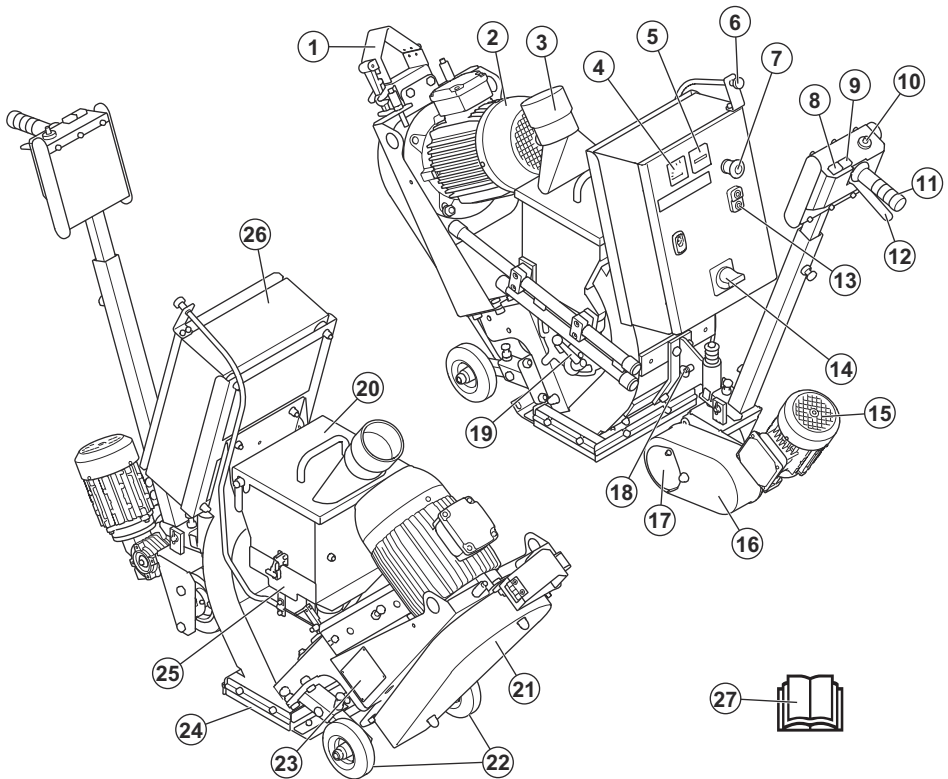
Gaminys naudojamas ploniems dažų, sandariklių ir nešvarumų sluoksniams pašalinti. Gaminys gali

būti naudojamas apdoroti sausus, neapšerkšnijusius horizontalius paviršius, pavyzdžiui, betono, asfalto, akmens ir plieno.

Gaminys skirtas naudoti komercinius darbus atliekantiems operatoriams profesionalams.

Nenaudokite gaminio kitiems darbams.

Gaminio apžvalga



1. Dulkių žarnos ir elektros kabelio spaustukas
2. Srautinio apdirbimo įtaiso variklis
3. Dulkių siurblio jungtis
4. Srautinio apdirbimo įtaiso variklio ampermetras
5. Valandų skaitiklis
6. Abrazyvinės medžiagos kontrolės kabelis
7. Avarinio stabdymo mygtukas
8. Greitinančiosios pavaros mygtukas
9. Judėjimo į priekį mygtukas
10. Greičio valdymo ratukas
11. Valdymo rankena
12. Pavaros sistemos svirtis
13. Srautinio apdirbimo įtaiso variklio įjungimo / išjungimo mygtukas
14. Įjungimo / išjungimo jungiklis
15. Pavaros sistemos variklis
16. Pavaros sistemos gaubtas
17. Grandinės apsaugas
18. Greito atlaisvinimo kaištis

19. Valdymo dėžutės reguliavimo svirtis
20. Separatoriaus dangtis
21. Trapecinio diržo gaubtas
22. Ratai
23. Gaminio vardinė plokštelė
24. Srautinio apdirbimo galvutė su sandarikliais
25. Separatoriaus dėklas
26. Elektros dėžutė
27. Naudojimo instrukcija

Simboliai ant gaminio



Įspėjimas. Šis gaminys gali būti pavojingas ir rimtai sužeisti arba prazudyti naudotoją arba aplinkinius. Būkite atsargūs ir tinkamai naudokite gaminį.



Aukšta įtampa.



Jokia kūno dalimi nesilieskite prie įkaitusių paviršių.



Užkabinimo ašos.



Nekiškite rankų prie besisukančių dalių.



Prieš imdamiesi naudoti gaminį, atidžiai perskaitykite instrukcijas ir įsitinkite, kad jas supratote.



Naudokite patvirtintą kvėpavimo takų apsaugą.



Naudokite patvirtintas apsaugines ausines.



Naudokite patvirtintas akių apsaugos priemones.



Naudokite patvirtintas apsaugines pirštines.



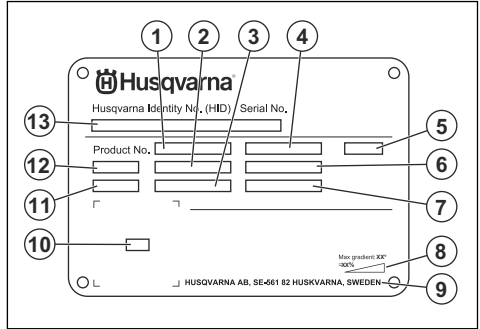
Naudokite patvirtintus apsauginius batus.



Šis gaminys atitinka jam taikomas ES direktyvas.

Pasižymėkite: Kiti ant gaminio esantys simboliai (lipdukai) atitinka specialius tam tikrų rinkų sertifikavimo reikalavimus.

Gaminio vardinė plokštelė



1. Gaminio numeris
2. Gaminio svoris
3. Vardinė galia
4. Nominali įtampa
5. Laikiklis
6. Nominali srovė
7. Dažnis
8. Didžiausias nuolydžio kampas
9. Gamintojas
10. Nuskaitomas kodas
11. Pagaminimo metai
12. Modelis
13. Serijos numeris

Atsakomybė už gaminį

Kaip nurodyta atsakomybės už gaminį įstatymuose, mes nesame atsakingi už mūsų gaminio sukeltą žalą, jei:

- gaminys netinkamai suremontuotas;
- gaminys suremontuotas naudojant kito gamintojo arba gamintojo nepatvirtintas dalis;
- gaminys turi kito gamintojo arba gamintojo nepatvirtintą priedą;
- gaminys suremontuotas ne patvirtintame techninės priežiūros centre arba jį suremontavo ne patvirtintas atstovas.

Sauga

Saugos ženklų reikšmės

[Spėjimai, perspėjimai ir pastabos yra skirtos atkreipti dėmesį į ypač svarbias vadovo dalis.



PERSPĖJIMAS: Naudojamas, kai naudotojui ar šalia esantiems asmenims kyla mirtino arba sunkaus sužeidimo pavojus

arba, jei nesilaikoma vadove pateiktų nurodymų.



PASTABA: Naudojamas, kai kyla pavojus sugadinti gaminį, kitas medžiagas arba padaryti žalą aplinkai, jei nesilaikoma vadove pateiktų nurodymų.

Pasižymėkite: Naudojamas papildomai informacijai apie konkrečią situaciją pateikti.

Bendrieji saugos nurodymai



PERSPĖJIMAS: Prieš naudodami gaminį, perskaitykite toliau esančius įspėjimus.

- Šis gaminys gali būti pavojingas, jei būsite neatsargūs arba gaminį naudosite netinkamai. Šis gaminys gali sunkiai ar net mirtinai sužeisti naudotoją ar aplinkinius. Prieš naudodami gaminį, privalote perskaityti ir suprasti šio naudojimo instrukcijos turinį.
- Šis gaminys neskirtas naudoti asmenims (įskaitant vaikus) su sumažėjusiais fiziniais, jutimais ar protiniais gabumais arba neturintiems reikiamos patirties ir žinių.
- Išsaugokite visus įspėjimus ir instrukcijas.
- Laikykitės visų taikomų teisės aktų ir taisyklių reikalavimų.
- Naudotojas ir naudotojo darbdavys turi žinoti apie galimus pavojus darbo su gaminiu metu ir imtis priemonių, kad jų išvengtų.
- Neleiskite kitiems naudotis gaminiu, jei jie neperskaitė arba nesuprato naudojimo instrukcijos turinio.
- Gaminį naudokite tik tada, jei esate baigę mokymus. Visi naudotojai turi būti baigę mokymus.
- Neleiskite gaminio naudoti vaikams.
- Dirbti su gaminiu gali tik įgalioti asmenys.
- Naudotojas yra atsakingas už visą žalą, padarytą asmenims arba jų nuosavybei.
- Nedirbkite su gaminiu, jeigu esate pavargę, sergate arba esate apsvaigę alkoholio, narkotinių medžiagų ar vaistų.
- Visada elkitės atsargiai ir vadovaukitės sveiku protu.
- Rūpinkitės gaminio švara. Įsitinkite, kad galite aiškiai perskaityti ženklus ir lipdukus.
- Nenaudokite gaminio, jei jis yra pažeistas arba neveikia tinkamai.
- Nemodifikuokite šio gaminio.
- Nenaudokite gaminio, jei gaminį galėjo modifikuoti kiti asmenys.

Naudojimo saugos instrukcijos



PERSPĖJIMAS: Prieš naudodami gaminį, perskaitykite toliau esančius įspėjimus.

- Naudokite asmenines apsaugines priemones. Žr. *Asmeninės apsauginės priemonės psl. 34.*
- Ilgalaike vibracija gali pakenkti silpnos kraujotakos žmonių kraujotakai ir nervų sistemai. Pasireiškus per ilgą vibraciją poveikio simptomais, kreipkitės medicininės pagalbos. Pirmieji simptomai gali būti: kūno tirpimas, jautrumo praradimas, dilgčiojimas, skausmas, sumažėjusi jėga ar silpnumas, odos spalvos ar jos struktūros pakitimai. Šie simptomai dažniausiai pasireiškia pirštuose, plaštakose ir riešiuose.
- Nedirbkite su šiuo gaminiu, jei nėra įrengti visi apsauginiai gaubtai.
- Įsitinkite, kad žinote, kaip greitai sustabdyti variklį nelaimės atveju.
- Prieš nueidami nuo gaminio, išjunkite variklį ir atjunkite maitinimo laidą. Įsitinkite, kad nėra atsitiktinio paleidimo pavojaus.
- Būkite atsargūs, kad judančios dalys neįtrauktų drabužių, ilgų plaukų ir papuošalų.
- Dirbdami privalote stovėti saugiai ir stabiliai.
- Įsitinkite, kad nėra atsilaisvinsiu varžtų ir veržlių.
- Veikimo metu nepakelkite ir nepakreipkite srautinio apdirbimo galvutės. Abrazyvas iš gaminio sviedžiamas dideliu greičiu ir gali sužaloti. Visada prieš pakeldami arba pakreipdami gaminį atjunkite maitinimo kištuką.
- Užtikrinkite, kad veikimo metu separatorius ir separatoriaus dėklas būtų uždaryti.
- Nenaudokite gaminio, jei nelaimės atveju negalėtumėte sulaukti pagalbos.
- Naudokite tik patvirtintus priedus. Dėl išsamesnės informacijos prašome kreiptis į savo „Husqvarna“ prekybos atstovą.
- Jei gaminyje pajusite vibracijas ar gaminio triukšmo lygis pasirodys neįprastai didelis, nedelsdami sustabdykite gaminį. Ištraukite maitinimo kištuką. Patikrinkite, ar gaminys neapgadintas. Pataisykite sugadintas dalis arba remonto darbus perleiskite įgaliotajam techninės priežiūros atstovui.
- Visada prijunkite gaminį prie dulkių siurblio, kad būtų ištraukiamos dulkės.
- Netraukite dulkių ištraukiklio žarnos. Gaminys gali nukristi ir sužaloti jus arba sugadinti turą.
- Neišjunkite dulkių ištraukiklio, kol visiškai nesustos variklis.
- Gaminio dirbkite tik stumdami, laikydami rankomis už rankenos.
- Patikrinkite, ar ant rankenų nėra plastiškojo tepalo arba alyvos.
- Įsitinkite, ar nepažeisti šepetėlių sandarikliai.

- Įsitikinkite, kad šepečių sandarikliai sumontuoti tinkamame aukštyje.
- Visada naudokite tik patvirtintus abrazyvus. Dėl išsamesnės informacijos prašome kreiptis į savo „Husqvarna“ prekybos atstovą. Žr. *Patvirtintas abrazyvas psl. 57*.
- Įsitikinkite, kad srautino apdirbimo įtaiso variklio sukimosi kryptis yra teisinga. Teisingą sukimosi kryptį nurodo rodyklė ant variklio korpuso.

- Dirbant su gaminiu, ore gali pasklisti dulkės. Dulkės gali sužaloti ir sukelti ilgalaikių sveikatos problemų. Kelios institucijos yra nustatčiusios, kad kvarco dulenkės kelia pavojų. Tokių sveikatos problemų pavyzdžiai:

- Tokios mirtinos plaučių ligos kaip lėtinis bronchitas, silikozė ir plaučių fibrozė
- Vėžys
- Apsigimimai
- Odos uždegimas

- Naudokite tinkamas priemones, kad sumažintumėte ore esančių dulkių ir dūmų kiekį bei dulkių kiekį ant darbo įrangos, paviršių, drabužių ir kūno dalių. Dulkių surinkimo sistemos valdiklių pavyzdys. Jei įmanoma, sumažinkite dulkių kiekį jų susidarymo vietoje. Užtikrinkite, kad įranga būtų tinkamai įrengta ir naudojama bei būtų reguliariai atliekami priežiūros darbai.
- Naudokite patvirtintas kvėpavimo apsaugos priemones. Įsitikinkite, kad kvėpavimo apsaugos priemonės yra tinkamos, atsižvelgiant į darbo vietoje esančias pavojingas medžiagas.
- Užtikrinkite pakankamą oro srautą darbo vietoje.

Apsauga nuo vibracijos



PERSPĖJIMAS: Prieš naudodami gaminį, perskaitykite toliau esančius įspėjimus.

- Darbo su gaminiu metu naudotojui gali būti perduodama gaminyje susidaranti vibracija. Dėl reguliaraus ir dažno darbo su gaminiu gali padidėti naudotojo patiriamų sužalojimų pavojus. Gali būti sužaloti pirštai, plaštakos, riešai, dilbiai ir žastai, pečiai ir (arba) nervai bei kraujagyslės ar kitos kūno dalys. Sužalojimai gali būti sukelti nedarbingumą ir (arba) ilgalaikiai, be to, gali vystytis bėgant savaitėms, mėnesiams arba metams. Galimi kraujotakos sistemos, nervų sistemos, sąnarių ir kitų kūno struktūrų sužalojimai.
- Simptomai gali atsirasti darbo su gaminiu metu arba kitu metu. Jei patiriate simptomus ir toliau tęsiate darbą su gaminiu, simptomai gali stiprėti arba tapti ilgalaikiais. Kreipkitės medicininės pagalbos, jei patiriate toliau išvardytus ar kitus simptomus:
 - tirpimas, nejautra, dilgčiojimas, skausmas, deginimas, pulsavimas, sustingimas, nerangumas, jėgos sumažėjimas, odos spalvos arba būklės pokyčiai.
- Simptomai gali tapti stipresni esant žemai temperatūrai. Kai su gaminiu dirbate šalčioje aplinkoje, dėvėkite šiltus drabužius ir saugokite rankas nuo šalčio ir drėgmės.
- Tam, kad užtikrintumėte tinkamą vibracijos lygį, atlikite gaminio priežiūros darbus ir su gaminiu dirbkite, kaip nurodyta naudojimo instrukcijoje.
- Gaminyje yra vibracijos slopinimo sistema, kuri sumažina naudotojui rankenomis perduodamą vibraciją. Leiskite darbą atlikti gaminiui.
- Rankomis lieskite tik rankeną arba rankenas. Nelieskite gaminio jokiais kitomis kūno dalimis.
- Jei gaminys pradeda stipriai vibruoti, nedelsdami sustabdykite darbą. Netęskite darbo, kol nepašalinsite didelę vibraciją sukėlusios priežasties.

Apsauga nuo dulkių



PERSPĖJIMAS: Prieš naudodami gaminį, perskaitykite toliau esančius įspėjimus.

Apsauga nuo triukšmo



PERSPĖJIMAS: Prieš naudodami gaminį, perskaitykite toliau esančius įspėjimus.

- Dėl aukšto triukšmo lygio ir ilgalaikio triukšmo poveikio gali suprastėti klausa.
- Tam, kad užtikrintumėte kuo mažesnę triukšmo lygį, atlikite gaminio priežiūros darbus ir su gaminiu dirbkite, kaip nurodyta naudojimo instrukcijoje.
- Dirbdami su gaminiu, naudokite patvirtintas klausos apsaugos priemones.
- Kai naudojat klausos apsaugos priemones, klausykites įspėjamųjų signalų ir balsų. Sustabdykite gaminį, nusiimkite klausos apsaugos priemones, nebent jos yra reikalingos dėl triukšmo lygio darbo vietoje.

Asmeninės apsauginės priemonės



PERSPĖJIMAS: Prieš naudodami gaminį, perskaitykite toliau esančius įspėjimus.

- Dirbdami su gaminiu, visada naudokite patvirtintas asmenines apsaugines priemones. Asmeninės apsauginės priemonės nepadės visiškai išvengti pavojaus susižeisti, tačiau nelaimingo atsitikimo atveju mažiau nukentėsite. Prekybos atstovas padės jums pasirinkti tinkamas asmenines apsaugines priemones. Jis taip pat pasakys, kada jas reikia naudoti.
- Reguliariai tikrinkite asmeninių apsauginių priemonių būklę.

- Naudokite patvirtintas apsaugines ausines.
- Naudokite patvirtintas kvėpavimo apsaugos priemones.
- Naudokite patvirtintas akių apsaugos priemones su šoninėmis apsaugomis.
- Mūvėkite apsaugines pirštines.
- Avėkite batus su plienine pirštų apsauga ir neslystančiu padu.
- Dėvėkite patvirtintus darbinis drabužius arba tinkamus gerai priglundančius drabužius ilgomis rankovėmis ir ilgomis klešnėmis.

Gesintuvas

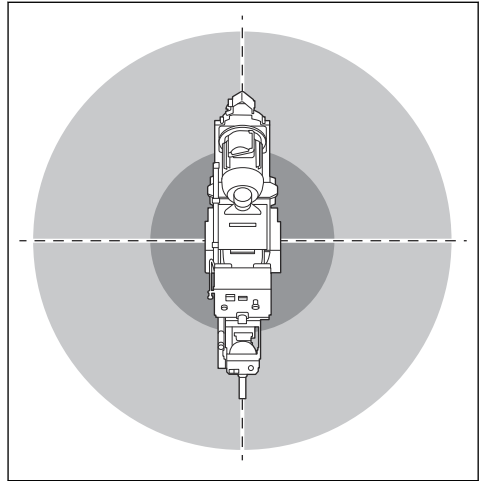
- Darbo metu gesintuvas visada turi būti netoliese.
- Naudokite mielininį gesintuvą arba anglies dioksido gesintuvą.

Sauga darbo vietoje



PERSPĒJIMAS: Prieš naudodami gaminį, perskaitykite toliau esančius įspėjimus.

- Naudotojas privalo atlikti paviršiaus, kuris turi būti apdorojamas, analizę. Naudotojas, remdamasis gauta informacija apie apdorotiną paviršių, turi atlikti rizikos vertinimą ir imtis tinkamų atsargumo priemonių, kad darbas galėtų būti atliktas.
- Nenaudokite gaminio rūke, lyjant, pučiant stipriam vėjui, spaudžiant šalčiui, iškilus žaibo pavojui arba esant kitomis nepalankiomis oro sąlygomis.
- Saugokitės asmenų, daiktų ir tam tikrų situacijų, kurios gali neleisti saugiai naudoti gaminio.
- Draudžiama naudoti gaminį vietose, kuriose yra gaisro ar sprogdimo pavojus. Gaminys sukelia kibirkštis, o degios medžiagos, susimaišiusios su dulkėmis ar dūmais, gali užsidegti.
- Pasirūpinkite, kad darbo zonoje nebūtų vaikų, pašalinių asmenų ir gyvūnų, arba jie būtų atitraukę nuo gaminio saugiu atstumu. Saugus atstumas yra 5 m.



- Įsitinkinkite, kad darbo zonoje nėra pašalinių asmenų ir gyvūnų arba jie yra atitraukę nuo gaminio saugiu atstumu.
- Įsitinkinkite, kad darbo vietoje yra tik įgalioti asmenys.
- Darbo zonoje palaikykite švarą ir pasirūpinkite, kad ji būtų tinkamai apšviesta. Netvarkinga ar neapšviesta darbo zona gali būti nelaimingo atsitikimo priežastis.
- Prieš naudodami gaminį nuo darbo zonos pašalinkite objektus, pvz., varžtus, kabelius ir akmenis.
- Pasirūpinkite, kad gaminio naudojimo kryptimi nebūtų kabelių ar žarnų.
- Pasirūpinkite, kad nelygūs paviršiai, pavyzdžiui, suvirintos siūlės arba grindų sujungimai, nestabdytų gaminio.
- Pasirūpinkite, kad darbo zona būtų pakankamai vėdinama.

Elektrosauga



PERSPĒJIMAS: Naudojant elektrinius įrenginius, visuomet išlieka elektros smūgio pavojus. Nenaudokite gaminio prastomis oro sąlygomis. Nelieskite elektros laidininkų ir metalinių objektų. Siekdami išvengti sužalojimo, gaminį naudokite taip, kaip nurodyta šioje naudojimo instrukcijoje.



PERSPĒJIMAS: Visada naudokite maitinimo šaltinį su RCD (liekamosios srovės įtaisų). RCD sumažina elektros šoko pavojų.



PERSPĒJIMAS: Aukšta įtampa. Maitinimo bloke yra neapsaugotų dalių. Prieš atidarydami elektros dėžutės dureles, visada atjunkite maitinimo kištuką.



PASTABA: Kad variklis veiktų nepriekaištingai, gaminio maitinimo šaltinis ar generatorius turi būti pakankamas ir stabilus. Dėl netinkamos maitinimo įtampos didėja galios sąnaudos ir kyla variklio temperatūra, kol suveikia apsauginė grandinė. Maitinimo laido storis turi atitikti nacionalinius ir vietos teisės aktų reikalavimus. Maitinimo tinklo kištuko dydis turi atitikti elektros lizdo ir gaminio ilginamojo laido srovės stiprumą.

Jeigu maitinimo tinklo varža didesnė, paleidžiant gaminį gali įvykti trumpas įtampos sumažėjimas. Tai gali daryti įtaką kitiems gaminiams, pvz., apšvietimo reguliavimo įrenginiui.

- Užtikrinkite, kad elektros energija gaminui būtų tiekiami iš atskirų maitinimo bloką, naudojamų tik pramoniniais tikslais.

Įžeminto gaminio instrukcijos



PERSPĖJIMAS: Netinkamai prijungus galite patirti elektros smūgį. Jeigu nežinote, ar maitinimo lizdas tinkamai įžemintas, pasitarkite su kvalifikuotu elektriku.

Nekeiskite maitinimo kištuko į kitokių parametru kištuką. Jei maitinimo kištukas arba laidas pažeistas arba juos reikia pakeisti, kreipkitės į „Husqvarna“ techninės priežiūros atstovą. Laikykitės vietinių reglamentų ir įstatymų.

Jeigu iki galo nesuprantate instrukcijų apie gaminio įžeminimą, pasitarkite su patvirtintu elektriku.

Naudokite tik įžemintus lauko ilginamuosius kabelius su įžeminimo kištukais ir įžeminimo lizdu, prie kurio galima prijungti gaminio maitinimo kištuką.

Gamyje sumontuotas įžemintas maitinimo laidas ir maitinimo kištukas. Gaminį junkite tik prie įžeminto maitinimo lizdo. Tokiu būdu sumažinsite elektros smūgio pavojų.

Su gaminiumi nenaudokite elektros adapterių.

Ilginamieji kabeliai

- Naudokite tik patvirtintus atitinkamų parametru ilginamuosius kabelius.
- Ant ilginamojo kabelio nurodyta vertė turi būti tokia pat arba didesnė negu vertė, nurodyta gaminio techninių duomenų plokštelėje.
- Naudokite įžemintus ilginamuosius laidus.
- Jei gaminį naudojate lauke, naudokite lauke skirtą naudoti ilginamąjį kabelį. Tokiu būdu sumažinsite elektros smūgio pavojų.
- Saugokite, kad ilginamasis kabelis nesušlaptų ir nelaikykite jo ant žemės.
- Laikykitės ilginamąjį kabelį atokiai nuo šilumos šaltinių, tepalų, aštrių briaunų ar judančių dalių. Esant pažeistam kabeliui, didėja elektros smūgio pavojus.
- Įsitinkinkite, kad ilginamasis kabelis yra geros būklės ir nepažeistas.
- Nenaudokite suvynioto ilginamojo kabelio. Dėl to ilginamasis kabelis gali įkaisti.
- Užtikrinkite, kad darbo metu ilginamasis kabelis negulėtų ant gaminio judėjimo kelio ir jam netrukdytų. Tokiu būdu apsaugosite ilginamąjį kabelį nuo pažeidimų.

- Maitinimo kištukas turi atitikti elektros lizdą. Niekada nebandykite koku nors būdu perdaryti kištuko. Jei naudojate įžemintus elektros įrankius, nenaudokite jokių kištukų adapterių. Jeigu kištukai nėra perdaryti ir atitinka elektros lizdus, elektros smūgio pavojus yra mažesnis.
- Nesilieskite prie elektros laidininkų paviršių, pavyzdžiui, vamzdžių, radiatorių, viryklių ir šaldytuvų. Jei kūnas taps elektros laidininku, iškyla elektros smūgio pavojus.
- Įsitinkinkite, kad saugiklis, elektros tinklo galia ir įtampa atitinka ant gaminio parametru plokštelės nurodytus duomenis.
- Prieš atjungdami kištuką visada sustabdykite gaminį.
- Prieš prijungdami gaminį prie maitinimo šaltinio įsitinkinkite, kad jungiklis ON/OFF (įjungti / išjungti) nustatytas į padėtį OFF (išjungti).
- Gaminį sustabdant ilgam laikui, visada reikia ištraukti maitinimo kištuką.
- Nenaudokite gaminio, jei pažeistas maitinimo laidas arba kištukas. Siekiant išvengti pavojų, pažeistą maitinimo laidą turi pakeisti gamintojas, techninės priežiūros atstovas ar kvalifikuotas specialistas. Pažeistas maitinimo laidas gali tapti rimtų sužeidimų ar mirties priežastimi.
- Tinkamai naudokite maitinimo laidą. Nenaudokite maitinimo laido norėdami pajudinti, patraukti ar atjungti gaminį. Maitinimo laidą traukite suėmę už kištuko. Netraukite už elektros laido.
- Gaminį naudokite tik ant sausų paviršių.
- Saugokite gaminį nuo lietaus. Į gaminį patekęs vanduo didina elektros smūgio pavojų.
- Būtinai atjunkite maitinimo laidą, jeigu norite prijungti ar atjungti variklio kabelį ir elektros dėžutę.
- Siekiant išvengti pavojaus, susijusio su šiluminio srovės nutraukiklio netyčiniu nustatymu iš naujo, šis prietaisas neturi būti maitinamas per išorinį perjungimo įtaisą, pavyzdžiui, laikmatį, arba jungiamas prie grandinės, kurią elektros tinklai dažnai įjungia ir išjungia.

Gaminio apsauginės priemonės



PERSPĖJIMAS: Prieš naudodami gaminį, perskaitykite toliau esančius įspėjimus.

- Nenaudokite gaminio, jei apsauginės priemonės tinkamai neveikia.
- Kasdien tikrinkite apsaugines priemones. Jei apsauginės priemonės tinkamai neveikia arba yra pažeistos, pasitarkite su Husqvarna techninės priežiūros atstovu.
- Nemodifikuokite apsauginių priemonių

Avarinio stabdymo mygtukas

Avarinio stabdymo mygtukas naudojamas varikliui greitai sustabdyti.

Avarinio išjungimo mygtuko tikrinimas

Žr. *Gaminio apžvalga psl. 31*, jei reikia informacijos apie tai, kur jūsų gaminyje yra avarinio stabdymo mygtukas.

1. Norėdami įsitikinti, kad avarinio stabdymo mygtukas išjungtas, pasukite jį pagal laikrodžio rodyklę.
2. Paleiskite gaminį. Žr. *Gaminio paleidimas psl. 44*.
3. Paspauskite avarinio išjungimo mygtuką.
4. Įsitinkinkite, kad variklis sustoja.
5. Norėdami atjungti, pasukite avarinio išjungimo mygtuką.

Ampermetras

Ampermetras rodo paviršių veikiančią smūginę apkrovą. Didžiausias srovės stiprumas rodomas virš ampermetro.

Ampermetro patikra

Žr. *Gaminio apžvalga psl. 31* informaciją apie tai, kur jūsų gaminyje yra ampermetras.

1. Paleiskite gaminį. Žr. *Gaminio paleidimas psl. 44*.
2. Palaukite, kol ampermetras bus tuščiosios eigos padėtyje.
3. Sustabdykite gaminį. Žr. *Gaminio sustabdymas psl. 47*.

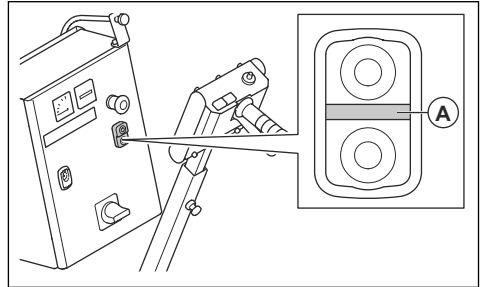
Srautinio apdirbimo įtaiso variklio ĮJUNGIMO / IŠJUNGIMO mygtukai

Srautinio apdirbimo įtaiso variklio mygtukais ON/OFF (įjungti / išjungti) variklis paleidžiamas ir sustabdomas. Žr. *Srautinio apdirbimo įtaiso variklio įjungimo / išjungimo mygtukų patikra psl. 37*.

Srautinio apdirbimo įtaiso variklio įjungimo / išjungimo mygtukų patikra

Žr. *Gaminio apžvalga psl. 31* informaciją apie tai, kur jūsų gaminyje yra mygtukai ON/OFF (įjungti / išjungti).

1. Norėdami įsitikinti, kad avarinio stabdymo mygtukas išjungtas, pasukite jį pagal laikrodžio rodyklę.
2. Paleiskite gaminį. Žr. *Gaminio paleidimas psl. 44*.
3. Paspauskite srautinio apdirbimo įtaiso variklio įjungimo mygtuką.
4. Įsitinkinkite, kad variklis buvo paleistas ir užsidegė lemputė (A).



5. Sustabdykite el. variklį. Žr. *Gaminio sustabdymas psl. 47*.
6. Įsitinkinkite, kad paspaudus išjungimo mygtuką variklis sustoja.

Įjungimo / išjungimo jungiklis

Įjungimo / išjungimo jungiklis naudojamas gaminio maitinimui įjungti ir išjungti.

Įjungimo / išjungimo jungiklio patikra

Žr. *Gaminio apžvalga psl. 31* informaciją apie tai, kur jūsų gaminyje yra ON/OFF (įjungti / išjungti) jungiklis.

1. Norėdami įsitikinti, kad avarinio stabdymo mygtukas išjungtas, pasukite jį pagal laikrodžio rodyklę.
2. Nustatykite ON/OFF (įjungti / išjungti) jungiklį į padėtį ON (įjungti).
3. Įsitinkinkite, kad maitinimo šaltinis įsijungia.
4. Pasukite ON/OFF (įjungti / išjungti) jungiklį į padėtį OFF (išjungti).
5. Įsitinkinkite, kad maitinimo šaltinis išsijungia.

Priežiūros saugos instrukcijos



PERSPĖJIMAS: Prieš naudodami gaminį, perskaitykite toliau esančius įspėjimus.

- Atlikite tik naudojimo instrukcijoje nurodytus techninės priežiūros darbus. Visus kitus techninės priežiūros darbus patikėkite atlikti patvirtintam techninės priežiūros atstovui.
- Jei techninė priežiūra atliekama netinkamai ir nereguliariai, padidėja sužalojimų ir gaminio pažeidimų pavojus.
- Prieš atlikdami priežiūros darbus, nuvalykite gaminį, kad pašalintumėte pavojingas medžiagas.

- Gaminio techninę priežiūrą atlikite ant stabilaus ir lygaus paviršiaus. Įsitikinkite, kad gaminys nejuda.
- Nemodifikuokite gaminio. Esant gamintojo nepatvirtintoms modifikacijoms, galima sunkiai arba mirtinai susižaloti.
- Pakeiskite pažeistas, sulūžusias arba nusidėvėjusias dalis.
- Neplaukite gaminio slėginiu plovimo aparatu.
- Naudokite tik nespūkuojančias šluostas.

- Visada naudokite originalius priedus ir atsargines dalis. Dėl gamintojo nepatvirtinti priedų ir atsarginių dalių galima sunkiai arba mirtinai susižaloti.
- Atlikę priežiūros darbus, patikrinkite gaminio vibracijos lygį. Jei jis yra per didelis, kreipkitės į patvirtintą priežiūros atstovą.
- Patvirtintas techninės priežiūros atstovas turi reguliariai atlikti gaminio techninę priežiūrą.

Naudojimas

Įvadas



PERSPĖJIMAS: Prieš naudodami gaminį perskaitykite ir supraskite saugos skyriaus informaciją.

Prieš naudodami gaminį

1. Atidžiai perskaitykite naudojimo instrukciją ir įsitikinkite, kad viską gerai supratote.
2. Atidžiai perskaitykite naudojimo instrukcijos dalį apie dulkių ištraukiklį ir įsitikinkite, kad viską gerai supratote.
3. Jei gaminys naudojamas kartu su maitinimo šaltiniu, įsitikinkite, kad perskaitėte ir supratote tuo maitinimo šaltinio naudojimo instrukciją.
4. Naudokite asmenines apsaugines priemones. Žr. *Asmeninės apsauginės priemonės psl. 34.*
5. Įsitikinkite, kad darbo vietoje yra tik įgalioti asmenys.
6. Atlikite kasdienę priežiūrą. Žr. *Techninės priežiūros grafikas psl. 48.*
7. Įsitikinkite, ar gaminys gerai surinktas ir nepažeistas.
8. Patikrinkite, ar priveržti visi varžtai, sraigtai ir veržlės.
9. Įsitikinkite, kad srautinio apdirbimo ratas, tiekimo antgalis, įdėklai ir sandarikliai nėra pažeisti arba nusidėvėję. Pakeiskite dalis, kai dėl nusidėvėjimo disko storis sumažėjo 75 %.
10. Įsitikinkite, kad separatorius nepažeistas.
11. Įsitikinkite, kad separatorius yra pripildytas abrazyvo iki separatoriaus dėklo.
12. Padėkite gaminį ant darbo srities. Įsitikinkite, kad paviršius yra lygus. Įsitikinkite, kad gaminys į darbo vietą ir joje transportuojamas saugiai ir tinkamai. Žr. *Transportavimas, saugojimas ir utilizavimas psl. 53.*
13. Prijunkite dulkių ištraukiklį prie gaminio. Žr. *Dulkių siurblio žarnos prijungimas psl. 42.*
14. Prieš prijungdami gaminį prie maitinimo šaltinio įsitikinkite, kad jungiklis ON/OFF (įjungti / išjungti) nustatytas į padėtį OFF (išjungti).
15. Prijunkite gaminį prie maitinimo šaltinio. Žr. *Gaminio prijungimas prie maitinimo šaltinio psl. 43.*

16. Įsitikinkite, kad šepečių sandarikliai yra teisingame aukštyje. Žr. *Šepečių sandariklių aukščio reguliavimas psl. 41.*

17. Įsitikinkite, kad magnetiniai sandarikliai yra teisingame aukštyje. Žr. *Magnetinių sandariklių aukščio reguliavimas psl. 41.*

Pavarų sistema

Pavaros sistema yra naudojama veikimo metu – dėl pavaros rato gaminį galima judinti darbo vietoje. Žr. *Gaminio perkėlimas su pavaros sistema psl. 53.*

Darbo metu pavaros sistema visada turi būti įjungta.

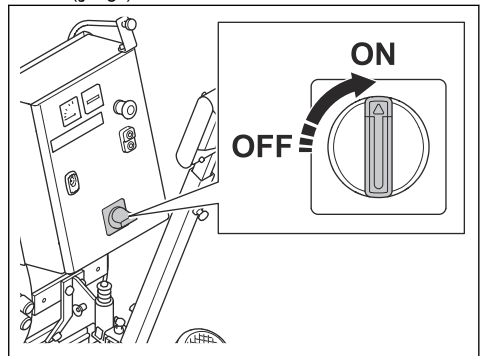
Pavaros sistemos įjungimas



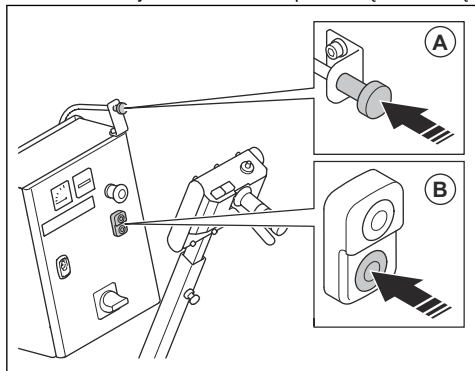
PERSPĖJIMAS: Nekiškite rankų prie besisukančių dalių. Įstatydami greito atlaisvinimo kaištį, būkite labai atsargūs.

Įstatykite greito atlaisvinimo kaištį, kad įjungtumėte pavaros sistemą. Greito atlaisvinimo kaištis yra virš pavaros rato. Žr. *Gaminio apžvalga psl. 31.*

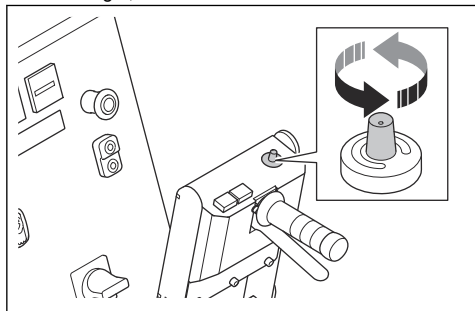
1. Pasukite ON/OFF (įjungti / išjungti) jungiklį į padėtį ON (įjungti).



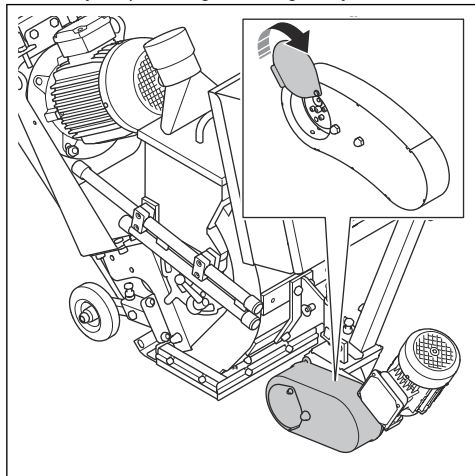
2. Paspauskite abrazyvinės medžiagos kontrolės kabelį (A), kad uždarytumėte abrazyvinės medžiagos vožtuvą. Paspauskite OFF (išjungti) mygtuką (B), kad sustabdytumėte srautinio apdirbimo įtaiso variklį.



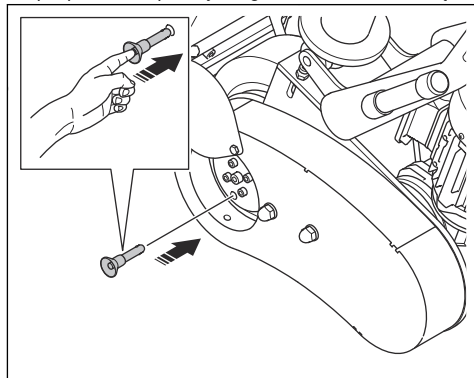
3. Nustatykite mažiausią įmanomą judėjimo greitį, maždaug 0,5.



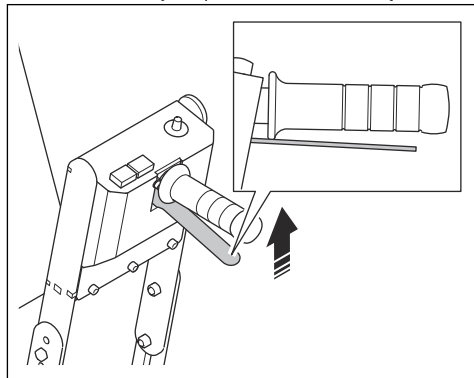
4. Atidarykite pavaros grandinės gaubtą.



5. Įstatykite greito atlaisvinimo kaištį. Pirštu paspauskite ir palaikykite greito atlaisvinimo kaištį.

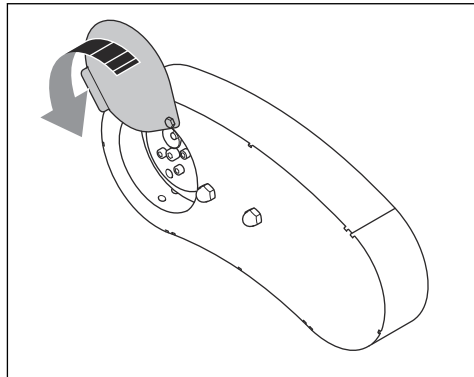


6. Kita ranka valdykite pavaros sistemos svirtį.



Kai pavaros sistema yra įjungta, greito atlaisvinimo kaištis užsifiksuoja.

7. Uždarykite pavaros grandinės gaubtą.



8. Kaip išjungti pavaros sistemą, žr. *Pavaros sistemos išjungimas* psl. 40.

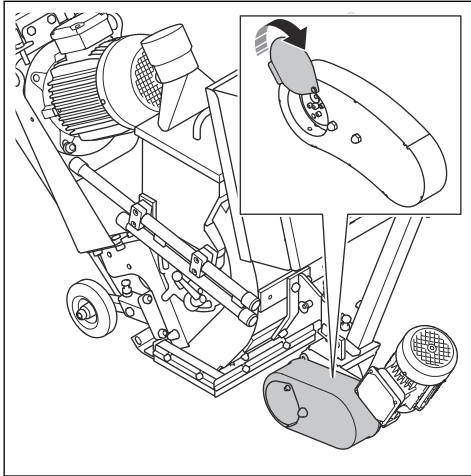
Pavaros sistemos išjungimas



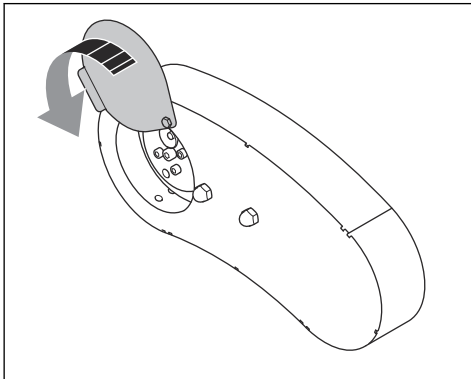
PASTABA: Išjunkite arba įjunkite pavaros sistemą tik tada, kai gaminys yra pastatytas ant lygaus paviršiaus.

Jei reikia perkelti gaminį rankiniu būdu esant išjungtam varikliui, pavaros sistema turi būti išjungta. Ištraukite greito atlaisvinimo kaištį, kad išjungtumėte pavaros sistemą.

1. Pastatykite gaminį ant horizontalaus paviršiaus ir sustabdykite gaminį.
2. Atjunkite maitinimo šaltinį.
3. Atidarykite pavaros grandinės gaubtą.



4. Ištraukite greito atlaisvinimo kaištį.
5. Nustatykite greito atlaisvinimo kaištį į laikymo padėtį.
6. Uždarykite pavaros grandinės gaubtą.



Abrazyvinės medžiagos vožtuvas

Magnetinis abrazyvinės medžiagos vožtuvas kontroliuoja abrazyvinės medžiagos dalelių srautą į srautinio apdirbimo ratą. Abrazyvinės medžiagos vožtuvo reguliavimas parodytas ant ampermetro. Žr. *Ampermetras psl. 37*.

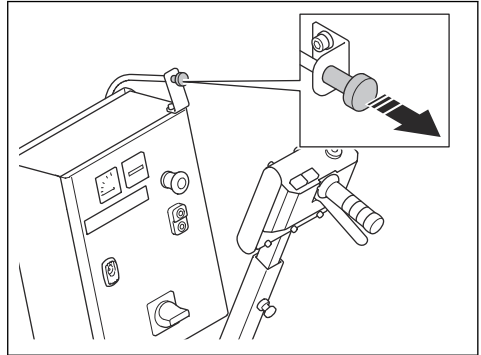
Abrazyvinės medžiagos vožtuvas reguliuojamas abrazyvinės medžiagos kontrolės kabeliu. Žr. *Abrazyvinės medžiagos vožtuvo valdymas psl. 40*.

Abrazyvinės medžiagos vožtuvo valdymas

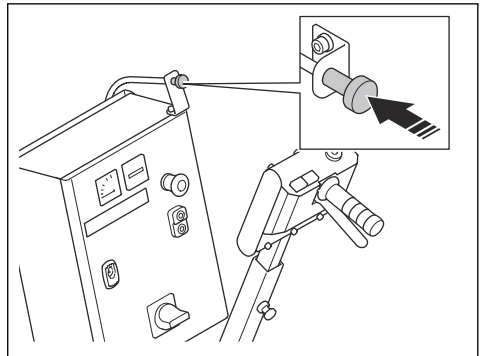


PASTABA: Abrazyvinės medžiagos vožtuvą atidarykite tik veikiant srautinio apdirbimo įtaiso varikliui.

1. Patraukite abrazyvinės medžiagos kontrolės kabelį, kad atidarytumėte abrazyvinės medžiagos vožtuvą, ir sureguliuokite abrazyvinės medžiagos srautą.



2. Pastumkite abrazyvinės medžiagos kontrolės kabelį, kad uždarytumėte abrazyvinės medžiagos vožtuvą, ir sureguliuokite abrazyvinės medžiagos srautą.

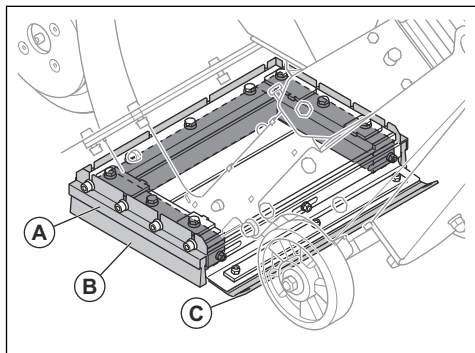


Abrazyvo sandarinimo sistema

Abrazyvo sandarinimo sistema užtikrina, kad naudojimo metu abrazyvas liktų gaminyje. Abrazyvo sandarinimo

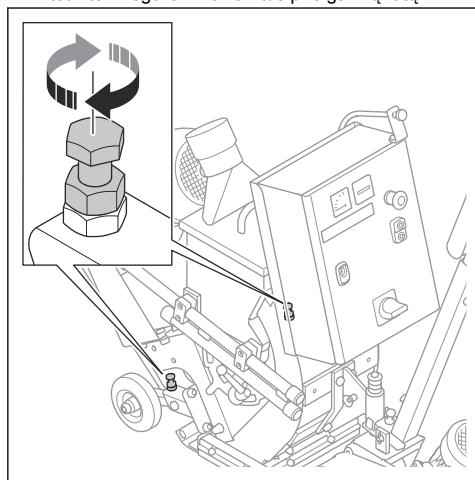
sistemą sudaro magnetiniai sandarikliai (A) šonuose ir srautinio apdirbimo įtaiso korpuso priekyje. Aplink magnetinius sandariklius pritvirtinti šepetčiai (B).

Slydimo sandariklis (C) juda paviršiumi.

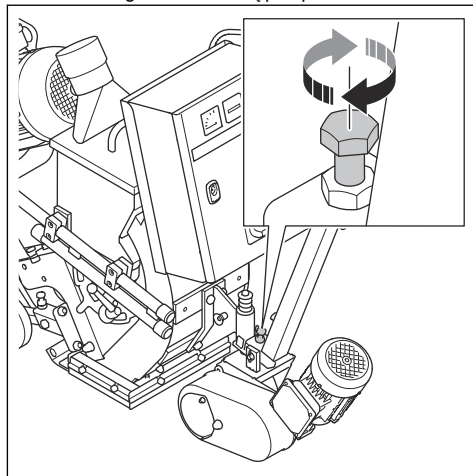


Magnetinių sandariklių aukščio reguliavimas

1. Atsukite 2 reguliavimo varžtus prie galinių ratų.



2. Atsukite reguliavimo varžtą prie priekinio rato.



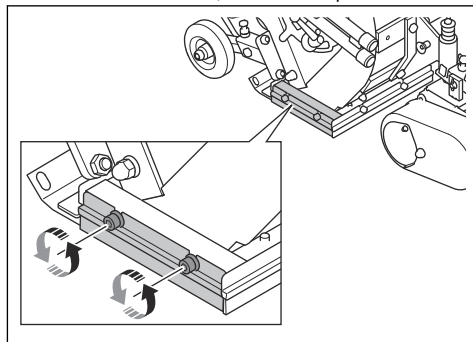
3. Sureguliuokite magnetinių sandariklių aukštį taip, kad jie būtų 8–10 mm virš paviršiaus.

4. Priveržkite varžtus.

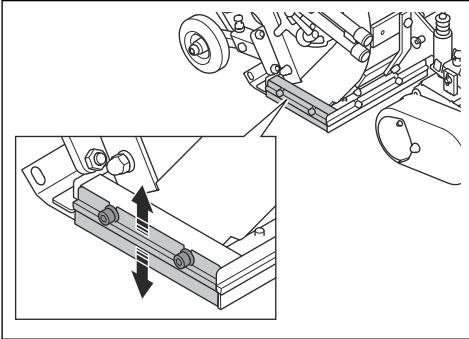
Šepetčių sandariklių aukščio reguliavimas

Naudojant gaminį nusidėvi šepetčių sandarikliai. Būtina reguliariais intervalais reguliuoti šepetčių sandariklių aukštį.

1. Atlaisvinkite 2 varžtus, kurie laiko šepetčius.



2. Sureguliuokite šepelių aukštį, kad jie būtų 1 mm virš paviršiaus.



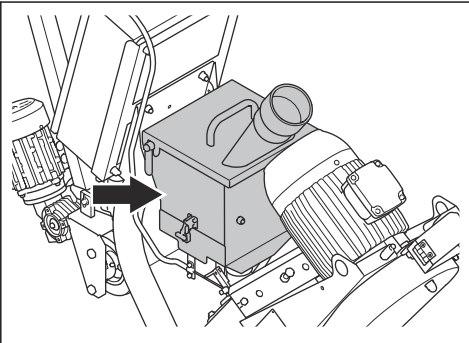
3. Priveržkite abu varžtus.

Abrazyvas

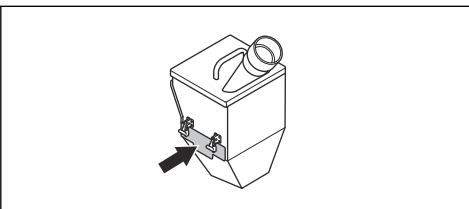
Kreipkitės į savo Husqvarna prekybos atstovą, kuris padės pasirinkti jūsų paviršiaus apdorojimui tinkamą abrazyvinę medžiagą. Žr. *Patvirtintas abrazyvas psl. 57.*

Abrazyvo separatorius

Abrazyvo separatorius užtikrina, kad abrazyvas būtų be teršalų. Abrazyvinės medžiagos separatorius laiko abrazyvinę medžiagą ir tiekia ją į srautinio apdirbimo ratą.



Separatoriaus dėklas sulauki nešvarumus, kad jie nepatektų į abrazyvinę medžiagą ir srautinio apdirbimo ratą.

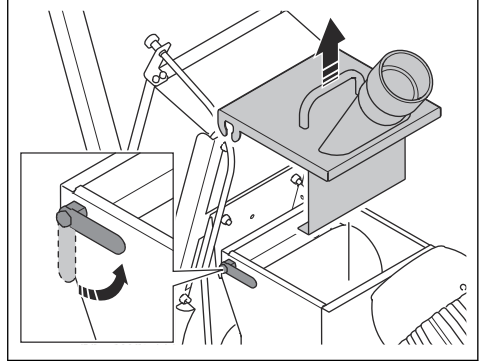


Gaminio papildymas abrazyvu

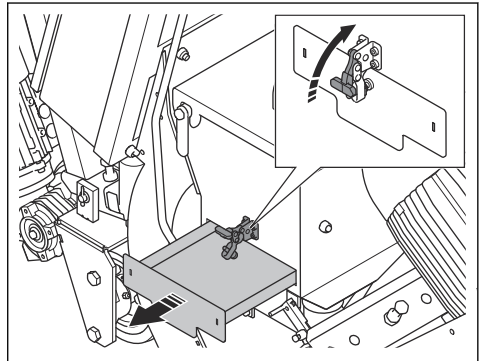


PERSPĖJIMAS: Darbo metu visada dėvėkite asmenines apsaugines priemones. Žr. *Asmeninės apsauginės priemonės psl. 34.*

1. Uždarykite abrazyvinės medžiagos vožtuvą. Žr. *Abrazyvinės medžiagos vožtuvo valdymas psl. 40.*
2. Atrakinkite gaubtą ir pakelkite rankeną, kad atidarytumėte separatorių.



3. Berdami abrazyvinę medžiagą arba prireikus, atidarykite separatoriaus dėklą ir pašalinkite visus nešvarumus.



4. Pripildykite separatorių abrazyvu iki separatoriaus dėklo. Prireikus įberkite abrazyvinės medžiagos.

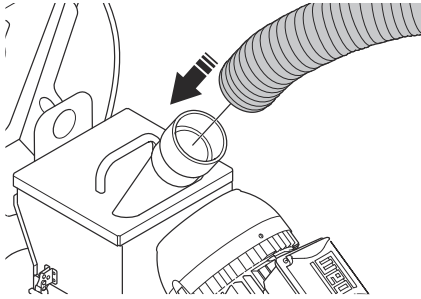
Dulkių siurblio žarnos prijungimas



PERSPĖJIMAS: Nenaudokite dulkių siurblio, jei pažeista dulkių siurblio žarna. Padidėja rizika, kad kvėpuojate dulkėmis, kurios yra pavojingos jūsų sveikatai. Naudokite patvirtintas kvėpavimo apsaugos priemones.

1. Patikrinkite, ar nepažeista dulkių siurblio žarna.

2. Įsitinkinkite, kad dulkių siurblio filtrai yra sveiki ir švarūs.
3. Saugiai pritvirtinkite dulkių siurblio žarną prie dulkių siurblio jungties. Prijunkite pritvirtintas dalis pridėdamu įrankiu ir pramonine juosta.

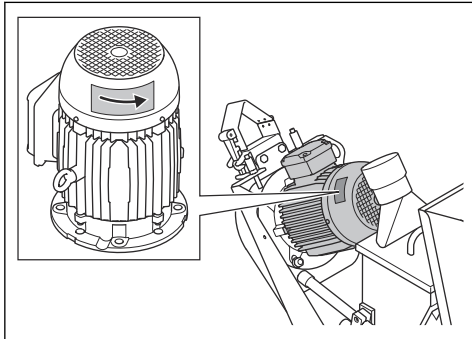


Gaminio prijungimas prie maitinimo šaltinio

1. Prijunkite gaminio maitinimo kištuką prie įžeminto maitinimo lizdo ar kito maitinimo šaltinio.
2. Įsitinkinkite, kad elektros tinklo įtampa atitinka tą, kuri yra nurodyta ant gaminio vardinės plokštelės.

El. variklio sukimosi krypties patikra

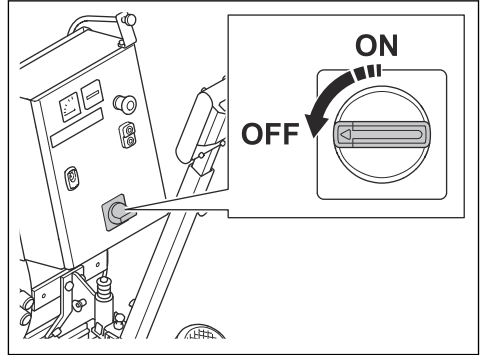
1. Paleiskite gaminį. Žr. *Gaminio paleidimas psl. 44*.
2. Po kelių sekundžių sustabdykite gaminį. Žr. *Gaminio sustabdymas psl. 47*.
3. Įsitinkinkite, kad srautinio apdirbimo įtaiso variklis sukasi tinkama kryptimi. Tinkamą kryptį nurodo ant ventiliatoriaus gaubto nupiešta rodyklė.



4. Jei reikia, pakeiskite el. variklio sukimosi kryptį. Žr. *Variklio sukimosi krypties keitimas (tik 3 fazių tipui) psl. 43*.

Variklio sukimosi krypties keitimas (tik 3 fazių tipui)

1. Pasukite ON/OFF (įjungti / išjungti) jungiklį į padėtį OFF (išjungti).



2. Palaukite, kol gaminys visiškai sustos.
3. Atjunkite ilginamąjį laidą nuo gaminio maitinimo kištuko.
4. Pasukite gaminio maitinimo kištuko inverterio jungiklį į priešingą padėtį.

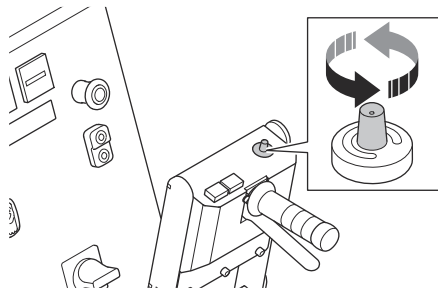


5. Prijunkite maitinimo laidą ir patikrinkite el. variklio sukimosi kryptį. Žr. *El. variklio sukimosi krypties patikra psl. 43*.

Tinkamo greičio pasirinkimas

Norint pasiekti geriausių rezultatų, svarbu atlikti darbą tinkamu pavaros greičiu. Jei paviršiaus kokybė skiriasi, sureguliuokite pavaros greitį taip, kad būtų gautas

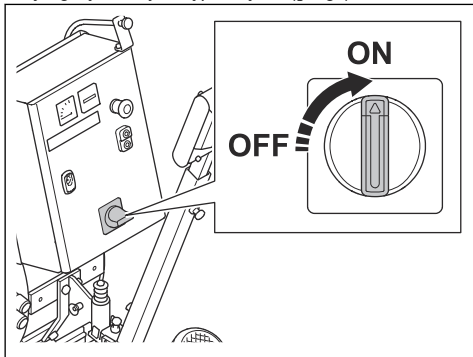
vienodas rezultatas. Patikrinkite rezultatą ir, jei reikia, sureguliuokite greitį.



- Pasukite greičio reguliavimo ratuką pagal laikrodžio rodyklę, jei norite greitį padidinti.
- Pasukite greičio reguliavimo ratuką prieš laikrodžio rodyklę, jei norite greitį sumažinti.
 - a) Lengvam betoninių paviršių apdorojimui naudokite 6–10 pavaros greitį.
 - b) Intensyviai betoninių paviršių apdorojimui naudokite 0–5 pavaros greitį.
 - c) Plieniniams paviršiams naudokite 0–2 pavaros greitį.

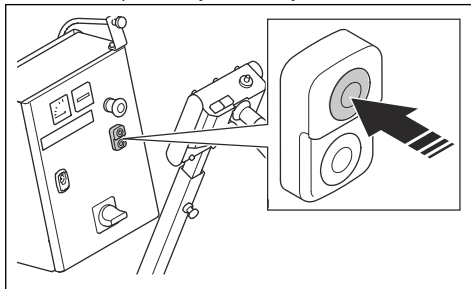
Gaminio paleidimas

1. Prijunkite gaminį prie maitinimo šaltinio. Žr. *Gaminio prijungimas prie maitinimo šaltinio psl. 43*.
2. Įjunkite dulkių ištraukiklį. Žr. dulkių siurblio naudojimo instrukciją.
3. Pritvirtinkite dulkių siurblio žarną prie gaminio. Žr. *Dulkių siurblio žarnos prijungimas psl. 42*.
4. Norėdami įsitikinti, kad avarinio stabdymo mygtukas išjungtas, pasukite jį pagal laikrodžio rodyklę.
5. Elektros dėžutėje esantį ON/OFF (įjungti / išjungti) jungiklį nustatykite į padėtį ON (įjungti).

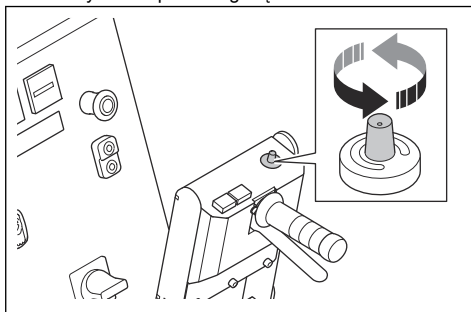


6. Įjunkite pavaros sistemą. Žr. *Pavaros sistemos įjungimas psl. 38*.

7. Paspauskite įjungimo mygtuką, kad paleistumėte srautinio apdirbimo įtaiso variklį.



8. Palaukite, kol ampermetras bus tuščiosios eigos padėtyje.
9. Įsitinkinkite, kad srautinio apdirbimo įtaiso variklio sukimosi kryptis yra tinkama. Žr. *El. variklio sukimosi krypties patikra psl. 43*.
10. Pasukite greičio reguliavimo ratuką, kad nustatytumėte pavaros greitį.



Gaminio naudojimas



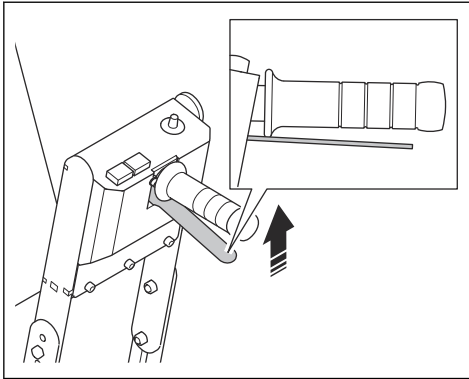
PERSPĖJIMAS: Šis gaminys skirtas naudoti tik stumiant atgal. Veikimo metu gaminio nestumkite pirmyn.



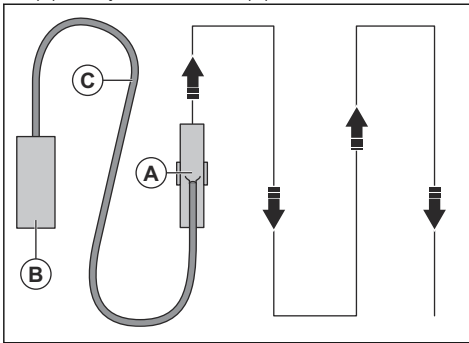
PERSPĖJIMAS: Veikimo metu nekelkite srautinio apdirbimo įtaiso korpuso. Abrazyvas iš gaminio sviedžiamas dideliu greičiu ir gali sužaloti.

1. Įsitinkinkite, kad darbo zona saugi. Žr. *Sauga darbo vietoje psl. 35*.
2. Pripildykite abrazyvo separatorių abrazyvu. Jei reikia, pripildykite separatorių abrazyvu. Žr. *Gaminio pripildymas abrazyvu psl. 42*.
3. Paleiskite gaminį. Žr. *Gaminio paleidimas psl. 44*.
4. Įjunkite pavaros sistemą. Žr. *Pavaros sistemos įjungimas psl. 38*.

5. Paspauskite pavaros sistemos svirtį.

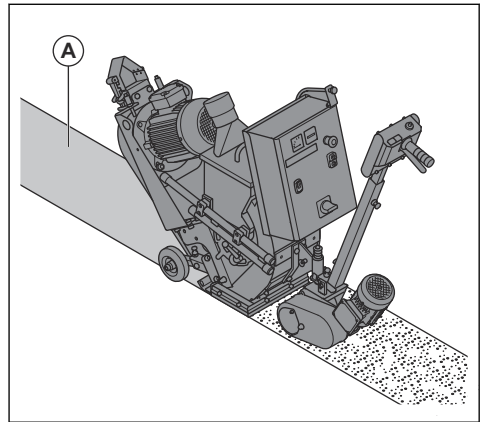


6. Patraukite abrazyvo valdymo svirtį, kad atidarytumėte abrazyvo vožtuvą. Žr. *Abrazyvinės medžiagos vožtuvo valdymas psl. 40.*
7. Po 2 m uždarykite abrazyvo vožtuvą ir sustabdykite gaminį.
8. Patikrinkite srautu apdorojamą plotą. Jei reikia, sureguliuokite apdorojimo profilį. Žr. *Apdorojimo profilio koregavimas psl. 45.*
9. Pasirinkite tinkamą greitį. Žr. *Tinkamo greičio pasirinkimas psl. 43.*
10. Perkelkite gaminį (A) lygiagrečiomis provėžomis. Dulkių siurblys (B) turi būti prijungtas prie gaminio (A) dulkių siurbimo žarna (C).



Apdorojimo profilis

Apdorojimo profilis (A) – tai apdorotas paviršius.



Siekiant gerų rezultatų, aktyvioji sritis turi būti srautu apdorojama ploto centre. Jei pagrindines apdirbimo srautu sritis yra per toli į kairę arba į dešinę, pasukite valdymo dėžutę. Žr. *Apdorojimo profilio koregavimas psl. 45.*

Apdorojimo profiliui turi įtakos šios sąlygos:

- Teisinga srautinio apdirbimo rato sukimosi kryptis.
- Padidėjęs srautinio apdirbimo rato, sparnuotės ir valdymo dėžutės nusidėvėjimas.
- Abrazyvo dalelių matmenys. Keičiant dalelių matmenis, turi būti pakoreguotas apdorojimo profilis.
- Šoninio langelio padėtis valdymo dėžutėje.
- Skirtingi paviršiaus tipai ir kietumas.

Apdorojimo profilio koregavimas



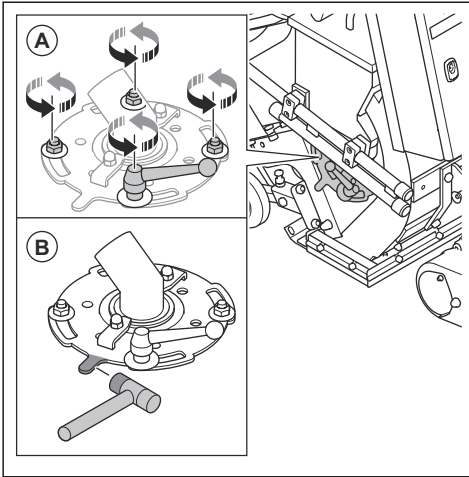
PERSPĖJIMAS: Kai gaminys įjungtas, nereguliuokite, neatlaisvinkite ir nelieskite dėžutės spausčių, tiekimo antgalio ir srautinio apdirbimo rato. Norėdami pakoreguoti apdorojimo profilį, atjunkite maitinimo šaltinį.



PERSPĖJIMAS: Koreguodami apdorojimo profilį visada dėvėkite asmenines apsaugines priemones. Žr. *Asmeninės apsauginės priemonės psl. 34.*

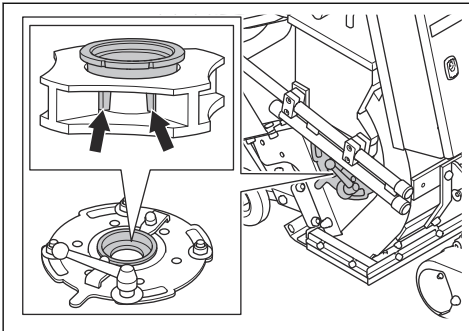
1. Ištraukite maitinimo kištuką.

2. Atsukite 3 veržles ir reguliavimo svirtį (A).



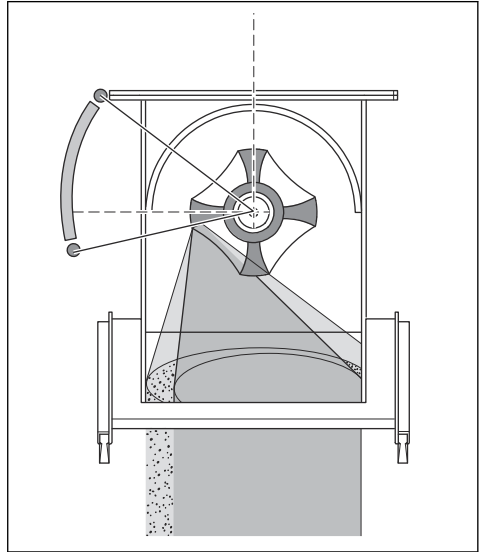
3. Guminiu plaktuku patrankykite srautinio apdirbimo rato dangtelį, kad sureguliuotumėte srautu apdorojamą plotą (B).

4. Pasukdami srautinio apdirbimo rato dangtelį, koreguojate valdymo dėžutės langelio vietą.

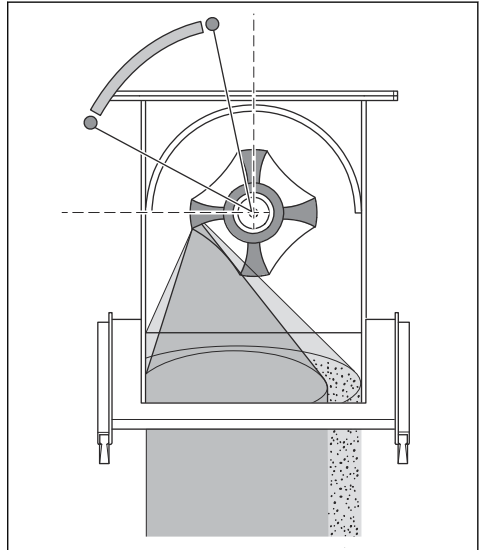


5. Įsitinkinkite, kad suregulius valdymo dėžutę tiekimo antgalis vis dar yra tinkamoje padėtyje.

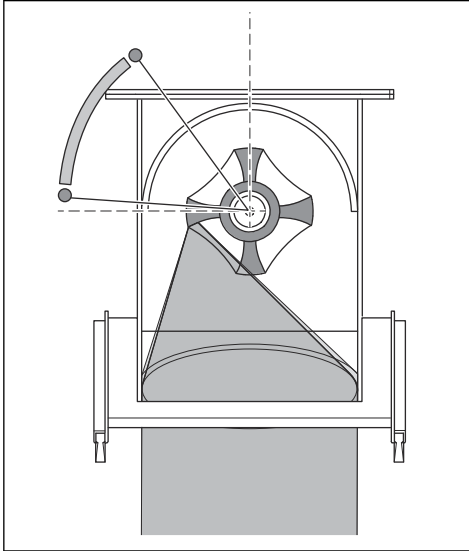
6. Pasukite valdymo dėžutę pagal laikrodžio rodyklę, jei aktyvioji sritis per daug nukrypusi į dešinę pusę.



7. Pasukite valdymo dėžutę prieš laikrodžio rodyklę, jei aktyvioji sritis per daug nukrypusi į kairę pusę.



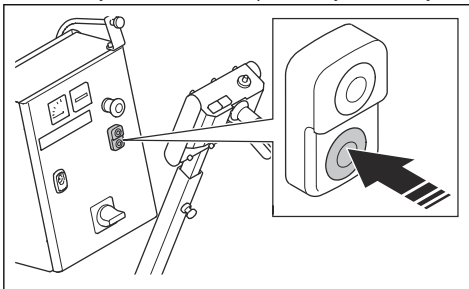
8. Įsitinkinkite, kad aktyvioji sritis tolygiai pasiekia paviršių, kad reguliavimas būtų teisingas.



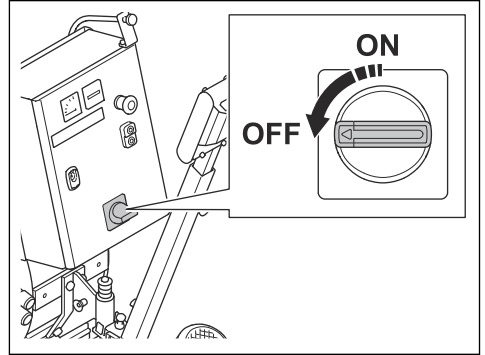
9. Kai valdymo dėžutė bus tinkamoje padėtyje, priveržkite reguliavimo svirtį ir 3 veržles.

Gaminio sustabdymas

1. Paspauskite abrazyvinės medžiagos kontrolės kabelį ir uždarykite abrazyvinės medžiagos vožtuvą. Žr. *Abrazyvinės medžiagos vožtuvo valdymas psl. 40.*
2. Spustelėkite mygtuką OFF (išjungti), kad sustabdytumėte srautinio apdirbimo įtaiso variklį.



3. Pasukite ON/OFF (įjungti / išjungti) jungiklį į padėtį OFF (išjungti).



4. Atjunkite maitinimo kištuką nuo maitinimo šaltinio.
5. Sustabdykite dulkių ištraukiklį. Žr. dulkių siurblio naudojimo instrukciją.

Techninė priežiūra

Įvadas



PERSPĖJIMAS: Prieš atlikdami priežiūros darbus perskaitykite ir supraskite saugos skyriaus informaciją.



PERSPĖJIMAS: Atlikdami aptarnavimo ir techninės priežiūros darbus, visada dėvėkite asmenines apsaugines priemones. Žr. *Asmeninės apsauginės priemonės psl. 34.*



PERSPĖJIMAS: Prieš atlikdami techninės priežiūros darbus, sustabdykite variklį ir atjunkite maitinimo kištuką nuo maitinimo šaltinio. Įsitikinkite, kad visos pavaros sustojo.

Visiems gaminio techninės priežiūros ir remonto darbams reikia specialių apmokymų. Užtikriname profesionalaus remonto ir techninės priežiūros darbų pasiekiamumą. Jei jūsų pardavėjas nėra techninės priežiūros atstovas, paprašykite jo informacijos apie artimiausią techninės priežiūros atstovą.

Išsamesnės informacijos žr.
www.husqvarnaconstruction.com.

Techninės priežiūros grafikas

* = bendrieji techninės priežiūros darbai, kuriuos atlieka operatorius. Nurodymai pateikti ne šioje naudojimo instrukcijoje.

X = nurodymai pateikti šioje naudojimo instrukcijoje.

O = nurodymai pateikti ne šioje naudotojo instrukcijoje. Techninės priežiūros darbus leiskite atlikti įgaliotam techninės priežiūros atstovui.

Bendroji gaminio priežiūra	Kas 3 val.	Kasdien	12 val. po techninės priežiūros	Kas 3 mėnesius	Kasmet
Patikrinkite, ar veržlės ir varžtai priveržti.		*	*		
Įsitikinkite, kad maitinimo kištukas ir ilginamasis laidas yra geros būklės ir nepažeisti.		*			
Patikrinkite, ar nesusidėvėję ir nepažeisti elektros komponentai, kabeliai ir jungtys.		*			
Patikrinkite RCD.		*			
Patikrinkite, ar elektrinis variklis švarus ir nepažeistas.		*			
Įsitikinkite, kad dulkių siurblio žarna nepažeista ir neužsikimšusi.		*			
Ištuštinkite dulkių siurblį.	*				
Patikrinkite abrazyvo separatorių, separatoriaus dėklą ir tiekimo antgalį.	X				
Išvalykite gaminį.		X			
Patikrinkite visas apsaugines priemones.		X			
Patikrinkite, ar šepečio sandariklis ir magnetinis sandariklis nenusidėvėję.		X			
Patikrinkite, ar nėra valdymo dėžutės, srautinio apdirbimo rato ir įdėklų nusidėvėjimo požymių. Žr. <i>Prieš naudodami gaminį psl. 38.</i>		X			
Patikrinkite pavaros diržo įtempimą.		X		X	
Patikrinkite pavaros sistemos pavaros grandinės įtempimą.				X	

Bendroji gaminio priežiūra	Kas 3 val.	Kasdien	12 val. po techninės priežiūros	Kas 3 mėnesius	Kasmet
Nuvalykite pavaros sistemos pavaros grandinę.				X	
Atlikite pilną gaminio techninę priežiūrą ir valymą.					O

Gaminio valymas

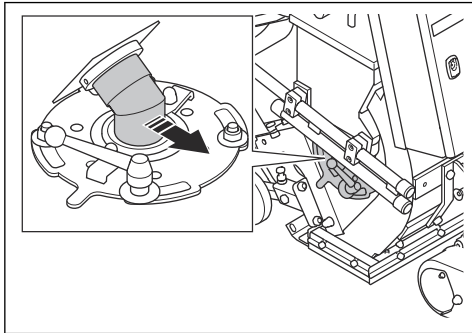
- Prieš naudodami visada nuvalykite visas įrangos dalis. Naudokite dulkių siurbį.
- Gaminio neplaukite aukšto slėgio plovimo aparatu.
- Visada palaikykite oro įsiurbimo angų švarą ir valykite, kad gaminyje užtikrintumėte pakankamai nedidelę temperatūrą.

Pavaros sistemos grandinės valymas

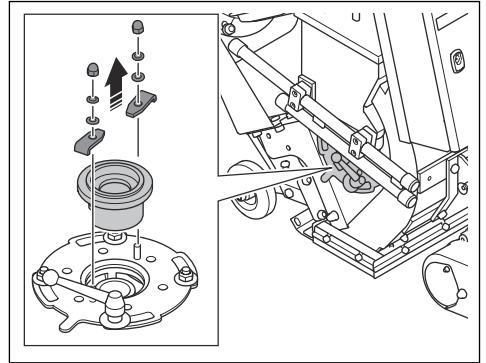
1. Pašalinkite nešvarumus nuo išorinio grandinės paviršiaus kietu šepetiu arba vieliniu šepetiu.
2. Nuvalykite grandinę valymo priemone.
3. Pašalinkite nešvarumus nuo vidinių grandinės dalių.

Valdymo dėžutės nuėmimas ir pritvirtinimas

1. Nuimkite tiekimo antgalį.



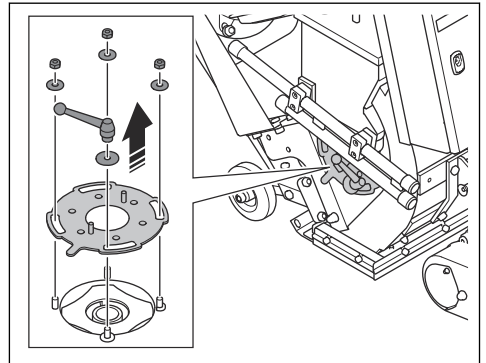
2. Atsukite 2 veržles, 4 poveržles, 2 dėžutės laikiklius ir nuimkite valdymo dėžutę.



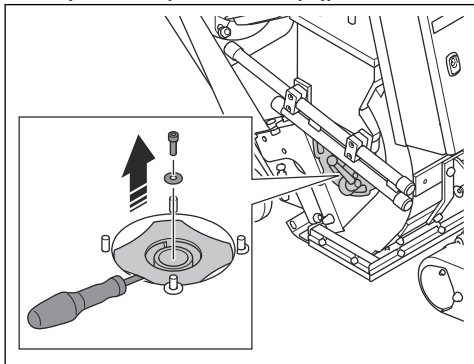
3. Sumontuokite valdymo dėžutę, atlikdami veiksmus atvirkštine tvarka.

Srautinio apdirbimo rato keitimas

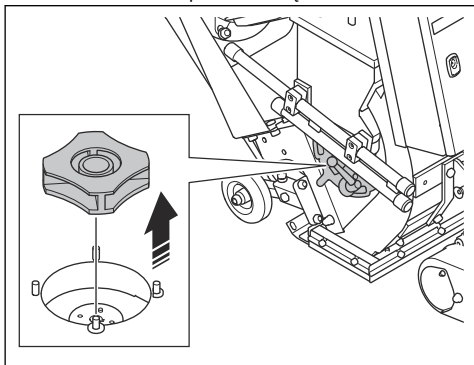
1. Nuimkite tiekimo antgalį ir valdymo dėžutę. Žr. *Valdymo dėžutės nuėmimas ir pritvirtinimas* psl. 49.
2. Atsukite 3 veržles, valdymo dėžutės svirtį, 4 poveržles ir srautinio apdirbimo rato dangtelį.



3. Į srautinio apdirbimo ratą įstatykite atitinkamą įrankį, kad jis nesisuktų. Išsukite varžtą ir jį išmeskite.



4. Išimkite srautinio apdirbimo ratą.



5. Įtaisykite naują srautinio apdirbimo įtaiso ratą atvirkštine tvarka.



PASTABA: Įdėdami naują srautinio apdirbimo ratą visada naudokite naują varžtą.

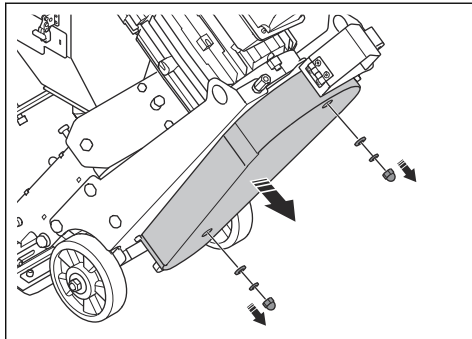
Trapecinio diržo įtempimo patikrinimas



PERSPĖJIMAS: Šį gaminį naudoti draudžiama, jeigu nėra sumontuotas trapecinio diržo gaubtas.

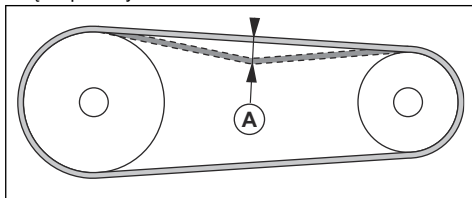
1. Sustabdykite gaminį. Žr. *Gaminio sustabdymas psl. 47.*

2. Nuimkite trapecinio diržo gaubtą.



3. Patikrinkite, ar trapeciniai diržai nėra pažeisti ar nusidėvėję. Jei reikia, pakeiskite trapecinius diržus.

4. Spauskite trapecinius diržus nykščiu, kad patikrintumėte įtempimą. Jei galite įspausti trapecinius diržus 10–15 mm atstumu (A), vadinasi, įtempimas yra tinkamas.



5. Jei trapecinių diržų įtempimas nėra pakankamas, padidinkite atstumą tarp variklio ir guolio.

6. Pritvirtinkite trapecinio diržo gaubtą.

Trapecinių diržų keitimas



PERSPĖJIMAS: Trapecinio diržo gaubtą nuimkite tik kai maitinimo šaltinis yra atjungtas ir srautinio apdirbimo įtaiso variklis yra visiškai sustojęs.



PERSPĖJIMAS: Šį gaminį naudoti draudžiama, jeigu nėra sumontuotas trapecinio diržo gaubtas.

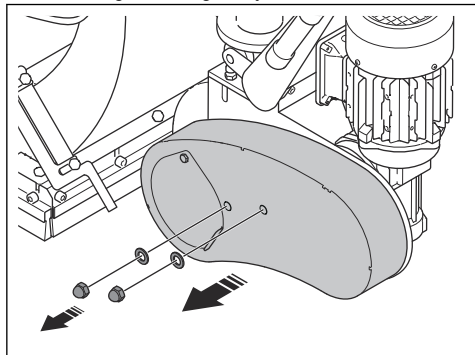
1. Nuimkite trapecinio diržo gaubtą. Žr. *Trapecinio diržo įtempimo patikrinimas psl. 50.*
2. Sumažinkite atstumą tarp srautinio apdirbimo įtaiso variklio ir guolio, kad atlaisvintumėte trapecinių diržų įtempimą.
3. Nuimkite naudotus trapecinius diržus ir sumontuokite naujus trapecinius diržus.
4. Padidinkite atstumą tarp srautinio apdirbimo įtaiso variklio ir guolio, kad įtemptumėte trapecinius diržus. Žr. *Trapecinio diržo įtempimo patikrinimas psl. 50.*
5. Uždėkite trapecinio diržo gaubtą.

Pavaros sistemos pavaros grandinės įtempimo patikrinimas

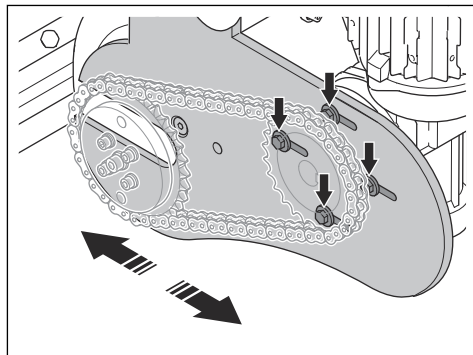


PERSPĖJIMAS: Šį gaminį naudoti draudžiama, jeigu nėra sumontuotas grandinės gaubtas.

1. Sustabdykite gaminį. Žr. *Gaminio sustabdymas psl. 47.*
2. Nuimkite grandinės gaubtą.



3. Paspauskite grandinę, kad patikrintumėte įtempimą. Jei galite įspausti grandinę 5 mm atstumu, vadinasi, įtempimas yra tinkamas.
4. Atsukite veržles.



5. Perkelkite grandinės ratą, kad sureguliuotumėte įtempimą.
6. Priveržkite veržles.
7. Sumontuokite grandinės gaubtą.

Trikčių diagnostika ir šalinimas

Problema	Priežastis	Sprendimas
Per didelė vibracija ir (arba) neįprastas garsas.	Srautinio apdirbimo ratas susidėvėjęs ar pažeistas.	Pakeiskite susidėvėjusias ar pažeistas dalis.
	Netinkamai išlygiuotas srautinio apdirbimo ratas ir valdymo dėžutė.	Sureguliuokite srautinio apdirbimo rato ir valdymo dėžutės išlygiavimą.
	Yra atsilaisvinusių varžtų ir veržlių.	Priveržkite atsilaisvinusius varžtus ir veržles.
	Netinkamai įtempti trapeciniai diržai.	Patikrinkite trapecinio diržo įtempimą. Žr. <i>Trapecinio diržo įtempimo patikrinimas psl. 50.</i>
	Pažeistas variklis.	Pakeiskite variklį. Kreipkitės į patvirtintą „Husqvarna“ techninės priežiūros atstovą.
	Ratai yra pažeisti.	Uždėkite ratus.

Problema	Priežastis	Sprendimas
Pablogėję našumo rezultatai arba jų nėra.	Į srautinio apdirbimo ratą tiekiamas nepakankamas abrazyvo kiekis.	Išvalykite separatoriaus dėklą ir pripildykite abrazyvo separatorių abrazyvu. Patikrinkite tiekimo antgalį ir abrazyvo vožtuvą.
	Naudojamo tipo abrazyvas netinkamas paviršiui.	Pakeiskite abrazyvą tinkamu tam paviršiui.
	Abrazyvas yra užterštas.	Patikrinkite dulkių siurblių ir dulkių siurblio žarną.
	Srautinio apdirbimo ratas arba valdymo dėžutė yra nusidėvėjusi ar pažeista.	Pakeiskite srautinio apdirbimo ratą ir (arba) valdymo dėžutę.
	Darbo pradžioje ant paviršiaus patenka per daug abrazyvo.	Uždarykite abrazyvo vožtuvą ir sustabdykite gaminį. Dar kartą pradėkite darbą ir lėtai atidarykite abrazyvo vožtuvą.
	Gaminio pavaros greitis yra per didelis.	Sumažinkite pavaros greitį.
Iš gaminio byra abrazyvas.	Magnetiniai sandarikliai yra netinkamu atstumu nuo paviršiaus.	Sureguliuokite magnetinių sandariklių aukštį.
	Pažeisti sandarikliai.	Patikrinkite visus sandariklius ir, jei reikia, pakeiskite.
	Abrazyvo kokybė nepatenkinama.	Dėl išsamesnės informacijos prašome kreiptis į savo prekybos atstovą.
Srautinio apdirbimo įtaiso korpuso dalys nusidėvėjusios labiau nei įprastai.	Netinkamas abrazyvas.	Dėl išsamesnės informacijos prašome kreiptis į savo prekybos atstovą.
	Netinkamai sumontuota valdymo dėžutė.	Sureguliuokite valdymo dėžutę, kad nustatytumėte geresnį apdorojimo profilį.
	Dulkių siurblio siurbimo galia nepakankama.	Patikrinkite dulkių siurblio žarną ir dulkių siurblių.
Gaminys nejuda.	Pavaros greitis per mažas.	Padidinkite pavaros greitį.
	Apdorojimo galvutė kliūva už grindų.	Sureguliuokite aukštį.
	Pavaros sistema yra sugedusi arba neprijungta.	Ijunkite pavaros sistemą. Patikrinkite pavaros grandinę.
Nepavyksta užvesti variklio.	Trūksta maitinimo šaltinio fazės.	Patikrinkite maitinimo šaltinį.
	Netinkama maitinimo šaltinio fazė.	Sureguliuokite fazę.
	Avarinio stabdymo mygtukas įjungtas.	Norėdami išjungti, pasukite avarinio stabdymo mygtuką.
	Suveikė variklio apsauginis jungiklis.	Vėl įjunkite gaminį. Patikrinkite maitinimo šaltinį.
	Pailginimo kabelis atjungtas arba sugadintas.	Prijunkite pailginimo laidą arba, jei reikia, pakeiskite jį.
	Komponentas yra pažeistas.	Kreipkitės į patvirtintą „Husqvarna“ techninės priežiūros atstovą.

Problema	Priežastis	Sprendimas
Gaminys po kurio laiko sustoja.	Dėl perkrovos atleidžiamas variklio apsauginis jungiklis.	Kreipkitės į patvirtintą „Husqvarna“ techninės priežiūros atstovą.
	Variklis yra sugedęs.	Patikrinkite variklį.
	Suveikia apsauginis saugiklis arba gedimo srovės pertraukiklis.	Kreipkitės į patvirtintą „Husqvarna“ techninės priežiūros atstovą.
	Pažeisti kabeliai.	Kabelį patikrinkite ir, jei reikia, pakeiskite.
Pavaros sistema veikia netinkamai.	Pavaros sistema neįsijungia.	Išstatykite greito atlaisvinimo kaištį.
	Sugedęs apsauginis saugiklis arba pavaros sistemos variklis pažeistas.	Kreipkitės į patvirtintą „Husqvarna“ techninės priežiūros atstovą.
	Valdymo skydelis pažeistas.	Kreipkitės į patvirtintą „Husqvarna“ techninės priežiūros atstovą.
	Potenciometras yra pažeistas.	Kreipkitės į patvirtintą „Husqvarna“ techninės priežiūros atstovą.

Transportavimas, saugojimas ir utilizavimas

Gabenimas



PERSPĖJIMAS: Būkite atsargūs gabenimo metu. Gaminys yra sunkus, todėl krisdamas arba judėdamas gabenimo metu gali sužaloti arba padaryti žalos.



PASTABA: Nevilkite gaminio už transporto priemonės.

- Prieš transportavimą įsitikinkite, kad maitinimo šaltinis yra atjungtas
- Prieš transportavimą įsitikinkite, kad elektros kabelis ir dulkių siurblio žarna yra atjungti.
- Prieš transportavimą pašalinkite abrazyvą.
- Ratų paskirtis – perkelti gaminį trumpesniais atstumais. Kai atstumas yra didesnis, norėdami gabenti, pakelkite gaminį arba perkelkite gaminį į transporto priemonę.
- Transportuodami gaminį naudokite apsauginį uždangalą. Naudojant uždangalą gaminys apsaugojamas nuo natūralių veiksnių, pvz., lietais ar sniegu.
- Transportavimo metu pavaros sistema turi būti ijungta. Žr. *Pavaros sistemos ijungimas psl. 38*.

Gaminio perkėlimas rankiniu būdu



PERSPĖJIMAS: Prieš perkeldami gaminį, palaukite, kol visos judančios dalys sustos.



PERSPĖJIMAS: Avėkite apsauginius batus su plieninėmis nosimis ir neslystančiais padais.



PERSPĖJIMAS: Nestumkite gaminio ant rampos arba nuo jos rankiniu būdu, kai pavaros sistema išjungta. Gaminį rankiniu būdu perkelkite tik ant lygaus paviršiaus.

1. Išjunkite pavaros sistemą. Žr. *Pavaros sistemos ijungimas psl. 38*.
2. Paspauskite rankeną žemyn.
3. Stumkite arba traukite gaminį paėmę už rankenos.
4. Įjunkite pavaros sistemą. Žr. *Pavaros sistemos ijungimas psl. 38*. Kai variklis išjungtas, jis atlieka stovėjimo stabdžio funkciją ir apsaugo nuo gaminio atsitiktinio pajudėjimo.

Gaminio perkėlimas su pavaros sistema



PERSPĖJIMAS: Gaminys yra sunkus ir krisdamas gali sužaloti. Judėdami aplink gaminį, būkite atsargūs.



PERSPĖJIMAS: Veikimo metu nekelkite gaminio nuo pagrindo.



PERSPĒJIMAS: Veikimo metu gaminio nestumkite pirmyn.



PERSPĒJIMAS: Dirbdami ant sttaus šlaito rampos, visada naudokite gervē. Nevaikšēciokite ir nestovēkite po gaminju arba šalia jo.



PERSPĒJIMAS: Avēkite apsauginius batus su plieninēmis nosimis ir neslystanēiais padais.

- Norēdami nukelti gaminj nuo rampos, lētai judēkite su gaminju i priekj.
- Norēdami uzkelti gaminj ant rampos, lētai judēkite su gaminju atbulomis.
- Būdami ant rampos, nesukite gaminjo i kairē ar dešinēj didesniu nei 45° kampu.

Gaminjo kēlimas



PERSPĒJIMAS: iitikinkite, kad kēlmo jiranga atitinka reikalavimus, kad galinj bjtj galima kelti saugiai. Ant gaminjo esanēioje vardinjēje plokštēlējē nurodytas gaminjo svoris.

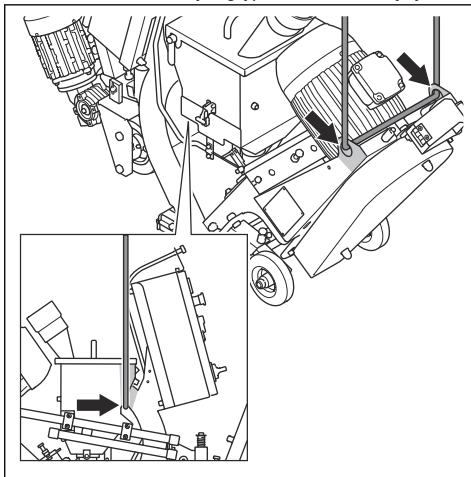


PERSPĒJIMAS: Nevaikšēciokite ir nestovēkite po pakeltu gaminju arba šalia jo. Pašaliniai asmenys turi laikytis atokiau nuo darbo zonos.



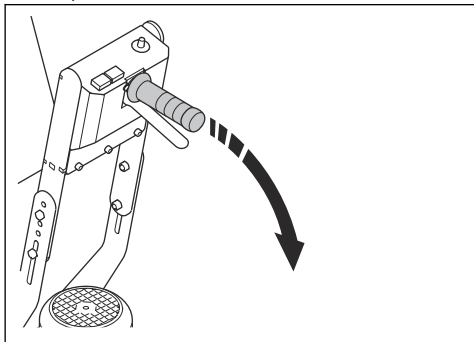
PERSPĒJIMAS: Nekelkite pazeisto gaminjo. Patikrinkite, ar gerai jtaisyta ir nepazeista kēlmo kilpa.

1. Pritvirtinkite kēlmo jirangj prie uzkabimo ašj.

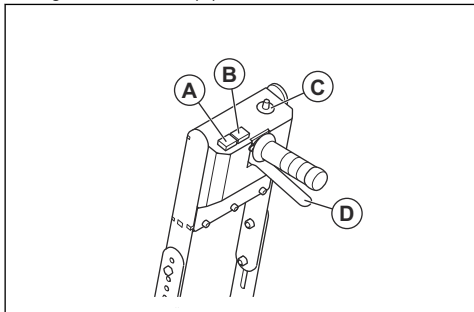


2. Saugiai pakelkite gaminj. Laikykite rankenj, kol gaminys yra pakeltas nuo žemēs.

1. Ijunkite pavaros sistemj. Žr. *Pavaros sistemos jungimas psl. 38.*
2. Patraukite rankenj žemyn, kad pakeltumētē gaminj nuo paviršiaus.



3. Judėjimo greitj nustatykite ir reguliuokite greičio reguliavimo ratuku (C).



4. Paspauskite ir laikykite nuspaudē pavaros sistemos svirtj (D), kad patrauktumētē gaminj atgal.
5. Paspauskite ir palaikykite greitinanēiosios pavaros mygtukj (A), kad btj judama maksimaliu greičiu.
6. Paspauskite ir laikykite nuspaudē mygtukj „Pirmyn“ (B), kad stumtumētē gaminj i priekj.

Gaminjo perkēlimas ant rampos ir nuo jos



PERSPĒJIMAS: Būkite itin atsargūs perkeldami gaminj ant rampos arba nuo jos. Gaminys yra sunkus ir krisdamas arba judēdamas per greitai gali sužaloti.

Gaminio pritvirtinimas prie transporto priemonės

Norėdami pritvirtinti gaminį prie transporto priemonės, tvirtinkite jį prie kėlimo kilpų.

1. Prie kėlimo kilpų pritvirtinkite tvirtinimo diržus.
2. Pritvirtinkite ir priveržkite tvirtinimo diržus prie transportavimo priemonės.

Laikymas



PASTABA: Nelaikykite gaminio lauke.
Visada laikykite gaminį viduje.

- Laikykite gaminį sausoje ir neužšalancioje vietoje.
- Prieš palikdami gaminį saugoti, išvalykite jį ir atlikite visus techninės priežiūros darbus.
- Laikykite gaminį užrakintoje patalpoje, kad jo nepasiektų vaikai arba neįgalieji asmenys.
- Pašalinkite abrazyvinę medžiagą iš abrazyvo separatoriaus.

Gaminio utilizavimas

- Laikykites vietinių atliekų tvarkymo reikalavimų ir galiojančių teisės aktų.
- Kai gaminys nebenaudojamas, nusiųskite jį Husqvarna pardavėjui arba atiduokite į perdirbimo vietą.

Techniniai duomenys

	1-8DPS30 1x230V	1-8DPS30 3x400V	1-8DPS55
Vardinė galia, W	3180	3370	5680
Vardinė įtampa, V	230	400	
Nominalusis dažnis, Hz	50		
Vardinė srovė, A	13,4	6,95	11
Kabelio ilgis, m	10		
Maitinimo kabelio tipas	3 x 2,5 mm ²	4 x 2,5 mm ²	
Darbinis plotis, mm	203		
Važiavimo greitis, m/min.	0–23		
Maks. valymo geba, deg/%	10/18		
Gaminio matmenys (l x P x A), mm	1570 x 380 x 1050		1700 x 380 x 1050
Svoris, kg	145		155
Darbinė temperatūra, °C	–10–45		
Dulkių žarnos jungties skersmuo, mm	75		
Dulkių siurblys	Jei reikia daugiau informacijos, kreipkitės į Husqvarna techninės priežiūros atstovą.		

Pasizymėkite: Jeigu jūsų turimo gaminio elektros specifikacijos nėra lentelėje, dėl išsamesnės

informacijos kreipkitės į Husqvarna techninės priežiūros atstovą.

Skleidžiamas triukšmas ir vibracija

Triukšmo emisija	
Naudotojo ausį veikiantis garso slėgis, dB (A) ¹	76
Vibracijos lygiai	
Pagrindinė rankena, m/s ² ²	0,5
¹ Garso slėgio lygis nustatomas pagal EN ISO 11202. Išmatuotas ties betono paviršiumi. Paklaida KPA 2,5 dB. ² Svertinis efektyvusis pagreitis, išmatuotas ties rankena pagal EN ISO 20643. Išmatuotas ties betono paviršiumi. Paklaida 0,5 m/s ²	

Patvirtintas abrazyvas

	Daugiaanglio plieno šratai			Daugiaanglio plieno abrazyvas
	S-330	S-390	S-460*	SG25*
Patvirtintas abrazyvas				
mm	1,0	1,2	1,4	1,0
*specialūs darbai				

Ilginamieji kabeliai

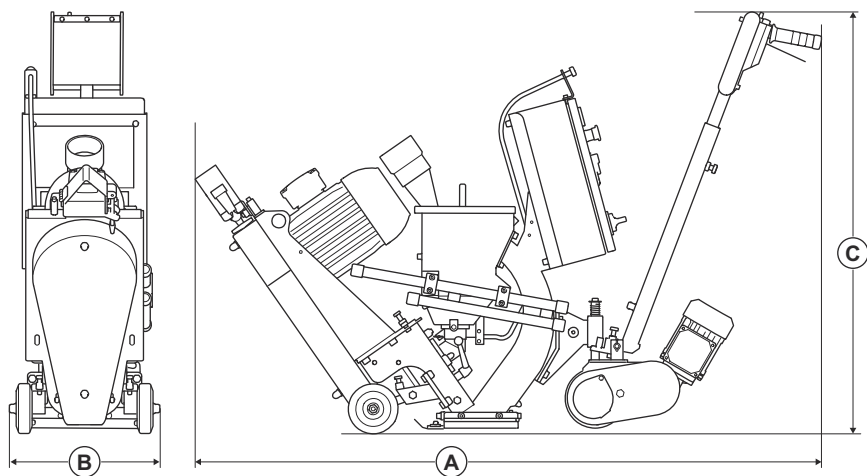
Kabelio ilgis	Skersmuo			
	≤ 16 A	≤ 32 A	≤ 63 A	≤ 125 A
Apskaičiuojamas jungiant GG įvesties saugiklius ¹ :	16 amperų	32 amperų	63 amperų	125 amperų
> 20 m	1,5 mm ²	2,5 mm ²	10 mm ²	25 mm ²
20 m > 50 m	2,5 mm ²	4 mm ²	10 mm ²	25 mm ²
50 m > 75 m	4 mm ²	6 mm ²	16 mm ²	35 mm ²
¹ Naudojant kito tipo ar matmens įvesties saugiklius nei nurodyti, skersmenį reikia perskaičiuoti.				

Informacija apie pateiktus triukšmo ir vibracijos duomenis

Šios pateiktos reikšmės buvo gautos atliktus tyrimus laboratorijoje pagal nurodytų direktyvų arba standartų reikalavimus ir gali būti lyginamos su kitų gaminių, išbandytų pagal tų pačių direktyvų arba standartų

reikalavimus, reikšmėmis. Šios pateiktos reikšmės negali būti naudojamos vertinant pavojų, o konkrečiose darbo vietose išmatuotos reikšmės gali būti didesnės. Faktinės poveikio reikšmės ir konkrečiam naudotojui kylantis pavojus yra unikalūs bei priklauso nuo naudotojo darbo būdo, gaminio naudojimo, poveikio laiko, naudotojo fizinės būklės bei gaminio būklės.

Gaminio matmenys



A	Ilgis, mm	1570
B	Plotis, mm	380
C	Aukštis, mm	1050

Atitikties deklaracija

ES atitikties deklaracija

Bendrovė Husqvarna AB, SE-561 82 Huskvarna,
Švedija, tel. +46- 36-146500, atsakingai patvirtina, kad
gaminy:

Aprašymas	Srautinio apdirbimo įtaisas
Gamintojas	Husqvarna
Tipas / modelis	1-8DPS30, 1-8DPS55
Identifikacijos numeris	Serijos numeriai nuo šios datos: 2023 ir vėlesni

visiškai atitinka šias ES direktyvas ir reglamentus:

Direktyva / reglamentas	Aprašymas
2006/42/EB	„dėl mašinų“
2014/30/ES	„dėl elektromagnetinio suderinamumo“

ir kad laikomasi šių standartų ir (arba) techninių
specifikacijų

EN ISO 12100:2010

Partille, 2023-04-03



Martin Huber

Mokslinių tyrimų ir plėtros skyriaus direktorius, Betoninių
paviršių ir grindų padalinys

„Husqvarna AB“, statybų padalinys

atsakingas už techninę dokumentaciją



Saturs

Ievads.....	60	Problēmu novēršana.....	80
Drošība.....	62	Pārvadāšana, glabāšana un utilizēšana.....	82
Lietošana.....	67	Tehniskie dati	85
Apkope.....	76	Atbilstības deklarācija.....	88

Ievads

Produkta apraksts

Šis produkts ir stumjams skrošu strūklas aparāts, kuru darbina elektromotors. Produktam ir strūklas tīrīšanas ritenis, kas uz virsmas met metāla abrazīvu. Produkts ekspluatācijas laikā ir jāsavieno ar putekļu savācēju.

Paredzētā lietošana

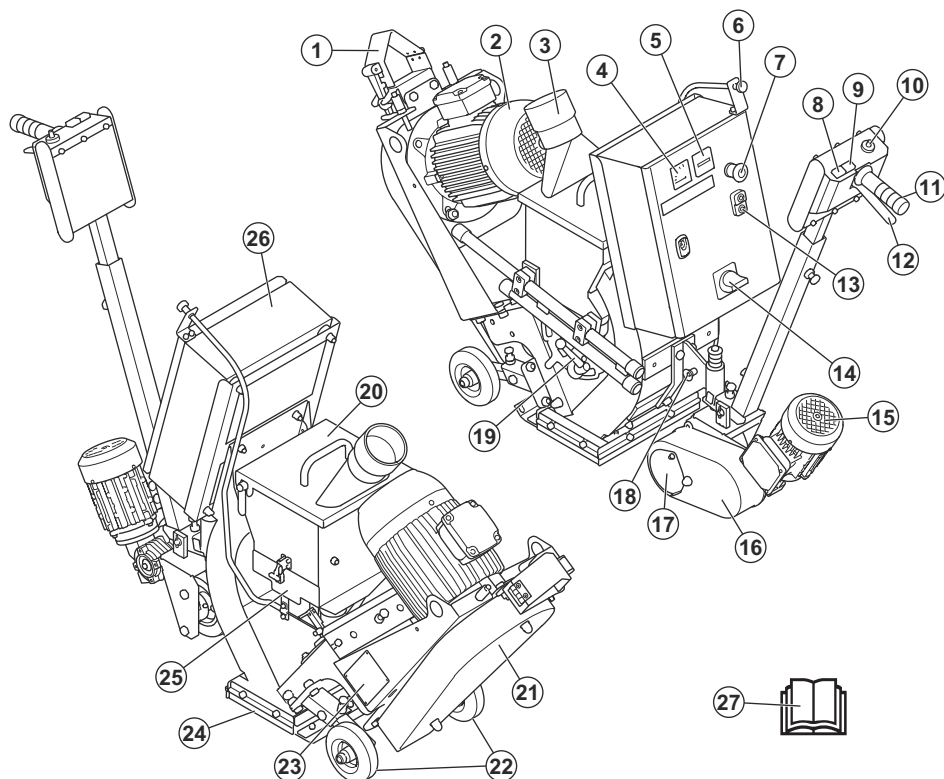
Produktu izmanto plānu krāsojuma, hermētiķu un piesārņojuma kārtu noņemšanai. Produktu var izmantot

uz sausām, horizontālām virsmām, kas nav pakļautas sala iedarbībai. Piemēram, uz betona, asfalta, akmens un tērauda.

Produkts ir paredzēts profesionāliem operatoriem rūpnieciskai lietošanai.

Nelietojiet produktu citiem uzdevumiem.

Produkta pārskats



1. Skava putekļu šļūtenei un elektrības kabelim
2. Strūklas tīrīšanas motors
3. Putekļu savācēja savienotājs
4. Strūklas tīrīšanas motora ampērmetrs
5. Stundu skaitītājs
6. Abrazīva vadības kabelis
7. Avārijas apturēšanas poga
8. Ātrinošā pārnese poga
9. Poga kustībai uz priekšu
10. Apgrīzietņu skaita regulēšanas skala
11. Stūrēšanas rokturis
12. Piedziņas sistēmas svira
13. Strūklas tīrīšanas motora ieslēgšanas/izslēgšanas slēdzis
14. Ieslēgšanas/izslēgšanas slēdzis
15. Piedziņas sistēmas motors
16. Piedziņas sistēmas pārsegs
17. Kēdes aizsargs
18. Ātri atvienojama tapa
19. Vadības korpusa regulēšanas svira
20. Separatora pārsegs
21. Kļūšisknas pārsegs
22. Riteņi
23. Datu plāksnīte
24. Strūklas tīrīšanas galva ar blīvēm
25. Separatora paplāte
26. Elektriskais bloks
27. Lietošanas rokasgrāmata

Simboli uz produkta



Bīdīnājums. Šis produkts var būt bīstams un radīt smagas vai nāvējošas traumas operatoram vai citām personām. Esiet uzmanīgi un lietojiet produktu pareizi.



Augsts spriegums.



Uzmanieties, lai ķermeņa daļas neatrastos karstu virsmu tuvumā.



Stiprinājuma vieta celšanai.



Turiet rokas drošā attālumā no rotējošajām daļām.



Uzmanīgi izlasiet šo rokasgrāmatu un pirms produkta lietošanas pārliecinieties, vai izprotat norādījumus.



Lietojiet apstiprinātu respiratoru.



Izmantojiet apstiprinātus dzirdes aizsarglīdzekļus.



Izmantojiet apstiprinātus acu aizsarglīdzekļus.



Izmantojiet apstiprinātus aizsargcimdus.



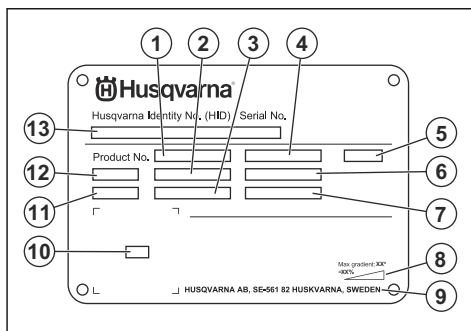
Izmantojiet apstiprinātus aizsargapavus.



Šis produkts atbilst spēkā esošajām ES direktīvām.

Piezīme: Pārējie uz produkta norādītie simboli/norādes atbilst noteiktu valstu sertifikācijas prasībām.

Datu plāksnīte



1. Produkta numurs
2. Produkta svars
3. Nominālā jauda
4. Nominālais spriegums
5. Korpusa

6. Nominālā strāva
7. Frekvence
8. Maksimālais slīpuma leņķis
9. ražotājs
10. Skenējams kods
11. Ražošanas gads
12. Modelis
13. Sērijas numurs

- ir veikts nepareizs izstrādājuma remonts;
- izstrādājuma remonts ir veikts, izmantojot detaļas, ko nav nodrošinājis vai apstiprinājis ražotājs;
- izstrādājumam tiek pievienots piederums, ko nav nodrošinājis vai apstiprinājis ražotājs;
- izstrādājuma remonts nav veikts pilnvarotā remontdarbnīcā vai pie pilnvarota speciālista.

Atbildība par izstrādājuma kvalitāti

Saskaņā ar likumiem par izstrādājuma kvalitāti mēs neuzņemamies atbildību par bojājumiem, ko radījis mūsu izstrādājums, ja:

Drošība

Drošības definīcijas

Brīdinājumi, norādes "Uzmanību!" un piezīmes tiek izmantotas, lai izceltu īpaši svarīgas lietotāja rokasgrāmatas daļas.



BRĪDINĀJUMS: Tiek izmantota tad, ja rokasgrāmatā sniegto instrukciju neievērošanas dēļ operatoram vai blakus esošajām personām draud traumu vai nāves risks.



IEVĒROJIET: Tiek izmantota tad, ja rokasgrāmatā sniegto instrukciju neievērošanas dēļ rodas izstrādājuma, citu materiālu vai blakus esošās teritorijas bojājuma risks.

Piezīme: Tiek izmantota, lai sniegtu plašāku informāciju, kas nepieciešama attiecīgajā situācijā.

Vispārīgi norādījumi par drošību



BRĪDINĀJUMS: Pirms produkta lietošanas izlasiet zemāk minētos brīdinājumus.

- Šis produkts ir bīstams instruments, ja ar to nerīkojas uzmanīgi vai ja to lieto nepareizi. Šis produkts var izraisīt smagas vai nāvējošas traumas operatoram vai citām personām. Pirms produkta lietošanas ir jāizlasa un jāsaprot šīs lietotāja rokasgrāmatas saturs.
- Šo produktu nedrīkst izmantot personas (tostarp bērni) ar samazinātām fiziskām, uztveres un garīgām spējām vai personas, kuras nepārzina ierīces lietošanu.
- Saglabājiet visus brīdinājumus un instrukcijas.
- Jāievēro visi spēkā esošie tiesību akti un noteikumi.

- Produkta lietošanas laikā operatoram un tā darba devējam jāzina un jānovērš iespējamie riski.
- Neļaujiet nevienai personai izmantot produktu, ja tā nav izlasījusi un sapratusi lietotāja rokasgrāmatas saturu.
- Neizmantojiet produktu, ja neesat apguvuši tā lietošanu. Pārliecinieties, ka visi lietotāji ir saņēmuši apmācību.
- Neļaujiet bērniem lietot šo produktu.
- Atļaujiet tikai pilnvarotām personām lietot šo produktu.
- Operators ir atbildīgs par nelaimes gadījumiem, kas rodas citām personām vai to īpašumam.
- Neizmantojiet šo produktu, ja esat noguris, slims vai esat alkohola, narkotiku vai medikamentu izraisītā reibumā.
- Vienmēr rīkojieties piesardzīgi un saprātīgi.
- Gādājiet, lai produkts ir tīrs. Pārliecinieties, ka varat skaidri izlasīt zīmes un uzlīmes.
- Nelietojiet šo produktu, ja tas ir bojāts vai nedarbojas pareizi.
- Produkta pārveidošana ir aizliegta.
- Neizmantojiet produktu, ja pastāv iespēja, ka to ir pārveidojušas citas personas.

Darba drošības norādījumi



BRĪDINĀJUMS: Pirms produkta lietošanas izlasiet zemāk minētos brīdinājumus.

- Lietojiet individuālos aizsardzības līdzekļus. Skatiet šeit: *Aizsargaprīkojums lpp. 64.*
- Personām ar asinsrites traucējumiem pārmērīga atrašanās vibrāciju ietekmē var izraisīt asinsrites vai nervu sistēmas bojājumus. Ja jūtat pārmērīgas vibrāciju ietekmes simptomus, meklējiet medicīnisku palīdzību. Tie var būt šādi: tirpšana, nejutīgums, tirpas, dursīšana, sāpes, vājums vai izmaiņas ādas krāsā un stāvoklī. Šie simptomi parasti ir novērojami pirkstos, rokās vai locītavās.

- Nelietojiet produktu, ja nav uzstādīti visi aizsargājošie pārsegi.
- Pārļiecinieties, vai zināt, kā ārkārtas situācijā ātri apturēt dzinēju.
- Pirms iekārtas atstāšanas apturiet motoru un atvienojiet barošanas kabeli. Parūpējieties, lai nerastos nejaušas iedarbināšanas risks.
- Uzmanieties, lai apgērbs, gari mati un rotaslietas netiktu ierautas kustīgajās daļās
- Darba laikā stāviet droši un stabili.
- Pārļiecinieties, vai nav vaļīgu skrūvju un uzgriežņu.
- Darbības laikā neceliet un nesasveriet strūklas tīrīšanas galvu. Abrazīvs tiek izvadīts no produkta lielā ātrumā, un tas var izraisīt traumas. Pirms produkta celšanas vai sasvēršanas vienmēr atvienojiet strāvas kontakt Dakšu.
- Pārļiecinieties, vai separatora un separatora paplāte darbības laikā ir aizvērti.
- Neizmantojiet produktu, ja negadījuma brīdī jums nebūs iespēju saņemt palīdzību.
- Vienmēr lietojiet apstiprinātus piederumus. Plašāku informāciju jautācijai savam Husqvarna izplatītājam.
- Ja produktā ir jūtama vibrācija vai neparasti spēcīgs troksnis, nekavējoties apturiet to. Atvienojiet barošanas kabeļa spraudni. Pārbaudiet, vai produktam nav bojājumu. Novērsiet bojājumus vai ļaujiet pilnvarotam apkopes pakalpojumu sniedzējam veikt remontu.
- Vienmēr pievienojiet produktu putekļu savācējam, lai izsūktu putekļus.
- Nevelciet putekļu savācēja šūteni. Produkts var nokrist un izraisīt traumas vai bojājumus.
- Atstājiet putekļu savācēju ieslēgtu līdz brīdim, kamēr motors pilnībā apstājas.
- Darbiniet produktu, tikai atrodoties aiz tā un turot roku uz roktura.
- Pārbaudiet, vai uz rokturiem nav eļļas.
- Pārļiecinieties, vai birstes apmaļu blīves nav bojātas.
- Pārļiecinieties, vai birstes apmaļu blīves ir uzstādītas pareizajā augstumā.
- Vienmēr lietojiet apstiprinātu abrazīvu. Plašāku informāciju jautācijai savam Husqvarna izplatītājam. Skatiet šeit: *Apstiprināts abrazīvs lpp. 86.*
- Pārļiecinieties, vai strūklas tīrīšanas motoram ir pareizais rotācijas virziens. Pareizais rotācijas virziens ir norādīts ar bultu uz motora korpusa.

Drošība saistībā ar vibrācijām



BRĪDINĀJUMS: Pirms produkta lietošanas izlasiet zemāk minētos brīdinājumus.

- Produkta lietošanas laikā operators tiek pakļauts vibrācijai. Regulāra un bieža produkta izmantošana var izraisīt operatora traumas vai palielināt to nopietnumu. Traumas var rasties pirkstiem, plaukstām, plaukstu locītavām, rokām, pleciem

un/vai nerviem, kā arī citu ķermeņa daļu asinsvadiem. Traumas var būt destruktīvas un/vai ar paliekošām sekām, kā arī pakāpeniski palielināties nedēļu, mēnešu vai gadu laikā. Traumas ir iespējamas asinsrites sistēmai, nervu sistēmai, locītavām un citām ķermeņa daļām.

- Simptomi var izpausties gan produktu lietojot, gan citā laikā. Ja jums ir parādījušies simptomi un jūs turpināt izmantot produktu, simptomi var kļūt izteiktāki un nepāriet. Meklējiet medicīnisko palīdzību, ja parādās šādi vai citi simptomi:
 - nejutīgums, sajūtu zudums, zvanišana ausīs, durošas sajūtas, sāpes, dedzinošas sajūtas, pulsējošas sajūtas, sīvums, neveiklība, spēka zudums, ādas krāsas vai stāvokļa izmaiņas.
- Aukstā laikā simptomi var pastiprināties. Kad lietojat produktu aukstumā, uzvelciet siltas drēbes, kā arī uzturiet rokas siltas un sausas.
- Lai uzturētu pareizu vibrāciju līmeni, lietojiet produktu un veiciet tā apkopi, kā norādīts lietotāja rokasgrāmatā.
- Produktam ir vibrāciju slāpēšanas sistēma, kas samazina vibrāciju, kura iet no rokturiem uz operatoru. Ļaujiet produktam veikt darbu.
- Turiet rokas tikai uz roktura vai rokturiem. Sargiet pārējās ķermeņa daļas no šī produkta.
- Ja pēkšņi rodas spēcīgas vibrācijas, nekavējoties apstādiniet produktu. Neturpiniet lietošanu, iekams spēcīgā vibrācija nav novērsta.

Aizsardzība pret putekļiem



BRĪDINĀJUMS: Pirms produkta lietošanas izlasiet zemāk minētos brīdinājumus.

- Lietojot produktu, gaisā var būt putekļi. Putekļi var radīt smagas traumas un neatgriezeniski sabojāt veselību. Vairākas iestādes ir atzinušas, ka silīcija dioksīda putekļi ir kaitīgi. Šie ir daži šādu veselības traucējumu piemēri:
 - nāvējošas plaušu slimības, hronisks bronhīts, silikoze un plaušu fibroze;
 - vēzis;
 - dzemdību pataloģija;
 - ādas iekaisums.
- Lietojiet pareizu aprīkojumu, lai samazinātu putekļu un izplūdes gāzu daudzumu gaisā, uz darba aprīkojuma, virsmām, drēbēm un ķermeņa daļām. Vadības ierīces ir, piemēram, putekļu savākšanas sistēmas. Kur vien iespējams samaziniet putekļu izcelšanās iespējas. Pārļiecinieties, ka aprīkojums ir pareizi uzstādīts un lietots, kā arī tam ir veikta regulārā apkope.
- Izmantojiet apstiprinātus elpceļu aizsarglīdzekļus. Pārļiecinieties, ka elpceļu aizsarglīdzekļi ir piemēroti bīstamajiem materiāliem darbu veikšanas zonā.
- Pārļiecinieties, ka darba zonā ir pietiekama gaisa plūsma.

Drošība saistībā ar trokšņiem



BRĪDINĀJUMS: Pirms sākat lietot šo izstrādājumu, izlasiet zemāk izklāstītos brīdinājumus.

- Augsts trokšņa līmenis un trokšņa ilglaicīga iedarbība var radīt trokšņa izraisītu dzirdes zudumu.
- Lai maksimāli samazinātu trokšņa līmeni, izmantojiet izstrādājumu un veiciet tā apkopi, kā norādīts lietotāja rokasgrāmatā.
- Strādājot ar izstrādājumu, vienmēr izmantojiet apstiprinātus dzirdes aizsarglīdzekļus.
- Izmantojot dzirdes aizsarglīdzekļus, klausieties, lai sadzirdētu brīdinājuma signālus un balsis. Kad izstrādājums ir apstādīnāts, noņemiet dzirdes aizsarglīdzekļus, ja vien tie nav nepieciešami darbu veikšanas zonā esošā trokšņa līmeņa dēļ.

Aizsargaprīkojums



BRĪDINĀJUMS: Pirms produkta lietošanas izlasiet zemāk minētos brīdinājumus.

- Izmantojot produktu, vienmēr lietojiet apstiprinātus individuālos aizsarglīdzekļus. Šādi līdzekļi nevar pilnībā novērst traumu gūšanas risku, taču samazina traumu smaguma pakāpi, ja negadījums tomēr notiek. Ļaujiet izplatītājam palīdzēt jums izvēlēties pareizo individuālo aizsargaprīkojumu un pastāstīt, kad tas jālieto.
- Regulāri pārbaudiet individuālā aizsargaprīkojuma stāvokli.
- Izmantojiet apstiprinātus dzirdes aizsarglīdzekļus.
- Izmantojiet apstiprinātus elpceļu aizsarglīdzekļus.
- Lietojiet acu aizsarglīdzekļus ar sānu aizsargiem.
- Lietojiet aizsargcimdus.
- Valkājiet zābakus ar tērauda purngaliem un neslīdošām pazolēm.
- Lietojiet apstiprinātu apģērbu vai līdzvērtīgu cieši pieguļošu apģērbu, kam ir garas piedurknes un bikšu staras.

Ugunsdzēsamais aparāts

- Darba laikā turiet tuvumā ugunsdzēsamo aparātu.
- Izmantojiet pulverveida vai tipa oglekļa dioksīda ugunsdzēsamo aparātu.

Darba zonas drošība

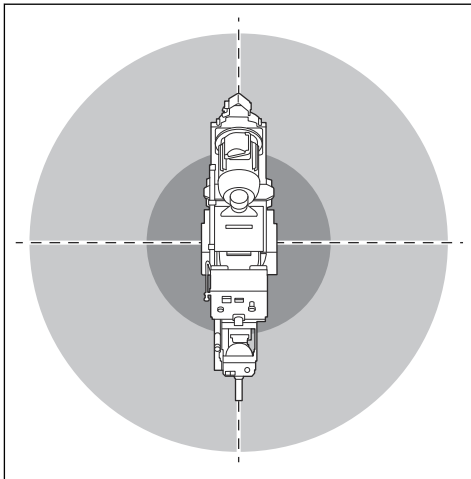


BRĪDINĀJUMS: Pirms produkta lietošanas izlasiet zemāk minētos brīdinājumus.

- Lietotājam ir jāanalizē apstrādājamā virsma. Lietotājam jāveic risku novērtējums, pamatojoties uz informāciju, kas iegūta par apstrādājamo virsmu,

un jāveic plānotajam darbam atbilstoši piesardzības pasākumi.

- Neizmantojiet produktu miglā, lietū, spēcīgā vējā, aukstā laikā, zibens riska gadījumā vai citos nelabvēlīgos laika apstākļos.
- Pārliecinieties, vai nav personu, priekšmetu un situāciju, kas var kavēt produkta drošu darbību.
- Neizmantojiet produktu vietās, kur pastāv ugunsgrēka vai sprādziena risks. Produkts rada dzirksteles, un uzliesmojošs materiāls var aizdegties kopā ar putekļiem vai dūmot.
- Parūpējieties, lai darba zonā neatrastos bērni, garāmgājēji un dzīvnieki un lai tie uzturētos drošā attālumā no produkta. Drošs attālums ir 5 m.



- Parūpējieties, lai darba zonā neatrastos garāmgājēji un dzīvnieki un lai tie uzturētos drošā attālumā no produkta.
- Gādājiet, lai darba zonā atrodas tikai piederošas personas.
- Gādājiet, lai darba zona būtu tīra un pilnībā apgaismota. Nekārtīgas un neapgaismotas darba vietas var izraisīt negadījumus.
- Pirms produkta lietošanas atbrīvojiet darba zonu no šķēršļiem, tai skaitā skrūvēm, vadiem un akmeņiem.
- Pārliecinieties, vai produkta darbības trajektorijā nav kabeļu un šļūtenu.
- Pārliecinieties, vai produktu neaptur nelīdzenas virsmas, piemēram, metinātas šuves vai grīdas savienojumi.
- Pārliecinieties, vai darba zonā ir pietiekama gaisa plūsma.

Elektrodrošība



BRĪDINĀJUMS: Elektriski produkti vienmēr rada elektriskās strāvas trieciena risku. Nelietojiet produktu sliktos laikaapstākļos. Nepieskarieties

zibensnovēdējiem un metāla priekšmetiem. Vienmēr izmantojiet produktu atbilstoši lietotāja rokasgrāmatai, lai novērstu traumas.



BRĪDINĀJUMS: Obligāti izmantojiet barošanas bloku ar paliekošās strāvas ierīci (residual-current device — RCD). RCD lietošana samazina elektrošoka risku.



BRĪDINĀJUMS: Augsts spriegums. Barošanas blokā ir neaizsargātas daļas. Pirms elektriskā bloka durvju atvēršanas obligāti atvienojiet kontaktdakšu.



IEVĒROJIET: Lai motors darbotos bez problēmām, barošanai no produkta vai ģenerators jābūt pietiekamai un pastāvīgai. Nepareizs spriegums palielina motora jaudas patēriņu un temperatūru, līdz nostrādā aizsargizslēgšanas ķēde. Strāvas vada parametriem jāatbilst valsts un vietējiem noteikumiem. Strāvas kontaktligzdas parametriem jāatbilst produkta elektriskās kontaktligzdas un pagarinātāja kabeļa strāvas parametriem.

Ja elektroīklam ir lielāka sistēmas pretestība, produkta ieslēgšanas brīdī var rasties sprieguma kritums. Tas var ietekmēt citu produktu darbību, piemēram, radīt spuldziņu mirgošanu.

- Strāvas kontaktdakšai jāatbilst kontaktligzdai. Nekādā gadījumā nepārveidojiet kontaktspraudni! Iezemētiem elektriskajiem darbarīkiem nedrīkst izmantot nekādus pārejas spraudņus. Oriģināli kontaktspraudņi un atbilstošās kontaktligzdas samazina elektriskās strāvas triecienu risku.
- Nepieļaujiet ķermeņa saskari ar iezemētām virsmām, piemēram, caurulēm, radiatoriem, plītiem un ledusskapjiem. Ja ir izveidojies ķermeņa zemējums, pastāv paaugstināts elektriskās strāvas triecienu risks.
- Pārbaudiet, vai jauda, drošinātājs un tīkla spriegums ir tāds pats, kā norādīts uz produkta tehnisko datu plāksnītes.
- Vienmēr izslēdziet produktu pirms kontaktdakšas atvienošanas.
- Pirms produkta savienošanas ar barošanas avotu pārlicinieties, vai ieslēgšanas/izslēgšanas slēdzis ir pozīcijā OFF (Izslēgts).
- Ja produkts ilgstoši būs izslēgts, vienmēr atvienojiet strāvas kontaktdakšu.
- Neizmantojiet produktu, ja barošanas vads vai strāvas kontaktdakša ir bojāta. Ja barošanas vads ir bojāts, ražotājam, tā apkopes pārstāvim vai līdzvērtīgi kvalificētai personai tas ir jānomaina, lai

novērstu bīstamību. Bojāts strāvas vads var izraisīt nopietnas un nāvējošas traumas.

- Lietojiet strāvas vadu pareizi. Neizmantojiet strāvas vadu, lai kustinātu, vilktu vai atvienotu produktu. Lai atvienotu strāvas vadu, velciet to aiz kontaktdakšas. Nevelciet aiz barošanas kabeļa.
- Produktu drīkst darbināt tikai uz sausām virsmām.
- Sargājiet produktu no lietus. Ūdens iekļūšana produktā palielina elektriskās strāvas triecienu risku.
- Vienmēr atvienojiet strāvas vadu, pirms pievienojat vai atvienojat motora kabeļa un elektriskā bloka savienojumu.
- Lai novērstu bīstamību netīšas termiskā izslēdzēja atiestatīšanas dēļ, šo ierīci nedrīkst aprikt ar ārēju pārslēdzēju/ierīci, piemēram, taimerī, vai savienot ar kontūru, kuru regulāri ieslēdz un izslēdz komunālo pakalpojumu uzņēmums.
- Pārlicinieties, vai produkta barošanu nodrošina atsevišķi transformatori, kas tiek izmantoti tikai rūpnieciskā nolūkā.

Instrukcijas par produkta zemējumu



BRĪDINĀJUMS: Nepareizs savienojums var izraisīt elektriskās strāvas triecienu. Konsultējieties ar apstiprinātu elektriķi, ja neesat pārlicināts, vai kontaktligzda ir pareizi zemēta.

Nemainiet kontaktdakšu pret tādu, kas neatbilst rūpnīcas specifikācijai. Ja kontaktdakša vai barošanas kabelis ir bojāts un tas ir jānomaina, sazinieties ar Husqvarna apkopes pakalpojumu nodrošinātāju. Ievērojiet vietējos noteikumus un likumus.

Ja pilnībā neizprotat instrukcijas par zemētu produktu, konsultējieties ar apstiprinātu elektriķi.

Izmantojiet tikai sazemētu āra pagarinātāju ar sazemētām kontaktdakšām un sazemētu kontaktligzdu, kas atbilst ierīces kontaktdakšai.

Produktam ir iezemēts barošanas kabelis un kontaktdakša. Vienmēr pievienojiet produktu zemētai kontaktligzdai. Tas samazina elektriskās strāvas triecienu risku.

Neizmantojiet ar produktu elektriskos adapterus.

Pagarinātāja vadi

- Izmantojiet tikai apstiprinātus pagarinātāja vadus ar atbilstošām īpašībām.
- Nominālajai vērtībai uz pagarinātāja vada ir jābūt tādai pašai vai lielākai nekā vērtībai, kas norādīta produkta tehnisko datu plāksnītē.
- Lietojiet iezemētus pagarinātājus.

- Lietojot produktu ārpus telpām, izmantojiet lietošanai ārā piemērotu pagarinātāja vadu. Tas samazina elektriskās strāvas trieciena risku.
- Pagarinātāja savienojumu uzturiet sausu un paceltu no zemes.
- Sargājiet pagarinātāja kabeli no karstuma, eļļas, asām malām un kustīgām detaļām. Bojāts kabelis palielina elektriskās strāvas trieciena risku.
- Pārliecinieties, vai pagarinātāja vads un ir labā stāvoklī un nav bojāts.
- Nelietojiet saītu pagarinātāja vadu. Tādējādi pagarinātāja vads var pārmērīgi sakarst.
- Pārliecinieties, vai pagarinātāja vads ir nolikts malā un prom no produkta. Tas pasargās pagarinātāja vadu no bojājumiem.

Izstrādājuma drošības ierīces



BRĪDINĀJUMS: Pirms izstrādājuma lietošanas izlasiet tālāk izklāstītos brīdinājumus.

- Nelietojiet izstrādājumu, ja drošības ierīces nedarbojas pareizi.
- Katru dienu pārbaudiet drošības ierīces. Ja drošības ierīces nedarbojas pareizi vai ir bojātas, sazinieties ar Husqvarna apkopes dienesta pārstāvi.
- Nepārveidojiet drošības ierīces

Avārijas apturēšanas poga

Ārkārtas izslēgšanas poga tiek izmantota, lai ātri izslēgtu motoru.

Avārijas apturēšanas pogas pārbaude

Informāciju par to, kur atrodas jūsu izstrādājuma avārijas apturēšanas poga, skatiet šeit: *Produkta pārskats lpp. 60.*

1. Pagrieziet avārijas apturēšanas pogu pulksteņrādītāju kustības virzienā, lai to izslēgtu.
2. Iedarbiniet ierīci. Skatiet šeit: *Produkta iedarbināšana lpp. 73.*
3. Nospiediet avārijas apturēšanas pogu.
4. Pārliecinieties, vai motors ir apstājies.
5. Pagrieziet avārijas apturēšanas pogu pulksteņrādītāju kustības virzienā, lai izslēgtu.

Ampērmetrs

Ampērmetrs rāda strūkļas slodzi uz virsmas. Maksimālais strāvas stiprums ir norādīts virs ampērmetra.

Ampērmetra pārbaude

Skatiet šeit: *Produkta pārskats lpp. 60* informāciju par to, kur atrodas jūsu produkta ampērmetrs.

1. Iedarbiniet ierīci. Skatiet šeit: *Produkta iedarbināšana lpp. 73.*
2. Pagaidiet, līdz ampērmetrs ir tukšgaitas stāvoklī.
3. Apturiet ierīci. Skatiet šeit: *Produkta apturēšana lpp. 76.*

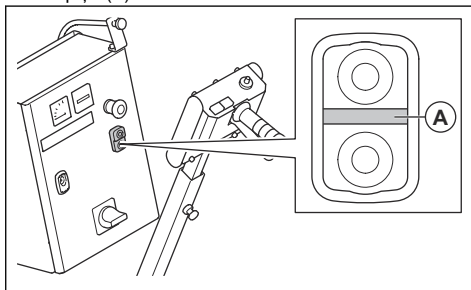
Strūkļas tīrīšanas motora ieslēgšanas/izslēgšanas slēdži

Strūkļas tīrīšanas motora ieslēgšanas/izslēgšanas slēdži tiek izmantoti, lai ieslēgtu un izslēgtu strūkļas tīrīšanas motoru. Skatiet šeit: *Strūkļas tīrīšanas motora ieslēgšanas/izslēgšanas slēdžu pārbaude lpp. 66.*

Strūkļas tīrīšanas motora ieslēgšanas/izslēgšanas slēdžu pārbaude

Skatiet šeit: *Produkta pārskats lpp. 60* informāciju par to, kur atrodas jūsu produkta ieslēgšanas/izslēgšanas slēdži.

1. Pagrieziet avārijas apturēšanas pogu pulksteņrādītāju kustības virzienā, lai to izslēgtu.
2. Iedarbiniet ierīci. Skatiet šeit: *Produkta iedarbināšana lpp. 73.*
3. Nospiediet strūkļas tīrīšanas motora slēdzi ON (ieslēgts).
4. Pārliecinieties, vai motors ieslēdzas un iedegas lampiņa (A).



5. Apturiet motoru. Skatiet šeit: *Produkta apturēšana lpp. 76.*
6. Pārliecinieties, vai motors izslēdzas, kad jūs nospiežat slēdzi OFF (izslēgts).

Ieslēgšanas/izslēgšanas slēdzis

Ieslēgšanas/izslēgšanas slēdži izmanto, lai ieslēgtu un izslēgtu produkta strāvas padevi.

Ieslēgšanas/izslēgšanas slēdža pārbaude

Skatiet šeit: *Produkta pārskats lpp. 60* informāciju par to, kur atrodas jūsu produkta ieslēgšanas/izslēgšanas slēdzis.

1. Pagrieziet avārijas apturēšanas pogu pulksteņrādītāju kustības virzienā, lai to izslēgtu.
2. Pagrieziet ieslēgšanas/izslēgšanas slēdzi pozīcijā ON (ieslēgts).

3. Pārlicinieties, vai strāvas padeve ir ieslēgta.
4. Pagrieziet ieslēgšanas/izslēgšanas slēdži pozīcijā OFF (Izslēgts).
5. Pārlicinieties, vai strāvas padeve ir izslēgta.

Drošības norādījumi par apkopi



BRĪDINĀJUMS: Pirms produkta lietošanas izlasiet zemāk minētos brīdinājumus.

- Veiciet tikai to apkopi, kas norādīta lietotāja rokasgrāmatā. Uzdodiet pilnvarotam apkopes pakalpojumu sniedzējam veikt visus pārējos apkopes darbus.
- Ja apkope netiek veikta pareizi un regulāri, traumu gūšanas un produkta bojājumu risks palielinās.
- Pirms apkopes noīriet produktu, lai noņemtu bīstamos materiālus.

- Veiciet produkta apkopi uz stabila, līdzena pamata. Pārbaudiet, vai produkts nevar izkustēties.
- Nepārveidojiet produktu. Ražotāja neapstiprinātas produkta izmaiņas var rādīt smagas vai nāvējošas traumas.
- Nomainiet bojātās, nodilušās un salūzušās detaļas.
- Nemazgājiet produktu ar augstspiediena mazgātāju.
- Izmantojiet tikai bezplūksnu tīrīšanas drānas.
- Vienmēr izmantojiet oriģinālos piederumus un rezerves daļas. Ražotāja neapstiprināti piederumi un rezerves daļas var radīt smagas vai nāvējošas traumas.
- Pēc apkopes veiciet produkta vibrācijas līmeņa pārbaudi. Ja tas nav pareizs, sazinieties ar pilnvarotu apkopes pārstāvi.
- Uzdodiet apkopes pārstāvim regulāri veikt produkta apkopi.

Lietošana

Ievads



BRĪDINĀJUMS: Pirms sākat darbu ar produktu, izlasiet nodaļu par drošību un pārlicinieties, vai saprotat to.

Darbības, kas jāveic pirms produkta iedarbināšanas

1. Uzmanīgi izlasiet lietotāja rokasgrāmatu un pārlicinieties, vai izprotat instrukcijas.
2. Uzmanīgi izlasiet putekļu savācēja lietotāja rokasgrāmatu un pārlicinieties, vai izprotat norādījumus.
3. Ja produkts tiek darbināts, to savienojot ar barošanas avotu, izlasiet un izprotiet barošanas avota lietotāja rokasgrāmatu.
4. Lietojiet individuālos aizsardzības līdzekļus. Skatiet šeit: *Aizsargaprīkojums lpp. 64.*
5. Gādājiet, lai darba zonā atrodas tikai piederošas personas.
6. Veiciet regulāru apkopi. Skatiet šeit: *Apkopes grafiks lpp. 77.*
7. Pārbaudiet, vai produkts ir samontēts pareizi un nav bojāts.
8. Pārlicinieties, vai visas skrūves un uzgriežņi ir stingri pievilkti.
9. Pārlicinieties, vai strūkļas tīrīšanas ritenis, padeves tekne, ieliktni un blīvējums nav bojāti vai nodiluši. Nomainiet daļas, kad ir nodiluši 75 % asmens biezuma.
10. Pārlicinieties, vai separators nav bojāts.

11. Pārlicinieties, vai separators ir uzpildīts ar abrazīvu līdz separatora aplātei.
12. Novietojiet produktu darba zonā. Pārlicinieties, vai virsma ir līdzena. Nodrošiniet, lai produkts tiktu droši un pareizi transportēts uz darba zonu. Skatiet šeit: *Pārvadāšana, glabāšana un utilizēšana lpp. 82.*
13. Pievienojiet produktam putekļu savācēju. Skatiet šeit: *Putekļu savācēja pievienošana lpp. 72.*
14. Pirms produkta pievienošanas barošanas avotam pārbaudiet, vai ieslēgšanas/izslēgšanas slēdzis ir pozīcijā OFF (Izslēgts).
15. Pievienojiet produktu barošanas avotam. Skatiet šeit: *Produkta pievienošana barošanas avotam lpp. 72.*
16. Pārlicinieties, vai birstes apmaļu blīves ir pareizajā augstumā. Skatiet šeit: *Birstes apmaļu blīvju augstuma noregulēšana lpp. 70.*
17. Pārlicinieties, vai magnētiskās blīves ir pareizajā augstumā. Skatiet šeit: *Magnētisko blīvju augstuma noregulēšana lpp. 70.*

Piedziņas sistēma

Piedziņas sistēma tiek izmantota darbības laikā, un tā ļauj pārvietot produktu, izmantojot vadošo riteni. Skatiet šeit: *Produkta pārvietošana ar piedziņas sistēmu lpp. 82.*

Darbības laikā vienmēr aktivizējiet piedziņas sistēmu.

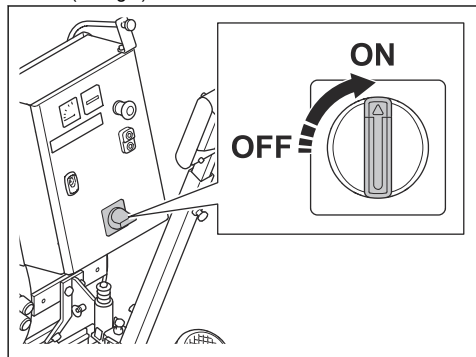
Piedziņas sistēmas ieslēgšana



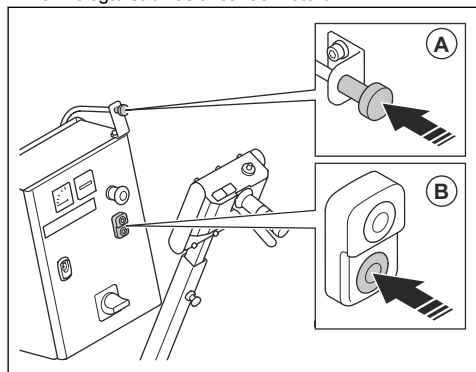
BRĪDINĀJUMS: Nelielciet rokas pie rotējošajām daļām. Ievērojiet īpašu piesardzību, pievienojot ātri atvienojamo tapu.

Uzstādiet ātri atvienojamo tapu, lai ieslēgtu piedziņas sistēmu. Ātri atvienojamā tapa atrodas virs vadošā riteņa. Skatiet šeit: *Produkta pārskats lpp. 60.*

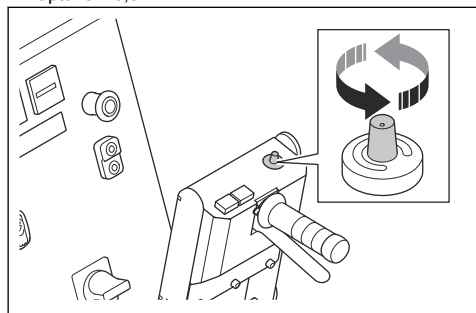
1. Pagrieziet ieslēgšanas/izslēgšanas slēdzi pozīcijā ON (ieslēgts).



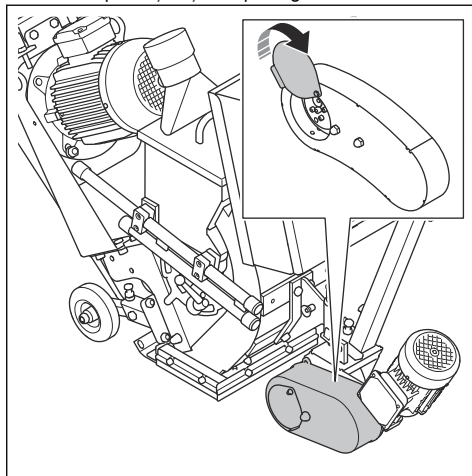
2. Nospiediet abrazīva vadības kabeli (A), lai aizvērtu abrazīva vārstu. Nospiediet slēdzi OFF (Izslēgts) (B), lai izslēgtu strūkļas tīrīšanas motoru.



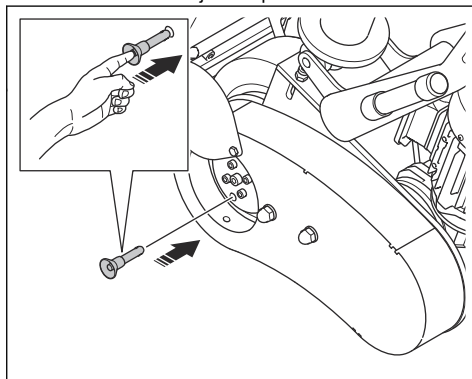
3. Iestādiet zemāko iespējamo kustības ātrumu, aptuveni 0,5.



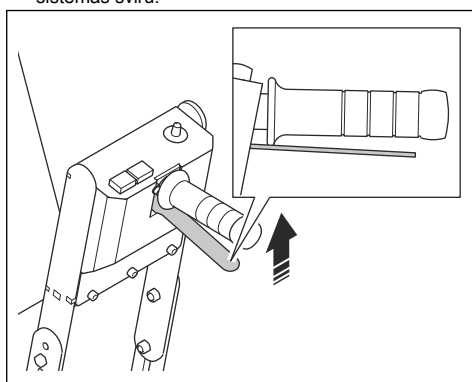
4. Atveriet piedziņas ķēdes pārsegu.



5. Uzstādiet ātri atvienojamo tapu. Ar pirkstu nospiediet un turiet ātri atvienojamo tapu.

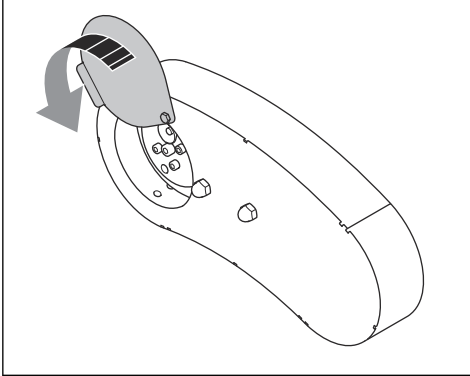


6. Izmantojiet otru roku, lai darbinātu piedziņas sistēmas sviru.



Ātri atvienojamā tapa nofiksējas, kad piedziņas sistēma ir ieslēgta.

7. Aizveriet piedziņas ķēdes pārsegu.



8. Par piedziņas sistēmas izslēgšanu skatiet šeit: *Piedziņas sistēmas izslēgšana lpp. 69.*

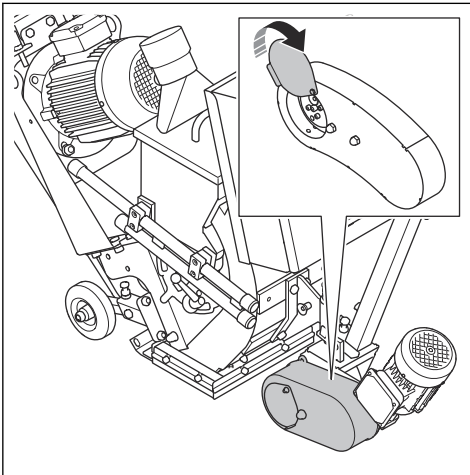
Piedziņas sistēmas izslēgšana



IEVĒROJIET: Izslēdziet piedziņas sistēmu tikai tad, kad produkts atrodas uz līdzenas virsmas.

Ja produktu ir nepieciešams pārvietot ar rokām un ar izslēgtu dzinēju, piedziņas sistēmai jābūt izslēgtai. Izņemiet ātri atvienojamo tapu, lai izslēgtu piedziņas sistēmu.

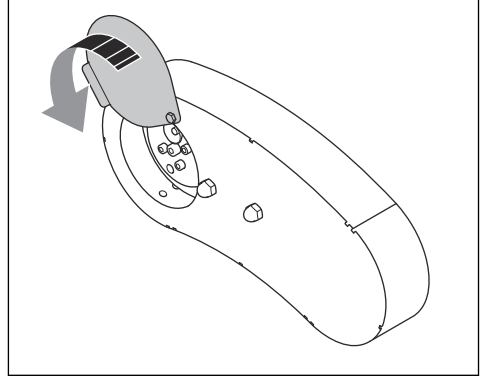
1. Novietojiet produktu uz līdzenas virsmas un izslēdziet to.
2. Atvienojiet barošanu.
3. Atveriet piedziņas ķēdes pārsegu.



4. Izvelciet ātri atvienojamo tapu.

5. Novietojiet ātri atvienojamo tapu uzglabāšanas pozīcijā.

6. Aizveriet piedziņas ķēdes pārsegu.



Abrazīva vārsts

Magnētiskais abrazīva vārsts kontrolē strūklas tīrīšanas ritenim pievadīto abrazīva skrošu plūsmu. Abrazīva vārsta regulēšana ir norādīta uz ampērmetra. Skatiet šeit: *Ampērmetrs lpp. 66.*

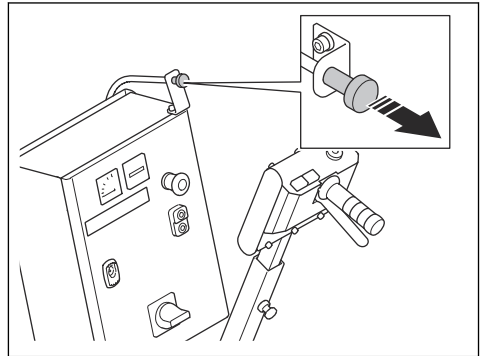
Abrazīva vārsta regulēšanai izmanto abrazīva vadības kabeli. Skatiet šeit: *Abrazīva vārsta izmantošana lpp. 69.*

Abrazīva vārsta izmantošana

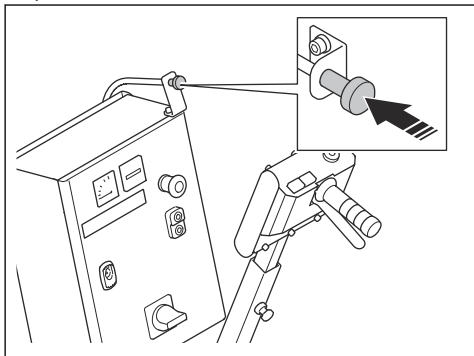


IEVĒROJIET: Atveriet abrazīva vārstu tikai tad, kad darbojas strūklas tīrīšanas motors.

1. Velciet abrazīva vadības kabeli, lai atvērtu abrazīva vārstu un pielāgotu abrazīva skrošu plūsmu.



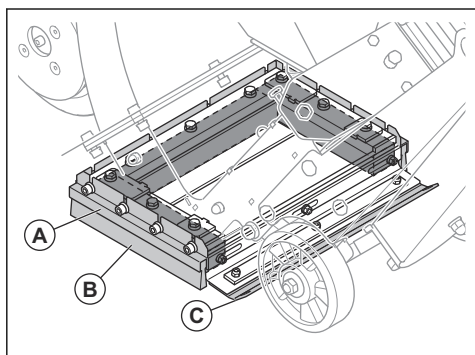
- Spiediet abrazīva vadības kabeli, lai aizvērtu abrazīva vārstu un pielāgotu abrazīva skrošu plūsmu.



Abrazīva blīve

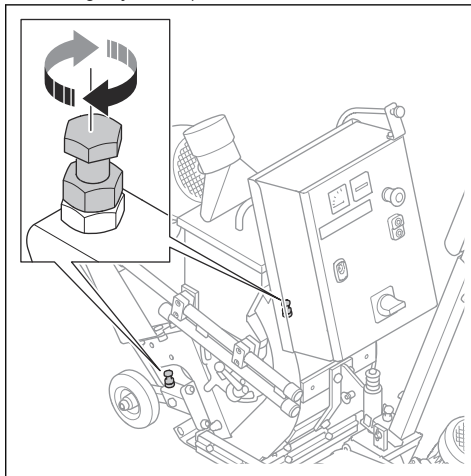
Abrazīva blīve nodrošina, ka abrazīvs darbības laikā neizplūst no produkta. Uz abrazīva blīves sāniem un strūklas tīrīšanas korpusa priekšpusē ir magnētiskas blīves (A). Apkārt magnētiskajām blīvēm ir piestiprinātas birstes apmales.

Aizsargplāksnes blīve (C) pārvietojas pa virsmu.

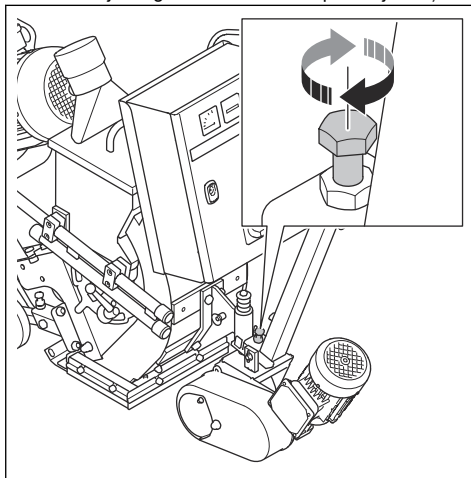


Magnētisko blīvju augstuma noregulēšana

- Atskrūvējiet 2 regulēšanas skrūves uz aizmugurējiem riteņiem.



- Atskrūvējiet regulēšanas skrūvi uz priekšējā riteņa.

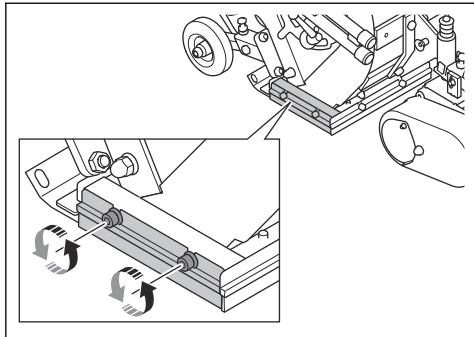


- Regulējiet augstumu, līdz magnētiskās blīves atrodas 8–10 mm attālumā no virsmas.
- Pievelciet skrūves.

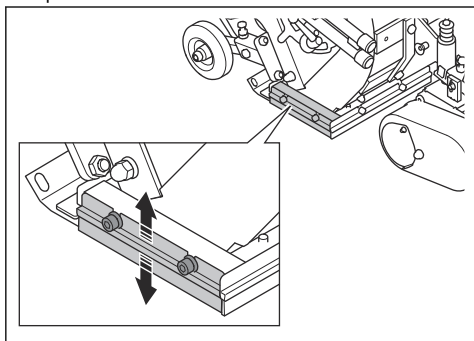
Birstes apmaļu blīvju augstuma noregulēšana

Birstes apmaļu blīves nodilst, darbinot produktu. Birstes apmaļu blīvums ir jānoregulē regulāros intervālos.

1. Atskrūvējiet 2 skrūves, kas fikсē birstes apmali.



2. Noregulējiet birstes apmales augstumu, līdz birstes apmale atrodas 1 mm virs virsmas.



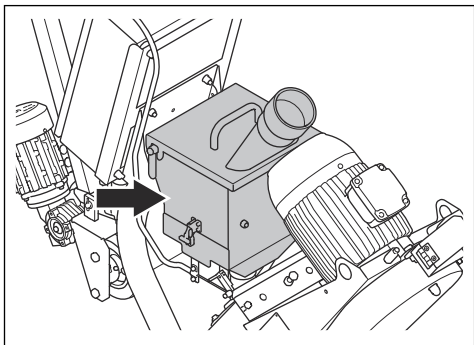
3. Pievelciet 2 skrūves.

Abrazīvs

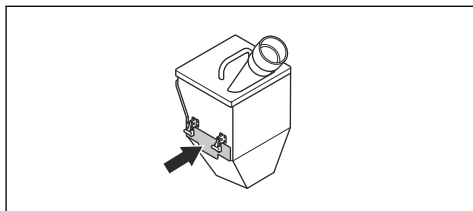
Sazinieties ar savu Husqvarna izplatītāju, lai izvēlētos piemērotu abrazīvu virsmas apstrādei. Skatiet šeit: *Apstiprināts abrazīvs lpp. 86.*

Abrazīva separators

Abrazīva separators attīra abrazīvu no piesārņojuma. Abrazīva separators satur abrazīvu un piegādā to strūkļas tīršanas ritenim.



Separatora paplāte novērs abrasīvu un strūkļas tīršanas riteni piesārņojumu.

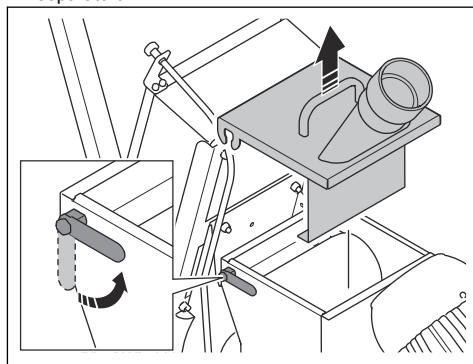


Produkta uzpilde ar abrazīvu

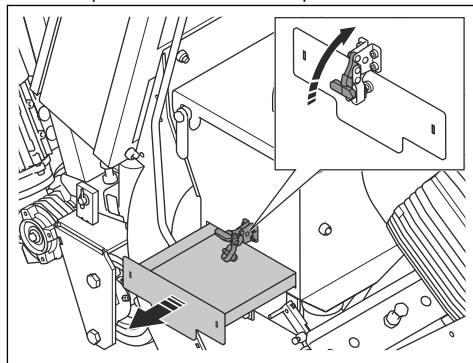


BRĪDINĀJUMS: Darba laikā vienmēr jāizmanto individuālie aizsarglīdzekļi. Skatiet šeit: *Aizsargaprīkojums lpp. 64.*

1. Aizveriet abrazīva vārstu. Skatiet šeit: *Abrazīva vārsta izmantošana lpp. 69.*
2. Atbloķējiet pārsegu un paceliet rokturi, lai atvērtu separatoru.



3. Atveriet separatora paplāti un iztīriet piesārņojumu, kad uzpildāt abrazīvu vai kad nepieciešams.



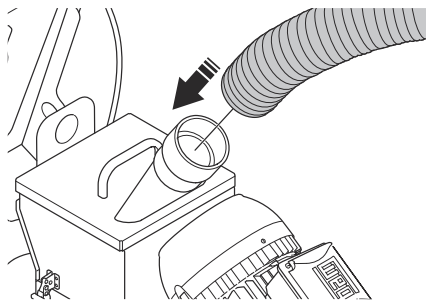
4. Uzpildiet separatoru ar abrazīvu līdz separatora paplātei. Kad nepieciešams, uzpildiet abrazīvu.

Putekļu savācēja pievienošana



BRĪDINĀJUMS: Nelietojiet putekļu savācēju, ja ir bojāta putekļu savācēja šļūtene. Tas palielina risku ieelpot veselībai bīstamos putekļus. Izmantojiet apstiprinātus elpceļu aizsarglīdzekļus.

1. Pārbaudiet, vai putekļu savācēja šļūtene nav bojāta.
2. Pārbaudiet, vai putekļu savācēja filtri nav bojāti un ir tīri.
3. Putekļu savācēja šļūteni uzmanīgi savienojiet ar putekļu savācējam paredzēto savienojumu. Savienojiet pievienotās daļas ar komplektācijā iekļauto instrumentu un rūpniecisko līmlenti.



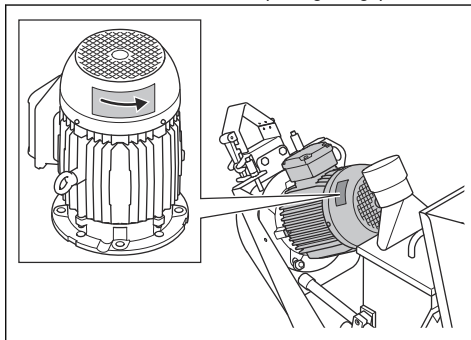
Produkta pievienošana barošanas avotam

1. Savienojiet produkta strāvas kontaktdakšu ar iezemētu kontaktlīdzu vai citu barošanas avotu.
2. Pārliecinieties, vai tīkla spriegums atbilst tam, kas norādīts produkta datu plāksnītē.

Motora rotācijas virziena pārbaude

1. Iedarbiniet ierīci. Skatiet šeit: *Produkta iedarbināšana lpp. 73.*
2. Pēc dažām sekundēm izslēdziet produktu. Skatiet šeit: *Produkta apturēšana lpp. 76.*

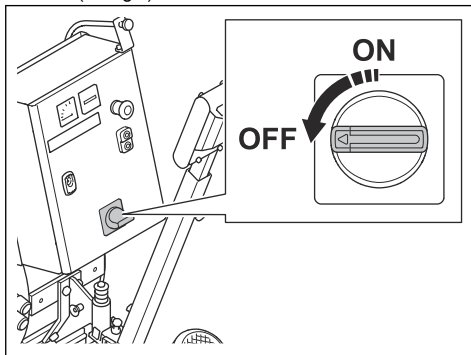
3. Pārliecinieties, vai strūklas tīrīšanas motoram ir pareizais rotācijas virziens. Pareizais virziens ir norādīts ar bultu ventilatora pārsega augšpusē.



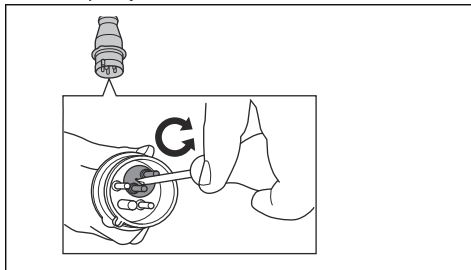
4. Ja nepieciešams, mainiet motora rotācijas virzienu. Skatiet šeit: *Motora rotācijas virziena maiņa (tikai 3 fāžu) lpp. 72.*

Motora rotācijas virziena maiņa (tikai 3 fāžu)

1. Pagrieziet ieslēgšanas/izslēgšanas slēdzi pozīcijā OFF (Izslēgts).



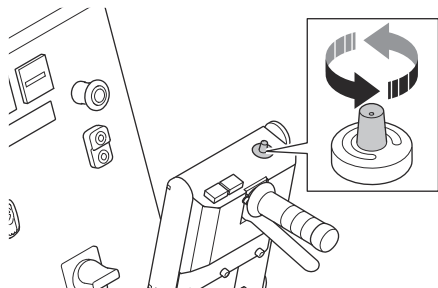
2. Uzgaidiet, līdz produkts pilnībā apstājas.
3. Atvienojiet pagarinātāju no produkta strāvas kontaktspraudņa.
4. Pagrieziet produkta strāvas kontaktdakšas invertora slēdzi pretējā virzienā.



5. Pievienojiet strāvas vadu un pārbaudiet motora rotācijas virzienu. Skatiet šeit: *Motora rotācijas virzienu pārbaude lpp. 72.*

Pareizā ātruma izvēle

Lai iegūtu pēc iespējas labāku rezultātu, darbu svarīgi veikt ar pareizo piedziņas ātrumu. Ja virsmai ir atšķirīga kvalitāte, pielāgojiet piedziņas ātrumu līdzvērtīga rezultāta iegūšanai. Apskatiet rezultātu un noregulējiet ātrumu, ja nepieciešams.

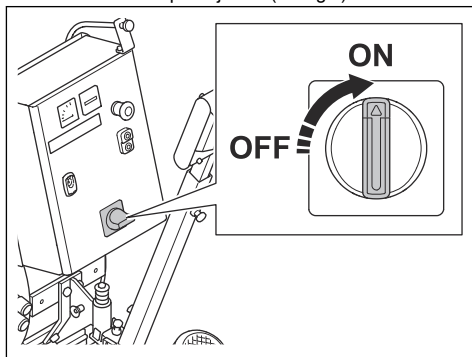


- Grieziet ātruma vadības skalu pulkstenrādītāju kustības virzienā, lai palielinātu ātrumu.
- Grieziet ātruma vadības skalu pretēji pulkstenrādītāju kustības virzienam, lai samazinātu ātrumu.
 - a) Izmantojiet 6.–10. piedziņas ātrumu uz betona virsmām, lai veiktu vieglu apstrādi.
 - b) Izmantojiet 0.–5. piedziņas ātrumu uz betona virsmām, lai veiktu intensīvu apstrādi.
 - c) Izmantojiet 0.–2. piedziņas ātrumu uz tērauda virsmām.

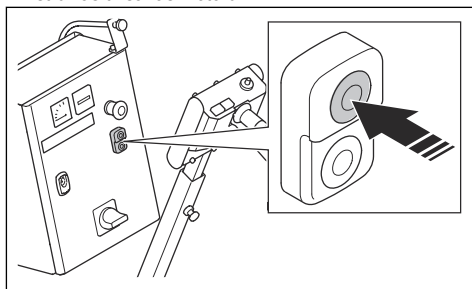
Produkta iedarbināšana

1. Pievienojiet produktu strāvas padeves avotam. Skatiet šeit: *Produkta pievienošana barošanas avotam lpp. 72.*
2. Iedarbiniet putekļu savācēju. Skatiet putekļu savācēja lietošanas rokasgrāmatu.
3. Pievienojiet produktam putekļu savācēja šļūteni. Skatiet šeit: *Putekļu savācēja pievienošana lpp. 72.*
4. Pagrieziet avārijas apturēšanas pogu pulkstenrādītāju kustības virzienā, lai to izslēgtu.

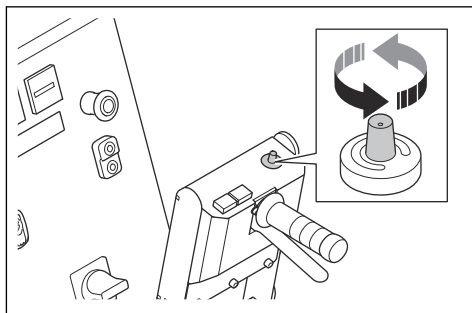
5. Pārslēdziet ieslēgšanas/izslēgšanas slēdzi uz elektriskā bloka pozīcijā ON (ieslēgts).



6. Ieslēdziet piedziņas sistēmu. Skatiet šeit: *Piedziņas sistēmas ieslēgšana lpp. 67.*
7. Nospiediet slēdzi ON (ieslēgts), lai iedarbinātu strūkļas tīrīšanas motoru.



8. Pagaidiet, līdz ampērmetrs ir tukšgaitas stāvoklī.
9. Pārliecinieties, vai strūkļas tīrīšanas motora rotācijas virziens ir pareizs. Skatiet šeit: *Motora rotācijas virzienu pārbaude lpp. 72.*
10. Lai iestatītu piedziņas ātrumu, grieziet ātruma vadības skalu.



Produkta darbināšana

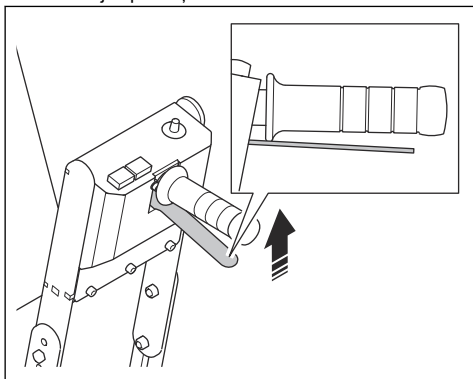


BRĪDINĀJUMS: Šo produktu paredzēts darbināt, tikai pārvietojot atpakaļgaitā. Darbības laikā nepārvietojiet produktu uz priekšu.



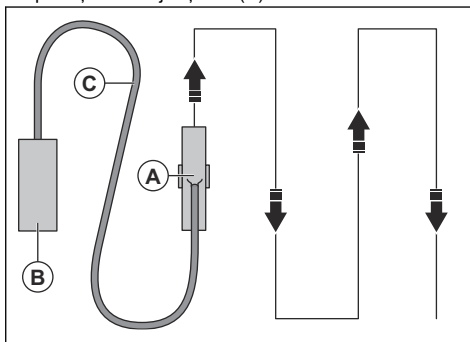
BRĪDINĀJUMS: Darbības laikā neceliet strūklas tīrīšanas korpusu. Abrazīvs tiek izvadīts no produkta lielā ātrumā, un tas var izraisīt traumas.

1. Pārliecinieties, vai darba zona ir droša. Skatiet šeit: *Darba zonas drošība lpp. 64.*
2. Uzpildiet abrazīva separatoru ar abrazīvu. Kad nepieciešams, uzpildiet separatoru ar abrazīvu. Skatiet šeit: *Produkta uzpilde ar abrazīvu lpp. 71.*
3. Iedarbiniet ierīci. Skatiet šeit: *Produkta iedarbināšana lpp. 73.*
4. Ieslēdziet piedziņas sistēmu. Skatiet šeit: *Piedziņas sistēmas ieslēgšana lpp. 67.*
5. Izmantojiet piedziņas sistēmas sviru.



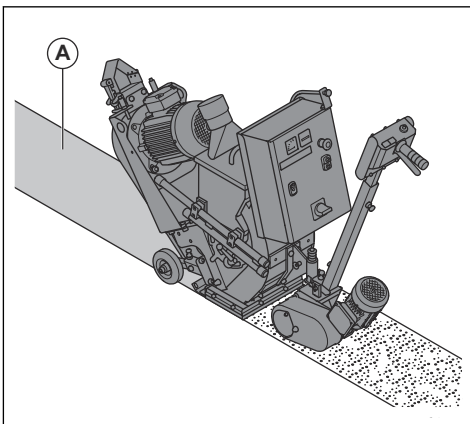
6. Velciet abrazīva vadības sviru, lai atvērtu abrazīva vārstu. Skatiet šeit: *Abrazīva vārsta izmantošana lpp. 69.*
7. Pēc 2 m aizveriet abrazīva vārstu un izslēdziet produktu.
8. Pārbaudiet strūklas rakstu. Ja nepieciešams, pielāgojiet strūklas rakstu. Skatiet šeit: *Strūklas raksta pielāgošana lpp. 74.*
9. Atlasiet pareizo ātrumu. Skatiet šeit: *Pareizā ātruma izvēle lpp. 73.*

10. Pārvietojiet produktu (A) paralēlā trajektorijā. Putekļu savācējs (B) jāsavieno ar produktu (A), izmantojot putekļu savācēja šļūteni (C).



Strūklas raksts

Strūklas raksts (A) ir apstrādātā virsma.



Lai iegūtu labāku rezultātu, karstajiem punktam jābūt strūklas raksta centrā. Ja karstais punkts ir pārāk tālu pa kreisi vai pa labi, pagrieziet vadības korpusu. Skatiet šeit: *Strūklas raksta pielāgošana lpp. 74.*

Strūklas rakstu ietekmē tālāk norādītie apstākļi.

- Pareizs strūklas tīrīšanas riteņa rotācijas virziens.
- Palielināts strūklas tīrīšanas riteņa, lāpstīnriteņa un vadības korpusa nodilums.
- Abrazīva izmērs. Mainot izmēru, ir jāpielāgo strūklas raksts.
- Vadības korpusa sānu loga novietojums.
- Dažādi virsmas veidi un cietības pakāpes.

Strūklas raksta pielāgošana



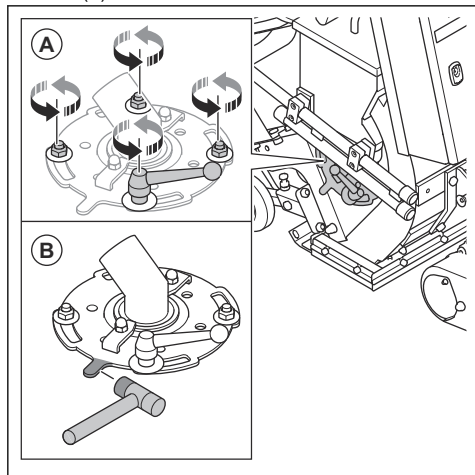
BRĪDINĀJUMS: Nepielāgojiet, neatbrīvojiet un nepieskarieties korpusa skavām, padeves teknei un strūklas tīrīšanas

ritenim, kad produkts ir ieslēgts. Pielāgojot strūkļas rakstu, atvienojiet barošanas avotu.

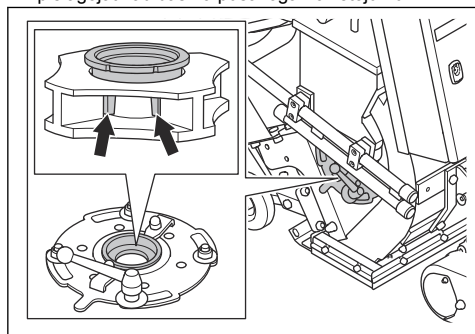


BRĪDINĀJUMS: Pielāgojot strūkļas rakstu, lietojiet individuālos aizsardzības līdzekļus. Skatiet šeit: *Aizsargaprīkojums lpp. 64.*

1. Atvienojiet barošanas kabeļa spraudni.
2. Atskrūvējiet valņgāk 3 uzgriežņus un regulēšanas sviru (A).

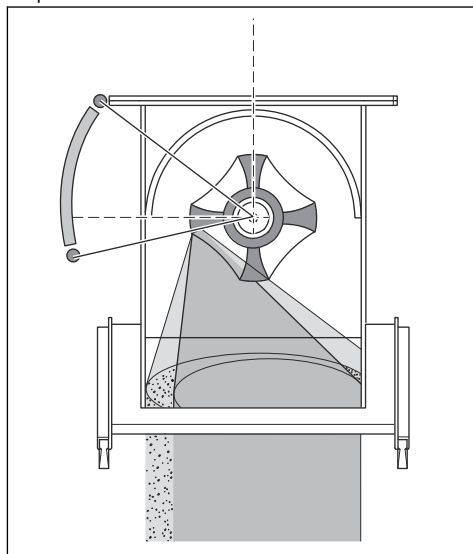


3. Uzsitiet pa strūkļas tīrīšanas riteņa pārsegu ar gumijas āmuru, lai pielāgotu strūkļas rakstu (B).
4. Griežot strūkļas tīrīšanas riteņa pārsegu, jūs pielāgojat vadības korpUSA loga novietojumu.

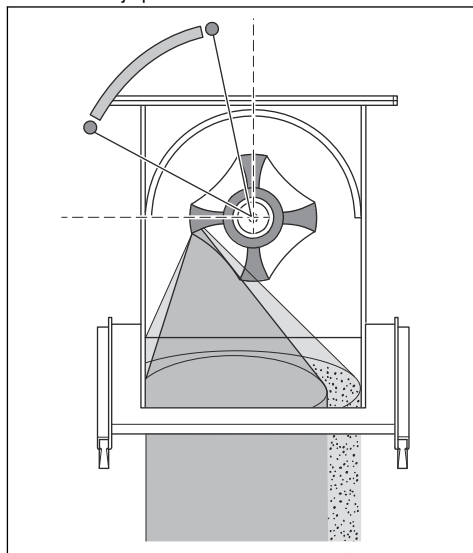


5. Pēc vadības korpUSA noregulēšanas pārliecinieties, vai padeves tekne joprojām ir pareizā pozīcijā.

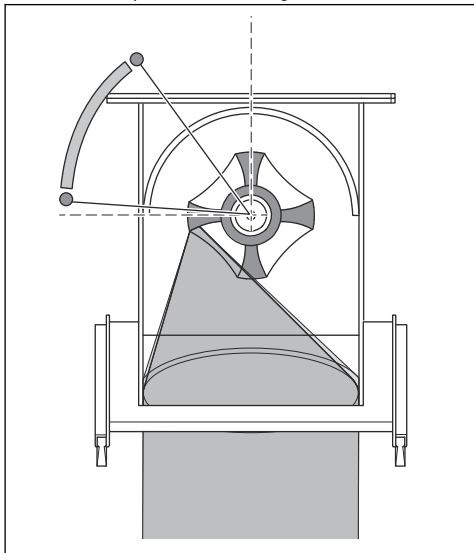
6. Griežiet vadības korpUSA pulkstenrādītāju kustības virzienā, ja karstais punkts atrodas pārāk tālu labajā pusē.



7. Griežiet vadības korpUSA pretēji pulkstenrādītāju kustības virzienam, ja karstais punkts atrodas pārāk tālu kreisajā pusē.



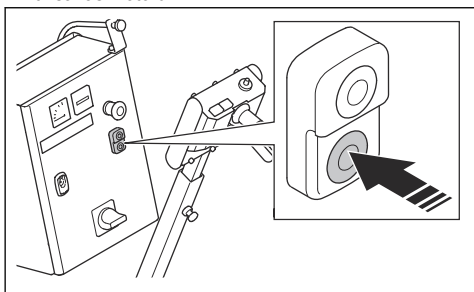
8. Lai nodrošinātu pareizu pielāgošanu, pārliecinieties, vai karstais punkts ir vienmērīgi uzklāts uz virsmas.



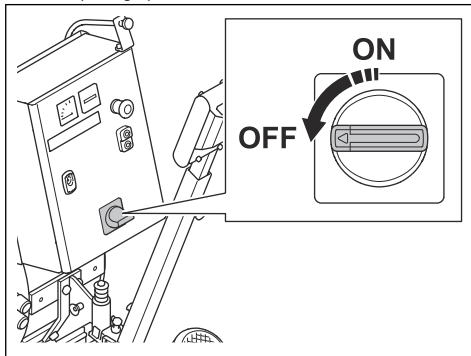
9. Pievelciet regulēšanas sviru un 3 uzgriežņus, kad vadības korpuss atrodas pareizā pozīcijā.

Produkta apturēšana

1. Spiediet abrazīva vadības kabeli, lai aizvērtu abrazīva vārstu. Skatiet šeit: *Abrazīva vārsta izmantošana lpp. 69.*
2. Nospiediet slēdzi OFF (Izslēgts), lai izslēgtu strūklas tīrīšanas motoru.



3. Pagrieziet ieslēgšanas/izslēgšanas slēdzi pozīcijā OFF (Izslēgts).



4. Atvienojiet strāvas kontaktdakšu no barošanas avota.
5. Apturiet putekļu savācēju. Skatiet putekļu savācēja lietošanas rokasgrāmatu.

Apkope

Ievads



BRĪDINĀJUMS: Pirms veicat apkopi, izlasiet nodaļu par drošību un pārliecinieties, vai izprotat to.



BRĪDINĀJUMS: Veicot apkopi, lietojiet individuālos aizsardzības līdzekļus. Skatiet šeit: *Aizsargaprīkojums lpp. 64.*



BRĪDINĀJUMS: Pirms apkopes izslēdziet motoru un atvienojiet strāvas kontaktdakšu no barošanas avota.

Pārļiecinieties, vai visas piedziņas ir apturētas.

Lai veiktu visus produkta apkopes un remonta darbus, ir nepieciešama īpaša apmācība. Mēs garantējam profesionāla remonta un apkopes pieejamību. Ja jūsu izplatītājs nav apkopes dienesta pārstāvis, vērsieties pie izplatītāja, lai iegūtu informāciju par tuvāko apkopes dienesta pārstāvi.

Papildinformāciju skatiet šeit:

www.husqvarnaconstruction.com.

Apkopes grafiks

* = vispārēja apkope, ko veic lietotājs. Šajā lietošanas rokasgrāmatā instrukcijas nav sniegtas.

X = norādījumi ir sniegti šajā lietošanas rokasgrāmatā.

O = šajā lietotāja rokasgrāmatā nav sniegtas instrukcijas. Ļaujiet apkopi veikt pilnvarotam apkopes pakalpojumu sniedzējam.

Produkta vispārējā apkope	Ik pēc 3 h	Katru dienu	12 h pēc apkopes	Ik pēc 3 mēnešiem	Reizi gadā
Pārļiecinieties, vai uzgriežņi un skrūves ir stingri pievilkta.		*	*		
Pārļiecinieties, vai strāvas kontaktdakša un pagarinātājkabelis ir labā stāvoklī un nav bojāti.		*			
Pārbaudiet, vai elektriskie komponenti, kabeli un savienojumi nav nodiluši vai bojāti.		*			
Pārbaudiet RCD.		*			
Pārbaudiet, vai elektromotors nav netīrs un bojāts.		*			
Pārļiecinieties, vai putekļu savācēja šļūtene nav bojāta un nosprostota.		*			
Iztukšojiet putekļu savācēju.	*				
Pārbaudiet abrazīva separatoru, separatora paplāti un padeves tekni.	X				
Noīriet produktu.		X			
Pārbaudiet visas drošības ierīces.		X			
Pārbaudiet, vai sukuks blīve un magnētiskā blīve nav nodilusi.		X			
Pārbaudiet, vai vadības korpuss, strūklas tīrīšanas ritenis un ieliktni nav nodiluši. Skatiet šeit: <i>Darbības, kas jāveic pirms produkta iedarbināšanas lpp. 67.</i>		X			
Pārbaudiet dzensiksna spriegumu.		X		X	
Pārbaudiet piedziņas sistēmas dzensiksna spriegumu.				X	
Noīriet piedziņas sistēmas dzensiksnu.				X	

Produkta vispārējā apkope	Ik pēc 3 h	Katru dienu	12 h pēc ap- kopes	Ik pēc 3 mē- nešiem	Reizi gadā
Veiciet pilnu produkta apkopi un tīrīšanu.					○

Izstrādājuma tīrīšana

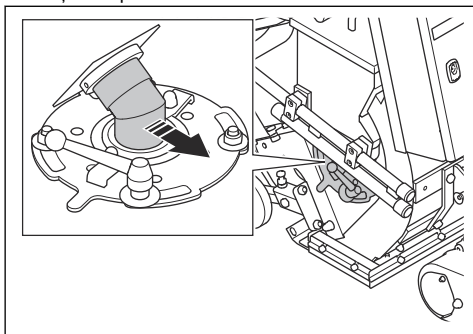
- Pēc lietošanas vienmēr notīriet visu aprīkojumu. Izmantojiet putekļsūcēju.
- Nemazgājiet izstrādājumu ar augstspiediena mazgātāju.
- Uzturiet gaisa atveres tīras un nenosprostotas, lai vienmēr nodrošinātu pietiekamu izstrādājuma dzesēšanu.

Piedziņas sistēmas ķēdes tīrīšana

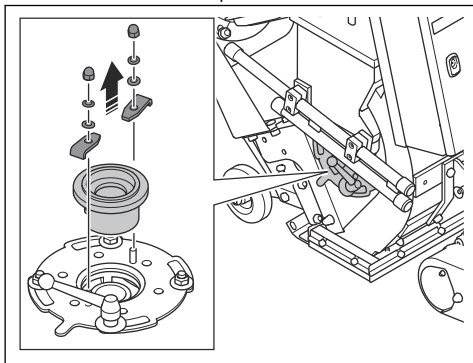
1. Notīriet neīrumus no ķēdes ārējās virsmas, izmantojot cietu suku vai stieplu suku.
2. Notīriet ķēdi ar tīrīšanas līdzekli.
3. Notīriet neīrumus no ķēdes iekšējām daļām.

Vadības korpusa noņemšana un uzstādīšana

1. Noņemiet padeves tekni.



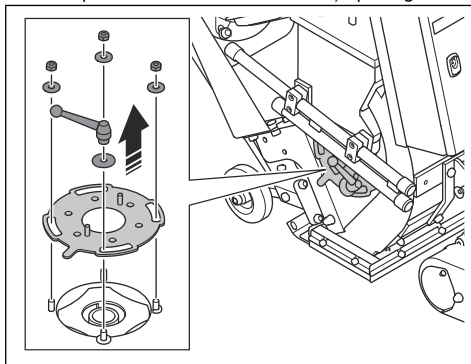
2. Noņemiet 2 uzgriežņus, 4 starplikas, 2 korpusa skavas un vadības korpusu.



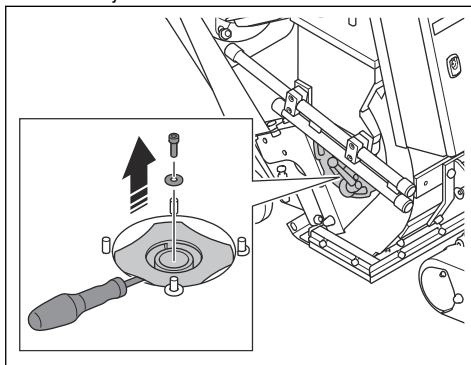
3. Uzstādiat vadības korpusu, veicot darbības pretējā secībā.

Strūklas tīrīšanas riteņa maiņa

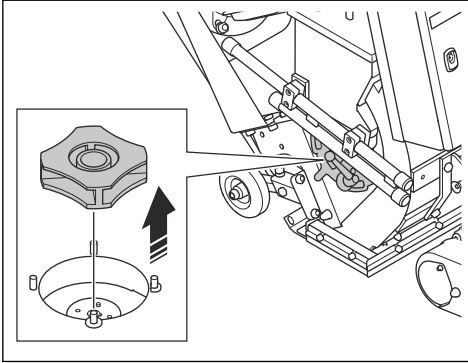
1. Noņemiet padeves tekni un vadības korpusu. Skatiet šeit: *Vadības korpasa noņemšana un uzstādīšana lpp. 78.*
2. Noņemiet 3 uzgriežņus, vadības korpasa sviru, 4 starplikas un strūklas tīrīšanas riteņa pārsegu.



3. Ievietojiet strūklas tīrīšanas riteņi piemērotu instrumentu, lai nepieļautu rotāciju. Izņemiet skrūvi un likvidējiet to.



4. Noņemiet strūklas tīrīšanas riteni.



5. Uzstādiēt jaunu strūklas tīrīšanas riteni, veicot darbības pretējā secībā.



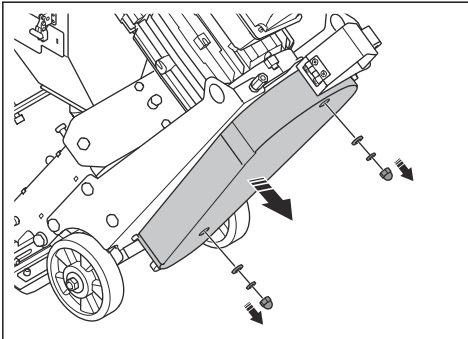
IEVĒROJIET: Uzstādot jaunu strūklas tīrīšanas riteni, vienmēr izmantojiet jaunu skrūvi.

Kļūksnas sprieguma pārbaude



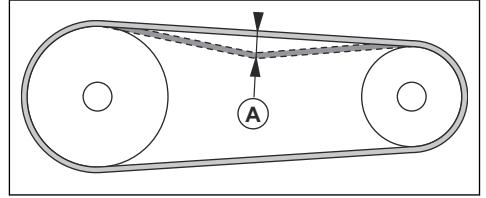
BRĪDINĀJUMS: Nelietojiet produktu, ja nav uzstādīts kļūksnas pārsegs.

1. Apturiet ierīci. Skatiet šeit: *Produkta apturēšana lpp. 76.*
2. Noņemiet kļūksnas pārsegu.



3. Pārbaudiet, vai kļūksnas nav bojātas vai nodilušas. Ja nepieciešams, nomainiet kļūksnas.

4. Spiediet kļūksnas ar īkšķi, lai pārbaudītu spriegojumu. Ja jums izdodas spiest kļūksnas 10–15 mm attālumā (A), spriegojums ir pareizs.



5. Ja kļūksnu spriegojums nav pietiekams, palieliniet attālumu starp motoru un gultni.
6. Uzlieciet kļūksnas pārsegu.

Kļūksnu maiņa



BRĪDINĀJUMS: Noņemiet kļūksnas pārsegu tikai tad, kad ir atvienota strāvas padeve un strūklas tīrīšanas motors ir pilnībā apturēts.



BRĪDINĀJUMS: Nelietojiet produktu, ja nav uzstādīts kļūksnas pārsegs.

1. Noņemiet kļūksnas pārsegu. Skatiet šeit: *Kļūksnas sprieguma pārbaude lpp. 79.*
2. Samaziniet attālumu starp strūklas tīrīšanas motoru un gultni, lai samazinātu kļūksnu spriegojumu.
3. Noņemiet vecās kļūksnas un uzstādiēt jaunās kļūksnas.
4. Palieliniet attālumu starp strūklas tīrīšanas motoru un gultni, lai nospriegotu kļūksnas. Skatiet šeit: *Kļūksnas sprieguma pārbaude lpp. 79.*
5. Pievienojiet kļūksnas pārsegu.

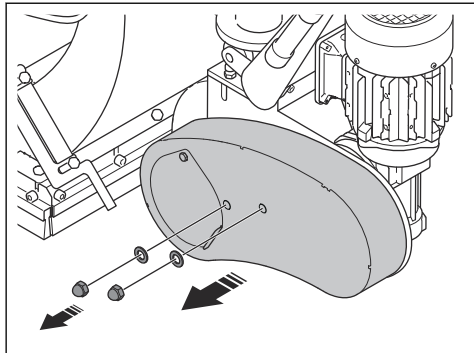
Pārbaudiet piedziņas sistēmas ķēdes spriegojumu.



BRĪDINĀJUMS: Nelietojiet produktu, ja nav uzstādīts ķēdes pārsegs.

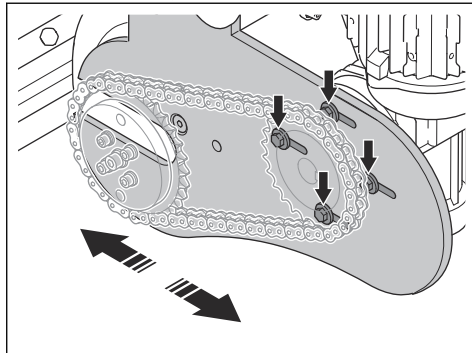
1. Apturiet ierīci. Skatiet šeit: *Produkta apturēšana lpp. 76.*

2. Noņemiet ķēdes pārsegu.



3. Spiediet ķēdi, lai pārbaudītu spriegumu. Ja jums izdodas spiest ķēdi 5 mm attālumā, spriegojums ir pareizs.

4. Atlaidiet uzgriežņus.



5. Pārvietojiet ķēdes riteņi, lai noregulētu spriegojumu.

6. Pievelciet uzgriežņus.

7. Uzstādiet ķēdes pārsegu.

Problēmu novēršana

Problēma	Cēlonis	Risinājums
Pārmērīgas vibrācijas vai neraksturīgi trokšņi.	Strūklas tīrīšanas riteņi ir nodilis vai bojāts.	Nomainiet nodilušās vai bojātās daļas.
	Strūklas tīrīšanas riteņa un vadības korpusa nepareizs salāgojums.	Pielāgojiet strūklas tīrīšanas riteņa un vadības korpusa salāgojumu.
	Skrūves un uzgriežņi ir vaļīgi.	Pievelciet visas skrūves un uzgriežņus.
	Nepareizs ķīļsiksnu spriegojums.	Pārbaudiet ķīļsiksna spriegojumu. Skatiet šeit: <i>Ķīļsiksna spriegojuma pārbaude lpp. 79.</i>
	Bojāts motors.	Nomainiet motoru. Sazinieties ar pilnvarotu Husqvarna apkopes dienesta pārstāvi.
	Riteņi ir bojāti.	Novietojiet riteņus atpakaļ.
Slikta darbība vai iekārta nedarbojas.	Abrazīva padeve strūklas tīrīšanas riteņim nav pietiekama.	Iztīriet separatora paplāti un uzpildiet abrazīva separatoru ar abrazīvu. Pārbaudiet padeves tekni un abrazīva vārstu.
	Abrazīva veids nav atbilstošs virsmai.	Nomainiet abrazīvu pret virsmai atbilstošu abrazīvu.
	Abrazīvs ir piesārņots.	Pārbaudiet putekļu savācēju un putekļu savācēja šļūteni.
	Strūklas tīrīšanas riteņi vai vadības korpusi ir nodilis vai bojāts.	Nomainiet strūklas tīrīšanas riteņi un/vai vadības korpusus.
	Darbības sākumā uz virsmas nokļūst pārāk liels abrazīva daudzums.	Aizveriet abrazīva vārstu un izslēdziet produktu. Vēlreiz sāciet darbu un lēnām atveriet abrazīva vārstu.
	Pārāk liels produkta piedziņas ātrums.	Samaziniet piedziņas ātrumu.

Problēma	Cēlonis	Rīsinājums
Abrazīvs iztek no produkta.	Magnētiskās blīves ir nepareizā attālumā no virsmas.	Noregulējiet magnētisko blīvju augstumu.
	Bojātas blīves.	Pārbaudiet visas blīves un nomainiet tās, ja nepieciešams.
	Abrazīva kvalitāte nav apmierinoša.	Plašāku informāciju jautājiet savam izplatītājam.
Strūklas tīrīšanas korpusa daļas nodilst ātrāk nekā parasti.	Nepareizs abrazīvs.	Plašāku informāciju jautājiet savam izplatītājam.
	Vadības korpuss nav uzstādīts pareizi.	Noregulējiet vadības korpusu, lai iestaftu labāku strūklas rakstu.
	Putekļu savācēja sūkšanas jauda nav pietiekama.	Pārbaudiet putekļu savācēja šļūteni un putekļu savācēju.
Produkts nekustas.	Piedzīņas ātrums ir pārāk mazs.	Palieliniet piedziņas ātrumu.
	Strūklas tīrīšanas galva ieķeras grīdā.	Pielāgojiet augstumu.
	Piedzīņas sistēma ir bojāta vai nav pievienota.	Ieslēdziet piedziņas sistēmu. Pārbaudiet piedziņas ķēdi.
Motors needarbojas.	Trūkst barošanas fāzes.	Pārbaudiet barošanu.
	Nepareiza barošanas fāze.	Pielāgojiet fāzi.
	Ir ieslēgta avārijas apturēšanas poga.	Pagrieziet avārijas apturēšanas pogu pulksteņrādītāju kustības virzienā, lai izslēgtu.
	Ir ieslēgts motora aizsargslēdzis.	Vēlreiz iedarbiniet produktu. Pārbaudiet barošanu.
	Pagarinājuma kabelis ir atvienots vai bojāts.	Pievienojiet pagarinājuma kabeli vai, ja nepieciešams, nomainiet to.
	Komponents ir bojāts.	Sazinieties ar pilnvarotu Husqvarna apkopes dienesta pārstāvi.
Produkts pēc brīža pārtrauc darboties.	Motora aizsargslēdzis ir atvienojies pārslodzes dēļ.	Sazinieties ar pilnvarotu Husqvarna apkopes dienesta pārstāvi.
	Motors ir bojāts.	Pārbaudiet motoru.
	Ir ieslēgts drošinātājs vai bojājumstrāvas aizsargslēdzis.	Sazinieties ar pilnvarotu Husqvarna apkopes dienesta pārstāvi.
	Kabeļi ir bojāti.	Pārbaudiet kabeļus un, ja nepieciešams, nomainiet to.
Piedzīņas sistēma nedarbojas pareizi.	Piedzīņas sistēma nav aktivizēta.	Uzstādiet ātri atvienojamo tapu.
	Drošinātājs vai piedziņas sistēmas motors ir bojāts.	Sazinieties ar pilnvarotu Husqvarna apkopes dienesta pārstāvi.
	Vadības pults ir bojāta.	Sazinieties ar pilnvarotu Husqvarna apkopes dienesta pārstāvi.
	Potenciometrs ir bojāts.	Sazinieties ar pilnvarotu Husqvarna apkopes dienesta pārstāvi.

Pārvadāšana, glabāšana un utilizēšana

Transportēšana



BRĪDINĀJUMS: Esiet uzmanīgi transportēšanas laikā. Produkts ir smags un var radīt traumas vai bojājumus, ja transportēšanas laikā tas nokrīt vai pārvietojas.



IEVĒROJIET: Nevelciet produktu ar transportlīdzekli.

- Pirms transportēšanas pārlicinieties, vai ir atvienots barošanas avots.
- Pirms transportēšanas pārlicinieties, vai ir atvienots elektrības kabelis un putekļu savācēja šļūtene.
- Pirms transportēšanas atīriet no abrazīva.
- Rīteņi ļauj pārvietot produktu nelielos attālumos. Garākām distancēm paceliet produktu, lai pārvietotu to, vai novietojiet uz transportlīdzekļa.
- Transportēšanas laikā uzlieciet uz produkta noteikta veida aizsargiekpakojumus. Aizsargiekpajums palīdz aizsargāt produktu pret laikapstākļiem, piemēram, lietu un sniegu.
- Transportēšanas laikā aktivizējiet piedziņas sistēmu. Skatiet šeit: *Piedziņas sistēmas ieslēgšana lpp. 67.*

Produkta manuāla pārvietošana



BRĪDINĀJUMS: Pirms pārvietojat produktu, uzgaidiet, līdz visas kustīgās daļas pilnībā apstājas.



BRĪDINĀJUMS: Lietojiet aizsargapavus ar tērauda purngaliem un neslīdošām zolēm.



BRĪDINĀJUMS: Nepārvietojiet manuāli produktu uz augšu un uz leju pa uzbrauktuvi, kad piedziņas sistēma izslēgta. Pārvietojiet produktu manuāli tikai pa līdzenu virsmu.

1. Izslēdziet piedziņas sistēmu. Skatiet šeit: *Piedziņas sistēmas ieslēgšana lpp. 67.*
2. Spiediet rokturi uz leju.
3. Bīdīet vai velciet produktu, turot to aiz roktura.
4. Ieslēdziet piedziņas sistēmu. Skatiet šeit: *Piedziņas sistēmas ieslēgšana lpp. 67.* Pēc motora izslēgšanas tiek ieslēgta stāvbremzes funkcija, kas nepieļauj produkta nejaušu izkustēšanos.

Produkta pārvietošana ar piedziņas sistēmu



BRĪDINĀJUMS: Produkts ir smags, un pastāv traumu gūšanas risks, ja tas apgāžas. Esiet piesardzīgs, pārvietojot produktu.



BRĪDINĀJUMS: Neceliet produktu no zemes tā darbības laikā.

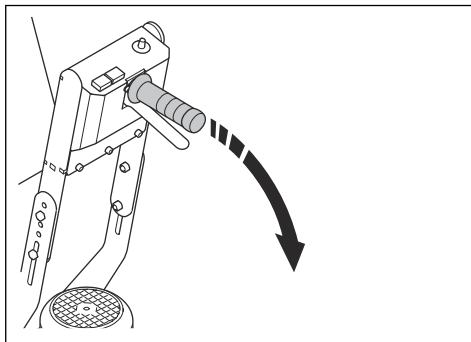


BRĪDINĀJUMS: Darbības laikā nepārvietojiet produktu uz priekšu.

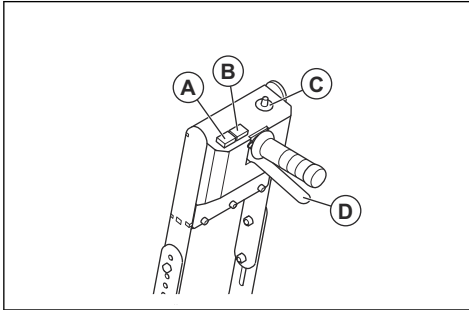


BRĪDINĀJUMS: Lietojiet aizsargapavus ar tērauda purngaliem un neslīdošām zolēm.

1. Ieslēdziet piedziņas sistēmu. Skatiet šeit: *Piedziņas sistēmas ieslēgšana lpp. 67.*
2. Velciet rokturi uz leju, lai paceltu produktu no virsmas.



3. Iestatiet un pielāgojiet kustības ātrumu, izmantojot ātruma vadības skalu (C).



4. Nospiediet un turiet piedziņas sistēmas sviru (D), lai pārvietotu produktu atpakaļgaitā.
5. Nospiediet un turiet ātrinošā pārnēsma pogu (A), lai pārvietotu maksimālajā ātrumā.
6. Nospiediet un turiet pogu pāriešanai uz priekšu (B), lai pārvietotu produktu uz priekšu.

Izstrādājuma pārvietošana slīpumā



BRĪDINĀJUMS: Ievērojiet īpašu piesardzību, pārvietojot izstrādājumu augšup un lejup slīpumā. Izstrādājums ir smags un pastāv traumu gūšanas risks, ja tas apgāžas vai pārvietojas pārāk ātri.



BRĪDINĀJUMS: Ja slīpums ir stāvs, vienmēr izmantojiet vinču. Nestaiģājietai un nestāvēt zem izstrādājuma vai blakus tam.

- Lai pārvietotu izstrādājumu lejup pa slīpumu, lēni darbiniet to turpgaitā.
- Lai pārvietotu izstrādājumu augšup pa slīpumu, lēni darbiniet to atpakaļgaitā.
- Slīpumā negrieziet izstrādājumu pa labi vai pa kreisi vairāk kā par 45°.

Produkta celšana



BRĪDINĀJUMS: Pārliecinieties, vai celšanas aprīkojumam ir pareizas specifikācijas, lai produktu varētu droši pacelt. Datu plāksnītē uz produkta ir norādīts tā svars.

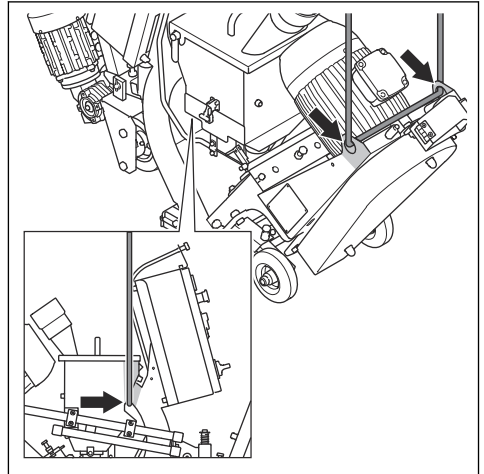


BRĪDINĀJUMS: Nestaiģājietai un nestāvēt zem vai blakus paceltam produktam. Nodrošiniet, lai darba zonā neatrastos nepiederošas personas.



BRĪDINĀJUMS: Neceliet bojātu produktu. Pārbaudiet, vai celšanas cilpa ir pareizi uzstādīta un nav bojāta.

1. Piestipriniet celšanas aprīkojumu pie celšanas cilpām.



2. Celiet produktu drošā veidā. Turiet rokturi, līdz produkts ir pacelts no zemes.

Izstrādājuma nostiprināšana uz transportlīdzekļa

Izmantojiet celšanas cilpas, lai piestiprinātu produktu transportēšanas transportlīdzeklī.

1. Iestipriniet celšanās cilpās savilcējus.
2. Piestipriniet un pievelciet savilcējus pie transportlīdzekļa.

Uzglabāšana



IEVĒROJIET: Nenovietojiet produktu uzglabāšanai ārpus telpām. Vienmēr turiet produktu telpās.

- Glabājiet produktu sausā un siltā vietā.
- Noīriiet produktu un veiciet pilnu apkopi, pirms novietojat produktu glabāšanai.
- Glabājiet produktu norobežotā vietā, lai novērstu to, ka tam var piekļūt bērni vai personas, kam tas nav atļauts.
- Attīriiet abrazīva separatoru no abrazīva.

Izstrādājuma utilizēšana

- Ievērojiet vietējās pārstrādes prasības un piemērojamos noteikumus.

- Kad izstrādājums vairs netiek izmantots, nosūtiet to Husqvarna izplatītājam vai nogādājiet to pārstrādes vietā.

Tehniskie dati

	1-8DPS30 1x230V	1-8DPS30 3x400V	1-8DPS55
Nominālā jauda, W	3180	3370	5680
Spriegums, V	230	400	
Nominālā frekvence, Hz	50		
Nominālā strāva, A	13,4	6,95	11
Kabeļa garums, m	10		
Strāvas kabeļa veids	3 x 2,5 mm ²	4 x 2,5 mm ²	
Darbības platums, mm	203		
Piedziņas ātrums, m/min.	0–23		
Maksimālā kāpumu pārvarēšanas spēja tīrīšanas laikā, grādi/%	10/18		
Produkta izmēri (G x P x A), mm	1570 x 380 x 1050		1700 x 380 x 1050
Svars, kg	145		155
Darba temperatūra, °C	No -10 līdz 45		
Putekļu šļūtenes savienojuma diametrs, mm	75		
Putekļu savācējs	Lai saņemtu papildinformāciju, sazinieties ar Husqvarna apkopes dienesta pārstāvi.		

Piezīme: Ja jūsu produktam nepieciešami elektrosistēmas dati, kas nav norādīti tabulā, sazinieties

ar Husqvarna apkopes pakalpojumu nodrošinātāju, lai saņemtu plašāku informāciju.

Trokšņa un vibrācijas emisija

Trokšņa emisija	
Skaņas spiediena līmenis pie lietotāja auss, LP dB (A) ¹	76
Vibrācijas līmeņi	
Galvenais rokturis, m/s ²	0,5
¹ Skaņas spiediena līmenis noteikts atbilstoši EN ISO 11202. Izmērīts uz betona virsmas. Nenoteiktība kPa 2,5 dB.	
² Svērtais efektīvais paātrinājums pie roktura noteikts atbilstoši EN ISO 20643. Izmērīts uz betona virsmas. Nenoteiktība K 0,5 m/s ²	

Apstiprināts abrazīvs

	Tērauda ar lielu oglekļa saturu skrots			Tērauda ar lielu oglekļa saturu grauds
	S-330	S-390	S-460*	SG25*
Apstiprināts abrazīvs	S-330	S-390	S-460*	SG25*
mm	1,0	1,2	1,4	1,0
* īpašas darbības				

Pagarinātāja vadi

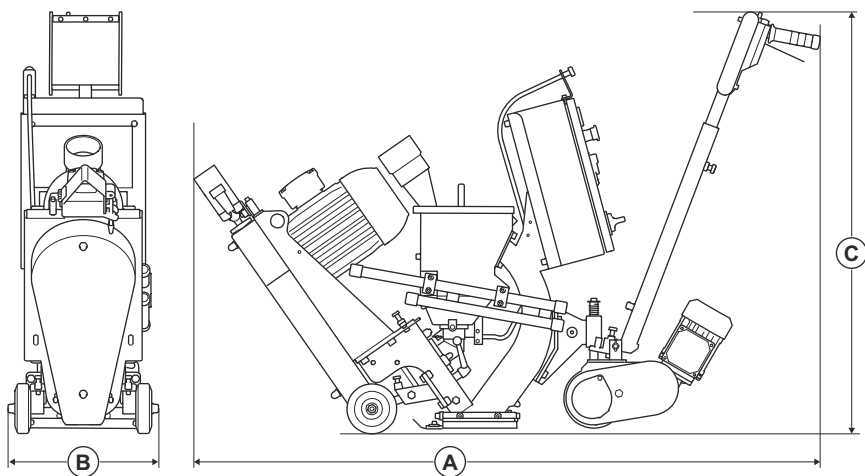
Kabeļa garums	Šķērsgriezums			
	≤ 16 A	≤ 32 A	≤ 63 A	≤ 125 A
Aprēķināts pie sākotnējā drošinātāja GG ¹ :	16 ampēri	32 ampēri	63 ampēri	125 ampēri
> 20 m	1,5 mm ²	2,5 mm ²	10 mm ²	25 mm ²
20 m > 50 m	2,5 mm ²	4 mm ²	10 mm ²	25 mm ²
50 m > 75 m	4 mm ²	6 mm ²	16 mm ²	35 mm ²
¹ Šķērsgriezums ir jāpārērkina, ja tiek izmantots cita veida vai izmēra sākotnējais drošinātājs.				

Paziņojums par deklarētajiem trokšņa un vibrācijas rādītājiem

Šīs vērtības tika iegūtas laboratorijas tipa pārbaudes laikā saskaņā ar minēto direktīvu vai standartu prasībām un ir piemērotas salīdzinājumam ar citu tādu izstrādājumu deklarētajām vērtībām, kuri ir pārbaudīti, izmantojot tās pašas direktīvas vai standartus. Šīs deklarētās vērtības nav piemērotas izmantošanai riska

novērtēšanā, un atsevišķās darba vietās izmērītās vērtības var būt lielākas. Faktiskās iedarbības vērtības un atsevišķa lietotāja apdraudējuma risks ir unikāls katram gadījumam un var būt atkarīgs no veida, kā strādā attiecīgais lietotājs, kādam materiālam tiek izmantots izstrādājums, kā ar tā, cik liels ir iedarbības laiks vai kāds ir izstrādājuma un lietotāja fiziskais stāvoklis.

Produkta izmēri



A	Garums, mm	1570
B	Platums, mm	380
C	Augstums, mm	1050

Atbilstības deklarācija

ES atbilstības deklarācija

Mēs, Husqvarna AB, SE-561 82 Huskvarna, Zviedrija,
tālr. +46- 36-146500, ar pilnu atbildību apliecinām, ka šis
produkts:

Apraksts	Skrošu strūklas aparāts
Zīmols	Husqvarna
Tips/modelis	1-8DPS30, 1-8DPS55
Identifikācija	Ar sērijas numuriem no 2023 un turpmākiem sērijas numuriem

pilnībā atbilst šādām ES direktīvām un noteikumiem:

Direktīva/regula	Apraksts
2006/42/EK	"par mehānismiem"
2014/30/ES	"par elektromagnētisko savietojamību"

un ir ievēroti tālāk norādītie saskaņotie standarti un/vai
tehniskās specifikācijas;

EN ISO 12100:2010

Partille, 2023-04-03



Martins Hubers (Martin Huber)

Izpētes un attīstības direktors, Betona virsmu un grīdu
nodaļa

Husqvarna AB, Celtniecības daļa

Atbildīgais par tehnisko dokumentāciju



Содержание

Введение.....	89	Поиск и устранение неисправностей.....	113
Безопасность.....	92	Транспортировка, хранение и утилизация.....	115
Эксплуатация.....	98	Технические данные	118
Техническое обслуживание.....	108	Декларация о соответствии.....	121

Введение

Описание изделия

Изделие представляет собой дробеструйную машину с электродвигателями и пешеходным управлением. Изделие оснащено рабочим колесом, которое подает металлический абразив на поверхность. Во время работы изделие должно быть подключено к подходящему пылеуловителю.

Использование по назначению

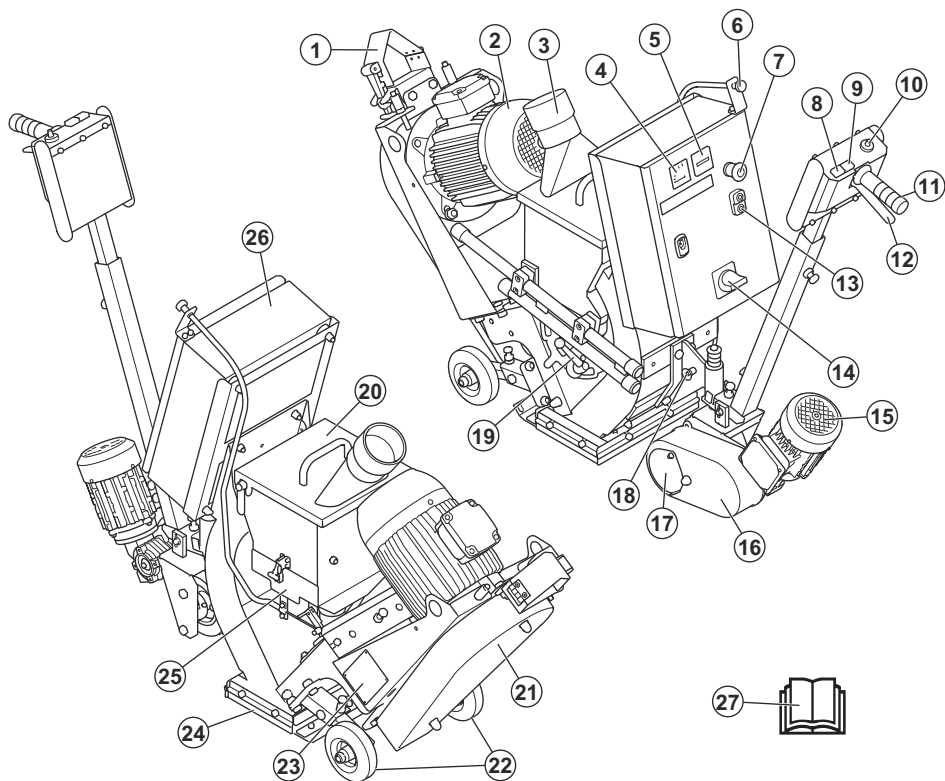
Изделие используется для удаления тонких слоев краски, герметиков и загрязнений. Изделие

можно использовать на сухих незамерзающих горизонтальных поверхностях. Например, из бетона, асфальта, камня и стали.

Изделие предназначено для использования профессиональными операторами в коммерческих целях.

Запрещается использовать изделие для других видов работ.

Обзор изделия



- | | |
|---|--|
| <ol style="list-style-type: none"> 1. Хомут для шланга пылеуловителя и электрического кабеля 2. Двигатель дробеструйной системы 3. Соединение пылеуловителя 4. Амперметр для двигателя дробеструйной системы 5. Счетчик моточасов 6. Трос управления подачей абразива 7. Кнопка аварийного останова 8. Кнопка повышающей передачи 9. Кнопка перемещения вперед 10. Регулятор скорости 11. Рукоятка рулевого управления 12. Рычаг системы привода 13. Кнопка включения/выключения двигателя дробеструйной системы 14. Переключатель ВКЛ/ВЫКЛ 15. Двигатель системы привода 16. Кожух системы привода | <ol style="list-style-type: none"> 17. Крышка цепи 18. Быстросъемный штифт 19. Регулировочный рычаг распределительной камеры 20. Крышка сепаратора 21. Кожух клинового ремня 22. Колеса 23. Паспортная табличка 24. Дробеструйная головка с уплотнениями 25. Поддон сепаратора 26. Блок электрооборудования 27. Руководство по эксплуатации |
|---|--|

Символы на изделии



Предупреждение. Изделие может представлять опасность и стать причиной тяжелой травмы или смерти оператора или окружающих.

Соблюдайте осторожность и правила эксплуатации изделия.



Высокое напряжение.



Держите все части тела вдали от нагретых поверхностей инструмента.



Точка подъема.



Не прикасайтесь к вращающимся узлам.



Перед началом работы с изделием внимательно прочитайте руководство и убедитесь, что понимаете приведенные здесь инструкции.



Используйте одобренные средства защиты органов дыхания.



Используйте одобренные средства защиты органов слуха.



Используйте одобренные средства защиты глаз.



Используйте одобренные защитные перчатки.



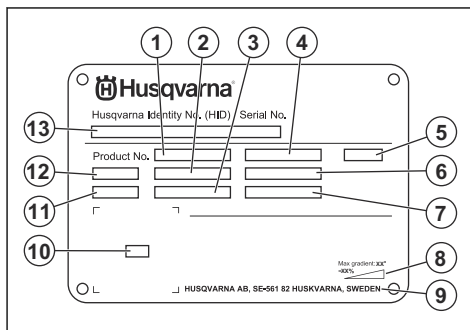
Используйте одобренные защитные ботинки.



Данное изделие отвечает требованиям соответствующих директив ЕС.

Примечание: Прочие условные обозначения/наклейки на изделии указывают на его соответствие специальным требованиям сертификации, которые действуют в определенных странах.

Паспортная табличка



1. Номер изделия
2. Вес изделия
3. Номинальная мощность
4. Номинальное напряжение
5. Корпус
6. Номинальная сила тока
7. Частота
8. Максимальный угол уклона
9. Производитель
10. Сканируемый код
11. Год производства
12. Модель
13. Серийный номер

Ответственность изготовителя

В соответствии с законами об ответственности изготовителя мы не несем ответственности за ущерб, вызванный эксплуатацией нашего изделия в результате:

- ненадлежащего ремонта изделия;
- использования для ремонта изделия неоригинальных деталей или деталей, не одобренных производителем;
- использования неоригинальных дополнительных принадлежностей или принадлежностей, не одобренных производителем;
- ремонта изделия в неавторизованном сервисном центре или неквалифицированным специалистом;

Безопасность

Инструкции по технике безопасности

Предупреждения, предостережения и примечания используются для выделения особо важных пунктов руководства.



ПРЕДУПРЕЖДЕНИЕ:

Используется, когда несоблюдение инструкций руководства может привести к травмам или смерти оператора или находящихся рядом посторонних лиц.



ВНИМАНИЕ: Используется, когда несоблюдение инструкций руководства может привести к повреждению изделия, других материалов или прилегающей территории.

Примечание: Используется для предоставления дополнительных сведений о конкретной ситуации.

Общие инструкции по технике безопасности



ПРЕДУПРЕЖДЕНИЕ: В обязательном порядке прочитайте следующие инструкции по технике безопасности, прежде чем приступить к эксплуатации изделия.

- Изделие представляет опасность при небрежном или неправильном обращении. Изделие может стать причиной тяжелой травмы или смерти оператора и окружающих. Перед использованием изделия в обязательном порядке прочтите настоящее руководство по эксплуатации и убедитесь, что вы полностью понимаете его содержание.
- Изделие не предназначено для использования лицами с ограниченными физическими, умственными или сенсорными способностями, в том числе детьми, а также лицами без соответствующего опыта и знаний.
- Сохраните все предупреждения и инструкции.
- Соблюдайте все действующие законы и нормативные акты.
- Оператор и работодатель оператора должны быть осведомлены о возможных рисках и не допускать их возникновения во время эксплуатации изделия.
- Не разрешайте пользоваться изделием людям, которые не изучили и не поняли содержание данного руководства по эксплуатации.

- Перед использованием изделия в обязательном порядке пройдите соответствующую подготовку по работе с изделием. Убедитесь, что все операторы прошли подготовку.
- Не позволяйте детям использовать изделие.
- К работе с изделием допускаются только лица, имеющие соответствующее разрешение.
- Оператор несет ответственность за несчастные случаи, угрожающие другим людям или их имуществу.
- Ни в коем случае не используйте изделие, если вы устали, больны или находитесь под воздействием алкоголя, наркотических веществ или лекарственных препаратов.
- Всегда соблюдайте осторожность и руководствуйтесь здравым смыслом.
- Содержите изделие в чистоте. Следите за тем, чтобы знаки и наклейки были легко читаемыми.
- Не используйте изделие, если оно повреждено или работает неправильно.
- Не вносите изменения в данное изделие.
- Не используйте изделие, если существует вероятность его модификации другими лицами.

Инструкции по технике безопасности во время эксплуатации



ПРЕДУПРЕЖДЕНИЕ: В обязательном порядке прочитайте следующие инструкции по технике безопасности, прежде чем приступить к эксплуатации изделия.

- Пользуйтесь средствами индивидуальной защиты. См. *Средства индивидуальной защиты на стр. 94.*
- Длительное воздействие вибрации может привести к нарушению кровообращения или расстройствам нервной системы у лиц с нарушенным кровообращением. В случае появления тревожных симптомов обратитесь за медицинской помощью. К таким симптомам относятся онемение, потеря чувствительности, ощущение щекотки и покалывания, боли, потеря силы или слабость, изменение цвета или состояния кожи. Как правило, подобные симптомы проявляются в пальцах, руках или запястьях.
- Не используйте изделие, если не установлены все защитные кожухи.
- Убедитесь, что вы знаете, как быстро остановить двигатель в аварийной ситуации.
- Перед тем как отойти от изделия, отключите двигатель и отсоедините шнур питания.

Убедитесь в отсутствии риска случайного запуска.

- Соблюдайте правила безопасности в отношении одежды, длинных волос и украшений, которые могут застрять в подвижных частях изделия
- Убедитесь, что вы занимаете устойчивое и безопасное положение во время работы.
- Убедитесь в отсутствии ослабленных болтов и гаек.
- Не поднимайте и не наклоняйте дробеструйную головку во время работы. Абразив подается из изделия на высокой скорости и может стать причиной травм. Всегда отсоединяйте вилку питания перед тем, как поднять или наклонить изделие.
- Проверьте, что во время работы сепаратор и поддон сепаратора закрыты.
- Не пользуйтесь изделием, если не сможете получить помощь при несчастном случае.
- Всегда пользуйтесь одобренными принадлежностями. Для получения дополнительных сведений обратитесь к официальному дилеру Husqvarna.
- Если в изделии возникают вибрации или уровень шума слишком высок, немедленно выключите изделие. Отсоедините вилку питания. Проверьте изделие на наличие повреждений. Выполните ремонт повреждений или обратитесь в официальный сервисный центр для проведения ремонта.
- Всегда подключайте изделие к пылеуловителю для удаления пыли.
- Не тяните за шланг пылеуловителя. Изделие может упасть, причинить серьезные травмы и материальный ущерб.
- Пылеуловитель должен оставаться включенным до полной остановки двигателя.
- При эксплуатации изделия в обязательном порядке держитесь за рукоятку рукой и находитесь позади изделия.
- Убедитесь в отсутствии смазки или масла на ручках.
- Проверьте, что уплотнители скребков не повреждены.
- Проверьте, что уплотнители скребков установлены на правильной высоте.
- Всегда используйте только одобренные абразивы. Для получения дополнительных сведений обратитесь к официальному дилеру Husqvarna. См. *Одобрённые абразивы на стр. 119.*
- Проверьте правильность направления вращения двигателя дробеструйной системы. Правильное направление вращения показано стрелкой на кожухе двигателя.

Техника безопасности в отношении вибрации



ПРЕДУПРЕЖДЕНИЕ: В

обязательном порядке прочитайте следующие инструкции по технике безопасности, прежде чем приступить к эксплуатации изделия.

- Во время работы вибрация изделия передается оператору. Регулярная и частая эксплуатация изделия может быть опасна для здоровья оператора и повышать степень тяжести травм. Существует опасность травмирования пальцев, рук, запястий, плеч и других частей тела, а также поврежденный нервных окончаний и кровеносных сосудов. Травмы могут вызывать слабость и/или быть хроническими, с течением времени может повышаться степень их тяжести. К возможным травмам относятся нарушения кровообращения, нервной системы, повреждения суставов и других частей тела.
- Симптомы могут проявляться во время эксплуатации изделия или в другое время. При продолжении эксплуатации изделия проявившиеся симптомы могут усилиться или стать постоянными. При возникновении приведенных ниже или иных симптомов обратитесь за медицинской помощью:
 - Онемение, потеря чувствительности, ощущение щекотки и покалывания, боль, в том числе пульсирующая, жжение, скованность движений, неповоротливость, упадок сил, изменения цвета или состояния кожных покровов.
- Симптомы могут сильнее проявляться при низких температурах. При работе с изделием в условиях низких температур надевайте теплую одежду и держите руки в тепле и сухими.
- Выполняйте техническое обслуживание и используйте изделие в соответствии с инструкциями в руководстве по эксплуатации, чтобы поддерживать допустимый уровень вибрации.
- Изделие оснащено системой амортизаторов, которая снижает вибрацию, передаваемую оператору от рукояток. Дайте изделию выполнить работу.
- Держитесь руками только за рукоятку(-и). Держите остальные части тела на безопасном расстоянии от изделия.
- Немедленно остановите изделие в случае резкого возникновения сильных вибраций. Не продолжайте работу до тех пор, пока не будет устранена причина усиления вибрации.

Защита от пыли



ПРЕДУПРЕЖДЕНИЕ: В обязательном порядке прочитайте следующие инструкции по технике безопасности, прежде чем приступить к эксплуатации изделия.

- Эксплуатация устройства может привести к увеличению количества пыли в воздухе. Пыль может стать причиной серьезных травм и хронических заболеваний. Пыль диоксида кремния признана вредным для здоровья веществом несколькими регулирующими организациями. Ниже приведены примеры возможных проблем со здоровьем:
 - Хронический бронхит, силикоз и фиброз легких со смертельным исходом
 - Рак
 - Врожденные дефекты
 - Воспаление кожи
- Используйте соответствующее оборудование для уменьшения количества пыли и паров в воздухе и количества пыли на рабочем оборудовании, поверхностях, одежде и частях тела. Примером такого оборудования являются системы удаления пыли. По возможности уменьшите количество пыли в ее источнике. Убедитесь, что оборудование установлено и используется надлежащим образом и что выполняется регулярное техническое обслуживание.
- Используйте одобренные средства защиты органов дыхания. Убедитесь, что средства защиты органов дыхания выбраны с учетом опасных материалов, присутствующих на рабочем участке.
- Убедитесь, что на рабочем участке имеется достаточная вентиляция.

Техника безопасности в отношении шума



ПРЕДУПРЕЖДЕНИЕ: В обязательном порядке прочитайте следующие инструкции по технике безопасности, прежде чем приступить к эксплуатации изделия.

- Высокие уровни шума и длительное воздействие шума могут привести к потере слуха.
- Чтобы свести уровень шума к минимуму, выполняйте техническое обслуживание и используйте изделие в соответствии с инструкциями в руководстве по эксплуатации.
- При эксплуатации изделия используйте одобренными средствами защиты слуха.
- При использовании средств защиты слуха прислушивайтесь к предупреждающим сигналам и крикам. Снимайте средства защиты слуха

после остановки изделия, за исключением случаев, когда использование этих средств обусловлено уровнем шума в рабочей зоне.

Средства индивидуальной защиты



ПРЕДУПРЕЖДЕНИЕ: В обязательном порядке прочитайте следующие инструкции по технике безопасности, прежде чем приступить к эксплуатации изделия.

- При работе с изделием всегда используйте одобренные средства индивидуальной защиты. Средства индивидуальной защиты не могут полностью исключить риск получения травмы, но при несчастном случае они снижают тяжесть травмы. Обратитесь к дилеру за помощью в подборе надлежащих средств индивидуальной защиты и рекомендациями касательно того, когда их необходимо использовать.
- Регулярно проверяйте состояние средств индивидуальной защиты.
- Используйте одобренные средства защиты органов слуха.
- Используйте одобренные средства защиты органов дыхания.
- Используйте одобренные средства защиты глаз с боковой защитой.
- Используйте защитные перчатки.
- Надевайте обувь со стальным носком и нескользкой подошвой.
- Надевайте одобренную рабочую одежду или аналогичную плотно прилегающую одежду с длинными рукавами и брочинами.

Огнетушитель

- Во время работы держите огнетушитель в пределах досягаемости.
- Используйте порошковый или углекислотный огнетушитель.

Техника безопасности на рабочем месте

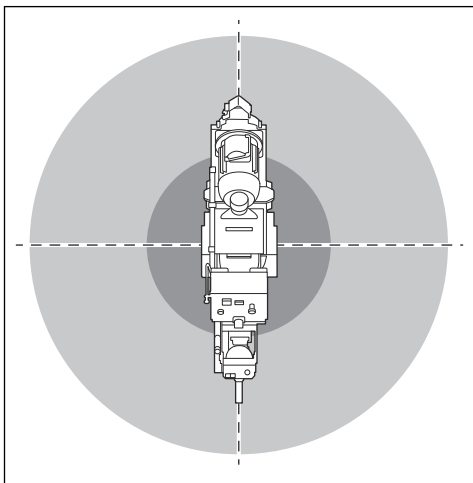


ПРЕДУПРЕЖДЕНИЕ: В обязательном порядке прочитайте следующие инструкции по технике безопасности, прежде чем приступить к эксплуатации изделия.

- Пользователь обязан предварительно оценить обрабатываемую поверхность. Пользователь должен провести оценку рисков с учетом информации о поверхности, которая будет обрабатываться, и принять надлежащие меры предосторожности для выполнения работ.
- Запрещается пользоваться изделием при тумане, дожде, сильном ветре, низких температурах,

опасности удара молнии или в других неблагоприятных погодных условиях.

- Следите за возможным появлением посторонних лиц, предметов или условий, которые могут препятствовать безопасной эксплуатации изделия.
- Запрещается использовать изделие там, где существует опасность возгорания или взрыва. Изделие создает искры, и при контакте с пылью или парами возникает риск возгорания легковоспламеняющихся материалов.
- Не допускайте нахождения детей, посторонних лиц и животных в рабочей зоне. До изделия должна соблюдаться безопасная дистанция. Безопасная дистанция составляет 5 м.



- Не допускайте нахождения посторонних лиц и животных в рабочей зоне. До изделия должна соблюдаться безопасная дистанция.
- Убедитесь, что в рабочей зоне находятся только лица, имеющие соответствующее разрешение.
- Обеспечьте чистоту и надлежащее освещение рабочей зоны. Загромождения или отсутствие освещения могут стать причиной несчастных случаев.
- Уберите все посторонние предметы (например, винты, болты, провода и камни) из рабочей зоны перед началом эксплуатации изделия.
- Убедитесь в отсутствии кабелей или шлангов на пути перемещения изделия во время работы.
- Убедитесь, что неровности, такие как сварные швы или стыки пола, не препятствуют перемещению изделия.
- Обеспечьте надлежащую вентиляцию в рабочей зоне.

Электрическая безопасность



ПРЕДУПРЕЖДЕНИЕ: При работе с электроинструментами всегда существует риск поражения электрическим током. Запрещается использовать изделие при неблагоприятных погодных условиях. Не касайтесь грозовых разрядников и металлических предметов. Во избежание травм всегда эксплуатируйте изделие в соответствии с инструкциями данного руководства.



ПРЕДУПРЕЖДЕНИЕ: Всегда используйте источник питания с УЗО (устройство защитного отключения). УЗО снижает риск поражения электрическим током.



ПРЕДУПРЕЖДЕНИЕ: Высокое напряжение. В блоке питания имеются незащищенные детали. Перед тем как открыть дверцу блока электрооборудования, обязательно отсоедините вилку от сетевой розетки.



ВНИМАНИЕ: Получаемое от изделия или генератора питание должно быть достаточной мощности и поступать без сбоев для обеспечения надлежащей работы двигателя. Неправильное напряжение увеличивает потребление мощности и приводит к повышению температуры двигателя и, как следствие, размыканию цепи безопасности. Параметры шнура питания должны соответствовать национальным и местным нормам. Параметры сетевой розетки должны соответствовать требованиям изделия к силе тока для электрической розетки и удлинительного шнура.

Если сопротивление сети выше указанного значения, при запуске изделия могут наблюдаться кратковременные падения напряжения. Это может повлиять на работу другого электрооборудования (например, мигание освещения).

- Вилка изделия должна соответствовать розетке. Запрещается изменять конструкцию вилки. Не пользуйтесь штепсельными переходниками при работе с заземленными электроинструментами. Отсутствие изменений в конструкции вилок и их соответствие розеткам снижает риск поражения электрическим током.

- Избегайте контакта любых частей тела с заземленными поверхностями, такими как трубы, радиаторы, плиты и холодильники. Заземление тела увеличивает риск поражения электрическим током.
- Убедитесь, что напряжение питающей сети, предохранителей и электропитания соответствует значению, указанному на паспортной табличке изделия.
- Всегда отключайте изделие перед его отсоединением от сети питания.
- Перед подключением изделия к сети питания проверьте, что переключатель ВКЛ/ВЫКЛ установлен в выключенное положение.
- На период длительного отключения изделия всегда извлекайте вилку из розетки.
- Запрещается использовать изделие с поврежденным шнуром или вилкой питания. В случае повреждения шнур питания должен быть заменен производителем, специалистом по обслуживанию или другим персоналом аналогичной квалификации во избежание возникновения рисков. Поврежденный шнур питания может стать причиной тяжелой травмы и смерти.
- Пользуйтесь шнуром питания правильно. Не используйте шнур питания для перемещения изделия и не держитесь за шнур при отключении изделия от сети. При отсоединении шнура питания держитесь за вилку. Не тяните за шнур питания.
- Используйте изделие только на сухих поверхностях.
- Храните изделие в месте, защищенном от осадков. Проникновение воды в изделие повышает риск поражения электрическим током.
- Отсоединяйте шнур питания перед каждым подключением разъема кабеля двигателя к блоку электрооборудования, а также перед его отключением.
- Во избежание опасности, связанной с непреднамеренным возвратом термовыключателя, питание данного оборудования не должно осуществляться через внешнее переключающее устройство, такое как таймер, или через цепь питания, которая постоянно включается и выключается энергосистемой.
- Проверьте, что источник питания для изделия работает с отдельными трансформаторами, которые предназначены для использования только в промышленных целях.

сетевой розетки, обратитесь к сертифицированному электрику.

Не вносите каких-либо изменений в конструкцию вилки питания. Если вилка или шнур питания повреждены или подлежат замене, обратитесь в сервисный центр Husqvarna. Соблюдайте местное законодательство и нормативы.

Если вы не в полной мере поняли инструкции относительно заземления изделия, обратитесь к сертифицированному электрику.

Пользуйтесь только заземленными кабелями-удлинителями для наружной прокладки с заземляющими штекерами и розеткой с заземлением, к которой можно подключить вилку питания изделия.

Изделие оснащено заземленным шнуром и вилкой питания. Всегда подключайте изделие к заземленной сетевой розетке. Это снижает риск поражения электрическим током.

Запрещается использовать с изделием электрические переходники.

Кабели-удлинители

- Используйте только одобренные кабели-удлинители с подходящими характеристиками.
- Маркировка кабеля-удлинителя должна соответствовать значению, указанному на паспортной табличке изделия, или быть выше него.
- Используйте заземленные кабели-удлинители.
- При работе с изделием вне помещений используйте кабель-удлинитель, подходящий для работ вне помещения. Это снижает риск поражения электрическим током.
- Место соединения с кабелем-удлинителем должно было защищено от влаги и не касаться земли.
- Держите кабель-удлинитель вдали от источников тепла, масла, острых углов или подвижных деталей. Поврежденный кабель повышает риск поражения электрическим током.
- Проверьте, что кабель-удлинитель находится в хорошем состоянии и не поврежден.
- Перед использованием размотайте кабель-удлинитель. В противном случае он может перегреться.
- Проверьте, что кабель-удлинитель не мешает перемещению оператора и изделия во время работы. Это предотвратит повреждение кабеля-удлинителя.

Инструкции относительно заземления изделия



ПРЕДУПРЕЖДЕНИЕ:

Неправильное подключение может привести к поражению электрическим током. Если вы не уверены в правильности заземления

Защитные устройства на изделии



ПРЕДУПРЕЖДЕНИЕ: В обязательном порядке прочитайте следующие инструкции по технике безопасности, прежде чем приступать к эксплуатации изделия.

- Не используйте изделие, если защитные устройства находятся в неисправном состоянии.
- Ежедневно выполняйте проверку защитных устройств. Если защитные устройства находятся в неисправном состоянии или повреждены, обратитесь в сервисный центр Husqvarna.
- Не вносите никаких изменений в защитные устройства

Кнопка аварийного останова

Кнопка аварийного останова используется для быстрой остановки двигателя.

Проверка кнопки аварийного останова

Информацию о расположении кнопки аварийного останова на изделии см. в разделе *Обзор изделия на стр. 90*.

1. Поверните кнопку аварийного останова по часовой стрелке, чтобы отключить ее.
2. Запустите изделие. См. *Запуск изделия на стр. 105*.
3. Нажмите кнопку аварийного останова.
4. Убедитесь, что двигатель остановился.
5. Поверните кнопку аварийного останова по часовой стрелке, чтобы отключить ее.

Амперметр

Амперметр показывает ударную нагрузку на поверхность. Максимальная сила тока отображается над амперметром.

Проверка амперметра

См. *Обзор изделия на стр. 90*, где указано расположение амперметра на изделии.

1. Запустите изделие. См. *Запуск изделия на стр. 105*.
2. Подождите, пока амперметр перейдет в положение холостого хода.
3. Остановите изделие. См. *Остановка изделия на стр. 108*.

Кнопки включения/выключения двигателя дробеструйной системы

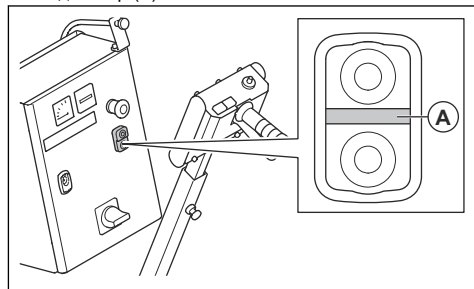
Кнопки включения/выключения двигателя дробеструйной системы используются для запуска и остановки двигателя дробеструйной системы. См.

Проверка кнопок включения/выключения двигателя дробеструйной системы на стр. 97.

Проверка кнопок включения/выключения двигателя дробеструйной системы

См. *Обзор изделия на стр. 90*, где указано расположение кнопок включения/выключения на изделии.

1. Поверните кнопку аварийного останова по часовой стрелке, чтобы отключить ее.
2. Запустите изделие. См. *Запуск изделия на стр. 105*.
3. Нажмите кнопку включения двигателя дробеструйной системы.
4. Проверьте, что двигатель запускается и индикатор (A) включается.



5. Остановите двигатель. См. *Остановка изделия на стр. 108*.
6. Проверьте, что двигатель останавливается при нажатии на кнопку выключения.

Переключатель ВКЛ/ВЫКЛ

Переключатель ВКЛ/ВЫКЛ используется для включения/выключения питания изделия.

Проверка переключателя ВКЛ/ВЫКЛ

См. *Обзор изделия на стр. 90*, где указано расположение переключателя ВКЛ/ВЫКЛ на изделии.

1. Поверните кнопку аварийного останова по часовой стрелке, чтобы отключить ее.
2. Переведите переключатель ВКЛ/ВЫКЛ в положение ON (ВКЛ).
3. Проверьте, что источник питания включился.
4. Переведите переключатель ВКЛ/ВЫКЛ в положение OFF (ВЫКЛ).
5. Проверьте, что источник питания выключился.

Инструкции по технике безопасности во время технического обслуживания



ПРЕДУПРЕЖДЕНИЕ: В обязательном порядке прочитайте следующие инструкции по технике безопасности, прежде чем приступить к эксплуатации изделия.

- Выполняйте техобслуживание строго в соответствии с инструкциями, приведенными в руководстве по эксплуатации. Для проведения всех других работ по обслуживанию обращайтесь в сервисный центр.
- При несоблюдении правил и сроков выполнения техобслуживания риск получения травмы или повреждения изделия возрастает.
- Перед проведением технического обслуживания очистите изделие от опасных материалов.
- Выполняйте техническое обслуживание изделия на устойчивой ровной поверхности. Убедитесь, что изделие не может перемещаться.

- Не вносите изменения в изделие. Внесение изменений, не одобренных производителем, может привести к серьезным травмам или смерти.
- Замените поврежденные, сломанные или изношенные детали.
- Не используйте мойку высокого давления для очистки изделия.
- Используйте только безворсовые чистящие салфетки.
- Используйте только оригинальные принадлежности и запасные части. Использование принадлежностей и запасных частей, не одобренных производителем, может привести к серьезным травмам или смерти.
- После технического обслуживания проверьте уровень вибрации в изделии. При наличии отклонений обратитесь в официальный сервисный центр.
- Регулярно обращайтесь в официальный сервисный центр для проведения техобслуживания изделия.

Эксплуатация

Введение



ПРЕДУПРЕЖДЕНИЕ: Перед эксплуатацией прибора необходимо внимательно изучить раздел безопасности.

Перед началом эксплуатации изделия

1. Внимательно прочитайте руководство по эксплуатации и убедитесь, что понимаете приведенные здесь инструкции.
2. Внимательно прочитайте руководство по эксплуатации пылеуловителя и убедитесь, что понимаете приведенные в нем инструкции.
3. Если изделие используется с блоком питания, внимательно ознакомьтесь с руководством по эксплуатации этого блока питания.
4. Пользуйтесь средствами индивидуальной защиты. См. *Средства индивидуальной защиты на стр. 94.*
5. Убедитесь, что в рабочей зоне находятся только лица, имеющие соответствующее разрешение.
6. Выполняйте ежедневное обслуживание. См. *График технического обслуживания на стр. 108.*
7. Убедитесь, что изделие правильно собрано и на нем отсутствуют повреждения.
8. Проверьте затяжку всех болтов, винтов и гаек.

9. Проверьте, что рабочее колесо, желоб подачи, втулки и уплотнения не повреждены и не изношены. Замените детали, если износ колеса по толщине составляет 75%.
10. Проверьте сепаратор на отсутствие повреждений.
11. Проверьте, что сепаратор заполнен абразивом до поддона сепаратора.
12. Переместите изделие на рабочий участок. Убедитесь, что поверхность ровная. Во время транспортировки изделия в рабочую зону и перемещения по ней следите за соблюдением правил техники безопасности и прочих требований. См. *Транспортировка, хранение и утилизация на стр. 115.*
13. Подсоедините к изделию пылеуловитель. См. *Подсоединение пылеуловителя на стр. 103.*
14. Перед подключением изделия к источнику питания проверьте, что переключатель ВКЛ/ВЫКЛ установлен в положение OFF (ВЫКЛ).
15. Подключите изделие к источнику питания. См. *Подключение изделия к источнику питания на стр. 104.*
16. Проверьте, что уплотнители скребков установлены на правильной высоте. См. *Регулировка уплотнений скребка по высоте на стр. 102.*

17. Проверьте, что магнитные уплотнители установлены на правильной высоте. См. *Регулировка магнитных уплотнителей по высоте на стр. 102.*

Система привода

Система привода используется во время работы и позволяет перемещать изделие с помощью ведущего колеса. См. *Перемещение изделия с включенной системой привода на стр. 115.*

Всегда включайте систему привода на время работы.

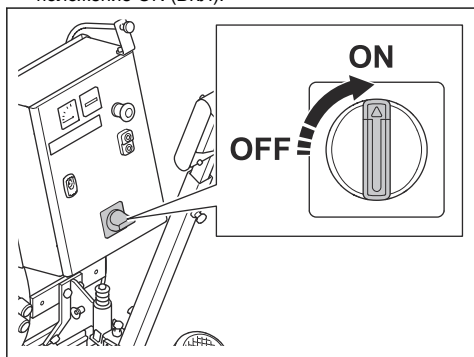
Включение системы привода



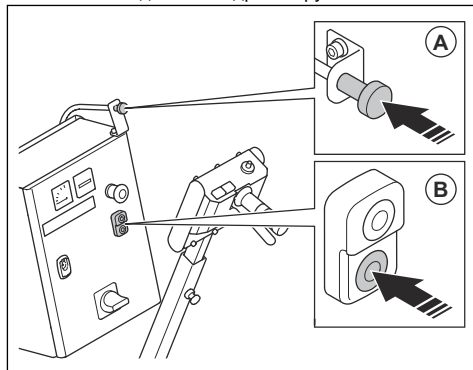
ПРЕДУПРЕЖДЕНИЕ: Не подносите руки к вращающимся деталям. Соблюдайте особую осторожность при установке быстросъемного штифта.

Установите быстросъемный штифт, чтобы включить систему привода. Быстросъемный штифт расположен над ведущим колесом. См. *Обзор изделия на стр. 90.*

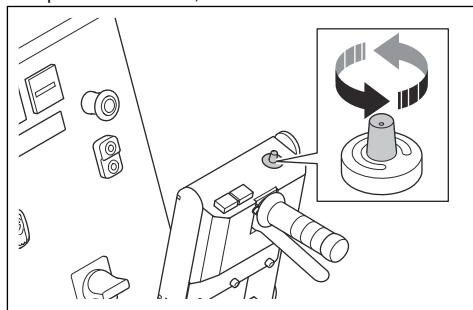
1. Переведите переключатель ВКЛ/ВЫКЛ в положение ON (ВКЛ).



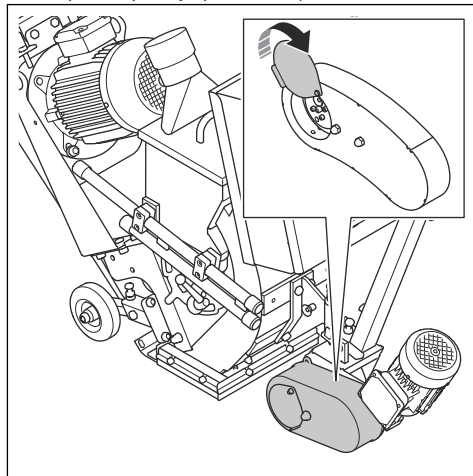
2. Нажмите на трос управления подачей абразива (А), чтобы закрыть клапан регулировки потока абразива. Нажмите кнопку выключения (В), чтобы остановить двигатель дробеструйной системы.



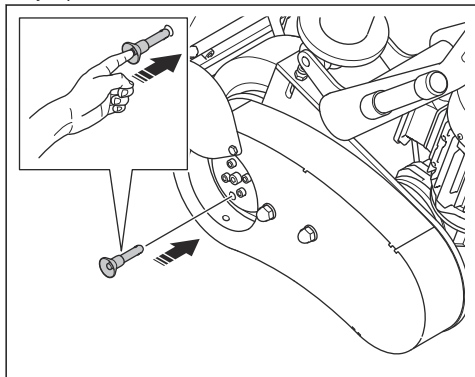
3. Установите минимальную скорость движения, приблизительно 0,5.



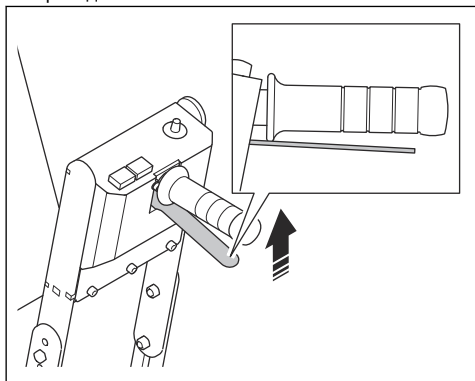
4. Откройте крышку приводной цепи.



5. Установите быстросъемный штифт. Пальцем нажмите на быстросъемный штифт и удерживайте его в нажатом положении.

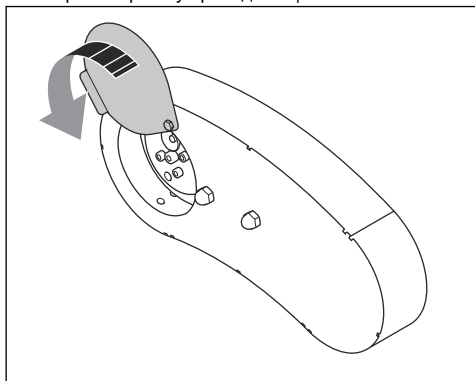


6. Другой рукой задействуйте рычаг системы привода.



Быстросъемный штифт фиксируется в нужном положении при включении системы привода.

7. Закройте крышку приводной цепи.



8. Инструкции по выключению системы привода см. в разделе *Выключение системы привода на стр. 100.*

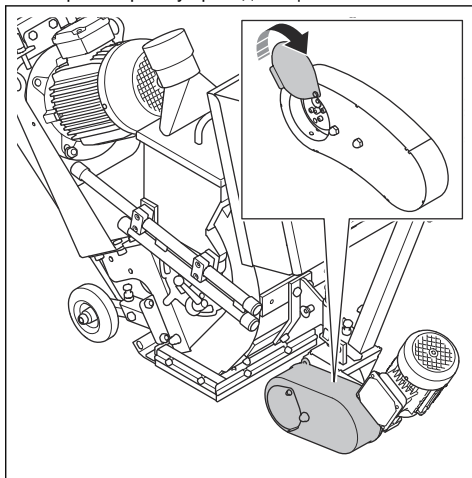
Выключение системы привода



ВНИМАНИЕ: Выключайте систему привода, только когда изделие находится на ровной поверхности.

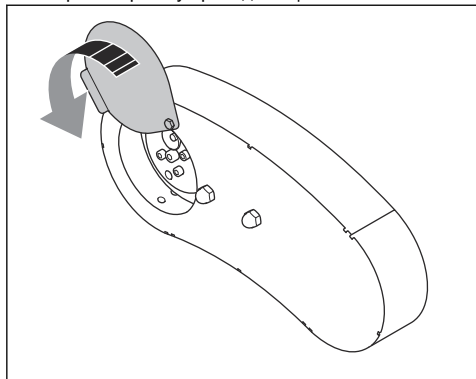
Если необходимо вручную перемещать изделие при выключенном двигателе, система привода должна быть выключена. Снимите быстросъемный штифт, чтобы выключить систему привода.

1. Припаркуйте изделие на ровной поверхности и отключите его.
2. Отсоедините питание.
3. Откройте крышку приводной цепи.



4. Извлеките быстросъемный штифт.
5. Установите быстросъемный штифт в положение для хранения.

6. Закройте крышку приводной цепи.



Клапан регулировки потока абразива

Магнитный клапан регулировки потока абразива управляет потоком дробы, подаваемой на рабочее колесо. Регулировка клапана регулировки потока абразива отображается на амперметре. См. *Амперметр на стр. 97.*

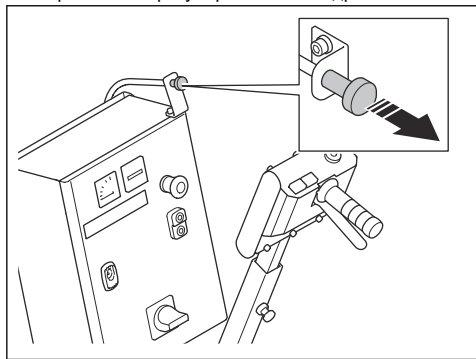
Клапан регулировки потока абразива регулируется при помощи троса управления подачей абразива. См. *Использование клапана регулировки потока абразива на стр. 101.*

Использование клапана регулировки потока абразива

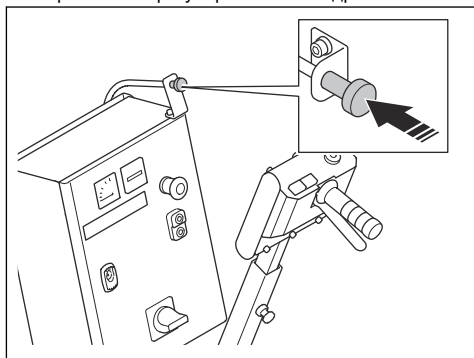


ВНИМАНИЕ: Открывайте клапан регулировки потока абразива только во время работы двигателя дробеструйной системы.

1. Потяните трос управления подачей абразива, чтобы открыть клапан регулировки потока абразива и отрегулировать поток дробы.



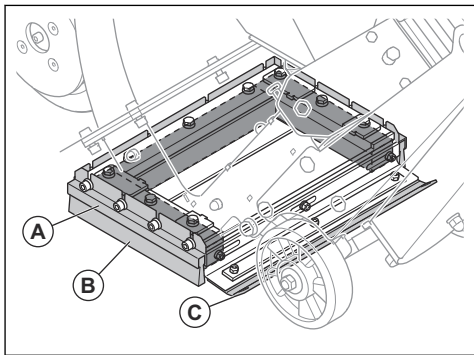
2. Нажмите на трос управления подачей абразива, чтобы закрыть клапан регулировки потока абразива и отрегулировать поток дробы.



Уплотнение для абразива

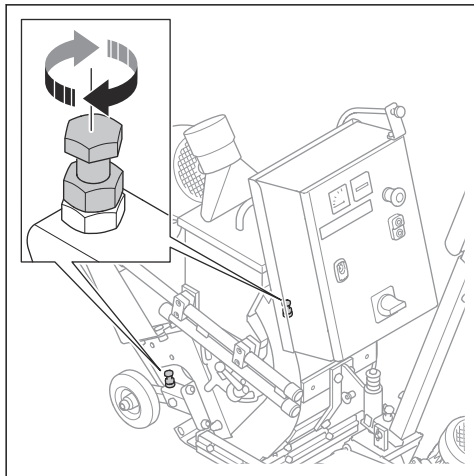
Благодаря данному уплотнению абразив остается в изделии во время работы. Уплотнение для абразива состоит из магнитных уплотнителей (А) по бокам и в передней части корпуса дробеструйной системы. На магнитных уплотнителях установлены скребки (В).

Уплотнитель полоза (С) перемещается по поверхности.

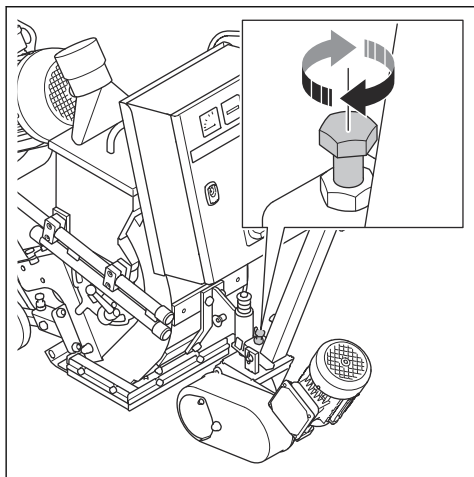


Регулировка магнитных уплотнителей по высоте

1. Ослабьте 2 регулировочных винта на задних колесах.



2. Ослабьте регулировочный винт на переднем колесе.

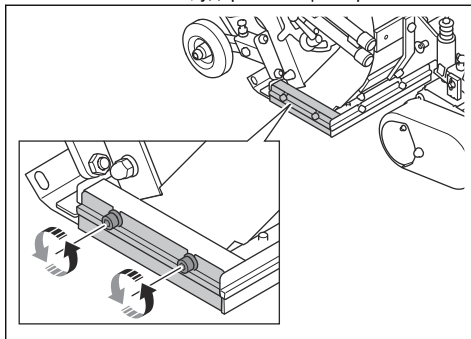


3. Отрегулируйте магнитные уплотнители так, чтобы они находились на высоте 8–10 мм над поверхностью.
4. Затяните винты.

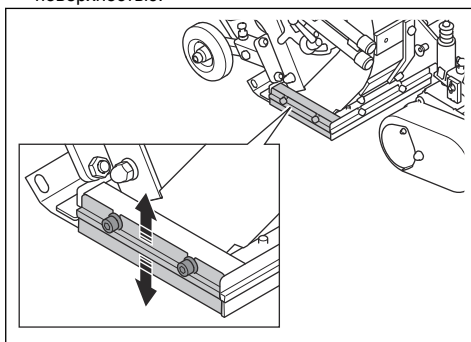
Регулировка уплотнений скребка по высоте

При работе с изделием уплотнения скребка изнашиваются. Необходимо регулярно регулировать уплотнения скребка по высоте.

1. Ослабьте 2 винта, удерживающих скребок.



2. Отрегулируйте скребок по высоте так, чтобы он находился на расстоянии 1 мм над поверхностью.



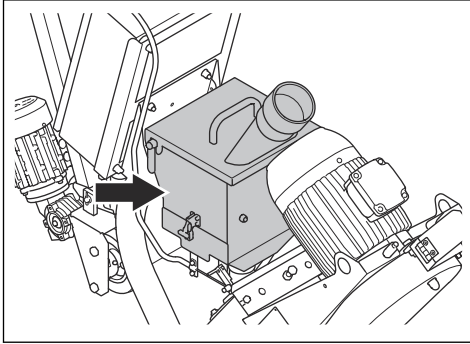
3. Затяните 2 винта.

Абразив

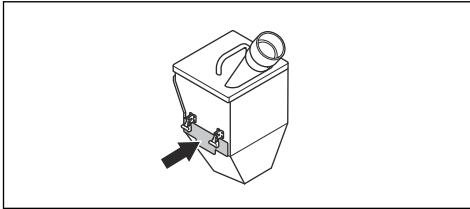
Чтобы выбрать подходящий абразив для обработки поверхности, обратитесь к дилеру Husqvarna. См. *Одобренные абразивы на стр. 119.*

Сепаратор абразива

Сепаратор абразива очищает абразив от загрязнений. Сепаратор абразива удерживает абразив и подает его на рабочее колесо.



Поддон сепаратора предотвращает загрязнение абразива и рабочего колеса.



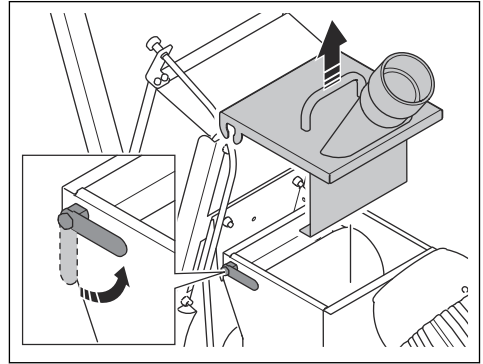
Заполнение изделия абразивом



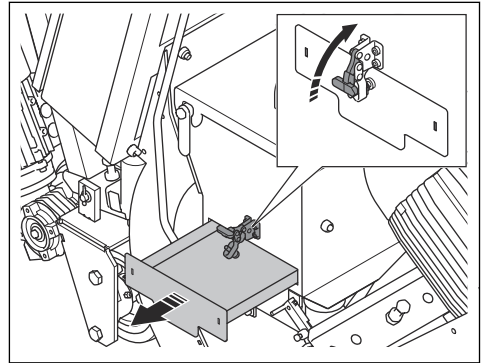
ПРЕДУПРЕЖДЕНИЕ: При работе всегда используйте средства индивидуальной защиты. См. Средства индивидуальной защиты на стр. 94.

1. Закройте клапан регулировки потока абразива. См. *Использование клапана регулировки потока абразива на стр. 101.*

2. Разблокируйте крышку и поднимите рукоятку, чтобы открыть сепаратор.



3. Откройте поддон сепаратора и удалите все загрязнения при заполнении абразива или по мере необходимости.



4. Заполните сепаратор абразивом до поддона сепаратора. Добавляйте абразив по мере необходимости.

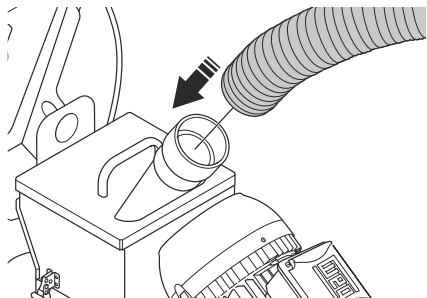
Подсоединение пылеуловителя



ПРЕДУПРЕЖДЕНИЕ: Не используйте пылеуловитель, если шланг пылеуловителя поврежден. Увеличивается вероятность вдыхания пыли, которая опасна для здоровья. Используйте одобренные средства защиты органов дыхания.

1. Осмотрите шланг пылеуловителя на наличие повреждений.
2. Убедитесь, что фильтры в пылеуловителе чистые и не повреждены.

- Надежно закрепите шланг пылеуловителя на соединении для пылеуловителя. Соедините установочные детали с помощью входящего в комплект инструмента и промышленной клейкой ленты.

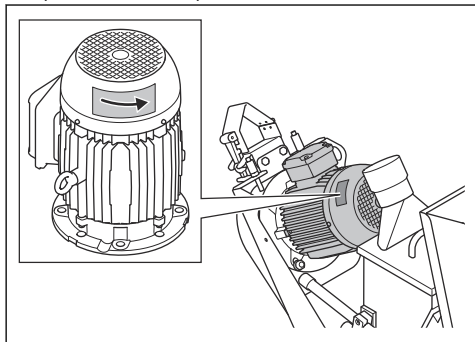


Подключение изделия к источнику питания

- Подключите вилку питания изделия к заземленной сетевой розетке или другому источнику питания.
- Проверьте, что напряжение в сети соответствует значению, указанному на паспортной табличке изделия.

Проверка направления вращения двигателя

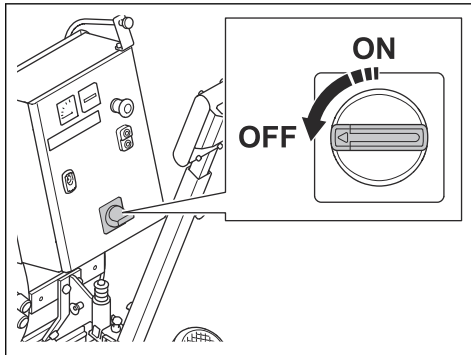
- Запустите изделие. См. *Запуск изделия на стр. 105.*
- Через несколько секунд остановите изделие. См. *Остановка изделия на стр. 108.*
- Проверьте правильность направления вращения двигателя дробеструйной системы. Правильное направление показано стрелкой в верхней части крышки вентилятора.



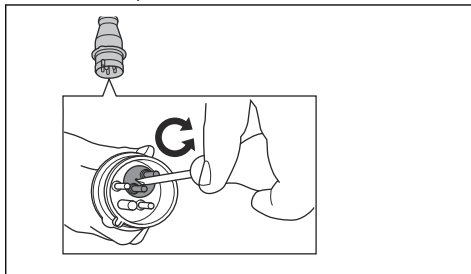
- При необходимости измените направление вращения двигателя. См. *Изменение направления вращения двигателя (только 3-фазного) на стр. 104.*

Изменение направления вращения двигателя (только 3-фазного)

- Переведите переключатель ВКЛ/ВЫКЛ в положение OFF (ВЫКЛ).



- Дождитесь полной остановки изделия.
- Отсоедините удлинительный шнур от вилки питания изделия.
- Переведите переключатель инвертора в вилке питания в противоположное положение.

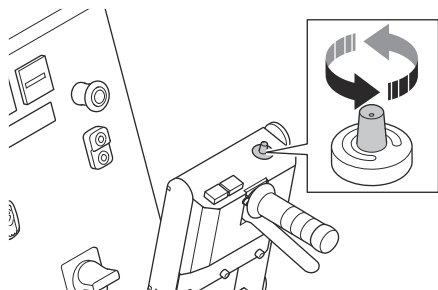


- Подсоедините шнур питания к розетке и проверьте направление вращения двигателя. См. *Проверка направления вращения двигателя на стр. 104.*

Выбор подходящей скорости

Для достижения оптимальных результатов важно выполнять работу с подходящей скоростью движения. Если качество поверхности на разных участках отличается, отрегулируйте скорость движения для получения одинакового результата.

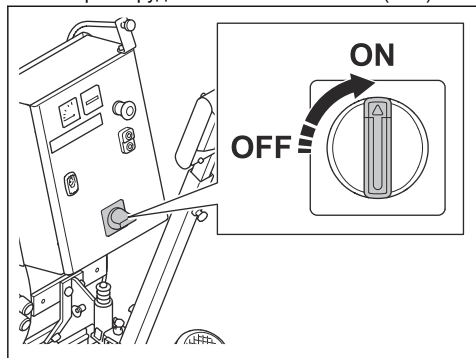
Проверьте результат и при необходимости отрегулируйте скорость.



- Поверните регулятор скорости по часовой стрелке, чтобы увеличить скорость.
- Поверните регулятор скорости против часовой стрелки, чтобы уменьшить скорость.
 - a) Для легкой обработки бетонных поверхностей используйте скорость движения 6–10.
 - b) Для интенсивной обработки бетонных поверхностей используйте скорость движения 0–5.
 - c) Для обработки стальных поверхностей используйте скорость движения 0–2.

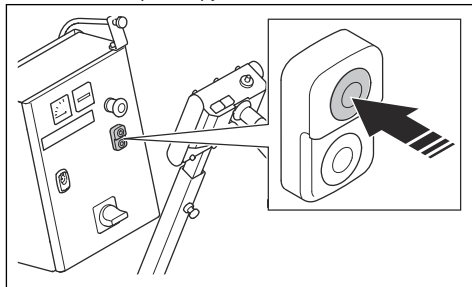
Запуск изделия

1. Подсоедините изделие к источнику питания. См. *Подключение изделия к источнику питания на стр. 104.*
2. Запустите пылеуловитель. См. руководство по эксплуатации пылеуловителя.
3. Подсоедините шланг пылеуловителя к изделию. См. *Подсоединение пылеуловителя на стр. 103.*
4. Поверните кнопку аварийного останова по часовой стрелке, чтобы отключить ее.
5. Установите переключатель ВКЛ/ВЫКЛ на блоке электрооборудования в положение ON (ВКЛ).

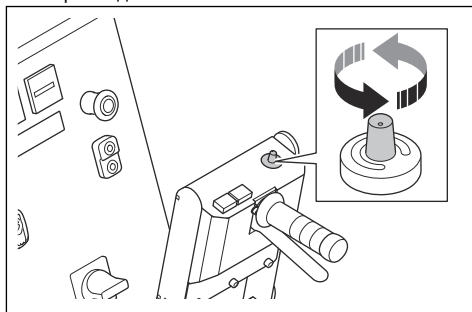


6. Включите систему привода. См. *Включение системы привода на стр. 99.*

7. Нажмите кнопку включения для запуска двигателя дробеструйной системы.



8. Подождите, пока амперметр перейдет в положение холостого хода.
9. Проверьте правильность направления вращения двигателя дробеструйной системы. См. *Проверка направления вращения двигателя на стр. 104.*
10. Поверните регулятор скорости, чтобы задать скорость движения.



Эксплуатация изделия



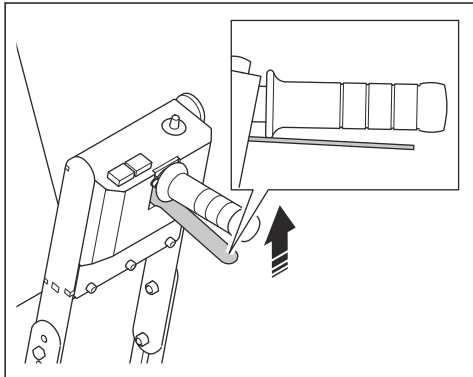
ПРЕДУПРЕЖДЕНИЕ: Данное изделие предназначено только для работы при движении задним ходом. Не перемещайте изделие вперед во время работы.



ПРЕДУПРЕЖДЕНИЕ: Не поднимайте корпус дробеструйной системы во время работы. Абразив подается из изделия на высокой скорости и может стать причиной травм.

1. Проверьте, что зона проведения работ является безопасной. См. *Техника безопасности на рабочем месте на стр. 94.*
2. Заполните сепаратор абразивом. Добавляйте абразив в сепаратор по мере необходимости. См. *Заполнение изделия абразивом на стр. 103.*
3. Запустите изделие. См. *Запуск изделия на стр. 105.*

4. Включите систему привода. См. *Включение системы привода на стр. 99.*
5. Используйте рычаг системы привода.



6. Потяните рычаг управления подачей абразива, чтобы открыть клапан регулировки потока абразива. См. *Использование клапана регулировки потока абразива на стр. 101.*
7. Через 2 м закройте клапан регулировки потока абразива и остановите изделие.
8. Проверьте схему дробеструйной обработки. При необходимости отрегулируйте схему дробеструйной обработки. См. *Регулировка схемы дробеструйной обработки на стр. 106.*
9. Выберите подходящую скорость. См. *Выбор подходящей скорости на стр. 104.*
10. Перемещайте изделие (A) по параллельным линиям. Пылеуловитель (B) должен быть подсоединен к изделию (A) с помощью шланга пылеуловителя (C).

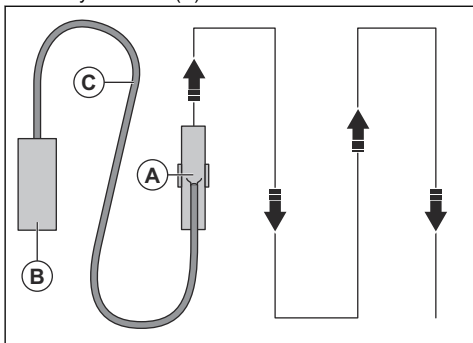
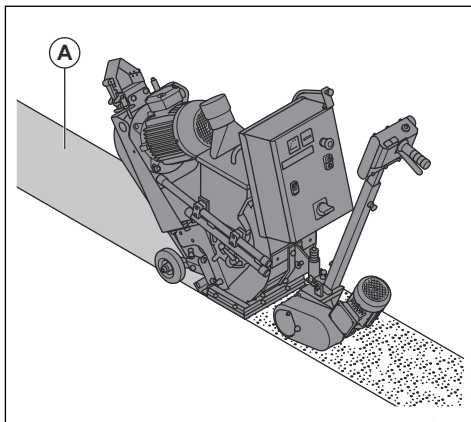


Схема дробеструйной обработки

Под схемой дробеструйной обработки (A) понимается обработанная поверхность.



Для получения оптимального результата основная точка обработки должна быть в центре схемы дробеструйной обработки. Если основная точка обработки сильно смещена влево или вправо, поверните распределительную камеру. См. *Регулировка схемы дробеструйной обработки на стр. 106.*

На схему дробеструйной обработки влияют следующие условия:

- Правильное направление вращения рабочего колеса.
- Повышенный износ рабочего колеса, импеллера и распределительной камеры.
- Размер абразива. При использовании другого размера необходимо отрегулировать схему дробеструйной обработки.
- Положение бокового отверстия в распределительной камере.
- Тип и твердость поверхности.

Регулировка схемы дробеструйной обработки



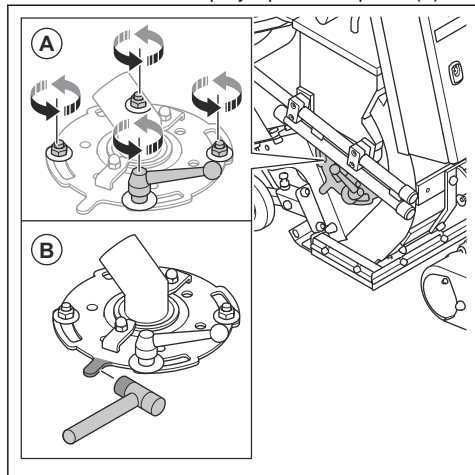
ПРЕДУПРЕЖДЕНИЕ: Не выполняйте регулировку, не ослабляйте и не прикасайтесь к фиксаторам камеры, желобу подачи и рабочему колесу, когда изделие включено. Перед регулировкой схемы дробеструйной обработки отключите источник питания.



ПРЕДУПРЕЖДЕНИЕ: При регулировке схемы дробеструйной обработки используйте средства индивидуальной защиты. См. *Средства индивидуальной защиты на стр. 94.*

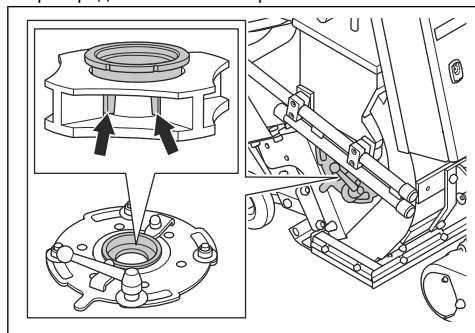
1. Отсоедините вилку питания.

2. Ослабьте 3 гайки и регулировочный рычаг (А).



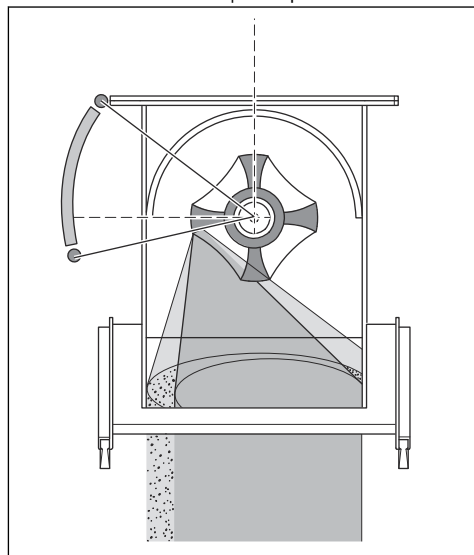
3. Обстучите кожух рабочего колеса резиновой киянкой, чтобы отрегулировать схему дробеструйной обработки (В).

4. При повороте кожуха рабочего колеса изменяется положение отверстия распределительной камеры.

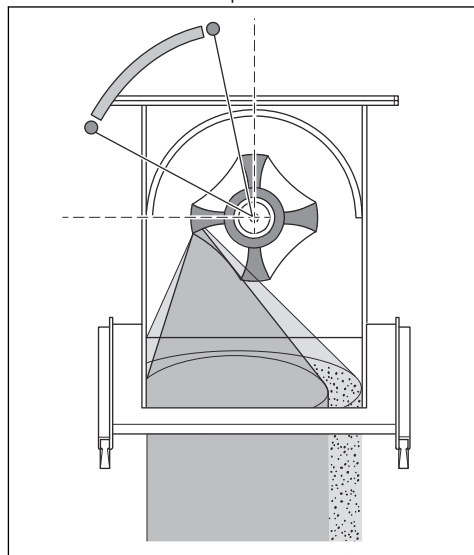


5. После регулировки распределительной камеры проверьте, что желоб подачи по-прежнему находится в правильном положении.

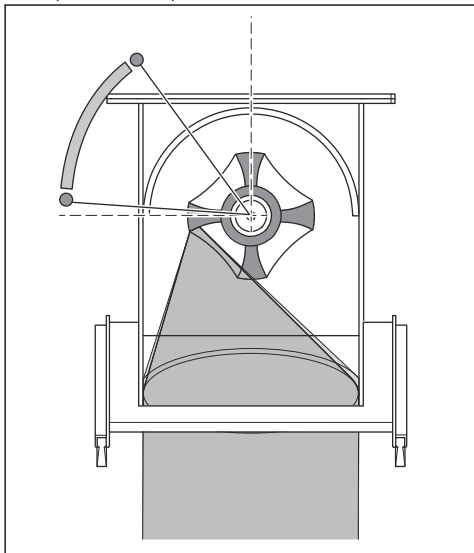
6. Поверните распределительную камеру по часовой стрелке, если основная точка обработки слишком сильно смещена вправо.



7. Поверните распределительную камеру против часовой стрелки, если основная точка обработки слишком сильно смещена влево.



8. При правильной регулировке основной точки обработки обеспечивается равномерная обработка поверхности.

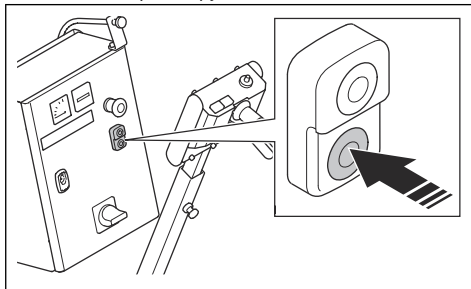


9. Затяните регулировочный рычаг и 3 гайки, когда распределительная камера будет в правильном положении.

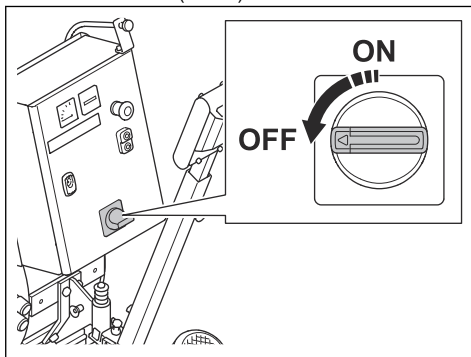
Остановка изделия

1. Нажмите на трос управления подачей абразива, чтобы закрыть клапан регулировки потока абразива. См. *Использование клапана регулировки потока абразива на стр. 101.*

2. Нажмите кнопку выключения, чтобы остановить двигатель дробеструйной системы.



3. Переведите переключатель ВКЛ/ВЫКЛ в положение OFF (ВЫКЛ).



4. Отсоедините вилку питания от источника питания.
5. Выключите пылеуловитель. См. руководство по эксплуатации пылеуловителя.

Техническое обслуживание

Введение



ПРЕДУПРЕЖДЕНИЕ: Перед выполнением технического обслуживания необходимо внимательно изучить и понять информацию в разделе по технике безопасности.



ПРЕДУПРЕЖДЕНИЕ: При выполнении сервисного и технического обслуживания изделия используйте средства индивидуальной защиты. См. *Средства индивидуальной защиты на стр. 94.*



ПРЕДУПРЕЖДЕНИЕ: Перед проведением технического обслуживания остановите двигатель и отсоедините

вилку питания от источника питания. Проверьте, что все приводы остановлены.

Для выполнения любых работ по сервисному обслуживанию и ремонту изделия необходимо пройти специальное обучение. Мы гарантируем доступность услуг по профессиональному ремонту и сервисному обслуживанию. Если ваш дилер не предоставляет услуги сервисного обслуживания, обратитесь к нему для получения информации о ближайшем сервисном центре.

Дополнительную информацию см. на сайте www.husqvarnaconstruction.com.

График технического обслуживания

* = общее техобслуживание, выполняемое оператором. Инструкции не приведены в данном руководстве по эксплуатации.

X = инструкции приведены в данном руководстве по эксплуатации.

O = инструкции не приведены в данном руководстве по эксплуатации. Обратитесь в официальный

сервисный центр для выполнения технического обслуживания.

Общее техническое обслуживание изделия	Каждые 3 ч	Ежедневно	12 ч после обслуживания	Каждые 3 месяца	Ежегодно
Проверьте затяжку гаек и винтов.		*	*		
Убедитесь, что вилка питания и кабель-удлинитель находятся в хорошем состоянии и не повреждены.		*			
Проверьте электрические компоненты, кабели и соединения на наличие износа и повреждений.		*			
Проверьте УЗО.		*			
Проверьте электродвигатель на отсутствие загрязнений и повреждений.		*			
Проверьте, что шланг пылеуловителя не поврежден и не засорен.		*			
Опустошите пылеуловитель.	*				
Выполните проверку сепаратора абразива, поддона сепаратора и желоба подачи.	X				
Очистите изделие.		X			
Выполните проверку всех защитных устройств.		X			
Проверьте уплотнение скребка и магнитный уплотнитель на предмет износа.		X			
Проверьте распределительную камеру, рабочее колесо и втулки на предмет износа. См. <i>Перед началом эксплуатации изделия на стр. 98.</i>		X			
Проверьте натяжение приводного ремня.		X		X	
Проверьте натяжение приводной цепи в системе привода.				X	
Очистите приводную цепь в системе привода.				X	
Проведите полное обслуживание и очистку изделия.					O

Очистка изделия

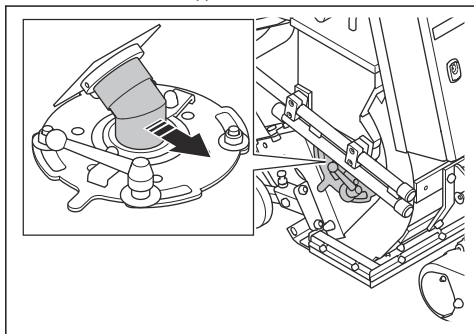
- Всегда очищайте все оборудование после использования. Используйте пылесос.
- Не используйте мойку высокого давления для очистки изделия.
- Поддерживайте воздухозаборники в чистоте, чтобы обеспечить достаточное охлаждение изделия.

Очистка цепи системы привода

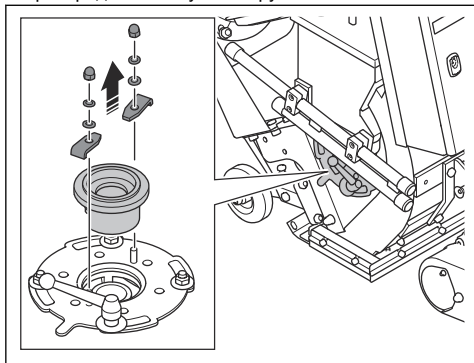
1. Удалите грязь с наружной поверхности цепи жесткой или проволочной щеткой.
2. Очистите цепь с помощью чистящего средства.
3. Удалите грязь с внутренних частей цепи.

Снятие и установка распределительной камеры

1. Снимите желоб подачи.



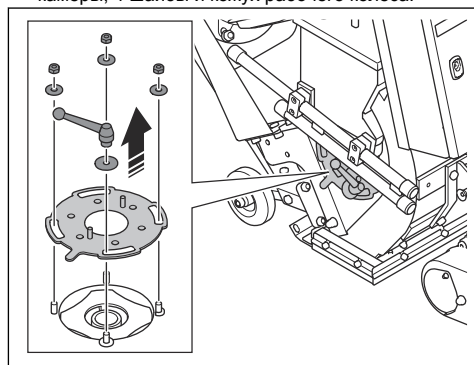
2. Снимите 2 гайки, 4 шайбы, 2 фиксатора камеры и распределительную камеру.



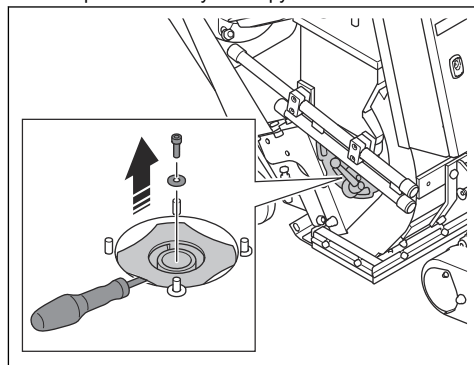
3. Установите распределительную камеру в обратном порядке.

Замена рабочего колеса

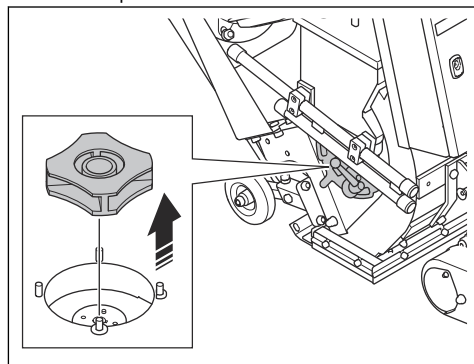
1. Снимите желоб подачи и распределительную камеру. См. *Снятие и установка распределительной камеры на стр. 111.*
2. Снимите 3 гайки, рычаг распределительной камеры, 4 шайбы и кожух рабочего колеса.



3. Установите подходящий инструмент в рабочее колесо, чтобы предотвратить его вращение. Выверните болт и утилизируйте его.



4. Снимите рабочее колесо.



- Установите новое рабочее колесо в обратном порядке.



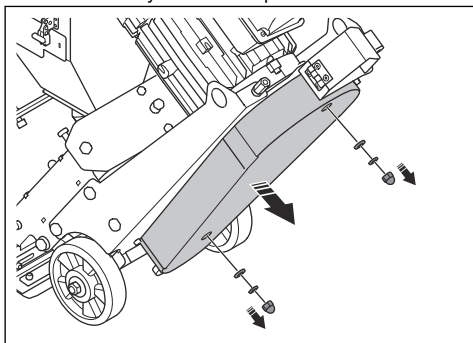
ВНИМАНИЕ: При установке нового рабочего колеса всегда используйте новый болт.

Проверка натяжения клинового ремня

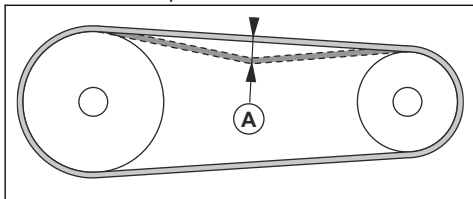


ПРЕДУПРЕЖДЕНИЕ: Не используйте изделие, если не установлен кожух клинового ремня.

- Остановите изделие. См. *Остановка изделия на стр. 108*.
- Снимите кожух клинового ремня.



- Проверьте клиновые ремни на предмет износа и повреждений. При необходимости замените клиновые ремни.
- Большим пальцем надавите на клиновые ремни, чтобы проверить натяжение. Если клиновые ремни продавливаются на 10–15 мм (А), натяжение в норме.



- Если натяжение клиновых ремней недостаточное, увеличьте расстояние между двигателем и подшипником.
- Установите кожух клинового ремня.

Замена клиновых ремней



ПРЕДУПРЕЖДЕНИЕ: Снимайте кожух клинового ремня, только когда переключатель ВКЛ/ВЫКЛ находится в

положении OFF (ВЫКЛ) и двигатель дробеструйной системы полностью остановлен.



ПРЕДУПРЕЖДЕНИЕ: Не используйте изделие, если не установлен кожух клинового ремня.

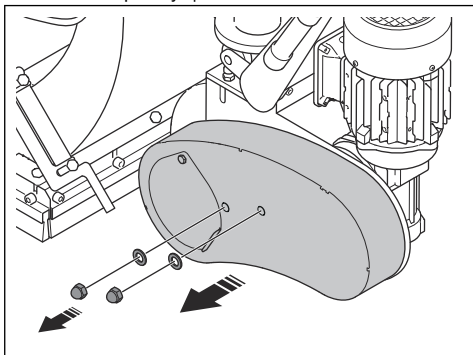
- Снимите кожух клинового ремня. См. *Проверка натяжения клинового ремня на стр. 112*.
- Сократите расстояние между двигателем и подшипником, чтобы ослабить натяжение клиновых ремней.
- Снимите старые клиновые ремни и установите новые.
- Увеличьте расстояние между двигателем и подшипником, чтобы натянуть клиновые ремни. См. *Проверка натяжения клинового ремня на стр. 112*.
- Установите кожух клинового ремня.

Проверка натяжения цепи системы привода



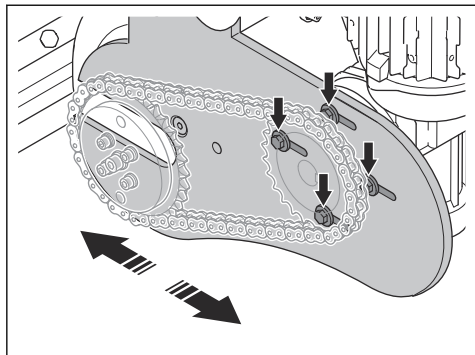
ПРЕДУПРЕЖДЕНИЕ: Не используйте изделие, если не установлена крышка цепи.

- Остановите изделие. См. *Остановка изделия на стр. 108*.
- Снимите крышку цепи.



- Надавите на цепь, чтобы проверить натяжение. Если цепь продавливается на 5 мм, натяжение в норме.

4. Ослабьте гайки.



5. Переместите колесико цепи, чтобы отрегулировать натяжение.

6. Затяните гайки.

7. Установите крышку цепи.

Поиск и устранение неисправностей

Проблема	Причина	Решение
Слишком сильная вибрация и/или необычные шумы.	Рабочее колесо изношено или повреждено.	Замените изношенные или поврежденные детали.
	Неправильное выравнивание рабочего колеса и распределительной камеры.	Отрегулируйте положение рабочего колеса и распределительной камеры.
	Винты и гайки ослаблены.	Затяните все винты и гайки.
	Неправильное натяжение клиновых ремней.	Проверьте натяжение клиновых ремней. См. <i>Проверка натяжения клинового ремня на стр. 112.</i>
	Двигатель поврежден.	Замените двигатель. Обратитесь в авторизованный сервисный центр Husqvarna.
	Колеса повреждены.	Замените колеса.
Работа не выполняется или выполняется со сниженной эффективностью.	На рабочее колесо подается недостаточно абразива.	Очистите поддон сепаратора и заполните сепаратор абразивом. Проверьте желоб подачи и клапан регулировки потока абразива.
	Тип абразива не подходит для поверхности.	Замените абразив на тот, что подходит для обрабатываемой поверхности.
	Абразив загрязнен.	Проверьте пылеуловитель и шланг пылеуловителя.
	Рабочее колесо или распределительная камера изношены или повреждены.	Замените рабочее колесо и/или распределительную камеру.
	В начале работы слишком большое количество абразива подается на поверхность.	Закройте клапан регулировки потока абразива и остановите изделие. Возобновите работу и медленно откройте клапан регулировки потока абразива.
	Слишком высокая скорость движения изделия.	Уменьшите скорость движения.

Проблема	Причина	Решение
Абразив высыпается из изделия.	Магнитные уплотнители находятся на неправильном расстоянии от поверхности.	Отрегулируйте магнитные уплотнители по высоте.
	Поврежденные уплотнения.	Проверьте все уплотнения и при необходимости замените их.
	Неудовлетворительное качество абразива.	Для получения дополнительных сведений обратитесь к официальному дилеру.
Корпус дробеструйной системы изношен сильнее, чем обычно.	Неподходящий абразив.	Для получения дополнительных сведений обратитесь к официальному дилеру.
	Распределительная камера установлена неправильно.	Отрегулируйте распределительную камеру, чтобы улучшить схему дробеструйной обработки.
	Недостаточная мощность всасывания пылеуловителя.	Проверьте шланг пылеуловителя и пылеуловитель.
Изделие не перемещается.	Слишком низкая скорость движения.	Увеличьте скорость движения.
	Дробеструйная головка застряла на полу.	Отрегулируйте высоту.
	Система привода повреждена или не подключена.	Включите систему привода. Выполните проверку приводной цепи.
Двигатель не запускается.	Отсутствует фаза источника питания.	Проверьте подачу питания.
	Фаза источника питания не соответствует норме.	Отрегулируйте фазу.
	Нажата кнопка аварийного останова.	Поверните кнопку аварийного останова по часовой стрелке, чтобы отключить ее.
	Сработал защитный выключатель двигателя.	Заново запустите изделие. Проверьте подачу питания.
	Кабель-удлинитель отсоединен или поврежден.	Подсоедините кабель-удлинитель или замените его, если требуется.
	Компонент поврежден.	Обратитесь в авторизованный сервисный центр Husqvarna.
Через некоторое время изделие останавливается.	Автомат защиты двигателя размыкается из-за перегрузки.	Обратитесь в авторизованный сервисный центр Husqvarna.
	Поврежден двигатель.	Проверьте двигатель.
	Сработал плавкий предохранитель или прерыватель тока при неисправности.	Обратитесь в авторизованный сервисный центр Husqvarna.
	Кабели повреждены.	Проверьте кабель, при необходимости замените его.
Система привода работает неправильно.	Система привода не включена.	Установите быстросъемный штифт.
	Поврежден плавкий предохранитель или двигатель системы привода.	Обратитесь в авторизованный сервисный центр Husqvarna.
	Панель управления повреждена.	Обратитесь в авторизованный сервисный центр Husqvarna.
	Потенциометр поврежден.	Обратитесь в авторизованный сервисный центр Husqvarna.

Транспортировка, хранение и утилизация

Транспортировка



ПРЕДУПРЕЖДЕНИЕ:

Соблюдайте осторожность во время транспортировки. Изделие имеет большой вес и может привести к травмам или повреждениям в случае падения или смещения во время транспортировки.



ВНИМАНИЕ: Не буксируйте изделие сзади транспортного средства.

- Перед транспортировкой обязательно отсоедините источник питания.
- Перед транспортировкой обязательно отсоедините электрический кабель и шланг пылеуловителя.
- Перед транспортировкой удалите абразив из изделия.
- Колеса позволяют перемещать изделие на небольшие расстояния. Для перемещения на большие расстояния изделие необходимо поднимать или устанавливать на транспортное средство.
- На время транспортировки установите на изделие защитные приспособления. Защитные приспособления не допускают воздействия на изделие природных факторов, например, дождя и снега.
- Включите систему привода на время транспортировки. См. *Включение системы привода на стр. 99*.

Перемещение изделия вручную



ПРЕДУПРЕЖДЕНИЕ: Перед перемещением изделия дождитесь полной остановки всех движущихся частей.



ПРЕДУПРЕЖДЕНИЕ:

Надевайте защитные ботинки со стальным носком и нескользкой подошвой.



ПРЕДУПРЕЖДЕНИЕ:

Не перемещайте изделие вверх и вниз по пандусам вручную при отключенной системе привода. Перемещайте изделие вручную только по ровной поверхности.

1. Выключите систему привода. См. *Включение системы привода на стр. 99*.
2. Опустите рукоятку.
3. При перемещении изделия держите его за рукоятку.
4. Включите систему привода. См. *Включение системы привода на стр. 99*. При выключенном двигателе система выполняет функцию стояночного тормоза и предотвращает случайное перемещение изделия.

Перемещение изделия с включенной системой привода



ПРЕДУПРЕЖДЕНИЕ: Изделие имеет большой вес, поэтому существует риск получения травмы в случае его падения. Соблюдайте осторожность при перемещении вокруг изделия.



ПРЕДУПРЕЖДЕНИЕ: Не поднимайте изделие с поверхности во время работы.

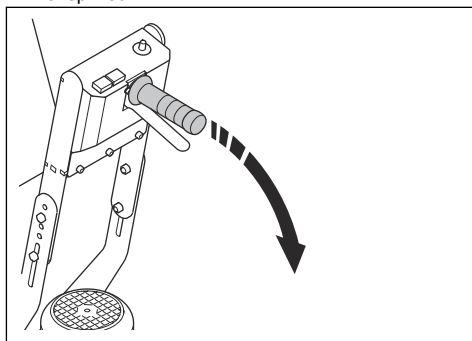


ПРЕДУПРЕЖДЕНИЕ: Не перемещайте изделие вперед во время работы.

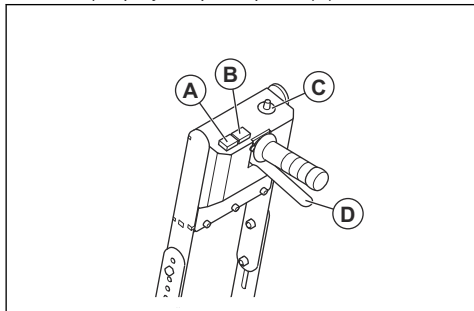


ПРЕДУПРЕЖДЕНИЕ: Надевайте защитные ботинки со стальным носком и нескользкой подошвой.

1. Включите систему привода. См. *Включение системы привода на стр. 99*.
2. Потяните вниз рукоятку, чтобы поднять изделие с поверхности.



3. Установите и отрегулируйте скорость движения с помощью регулятора скорости (С).



4. Нажмите и удерживайте рычаг системы привода (D), чтобы переместить изделие назад.
5. Нажмите и удерживайте кнопку повышающей передачи (А), чтобы двигаться с максимальной скоростью.
6. Нажмите и удерживайте кнопку перемещения вперед (В), чтобы переместить изделие вперед.

Подъем изделия на рампу и спуск с нее



ПРЕДУПРЕЖДЕНИЕ:

Соблюдайте особую осторожность при подъеме и спуске изделия по рампе. Изделие имеет большой вес, поэтому существует риск получения травмы в случае его падения или слишком быстрого перемещения.



ПРЕДУПРЕЖДЕНИЕ: Для перемещения по рампам с большим наклоном всегда используйте лебедку. Не ходите и не стойте под изделием или рядом с изделием.

- При спуске изделия по рампе медленно перемещайте изделие передним ходом.
- При подъеме изделия по рампе медленно перемещайте изделие задним ходом.
- На рампе не поворачивайте изделие влево или вправо более чем на 45°.

Подъем изделия



ПРЕДУПРЕЖДЕНИЕ:

Убедитесь, что подъемное оборудование имеет подходящие технические характеристики для безопасного подъема изделия. Вес изделия указан на паспортной табличке.

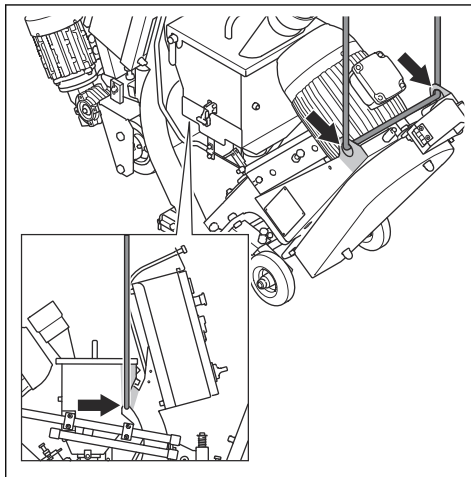


ПРЕДУПРЕЖДЕНИЕ: Не ходите и не стойте под поднимаемым изделием или рядом с ним. Не допускайте посторонних в рабочую зону.



ПРЕДУПРЕЖДЕНИЕ: Не поднимайте поврежденное изделие. Убедитесь, что подъемная скоба правильно установлена и не повреждена.

1. Закрепите подъемное оборудование в точках подъема.



2. При подъеме изделия соблюдайте правила техники безопасности. Удерживайте рукоятку, пока изделие не поднимется с поверхности.

Крепление изделия на транспортном средстве

Закрепите изделие на транспортном средстве за подъемные скобы.

1. Закрепите стропы на подъемных скобах.
2. Прикрепите стропы к транспортному средству и затяните их.

Хранение



ВНИМАНИЕ: Храните изделие только в помещении. Хранение вне помещения не допускается.

- Храните изделие в сухом и защищенном от низких температур месте.
- Перед помещением изделия на хранение очистите его от загрязнений и проведите полное обслуживание.

- Храните изделие в запертом помещении для предотвращения доступа к изделию детей или посторонних лиц.
- Удалите абразив из сепаратора абразива.

Утилизация изделия

- Соблюдайте местное законодательство и действующие нормы в области переработки.
- Если изделие больше не эксплуатируется, отправьте его дилеру Husqvarna или утилизируйте в пункте переработки.

Технические данные

	1-8DPS30 1x230V	1-8DPS30 3x400V	1-8DPS55
Номинальная мощность, Вт	3180	3370	5680
Номинальное напряжение, В	230	400	
Номинальная частота, Гц	50		
Номинальная сила тока, А	13,4	6,95	11
Длина кабеля, м	10		
Тип кабеля питания	3x2,5 мм ²	4x2,5 мм ²	
Ширина обработки, мм	203		
Скорость движения, м/мин	0–23		
Максимальный преодолеваемый уклон при очистке, град. / %	10 / 18		
Размеры изделия (ДхШхВ), мм	1570x380x1050		1700x380x1050
Вес, кг	145		155
Рабочая температура, °С	-10...45		
Диаметр соединения шланга для сбора пыли, мм	75		
Пылеуловитель	Для получения дополнительной информации обратитесь к специалистам сервисного центра Husqvarna.		

Примечание: Если для вашего изделия требуются электрические характеристики, не

приведенные в таблице, обратитесь в сервисный центр Husqvarna за дополнительной информацией.

Уровни шума и вибрации

Излучение шума	
Уровень звукового давления на уши оператора, LP, дБ(А) ¹	76
Уровни вибрации	
Основная рукоятка, м/с ² ²	0,5
¹ Уровень шумового давления, определенный в соответствии с EN ISO 11202. Измерен на бетонной поверхности. Погрешность Кра составляет 2,5 дБ	
² Взвешенное эффективное ускорение, измеренное на рукоятке в соответствии с EN ISO 20643. Измерено на бетонной поверхности. Погрешность К составляет 0,5 м/с ²	

Одобрённые абразивы

	Круглая дробь из высокоуглеродистой стали			Колотая дробь из высокоуглеродистой стали
Одобрённые абразивы	S-330	S-390	S-460*	SG25*
мм	1,0	1,2	1,4	1,0
*специальные работы				

Кабели-удлинители

Длина кабеля	Поперечное сечение			
	≤ 16 А	≤ 32 А	≤ 63 А	≤ 125 А
Рассчитано по входному предохранителю общего назначения (GG) ¹ :	16 А	32 А	63 А	125 А
>20 м	1,5 мм ²	2,5 мм ²	10 мм ²	25 мм ²
20 м > 50 м	2,5 мм ²	4 мм ²	10 мм ²	25 мм ²
50 м > 75 м	4 мм ²	6 мм ²	16 мм ²	35 мм ²
¹ Поперечные сечения необходимо рассчитать заново, если используются входные предохранители типов или размеров, отличных от указанных.				

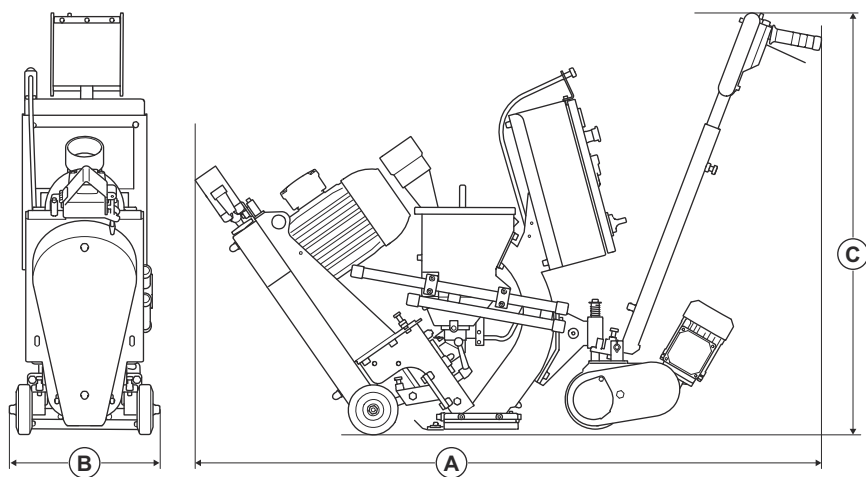
Заявление об уровнях шума и вибрации

Данные заявленные значения были получены в ходе лабораторных испытаний в соответствии с указанной директивой или стандартами и могут использоваться для сравнения с заявленными значениями других изделий, прошедших испытания в соответствии с этой же директивой или стандартами.

Данные заявленные значения не подходят для

использования при оценке риска, а значения, измеренные на отдельных рабочих местах, могут быть выше. Фактические значения воздействия и риск причинения вреда отдельному пользователю являются уникальными и зависят от используемых пользователем методов работы, обрабатываемого материала, а также от длительности воздействия и физического состояния пользователя и состояния изделия.

Размеры изделия



A	Длина, мм	1570
B	Ширина, мм	380
C	Высота, мм	1050

Декларация о соответствии

Декларация соответствия требованиям ЕС

Мы, Husqvarna AB, SE-561 82 Huskvarna, Швеция,
тел.: +46-36-146500, с полной ответственностью
заявляем, что изделие:

Описание	Дробеструйная машина
Марка	Husqvarna
Тип/Модель	1-8DPS30, 1-8DPS55
Идентификация	Серийные номера начиная с 2023 года и далее

полностью соответствует следующим директивам и
нормативам ЕС:

Директива/Норматив	Описание
2006/42/ЕС	"О механическом оборудовании"
2014/30/EU	"Об электромагнитной совместимости"

а также требованиям следующих стандартов и/или
технических регламентов:

EN ISO 12100:2010

Partille, 2023-04-03



Мартин Хубер (Martin Huber)

Директор отдела разработок, оборудование для
бетонных поверхностей и полов

Husqvarna AB, подразделение строительной техники

Ответственный за техническую документацию

Дистрибьютор: ООО "Хускварна", 141400,
Московская область, г. Химки, ул. Ленинградска, вл.
39, стр. 6, "Химки Бизнес Парк", зд. II, этаж 4. Тел.
(495) 797 26 70 www.husqvarna.ru





www.husqvarnaconstruction.com

Originaaljuhend
Originalios instrukcijos
Lietošanas pamācība
Оригинальные инструкции

1143476-40



2023-04-21