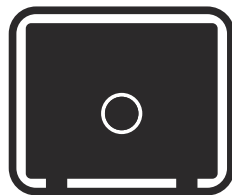




 **Husqvarna**[®]



AMD 3000, AMG 3200

Indhold

Indledning.....	2	Fejlfinding.....	13
Sikkerhed.....	4	Transport, opbevaring og bortskaffelse.....	14
Drift.....	8	Tekniske data.....	15
Vedligeholdelse.....	10	Overensstemmelseserklæring.....	17

Indledning

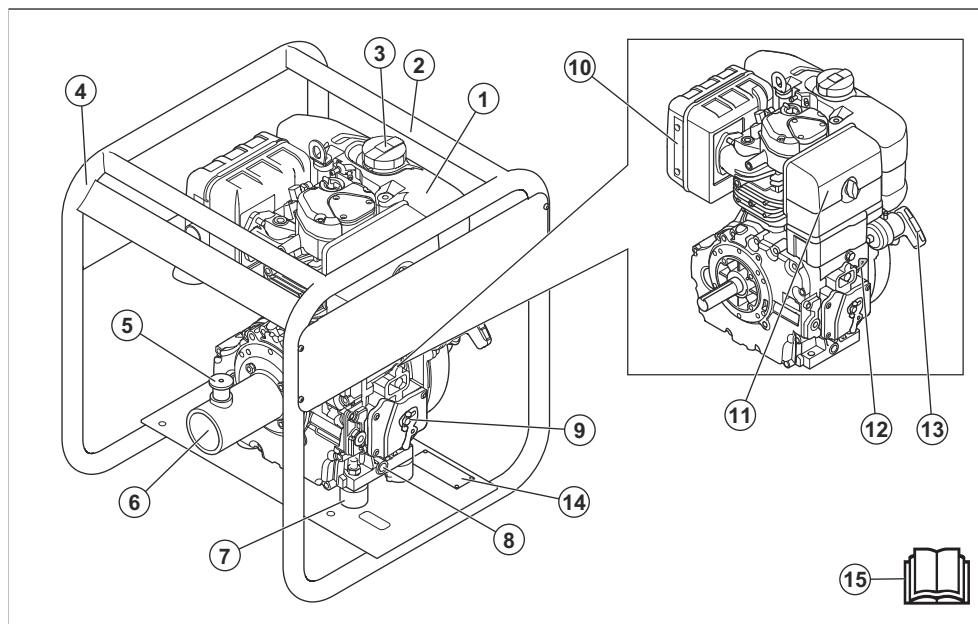
Produktbeskrivelse

Produktet er en drivenhed, der bruges til AA- og AZ-betonvibratorene. Modellen AMD 3000 har en dieselmotor. Modellen AMG 3200 har en benzinmotor.

Anvendelsesformål

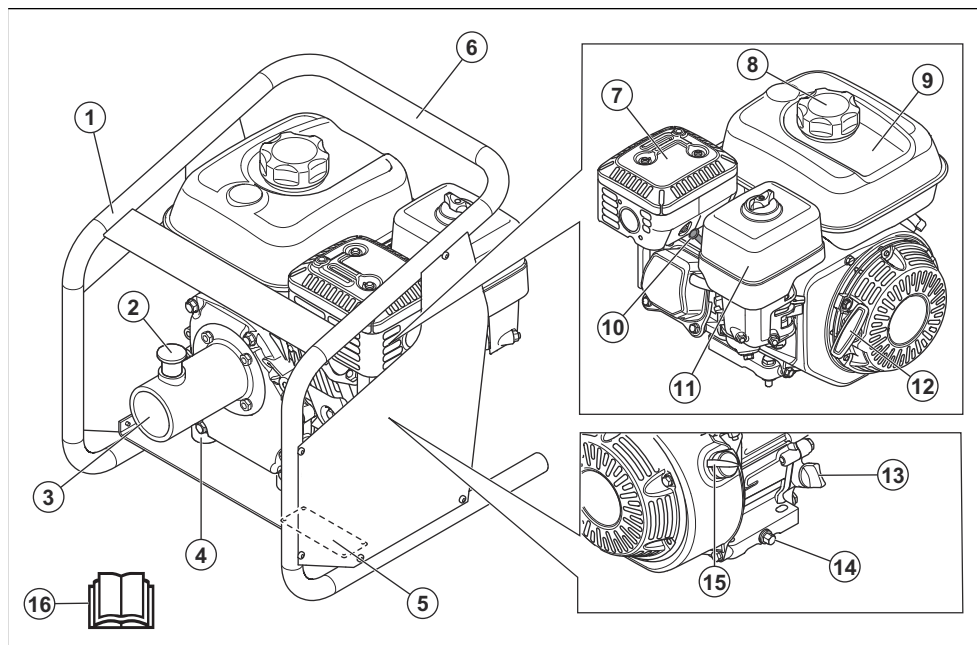
Produktet er kun til professionel brug. Produktet anvendes sammen med AA- og AZ-betonvibratorene som udstyr til betonvibration. Brug ikke produktet til andre opgaver.

Produktoversigt (AMD 3000)



- | | |
|---------------------------------|---------------------------|
| 1. Brændstoftank | 9. Gashåndtag |
| 2. Løftepunkt | 10. Lyddæmper |
| 3. Brændstoftankdæksel | 11. Luftfilterdæksel |
| 4. Beskyttelsesramme | 12. Oliepind |
| 5. Låsestift | 13. Startsnorens håndgreb |
| 6. Kobling | 14. Typeskilt |
| 7. Vibrationsdæmpningsenheder | 15. Brugervejledning |
| 8. Aftappingsprop til motorolie | |

Produktoversigt (AMG 3200)



1. Beskyttelsesramme
2. Låsestift
3. Kobling
4. Vibrationsdæmpningsenheder
5. Typeskilt
6. Løftepunkt
7. Lyddæmper
8. Brændstoftankdæksel
9. Brændstoftank
10. Tændrør
11. Luftfilterdæksel
12. Startsnorens håndgreb
13. Oletankdæksel med oliepinde
14. Aftapningsprop til motorolie
15. ON/OFF-kontakt på motor
16. Brugervejledning

Symboler på produktet



ADVARSEL: Dette produkt kan være farligt og forårsage alvorlig personskade eller død for brugeren eller andre. Vær forsigtig, og brug produktet korrekt.



Læs brugervejledningen grundigt, og sørg for at have forstået indholdet, inden du bruger produktet.



Brug høreværn.



Bær altid beskyttelseshandsker.



Løftepunkt på produktet.



Fastsurringsbeslag.



Brændstof: Blyfri benzin med maks. 10% ethanol.



Kun Ultra-Low-Sulphur Diesel.



Dette produkt er i overensstemmelse med gældende EF-direktiver.



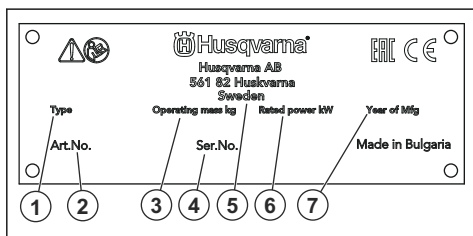
Produktet er i overensstemmelse med gældende EAC-direktiver.



Dette produkt er i overensstemmelse med gældende australske og newzealandske bestemmelser vedrørende elektromagnetisk kompatibilitet.

Bemærk: Andre symboler/etiketter på produktet refererer til specifikke krav for certificering på nogle markeder.

Typeskilt



1. Produkttype
2. Produktnummer
3. Produktvægt
4. Serienummer
5. Producent
6. Mærkeeffekt
7. Produktionsår

Produktansvar

Som nævnt i produktansvarsbestemmelserne hæfter vi ikke for skader forårsaget af vores produkt, hvis:

- produktet er forkert repareret.
- produktet er repareret med dele, der ikke er fra producenten eller ikke er godkendt af producenten
- produktet har tilbehør, der ikke er fra producenten eller ikke er godkendt af producenten.
- produktet ikke er repareret på et godkendt servicecenter eller af en godkendt myndighed.

Sikkerhed

Sikkerhedsdefinitioner

Advarsler, forholdsregler og bemærkninger bruges til at pege på særligt vigtige dele af brugsanvisningen.



ADVARSEL: Bruges, hvis føreren udsætter sig selv eller omkringstående personer for risiko for personskade eller dødsfald ved tilsidesættelse af instruktionerne i brugsanvisningen.



BEMÆRK: Bruges, hvis der er risiko for skader på produktet, andre materialer eller det omgivende område ved tilsidesættelse af instruktionerne i brugsanvisningen.

Bemærk: Bruges til at give yderligere oplysninger, der er nødvendige i en given situation.

Generelle sikkerhedsinstruktioner



ADVARSEL: Læs følgende advarselsinstruktioner, inden du bruger produktet.

- Dette produkt er et farligt værktøj, hvis du ikke er forsigtig, eller hvis du bruger produktet forkert. Dette produkt kan forårsage alvorlig personskade eller død for brugeren eller andre. Anvend ikke produktet, før du har læst og forstået indholdet i denne brugsanvisning.
- Følg alle advarsler og anvisninger
- Overhold alle gældende love og bestemmelser.
- Brugeren og brugerens arbejdsgiver skal kende og forebygge farerne i forbindelse med brugen af produktet.
- Lad ikke en person betjene produktet, medmindre vedkommende har læst og forstået indholdet i denne brugsanvisning.

- Brug ikke produktet, medmindre du har modtaget oplæring i det før brug. Sørg for, at alle brugere oplæres i produktet.
- Lad ikke børn betjene produktet.
- Lad kun autoriserede personer betjene produktet.
- Brugeren er ansvarlig for uheld på mennesker og materiel.
- Brug ikke produktet, hvis du er træt, syg eller påvirket af alkohol, narkotika eller medicin.
- Vær altid forsigtig, og brug din sunde fornuft.
- Dette produkt danner et elektromagnetisk felt under betjening. Dette felt kan i visse tilfælde påvirke aktive eller passive medicinske implantater. For at mindske risikoen for alvorlig personskade eller dødsfald anbefaler vi, at personer med medicinske implantater kontakter deres læge og producenten af det medicinske implantat, før de tager produktet i brug.
- Hold produktet rent. Sørg for, at skilte og mærkater er tydeligt læsbare.
- Brug ikke produktet, hvis det er beskadiget.
- Du må ikke foretage ændringer af dette produkt.
- Brug ikke produktet, hvis der er risiko for, at andre personer har foretaget ændringer af produktet.

- Sid ikke på produktet.
- Slå aldrig på produktet.
- Betjen ikke produktet nær elledninger. Produktet har ikke elektrisk isolering, og personskade eller dødsfald kan forekomme.
- Sørg for, at du eller andre personer ikke kan blive viklet ind i og falde ned på kabler, slanger og aksler i arbejdsområdet.
- Brug altid produktets løfteøje, når du løfter produktet.

Vibrationsikkerhed



ADVARSEL: Læs følgende advarelsinstruktioner, inden du bruger produktet.

- Under brug af produktet kan der overføres vibrationer fra produktet til brugeren. Regelmæssig og hyppig brug af produktet kan forårsage eller forøge omfanget af personskader på brugeren. Skader kan forekomme i fingre, hænder, håndled, arme, skuldre, nerver, blodforsyning eller andre dele af kroppen. Skaderne kan være invaliderende og/eller permanente og kan forstærkes gradvist i flere uger, måneder eller år. Eventuelle skader omfatter skader på blodcirkulationen, nervesystemet, led og andre anatomiske strukturer.
- Symptomer kan opstå under brug af produktet eller på andre tidspunkter. Hvis du har symptomer og fortsætter med at betjene produktet, kan symptomerne forstærkes eller bliver permanente. Hvis disse eller andre symptomer forekommer, skal du søge lægehjælp:
 - Følelsesløshed, manglende følesans, snurren, stikken, smerte, brændende fornemmelse, dunken, stivhed, klodsethed, styrketab, ændringer af hudens farve eller tilstand.
- Symptomer kan forstærkes ved lave temperaturer. Brug varmt tøj og hold hænderne varme og tørre, når du bruger produktet i kolde omgivelser.
- Udfør vedligeholdelse på og betjen produktet som angivet i brugsanvisningen for at bevare et korrekt vibrationsniveau.
- Dette produkt har et vibrationsdæmpningssystem, der mindsker vibrationerne fra håndtagene til brugeren. Lad produktet gøre arbejdet. Skub ikke produktet for hårdt frem. Hold let fast i produktets håndtag, men sørg for, at du styrer og betjener produktet sikkert. Skub ikke håndtagene ind i endestoppene mere end nødvendigt.
- Hold kun hænderne på håndtaget eller håndtagene. Hold alle andre kropsdele væk fra produktet.
- Stop produktet med det samme, hvis der pludselig opstår stærke vibrationer. Forsæt ikke arbejdet, før årsagen til de øgede vibrationer er fjernet.

Sikkerhedsinstruktioner for betjening



ADVARSEL: Læs følgende advarelsinstruktioner, inden du bruger produktet.

- Sørg for, at du ved, hvordan du standser motoren hurtigt i nødstilfælde.
- Brugeren skal have de fysiske kræfter, der er nødvendige, for at betjene produktet sikkert.
- Betjen ikke produktet uden alle beskyttelsesdæksler installeret.
- Bær personligt beskyttelsesudstyr. Se *Personligt beskyttelsesudstyr på side 6*.
- Sørg for, at kun autoriserede personer befinder sig i arbejdsområdet.
- Hold arbejdsområdet rent og oplyst.
- Sørg for at stå i en stabil og sikker stilling under brug.
- Sørg for, at der ikke er risiko for, at du eller produktet kan falde ned fra stor højde.
- Brug ikke produktet i områder, hvor der kan forekomme brand eller eksplosioner.
- Produktet kan forårsage udkastning af genstande med høj fart. Sørg for, at alle personer i arbejdsområdet bruger godkendt personligt beskyttelsesudstyr. Fjern løse genstande fra arbejdsområdet.
- Før du går væk fra produktet, skal du standse motoren og kontrollere, at der ikke er nogen risiko for utilsigtet start.
- Sørg for, at tøj, langt hår og smykker ikke kommer i klemme i bevægelige dele.

Sikkerhed omkring støv



ADVARSEL: Læs følgende advarselsinstruktioner, inden du bruger produktet.

- Brug af produktet kan forårsage støv i luften. Støv kan forårsage alvorlige skader og permanente helbredsproblemer. Silikastøv er klassificeret som skadeligt af flere myndigheder. Følgende er eksempler på sådanne helbredsproblemer:
 - De dødelige lungesygdomme kronisk bronkitis, silikose (støvlunge) og lungefibrose
 - Kræft
 - Fosterskader
 - Hudbetændelse
- Brug korrekt udstyr til at mindske mængden af støv og dampe i luften og for at reducere støv på arbejdsudstyr, overflader, tøj og krop. Eksempler på sådant udstyr er støvopsamlingsystemer samt vandsprøjter, der binder støvet. Mindsk forekomsten af støv ved kilden, hvor det er muligt. Sørg for, at udstyret installeres og anvendes korrekt, og at der udføres regelmæssig vedligeholdelse.
- Brug godkendt åndedrætsværn. Sørg for, at der er åndedrætsværn tilgængelig, hvis der er farlige materialer i arbejdsområdet.
- Sørg for, at der er tilstrækkelig ventilation i arbejdsområdet.
- Hvis det er muligt, skal du rette produktets udstødning på en måde, så den ikke forårsager, at der kommer støv i luften.

Sikkerhed omkring udstødningsgasser



ADVARSEL: Læs følgende advarselsinstruktioner, inden du bruger produktet.

- Udstødningsgasserne fra motoren indeholder kulilte, som er en lugtfri, giftig og meget farlig gasart. Indånding af kulilte kan forårsage dødsfald. Da kulilte er lugtfri og ikke kan ses, er det ikke muligt at mærke det. Et symptom på kulilteforgiftning er svimmelhed, men en person kan blive bevidstløs uden advarsel, hvis mængden eller koncentrationen af kulilte er tilstrækkelig.
- Udstødningsgasser indeholder også uforbrændte kulbrinter, herunder benzen. Indånding af støv gennem længere tid kan forårsage helbredsproblemer.
- Udstødningsgasser, som du kan se eller lugte, indeholder også kulilte.
- Brug ikke et produkt med forbrændingsmotor indendørs eller i områder, der ikke har tilstrækkelig ventilation.
- Indånd ikke udstødningsgasserne.

- Sørg for, at der er tilstrækkelig ventilation i området. Det er især vigtigt, hvis du bruger produktet i grøfter eller andre mindre arbejdsområder, hvor udstødningsgasser nemt kan samle sig.

Sikkerhed omkring støj



ADVARSEL: Læs følgende advarselsinstruktioner, inden du bruger produktet.

- Høje støjniveauer og langvarig eksponering for støj kan forårsage støjbetinget høretab.
- Udfør vedligeholdelse på og betjen produktet som beskrevet i brugervejledningen for at holde støjniveauet på et minimum.
- Efterse lyddæmperen for skader. Sørg for, at lyddæmperen er korrekt monteret på produktet.
- Anvend godkendt høreværn, når du betjener produktet.
- Lyt efter advarselssignaler og stemmer, når du bruger høreværn. Tag høreværnet af, når produktet er standset, medmindre høreværn skal bruges pga. støjniveauet i arbejdsområdet.

Personligt beskyttelsesudstyr



ADVARSEL: Læs følgende advarselsinstruktioner, inden du bruger produktet.

- Brug godkendt personligt beskyttelsesudstyr, når du betjener produktet. Personligt beskyttelsesudstyr udelukker ikke fuldstændigt risikoen for personskader, men det mindsker graden af skaderne i tilfælde af, at der skulle ske en ulykke. Lad forhandleren hjælpe dig med at vælge det rigtige personlige beskyttelsesudstyr.
- Kontrollér regelmæssigt tilstanden af det personlige beskyttelsesudstyr.
 - Brug en godkendt beskyttelseshjelm.
 - Brug godkendt høreværn.
 - Brug godkendt åndedrætsværn.
 - Brug godkendt øjenværn med sidebeskyttelse.
 - Bær altid beskyttelseshandsker.
 - Anvend støvler med stålsnude og skridsikre såler.
 - Brug godkendt arbejdstøj eller tilsvarende tætsiddende tøj med lange ærmer og lange ben.

Brandslukker

- Hav en brandslukker i nærheden under arbejdet.
- Brug en pulverlukker af "ABE"-klassen eller en CO₂-lukker af "BE"-typen.

Sikkerhedsanordninger på produktet



ADVARSEL: Læs følgende advarselsinstruktioner, inden du bruger produktet.

- Brug ikke et produkt med sikkerhedsanordninger, der er beskadigede eller ikke fungerer korrekt.
- Kontrollér sikkerhedsanordningerne regelmæssigt. Hvis sikkerhedsanordningerne er beskadigede eller ikke fungerer korrekt, skal du kontakte dit Husqvarna-serviceværksted.
- Foretag ikke ændringer på sikkerhedsanordninger.

ON/OFF-kontakt på motor (AMG 3200)

Motoren kan kun startes, når dens ON/OFF-kontakt står på "ON". Motoren standser, når du sætter motorens ON/OFF-kontakt på "OFF".

Sådan kontrollerer du motorens ON/OFF-kontakt

1. Start motoren. Se *Sådan startes produktet (AMG 3200) på side 9*.
2. Sæt motorens ON/OFF-kontakt på "OFF". Motoren standser.

Lyddæmper

Lyddæmperen sikrer et minimalt støjniveau og sender udstødningsgasserne væk fra føreren.

Brug ikke produktet, hvis lyddæmperen mangler eller er defekt. En defekt lyddæmper øger støjniveauet og risikoen for brand.



ADVARSEL: Lyddæmperen bliver meget varm under og efter brug, og når motoren kører i tomgang. Vær forsigtig i nærheden af brandfarlige materialer og/eller dampe for at forhindre brand.

Sådan kontrolleres lyddæmperen

- Efterse lyddæmperen regelmæssigt for at sikre, at den er monteret korrekt og ikke er beskadiget.

Brændstofsikkerhed



ADVARSEL: Læs følgende advarselsinstruktioner, inden du bruger produktet.

- Brændstof er meget antændeligt, og dampene er eksplosive. Vær forsigtig med brændstof for at undgå personskade, brand og eksplosion.
- Indånd ikke brændstofdampe. Brændstofdampe er giftige og kan forårsage personskade. Sørg for, at der er tilstrækkelig ventilation.
- Fjern ikke dækslet på brændstoftanken, og påfyld aldrig brændstof, mens motoren kører.

- Sørg for, at motoren er afkølet, inden du fylder brændstof på.
- Påfyld aldrig brændstof i et indendørs område. Utilstrækkelig luftstrøm kan forårsage personskader eller dødsfald på grund af kvælning eller kullilteforgiftning.
- Ryg ikke i nærheden af brændstof eller motoren.
- Anbring ikke varme genstande i nærheden af brændstof eller motoren.
- Påfyld ikke brændstof nær gnister eller åben ild.
- Før du fylder brændstof på, skal du åbne brændstoftankens dæksel langsomt og forsigtigt udløse trykket.
- Brændstof på huden kan forårsage personskade. Hvis du får brændstof på huden, skal du bruge sæbe og vand til at fjerne brændstoffet.
- Hvis du får brændstof på dit tøj, skal du skifte tøj med det samme.
- Fyld aldrig brændstoftanken helt op. Varme får brændstoffet til at udvide sig. Sørg for at bevare ledig plads øverst i brændstoftanken.
- Spænd brændstoftankens dæksel helt. Hvis brændstoftankens dæksel ikke spændes, opstår der risiko for brand.
- Før du starter produktet, skal du flytte produktet minimum 3 m væk fra det sted, du påfyldte brændstof.
- Start ikke produktet, hvis der er brændstof eller motorolie på produktet. Fjern uønsket brændstof og motorolie, og lad produktet tørre, før du starter motoren.
- Undersøg regelmæssigt motoren for lækager. Hvis der er utætheder i brændstofsyste­met, må du ikke starte motoren, før lækagerne er repareret.
- Brug ikke fingrene til at undersøge motoren for utætheder.
- Opbevar kun brændstof i godkendte beholdere.
- Når produkt og brændstof er sat til opbevaring, skal du kontrollere, at brændstof og brændstofdampe ikke kan forårsage skader.
- Aftap brændstoffet i en godkendt beholder udendørs og på sikker afstand af gnister og åben ild.

Sikkerhedsinstruktioner for vedligeholdelse



ADVARSEL: Læs følgende advarselsinstruktioner, inden du bruger produktet.

- Hvis vedligeholdelsen ikke udføres korrekt og regelmæssigt, øges risikoen for personskade og beskadigelse af produktet.
- Bær personligt beskyttelsesudstyr. Se *Personligt beskyttelsesudstyr på side 6*.
- Stands motoren, og kontrollér, at alle produktets dele er kølet af, før du udfører vedligeholdelse.

- Rengør produktet for at fjerne farlige materialer, inden du udfører vedligeholdelse.
- Afmonter tændhætten, før du udfører vedligeholdelsen.
- Motorens udstødningsgasser er varme og kan indeholde gnister. Betjen ikke produktet indendørs eller i nærheden af brandfarligt materiale.
- Undlad at ændre produktet. Ændringer af produktet, der ikke er godkendt af producenten, kan medføre alvorlig personskade eller dødsfald.
- Brug altid originalt tilbehør og originale reservedele. Tilbehør og reservedele, der ikke er godkendt af producenten, kan medføre alvorlig personskade eller dødsfald.

- Udskift beskadigede, slidte eller defekte dele.
- Foretag kun den form for vedligeholdelse, der er beskrevet i denne brugervejledning. Lad et godkendt serviceværksted udføre alle andre former for service.
- Alt værktøj skal fjernes fra produktet, før du starter motoren efter vedligeholdelse. Løstliggende værktøj eller værktøj, der er monteret på roterende dele, kan blive slynget ud og forårsage personskade.
- Efter vedligeholdelse skal du udføre en kontrol af produktets vibrationsniveau. Tal med et godkendt serviceværksted, hvis niveauet ikke er korrekt.
- Lad et godkendt serviceværksted foretage regelmæssig service af produktet.

Drift

Indledning



ADVARSEL: Læs og forstå kapitlet om sikkerhed, før du bruger produktet.

Det skal du gøre, inden du betjener produktet

- Læs brugsanvisningen omhyggeligt igennem, og sørg for at have forstået instruktionerne.
- Læs motorproducentens instruktionsbog.
- Foretag daglig vedligeholdelse. Se *Vedligeholdelsesskema på side 10.*

Tilslut betonvibratoren til drivenheden

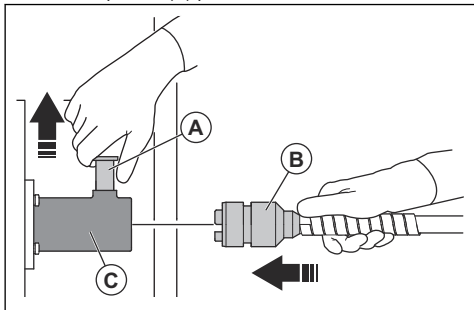


ADVARSEL: Tilslut ikke en betonvibrator til en drivenhed, der er startet.



ADVARSEL: Rør ikke ved den roterende kobling (C), når drivenheden er startet.

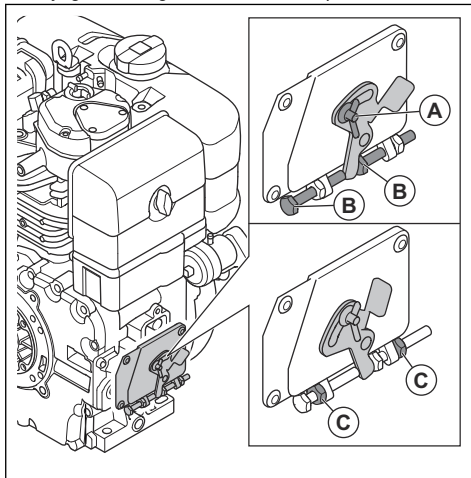
1. Løft låsepinden (A) på drivenheden.



2. Sæt stikket på den fleksible aksel (B) ind i koblingen på drivenheden (C).
3. Hvis koblingerne på betonvibratoren ikke flugter med koblingen på drivenheden, skal du udføre en af følgende procedurer.
 - a) Træk langsomt i håndtaget på drivenheden for at dreje revneakslen, indtil koblingerne flugter.
 - b) Drej koblingerne på betonvibratoren, indtil koblingerne flugter.
4. Slip låsepinden på drivenheden.
5. Sørg for, at låsepinden bevæger sig tilbage til udgangspositionen.

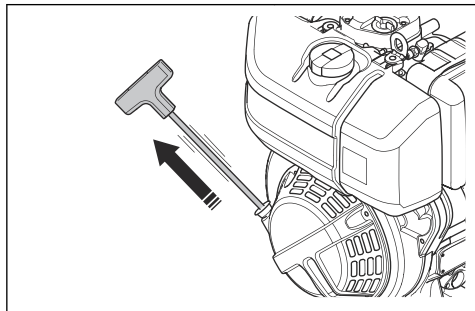
Sådan startes produktet (AMD 3000)

1. Flyt gashåndtaget til den midterste position.



- a) Åbn møtrikken A.
- b) Drej begge B, indtil gashåndtaget er i midten.
- c) Lås møtrikkerne C.
- d) Lås møtrikken A.

2. Træk langsomt i startsnorens håndtag, indtil du mærker modstand.

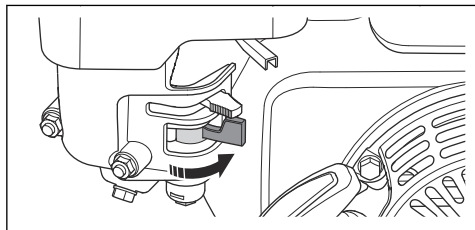


ADVARSEL: Sno aldrig startsnoren rundt om hånden.

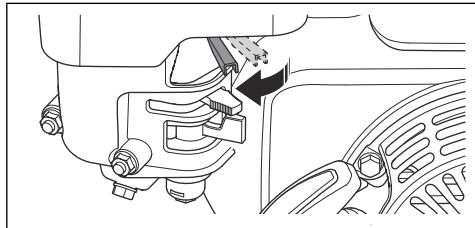
3. Slip startsnorens håndtag for at lade startsnoren returnere.
4. Træk i startsnoren med to hænder, indtil motoren starter.
5. Mens motoren bliver varm, skal du åbne gashåndtaget gradvist, indtil det er helt åbent.
6. Lad motoren køre i tomgang i 2-3 minutter, før du betjener produktet.

Sådan startes produktet (AMG 3200)

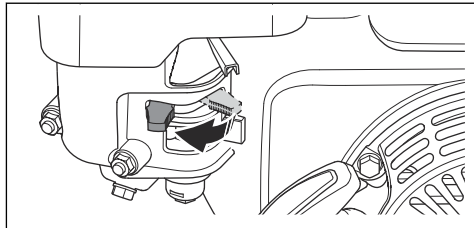
1. Åbn brændstofdventilen.



2. Sæt gashåndtaget til 1/3 gas.

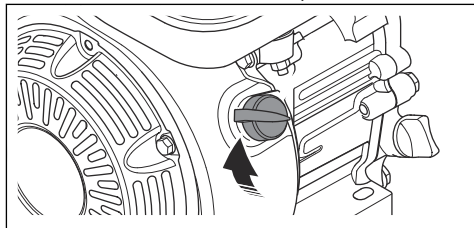


3. Sæt chokerhåndtaget i den korrekte position.

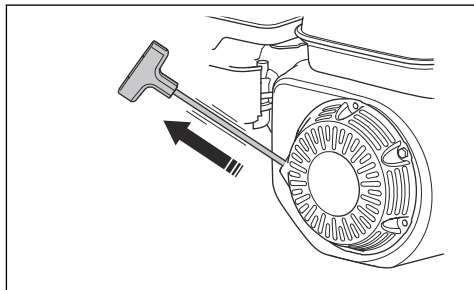


- a) Hvis motoren er kold, skal du lukke for chokeren.
- b) Hvis motoren er varm, eller den omgivende temperatur er høj, skal du åbne for chokeren.

4. Sæt motorens ON/OFF-kontakt på "ON".

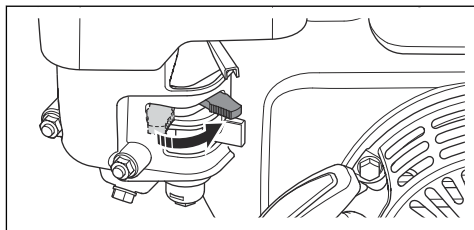


5. Træk langsomt i startsnorens håndtag, indtil du mærker modstand.



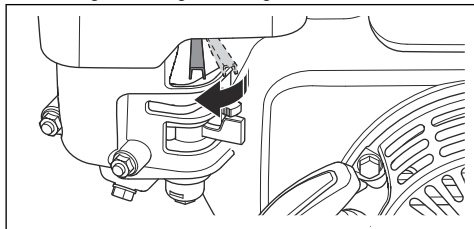
ADVARSEL: Sno aldrig startsnoren rundt om hånden.

6. Slip startsnorens håndtag for at lade startsnoren returnere.
7. Træk i håndtaget til startrebet, indtil motoren starter.
8. Åbn chokerhåndtaget gradvist, indtil det er helt åbent.



9. Lad motoren køre i tomgang i 2-3 minutter.

10. Indstil gashåndtaget til fuld gas.



end 3000 o/min. Se motormanualen for instruktioner om, hvordan du kontrollerer og justerer motoromdrejningstallet.

Sådan standses produktet (AMG 3200)

1. Flyt gashåndtaget til tomgangspositionen.
2. Indstil ON/OFF-kontakten til "OFF". Motoren standser.
3. Flyt benzinventilen til positionen "OFF".

Sådan standses produktet (AMD 3000)

1. Flyt gashåndtaget til stoppositionen.
2. Flyt brændstofventilen til positionen OFF.

Motoromdrejningstal under drift



BEMÆRK: Det maksimale motoromdrejningstal må ikke være højere

Vedligeholdelse

Indledning



ADVARSEL: Læs og forstå sikkerhedskapitlet, før du udfører vedligeholdelse på produktet.

Vedligeholdelsesskema

* = Generel vedligeholdelse udført af føreren. Instruktionerne findes ikke i denne brugervejledning.

X = Instruktionerne findes i denne brugervejledning.

O = Se motormanualen for at få yderligere oplysninger.

Vedligeholdelse	Før brug, hver 10.time	Efter de første 20time	Hver 2. uge, 100.time	Hver måned, hver 200.time	Årligt, hver 500.time
Sørg for, at der ikke er brændstof- eller olielækager.	*				
Rengør produktet.	X				
Sørg for, at møtrikker og skruer er strammede.	*			*	
Kontrollér brændstofstanden og motoroliestanden.	X				
Rengør køleribberne på motoren.	O			O	O
Sørg for, at gashåndtaget og chokerhåndtaget kan bevæge sig frit.	*				
Udfør en kontrol af luftfilteret, og rengør luftfilteret, hvis det er nødvendigt.	X				
Rengør luftfilteret, og udskift det om nødvendigt.			X	X	X
Skift motorolien.		X	X	X	X
Udfør en kontrol af motorens omdrejningstal.			O		
Efterse og rengør tændrøret. Udskift tændrøret, når det er nødvendigt.			O		

Vedligeholdelse	Før brug, hver 10.time	Efter de første 20time	Hver 2. uge, 100.time	Hver måned, hver 200.time	Årligt, hver 500.time
Undersøg vibrationsdæmpningsenhederne for skader.			X	X	
Rengør karburatorens benzinventil.			O	O	
Rengør gnistfangerskærmen på lyd-dæmperen.			O		
Kun for AMD 3000: Kontrollér brændstofindsprøjtningssumpen.				O	O
Kun for AMD 3000: Kontrollér brændstofindsprøjtningssydysen.				O	O
Juster ventilhovedspillerummet for luftindtaget og udstødningsventilerne.				O	O
Aftap brændstoffet, og rengør brændstoff-tanken og brændstoffilteret.				O	O
Rengør karburatorrøret.				O	O
Smør betjeningsanordningerne og forbindelsesleddene.				*	
Udskift olien i gearkassen					O
Rengør og juster karburatoren.					O
Rengør cylinderhovedet.					O
Aftap vand fra brændstofsyste-met.					O
Udskift oliefilteret.					O

Sådan rengøres produktet



BEMÆRK: Brug ikke en højtryksrenser til at rengøre produktet.

- Brug rindende vand fra en slange til rengøring af produktet.
- Fjern betonen fra produktets overflader efter hver betjening, før betonen bliver hård.
- Fjern fedt og olie fra håndtaget.

Sådan kontrolleres vibrationsdæmpningsenhederne

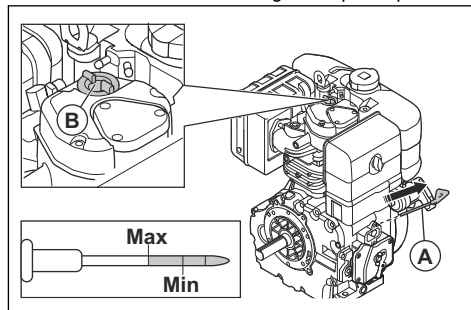


BEMÆRK: Beskadigede vibrationsdæmpningsenheder kan beskadige motoren.

1. Undersøg de 4 vibrationsdæmpningsenheder under motoren for skader.
2. Udskift vibrationsdæmpningsenhederne, hvis de er beskadigede.

Sådan kontrolleres motoroliestanden (AMD 3000)

1. Fjern oliepinde (A).
2. Fjern olie fra oliepinde, og sæt den tilbage på plads.
3. Tag oliepinde, og undersøg oliestanden på oliepinde. Oliestanden er korrekt, når den er mellem mærkerne "Maks." og "Min." på oliepinde.



4. Hvis oliestanden er lav, skal du tage olietankens dæksel (B) af, fylde op med motorolie og derefter foretage en kontrol af oliestanden igen. Se motormanualen for at finde oplysninger om den korrekte type olie.

Sådan kontrolleres motoroliestanden (AMG 3200)

1. Fjern benzindækslet og oliepipinden.
2. Tør olien af oliepipinden.
3. Genindsæt oliepipinden helt ind i olietanken.
4. Fjern oliepipinden.
5. Kontroller oliestanden på målepipinden.
6. Hvis oliestanden er lav, skal der efterfyldes med motorolie, og foretag derefter en kontrol af oliestanden igen. Se *Tekniske data på side 15* eller motorvejledningen for at finde oplysninger om den korrekte type olie.

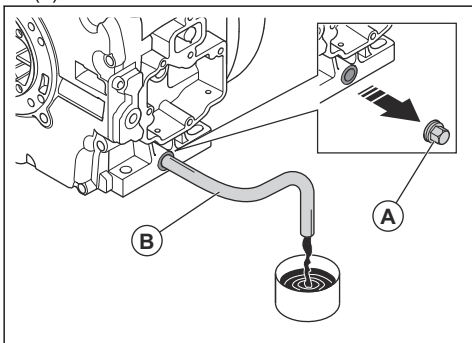
Sådan udskiftes motorolie (AMD 3000)

Hvis motoren er kold, skal du starte motoren i 1-2 minutter, før du aftapper motorolie. Dette gør motorolie varm og lettere at aftappe.



ADVARSEL: Motorolie er meget varm umiddelbart efter, at motoren standser. Lad motoren køle af, før du aftapper motorolie. Hvis du spilder motorolie på huden, kan den fjernes med vand og sæbe.

1. Sæt en beholder under aftapningsproppen til motorolie.
2. Tag olieaftapningsproppen (A) af, og tilslut en slange (B).



3. Lad olien løbe ned i beholderen.
4. Fjern slangen.
5. Installer olieaftapningsproppen, og spænd den.
6. Påfyld ny motorolie. Se motormanualen for at finde oplysninger om den korrekte type olie.

7. Udfør en kontrol af motoroliestanden.

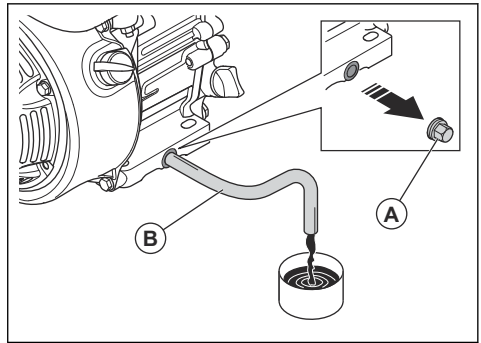
Sådan udskiftes motorolie (AMG 3200)

Hvis motoren er kold, skal du starte motoren i 1-2 minutter, før du aftapper motorolie. Dette gør motorolie varm og lettere at aftappe.



ADVARSEL: Motorolie er meget varm umiddelbart efter, at motoren standser. Lad motoren køle af, før du aftapper motorolie. Hvis du spilder motorolie på huden, kan den fjernes med vand og sæbe.

1. Sæt en beholder under aftapningsproppen til motorolie.
2. Tag olieaftapningsproppen (A) af, og tilslut en slange (B).



3. Lad olien løbe ned i beholderen.
4. Fjern slangen.
5. Installer olieaftapningsproppen, og spænd den.
6. Påfyld ny motorolie. Se motormanualen for at finde oplysninger om den korrekte type olie.
7. Udfør en kontrol af motoroliestanden.

Luffilter



ADVARSEL: Brug godkendt åndedrætsværn, når du rengør eller udskifter luffilteret. Bortskaf brugte luffilter korrekt. Indånding af støvet i luffilteret er farligt for helbredet.



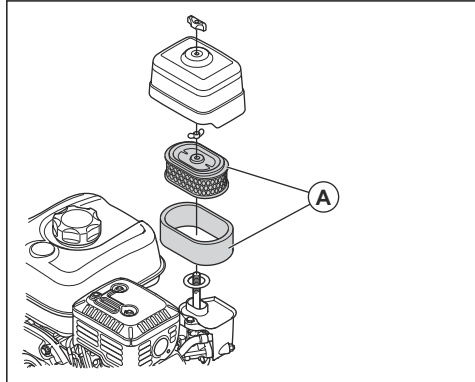
BEMÆRK: Udskift altid et beskadiget luffilter, ellers kan der komme støv ind i motoren og beskadige motoren.

Sådan rengøres eller udskiftes luftfilteret (AMG 3200)



ADVARSEL: Rengør ikke luftfilteret med trykluft. Det forårsager skader på luftfilteret, og risikoen for at du indånder det farlige støv øges.

1. Drej grebet på luftfilteret, og tag luftfilterdækslet af.
2. Fjern papirfilterelementet og skumfilterelementet (A).



3. Rengør luftfilterhuset med en børste.
4. Undersøg luftfilterelementet for skader.
5. Bank papirfiltret mod en hård overflade, eller brug en støvsuger til at fjerne partiklerne.



BEMÆRK: Lad ikke mundstykket på støvsugeren berøre overfladen på papirfilterelementet. Hold afstand. Den følsomme overflade på papirfilterelementet bliver beskadiget, hvis genstande rører det.

6. Rengør skumfilterelementet med en opløsning af sæbe og vand.
7. Skyl skumfilterelementet i rent vand.
8. Pres skumfilterelementet sammen for at fjerne vand, og lad skumfilterelementet tørre helt.

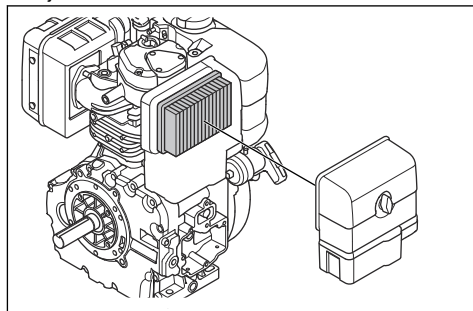
9. Smør skumfilterelementet med motorolie.
10. Pres en ren klud ind mod skumfilterelementet for at fjerne uønsket olie.
11. Monter luftfilteret i modsat rækkefølge.

Sådan rengøres eller udskiftes luftfilteret (AMD 3000)



ADVARSEL: Rengør ikke luftfilteret med trykluft. Det forårsager skader på luftfilteret, og risikoen for at du indånder det farlige støv øges.

1. Drej grebet på luftfilteret, og tag luftfilterdækslet af.
2. Fjern luftfilteret.



3. Rengør luftfilterhuset med en børste.
4. Undersøg luftfilteret for skader.
5. Bank luftfiltret mod en hård overflade, eller brug en støvsuger til at fjerne partiklerne.



BEMÆRK: Lad ikke mundstykket på støvsugeren berøre overfladen på papirfilterelementet. Hold afstand. Den følsomme overflade på papirfilterelementet bliver beskadiget, hvis genstande rører det.

6. Monter luftfilteret i modsat rækkefølge.

Fejlfinding

Problem	Årsag	Løsning
Produktet starter ikke.	Brændstoftanken er tom.	Fyld brændstoftanken.
	Motorens ON/OFF-kontakt er i positionen "OFF" (AMG 3200).	Sæt motorens ON/OFF-kontakt på "ON" (AMG 3200).
Produktet starter, men der er ingen vibrationer i betonvibratoren.	Betonvibratoren er defekt.	Reparer betonvibratoren.
	Den fleksible aksel er defekt.	Udskift den fleksible aksel.

Problem	Årsag	Løsning
Vibrationshastigheden i betonvibratoren er for lav.	Motoromdrejningstallet er for lavt.	Juster motoromdrejningstallet til maks. o/min. Se <i>Tekniske data på side 15</i> .
	Der er for meget fedt i den fleksible aksel.	Fjern det uønskede fedt.
Den fleksible aksel bliver for varm.	Friktionen i den fleksible aksel er for høj.	Smør den fleksible aksel.

Transport, opbevaring og bortskaffelse

Transport



ADVARSEL: Vær forsigtig under transport. Produktet er tungt og kan forårsage personskade, hvis det vælter.

- Når du bruger et køretøj til transport af produktet, skal du sørge for, at produktet er tilstrækkeligt fastgjort og ikke kan bevæge sig. Fastspænd fastgørelsesremme til sikkerhedsrammen og køretøjet.
- Placer ikke produktet på siden under transport. Undersiden af produktet skal altid vende nedad.

Sådan løftes produktet



ADVARSEL: Sørg for, at løfteudstyret har den korrekte dimension. Identifikationspladen på produktet viser produktets vægt.



ADVARSEL: Løft ikke et beskadiget produkt. Sørg for, at sikkerhedsrammen og vibrationsdæmpningsenhederne er installeret korrekt og ikke er beskadiget.



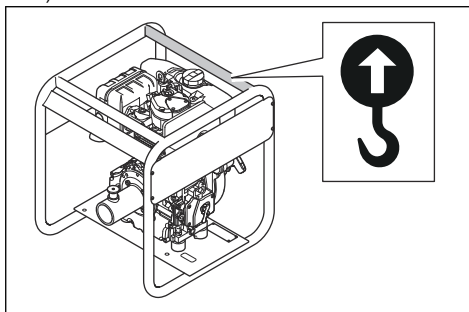
ADVARSEL: Gå eller stå ikke under eller nær et løftet produkt.



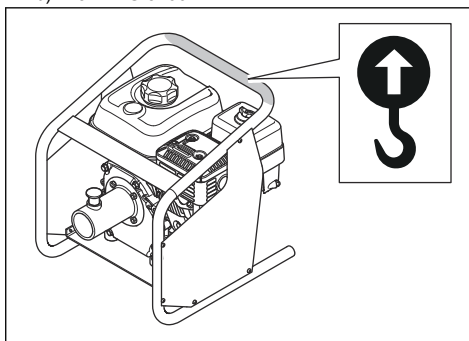
ADVARSEL: Brug aldrig metalkroge, kæder eller andet løfteudstyr med ujævne kanter, der kan medføre beskadigelse af løftepunktet.

- Hvis produktet løftes af to personer, skal det løftes med to hænder i styrtøjlen på hver side af produktet.
- Hvis du bruger løfteudstyr, skal du fastgøre løfteudstyret på sikkerhedsrammens løftepunkt. En mærkat på produktet viser den korrekte position.

a) For AMD 3000.



b) For AMG 3200.



Opbevaring

- Tøm brændstoftanken helt, inden du stiller produktet til opbevaring i en længere periode. Bortskaf brændstoffet på en lokal miljøstation.
- Rengør produktet inden opbevaring. Fjern olie og støv fra gummidelene.
- Rengør luftfilteret inden opbevaring.
- Træk forsigtigt i startsnorens håndtag, indtil du kan mærke en smule modstand. Dette lukker ventilerne og sikrer, at fugt ikke kan trænge ind i motorens cylinder.
- Læg et beskyttelsesovertræk over produktet.

- Opbevar produktet på et tørt og frostfrit sted.
- Opbevar produktet i et aflåst område utilgængeligt for børn eller personer, som ikke er godkendt.

Bortskaffelse

- Overhold de lokale krav til genanvendelse og de gældende regler.

- Bortskaf alle kemikalier, som f.eks. motorolie eller brændstof, hos et servicecenter eller på en lokal miljøstation.
- Når produktet ikke længere er i brug, skal det sendes til en Husqvarna forhandler eller bortskaffes på en lokal genbrugsstation.

Tekniske data

	AMD 3000	AMG 3200
Vægt, kg	46	30
Motormærke, type	Lobardini, 15 LD 225	Honda, GX160
Motoreffekt*, kW/hk ved o/min	3/4,1 ved 3000	2,5/3,4 ved 3000
Rotationsretning	Mod uret	Mod uret
Brændstoftankens kapacitet, l	3,0	3,1
Motoroliekapacitet *, l	0,90	0,60
Brændstof *	Kun Ultra-Low-Sulphur Diesel	Blyfri benzin, maks. 10% ætanol
Motorolie *	SAE 10W-30, API klasse SJ	SAE 10W-30, API klasse SJ

* = Få yderligere oplysninger og svar på spørgsmål om denne specifikke motor i motormanualen eller på motorproducentens website.

Støjemissioner	AMD 3000	AMG 3200
Lydeffektniveau, L_W målt, dB(A) rel 1pW ¹	100	91
Lydtryksniveau L_p ved arbejdsstationen, dB(A) ²	87	78

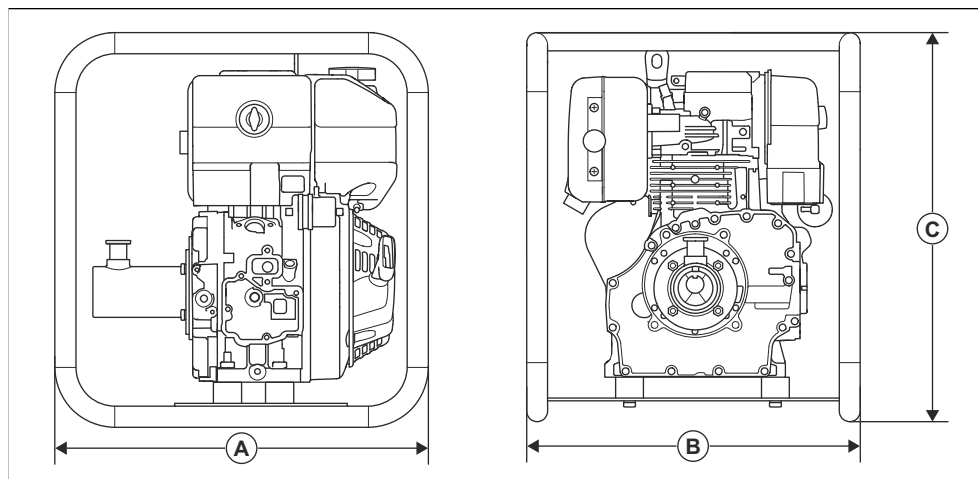
Erklæring om støj og vibrationer

Disse deklarerede værdier er rekvireret efter laborietypetest i overensstemmelse med det angivne direktiv eller standarder og er velegnede til sammenligning med deklarerede værdier fra andre produkter testet i overensstemmelse med samme direktiv eller standarder. Disse deklarerede værdier er ikke egnede til brug i risikovurderinger, og værdier målt på arbejdspladser kan være højere. De faktiske eksponeringsværdier og risiko for skader, som den enkelte bruger oplever, er unikke og afhænger af den måde brugeren arbejder på, i hvilket materiale produktet benyttes såvel som af eksponeringstiden, brugerens fysiske tilstand samt produktets tilstand.

¹ Målt lydeffektniveau L_w i henhold til EN 12649. EN ISO 3744. Fejlmargen K_{WA} 1,5 dB(A).

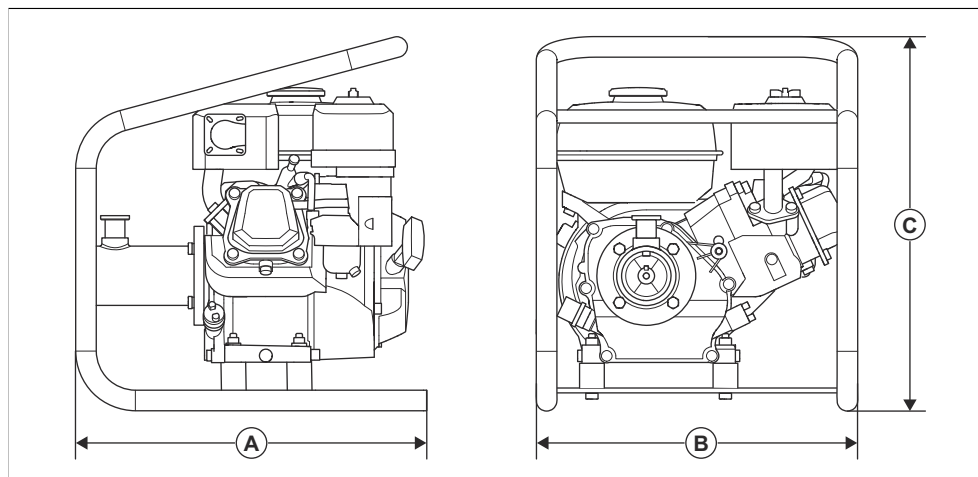
² Lydtryksniveau L_p iht. EN 12649. EN ISO 11201. Fejlmargen K_{pA} 2,5 dB(A).

Produktdimensioner (AMD 3000)



A	Længde: 530 mm	B	Bredde: 480 mm	C	Højde: 560 mm
----------	----------------	----------	----------------	----------	---------------

Produktdimensioner (AMG 3200)



A	Længde: 427 mm	B	Bredde: 390 mm	C	Højde: 454 mm
----------	----------------	----------	----------------	----------	---------------

Overensstemmelseserklæring

EU-overensstemmelseserklæring

Vi, **Husqvarna AB**, SE-561 82 Huskvarna, Sverige,
tlf.: +46-36-146500 erklærer under eneansvar, at det
pågældende produkt:

Beskrivelse	Betonvibratorudstyr
Varemærke	Husqvarna
Type/model	AMG 3200 + AA 27 / 37 / 47 / 67 / 77, AZ 26 / 36 / 46 / 56
Identifikation	Serienumrene fra 2022 og fremefter

overholder følgende EU-direktiver og bestemmelser:

Direktiv/bestemmelser	Beskrivelse
2006/42/EC	"vedrørende maskiner"
2014/30/EU	"vedrørende elektromagnetisk kompatibilitet"

og at følgende harmoniserede standarder og/eller
tekniske specifikationer anvendes,

EN 12649:2008+A1:2011, EN ISO 12100:2010

Partille, 2021-10-28



Martin Huber

R&D Director, Betonoverflader & Gulve

Husqvarna AB, Construction Division

Ansvarlig for teknisk dokumentation





www.husqvarnaconstruction.com

Originale instruktioner



1140660-06



2023-05-03