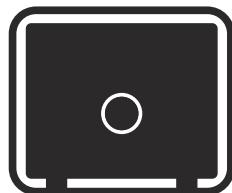




 **Husqvarna**[®]



AMD 3000, AMG 3200

Innehåll

Introduktion.....	2	Felsökning.....	13
Säkerhet.....	4	Transport, förvaring och kassering.....	14
Drift.....	8	Tekniska data.....	15
Underhåll.....	10	Försäkran om överensstämmelse.....	18

Introduktion

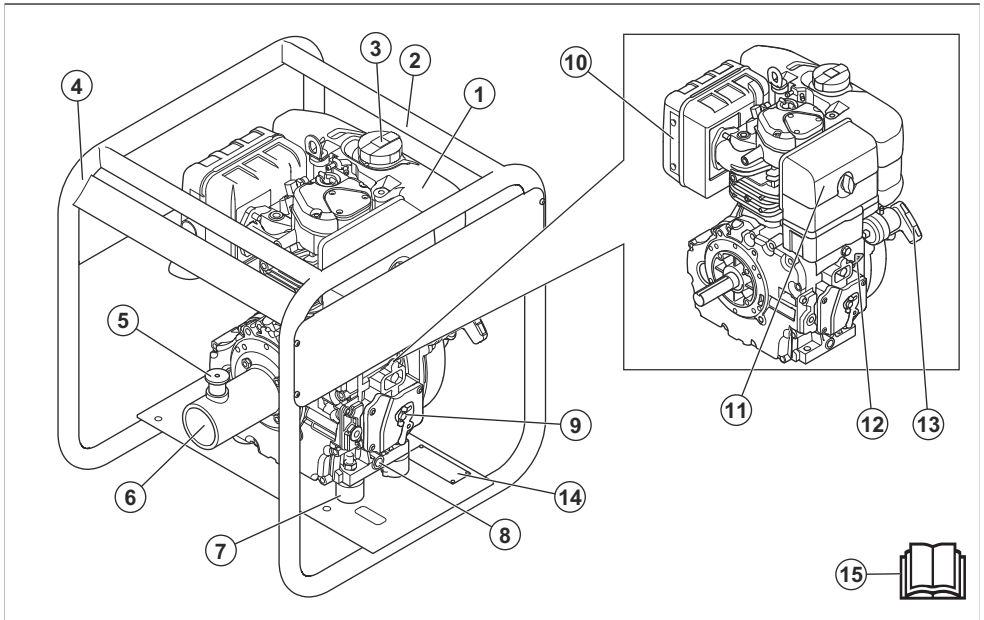
Produktbeskrivning

Produkten är en drivenhet som används för betongvibratorerna AA och AZ. AMD 3000 har en dieselmotor. AMG 3200 har en bensinmotor.

Avsedd användning

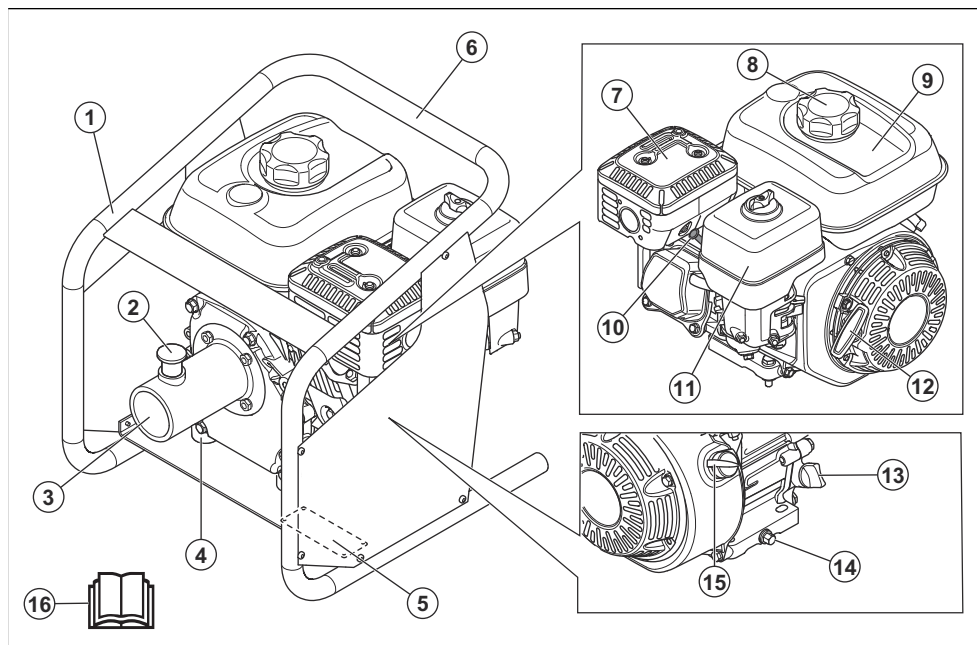
Produkten ska endast användas av professionella användare. Produkten används tillsammans med betongvibratorerna AA och AZ som utrustning för betongvibrering. Använd inte produkten till annat.

Produktöversikt (AMD 3000)



- | | |
|----------------------------------|--------------------------|
| 1. Bränsletank | 9. Gasreglage |
| 2. Lyftpunkt | 10. Ljuddämpare |
| 3. Bränsletankslock | 11. Luftfilterlock |
| 4. Skyddsram | 12. Mätsticka |
| 5. Låsstift | 13. Startsnörets handtag |
| 6. Koppling | 14. Typskylt |
| 7. Avvibreringselement | 15. Bruksanvisning |
| 8. Avtappingsplugg för motorolja | |

Produktöversikt (AMG 3200)



1. Skyddsram
2. Låsstift
3. Koppling
4. Avvibreringselement
5. Typskylt
6. Lyftpunkt
7. Ljuddämpare
8. Bränsletankslock
9. Bränsletank
10. Tändstift
11. Luftfilterlock
12. Startsnörets handtag
13. Oljetankslock med mätsticka
14. Avtappningsplugg för motorolja
15. Motorströmbrytare ON/OFF (PÅ/AV)
16. Bruksanvisning

Symboler på produkten



WARNING! Den här produkten kan vara farlig och kan orsaka allvarlig eller livshotande skada för användaren och andra. Var försiktig och använd produkten på rätt sätt.



Läs noggrant igenom bruksanvisningen och se till att du förstår innehållet innan du använder produkten.



Använd hörselskydd.



Använd skyddshandskar.



Lyftpunkt på produkten.



Fäste.



Bränsle: Blyfri bensin med högst 10 % etanol.



Endast dieselbränsle med mycket låg dieselhalt.



Denna produkt överensstämmer med gällande EG-direktiv.



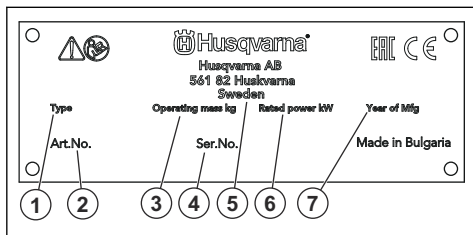
Produkten överensstämmer med gällande EAC-direktiv.



Produkten överensstämmer med gällande direktiv i Australien och Nya Zeeland avseende elektromagnetisk kompatibilitet.

Notera: Övriga på produkten angivna symboler/dekaler avser specifika krav för certifieringar på vissa marknader.

Typskylt



1. Produkttyp
2. Produktnummer
3. Produktvikt
4. Serienummer
5. Tillverkare
6. Märkeffekt
7. Tillverkningsår

Produktansvar

Enligt lagstiftningen för produktansvar ansvarar vi inte för skador som vår produkt orsakar om:

- produkten repareras felaktigt
- produkten repareras med delar som inte kommer från tillverkaren eller inte har godkänts av tillverkaren
- produkten har ett tillbehör som inte kommer från tillverkaren eller inte har godkänts av tillverkaren
- produkten inte repareras vid ett godkänt servicecenter eller av en godkänd person.

Säkerhet

Säkerhetsdefinitioner

Varningar, försiktighetsåtgärder och anmärkningar används för att betona speciellt viktiga delar i bruksanvisningen.



WARNING: Används om det finns risk för skador eller dödsfall för användaren eller kringstående om anvisningarna i bruksanvisningen inte följs.



OBSERVERA: Används om det finns risk för skada på produkten, annat material eller det angränsande området om anvisningarna i bruksanvisningen inte följs.

Notera: Används för att ge mer information som är nödvändig i en viss situation.

Allmänna säkerhetsanvisningar



WARNING: Läs varningsinstruktionerna nedan innan du använder produkten.

- Denna produkt är ett farligt verktyg om du inte är försiktig eller om du använder produkten felaktigt. Den här produkten kan orsaka allvarlig eller livshotande skada för användaren och andra. Det är mycket viktigt att du läser och förstår innehållet i denna bruksanvisning innan du använder produkten.
- Spara alla varningar och instruktioner.
- Följ alla tillämpliga lagar och bestämmelser.
- Användaren och dennes arbetsgivare måste känna till och förebygga risker vid användning av produkten.
- Låt inte någon använda produkten om personen inte har läst och förstått innehållet i bruksanvisningen.
- Använd inte produkten förrän du har fått utbildning om hur du använder den. Se till att alla användare utbildas.

- Låt inte barn använda produkten.
- Låt endast godkända personer använda produkten.
- Användaren ansvarar för olyckor som drabbar andra personer eller deras egendom.
- Använd aldrig produkten om du är trött, sjuk eller om du är påverkad av alkohol, droger eller läkemedel.
- Var alltid försiktig och använd sunt förnuft.
- Denna produkt alstrar ett elektromagnetiskt fält under drift. Detta fält kan under vissa omständigheter ge påverkan på aktiva eller passiva medicinska implantat. För att minska risken för allvarlig eller livshotande skada rekommenderar vi därför personer med medicinska implantat att rådgöra med läkare samt tillverkaren av det medicinska implantatet innan denna produkt används.
- Håll produkten ren. Se till att du kan läsa skyltar och dekalering tydligt.
- Använd inte produkten om den är skadad.
- Gör inga modifieringar av den här produkten.
- Använd inte produkten om det är möjligt att andra personer har modifierat den.

Säkerhetsinstruktioner för drift



VARNING: Läs varningsinstruktionerna nedan innan du använder produkten.

- Se till att du vet hur man snabbt stoppar motorn i en nödsituation.
- Användaren måste ha den fysiska styrka som krävs för att använda produkten på ett säkert sätt.
- Använd inte produkten utan att alla skyddskåpor är monterade.
- Använd personlig skyddsutrustning. Se *Personlig skyddsutrustning på sida 6*.
- Se till att endast behöriga personer befinner sig inom arbetsområdet.
- Håll arbetsområdet rent och upplyst.
- Se till att du står säkert och stadigt under användning.
- Se till att det inte finns någon risk att du eller produkten faller från hög höjd.
- Använd inte produkten i områden där brand eller explosion kan inträffa.
- Produkten kan få föremål att skjutas ut med hög hastighet. Se till att alla personer i arbetsområdet använder godkänd personlig skyddsutrustning. Ta bort lösa föremål från arbetsområdet.
- Innan du går ifrån produkten måste du stoppa motorn och se till att det inte finns någon risk för oavsiktlig start.
- Se till att kläder, långt hår och smycken inte fastnar i rörliga delar.
- Sitt inte på produkten.
- Slå inte på produkten.

- Använd inte produkten nära elkablar. Produkten har ingen elektrisk isolering, så personsador och dödsfall kan uppstå.
- Se till att varken du eller någon annan kan fastna i och snubbla på sladdar, slangar och riggrör i arbetsområdet.
- Använd alltid lyftpunkten när du lyfter produkten.

Vibrationsssäkerhet



VARNING: Läs varningsinstruktionerna nedan innan du använder produkten.

- När produkten används går vibrationer från produkten till användaren. Regelbunden och frekvent användning av produkten kan orsaka eller öka graden av skador på användaren. Skador kan uppstå i fingrar, händer, handleder, armar, axlar, nerver, blodtillförsel eller andra kroppsdelar. Skadorna kan vara funktionsnedsättande och/eller permanenta, och kan öka gradvis under veckor, månader eller år. Möjliga skador är skador på blodomloppet, nervsystemet, leder och andra kroppsstrukturer.
- Symptom kan uppstå när produkten används eller vid andra tidpunkter. Om du har symptom och fortsätter att använda produkten kan symtomen öka och bli permanenta. Om följande eller andra symptom inträffar bör du få medicinsk behandling:
 - Domningar, avsaknad av känsel, pirrande, stickningar, smärta, brännande, bultande, stelhet, klumpighet, kraftlöshet, förändringar i hudfärg eller hudtillstånd.
 - Symptomen kan öka vid kalla temperaturer. Använd varma kläder och håll händerna varma och torra när du använder produkten i kalla miljöer.
 - Utför underhåll och använd produkten enligt anvisningarna i bruksanvisningen så du håller en korrekt vibrationsnivå.
 - Produkten har ett avvibreringssystem som minskar vibrationerna som går från handtagen till användaren. Låt produkten göra jobbet. Skjut inte på produkten med kraft. Håll produkten lätt i handtagen men se till att du kan styra produkten och hantera den på ett säkert sätt. Skjut inte in handtagen i ändstoppen mer än nödvändigt.
 - Håll endast händerna på handtaget eller handtagen. Håll alla andra kroppsdelar borta från produkten.
 - Stanna produkten omedelbart om starka vibrationer plötsligt uppstår. Fortsätt inte använda den innan orsaken till de ökade vibrationerna är borta.

Dammsäkerhet



VARNING: Läs varningsinstruktionerna nedan innan du använder produkten.

- Användning av produkten kan orsaka damm i luften. Damm kan orsaka allvarliga skador och permanenta hälsoproblem. Kvartsdamm regleras som skadligt av flera myndigheter. Det här är exempel på sådana hälsoproblem:
 - de dödliga lungsjukdomarna kronisk bronkit, silikos och lungfibros
 - cancer
 - fosterskador
 - hudinflammation
- Använd rätt utrustning för att minska mängden damm och ångor i luften och för att minska mängden damm på arbetsutrustning, ytor, kläder eller kroppsdelar. Exempel på bekämpningsåtgärder är dammsamlare och vattenspray för att binda dammet. Minska mängden damm vid källan när det är möjligt. Se till att utrustningen är korrekt installerad, används på rätt sätt och underhålls regelbundet.
- Använd godkänt andningsskydd. Se till att andningsskydd används när det finns farliga material på arbetsområdet.
- Se till att luftflödet är tillräckligt på arbetsområdet.
- Rikta om möjligt produktens utblås så att inte damm åker ut i luften.

Avgassäkerhet



VARNING: Läs varningsinstruktionerna nedan innan du använder produkten.

- Motorns avgaser innehåller kolmonoxid som är en luktfri, giftig och mycket farlig gas. Att andas in kolmonoxid kan leda till dödsfall. Eftersom kolmonoxid är luktfri och inte syns, är det inte möjligt att känna den. Ett symptom på kolmonoxidförgiftning är yrsel, men det är möjligt att en person blir medvetlös utan förvarning om mängden eller koncentrationen av kolmonoxid är tillräckligt hög.
- Avgaserna innehåller också oförbrända kolväten, inklusive bensen. Långvarig inandning kan orsaka hälsoproblem.
- Avgaser som du kan se eller lukta innehåller också kolmonoxid.
- Använd inte en produkt med förbränningsmotor inomhus eller på platser som inte har ett tillräckligt luftflöde.
- Undvik att andas in avgaser.
- Se till att luftflödet på arbetsområdet är tillräckligt. Det här är mycket viktigt när du använder produkten i diken eller på andra små arbetsområden där avgaser lätt kan samlas.

Bullersäkerhet



VARNING: Läs varningsinstruktionerna nedan innan du använder produkten.

- Höga ljudnivåer och långvarig exponering för buller kan leda till bullerorsakad hörselnedsättning.
- För att hålla ljudnivån på ett minimum ska underhåll och användning av produkten utföras enligt anvisningarna i bruksanvisningen.
- Kontrollera att inte ljuddämparen är skadad. Se till att ljuddämparen sitter fast ordentligt på produkten.
- Använd godkänt hörselskydd när du använder produkten.
- Lyssna efter varningssignaler och röster när du använder hörselskydd. Ta bort hörselskydden när produkten är avstängd, såvida inte ljudnivån på arbetsområdet är sådant att hörselskydd krävs.

Personlig skyddsutrustning



VARNING: Läs varningsinstruktionerna nedan innan du använder produkten.

- Använd alltid godkänd personlig skyddsutrustning när du använder produkten. Personlig skyddsutrustning kan inte eliminera skaderisken helt, men den reducerar effekten av en skada vid ett eventuellt olyckstillbud. Be din återförsäljare om hjälp med att välja rätt personlig skyddsutrustning.
- Kontrollera regelbundet skicket på den personliga skyddsutrustningen.
- Använd en godkänd skyddshjälm.
- Använd godkända hörselskydd.
- Använd godkänt andningsskydd.
- Använd godkända ögonskydd med sidoskydd.
- Använd skyddshandskar.
- Använd stövlar med stålhätta och halkfri sula.
- Använd godkända arbetskläder eller motsvarande åtsittande kläder med långa armar och långa ben.

Brandsläckare

- Ha en brandsläckare i närheten när du använder produkten.
- Använd en pulverbrandsläckare av "ABE"-klass eller en koldioxidsläckare av "BE"-typ.

Säkerhetsanordningar på produkten



VARNING: Läs varningsinstruktionerna nedan innan du använder produkten.

- Använd inte en produkt med säkerhetsanordningar som är skadade eller som inte fungerar korrekt.
- Kontrollera säkerhetsanordningarna regelbundet. Om säkerhetsanordningarna är skadade eller om de inte fungerar korrekt ska du kontakta en Husqvarna-serviceverkstad.
- Gör inga ändringar på säkerhetsanordningarna.

Motorströmbrytare (AMG 3200)

Produkten kan endast starta när motorströmbrytaren är inställd på PÅ. Motorn stannar när du ställer motorströmbrytaren på AV.

Kontrollera motorströmbrytaren

1. Starta motorn. Se *Starta produkten (AMG 3200) på sida 9*.
2. Ställ motorströmbrytaren i läget AV. Motorn stannar.

Ljuddämpare

Ljuddämparen håller ljudnivån till ett minimum och leder bort motorns avgaser från föraren.

Använd inte produkten utan eller med defekt ljuddämpare. En defekt ljuddämpare ökar ljudnivån och brandrisken.



VARNING: Ljuddämparen blir mycket varm under och efter användning samt när motorn går på tomgång. Var försiktig nära brandfarliga material och/eller ångor för att förhindra brand.

Kontrollera ljuddämparen

- Undersök ljuddämparen regelbundet för att se till att den är korrekt monterad och inte skadad.

Bränslesäkerhet



VARNING: Läs varningsinstruktionerna nedan innan du använder produkten.

- Bränsle är brandfarligt och ångorna är explosiva. Var försiktig med bränslet för att förhindra skada, brand och explosion.
- Undvik att andas in bränsleångor. Bränsleångor är giftiga och kan orsaka skador. Se till att luftflödet är tillräckligt.
- Ta inte av bränsletanklocket och fyll aldrig på bensin medan motorn är igång.
- Se till att motorn har svalnat innan du fyller på bränsle.
- Fyll inte på bränsle när du är inomhus. Otillräckligt luftflöde kan orsaka skador eller dödsfall på grund av kvävning eller kolmonoxidförgiftning.
- Rök inte i närheten av bränslet eller motorn.
- Placera inga heta föremål i närheten av bränslet eller motorn.
- Fyll inte på bränsle i närheten av gnistor eller lågor.
- Innan du fyller på bränsle bör du öppna bränsletanklocket långsamt och försiktigt släppa på trycket.
- Bränsle på huden kan orsaka skador. Om du får bränsle på huden ska du använda tvål och vatten för att ta bort bränslet.

- Om du spillt bränsle på kläderna skall dessa bytas omedelbart.
- Fyll inte upp tanken helt. Värme gör att bränslet expanderar. Lämna lite plats längst upp på tanken.
- Dra åt bränsletanklocket ordentligt. Om bränsletanklocket inte dras åt ordentligt finns det en risk för brand.
- Innan du startar produkten ska du flytta den så den är minst 3 m från den plats där du fyllde på bränsle.
- Starta inte produkten om det finns bränsle eller motorolja på produkten. Ta bort det oönskade bränslet och motoroljan och låt produkten torka innan du startar motorn.
- Undersök regelbundet om motorn läcker. Om det finns läckor i bränslesystemet ska du inte starta motorn förrän läckaget är åtgärdat.
- Använd inte fingrarna för att undersöka om motorn läcker.
- Förvara endast bränslet i godkända behållare.
- Se till att bränsle och bränsleångor inte kan orsaka skada när produkten och bränslet förvaras.
- Tappa ur bränslet i en godkänd behållare utomhus och på avstånd från gnistor och eld.

Säkerhetsinstruktioner för underhåll



VARNING: Läs varningsinstruktionerna nedan innan du använder produkten.

- Om underhåll inte utförs korrekt och regelbundet ökar risken för personskador och skador på produkten.
- Använd personlig skyddsutrustning. Se *Personlig skyddsutrustning på sida 6*.
- Stoppa motorn och se till att alla delar av produkten har svalnat innan du utför underhåll.
- Rengör produkten för att få bort farliga material innan du utför underhåll.
- Koppla ifrån tändhatten innan du utför underhåll.
- Motoravgaserna är heta och kan medföra gnistor. Använd inte produkten inomhus eller nära brandfarligt material.
- Modifiera inte produkten. Ändringar som inte godkänts av tillverkaren kan orsaka allvarliga skador eller dödsfall.
- Använd alltid originaltillbehör och originaldelar. Tillbehör och reservdelar som inte godkänts av tillverkaren kan orsaka allvarliga skador eller dödsfall.
- Byt ut skadade, slitna och trasiga delar.
- Utför endast underhåll enligt anvisningarna i den här bruksanvisningen. Låt ett godkänt servicecenter utföra all annan service.
- Ta bort alla verktyg från produkten innan du startar motorn efter underhåll. Lösa verktyg eller verktyg som är fästa på roterande delar kan fara iväg och orsaka skador.

- Kontrollera vibrationsnivån i produkten efter underhåll. Om den inte är korrekt, tala med ett godkänt servicecenter.

- Låt ett godkänt servicecenter utföra service på produkten regelbundet.

Drift

Introduktion



VARNING: Läs och förstå säkerhetskapitlet innan du använder produkten.

Att göra innan du använder produkten

- Läs igenom bruksanvisningen noggrant och se till att du förstår instruktionerna.
- Läs motorhandboken som motortillverkaren tillhandahåller.
- Utför daglig skötsel. Se *Underhållsschema på sida 10*.

Ansluta betongvibratorm till drivenheten

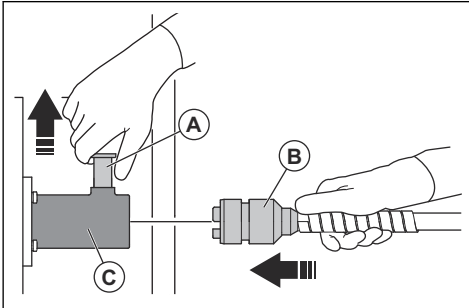


VARNING: Anslut inte en betongvibrator till en drivenhet som har startats.



VARNING: Vidrör inte den roterande kopplingen (C) efter att drivenheten har startats.

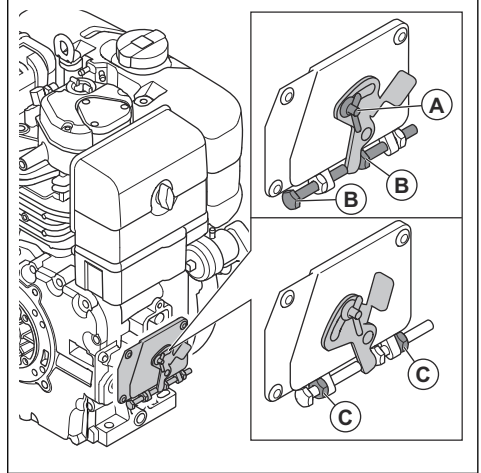
1. Lyft upp låsstiftet (A) på drivenheten.



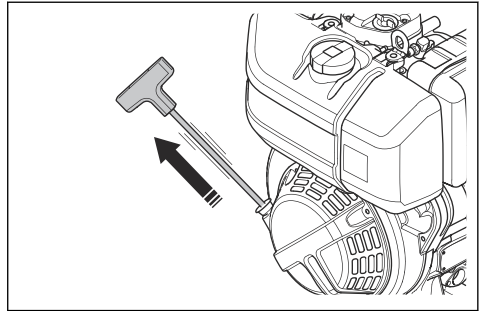
2. Sätt in anslutningen på det flexibla riggröret (B) i kopplingen på drivenheten (C).
3. Om betongvibratorns kopplingar inte ligger i linje med drivenhetens koppling, gör något av följande:
 - a) Dra långsamt i enhetens snörhandtag för att vrida vevaxeln tills kopplingarna ligger i linje.
 - b) Vrid betongvibratorns kopplingar tills alla kopplingar ligger i linje.
4. Släpp låsstiftet på drivenheten.
5. Se till att låsstiftet hamnar i det ursprungliga läget.

Starta produkten (AMD 3000)

1. Ställ gasreglaget i mittläget.



- a) Öppna muttern A.
 - b) Vrid båda B tills gasreglaget är i mitten.
 - c) Lås muttrarna C.
 - d) Lås muttern A.
2. Dra långsamt i startsnörets handtag tills du känner ett motstånd.



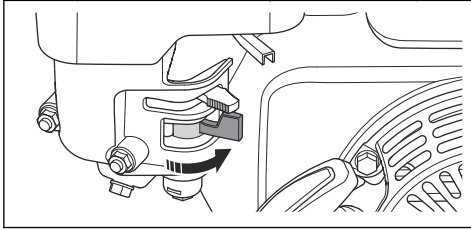
VARNING: Vira inte startsnöret runt handen.

3. Släpp startsnörets handtag så att startsnöret dras tillbaka.
4. Dra ordentligt i startsnörets handtag med båda händerna tills motorn startar.

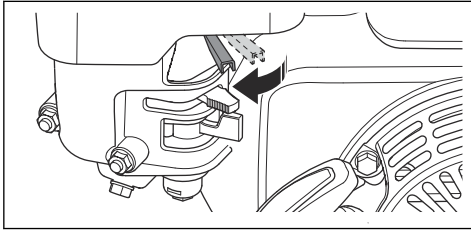
- Medan motorn blir varm öppnar du gasreglaget gradvis tills det är helt öppet.
- Låt motorn gå på tomgång i 2–3 minuter innan du använder produkten.

Starta produkten (AMG 3200)

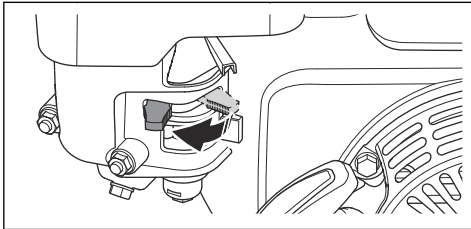
- Öppna bränslekranen.



- Sätt gasreglaget på en tredjedel gas.

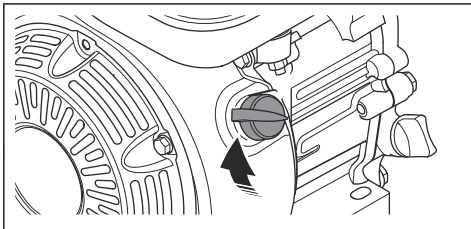


- Sätt chokereglaget i rätt läge.

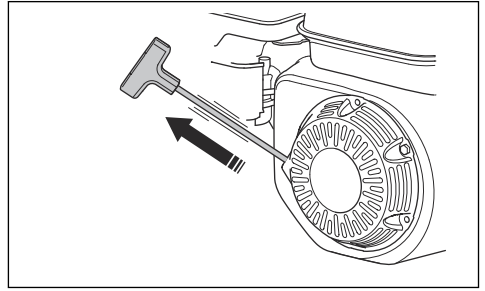


- Om motorn är kall stänger du choken.
- Om motorn är varm eller om omgivningstemperaturen är hög öppnar du choken.

- Ställ motorströmbrytaren på läget "ON".

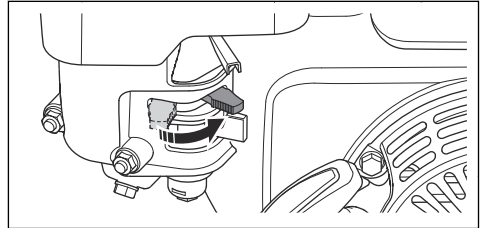


- Dra långsamt i startsnörets handtag tills du känner ett motstånd.

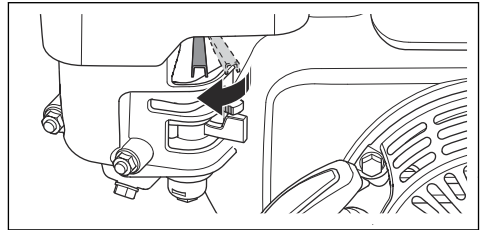


VARNING: Vira inte startsnöret runt handen.

- Släpp startsnörets handtag så att startsnöret dras tillbaka.
- Dra i startsnörets handtag tills motorn startar.
- Öppna chokereglaget gradvis tills det är helt öppet.



- Låt motorn gå på tomgång i 2–3 minuter.
- Sätt gasreglaget på fullgas.



Motorvarvtal under drift



OBSERVERA: Det maximala motorvarvtalet får inte vara högre än 3 000 varv/min. I motormanualen finns instruktioner om hur du kontrollerar och justerar motorvarvtalet.

Stoppa produkten (AMG 3200)

- Flytta gasreglaget till tomgångsläget.
- Ställ till- och fränslagningen i läget AV. Motorn stannar.

3. Sätt bränslekranen i läget AV.

2. För bränslekranen till läget AV.

Stoppa produkten (AMD 3000)

1. För gasreglaget till stoppläget.

Underhåll

Introduktion



VARNING: Läs och förstå säkerhetskapitlet innan du utför underhåll på produkten.

Underhållsschema

*= Allmänt underhåll som utförs av användaren. Instruktionerna ges inte i denna bruksanvisning.

X = Instruktionerna ges i denna bruksanvisning.

O = Se instruktioner i motormanualen.

Underhåll	Före användning, var 10:etim	Efter de första 20tim	Varannan vecka, 100tim	Varje månad, var 200:etim	Varje år, var 500:etim
Se till att det inte finns något bränsle- eller oljeläckage.	*				
Rengör produkten.	X				
Se till att skruvar och muttrar är åtdragna.	*			*	
Kontrollera bränslenivån och motoroljenivån.	X				
Rengör kylflänsarna på motorn.	O			O	O
Se till att gasreglaget och chokereglaget kan röra sig mjukt.	*				
Kontrollera luftfiltret och rengör det om det behövs.	X				
Rengör luftfiltret och byt ut det om det behövs.			X	X	X
Byt motorolja.		X	X	X	X
Kontrollera motorvarvtalet.			O		
Kontrollera och rengör tändstiftet. Byt ut tändstiftet vid behov.			O		
Undersök om avvibreringselementen är skadade.			X	X	
Rengör bränslekranen på förgasaren.			O	O	
Rengör gnistskyddet på ljuddämparen.			O		
Endast AMD 3000: Kontrollera bränsleinsprutningspumpen.				O	O
Endast AMD 3000: Kontrollera bränsleinsprutningsmunstycket.				O	O
Justera ventiltallrikens spel för luftintaget och avgasventilerna.				O	O
Tappa ur bränslet och rengör bränsletanken och bränslefiltret.				O	O

Underhåll	Före användning, var 10:etim	Efter de första 20tim	Varannan vecka, 100tim	Varje månad, var 200:etim	Varje år, var 500:etim
Rengör avgasröret.				○	○
Smörj reglage och länkar.				*	
Byt bränslefilteret.					○
Rengör och justera förgasaren.					○
Rengör cylinderhuvudet.					○
Tappa vatten ur bränslesystemet.					○
Byt oljefilteret.					○

Rengöra produkten



OBSERVERA: Använd inte en högtryckstvätt vid rengöring av produkten.

- Använd rinnande vatten från en slang för att rengöra produkten.
- Avlägsna betong från produktens ytor efter varje användning innan betongen blir hård.
- Avlägsna fett och olja från handtaget.

Kontrollera avvibreringselementen



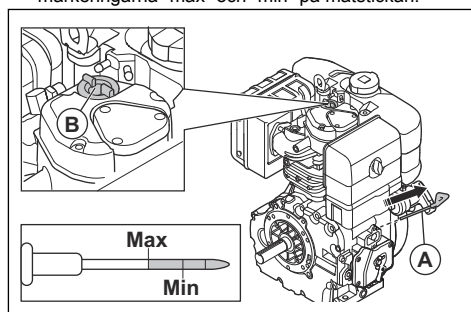
OBSERVERA: Skadade avvibreringselement kan skada motorn.

1. Undersök de fyra avvibreringselementen under motorn med avseende på skador.
2. Byt ut avvibreringselementen om de är skadade.

Kontrollera motorns oljenivå (AMD 3000)

1. Ta bort mätstickan (A).
2. Rengör oljestickan och sätt tillbaka den.

3. Ta ut oljestickan och kontrollera oljenivån på oljestickan. Oljenivån är korrekt när den är mellan markeringarna "max" och "min" på mätstickan.



4. Om oljenivån är låg tar du bort oljetankslocket (B), fyller på med motorolja och kontrollerar oljenivån igen. Information om rätt typ av olja finns i motormanualen.

Kontrollera motorns oljenivå (AMG 3200)

1. Ta bort locket till oljetanken och mätstickan.
2. Torka av oljan från mätstickan.
3. Sätt tillbaka mätstickan helt i oljetanken.
4. Ta bort mätstickan.
5. Kontrollera oljenivån på mätstickan.
6. Om oljenivån är låg ska du fylla på med motorolja och kontrollera oljenivån igen. Information om rätt typ av olja finns i *Tekniska data på sida 15* eller i motorhandboken.

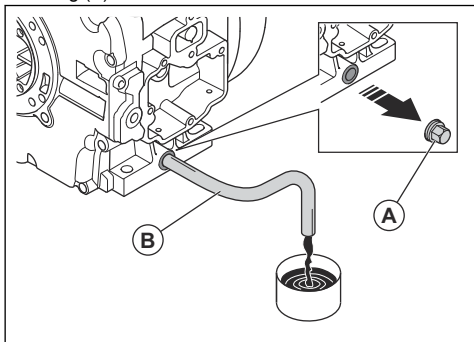
Byta motorolja (AMD 3000)

Om motorn är kall låter du motorn vara igång i 1–2 minuter innan du tappar ur motoroljan. Det gör att motoroljan är varm och lättare att tömma ur.



VARNING: Motoroljan är mycket het direkt efter att motorn har stoppats. Låt motorn svalna innan du tappar ur motoroljan. Om du spiller olja på huden måste du rengöra med tvål och vatten.

1. Placera en behållare under avtappningspluggen för motorolja.
2. Ta bort oljeavtappningspluggen (A) och anslut en slang (B).



3. Låt oljan rinna ut i kärlet.
4. Ta bort slangen.
5. Installera avtappningspluggen och dra åt den.
6. Fyll på ny motorolja. Information om rätt typ av olja finns i motormanualen.
7. Kontrollera motorns oljenivå.

Byta motorolja (AMG 3200)

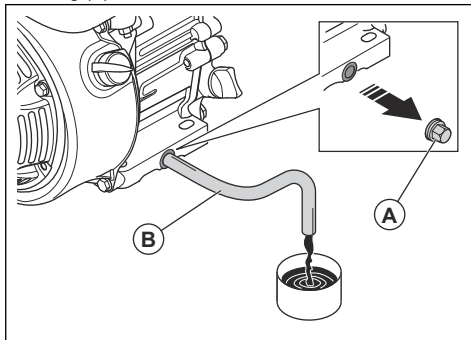
Om motorn är kall låter du motorn vara igång i 1–2 minuter innan du tappar ur motoroljan. Det gör att motoroljan är varm och lättare att tömma ur.



VARNING: Motoroljan är mycket het direkt efter att motorn har stoppats. Låt motorn svalna innan du tappar ur motoroljan. Om du spiller olja på huden måste du rengöra med tvål och vatten.

1. Placera en behållare under avtappningspluggen för motorolja.

2. Ta bort oljeavtappningspluggen (A) och anslut en slang (B).



3. Låt oljan rinna ut i kärlet.
4. Ta bort slangen.
5. Installera avtappningspluggen och dra åt den.
6. Fyll på ny motorolja. Information om rätt typ av olja finns i motormanualen.
7. Kontrollera motorns oljenivå.

Lufffilter



VARNING: Använd ett godkänt andningskydd när du rengör eller byter lufffilter. Kassera förbrukade lufffilter korrekt. Att andas in dammet i lufffiltret är farligt för hälsan.



OBSERVERA: Ersätt alltid ett skadat lufffilter, annars går dammet in i motorn och orsakar skador på motorn.

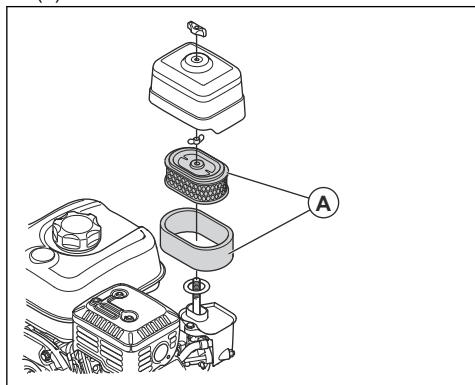
Rengöra eller byta ut lufffiltret (AMG 3200)



VARNING: Rengör inte lufffiltret med tryckluft. Det orsakar skador på lufffiltret och risken ökar att du andas in det farliga dammet.

1. Vrid på lufffilterkåpens fäste och ta bort lufffilterkåpan.

2. Ta bort pappersfilterinsatsen och skumfilterinsatsen (A).



3. Rengör luftfilterhuset med en borste.
 4. Undersök om luftfilterinsatserna är skadade.
 5. Knacka pappersfilterinsatsen mot en hård yta eller använd en dammsugare för att avlägsna partiklarna.



OBSERVERA: Låt inte dammsugarmunstycket vidröra ytan på pappersfiltret. Håll ett visst avstånd. Den känsliga ytan på pappersfiltret skadas om föremål vidrör det.

6. Rengör skumfilterinsatsen med tvål och vatten.
 7. Spola av skumfilterinsatsen med rent vatten.
 8. Avlägsna vattnet från skumfilterinsatsen genom att trycka ihop den och låt den torka helt.
 9. Smörj skumfilterinsatsen med motorolja.
 10. Tryck en ren trasa mot skumfilterinsatsen för att få bort överflödiga olja.

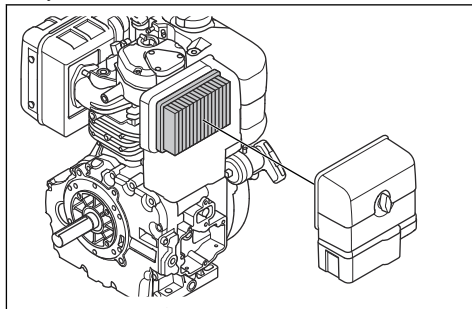
11. Montera luftfiltren i omvänd ordning.

Rengöra eller byta ut luftfiltret (AMD 3000)



VARNING: Rengör inte luftfiltret med tryckluft. Det orsakar skador på luftfiltret och risken ökar att du andas in det farliga dammet.

1. Vrid på luftfilterkåpens fäste och ta bort luftfilterkåpan.
 2. Lyft bort luftfiltret.



3. Rengör luftfilterhuset med en borste.
 4. Undersök om luftfiltret är skadat.
 5. Knacka luftfiltret mot en hård yta eller använd en dammsugare för att avlägsna partiklarna.



OBSERVERA: Låt inte dammsugarmunstycket vidröra ytan på pappersfiltret. Håll ett visst avstånd. Den känsliga ytan på pappersfiltret skadas om föremål vidrör det.

6. Montera luftfiltren i omvänd ordning.

Felsökning

Problem	Orsak	Lösning
Produkten startar inte.	Bränsletanken är tom.	Fylla bränsletanken.
	Motorströmbrytaren är i läget AV (AMG 3200).	Sätt motorströmbrytaren på läget PÅ (AMG 3200).
Produkten startar men betongvibratorn vibrerar inte.	Betongvibratorn är defekt.	Laga betongvibratorn.
	Det flexibla riggröret är defekt.	Byt ut det flexibla riggröret.
Betongvibratorns vibrationshastighet är för låg.	Motorns varvtal är för lågt.	Ändra motorvarvtalet till maximalt varvtal. Se <i>Tekniska data på sida 15</i> .
	Det finns för mycket fett i det flexibla riggröret.	Ta bort oönskat fett.

Problem	Orsak	Lösning
Det flexibla riggröret blir för varmt.	Friktionen i det flexibla riggröret är för hög.	Smörj det flexibla riggröret.

Transport, förvaring och kassering

Transport



VARNING: Var försiktig vid transport. Produkten är tung och kan orsaka personskada om den faller.

- När du använder ett fordon för transport av produkten ska du se till att produkten är ordentligt fästsatt och inte kan röra sig. Fäst fästremmar vid säkerhetsramen och fordonet.
- Placera inte produkten på dess sida under transport. Produktens undersida måste alltid vara nedåt.

Lyfta produkten



VARNING: Se till att lyftutrustningen har korrekta mått. Typskylten på produkten visar produktens vikt.



VARNING: Lyft inte en skadad produkt. Se till att säkerhetsbågen och avvibreringselementen sitter korrekt och inte är skadade.



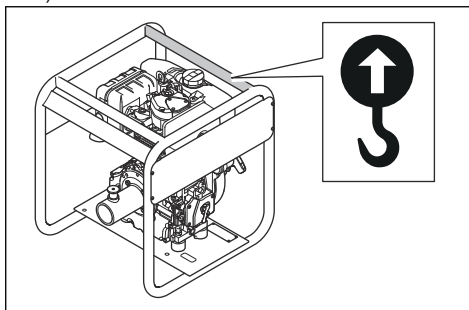
VARNING: Gå inte och stå inte under eller nära en lyft produkt.



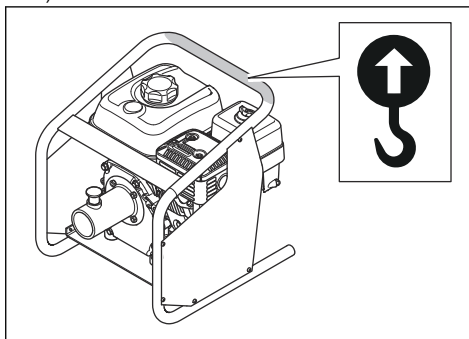
VARNING: Använd inte metallkrokar, kedjor eller annan lyftutrustning med ojämna kanter som kan skada lyftpunkten.

- Om två personer lyfter produkten ska ni använda säkerhetsramens skena på båda sidor av produkten och lyfta med båda händerna.
- Om du använder lyftutrustning fäster du lyftutrustningen vid säkerhetsramens lyftpunkt. En etikett på produkten identifierar korrekt läge.

a) För AMD 3000.



b) För AMG 3200.



Förvaring

- Ta bort all bränsle från bränsletanken innan du förvarar produkten under en längre tid. Kassera bränslet på lämplig anvisad plats.
- Rengör produkten före förvaring. Ta bort olja och damm från gummidelarna.
- Rengör luftfiltret innan förvaring.
- Dra försiktigt i startsnörets handtag tills det finns ett litet motstånd. Detta gör att ventillerna stängs och att fukt inte kan komma in i motorcylindern.
- Lägg ett skydd över produkten.
- Förvara produkten på en torr och frostfri plats.
- Förvara produkten i ett låst utrymme för att förhindra åtkomst för barn eller personer som inte är behöriga.

Kassering

- Följ lokala återvinningsbestämmelser och tillämpliga förordningar.
- Kassera alla kemikalier, som olja och bränsle, vid en serviceverkstad eller på lämplig anvisad plats.

- När produkten inte längre används ska du skicka den till en Husqvarna-återförsäljare eller lämna den till en återvinningsstation.

Tekniska data

	AMD 3000	AMG 3200
Vikt, kg/lb	46/102	30/60,24
Motorfabrikat, typ	Lombardini, 15 LD 225	Honda, GX160
Motoreffekt*, kW/hk vid varvtal	3/4,1 vid 3 000	2,5/3,4 vid 3 000
Rotationsriktning	Moturs	Moturs
Bränsletankvolym, l/qt	3,0/3,17	3,1/3,27
Motoroljevolym*, l/qt	0,90/0,95	0,60/0,63
Bränsle*	Endast dieselbränsle med mycket låg dieselhalt	Blyfri bensin, högst 10 % etanol
Motorolja*	SAE 10W-30, API-klass SJ	SAE 10W-30, API-klass SJ

* = Mer information och frågor om denna specifika motor finns i motormanualen eller på motortillverkarens webbplats.

Bulleremission	AMD 3000	AMG 3200
Uppmätt L_W -ljudeffektnivå, dB(A) relativt 1 pW ¹	100	91
Ljudtrycksnivå (L_P) vid arbetsstationen, dB(A) ²	87	78

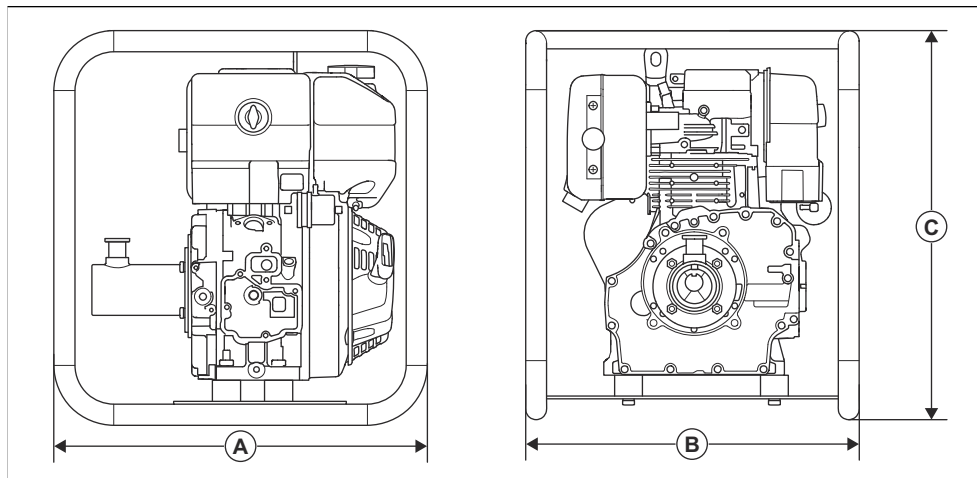
Angivna buller- och vibrationsnivåer

De här deklarerade värdena erhöles genom tester av laborietyp i enlighet med angivna direktiv och standarder och lämpar sig för jämförelse med angivna värden för andra produkter som testats i enlighet med samma direktiv och standarder. De angivna värdena lämpar sig inte för användning i riskbedömningar och uppmätta värden på enskilda arbetsplatser kan vara högre. De verkliga exponeringsvärdena och risken för skada som en enskild användare kan uppleva är unika och beror på hur användaren arbetar, i vilket material produkten används, exponeringstid och användarens fysiska tillstånd samt produktens skick.

¹ Uppmätt L_W -ljudeffektnivå enligt EN 12649. EN ISO 3744. Osäkerhet K_{WA} 1,5 dB(A).

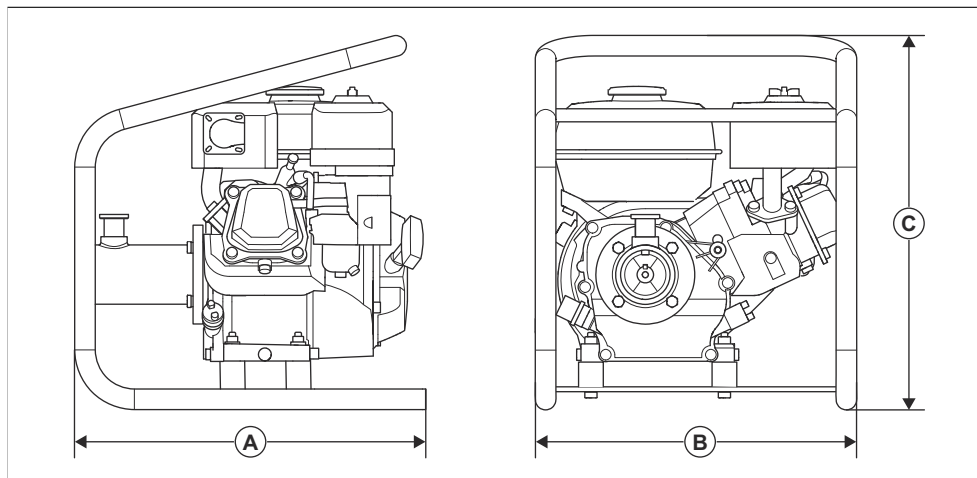
² L_P -ljudtrycksnivå enligt EN 12649. EN ISO 11201. Osäkerhet K_{PA} 2,5 dB(A).

Produktens mått (AMD 3000)



Tillämpligt	Längd: 530 mm/20,86 tum	B	Bredd: 480 mm/18,89 tum	C	Höjd: 560 mm/22 tum

Produktens mått (AMG 3200)



Till- ämp ligt	Längd: 427 mm/16,81 tum	B	Bredd: 390 mm/15,35 tum	C	Höjd: 454 mm/17,87 tum
-------------------------------	-------------------------	----------	-------------------------	----------	------------------------

Försäkran om överensstämmelse

EG-försäkran om överensstämmelse

Vi, **Husqvarna AB**, 561 82 Huskvarna, Sverige, tel:
+46-36-146500, försäkrar på eget ansvar att produkten:

Beskrivning	Betongvibratorutrustning
Varumärke	Husqvarna
Typ/Modell	AMG 3200 med AA 27 / 37 / 47 / 67 / 77, AZ 26 / 36 / 46 / 56
Identifiering	Serienummer daterade 2022 och framåt

uppfyller alla krav i följande EU-direktiv och förordningar:

Direktiv/förordning	Beskrivning
2006/42/EG	"om maskiner"
2014/30/EU	"angående elektromagnetisk kompatibilitet"

och att följande harmoniserade standarder och/eller tekniska specifikationer tillämpas:

EN 12649:2008+A1:2011, EN ISO 12100:2010

Partille, 2021-10-28



Martin Huber

R&D Director, Concrete Surfaces & Floors

Husqvarna AB, Construction Division

Ansvarig för teknisk dokumentation





www.husqvarnaconstruction.com

Bruksanvisning i original



1140660-01



2023-05-03