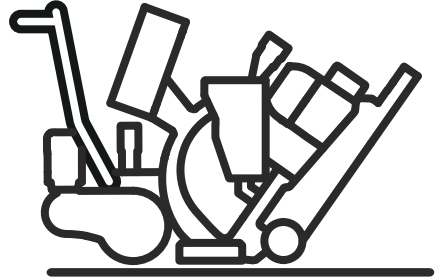




H Husqvarna®



2-48DS

SV	Bruksanvisning
DA	Brugsanvisning
FI	Käyttöohje
NO	Bruksanvisning

2-30
31-61
62-92
93-122

Innehåll

Introduktion.....	2	Felsökning.....	24
Säkerhet.....	5	Transport, förvaring och kassering.....	25
Drift.....	10	Tekniska data	28
Underhåll.....	20	Försäkran om överensstämmelse.....	30

Introduktion

Produktbeskrivning

Produkten är en gångmanövrerad blästermaskin som drivs av elmotorer. Produkten har två blästerhjul som slungar slipmaterial i metall mot ytan. Produkten måste vara ansluten till en lämplig specialsoftavskiljare under drift.

användas på torra och frostfria horisontella ytor. till exempel betong, asfalt, sten och stål.

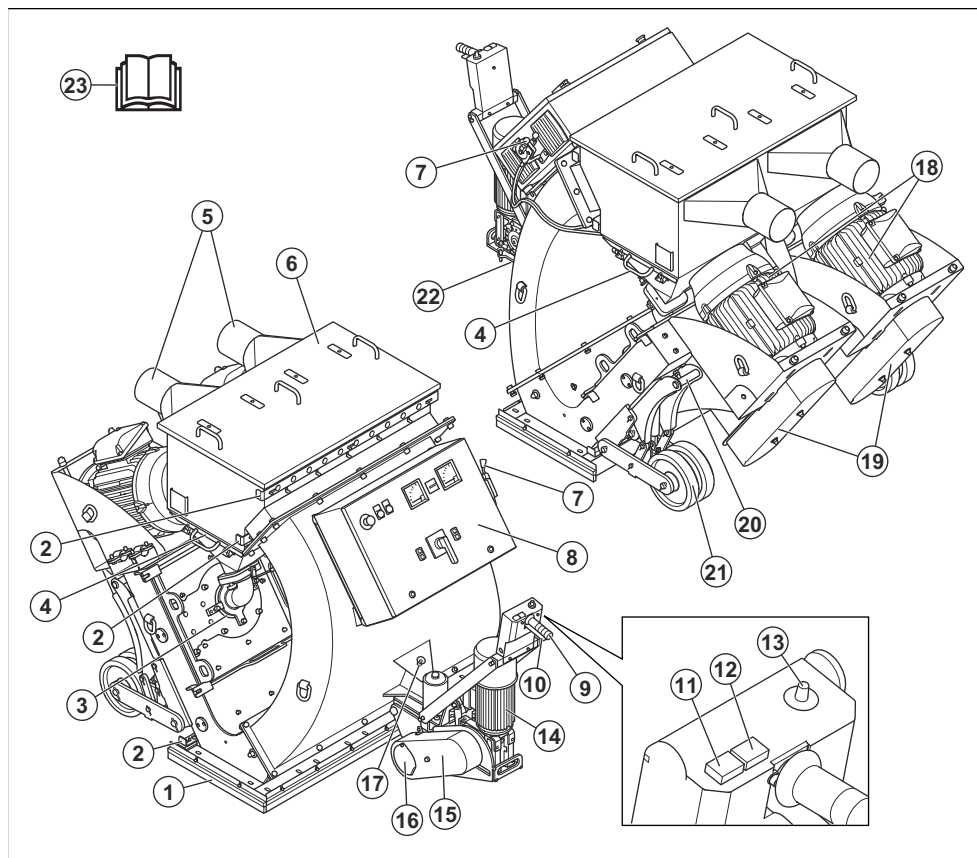
Produkten används inom kommersiell verksamhet av professionella användare.

Använd inte produkten till annat.

Avsedd användning

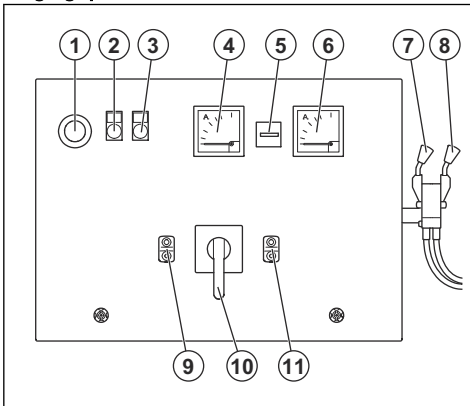
Produkten används för att ta bort lager av färg, tätningsmedel och föroreningar. Produkten kan

Produktöversikt



- | | |
|---|--------------------|
| 1. Borstlistätningar | 18. Blästmotorer |
| 2. Luftflödesjusterare | 19. Kilremskåpor |
| 3. Kontrollbur | 20. Lyftmekanism |
| 4. Separatorbricka | 21. Bakhjul |
| 5. Anslutningar för specialstoftavskiljare | 22. Typskylt |
| 6. Separatorlock | 23. Bruksanvisning |
| 7. Styrspakar för slipmaterial | |
| 8. Reglagepanel. Se <i>Reglagepanel på sida 4</i> | |
| 9. Styrhandtag | |
| 10. Drivsystemspak | |
| 11. Överväxlingsknapp | |
| 12. Framätknapp | |
| 13. Hastighetsreglage | |
| 14. Drivsystemets motor | |
| 15. Kedjeskydd | |
| 16. Drivsystemskåpa | |
| 17. Låspinne | |

Reglagepanel



1. Nödstoppsknapp
2. Varningslampa för motorskydd/fel i strömförsörjningen
3. ON/OFF-indikator för reglagepanelen
4. Amperemätare för den vänstra blästermotorn
5. Timmätare
6. Amperemätare för den högra blästermotorn
7. Styrspak för slipmaterial för det vänstra blästerhjulet
8. Styrspak för slipmaterial för det högra blästerhjulet
9. ON/OFF-knapp för reglagepanelen
10. ON/OFF-brytare
11. ON/OFF-knapp för blästermotorerna

Symboler på produkten



Varning! Den här produkten kan vara farlig och kan orsaka allvarig eller livshotande skada för användaren och andra. Var försiktig och använd produkten på rätt sätt.



Hög spänning.



Lyftpunkt.



Ingen lyftpunkt.



Håll händerna borta från roterande delar.



Läs noggrant igenom bruksanvisningen och se till att du förstår innehållet innan du använder produkten.



Använd ett godkänt andningsskydd.



Använd godkända hörselskydd.



Använd godkänt ögonskydd.



Använd godkända skyddshandskar.



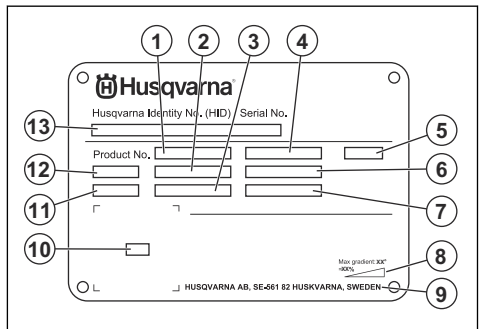
Använd godkända skyddskängor.



Denna produkt överensstämmer med gällande EU-direktiv.

Notera: Övriga på produkten angivna symboler/ dekaleringar avser specifika krav för certifieringar på vissa marknader.

Typskylt



1. Produktnummer
2. Produktvikt
3. Märkeffekt
4. Märkspänning

5. Hölje
6. Märkström
7. Frekvens
8. Maximal lutningsvinkel
9. Tillverkare
10. Kod som kan skannas
11. Tillverkningsår
12. Modell
13. Serienummer

- produkten repareras felaktigt
- produkten repareras med delar som inte kommer från tillverkaren eller inte har godkänts av tillverkaren
- produkten har ett tillbehör som inte kommer från tillverkaren eller inte har godkänts av tillverkaren
- produkten inte repareras vid ett godkänt servicecenter eller av en godkänd person.

Produktansvar

Enligt lagstiftningen för produktansvar ansvarar vi inte för skador som vår produkt orsakar om:

Säkerhet

Säkerhetsdefinitioner

Varningar, försiktighetsåtgärder och anmärkningar används för att betona speciellt viktiga delar i bruksanvisningen.



WARNING: Används om det finns risk för skador eller dödsfall för användaren eller kringstående om anvisningarna i bruksanvisningen inte följs.



OBSERVERA: Används om det finns risk för skada på produkten, annat material eller det angränsande området om anvisningarna i bruksanvisningen inte följs.

Notera: Används för att ge mer information som är nödvändig i en viss situation.

Allmänna säkerhetsanvisningar



WARNING: Läs varningsinstruktionerna nedan innan du använder produkten.

- Denna produkt är ett farligt verktyg om du inte är försiktig eller om du använder produkten felaktigt. Den här produkten kan orsaka allvarlig eller livshotande skada för användaren och andra. Det är mycket viktigt att du läser och förstår innehållet i denna bruksanvisning innan du använder produkten.
- Produkten är inte avsedd för användning av personer (inklusive barn) med olika funktionshinder, eller bristande erfarenhet och kunskap.
- Spara alla varningar och instruktioner.
- Följ alla tillämpliga lagar och bestämmelser.
- Användaren och dennes arbetsgivare måste känna till och förebygga risker vid användning av produkten.

- Låt inte någon använda produkten om personen inte har läst och förstått innehållet i bruksanvisningen.
- Använd inte produkten förrän du har fått utbildning om hur du använder den. Se till att alla användare utbildas.
- Låt inte barn använda produkten.
- Låt endast godkända personer använda produkten.
- Användaren ansvarar för olyckor som drabbar andra personer eller deras egendom.
- Använd aldrig produkten om du är trött eller sjuk eller om du är påverkad av alkohol, droger eller läkemedel.
- Var alltid försiktig och använd sunt förnuft.
- Håll produkten ren. Se till att du kan läsa skyltar och dekalering tydligt.
- Använd inte produkten om den är skadad eller inte fungerar korrekt.
- Gör inga modifieringar av den här produkten.
- Använd inte produkten om det är möjligt att andra personer har modifierat produkten.

Säkerhetsinstruktioner för drift



WARNING: Läs varningsinstruktionerna nedan innan du använder produkten.

- Använd personlig skyddsutrustning. Se *Personlig skyddsutrustning på sida 7*.
- Överexponering av vibrationer kan orsaka blodkärls- eller nervskador hos personer med dålig blodcirkulation. Uppsök läkare om du upplever symptom som kan relateras till överexponering av vibrationer. Exempel på sådana symptom är domningar, avsaknad av känsel, kittlingar, stickningar, smärta, avsaknad eller reducering av normal styrka, förändringar i hudens färg eller dess yta. Dessa symptom uppträder vanligtvis i fingrar, händer eller handleder.
- Använd inte produkten utan att alla skyddskåpor är monterade.

- Se till att du vet hur man snabbt stoppar motorerna i en nödsituation.
- Innan du lämnar produkten ska du stoppa motorerna och koppla bort strömsladden. Se till att det inte finns någon risk för oavsiktlig start.
- Se till att kläder, långt hår och smycken inte fastnar i rörliga delar.
- Se till att du står säkert och stadigt under användning.
- Se till att det inte finns några lösa bultar eller muttrar.
- Lyft eller luta inte produkten under drift. Slipmaterial sprutas ut ur produkten i hög hastighet och kan orsaka skador. Koppla alltid bort stickproppen innan du lyfter eller lutar produkten.
- Se till att separatoren och separatorfacket är stängda under drift.
- Använd inte produkten om du inte kan få hjälp om en olycka inträffar.
- Använd alltid godkända tillbehör. Prata med din Husqvarna-återförsäljare för mer information.
- Om vibrationer uppstår i produkten eller om ljudnivån från produkten är ovanligt hög ska du omedelbart stoppa produkten. Koppla från nätkontakten. Kontrollera om det finns några skador på produkten. Reparera skadorna eller låt en godkänd serviceverkstad utföra reparationen.
- Anslut alltid produkten till en specialstoftavskiljare för borttagning av damm.
- Dra inte i specialstoftavskiljarslangen. Produkten kan falla och orsaka personskador och materiella skador.
- Låt specialstoftavskiljaren vara på tills motorerna stannar helt.
- Använd endast produkten stående bakifrån med händerna på handtaget.
- Se till att det inte finns fett eller olja på handtagen.
- Se till att borstlistätningarna sitter på rätt höjd.
- Se till att magnetätningarna sitter på rätt höjd.
- Använd alltid godkänt slipmaterial. Se *Godkänt slipmaterial på sida 28*. Prata med din Husqvarna-återförsäljare för mer information.
- Se till att motorerna har rätt rotationsriktning. Rätt rotationsriktning anges med en pil på motorernas flätkåpor.

Vibrationssäkerhet



VARNING: Läs varningsinstruktionerna nedan innan du använder produkten.

- När produkten används går vibrationer från produkten till användaren. Regelbunden och frekvent användning av produkten kan orsaka eller öka graden av skador på användaren. Skador kan uppstå i fingrar, händer, handleder, armar, axlar, nerver, blodtillförsel eller andra kroppsdelar. Skadorna kan vara funktionsnedsättande och/eller permanenta, och kan öka gradvis under veckor, månader eller år. Möjliga skador är skador

på blodomloppet, nervsystemet, leder och andra kroppsstrukturer.

- Symptom kan uppstå när produkten används eller vid andra tidpunkter. Om du har symptom och fortsätter att använda produkten kan symptomen öka och bli permanenta. Om följande eller andra symptom inträffar bör du få medicinsk behandling:
 - Domningar, avsaknad av känsel, pirrande, stickningar, smärta, brännande, bultande, stelhet, klumpighet, kraftlöshet, förändringar i hudfärg eller hudtillstånd.
- Symptomen kan öka vid kalla temperaturer. Använd varma kläder och håll händerna varma och torra när du använder produkten i kalla miljöer.
- Utför underhåll och använd produkten enligt anvisningarna i bruksanvisningen så du håller en korrekt vibrationsnivå.
- Produkten har ett avvibreringssystem som minskar vibrationerna som går från handtagen till användaren. Låt produkten göra jobbet.
- Håll endast händerna på handtaget eller handtagen. Håll alla andra kroppsdelar borta från produkten.
- Stoppa produkten omedelbart om starka vibrationer plötsligt uppstår. Fortsätt inte använda den innan orsaken till de ökade vibrationerna är borta.

Dammsäkerhet



VARNING: Läs varningsinstruktionerna nedan innan du använder produkten.

- Användning av produkten kan orsaka damm i luften. Damm kan orsaka allvarliga skador och permanenta hälsoproblem. Kvarstdamm regleras som skadligt av flera myndigheter. Det här är exempel på sådana hälsoproblem:
 - de dödliga lungsjukdomarna kronisk bronkit, silikos och lungfibros
 - cancer
 - fosterskador
 - hudinflammation
- Använd rätt utrustning för att minska mängden damm och ångor i luften och för att minska mängden damm på arbetsutrustning, ytor, kläder eller kroppsdelar. Exempel på kontroller är stoftavskiljarsystem. Minska mängden damm vid källan när det är möjligt. Se till att utrustningen är korrekt installerad, används på rätt sätt och underhålls regelbundet.
- Använd godkänt andningsskydd. Se till att andningskydd används när det finns farliga material på arbetsområdet.
- Se till att luftflödet är tillräckligt på arbetsområdet.

Bullersäkerhet



VARNING: Läs varningsinstruktionerna nedan innan du använder produkten.

- Höga ljudnivåer och långvarig exponering för buller kan orsaka bullersakad hörselnedsättning.
- För att hålla ljudnivån på ett minimum ska underhåll och användning av produkten utföras enligt anvisningarna i bruksanvisningen.
- Använd godkänt hörselskydd när du använder produkten.
- Lyssna efter varningssignaler och röster när du använder hörselskydd. Ta bort hörselskydden när produkten är avstängd, såvida inte ljudnivån på arbetsområdet är sådant att hörselskydd krävs.

Personlig skyddsutrustning



VARNING: Läs varningsinstruktionerna nedan innan du använder produkten.

- Använd alltid godkänd personlig skyddsutrustning när du använder produkten. Personlig skyddsutrustning kan inte eliminera skaderisken helt, men den reducerar effekten av en skada vid ett eventuellt olyckstillbud. Be din återförsäljare om hjälp med att välja rätt personlig skyddsutrustning och information om när den ska användas.
- Kontrollera regelbundet skicket på den personliga skyddsutrustningen.
- Använd godkända hörselskydd.
- Använd godkänt andningskydd.
- Använd godkända ögonskydd med sidoskydd.
- Använd skyddshandskar.
- Använd stövlar med stålhätta och halkfri sula.
- Använd godkända arbetskläder eller motsvarande åtsittande kläder med långa ärmar och långa ben.

Brandsläckare

- Ha en brandsläckare i närheten när du använder produkten.
- Använd en pulverbrandsläckare eller en koldioxidsläckare.

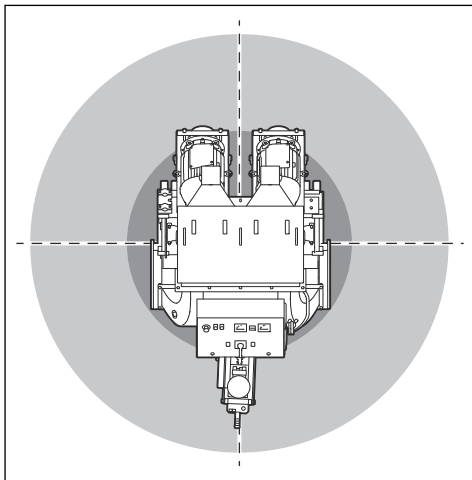
Säkerhet i arbetsområdet



VARNING: Läs varningsinstruktionerna nedan innan du använder produkten.

- Det är användarens ansvar att utvärdera den yta som ska behandlas. Användaren ska göra en riskbedömning utifrån den information som inhämtas om den yta som ska behandlas och vidta lämpliga försiktighetsåtgärder för det arbete som ska utföras.

- Använd inte produkten vid dimma, regn, kraftiga vindar, kallt väder, risk för åska eller andra ogynnsamma väderförhållanden.
- Håll utkik efter personer, föremål och situationer som kan förhindra säker användning av produkten.
- Använd inte produkten i områden där brand eller explosion kan inträffa. Produkten genererar gnistor och brandfarligt material kan antändas med damm eller ångor.
- Håll barn, personer i närheten och djur borta från arbetsområdet och på säkert avstånd från produkten. Säkert avstånd är 15 m.



- Se till att barn, personer i närheten och djur håller sig borta från arbetsområdet och på säkert avstånd från produkten.
- Se till att endast behöriga personer befinner sig inom arbetsområdet.
- Håll arbetsområdet rent och väl upplyst. I röriga eller mörka arbetsområden händer det lätt olyckor.
- Ta bort föremål som skruvar, bultar, kablar och stenar från arbetsområdet innan du använder produkten.
- Se till att det inte finns några kablar eller slangar i produktens arbetsriktning.
- Se till att ojämna ytor, t.ex. svetsade fogar eller golvfogar, inte hindrar produkten.
- Se till att det finns tillräckligt luftflöde i arbetsområdet.

Elsäkerhet



VARNING: Det finns alltid en risk för stötar från elprodukter. Använd inte produkten vid dåligt väder. Vidrör inte åskledare och metallföremål. Använd alltid produkten så som anges i denna bruksanvisning för att förhindra skador.



VARNING: Använd alltid strömförsörjning med jordfelsbrytare. Detta minskar risken för elektriska stötar.



VARNING: Hög spänning. Det finns oskyddade delar i kraftaggregatet. Koppla alltid från stickproppen innan du öppnar luckan till elskåpet.



OBSERVERA: Strömförsörjningen från produkten eller generatoren måste vara tillräcklig och konstant för att säkerställa att motorerna går utan problem. Felaktig spänning gör att motorns strömförbrukning och temperatur ökar tills säkerhetskretsen löser ut. Strömkabelns mått måste stämma överens med nationella och lokala regler. Eluttagets mått måste stämma överens med strömstyrkan hos produktens eluttag och förlängningskabel.

Om elnätet har högre systemresistans kan korta spänningsfall uppstå när produkten startas. Detta kan påverka funktionen hos andra produkter, t.ex. flimrande lampor.

- För att undvika fara på grund av oavsiktlig återställning av värmeavstängningen får apparaten inte strömförsörjas via en extern omkopplingsenhet (t.ex. en timer) eller anslutas till en krets som regelbundet slås på och av.
- Se till att produkten strömförsörjs av separata transformatorer som endast används för industriellt bruk.

Instruktioner för jordad produkt



VARNING: Felaktig anslutning kan medföra elektriska stötar. Tala med en behörig elektriker om du är osäker på om nätuttaget är ordentligt jordat.

Gör inga modifieringar på nätkontakten från dess fabriksspecifikation. Om nätkontakten eller nätsladden är skadad eller måste bytas ut ska du kontakta din Husqvarna-serviceverkstad. Följ lokala föreskrifter och lagar.

Om du inte förstår instruktionerna beträffande den jordade produkten helt ska du tala med en behörig elektriker.

Använd endast jordade förlängningskablar för utomhusbruk med jordningskontakter och jordat uttag som är godkänt för produktens nätkontakt.

Produkten har en jordad strömladd och en stickprop. Anslut alltid produkten till ett jordat nätuttag. Detta minskar risken för elektriska stötar.

Använd inte elektriska adaptrar med produkten.

Förlängningskablar

- Använd endast godkända förlängningssladdar lämpliga egenskaper.
- Märkvärdet på förlängningssladden måste vara samma som eller högre än det som anges på produktens typskylt.
- Använd jordade förlängningssladdar.
- När du använder produkten utomhus ska du använda en förlängningssladd som är lämplig för utomhusbruk. Detta minskar risken för elektriska stötar.
- Se till att anslutningen till förlängningssladd hålls torr och inte ligger direkt mot marken.
- Håll förlängningssladden borta från värme, olja, vassa kanter och rörliga delar. En skadad sladd ökar risken för elektriska stötar.
- Se till att förlängningssladden är i gott skick och inte är skadad.
- Använd inte förlängningssladden när den är uppladdad. Det kan leda till att förlängningssladden blir för varm.
- Se till att förlängningssladden inte är i vägen för dig och produkten under drift. Detta skyddar förlängningssladden mot skador.

- Maskinens stickpropp måste passa i eluttaget. Förändra aldrig stickkontakten på något sätt. Använd inga adapterkontakter med jordade elverktyg. Oförändrade stickproppar och motsvarande vägguttag minskar riskerna för elektriska stötar.
- Undvik kroppskontakt med jordade ytor, t.ex. rörledning, värmeelement, spisar och kylskåp. Risken för elektriska stötar ökar om kroppen är jordad.
- Se till att spänningen i säkringar och elnät stämmer med den spänning som anges på produktens typskylt.
- Stäng alltid av produkten innan du kopplar ur stickproppen.
- Se till att ON/OFF-brytaren är i OFF-läge innan produkten ansluts till strömförsörjningen.
- Koppla alltid från stickproppen när du stannar produkten länge.
- Använd inte produkten om strömkabeln eller stickproppen är skadad. Låt en godkänd serviceverkstad reparera produkten. En skadad strömkabel kan orsaka allvarlig skada och dödsfall.
- Använd strömkabeln på rätt sätt. Använd inte strömkabeln för att flytta, dra eller koppla från produkten. Håll i stickproppen när du kopplar ur strömkabeln. Dra inte i nätsladden.
- Använd endast produkten på torra ytor.
- Utsätt inte produkten för regn. Vatten som tränger in i produkten ökar risken för elektrisk stöt.
- Koppla alltid från strömkabeln innan du kopplar i eller ur kontakten för motorkabeln och den elektriska inkapslingen.

Säkerhetsanordningar på produkten



VARNING: Läs varningsinstruktionerna nedan innan du använder produkten.

- Använd inte en produkt med säkerhetsanordningar som är skadade eller som inte fungerar korrekt.
- Kontrollera säkerhetsanordningarna regelbundet. Om säkerhetsanordningarna är skadade eller om de inte fungerar korrekt ska du kontakta en Husqvarna-serviceverkstad.
- Gör inga ändringar på säkerhetsanordningarna.

Nödstoppsknapp

Nödstoppsknappen används för att snabbt stoppa motorn.

Kontrollera nödstoppsknappen

Se *Reglagepanel på sida 4* för information om var nödstoppsknappen finns på produkten.

1. Vrid nödstoppsknappen medsols för att se till att nödstoppsknappen är avaktiverad.
2. Starta produkten. Se *Starta produkten på sida 16*.
3. Tryck på nödstoppsknappen.
4. Se till att motorn stoppar.
5. Vrid nödstoppsknappen medurs för att avaktivera.

Amperemätare

Amperemätaren visar belastningen på ytan. Den maximala strömstyrkan visas ovanför amperemätarna.

Kontrollera amperemätarna

Se *Reglagepanel på sida 4* för information om var amperemetern finns på produkten.

1. Starta produkten. Se *Starta produkten på sida 16*.
2. Vänta tills amperemätarna är i viloläge.
3. Stäng av produkten. Se *Stoppa produkten på sida 19*.

ON/OFF-knappar för blästermotorerna

ON/OFF-knapparna för blästermotorerna används för att starta och stoppa blästermotorerna. Se *Kontrollera ON/OFF-knapparna för blästermotorerna på sida 9*.

Kontrollera ON/OFF-knapparna för blästermotorerna

Se *Reglagepanel på sida 4* för information om var ON/OFF-knapparna finns på produkten.

1. Vrid nödstoppsknappen medsols för att se till att nödstoppsknappen är avaktiverad.
2. Starta produkten. Se *Starta produkten på sida 16*.
3. Tryck på ON-knappen för blästermotorerna.

4. Se till att motorerna startar och att indikatorlampan tänds. Se *Reglagepanel på sida 4*.
5. Stoppa blästermotorerna. Se *Stoppa produkten på sida 19*.
6. Se till att blästermotorerna stannar när du trycker på OFF-knappen.

ON/OFF-knappar på kontrollpanelen

ON/OFF-knapparna på kontrollpanelen används för att aktivera och avaktivera kontrollpanelen.

Kontrollera ON/OFF-knapparna på kontrollpanelen

Se *Reglagepanel på sida 4* för information om var ON/OFF-knapparna finns på produkten.

1. Vrid nödstoppsknappen medsols för att se till att nödstoppsknappen är avaktiverad.
2. Vrid ON/OFF-brytaren till läget ON.
3. Tryck på ON-knappen på kontrollpanelen.
4. Kontrollera att indikatorlampan på kontrollpanelen tänds.
5. Tryck på OFF-knappen på kontrollpanelen. Kontrollera att indikatorlampan slocknar.
6. Vrid ON/OFF-brytaren till läget OFF.

ON/OFF-brytare

ON/OFF-brytaren används för att starta och stoppa produkten.

Kontrollera ON/OFF-brytaren

Se *Reglagepanel på sida 4* för information om var ON/OFF-brytaren finns på produkten.

1. Vrid nödstoppsknappen medsols för att se till att nödstoppsknappen är avaktiverad.
2. Vrid ON/OFF-brytaren till läget ON.
3. Se till att strömförsörjningen startar.
4. Vrid ON/OFF-brytaren till läget OFF.
5. Se till att strömförsörjningen stoppar.

Säkerhetsinstruktioner för underhåll



VARNING: Läs varningsinstruktionerna nedan innan du använder produkten.

- Utför endast underhåll enligt anvisningarna i den här bruksanvisningen. Låt en godkänd serviceverkstad utföra all annan service.
- Om underhåll inte utförs korrekt och regelbundet ökar risken för personskadorna och skador på produkten.
- Rengör produkten för att få bort farliga material innan du utför underhåll.

- Utför underhåll av produkten på stabil och plan mark. Se till att produkten inte kan förflytta sig.
- Gör inga modifieringar av produkten. Ändringar som inte godkänts av tillverkaren kan orsaka allvarliga personskador eller dödsfall.
- Byt ut skadade, slitna eller trasiga delar.
- Rengör inte produkten med högtrycksvätt.
- Använd endast luddfria trasor.
- Använd alltid originaltillbehör och originaldelar. Tillbehör och reservdelar som inte godkänts av

tillverkaren kan orsaka allvarliga personskador eller dödsfall.

- Kontrollera vibrationsnivån i produkten efter underhåll. Om den inte är korrekt ska du prata med en godkänd serviceverkstad.
- Låt en godkänd serviceverkstad utföra service på produkten regelbundet.

Drift

Introduktion



WARNING: Innan du använder produkten måste du läsa igenom och förstå kapitlet om säkerhet.

Att göra innan du använder produkten

1. Läs igenom bruksanvisningen noggrant och se till att du förstår instruktionerna.
2. Läs igenom bruksanvisningen för specialstoftavskiljaren noggrant och se till att du förstår instruktionerna.
3. Om produkten används med en strömkälla ska du läsa och förstå informationen i strömkällans bruksanvisning.
4. Använd personlig skyddsutrustning. Se *Personlig skyddsutrustning på sida 7*.
5. Se till att endast behöriga personer befinner sig inom arbetsområdet.
6. Utför dagligt underhåll. Se *Underhållsschema på sida 20*.
7. Se till att produkten är monterad korrekt och inte är skadad.
8. Se till att alla bultar, skruvar och muttrar är åtdragna.
9. Kontrollera att inga blästerhjul, blästerhjulblad, matarrör, foder eller tätningar är skadade eller slitna. Byt ut delarna när 75 % av tjockleken på bladet har nöts bort.
10. Se till att separatorn inte är skadad.
11. Se till att separatorn är fylld med slipmaterial upp till separatorbrickan.
12. Ställ produkten på arbetsytan. Se till att ytan är jämn. Se till att transport av produkten till och inom arbetsområdet utförs säkert och korrekt. Se *Transport på sida 25*.
13. Anslut en specialstoftavskiljare till produkten. Se *Ansluta en specialstoftavskiljare på sida 15*.
14. Se till att ON/OFF-brytaren är i läget OFF innan du ansluter produkten till en strömkälla.
15. Ansluta produkten till en strömkälla. Se *Ansluta produkten till en strömkälla på sida 15*.

16. Se till att höjden på borstlisttätningarna är 1 mm ovanför ytan.

17. Se till att höjden på magnetätningarna är 13–18 mm ovanför ytan.

Drivsystem

Drivsystemet används under drift och gör att produkten kan flyttas runt med drivhjulet. Se *Flytta produkten med drivsystemet på sida 26*.

Koppla alltid in drivsystemet under användning.

Koppla in drivsystemet

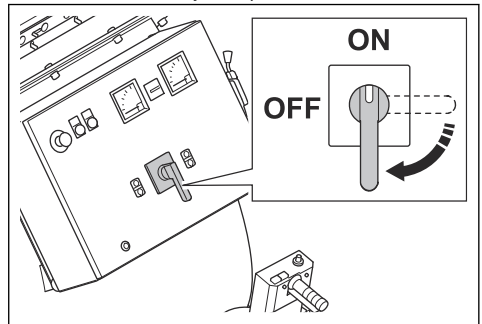


WARNING: Håll händerna borta från roterande delar. Var mycket försiktig när du installerar låspinnen.

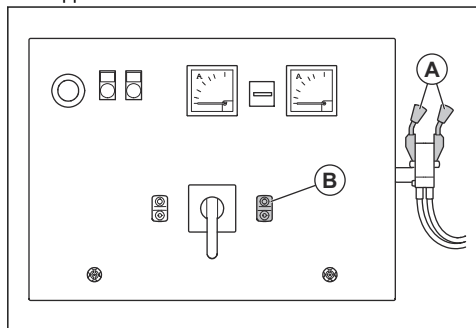
Installera låspinnen för att koppla in drivsystemet.

Låspinnen sitter intill drivsystemet. Se *Produktöversikt på sida 3*.

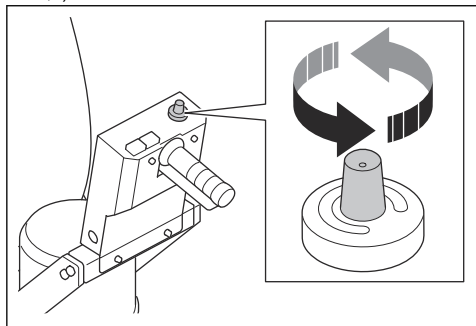
1. Ställ in ON/OFF-brytaren på ON.



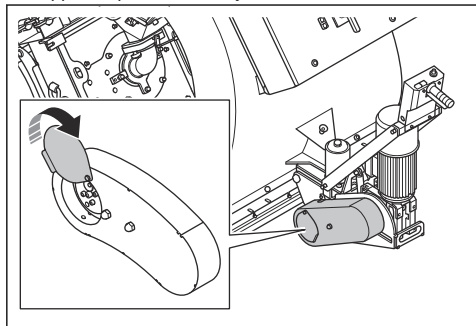
2. Skjut på styrspakarna (A) för att stänga ventilerna för slipmaterial. Tryck på OFF-knappen (B) för att stoppa blästermotorerna.



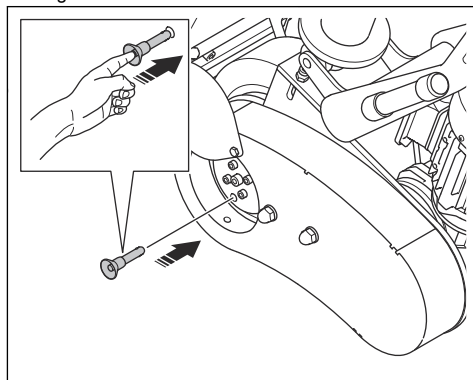
3. Ställ in drivhastigheten på lägsta möjliga värde (cirka 0,5).



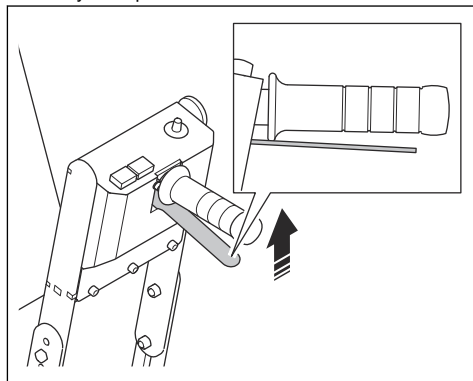
4. Öppna kåpan till drivkedjan.



5. Installera låspinnen. Håll låspinnen intryckt med ett finger.

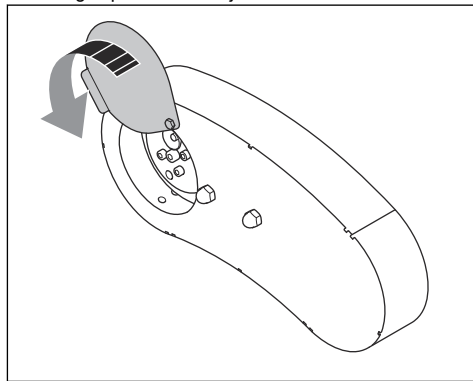


6. Använd den andra handen till att manövrera drivsystemspaken.



Låspinnen låser fast i läge när drivsystemet är inkopplat.

7. Stäng kåpan till drivkedjan.



8. Koppla ur drivsystemet, se *Koppla ur drivsystemet på sida 12*.

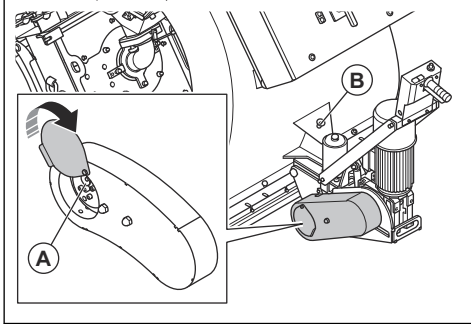
Koppla ur drivsystemet



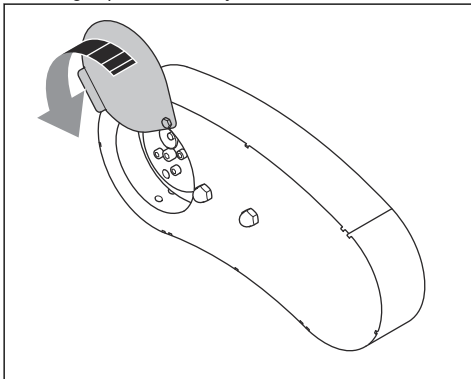
OBSERVERA: Koppla endast ur drivsystemet när produkten är parkerad på plant underlag.

Om det blir nödvändigt att flytta produkten manuellt med motorerna avstängda måste drivsystemet vara urkopplat.

1. Parkera produkten på plan mark och stoppa den. Se *Stoppa produkten på sida 19*.
2. Koppla ur strömförsörjningen.
3. Öppna kåpan till drivkedjan.



4. Dra ut låspinnen (A).
5. Placera låspinnen i förvaringsläget (B).
6. Stäng kåpan till drivkedjan.



Ventiler för slipmaterial

Ventilerna för slipmaterial styr flödet av blästermedel till blästerhjulen. Justeringen av ventilerna för slipmaterial visas på amperemätarna. Se *Reglagepanel på sida 4*.

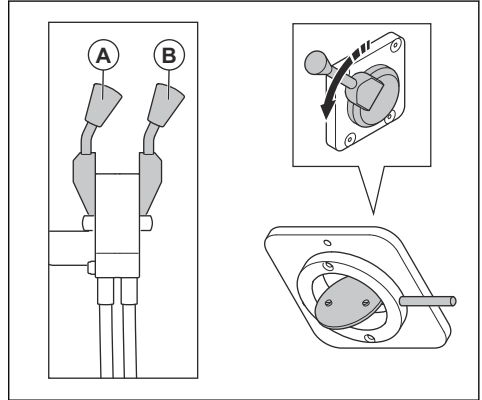
Ventilerna för slipmaterial justeras med styrspakarna för slipmaterial. Se *Manövrera ventilerna för slipmaterial på sida 12*.

Manövrera ventilerna för slipmaterial



OBSERVERA: Öppna endast ventilerna för slipmaterial när blästermotorerna är i drift.

1. Dra ner de två styrspakarna för slipmaterial, (A) och (B), samtidigt för att öppna ventilerna för slipmaterial.



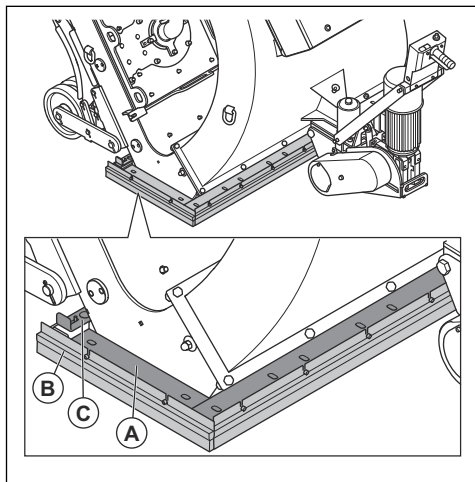
2. Läs av värdena på amperemätarna.
3. Justera styrspakarna för slipmaterial tills de två amperemätarna visar samma värde.
4. Skjut styrspakarna för slipmaterial uppåt för att stänga ventilerna för slipmaterial.

Förslutning för slipmaterial

Förslutningen för slipmaterial gör att slipmaterialet stannar kvar i produkten under drift. Förslutningen för slipmaterial har magnettätningar (A) på sidorna och

fram till. Runt magnetätningarna sitter borstlistätningar (B).

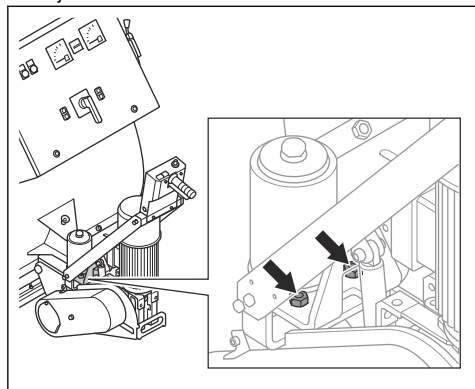
Bak till sitter en luffflödesjusterare (C) och en gummitätning (A).



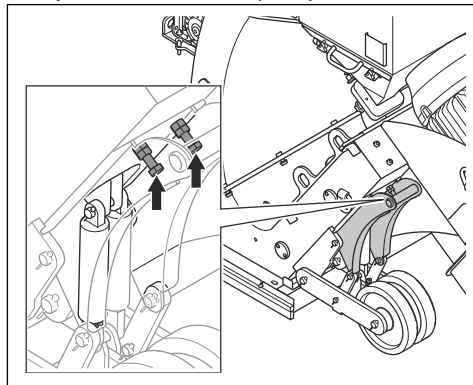
Ställa in rätt höjd på magnetätningarna

Den korrekta höjjusteringen för magnetätningarna är 13–18 mm från ytan.

1. Vrid de två justerskruvarna fram till för att ställa in rätt höjd.



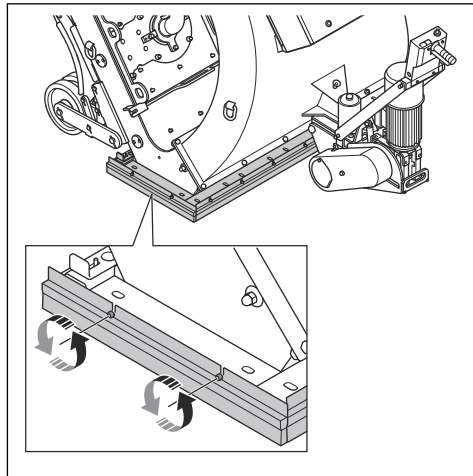
2. Vrid de fyra justerskruvarna bak till för att ställa in rätt höjd. Det finns två skruvar på varje sida.



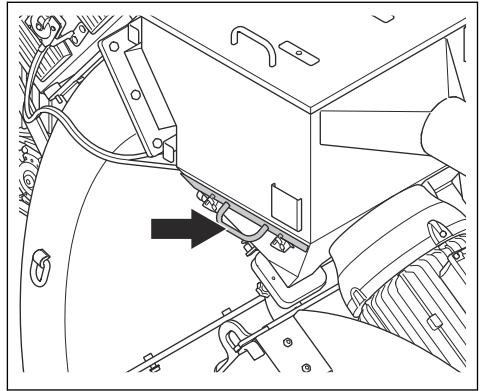
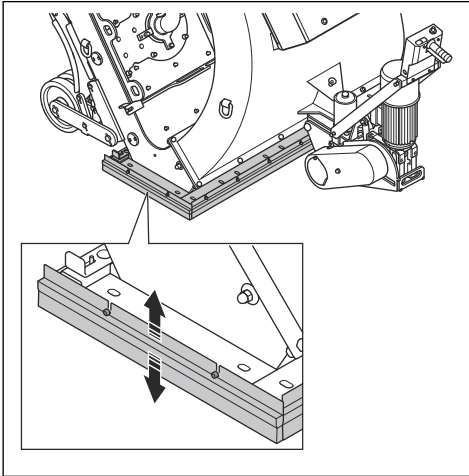
Ställa in rätt höjd på borstlistens tätningar

Den korrekta höjden för borstlisttätningarna är 1 mm från ytan.

1. Lossa skruvarna som håller borstlisttätningen på plats.



2. Justera höjden på borstlisttätningen och dra åt skruvarna.



Fylla produkten med slipmaterial



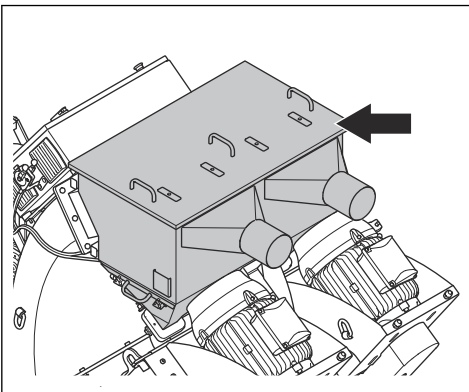
VARNING: Använd alltid personlig skyddsutrustning under drift. Se *Personlig skyddsutrustning* på sida 7.

Slipmaterial

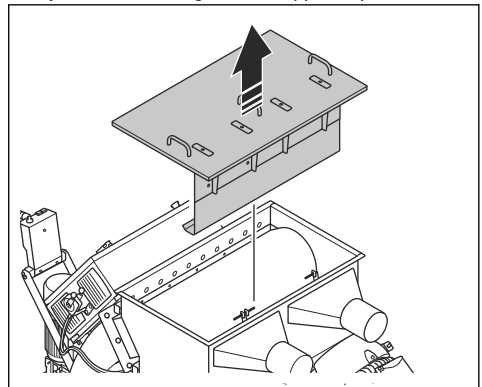
Kontakta en Husqvarna-återförsäljare om du behöver hjälp med att välja slipmaterial för aktuell yta. Se *Godkänt slipmaterial* på sida 28.

Separator

Separatorn håller kvar slipmaterialet och förser blästerhjulen med slipmaterial.

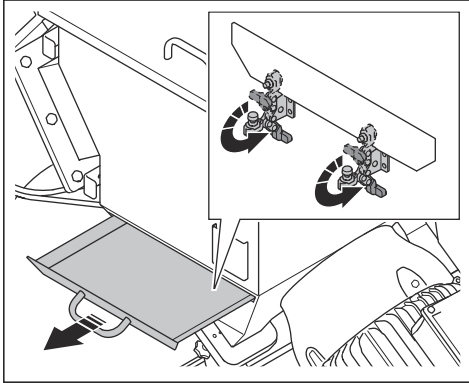


Separatorbricken samlar upp kontaminering från slipmaterial och håller kontaminering borta från blästerhjulen.



1. Se till att ventilerna för slipmaterial är stängda. Se *Manövrera ventilerna för slipmaterial* på sida 12.
2. Lyft locket i handtagen för att öppna separatorn.

3. Lås upp och öppna separatorbrickan och ta bort all kontaminering. Gör detta när du fyller på slipmaterial eller när det behövs.



4. Fyll separatorn med slipmaterial upp till separatorbrickan. Fyll på slipmaterial när det behövs.

Ansluta en specialstoftavskiljare

Produkten har två anslutningar för specialstoftavskiljare. Kontakta en Husqvarna-återförsäljare för att få information om lämpliga specialstoftavskiljare.



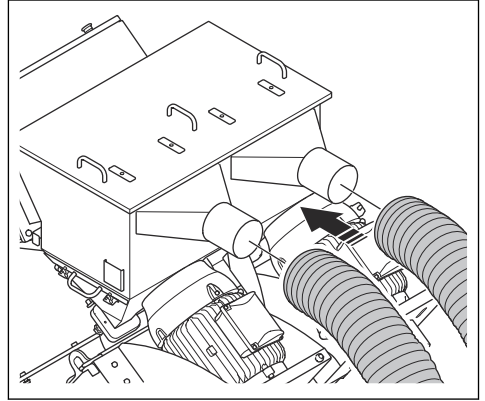
VARNING: Använd inte produkten utan att två specialstoftavskiljarslangar är anslutna.



VARNING: Använd inte specialstoftavskiljaren om specialstoftavskiljarslangen är skadad. Risken ökar för att du andas in damm som är skadligt för din hälsa. Använd godkänt andningsskydd.

1. Kontrollera att specialstoftavskiljarslangarna inte är skadade.
2. Se till att filtren i specialstoftavskiljaren är rena och att de inte är skadade.

3. Anslut specialstoftavskiljarslangarna till anslutningarna för specialstoftavskiljare. Använd delar med medföljande verktyg och industritejp.



Ansluta produkten till en strömkälla

1. Anslut produktens stickpropp till ett jordat eluttag eller annan strömkälla.
2. Se till att nätspänningen överensstämmer med typskylten på produkten.

Varningslampa för blästermotorskydd och fel i strömförsörjningen

Varningslampan för blästermotorskydd tänds vid fel i strömförsörjningen. Blästermotorerna kan inte starta när lampan är tänd. Avaktivera blästermotorskyddet för att starta blästermotorerna. Se *Avaktivera blästermotorskyddet på sida 15*.

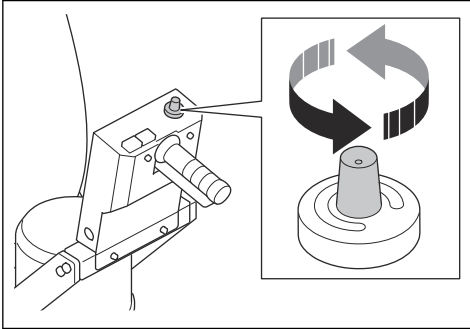
Avaktivera blästermotorskyddet

1. Ändra faspositionen.
2. Kontrollera varningslampan för blästermotorskyddet. Om lampan fortfarande lyser är strömförsörjningen inte korrekt.
3. Kontrollera motorskydds brytarna i elskåpet.
4. Kontrollera varningslampan för blästermotorskyddet. Om lampan fortfarande lyser är strömförsörjningen inte korrekt.
5. Kontrollera alla faser med en multimeter. Anslut de faser som saknas.
6. Starta blästermotorerna. Se *Starta produkten på sida 16*.
7. Kontrollera varningslampan för blästermotorskyddet. Om lampan fortfarande lyser kontaktar du en Husqvarna-serviceverkstad.

Välja rätt hastighet

Det är viktigt att arbeta med rätt hastighet för bästa resultat. Om ytan har annan kvalitet justerar du

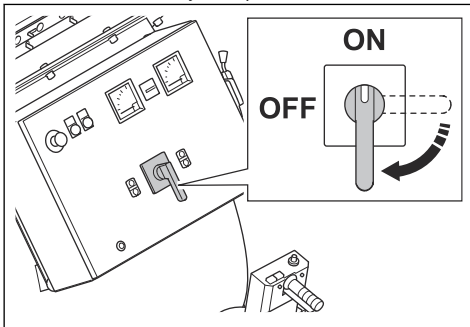
hastigheten för ett jämnt resultat. Kontrollera resultatet och justera hastigheten vid behov.



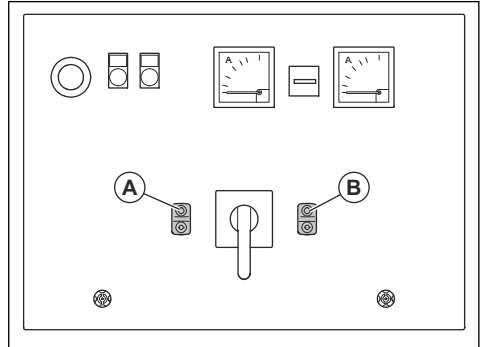
- Vrid hastighetsreglaget medurs för att öka hastigheten.
- Vrid hastighetsreglaget moturs för att sänka hastigheten.
 - a) Använd hastighet 6–10 på betongytor för lättare behandling.
 - b) Använd hastighet 0–5 på betongytor för tyngre behandling.
 - c) Använd hastighet 0–2 på stálytor.

Starta produkten

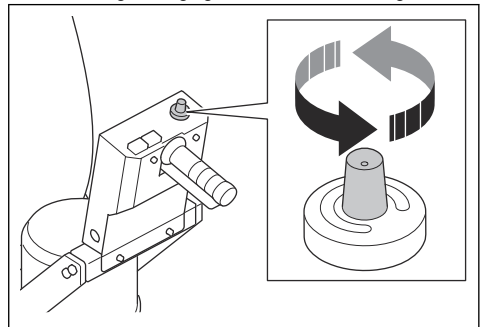
1. Anslut produkten till strömförsörjningen. Se *Ansluta produkten till en strömkälla på sida 15*.
2. Starta specialstoftavskiljaren. Se specialstoftavskiljarens bruksanvisning.
3. Anslut specialstoftavskiljarslangarna till produkten. Se *Ansluta en specialstoftavskiljare på sida 15*.
4. Vrid nödstoppsknappen medsols för att se till att nödstoppsknappen är avaktiverad.
5. Ställ in ON/OFF-brytaren på ON.



6. Tryck på ON-knappen (A) för att aktivera reglagepanelen.



7. Koppla in drivsystemet. Se *Koppla in drivsystemet på sida 10*.
8. Tryck på ON-knappen (B) för att starta blästermotorerna.
9. Vänta tills amperemätarna är i viloläge.
10. Vrid hastighetsreglaget för att ställa in hastigheten.



Använda produkten



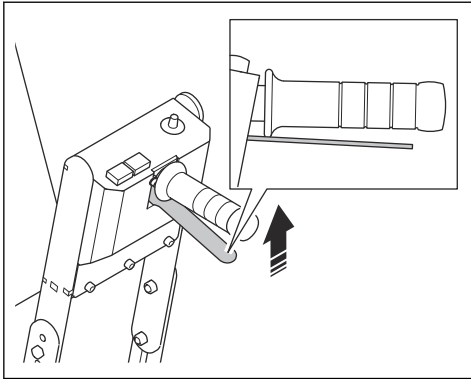
VARNING: Denna produkt är endast avsedd för drift bakåt. Flytta inte produkten framåt under användning.



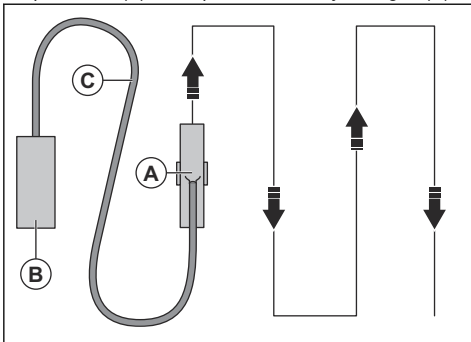
VARNING: Luta inte produkten under användning. Slipmaterial sprutas ut ur produkten i hög hastighet och kan orsaka skador.

1. Se till att arbetsområdet är säkert. Se *Säkerhet i arbetsområdet på sida 7*.
2. Fyll separatorn med slipmaterial. Fyll separatorn med slipmaterial när det behövs. Se *Fylla produkten med slipmaterial på sida 14*.
3. Starta produkten. Se *Starta produkten på sida 16*.
4. Koppla in drivsystemet. Se *Koppla in drivsystemet på sida 10*.

5. Manövrera drivsystemspaken.

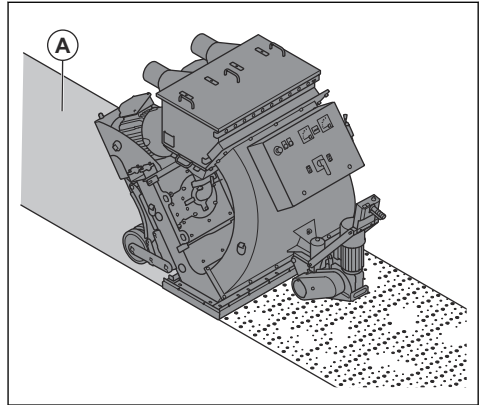


6. Dra i styrspakarna för slipmaterial för att öppna ventilerna för slipmaterial. Se *Manövrera ventilerna för slipmaterial på sida 12*.
7. Efter två meter stänger du ventilerna för slipmaterial och stoppar produkten.
8. Kontrollera blästringsmönstret. Justera blästringsmönstret vid behov. Se *Justera blästringsmönstret på sida 17*.
9. Välj korrekt hastighet. Se *Välja rätt hastighet på sida 15*.
10. Rör produkten (A) i parallella spår. Specialstoftavskiljaren (B) måste anslutas till produkten (A) med specialstoftavskiljarlangen (C).



Blästringsmönster

Blästringsmönstret (A) är den yta som behandlats.



För ett bra resultat måste varmpunkterna vara jämnt fördelade på ytan. Om varmpunkterna inte är korrekta vrider du på kontrollburarna. Se *Justera blästringsmönstret på sida 17*.

Detta är de förhållanden som påverkar blästringsmönstret:

- Blästerhulets rotationsriktning är korrekt.
- Ökat slitage på blästerhjul, fläkthjul och kontrollbur.
- Slipmaterialets mått. Blästringsmönstret måste justeras när du ändrar mått.
- Sidofönstrets läge i kontrollburen.
- Ytans typ och hårdhet.

Justera blästringsmönstret



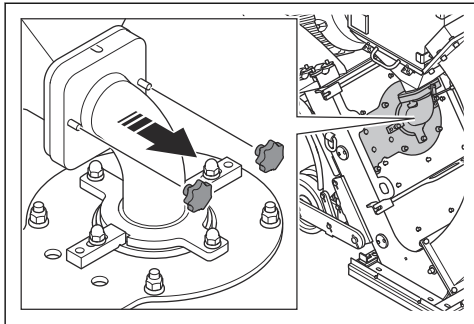
WARNING: Justera, lossa eller vidrör inte kontrollburens klämmor, matarröret eller blästerhulet när produkten är påslagen. Koppla bort strömförsörjningen när du justerar blästringsmönstret.



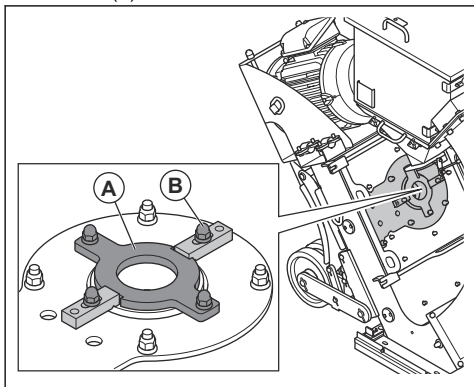
WARNING: Använd personlig skyddsutrustning när du justerar blästringsmönstret. Se *Personlig skyddsutrustning på sida 7*.

1. Koppla från nätkontakten.

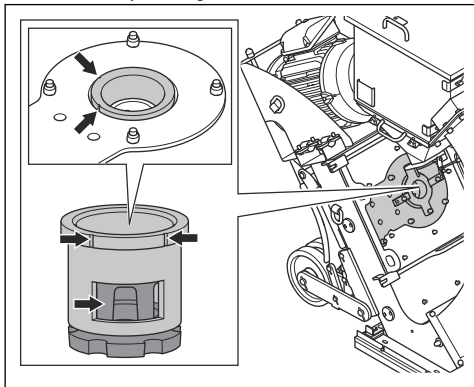
2. Ta bort matarröret.



3. Ta bort burklämplattan (A) och lossa kontrollburens klämmor (B).

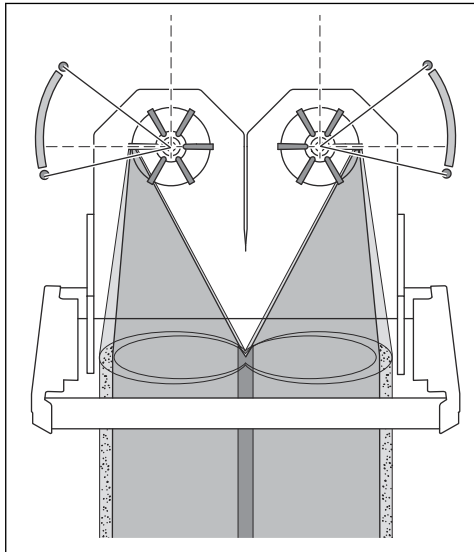


4. Kontrollera placeringen av kontrollburens fönster.

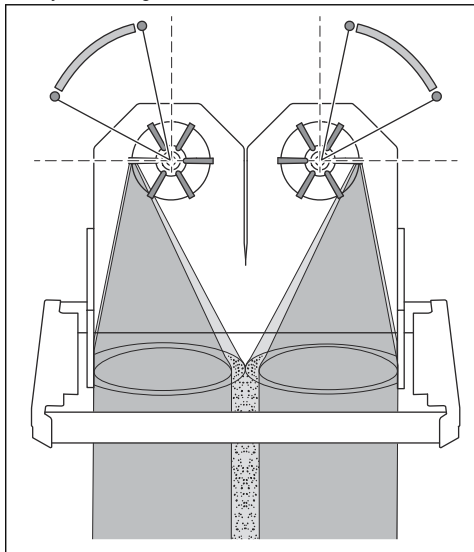


5. Titta på blåstringsmönstret från framsidan på produkten.

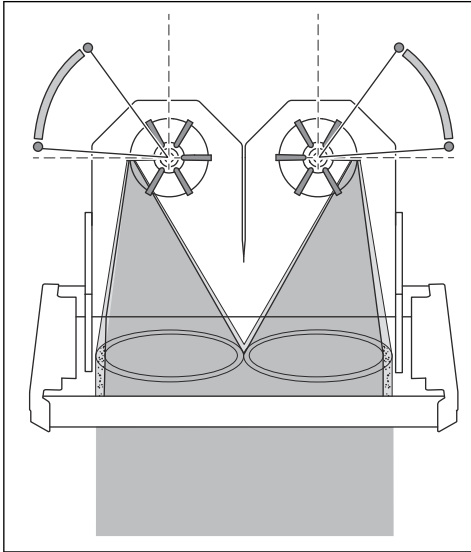
6. Vrid den vänstra kontrollburen medurs om varmpunkten är för mycket i mitten. Vrid den högra kontrollburen moturs om varmpunkten är för mycket i mitten.



7. Vrid den vänstra kontrollburen moturs om varmpunkten är för mycket åt vänster. Vrid den högra kontrollburen medurs om varmpunkten är för mycket åt höger.



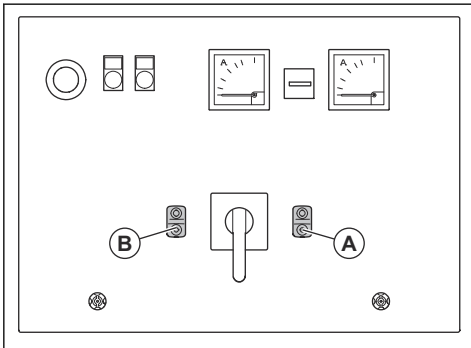
8. Se till att varmpunkterna är jämnt fördelade på ytan för korrekt justering.



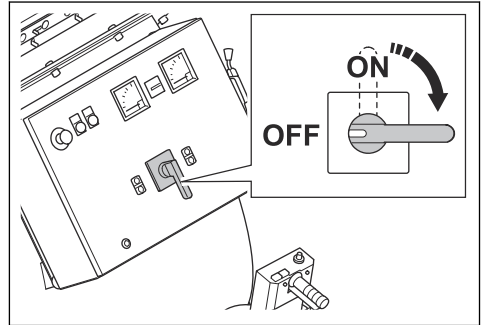
9. Dra åt kontrollburens klämmor och installera burklämplattan när kontrollburen är i rätt läge.
10. Sätt dit matarröret.

Stoppa produkten

1. Skjut på styrspakarna för slipmaterial för att stänga ventilerna för slipmaterial. Se *Manövrera ventilerna för slipmaterial på sida 12*.
2. Tryck på OFF-knappen (A) för att stoppa blästmotorerna.



3. Tryck på OFF-knappen (B) för att avaktivera reglagepanelen.
4. Vrid ON/OFF-brytaren till läget OFF.



5. Koppla bort stickproppen från uttaget.
6. Stoppa specialstoftavskiljaren. Se specialstoftavskiljarens bruksanvisning.

Underhåll

Introduktion

stickproppen. Se till att alla drivmekanismer stoppar.



VARNING: Innan du utför underhåll måste du läsa och förstå kapitlet om säkerhet.



VARNING: Använd personlig skyddsutrustning när du utför service och underhåll på produkten. Se *Personlig skyddsutrustning på sida 7*.



VARNING: Innan du utför underhåll ska du stoppa motorn och koppla från

För allt service- och reparationsarbete på produkten krävs särskild utbildning. Vi garanterar att du kan få en fackmannamässig reparation och service utförd. Om din återförsäljare inte är en serviceverkstad kan du tala med dem för information om närmaste serviceverkstad.

Mer information finns här i www.husqvarnaconstruction.com.

Underhållsschema

*= Allmänt underhåll som utförs av användaren. Instruktionerna ges inte i denna bruksanvisning.

X = Instruktionerna ges i denna bruksanvisning.

O = Instruktionerna ges inte i denna bruksanvisning. Låt en godkänd serviceverkstad utföra underhållet.

Allmänt produktunderhåll	Var 3:e timme	Dagligen	12 timmar efter service	Var tredje månad	Varje år
Se till att muttrar och skruvar är åtdragna.		*	*		
Se till att nätkontakten och förlängnings-sladden är i gott skick och inte är skadade.		*			
Kontrollera de elektriska komponenterna, kablarna och anslutningarna med avseende på slitage och skador.		*			
Kontrollera jordfelsbrytaren.		*			
Kontrollera att elmotorerna inte är smutsiga eller skadade.		*			
Se till att specialstoftavskiljarslangarna inte är skadade och att de är fria från blockeringar.		*			
Töm specialstoftavskiljaren.	*				
Kontrollera separatoren, separatorbrickan och matarrören.	X				
Rengör produkten.		X			
Kontrollera säkerhetsanordningarna.		X			
Kontrollera att borstlisttätningen och magnetätningen inte är slitna.		X			
Kontrollera att inga kontrollburar, blästerhjul, blästerhjulblad eller foder är slitna. Se <i>Att göra innan du använder produkten på sida 10</i> .		X			
Kontrollera drivremmens spänning.		X		X	

Allmänt produktunderhåll	Var 3:e timme	Dagligen	12 timmar efter service	Var tredje månad	Varje år
Kontrollera spänningen på drivkedjan.				X	
Rengör drivsystemets drivkedja.				X	
Utför en fullständig service och rengöring av produkten.					O

Rengöra produkten

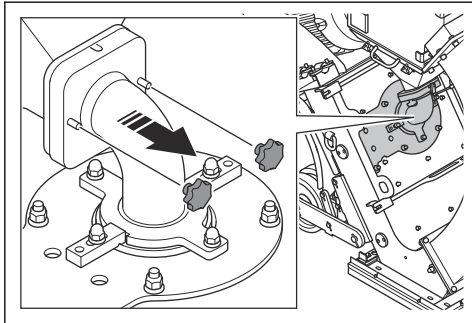
- Rengör alltid all utrustning efter användning. Använd en dammsugare.
- Använd inte högtryckstvätt för att rengöra produkten.
- Håll luftöppningarna rena och fria för att säkerställa att produkten alltid har tillräckligt låg temperatur.

Rengöra drivsystemets kedja

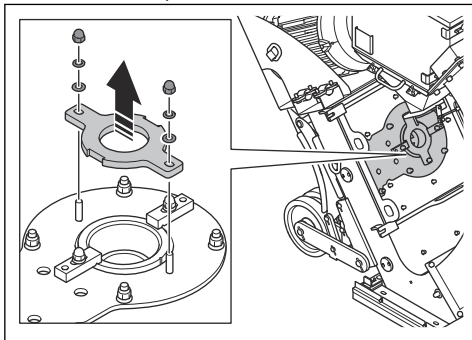
1. Ta bort utvärdig smuts från kedjan med en hård borste eller stålborste.
2. Rengör kedjan med lämpligt rengöringsmedel.
3. Ta bort invändig smuts från kedjan.

Ta bort och installera kontrollburarna

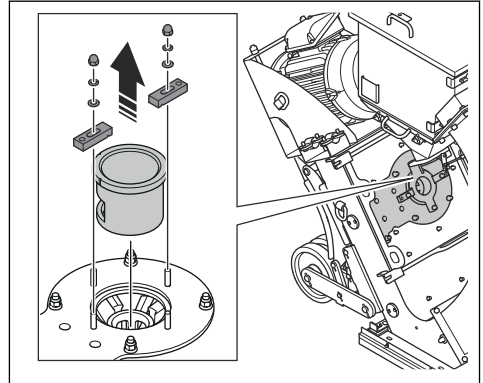
1. Ta bort matarrören.



2. Ta bort burklämplattorna.



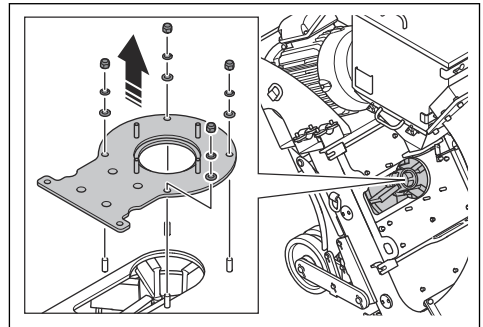
3. Ta bort kontrollburklämmorna och kontrollburarna.



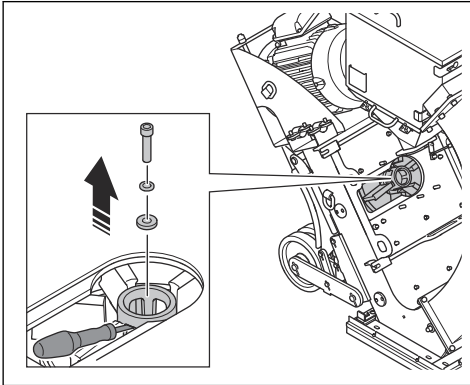
4. Installera kontrollburarna i omvänd ordningsföljd.

Ta bort och installera blästerhjulbladen

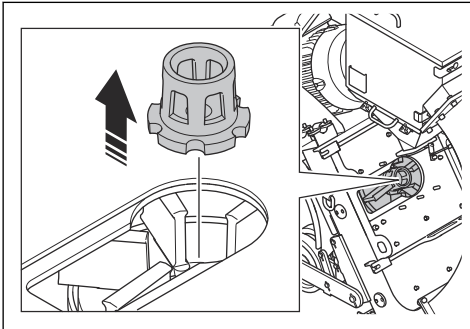
1. Ta bort matarrören och kontrollburarna. Se *Ta bort och installera kontrollburarna på sida 21*.
2. Ta bort muttrarna och ta bort blästerhjulskåporna.



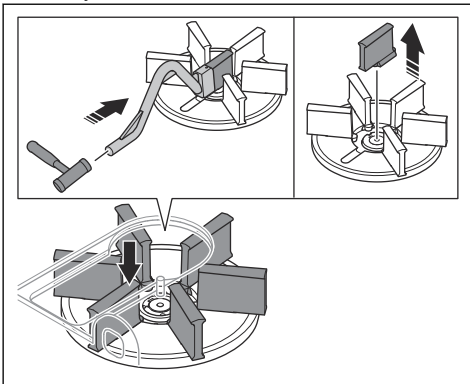
3. Placera ett lämpligt verktyg i blästerhjuln för att förhindra rotation. Ta bort och kassera bultarna.



4. Ta bort fläkthjulen.



5. Ta bort de sex blästerhjulbladen. Utför dessa steg för varje blad:



- a) Håll det medföljande verktyget i en rak linje med blästerhjulbladet.



OBSERVERA: Se till att du håller verktyget på rätt sätt och att du slår mot blästerhjulets nedre

kant. Om verktyget är vinklat kan blästerhjulbladen gå sönder när du slår på verktyget.

- b) Slå på verktyget för att trycka blästerhjulbladet i riktning mot blästerhjulets mitt.
c) Ta bort och kassera blästerhjulbladen.
6. Rengör blästerhjulet helt. Se till att gängorna i hålet för mittbulten är rena.
7. Montera sex nya blästerhjulblad.



OBSERVERA: För att förhindra obalans i blästerhjulet ska alla sex blästerhjulblad bytas samtidigt.

8. Installera de andra komponenterna i omvänd ordningsföljd.



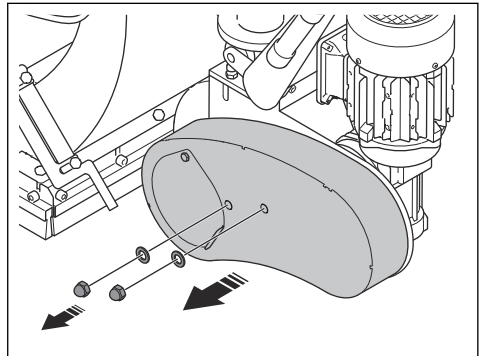
OBSERVERA: Använd alltid en ny bult när du installerar fläkthjulen.

Kontrollera spänningen på drivkedjan.



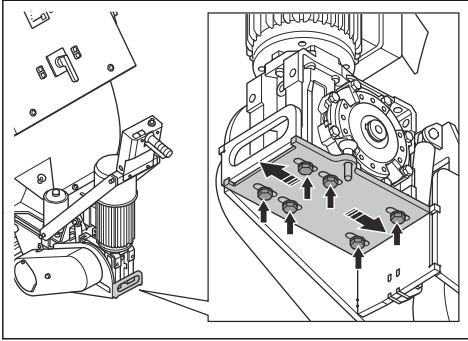
VARNING: Använd inte produkten utan att kedjeskyddet är installerat.

1. Stäng av produkten. Se *Stoppa produkten på sida 19*.
2. Ta bort kedjeskyddet.



3. Tryck på kedjan för att kontrollera spänningen. Om du kan trycka kedjan 5 mm är den korrekt spänd.

4. Lossa muttrarna.



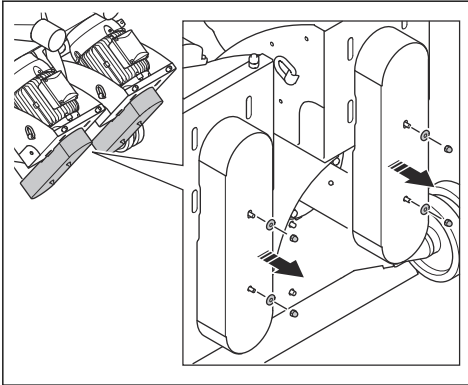
5. Flytta kedjehjulet för att justera spänningen.
6. Dra åt muttrarna.
7. Installera kedjeskyddet.

Kontrollera spänningen på kilremmen



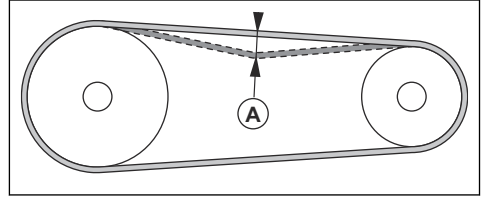
VARNING: Använd inte produkten utan att kilremskåporna är installerade.

1. Stäng av produkten. Se *Stoppa produkten på sida 19*.
2. Ta bort kilremskåporna.



3. Undersök kilremmarna med avseende på skador och slitage. Byt vid behov ut kilremmarna.

4. Tryck på kilremmarna med tummen för att kontrollera spänningen. Om du kan trycka kilremmarna 10–15 mm (A) är spänningen korrekt.



5. Om kilremmens spänning inte är tillräcklig ökar du avståndet mellan motorn och lagret.
6. Installera kilremskåporna.

Byta ut kilremmarna

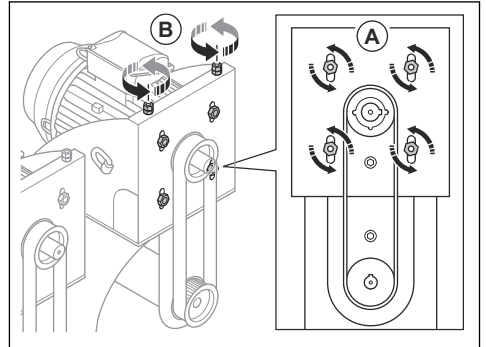


VARNING: Ta endast bort kilremskåporna när ON/OFF-brytaren är i läget OFF och motorerna har stannat helt.



VARNING: Använd inte produkten utan att kilremskåporna är installerade.

1. Ta bort kilremskåporna. Se *Kontrollera spänningen på kilremmen på sida 23*.
2. Lossa bultarna (A).



3. Vrid bultarna (B) för att minska avståndet mellan motorerna och lagret. Kilremmarnas spänning släpper.
4. Ta bort de gamla kilremmarna och installera de nya.
5. Öka avståndet mellan motorerna och lagret för att späna kilremmarna.
6. Kontrollera att spänningen blir korrekt. Se *Kontrollera spänningen på kilremmen på sida 23*.
7. Installera kilremskåporna.

Felsökning

Problem	Orsak	Lösning
För mycket vibrationer och/eller ovanliga ljud.	Blästerhjulbladen är slitna eller skadade.	Byt ut de slitna eller skadade delarna.
	Felaktig inriktning av fläkthjul och kontrollbur.	Justera inriktningen av kontrollburen.
	Det finns lösa skruvar och muttrar.	Dra åt alla skruvar och muttrar.
	Felaktig kilremsspänning.	Kontrollera kilremmens spänning. Se <i>Kontrollera spänningen på kilremmen på sida 23</i> .
	En motor är skadad.	Byt ut motorn. Kontakta en godkänd Husqvarna-serviceverkstad.
	Hjulen är skadade.	Byt hjulen.
Minskade eller inga prestanda.	Matningen av slipmaterial till blästerhjulen är inte tillräcklig.	Rengör separatorbrickan och fyll separatorn med slipmaterial.
		Kontrollera matarrören och ventilerna för slipmaterial.
	Fel typ av slipmaterial för ytan.	Byt ut slipmaterialet mot ett som passar för ytan.
	Slipmaterialet är kontaminerat.	Kontrollera specialstoftavskiljaren och specialstoftavskiljarlangen.
	Blästerhjulbladen, kontrollburen eller fläkthjulet är slitna eller skadade.	Byt ut blästerhjulbladen, kontrollburen och/eller fläkthjulet.
	För mycket slipmaterial träffar ytan i början av arbetet.	Stäng ventilerna för slipmaterial och stoppa produkten. Starta igen och öppna sakta ventilerna för slipmaterial.
	Produktens hastighet är för hög.	Minska hastigheten.
Slipmaterial kommer ut ur produkten.	Magnettätningarna är på fel avstånd från ytan.	Ändra magnettätningarnas höjd.
	Skadade tätningar.	Kontrollera alla tätningar och byt vid behov.
	Slipmaterialets kvalitet är inte tillräckligt god.	Prata med din återförsäljare för mer information.
Delarna slits snabbare än vanligt.	Fel slipmaterial.	Prata med din återförsäljare för mer information.
	En kontrollbur har inte installerats korrekt.	Justera kontrollburen för att ställa in ett bättre blästringsmönster.
	Specialstoftavskiljaren ger inte tillräckligt med sugeffekt.	Kontrollera specialstoftavskiljarlangen och specialstoftavskiljaren.
Produkten rör sig inte.	Drivhastigheten är för låg.	Öka hastigheten.
	Borstlisttätningarna fastnar på golvet.	Justera höjden.
	Drivsystemet är skadat eller så är det inte anslutet.	Koppla in drivsystemet. Kontrollera drivkedjan.

Problem	Orsak	Lösning
Blästermotorerna startar inte.	En fas i strömförsörjningen saknas.	Kontrollera strömförsörjningen.
	En fas i strömförsörjningen är felaktig.	Justera fasssekvensen.
	Nödstoppsknappen är aktiverad.	Vrid nödstoppsknappen medurs för att avaktivera.
	Det finns ingen ström i drivsystemet.	Starta drivsystemet och starta sedan blästermotorerna.
	Motorns skyddsbrytare är aktiverad.	Starta produkten igen. Kontrollera strömförsörjningen.
	Förlängningskabeln är fränkopplad eller skadad.	Anslut förlängningskabeln eller byt ut den om det behövs.
	En komponent är skadad.	Tala med en godkänd Husqvarna-serviceverkstad.
Produkten stannar efter en stund.	Motorns skyddsbrytare frigörs på grund av överbelastning.	Tala med en godkänd Husqvarna-serviceverkstad.
	En motor har en skada.	Kontrollera blästermotorerna.
	En säkring eller säkerhetsbrytare är aktiverad.	Tala med en godkänd Husqvarna-serviceverkstad.
	Kablarna är skadade.	Kontrollera kabeln och byt vid behov.
Drivsystemet fungerar inte korrekt.	Drivsystemet är inte inkopplat.	Sätt i låspinnen.
	Säkringen eller drivsystemets motor har skador.	Tala med en godkänd Husqvarna-serviceverkstad.
	Reglagepanelen är skadad.	Tala med en godkänd Husqvarna-serviceverkstad.
	Potentiometern är skadad.	Tala med en godkänd Husqvarna-serviceverkstad.

Transport, förvaring och kassering

Transport



VARNING: Var försiktig vid transport. Produkten är tung och kan orsaka personskador eller skadas om den faller eller förflyttas under transport.



OBSERVERA: Bogsera inte produkten bakom en bil.

- Se till att strömförsörjningen är bortkopplad före transport.
- Se till att elkabeln och specialstoftavskiljarslangen är bortkopplade före transport.
- Ta bort slipmaterialet före transport.

- Med hjulen kan du flytta produkten kortare sträckor. För längre sträckor måste du lyfta produkten för att flytta den eller placera produkten på ett fordon.
- Lägg någon typ av skydd på produkten under transport. Skyddet håller regn och snö borta från produkten.
- Koppla in drivsystemet under transport. Se *Koppla in drivsystemet på sida 10*.

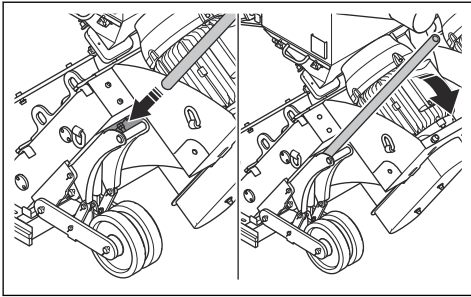
Ställa in produkten i transportläge



VARNING: Lyft inte produkten förrän blästerhjulen har stannat helt.

1. Koppla ur drivsystemet. Se *Koppla ur drivsystemet på sida 12*.

2. Placera en spak i lyftmekanismen.



3. Tryck ner spaken för att lyfta produkten till transportläge.

Lyfta produkten manuellt



VARNING: Vänta tills alla rörliga delar har stannat innan du flyttar produkten.

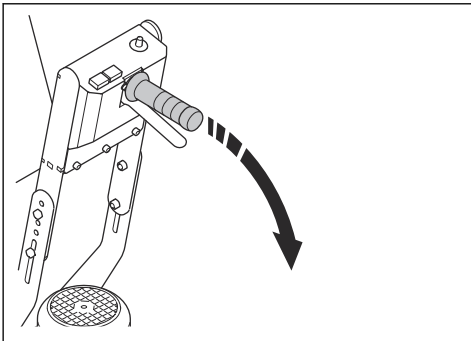


VARNING: Använd skyddskängor med stålhätta och halkfri sula.



VARNING: Flytta inte produkten manuellt uppför och nedför ramper med drivsystemet urkopplat. Flytta endast produkten manuellt på ett plant underlag.

1. Ställ in produkten på transportläge. Se *Ställa in produkten i transportläge på sida 25*.
2. Koppla ur drivsystemet. Se *Koppla in drivsystemet på sida 10*.
3. Tryck ner handtaget.



4. Tryck eller dra produkten med handtaget.
5. Koppla in drivsystemet. Se *Koppla in drivsystemet på sida 10*. När motorn är avstängd fungerar detta som en parkeringsbroms och förhindrar oavsiktlig förflyttning av produkten.

Flytta produkten med drivsystemet



VARNING: Produkten är tung och det finns risk för skador om den faller. Var försiktig när du flyttar produkten.



VARNING: Lyft inte upp produkten från marken under användning.

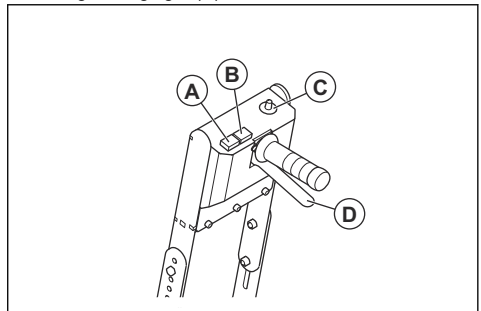


VARNING: Flytta inte produkten framåt under användning.



VARNING: Använd skyddskängor med stålhätta och halkfri sula.

1. Koppla in drivsystemet. Se *Koppla in drivsystemet på sida 10*.
2. Ställ in och justera körhastigheten med hastighetsreglaget (C).



3. Håll drivsystemsspaken (D) nedtryckt för att backa produkten.
4. Håll överväxlingsknappen (A) nedtryckt för att arbeta med maximal hastighet.
5. Håll framåtknappen (B) nedtryckt för att flytta produkten framåt.

Flytta produkten upp och ned för en ramp



VARNING: Var mycket försiktig när du flyttar produkten uppför och nedför ramper. Produkten är tung och det finns risk för skador om den faller eller rör sig för snabbt.



VARNING: Använd alltid en vinsch för ramper med brant lutning. Gå inte och stå inte under eller nära produkten.

- När du flyttar produkten nedför en ramp ska du köra produkten långsamt framåt.
- När du flyttar produkten uppför en ramp ska du köra produkten långsamt bakåt.
- Vrid inte produkten åt vänster eller höger mer än 45 grader på en ramp.

Lyfta produkten



VARNING: Se till att lyftutrustningen har rätt specifikationer för att produkten ska kunna lyftas på ett säkert sätt. Typskylten på produkten visar produktens vikt.

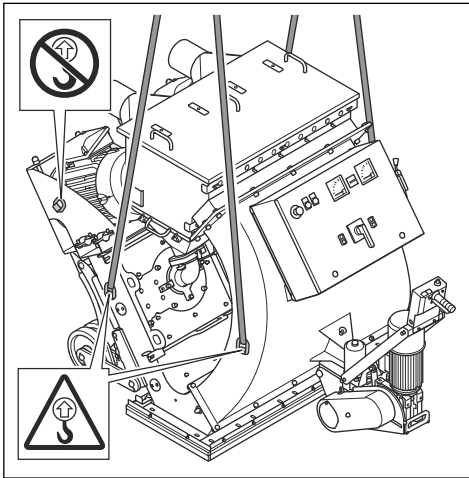


VARNING: Gå inte och stå inte under eller nära en lyft produkt. Håll obehöriga borta från arbetsområdet.



VARNING: Lyft inte en skadad produkt. Se till att lyftöglan sitter fast ordentligt och inte är skadad.

1. Fäst lyftutrustningen i lyftöglan.



2. Lyft produkten säkert. Håll i handtaget tills produkten lyfts från marken.

Fäst produkten på ett transportfordon

Använd lyftöglor för att fästa produkten på transportfordonet.

1. Fäst förankringsremmar vid lyftöglorna.
2. Sätt fast och dra åt spännbanden på transportfordonet.

Förvaring



OBSERVERA: Förvara inte produkten utomhus. Förvara alltid produkten inomhus.

- Förvara produkten torrt och frostfritt.
- Rengör produkten och gör en fullständig service innan du ska förvara produkten.
- Förvara produkten i ett låst utrymme för att förhindra åtkomst för barn eller personer som inte är behöriga.
- Ta bort slipmaterialet från separatoren före förvaring.

Kassering av produkten

- Följ lokala återvinningsbestämmelser och tillämpliga förordningar.
- När produkten inte längre används ska du skicka den till en Husqvarna-återförsäljare eller lämna den till en återvinningsstation.

Tekniska data

	2-48DS	2-48DS
Märkeffekt, W	52 200	52 640
Märkspänning, V	400	480
Märkfrekvens, Hz	50	60
Märkström, A	97,2	85,2
Kabellängd, m/fot	15/50	15/50
Typ av strömkabel	4 × 35 mm ²	4 × 2 AWG
Arbetsbredd, mm/tum	1 220/48	1 220/48
Max. lutning för rengöring, grader/%	10/18	10/18
Vikt, kg/lb	1 350/2 976	1 350/2 976
Driftstemperatur, °C/°F	-10-45/14-113	-10-45/14-113
Diameter, stoftslangsanslutning, mm/tum	2 × 150/2 × 6	2 × 150/2 × 6
Specialstoftavskiljare	DC 2-48	DC 2-48

Notera: Om produkten kräver en elektrisk specifikation som inte finns i tabellen kan du tala med en Husqvarna serviceverkstad för att få mer information.

Emission av buller och vibrationer

Bulleremission	
Ljudtrycksnivå vid användarens öra, LP, dB(A) ¹	83
Ljudtrycksnivå, uppmätt LWA dB(A) ²	99
Vibrationsnivåer	
Huvudhandtag, m/s ² ³	3,1

Godkänt slipmaterial

	Kulor i högkolhaltigt stål				Grit i högkolhaltigt stål
Godkänt slipmaterial	S-330*	S-390	S-460	S-550	SG25*
Mått, mm	1,0	1,2	1,4	1,7	1,0

¹ Ljudtrycksnivå fastställd enligt EN ISO 11202. Uppmätt vid betongyta. Osäkerhet Kpa 2,5 dB.

² Ljudtrycksnivå fastställd enligt SS-EN ISO 3747. Uppmätt vid betongyta. Osäkerhet Kwa 2,5 dB.

³ Viktad effektiv acceleration uppmätt vid handtaget enligt en SS-EN ISO 20643. Uppmätt vid betongyta. Osäkerhet K 0,6 m/s²

	Kulor i högkolhaltigt stål	Grit i högkolhaltigt stål
*specialtillämpningar		

Angivna buller- och vibrationsnivåer

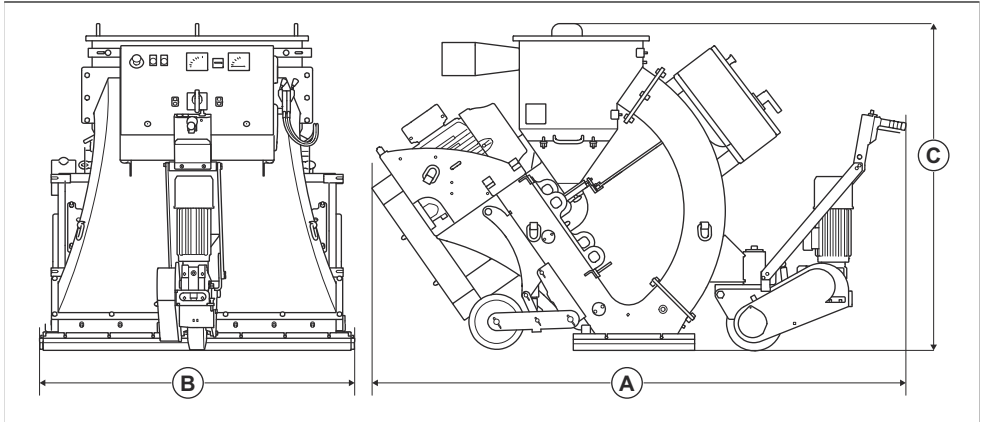
De här deklarerade värdena erhöles genom tester av laboratorietyp i enlighet med angivna direktiv och standarder och lämpar sig för jämförelse med angivna värden för andra produkter som testats i enlighet med samma direktiv och standarder. De angivna värdena

lämpar sig inte för användning i riskbedömningar och uppmätta värden på enskilda arbetsplatser kan vara högre. De verkliga exponeringsvärdena och risken för skada som en enskild användare kan uppleva är unika och beror på hur användaren arbetar, i vilket material produkten används, exponeringstid och användarens fysiska tillstånd samt produktens skick.

Förlängningskablar

Kabellängd	Tvärsnitt			
	≤ 16 A	≤ 32 A	≤ 63 A	≤ 125 A
Beräknat vid en försäkring GG ⁴ :	16 A	32 A	63 A	125 A
> 20 m	1,5 mm ²	2,5 mm ²	10 mm ²	25 mm ²
20 m > 50 m	2,5 mm ²	4 mm ²	10 mm ²	25 mm ²
50 m > 75 m	4 mm ²	6 mm ²	16 mm ²	35 mm ²

Produktens mått



Tillämpligt	Längd, mm/tum	2 420/95
B	Bredd, mm/tum	1 433/56
C	Höjd, mm/tum	1 450/57

⁴ Tvärsnitten måste beräknas om när annan typ eller dimension försäkring används än vad som anges.

Försäkran om överensstämmelse

EU-försäkran om överensstämmelse

Vi, Husqvarna AB, 561 82 Huskvarna, Sverige, tel:
+46-36-146500, försäkrar på eget ansvar att produkten:

Beskrivning	Stålblästermaskin
Märke	Husqvarna
Typ/Modell	2-48DS
Identifiering	Serienummer daterade 2023 och framåt

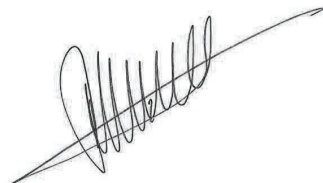
uppfyller alla krav i följande EU-direktiv och förordningar:

Direktiv/förordning	Beskrivning
2006/42/EG	"om maskiner"
2014/30/EU	"angående elektromagnetisk kompatibilitet"

och att följande standarder och/eller tekniska
specifikationer tillämpas:

EN ISO 12100:2010

Partille, 2023-05-01



René van der Grint

Director CS&F INFRA, Product Category Concrete
Surfaces & Floors

Husqvarna AB, Construction Division

Ansvarig för teknisk dokumentation



Indhold

Indledning.....	31	Fejlfinding.....	53
Sikkerhed.....	34	Transport, opbevaring og bortskaffelse.....	55
Drift.....	39	Tekniske data	58
Vedligeholdelse.....	49	Overensstemmelseserklæring.....	61

Indledning

Produktbeskrivelse

Produktet er en slyngrenser til bagvedgående operatør, der drives af elektriske motorer. Produktet har 2 slynghjul, der slynger metalslibemiddel ud på en overflade. Produktet skal tilsluttes en passende støvsuger under drift.

Anvendelsesformål

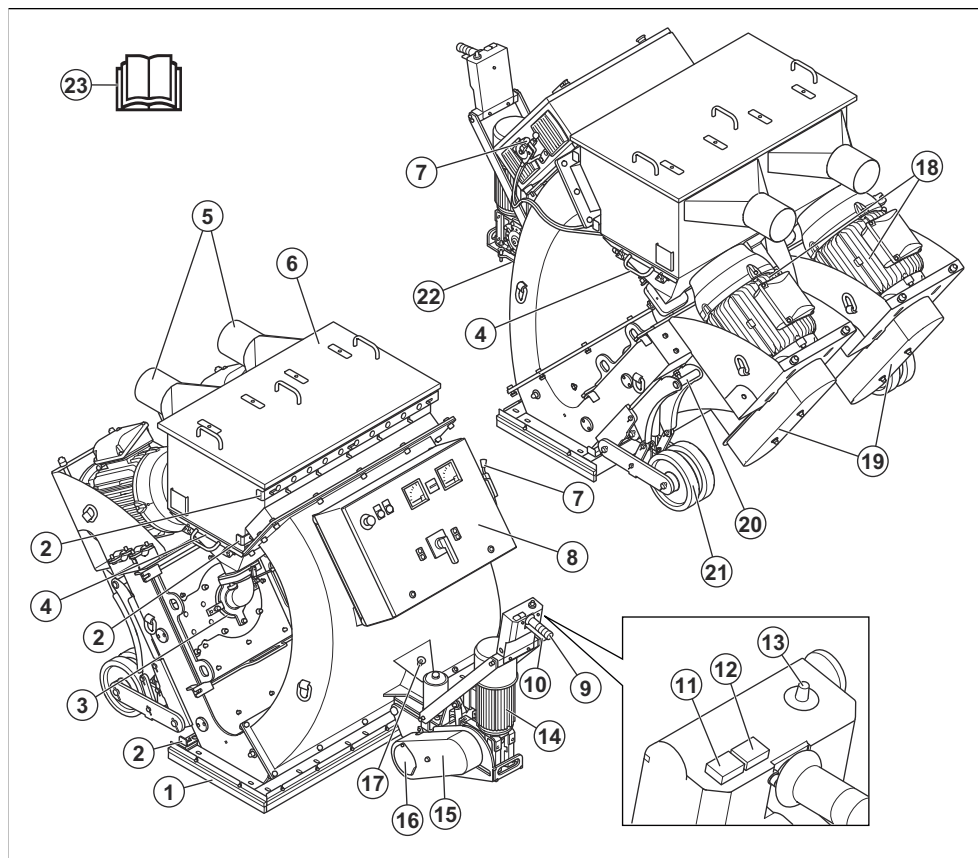
Produktet anvendes til at fjerne lag af maling, tætningsmidler og urenheder. Produktet kan bruges på

tørre, frostfri vandrette overflader. F.eks. beton, asfalt, sten og stål.

Produktet bruges inden for kommercielle anvendelsesområder af professionelle aktører.

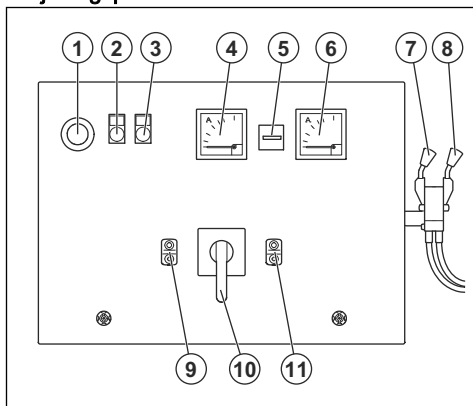
Brug ikke produktet til andre opgaver.

Produktoversigt



- | | |
|--|----------------------|
| 1. Børstelstepakninger | 18. Slynmotorer |
| 2. Justeringsanordning til luftstrøm | 19. Kileremsdæksler |
| 3. Styrehus | 20. Løftemekanisme |
| 4. Separatorbakke | 21. Baghjul |
| 5. Støvsugertilslutninger | 22. Typeskilt |
| 6. Separatordæksel | 23. Brugervejledning |
| 7. Betjeningsgreb til slibemiddel | |
| 8. Betjeningspanel. Se <i>Betjeningspanel på side 33</i> | |
| 9. Styrehåndtag | |
| 10. Drivsystemgreb | |
| 11. Overgearsknap | |
| 12. Flyt fremad-knap | |
| 13. Hastighedskontrolknap | |
| 14. Drivsystemmotor | |
| 15. Kædeskærm | |
| 16. Drivsystemdæksel | |
| 17. Lynfrakoblingsstift | |

Betjeningspanel



1. Nødstopknap
2. Advarsel lampe for motorbeskyttelse/fejil i strømforsyning
3. ON/OFF-indikator for betjeningspanelet
4. Amperemeter til venstre slyngmotor
5. Timetæller
6. Amperemeter til højre slyngmotor
7. Betjeningsgreb til slibemiddel til venstre slynghjul
8. Betjeningsgreb til slibemiddel til højre slynghjul
9. ON/OFF-knap til betjeningspanelet
10. ON/OFF-kontakt
11. ON/OFF-knap til slyngmotorer

Symboler på produktet



Advarsel: Dette produkt kan være farligt og forårsage alvorlig personskade eller død for brugeren eller andre. Vær forsigtig, og brug produktet korrekt.



Højspænding.



Løftepunkt.



Intet løftepunkt.



Hold hænderne på sikker afstand af roterende dele.



Læs brugervejledningen grundigt, og sørg for at have forstået indholdet, inden du bruger produktet.



Brug et godkendt åndedrætsværn.



Brug godkendt høreværn.



Brug godkendt øjenværn.



Brug godkendte beskyttelseshandsker.



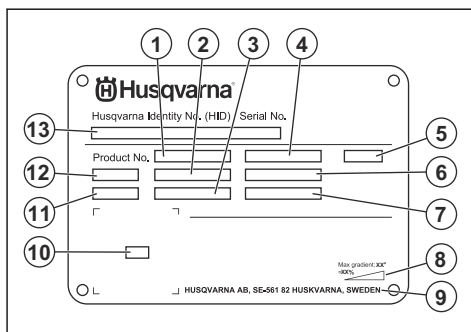
Brug godkendte beskyttelsesstøvler.



Dette produkt er i overensstemmelse med gældende EU-direktiver.

Bemærk: Andre symboler/etiketter på produktet refererer til specifikke krav for certificering på nogle markeder.

Typeskilt



1. Produktnummer
2. Produktvægt
3. Nominel effekt
4. Nominel spænding

5. Kabinet
6. Nominel strøm
7. Frekvens
8. Maksimal hældningsvinkel
9. Producent
10. Kode, der kan scannes
11. Produktionsår
12. Model
13. Serienummer

- produktet er forkert repareret.
- produktet er repareret med dele, der ikke er fra producenten eller ikke er godkendt af producenten
- produktet har tilbehør, der ikke er fra producenten eller ikke er godkendt af producenten.
- produktet ikke er repareret på et godkendt servicecenter eller af en godkendt myndighed.

Produktansvar

Som nævnt i produktansvarsbestemmelserne hæfter vi ikke for skader forårsaget af vores produkt, hvis:

Sikkerhed

Sikkerhedsdefinitioner

Advarsler, forholdsregler og bemærkninger bruges til at pege på særligt vigtige dele af brugsanvisningen.



ADVARSEL: Bruges, hvis føreren udsætter sig selv eller omkringstående personer for risiko for personskade eller dødsfald ved tilsidesættelse af instruktionerne i brugsanvisningen.



BEMÆRK: Bruges, hvis der er risiko for skader på produktet, andre materialer eller det omgivende område ved tilsidesættelse af instruktionerne i brugsanvisningen.

Bemærk: Bruges til at give yderligere oplysninger, der er nødvendige i en given situation.

Generelle sikkerhedsinstruktioner



ADVARSEL: Læs følgende advarselsinstruktioner, inden du bruger produktet.

- Dette produkt er et farligt værktøj, hvis du ikke er forsigtig, eller hvis du bruger produktet forkert. Dette produkt kan forårsage alvorlig personskade eller død for brugeren eller andre. Anvend ikke produktet, før du har læst og forstået indholdet i denne brugsanvisning.
- Produktet er ikke til brug for personer (herunder børn) med nedsatte fysiske, følelsesmæssige eller mentale evner, nedsat følesans eller manglende erfaring og viden.
- Følg alle advarsler og anvisninger
- Overhold alle gældende love og bestemmelser.

- Brugeren og brugerens arbejdsgiver skal kende og forebygge farerne i forbindelse med brugen af produktet.
- Lad ikke en person betjene produktet, medmindre vedkommende har læst og forstået indholdet i denne brugsanvisning.
- Brug ikke produktet, medmindre du har modtaget oplæring i det før brug. Sørg for, at alle brugere oplæres i produktet.
- Lad ikke børn betjene produktet.
- Lad kun autoriserede personer betjene produktet.
- Brugeren er ansvarlig for uheld på mennesker og materiel.
- Brug ikke produktet, hvis du er træt, syg eller påvirket af alkohol, narkotika eller medicin.
- Vær altid forsigtig, og brug din sunde fornuft.
- Hold produktet rent. Sørg for, at skilte og mærkater er tydeligt læsbare.
- Brug ikke produktet, hvis det er beskadiget eller ikke fungerer korrekt.
- Du må ikke foretage ændringer af dette produkt.
- Brug ikke produktet, hvis der er risiko for, at andre personer har foretaget ændringer af produktet.

Sikkerhedsinstruktioner for betjening



ADVARSEL: Læs følgende advarselsinstruktioner, inden du bruger produktet.

- Bær personligt beskyttelsesudstyr. Se *Personligt beskyttelsesudstyr på side 36*.
- Overeksponering for vibrationer kan forårsage kredsløbsforstyrrelser og skader på nervesystemet hos personer med nedsat kredsløb. Hvis du oplever symptomer, som kan relateres til overeksponering af vibrationer, skal du søge læge. Eksempler på sådanne symptomer er: følelsesløshed, mangel på følesans, "kildren", "stikken", smerte, manglende eller reduceret styrke, forandringer i hudens farve

- eller i dens overflade. Disse symptomer opstår almindeligvis i fingre, hænder og håndled.
- Betjen ikke produktet uden alle beskyttelsesdæksler installeret.
 - Sørg for, at du ved, hvordan du standser motoren hurtigt i nødstilfælde.
 - Du skal standse motoren og tage stikket ud af stikkontakten, før du efterlader produktet. Sørg for, at der ikke er risiko for utilsigtet start.
 - Sørg for, at tøj, langt hår og smykker ikke kommer i klemme i bevægelige dele
 - Sørg for at stå i en stabil og sikker stilling under brug.
 - Kontrollér, at der ikke er nogen løse bolte eller møtrikker.
 - Løft eller vip ikke produktet under drift. Der kommer slibemiddel ud af produktet ved høj hastighed, hvilket kan forårsage personskade. Frakobl altid strømstikket, før du løfter eller vipper produktet.
 - Sørg for, at separatoren og separatorbakken er lukket under drift.
 - Brug ikke produktet, hvis du ikke kan få hjælp i tilfælde af en ulykke.
 - Brug altid godkendt tilbehør. Spørg Husqvarna-forhandleren for at få yderligere oplysninger.
 - Hvis der opstår vibrationer i produktet, eller hvis støjniveauet fra produktet er usædvanligt højt, skal du straks standse produktet. Frakobl stikket. Undersøg, om produktet er blevet beskadiget. Reparer skader, eller lad et godkendt serviceværksted udføre reparationen.
 - Tilsulv altid produktet til en støvsuger for at fjerne støv.
 - Træk ikke i støvsugerens slangen. Produktet kan vælte og forårsage personskade eller beskadigelse.
 - Hold støvsugeren tændt, indtil motorene stopper helt.
 - Betjen kun produktet bagfra og med hånden på håndtaget.
 - Sørg for, at der ikke er fedt eller olie på håndtagene.
 - Sørg for, at børstelstepakningerne er monteret i den korrekte højde.
 - Sørg for, at de magnetiske pakninger er monteret i den korrekte højde.
 - Brug altid godkendt slibemiddel. Se *Godkendt slibemiddel på side 58*. Spørg Husqvarna-forhandleren for at få yderligere oplysninger.
 - Sørg for, at motorene har den korrekte rotationsretning. Den korrekte rotationsretning er angivet med en pil på motorens ventilatordæksler.

Vibrationssikkerhed



ADVARSEL: Læs følgende advarelsinstruktioner, inden du bruger produktet.

- Under brug af produktet kan der overføres vibrationer fra produktet til brugeren. Regelmæssig og hyppig brug af produktet kan forårsage eller forøge omfanget af personskader på brugeren. Skader kan forekomme i fingre, hænder, håndled, arme, skuldre, nerver, blodforsyning eller andre dele af kroppen. Skaderne kan være invaliderende og/eller permanente og kan forstærkes gradvist i flere uger, måneder eller år. Eventuelle skader omfatter skader på blodcirkulationen, nervesystemet, led og andre anatomiske strukturer.
- Symptomer kan opstå under brug af produktet eller på andre tidspunkter. Hvis du har symptomer og fortsætter med at betjene produktet, kan symptomerne forstærkes eller bliver permanente. Hvis disse eller andre symptomer forekommer, skal du søge lægehjælp:
 - Følelsesløshed, manglende følesans, snurren, stikken, smerte, brændende fornemmelse, dunken, stivhed, klodsethed, styrketab, ændringer af hudens farve eller tilstand.
 - Symptomer kan forstærkes ved lave temperaturer. Brug varmt tøj og hold hænderne varme og tørre, når du bruger produktet i kolde omgivelser.
 - Udfør vedligeholdelse på og betjen produktet som angivet i brugsanvisningen for at bevare et korrekt vibrationsniveau.
 - Dette produkt har et vibrationsdæmpningssystem, der mindsker vibrationerne fra håndtagene til brugeren. Lad produktet gøre arbejdet.
 - Hold kun hænderne på håndtaget eller håndtagene. Hold alle andre kropsdele væk fra produktet.
 - Stop produktet med det samme, hvis der pludselig opstår stærke vibrationer. Fortsæt ikke arbejdet, før årsagen til de øgede vibrationer er fjernet.

Sikkerhed omkring støv



ADVARSEL: Læs følgende advarelsinstruktioner, inden du bruger produktet.

- Brug af produktet kan forårsage støv i luften. Støv kan forårsage alvorlige personskader og permanente helbredsproblemer. Silikastøv er klassificeret som skadeligt af flere myndigheder. Følgende er eksempler på sådanne helbredsproblemer:
 - De dødelige lungesygdomme kronisk bronkitis, silikose og lungefibrose
 - Kræft
 - Fosterskader
 - Hudbetændelse
- Brug korrekt udstyr for at mindske mængden af støv og dampe i luften og for at reducere støv på arbejdsudstyr, overflader, tøj og dele af kroppen. Eksempler på betjeningsanordninger er støvsamlingsystemer. Reducer forekomsten af støv ved kilden, hvor det er muligt. Sørg for, at

udstyret installeres og anvendes korrekt, og at der udføres regelmæssig vedligeholdelse.

- Brug godkendt åndedrætsværn. Sørg for, at åndedrætsværnet er godkendt til brug sammen med de farlige materialer, der kan forekomme i arbejdsområdet.
- Sørg for, at der er tilstrækkelig ventilation i arbejdsområdet.

Sikkerhed omkring støj



ADVARSEL: Læs følgende advarselsinstruktioner, inden du bruger produktet.

- Høje støjniveauer og langvarig eksponering for støj kan forårsage støjbetinget høretab.
- Udfør vedligeholdelse på og betjen produktet som beskrevet i brugsanvisningen for at holde støjniveauet på et minimum.
- Anvend godkendt høreværn, når du betjener produktet.
- Lyt efter advarselssignaler og stemmer, når du bruger høreværn. Tag høreværnet af, når produktet er standset, medmindre høreværn skal bruges pga. støjniveauet i arbejdsområdet.

Personligt beskyttelsesudstyr



ADVARSEL: Læs følgende advarselsinstruktioner, inden du bruger produktet.

- Brug godkendt personligt beskyttelsesudstyr, når du betjener produktet. Personligt beskyttelsesudstyr udelukker ikke fuldstændigt risikoen for personskader, men det mindsker graden af skaderne i tilfælde af, at der skulle ske en ulykke. Lad forhandleren hjælpe dig med at vælge de rigtige personlige værnemidler og hvornår du skal bruge dem.
- Kontrollér regelmæssigt tilstanden af det personlige beskyttelsesudstyr.
- Brug godkendt høreværn.
- Brug godkendt åndedrætsværn.
- Brug godkendte beskyttelsesbriller med sidebeskyttelse.
- Bær altid beskytteshandsker.
- Anvend støvler med stålsnude og skridsikre såler.
- Brug godkendt arbejdstøj eller tilsvarende tætsiddende tøj med lange ærmer og lange ben.

Brandlukker

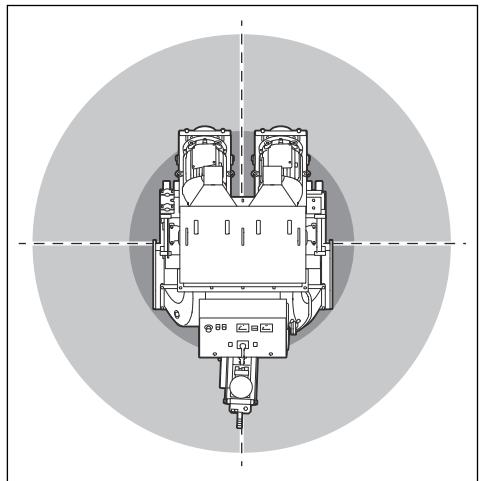
- Hav en brandlukker i nærheden under arbejdet.
- Brug en pulverlukker af "ABE"-klassen eller en CO₂-lukker af "BE"-typen.

Sikkerhed i arbejdsområdet



ADVARSEL: Læs følgende advarselsinstruktioner, inden du bruger produktet.

- Det er brugerens ansvar at undersøge den overflade, der skal behandles. Brugeren skal foretage en risikovurdering på grundlag af de oplysninger, der er indhentet om den overflade, der skal behandles, og tage passende forholdsregler i forbindelse med det arbejde, der skal udføres.
- Brug ikke produktet i tåge, regn, hård vind, kulde, ved risiko for lynnedslag eller i andre dårlige vejrforhold.
- Pas på personer, genstande og situationer, som kan forhindre sikker brug af produktet.
- Brug ikke produktet i områder, hvor der kan forekomme brand eller eksplosioner. Produktet danner gnister, og brændbart materiale kan skabe antændelse ved kontakt med støv eller dampe.
- Hold børn, tilskuere og dyr væk fra arbejdsområdet og på sikker afstand af produktet. Sikker afstand er 15 m.



- Hold tilskuere og dyr væk fra arbejdsområdet og på sikker afstand af produktet.
- Sørg for, at kun autoriserede personer befinder sig i arbejdsområdet.
- Hold arbejdsområdet rent og helt oplyst. Rodede eller mørke områder er en invitation til ulykker.
- Fjern genstande såsom skruer, bolte, wires og sten fra arbejdsområdet, inden du bruger produktet.
- Sørg for, at der ikke er kabler eller slanger i produktets driftsretning.
- Sørg for, at ujævne overflader, f.eks. svejsede sømme eller gulvsamlinger, ikke stopper produktet.

- Sørg for, at der er tilstrækkelig luftgennemstrømning i arbejdsområdet.

Elektrisk sikkerhed



ADVARSEL: Der er altid en risiko for stød fra elektriske produkter. Brug ikke produktet under forhold med dårligt vejr. Rør ikke ved lynafledere og metalgenstande. Brug altid produktet, som beskrevet i denne brugsanvisning, for at undgå personskader.



ADVARSEL: Brug altid en strømforsyning med fejlstrømsafbryder (RCD). En fejlstrømsafbryder mindsker risikoen for elektrisk stød.



ADVARSEL: Højspænding. Der er ubeskyttede dele i strømenheden. Frakobl altid strømstikket, før du åbner døren til elskabet.



BEMÆRK: Strømforsyningen fra produktet eller generatoren skal være tilstrækkelig og konstant for at sikre, at motorerne fungerer uden problemer. Forkert spænding får strømforbruget og motorens temperatur til at stige, indtil sikkerhedskredsløbsafbryderen udløses. Dimensionen af strømkablet skal være i overensstemmelse med national og lokal lovgivning. Dimensionen af strømstikket skal svare til strømstyrken på produktets elektriske stik og forlænger kabel.

Hvis strømsyningen har en højere systemmodstand, kan der forekomme korte spændingsfald, når produktet startes. Det kan påvirke funktionen af andre produkter, f.eks. kan lyset flimre.

- Stikket skal passe til stikkontakten. Man må aldrig ændre på stikket. Benyt ikke adapterstik i forbindelse med jordet elværktøj. Uændrede stik og passende stikkontakter reducerer risikoen for elektrisk stød.
- Undgå kropskontakt med jordede genstande som f.eks. rør, radiatorer, komfurer og køleskabe. Der er øget risiko for elektrisk stød, hvis din krop har forbindelse til jord.
- Kontrollér, at strøm, sikringer og netspænding er den samme som den viste spænding på produktets typeskilt.
- Stop altid produktet, før du tager stikket ud af stikkontakten.
- Sørg for, at ON/ OFF-kontakten er i OFF-positionen, før produktet tilsluttes til strømforsyningen.
- Tag altid stikket ud, når produktet holder stille i længere tid.

- Brug ikke produktet, hvis strømkablet eller strømstikket er beskadiget. Lad et godkendt serviceværksted reparere produktet. Et beskadiget strømkabel kan forårsage alvorlige skader og dødsfald.
- Brug strømkablet korrekt. Brug aldrig strømkablet til at flytte, trække eller frakoble produktet. Træk i stikket, når strømkablet skal afbrydes. Træk ikke i strømkablet.
- Bøtjen kun produktet på tørre overflader.
- Udsæt ikke produktet for regn. Vand, der kommer ind i produktet, øger risikoen for elektrisk stød.
- Sørg altid for at frakoble strømkablet, når du tilslutter eller afbryder forbindelsen til motorkablet og elkabinettet.
- For at undgå fare som følge af utilsigtet nulstilling af overophedningssikringen må apparatet ikke forsynes via en ekstern afbryderenhed, f.eks. en timer, eller tilsluttes et kredsløb, der regelmæssigt tændes og slukkes af elværket.
- Sørg for, at strømforsyningen til produktet leveres af separate transformere, der kun bruges til industrielle formål.

Vejledning til jordforbundet produkt



ADVARSEL: Forkert tilslutning kan medføre elektrisk stød. Tal med en autoriseret elektriker, hvis du ikke er sikker på, om din stikkontakt er jordet korrekt.

Du må ikke ændre stikket i forhold til dets fabriksspecifikation. Hvis strømstikket eller netledningen er beskadiget eller skal udskiftes, skal du kontakte din Husqvarna servicerepræsentant. Overhold lokale regulativer og love.

Hvis du ikke helt forstår anvisningerne om det jordforbundne produkt, skal du tale med en autoriseret elektriker.

Brug kun jordede udendørs forlængerledninger med jordstik og jordede stikkontakter, der passer til produktets strømstik.

Dette produkt har et jordet strømkabel og et strømstik. Slut altid produktet til en jordet stikkontakt. Derved mindskes risikoen for elektrisk stød.

Brug ikke elektriske adaptere sammen med produktet.

Forlængerledninger

- Brug kun godkendte forlængerledninger med relevante egenskaber.
- Forlængerledningens nominelle værdi skal svare til eller være højere end værdien, der fremgår af produktets typeskilt.
- Brug jordede forlængerledninger.

- Når du betjener produktet udendørs, skal du benytte en forlængerledning, der egner sig til udendørs brug. Derved mindses risikoen for elektrisk stød.
- Hold tilslutningen til forlængerledningen tør og fri af jorden.
- Hold forlængerledningen væk fra varme, olie, skarpe kanter eller bevægelige dele. En beskadiget ledning øger risikoen for elektrisk stød.
- Sørg for, at forlængerledningen er uden skader og i god stand.
- Brug ikke forlængerledningen, når den er rullet sammen. Dette kan medføre, at forlængerledningen bliver for varm.
- Sørg for, at forlængerledningen ikke er i vejen, når produktet er i drift. Dette forhindrer, at forlængerledningen bliver beskadiget.

Sikkerhedsanordninger på produktet



ADVARSEL: Læs følgende advarselsinstruktioner, inden du bruger produktet.

- Brug ikke et produkt med sikkerhedsanordninger, der er beskadigede eller ikke fungerer korrekt.
- Kontrollér sikkerhedsanordningerne regelmæssigt. Hvis sikkerhedsanordningerne er beskadigede eller ikke fungerer korrekt, skal du kontakte dit Husqvarna-serviceværksted.
- Foretag ikke ændringer på sikkerhedsanordninger.

Nødstopknap

Nødstopknappen bruges til hurtigt at standse motorerne.

Sådan foretager du en kontrol af nødstopknappen

Se *Betjeningspanel på side 33* for at få oplysninger om, hvor nødstopknappen er på dit produkt.

1. Drej nødstopknappen med uret for at sikre, at nødstopknappen er deaktiveret.
2. Start produktet. Se *Sådan startes produktet på side 45*.
3. Tryk på nødstopknappen.
4. Sørg for, at motorerne standser.
5. Drej nødstopknappen med uret for at deaktivere den.

Amperemeter

Amperemeteret viser slyngbelastningen på overfladen. Den maksimale strømstyrke er vist over amperemeteret.

Sådan udføres en kontrol af amperemeteret

Se *Betjeningspanel på side 33* for at få oplysninger om, hvor amperemeteret er på dit produkt.

1. Start produktet. Se *Sådan startes produktet på side 45*.
2. Vent, indtil amperemeteret er i tomgangsposition.

3. Stands produktet. Se *Sådan standses produktet på side 48*.

ON/OFF-knapper til slyngmotorerne

ON/OFF-knapperne til slyngmotorerne bruges til at starte og stoppe slyngmotorerne. Se *Sådan foretager du en kontrol af ON/OFF-knapperne til slyngmotorerne på side 38*.

Sådan foretager du en kontrol af ON/OFF-knapperne til slyngmotorerne

Se *Betjeningspanel på side 33* for at få oplysninger om, hvor ON/OFF-knapperne er på dit produkt.

1. Drej nødstopknappen med uret for at sikre, at nødstopknappen er deaktiveret.
2. Start produktet. Se *Sådan startes produktet på side 45*.
3. Tryk på ON-knappen på slyngmotorerne.
4. Sørg for, at slyngmotorerne starter, og indikatoren tændes. Se *Betjeningspanel på side 33*.
5. Stop slyngmotorerne. Se *Sådan standses produktet på side 48*.
6. Sørg for, at motorerne standser, når du trykker på OFF-knappen.

ON/OFF-knapperne på betjeningspanelet

ON/OFF-knapperne på betjeningspanelet bruges til at til- og frakoble betjeningspanelet.

Sådan kontrolleres ON/OFF-knapperne på betjeningspanelet

Se *Betjeningspanel på side 33* for at få oplysninger om, hvor ON/OFF-knapperne er på dit produkt.

1. Drej nødstopknappen med uret for at sikre, at nødstopknappen er deaktiveret.
2. Drej ON/OFF-kontakten til positionen ON.
3. Tryk på ON-knappen på betjeningspanelet.
4. Kontrollér, at indikatorlampen på betjeningspanelet tænder.
5. Tryk på OFF-knappen på betjeningspanelet. Kontrollér, at indikatorlampen slukker.
6. Drej ON/OFF-kontakten til positionen OFF.

ON/OFF-kontakt

ON/OFF-kontakten skal bruges til at starte og stoppe strømforsyningen til produktet.

Sådan foretages en kontrol af ON/OFF-kontakten

Se *Betjeningspanel på side 33* for at få oplysninger om, hvor ON/OFF-kontakten er på dit produkt.

1. Drej nødstopknappen med uret for at sikre, at nødstopknappen er deaktiveret.

2. Drej ON/OFF-kontakten til positionen ON.
3. Sørg for, at strømforsyningen starter.
4. Drej ON/OFF-kontakten til positionen OFF.
5. Sørg for, at strømforsyningen stopper.

Sikkerhedsinstruktioner for vedligeholdelse



ADVARSEL: Læs følgende advarselsinstruktioner, inden du bruger produktet.

- Foretag kun den form for vedligeholdelse, der er beskrevet i denne brugervejledning. Lad et godkendt serviceværksted udføre alle andre former for service.
- Hvis vedligeholdelsen ikke udføres korrekt og regelmæssigt, øges risikoen for personskade og beskadigelse af produktet.
- Rengør produktet for at fjerne farlige materialer, inden du udfører vedligeholdelse.

- Udfør vedligeholdelse af produktet på et stabilt underlag. Sørg for, at produktet ikke kan bevæge sig.
- Du må ikke foretage ændringer af produktet. Ændringer af produktet, der ikke er godkendt af producenten, kan medføre alvorlig personskade eller dødsfald.
- Udskift beskadigede, slidte eller defekte dele.
- Brug ikke en højtryksrensner til at rengøre produktet.
- Brug kun fnugfri rengøringsklude.
- Brug altid originalt tilbehør og originale reservedele. Tilbehør og reservedele, der ikke er godkendt af producenten, kan medføre alvorlig personskade eller dødsfald.
- Efter vedligeholdelse skal du udføre en kontrol af produktets vibrationsniveau. Tal med et godkendt serviceværksted, hvis niveauet ikke er korrekt.
- Lad et godkendt serviceværksted foretage regelmæssig service af produktet.

Drift

Indledning



ADVARSEL: Før du bruger produktet, skal du læse og forstå kapitlet om sikkerhed.

Det skal du gøre, inden du betjener produktet

1. Læs brugervejledningen omhyggeligt igennem, og sørg for at have forstået instruktionerne.
2. Læs brugervejledningen til støvsugeren omhyggeligt igennem, og sørg for at have forstået instruktionerne.
3. Hvis produktet anvendes i forbindelse med en strømkilde, skal du sørge for at læse og forstå brugervejledningen til den pågældende strømkilde.
4. Bær personligt beskyttelsesudstyr. Se *Personligt beskyttelsesudstyr på side 36*.
5. Sørg for, at kun autoriserede personer befinder sig i arbejdsområdet.
6. Udfør dagligt vedligeholdelsesarbejde. Se *Vedligeholdelsesskema på side 49*.
7. Sørg for, at produktet er monteret korrekt og ikke er beskadiget.
8. Sørg for, at alle bolte, skruer og møtrikker er spændt.
9. Sørg for, at slynghjul, slynghjulblade, indløbssliske foringer og pakninger ikke er beskadiget eller nedslidt. Udskift delene, når 75 % af bladykkelsen er slidt ned.
10. Kontrollér, at separatoren ikke er beskadiget.

11. Sørg for, at separatoren er fyldt med slibemiddel op til separatorbakken.
12. Anbring produktet i arbejdsområdet. Sørg for, at overfladen er vandret. Sørg for, at transporten af produktet til og i arbejdsområdet udføres sikkert og korrekt. Se *Transport på side 55*.
13. Tilslut en støvsuger til produktet. Se *Sådan tilslutte en støvsuger på side 44*.
14. Sørg for, at ON/ OFF-kontakten er i OFF-positionen, før du tilslutter produktet til en strømkilde.
15. Slut produktet til en strømkilde. Se *Sådan tilsluttes produktet til en strømkilde på side 44*.
16. Sørg for, at højden på børstelstens pakninger er 1 mm over overfladen.
17. Sørg for, at højden magnetens pakninger er 13-18 mm over overfladen.

Drivsystem

Drivsystemet bruges under drift og gør det muligt at flytte produktet rundt med trækjhulet. Se *Sådan flyttes produktet med drivsystemet på side 56*.

Tilkobl altid drivsystemet under betjening.

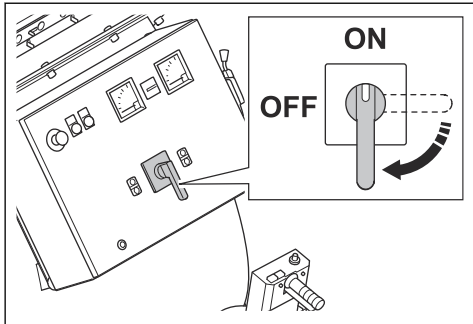
Sådan tilkobles drivsystemet



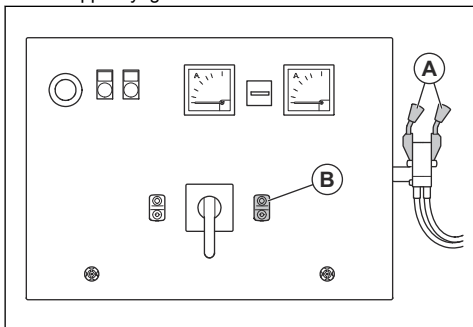
ADVARSEL: Hold hænderne på sikker afstand af roterende dele. Vær meget forsigtig, når du fastgør lynfrakoblingsstiften.

Monter lynfrakoblingsstiften for at aktivere drivsystemet. Lynfrakoblingsstiften er placeret ved siden af drivsystemet. Se *Produktoversigt på side 32*.

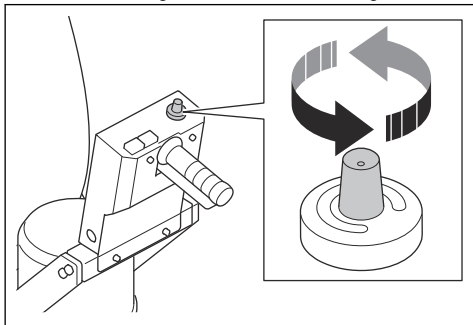
1. Sæt ON/OFF-kontakt i positionen ON.



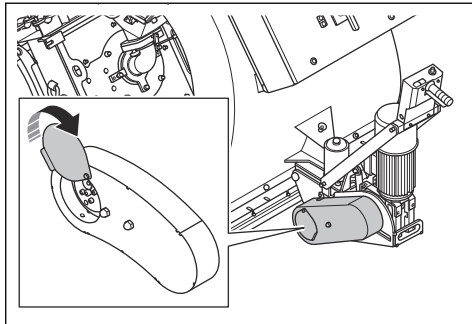
2. Tryk på betjeningsgrebene (A) for at lukke slibemiddelventilerne. Tryk på OFF-knappen (B) for at stoppe slyngmotorerne.



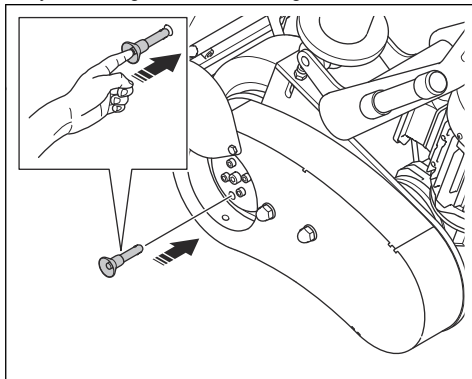
3. Indstil drivhastigheden til den lavest mulige, ca. 0,5.



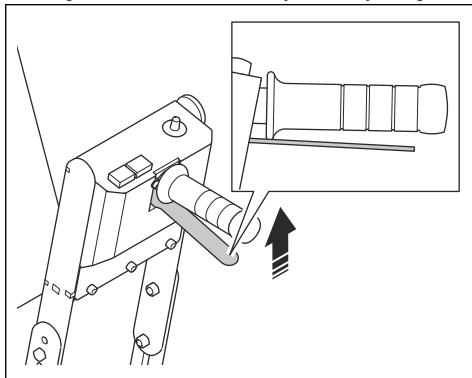
4. Åbn drivkædedækslet.



5. Montér lynfrakoblingsstiften. Tryk på og hold lynfrakoblingsstiften med en finger.

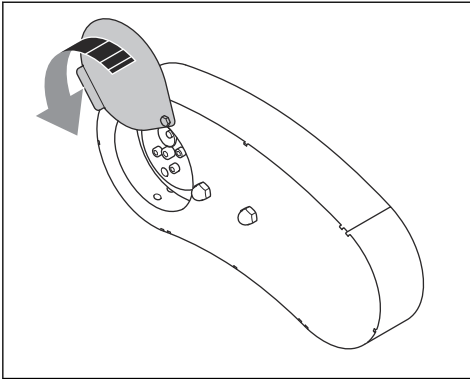


6. Brug den anden hånd til at betjene drivsystemgrebet.



Lynfrakoblingsstiften låses på plads, når drivsystemet er aktiveret.

7. Luk drivkædedækslet.



8. Sådan frakobles drivsystemet, se *Sådan frakobles drivsystemet på side 41.*

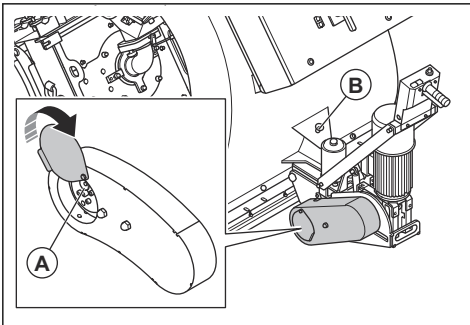
Sådan frakobles drivsystemet



BEMÆRK: Du må kun frakoble drivsystemet, når produktet er parkeret på et plant underlag.

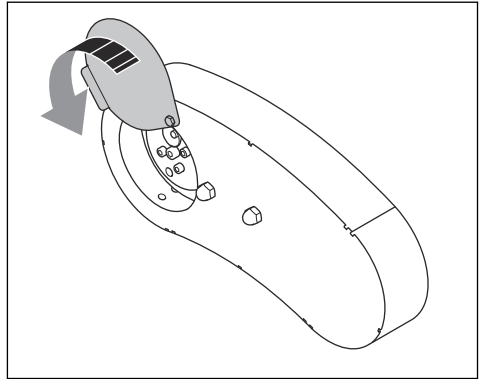
Hvis det er nødvendigt at flytte produktet manuelt med motoren slukket, skal drivsystemet være koblet fra.

1. Parkér produktet på et plant underlag, og stop produktet. Se *Sådan standses produktet på side 48.*
2. Frakobl strømforsyningen.
3. Åbn drivkædedækslet.



4. Træk lynfrakoblingsstiften (A) ud.
5. Sæt lynfrakoblingsstiften i opbevaringsposition (B).

6. Luk drivkædedækslet.



Slibemiddelventiler

Slibemiddelventilerne styrer flowet af slibemiddel til slynghjulene. Justeringen af slibemiddelventilerne er vist på amperemetrene. Se *Betjeningspanel på side 33.*

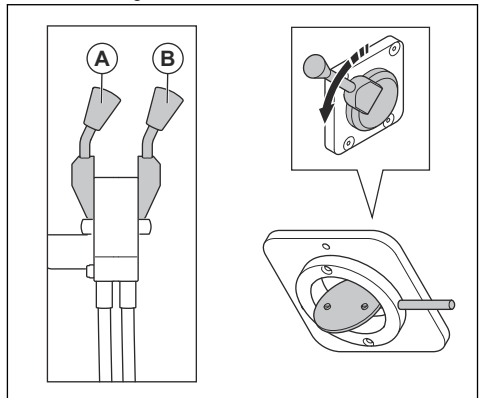
Slibemiddelventilerne justeres med betjeningsgrebene til slibemidlet. Se *Sådan betjenes slibemiddelventilerne på side 41.*

Sådan betjenes slibemiddelventilerne



BEMÆRK: Åbn kun slibemiddelventilerne, når slyngmotorerne er i drift.

1. Træk de 2 betjeningsgreb til slibemiddel (A) og (B) ned samtidig for at åbne slibemiddelventilerne.

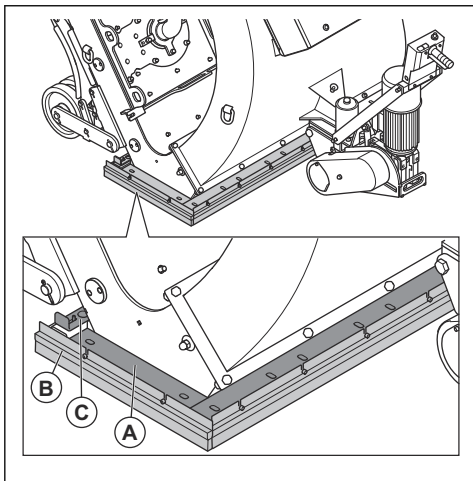


2. Aflæs værdierne på amperemetre.
3. Juster betjeningsgrebene til slibemidlet, indtil de 2 amperemetre viser den samme værdi.
4. Skub betjeningsgrebene til slibemidlet op for at lukke slibemiddelventilerne.

Slibemiddelpakning

Slibemiddelpakningen sikrer, at slibemidlet forbliver i produktet under drift. Slibemiddelpakningen har magnetiske pakninger (A) på siderne og foran. Børstelstepakninger (B) er fastgjort omkring de magnetiske pakninger.

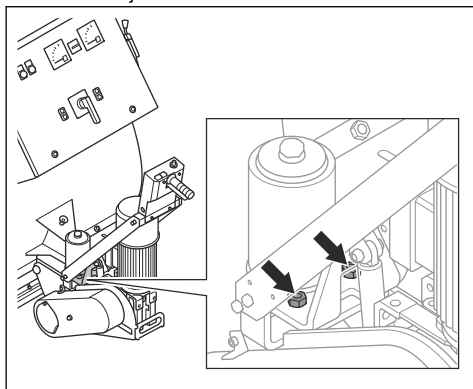
Der er monteret en luftstrømsregulering (C) og en gummipakning bagest.



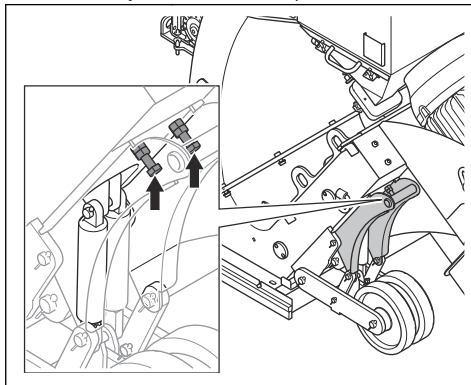
Sådan indstilles den korrekte højde for de magnetiske pakninger

Den korrekte højdejustering af de magnetiske pakninger er 13-18 mm fra overfladen.

1. Drej de 2 justeringsskruer forrest for at indstille den korrekte højde.



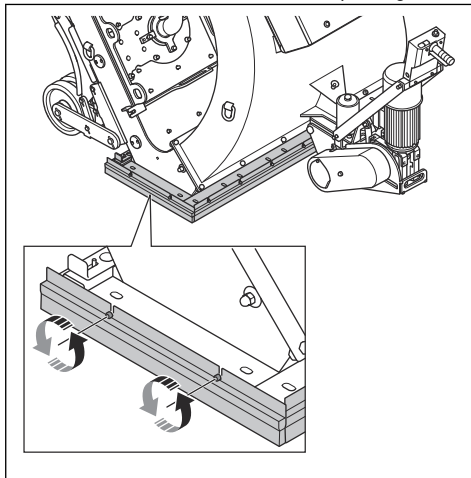
2. Drej de 4 justeringsskruer bagpå for at indstille den korrekte højde. Der er 2 skruer på hver side.



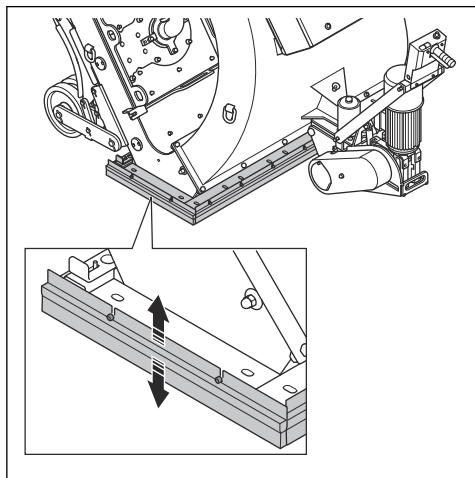
Sådan indstilles den korrekte højde for børstelstepakningerne

Den korrekte højde på børstelstepakningerne er 1 mm fra overfladen.

1. Løsn skruerne, der holder børstelstepakningen.



2. Juster højden på børstelstepakningen, og spænd skrue.

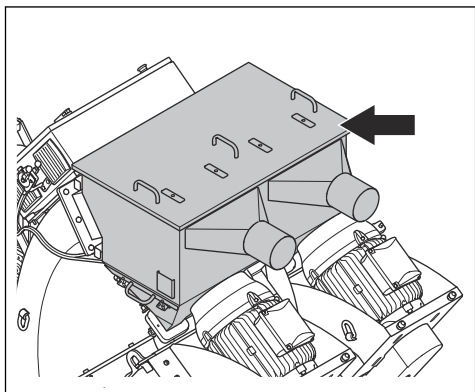


Slibemiddel

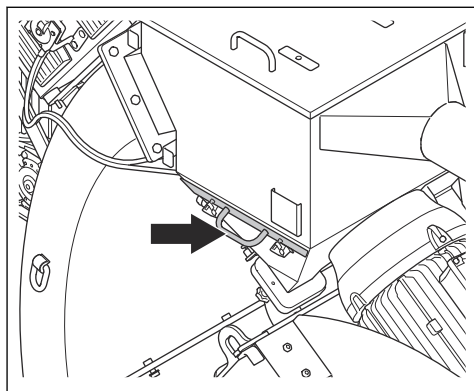
Tal med din Husqvarna-forhandler om valg af det korrekte slibemiddel til den aktuelle overfladebehandling. Se *Godkendt slibemiddel på side 58*.

Separator

Separatoren holder slibemidlet og forsyner slyngjulene med slibemiddel.



Separatorbakken opsamler urenheder fra slibemidlet og holder urenheder væk fra slyngjulene.

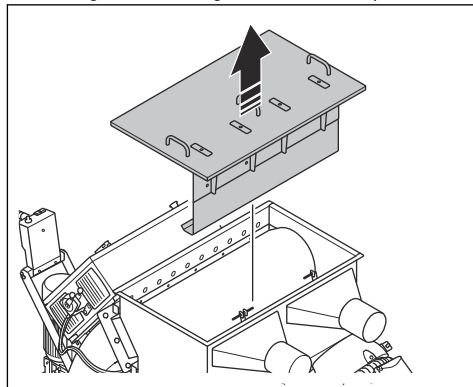


Sådan fyldes produktet med slibemiddel

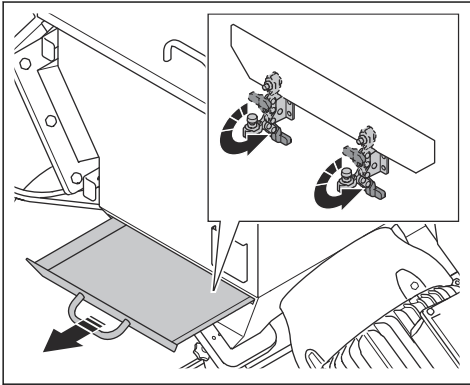


ADVARSEL: Brug altid personligt beskyttelsesudstyr under betjening. Se *Personligt beskyttelsesudstyr på side 36*.

1. Sørg for, at slibemiddelventilerne er lukkede. Se *Sådan betjenes slibemiddelventilerne på side 41*.
2. Løft låget ved håndtagene for at åbne separatoren.



3. Lås separatorbakken op, og åbn den, og fjern alle urenheder. Gør dette, når du fylder slibemiddel, eller når det er nødvendigt.



4. Fyld separatoren med slibemiddel op til separatorbakken. Fyld slibemiddel på, når det er nødvendigt.

Sådan tilslutte en støvsuger

Produktet har 2 støvsugertilslutninger. Tal med din Husqvarna-forhandler for at få oplysninger om relevante støvsugere.



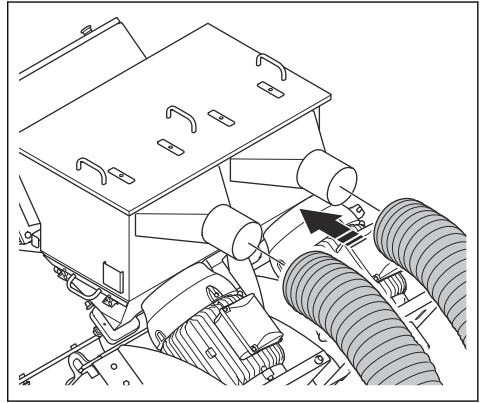
ADVARSEL: Betjen ikke produktet, hvis der ikke er monteret 2 støvsugerslanger.



ADVARSEL: Brug ikke støvsugeren, hvis en støvsugerslange er beskadiget. Risikoen øges for, at du indånder støv, der er farligt for helbredet. Brug godkendt åndedrætsværn.

1. Undersøg støvsugerslangerne for skader.
2. Sørg for, at filtrene i støvsugeren er rene og uden skader.

3. Fastgør støvsugerslangerne sikkert til tilslutningerne på støvsugeren. Brug dele med medfølgende værktøj og industritape.



Sådan tilsluttes produktet til en strømkilde

1. Tilslut produktets strømstik til en stikkontakt med jordforbindelse eller en anden strømkilde.
2. Kontrollér, at netspændingen er i overensstemmelse med den spænding, der er angivet på produktets typeskilt.

Advarselsslampe for slyngmotorbeskyttelse og fejlstrømforsyning

Advarselsslampe for slyngmotorbeskyttelsen tændes, når der er en fejl i strømforsyningen. Slyngmotorerne kan ikke starte, når lampen er tændt. Frakobl beskyttelsesfunktionen til slyngmotoren for at starte slyngmotorerne. Se *For at frakoble beskyttelsesfunktionen til slyngmotoren på side 44*.

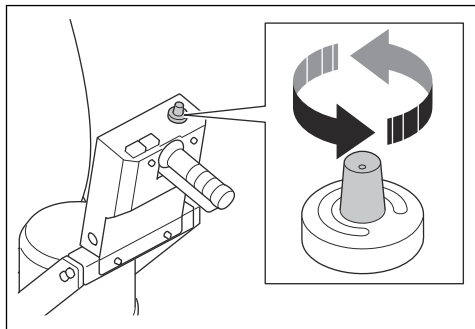
For at frakoble beskyttelsesfunktionen til slyngmotoren

1. Skift faseposition.
2. Kontrollér advarselsslampe for slyngmotorbeskyttelsen. Hvis lyset stadig er tændt, er strømforsyningen ikke korrekt.
3. Kontrollér motorbeskyttelseskontakterne i elkabinettet.
4. Kontrollér advarselsslampe for slyngmotorbeskyttelsen. Hvis lyset stadig er tændt, er strømforsyningen ikke korrekt.
5. Kontrollér alle faser med et multimeter. Forbind de manglende faser.
6. Start slyngmotorerne. Se *Sådan startes produktet på side 45*.

7. Kontrollér advarselampen til slyngmotorbeskyttelsen. Hvis lyset stadig er tændt, skal du kontakte dit Husqvarna-serviceværksted.

Sådan vælges den korrekte hastighed

Det er vigtigt at udføre arbejdet med korrekt kørehastighed for at opnå det bedste resultat. Hvis overfladen har en anden kvalitet, skal du justere kørehastigheden for at opnå et ensartet resultat. Undersøg resultatet, og juster hastigheden, hvis det er nødvendigt.

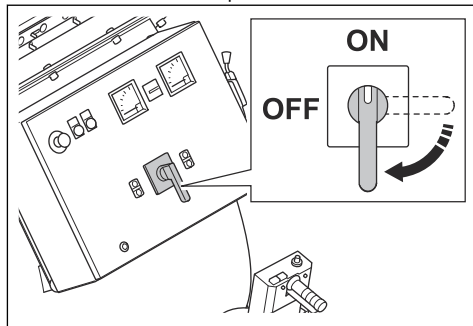


- Drej hastighedskontrolknappen med uret for at øge hastigheden.
- Drej hastighedskontrolknappen mod uret for at reducere hastigheden.
 - a) Brug kørehastighed 6-10 på betonoverflader til lette behandlinger.
 - b) Brug en kørehastighed på 0-5 på betonoverflader til krævende behandlinger.
 - c) Brug en kørehastighed på 0-2 på ståloverflader.

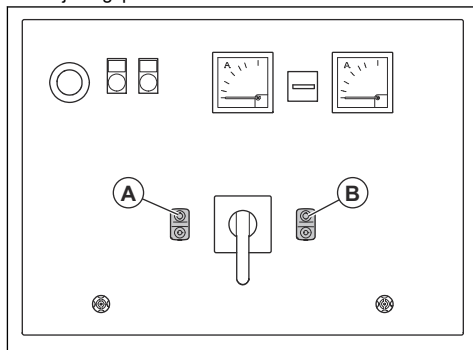
Sådan startes produktet

1. Tilslut produktet til en strømforsyning. Se *Sådan tilsluttes produktet til en strømkilde på side 44*.
2. Start støvsugerens. Se brugervejledningen til støvsugerens.
3. Fastgør støvsugerslangerne til produktet. Se *Sådan tilslutte en støvsuger på side 44*.
4. Drej nødstopknappen med uret for at sikre, at nødstopknappen er deaktiveret.

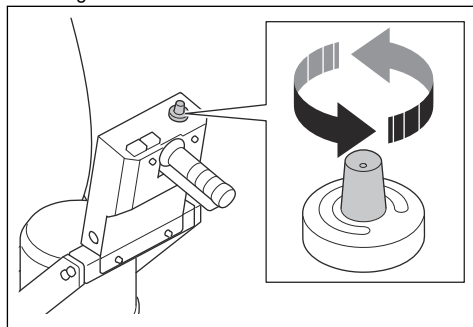
5. Sæt ON/OFF-kontakt i positionen ON.



6. Tryk på ON-knappen (A) for at aktivere betjeningspanelet.



7. Kobl drivsystemet til. Se *Sådan tilkobles drivsystemet på side 39*.
8. Tryk på ON-knappen (B) for at stoppe slyngmotorerne.
9. Vent, indtil amperemetret er i tomgangposition.
10. Drej hastighedskontrolknappen for at indstille hastigheden.



Betjening af produktet

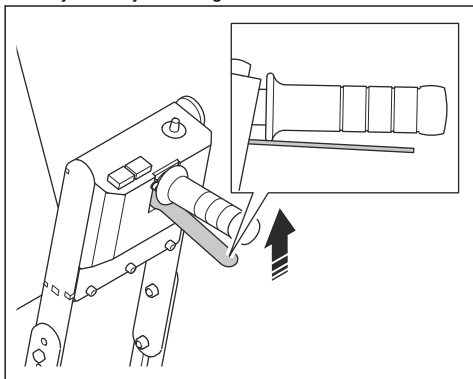


ADVARSEL: Dette produkt er kun beregnet til drift i baglæns retning. Flyt ikke produktet under drift.



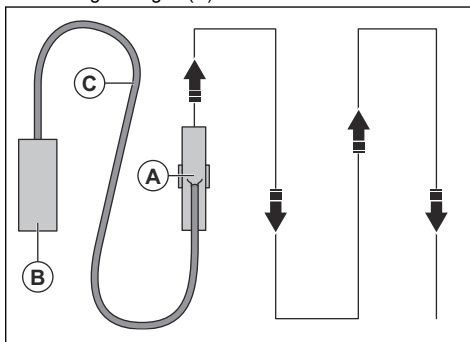
ADVARSEL: Vip ikke produktet under drift. Der kommer slibemiddel ud af produktet ved høj hastighed, hvilket kan forårsage personskade.

1. Sørg for, at arbejdsområdet er sikkert. Se *Sikkerhed i arbejdsområdet på side 36*.
2. Fyld separatoren med slibemiddel. Fyld separatoren med slibemiddel, når det er nødvendigt. Se *Sådan fyldes produktet med slibemiddel på side 43*.
3. Start produktet. Se *Sådan startes produktet på side 45*.
4. Kobl drivsystemet til. Se *Sådan tilkobles drivsystemet på side 39*.
5. Betjen drivsystemets greb.



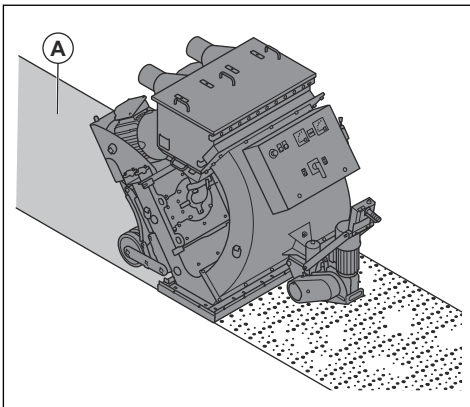
6. Træk i betjeningsgrebene til slibemidlet for at åbne slibemiddelventilerne. Se *Sådan betjenes slibemiddelventilerne på side 41*.
7. Efter 2 m skal du lukke slibemiddelventilerne og stoppe produktet.
8. Kontrollér slyngmønstret. Juster slyngmønstret, hvis det er nødvendigt. Se *Sådan justeres slyngmønstret på side 46*.
9. Vælg den korrekte hastighed. Se *Sådan vælges den korrekte hastighed på side 45*.

10. Flyt produktet (A) i parallelle spor. Støvsuger (B) skal være forbundet med produktet (A) ved hjælp af støvsugerslangen (C).



Slyngmønster

Slyngmønstret (A) er den overflade, der er blevet behandlet.



Hotspots påføres lige på overfladen for at sikre et godt resultat. Hvis punkterne ikke er korrekte, skal du dreje styrerammerne. Se *Sådan justeres slyngmønstret på side 46*.

Disse forhold har en indvirkning på slyngmønstret:

- Rotationsretningen for slynghjul er korrekt.
- Øget slid på slynghjul, pumpehjul og styreramme.
- Slibemidlets mål. Slyngmønstret skal justeres, hvis du ændrer målene.
- Placeringen af det laterale vindue i styrerammen.
- Forskellige typer og hårdhed af overfladen.

Sådan justeres slyngmønstret



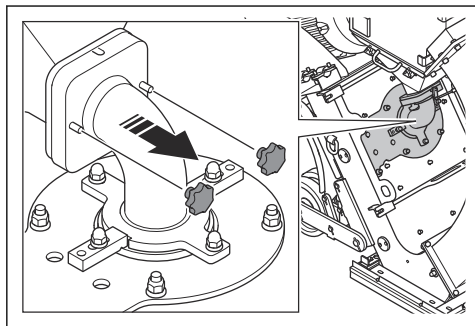
ADVARSEL: Du må ikke justere, løsne eller røre styrerammeklemmer, indløbsliske og slynghjul, når produktet er tændt.

Afbryd strømforsyningen, når du justerer slyngmønsteret.

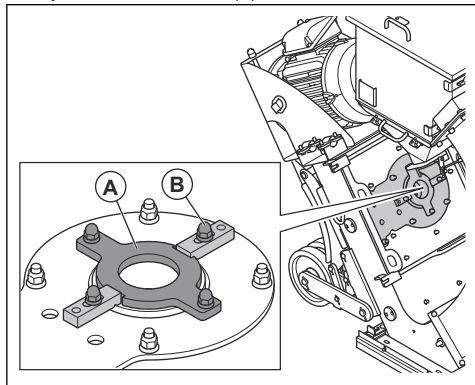


ADVARSEL: Brug personlige værnemidler, når du justerer slyngmønsteret. Se *Personligt beskyttelsesudstyr* på side 36.

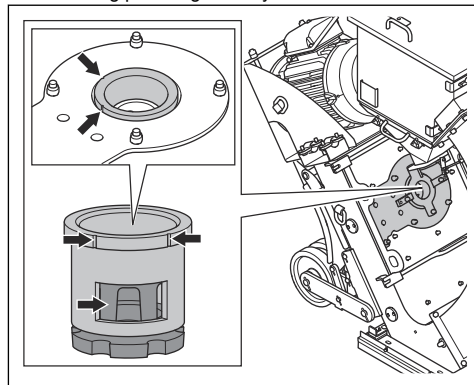
1. Frakobl stikket.
2. Afmonter indløbslisken.



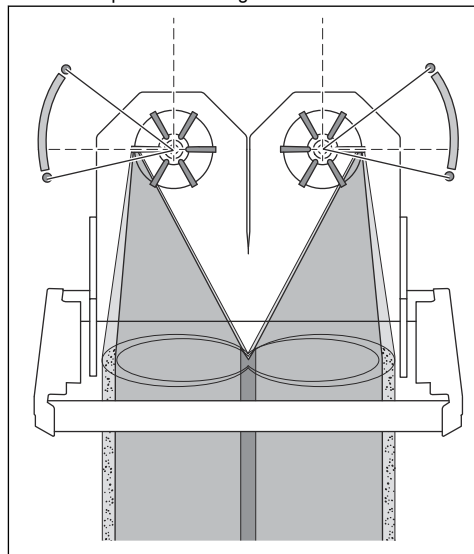
3. Fjern rammeklemmepladen (A), og løs styrerammeklemmerne (B).



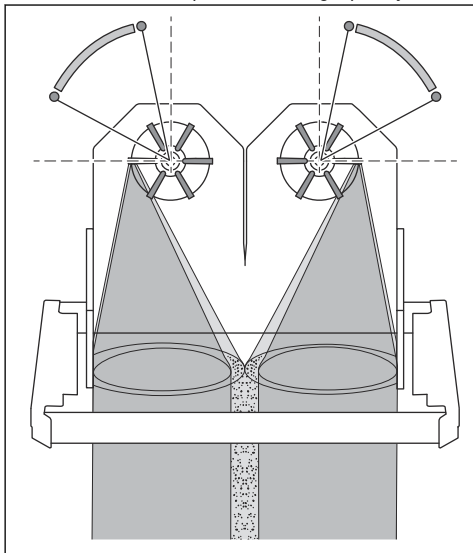
4. Undersøg placeringen af styrerammevinduet.



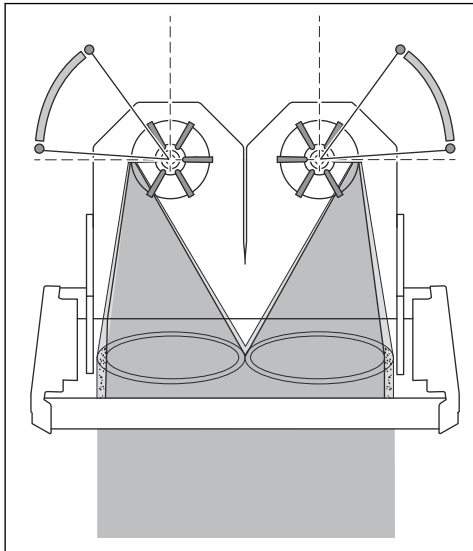
5. Se på slyngmønsteret fra produktets forside.
6. Drej venstre styreramme med uret, hvis hotspottet er for meget i midten. Drej højre styreramme mod uret, hvis hotspottet er for meget i midten.



7. Drej venstre styreramme mod uret, hvis hotspottet er for meget på venstre side. Drej højre styreramme med uret, hvis hotspottet er for meget på højre side.



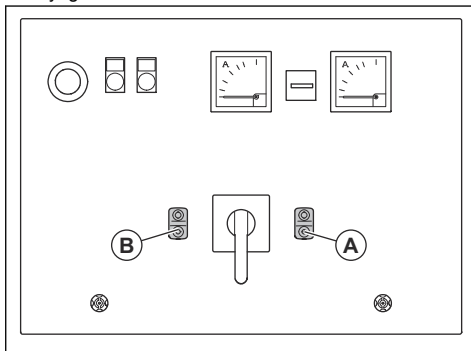
8. Sørg for, at hotspots påføres på samme måde på overfladen for at opnå korrekt justering.



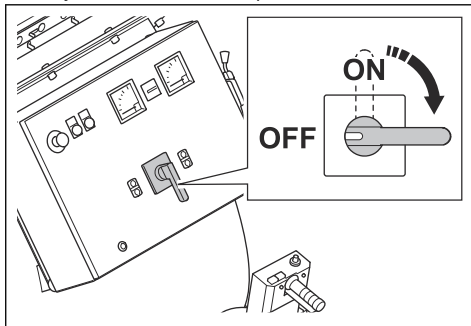
9. Stram styrerammeklemmerne, og monter rammeklemmepladen, når styrerammen er i korrekt position.
10. Fastgør indløbsslisken.

Sådan standses produktet

1. Skub på betjeningsgrebene til slibemidlet for at lukke slibemiddelventilerne. Se *Sådan betjenes slibemiddelventilerne på side 41*.
2. Tryk på OFF-knappen (A) for at stoppe slyngmotorerne.



3. Tryk på OFF-knappen (B) for at slukke for betjeningspanelet.
4. Drej ON/OFF-kontakten til positionen OFF.



5. Træk strømstikket ud af strømkilden.
6. Stop støvsugeren. Se brugervejledningen til støvsugeren.

Vedligeholdelse

Indledning

vedligeholdelse. Sørg for, at alle drev stopper.



ADVARSEL: Inden der foretages vedligeholdelse, skal du læse og forstå kapitlet om sikkerhed.



ADVARSEL: Brug personligt beskyttelsesudstyr, når du udfører service og vedligeholdelse. Se *Personligt beskyttelsesudstyr på side 36*.



ADVARSEL: Du skal standse motorerne og tage stikket ud af stikkontakten, før du foretager

Alt service- og reparationsarbejde på produktet kræver specialuddannelse. Vi garanterer faglig korrekt reparation og service. Hvis forhandleren ikke er et serviceværksted, kan vedkommende oplyse om nærmeste serviceværksted.

Se www.husqvarnaconstruction.com for at få mere detaljerede oplysninger.

Vedligeholdelseskema

* = Generel vedligeholdelse udført af føreren.

Instruktionerne findes ikke i denne brugervejledning.

X = Instruktionerne findes i denne brugervejledning.

O = Instruktionerne findes ikke i denne brugervejledning. Lad et godkendt serviceværksted udføre vedligeholdelsen.

General produktvedligeholdelse	Hver 3. time	Hver dag	12 timer efter service	Hver 3. måned	Årligt
Sørg for, at møtrikker og skruer er spændt.		*	*		
Sørg for, at strømstikket og forlængerledningen er uden skader og i god stand.		*			
Kontrollér de elektriske komponenter, kablerne og tilslutningselementerne for slitage og skader.		*			
Sådan kontrolleres fejlstrømsafbryderen.		*			
Undersøg elmotoren for snavs og beskadigelse.		*			
Sørg for, at støvsugerslangerne ikke er beskadigede, og at de er fri for blokeringer.		*			
Tøm støvsugeren.	*				
Foretag en kontrol af separatorens, separatorbakken og indløbssliskerne.	X				
Rengør produktet.		X			
Kontrollér alle sikkerhedsanordninger.		X			
Kontrollér børstelistedpakningen og den magnetiske pakning for slitage.		X			
Kontrollér af styrerammer, slynghjul, slynghjulblade og foringer for slitage. Se <i>Det skal du gøre, inden du betjener produktet på side 39</i> .		X			

Generel produktvedligeholdelse	Hver 3. time	Hver dag	12 timer efter service	Hver 3. måned	Årligt
Udfør en kontrol af drivremmens spænding.		X		X	
Kontrollér drivkædens spænding i drivsystemet.				X	
Rengør drivsystemets drivkæde.				X	
Foretag et komplet serviceeftersyn og rengøring af produktet.					O

Sådan rengøres produktet

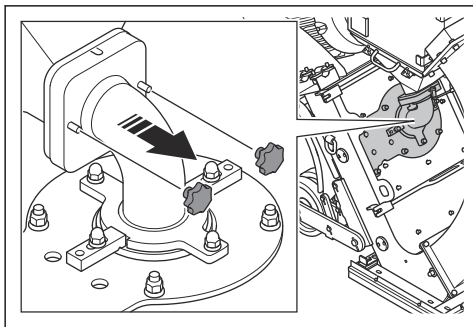
- Udstyret skal altid rengøres efter brug. Brug en støvsuger.
- Brug ikke en højtryksrenser til at rengøre produktet.
- Hold åbningerne rene og fri for blokeringer for at sikre, at produktet altid er tilstrækkelig køldt.

Sådan rengøres drivsystemets kæde

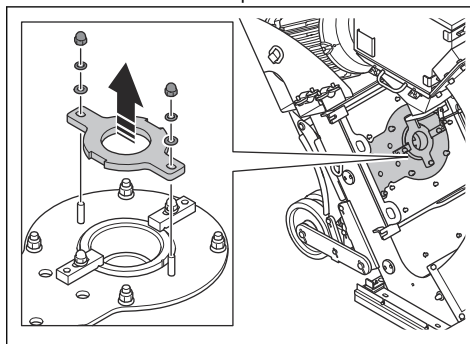
1. Fjern snavs på kædens yvendige overflade med en hård børste eller stålborste.
2. Rengør kæden med rengøringsmiddel.
3. Fjern snavs fra de indvendige dele af kæden.

Sådan af- og påmonteres styrerammen

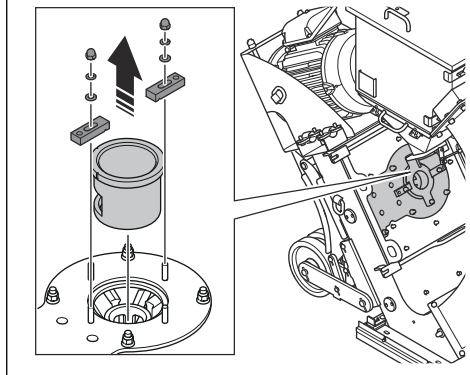
1. Afmonter indløbssliskerne.



2. Afmonter rammeklemmepladerne.



3. Afmonter styrerammeklemmerne og styrerammerne.

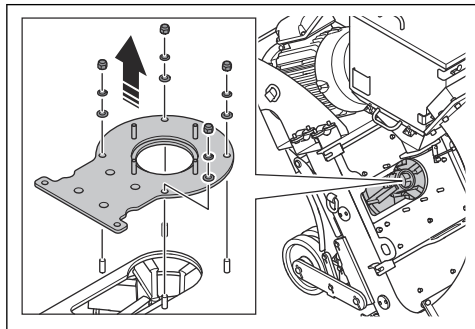


4. Monter den nye styreramme i modsat rækkefølge.

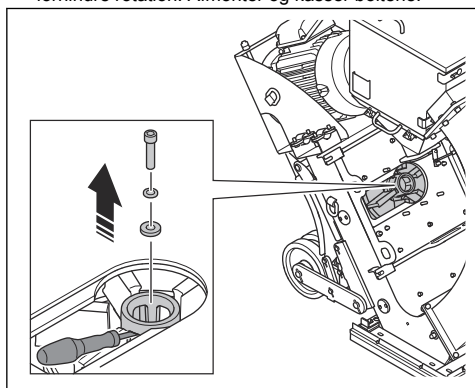
Sådan af- og påmonteres slynghjulbladene

1. Afmonter indløbssliskerne og styrerammerne. Se *Sådan af- og påmonteres styrerammen på side 50.*

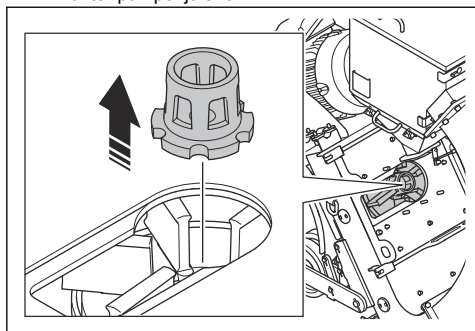
2. Afmonter møtrikkerne, og afmonter slynghjulets dæksler.



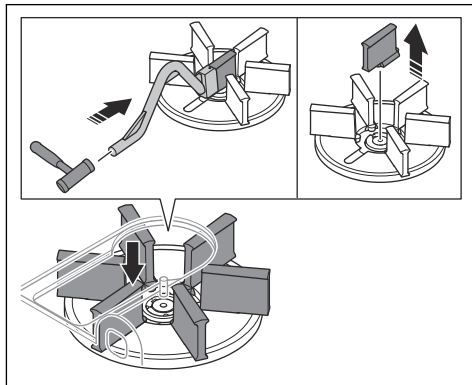
3. Sæt et passende værktøj ind i slynghjulene for at forhindre rotation. Afmonter og kassér boltene.



4. Afmonter pumpehjulene.



5. Fjern de 6 slynghjulblade. Udfør disse trin for hvert blad:



- a) Hold det medfølgende værktøj i en lige linje med slynghjulbladet.



BEMÆRK: Sørg for, at du holder værktøjet korrekt, og at du rammer den nederste kant af slynghjulbladet. Hvis værktøjet er i vinkel, kan slynghjulbladet knække, når du rammer værktøjet.

- b) Slå på værktøjet for at skubbe slynghjulbladet i retning af midten af slynghjulet.
c) Afmonter og kassér slynghjulbladene.
6. Rengør slynghjulet helt. Sørg for, at gevindet i hullet til den midterste bolt er rent.
7. Monter 6 nye slynghjulblade.



BEMÆRK: For at undgå ubalance i slynghjulet skal alle 6 slynghjulblade udskiftes samtidigt.

8. Installer de andre komponenter i modsat rækkefølge.



BEMÆRK: Brug altid en ny bolt, når du installerer pumpehjulene.

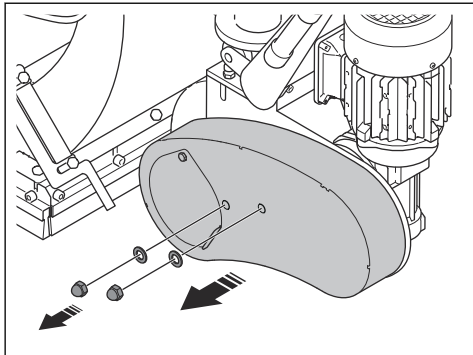
Kontrollér drivsystemets kædespænding



ADVARSEL: Betjen ikke produktet uden kædedækslet installeret.

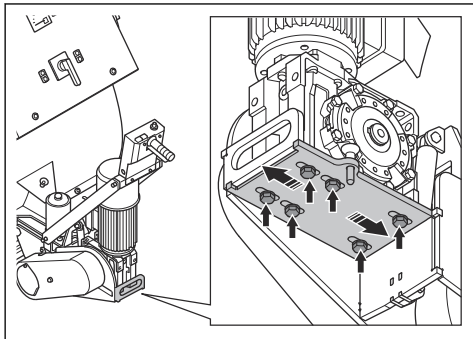
1. Stands produktet. Se *Sådan standses produktet på side 48*.

2. Fjern kædedækslet.



3. Tryk på kæden for at undersøge spændingen. Hvis du kan skubbe kæden en afstand på 5 mm, er spændingen korrekt.

4. Løsn møtrikkerne.



5. Flyt kædehjulet for at justere spændingen.

6. Spænd møtrikkerne.

7. Monter kædedækslet.

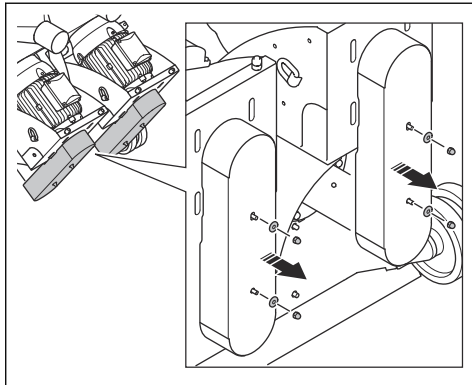
Sådan foretages en kontrol af kileremsspændingen



ADVARSEL: Betjen ikke produktet uden kileremsdækslerne installeret.

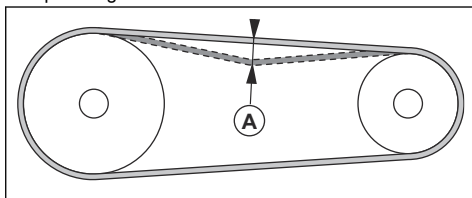
1. Stands produktet. Se *Sådan standses produktet på side 48*.

2. Fjern kileremsdækslerne.



3. Efterse kileremmen for skader og slitage. Udskift kileremmen, hvis det er nødvendigt.

4. Skub kileremmen med tommelfingeren for at undersøge spændingen. Hvis du kan skubbe kileremmen en afstand på 10-15 mm (A) er spændingen korrekt.



5. Hvis kileremsspændingen ikke er tilstrækkelig, skal du øge afstanden mellem motoren og lejet.

6. Installer kileremsdækslerne.

Sådan udskiftes kileremmen



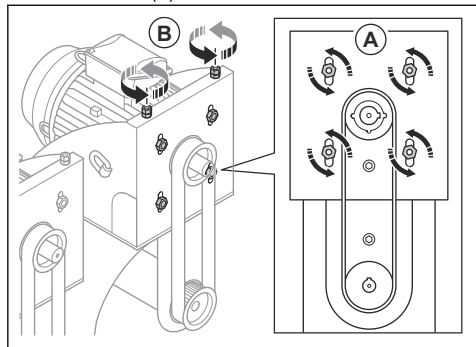
ADVARSEL: Fjern kun kileremsdækslerne, når ON/OFF-kontakten er i positionen OFF, og når motorene er standset helt.



ADVARSEL: Betjen ikke produktet uden kileremsdækslerne installeret.

1. Fjern kileremsdækslerne. Se *Sådan foretages en kontrol af kileremsspændingen på side 52*.

2. Løsn boltene (A).



3. Drej boltene (B) for at mindske afstanden mellem motorerne og lejet. Spændingen på kileremmen udløses.
4. Afmonter de gamle kileremme, og monter de nye kileremme.
5. Øg afstanden mellem motorerne og lejet for at påføre spænding på kileremmen.
6. Sørg for, at spændingen er korrekt. Se *Sådan foretages en kontrol af kileremsspændingen på side 52*.
7. Installer kileremsdækslerne.

Fejlfinding

Problem	Årsag	Løsning
For meget vibration og/eller usædvanlig støj.	Slynghjulblade er slidte eller beskadigede.	Udskift slidte eller beskadigede dele.
	Forkert justering af pumpehjulet og styrerammen.	Tilpas justeringen af styrerammen.
	Der er løse skruer og møtrikker.	Spænd alle skruer og møtrikker.
	Forkert spænding på kileremmen.	Kontrollér kileremmens spænding. Se <i>Sådan foretages en kontrol af kileremsspændingen på side 52</i> .
	En motor er beskadiget.	Udskift motoren. Tal med et godkendt Husqvarna-serviceværksted.
	Hjulene er beskadigede.	Udskift hjulene.
Nedsat eller ingen ydeevne.	Tilførslen af slibemiddel til slynghjulene er ikke tilstrækkelig.	Rengør separatorbakken, og fyld separatoren med slibemiddel. Udfør en kontrol af indløbsslisen og slibemiddelventilerne.
	Typen af slibemiddel passer ikke til overfladen.	Udskift slibemidlet med korrekt slibemiddel, der er egnet til overfladen.
	Slibemidlet er forurenset.	Kontrollér støvsugeren og støvsugerslangen.
	Slynghjulbladene, styrerammen eller pumpehjulet er slidte eller beskadigede.	Udskift slynghjulbladene, styrerammen og/eller pumpehjulet.
	For meget slibemiddel rammer overfladen ved starten af arbejdet.	Luk slibemiddelventilerne, og stop produktet. Start arbejdet igen, og åbn langsomt slibemiddelventilerne.
	Produktets drevhastighed er for høj.	Reducer drevhastigheden.

Problem	Årsag	Løsning
Der lækker slibemiddel fra produktet.	De magnetiske pakninger er placeret i en forkert afstand fra overfladen.	Juster højden på de magnetiske pakninger.
	Beskadigede pakninger.	Kontrollér alle pakninger, og udskift om nødvendigt.
	Kvaliteten af slibemidlet er ikke tilfredsstillende.	Spørg forhandleren for at få yderligere oplysninger.
Delene slides hurtigere end normalt.	Forkert slibemiddel.	Spørg forhandleren for at få yderligere oplysninger.
	En styreramme er ikke installeret korrekt.	Juster styrerammen for at få et bedre slyngmønster.
	Støvsugeren har ikke nok sugekraft.	Kontrollér støvsugerslangerne og støvsugeren.
Produktet bevæger sig ikke.	Drivhastigheden er for lav.	Øg drivhastigheden.
	Børstelstepakningerne bliver fanget på gulvet.	Juster højden.
	Drivsystemet er beskadiget eller ikke tilsluttet.	Kobl drivsystemet til. Kontrollér drivkæden.
Slyngmotorerne starter ikke.	En fase i strømforsyningen mangler.	Kontrollér strømforsyningen.
	En fase i strømforsyningen er forkert.	Juster fasesekvensen.
	Nødstopknappen er aktiveret.	Drej nødstopknappen med uret for at deaktivere den.
	Der er ikke strøm på drivsystemet.	Start drivsystemet, og start derefter slyngmotoren.
	Motorbeskyttelseskontakten er aktiveret.	Start produktet igen. Kontrollér strømforsyningen.
	Forlængerledningen er frakoblet eller beskadiget.	Tilslut forlængerledningen eller, hvis det er nødvendigt, udskift forlængerledningen.
	En komponent er beskadiget.	Kontakt et godkendt Husqvarna-serviceværksted.
Produktet standser efter kort tid.	Motorbeskyttelseskontakten udløses på grund af overbelastning.	Kontakt et godkendt Husqvarna-serviceværksted.
	En slyngmotor er beskadiget.	Kontrollér slyngmotorerne.
	En sikkerhedssikring eller en fejlstrømsafbryder er tændt.	Kontakt et godkendt Husqvarna-serviceværksted.
	Kablerne er beskadigede.	Kontrollér kablet, og udskift om nødvendigt.

Problem	Årsag	Løsning
Drivsystemet fungerer ikke korrekt.	Drivsystemet er ikke indkoblet.	Monter lynfrakoblingsstiften.
	Sikkerhedssikringen eller drivsystemets motor er beskadiget.	Kontakt et godkendt Husqvarna-serviceværksted.
	Betjeningspanelet er beskadiget.	Kontakt et godkendt Husqvarna-serviceværksted.
	Potentiometeret er beskadiget.	Kontakt et godkendt Husqvarna-serviceværksted.

Transport, opbevaring og bortskaffelse

Transport



ADVARSEL: Vær forsigtig under transport. Produktet er tungt og kan medføre personskaade eller skader, hvis det vælter eller bevæger sig under transport.



BEMÆRK: Bugser ikke produktet bag et køretøj.

- Sørg for, at strømforsyningen er afbrudt inden transport.
- Sørg for, at det elektriske kabel og støvsugerlangen er frakoblet før transport.
- Fjern slibemidlet før transport.
- Du kan bruge transporthjulene til at flytte produktet over kortere afstande. Ved transport over længere afstande skal du løfte produktet for at flytte det eller anbringe det på et køretøj.
- Sørg for, at produktet beskyttes under transport. Beskyttelsen sikrer, at f.eks. regn og sne ikke kommer i kontakt med produktet.
- Tilkobl drivsystemet under transport. Se *Sådan tilkobles drivsystemet på side 39*.

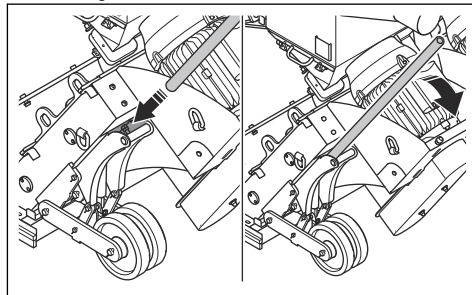
Sådan sættes produktet i transportposition



ADVARSEL: Løft ikke produktet, før slynghjulene er stoppet helt.

1. Kobl drivsystemet fra. Se *Sådan frakobles drivsystemet på side 41*.

2. Sæt et greb i løftemekanismen.



3. Tryk ned på grebet for at løfte produktet til transportposition.

Sådan flyttes produktet manuelt



ADVARSEL: Vent, indtil alle bevægelige dele står stille, før du flytter produktet.



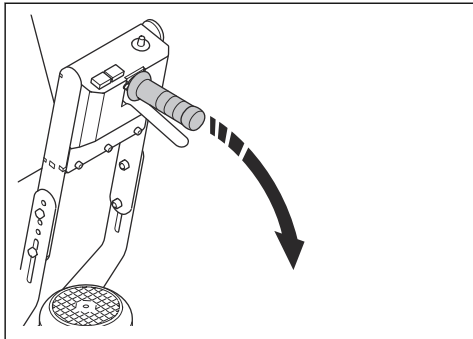
ADVARSEL: Brug beskyttelsesstøvler med stålsnude og skridsikre såler.



ADVARSEL: Flyt ikke produktet op og ned ad ramper manuelt med drivsystemet koblet fra. Flyt kun produktet manuelt på en vandret overflade.

1. Sæt produktet i transportposition. Se *Sådan sættes produktet i transportposition på side 55*.
2. Kobl drivsystemet fra. Se *Sådan tilkobles drivsystemet på side 39*.

3. Skub håndtaget ned.



4. Skub eller træk produktet i håndtaget.

5. Kobl drivsystemet til. Se *Sådan tilkøbes drivsystemet på side 39*. Når motoren er slukket, fungerer dette som parkeringsbremse og forhindrer utilsigtet bevægelse af produktet.

Sådan flyttes produktet med drivsystemet



ADVARSEL: Produktet er tungt, og der er risiko for personskade, hvis produktet vælter. Vær forsigtig, når du løfter produktet.



ADVARSEL: Løft ikke produktet under drift.



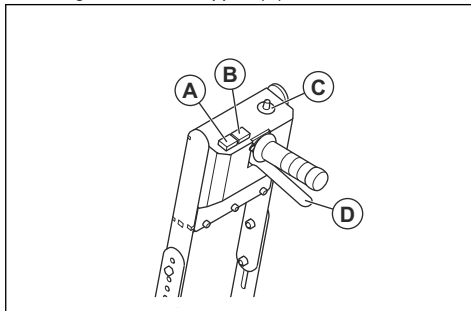
ADVARSEL: Flyt ikke produktet under drift.



ADVARSEL: Brug beskyttelsesstøtler med stålsnude og skridsikre såler.

1. Kobl drivsystemet til. Se *Sådan tilkøbes drivsystemet på side 39*.

2. Indstil og juster drivhastigheden med hastighedskontrolknappen (C).



3. Tryk på og hold drivsystemhåndtaget (D) nede for at flytte produktet bagud.

4. Tryk på overgearsknappen (A), og hold den nede for at køre med maksimal hastighed.

5. Tryk på og hold fremadknappen (B) nede for at flytte produktet fremad.

Sådan flyttes produktet op og ned ad en rampe



ADVARSEL: Vær meget forsigtig, når du flytter produktet op og ned ad ramper. Produktet er tungt, og der er risiko for personskade, hvis produktet falder eller bevæger sig for hurtigt.



ADVARSEL: Brug altid et spil på ramper med en stejl skråning. Gå eller stå ikke under eller nær produktet.

- Når du vil flytte produktet ned ad en rampe, skal produktet betjenes langsomt fremad.
- Når du vil flytte produktet op ad en rampe, skal produktet betjenes langsomt bagud.
- Drej ikke produktet mod venstre eller højre mere end 45° på en rampe.

Sådan løftes produktet



ADVARSEL: Sørg for, at løfteudstyret har de korrekte specifikationer til at løfte produktet sikkert. Identifikationspladen på produktet viser produktets vægt.

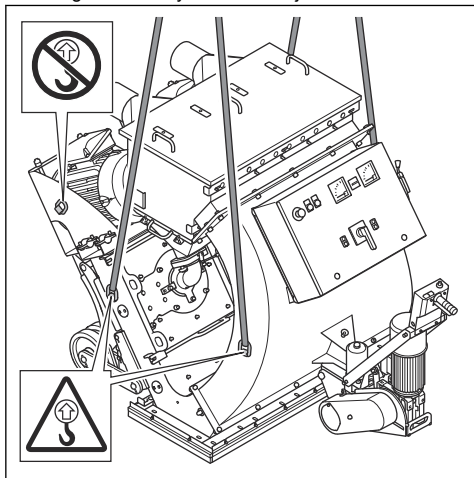


ADVARSEL: Gå eller stå ikke under eller nær et løftet produkt. Hold omkringstående væk fra arbejdsområdet.



ADVARSEL: Løft ikke et beskadiget produkt. Sørg for, at styrtøjlen er monteret korrekt og ikke er beskadiget.

1. Fastgør løfteudstyret ved løfteøjerne.



2. Løft produktet forsigtigt. Hold fast i håndtaget, indtil produktet er løftet fri af jorden.

Sådan fastgøres produktet til et transportkøretøj

Brug løfteøjerne til at fastgøre produktet til transportkøretøjet.

1. Sæt fastgørelsesremmene i løfteøjerne.
2. Fastgør og stram fastgørelsesremmene til transportkøretøjet.

Opbevaring



BEMÆRK: Opbevar ikke produktet udendørs. Opbevar altid produktet indendørs.

- Opbevar produktet et tørt og frostfrit sted.
- Rengør produktet, og udfør fuld service, før du sætter produktet til opbevaring.
- Opbevar produktet i et aflåst område utilgængeligt for børn eller personer, som ikke er godkendt.
- Fjern slibemidlet fra separatoren før opbevaring.

Bortskaffelse af produktet

- Overhold de lokale krav til genanvendelse og de gældende regler.
- Når produktet ikke længere er i brug, skal det sendes til en Husqvarna-forhandler eller bortskaffes på en lokal genbrugsstation.

Tekniske data

	2-48DS	2-48DS
Nominel effekt, W	52200	52640
Nominel spænding, V	400	480
Nominel frekvens, Hz	50	60
Nominel strøm, A	97,2	85,2
Kabellængde, m	15	15
Strømkabeltype	4 x 35 mm ²	4×2AWG
Driftsbredde, mm	1220	1220
Maks. rengøringsgraduerbarhed, grader/%	10/18	10/18
Vægt, kg	1350	1350
Betjeningstemperatur °C	-10-45	-10-45
Diameter på støvsugerslangetilslutning, mm	2×150	2×150
Støvsuger	DC 2-48	DC 2-48

Bemærk: Hvis dit produkt kræver en elspecifikation, der ikke fremgår af tabellen, skal du kontakte et Husqvarna-serviceværksted for at få flere oplysninger.

Støj- og vibrationsemissioner

Emission af støj	
Lydeffektniveau ved brugerens øre, LP, dB (A) ⁵	83
Lydtryksniveau, målt LWA dB (A) ⁶	99
Vibrationsniveauer	
Hovedhåndtag, m/s ² ⁷	3,1

Godkendt slibemiddel

	Stålskud med højt kulstofindhold				Stålfrit med højt kulstofindhold
Godkendt slibemiddel	S-330*	S-390	S-460	S-550	SG25*
Mål, mm	1,0	1,2	1,4	1,7	1,0

⁵ Lydtryksniveau fastsat i henhold til EN ISO 11202. Målt på betonoverflade. Fejlmargen Kpa 2,5 dB.

⁶ Lydtryksniveau fastsat i henhold til EN ISO 3747. Målt på betonoverflade. Fejlmargen Kwa 2,5 dB.

⁷ Vægtet, effektiv acceleration målt ved håndtaget i henhold til EN ISO 20643. Målt på betonoverflade. Fejlmargen 0,6 m/s²

	Stålskud med højt kulstofindhold	Stålfrit med højt kulstofindhold
*specialfunktioner		

Erklæring om støj og vibrationer

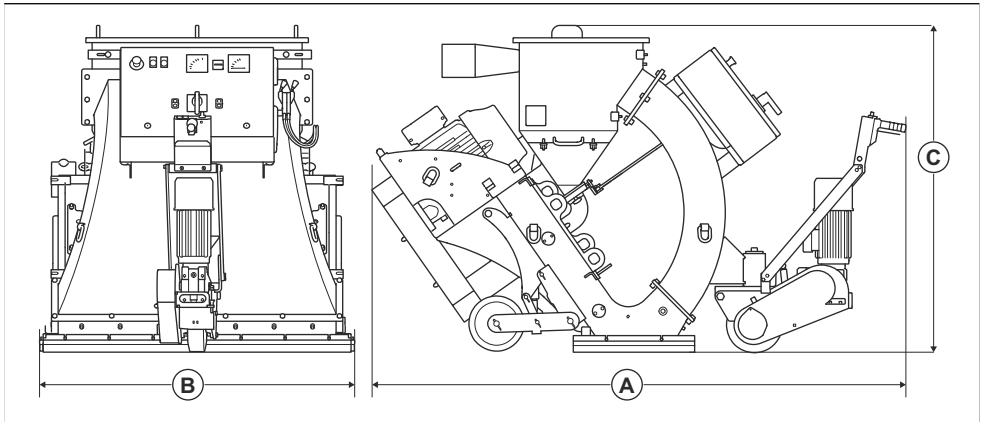
Disse deklarerede værdier er rekvireret efter laboratietyptest i overensstemmelse med det angivne direktiv eller standarder og er velegnede til sammenligning med deklarerede værdier fra andre produkter testet i overensstemmelse med samme direktiv eller standarder. Disse deklarerede værdier

er ikke egnet til brug i risikovurderinger, og værdier målt på arbejdspladser kan være højere. De faktiske eksponeringsværdier og risiko for skader, som den enkelte bruger oplever, er unikke og afhænger af den måde brugeren arbejder på, i hvilket materiale produktet benyttes såvel som af eksponeringstiden, brugerens fysiske tilstand samt produktets tilstand.

Forlængerledninger

Kabellængde	Tværsnit			
	≤ 16 A	≤ 32 A	≤ 63 A	≤ 125 A
Beregnet ved en for-sikring GG ⁸ :	16 amp	32 amp	63 amp	125 amp
> 20 m	1,5 mm ²	2,5 mm ²	10 mm ²	25 mm ²
20 m > 50 m	2,5 mm ²	4 mm ²	10 mm ²	25 mm ²
50 m > 75 m	4 mm ²	6 mm ²	16 mm ²	35 mm ²

Produktdimensioner



A	Længde, mm	2420
B	Bredde, mm	1433

⁸ Tværsnittene skal beregnes igen, når der anvendes en for-sikring af en anden type eller dimension, end der er angivet.

C	Højde, mm	1450
----------	-----------	------

Overensstemmelseserklæring

EU-overensstemmelseserklæring

Vi, Husqvarna AB, SE-561 82 Huskvarna, Sverige, tlf.:
+46-36-146500, erklærer under eneansvar, at produktet:

Beskrivelse	Slyngrenser
Varemærke	Husqvarna
Type/model	2-48DS
Identifikation	Serienumrene fra 2023 og fremefter

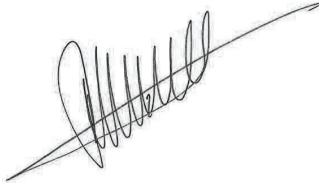
overholder følgende EU-direktiver og bestemmelser:

Direktiv/bestemmelser	Beskrivelse
2006/42/EC	"vedrørende maskiner"
2014/30/EU	"vedrørende elektromagnetisk kompatibilitet"

og at følgende standarder og/eller tekniske
specifikationer anvendes;

EN ISO 12100:2010

Partille, 2023-05-01



René van der Grint

Director CS&F INFRA, Product Category Concrete
Surfaces & Floors

Husqvarna AB, Construction Division

Ansvarlig for teknisk dokumentation



Sisällys

Johdanto.....	62	Vianmääritys.....	84
Turvallisuus.....	65	Kuljettaminen, säilyttäminen ja hävittäminen.....	86
Käyttö.....	70	Tekniset tiedot	89
Huolto.....	80	Vaatimustenmukaisuusvakuutus.....	92

Johdanto

Tuotekuvaus

Tuote on kävellen käytettävä sähkömoottorikäyttöinen sinkopuhalluskone. Tuotteessa on kaksi vetopyörää, jotka puhaltavat metalliraetta pinnalle. Tuotetta saa käyttää vain, kun siihen on liitetty asianmukainen pölynerotin.

Käyttötarkoitus

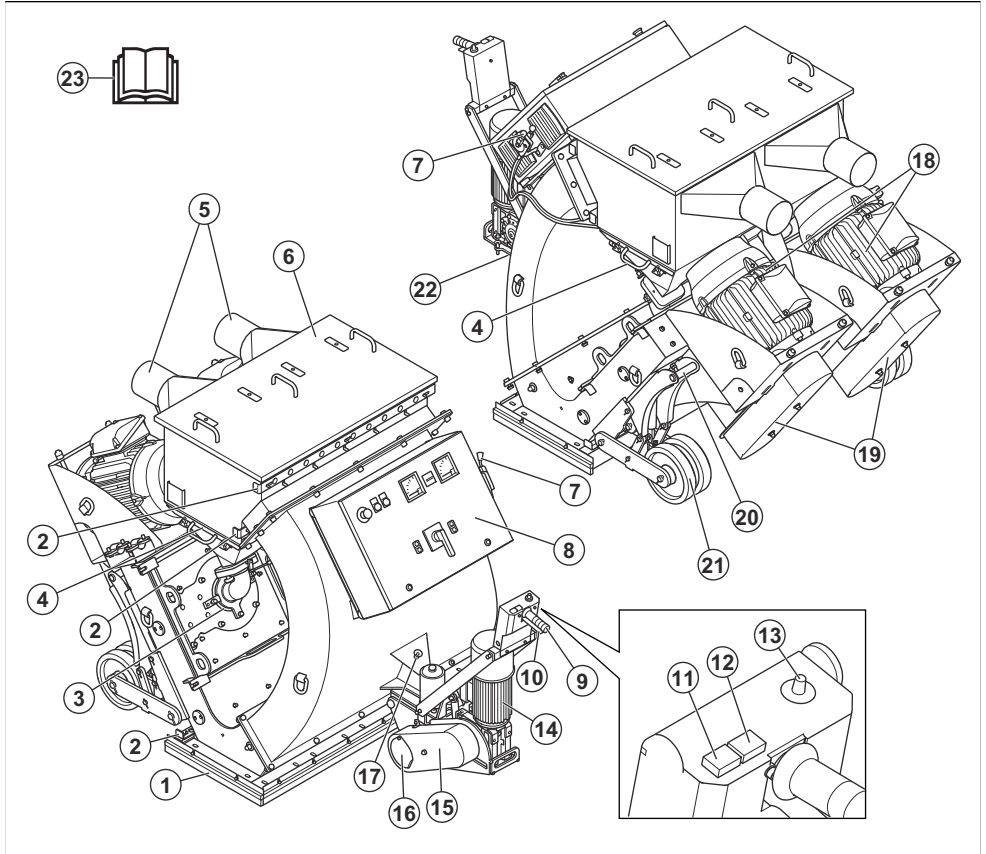
Tuotetta käytetään maalin, tiivistysaineiden ja epäpuhtauksien poistamiseen. Tuotetta voi käyttää

kuivilla, huurtumattomilla vaakapinnoilla. Esimerkiksi betonilla, asfaltilla, kivellä ja teräksellä.

Laite on tarkoitettu ammattikäyttäjille kaupalliseen käyttöön.

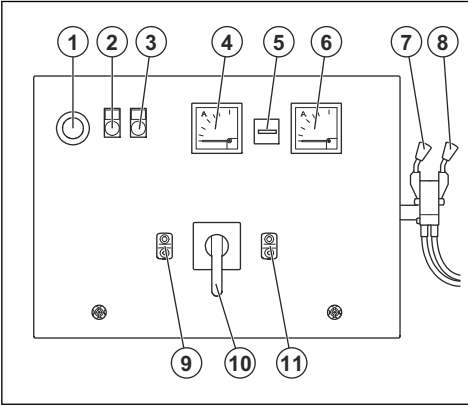
Älä käytä laitetta muihin tehtäviin.

Tuotteen kuvaus



- | | |
|--|-----------------------|
| 1. Harjalistan tiivisteet | 17. Pikaliitintappi |
| 2. Ilmavirtauksen säädin | 18. Puhallusmoottorit |
| 3. Ohjauskehikko | 19. Kiilahihnakotelot |
| 4. Erotinlokero | 20. Nostomekanismi |
| 5. Pölynerottimen liitännät | 21. Takapyörät |
| 6. Erottimen kansi | 22. Tyypkipilpi |
| 7. Hiovan materiaalin ohjausvivut | 23. Käyttöohje |
| 8. Ohjauspaneeli. Katso kohdasta <i>Ohjauspaneeli sivulla 64</i> | |
| 9. Ohjauskahva | |
| 10. Vetojärjestelmän vipu | |
| 11. Ylivaihteen painike | |
| 12. Eteenpäinajon painike | |
| 13. Nopeudensäätövalitsin | |
| 14. Vetojärjestelmän moottori | |
| 15. Teräketjun suojus | |
| 16. Vetojärjestelmän kansi | |

Ohjauspaneeli



1. Häätäpysäytyspainike
2. Moottorin suojauksen/vian varoitusvalo virtalähteessä
3. Ohjauspaneelin ON/OFF-merkkivalo
4. Vasemman puhallusmoottorin ampeerimittari
5. Tuntimittari
6. Oikean puhallusmoottorin ampeerimittari
7. Vasemman vetopyörän hiovan materiaalin ohjausvipu
8. Oikean vetopyörän hiovan materiaalin ohjausvipu
9. Ohjauspaneelin ON/OFF-painike
10. Virtakytkin
11. Puhallusmoottorien ON/OFF-painike

Laitteen symbolit



Varoitus: Tämä laite voi olla vaarallinen ja aiheuttaa käyttäjälle tai sivullisille vakavia vahinkoja tai kuoleman. Ole varovainen ja käytä laitetta oikein.



Korkea jännite.



Nostokohta.



Ei nostokohtaa.



Pidä kädet poissa pyörivien osien läheisyydestä.



Lue käyttöohje huolellisesti ja varmista, että ymmärrät sen sisällön, ennen kuin alat käyttää tätä konetta.



Käytä hyväksyttyä hengityssuojainta.



Käytä hyväksyttyjä kuulonsuojaimia.



Käytä hyväksyttyjä suojalaseja.



Käytä hyväksyttyjä suojakäsineitä.



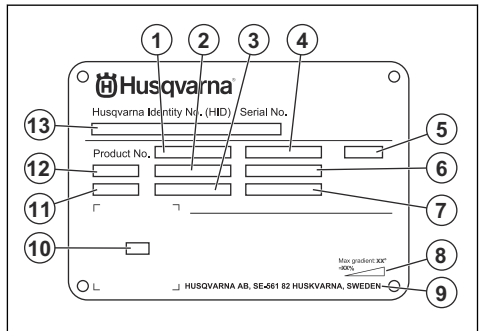
Käytä hyväksyttyjä turvajalkineita.



Tämä laite täyttää sovellettavien EU-direktiivien vaatimukset.

Huomaus: Muita laitteen tunnuksia/tarroja käytetään ilmaisemaan joillakin markkina-alueilla vaadittuja erityisiä sertifiointeja.

Tyypikilpi



1. Tuotenumero
2. Laitteen paino
3. Nimellisteho
4. Nimellisjännite

5. Kotelo
6. Nimellisvirta
7. Taajuus
8. Suurin alustan kaltevuuskulma
9. Valmistaja
10. Skannattava koodi
11. Valmistusvuosi
12. Malli
13. Sarjanumero

Tuotevastuu

Tuotevastuulain mukaisesti emme ole vastuussa tuotteen aiheuttamasta vaurioista, jos

- tuote on korjattu virheellisesti
- tuotteen korjaamiseen on käytetty muita kuin valmistajan omia tai sen hyväksymiä osia
- tuotteessa on muu kuin valmistajan oma tai sen hyväksymä lisävaruste
- tuotetta ei ole korjattu valtuutetussa huoltopisteessä tai hyväksytyllä asiantuntijalla.

Turvallisuus

Turvallisuusmääritelmät

Varoituksia, huomioita ja huomautuksia käytetään, kun jotakin käyttöohjeen osaa halutaan erityisesti korostaa.



VAROITUS: Tätä käytetään, jos käyttöohjeen noudattamatta jättämisestä voi seurata käyttäjän tai sivullisen vamma tai kuolema.



HUOMAUTUS: Tätä käytetään, jos käyttöohjeen noudattamatta jättämisestä voi seurata koneen, muiden materiaalien tai ympäristön vaurioituminen.

Huomautus: Tätä käytetään tietyissä tilanteissa tarvittavien lisätietojen antamiseen.

Yleiset turvallisuusohjeet



VAROITUS: Lue seuraavat varoitukset ennen tuotteen käyttöä.

- Tämä laite on vaarallinen työkalu, jos sitä käytetään huolimattomasti tai väärin. Tämä laite voi aiheuttaa käyttäjälle tai sivullisille vakavia vahinkoja tai kuoleman. On tärkeää, että luet ja ymmärrät tämän käyttöohjeen sisällön ennen laitteen käyttöä.
- Koneetta eivät saa käyttää henkilöt (lapset mukaan lukien), joiden fyysinen, aistinvarainen tai henkinen toimintakyky on alentunut tai joilla ei ole riittävä kokemusta tai taitoja sen käyttöön.
- Ota talteen kaikki varoitukset ja ohjeet.
- Noudata kaikkia sovellettavia lakeja ja säädöksiä.
- Käyttäjän ja käyttäjän työnantajan on tunnettava laitteen käytön aiheuttamat riskit ja ehkäistävä ne.
- Älä anna kenenkään käyttää tuotetta, jos hän ei ole lukenut käyttöohjekirjaa ja ymmärtänyt siinä annettuja ohjeita.

- Älä käytä laitetta, ellet olet saanut siihen koulutusta. Varmista, että kaikki käyttäjät saavat koulutuksen.
- Älä anna lasten käyttää laitetta.
- Anna vain hyväksytyjen henkilöiden käyttää laitetta.
- Käyttäjää on vastuussa muille henkilöille tai heidän omaisuudelleen aiheutuvista vahingoista.
- Älä käytä laitetta jos olet väsynyt tai sairas tai alkoholin, huumausainien aineiden tai lääkkeiden vaikutuksen alaisena.
- Ole aina varovainen ja käytä tervettä järkeä.
- Pidä laite puhtaana. Varmista, että tuotteen merkit ja tarrat ovat luettavissa.
- Älä käytä tuotetta, jos se on vahingoittunut tai jos se ei toimi oikein.
- Älä tee laitteeseen muutoksia.
- Älä käytä laitetta, jos on olemassa mahdollisuus, että muut ovat tehneet muutoksia siihen.

Turvallisuusohjeet käyttöä varten



VAROITUS: Lue seuraavat varoitukset ennen tuotteen käyttöä.

- Käytä henkilökohtaisia suojarusteita. Katso kohdasta *Henkilökohtaiset suojarusteet sivulla 67*.
- Liiallinen altistuminen tärinälle saattaa aiheuttaa verisuoni- tai hermovaurioita verenkiertohäiriöistä kärsiville henkilöille. Hakeudu lääkäriin, jos havaitset oireita, jotka voivat liittyä liialliseen altistumiseen tärinälle. Esimerkkejä tällaisista oireista ovat: tunnottomuus, ”kutina”, ”pistely”, kipu, voimattomuus tai heikkous, ihon värin tai pinnan muutokset. Oireita esiintyy tavallisesti sormissa, käsissä tai ranteissa.
- Älä käytä laitetta, ellei kaikkia suojakansia ole asennettu.
- Opettele pysäyttämään moottori nopeasti hätätilanteessa.

- Ennen kuin poistut tuotteen luota, pysäytä moottorit ja irrota virtajohto. Varmista, että laite ei käynnisty tahattomasti.
- Varmista, että vaatteet, pitkät hiukset tai korut eivät jää kiinni liikkuviin osiin.
- Varmista, että työskentelyasentosi on käytön aikana turvallinen ja tukeva.
- Varmista, että mitkään pultit ja mutterit eivät ole löysällä.
- Älä nosta tai kallista tuotetta käytön aikana. Hiova materiaali sinkoutuu tuotteesta suurelta nopeudella ja voi aiheuttaa vammoja. Irrota virtajohto aina ennen kuin nostat tai kallistat tuotetta.
- Varmista, että erotin ja erotinlokero ovat kiinni käytön aikana.
- Älä käytä laitetta, jos et voi saada apua onnettomuuden sattuessa.
- Käytä aina hyväksytyjä lisävarusteita. Lisätietoja saat Husqvarna-jälleenmyyjältä.
- Jos laitteessa ilmenee tärinää tai sen melutaso on poikkeuksellisen korkea, pysäytä laite välittömästi. Irrota sähköpistoke. Tarkista laite vaurioiden varalta. Korjaa vauriot tai teetä korjaustyöt valtuutetussa huoltoliikkeessä.
- Kytke tuote aina pölynerottimeen pölyn poistamista varten.
- Älä vedä pölynerottimen letkua. Laite voi kaatua ja aiheuttaa vamman tai vahinkoja.
- Pidä pölynerotin käytössä, kunnes moottorit sammuvat kokonaan.
- Käytä tuotetta ainoastaan takaa pitäen käsiä kahvalla.
- Varmista, ettei kahvoissa ole rasvaa tai öljyä.
- Varmista, että harjalistan tiivisteet on asennettu oikeaan korkeuteen.
- Varmista, että magneettiset tiivisteet on asennettu oikeaan korkeuteen.
- Käytä aina hyväksytyä hiovaa materiaalia. Katso kohdasta *Hyväksytyt hiova materiaali sivulla 89*. Lisätietoja saat Husqvarna-jälleenmyyjältä.
- Varmista, että moottorien pyörimissuunta on oikea. Oikea pyörimissuunta on merkitty nuolella moottorin puhaltimen suojuksiin.

Tärinäturvallisuus



VAROITUS: Lue seuraavat varoitukset ennen tuotteen käyttöä.

- Kun laitetta käytetään, tärinä välittyy tuotteesta käyttäjään. Laitteen säännöllinen ja usein toistuva käyttö voi aiheuttaa käyttäjälle vammoja tai lisätä niitä. Vammoja voi ilmetä sormissa, käsissä, ranteissa, käsivarsissa, olkapäissä ja/tai hermoissa, muissa kehonosissa tai verensaannissa. Vammat voivat aiheuttaa toimintakyvyttömyyttä ja/tai olla pysyviä. Ne voivat lisääntyä vähitellen viikkojen, kuukausien ja vuosien aikana. Mahdollisia vammoja

ovat verenkiertojärjestelmän, hermoston, nivelten ja kehon muiden rakenteiden vauriot.

- Oireita voi esiintyä laitteen käytön aikana tai muulloin. Jos oireita saava käyttäjä jatkaa laitteen käyttöä, oireet voivat lisääntyä ja muuttua pysyviksi. Käyttäjän on hakeuduttava hoitoon, jos ilmenee näitä tai muita oireita:
 - puutuminen, tunnottomuus, kihelmöinti, pistely, kipu, kirvely, sykinä, jäykkyys, kömpelyys, voimattomuus, ihon värin muutokset, voinnin muutokset.
 - Oireet voivat lisääntyä kylmissä lämpötiloissa. Käytä lämpimiä vaatteita ja pidä kädet lämpiminä ja kuivina, kun käytät laitetta kylmässä ympäristössä.
 - Huolla ja käytä laitetta käyttöohjeen mukaisesti, jotta tärinätaaso pysyy asianmukaisena.
 - Tuotteessa on tärinänvaimennusjärjestelmä, joka vähentää kahvojen kuljettajaan kohdistuvaa tärinää. Anna laitteen tehdä työ.
 - Pidä käsiä vain kahvan/kahvojen päällä. Pidä muut kehonosat etäällä laitteesta.
 - Pysäytä laite välittömästi, jos se alkaa yhtäkkiä tärinää voimakkaasti. Älä jatka toimintaa, ennen kuin lisääntyneen tärinän syy on poistettu.

Pölyturvallisuus



VAROITUS: Lue seuraavat varoitukset ennen tuotteen käyttöä.

- Laitteen käyttö voi vapauttaa pölyä ilmaan. Pöly voi aiheuttaa vakavia vammoja ja pysyviä terveysongelmia. Useat viranomaiset ovat luokitelleet piidioksidipölyn haitalliseksi. Esimerkkejä terveysongelmista:
 - Kuolemaan johtavat keuhkosairaudet, krooninen keuhkoputkentulehdus, kivipölykeuhko ja keuhkofibroosi
 - Syöpä
 - Syntymäviat
 - Ihotulehdukset
- Käytä asianmukaisia varusteita, jotka vähentävät ilmassa olevan pölyn ja höyryjen määrää sekä pölyn määrää työlaiteissa, pinnoissa, vaatteissa ja ruumiinosissa. Esimerkkejä tällaisista ovat pölynerottinjärjestelmät. Vähennä pölyä mahdollisuuksien mukaan. Varmista, että varusteet on asennettu ja niitä käytetään oikein ja että ne huolletaan säännöllisesti.
- Käytä hyväksytyä hengityssuojainta. Varmista, että hengityssuojain soveltuu työalueen vaarallisille aineille.
- Varmista, että työalueella on riittävä ilmavirtaus.

Melusuojaus



VAROITUS: Lue seuraavat varoitusohjeet ennen laitteen käyttämistä.

- Voimakas melu ja pitkäaikainen meluallistus voivat aiheuttaa kuulonaleneman.
- Jotta melutaso pysyy mahdollisimman matalana, laitetta on huollettava ja käytettävä käyttöohjeen mukaisesti.
- Käytä hyväksytyjä kuulonsuojaimia, kun käytät laitetta.
- Tarkkaile mahdollisia varoitussignaaleja ja ihmisten ääniä, kun käytät kuulonsuojaimia. Poista kuulonsuojaimet laitteen pysäyttämisen jälkeen, paitsi jos ne ovat tarpeen työympäristön melutason vuoksi.

Henkilökohtaiset suojavarusteet



VAROITUS: Lue seuraavat varoitukset ennen tuotteen käyttöä.

- Käytä aina hyväksytyjä henkilökohtaisia suojavarusteita, kun käytät tuotetta. Henkilönsuojaimet eivät poista tapaturmien vaaraa, mutta ne lieventävät vammoja onnettomuustilanteissa. Jälleenmyyjä auttaa oikeiden henkilökohtaisten suojavarusteiden valinnassa ja niiden käytössä.
- Tarkista säännöllisesti henkilökohtaisten suojavarusteiden kunto.
- Käytä hyväksytyjä kuulonsuojaimia.
- Käytä hyväksytyä hengityssuojainta.
- Käytä hyväksytyjä silmäsuojaimia, joissa on sivusuojukset.
- Käytä suojakäsineitä.
- Käytä teräksisellä varvassuojalla ja luistamattomalla pohjalla varustettuja saappaita.
- Käytä hyväksytyjä työvaatteita tai vastaavia vartalonnymytäisiä vaatteita, joissa on pitkät hihat ja lahkeet.

Palonsammutin

- Pidä palonsammutin lähistöllä käytön aikana.
- Käytä jauhesammutinta tai hiilidioksidisammutinta.

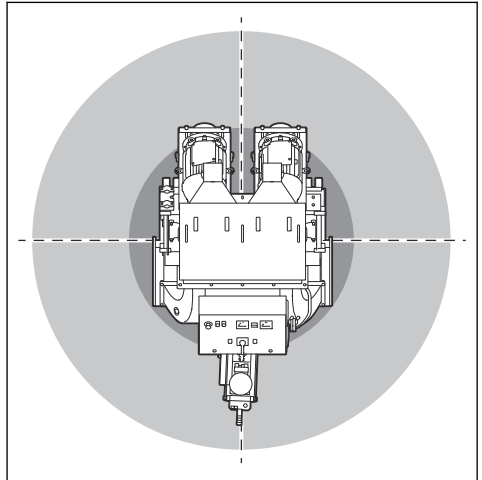
Työalueen turvallisuus



VAROITUS: Lue seuraavat varoitukset ennen tuotteen käyttöä.

- Käsiteltävän pinnan analysointi on käyttäjän vastuulla. Käyttäjän on arvioitava riskit käsiteltävää pintaa koskevien tietojen perusteella ja ryhdyttävä asianmukaisiin varotoimiin ennen työhön ryhtymistä.

- Älä käytä laitetta sumussa, sateessa, kovassa tuulella, kylmällä säällä, ukkosella tai muuten huonossa säässä.
- Varo henkilöitä, esineitä ja tilanteita, jotka voivat estää laitteen turvallisen käytön.
- Älä käytä konetta alueilla, joilla on tulipalo- tai räjähdysvaara. Tuote synnyttää kipinöitä, ja herkästi syttyvät materiaalit voivat syttyä pölyn tai pakokaasujen vuoksi.
- Pidä lapset, sivulliset ja eläimet poissa työskentelyalueelta ja turvallisella etäisyydellä laitteesta. Turvaetäisyys on 15 m / 49 ft.



- Varmista, että sivulliset ja eläimet ovat poissa työskentelyalueelta ja turvallisella etäisyydellä tuotteesta.
- Varmista, että työalueella ei ole asiaankuulumattomia henkilöitä.
- Pidä työalue puhtaana ja täysin valaistuna. Sotkuiset tai hämärät alueet altistavat onnettomuuksille.
- Poista työalueelta esteet, kuten ruuvit, pultit, johdot ja kivet ennen laitteen käyttämistä.
- Varmista, että laitteen käyttösuunnassa ei ole kaapeleita ja tai letkuja.
- Varmista, että epätasaiset pinnat kuten hitsausaumat tai lattialiitokset eivät pysäytä tuotetta.
- Varmista, että ilma virtaa riittävästi työskentelyalueella.

Sähköturvallisuus



VAROITUS: Sähköllä toimivia laitteita käytettäessä on aina sähköiskuvaara. Älä käytä konetta huonoissa sääolosuhteissa. Älä koske ukkosenjohdattimiin tai metalliesineisiin. Käytä aina konetta tämän käyttöohjeen mukaisesti, jotta vältyt vammoilta.



VAROITUS: Käytä aina virtälähdettä, jossa on vikavirtasuoja. Vikavirtasuojia vähentää sähköiskun vaaraa.



VAROITUS: Korkea jännite. Virtälähteessä on suojaamattomia osia. Irrota virtapistoke aina ennen virtälähteen luokun avaamista.



HUOMAUTUS: Tuotteen tai generaattorin virransyötön on oltava riittävää ja jatkuvaa, jotta moottoreiden moitteeton käynti voidaan varmistaa. Väärä jännite saa virrankulutuksen lisääntymään ja moottoreiden lämpötilan kohoamaan, kunnes turvapiiri laukeaa. Virtajohton mitan on oltava kansallisten ja paikallisten määräysten mukainen. Pistorasian koon on vastattava laitteen pistorasian ja jatkojohdon ampeerilukua.

Jos verkkovirrassa on suurempi järjestelmävastus, tuotteen käynnistyksen yhteydessä voi esiintyä lyhyitä jännitteen laskuja. Tämä voi vaikuttaa muiden laitteiden käyttöön (esimerkiksi valot saattavat vilkkua).

- Lämpökatkaisimen tahattomasta nollaamisesta johtuvien vaaratilanteiden välttämiseksi laitteen virransyöttöä ei saa viedä ulkoisen kytkentälaitteen, kuten ajastimen, kautta eikä laitetta saa kytkeä virtapiiriin, joka kytketään säännöllisesti päälle ja pois.
- Varmista, että tuotteen virtälähde saa virtaa erillisistä muuntajista, joita käytetään vain teollisuuskäyttöön.

Maadoitettua laitetta koskevat ohjeet



VAROITUS: Vääränlainen liitäntä voi johtaa sähköiskun. Keskustele pätevän sähköasentajan kanssa, jos epäilet, ettei sähköpistorasiaa ole maadoitettu oikein.

Älä muokkaa virtapistoketta tehdasasetuksista. Jos virtapistoke tai virtajohto on vaurioitunut tai se on vaihdettava, ota yhteyttä Husqvarna-huoltoiliikkeeseen. Noudata paikallisia määräyksiä ja lakeja.

Jos et ymmärrä maadoitettua laitetta koskevia ohjeita täysin, keskustele pätevän sähköasentajan kanssa.

Käytä vain maadoitettuja, ulkokäyttöön tarkoitettuja jatkojohtoja, joissa on maadoituspistokkeet, sekä laitteen pistokkeelle sopivia maadoituspistorasioita.

Tuotteessa on maadoitettu virtajohto ja -pistoke. Kytke laite aina maadoitettuun sähköpistorasiaan. Tämä vähentää sähköiskun vaaraa.

Älä käytä sähkösovitimia laitteen kanssa.

Jatkojohdot

- Käytä vain hyväksytyjä ja soveltuvia jatkojohtoja.
- Jatkojohdon nimellisarvon on oltava sama tai suurempi kuin tuotteen tyyppikilvessä ilmoitettu arvo.
- Käytä maadoitettuja jatkokaapeleita.
- Kun käytät tuotetta ulkona, käytä ulkotiloihin sopivaa jatkojohtoa. Tämä vähentää sähköiskun vaaraa.
- Pidä jatkojohtoliitäntä kuivana ja irti maanpinnasta.
- Pidä jatkojohto etäällä kuumuudesta, öljystä, terävistä reunoista tai liikkuvista osista. Viallinen johto lisää sähköiskun vaaraa.
- Varmista, että jatkojohto on ehjä ja hyvässä kunnossa.
- Älä käytä jatkojohtoa kelattuna. Tämä voi aiheuttaa jatkojohdon ylikuumentumisen.
- Varmista, ettei jatkojohto jää tuotteen alle käytön aikana. Tämä estää jatkojohdon vaurioitumisen.

Tuotteen turvaliitteet



VAROITUS: Lue seuraavat varoitukset ennen tuotteen käyttöä.

- Pistokkeen on sovittava pistorasiaan. Älä koskaan muuta pistoketta millään tavoin. Älä käytä mitään pistokesovittimia maadoitettujen sähkötyökalujen kanssa. Muuttamattomat pistokkeet ja sopivat pistorasiat vähentävät sähköiskun vaaraa.
- Varo koskettamasta maadoitettuja pintoja, kuten putkia, pattereita, liesiä ja jääkaappeja. Sähköiskun riski kasvaa, jos käyttäjän keho on maadoitettu.
- Varmista, että teho, sulake ja verkkojännite vastaavat laitteeseen kiinnitetystä tyyppikilvessä ilmoitettua jännitettä.
- Pysäytä tuote aina ennen virtapistokkeen irrottamista.
- Varmista, että virtakytkin on OFF-asennossa ennen kuin kytket tuotteen virtälähteeseen.
- Irrota virtajohto aina, kun tuote pysäytetään pitkäksi aikaa.
- Älä käytä laitetta, jos virtajohto tai -pistoke vaurioitunut. Korjauta laite valtuutetussa huoltoiliikkeessä. Vaurioitunut virtajohto voi aiheuttaa vakavia vammoja tai hengenvaaran.
- Käytä virtajohtoa oikein. Älä käytä virtajohtoa laitteen siirtämiseen, vetämiseen tai irtikytkemiseen. Irrota virtajohto pistorasiasta vetämällä virtapistokkeesta. Älä vedä virtajohdosta.
- Käytä tuotetta vain kuivilla pinnoilla.
- Suojaa laite sateelta. Laitteeseen pääsevä vesi lisää sähköiskun vaaraa.
- Irrota aina virtajohto, ennen kuin kytket tai irrotat moottorikaapelin ja sähkökotelon liitännän.

- Älä käytä tuotetta vahingoittuneiden tai viallisten turvalaitteiden kanssa.
- Tarkasta turvalaitteet säännöllisesti. Jos turvalaitteet ovat vahingoittuneet tai eivät toimi oikein, ota yhteys Husqvarna-huoltoiliikkeen.
- Älä tee muutoksia turvalaitteisiin.

Hätäpysäytyspainike

Hätäpysäytyspainikkeen avulla moottorit voidaan pysäyttää nopeasti.

Hätäpysäytyspainikkeen tarkistaminen

Katso kohta *Ohjauspaneeli sivulla 64*, missä tuotteesi hätäpysäytyspainike sijaitsee.

1. Varmista, että hätäpysäytyspainike on kytketty pois käytöstä, kääntämällä hätäpysäytyspainiketta myötäpäivään.
2. Käynnistä laite. Katso kohta *Tuotteen käynnistäminen sivulla 76*.
3. Paina hätäpysäytyspainiketta.
4. Varmista, että moottorit sammuvat.
5. Vapauta hätäpysäytyspainike kääntämällä sitä myötäpäivään.

Ampeerimittarit

Ampeerimittari näyttää, kuinka paljon raetta pinnalle puhalletaan. Enimmäisampeeriluku näkyy ampeerimittareiden yläpuolella.

Ampeerimittarien tarkastaminen

Katso kohta *Ohjauspaneeli sivulla 64*, missä tuotteesi ampeerimittari sijaitsee.

1. Käynnistä laite. Katso kohta *Tuotteen käynnistäminen sivulla 76*.
2. Odota, kunnes ampeerimittarit ovat tyhjäkäyntiasennossa.
3. Sammuta laite. Katso kohta *Laitteen pysäyttäminen sivulla 79*.

Puhallusmoottorien ON/OFF-painikkeet

Puhallusmoottorien ON/OFF-painikkeita käytetään puhallusmoottorien käynnistämiseen ja pysäyttämiseen. Katso kohdasta *Puhallusmoottorien ON/OFF-painikkeiden tarkistaminen sivulla 69*.

Puhallusmoottorien ON/OFF-painikkeiden tarkistaminen

Katso kohdasta *Ohjauspaneeli sivulla 64*, missä tuotteesi ON/OFF-painikkeet sijaitsevat.

1. Varmista, että hätäpysäytyspainike on kytketty pois käytöstä, kääntämällä hätäpysäytyspainiketta myötäpäivään.
2. Käynnistä tuote. Katso kohdasta *Tuotteen käynnistäminen sivulla 76*.

3. Paina puhallusmoottorien ON-painiketta.
4. Varmista, että puhallusmoottorit käynnistyvät ja merkkivalo syttyy. Katso kohdasta *Ohjauspaneeli sivulla 64*.
5. Pysäytä puhallusmoottorit. Katso kohdasta *Laitteen pysäyttäminen sivulla 79*.
6. Varmista, että puhallusmoottorit sammuvat, kun painat OFF-painiketta.

Ohjauspaneelin virtapainikkeet

Ohjauspaneelin virtapainikkeita käytetään ohjauspaneelin kytkemiseen käyttöön ja pois käytöstä.

Ohjauspaneelin virtapainikkeiden tarkistaminen

Katso kohta *Ohjauspaneeli sivulla 64*, missä tuotteesi virtapainikkeet sijaitsevat.

1. Varmista, että hätäpysäytyspainike on kytketty pois käytöstä, kääntämällä hätäpysäytyspainiketta myötäpäivään.
2. Käännä virtakytkin ON-asentoon.
3. Paina ohjauspaneelin ON-painiketta.
4. Varmista, että ohjauspaneelin merkkivalo syttyy.
5. Paina ohjauspaneelin OFF-painiketta. Varmista, että merkkivalo sammuu.
6. Käännä virtakytkin OFF-asentoon.

Virtakytkin

Virtakytkintä käytetään tuotteen käynnistämiseen ja sammuttamiseen.

Virtakytkimen tarkistaminen

Katso kohta *Ohjauspaneeli sivulla 64*, missä tuotteesi virtakytkin sijaitsee.

1. Varmista, että hätäpysäytyspainike on kytketty pois käytöstä, kääntämällä hätäpysäytyspainiketta myötäpäivään.
2. Käännä virtakytkin ON-asentoon.
3. Varmista, että virtalähde käynnistyy.
4. Käännä virtakytkin OFF-asentoon.
5. Varmista, että virtalähde pysähtyy.

Huollon turvallisuusohjeet



VAROITUS: Lue seuraavat varoitukset ennen tuotteen käyttöä.

- Huolla laite ainoastaan käyttöohjekirjassa annettujen ohjeiden mukaisesti. Anna valtuutetun huoltoiliikkeen tehdä kaikki muut huoltotyöt.
- Jos laitetta ei ole huollettu asianmukaisesti ja säännöllisesti, tapaturmien ja laitteen vaurioitumisen vaara kasvaa.

- Puhdista laite ennen huoltoa vaarallisten aineiden poistamiseksi.
- Huolla laite tukevalla vaakasuoralla alustalla. Tarkista, että laite ei pääse liikkumaan.
- Älä tee tuotteeseen muutoksia. Muut kuin valmistajan hyväksymät muutokset voivat aiheuttaa vakavan vamman tai kuoleman.
- Vaihda vaurioituneet, kuluneet tai rikkoutuneet osat.
- Älä käytä tuotteen puhdistamiseen painepesuria.
- Käytä vain nukkaamattomia puhdistusliinoja.

- Käytä vain alkuperäisiä lisävarusteita ja varaosia. Muut kuin valmistajan hyväksymät lisävarusteet ja varaosat voivat aiheuttaa vakavan vamman tai kuoleman.
- Tarkista laitteen värinä taso huollon jälkeen. Jos se ei ole oikea, ota yhteyttä valtuutettuun huoltoliikkeeseen.
- Anna valtuutetun huoltoliikkeen huoltaa laite säännöllisesti.

Käyttö

Johdanto



VAROITUS: Lue turvallisuutta käsittelevä luku niin, että ymmärrät sen sisällön, ennen laitteen käyttämistä.

Toimet ennen laitteen käyttämistä

1. Lue käyttöohje huolellisesti ja varmista, että ymmärrät sen sisältämät ohjeet.
2. Lue pölynerottimen käyttöohje huolellisesti ja varmista, että ymmärrät sen sisältämät ohjeet.
3. Jos tuotetta käytetään virtalähteen kanssa, varmista, että olet lukenut ja ymmärtänyt kyseisen virtalähteen käyttöoppaan.
4. Käytä henkilökohtaisia suojavarusteita. Katso kohdasta *Henkilökohtaiset suojavarusteet sivulla 67*.
5. Varmista, että työalueella ei ole asiaankuulumattomia henkilöitä.
6. Suorita päivittäiset huoltotoimenpiteet. Katso kohdasta *Huoltokaaavio sivulla 80*.
7. Varmista, että laite on asennettu oikein eikä se ole vaurioitunut.
8. Varmista, että kaikki pultit, ruuvit ja mutterit on kiristetty.
9. Varmista, että vetopyörät, vetopyörien terät, syöttönokat, vuoraukset ja tiivisteet eivät ole vaurioituneet tai kuluneet. Vaihda osat, kun 75 % terän paksuudesta on kulunut.
10. Varmista, ettei erotin ole vaurioitunut.
11. Varmista, että erotin on täytetty hiovalla materiaalilla erotinlokeroon asti.
12. Aseta laite työalueelle. Varmista, että pinta on suora. Varmista, että laite kuljetetaan työalueelle ja että sitä kuljetetaan työalueella turvallisesti ja oikein. Katso kohdasta *Kuljettaminen sivulla 86*.
13. Kytke pölynerotin tuotteeseen. Katso kohdasta *Pölynerottimen kytkeminen sivulla 75*.
14. Varmista, että virtakytkin on OFF-asennossa ennen kuin kytket tuotteen virtalähteeseen.
15. Kytke kone virtalähteeseen. Katso kohdasta *Laitteen kytkeminen virtalähteeseen sivulla 75*.

16. Varmista, että harjalistan tiivisteet ovat 1 mm (0,04 tuumaa) pinnan yläpuolella.

17. Varmista, että magneettiset tiivisteet ovat 13–18 mm (0,5–0,7 tuumaa) pinnan yläpuolella.

Vetojärjestelmä

Vetojärjestelmää käytetään käytön aikana, ja sen avulla tuotetta voi liikuttaa vetopyörällä. Katso kohta *Tuotteen siirtäminen vetojärjestelmän avulla sivulla 86*.

Kytke vetojärjestelmä aina käyttöön käytön ajaksi.

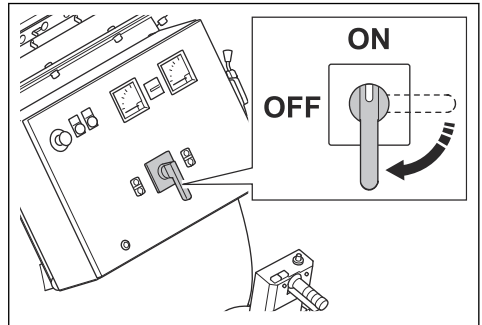
Vetojärjestelmän kytkeminen käyttöön



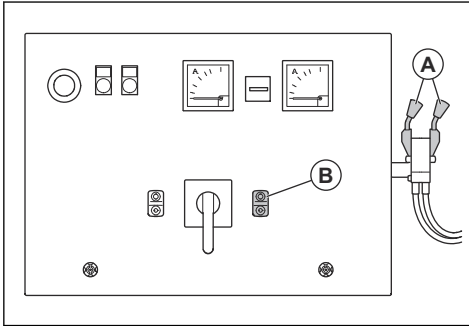
VAROITUS: Pidä kädet poissa pyörievien osien läheisyydestä. Ole erittäin varovainen, kun kiinnität pikaliitintapin.

Kytke vetojärjestelmä käyttöön kiinnittämällä pikaliitintappi. Pikaliitintappi sijaitsee vetojärjestelmän vieressä. Katso kohdasta *Tuotteen kuvaus sivulla 63*.

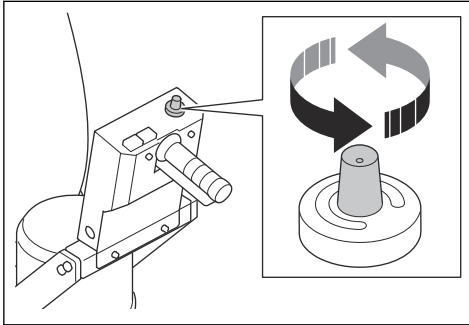
1. Siirrä virtakytkin ON-asentoon.



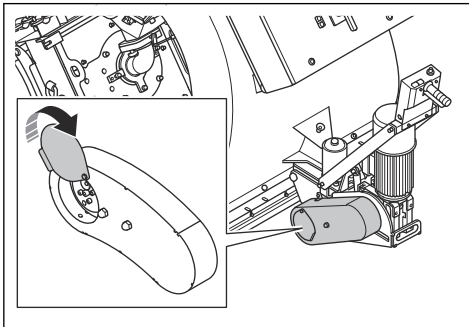
2. Sulje hiovan materiaalin venttiilit painamalla ohjausvipuja (A). Pysäytä puhallusmoottorit painamalla OFF-painiketta (B).



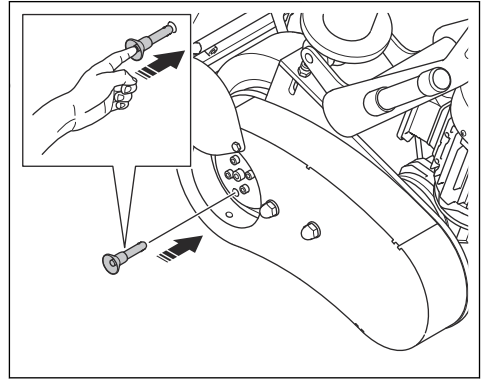
3. Aseta nopeus mahdollisimman alhaiseksi, noin 0,5.



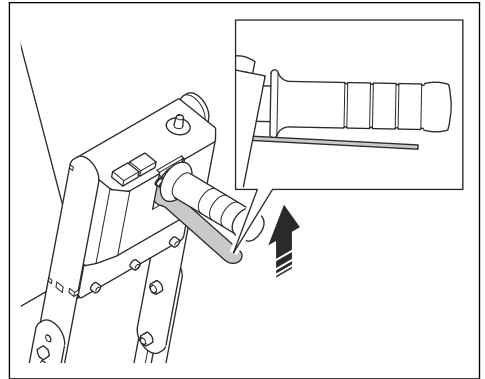
4. Avaa käyttöketjun suojus.



5. Asenna pikaliitintappi. Pidä pikaliitintappia painettuna sormella.

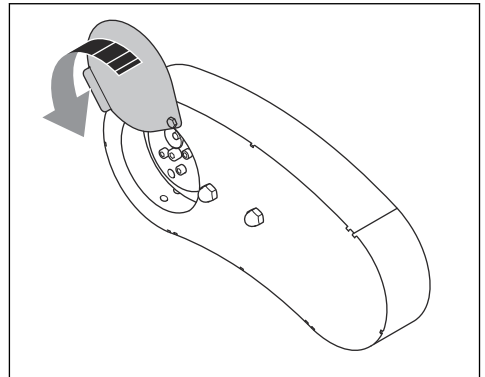


6. Käytä vetojärjestelmän vipua toisella kädellä.



Pikaliitintappi lukittuu paikalleen, kun vetojärjestelmä kytketään.

7. Sulje käyttöketjun suojus.



8. Katso lisätietoja vetojärjestelmän kytkemisestä pois käytöstä kohdasta *Vetojärjestelmän kytkeminen pois käytöstä sivulla 72*.

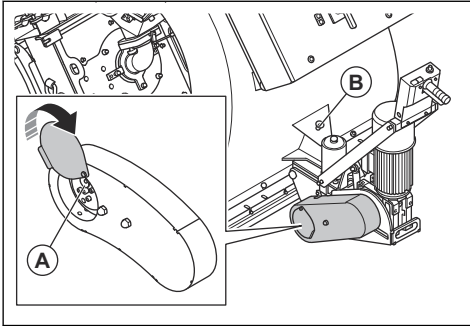
Vetojärjestelmän kytkeminen pois käytöstä



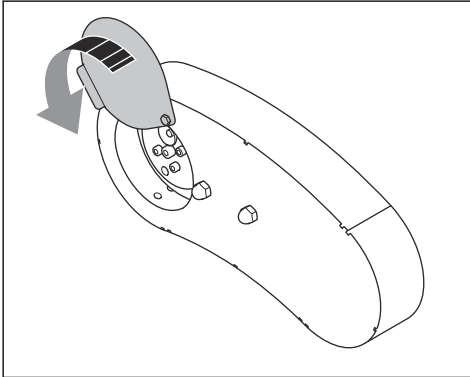
HUOMAUTUS: Kytke vetojärjestelmä pois käytöstä vain, kun tuote on pysäköity tasaiselle alustalle.

Jos tuotetta on siirrettävä manuaalisesti moottorien ollessa sammutettuna, vetojärjestelmän on oltava kytkettynä pois käytöstä.

1. Pysäköi tuote tasaiselle alustalle ja sammuta se. Katso kohdasta *Laitteen pysäyttäminen sivulla 79*.
2. Irrota virtalähde.
3. Avaa käyttöketjun suojus.



4. Vedä pikaliitintappi (A) ulos.
5. Aseta pikaliitintappi säilytysasentoon (B).
6. Sulje käyttöketjun suojus.



Hiovan materiaalin venttiilit

Hiovan materiaalin venttiilit ohjaavat puhallusrakeen virtausta vetopyöriin. Hiovan materiaalin venttiilien säätö näkyy ampeerimittareissa. Katso kohdasta *Ohjauspaneeli sivulla 64*.

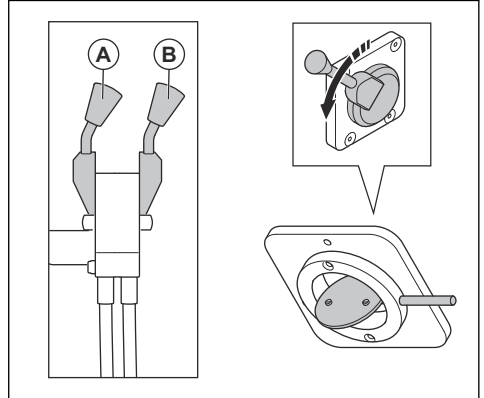
Hiovan materiaalin venttiilejä säädetään hiovan materiaalin ohjausvivoilla. Katso kohdasta *Hiovan materiaalin venttiilien käyttö sivulla 72*.

Hiovan materiaalin venttiilien käyttö



HUOMAUTUS: Avaa hiovan materiaalin venttiilit vain, kun puhallusmoottorit ovat käytössä.

1. Vedä samanaikaisesti hiovan materiaalin ohjausvivut (A) ja (B) alas, jotta hiovan materiaalin venttiilit avautuvat.



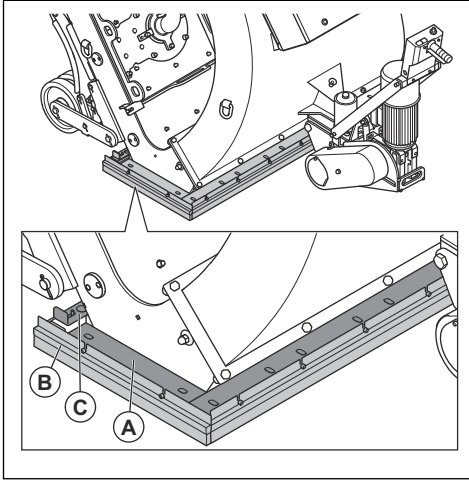
2. Lue ampeerimittarien arvot.
3. Sääda hiovan materiaalin ohjausvipuja, kunnes kahden ampeerimittarin arvot ovat samat.
4. Sulje hiovan materiaalin venttiilit työntämällä hiovan materiaalin ohjausvivut ylös.

Hiovan materiaalin tiiviste

Hiovan materiaalin tiiviste varmistaa, että hiova materiaali pysyy tuotteessa käytön aikana. Hiovan materiaalin tiivisteessä on magneettiset tiivisteet (A)

sivulla ja edessä. Magneettisten tiivisteiden ympärille on kiinnitetty harjalistan tiivisteet (B).

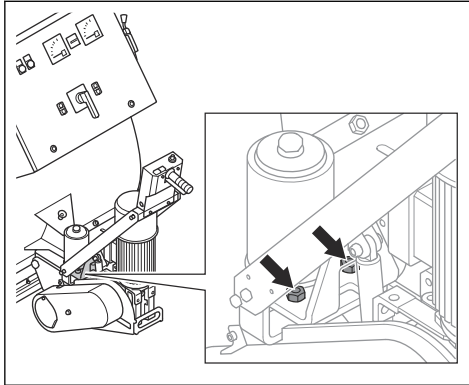
Taakse on asennettu ilmavirtauksen säädin (C) ja kumitiiviste.



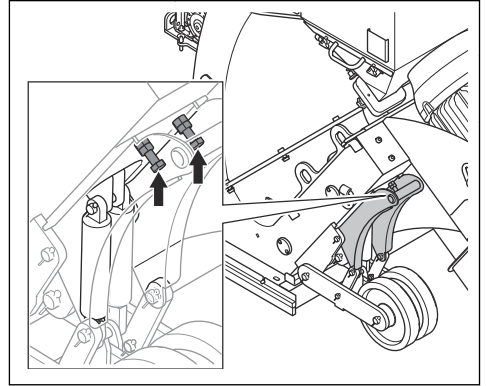
Magneettisten tiivisteiden oikean korkeuden asettaminen

Magneettisten tiivisteiden oikea korkeuden säätö on 13–18 mm (0,5–0,7 tuumaa) pinnasta.

1. Aseta oikea korkeus kääntämällä etuosan kahta säätöruuvia.



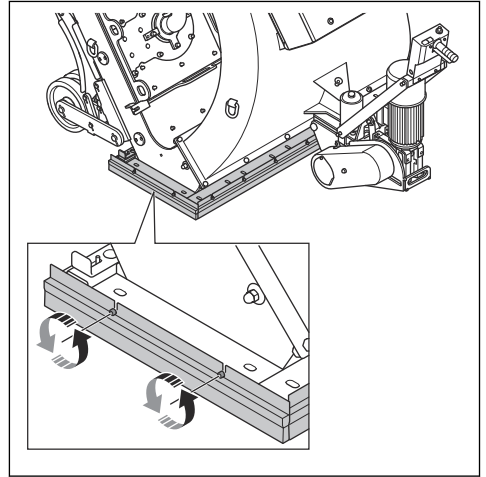
2. Aseta oikea korkeus kääntämällä takaosan neljää säätöruuvia. Kummallakin sivulla on kaksi ruuvia.



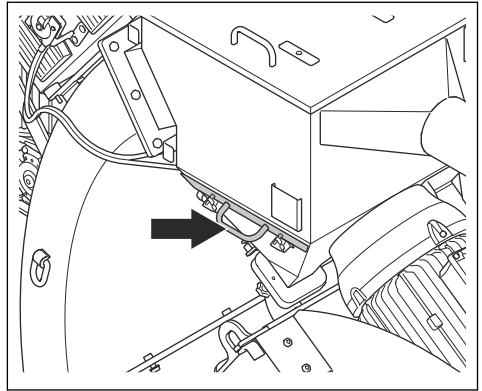
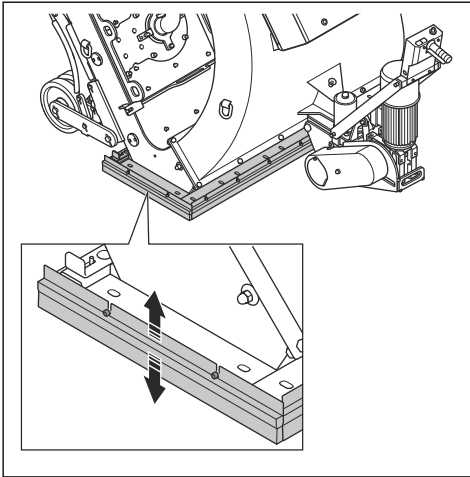
Harjalistan tiivisteiden oikean korkeuden asettaminen

Harjalistojen tiivisteiden oikea korkeus on 1 mm (0,04 tuumaa) pinnasta.

1. Löysää ruuvit, joilla harjalistan tiiviste on kiinnitetty.



2. Säädä harjalistan tiivisteen korkeutta ja kiristä ruuvit.



Tuotteen täyttäminen hiovalla materiaalilla



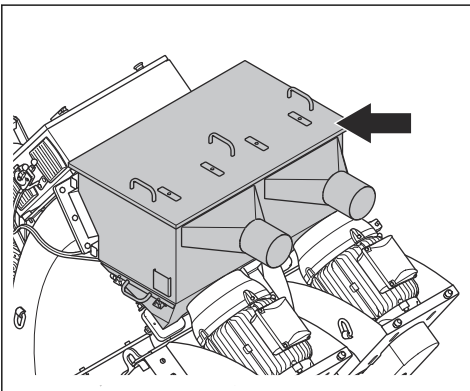
VAROITUS: Käytä aina henkilökohtaista suojavarustusta käytön aikana. Katso kohdasta *Henkilökohtaiset suojavarusteet sivulla 67*.

Hiova materiaali

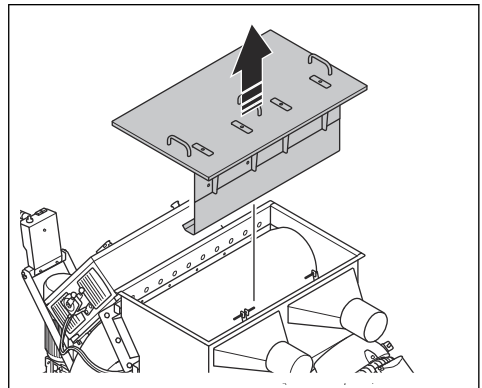
Ota yhteys Husqvarna-jälleenmyyjään, jos tarvitset apua oikean hiovan materiaalin valinnassa pintaa varten. Katso kohdasta *Hyväksytyt hiova materiaali sivulla 89*.

Erotin

Erotin pitää hiovaa materiaalia ja syöttää sitä vetopyörille.

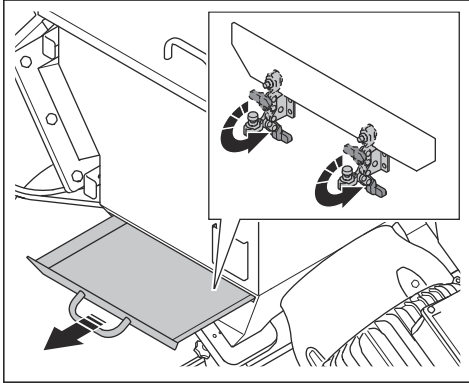


Erotinlokero kerää epäpuhtauksia hiovasta materiaalista ja pitää ne poissa vetopyöriltä.



1. Varmista, että hiovan materiaalin venttiilit ovat kiinni. Katso kohdasta *Hiovan materiaalin venttiilien käyttö sivulla 72*.
2. Avaa erotin nostamalla kantta kahvoista.

3. Avaa erotinlokeron ja poista kaikki epäpuhtaudet. Tee tämä, kun lisäät hiovaa materiaalia tai kun se on tarpeen.



4. Täytä erotin hiovalla materiaalilla erotinlokeroon asti. Lisää hiovaa materiaalia tarvittaessa.

Pölynerottimen kytkeminen

Tuotteessa on kaksi pölynerottimen liitäntää. Kysy Husqvarna-jälleenmyyjältä lisätietoja pölynkerääjistä.



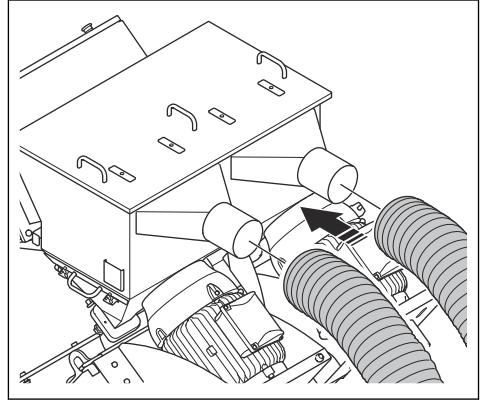
VAROITUS: Älä käytä tuotetta, jos siihen ei ole kiinnitetty kahta pölynerottimen letkua.



VAROITUS: Älä käytä pölyerotinta, jos sen letku on vaurioitunut. Tämä lisää terveydelle vaarallisen pölyn sisäänhengittämisen riskiä. Käytä hyväksyttyä hengityssuojainta.

1. Tarkista pölynerottimen letku vaurioiden varalta.
2. Varmista, että pölynerottimen suodattimet ovat ehjät ja puhtaat.

3. Liitä pölynerottimen letkut turvallisesti pölynerottimen liitäntöihin. Käytä osia mukana toimitetun työkalun ja teipin kanssa.



Laitteen kytkeminen virtalähteeseen

1. Liitä tuotteen virtajohto maadoitettuun pistorasiaan tai muuhun virtalähteeseen.
2. Varmista, että verkkojännite vastaa tuotteeseen kiinnitetystä tyyppikilvessä ilmoitettua arvoa.

Puhallusmoottorin suojauksen ja vian varoitusvalo virtalähteessä

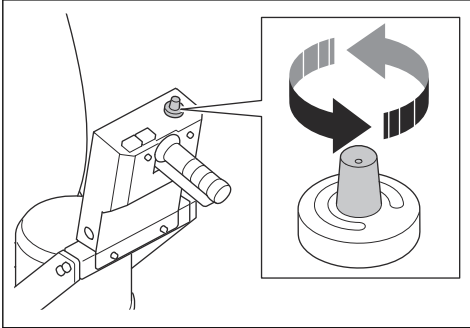
Puhallusmoottorin suojauksen varoitusvalo syttyy, kun virtalähteessä on vika. Puhallusmoottorit eivät käynnisty, kun valo palaa. Käynnistä puhallusmoottorit vapauttamalla moottorin suojaus. Katso kohdasta *Puhallusmoottorin suojauksen kytkeminen pois käytöstä sivulla 75*.

Puhallusmoottorin suojauksen kytkeminen pois käytöstä

1. Muuta vaiheiden paikkaa.
2. Tarkista puhallusmoottorin suojauksen varoitusvalo. Jos valo palaa edelleen, virtalähde ei ole vaatimusten mukainen.
3. Tarkista moottorin suojauskytkimet sähkökotelossa.
4. Tarkista puhallusmoottorin suojauksen varoitusvalo. Jos valo palaa edelleen, virtalähde ei ole vaatimusten mukainen.
5. Tarkista kaikki vaiheet yleismittarilla. Liitä puuttuvat vaiheet.
6. Käynnistä puhallusmoottorit. Katso kohdasta *Tuotteen käynnistäminen sivulla 76*.
7. Tarkista puhallusmoottorin suojauksen varoitusvalo. Jos valo palaa edelleen, ota yhteyttä Husqvarna-huoltoilikkeeseen.

Oikean nopeuden säätäminen

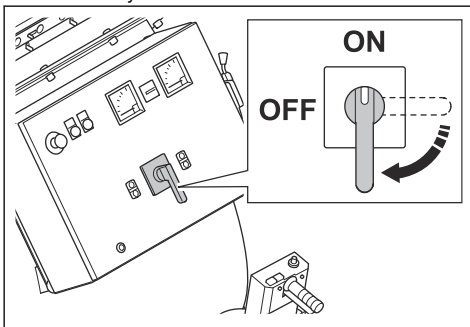
Parhaan tuloksen saamiseksi on tärkeää, että tuotetta käytetään oikealla nopeudella. Jos pinnan laatu vaihtelee, säädä nopeutta niin, että tulos on sama. Tarkista tulos ja säädä nopeutta tarvittaessa.



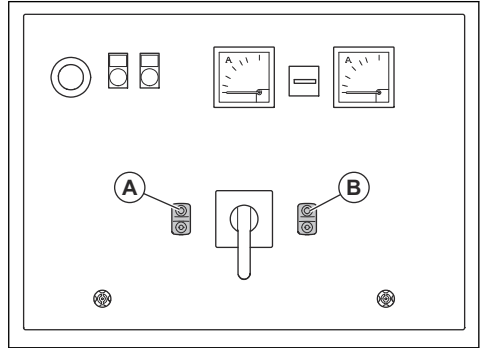
- Käännä nopeudensäätövalitsinta myötäpäivään lisätäksesi nopeutta.
- Käännä nopeudensäätövalitsinta vastapäivään vähentääksesi nopeutta.
 - a) Käytä nopeutta 6–10 betonipinnoilla tehdessäsi kevyttä käsittelyä.
 - b) Käytä nopeutta 0–5 betonipinnoilla tehdessäsi raskasta käsittelyä.
 - c) Käytä nopeutta 0–2 teräspinnoilla.

Tuotteen käynnistäminen

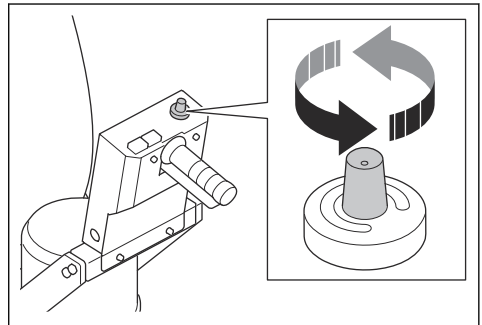
1. Kytke laite virtalähteeseen. Katso kohdasta *Laitteen kytkeminen virtalähteeseen sivulla 75*.
2. Käynnistä pölynerotin. Lisätietoja on pölynerottimen käyttöohjeessa.
3. Liitä pölynerottimen letkut tuotteeseen. Katso kohdasta *Pölynerottimen kytkeminen sivulla 75*.
4. Varmista, että hätäpysäytyspainike on kytketty pois käytöstä, kääntämällä hätäpysäytyspainiketta myötäpäivään.
5. Siirrä virtakytkin ON-asentoon.



6. Käynnistä ohjauspaneeli painamalla ON-painiketta (A).



7. Kytke vetojärjestelmä käyttöön. Katso kohdasta *Vetojärjestelmän kytkeminen käyttöön sivulla 70*.
8. Käynnistä puhallusmoottorit painamalla ON-painiketta (B).
9. Odota, kunnes ampeerimittarit ovat tyhjäkäyntiasennossa.
10. Säädä nopeus nopeudensäätövalitsimella.



Laitteen käyttö



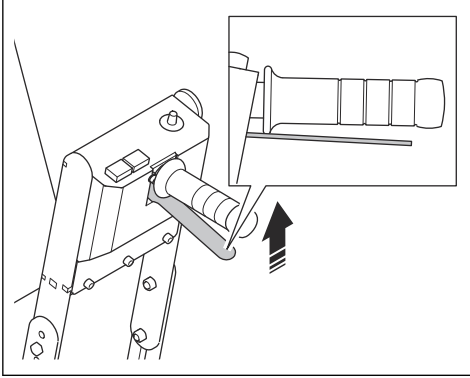
VAROITUS: Tuotetta saa liikuttaa vain taaksepäin. Älä liikuta tuotetta eteenpäin käytön aikana.



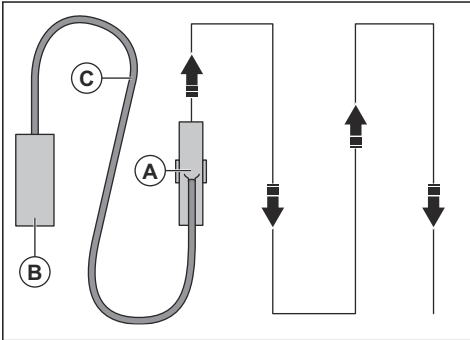
VAROITUS: Älä kallista tuotetta käytön aikana. Hiova materiaali sinkoutuu tuotteesta suurella nopeudella ja voi aiheuttaa vammoja.

1. Varmista, että työskentelyalue on turvallinen. Katso kohdasta *Työalueen turvallisuus sivulla 67*.
2. Täytä erotin hiovalla materiaalilla. Täytä erotin tarvittaessa hiovalla materiaalilla. Katso kohdasta *Tuotteen täyttäminen hiovalla materiaalilla sivulla 74*.
3. Käynnistä tuote. Katso kohdasta *Tuotteen käynnistäminen sivulla 76*.

4. Kytke vetojärjestelmä käyttöön. Katso kohdasta *Vetojärjestelmän kytkeminen käyttöön sivulla 70*.
5. Käytä vetojärjestelmän vipua.

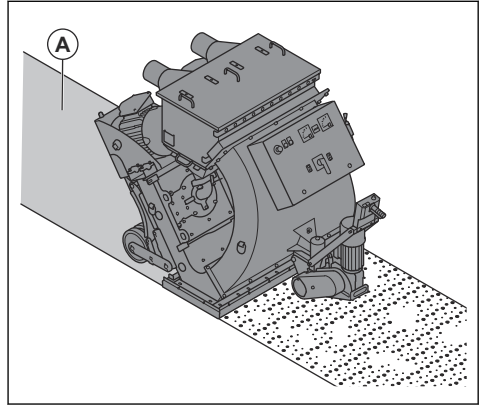


6. Avaa hiovan materiaalin venttiilit vetämällä hiovan materiaalin ohjausvipuja. Katso kohdasta *Hiovan materiaalin venttiilien käyttö sivulla 72*.
7. Sulje hiovan materiaalin venttiilit 2 metrin (7 jalan) jälkeen ja pysäytä tuote.
8. Tarkista puhalluskuvio. Säädä puhalluskuviota tarvittaessa. Katso kohdasta *Puhalluskuvion säätäminen sivulla 77*.
9. Valitse oikea nopeus. Katso kohdasta *Oikean nopeuden säätäminen sivulla 76*.
10. Siirrä tuote (A) rinnakkaisille raiteille. Pölynerotin (B) on liitettävä tuotteeseen (A) pölynerottimen letkun (C) avulla.



Puhalluskuvio

Puhalluskuvio (A) on pinta, joka on käsitelty.



Hyvän tuloksen saamiseksi kohdepisteiden on oltava tasaisesti pinnalla. Jos kohdepisteet eivät ole oikein, käännä ohjauskehikkoja. Katso kohdasta *Puhalluskuvion säätäminen sivulla 77*.

Nämä olosuhteet vaikuttavat puhalluskuvioon:

- Vetopyörän oikea pyörimissuunta.
- Vetopyörän, puhallinpyörän ja ohjauskehikon kulumat.
- Hiovan materiaalin koko. Puhalluskuvio, jota on säädettävä rakeen kokoa muutettaessa.
- Sivuikkunan sijainti ohjauskehikossa.
- Erilaiset pintatyytit ja niiden kovuusaste.

Puhalluskuvion säätäminen



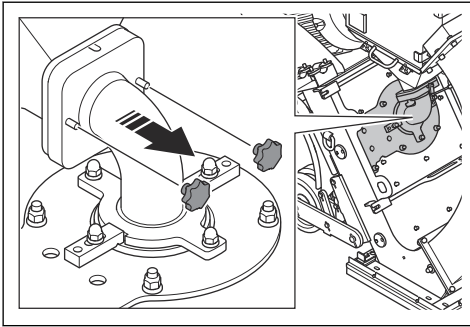
VAROITUS: Älä säädä, löysää tai kosketa ohjauskehikon kiinnittimiä, syöttönokkaa ja vetopyörää, kun tuote on käynnissä. Irrota virtalähde, kun säädät puhalluskuviota.



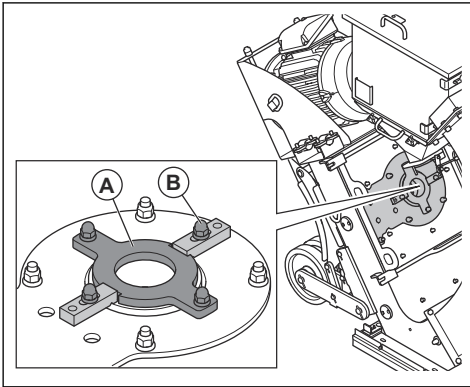
VAROITUS: Käytä henkilökohtaisia suojavarusteita, kun säädät puhalluskuviota. Katso kohdasta *Henkilökohtaiset suojavarusteet sivulla 67*.

1. Irrota sähköpistoke.

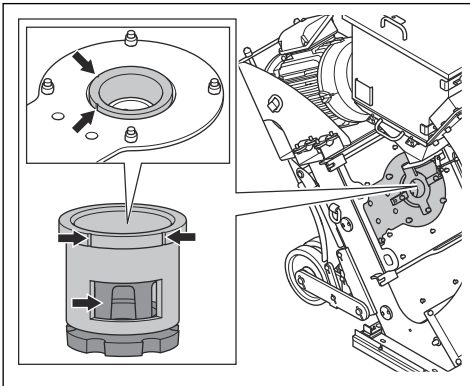
2. Irrota syöttönokka.



3. Irrota kehon kiinnityslevy (A) ja löysää ohjaukkehikon kiinnittimiä (B).

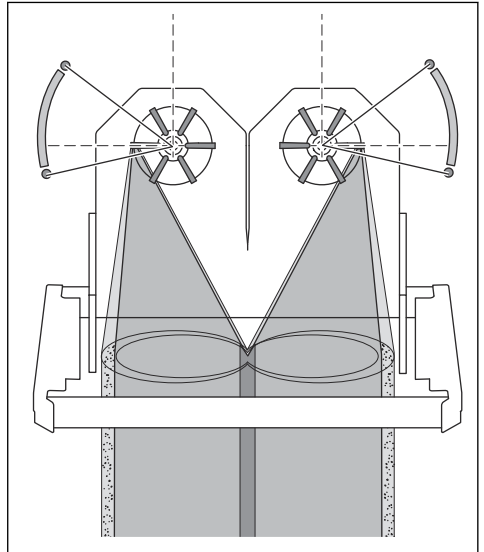


4. Tutki ohjaukkehikon ikkunan asentoa.

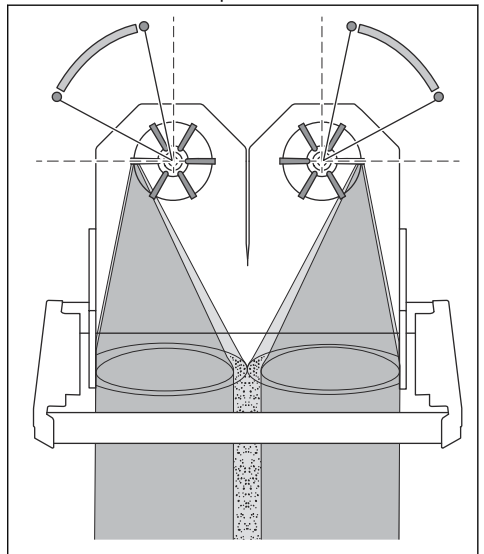


5. Katso puhalluskuviota tuotteen etuosasta.

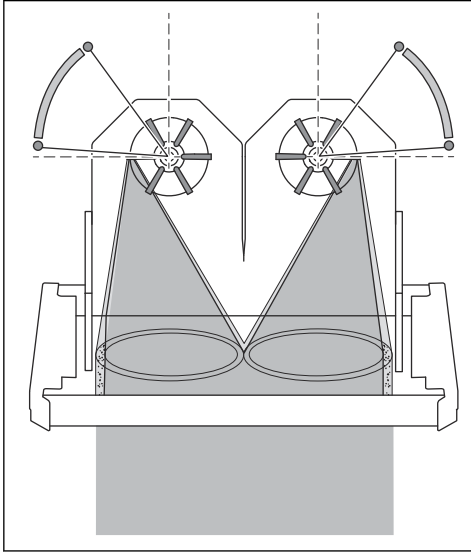
6. Käännä vasemmanpuoleista ohjaukkehikkoa myötäpäivään, jos kohdepiste on liian keskellä. Käännä oikeanpuoleista ohjaukkehikkoa vastapäivään, jos kohdepiste on liian keskellä.



7. Käännä vasemmanpuoleista ohjaukkehikkoa vastapäivään, jos kohdepiste on liian kaukana vasemmalla puolella. Käännä oikeanpuoleista ohjaukkehikkoa myötäpäivään, jos kohdepiste on liian kaukana oikealla puolella.



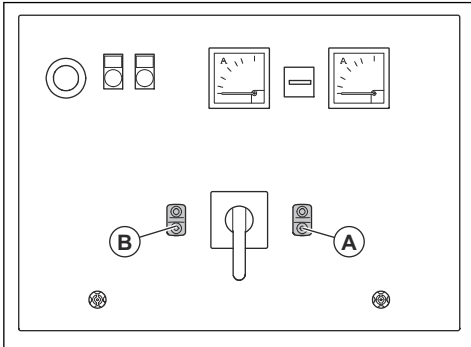
8. Varmista, että kohdepisteet jakaantuvat tasaisesti pinnalla oikean säädön varmistamiseksi.



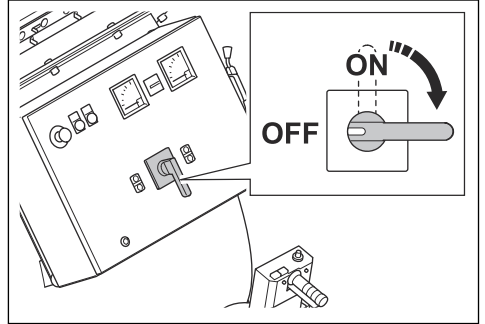
9. Kiristä ohjauskehikon kiinnittimet ja asenna kehikon kiinnityslevy, kun ohjauskehikko on oikeassa asennossa.
10. Kiinnitä syöttönokka.

Laitteen pysäyttäminen

1. Sulje hiovan materiaalin venttiilit työntämällä hiovan materiaalin ohjausvipuja. Katso kohdasta *Hiovan materiaalin venttiilien käyttö* sivulla 72.
2. Pysäytä puhallusmoottorit painamalla OFF-painiketta (A).



3. Sammuta ohjauspaneeli painamalla OFF-painiketta (B).
4. Käännä virtakytkin OFF-asentoon.



5. Irrota virtapistoke virtalähteestä.
6. Sammuta pölynerotin. Lisätietoja on pölynerottimen käyttöohjeessa.

Huolto

Johdanto



VAROITUS: Ennen minkäänlaisten huoltotöiden aloittamista sinun on luettava turvallisuutta käsittelevä luku niin, että ymmärrät sen sisällön.



VAROITUS: Käytä henkilökohtaisia suojavarusteita, kun teet korjaus- ja huoltotöitä. Katso kohta *Henkilökohtaiset suojavarusteet sivulla 67*.



VAROITUS: Sammuta moottorit ja irrota virtapistoke virtalähteestä ennen

tuotteen huoltoa. Varmista, että kaikki moottorit pysähtyvät.

Kaikkiin tuotteelle tehtäviin huolto- ja korjaustöihin tarvitaan erityiskoulutus. Takaamme, että tuotteemme huolletaan ja korjataan ammattimaisesti. Jos jälleenmyyjäsi ei ole huoltoliike, pyydä jälleenmyyjää neuvomaan lähin huoltoliike.

Katso lisätietoja kohdasta www.husqvarnaconstruction.com.

Huoltokaavio

* = Käyttäjän suorittama yleinen huoltotoimenpide. Tämä käyttöohje ei sisällä ohjeita näitä toimenpiteitä varten.

X = Ohjeet ovat tässä käyttöohjeessa.

O = Tämä käyttöohje ei sisällä ohjeita näitä toimenpiteitä varten. Anna huoltotyö valtuutetun huoltoliikkeen tehtäväksi.

Laitteen yleinen huolto	Kolmen käyttötunnin välein	Päivittäin	12 tuntia huollon jälkeä	Kolmen kuukauden välein	Vuosittain
Varmista, että ruuvit ja mutterit on kiristetty tiukkaan.		*	*		
Varmista, että virtapistoke ja jatkojohto ovat hyvässä kunnossa ja ehjiä.		*			
Tarkasta sähköosat, johdot ja liittimet kulumisen ja vaurioiden varalta.		*			
Tarkista vikavirtasuojakytkimen toiminta.		*			
Tarkista sähkömoottorit lian ja vaurioiden varalta.		*			
Varmista, että pölynerottimen letkut eivät ole vaurioituneet ja että niissä ei ole tukoksia.		*			
Tyhjennä pölynerotin.	*				
Tarkista erotin, erotinlokero ja syöttöönkat.	X				
Puhdista laite.		X			
Tarkasta kaikki turvalaitteet.		X			
Tarkista harjalistan tiiviste ja magneettinen tiiviste kulumisen varalta.		X			
Tarkista ohjauskehidot, vetopyörät, vetopyörien terät ja vuoraukset kulumisen varalta. Katso kohdasta <i>Toimet ennen laitteen käyttämistä sivulla 70</i> .		X			

Laitteen yleinen huolto	Kolmen käyttötunnin välein	Päivittäin	12 tuntia huollon jälkeen	Kolmen kuukauden välein	Vuosittain
Tarkista vetohihnan kireys.		X		X	
Tarkista vetojärjestelmän käyttöketjun kireys.				X	
Puhdista vetojärjestelmän käyttöketju.				X	
Huolla ja puhdista laite perusteellisesti.					O

Laitteen puhdistaminen

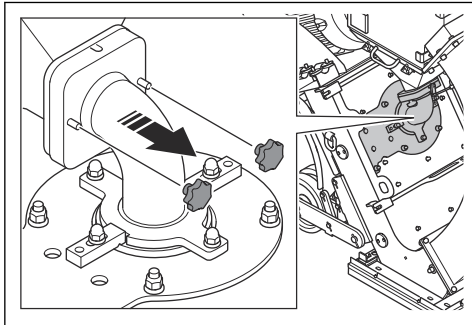
- Puhdista aina kaikki varusteet käytön jälkeen. Käytä pölynimuria.
- Älä käytä laitteen puhdistamiseen painepesuria.
- Pidä ilma-aukot puhtaina, jotta laite pysyy aina riittävän viileänä.

Vetojärjestelmän ketjun puhdistaminen

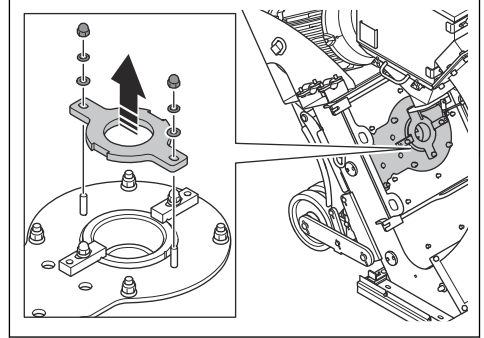
1. Poista lika ketjun ulkopinnalta harjalla tai teräsharjalla.
2. Puhdista ketju puhdistusaineella.
3. Poista lika ketjun sisäosista.

Ohjaukkehikkojen irrottaminen ja asentaminen

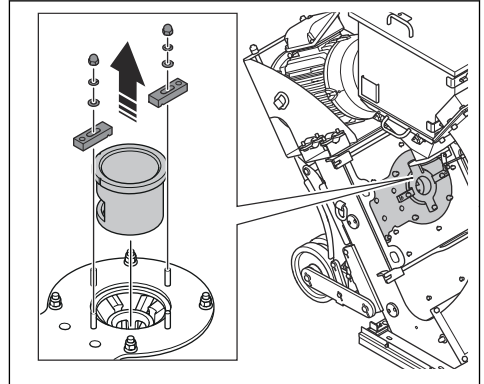
1. Irrota syöttönotkat.



2. Irrota kehikon kiinnityslevyt.



3. Irrota ohjaukkehikon kiinnittimet ja ohjaukkehikot.

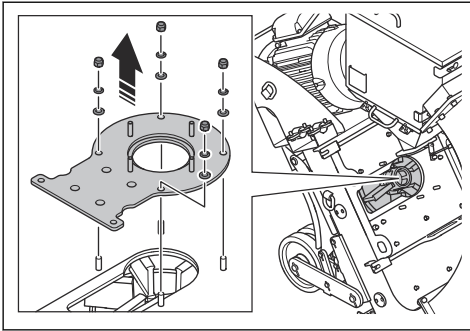


4. Asenna ohjaukkehikot päinvastaisessa järjestyksessä.

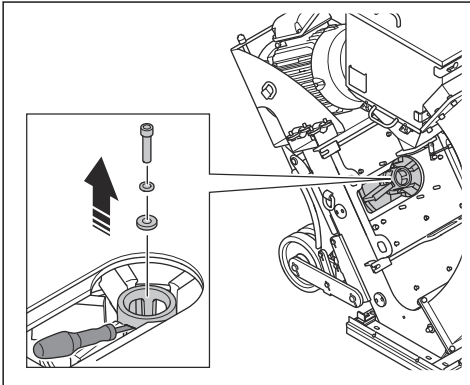
Vetopyörien terien irrottaminen ja asentaminen

1. Irrota syöttönotkat ja ohjaukkehikot. Katso kohdasta *Ohjaukkehikkojen irrottaminen ja asentaminen* sivulla 81.

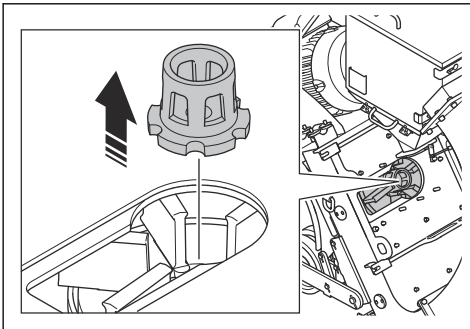
2. Irrota mutterit ja vetopyörien suojukset.



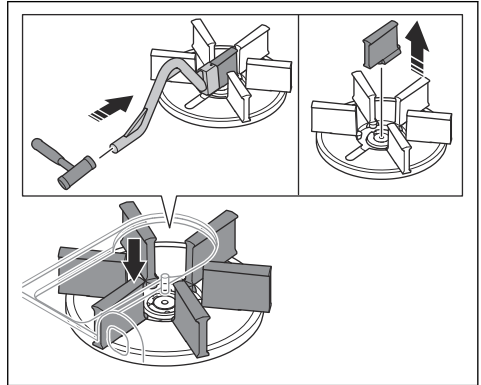
3. Aseta sopiva työkalu vetopyöriin, jotta ne eivät pääse pyörimään. Irrota ja hävitä pultit.



4. Irrota puhallinpyörät.



5. Irrota kuusi vetopyörän terää. Toimi seuraavasti jokaisen terän kohdalla:



- a) Pidä mukana toimitettua työkalua suorassa linjassa pyörän terän kanssa.



HUOMAUTUS: Varmista, että pitelet työkalua oikein ja että osut vetopyörän terän alareunaan. Jos työkalu on vinossa, pyörän terät voivat rikkoutua, kun käytät työkalua.

- b) Paina työkalun avulla vetopyörän terää vetopyörän keskikohdan suuntaan.
c) Irrota ja hävitä vetopyörien terät.
6. Puhdista vetopyörä kokonaan. Varmista, että keskipultin reiän kierreet ovat puhtaat.
7. Asenna kuusi uutta vetopyörän terää.



HUOMAUTUS: Jotta vetopyörä ei ole epätasapainossa, vaihda kaikki kuusi pyörän terää samaan aikaan.

8. Asenna muut osat päinvastaisessa järjestyksessä.



HUOMAUTUS: Käytä aina uutta pulttia, kun asennat puhallinpyörät.

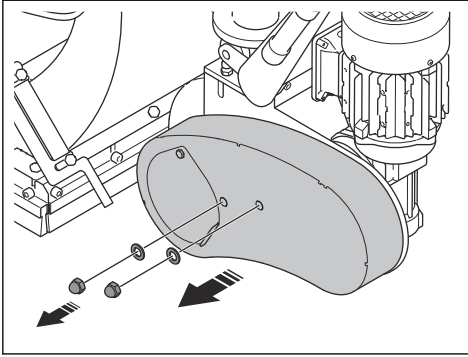
Vetojärjestelmän ketjun kireyden tarkistaminen



VAROITUS: Älä käytä tuotetta, jos siihen ei ole asennettu ketjusuojusta.

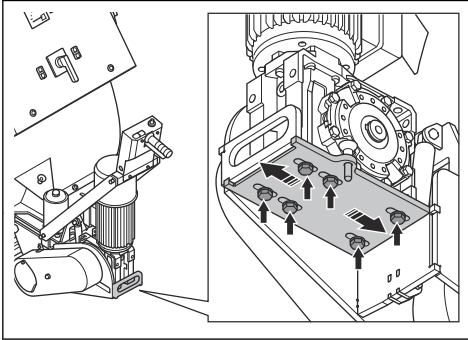
1. Sammuta laite. Katso kohdasta *Laitteen pysäyttäminen* sivulla 79.

2. Irrota ketjusuojus.



3. Tutki kireyttä painamalla ketjua. Jos ketjua voi painaa 5 mm/0,2 tuumaa, kireys on oikea.

4. Irrota mutterit.



5. Säädä kireyttä liikuttamalla ketjupyörää.

6. Kiristä mutterit.

7. Asenna ketjusuojus.

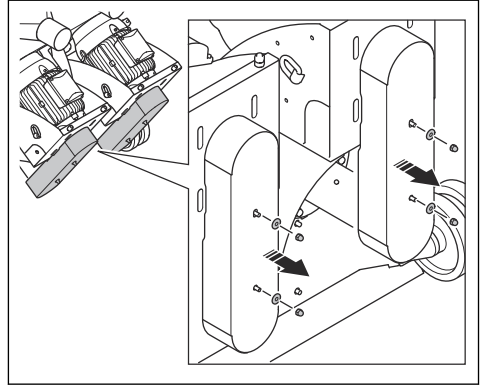
Kiilahihnan kireyden tarkistaminen



VAROITUS: Älä käytä tuotetta, jos kiilahihnakoteloja ei ole asennettu.

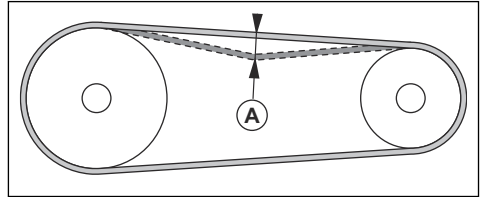
1. Sammuta laite. Katso kohdasta *Laitteen pysäyttäminen* sivulla 79.

2. Irrota kiilahihnakotelot.



3. Tarkista kiilahihna vaurioiden ja kulumisen varalta. Vaihda kiilahihna tarvittaessa.

4. Tutki kireyttä painamalla kiilahihnoja peukalolla. Jos kiilahihnoja voi painaa 10–15 mm/0,4–0,6 tuumaa (A), kireys on oikea.



5. Jos kiilahihnojen kireys ei ole riittävä, lisää moottorin ja laakerin välistä etäisyyttä.

6. Asenna kiilahihnakotelot.

Kiilahihnojen vaihtaminen



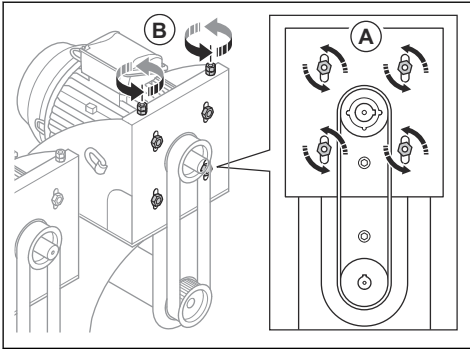
VAROITUS: Irrota kiilahihnakotelot vain, kun virtakytkin on OFF-asennossa ja moottorit ovat täysin pysähtyneet.



VAROITUS: Älä käytä tuotetta, jos kiilahihnakoteloja ei ole asennettu.

1. Irrota kiilahihnakotelot. Katso kohdasta *Kiilahihnan kireyden tarkistaminen* sivulla 83.

2. Avaa pultit (A).



3. Vähennä moottorien ja laakerin välistä etäisyyttä kääntämällä pultteja (B). Kiilahihnojen kireys vapautuu.
4. Irrota vanhat kiilahihnat ja asenna uudet kiilahihnat.
5. Kiristä kiilahihnoja lisäämällä moottorien ja laakerin välistä etäisyyttä.
6. Varmista, että kireys on oikea. Katso kohdasta *Kiilahihnan kireyden tarkistaminen sivulla 83*.
7. Kiinnitä kiilahihnakotelot.

Vianmääritys

Vika	Syy	Ratkaisu
Liiallinen tärinä ja/tai epätavallisia ääniä.	Vetopyörien terät ovat kuluneet tai vaurioituneet.	Vaihda osat, jotka ovat kuluneita tai vaurioituneita.
	Puhallinpyörä ja ohjauskehikko on kohdistettu väärin.	Säädä ohjauskehikon kohdistusta.
	Ruuvit ja mutterit ovat löysällä.	Kiristä kaikki ruuvit ja mutterit.
	Kiilahihnan kireys on väärä.	Tarkista kiilahihnan kireys. Katso kohdasta <i>Kiilahihnan kireyden tarkistaminen sivulla 83</i> .
	Moottori on vaurioitunut.	Vaihda moottori. Ota yhteyttä valtuutettuun Husqvarna-huoltoliikkeeseen.
	Pyörät ovat vaurioituneet.	Vaihda pyörät uusiin.
Työjälki on huonoa tai laite ei toimi lainkaan.	Vetopyöriin syötetyn hiovan materiaalin määrä ei ole riittävä.	Puhdista erotinlokero ja täytä erotin hiovalla materiaalilla. Tarkista syöttönokat ja hiovan materiaalin venttiilit.
	Hiova materiaali ei sovellu käsiteltävälle pinnalle.	Vaihda laitteeseen käsiteltävälle pinnalle sopiva hiova materiaali.
	Hiova materiaali on likaantunut.	Tarkista pölynerotin ja pölynerottimen letku.
	Vetopyörän terä, ohjauskehikko tai puhallinpyörä on kulunut tai vaurioitunut.	Vaihda vetopyörien terät, ohjauskehikko ja/tai puhallinpyörä.
	Käytön alussa pintaan osuu liian suuri määrä hiovaa materiaalia.	Sulje hiovan materiaalin venttiilit ja pysäytä tuote. Aloita käyttö uudelleen ja avaa hiovan materiaalin venttiilit hitaasti.
	Tuotteen nopeus on liian korkea.	Pienennä nopeutta.

Vika	Syy	Ratkaisu
Hiova materiaali pois-tuu tuotteesta.	Magneettiset tiivisteet ovat väärällä etäisyydellä pinnasta.	Säädä magneettisten tiivisteiden korkeutta.
	Vaurioituneet tiivisteet.	Tarkista kaikki tiivisteet ja vaihda tarvittaessa.
	Hiova materiaali ei ole laadultaan tyydyttävää.	Lisätietoja saat jälleenmyyjältä.
Osat kuluvat tavallista nopeammin.	Väärä hiova materiaali.	Lisätietoja saat jälleenmyyjältä.
	Ohjauskehikkoa ei ole asennettu oikein.	Säädä ohjauskehikkoa, jotta puhalluskuvio on parempi.
	Pölynerottimen imuteho ei ole riittävä.	Tarkista pölynerottimen letkut ja pölynerotin.
Tuote ei liiku.	Nopeus on liian alhainen.	Lisää nopeutta.
	Harjailistan tiivisteet tarttuvat lattiaan.	Säädä korkeutta.
	Vetojärjestelmä on vaurioitunut tai sitä ei ole liitetty.	Kytke vetojärjestelmä käyttöön. Tarkista käyttöketju.
Puhallusmoottorit eivät käynnisty.	Virtalähteen vaihe puuttuu.	Tarkasta virransyöttö.
	Virtalähteen vaihe on virheellinen.	Säädä vaihejärjestystä.
	Hätäpysäytyspainiketta on painettu.	Vapauta hätäpysäytyspainike kääntämällä sitä myötäpäivään.
	Vetojärjestelmä ei saa virtaa.	Käynnistä vetojärjestelmä ja käynnistä sitten puhallusmoottorit.
	Moottorin suojakytkin on kytketty.	Käynnistä tuote uudelleen. Tarkasta virransyöttö.
	Jatkojohto on irronnut tai vaurioitunut.	Kytke jatkojohto tai vaihda se tarvittaessa.
	Osa on vaurioitunut.	Ota yhteys valtuutettuun Husqvarna-huolto-liikkeeseen.
Kone pysähtyy lyhyen käytön jälkeen.	Moottorin suojakytkin laukeaa ylikuormituksen vuoksi.	Ota yhteys valtuutettuun Husqvarna-huolto-liikkeeseen.
	Puhallusmoottorissa on vaurio.	Tarkista puhallusmoottorit.
	Turvasulake tai vikavirtakatkaisin on päällä.	Ota yhteys valtuutettuun Husqvarna-huolto-liikkeeseen.
	Johdot ovat vaurioituneet.	Tarkista johto ja vaihda tarvittaessa.
Vetojärjestelmä ei toimi oikein.	Vetojärjestelmää ei ole kytketty.	Asenna pikaliitintappi.
	Turvasulake tai vetojärjestelmän moottori on vaurioitunut.	Ota yhteys valtuutettuun Husqvarna-huolto-liikkeeseen.
	Ohjauspaneeli on vaurioitunut.	Ota yhteys valtuutettuun Husqvarna-huolto-liikkeeseen.
	Potentiometri on vaurioitunut.	Ota yhteys valtuutettuun Husqvarna-huolto-liikkeeseen.

Kuljettaminen, säilyttäminen ja hävittäminen

Kuljettaminen



VAROITUS: Noudata varovaisuutta kuljetuksen aikana. Laitte on painava ja voi vahingoittaa ihmisiä tai omaisuutta, jos se putoaa tai siirtyy kuljetuksen aikana.



HUOMAUTUS: Älä hinoa laitetta ajoneuvon perässä.

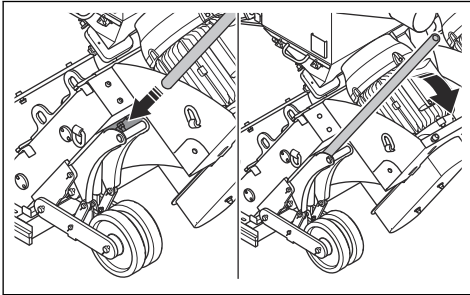
- Varmista ennen kuljetusta, että virtalähde on irrotettu.
- Varmista ennen kuljetusta, että sähkökaapeli ja pölynerottimen letku on irrotettu.
- Poista hiova materiaali ennen kuljetusta.
- Laitetta voi siirtää lyhyitä matkoja pyörien avulla. Jos siirtomatka on pitkä, siirrä laitetta nostamalla tai ajoneuvon avulla.
- Suojaa laite kuljetuksen aikana. Suojaus estää esimerkiksi sadetta ja lunta vahingoittamasta laitetta.
- Kytke vetojärjestelmä kuljetuksen ajaksi. Katso kohdasta *Vetojärjestelmän kytkeminen käyttöön sivulla 70*.

Laitteen asettaminen kuljetusasentoon



VAROITUS: Älä nosta tuotetta ennen kuin vetopyörät ovat täysin pysähtyneet.

1. Kytke vetojärjestelmä pois käytöstä. Katso kohdasta *Vetojärjestelmän kytkeminen pois käytöstä sivulla 72*.
2. Aseta vipu nostomekanismiin.



3. Nosta tuote kuljetusasentoon painamalla vipua alaspäin.

Laitteen nostaminen käsin



VAROITUS: Odota, kunnes kaikki liikkuvat osat ovat pysähtyneet ennen kuin siirrä laitetta.

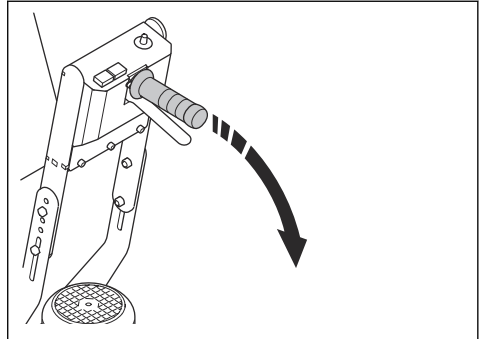


VAROITUS: Käytä turvajalkineita, joissa on teräskärjet ja luistamattomat pohjat.



VAROITUS: Älä siirrä laitetta ylös- tai alaspäin rampeilla käsin, kun vetojärjestelmä on kytketty pois käytöstä. Siirrä laitetta käsin vain tasaisella alustalla.

1. Aseta tuote kuljetusasentoon. Katso kohdasta *Laitteen asettaminen kuljetusasentoon sivulla 86*.
2. Kytke vetojärjestelmä pois käytöstä. Katso kohdasta *Vetojärjestelmän kytkeminen käyttöön sivulla 70*.
3. Paina kahvaa alaspäin.



4. Työnnä tai vedä tuotetta kahvasta.
5. Kytke vetojärjestelmä käyttöön. Katso kohdasta *Vetojärjestelmän kytkeminen käyttöön sivulla 70*. Kun moottori on sammutettu, tämä toimii seisontajarruna, joka estää laitteen tahattoman liikkumisen.

Tuotteen siirtäminen vetojärjestelmän avulla



VAROITUS: Tuote on painava ja aiheuttaa kaatuessaan loukkaantumisvaaran. Ole varovainen siirtäessäsi tuotetta.



VAROITUS: Älä nosta tuotetta maasta käytön aikana.

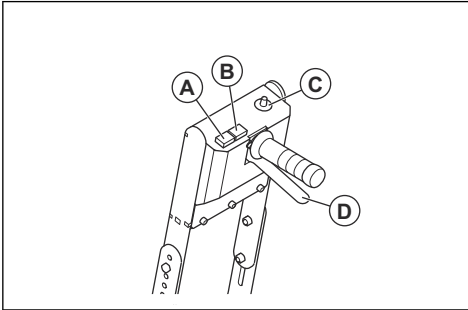


VAROITUS: Älä liikuta tuotetta eteenpäin käytön aikana.



VAROITUS: Käytä turvajalkineita, joissa on teräskärjet ja luistamattomat pohjat.

1. Kytke vetojärjestelmä käyttöön. Katso kohdasta *Vetojärjestelmän kytkeminen käyttöön sivulla 70.*
2. Aseta ja säädä nopeus nopeudensäätövalitsimella (C).



3. Liikuta tuotetta taaksepäin pitämällä vetojärjestelmän vipua (D) painettuna.
4. Voit liikkua enimmäisnopeudella pitämällä ylivaihteen painiketta (A) painettuna.
5. Siirrä tuotetta eteenpäin pitämällä eteenpäin-painiketta (B) painettuna.

Laitteen siirtäminen ylös tai alas ramppia



VAROITUS: Ole erittäin varovainen, kun liikutat konetta ylös tai alas ramppia. Kone on painava ja aiheuttaa loukkaantumisaarann, jos se putoaa tai siirtyy liian nopeasti.



VAROITUS: Jos rampin kulma on jyrkkä, käytä aina vinssiä. Älä kulje äläkä oleskele nostetun laitteen alapuolella tai sen lähellä.

- Kun siirrät laitetta alas ramppia, pidä se hitaan eteenpäin käynnin tilassa.
- Kun siirrät laitetta ylös ramppia, pidä se hitaan taaksepäin käynnin tilassa.

- Älä käännä laitetta rammilla vasemmalle tai oikealle yli 45°.

Laitteen nostaminen



VAROITUS: Varmista, että nostolaitteet ovat teknisten vaatimusten mukaisia, jotta laitetta voidaan nostaa turvallisesti. Laitteen paino on ilmoitettu sen arvokilvessä.

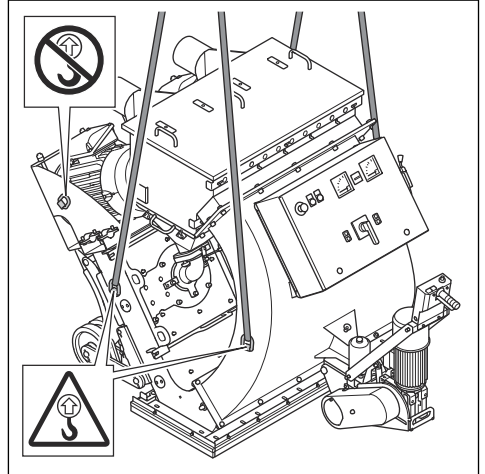


VAROITUS: Älä kulje äläkä oleskele nostetun laitteen alapuolella tai sen lähellä. Pidä sivulliset poissa työalueelta.



VAROITUS: Älä nosta vaurioitunutta laitetta. Varmista, että nostosilmukka on asennettu oikein ja ettei siinä ole vaurioita.

1. Kiinnitä nostolaite nostosilmukoihin.



2. Nosta konetta turvallisesti. Pidä kahvasta kiinni, kunnes tuote nousee irti maasta.

Laitteen kiinnittäminen kuljetusajoneuvoon

Kiinnitä laite kuljetusajoneuvoon nostosilmukoiden avulla.

1. Kiinnitä kiinnityshihnat nostosilmukoihin.
2. Kiinnitä ja kiristä hihnat kuljetusajoneuvoon.

Säilytys



HUOMAUTUS: Älä säilytä laitetta ulkotiloissa. Säilytä laitetta aina sisätiloissa.

- Säilytä laitetta kuivassa paikassa, jossa lämpötila ei laske pakkasen puolelle.
- Puhdista laite ja tee täysi huolto, ennen kuin viet laitteen säilytykseen.
- Säilytä laitetta lukitussa varastossa, jonne lapset ja asiattomat henkilöt eivät pääse.
- Poista hiova materiaali erottimesta ennen varastointia.

Laitteen hävittäminen

- Noudata paikallisia kierrätysvaatimuksia ja säädöksiä.
- Kun laite tulee elinkaarensa päähän, hävitä se lähettämällä se Husqvarna-jälleenmyyjälle tai kierrätyspisteeseen.

Tekniset tiedot

	2-48DS	2-48DS
Nimellisteho, W	52200	52640
Nimellisjännite, V	400	480
Nimellistaajuus, Hz	50	60
Nimellisvirta, A	97,2	85,2
Kaapelin pituus, m/jalkaa	15/50	15/50
Virtajohdon tyyppi	4 × 35 mm ²	4 × 2AWG
Käyttöleveys, mm/tuumaa	1220/48	1220/48
Puhdistettavan pinnan enimmäiskaltevuus, astetta/%	10/18	10/18
Paino, kg/lb	1350/2976	1350/2976
Käyttölämpötila °C/°F	-10...45 / 14...113	-10...45 / 14...113
Pölyletkun liitännän halkaisija, mm/tuumaa	2×150/2×6	2×150/2×6
Pölynerotin	DC 2-48	DC 2-48

Huomautus: Jos tuotetta on käytettävä sellaisilla sähkömäärytyksillä, joita ei ole taulukossa, ota yhteyttä Husqvarna-huoltoliikkeeseen.

Melu- ja värinäpäästöt

Melupäästöt	
Äänenpainetaso käyttäjän korvan tasalla, LP, dB(A) ⁹	83
Äänenpainetaso, mitattu, LWA, dB(A) ¹⁰	99
Tärinätasot	
Pääkahva, m/s ² ¹¹	3,1

Hyväksytty hiova materiaali

	Korkeahiilinen teräshauli				Korkeahiilinen teräsmurska
Hyväksytty hiova materiaali	S-330*	S-390	S-460	S-550	SG25*

⁹ Äänenpainetaso määritetty standardin EN ISO 11202 mukaan. Mitattu betonipinnalla. Epävarmuus, Kpa 2,5 dB

¹⁰ Äänenpainetaso määritetty standardin EN ISO 3747 mukaan. Mitattu betonipinnalla. Epävarmuus, Kwa 2,5 dB

¹¹ Painotettu tehollinen kiihtyvyyks mitattuna kahvasta standardin EN ISO 20643 mukaisesti. Mitattu betonipinnalla. Epävarmuus, K 0,6 m/s²

Mitat ,mm	Korkeahillinen teräshauli				Korkeahillinen teräsmurska
	1,0	1,2	1,4	1,7	1,0
* erikoistoiminnot					

Melua ja tärinää koskeva vakuutus

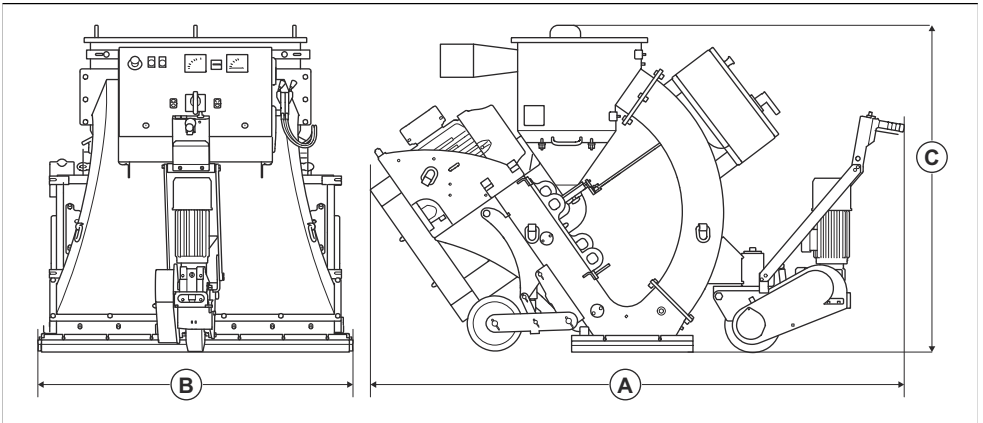
Ilmoitetut arvot on saatu ilmoitetun direktiivin tai ilmoitettujen standardien mukaan laboratoriossa suoritettussa tyypitestauksessa. Ne ovat vertailukelpoisia muiden saman direktiivin tai samojen standardien mukaan testattujen tuotteiden ilmoitettujen arvojen kanssa. Ilmoitetut arvot eivät

sovellu riskinarvioinnissa käytettäviksi. Yksittäisissä työkohteissa mitatut arvot saattavat olla korkeampia. Todelliset altistusarvot ja mahdolliset käyttäjälle aiheutuvat haitat ovat yksilökohtaisia ja niihin vaikuttavat käyttäjän työskentelytapa, laitteella työstettävä materiaali, altistus aika, käyttäjän fyysinen kunto ja laitteen kunto.

Jatkojohdot

Johdon pituus	Poikkipinta-ala			
	≤16 A	≤32 A	≤63 A	≤125 A
Laskettu syvyydensoittimen esisulakkeelle ¹² :	16 A	32 A	63 A	125 A
>20 m	1,5 mm ²	2,5 mm ²	10 mm ²	25 mm ²
20 m > 50 m	2,5 mm ²	4 mm ²	10 mm ²	25 mm ²
50 m > 75 m	4 mm ²	6 mm ²	16 mm ²	35 mm ²

Tuotteen mitat



A	Pituus, mm/tuumaa	2 420/95
B	Leveys, mm/tuumaa	1 433/56

¹² Poikkileikkaukset on laskettava uudelleen käytettäessä toisen tyypistä tai toisen kokoista esisulaketta.

C	Korkeus, mm/tuumaa	1 450/57
----------	--------------------	----------

Vaatimustenmukaisuusvakuutus

EU-vaatimustenmukaisuusvakuutus

Husqvarna AB, SE-561 82 Huskvarna, Ruotsi, puh.
+46-36-146500, vakuuttaa täten, että tuote:

Kuvaus	Sinkopuhalluskone metallipinnoille
Tuotemerkki	Husqvarna
Tyyppi/malli	2-48DS
Tunniste	Sarjanumerot vuodesta 2023 alkaen

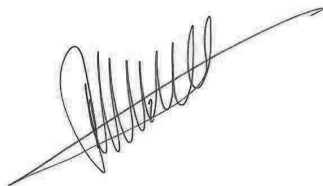
vastaavat täysin seuraavien EU:n direktiivien ja
asetusten vaatimuksia:

Direktiivi/asetus	Kuvaus
2006/42/EY	konedirektiivi
2014/30/EU	EMC-direktiivi

ja että asiassa sovelletaan seuraavia standardeja ja/tai
teknisiä tietoja:

EN ISO 12100:2010

Partille, 2023-05-01



René van der Grint

Johtaja, CS&F INFRA, tuoteluokka Betonipinnat ja lattiat

Husqvarna AB, Construction Division

Teknisestä dokumentaatiosta vastaava edustaja



INNHold

Innledning.....	93	Feilsøking.....	115
Sikkerhet.....	96	Transport, oppbevaring og avhending.....	116
Drift.....	101	Tekniske data	119
Vedlikehold.....	111	Samsvarserklæring.....	122

Innledning

Produktbeskrivelse

Produktet er en skyveslyngrenser som drives av elektriske motorer. Produktet har to blåsehjul som slynger slipende metallmateriale på overflaten. Produktet må være koblet til en passende støvoppsamler under drift.

Bruksområder

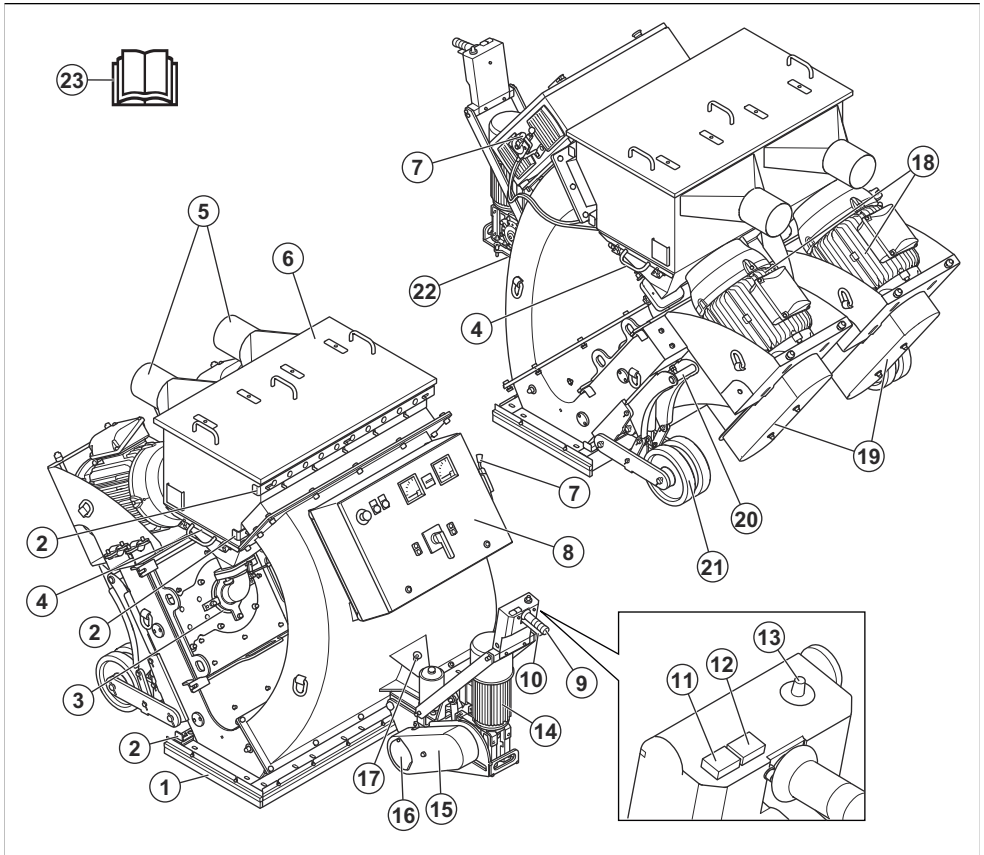
Produktet brukes til å fjerne lag med maling, tetningsmidler og urenheter. Produktet kan brukes på

tørre, frostfrie horisontale overflater. For eksempel betong, asfalt, stein og stål.

Produktet skal brukes i kommersiell drift av profesjonelle operatører.

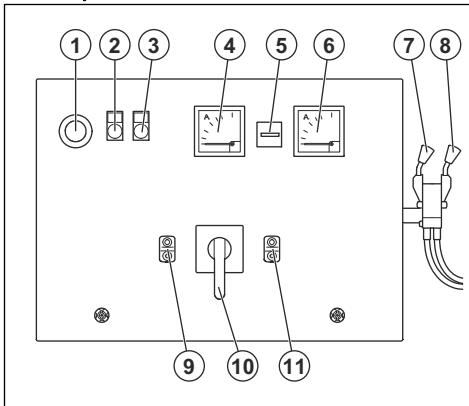
Ikke bruk produktet til andre oppgaver.

Produktoversikt



- | | |
|--|--------------------|
| 1. Børstekanttetninger | 18. Blåsemotorer |
| 2. Luftstrømbryter | 19. V-remdeksler |
| 3. Kontrollbur | 20. Løftemekanisme |
| 4. Separatorbrett | 21. Bakhjul |
| 5. Støvopsamlerkoblinger | 22. Typeskilt |
| 6. Separatordeksel | 23. Bruksanvisning |
| 7. Styrespaker for slipende materiale | |
| 8. Kontrollpanel. Se <i>Kontrollpanel på side 95</i> | |
| 9. Styrehåndtak | |
| 10. Drivsystempedal | |
| 11. Overdrive-knapp | |
| 12. Flytt fremover-knapp | |
| 13. Ratt for hastighetskontroll | |
| 14. Drivsystemmotor | |
| 15. Kjededeksel | |
| 16. Deksel til drivsystem | |
| 17. Hurtigutløserpinne | |

Kontrollpanel



1. Nødstopknapp
2. Varsellampe for motorvern/feil i strømforsyning
3. AV/PÅ-indikator for kontrollpanelet
4. Amperemeter for venstre blåsemotor
5. Timeteller
6. Amperemeter for høyre blåsemotor
7. Styrespak for slিপemateriale for venstre blåsehjul
8. Styrespak for slিপemateriale for høyre blåsehjul
9. AV/PÅ-knapp for kontrollpanelet
10. Strømbryter
11. AV/PÅ-knapp for blåsemotorene

Symboler på produktet



Advarsel: Dette produktet kan være farlig og føre til alvorlig personskade eller død for brukeren eller andre. Vær forsiktig, og bruk produktet riktig.



Høy spenning.



Løftepunkt.



Ingen løftepunkt.



Hold hender borte fra bevegelige deler.



Les bruksanvisningen nøye, og forsikre deg om at du forstår instruksjonene før du bruker produktet.



Bruk godkjent åndedrettsvern.



Bruk godkjent hørselsvern.



Bruk godkjent øyevern.



Bruk godkjente vernehansker.



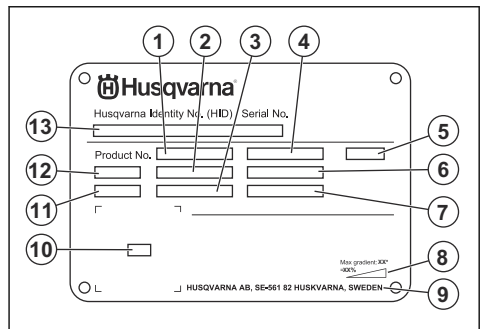
Bruk godkjente vernesko.



Dette produktet er i overensstemmelse med aktuelle EU-direktiver.

Merk: Øvrige symboler/klistremerker på produktet gjelder spesielle sertifiseringskrav for enkelte markeder.

Typeskilt



1. Produktnummer
2. produkt-ID
3. Nominell effekt
4. Nominell spenning
5. Elektronikkboks

6. Merkestrøm
7. Frekvens
8. Maksimal hellingsvinkel
9. Produsent
10. Kode som kan skannes
11. produksjonsår
12. Modell
13. Serienummer

- Produktet er reparert på feil måte.
- Produktet er reparert med deler som ikke kommer fra produsenten eller som ikke er godkjent av produsenten.
- Produktet har et tilbehør som ikke kommer fra produsenten eller som ikke er godkjent av produsenten.
- Produktet er ikke reparert på et godkjent servicesenter eller av en godkjent aktør.

Produktansvar

Som nevnt i lovverket om produktansvar er vi ikke ansvarlig for skader som produktet vårt forårsaker, i følgende tilfeller:

Sikkerhet

Sikkerhetsdefinisjoner

Advarsler, oppfordringer og merknader brukes for å understreke spesielt viktige deler av bruksanvisningen.



ADVARSEL: Brukes hvis det er fare for personskade eller død for brukeren eller andre personer om instruksjonene i håndboken ikke følges.



OBS: Brukes hvis det er fare for skade på produktet, annet materiell eller nærliggende områder om instruksjonene i håndboken ikke følges.

Merk: Brukes for å gi mer nødvendig informasjon for en spesifikk situasjon.

Generelle sikkerhetsinstruksjoner



ADVARSEL: Les de følgende advarselsinstruksjonene før du bruker produktet.

- Dette produktet er et farlig verktøy hvis du ikke er forsiktig, eller hvis du bruker produktet på feil måte. Dette produktet kan føre til alvorlig personskade eller død for brukeren eller andre. Før du bruker dette produktet, må du ha lest og forstått innholdet i denne bruksanvisningen.
- Dette produktet er ikke beregnet for bruk av personer (inkludert barn) med reduserte fysiske, sensoriske eller mentale evner, eller manglende erfaring og kunnskap.
- Ta vare på alle advarsler og instruksjoner.
- Følg alle gjeldende lover og forskrifter.
- Brukeren og brukers arbeidsgiver må kjenne til og forhindre risiko som bruk av produktet medfører.

- Ikke la en person bruke produktet med mindre de har lest og forstått innholdet i bruksanvisningen.
- Ikke bruk produktet med mindre du har fått opplæring før bruk. Pass på at alle brukerne får opplæring.
- Ikke la barn bruke produktet.
- Bare la godkjente personer bruke produktet.
- Brukeren er ansvarlig for ulykker som personer eller eiendeler utsettes for.
- Ikke bruk produktet dersom du er trett eller syk eller under påvirkning av alkohol, andre rusmidler eller medisiner.
- Vær alltid forsiktig, og bruk sunn fornuft.
- Hold produktet rent. Sørg for at du kan lese skilt og merker.
- Ikke bruk produktet hvis det er skadet eller ikke fungerer som det skal.
- Ikke modifier dette produktet.
- Ikke bruk produktet hvis det er mulighet for at andre personer har modifisert produktet.

Sikkerhetsinstruksjoner for drift



ADVARSEL: Les de følgende advarselsinstruksjonene før du bruker produktet.

- Bruk personlig verneutstyr. Se *Personlig verneutstyr på side 98*.
- Overeksponering for vibrasjon kan føre til sirkulasjons- eller nerveskader hos personer med nedsatt blodsirkulasjon. Oppsøk lege hvis du opplever fysiske symptomer som kan relateres til overeksponering for vibrasjon. Eksempel på slike symptomer er nummenhet, følelseløshet, «kiling», «stikk», smerte, manglende eller redusert styrke og forandringer i hudfarge eller -tilstand. Disse symptomene opptrer vanligvis i fingre, hender eller håndledd.
- Ikke bruk produktet med mindre alle beskyttelsesdeksler er montert.

- Sørg for at du vet hvordan du stopper motorene raskt i en nødsituasjon.
- Før du går vekk fra produktet, må du stoppe motorene og koble fra strømledningen. Kontroller at det ikke er risiko for utilsikket start.
- Pass på at klær, langt hår og smykker ikke hekter seg fast i bevegelige deler
- Sørg for at du står trygt og stabilt under bruk.
- Kontroller at det ikke er noen løse bolter og mutre.
- Ikke løft eller vipp på produktet under drift. Det slipende materialet kommer ut av produktet i høy hastighet og kan forårsake skade. Koble alltid fra strømledningen før du løfter eller vipper produktet.
- Kontroller at separatoren og separatorbrettet er lukket under drift.
- Ikke bruk produktet med mindre du kan få hjelp hvis det skjer en ulykke.
- Bruk alltid godkjente tilbehør. Kontakt Husqvarna-forhandleren din for mer informasjon.
- Hvis det oppstår vibrasjoner i produktet eller støynivået fra produktet er uvanlig høyt, må du stoppe produktet umiddelbart. Koble fra støpselet. Kontroller produktet for skader. Reparer skader, eller la et godkjent serviceverksted utføre reparasjon.
- Sørg for å koble produktet til en støvoppsamler for fjerning av støv.
- Ikke trekk i slangen til støvoppsamleren. Produktet kan falle og forårsake personskade eller skade på eiendom.
- La støvoppsamleren være på til motorene stopper helt.
- Du må bare betjene produktet fra baksiden og med hånden på styrearmen.
- Forsikre deg om at det ikke er fett eller olje på håndtaket.
- Kontroller at børstekantetningene er montert i riktig høyde.
- Kontroller at de magnetiske tetningene er montert i riktig høyde.
- Bruk alltid godkjent slipende materiale. Se *Godkjent slipende materiale på side 119*. Kontakt Husqvarna-forhandleren din for mer informasjon.
- Kontroller at motorene har riktig rotasjonsretning. Riktig rotasjonsretning er angitt med en pil på motorviftedekslene.

Vibrasjonssikkerhet



ADVARSEL: Les de følgende advarselsinstruksjonene før du bruker produktet.

- Ved bruk av produktet går vibrasjoner fra produktet til brukeren. Regelmessig og hyppig bruk av produktet kan føre til skader og øke skadeomfanget for brukeren. Skader kan oppstå i fingre, hender, håndledd, armer, skuldre og/eller nerver og blodforsyning eller andre kroppsdelene.

Skadene kan være forbigående og/eller permanente, og kan gradvis bli verre i løpet av uker, måneder eller år. Mulige skader omfatter skade på blodomløpsystemet, nervesystemet, leddene og andre kroppsstrukturer.

- Det kan oppstå symptomer ved bruk av produktet, men også ellers. Hvis du har symptomer og fortsetter å bruke produktet, kan symptomene forverres eller bli permanente. Hvis følgende symptomer eller andre symptomer oppstår, må du kontakte lege:
 - nummenhet, tap av følelse, kribling, prikking, smerte, forbrenning, banking, stivhet, klossethet, tap av styrke, endringer i hudfarge eller tilstand.
- Symptomer kan forverres i lave temperaturer. Bruk varme klær og hold hendene varme og tørre når du bruker produktet i kalde omgivelser.
- Utfør vedlikehold på, og bruk produktet som angitt i brukerhåndboken, for å opprettholde korrekt vibrasjonsnivå.
- Produktet har et avvibreringssystem som reduserer vibrasjonene fra håndtakene til brukeren. La produktet gjøre arbeidet.
- Hold hendene bare på håndtaket eller håndtakene. Hold alle andre kroppsdelene unna produktet.
- Stopp produktet umiddelbart hvis det oppstår sterke vibrasjoner. Ikke gjenoppta bruken før årsaken til de økte vibrasjonene er fjernet.

Støvsikkerhet



ADVARSEL: Les de følgende advarselsinstruksjonene før du bruker produktet.

- Bruk av produktet kan forårsake støv i luften. Støv kan forårsake alvorlig skade og permanente helseproblemer. Silisiumstøv reguleres som skadelig av flere myndigheter. Dette er eksempler på slike helseproblemer:
 - De livstruende lungesykdommene kronisk bronkitt, silikose og lungefibrose
 - Kreft
 - Fødselsskader
 - Hudbetennelse
- Bruk riktig utstyr for å redusere mengden støv og gass i luften og for å redusere støvmengden på arbeidsutstyr, overflater, klær og kroppsdelene. Eksempel på kontrollør er støvoppsamlingsystemer. Reduser støv ved kilden der det er mulig. Kontroller at utstyret er riktig installert og brukt, og at regelmessig vedlikehold er utført.
- Bruk godkjent åndedrettsvern. Kontroller at åndedrettsvernet takler farlige materialer i arbeidsområdet.
- Kontroller at luftstrømmen er tilstrekkelig for arbeidsområdet.

Sikkerhet for støv



ADVARSEL: Les de følgende advarselinstruksjonene før du bruker produktet.

- Høye støynivåer og langvarig støyeksponering kan føre til støypåført hørselstap.
- Hvis du skal holde støynivået lavest mulig, må du utføre vedlikehold på og betjene produktet som angitt i brukerhåndboken.
- Bruk alltid godkjent hørselsvern når du bruker produktet.
- Lytt etter varsel signaler og stemmer når du bruker hørselsvern. Fjern hørselsvernet når produktet er stoppet, med mindre det er nødvendig med hørselsvern grunnet støynivået i arbeidsområdet.

Personlig verneutstyr



ADVARSEL: Les de følgende advarselinstruksjonene før du bruker produktet.

- Benytt alltid godkjent verneutstyr når du bruker produktet. Verneutstyr kan aldri fullstendig forhindre skade, men det reduserer skadeomfanget hvis ulykken inntreffer. Spør forhandleren din om hjelp til å velge riktig personlig verneutstyr og om når du skal bruke det.
- Kontroller regelmessig tilstanden til det personlige verneutstyret.
- Bruk godkjent hørselsvern.
- Bruk godkjent åndedrettsvern.
- Bruk godkjent øyevern med sidebeskyttelse.
- Bruk vernehansker.
- Bruk støvler med ståttupp og skliskikker såle.
- Bruk bare godkjente arbeidsklær eller tilsvarende tettsittende klær som har lange ermer og lange ben.

Bransslokkingsapparat

- Ha et bransslokkingsapparat i nærheten under bruk.
- Bruk et pulverapparat eller et CO₂-bransslukningsapparat.

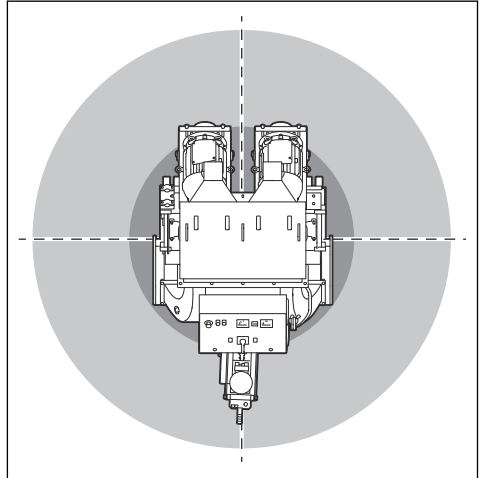
Sikkerhet i arbeidsområdet



ADVARSEL: Les de følgende advarselinstruksjonene før du bruker produktet.

- Det er brukerens ansvar å analysere overflaten som skal behandles. Brukeren må foreta en risikovurdering basert på informasjonen om overflaten som skal behandles, og ta nødvendige forholdsregler for arbeidet som skal utføres.
- Ikke bruk produktet i tåke, regn, sterk vind, kulde, ved fare for lyn eller andre dårlige værforhold.

- Hold utkikk etter personer, objekter og situasjoner som kan forhindre sikker bruk av produktet.
- Ikke bruk produktet i områder der brann eller eksplosjoner kan forekomme. Produktet lager gnister, og brennbar materiale kan forårsake antenning med støv eller damp.
- Hold barn, tilskuere og dyr på avstand fra arbeidsområdet og på trygg avstand fra produktet. Sikker avstand er 15 m / 49 fot.



- Sørg for at tilskuere og dyr ikke befinner seg i arbeidsområdet og er på trygg avstand fra produktet.
- Pass på at bare godkjente personer befinner seg i arbeidsområdet.
- Hold arbeidsområdet rent og helt opplyst. Rot og dårlig opplyste områder kan lett føre til ulykker.
- Fjern gjenstander som skruer, bolter, ledninger og steiner fra arbeidsområdet før du bruker produktet.
- Kontroller at det ikke er noen kabler eller slanger i produktets driftsretning.
- Kontroller at ujevne overflater, som sveisede sømmer eller gulvskjøter, ikke stopper produktet.
- Kontroller at det er tilstrekkelig luftgjennomstrømming i arbeidsområdet.

El-sikkerhet



ADVARSEL: Det er alltid fare for støt fra elektriske produkter. Ikke bruk produktet under dårlige værforhold. Ikke berør lynavledere eller metallgjenstander. Bruk alltid produktet i henhold til denne bruksanvisningen for å unngå personskader.



ADVARSEL: Bruk alltid en strømforsyning med jordfeilbryter. En jordfeilbryter reduserer faren for elektrisk støt.



ADVARSEL: Høy spenning. Det er ubeskyttede deler i strømenheten. Koble alltid fra støpselet før du åpner døren til den elektriske boksen.



OBS: Strømforsyningen fra produktet eller generatoren må være tilstrekkelig og konstant for å sikre at motorene fungerer uten problemer. Feil spenning fører til at strømforbruket og temperaturen på motorene øker helt til sikkerhetskretsen utløses. Dimensjonene på strømledningen må være i samsvar med nasjonale og lokale forskrifter. Dimensjonene på strømkontakten må være i samsvar med amperetallet for den elektriske kontakten og skjøteledningen til produktet.

Hvis strømmettet har høyere systemmotstand, kan det oppstå korte spenningsfall når produktet startes. Dette kan påvirke driften av andre produkter, for eksempel ved at lyset flimrer.

- Støpselet må passe til stikkkontakten. Du må aldri modifisere støpselet på noen måte. Adapterpluggen må ikke brukes sammen med et jordet elektroverktøy. Når støpselet ikke er modifisert og stikkkontakten passer, vil dette redusere faren for elektrisk støt.
- Unngå kroppskontakt med jordede flater, for eksempel rør, radiatorer, komfyrer og kjøleskap. Faren for elektrisk støt øker hvis kroppen til brukeren er jordet.
- Kontroller at effekten, sikringen og spenningen samsvarer med spenningen som er angitt på typeskiltet på produktet.
- Du må alltid stoppe produktet før du tar ut støpselet.
- Kontroller at AV/PÅ-bryteren er i AV-stilling før produktet kobles til strømforsyningen.
- Ta alltid ut støpselet når produktet ikke skal brukes på lang stund.
- Ikke bruk produktet dersom strømledningen eller støpselet er skadet. Reparasjon av produktet må overlates til et godkjent servicesenter. En skadet strømledning kan føre til alvorlig personskade og dødsfall.
- Bruk strømledningen riktig. Ikke bruk strømledningen til å flytte, trekke eller koble fra produktet. Dra i støpselet for å koble fra strømledningen. Ikke dra i ledningen.
- Bruk bare produktet på tørt underlag.
- Produktet må holdes unna regn. Vann som kommer inn i produktet, øker faren for elektrisk støt.
- Du må alltid koble fra strømledningen før du kobler til eller fra kontakten til motorkabelen og elektronikkboksen.
- For å unngå fare på grunn av at varmesikkerhetsmekanismen tilbakestilles ved et

uhell, må dette apparatet ikke forsynes via en ekstern bryterenhet, for eksempel en timer, eller kobles til en krets som regelmessig slås av og på.

- Kontroller at strømforsyningen til produktet leveres av separate transformatorer som bare brukes til industrielle formål.

Instruksjoner for jordet produkt



ADVARSEL: Feil jordingsforbindelse kan føre til elektrisk støt. Kontakt en godkjent elektriker hvis du ikke er sikker på om strømmuttaket er riktig jordet.

Ikke modifiser støpselet slik at det avviker fra fabrikkspesifikasjonene. Kontakt Husqvarna-serviceverkstedet, hvis støpselet eller strømledningen er skadet eller må skiftes ut. Følg lokale lover og forskrifter.

Hvis du ikke forstår instruksjonene om jordet produkt fullstendig, må du rådføre deg med en godkjent elektriker.

Det skal bare brukes jordede utendørs skjøteledninger med jordstøpsler og jordingskontakt som passer til produktets støpsel.

Produktet har jordet strømledning og støpsel. Du må alltid koble produktet til et jordet strømmuttak. Dette reduserer faren for elektrisk støt.

Ikke bruk strømadaptere med dette produktet.

Skjøteledninger

- Bruk bare godkjente skjøteledninger med relevante egenskaper.
- Den nominelle verdien på skjøteledningen må være den samme som eller høyere enn den på produktets typeskilt.
- Bruk jordede skjøteledninger.
- Når du bruker produktet utendørs, må du bruke en skjøteledning som er egnet for bruk utendørs. Dette reduserer faren for elektrisk støt.
- Hold kontakten til skjøteledningen tørr og løftet fra bakken.
- Hold skjøteledningen unna varme, olje, skarpe kanter og bevegelige deler. En skadet ledning øker faren for elektrisk støt.
- Sørg for at skjøteledningen er i god stand og ikke er skadet.
- Ikke bruk skjøteledningen når den er viklet opp. Dette kan føre til at skjøteledningen blir for varm.
- Kontroller at skjøteledningen ikke er i veien for produktet under bruk. Dette forhindrer skade på skjøteledningen.

Sikkerhetsutstyr på produktet



ADVARSEL: Les de følgende advarselsinstruksjonene før du bruker produktet.

- Ikke bruk et produkt med sikkerhetsutstyr som er skadet eller ikke fungerer som det skal.
- Utfør regelmessig kontroll av sikkerhetsutstyret. Hvis sikkerhetsutstyret er skadet eller ikke fungerer som det skal, må du kontakte Husqvarna-serviceverkstedet.
- Ikke foreta endringer på sikkerhetsutstyr.

Nødstoppknapp

Nødstoppknappen brukes til raskt å stoppe motorene.

Slik kontrollerer du nødstoppknappen

Se *Kontrollpanel på side 95* for informasjon om hvor nødstoppknappen er på produktet ditt.

1. Vri nødstoppknappen med urviseren for å sikre at nødstoppknappen er koblet ut.
2. Start produktet. Se *Slik starter du produktet på side 107*.
3. Trykk på nødstoppknappen.
4. Kontroller at motorene stopper.
5. Vri nødstoppknappen med klokken for å koble den ut.

Amperemetre

Amperemeteret viser blåsebelastningen på overflaten. Maksimal strømstyrke vises over amperemetrene.

Slik kontrollerer du amperemetrene

Se *Kontrollpanel på side 95* for informasjon om hvor amperemeteret befinner seg på produktet ditt.

1. Start produktet. Se *Slik starter du produktet på side 107*.
2. Vent til amperemetrene er i tomgangsstilling.
3. Stopp produktet. Se *Hvordan robotklipperen stoppes på side 110*.

AV/PÅ-knapper for blåsemotorene

AV/PÅ-knappene for blåsemotorene brukes til å starte og stoppe blåsemotorene. Se *Slik kontrollerer du AV/PÅ-knappene for blåsemotorene på side 100*.

Slik kontrollerer du AV/PÅ-knappene for blåsemotorene

Se *Kontrollpanel på side 95* for informasjon om hvor PÅ/AV-knappene er på produktet ditt.

1. Vri nødstoppknappen med urviseren for å sikre at nødstoppknappen er koblet ut.

2. Start produktet. Se *Slik starter du produktet på side 107*.
3. Trykk på PÅ-knappen for blåsemotorene.
4. Kontroller at blåsemotorene starter, og at indikatoren tennes. Se *Kontrollpanel på side 95*.
5. Stopp blåsemotorene. Se *Hvordan robotklipperen stoppes på side 110*.
6. Kontroller at blåsemotorene stopper når du trykker på AV-knappen.

AV/PÅ-knappene på kontrollpanelet

AV/PÅ-knappene på kontrollpanelet brukes til å koble kontrollpanelet inn og ut.

Slik kontrollerer du AV/PÅ-knappene på kontrollpanelet

Se *Kontrollpanel på side 95* for informasjon om hvor AV/PÅ-knappene er på produktet ditt.

1. Vri nødstoppknappen med urviseren for å sikre at nødstoppknappen er koblet ut.
2. Vri AV/PÅ-bryteren til PÅ-stilling.
3. Trykk på PÅ-knappen på kontrollpanelet.
4. Kontroller at indikatorlampen på kontrollpanelet lyser.
5. Trykk på AV-knappen på kontrollpanelet. Kontroller at indikatorlampen slukkes.
6. Vri AV/PÅ-bryteren til AV-stilling.

Strømbryter

PÅ/AV-bryteren brukes til å starte og stoppe produktet.

Slik kontrollerer du strømbryteren

Se *Kontrollpanel på side 95* for informasjon om hvor PÅ/AV-bryteren er på produktet ditt.

1. Vri nødstoppknappen med urviseren for å sikre at nødstoppknappen er koblet ut.
2. Vri PÅ/AV-bryteren til posisjonen PÅ.
3. Sørg for at strømforsyningen starter.
4. Vri PÅ/AV-bryteren til AV-stillingen.
5. Sørg for at strømforsyningen stopper.

Sikkerhetsinstruksjoner for vedlikehold



ADVARSEL: Les de følgende advarselsinstruksjonene før du bruker produktet.

- Bare utfør vedlikehold som beskrevet i denne bruksanvisningen. La et godkjent serviceverksted utføre all annen service.
- Hvis vedlikeholdet ikke utføres riktig og regelmessig, øker faren for personskade og skade på produktet.
- Rengjør produktet for å fjerne farlig materiale før du utfører vedlikeholdet.

- Utfør vedlikehold av produktet på et stabilt, plant underlag. Kontroller at produktet ikke kan bevege seg.
- Ikke modifier produktet. Modifikasjoner som ikke er godkjent av produsenten, kan føre til alvorlig personskade eller dødsfall.
- Skift ut alle skadde, slitte eller ødelagte deler.
- Produktet må ikke rengjøres med høytrykksspyler.
- Bruk bare lofrie rengjøringskluter.
- Bruk alltid originalt tilbehør og originale reservedeler. Tilbehør og reservedeler som ikke er godkjent av produsenten, kan føre til alvorlig personskade eller dødsfall.
- Etter vedlikehold må du kontrollere vibrasjonsnivået i produktet. Hvis det ikke er riktig, kontakter du et godkjent serviceverksted.
- La et godkjent serviceverksted utføre service på produktet regelmessig.

Drift

Innledning



ADVARSEL: Før du bruker produktet, må du lese og forstå kapittelet om sikkerhet.

Dette må du gjøre før du bruker produktet

1. Les nøye gjennom bruksanvisningen, og sørg for at du har forstått instruksjonene.
2. Les gjennom bruksanvisningen for støvoppsamleren nøye, og sørg for at du har forstått instruksjonene.
3. Hvis produktet brukes i forbindelse med en strømkilde, må du lese og forstå brukerhåndboken for den strømkilden.
4. Bruk personlig verneutstyr. Se *Personlig verneutstyr på side 98*.
5. Pass på at bare godkjente personer befinner seg i arbeidsområdet.
6. Utfør daglig ettersyn. Se *Vedlikeholdsskjema på side 111*.
7. Kontroller at produktet er riktig montert og fritt for skader.
8. Kontroller at alle bolter, skruer og mutre sitter stramt.
9. Kontroller at blåsehjulene, blåsehjulbladene, matetutene, føringene og tetningene ikke er skadet eller utslitt. Skift ut delene når 75 % av bladtykkelsen er slitt bort.
10. Kontroller at separatoren ikke er skadet.
11. Kontroller at separatoren er fylt med slipende materiale opp til separatorbrettet.
12. Plasser produktet i arbeidsområdet. Sørg for at overflaten er plan. Sørg for at transport av produktet til og i arbeidsområdet gjøres sikkert og riktig. Se *Transport på side 116*.
13. Koble en støvoppsamler til produktet. Se *Slik kobler du til en støvoppsamler på side 106*.
14. Kontroller at PÅ/AV-bryteren er i posisjonen AV før du kobler produktet til en strømkilde.
15. Koble produktet til en strømkilde. Se *Slik kobler du produktet til en strømkilde på side 106*.

16. Kontroller at høyden på børstekanttetningene er 1 mm / 0,04 tommer over overflaten.
17. Kontroller at høyden på de magnetiske tetningene er 13–18 mm / 0,5–0,7 tommer over overflaten.

Drift

Drivsystemet brukes under drift og gjør det mulig å flytte produktet rundt med drivhjulet. Se *Slik flytter du produktet med drivsystemet på side 117*.

Du må alltid koble inn drivsystemet under drift.

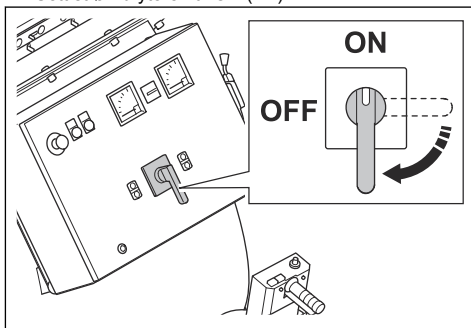
Slik kobler du inn drivsystemet



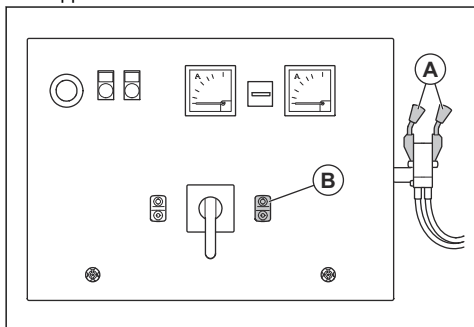
ADVARSEL: Hold hender borte fra bevegelige deler. Vær svært forsiktig når du monterer hurtigtutløserpinnen.

Monter hurtigtutløserpinnen for å koble inn drivsystemet. Hurtigtutløserpinnen er plassert ved siden av drivsystemet. Se *Produktoversikt på side 94*.

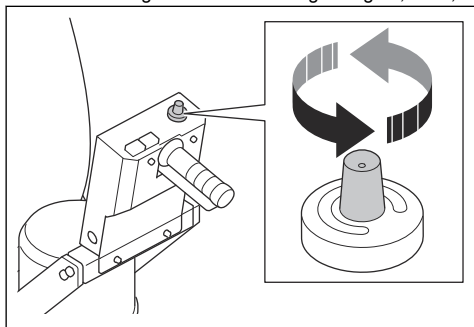
1. Sett strømbryteren til ON (PÅ).



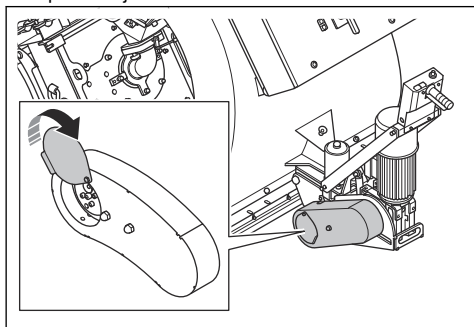
2. Skyv styrespakene (A) for å lukke ventilene for slipematerialet. Trykk på AV-knappen (B) for å stoppe blåsemotorene.



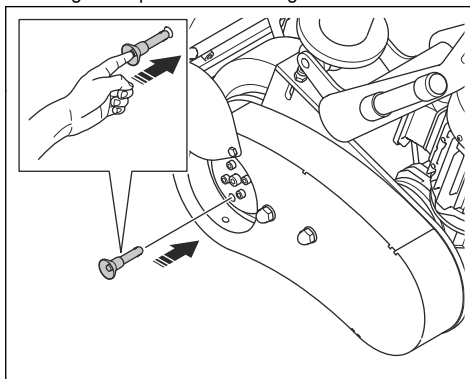
3. Still inn bevegelsen til lavest mulig hastighet, ca. 0,5.



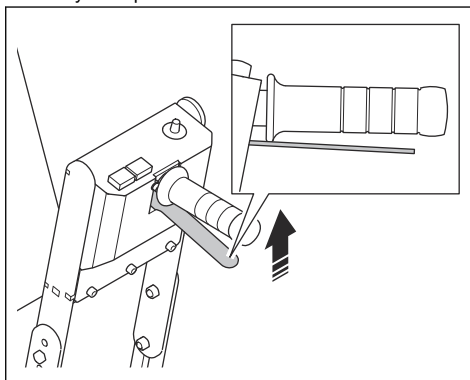
4. Åpne drivkjededekselet.



5. Monter hurtigtgløserpinnen. Trykk og hold hurtigtgløserpinnen med en finger.

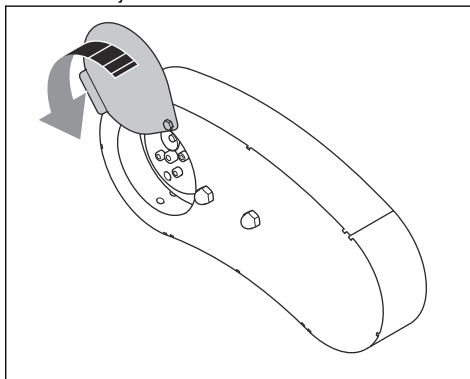


6. Bruk den andre hånden til å betjene drivsystemspaken.



Hurtigtgløserpinnen låses i stilling når drivsystemet er koblet inn.

7. Lukk drivkjededekselet.



8. Hvis du vil koble ut drivsystemet, kan du se *Slik kobler du ut drivsystemet på side 103.*

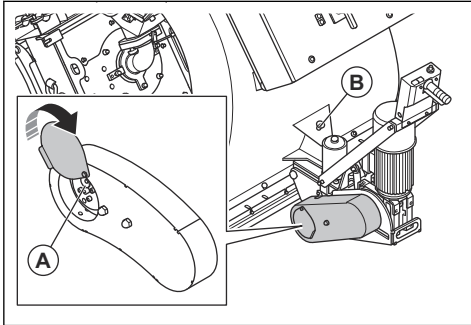
Slik kobler du ut drivsystemet



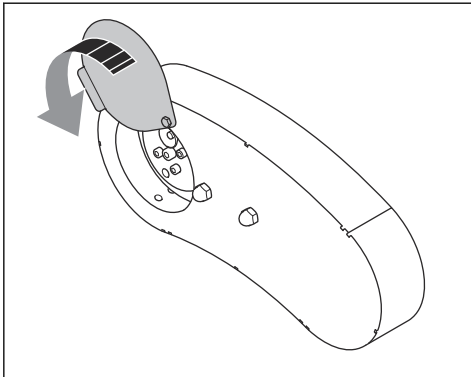
OBS: Drivsystemet må bare kobles ut når produktet er parkert på et flatt underlag.

Hvis det er nødvendig å flytte produktet manuelt mens motorene er avslått, må drivsystemet være utkoblet.

1. Parker produktet på et flatt underlag, og stopp produktet. Se *Hvordan robotklipperen stoppes på side 110*.
2. Koble fra strømforsyningen.
3. Åpne drivkjededekselet.



4. Trekk ut hurtigtuløserpinnen (A).
5. Sett hurtigtuløserpinnen i oppbevaringsposisjon (B).
6. Lukk drivkjededekselet.



Ventiler for slipende materiale

Ventilene for det slipende materialet kontrollerer strømmen av slipemiddelskuddene til blåsehjulene. Justeringen av ventilene for det slipende materialet vises på amperemetrene. Se *Kontrollpanel på side 95*.

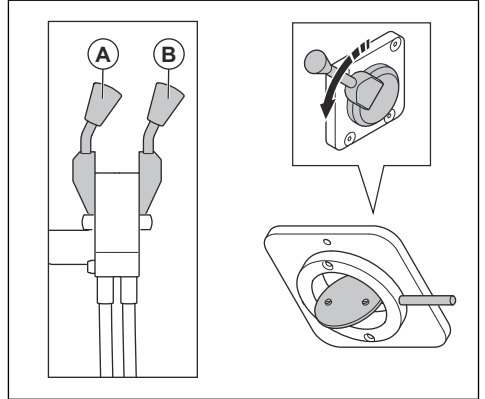
Ventilene for det slipende materialet justeres med styrespakene for det slipende materialet. Se *Slik betjener du ventilene for det slipende materialet på side 103*.

Slik betjener du ventilene for det slipende materialet



OBS: Åpne bare ventilene for det slipende materialet når blåsemotorene er i bruk.

1. Trekk ned de to styrespakene for det slipende materialet (A) og (B) samtidig for å åpne ventilene for det slipende materialet.



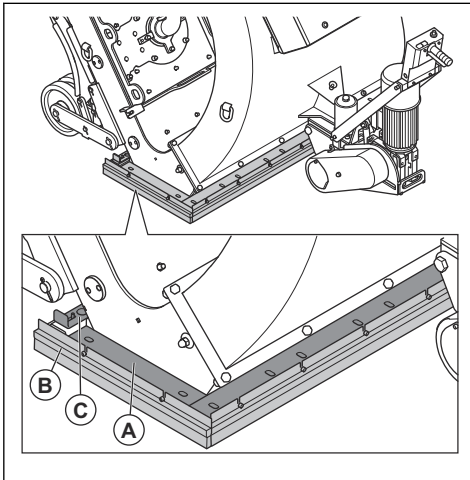
2. Les av verdiene på amperemetrene.
3. Juster styrespakene for det slipende materialet til de to amperemetrene viser samme verdi.
4. Skyv opp styrespakene for det slipende materialet for å lukke ventilene for det slipende materialet.

Tetning for slipende materiale

Tetningen for det slipende materiale sikrer at det slipende materiale holder seg på plass i produktet under bruk. Tetningen for det slipende materiale har magnetiske tetninger (A) på sidene og foran.

Børstekanttetningene (B) er festet rundt de magnetiske tetningene.

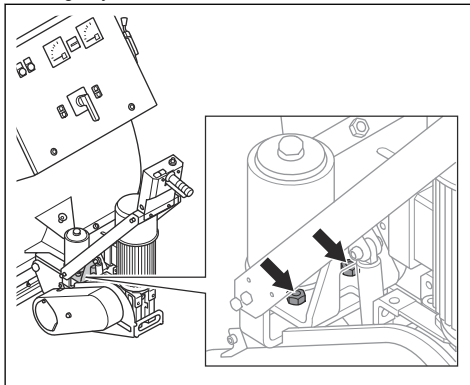
Det er montert en luftstrømbryter (C) og en gummitetning på baksiden.



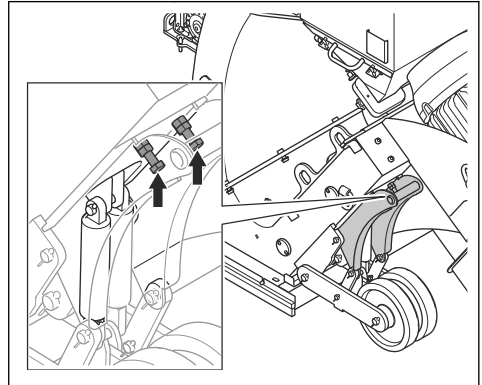
Slik stiller du inn riktig høyde på de magnetiske tetningene

Riktig høydejustering av de magnetiske tetningene er 13–18 mm / 0,5–0,7 tommer fra overflaten.

1. Vri på de to justeringsskruene foran for å stille inn riktig høyde.



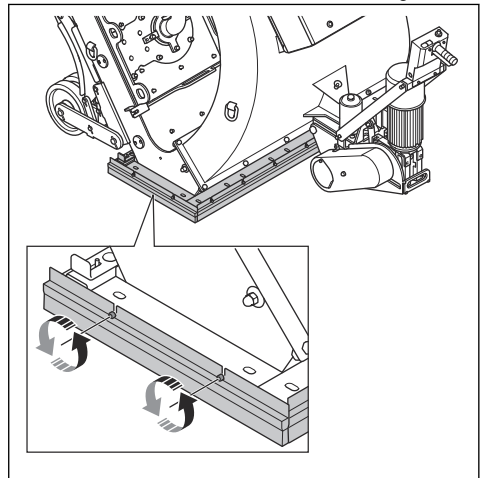
2. Vri på de fire justeringsskruene bak for å stille inn riktig høyde. Det er to skruer på hver side.



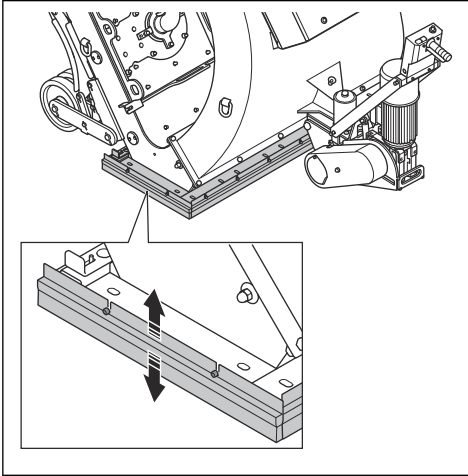
Slik stiller du inn riktig høyde på børstekanttetningene

Riktig høydejustering av børstekanttetningene er 1 mm / 0,04 tommer fra overflaten.

1. Løsne skruene som holder børstekanttetningen.



2. Juster høyden på børstekanttetningen, og trekk til skruene.

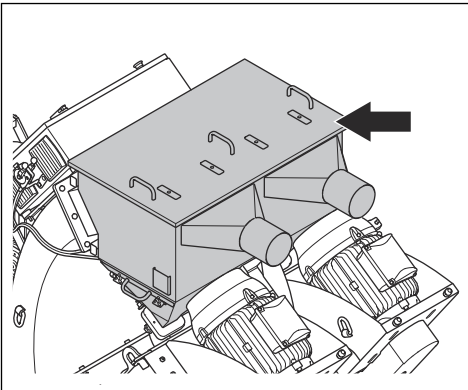


Slipende materiale

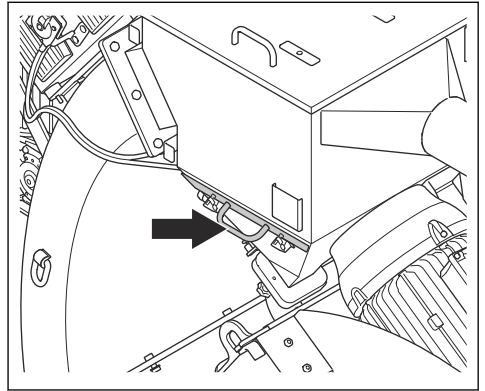
Snakk med Husqvarna-forhandleren din for å velge riktig slipende materiale for overflatearbeidet ditt. Se *Godkjent slipende materiale på side 119*.

Separator

Separatoren holder på det slipende materialet og forsyner blåsehjulene med slipende materiale.



Separatorbrettet samler skitt fra det slipende materialet og holder urenheter borte fra blåsehjulene.

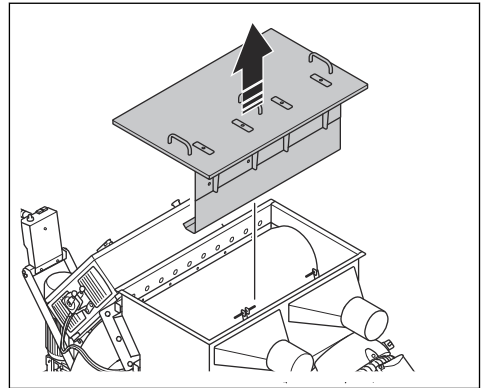


Slik fyller du det slipende materialet på produktet

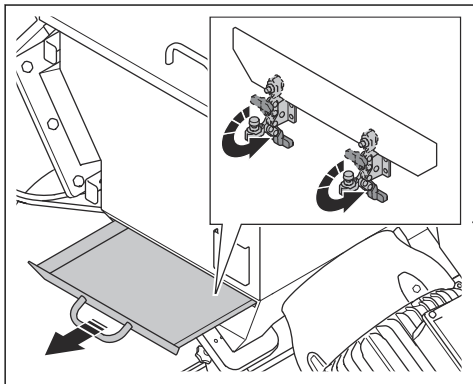


ADVARSEL: Du må alltid bruke personlig verneutstyr under bruk. Se *Personlig verneutstyr på side 98*.

1. Kontroller at ventilene for det slipende materialet er lukket. Se *Slik betjener du ventilene for det slipende materialet på side 103*.
2. Løft lokket i håndtakene for å åpne separatoren.



3. Lås opp og åpne separatorbrettet, og fjern alle urenheter. Gjør dette når du fyller på slipende materiale, eller ved behov.



4. Fyll separatorene med slipende materiale opp til separatorbrettet. Fyll på slipende materiale ved behov.

Slik kobler du til en støvoppsamler

Produktet har to støvoppsamlertilkoblinger. Kontakt Husqvarna-forhandleren for informasjon om egnede støvoppsamlere.



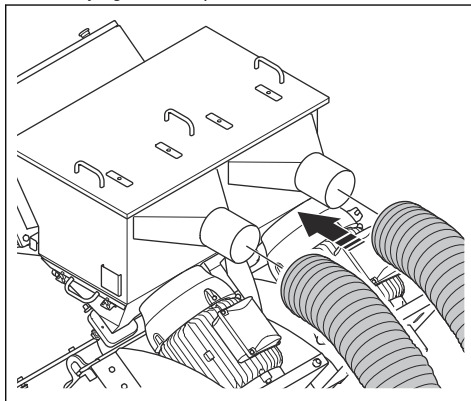
ADVARSEL: Ikke bruk produktet uten at to støvoppsamlerslanger er festet til det.



ADVARSEL: Ikke bruk støvoppsamleren hvis en støvoppsamlerslange er skadd. Risikoen øker for at du puster inn støv som er farlig for helsen din. Bruk godkjent åndedrettsvern.

1. Kontroller om det er skader på støvoppsamlerslangene.
2. Kontroller at filterne i støvoppsamleren er rene og uskadede.

3. Koble støvoppsamlerslangene trygt til tilkoblingen for støvoppsamleren. Bruk deler med medfølgende verktøy og industritape.



Slik kobler du produktet til en strømkilde

1. Koble produktets støpsel til en jordnet stikkontakt eller annen strømkilde.
2. Kontroller at nettspenningen samsvarer med det som er angitt på typeskiltet på produktet.

Varsellampe for blåsemotorvern og feil på strømforsyning

Varsellampen for blåsemotorvern tennes når det er en feil i strømforsyningen. Blåsemotorene kan ikke starte når lampen er på. Koble ut blåsemotorvernet for å starte blåsemotorene. Se *Slik kobler du ut blåsemotorvernet på side 106*.

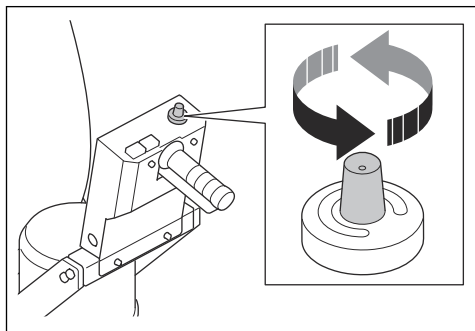
Slik kobler du ut blåsemotorvernet

1. Endre faseposisjonen.
2. Kontroller varsellampen for blåsemotorvernet. Hvis lyset fremdeles er på, er ikke strømforsyningen riktig.
3. Utfør en kontroll av motorvernbyrterne i elektronikkboksen.
4. Kontroller varsellampen for blåsemotorvernet. Hvis lyset fremdeles er på, er ikke strømforsyningen riktig.
5. Kontroller alle faser med et multimeter. Koble til de manglende fasene.
6. Start blåsemotorene. Se *Slik starter du produktet på side 107*.
7. Kontroller varsellampen for blåsemotorvernet. Ta kontakt med Husqvarna-serviceverkstedet ditt dersom lyset fremdeles er på.

Slik velger du riktig hastighet

Det er viktig å utføre operasjonen med riktig kjørehastighet for å oppnå best mulig resultat.

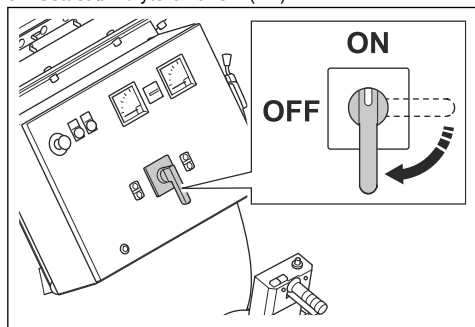
Hvis overflaten har forskjellig kvalitet, justerer du kjørehastigheten for et likt resultat. Undersøk resultatet, og juster hastigheten om nødvendig.



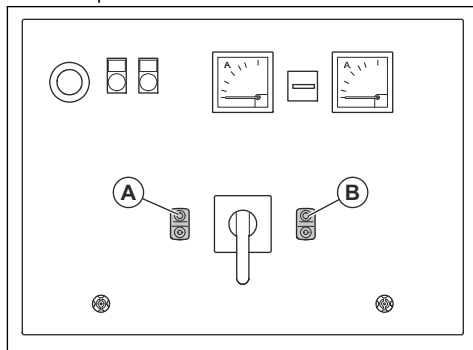
- Drei rattet for hastighetskontroll med klokken for å øke hastigheten.
- Drei rattet for hastighetskontroll mot klokken for å redusere hastigheten.
 - a) Bruk kjørehastighet 6–10 på betongoverflater for lett behandling.
 - b) Bruk kjørehastighet 0–5 på betongoverflater for tung behandling.
 - c) Bruk kjørehastighet 0–2 på ståloverflater.

Slik starter du produktet

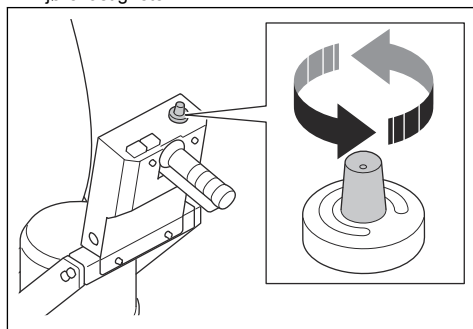
1. Koble produktet til en strømforsyning. Se *Slik kobler du produktet til en strømkilde på side 106*.
2. Start støvoppsamleren. Se bruksanvisningen for støvoppsamleren.
3. Koble støvoppsamlerslangene til produktet. Se *Slik kobler du til en støvoppsamler på side 106*.
4. Vri nødstopknappen med urviseren for å sikre at nødstopknappen er koblet ut.
5. Sett strømbryteren til ON (PÅ).



6. Trykk på PÅ-knappen (A) for å slå på kontrollpanelet.



7. Koble inn drivsystemet. Se *Slik kobler du inn drivsystemet på side 101*.
8. Trykk på PÅ-knappen (B) for å starte blåsemotorene.
9. Vent til amperemetrene er i tomgangsstilling.
10. Drei rattet for hastighetskontroll for å stille inn kjørehastigheten.



Slik bruker du produktet



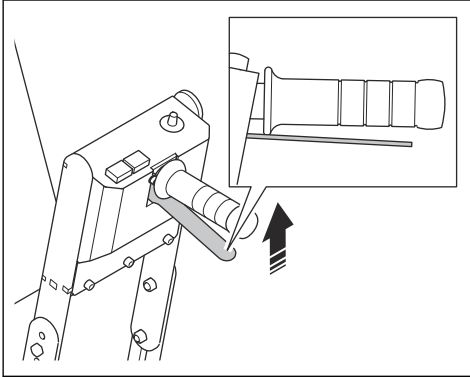
ADVARSEL: Dette produktet er bare for bakovergående bruk. Ikke beveg produktet forover under bruk.



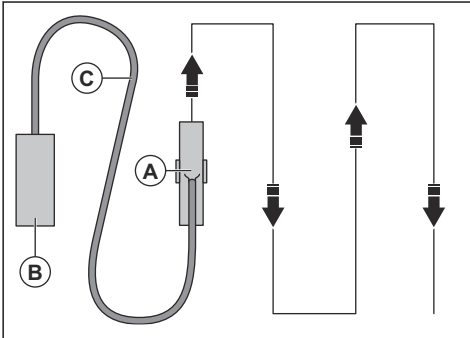
ADVARSEL: Ikke vipp produktet under bruk. Det slipende materialet kommer ut av produktet i høy hastighet og kan forårsake skade.

1. Sørg for at arbeidsområdet er trygt. Se *Sikkerhet i arbeidsområdet på side 98*.
2. Fyll separatoren med slipende materiale. Fyll separatoren med slipende materiale etter behov. Se *Slik fyller du det slipende materialet på produktet på side 105*.
3. Start produktet. Se *Slik starter du produktet på side 107*.

4. Koble inn drivsystemet. Se *Slik kobler du inn drivsystemet på side 101*.
5. Betjen drivsystemspaken.

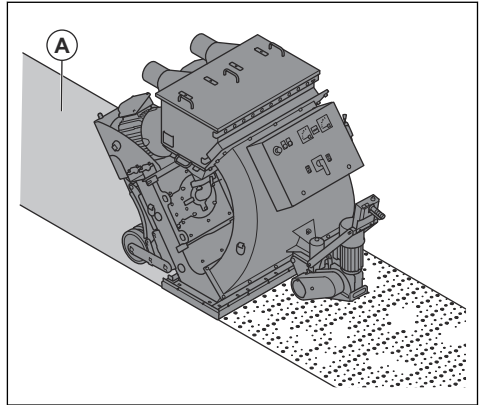


6. Trekk i styrespakene for det slipende materialet for å åpne ventilene for slipematerialet. Se *Slik betjener du ventilene for det slipende materialet på side 103*.
7. Etter 2 m / 7 fot lukker du ventilene for slipende materiale og stopper produktet.
8. Kontroller blåsemønsteret. Juster blåsemønsteret hvis nødvendig. Se *Slik justerer du blåsemønsteret på side 108*.
9. Velg riktig hastighet. Se *Slik velger du riktig hastighet på side 106*.
10. Flytt produktet (A) i parallelle spor. Støvpopsamleren (B) må være koblet til produktet (A) med støvpopsamlerslangen (C).



Blåsemønster

Blåsemønsteret (A) er overflaten som har fått behandling.



For et godt resultat må referansepunktene være likt fordelt på overflaten. Hvis referansepunktene ikke er riktige, må du vri kontrollburene. Se *Slik justerer du blåsemønsteret på side 108*.

Dette er forholdene som har innvirkning på blåsemønsteret:

- Dreieretningen til blåsehjulet er riktig.
- Økt slitasje på blåsehjul, løpehjul og kontrollbur.
- Størrelsen på det slipende materialet. Blåsemønsteret må justeres når du endrer dimensjon.
- Posisjonen til sidevinduet i kontrollburet.
- Ulike typer overflate og hardheten til overflaten.

Slik justerer du blåsemønsteret



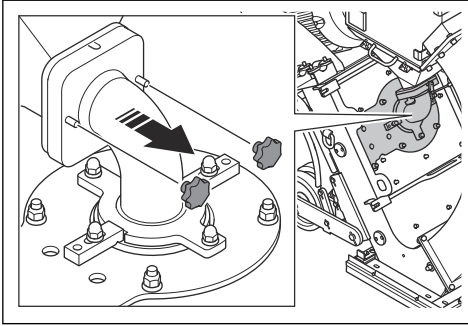
ADVARSEL: Ikke juster, løsne eller ta på kontrollburklemmene, matetuten og blåsehjulet når produktet er på. Koble fra strømforsyningen når du justerer blåsemønsteret.



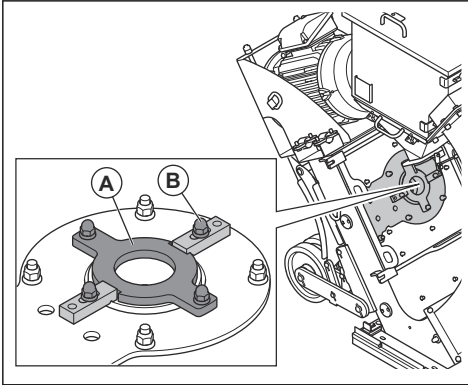
ADVARSEL: Benytt personlig verneutstyr når du justerer blåsemønsteret. Se *Personlig verneutstyr på side 98*.

1. Koble fra støpselet.

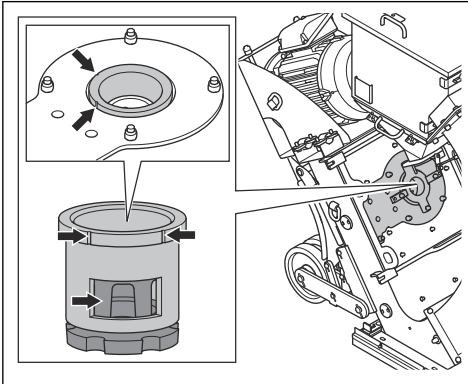
2. Fjern matetuten.



3. Fjern burklemmeplaten (A), og løsne kontrollburklemmene (B).

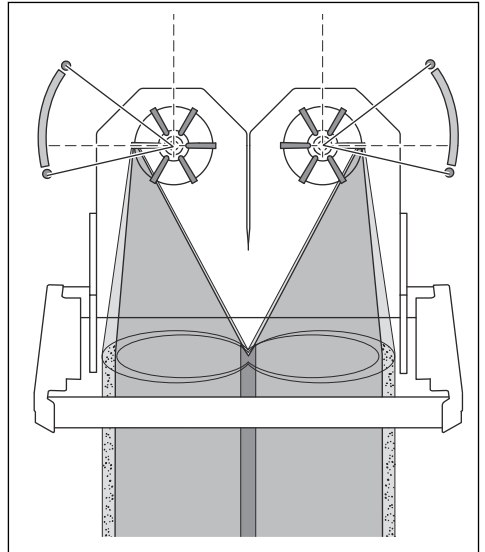


4. Kontroller plasseringen av vinduet til kontrollburet.

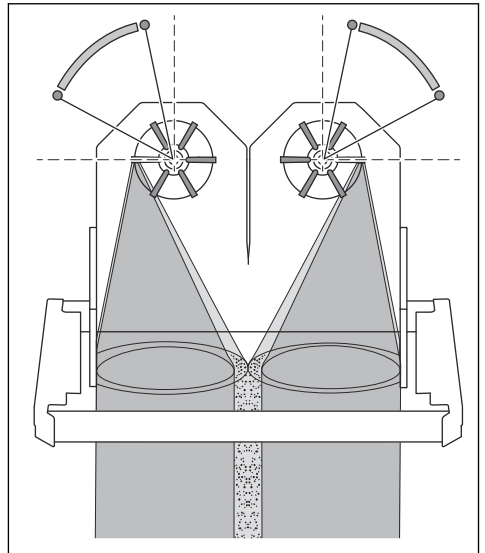


5. Se på blåsemønsteret fra forsiden av produktet.

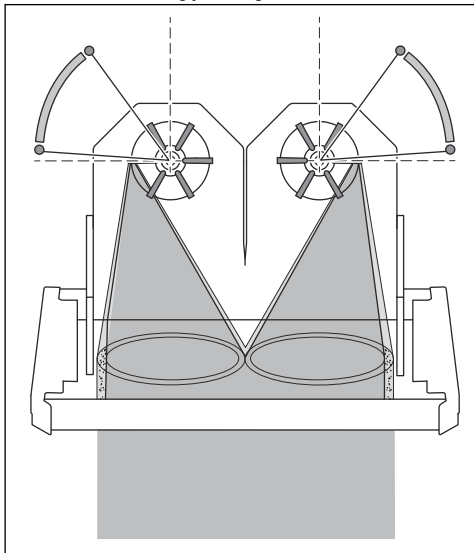
6. Vri det venstre kontrollburet med klokken hvis referansepunktet er for nærme midten. Vri det høyre kontrollburet mot klokken hvis referansepunktet er for nærme midten.



7. Vri det venstre kontrollburet mot klokken hvis referansepunktet er for langt til venstre. Vri det høyre kontrollburet med klokken hvis referansepunktet er for langt til høyre.



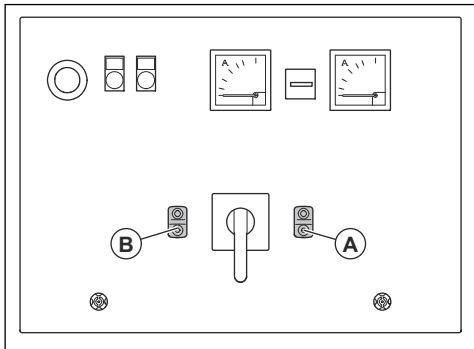
8. Kontroller at referansepunktene er likt fordelt på overflaten for riktig justering.



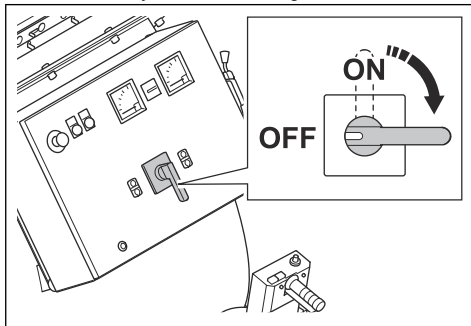
9. Trekk til kontrollburklemmene, og monter burklemmeplaten når kontrollburet er i riktig posisjon.
10. Fest matetuten.

Hvordan robotklipperen stoppes

1. Skyv på kontrollspakene for det slipende materialet for å lukke ventilene for det slipende materialet. Se *Slik betjener du ventilene for det slipende materialet på side 103.*
2. Trykk på AV-knappen (A) for å stoppe blåsemotorene.



3. Trykk på AV-knappen (B) for å slå av kontrollpanelet.
4. Vri PÅ/AV-bryteren til AV-stillingen.



5. Koble støpselet fra strømforsyningen.
6. Stopp støvoppsamleren. Se bruksanvisningen for støvoppsamleren.

Vedlikehold

Innledning



ADVARSEL: Før du utfører vedlikeholdsarbeid, må du lese og forstå kapittelet om sikkerhet.



ADVARSEL: Benytt personlig verneutstyr når du utfører service og vedlikehold. Se *Personlig verneutstyr på side 98*.



ADVARSEL: Før du utfører vedlikehold, må du stoppe motorene og koble støpselet fra strømkilden. Kontroller at alle drivenheter stopper.

For alt vedlikehold og reparasjonsarbeid på produktet er det nødvendig med spesiell opplæring. Vi garanterer fagmessig reparasjon og service. Hvis forhandleren ikke er et serviceverksted, må du snakke med dem for å få informasjon om nærmeste serviceverksted.

Hvis du vil ha mer detaljert informasjon, kan du se www.husqvarnaconstruction.com.

Vedlikeholdsskjema

* = Generelt vedlikehold som utføres av brukeren. Du finner ikke instruksjonene i denne bruksanvisningen.

X = Du finner instruksjonene i denne bruksanvisningen.

O = Du finner ikke instruksjonene i denne bruksanvisningen. La et godkjent serviceverksted utføre vedlikeholdet.

Generelt produktvedlikehold	Hver 3. time	Daglig	12 t etter service	Hver 3. måned	Årlig
Kontroller at skruer og mutre er trukket til.		*	*		
Sørg for at strømledningen og skjøteledningen er i god stand og ikke er skadet.		*			
Kontroller at de elektriske komponentene, kablene og koblingene ikke er slitt eller skadet.		*			
Kontroller RCD.		*			
Kontroller de elektriske motorene med tanke på smuss og skade.		*			
Kontroller at støvoppsamlerslangene ikke er skadd, og at det ikke er noen blokkering.		*			
Tøm støvoppsamleren.	*				
Kontroller separatorene, separatorbrettet og matetutene.	X				
Rengjør produktet.		X			
Utfør kontroll av alt sikkerhetsutstyr.		X			
Kontroller børstekanttetningen og den magnetiske tetningen for slitasje.		X			
Kontroller kontrollbur, blåsehjul, blåsehjulblader og føringer for slitasje. Se <i> Dette må du gjøre før du bruker produktet på side 101.</i>		X			
Kontroller drivremstrammingen.		X		X	
Kontroller drivkjedestrømningen til drivsystemet.				X	

Generelt produktvedlikehold	Hver 3. time	Daglig	12 t etter service	Hver 3. måned	Årlig
Rengjør drivkjedet til drivsystemet.				X	
Utfør en komplett service og rengjøring av produktet.					O

Slik rengjør du produktet

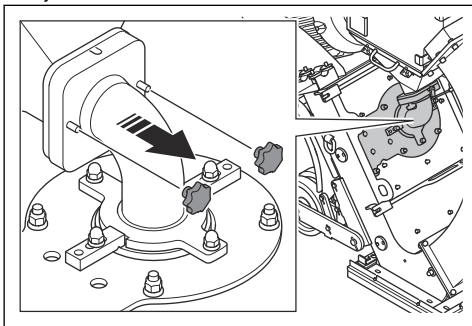
- Rengjør alltid alt utstyret etter bruk. Bruk en støvsuger.
- Produktet må ikke rengjøres med høytrykksspyler.
- Hold luftehullene rene og åpne for å sikre at produktet alltid har tilstrekkelig lav temperatur.

Slik rengjør du kjedet i drivsystemet

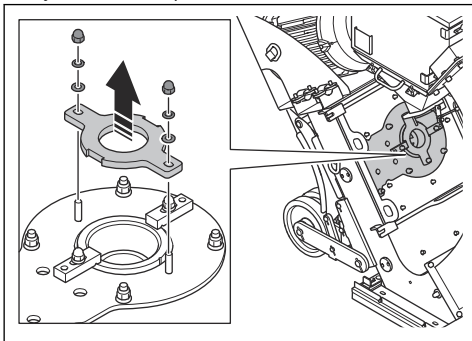
1. Fjern smuss på den ytre overflaten av kjedet med en hard børste eller stålborste.
2. Rengjør kjedet med rengjøringsmiddel.
3. Fjern smuss fra innvendige deler av kjedet.

Slik fjerner og monterer du kontrollburene

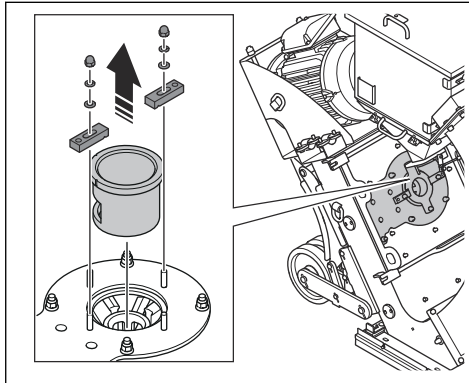
1. Fjern matetutene.



2. Fjern burklemmeplatene.



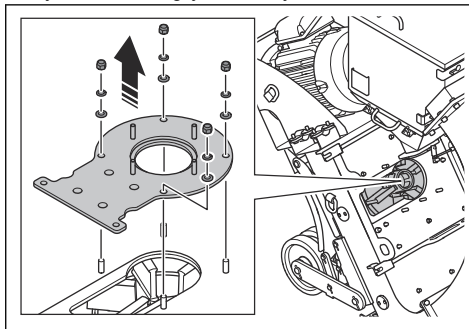
3. Fjern kontrollburklemmene og kontrollburene.



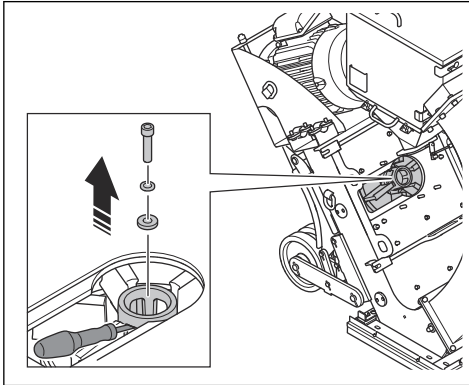
4. Monter kontrollburene i motsatt rekkefølge.

Slik fjerner og monterer du blåsehjulbladene

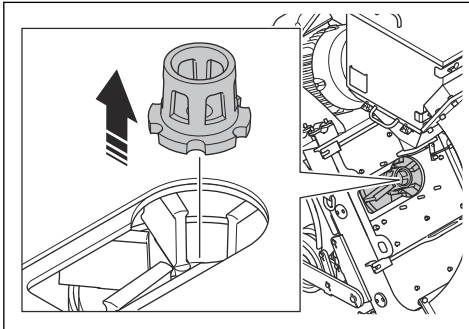
1. Fjern matetutene og kontrollburene. Se *Slik fjerner og monterer du kontrollburene på side 112.*
2. Fjern mutrene, og fjern blåsehjuldekslene.



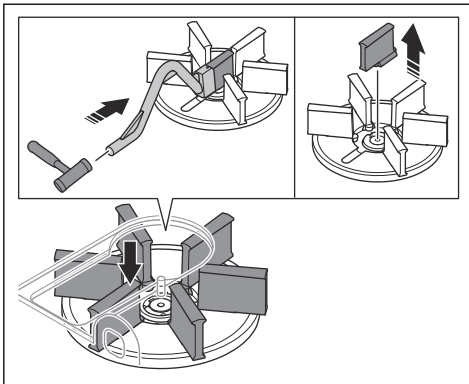
3. Sett et egnet verktøy i blåsehjulene for å hindre rotasjon. Fjern og kast boltene.



4. Fjern løpehjulene.



5. Fjern de seks blåsehjulbladene. Gjør følgende for hvert blad:



- a) Hold det medfølgende verktøyet på en rett linje med blåsehjulbladet.



OBS: Pass på at du holder verktøyet riktig, og at du treffer den nedre kanten av blåsehjulbladet.

Hvis verktøyet står i en vinkel, kan blåsehjulbladene knekke når du treffer verktøyet.

- b) Slå på verktøyet for å skyve blåsehjulbladet mot midten av blåsehjulet.
c) Fjern og kast blåsehjulbladene.
6. Rengjør blåsehjulet helt. Kontroller at gjengene på hullet for midtbolten er rene.
7. Monter seks nye blåsehjulblader.



OBS: For å forhindre ubalanse i blåsehjulet må alle de seks blåsehjulbladene skiftes samtidig.

8. Monter de andre komponentene i motsatt rekkefølge.



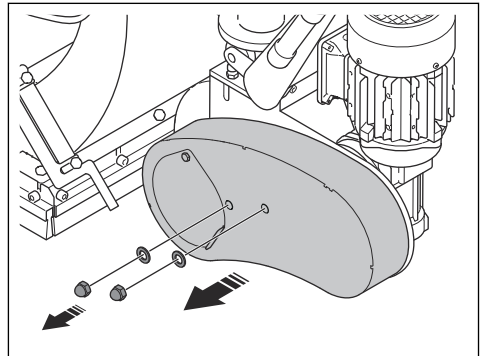
OBS: Bruk alltid en ny bolt når du monterer løpehjulene.

Kontroller kjedestrammingen til drivsystemet



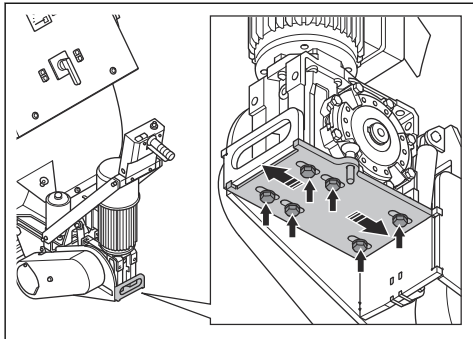
ADVARSEL: Ikke bruk produktet uten at kjededekselet er montert.

1. Stopp produktet. Se *Hvordan robotklipperen stoppes på side 110*.
2. Ta av kjededekselet.



3. Trykk på kjedet for å kontrollere strammingen. Hvis du kan skyve kjedet en avstand på 5 mm / 0,2 tommer, er strammingen riktig.

4. Løsne mutterne.



5. Flytt på kjedehjulet for å justere stramningen.

6. Trekk til mutrene.

7. Monter kjededekselet.

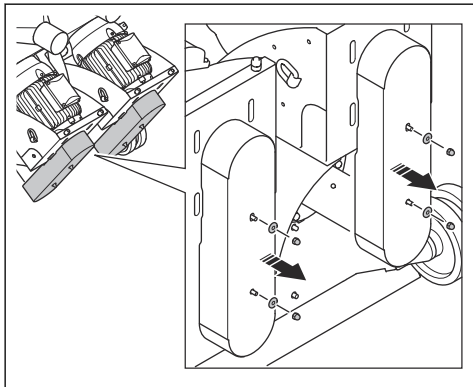
Kontroller stramningen av V-remmen



ADVARSEL: Ikke bruk produktet uten at V-remdekslene er montert.

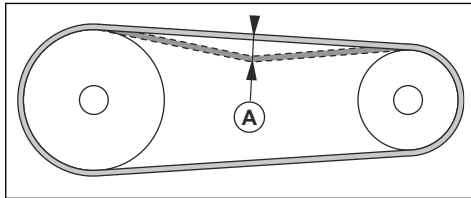
1. Stopp produktet. Se *Hvordan robotklipperen stoppes på side 110.*

2. Ta av V-remdekslene.



3. Undersøk V-remmen for skade og slitasje. Skift ut V-remmene ved behov.

4. Skyv V-remmene med tommelen for å undersøke stramningen. Hvis du kan skyve V-remmene en avstand på 10–15 mm / 0,4–0,6 tommer (A), er stramningen riktig.



5. Hvis stramningen av V-remmene ikke er tilstrekkelig, øker du avstanden mellom motoren og lageret.

6. Monter V-remdekslene.

Slik skifter du ut V-remmene



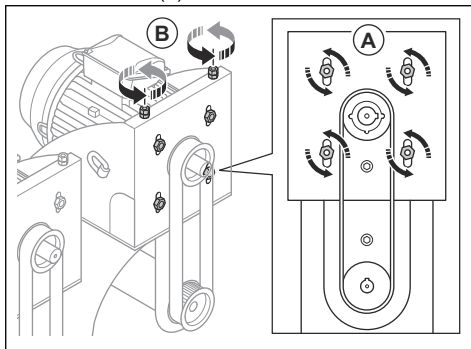
ADVARSEL: Ta bare av V-remdekslene når AV/PÅ-bryteren er i AV-stilling og motorene har stoppet helt.



ADVARSEL: Ikke bruk produktet uten at V-remdekslene er montert.

1. Ta av V-remdekslene. Se *Kontroller stramningen av V-remmen på side 114.*

2. Løsne boltene (A).



3. Drei boltene (B) for å redusere avstanden mellom motorene og lageret. Stramningen av V-remmene frigjøres.

4. Fjern de gamle V-remmene, og monter de nye V-remmene.

5. Øk avstanden mellom motorene og lageret for å stramme V-remmene.

6. Kontroller at stramningen er riktig. Se *Kontroller stramningen av V-remmen på side 114.*

7. Monter V-remdekslene.

Feilsøking

Problem	Årsak	Løsning
For mye vibrasjon og/eller uvanlige lyder.	Blåsehjulbladene er slitte eller skadd.	Skift ut delene som er slitt eller skadet.
	Feil innretting av løpehjul og kontrollbur.	Juster innrettingen av kontrollburet.
	Det er løse skruer og mutre.	Trekk til alle skruer og mutre.
	Feil stramming av V-rem.	Kontroller V-remstrammingen. Se <i>Kontroller strammingen av V-remmen på side 114.</i>
	En motor er skadet.	Skift motoren. Ta kontakt med et godkjent Husqvarna-serviceverksted.
	Hjulene er skadet.	Skift hjulene.
Redusert eller ingen ytelse.	Forsyningen av slipende materiale til blåsehjulene er utilstrekkelig.	Rengjør separatorbrettet, og fyll separatorene med slipende materiale. Kontroller matetutene og ventilene for det slipende materialet.
	Typen slipende materiale er feil for overflaten.	Bytt ut det slipende materialet med riktig slipende materiale for overflaten.
	Det slipende materialet er forurenset.	Kontroller støvoppsamleren og støvoppsamlerslangen.
	Blåsehjulbladene, kontrollburet eller løpehjulet er slitt eller skadet.	Skift blåsehjulbladene, kontrollburet og/eller løpehjulet.
	For mye slipende materiale treffer overflaten ved starten av operasjonen.	Lukk ventilene for det slipende materialet, og stopp produktet. Start arbeidet igjen, og åpne ventilene for det slipende materiale langsomt.
	Kjørehastigheten til produktet er for høy.	Reduser kjørehastigheten.
Slipende materiale forlater produktet.	De magnetiske tetningene har feil avstand fra overflaten.	Juster høyden til de magnetiske tetningene.
	Skadde tetninger.	Kontroller alle tetningene. Skift de ut om nødvendig.
	Kvaliteten på det slipende materialet er ikke tilfredsstillende.	Kontakt forhandleren for mer informasjon.
Delene slites raskere enn vanlig.	Feil slipende materiale.	Kontakt forhandleren for mer informasjon.
	Et kontrollbur er ikke riktig montert.	Juster kontrollburet for å få et bedre blåsemønster.
	Støvoppsamleren gir ikke nok sugeseffekt.	Kontroller støvoppsamlerslangene og støvoppsamleren.
Produktet beveger seg ikke.	Kjørehastigheten er for lav.	Øk kjørehastigheten.
	Børstekanttetningene setter seg fast på gulvet.	Juster høyden.
	Drivsystemet er skadet eller ikke tilkoblet.	Koble inn drivsystemet. Kontroller drivkjedet.

Problem	Årsak	Løsning
Blåsemotorene starter ikke.	Det mangler en fase i strømforsyningen.	Kontroller strømtilførselen.
	En fase i strømforsyningen er feil.	Juster fasesekvensen.
	Nødstopknappen er aktivert.	Vri nødstopknappen med klokken for å koble den ut.
	Det er ikke strøm i drivsystemet.	Start drivsystemet, og start deretter blåsemotorene.
	Motorvern Bryteren er koblet inn.	Start produktet på nytt. Kontroller strømtilførselen.
	Skjøteledningen er frakoblet eller skadet.	Koble til skjøteledningen, eller skift ut skjøteledningen hvis det er nødvendig.
	En komponent er skadet.	Ta kontakt med et godkjent Husqvarna serviceverksted.
Produktet stopper etter en stund.	Motorvern bryteren utløses på grunn av overbelastning.	Ta kontakt med et godkjent Husqvarna serviceverksted.
	En blåsemotor er skadet.	Kontroller blåsemotorene.
	En sikring eller en feilstørbryter er på.	Ta kontakt med et godkjent Husqvarna serviceverksted.
	Kablene er skadet.	Kontroller kabelen. Skift den ut om nødvendig.
Drivsystemet fungerer ikke som det skal.	Drivsystemet er ikke koblet inn.	Monter hurtigutløserpinnen.
	Sikringen eller drivsystemmotoren er skadet.	Ta kontakt med et godkjent Husqvarna serviceverksted.
	Kontrollpanelet er skadet.	Ta kontakt med et godkjent Husqvarna serviceverksted.
	Potensiometeret er skadet.	Ta kontakt med et godkjent Husqvarna serviceverksted.

Transport, oppbevaring og avhending

Transport



ADVARSEL: Vær forsiktig under transport. Produktet er tungt og kan forårsake personskader eller skader hvis det faller eller flytter på seg under transport.



OBS: Ikke tau produktet bak et kjøretøy.

- Kontroller at strømforsyningen er koblet fra før transport.
- Kontroller at den elektriske kabelen og støvopsamlerslangen er koblet fra før transport.

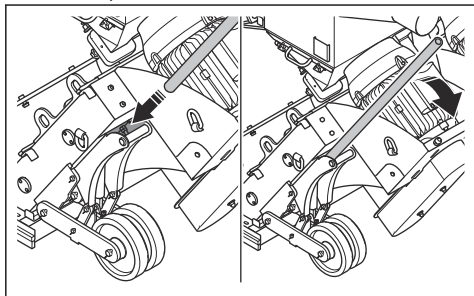
- Fjern det slipende materialet før transport.
- Med hjulene kan du flytte produktet over kortere avstander. Over lengre avstander flytter du produktet ved å løfte det eller sette det på et kjøretøy.
- Beskytt produktet under transport. Beskyttelsen holder vær og vind, for eksempel regn og snø, vekk fra produktet.
- Koble inn drivsystemet under transport. Se *Slik kobler du inn drivsystemet på side 101*.

Slik setter du produktet i transportstilling



ADVARSEL: Ikke løft produktet før blåsehjulene har stoppet helt.

1. Koble ut drivsystemet. Se *Slik kobler du ut drivsystemet på side 103*.
2. Sett en spak i løftemekanismen.



3. Trykk ned spaken for å løfte produktet til transportstilling.

Slik flytter du produktet manuelt



ADVARSEL: Vent til alle bevegelige deler står stille før du flytter produktet.

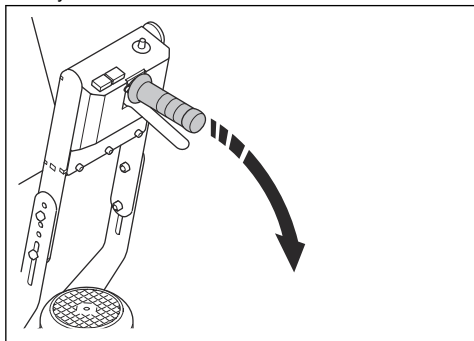


ADVARSEL: Bruk vernestøvler med ståttupp og sklisikker såle.



ADVARSEL: Ikke flytt produktet opp og ned ramper manuelt med drivsystemet utkoblet. Produktet må bare flyttes manuelt på flatt underlag.

1. Sett produktet i transportstilling. Se *Slik setter du produktet i transportstilling på side 116*.
2. Koble ut drivsystemet. Se *Slik kobler du inn drivsystemet på side 101*.
3. Skyv håndtaket nedover.



4. Skyv eller trekk produktet med håndtaket.

5. Koble inn drivsystemet. Se *Slik kobler du inn drivsystemet på side 101*. Når motoren er av, fungerer dette som parkeringsbrems og hindrer utilsiktet bevegelse av produktet.

Slik flytter du produktet med drivsystemet



ADVARSEL: Produktet er tungt, og det er fare for skade hvis produktet faller. Vær forsiktig når du flytter produktet.



ADVARSEL: Ikke løft produktet opp fra bakken under bruk.

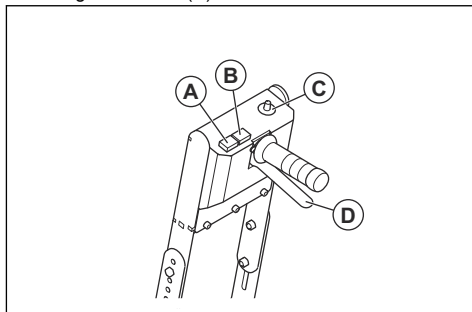


ADVARSEL: Ikke beveg produktet forover under bruk.



ADVARSEL: Bruk vernestøvler med ståttupp og sklisikker såle.

1. Koble inn drivsystemet. Se *Slik kobler du inn drivsystemet på side 101*.
2. Still inn og juster kjørehastigheten med skiven for hastighetskontroll (C).



3. Skyv og hold inne drivsystemspaken (D) for å flytte produktet bakover.
4. Skyv og hold inne overdrive-knappen (A) for å kjøre med maksimal hastighet.
5. Skyv og hold inne foroverknappen (B) for å flytte produktet forover.

Slik flytter du produktet opp og ned en rampe



ADVARSEL: Vær svært forsiktig når du flytter produktet opp og ned ramper. Produktet er tungt, og det er fare for skade

hvis produktet faller, eller hvis det flyttes for raskt.



ADVARSEL: Bruk alltid vinsj for ramper med bratt helling. Ikke gå eller opphold deg under eller nær produktet.

- Hvis du vil flytte produktet ned en rampe, må du flytte produktet sakte forover.
- Hvis du vil flytte produktet opp en rampe, må du flytte produktet sakte bakover.
- Ikke vri produktet mer enn 45° til venstre eller høyre på en rampe.

Slik løfter du produktet



ADVARSEL: Kontroller at løfteutstyret har riktig spesifisering for å kunne løfte produktet på en sikker måte. Typeskiltet på produktet viser produktets vekt.

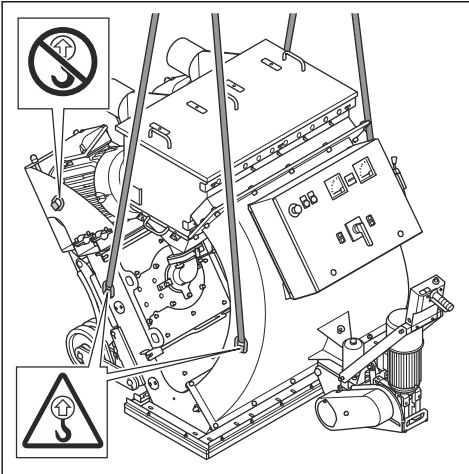


ADVARSEL: Ikke gå eller opphold deg under eller nær et produkt som løftes. Hold tilskuere borte fra arbeidsområdet.



ADVARSEL: Ikke løft et skadet produkt. Kontroller at løfteøyet er riktig montert og ikke er skadet.

1. Fest løfteutstyret i løfteøynene.



2. Løft produktet på en trygg måte. Hold i håndtaket til produktet er løftet fra bakken.

Slik fester du produktet til et transportkjøretøy

Bruk løfteøyene for å feste produktet til transportkjøretøyet.

1. Fest festestroppene i løfteøyene.
2. Fest stroppene til transportkjøretøyet, og stram dem.

Oppbevaring



OBS: Du må ikke oppbevare produktet utendørs. Alltid oppbevar produktet innendørs.

- Oppbevar produktet på et tørt og frostfritt sted.
- Rengjør produktet og utfør fullstendig service før du setter det til oppbevaring.
- Oppbevar produktet på et låst sted for å hindre tilgang for barn eller personer som ikke er godkjent.
- Fjern det slående materialet fra separatorene før lagring.

Kassering av produktet

- Følg lokale gjenvinningsbestemmelser og gjeldende regelverk.
- Når produktet ikke lenger er i bruk, kan du sende det til en Husqvarna-forhandler eller kaste det ved et returpunkt.

Tekniske data

	2-48DS	2-48DS
Nominell effekt, W	52200	52640
Nominell spenning, V	400	480
Nominell frekvens, Hz	50	60
Merkestrøm, A	97,2	85,2
Kabellengde, m/fot	15/50	15/50
Strømkabeltype	4 × 35 mm ²	4 × 2AWG
Driftsbredde, mm/tommer	1220/48	1220/48
Maks. rengjøringsvinkel, grad/%	10 / 18	10 / 18
Vekt, kg/pund	1350/2976	1350/2976
Driftstemperatur, °C/°F	-10–45/14–113	-10–45/14–113
Diameter på støvslangetilkobling, mm/tommer	2 × 150 / 2 × 6	2 × 150 / 2 × 6
Støvoppsamler	DC 2-48	DC 2-48

Merk: Hvis produktet krever en elektrisk spesifisering som ikke finnes i tabellen, kan du snakke med Husqvarna-serviceverkstedet for mer informasjon.

Støy- og vibrasjonsutslipp

Støyutslipp	
Lydtrykknivå ved brukerens øre, LP, dB (A) ¹³	83
Lydtrykknivå, målt LWA dB (A) ¹⁴	99
Vibrasjonsnivåer	
Hovedhåndtak, m/s ² ¹⁵	3,1

Godkjent slipende materiale

	Skudd med høykarbonstål				Korn av høykarbonstål
	S-330*	S-390	S-460	S-550	SG25*
Godkjent slipende materiale	S-330*	S-390	S-460	S-550	SG25*
Mål, mm	1,0	1,2	1,4	1,7	1,0

¹³ Lydtrykknivå, bestemt i henhold til EN ISO 11202. Målt på betongoverflate. Usikkerhet, kPa, 2,5 dB.

¹⁴ Lydtrykknivå, bestemt i henhold til EN ISO 3747. Målt på betongoverflate. Usikkerhet, kWA, 2,5 dB.

¹⁵ Vektet effektiv akselerasjon målt på håndtaket i henhold til EN ISO 20643. Målt på betongoverflate. Usikkerhet, K, 0,6 m/s,²

* spesielle operasjoner

Erklæring om støy og vibrasjoner

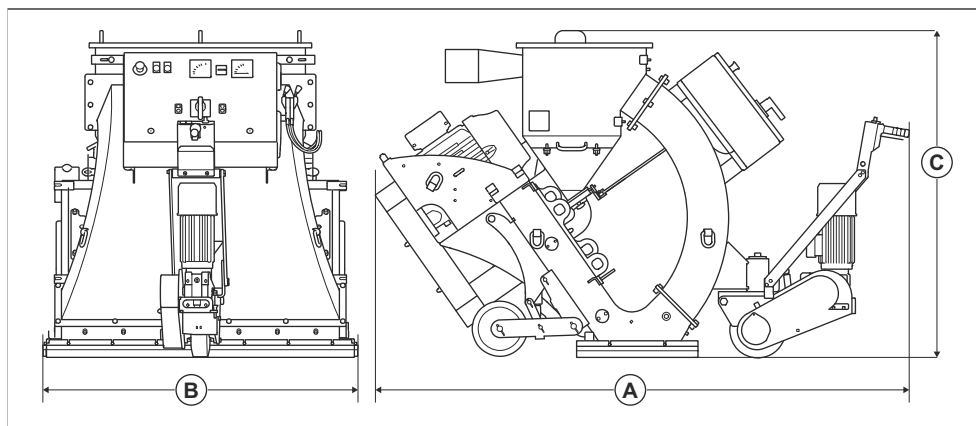
De oppgitte verdiene er innhentet ved laboratorietesting i samsvar med de nevnte direktivene eller standardene og er egnet for sammenligning med de oppgitte verdiene for andre produkter er testet i samsvar med de samme direktivene eller standardene. Disse oppgitte verdiene

er ikke egnet for bruk i risikovurderinger, og verdiene målt på individuelle arbeidsplasser kan være høyere. De faktiske eksponeringsverdiene og den faktiske risikoen som en enkeltbruker opplever, er unike og avhenger av måten brukeren jobber på, hvilket materiale produktet brukes med, så vel som av eksponeringstiden, den fysiske tilstanden til brukeren og tilstanden til produktet.

Skjøteledninger

Kabellengde	Tverrsnitt			
	≤ 16 A	≤ 32 A	≤ 63 A	≤ 125 A
Beregnet ved en pre-sikring GG ¹⁶ :	16 Ampere	32 Ampere	63 Ampere	125 Ampere
> 20m	1,5 mm ²	2,5 mm ²	10 mm ²	25 mm ²
20 m > 50 m	2,5 mm ²	4 mm ²	10 mm ²	25 mm ²
50m > 75m	4 mm ²	6 mm ²	16 mm ²	35 mm ²

Produktmå



A	Lengde, mm/tommer	2420/95
B	Bredde, mm/tommer	1433/56

¹⁶ Tverrsnittene må beregnes på nytt når det brukes pre-sikring av en annen type eller dimensjon enn den som er angitt.

C	Høyde, mm/tommer	1450/57
----------	------------------	---------

Samsvarserklæring

EU-samsvarserklæring

Vi, Husqvarna AB, SE-561 82 Huskvarna, Sverige, tlf.:
+46- 36-146500, erklærer på eget ansvar at produktet:

Beskrivelse	Slyngrenser i stål
Merke	Husqvarna
Type/modell	2-48DS
ID	Serienumre datert 2023 og senere

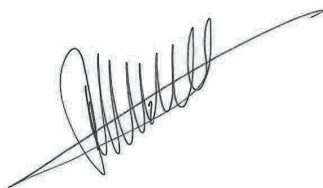
fullstendig overholder følgende EU-direktiver og
-forskrifter:

Direktiv/regulering	Beskrivelse
2006/42/EF	«angående maskiner»
2014/30/EU	«om elektromagnetisk kompatibilitet»

og at følgende standarder og/eller tekniske
spesifikasjoner er anvendt:

EN ISO 12100:2010

Partille, 2023-05-01



René van der Grint

Direktør for CS&F INFRA, produktkategori for
betongoverflater og -gulv

Husqvarna AB, Bygg og anleggsdivisjon

Ansvarlig for teknisk dokumentasjon





www.husqvarnaconstruction.com

Bruksanvisning i original
Originale instruktioner
Alkuperäiset ohjeet
Originale instruksjoner

1143445-10



2023-07-05