



 **Husqvarna**[®]



LFV 60

Sisukord

Sissejuhatus.....	2	Transportimine, hoiaupanek ja utiliseerimine.....	14
Ohutus.....	4	Tehnilised andmed.....	16
Töö.....	8	Vastavusdeklaratsioon.....	18
Hooldamine.....	11		

Sissejuhatus

Toote kirjeldus

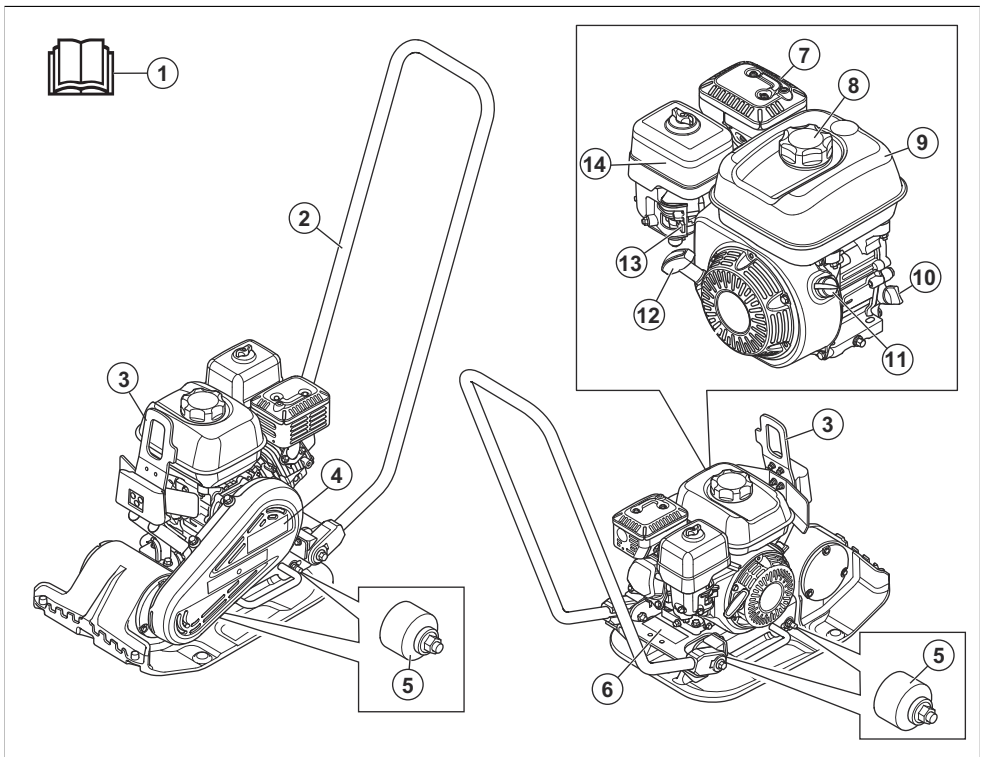
See toode on sisepõlemismootoriga lükatav edasisuunas liikuv plaattihenduseseade. Seda kasutatakse õhukese või keskmise paksusega mullagraanulikihi tihendamiseks.

Kasutusotstarve

Toode on ette nähtud ainult professionaalseks kasutuseks. Kasutage seda toodet sõiduteede, jalgteede

ja parkimisplatside remondiks ja hoolduseks. Valikulise plokksillutuskomplektiga saate selle seadme abil luua ka plokkidest koosnevaid teid. Ärge kasutage toodet muude tööde tegemiseks.

Toote tutvustus



1. Kasutusjuhend
2. Ülemine käepide

3. Tõstepunkt
4. V-lindi kate

5. Vibratsioonisummutid
6. Andmesilt
7. Summuti
8. Kütusepaagi kork
9. Kütusepaak
10. Ölipaak/mõõtevarras
11. Mootori toitelüliti
12. Käivitusnööri käepide
13. Õhuklapp
14. Õhufilter

Sümbolid tootel



HOIATUS! Olge ettevaatlik ja kasutage toodet õigesti. Toode võib tekitada kasutajale või teistele raske või surmava kehavigastuse.



Enne toote kasutamist lugege juhend hoolikalt läbi ja veenduge, et oleksite juhistest aru saanud.



Enne toote kasutamist lugege juhend hoolikalt läbi ja veenduge, et oleksite juhistest aru saanud.



Kuni 10%-etanoolisisaldusega pliivaba bensiin.



Kandke kõrvaklappe.



Vigastuste oht. Veorihma lähedal töötades olge ettevaatlik.



Kuum pind.



Hoidke käed sellest piirkonnast eemal.



Turvaraami tõstepunkt.



Ümbristvasse keskkonda leviv müra vastab EÜ direktiivile. Täpsem teave toote müra kohta leiate jaotisest *Tehnilised andmed lk 16* ja sildil.



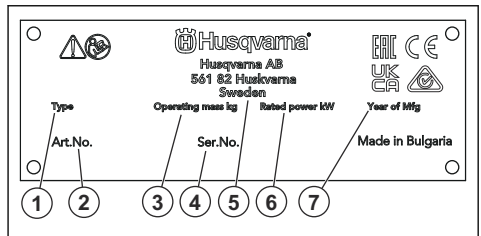
Toode vastab kohalduvate ELi direktiivide nõuetele.



See toode vastab kehtivatele UK direktiividele.

Märkus: Ülejäänud tootel toodud sümbolid/tähised vastavad kindlates riikides kehtivatele sertifitseerimise erinõuetele.

Mudeli etikett



1. Tootetüüp
2. Tootenumber
3. Toote kaal
4. Seerianumber
5. tootja
6. Nimivõimsus
7. Tootmisaasta

Tootevastutus

Tootevastutusseaduste alusel ei vastuta me tootest tingitud kahjustuste eest, kui:

- toodet on valesti parandatud;
- toote parandamisel on kasutatud osi, mis ei ole tootja poolt valmistatud või heaks kiidetud;
- tootel on kasutatud tarvikut, mis ei ole tootja poolt valmistatud või heaks kiidetud;
- toodet ei ole parandatud volitatud hoolduskeskuses või volitatud isiku poolt.

Ohutus

Ohutuse määratlused

Mõistetega „hoiatus“, „ettevaatus“ ja „märkus“ juhitakse tähelepanu eriti olulistele kohtadele kasutusjuhendis.



HOIATUS: Tähistab kasutusjuhendi juhiste eiramise korral kasutaja või kõrvalseisjate kehavigastuse või surmaga lõppeva õnnetuse ohtu.



ETTEVAATUST: Tähistab kasutusjuhendi juhiste eiramise korral seadme, muude esemete või läheduses asuvate objektide kahjustamise ohtu.

Märkus: Tähistab antud olukorras vajalikku lisateavet.

Üldised ohutuseeskirjad



HOIATUS: Enne toote kasutamist lugege läbi järgmised hoiatused.

- Toode on ohtlik, kui kasutate seda valesti või ettevaatamatult. Toode võib tekitada kasutajale või teistele raske või surmava kehavigastuse. Enne toote kasutamist lugege see kasutusjuhend hoolikalt läbi.
- Hoidke kõik hoiatused ja juhendid alles.
- Järgige kõiki kehtivaid seadusi ja eeskirju.
- Kasutaja ja kasutaja tööandja peavad teadma toote kasutamise kaasnevaid riske ja neid ennetama.
- Ärge lubage kellelgi toodet kasutada enne, kui ta on lugenud kasutusjuhendit ja selle sisu endale selgeks teinud.
- Ärge kasutage toodet, kui teid pole selleks eelnevalt juhendatud. Veenduge, et kõik kasutajad saaksid vastava väljaõppe.
- Ärge lubage lastel seadet käsitseda.
- Lubage ainult volitatud isikutel toodet kasutada.
- Kasutaja vastutab teistele inimestele põhjustatud õnnetuste ja varakahjude eest.
- Ärge kasutage toodet, kui olete väsinud, haige või tarvitanud alkoholi, narkootikume või ravimeid.
- Olge alati ettevaatlik ja toimige arukalt.
- Toode tekitab töötades elektromagnetvälja. Teatud tingimustel võib väli häirida aktiivsete või passiivsete meditsiiniliste implantaatide tööd. Raskete või surmaga lõppevate kehavigastuste ohu vähendamiseks soovitame meditsiinilisi implantaate kasutaval inimestel pidada enne selle toote

kasutamist nõu oma arsti ja implantaadi valmistajaga.

- Hoidke toode puhas. Veenduge, et märgid ja tähised oleksid selgelt loetavad.
- Ärge kasutage toodet, kui see on kahjustatud.
- Ärge tehke sellele tootele muudatusi.
- Ärge kasutage toodet, kui on võimalik, et teised isikud on seadmes muudatusi teinud.

Ohutusjuhised kasutamisel



HOIATUS: Enne toote kasutamist lugege läbi järgmised hoiatused.

- Veenduge, et teate, kuidas hädaolukorras mootorit kiiresti seisata.
- Kasutaja peab olema füüsiliselt piisavalt tugev toote ohutuks kasutamiseks.
- Ärge kasutage toodet, kui kõik kaitsekatted pole paigaldatud.
- Kasutage isikukaitsevahendeid. Vt jaotist *Isikukaitsevahendid lk 6*.
- Veenduge, et tööalal viibiks üksnes toote kasutaja.
- Hoidke tööala puhas ja hästi valgustatud.
- Veenduge, et saate töötada ohutus ja stabiilses asendis.
- Veenduge, et poleks ohtu teie või seadme kõrgelt kukkumiseks.
- Veenduge, et käepidemel poleks määrdeainet ega õli.
- Ärge kasutage toodet tule- ega plahvatusohtlikus kohas.
- Toode võib esemeid õhku paisata. Veenduge, et kõik tööalal olevad inimesed kasutavad nõuetekohaseid isikukaitsevahendeid. Eemaldage tööalalt lahtised objektid.
- Enne toote juurest lahkumist seisake mootor ja veenduge, et seda ei saaks juhuslikult käivitada.
- Veenduge, et riided, pikad juuksed või ehted ei jääks liikuvate osade vahele.
- Ärge istuge toote peal.
- Ärge lööge toodet.
- Tootega töötamisel peab toode alati jääma teie ette ja selle käepidemest tuleb mõlema käega kinni hoida.
- Ärge kasutage toodet elektri kaablite läheduses. Toode pole elektriliselt isoleeritud, mis võib põhjustada kehavigastuse või surma.
- Enne toote kasutamist tehke kindlaks, kas tööalal on varjatud juhtmeid, kaableid ja torusid. Kui toode tabab varjatud eset, seisake mootor kohe ning kontrollige toodet ja eset. Ärge alustage toote

kasutamist enne, kui olete veendunud, et seda saab teha ohutult.

- Ärge puudutage alusplaati, kui käitate toodet või ärge tehke seda pärast mootori seiskamist. Alusplaat on kuum. Tuliised pinnad võivad põhjustada kehavigastusi.

Vibratsiooniohutus



HOIATUS: Enne toote kasutamist lugege läbi järgnevad hoiatused.

- Tootte kasutamise ajal kandub vibratsioon tootest kasutajasse. Tootte regulaarne ja sagedane kasutamine võib tekitada kasutajale vigastusi või vigastusi tõsisemaks muuta. Vigastusi võivad kannatada sõrmed, käed, randmed, käsivarred, õlad ja/või närvid ja verevarustus või muud kehaosad. Vigastused võivad olla invaliidistavad ja/või püsivad ning need võivad nädalate, kuude või aastate jooksul järk-järgult ägeneda. Vigastusi võivad kannata vereeringesüsteem, närvsüsteem, liigesed ja muud kehaosad.
- Sümptomid võivad esineda toote kasutamise ajal või muul ajal. Kui teil on sümptomid ja jätkate toote kasutamist, võivad sümptomid ägeneda või muutuda püsivaks. Pöörduge arsti poole järgmiste või muude sümptomite esinemisel:
 - tuimus, tunnetuse kadumine, surin, torkiv tunne, valu, põletav valu, tuikamine, jäikus, kohmakus, jõu kadumine, naha värvuse või seisundi muutumine.
- Sümptomid võivad ägeneda külma temperatuuri korral. Toodet külmas keskkonnas kasutades kandke sooje riideid ning hoidke käed soojad ja kuivad.
- Nõuetekohase vibratsioonitaseme säilitamiseks hooldage ja kasutage toodet vastavalt kasutusjuhendile.
- Tootel on vibratsioonisummutussüsteem, mis vähendab käepidemelt kasutajale kanduvat vibratsiooni. Laste tootel tööd teha. Ärge lükake toodet jõuga. Hoidke toodet käepidemetest kergelt, aga nii, et saate toodet kindlalt juhtida ja ohutult kasutada. Ärge suruge käepidemeid lõppasendis rohkem kui vaja.
- Hoidke käsi ainult käepidemel või käepidemel. Hoidke kõik muud kehaosad tootest eemal.
- Kui vibratsioon muutub järsult tugevaks, seisake toode kohe. Ärge jätkake kasutamist enne, kui tugevnenud vibratsiooni põhjus on kõrvaldatud.

Ohutus seoses tolmuga



HOIATUS: Enne toote kasutamist lugege läbi järgnevad hoiatused.

- Tootte kasutamisel võib paiskuda õhku tolmu. Tolm võib põhjustada tõsiseid vigastusi või püsivaid terviseprobleeme. Ränitolmu on mitmed ametiasutused ohtlike ainete hulka liigitanud. Sellised terviseprobleemid võivad olla näiteks järgmised.
 - Eluohhtlikud kopsuhaigused nagu krooniline bronhiit, silikoos ja pulmonaalne fibroos
 - Vähh
 - Sünnidefektid
 - Nahapõletik
- Kasutage sobivaid seadmeid õhus oleva tolmu ja suitsu ning töövahenditel, pindadel, riietusel ja kehaosadel oleva tolmu vähendamiseks. Sellised meetmed on näiteks tolmukogumissüsteemid ja tolmu siduvad veepehustid. Kui võimalik, vähendage tolmu hulka lähetekohas. Tagage, et seadmed oleks õigesti paigaldatud, et neid kasutatakse nõuetekohaselt ja hooldatakse regulaarselt.
- Kandke heakskiidetud hingamisteede kaitset. Veenduge, et hingamisteede kaitse sobib tööalas oleva ohtliku materjali eest kaitsmiseks.
- Veenduge, et tööalas oleks piisav ventilatsioon.
- Kui võimalik, suunake toote heitgaasid kohta, kus see ei saaks paisata õhku tolmu.

Ohutus seoses heitgaasidega



HOIATUS: Enne toote kasutamist lugege läbi järgnevad hoiatused.

- Mootori heitgaasid sisaldavad vingugaasi, mis on lõhnatu, mürgine ja väga ohtlik gaas. Süsinikmonooksiidi sissehingamine võib surma põhjustada. Kuna vingugaas on lõhnatu ja seda pole võimalik näha, ei saa selle olemasolu tuvastada. Üks vingugaasimürgituse sümptom on peapööritus, aga kui vingugaasi hulk või kontsentratsioon on piisavalt suur, võib inimene kaotada teadvuse ilma hoiatuseta.
- Heitgaasid sisaldavad ka põlemata süsivesinikke, sh benseeni. Pikaajaline heitgaaside sissehingamine võib tekitada terviseprobleeme.
- Ka nähtavad ja haistetavad heitgaasid sisaldavad vingugaasi.
- Ärge kasutage sisepõlemismootoriga toodet siseruumis või ebapiisava ventilatsiooniga aladel.
- Ärge hingake sisse heitgaase.
- Tagage tööalal piisav ventilatsioon. See on väga oluline, kui kasutate toodet kraavides või muudel väikestel aladel, kuhu heitgaasid võivad kergesti koguneda.

Ohutus seoses müraga



HOIATUS: Enne toote kasutamist lugege läbi järgmised hoiatused.

- Kõrged müratasemed ja pikaajaline kokkupuude müraga võib põhjustada müra- ja kuulmiskahjustuse.
- Et hoida müra miinimumtasemel, hooldage ja kasutage toodet vastavalt kasutusjuhendile.
- Kontrollige, et summutil poleks kahjustusi. Veenduge, et summuti oleks õigesti toote külge kinnitatud.
- Toote kasutamisel kandke alati heakskiidetud kõrvaklappe.
- Kui kasutate kõrvaklappe, olge tähelepanelik hõigete ja hoiatussignaalide suhtes. Eemaldage kõrvaklapid, kui te toote seiskate, välja arvatud siis, kui kõrvaklapid on vajalikud tööala mürataseme tõttu.

Isikukaitsevahendid



HOIATUS: Enne toote kasutamist lugege läbi järgnevad hoiatused.

- Tootega töötamisel tuleb kasutada ettenähtud isikukaitsevarustust. Isikukaitsevarustus ei välista täielikult kehavigastuste ohtu, kuid vähendab õnnetusjuhtumi korral kehavigastuse raskusastet. Õige isikukaitsevarustuse valimiseks pöörduge edasimüüja poole.
- Kontrollige isikukaitsevahendite seisukorda regulaarselt.
- Kandke heakskiidetud kaitsekiivrit.
- Kandke heakskiidetud kõrvaklappe.
- Kandke heakskiidetud hingamisteede kaitset.
- Kasutage heakskiidetud küljekaitsega kaitseprille.
- Kasutage kaitsekindaid.
- Kandke terasest ninaosakaitse ja libisemiskindla tallaga saapaid.
- Kandke sobivaid tööriideid või samaväärseid liibuvaid, pikkade varrukate ja säärttega riideid.

Tulekustuti

- Hoidke tulekustuti töö ajal käepärast.
- Kasutage „ABE“ klassi pulberkustutit või „BE“ tüüpi süsihappegaaskustutit.

Toote ohutusseadised



HOIATUS: Enne toote kasutamist lugege läbi järgmised hoiatused.

- Ärge kasutage toodet, mille ohutusseadmed on kahjustatud või ei tööta korralikult.
- Kontrollige ohutusseadiseid regulaarselt. Kui ohutusseadmed on kahjustatud või ei tööta korralikult, pöörduge Husqvarnahooldustöökoja poole.
- Ärge muutke ohutusseadmeid.

Mootori SISSE/VÄLJA lüliti

Mootor saab käivitada vaid juhul, kui mootori SISSE/VÄLJA lüliti on asendis "ON" (SEES). Mootor seiskub, kui liigutate SISSE/VÄLJA lüliti asendisse "OFF" (VÄLJAS).

Mootori SISSE/VÄLJA lüliti kontrollimine

1. Käivitage mootor. Vt jaotist *Toote käivitamine lk 8*.
2. Seadke mootori käivituslüliti asendisse OFF (väljas). Mootor seiskub.

Summuti

Summuti ülesandeks on hoida müratase võimalikult madalal ja suunata mootori heitgaasid kasutajast eemale.

Ärge kasutage toodet, kui summuti puudub või on kahjustatud. Kahjustatud summuti tõstab mürataset ja suurendab tulekahju ohtu.



HOIATUS: Seadme töötamise ajal ja vahetult pärast töötamist ning mootori tühikäigul töötamise ajal on summuti väga kuum. Tulekahju vältimiseks olge tuleohtlike materjalide ja/või aurude läheduses väga ettevaatlik.

Summuti kontrollimine

- Kontrollige summutit regulaarselt ning veenduge, et see oleks õigesti kinnitatud ja kahjustamata.

Kaitseraam

Kaitseraam kaitseb toodet kahjustuste eest, kui see maha kukub. Käepide ja tõstepunkt on kaitseraami osad.

Kaitseraami kontrollimine

- Veenduge, et kaitseraamil poleks pragusid või muid kahjustusi.
- Veenduge, et kaitseraam oleks õigesti toote külge paigaldatud.

Vibratsioonisummutid

Vibratsioonisummutid vähendavad toote vibratsiooni. Vibratsioonisummutid vähendavad kahjulikku vibratsiooni, et kaitsta kasutajat vigastuste eest ja toodet kahjustuste eest.

Vibratsioonisummutusseadmete kontrollimine

Vibratsioonisummutusseadmeid on 4 – 2 seadme vasakul ja 2 paremal küljel.

- Veenduge, et vibratsioonisummutajad oleks õigesti paigaldatud.
- Kontrollige, et vibratsioonisummutusosadel poleks kahjustusi ega kulumismärke.

- Vajadusel vahetage vibratsioonisummutusseadised välja.

Ohutusnõuded kütuse käsitlemisel



HOIATUS: Enne toote kasutamist lugege läbi järgmised hoiatused.

- Kütus on tuleohtlik ja selle aarud plahvatusohtlikud. Olge kütusega ettevaatlik, et vältida kehavigastusi, tule- ja plahvatusohtu.
- Ärge hingake sisse kütuseauru. Kütuseauru on mürgine ja võib põhjustada kehavigastusi. Veenduge, et õhuvool oleks piisav.
- Ärge eemaldage kütusepaagi korki ega tankige, kui mootor töötab.
- Enne tankimise alustamist veenduge, et mootor oleks külm.
- Ärge tankige siseruumis. Ebapiisav õhuvool võib lämbumise või süsinikmonooksiidi mürgituse tõttu põhjustada vigastusi või surma.
- Ära suitseta kütuse ega mootori läheduses.
- Ärge asetage kuumi esemeid kütuse ega mootori lähedusse.
- Kütust ei tohi tankida sädemete ja lahtise leegi lähedal.
- Enne tankimise alustamist avage aeglaselt kütusepaagi kork ja laske survel alaneda.
- Nahale sattunud kütus võib põhjustada vigastusi. Kui kütus satub nahale, puhastage piirkond seebi ja veega.
- Kui kütus satub rõivastele, siis vahetage kohe riideid.
- Ärge täitke kütusepaaki täielikult. Soojuse mõjul kütus paisub. Jätke kütusepaagi ülaserava vaba ruumi.
- Keerake kütusepaagi kork korralikult kinni. Kütusepaagi korki lõtv kinnitus põhjustab tuleohtu.
- Enne toote käivitamist liigutage toode vähemalt 3 m / 10 jala kaugusele tankimiskohast.
- Ärge käivitage toodet, kui toote pinnale on sattunud kütust või mootoriõli. Eemaldage soovimatu kütus ja mootoriõli ning laske tootel enne mootori käivitamist kuivada.
- Kontrollige regulaarselt mootori lekkekindlust. Kui kütusesüsteemis on leke, ei tohi mootorit käivitada enne, kui leke on parandatud.
- Ärge kasutage mootori lekkekindluse kontrollimiseks sõrmi.
- Hoidke kütust üksnes heakskiidetud mahutites.
- Hoidke toodet ja kütust nii, et kütus või kütuseaurud ei saaks põhjustada kahjusid.
- Kallake kütus heakskiidetud mahutisse õues ning sädemetest ja lahtisest leegist eemal.

Ohutusjuhised kallakutel töötamiseks



HOIATUS: Enne toote kasutamist lugege läbi järgnevad hoiatused.

- Ärge liikuge seadmega alal, mille kalle on suurem kui 20°. Lahtine pinna, vibratsioon või valesti valitud kiirus võivad põhjustada toote ümberminemise kallakul ka siis, kui kalle on väiksem kui 20°.
- Veenduge, et tööpiirkond oleks turvaline. Märg ja lahtine pinna muudab seadme kasutamise ohtlikumaks. Olge väga ettevaatlik, kui töotate kallakutel või konarlikel pindadel.
- Kallakul töötades jälgige, et kõik kallakul viibivad inimesed oleksid seadmest kõrgemal.
- Kallakul liikuge seadmega üles-alla, mitte küljelt-küljele.
- Ärge parkige toodet kallakul. Kui teil on vaja toodet kallakul parkida, parkige see nii, et toode ei saaks ümber kukkuda. Kehavigastuste ja kahjustuste oht.

Ohutusjuhised äärte lähedal töötamiseks



HOIATUS: Enne toote kasutamist lugege läbi järgnevad hoiatused.

- Äärte lähedal töötades on oht, et toode võib maha kukkuda. Töötades peaks alati vähemalt $\frac{2}{3}$ seadmest olema piisavalt stabiilsel pinnal, mis suudaks toote massi taluda.
- Kui toode maha kukub, peatage mootor enne, kui toode piisavalt stabiilsele pinnale tõstate. Vt jaotist *Toote tõstmise lk 14*.

Ohutusjuhised hooldamisel



HOIATUS: Enne toote kasutamist lugege läbi järgnevad hoiatused.

- Kui toodet regulaarselt ja õigesti ei hooldata, suureneb oht, et toode saab kahjustada ja võib kedagi vigastada.
- Kasutage isikukaitsevahendeid. Vt jaotist *Isikukaitsevahendid lk 6*.
- Seisake mootor ja veenduge enne hooldamist, et kõik toote osad oleksid jahtunud.
- Enne hooldamist puhastage toode ohtlikust materjalist.
- Enne hooldamist ühendage lahti süüteküünlä kate.
- Mootori heitgaasid on kuumad ja võivad sisaldada sädemeid. Ärge kasutage toodet siseruumis ega tuleohtlike materjalide ligial.
- Ärge muutke toodet. Tootja heakskiiduta muudatused võivad põhjustada tõsiseid kehavigastusi või surma.

- Kasutage ainult originaaltarvikuid ja originaalvaruosi. Tootja heakskiiduta tarvikud ja varuosad võivad põhjustada tõsisid kehavigastusi või surma.
- Asendage kahjustatud, kulunud ja katkised osad.
- Hooldage toodet ainult selle kasutusjuhendi järgi. Laske kõik muud hooldustööd teha heakskiidetud hoolduskeskuses.
- Pärast hoolduse tegemist eemaldage enne mootori käivitamist tootelt kõik tööriistad. Lahtised või

- pöörlevate osade külge ühendatud tööriistad võivad õhku paiskuda ja põhjustada kehavigastusi.
- Pärast hooldamist kontrollige toote vibratsioonitaset. Kui see pole õige, pöörduge volitatud hoolduskeskusesse.
- Laske toodet regulaarselt hooldada volitatud hoolduskeskuses.

Töö

Sissejuhatus



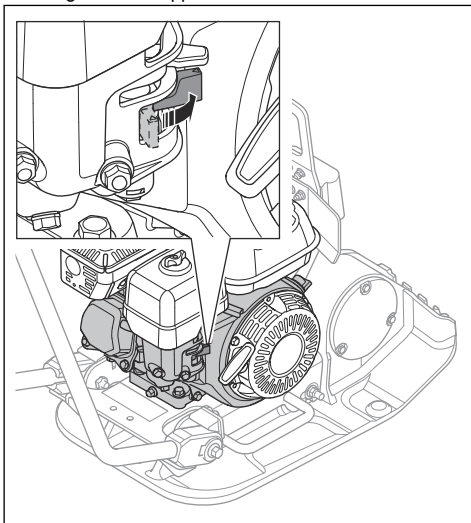
HOIATUS: Enne toote kasutamist lugege läbi ohutuspeatükk ja veenduge, et oleksite kõigest aru saanud.

Ettevalmistused enne toote kasutamist

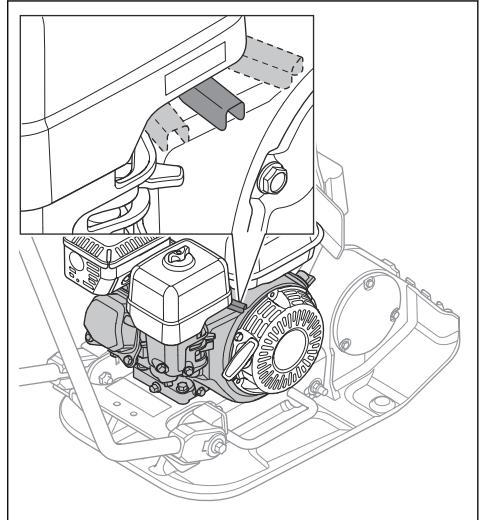
- Lugege kasutusjuhend põhjalikult läbi ning veenduge, et kõik juhised oleksid täiesti arusaadavad.
- Lugege läbi mootori tootja tarnitud kasutusjuhend.
- Tehke igapäevane hooldus. Vt jaotist *Hooldusskeem lk 11*.
- Paigaldage käepide kaasasolevate poltidega.
- Veenduge, et toode oleks õigesti paigaldatud.

Toote käivitamine

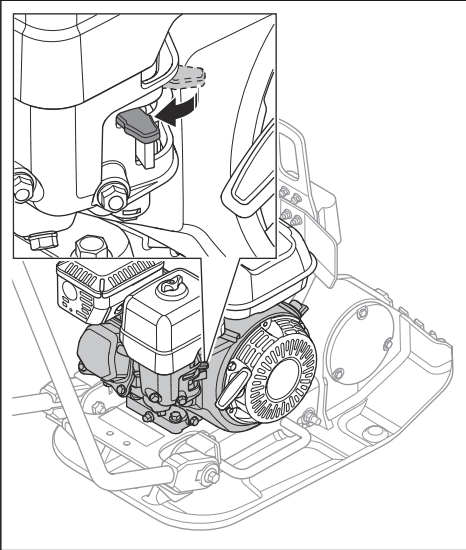
1. Avage kütuseklapp.



2. Seadke gaasilüliti $\frac{1}{3}$ gaasile.

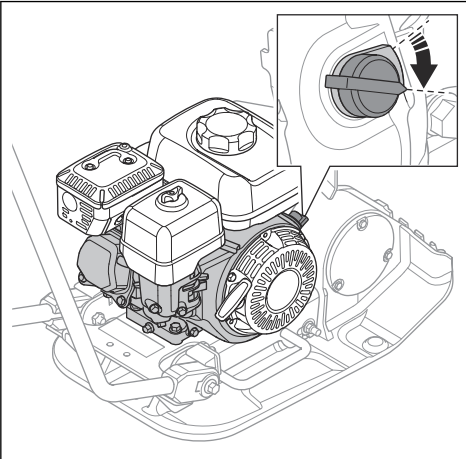


3. Viige õhuklapi hoob õigesse asendisse.

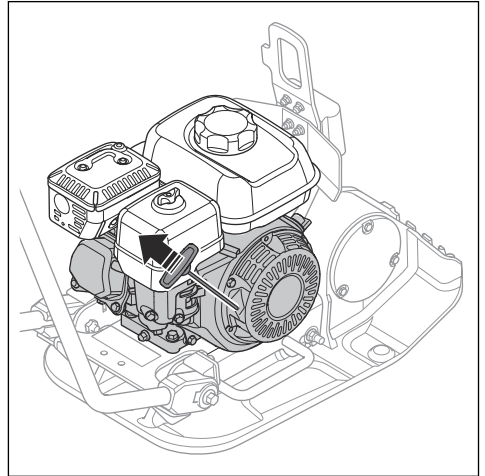


- a) Kui mootor on külm, sulgege õhuklapp.
- b) Kui mootor on soe või ümbritseva keskkonna temperatuur on kõrge, avage õhuklapp.

4. seadke mootori toitelüliti asendisse ON (sees).



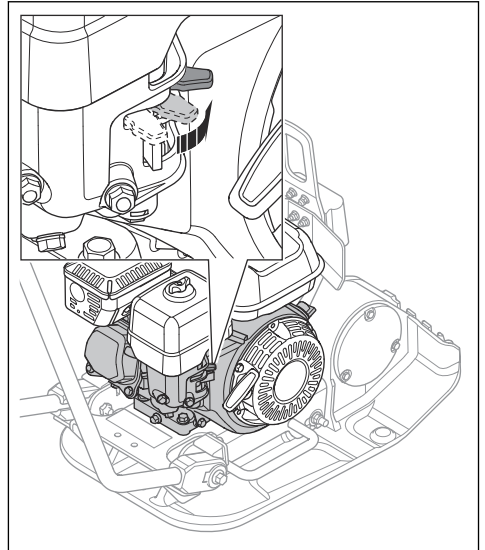
5. Tõmmake aeglaselt käivitusnööri käepidet, kuni tunnete vastupanu.



6. Laske väljatõmmatud käivitusnööri käepide lahti ja laske käivitusnõör sisse kerida.

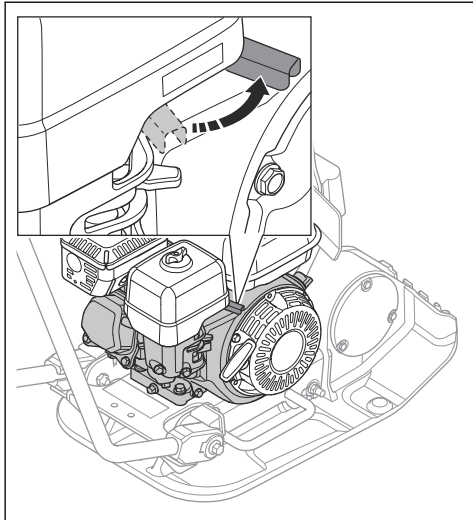
7. Tõmmake käivitusnööri käepidet, kuni mootor käivitub.

8. Avage õhuklapp aeglaselt ja täielikult.

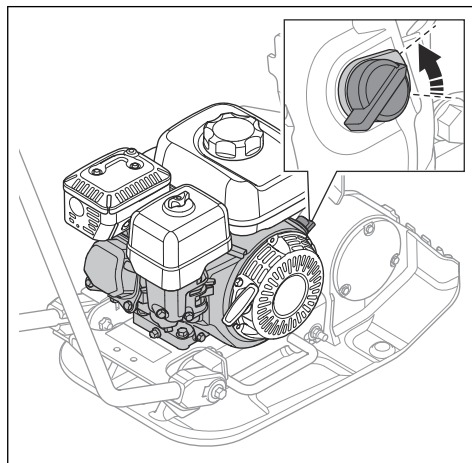


9. Laske mootoril 2–3 minutit tühikäigul töötada.

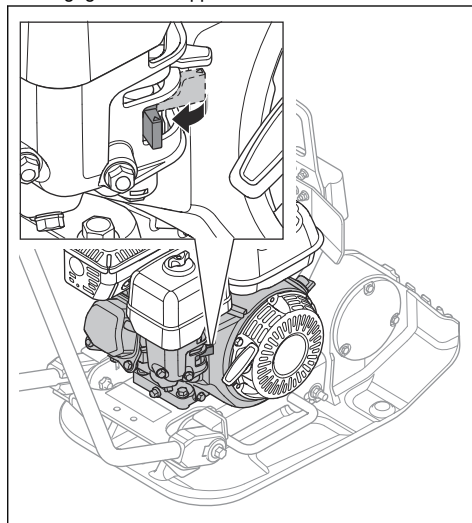
10. Seadke gaasilüliti täisgaasile.



2. Seadke mootori käivitusüliti asendisse OFF (väljas). Mootor seiskub.

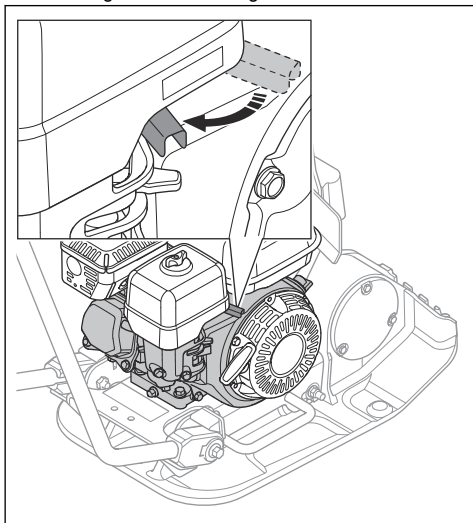


3. Sulgege kütuseklapp.



Toote seiskamine

1. Seadke gaasihoob tühikäigukiiruse asendisse.



Toote kasutamine



ETTEVAATUST: Toodet tuleb alati käitada edasisuunas ja täisgaasiga. Mootori väiksem kiirus ja tagasisuunaline liikumine takistavad ekstsentrilise elemendi tööd ja võivad põhjustada tooterikke.

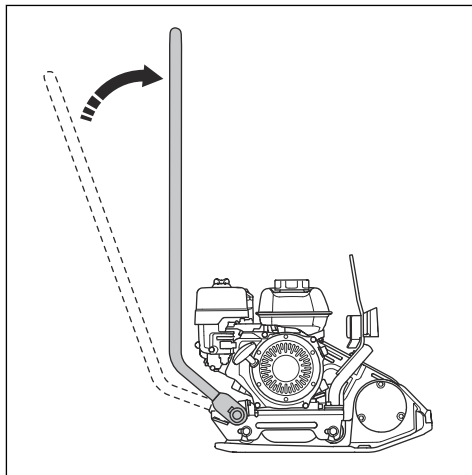
1. Rakendage täisgaasi.
2. Lükake toodet ettevaatlikult edasi.



ETTEVAATUST: Ärge suruge toodet alla. Liiga suur surve ei anna rahuldavat tulemust.

3. Suuna muutmiseks pöörake seade ringi.

a) Toote minimaalse pöörderaadiusega pööramiseks tõstke käepide 90-kraadise nurga alla. Kasutage seda võimalust kitsastes kohtades või ebatasasel maastikul.



Hooldamine

Sissejuhatus



HOIATUS: Enne seadme hooldamist lugege läbi ohutuspeatükk ja veenduge, et see oleks teile täielikult arusaadav.

Hoolduskeem

* = Üldised hooldustööd, mida teeb toote kasutaja. Juhiseid ei ole selles kasutusjuhendis.

X = juhised on selles kasutusjuhendis.

O = juhised on mootori kasutusjuhendis.

Toote üldised hooldustööd	Enne kasutamist, iga 10 tunni järel	Kord nädalas, iga 100 tunni järel
Veenduge, et poleks kütuse- ja õlilekkeid.	*	
Puhastage toode.	X	
Veenduge, et kõik mutrid ja poldid oleksid kinni keeratud.	*	
Kontrollige gaasihooba ja õhuklapi hooba kahjustuste osas.	*	
Veenduge, et gaasihoob ja õhuklapi hoob saavad ühtlaselt liikuda.	*	
Kontrollige vibratsioonisummutusosi kahjustuste osas.		X
Kontrollige V-rihma pinget ja otsige kahjustusi. Vajaduse korral reguleerige V-rihma või vahetage see välja.		X

Mootori hooldamine	Enne kasutamist, iga 10 tunni järel	Esimese 20 tunni järel	Kord nädalas, iga 100 tunni järel	Kord aastas, iga 300 tunni järel
Kontrollige kütuse ja mootoriõli taset.	X			
Puhastage mootori jahutusribid.	O			
Kontrollige õhufiltrit. Vajaduse korral puhastage õhufilter.	X	X		
Puhastage õhufilter.			X	
Vahetada õhufilter.				X
Vahetage mootoriõli.		X	X	X
Kontrollige mootori kiirust.		O	O	O
Kontrollige süüteküünalt ja puhastage see. Vajaduse korral vahetage süüteküünal välja.			O	O
Vahetage süüteküünal.				O
Puhastage karburaatori kütuseklapp.			O	O
Puhastage summuti sädemepüüdur.			O	O
Reguleerige õhuvõtuava ja väljalaskeklappide klapivahet.				O
Laske kütusel välja valguda ning puhastage kütusepaak ja -filter.			O	O
Puhastage karburaator ja reguleerige seda.				O
Vahetada kütusefilter.				O

Toote puhastamine

- Puhastage toode voolikust jooksva veega või survepesuriga.



ETTEVAATUST: Ärge suunake veejuga otse kütusepaagi korgi, elektrisüsteemi osade ega mootori suunas.

- Eemaldage käepidemelt määre ja õli.

Üldülevaatus läbiviimine

- Veenduge, et kõik toote mutrid ja kruvid oleksid korralikult kinni pingutatud.

Mootoriõli taseme kontrollimine,

- Eemaldage õlipaagi kork ja mõõtevarras.
- Puhastage mõõtevarras õlist.
- Asetage mõõtevarras täies pikkuses tagasi õlipaaki.
- Eemaldage mõõtevarras.
- Vaadake mõõtevardalt õlitaset.

- Kui õlitase on madal, lisage mootoriõli ja kontrollige õlitaset uuesti. Teavet õiget tüüpi õli kohta leiata kas *Tehnilised andmed lk 16* või mootori kasutusjuhendist.

Mootoriõli vahetamine

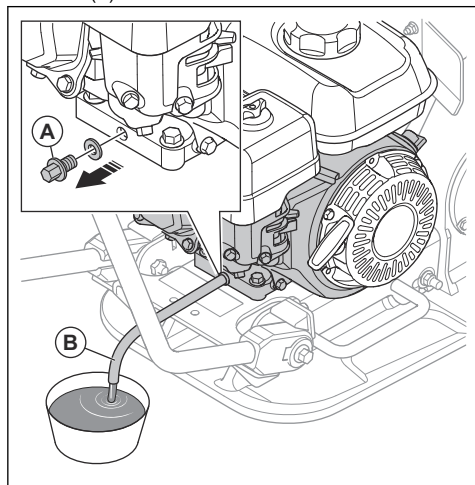
Kui mootor on külm, käitage mootorit enne mootoriõli väljalaskmist 1–2 minutit. See teeb mootoriõli soojaks ja seda on lihtsam välja lasta.



HOIATUS: Vahetult pärast mootori seiskumist on mootoriõli väga kuum. Enne mootoriõli väljutamist laske mootoril maha jahtuda. Kui mootoriõli satub nahale, puhasta piirkond vee ja seebiga.

- Asetage mahuti mootoriõli tühjenduskorgi alla.

2. Eemaldage õlipaagi tühjenduskork (A) ja kinnitage voolik (B).



3. Kallutage seadet ja laske õlil mahutisse voolata.
4. Eemaldage voolik.
5. Pange õli tühjenduskork tagasi ja keerake kinni.
6. Täitke uue mootoriõliga. Teavet õiget tüüpi õli kohta leiata mootori kasutusjuhendist.
7. Kontrollige mootoriõli taset.

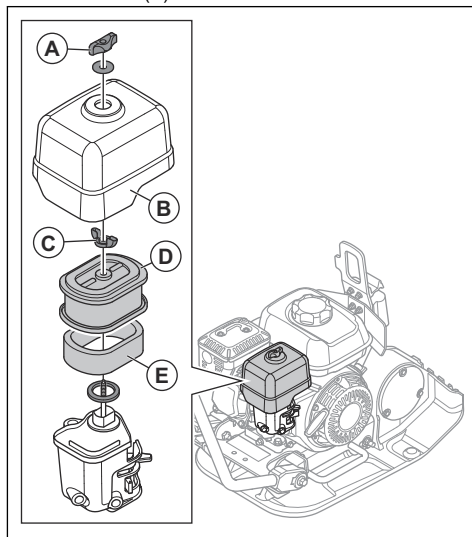
Õhufiltri puhastamine või vahetamine



HOIATUS: Ärge puhastage õhufiltrit suruõhuga. See kahjustab õhufiltrit ja suurendab ohtliku tolmu sissehingamise ohtu.

1. Keerake õhufiltri kate nuppu (A) ja eemaldage õhufiltri kate (B).
2. Eemaldage õhufiltri koostult tiibmutter (C) ja eemaldage õhufiltri koost.

3. Eemaldage vahfilterelement (E) ja paberist filterelement (D).



4. Puhastage õhufiltri korpest niiske lapiga.
5. Veenduge, et õhufiltri osadel poleks kahjustusi.
6. Koputage paberist filtrielementi vastu kõva pinda või kasutage osakeste eemaldamiseks tolmuimejat.



ETTEVAATUST: Ärge laske tolmuimeja otsakul puutuda vastu paberist filtrielementi pinda. Hoidke seda veidi eemal. Paberist filtrielementi pind on tundlik ja kokkupuude muude esemetega kahjustab seda.

7. Puhastage vahfilterelement seebiveega.
8. Loputage vahfilterelementi puhtas vees.
9. Suruge vahfilterelement vee eemaldamiseks kokku ja laske vahfilterelemendil täielikult kuivada.
10. Määrige vahfilterelementi mootoriõliga.
11. Üleliigse õli eemaldamiseks suruge vahfilterelemendile riidetükk.
12. Paigaldage õhufilter vastupidises järjestuses.

Kiirihma kontrollimine



HOIATUS: Ärge kasutage toodet, kui kiirihma kaitsekate pole paigaldatud.

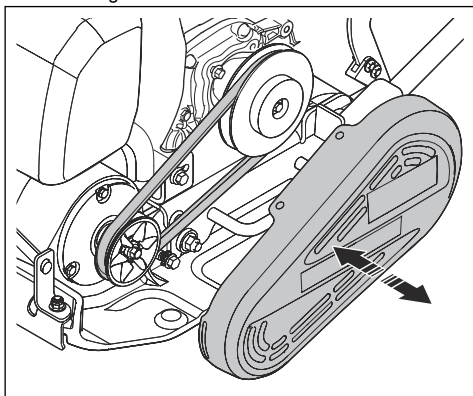


HOIATUS: Enne vöö kontrollimist veenduge, et toode on jahtunud. Kuumad osad võivad nahka põletada.



HOIATUS: Olge rihma vahetamisel ettevaatlik. Esineb vigastuste oht.

1. Seisake mootor.
2. Eemaldage kiirrihma kate.



3. Kontrollige, et kiirrihm poleks kahjustunud ega kulunud. Vajaduse korral vahetage kiirrihm välja.
4. Kontrollige kiirrihma pingsust.
5. Kui rihtm pole piisavalt pingul, järgige alltoodud juhiseid.
 - a) Keerake lahti neli polti, mis hoiavad mootorit alusplaadi küljes.
 - b) Liigutage mootorit tahapoole.
 - c) Kontrollige, et kiirrihma rihtmarrad oleks korrektselt joondatud ja kinnitage neli kinnituspolti.
6. Paigaldage kiirrihma kate.

Transportimine, hoiepanek ja utiliseerimine

Transportimine



HOIATUS: Olge transportimisel ettevaatlik. Toode on raske ja võib põhjustada kehavigastusi või varakahju, kui see transportimise ajal kukub või liigub.



ETTEVAATUST: Ärge pukseerige toodet sõiduki järel.

Toote töstmine



HOIATUS: Veenduge, et tõsteseadmel oleks vajalikud tehnilised näitajad toote ohutuks tõstmiseks. Toote kaal on märgitud toote mudeli etiketile.



HOIATUS: Ärge kõndige ega seiske tõstetud toote all või lähedal.



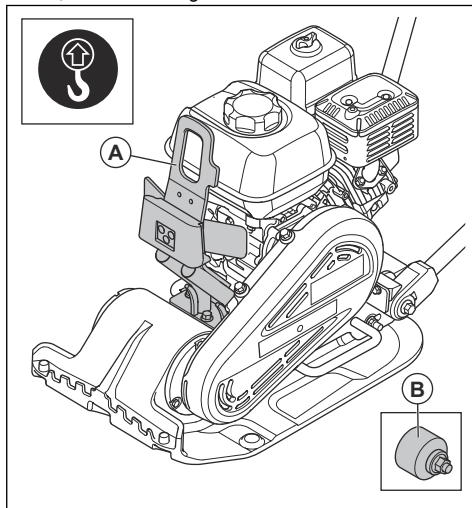
HOIATUS: Olge toote lukustumisel ettevaatlik. Ärge hoidke käsi tõstepunktil. See võib põhjustada vigastusi.



HOIATUS: Ärge kasutage metallkonkse, -kette ega muid karedate

servadega tõsteseadmeid, mis võivad tõsteaasa kahjustada.

1. Kinnitage tõsteseade tõstepunkti (A) külge. Tootel on silt, mis tähistab õiget kohta.



HOIATUS: Ärge tõstke kahjustatud toodet. Veenduge, et vibratsioonisummuti osad (B) on õigesti paigaldatud ja et need ei ole kahjustatud.

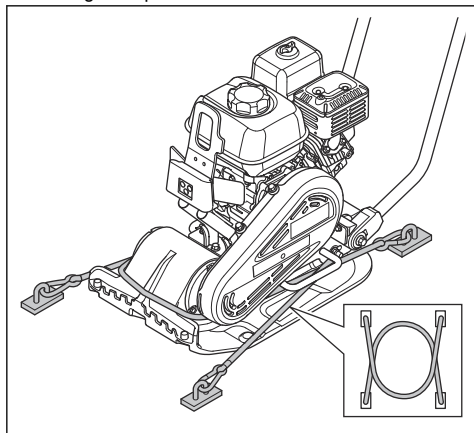
2. Tõstke toode üles.

Toote ohutu kinnitamine transportsõiduki külge kinnitusrihmadega



ETTEVAATUST: Veenduge, et kinnitusrihmade minimaalne purunemisejõud on 400 N.

1. Asetage alusplaadi ümber kaks rihma.



- a) Pange üks rihm põhjaplaadi esiosa ümber ja kinnitage rihm sõiduki külge.
- b) Pange üks rihm põhjaplaadi tagaosas ümber ja kinnitage rihm sõiduki külge.

Hoiustamine

- Toote pikaks ajaks hoiule panemisel tühjendage eelnevalt kütusepaak. Kõrvaldage kütus spetsiaalses jäätmejaamas.
- Enne hoiule panemist puhastage toode. Puhastage kummist osad õlist ja tolmust.
- Enne hoiule panemist puhastage õhufilter.
- Tõmmake ettevaatlikult käivitusnööri käepidet, kuni tunnete vastupanu. Nii suletakse klapi ja tagatakse, et niiskus ei pääse mootori silindrisse.
- Pange tootele kaitsekate.
- Hoidke toodet kuivas kohas, mis ei külmu.
- Hoidke toodet lukustatud kohas, kus sellele ei pääse juurde lapsed ega volitamata isikud.

Kõrvaldamine

- Järgige kohalike jäätmekäitluseeskirju ja kehtivaid seadusi.
- Kemikaalid (nt mootoriõli ja kütus) kõrvaldage hoolduskeskuses või spetsiaalses jäätmejaamas.
- Kui toodet enam ei kasutata, toimetage see Husqvarna edasimüüjale või kõrvaldage see taaskasutuskeskuses.

Tehnilised andmed

Tehnilised andmed

Netokaal, kg	63
Töökaal (EN500, k.a õli, ½ paaki kütust), kg	64
Mootori tootemark, tüüp	Honda GX120
Mootori võimsus, kW p/min juures ¹	2,4 kW 3600 p/min juures
Vibratsioonisagedus, Hz	95
Amplituud, mm	0,905/0,04
Tsentrifugaaljõud, N	10,4
Töökiirus, m/min	22
Maks. kalle kraadides/%	20
Kütusepaagi maht, l	2
Mootoriõli mahutavus *, l	0,56
Kütusekulu, l/h	1
Kütus *	Pliivaba bensiin, kuni 10% etanoolisisaldusega
Mootoriõli *	SAE 10W-30, API klass SJ

* = Kui soovite lisateavet või kui teil on täiendavaid küsimusi selle konkreetse mootori kohta, vt teavet mootori kasutusjuhendist või mootori tootja veebisaidilt.

Müra- ja vibratsioonitasemed	
Helivõimsuse tase, mõõdetud dB(A)	99
Helivõimsuse tase, garanteeritud L_{WA} dB(A) ²	100
Helirõhutase kasutaja kõrva juures, L_p , dB (A) ³	87
Vibratsioonitase, a_{HV} , m/s ² , standardne käepide ⁴	6

¹ Mootori tootja määratud. Mootori näidatud võimsusklass on vastava mootorimudeli järgi toodetud tüüpmootori keskmine netovõimsus (kindla pöörete arvu juures), mõõdetud vastavalt SAE standardile J1349/ISO1585. Masstoodangust tulnud mootoritel võib see väärtus pisut erineda. Tootele paigaldatud mootori tegelik võimsus on olenev töökiirusest, keskkonnatingimustest ja muudest teguritest.

² Müraemissioon ümbritsevasse keskkonda, mõõdetud helivõimsuse tasemena (L_{WA}) vastavalt EN ISO 3744 nõuetele EÜ direktiivi 2000/14/EÜ kohaselt. Erinevus garanteeritud ja mõõdetud helivõimsustaseme vahel seisneb selles, et direktiivi 2000/14/EÜ alusel hõlmab garanteeritud helivõimsustase ka mõõtmistulemuste dispersiooni ja kõrvalekaldeid sama mudeli erinevate seadmete vahel.

³ Helirõhutase L_p standardi EN ISO 11201, EN 500-4 järgi. Mõõtemääramatus K_{PA} 3,0 dB (A).

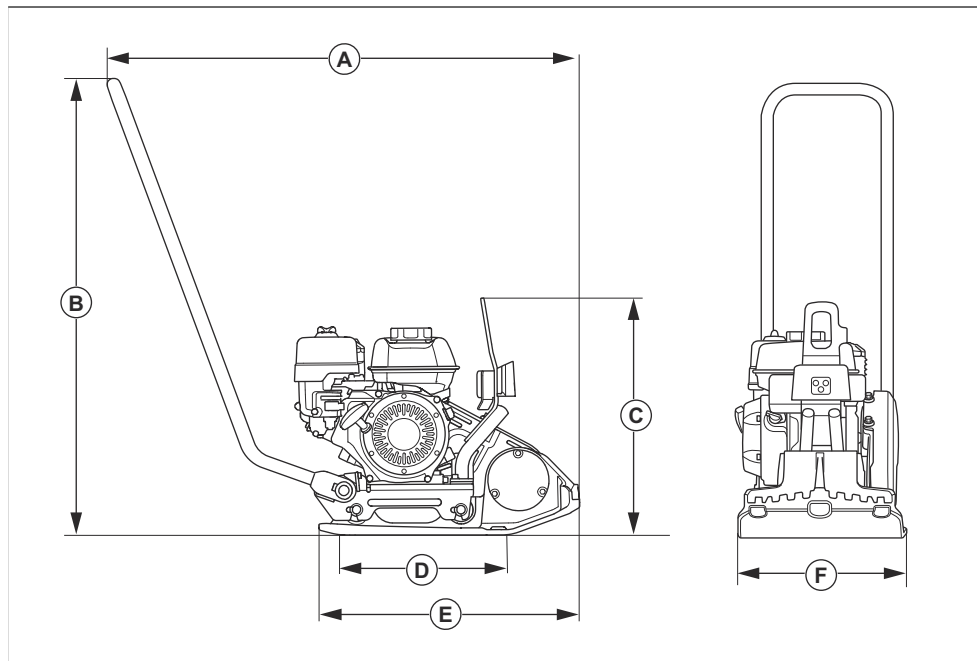
⁴ Vibratsioonitase standardi EN 500-4 järgi. Vibratsioonitase kohta toodud andmete tüüpiline statistiline dispersioon (standardhälve) on 1,5 m/s².

Avaldus deklareeritud müra- ja vibratsiooniväärtuste kohta

Need deklareeritud väärtused on saadud laborikatsetel vastavalt nimetatud direktiivile või standarditele ja sobivad võrdlemiseks muude toodete deklareeritud väärtustega, mida on katesetatud vastavalt samale direktiivile või samadele standarditele. Need

deklareeritud väärtused ei sobi riskide hindamiseks ja eri töökohtades mõõdetud väärtused võivad olla kõrgemad. Tegelikud kokkupuuteväärtused ja üksikkasutaja kogetud kahjuoht on ainulaadsed ja sõltuvad sellest, kuidas kasutaja töötab, mis materjali töötlemiseks toodet kasutatakse, samuti kokkupuuteajast ning kasutaja füüsilisest seisundist ja toote seisundist.

Toote mõõtmed



A	Pikkus koos käepidemega, mm	992	D	Alusplaadi kontaktala, m ²	0,093
B	Käepidemete kõrgus, mm	961	E	Alusplaadi pikkus, mm	550
C	Kõrgus, mm	505	R	Laius, mm	350

Vastavusdeklaratsioon

EÜ vastavusdeklaratsioon

Husqvarna AB, SE-561 82 Huskvarna, Rootsi, tel: +46
3614 6500, kinnitab ainuvastutusel, et toode:

Kirjeldus	Esiplaadiga pinnasetihenduseseade
Kaubamärk	Husqvarna
Tüüp/mudel	LFV 60
Identifitseerimine	Seerianumbrid alates 2023. aastast ja hilisemad

vastab täielikult järgmistele EÜ direktiividele ja eeskirjadele:

Direktiiv/eeskiri	Kirjeldus
2006/42/EÜ	„masinadirektiiv“
2000/14/EÜ	„välitingimustes kasutatavate seadmete müra direktiiv“
2014/30/EL	„elektromagnetilise ühilduvuse direktiiv“

ja et kohalduvad järgmised standardid ja/või tehnilised spetsifikatsioonid:

EN ISO 12100:2010

EN 500-1:2006+A1:2009

EN 500-4:2011

Teavitatud asutus: 0404, SMP Svensk Maskinprovning AB, Box 4053, SE-904 03 Umeå, Sweden
kinnitab vastavust Nõukogu Direktiivile 2000/14/EÜ, vastavushindamise menetlus: lisa VI.

Lisateavet mürataseme kohta vt jaotisest *Tehnilised andmed lk 16*.

Partille, 2023-XX-XX



Martin Huber

Uurimis- ja arendusdirektor, betoonpinnad ja -põrandad

Husqvarna AB, ehitusseadmete allüksus

Tehnilise dokumentatsiooni eest vastutaja





www.husqvarnaconstruction.com

Originaaljuhend



1143742-63



2023-07-10