



# Husqvarna®



## K 540i

EL	Οδηγίες χρήσης	2-39
ES	Manual de usuario	40-77
IT	Manuale dell'operatore	78-112
PT	Manual do utilizador	113-149

---

## Περιεχόμενα

---

Εισαγωγή.....	2	Αντιμετώπιση προβλημάτων.....	32
Ασφάλεια.....	5	Μεταφορά, αποθήκευση και απόρριψη.....	34
Συναρμολόγηση.....	15	Τεχνικά στοιχεία.....	35
Λειτουργία.....	19	Αξεσουάρ.....	36
Συντήρηση.....	29	Δήλωση Συμμόρφωσης.....	38
Σέρβις.....	32	Σήματα κατατεθέντα.....	39

---

## Εισαγωγή

---

### Περιγραφή προϊόντος

Το δισκοπρίο είναι ένα φορητό μηχάνημα κοπής. Το προϊόν τροφοδοτείται με ρεύμα από μια μπαταρία.

Το προϊόν μπορεί να χρησιμοποιηθεί για υγρή και στεγνή κατεργασία. Ανατρέξτε στις ενότητες *Υγρή κοπή στη σελίδα 27* και *Στεγνή κοπή στη σελίδα 27*.

Το προϊόν διαθέτει ενσωματωμένη συνδεσιμότητα. Ανατρέξτε στην ενότητα *Ενσωματωμένη συνδεσιμότητα στη σελίδα 5*.

### Προβλεπόμενη χρήση

Το προϊόν χρησιμοποιείται για την κοπή σκληρών υλικών, όπως σκυρόδεμα, τοιχοποιία, πέτρα και

χάλυβας. Μην χρησιμοποιείτε το προϊόν για άλλες εργασίες. Το προϊόν πρέπει να χρησιμοποιείται μόνο από επαγγελματίες χειριστές με εμπειρία.

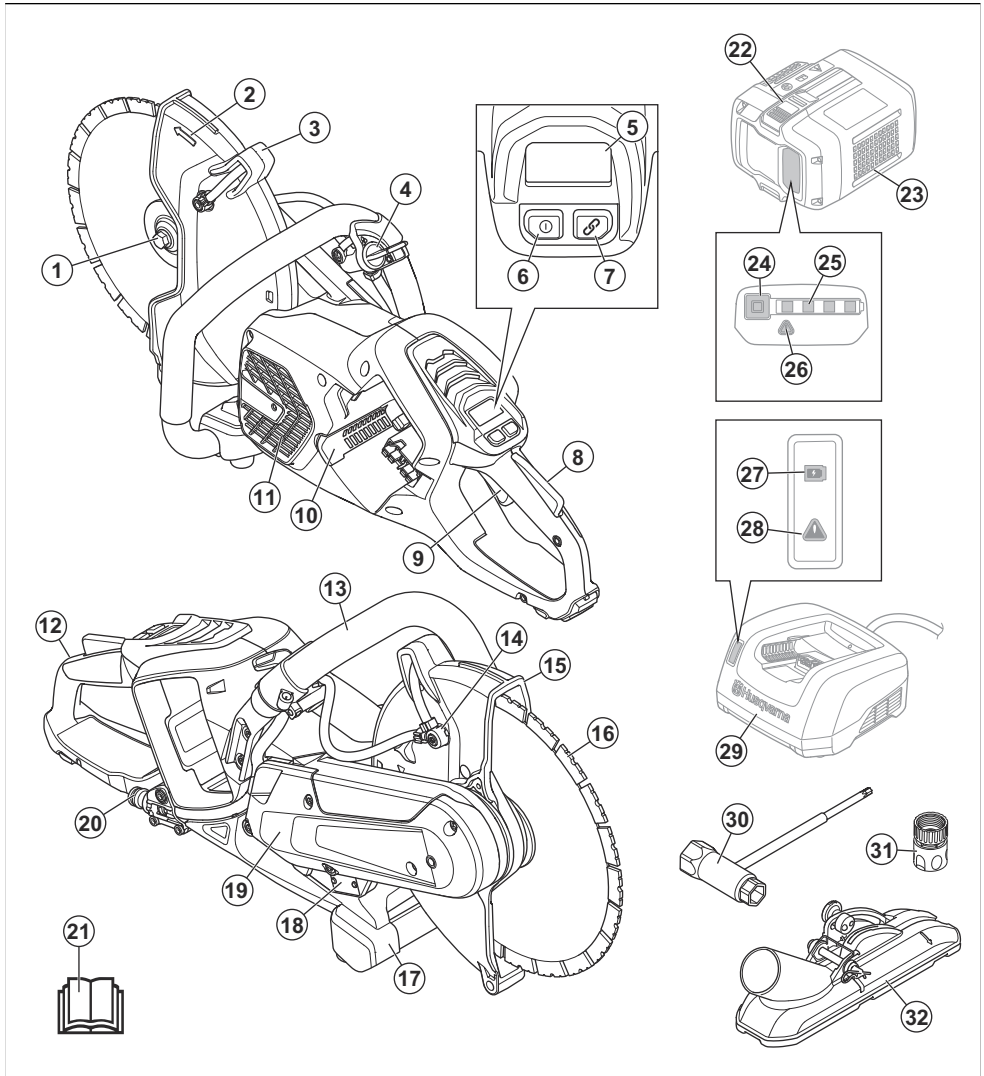
Εργαζόμαστε συνεχώς για απολαμβάνετε μεγαλύτερη ασφάλεια και υψηλότερη απόδοση κατά τη διάρκεια της εργασίας. Απευθυνθείτε στον αντιπρόσωπο σέρβις για περισσότερες πληροφορίες.

---

**Περιεχόμενα** Η χρήση του παρόντος προϊόντος ενδέχεται να περιορίζεται από τους εθνικούς και τοπικούς κανονισμούς.

---

## Επισκόπηση προϊόντος K 540i



1. Φλάντζα, περιστρεφόμενος άξονας, κουζινέτο άξονα
2. Κατεύθυνση περιστροφής ατράκτου
3. Λαβή ρύθμισης για το προστατευτικό δίσκου
4. Βαλβίδα νερού
5. Πίνακας ελέγχου
6. Κουμπί On/Off
7. Κουμπί On/Off για τα αξεσουάρ (δεν χρησιμοποιείται)
8. Ασφάλεια σκανδάλης γκαζιού
9. Σκανδάλη γκαζιού

10. Υποδοχή μπαταρίας
11. Εισαγωγή αέρα κινητήρα
12. Οπίσθια λαβή
13. Εμπρόσθια λαβή
14. Ακροφύσιο νερού
15. Προστατευτικό δίσκου
16. Δίσκος κοπής
17. Στήριξη στο έδαφος
18. Πινακίδα στοιχείων μηχανήματος

19. Προστατευτικό ιμάντα
20. Σύνδεση νερού με φίλτρο
21. Εγχειρίδιο χρήσης
22. Κουμπί απαφάλισης μπαταρίας
23. Μπαταρία (δεν περιλαμβάνεται)
24. Κατάσταση μπαταρίας
25. Ένδειξη κατάστασης φόρτισης
26. Προειδοποιητική ένδειξη
27. Ένδειξη κατάστασης φόρτισης
28. Προειδοποιητική ένδειξη
29. Φορτιστής μπαταρίας (δεν περιλαμβάνεται)
30. Γερμανοπολύγωνο κλειδί
31. Σύνδεσμος νερού, GARDENA
32. Εξάρτημα απορρόφησης (δεν περιλαμβάνεται)

## Σύμβολα στο προϊόν



**ΠΡΟΕΙΔΟΠΟΙΗΣΗ:** Αυτό το προϊόν μπορεί να είναι επικίνδυνο και να προκαλέσει σοβαρό τραυματισμό ή θάνατο του χειριστή ή άλλων ατόμων. Να είστε προσεκτικοί και να χρησιμοποιείτε το προϊόν σωστά.



Διαβάστε προσεκτικά το εγχειρίδιο χρήσης και βεβαιωθείτε ότι έχετε κατανοήσει τις οδηγίες προτού χρησιμοποιήσετε αυτό το προϊόν.



Πρέπει να χρησιμοποιείτε εγκεκριμένο κράνος προστασίας, προστατευτικά ακοής, μέσα προστασίας των ματιών και μέσα αναπνευστικής προστασίας. Ανατρέξτε στην ενότητα *Προσωπικός εξοπλισμός προστασίας στη σελίδα 12*.



Κατά την κοπή σχηματίζεται σκόνη. Η σκόνη μπορεί να προκαλέσει βλάβες σε περίπτωση εισπνοής. Χρησιμοποιείτε εγκεκριμένη αναπνευστική προστασία. Φροντίστε να υπάρχει πάντα καλός αερισμός.



Οι σπινθήρες από τον δίσκο κοπής μπορεί να προκαλέσουν πυρκαγιά σε καύσιμα, ξύλα, ρούχα, ξερά χόρτα ή άλλα εύφλεκτα υλικά.



**ΠΡΟΕΙΔΟΠΟΙΗΣΗ!** Τα κλωστήματα (τίναγμα) μπορεί να είναι αιφνίδια, γρήγορα και βίαια και μπορεί να προκαλέσουν επικίνδυνους τραυματισμούς. Διαβάστε και κατανοήστε τις οδηγίες του εγχειριδίου προτού χρησιμοποιήσετε το προϊόν. Ανατρέξτε στην ενότητα *Κλώτσημα (τίναγμα) στη σελίδα 19*.



Βεβαιωθείτε ότι ο δίσκος κοπής δεν έχει ρωγμές ή άλλες ζημιές.



Μην χρησιμοποιείτε κυκλικές πριονωτές λεπίδες.



Αυτό το προϊόν συμμορφώνεται με τις ισχύουσες οδηγίες ΕΕ.



Αυτό το προϊόν συμμορφώνεται με τις ισχύουσες οδηγίες του Η.Β.



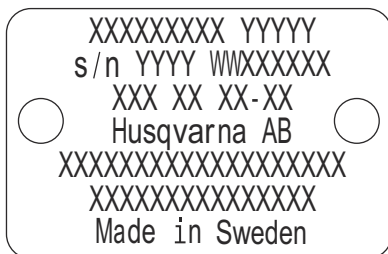
Εάν το προϊόν διαθέτει ασύρματη τεχνολογία Bluetooth®. Το σύμβολο Bluetooth® επισημαίνεται στην ετικέτα ονόματος του προϊόντος.



**Περιβαλλοντική σήμανση.** Το προϊόν ή η συσκευασία του προϊόντος δεν αποτελεί οικιακό απόρριμμα. Ανακυκλώστε το σε κέντρο ανακύκλωσης ηλεκτρικού και ηλεκτρονικού εξοπλισμού.

**Περιεχόμενα** Άλλα σύμβολα/σήματα που υπάρχουν στο προϊόν αναφέρονται σε απαιτήσεις πιστοποίησης για ορισμένες αγορές.

## Πινακίδα στοιχείων μηχανήματος



Σειρά 1: Μάρκα, μοντέλο

Σειρά 2: Αριθμός σειράς με ημερομηνία παραγωγής:  
Έτος, εβδομάδα, αριθμός ακολουθίας

Σειρά 3: Αρ. προϊόντος

Σειρά 4: Κατασκευαστής

Σειρά 5: n=ονομαστική ταχύτητα άξονα εξόδου, / min=στροφές ανά λεπτό, Ø=διάμετρος δίσκου κοπής, σπείρωμα βίδας ατράκτου.

Σειρά 6: Μέγιστη και ονομαστική τάση, d.c.=συνεχές ρεύμα

Σειρά 7: Χώρα προέλευσης

## Ενσωματωμένη συνδεσιμότητα

Το Husqvarna Fleet Services™ είναι μια λύση διαχείρισης περιουσιακών στοιχείων στο cloud που παρέχει στο διαχειριστή στόλου μια επισκόπηση όλων των προϊόντων που είναι συνδεδεμένα μέσω ενσωματωμένων ή aftermarket αισθητήρων. Η θέση της πύλης ή του smartphone μπορεί να χρησιμοποιηθεί για να υποδείξει την τοποθεσία των συνδεδεμένων προϊόντων. Οι αισθητήρες καταγράφουν δεδομένα όπως το χρόνο λειτουργίας, τα διαστήματα σέρβις και άλλα πολλά. Για περισσότερες πληροφορίες σχετικά με το Husqvarna Fleet Services™, τη λύση διαχείρισης περιουσιακών στοιχείων στο cloud, κατεβάστε την εφαρμογή Husqvarna Fleet Services σε iOS ή Android από τη διεύθυνση <https://apps.apple.com/se/app/husqvarna-fleet-services/id1334672726> ή <https://play.google.com/store/apps/details?id=com.husqvarna.hfsmobile&hl=en>.

Απευθυνθείτε στον αντιπρόσωπο πωλήσεων της Husqvarna για περισσότερες πληροφορίες.

Ορισμένοι τύποι αυτού του προϊόντος είναι συνδεδεμένοι μέσω του ενσωματωμένου αισθητήρα Husqvarna Fleet Services™, ο οποίος διαθέτει τη λειτουργία Bluetooth Low Energy (BLE). Για περισσότερες πληροφορίες σχετικά με τον τρόπο χρήσης του προϊόντος, ανατρέξτε στην ενότητα *Χρήση της ενσωματωμένης συνδεσιμότητας με το Husqvarna Fleet Services™ στη σελίδα 24*. Για πληροφορίες σχετικά με το ραδιοφάσμα τεχνολογίας BLE, ανατρέξτε στην ενότητα *Ενσωματωμένη συνδεσιμότητα στη σελίδα 36*.

## Ζημιά στο προϊόν

Δεν φέρουμε ευθύνη για ζημιές στο προϊόν μας εάν:

- Το προϊόν έχει επισκευαστεί λανθασμένα.
- Το προϊόν έχει επισκευαστεί με εξαρτήματα που δεν προέρχονται από τον κατασκευαστή ή που δεν έχουν εγκριθεί από τον κατασκευαστή.
- Το προϊόν διαθέτει ένα αξεσουάρ που δεν προέρχεται από τον κατασκευαστή ή που δεν έχει εγκριθεί από τον κατασκευαστή.
- Το προϊόν δεν έχει επισκευαστεί σε εγκεκριμένο κέντρο σέρβις ή από εγκεκριμένη αρχή.

## Ασφάλεια

### Ορισμοί για την ασφάλεια

Για την επισήμανση ειδικών σημαντικών τμημάτων του εγχειριδίου χρησιμοποιούνται προειδοποιήσεις, συστάσεις προσοχής και σημειώσεις.



**ΠΡΟΕΙΔΟΠΟΙΗΣΗ:** Χρησιμοποιείται όταν υπάρχει κίνδυνος τραυματισμού ή θανάτου του χειριστή ή άλλων παριστάμενων ατόμων, αν δεν τηρηθούν οι οδηγίες που παρέχονται στο εγχειρίδιο.



**ΠΡΟΣΟΧΗ:** Χρησιμοποιείται όταν υπάρχει κίνδυνος πρόκλησης ζημιάς στο προϊόν, σε άλλα υλικά ή στον παρακείμενο χώρο, αν δεν τηρηθούν οι οδηγίες που παρέχονται στο εγχειρίδιο.

**Περιεχόμενα** Χρησιμοποιείται για παροχή περισσότερων πληροφοριών, οι οποίες χρειάζονται σε μια δεδομένη κατάσταση.

### Γενικές προειδοποιήσεις ασφαλείας ηλεκτρικού εργαλείου



**ΠΡΟΕΙΔΟΠΟΙΗΣΗ:** Διαβάστε όλες τις προειδοποιήσεις ασφαλείας και όλες τις οδηγίες. Η μη τήρηση των προειδοποιήσεων

και των οδηγιών μπορεί να προκαλέσει ηλεκτροπληξία, πυρκαγιά ή/και σοβαρό τραυματισμό.

**Περιεχόμενα Φυλάσσετε τις προειδοποιήσεις και τις οδηγίες ώστε να ανατρέξετε αργότερα σε αυτές.** Ο όρος "ηλεκτρικό εργαλείο" που χρησιμοποιείται στις προειδοποιήσεις αναφέρεται στο εργαλείο που τροφοδοτείται από το δίκτυο ρεύματος (με καλώδιο) ή στο εργαλείο που τροφοδοτείται από μπαταρία (χωρίς καλώδιο).

### Ασφάλεια στο χώρο εργασίας

- Διατηρείτε το χώρο εργασίας καθαρό και με καλό φωτισμό. Οι ακατάστατοι ή σκοτεινοί χώροι ενέχουν τον κίνδυνο ατυχημάτων.
- Μην χειρίζεστε ηλεκτρικά εργαλεία σε εκρηκτικές ατμόσφαιρες, π.χ. παρουσία εύφλεκτων υγρών, αερίων ή σωματιδίων σκόνης. Τα ηλεκτρικά εργαλεία δημιουργούν σπινθήρες, οι οποίοι ενδέχεται να προκαλέσουν την ανάφλεξη των σωματιδίων ή των καπνών.
- Κατά το χειρισμό ενός ηλεκτρικού εργαλείου, δεν πρέπει να βρίσκονται κοντά παιδιά ή άλλοι παρευρισκόμενοι. Ενδέχεται να αποσπάσουν την προσοχή σας, με αποτέλεσμα να χάσετε τον έλεγχο.

## Ασφάλεια με το ηλεκτρικό ρεύμα

- Το βύσμα του ηλεκτρικού εργαλείου πρέπει να ταιριάζει στην πρίζα. Μην τροποποιείτε ποτέ το βύσμα. Μην χρησιμοποιείτε προσαρμογείς με γεωμετρικά ηλεκτρικά εργαλεία. Η χρήση μη τροποποιημένων φινις και αντίστοιχων πριζών μειώνει τον κίνδυνο ηλεκτροπληξίας.
- Αποφεύγετε την επαφή του σώματος με γειωμένες επιφάνειες, όπως σωλήνες, calorifer, κουζίνες και ψυγεία. Υπάρχει αυξημένος κίνδυνος ηλεκτροπληξίας, εάν το σώμα σας έρθει σε επαφή με τη γείωση ή με το έδαφος.
- Μην εκθέτετε ηλεκτρικά εργαλεία σε βροχή ή σε συνθήκες υγρασίας. Σε περίπτωση ειχώρησης νερού σε ηλεκτρικό εργαλείο, αυξάνεται ο κίνδυνος ηλεκτροπληξίας.
- Μην προκαλείτε φθορά στο καλώδιο. Μην χρησιμοποιείτε ποτέ το καλώδιο για τη μεταφορά, το τράβηγμα ή την αποσύνδεση του ηλεκτρικού εργαλείου. Φυλάσσετε το καλώδιο μακριά από θερμότητα, λάδια, αιχμηρές άκρες ή κινούμενα εξαρτήματα. Εάν το καλώδιο υποστεί ζημιά ή μπερδεύεται, αυξάνεται ο κίνδυνος ηλεκτροπληξίας.
- Όταν χρησιμοποιείτε ένα ηλεκτρικό εργαλείο σε εξωτερικό χώρο, χρησιμοποιήστε ένα καλώδιο προέκτασης που είναι κατάλληλο για χρήση σε εξωτερικό χώρο. Η χρήση καλωδίου κατάλληλου για εσωτερικό χώρο μειώνει τον κίνδυνο ηλεκτροπληξίας.
- Αν η χρήση ενός ηλεκτρικού εργαλείου σε χώρο με υγρασία είναι αναπόφευκτη, χρησιμοποιήστε προστασία με διάταξη προστασίας ρεύματος διαρροής (RCD). Η χρήση μιας διάταξης RCD μειώνει τον κίνδυνο ηλεκτροπληξίας



**ΠΡΟΕΙΔΟΠΟΙΗΣΗ:** Μην πλένετε το μηχάνημα με νερό υπό πίεση, καθώς το νερό μπορεί να εισέλθει στο ηλεκτρικό σύστημα ή στο μοτέρ και να προκαλέσει ζημιά στο μηχάνημα ή βραχυκύκλωμα.

## Προσωπική ασφάλεια

- Να είστε προσεκτικοί, να παρακολουθείτε αυτό που κάνετε και να χρησιμοποιείτε την κοινή λογική όταν χρησιμοποιείτε ένα ηλεκτρικό εργαλείο. Μην χρησιμοποιείτε ηλεκτρικά εργαλεία όταν είστε κουρασμένοι ή υπό την επήρεια ναρκωτικών, αλκοόλ ή φαρμάκων. Μια στιγμή απροσεξίας κατά το χειρισμό ηλεκτρικών εργαλείων μπορεί να οδηγήσει σε σοβαρό προσωπικό τραυματισμό.
- Πρέπει να χρησιμοποιείτε προσωπικό εξοπλισμό προστασίας. Φοράτε πάντοτε προστατευτικά γυαλιά. Ο εξοπλισμός προστασίας, όπως προστατευτική μάσκα αναπνοής, αντιολισθητικά παπούτσια ασφαλείας, κράνος ή προστατευτικά ακοής σε κατάλληλες συνθήκες, μειώνει τον κίνδυνο τραυματισμών.
- Φροντίστε ώστε να μην είναι εφικτή η ακούσια εκκίνηση. Βεβαιωθείτε ότι ο διακόπτης βρίσκεται

- στη θέση OFF προτού συνδέσετε το εργαλείο στην πηγή τροφοδοσίας ή/και στην μπαταρία και προτού πιάσετε ή μεταφέρετε το εργαλείο. Σε περίπτωση μεταφοράς των ηλεκτρικών εργαλείων με το δάκτυλό σας πάνω στο διακόπτη ή ενεργοποίησης των ηλεκτρικών εργαλείων με το διακόπτη στη θέση ενεργοποίησης προκαλούνται πιο εύκολα ατυχήματα.
  - Αφαιρέστε τυχόν κλειδιά προσταρμονγής ή σύμφιξης, πριν ενεργοποιήσετε το ηλεκτρικό εργαλείο. Ένα κλειδί σύμφιξης ή προσαρμογής που παραμένει προσαρτημένο σε κινούμενο μέρος του ηλεκτρικού εργαλείου μπορεί να οδηγήσει σε τραυματισμό.
  - Μην τεντώνετε υπερβολικά. Να πατάτε καλά τα πόδια σας και να διατηρείτε την ισορροπία σας σύνεργα. Έτσι επιτυγχάνεται καλύτερος έλεγχος του ηλεκτρικού εργαλείου, σε τυχόν απρόβλεπτες καταστάσεις.
  - Φοράτε κατάλληλα ρούχα. Μην φοράτε φαρδιά ρούχα ή κοσμήματα. Φροντίστε ώστε τα μαλλιά, τα ρούχα και τα γάντια σας να βρίσκονται μακριά από τα κινούμενα μέρη. Τα φαρδιά ρούχα, τα κοσμήματα ή τα μακριά μαλλιά ενδέχεται να πιαστούν σε κινούμενα μέρη.
  - Εάν παρέχονται διατάξεις για τη σύνδεση συστημάτων συλλογής και απομάκρυνσης σκόνης, βεβαιωθείτε ότι αυτές έχουν συνδεθεί και χρησιμοποιούνται σωστά. Να χρησιμοποιείτε σύστημα συλλογής σκόνης για να μειώσετε τους κινδύνους που σχετίζονται με τη σκόνη.
  - Ακόμη και αν χρησιμοποιείτε συχνά και είστε εξοικειωμένοι με τα εργαλεία, μην επαναπαύεστε και μην παραβλέπετε τις αρχές ασφαλείας των εργαλείων. Μια απρόσεκτη ενέργεια μπορεί να προκαλέσει σοβαρό τραυματισμό σε κλάσμα του δευτερολέπτου.
  - Η εκπομπή κραδασμών κατά την πραγματική χρήση του ηλεκτρικού εργαλείου μπορεί να διαφέρει από τη δηλωθείσα συνολική τιμή, ανάλογα με τους τρόπους χρήσης του εργαλείου. Οι χειριστές πρέπει να προσδιορίζουν τα μέτρα ασφαλείας για την προστασία τους που βασίζονται σε εκτίμηση της έκθεσης σε πραγματικές συνθήκες χρήσης (λαμβάνοντας υπόψη όλα τα μέρη του κύκλου λειτουργίας, όπως οι χρόνοι κατά τους οποίους το εργαλείο είναι απενεργοποιημένο και οι χρόνοι λειτουργίας ρελαντί, επιπρόσθετα της σκανδάλης).
  - Διατηρείτε απόσταση από τον δίσκο όταν το μοτέρ βρίσκεται σε λειτουργία.
- ## Χρήση και φροντίδα των ηλεκτρικών εργαλείων
- Μην ασκείτε μεγάλη δύναμη στο ηλεκτρικό εργαλείο. Χρησιμοποιείτε το κατάλληλο ηλεκτρικό εργαλείο για την εφαρμογή σας. Το κατάλληλο ηλεκτρικό εργαλείο θα έχει καλύτερα αποτελέσματα για την εργασία σας και θα είναι ασφαλέστερο, στο βαθμό για τον οποίο είναι σχεδιασμένο.
  - Μην χρησιμοποιείτε το ηλεκτρικό εργαλείο, εάν δεν μπορεί να ενεργοποιηθεί και να απενεργοποιηθεί με το διακόπτη. Ένα ηλεκτρικό εργαλείο που δεν μπορεί

να ελεγχθεί από το διακόπτη είναι επικίνδυνο και πρέπει να επισκευαστεί.

- **Αποσυνδέστε το βύσμα από την πηγή τροφοδοσίας ή/και αφαιρέστε την μπαταρία από το ηλεκτρικό εργαλείο, πριν πραγματοποιήσετε ρυθμίσεις, πριν αλλάξετε εξαρτήματα ή αποθηκεύσετε το εργαλείο.** Αυτά τα προληπτικά μέτρα ασφαλείας μειώνουν τον κίνδυνο ακούσιας εκκίνησης του ηλεκτρικού εργαλείου.
- **Φυλάσσετε τα ηλεκτρικά εργαλεία που βρίσκονται σε αδράνεια, μακριά από παιδιά και μην επιτρέψετε σε άτομα που δεν είναι εξοικειωμένα με αυτά ή με τις οδηγίες να χρησιμοποιούν το ηλεκτρικό εργαλείο.** Τα ηλεκτρικά εργαλεία είναι επικίνδυνα στα χέρια μη εκπαιδευμένων χρηστών.
- **Φροντίστε για τη συντήρηση των ηλεκτρικών εργαλείων.** Ελέγχετε για τυχόν μη ευθυγραμμισμένα ή μπλοκαρισμένα κινούμενα μέρη, ρωγμές στα διάφορα μέρη και κάθε άλλη κατάσταση που μπορεί να επηρεάζει τη λειτουργία του ηλεκτρικού εργαλείου. Σε περίπτωση ζημιάς, φροντίστε για την επισκευή του ηλεκτρικού εργαλείου πριν το χρησιμοποιήσετε. Πολλά ατυχήματα προκαλούνται από ηλεκτρικά εργαλεία που δεν συντηρούνται σωστά.
- **Διατηρείτε τα εργαλεία κοπής αιχμηρά και καθαρά.** Εάν τα εργαλεία κοπής συντηρούνται σωστά, με αιχμηρές άκρες κοπής, είναι λιγότερο πιθανή η εμπλοκή τους και πιο εύκολος ο έλεγχός τους.
- **Χρησιμοποιείτε το ηλεκτρικό εργαλείο, τα εξαρτήματα και τα τρυπάνια σύμφωνα με τις οδηγίες αυτές, λαμβάνοντας υπόψη τις συνθήκες εργασίας και την εργασία που πρέπει να εκτελεστεί.** Η χρήση των ηλεκτρικών εργαλείων για εφαρμογές διαφορετικές από αυτές για τις οποίες προορίζονται μπορεί να οδηγήσει σε επικίνδυνες καταστάσεις.
- **Διατηρήστε τις χειρολαβές και τις επιφάνειες κρατήματος στεγνές και καθαρές, χωρίς λάδια και γράσο.** Οι ολισθηρές λαβές και επιφάνειες κρατήματος δεν επιτρέπουν τον ασφαλή χειρισμό και έλεγχο του εργαλείου σε απρόβλεπτες καταστάσεις.
- **Δεν επιτρέπονται, σε καμία περίπτωση, οι τροποποιήσεις στον αρχικό σχεδιασμό του μηχανήματος χωρίς την έγκριση του κατασκευαστή.** Χρησιμοποιείτε πάντα γνήσια ανταλλακτικά. Οι μη εγκεκριμένες τροποποιήσεις ή/και τα μη εγκεκριμένα εξαρτήματα μπορεί να προκαλέσουν σοβαρό τραυματισμό ή θάνατο του χρήστη ή άλλων ατόμων.
- **Βεβαιωθείτε ότι κανένας αγωγός ή ηλεκτρικό καλώδιο δεν διασχίζει το χώρο εργασίας ή αγγίζει το υλικό που πρόκειται να κοπεί.**
- **Ελέγχετε πάντα και σημειώνετε τις θέσεις από τις οποίες περνούν οι σωλήνες αερίου.** Η κοπή κοντά στους σωλήνες αερίου ενέχει πάντα κινδύνους. Βεβαιωθείτε ότι δεν δημιουργούνται σπινθήρες κατά την κοπή, καθώς υπάρχει κίνδυνος έκρηξης. Παραμένετε συγκεντρωμένοι στην εργασία σας. Η απροσεξία μπορεί να οδηγήσει σε σοβαρό τραυματισμό ή ακόμα και θάνατο.

## Χρήση και φροντίδα εργαλείων μπαταρίας

- **Να επαναφορτίσετε μόνο με το φορτιστή που ορίζεται από τον κατασκευαστή.** Ένας φορτιστής κατάλληλος για έναν τύπο συστοιχίας μπαταριών μπορεί να δημιουργήσει κίνδυνο φωτιάς κατά τη χρήση με άλλη συστοιχία μπαταριών.
- **Χρησιμοποιήστε τα ηλεκτρικά εργαλεία μόνο με τις καθορισμένες συστοιχίες μπαταριών.** Η χρήση οποιασδήποτε άλλης μπαταρίας μπορεί να προκαλέσει κίνδυνο τραυματισμού και πυρκαγιάς.
- **Όταν η μπαταρία δεν χρησιμοποιείται, πρέπει να την φυλάσσετε μακριά από άλλα μεταλλικά αντικείμενα, όπως συνδετήρες, νομίσματα, κλειδιά, καρφιά, βίδες ή άλλα μικρά μεταλλικά αντικείμενα, που μπορεί να προκαλέσουν ένωση των πόλων.** Η βραχυκύκλωση των ακροδεκτών της μπαταρίας μεταξύ τους μπορεί να προκαλέσει εγκαύματα ή πυρκαγιά.
- **Σε περίπτωση ακατάλληλου χειρισμού, μπορεί να εκπινασθεί υγρό από την μπαταρία.** Αποφεύγετε κάθε επαφή. Σε περίπτωση χημιάς επαφής, ξεπλύνετε με νερό. Εάν το υγρό έρθει σε επαφή με τα μάτια, ζητήστε επίσης ιατρική βοήθεια. Η εκτόξευση υγρού από την μπαταρία μπορεί να προκαλέσει ερεθισμούς ή εγκαύματα.
- **Μην χρησιμοποιείτε μπαταρίες ή εργαλεία που έχουν υποστεί ζημιά ή μετατροπές.** Οι μπαταρίες που έχουν υποστεί ζημιά ή τροποποίηση μπορεί να παρουσιάσουν απρόβλεπτη συμπεριφορά, με αποτέλεσμα να προκληθεί κίνδυνος πυρκαγιάς, έκρηξης ή τραυματισμού.
- **Μην εκθέτετε τις μπαταρίες ή τα εργαλεία σε φωτιά ή υπερβολική θερμοκρασία.** Η έκθεση σε φωτιά ή θερμοκρασίες πάνω από 130 °C/265 °F μπορεί να προκαλέσει έκρηξη.
- **Ακολουθήστε όλες τις οδηγίες φόρτισης και μην φορτίστε τις μπαταρίες ή τα εργαλεία εκτός του εύρους θερμοκρασίας που προδιαγράφεται στις οδηγίες.** Η φόρτιση με λανθασμένο τρόπο ή σε θερμοκρασίες εκτός του προδιαγραφόμενου εύρους μπορεί να προκαλέσει ζημιά στην μπαταρία και αυξάνει τον κίνδυνο πυρκαγιάς.

## Σέρβις

- **Αναθέστε το σέρβις του ηλεκτρικού σας εργαλείου σε εξειδικευμένο τεχνικό για επισκευή με τη χρήση μόνο παανομιότυπων ανταλλακτικών.** Έτσι θα διασφαλίζεται η διατήρηση της ασφάλειας του ηλεκτρικού εργαλείου.
- **Μην εκτελείτε εργασίες σέρβις σε κατεστραμμένες μπαταρίες.** Οι εργασίες σέρβις σε μπαταρίες θα πρέπει να εκτελούνται μόνο από τον κατασκευαστή ή από εξουσιοδοτημένα καταστήματα σέρβις.

## Προειδοποίηση ασφαλείας για το μηχανήμα κοπής

- **Το προστατευτικό που παρέχεται με το εργαλείο πρέπει να τοποθετείται καλά στο ηλεκτρικό εργαλείο**

για μέγιστη ασφάλεια έτσι, ώστε ένα ελάχιστο τμήμα του τροχού να είναι εκτεθειμένο προς τον χειριστή. Ο χειριστής και τυχόν παριστάμενα άτομα πρέπει να διατηρούν απόσταση από το επίπεδο του περιστρεφόμενου τροχού. Το προστατευτικό προστατεύει τον χειριστή από θραύσματα τροχού και ακούσια επαφή με τον τροχό.

- Χρησιμοποιείτε μόνο συγκολλημένους ενισχυμένους τροχούς κοπής ή διαμαντοτροχούς κοπής για το ηλεκτρικό εργαλείο. Η προσάρτηση ενός αξεσουάρ στο ηλεκτρικό εργαλείο δεν διασφαλίζει την ασφαλή λειτουργία.
- Η ονομαστική ταχύτητα του αξεσουάρ πρέπει να είναι τουλάχιστον ίση με τη μέγιστη ταχύτητα που αναγράφεται στο ηλεκτρικό εργαλείο. Τα αξεσουάρ που λειτουργούν με μεγαλύτερη ταχύτητα από την ονομαστική ταχύτητα μπορεί να σπάσουν και να εκταχθούν.
- Οι τροχοί πρέπει να χρησιμοποιούνται μόνο για τις συνιστώμενες εφαρμογές. Για παράδειγμα, μην πραγματοποιείτε εργασίες λείανσης με το πλαϊνό μέρος του τροχού κοπής. Οι λειαντικοί τροχοί κοπής προορίζονται για περιφερειακή λείανση. Οι πλευρικές δυνάμεις που ασκούνται σε αυτούς τους τροχούς μπορεί να τους κάνουν να θρυμματιστούν.
- Χρησιμοποιείτε πάντα φλάντζες τροχού που βρίσκονται σε άρτια κατάσταση και έχουν τη σωστή διάμετρο για τον επιλεγμένο τροχό. Οι σωστές φλάντζες τροχού παρέχουν στήριξη στον τροχό, μειώνοντας έτσι την πιθανότητα θραύσης του τροχού.
- Μην χρησιμοποιείτε φθαρμένους ενισχυμένους τροχούς από μεγαλύτερα ηλεκτρικά εργαλεία. Οι τροχοί που προορίζονται για μεγαλύτερο ηλεκτρικό εργαλείο δεν είναι κατάλληλοι για την υψηλή ταχύτητα ενός μικρού εργαλείου και μπορεί να εκταχθούν.
- Η εξωτερική διάμετρος και το πάχος των αξεσουάρ σας πρέπει να αντιστοιχούν στην ονομαστική απόδοση του ηλεκτρικού εργαλείου. Τα αξεσουάρ με ακατάλληλο μέγεθος δεν μπορούν να προστατευτούν ή να ελεγχθούν επαρκώς.
- Το μέγεθος του άξονα των τροχών και των φλάντζών πρέπει να είναι κατάλληλο για τον περιστρεφόμενο άξονα του ηλεκτρικού εργαλείου. Οι τροχοί και οι φλάντζες με σπές άξονα που δεν αντιστοιχούν στον υλικό εξοπλισμό στερέωσης του ηλεκτρικού εργαλείου θα χάσουν τη ζυγοστάθμισή τους, θα δονούνται υπερβολικά και μπορεί να προκαλέσουν απώλεια του ελέγχου.
- Μην χρησιμοποιείτε κατεστραμμένους τροχούς. Πριν από κάθε χρήση, ελέγχετε τους τροχούς για θραύσματα και ρωγμές. Σε περίπτωση πτώσης του ηλεκτρικού εργαλείου ή του τροχού, ελέγξτε τα για τυχόν ζημιά ή τοποθετήστε έναν τροχό που δεν έχει υποστεί ζημιά. Μετά τον έλεγχο και την τοποθέτηση του τροχού, σταθεύτε (εσείς και τυχόν παριστάμενα άτομα) μακριά από το επίπεδο του περιστρεφόμενου τροχού και θέστε σε λειτουργία το ηλεκτρικό εργαλείο με τη μέγιστη ταχύτητα χωρίς φορτίο για ένα λεπτό.

Κατά τη διάρκεια αυτής της δοκιμής, οι φθαρμένοι τροχοί φυσιολογικά θα σπάσουν.

- **Φοράτε προσωπικό εξοπλισμό προστασίας. Ανάλογα με την εφαρμογή, χρησιμοποιήστε προστατευτικό προσωπικό, προστατευτικά γυαλιά ή γυαλιά ασφαλείας. Κατά περίπτωση, φοράτε προστατευτική μάσκα αναπνοής, προστατευτικά ακοής, γάντια και ποδιά που μπορούν να παρέχουν προστασία από μικρά θραύσματα που προέρχονται από το τεμάχιο εργασίας.** Η προστασία των ματιών πρέπει να μπορεί να παρέχει προστασία από εκτινασόμενα θραύσματα που δημιουργούνται από διάφορες λειτουργίες. Η προστατευτική μάσκα αναπνοής ή ο αναπνευστήρας πρέπει να μπορεί να φιλτράρει σωματίδια που δημιουργούνται κατά τη λειτουργία. Η παρατεταμένη έκθεση σε θόρυβο υψηλής έντασης μπορεί να προκαλέσει απώλεια ακοής.
- Τα παριστάμενα άτομα πρέπει να βρίσκονται σε ασφαλή απόσταση από την περιοχή εργασίας. Όποιοι εισέρχεται στο χώρο εργασίας πρέπει να φοράνε προσωπικό εξοπλισμό προστασίας. Τα θραύσματα του τεμαχίου εργασίας ή ένας σπασμένος τροχός μπορεί να εκτιναχθούν και να προκαλέσουν τραυματισμό σε μεγαλύτερη απόσταση από τον εγγύτερο χώρο λειτουργίας.
- Κρατάτε το ηλεκτρικό εργαλείο μόνο από τις μονωμένες επιφάνειες λαβής, όταν εκτελείτε λειτουργίες κατά τις οποίες το αξεσουάρ κοπής μπορεί να έρθει σε επαφή με κρυμμένη καλωδίωση. Αν το αξεσουάρ κοπής έρθει σε επαφή με ένα καλώδιο "υπό τάση", μπορεί να θέσει τα εκτεθειμένα μεταλλικά μέρη του ηλεκτρικού εργαλείου "υπό τάση" και να προκληθεί ηλεκτροπληξία στο χειριστή.
- Τοποθετήστε το καλώδιο μακριά από το περιστρεφόμενο εξάρτημα. Εάν χάσετε τον έλεγχο, το καλώδιο μπορεί να κοπεί ή να μαγκώσει, και το χέρι ή ο βραχίονάς σας μπορεί να τραβηχτεί στον περιστρεφόμενο τροχό.
- Μην ακουμπάτε ποτέ κάτω το ηλεκτρικό εργαλείο, μέχρι το αξεσουάρ να ακινητοποιηθεί εντελώς. Ο περιστρεφόμενος τροχός μπορεί να πιαστεί στην επιφάνεια και να χάσετε τον έλεγχο του ηλεκτρικού εργαλείου.
- Μην χρησιμοποιείτε το ηλεκτρικό εργαλείο ενώ το μεταφέρετε κρατώντας το στο πλάι. Τυχόν ακούσια επαφή με το περιστρεφόμενο αξεσουάρ μπορεί να πιάσει τα ρούχα σας, τραβώντας το αξεσουάρ στο σώμα σας.
- Καθαρίζετε τακτικά τους αεραγωγούς του ηλεκτρικού εργαλείου. Η φτερωτή του μοτέρ θα τραβήξει τη σκόνη στο εσωτερικό του περιβλήματος, ενώ η υπερβολική συσσώρευση μεταλλικής σκόνης μπορεί να προκαλέσει ηλεκτρικούς κινδύνους.
- Μην χρησιμοποιείτε το ηλεκτρικό εργαλείο κοντά σε εύφλεκτα υλικά. Οι σπινθήρες μπορεί να προκαλέσουν ανάφλεξη αυτών των υλικών.



## Κλώτσημα (τίναγμα) και σχετικές προειδοποιήσεις

- Το κλώτσημα (τίναγμα) είναι μια ξαφνική αντίδραση σε μαγκωμένο ή σκαλωμένο περιστρεφόμενο τροχό. Το μάγκωμα ή το σκάλωμα προκαλεί ταχεία ακινητοποίηση του περιστρεφόμενου τροχού, ενώ το ανεξέλεγκτο ηλεκτρικό εργαλείο κατευθύνεται με δύναμη προς την αντίθετη κατεύθυνση από την φορά περιστροφής του τροχού στο σημείο του μπλοκαρίσματος.
- Για παράδειγμα, αν ένας τροχός λείανσης σκαλώσει ή μαγκώσει στο τεμάχιο εργασίας, το άκρο του τροχού που εισέρχεται στο σημείο μαγκώματος μπορεί να βυθιστεί στην επιφάνεια του υλικού και ο τροχός να βγει από τη θέση του ή να κλωτσήσει. Ο τροχός μπορεί να αναπηδήσει προς τα εμπρός ή μακριά από το χειριστή, ανάλογα με την κατεύθυνση της κίνησης του τροχού στο σημείο μαγκώματος. Οι τροχοί λείανσης μπορεί επίσης να σπάσουν σε αυτές τις συνθήκες.
- Το κλώτσημα (τίναγμα) είναι το αποτέλεσμα της κλίσης χρήσης του ηλεκτρικού εργαλείου ή/και των εσφαλμένων διαδικασιών ή συνθηκών λειτουργίας, ενώ μπορεί να αποφευχθεί με τις κατάλληλες προφυλάξεις που αναφέρονται παρακάτω.
- Κρατήστε καλά το ηλεκτρικό εργαλείο και τοποθετήστε το σώμα και το βραχιόνι σας έτσι, ώστε να μπορείτε να αντισταθείτε στις δυνάμεις κλωτσήματος (τίναγματος). Χρησιμοποιείτε πάντα τη βοηθητική λαβή, εάν υπάρχει, για μέγιστο έλεγχο του κλωτσήματος (τίναγματος) ή της αντίδρασης ροπής κατά την έναρξη λειτουργίας. Ο χειριστής μπορεί να ελέγξει τις αντιδράσεις ροπής ή τις δυνάμεις κλωτσήματος (τίναγματος), αν ληφθούν οι κατάλληλες προφυλάξεις.
- Μην τοποθετείτε ποτέ το χέρι σας κοντά στο περιστρεφόμενο αξεσουάρ. Το αξεσουάρ μπορεί να κλωτσήσει (τιναχτεί) πάνω από το χέρι σας.
- Μην τοποθετείτε το σώμα σας στην ίδια ευθεία με τον περιστρεφόμενο τροχό. Το κλώτσημα (τίναγμα) θα ωθήσει το εργαλείο σε κατεύθυνση αντίθετη προς την κίνηση του τροχού στο σημείο σκαλώματος.
- Να είστε ιδιαίτερα προσεκτικοί κατά την εργασία σε γωνίες, αιχμηρά άκρα κ.λπ. Φροντίστε το αξεσουάρ να μην αναπηδήσει και να μην σκαλώσει. Οι γωνίες, τα αιχμηρά άκρα ή οι αναπηδήσεις έχουν την τάση να πιάνουν το περιστρεφόμενο αξεσουάρ και να προκαλούν απώλεια ελέγχου ή κλώτσημα (τίναγμα).
- Μην προσαρτήσετε αλυσίδα πριονιού, λεπίδα ξυλογλυπτικής, τμηματικό διαμαντοτρόχο με περιφερειακό διάκενο πάνω από 10 mm ή οδοντωτή πριονωτή λεπίδα. Αυτές οι λεπίδες δημιουργούν συχνά κλώτσημα (τίναγμα) και απώλεια ελέγχου.
- Μην "μπλοκάρετε" τον τροχό και μην ασκείτε υπερβολική πίεση. Μην επιχειρήσετε να πραγματοποιήσετε εργασίες κοπής σε πολύ μεγάλο βάθος. Η υπερβολική καταπόνηση του τροχού αυξάνει το φορτίο του κινητήρα και την ευαισθησία σε συστροφή ή μπλοκαρίσμα του τροχού στο σημείο

κοπής και την πιθανότητα κλωτσήματος (τίναγματος) ή θραύσης του τροχού.

- Όταν ο τροχός μπλοκάρεται ή κατά τη διακοπή της κοπής για οποιονδήποτε λόγο, απενεργοποιήστε το ηλεκτρικό εργαλείο και κρατήστε το ακίνητο μέχρι ο τροχός να ακινητοποιηθεί εντελώς. Μην επιχειρήσετε ποτέ να αφαιρέσετε τον τροχό από το σημείο κοπής ενώ ο τροχός βρίσκεται σε κίνηση, διαφορετικά μπορεί να προκληθεί κλώτσημα (τίναγμα). Διερευνήστε και λάβετε διορθωτικά μέτρα για να εξαλείψετε την αιτία μπλοκαρίσματος του τροχού.
- Μην επανεκκινήσετε την εργασία κοπής στο τεμάχιο εργασίας. Αφήστε τον τροχό να φτάσει στη μέγιστη ταχύτητα και ξεκινήστε προσεκτικά ξανά την κοπή. Ο τροχός μπορεί να μπλοκάρει, να προχωρήσει προς τα εμπρός ή να κλωτσήσει (τιναχτεί), αν το ηλεκτρικό εργαλείο επανεκκινηθεί στο τεμάχιο εργασίας.
- Στερεώνετε τα πάνελ ή οποιοδήποτε υπερμέγεθες τεμάχιο εργασίας, ώστε να ελαχιστοποιείται ο κίνδυνος μαγκώματος και κλωτσήματος (τίναγματος) του τροχού. Τα μεγάλα τεμάχια εργασίας τείνουν να κρεμάνε από το βάρος τους. Τα στηρίγματα πρέπει να τοποθετούνται κάτω από το τεμάχιο εργασίας κοντά στη γραμμή κοπής και κοντά στο άκρο του τεμαχίου εργασίας και στις δύο πλευρές του τροχού.
- Δείξτε ιδιαίτερη προσοχή όταν πραγματοποιείτε "κοπή σε σχήμα τσέπης" σε υφιστάμενους τοίχους ή άλλες τυφλές περιοχές. Ο τροχός που προεξέχει μπορεί να κόψει σωληνές αερίου ή νερού, ηλεκτρική καλωδίωση ή αντικείμενα που μπορεί να προκαλέσουν κλώτσημα (τίναγμα).

## Γενικές οδηγίες ασφαλείας



**ΠΡΟΕΙΔΟΠΟΙΗΣΗ:** Προτού χρησιμοποιήσετε το προϊόν, διαβάστε τις παρακάτω προειδοποιητικές οδηγίες.

- Το δισκοπρίονο είναι ένα επικίνδυνο εργαλείο, εάν δεν χρησιμοποιείται προσεκτικά ή σωστά, και μπορεί να προκαλέσει σοβαρό ή ακόμα και θανατηφόρο τραυματισμό. Είναι ιδιαίτερα σημαντικό να διαβάσετε και να κατανοήσετε τα περιεχόμενα του παρόντος εγχειριδίου χρήσης. Επίσης, τα άτομα που χειρίζονται το προϊόν για πρώτη φορά συνιστάται να αφιερώσουν λίγο χρόνο στην εξάσκηση τους προτού χρησιμοποιήσουν το μηχάνημα.
- Μην κάνετε τροποποιήσεις σε αυτό το προϊόν. Οι τροποποιήσεις που δεν είναι εγκεκριμένες από τον κατασκευαστή μπορεί να προκαλέσουν σοβαρό τραυματισμό ή θάνατο.
- Μην χρησιμοποιείτε το προϊόν, εάν υπάρχει πιθανότητα να έχουν εκτελέσει άλλα άτομα τροποποιήσεις στο προϊόν.
- Χρησιμοποιείτε πάντα γνήσια αξεσουάρ και ανταλλακτικά. Τα αξεσουάρ και τα ανταλλακτικά που δεν είναι εγκεκριμένα από τον κατασκευαστή, μπορεί να προκαλέσουν σοβαρό τραυματισμό ή θάνατο.

- Να διατηρείτε το προϊόν καθαρό. Βεβαιωθείτε ότι μπορείτε να διαβάσετε καθαρά τις ενδείξεις και τα σήματα.
- Μην επιτρέπετε ποτέ σε παιδιά ή άλλα άτομα που δεν είναι εκπαιδευμένα στη χρήση του προϊόντος να χρησιμοποιούν το προϊόν ή να εκτελούν εργασίες συντήρησης σε αυτό.
- Μην επιτρέπετε σε κανένα άτομο να χρησιμοποιήσει το προϊόν, παρά μόνο αν έχει διαβάσει και κατανοήσει τα περιεχόμενα του εγχειριδίου χρήσης.
- Να επιτρέπετε μόνο σε εγκεκριμένα πρόσωπα να χειρίζονται το προϊόν.
- Η απόσταση ασφαλείας για το δισκοπρίονο είναι 15 m/50 ft. Βεβαιωθείτε ότι δεν υπάρχουν ζώα ή παριστάμενα άτομα στην περιοχή εργασίας.
- Αυτό το προϊόν παράγει ηλεκτρομαγνητικό πεδίο κατά τη λειτουργία του. Το πεδίο αυτό, υπό ορισμένες συνθήκες, μπορεί να προκαλέσει παρεμβολές σε ενεργά ή παθητικά ιατρικά εμφυτεύματα. Για να μειωθεί ο κίνδυνος σοβαρού τραυματισμού ή θανάτου, συνιστούμε στα άτομα με ιατρικά εμφυτεύματα να συμβουλευθούν τον θεράποντα ιατρό τους και τον κατασκευαστή του ιατρικού εμφυτεύματος, προτού θέσουν το προϊόν σε λειτουργία.
- Οι πληροφορίες στο παρόν εγχειρίδιο χρήσης δεν υποκαθιστούν ποτέ τις επαγγελματικές ικανότητες και την εμπειρία. Εάν βρισκόσθε σε κατάσταση που δεν αισθάνεστε ασφαλή, σταματήστε και ζητήστε συμβουλές από ειδικό. Απευθυνθείτε στον τοπικό αντιπρόσωπο σέρβις. Μην προσπαθήσετε να εκτελέσετε μια εργασία, εάν δεν αισθάνεστε βέβαιοι για αυτό που κάνετε.

## Ασφάλεια μπαταρίας



**ΠΡΟΕΙΔΟΠΟΙΗΣΗ:** Προτού χρησιμοποιήσετε το προϊόν, διαβάστε τις παρακάτω προειδοποιητικές οδηγίες.



**ΠΡΟΕΙΔΟΠΟΙΗΣΗ:** Μια μπαταρία που έχει υποστεί ζημιά μπορεί να εκραγεί και να προκαλέσει τραυματισμό. Αν η μπαταρία έχει παραμορφωθεί ή έχει υποστεί ζημιά, απευθυνθείτε σε έναν εγκεκριμένο αντιπρόσωπο σέρβις της Husqvarna.

- Χρησιμοποιείτε μόνο τις μπαταρίες Husqvarna BLi που συνιστούμε για το προϊόν σας. Οι μπαταρίες φέρουν κωδικοποίηση λογισμικού.
- Χρησιμοποιείτε μόνο γνήσιες μπαταρίες για αυτό το προϊόν. Εάν αντικαταστήσετε τις μπαταρίες με μπαταρίες λάθος τύπου, υπάρχει κίνδυνος έκρηξης. Απευθυνθείτε στον αντιπρόσωπο για περισσότερες πληροφορίες.
- Χρησιμοποιήστε αποκλειστικά Husqvarna BLi επαναφορτιζόμενες μπαταρίες ως πηγή ισχύος για τα συναφή προϊόντα Husqvarna. Για την αποφυγή τραυματισμών, μην χρησιμοποιείτε την

μπαταρία ως πηγή ηλεκτρικής ισχύος για άλλες συσκευές.

- Κίνδυνος ηλεκτροπληξίας. Μην συνδέετε τους πόλους της μπαταρίας σε κλειδιά, νομίσματα, βίδες ή άλλα μεταλλικά αντικείμενα. Αυτό μπορεί να προκαλέσει βραχυκύκλωμα της μπαταρίας.
- Αν η μπαταρία εμφανίσει διαρροή, φροντίστε το υγρό να μην έρθει σε επαφή με το σώμα, τα ρούχα σας ή το προϊόν. Αν αγγίξετε το υγρό, καθαρίστε την περιοχή με μεγάλη ποσότητα νερού και ζητήστε ιατρική βοήθεια.
- Όταν βρισκόσθε κοντά σε μπαταρίες, πρέπει να χρησιμοποιείτε προστατευτικά γυαλιά. Σε περίπτωση επαφής του υγρού με τα μάτια σας, μην τα τρίβετε και ξεπλύνετε τα με νερό επί τουλάχιστον 15 λεπτά. Αναζητήστε ιατρική βοήθεια.
- Μην χρησιμοποιείτε μπαταρίες που δεν είναι επαναφορτιζόμενες.
- Μην κάνετε τροποποιήσεις στην μπαταρία.
- Μην τοποθετείτε αντικείμενα μέσα στις εγκοπές αερισμού της μπαταρίας.
- Διατηρείτε την μπαταρία μακριά από την ηλιακή ακτινοβολία, τη θερμότητα ή τις γυμνές φλόγες. Η μπαταρία μπορεί να προκαλέσει έκρηξη, με αποτέλεσμα εγκαύματα ή/και χημικά εγκαύματα.
- Διατηρείτε την μπαταρία μακριά από συνθήκες βροχής και υγρασίας.
- Διατηρείτε την μπαταρία μακριά από πηγές μικροκυμάτων και υψηλής πίεσης.
- Μην προσπαθήσετε να αποσυναρμολογήσετε ή να διαλύσετε την μπαταρία.
- Η μπαταρία πρέπει να χρησιμοποιείται μόνο όταν η θερμοκρασία του περιβάλλοντος είναι μεταξύ -10 °C / 14 °F και 40 °C / 104 °F.
- Μην καθαρίζετε την μπαταρία ή τον φορτιστή μπαταρίας με νερό. Ανατρέξτε στην ενότητα *Καθαρισμός της μπαταρίας και του φορτιστή μπαταρίας στη σελίδα 30*.
- Μην χρησιμοποιείτε μπαταρίες που έχουν υποστεί ζημιά ή δεν λειτουργούν σωστά.
- Φυλάσσετε τις μπαταρίες μακριά από μεταλλικά αντικείμενα, όπως καρφιά, νομίσματα και κοσμήματα.
- Φυλάσσετε την μπαταρία μακριά από παιδιά.
- Συνδέστε την μπαταρία σωστά. Η λανθασμένη σύνδεση μπορεί να προκαλέσει βραχυκύκλωμα της μπαταρίας.

## Ασφάλεια φορτιστή μπαταρίας



**ΠΡΟΕΙΔΟΠΟΙΗΣΗ:** Διαβάστε όλες τις προειδοποιήσεις ασφαλείας και όλες τις οδηγίες. Η μη τήρηση των προειδοποιήσεων και των οδηγιών μπορεί να προκαλέσει ηλεκτροπληξία, πυρκαγιά ή/και σοβαρό τραυματισμό.

- Εάν δεν τηρηθούν οι οδηγίες ασφαλείας, υπάρχει κίνδυνος ηλεκτροπληξίας ή βραχυκύκλωματος.

- Μην χρησιμοποιείτε άλλους φορτιστές μπαταρίας εκτός από αυτόν που παρέχεται για το προϊόν σας. Πρέπει να χρησιμοποιείτε μόνο φορτιστές Husqvarna QC για τη φόρτιση ανταλλακτικών μπαταριών Husqvarna.
- Μην επιχειρείτε να αποσυναρμολογήσετε τον φορτιστή μπαταρίας.
- Μην χρησιμοποιείτε φορτιστή μπαταρίας που έχει υποστεί ζημιά ή δεν λειτουργεί σωστά.
- Μην σπώνετε τον φορτιστή μπαταρίας από το καλώδιο ρεύματος. Για να αποσυνδέσετε τον φορτιστή της μπαταρίας από την πρίζα, τραβήξτε το βύσμα. Μην τραβάτε το καλώδιο.
- Κρατήστε όλα τα καλώδια και τα καλώδια επέκτασης μακριά από νερό, λάδι και αιχμηρές γωνίες. Βεβαιωθείτε ότι το καλώδιο δεν έχει μαγκώσει σε πόρτες, φράχτες ή αντίστοιχα σημεία.
- Μην χρησιμοποιείτε τον φορτιστή μπαταρίας κοντά σε εύφλεκτα υλικά ή υλικά που μπορούν να προκαλέσουν διάβρωση. Βεβαιωθείτε ότι ο φορτιστής της μπαταρίας δεν είναι καλυμμένος. Σε περίπτωση έκλυσης καπνού ή πυρκαγιάς, βγάλτε τον φορτιστή μπαταρίας από την πρίζα.
- Να φορτίσετε την μπαταρία μόνο σε εσωτερικό χώρο σε μια θέση με καλή ροή αέρα και μακριά από ηλιακή ακτινοβολία. Μην φορτίζετε την μπαταρία σε εξωτερικούς χώρους. Μην φορτίζετε την μπαταρία σε συνθήκες υγρασίας.
- Πρέπει να φορτίζετε την μπαταρία μόνο όταν η θερμοκρασία του περιβάλλοντος είναι μεταξύ 5 °C/41 °F και 40 °C/104 °F και να χρησιμοποιείτε το φορτιστή σε περιβάλλοντα με καλή ροή αέρα, χωρίς υγρασία και χωρίς σκόνη.
- Μην τοποθετείτε αντικείμενα μέσα στις εγκοπές αέρα του φορτιστή της μπαταρίας.
- Μην συνδέετε ποτέ τους ακροδέκτες του φορτιστή της μπαταρίας σε μεταλλικά αντικείμενα γιατί μπορεί να προκύψει βραχυκύκλωμα του φορτιστή.
- Μην φορτίζετε μη επαναφορτιζόμενες μπαταρίες με το φορτιστή μπαταρίας και μην τις χρησιμοποιείτε με το μηχάνημα.
- Χρησιμοποιείτε εγκεκριμένες πρίζες που δεν έχουν υποστεί ζημιά.

## Οδηγίες ασφαλείας για τη λειτουργία

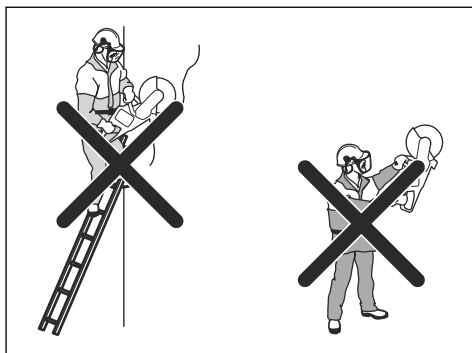


**ΠΡΟΕΙΔΟΠΟΙΗΣΗ:** Διαβάστε όλες τις προειδοποιήσεις ασφαλείας και όλες τις οδηγίες. Η μη τήρηση των προειδοποιήσεων και των οδηγιών μπορεί να προκαλέσει ηλεκτροπληξία, πυρκαγιά ή/και σοβαρό τραυματισμό.

- Μην κόβετε υλικά από αμίαντο.
- Κατά τη στεγνή κοπή, βεβαιωθείτε ότι η σκόνη αφαιρείται καλά.
- Οι πληροφορίες στο παρόν εγχειρίδιο δεν υποκαθιστούν τις επαγγελματικές γνώσεις και την εμπειρία. Εάν δεν αισθάνεστε ασφαλείς με την

κατάσταση στην οποία βρίσκεστε, διακόψτε τη λειτουργία του προϊόντος. Μην χειρίζεστε το προϊόν σε άγνωστες συνθήκες.

- Απευθυνθείτε στον τοπικό αντιπρόσωπο σέρβις ή στη Husqvarna εάν έχετε ερωτήσεις σχετικά με τη λειτουργία του προϊόντος. Είμαστε στη διάθεσή σας να σας παρέχουμε πληροφορίες σχετικά με την ασφαλή λειτουργία του προϊόντος σας για βέλτιστα αποτελέσματα.
- Μην χρησιμοποιείτε προϊόν, μπαταρία ή φορτιστή μπαταρίας που έχει υποστεί ζημιά ή δεν λειτουργεί σωστά.
- Μην αγγίζετε τον περιστρεφόμενο δίσκο κοπής. Αυτό μπορεί να προκαλέσει σοβαρούς τραυματισμούς ή θάνατο.
- Μην χρησιμοποιείτε το προϊόν όταν επικρατούν άσχημες καιρικές συνθήκες, όπως για παράδειγμα πυκνή ομίχλη, δυνατή βροχή, ισχυροί άνεμοι και έντονο ψύχος. Οι κακές καιρικές συνθήκες ενέχουν επιπλέον κινδύνους π.χ. πάγος στο έδαφος.
- Μην θέτετε σε λειτουργία ένα προϊόν εκτός αν όλα τα καλύμματα και τα προστατευτικά έχουν συναρμολογηθεί σωστά.
- Κοιτάξτε γύρω σας. Βεβαιωθείτε ότι δεν υπάρχει κίνδυνος να έρθουν άνθρωποι ή ζώα σε επαφή με το προϊόν ή να επηρεάσουν τον τρόπο που το χειρίζεστε.
- Μην επιτρέπετε σε παιδιά να χρησιμοποιούν ή να πλησιάζουν το προϊόν. Το προϊόν τίθεται εύκολα σε λειτουργία. Αυτό μπορεί να οδηγήσει σε σοβαρό τραυματισμό.
- Αφαιρέστε την μπαταρία όταν το προϊόν δεν βρίσκεται στο οπτικό σας πεδίο. Αφαιρέστε την μπαταρία αν δεν πρόκειται να χρησιμοποιήσετε το προϊόν για μεγάλο χρονικό διάστημα.
- Θα πρέπει να πατάτε σταθερά για να έχετε πλήρη έλεγχο του προϊόντος. Μην χρησιμοποιείτε το προϊόν αν είστε πάνω σε σκάλα. Μην χρησιμοποιείτε το προϊόν εάν δεν είστε σε σταθερό έδαφος.
- Μην χρησιμοποιείτε το προϊόν πάνω από το ύψος του ώμου.



- Εάν δεν είστε προσεκτικοί, αυξάνεται ο κίνδυνος κλωστήματος.



- Μην κρατάτε το προϊόν με το ένα χέρι. Δεν μπορείτε να ελέγξετε αυτό το προϊόν με ασφάλεια με το ένα χέρι.
- Μην χρησιμοποιείτε το προϊόν σε συνθήκες όπου δεν μπορείτε να λάβετε βοήθεια σε περίπτωση ατυχήματος.
- Βεβαιωθείτε ότι μπορείτε να κινείστε με ασφάλεια. Εξετάστε τις συνθήκες και το έδαφος γύρω σας για πιθανά εμπόδια.
- Η υπερέκθεση σε κραδασμούς μπορεί να προκαλέσει βλάβη στο κυκλοφορικό ή νευρικό σύστημα σε άτομα με βεβαρημένο κυκλοφορικό. Εάν αισθανθείτε συμπτώματα υπερέκθεσης σε κραδασμούς, επικοινωνήστε με τον γιατρό σας. Παραδείγματα τέτοιων συμπτωμάτων είναι το μούδιασμα, η απώλεια αίσθησης, οι σουβλιές, ο πόνος, η μυϊκή ατονία και η αλλαγή στο χρώμα ή την κατάσταση του δέρματος. Τα συμπτώματα αυτά συνήθως εμφανίζονται στα δάχτυλα, τις παλάμες ή τους καρπούς. Τα συμπτώματα αυτά μπορεί να γίνουν εντονότερα σε χαμηλές θερμοκρασίες.
- Δεν είναι δυνατό να συμπεριληφθούν όλες οι πιθανές περιπτώσεις που μπορεί να συναντήσετε κατά τη χρήση αυτού του προϊόντος. Πρέπει πάντα να προσέχετε και να χρησιμοποιείτε την κοινή λογική.

**Περιεχόμενα** Αφού χρησιμοποιήσετε το εργαλείο, πρέπει να βγάξετε τα προστατευτικά ακοής αμέσως μετά την ολοκλήρωση της κοπής, ώστε να ακούτε ήχους και προειδοποιητικά σήματα.

## Προσωπικός εξοπλισμός προστασίας



**ΠΡΟΕΙΔΟΠΟΙΗΣΗ:** Προτού χρησιμοποιήσετε το προϊόν, διαβάστε τις παρακάτω προειδοποιητικές οδηγίες.

- Πρέπει πάντα να χρησιμοποιείτε εγκεκριμένο προσωπικό εξοπλισμό προστασίας όταν χρησιμοποιείτε το προϊόν. Ο προσωπικός εξοπλισμός προστασίας δεν μπορεί να εξαλείψει τον κίνδυνο τραυματισμών, ωστόσο μειώνει την έκτασή

τους σε περίπτωση ατυχήματος. Απευθυνθείτε στον αντιπρόσωπο σέρβις για να σας βοηθήσει να επιλέξετε τον σωστό εξοπλισμό.

- Να χρησιμοποιείτε εγκεκριμένο κράνος προστασίας.
- Πρέπει να χρησιμοποιείτε εγκεκριμένα προστατευτικά ακοής. Η μακροχρόνια έκθεση στο θόρυβο μπορεί να προκαλέσει μόνιμη βλάβη στην ακοή. Όταν χρησιμοποιείτε προστατευτικά ακοής, πρέπει να προσέχετε για προειδοποιητικά σήματα ή φωνές. Αφαιρείτε πάντα τα προστατευτικά ακοής, μόλις σταματήσει το μοτέρ.
- Χρησιμοποιείτε εγκεκριμένα προστατευτικά ματιών, για να μειώσετε τον κίνδυνο τραυματισμού από αντικείμενα που μπορεί να εκτοξευθούν. Εάν χρησιμοποιείτε προστατευτικό πρόσωπο, πρέπει επίσης να φοράτε πάντα εγκεκριμένα προστατευτικά γυαλιά. Τα εγκεκριμένα προστατευτικά γυαλιά πρέπει να συμμορφώνονται με το πρότυπο ANSI Z87.1 στις Η.Π.Α. ή το πρότυπο EN 166 στις χώρες της Ε.Ε. Το προστατευτικό γείσο πρέπει να συμμορφώνεται με το πρότυπο EN 1731.
- Να χρησιμοποιείτε γάντια μεγάλης αντοχής.
- Χρησιμοποιείτε εγκεκριμένη αναπνευστική προστασία. Κατά τη χρήση προϊόντων όπως κοπτικά εργαλεία, τριβεία ή τρυπάνια για τη λείανση ή τη διαμόρφωση υλικών μπορεί να παράγονται σκόνης και αναθυμιάσεις που περιέχουν επικίνδυνες χημικές ουσίες. Ελέγξτε το είδος του υλικού που πρόκειται να επεξεργαστείτε και χρησιμοποιήστε την κατάλληλη μάσκα αναπνοής.
- Φορέστε εφαρμοστά, ανθεκτικά και άνετα ρούχα που προσφέρουν πλήρη ελευθερία κινήσεων. Η κοπή δημιουργεί σπινθήρες που μπορούν να προκαλέσουν ανάφλεξη στα ρούχα. Η Husqvarna συνιστά να φοράτε ρούχα από φλογοεπιβραδυντικό βαμβακί ή χοντρό γνέμι. Μην φοράτε ρούχα από υλικά όπως νάιλον, πολυεστέρα ή ρεγιόν. Σε περίπτωση ανάφλεξης, αυτά τα υλικά μπορεί να λιώσουν και να κολλήσουν στο δέρμα. Μην φοράτε σορτς.
- Χρησιμοποιείτε μπότες με ασάλινο κάλυμμα για τα δάχτυλα και αντιολισθητική σόλα.
- Πρέπει πάντα να έχετε κοντά σας ένα κουτί πρώτων βοηθειών.



- Η λειπίδα κοπής μπορεί να προκαλέσει σπινθήρες. Πρέπει να είναι πάντα διαθέσιμος ένας πυροσβεστήρας.

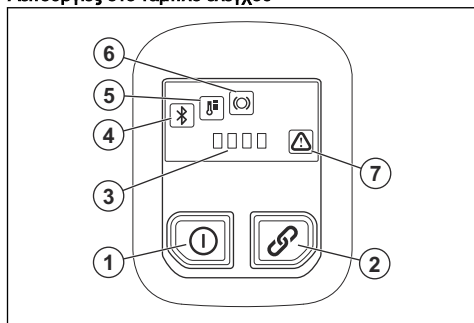
## Συσκευές ασφαλείας στο προϊόν



**ΠΡΟΕΙΔΟΠΟΙΗΣΗ:** Πρωτού χρησιμοποιήσετε το προϊόν, διαβάστε τις παρακάτω προειδοποιητικές οδηγίες.

- Μην χρησιμοποιείτε το προϊόν με συσκευές ασφαλείας που έχουν υποστεί ζημιά ή δεν λειτουργούν σωστά.
- Πρέπει να κάνετε τακτικά έλεγχο των συσκευών ασφαλείας. Εάν οι συσκευές ασφαλείας έχουν υποστεί ζημιά ή δεν λειτουργούν σωστά, απευθυνθείτε στον εξουσιοδοτημένο αντιπρόσωπο σέρβις της Husqvarna.
- Μην τροποποιείτε τις συσκευές ασφαλείας.
- Δεν πρέπει να χρησιμοποιείτε το προϊόν, αν οι προστατευτικές πλάκες, τα προστατευτικά καλύμματα, οι διακόπτες ασφαλείας ή οποιαδήποτε άλλες προστατευτικές διατάξεις είναι κατεστραμμένες ή δεν έχουν τοποθετηθεί.

### Λειτουργίες στο ταμπλό ελέγχου

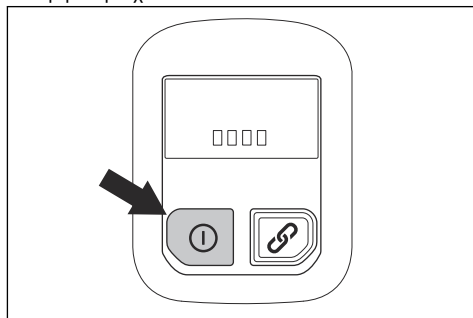


1. Κουμπί On/Off.
2. Κουμπί On/Off για τα αξεσουάρ (δεν χρησιμοποιείται).
3. Ένδειξη κατάστασης μπαταρίας.
4. Bluetooth®. Ανατρέξτε στην ενότητα *Ασύρματη τεχνολογία Bluetooth® στη σελίδα 23*.
5. Ένδειξη προειδοποίησης υψηλής ή χαμηλής θερμοκρασίας. Ανατρέξτε στην ενότητα *Ενδείξεις LED στον πίνακα ελέγχου στη σελίδα 33*.
6. Προειδοποίηση X-Halt. Ανατρέξτε στην ενότητα *Αντιμετώπιση προβλημάτων στη σελίδα 32*.
7. Ένδειξη σφάλματος/προειδοποίησης. Ανατρέξτε στην ενότητα *Αντιμετώπιση προβλημάτων στη σελίδα 32*.

### Έλεγχος του πίνακα ελέγχου

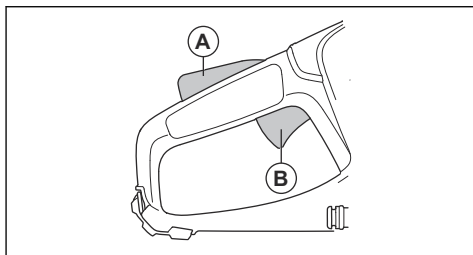
1. Πατήστε παρατεταμένα το κουμπί On/Off μέχρι να ανάψει η λυχνία LED. Ανατρέξτε στην ενότητα *Εκκίνηση του προϊόντος στη σελίδα 27*.

2. Πατήστε παρατεταμένα το κουμπί On/Off μέχρι να σβήσει η λυχνία LED.



### Ασφάλεια σκανδάλης γκαζιού

Η ασφάλεια της σκανδάλης γκαζιού αποτρέπει την ακούσια λειτουργία της σκανδάλης γκαζιού. Εάν τυλίξετε το χέρι σας γύρω από τη χειρολαβή και πατήσετε την ασφάλεια σκανδάλης γκαζιού (A), η σκανδάλη γκαζιού (B) απελευθερώνεται. Εάν απελευθερώσετε τη χειρολαβή, η σκανδάλη γκαζιού και η ασφάλεια της σκανδάλης γκαζιού επιστρέφουν στην αρχική τους θέση.



### Λειτουργία αυτόματης διακοπής

Το προϊόν διαθέτει λειτουργία αυτόματης διακοπής με την οποία το προϊόν σταματά εάν δεν το χρησιμοποιήσετε για 3 λεπτά.

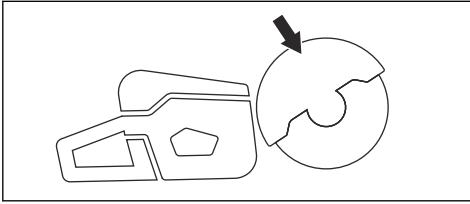
### Προστατευτικό δίσκου



**ΠΡΟΕΙΔΟΠΟΙΗΣΗ:** Βεβαιωθείτε ότι το προστατευτικό δίσκου έχει στερεωθεί σωστά προτού εκκινήσετε το προϊόν. Μην χρησιμοποιείτε το προϊόν, εάν το προστατευτικό δίσκου λείπει, έχει ρωγμές ή έχει φθορές.

Το προστατευτικό δίσκου τοποθετείται πάνω από τον δίσκο κοπής. Το προστατευτικό δίσκου αποτρέπει τον τραυματισμό, αν εκτιναχθούν εξαρτήματα της λεπίδας ή

κομμάτια από το κομμένο υλικό προς την κατεύθυνση του χειριστή.



### Έλεγχος της λεπίδας και του προφυλακτήρα λεπίδας



**ΠΡΟΕΙΔΟΠΟΙΗΣΗ:** Αν η λεπίδα κοπής έχει υποστεί ζημιά, μπορεί να προκαλέσει τραυματισμό.

1. Βεβαιωθείτε ότι η λεπίδα κοπής έχει προσαρτηθεί σωστά και ότι δεν εμφανίζει σημάδια ζημιάς.
2. Βεβαιωθείτε ότι ο προφυλακτήρας λεπίδας δεν έχει ρωγμές και δεν έχει υποστεί ζημιά.
3. Αντικαταστήστε τον προφυλακτήρα λεπίδας, αν έχει υποστεί ζημιά.

### Ασφάλεια κραδασμών



**ΠΡΟΕΙΔΟΠΟΙΗΣΗ:** Προτού χρησιμοποιήσετε το προϊόν, διαβάστε τις παρακάτω προειδοποιητικές οδηγίες.

- Κατά τη διάρκεια της λειτουργίας του προϊόντος, μεταφέρονται κραδασμοί από το προϊόν στον χειριστή. Η τακτική και συχνή λειτουργία του προϊόντος μπορεί να προκαλέσει ή να αυξήσει τη σοβαρότητα τραυματισμού του χειριστή. Τραυματισμοί μπορεί να προκύψουν στα δάκτυλα, τα χέρια, τους καρπούς, τους βραχίονες, τους ώμους, ή/και τα νεύρα και την κυκλοφορία αίματος ή άλλα μέρη του σώματος. Οι τραυματισμοί μπορεί να προκαλέσουν εξασθένηση ή/και να είναι μόνιμοι, και μπορεί να αυξηθούν σταδιακά κατά τη διάρκεια εβδομάδων, μηνών ή ετών. Πιθανοί τραυματισμοί περιλαμβάνουν ζημιά στην κυκλοφορία του αίματος, το νευρικό σύστημα, τις αρθρώσεις και άλλες δομές του σώματος.
- Τα συμπτώματα μπορεί να εμφανιστούν κατά τη λειτουργία του προϊόντος ή άλλη στιγμή. Εάν εμφανίσετε συμπτώματα και συνεχίσετε να χρησιμοποιείτε το προϊόν, τα συμπτώματα μπορεί να αυξηθούν ή να καταστούν μόνιμα. Αν εμφανιστούν αυτά ή άλλα συμπτώματα, αναζητήστε ιατρική βοήθεια:
  - Μούδιασμα, απώλεια αισθήσεων, τσιμπήματα, σφυβλιές, πόνος, αίσθημα καύσου, σφυροκόπημα, ακαμψία, αδεξιότητα, απώλεια δύναμης, αλλαγές στο χρώμα του δέρματος ή δερματική πάθηση.

- Τα συμπτώματα μπορεί να αυξηθούν σε χαμηλές θερμοκρασίες. Φοράτε ζεστά ρούχα και κρατάτε τα χέρια σας ζεστά και στεγνά όταν χρησιμοποιείτε το προϊόν σε ψυχρό περιβάλλον.
- Πραγματοποιείτε συντήρηση και χρησιμοποιείτε το προϊόν όπως αναγράφεται στο εγχειρίδιο χρήσης, για να διατηρηθεί η σωστή στάθμη κραδασμών.
- Αφήστε το προϊόν να εκτελέσει την εργασία. Μην σπρώχνετε το προϊόν με δύναμη. Κρατήστε το προϊόν από τις λαβές ελαφρά, αλλά βεβαιωθείτε ότι μπορείτε να ελέγξετε το προϊόν και να το χρησιμοποιήσετε με ασφάλεια.
- Διατηρήστε τα χέρια σας μόνο πάνω στις λαβές. Διατηρείτε όλα τα άλλα μέρη του σώματος μακριά από το προϊόν.
- Σταματήστε αμέσως το προϊόν εάν παρουσιαστούν ξαφνικά ισχυροί κραδασμοί. Μην συνεχίσετε τη χρήση προτού αντιμετωπιστεί η αιτία των αυξημένων κραδασμών.
- Η κοπή γρανίτη ή σκληρού σκυροδέματος προκαλεί περισσότερους κραδασμούς στο προϊόν σε σύγκριση με την κοπή μαλακού σκυροδέματος. Ο εξοπλισμός κοπής που είναι αμβλύς, κατεστραμμένος, εσφαλμένου τύπου ή δεν έχει ακονιστεί σωστά αυξάνει το επίπεδο κραδασμών

### Οδηγίες ασφαλείας για τη συντήρηση



**ΠΡΟΕΙΔΟΠΟΙΗΣΗ:** Προτού εκτελέσετε εργασίες συντήρησης στο προϊόν, διαβάστε τις παρακάτω προειδοποιητικές οδηγίες.

- Πρέπει να αφαιρέτε την μπαταρία προτού εκτελέσετε εργασίες συντήρησης, άλλους ελέγχους ή συναρμολόγηση του προϊόντος.
- Ο χειριστής πρέπει να εκτελεί μόνο τις εργασίες συντήρησης και σέρβις που υποδεικνύονται στο παρόν εγχειρίδιο χρήσης. Για πιο εκτεταμένες εργασίες συντήρησης και σέρβις, απευθυνθείτε στον τοπικό αντιπρόσωπο σέρβις.
- Μην καθαρίζετε την μπαταρία ή το φορτιστή μπαταρίας με νερό. Τα δραστικά απορρυπαντικά μπορεί να προκαλέσουν ζημιά στο πλαστικό.
- Εάν δεν κάνετε συντήρηση στο προϊόν, μειώνεται ο κύκλος ζωής του και αυξάνεται ο κίνδυνος ατυχημάτων.
- Απαιτείται ειδική εκπαίδευση για όλες τις εργασίες συντήρησης και επισκευής, ειδικά για τις διατάξεις ασφαλείας στο προϊόν. Αν δεν ολοκληρωθούν με επιτυχία όλοι οι έλεγχοι που περιγράφονται στο παρόν εγχειρίδιο χρήσης αφού κάνετε τη συντήρηση, απευθυνθείτε στον τοπικό αντιπρόσωπο σέρβις. Εγγυόμαστε ότι υπάρχει δυνατότητα επαγγελματικής επισκευής και σέρβις για το προϊόν σας.
- Χρησιμοποιείτε πάντα γνήσια ανταλλακτικά.

# Συναρμολόγηση

## Λεπίδες κοπής



**ΠΡΟΕΙΔΟΠΟΙΗΣΗ:** Κατά τη συναρμολόγηση του προϊόντος πρέπει πάντα να φοράτε προστατευτικά γάντια.



**ΠΡΟΕΙΔΟΠΟΙΗΣΗ:** Η λεπίδα κοπής μπορεί να σπάσει και να προκαλέσει τραυματισμό στον χειριστή.



**ΠΡΟΕΙΔΟΠΟΙΗΣΗ:** Εξετάστε τη λεπίδα κοπής για ρωγμές, απολεσθέντα μέρη, παραμόρφωση ή ανισορροπία πριν από τη χρήση και αμέσως μετά την πρόσκρουση σε απρόσμενα αντικείμενα. Μην χρησιμοποιείτε φθαρμένες λεπίδες κοπής. Μετά τον έλεγχο και την τοποθέτηση της λεπίδας κοπής, σταθείτε, εσείς και τυχόν παριστάμενα άτομα, μακριά από το επίπεδο της περιστρεφόμενης λεπίδας κοπής και θέστε σε λειτουργία το ηλεκτρικό εργαλείο με τη μέγιστη ταχύτητα χωρίς φορτίο για ένα λεπτό.



**ΠΡΟΕΙΔΟΠΟΙΗΣΗ:** Ο κατασκευαστής της λεπίδας κοπής παρέχει προειδοποιήσεις και συστάσεις για τη χρήση και τη σωστή συντήρηση της λεπίδας κοπής. Αυτές οι προειδοποιήσεις συνοδεύουν τη λεπίδα κοπής. Διαβάστε και ακολουθήστε τις οδηγίες που παρέχονται μαζί με τη λεπίδα κοπής.

## Κραδασμός λεπίδας κοπής



**ΠΡΟΣΟΧΗ:** Αν χρησιμοποιείτε το προϊόν με πολύ μεγάλη δύναμη, η λεπίδα κοπής μπορεί να υπερθερμανθεί, να λυγίσει και να προκαλέσει κραδασμούς. Χρησιμοποιείτε το προϊόν με μικρότερη δύναμη. Αν οι κραδασμοί συνεχίζουν, αντικαταστήστε τη λεπίδα κοπής.

## Κατάλληλες λεπίδες κοπής



**ΠΡΟΣΟΧΗ:** Χρησιμοποιήστε τις λεπίδες κοπής που συνιστώνται από την Husqvarna για το K 540i και το υλικό που θα κοπεί. Οι συνιστώμενες λεπίδες κοπής μειώνουν τον κίνδυνο σοβαρού τραυματισμού και αυξάνουν την κοπή και την απόδοση X-halt. Αν χρησιμοποιούνται

γενικές λεπίδες κοπής υψηλής ταχύτητας, η απόδοση και η ποιότητα κοπής θα μειωθούν.



**ΠΡΟΕΙΔΟΠΟΙΗΣΗ:** Χρησιμοποιείτε μόνο διαμαντολεπίδες και λεπίδες λείανσης για σκυρόδεμα και μέταλλο. Μην χρησιμοποιείτε δίσκους με οδοντώσεις όπως κυκλικές ξύλινες λεπίδες κοπής ή λεπίδες με άκρα καρβιδίου. Ο κίνδυνος κλωστήματος είναι αυξημένος και τα άκρα καρβιδίου μπορεί να βγουν από τη θέση τους και να εκτιναχθούν με υψηλή ταχύτητα. Αυτό μπορεί να προκαλέσει τραυματισμό ή θάνατο.



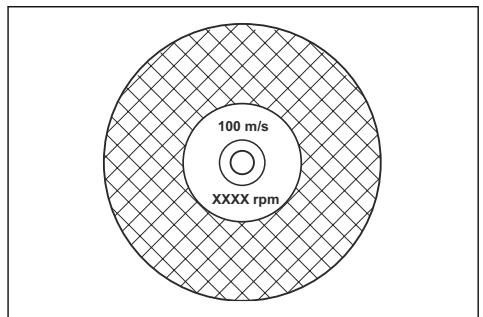
**ΠΡΟΕΙΔΟΠΟΙΗΣΗ:** Μην χρησιμοποιείτε ποτέ μια λεπίδα κοπής για την κοπή μη ενδεδειγμένων υλικών.



**ΠΡΟΕΙΔΟΠΟΙΗΣΗ:** Χρησιμοποιείτε μόνο λεπίδες κοπής που συμμορφώνονται με τα ισχύοντα εθνικά ή περιφερειακά πρότυπα, για παράδειγμα EN12413, ANSI B7.1 ή EN13236.



**ΠΡΟΕΙΔΟΠΟΙΗΣΗ:** Μην χρησιμοποιείτε λεπίδα κοπής με ονομαστική τιμή ταχύτητας μικρότερη από αυτήν του προϊόντος. Η ονομαστική τιμή ταχύτητας της λεπίδας κοπής επισημαίνεται στη λεπίδα κοπής και εκείνη του προϊόντος αναγράφεται στην πινακίδα ονομαστικών τιμών.



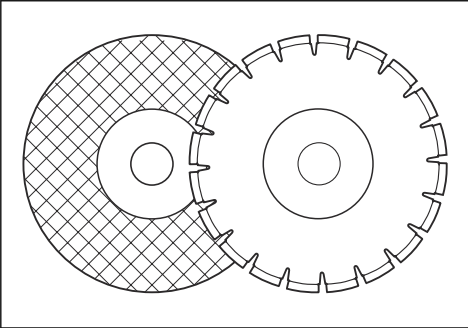
**Περιεχόμενα** Πολλές λεπίδες κοπής που μπορούν να προσαρτηθούν σε αυτό το προϊόν είναι κατασκευασμένες για σταθερά τριόνια. Η ονομαστική τιμή ταχύτητας αυτών των λεπίδων κοπής είναι πολύ χαμηλή για αυτό το προϊόν.



### ΠΡΟΕΙΔΟΠΟΙΗΣΗ: Μην

χρησιμοποιείτε λεπίδες κοπής με πάχος που υπερβαίνει το μέγιστο συνιστώμενο πάχος. Ανατρέξτε στην ενότητα *Τεχνικά στοιχεία στη σελίδα 35*.

- Οι λεπίδες κοπής για αυτό το προϊόν είναι διαθέσιμες σε δύο βασικά μοντέλα: συγκολλημένες λεπίδες λειαντικού τύπου και αδαμαντοφόροι δίσκοι κοπής.



- Βεβαιωθείτε ότι η λεπίδα κοπής έχει τις σωστές διαστάσεις κεντρικής οπής για το εγκατεστημένο κουζινοέτο αξονα.

### Λεπίδες λείανσης



### ΠΡΟΕΙΔΟΠΟΙΗΣΗ: Μην

χρησιμοποιείτε τις λεπίδες λείανσης με νερό. Το νερό ή η υγρασία μειώνουν την αντοχή του δίσκου λείανσης και αυξάνουν τον κίνδυνο θραύσης του δίσκου.



### ΠΡΟΣΟΧΗ: Η κοπή με δίσκο λείανσης

δεν επιτρέπεται όταν χρησιμοποιείται το εξάρτημα αναρρόφησης. Η χρήση δίσκου λείανσης προκαλεί υπερβολική φθορά στο εξάρτημα αναρρόφησης.



### ΠΡΟΕΙΔΟΠΟΙΗΣΗ:

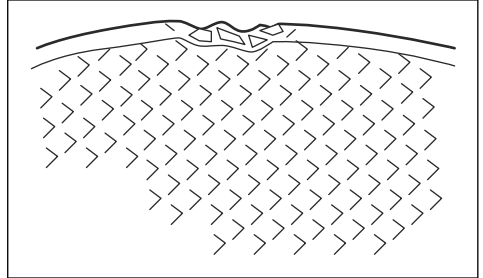
Χρησιμοποιήστε τον σωστό δίσκο λείανσης για το σωστό υλικό.

- Μην χρησιμοποιείτε τροχούς από μεγαλύτερα ηλεκτρικά εργαλεία. Οι τροχοί που προορίζονται για μεγαλύτερα ηλεκτρικά εργαλεία δεν είναι κατάλληλοι για την υψηλότερη ταχύτητα ενός μικρού εργαλείου και μπορεί να σπάσουν.
- Το υλικό κοπής στους δίσκους λείανσης είναι συγκολλημένο με φυσικό υλικό, το οποίο διαθέτει συγκολλητικό μέσο με γαρμπίλι. Οι δίσκοι που είναι κατασκευασμένοι από ύφασμα ή ίνες είναι πιο ανθεκτικοί. Αυτός ο τύπος δίσκου δεν σπάει εάν παρουσιάσει ρωγμές ή υποστεί ζημιά κατά τη διάρκεια της λειτουργίας.

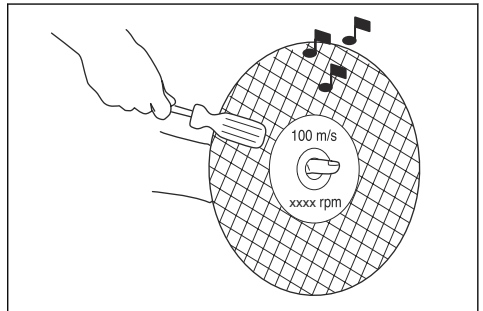
- Η απόδοση ενός δίσκου κοπής εξαρτάται από τις διαστάσεις των κόκκων λείανσης, καθώς και από τον τύπο και τη σκληρότητα του υλικού συγκόλλησης των κόκκων.

### Εξέταση συγκολλημένης λεπίδας κοπής λειαντικού τύπου

- Βεβαιωθείτε ότι δεν υπάρχουν ραγίσματα ή φθορές στη λεπίδα κοπής.



- Αφήστε τη λεπίδα κοπής να κρέμεται από το δάχτυλό σας και χτυπήστε τη λεπίδα κοπής ελαφρά με ένα κατσαβίδι. Εάν δεν ακούσετε καθαρό ήχο, η λεπίδα κοπής έχει υποστεί ζημιά.



### Διαμαντολεπίδες



### ΠΡΟΕΙΔΟΠΟΙΗΣΗ: Οι

διαμαντολεπίδες αναπτύσσουν υψηλή θερμοκρασία κατά τη χρήση. Μια πολύ ζεστή διαμαντολεπίδα έχει κακή απόδοση, μπορεί να προκαλέσει ζημιά στη λεπίδα και αποτελεί κίνδυνο για την ασφάλεια.



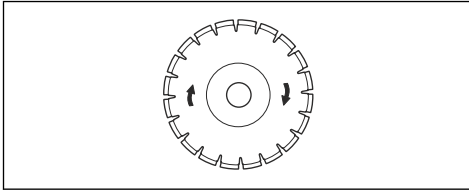
### ΠΡΟΕΙΔΟΠΟΙΗΣΗ: Μην

χρησιμοποιείτε διαμαντολεπίδες για να κόψετε πλαστικό υλικό. Η ζεστή διαμαντολεπίδα μπορεί να λιώσει το πλαστικό, γεγονός που μπορεί να προκαλέσει κλώτσημα (τίναγμα).

- Οι διαμαντολεπίδες διαθέτουν χαλύβδινο πυρήνα με τμήματα από βιομηχανικά κατασκευασμένα διαμάντια.



- Οι διαμαντολεπίδες χρησιμοποιούνται για τοιχοποιία, σπλισμένο σκυρόδεμα και πέτρα.
- Βεβαιωθείτε ότι η διαμαντολεπίδα περιστρέφεται με τη φορά που υποδεικνύουν τα βέλη που υπάρχουν πάνω της.



- Να χρησιμοποιείτε πάντα μια ακονισμένη διαμαντολεπίδα.
- Οι διαμαντολεπίδες μπορεί να στομώσουν αν χρησιμοποιείτε λανθασμένη πίεση τροφοδότησης ή όταν κόβετε υλικά όπως σκληρό σπλισμένο σκυρόδεμα. Εάν χρησιμοποιήσετε μια στομωμένη διαμαντολεπίδα, θα υπερθερμανθεί και μπορεί να χαλαρώσουν τα στοιχεία διαμαντιού της.

### Ακόνημα της λεπίδας κοπής

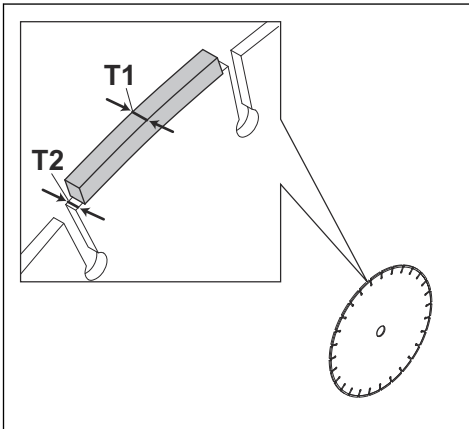
**Περιεχόμενα** Για βέλπιστα αποτελέσματα κοπής, χρησιμοποιήστε κοφτερή λεπίδα κοπής.

- Για να ακονίσετε τη λεπίδα κοπής, κόψτε ένα μαλακό υλικό, όπως ψαμμίτη ή τούβλο.

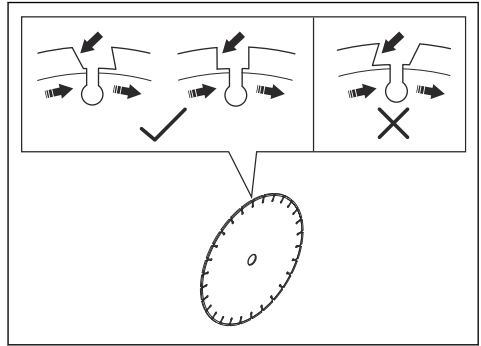
### Αδαμαντοφόρος δίσκος κοπής - απατήσεις



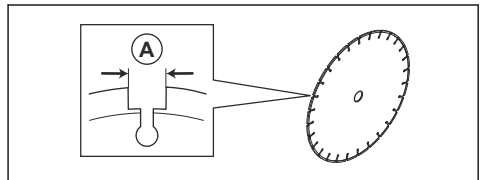
**ΠΡΟΕΙΔΟΠΟΙΗΣΗ:** Βεβαιωθείτε ότι το στοιχείο διαμαντιού (T1) είναι πιο πλατύ από τον δίσκο (T2). Αυτό γίνεται για να αποφευχθεί τυχόν μάγκωμα στην υποδοχή κοπής και κλώτσημα (τίναγμα).



**ΠΡΟΕΙΔΟΠΟΙΗΣΗ:** Μην χρησιμοποιείτε αδαμαντοφόρους δίσκους κοπής με θετικές γωνίες κλίσης.



**ΠΡΟΕΙΔΟΠΟΙΗΣΗ:** Μην χρησιμοποιείτε αδαμαντοφόρους δίσκους κοπής με κενό μεταξύ των τμημάτων μεγαλύτερο από μέγ. 10 mm (A).



**ΠΡΟΕΙΔΟΠΟΙΗΣΗ:** Μην χρησιμοποιείτε αδαμαντοφόρους δίσκους κοπής με μεγαλύτερο πάχος δίσκου από τη συνιστώμενη μέγιστη τιμή, ανατρέξτε στο κεφάλαιο *Τεχνικά στοιχεία στη σελίδα 35*.



**ΠΡΟΕΙΔΟΠΟΙΗΣΗ:** Σε ορισμένες περιπτώσεις κοπής με φθαρμένους δίσκους, μπορεί να προκληθεί αυξημένη φθορά στο πλάι των στοιχείων. Αντικαταστήστε τον δίσκο προτού φθαρεί.

### Αδαμαντοφόροι δίσκοι κοπής για υγρή κοπή



**ΠΡΟΕΙΔΟΠΟΙΗΣΗ:** Πρέπει πάντα να χρησιμοποιείτε φλάντζα δίσκου με τις διαστάσεις που προβλέπονται για τις διαστάσεις του τρέχοντος δίσκου. Μην χρησιμοποιείτε φλάντζες δίσκου που έχουν υποστεί ζημιά.

Στη διάρκεια της λειτουργίας, η τριβή προκαλεί έντονη υπερθέρμανση του αδαμαντοφόρου δίσκου κοπής. Εάν ο αδαμαντοφόρος δίσκος κοπής υπερθερμανθεί,

μειώνεται η μηχανική του τάση ή προκύπτει ράγισμα του πυρήνα.

Αφήστε τον αδαμαντοφόρο δίσκο κοπής να κρυώσει πριν τον αγγίξετε.

- Οι αδαμαντοφόροι δίσκοι κοπής για υγρή κοπή πρέπει να χρησιμοποιούνται με νερό, ώστε ο πυρήνας και τα στοιχεία διαμαντιού τους να ψύχονται κατά τη διάρκεια της κοπής. Οι αδαμαντοφόροι δίσκοι κοπής για υγρή κοπή δεν μπορούν να χρησιμοποιηθούν για ξηρή κοπή.
- Εάν χρησιμοποιήσετε αδαμαντοφόρους δίσκους κοπής για υγρή κοπή χωρίς νερό, θα υπερθερμανθούν. Το αποτέλεσμα είναι μη ικανοποιητική απόδοση, ζημιά στον δίσκο και κίνδυνος για την ασφάλεια.

### Διαμαντολεπίδες για στεγνή κοπή

- Για τις διαμαντολεπίδες για στεγνή κοπή, είναι απαραίτητο να υπάρχει επαρκής ροή αέρα γύρω από τη λεπίδα κοπής για μείωση της θερμοκρασίας. Για το λόγο αυτό, οι διαμαντολεπίδες για στεγνή κοπή συνιστώνται μόνο για διακοπτόμενη λειτουργία. Μετά από μερικά δευτερόλεπτα λειτουργίας, είναι απαραίτητο να αφήσετε τη διαμαντολεπίδα να περιστρέφεται ελεύθερα, μακριά από την κοπή. Αυτό επιτρέπει στη ροή του αέρα γύρω από τη λεπίδα να μειώσει τη θερμοκρασία της διαμαντολεπίδας.

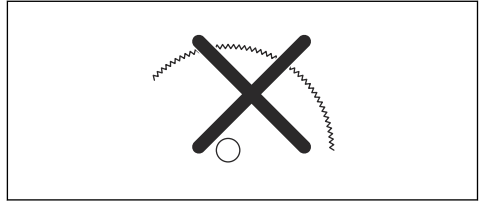
### Οδοντωτές λεπίδες



**ΠΡΟΕΙΔΟΠΟΙΗΣΗ:** Μην χρησιμοποιείτε ποτέ οδοντωτές λεπίδες όπως ξυλοκοπτικές λεπίδες, κυκλικές οδοντωτές λεπίδες, λεπίδες με άκρες καρβιδίου κ.λπ. Ο κίνδυνος κλωστήματος αυξάνεται σημαντικά, ενώ οι άκρες ενδέχεται να κοπούν και να εκτιναχτούν με υψηλή ταχύτητα. Η απροσεξία μπορεί να οδηγήσει σε σοβαρό τραυματισμό ή ακόμα και θάνατο.



**ΠΡΟΕΙΔΟΠΟΙΗΣΗ:** Οι κυβερνητικοί κανονισμοί προβλέπουν έναν διαφορετικό τύπο προστασίας για τις λεπίδες με άκρη καρβιδίου, που δεν διατίθεται στα δισκοπρίονα: έναν προφυλακτήρα 360 μοιρών. Τα δισκοπρίονα (όπως αυτό το πρίονι) χρησιμοποιούν διαμαντολεπίδες και έχουν διαφορετικό σύστημα προστασίας, το οποίο δεν παρέχει προστασία έναντι των κινδύνων που παρουσιάζουν οι λεπίδες κοπής.



Η χρήση αυτού του δισκοπρίονου με μία λεπίδα με άκρη καρβιδίου αποτελεί παραβίαση των κανονισμών εργασιακής ασφαλείας.

Λόγω της επικίνδυνης φύσης και των απαιτητικών συνθηκών που σχετίζονται με τις επιχειρήσεις πυρόσβεσης και διάσωσης που διεξάγονται από τα διάφορα ειδικά εκπαιδευμένα σώματα δημόσιας ασφαλείας, όπως τα πυροσβεστικά σώματα, η Husqvarna γνωρίζει ότι οι εν λόγω δυνάμεις ενδέχεται να χρησιμοποιήσουν το δισκοπρίονο αυτό με λεπίδες με άκρη καρβιδίου σε ορισμένες συνθήκες έκτακτης ανάγκης, λόγω της ικανότητας των λεπίδων με άκρη καρβιδίου να κόβουν πολλούς διαφορετικούς τύπους εμπόδιων και συνδυασμών υλικών, χωρίς να χρειάζεται απώλεια χρόνου για την αλλαγή λεπίδων ή μηχανημάτων. Όταν χρησιμοποιείτε αυτό το δισκοπρίονο, θα πρέπει να γνωρίζετε ότι οι λεπίδες με άκρη καρβιδίου είναι περισσότερο επιρρεπείς στα κλωστήματα από ότι οι διαμαντολεπίδες, σε περίπτωση εσφαλμένης χρήσης. Οι λεπίδες με άκρη καρβιδίου μπορούν επίσης να εκτοξεύουν κομμάτια του αντικειμένου της κοπής.

Για τους λόγους αυτούς, ένα δισκοπρίονο με λεπίδα με άκρη καρβιδίου δεν θα πρέπει να χρησιμοποιείται παρά μόνο από ειδικά εκπαιδευμένους επαγγελματίες στο χώρο της δημόσιας ασφαλείας, που γνωρίζουν τους κινδύνους που σχετίζονται με τη χρήση τους, και, βέβαια, μόνο στις απαιτητικές περιστάσεις όπου άλλα εργαλεία θεωρούνται ανεπαρκή ή αναποτελεσματικά για επιχειρήσεις πυρόσβεσης ή διάσωσης. Ένα δισκοπρίονο με λεπίδα με άκρη καρβιδίου δεν θα πρέπει να χρησιμοποιείται ποτέ για την κοπή ξύλου σε περιπτώσεις εκτός των επιχειρήσεων διάσωσης.

### Έλεγχος του περιστρεφόμενου άξονα και των ροδελών φλάντζας



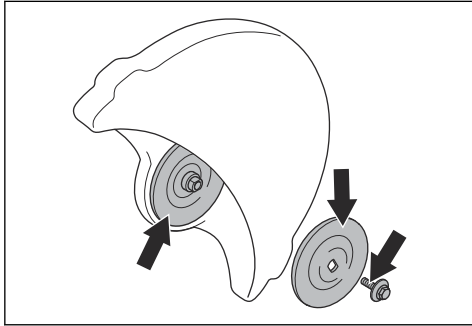
**ΠΡΟΕΙΔΟΠΟΙΗΣΗ:** Χρησιμοποιείτε μόνο ροδέλες φλάντζας Husqvarna με ελάχιστη διάμετρο 67 mm/2,6 ίντσες.



**ΠΡΟΕΙΔΟΠΟΙΗΣΗ:** Μην χρησιμοποιείτε κατεστραμμένες, φθαρμένες ή βρώμικες ροδέλες με φλάντζα. Χρησιμοποιείτε μόνο ροδέλες φλάντζας με την ίδια διάσταση. Οι λάθος ροδέλες φλάντζας μπορεί να προκαλέσουν ζημιά ή χαλάρωση του δίσκου κοπής.

Ελέγξτε τον περιστρεφόμενο άξονα και τις ροδέλες φλάντζας, όταν αντικαθιστάτε τον δίσκο κοπής.

1. Βεβαιωθείτε ότι τα σπειρώματα στον περιστρεφόμενο άξονα δεν έχουν υποστεί ζημιά. Αντικαταστήστε τα εξαρτήματα που έχουν υποστεί ζημιά.



2. Βεβαιωθείτε ότι οι περιοχές επαφής στον δίσκο κοπής και στις ροδέλες φλάντζας δεν έχουν υποστεί ζημιά. Αντικαταστήστε τα εξαρτήματα που έχουν υποστεί ζημιά.
3. Βεβαιωθείτε ότι οι ροδέλες φλάντζας είναι καθαρές και έχουν τις σωστές διαστάσεις.
4. Βεβαιωθείτε ότι οι ροδέλες φλάντζας κινούνται ελεύθερα στον περιστρεφόμενο άξονα.

## Τοποθέτηση της λεπίδας κοπής

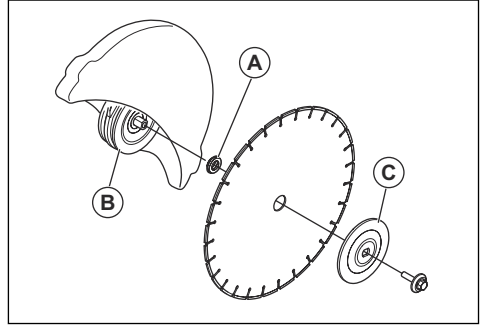


**ΠΡΟΕΙΔΟΠΟΙΗΣΗ:** Βεβαιωθείτε ότι το μοτέρ είναι απενεργοποιημένο και η μπαταρία είναι αποσυνδεδεμένη.

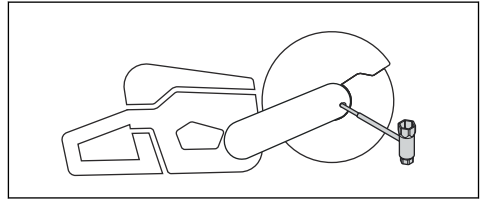


**ΠΡΟΕΙΔΟΠΟΙΗΣΗ:** Κατά τη συναρμολόγηση του προϊόντος πρέπει πάντα να φοράτε προστατευτικά γάντια.

1. Ελέγξτε τις ροδέλες φλάντζας και τον περιστρεφόμενο άξονα. Ανατρέξτε στην ενότητα *Έλεγχος του περιστρεφόμενου άξονα και των ροδελών φλάντζας στη σελίδα 18.*
2. Τοποθετήστε τη λεπίδα κοπής στο κουζινέτο άξονα (A), ανάμεσα στην εσωτερική ροδέλα φλάντζας (B) και τη ροδέλα φλάντζας (C). Περιστρέψτε τη ροδέλα φλάντζας μέχρι να ασφαλίσει στον άξονα.



3. Εισαγάγετε ένα εργαλείο στην οπή στο προστατευτικό ιμάντα και περιστρέψτε τη λεπίδα κοπής μέχρι να ασφαλίσει ο άξονας.



4. Σφίξτε τη βίδα της λεπίδας κοπής με ροπή 30 Nm/ 18,5 ft-lb.

## Λειτουργία

### Εισαγωγή



**ΠΡΟΕΙΔΟΠΟΙΗΣΗ:** Προτού χρησιμοποιήσετε το προϊόν, διαβάστε και κατανοήστε το κεφάλαιο για την ασφάλεια.

και πώς μπορείτε να το αποφύγετε, προτού χρησιμοποιήσετε το προϊόν.

### Κλώτσημα (τίναγμα)



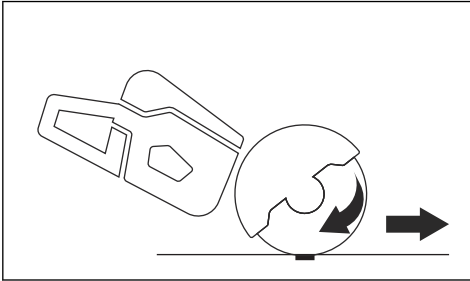
**ΠΡΟΕΙΔΟΠΟΙΗΣΗ:** Τα κλώτσηματα (τίναγματα) είναι αφνίδια και ενδεχομένως ιδιαίτερα βίαια. Το δισκοκόπρινο ενδέχεται να πεταχτεί προς τα πάνω και πίσω προς το χρήστη σε μία περιστροφική κίνηση, προκαλώντας σοβαρό ή ακόμη και θανατηφόρο τραυματισμό. Είναι σημαντικό να κατανοήσετε τι προκαλεί το κλώτσημα

Το κλώτσημα (τίναγμα) είναι η ξαφνική κίνηση του πριονιού προς τα πίσω, που μπορεί να προκύψει αν η λωρίδα μαγκώσει ή σταματήσει στην περιοχή κλώτσηματος. Στις περισσότερες περιπτώσεις, το κλώτσημα (τίναγμα) είναι μικρό και δεν συνεπάγεται σοβαρό κίνδυνο. Ωστόσο, ένα κλώτσημα (τίναγμα) ενδέχεται επίσης να είναι ιδιαίτερα βίαιο και να πετάξει το δισκοκόπρινο προς τα πάνω και πίσω προς το χρήστη σε μία περιστροφική κίνηση, προκαλώντας σοβαρό ή ακόμη και θανατηφόρο τραυματισμό.

### Δύναμη αντίδρασης

Στη διάρκεια της κοπής υπάρχει πάντα μία δύναμη αντίδρασης. Η δύναμη τραβά το προϊόν αντίθετα

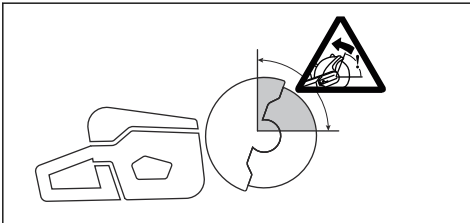
από την κατεύθυνση περιστροφής της λεπίδας. Τις περισσότερες φορές, αυτή η δύναμη είναι αμελητέα. Εάν η λεπίδα μαγκώσει ή σταματήσει, η δύναμη αντίδρασης θα είναι ισχυρή και εσείς ενδεχομένως δεν θα είστε σε θέση να ελέγξετε το δισκοπρίονο.



Μην μετακινείτε ποτέ το μηχάνημα ενώ περιστρέφεται ο εξοπλισμός κοπής. Γυροσκοπικές δυνάμεις μπορεί να εμποδίσουν την επιδιωκόμενη κίνηση

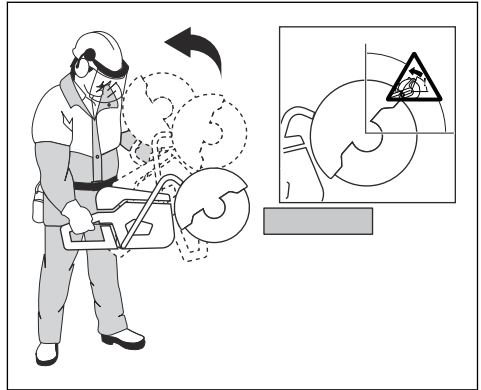
### Περιοχή κλωστήματος

Ποτέ μην χρησιμοποιείτε την περιοχή κλωστήματος της λεπίδας για κοπή. Εάν η λεπίδα μαγκώσει ή σταματήσει στην περιοχή κλωστήματος, η δύναμη αντίδρασης θα σπρώξει το δισκοπρίονο προς τα πάνω και πίσω προς τη χρήση σε μία περιστροφική κίνηση, προκαλώντας σοβαρό ή ακόμη και θανατηφόρο τραυματισμό.



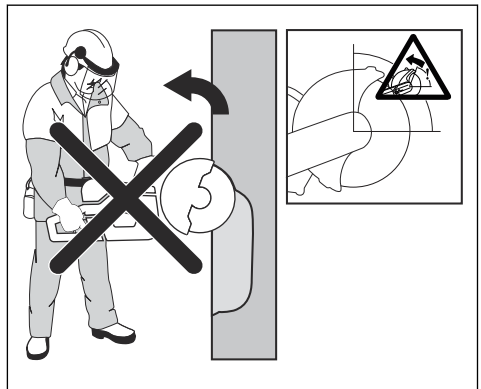
### Κλώστημα (τίναγμα) από περιστροφή

Το κλώστημα (τίναγμα) από περιστροφή προκύπτει όταν η λεπίδα κοπής δεν κινείται ελεύθερα στην περιοχή κλωστήματος.



### Ανοδικό κλώστημα (τίναγμα)

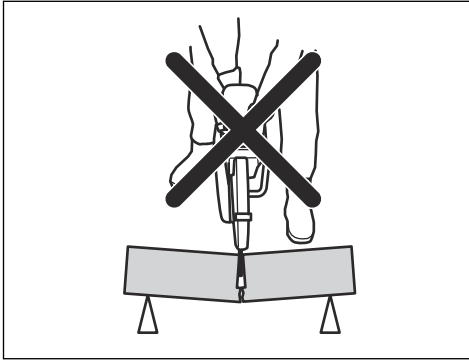
Εάν η περιοχή κλωστήματος χρησιμοποιηθεί για κοπή, η δύναμη αντίδρασης οδηγεί ανοδικά τη λεπίδα στο σημείο κοπής. Μην χρησιμοποιείτε την περιοχή κλωστήματος. Χρησιμοποιήστε το κάτω τεταρτημόριο της λεπίδας, για να αποφύγετε το ανοδικό κλώστημα.



### Κλώστημα (τίναγμα) μαγκώματος

Μάγκωμα υπάρχει όταν το σημείο κοπής κλείνει και μαγκώνει τη λεπίδα. Εάν η λεπίδα μαγκώσει ή σταματήσει, η δύναμη αντίδρασης θα είναι ισχυρή και

εσείς ενδοχομένως δεν θα είστε σε θέση να ελέγξετε το δισκοπρίονο.



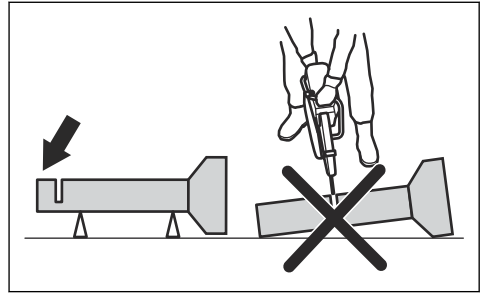
Εάν η λεπίδα μαγκώσει ή σταματήσει στην περιοχή κλωστήματος, η δύναμη αντίδρασης θα σπρώξει το δισκοπρίονο προς τα πάνω και πίσω προς το χρήστη σε μία περιστροφική κίνηση, προκαλώντας σοβαρό ή ακόμη και θανατηφόρο τραυματισμό. Να είστε σε εγρήγορση για πιθανή μετακίνηση του τεμαχίου εργασίας. Εάν το τεμάχιο εργασίας δεν υποστηρίζεται σωστά και μετατοπίζεται κατά την κοπή, μπορεί να μαγκώσει τη λεπίδα και να προκληθεί κλώστημα (τίναγμα).

### Κοπή σωλήνων

Θα πρέπει να είστε ιδιαίτερα προσεκτικοί κατά την κοπή σωλήνων. Εάν ο σωλήνας δεν στηρίζεται σωστά και το σημείο κοπής διατηρείται ανοιχτό σε όλη τη διάρκεια της κοπής, η λεπίδα μπορεί να μαγκώσει. Να είστε σε ιδιαίτερη εγρήγορση κατά την κοπή ενός σωλήνα με διευρυμένο άκρο ή ενός σωλήνα σε τάφρο, ο οποίος, εάν δεν στηρίζεται σωστά, μπορεί να υποχωρήσει και να μαγκώσει τη λεπίδα.

Εάν αφήσετε το σωλήνα να πέσει κάτω και να κλείσει την κοπή, η λεπίδα θα μαγκώσει στην περιοχή κλωστήματος και μπορεί να σημειωθεί σοβαρό κλώστημα (τίναγμα). Εάν ο σωλήνας υποστηρίζεται σωστά, το άκρο του θα μετακινείται προς τα κάτω, το σημείο κοπής θα ανοίξει και δεν θα σημειωθεί μάγκωμα.

Ασφαλίστε το σωλήνα έτσι ώστε να μην μετακινηθεί ή κυλίσει κατά τη διάρκεια της κοπής. Βεβαιωθείτε ότι το σημείο κοπής ανοίγει για να αποφευχθεί το μάγκωμα της λεπίδας.



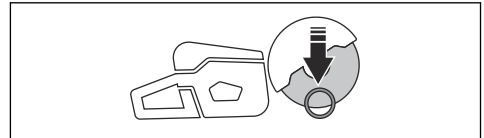
### Για κοπή σε μικρότερους σωλήνες



**ΠΡΟΕΙΔΟΠΟΙΗΣΗ:** Εάν η λεπίδα μαγκώσει στην περιοχή κλωστήματος, θα προκληθεί ισχυρό κλώστημα.

Εάν ο σωλήνας είναι μικρότερος από το μέγιστο βάθος κοπής του προϊόντος, η εργασία κοπής μπορεί να πραγματοποιηθεί σε 1 βήμα από πάνω προς τα κάτω.

- Κόψτε το σωλήνα από πάνω προς τα κάτω.



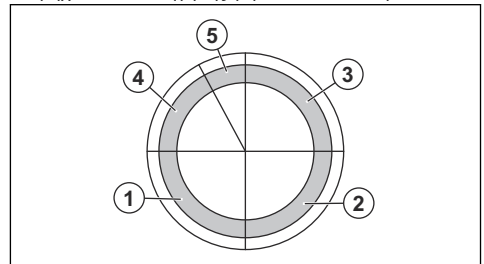
### Για κοπή σε μεγαλύτερους σωλήνες



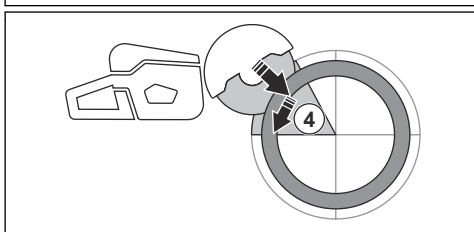
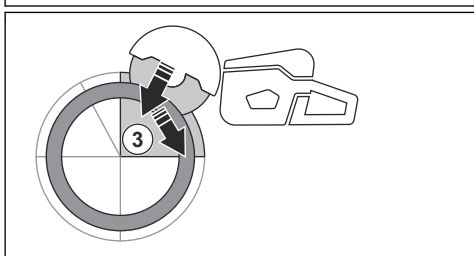
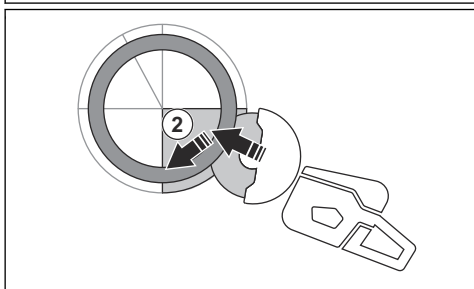
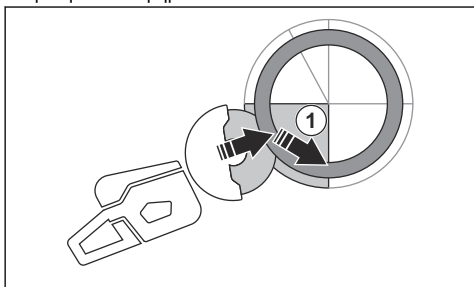
**ΠΡΟΕΙΔΟΠΟΙΗΣΗ:** Εάν η λεπίδα μαγκώσει στην περιοχή κλωστήματος, θα προκληθεί ισχυρό κλώστημα.

Εάν ο σωλήνας είναι μεγαλύτερος από το μέγιστο βάθος κοπής του προϊόντος και δεν μπορεί να τυλιχτεί, η εργασία κοπής πρέπει να χωριστεί σε 5 βήματα.

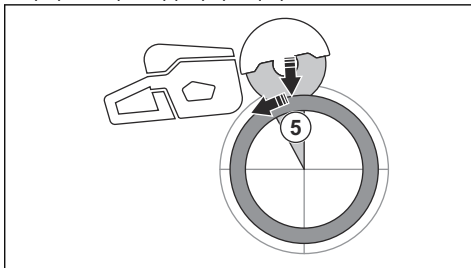
- Ρυθμίστε το προστατευτικό του δίσκου στη λειτουργία κοπής σωλήνων. Ανατρέξτε στην ενότητα *Ρύθμιση της λειτουργίας κοπής σωλήνων στη σελίδα 26*.
- Χωρίστε το σωλήνα σε 5 τμήματα. Κάντε ένα σημάδι σε αυτά τα τμήματα και σε μια μεσινέζα. Κόψτε ένα ρηχό αυλάκι οδήγησης γύρω από το σωλήνα.



- Κόψτε αυτά τα τμήματα σε 5 βήματα με τις κατευθύνσεις κοπής που υποδεικνύονται από τα βέλη σε κάθε βήμα.



- Κάντε την τελική κοπή διαχωρισμού από το επάνω μέρος του σωλήνα τραβώντας προς τα πίσω, χωρίς να εμπλέκεται το επάνω τεταρτημόριο της λεπίδας. Ρυθμίστε τον προφυλακτήρα δίσκου στην τέρμα μπροστινή θέση για μέγιστη προστασία.



**ΠΡΟΕΙΔΟΠΟΙΗΣΗ:** Αν ο σωλήνας στηρίζεται σωστά, δεν πρέπει να μαγκώσει τη λεπίδα όταν διαχωριστεί στο τμήμα 5. Ωστόσο, να είστε σε εγρήγορση εάν η λεπίδα μαγκώσει κατά τη διάρκεια του τελικού διαχωρισμού. Εάν ο δίσκος μαγκώσει στο κάτω τμήμα, το προϊόν μπορεί να απομακρυνθεί από το χειριστή αντί να προκαλέσει περιστροφικό κλώσθημα (τίναγμα).

#### Αποφυγή κλωσθήματος (τίναγματος)



**ΠΡΟΕΙΔΟΠΟΙΗΣΗ:** Αποφεύγετε καταστάσεις στις οποίες υπάρχει κίνδυνος κλωσθήματος. Να είστε προσεκτικοί όταν χρησιμοποιείτε το φορητό δισκοπρίονο και να βεβαιώνεστε ότι η λεπίδα δεν μαγκώνει ποτέ στην περιοχή κλωσθήματος.



**ΠΡΟΕΙΔΟΠΟΙΗΣΗ:** Πρέπει να είστε προσεκτικοί, όταν τοποθετείτε τη λεπίδα σε υπάρχον σημείο κοπής.

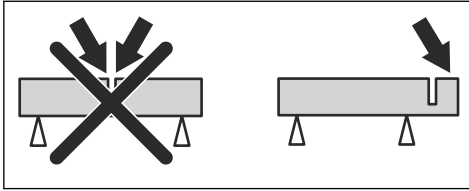


**ΠΡΟΕΙΔΟΠΟΙΗΣΗ:** Βεβαιωθείτε ότι το τεμάχιο εργασίας δεν μπορεί να μετακινηθεί κατά την εργασία κοπής.



**ΠΡΟΕΙΔΟΠΟΙΗΣΗ:** Μόνο οι δικές σας ενέργειες και η σωστή τεχνική εργασίας μπορούν να εξαλείψουν το κλώσθημα (τίναγμα) και τους κινδύνους που ενέχει.

- Στηρίξτε πάντα το τεμάχιο εργασίας έτσι ώστε το σημείο κοπής να μπορεί να παραμείνει ανοιχτό στη διάρκεια της κοπής. Όταν το σημείο κοπής είναι ανοιχτό, δεν υπάρχει κλώτσημα (τίναγμα). Εάν το σημείο κοπής κλείσει και μαγκώσει τη λεπίδα, υπάρχει κίνδυνος κλωτσήματος.



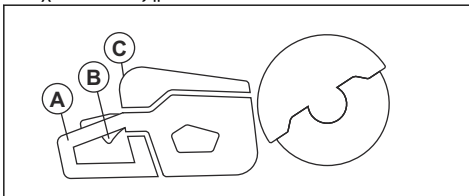
## X-Halt

Η λειτουργία X-Halt είναι ένα ηλεκτρονικό σύστημα πέδησης που ενεργοποιείται σε περίπτωση κλωτσήματος (τίναγματος). Η λειτουργία δεν μπορεί να αποτρέψει πλήρως τον τραυματισμό από το κλώτσημα, αλλά μειώνει τον κίνδυνο. Είναι απαραίτητη μια ασφαλής τεχνική εργασίας για την αποφυγή κλωτσήματος (τίναγματα) και για τη μείωση του κινδύνου τραυματισμών.

Η λειτουργία X-Halt είναι πάντα ενεργοποιημένη όταν το προϊόν είναι ενεργοποιημένο. Εάν η λειτουργία είναι ενεργοποιημένη, στον πίνακα ελέγχου εμφανίζεται το προειδοποιητικό σύμβολο X-Halt μέχρι να κρυώσει το προϊόν. Ανατρέξτε στην ενότητα *Αντιμετώπιση προβλημάτων στη σελίδα 32*. Για περισσότερες πληροφορίες, ανατρέξτε στην ενότητα *Αντιμετώπιση προβλημάτων στη σελίδα 32*.

## Ενέργειες πριν από τη χρήση του προϊόντος

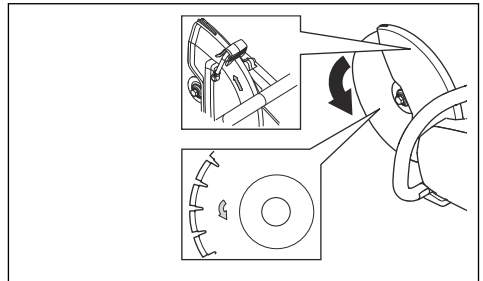
1. Διαβάστε το εγχειρίδιο χρήσης προσεκτικά και βεβαιωθείτε ότι έχετε κατανοήσει τις οδηγίες.
2. Εκτελείτε την ημερήσια συντήρηση. Ανατρέξτε στην ενότητα *Πρόγραμμα συντήρησης στη σελίδα 29*.
3. Βεβαιωθείτε ότι στην περιοχή εργασίας βρίσκονται μόνο εξουσιοδοτημένα άτομα.
4. Βεβαιωθείτε ότι πατάτε σταθερά και με ασφάλεια κατά τη διάρκεια της λειτουργίας.
5. Βεβαιωθείτε ότι ο σύνδεσμος νερού είναι συνδεδεμένος σε παροχή νερού. Ανατρέξτε στην ενότητα *Σύνδεση του νερού ψύξης στη σελίδα 27*.
6. Ελέγξτε την πίσω λαβή (A) για να βεβαιωθείτε ότι δεν έχει υποστεί ζημιά.



7. Ελέγξτε την ασφάλεια της σκανδάλης γκαζιού (B) για να βεβαιωθείτε ότι λειτουργεί σωστά και ότι δεν έχει υποστεί ζημιά.
8. Ελέγξτε τον πίνακα ελέγχου (B) για να βεβαιωθείτε ότι λειτουργεί σωστά.
9. Βεβαιωθείτε ότι όλα τα εξαρτήματα και τα προστατευτικά έχουν στερεωθεί σωστά, δεν έχουν υποστεί ζημιά και δεν λείπουν.
10. Φορτίστε την μπαταρία και βεβαιωθείτε ότι έχει συνδεθεί σωστά στο προϊόν. Στο προϊόν πρέπει να χρησιμοποιείτε μόνο εγκεκριμένες μπαταρίες Husqvarna BLi.
11. Βεβαιωθείτε ότι το δισκοπρίονο σταματά όταν απελευθερώσετε τη σκανδάλη γκαζιού.

## Έλεγχος της κατεύθυνσης περιστροφής του δίσκου κοπής

1. Βρείτε το βέλος στο προστατευτικό του δίσκου, το οποίο δείχνει την κατεύθυνση περιστροφής του άξονα της ατράκτου.



2. Βρείτε το βέλος στον δίσκο κοπής που υποδεικνύει την κατεύθυνση περιστροφής του δίσκου κοπής.
3. Βεβαιωθείτε ότι το βέλος κατεύθυνσης του δίσκου κοπής και ο άξονας της ατράκτου έχουν την ίδια κατεύθυνση.

## Έλεγχος κουζινέτου άξονα

Τα κουζινέτα άξονα χρησιμοποιούνται για την προσάρτηση του προϊόντος στην κεντρική οπή της λεπίδας κοπής. Το προϊόν παρέχεται με κουζινέτα άξονα κατάλληλα για κεντρικές οπές 25,4 mm/1 ίντσ.

- Βεβαιωθείτε ότι η διάσταση της κεντρικής οπής της λεπίδας κοπής συμφωνεί με το τοποθετημένο κουζινέτο άξονα. Η διάμετρος της κεντρικής οπής είναι τυπωμένη στη λεπίδα κοπής.
- Χρησιμοποιείτε μόνο κουζινέτα άξονα της Husqvarna.

## Ασύρματη τεχνολογία Bluetooth®

Τα προϊόντα με ενσωματωμένη ασύρματη τεχνολογία Bluetooth® μπορούν να συνδεθούν με φορητές συσκευές. Επιπλέον, μπορείτε να χρησιμοποιείτε

πρόσθετες λειτουργίες μέσω της εφαρμογής Husqvarna Connect.

Το σύμβολο της ασύρματης τεχνολογίας *Bluetooth®* ανάβει όταν η συσκευή κινητού τηλεφώνου είναι συνδεδεμένη στο προϊόν.



## Χρήση της ενσωματωμένης συνδεσιμότητας με το Husqvarna Fleet Services™

**Περιεχόμενα** Αυτή η ενότητα ισχύει μόνο για προϊόντα που παρέχονται με ενσωματωμένη συνδεσιμότητα.

**Περιεχόμενα** Η εκπομπή ραδιοσημάτων μέσω της λειτουργίας Bluetooth® ενεργοποιείται την πρώτη φορά που θα γίνει σύνδεση σε μπαταρία και, μετά από αυτό, παραμένει ενεργοποιημένη.

1. Κάντε λήψη της εφαρμογής Husqvarna Fleet Services™ για iOS ή Android Husqvarna Fleet Services.
2. Μετάβαση στον ιστότοπο της εφαρμογής Husqvarna Fleet Services™ <https://fleetservices.husqvarna.com> για περισσότερες πληροφορίες.

## Σύνδεση του φορτιστή μπαταρίας

1. Συνδέστε το φορτιστή μπαταρίας σύμφωνα με την τάση και τη συχνότητα που προδιαγράφονται στην πινακίδα στοιχείων.
2. Συνδέστε το φις σε γειωμένη πρίζα. Η ενδεικτική λυχνία LED στον φορτιστή της μπαταρίας θα αναβοσβήσει με πράσινο χρώμα μία φορά.

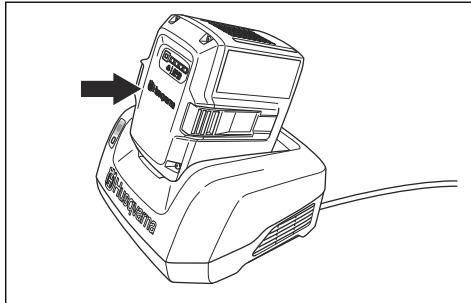
**Περιεχόμενα** Η μπαταρία δεν φορτίζεται αν η θερμοκρασία της είναι πάνω από 50 °C/122 °F. Αν η θερμοκρασία είναι πάνω από 50 °C/122 °F, ο φορτιστής αφήνει την μπαταρία να κρυώσει προτού φορτίσει.

## Σύνδεση της μπαταρίας στο φορτιστή

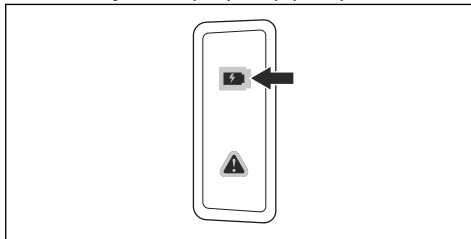
**Περιεχόμενα** Φορτίστε την μπαταρία, εάν είναι η πρώτη φορά που τη χρησιμοποιείτε. Μια καινούργια μπαταρία είναι φορτισμένη μόνο κατά 30%.

1. Βεβαιωθείτε ότι η μπαταρία είναι στεγνή.

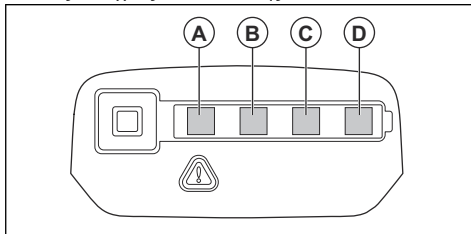
2. Τοποθετήστε την μπαταρία στο φορτιστή μπαταρίας.



3. Βεβαιωθείτε ότι ανάβει η πράσινη λυχνία φόρτισης στον φορτιστή. Αυτό σημαίνει ότι η μπαταρία είναι απευθείας συνδεδεμένη στο φορτιστή.



4. Η μπαταρία είναι πλήρως φορτισμένη, όταν ανάψουν όλες οι λυχνίες LED πάνω της.



5. Για να αποσυνδέσετε το φορτιστή της μπαταρίας από την πρίζα, τραβήξτε το φις. Μην τραβήξετε το καλώδιο.
6. Αφαιρέστε την μπαταρία από το φορτιστή.

**Περιεχόμενα** Ανατρέξτε στα εγχειρίδια της μπαταρίας και του φορτιστή της μπαταρίας για περισσότερες πληροφορίες.

## Βασικές τεχνικές εργασίας



**ΠΡΟΕΙΔΟΠΟΙΗΣΗ:** Μην μετακινείτε το διακοπρίονο στο πλάι. Αυτό μπορεί να εμποδίσει την ελεύθερη κίνηση του δίσκου και να οδηγήσει σε θραύση του δίσκου, κάτι που μπορεί να προκαλέσει τραυματισμό.



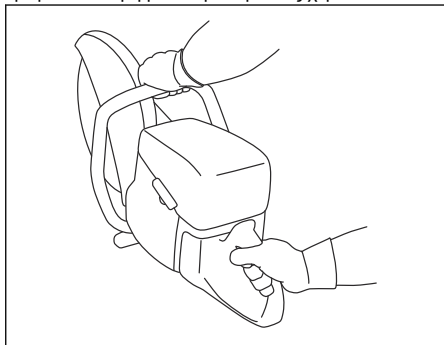


**ΠΡΟΕΙΔΟΠΟΙΗΣΗ:** Μην χρησιμοποιείτε το πλαϊνό μέρος του δίσκου. Ο δίσκος μπορεί να υποστεί ζημιά και να σπάσει, κάτι που μπορεί να προκαλέσει τραυματισμό. Χρησιμοποιείτε μόνο την κοπτική ακμή.

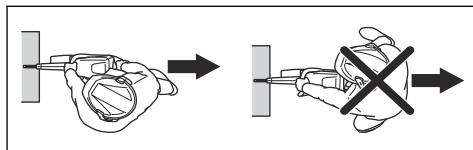


**ΠΡΟΕΙΔΟΠΟΙΗΣΗ:** Μην χρησιμοποιείτε διαμαντολεπίδα για να κόψετε πλαστικό υλικό. Η θερμότητα που δημιουργείται μπορεί να λιώσει το πλαστικό. Το λιωμένο πλαστικό μπορεί να κολλήσει στον δίσκο κοπής και να προκαλέσει κλώτσημα (τίναγμα).

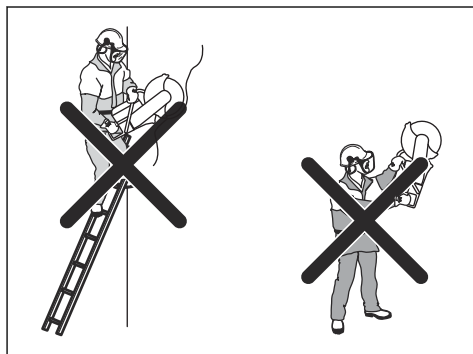
- Το προϊόν είναι κατασκευασμένο για αδαμαντοφόρους δίσκους κοπής υψηλής ταχύτητας, λεπίδες λείανσης και τις λεπίδες που συνιστώνται για το προϊόν. Χρησιμοποιήστε για το προϊόν τους δίσκους κοπής που συνιστώνται από την Husqvarna.
- Το προϊόν είναι κατασκευασμένο για την κοπή πλακιδίων, ελαφρού σκυροδέματος και πέτρας. Χρησιμοποιήστε το μόνο για αυτό το είδος λειτουργίας.
- Βεβαιωθείτε ότι ο δίσκος κοπής δεν παρουσιάζει σημάδια φθοράς και ότι έχει τοποθετηθεί σωστά, ανατρέξτε στις ενότητες *Λεπίδες λείανσης στη σελίδα 16* και *Τοποθέτηση της λεπίδας κοπής στη σελίδα 19*.
- Πρέπει να χρησιμοποιείτε πάντα τον σωστό δίσκο κοπής για τον εκάστοτε τύπο λειτουργίας, ανατρέξτε στην ενότητα *Λεπίδες κοπής στη σελίδα 15*.
- Μην κόβετε υλικά από αμίαντο.
- Κρατάτε πάντα το δισκοπρίονο και με τα 2 χέρια. Κρατάτε πάντα το προϊόν σφίχτά με τους αντίχειρες και τα δάχτυλα γύρω από τις λαβές. Κρατάτε πάντα την οπίσθια λαβή με το δεξιό σας χέρι και την εμπροσθια λαβή με το αριστερό σας χέρι.



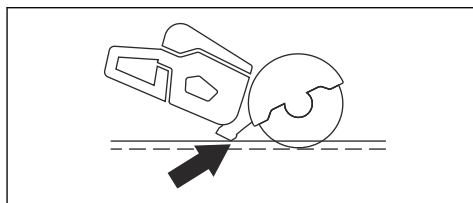
- Πρέπει να στέκεστε πάντα παράλληλα με τον δίσκο κοπής. Μην στέκεστε στην ίδια ευθεία και πίσω από τον δίσκο κοπής. Σε περίπτωση κλώτσηματος (τινάγματος), το δισκοπρίονο θα μετακινηθεί στο επίπεδο του δίσκου κοπής.



- Διατηρείτε απόσταση ασφαλείας από τον δίσκο κοπής όταν ο κινητήρας βρίσκεται σε λειτουργία.
- Βεβαιωθείτε ότι πατάτε σταθερά κατά τη διάρκεια της λειτουργίας.
- Διατηρείτε κατάλληλη απόσταση από το αντικείμενο που κόβετε.
- Μην το χρησιμοποιείτε πάνω από το ύψος του ώμου. Χρησιμοποιήστε μια πλατφόρμα ή μια σκαλωσιά, αν η λειτουργία κοπής πραγματοποιείται πάνω από το ύψος του ώμου. Μην τεντώνετε υπερβολικά.
- Μην το χρησιμοποιείτε πάνω σε σκάλα.

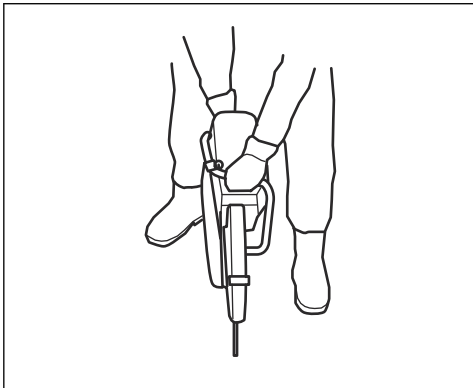


- Βεβαιωθείτε ότι ο δίσκος κοπής δεν εμποδίζεται από κάποιο αντικείμενο κατά την εκκίνηση του κινητήρα.
- Παράκολουθείτε πάντα το προϊόν όταν ο κινητήρας λειτουργεί.
- Μην μετακινείτε το προϊόν όταν ο δίσκος κοπής περιστρέφεται. Το προϊόν διαθέτει έναν ηλεκτρικό επιβραδυντή για τη μείωση του χρόνου διακοπής του δίσκου.
- Βεβαιωθείτε ότι το εμπρός στήριγμα εδάφους είναι ευθυγραμμισμένο με το τεμάχιο εργασίας στο πίσω μέρος. Το προστατευτικό του δίσκου συλλέγει τα σταγονίδια και τη σκόνη και τα απομακρύνει από τον χειριστή.

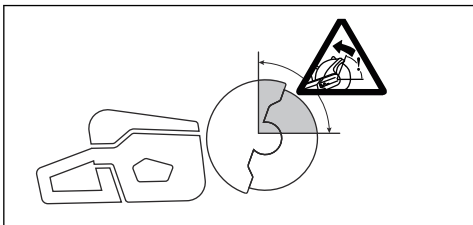


- Εκτελείτε εργασίες κοπής με τέρμα γκάζι. Διατηρείτε μέγιστη ταχύτητα περιστροφής μέχρι να ολοκληρωθεί η εργασία κοπής.

- Σπρώξτε ελαφρώς τον δίσκο κοπής προς το αντικείμενο που κόβετε. Μην ασκείτε δύναμη.
- Ευθυγραμμίστε τον δίσκο κοπής με το σημείο κοπής.



- Μετακινήστε τον δίσκο κοπής αργά προς τα εμπρός και προς τα πίσω, για να μειώσετε την περιοχή ανάμεσα στον δίσκο κοπής και το υλικό. Αυτό μειώνει τη θερμοκρασία του δίσκου κοπής.



- Μην κόβετε με την περιοχή κλωστήματος του δίσκου, ανατρέξτε στην ενότητα *Περιοχή κλωστήματος στη σελίδα 20*.

## Ρύθμιση της λειτουργίας κοπής σωλήνων



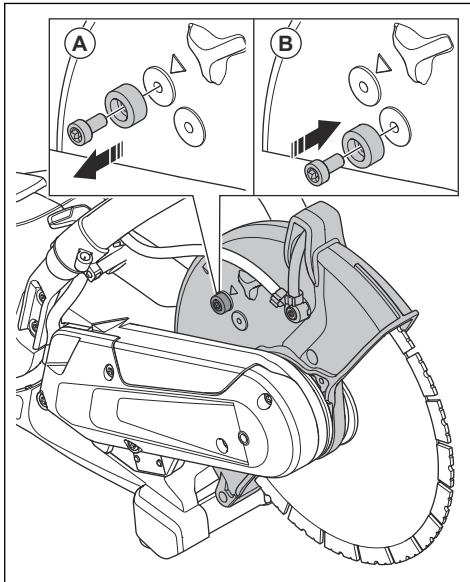
**ΠΡΟΕΙΔΟΠΟΙΗΣΗ:** Η λαβή ρύθμισης στο προστατευτικό του δίσκου μπορεί να είναι πολύ καυτή. Φροντίστε να χρησιμοποιείτε γάντια όταν ρυθμίζετε το προστατευτικό του δίσκου.



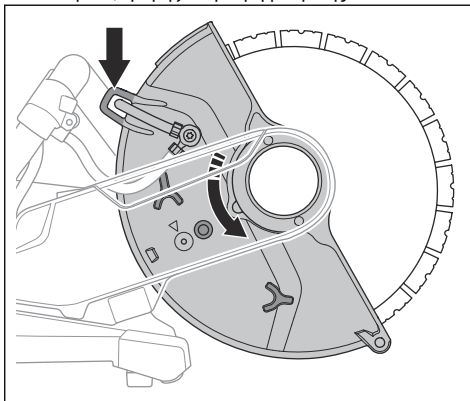
**ΠΡΟΕΙΔΟΠΟΙΗΣΗ:** Η λειτουργία κοπής σωλήνων πρέπει να χρησιμοποιείται μόνο κατά την κοπή σωλήνων. Σε όλες τις άλλες εργασίες, πρέπει να χρησιμοποιείτε την τυπική λειτουργία κοπής.

Η λειτουργία κοπής σωλήνων παρέχει τη δυνατότητα κοπής σωλήνων στην περιοχή πινάγματος.

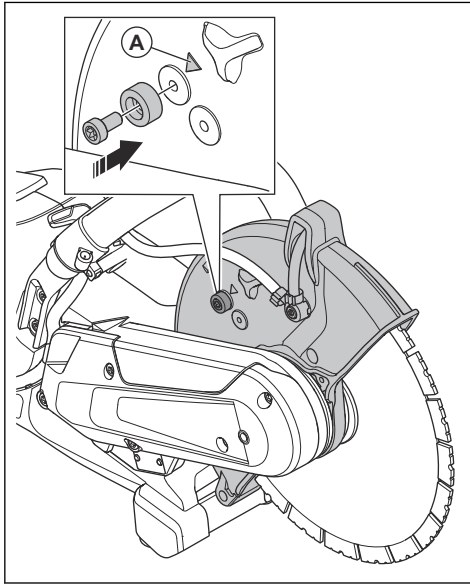
1. Μετακινήστε τη βίδα αναστολής κίνησης του προστατευτικού του δίσκου από τη θέση της τυπικής λειτουργίας κοπής (A) στη θέση της λειτουργίας κοπής σωλήνων (B).



2. Για να ενεργοποιήσετε τη λειτουργία κοπής σωλήνων, τραβήξτε τη λαβή ρύθμισης.



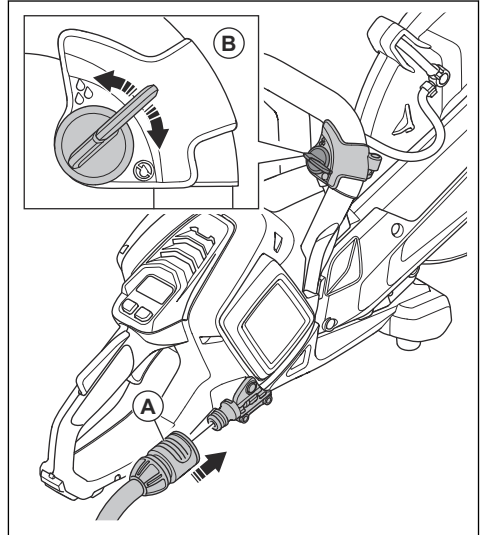
- Μετά από τη διαδικασία κοπής σωλήνων, επαναφέρετε τη βίδα αναστολής κίνησης στη θέση της τυπικής λειτουργίας κοπής. Το βέλος (A) δείχνει τη θέση της τυπικής λειτουργίας κοπής.



- Βεβαιωθείτε ότι η πίεση του νερού είναι σωστή. Ανατρέξτε στην ενότητα *Τεχνικά στοιχεία στη σελίδα 35*. Αν ο σωλήνας νερού βγει στην πηγή παροχής, η πίεση του παρεχόμενου νερού μπορεί να είναι πολύ υψηλή.

### Σύνδεση του νερού ψύξης

- Συνδέστε τον σωλήνα νερού στην παροχή νερού (A).



- Για να εκκινήσετε ή να διακόψετε την παροχή νερού, περιστρέψτε τη βαλβίδα νερού (B).
- Ελέγξτε τη σύνδεση νερού και τον εύκαμπτο σωλήνα για διαρροή.
- Βεβαιωθείτε ότι η πίεση του νερού δεν είναι υψηλότερη από τη μέγιστη επιτρεπόμενη πίεση νερού, βλ. *Τεχνικά στοιχεία στη σελίδα 35*.

### Στεγνή κοπή

- Κατά τη στεγνή κοπή, ανασηκώνετε τη λεπίδα από το σημείο κοπής κάθε 30–60 δευτερόλεπτα και αφήστε την να περιστραφεί στον αέρα για 10 δευτερόλεπτα μέχρι να κρυώσει.
- Χρησιμοποιήστε εξοπλισμό Vac, αν είναι δυνατόν.

### Εκκίνηση του προϊόντος

- Ελέγξτε τη σκανδάλη γκαζιού και την ασφάλεια της σκανδάλης γκαζιού. Ανατρέξτε στην ενότητα *Έλεγχος της ασφάλειας της σκανδάλης γκαζιού στη σελίδα 30*.

### Υγρή κοπή



**ΠΡΟΣΟΧΗ:** Μην χρησιμοποιείτε εξοπλισμό Vac μαζί με το υγρό σύστημα.

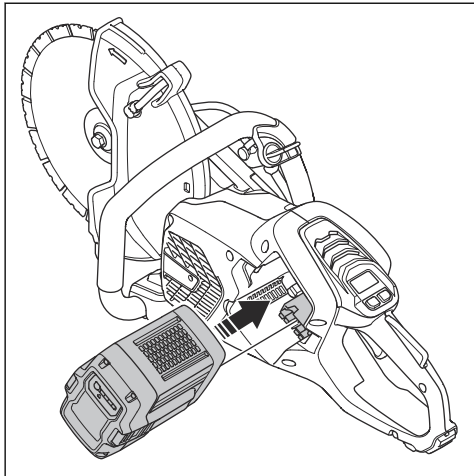
- Οι διαμαντολεπίδες για υγρή κοπή πρέπει να χρησιμοποιούνται με το υγρό σύστημα.
- Το νερό ψύχει τη λεπίδα και αυξάνει την ωφέλιμη χρονική διάρκεια ζωής του, ενώ παράλληλα μειώνει τη σκόνη.
- Κατά την υγρή κοπή, φροντίστε για την κατάλληλη συλλογή των λυμάτων.

### Μείωση της σκόνης κατά τη λειτουργία

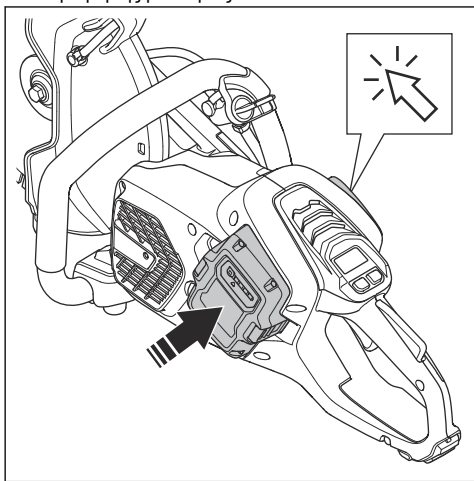
Το προϊόν διαθέτει ένα σετ υγρής κοπής για μείωση της επιβλαβούς σκόνης στον αέρα κατά τη λειτουργία. Το σετ υγρής κοπής έχει χαμηλή κατανάλωση νερού.

- Όταν είναι δυνατό, χρησιμοποιείτε λεπίδες υγρής κοπής με σύστημα ψύξης νερού. Ανατρέξτε στην ενότητα *Αδαμαντοφόροι δίσκοι κοπής για υγρή κοπή στη σελίδα 17*.
- Ρυθμίστε τη ροή του νερού με τη βαλβίδα. Η σωστή ροή είναι διαφορετική για διαφορετικούς τύπους εργασιών.

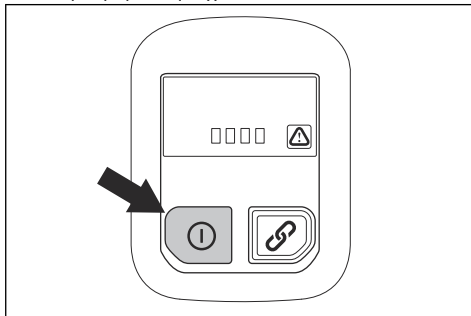
2. Τοποθετήστε την μπαταρία στη θήκη μπαταρίας.



3. Πιέστε το κάτω τμήμα της μπαταρίας, μέχρι να ακούσετε ένα κλικ. Εάν η μπαταρία δεν μετακινείται εύκολα μέσα στη θήκη, δεν είναι σωστά συνδεδεμένη στη θήκη της μπαταρίας.



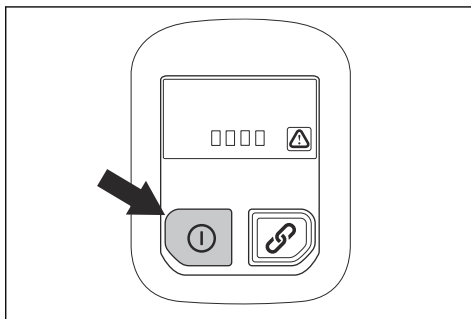
4. Πατήστε παρατεταμένα το κουμπί On/Off μέχρι να ανάψει η πράσινη λυχνία LED.



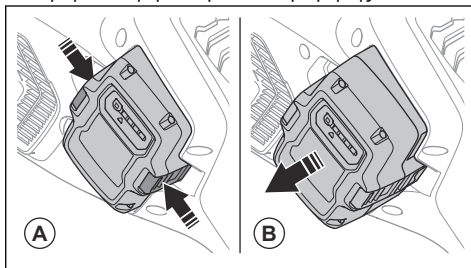
5. Πατήστε τη σκανδάλη γκαζιού για να εκκινήσετε το μοτέρ.

### Διακοπή λειτουργίας του προϊόντος

1. Αφήστε τη σκανδάλη γκαζιού.
2. Πατήστε παρατεταμένα το κουμπί On/Off στον πίνακα ελέγχου μέχρι να σβήσει η πράσινη λυχνία LED.



3. Πατήστε το κουμπί απασφάλισης της μπαταρίας και αφαιρέστε την μπαταρία από τη θήκη της.



**ΠΡΟΕΙΔΟΠΟΙΗΣΗ:** Αφαιρέστε την μπαταρία όταν δεν χρησιμοποιείτε ή όταν δεν έχετε πλήρη ορατότητα του προϊόντος. Έτσι, αποφεύγεται τυχόν ακούσια εκκίνηση.

# Συντήρηση

## Εισαγωγή



**ΠΡΟΕΙΔΟΠΟΙΗΣΗ:** Προτού εκτελέσετε εργασίες συντήρησης στο προϊόν, διαβάστε και κατανοήστε το κεφάλαιο για την ασφάλεια.



**ΠΡΟΕΙΔΟΠΟΙΗΣΗ:** Προτού εκτελέσετε εργασίες συντήρησης στο προϊόν, αφαιρέστε την μπαταρία.



**ΠΡΟΕΙΔΟΠΟΙΗΣΗ:** Εάν η συντήρηση δεν πραγματοποιείται σωστά,

η διάρκεια ζωής του προϊόντος μπορεί να μειωθεί και ο κίνδυνος ατυχημάτων μπορεί να αυξηθεί. Επίσης, όλες οι εργασίες συντήρησης ή/και επισκευής πρέπει να πραγματοποιούνται από επαγγελματίες. Απευθυνθείτε στον αντιπρόσωπο σέρβις για περισσότερες πληροφορίες.

## Πρόγραμμα συντήρησης

Ακολουθεί μια λίστα με τα βήματα συντήρησης που πρέπει να εκτελείτε στο προϊόν.

Συντήρηση	Πριν από τη χρήση	Μετά τη χρήση	Κάθε μήνα
Καθαρίστε τα εξωτερικά μέρη του προϊόντος.	X		
Βεβαιωθείτε ότι η σκανδάλη γκαζιού και η λειτουργία κλειδώματος της σκανδάλης γκαζιού λειτουργούν σωστά από πλευράς ασφάλειας.	X		
Ελέγξτε τον δίσκο κοπής. Ελέγξτε για ρωγμές και βεβαιωθείτε ότι ο δίσκος κοπής δεν είναι ασυνήθιστα φθαρμένος. Αντικαταστήστε, αν χρειάζεται.	X		
Ελέγξτε το προστατευτικό δίσκου.	X		
Ελέγξτε το προστατευτικό μάντα.	X		
Ελέγξτε το σύστημα απόσβεσης κραδασμών.	X		
Καθαρίστε το περιβλημα φτερωτής στο προϊόν.	X		
Βεβαιωθείτε ότι οι βίδες και τα ταξιδιάκια είναι σφιγμένα.	X		
Βεβαιωθείτε ότι ο πίνακας ελέγχου λειτουργεί σωστά και δεν έχει υποστεί ζημιά.	X		
Ελέγξτε τις συνδέσεις μεταξύ της μπαταρίας και του προϊόντος. Ελέγξτε τη σύνδεση μεταξύ της μπαταρίας και του φορτιστή μπαταρίας.			X
Διοχετεύστε προσεκτικά πεπιεσμένο αέρα στο προϊόν και την μπαταρία.			X
Καθαρίστε το προϊόν.		X	
Αντικαταστήστε τα εξαρτήματα που έχουν υποστεί ζημιά.		X	

## Εξωτερικός καθαρισμός

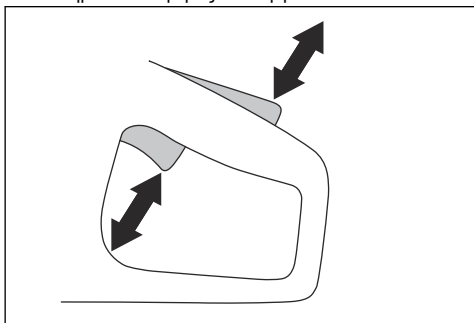


**ΠΡΟΕΙΔΟΠΟΙΗΣΗ:** Μην χρησιμοποιείτε σύστημα πλύσης με υψηλή πίεση για να καθαρίσετε το προϊόν.

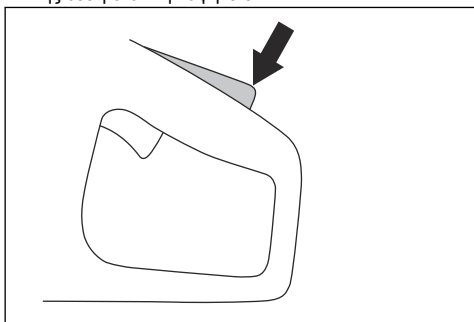
- Ξεπλύνετε το προϊόν εξωτερικά με καθαρό νερό έπειτα από κάθε ημέρα λειτουργίας. Εάν είναι απαραίτητο, χρησιμοποιήστε βούρτσα.

## Έλεγχος της ασφάλειας της σκανδάλης γκαζιού

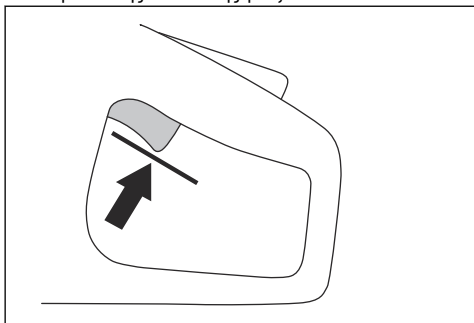
1. Βεβαιωθείτε ότι η σκανδάλη γκαζιού και η ασφάλεια της σκανδάλης γκαζιού κινούνται ελεύθερα και ότι το ελατήριο επαναφοράς λειτουργεί σωστά.



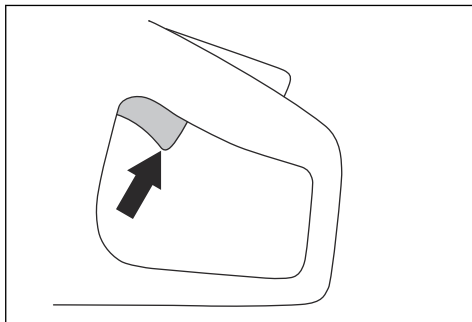
2. Πιέστε προς τα κάτω την ασφάλεια της σκανδάλης γκαζιού και βεβαιωθείτε ότι επιστρέφει στην αρχική της θέση όταν την αφήνετε.



3. Βεβαιωθείτε ότι η σκανδάλη γκαζιού είναι κλειδωμένη στη θέση του ρελαντί, όταν απελευθερώνεται η ασφάλεια της σκανδάλης γκαζιού.



4. Πατήστε παρατεταμένα το κουμπί On/Off για να εκκινήσετε το προϊόν και εφαρμόστε την πλήρη ισχύ. Ανατρέξτε στην ενότητα *Εκκίνηση του προϊόντος στη σελίδα 27*.



5. Απελευθερώστε τη σκανδάλη γκαζιού και βεβαιωθείτε ότι η λεπίδα κοπής σταματά. Εάν ο δίσκος κοπής περιστρέφεται όταν η σκανδάλη γκαζιού βρίσκεται στη θέση του ρελαντί, επικοινωνήστε με τον αντιπρόσωπο σέρβις.

## Καθαρισμός της μπαταρίας και του φορτιστή μπαταρίας



**ΠΡΟΕΙΔΟΠΟΙΗΣΗ:** Μην καθαρίζετε την μπαταρία ή τον φορτιστή μπαταρίας με νερό.



**ΠΡΟΕΙΔΟΠΟΙΗΣΗ:** Μην χρησιμοποιείτε χημικές ουσίες για τον καθαρισμό της μπαταρίας.

- Βεβαιωθείτε ότι η μπαταρία και ο φορτιστής είναι καθαροί και στεγνοί προτού τοποθετήσετε την μπαταρία στον φορτιστή.
- Καθαρίστε τους πόλους της μπαταρίας με πεπιεσμένο αέρα ή χρησιμοποιήστε μαλακό και στεγνό πανί.
- Καθαρίστε τις επιφάνειες της μπαταρίας και του φορτιστή της μπαταρίας με μαλακό και στεγνό πανί.

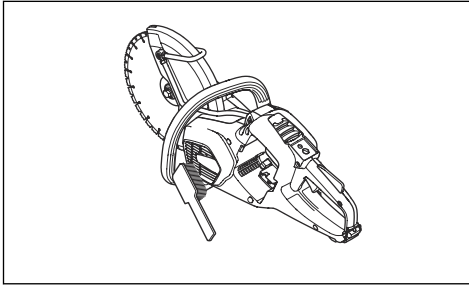
## Έλεγχος του φορτιστή της μπαταρίας

1. Βεβαιωθείτε ότι ο φορτιστής της μπαταρίας και το καλώδιο ρεύματος δεν έχουν υποστεί ζημιά. Κοιτάξτε για ρωγμές και άλλες φθορές.

## Καθαρισμός του συστήματος ψύξης

Το προϊόν διαθέτει ένα σύστημα ψύξης που διατηρεί τη θερμοκρασία του προϊόντος όσο το δυνατόν πιο χαμηλή.

Το σύστημα ψύξης περιλαμβάνει μια εισαγωγή αέρα στην αριστερή πλευρά του προϊόντος και έναν ανεμιστήρα στο μοτέρ.



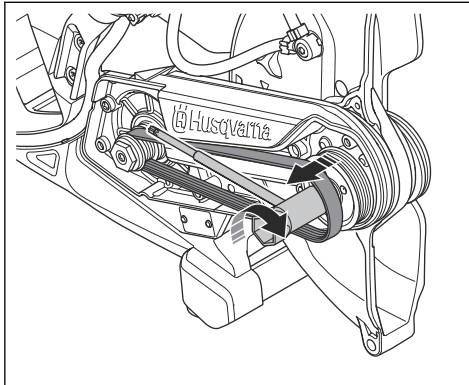
1. Καθαρίζετε το σύστημα ψύξης με βούρτσα κάθε εβδομάδα ή πιο συχνά, εάν απαιτείται.
2. Βεβαιωθείτε ότι το σύστημα ψύξης δεν είναι βρώμικο ή φραγμένο.



**ΠΡΟΣΟΧΗ:** Εάν το σύστημα ψύξης είναι βρώμικο ή φραγμένο μπορεί να προκληθεί υπερθέρμανση του προϊόντος.

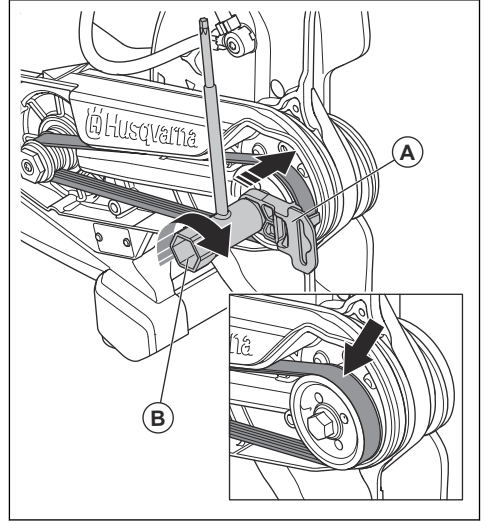
## Αφαίρεση του ιμάντα μετάδοσης κίνησης

1. Αφαιρέστε το προστατευτικό ιμάντα. Ανατρέξτε στην ενότητα *Επισκόπηση προϊόντος K 540i στη σελίδα 3*.
2. Τοποθετήστε το εργαλείο ιμάντα πάνω από την μπροστινή τροχαλία. Χρησιμοποιήστε ένα γερμανοπολύγωνο κλειδί για να περιστρέψετε την τροχαλία δεξιόστροφα ενώ τραβάτε τον ιμάντα κίνησης από την τροχαλία.



## Τοποθέτηση του ιμάντα μετάδοσης κίνησης

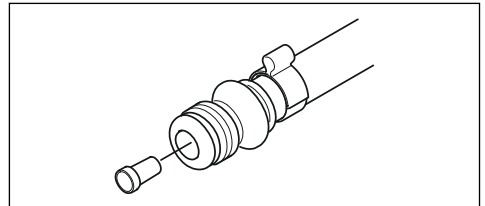
1. Τοποθετήστε τον ιμάντα μετάδοσης κίνησης γύρω από την πίσω τροχαλία.
2. Τοποθετήστε το εργαλείο συναρμολόγησης (A) του ιμάντα πάνω από την μπροστινή τροχαλία.



3. Περιστρέψτε την μπροστινή τροχαλία προς τα δεξιά με το γερμανοπολύγωνο κλειδί (B). Ταυτόχρονα, στρώστε τον ιμάντα μετάδοσης κίνησης πάνω στην τροχαλία.
4. Τοποθετήστε το προστατευτικό ιμάντα. Ανατρέξτε στην ενότητα *Επισκόπηση προϊόντος K 540i στη σελίδα 3*.

## Έλεγχος συστήματος παροχής νερού

1. Ελέγξτε τα ακροφύσια στον προφυλακτήρα λεπίδας και βεβαιωθείτε ότι δεν είναι φραγμένα.
2. Καθαρίστε τα, εάν χρειάζεται.
3. Ελέγξτε το φίλτρο στο σύνδεσμο νερού. Βεβαιωθείτε ότι δεν είναι φραγμένο.
4. Καθαρίστε τα, εάν χρειάζεται.



5. Ελέγξτε τους σωλήνες και βεβαιωθείτε ότι δεν έχουν υποστεί ζημιά.

## Εγκεκριμένο κέντρο σέρβις

Για να βρείτε το πλησιέστερο εγκεκριμένο κέντρο σέρβις Husqvarna, μεταβείτε στην τοποθεσία web [www.husqvarnaconstruction.com](http://www.husqvarnaconstruction.com).

## Αντιμετώπιση προβλημάτων

### Αντιμετώπιση προβλημάτων στο προϊόν

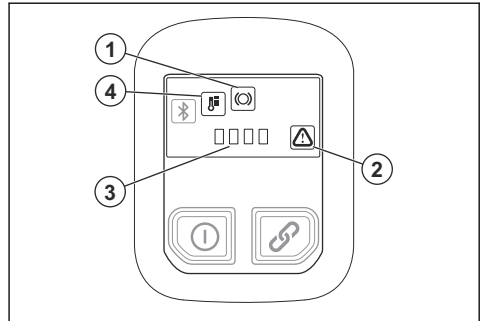
Πρόβλημα	Αιτία	Λύση
Το προϊόν δεν τίθεται σε λειτουργία. Δεν ανάβουν λυχνίες LED όταν πατάτε το κουμπί On/Off στο προϊόν.	Η μπαταρία έχει υποστεί ζημιά.	Πραγματοποιήστε έλεγχο με διαφορετική μπαταρία.
	Το βύσμα μεταξύ της μπαταρίας και του προϊόντος έχει υποστεί ζημιά.	Βεβαιωθείτε ότι οι σύνδεσμοι ηλεκτρικής τροφοδοσίας μεταξύ της μπαταρίας και του προϊόντος δεν είναι βρόμικοι και δεν έχουν υποστεί ζημιά.
	Η μπαταρία δεν έχει τοποθετηθεί σωστά στο προϊόν.	Αφαιρέστε την μπαταρία και τοποθετήστε την σωστά.
	Πρέπει να γίνει σέρβις.	Επικοινωνήστε με ένα εγκεκριμένο κέντρο σέρβις της Husqvarna.
Το προϊόν είναι ενεργοποιημένο, αλλά μια προειδοποιητική ένδειξη ή μια ένδειξη είναι αναμμένη ή αναβοσβήνει.	Υπάρχει σφάλμα στο προϊόν.	Επικοινωνήστε με ένα εγκεκριμένο κέντρο σέρβις της Husqvarna.
Το προϊόν είναι ενεργοποιημένο αλλά το μοτέρ δεν εκκινεί όταν πιέζετε τη σκανδάλη γκαζιού.	Πρέπει να γίνει σέρβις.	Επικοινωνήστε με ένα εγκεκριμένο κέντρο σέρβις της Husqvarna.
Το μοτέρ είναι ενεργοποιημένο, αλλά ο άξονας λεπίδας δεν περιστρέφεται.	Ο ιμάντας μετάδοσης κίνησης έχει υποστεί ζημιά ή είναι φθαρμένος.	Αντικαταστήστε τον ιμάντα μετάδοσης κίνησης, βλ. <i>Αφαίρεση του ιμάντα μετάδοσης κίνησης στη σελίδα 31</i> .
Ακούγεται ένας ασυνήθιστος θόρυβος από τα μπροστινά ρουλεμάν.	Τα ρουλεμάν έχουν υποστεί ζημιά ή φθορά.	Επικοινωνήστε με ένα εγκεκριμένο κέντρο σέρβις της Husqvarna.
Υπάρχουν ασυνήθιστοι κραδασμοί όταν το προϊόν είναι ενεργοποιημένο.		
Το προϊόν κινείται απότομα όταν πιέζετε τη σκανδάλη γκαζιού και μετά σταματά αμέσως.	Υπάρχει βραχυκύκλωμα στη μονάδα ελέγχου.	Επικοινωνήστε με ένα εγκεκριμένο κέντρο σέρβις της Husqvarna.
Το προϊόν απενεργοποιείται όταν προκύπτει κλώσημα (τίναγμα).	Είναι ενεργοποιημένη η λειτουργία X-Halt.	Επικοινωνήστε με ένα εγκεκριμένο κέντρο σέρβις της Husqvarna.



Πρόβλημα	Αιτία	Λύση
Το μοτέρ κινείται απότομα όταν πιέσετε τη σκανδάλη γκαζιού και μετά σταματά.	Πρέπει να γίνει σέρβις.	Περιμένετε μέχρι να απενεργοποιηθεί η λειτουργία X-Halt.
Το προϊόν σταματά να λειτουργεί όταν εφαρμόζετε φορτίο εργασίας.	Πολύ υψηλό φορτίο εργασίας στο προϊόν.	Θέστε ξανά σε λειτουργία το προϊόν και εφαρμόστε λιγότερο φορτίο εργασίας.

## Ενδείξεις LED στον πίνακα ελέγχου

Οι ενδεικτικές λυχνίες LED στον πίνακα ελέγχου υποδεικνύουν την κατάσταση φόρτισης της μπαταρίας και τυχόν προβλήματα με το προϊόν.



Ένδειξη LED	Ένδειξη	Αιτία	Λύση
1	Η ένδειξη αναβοσβήνει.	Είναι ενεργοποιημένη η λειτουργία X-Halt.	Περιμένετε μέχρι να κρυώσει το προϊόν και να απενεργοποιηθεί η λειτουργία X-Halt.
	Η ένδειξη είναι αναμμένη.	Πρέπει να γίνει σέρβις.	Επικοινωνήστε με ένα εγκεκριμένο κέντρο σέρβις της Husqvarna.
2	Η ένδειξη αναβοσβήνει.	Υπάρχει σφάλμα μπαταρίας.	Τραβήξτε τη σκανδάλη γκαζιού 1 φορά για να κάνετε επαναφορά της προειδοποίησης σφάλματος. Αν εμφανιστεί ξανά η προειδοποίηση σφάλματος, εκτελέστε έναν έλεγχο με διαφορετική μπαταρία.
		Προσωρινό σφάλμα	Τραβήξτε τη σκανδάλη γκαζιού 1 φορά για να κάνετε επαναφορά της προειδοποίησης σφάλματος. Εάν το πρόβλημα εξακολουθεί να υπάρχει, απευθυνθείτε σε έναν εγκεκριμένο αντιπρόσωπο σέρβις της Husqvarna.
		Η σκανδάλη γκαζιού και το κουμπί On/Off πατήθηκαν ταυτόχρονα.	Απελευθερώστε τη σκανδάλη γκαζιού και θέστε το προϊόν σε λειτουργία.
	Η ένδειξη είναι αναμμένη.	Πρέπει να γίνει σέρβις.	Επικοινωνήστε με ένα εγκεκριμένο κέντρο σέρβις της Husqvarna.
3	Και οι 4 ενδείξεις αναβοσβήνουν.	Το προϊόν πραγματοποιεί μια ασύρματη ενημέρωση υλικολογισμικού Over-the-Air (FOTA).	Επιτρέψτε στην ασύρματη ενημέρωση FOTA να ολοκληρωθεί.
		Πρέπει να γίνει σέρβις.	Επικοινωνήστε με ένα εγκεκριμένο κέντρο σέρβις της Husqvarna.

Ένδειξη LED	Ένδειξη	Αιτία	Λύση
2 και 3	Η ένδειξη υπ. αριθμ. 2 και η πρώτη λυχνία LED στην ένδειξη υπ. αριθμ. 3 αναβοσβήνουν.	Η στάθμη της μπαταρίας είναι χαμηλή.	Φορτίστε την μπαταρία.
2 και 4	Η ένδειξη υπ. αριθμ. 2 αναβοσβήνει και η ένδειξη υπ. αριθμ. 4 είναι αναμμένη.	Απόκλιση θερμοκρασίας.	Το προϊόν είναι πολύ ζεστό ή πολύ κρύο.

## Μεταφορά, αποθήκευση και απόρριψη

### Μεταφορά και αποθήκευση

- Ασφαλίσετε το προϊόν κατά τη μεταφορά για να αποφύγετε ζημιές και ατυχήματα.
- Αφαιρείτε τον δίσκο κοπής πριν από τη μεταφορά ή την αποθήκευση του προϊόντος.
- Φυλάξτε το προϊόν σε κλειδωμένο χώρο, ώστε να εμποδίσετε την πρόσβαση σε παιδιά ή μη εγκεκριμένα άτομα.
- Διατηρείτε τους δίσκους κοπής σε περιβάλλον χωρίς υγρασία όπου δεν υπάρχει κίνδυνος παγετού.
- Αποσυνδέστε την μπαταρία από το προϊόν.
- Ελέγχετε όλους τους νέους και τους χρησιμοποιημένους δίσκους για τυχόν ζημιές κατά τη μεταφορά και την αποθήκευση πριν από τη συναρμολόγηση.

### Απόρριψη της μπαταρίας, του φορτιστή μπαταρίας και του προϊόντος

Το παρακάτω σύμβολο σημαίνει ότι το προϊόν δεν είναι οικιακό απόρριμμα. Ανακυκλώστε το σε κέντρο ανακύκλωσης ηλεκτρικού και ηλεκτρονικού εξοπλισμού. Με αυτόν τον τρόπο συμβάλλετε στην προστασία του περιβάλλοντος και των ανθρώπων.

Για περισσότερες πληροφορίες, απευθυνθείτε στις τοπικές αρχές, στην υπηρεσία αποκομιδής οικιακών απορριμμάτων ή στον αντιπρόσωπο.



**Περιεχόμενα** Αυτό το σύμβολο υπάρχει πάνω στο προϊόν ή στη συσκευασία του προϊόντος.

## Τεχνικά στοιχεία

### Τεχνικά στοιχεία

Husqvarna K 540i		
Τάση συνεχούς ρεύματος μέγιστη/ονομαστική, V		40/36
Βάρος, kg/lbs		4,2/9,3
Μέγ. βάθος κοπής mm/in.		100/3,9
Μέγιστη διάμετρος δίσκου, mm/in.		267/10,5
Μέγιστο πάχος δίσκου, mm/in.	Δίσκοι λείανσης	3,0/0,12
	Αδαμαντοφόροι δίσκοι κοπής	1,6/0,06
Αξονας δίσκου, σ.α.λ. χωρίς φορτίο		5500
Ψύξη του δίσκου με νερό		Ναι
Συνδετικό εξάρτημα		Τύπος "Gardena"
Συνιστώμενη πίεση νερού, bar/psi		0,5-6/72,5-87,0
Μέγιστη πίεση νερού, bar/psi		6/87
<b>Επίπεδα κραδασμών, <math>a_{hveq}</math><sup>1</sup></b>		
Εμπρός 10", m/s <sup>2</sup>		3,7
Πίσω 10", m/s <sup>2</sup>		2,4
<b>Εκπομπές θορύβου<sup>2</sup></b>		
LpA, dB(A)		101,5
LwA, dB(A)		112,7

### Δήλωση για τον θόρυβο και τους κραδασμούς

Αυτές οι δηλωθείσες τιμές προέκυψαν από εργαστηριακές δοκιμές τύπου, σύμφωνα με την αναφερόμενη οδηγία ή τα πρότυπα και είναι κατάλληλες για σύγκριση με τις δηλωθείσες τιμές άλλων προϊόντων που έχουν δοκιμαστεί σύμφωνα με την ίδια οδηγία ή πρότυπα. Αυτές οι δηλωθείσες τιμές δεν είναι

κατάλληλες για χρήση σε αξιολογήσεις κινδύνου και οι τιμές που μετρήθηκαν σε επιμέρους χώρους εργασίας μπορεί να είναι υψηλότερες. Οι πραγματικές τιμές έκθεσης και ο κίνδυνος από βλάβη που υπέστη ένας μεμονωμένος χρήστης είναι μοναδικές και εξαρτώνται από τον τρόπο με τον οποίο εργάζεται ο χρήστης, το υλικό στο οποίο χρησιμοποιείται το προϊόν, καθώς και από τον χρόνο έκθεσης και τη φυσική κατάσταση του χρήστη, καθώς και την κατάσταση του προϊόντος.

<sup>1</sup> Η αντίστοιχη στάθμη κραδασμών, σύμφωνα με το EN 60745-2-22, υπολογίζεται ως το χρονικά υπολογισμένο σύνολο ενέργειας για τις στάθμες κραδασμών. Η αβεβαιότητα των αναφερόμενων δεδομένων για τις στάθμες κραδασμών είναι 1 m/s<sup>2</sup>.

<sup>2</sup> Οι εκπομπές θορύβου μετρώνται σύμφωνα με το πρότυπο EN 60745-2-22. Η αβεβαιότητα για την Α-σταθμισμένη στάθμη ηχητικής ισχύος  $K_{wA}$  είναι 3 dB(A). Η αβεβαιότητα για την Α-σταθμισμένη στάθμη ηχητικής πίεσης  $K_{pA}$  είναι 3 dB(A).

## Ενσωματωμένη συνδεσιμότητα

**Περιεχόμενα** Αυτή η ενότητα ισχύει μόνο για προϊόντα που παρέχονται με ενσωματωμένη συνδεσιμότητα.

<b>Ραδιοφάσμα τεχνολογίας BLE</b>	
Ζώνες συχνοτήτων για το εργαλείο, GHz	2,402-2,480
Μέγιστη ισχύς μεταδιδόμενης ραδιοσυχνότητας, dBm/mW	4/2,5

---

## Αξεσουάρ

---

### Εγκεκριμένες μπαταρίες προϊόντος

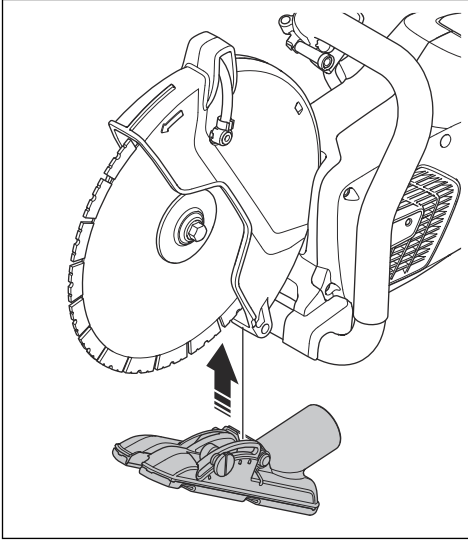
<b>Μπαταρία</b>	<b>BLi200</b>	<b>BLi300</b>
Τύπος	Ιόντων λιθίου	Ιόντων λιθίου
Χωρητικότητα μπαταρίας, Ah	5,2	9,4
Ονομαστική τάση, V	36	36
Βάρος, kg / lb	1,3 / 2,9	1,9 / 4,2

### Εγκεκριμένοι φορτιστές μπαταρίας για το προϊόν

<b>Φορπιστής μπαταρίας</b>	<b>QC330</b>	<b>QC500</b>
Τάση δικτύου παροχής, V	100-240	100-240
Συχνότητα, Hz	50-60	50-60
Ισχύς, W	330	500

## Εξάρτημα αναρρόφησης (αξεσουάρ)

Χρησιμοποιήστε το εξάρτημα VAC για να συνδέσετε έναν αναρροφητήρα σκόνης στο προϊόν.



## Δήλωση Συμμόρφωσης

### Δήλωση συμμόρφωσης ΕΕ

Εμείς, η **Husqvarna AB**, SE-561 82 Huskvarna, Σουηδία,  
τηλ.: +46-36-146500, δηλώνουμε με αποκλειστική μας  
ευθύνη ότι το προϊόν:

<b>Περιγραφή</b>	<b>Φορητό μηχάνημα κοπής</b>
<b>Μάρκα</b>	Husqvarna
<b>Τύπος/Μοντέλο</b>	K 540i
<b>Αναγνώριση</b>	Αριθμοί σειράς με ημερομηνία από το 2023 και έπειτα

συμμορφώνεται πλήρως με τις ακόλουθες οδηγίες και  
τους κανονισμούς της ΕΕ:

<b>Οδηγία/Κανονισμός</b>	<b>Περιγραφή</b>
2006/42/EC	"σχετικά με τα μηχανήματα"
2014/53/EU	"σχετικά με τον ραδιοεξοπλισμό"
2011/65/EU	"σχετικά με τον περιορισμό των επικίνδυνων ουσιών"

και ότι εφαρμόζονται τα παρακάτω πρότυπα ή/και  
τεχνικές προδιαγραφές.

EN ISO 12100:2010

EN 60745-2-22:2011/A11:2013

EN 55014-1:2017

EN 55014-2:2015

ETSI EN 301 489-1 V2.2.3

ETSI EN 301 489-17 V3.2.4

ETSI EN 300 328 V2.2.2

EN IEC 63000:2018

Partille, 2023-04-12



Fredrik Sandinge

Διευθυντής έρευνας και ανάπτυξης, εξοπλισμός κοπής  
και διάτρησης σκυροδέματος

Husqvarna AB, Κατασκευαστικό τμήμα

Υπεύθυνος για την τεχνική τεκμηρίωση



---

## Σήματα κατατεθέντα

---

Η λέξη *Bluetooth*<sup>®</sup> και τα σχετικά λογότυπα είναι σήματα κατατεθέντα και ανήκουν στην *Bluetooth SIG, inc.*. Οποιαδήποτε χρήση αυτών των σημάτων από την Husqvarna γίνεται κατόπιν αδείας.

---

## Contenido

---

Introducción.....	40	Resolución de problemas.....	70
Seguridad.....	43	Transporte, almacenamiento y eliminación.....	72
Montaje.....	52	Datos técnicos.....	73
Funcionamiento.....	57	Accesorios.....	74
Mantenimiento.....	66	Declaración de conformidad.....	76
Servicio técnico.....	69	Marcas comerciales registradas.....	77

---

## Introducción

---

### Descripción del producto

La cortadora es una máquina de corte manual y portátil. El producto recibe corriente eléctrica de una batería.

El producto se puede utilizar tanto para trabajos en seco como en húmedo. Consulte *Corte húmedo en la página 64* y *Corte seco en la página 64*.

El producto dispone de conectividad integrada. Consulte la sección *Conectividad integrada en la página 43*.

### Uso previsto

El producto se utiliza para cortar materiales duros, como hormigón, mampostería, piedra y acero. No utilice el

producto para otras tareas. El producto solo debe usarlo usuarios profesionales con experiencia.

Trabajamos constantemente para mejorar la seguridad y la eficiencia durante el uso del producto. Póngase en contacto con su distribuidor para obtener más información.

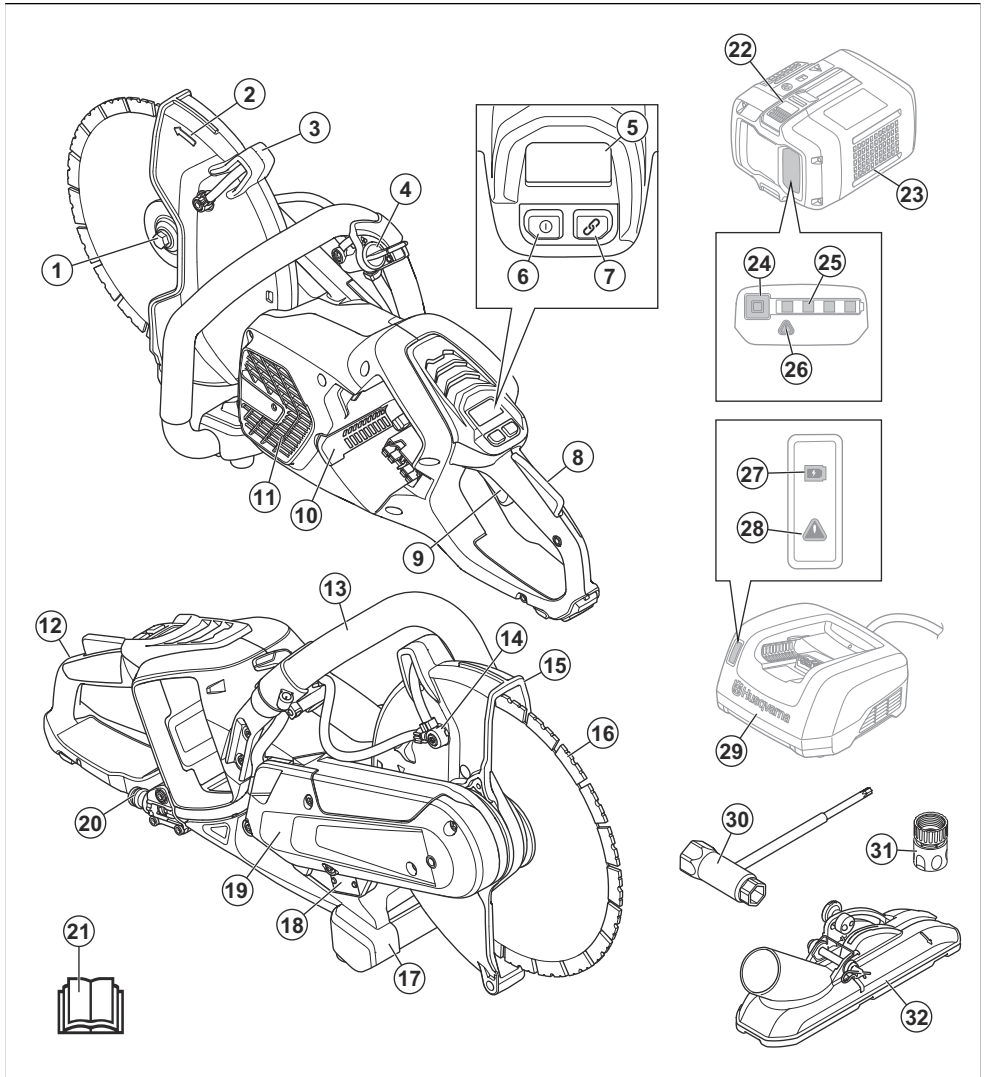
---

**Nota:** La utilización de este producto podría estar restringida por regulaciones locales/nacionales.

---



## Descripción del producto K 540i



- |   |                            |
|---|----------------------------|
| 1. Brida, husillo, casquillo                                | 9. Gatillo de alimentación |
| 2. Sentido de rotación del husillo                          | 10. Ranura de la batería   |
| 3. Asa de ajuste de la protección del disco                 | 11. Toma de aire del motor |
| 4. Válvula de agua  | 12. Asa trasera            |
| 5. Panel de control   | 13. Asa delantera          |
| 6. Botón de encendido/apagado                               | 14. Boquilla de agua       |
| 7. Botón de encendido/apagado de accesorios (no se utiliza) | 15. Protección del disco   |
| 8. Bloqueo del gatillo de alimentación                      | 16. Disco de corte         |
|   | 17. Soporte para el suelo  |

18. Placa de identificación
19. Protección de la correa
20. Conexión de agua con filtro
21. Manual de usuario
22. Botón para extraer la batería
23. Batería (no se incluye)
24. Estado de la batería
25. Indicador del estado de carga
26. Indicador de advertencia
27. Indicador del estado de carga
28. Indicador de advertencia
29. Cargador de batería (no se incluye)
30. Llave combinada
31. Conector de agua, GARDENA
32. Accesorio de aspiración (no incluido)

## Símbolos que aparecen en el producto



**ADVERTENCIA:** Este producto puede ser peligroso y ocasionar daños graves o mortales tanto al usuario como a cualquier otra persona. Tenga cuidado y utilice el producto correctamente.



Lea atentamente el manual de usuario y asegúrese de que entiende las instrucciones antes de utilizar este producto.



Utilice casco protector, protectores auriculares, protección ocular y protección respiratoria homologados. Consulte *Equipo de protección personal en la página 49.*



Durante el corte se genera polvo. El polvo puede causar lesiones si se inhala. Utilice protección respiratoria homologada. Procure que haya buena ventilación.



Las chispas generadas por el disco de corte pueden prender el combustible, la madera, la ropa, la hierba seca u otros materiales inflamables.



**ADVERTENCIA:** Las reculadas pueden ser repentinas, rápidas y violentas, lo que podría causar accidentes mortales. Lea las instrucciones y asegúrese de entender su contenido antes de utilizar el producto. Consulte *Reculadas en la página 57.*



Asegúrese de que el disco de corte no presente fisuras ni otros daños.



No utilice hojas de sierra circulares.



Este producto cumple con las directivas vigentes de la UE.



Este producto cumple con la normativa vigente en el Reino Unido.



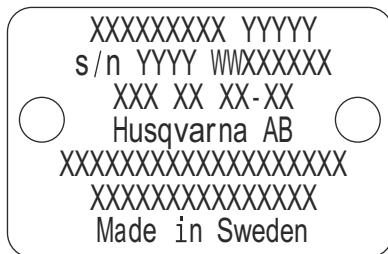
Se incluye si el producto cuenta con tecnología inalámbrica Bluetooth®. El símbolo Bluetooth® aparecerá en la etiqueta del nombre del producto.



**Marca medioambiental.** Ni el producto ni su embalaje son residuos domésticos. Recíclalo en un centro de reciclaje para equipos eléctricos y electrónicos.

**Nota:** Los demás símbolos y etiquetas que aparecen en el producto corresponden a requisitos de homologación específicos en algunos mercados.

## Placa de identificación



Fila 1: Marca, modelo

Fila 2: N.º de serie con fecha de fabricación: año, semana, n.º de secuencia

Fila 3: N.º de producto

Fila 4: Fabricante

Fila 5: n=velocidad nominal del eje de salida, / min=revoluciones por minuto, ø=diámetro del disco, rosca del perno del husillo

Fila 6: Tensión máxima y nominal, d.c.=corriente continua

Fila 7: País de origen

## Conectividad integrada

La solución de gestión de recursos en la nube Husqvarna Fleet Services™ proporciona al administrador de flotas una vista general de todos los productos conectados a través de sensores integrados o añadidos posteriormente. La posición de la puerta de enlace o del smartphone se puede utilizar para indicar la ubicación de los productos conectados. Los sensores registran datos como el tiempo de funcionamiento, los intervalos de servicio, etc. Para obtener más información sobre la solución de gestión de recursos en la nube Husqvarna Fleet Services™, descargue la aplicación para iOS o Android Husqvarna Fleet Services en <https://apps.apple.com/se/app/husqvarna-fleet-services/id11334672726> o <https://play.google.com/store/apps/details?id=com.husqvarna.hfsmobile&hl=en>. Póngase en contacto con su representante de ventas de Husqvarna para obtener más información.

Algunos modelos de este producto se conectan mediante la función Husqvarna Fleet Services™ gracias

al sensor Bluetooth Low Energy (BLE) integrado. Para obtener más información sobre su uso, consulte *Uso de la función de conectividad integrada con Husqvarna Fleet Services™ en la página 61*. Para obtener información sobre el espectro de radio de la tecnología BLE, consulte *Conectividad integrada en la página 73*.

## Daños en el producto

No nos hacemos responsables de los daños que pueda sufrir el producto si:

- El producto se ha reparado incorrectamente.
- El producto se ha reparado con piezas que no eran del fabricante o no autorizadas por el fabricante.
- El producto tiene un accesorio que no es del fabricante o no está autorizado por este.
- El producto no se ha reparado en un centro de servicio autorizado o por un organismo homologado.

---

## Seguridad

---

### Definiciones de seguridad

Las advertencias, precauciones y notas se utilizan para destacar información especialmente importante del manual.



**ADVERTENCIA:** Indica un riesgo de lesiones o incluso de muerte del usuario o de las personas cercanas si no se respetan las instrucciones del manual.



**PRECAUCIÓN:** Indica un riesgo de daños en el producto, otros materiales o el área adyacente si no se respetan las instrucciones del manual.

**Nota:** Se usa para proporcionar más información necesaria en una situación determinada.

### Advertencias generales de seguridad relacionadas con la herramienta eléctrica



**ADVERTENCIA:** Lea todas las advertencias e instrucciones de seguridad. El incumplimiento de las advertencias e instrucciones de seguridad puede ocasionar descargas eléctricas, incendios o lesiones graves.

**Nota:** Conserve todas las advertencias e instrucciones para su consulta. El término «herramienta

eléctrica» empleado en las advertencias hace referencia a una herramienta eléctrica que funciona con conexión a la red de suministro (con cable) o a una herramienta que funciona con batería (sin cable).

### Seguridad en el área de trabajo

- **Mantenga el área de trabajo limpia y bien iluminada.** Las zonas abarrotadas de cosas u oscuras favorecen los accidentes.
- **No maneje herramientas eléctricas en ambientes explosivos como aquellos en los que hay líquidos, gases o polvo inflamables.** Las herramientas eléctricas producen chispas que pueden inflamar el polvo o los vapores.
- **Mantenga alejados a los niños y a otras personas mientras trabaja con una herramienta eléctrica.** Las distracciones pueden hacer que pierda el control de esta.

### Seguridad eléctrica

- **Los enchufes de las herramientas eléctricas deben corresponder a la toma de corriente utilizada. Nunca modifique el enchufe. No utilice adaptadores para las herramientas eléctricas con conexión a tierra.** Use enchufes sin modificar y tomas de corriente del mismo tipo que estos, evitando así el uso de adaptadores, para reducir el riesgo de descarga eléctrica.
- **Evite el contacto de su cuerpo con superficies puestas a tierra como tuberías, radiadores, cocinas y neveras.** Si su cuerpo está en contacto con el suelo, existe un mayor riesgo de descarga eléctrica.
- **No exponga las herramientas eléctricas a la lluvia o a ambientes húmedos.** El riesgo de recibir

descargas eléctricas aumentará si penetra agua en la herramienta eléctrica.

- **Maneje el cable con cuidado. No lo utilice nunca para transportar, tirar o desenchufar la herramienta eléctrica. Manténgalo alejado de fuentes de calor, aceite, aristas vivas o piezas móviles.** Los cables dañados o enredados incrementan el riesgo de descarga eléctrica.
- **Cuando trabaje con una herramienta eléctrica en exteriores, utilice un alargador indicado para este uso.** Utilizar un cable adecuado para su uso en exteriores reduce el riesgo de descarga eléctrica.
- **Si es necesario utilizar una herramienta eléctrica en un lugar húmedo, utilice suministro eléctrico protegido con un interruptor de circuito diferencial (RCD).** La utilización de un interruptor de circuito diferencial reduce el riesgo de descargas eléctricas.



**ADVERTENCIA:** No lave la máquina a presión, ya que puede entrar agua en el sistema eléctrico o el motor y causar daños en la máquina o un cortocircuito.

## Seguridad personal

- **Esté siempre atento, fíjese en lo que está haciendo y utilice el sentido común cuando maneje una herramienta eléctrica. No utilice herramientas eléctricas si está cansado o bajo los efectos de estupefacientes, alcohol o medicamentos.** Un momento de descuido, mientras se trabaja con herramientas eléctricas, puede causar daños personales.
- **Utilice el equipo de protección personal. Protéjase siempre los ojos.** El equipo de protección, como la mascarilla antipolvo, los zapatos de seguridad antideslizantes, el casco o los protectores auditivos, utilizados en función de las condiciones de trabajo, reducirá el riesgo de lesiones.
- **Evite el encendido accidental de la herramienta. Asegúrese de que el interruptor está en la posición de apagado antes de conectar la máquina a la fuente de alimentación o la batería, cogerla o transportarla.** Transportar herramientas eléctricas con el dedo puesto sobre el interruptor o conectarlas con el interruptor en la posición de encendido puede provocar accidentes.
- **Quite todas las clavijas de ajuste o llaves de tuercas antes de encender la herramienta eléctrica.** Una llave de tuercas o clavija de ajuste que se ha dejado colocada en una pieza giratoria de la herramienta eléctrica puede causar lesiones.
- **No se estire demasiado. Mantenga una posición correcta y el equilibrio en todo momento.** Así podrá controlar mejor la herramienta eléctrica en situaciones imprevistas.
- **Utilice la ropa adecuada. No utilice nunca ropa amplia ni joyas. Mantenga el pelo, la ropa y los guantes alejados de las piezas móviles.** La ropa

holgada, las joyas o el pelo largo pueden quedar atrapados en las piezas móviles.

- **Si se suministran equipos de aspiración o captación de polvo, asegúrese de que estén conectados y se utilicen correctamente.** El uso de estos equipos puede reducir los riesgos derivados del polvo.
- **Evite que la familiaridad adquirida con el uso frecuente de las herramientas le lleve a confiarse e ignorar las medidas de seguridad al utilizarlas.** Una acción negligente puede causar lesiones graves en una fracción de segundo.
- **La emisión de vibración durante el uso de la herramienta eléctrica puede ser diferente del valor indicado en función del uso de la misma.** El usuario debe conocer las medidas de seguridad necesarias que se basan en una estimación de la exposición en condiciones de uso reales (teniendo en cuenta todas las partes del ciclo de funcionamiento, como el periodo en que la herramienta está apagada y el funcionamiento en ralentí además del gatillo).
- **Manténgase alejado del disco mientras el motor esté en marcha.**

## Uso y cuidado de la herramienta eléctrica

- **No sobrecargue la herramienta eléctrica. Utilice la herramienta eléctrica adecuada para el trabajo que debe realizar.** Con la herramienta eléctrica apropiada hará el trabajo mejor y con mayor seguridad a la potencia para la que fue diseñada.
- **No utilice la herramienta eléctrica si el interruptor no funciona.** Las herramientas que no se puedan controlar con el interruptor son peligrosas y deben repararse.
- **Desconecte el enchufe de la fuente de alimentación o la batería de la herramienta eléctrica antes de realizar cualquier ajuste, cambiar accesorios o guardarla.** Estas medidas de seguridad preventivas reducen el riesgo de encendido accidental de la herramienta eléctrica.
- **Guarde las herramientas eléctricas que no se utilicen fuera del alcance de los niños y no permita que personas no familiarizadas con su uso o con estas instrucciones las manejen.** Las herramientas eléctricas resultan peligrosas en manos de usuarios no cualificados.
- **Cuide las herramientas. Compruebe que no haya partes móviles mal alineadas o trabadas, piezas rotas o cualquier otra circunstancia que pueda afectar al funcionamiento de la herramienta eléctrica. Si detecta daños, haga reparar la herramienta eléctrica antes de utilizarla.** Muchos accidentes se deben al uso de herramientas eléctricas que carecen de un mantenimiento adecuado.
- **Mantenga las herramientas de corte afiladas y limpias.** Las herramientas de corte con aristas afiladas y un mantenimiento adecuado tienen menos

probabilidades de trabarse y son más fáciles de controlar.

- **Utilice la herramienta eléctrica, los accesorios, útiles, etc., según se indica en estas instrucciones, teniendo en cuenta las condiciones de trabajo y la tarea que debe realizar.** El uso de la herramienta eléctrica para trabajos distintos a aquellos para los que fue diseñada podría dar lugar a situaciones peligrosas.
- **Mantenga los mangos y superficies de agarre secos, limpios y sin aceite ni grasa.** Las superficies de agarre y los mangos resbaladizos no permiten manejar y controlar de forma segura la herramienta ante cualquier imprevisto.
- **Está totalmente prohibido modificar el diseño original de la máquina sin la aprobación previa del fabricante.** Utilice siempre piezas de repuesto originales. Las modificaciones o la utilización de accesorios no autorizados pueden ocasionar lesiones graves o incluso la muerte del usuario o de otras personas.
- **Asegúrese de que no haya tuberías o cables eléctricos en la zona de trabajo o en el material que vaya a cortar.**
- **Compruebe y marque siempre la ubicación de las tuberías de gas.** Cortar cerca de las tuberías de gas supone siempre un peligro. Asegúrese de que no se generen chispas cuando corte en situaciones donde exista riesgo de explosión. Céntrese en la tarea que está realizando. La utilización del equipo sin el debido cuidado puede causar lesiones graves o la muerte.

## Uso y cuidado de la herramienta con batería

- **Efectúe las recargas únicamente con el cargador especificado por el fabricante.** Un cargador apto para un tipo de batería puede comportar riesgo de incendio al utilizarse con otra batería distinta.
- **Utilice las herramientas eléctricas únicamente con las baterías específicas para ellas.** El uso de otra batería puede comportar riesgo de lesiones e incendio.
- **Cuando no utilice la batería, manténgala alejada de objetos metálicos que puedan conectar un terminal u otro, como clips, monedas, llaves, clavos, tornillos u otros objetos metálicos pequeños.** Un cortocircuito en los terminales de la batería puede causar quemaduras o un incendio.
- **En condiciones extremas, el líquido puede salir expulsado de la batería; evite cualquier contacto. Si se produjera un contacto accidentalmente, enjuáguese con agua. Además, si el líquido entra en contacto con los ojos, busque asistencia médica.** El líquido expulsado de la batería puede causar irritaciones o quemaduras.
- **No utilice una batería o herramienta defectuosa, dañada o modificada.** Las baterías dañadas o modificadas pueden comportarse de forma

impredecible y provocar incendios, explosiones o riesgo de lesiones.

- **No exponga la batería o la herramienta al fuego ni a temperaturas excesivas.** La exposición al fuego o a temperaturas superiores a 130 °C/265 °F puede causar una explosión.
- **Siga todas las instrucciones de carga y no cargue la batería o herramienta fuera del rango de temperatura especificado en las instrucciones.** La carga incorrecta o a temperaturas fuera del intervalo especificado puede dañar la batería y aumentar el riesgo de incendio.

## Servicio técnico

- **Solicite que su herramienta eléctrica sea reparada por personal cualificado y utilizando únicamente piezas de repuesto originales.** Esto garantizará la seguridad de la herramienta.
- **No revise baterías dañadas.** La revisión de las baterías solo debe realizarla el fabricante o proveedores de servicios autorizados.

## Advertencia de seguridad de la cortadora

- **La protección que se proporciona junto con la herramienta eléctrica debe estar firmemente sujeta a esta y posicionada para ofrecer la máxima seguridad, de tal forma que la parte del disco expuesta hacia el operador sea mínima. Tanto usted como otras personas próximas deben mantenerse alejados del plano del disco en movimiento.** La protección contribuye a resguardar al operador de los fragmentos de discos rotos y del contacto accidental con el disco.
- **Con la herramienta eléctrica use solamente discos de corte de diamante o reforzados.** El hecho de que un accesorio se pueda acoplar a la herramienta eléctrica no garantiza un funcionamiento seguro.
- **La velocidad nominal del accesorio debe ser como mínimo igual a la velocidad máxima indicada en la herramienta eléctrica.** Los accesorios que giran a una velocidad superior a su velocidad nominal pueden romperse y salir despedidos.
- **Los discos deben usarse solo para las aplicaciones recomendadas. Por ejemplo, no se debe amolar con el canto del disco de corte.** Los discos de corte abrasivos están diseñados para un rectificado periférico; las fuerzas laterales que se aplican a estos discos pueden hacer que se rompan.
- **Utilice siempre bridas de disco en buen estado que presenten el diámetro correcto para el disco seleccionado.** Las bridas de disco adecuadas sujetan el disco, reduciendo así la posibilidad de rotura del mismo.
- **No utilice discos reforzados desgastados provenientes de herramientas eléctricas más grandes.** Los discos destinados a una herramienta eléctrica más grande no son adecuados para la

mayor velocidad que alcanza una herramienta más pequeña, por lo que pueden romperse.

- **El diámetro exterior y el grosor del accesorio deben situarse dentro de la capacidad nominal de su herramienta eléctrica.** Los accesorios con un tamaño incorrecto no se pueden proteger o controlar adecuadamente.
- **El tamaño del casquillo de los discos y las bridas debe ajustarse correctamente al eje de la herramienta eléctrica.** Los discos y las bridas con orificios de casquillo que no coincidan con la tornillería de montaje de la herramienta eléctrica se desequilibrarán, vibrarán en exceso y pueden provocar una pérdida de control.
- **No utilice discos en mal estado. Antes de cada uso, inspeccione los discos para comprobar que no les faltan trozos ni tienen grietas. Si la herramienta eléctrica o el disco se han caído, compruebe que no presentan daños o instale un disco que esté en buenas condiciones. Después de inspeccionar e instalar el disco, sitúese con cualquier transeúnte presente fuera del plano del disco en movimiento y encienda la herramienta eléctrica a velocidad máxima sin carga durante un minuto.** En principio, si los discos están dañados, se romperán durante el tiempo que dure la prueba.
- **Utilice el equipo de protección personal. Dependiendo de la aplicación, utilice una máscara de protección, anteojos o gafas de seguridad. Cuando sea necesario, utilice una máscara protectora de polvo, protectores auriculares, guantes y delantales de taller capaces de detener pequeños fragmentos de piezas de trabajo.** La protección ocular debe ser capaz de detener los residuos aéreos generados por diversas operaciones. La máscara contra polvo o respiratoria debe ser capaz de filtrar las partículas generadas por la actividad realizada. La exposición prolongada a ruidos muy intensos puede causar pérdida auditiva.
- **Mantenga a los transeúntes a una distancia segura de la zona de trabajo. Cualquier persona que acceda a la zona de trabajo debe usar equipo de protección personal.** Los fragmentos de la pieza de trabajo o de un disco roto pueden salir disparados y provocar lesiones más allá de la zona de trabajo más próxima.
- **Sujete la herramienta eléctrica únicamente por las superficies de agarre aisladas cuando realice una actividad en la que el accesorio de corte pudiera entrar en contacto con algún cable oculto.** Si el accesorio de corte entra en contacto con un cable con tensión, es posible que las piezas metálicas expuestas de la herramienta eléctrica conduzcan la corriente y pueden producir al usuario una descarga eléctrica.
- **Sitúe el cable lejos del accesorio giratorio.** Si pierde el control, el cable podría cortarse o engancharse y tirar de la mano o el brazo hacia la rueda giratoria.
- **Nunca apoye la herramienta eléctrica sobre una superficie hasta que el accesorio se haya detenido por completo.** El disco en movimiento puede

trabarse en la superficie y hacer que pierda el control de la herramienta eléctrica.

- **No tenga la herramienta eléctrica en funcionamiento mientras la lleva a su lado.** El contacto accidental con el accesorio en movimiento podría hacer que este se enganchase a la ropa y ocasionase heridas en el cuerpo.
- **Limpie periódicamente los orificios de ventilación de la herramienta eléctrica.** El ventilador del motor atraerá el polvo al interior de la carcasa y la acumulación excesiva de polvo metálico puede causar riesgos eléctricos.
- **No utilice la herramienta eléctrica cerca de materiales inflamables.** Las chispas podrían prender fuego a estos materiales.

## Advertencias sobre reculada y situaciones relacionadas

- **La reculada es una reacción repentina a un disco en movimiento que ha quedado atrapado o enganchado.** Dicho atrapamiento o enganche provoca una parada repentina del disco en rotación, que a su vez hace que la herramienta eléctrica sin control se desplace en la dirección contraria a la del giro del disco en el punto donde se ha atascado.
- **Por ejemplo, si un disco abrasivo queda enganchado o atrapado por la pieza de trabajo, el borde del disco que está entrando en el punto de atrapamiento puede penetrar la superficie del material haciendo que el disco remonte o salga dando sacudidas.** El disco puede saltar hacia el operario o en dirección contraria a este, dependiendo de la dirección del movimiento del disco en el punto de atrapamiento. Los discos abrasivos también pueden romperse en estas condiciones.
- **Una reculada es la consecuencia de un uso inapropiado de la herramienta eléctrica o de procedimientos o condiciones de trabajo incorrectos. Por lo tanto, puede evitarse tomando las siguientes precauciones:**
- **Agarre con firmeza la herramienta eléctrica y coloque su cuerpo y el brazo de tal forma que le permitan resistir las fuerzas de reculada.** Utilice siempre un mango auxiliar, si está disponible, para tener el máximo control sobre una posible reculada o reacción de torsión al poner en marcha la herramienta. El operador puede controlar las reacciones de torsión o las fuerzas reculada siempre y cuando se adopten las precauciones adecuadas.
- **Nunca coloque la mano cerca del accesorio en movimiento.** El accesorio podría recular hacia la mano.
- **No coloque su cuerpo en línea con el disco en movimiento.** La reculada impulsará la herramienta en la dirección contraria a la del movimiento del disco en el punto de enganche.
- **Tenga especial cuidado cuando trabaje en esquinas, bordes afilados, etc.** Evite que el accesorio rebote

y se enganche. Las esquinas, los bordes afilados o los rebotes tienden a hacer que el accesorio en movimiento se enganche y provocar una pérdida de control o reculada.

- **No instale una cadena de sierra, una hoja para talla de madera ni un disco de diamante segmentado con una separación periférica superior a 10 mm o un disco de sierra dentado.** Estas hojas crean una reculada frecuente y pérdida de control.
- **No "atasque" el disco ni aplique una presión excesiva.** No intente conseguir una profundidad de corte excesiva. Si se somete al disco a una presión excesiva, aumentará la carga y la susceptibilidad a la torsión o el atasco del disco en el corte, así como la posibilidad de reculada o de rotura del disco.
- **Cuando el disco se atasque o se interrumpa un corte por cualquier motivo, apague la herramienta eléctrica y sosténgala sin moverla hasta que el disco se detenga por completo.** No intente nunca retirar el disco del corte mientras está en movimiento, ya que de lo contrario se podría producir una reculada. Investigue y aplique medidas correctivas para eliminar la causa de los atascos del disco.
- **No reinicie la operación de corte en la pieza de trabajo.** Deje que el disco alcance la máxima velocidad y vuelva a introducirlo con cuidado en el corte. Si se vuelve a encender la herramienta eléctrica con el disco insertado en la pieza de trabajo, el disco puede trabarse, salir de la pieza o recular.
- **Apoye los paneles o cualquier pieza de trabajo de gran tamaño para reducir al mínimo el riesgo de atasco y de reculada del disco.** Las piezas de trabajo grandes tienden a hundirse por su propio peso. Los soportes deben colocarse debajo de la pieza de trabajo, cerca de la línea de corte, y cerca del borde de la pieza de trabajo en ambos lados del disco.
- **Preste una atención especial al realizar un "corte de vaciado" en paredes u otras áreas ciegas.** La parte que sobresale del disco puede cortar tuberías de gas o de agua, cableado eléctrico u otros objetos y provocar una reculada.

## Instrucciones generales de seguridad



**ADVERTENCIA:** Lea las siguientes instrucciones de advertencia antes de utilizar el producto.

- Una cortadora es una herramienta peligrosa que puede causar daños graves e incluso mortales si se usa de forma incorrecta o descuidada. Es muy importante que lea y comprenda el contenido de este manual de instrucciones. También se recomienda que los operarios sin experiencia previa reciban instrucciones prácticas antes de utilizar el producto.

- No modifique el producto. Las modificaciones en el producto que no estén aprobadas por el fabricante pueden causar daños graves o la muerte.
- No utilice el producto si sospecha que alguien ha podido modificarlo.
- Utilice siempre accesorios y piezas de repuesto originales. Los accesorios y las piezas de repuesto que no estén aprobados por el fabricante pueden causar daños graves o la muerte.
- Mantenga el producto limpio. Asegúrese de que puede leer claramente las etiquetas.
- No permita nunca que los niños ni personas sin formación utilicen el producto o realicen tareas de mantenimiento.
- No permita que nadie utilice el producto a menos que haya leído y comprendido el contenido del manual de usuario.
- Solo las personas autorizadas pueden manejar el producto.
- La distancia de seguridad para la cortadora es de 15 m (50 pies). Asegúrese de que no haya personas ni animales en la zona de trabajo.
- Este producto genera un campo electromagnético durante el funcionamiento. Este campo puede, en determinadas circunstancias, interferir en implantes médicos activos o pasivos. Para reducir el riesgo de daños graves o mortales, recomendamos que las personas que utilizan implantes médicos consulten a su médico y al fabricante del implante antes de usar este producto.
- La información de este manual de usuario nunca es un sustituto de competencia y experiencia profesional. Si se encuentra en una situación de inseguridad, deténgase y consulte a un experto. Acuda a su distribuidor. Evite los trabajos para los que no se sienta suficientemente cualificado.

## Seguridad de la batería



**ADVERTENCIA:** Lea las siguientes instrucciones de advertencia antes de utilizar el producto.



**ADVERTENCIA:** Una batería dañada puede explotar y causar lesiones. Si la batería está deformada o dañada, póngase en contacto con un taller de servicio Husqvarna aprobado.

- Utilice únicamente las baterías Husqvarna BLi recomendadas para el producto. Las baterías están codificadas mediante software.
- Utilice solo baterías originales para este producto. Existe riesgo de explosión si las baterías se sustituyen por otras de tipo incorrecto. Póngase en contacto con su distribuidor para obtener más información.
- Utilice las baterías recargables Husqvarna BLi como fuente de alimentación solo para los productos

Husqvarna relacionados. Para evitar lesiones, no utilice la batería como fuente de alimentación de otros dispositivos.

- Riesgo de descarga eléctrica. Evite que los terminales de la batería entren en contacto con llaves, tornillos u otros objetos metálicos. Esto puede provocar un cortocircuito en la batería.
- Si se produce una fuga en la batería, no permita que el líquido entre en contacto con el cuerpo, con la ropa ni con el producto. Si toca el líquido, limpie el área con abundante agua y busque asistencia médica.
- Use gafas protectoras cuando esté cerca de las baterías. Si el líquido entra en contacto con los ojos, no los frote: enjuáguelos con abundante agua durante al menos 15 minutos. Busque asistencia médica.
- No utilice baterías que no sean recargables.
- No modifique la batería.
- No coloque objetos en las ranuras de ventilación de la batería.
- Mantenga la batería lejos de la luz directa del sol, de fuentes de calor o de las llamas. La batería puede explotar y provocar quemaduras graves o quemaduras químicas.
- Mantenga la batería resguardada de la lluvia y la humedad.
- Mantenga la batería lejos de microondas y fuentes de alta presión.
- No intente desmontar o romper la batería.
- Utilice la batería solo cuando la temperatura ambiente esté entre -10 °C (14 °F) y 40 °C (104 °F).
- No limpie la batería ni el cargador con agua. Consulte *Limpieza de la batería y el cargador de batería en la página 67*.
- No utilice baterías que estén dañadas o que no funcionen correctamente.
- Guarde la batería alejada de objetos metálicos, como clavos, tornillos o joyas.
- Mantenga la batería alejada de los niños.
- Monte la batería correctamente. Si la batería no se monta correctamente, pueden producirse cortocircuitos.

## Seguridad del cargador de batería



**ADVERTENCIA:** Lea todas las advertencias e instrucciones de seguridad. El incumplimiento de las advertencias e instrucciones de seguridad puede ocasionar descargas eléctricas, incendios o lesiones graves.

- Existe riesgo de descarga eléctrica o cortocircuito si no se siguen las instrucciones de seguridad.
- No utilice cargadores de batería diferentes al suministrado con su producto. Utilice únicamente cargadores Husqvarna QC para cargar baterías de repuesto Husqvarna.

- No intente desmontar el cargador de batería.
- No utilice un cargador de batería que esté dañado o que no funcione correctamente.
- No levante el cargador de batería tirando del cable de alimentación. Para desconectar el cargador de batería de la toma de corriente, tire del enchufe. No tire del cable de alimentación.
- Mantenga todos los cables y cables de extensión, alejados de agua, aceite y bordes afilados. Proceda con cuidado para evitar que el cable se enganche en puertas, vallas o estructuras parecidas.
- No utilice el cargador de batería cerca de materiales inflamables o corrosivos. Asegúrese de que el cargador de batería no está cubierto. Desenchufe el cargador de batería si produce humo o se incendia.
- Cargue la batería solo en interiores, en un lugar con buena ventilación y lejos de la luz solar directa. No cargue la batería en el exterior. No cargue la batería en un entorno húmedo.
- Cargue la batería solamente a una temperatura ambiente de entre 5 °C (41 °F) y 40 °C (104 °F). Utilice el cargador en un entorno bien ventilado, seco y sin polvo.
- No cubra las ranuras de ventilación del cargador de la batería.
- Evite que los terminales del cargador de batería entren en contacto con objetos metálicos: pueden cortocircuitar el cargador.
- El cargador no debe usarse para intentar cargar baterías no recargables, ni se deben utilizar este tipo de baterías en la máquina.
- Utilice tomas de corriente homologadas y que estén en buen estado.

## Instrucciones de seguridad para el funcionamiento

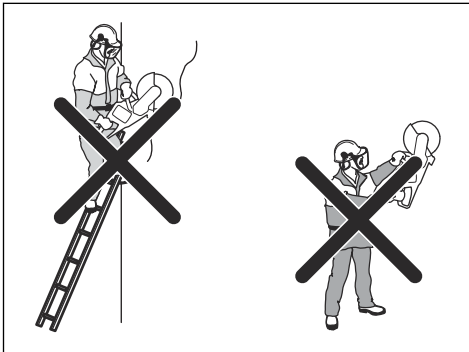


**ADVERTENCIA:** Lea todas las advertencias e instrucciones de seguridad. El incumplimiento de las advertencias e instrucciones de seguridad puede ocasionar descargas eléctricas, incendios o lesiones graves.

- No corte materiales que contengan amianto.
- Si realiza un corte en seco, asegúrese de que el polvo se elimine de forma segura.
- La información incluida en este manual no reemplaza en ningún caso la experiencia y los conocimientos de un profesional. Si no se siente seguro en la situación en la que se encuentra, detenga el producto. No utilice el producto en situaciones desconocidas.
- Consulte a su distribuidor o a Husqvarna si tiene alguna pregunta acerca del funcionamiento del producto. Podemos ofrecerle información para utilizar el producto de forma segura con los mejores resultados.



- No utilice ningún producto, batería ni cargador de batería dañado o que no funcione correctamente.
- No toque un disco de corte en movimiento. Puede provocar lesiones graves o mortales.
- No use el producto en condiciones meteorológicas desfavorables como, por ejemplo, niebla densa, lluvia fuerte, tempestad o frío intenso. El mal tiempo conlleva riesgos, como la presencia de hielo en el suelo.
- No encienda un producto a menos que todas las cubiertas y protecciones estén montadas correctamente.
- Observe el entorno. Asegúrese de que nadie ni ningún animal puedan interferir en la zona ni afectar al control del producto.
- No permita que los niños usen el producto ni se aproximen a él. El producto arranca fácilmente. Esto supone un riesgo de lesiones graves.
- Retire la batería cuando el producto se encuentre fuera de su campo de visión. Retire la batería si no va a utilizar el producto durante un largo periodo de tiempo.
- Debe contar con un equilibrio óptimo para poder controlar por completo el producto. No utilice el producto si se ha subido a una escalera. No utilice el producto si no se encuentra sobre una superficie estable.
- No utilice nunca el producto por encima de los hombros.



- Si no tiene cuidado, el riesgo de reculada aumenta.



- No sujete el producto con una sola mano. Este producto no se puede controlar con seguridad con solo una mano.
- No utilice el producto si las circunstancias no le permiten recibir ayuda en caso de accidente.
- Compruebe que pueda moverse con seguridad. Examine las condiciones y el terreno que le rodea para identificar posibles obstáculos.
- La sobreexposición a las vibraciones puede provocar daños circulatorios y nerviosos, especialmente en personas con problemas de circulación. Acuda a un médico si nota síntomas corporales que puedan relacionarse con la sobreexposición a las vibraciones. Ejemplos de estos síntomas son: entumecimiento, pérdida de sensibilidad, hormigueo, punzadas, dolor, pérdida o reducción de la fuerza normal, y cambios en el color o la superficie de la piel. Estos síntomas se presentan normalmente en dedos, manos y muñecas. Los síntomas pueden aumentar en temperaturas frías.
- No es posible mencionar todas las situaciones que se puede encontrar al usar este producto. Proceda siempre con cuidado y utilice siempre el sentido común.

**Nota:** Después de manejar la herramienta, se deberán levantar los protectores auditivos apenas termine el corte, a fin de poder advertir ruidos y señales de advertencia.

## Equipo de protección personal



**ADVERTENCIA:** Lea las siguientes instrucciones de advertencia antes de utilizar el producto.

- Utilice siempre un equipo de protección personal homologado durante el uso del producto. El equipo de protección personal no elimina el riesgo de lesiones, pero reduce su efecto en caso de accidente. Pida a su distribuidor que le asesore en la elección del equipo.
- Utilice un casco protector homologado.

- Utilice protección auditiva homologada. La exposición prolongada al ruido puede causar daños crónicos en el oído. Cuando use protectores auriculares, preste atención a las señales o llamadas de advertencia. Retírese siempre los protectores auriculares inmediatamente después de parar el motor.
- Utilice protección ocular homologada para reducir el riesgo de lesiones debido a objetos que puedan salir despedidos. Si utiliza un protector facial, debe utilizar también gafas protectoras homologadas. Por gafas protectoras homologadas se entienden las que cumplen con la norma ANSI Z87.1 para EE.UU. o EN 166 para países de la UE. El visor debe cumplir con la norma EN 1731.
- Use guantes resistentes.
- Utilice protección respiratoria homologada. El uso de productos como cortadoras, amoladoras o taladradoras que lijan o sueltan material pueden generar polvo y vapores que pueden contener productos químicos perniciosos. Compruebe la naturaleza del material que pretende procesar y utilice una máscara respiratoria adecuada.
- Utilice prendas de vestir ceñidas, resistentes y cómodas que permitan libertad de movimientos total. El proceso de corte genera chispas que podrían prender fuego a la ropa. Husqvarna recomienda que lleve ropa de algodón pirorretardante o de tejidos vaqueros duros. No lleve ropa de materiales como nailon, poliéster o rayón. Si estos materiales empezaran a arder, podrían derretirse y adherirse a la piel. No lleve pantalones cortos.
- Use botas con puntera de acero y suela antideslizante.
- Tenga siempre a mano el kit de primeros auxilios.



- El disco de corte puede producir chispas. Tenga siempre un extintor de incendios a su disposición.

## Dispositivos de seguridad en el producto

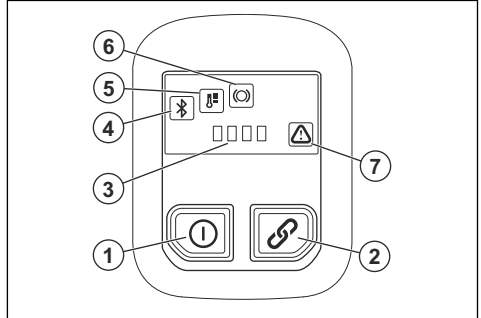


**ADVERTENCIA:** Lea las siguientes instrucciones de advertencia antes de utilizar el producto.

- No utilice ningún producto con dispositivos de seguridad dañados o que no funcionen correctamente.

- Realice una comprobación de los dispositivos de seguridad con frecuencia. Si los dispositivos de seguridad están dañados o no funcionan correctamente, póngase en contacto con su taller de servicio Husqvarna autorizado.
- No modifique los dispositivos de seguridad.
- No utilice el producto si las placas protectoras, las cubiertas de protección, los interruptores de seguridad u otros dispositivos de protección no están instalados o están dañados.

## Funciones del panel de control

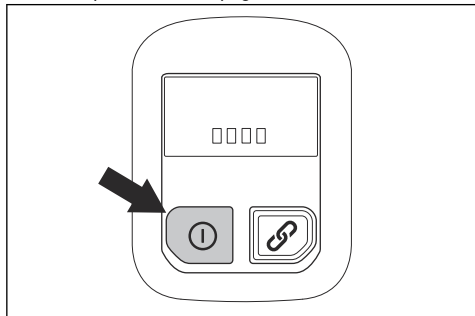


1. Botón de encendido/apagado.
2. Botón de encendido/apagado de accesorios (no se utiliza).
3. Indicador de estado de la batería.
4. Bluetooth®. Consulte *Tecnología inalámbrica Bluetooth® en la página 60*.
5. Indicador de advertencia de temperatura alta o baja. Consulte *Indicadores LED del panel de control en la página 70*.
6. Advertencia X-Halt. Consulte *Resolución de problemas en la página 70*.
7. Indicador de error/advertencia. Consulte *Resolución de problemas en la página 70*.

## Comprobación del panel de control

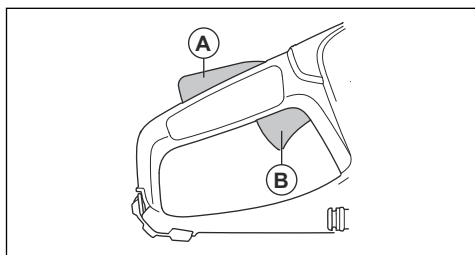
1. Mantenga pulsado el botón de encendido/apagado hasta que el LED se encienda. Consulte *Puesta en marcha del producto en la página 64*.

2. Mantenga pulsado el botón de encendido/apagado hasta que el LED se apague.



### Bloqueo del gatillo de alimentación

El bloqueo del gatillo de alimentación evita el uso accidental de dicho gatillo. Si coloca la mano en el mango y presiona el bloqueo del gatillo de alimentación (A), se desbloqueará el gatillo de alimentación (B). Al soltar el mango, el gatillo de alimentación y el bloqueo vuelven a sus posiciones iniciales.



### Función de parada automática

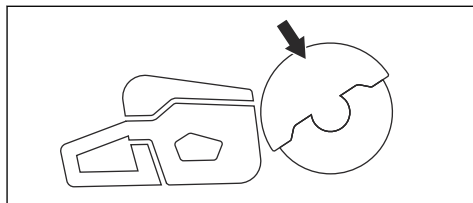
El producto cuenta con una función de parada automática que detiene el producto si no lo usa durante 3 minutos.

### Protección del disco



**ADVERTENCIA:** Compruebe que la protección del disco esté bien montada antes de arrancar el producto. No utilice el producto si falta la protección del disco, está dañada o presenta fisuras.

La protección del disco se instala por encima del disco de corte. La protección del disco evita las lesiones ocasionadas por los trozos de disco o material cortado que salen despedidos hacia el usuario.



### Para examinar el disco y su protección



**ADVERTENCIA:** Un disco de corte dañado puede ocasionar lesiones.

1. Asegúrese de que el disco de corte esté montado correctamente y que no esté dañado.
2. Asegúrese de que la protección del disco no presente grietas ni desperfectos.
3. Sustituya el disco si está dañado.

### Seguridad respecto a las vibraciones



**ADVERTENCIA:** Lea las siguientes instrucciones de advertencia antes de utilizar el producto.

- Durante el funcionamiento del producto, las vibraciones pasan del producto al usuario. El uso frecuente y continuo del producto puede causar lesiones en el usuario o aumentar la gravedad de las mismas. Se pueden producir lesiones en los dedos, las manos, las muñecas, los brazos, los hombros, los nervios, el sistema de riego sanguíneo u otras partes del cuerpo. Las lesiones pueden ser debilitantes o permanentes, y pueden aumentar en intensidad durante semanas, meses o años. Entre las posibles lesiones se incluyen los daños en el sistema circulatorio, el sistema nervioso, las articulaciones y otras estructuras corporales.
- Pueden aparecer síntomas durante el uso del producto o en otro momento. Si tiene síntomas y sigue utilizando el producto, los síntomas pueden aumentar o hacerse permanentes. Si aparecen estos u otros síntomas, solicite asistencia médica:
  - Entumecimiento, pérdida de sensibilidad, hormigueo, pinchazos, dolor, quemazón, dolor pulsátil, rigidez, torpeza, pérdida de fuerza o cambios en el color o el estado de la piel.
- Los síntomas pueden aumentar a bajas temperaturas. Utilice ropa de abrigo y mantenga las manos calientes y secas cuando utilice el producto en entornos fríos.
- Realice las tareas de mantenimiento y use el producto siguiendo las instrucciones del manual de usuario para mantener un nivel de vibración adecuado.

- Deje que el producto haga el trabajo. No empuje el producto con fuerza. Sujete el producto ligeramente por las asas, pero asegúrese de que lo controla y maneja de forma segura.
- Las manos deben colocarse únicamente en las asas. Aleje el resto de partes del cuerpo del producto.
- Detenga el producto inmediatamente si se producen fuertes vibraciones de manera repentina. No siga utilizándolo sin haber retirado antes la causa del aumento de las vibraciones.
- El producto vibra más si se corta granito u hormigón duro. El producto vibrará más si el equipo de corte es del tipo incorrecto o está mal afilado, desafilado o dañado.
- Retire la batería antes de realizar tareas de mantenimiento, otras comprobaciones o montar el producto.
- El usuario debe realizar solo el mantenimiento y las reparaciones indicadas en este manual. Acuda a su taller de servicio autorizado para las tareas de mantenimiento y reparaciones más importantes.
- No limpie la batería o el cargador con agua. Los detergentes agresivos pueden provocar daños en el plástico.
- Si no se realiza el mantenimiento, el ciclo de vida del producto disminuye y aumenta el riesgo de accidentes.
- Para realizar todos los trabajos de mantenimiento y reparación, especialmente en los dispositivos de seguridad en el producto, es necesaria una formación especial. Si no están aprobadas todas las comprobaciones de este manual de usuario después de realizar tareas de mantenimiento, acuda al taller de su distribuidor local. Le garantizamos que realizarán reparaciones y mantenimiento profesionales en su producto.
- Utilice únicamente piezas de repuesto originales.

## Instrucciones de seguridad para el mantenimiento



**ADVERTENCIA:** Lea las instrucciones de advertencia siguientes antes de realizar el mantenimiento del producto.

## Montaje

### Discos de corte



**ADVERTENCIA:** Use siempre guantes protectores cuando monte el producto.



**ADVERTENCIA:** Un disco de corte puede romperse y provocar daños graves al operador.



**ADVERTENCIA:** Examine el disco de corte en busca de grietas, segmentos desprendidos, deformaciones o desequilibrio antes de usarlo e inmediatamente después de golpear contra un objeto de forma accidental. No utilice un disco de corte dañado. Después de inspeccionar e instalar el disco de corte, sitúese con cualquier transeúnte presente fuera del plano del disco en movimiento y encienda la herramienta eléctrica a velocidad máxima sin carga durante un minuto.



**ADVERTENCIA:** El fabricante del disco de corte publica advertencias y recomendaciones para el uso y mantenimiento adecuado del mismo. Estas advertencias se suministran con el disco

de corte. Lea y siga las instrucciones que vienen con el disco de corte.

### Vibración del disco de corte



**PRECAUCIÓN:** Si utiliza el producto con demasiada fuerza, el disco de corte puede calentarse demasiado, doblarse y provocar vibraciones. Utilice el producto con menos fuerza. Si las vibraciones persisten, cambie el disco de corte.

### Discos de corte válidos



**PRECAUCIÓN:** Use los discos de corte recomendados Husqvarna para K 540i y el material que se va a cortar. Los discos de corte recomendados reducen el riesgo de lesiones graves y aumentan el rendimiento del corte y del equipo X-Halt. Si se utilizan discos de corte genéricos de alta velocidad, el rendimiento y la calidad del corte disminuirán.



**ADVERTENCIA:** Use solamente discos de diamante y discos abrasivos para hormigón y metal. No utilice discos con estrías, como discos de corte para madera o discos con puntas de carburo. El riesgo de reculada es mayor y las puntas de carburo pueden desprenderse y salir despedidas

a gran velocidad, lo que puede provocar lesiones graves o incluso la muerte.



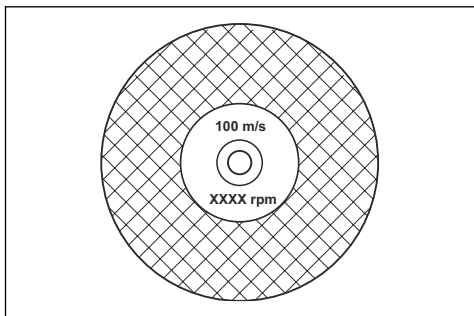
**ADVERTENCIA:** No utilice nunca un disco de corte para ningún material para el que no esté destinado.



**ADVERTENCIA:** Utilice solo discos de corte que cumplan con las normas nacionales o regionales vigentes, por ejemplo, EN12413, ANSI B7.1. o EN13236.



**ADVERTENCIA:** No utilice un disco de corte con un valor de velocidad nominal inferior al del producto. El valor de velocidad nominal del disco está marcado en el propio disco y el del producto aparece marcado en la placa de identificación.

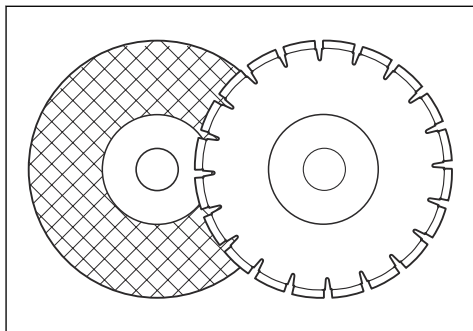


**Nota:** Muchos discos de corte que pueden montarse en este producto están diseñados para sierras inmóviles. El valor de velocidad nominal de esos discos de corte es demasiado bajo para este producto.



**ADVERTENCIA:** No utilice discos de corte cuyo grosor supere el grosor máximo recomendado. Consulte la sección *Datos técnicos en la página 73*.

- Existen dos modelos básicos de discos de corte para este producto: discos abrasivos con aglomerante y discos de diamante.



- Asegúrese de que el orificio central del disco de corte tiene el tamaño adecuado para el buje del mandril del producto.

#### Discos abrasivos



**ADVERTENCIA:** No utilice discos abrasivos con agua. El agua o la humedad afectan a la resistencia del disco abrasivo y aumentan el riesgo de rotura de este.



**PRECAUCIÓN:** No se permite cortar con un disco abrasivo si se utiliza el accesorio de aspiración. Si se usa un disco abrasivo, el accesorio de aspiración se desgasta demasiado.

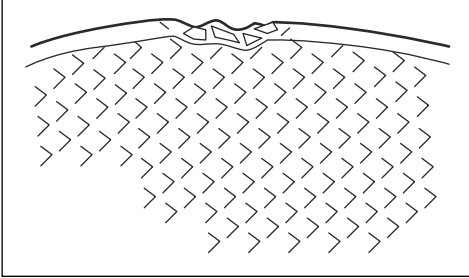


**ADVERTENCIA:** Utilice un disco abrasivo adecuado para el material en cuestión.

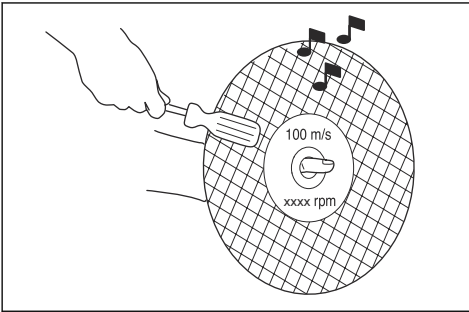
- No utilice discos de herramientas eléctricas más grandes. Los discos de una herramienta eléctrica más grande no son adecuados para la mayor velocidad que alcanza una herramienta más pequeña, por lo que pueden romperse.
- El material de corte de los discos abrasivos utiliza un ligante natural como adhesivo. Los discos de tela o fibra son más resistentes. Este tipo de disco no se rompe si se agrieta o se daña durante el funcionamiento.
- El rendimiento de un disco de corte viene determinado por el tamaño del grano abrasivo y el tipo y la dureza del agente ligante.

## Inspección de un disco de corte abrasivo

- Asegúrese de que no haya grietas ni daños en el disco de corte.



- Cuelgue el disco de corte en un dedo y golpee el disco suavemente con un destornillador. Si el sonido no es claro, el disco de corte está dañado.



## Discos de diamante

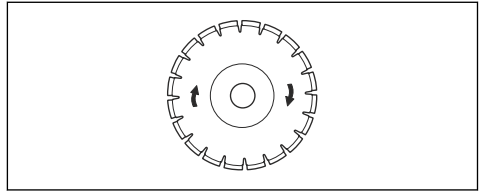


**ADVERTENCIA:** Los discos de diamante se calientan mucho con el uso. Un disco de diamante que se haya calentado en exceso ofrecerá un rendimiento deficiente, puede sufrir daños y supone un riesgo para la seguridad.



**ADVERTENCIA:** No utilice discos de diamante para cortar material de plástico. Un disco de diamante caliente puede derretir el plástico y dar lugar a una reculada.

- Los discos de diamante tienen un núcleo de acero con segmentos fabricados de diamante industrial.
- Los discos de diamante se usan con mampostería, hormigón armado y piedra.
- Asegúrese de que el disco de diamante gira en el sentido de las flechas que aparecen en él.



- Use siempre un disco de diamante afilado.
- Los discos de diamante pueden desafilarse si se emplea una presión de avance incorrecta o si se cortan materiales como, por ejemplo, hormigón armado. Si utiliza un disco de diamante desafilado, puede calentarse en exceso, lo que puede provocar que los segmentos de diamante se suelten.

## Para afilar el disco de corte

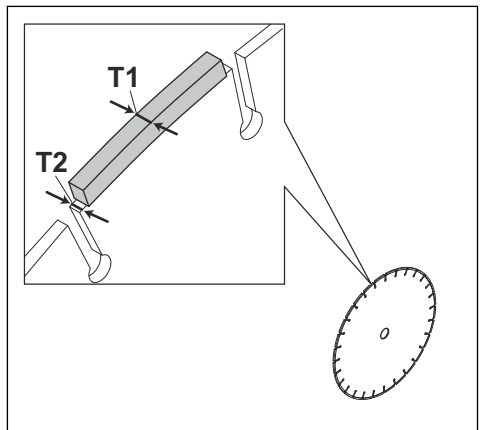
**Nota:** Para obtener los mejores resultados de corte, utilice un disco de corte afilado.

- Para afilar el disco de corte, corte un material blando como gres o ladrillo.

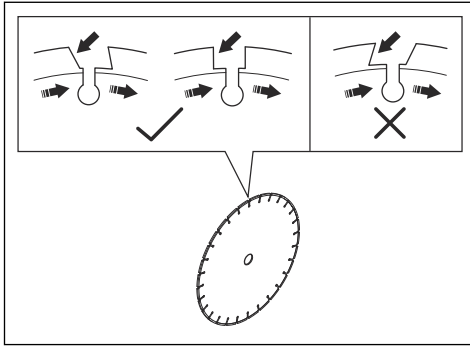
## Disco de diamante - requisitos



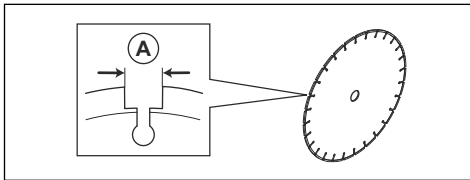
**ADVERTENCIA:** Asegúrese de que el segmento de diamante (T1) es más ancho que el disco (T2). La finalidad de esta comprobación es evitar un atasco en la ranura de corte y una reculada.



**ADVERTENCIA:** No utilice discos de diamante con ángulos de inclinación positivos.



**ADVERTENCIA:** No utilice discos de diamante con una distancia entre segmentos superior a 10 mm (A).



**ADVERTENCIA:** No utilice discos de diamante con un grosor superior al máximo recomendado, consulte la sección *Datos técnicos en la página 73*.



**ADVERTENCIA:** Algunas situaciones de corte o discos gastados pueden provocar un mayor desgaste en el lateral de los segmentos. Cambie el disco antes de que se desgaste.

#### Discos de diamante para corte en húmedo



**ADVERTENCIA:** Utilice siempre una brida con unas dimensiones adecuadas para el disco que esté usando. No utilice bridas para el disco que estén dañadas.

Durante su uso, la fricción hace que la temperatura del disco de diamante aumente en exceso. Si el disco de diamante se calienta demasiado, disminuirá su tensión o provocará fisuras en el núcleo.

Deje que el disco de diamante se enfríe antes de tocarlo.

- Los discos de diamante de corte en húmedo deben utilizarse con agua para refrigerar el núcleo y los segmentos del disco durante el corte. Los discos de diamante para corte en húmedo no pueden usarse en seco.

- Si utiliza discos de diamante para corte en húmedo sin agua, el disco de diamante puede calentarse demasiado. En tal caso, el rendimiento sería bajo, se producirían daños en el disco y su seguridad estaría en peligro.

#### Discos de diamante para corte en seco

- En el caso de los discos de diamante para corte en seco, es necesario disponer de un flujo de aire adecuado alrededor del disco de corte para reducir la temperatura. Por esta razón, los discos de diamante para corte en seco se recomiendan solamente para su uso intermitente. Después de unos segundos de funcionamiento, es necesario dejar que el disco de diamante gire libremente, fuera del corte. De esta forma, gracias al flujo de aire existente alrededor, se reduce la temperatura del disco de diamante.

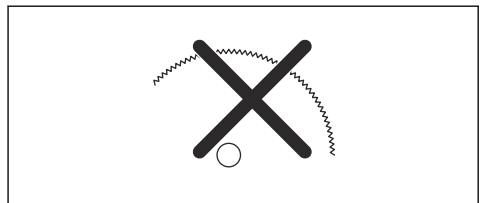
#### Discos dentados



**ADVERTENCIA:** No utilice nunca discos dentados como discos dentados para madera, discos dentados circulares, discos con punta de carburo, etc. El riesgo de reculada aumenta considerablemente y las puntas pueden romperse y salir despedidas a gran velocidad. La utilización del equipo sin el debido cuidado puede causar lesiones graves e incluso la muerte.



**ADVERTENCIA:** Las normativas gubernamentales exigen un tipo de protección especial para los discos con punta de carburo que no está disponible en las cortadoras: una protección de 360 grados. Las cortadoras (esta sierra en concreto) utilizan discos de diamante y tienen un sistema de protección diferente que no es seguro frente a los peligros que presentan los discos de corte para madera.



El uso de esta cortadora con un disco con punta de carburo es contrario a las normas de seguridad en el trabajo.

Debido al peligro y las condiciones extremas que implica apagar un incendio o llevar a cabo un rescate para las fuerzas de seguridad pública y los profesionales de seguridad (bomberos), Husqvarna es consciente de que se puede utilizar esta cortadora con

discos con punta de carburo en ciertas situaciones de emergencia, ya que dichos discos son capaces de abrirse paso a través de distintos obstáculos y materiales, sin tener que cambiar de máquina o de disco. Al utilizar la cortadora, no olvide que, en caso de no utilizarse correctamente, los discos con punta de carburo son más propensos a las reculadas que los discos de diamante. Los discos con punta de carburo también pueden hacer saltar trozos de material.

Por dichas razones, las cortadoras equipadas con discos con punta de carburo solo deben ser utilizadas por profesionales de la seguridad pública altamente cualificados que estén al tanto de los riesgos asociados a su uso, y solo cuando las condiciones sean tan extremas que el uso de otras herramientas resulte ineficaz o inútil en las operaciones de rescate o de lucha contra incendios. Las cortadoras equipadas con discos con punta de carburo no deben utilizarse nunca para cortar madera en situaciones que no sean de rescate.

## Comprobación del husillo y de las arandelas de collarín



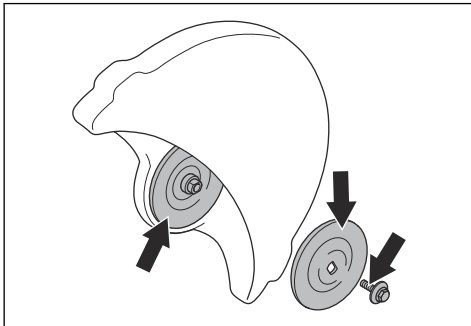
**ADVERTENCIA:** Utilice únicamente arandelas de collarín Husqvarna con un diámetro mínimo de 67 mm (2,6 pulg.).



**ADVERTENCIA:** No utilice arandelas de collarín defectuosas, desgastadas o sucias. Utilice solo arandelas de collarín de las mismas dimensiones. El uso de arandelas de collarín incorrectas podría causar que el disco de corte se dañe o suelte.

Compruebe el husillo y las arandelas de collarín al sustituir el disco de corte.

1. Compruebe que las roscas del husillo no estén dañadas. Sustituya las piezas dañadas.



2. Asegúrese de que las áreas de contacto del disco de corte y las arandelas de collarín no están dañadas. Sustituya las piezas dañadas.
3. Asegúrese de que las arandelas de collarín están limpias y tienen las dimensiones correctas.
4. Asegúrese de que las arandelas de collarín se mueven libremente en el husillo.

## Instalación del disco de corte

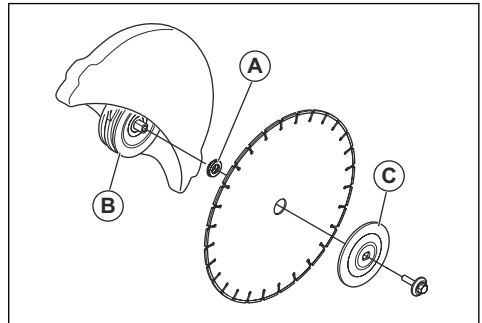


**ADVERTENCIA:** Asegúrese de que el motor está apagado y de que la batería está desconectada.

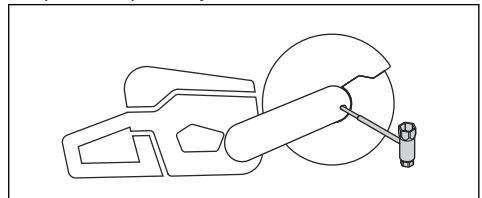


**ADVERTENCIA:** Use siempre guantes protectores cuando monte el producto.

1. Examine las arandelas de brida y el eje de husillo. Consulte la sección *Comprobación del husillo y de las arandelas de collarín en la página 56*.
2. Coloque el disco de corte en el buje del mandril (A) entre la arandela de brida interior (B) y la arandela de brida (C). Gire la arandela de brida hasta que se sujete al eje.



3. Coloque una herramienta en el orificio de la protección de la correa y gire el disco de corte hasta que se bloquee el eje.



4. Apriete el perno del disco de corte a 30 Nm (18,5 ft-lb).



# Funcionamiento

## Introducción



**ADVERTENCIA:** Asegúrese de leer y comprender el capítulo sobre seguridad antes de usar el producto.

## Reculadas

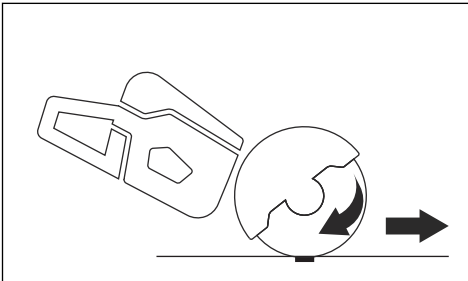


**ADVERTENCIA:** Las reculadas son repentinas y pueden resultar muy violentas. La cortadora puede salir despedida hacia arriba y hacia atrás en dirección al usuario con un movimiento giratorio, lo que podría provocar daños graves o mortales. Es importante saber qué causa las reculadas y aprender a evitarlas antes de utilizar el producto.

Una reculada es el movimiento repentino hacia arriba que puede producirse si los discos se atascan o se enganchan en el sector de riesgo de reculada. La mayoría de reculadas son pequeñas y poco peligrosas. No obstante, una reculada también puede ser muy violenta y lanzar la cortadora hacia arriba y hacia atrás en dirección al usuario con un movimiento giratorio, lo que podría provocar daños graves o mortales.

### Fuerza reactiva

Siempre que se corta hay una fuerza reactiva. Dicha fuerza tira del producto en el sentido opuesto a la rotación del disco. La mayoría de las veces, esta fuerza es insignificante. Si el disco se atasca o se engancha, la fuerza reactiva será considerable y podría no ser capaz de controlar la cortadora.

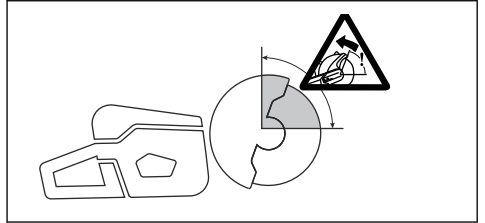


No mueva el producto mientras el equipo de corte está girando. Las fuerzas giroscópicas pueden obstaculizar el movimiento deseado

### Sector de riesgo de reculada

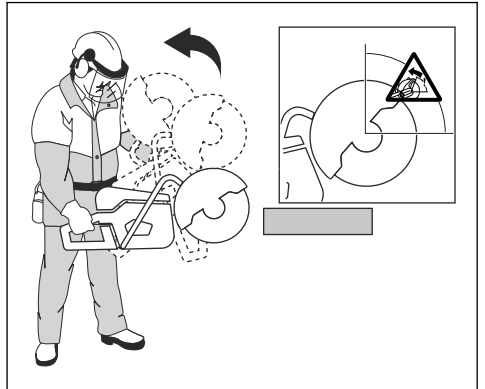
No utilice nunca la zona de riesgo de sacudidas del disco para cortar. Si el disco se atasca o se engancha en el sector de riesgo de reculada, la fuerza reactiva

empujará la cortadora hacia arriba y hacia atrás en dirección al usuario con un movimiento giratorio, lo que podría provocar daños graves o mortales.



### Reculada por rotación

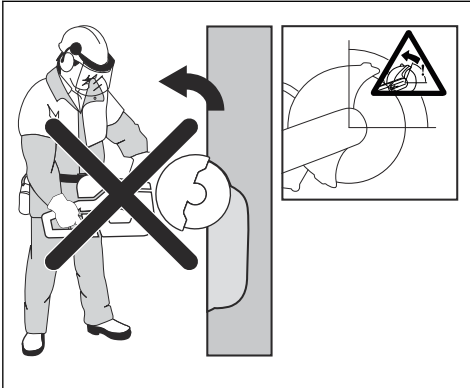
Una reculada por rotación se produce cuando el disco de corte no se mueve libremente en el sector de riesgo de reculada.



### Reculada ascendente

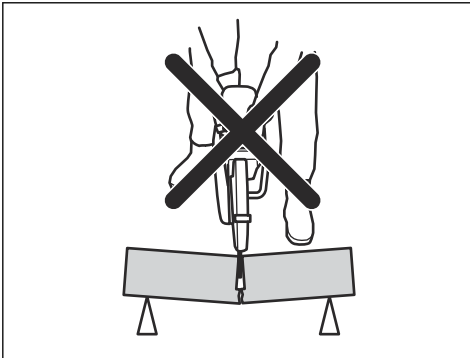
Si el sector de riesgo de reculada se utiliza para cortar, la fuerza reactiva empujará el disco hacia arriba en el corte. No use el sector de riesgo de reculada. Use el

cuadrante inferior del disco para evitar las reculadas ascendentes.



### Reculada por atasco

Un atasco se produce cuando el corte se cierra y el disco se queda atascado. Si el disco se atasca o se engancha, la fuerza reactiva será considerable y podría no ser capaz de controlar la cortadora.



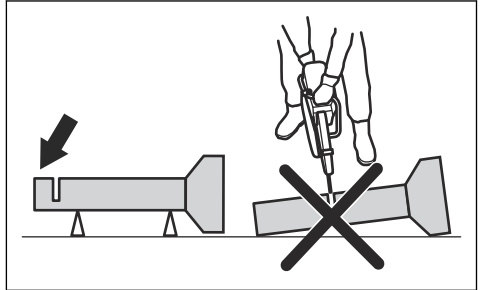
Si el disco se atasca o se engancha en el sector de riesgo de reculada, la fuerza reactiva empujará la cortadora hacia arriba y hacia atrás en dirección al usuario con un movimiento giratorio, lo que podría provocar daños graves o mortales. Preste atención al posible movimiento de la pieza de trabajo. Si la pieza de trabajo no está correctamente sujeta y se mueve durante el corte, se podría atascar el disco y provocar una violenta sacudida.

### Corte de tuberías

Tenga especial cuidado al cortar tubos. Si el tubo no está bien sujeto y el corte no se mantiene abierto a lo largo del proceso, el disco podría quedar atascado. Tenga especial cuidado cuando corte una tubería con un extremo acampanado o una tubería dentro de una zanja, ya que, si no está sujeta correctamente, podría hundirse y se atascaría el disco.

Si la tubería se hunde y se obstaculiza el corte, el disco se atascará en la zona de riesgo de sacudidas y podría producirse una sacudida muy violenta. Si el tubo está bien sujeto, el extremo del tubo se moverá hacia abajo, el corte se abrirá y no se producirá ningún atasco.

Fije el tubo de modo que no se mueva ni gire durante el corte. Asegúrese de que el corte se abre para evitar atascos en el disco.



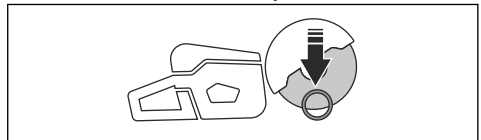
### Corte de tubos pequeños



**ADVERTENCIA:** Si el disco se atasca en el sector de riesgo de reculada, provocará una reculada considerable.

Si el tubo es más pequeño que la profundidad máxima de corte del producto, el corte puede realizarse en 1 paso de arriba a abajo.

- Corte el tubo de arriba a abajo.



### Corte de tubos grandes

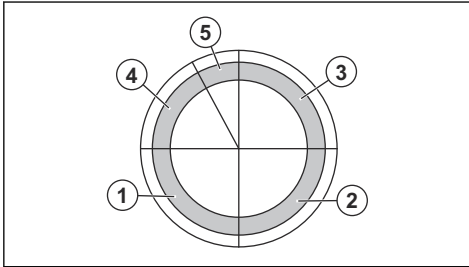


**ADVERTENCIA:** Si el disco se atasca en el sector de riesgo de reculada, provocará una reculada considerable.

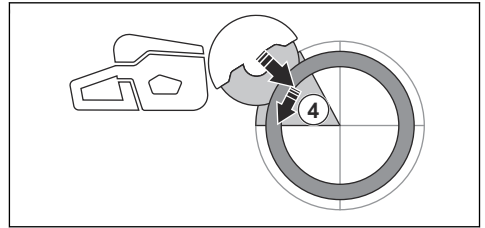
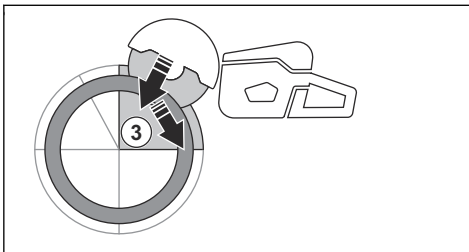
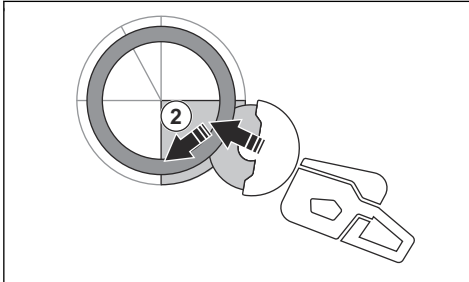
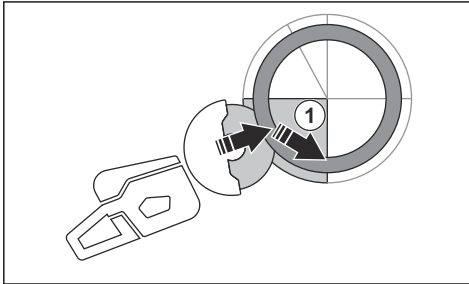
Si el tubo es más grande que la profundidad máxima de corte del producto, y no se puede enrollar, el corte debe dividirse en 5 pasos.

- Ajuste la protección del disco en el modo de corte de tuberías. Consulte la sección *Ajuste del modo de corte de tuberías en la página 63*.

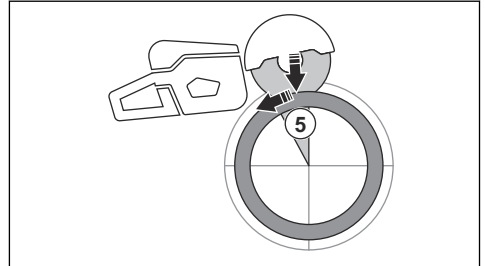
- Divida el tubo en 5 secciones. Marque las secciones y trace una línea de corte. Corte una ranura de guía poco profunda alrededor del tubo.



- Corte las secciones en 5 pasos con las direcciones de corte que muestran las flechas de cada paso.



- Realice el corte final de separación desde la parte superior del tubo tirando hacia atrás, sin que el cuadrante superior del disco se vea implicado. Ajuste la protección del disco a la posición máxima hacia adelante para obtener la máxima protección.



**ADVERTENCIA:** Si el tubo está bien sujeto, no debe atascar el disco cuando se separe en la sección 5. No obstante, esté alerta si el disco se atasca durante la separación final. Si el disco se atasca en la sección inferior, esto puede impulsar el producto hacia delante y alejarlo del usuario en lugar de provocar una reculada por rotación.

#### Para evitar una reculada



**ADVERTENCIA:** Evite situaciones con riesgo de reculada. Tenga cuidado al usar la cortadora y asegúrese de que el disco no se queda atascado en el sector de riesgo de reculada.



**ADVERTENCIA:** Tenga cuidado al insertar el disco en un corte existente.

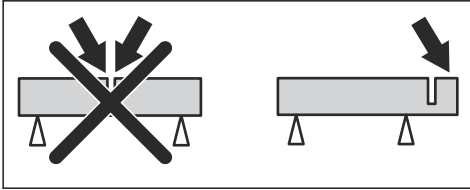


**ADVERTENCIA:** Asegúrese de que la pieza de trabajo no pueda moverse durante una operación de corte.



**ADVERTENCIA:** Solamente el usuario, empleando una técnica de trabajo correcta, puede eliminar el efecto de reculada y los riesgos que comporta.

- Sujete siempre la pieza para que el corte permanezca abierto a lo largo del proceso. Si el corte está abierto, no habrá reculadas. Si el corte se cierra y el disco se queda atascado, hay riesgo de reculada.



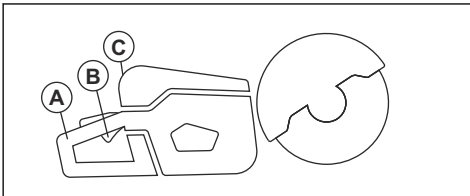
## X-Halt

La función X-Halt es un sistema de freno electrónico que se activa si se produce una reculada. Esta función no puede evitar completamente las lesiones que puede producir dicha reculada, pero sí reduce el riesgo. Es preciso usar una técnica de trabajo segura para evitar las reculadas y reducir el riesgo de lesiones.

La función X-Halt siempre está activa cuando el producto se enciende. Si la función está activa, el panel de control muestra el símbolo de advertencia X-Halt hasta que el producto se enfríe. Consulte *Resolución de problemas en la página 70*. Para obtener más información, consulte *Resolución de problemas en la página 70*.

## Pasos a seguir antes de usar el producto

1. Lea detenidamente el manual de usuario y asegúrese de que entiende las instrucciones.
2. Realice el mantenimiento diario. Consulte *Programa de mantenimiento en la página 66*.
3. Asegúrese de que solo haya personas autorizadas en el área de trabajo.
4. Mantenga siempre una posición estable y segura mientras realiza la actividad.
5. Asegúrese de que el conector de agua está conectado a un suministro de agua. Consulte *Conexión del suministro de agua refrigerante en la página 64*.
6. Revise el asa trasera (A) para asegurarse de que no esté dañada.

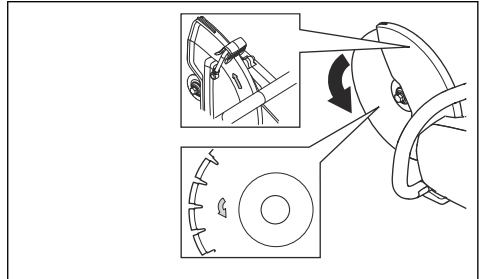


7. Realice una comprobación del bloqueo del gatillo de alimentación (B) para asegurarse de que funcione correctamente y no esté dañado.

8. Revise el panel de control (C) para asegurarse de que funciona correctamente.
9. Asegúrese de que todas las piezas y protecciones estén bien montadas y en perfectas condiciones, y de que no falte ninguna.
10. Cargue la batería y asegúrese de que esté bien conectada al producto. Utilice solo baterías Husqvarna BLi aprobadas en el producto.
11. Asegúrese de que la cortadora se detiene al soltar el gatillo de alimentación.

## Comprobación del sentido de rotación del disco de corte

1. Busque la flecha de la protección del disco que indica el sentido de rotación del husillo.



2. Observe la flecha del disco de corte que indica el sentido de rotación del disco de corte.
3. Asegúrese de que la flecha de dirección del disco de corte y del husillo señalen en la misma dirección.

## Comprobación del casquillo

Los casquillos se usan para acoplar el orificio central del disco de corte al producto. El producto se suministra con casquillos para orificios centrales de 25,4 mm (1 pulg.).

- Asegúrese de que el tamaño del orificio central del disco de corte se corresponde con el casquillo instalado. El diámetro del orificio central está impreso en el disco de corte.
- Utilice solamente casquillos Husqvarna.

## Tecnología inalámbrica Bluetooth®

Los productos con tecnología inalámbrica Bluetooth® integrada se pueden conectar a dispositivos móviles y permiten utilizar funciones adicionales de Husqvarna Connect.

Cuando el dispositivo móvil está conectado al producto, el símbolo de la tecnología inalámbrica Bluetooth® se enciende.



## Uso de la función de conectividad integrada con Husqvarna Fleet Services™

**Nota:** Esto solo es válido con productos que dispongan de función de conectividad integrada.

**Nota:** La transmisión por radio mediante la función Bluetooth® se activará la primera vez que se conecte a la batería y permanecerá activa posteriormente.

1. Descargue la aplicación Husqvarna Fleet Services™ para iOS o Android.
2. Vaya al sitio web de Husqvarna Fleet Services™ <https://fleetservices.husqvarna.com> para obtener más información.

## Para conectar el cargador de baterías

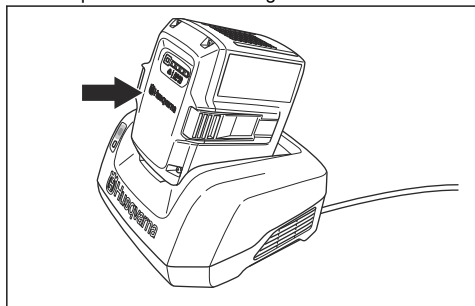
1. Conecte el cargador a la tensión y la frecuencia indicadas en la placa de características.
2. Conecte el enchufe a una toma de corriente con toma a tierra. El LED del cargador de batería parpadea de color verde una vez.

**Nota:** La batería no se carga si su temperatura es superior a 50 °C/122 °F. En ese caso, el cargador enfriará la batería antes de cargarla.

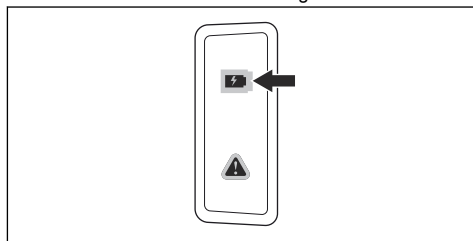
## Conexión de la batería al cargador

**Nota:** Cargue la batería si es la primera vez que la utiliza. Una batería nueva solo tiene una carga del 30 %.

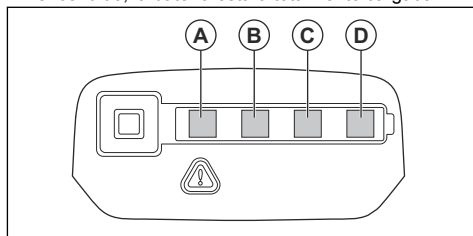
1. Asegúrese de que la batería está seca.
2. Coloque la batería en el cargador.



3. Asegúrese de que se enciende la luz de carga verde en el cargador. Eso significa que la batería está conectada correctamente al cargador.



4. Cuando todos los LED de la batería se hayan encendido, la batería estará totalmente cargada.



5. Para desconectar el cargador de batería de la toma de corriente, tire del enchufe. No tire del cable.
6. Retire la batería del cargador.

**Nota:** Consulte los manuales de la batería y del cargador para obtener más información.

## Técnica básica de trabajo



**ADVERTENCIA:** No desplace la cortadora hacia un lado. Esto puede impedir el movimiento libre del disco y hacer que se rompa, pudiendo provocar una lesión.



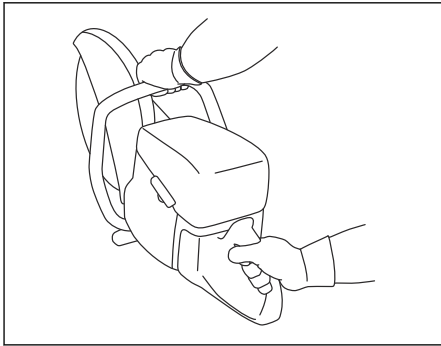
**ADVERTENCIA:** No utilice el lateral del disco. El disco puede dañarse y romperse, pudiendo ocasionar lesiones. Utilice solamente el borde cortante.



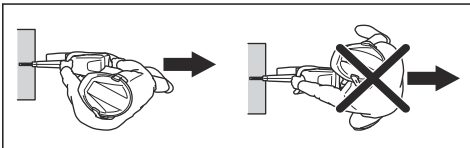
**ADVERTENCIA:** No utilice un disco de diamante para cortar material de plástico. El calor que se genera puede fundir el plástico. El plástico fundido puede adherirse al disco de corte y causar una reculada.

- El producto está fabricado para discos diamantados de alta velocidad, discos abrasivos y discos recomendados para el producto. Use discos de corte Husqvarna recomendados para el producto.

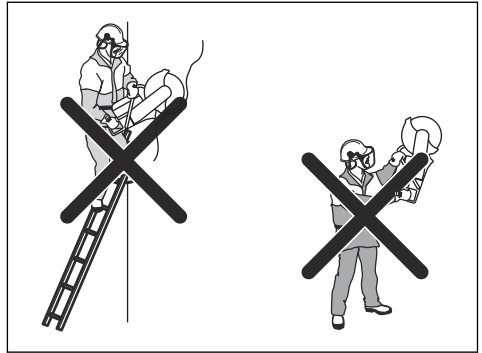
- El producto está diseñado para efectuar cortes en azulejos, hormigón ligero y piedra. Utilícelo únicamente para este tipo de trabajos.
- Asegúrese de que el disco de corte no presente desperfectos y de que esté correctamente fijado; consulte *Discos abrasivos en la página 53* y *Instalación del disco de corte en la página 56*.
- Utilice siempre el disco de corte adecuado para el trabajo en cuestión; consulte *Discos de corte en la página 52*.
- No corte material de amianto.
- Sujete siempre la cortadora con las dos manos. Sujete siempre el producto firmemente con los pulgares y el resto de dedos alrededor de las asas. Sujete siempre el asa trasera con la mano derecha y el asa delantera con la mano izquierda.



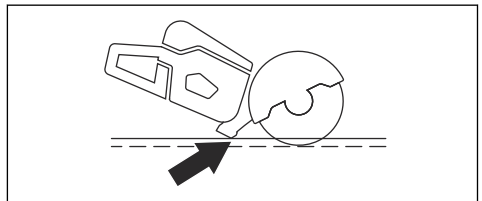
- Colóquese siempre en paralelo al disco de corte. No se coloque en posición lineal detrás del disco de corte. Si se produce una reculada, la cortadora se desplaza en el plano del disco de corte.



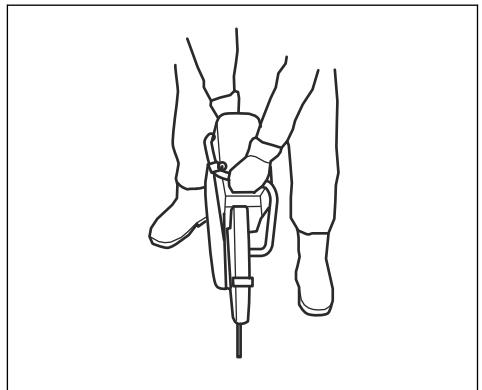
- Manténgase a una distancia segura del disco de corte cuando el motor esté en funcionamiento.
- Asegúrese de encontrarse en una posición estable mientras realiza el trabajo.
- Mantenga una distancia prudencial con respecto al objeto que está cortando.
- No trabaje por encima de la altura de los hombros. Utilice una plataforma o un andamio si el corte que se dispone a realizar está por encima de la altura de los hombros. No se estire demasiado.
- No trabaje subido a una escalera.



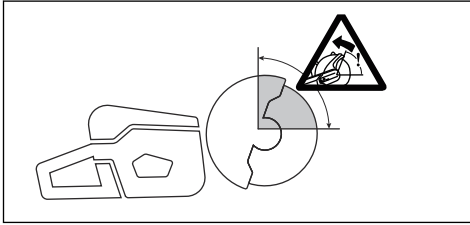
- Asegúrese de que el disco de corte está libre al poner en marcha el motor.
- Vigile siempre el producto cuando el motor esté en funcionamiento.
- No mueva el producto cuando el disco de corte esté girando. El producto tiene un retardador eléctrico para reducir el tiempo de parada del disco.
- Asegúrese de que el soporte delantero para el suelo esté a ras con la pieza de trabajo de la parte posterior. La protección del disco recoge el rocío y el polvo y los aleja del usuario.



- Corte con la aceleración máxima. Mantenga la velocidad máxima de rotación hasta que la operación de corte haya finalizado.
- Empuje el disco de corte ligeramente contra el objeto que está cortando. No emplee demasiada fuerza.
- Alinee el disco de corte con el corte.



- Mueva el disco de corte lentamente adelante y atrás para disminuir el área entre el disco de corte y el material. De esta forma disminuye la temperatura del disco de corte.



- No use el sector de riesgo de reculada del disco para cortar; consulte *Sector de riesgo de reculada en la página 57*.

### Ajuste del modo de corte de tuberías



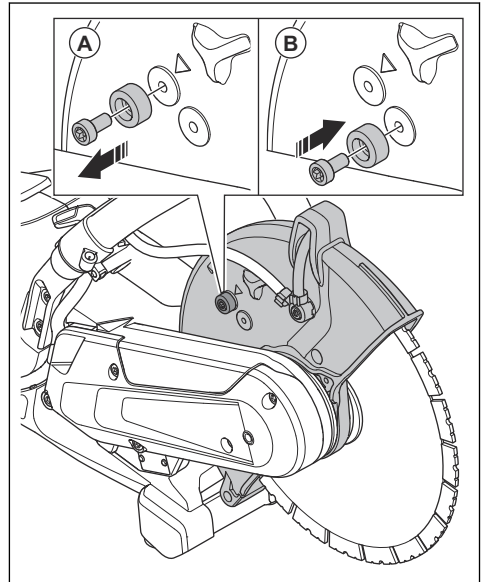
**ADVERTENCIA:** La empuñadura de ajuste de la protección del disco puede estar muy caliente; utilice guantes cuando ajuste la protección del disco.



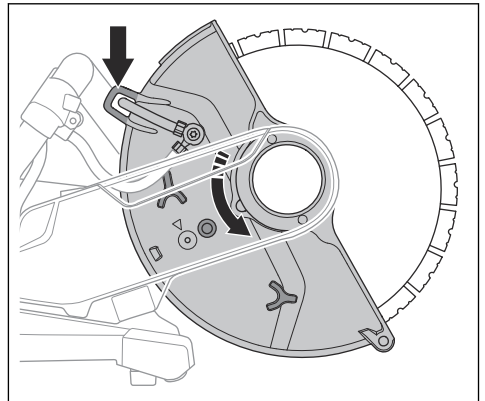
**ADVERTENCIA:** Utilice el modo de corte de tuberías únicamente cuando vaya a cortar tubos. Para el resto de operaciones, utilice el modo de corte estándar

El modo de corte de tuberías permite cortar tubos con la zona de riesgo de reculada.

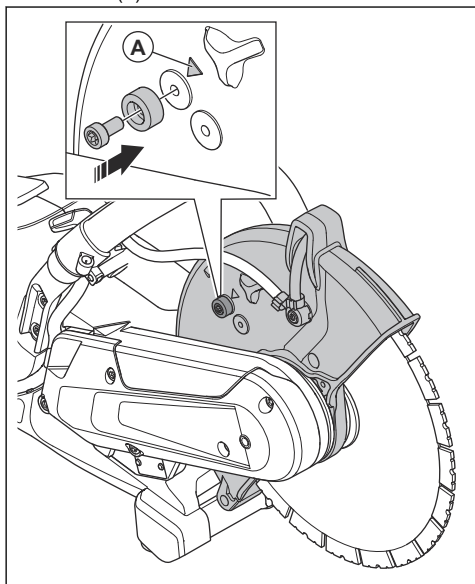
1. Mueva el perno de tope de la protección del disco del modo de corte estándar (A) al modo de corte de tuberías (B).



2. Tire de la empuñadura de ajuste para activar el modo de corte de tuberías.



3. Vuelva a colocar el perno de tope en el modo de corte estándar una vez que haya cortado la tubería. La flecha (A) indica el modo de corte estándar.



## Corte húmedo



**PRECAUCIÓN:** No utilice equipo de aspiración con el sistema húmedo.

- Los discos de diamante para corte húmedo deben utilizarse con el sistema húmedo.
- El agua enfría el disco y aumenta la vida útil del mismo, al tiempo que reduce la formación de polvo.
- Al efectuar un corte húmedo, asegúrese de recoger las aguas residuales de forma segura.

## Reducción de la cantidad de polvo durante el funcionamiento

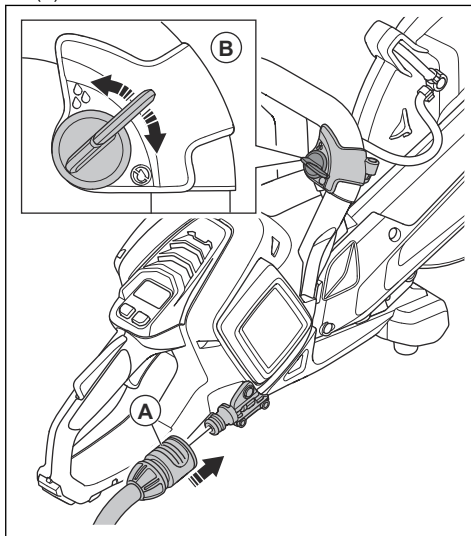
El producto dispone de un kit de corte en húmedo para reducir la cantidad de polvo nocivo en el aire durante el funcionamiento. El kit de corte en húmedo tiene un bajo consumo de agua.

- Siempre que sea posible, utilice discos de corte en húmedo con refrigeración por agua. Consulte la sección *Discos de diamante para corte en húmedo en la página 55*.
- Ajuste el caudal de agua con la válvula. El flujo correcto difiere según el tipo de tarea.

- Asegúrese de que la presión del agua sea correcta. Consulte la sección *Datos técnicos en la página 73*. Si la manguera de agua se sale de la fuente de alimentación, la presión del agua suministrada puede ser demasiado alta.

## Conexión del suministro de agua refrigerante

1. Conecte la manguera de agua al suministro de agua (A).



2. Gire la válvula de agua (B) para abrir o cerrar el paso de agua.
3. Examine la conexión de agua y la manguera en busca de fugas.
4. Asegúrese de que la presión del agua no sea superior a la presión máxima permitida; consulte *Datos técnicos en la página 73*.

## Corte seco

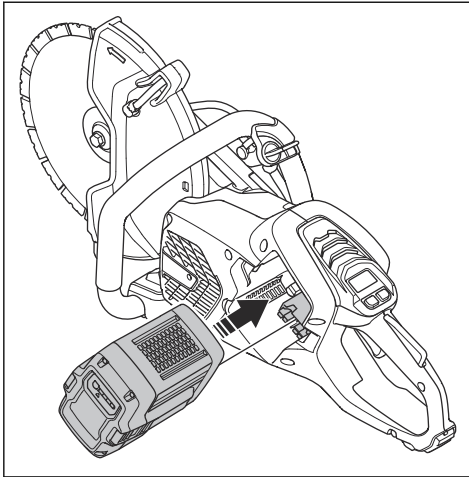
- Saque el disco de la ranura de corte cada 30-60 segundos y déjelo girar en el aire durante 10 segundos para que se enfríe.
- Utilice un equipo de aspiración si es posible.

## Puesta en marcha del producto

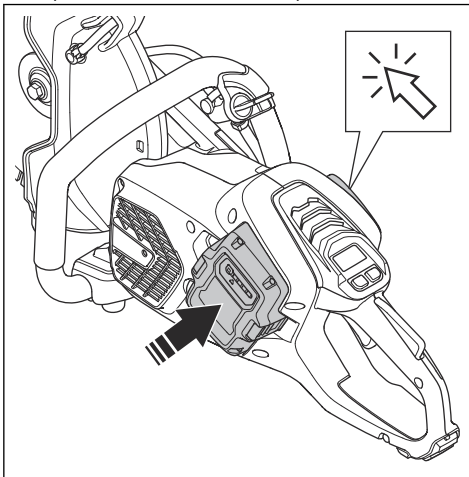
1. Realice una comprobación del gatillo del acelerador y del bloqueo de dicho gatillo. Consulte *Comprobación del bloqueo del gatillo de alimentación en la página 67*.



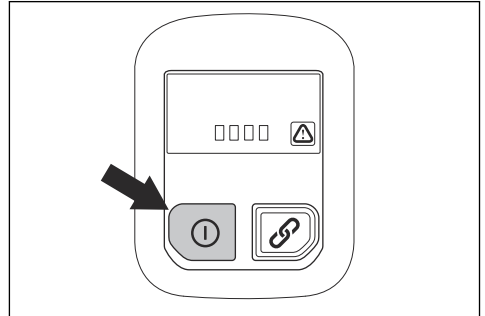
2. Coloque la batería en su compartimento.



3. Presione la parte inferior de la batería hasta que oiga un clic. Si no puede insertar la batería en el soporte con facilidad, no se acoplará correctamente.



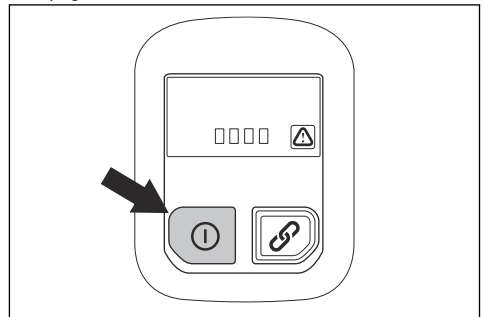
4. Mantenga pulsado el botón de encendido/apagado hasta que la luz LED verde se encienda.



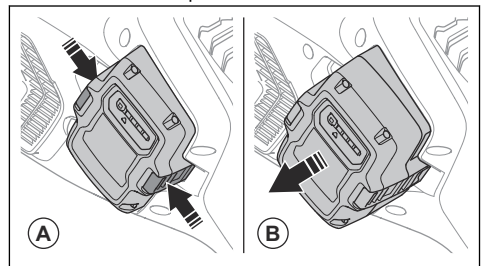
5. Pulse el gatillo de alimentación para poner en marcha el motor.

## Parada del producto

1. Suelte el gatillo de alimentación.
2. Mantenga pulsado el botón de encendido/apagado del panel de control hasta que la luz LED verde se apague.



3. Presione el botón para extraer la batería y retire la batería de su compartimento.



**ADVERTENCIA:** Retire la batería cuando no esté usando el producto o no pueda estar atento a él. Esto ayudará a evitar un arranque accidental.

# Mantenimiento

## Introducción



**ADVERTENCIA:** Asegúrese de leer y comprender el capítulo sobre seguridad antes de realizar tareas de mantenimiento en el producto.



**ADVERTENCIA:** Retire la batería antes de realizar tareas de mantenimiento en el producto.



**ADVERTENCIA:** Si no realiza el mantenimiento correctamente, la vida útil

del producto disminuirá y aumentará el riesgo de accidentes. Todos los trabajos de mantenimiento y/o reparación deben encomendarse a un profesional. Póngase en contacto con su distribuidor para obtener más información.

## Programa de mantenimiento

A continuación incluimos una lista con los pasos de mantenimiento que hay que efectuar en el producto.

Mantenimiento	Antes del uso	Después de cada uso	Mensual
Inspeccione los componentes externos del producto.	X		
Por seguridad, asegúrese de que el gatillo de alimentación y su bloqueo funcionan correctamente.	X		
Compruebe el disco de corte. Compruebe si hay grietas y asegúrese de que el disco de corte no presente un desgaste anómalo. Sustituya si es necesario.	X		
Compruebe la protección del disco.	X		
Compruebe la protección de la correa.	X		
Inspeccione el sistema amortiguador de vibraciones.	X		
Limpie la carcasa del ventilador del producto.	X		
Asegúrese de que los tornillos y las tuercas están bien apretados.	X		
Asegúrese de que el panel de control funcione correctamente y no esté dañado.	X		
Realice una comprobación de las conexiones entre la batería y el producto. Realice una comprobación de la conexión entre la batería y el cargador de batería.			X
Aplique cuidadosamente aire comprimido al producto y la batería.			X
Limpie el producto.		X	
Sustituya las piezas dañadas.		X	

## Para limpiar de forma externa

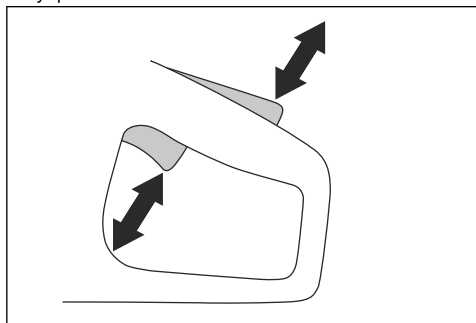


**ADVERTENCIA:** No utilice un equipo de limpieza de alta presión para limpiar el producto.

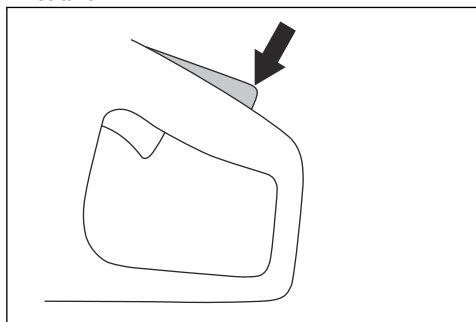
- Enjuague el exterior del producto con agua limpia tras cada día de funcionamiento. Si es necesario, utilice un cepillo.

## Comprobación del bloqueo del gatillo de alimentación

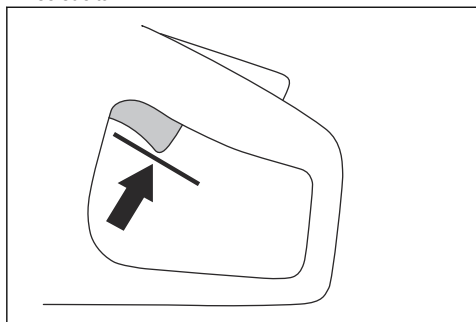
1. Compruebe que el gatillo de alimentación y el bloqueo de dicho gatillo se mueven sin problemas y que el muelle de retorno funciona correctamente.



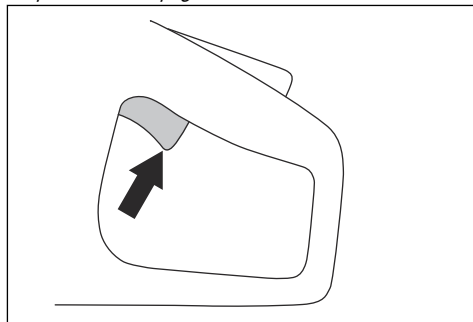
2. Presione el bloqueo del gatillo de alimentación y asegúrese de que vuelve a su posición inicial al soltarlo.



3. Asegúrese de que el gatillo de alimentación se bloquea en la posición de ralentí cuando el bloqueo se suelta.



4. Mantenga pulsado el botón de encendido/apagado para poner en marcha el producto y acelere al máximo. Consulte la sección *Puesta en marcha del producto en la página 64*.



5. Suelte el gatillo de alimentación y asegúrese de que el disco de corte se detiene. Si el disco de corte gira cuando el gatillo de alimentación está en posición de ralentí, póngase en contacto con su taller de servicio.

## Limpeza de la batería y el cargador de batería



**ADVERTENCIA:** No limpie la batería ni el cargador con agua.



**ADVERTENCIA:** No utilice sustancias químicas para limpiar la batería.

- Asegúrese de que la batería y el cargador estén limpios y secos antes de colocar la batería en el cargador.
- Limpie los bornes de la batería con aire comprimido o con un paño suave y seco.
- Limpie las superficies de la batería y el cargador con un paño suave y seco.

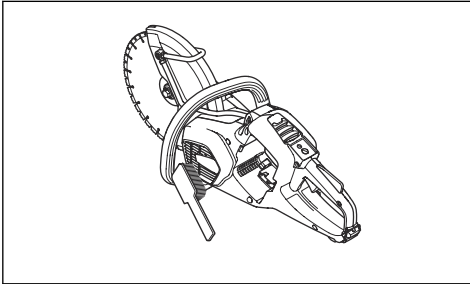
## Comprobación del cargador de batería

1. Asegúrese de que el cargador de batería y el cable de alimentación no estén dañados. Compruebe si hay grietas u otros daños.

## Para limpiar el sistema de refrigeración

El producto dispone de un sistema de refrigeración para mantener su temperatura lo más baja posible.

El sistema de refrigeración incluye una toma de aire en el lado izquierdo del producto y un ventilador en el motor.



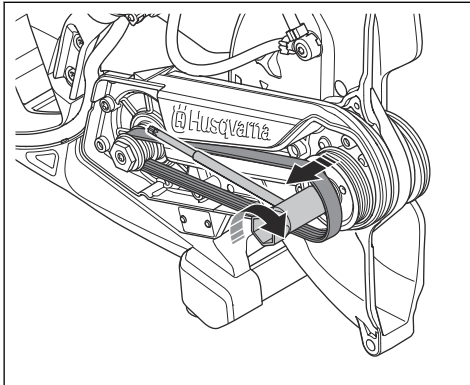
1. Limpie el sistema de refrigeración con un cepillo una vez a la semana o con más frecuencia si es necesario.
2. Asegúrese de que el sistema de refrigeración no esté dañado ni obstruido.



**PRECAUCIÓN:** Un sistema de refrigeración sucio u obstruido puede dar lugar a que el producto se caliente demasiado.

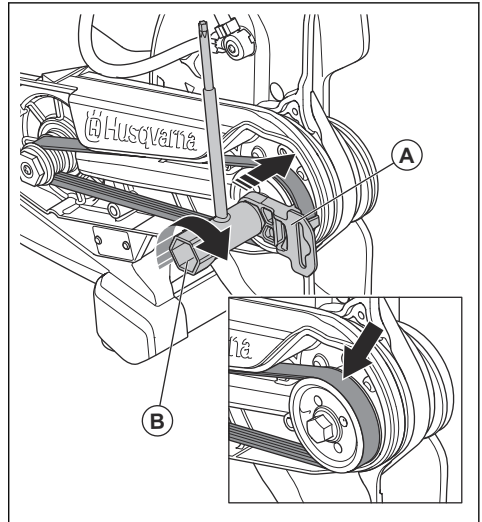
## Extracción de la correa de transmisión

1. Retire la protección de la correa. Consulte *Descripción del producto K 540i en la página 41.*
2. Coloque la herramienta para la correa encima de la polea delantera. Utilice una llave combinada para girar la polea hacia la derecha mientras tira de la correa de transmisión para extraerla de la polea.



## Instalación de la correa de transmisión

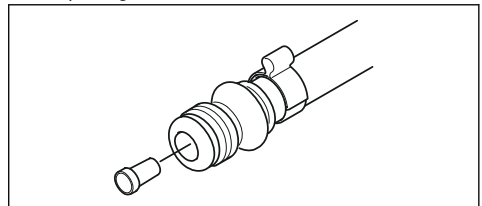
1. Coloque la correa de transmisión alrededor de la polea trasera.
2. Coloque la herramienta de montaje de la correa (A) encima de la polea delantera.



3. Gire la polea delantera hacia la derecha con la llave combinada (B). Al mismo tiempo, empuje la correa de transmisión hacia la polea.
4. Coloque la protección de la correa. Consulte *Descripción del producto K 540i en la página 41.*

## Comprobación del sistema de suministro de agua

1. Revise las boquillas de la protección del disco y asegúrese de que no están obstruidas.
2. Limpie según sea necesario.
3. Inspeccione el filtro de la conexión de agua. Asegúrese de que no esté obstruido.
4. Limpie según sea necesario.



5. Examine las mangueras y asegúrese de que no estén dañadas.

---

## Servicio técnico

---

### Centro de servicio autorizado

Para encontrar su centro de servicio autorizado  
Husqvarna más cercano, visite el sitio web  
[www.husqvarnaconstruction.com](http://www.husqvarnaconstruction.com).

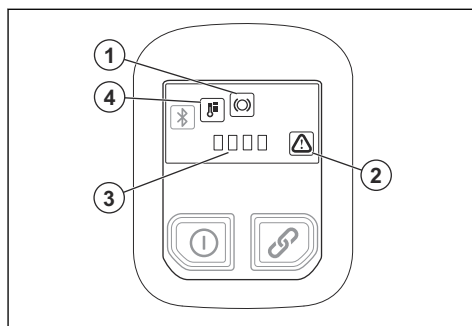
## Resolución de problemas

### Resolución de problemas del producto

Problema	Causa	Solución
El producto no se pone en marcha. Al pulsar el botón de encendido/apagado no se enciende ningún LED del producto.	La batería está dañada.	Realice una prueba con otra batería.
	El conector entre la batería y el producto está dañado.	Asegúrese de que los conectores de alimentación entre la batería y el producto no están sucios ni dañados.
	La batería no está correctamente instalada en el producto.	Extraiga la batería e instálela correctamente.
	Es necesario realizar el mantenimiento.	Acuda a un centro de servicio Husqvarna autorizado.
El producto está encendido, pero un indicador de advertencia o un indicador está encendido o parpadea.	Se ha producido un error en el producto.	Acuda a un centro de servicio Husqvarna autorizado.
El producto está encendido, pero el motor no arranca al pulsar el gatillo de alimentación.	Es necesario realizar el mantenimiento.	Acuda a un centro de servicio Husqvarna autorizado.
El motor está encendido, pero el eje del disco no gira.	La correa de transmisión está desgastada o dañada.	Sustituya la correa de transmisión; consulte <i>Extracción de la correa de transmisión en la página 68</i> .
Un ruido inusual proviene de los cojinetes delanteros.	Los cojinetes están dañados o desgastados.	Acuda a un centro de servicio Husqvarna autorizado.
Se producen vibraciones inusuales cuando el producto está encendido.		
El producto se mueve bruscamente al pulsar el gatillo de alimentación y, a continuación, se detiene.	Hay un cortocircuito en la unidad de control.	Acuda a un centro de servicio Husqvarna autorizado.
El producto se para cuando se produce una reculada.	La función X-Halt está activada.	Acuda a un centro de servicio Husqvarna autorizado.
El motor se mueve bruscamente al pulsar el gatillo de alimentación y después se detiene.	Es necesario realizar el mantenimiento.	Espere a que la función X-Halt se desactive.
El producto se detiene cuando se aplica carga de trabajo.	Demasiada carga para el producto.	Vuelva a arrancar el producto y aplique menos carga de trabajo.

## Indicadores LED del panel de control

Los indicadores LED del panel de control muestran el estado de carga de la batería y si hay problemas con el producto.



Indicador LED	Indicación	Causa	Solución
1	El indicador parpadea.	La función X-Halt está activada.	Espera a que el producto se enfríe y se desactive la función X-Halt.
	El indicador está encendido.	Es necesario realizar el mantenimiento.	Acuda a un centro de servicio Husqvarna autorizado.
2	El indicador parpadea.	Hay un error de batería.	Presione el gatillo de alimentación 1 vez para restablecer la advertencia de error. Si vuelve a aparecer la advertencia de error, realice una prueba con otra batería.
		Error temporal.	Presione el gatillo de alimentación 1 vez para restablecer la advertencia de error. Si el producto no arranca, póngase en contacto con un taller de servicio Husqvarna autorizado.
		Se ha pulsado el gatillo de alimentación y el botón de encendido/apagado a la vez.	Suelte el gatillo de alimentación y arranque el producto.
	El indicador está encendido.	Es necesario realizar el mantenimiento.	Acuda a un centro de servicio Husqvarna autorizado.
3	Los 4 indicadores parpadean.	El producto está realizando una actualización inalámbrica del firmware (FOTA).	Deje que finalice la actualización FOTA.
		Es necesario realizar el mantenimiento.	Acuda a un centro de servicio Husqvarna autorizado.
2 y 3	El indicador n.º 2 y el primer LED del indicador n.º 3 parpadean.	El nivel de la batería es bajo.	Cargue la batería.
2 y 4	El indicador n.º 2 parpadea y el indicador n.º 4 está encendido.	Desviación de la temperatura.	El producto está demasiado caliente o demasiado frío.

---

## Transporte, almacenamiento y eliminación

---

### Transporte y almacenamiento

- Sujete bien el producto durante el transporte para evitar daños y accidentes.
- Retire el disco de corte antes de transportar o almacenar el producto.
- Mantenga el producto en un área cerrada para impedir el acceso a niños o personas no autorizadas.
- Conserve los discos de corte en un lugar seco al resguardo de las heladas.
- Desconecte la batería del producto.
- Antes de montarlos, inspeccione en busca de daños los discos nuevos y usados que hayan permanecido guardados o se hayan transportado.

### Desecho de la batería, el cargador y el producto

El siguiente símbolo significa que el producto no puede desecharse con los residuos domésticos. Reciclelos en un centro de reciclaje para equipos eléctricos y electrónicos. Esto ayudará a evitar daños al medioambiente y a las personas.

Consulte a las autoridades locales, el servicio de recogida de residuos domésticos o a su distribuidor para obtener más información.



---

**Nota:** El símbolo aparece en el producto o el paquete del producto.

---



## Datos técnicos

### Datos técnicos

Husqvarna K 540i		
Tensión cc máxima/nominal, V		40/36
Peso, kg/lb		4,2/9,3
Profundidad de corte máxima, mm/pulg.		100/3,9
Diámetro máximo del disco, mm/pulg.		267/10,5
Grosor máximo del disco, mm/pulg.	Discos abrasivos	3,0/0,12
	Discos de diamante	1,6/0,06
Eje del disco, rpm sin carga		5500
Refrigeración por agua del disco		Sí
Boquilla de conexión		Tipo "Gardena"
Presión del agua recomendada, bar/psi		0,5-6/72,5-87,0
Presión del agua máxima, bar/psi		6/87
<b>Niveles de vibración, <math>a_{hveq}</math><sup>3</sup></b>		
Parte delantera, 10 pulg., m/s <sup>2</sup>		3,7
Parte trasera, 10 pulg., m/s <sup>2</sup>		2,4
<b>Emisiones sonoras<sup>4</sup></b>		
LpA, dB(A)		101,5
LwA, dB(A)		112,7

### Declaración sobre ruido y vibración

Estos valores declarados se obtuvieron en pruebas de laboratorio conforme a las normas o directivas indicadas y pueden usarse para compararlos con los valores declarados de otros productos que se hayan probado conforme a las mismas normas o directivas. Estos valores declarados no deben usarse a la hora

de evaluar el riesgo. Los valores medidos en un lugar de trabajo determinado pueden ser más altos. Los valores reales de exposición y el daño que pueda sufrir una persona en particular variarán en cada caso y dependerán de la manera en la que el usuario trabaje, el material que se esté usando, el tiempo de exposición, el estado de salud del usuario y el estado del producto.

### Conectividad integrada

**Nota:** Esto solo es válido con productos que dispongan de función de conectividad integrada.

<sup>3</sup> El nivel de vibración equivalente, conforme a la norma EN 60745-2-22, se calcula como la suma de energía, ponderada en el tiempo, de los niveles de vibración. Los datos suministrados de niveles de vibración tienen una incertidumbre de 1 m/s<sup>2</sup>

<sup>4</sup> Las emisiones sonoras se miden según la norma EN 60745-2-22. La incertidumbre del nivel de potencia sonora ponderado A  $K_{wA}$  es de 3 dB(A). La incertidumbre del nivel de presión sonora ponderado A  $K_{pA}$  es de 3 dB(A).

<b>Espectro de radio de tecnología BLE</b>	
Bandas de frecuencias para la herramienta, GHz	2,402-2,480
Máxima potencia de radiofrecuencia transmitida, dBm/mW	4/2,5

---

## Accesorios

---

### Baterías homologadas para el producto

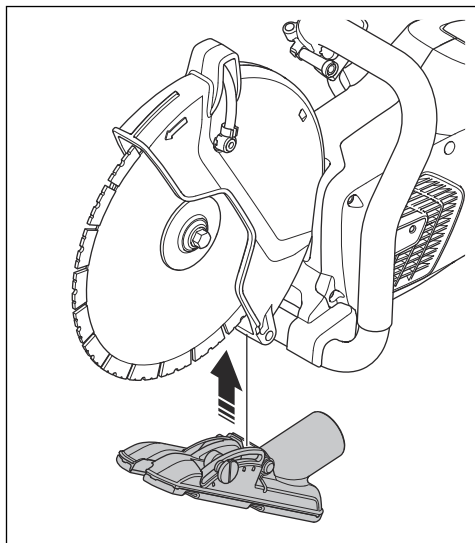
<b>Batería</b>	<b>BLI200</b>	<b>BLI300</b>
Tipo	iones de litio	iones de litio
Capacidad de la batería, Ah	5,2	9,4
Tensión nominal, V	36	36
Peso, kg/lb	1,3/2,9	1,9/4,2

### Cargadores de baterías homologados para el producto

<b>Cargador de baterías</b>	<b>QC330</b>	<b>QC500</b>
Tensión de red, V	100-240	100-240
Frecuencia, Hz	50-60	50-60
Potencia, W	330	500

## Accesorio de aspiración

Utilice el accesorio de aspiración para conectar un aspirador al producto.



# Declaración de conformidad

## Declaración de conformidad CE

Nosotros, **Husqvarna AB**, SE-561 82 Huskvarna (Suecia), tel. +46-36-146500, declaramos bajo nuestra exclusiva responsabilidad que el producto:

<b>Descripción</b>	<b>Cortadora portátil</b>
<b>Marca</b>	Husqvarna
<b>Tipo/Modelo</b>	K 540i
<b>Identificación</b>	Números de serie a partir del año 2023

Cumple las siguientes directivas y normas de la UE:

<b>Directiva/Norma</b>	<b>Descripción</b>
2006/42/EC	"relativa a las máquinas"
2014/53/EU	"relativa a equipos de radio"
2011/65/EU	"relativa a la restricción de utilización de sustancias peligrosas"

Y que se aplican las especificaciones técnicas o los estándares siguientes:

EN ISO 12100:2010

EN 60745-2-22:2011/A11:2013

EN 55014-1:2017

EN 55014-2:2015

ETSI EN 301 489-1 V2.2.3

ETSI EN 301 489-17 V3.2.4

ETSI EN 300 328 V2.2.2

EN IEC 63000:2018

Partille, 2023-04-12



Fredrik Sandinge

Director de I + D, Concrete Sawing & Drilling Equipment

Husqvarna AB, Construction Division

Responsable de la documentación técnica



---

## Marcas comerciales registradas

---

Los logotipos y las denominaciones *Bluetooth*<sup>®</sup> son marcas comerciales registradas propiedad de *Bluetooth SIG, inc.* y su uso por parte de Husqvarna está sujeto a una licencia.

---

## Sommario

---

Introduzione.....	78	Ricerca guasti.....	106
Sicurezza.....	81	Trasporto, stoccaggio e smaltimento.....	108
Montaggio.....	90	Dati tecnici.....	109
Utilizzo.....	94	Accessori.....	110
Manutenzione.....	103	Dichiarazione di conformità.....	111
Assistenza.....	106	Marchi registrati.....	112

---

## Introduzione

---

### Descrizione del prodotto

La mototroncatrice è una troncatrice portatile. Il prodotto è alimentato a batteria.

Il prodotto può essere utilizzato per operazioni a secco e a umido. Fare riferimento a *Taglio a umido alla pagina 101* e *Taglio a secco alla pagina 102*.

Il prodotto è dotato di connettività integrata. Fare riferimento a *Connettività integrata alla pagina 81*.

### Uso previsto

Il prodotto viene utilizzato per tagliare materiali duri come cemento, muratura, pietra e acciaio. Non utilizzare

il prodotto per altre attività. Il prodotto deve essere usato solo da operatori professionisti con esperienza.

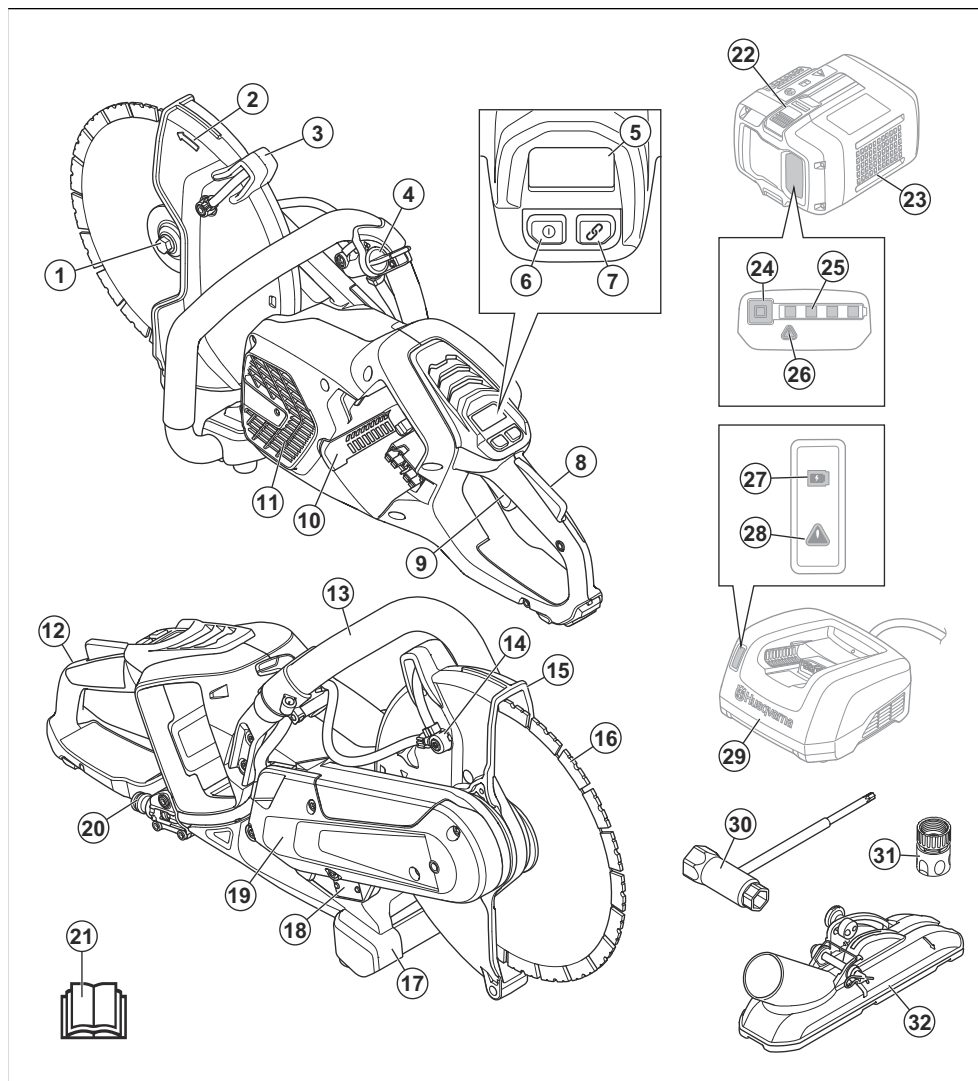
Il lavoro è in costante evoluzione per aumentare sicurezza ed efficienza durante le attività. Rivolgersi al centro di assistenza per maggiori informazioni.

---

**Nota:** Le normative locali/nazionali potrebbero limitare l'utilizzo del prodotto.

---

## Panoramica del prodotto K 540i



1. Flangia, alberino e boccola alberino
2. Senso di rotazione dell'alberino
3. Manopola di regolazione del carter copridisco
4. Valvola dell'acqua
5. Pannello di controllo
6. Pulsante On/Off
7. Pulsante On/Off accessori (non utilizzato)
8. Fermo della leva di comando
9. Levetta di comando

10. Vano batteria
11. Presa d'aria motore
12. Impugnatura posteriore
13. Impugnatura anteriore
14. Ugello dell'acqua
15. Carter copridisco
16. Disco di taglio
17. Supporto a terra
18. Piastrina modello

19. Carter copri cinghia
20. Raccordo dell'acqua con filtro
21. Manuale dell'operatore
22. Pulsante per il rilascio della batteria
23. Batteria ( non inclusa)
24. Stato della batteria
25. Spia dello stato di carica
26. Spia di avvertenza
27. Spia dello stato di carica
28. Spia di avvertenza
29. Caricabatterie (non incluso)
30. Chiave universale
31. Raccordo dell'acqua, GARDENA
32. Accessorio aspiratore (non incluso)

## Simboli riportati sul prodotto



**AVVERTENZA:** questo prodotto può essere pericoloso e causare lesioni gravi o mortali all'operatore o a terzi. Prestare attenzione e utilizzare il prodotto correttamente.



Leggere attentamente il Manuale dell'operatore e accertarsi di aver compreso le istruzioni prima di utilizzare questo prodotto.



Utilizzare elmetto protettivo, cuffie protettive e protezione per gli occhi omologati. Fare riferimento a *Abbigliamento protettivo personale alla pagina 87.*



Durante il taglio si forma della polvere. La polvere può provocare lesioni se inalata. Utilizzare una protezione respiratoria omologata. Accertarsi che ci sia una buona ventilazione dell'ambiente.



Le scintille provenienti dal disco di taglio possono provocare incendi nel carburante, nel legno, negli abiti, nell'erba secca o in altri materiali infiammabili.



**AVVERTENZA!** I rimbalzi possono essere improvvisi e violenti e causare lesioni, anche molto gravi. Prima di usare il prodotto, leggere le istruzioni per l'uso e accertarsi di averne compreso il contenuto. Fare riferimento a *Contraccollo alla pagina 94.*



Assicurarsi che il disco di taglio non presenti incrinature o altri danni.



Non utilizzare dischi circolari per legno.



Il presente prodotto è conforme alle direttive UE vigenti.



Questo prodotto è conforme alle direttive del Regno Unito vigenti.



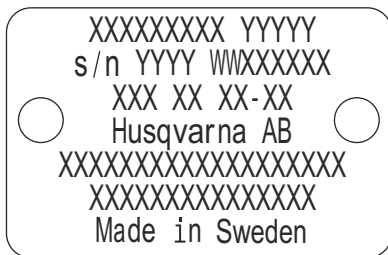
Se il prodotto include la tecnologia wireless Bluetooth®. Il simbolo Bluetooth® sarà presente sull'etichetta del nome del prodotto.



**Marchio ecologico.** Il prodotto o l'imballaggio del prodotto non è un rifiuto domestico. Riciclarlo in un centro di smaltimento per apparecchiature elettriche ed elettroniche.

**Nota:** I restanti simboli/decalcomanie sul prodotto riguardano particolari requisiti necessari per ottenere la certificazione in alcuni paesi.

## Piastrina modello



Riga 1: Marca, modello

Riga 2: Numero di serie con data di fabbricazione: Anno, settimana, n. sequenza

Riga 3: Codice prodotto

Riga 4: Produttore

Riga 5: n=velocità nominale albero di uscita, /min=giri al minuto, ø=diametro lama, filettatura del bullone dell'alberino.

Riga 6: Tensione massima e nominale, c.c.=corrente continua



Riga 7: Paese di origine

## Connettività integrata

La soluzione di gestione delle risorse basata su cloud Husqvarna Fleet Services™ fornisce al Fleet Manager una panoramica di tutti i prodotti collegati tramite sensori integrati o post-vendita. La posizione del gateway o dello smartphone può essere utilizzata per indicare la posizione dei prodotti collegati. I sensori registrano dati quali tempo di utilizzo, intervalli di manutenzione e altro ancora. Per ulteriori informazioni sulla soluzione di gestione delle risorse basata su cloud Husqvarna Fleet Services™, scaricare l'app per iOS o Android Husqvarna Fleet Services all'indirizzo <https://apps.apple.com/se/app/husqvarna-fleet-services/id1334672726> o <https://play.google.com/store/apps/details?id=com.husqvarna.hfsmobile&hl=en>. Rivolgersi al rappresentante di vendita Husqvarna per maggiori informazioni.

Alcuni tipi di prodotto sono collegati tramite il sensore Husqvarna Fleet Services™ integrato con funzionalità

Bluetooth Low Energy (BLE). Per ulteriori informazioni su come utilizzare il prodotto, fare riferimento a *Utilizzo della connettività integrata con Husqvarna Fleet Services™ alla pagina 98*. Per informazioni sullo spettro radio della tecnologia BLE, fare riferimento a *Connettività integrata alla pagina 109*.

## Danni al prodotto

Non siamo responsabili dei danni al prodotto se:

- Il prodotto viene riparato in modo errato.
- Il prodotto viene riparato con parti che non provengono o non sono omologate dal produttore.
- Il prodotto contiene un accessorio che non proviene o non è omologato dal produttore.
- Il prodotto non viene riparato presso un centro di assistenza autorizzato o presso un'autorità competente.

---

## Sicurezza

---

### Definizioni di sicurezza

Le avvertenze, le precauzioni e le note sono utilizzate per evidenziare le parti importanti del manuale.



**AVVERTENZA:** Utilizzato se è presente un rischio di lesioni o morte dell'operatore o di passanti nel caso in cui le istruzioni del manuale non vengano rispettate.



**ATTENZIONE:** Utilizzato se è presente un rischio di danni al prodotto, ad altri materiali oppure alla zona adiacente nel caso in cui le istruzioni del manuale non vengano rispettate.

**Nota:** Utilizzato per fornire ulteriori informazioni necessarie in una determinata situazione.

### Avvertenze generali di sicurezza dell'attrezzo elettrico



**AVVERTENZA:** Leggere attentamente tutte le avvertenze di sicurezza e tutte le istruzioni. La mancata osservanza delle avvertenze e delle istruzioni può dare luogo a scosse elettriche, incendi e/o gravi lesioni.

**Nota:** Conservare tutte le avvertenze e le istruzioni per la futura consultazione. Nelle avvertenze, il termine

"attrezzo elettrico" si riferisce al vostro attrezzo elettrico alimentato tramite rete elettrica (con cavo) o a batteria (senza fili).

### Sicurezza dell'area di lavoro

- **Tenere l'area di lavoro pulita e ben illuminata.** Le zone in disordine o male illuminate possono provocare incidenti.
- **Non mettere in funzione attrezzi elettrici in ambienti esplosivi, quali quelli che comportano la presenza di liquidi infiammabili, gas o polvere.** Gli attrezzi elettrici generano scintille che possono incendiare polveri o fumi.
- **Tenere lontani bambini e spettatori mentre si fa funzionare un attrezzo elettrico.** Le distrazioni possono causare la perdita del controllo.

### Sicurezza elettrica

- **Le spine degli elettroutensili devono essere adatte alla presa. Evitare assolutamente di apportare modifiche alla spina. Non utilizzare adattatori per spine con attrezzi elettrici dotati di messa a terra.** Le spine non modificate e le prese adatte allo scopo riducono il rischio di scosse elettriche.
- **Evitare il contatto del corpo con superfici messe a massa o collegate a terra, come condutture, radiatori, stufe e frigoriferi.** In casi simili, si verificherebbe un aumento del rischio di scosse elettriche.
- **Non esporre gli elettroutensili a pioggia o umidità.** L'ingresso di acqua in un elettroutensile fa aumentare il rischio di scosse elettriche.
- **Non rovinare il cavo elettrico. Non usare mai il filo per trasportare, tirare o staccare dalla presa**

**l'elettrotensile. Non avvicinare il cavo a fonti di calore, olio, spigoli taglienti e neppure a parti della macchina che siano in movimento.** I cavi danneggiati o attorcigliati fanno aumentare il rischio di scosse elettriche.

- **Per il funzionamento di un elettrotensile all'aperto, usare una prolunga adatta per l'uso all'aperto.** L'uso di un filo di prolunga omologato per l'impiego all'aperto riduce il rischio di scosse elettriche.
- **Se l'impiego dell'elettrotensile in ambienti umidi è inevitabile, utilizzare un interruttore differenziale (salvavita) per proteggere il circuito di alimentazione.** L'utilizzo di un salvavita riduce il rischio di scosse elettriche.



**AVVERTENZA:** Non lavare la macchina con acqua pressurizzata, poiché potrebbero verificarsi infiltrazioni nell'impianto elettrico o nel motore con conseguenti danni o cortocircuiti.

## Sicurezza personale

- **Nell'uso di un elettrotensile, restare alerta, fare attenzione a ciò che si sta facendo e usare il buonsenso. Non usare un elettrotensile quando si è stanchi o sotto l'effetto di droga, alcol o farmaci.** Un attimo di disattenzione può causare lesioni personali gravi.
- **Usare sempre abbigliamento protettivo personale. Indossare sempre una protezione per gli occhi.** L'uso in condizioni adeguate dell'abbigliamento protettivo (come mascherina protettiva, calzature di sicurezza antiscivolo, elmetto o cuffie protettive) riduce le lesioni personali.
- **Prevenire la messa in funzione accidentale. Accertarsi che l'interruttore sia in posizione OFF prima di effettuare il collegamento alla presa dell'alimentazione e/o alla batteria, di sollevare o trasportare l'attrezzo.** Trasportare l'elettrotensile con il dito sull'interruttore o collegare l'elettrotensile acceso all'alimentazione di corrente può provocare incidenti.
- **Rimuovere qualunque chiave o strumento di regolazione prima di accendere l'elettrotensile.** Qualunque chiave o attrezzo lasciato attaccato a parti rotanti può causare danni alla persona.
- **Operare in sicurezza. Operare sempre facendo attenzione a posizionare bene i piedi e a mantenere l'equilibrio.** Ciò permette un migliore controllo dell'elettrotensile in situazioni inattese.
- **Vestirsi in maniera adeguata. Non indossare abiti troppo ampi o gioielli. Tenere capelli, indumenti e guanti lontani dalle parti in movimento.** Lasciati liberi, indumenti, gioielli o capelli lunghi possono restare impigliati nelle parti in movimento.
- **Qualora vengano forniti strumenti per il collegamento a strutture di estrazione e raccolta della polvere, accertarsi che queste siano collegate e usate in**

**modo adeguato.** La raccolta della polvere può ridurre i rischi legati alla presenza di questo agente.

- **La familiarità e l'esperienza acquisite con il prodotto non devono far sottovalutare i rischi insiti nell'utilizzo dello stesso. Non ignorare le norme basilari di sicurezza dell'attrezzatura.** Un'azione incauta può provocare gravi danni in una frazione di secondo.
- **La produzione di vibrazioni durante l'utilizzo del dispositivo elettrico può essere differente dal valore totale dichiarato, a seconda delle modalità di impiego del dispositivo.** Gli operatori devono identificare le misure di sicurezza necessarie per la protezione in base a una stima dell'esposizione in condizioni pratiche di utilizzo (tenendo in considerazione le diverse fasi di funzionamento, vale a dire i momenti in cui il dispositivo è spento, quando è in regime di minimo nonché quando è innestato il comando).
- **Non avvicinarsi al disco quando il motore è acceso.**

## Uso e cura dell'elettrotensile

- **Non forzare l'elettrotensile. Usare l'elettrotensile adatto all'applicazione.** L'elettrotensile giusto farà il lavoro meglio e in modo più sicuro se usato alla velocità per la quale è stato progettato.
- **Non usare l'elettrotensile se non è possibile accenderlo o spegnerlo tramite interruttore.** Qualunque elettrotensile che non possa essere controllato tramite interruttore è pericoloso e deve essere riparato.
- **Staccare la spina dalla presa dell'alimentazione e/o la batteria prima di procedere a qualunque regolazione, cambio di accessori o alla conservazione degli attrezzi.** Tali misure di sicurezza preventive riducono il rischio di avvio accidentale dell'elettrotensile.
- **Riporre gli elettrotensili fuori dalla portata dei bambini e non permettere l'uso dei suddetti a persone che non hanno familiarità con tali utensili e con queste istruzioni.** Nelle mani di persone inesperte, gli elettrotensili sono pericolosi.
- **Manutenzione degli attrezzi elettrici. Controllare che non si verifichi un errato allineamento o collegamento delle parti in movimento, la rottura di pezzi e qualsivoglia altra condizione che possa inficiare il funzionamento dell'elettrotensile. Qualora danneggiato, riparare l'elettrotensile prima dell'uso.** Molti incidenti sono causati da elettrotensili con una manutenzione inadeguata.
- **Mantenere affilati e puliti gli strumenti da taglio.** Con una manutenzione adeguata, gli strumenti da taglio con bordi affilati risultano più facili da controllare e meno pericolosi.
- **Usare l'elettrotensile, gli accessori, le punte ecc. come indicato dalle presenti istruzioni, tenendo conto delle condizioni di lavoro e della prestazione da effettuare.** L'impiego di elettrotensili per usi diversi da quelli previsti può dar luogo a situazioni di pericolo.

- **Mantenere le impugnature e le superfici di presa asciutte, pulite e prive di olio e grasso.** Le impugnature e le superfici di presa scivolose non consentono una manipolazione e un controllo sicuri dell'utensile in situazioni impreviste.
- **In nessun caso si deve modificare la versione originale della macchina senza l'autorizzazione del produttore.** Utilizzare sempre ricambi originali. Le modifiche e/o gli accessori non autorizzati possono causare lesioni gravi o mortali all'utilizzatore o a terzi.
- **Accertarsi che non vi siano tubature o cavi elettrici nell'area di lavoro o nel materiale di taglio.**
- **Controllare sempre e contrassegnare i punti dove sono disposte le tubazioni del gas.** Il taglio vicino alle tubazioni del gas comporta sempre pericoli. Accertarsi di non produrre scintille durante il taglio considerando il pericolo di esplosione. Rimanere concentrati e incentrati sull'attività da svolgere. Eventuali distrazioni possono causare lesioni personali gravi o mortali.

## Utilizzo e manutenzione della batteria

- **Ricaricare l'attrezzo esclusivamente utilizzando il caricabatterie specificato dal produttore.** L'utilizzo di una caricabatterie indicato per un altro tipo di batteria potrebbe provocare rischio di incendio.
- **Utilizzare i dispositivi esclusivamente con le batterie specificate.** L'utilizzo di altri pacchi batteria potrebbe provocare lesioni e incendi.
- **Se la batteria non viene utilizzata, tenerla lontana da altri oggetti metallici, come graffette, monete, chiavi, chiodi, viti o altri piccoli oggetti metallici che potrebbero consentire il collegamento tra i terminali.** Provocare il cortocircuito dei terminali della batteria potrebbe causare ustioni o provocare un incendio.
- **In condizioni non ottimali, la batteria potrebbe perdere liquido; evitare il contatto. Qualora il contatto avvenisse, sciacquare la parte con acqua. Se il liquido entra negli occhi, chiamare immediatamente un medico.** Il liquido fuoriuscito dalla batteria potrebbe causare irritazioni o ustioni.
- **Non usare batterie o utensili danneggiati o modificati.** Batterie danneggiate o modificate possono manifestare un comportamento imprevedibile, con rischio di incendi, esplosioni e lesioni.
- **Non esporre batterie o utensili al fuoco o a temperature elevate.** L'esposizione al fuoco o una temperatura superiore a 130 °C (265°F) può provocare esplosioni.
- **Seguire tutte le istruzioni per il caricamento della batteria e non caricare la batteria o l'utensile al di fuori dell'intervallo di temperatura indicato nelle istruzioni.** Ricaricare in modo inappropriato o a temperature che non rientrano nell'intervallo specificato può danneggiare la batteria e aumentare il rischio di incendio.

## Assistenza

- **Far riparare l'elettrotensile solo ed esclusivamente da personale specializzato utilizzando solo pezzi di ricambio originali.** Questo garantirà che sia salvaguardata la sicurezza dell'elettrotensile.
- **Non riparare mai le batterie danneggiate.** Gli interventi sulle batterie dovrebbe essere eseguito solo dal produttore o da centri assistenza autorizzati.

## Avviso di sicurezza sulla troncatrice

- **La protezione integrata deve essere fissata saldamente all'elettrotensile e posizionata in modo da garantire la massima sicurezza affinché una porzione minima del disco sia rivolta verso l'operatore. Assicurarsi che nessuno si trovi nell'area di rotazione del disco.** La protezione aiuta a proteggere l'operatore da frammenti di disco rotti e dal contatto accidentale con il disco.
- **Utilizzare esclusivamente dischi di taglio diamantati o rinforzati per elettrotensile.** Solo perché un accessorio può essere collegato all'elettrotensile, ciò non ne garantisce il funzionamento sicuro.
- **La velocità nominale dell'accessorio deve essere almeno pari alla velocità massima indicata sull'elettrotensile.** Gli accessori che girano più velocemente rispetto alla velocità nominale possono rompersi e staccarsi.
- **I dischi devono essere utilizzati solo per le applicazioni consigliate. Ad esempio, non effettuare la molatura con la parte laterale del disco di taglio.** I dischi di taglio abrasivi sono progettati per la smerigliatura periferica; le forze laterali applicate a questi dischi possono causarne la rottura.
- **Utilizzare sempre flange dei dischi non danneggiate del diametro corretto per il disco selezionato.** Flange adatte sorreggono i dischi, riducendo così la possibilità di rottura.
- **Non utilizzare dischi rinforzati usurati di elettrotensili più grandi.** I dischi destinati a utensili elettrici più grandi non sono adatti per l'elevata velocità a un utensile più piccolo, per cui possono rompersi.
- **Il diametro esterno e lo spessore dell'accessorio devono rispettare la capacità nominale dell'elettrotensile.** Gli accessori di dimensioni errate non possono essere adeguatamente protetti o controllati.
- **Le dimensioni dell'alberino dei dischi e delle flange devono adattarsi correttamente all'alberino dell'elettrotensile.** I dischi e le flange con fori dell'alberino che non corrispondono alla bulloneria di montaggio dell'elettrotensile saranno sbilanciati, vibreranno eccessivamente e possono provocare la perdita di controllo.
- **Non utilizzare dischi danneggiati. Prima dell'uso, controllare ogni volta i dischi di taglio per verificare la presenza di scheggiature e incrinature. Se si dovesse far cadere l'elettrotensile o il disco, verificare la presenza di danni o installare un**

**disco integro. Dopo l'ispezione e l'installazione del disco, è necessario che l'utente e le persone presenti si allontanino dal disco in rotazione, facendo funzionare l'elettrotensile alla velocità massima senza carico per 1 minuto.** I dischi danneggiati normalmente si rompono durante il periodo di test.

- **Usare sempre abbigliamento protettivo. A seconda dell'applicazione, utilizzare la visiera di protezione o gli occhiali di sicurezza. Se necessario, indossare una mascherina protettiva, cuffie protettive, guanti e un grembiule da officina in grado di bloccare piccoli frammenti del pezzo.** La protezione per gli occhi deve essere in grado di bloccare i detriti scagliati durante le varie operazioni. La mascherina protettiva o il respiratore devono poter filtrare le particelle generate dall'utilizzo dell'utensile. L'esposizione prolungata a rumori ad alta intensità può causare la perdita dell'udito.
- **Assicurarsi che le persone si mantengano a una distanza di sicurezza dall'area di lavoro. Chiunque entri nell'area di lavoro deve indossare dispositivi di protezione individuale (DPI).** Frammenti di pezzo o un disco rotto possono staccarsi e causare lesioni anche oltre l'area di lavoro.
- **Afferrare l'elettrotensile solo per le superfici di presa isolate quando si effettua un intervento in cui l'accessorio di taglio potrebbe entrare in contatto con cavi nascosti.** Se un accessorio di taglio entra in contatto con un cavo sotto tensione potrebbe eccitare eventuali parti di metallo esposte dell'elettrotensile e provocare una scossa elettrica all'operatore.
- **Posizionare il cavo lontano dall'accessorio in rotazione.** In caso di perdita di controllo, il cavo potrebbe tagliarsi o impigliarsi e la mano o il braccio potrebbero rimanere intrappolati nel disco in rotazione.
- **Non posare mai l'elettrotensile al suolo fino a quando l'accessorio non si è completamente arrestato.** Il disco in rotazione può incagliarsi nel suolo e provocare la perdita di controllo dell'elettrotensile.
- **Non utilizzare l'elettrotensile mentre lo si trasporta al lato del corpo.** A causa di un contatto accidentale, l'accessorio in rotazione potrebbe impigliarsi nei vestiti e ferire l'operatore.
- **Pulire regolarmente le prese d'aria dell'elettrotensile.** La ventola del motore aspira la polvere all'interno dell'alloggiamento e un accumulo eccessivo di polvere metallica può causare rischi elettrici.
- **Non utilizzare l'elettrotensile in prossimità di materiali infiammabili.** Delle scintille potrebbero incendiare questi materiali.

## Contraccolpo e relative avvertenze

- **Un contraccolpo è causato da un disco in rotazione che si impiglia in un oggetto.** In circostanze simili avviene un rapido arresto della rotazione del disco che, a sua volta, spinge l'elettrotensile in modo

incontrollato nella direzione opposta a quella di rotazione del disco nel punto di contatto.

- **Ad esempio, se un disco abrasivo rimane impigliato nel pezzo, il bordo del disco nel punto di contatto può penetrare nella superficie del materiale causando il distacco del disco.** Il disco può staccarsi verso dall'operatore o allontanarsi dalla sua posizione, a seconda della direzione di movimento del disco nel punto di contatto. I dischi abrasivi possono inoltre rompersi in queste circostanze.
- **Il contraccolpo è il risultato dell'uso errato dell'elettrotensile o di procedure o condizioni di funzionamento errate e può essere evitato osservando le opportune precauzioni riportate di seguito.**
- **Mantenere una salda presa sull'elettrotensile e posizionare il corpo e il braccio in modo da resistere alle forze di contraccolpo.** Utilizzare sempre la leva ausiliaria, se in dotazione, per controllare al meglio un eventuale contraccolpo o la reazione di coppia durante l'avviamento. L'operatore può controllare le reazioni di coppia o le forze di contraccolpo, se osserva le opportune precauzioni.
- **Non posizionare mai la mano vicino all'accessorio in rotazione.** L'accessorio potrebbe ferire la mano a causa del contraccolpo.
- **Non posizionare il corpo in linea con il disco in rotazione.** Il contraccolpo far avanzare l'utensile nella direzione opposta al movimento del disco nel punto di inceppamento.
- **Prestare particolare attenzione quando si lavora su angoli, bordi affilati, ecc.** Evitare di far rimbalzare e inceppare l'accessorio. Angoli, bordi taglienti o rimbalzi tendono a inceppare l'accessorio in rotazione e a causare la perdita di controllo o possibili contraccolpi.
- **Non fissare una catena, una lama per intagliare il legno, un disco diamantato a una distanza periferica superiore a 10 mm o una lama per sfrascatura dentata.** Tali lame creano frequenti contraccolpi e perdita di controllo.
- **Non "bloccare" il disco o applicare una pressione eccessiva.** Non tentare di eseguire un taglio eccessivamente profondo. La sollecitazione eccessiva del disco aumenta il carico e la possibilità di torsioni o inceppamenti del disco nel taglio, nonché la possibilità di contraccolpi o rottura del disco.
- **Quando il disco si inceppa o se si interrompe un taglio per qualsiasi motivo, spegnere l'elettrotensile e tenerlo fermo finché il disco non si ferma completamente.** Non rimuovere il disco dal taglio mentre è in movimento, altrimenti potrebbe verificarsi un contraccolpo. Ricercare la causa dell'inceppamento del disco e intraprendere le dovute azioni correttive.
- **Non riavviare il taglio sul pezzo.** Lasciare che il disco raggiunga la velocità massima e riprendere il taglio con cautela. Il disco potrebbe incepparsi,

spostarsi verso l'alto o causare un contraccolpo se l'elettrotensile viene riavviato nel pezzo.

- **Supportare i pannelli o qualsiasi pezzo di grandi dimensioni per ridurre al minimo il rischio di inceppamento e contraccolpo del disco.** I pezzi di grandi dimensioni tendono a piegarsi sotto il proprio peso. I supporti devono essere posizionati sotto il pezzo vicino alla linea di taglio e al bordo del pezzo su entrambi i lati del disco.
- **Prestare molta attenzione quando si effettua un "taglio a fessura" in pareti esistenti o altri punti ciechi.** Il disco sporgente può tagliare tubi dell'acqua, del gas, cavi elettrici oppure oggetti che possono causare contraccolpi.

## Istruzioni di sicurezza generali



**AVVERTENZA:** Leggere le seguenti avvertenze prima di utilizzare il prodotto.

- Una troncatrice usata in modo errato o negligente diventa uno strumento pericoloso, in grado di provocare lesioni gravi, anche letali. È di estrema importanza leggere e comprendere il contenuto di questo manuale operatore. Inoltre, si raccomanda di fornire agli operatori istruzioni pratiche prima di utilizzare il prodotto per la prima volta.
- Non effettuare modifiche a questo prodotto. Le modifiche apportate al prodotto che non sono state approvate dal produttore possono causare gravi lesioni, anche fatali.
- Non utilizzare mai il prodotto se è possibile che altre persone abbiano apportato modifiche su di esso.
- Utilizzare sempre accessori e ricambi originali. Accessori e ricambi che non sono stati approvati dal produttore possono causare gravi lesioni, anche fatali.
- Tenere pulito il prodotto. Assicurarsi che sia possibile leggere chiaramente simboli e decalcomanie.
- Non consentire mai a bambini o ad altre persone non appositamente formate di utilizzare il prodotto o di eseguire interventi di manutenzione.
- Non consentire ad altre persone di utilizzare il prodotto se non hanno letto e compreso il contenuto del manuale operatore.
- Consentire l'utilizzo del prodotto solo a persone autorizzate.
- La distanza di sicurezza per la mototroncatrice è di 15 m. Assicurarsi che non si trovino nell'area di lavoro animali o persone.
- Durante il funzionamento, questo prodotto genera un campo elettromagnetico. Tale campo può interferire, in alcuni casi, con persone portatrici di impianti medici attivi o passivi. Per ridurre il rischio di lesioni gravi o letali, raccomandiamo alle persone portatrici di impianti medici di consultare il proprio medico e il produttore dell'impianto prima di utilizzare questo prodotto.

- Le informazioni contenute nel presente manuale operatore non sostituiscono l'esperienza e la professionalità di un professionista. In situazioni in cui ci si sente incerti su come procedere, rivolgersi sempre a un esperto. Contattare il centro di assistenza. Evitare ogni tipo di operazione per la quale non ci si senta sufficientemente preparati!

## Sicurezza batterie



**AVVERTENZA:** Leggere le seguenti avvertenze prima di utilizzare il prodotto.



**AVVERTENZA:** Una batteria danneggiata può esplodere e causare lesioni. Se la batteria presenta una deformazione o è danneggiata, rivolgersi a un'officina autorizzata Husqvarna.

- Utilizzare solo batterie Husqvarna BLi consigliate per il prodotto. Le batterie sono codificate mediante software.
- Per questo prodotto, utilizzare esclusivamente batterie originali. Se si sostituiscono le batterie con batterie di tipo non corretto, vi è il rischio di esplosione. Rivolgersi al rivenditore per maggiori informazioni.
- Utilizzare le batterie Husqvarna BLi ricaricabili come alimentazione per i soli prodotti Husqvarna in questione. Per evitare il rischio di lesioni, non utilizzare la batteria come fonte di alimentazione per altri dispositivi.
- Rischio di scosse elettriche. Non collegare i morsetti della batteria a chiavi, viti o altro tipo di metallo. Ciò può causare un corto circuito della batteria.
- In caso di perdite dalla batteria, non lasciare che il liquido entri in contatto con il proprio corpo, gli indumenti o il prodotto. In caso di contatto con il liquido, pulire l'area con grandi quantità di acqua e consultare un medico.
- Utilizzare occhiali protettivi quando si è in prossimità delle batterie. In caso di contatto del liquido con gli occhi, non strofinare, ma sciacquare gli occhi con acqua abbondante per almeno 15 minuti. Consultare un medico.
- Non utilizzare batterie non ricaricabili.
- Non effettuare modifiche alla batteria.
- Non inserire oggetti nelle feritoie di aerazione della batteria.
- Tenere la batteria lontano dalla luce del sole, dal calore o da fiamme libere. La batteria può esplodere e causare bruciate e/o ustioni chimiche.
- Tenere la batteria lontano da pioggia e umidità.
- Tenere la batteria lontano da microonde e alta pressione.
- Non tentare di smontare o rompere la batteria.

- Utilizzare la batteria soltanto quando la temperatura ambiente è compresa tra -10 °C / 14 °F e 40 °C / 104 °F.
- Non pulire la batteria o il caricabatterie con acqua. Fare riferimento a *Per pulire la batteria e il caricabatterie alla pagina 105.*
- Non utilizzare batterie danneggiate o che non funzionino correttamente.
- Conservare le batterie lontano da oggetti metallici, come ad esempio chiodi, viti o gioielli.
- Tenere la batteria fuori dalla portata dei bambini.
- Fissare la batteria correttamente. Un collegamento errato può causare un cortocircuito della batteria.

- Utilizzare prese di rete omologate che non siano danneggiate.

## Istruzioni di sicurezza per il funzionamento



**AVVERTENZA:** Leggere attentamente tutte le avvertenze e le istruzioni di sicurezza. La mancata osservanza delle avvertenze e delle istruzioni può dare luogo a scosse elettriche, incendi e/o gravi lesioni.

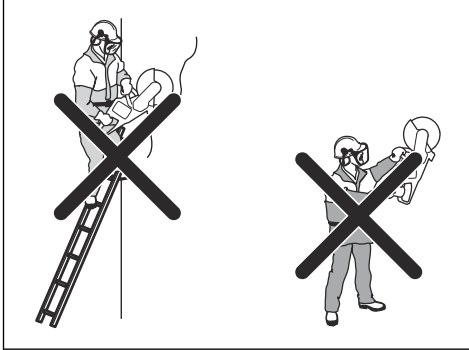
## Sicurezza del caricabatterie



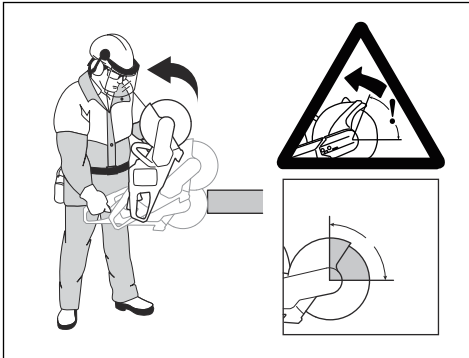
**AVVERTENZA:** Leggere attentamente tutte le avvertenze e le istruzioni di sicurezza. La mancata osservanza delle avvertenze e delle istruzioni può dare luogo a scosse elettriche, incendi e/o gravi lesioni.

- Rischio di scosse elettriche o cortocircuiti se non si osservano le istruzioni di sicurezza.
- Non utilizzare un caricabatterie diverso da quello fornito per il prodotto. Utilizzare i caricabatterie Husqvarna QC solo per ricaricare le batterie di ricambio Husqvarna.
- Non tentare di smontare il caricabatterie.
- Non utilizzare un caricabatterie danneggiato o che non funzioni correttamente.
- Non sollevare il caricabatterie tramite il cavo di alimentazione. Per scollegare il caricabatterie da una presa di rete, tirare la spina. Non tirare il cavo di alimentazione.
- Tenere tutti i cavi e le prolunghe lontani da acqua, olio e bordi appuntiti. Fare attenzione affinché il cavo non si incastri in porte, ostacoli od oggetti simili.
- Non utilizzare il caricabatterie in prossimità di materiali infiammabili o materiali corrosivi. Accertarsi che il caricabatterie non sia coperto. Staccare la spina del caricabatterie in caso di fumo o incendio.
- Caricare la batteria solo in luoghi chiusi, in una posizione con un buon flusso d'aria e lontano dalla luce diretta del sole. Non caricare la batteria all'aperto. Non caricare la batteria in condizioni di umidità.
- Caricare la batteria solo quando la temperatura ambiente è compresa tra 5 °C / 41 °F e 40 °C / 104 °F. Utilizzare il caricabatterie in un ambiente con adeguato flusso d'aria, asciutto e privo di polvere.
- Non inserire oggetti nelle feritoie di raffreddamento del caricabatterie.
- Non collegare i terminali del caricabatterie a oggetti metallici, poiché si potrebbe provocare un cortocircuito del caricabatterie.
- Non caricare batterie non ricaricabili nel caricabatterie né utilizzarle nella macchina.
- Non tagliare l'amianto.
- Durante il taglio a secco, accertarsi di rimuovere la polvere in modo sicuro.
- Le informazioni contenute nel presente manuale non sostituiscono le conoscenze e l'esperienza di un professionista. Se non si è in sicurezza durante le operazioni, spegnere il prodotto. Non utilizzare il prodotto in situazioni nuove.
- Rivolgersi al centro di assistenza o Husqvarna per eventuali domande relative al funzionamento del prodotto. Saremo lieti di fornire informazioni su come utilizzare il prodotto in modo più efficiente.
- Non utilizzare il prodotto, la batteria o il caricabatterie se risultano danneggiati o non funzionano correttamente.
- Non toccare un disco di taglio in rotazione. Ciò può causare gravi lesioni, anche letali.
- Non utilizzare il prodotto in condizioni meteorologiche sfavorevoli, ad esempio in caso di nebbia fitta, pioggia intensa, vento forte o gelo. Le cattive condizioni meteorologiche comportano rischi come la presenza di ghiaccio nel suolo.
- Non avviare un prodotto se coperchi e protezioni non sono montati correttamente.
- Osservare l'ambiente circostante. Accertarsi che non vi sia alcun rischio che persone o animali tocchino o influiscano sul vostro controllo del prodotto.
- Non lasciare che i bambini si avvicinino al prodotto o che lo usino. Il prodotto è facile da avviare. Ciò può comportare il rischio di gravi lesioni.
- Rimuovere la batteria quando non si dispone di una visuale completa del prodotto. Rimuovere la batteria se si prevede di non utilizzare il prodotto per un lungo periodo di tempo.
- È necessario assumere una posizione stabile per avere il pieno controllo del prodotto. Non utilizzare il prodotto se ci si trova sopra una scala. Non utilizzare il prodotto se non ci si trova su un terreno stabile.

- Non usare il prodotto a un'altezza superiore a quella della spalla.



- Se non si presta attenzione, il rischio di contraccolpo aumenta.



- Non utilizzare il prodotto con una sola mano. Una mano non è sufficiente per il controllo sicuro del prodotto.
- Non utilizzare il prodotto in situazioni in cui non è possibile ottenere assistenza in caso di incidente.
- Accertarsi di potersi muovere in sicurezza. Esaminare le condizioni e il terreno circostante per individuare eventuali ostacoli.
- La sovraesposizione alle vibrazioni può causare lesioni neuro-vascolari a chi soffre di disturbi circolatori. In caso di sintomi riferibili a sovraesposizione alle vibrazioni, contattare il medico. Esempi di questi sintomi: intorpidimento, perdita di sensibilità, formicolio, torpore, dolore, mancanza di forze, alterazioni di colore o aspetto della pelle. Tali sintomi si riscontrano soprattutto alle mani, ai polsi e alle dita. I sintomi possono accentuarsi a temperature rigide.
- Non è possibile includere ogni possibile situazione da affrontare quando si utilizza questo prodotto. Usare la massima cautela e il buon senso.

- **Nota:** Dopo aver utilizzato il prodotto, sollevare immediatamente le cuffie protettive dopo il taglio, in

modo da poter percepire suoni ed eventuali segnali di avvertimento.

## Abbigliamento protettivo personale



**AVVERTENZA:** leggere le seguenti avvertenze prima di utilizzare il prodotto.

- Utilizzare sempre abbigliamento protettivo personale omologato durante il funzionamento. L'uso di abbigliamento protettivo personale non elimina il rischio di lesioni, ma ne riduce la gravità in caso di incidente. Chiedere consiglio al proprio rivenditore di fiducia per la scelta dei dispositivi adeguati.
- Utilizzare un elmetto protettivo omologato.
- Usare cuffie protettive omologate. Una lunga esposizione al rumore può comportare lesioni permanenti all'udito. Far sempre attenzione a segnali di allarme o chiamate quando si utilizzano le cuffie protettive. Quando si spegne il motore, togliersi immediatamente le cuffie protettive.
- Indossare protezione per gli occhi omologata per ridurre il rischio di lesioni dovute al lancio di oggetti. Se si utilizza lo schermo facciale è necessario anche l'uso di occhiali protettivi omologati. Con il termine occhiali protettivi omologati si intendono occhiali che siano conformi alle norme ANSI Z87.1 per gli USA o EN 166 per i paesi EU. La visiera deve essere conforme alla norma EN 1731
- Utilizzare dei guanti da lavoro spessi.
- Utilizzare protezione respiratoria omologata. L'utilizzo di prodotti quali taglienti, affilatrici, trapani, che levigano o modellano il materiale possono generare polveri e vapori contenenti sostanze chimiche nocive. Verificare la natura del materiale che si intende lavorare e utilizzare un'apposita maschera di ventilazione.
- Indossare abbigliamento aderente, resistente e confortevole che permetta completa libertà nei movimenti. Le operazioni di taglio generano scintille che possono incendiare gli indumenti. Husqvarna consiglia di indossare indumenti di cotone ignifugo o jeans pesanti. Non indossare indumenti realizzati in materiali come ad esempio il nylon, il poliestere o il rayon. Se incendiati, tali materiali possono sciogliersi e aderire alla pelle. Non indossare bermuda.
- Utilizzare stivali con calotta di acciaio e suola antiscivolo.

- Tenere sempre a portata di mano la cassetta di primo soccorso.



- Delle scintille possono essere generate dal disco di taglio. Tenere sempre un estintore disponibile.

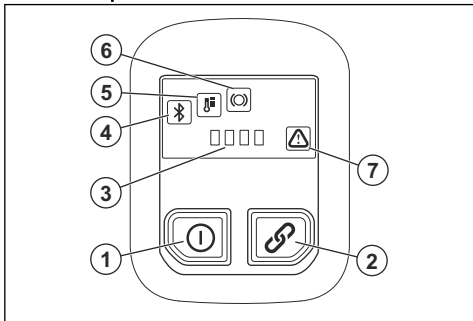
## Dispositivi di sicurezza sul prodotto



**AVVERTENZA:** Leggere le seguenti avvertenze prima di utilizzare il prodotto.

- Non utilizzare un prodotto usando dispositivi di sicurezza danneggiati o che non funzionano correttamente.
- Effettuare regolarmente un controllo dei dispositivi di sicurezza. Se i dispositivi di sicurezza sono danneggiati o non funzionano correttamente, rivolgersi al centro di assistenza autorizzato Husqvarna.
- Non modificare i dispositivi di sicurezza.
- Non utilizzare il prodotto se le piastre di protezione, le coperture, gli interruttori di sicurezza o altri dispositivi di protezione sono difettosi o non sono collegati.

## Funzioni sul pannello di controllo

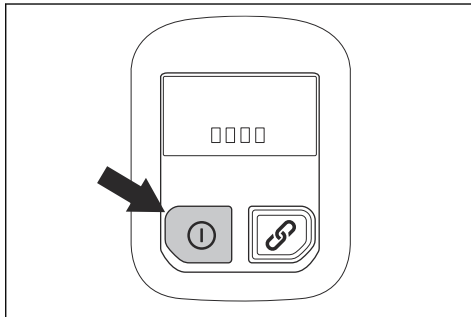


1. Pulsante On/Off.
2. Pulsante On/Off accessori (non utilizzato).
3. Indicatore di stato della batteria.
4. Bluetooth®. Fare riferimento a *Bluetooth® tecnologia wireless alla pagina 98*.

5. Spia della temperatura, alta o bassa. Fare riferimento a *Spie LED sul pannello di controllo alla pagina 107*.
6. Avvertenza X-Halt. Fare riferimento a *Ricerca guasti alla pagina 106*.
7. Indicatore di errore/avvertenza. Fare riferimento a *Ricerca guasti alla pagina 106*.

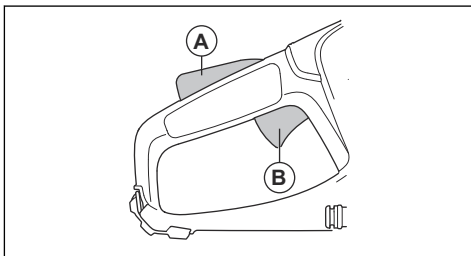
## Controllo del pannello di controllo

1. Tenere premuto il pulsante On/Off fino all'accensione del LED. Fare riferimento a *Avviamento del prodotto alla pagina 102*.
2. Tenere premuto il pulsante On/Off fino allo spegnimento del LED verde.



## Fermo della leva di comando

Il fermo della leva di comando previene l'avviamento accidentale della leva di comando. Se si mette la mano intorno all'impugnatura e si preme il fermo della leva di comando (A), si rilascia la leva di comando (B). Rilasciando l'impugnatura, la leva di comando e il fermo della leva di comando ritornano entrambi alla posizione iniziale.



## Funzione di arresto automatico

Il prodotto dispone di una funzione di arresto automatico che ne interrompe il funzionamento se non viene utilizzato per 3 minuti.

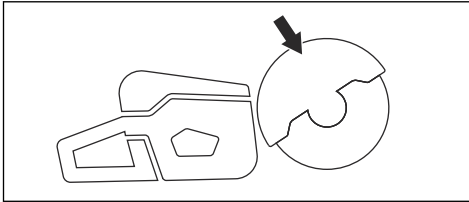


## Carter copridisco



**AVVERTENZA:** Assicurarsi che il carter copridisco sia correttamente fissato, prima di avviare il prodotto. Non utilizzare il prodotto se il carter copridisco è assente, difettoso o presenta incrinature.

Il carter copridisco è installato sopra al disco di taglio. Il carter copridisco impedisce eventuali lesioni se le parti del disco o alcuni frammenti del materiale tagliato vengono proiettati in direzione dell'operatore.



## Controllo del disco e della relativa protezione.



**AVVERTENZA:** Se il disco di taglio è danneggiato può causare lesioni.

1. Accertarsi anche che il disco di taglio sia montato correttamente e non presenti danni visibili.
2. Accertarsi che la protezione lama non presenti incrinature o danni.
3. Sostituire la protezione lama se danneggiata.

## Sicurezza delle vibrazioni



**AVVERTENZA:** Leggere le seguenti avvertenze prima di utilizzare il prodotto.

- Durante il funzionamento del prodotto, il prodotto trasmette vibrazioni all'operatore. Il regolare e frequente funzionamento del prodotto può causare o aumentare il grado di lesioni dell'operatore. Possono verificarsi lesioni alle dita, alle mani, ai polsi, alle braccia, spalle e/o ai nervi, alla circolazione sanguigna o altre parti del corpo. Le lesioni possono essere debilitanti e/o permanenti e possono aumentare gradualmente durante settimane, mesi o anni. Le possibili lesioni includono danni al sistema di circolazione sanguigna, al sistema nervoso, alle articolazioni e ad altre strutture del corpo.
- I sintomi si possono verificare durante il funzionamento del prodotto o in altri momenti. Se si manifestano dei sintomi e si continua a utilizzare il prodotto, i sintomi possono aumentare o diventare permanenti. Se si verificano questi o altri sintomi, rivolgersi a un medico:

- Sonnolenza, perdita di sensibilità, formicolio, torpore, dolore, bruciore, brontolio, rigidità, sonnolenza, perdita di forza, alterazioni del colore o delle condizioni della pelle.
- I sintomi possono aumentare a basse temperature. Utilizzare indumenti caldi e tenere le mani calde e asciutte quando si utilizza il prodotto in ambienti freddi.
- Eseguire la manutenzione e azionare il prodotto come indicato nel manuale operatore, per mantenere il livello di vibrazioni corretto.
- Lasciare che sia il prodotto a svolgere il lavoro. Non spingere il prodotto con una forza eccessiva. Tenere il prodotto delicatamente in corrispondenza delle impugnature, ma assicurarsi di controllarlo e utilizzarlo in modo sicuro.
- Tenere le mani solo sulle impugnature. Tenere tutte le altre parti del corpo a distanza dal prodotto.
- Arrestare immediatamente il prodotto in caso di forti vibrazioni improvvise. Non continuare il funzionamento prima di rimuovere la causa dell'aumento delle vibrazioni.
- Il taglio di granito o cemento duro provoca maggiori vibrazioni nel prodotto rispetto al taglio del cemento morbido. Un'attrezzatura di taglio smussata, danneggiata, di tipo errato o affilata in modo errato aumenta il livello di vibrazioni

## Istruzioni di sicurezza per la manutenzione



**AVVERTENZA:** Leggere le seguenti avvertenze prima di eseguire la manutenzione del prodotto.

- Rimuovere la batteria prima di eseguire la manutenzione, altri controlli o montare il prodotto.
- L'operatore deve eseguire solo gli interventi di manutenzione e assistenza indicati in questo manuale operatore. Rivolgersi al Centro di assistenza di competenza per interventi di manutenzione e assistenza più importanti.
- Non pulire la batteria o il caricabatteria con acqua. Detergenti aggressivi possono causare danni alla plastica.
- Se non si esegue la manutenzione, si riduce il ciclo di vita del prodotto e aumenta il rischio di incidenti.
- È necessaria una formazione specifica per eseguire tutti gli interventi di manutenzione e lavori di riparazione, in particolare per i dispositivi di sicurezza del prodotto. Se non vengono approvati tutti i controlli descritti nel presente manuale operatore, dopo aver eseguito la manutenzione, contattare il Centro di assistenza. La nostra azienda garantisce la disponibilità di personale qualificato per le riparazioni e l'assistenza del prodotto.
- Utilizzare unicamente ricambi originali.

## Montaggio

### Dischi di taglio



**AVVERTENZA:** Indossare sempre guanti protettivi quando si monta il prodotto.



**AVVERTENZA:** Il disco di taglio può rompersi e causare lesioni all'operatore.



**AVVERTENZA:** Prima dell'uso e subito dopo aver colpito un oggetto indesiderato, esaminare il disco di taglio per verificare l'eventuale presenza di incrinature, perdita di segmenti, distorsione o sbilanciamento. Non utilizzare un disco di taglio danneggiato. Dopo l'ispezione e l'installazione del disco di taglio, è necessario che l'utente e le persone presenti si allontanino dal disco di taglio in rotazione, facendo funzionare l'elettrotensile alla velocità massima senza carico per 1 minuto.



**AVVERTENZA:** Il costruttore del disco di taglio fornisce avvertenze e raccomandazioni relative all'utilizzo e alla corretta manutenzione del disco di taglio. Tali avvertenze sono fornite nella confezione del disco di taglio. Leggere e attenersi alle istruzioni fornite con il disco di taglio.

### Vibrazione del disco di taglio



**ATTENZIONE:** Se si utilizza il prodotto con una forza eccessiva, il disco di taglio può surriscaldarsi, piegarsi e causare vibrazioni. Utilizzare il prodotto esercitando una forza minore. Se le vibrazioni continuano, sostituire il disco di taglio.

### Dischi di taglio adatti



**ATTENZIONE:** Utilizzare dischi da taglio Husqvarnaconsigliati per K 540ie al materiale da tagliare. Le lame da taglio consigliate riducono il rischio di lesioni gravi e aumentano le prestazioni di taglio e di X-halt. Se si utilizzano lame di taglio con tempra super rapida generiche, le prestazioni e la qualità di taglio diminuiranno.



**AVVERTENZA:** Utilizzare solo dischi diamantati e abrasivi per calcestruzzo e metallo. Non utilizzare dischi con dentellature come dischi di taglio circolari per il taglio del legno o dischi con punte in carburo. Il rischio di contraccolpo aumenta e le punte in carburo possono staccarsi ed essere scagliate ad alta velocità. Ciò può provocare lesioni anche letali.



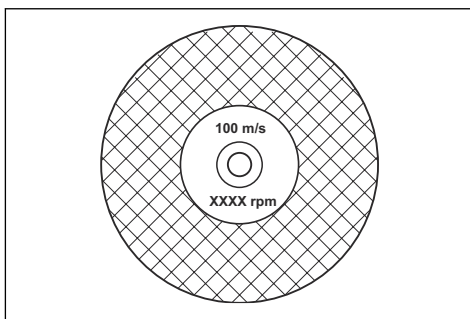
**AVVERTENZA:** Non usare mai un disco di taglio per materiali diversi da quelli per cui è concepito.



**AVVERTENZA:** Utilizzare solo dischi di taglio conformi alle norme nazionali o regionali applicabili, ad esempio EN12413, ANSI B7.1. o EN13236.



**AVVERTENZA:** Non utilizzare un disco di taglio con una velocità nominale inferiore a quella del prodotto. La velocità nominale del disco di taglio è contrassegnata su di esso e quella del prodotto sulla targhetta dati di funzionamento.

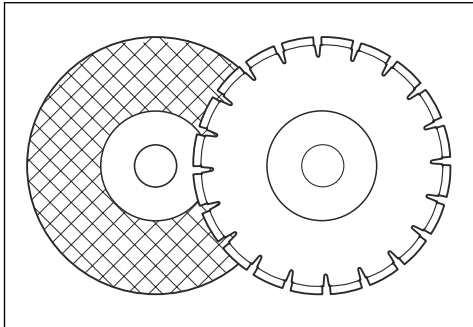


**Nota:** Molti dischi di taglio che possono essere collegati a questo prodotto sono realizzati per seghe fisse. La velocità nominale di quei dischi di taglio è troppo bassa per questo prodotto.



**AVVERTENZA:** Non utilizzare dischi di taglio con spessore superiore a quello massimo consigliato. Fare riferimento a *Dati tecnici alla pagina 109*.

- I dischi di taglio adatti a questo prodotto sono disponibili in due modelli base: dischi abrasivi e dischi diamantati.



- Assicurarsi che il disco di taglio presenti un foro centrale di dimensioni adeguate per la boccola dell'alberino installata.

### Dischi abrasivi



**AVVERTENZA:** Non utilizzare dischi abrasivi con acqua. L'acqua o l'umidità riducono la resistenza del disco abrasivo e aumentano il rischio di rottura del disco.



**ATTENZIONE:** Con l'accessorio aspiratore non è consentito il taglio con disco abrasivo. L'utilizzo del disco abrasivo provoca l'usura anomala dell'accessorio aspiratore.

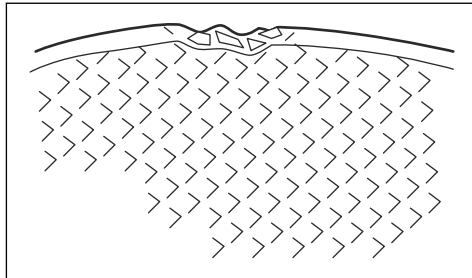


**AVVERTENZA:** Utilizzare il disco abrasivo corretto sul materiale corretto.

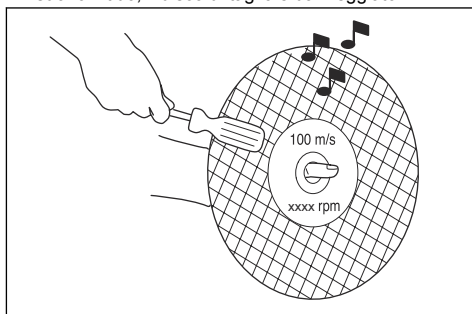
- Non utilizzare dischi di utensili elettrici più grandi. I dischi di utensili elettrici più grandi non sono corretti per via dell'elevata velocità di un utensile più piccolo, per cui possono rompersi.
- Il materiale di taglio sui dischi abrasivi è legato con materiale naturale mediante un agente legante alla ghiaia. Le lame realizzate in tessuto o fibra sono più resistenti. Questo tipo di lama non si rompe se la lama presenta fessure o si danneggia durante l'uso.
- Le prestazioni di un disco di taglio sono determinate dalla dimensione della grana abrasiva e dal tipo e dalla durezza dell'agente legante.

### Controllo del disco di taglio abrasivo

- Assicurarsi che il disco di taglio non presenti incrinature o danni.



- Afferrare con un dito il disco di taglio e colpirlo leggermente con un cacciavite. Se non si avverte un suono nitido, il disco di taglio è danneggiato.



### Dischi diamantati



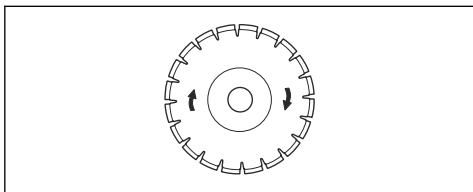
**AVVERTENZA:** I dischi diamantati si scaldano molto durante l'uso. Un disco diamantato troppo caldo offre prestazioni scadenti, può danneggiarsi e rappresenta un rischio per la sicurezza.



**AVVERTENZA:** Non utilizzare dischi diamantati per tagliare la plastica. Un disco diamantato caldo può fondere la plastica, causando un contraccolpo.

- I dischi diamantati sono dotati di un nucleo in acciaio con segmenti realizzati con diamanti industriali.
- I dischi diamantati sono consigliabili per tutte le opere in muratura, cemento armato e pietra.

- Accertarsi che il disco diamantato ruoti nella direzione delle frecce mostrate sullo stesso.



- Usare sempre un disco di taglio ben affilato.
- I dischi diamantati possono smussarsi se si utilizza una pressione di alimentazione errata o quando si tagliano materiali come il cemento armato. Se si utilizza un disco diamantato smussato, questo diventa troppo caldo, causando il distacco dei segmenti diamantati.

#### Affilatura del disco di taglio

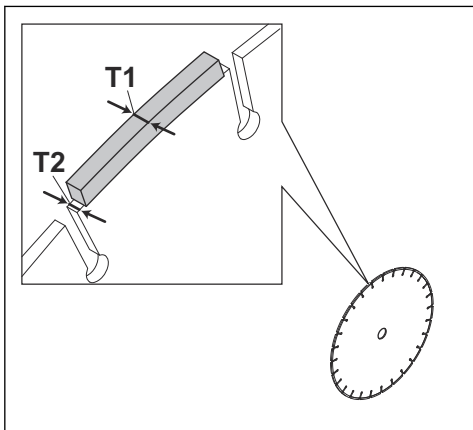
**Nota:** Per ottenere i migliori risultati di taglio, utilizzare un disco di taglio affilato.

- Per affilare il disco di taglio, tagliare materiali morbidi come pietra arenaria o laterizi.

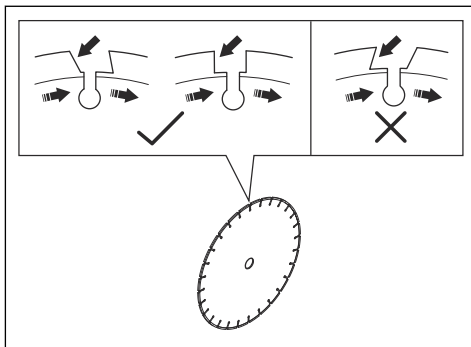
#### Disco diamantato - requisiti



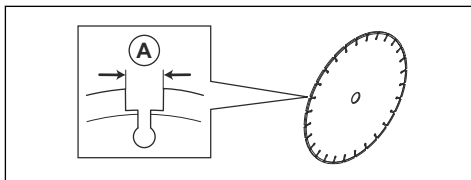
**AVVERTENZA:** Assicurarsi che il segmento diamantato (T1) sia più largo rispetto al disco (T2). Ciò è necessario per evitare schiacciamenti nella fessura di taglio e un possibile contraccolpo.



**AVVERTENZA:** Non utilizzare dischi diamantati con angoli di inclinazione positivi.



**AVVERTENZA:** Non utilizzare dischi diamantati con una distanza tra i segmenti maggiore di 10 mm (A).



**AVVERTENZA:** Non utilizzare dischi diamantati con uno spessore superiore al valore massimo consigliato, fare riferimento a *Dati tecnici alla pagina 109*.



**AVVERTENZA:** Alcune condizioni di taglio o dischi usurati possono causare maggiore usura sul lato dei segmenti. Sostituire il disco prima che sia usurato.

#### Dischi diamantati per il taglio a umido



**AVVERTENZA:** Utilizzare sempre una flangia della lama delle dimensioni specificate. Non utilizzare flange della lama danneggiate.

Durante il funzionamento, l'attrito fa sì che la lama diamantata si surriscaldi. Se la lama diamantata diventa troppo calda, diminuisce la tensione della lama o causa l'incrinatura del nucleo.

Lasciare raffreddare la lama diamantata prima di toccarla.

- Le lame diamantate per il taglio a umido devono essere utilizzate con dell'acqua per mantenere freddi il nucleo e i segmenti durante il taglio. Le lame diamantate per il taglio a umido non possono essere usate a secco.

- Se si utilizzano lame diamantate per il taglio a umido senza acqua, la lama diamantata può surriscaldarsi. Ciò comporta scarse prestazioni, danni alla lama e rappresenta un rischio per la sicurezza.

### Dischi diamantati per taglio a secco

- È necessario che intorno ai dischi diamantati destinati al taglio a secco sia presente un flusso d'aria sufficiente a ridurre la temperatura. Per questo motivo, i dischi diamantati per il taglio a secco sono consigliati solo per un utilizzo sporadico. Dopo alcuni secondi di funzionamento, occorre far sì che il disco diamantato ruoti liberamente, lontano dal materiale da tagliare. Ciò consente al flusso d'aria intorno al disco di ridurre la temperatura.

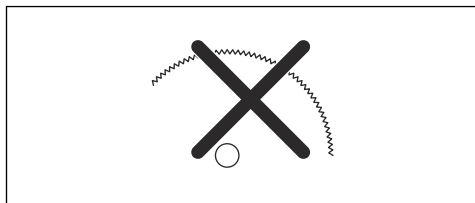
### Dischi dentati



**AVVERTENZA:** Non utilizzare mai dischi dentati come dischi di taglio del legno, dischi dentati circolari, dischi con punte in carburo, ecc. Il rischio di contraccolpo aumenta notevolmente e le punte potrebbero staccarsi e venire scagliate ad alta velocità. Eventuali distrazioni possono causare lesioni personali gravi o mortali.



**AVVERTENZA:** Le normative statali richiedono un tipo diverso di protezione per i dischi con punte in carburo non disponibile per le troncatrici: una protezione a 360 gradi. Le troncatrici come questa utilizzano dischi diamantati e hanno un diverso sistema di protezione che non evita i pericoli rappresentati dai dischi di taglio per il legno.



L'uso di questa troncatrice con disco a punta in carburo è una violazione delle norme di sicurezza sul lavoro.

Alla luce della natura pericolosa e delle circostanze gravi insite nell'estinzione degli incendi e nelle operazioni di salvataggio condotte dalle forze dell'ordine e dai professionisti della sicurezza (vigili del fuoco) altamente specializzati, Husqvarna consiglia particolarmente questa troncatrice con dischi a punta in carburo per tali situazioni di emergenza proprio per la capacità dei dischi a punta in carburo di tagliare diversi tipi di ostacoli e materiali combinati evitando di dover perdere tempo nel cambio di lame o macchine.

Prestare sempre attenzione durante l'uso di questa troncatrice: i dischi a punta in carburo sono più inclini ai contraccolpi rispetto ai dischi diamantati, se non utilizzati correttamente. I dischi a punta in carburo potrebbero anche proiettare pezzi di materiale.

Per questi motivi, la troncatrice dotata di disco con punte in carburo deve essere utilizzata solo da professionisti delle forze dell'ordine altamente specializzati a conoscenza dei rischi associati all'uso, quindi solo nelle circostanze gravi in cui altri utensili sono ritenuti inefficienti e inefficaci per operazioni di estinzione di incendi o salvataggio. La troncatrice dotata di disco con punte in carburo non deve essere mai utilizzata per tagliare legno se non in operazioni di salvataggio.

### Controllo dell'asta dell'alberino e delle rondelle flangiate



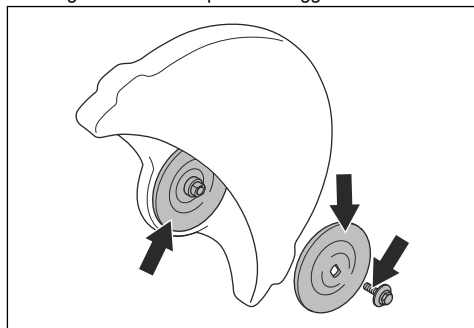
**AVVERTENZA:** Utilizzare solo rondelle flangiate Husqvarna con un diametro minimo di 67 mm/2,6 poll.



**AVVERTENZA:** Non usare rondelle flangiate danneggiate, usurate o sporche. Utilizzare solo rondelle flangiate della stessa dimensione. Rondelle flangiate non corrette possono danneggiare o allentare il disco di taglio.

Esaminare l'asta dell'alberino e le rondelle flangiate quando si sostituisce il disco di taglio.

1. Verificare che le filettature sull'asta alberino siano integre. Sostituire le parti danneggiate.



2. Assicurarsi che le zone di contatto sul disco di taglio e sulle rondelle flangiate non siano danneggiate. Sostituire le parti danneggiate.
3. Assicurarsi che le rondelle flangiate siano pulite e della dimensione corretta.
4. Assicurarsi che le rondelle flangiate si muovano liberamente sull'asta dell'alberino.

## Installazione del disco di taglio

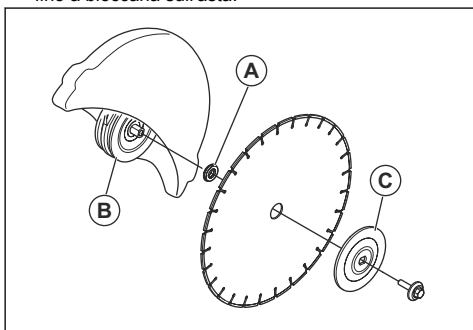


**AVVERTENZA:** Assicurarsi che il motore sia spento e che la batteria sia scollegata.

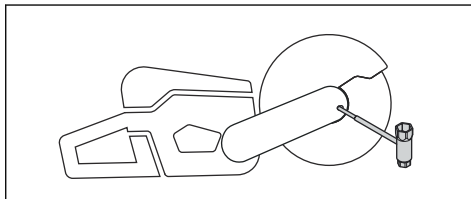


**AVVERTENZA:** Indossare sempre guanti protettivi quando si monta il prodotto.

1. Esaminare le rondelle flangiate e l'asta dell'alberino. Fare riferimento a *Controllo dell'asta dell'alberino e delle rondelle flangiate alla pagina 93*.
2. Posizionare il disco di taglio sulla boccola dell'alberino (A) tra la rondella flangiata interna (B) e la rondella flangiata (C). Ruotare la rondella flangiata fino a bloccarla sull'asta.



3. Inserire un attrezzo nel foro del carter della cinghia e far ruotare il disco di taglio finché l'albero non si blocca.



4. Serrare il bullone del disco di taglio a 30 Nm (18,5 ft-lb).

## Utilizzo

### Introduzione



**AVVERTENZA:** Leggere e comprendere il capitolo sulla sicurezza prima di utilizzare la macchina.

### Contraccolpo



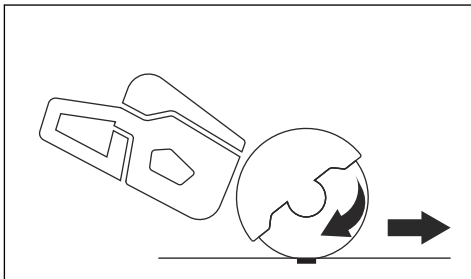
**AVVERTENZA:** I contraccolpi sono improvvisi e possono essere molto violenti. La troncatrice può essere respinta in senso rotatorio in alto e indietro verso l'utente causando lesioni gravi o mortali. È molto importante comprendere le cause del contraccolpo e come risolverlo prima di utilizzare il prodotto.

Il contraccolpo è un improvviso movimento verso l'alto e può verificarsi se il disco è compresso o bloccato nel settore di contraccolpo. La maggior parte dei contraccolpi sono piccoli e comportano un pericolo lieve. Tuttavia, un contraccolpo può essere molto violento e

respingere la troncatrice in senso rotatorio in alto e indietro verso l'utente causando lesioni gravi o mortali.

### Forza di reazione

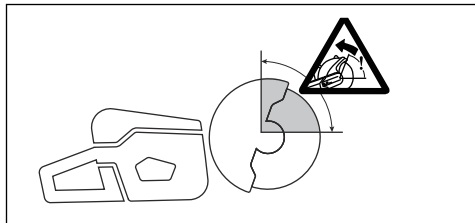
Durante il taglio è sempre presente una forza di reazione. La forza tira il prodotto in direzione opposta alla rotazione del disco. La maggior parte delle volte questa forza è esigua. Se il disco è viene toccato o bloccato, la forza di reazione sarà forte e l'operatore potrebbe non essere in grado di controllare la mototroncatrice.



Non spostare il prodotto con l'attrezzatura di taglio in rotazione. Le forze giroscopiche possono ostacolare il movimento desiderato

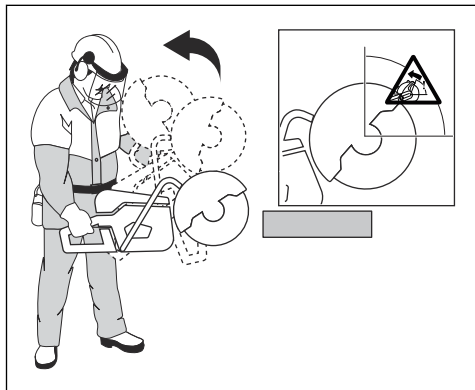
### Zona di contraccolpo

Non utilizzare mai il settore di contraccolpo della lama per le operazioni di taglio. Se il disco è schiacciato o bloccato nel settore di contraccolpo, la forza di reazione respingerà la troncatrice in senso rotatorio in alto e indietro verso l'utente causando lesioni gravi o mortali.



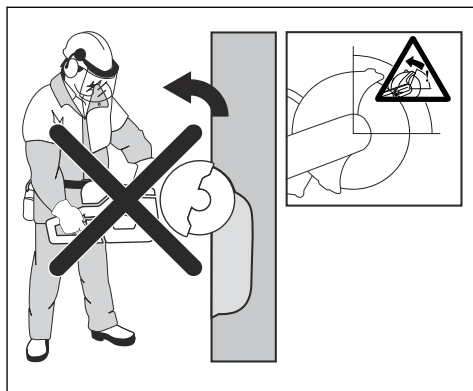
### Contraccolpo rotazionale

Un contraccolpo da rotazione si verifica quando il disco di taglio non si muove liberamente nel settore di contraccolpo.



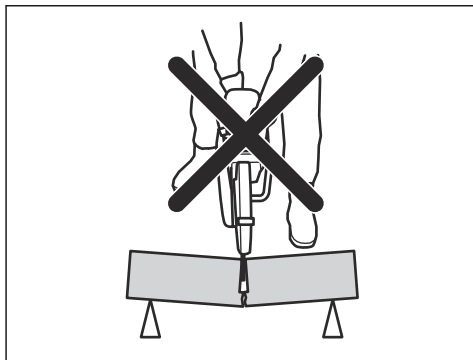
### Contraccolpo ascendente

Se per il taglio viene utilizzato il settore di contraccolpo, la forza di reazione spingerà il disco verso l'alto durante il taglio. Non utilizzare il settore di contraccolpo. Utilizzare il quadrante inferiore del disco per evitare il contraccolpo ascendente.



### Contraccolpo da schiacciamento

Lo schiacciamento è quando il taglio si chiude e schiaccia il disco. Se il disco è schiacciato o bloccato la forza di reazione sarà forte e l'operatore potrebbe non essere in grado di controllare la troncatrice.



Se il disco è schiacciato o bloccato nel settore di contraccolpo, la forza di reazione respingerà la troncatrice in senso rotatorio in alto e indietro verso l'utente causando lesioni gravi o mortali. Fare attenzione al possibile spostamento del pezzo in lavorazione. Se esso non è adeguatamente supportato e si sposta durante il taglio, potrebbe schiacciare la lama e causare un contraccolpo.

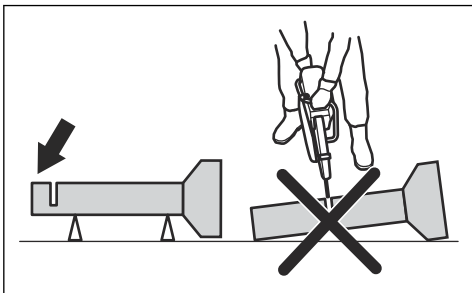
### Taglio di tubi

Prestare particolare cautela quando si tagliano tubature. Se il tubo non è correttamente supportato e il taglio rimane aperto durante l'operazione di taglio, il disco potrebbe rimanere inceppato. Prestare particolare attenzione quando si taglia un tubo con un'estremità a forma di campana o un tubo su un fosso. Il tubo, se non adeguatamente supportato, potrebbe incurvarsi e schiacciare la lama.

Se si permette che il tubo si incurvi e blocchi il taglio, il disco verrà schiacciato nel settore di contraccolpo

causando un potenziale contraccolpo di grave entità. Se il tubo viene supportato adeguatamente, una sua estremità si sposterà verso il basso, il taglio si aprirà e non avverrà alcuno inceppamento.

Fissare il tubo in modo che non si sposti o rotoli durante l'operazione di taglio. Accertarsi che il taglio si apra per evitare l'inceppamento del disco.



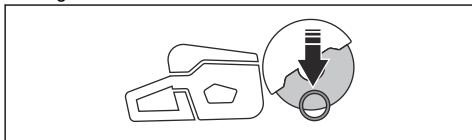
#### Taglio di tubi piccoli



**AVVERTENZA:** Se il disco è inceppato nel settore di contraccolpo, si produrrà un grave contraccolpo.

Se il tubo è più piccolo rispetto alla profondità di taglio massima del prodotto, l'operazione di taglio può essere eseguita in 1 fase dall'alto verso il basso.

- Tagliare il tubo dall'alto verso il basso.



#### Taglio di tubi grandi

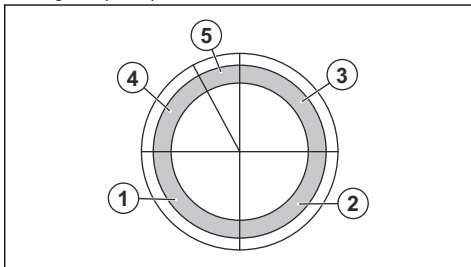


**AVVERTENZA:** Se il disco è inceppato nel settore di contraccolpo, si produrrà un grave contraccolpo.

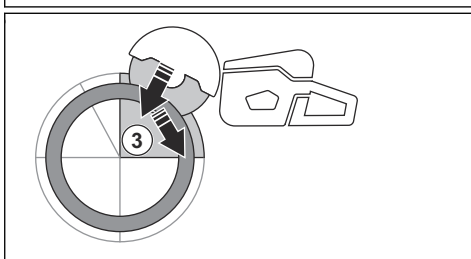
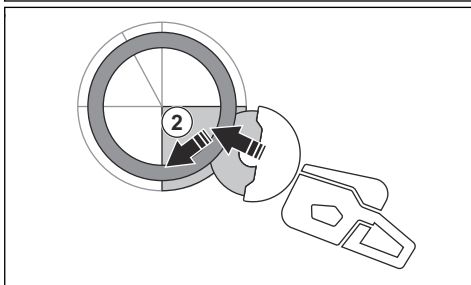
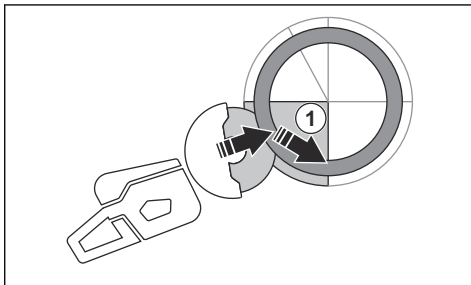
Se il tubo è più grande rispetto alla profondità di taglio massima del prodotto e non può essere arrotolato, l'operazione di taglio deve essere divisa in 5 fasi.

- Impostare il carter copridisco in modalità di taglio dei tubi. Fare riferimento a *Impostazione della modalità di taglio dei tubi alla pagina 100*.

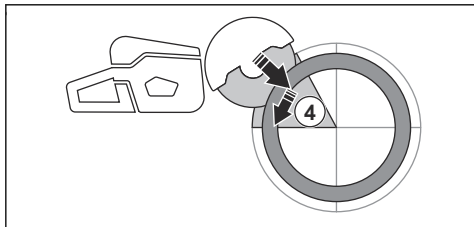
- Dividere il tubo in 5 sezioni. Contrassegnare le sezioni e l'attacco di taglio. Tagliare una scanalatura di guida poco profonda intorno al tubo.



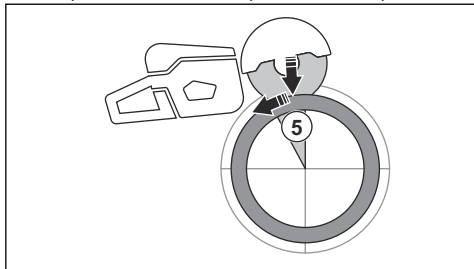
- Tagliare le sezioni in 5 fasi nelle direzioni di taglio indicate dalle frecce in ciascuna fase.







- Eseguire il taglio di separazione finale dalla parte superiore del tubo tirando indietro, senza coinvolgere il quadrante superiore del disco. Regolare il carter copridisco in posizione completamente avanzata per la massima protezione.



**AVVERTENZA:** Se il tubo è sostenuto correttamente, non dovrebbe inceppare il disco quando viene separato nella sezione 5. Tuttavia, prestare attenzione se il disco si inceppa durante la separazione finale. Se il disco si inceppa nella sezione inferiore, il prodotto potrebbe allontanarsi dall'operatore, anziché causare un contraccolpo rotante.

### Per evitare un contraccolpo



**AVVERTENZA:** Evitare situazioni con rischio di contraccolpo. Fare attenzione quando si utilizza la troncatrice e assicurarsi che il disco non venga mai schiacciato nel settore di contraccolpo.



**AVVERTENZA:** Prestare particolare attenzione quando si inserisce il disco in un taglio esistente.



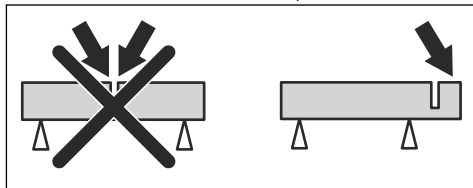
**AVVERTENZA:** Assicurarsi che il pezzo in lavorazione non possa spostarsi durante un'operazione di taglio.



**AVVERTENZA:** Solamente l'operatore e una corretta tecnica di lavoro

possono eliminare i contraccolpi e rischi connessi.

- Sostenere sempre il pezzo in lavorazione in modo che il taglio possa rimanere aperto durante l'operazione di taglio. Se il taglio è aperto non c'è contraccolpo. Se il taglio si chiude e schiaccia il disco, c'è il rischio di contraccolpo.



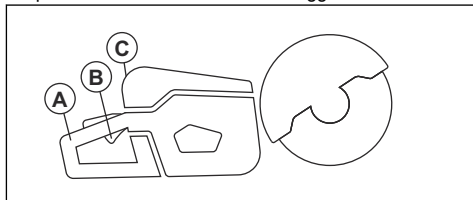
### X-Halt

La funzione X-Halt è un impianto frenante elettronico che viene innestato in caso di contraccolpo. La funzione non è in grado di prevenire completamente le lesioni personali dovute a un contraccolpo, ma ne riduce il rischio. Una tecnica di lavoro sicura è necessaria per prevenire i contraccolpi e ridurre il rischio di lesioni.

La funzione X-Halt è sempre attiva quando il prodotto è acceso. Se la funzione è attiva, il pannello di controllo mostra il simbolo di avvertenza X-Halt fino al raffreddamento del prodotto. Fare riferimento a *Ricerca guasti alla pagina 106*. Per ulteriori informazioni, fare riferimento a *Ricerca guasti alla pagina 106*.

### Cosa fare prima di utilizzare il prodotto

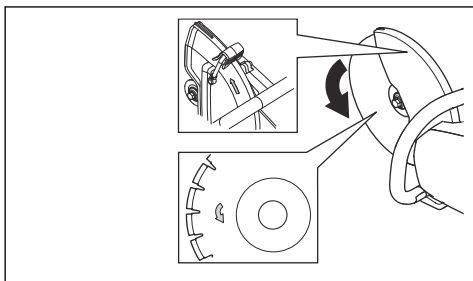
- Leggere il manuale dell'operatore con attenzione e accertarsi di averne compreso il contenuto.
- Eseguire la manutenzione giornaliera. Fare riferimento a *Programma di manutenzione alla pagina 103*.
- Accertarsi che solo persone autorizzate siano presenti nell'area di lavoro.
- Accertarsi di trovarsi in una posizione sicura e stabile durante il funzionamento.
- Assicurarsi che il raccordo dell'acqua sia collegato a una fonte di alimentazione dell'acqua. Fare riferimento a *Collegamento dell'acqua di raffreddamento alla pagina 102*.
- Eseguire un controllo dell'impugnatura posteriore (A) per accertarsi che non sia danneggiata.



7. Eseguire un controllo del fermo della leva comando (B) per assicurarsi che funzioni correttamente e che non sia danneggiato.
8. Eseguire un controllo del pannello di controllo (C) per accertarsi che funzioni correttamente.
9. Assicurarsi che tutte le parti e le protezioni siano fissate correttamente e non siano danneggiate o assenti.
10. Caricare la batteria e accertarsi che sia correttamente collegata al prodotto. Nel prodotto utilizzare solo le batterie originali Husqvarna BLi.
11. Accertarsi che la troncatrice si arresti quando si preme la leva di comando.

## Verifica del senso di rotazione del disco di taglio

1. Individuare la freccia sul carter copridisco che mostra il senso di rotazione dell'asta dell'alberino.



2. Individuare la freccia sul disco di taglio che mostra il senso di rotazione del disco di taglio.
3. Assicurarsi che la freccia del disco di taglio e quella dell'asta dell'alberino abbiano la stessa direzione.

## Controllo della boccola dell'alberino

Le boccole dell'alberino sono utilizzate per inserire il prodotto nel foro centrale del disco di taglio. Il prodotto viene fornito con boccole dell'alberino applicabili per fori centrali da 25,4 mm / 1 poll.

- Assicurarsi che la dimensione del foro centrale del disco di taglio sia adatta alla boccola dell'alberino installata. Il diametro del foro centrale è stampato sul disco di taglio.
- Utilizzare solo boccole dell'alberino Husqvarna.

## Bluetooth® tecnologia wireless

I prodotti dotati di tecnologia wireless Bluetooth® integrata possono connettersi ai dispositivi mobili e abilitare funzioni aggiuntive da Husqvarna Connect.

Il simbolo per la tecnologia wireless *Bluetooth*® si accende quando il dispositivo mobile è collegato al prodotto.



## Utilizzo della connettività integrata con Husqvarna Fleet Services™

**Nota:** Questa parte è applicabile solo ai prodotti dotati di connettività integrata.

**Nota:** La trasmissione radio tramite la funzione Bluetooth® viene abilitata al primo collegamento a una batteria, quindi rimane attiva.

1. Scarica il documento Husqvarna Fleet Services™ App per iOS o Android Husqvarna Fleet Services.
2. Vai sul sito web Husqvarna Fleet Services™ <https://fleetservices.husqvarna.com> per maggiori informazioni.

## Per collegare il caricabatterie

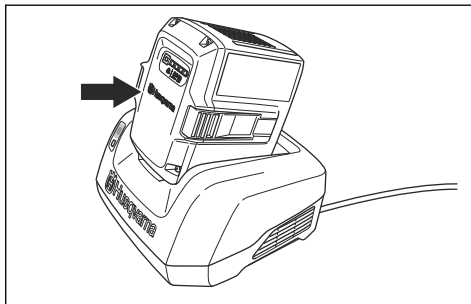
1. Collegare il caricabatterie alla tensione e alla frequenza indicate sulla targhetta dati di funzionamento.
2. Inserire la spina in una presa di corrente con messa a terra. Il LED sul caricabatterie lampeggia verde per una volta.

**Nota:** La batteria non si carica se la sua temperatura è superiore a 50 °C/122 °F. Se la temperatura è superiore a 50 °C/122 °F, il caricabatterie raffredda la batteria prima del caricamento.

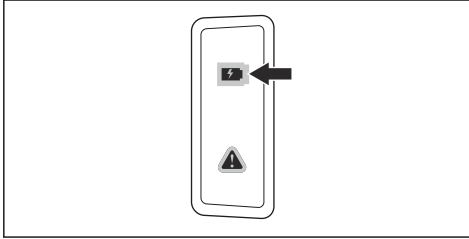
## Collegamento della batteria al caricabatterie

**Nota:** È necessario caricare la batteria prima di utilizzarla per la prima volta. Una batteria nuova è carica solo al 30 %.

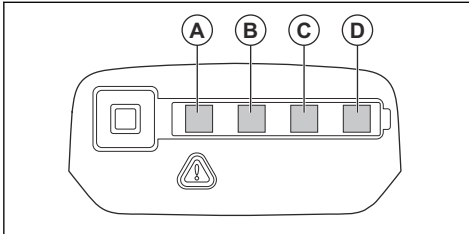
1. Verificare che la batteria sia asciutta.
2. Inserire la batteria nel caricabatterie.



3. Accertarsi che la spia di carica verde sul caricabatterie si accenda. Ciò indica che la batteria è collegata correttamente al caricabatterie.



4. Quando tutti i LED sulla batteria sono accesi, la batteria è completamente carica.



5. Per scollegare il caricabatterie dalla presa di rete, tirare la spina. Non tirare il cavo.
6. Rimuovere la batteria dal caricabatterie.

**Nota:** Fare riferimento ai manuali della batteria e del caricabatterie per ulteriori informazioni.

## Tecniche di lavoro principali



**AVVERTENZA:** Non appoggiare la troncatrice su un lato. Ciò può impedire il movimento libero del disco e causarne la rottura, con conseguenti lesioni.



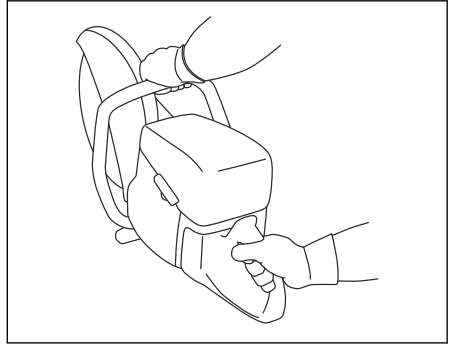
**AVVERTENZA:** Non usare il lato del disco. Il disco può danneggiarsi e rompersi, causando lesioni. Utilizzare solo il bordo tagliente.



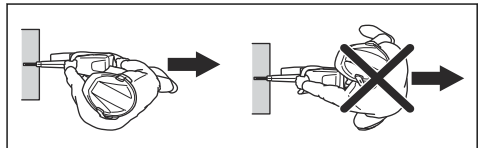
**AVVERTENZA:** Non utilizzare dischi diamantati per tagliare la plastica. Il calore generato può fondere la plastica. La plastica fusa può attaccarsi al disco di taglio e causare un contraccolpo.

- Il prodotto è realizzato per dischi diamantati ad alta velocità, dischi abrasivi e dischi consigliati per il prodotto. Utilizzare lame di taglio Husqvarna consigliate per il prodotto.

- Il prodotto è realizzato per tagliare piastrelle, cemento leggero e pietra. Utilizzarlo solo per questo tipo di operazioni.
- Accertarsi che il disco di taglio non mostri segni di danni e che sia fissato correttamente, fare riferimento a *Dischi abrasivi alla pagina 91* e *Installazione del disco di taglio alla pagina 94*.
- Utilizzare sempre il disco di taglio corretto per il tipo di operazione, fare riferimento a *Dischi di taglio alla pagina 90*.
- Non tagliare materiale di amianto.
- Afferrare sempre la troncatrice con 2 mani. Tenere sempre saldamente il prodotto con i pollici e le dita attorno alle impugnature. Afferrare sempre l'impugnatura posteriore con la mano destra e l'impugnatura anteriore con la mano sinistra.

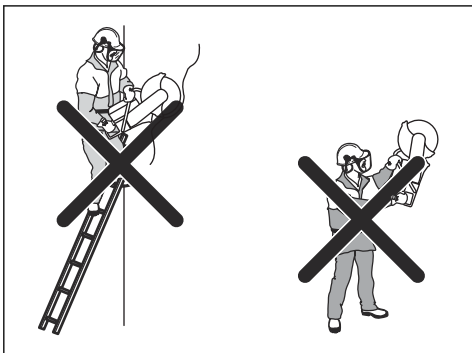


- Posizionarsi parallelamente al disco di taglio. Non posizionarsi dietro al disco di taglio. In caso di contraccolpo, la troncatrice si sposterà sul piano del disco di taglio.

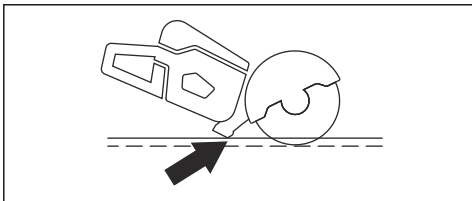


- Quando il motore è in moto, mantenere una distanza di sicurezza dal disco di taglio.
- Accertarsi di trovarsi in una posizione stabile durante il funzionamento.
- Mantenere la distanza idonea dall'oggetto che si sta tagliando.
- Non usare l'attrezzo a un'altezza superiore a quella delle spalle. Utilizzare una piattaforma o un ponteggio se occorre tagliare un oggetto al di sopra dell'altezza delle spalle. Operare in sicurezza.

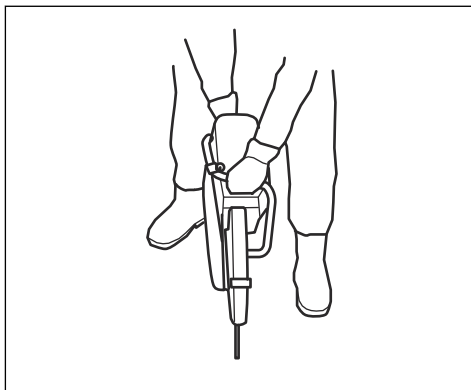
- Non utilizzare il prodotto da una scala.



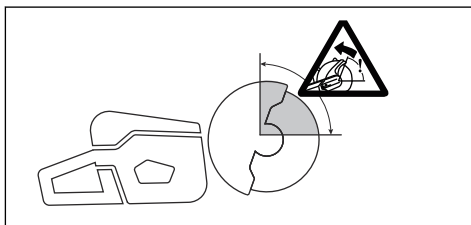
- Accertarsi che il disco di taglio possa muoversi liberamente all'avviamento del motore.
- Controllare sempre il prodotto quando il motore è in funzione.
- Non spostare il prodotto quando il disco di taglio ruota. Il prodotto è dotato di un rallentatore elettrico per ridurre il tempo di arresto del disco.
- Accertarsi che il supporto anteriore sia a filo con il pezzo in lavorazione nella parte posteriore. Il carter copridisco raccoglie gli spruzzi e la polvere tenendoli lontani dall'operatore.



- Tagliare alla massima velocità. Mantenere la massima velocità di rotazione fino al completamento dell'operazione di taglio.
- Spingere leggermente il disco contro l'oggetto che si sta tagliando. Non applicare forza!
- Allineare il disco di taglio alla scanalatura.



- Spostare lentamente il disco di taglio in avanti e indietro per ridurre l'area tra disco e materiale. In questo modo si riduce la temperatura del disco di taglio.



- Non tagliare con il settore di contraccolpo del disco di taglio, vedere *Zona di contraccolpo alla pagina 95*.

### Impostazione della modalità di taglio dei tubi



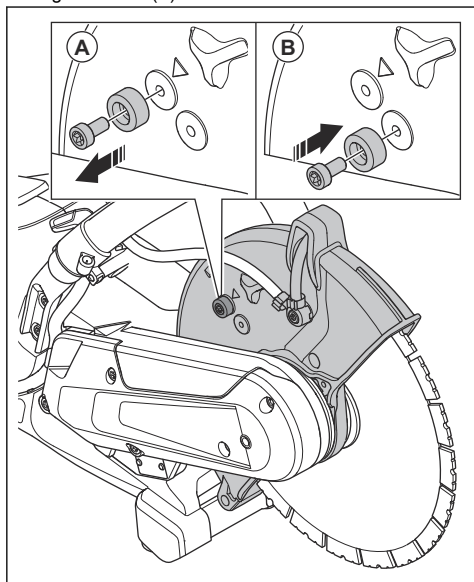
**AVVERTENZA:** L'impugnatura di regolazione per il carter copridisco può essere molto calda; utilizzare dei guanti quando si regola il carter copridisco.



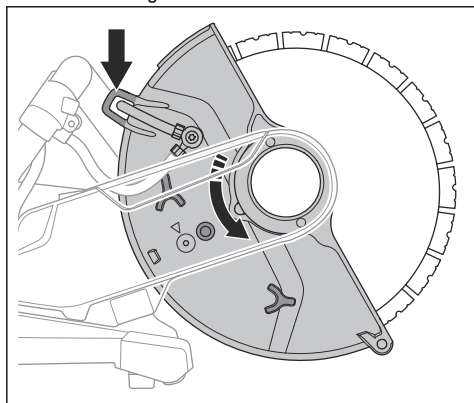
**AVVERTENZA:** Utilizzare la modalità di taglio dei tubi solo durante l'operazione di taglio dei tubi. In tutte le altre operazioni utilizzare la modalità di taglio standard

La modalità di taglio dei tubi consente il taglio dei tubi nel settore di contraccolpo.

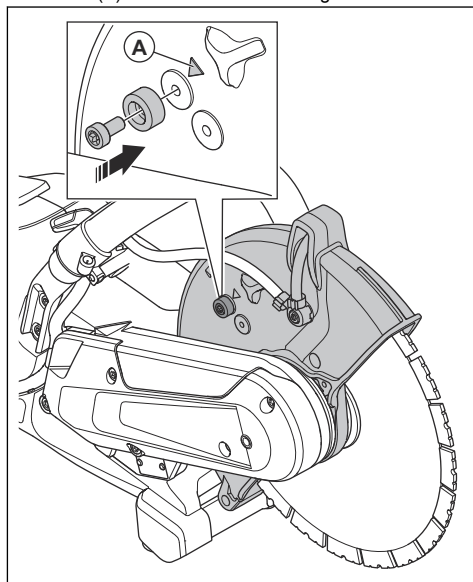
1. Spostare il bullone di arresto del carter copridisco dalla modalità di taglio standard (A) alla modalità di taglio dei tubi (B).



2. Tirare l'impugnatura di regolazione per attivare la modalità di taglio dei tubi.



3. Riportare il bullone di arresto nella modalità di taglio standard dopo l'operazione di taglio dei tubi. La freccia (A) mostra la modalità di taglio standard.



## Taglio a umido



**ATTENZIONE:** Non utilizzare l'apparecchiatura Vac con il sistema bagnato.

- I dischi diamantati per il taglio a umido devono essere utilizzati con il sistema bagnato.
- L'acqua raffredda il disco e ne aumenta la durata riducendo contemporaneamente la polvere.
- Durante il taglio a umido, accertarsi di raccogliere l'acqua di scarico in modo sicuro.

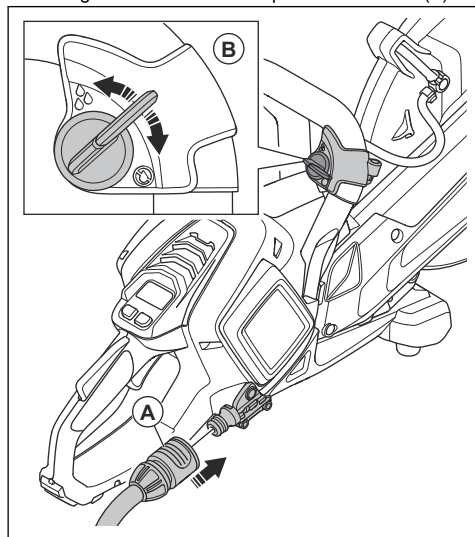
### Riduzione della polvere durante il funzionamento

Il prodotto è dotato di un kit per il taglio a umido per ridurre la presenza di polvere dannosa nell'aria durante il funzionamento. Il kit per taglio a umido comporta un consumo di acqua ridotto.

- Se possibile, utilizzare dischi per il taglio a umido con raffreddamento ad acqua. Fare riferimento a *Dischi diamantati per il taglio a umido alla pagina 92*.
- Regolare il flusso dell'acqua con la valvola. Il flusso corretto è diverso a seconda dell'attività.
- Accertarsi che la pressione dell'acqua sia corretta. Fare riferimento a *Dati tecnici alla pagina 109*. Se il tubo dell'acqua fuoriesce dal punto di erogazione, la pressione dell'acqua fornita può essere troppo alta.

## Collegamento dell'acqua di raffreddamento

1. Collegare il flessibile dell'acqua alla rete idrica (A).



2. Ruotare la valvola dell'acqua (B) per avviare o arrestare il flusso dell'acqua.
3. Esaminare il raccordo dell'acqua e il tubo flessibile per rilevare eventuali perdite.
4. Assicurarsi che la pressione dell'acqua non sia superiore alla pressione massima consentita; fare riferimento a *Dati tecnici alla pagina 109*.

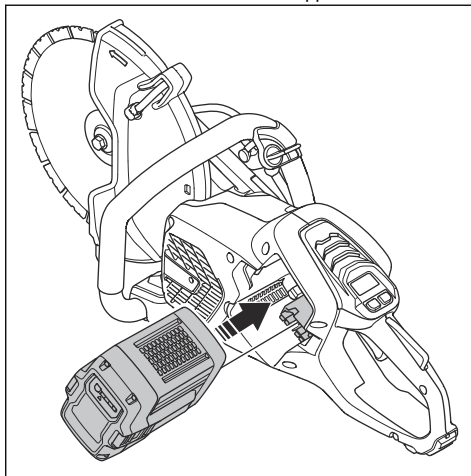
## Taglio a secco

- Quando si taglia a secco è quindi consigliabile lasciar raffreddare il disco, semplicemente togliendolo dalla scanalatura ogni 30-60 secondi e lasciandolo ruotare liberamente in aria per 10 secondi.
- Se possibile, utilizzare un'apparecchiatura Vac.

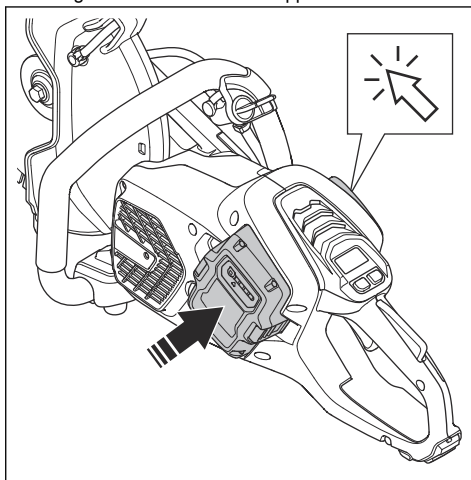
## Avviamento del prodotto

1. Effettuare un controllo della leva di comando e del fermo della leva. Fare riferimento a *Controllo del fermo della leva di comando alla pagina 104*.

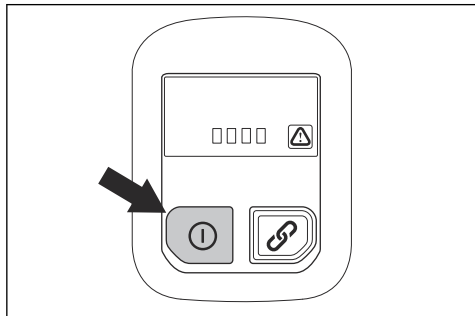
2. Inserire la batteria nel relativo supporto.



3. Premere sulla parte inferiore della batteria fin quando non si percepisce uno scatto. Se la batteria non si muove facilmente nel relativo supporto, non è collegata correttamente nel supporto della batteria.



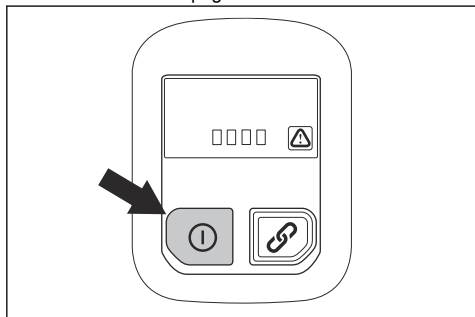
4. Tenere premuto il pulsante On/Off fino all'accensione del LED verde.



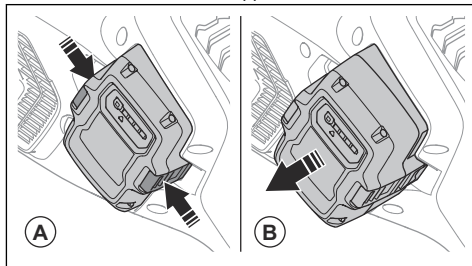
5. Premere la leva di comando per avviare il motore.

## Arresto del prodotto

1. Rilasciare la leva di comando.
2. Tenere premuto il pulsante On/Off sul pannello di controllo fino allo spegnimento del LED verde.



3. Premere il pulsante per il rilascio della batteria ed estrarre la batteria dal supporto.



**AVVERTENZA:** Rimuovere la batteria quando non viene utilizzata o quando non si ha sotto pieno controllo il prodotto. In tal modo si impedisce l'avviamento accidentale.

## Manutenzione

### Introduzione



**AVVERTENZA:** Leggere attentamente il capitolo sulla sicurezza prima di eseguire qualsiasi operazione di manutenzione del prodotto.



**AVVERTENZA:** Rimuovere la batteria prima di eseguire la manutenzione del prodotto.



**AVVERTENZA:** La mancata osservanza dei corretti intervalli di

manutenzione può diminuire il ciclo vitale del prodotto e aumentare il rischio di incidenti. Tutti gli interventi di manutenzione e/o di riparazione devono essere eseguiti da professionisti. Rivolgersi al centro di assistenza per maggiori informazioni.

### Programma di manutenzione

Qui di seguito è disponibile una lista delle operazioni di manutenzione da eseguire sul prodotto.

Manutenzione	Prima dell'uso	Dopo l'uso	Una volta al mese
Pulire esternamente il prodotto.	X		
Assicurarsi che il fermo della leva di comando e la leva di comando funzionino correttamente e in modo sicuro.	X		
Controllare il disco di taglio. Verificare l'eventuale presenza di incrinature e assicurarsi che il disco di taglio non sia usurato in modo irregolare. Se necessario, eseguire la sostituzione.	X		
Controllare il carter copridisco.	X		
Controllo del carter copricinghia.	X		
Controllare il sistema di smorzamento delle vibrazioni.	X		
Pulire il carter ventola del prodotto.	X		
Assicurarsi che i dadi e le viti siano serrati a fondo.	X		
Assicurarsi che il pannello di controllo funzioni correttamente e che non sia danneggiato.	X		
Effettuare un controllo dei collegamenti tra la batteria e il prodotto. Controllare il collegamento tra la batteria e il caricabatterie.			X
Soffiare delicatamente aria compressa all'interno del prodotto e la batteria.			X
Pulire il prodotto.		X	
Sostituire le parti danneggiate.		X	

## Pulizia esterna

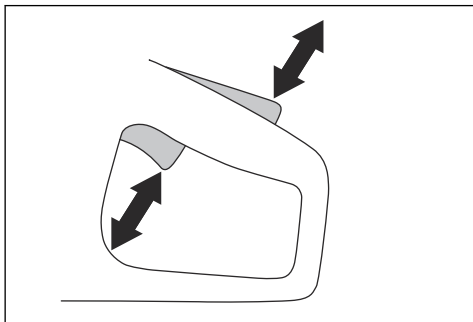


**AVVERTENZA:** Non utilizzare dispositivi di lavaggio ad alta pressione per pulire il prodotto.

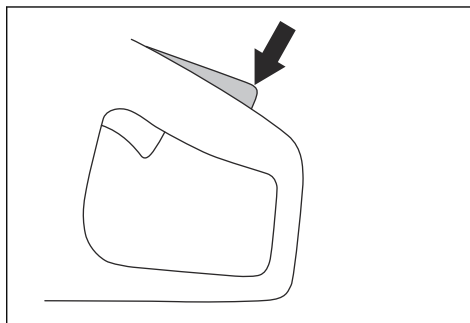
- Lavare con abbondante acqua pulita il prodotto esternamente dopo ogni giornata di lavoro. Se necessario, utilizzare una spazzola.

## Controllo del fermo della leva di comando

1. Controllare che la leva di comando e il relativo fermo si muovano liberamente e che la molla di richiamo funzioni correttamente.

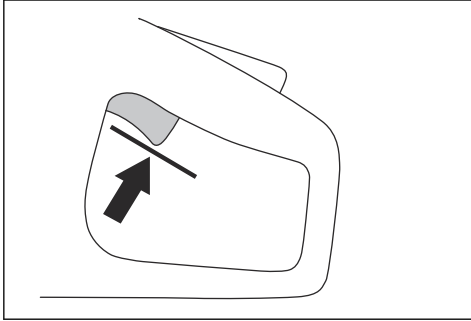


2. Premere il fermo della leva di comando e assicurarsi che ritorni nella posizione iniziale quando viene rilasciato.

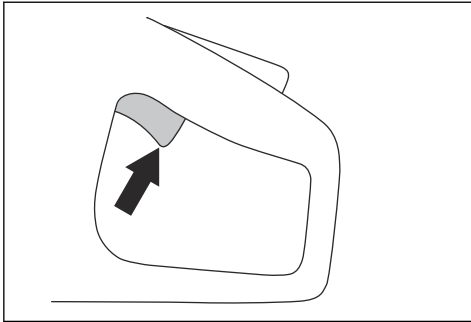




3. Assicurarsi che la leva di comando sia bloccata sul minimo quando viene rilasciato il fermo della leva di comando.



4. Tenere premuto il pulsante On/Off per avviare il prodotto e applicare la massima potenza. Fare riferimento a *Avviamento del prodotto alla pagina 102*.



5. Rilasciare la leva di comando e accertarsi che il disco di taglio si arresti. Se il disco di taglio gira con la leva di comando al minimo, contattare il centro di assistenza.

### Per pulire la batteria e il caricabatterie



**AVVERTENZA:** Non pulire la batteria o il caricabatterie con acqua.



**AVVERTENZA:** Non utilizzare sostanze chimiche per pulire la batteria.

- Accertarsi che la batteria e il caricabatterie siano puliti e asciutti prima di inserire la batteria nel caricabatterie.
- Pulire i terminali della batteria con aria compressa o con un panno morbido e asciutto.
- Pulire le superfici della batteria e del caricabatterie con un panno morbido e asciutto.

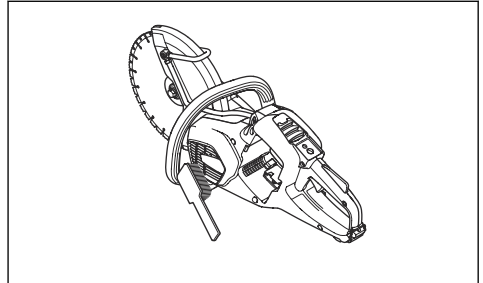
### Esecuzione del controllo del caricabatterie

1. Accertarsi che il caricabatterie o il cavo di alimentazione non siano danneggiati. Verificare l'eventuale presenza di incrinature o altri danni.

### Pulizia del sistema di raffreddamento

Il prodotto dispone di un sistema di raffreddamento che mantiene più bassa possibile la temperatura.

Il sistema di raffreddamento comprende una presa d'aria sul lato sinistro del prodotto e una ventola del motore.



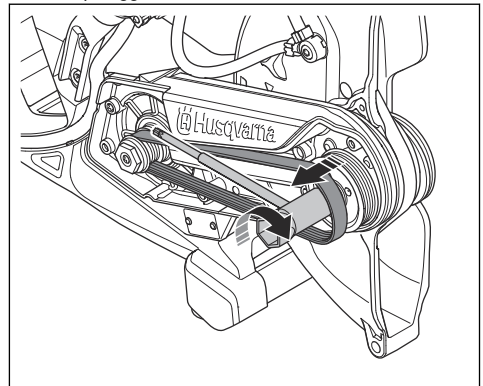
1. Pulire il sistema di raffreddamento con una spazzola settimanalmente o più spesso se le condizioni lo richiedono.
2. Accertarsi che il sistema di raffreddamento non sia sporco o ostruito.



**ATTENZIONE:** Se il sistema di raffreddamento è sporco o ostruito può causare il surriscaldamento del prodotto.

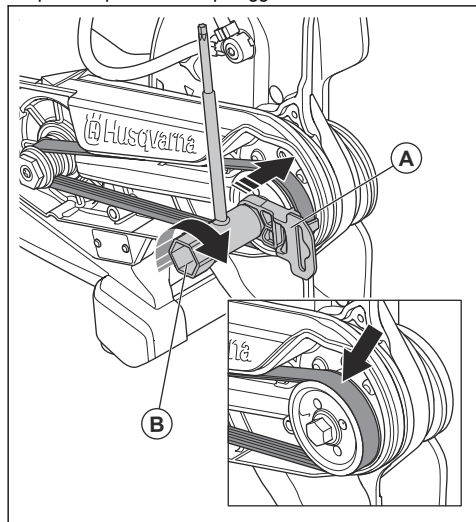
### Rimozione della cinghia di trasmissione

1. Rimuovere il carter della cinghia. Fare riferimento a *Panoramica del prodotto K 540i alla pagina 79*.
2. Posizionare l'utensile per cinghie sulla parte superiore della puleggia anteriore. Utilizzare una chiave combinata per ruotare la puleggia in senso orario mentre si estrae la cinghia di trasmissione dalla puleggia.



## Installazione della cinghia di trasmissione

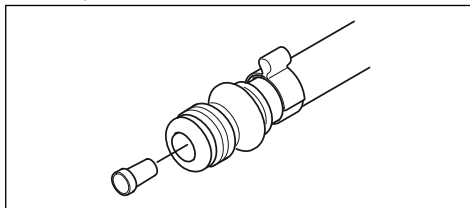
1. Avvolgere la cinghia di trasmissione intorno alla puleggia posteriore.
2. Posizionare l'utensile di montaggio cinghia (A) sulla parte superiore della puleggia anteriore.



3. Ruotare la puleggia anteriore in senso orario utilizzando la chiave combinata (B). Allo stesso tempo, spingere la cinghia di trasmissione sulla puleggia.
4. Montare il carter della cinghia. Fare riferimento a *Panoramica del prodotto K 540i alla pagina 79*.

## Controllo del sistema di erogazione dell'acqua

1. Esaminare gli ugelli sul carter copridisco e assicurarsi che non siano intasati.
2. Pulire, se necessario.
3. Esaminare il filtro sul raccordo dell'acqua. Accertarsi che non sia ostruito.
4. Pulire, se necessario.



5. Esaminare i tubi e assicurarsi che non siano danneggiati.

## Assistenza

### Centro di assistenza autorizzato

Per trovare il centro di assistenza Husqvarna più vicino, visitare il sito Web [www.husqvarnaconstruction.com](http://www.husqvarnaconstruction.com).

## Ricerca guasti

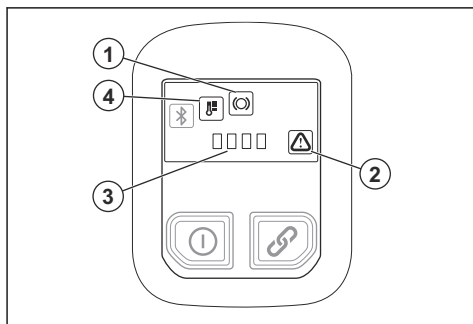
### Ricerca guasti del prodotto

Problema	Causa	Soluzione
Il prodotto non si avvia. Non si accende nessun LED quando si preme il pulsante ON/OFF.	La batteria è danneggiata.	Eseguire una prova con una batteria diversa.
	La spina tra la batteria e il prodotto è danneggiata.	Assicurarsi che i connettori di alimentazione tra la batteria e il prodotto non siano sporchi o danneggiati.
	La batteria non è installata correttamente nel prodotto.	Rimuovere la batteria e installarla correttamente.
	È necessario eseguire la manutenzione.	Rivolgersi a un'officina autorizzata Husqvarna.
Il prodotto è acceso, ma un indicatore di avvertenza o una spia è accesa o lampeggia.	Si è verificato un errore nel prodotto.	Rivolgersi a un'officina autorizzata Husqvarna.

Problema	Causa	Soluzione
Il prodotto è acceso ma il motore non si avvia quando si preme la leva comando.	È necessario eseguire la manutenzione.	Rivolgersi a un'officina autorizzata Husqvarna.
Il motore è acceso ma l'albero della lama non ruota.	La cinghia di trasmissione è danneggiata o usurata.	Sostituire la cinghia di trasmissione, fare riferimento a <i>Rimozione della cinghia di trasmissione alla pagina 105</i> .
I cuscinetti anteriori emettono un rumore insolito.	I cuscinetti sono danneggiati o usurati.	Rivolgersi a un'officina autorizzata Husqvarna.
Quando il prodotto è acceso, si avvertono delle vibrazioni insolite.		
Il prodotto fa un movimento improvviso quando si spinge la leva di comando, quindi si arresta immediatamente.	Si è verificato un cortocircuito nella centralina.	Rivolgersi a un'officina autorizzata Husqvarna.
Il prodotto si arresta durante un contraccolpo.	La funzione X-Halt è attivata.	Rivolgersi a un'officina autorizzata Husqvarna.
Il motore fa un movimento improvviso quando si spinge la leva di comando, quindi si arresta.	È necessario eseguire la manutenzione.	Attendere che X-Halt si disattivi.
Il prodotto si arresta quando si applica un carico di lavoro.	Il carico di lavoro sul prodotto è eccessivo.	Riavviare il prodotto e applicare meno carico di lavoro.

## Spie LED sul pannello di controllo

Le spie LED sul pannello di controllo mostrano il livello di carica della batteria e l'eventuale presenza di problemi con il prodotto.



Spia LED	Indicazione	Causa	Soluzione
1	La spia lampeggia.	La funzione X-Halt è attivata.	Attendere che il prodotto si raffreddi e che la funzione X-Halt si disinnesti.
	La spia è accesa.	È necessario eseguire la manutenzione.	Rivolgersi a un'officina autorizzata Husqvarna.

Spia LED	Indicazione	Causa	Soluzione
2	La spia lampeggia.	Si è verificato un errore della batteria.	Tirare 1 volta la leva di comando per ripristinare l'avvertenza di errore. Se l'avvertenza di errore si ripresenta, eseguire una prova con una batteria diversa.
		Errore temporaneo	Tirare 1 volta la leva di comando per ripristinare l'avvertenza di errore. Se il problema persiste, parlare con un centro di assistenza autorizzato Husqvarna.
		La leva di comando e il pulsante On/Off vengono premuti contemporaneamente.	Rilasciare la leva di comando e avviare il prodotto.
	La spia è accesa.	È necessario eseguire la manutenzione.	Rivolgersi a un'officina autorizzata Husqvarna.
3	Tutte le 4 spie lampeggiano.	Il prodotto esegue un aggiornamento del firmware Over-the-Air (FOTA).	Attendere che l'aggiornamento FOTA sia terminato.
		È necessario eseguire la manutenzione.	Rivolgersi a un'officina autorizzata Husqvarna.
2 e 3	La spia n. 2 e il primo LED sulla spia n. 3 lampeggiano.	Il livello della batteria è basso.	Caricare la batteria.
2 e 4	La spia n. 2 lampeggia e la spia n. 4 è accesa.	Deviazione di temperatura.	Il prodotto è troppo caldo o troppo freddo.

## Trasporto, stoccaggio e smaltimento

### Trasporto e rimessaggio

- Fissare il prodotto durante il trasporto per evitare danni e incidenti.
- Smontare il disco di taglio prima del trasporto o dell'immagazzinamento del prodotto.
- Conservare il prodotto in un'area chiusa a chiave per impedire l'accesso a bambini o persone non autorizzate.
- Conservare i dischi di taglio in un luogo asciutto e protetto dal gelo.
- Scollegare la batteria dal prodotto.
- Prima dell'assemblaggio esaminare tutti i dischi, nuovi e usati, per verificare l'eventuale presenza di danni durante il trasporto e lo stoccaggio.

### Smaltimento della batteria, del caricabatterie e del prodotto

Il simbolo seguente indica che il prodotto non è un rifiuto domestico. Riciclarlo in una stazione di riciclaggio per apparecchiature elettriche ed elettroniche. Ciò contribuisce a evitare danni all'ambiente e alle persone.

Per maggiori informazioni contattare le autorità locali, il servizio per rifiuti domestici o il rivenditore.



**Nota:** Il simbolo compare sul prodotto o sull'imballaggio.

## Dati tecnici

### Dati tecnici

Husqvarna K 540i		
Tensione c.c. massima/nominale, V	40/36	
Peso, kg/lb	4,2/9,3	
Profondità di taglio massima, mm/poll.	100/3,9	
Diametro del disco di taglio massimo, mm/poll.	267/10,5	
Spessore del disco massimo, mm/ poll.	Dischi abrasivi	3,0/0,12
	Dischi diamantati	1,6/0,06
Albero della lama, giri/min senza carico	5500	
Raffreddamento ad acqua del disco	Sì	
Nipplo di giunzione	Tipo "Gardena"	
Pressione consigliata dell'acqua, bar/psi	0,5–6/72,5–87,0	
Pressione massima dell'acqua, bar/psi	6/87	
<b>Livelli di vibrazioni, <math>a_{hveq}</math><sup>5</sup></b>		
10", anteriore, m/s <sup>2</sup>	3,7	
10", posteriore, m/s <sup>2</sup>	2,4	
<b>Emissioni di rumore<sup>6</sup></b>		
LpA, dB(A)	101,5	
LwA, dB(A)	112,7	

### Dichiarazione su rumori e vibrazioni

Questi valori dichiarati sono stati ottenuti mediante test di laboratorio in conformità alla direttiva o agli standard indicati e sono adatti per il confronto con i valori dichiarati di altri prodotti testati in conformità alla stessa direttiva o agli stessi standard. Questi valori dichiarati

non sono adatti per l'uso nelle valutazioni dei rischi e i valori misurati nei singoli luoghi di lavoro possono essere più elevati. I valori di esposizione effettivi e il rischio di danni riscontrati da un singolo utente sono unici e dipendono dal modo in cui l'utente lavora, dal materiale utilizzato, dal tempo di esposizione e dalle condizioni fisiche dell'utente e del prodotto.

### Connettività integrata

**Nota:** Questa parte è applicabile solo ai prodotti dotati di connettività integrata.

Spettro radio con tecnologia BLE	
Bande di frequenza per l'utensile, GHz	2,402-2,480

<sup>5</sup> Il livello di vibrazioni equivalente, ai sensi della norma EN 60745-2-22, è calcolato come la media totale di energia ponderata nel tempo per i livelli di vibrazioni. I dati riportati per il livello di vibrazioni hanno una tolleranza di 1 m/s<sup>2</sup>

<sup>6</sup> Le emissioni di rumore sono misurate in conformità alla norma EN 60745-2-22. Incertezza del livello di pressione acustica A  $K_{pA}$  è di 3 dB(A). Incertezza della pressione acustica A  $K_{pA}$  è di 3 dB(A).

<b>Spettro radio con tecnologia BLE</b>	
Potenza a radiofrequenza massima trasmessa, dBm/mW	4/2,5

## Accessori

### Batterie approvate per il prodotto

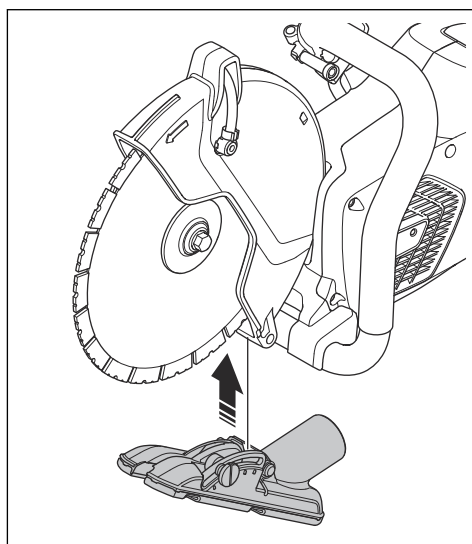
Batteria	BLi200	BLi300
Tipo	Ioni di litio	Ioni di litio
Capacità batteria, Ah	5,2	9,4
Tensione nominale, V	36	36
Peso, kg / lb	1,3 / 2,9	1,9 / 4,2

### Caricabatterie approvati per il prodotto

Caricabatterie	QC330	QC500
Tensione di rete, V	100-240	100-240
Frequenza, Hz	50-60	50-60
Potenza, W	330	500

### Attacco aspiratore (accessorio)

Utilizzare l'attacco aspiratore per collegare un estrattore di polveri al prodotto.



---

## Dichiarazione di conformità

---

### Dichiarazione di conformità UE

Husqvarna AB, SE-561 82 Huskvarna, Svezia, tel.:  
+46-36-146500, dichiara sotto la propria esclusiva  
responsabilità che il prodotto indicato:

<b>Descrizione</b>	<b>Troncatrice portatile</b>
<b>Marchio</b>	Husqvarna
<b>Tipo/Modello</b>	K 540i
<b>Identificazione</b>	Numeri di serie a partire da 2023 e successivi

È pienamente conforme alle seguenti norme e direttive  
UE:

<b>Direttiva/norma</b>	<b>Descrizione</b>
2006/42/EC	"sulle macchine"
2014/53/EU	"riguardante le apparecchiature radio"
2011/65/EU	"sulla restrizione dell'uso di sostanze pericolose"

e che sono applicati gli standard e/o le specifiche  
tecniche seguenti:

EN ISO 12100:2010

EN 60745-2-22:2011/A11:2013

EN 55014-1:2017

EN 55014-2:2015

ETSI EN 301 489-1 V2.2.3

ETSI EN 301 489-17 V3.2.4

ETSI EN 300 328 V2.2.2

EN IEC 63000:2018

Partille, 2023-04-12



Fredrik Sandinge

R&D Director, Concrete Sawing & Drilling Equipment

Husqvarna AB, Construction Division

Responsabile della documentazione tecnica



---

## Marchi registrati

---

Il marchio denominativo e i logo *Bluetooth®* sono marchi registrati di proprietà di *Bluetooth SIG, inc.* e qualsiasi utilizzo di tali marchi da parte di Husqvarna è soggetto a licenza.



---

# ÍNDICE

---

Introdução.....	113	Resolução de problemas.....	142
Segurança.....	116	Transporte, armazenamento e eliminação.....	144
Montagem.....	125	Especificações técnicas.....	145
Funcionamento.....	129	Acessórios.....	146
Manutenção.....	138	Declaração de conformidade.....	148
Assistência.....	141	Marcas comerciais registadas.....	149

---

## Introdução

---

### Descrição do produto

O cortador de disco é uma máquina de corte portátil. O produto é alimentado por uma bateria.

O produto pode ser utilizado em operações a seco e húmido. Consulte *Corte húmido na página 136* e *Corte a seco na página 137*.

O produto tem conectividade incorporada. Consulte *Conetividade incorporada na página 116*.

### Finalidade

O produto é utilizado para cortar materiais rígidos como betão, alvenaria, pedra e aço. Não utilize o produto

para outras tarefas. O produto só pode ser utilizado por operadores profissionais com experiência.

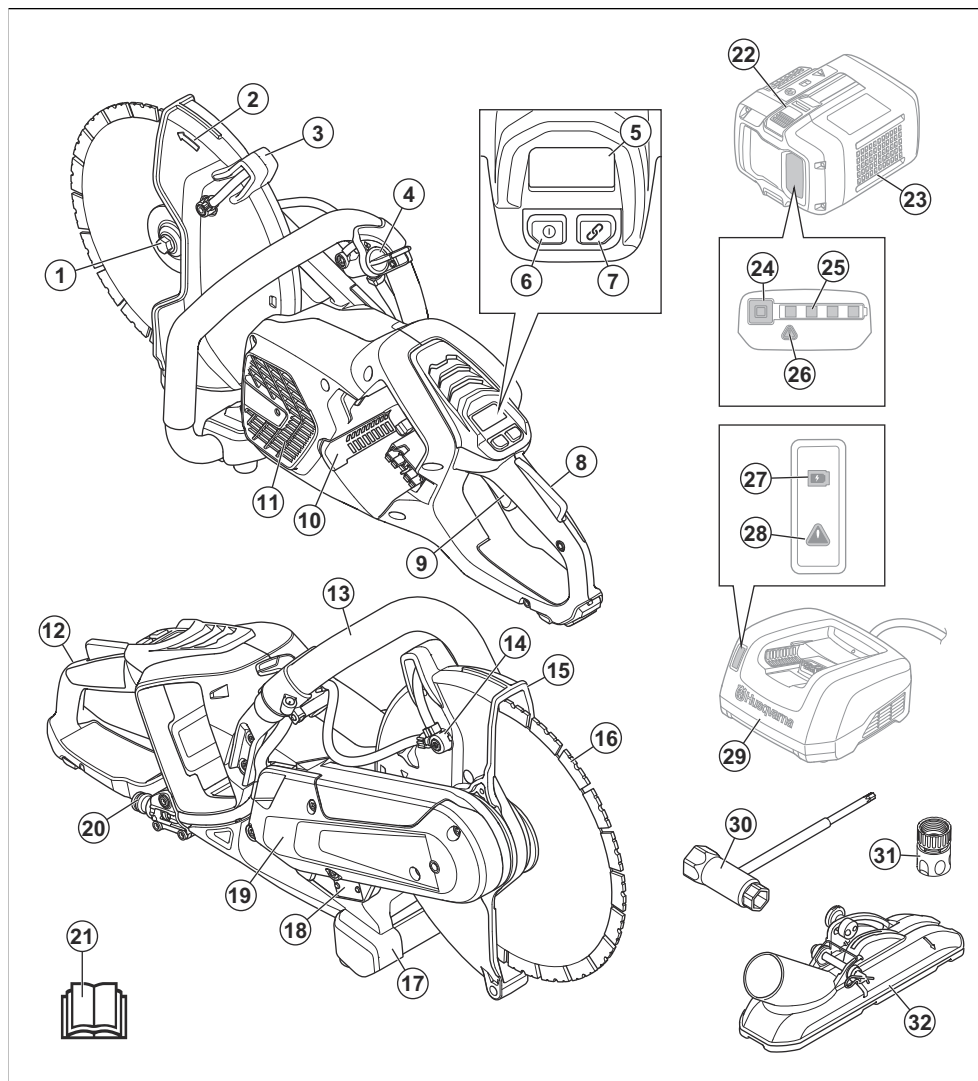
Decorre um trabalho constante para aumentar a sua segurança e eficiência durante o funcionamento. Para mais informações, contacte o revendedor com assistência técnica.

---

**Nota:** A legislação nacional/local poderá restringir a utilização deste produto.

---

## Vista geral do produto K 540i



- |  |                             |
|--|-----------------------------|
| 1. Flange, fuso, casquilho da haste            | 10. Ranhura da bateria      |
| 2. Sentido de rotação do fuso                  | 11. Admissão de ar do motor |
| 3. Punho de ajuste da protecção do disco       | 12. Punho traseiro          |
| 4. Válvula de água                             | 13. Punho dianteiro         |
| 5. Painel de controlo                          | 14. Bocal de água           |
| 6. Botão ON/OFF                                | 15. Protecção do disco      |
| 7. Botão ON/OFF dos acessórios (não utilizado) | 16. Disco de corte          |
| 8. Bloqueio do interruptor de alimentação      | 17. Suporte de terra        |
| 9. Interruptor de alimentação                  | 18. Etiqueta de tipo        |

19. Proteção da correia
20. Ligação de água com filtro
21. Manual do utilizador
22. Botão de desengate da bateria
23. Bateria (não incluída)
24. Estado da bateria
25. Indicador do estado de carga
26. Indicador de aviso
27. Indicador do estado de carga
28. Indicador de aviso
29. Carregador de bateria (não incluído)
30. Chave combinada
31. Conetor de água, GARDENA
32. Acessório de aspiração (não incluído)

## Símbolos no produto



**AVISO:** Este produto pode ser perigoso e provocar ferimentos graves ou a morte do utilizador ou de terceiros. Seja cuidadoso e utilize o produto corretamente.



Leia o manual do utilizador com atenção e certifique-se de que compreende as instruções antes de utilizar este produto.



Utilize capacete de proteção, protetores acústicos, proteção ocular e proteção respiratória aprovados. Consulte *Equipamento de proteção pessoal na página 122*.



Existe formação de poeiras durante o corte. As poeiras podem causar ferimentos se forem inaladas. Utilize uma proteção respiratória aprovada. Certifique-se de que haja boa ventilação.



As faíscas provenientes do disco de corte podem provocar incêndios em combustíveis, madeira, vestuário, relva seca ou outros materiais inflamáveis.



**AVISO!** Os retrocessos podem ser súbitos, rápidos e violentos, podendo causar ferimentos que podem pôr em risco a vida. Leia o manual do utilizador atentamente e compreenda o seu conteúdo antes de utilizar o produto. Consulte *Retrocesso na página 129*.



Certifique-se de que o disco de corte não apresenta fissuras ou outros danos.



Não utilize disco de serra circulares.



Este produto está em conformidade com as diretivas aplicáveis da UE.



Este produto está em conformidade com os regulamentos aplicáveis do Reino Unido.



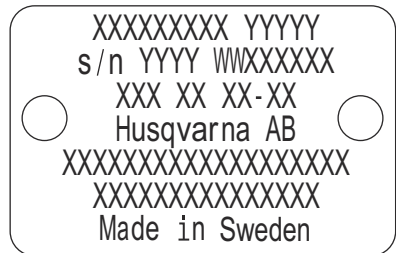
Se o produto estiver equipado com tecnologia sem fios Bluetooth®. O símbolo de Bluetooth® estará marcado na etiqueta do nome do produto.



**Marca ambiental.** O produto ou a respetiva embalagem não são resíduos domésticos. Recicle o equipamento numa estação de reciclagem para equipamentos elétricos e eletrónicos.

**Nota:** Os restantes símbolos/autocolantes existentes no produto dizem respeito às exigências de homologação de alguns países.

## Etiqueta de tipo



Fila 1: Marca, Modelo

Fila 2: N.º de série com data de fabrico: Ano, semana, n.º de sequência

Fila 3: Produto n.º

Fila 4: Fabricante

Fila 5: n = rotação nominal do eixo de saída, /min= rotações por minuto, Ø = diâmetro do disco, rosca do parafuso do fuso.

Fila 6: Tensão nominal e máxima, c.c. = corrente contínua

## Conetividade incorporada

A solução de gestão de recursos em nuvem Husqvarna Fleet Services™ proporciona ao gestor de frotas uma visão geral de todos os produtos ligados através de sensores incorporados ou do mercado de pós-venda. É possível utilizar a posição da porta de ligação ou do smartphone para indicar a localização dos produtos ligados. Os sensores registam dados como o tempo de funcionamento, os intervalos de manutenção e muito mais. Para obter mais informações sobre a solução de gestão de recursos em nuvem Husqvarna Fleet Services™, transfira a aplicação Husqvarna Fleet Services para iOS ou Android, em <https://apps.apple.com/se/app/husqvarna-fleet-services/id1334672726> ou <https://play.google.com/store/apps/details?id=com.husqvarna.hfsmobile&hl=en>. Para obter mais informações, contacte o seu representante de vendas Husqvarna.

Alguns tipos deste produto estão ligados através do sensor Husqvarna Fleet Services™ incorporado que

dispõe da função Bluetooth Low Energy (BLE). Para mais informações sobre como utilizar, consulte *Utilizar a conetividade incorporada com o Husqvarna Fleet Services™ na página 133*. Para obter informações sobre o espectro radioelétrico da tecnologia BLE, consulte *Conetividade incorporada na página 145*.

## Danos no produto

Não somos responsáveis por danos no nosso produto se:

- o produto tiver sido incorretamente reparado.
- o produto tiver sido reparado com peças que não sejam do fabricante ou que não sejam aprovadas pelo fabricante.
- o produto tiver um acessório que não seja do fabricante ou que não seja aprovado pelo fabricante.
- o produto não tiver sido reparado por um centro de assistência autorizado ou por uma autoridade aprovada.

---

## Segurança

---

### Definições de segurança

Os avisos, as precauções e as notas são utilizados para indicar partes especialmente importantes do manual.



**ATENÇÃO:** Utilizado no caso de existir risco de ferimento ou morte para o utilizador ou transeuntes, se não forem respeitadas as instruções do manual.



**CUIDADO:** Utilizado se existir risco de danos para o produto, para outros materiais ou para a área adjacente, se não forem respeitadas as instruções do manual.

**Nota:** Utilizado para disponibilizar informações adicionais necessárias numa determinada situação.

### Avisos gerais de segurança da ferramenta eléctrica



**ATENÇÃO:** Leia todos os avisos de segurança e todas as instruções. O incumprimento dos avisos e das instruções poderá resultar em choques elétricos, incêndios e/ou ferimentos graves.

**Nota:** Guarde todos os avisos e instruções para referência futura. O termo "ferramenta eléctrica" nos avisos refere-se à sua ferramenta eléctrica com ligação à

corrente (com cabo) ou ferramenta eléctrica com bateria (sem cabo).

### Segurança no local de trabalho

- **Mantenha a área de trabalho limpa e bem iluminada.** Áreas desarrumadas ou escuras convidam ao acidente.
- **Não maneje ferramentas eléctricas em ambientes explosivos, tal como na presença de líquidos inflamáveis, gases ou poeiras.** As ferramentas eléctricas criam faíscas que podem poeiras ou gases.
- **Mantenha as crianças e restantes pessoas afastadas enquanto maneja uma ferramenta eléctrica.** As distrações podem fazê-lo perder o controlo.

### Segurança no manejo de electricidade

- **As fichas das ferramentas eléctricas têm de corresponder à tomada eléctrica. Nunca modifique a ficha de qualquer forma. Não use quaisquer fichas adaptadoras com ferramentas eléctricas ligadas à terra.** As fichas inalteradas e as tomadas correspondentes reduzem o risco de choque eléctrico.
- **Evite o contacto corporal com superfícies ligadas à terra, tais como tubos, radiadores, fogões e frigoríficos.** Existe um risco acrescido de choque eléctrico se o seu corpo estiver ligado à terra.
- **Não exponha ferramentas eléctricas a chuva ou condições de elevada humidade.** A entrada de água numa ferramenta eléctrica aumenta o risco de choque eléctrico.

- **Não danifique o fio eléctrico. Nunca use o fio eléctrico para transportar, puxar ou desligar a ferramenta eléctrica da tomada. Mantenha o cabo eléctrico afastado de fontes de calor, óleo, arestas afiadas ou de peças em movimento.** Fios eléctricos danificados ou emaranhados aumentam o risco de choque eléctrico.
- **Ao manejar uma ferramenta eléctrica no exterior, use uma extensão eléctrica adequada para utilização em exteriores.** A utilização de um cabo eléctrico adequado para utilização no exterior reduz o risco de choque eléctrico.
- **Se não puder evitar operar uma ferramenta eléctrica em locais húmidos, utilize uma fonte de alimentação protegida com um disjuntor diferencial residual (RDC).** A utilização de um disjuntor diferencial residual (RCD) reduz o risco de choques eléctricos em caso de falha de terra.



**ATENÇÃO:** Não lave a máquina à pressão, pois a água pode penetrar no sistema eléctrico ou no motor e causar danos na máquina ou curto-circuitos.

## Segurança pessoal

- **Mantenha-se alerta, tenha atenção ao que está a fazer e use o bom senso ao operar uma ferramenta eléctrica. Não use uma ferramenta eléctrica se estiver cansado ou sob a influência de drogas, álcool ou medicação.** Um momento de desatenção durante o manejo de ferramentas eléctricas pode resultar em lesões pessoais graves.
- **Use equipamento de protecção pessoal. Use sempre protecção ocular.** A utilização de equipamento de protecção como máscara antipoeira, calçado de segurança antiderrapante, capacete ou protetores acústicos nas condições apropriadas irá reduzir os ferimentos pessoais.
- **Prevenção de arranque não intencional. Certifique-se de que o interruptor se encontra desligado antes de ligar à fonte de alimentação e/ou à bateria, de pegar ou transportar a ferramenta.** Transportar ferramentas eléctricas com o dedo no interruptor ou ligar ferramentas eléctricas à corrente eléctrica com o interruptor ligado é um convite aos acidentes.
- **Remova qualquer chave de ajuste ou chave de porcas antes de ligar a ferramenta à corrente eléctrica.** Uma chave de porcas ou uma chave ligada a uma peça em rotação da ferramenta eléctrica pode resultar em lesões pessoais.
- **Não se debruce. Mantenha o equilíbrio e os pés sempre bem assentes.** Isto permite um melhor controlo da ferramenta eléctrica em situações inesperadas.
- **Vista-se adequadamente. Não use peças de roupa soltas ou jóias. Mantenha o cabelo, roupas e luvas longe de quaisquer peças em movimento.** Roupas soltas, jóias ou cabelo comprido podem ser apanhados nas peças em movimento.

- **Se forem fornecidos dispositivos para a ligação de equipamentos de extração e de recolha de poeiras, assegure-se de que estes estão ligados e são utilizados corretamente.** A utilização da recolha de poeiras pode reduzir os riscos relacionados com poeiras.
- **Siga sempre os princípios de segurança das ferramentas, mesmo que já esteja familiarizado com as ferramentas, devido à utilização frequente das mesmas.** Uma ação descuidada pode provocar ferimentos graves numa fração de segundo.
- **A emissão de vibrações durante a utilização da ferramenta pode ser diferente do valor total declarado, dependendo da forma como a ferramenta é utilizada.** Os operadores devem identificar as medidas de segurança necessárias à sua protecção, com base numa estimativa de exposição em condições reais de utilização (tendo em conta todas as fases do ciclo de operação, tais como o número de vezes que a ferramenta é ligada e desligada e quando está em rotação em vazio ou activada).
- **Mantenha-se afastado da lâmina quando o motor está a funcionar.**

## Utilização e manutenção de ferramentas eléctricas

- **Não force a ferramenta eléctrica. Use a ferramenta eléctrica correcta para a sua aplicação.** A ferramenta eléctrica correcta fará um trabalho melhor e mais seguro ao ritmo para o qual foi desenhada.
- **Não use a ferramenta eléctrica se o interruptor não ligar ou desligar.** Qualquer ferramenta eléctrica que não possa ser controlada com o interruptor é perigosa e tem de ser reparada.
- **Desligue a ficha da fonte de alimentação eléctrica e/ou baterias da ferramenta eléctrica antes de fazer qualquer ajuste, mudar acessórios ou guardar ferramentas eléctricas.** Estas medidas de prevenção reduzem o risco de ligar a ferramenta eléctrica acidentalmente.
- **Guarde ferramentas eléctricas que não estão na ser utilizadas fora do alcance das crianças e não permita que qualquer pessoa não familiarizada com a ferramenta eléctrica ou com as suas instruções maneje a ferramenta eléctrica.** As ferramentas eléctricas são perigosas nas mãos de utilizadores inexperientes.
- **Faça a manutenção às ferramentas eléctricas. Verifique quanto a desalinhamentos ou bloqueio de peças móveis, danos de peças e qualquer outra condição que possa afectar o funcionamento da ferramenta eléctrica. Se estiver danificada, repare a ferramenta eléctrica antes de a usar.** Muitos acidentes são causados por ferramentas eléctricas com má manutenção.
- **Mantenha as ferramentas de corte afiadas e limpas.** Ferramentas de corte com as zonas de corte afiadas e bem mantidas têm menos probabilidades de bloquear e são mais fáceis de controlar.

- **Use a ferramenta eléctrica, acessórios e brocas, etc. de acordo com estas instruções, tomando em consideração as condições de funcionamento e o trabalho a ser executado.** A utilização da ferramenta eléctrica para operações diferentes das previstas pode resultar numa situação perigosa.
- **Mantenha os punhos e as superfícies onde se segura secos, limpos e sem óleo nem massa lubrificante.** As superfícies onde se segura e os punhos escorregadios não permitem um controlo e um manuseamento seguros do produto em situações inesperadas.
- **Não deverá, sob qualquer circunstância, modificar o design original da máquina sem a aprovação do fabricante.** Utilize sempre peças sobresselentes originais. Modificações e/ou acessórios não autorizados podem originar ferimentos graves ou morte do utilizador ou de outras pessoas.
- **Assegure-se de que não existem canalizações ou cabos eléctricos na área de trabalho ou no interior do material a ser cortado.**
- **Verifique e marque sempre os locais onde existem tubos de gás.** O corte junto a tubos de gás implica sempre perigo. Certifique-se de que não provoca faíscas ao cortar, tendo em conta o risco de explosão. Permaneça concentrado na tarefa. Qualquer descuido pode provocar ferimentos graves ou morte.

## Utilização e manutenção da bateria

- **Recarregue a bateria apenas com o carregador especificado pelo fabricante.** Um carregador adequado para um tipo de bateria pode criar risco de incêndio quando usado com outra bateria.
- **Use ferramentas eléctricas apenas com as baterias concebidas para as mesmas.** A utilização de quaisquer outras baterias pode criar risco de ferimentos e incêndio.
- **Quando a bateria não está a ser utilizada, mantenha-a afastada de outros objetos metálicos, como clips, moedas, chaves, pregos, parafusos ou outros objetos metálicos pequenos que possam fazer a ligação entre os dois terminais.** Provocar curto-circuitos nos terminais das baterias pode provocar queimaduras ou um incêndio.
- **Em condições extremas, é possível que o líquido da bateria varta; evite o contacto. Se ocorrer algum contacto accidental, lave com água. Se o líquido entrar em contacto com os olhos, procure assistência médica adicional.** O líquido vertido da bateria pode provocar irritações ou queimaduras.
- **Não utilize uma bateria ou uma ferramenta que se encontre danificada ou modificada.** As baterias danificadas ou modificadas podem apresentar um comportamento imprevisível que pode resultar em incêndios, explosões ou ferimentos graves.
- **Não exponha uma bateria ou uma ferramenta a fogo ou temperaturas excessivas.** A exposição a incêndios ou a temperaturas acima de 130 °C/265 °F pode provocar uma explosão.

- **Siga todas as instruções de carregamento e não carregue a bateria ou a ferramenta fora do intervalo de temperatura especificado nas instruções.** Os carregamentos impróprios ou a temperaturas fora do intervalo especificado podem danificar a bateria e aumentar o risco de incêndio.

## Assistência

- **Garanta que a manutenção da sua ferramenta eléctrica é efetuada por um técnico de reparações qualificado e que utilize apenas peças de substituição idênticas.** Isto irá assegurar que a segurança das ferramentas eléctricas é mantida.
- **Nunca deve efetuar a manutenção de baterias danificadas.** A manutenção das baterias deve ser efetuada apenas pelo fabricante ou por prestadores de serviços autorizados.

## Aviso de segurança sobre a máquina de corte

- **A proteção fornecida com a ferramenta deve ser fixada de forma segura à ferramenta eléctrica e posicionada para garantir a máxima segurança, de modo a que a menor quantidade de roda possível esteja exposta ao operador. O operador e outras pessoas devem estar afastados do plano da roda em rotação.** A proteção ajuda a proteger o operador de fragmentos de roda quebrados e do contacto accidental com a roda.
- **Utilize apenas rodas de corte de diamante ou reforçadas na ferramenta eléctrica.** Só porque um acessório pode ser ligado à sua ferramenta eléctrica, tal não garante um funcionamento seguro.
- **A velocidade nominal do acessório deve ser pelo menos igual à velocidade máxima marcada na ferramenta eléctrica.** Os acessórios que funcionam mais depressa do que a respetiva velocidade nominal podem quebrar e soltar-se.
- **As rodas devem ser utilizadas apenas para as aplicações recomendadas. Por exemplo, não triturar com o lado da roda de corte.** As rodas de corte abrasivas destinam-se à retificação periférica; as forças aplicadas a estas rodas podem fazer com que estilhem.
- **Utilize sempre flanges de roda em bom estado, com o diâmetro correto para a sua roda selecionada.** As flanges da roda adequadas suportam a roda, reduzindo assim a possibilidade de quebra da mesma.
- **Não utilize rodas reforçadas gastas de ferramentas eléctricas de maior dimensão.** As rodas de ferramentas eléctricas de maior dimensão não são adequadas à velocidade superior de uma ferramenta mais pequena e podem rebarbar.
- **O diâmetro externo e a espessura do acessório deve estar dentro da capacidade nominal da ferramenta eléctrica.** Os acessórios de tamanho incorreto não podem ser protegidos nem controlados adequadamente.

- **O tamanho da haste das rodas e flanges deve adequar-se devidamente ao fuso da ferramenta elétrica.** As rodas e flanges com furos para haste que não coincidam com as ferragens de montagem da ferramenta elétrica perdem o equilíbrio, vibram excessivamente e podem provocar perdas de controlo.
- **Não utilize rodas danificadas. Antes de cada utilização, verifique a existência de lascas ou fissuras nas rodas. Se a ferramenta elétrica ou a roda caírem, verifique se existem danos ou instale uma roda intacta. Após a inspeção e a instalação da roda, posicione-se a si e às restantes pessoas afastados do plano da roda em rotação e coloque em funcionamento a ferramenta elétrica à rotação máxima sem carga durante um minuto.** As rodas danificadas normalmente quebram-se durante o período de teste.
- **Utilize equipamento de proteção pessoal.** Dependendo da aplicação, utilize o escudo facial, óculos de proteção ou óculos de segurança. Conforme apropriado, utilize uma máscara antipoeira, protetores acústicos, luvas e avental de oficina com capacidade para parar pequenos fragmentos de trabalho. A proteção ocular deve ser capaz de parar os detritos projetados gerados por várias operações. A máscara antipoeira ou o respirador devem ter capacidade para filtrar as partículas geradas pela operação. A exposição prolongada ao ruído de alta intensidade pode causar perda da capacidade auditiva.
- **Mantenha as outras pessoas a uma distância segura da área de trabalho. Quem entra na área de trabalho deve utilizar equipamento de proteção pessoal.** Fragmentos da peça de trabalho ou uma roda quebrada podem saltar e causar ferimentos graves além da área imediata de operação.
- **Segure a ferramenta elétrica apenas pelas superfícies de apoio isoladas quando realizar trabalhos em que o acessório de corte possa entrar em contacto com cablagem oculta.** O contacto do acessório de corte com um fio com tensão pode energizar as peças metálicas expostas da ferramenta elétrica e, por conseguinte, provocar um choque elétrico no operador.
- **Afaste o cabo do acessório em rotação.** Se perder o controlo, o cabo pode ser cortado ou enrolado e a mão ou o braço podem ser puxados para a roda giratória.
- **Nunca pouse a ferramenta elétrica até que o acessório pare completamente.** A roda em rotação pode agarrar a superfície e puxar a ferramenta elétrica para fora do seu controlo.
- **Não coloque a ferramenta elétrica a funcionar se estiver a transportá-la ao seu lado.** O contacto accidental com o acessório em rotação pode apanhar a sua roupa, puxando o acessório na direção do seu corpo.
- **Limpe regularmente as saídas de ar da ferramenta elétrica.** A ventoinha do motor irá atrair o pó do

interior da caixa e a acumulação excessiva de metal em pó pode causar riscos elétricos.

- **Não utilize a ferramenta elétrica perto de materiais inflamáveis.** As faíscas podem inflamar estes materiais.

## Retrocesso e avisos relacionados

- **Um retrocesso é uma reação súbita a uma roda estrangulada ou agarrada em rotação.** Ao prender ou agarrar a roda, esta para repentinamente o que, por sua vez, faz com que a ferramenta elétrica descontrolada seja forçada no sentido oposto ao da rotação da roda no ponto onde ficou presa.
- **Por exemplo, se uma roda abrasiva for agarrada ou estrangulada pela peça de trabalho, a extremidade da roda que está a entrar no ponto de estrangulamento pode cavar a superfície do material, fazendo com que a roda saia ou seja projetada.** A roda pode saltar na direção do operador ou na direção oposta do mesmo, dependendo da direção do movimento da roda no ponto de estrangulamento. As rodas abrasivas podem também quebrar nestas condições.
- **O retrocesso é o resultado de má utilização da ferramenta elétrica e/ou procedimentos ou condições de funcionamento incorretos e pode ser evitado tomando as devidas precauções indicadas abaixo.**
- **Agarre com firmeza a ferramenta elétrica e posicione o corpo e braço para que consiga resistir às forças de retrocesso.** Utilize sempre o punho auxiliar, se existir, para ter melhor controlo sobre o retrocesso ou a reação do binário durante o arranque. O operador pode controlar as reações de binário ou as forças de retrocesso, se forem tomadas as devidas precauções.
- **Nunca coloque a mão junto do acessório rotativo.** O acessório pode ressaltar sobre a sua mão.
- **Não posicione o corpo em linha com a roda em rotação.** O retrocesso irá impulsionar a ferramenta no sentido oposto ao do movimento da roda no ponto de entalamento.
- **Tenha especial cuidado ao trabalhar em cantos, arestas afiadas, etc.** Evite que o acessório oscile ou fique preso. Os cantos, as arestas afiadas ou os solavancos têm tendência para agarrar o acessório rotativo e provocar perda de controlo ou retrocesso.
- **Não prenda uma corrente da serra, lâmina de trabalho em madeira, roda segmentada de diamante com uma folga periférica superior a 10 mm ou lâmina de serra dentada.** Estas lâminas criam frequentemente retrocesso e perda de controlo.
- **Não "engrave" a roda nem aplique pressão excessiva.** Não tente fazer uma profundidade de corte excessiva. O esforço excessivo sobre a roda aumenta a carga e a suscetibilidade de torcer ou obstruir a roda durante o corte e a possibilidade de retrocesso ou de quebra da roda.
- **Quando a roda está obstruída ou ao interromper um corte por qualquer motivo, desligue a ferramenta**

**elétrica e segure-a imóvel até que a roda pare por completo.** Nunca tente retirar a roda do corte enquanto esta está em movimento; caso contrário, pode ocorrer um retrocesso. Investigue e tome medidas corretivas para eliminar a causa da obstrução da roda.

- **Não inicie a operação de corte na peça de trabalho.** Deixe a roda atingir a rotação máxima e volte a inseri-la cuidadosamente no corte. A roda pode ficar obstruída, subir ou provocar o retrocesso se a ferramenta elétrica for reiniciada na peça de trabalho.
- **Suporte painéis ou qualquer peça de trabalho maior para minimizar o risco de estrangulamento da roda e retrocesso.** As peças grandes têm tendência a ceder pelo próprio peso. Devem ser colocados suportes sob a peça de trabalho junto à linha de corte e perto da extremidade da peça de trabalho em ambos os lados da roda.
- **Tenha um cuidado extra ao realizar um "corte com formato curvo" em paredes existentes e outras áreas sem visibilidade.** A roda saliente pode cortar tubos de água ou gás, cabos elétricos ou objetos que podem causar retrocesso.

## Instruções de segurança gerais



**ATENÇÃO:** Leia as instruções de aviso que se seguem antes de utilizar o produto.

- Um cortador de disco é uma ferramenta perigosa que, se for utilizada inadvertida ou incorretamente, pode causar ferimentos graves ou mortais. É muito importante que você leia e compreenda o conteúdo deste manual do operador. Recomenda-se ainda que os utilizadores que utilizam o produto pela primeira vez recebam formação prática antes de o utilizar.
- Não efetue modificações neste produto. As alterações no produto que não sejam aprovadas pelo fabricante podem provocar ferimentos graves ou morte.
- Não utilize o produto se existir a possibilidade de outras pessoas terem efetuado modificações no mesmo.
- Utilize sempre acessórios e peças sobresselentes originais. Os acessórios e as peças sobresselentes que não sejam aprovados pelo fabricante podem provocar ferimentos graves ou morte.
- Mantenha o produto limpo. Certifique-se de que pode ler claramente os sinais e os autocolantes.
- Não permita, em circunstância alguma, que uma criança, ou outras pessoas que não saibam utilizar o produto, o utilizem ou realizem operações de manutenção.
- Não permita que o produto seja utilizado por pessoas que não tenham lido e compreendido o conteúdo do manual do utilizador.

- Permita a utilização do produto apenas a pessoas autorizadas.
- A distância de segurança para o cortador de disco é de 15 m/50 pés. Certifique-se de que não existem animais nem pessoas na área de trabalho.
- Este produto produz um campo eletromagnético durante o funcionamento. Em determinadas circunstâncias, este campo pode interferir com o funcionamento de implantes médicos ativos ou passivos. Para diminuir o risco de ferimentos graves ou fatais, recomendamos que os portadores de implantes médicos consultem o seu médico e o fabricante do implante antes de utilizar este produto.
- As informações contidas neste manual do operador nunca substituem capacidades profissionais e a experiência. Se estiver numa situação na qual se sinta inseguro, interrompa o trabalho e procure aconselhamento especializado. Contacte o seu revendedor com assistência técnica. Não tente realizar uma tarefa na qual não se sente seguro.

## Segurança da bateria



**ATENÇÃO:** Leia as instruções de aviso que se seguem antes de utilizar o produto.



**ATENÇÃO:** Uma bateria danificada pode causar uma explosão e provocar ferimentos. Se a bateria estiver deformada ou danificada, contacte uma oficina autorizada Husqvarna.

- Utilize apenas as baterias Husqvarna BLi que recomendamos para o seu produto. As baterias contêm software encriptado.
- Use apenas baterias originais neste produto. Existe o risco de explosão se as baterias forem substituídas por uma bateria de tipo incorreto. Para obter mais informações, contacte o seu distribuidor.
- Utilize baterias Husqvarna BLi recarregáveis como fonte de alimentação apenas para os produtos Husqvarna relacionados. Para evitar ferimentos, não utilize a bateria como fonte de alimentação para outros produtos.
- Risco de choque elétrico. Não ligue os terminais da bateria a chaves, parafusos ou outros metais. Caso contrário, pode provocar um curto-circuito da bateria.
- Em caso de fuga da bateria, evite o contacto do líquido com a pele, o vestuário ou o produto. Em caso de contacto com o líquido, limpe a área com água abundante e procure assistência médica.
- Utilize óculos de proteção quando estiver perto de baterias. Se o líquido entrar em contacto com os olhos, não os esfregue; lave os olhos com água durante, pelo menos, 15 minutos. Procure assistência médica.
- Não utilize baterias não recarregáveis.



- Não efetue modificações na bateria.
- Não coloque objetos nas aberturas de ventilação da bateria.
- Mantenha a bateria afastada do sol, calor ou de chamas abertas. A bateria pode causar uma explosão e provocar queimaduras e/ou queimaduras químicas.
- Mantenha a bateria afastada de chuva e condições de humidade.
- Mantenha a bateria afastada de micro-ondas e alta pressão.
- Não tente desmontar ou partir a bateria.
- Utilize a bateria apenas quando a temperatura ambiente se encontrar entre os -10 °C / 14°F e os 40 °C / 104 °F.
- Não limpe a bateria nem o carregador de bateria com água. Consulte *Limpar a bateria e o carregador de bateria na página 140*.
- Não utilize baterias danificadas ou que não funcionem corretamente.
- Mantenha as baterias armazenadas afastadas de objetos metálicos como, por exemplo, pregos, parafusos ou joias.
- Mantenha as baterias afastadas de crianças.
- Fixe a bateria corretamente. Uma bateria fixada incorretamente pode provocar um curto-circuito.

## Segurança do carregador de bateria



**ATENÇÃO:** Leia todos os avisos de segurança e todas as instruções. O incumprimento dos avisos e das instruções poderá resultar em choques elétricos, incêndios e/ou ferimentos graves.

- Risco de choque elétrico ou curto-circuito se as instruções de segurança não forem cumpridas.
- Não utilize outros carregadores de baterias que não o fornecido para o seu produto. Utilize apenas carregadores QC da Husqvarna para carregar baterias de substituição da Husqvarna.
- Não tente desmontar o carregador de bateria.
- Não utilize um carregador de bateria danificado ou que não funcione corretamente.
- Não utilize o cabo de alimentação para levantar o carregador de bateria. Para desligar o carregador de bateria de uma tomada de parede, puxe a ficha. Não puxe o cabo de alimentação.
- Mantenha todos os cabos e cabos de extensão afastados de água, óleo e arestas afiadas. Certifique-se de que o cabo não fica entalado em portas, cercas ou objetos equivalentes.
- Não utilize o carregador de bateria próximo de materiais inflamáveis ou materiais que possam provocar corrosão. Certifique-se de que o carregador de bateria não está coberto. Em caso de fumo ou fogo, desligue o carregador de bateria da tomada.

- Carregue a bateria apenas em espaços interiores, com um bom fluxo de ar e sem exposição à luz solar. Não carregue a bateria no exterior. Não carregue a bateria em condições de humidade.
- Carregue a bateria apenas quando a temperatura ambiente estiver compreendida entre 5 °C / 41 °F e 40 °C / 104 °F. Utilize o carregador num ambiente bem ventilado, seco e isento de poeiras.
- Não coloque objetos nas aberturas de ventilação do carregador de bateria.
- Não ligue os terminais do carregador de bateria a objetos metálicos, uma vez que pode provocar um curto-circuito no carregador de bateria.
- Não proceda ao carregamento de baterias não recarregáveis no carregador da bateria nem as utilize na máquina.
- Utilize tomadas de parede aprovadas e que não se encontrem danificadas.

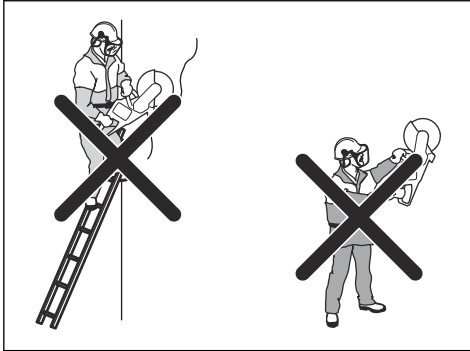
## Instruções de segurança para funcionamento



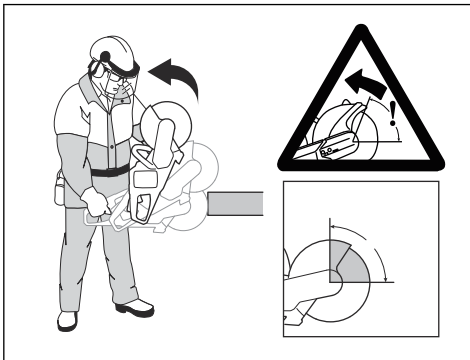
**ATENÇÃO:** Leia todos os avisos de segurança e todas as instruções. O incumprimento dos avisos e das instruções poderá resultar em choques elétricos, incêndios e/ou ferimentos graves.

- Não corte materiais que contenham amianto.
- Ao cortar a seco, certifique-se de que as poeiras são extraídas de forma segura.
- As informações contidas neste manual não substituem capacidades profissionais e experiência. Se não se sentir seguro na situação em que se encontra, pare o produto. Não utilize o produto em situações desconhecidas.
- Contacte o seu distribuidor com assistência técnica ou a Husqvarna se tiver alguma dúvida sobre o funcionamento do produto. Podemos dar-lhe informações sobre como utilizar o produto de forma segura, com o melhor resultado.
- Não utilize um produto, bateria ou carregador de bateria danificado ou que não funcione corretamente.
- Não toque num disco de corte rotativo. Tal pode causar ferimentos graves ou morte.
- Não utilize o produto em condições meteorológicas desfavoráveis, como nevoeiro denso, chuva intensa, ventos fortes ou frio extremo. As más condições meteorológicas acrescentam riscos, como o gelo no chão.
- Não ligue um produto, salvo se todas as coberturas e proteções estiverem corretamente montadas.
- Verifique a área circundante. Certifique-se de que não existe o risco de terceiros ou animais tocarem ou influenciarem o seu controlo do produto.
- Não deixe que as crianças utilizem ou se aproximem do produto. O produto é fácil de ligar. Isto pode implicar um risco de ferimentos graves.

- Retire a bateria quando não tiver total visibilidade do produto. Retire a bateria se não for utilizar o produto durante um longo período de tempo.
- Certifique-se de que está estável para ter total controlo sobre o produto. Não utilize o produto se estiver numa escada. Não utilize o produto se não estiver num solo estável.
- Não utilize o produto acima da altura dos ombros.



- Se não tiver cuidado, o risco de retrocesso aumenta.



- Não utilize o produto apenas com uma mão. É impossível controlar este produto com segurança só com uma mão.
- Não utilize um produto numa situação em que não consiga obter ajuda em caso de acidente.
- Certifique-se de que pode deslocar-se com segurança. Examine as condições e o terreno à sua volta e procure possíveis obstáculos.
- A sobre-exposição a vibrações pode levar a lesões arteriais ou nervosas em pessoas com problemas no sistema circulatório. Consulte um médico em caso de sintomas relacionados com a sobre-exposição a vibrações. Estes sintomas podem manifestar-se como entorpecimento, perda de sensibilidade, formigamento, pontadas, dor, perda de força ou alterações na cor ou condição da pele. Estes sintomas surgem normalmente nos dedos, nas mãos ou nos pulsos. Estes sintomas são mais evidentes em temperaturas baixas.

- Não é possível incluir cada eventual situação com a qual se pode deparar ao utilizar este produto. Tenha sempre cuidado e use o seu senso comum.

**Nota:** Depois de utilizar a ferramenta, os protetores acústicos devem ser levantados assim que cessar a serração, a fim de se poderem perceber os sons e sinais de perigo.

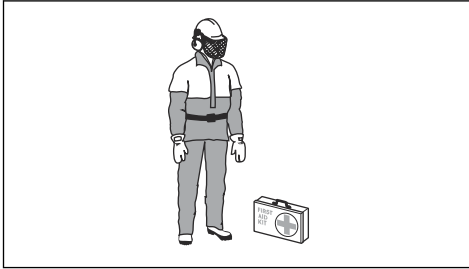
## Equipamento de proteção pessoal



**ATENÇÃO:** Leia as instruções de aviso que se seguem antes de utilizar o produto.

- Utilize sempre equipamento de proteção pessoal aprovado durante o funcionamento. O equipamento de proteção pessoal não elimina o risco de ferimentos mas reduz a sua gravidade em caso de acidente. Consulte o seu revendedor com assistência técnica para escolher o equipamento certo.
- Utilize um capacete de proteção aprovado.
- Utilize protetores acústicos aprovados. A exposição prolongada a ruídos pode provocar danos auditivos permanentes. Quando estiver a utilizar protetores acústicos, esteja atento a sinais de aviso ou gritos. Retire os protetores acústicos logo que o motor pare.
- Utilize proteção ocular aprovada para reduzir o risco de ferimentos causados por objetos arremessados. Mesmo com viseira, também é necessário utilizar óculos de proteção aprovados. Consideram-se óculos de proteção aprovados, os que estejam conformes com a norma ANSI Z87.1 nos EUA ou EN 166 nos países da UE. A viseira deve estar conforme com a norma EN 1731.
- Use luvas resistentes.
- Utilize proteção respiratória aprovada. A utilização de produtos como cortadoras, trituradores, brocas de abrasão ou de formação de materiais pode criar pó e vapores que podem conter produtos químicos perigosos. Verifique a natureza do material a ser processado e utilize uma máscara respiratória adequada.
- Utilize vestuário justo, resistente e confortável que permita total liberdade de movimentos. O corte produz faíscas que podem incendiar o vestuário. A Husqvarna recomenda a utilização de algodão com tratamento antifogo ou ganga grossa. Não utilize vestuário de materiais como nylon, poliéster ou seda artificial. Em caso de incêndio, estes materiais podem derreter e colar-se à pele. Não utilize calções.
- Use botas com biqueira de aço e sola antidesslizante.

- Tenha sempre à mão um kit de primeiros socorros.



- A lâmina de corte pode emitir faíscas. Tenha sempre um extintor de incêndio disponível.

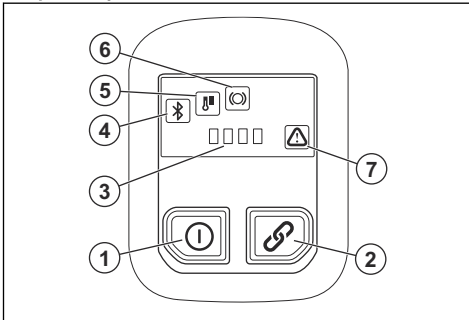
## Dispositivos de segurança no produto



**ATENÇÃO:** Leia as instruções de aviso que se seguem antes de utilizar o produto.

- Não utilize um produto com dispositivos de segurança danificados ou que não funcionem corretamente.
- Verifique regularmente os dispositivos de segurança. Se os dispositivos de segurança estiverem danificados ou não funcionarem corretamente, contacte a sua oficina autorizada Husqvarna.
- Não altere os dispositivos de segurança.
- Não utilize o produto se as placas de proteção, as coberturas de proteção, os interruptores de segurança ou outros dispositivos de proteção estiverem danificados ou não estiverem fixados.

## Funções do painel de controlo

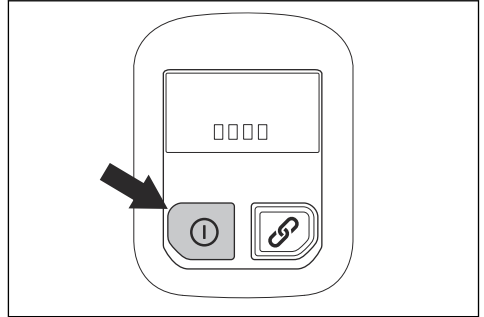


1. Botão ON/OFF.
2. Botão ON/OFF dos acessórios (não utilizado).
3. Indicador de estado da bateria.
4. Bluetooth®. Consulte *Tecnologia sem fios Bluetooth®* na página 133.
5. Indicador de aviso de temperatura alta ou baixa. Consulte *Indicadores LED no painel de controlo* na página 143.

6. Aviso X-Halt. Consulte *Resolução de problemas* na página 142.
7. Indicador de erro/aviso. Consulte *Resolução de problemas* na página 142.

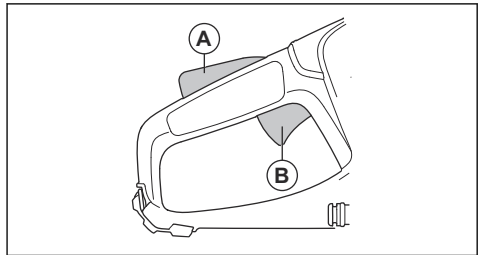
## Verificar o painel de controlo

1. Prima continuamente o botão ON/OFF até que o LED se acenda. Consulte *Ligar o produto* na página 137.
2. Prima continuamente o botão ON/OFF até que o LED se apague.



## Bloqueio do interruptor de alimentação

O bloqueio do interruptor de alimentação impede o funcionamento accidental do interruptor de alimentação. Se colocar a mão no punho e premir o bloqueio do interruptor de alimentação (A), este liberta o interruptor de alimentação (B). Quando solta o punho, o interruptor de alimentação e o bloqueio do interruptor de alimentação retornam às suas posições originais.



## Função de paragem automática

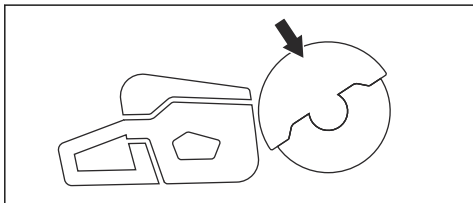
O produto possui uma função de paragem automática que desliga o produto caso não o utilize durante 3 minutos.

## Proteção do disco



**ATENÇÃO:** Certifique-se de que a proteção do disco está devidamente fixada antes de ligar o produto. Não utilize o produto se a proteção do disco estiver em falta ou apresentar fissuras ou outros danos.

A proteção do disco está instalada por cima do disco de corte. A proteção do disco evita ferimentos se partes do disco ou pedaços do material cortado forem projetados na direção do utilizador.



### Verificar a lâmina e a proteção da lâmina



**ATENÇÃO:** Uma lâmina de corte defeituosa poderá provocar ferimentos.

1. Certifique-se de que a lâmina de corte está corretamente encaixada e não apresenta defeitos.
2. Certifique-se de que a proteção da lâmina não tem fissuras nem danos.
3. Substitua a proteção da lâmina, caso esta esteja danificada.

### Segurança da vibração



**ATENÇÃO:** Leia as instruções de aviso que se seguem antes de utilizar o produto.

- Durante o funcionamento do produto, as vibrações passam do produto para o utilizador. A utilização regular e frequente do produto pode provocar ou aumentar o grau de ferimentos no utilizador. Podem ocorrer lesões nos dedos, mãos, pulsos, braços, ombros e/ou nervos, bem como no fornecimento de sangue ou outras partes do corpo. Os ferimentos podem ser incapacitantes e/ou permanentes e podem aumentar gradualmente durante semanas, meses ou anos. As possíveis lesões incluem danos no sistema de circulação sanguínea, no sistema nervoso, nas articulações e noutras estruturas do corpo.
- Os sintomas podem ocorrer durante a utilização do produto ou noutras alturas. Se tiver sintomas de continuar a utilizar o produto, os sintomas podem aumentar ou tornar-se permanentes. Se estes ou outros sintomas ocorrerem, procure assistência médica:
  - Entorpecimento, perda de sensibilidade, formigamento, pontadas, dor, ardor, palpitações,

rigidez, descoordenação, perda de força, alterações na cor ou estado da pele.

- Os sintomas podem aumentar com temperaturas frias. Utilize vestuário quente e mantenha as mãos quentes e secas quando utilizar o produto em ambientes frios.
- Efetue a manutenção e utilize o produto conforme indicado no manual do utilizador, para manter um nível de vibração correto.
- Deixe o produto realizar o trabalho. Não empurre o produto com força. Segure o produto ligeiramente pelos punhos, mas certifique-se de que o controla e utiliza em segurança.
- Mantenha as mãos apenas nos punhos. Mantenha todas as outras partes do corpo afastadas do produto.
- Pare imediatamente o produto se ocorrerem subitamente vibrações fortes. Não continue a utilizar o produto antes de eliminar a causa do aumento de vibrações.
- O corte de granito ou betão duro provoca mais vibração no produto do que o corte de betão macio. Um equipamento de corte rombo, danificado, de tipo incorreto ou mal afiado aumenta o nível de vibração.

### Instruções de segurança para manutenção



**ATENÇÃO:** Leia as instruções de aviso que se seguem antes de efetuar tarefas de manutenção no produto.

- Retire a bateria antes de efetuar tarefas de manutenção, outras verificações, ou de montar o produto.
- O operador só pode efetuar as tarefas de manutenção e assistência descritas neste manual do utilizador. Contacte o seu revendedor com assistência técnica para tarefas de manutenção e assistência de maior extensão.
- Não limpe a bateria ou o carregador com água. Os detergentes fortes podem danificar o plástico.
- Se não proceder à manutenção, irá diminuir o ciclo de vida do produto e aumentar o risco de acidentes.
- É necessária formação especializada para todos os trabalhos de assistência e reparação, especialmente para os dispositivos de segurança do produto. Se, após efetuar tarefas de manutenção, nem todas as verificações deste manual forem aprovadas, contacte o seu revendedor com assistência técnica. Garantimos que existem reparações e assistência profissionais disponíveis para o seu produto.
- Utilize sempre peças sobresselentes originais.

# Montagem

## Discos de corte



**ATENÇÃO:** Use sempre luvas de proteção ao montar o produto.



**ATENÇÃO:** É possível que uma lâmina de corte se parta e cause ferimentos ao utilizador.



**ATENÇÃO:** Examine a lâmina de corte quanto à existência de fissuras, a perda de segmentos, distorção ou desequilíbrio antes da utilização e imediatamente após embater num objeto não pretendido. Não utilize um disco de corte danificado. Após a inspeção e a instalação da lâmina de corte, posicione-se a si e às restantes pessoas afastados do plano da lâmina de corte em rotação e coloque em funcionamento a ferramenta elétrica à velocidade máxima sem carga durante um minuto.



**ATENÇÃO:** O fabricante da lâmina de corte fornece avisos e recomendações relacionados com o funcionamento e a manutenção correta da lâmina de corte. Estes avisos são fornecidos juntamente com a lâmina de corte. Leia e respeite as instruções fornecidas com a lâmina de corte.

## Vibração da lâmina de corte



**CUIDADO:** Se utilizar o produto com demasiada força, a lâmina de corte pode ficar excessivamente quente, dobrar e causar vibrações. Utilize o produto com menos força. Se as vibrações persistirem, substitua a lâmina de corte.

## Discos de corte aplicáveis



**CUIDADO:** Utilize os discos de corte recomendados pela Husqvarna para K 540i e o material a cortar. Os discos de corte recomendados reduzem o risco de ferimentos graves e aumentam o desempenho do corte e da função X-halt. Se forem utilizados discos de corte de alta rotação gerais, o desempenho e a qualidade de corte diminuem.



**ATENÇÃO:** Utilize apenas discos diamantados e discos abrasivos para betão e metal. Não utilize discos com serrações, como discos de corte circulares para madeira ou lâminas com pontas de carbeto. O risco de retrocesso aumenta e as pontas de carbeto podem soltar-se e ser arremessadas a alta velocidade. Isto pode resultar em ferimentos ou morte.



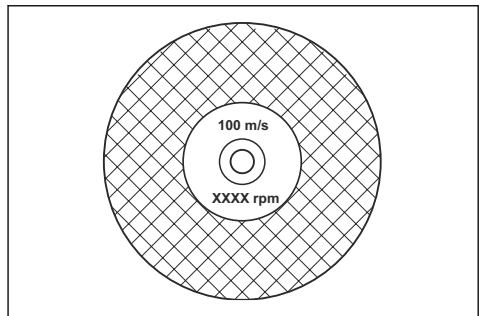
**ATENÇÃO:** Nunca utilize o disco de corte para outros materiais que não aqueles a que se destina.



**ATENÇÃO:** Utilize apenas discos de corte que estejam em conformidade com as normas nacionais ou regionais aplicáveis, por exemplo, EN12413, ANSI B7.1. ou EN13236.



**ATENÇÃO:** Não utilize um disco de corte com um valor de rotação nominal inferior ao do produto. O valor de rotação nominal do disco de corte está marcado no disco de corte e o do produto está marcado na etiqueta de tipo.

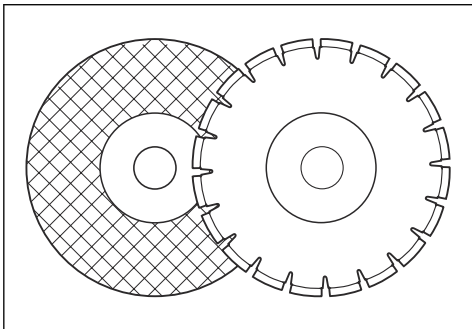


**Nota:** Vários discos de corte que podem ser encaixados neste produto destinam-se a serras fixas. O valor de rotação nominal desses discos de corte é demasiado baixo para este produto.



**ATENÇÃO:** Não utilize disco de corte com uma espessura superior à espessura máxima recomendada. Consulte *Especificações técnicas na página 145.*

- Os discos de corte aplicáveis a este produto encontram-se disponíveis em dois modelos básicos: discos diamantados e discos abrasivos com ligante.



- Certifique-se de que o disco de corte tem um orifício central com a dimensão correta relativamente ao casquilho da haste instalado.

### Lâminas abrasivas



**ATENÇÃO:** Não utilize lâminas abrasivas com água. A água ou a humidade diminuem a força do disco abrasivo e aumentam o risco de o disco partir.



**CUIDADO:** Não é permitido o corte com discos abrasivos com o acessório de aspiração. A utilização do disco abrasivo provoca um desgaste excessivo no acessório de aspiração.

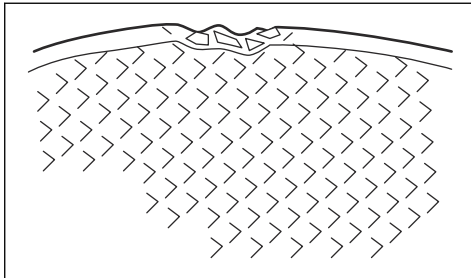


**ATENÇÃO:** Utilize o devido disco abrasivo no material correto.

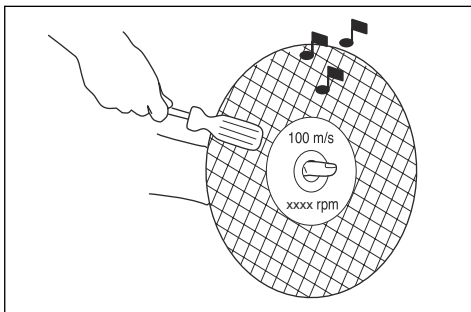
- Não utilize rodas de ferramentas elétricas de maior dimensão. As rodas de uma ferramenta elétrica de maior dimensão não são adequadas à rotação superior de uma ferramenta mais pequena e podem rebentar.
- A liga do material de corte em discos abrasivos é efetuada com material natural que possui um aglomerante de gravilha. Os discos fabricados em tecido ou fibra são mais resistentes. Este tipo de disco não parte se sofrer fissuras ou se ficar danificado durante o funcionamento.
- O desempenho de um disco de corte é determinado pela dimensão do grão abrasivo e pelo tipo e dureza do aglomerante.

### Examinar uma lâmina de corte abrasiva com ligante

- Certifique-se de que não existem fissuras ou danos na lâmina de corte.



- Pendure a lâmina de corte no seu dedo e bata levemente na respetiva lâmina de corte com uma chave de fendas. Se não ouvir um som nítido, a lâmina de corte está danificada.



### Lâminas de diamante



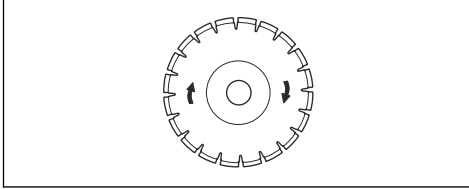
**ATENÇÃO:** As lâminas de diamante ficam muito quentes durante a utilização. Uma lâmina de diamante demasiado quente proporciona um mau desempenho, danos na lâmina e constitui um risco de segurança.



**ATENÇÃO:** Não utilize lâminas de diamante para cortar materiais de plástico. A lâmina de diamante quente pode derreter o plástico, o que pode provocar um retrocesso.

- As lâminas de diamante têm um núcleo de aço com segmentos feitos de diamantes industriais.
- As lâminas de diamante são utilizadas para alvenaria, betão armado e pedra.

- Certifique-se de que a lâmina de diamante roda na direção das setas apresentadas na mesma.



- Use sempre um disco de diamante afiado.
- As lâminas de diamante podem ficar rombas se utilizar uma pressão de aplicação incorreta ou ao cortar materiais como betão armado duro. Se utilizar uma lâmina de diamante romba, esta fica demasiado quente, o que pode fazer com que os segmentos de diamante se soltem.

#### Afiar o disco de corte

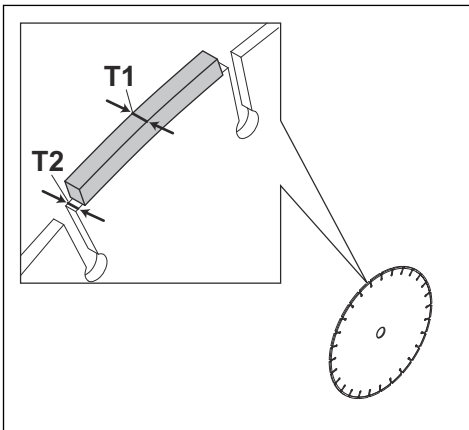
**Nota:** Para obter os melhores resultados de corte, utilize um disco de corte afiado.

- Para afiar o disco de corte, corte em material macio, como grés ou tijolo.

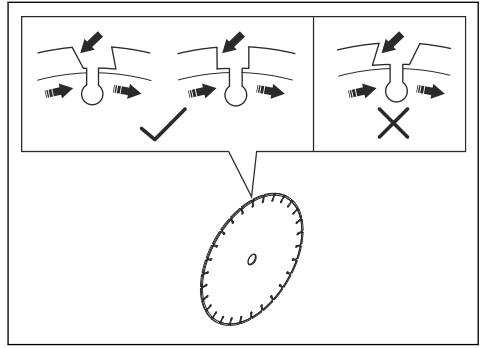
#### Lâmina de diamante - requisitos



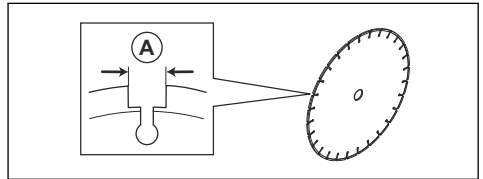
**ATENÇÃO:** Certifique-se de que o segmento de diamante (T1) é mais largo que a lâmina (T2). Isto serve para evitar estrangulamentos na ranhura de corte e retrocessos.



**ATENÇÃO:** Não utilize lâminas de diamante com ângulos de inclinação positivos.



**ATENÇÃO:** Não utilize lâminas de diamante com uma folga superior a, no máximo, 10 mm (A) entre segmentos.



**ATENÇÃO:** Não utilize lâminas de diamante com uma espessura de lâmina superior ao valor máximo recomendado, consulte *Especificações técnicas na página 145*.



**ATENÇÃO:** Algumas situações de corte e lâminas desgastadas podem causar maior desgaste na parte lateral dos segmentos. Substitua a lâmina antes de esta estar gasta.

#### Discos de diamante para corte húmido



**ATENÇÃO:** Utilize sempre um flange da lâmina com as dimensões especificadas para as dimensões atuais da lâmina. Não utilize flanges da lâmina danificados.

Durante o funcionamento, a fricção faz com que a lâmina de diamante fique muito quente. Se a lâmina de diamante ficar demasiado quente, irá diminuir a tensão da lâmina ou fazer uma fissura no núcleo.

Deixe a lâmina de diamante arrefecer antes de lhe tocar.

- As lâminas de diamante para corte húmido têm de ser utilizadas com água, de forma a manter o núcleo da lâmina e os segmentos frescos durante o corte.

As lâminas de diamante para corte húmido não podem ser utilizadas a seco.

- Se utilizar uma lâmina de diamante para corte húmido sem água, a lâmina pode ficar demasiado quente. Isto causa mau desempenho, danos na lâmina e representa um risco de segurança.

#### Discos de diamante para corte em seco

- Para lâminas de diamante para corte a seco, é necessário ter um fluxo de ar suficiente em torno da lâmina de corte para diminuir a temperatura. Por este motivo, as lâminas de diamante para corte a seco apenas são recomendadas para uma utilização intermitente. Após alguns segundos de utilização, é necessário deixar a lâmina de diamante rodar livremente, afastada do corte. Isto permite que o fluxo de ar em torno da lâmina diminua a temperatura da lâmina de diamante.

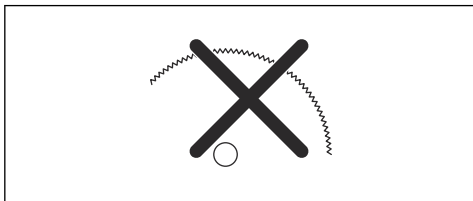
#### Lâminas dentadas



**ATENÇÃO:** Nunca utilize lâminas dentadas, tais como lâminas de corte para madeira, lâminas dentadas circulares, lâminas com ponta de carboneto, etc. O risco de retrocesso aumenta significativamente e as pontas podem soltar-se e ser arremessadas a alta velocidade. A falta de cuidado pode causar ferimentos graves ou mesmo a morte.



**ATENÇÃO:** O regulamento governamental exige um tipo diferente de proteção para lâminas de ponta de carboneto que não está disponível para cortadores de disco – uma proteção de 360 graus. Os cortadores de disco (esta serra) utilizam lâminas de diamante, e possuem um sistema de proteção diferente que não proporciona proteção adequada contra os perigos decorrentes das lâminas para corte de madeira.



A utilização deste cortador de disco com uma lâmina de dentes de pastilha de carbono constitui uma violação dos regulamentos de segurança no trabalho.

Dadas a natureza perigosa e as circunstâncias exigentes envolvidas nas operações de combate a incêndios e de resgate conduzidas pelas várias forças de segurança pública altamente especializadas e

profissionais de segurança (bombeiros), a Husqvarna está consciente de que estas forças poderão fazer uso deste cortador de disco com lâminas de carboneto, em determinadas situações de emergência, dada a sua capacidade de cortar muitos tipos de obstruções e materiais combinados sem ser necessário trocar de lâmina ou de máquina. Ao utilizar este cortador de disco, tenha em atenção que as lâminas de carboneto têm uma maior tendência de provocar retrocessos que as lâminas de diamante, caso não sejam utilizadas de forma adequada. As lâminas de carboneto podem também arremessar pedaços de material.

Por estas razões, um cortador de disco equipado com uma lâmina de carboneto nunca não deve ser utilizado exceto por profissionais de segurança pública altamente especializados que estejam conscientes dos riscos associados ao seu uso e, mesmo assim, apenas em circunstâncias exigentes em que as outras ferramentas não sejam consideradas suficientemente eficientes, em operações de combate a incêndios ou de resgate. Um cortador de disco equipado com uma lâmina de carboneto nunca deve ser utilizado para cortar madeira em operações que não sejam de resgate.

#### Examinar o eixo do fuso e as anilhas flangeadas



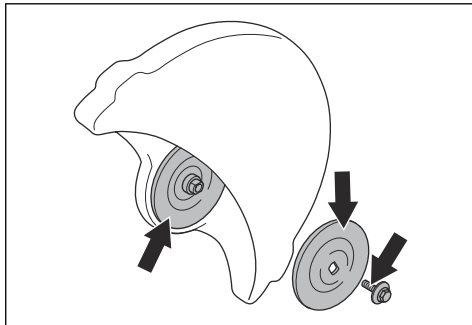
**ATENÇÃO:** Utilize apenas as anilhas flangeadas da Husqvarna, com um diâmetro mínimo de 67 mm / 2,6 pol.



**ATENÇÃO:** Não utilize anilhas flangeadas danificadas, gastas ou sujas. Utilize apenas anilhas flangeadas da mesma dimensão. Anilhas flangeadas inadequadas podem fazer com que o disco de corte fique danificado ou se solte.

Examine o eixo do fuso e as anilhas flangeadas quando substituir o disco de corte.

1. Certifique-se de que as roscas do eixo do fuso não estão danificadas. Substitua as peças danificadas.





2. Certifique-se de que as áreas de contacto no disco de corte e nas anilhas flangeadas não estão danificadas. Substitua as peças danificadas.
3. Certifique-se de que as anilhas flangeadas estão limpas e que são da dimensão correta.
4. Certifique-se de que as anilhas flangeadas se movem livremente no eixo do fuso.

## Instalar o disco de corte

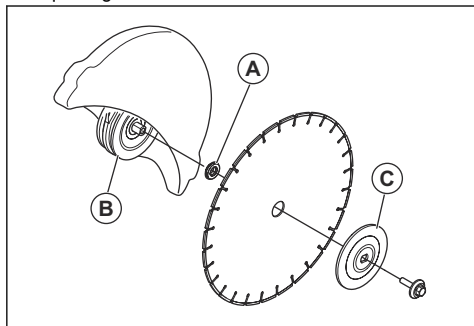


**ATENÇÃO:** Certifique-se de que o motor e a bateria estão desligados.

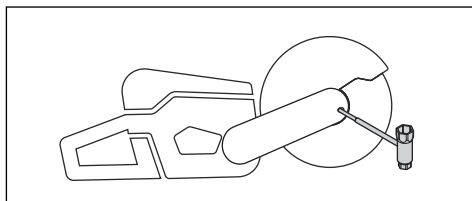


**ATENÇÃO:** Use sempre luvas de proteção ao montar o produto.

1. Examine as anilhas flangeadas e o eixo do fuso. Consulte *Examinar o eixo do fuso e as anilhas flangeadas na página 128*.
2. Coloque o disco de corte no casquilho da haste (A) entre a anilha flangeada interior (B) e a anilha flangeada (C). Rode a anilha flangeada até que esta fique segura no eixo.



3. Introduza uma ferramenta no orifício da proteção da correia e rode o disco de corte até o eixo se encontrar fixo.



4. Aperte o parafuso do disco de corte com um binário de 30 Nm/18,5 lb-pés.

## Funcionamento

### Introdução



**ATENÇÃO:** Certifique-se de que lê e compreende o capítulo sobre segurança antes de usar o produto.

### Retrocesso



**ATENÇÃO:** Os retrocessos são súbitos e podem ser muito violentos. A cortadora pode ser arremessada para cima e para trás, na direção do utilizador, num movimento rotativo, podendo resultar em ferimentos graves e mesmo fatais. É fundamental compreender o que causa

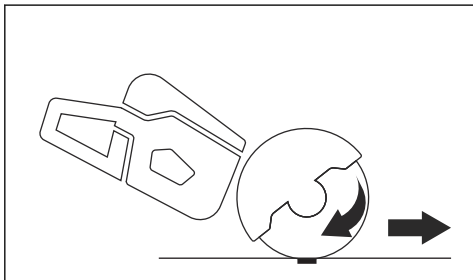
retrocesso e como evitá-lo antes de utilizar o produto.

Um retrocesso é um movimento súbito para cima que pode acontecer caso a lâmina fique presa ou encravada na zona de retrocesso. A maioria dos retrocessos é ligeira e não constitui perigo de maior. Porém, um retrocesso pode igualmente ser muito violento, arremessando a máquina para cima e para trás, na direção do utilizador, num movimento rotativo, e causar ferimentos graves e mesmo mortais.

### Força reactiva

A força reactiva está sempre presente quando se realizam cortes. Esta força puxa o produto no sentido contrário ao da rotação da lâmina. Na maioria das

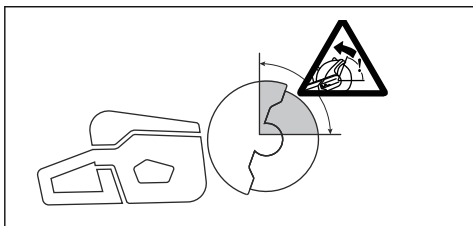
vezes, esta força é insignificante. Se a lâmina ficar presa ou entalada, a força reactiva intensifica-se, o que pode fazer com que perca o controlo da cortadora elétrica.



Nunca mova o produto aquando da rotação do equipamento de corte. A força giroscópica pode obstruir o movimento pretendido

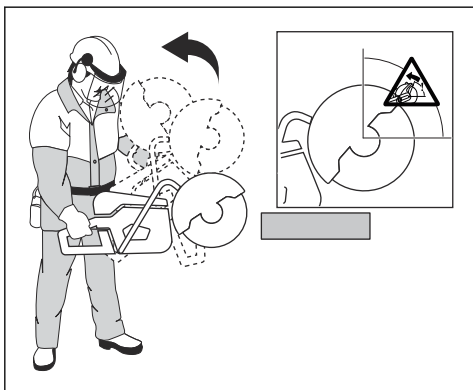
### Zona de retrocesso

Nunca utilize o sector de risco de retrocesso da lâmina para cortar. Caso a lâmina fique presa ou entalada na zona de retrocesso, a força reactiva faz com que a máquina seja arremessada para cima e para trás num movimento rotativo, podendo causar ferimentos graves e mesmo mortais.



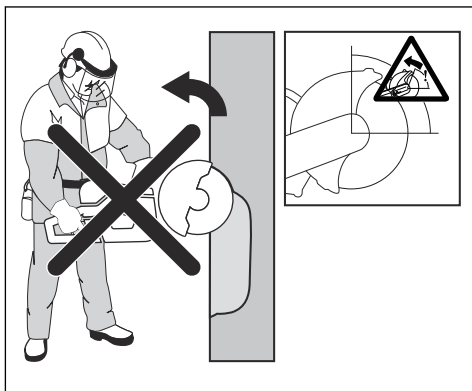
### Retrocesso rotativo

Um retrocesso rotativo ocorre quando o disco de corte não se move livremente no setor de risco de retrocesso.



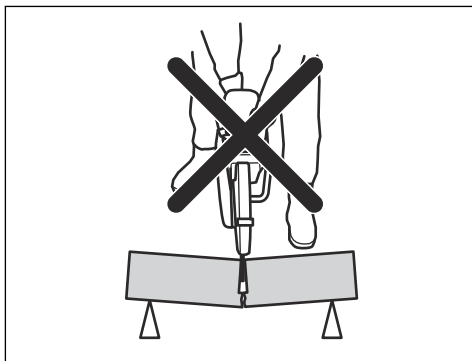
### Retrocesso de subida

Se o setor de risco de retrocesso for utilizado para cortar, a força reactiva desloca a lâmina para cima durante o corte. Não utilize a zona de retrocesso. Utilize o quadrante inferior da lâmina, de modo a evitar o retrocesso de subida.



### Retrocesso por fechamento do corte

Pode acontecer que a lâmina fique entalada, quando o corte se fecha. Porém, caso a lâmina fique presa ou entalada, a força reactiva intensifica-se, o que pode fazer com que perca o controlo da cortadora.



Caso a lâmina fique presa ou entalada na zona de retrocesso, a força reactiva faz com que a máquina seja arremessada para cima e para trás num movimento rotativo, podendo causar ferimentos graves e mesmo mortais. Tenha atenção à possibilidade de deslocação da peça em que está a trabalhar. Se a peça em que está a trabalhar não estiver devidamente apoiada e se deslocar durante o corte, poderá prender a lâmina e provocar um retrocesso.

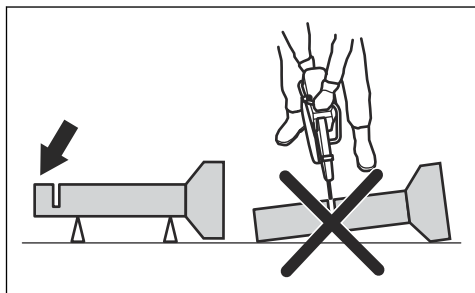
### Corte de tubos

Deve agir com especial cuidado aquando da realização de cortes em tubos. Se o tubo não estiver devidamente apoiado e o corte não for mantido com uma abertura

adequada durante todo o processo de corte, a lâmina de corte pode ficar presa. Tenha especial atenção quando cortar um tubo com uma extremidade em forma de sino ou que se encontre numa vala, que possa afrouxar e prender o disco, caso não esteja devidamente apoiado.

Caso se permita que o tubo afrouxe e feche o corte, a lâmina ficará presa no setor de risco de retrocesso, podendo provocar um retrocesso grave. Se o tubo estiver devidamente apoiado, a extremidade do tubo desloca-se para baixo, o corte abre e a lâmina não ficará presa.

Fixe o tubo para que este não se desloque nem role durante o corte. Certifique-se de que o corte abre para evitar que a lâmina fique presa.



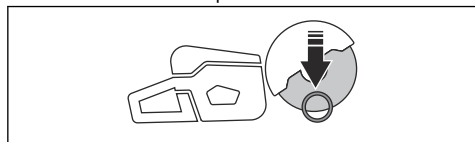
#### Cortar em tubos mais pequenos



**ATENÇÃO:** Se a lâmina ficar presa no setor de risco de retrocesso, isto causará um retrocesso violento.

Se o tubo for mais pequeno do que a profundidade máxima de corte do produto, a operação de corte pode ser efetuada em 1 passo, de cima para baixo.

- Corte o tubo de cima para baixo.



#### Cortar em tubos mais maiores

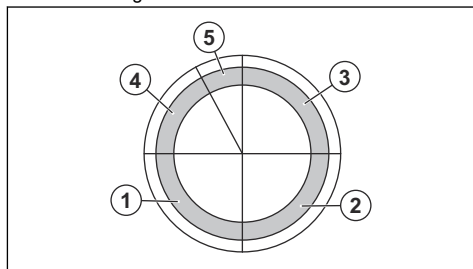


**ATENÇÃO:** Se a lâmina ficar presa no setor de risco de retrocesso, isto causará um retrocesso violento.

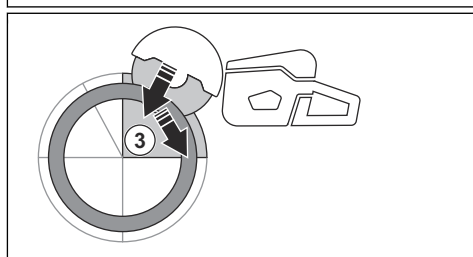
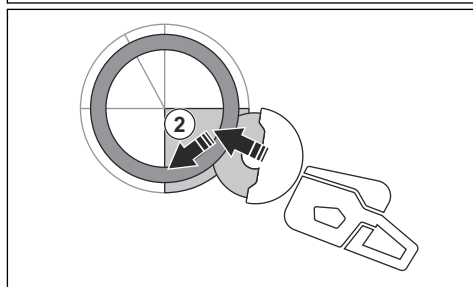
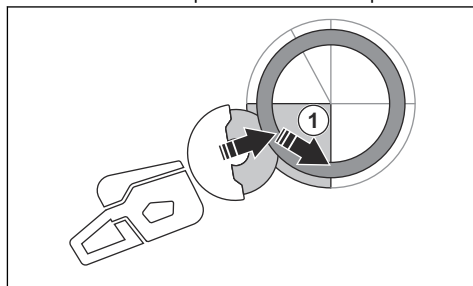
Se o tubo for maior do que a profundidade máxima de corte do produto e não puder ser enrolado, a operação de corte tem de ser dividida em 5 passos.

- Coloque a proteção do disco no modo de corte de tubos. Consulte *Definir o modo de corte de tubos na página 135*.

- Divida o tubo em 5 secções. Faça uma marca dessas secções e de uma linha de corte. Corte uma ranhura de guia rasa à volta do tubo.

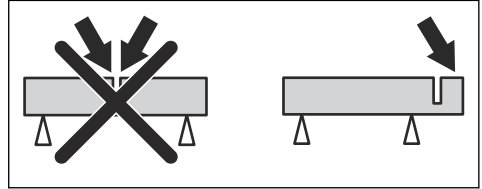


- Corte essas secções em 5 passos com as direções de corte indicadas pelas setas em cada passo.



os retrocessos e os perigos inerentes aos mesmos.

- Apoie sempre a peça em que está a trabalhar para que o corte seja mantido com uma abertura adequada durante o processo de corte. Quando o corte está aberto, não ocorrem retrocessos. Caso o corte estiver fechado e prender a lâmina, existe um risco de retrocesso.



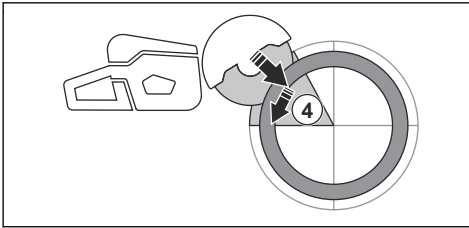
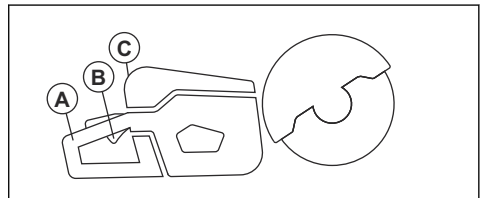
## X-Halt

A função X-Halt consiste num sistema eletrónico de travagem que é ativado em caso de retrocesso. A função não consegue evitar totalmente ferimentos provocados por um retrocesso, mas diminui o risco do mesmo. É necessária uma técnica de trabalho segura para evitar retrocessos e para diminuir o risco de ferimentos.

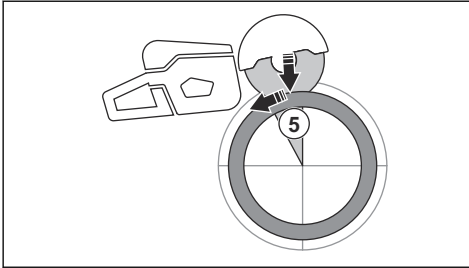
A função X-Halt está sempre ligada quando o produto está ligado. Se a função estiver ativada, o painel de controlo apresenta o símbolo de aviso X-Halt até o produto arrefecer. Consulte *Resolução de problemas na página 142*. Para mais informações, consulte *Resolução de problemas na página 142*.

## Antes de utilizar o produto

1. Leia o manual do utilizador com atenção e certifique-se de que compreende as instruções.
2. Efetue a manutenção diária. Consulte *Esquema de manutenção na página 138*.
3. Certifique-se de que se encontram na área de trabalho apenas pessoas autorizadas.
4. Certifique-se de que está numa posição segura e estável durante o funcionamento.
5. Certifique-se de que o conector de água está ligado a um fornecimento de água. Consulte *Ligar a água de arrefecimento na página 137*.
6. Verifique o punho traseiro (A) para confirmar que não está danificado.



- Faça o corte de separação final da parte superior do tubo puxando para trás, sem envolver o quadrante superior da lâmina. Ajuste a proteção da lâmina para a posição totalmente para a frente para obter a máxima proteção.



**ATENÇÃO:** Se o tubo estiver devidamente apoiado, não deve fazer com que a lâmina fique presa quando separado na secção 5. No entanto, tenha o cuidado de verificar se a lâmina fica presa durante a separação final. Se o disco ficar preso na secção inferior, o produto pode ser puxado para a frente, afastando-se do utilizador, em vez de se verificar um retrocesso rotativo.

## Evitar um retrocesso



**ATENÇÃO:** Evite situações em que exista o risco de retrocesso. Tenha cuidado ao utilizar o seu cortador de disco e certifique-se de que a lâmina nunca fica presa no setor de risco de retrocesso.



**ATENÇÃO:** Tenha cuidado ao colocar o disco num corte existente.



**ATENÇÃO:** Certifique-se de que a peça de trabalho não pode mover-se durante uma operação de corte.

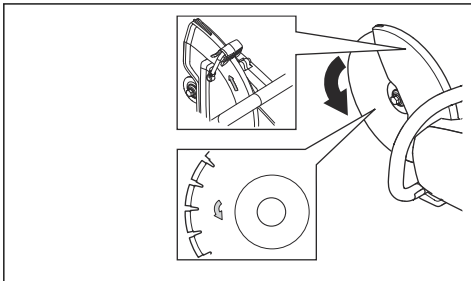


**ATENÇÃO:** Só o utilizador, com uma técnica de trabalho correta, poderá eliminar

7. Verifique o bloqueio do interruptor de alimentação (B) para confirmar que funciona corretamente e que não está danificado.
8. Verifique o painel de controlo (C) para confirmar que funciona corretamente.
9. Certifique-se de que todas as peças e proteções estão corretamente fixadas e de que não estão danificadas ou em falta.
10. Carregue a bateria e certifique-se de que está devidamente fixada no produto. Utilize apenas baterias Husqvarna BLi aprovadas no produto.
11. Certifique-se de que o cortador de disco para quando solta o interruptor de alimentação.

### Examinar o sentido de rotação do disco de corte

1. Procure a seta na proteção do disco que indica o sentido de rotação do eixo do fuso.



2. Procure a seta no disco de corte que indica o sentido de rotação do disco de corte.
3. Certifique-se de que a seta de sentido do disco de corte e do eixo do fuso têm o mesmo sentido.

### Verificar o casquilho da haste

Os casquilhos das hastes são utilizados para fixar o produto no orifício central do disco de corte. O produto é fornecido com casquilhos das hastes aplicáveis a orifícios centrais de 25,4 mm / 1 pol.

- Certifique-se de que a dimensão do orifício central do disco de corte coincide com o casquilho da haste instalado. O diâmetro do orifício central está impresso no disco de corte.
- Utilize apenas casquilhos das hastes da Husqvarna.

### Tecnologia sem fios Bluetooth®

Os produtos com tecnologia sem fios Bluetooth® integrada podem estabelecer ligação a dispositivos móveis e utilizar funções adicionais do Husqvarna Connect.

O símbolo da tecnologia sem fios *Bluetooth*® acende-se quando o seu dispositivo móvel é ligado ao produto.



### Utilizar a conectividade incorporada com o Husqvarna Fleet Services™

**Nota:** Esta secção aplica-se apenas a produtos fornecidos com conectividade incorporada.

**Nota:** A transmissão de rádio através da função Bluetooth® será ativada na primeira ligação à bateria e permanecerá ligada.

1. Transfira o Husqvarna Fleet Services™ na aplicação iOS ou Android do Husqvarna Fleet Services.
2. Aceda ao website do Husqvarna Fleet Services™ <https://fleetservices.husqvarna.com> para obter mais informações.

### Ligar o carregador da bateria

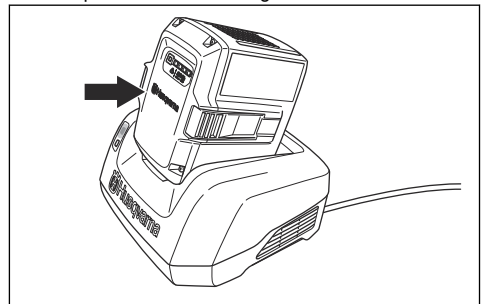
1. Ligue o carregador da bateria a uma rede elétrica com tensão e frequência que estejam especificadas na etiqueta de tipo.
2. Coloque a ficha numa tomada elétrica de ligação à terra. O LED do carregador da bateria pisca a verde uma vez.

**Nota:** A bateria não carrega se a temperatura da bateria for superior a 50 °C/122 °F. Se a temperatura for superior a 50 °C/122 °F, o carregador da bateria arrefece a bateria antes do respetivo carregamento.

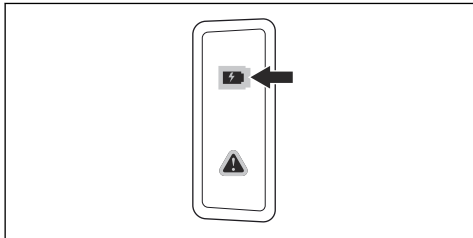
### Ligar a bateria ao carregador da bateria

**Nota:** Carregue a bateria se se tratar da primeira vez que a utiliza. Uma bateria nova tem apenas 30% de carga.

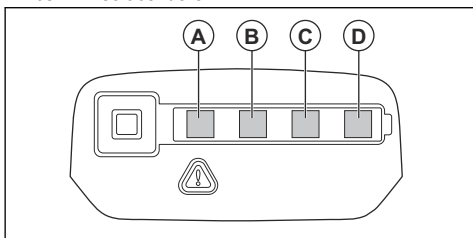
1. Certifique-se de que a bateria está seca.
2. Coloque a bateria no carregador da bateria.



3. Certifique-se de que a luz verde de carga do carregador da bateria se acende. Isso significa que a bateria se encontra corretamente ligada ao carregador da bateria.



4. A bateria está totalmente carregada quando todos os LED se acenderem.



5. Para desligar o carregador da bateria da tomada elétrica, puxe a ficha. Não puxe o cabo.  
6. Retire a bateria do carregador da bateria.

**Nota:** Consulte os manuais da bateria e do carregador da bateria para obter mais informações.

## Técnicas básicas de trabalho



**ATENÇÃO:** Não desloque o cortador de disco para o lado. Isso pode impedir o livre movimento do disco e provocar a quebra deste, o que pode provocar ferimentos.



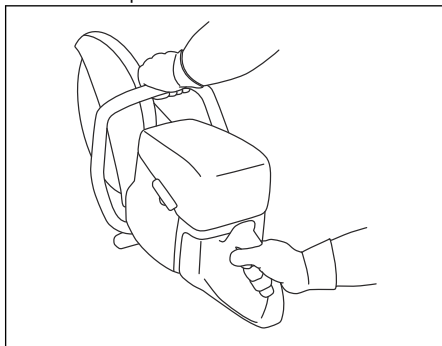
**ATENÇÃO:** Não utilize a parte lateral do disco. O disco pode ficar danificado e partido, o que pode provocar ferimentos. Utilize apenas a extremidade cortante.



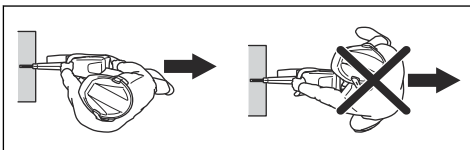
**ATENÇÃO:** Nunca utilize um disco diamantado para cortar materiais de plástico. O calor que ocorre pode derreter o plástico. O plástico derretido pode colar ao disco de corte, provocando um retrocesso.

- O produto foi concebido para discos diamantados de elevada velocidade, discos abrasivos e discos recomendados para o produto. Utilize discos de corte recomendados pela Husqvarna para o produto.

- O produto destina-se ao corte de azulejos, betão ligeiro e pedra. Utilize apenas para este tipo de operação.
- Certifique-se de que o disco de corte não apresenta sinais de danos e de que está corretamente fixado; consulte *Lâminas abrasivas na página 126 e Instalar o disco de corte na página 129*.
- Utilize sempre o disco de corte correto para o respetivo tipo de funcionamento; consulte *Discos de corte na página 125*.
- Não corte materiais contendo amianto.
- Segure sempre o cortador de disco com as 2 mãos. Segure sempre no produto bem com os polegares e os dedos em volta dos punhos. Segure sempre o punho traseiro com a mão direita e o punho dianteiro com a mão esquerda.

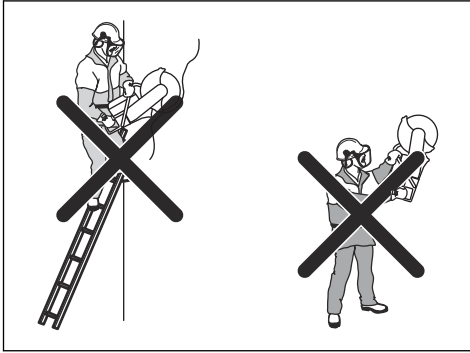


- Mantenha-se sempre paralelo ao disco de corte. Não se coloque linearmente por trás do disco de corte. Em caso de retrocesso, o cortador de disco irá mover-se no plano do disco de corte.

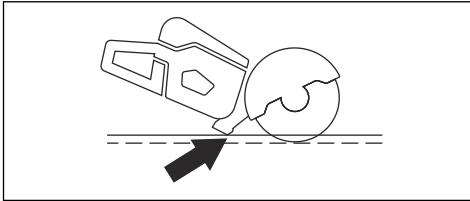


- Mantenha-se a uma distância segura do disco de corte quando o motor está a funcionar.
- Certifique-se de que está numa posição estável durante o funcionamento.
- Mantenha a distância aplicável ao objeto que está a cortar.
- Não utilize acima da altura dos ombros. Utilize uma plataforma ou um andaime se a operação de corte for acima da altura do ombro. Não se debruce.

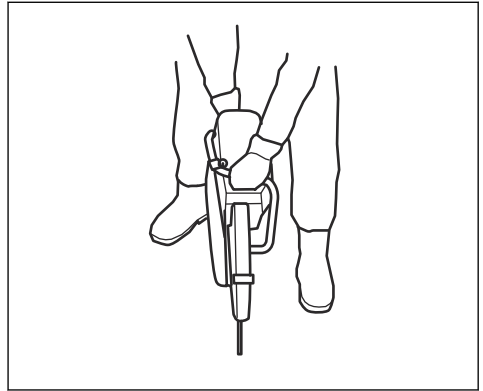
- Não utilize com uma escada.



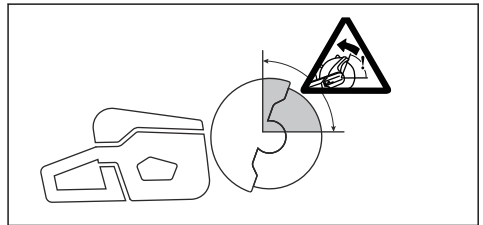
- Certifique-se de que o disco de corte está livre quando o motor é ligado.
- Monitorize sempre o produto quando o motor está em funcionamento.
- Não mova o produto com o disco de corte a rodar. O produto tem um retardador elétrico para diminuir o tempo de paragem do disco.
- Certifique-se de que o suporte de terra frontal está nivelado com a peça de trabalho na parte traseira. A proteção do disco recolhe a pulverização e a poeira e afasta-as do utilizador.



- Corte com aceleração total. Mantenha a uma velocidade de rotação total até que a operação de corte esteja concluída.
- Empurre o disco de corte cuidadosamente contra o objeto que está a cortar. Não utilize força.
- Alinhe o disco de corte com o corte.



- Mova o disco de corte lentamente para a frente e para trás para diminuir a área entre o disco de corte e o material. Isto diminui a temperatura do disco de corte.



- Não corte com a zona de risco de retrocesso do disco; consulte *Zona de retrocesso na página 130*.

### Definir o modo de corte de tubos



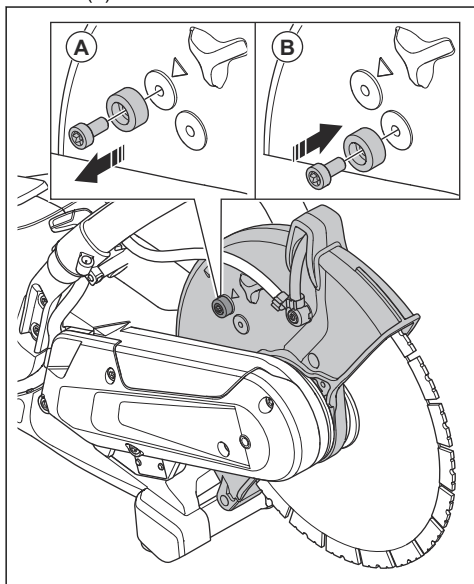
**ATENÇÃO:** O punho de ajuste da proteção do disco pode estar muito quente; utilize luvas quando ajustar a proteção do disco.



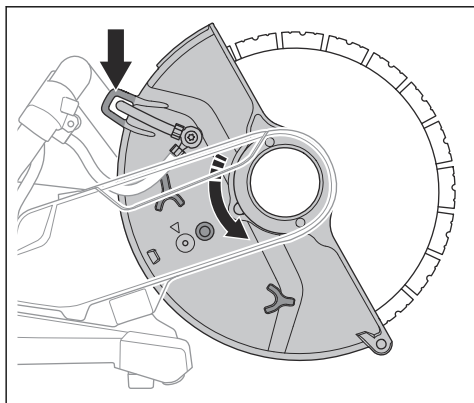
**ATENÇÃO:** Utilize apenas o modo de corte de tubos durante a operação de corte de tubos. Em todas as outras operações, é necessário utilizar o modo de corte padrão

O modo de corte de tubos permite o corte de tubos na zona de risco de retrocesso.

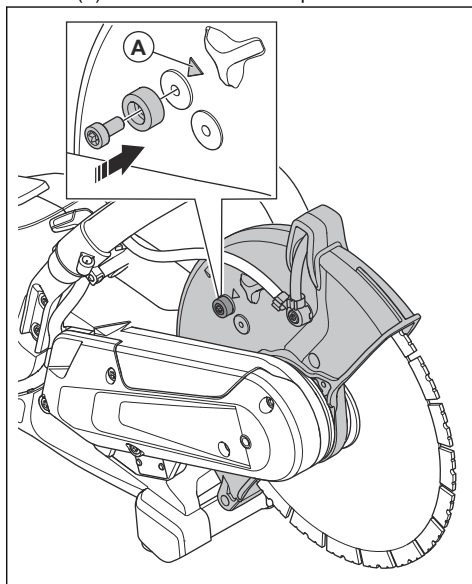
1. Mova o parafuso de fecho da proteção do disco do modo de corte padrão (A) para o modo de corte de tubos (B).



2. Puxe o punho de ajuste para ativar o modo de corte de tubos.



3. Volte a colocar o parafuso de fecho no modo de corte padrão após a operação de corte de tubos. A seta (A) indica o modo de corte padrão.



## Corte húmido



**CUIDADO:** Não utilize equipamento Vac juntamente com o sistema húmido.

- As lâminas de diamante para corte húmido têm de ser utilizadas com o sistema húmido.
- O arrefecimento a água arrefece o disco e aumenta a respetiva vida útil, reduzindo simultaneamente a formação de poeira.
- Ao efetuar um corte húmido, certifique-se de que recolhe a água residual de forma segura.

### Diminuir a formação de pó durante o funcionamento

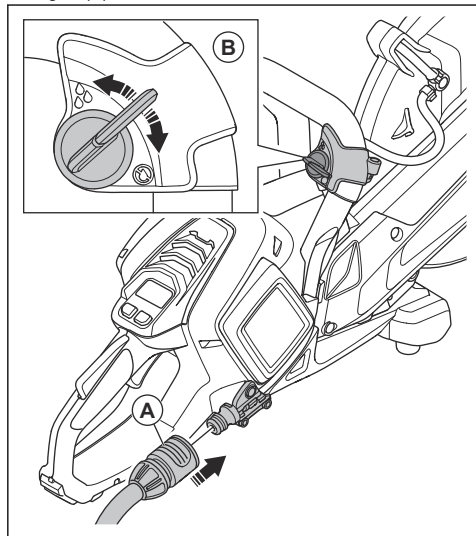
O produto tem um kit de corte húmido para reduzir a formação de pó nocivo no ar durante a utilização. O kit de corte húmido tem um baixo consumo de água.

- Sempre que possível, utilize lâminas de corte húmido com arrefecimento a água. Consulte *Discos de diamante para corte húmido na página 127*.
- Ajuste o fluxo de água com a válvula. O fluxo correto é diferente para diferentes tipos de tarefas.
- Certifique-se de que a pressão da água está correta. Consulte *Especificações técnicas na página 145*. Se a mangueira de água sair na fonte de abastecimento, a pressão de água fornecida pode ser demasiado alta.



## Ligar a água de arrefecimento

1. Ligue a mangueira da água ao fornecimento de água (A).



2. Rode a válvula de água (B) para iniciar ou parar o fluxo de água.
3. Examine a ligação de água e a mangueira quanto a fugas.
4. Certifique-se de que a pressão da água não é superior à pressão da água máxima permitida; consulte *Especificações técnicas na página 145*.

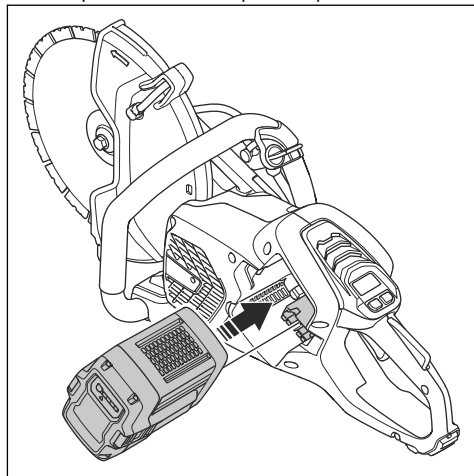
## Corte a seco

- Ao cortar a seco, levante a lâmina para fora do corte a cada 30-60 segundos, deixando-o rodar no ar durante 10 segundos para que possa arrefecer.
- Utilize equipamento Vac, se possível.

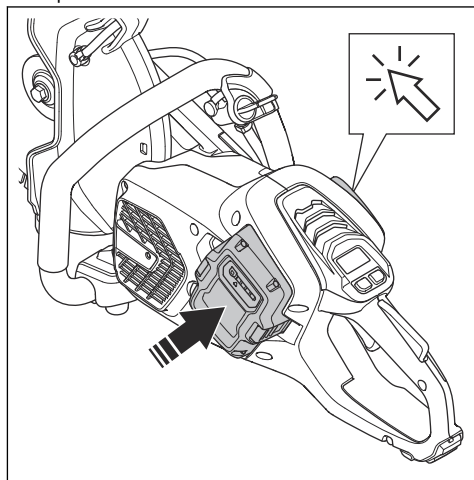
## Ligar o produto

1. Verifique o interruptor de alimentação e o bloqueio do interruptor de alimentação. Consulte *Verificar o bloqueio do interruptor de alimentação na página 139*.

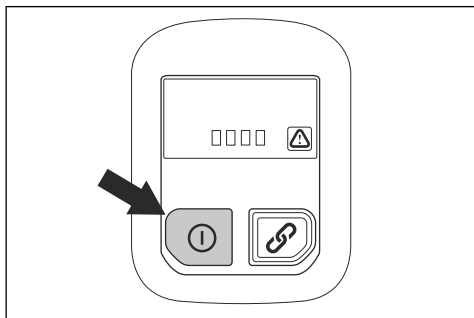
2. Coloque a bateria no respetivo suporte.



3. Prima a parte inferior da bateria até ouvir um som de clique. Se a bateria não se mover facilmente para o respetivo suporte, não está devidamente fixada no suporte da bateria.



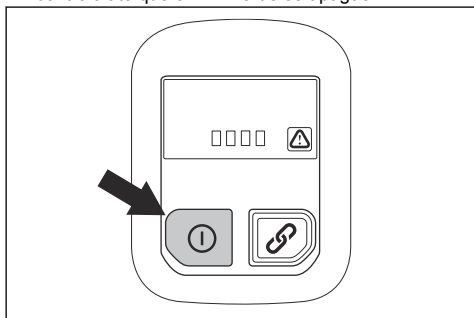
4. Prima continuamente o botão ON/OFF até que o LED verde se acenda.



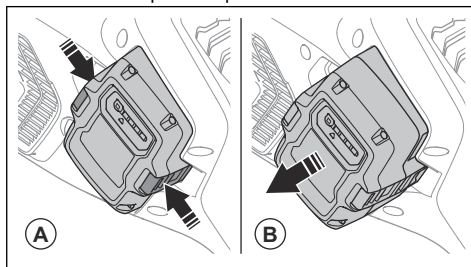
5. Prima o interruptor de alimentação para ligar o motor.

## Desligar o produto

1. Solte o interruptor de alimentação.
2. Prima continuamente o botão ON/OFF no painel de controlo até que o LED verde se apague.



3. Prima o botão de desengate da bateria e retire a bateria do respetivo suporte.



**ATENÇÃO:** Retire a bateria quando não estiver em utilização ou quando não tiver total visibilidade do produto. Tal evita arranques acidentais.

## Manutenção

### Introdução



**ATENÇÃO:** Certifique-se de que leu e compreendeu o capítulo sobre segurança antes de realizar tarefas de manutenção no produto.



**ATENÇÃO:** Retire a bateria antes de efetuar a manutenção do produto.



**ATENÇÃO:** Se não fizer a manutenção corretamente, pode diminuir o ciclo de vida

do produto e aumentar o risco de acidentes. Todos os trabalhos de manutenção e/ou reparação devem também ser realizados por um profissional. Para mais informações, contacte o revendedor com assistência técnica.

### Esquema de manutenção

A seguinte lista de tarefas de manutenção tem de ser realizada no produto.

Manutenção	Antes de utilizar	Depois de utilizar	Mensalmente
Limpe os componentes externos do produto.	X		
Certifique-se de que o interruptor de alimentação e o bloqueio do interruptor de alimentação funcionam corretamente e com segurança.	X		
Verifique o disco de corte. Verifique se existem fissuras e certifique-se de que o disco de corte não está muito gasto. Proceda à substituição, se necessário.	X		
Verifique a proteção do disco.	X		
Verifique a proteção da correia.	X		
Verifique o sistema antivibração.	X		
Limpe o alojamento da ventoinha do produto.	X		
Certifique-se de que os parafusos e as porcas estão apertados.	X		
Certifique-se de que o painel de controlo funciona corretamente e de que não se encontra danificado.	X		
Verifique as ligações entre a bateria e o produto. Verifique a ligação entre a bateria e o carregador de bateria.			X
Sopre ar comprimido através do produto e da bateria.			X
Limpe o produto.		X	
Substitua as peças danificadas.		X	

## Efetuar a limpeza externa

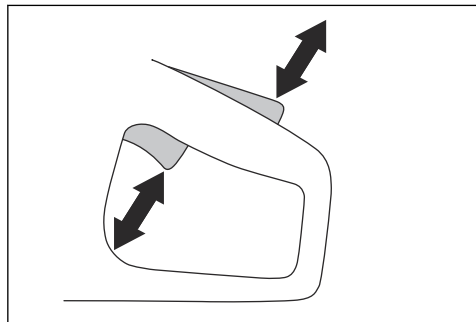


**ATENÇÃO:** Não utilize uma máquina de lavar de alta pressão para limpar o produto.

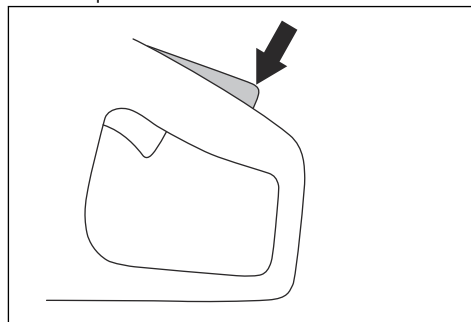
- Lave o produto externamente com água limpa após cada dia de funcionamento. Se necessário, utilize uma escova.

## Verificar o bloqueio do interruptor de alimentação

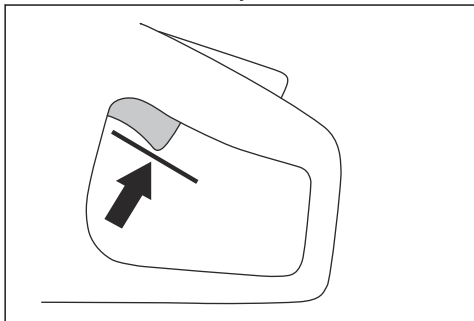
1. Certifique-se de que o interruptor de alimentação e o respetivo bloqueio se movem livremente e de que a mola de retorno funciona corretamente.



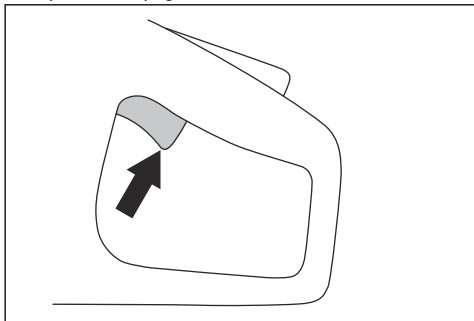
2. Pressione o bloqueio do interruptor de alimentação e certifique-se de que este regressa à sua posição inicial quando libertado.



3. Certifique-se de que o interruptor de alimentação está bloqueado na posição de ralenti quando o bloqueio do interruptor de alimentação é libertado.



4. Prima continuamente o botão ON/OFF para ligar o produto e aplicar a potência máxima. Consulte *Ligar o produto na página 137*.



5. Liberte o interruptor de alimentação e certifique-se de que a lâmina de corte para. Se o disco de corte rodar com o interruptor de alimentação na posição de marcha em vazio, contacte o seu revendedor com assistência técnica.

### Limpar a bateria e o carregador de bateria



**ATENÇÃO:** Não limpe a bateria nem o carregador de bateria com água.



**ATENÇÃO:** Não utilize substâncias químicas para limpar a bateria.

- Certifique-se de que a bateria e o carregador de bateria estão limpos e secos antes de colocar a bateria no carregador de bateria.
- Limpe os terminais da bateria com ar comprimido ou com um pano macio e seco.
- Limpe as superfícies da bateria e o carregador de bateria com um pano macio e seco.

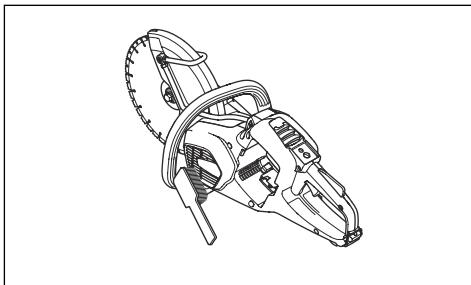
### Verificar o carregador de bateria

1. Certifique-se de que o carregador de bateria e o cabo da fonte de alimentação não estão danificados. Verifique se existem fissuras e outros danos.

### Limpar o sistema de arrefecimento

O produto tem um sistema de arrefecimento que mantém a temperatura do produto tão baixa quanto possível.

O sistema de arrefecimento inclui uma entrada de ar no lado esquerdo do produto e uma ventoinha no motor.



1. Limpe o sistema de arrefecimento com uma escova, semanalmente ou com maior frequência se necessário.
2. Certifique-se de que o sistema de arrefecimento não está sujo ou obstruído.

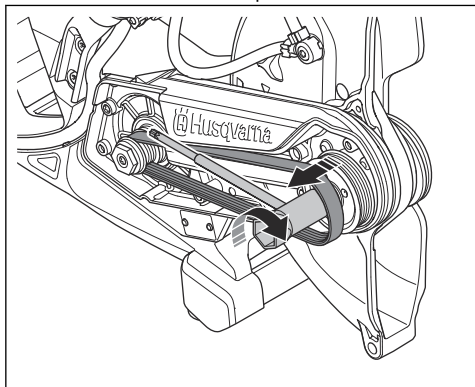


**CUIDADO:** Um sistema de arrefecimento sujo ou obstruído pode provocar o sobreaquecimento do produto.

### Remover a correia da transmissão

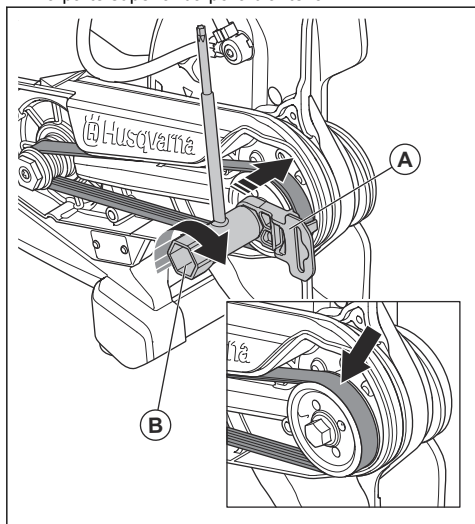
1. Retire a proteção da correia. Consulte *Vista geral do produto K 540i na página 114*.

2. Coloque a ferramenta da correia na parte superior da polia dianteira. Utilize uma chave combinada para rodar a polia para a direita enquanto retira a correia da transmissão da polia.



### Instalar a correia da transmissão

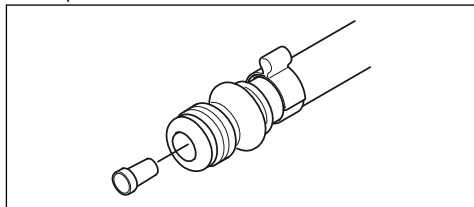
1. Coloque a correia da transmissão à volta da polia traseira.
2. Coloque a ferramenta de montagem da correia (A) na parte superior da polia dianteira.



3. Rode a polia dianteira para a direita com a chave combinada (B). Ao mesmo tempo, empurre a correia da transmissão para a polia.
4. Encaixe a proteção da correia. Consulte *Vista geral do produto K 540i* na página 114.

### Verificar o sistema de fornecimento de água

1. Examine os bocais na proteção da lâmina e certifique-se de que não estão obstruídos.
2. Limpe se for necessário.
3. Examine o filtro no conector de água. Certifique-se de que não está obstruído.
4. Limpe se for necessário.



5. Examine as mangueiras e certifique-se de que não estão danificadas.

---

## Assistência

---

### Centro de assistência aprovado

Para encontrar o centro de assistência aprovado Husqvarna mais próximo, aceda ao website [www.husqvarnaconstruction.com](http://www.husqvarnaconstruction.com).

---

## Resolução de problemas

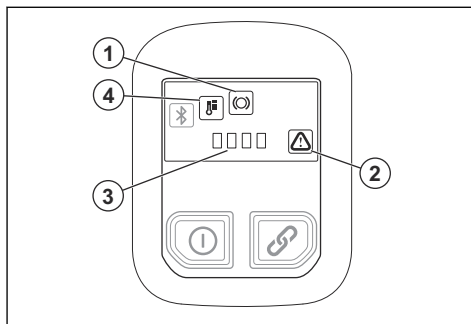
---

### Resolução de problemas do produto

Problema	Causa	Solução
O produto não arranca. Nenhum LED se acende ao premir o botão ON/OFF no produto.	A bateria está danificada.	Efetue um teste com uma bateria diferente.
	A ficha entre a bateria e o produto está danificada.	Certifique-se de que os conectores de alimentação entre a bateria e o produto não estão sujos ou danificados.
	A bateria não está corretamente instalada no produto.	Retire a bateria e instale-a corretamente.
	É necessária assistência.	Contacte um centro de assistência Husqvarna aprovado.
O produto está ligado, mas um indicador de aviso ou um indicador de está aceso ou intermitente.	Existe um erro no produto.	Contacte um centro de assistência Husqvarna aprovado.
O produto está ligado, mas o motor não arranca quando o interruptor de alimentação é premido.	É necessária assistência.	Contacte um centro de assistência Husqvarna aprovado.
O motor está ligado, mas o eixo do disco não roda.	A correia da transmissão está danificada ou gasta.	Substitua a correia da transmissão; consulte <i>Remover a correia da transmissão na página 140</i> .
Os rolamentos dianteiros emitem um ruído invulgar.	Os rolamentos estão danificados ou gastos.	Contacte um centro de assistência Husqvarna aprovado.
Existem vibrações invulgares quando o produto está ligado.		
O produto faz um movimento súbito ao premir o interruptor de alimentação e, em seguida, para.	Existe um curto-circuito na unidade de controlo.	Contacte um centro de assistência Husqvarna aprovado.
O produto para durante um retrocesso.	A função X-Halt está ativada.	Contacte um centro de assistência Husqvarna aprovado.
O motor faz um movimento súbito ao premir o interruptor de alimentação e, em seguida, para.	É necessária assistência.	Aguarde até que a função X-Halt seja desativada.
O produto para quando aplica carga de trabalho.	Existe demasiada carga de trabalho no produto.	Ligue novamente o produto e aplique uma carga de trabalho mais reduzida.

## Indicadores LED no painel de controlo

Os indicadores LED no painel de controlo apresentam o estado de carga da bateria e indicam se existem problemas com o produto.



Indicador LED	Indicação	Causa	Solução
1	O indicador fica intermitente.	A função X-Halt está ativada.	Aguarde até que o produto arrefeça e que a função X-Halt seja desativada.
	O indicador está aceso.	É necessária assistência.	Contacte um centro de assistência Husqvarna aprovado.
2	O indicador fica intermitente.	Existe um erro na bateria.	Puxe o interruptor de alimentação uma vez para repor o aviso de erro. Se o aviso de erro for novamente apresentado, efetue um teste com uma bateria diferente.
		Erro temporário	Puxe o interruptor de alimentação uma vez para repor o aviso de erro. Se o problema persistir, contacte um centro de assistência Husqvarna aprovado.
		Prima simultaneamente o interruptor de alimentação e o botão ON/OFF.	Solte o interruptor de alimentação e ligue o produto.
	O indicador está aceso.	É necessária assistência.	Contacte um centro de assistência Husqvarna aprovado.
3	Os 4 indicadores estão intermitentes.	O produto efetua uma atualização de firmware através de comunicação sem fios (FOTA).	Deixe a atualização de FOTA terminar.
		É necessária assistência.	Contacte um centro de assistência Husqvarna aprovado.
2 e 3	O indicador n.º 2 e o primeiro LED no indicador n.º 3 estão intermitentes.	O nível da bateria está baixo.	Carregue a bateria.
2 e 4	O indicador n.º 2 está intermitente e o indicador n.º 4 está aceso.	Desvio de temperatura.	O produto está demasiado quente ou demasiado frio.

---

## Transporte, armazenamento e eliminação

---

### Transporte e armazenamento

- Mantenha o produto seguro durante o transporte para evitar danos e acidentes.
- Remova a lâmina de corte antes de transportar ou armazenar o produto.
- Mantenha o produto numa área trancada para impedir o acesso a crianças ou pessoas que não disponham de aprovação.
- Mantenha os discos de corte num local seco e isento de geadas.
- Desligue a bateria do produto.
- Antes da montagem, examine todas as lâminas novas e usadas quanto a danos de transporte e armazenamento.

### Eliminação da bateria, do carregador da bateria e do produto

O símbolo abaixo significa que o produto não é um resíduo doméstico. Recicle o equipamento numa estação de reciclagem para equipamentos elétricos e eletrónicos. Isto ajuda a evitar danos no ambiente e em pessoas.

Para obter mais informações, contacte as autoridades locais, o serviço de recolha de resíduos domésticos ou o seu revendedor.



---

**Nota:** O símbolo aparece no produto ou na embalagem do produto.

---



# Especificações técnicas

## Especificações técnicas

Husqvarna K 540i		
Tensão c.c. máxima/nominal, V		40 / 36
Peso, kg/lb		4,2 / 9,3
Profundidade máxima de corte, mm		100 / 3,9
Diâmetro máximo do disco, mm/pol.		267 / 10,5
Espessura máxima do disco, mm/pol.	Discos abrasivos	3,0 / 0,12
	Discos diamantados	1,6 / 0,06
Eixo do disco, rpm sem carga		5500
Refrigeração a água do disco		Sim
Bocal de ligação		Tipo "Gardena"
Pressão da água recomendada, bar/psi		0,5–6 / 72,5–87,0
Pressão da água máxima, bar/psi		6 / 87
<b>Níveis de vibração, <math>a_{hveq}</math></b> <sup>7</sup>		
10" na parte dianteira, m/s <sup>2</sup>		3,7
10" na parte traseira, m/s <sup>2</sup>		2,4
<b>Emissões de ruído</b> <sup>8</sup>		
LpA, dB(A)		101,5
LwA, dB(A)		112,7

## Declaração de ruído e vibração

Estes valores declarados foram obtidos através de testes laboratoriais de acordo com a diretiva ou as normas indicadas e são adequados para comparação com os valores declarados de outros produtos testados de acordo com a mesma diretiva ou as mesmas normas. Estes valores declarados não são adequados

para utilização em avaliações de risco e os valores medidos em locais de trabalho individuais podem ser superiores. Os valores de exposição reais e o risco de danos sofridos por um utilizador individual são únicos e dependem da forma como o utilizador trabalha, do material onde o produto é utilizado, bem como do tempo de exposição e da condição física do utilizador, e do estado do produto.

## Conetividade incorporada

**Nota:** Esta secção aplica-se apenas a produtos fornecidos com conetividade incorporada.

<sup>7</sup> O nível de vibrações equivalente, de acordo com a norma EN 60745-2-22, é calculado como a soma energética dos níveis de vibração ponderados no tempo. Os dados comunicados relativamente aos níveis de vibração têm uma incerteza de 1 m/s<sup>2</sup>.

<sup>8</sup> As emissões de ruído são medidas de acordo com a norma EN 60745-2-22. A incerteza para o nível de potência sonora ponderado  $A_{K_{WA}}$  é 3 dB(A). A incerteza para o nível de pressão sonora ponderado  $A_{K_{pA}}$  é 3 dB(A).

<b>Espetro radioelétrico da tecnologia BLE</b>	
Bandas de frequência para a ferramenta, GHz	2,402-2,480
Alimentação máxima de frequência de rádio transmitida, dBm/mW	4/2,5

---

## Acessórios

---

### Baterias aprovadas para o produto

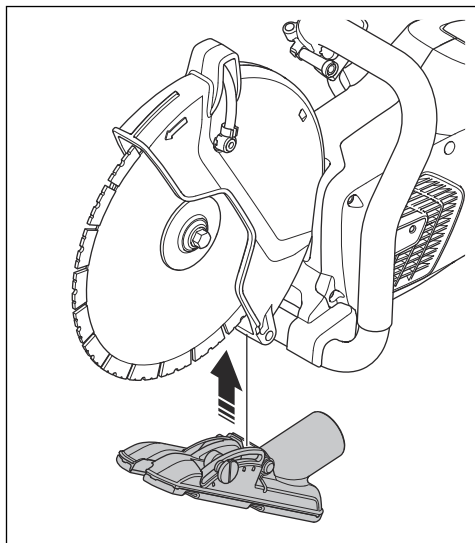
<b>Bateria</b>	<b>BLI200</b>	<b>BLI300</b>
Tipo	Iões de lítio	Iões de lítio
Capacidade da bateria, Ah	5,2	9,4
Tensão nominal, V	36	36
Peso, kg/lb	1,3/2,9	1,9/4,2

### Carregadores de bateria aprovados para o produto

<b>Carregador da bateria</b>	<b>QC330</b>	<b>QC500</b>
Tensão de corrente elétrica, V	100-240	100-240
Frequência, Hz	50-60	50-60
Potência, W	330	500

## Acessório de aspiração (acessório)

Utilize o acessório de aspiração para ligar um extrator de poeiras ao produto.



# Declaração de conformidade

## Declaração UE de conformidade

A **Husqvarna AB**, SE-561 82 Huskvarna, Suécia,  
tel.: +46-36-146500, declara, sob sua inteira  
responsabilidade, que o produto:

<b>Descrição</b>	<b>Máquina de corte portátil</b>
<b>Marca</b>	Husqvarna
<b>Tipo/Modelo</b>	K 540i
<b>Identificação</b>	Números de série referentes a 2023 e posteriores

está em plena conformidade com as seguintes diretivas  
e regulamentos da UE:

<b>Diretiva/Regulamento</b>	<b>Descrição</b>
2006/42/EC	"relativa a máquinas"
2014/53/EU	"relativa ao equipamento de rádio"
2011/65/EU	"relativa à restrição de substâncias perigosas"

e que as seguintes normas e/ou especificações técnicas  
são aplicadas;

EN ISO 12100:2010

EN 60745-2-22:2011/A11:2013

EN 55014-1:2017

EN 55014-2:2015

ETSI EN 301 489-1 V2.2.3

ETSI EN 301 489-17 V3.2.4

ETSI EN 300 328 V2.2.2

EN IEC 63000:2018

Partille, 2023-04-12



Fredrik Sandinge

Diretor de I&D, Equipamento de corte e perfuração de  
betão

Husqvarna AB, divisão de Construção

Responsável pela documentação técnica



---

## Marcas comerciais registadas

---

A palavra e os logótipos *Bluetooth*<sup>®</sup> são marcas comerciais registadas propriedade da *Bluetooth SIG, inc.* e qualquer utilização de tais marcas pela Husqvarna é feita mediante licença.







[www.husqvarnaconstruction.com](http://www.husqvarnaconstruction.com)

Αρχικές οδηγίες  
Instrucciones originales  
Istruzioni originali  
Instruções originais

1143312-30



2023-10-20