



 **Husqvarna**<sup>®</sup>



LT 8005

## Sisukord

Sissejuhatus.....	2	Transportimine, hoiepaneel ja utiliseerimine.....	12
Ohutus.....	4	Tehnilised andmed.....	13
Töö.....	8	Vastavusdeklaratsioon.....	16
Hooldamine.....	9		

## Sissejuhatus

### Seadme kirjeldus

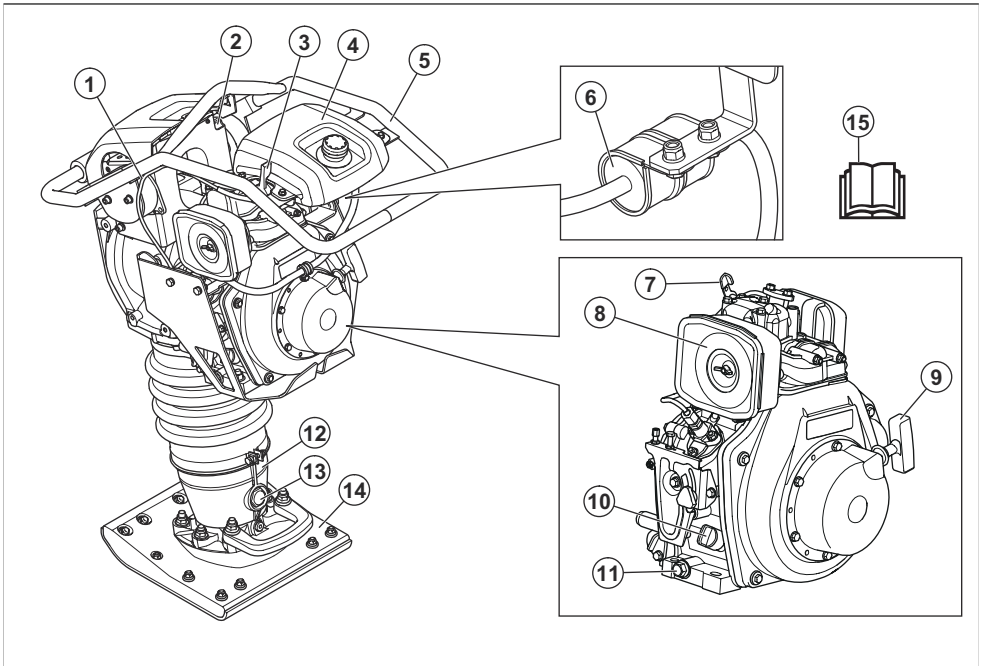
See toode on tamper sõmera pinnase, peeneteralise pinnase ja suure savisisaldusega pinnase tihendamiseks.

ümbruse ja muude väikeste alade tihendamiseks, nagu majade vundamendid ja parklad. Ärge kasutage toodet muude tööde tegemiseks.

### Kasutusotstarve

Toode on ette nähtud ainult professionaalseks kasutuseks. Toodet kasutatakse kraavide, torude

### Toote tutvustus



1. Vibratsioonisummutid
2. Andmesilt
3. Gaasihoova asendi kang
4. Kütusepaak
5. Juhtraud
6. Kütusefilter
7. Dekompressioonihoo

8. Õhufilter
9. Käivitusnööri käepide
10. Õlipaak/mõõtevarras
11. Mootoriõli tühjenduskork
12. Tamperi jalg
13. Vedruka tamperi jala õlitaseme vaateava
14. Tamperi tald

## 15. Kasutusjuhend

### Gaasihoob

Gaasihooval on 3 võimalikku asendit.



Töörežiimi asend (A)

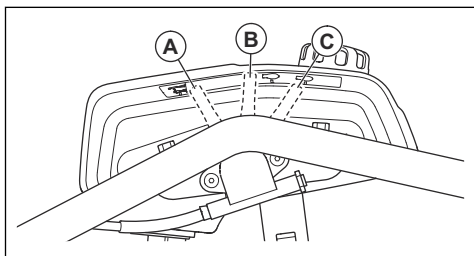


Käivitusasend / tühikäiguasend (B)

n/min



Seiskamisasend (C)



### Sümbolid tootel



**HOIATUS!** Toode võib olla ohtlik ja põhjustada kasutaja või kõrvaliste isikute ohtliku kehavigastuse või surma. Olge ettevaatlik ja kasutage toodet õigesti.



Enne toote kasutamist lugege juhend hoolikalt läbi ja veenduge, et oleksite juhistest aru saanud.



Kandke kõrvaklappe.



Kandke terasest ninaosakaitse ja libisemiskindla tallaga saapaid.



Kuum pind.



Vedru võib välja paiskuda ja põhjustada vigastusi.



Kasutada tohib ainult ülimaldala väävlisisaldusega diislikütust.



Kasutage toote tõstmiseks kaitseraami seda osa.



Müraemissioonile viitav keskkonnasilt vastavalt ELi ja UK direktiividele ja määrustele ja Uus Lõuna-Walesi õigusaktile „Protection of the Environment Operations (Noise Control) Regulation 2017“. Toote garanteeritud helivõimsuse taseme andmed leiate jaotisest *Tehnilised andmed lk 13* ja sildil.



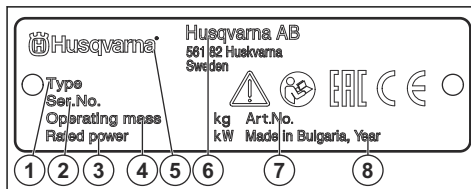
Toode vastab kohalduvate ELi direktiivide nõuetele.



See toode vastab kehtivatele UK direktiividele.

**Märkus:** Ülejäänud tootel toodud sümbolid/tähised vastavad kindlates riikides kehtivatele sertifitseerimise erinõuetele.

### Tüübisilt



1. Tootetüüp
2. Seerianumber tootmiskuupäeva, -aasta, -nädala ja järjekorranumbriga
3. Nimivõimsus
4. Toote kaal
5. Kaubamärk
6. Tootja ja tootja aadress
7. Tootenumber
8. Tootmisaasta

## Euro V heitmed



**HOIATUS:** Mootori igasugune modifitseerimine, muutmine või rikkumine tühistab toote EL-i tüübikinnituse.

## Toote kahjustused

Me ei vastuta meie tootele tekitatud kahjude eest, kui:

- toodet on valesti parandatud;
- toote parandamisel on kasutatud osi, mis ei ole tootja poolt valmistatud või heaks kiidetud;
- tootel on kasutatud tarvikut, mis ei ole tootja poolt valmistatud või heaks kiidetud;
- toodet ei ole parandatud volitatud hoolduskeskuses või volitatud isiku poolt.

## Ohutus

### Ohutuse määratlused

Mõistetega „hoiatus“, „ettevaatus“ ja „märkus“ juhitakse tähelepanu eriti olulistele kohtadele kasutusjuhendis.



**HOIATUS:** Tähistab kasutusjuhendi juhiste eiramise korral kasutaja või kõrvalseisjate kehavigastuse või surmaga lõppeva õnnetuse ohtu.



**ETTEVAATUST:** Tähistab kasutusjuhendi juhiste eiramise korral seadme, muude esemete või läheduses asuvate objektide kahjustamise ohtu.

**Märkus:** Tähistab antud olukorras vajalikku lisateavet.

### Üldised ohutuseeskirjad



**HOIATUS:** Enne toote kasutamist lugege läbi järgmised hoiatused.

- Toode on ohtlik, kui kasutate seda valesti või ettevaatamatult. Toode võib tekitada kasutajale või teistele raske või surmava kehavigastuse. Enne toote kasutamist lugege see kasutusjuhend hoolikalt läbi.
- Seda toodet ei tohi kasutada isikud (sh lapsed), kellel on piiratud füüsilised, sensoorsed või vaimsed võimed või puudulikud kogemused ja teadmised.
- Hoidke kõik hoiatused ja juhendid alles.
- Järgige kõiki kehtivaid seadusi ja eeskirju.
- Kasutaja ja kasutaja tööandja peavad teadma toote kasutamise kaasnevaid riske ja neid ennetama.
- Ärge lubage kellelgi toodet kasutada enne, kui ta on lugenud kasutusjuhendit ja selle sisu endale selgeks teinud.
- Ärge kasutage toodet, kui teid pole selleks eelnevalt juhendatud. Veenduge, et kõik kasutajad saaksid vastava väljaõppe.
- Ärge lubage lastel toodet käitseda.
- Lubage ainult volitatud isikutel toodet kasutada.

- Kasutaja vastutab teistele inimestele põhjustatud õnnetuste ja varakahjude eest.
- Ärge kasutage toodet, kui olete väsinud, haige või tarvitanud alkoholi, narkootikume või ravimeid.
- Olge alati ettevaatlik ja toimige arukalt.
- Toode tekitab töötades elektromagnetvälja. Teatud tingimustel võib väli häirida aktiivsete või passiivsete meditsiiniliste implantaatide tööd. Raskete või surmaga lõppevate kehavigastuste ohtu vähendamiseks soovitame meditsiinilisi implantaate kasutavatel inimestel pidada enne selle toote kasutamist nõu oma arsti ja implantaadi valmistajaga.
- Hoidke toode puhas. Veenduge, et märgid ja tähised oleksid selgelt loetavad.
- Ärge kasutage toodet, kui see on kahjustatud.
- Ärge tehke sellele tootele muudatusi.
- Ärge kasutage toodet, kui on võimalik, et teised isikud on seadmes muudatusi teinud.

### Ohutusjuhised kasutamisel



**HOIATUS:** Enne toote kasutamist lugege läbi järgnevad hoiatused.

- Veenduge, et teate, kuidas hädaolukorras mootorit kiiresti seisata.
- Kasutaja peab olema füüsiliselt piisavalt tugev toote ohutuks kasutamiseks.
- Ärge kasutage toodet, kui kõik kaitsekatted pole paigaldatud.
- Kasutage isikukaitsevahendeid. Vt jaotist *Isikukaitsevahendid lk 6*.
- Veenduge, et tööalal viibiks üksnes selleks volitatud isikud.
- Hoidke tööala puhas ja hästi valgustatud.
- Veenduge, et saaksite töötada ohutus ja stabiilses asendis.
- Veenduge, et toote käepidemedel, kaitseraamil ja muudel pindadel poleks määret või õli. Toode võib libedatel pindadel kukkuda ja tekitada vigastusi või kahju saada.
- Ärge kasutage toodet tule- või plahvatusohtlikus kohas.

- Toode võib esemeid õhku paisata. Veenduge, et kõik tööalal olevad inimesed kasutavad nõuetekohaseid isikukaitsevahendeid. Eemaldage tööalalt lahtised objektid.
- Enne toote juurest lahkumist seisake mootor ja veenduge, et seda ei saaks juhuslikult käivitada.
- Veenduge, et riided, pikad juuksed või ehted ei jääks liikuvate osade vahele.
- Ärge lööge toodet.
- Tootega töötamisel peab toode alati jääma teie ette ja selle käepidemest tuleb mõlema käega kinni hoida. Ärge puudutage tamperi talda, kui toode töötab.
- Ärge kasutage toodet elektrikaablite läheduses. Toode pole elektriliselt isoleeritud, mis võib põhjustada kehavigastuse või surma.
- Enne toote kasutamist tehke kindlaks, kas tööalal on varjatud juhtmeid, kaableid ja torusid. Kui toode tabab varjatud eset, seisake mootor kohe ning kontrollige toodet ja eset. Ärge jätkake toote kasutamist, kuni olete veendunud, et seda saab teha ohutult.
- Enne toote käivitamist seadke see püstisesse asendisse.
- Ärge istuge toote peal.
- Hoidke jalad tamperi tallast eemal.
- Ärge hoidke toote kasutamise ajal jalga käepidemel.
- Ärge kasutage toodet kõval kivipinnal, betoonil või muudel kõvadel pindadel. Kehavigastuste ja toote kahjustamise oht.
- Ärge kasutage toodet kallakul.
- Kui kasutate toodet kraavis või muul väikesel alal, tuleb tagada, et tamperi tald saaks vabalt liikuda. Kui ala on tamperi talla jaoks liiga väike, on toote kahjustuste oht. Samuti on vigastuste oht toote äkiliste liigutuste tõttu.
- Kui toode kukub kasutamise ajal küllili, seisake mootor enne toote tagasi püstisesse asendisse tõstmist.

## Vibratsiooniohutus



**HOIATUS:** Enne toote kasutamist lugege läbi järgnevad hoiatused.

- Toote kasutamise ajal kandub vibratsioon tootest kasutajasse. Toote regulaarne ja sagedane kasutamine võib tekitada kasutajale vigastusi või vigastusi tõsisemaks muuta. Vigastusi võivad kannatada sõrmed, käed, randmed, käsivarred, õlad ja/või närvid ja verevarustus või muud kehaosad. Vigastused võivad olla invaliidistavad ja/või püsivad ning need võivad nädalate, kuude või aastate jooksul järk-järgult ägeneda. Vigastusi võivad kannatada vereringesüsteem, närvisüsteem, liigesed ja muud kehaosad.
- Sümptomid võivad esineda toote kasutamise ajal või muul ajal. Kui teil on sümptomid ja jätkate toote

kasutamist, võivad sümptomid ägeneda või muutuda püsivaks. Pöörduge arsti poole järgmiste või muude sümptomite esinemisel:

- tuimus, tунnetuse kadumine, surin, torkiv tunne, valu, põletav valu, tuikamine, jäikus, kohmakus, jõu kadumine, naha värvuse või seisundi muutumine.
- Sümptomid võivad ägeneda külma temperatuuri korral. Toodet külmas keskkonnas kasutades kandke sooje riideid ning hoidke käed soojad ja kuivad.
- Nõuetekohase vibratsioonitaseme säilitamiseks hooldage ja kasutage toodet vastavalt kasutusjuhendile.
- Tootel on vibratsioonisummutussüsteem, mis vähendab käepidemelt kasutajale kanduvat vibratsiooni. Laske tootel tööd teha. Ärge lükkake toodet jõuga. Hoidke toodet käepidemest kergelt, aga nii, et saate toodet kindlalt juhtida ja ohutult kasutada. Ärge suruge käepidemel lõppasendisse rohkem kui vaja.
- Hoidke käsi ainult käepidemel või käepidemelt. Hoidke kõik muud kehaosad tootest eemal.
- Kui vibratsioon muutub järsult tugevaks, seisake toode kohe. Ärge jätkake kasutamist enne, kui tugevnenud vibratsiooni põhjus on kõrvaldatud.

## Ohutus seoses tolmuga



**HOIATUS:** Enne toote kasutamist lugege läbi järgnevad hoiatused.

- Toote kasutamisel võib paiskuda õhku tolmu. Tolm võib põhjustada tõsiseid vigastusi või püsivaid tervisprobleeme. Ränitolmu on mitmed ametiasutused ohtlike ainete hulka liigitanud. Sellised terviseprobleemid võivad olla näiteks järgmised.
  - Eluohhtlikud kopsuhaigused nagu krooniline bronhiit, silikoos ja pulmonaalne fibroos
  - Vähk
  - Sünnidefektid
  - Nahapõletik
- Kasutage sobivaid seadmeid õhus oleva tolmu ja suitsu ning töövahenditel, pindadel, riietusel ja kehaosadel oleva tolmu vähendamiseks. Sellised meetmed on näiteks tolmukogumissüsteemid ja tolmu siduvad veepihustid. Kui võimalik, vähendage tolmu hulka lähtekohas. Tagage, et seadmed oleks õigesti paigaldatud, et neid kasutatakse nõuetekohaselt ja hooldatakse regulaarselt.
- Kandke heakskiidetud hingamisteede kaitset. Veenduge, et hingamisteede kaitse sobib tööalal oleva ohtliku materjali eest kaitsmiseks.
- Veenduge, et tööalal oleks piisav ventilatsioon.
- Kui võimalik, suunake toote heitgaasid kohta, kus see ei saaks paisata õhku tolmu.

## Ohutus seoses heitgaasidega

---



**HOIATUS:** Enne toote kasutamist lugege läbi järgnevad hoiatused.

- Mootori heitgaasid sisaldavad vingugaasi, mis on lõhnatu, mürgine ja väga ohtlik gaas. Süsinikmonooksiidi sissehingamine võib surma põhjustada. Kuna vingugaas on lõhnatu ja seda pole võimalik näha, ei saa selle olemasolu tuvastada. Üks vingugaasimürgituse sümptom on peapööritus, aga kui vingugaasi hulk või kontsentratsioon on piisavalt suur, võib inimene kaotada teadvuse ilma hoiatuseta.
- Heitgaasid sisaldavad ka põlemata süsivesinikke, sh benseeni. Pikaajaline heitgaaside sissehingamine võib tekitada terviseprobleeme.
- Ka nähtavad ja haistetavad heitgaasid sisaldavad vingugaasi.
- Ärge kasutage sisepõlemismootoriga toodet siseruumis või ebapiisava ventilatsiooniga aladel.
- Ärge hingake sisse heitgaase.
- Tagage tööalal piisav ventilatsioon. See on väga oluline, kui kasutate toodet kraavides või muudel väikestel aladel, kuhu heitgaasid võivad kergesti koguneda.

## Ohutus seoses müraga

---



**HOIATUS:** Enne toote kasutamist lugege läbi järgmised hoiatused.

- Kõrged müratasemed ja pikaajaline kokkupuude müraga võib põhjustada müra- ja kuulmiskahjustuse.
- Et hoida müra miinimumtasemel, hooldage ja kasutage toodet vastavalt kasutusjuhendile.
- Kontrollige, et summutil poleks kahjustusi. Veenduge, et summuti oleks õigesti toote külge kinnitatud.
- Toote kasutamisel kandke alati heakskiidetud kõrvaklappe.
- Kui kasutate kõrvaklappe, olge tähelepanelik hõigete ja hoiatussignaalide suhtes. Eemaldage kõrvaklapid, kui te toote seiskate, välja arvatud siis, kui kõrvaklapid on vajalikud tööala mürataseme tõttu.

## Isikukaitsevahendid

---



**HOIATUS:** Enne toote kasutamist lugege läbi järgnevad hoiatused.

- Tootega töötamisel tuleb kasutada ettenähtud isikukaitsevarustust. Isikukaitsevarustus ei välista täielikult kehavigastuste ohtu, kuid vähendab õnnetusjuhtumi korral kehavigastuse raskusastet.

Õige isikukaitsevarustuse valimiseks pöörduge edasimüüja poole.

- Kontrollige isikukaitsevahendite seisukorda regulaarselt.
- Kandke heakskiidetud kaitsekiivrit.
- Kandke heakskiidetud kõrvaklappe.
- Kandke heakskiidetud hingamisteede kaitset.
- Kasutage heakskiidetud küljekaitsetega kaitseprille.
- Kasutage kaitsekindaid.
- Kandke terasest ninaosakaitse ja libisemiskindla tallaga saapaid.
- Kandke sobivaid tööriideid või samaväärsed liibuvaid, pikkade varrukate ja säärttega riideid.

## Tulekustuti

- Hoidke tulekustuti töö ajal käepärast.
- Kasutage „ABE“ klassi pulberkustutit või „BE“ tüüpi süsihappegaaskustutit.

## Toote ohutusseadised

---



**HOIATUS:** Enne toote kasutamist lugege läbi järgmised hoiatused.

- Ärge kasutage toodet, mille ohutusseadmed on kahjustatud või ei tööta korralikult.
- Kontrollige ohutusseadiseid regulaarselt. Kui ohutusseadmed on kahjustatud või ei tööta korralikult, pöörduge Husqvarnahooldustöökoja poole.
- Ärge muutke ohutusseadmeid.

## Summuti

Summuti ülesandeks on hoida müratase võimalikult madalal ja suunata mootori heitgaasid kasutajast eemale.

Ärge kasutage toodet, kui summuti puudub või on kahjustatud. Kahjustatud summuti tõstab mürataset ja suurendab tulekahju ohtu.



**HOIATUS:** Seadme töötamise ajal ja vahetult pärast töötamist ning mootori tühikäigul töötamise ajal on summuti väga kuum. Tulekahju vältimiseks olge tuleohtlike materjalide ja/või aurude läheduses väga ettevaatlik.

## Summuti kontrollimine

- Kontrollige summutit regulaarselt ning veenduge, et see oleks õigesti kinnitatud ja kahjustamata.

## Kaitseraam

Kaitseraam kaitseb toodet kahjustuste eest, kui see maha kukub. Käepide ja tõstepunkt on kaitseraami osad.

### Kaitseraami kontrollimine

- Veenduge, et kaitseraamil poleks pragusid või muid kahjustusi.
- Veenduge, et kaitseraam oleks õigesti toote külge paigaldatud.

### Vibratsioonisummutid

Vibratsioonisummutid vähendavad toote vibratsiooni. Vibratsioonisummutid vähendavad kahjulikku vibratsiooni, et kaitsta kasutajat vigastuste eest ja toodet kahjustuste eest.

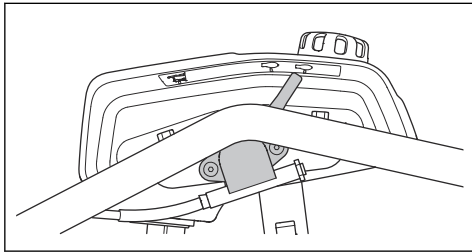
### Vibratsioonisummutussüsteemi kontrollimine

1. Veenduge, et vibratsioonisummutusseadised poleks pragunenud ega deformeerunud.
2. Veenduge, et vibratsioonisummutusseadised oleksid mootori ja käepidemete külge kindlalt kinnitatud.

Teavet vibratsioonisummutussüsteemi täpse paiknemise kohta enda tootel vt *Toote tutvustus lk 2*.

### Seiskamisfunktsiooni kontrollimine

1. Käivitage toode. Vt jaotist *Toote käivitamine lk 8*.
2. Liigutage gaasihob seiskamisasendisse.



3. Kui mootor ei seisku, laske toodet hooldada heakskiidetud hoolduskeskuses.

### Ohutusnõuded kütuse käsitlemisel



**HOIATUS:** Enne toote kasutamist lugege läbi järgmised hoiatused.

- Kütus on tuleohtlik ja selle aurud plahvatusohtlikud. Olge kütusega ettevaatlik, et vältida kehavigastusi, tule- ja plahvatusohtu.
- Ärge hingake sisse kütuseauru. Kütuseaur on mürgine ja võib põhjustada kehavigastusi. Veenduge, et õhuvool oleks piisav.
- Ärge eemaldage kütusepaagi korki ega tankige, kui mootor töötab.
- Enne tankimise alustamist veenduge, et mootor oleks külm.
- Ärge tankige siseruumis. Ebapiisav õhuvool võib lämbumise või süsinikmonooksiidi mürgituse tõttu põhjustada vigastusi või surma.

- Ärge suitseta kütuse ega mootori läheduses.
- Ärge asetage kuumi esemeid kütuse ega mootori lähedusse.
- Kütust ei tohi tankida sädemete ja lahtise leegi lähedal.
- Enne tankimise alustamist avage aeglaselt kütusepaagi kork ja laske survel alaneda.
- Nahale sattunud kütus võib põhjustada vigastusi. Kui kütus satub nahale, puhastage piirkond seebi ja veega.
- Kui kütus satub rõivastele, siis vahetage kohe riideid.
- Ärge täitke kütusepaaki täielikult. Soojuse mõjul kütus paisub. Jätke kütusepaagi ülaserava vaba ruumi.
- Keerake kütusepaagi kork korralikult kinni. Kütusepaagi korki lõtv kinnitus põhjustab tuleohtu.
- Enne toote käivitamist liigutage toode vähemalt 3 m / 10 jala kaugusele tankimiskohast.
- Ärge käivitage toodet, kui toote pinnale on sattunud kütust või mootoriõli. Eemaldage soovimatu kütus ja mootoriõli ning laske tootel enne mootori käivitamist kuivada.
- Kontrollige regulaarselt mootori lekkekindlust. Kui kütusesüsteemis on leke, ei tohi mootorit käivitada enne, kui leke on parandatud.
- Ärge kasutage mootori lekkekindluse kontrollimiseks sõrmi.
- Hoidke kütust üksnes heakskiidetud mahutites.
- Hoidke toodet ja kütust nii, et kütus või kütuseaurud ei saaks põhjustada kahjusid.
- Kallake kütus heakskiidetud mahutisse õues ning sädemetest ja lahtisest leegist eemal.

### Ohutusjuhised hooldamisel



**HOIATUS:** Enne toote kasutamist lugege läbi järgnevad hoiatused.

- Kui toodet regulaarselt ja õigesti ei hooldata, suureneb oht, et toode saab kahjustada ja võib kedagi vigastada.
- Kasutage isikukaitsevahendeid. Vt jaotist *Isikukaitsevahendid lk 6*.
- Seisake mootor ja veenduge enne hooldamist, et kõik toote osad oleksid jahtunud.
- Enne hooldamist puhastage toode ohtlikust materjalist.
- Enne hooldamist ühendage lahti süüteküünla kate.
- Mootori heitgaasid on kuuma ja võivad sisaldada sädemeid. Ärge kasutage toodet siseruumis ega tuleohtlike materjalide ligidal.
- Ärge muutke toodet. Tootja heakskiiduta muudatused võivad põhjustada tõsisid kehavigastusi või surma.
- Kasutage ainult originaaltarvikuid ja originaalvaruosi. Tootja heakskiiduta tarvikud ja varuosad võivad põhjustada tõsisid kehavigastusi või surma.

- Asendage kahjustatud, kulunud ja katkised osad.
- Hooldage toodet ainult selle kasutusjuhendi järgi. Laske kõik muud hooldustööd teha heakskiidetud hoolduskeskuses.
- Pärast hoolduse tegemist eemaldage enne mootori käivitamist tootelt kõik tööriistad. Lahtised või pöörlevate osade külge ühendatud tööriistad võivad õhku paiskuda ja põhjustada kehavigastusi.
- Pärast hooldamist kontrollige toote vibratsioonitaset. Kui see pole õige, pöörduge volitatud hoolduskeskusesse.
- Laske toodet regulaarselt hooldada volitatud hoolduskeskuses.

## Töö

### Sissejuhatus



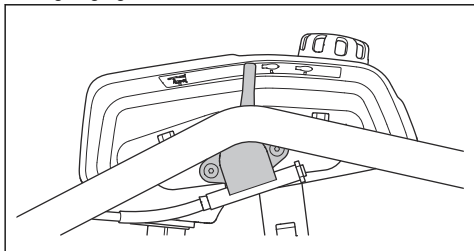
**HOIATUS:** Enne toote kasutamist lugege läbi ohutuspeatükk ja veenduge, et oleksite kõigest aru saanud.

### Ettevalmistused enne toote kasutamist

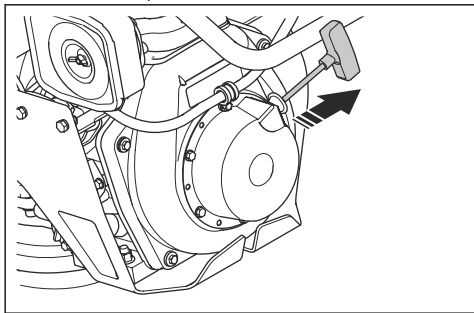
- Lugege kasutusjuhend põhjalikult läbi, et kõik juhised oleksid täiesti arusaadavad.
- Lugege läbi mootori tootja tarnitud kasutusjuhend.
- Tehke igapäevane hooldus. Vt jaotist *Hooldusgraafik lk 9*.

### Toote käivitamine

1. Liigutage gaasihoob käivitusasendisse.

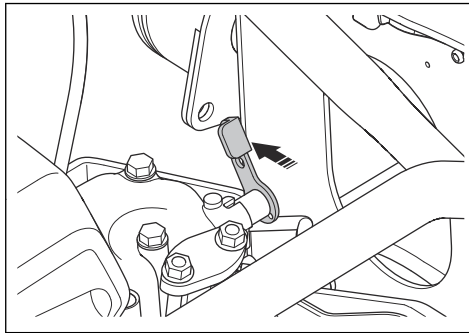


2. Tõmmake aeglaselt käivitusnööri käepidet, kuni tunnete vastupanu.



3. Laske väljatõmmatud käivitusnööri käepide lahti ja laske käivitusnööriil tagasi algasendisse kerida.

4. Vajutage dekompressioonihoob alla.



**Märkus:** Pärast mootori käivitumist liigub dekompressioonihoob tagasi algasendisse.

5. Tõmmake käivitusnööri käepidet, kuni mootor käivitub.

**Märkus:** Kui mootor ei käivitu, korrake toimingut otsast peale.

6. Enne täisgaasi rakendamist laske mootoril 2–3 minutit töötada tühikäigul.

### Kui mootor ei käivitu, toimige järgmiselt

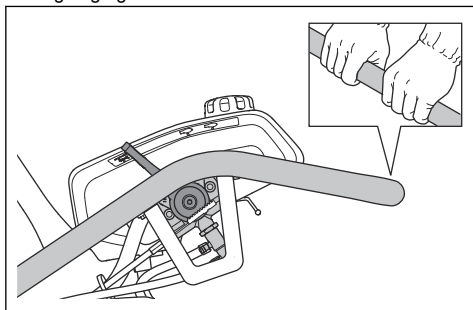
Kui mootor ei käivitu ja tootest tuleb valget suitsu, toimige järgmiselt.

1. Liigutage gaasihoob seiskamisasendisse.
2. Tõmmake ja vabastage käivitusnööri käepidet 5 korda.
3. Korrake käivitamistoimingut.



## Toote kasutamine

1. Liigutage gaasihoob tööasendisse.

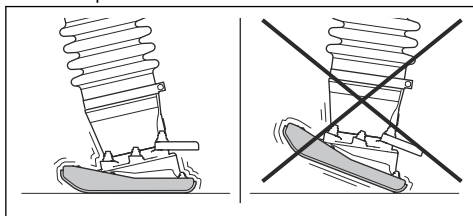


2. Hoidke käepidemest kinni ja liigutage toodet vajalikus suunas.



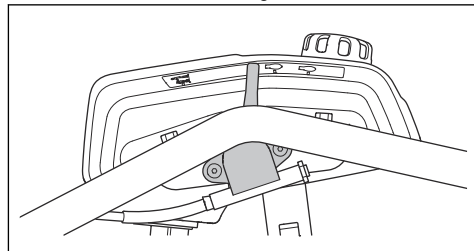
**ETTEVAATUST:** Ärge suruge toodet alla. Liiga suur surve ei anna rahuldavat tulemust.

3. Veenduge, et töö ajal oleks tamperi tald maapinna suhtes paralleelne.

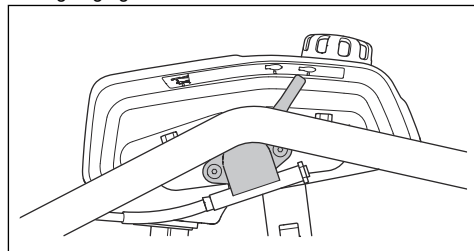


## Toote seiskamine

1. Liigutage gaasihoob tühikäiguasendisse. Laske mootoril 2–3 minutit tühikäigul töötada.



2. Liigutage gaasihoob seiskamisasendisse.



## Hooldamine

### Sissejuhatus



**HOIATUS:** Enne seadme hooldamist lugege läbi ohutuspeatükk ja veenduge, et see oleks teile täielikult arusaadav.

### Hooldusgraafik

\* = üldised hooldustööd, mida teeb toote kasutaja.  
Juhiseid ei ole selles kasutusjuhendis.

X = juhiseid on selles kasutusjuhendis.

O = juhiseid on mootori kasutusjuhendis.

Toote üldised hooldustööd	Enne kasutamist, iga 10 tunni järel	Esimese 50 tunni järel	Kord nädalas, iga 100 tunni järel	Kord aastas, iga 400 tunni järel
Veenduge, et poleks kütuse- ega õlilekkeid.	*			
Puhastage toode.	X			
Veenduge, et kõik mutrid ja poldid oleksid kinni keeratud.	*			
Veenduge, et gaasihooval poleks kahjustusi.	*			
Veenduge, et gaasihoob saaks sujuvalt liikuda.	*			

Toote üldised hooldustööd	Enne kasutamist, iga 10 tunni järel	Esimese 50 tunni järel	Kord nädalas, iga 100 tunni järel	Kord aastas, iga 400 tunni järel
Määrige gaasihooba ja mootori gaasitrossi.			X	
Kontrollige tamperi jala õlitaset.	X	X		X
Vahetage tamperi jala õli.		X		X
Pingutage tamperi talla poldid.		X		

Mootori hooldamine	Enne kasutamist, iga 10 tunni järel	Esimese 50 tunni järel	Kord nädalas, iga 100 tunni järel	Kord aastas, iga 400 tunni järel
Kontrollige kütuse ja mootoriõli taset.	X			
Puhastage õhufilter või vahetage see välja.	X			
Puhastage ja kontrollige mootori jahutusribisid.	O			O
Vahetage mootoriõli.		X		X
Vahetage õhufilter.				X
Reguleerige mootori klapivahet		O		O
Reguleerige õhuvõtuava ja väljalaskeklappide klapivahet.				O
Tühjendage ja puhastage kütusepaak.				O
Vahetage kütusefilter.				O
Vahetage õlifilter.		O		O
Kontrollige kütuse sissepritsepumpa.				O
Kontrollige kütuse sissepritsedüüsi.				O
Vahetage kolvirõngad.				O

## Toote puhastamine



**ETTEVAATUST:** Enne toote puhastamist pange kilekott tihedalt ümber kütusepaagi korgi. See aitab tagada, et kütusepaagi korgi õhutusavasse ei satuks vett.

- Puhastage toode voolikust jooksva veega või survepesuriga.



**ETTEVAATUST:** Ärge suunake veejuga otse kütusepaagi korgi, elektrisüsteemi osade ega mootori suunas.

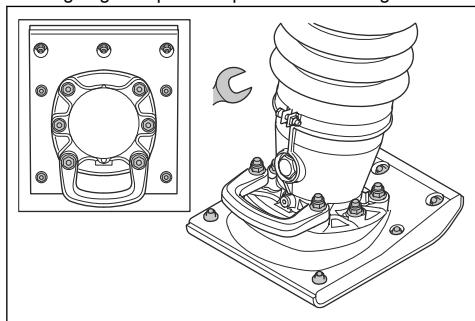
- Eemaldage käepidemelt määre ja õli.

## Üldülevaatuse läbiviimine

- Veenduge, et kõik toote mutrid ja kruvid oleksid korralikult kinni pingutatud.

## Tamperi talla poltide pingutamine

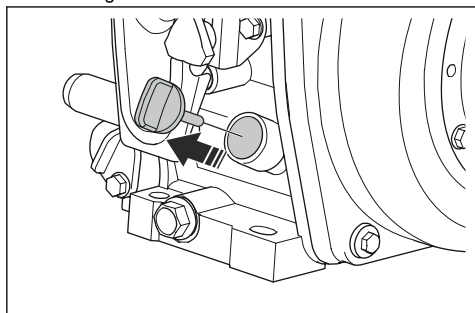
- Pingutage tamperi talla poldid mutrivõtmega.



**Märkus:** 280 mm laiusel tamperi tallal on 13 polti. 330 mm laiusel tamperi tallal on 19 polti.

## Mootoriõli taseme kontrollimine

1. Seadke toode püstisesse asendisse.
2. Eemaldage õlipaagi kork ja mõõtevarras.
3. Puhastage mõõtevarras õlist.



4. Asetage mõõtevarras täies pikkuses tagasi õlipaaki.
5. Eemaldage mõõtevarras.
6. Vaadake mõõtevardalt õlitaset.
7. Kui õlitase on madal, lisa mootoriõli ja kontrolli õlitaset uuesti. Vt jaotist *Tehnilised andmed lk 13* õiget tüüpi õli leidmiseks.

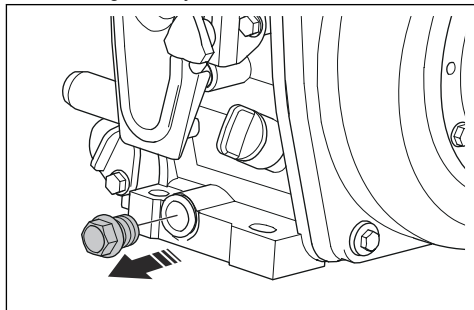
## Mootoriõli vahetamine

Kui mootor on külm, käitage mootorit enne mootoriõli väljalaskmist 1–2 minutit. See teeb mootoriõli soojaks ja seda on lihtsam välja lasta.



**HOIATUS:** Vahetult pärast mootori seiskumist on mootoriõli väga kuum. Enne mootoriõli väljutamist laske mootoril maha jahtuda. Kui mootoriõli satub nahale, puhasta piirkond vee ja seebiga.

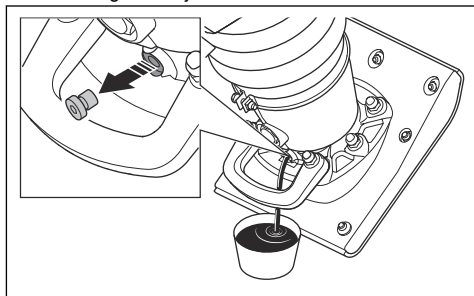
1. Asetage mahuti mootoriõli tühjenduskorgi alla.
2. Eemaldage õli tühjenduskork.



3. Ühendage voolik õli tühjendusavaga.
4. Kallutage toodet ja laske õil läbi vooliku mahutisse voolata.
5. Pange õli tühjenduskork tagasi ja keerake kinni.
6. Täitke uue mootoriõliga. Vt jaotist *Tehnilised andmed lk 13* õiget tüüpi õli leidmiseks.
7. Kontrollige mootoriõli taset.

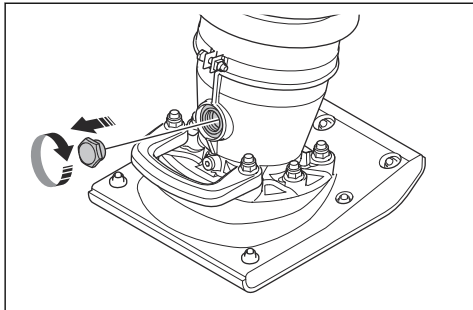
## Tamperi jala õli vahetamine

1. Asetage mootoriõli tühjenduskorgi alla kogumisanum.
2. Eemaldage õli tühjenduskork.



3. Laske õil anumasse voolata.
4. Pange õli tühjenduskork tagasi ja keerake kinni. Veenduge, et tihendseib oleks kahjustamata.

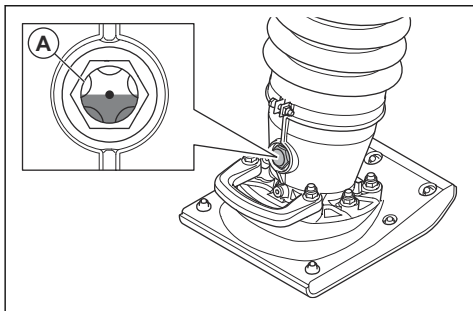
## 5. Eemaldage vaateava klaas.



6. Täitke uue õliga läbi vaateava augu. Vt teavet õiget tüüpi kohta jaotisest *Tehnilised andmed lk 13*.
7. Paigaldage vaateava klaas ja keerake see lõpuni kinni.
8. Kontrollige õlitaset.

## Tamperi jala õlitamise kontrollimine

1. Seadke toode püstisesse asendisse.
2. Vaadake vaateava (A). Õlitase on õige, kui see ulatub vaateava keskele.



## Õhufiltri puhastamine või vahetamine



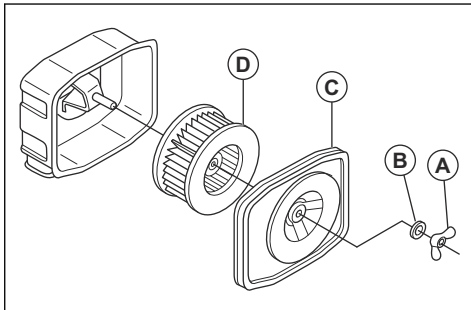
**HOIATUS:** Kasutage õhufiltri puhastamisel või vahetamisel heakskiidetud hingamisteede kaitset. Kõrvaldage

kasutatud õhufiltrid kasutuselt õigesti. Õhufiltris olev tolm on tervisele ohtlik.



**HOIATUS:** Ärge puhastage õhufiltrit suruõhuga. See kahjustab õhufiltrit ja suurendab ohtliku tolmu sissehingamise ohtu.

1. Eemaldage tiibmutter (A) ja tihend (B).



2. Eemaldage õhufiltri kate (C).
3. Eemaldage õhufilter (D).
4. Puhastage õhufiltri korpusst harjaga.
5. Koputage õhufiltrit vastu kõva pinda või kasutage osakeste eemaldamiseks tolmuimejat.



**ETTEVAATUST:** Ärge laske tolmuimeja otsakul puutuda vastu paberist filtrielemendi pinda. Hoidke seda veidi eemal. Paberist filtrielemendi pind on tundlik ja kokkupuude muude esemetega kahjustab seda.

6. Veenduge, et õhufiltril poleks kahjustusi.
7. Kõrvaldage kahjustatud õhufilter kasutuselt.



**ETTEVAATUST:** Vahetage kahjustatud õhufilter alati välja, vastasel juhul satub mootorisse tolmu, mis põhjustab mootorikahjustusi.

8. Pange õhufiltri korpusesse puhastatud või uus õhufilter.
9. Paigaldage õhufiltri kate.

## Transportimine, hoiepaneel ja utiliseerimine

### Transportimine



**HOIATUS:** Olge transportimisel ettevaatlik. Toode on raske ja võib põhjustada kehavigastusi või varakahju, kui see transportimise ajal kukub või liigub.

Transportirataste abil saab toodet lühikest maad käsitsi liigutada. Toode pikemat maad liigutamiseks tõstke see üles või asetage see sõidukile.



**ETTEVAATUST:** Ärge pukseerige toodet sõiduki järel.

## Toote tõstmine

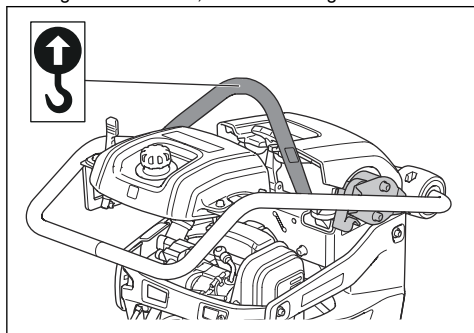


**HOIATUS:** Veenduge, et tõsteseadmel oleks vajalikud tehnilised näitajad toote ohutuks tõstmiseks. Toote kaal on märgitud toote mudeli etiketile.



**HOIATUS:** Ärge kõndige ega seiske tõstetud seadme all või lähedal.

- Ühendage tõsteseade kaitseraamil oleva tõstepunkti külge. Tootel on siilt, mis tähistab õiget kohta.



**HOIATUS:** Ärge kasutage metallkonkse, -kette ega muid karedate servadega tõsteseadmeid, mis võivad tõsteaasa kahjustada.



**HOIATUS:** Ärge tõstke kahjustatud toodet. Veenduge, et kaitseraam ja vibratsioonisummutid oleks õigesti paigaldatud ja kahjustusteta.

## Hoiustamine

- Toote pikaks ajaks hoiule panemisel tühjendage eelnevalt kütusepaak. Kõrvaldage kütus spetsiaalses jäätmejaamas.
- Enne hoiule panemist puhastage toode. Puhastage tamperi tald savist ja liivast. Puhastage kummist osad õlist ja tolmust.
- Roostetamise ennetamiseks kandke tamperi tallale õhuke õlikiht.
- Enne hoiule panemist puhastage õhufilter.
- Tõmmake ettevaatlikult kaitvusnööri käepidet, kuni tunnete vastupanu.
- Pange tootele kaitsekate.
- Hoidke toodet kuivas kohas, mis ei külmu.
- Hoidke toodet lukustatud kohas, kus sellele ei pääse juurde lapsed ega volitamata isikud.

## Kõrvaldamine

- Järgige kohalikke jäätmekäitluseeskirju ja kehtivaid seadusi.
- Kemikaalid (nt mootoriõli ja kütus) kõrvaldage hoolduskeskuses või spetsiaalses jäätmejaamas.
- Kui toodet enam ei kasutata, toimetage see Husqvarna edasimüüjale või kõrvaldage see taaskasutuskeskuses.

## Tehnilised andmed

	280 mm laiune tamperi tald	330 mm laiune tamperi tald
Kaal (ilma kastita, k.a õli, tühjad paagid) kg	91	92
Töökaal (EN500, k.a õli, ½ paaki kütust), kg	92	93
Mootori tootemark / tüüp	Yanmar L48V5	Yanmar L48V5
Mootori võimsus, kW/hj @ p/min <sup>1</sup>	3/4 @3000	3/4 @3000
Vibratsioonisagedus, Hz / pööret minutis	11,5/690	11,5/690
Amplituud, mm	79,3	79,3
Töökiirus, m/min	11,5	11,5

<sup>1</sup> Mootori tootja määratud. Mootori näidatud võimsusklass on vastava mootorimudeli järgi toodetud tüüp mootori keskmine netovõimsus (kindla pöörete arvu juures), mõõdetud vastavalt SAE standardile J1349/ISO1585. Masstoodangust tulnud mootoritel võib see väärtus pisut erineda. Tootele paigaldatud mootori tegelik võimsus on leib töökiirusest, keskkonnatingimustest ja muudest teguritest.

	280 mm laiune tamperi tald	330 mm laiune tamperi tald
Kütusepaagi maht, l	3,0	3,0
Mootoriõli mahutavus *, l	0,84	0,84
Kütusekulu, l/h	0,86	0,86
Tamperi jala õlimahutavus, l	0,9	0,9
Kütus *	Ainult ülimaldala väävlisisaldusega diislikütus	Ainult ülimaldala väävlisisaldusega diislikütus
Mootoriõli *	Shell Rimula R4 L 15W-40 või SAE 10W-30, API Class SJ	Shell Rimula R4 L 15W-40 või SAE 10W-30, API Class SJ
Tamperi jala õli	Shell Rimula R4 L 15W-40 või sarnane	Shell Rimula R4 L 15W-40 või sarnane

\* = Kui soovite lisateavet või kui teil on täiendavaid küsimusi selle konkreetse mootori kohta, vt teavet mootori kasutusjuhendist või mootori tootja veebisaidilt.

Müra- ja vibratsioonitasemed	
Helivõimsuse tase, mõõdetud dB(A)	104
Helivõimsuse tase, garanteeritud $L_{WA}$ dB(A) <sup>2</sup>	106
Helirõhutase kasutaja kõrva juures, $L_p$ , dB (A) <sup>3</sup>	93
Vibratsioonitase $a_{nv}$ , $m/s^2$ <sup>4</sup>	12,8

## Avaldus deklareeritud müra- ja vibratsiooniväärtuste kohta

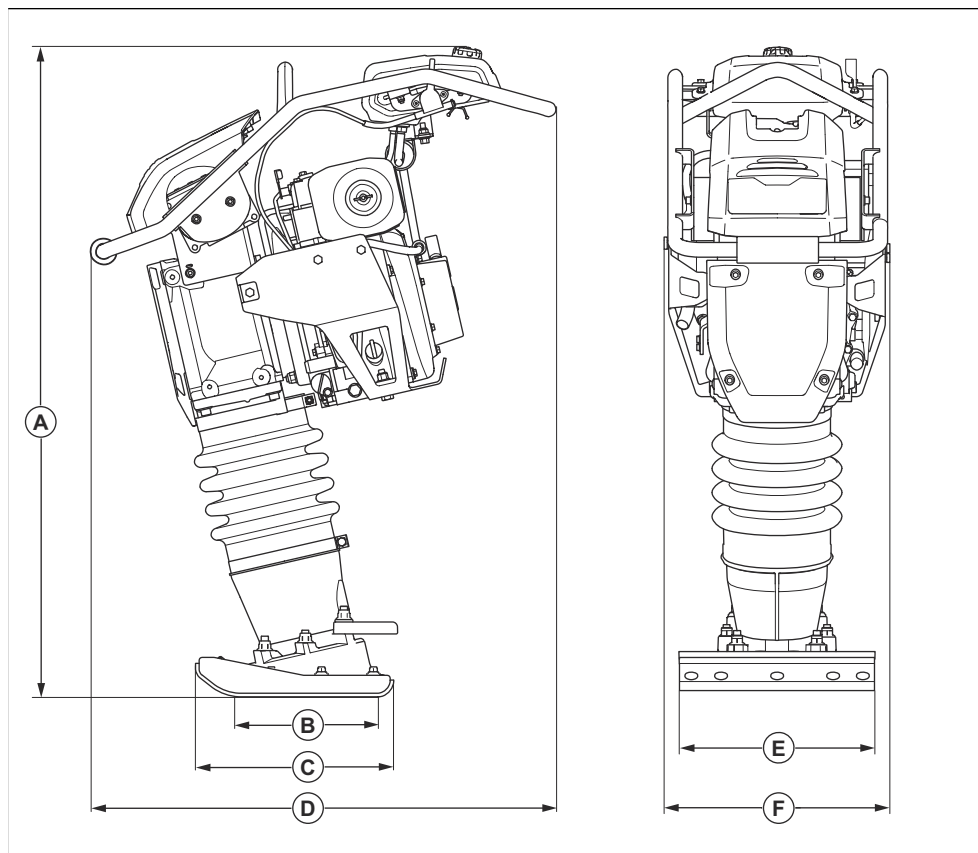
Need deklareeritud väärtused on saadud laborikatsetel vastavalt nimetatud direktiivile või standarditele ja sobivad võrdlemiseks muude toodete deklareeritud väärtustega, mida on katesetatud vastavalt samale direktiivile või samadele standarditele. Need deklareeritud väärtused ei sobi riskide hindamiseks ja eri töökohtades mõõdetud väärtused võivad olla kõrgemad. Tegelikud kokkupuuteväärtused ja üksikkasutaja kogatud kahju on ainulaadsed ja sõltuvad sellest, kuidas kasutaja töötab, mis materjali töötlemiseks toodet kasutatakse, samuti kokkupuuteajast ning kasutaja füüsilisest seisundist ja toote seisundist.

<sup>2</sup> Müraemissioon ümbritsevasse keskkonda, mõõdetud helivõimsuse tasemena ( $L_{WA}$ ) vastavalt EN ISO 3744 nõuetele EÜ direktiivi 2000/14/EÜ kohaselt. Erinevus garanteeritud ja mõõdetud helivõimsustaseme vahel seisneb selles, et direktiivi 2000/14/EÜ alusel hõlmab garanteeritud helivõimsustase ka mõõtmistulemuste dispersiooni ja kõrvalekaldeid sama mudeli erinevate seadmete vahel.

<sup>3</sup> Helirõhutase  $L_p$  standardi EN ISO 11201, EN 500-4 järgi. Mõõtemääramatus  $K_{PA}$  3,5 dB (A).

<sup>4</sup> Vibratsioonitase standardi EN 500-4 järgi. Vibratsioonitase kohta toodud andmete tüüpiline statistiline dispersioon (standardhälve) on 1,5  $m/s^2$ .

## Toote mõõtmed



<b>A</b>	Kõrgus, mm	1089	<b>D</b>	Pikkus, mm	780
<b>B</b>	Tamperi talla kontaktala, m <sup>2</sup>	0,065 / 0,075	<b>E</b>	Tamperi talla laius, mm	280 / 330
<b>C</b>	Tamperi talla pikkus, mm	330	<b>R</b>	Laius, mm	382

# Vastavusdeklaratsioon

## EÜ vastavusdeklaratsioon

Husqvarna AB, SE-561 82 Huskvarna, Rootsi, tel: +46  
3614 6500, kinnitab ainuvastutusel, et toode:

<b>Kirjeldus</b>	<b>Tamper pinnase tihendamiseks</b>
<b>Kaubamärk</b>	Husqvarna
<b>Tüüp/mudel</b>	LT 8005-II
<b>Identifitseerimine</b>	Seerianumbrid alates 2023. aastast ja hilisemad

vastab täielikult järgmistele EÜ direktiividele ja eeskirjadele:

Direktiiv/eeskiri	Kirjeldus
2014/30/EL	„elektromagnetilise ühilduvuse direktiiv“
2006/42/EÜ	„masinadirektiiv“
2000/14/EÜ	„välitingimustes kasutatavate seadmete müra direktiiv“

ja et kohalduvad järgmised ühtlustatud standardid ja/või tehnilised spetsifikatsioonid:

EN ISO 12100:2010, EN 500-1:2006+A1:2009, EN 500-4:2011

Teavitatud asutus: 0404, RISE SMP Svensk Maskinprovning AB, Box 4053, SE-904 03 Umeå, Sweden kinnitab vastavust nõukogu direktiivile 2000/14/EÜ, vastavushindamise menetlus: Lisa VI

Lisateavet mürataseme kohta vt jaotisest *Tehnilised andmed lk 13*.

Partille, 2023-09-12



Martin Huber

Uurimis- ja arendusdirektor, betoonpinnad ja -põrandad

Husqvarna AB, ehitusseadmete allüksus

Tehnilise dokumentatsiooni eest vastutaja











[www.husqvarnaconstruction.com](http://www.husqvarnaconstruction.com)

Originaaljuhend



1141124-63

Rev. B



2023-12-20