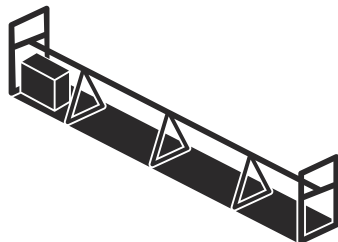




Husqvarna®



BT 90

Indhold

Indledning.....	2	Transport, opbevaring og bortskaffelse.....	25
Sikkerhed.....	5	Tekniske data.....	26
Montering.....	9	Overensstemmelseserklæring.....	36
Drift.....	18	Overensstemmelseserklæring.....	37
Vedligeholdelse.....	21	Varemærker.....	37
Fejlfinding.....	23		

Indledning

Produktbeskrivelse

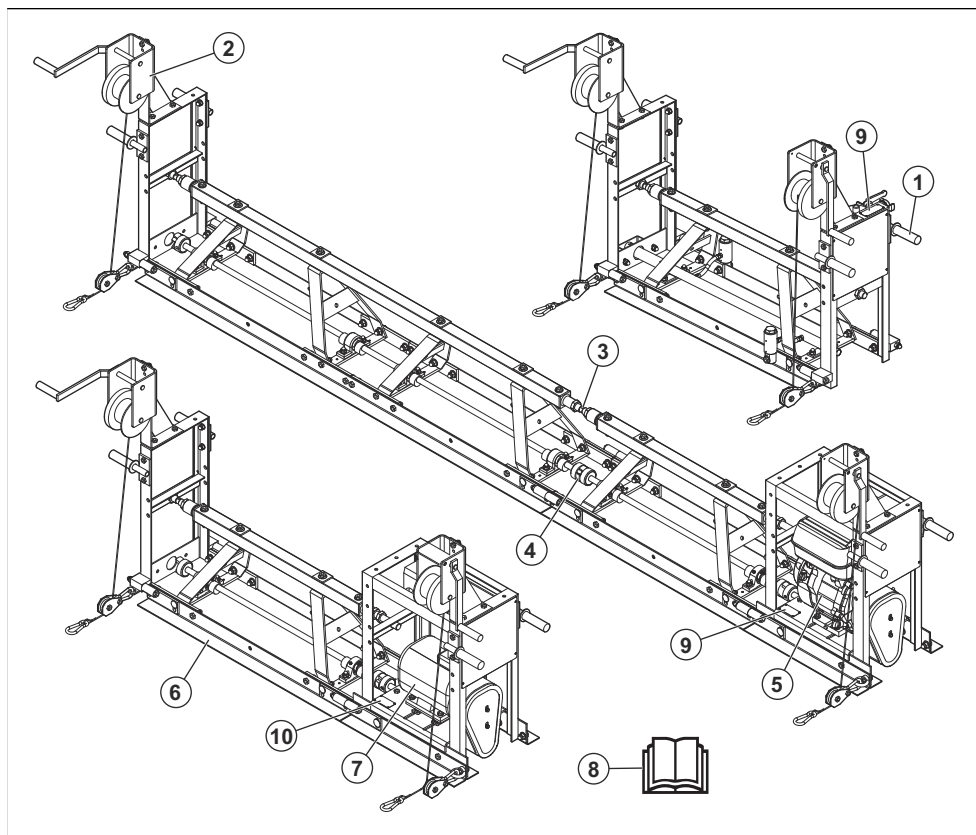
Produktet er et modulpbygget vibrerende bjælkeafrettersystem til placering af store betonoverflader. Bjælkeafrettersektionerne fås i forskellige dimensioner. Strækkeskruen justerer betonoverfladens vinkel: flad, med en vinkel, der peger opad, eller med en vinkel, der peger nedad. Produktet drives af en elektrisk (BT 90 E), en benzindrevet (BT 90 G) eller en pneumatisk drivenhed (BT 90 P).

Anvendelsesformål

Produktet er kun til professionel brug. Produktet anvendes til komprimering af beton for at gøre betonområderne og overfladen glatte. Eksempler på dette arbejde er betongulve, indkørsler og broer.

Brug ikke produktet til andre opgaver.

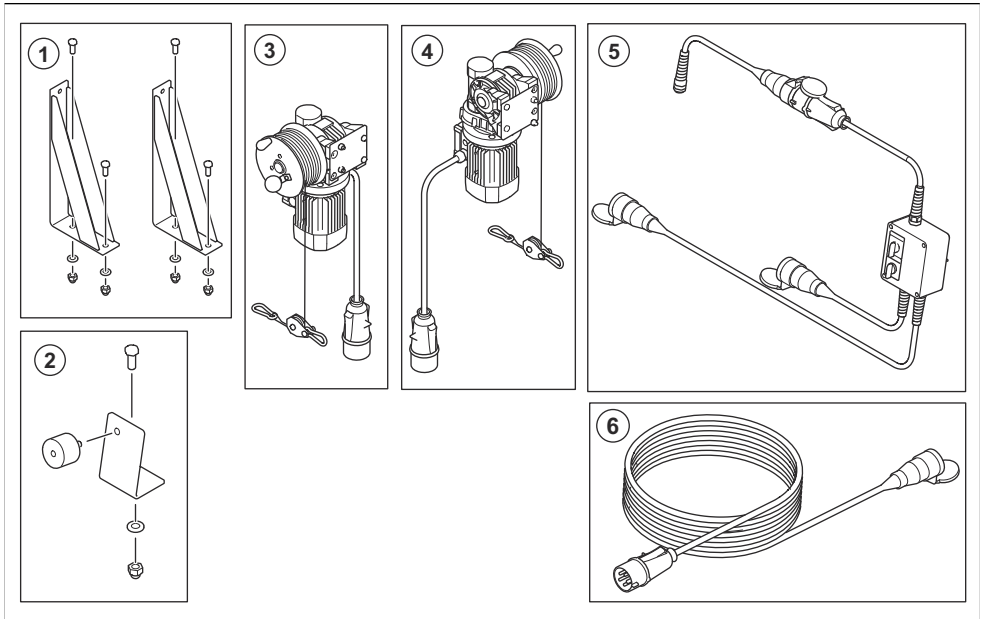
Produktoversigt



1. Håndtag
2. Spil
3. Strækkeskrue
4. Kobling
5. Motor (BT 90 G)

6. Bjælkeafrettersektion
7. Motor (BT 90 E)
8. Brugervejledning
9. Typeskilt
10. Typeskilt

Oversigt over elektriske spil



1. Monteringsplader til EWL og EWR inklusive skruer, skiver og møtrikker
2. Monteringssæt til kontroltavle (plader, skrue, møtrik, skive, beslag)
3. Elektrisk spil til venstre (EWL)
4. Elektrisk spil til højre (EWR)
5. Kontroltavle og gummidæmper
6. Forlængersæt (længde 10 m) til tilslutning af EW til kontrolkort



Bær altid beskytteshandsker.



Hold kropsdele væk fra roterende dele.



Brændstof: Blyfri benzin med maks. 10% ethanol.



Dette produkt er i overensstemmelse med gældende EF-direktiver.

Symboler på produktet



ADVARSEL: Dette produkt kan være farligt og forårsage alvorlig personskade eller død for brugeren eller andre. Vær forsigtig, og brug produktet korrekt.



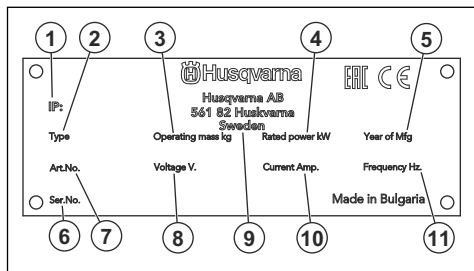
Læs brugervejledningen grundigt, og sørg for at have forstået indholdet, inden du bruger produktet.



Brug høreværn.

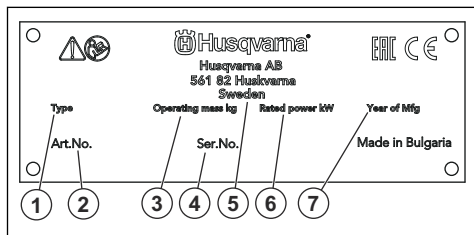
Bemærk: Andre symboler/etiketter på produktet refererer til specifikke krav for certificering på nogle markeder.

Typeskilt



1. IP-klassificering
2. Produkttype
3. Produktvægt
4. Nominel effekt
5. Produktionsår
6. Serienummer
7. Produktnummer
8. Spænding, V
9. Producent
10. Strøm, A
11. Frekvens, Hz

Typeskilt



1. Produkttype
2. Produktnummer
3. Produktvægt
4. Serienummer
5. Producent
6. Mærkeeffekt
7. Produktionsår

Skader på produktet

Vi er ikke ansvarlige for skader på vores produkt, hvis:

- produktet er forkert repareret.
- produktet er repareret med dele, der ikke er fra producenten eller ikke er godkendt af producenten
- produktet har tilbehør, der ikke er fra producenten eller ikke er godkendt af producenten.
- produktet ikke er repareret på et godkendt servicecenter eller af en godkendt myndighed.

Sikkerhed

Sikkerhedsdefinitioner

Advarsler, forholdsregler og bemærkninger bruges til at pege på særligt vigtige dele af brugsanvisningen.



ADVARSEL: Bruges, hvis føreren udsætter sig selv eller omkringstående personer for risiko for personskade eller dødsfald ved tilsidesættelse af instruktionerne i brugsanvisningen.



BEMÆRK: Bruges, hvis der er risiko for skader på produktet, andre materialer eller det omgivende område ved tilsidesættelse af instruktionerne i brugsanvisningen.

Bemærk: Bruges til at give yderligere oplysninger, der er nødvendige i en given situation.

Generelle sikkerhedsinstruktioner



ADVARSEL: Læs følgende advarselsinstruktioner, inden du bruger produktet.

- Dette produkt er et farligt værktøj, hvis du ikke er forsigtig, eller hvis du bruger produktet forkert. Dette produkt kan forårsage alvorlig personskade eller død for brugeren eller andre. Anvend ikke produktet, før du har læst og forstået indholdet i denne brugsanvisning.

- Produktet er ikke til brug for personer (herunder børn) med nedsatte fysiske, følelsesmæssige eller mentale evner, nedsat følesans eller manglende erfaring og viden.
- Følg alle advarsler og anvisninger
- Overhold alle gældende love og bestemmelser.
- Brugeren og brugerens arbejdsgiver skal kende og forebygge farerne i forbindelse med brugen af produktet.
- Lad ikke en person betjene produktet, medmindre vedkommende har læst og forstået indholdet i denne brugsanvisning.
- Brug ikke produktet, medmindre du har modtaget oplæring i det før brug. Sørg for, at alle brugere oplæres i produktet.
- Lad ikke børn betjene produktet.
- Lad kun autoriserede personer betjene produktet.
- Brugeren er ansvarlig for uheld på mennesker og materiel.
- Brug ikke produktet, hvis du er træt, syg eller påvirket af alkohol, narkotika eller medicin.
- Vær altid forsigtig, og brug din sunde fornuft.
- Dette produkt danner et elektromagnetisk felt under betjening. Dette felt kan i visse tilfælde påvirke aktive eller passive medicinske implantater. For at mindske risikoen for alvorlig personskade eller dødsfald anbefaler vi, at personer med medicinske implantater kontakter deres læge og producenten af det medicinske implantat, før de tager produktet i brug.
- Hold produktet rent. Sørg for, at skilte og mærkater er tydeligt læsbare.
- Brug ikke produktet, hvis det er beskadiget.
- Du må ikke foretage ændringer af dette produkt.
- Brug ikke produktet, hvis der er risiko for, at andre personer har foretaget ændringer af produktet.

Sikkerhedsinstruktioner for betjening



ADVARSEL: Læs følgende advarselinstruktioner, inden du bruger produktet.

- Sørg for, at du ved, hvordan du standser motoren hurtigt i nødstilfælde.
- Brugeren skal have de fysiske kræfter, der er nødvendige, for at betjene produktet sikkert.
- Betjen ikke produktet uden alle beskyttelsesdæksler installeret.
- Bær personligt beskyttelsesudstyr. Se *Personligt beskyttelsesudstyr på side 7*.
- Sørg for, at kun autoriserede personer befinder sig i arbejdsområdet.
- Hold arbejdsområdet rent og oplyst.
- Sørg for at stå i en stabil og sikker stilling under brug.
- Sørg for, at der ikke er risiko for, at du eller produktet kan falde ned fra stor højde.

- Sørg for, at der ikke er fedt eller olie på håndtaget.
- Brug ikke produktet i områder, hvor der kan forekomme brand eller eksplosioner.
- Produktet kan forårsage udkastning af genstande med høj fart. Sørg for, at alle personer i arbejdsområdet bruger godkendt personligt beskyttelsesudstyr. Fjern løse genstande fra arbejdsområdet.
- Før du går væk fra produktet, skal du standse motoren og kontrollere, at der ikke er nogen risiko for utilsigtet start.
- Sørg for, at tøj, langt hår og smykker ikke kommer i klemme i bevægelige dele.
- Sid ikke på produktet.
- Slå aldrig på produktet.
- Betjen kun produktet bagfra og med begge hænder på håndtagene.
- Betjen ikke produktet nær elledninger. Produktet har ikke elektrisk isolering, og personskade eller dødsfald kan forekomme.
- Før du betjener produktet, skal du finde ud af, om der er skjulte ledninger, kabler og rør i arbejdsområdet. Hvis produktet rammer en skjult genstand, skal motoren standses med det samme, og produktet og genstanden skal undersøges. Betjen ikke produktet igen, før du ved, om det er sikkert at fortsætte.

Vibrationssikkerhed



ADVARSEL: Læs følgende advarselinstruktioner, inden du bruger produktet.

- Under brug af produktet kan der overføres vibrationer fra produktet til brugeren. Regelmæssig og hyppig brug af produktet kan forårsage eller forøge omfanget af vibrationsrelaterede personskader på brugeren. Skader kan forekomme i fingre, hænder, håndled, arme, skuldre, nerver, blodforsyning eller andre dele af kroppen. Skaderne kan være invaliderende og/eller permanente og kan forstærkes gradvist i flere uger, måneder eller år. Eventuelle skader omfatter skader på blodcirkulationen, nervesystemet, led og andre anatomiske strukturer.
- Symptomer kan opstå under brug af produktet eller på andre tidspunkter. Hvis du har symptomer og fortsætter med at betjene produktet, kan symptomerne forstærkes eller bliver permanente. Hvis disse eller andre symptomer forekommer, skal du søge lægehjælp:
 - Følelsesløshed, manglende følesans, snurren, stikken, smerte, brændende fornemmelse, dunken, stivhed, klodsethed, styrketab, ændringer af hudens farve eller tilstand.
- Symptomer kan forstærkes ved lave temperaturer. Brug varmt tøj og hold hænderne varme og tørre, når du bruger produktet i kolde omgivelser.

- Udfør vedligeholdelse på og betjen produktet som angivet i brugsanvisningen for at bevare korrekte vibrationsniveauer.
- Lad produktet gøre arbejdet. Skub ikke produktet for hårdt frem. Hold godt fast i produktets håndtag, men sørg for, at du styrer og betjener produktet sikkert. Skub ikke håndtagene ind i endestoppene mere end nødvendigt.
- Hold kun hænderne på håndtaget eller håndtagene.
- Stop produktet med det samme, hvis der pludselig opstår stærke vibrationer. Fortsæt ikke arbejdet, før årsagen til de øgede vibrationer er fjernet.

Sikkerhed omkring støv



ADVARSEL: Læs følgende advarselsinstruktioner, inden du bruger produktet.

- Brug af produktet kan forårsage støv i luften. Støv kan forårsage alvorlige skader og permanente helbredsproblemer. Silikastøv er klassificeret som skadeligt af flere myndigheder. Følgende er eksempler på sådanne helbredsproblemer:
 - De dødelige lungesygdomme kronisk bronkitis, silikose (støvlunge) og lungefibrose
 - Kræft
 - Fosterskader
 - Hudbetændelse
- Brug korrekt udstyr til at mindske mængden af støv og dampe i luften og for at reducere støv på arbejdsudstyr, overflader, tøj og krop. Eksempler på sådant udstyr er støvopsamlingsystemer samt vandsprøjter, der binder støvet. Mindsk forekomsten af støv ved kilden, hvor det er muligt. Sørg for, at udstyret installeres og anvendes korrekt, og at der udføres regelmæssig vedligeholdelse.
- Brug godkendt åndedrætsværn. Sørg for, at der er åndedrætsværn tilgængelig, hvis der er farlige materialer i arbejdsområdet.
- Sørg for, at der er tilstrækkelig ventilation i arbejdsområdet.
- Hvis det er muligt, skal du rette produktets udstødning på en måde, så den ikke forårsager, at der kommer støv i luften.

Sikkerhed omkring udstødningsgasser



ADVARSEL: Læs følgende advarselsinstruktioner, inden du bruger produktet.

- Udstødningsgasserne fra motoren indeholder kullite, som er en lugtfri, giftig og meget farlig gasart. Indånding af kullite kan forårsage dødsfald. Da kullite er lugtfri og ikke kan ses, er det ikke muligt at mærke det. Et tidligt symptom på kulliteforgiftning er svimmelhed, men en tilstrækkelig mængde eller koncentration af kullite kan forårsage bevidstløshed,

især i et lukket rum eller område uden tilstrækkelig ventilation.

- Udstødningsgasser indeholder også uforbrændte kulbrinter, herunder benzen. Indånding af støv gennem længere tid kan forårsage helbredsproblemer.
- Udstødningsgasser, som du kan se eller lugte, indeholder også kullite.
- Brug ikke et produkt med forbrændingsmotor indendørs eller i områder, der ikke har tilstrækkelig ventilation.
- Indånd ikke udstødningsgasserne.
- Sørg for, at der er tilstrækkelig ventilation i området. Det er især vigtigt, hvis du bruger produktet i grøfter eller andre mindre arbejdsområder, hvor udstødningsgasser nemt kan samle sig.

Sikkerhed omkring støj



ADVARSEL: Læs følgende advarselsinstruktioner, inden du bruger produktet.

- Høje støjniveauer og langvarig eksponering for støj kan forårsage støjbetinget høretab.
- Udfør vedligeholdelse på og betjen produktet som beskrevet i brugervejledningen for at holde støjniveauet på et minimum.
- Efterse lyddæmperen for skader. Sørg for, at lyddæmperen er korrekt monteret på produktet.
- Anvend godkendt høreværn, når du betjener produktet.
- Lyt efter advarselssignaler og stemmer, når du bruger høreværn. Tag høreværnet af, når produktet er standset, medmindre høreværn skal bruges pga. støjniveauet i arbejdsområdet.

Personligt beskyttelsesudstyr



ADVARSEL: Læs følgende advarselsinstruktioner, inden du bruger produktet.

- Brug godkendt personligt beskyttelsesudstyr, når du betjener produktet. Personligt beskyttelsesudstyr udelukker ikke fuldstændigt risikoen for personskader, men det mindsker graden af skaderne i tilfælde af, at der skulle ske en ulykke. Lad forhandleren hjælpe dig med at vælge det rigtige personlige beskyttelsesudstyr.
- Kontrollér regelmæssigt tilstanden af det personlige beskyttelsesudstyr.
- Brug en godkendt beskyttelseshjelm.
- Brug godkendt høreværn.
- Brug godkendt åndedrætsværn.
- Brug godkendt øjenværn med sidebeskyttelse.
- Bær altid beskyttelseshandsker.
- Anvend støvlær med stålsnude og skridsikre såler.

- Brug godkendt arbejdstøj eller tilsvarende tætsiddende tøj med lange ærmer og lange ben.

Brandslukker

- Hav en brandslukker i nærheden under arbejdet.
- Brug en pulverlukker af "ABE"-klassen eller en CO₂-lukker af "BE"-typen.

Sikkerhedsanordninger på produktet



ADVARSEL: Læs følgende advarselsinstruktioner, inden du bruger produktet.

- Brug ikke produktet, hvis sikkerhedsanordningerne ikke fungerer korrekt.
- Kontrollér sikkerhedsanordningerne dagligt. Hvis sikkerhedsanordningerne ikke fungerer korrekt eller er beskadigede, skal du tale med din Husqvarna-servicerepræsentant.
- Foretag ikke ændringer på sikkerhedsanordninger

Brændstofsikkerhed



ADVARSEL: Læs følgende advarselsinstruktioner, inden du bruger produktet.

- Brændstof er meget antændeligt, og dampene er eksplosive. Vær forsigtig med brændstof for at undgå personskade, brand og eksplosion.
- Indånd ikke brændstofdampe. Brændstofdampene er giftige og kan forårsage personskade. Sørg for, at der er tilstrækkelig ventilation.
- Fjern ikke dækslet på brændstoftanken, og påfyld aldrig brændstof, mens motoren kører.
- Sørg for, at motoren er afkølet, inden du fylder brændstof på.
- Påfyld aldrig brændstof i et indendørs område. Utilstrækkelig luftstrøm kan forårsage personskader eller dødsfald på grund af kvælning eller kulilteforgiftning.
- Ryg ikke i nærheden af brændstof eller motoren.
- Anbring ikke varme genstande i nærheden af brændstof eller motoren.
- Påfyld ikke brændstof nær gnister eller åben ild.
- Før du fylder brændstof på, skal du åbne brændstoftankens dæksel langsomt og forsigtigt udløse trykket.
- Brændstof på huden kan forårsage personskade. Hvis du får brændstof på huden, skal du bruge sæbe og vand til at fjerne brændstoffet.
- Hvis du får brændstof på dit tøj, skal du skifte tøj med det samme.
- Fyld aldrig brændstoftanken helt op. Varme får brændstoffet til at udvide sig. Sørg for at bevare ledig plads øverst i brændstoftanken.

- Spænd brændstoftankens dæksel helt. Hvis brændstoftankens dæksel ikke spændes, opstår der risiko for brand.
- Før du starter produktet, skal du flytte produktet minimum 3 m væk fra det sted, du påfyldte brændstof.
- Start ikke produktet, hvis der er brændstof eller motorolie på produktet. Fjern uønsket brændstof og motorolie, og lad produktet tørre, før du starter motoren.
- Undersøg regelmæssigt motoren for lækager. Hvis der er utætheder i brændstofsyste­met, må du ikke starte motoren, før lækagerne er repareret.
- Brug ikke fingrene til at undersøge motoren for utætheder.
- Opbevar kun brændstof i godkendte beholdere.
- Når produkt og brændstof er sat til opbevaring, skal du kontrollere, at brændstof og brændstofdampe ikke kan forårsage skader.
- Aftap brændstoffet i en godkendt beholder udendørs og på sikker afstand af gnister og åben ild.

Elektrisk sikkerhed



ADVARSEL: Læs følgende advarselsinstruktioner, inden du bruger produktet.

- Strømuttaget skal stemme overens med strømstikket. Foretag ikke ændringer af stikket. Brug ikke adapterstik med jordforbundne produkter. Strømtik uden ændringer og korrekte strømuttag mindsker risikoen for elektrisk stød.
- Træk ikke i netledningen, når produktet bevæges.
- Træk i stikket, når strømkablet skal afbrydes. Træk ikke i strømkablet.
- Kontrollér, at netledningen ikke hænger fast i døre, hegn eller lignende forhindringer, der kan medføre beskadigelse af netledningen.
- Kontrollér, at netledningen og strømstikket er uden skader og i god stand.
- Slut ikke en beskadiget netledning til produktet.
- Rør ikke ved netledningen, hvis den bliver beskadiget som følge af brug af produktet. Kobl netledningen fra strømuttaget.
- Hold netledningen væk fra vand, olie, skarpe kanter og bevægelige dele.
- Hold produktet væk fra regn og våde omgivelser. Risikoen for elektrisk stød øges, hvis der trænger vand ind i produktet.
- Brug en strømforsyning med fejlstrømsafbryder, hvis du bruger produktet i et fugtigt miljø. En fejlstrømsafbryder mindsker risikoen for elektrisk stød.

Sikkerhedsinstruktioner til trykluftslanger



ADVARSEL: En løs trykluftslange kan bevæge sig vilkårligt rundt og med stor kraft. Der er risiko for personskade eller dødsfald, hvis operatøren eller omkringstående bliver ramt af en trykluftslange. Læs følgende advarselsinstruktioner, inden du bruger produktet.

- Undersøg trykluftslangen og stikkene for skader. Udskift beskadigede dele med det samme.
- Sørg for, at alle stik til trykluftslangen er monteret korrekt.
- Sørg for, at trykluftslangen er tilsluttet korrekt.
- Brug ikke trykluftslangen til at løfte eller flytte produktet.
- Frakobl ikke en trykluftslange, der er under tryk. Før du frakobler trykluftslangen, skal du standse trykluftkompressoren og derefter aktivere start- og stopfunktionen på produktet for at udløse det resterende tryk.
- Undlad at rette luftstrømmen i retning mod kroppen eller andre personer. Luft kan trænge ind i blodcirkulationen og forårsage dødsfald.
- Brug ikke trykluft til at fjerne snavs fra tøj.
- Hvis du bruger klokoblinger, skal du montere låsestifter og bruge sikkerhedskabler. Låsestifter og sikkerhedskabler forebygger fejl i stikkene mellem trykluftslanger og mellem en trykluftslange og et værktøj.

Sikkerhedsinstruktioner for vedligeholdelse



ADVARSEL: Læs følgende advarselsinstruktioner, inden du bruger produktet.

- Hvis vedligeholdelsen ikke udføres korrekt og regelmæssigt, øges risikoen for personskade og beskadigelse af produktet.
- Bær personligt beskyttelsesudstyr. Se *Personligt beskyttelsesudstyr på side 7*.
- Stands motoren, og kontrollér, at alle produktets dele er kølet af, før du udfører vedligeholdelse.
- Rengør produktet for at fjerne farlige materialer, inden du udfører vedligeholdelse.
- Afmonter tændhætten, før du udfører vedligeholdelsen.
- Motorens udstødningsgasser er varme og kan indeholde gnister. Bøtjen ikke produktet indendørs eller i nærheden af brandfarligt materiale.
- Undlad at ændre produktet. Ændringer af produktet, der ikke er godkendt af producenten, kan medføre alvorlig personskade eller dødsfald.
- Brug altid originalt tilbehør og originale reservedele. Tilbehør og reservedele, der ikke er godkendt af producenten, kan medføre alvorlig personskade eller dødsfald.
- Udskift beskadigede, slidte eller defekte dele.
- Foretag kun den form for vedligeholdelse, der er beskrevet i denne brugervejledning. Lad et godkendt serviceværksted udføre alle andre former for service.
- Alt værktøj skal fjernes fra produktet, før du starter motoren efter vedligeholdelse. Løstliggende værktøj eller værktøj, der er monteret på roterende dele, kan blive slynget ud og forårsage personskade.
- Efter vedligeholdelse skal du udføres en kontrol af produktets vibrationsniveau. Tal med et godkendt serviceværksted, hvis niveauet ikke er korrekt.
- Lad et godkendt serviceværksted foretage regelmæssig service af produktet.

Montering

Indledning



ADVARSEL: Læs og forstå kapitlet om sikkerhed, før du monterer produktet.



BEMÆRK: Vibrationer i produktet kan medføre, at bjælkeafrettersektionerne løsner sig. Dette forårsager skader på afretteren. Spænd fastgørelsesanordningerne igen efter nogle minutters drift.

Bemærk: For møtrikkerne (A) og skruerne (B): Tilspændingsmoment 81 N for en M12 i klasse 8.8.

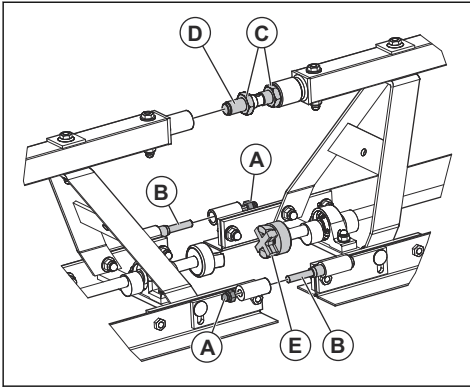
Bemærk: For møtrikkerne (C): 36 mm skruenøgle.

Sådan monteres bjælkeafrettersektionerne BT 90 E og BT 90 G

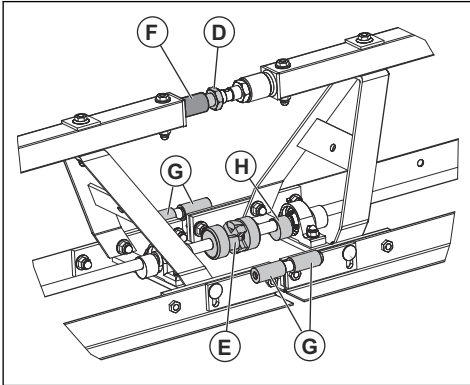
For at undgå vibrationer skal du montere de korteste bjælkeafrettersektioner i nærheden af drivenheden. Monter derefter de længere bjælkeafrettersektioner.

1. Placer bjælkeafrettersektionerne på en plan overflade.

2. Fjern møtrikkerne (A) fra skrueene (B).



3. Flyt møtrikkerne (C) nær midten af bolten (D).
4. Sørg for, at gummikrydset ved koblingen (E) er i god stand.
5. Flyt bjælkeafrettersektionerne sammen, indtil bolten (D) går ind i holderen (F).

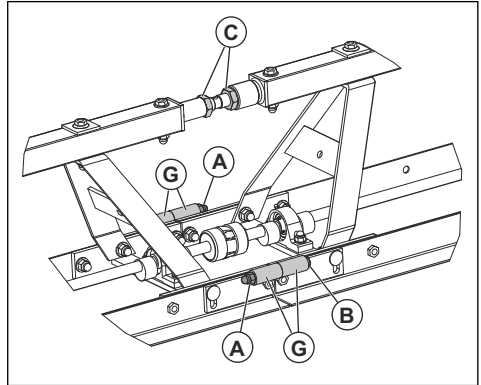


6. Indsæt en skruetrækker med den korrekte størrelse i hullet i bolten (D). Brug skruetrækkeren til at dreje bolten (D).

Bemærk: Bolten har højregvind.

7. Sørg for, at propperne (G), koblingerne (E) og de excentriske elementer (H) flugter.
8. Spænd bolten (D) helt.

9. Spænd møtrikkerne (A) og skrueene (B) på propperne (G) med 2 flade 19 mm skruenøgler.



10. Foretag den nødvendige vinkeljustering med bolten (D).
11. Spænd møtrikkerne (C) med en 36 mm skruenøgle.

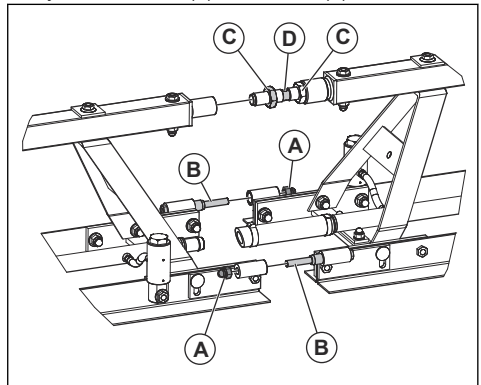
Sådan monteres sektionerne

- Udfør den samme procedure som i *Sådan monteres bjælkeafrettersektionerne BT 90 E og BT 90 G på side 9.*

Sådan monteres bjælkeafrettersektionerne BT 90 P

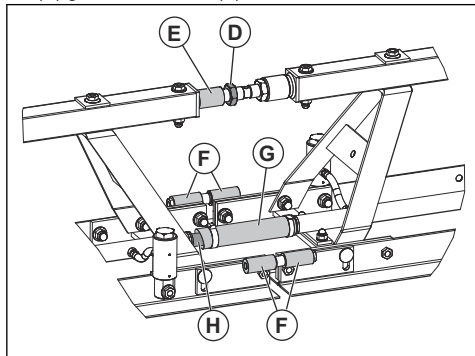
For at forhindre resonans skal du montere de korteste bjælkeafrettersektioner tæt på drivenheden, hvis afretterkonfigurationen tillader det. Monter derefter de længere bjælkeafrettersektioner.

1. Placer bjælkeafrettersektionerne på en plan overflade.
2. Fjern møtrikkerne (A) fra skrueene (B).



3. Flyt møtrikkerne (C) nær midten af bolten (D).

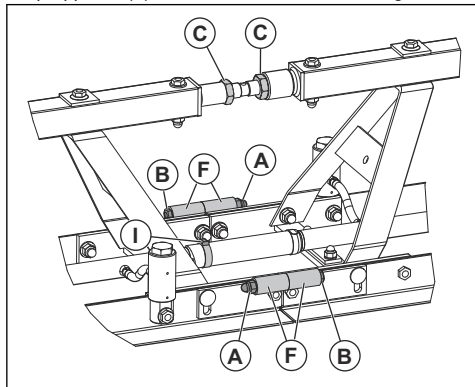
4. Flyt bjælkeafrettersektionerne sammen, indtil bolten (D) går ind i holderen (E).



5. Drej bolten (D) med en 36 mm skruenøgle.

Bemærk: Bolten har højregevind.

- Sørg for, at propperne (F) er justeret.
 - Sørg for, at gummislangen (G) går ind i lufttilslutningen (H), og at gummislangen og lufttilslutningen flugter.
6. Spænd bolten (D) helt.
7. Spænd møtrikkerne (A) og skruerne (B) på propperne (F) med to 19 mm flade skruenøgler.



8. Monter klemmen (I), og spænd den med en skruetrækker.
9. Foretag den nødvendige vinkeljustering med strækkeskruen.
10. Spænd møtrikkerne (C).
11. Hvis du bruger en 1 m bjælkeafrettersektion, og hvis det er muligt, skal du montere sektionen i nærheden af drivenheden. Monter ikke den 1 m bjælkeafrettersektion på enden af produktet.

Brug af BT 90 P-bjælkeafrettersektioner, der er længere end 15 m

Når du bruger BT 90 P-bjælkeafrettersektioner, der er længere end 15 m, skal du montere to drivenheder, en i hver ende af sektionerne. Derefter skal du tilslutte en kompressor til den ene af drivenhederne og en kompressor til den anden drivenhed.

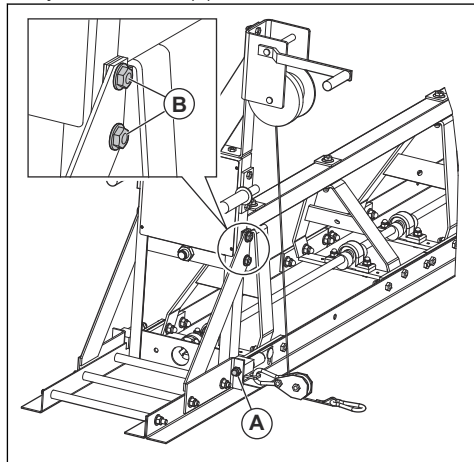
Dette er nødvendigt for at sikre, at alle stempler modtager tilstrækkelig luftstrøm til at vibrere korrekt. Ellers vil en del af BT 90 P ikke vibrere.

Sådan monteres sektionerne

- Udfør den samme procedure som i *Sådan monteres bjælkeafrettersektionerne BT 90 P på side 10*.
- Den pneumatiske drivenhed har en prop for enden af gummislangen. Fjern proppen fra gummislangen, og sæt proppen i enden af den modsatte bjælkeafrettersektion.

Sådan monteres bjælkeafretterforlængeren

- Fjern møtrikkerne (A).



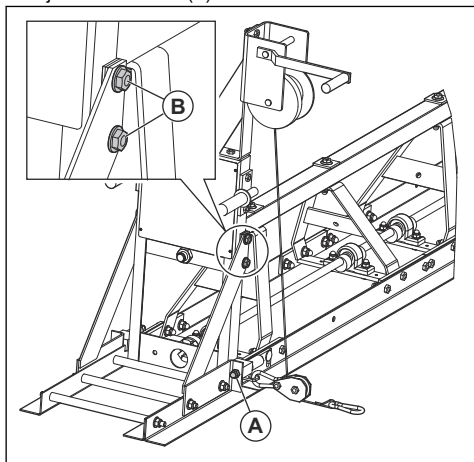
- Placer bjælkeafretterforlængeren mod den frie ende af bjælkeafrettersektionen.

Bemærk: Bjælkeafretterforlængeren kan ikke monteres på drivenheden.

- Spænd skruerne (B) og møtrikkerne (A).

Sådan monteres den ikke-vibrerende forlænger

1. Fjern møtrikkerne (A).



2. Anbring den ikke-vibrerende forlænger mod den frie ende af den ikke-vibrerende sektion.

Bemærk: Den ikke-vibrerende forlænger kan ikke monteres på drivenheden.

3. Spænd skruerne (B) og møtrikkerne (A).

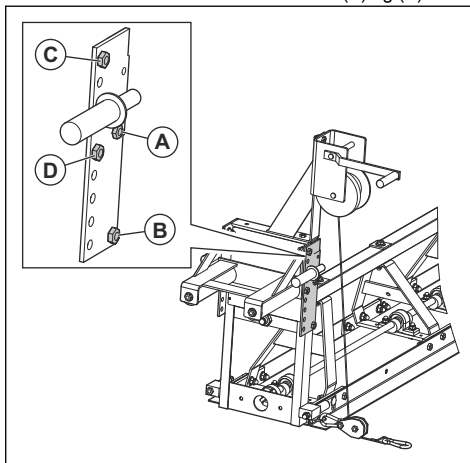
Sådan monteres støttebenet

Støttebenet fås som ekstraudstyr. Brug støtteben, når produktet er placeret på støtteskiner. Støttebenet kan monteres i produktets 2 ender.

Bemærk: Støttebenet kan ikke bruges sammen med en forlænger.

1. Fjern håndtagene.

2. Monter støttebenet med møtrikkerne (A) og (B).



3. Juster støttebenene med møtrikkerne (C) og (D). Den justerbare afstand er angivet i nedenstående tabel.

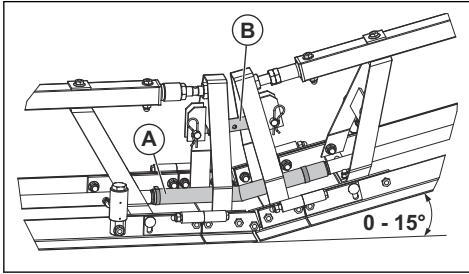
Hulposition for møtrik (C) og (D)	Justerbar afstand, mm
1 og 5	0
2 og 6	32,5
3 og 7	65
4 og 8	97,5
5 og 9	130

Sådan monteres det pneumatiske kroneinverteringsbeslag

Det pneumatiske kroneinverteringsbeslag fås som ekstraudstyr. Det pneumatiske kroneinverteringsbeslag kan kun monteres på de pneumatiske bjælkeafrettersektioner. Det pneumatiske kroneinverteringsbeslag justerer vinklen til maks. 15 grader.

1. Monter det pneumatiske kroneinverteringsbeslag mellem de 2 pneumatiske bjælkeafrettersektioner.

2. Tilslut gummislangen (A) til de 2 pneumatiske bjælkeafrettersektioner.

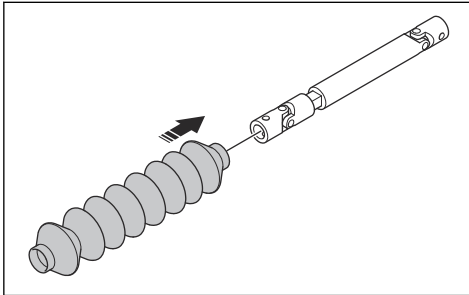


3. Juster vinklen med strækkeskruen (B).

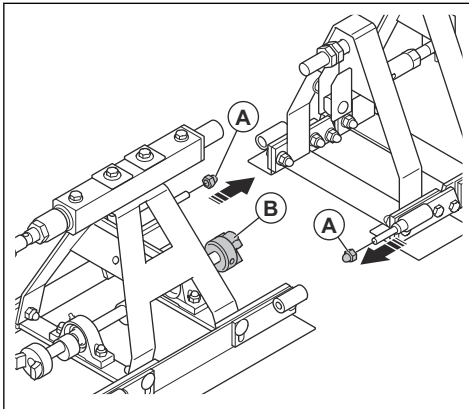
Sådan monteres det mekaniske kroneinverteringsbeslag.

Det mekaniske kroneinverteringsbeslag fås som ekstraudstyr. Det mekaniske kroneinverteringsbeslag kan kun monteres mellem 2 mekaniske bjælkeafrettersektioner.

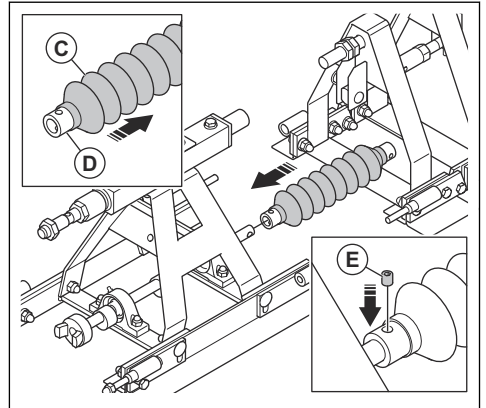
1. Monter bælgene på leddet.



2. Fjern møtrikkerne (A) og koblingen (B).

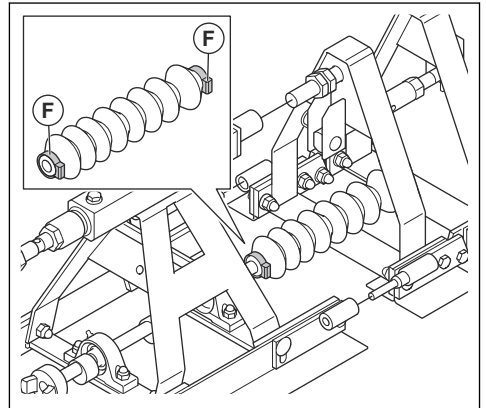


3. Juster bælgene (C), indtil enden af leddet (D) vises.

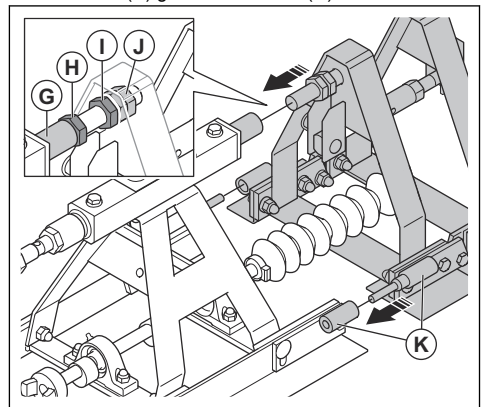


4. Monter leddet på produktet, og monter skruen (E).

5. Monter klemmerne (F).



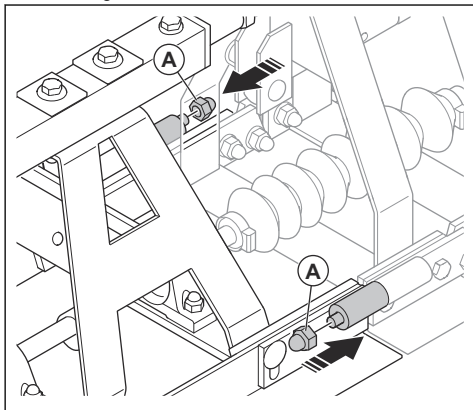
6. Flyt bjælkeafrettersektionerne sammen, indtil møtrikken (H) går ind i holderen (G).



7. Drej møtrikken (H) med en 36 mm skruenøgle.

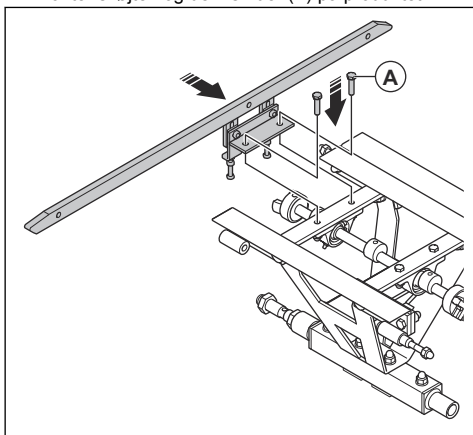
Bemærk: Møtrikken har højregevind.

8. Sørg for, at propperne (K) er justeret.
9. Spænd møtrikken (H) helt
10. Spænd møtrikkerne (I og J) med en 36 mm skruenøgle.
11. Spænd møtrikkerne (A) med 2 flade 19 mm skruenøgler.



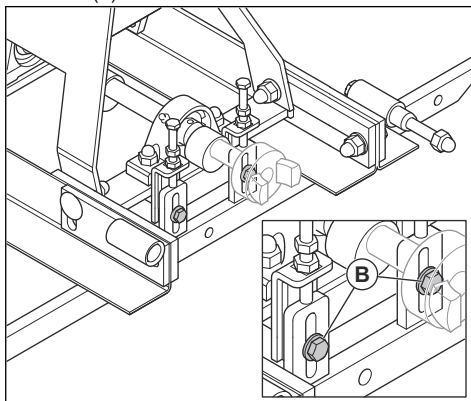
Sådan monteres skøjterne (ekstraudstyr)

1. Læg produktet med oversiden nedad.
2. Monter skøjten og de 2 skruer (A) på produktet.

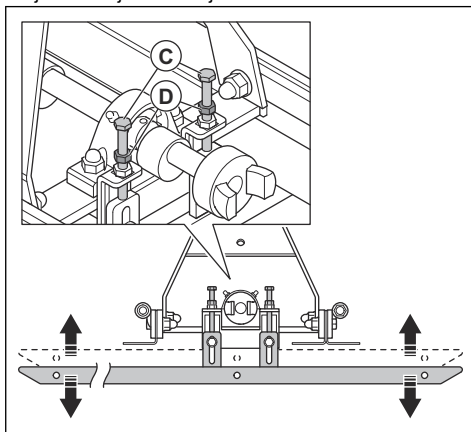


3. Placer produktet med undersiden nedad.

4. For at justere højden på skøjten skal du løsne de 2 skruer (B).



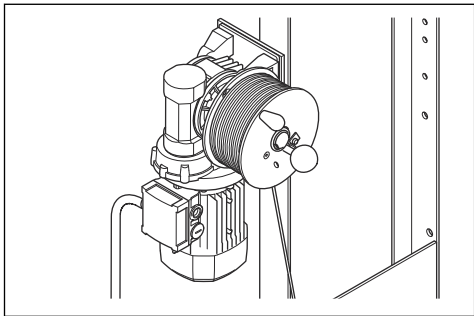
5. Drej de 2 skruer (C) og de 2 møtrikker (D) for at justere højden af skøjten.



6. Når justeringen er udført, spændes de 2 skruer (C), de 2 møtrikker (D) og de 2 skruer (B).

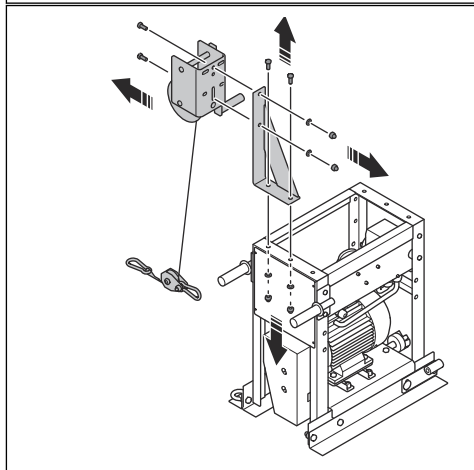
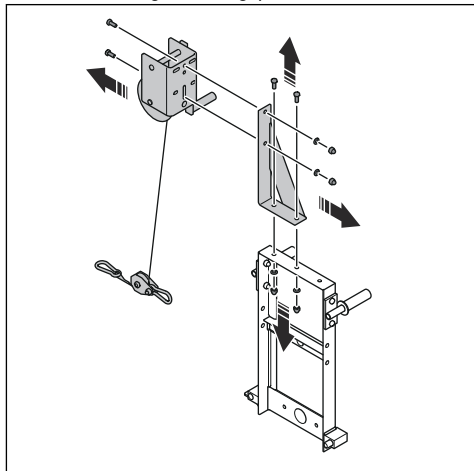
Sådan monteres de elektriske spil

De elektriske spil bruges til at trække produktet på skinner under drift på vandrette betonoverflader. De elektriske spil er fastgjort til endestykket og drivenheden med de medfølgende skruer og møtrikker. De elektriske spil har en snækkegearmotor, et kabel på 40 m med karabinhager og en kabeltromle, der kan fjernes.

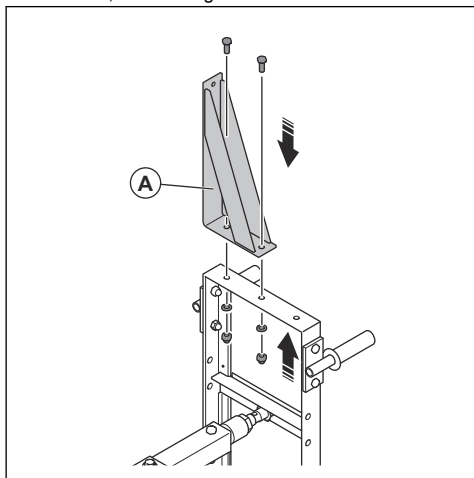


ADVARSEL: Løft ikke produktet eller andre genstande med de elektriske spil. De elektriske spil opfylder ikke sikkerhedskravene. Det er meget farligt at hænge en tung last op fra de elektriske spil.

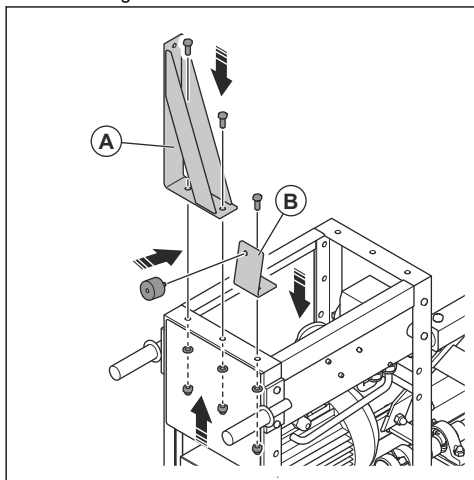
1. Fjern de manuelle spil, skruerne, spændskiven, møtrikkerne og monteringspladerne.



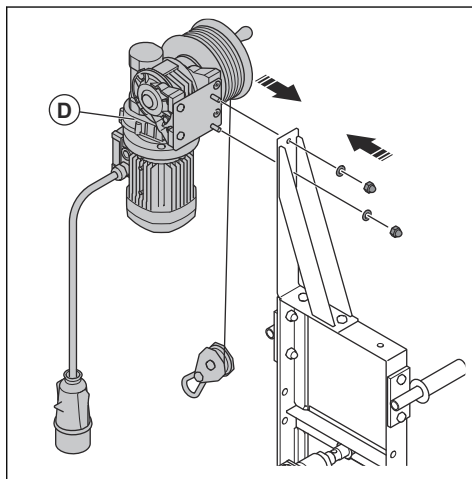
2. Fastgør den venstre monteringsplade (A). Brug skruerne, skiverne og møtrikkerne.



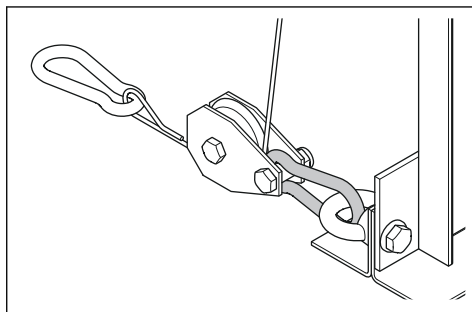
3. Fastgør den højre monteringsplade A) og monteringsplade til kontroltavlen (B). Brug skruen, skiverne og møtrikkerne.



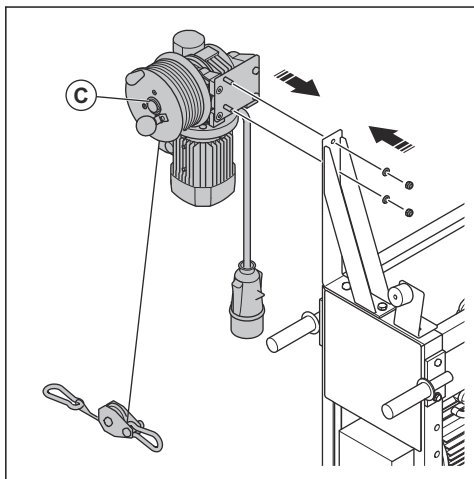
4. Fastgør det venstre elektriske spil (D) til den venstre monteringsplade. Brug skruerne, skiverne og møtrikkerne.



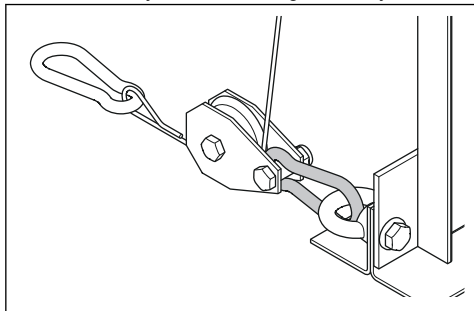
5. Tilslut den venstre sikkerhedskrog til den venstre løkke.



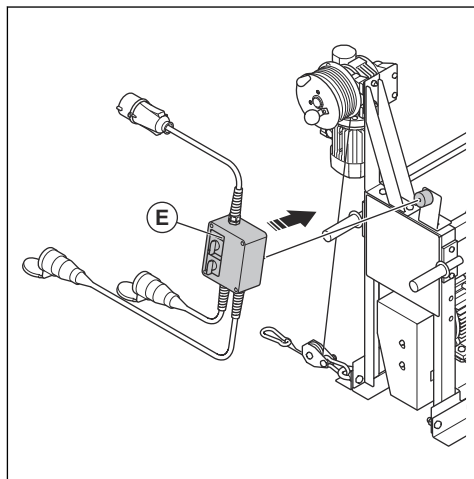
6. Fastgør det højre elektriske spil (C) til den højre monteringsplade. Brug skruerne, skiverne og møtrikkerne.



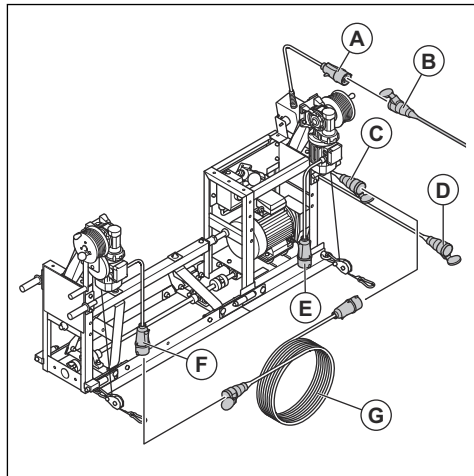
7. Tilslut den højre sikkerhedskrog til den højre løkke.



8. Fastgør kontroltavlen (E) til kontroltavlen monteringsplade. Brug skruerne, skiverne og møtrikkerne.



9. Tilslut i henhold til beskrivelsen.



- a) Tilslut kabelstik F til stikket i den ene ende af kabel G.
b) Tilslut kabelstik D til stikket i den anden ende af kabel G.
c) Tilslut kabelstik C til stik E.
d) Tilslut kabelstik A til stik B.

Indledning



ADVARSEL: Læs og forstå kapitlet om sikkerhed, før du bruger produktet.

Det skal du gøre, inden du betjener produktet



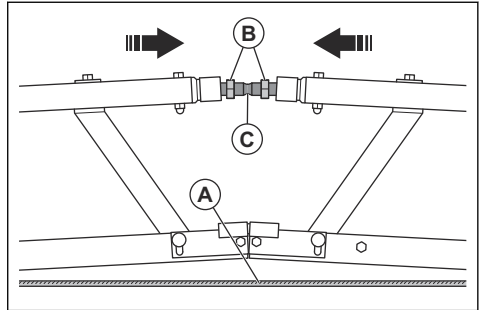
ADVARSEL: Rør ikke ved akslen, mens produktet betjenes. Akslen roterer og kan forårsage alvorlig personskade.

- Læs brugervejledningen omhyggeligt igennem, og sørg for at have forstået instruktionerne.
- Læs motorproducentens instruktionsbog.
- Foretag daglig vedligeholdelse. Se *Vedligeholdelse på side 21*.
- Sørg for, at der ikke er genstande i nærheden af produktet, som kan komme i klemme i akslen under drift.
- Sørg for, at produktets nederste kant er lige. Juster med strækkeskruerne efter behov, og sørg for, at låsemøtrikkerne er spændt helt.
- Sørg for, at akslens rotationsretning er korrekt i forhold til betjeningen.
- Sørg for, at skinnerne er stabile. Skinner, der ikke er stabile, kan få produktet til at vippe eller forhindre korrekt bevægelse af produktet.
- Sørg for, at skinnerne flugter. Skinner, der ikke flugter, kan lave mærker på betonen.

Sådan gøres produktets nederste kant lige

1. Når produktet er monteret, sættes ender på bukke for at frigøre produktets nederste kant.
2. Fastgør en snor (A) langs den nederste kant af produktet.
3. Stram snoren for at gøre den lige.

4. Løsn låsemøtrikkerne (B).



5. Juster spændingen ved hvert led med strækkeskruen (C), indtil hele produktets længde er lige.
6. Spænd låsemøtrikkerne (B).
7. Kig på den nederste kant af produktet, og snoren for at sikre, at produktet er lige.

Rotationsretning

Du opnår det bedste resultat, hvis akslen roterer i modsat retning af betjeningsretningen. Spændingen i spilkablerne opretholdes, og det er nemmere at styre bevægelsen af produktet.

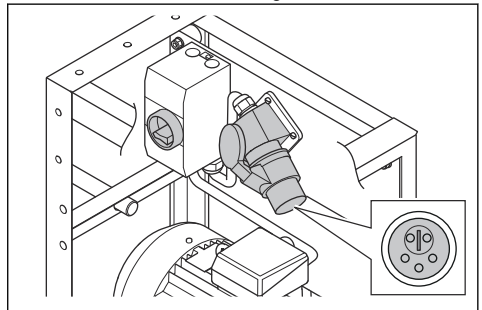
Hvis produktet har en brændstofdrevet drivenhed, er det nødvendigt at løfte og dreje produktet rundt for at ændre rotationsretningen.

Hvis produktet har en elektrisk drivenhed, skal du se *Sådan indstilles rotationsretningen for BT 90 E drivenheden på side 18*.

Sådan indstilles rotationsretningen for BT 90 E drivenheden

Rotationsretningen indstilles med fasevælgeren i den elektriske forbindelse på produktet.

1. Sæt en skruetrækker i åbningen.



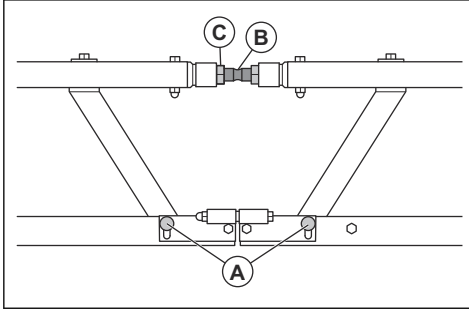
2. Skub skruetrækkeren ind, og drej skruetrækkeren en 1/2 omgang.

Sådan justeres vinklen mellem bjælkeafrettersektionerne



BEMÆRK: Vinklen må ikke øges til mere end $\pm 3\%$, da dette reducerer akselkoblingens levetid.

1. Saml bjælkeafrettersektionerne. Se *Montering på side 9*.
2. Løsn de 4 møtrikker til skruerne (A) ved samlingen mellem bjælkeafrettersektionerne.



3. Sørg for, at skrurnes gevind er rene og fri for beton.
4. Drej strækkeskruen (B) for at justere vinklen.
5. Spænd møtrikkerne til skruerne (A).
6. Spænd låsemøtrikken (C) for at låse strækkeskruen.

Sådan startes produktet

Første start af produktet efter installation

Du skal udføre vedligeholdelse på BT90P, når den har kørt i en time, hvis det er første gang, den startes, efter at den er blevet monteret. Se *Vedligeholdelsesskema på side 21*.

Sådan startes den elektriske drivenhed (BT 90 E)

1. Sørg for, at frekvensen og spændingen vist på typeskiltet er den samme som spændingen på strømforsyningen.
2. Tilslut drivenhedens strømstik til strømforsyningen.
3. Start drivenheden.
4. Kontrollér rotationsretningen på vibrationsakslen. Hvis retningen er forkert, skal du skifte til den modsatte retning. Se *Sådan indstilles rotationsretningen for BT 90 E drivenheden på side 18*.

Sådan startes den brændstoffdrevne drivenhed (BT 90 G)

1. Påfyld motorolie. Se motorvejledningen.
2. Påfyld brændstof.
3. Åbn brændstofventilen.

4. Sæt chokerhåndtaget i den korrekte position.
 - a) Hvis motoren er kold, skal du lukke for chokeren.
 - b) Hvis motoren er varm, eller den omgivende temperatur er høj, skal du åbne for chokeren.
5. Sæt motorens ON/OFF-kontakt på ON.
6. Start motoren.
7. Lad motoren køre i tomgang i 2-3 minutter, og øg derefter til fuld gas.



BEMÆRK: Lad ikke motoren køre ved for høj hastighed. Se *Tekniske data på side 26* for maks. motoromdrejningstal.

Sådan startes den pneumatiske drivenhed (BT 90 P)

Første gang du starter den pneumatiske drivenhed, skal du efter en times kørsel sikre dig, at alle stempelholderskruerne på afretteren er spændt godt.

1. Fyld det automatiske smøreapparat med olie. Se *Tekniske data på side 26* for den korrekte type olie.
2. Tilslut lufttilførslen.
3. Åbn ventilen helt for at starte vibrationen.
4. Luk ventilen langsomt, indtil vibrationshastigheden er korrekt.
5. Juster oliestrømmen fra det automatiske smøreapparat. Den korrekte oliestrøm er 2-3 dråber hvert sekund.



BEMÆRK: Betjen ikke produktet uden olie.

Betjening af produktet



ADVARSEL: Rør ikke ved akslen, mens produktet betjenes. Akslen roterer og kan forårsage alvorlig personskade.

2 operatører er påkrævet for at betjene produktet sikkert og korrekt. 2 yderligere operatører er påkrævet for at sikre, at resultatet er tilfredsstillende.

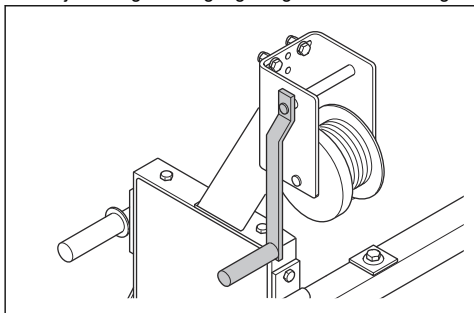
- Lad 1 operatør gå på drivenhedens side af produktet. Denne operatør betjener start- og stopfunktionerne og spillet på den side.
- Lad 1 operatør gå på den modsatte side og betjene spillet på den side.
- Lad 2 operatører gå foran produktet og fjern uønsket beton med en flad betonspreder. Beton samler sig foran produktet. Hvis den uønskede beton bliver højere end 2-3 cm, bliver betonoverfladen ikke flad.

- Under drift skal du kontrollere strækkeskruerne og låsemøtrikkerne med jævne mellemrum. Stram strækkeskruerne og låsemøtrikkerne, hvis det er nødvendigt. Vibrationerne kan få strækkeskruerne og låsemøtrikkerne til at løsne sig.
- Hvis produktet løftes og flyttes, skal du kontrollere strækkeskruerne og låsemøtrikkerne, før arbejdet fortsætter. Stram strækkeskruerne og låsemøtrikkerne, hvis det er nødvendigt. Transporten kan få strækkeskruerne og låsemøtrikkerne til at løsne sig.

Sådan trækkes spilkablet ud

Spilkablet på 30 m kan trækkes frit ud, hvis spillet er frakoblet.

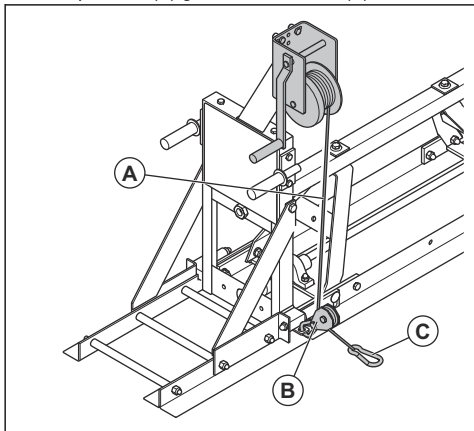
1. Drej håndtaget 2 omgange bagud uden belastning.



2. Fjern spilhåndtaget.
3. Træk i kablet for at rulle det ud.
4. Sæt spilhåndtaget tilbage.

Sådan flyttes produktet fremad

1. Før spilkablet (A) gennem rømskiv (B).



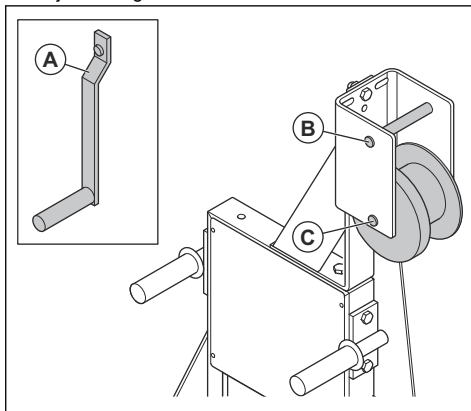
2. Træk spilkablet ud, og fastgør karabinen (C) i den fjerne ende af arbejdsområdet.
3. Drej spillet i hver ende af produktet.

4. Kontrollér, at spilkablet er vinkelret på produktet. Hvis ikke, bevæger produktet sig sidelæns under drift.

Sådan indstilles hastigheden for den fremadgående bevægelse

Der er 2 forskellige aksler på spillet. Hastigheden for fremkørsel er forskellig for de 2 aksler.

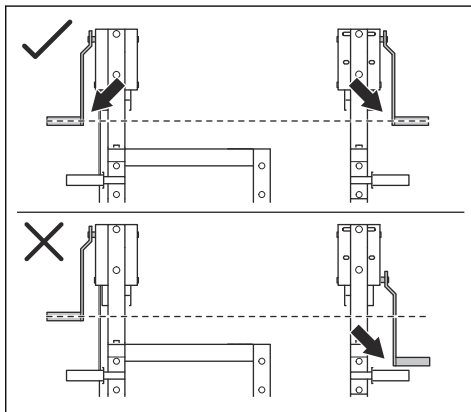
- Sæt spilhåndtagene (A) på topakserne (B) for højere hastighed.



- Sæt spilhåndtagene (A) på de nederste aksler (C) for at sænke hastigheden.

Bemærk: Brug høj hastighed til beton med høj eller mellem sætmål og lav hastighed til beton med mellem eller lavt sætmål.

- Sørg for, at spillet på de 2 ender af produktet er på samme akselposition. Hvis spillene ikke er i samme position, kører produktet ikke med samme hastighed i de 2 ender.



Bemærk: Hvis du vil bruge et rundt område, kan spillene placeres forskellige steder, da produktet derefter bevæger sig i en cirkel.

Sådan standses produktet

Sådan stoppes den elektriske drevenhed (BT 90 E)

1. Sæt kontakten i positionen OFF.
2. Træk strømkablet ud af stikkontakten.



ADVARSEL: Træk altid strømkablet ud af stikkontakten, når produktet ikke er i drift.

Sådan standses den benzindrevne drevenhed (BT 90 G)

1. Flyt gashåndtaget til tomgangspositionen.

2. Skift motorens ON/OFF-kontakt til positionen "OFF". Motoren standser.
3. Flyt brændstofventilen til positionen OFF.

Sådan standses den pneumatiske drevenhed (BT 90 P)



ADVARSEL: Frakobl ikke luftkompressoren, hvis der er lufttryk i slangen. Der er risiko for personskade, hvis trykluft kommer ind i øjnene eller på huden.

1. Luk ventilen på luftkompressoren helt.
2. Hvis ventilen på drevenheden er lukket, skal den åbnes.
3. Vent, indtil lufttrykket er forsvundet.
4. Frakobl luftkompressoren.

Vedligeholdelse

Indledning



ADVARSEL: Læs og forstå sikkerhedskapitlet, før du udfører vedligeholdelse på produktet.

Vedligeholdelsesskema

Bemærk: Hvis der er angivet mere end ét tidsinterval i en tabelrække, gælder det korteste tidsinterval kun for den første vedligeholdelse.

Vedligeholdelse	Ved første start efter den første time	Hver dag
Undersøg alle skruerne, der holder stemplerne på afretteren. Stram skruerne, hvis det er nødvendigt.	X	X
Undersøg alle møtrikker. Hvis det er nødvendigt, skal de spændes korrekt.		X
Undersøg alle skruer af typen M10. Hvis det er nødvendigt, skal de spændes korrekt til 47 Nm.		X
Undersøg alle skruer af typen M12. Hvis det er nødvendigt, skal de spændes korrekt til 81 Nm.		X
Rengør produktet. <i>Sådan rengøres produktet på side 22</i>		X
Sørg for, at spillet fungerer korrekt.		X
Undersøg kablerne for skader. Udskift beskadigede kabler		X
Sørg for, at kablerne er rullet korrekt rundt om kabeltromlen uden knuder og med korrekt spænding.		X
For benzindrevne drevenheder og elektriske enheder: a) Smør lejerne på bjælkeafrettersektionerne. b) Undersøg drivremspændingen. c) Undersøg motorens omdrejningstal. <i>Tekniske data på side 26</i>		X

Vedligeholdelse	Ved første start efter den første time	Hver dag
For benzindrevne enheder skal du kontrollere brændstofniveauet og motorolieniveauet. Se motorvejledningen.		X
For pneumatiske drivenheder: <i>Sådan rengøres og smøres en betonvibrator på de pneumatiske sektioner på side 22</i> a) Fyld det automatiske smøreapparat, og sørg for, at oliestrømmen er 2-3 dråber hvert sekund. b) Undersøg betonvibratoren. Hvis den er stoppet, skal du rengøre betonvibratoren.		X

Sådan rengøres produktet

- Fjern betonen fra produktets overflader efter hver betjening, før betonen bliver hård. Sprøjt med betonfjerskallingsolie eller betonslipmiddel.
- Brug en højtryksrenser til at rengøre produktet.



BEMÆRK: Ret aldrig vandet direkte mod motoren på en elektrisk drivenhed.



BEMÆRK: Tildæk motoren, før du rengør en benzindrevet drivenhed med en højtryksrenser. Der må ikke komme vand på karburatoren, brændstoffranken eller generator.

- Rengør de udvendige flader på motoren i en benzindrevet drivenhed med vand, men ikke med en højtryksrenser.
- Rengør akslerne, men undlad at pege mod lejerne.
- Vip produktet for rengøring af undersiden.
- Fjern fedt og olie fra håndtaget.

Sådan rengøres og smøres en betonvibrator på de pneumatiske sektioner

- Fjern betonvibratoren fra produktet.

- Afmonter den øverste prop på betonvibratoren, og afmonter stemplet.
- Rengør stemplet og betonvibratorhuset.
- Smør stemplet med olie.
- Saml betonvibratoren.



BEMÆRK: Den øverste prop på betonvibratoren skal fastgøres med LOCTITE® N243™.

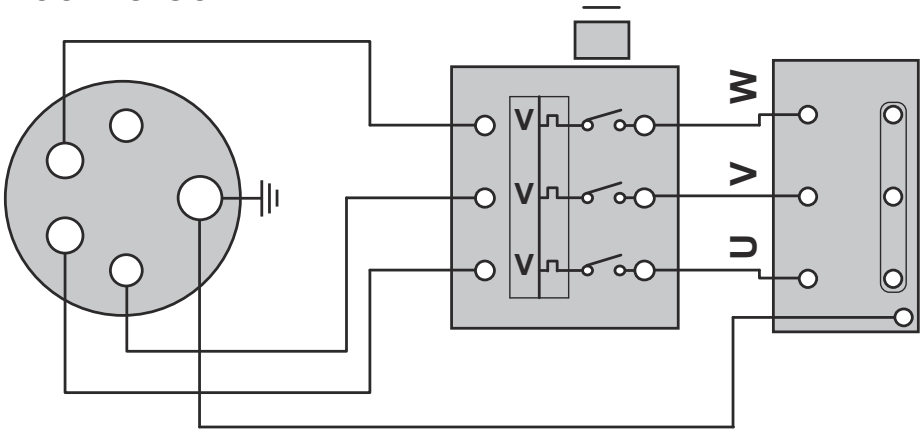
- Spænd topstikket til et tilspændingsmoment på 350 Nm.

Sådan justeres drivremspændingen

- Fjern de 4 skruer, der holder motoren.
- Flyt motoren manuelt for at stramme drivremmene.
- Skrue de 4 skruer i.

Eldiagram

400V-3-50Hz



Justering af hammer

6,3 A

400 V

Fejlfinding

Problem	Drivenhed	Årsag	Løsning
Produktet starter ikke.	BT 90 P	Intet lufttryk.	Kontrollér lufttrykket.
		Ingen luft.	Kontrollér luftstrømmen.
		Lufthåndtaget er i positionen OFF.	Skift lufthåndtaget til positionen ON.
	BT 90 E	Stemplerne blokeres af is.	Tænd for luften. Brug en gummihammer til forsigtigt at banke på isen på hvert blokeret stempel.
		Motorens ON/OFF-kontakt er i positionen OFF.	Skift motorens ON/OFF-kontakt til positionen ON.
	BT 90 G	Ingen strøm i stikkontakten.	Udskift eller reparer strømudtaget.
Intet brændstof.		Påfyld brændstof.	
		Motorens ON/OFF-kontakt er i positionen "OFF".	Sæt motorens ON/OFF-kontakt i positionen "ON".

Problem	Drivenhed	Årsag	Løsning	
Produktet starter, men der er ingen vibrationer.	BT 90 E	Drivremmen er ikke tilstrækkeligt strammet.	Stram drivremmen.	
		Drivremmen er slidt.	Udskift drivremmen.	
	BT 90 G	Koblingsbelægningerne er slidte.	Udskift koblingsbelægningerne.	
		Drivremmen er ikke tilstrækkeligt strammet.	Stram drivremmen.	
		Drivremmen er slidt.	Udskift drivremmen.	
	Vibrationshastigheden er for lav.	BT 90 P	For lav lufttryk.	Juster lufttrykket til de angivne værdier.
For lav luftstrøm.			Juster luftstrømmen til de angivne værdier.	
Der er lækager i de pneumatiske luftslanger.			Undersøg trykluftslangerne. Udskift dem, hvis det er nødvendigt, og spænd klemmerne helt.	
Produktenheden er længere end 15 m.			Monter også en pneumatisk drivenhed i den anden ende af enheden. Dette giver en tilstrækkelig luftstrøm langs hele enhedens længde.	
BT 90 E		For lav spænding.	Kontrollér strømforsyningsspændingen.	
		For høj friktion i lejerne.	Undersøg lejerne, og smør om nødvendigt.	
		Produktsamlingen er for stor.	Længden må ikke være mere end 20 m.	
BT 90 G		Motoromdrejningstallet er for lavt.	Juster motorens hastighed. Se <i>Tekniske data på side 26</i> for korrekt motoromdrejningstal.	
		For høj friktion i lejerne.	Undersøg lejerne, og smør, hvis det er nødvendigt.	
		Produktsamlingen er for stor.	Længden må ikke være mere end 20 m.	
Støjniveauet er for højt.		BT 90 P	Der er lækager i de pneumatiske luftslanger.	Undersøg trykluftslangerne. Udskift dem, hvis det er nødvendigt, og spænd klemmerne helt.
		Alle drivenhedens typer.	Der er vibrationer i møtrikker og skruer.	Sørg for, at alle møtrikker og skruer er korrekt strammet.
Vibrationerne er ikke ens langs betonoverfladen.	BT 90 P	Produktenheden er mellem 15 m og 25 m lang.	Sørg for, at du har monteret to pneumatiske drivenheder på enheden. Hver drivenhed skal tilsluttes til en luftkompressor. Dette giver en tilstrækkelig luftstrøm langs hele enhedens længde.	
		Produktenheden er mere end 25 m lang.	Længden må ikke være mere end 25 m.	
		Stemplerne er blokerede eller slidte.	Sørg for, at stemplerne ikke er blokerede. Udskift stemplerne, hvis de er slidte.	

Problem	Drivenhed	Årsag	Løsning
Afbryderen åbnes.	BT 90 E	Forkert spænding.	Udfør en kontrol af strømforsyningssspændingen, og juster, hvis det er nødvendigt.
		Der er ikke tilstrækkelig strøm i strømforsyningen.	Kontrollér strømstyrken i strømforsyningen.
		Produktsamlingen er for stor.	Længden må ikke være mere end 20 m.
		For høj friktion i lejerne.	Undersøg lejerne, og smør om nødvendigt.

Transport, opbevaring og bortskaffelse

Transport



ADVARSEL: Vær forsigtig under transport. Produktet er tungt og kan forårsage personskade, hvis det vælter.

Sådan løftes produktet



ADVARSEL: Sørg for, at løfteudstyret har de korrekte specifikationer til at løfte produktet sikkert. Typeskiltet på produktet viser produktets vægt.



ADVARSEL: Løft ikke et beskadiget produkt.



ADVARSEL: Gå eller stå ikke under eller nær et løftet produkt.

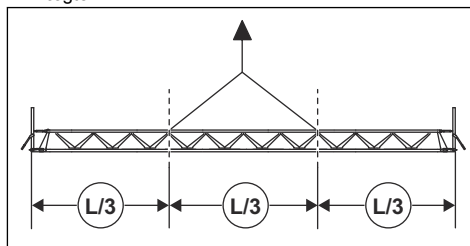


ADVARSEL: Løft ikke produktet med spillene på produktet. Spillene opfylder ikke sikkerhedskravene. Det er meget farligt at hænge en tung last op fra spillene.



BEMÆRK: Løft ikke kun produktet i midten. Det kan få produktet til at bøje sig. Brug 2 eller flere stropper til at løfte produktet.

- Fastgør stroppernes ender i en afstand af ca. $\frac{1}{3}$ af vægten.



BEMÆRK: Anbring stropperne, hvor de også afbalancerer vægten af drivenheden. Balancen vil ikke være korrekt, hvis stropperne anbringes i en afstand af $\frac{1}{3}$ i længden.

Opbevaring

- Rengør produktet inden opbevaring.
- Opbevar produktet på et tørt og frostfrit sted.
- Opbevar produktet i et aflåst område utilgængeligt for børn eller personer, som ikke er godkendt.

Bortskaffelse

- Overhold de lokale krav til genanvendelse og de gældende regler.
- Bortskaf alle kemikalier, som f.eks. motorolie eller brændstof, hos et servicecenter eller på en lokal miljøstation.
- Når produktet ikke længere er i brug, skal det sendes til en Husqvarna forhandler eller bortskaffes på en lokal genbrugsstation.

Tekniske data

Tekniske data

	BT 90 E	BT 90 G	BT 90 P
Spænding, V	400	N/A	N/A
Faser	3	N/A	N/A
Frekvens, Hz	50	N/A	N/A
Effekt, kW/hk ved o/min.	3 ved 2865	5 ved 2900 ¹	–
Strøm ved fuld belastning, A	6,5	N/A	N/A
Motormærke, type	N/A	Honda, GX270	N/A
Maksimal længde, m	20	20	25
Driftsluftryk, bar	N/A	N/A	3-6
Luftforbrug for hver bjælkeafrettermåler, m ³ /min.	N/A	N/A	0,26

* = Få yderligere oplysninger og svar på spørgsmål om denne specifikke motor i motormanualen eller på motorproducentens website.

Støjmissioner	BT 90 E	BT 90 G
Lydeffektniveau, målt dB(A) ²	89,2	98
Lydeffektniveau ved brugerens øre, L _p , dB (A) ³	75	84

Vægt og mål

	Højde, mm	Samlet længde, mm	Driftslængde, mm	Samlet bredde, mm	Vægt, kg
BT 90 E	980	720	560	535	78
BT 90 G	980	720	560	620	75
BT 90 P	970	278	0	585	22
Fri endesektion	970	200	0	520	18
0,5 m bjælkeafrettersektion, elektrisk/benzin	376	595	500	420	24

¹ Som angivet af motorproducenten. Motorens effektangivelse er den gennemsnitlige nettoeffekt (ved det anførte omdrejningstal) for en typisk produktionsmodel af motoren målt iht. SAE-standarden J1349/ISO1585. Motorer fra masseproduktionen kan afvige fra denne værdi. Den faktiske effekt på motoren, som monteres i det færdige produkt, vil afhænge af driftshastigheden, miljøhensyn og andre værdier.

² Målt lydeffektniveau L_W i henhold til EN 12649. EN ISO 3744. Fejlmargen K_{WA} 1,1 dB (A).

³ Lydtrykniveau L_p i henhold til EN 12649. EN ISO 11203. Fejlmargen K_{PA} 1,1 dB (A).

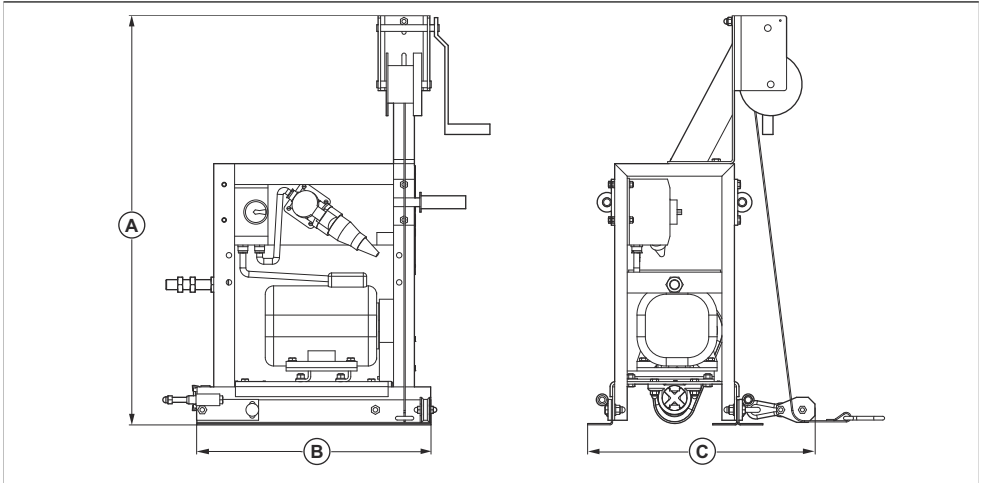
	Højde, mm	Samlet længde, mm	Driftslængde, mm	Samlet bredde, mm	Vægt, kg
0,75 m bjælkeafrettersektion, elektrisk/benzin	378	845	750	420	420
1 m bjælkeafrettersektion, elektrisk/benzin	378	1095	1000	420	32
2 m bjælkeafrettersektion, elektrisk/benzin	378	2095	2000	420	57
3 m bjælkeafrettersektion, elektrisk/benzin	378	3095	3000	420	82
1 m bjælkeafrettersektion, pneumatisk	378	1095	1000	420	32
2 m bjælkeafrettersektion, pneumatisk	378	2095	2000	420	57
3 m bjælkeafrettersektion, pneumatisk	378	3095	3000	420	82

Erklæring om støj og vibrationer

Disse deklarerede værdier er rekvireret efter laboratorietypetest i overensstemmelse med det angivne direktiv eller standarder og er velegnede til sammenligning med deklarerede værdier fra andre produkter testet i overensstemmelse med samme direktiv eller standarder. Disse deklarerede værdier er ikke egnede til brug i risikovurderinger, og værdier målt på arbejdspladser kan være højere. De faktiske eksponeringsværdier og risiko for skader, som den enkelte bruger oplever, er unikke og afhænger af den måde brugeren arbejder på, i hvilket materiale produktet benyttes såvel som af eksponeringstiden, brugerens fysiske tilstand samt produktets tilstand.

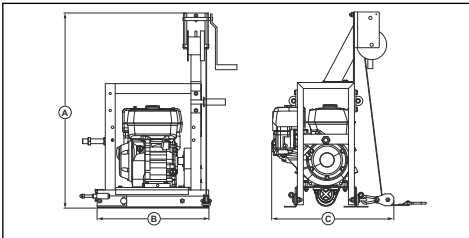
Produktdimensioner

BT 90 E



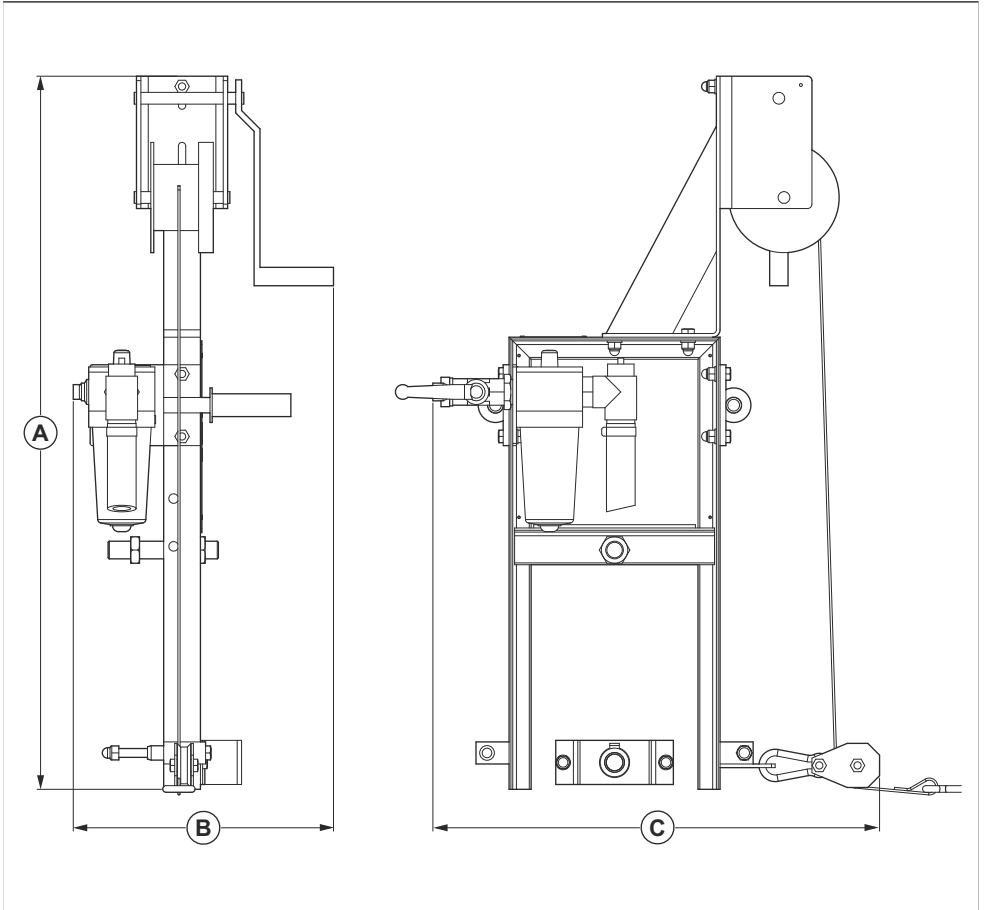
A	980 mm	B	560 mm	C	545 mm
----------	--------	----------	--------	----------	--------

BT 90 G



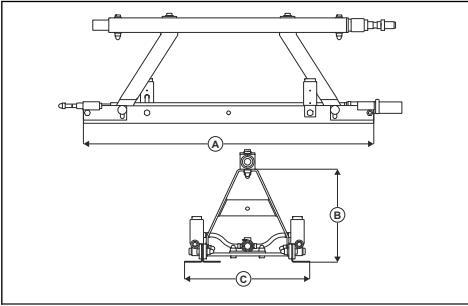
A	980 mm	B	560 mm	C	610 mm
----------	--------	----------	--------	----------	--------

BT 90 P



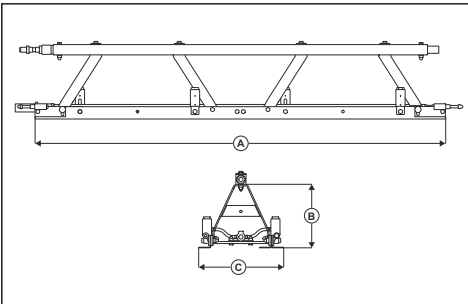
A	970 mm	B	355 mm	C	610 mm
----------	--------	----------	--------	----------	--------

BT 90 P 1 m/3.3 ft.



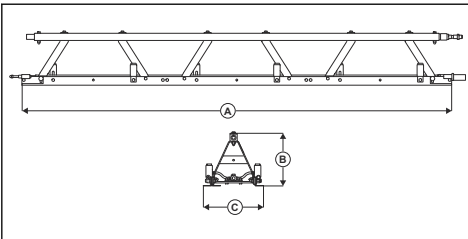
A	1000 mm	B	378 mm	C	420 mm
----------	---------	----------	--------	----------	--------

BT 90 P 2 m/6.6 ft.



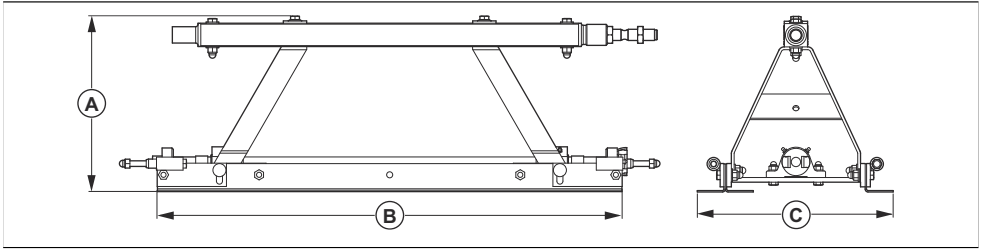
A	2000 mm	B	378 mm	C	420 mm
----------	---------	----------	--------	----------	--------

BT 90 P 3 m/9.8 ft.



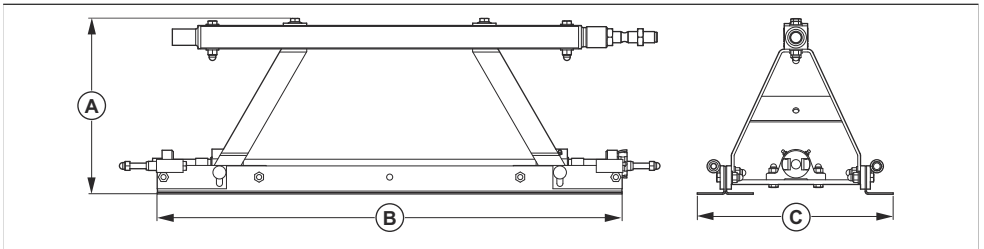
A	3000 mm	B	378 mm	C	420 mm
----------	---------	----------	--------	----------	--------

Bjælkeafrettersektion, 0,5 m



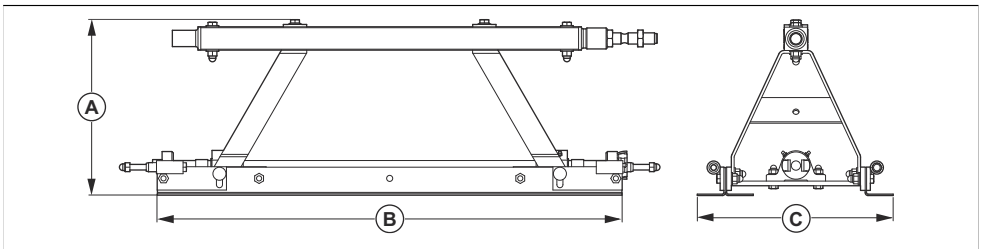
A	378 mm	B	497 mm	C	420 mm
----------	--------	----------	--------	----------	--------

Bjælkeafrettersektion, 0,75 m



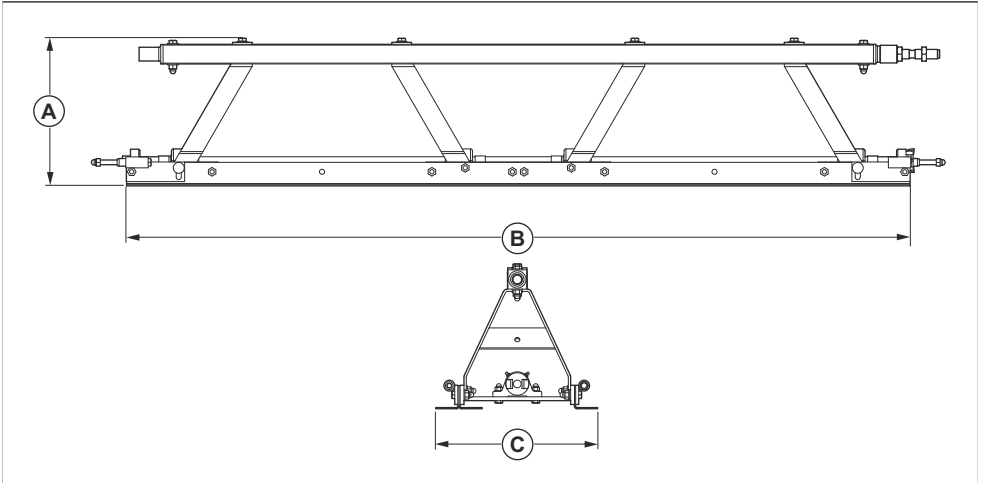
A	378 mm	B	746 mm	C	420 mm
----------	--------	----------	--------	----------	--------

Bjælkeafrettersektion, 1 m



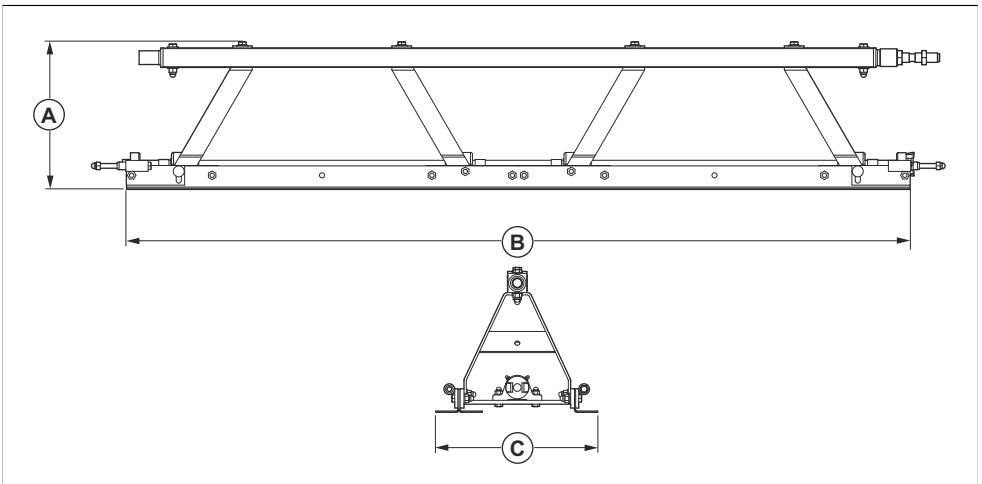
A	378 mm	B	1000 mm	C	420 mm
----------	--------	----------	---------	----------	--------

Bjælkeafrettersektion, 2 m



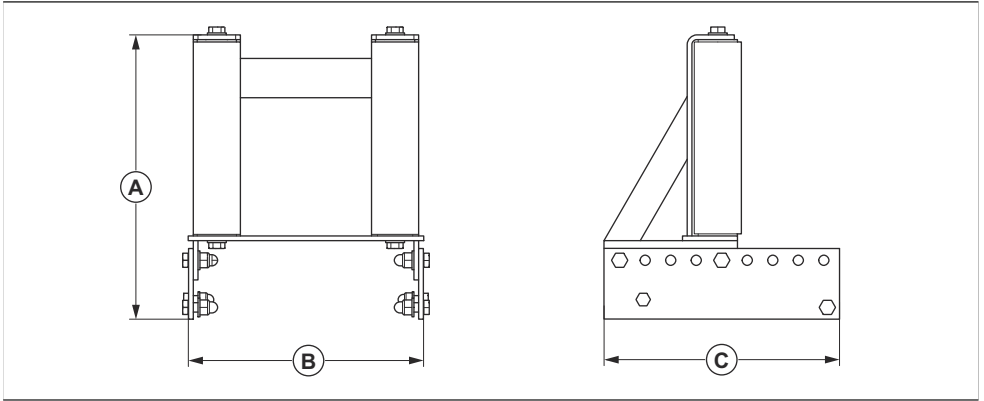
A	378 mm	B	2000 mm	C	420 mm
----------	--------	----------	---------	----------	--------

Bjælkeafrettersektion, 3 m



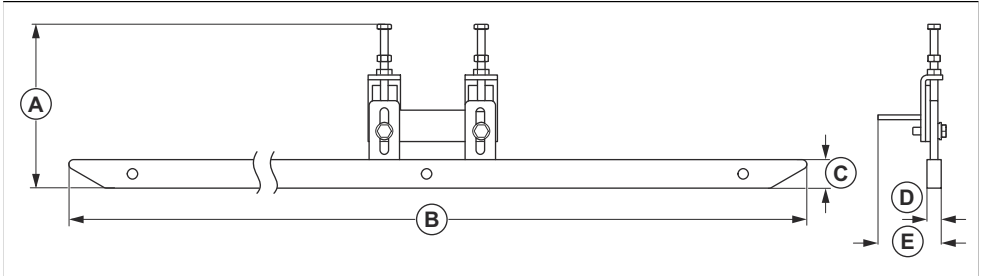
A	378 mm	B	3000 mm	C	420 mm
----------	--------	----------	---------	----------	--------

Støtteben



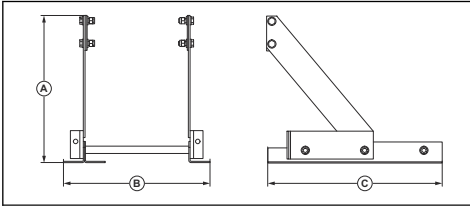
A	362 mm	B	B-299 mm	C	300 mm
----------	--------	----------	----------	----------	--------

Skøjte



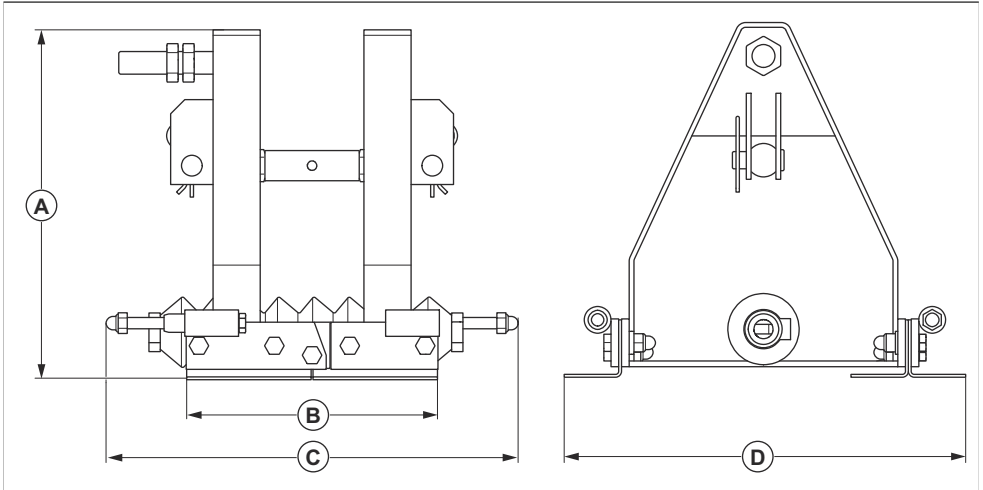
A	Min. 119 mm Maks. 157 mm	C	30 mm	E	66,5 mm
B	1000 mm	D	15 mm		

Ikke-vibrerende forlænger



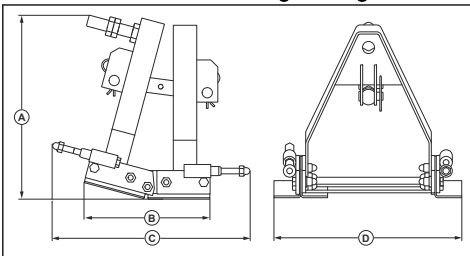
A	421 mm	B	420 mm	C	500 mm
----------	--------	----------	--------	----------	--------

Kroneinverteringsbeslag



A	371 mm	C	430 mm
B	267 mm	D	420 mm

Pneumatisk kroneinverteringsbeslag



A	371 mm	C	430 mm
B	267 mm	D	420 mm

Overensstemmelseserklæring

EU-overensstemmelseserklæring

Vi, **Husqvarna AB**, SE-561 82 Huskvarna, Sverige,
tlf.: +46-36-146500 erklærer under eneansvar, at det
pågældende produkt:

Beskrivelse	Betonstamper, vibrerende bom
Varemærke	Husqvarna
Type/model	BT 90G, BT 90P + BT 90G/E-, BT 90P-afrettersektion
Identifikation	Serienumrene fra 2021 og fremefter

overholder følgende EU-direktiver og bestemmelser:

Direktiv/bestemmelser	Beskrivelse
2006/42/EC	"vedrørende maskiner"
2014/30/EU	"vedrørende elektromagnetisk kompatibilitet"

og at følgende harmoniserede standarder og/eller
tekniske specifikationer anvendes,

EN 12649:2011

Partille, 2021-06-28



Martin Huber

R&D Director, Betonoverflader & Gulve

Husqvarna AB, Construction Division

Ansvarlig for teknisk dokumentation



Overensstemmelseserklæring

EU-overensstemmelseserklæring

Vi, **Husqvarna AB**, SE-561 82 Huskvarna, Sverige,
tlf.: +46-36-146500 erklærer under eneansvar, at det
pågældende produkt:

Beskrivelse	Betonstamper, vibrerende bom
Varemærke	Husqvarna
Type/model	BT 90E + BT 90G/E-afrettersektion
Identifikation	Serienumrene fra 2021 og fremefter

overholder følgende EU-direktiver og bestemmelser:

Direktiv/bestemmelser	Beskrivelse
2006/42/EC	"vedrørende maskiner"
2014/30/EU	"vedrørende elektromagnetisk kompatibilitet"
2011/65/EU	"vedrørende begrænsning af farlige stoffer"

og at følgende harmoniserede standarder og/eller
tekniske specifikationer anvendes,

EN 12649:2011

Partille, 2021-06-28

Martin Huber

R&D Director, Betonoverflader & Gulve

Husqvarna AB, Construction Division

Ansvarlig for teknisk dokumentation



Varemærker

LOCTITE er et registreret varemærke tilhørende Henkel
Corporation. N243 er et varemærke tilhørende Henkel
Corporation.



www.husqvarnaconstruction.com

Originale instruktioner



1140378-06

Rev. B



2023-10-20