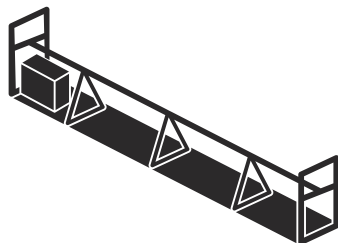




# Husqvarna®



BT 90

---

## CUPRINS

---

Introducere.....	2	Transportul, depozitarea și eliminarea.....	25
Siguranță.....	5	Date tehnice.....	27
Asamblarea.....	10	Declarație de conformitate.....	37
Funcționarea.....	18	Declarație de conformitate.....	38
Întreținerea.....	21	Mărci comerciale.....	38
Depanare.....	23		

---

## Introducere

---

### Descrierea produsului

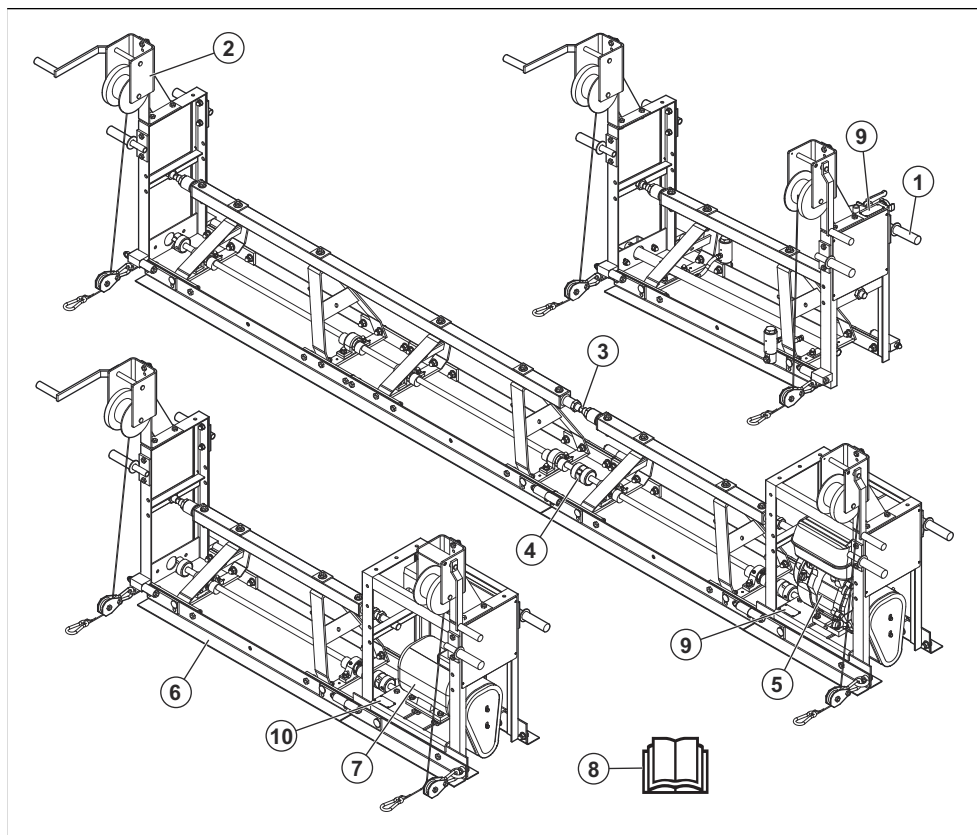
Produsul este un sistem modular de grinzi vibrante pentru turnarea betonului pe suprafețe mari. Secțiunile de dreptar sunt disponibile cu dimensiuni diferite. Șurubul de întindere ajustează colțul suprafeței de beton: plată, cu un colț îndreptat în sus sau îndreptat în jos. Produsul este acționat de o unitate (BT 90 E) electrică, (BT 90 G) pe benzină sau (BT 90 P) pneumatică.

### Destinația produsului

Acest produs este exclusiv pentru utilizare profesională. Acest produs este utilizat pentru compactarea betonului, pentru nivelarea suprafețelor betonate și pentru netezirea suprafeței. Exemple de astfel de lucrări sunt podele din beton, căi de acces și poduri.

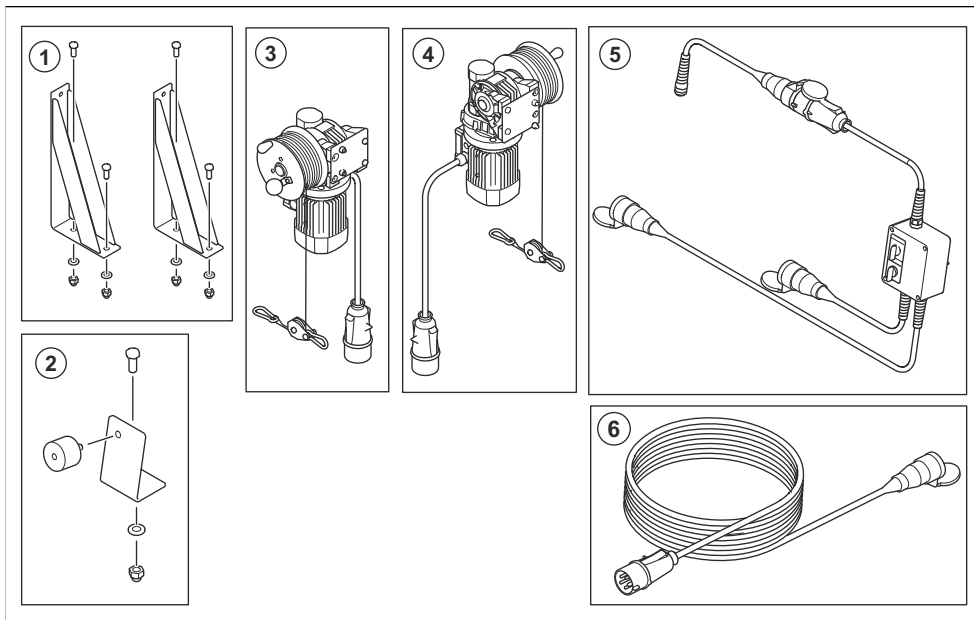
Nu utilizați produsul pentru alte operațiuni.

## Prezentarea generală a produsului



1. Mâner
2. Vinci
3. Șurub de întindere
4. Cuplaj
5. Motor (BT 90 G)
6. Secțiune de dreptar
7. Motor (BT 90 E)
8. Manual de utilizare
9. Plăcuță de identificare
10. Plăcuță cu valori nominale

## Prezentarea generală a vinciurilor electrice



1. Plăci de reținere pentru VES și VED, inclusiv șuruburi, șaibe și piulițe
2. Kit de asamblat plăci de control (plăci, șurub, piuliță, șaibă, consolă)
3. Vinci electric stânga (VES)
4. Vinci electric dreapta (VED)
5. Placă de control și amortizor din cauciuc
6. Kit de extindere (lungimea de 10 m) pentru conectarea VE la placa de control



Utilizați mănuși de protecție.



Nu apropiați nicio parte a corpului de piesele rotative.



Carburant: Benzină fără plumb cu maximum 10% etanol.



Acest produs respectă directivele CE aplicabile.

### Simbolurile de pe produs



**AVERTISMENT:** Acest produs poate fi periculos și poate cauza vătămări corporale grave sau decesul operatorului sau al altor persoane. Aveți grijă să utilizați corect produsul.



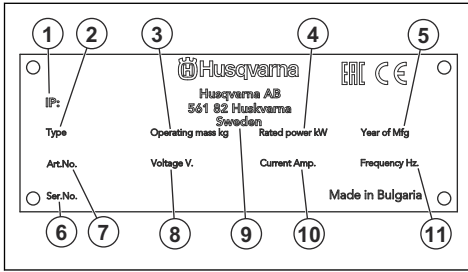
Citiți cu atenție manualul și asigurați-vă că înțelegeți instrucțiunile înainte de a utiliza acest produs.



Utilizați echipament de protecție a auzului.

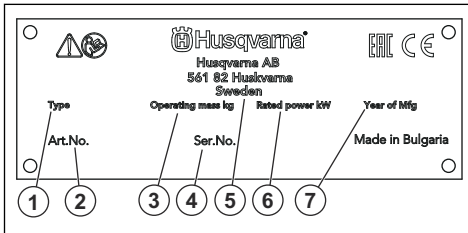
**Nota:** Alte simboluri/autocolante de pe produs se referă la cerințe de certificare specifice pentru anumite piețe.

## Plăcuța de identificare



1. Clasificare IP
2. Tip produs
3. Greutate produs
4. Putere nominală
5. Anul de fabricație
6. Număr de serie
7. Cod produs
8. Tensiune, V
9. Producător
10. Curent, A
11. Frecvență, Hz

## Plăcuța de identificare



1. Tip produs
2. Cod produs
3. Greutate produs
4. Număr de serie
5. Producător
6. Putere nominală
7. Anul de fabricație

## Deteriorarea produsului

Nu suntem responsabili pentru deteriorarea produsului dacă:

- produsul este reparat necorespunzător.
- produsul este reparat cu piese care nu provin de la producător sau care nu sunt aprobate de acesta.
- produsul are un accesoriu care nu provine de la producător sau care nu este aprobat de acesta.
- produsul nu este reparat la un centru de service omologat sau de o autoritate omologată.

## Siguranță

### Definiții privind siguranța

Avertismentele, atenționările și notele sunt utilizate pentru a desemna părți foarte importante din manual.



**AVERTISMENT:** Se utilizează dacă există risc de vătămare sau de deces pentru operator sau pentru trecători, în cazul în care instrucțiunile din manual nu sunt respectate.



**ATENȚIE:** Se utilizează dacă există un risc de deteriorare a produsului, a altor materiale sau a zonelor învecinate, dacă instrucțiunile din manual nu sunt respectate.

**Nota:** Se utilizează pentru a furniza mai multe informații care sunt necesare într-o situație dată.

### Instrucțiuni generale de siguranță



**AVERTISMENT:** Înainte de a utiliza produsul, citiți instrucțiunile de avertizare de mai jos.

- Acest produs este o unealtă periculoasă dacă nu sunteți atent sau dacă utilizați produsul incorect. Acest produs poate cauza vătămări corporale grave sau decesul operatorului sau al altor persoane. Înainte de a utiliza produsul trebuie să citiți și să înțelegeți conținutul acestui manual al operatorului.

- Acest produs nu este destinat utilizării de persoane (inclusiv copii) cu capacități fizice, senzoriale sau mintale reduse, lipsite de experiență și de cunoștințe.
- Păstrați toate avertismentele și instrucțiunile.
- Respectați toate legile și reglementările aplicabile.
- Operatorul și angajatorul operatorului trebuie să cunoască și să prevină riscurile în timpul funcționării produsului.
- Nu permiteți niciunei persoane să utilizeze produsul dacă nu a citit și înțeles conținutul manualului operatorului.
- Nu utilizați produsul decât dacă ați beneficiat de instruire înainte de utilizare. Asigurați-vă că toți operatorii sunt instruiți.
- Nu permiteți copiilor să utilizeze produsul.
- Permiteți numai persoanelor autorizate să utilizeze produsul.
- Operatorul este responsabil pentru accidentele suferite de alte persoane sau pentru pagubele materiale.
- Nu utilizați produsul atunci când sunteți obosit, bolnav sau dacă ați consumat alcool, droguri sau ați luat medicamente.
- Procedați întotdeauna cu atenție și folosiți-vă judecata.
- În timpul funcționării, acest produs produce un câmp electromagnetic. În anumite condiții, acest câmp poate interfera cu implanturile medicale active sau pasive. Pentru a scădea riscul de vătămări corporale grave sau deces, recomandăm persoanelor cu implanturi medicale să discute cu medicul și producătorul implantului medical înainte de a utiliza produsul.
- Păstrați produsul curat. Asigurați-vă că puteți citi clar semnele și autocolantele.
- Nu utilizați produsul dacă este deteriorat.
- Nu efectuați modificări asupra acestui produs.
- Nu utilizați produsul dacă este posibil ca alte persoane să-l fi modificat.

- Asigurați-vă că sunteți într-o poziție sigură și stabilă în timpul operării.
- Asigurați-vă că nu există riscul ca produsul sau dvs. să cădeți de la înălțime.
- Asigurați-vă că nu există grăsime sau ulei pe mânăre.
- Nu utilizați produsul în zonele în care pot surveni incendii sau explozii.
- Produsul poate cauza aruncarea obiectelor la turaj ridicat. Asigurați-vă că toate persoanele din zona de lucru utilizează echipamentul aprobat de protecție personală. Înlăturați obiectele libere din zona de lucru.
- Înainte de a vă îndepărta de produs, opriți motorul și asigurați-vă că nu există riscul pornirii accidentale.
- Asigurați-vă că hainele, părul lung și bijuteriile nu se pot prinde în piesele în mișcare.
- Nu vă așezați pe produs.
- Nu loviți produsul.
- Utilizați întotdeauna produsul operând din spatele acestuia, cu ambele mâini pe mâner.
- Nu utilizați produsul în apropierea cablurilor electrice. Produsul nu are izolație electrică și poate cauza vătămări sau decesul.
- Înainte de a utiliza produsul, verificați dacă există fire, cabluri sau conducte ascunse în zona de lucru. Dacă produsul lovește un obiect ascuns, opriți motorul imediat și examinați produsul și obiectul. Nu reluați operarea produsului înainte de a vă asigura că puteți continua în siguranță.

## Siguranță vibrație



**AVERTISMENT:** Înainte de a utiliza produsul, citiți instrucțiunile de avertizare de mai jos.

- În timpul funcționării produsului, se transmit vibrații de la produs la operator. Utilizarea regulată și frecventă a produsului poate cauza sau mări gradul de vătămare a operatorului din cauza vibrațiilor. Vătămările pot surveni la degete, mâini, încheieturi, brațe, umeri și/sau nervi și debitul sanguin, precum și în alte părți ale corpului. Vătămările pot provoca incapacitate și/sau pot fi permanente, și se pot agrava progresiv în săptămâni, luni sau ani. Printre potențialele vătămări se numără deteriorarea sistemului de circulație a sângelui, a sistemului nervos, articulațiilor și a altor structuri ale corpului.
- Simptomele pot surveni în timpul utilizării produsului sau în alte momente. Dacă prezentați simptome și continuați să utilizați produsul, simptomele se pot agrava sau deveni permanente. Dacă apar aceste simptome sau alte simptome, solicitați asistență medicală:
  - amorțeală, pierderea sensibilității tactile, furnicături, înțepături, durere, pierderea forței, modificări ale culorii sau aspectului pielii.

## Instrucțiuni de siguranță pentru utilizare



**AVERTISMENT:** Înainte de a utiliza produsul, citiți instrucțiunile de avertizare de mai jos.

- Asigurați-vă că știți cum să opriți rapid motorul în caz de urgență.
- Operatorul trebuie să aibă rezistența fizică necesară pentru a opera produsul în condiții de siguranță.
- Nu utilizați produsul dacă nu sunt instalate toate capacele de protecție.
- Utilizați echipamentul de protecție personală. Consultați *Echipament de protecție personală la pagina 8*.
- Asigurați-vă că numai persoanele autorizate se află în zona de lucru.
- Păstrați zona de lucru curată și strălucitoare.

- Simptomele se pot accentua în condiții de temperatură redusă. Purtați îmbrăcăminte caldă și păstrați-vă mâinile calde și uscate atunci când utilizați produsul în medii cu temperaturi scăzute.
- Pentru a menține un nivel corect al vibrațiilor, efectuați operațiunile de întreținere și operați produsul conform instrucțiunilor din manualul operatorului.
- Ghidați produsul pentru a face treaba. Nu aplicați forță pe produs. Țineți bine produsul de mână, dar asigurați-vă că țineți sub control produsul și că îl utilizați în siguranță. Nu împingeți mânerul în opoziție mai mult decât este necesar.
- Țineți mâinile numai pe mâner sau mână.
- Dacă observați vibrații puternice, opriți produsul imediat. Nu continuați utilizarea înainte de a elimina cauza vibrațiilor crescute.

### Protecția împotriva prafului



**AVERTISMENT:** Înainte de a utiliza produsul, citiți instrucțiunile de avertizare de mai jos.

- Utilizarea produsului poate produce praf în aer. Praful poate provoca daune grave și probleme de sănătate permanente. Praful de siliciu este reglementat ca fiind dăunător de către mai multe autorități. Printre exemplele de astfel de probleme de sănătate se numără:
  - Boli pulmonare letale precum bronșita cronică, silicoza și fibroza pulmonară
  - Cancer
  - Malformații la naștere
  - Inflamarea pielii
- Utilizați echipamentele corecte pentru a reduce cantitatea de praf și de gaze din aer și pentru a reduce cantitatea de praf de pe echipamentele de lucru, suprafețe, îmbrăcăminte și părțile corpului. Printre exemplele de măsuri de ținere sub control sunt sistemele de colectare a prafului și pulverizatoare de apă pentru a fixa praful. Dacă este posibil, reduceți praful de la sursă. Asigurați-vă că echipamentul este instalat și utilizat corect și că se efectuează întreținerea periodică.
- Utilizați protecții respiratorii aprobate. Asigurați-vă că protecția respiratorie este aplicabilă pentru materialele periculoase din zona de lucru.
- Asigurați-vă că fluxul de aer este suficient în zona de lucru.
- Dacă este posibil, orientați evacuarea produsului către locuri unde nu poate cauza ridicarea prafului în aer.

### Siguranța împotriva gazelor de eșapament



**AVERTISMENT:** Înainte de a utiliza produsul, citiți instrucțiunile de avertizare de mai jos.

- Gazele de eșapament ale motorului conțin monoxid de carbon, care este un gaz inodor, toxic și deosebit de periculos. Inhalarea monoxidului de carbon poate cauza decesul. Deoarece monoxidul de carbon este inodor și nu poate fi văzut, nu îl puteți simți. Un prim simptom al intoxicației cu monoxid de carbon este amețeala, dar o cantitate sau o concentrație suficientă de monoxid de carbon poate provoca pierderea cunoștinței, în special într-un spațiu închis sau într-o zonă fără ventilație adecvată.
- De asemenea, gazele de eșapament conțin hidrocarburi nearse, inclusiv benzen. Inhalat pe termen lung, praful poate cauza probleme de sănătate.
- Și gazele de eșapament care se pot vedea sau care au miros conțin monoxid de carbon.
- Nu utilizați un produs cu motor cu combustie la interior sau în zone care nu dispun de flux de aer suficient.
- Nu inhalați gazele de eșapament.
- Asigurați-vă că fluxul de aer din zona de lucru este suficient. Acest aspect este foarte important atunci când utilizați produsul în șanțuri sau în alte zone de lucru mici unde gazele de eșapament se pot acumula ușor.

### Siguranța împotriva zgomotului



**AVERTISMENT:** Înainte de a utiliza produsul, citiți instrucțiunile de avertizare de mai jos.

- Nivelurile ridicate de zgomot și expunerea pe termen lung la zgomot pot cauza pierderea auzului cauzată de zgomot.
- Pentru a menține nivelul de zgomot la minim, efectuați întreținerea și utilizați produsul conform instrucțiunilor descrise în manualul operatorului.
- Verificați dacă există deteriorări ale amortizorului de zgomot. Asigurați-vă că amortizorul de zgomot este corect atașat la produs.
- În timp ce operați produsul, utilizați întotdeauna dispozitive de protecție a auzului aprobate.
- Ascultați semnalele de avertisment și vocile atunci când utilizați sisteme de protecție a auzului. Îndepărtați dispozitivul de protecție a auzului atunci când produsul este oprit, cu excepția cazului în care este necesară protecția auzului pentru nivelul de zgomot din zona de lucru.

## Echipament de protecție personală



**AVERTISMENT:** Înainte de a utiliza produsul, citiți instrucțiunile de avertizare de mai jos.

- Utilizați întotdeauna echipamente individuale de protecție atunci când folosiți produsul. Echipamentele de protecție personală nu pot elimina complet riscul de rănire, însă pot reduce gravitatea rănilor în cazul unui accident. Distribuitorul vă poate ajuta să alegeți echipamentul individual de protecție corect.
- Efectuați în mod regulat un control al stării echipamentului de protecție personală.
- Purtați o cască de protecție omologată.
- Utilizați un sistem omologat de protecție a auzului.
- Utilizați protecții respiratorii aprobate.
- Utilizați ochelari de protecție aprobați, cu protecție laterală.
- Utilizați mănuși de protecție.
- Utilizați încălțăminte cu bombeuri din oțel și talpă antiderapantă.
- Utilizați îmbrăcăminte de lucru aprobată sau îmbrăcăminte strânsă pe corp echivalentă, cu mâneci și craci lungi.

### Stingătorul de incendiu

- Păstrați un stingător de incendiu în apropiere în timpul operării.
- Utilizați un stingător cu pulbere de clasa „ABE” sau un stingător cu dioxid de carbon de tip „BE”.

### Dispozitivele de siguranță de pe produs



**AVERTISMENT:** Înainte de a utiliza produsul, citiți instrucțiunile de avertizare de mai jos.

- Nu folosiți produsul dacă dispozitivele de siguranță nu sunt în stare bună de funcționare.
- Verificați zilnic dispozitivele de siguranță. Dacă dispozitivele de siguranță nu sunt în stare bună de funcționare sau sunt deteriorate, discutați cu agentul dvs. de service Husqvarna.
- Nu aduceți modificări dispozitivelor de siguranță

### Reguli de siguranță referitoare la carburant



**AVERTISMENT:** Înainte de a utiliza produsul, citiți instrucțiunile de avertizare de mai jos.

- Carburantul este foarte inflamabil, iar emisiile prezintă risc de explozie. Aveți grijă când manevrați carburantul, pentru a preveni vătămările, incendiile și explozia.

- Nu inhalați vaporii de carburant. Vaporii de carburant sunt toxici și pot cauza vătămare. Asigurați-vă că există un debit de aer suficient.
- Nu scoateți capacul rezervorului de carburant și nu adăugați carburant în rezervor cât timp motorul este pornit.
- Asigurați-vă că motorul este rece înainte de a realimenta.
- Nu alimentați cu carburant în interior. Fluxul de aer insuficient poate cauza vătămări corporale sau decesul din cauza asfixierii sau a intoxicației cu monoxid de carbon.
- Nu fumați în apropierea carburantului sau a motorului.
- Nu amplasați obiecte fierbinți în apropierea carburantului sau motorului.
- Nu alimentați cu carburant în apropierea scânteilor sau flăcărilor.
- Înainte de a realimenta, deschideți lent capacul rezervorului de carburant și eliberați cu atenție presiunea.
- În contact cu pielea, carburantul poate provoca vătămare. În caz de contact al carburantului cu pielea, utilizați apă și săpun pentru a îndepărta carburantul.
- Dacă vărsați carburantul pe îmbrăcăminte, schimbați imediat hainele.
- Nu umpleți complet rezervorul de carburant. Căldura provoacă dilatarea carburantului. Păstrați un gol în partea de sus a rezervorului de carburant.
- Strângeți până la capăt capacul rezervorului de carburant. Dacă acesta nu este strâns, există pericol de incendiu.
- Înainte de a porni produsul, mutați-l la minimum 3 m / 10 ft de locul în care ați realimentat.
- Nu porniți produsul dacă pe el se află carburant sau ulei pentru motor. Îndepărtați carburantul și uleiul de motor nedorite și lăsați produsul să se usuce înainte de a porni motorul.
- Examinați cu regularitate motorul, pentru a identifica eventuale scurgeri. Dacă există scurgeri în sistemul de alimentare cu carburant, nu porniți motorul înainte de a le remedia.
- Nu utilizați degetele pentru a verifica dacă motorul prezintă scurgeri.
- Depozitați carburantul numai în recipiente aprobate.
- Când produsul și carburantul sunt depozitate, asigurați-vă că nici carburantul, nici vaporii de carburant nu pot cauza daune.
- Scurgeți tot carburantul într-un recipient adecvat în aer liber, departe de scânteii și flăcări.

### Siguranța privind echipamentele electrice



**AVERTISMENT:** Înainte de a utiliza produsul, citiți instrucțiunile de avertizare de mai jos.



- Fișa de alimentare trebuie să fie compatibilă cu priza electrică. Nu efectuați modificări asupra fișei. Nu utilizați adaptoare de fișă cu produse legate la masă. Fișele de alimentare fără modificări și prizele electrice corecte reduc riscul de electrocutare.
- Nu trageți de cablul de alimentare pentru a deplasa produsul.
- Trageți fișa de alimentare pentru a deconecta cablul de alimentare. Nu trageți de cablul de alimentare.
- Asigurați-vă că nu este posibilă prinderea cablului de alimentare în uși, garduri sau obstacole similare, care îl pot deteriora.
- Verificați dacă atât cablul de alimentare, cât și fișa de alimentare sunt în stare bună, fără deteriorări.
- Nu conectați la produs un cablu de alimentare deteriorat.
- Nu atingeți cablul de alimentare dacă se deteriorează în timpul funcționării produsului. Deconectați cablul de alimentare de la priza electrică.
- Țineți cablul de alimentare departe de căldură, ulei, muchii ascuțite și piese mobile.
- Feriți produsul de ploaie și umezeală. Riscul de electrocutare crește dacă în produs pătrunde apă.
- Utilizați o sursă de alimentare cu protecție RCD (dispozitiv de protecție împotriva curentului rezidual) dacă produsul este utilizat într-un mediu cu umiditate. Un dispozitiv RCD reduce pericolul de electrocutare.

## Instrucțiuni de siguranță pentru furtunuri de aer pneumatice



**AVERTISMENT:** Un furtun de aer pneumatic se poate mișca aleatoriu și cu putere. Există pericol de vătămări corporale sau deces dacă operatorul sau trecătorii sunt loviți de un furtun de aer pneumatic. Înainte de a utiliza produsul, citiți instrucțiunile de avertizare de mai jos.

- Examinați furtunul de aer pneumatic și conectorii, pentru a vedea dacă nu sunt deteriorate. Înlocuiți imediat componentele deteriorate.
- Asigurați-vă că toți conectorii furtunului de aer pneumatic sunt corect instalați.
- Asigurați-vă că furtunul de aer pneumatic este corect racordat.
- Nu țineți de furtunul de aer pneumatic pentru a ridica sau muta produsul.
- Nu deconectați un furtun de aer pneumatic aflat sub presiune. Înainte de a deconecta furtunul de aer pneumatic, opriți compresorul de aer și apoi utilizați funcția de pornire și oprire a produsului pentru a elibera presiunea rămasă.
- Nu direcționați fluxul de aer spre propriul corp sau spre alte persoane. Aerul poate pătrunde în circulația sanguină și poate cauza decesul.

- Nu utilizați aer comprimat pentru a elimina murdăria de pe haine.
- Dacă folosiți cuplaje cu gheare, instalați știfturi de blocare și utilizați cabluri de siguranță. Știfturile de blocare și cablurile de siguranță previn deteriorarea racordurilor dintre furtunurile de aer pneumatice, precum și între un furtun de aer pneumatic și o unealtă.

## Instrucțiuni de siguranță pentru întreținere



**AVERTISMENT:** Înainte de a utiliza produsul, citiți instrucțiunile de avertizare de mai jos.

- Dacă întreținerea nu se efectuează corect și periodic, crește pericolul de vătămări corporale și de deteriorare a produsului.
- Utilizați echipamentul de protecție personală. Consultați *Echipament de protecție personală la pagina 8*.
- Opriți motorul și asigurați-vă că toate componentele produsului sunt reci înainte de a efectua întreținerea.
- Curățați produsul pentru a îndepărta materialele periculoase înainte de a efectua întreținerea.
- Deconectați pipa bujei înainte de a efectua operații de întreținere.
- Gazele de eșapament de la motor sunt fierbinți și pot conține scântei. Nu utilizați produsul în interior sau în apropierea materialelor inflamabile.
- Nu modificați produsul. Modificările care nu sunt aprobate de către producător pot provoca vătămări corporale grave sau fatale.
- Utilizați întotdeauna accesorii și piese de schimb originale. Accesoriile și piesele de schimb care nu sunt aprobate de către producător pot provoca vătămări corporale grave sau fatale.
- Înlocuiți piesele deteriorate, uzate sau defecte.
- Efectuați numai operațiile de întreținere care se regăsesc în acest manual al operatorului. Solicitați unui centru de service autorizat să efectueze toate celelalte operații de service.
- Îndepărtați toate dispozitivele de pe produs înainte de a porni motorul după întreținere. Unele sau instrumentele slăbite atașate la piesele rotative pot fi ejectate și cauza vătămări.
- După întreținere, verificați nivelul vibrațiilor produsului. Dacă nivelul nu este corect, contactați un centru de service autorizat.
- Solicitați unui centru de service autorizat să efectueze în mod regulat operații de service asupra produsului.

# Asamblarea

## Introducere



**AVERTISMENT:** Citiți și înțelegeți capitolul referitor la siguranță înainte de asamblarea produsului.



**ATENȚIE:** Vibrațiile produsului pot provoca slăbirea secțiunilor de dreptar. Aceasta poate cauza deteriorarea șapei. Strângeți elementele de fixare din nou după câteva minute de funcționare.

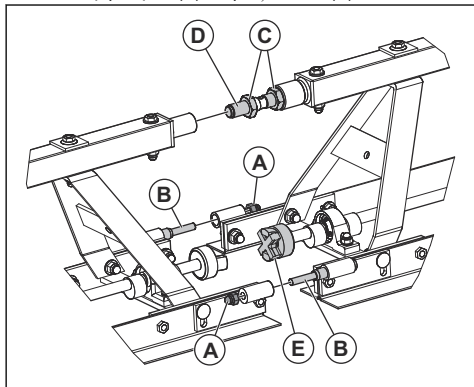
**Nota:** Pentru piulițele (A) și șuruburile (B): cuplu de torsiune 81 Nm pentru un M12 clasa 8.8.

**Nota:** Pentru piulițe (C): cheie fixă de 36 mm.

## Montarea secțiunilor de dreptar BT 90 E și BT 90 G

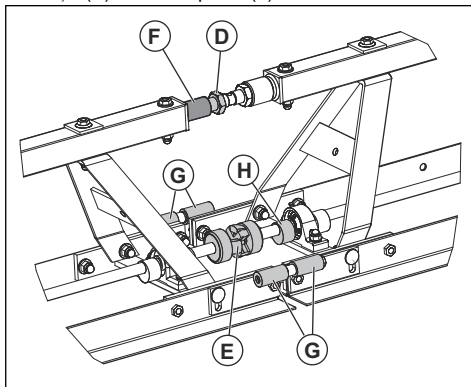
Pentru a preveni vibrațiile, instalați cele mai scurte secțiuni de dreptar lângă unitatea de acționare. Apoi instalați secțiunile de dreptar mai lungi.

1. Așezați secțiunile de dreptar pe o suprafață plată.
2. Scoateți piulițele (A) de pe șuruburi (B).



3. Deplasați piulițele (C) aproape de centrul bolțului (D).
4. Asigurați-vă că crucea din cauciuc de pe cuplajul (E) este în stare bună.

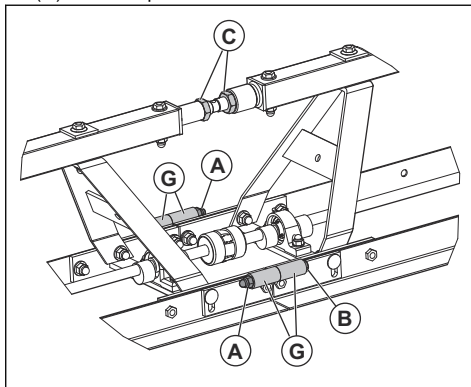
5. Deplasați secțiunile de dreptar împreună până când bolțul (D) intră în suportul (F).



6. Introduceți o șurubelniță cu dimensiunea corectă în gaura din șurub (D). Folosiți șurubelnița pentru a roti șurubul (D).

**Nota:** Bolțul are filet pe dreapta.

7. Asigurați-vă că bușoanele (G), cuplajele (E) și elementele excentrice (H) sunt aliniate.
8. Strângeți bolțul (D) la maximum.
9. Strângeți piulițele (A) și șuruburile (B) pe bușoanele (G) cu 2 chei plate de 19 mm.



10. Efectuați reglarea necesară a unghiului cu bolțul (D).
11. Strângeți piulițele (C) cu o cheie de 36 mm.

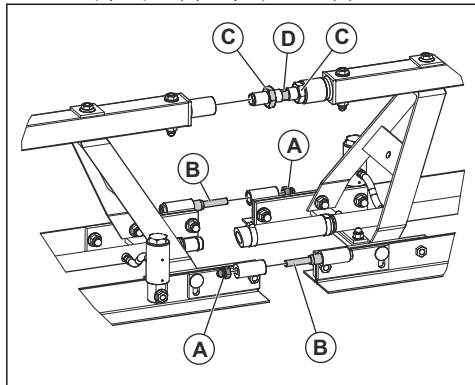
## Instalarea secțiunilor finale

- Urmați aceeași procedură ca pentru *Montarea secțiunilor de dreptar BT 90 E și BT 90 G* la pagina 10.

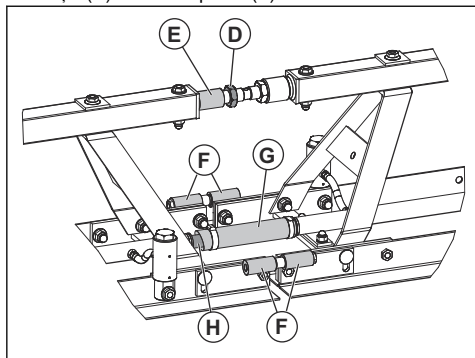
## Montarea secțiunilor de dreptar BT 90 P

Pentru a preveni rezonanța, instalați cele mai scurte secțiuni de dreptar lângă unitatea de acționare dacă vă permite configurația dreptarului. Apoi instalați secțiunile de dreptar mai lungi.

1. Așezați secțiunile de dreptar pe o suprafață plată.
2. Scoateți piulițele (A) de pe șuruburi (B).



3. Deplasați piulițele (C) aproape de centrul bolțului (D).
4. Deplasați secțiunile de dreptar împreună până când bolțul (D) intră în suportul (E).

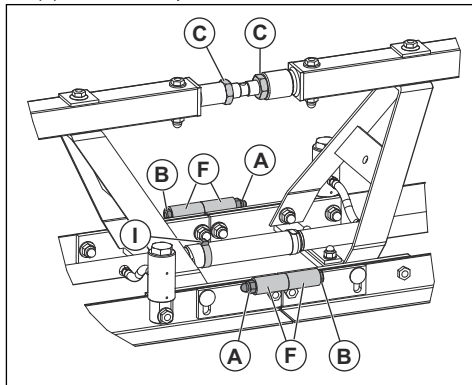


5. Rotiți bolțul (D) cu o șurubelniță de 36 mm.

**Nota:** Bolțul are filet pe dreapta.

- a) Asigurați-vă că bușoanele (F) sunt aliniate.
  - b) Asigurați-vă că furtunul de cauciuc (G) intră în conectorul de aer (H) și că acesta și conectorul de aer se aliniază.
6. Strângeți bolțul (D) la maximum.

7. Strângeți piulițele (A) și șuruburile (B) pe bușoanele (F) cu două chei plate de 19 mm.



8. Fixați clema (I) și strângeți-o cu o șurubelniță.
9. Efectuați reglarea necesară a unghiului cu șurubul de întindere.
10. Strângeți piulițele (C).
11. Dacă utilizați secțiunea de dreptar de 1 m și dacă este posibil, fixați secțiunea lângă unitatea de acționare. Nu montați secțiunea de dreptar de 1 m la capătul produsului.

### Utilizarea secțiunilor de dreptar BT 90 P mai lungi de 15 m/49 ft

Când utilizați secțiuni de dreptar BT 90 P care sunt mai lungi de 15 m/49 ft, trebuie să instalați două unități de acționare, una la fiecare capăt al secțiunilor. Apoi trebuie să conectați un compresor pe o unitate de acționare și un compresor pe cealaltă.

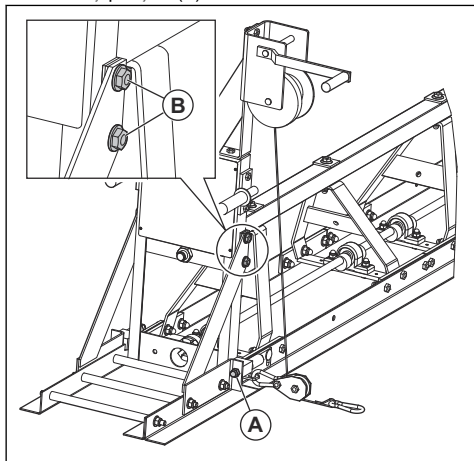
Această măsură este necesară pentru a vă asigura că fiecare piston va primi suficient aer pentru a vibra corect. În caz contrar, o parte din BT 90 P nu va vibra.

### Instalarea secțiunilor finale

1. Urmați aceeași procedură ca pentru *Montarea secțiunilor de dreptar BT 90 P la pagina 11*.
2. Unitatea de acționare pneumatică are un bușon la capătul furtunului din cauciuc. Scoateți bușonul din furtunul de cauciuc și fixați-l la capătul secțiunii de dreptar din partea opusă.

## Montarea extensiei de dreptar

1. Scoateți piulițele (A).



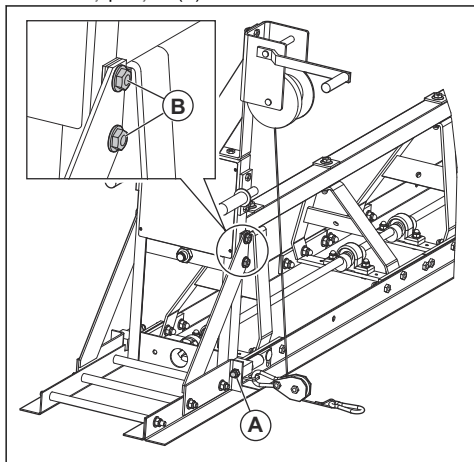
2. Așezați extensia de dreptar pe capătul liber al secțiunii de dreptar.

**Nota:** Extensia de dreptar nu poate fi instalată pe unitatea de acționare.

3. Strângeți șuruburile (B) și piulițele (A).

## Montarea extensiei non-vibrante

1. Scoateți piulițele (A).



2. Așezați extensia non-vibrantă pe capătul liber al secțiunii pentru șapă.

**Nota:** Extensia non-vibrantă nu poate fi instalată pe unitatea de acționare.

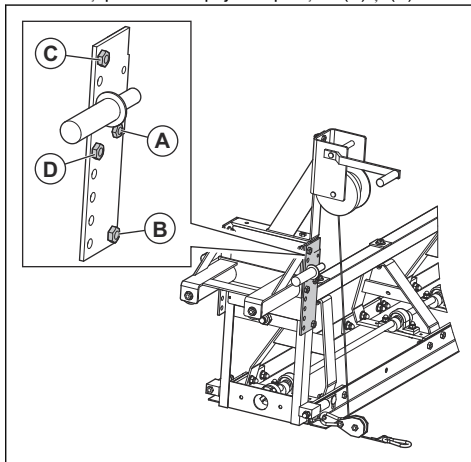
3. Strângeți șuruburile (B) și piulițele (A).

## Instalarea piciorului de sprijin

Piciorul de sprijin este disponibil ca accesoriu opțional. Folosiți piciorul de sprijin când produsul se află pe șine de susținere. Piciorul de sprijin poate fi instalat pe cele 2 capete ale produsului.

**Nota:** Piciorul de sprijin nu poate fi utilizat împreună cu o extensie.

1. Scoateți mânerule.
2. Instalați piciorul de sprijin cu piulițele (A) și (B).



3. Reglați piciorul de sprijin cu piulițele (C) și (D). Distanța reglabilă este indicată în tabelul de mai jos.

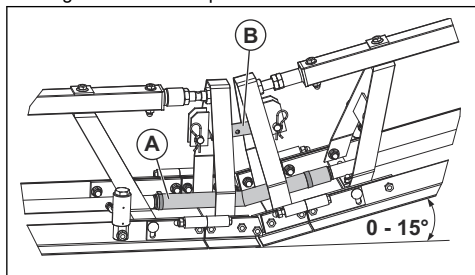
Poziție orificiilor pentru piulița (C) și (D)	Distanța reglabilă, mm
1 și 5	0
2 și 6	32,5
3 și 7	65
4 și 8	97,5
5 și 9	130

## Montarea consolei inverse cu coroană pneumatică

Consola inversă cu coroană pneumatică este disponibilă ca accesoriu opțional. Consola inversă cu coroană pneumatică poate fi montată numai pe secțiunile de grinzi nivelatoare pneumatice. Consola inversă cu coroană pneumatică reglează unghiul la maximum 15°.

1. Montați consola inversă cu coroană pneumatică între 2 secțiuni de grinzi nivelatoare pneumatice.

- Racordați furtunul de cauciuc (A) la cele 2 secțiuni de grinzi nivelatoare pneumatice.

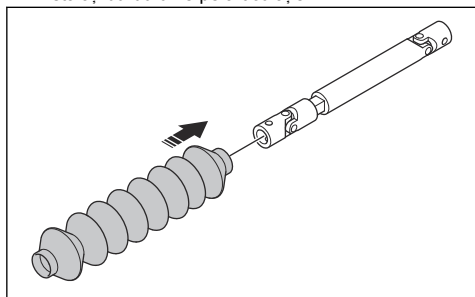


- Reglați unghiul cu șurubul de întindere (B).

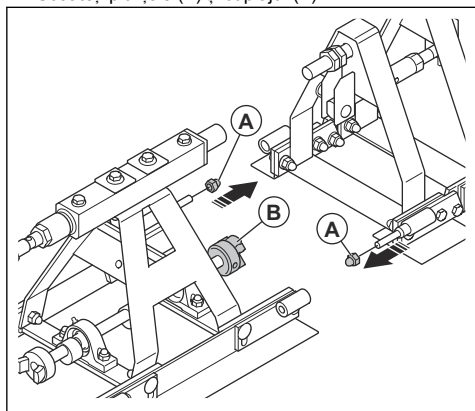
## Montarea consolei inverse cu coroană mecanică

Consola inversă cu coroană mecanică este disponibilă ca accesoriu opțional. Consola inversă cu coroană mecanică poate fi montată numai între 2 secțiuni de grinzi nivelatoare mecanice.

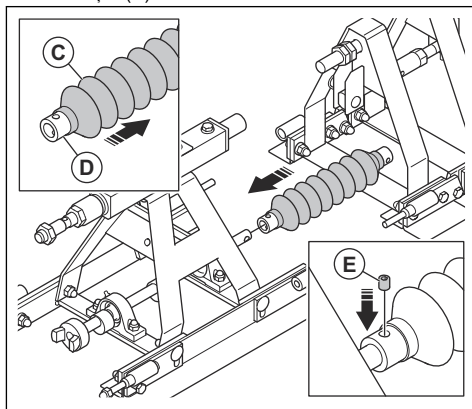
- Instalați burdufurile pe articulație.



- Scoateți piulițele (A) și cuplajul (B).

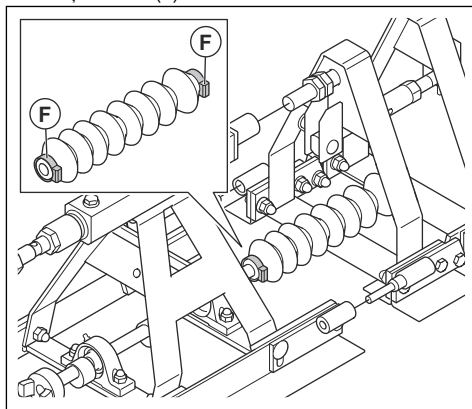


- Reglați burdufurile (C) până se vede capătul articulației (D).

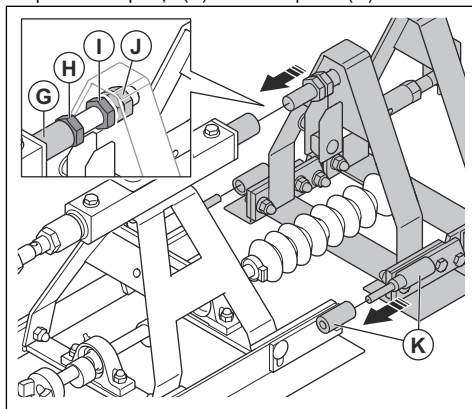


- Fixați articulația pe produs și fixați șurubul (E).

- Fixați clemele (F).



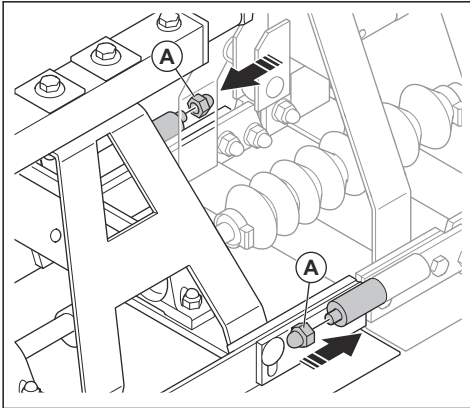
- Deplasați secțiunile de grinzi nivelatoare împreună până când piulița (H) intră în suportul (G).



7. Rotiți piulița (H) cu o cheie de 36 mm.

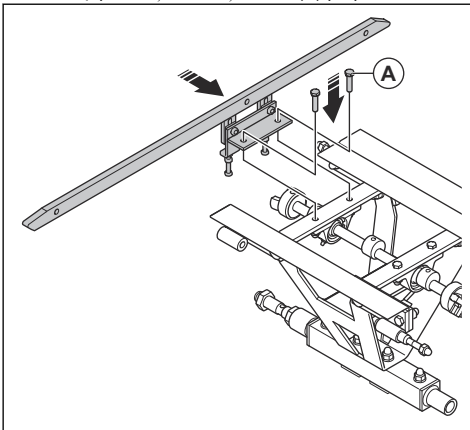
**Nota:** Piulița are un filet pe dreapta.

8. Asigurați-vă că bușoanele (K) sunt aliniate.
9. Strângeți complet piulița (H)
10. Strângeți piulițele (I și J) cu o cheie de 36 mm.
11. Strângeți piulițele (A) cu 2 chei plate de 19 mm.



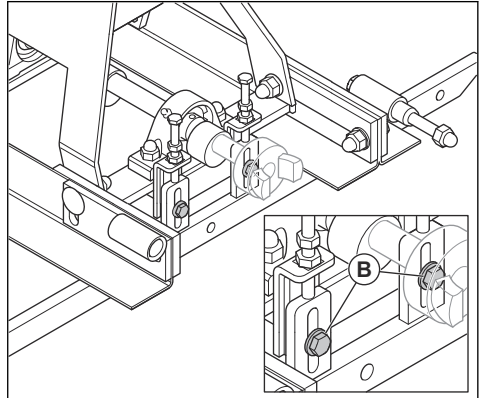
### Montarea patinelor (opțional)

1. Așezați produsul cu susul în jos.
2. Montați patina și cele 2 șuruburi (A) pe produs.

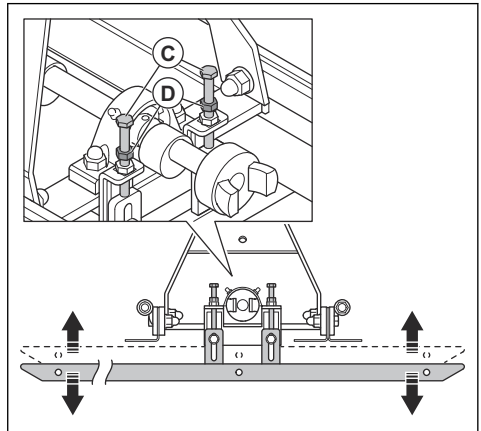


3. Așezați produsul cu partea de jos în jos.

4. Pentru a regla înălțimea patinei, slăbiți cele 2 șuruburi (B).



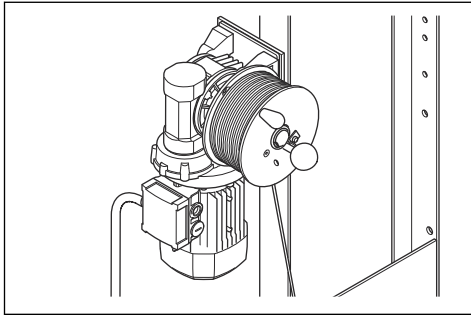
5. Rotiți cele 2 șuruburi (C) și cele 2 piulițe (D) pentru a regla înălțimea patinei.



6. Când reglarea este finalizată, strângeți cele 2 șuruburi (C), cele 2 piulițe (D) și cele 2 șuruburi (B).

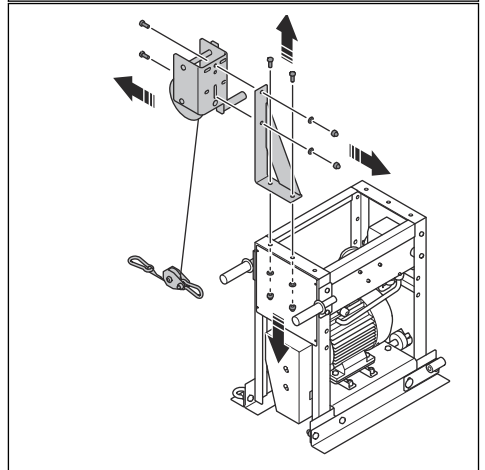
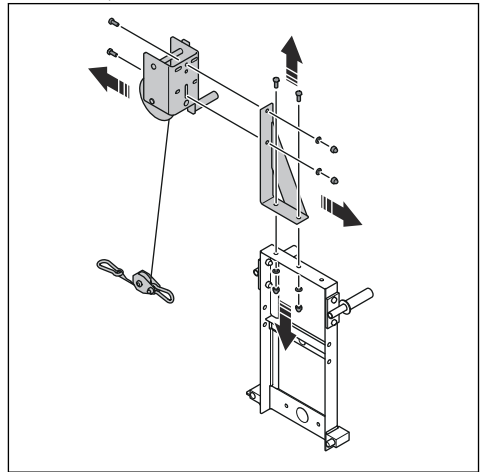
### Instalarea vinciurilor electrice

Vinciurile electrice sunt utilizate pentru a trage produsul pe șine în timpul funcționării pe suprafețele horizontale din beton. Vinciurile electrice sunt atașate de secțiunea finală și secțiunea unității de acționare cu șuruburile și piulițele furnizate. Vinciurile electrice au un motor cu melc, un cablu de 40 m/131 ft cu carabiniere și un tambur de cablu, care pot fi demontate.

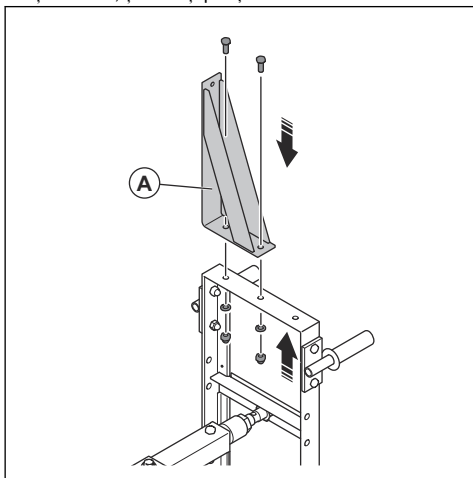


**AVERTISMENT:** Nu ridicați produsul sau alte obiecte cu vinciurile electrice. Vinciurile electrice nu îndeplinesc cerințele de siguranță. Este foarte periculos să suspențați o greutate de vinciurile electrice.

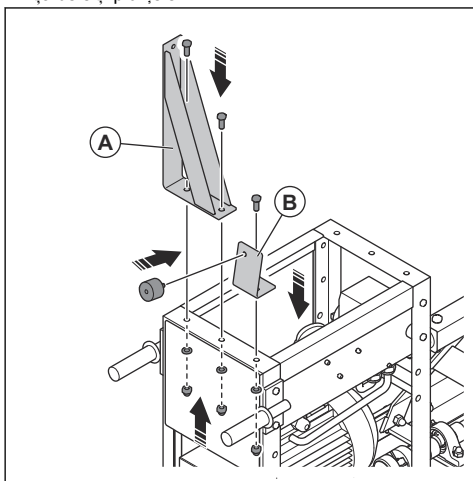
1. Demontați vinciurile manuale, șuruburile, șaiba, piulițele și plăcile de reținere.



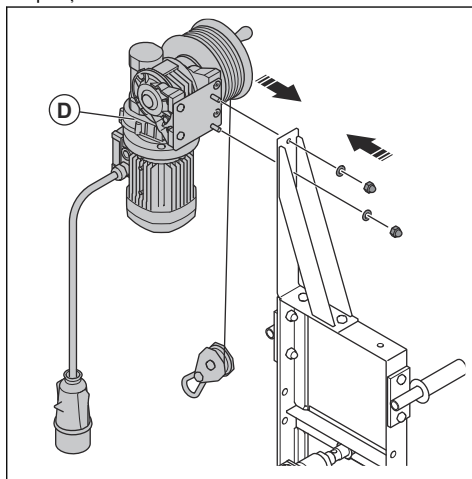
2. Atașați placa de reținere din stânga (A). Utilizați șuruburile, șabele și piulițele.



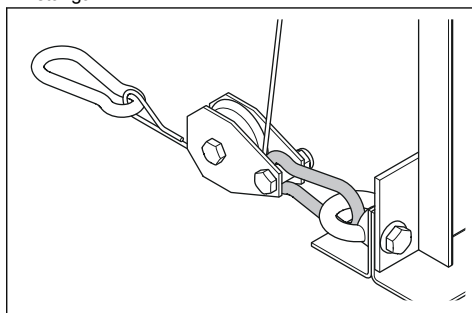
3. Atașați placa de reținere din dreapta (A) și placa de reținere pentru placa de control (B). Utilizați șurubul, șabele și piulițele.



4. Prindeți vinciul electric din stânga (D) pe placa de reținere din stânga. Utilizați șuruburile, șabele și piulițele.

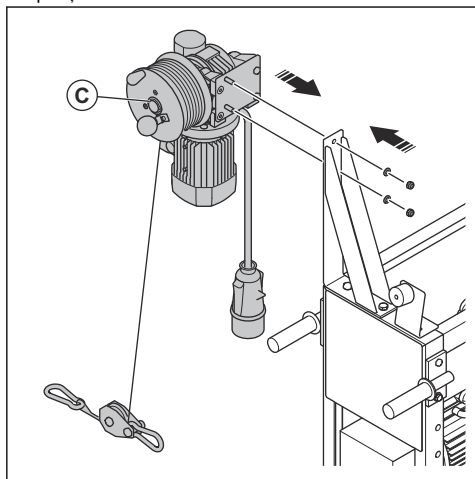


5. Prindeți cârligul de siguranță din stânga în bucla din stânga.

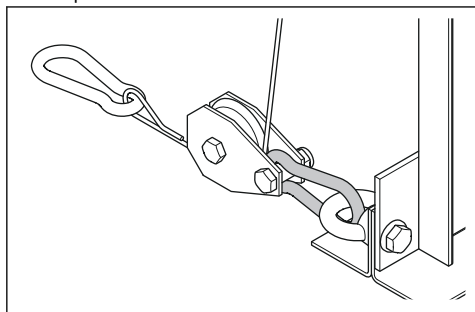




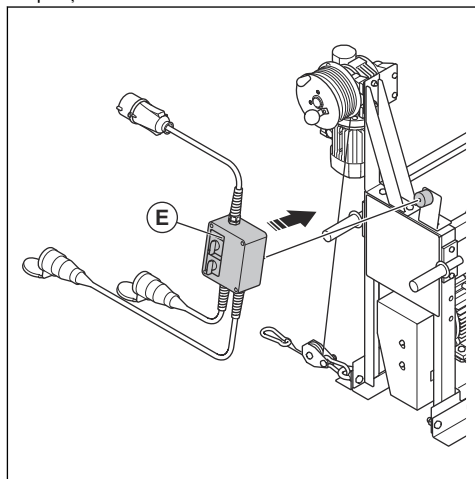
6. Prindeți vinciul electric din dreapta (C) pe placa de reținere din dreapta. Utilizați șuruburile, șabele și piulițele.



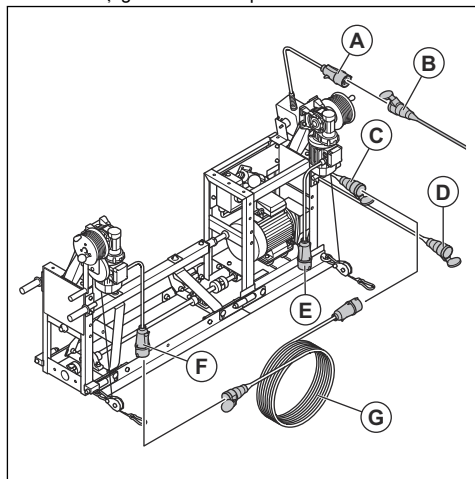
7. Prindeți cârligul de siguranță din dreapta în bucla din dreapta.



8. Fixați placa de control (E) pe placa de reținere a plăcii de control. Utilizați șuruburile, șabele și piulițele.



9. Conectați ghidându-vă după descriere.



- Conectați papucul de cablu F la papucul de la un capăt al cablului G.
- Conectați papucul de cablu D la papucul de la celălalt capăt al cablului G.
- Conectați papucul de cablu C la papucul de cablu E.
- Conectați papucul de cablu A la priza de perete B.

# Funcționarea

## Introducere



**AVERTISMENT:** Citiți și înțelegeți capitolul referitor la siguranță înainte de utilizarea produsului.

## Ce trebuie făcut înainte de a utiliza produsul



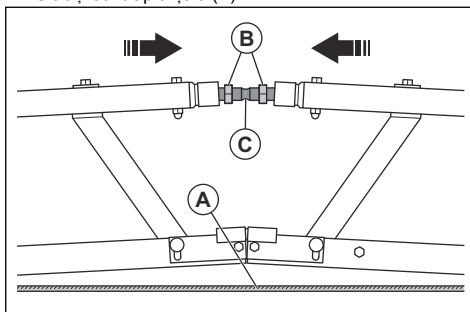
**AVERTISMENT:** Nu atingeți arborele în timpul funcționării produsului. Arborele se rotește și poate provoca vătămări corporale grave.

- Citiți cu atenție manualul operatorului și asigurați-vă că înțelegeți instrucțiunile.
- Citiți manualul motorului, livrat de producătorul motorului.
- Efectuați întreținerea zilnică. Consultați *Întreținerea la pagina 21*.
- Asigurați-vă că nu există obiecte lângă produs, care se pot prinde în arbore în timpul funcționării.
- Asigurați-vă că marginea inferioară a produsului este dreaptă. Reglați cu șuruburile de întindere, după cum este necesar, și asigurați-vă că contrapiulițele sunt strânse la maximum.
- Asigurați-vă că direcția de rotație a arborelui este corectă pentru operațiune.
- Asigurați-vă că șinele sunt stabile. Șinele instabile pot cauza înclinarea produsului sau pot împiedica mișcarea corectă a acestuia.
- Asigurați-vă că șinele sunt aliniate. Șinele care nu sunt aliniate pot lăsa urme pe beton.

## Pentru a vă asigura că marginea inferioară a produsului este dreaptă

1. Când produsul este asamblat, așezați capetele pe suporturi pentru a degaja marginea de jos a produsului.
2. Fixați o sfoară (A) de-a lungul marginii de jos a produsului.
3. Întindeți sfoara pentru a o îndrepta.

4. Slăbiți contrapiulițele (B).



5. Reglați tensiunea din fiecare articulație cu șurubul de întindere (C) până când produsul este drept pe toată lungimea.
6. Strângeți contrapiulițele (B).
7. Examinați marginea de jos a produsului și sfoara, pentru a vă asigura că produsul este drept.

## Direcție de rotație

Veți obține rezultate optime dacă arborele se rotește în direcția opusă direcției de funcționare. Tensiunea din cablurile Vinciurilor este menținută și mișcarea produsului este mai ușor de controlat.

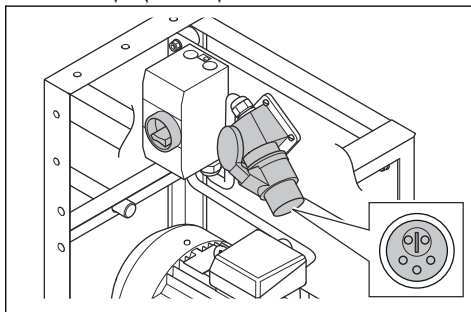
Dacă produsul are o unitate de acționare cu carburant, este necesar să ridicați și să întoarceți produsul invers pentru a schimba sensul de rotație.

Dacă produsul are o unitate de acționare electrică, consultați *Pentru a stabili sensul de rotație pentru unitatea de acționare BT 90 E la pagina 18*.

## Pentru a stabili sensul de rotație pentru unitatea de acționare BT 90 E

Sensul de rotație este stabilit cu selectorul de fază din conexiunea electrică de pe produs.

1. Introduceți o șurubelniță în fantă.



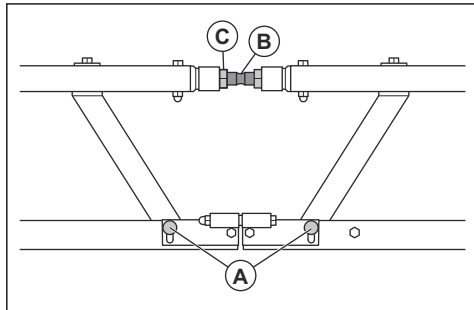
2. Apăsăți șurubelnița și rotiți-o cu 1/2 de tură.

## Pentru a regla unghiul între secțiunile de grinzi nivelatoare



**ATENȚIE:** Nu măriți unghiul la peste  $\pm 3\%$ , în caz contrar durata de viață a cuplajului arborelui va scădea.

1. Asamblați secțiunile de grinzi nivelatoare. Consultați *Asamblarea la pagina 10*.
2. Slăbiți cele 4 piulițe pentru șuruburile (A) de la articulația dintre secțiunile de grinzi nivelatoare.



3. Asigurați-vă că filetele șuruburilor sunt curate și că nu au beton pe ele.
4. Rotiți șurubul de întindere (B) pentru a regla unghiul.
5. Strângeți piulițele pentru șuruburile (A).
6. Strângeți contrapiulița (C) pentru a bloca șurubul de întindere.

## Pornirea produsului

### Prima pornire a produsului după instalare

Trebuie să asigurați întreținerea BT90P după ce a funcționat timp de o oră, dacă este prima dată când l-ați pornit după ce a fost montat. Consultați *Program de întreținere la pagina 21*.

### Pornirea unității de acționare electrice (BT 90 E)

1. Asigurați-vă că frecvența și tensiunea indicate pe plăcuța de identificare sunt aceleași ca cele ale tensiunii de la rețea.
2. Conectați ștecherul unității de acționare la sursa de alimentare.
3. Porniți unitatea de acționare.
4. Examinați direcția de rotație a arborelui de vibrații. Dacă direcția nu este corectă, schimbați la direcția opusă. Consultați *Pentru a stabili sensul de rotație pentru unitatea de acționare BT 90 E la pagina 18*.

### Pornirea unității de acționare cu combustibil (BT 90 G)

1. Umpleți cu ulei de motor. Consultați manualul motorului.

2. Orificiu de umplere cu carburant.
3. Deschideți supapa de carburant.
4. Fixați dispozitivul de acționare a șocului în poziția corectă.
  - a) Dacă motorul este rece, opriți șocul.
  - b) Dacă motorul este cald sau dacă temperatura ambiantă este ridicată, porniți șocul.
5. Treceți întrerupătorul de pornire/oprire a motorului în poziția pornire.
6. Porniți motorul.
7. Lăsați motorul să funcționeze la turația de mers la ralanti timp de 2-3 minute, apoi măriți la turație maximă.



**ATENȚIE:** Nu utilizați motorul la o turație prea mare. Consultați *Date tehnice la pagina 27* pentru turația maximă a motorului.

### Pornirea unității de acționare pneumatică (BT 90 P)

Prima dată când porniți unitatea de acționare pneumatică, trebuie să vă asigurați că toate șuruburile care fixează pistoanele pe nivelator sunt strânse bine după o oră de funcționare.

1. Umpleți gresorul automat cu ulei. Consultați *Date tehnice la pagina 27* pentru tipul corect de ulei.
2. Conectați alimentarea cu aer.
3. Deschideți supapa complet pentru a începe vibrațiile.
4. Închideți supapa lent până obțineți viteza de vibrare corectă.
5. Reglați fluxul de ulei din gresorul automat. Fluxul de ulei corect este de 2-3 picături pe secundă.



**ATENȚIE:** Nu utilizați produsul fără ulei.

### Operarea produsului



**AVERTISMENT:** Nu atingeți arborele în timpul funcționării produsului. Arborele se rotește și poate provoca vătămări corporale grave.

Sunt necesari 2 operatori pentru utilizarea produsului corect și în siguranță. Sunt necesari 2 operatori pentru asigurarea unui rezultat satisfăcător.

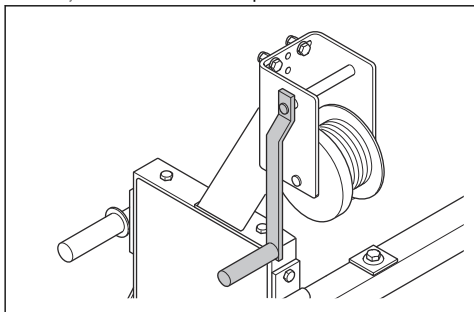
- 1 operator trebuie să stea pe partea cu unitatea de acționare a produsului. Acest operator folosește funcțiile de pornire și oprire și vinciul de pe partea respectivă.
- 1 operator trebuie să stea pe cealaltă parte și să acționeze vinciul de pe acea parte.

- Cei 2 operatori trebuie să treacă prin fața produsului și să îndepărteze betonul nedorit cu un distribuitor de beton plat. În fața produsului se adună beton. Dacă betonul nedorit ajunge la înălțimea de peste 2-3 cm, suprafața betonului nu va fi plată.
- În timpul funcționării, verificați șuruburile de întindere și contrapiulițele la intervale regulate. Strângeți șuruburile de întindere și contrapiulițele dacă este necesar. Vibrațiile pot cauza slăbirea șuruburilor de întindere și a contrapiulițelor.
- Dacă produsul este ridicat și mutat, verificați șuruburile de întindere și contrapiulițele înainte de continuarea funcționării. Strângeți șuruburile de întindere și contrapiulițele dacă este necesar. Transportul pot cauza slăbirea șuruburilor de întindere și a contrapiulițelor.

### Scoaterea cablului vinciului

Cablul vinciului de 30 m/98 ft poate fi tras liber în afară dacă vinciurile sunt decuplate.

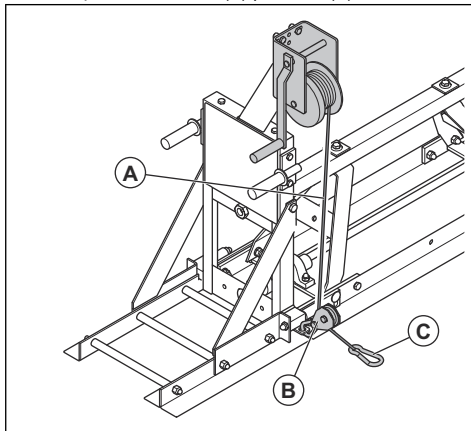
1. Rotiți mânerul vinciului înapoi cu 2 ture fără sarcină.



2. Demontați mânerul vinciului.
3. Trageți cablul pentru a-l desfășura.
4. Montați la loc mânerul vinciului.

### Deplasarea produsului înainte

1. Treceți cablul vinciului (A) prin fuția (B).

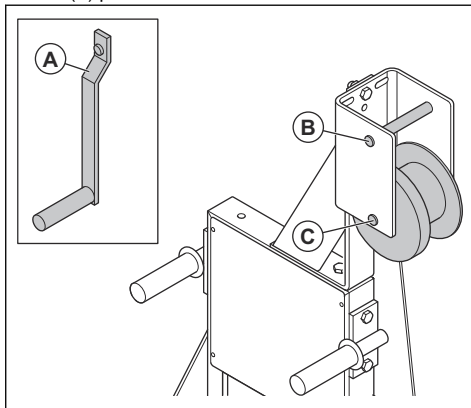


2. Trageți afară cablul vinciului și fixați carabiniera (C) la capătul depărtat al zonei de lucru.
3. Rotiți vinciurile la fiecare capăt al produsului.
4. Asigurați-vă că ați poziționat cablul vinciului perpendicular pe produs. Dacă nu, produsul se deplasează lateral în timpul funcționării.

### Stabilirea vitezei de deplasare înainte

Vinciurile au 2 arbori diferiți. Viteza de deplasare înainte este diferită pentru cei 2 arbori.

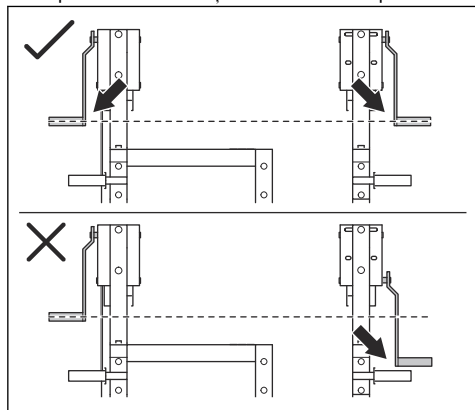
- Poziționați mânerul vinciurilor (A) spre arborii de sus (B) pentru viteză mai mare.



- Poziționați mânerul vinciurilor (A) spre arborii de jos (B) pentru viteză mai mică.

**Nota:** Utilizați o viteză mare pentru beton de grosime mare sau medie și o viteză mică pentru grosime medie sau mică.

- Asigurați-vă că vinciurile de la cele 2 capete ale produsului sunt în aceeași poziție pe arbore. Dacă vinciurile nu sunt în aceeași poziție, produsul nu se deplasează cu aceeași viteză la cele 2 capete.



**Nota:** Dacă doriți să utilizați produsul pe o suprafață circulară, vinciurile pot fi puse în poziții diferite, deoarece produsul se va mișca în cerc.

## Oprirea produsului

### Oprirea unității de acționare electrice (BT 90 E)

1. Mutați întrerupătorul de alimentare în poziția OFF.

2. Deconectați cablul de alimentare de la priza electrică.



**AVERTISMENT:** Deconectați cablul de alimentare de la priza electrică numai când produsul nu este în funcțiune.

### Oprirea unității de acționare cu benzină (BT 90 G)

1. Setează controlul accelerației la turația de mers în gol.
2. Treceți întrerupătorul de pornire/oprire a motorului în poziția oprire. Motorul se oprește.
3. Treceți supapa de carburant în poziția oprit.

### Oprirea unității de acționare pneumatică (BT 90 P)



**AVERTISMENT:** Nu deconectați compresorul de aer dacă în furtun există aer sub presiune. Există riscul de vătămare corporală dacă aerul comprimat vă intră în ochi sau prin piele.

1. Închideți complet supapa compresorului de aer.
2. Dacă supapa de pe unitatea de acționare este închisă, deschideți-o.
3. Așteptați până când presiunea aerului dispare.
4. Deconectați compresorul de aer.

## Întreținerea

### Introducere

efectua operații de întreținere asupra produsului.



**AVERTISMENT:** Citiți și înțelegeți capitolul privind siguranța înainte de a

### Program de întreținere

**Nota:** Dacă pe un rând din tabel sunt marcate mai multe intervale pentru o lucrare, intervalul cel mai scurt se referă doar la prima întreținere.

Întreținerea	La prima pornire după prima oră	Zilnic
Examinați toate șuruburile menținând pistoanele pe dreapta. Dacă este necesar, strângeți șuruburile.	X	X
Examinați toate piulițele. Dacă este necesar, strângeți-le corect.		X
Examinați toate șuruburile de tip M10. Dacă este necesar, strângeți-le corect la 47 Nm.		X
Examinați toate șuruburile de tip M12. Dacă este necesar, strângeți-le corect la 81 Nm.		X
Curățați produsul. <i>Curățarea produsului la pagina 22</i>		X

Întreținerea	La prima pornire după prima oră	Zilnic
Asigurați-vă că vinciurile funcționează corect.		X
Verificați dacă există deteriorări pe cabluri. Înlocuiți cablurile deteriorate		X
Asigurați-vă că ați strâns corect cablul pe tambur, fără noduri și cu tensiunea corectă.		X
Pentru unitățile de acționare pe benzină și unitățile electrice:  a) Lubrifiați rulmenții secțiunilor de dreptar.  b) Verificați întinderea curelei de transmisie.  c) Verificați turația motorului. <i>Date tehnice la pagina 27</i>		X
Pentru unitățile de acționare pe benzină, verificați nivelul de carburant și nivelul de ulei de motor. Consultați manualul motorului.		X
Pentru unitățile de acționare pneumatice: <i>Curățarea și lubrifierea vibratorului pentru beton de pe secțiunile pneumatice la pagina 22</i>  a) Umpleți gresorul automat și asigurați-vă că fluxul de ulei este de 2-3 picături pe secundă.  b) Examinați vibratorul pentru beton. Dacă s-a oprit, curățați vibratorul pentru beton.		X

## Curățarea produsului

- Îndepărtați betonul de pe suprafețele produsului după fiecare utilizare înainte ca acesta să se întărească. Pulverizați cu ulei de cofraj sau cu un agent de desprindere a betonului.
- Utilizați un spălător cu presiune ridicată pentru a curăța produsul.



**ATENȚIE:** Nu îndreptați jetul de apă direct către motorul unei unități electrice de acționare.



**ATENȚIE:** Acoperiți motorul înainte de a curăța o unitate de acționare pe benzină cu un sistem de spălare sub presiune. Apa nu trebuie să pătrundă în carburator, în rezervorul de combustibil sau în generator.

- Curățați cu apă suprafețele exterioare ale motorului unei unități de acționare pe benzină, dar nu utilizați un sistem de spălare sub presiune.
- Curățați arborii, dar nu orientați jetul de apă spre rulmenți.
- Înclinați produsul pentru a curăța partea de jos.

- Îndepărtați vaselina și uleiul de pe mâner.

## Curățarea și lubrifierea vibratorului pentru beton de pe secțiunile pneumatice

1. Scoateți vibratorul pentru beton din produs.
2. Scoateți bușonul de sus de pe vibratorul pentru beton și scoateți pistonul.
3. Curățați pistonul și corpul vibratorului pentru beton.
4. Lubrifiați pistonul cu ulei.
5. Asamblați vibratorul pentru beton.



**ATENȚIE:** Bușonul de sus al vibratorului pentru beton trebuie fixat cu LOCTITE® N243™.

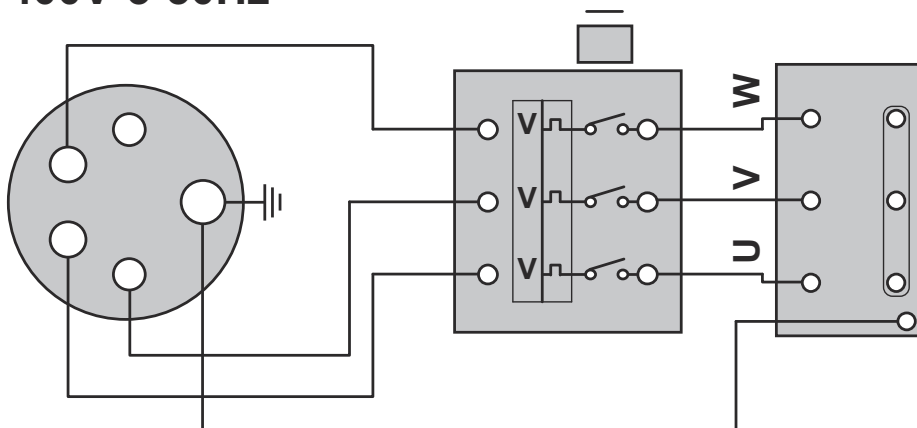
6. Strângeți bușonul de sus la 350 Nm.

## Reglarea întinderii curelei de transmisie

1. Demontați cele 4 șuruburi care fixează motorul.
2. Deplasați motorul manual pentru a strânge cureaua de transmisie.
3. Fixați cele 4 șuruburi.

## Schemă electrică

### 400V-3-50Hz



#### Reglarea întrerupătorului

6,3 A

400 V

## Depanare

Problemă	Unitate de acționare	Cauză	Soluție	
Produsul nu pornește.	BT 90 P	Fără aer sub presiune.	Verificați presiunea aerului.	
		Fără aer.	Verificați fluxul aerului.	
		Maneta de aer este în poziția OFF.	Puneți maneta de aer în poziția ON.	
			Pistoanele sunt blocate de gheață.	Porniți fluxul de aer. Utilizați un ciocan de cauciuc pentru a sparge ușor gheața de pe fiecare piston blocat.
	BT 90 E	Întrerupătorul de PORNIRE/OPRIRE al motorului este în poziția OFF (oprit).	Setați întrerupătorul de PORNIRE/OPRIRE al motorului în poziția ON (pornit).	
		Priza electrică nu are curent.	Reparați sau înlocuiți priza electrică.	
BT 90 G	Nu mai este carburant.	Orificiu de umplere cu carburant.		
	Asigurați-vă că întrerupătorul de PORNIRE/OPRIRE a motorului este în poziția OFF (oprit).	Setați întrerupătorul de PORNIRE/OPRIRE a motorului în poziția ON (pornit).		

Problemă	Unitate de acționare	Cauză	Soluție
Produsul pornește, dar nu vibrează.	BT 90 E	Cureaua pompei nu este strânsă suficient.	Strângeți cureaua de transmisie.
		Cureaua de transmisie este uzată.	Înlocuiți cureaua de transmisie.
	BT 90 G	Căptușeala ambreiajului este uzată.	Înlocuiți căptușelile ambreiajului.
		Cureaua pompei nu este strânsă suficient.	Strângeți cureaua de transmisie.
		Cureaua de transmisie este uzată.	Înlocuiți cureaua de transmisie.
Viteza de vibrare este prea mică.	BT 90 P	Presiunea aerului este prea mică.	Reglați presiunea aerului la valorile date.
		Fluxul de aer este prea slab.	Reglați fluxul de aer la valorile date.
		Furtunurile de aer pneumatice prezintă scurgeri.	Verificați furtunurile de aer pneumatice. Înlocuiți-le dacă este necesar și strângeți clemele la maximum.
		Ansamblul produsului este mai lung de 15 m/49 ft.	Instalați o unitate de acționare pneumatică și la capătul celălalt al ansamblului. Astfel va fi asigurat un flux de aer suficient pe toată lungimea ansamblului.
	BT 90 E	Tensiunea este prea joasă.	Verificați tensiunea sursei de alimentare.
		Există prea mult fricțiune în rulmenți.	Examinați rulmenții și lubrifiați dacă este necesar.
		Ansamblul produsului este prea mare.	Lungimea nu trebuie să fie mai mare de 20 m/65.6 ft.
	BT 90 G	Turația motorului este prea mică.	Reglați turația motorului. Consultați <i>Date tehnice la pagina 27</i> pentru turația corectă a motorului.
		Există prea mult fricțiune în rulmenți.	Examinați rulmenții și lubrifiați dacă este necesar.
		Ansamblul produsului este prea mare.	Lungimea nu trebuie să fie mai mare de 20 m/65.6 ft.
Nivelul de zgomot este prea ridicat.	BT 90 P	Furtunurile de aer pneumatice prezintă scurgeri.	Verificați furtunurile de aer pneumatice. Înlocuiți-le dacă este necesar și strângeți clemele la maximum.
	Toate tipurile de unități de acționare.	Piulițele și șuruburile vibrează.	Asigurați-vă că toate piulițele și șuruburile sunt strânse corect.



Problemă	Unitate de acționare	Cauză	Soluție
Vibrațiile nu sunt egale pe toată suprafața de beton.	BT 90 P	Ansamblul produsului este între 15 m/49 ft și 25 m/82 ft lungime.	Asigurați-vă că ați instalat două unități de acționare pneumatice pe ansamblu. Fiecare unitate de acționare trebuie să fie conectată la un compresor de aer. Astfel va fi asigurat un flux de aer suficient pe toată lungimea ansamblului.
		Ansamblul produsului are o lungime mai mare de 25 m/82 ft.	Lungimea nu trebuie să fie mai mare de 25 m/82 ft.
		Pistoanele sunt blocate sau uzate.	Asigurați-vă că pistoanele nu sunt blocate. Înlocuiți pistoanele dacă sunt uzate.
Înterupătorul de circuit se deschide.	BT 90 E	Tensiune incorectă.	Efectuați o verificare a tensiunii sursei de alimentare și reglați-o, dacă este necesar.
		Nu există suficient curent în sursa de alimentare.	Verificați amperajul sursei de alimentare.
		Ansamblul produsului este prea mare.	Lungimea nu trebuie să fie mai mare de 20 m/65.6 ft.
		Există prea mult fricțiune în rulmenți.	Examinați rulmenții și lubrifiați dacă este necesar.

## Transportul, depozitarea și eliminarea

### Transport

foarte periculos să suspenați o greutate de vinciuri.



**AVERTISMENT:** Aveți grijă în timpul transportului. Produsul are o greutate ridicată și poate cauza vătămări corporale în cazul în care cade.



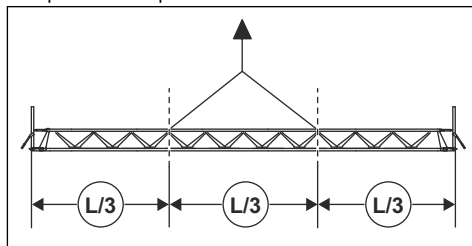
**ATENȚIE:** Nu ridicați produsul doar din mijloc. Această acțiune poate determina produsul să se îndoie. Utilizați 2 sau mai multe curele pentru a ridica produsul.

### Ridicarea produsului



**AVERTISMENT:** Asigurați-vă că echipamentul de ridicare are specificațiile corecte pentru a ridica produsul în siguranță. Plăcuța de identificare de pe produs indică greutatea produsului.

- Atașați capetele curelelor la o distanță de aproximativ  $\frac{1}{3}$  pentru echilibru.



**AVERTISMENT:** Nu ridicați produsul dacă este deteriorat.



**AVERTISMENT:** Nu vă deplasați și nu staționați sub produsul ridicat sau lângă el.



**AVERTISMENT:** Nu ridicați produsul cu vinciurile pe produs. Vinciurile nu îndeplinesc cerințele de siguranță. Este



**ATENȚIE:** Așezați curelele unde echilibrează și greutatea unității de acționare. Echilibrul nu va fi corect în cazul în care curelele sunt poziționate la distanța de  $\frac{1}{3}$  din lungime.

## Depozitarea

- Curățați produsul înainte de depozitare.
- Mențineți produsul într-o zonă uscată și ferită de îngheț.
- Păstrați produsul într-o zonă restricționată pentru a preveni accesul copiilor sau al persoanelor neautorizate.

## Dezafectarea

- Respectați cerințele de reciclare și reglementările locale aplicabile.
- Eliminați toate substanțele chimice, precum uleiul de motor sau carburantul, la un centru de service sau într-o locație de eliminare autorizată.
- Atunci când produsul nu mai este în uz, trimiteți-l la un distribuitor Husqvarna sau casați-l într-o locație de reciclare.

## Date tehnice

### Date tehnice

	BT 90 E	BT 90 G	BT 90 P
Tensiune, V	400	N/A	N/A
Faze	3	N/A	N/A
Frecvență, Hz	50	N/A	N/A
Putere, kW/cp la rpm	3/4,1 la 2865	5/7,5 la 2900 <sup>1</sup>	–
Curent la sarcină maximă, A	6,5	N/A	N/A
Marca/Tipul motorului	N/A	Honda, GX270	N/A
Lungime maximă, m/ft	20/65,6	20/65,6	25/82
Presiunea aerului de funcționare, bar	N/A	N/A	3-6
Consumul de aer pentru fiecare metru de dreptar, m <sup>3</sup> /min	N/A	N/A	0,26

\* = Pentru mai multe informații și întrebări despre acest motor, consultați manualul motorului sau site-ul producătorului motorului.

Emisii de zgomot	BT 90 E	BT 90 G
Nivel de putere acustică, măsurat în dB(A) <sup>2</sup>	89,2	98
Nivel de presiune sonoră la urechea operatorului, L <sub>p</sub> , dB(A) <sup>3</sup>	75	84

### Greutăți și dimensiuni

	Înălțime, mm/in.	Lungime totală, mm/in.	Lungime de funcționare, mm/in.	Lățime totală, mm/in.	Greutate, kg/lb
BT 90 E	980/38,6	720/28,3	560/22	535/21,1	78/172
BT 90 G	980/38,6	720/28,3	560/22	620/24,4	75/165,3
BT 90 P	970/38,2	278/10,9	0/0	585/23	22/48,5
Secțiune capăt liber	970/38,2	200/7,9	0/0	520/20,5	18/39,7

<sup>1</sup> Conform specificațiilor producătorului motorului. Puterea nominală indicată a motorului este puterea de ieșire medie netă (la turația specificată) a unui motor de producție normal pentru modelul de motor, măsurată conform standardului SAE J1349/ISO1585. Motoarele de producție în masă pot prezenta valori diferite de aceasta. Puterea de ieșire efectivă pentru motorul instalat pe produsul final va depinde de viteza de funcționare, de condițiile de mediu și de alte valori.

<sup>2</sup> Nivel măsurat de putere acustică L<sub>w</sub> în conformitate cu EN 12649. EN ISO 3744. Incertitudine K<sub>WA</sub> 1,1 dB (A).

<sup>3</sup> Nivel de presiune acustică L<sub>p</sub> în conformitate cu EN 12649. EN ISO 11203. Incertitudine K<sub>PA</sub> 1,1 dB (A).

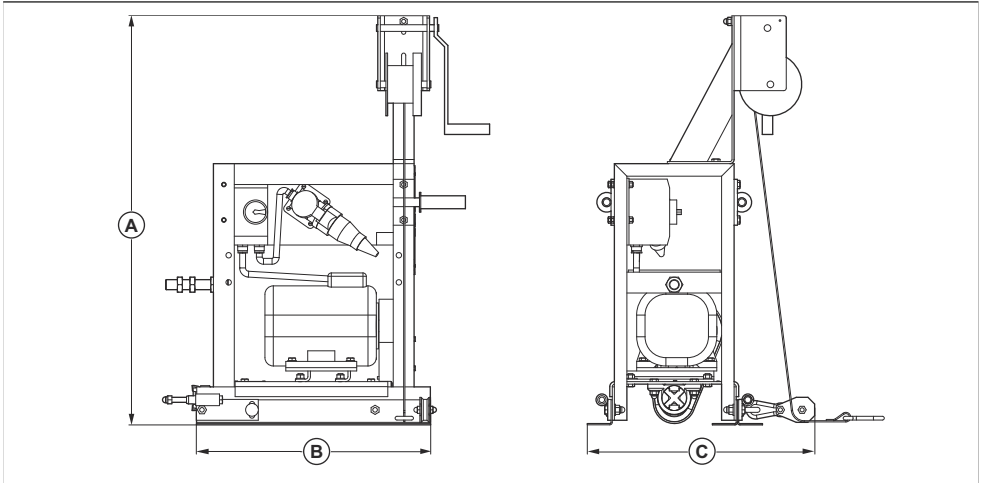
	Înălțime, mm/in.	Lungime totală, mm/in.	Lungime de funcționare, mm/in.	Lățime totală, mm/in.	Greutate, kg/lb
Secțiune de dreptar de 0,5 m, electrică/pe benzină	378/14,8	595/23,4	500/19,6	420/16,5	24/52,9
Secțiune de dreptar de 0,75 m, electrică/pe benzină	378/14,9	845/33,2	750/29,5	420/16,5	420/16,5
Secțiune de dreptar de 1 m, electrică/pe benzină	378/14,9	1095/43,1	1000/39,4	420/16,5	32/70,5
Secțiune de dreptar de 2 m, electrică/pe benzină	378/14,9	2095/82,5	2000/78,7	420/16,5	57/125,7
Secțiune de dreptar de 3 m, electrică/pe benzină	378/14,9	3095/82,5	3000/118,1	420/16,5	82/180,8
Secțiune de dreptar de 1 m, pneumatică	378/14,9	1095/43,1	1000/39,4	420/16,5	32/70,5
Secțiune de dreptar de 2 m, pneumatică	378/14,9	2095/82,5	2000/78,7	420/16,5	57/125,7
Secțiune de dreptar de 3 m, pneumatică	378/14,9	3095/82,5	3000/118,1	420/16,5	82/180,8

## Declarația privind zgomotul și vibrațiile

Aceste valori declarate au fost obținute prin testare de tip în laborator în conformitate cu directiva sau standardele menționate și sunt adecvate pentru compararea cu valorile declarate ale altor produse testate în conformitate cu aceleași directive sau standarde. Aceste valori declarate nu sunt adecvate pentru utilizarea în evaluarea riscurilor, iar valorile măsurate la locuri de muncă separate pot fi mai mari. Valorile efective ale expunerii și riscul de vătămare pe care le experimentează un utilizator sunt unice și depind de modul în care utilizatorul lucrează, de tipul de material pe care este utilizat produsul, de timpul de expunere și de starea fizică a utilizatorului, precum și de starea produsului.

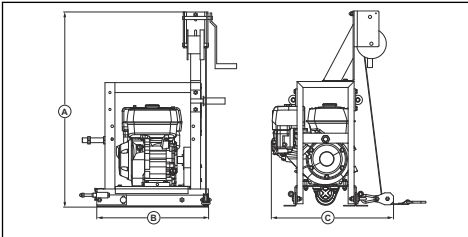
# Dimensiuni produs

## BT 90 E



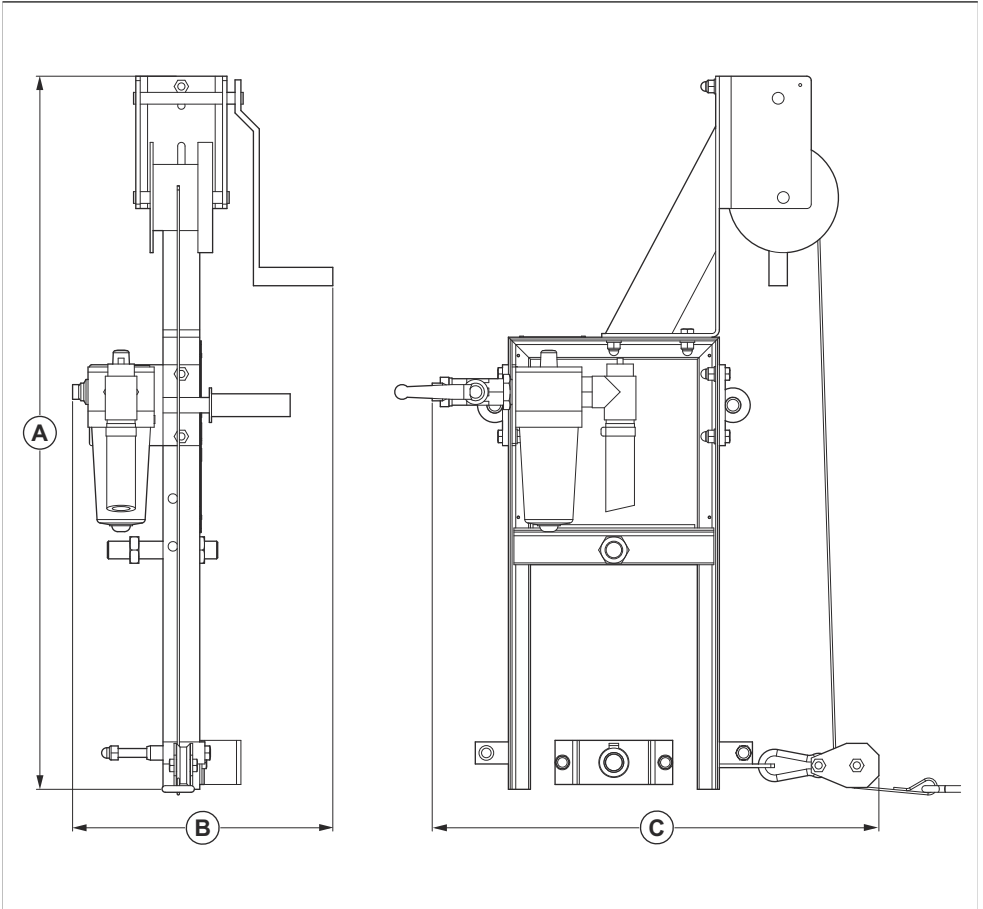
<b>A</b>	980 mm/38,6 in.	<b>B</b>	560 mm/22 in.	<b>C</b>	545 mm/21,5 in.
----------	-----------------	----------	---------------	----------	-----------------

## BT 90 G



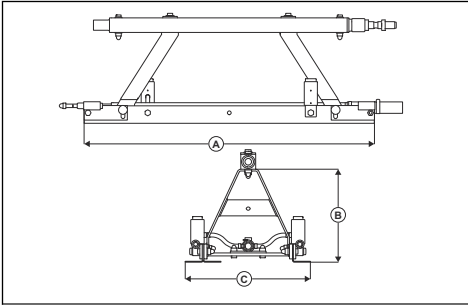
<b>A</b>	980 mm/38,6 in.	<b>B</b>	560 mm/22 in.	<b>C</b>	610 mm/24 in.
----------	-----------------	----------	---------------	----------	---------------

# BT 90 P



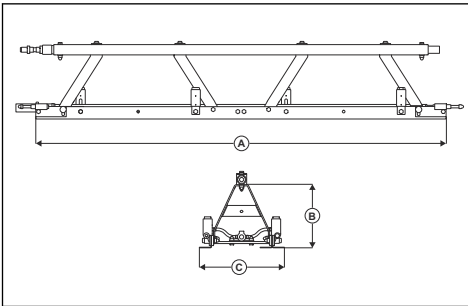
<b>A</b>	970 mm/38 in.	<b>B</b>	355 mm/14 in.	<b>C</b>	610 mm/24 in.
----------	---------------	----------	---------------	----------	---------------

**BT 90 P 1 m/3.3 ft.**



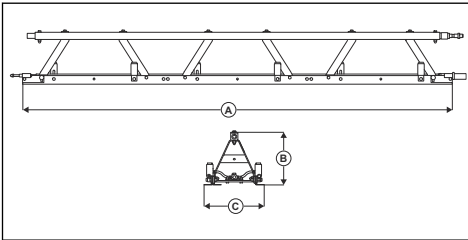
<b>A</b>	1000 mm/39,4 in.	<b>B</b>	378 mm/14,9 in.	<b>C</b>	420 mm/16,5 in.
----------	------------------	----------	-----------------	----------	-----------------

**BT 90 P 2 m/6.6 ft.**



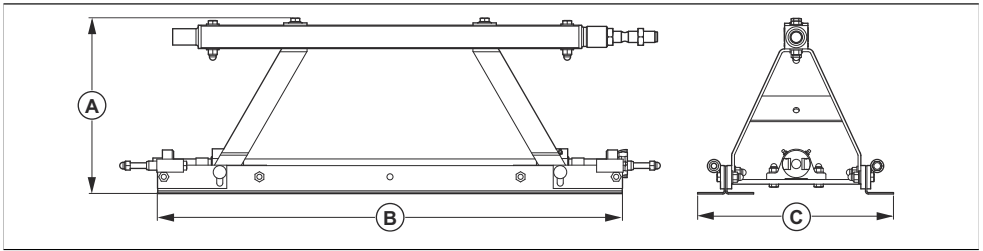
<b>A</b>	2000 mm/78,7 in.	<b>B</b>	378 mm/14,9 in.	<b>C</b>	420 mm/16,5 in.
----------	------------------	----------	-----------------	----------	-----------------

**BT 90 P 3 m/9.8 ft.**



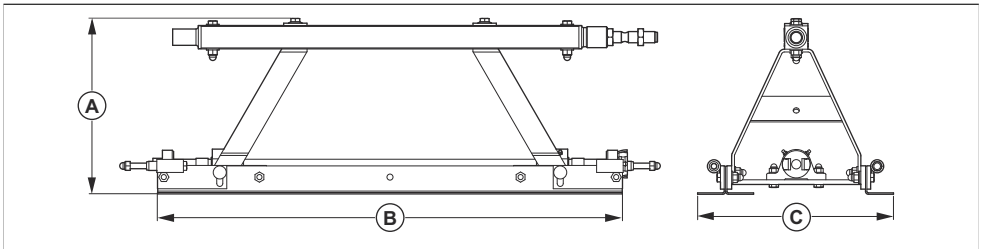
<b>A</b>	3000 mm/118,1 in.	<b>B</b>	378 mm/14,9 in.	<b>C</b>	420 mm/16,5 in.
----------	-------------------	----------	-----------------	----------	-----------------

**Secțiune de dreptar, 0,5 m/1,6 ft.**



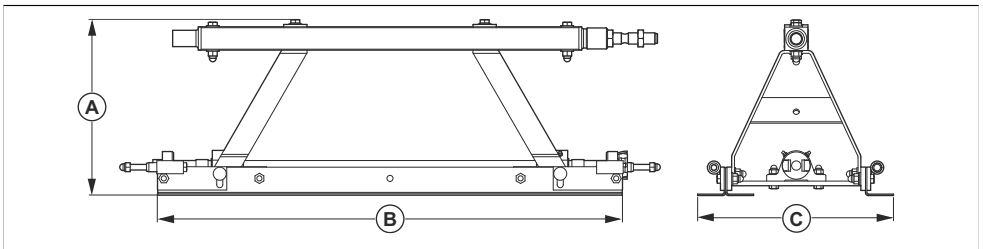
<b>A</b>	378 mm/14,9 in.	<b>B</b>	497 mm/19,5 in.	<b>C</b>	420 mm/16,5 in.
----------	-----------------	----------	-----------------	----------	-----------------

**Secțiune de dreptar, 0,75 m/2,4 ft.**



<b>A</b>	378 mm/14,9 in.	<b>B</b>	746 mm/29,3 in.	<b>C</b>	420 mm/16,5 in.
----------	-----------------	----------	-----------------	----------	-----------------

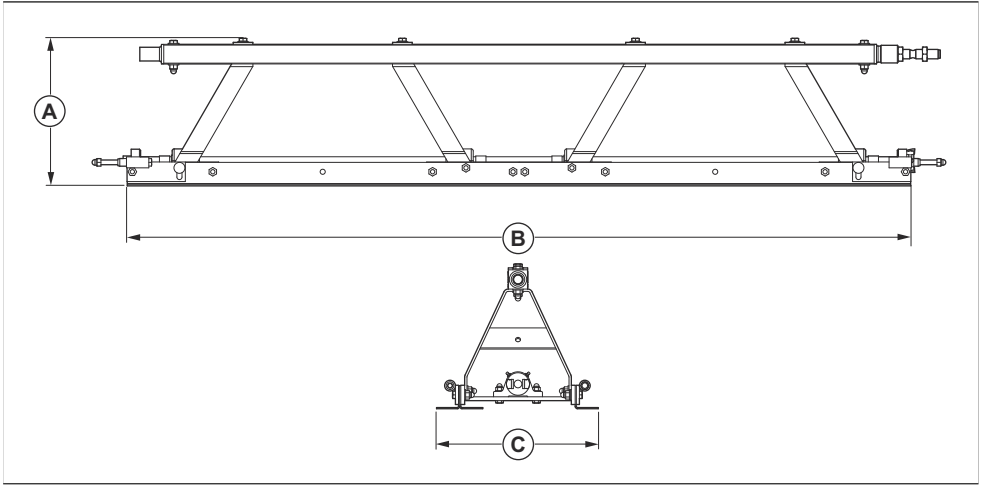
**Secțiune de dreptar, 1 m/3,2 ft.**



<b>A</b>	378 mm/14,9 in.	<b>B</b>	1000 mm/39,4 in.	<b>C</b>	420 mm/16,5 in.
----------	-----------------	----------	------------------	----------	-----------------

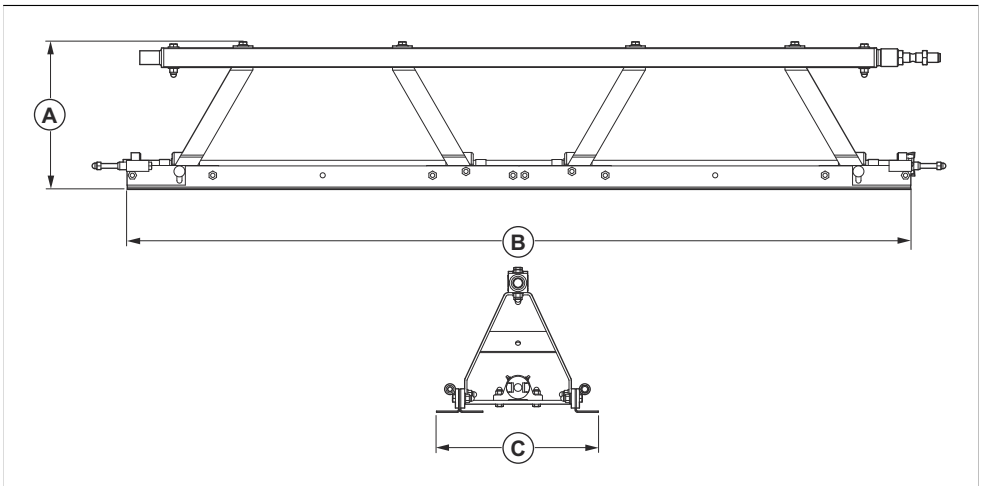


### Secțiune de dreptar, 2 m/6,5 ft.



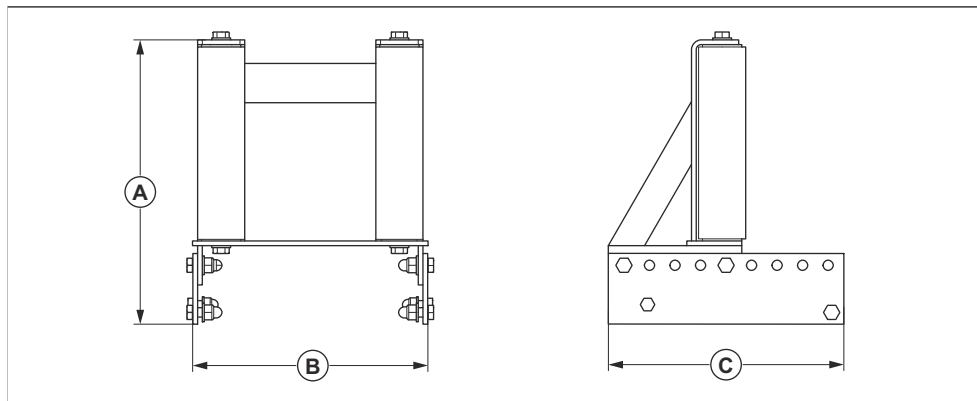
<b>A</b>	378 mm/14,9 in.	<b>B</b>	2000 mm/78,7 in.	<b>C</b>	420 mm/16,5 in.
----------	-----------------	----------	------------------	----------	-----------------

### Secțiune de dreptar, 3 m/9,8 ft.



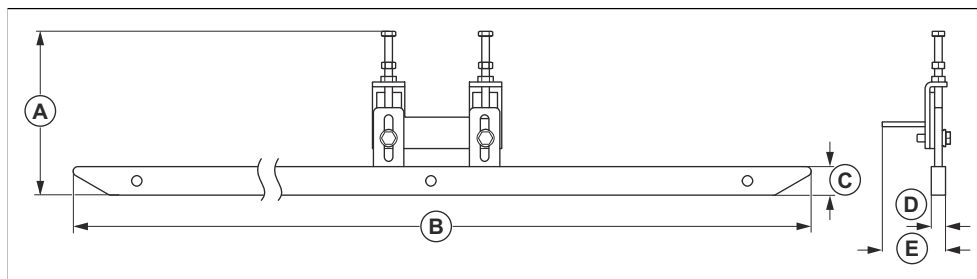
<b>A</b>	378 mm/14,9 in.	<b>B</b>	3000 mm/118,1 in.	<b>C</b>	420 mm/16,5 in.
----------	-----------------	----------	-------------------	----------	-----------------

## Picior de sprijin



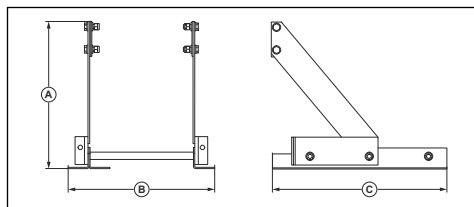
<b>A</b>	362 mm/14,25 in.	<b>B</b>	B-299 mm/11,8 in.	<b>C</b>	300 mm/11,8 in.
----------	------------------	----------	-------------------	----------	-----------------

## Patină



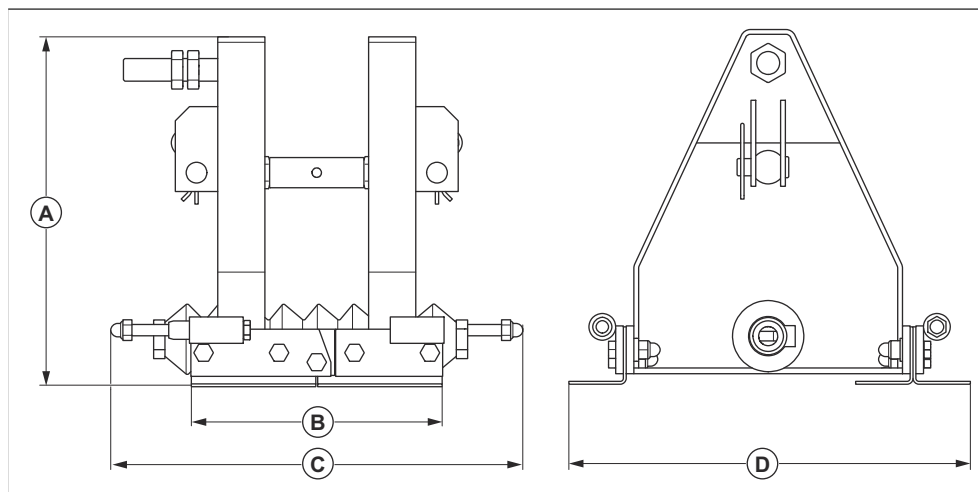
<b>A</b>	Min. 119 mm/4,69 in. Max. 157 mm/6,18 in.	<b>C</b>	30 mm/1,18 in.	<b>E</b>	66,5 mm/2,62 in.
<b>B</b>	1000 mm/39,37 in.	<b>D</b>	15 mm/0,59 in.		

## Extensie non-vibrantă



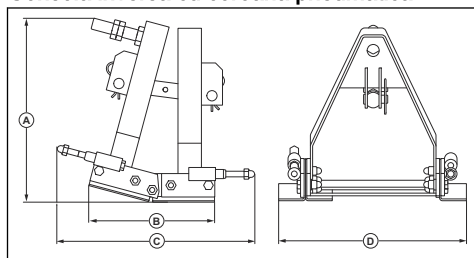
<b>A</b>	421 mm/15,79 in.	<b>B</b>	420 mm/15,79 in.	<b>C</b>	500 mm/19,69 in.
----------	------------------	----------	------------------	----------	------------------

## Consola inversă cu coroană



<b>A</b>	371 mm/14,6 in.	<b>C</b>	430 mm/16,93 in.
<b>B</b>	267 mm/10,51 in.	<b>D</b>	420 mm/16,53 in.

## Consola inversă cu coroană pneumatică



<b>A</b>	371 mm/14,6 in.	<b>C</b>	430 mm/16,93 in.
<b>B</b>	267 mm/10,51 in.	<b>D</b>	420 mm/16,53 in.

## Declarație de conformitate

### Declarație de conformitate CE

Noi, **Husqvarna AB**, SE-561 82 Huskvarna, Suedia, tel.:  
+46-36-146500, declarăm pe propria răspundere, că  
produsul:

<b>Descriere</b>	<b>Compactor de beton, grindă vibrantă</b>
<b>Marcă</b>	Husqvarna
<b>Tip/Model</b>	BT 90G, BT 90P + BT 90G/E-, BT 90P-secțiune de dreptar
<b>Identificare</b>	Numere de serie începând cu 2021 și ulterior

respectă în totalitate următoarele directive și  
reglementări UE:

<b>Directivă/Regulament</b>	<b>Descriere</b>
2006/42/CE	„privind echipamentele tehnice”
2014/30/UE	„privind compatibilitatea electromagnetică”

și că au fost aplicate următoarele standardele  
armonizate și/sau specificații tehnice;

EN 12649:2011

Partille, 2021-06-28



Martin Huber

Director Cercetare și Dezvoltare, Suprafețe de beton și  
podele

Husqvarna AB, Divizia pentru construcții

Responsabil pentru documentația tehnică



## Declarație de conformitate

### Declarație de conformitate CE

Noi, **Husqvarna AB**, SE-561 82 Huskvarna, Suedia, tel.:  
+46-36-146500, declarăm pe propria răspundere, că  
produsul:

<b>Descriere</b>	<b>Compactor de beton, grindă vibrată</b>
<b>Marcă</b>	Husqvarna
<b>Tip/Model</b>	BT 90E + BT 90G/E-secțiune de dreptar
<b>Identificare</b>	Numere de serie începând cu 2021 și ulterior

respectă în totalitate următoarele directive și  
reglementări UE:

<b>Directivă/Regulament</b>	<b>Descriere</b>
2006/42/CE	„privind echipamentele tehnice”
2014/30/UE	„privind compatibilitatea electromagnetică”
2011/65/UE	„privind interzicerea substanțelor periculoase”

și că au fost aplicate următoarele standardele  
armonizate și/sau specificații tehnice;

EN 12649:2011

Partille, 2021-06-28



Martin Huber

Director Cercetare și Dezvoltare, Suprafețe de beton și  
podele

Husqvarna AB, Divizia pentru construcții

Responsabil pentru documentația tehnică



## Mărci comerciale

LOCTITE este o marcă comercială înregistrată deținută  
de Henkel Corporation. N243 este o marcă comercială a  
Henkel Corporation.





[www.husqvarnaconstruction.com](http://www.husqvarnaconstruction.com)

Instrucțiuni inițiale



1140378-62

Rev. B



2023-10-23