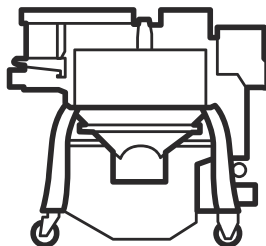




Husqvarna®



DC 350 EX

DA	Brugsanvisning
FI	Käyttöohje
NO	Bruksanvisning
SV	Bruksanvisning

2-26
27-51
52-76
77-101

Indhold

Indledning.....	2	Transport, opbevaring og bortskaffelse.....	22
Sikkerhed.....	4	Tekniske data	24
Drift.....	9	Tilbehør.....	25
Vedligeholdelse.....	11	Overensstemmelseserklæring.....	26
Fejlfinding.....	21		

Indledning

Ejeransvar



ADVARSEL: Behandling af beton og sten ved metoder som f.eks. skæring, slibning eller boring, især under tørdrift, danner støv, som kommer fra det materiale, der behandles, og materialet vil ofte indeholde kisel. Kisel er en grundlæggende del af sand, kvarts, tegler, granit og en række andre mineraler og sten. Påvirkning med større mængder af sådant støv kan forårsage:

Åndedrætslidelser (påvirker din evne til at trække vejret), bl.a. kronisk bronkitis, silikose (støvlunge) og lungefibrose som følge af påvirkning med kisel. Disse sygdomme kan være livstruende;

Hudirritation og udslæt.

Kræft iht. NTP * og IARC */National Toxicology Program, International Agency for Research on Cancer.

Træf forholdsregler:

Undgå indånding af og hudkontakt med støv, tåger og dampe.

Bær selv, og sørg for, at alle omkringstående bærer egnede åndedrætsværn som f.eks. støvmasker, som er udviklet til at filtrere mikroskopiske partikler. (Se OSHA 29 CFR del 1926.1153).

Brug en egnet støvsuger for at minimere afgivelsen af støv.

Det er ejerens/arbejdsgiverens ansvar, at operatøren er i besiddelse af tilstrækkelig viden om sikker brug af produktet. Værktøjer og operatører skal have læst og forstået brugermanualen. De skal være opmærksomme på:

- Produktets sikkerhedsinstruktioner.
- Produktets anvendelsesområder og begrænsninger.
- Hvordan produktet skal bruges og vedligeholdes.

National/lokal lovgivning kan indeholde bestemmelser for brugen af dette produkt. Undersøg, hvilke love der er gældende for arbejdsstedet, inden du bruger produktet.

Produktbeskrivelse

Produktet er en støvsuger med ATEX-godkendte elektriske komponenter. Produktet drives af en elektrisk motor. Støv passerer gennem støvsugerens slangen og ind i støvindgangen. Produktet opsamler støvpartiklerne fra luften.

Anvendelsesformål



ADVARSEL: Brug kun stikkontakten på maskinen til de formål, der er angivet i instruktionerne.



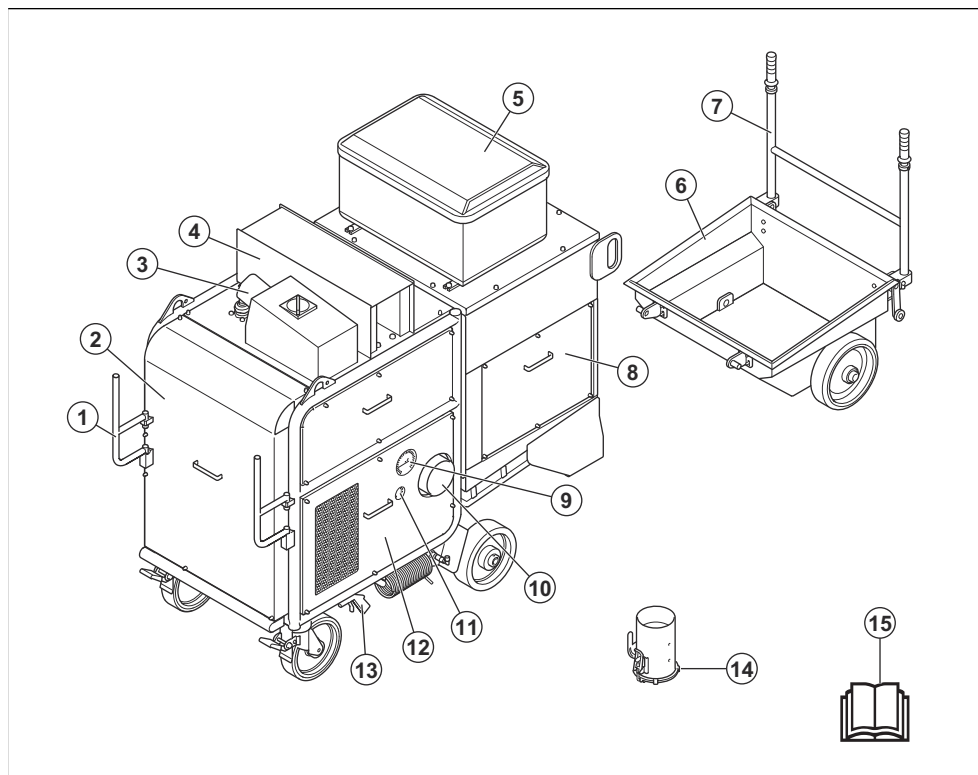
ADVARSEL: Opsaml ikke antændelsesild, varme partikler, væsker, eksplosivt materiale og ustabile eller pyroforiske partikler.

Produktet er kun til professionel brug. Produktet anvendes til tør sugning, beregnet til indendørs og udendørs brug under tørre forhold. Produktet bruges til at opsamle og fjerne tørt materiale fra maskiner og enheder. Materialet kan være farligt og sundhedsskadeligt.

Du kan slutte et elektrisk drevet værktøj til stikkontakten. Sørg for, at elværktøjets strømforbrug (W) ikke overstiger det maksimale strømforbrug (W), der er angivet på stikkontakten.

Brug ikke produktet til andre opgaver. Brug kun produktet med tilbehør, der er godkendt af producenten.

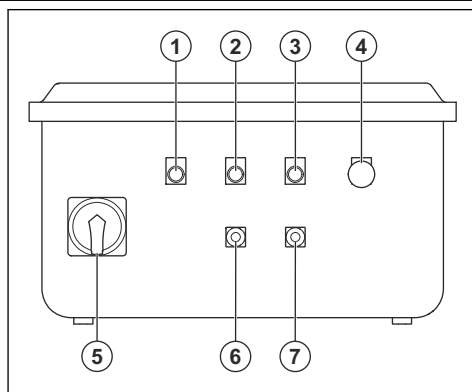
Produktoversigt



1. Kabelholder
2. Forreste afskærmning
3. ATEX-strømtikudtag med kontakt
4. Lyddæmper
5. Betjeningspanel. Se *Oversigt over betjeningspanel på side 3.*
6. Støvbeholder
7. Håndtag til støvbeholder
8. Filterdæksel
9. Vakuummåler
10. Slangeadaptertilslutning til støvsuger
11. Manometer til tryktank
12. Sideafskærmning
13. Dyse til trykluft
14. Støvsugerslangeadapter
15. Brugervejledning

Oversigt over betjeningspanel

Alle elektriske komponenter på produktet sidder i betjeningspanelet. Betjeningspanelet er ATEX-godkendt.



1. Indikator for forkert fase
2. Indikator for luftkompressor og ventilator
3. Indikator for motorfejl
4. Nødstopknop
5. ON/OFF-kontakt og faseomformer
6. Vakuummåler
7. Manometer til tryktank

6. OFF-knap til luftkompressor og ventilator
7. ON-knap til luftkompressor og ventilator

Symboler på produktet



Advarsel: Dette produkt kan være farligt og forårsage alvorlig personskade eller død for brugeren eller andre. Vær forsigtig, og brug produktet korrekt.



Højspænding.



Løftepunkt.



Læs brugervejledningen grundigt, og sørg for at have forstået indholdet, inden du bruger produktet.



Brug et godkendt åndedrætsværn.



Brug godkendt høreværn.



Brug godkendt øjenværn.



Brug godkendte beskyttelseshandsker.



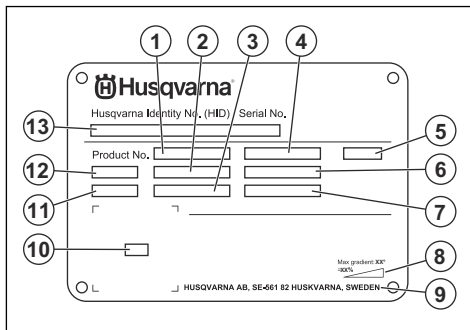
Brug godkendte beskyttelsesstøvler.



Dette produkt er i overensstemmelse med gældende EU-direktiver.

Bemærk: Andre symboler/etiketter på produktet refererer til specifikke krav for certificering på nogle markeder.

Typeskilt



1. Produktnummer
2. Produktvægt
3. Nominel effekt
4. Nominel spænding
5. Kabinet
6. Nominel strøm
7. Frekvens
8. Maksimal hældningsvinkel
9. Producent
10. Kode, der kan scannes
11. Produktionsår
12. Model
13. Serienummer

Skader på produktet

Vi er ikke ansvarlige for skader på vores produkt, hvis:

- produktet er forkert repareret.
- produktet er repareret med dele, der ikke er fra producenten eller ikke er godkendt af producenten
- produktet har tilbehør, der ikke er fra producenten eller ikke er godkendt af producenten.
- produktet ikke er repareret på et godkendt servicecenter eller af en godkendt myndighed.

Sikkerhed

Sikkerhedsdefinitioner

Advarsler, forholdsregler og bemærkninger bruges til at pege på særligt vigtige dele af brugsanvisningen.



ADVARSEL: Bruges, hvis føreren udsætter sig selv eller omkringstående personer for risiko for personskade

eller dødsfald ved tilsidesættelse af instruktionerne i brugsanvisningen.



BEMÆRK: Bruges, hvis der er risiko for skader på produktet, andre materialer eller det omgivende område ved tilsidesættelse af instruktionerne i brugsanvisningen.

Bemærk: Bruges til at give yderligere oplysninger, der er nødvendige i en given situation.

Generelle sikkerhedsinstruktioner



ADVARSEL: Læs følgende advarselsinstruktioner, inden du bruger produktet.

- Dette produkt er et farligt værktøj, hvis du ikke er forsigtig, eller hvis du bruger produktet forkert. Dette produkt kan forårsage alvorlig personskade eller død for brugeren eller andre. Anvend ikke produktet, før du har læst og forstået indholdet i denne brugsanvisning.
- Denne enhed er ikke til brug for personer (herunder børn) med nedsatte fysiske, følelsesmæssige eller mentale evner eller mangel på erfaring og viden, medmindre de er under opsyn eller modtaget træning i brugen af enheden af en person, der er ansvarlig for deres sikkerhed.
- Følg alle advarsler og anvisninger
- Overhold alle gældende love og bestemmelser.
- Brugeren og brugerens arbejdsgiver skal kende og forebygge farene i forbindelse med brugen af produktet.
- Lad ikke en person betjene produktet, medmindre vedkommende har læst og forstået indholdet i denne brugsanvisning.
- Brug ikke produktet, medmindre du har modtaget oplæring i det før brug. Sørg for, at alle brugere oplæres i produktet.
- Lad ikke børn betjene produktet.
- Lad kun autoriserede personer betjene produktet.
- Brugeren er ansvarlig for uheld på mennesker og materiel.
- Brug ikke produktet, hvis du er træt, syg eller påvirket af alkohol, narkotika eller medicin.
- Vær altid forsigtig, og brug din sunde fornuft.
- Hold produktet rent. Sørg for, at skilte og mærkater er tydeligt læsbare.
- Brug ikke produktet, hvis det er beskadiget eller ikke fungerer korrekt.
- Du må ikke foretage ændringer af dette produkt.
- Brug ikke produktet, hvis der er risiko for, at andre personer har foretaget ændringer af produktet.

Sikkerhedsinstruktioner for betjening



ADVARSEL: Læs følgende advarselsinstruktioner, inden du bruger produktet.

- Bær personligt beskyttelsesudstyr. Se *Personligt beskyttelsesudstyr* på side 6.
- Betjen ikke produktet uden alle beskyttelsesdæksler installeret.
- Sørg for, at du ved, hvordan du standser motoren hurtigt i nødstilfælde.
- Du skal standse motoren og tage stikket ud af stikkontakten, før du efterlader produktet. Sørg for, at der ikke er risiko for utilsigtet start.
- Hold hår, løstsiddende tøj og alle dele af kroppen væk fra åbninger og bevægelige dele.
- Sørg for at stå i en stabil og sikker stilling under brug.
- Kontrollér, at der ikke er nogen løse bolte eller møtrikker.
- Brug altid godkendt tilbehør. Spørg Husqvarna-forhandleren for at få yderligere oplysninger.
- Sørg for, at støvsugerlangen er korrekt fastgjort til produktet med slangeklemmer og industritape.
- Sørg for, at parkeringsbremserne er aktiveret, og at du har en sikker og stabil position under drift.
- Udfør regelmæssigt en kontrol af indholdet i støvopbevaringssystemet i bunden af produktet. Bær altid støvmaske, når du tømmer støvopbevaringssystemet. Overhold de lokale bestemmelser, når du kasserer støvet.
- Ret ikke støvsugerlangen mod personer.
- Sørg for, at der ikke er fedt eller olie på håndtagene.
- Brug ikke produktet til at opsamle vand eller væsker.
- Brug ikke produktet til at opsamle varme, brændende eller rygende genstande.
- Brug ikke produktet til at opsamle brændbare eller brændbare væsker.
- Brug ikke produktet i indsamle farligt støv.
- Stands straks produktet, hvis der kommer støv ud af filterenheden. De primære filtre er beskadigede eller ikke installeret korrekt.
- Brug ikke uden støvpøse og/eller filtre på plads. Udskift støvpøsen og filtersystemet som angivet i denne vejledning.

Sikkerhed omkring støv



ADVARSEL: Læs følgende advarselsinstruktioner, inden du bruger produktet.

- Brug af produktet kan forårsage støv i luften. Støv kan forårsage alvorlige personskader og permanente helbredsproblemer. Silikastøv er klassificeret som skadeligt af flere myndigheder. Følgende er eksempler på sådanne helbredsproblemer:

- De dødelige lungesygdomme kronisk bronkitis, silikose og lungefibrose
- Kræft
- Fosterskader
- Hudbetændelse
- Brug korrekt udstyr for at mindske mængden af støv og dampe i luften og for at reducere støv på arbejdsudstyr, overflader, tøj og dele af kroppen. Eksempler på betjeningsanordninger er støvopsamlingsystemer. Reducer forekomsten af støv ved kilden, hvor det er muligt. Sørg for, at udstyret installeres og anvendes korrekt, og at der udføres regelmæssig vedligeholdelse.
- Brug godkendt åndedrætsværn. Sørg for, at åndedrætsværnet er godkendt til brug sammen med de farlige materialer, der kan forekomme i arbejdsområdet.
- Sørg for, at der er tilstrækkelig ventilation i arbejdsområdet.
- Det er brugerens ansvar at undersøge den overflade, der skal behandles. Overfladen må ikke indeholde stoffer, der kan udgøre en brand-, eksplosions- eller sundhedsrisiko ved behandling. Brugeren skal foretage en risikovurdering på grundlag af de oplysninger, der er indhentet om den overflade, der skal behandles, og tage passende forholdsregler i forbindelse med det arbejde, der skal udføres.

Sikkerhed omkring støj



ADVARSEL: Læs følgende advarselsinstruktioner, inden du bruger produktet.

- Høje støjniveauer og langvarig eksponering for støj kan forårsage støjbetinget høretab.
- Udfør vedligeholdelse på og betjen produktet som beskrevet i brugsanvisningen for at holde støjniveauet på et minimum.
- Anvend godkendt høreværn, når du betjener produktet.
- Lyt efter advarselssignaler og stemmer, når du bruger høreværn. Tag høreværnet af, når produktet er standset, medmindre høreværn skal bruges pga. støjniveauet i arbejdsområdet.

Personligt beskyttelsesudstyr



ADVARSEL: Læs følgende advarselsinstruktioner, inden du bruger produktet.

- Brug godkendt personligt beskyttelsesudstyr, når du betjener produktet. Personligt beskyttelsesudstyr udelukker ikke fuldstændigt risikoen for personskader, men det mindsker graden af skaderne i tilfælde af, at der skulle ske en ulykke. Lad forhandleren hjælpe dig med at vælge de rigtige

personlige værnemidler og hvornår du skal bruge dem.

- Kontrollér regelmæssigt tilstanden af det personlige beskyttelsesudstyr.
- Brug godkendt høreværn.
- Brug godkendt åndedrætsværn.
- Brug godkendte beskyttelsesbriller med sidebeskyttelse.
- Bær altid beskyttelseshandsker.
- Anvend støvler med stålsnude og skridsikre såler.
- Brug godkendt arbejdstøj eller tilsvarende tætsiddende tøj med lange ærmer og lange ben.

Sikkerhed i arbejdsområdet



ADVARSEL: Læs følgende advarselsinstruktioner, inden du bruger produktet.

- Brug ikke produktet i tåge, regn, hård vind, kulde, ved risiko for lynnedslag eller i andre dårlige vejrforhold.
- Hold børn, tilskuere og dyr væk fra arbejdsområdet og i en afstand af mindst 5 m fra produktet.
- Sørg for, at kun autoriserede personer befinder sig i arbejdsområdet.
- Hold arbejdsområdet rent og godt oplyst. Rodede eller mørke områder er en invitation til ulykker.
- Sørg for, at ru overflader, f.eks. svejsede sømme eller gulvsamlinger, ikke stopper produktet.
- Sørg for, at der ikke er kabler eller slanger i produktets driftsretning.
- Sørg for, at der er tilstrækkelig luftgennemstrømning i arbejdsområdet.
- Sørg for, at der ikke er brændbare væsker i arbejdsområdet.
- Dette apparat er ikke egnet til brug på klassificerede (farlige) steder, til opsamling af støv eller væsker med høj eksplosionsrisiko eller blandinger af brændbart støv med væsker.
- Opsug ikke noget som helst, der brænder eller ryger, f.eks. cigaretter, tændstikker eller varm aske.
- Brug ikke produktet til at opsamle brændbare væsker, såsom benzin, eller i områder, hvor der kan være brandfarlige dampe.

Elektrisk sikkerhed



ADVARSEL: Der er altid en risiko for stød fra elektriske produkter. Brug ikke produktet under forhold med dårligt vejr. Rør ikke ved lynafledere og metalgenstande. Brug altid produktet, som beskrevet i denne brugsanvisning, for at undgå personskader.



ADVARSEL: Brug altid en strømforsyning med fejlstrømsafbryder (RCD). En fejlstrømsafbryder mindsker risikoen for elektrisk stød.



ADVARSEL: Højspænding. Der er ubeskyttede dele i strømenheden. Frakobl altid strømstikket, før du åbner døren til elkabet.



ADVARSEL: Brug kun stikkontakten på maskinen til de formål, der er angivet i instruktionerne.



BEMÆRK: Strømforsyningen fra produktet eller generatoren skal være tilstrækkelig og konstant for at sikre, at opladeren fungerer uden problemer. Forkert spænding får strømforbruget og motortemperaturen til at stige, indtil sikkerhedskredsløbsafbryderen udløses. Dimensionen af strømkablet skal være i overensstemmelse med national og lokal lovgivning. Dimensionen af strømstikket skal svare til strømstyrken på produktets elektriske stik og forlængerkabel.

Hvis strømsyningen har en højere systemmodstand, kan der forekomme korte spændingsfald, når produktet startes. Det kan påvirke funktionen af andre produkter, f.eks. kan lyset flimre.

- Stikket skal passe til stikkontakten. Man må aldrig ændre på stikket. Benyt ikke adapterstik i forbindelse med jordet elværktøj. Uændrede stik og passende stikkontakter reducerer risikoen for elektrisk stød.
- Undgå kropskontakt med jodede genstande som f.eks. rør, radiatorer, komfurer og køleskabe. Der er øget risiko for elektrisk stød, hvis din krop har forbindelse til jord.
- Kontrollér, at strøm, sikringer og netspænding er den samme som den viste spænding på produktets typeskilt.
- Stop altid produktet, før du tager stikket ud af stikkontakten.
- Sørg for, at ON/ OFF-kontakten er i OFF-positionen, før produktet tilsluttes til strømforsyningen.
- Tag altid stikket ud, når produktet holder stille i længere tid.
- Brug ikke produktet, hvis strømkablet eller strømstikket er beskadiget. Hvis ledningen er beskadiget, skal den udskiftes af producenten, dennes serviceagent eller tilsvarende kvalificerede personer for at undgå fare. Et beskadiget strømkabel kan forårsage alvorlige skader og dødsfald.

- Brug strømkablet korrekt. Brug aldrig strømkablet til at flytte, trække eller frakoble produktet. Træk i stikket, når strømkablet skal afbrydes. Træk ikke i strømkablet.
- Betjen kun produktet på tørre overflader.
- Udsæt ikke produktet for regn. Vand, der kommer ind i produktet, øger risikoen for elektrisk stød.
- Sørg altid for at frakoble strømkablet, når du tilslutter eller afbryder forbindelsen til motorkablet og elkabinettet.
- For at undgå fare som følge af utilsigtet nulstilling af overophedningssikringen må apparatet ikke forsynes via en ekstern afbrydereenhed, f.eks. en timer, eller tilsluttes et kredsløb, der regelmæssigt tændes og slukkes af elværket.
- Sørg for, at strømforsyningen til produktet leveres af separate transformere, der kun bruges til industrielle formål.

Vejledning til jordforbundet produkt



ADVARSEL: Forkert tilslutning kan medføre elektrisk stød. Tal med en autoriseret elektriker, hvis du ikke er sikker på, om din stikkontakt er jordet korrekt.

Du må ikke ændre stikket i forhold til dets fabriksspecifikation. Hvis strømstikket eller netledningen er beskadiget eller skal udskiftes, skal du kontakte din Husqvarna servicerepræsentant. Overhold lokale regulativer og love.

Hvis du ikke helt forstår anvisningerne om det jordforbundne produkt, skal du tale med en autoriseret elektriker.

Brug kun jodede udendørs forlængerledninger med jordstik og jodede stikkontakter, der passer til produktets strømstik.

Dette produkt har et jordet strømkabel og et strømstik. Slut altid produktet til en jordet stikkontakt. Derved mindskes risikoen for elektrisk stød.

Brug ikke elektriske adaptere sammen med produktet.

Forlængerledninger

- Brug kun godkendte forlængerledninger med relevante egenskaber.
- Forlængerledningens nominelle værdi skal svare til eller være højere end værdien, der fremgår af produktets typeskilt.
- Brug jodede forlængerledninger.
- Når du betjener produktet udendørs, skal du benytte en forlængerledning, der egner sig til udendørs brug. Derved mindskes risikoen for elektrisk stød.
- Hold tilslutningen til forlængerledningen tør og fri af jorden.

- Hold forlængerledningen væk fra varme, olie, skarpe kanter eller bevægelige dele. En beskadiget ledning øger risikoen for elektrisk stød.
- Sørg for, at forlængerledningen er uden skader og i god stand.
- Brug ikke forlængerledningen, når den er rullet sammen. Dette kan medføre, at forlængerledningen bliver for varm.
- Sørg for, at forlængerledningen ikke er i vejen, når produktet er i drift. Dette forhindrer, at forlængerledningen bliver beskadiget.

Sikkerhedsanordninger på produktet



ADVARSEL: Læs følgende advarselsinstruktioner, inden du bruger produktet.

- Brug ikke produktet med sikkerhedsanordninger, der er beskadigede eller ikke fungerer korrekt.
- Kontrollér sikkerhedsanordningerne dagligt. Hvis sikkerhedsanordningerne er beskadigede eller ikke fungerer korrekt, skal du kontakte dit Husqvarna-serviceværksted.
- Foretag ikke ændringer på sikkerhedsanordninger

Nødstopknap

Nødstopknappen bruges til hurtigt at stoppe produktet og afbryde strømforsyningen.

Sådan foretager du en kontrol af nødstopknappen

Se *Oversigt over betjeningspanel på side 3* for at få oplysninger om, hvor nødstopknappen er på dit produkt.

1. Drej nødstopknappen med uret for at sikre, at nødstopknappen er deaktiveret.
2. Start produktet. Se *Sådan startes produktet på side 10*.
3. Tryk på nødstopknappen.
4. Sørg for, at motoren standser.
5. Drej nødstopknappen med uret for at deaktivere den.

Motorbeskyttelseskontakt

Produktet har flere motorbeskyttelseskontakter for at forhindre overbelastning af motoren. Lad en elektriker kontrollere motorbeskyttelseskontakterne, hvis motoren er overbelastet.

Sikkerhedsinstruktioner for vedligeholdelse



ADVARSEL: Læs følgende advarselsinstruktioner, inden du udfører vedligeholdelse på produktet.

- Produktrelaterede ulykker kan ske under fejlsøgning, servicearbejde og vedligeholdelse, da operatøren er

nødt til at befinde sig i produktets risikoområde. Operatøren skal udvise forsigtighed, udarbejde en plan og forberede arbejdet for at forebygge ulykker.

- Hvis vedligeholdelsen ikke udføres korrekt og regelmæssigt, øges risikoen for personskade og beskadigelse af produktet.
- Bær personligt beskyttelsesudstyr. Se *Personligt beskyttelsesudstyr på side 6*.
- Tag stikket til produktet ud af strømkilden, før du udfører vedligeholdelsesarbejde.
- Du må ikke foretage ændringer af produktet. Ændringer af produktet, der ikke er godkendt af producenten, kan medføre alvorlig personskade eller dødsfald.
- Brug altid originalt tilbehør og originale reservedele. Tilbehør og reservedele, der ikke er godkendt af producenten, kan medføre alvorlig personskade eller dødsfald.
- Udskift beskadigede, slidte eller defekte dele.
- Foretag kun den form for vedligeholdelse, der er beskrevet i denne brugervejledning. Lad et godkendt serviceværksted udføre alle andre former for service.
- Hvis det er nødvendigt at udskifte strømledning, skal dette gøres af producenten eller dennes repræsentant for at undgå en sikkerhedsrisiko.
- Lad kun autoriserede elektrikere udføre kontroller på de elektriske komponenter.
- Vær forsigtig, når du håndterer filtrene. Hvis du beskadiger filtrene, er der risiko for spredning af støv.
- Producenten eller en instrueret person skal foretage en teknisk inspektion mindst en gang om året. Det tekniske eftersyn omfatter eftersyn af filtrene for skader, lufttæthed for produktet og korrekt funktion af kontrolmekanismen. Desuden skal produktets filterings effektivitet testes mindst en gang om året eller oftere, som det er specificeret i de nationale krav. Hvis testen ikke udføres, skal de primære filtre udskiftes med nye.
- Ved udførelse af service- eller reparationsarbejde skal alle kontaminerede genstande, som ikke kan rengøres tilfredsstillende, bortskaffes. Disse genstande skal bortskaffes i uigennemtrængelige poser i overensstemmelse med gældende regler for bortskaffelse af sådant affald.
- Alle maskindele skal betragtes som forurenede, når de fjernes fra arbejdsområdet, og der skal træffes passende foranstaltninger for at forhindre, at støvet spredes.
- Ydersiden af maskinen skal dekontamineres ved hjælp af støvsugermetoder og tørres af eller behandles med tætningsmiddel, før den tages ud af arbejdsområdet.
- I forbindelse med brugervejledning skal maskinen adskilles, rengøres og serviceres, så vidt det er praktisk muligt, uden at det medfører risiko for vedligeholdelsespersonalet og andre. Passende forholdsregler omfatter dekontaminering før afmontering, mulighed for lokal filtrering

udstødningsventilation, hvor maskinen adskilles, rengøring af vedligeholdelsesområdet og passende personlig beskyttelse.

- Det er nødvendigt at sørge for en passende luftændringshastighed (ACR) i rummet, hvis

udblæsningsluften sendes tilbage til rummet. Der henvises til nationale bestemmelser.

Drift

Indledning



ADVARSEL: Før du bruger produktet, skal du læse og forstå kapitlet om sikkerhed.

Det skal du gøre, inden du betjener produktet



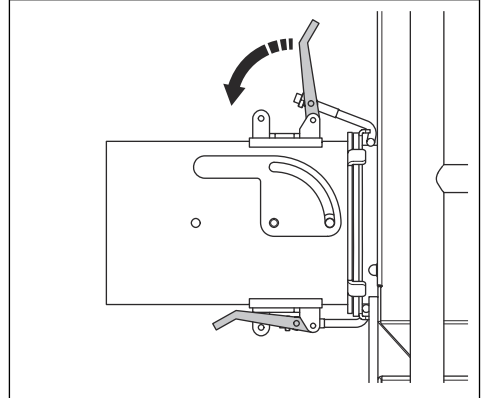
ADVARSEL: Forebyg risiko for personskade ved at sørge for at fastgøre produktets stik fuldstændigt til forlængerledningen. Udfør regelmæssig kontrol af forbindelsen, mens du betjener produktet, for at sikre, at den sidder ordentligt sammen. Brug aldrig en forlængerledning, der har løs forbindelse.

Bemærk: Læs omhyggeligt brugervejledningen til tilbehøret. Hvis der er angivet krav eller indstillinger for det sekundære, skal du sørge for at overholde disse.

1. Læs brugervejledningen omhyggeligt igennem, og sørg for at have forstået instruktionerne.
2. Foretag daglig vedligeholdelse. Se *Vedligeholdelsesskema på side 11*.
3. Sørg for, at arbejdsområdet er rent og lyst.
4. Bær personligt beskyttelsesudstyr. Se *Personligt beskyttelsesudstyr på side 6*.
5. Sørg for, at produktet er korrekt samlet.
6. Kontroller, at frekvensen og spændingen, der fremgår af typeskiltet, stemmer overens med strømforsyningsens spænding. Dette gælder også for forlængerledningerne.
7. Sørg for, at stikket er tilsluttet korrekt.

Sådan fastgøres støvsugerslangen

1. Sæt støvsugerslangeadapteren på luftindtaget.

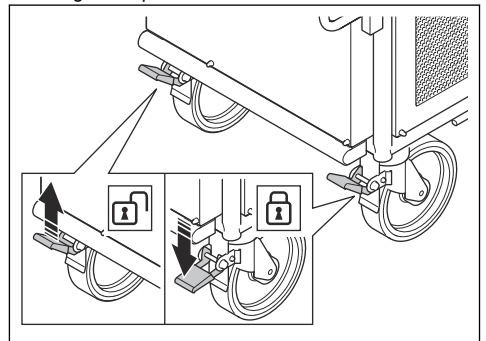


2. Fastgør støvsugerslangen med slangeklemmer og industritape.
 - a) For slanger med en diameter på 150 mm/6" – fastgør støvsugerslangen rundt om støvsugerslangeadapteren.
 - b) For slanger med en diameter på 130 mm/5" – fastgør støvsugerslangeadapteren rundt om støvsugerslangen.

Sådan aktiverer og deaktiverer du parkeringsbremsen

Parkeringsbremsen skal være aktiveret, før du starter produktet.

- Parkeringsbremsen deaktiveres ved at skubbe låsegrebet opad.



- Parkeringsbremsen aktiveres ved at skubbe låsegrebet nedad.

Vandudskiller

Vandudskilleren fjerner snavs, olie og vand fra luften. Fugtig og snavset luft reducerer de primære filters levetid. Tøm vandudskilleren dagligt, eller når vandstanden er 10 mm under niveauindikatormærket. Se *Sådan aftappes vandet fra vandudskilleren på side 19*.

Vakuummåler

Vakuummåleren viser tilstanden af de primære filtre. Hvis værdien på vakuummåleren er 20 cm H₂O eller højere, er det nødvendigt at rengøre de primære filtre.

Manometer til tryktank

Manometeret i tryktanken viser trykket i tryktanken. Luften i tryktanken renser de primære filtre. Trykket er ca. 7 bar under drift.

Sådan tilsluttes et sekundært produkt

1. Tilslut strømstikket på det sekundære produkt til en relevant strømforsyning eller til ATEX-strømstikudtaget på produktet.



BEMÆRK: Sørg for, at strømstikket på det sekundære produkt er helt tilsluttet til ATEX-strømudtaget.

2. Sørg for, at støvsugerslangen mellem produktet og det sekundære produkt er forbundet med slangeklemmer og industritape.
3. Sørg for, at støvsugerslangen er i god stand og kan bevæge sig frit.

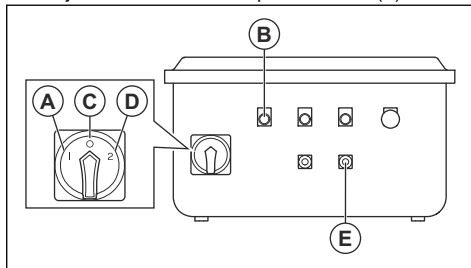
Sådan tilsluttes produktet til en strømkilde

1. Tilslut produktets strømstik til en stikkontakt med jordforbindelse eller en anden strømkilde.
2. Kontrollér, at netspændingen er i overensstemmelse med den spænding, der er angivet på produktets typeskilt.

Sådan startes produktet

1. Tilslut støvsugerslangen mellem produktet og det sekundære produkt. Se *Sådan fastgøres støvsugerslangen på side 9* og *Sådan tilsluttes et sekundært produkt på side 10*.
2. Tilslut produktet til en strømforsyning. Se *Sådan tilsluttes produktet til en strømkilde på side 10*.

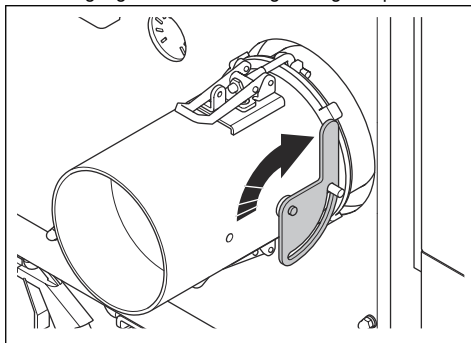
3. Drej ON/OFF-kontakten til positionen "1" (A).



4. Kig på indikatoren for forkert fase (B). Hvis indikatoren er tændt, skal du udføre følgende trin for at ændre faserne:
 - a) Drej ON/OFF-kontakten til positionen "0" (C).
 - b) Drej ON/OFF-kontakten til positionen "2" (D).
 - c) Sørg for, at indikatoren for forkert fase er slukket.
5. Tryk på ON-knappen til luftkompressoren og ventilatoren (E).

Sådan standses produktet

1. Hvis du standser produktet midlertidigt, skal du lukke luftindgangsventilen i støvsugerslangeadapteren.



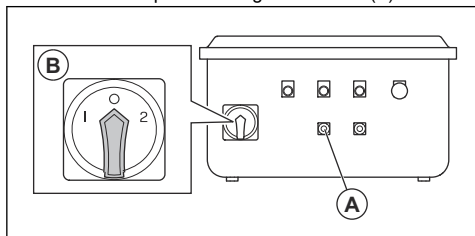
Bemærk: Når luftkompressoren og ventilatoren er tændt under et kort stop, renser produktet de primære filtre.



ADVARSEL: Luk altid luftindgangsventilen i støvsugerslangeadapteren, når du standser produktet midlertidigt. Hvis luftindgangen ikke er lukket, trænger der støv ud i luften. Støvpartiklerne er farlige for dit helbred.

2. Hvis du standser produktet i mere end 1 time, skal du udføre følgende trin:
 - a) Luk luftindgangsventilen.

- b) Efter 5 minutter skal du trykke på OFF-knappen for luftkompressoren og ventilatoren (A).



- c) Drej ON/OFF-kontakten til positionen "0" (B).
d) Træk strømstikket ud af strømkilden.

Sådan tømmes støvbeholderen

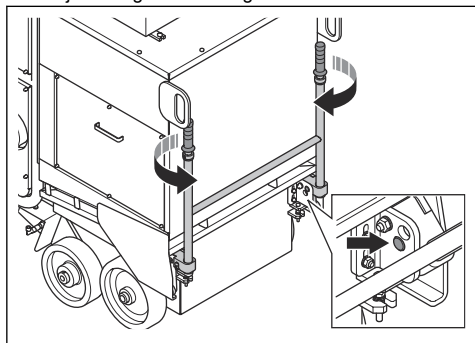


ADVARSEL: Vær forsigtig, når du tømmer støvbeholderen, da en fuld støvbeholder kan være tung.

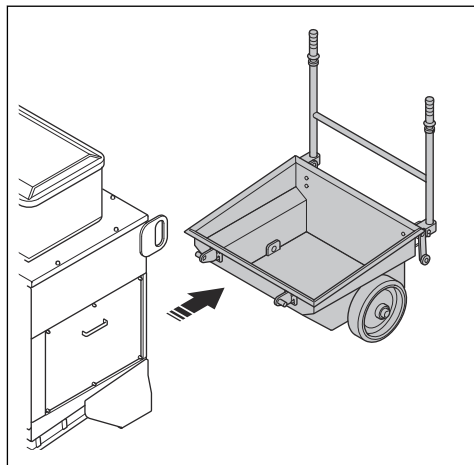


ADVARSEL: Brug godkendt åndedrætsværn, når støvbeholderen tømmes. Se *Personligt beskyttelsesudstyr* på side 6.

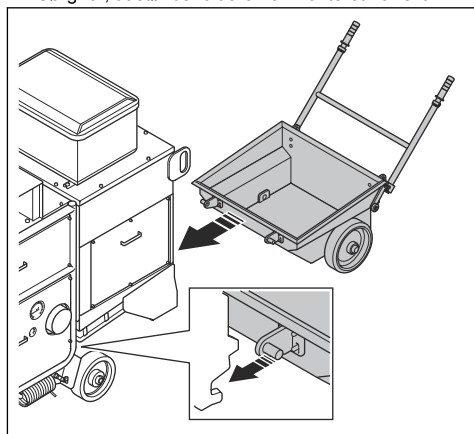
1. Drej håndtagene for at frigøre låsestifterne.



2. Afmonter støvbeholderen.



3. Overhold lokale bestemmelser for bortskaffelse af indholdet i støvbeholderen.
4. Monter støvbeholderen i den modsatte rækkefølge. Sørg for, at støvbeholderen er monteret korrekt.



ADVARSEL: Hvis støvbeholderen ikke er monteret korrekt, kan der komme støv ud i luften.

Vedligeholdelse

Indledning



ADVARSEL: Læs og forstå sikkerhedskapitlet, før du udfører vedligeholdelse på produktet.

Vedligeholdelsesskema

* = Generel vedligeholdelse udført af føreren.
Instruktionerne findes ikke i denne brugervejledning.
X = Instruktionerne findes i denne brugervejledning.

O = Instruktionerne findes ikke i denne brugervejledning. Lad et godkendt serviceværksted udføre vedligeholdelsen.

General produktvedligeholdelse	Hver dag	Ugentligt	Hver 3. måned	Årligt	Hvert 2. år
Sørg for, at strømstikket og forlængerledningen er uden skader og i god stand.	*				
Kontrollér de elektriske komponenter, kablerne og tilslutningselementerne for slitage og skader.	*				
Undersøg elmotoren for snavs og beskadigelse.	*				
Sørg for, at støvsugerslangen ikke er beskadiget eller blokeret.	*				
Tøm støvbeholderen.	X				
Sørg for, at støvsugerslangen er monteret korrekt.	X				
Bortskaf støv fra produktet.	X				
Kontrollér alle sikkerhedsanordninger.	X				
Aftap vand fra vandudskilleren.	X				
Aftap vandet fra tryktanken.	X				
Kontrollér oliestanden i luftkompressoren. ¹		X			
Rengør luftkompressorfilteret.			X		
Rengør vandudskillerens filter. Udskift dem, hvis det er nødvendigt.			X		
Kontrollér kileremmens spænding.			X		
Rengør den øverste del af filterenheden.			O		
Udskift luftkompressorfilteret.				X	
Foretag et komplet serviceeftersyn og rengøring af produktet.				O	
Udskift olien i luftkompressoren. ²					X

Sådan rengøres produktet

- Udstyret skal altid rengøres efter brug. Brug en støvsuger.
- Brug ikke en højtryksrensere til at rengøre produktet.
- Hold åbningerne rene og fri for blokeringer for at sikre, at produktet altid er tilstrækkelig koldt.

Sådan rengøres luftkompressorfilteret

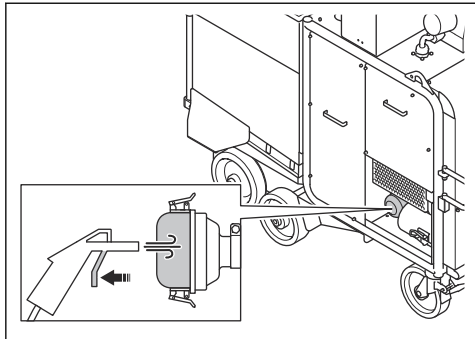


BEMÆRK: Brug ikke højtryksrensere eller vand til at rengøre luftkompressorfilteret.

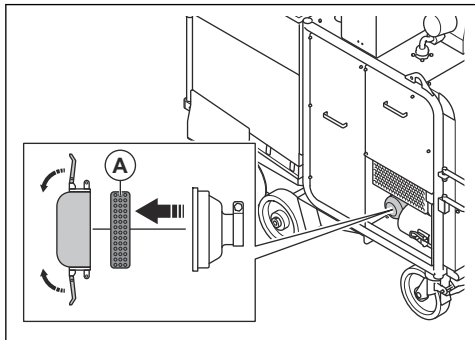
¹ I løbet af første 300 driftstimer er det nødvendigt at kontrollere oliestanden i luftkompressoren for hver 50 timer.

² Udskift olien i luftkompressoren efter de første 300 driftstimer og derefter hvert 2. år.

1. Rengør filterhusets forside med trykluft.

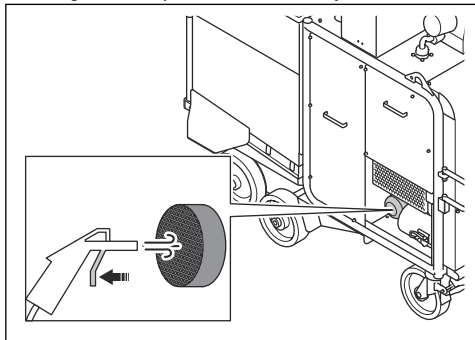


2. Åbn filterhuset.

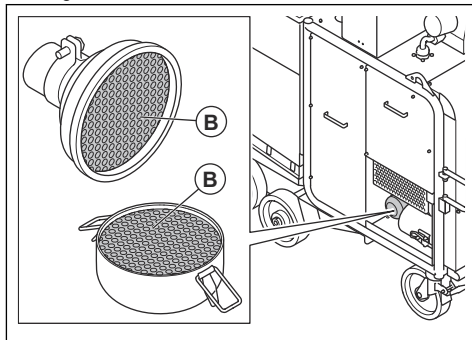


3. Afmonter luftkompressorfilteret (A).

4. Rengør luftkompressorfilteret med trykluft.



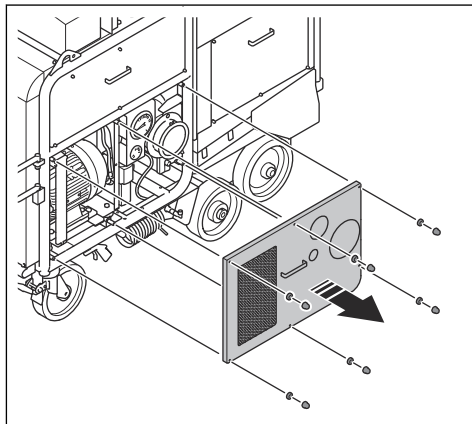
5. Rengør de 2 halvdele (B) af filterhuset med en frugfri klud.



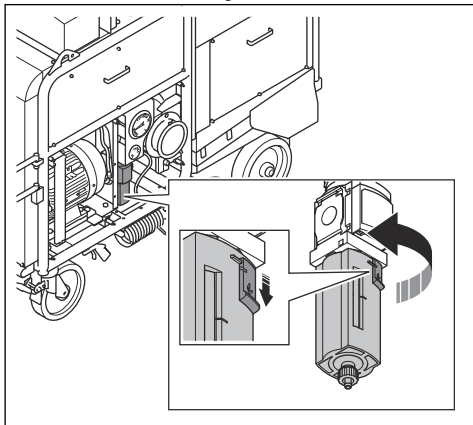
Udskift luftkompressorfilteret, hvis du ikke kan få det helt rent, eller hvis det er beskadiget.

Sådan rengøres vandudskillerens filter

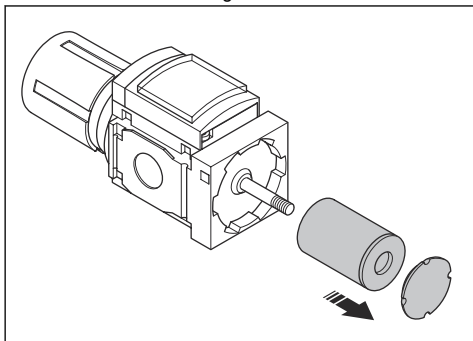
1. Stands produktet. Se *Sådan standses produktet på side 10*.
2. Afmonter de 6 møtrikker, de 6 spændskiver og det venstre dæksel.



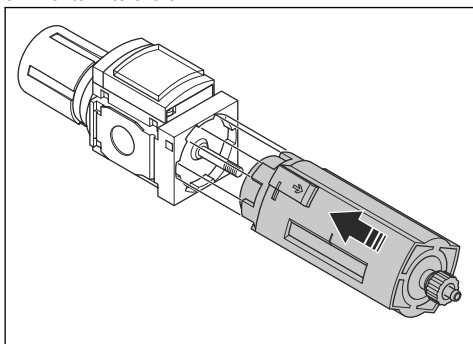
3. Tryk låseknappen på vandudskilleren nedad, drej filterskålen mod uret, og træk den nedad.



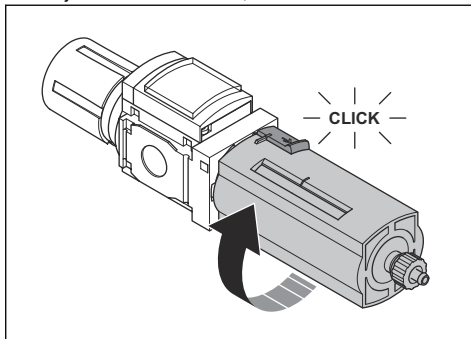
4. Afmonter filterskruen og filteret.



5. Rengør filteret med varmt vand.
6. Tør filteret med trykluft.
7. Monter filteret og filterskruen.
8. Monter filterskålen.



9. Drej filterskålen med uret, indtil du hører et klik.



Udskift filteret i vandudskilleren, hvis du ikke kan få det helt rent, eller hvis det er beskadiget.

Sådan rengøres de primære filtre



ADVARSEL: Luk altid for luftindtaget, når impulsrengøringscyklussen kører. Hvis luftindtaget ikke er lukket, kan der komme støv ind i luften. Støvpartiklerne er farlige for dit helbred.

1. Start produktet. Se *Sådan startes produktet på side 10*.
2. Stop ventilatoren. Se *Sådan standses produktet på side 10*.
3. Lad luftkompressoren være tændt i 30 minutter, mens produktet ikke er i drift. Trykluft strømmer gennem de primære filtre og renser dem.

Sådan udskiftes de primære filtre



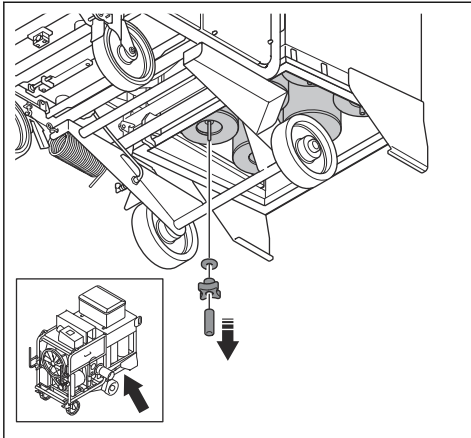
ADVARSEL: Vær forsigtig, når du fjerner de primære filtre. Partiklerne i de primære filtre er farlige for dit helbred. Brug altid personligt beskyttelsesudstyr, når du udskifter de primære filtre. Se *Personligt beskyttelsesudstyr på side 6*.



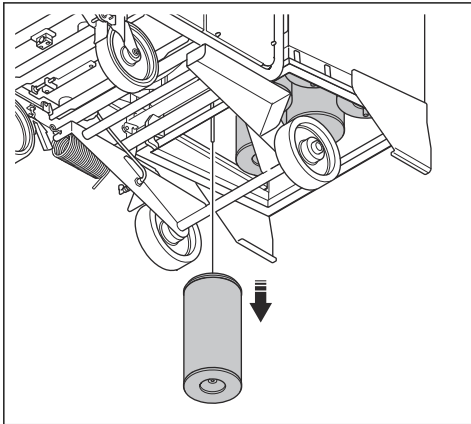
BEMÆRK: Udskift alle 6 primære filtre på samme tid.

1. Stands produktet. Se *Sådan standses produktet på side 10*.
2. Afmonter støvbeholderen. Se *Sådan tømmes støvbeholderen på side 11*.

3. Afmonter møtrikken, knappen og gummipakningen.



4. Afmonter filteret, og læg det i en plastikpose.



5. Bortskaf plastikposen med det primære filter på korrekt vis. Se de lokale bestemmelser.
6. Monter det nye filter, gummipakningen, knappen og møtrikken.



ADVARSEL: Hvis de primære filtre ikke er monteret korrekt, kan der komme støv ud i luften. Støvpartiklerne er farlige for dit helbred.

7. Udfør samme udskiftningsprocedure på de andre 5 primære filtre.

Sådan kontrolleres kileremsspændingen

Produktet har 2 kileremme: 1 til motoren og 1 til luftkompressoren.

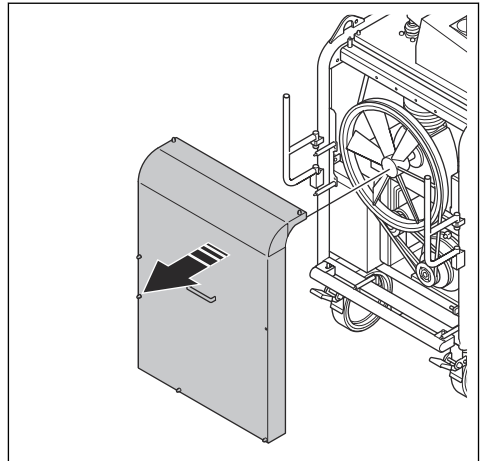


ADVARSEL: Afmonter kun frontdækslet, når produktet er taget ud af stikkontakten, og motoren er standset helt.

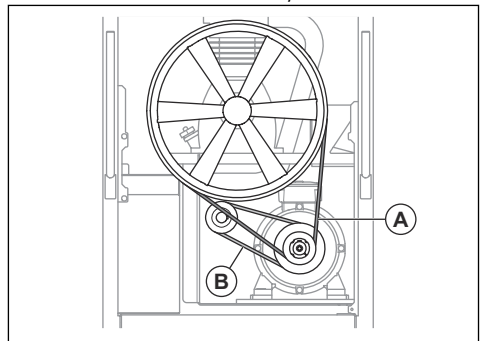


ADVARSEL: Betjen ikke produktet uden frontdækslet installeret.

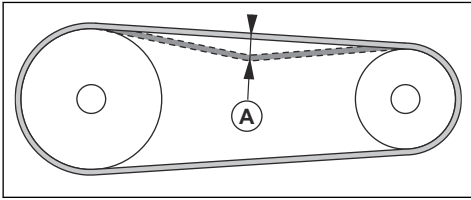
1. Stands produktet. Se *Sådan standses produktet på side 10*.
2. Fjern frontdækslet.



3. Efterse kileremmen (A) og (B) for skader og slitage. Udskift kileremmen, hvis det er nødvendigt. Se *Sådan udskiftes kileremmen på side 17*.



4. Skub kileremmen med tommelfingeren for at undersøge spændingen. Hvis du kan skubbe kileremmen en afstand på 10-15 mm (A), er spændingen korrekt.



5. Juster spændingen i kileremmen, hvis det er nødvendigt. Se *Sådan justeres spændingen i motorens kilerem på side 16* eller *Sådan justeres spændingen i luftkompressorens kilerem på side 17*.

6. Monter det forreste dæksel.

Sådan justeres spændingen i motorens kilerem

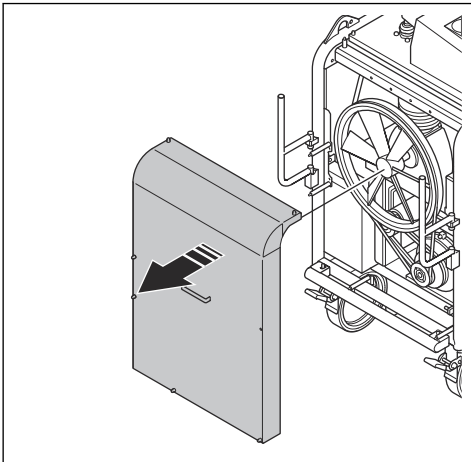


ADVARSEL: Afmonter kun frontdækslet, når produktet er taget ud af stikkontakten, og motoren er standset helt.

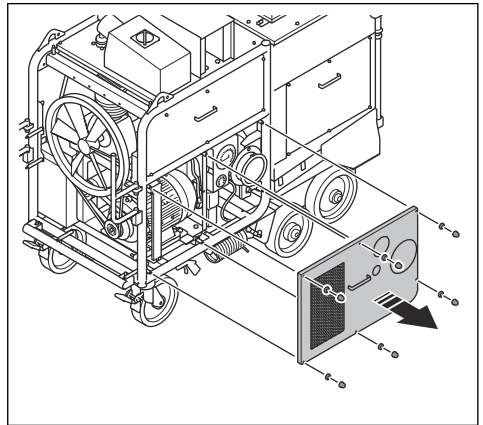


ADVARSEL: Betjen ikke produktet uden frontdækslet installeret.

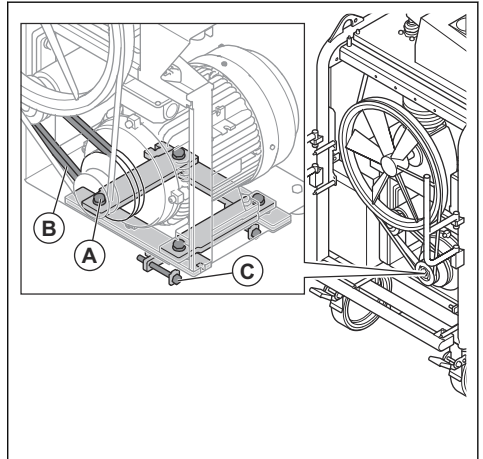
1. Stands produktet. Se *Sådan standses produktet på side 10*.
2. Fjern frontdækslet.



3. Afmonter de 6 møtrikker, de 6 spændskiver og det venstre dæksel.



4. Løsn de 4 bolte (A).



5. Spændingen i motorens kilerem (B) øges ved at løse de 2 bolte (C). Spændingen reduceres ved at spænde boltene (C).



BEMÆRK: Denne procedure justerer også spændingen i luftkompressorens kilerem.

6. Kontrollér spændingen i luftkompressorens kilerem. Se *Sådan justeres spændingen i luftkompressorens kilerem på side 17*.
7. Hvis det er nødvendigt, skal du justere spændingen i luftkompressorens kilerem. Se *Sådan justeres spændingen i luftkompressorens kilerem på side 17*.
8. Monter frontdækslet og det venstre dæksel.

Sådan justeres spændingen i luftkompressorens kilerem

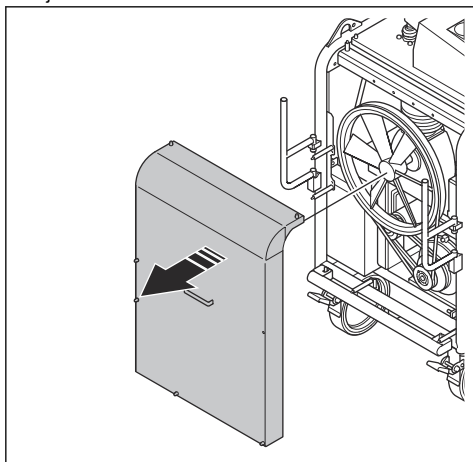


ADVARSEL: Afmonter kun frontdækslet, når produktet er taget ud af stikkontakten, og motoren er standset helt.

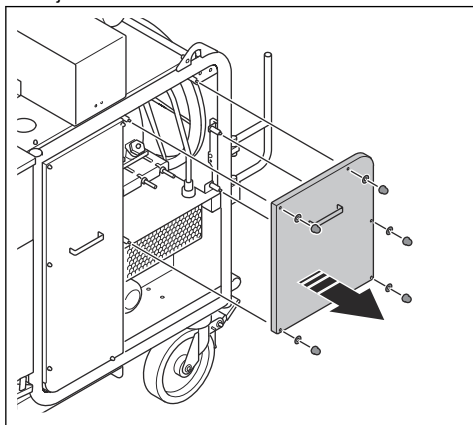


ADVARSEL: Betjen ikke produktet uden frontdækslet installeret.

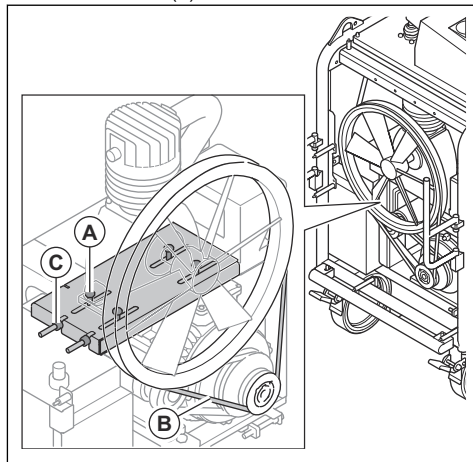
1. Stands produktet. Se *Sådan standses produktet på side 10*.
2. Fjern frontdækslet.



3. Afmonter de 5 møtrikker, de 5 spændskiver og det højre dæksel.



4. Løsn de 4 bolte (A).



5. Spændingen i luftkompressorens kilerem (B) øges ved at løsne de 2 bolte (C). Spændingen reduceres ved at spænde de 2 bolte (C).
6. Monter frontdækslet og det højre dæksel.

Sådan udskiftes kileremmen



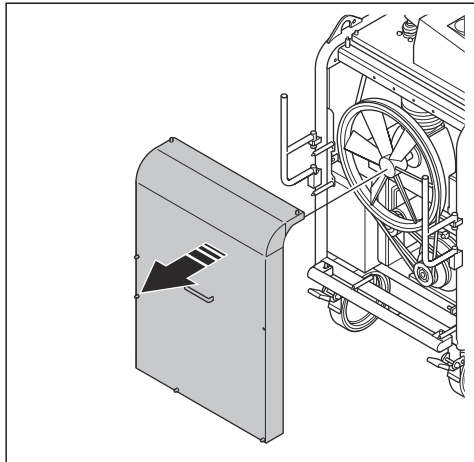
ADVARSEL: Afmonter kun frontdækslet, når produktet er taget ud af stikkontakten, og motoren er standset helt.



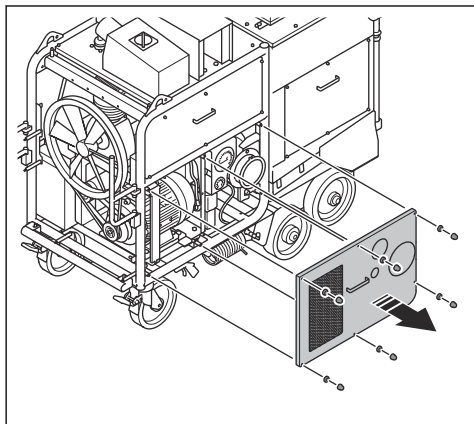
ADVARSEL: Betjen ikke produktet uden frontdækslet installeret.

1. Stands produktet. Se *Sådan standses produktet på side 10*.

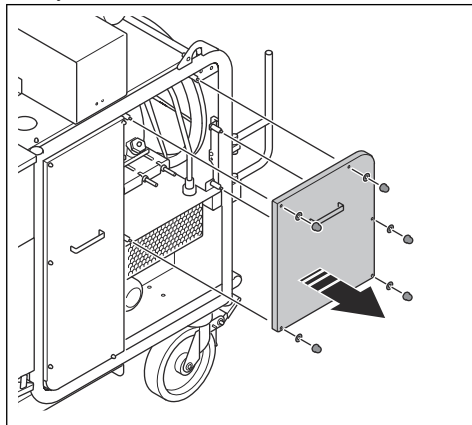
2. Fjern frontdækslet.



3. Afmonter de 6 møtrikker, de 6 spændskiver og det venstre dæksel.

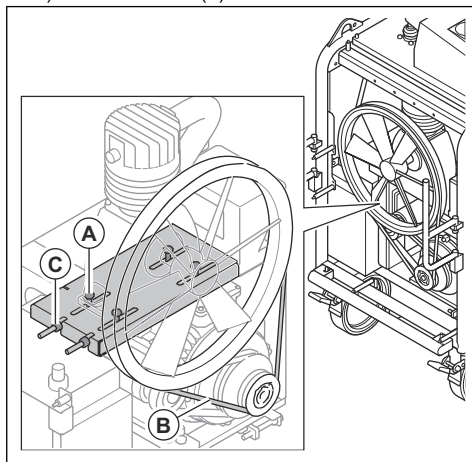


4. Afmonter de 5 møtrikker, de 5 spændskiver og det højre dæksel.



5. Udfør følgende trin for at udskifte motorens kilerem:

a) Løsn de 4 bolte (A).



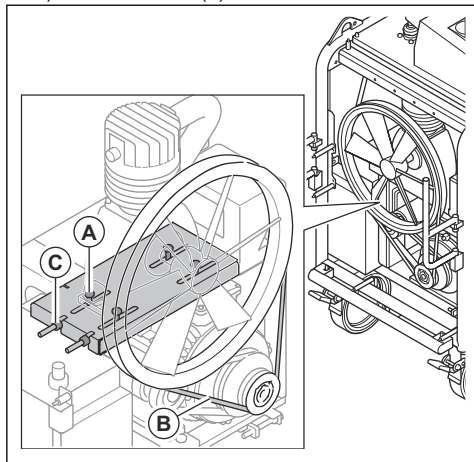
b) Løsn de 2 bolte (B), indtil der ikke er nogen spænding i motorens kilerem.

c) Udskift motorens kilerem.

d) Juster spændingen i motorens kilerem. Se *Sådan justeres spændingen i motorens kilerem på side 16.*

6. Udfør følgende trin for at udskifte luftkompressorens kilerem:

a) Løsn de 4 bolte (A).



b) Løsn de 2 bolte (B), indtil der ikke er nogen spænding i luftkompressorens kilerem.

c) Udskift luftkompressorens kilerem.

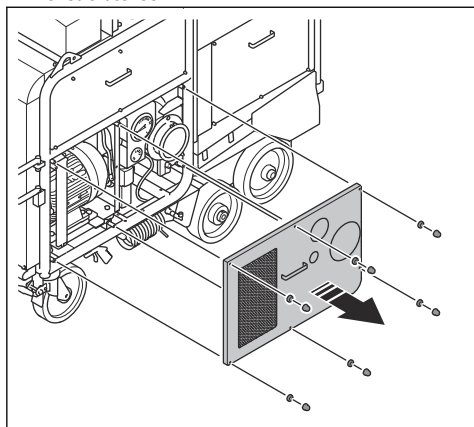
d) Juster spændingen i luftkompressorens kilerem. Se *Sådan justeres spændingen i luftkompressorens kilerem på side 17.*

7. Monter frontdækslet og de 2 sidedæksler.

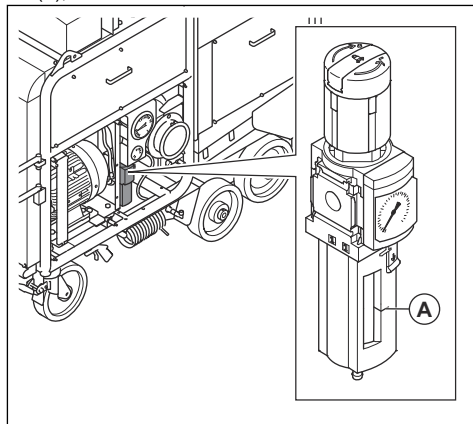
Sådan aftappes vandet fra vandudskilleren

1. Stands produktet. Se *Sådan standses produktet på side 10.*

2. Afmonter de 6 møtrikker, de 6 spændskiver og det venstre dæksel.

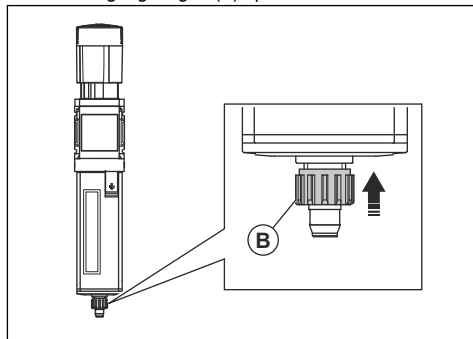


3. Kontrollér vandstanden i vandudskilleren. Det er nødvendigt at tømme vandudskilleren, når vandstanden er 10 mm under niveauindikatormærket (A), eller efter 200 driftstimer.



4. Sæt en beholder under vandudskilleren for at opsamle vandet.

5. Træk udgangsringen (B) op.



6. Slip udgangsringen, når alt vandet er løbet ud.

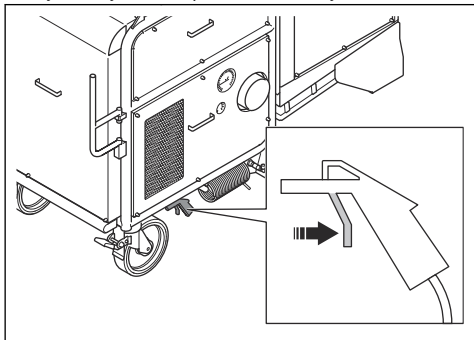
Sådan aftappes vandet fra tryktanken

Du skal aftappe vand fra tryktanken dagligt. Brug trykket i produktet til at aftappe vandet fra tryktanken.

1. Start produktet. Se *Sådan startes produktet på side 10.*

2. Se på manometeret. Vent, indtil trykket er 7 bar.

3. Betjen dysen til trykluft. Vandet løber ud af trykluftdysen. Aftap vandet, indtil trykket er 0 bar.



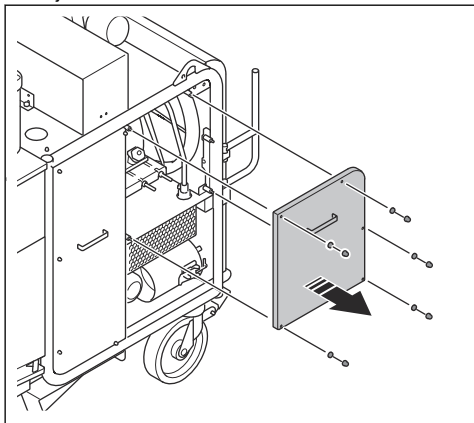
Sådan kontrolleres oliestanden i luftkompressoren



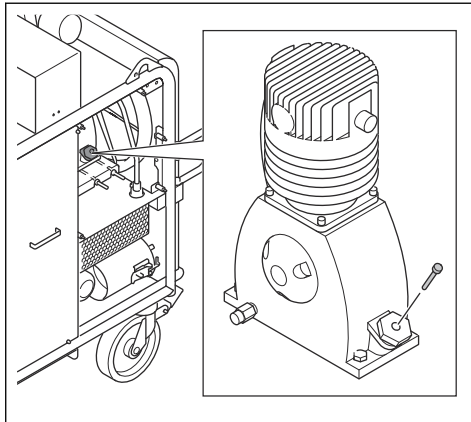
BEMÆRK: Hvis olieniveauet er for lavt, kan det medføre motorskader. Kontrollér oliestanden, før du starter produktet.

Kontrollér oliestanden i luftkompressoren for hver 50 driftstimer i løbet af de første 300 driftstimer. Produktet bruger mere olie til luftkompressoren i løbet af den første driftsperiode. Efter de første 300 driftstimer skal oliestanden i luftkompressoren kontrolleres en gang om ugen.

1. Anbring produktet på et plant underlag.
2. Afmonter de 5 møtrikker, de 5 spændskiver og det højre dæksel.



3. Fjern olieinden fra oliepåfyldningsproppen.



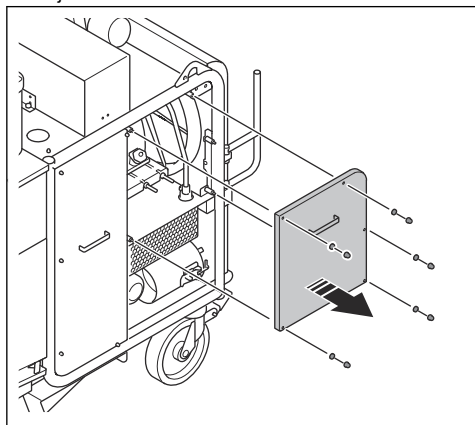
4. Tør olien af olieinden.
5. Sæt olieinden helt ind i olietanken.
6. Fjern olieinden.
7. Kontrollér oliestanden på måleinden.
8. Hvis oliestanden er lav, skal der efterfyldes med olie, og kontrollér derefter oliestanden igen. Se *Tekniske data på side 24* for den korrekte type olie.

Sådan udskiftes olien i luftkompressoren

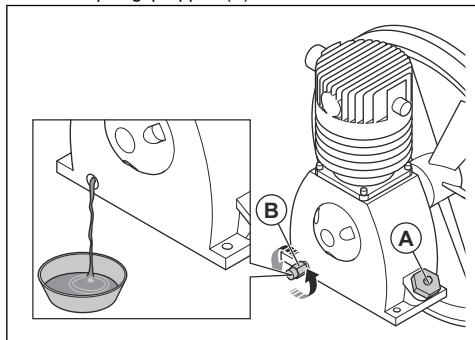
Udskift olien i luftkompressoren efter de første 300 driftstimer. Derefter skal olien i luftkompressoren udskiftes hvert 2. år.

1. Start produktet. Se *Sådan startes produktet på side 10*.
2. Lad produktet varme op.
3. Stands produktet. Se *Sådan standses produktet på side 10*.

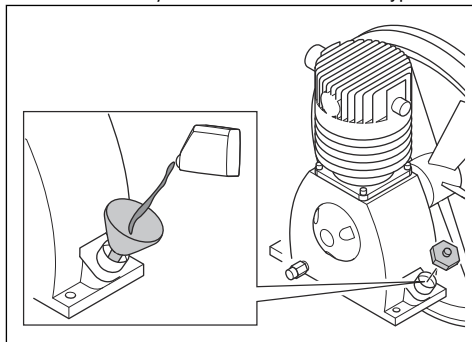
4. Afmonter de 5 møtrikker, de 5 spændskiver og det højre dæksel.



5. Sæt en beholder under olieaftapningsproppen.
6. Afmonter oliepåfyldningsproppen (A) og olieaftapningsproppen (B).



7. Lad olien løbe ned i beholderen.
8. Monter olieaftapningsproppen.
9. Fyld luftkompressorens olietank med 1 l olie. Se *Tekniske data på side 24* for den korrekte type olie.



BEMÆRK: Brug ikke motorolie.

10. Monter oliepåfyldningsproppen.
11. Bortskaf den aftappede olie på korrekt vis. Overhold lokale miljøbestemmelser.

Fejlfinding

Problem	Årsag	Løsning
Filterrensningssystemet fungerer ikke korrekt.	Der er intet tryk eller ikke tilstrækkeligt tryk i tryktanken.	Foretag en kontrol af det pneumatiske system. Rengør luftkompressorfilteret. Udskift dem, hvis det er nødvendigt. Se <i>Sådan rengøres luftkompressorfilteret på side 12</i> .
	Der er for meget fugt i tryktanken.	Brug dysen til trykluft til at fjerne al fugt fra tryktanken. Se <i>Sådan aftappes vandet fra tryktanken på side 19</i> .
	PLC'en (Programmable Logic Controller) fungerer ikke korrekt, eller indstillingerne er forkerte.	Kontakt et godkendt serviceværksted.

Problem	Årsag	Løsning
Motoren er tændt, men der er ikke noget sug.	De primære filtre er snavsede.	Rengør de primære filtre. Se <i>Sådan rengøres de primære filtre på side 14</i> . Udskift de primære filtre, hvis det er nødvendigt. Se <i>Sådan udskiftes de primære filtre på side 14</i> .
	Der er en lækage i støvopsamlingsystemet.	Udfør en kontrol af støvopbevaringssystemet for pakninger og lækager. Udskift dem, hvis det er nødvendigt.
	Støvsugerslangen er forkert monteret eller beskadiget.	Foretag en kontrol af støvsugerslangen. Udskift dem, hvis det er nødvendigt.
	Spændingen af kileremmen er forkert.	Foretag en kontrol af kileremsspændingen.
Indikatoren for fasesekvens er tændt.	Faserne er forkerte.	Skift fasesekvens. Se <i>Sådan startes produktet på side 10</i> .
Indikatoren for motorfejl er tændt.	Motorbeskyttelseskontakten udløses på grund af overbelastning af motoren.	Sørg for, at du bruger den rigtige strømforsyning.
		Lad en elektriker foretage en kontrol af fejlen.
Der kommer støv ud i luften fra lyddæmperen.	De primære filtre er beskadigede eller forkert monteret.	Foretag en kontrol af de primære filtre. Udskift dem, hvis det er nødvendigt. Se <i>Sådan udskiftes de primære filtre på side 14</i> .
Der kommer usædvanlig støj fra produktet.	Der er løse skruer og møtrikker.	Spænd alle skruer og møtrikker.
	Der er en fejl på lejerne.	Kontakt et godkendt serviceværksted.
	Lyddæmperen er beskadiget.	Foretag en kontrol af lyddæmperen. Udskift dem, hvis det er nødvendigt.
Trykket i tryktanken er mindre end 7 bar.	Vandudskillerens filter er snavset eller beskadiget.	Rengør vandudskillerens filter. Udskift dem, hvis det er nødvendigt.
	Kompressorfilteret er snavset eller beskadiget.	Rengør luftkompressorfilteret. Udskift dem, hvis det er nødvendigt. Se <i>Sådan rengøres luftkompressorfilteret på side 12</i> .
	Der er lækage i rørene.	Kontakt et godkendt serviceværksted.
	Kontrolventilen er beskadiget.	Kontakt et godkendt serviceværksted.
Der er intet tryk eller ikke tilstrækkeligt tryk i tryktanken.	Det pneumatiske system er beskadiget.	Foretag en kontrol af det pneumatiske system.
	Kompressorfilteret er snavset.	Rengør luftkompressorfilteret. Udskift dem, hvis det er nødvendigt. Se <i>Sådan rengøres luftkompressorfilteret på side 12</i> .

Transport, opbevaring og bortskaffelse

Transport



ADVARSEL: Vær forsigtig under transport. Produktet er tungt og kan medføre personskade eller skader, hvis det vælter eller bevæger sig under transport.



BEMÆRK: Bugser ikke produktet bag et køretøj.

- Sørg for, at det elektriske kabel og støvsugerslangen er frakoblet før transport. Luk luftindtaget, når støvsugerslangen er frakoblet.

- Fjern det opsamlede støv før transport.
- Du kan bruge transporthjulene til at flytte produktet over kortere afstande. For længere afstande skal du låse hjulene og løfte produktet for at flytte det eller sætte produktet på et køretøj.
- Sørg for, at produktet beskyttes under transport. Beskyttelsen holder regn og sne væk fra produktet.
- Sørg for, at der ikke er tryk i tryktanken før transport.

Sådan flyttes produktet



ADVARSEL: Vent, indtil alle bevægelige dele står stille, før du flytter produktet.



ADVARSEL: Brug beskyttelsesstøvler med stålsnude og skridsikre såler.

- Skub eller træk produktet i håndtaget.

Sådan flyttes produktet op og ned ad en rampe



ADVARSEL: Vær meget forsigtig, når du flytter produktet op og ned ad ramper. Produktet er tungt, og der er risiko for personskaade, hvis produktet falder eller bevæger sig for hurtigt.



ADVARSEL: Brug altid et spil på ramper med en stejl skråning. Gå eller stå ikke under eller nær produktet.

- Når du vil flytte produktet ned ad en rampe, skal produktet betjenes langsomt fremad.
- Når du vil flytte produktet op ad en rampe, skal produktet betjenes langsomt bagud.
- Drej ikke produktet mod venstre eller højre mere end 45° på en rampe.

Sådan løftes produktet



ADVARSEL: Sørg for, at løfteudstyret har de korrekte specifikationer til at løfte produktet sikkert. Identifikationspladen på produktet viser produktets vægt.

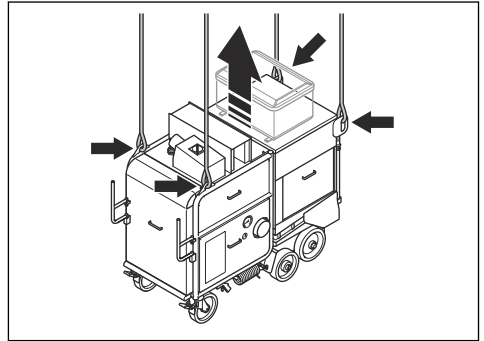


ADVARSEL: Gå eller stå ikke under eller nær et løftet produkt. Hold omkringstående væk fra arbejdsområdet.



ADVARSEL: Løft ikke et beskadiget produkt. Sørg for, at løfteøjernerne er monteret korrekt og ikke er beskadiget.

1. Fjern det opsamlede støv fra produktet.
2. Før stropper gennem løfteøjernerne, og brug løfteudstyr til at løfte produktet.



3. Løft produktet langsomt.

Sådan fastgøres produktet til et transportkøretøj

Brug løfteøjernerne til at fastgøre produktet til transportkøretøjet.

1. Sæt fastgørelsesremmene i løfteøjernerne.
2. Fastgør og stram fastgørelsesremmene til transportkøretøjet.

Opbevaring



BEMÆRK: Opbevar ikke produktet udendørs. Opbevar altid produktet indendørs.

- Opbevar produktet et tørt og frostfrit sted.
- Rengør produktet, og udfør fuld service, før du sætter produktet til opbevaring.
- Opbevar produktet i et aflåst område utilgængeligt for børn eller personer, som ikke er godkendt.
- Fjern støv fra støvopsamleren.

Bortskaffelse af produktet

- Overhold de lokale krav til genanvendelse og de gældende regler.
- Når produktet ikke længere er i brug, skal det sendes til en Husqvarna-forhandler eller bortskaffes på en lokal genbrugsstation.

Tekniske data

	DC 350 EX 50 Hz	DC 350 EX 60 Hz
Nominal effekt, W	5500	
Nominal spænding, V	400-480	
Nominal frekvens, Hz	50	60
Nominal strøm, A	63	
Kabellængde, m	15/50	
Strømkabeltype	4x16 mm ²	
Maksimal luftstrøm, m ³ /time	1250	
Maks. under tryk, mbar	52	
Vægt, kg	707/1559	
Diameter på støvsugerlangetilslutning, mm	130 eller 150	
Olie til luftkompressoren	BOGE Syprem 8000 K kompressorolie	

Bemærk: Hvis dit produkt kræver en elspecifikation, der ikke fremgår af tabellen, skal du kontakte et Husqvarna-serviceværksted for at få flere oplysninger.

Støjemissioner

Lydeffektniveau, LWA dB (A) ¹	101
Lydtryk ved operatørens øre, dB(A). ²	85
¹ Lydeffektniveau bestemt i henhold til EN ISO 3747. Målt på betonoverflade. Fejlmargen Kwa 2,5 dB	
² Lydtrykniveau fastsat i henhold til EN ISO 11202. Målt på betonoverflade. Fejlmargen Kpa 2,5 dB	

Erklæring om støj og vibrationer

Disse deklarerede værdier er rekvireret efter laboratorietypetest i overensstemmelse med det angivne direktiv eller standarder og er velegnede til sammenligning med deklarerede værdier fra andre produkter testet i overensstemmelse med samme direktiv eller standarder. Disse deklarerede værdier

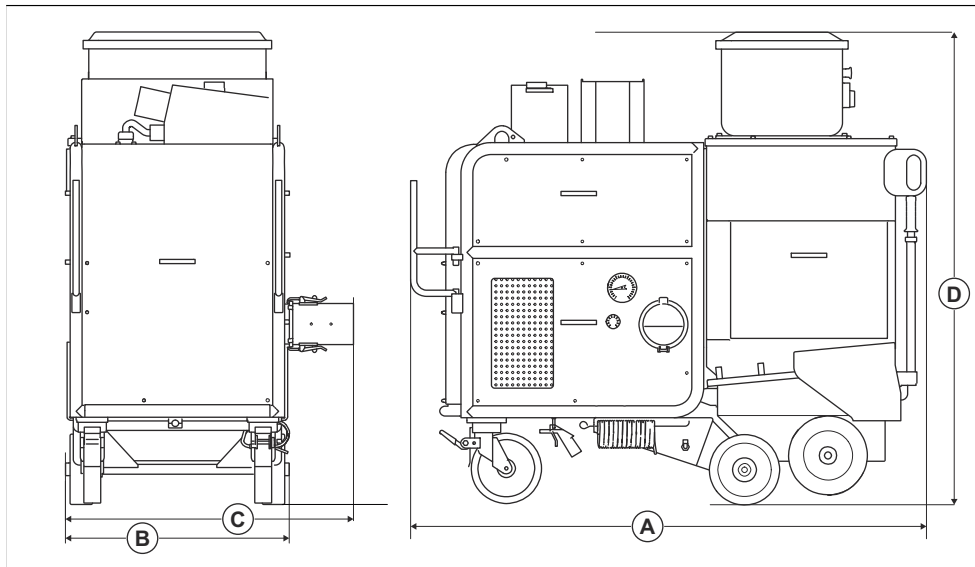
er ikke egnet til brug i risikovurderinger, og værdier målt på arbejdspladser kan være højere. De faktiske eksponeringsværdier og risiko for skader, som den enkelte bruger oplever, er unikke og afhænger af den måde brugeren arbejder på, i hvilket materiale produktet benyttes såvel som af eksponeringstiden, brugerens fysiske tilstand samt produktets tilstand.

Forlængerledninger

Kabellængde	Tværsnit			
	≤ 16 A	≤ 32 A	≤ 63 A	≤ 125 A
Beregnet ved en for-sikring GG ³ :	16 amp	32 amp	63 amp	125 amp
> 20 m	1,5 mm ²	2,5 mm ²	10 mm ²	25 mm ²

Kabellængde	Tværsnit			
	≤ 16 A	≤ 32 A	≤ 63 A	≤ 125 A
20 m > 50 m	2,5 mm ²	4 mm ²	10 mm ²	25 mm ²
50 m > 75 m	4 mm ²	6 mm ²	16 mm ²	35 mm ²

Produktdimensioner



A	Længde, mm	1832/72
B	Bredde uden støvsugerslangeadapter, mm	793/31
C	Bredde med støvsugerslangeadapter, mm	1018/40
D	Højde, mm	1680/66

Tilbehør

Tilgængeligt tilbehør	Varenumre
Primær filterpatron, M-klasse	534 33 49-01

³ Tværsnittene skal beregnes igen, når der anvendes en for-sikring af en anden type eller dimension, end der er angivet.

Overensstemmelseserklæring

EU-overensstemmelseserklæring

Vi, Husqvarna AB, SE-561 82 Huskvarna, Sverige, tlf.:
+46-36-146500, erklærer under eneansvar, at produktet:

Beskrivelse	Støvsuger
Varemærke	Husqvarna
Type/model	DC 350 EX
Identifikation	Serienumrene fra 2023 og fremefter

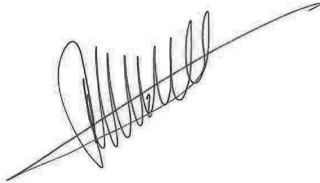
overholder følgende EU-direktiver og bestemmelser:

Direktiv/bestemmelser	Beskrivelse
2006/42/EC	"vedrørende maskiner"
2014/30/EU	"vedrørende elektromagnetisk kompatibilitet"

og at følgende standarder og/eller tekniske
specifikationer anvendes;

EN ISO 12100:2010, EN 60204-1:2006

Soest, Holland, 2023-09-29



René van der Grint

Director CS&F INFRA, Product Category Concrete
Surfaces & Floors

Husqvarna AB, Construction Division

Ansvarlig for teknisk dokumentation, tilgængelig på
Nieuwegracht 9, 3763 LP Soest, Holland.



Sisällys

Johdanto.....	27	Kuljettaminen, säilyttäminen ja hävittäminen.....	47
Turvallisuus.....	29	Tekniset tiedot	49
Käyttö.....	34	Lisävarusteet.....	50
Huolto.....	36	Vaatimustenmukaisuusvakuutus.....	51
Vianmääritys.....	46		

Johdanto

Käyttäjän vastuu



VAROITUS: Betonin ja kiven

leikkaaminen, hiominen, poraaminen ja vastaavanlainen työstäminen erityisesti kuivana irrottaa käsiteltävästä materiaalista pölyä, joka sisältää usein piitä. Piitä on hiekassa, kvartsissa, savitiileissä, graniitissa ja monissa muissa mineraaleissa ja kivissä. Liialliselle pölylle altistuminen voi aiheuttaa mm. seuraavia oireita:

Hengityselinsairaus (vaikuttaa hengitykseen), mukaan lukien krooninen keuhkoputkentulehdus ja piille altistumisesta seurausta oleva kivikeuhko ja keuhkofibroosi. nämä sairaudet voivat olla hengenvaarallisia

Ihoärsytys ja ihottuma.

Syöpä NTP:n* ja IARC:n*

*mukaan / National Toxicology Program, Kansainvälinen syöpätutkimusjärjestö

Huolehdi seuraavista varoimista:

Vältä pölyn, höyryn ja pakokaasujen sisäänhengitystä ja ihokosketusta.

Käytä asianmukaisia hengityssuojaimia, kuten pölymaskeja, jotka suodattavat mikroskooppiset hiukkaset. Varmista, että myös muut paikallaolijat käyttävät suojaimia. (Jos haluat lisätietoja, katso OSHA 29 CFR osa 1926.1153)

Minimoi pölypäästöt käyttämällä sopivaa pölynerotinta.

Omistaja/työnantaja vastaa siitä, että käyttäjällä on riittävät tiedot laitteen turvallisesta käytöstä. Työnjohtajien ja käyttäjien on luettava ja ymmärrettävä käyttöohjeen sisältö. Heidän on tunnettava:

- koneen turvaohjeet
- koneen käyttötarkoitukset ja rajoitukset
- miten laitetta tulee käyttää ja huoltaa.

Kansalliset/paikalliset säädökset voivat rajoittaa tämän koneen käyttöä. Selvitä, mitä lainsäädäntöä työntekopaikassasi sovelletaan ennen kuin ryhdyt käyttämään konetta.

Tuotekuvas

Tuote on pölynerotin, jossa on ATEX-luokiteltuja sähkökomponentteja. Pölynerotin on sähkömoottorikäyttöinen. Pöly menee pölynpoistoletkun kautta pölyn sisääntuloaukkoon. Tuote kerää pölyhiukkaset ilmasta.

Käyttötarkoitus



VAROITUS: Käytä tuotteen pistorasiaa vain ohjeissa määritettyihin tarkoituksiin.



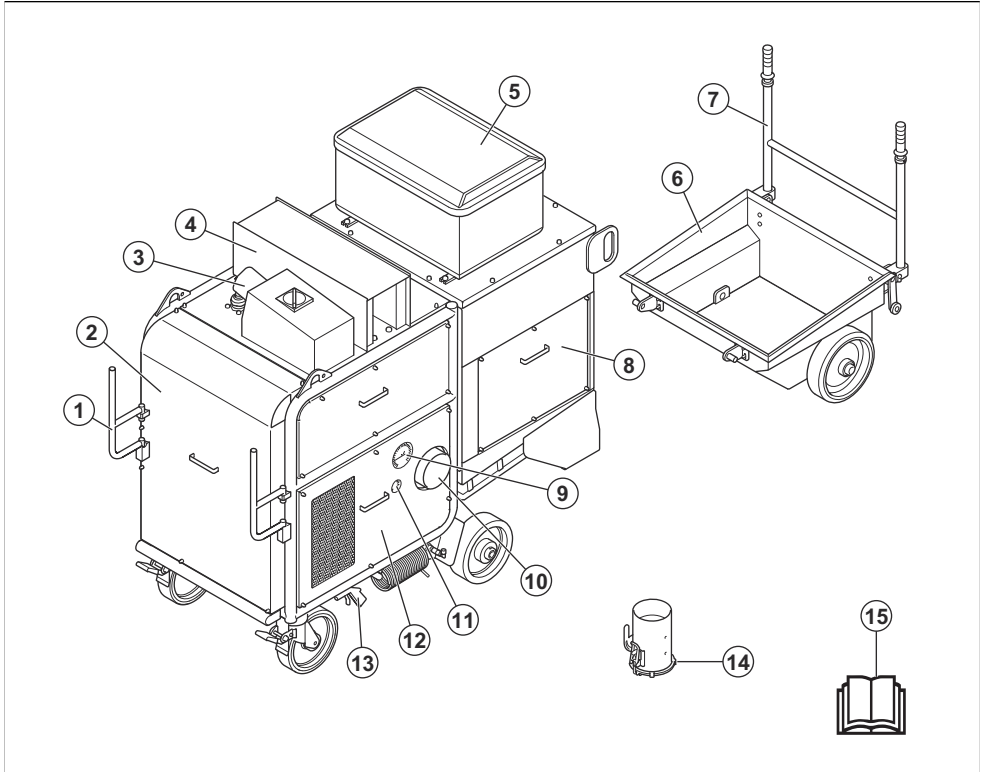
VAROITUS: Älä kerää syttymislähteitä, kuumia hiukkasia, nesteitä, räjähtäviä aineita tai epävakaiteita tai pyroforisia hiukkasia.

Tämä tuote on tarkoitettu vain ammattikäyttöön. Tuotetta käytetään kuivaimuun, ja se on tarkoitettu sisä- ja ulkokäyttöön kuivissa olosuhteissa. Tuote on tarkoitettu kuivien materiaalien keräämiseen ja poistamiseen koneista ja laitteista. Materiaali voi olla vaarallista ja tuveydelle haitallista.

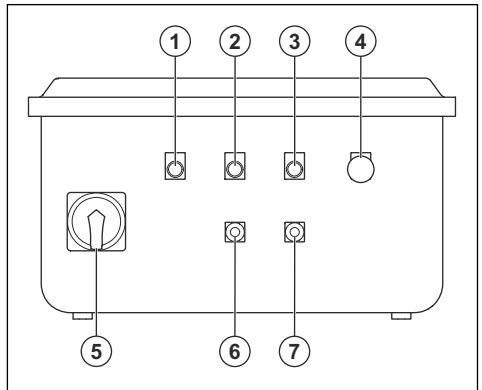
Voit liittää pistorasiaan sähkötyökalun. Varmista, että sähkötyökalun virrankulutus (W) ei ylitä pistorasiassa mainittua enimmäisvirrankulutusta (W).

Älä käytä laitetta muihin tehtäviin. Käytä tuotteessa vain valmistajan hyväksymiä lisävarusteita.

Tuotteen kuvaus



1. Kaapelituki
2. Etusuojus
3. ATEX-virtapistorasia, jossa on kytkin
4. Äänenvaimennin
5. Ohjauspaneeli. Katso kohdasta *Ohjauspaneelin yleiskatsaus sivulla 28.*
6. Pölysäiliö
7. Pölysäiliön kahva
8. Suodattimen suojus
9. Alipainemittari
10. Pölynerottimen letkun sovittimen liitin
11. Painesäiliön painemittari
12. Sivusuojus
13. Paineilmasuutin
14. Pölynerottimen letkun sovitin
15. Käyttöohje



1. Väärän vaiheen ilmaisin
2. Paineilmakompressorin ja puhaltimen merkkivalo
3. Moottorin toimintahäiriön merkkivalo
4. Häätäpysäytyspainike
5. Virtakytkin ja vaihemuunnin

Ohjauspaneelin yleiskatsaus

Kaikki tuotteen sähkökomponentit ovat ohjauspaneelissa. Ohjauspaneeli on ATEX-luokiteltu.

6. Paineilmakompressorin ja puhaltimen OFF-painike
7. Paineilmakompressorin ja puhaltimen ON-painike

Laitteen symbolit



Varoitus: Tämä laite voi olla vaarallinen ja aiheuttaa käyttäjälle tai sivullisille vakavia vahinkoja tai kuoleman. Ole varovainen ja käytä laitetta oikein.



Korkea jännite.



Nostokohta.



Lue käyttöohje huolellisesti ja varmista, että ymmärrät sen sisällön, ennen kuin alat käyttää tätä konetta.



Käytä hyväksytyä hengityssuojainta.



Käytä hyväksytyjä kuulonsuojaimia.



Käytä hyväksytyjä suojalaseja.



Käytä hyväksytyjä suojakäsineitä.



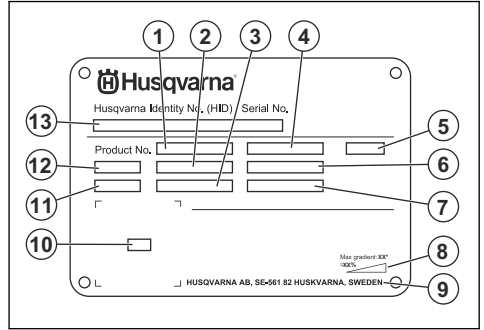
Käytä hyväksytyjä turvajalkineita.



Tämä laite täyttää sovellettavien EU-direktiivien vaatimukset.

Huomautus: Muita laitteen tunnuksia/tarroja käytetään ilmaisemaan joillakin markkina-alueilla vaadittuja erityisiä sertifiointeja.

Tyypikilpi



1. Tuotenumero
2. Laitteen paino
3. Nimellisteho
4. Nimellisjännite
5. Kotelo
6. Nimellisvirta
7. Taajuus
8. Suurin alustan kaltevuuskulma
9. Valmistaja
10. Skannattava koodi
11. Valmistusvuosi
12. Malli
13. Sarjanumero

Tuotteen vaurioituminen

Emme ole vastuussa tuotteen vaurioitumisesta, jos:

- tuote on korjattu virheellisesti
- tuotteen korjaamiseen on käytetty muita kuin valmistajan omia tai sen hyväksymiä osia
- tuotteessa on muu kuin valmistajan oma tai sen hyväksymä lisävaruste
- tuotetta ei ole korjattu valtuutetussa huoltopisteessä tai hyväksytyllä asiantuntijalla.

Turvallisuus

Turvallisuusmääritelmät

Varoituksia, huomioita ja huomautuksia käytetään, kun jotakin käyttöohjeen osaa halutaan erityisesti korostaa.



VAROITUS: Tätä käytetään, jos käyttöohjeen noudattamatta jättämisestä voi

seurata käyttäjän tai sivullisen vamma tai kuolema.



HUOMAUTUS: Tätä käytetään, jos käyttöohjeen noudattamatta jättämisestä voi seurata koneen, muiden materiaalien tai ympäristön vaurioituminen.

Huomautus: Tätä käytetään tietyissä tilanteissa tarvittavien lisätietojen antamiseen.

Yleiset turvallisuusohjeet



VAROITUS: Lue seuraavat varoitukset ennen tuotteen käyttöä.

- Tämä laite on vaarallinen työkalu, jos sitä käytetään huolimattomasti tai väärin. Tämä laite voi aiheuttaa käyttäjälle tai sivullisille vakavia vahinkoja tai kuoleman. On tärkeää, että luet ja ymmärrät tämän käyttöohjeen sisällön ennen laitteen käyttöä.
- Tuotetta eivät saa käyttää henkilöt (lapset mukaan lukien), joiden fyysinen, aistinvarainen tai henkinen toimintakyky on alentunut. Tuotetta eivät myöskään saa käyttää henkilöt, joilla ei ole riittävää kokemusta tai taitoja laitteen käyttöön, elleivät he ole saaneet ohjausta tai ohjeita heidän turvallisuudestaan vastaavalta henkilöltä.
- Ota talteen kaikki varoitukset ja ohjeet.
- Noudata kaikkia sovellettavia lakeja ja säädöksiä.
- Käyttäjän ja käyttäjän työnantajan on tunnettava laitteen käytön aiheuttamat riskit ja ehkäistävä ne.
- Älä anna kenenkään käyttää tuotetta, jos hän ei ole lukenut käyttöohjekirjaa ja ymmärtänyt siinä annettuja ohjeita.
- Älä käytä laitetta, ellei olet saanut siihen koulutusta. Varmista, että kaikki käyttäjät saavat koulutuksen.
- Älä anna lasten käyttää laitetta.
- Anna vain hyväksytyjen henkilöiden käyttää laitetta.
- Käyttäjä on vastuussa muille henkilöille tai heidän omaisuudelleen aiheutuvista vahingoista.
- Älä käytä laitetta jos olet väsynyt tai sairas tai alkoholin, huumaavien aineiden tai lääkkeiden vaikutuksen alaisena.
- Ole aina varovainen ja käytä tervettä järjettä.
- Pidä laite puhtaana. Varmista, että tuotteen merkit ja tarat ovat luettavissa.
- Älä käytä tuotetta, jos se on vahingoittunut tai jos se ei toimi oikein.
- Älä tee laitteeseen muutoksia.
- Älä käytä laitetta, jos on olemassa mahdollisuus, että muut ovat tehneet muutoksia siihen.

Turvallisuusohjeet käyttöä varten



VAROITUS: Lue seuraavat varoitukset ennen tuotteen käyttöä.

- Käytä henkilökohtaisia suojavarusteita. Katso kohta *Henkilökohtaiset suojavarusteet sivulla 31*.
- Älä käytä laitetta, ellei kaikkia suojakansia ole asennettu.
- Opettele pysäyttämään moottori nopeasti hätätilanteen varalta.
- Ennen kuin poistut laitteen luota, sammuta laite ja irrota virtajohto. Varmista, että laite ei käynnisty tahattomasti.
- Pidä hiukset, löysät vaatteet ja kaikki vartalon osat etäällä aukoista ja liikkuvista osista.
- Varmista, että työskentelyasentosi on käytön aikana turvallinen ja tukeva.
- Varmista, että mitkään pultit ja mutterit eivät ole löysällä.
- Käytä aina hyväksytyjä lisävarusteita. Lisätietoja saat Husqvarna-jälleenmyyjältä.
- Varmista, että pölynpoistoletku on kiinnitetty tuotteeseen oikein letkunkiristimillä ja teollisuusteipillä.
- Varmista, että seisontajarru on kytketty ja että asentosi on turvallinen ja vakaa laitteen käytön aikana.
- Tarkista säännöllisesti tuotteen pohjassa olevan pölynsäilytysjärjestelmän sisältö. Käytä aina pölymaskia, kun tyhennät pölynsäilytysjärjestelmän. Hävitä pöly paikallisten säädösten mukaisesti.
- Älä kohdistu pölynpoistoletkua ketään henkilöä päin.
- Varmista, ettei kahvoissa ole rasvaa tai öljyä.
- Älä käytä tuotetta veden tai nesteiden keräämiseen.
- Älä käytä tuotetta kuumien, polttavien tai savuavien esineiden keräämiseen.
- Älä käytä tuotetta palavien tai syttyvien nesteiden keräämiseen.
- Älä käytä tuotetta vaarallisen pölyn keräämiseen.
- Pysäytä tuote välittömästi, jos suodatinyksiköstä tulee ulos pölyä. Pääsuodattimet ovat vaurioituneet tai niitä ei ole asennettu oikein.
- Älä käytä konetta, jos siihen ei ole asennettu pölypussia ja/tai suodattimia. Vaihda pölypussi ja suodattimet tämän käyttöohjeen mukaisesti.

Pölyturvallisuus



VAROITUS: Lue seuraavat varoitukset ennen tuotteen käyttöä.

- Laitteen käyttö voi vapauttaa pölyä ilmaan. Pöly voi aiheuttaa vakavia vammoja ja pysyviä terveysongelmia. Useat viranomaiset ovat

luokitellee piidioksidipölyn haitalliseksi. Esimerkkejä terveysongelmista:

- Kuolemaan johtavat keuhkosairaudet, krooninen keuhkoputkentulehdus, kivipölykeuhko ja keuhkofibroosi
- Syöpä
- Syntymäviat
- Ihotulehdukset
- Käytä asianmukaisia varusteita, jotka vähentävät ilmassa olevan pölyn ja höyryjen määrää sekä pölyn määrää työlaitteissa, pinnoissa, vaatteissa ja ruumiinosissa. Esimerkkejä tällaisista ovat polynerotinjärjestelmät. Vähennä pölyä mahdollisuuksien mukaan. Varmista, että varusteet on asennettu ja niitä käytetään oikein ja että ne huolletaan säännöllisesti.
- Käytä hyväksyttyä hengityssuojainta. Varmista, että hengityssuojain soveltuu työalueen vaarallisille aineille.
- Varmista, että työalueella on riittävä ilmavirtaus.
- Käsiteltävän pinnan analysointi on käyttäjän vastuulla. Pinta ei saa sisältää aineita, jotka voivat aiheuttaa tulipalon, räjähdysriskin tai terveysriskin käsittelyn aikana. Käyttäjän on arvioitava riskit käsiteltävää pintaa koskevien tietojen perusteella ja ryhdyttävä asianmukaisiin varotoimiin ennen työhön ryhtymistä.

Melusuojaus



VAROITUS: Lue seuraavat varoitushjeet ennen laitteen käyttämistä.

- Voimakas melu ja pitkäaikainen melualtistus voivat aiheuttaa kuulonaleneman.
- Jotta melutaso pysyy mahdollisimman matalana, laitetta on huollettava ja käytettävä käyttöohjeen mukaisesti.
- Käytä hyväksyttyjä kuulonsuojaimia, kun käytät laitetta.
- Tarkkaile mahdollisia varoitussignaaleja ja ihmisten ääniä, kun käytät kuulonsuojaimia. Poista kuulonsuojaimet laitteen pysäyttämisen jälkeen, paitsi jos ne ovat tarpeen työympäristön melutason vuoksi.

Henkilökohtaiset suojavarusteet



VAROITUS: Lue seuraavat varoitukset ennen tuotteen käyttöä.

- Käytä aina hyväksyttyjä henkilökohtaisia suojavarusteita, kun käytät tuotetta. Henkilönsuojaimet eivät poista tapaturmien vaaraa, mutta ne lieventävät vammoja onnettomuustilanteessa. Jälleenmyyjä auttaa oikeiden henkilökohtaisten suojavarusteiden valinnassa ja niiden käytössä.

- Tarkista säännöllisesti henkilökohtaisten suojavarusteiden kunto.
- Käytä hyväksyttyjä kuulonsuojaimia.
- Käytä hyväksyttyä hengityssuojainta.
- Käytä hyväksyttyjä silmäsuojaimia, joissa on sivusuojukset.
- Käytä suojakäsineitä.
- Käytä teräksisellä varvassuojalla ja luistamattomalla pohjalla varustettuja saappaita.
- Käytä hyväksyttyjä työvaatteita tai vastaavia vartalonmyötäisiä vaatteita, joissa on pitkät hihat ja lahkeet.

Työalueen turvallisuus



VAROITUS: Lue seuraavat varoitukset ennen tuotteen käyttöä.

- Älä käytä laitetta sumussa, sateessa, kovassa tuulella, kylmällä säällä, ukkosella tai muuten huonossa säässä.
- Pidä lapset, sivulliset ja eläimet poissa työskentelyalueelta ja vähintään viiden metrin etäisyydellä tuotteesta.
- Varmista, että työalueella ei ole asiaankuulumattomia henkilöitä.
- Pidä työalue siistinä ja hyvin valaistuna. Sotkuiset tai hämärät alueet altistavat onnettomuuksille.
- Varmista, etteivät epätasaiset pinnat, kuten hitsausaumat tai lattialiitokset, pysäytä tuotetta.
- Varmista, että laitteen käyttösuunnassa ei ole kaapeleita ja tai letkuja.
- Varmista, että ilma virtaa riittävästi työskentelyalueella.
- Varmista, ettei työalueella ole syttyviä nesteitä.
- Tuotetta ei voi käyttää vaarallisiksi luokitelluissa paikoissa, pölyn tai räjähdysvaarallisten nesteiden tai palavan pölyn ja nesteen sekoituksen keräämiseen.
- Älä kerää tuotteella mitään palavaa tai savuavaa, kuten savukkeita, tulitikkuja tai kuumaa tuhkaa.
- Älä käytä tuotetta helposti syttyvien tai tulenarkojen aineiden, kuten bensiinin, keräämiseen äläkä käytä tuotetta alueilla, joissa saattaa olla syttyviä höyryjä.

Sähköturvallisuus



VAROITUS: Sähköllä toimivia laitteita käytettäessä on aina sähköiskuvaara. Älä käytä konetta huonoissa sääolosuhteissa. Älä koske ukkosenjohdattimiin tai metalliesineisiin. Käytä aina konetta tämän käyttöohjeen mukaisesti, jotta vältyt vammoilta.



VAROITUS: Käytä aina virtälähdettä, jossa on vikavirtasuojia. Vikavirtasuojia vähentää sähköiskun vaaraa.



VAROITUS: Korkea jännite. Virtälähteessä on suojaamattomia osia. Irrota virtapistoke aina ennen virtälähteen luokun avaamista.



VAROITUS: Käytä tuotteen pistorasioita vain ohjeissa määritettyihin tarkoituksiin.



HUOMAUTUS: Tuotteen tai generaattorin virransyötön on oltava riittävää ja jatkuvaa, jotta moottorin moitteeton käynti voidaan varmistaa. Väärä jännite saa virrankulutuksen lisääntymään ja moottorin lämpötilan kohoamaan, kunnes turvapiiri laukeaa. Virtajohton mitan on oltava kansallisten ja paikallisten määräysten mukainen. Pistorasian koon on vastattava laitteen pistorasian ja jatkojohdon ampeerilukua.

Jos verkkovirrassa on suurempi järjestelmävastus, tuotteen käynnistyksen yhteydessä voi esiintyä lyhyitä jännitteen laskuja. Tämä voi vaikuttaa muiden laitteiden käyttöön (esimerkiksi valot saattavat vilkkua).

- Pistokkeen on sovittava pistorasiaan. Älä koskaan muuta pistoketta millään tavoin. Älä käytä mitään pistokesovittimia maadoitettujen sähkötyökalujen kanssa. Muuttamattomat pistokkeet ja sopivat pistorasiat vähentävät sähköiskun vaaraa.
- Varo koskettamasta maadoitettuja pintoja, kuten putkia, pattereita, liesiä ja jääkaappeja. Sähköiskun riski kasvaa, jos käyttäjän keho on maadoitettu.
- Varmista, että teho, sulake ja verkkojännite vastaavat laitteeseen kiinnitettyssä tyyppikilvessä ilmoitettua jännitettä.
- Pysäytä tuote aina ennen kuin irrotat virtapistokkeen.
- Varmista, että virtakytkin on OFF-asennossa ennen kuin kytket tuotteen virtälähteeseen.
- Irrota virtajohto aina, kun tuote pysäytetään pitkäksi aikaa.
- Älä käytä tuotetta, jos virtajohto tai -pistoke on vaurioitunut. Jos virtajohto on vaurioitunut, sen vaihtaminen on turvallisuussyistä annettava valmistajan, huoltoliikkeen tai vastaavan ammattilaisen tehtäväksi. Vaurioitunut virtajohto voi aiheuttaa vakavia vammoja tai hengenvaaran.
- Käytä virtajohtoa oikein. Älä käytä virtajohtoa laitteen siirtämiseen, vetämiseen tai irtikytkemiseen. Irrota

virtajohto pistorasiasta vetämällä virtapistokkeesta. Älä vedä virtajohdosta.

- Käytä tuotetta vain kuivilla pinnoilla.
- Suojaa laite sateelta. Laitteeseen pääsevä vesi lisää sähköiskun vaaraa.
- Irrota aina virtajohto, ennen kuin kytket tai irrotat moottorikaapelin ja sähkökotelon liitännän.
- Lämpökatkaisimen tahattomasta nollaamisesta johtuvien vaaratilanteiden välttämiseksi tuotteen virransyöttöä ei saa viedä ulkoisen kytkentälaitteen kuten ajastimen kautta eikä tuotetta saa kytkeä virtapiiriin, joka kytketään säännöllisesti päälle ja pois.
- Varmista, että tuotteen virtälähde saa virtaa erillisistä muuntajista, joita käytetään vain teollisuuskäyttöön.

Maadoitettua laitetta koskevat ohjeet



VAROITUS: Vääränlainen liitäntä voi johtaa sähköiskuun. Keskustele pätevän sähköasentajan kanssa, jos epäilet, ettei sähköpistorasiaa ole maadoitettu oikein.

Älä muokkaa virtapistoketta tehdasasetuksista. Jos virtapistoke tai virtajohto on vaurioitunut tai se on vaihdettava, ota yhteys Husqvarna-huoltoliikkeeseen. Noudata paikallisia määräyksiä ja lakeja.

Jos et ymmärrä maadoitettua laitetta koskevia ohjeita täysin, keskustele pätevän sähköasentajan kanssa.

Käytä vain maadoitettuja, ulkokäyttöön tarkoitettuja jatkojohtoja, joissa on maadoituspistokkeet, sekä laitteen pistokkeelle sopivia maadoituspistorasioita.

Tuotteessa on maadoitettu virtajohto ja -pistoke. Kytke laite aina maadoitettuun sähköpistorasiaan. Tämä vähentää sähköiskun vaaraa.

Älä käytä sähkösovittimia laitteen kanssa.

Jatkojohdot

- Käytä vain hyväksytyjä ja soveltuvia jatkojohtoja.
- Jatkojohdon nimellisarvon on oltava sama tai suurempi kuin tuotteen tyyppikilvessä ilmoitettu arvo.
- Käytä maadoitettuja jatkokaapeleita.
- Kun käytät tuotetta ulkona, käytä ulkotiloihin sopivaa jatkojohtoa. Tämä vähentää sähköiskun vaaraa.
- Pidä jatkojohtoliitäntä kuivana ja irti maanpinnasta.
- Pidä jatkojohto etäällä kuumuudesta, öljystä, terävistä reunoista tai liikkuvista osista. Viallinen johto lisää sähköiskun vaaraa.
- Varmista, että jatkojohto on ehjä ja hyvässä kunnossa.
- Älä käytä jatkojohtoa kelattuna. Tämä voi aiheuttaa jatkojohdon ylikuumentumisen.

- Varmista, ettei jatkojohto jää tuotteen alle käytön aikana. Tämä estää jatkojohdon vaurioitumisen.

Tuotteen turvalaitteet



VAROITUS: Lue seuraavat varoitukset ennen tuotteen käyttöä.

- Älä käytä tuotetta, jos turvalaitteet ovat vahingoittuneet tai ne eivät toimi oikein.
- Tarkasta turvalaitteet päivittäin. Jos turvalaitteet ovat vahingoittuneet tai eivät toimi oikein, ota yhteys Husqvarna-huoltoliikkeeseen.
- Älä tee muutoksia turvalaitteisiin.

Hätäpysäytyspainike

Hätäpysäytyspainikkeella tuote voidaan pysäyttää nopeasti, ja verkkovirta katkeaa.

Hätäpysäytyspainikkeen tarkistaminen

Katso laiteesi hätäpysäytyspainikkeen sijainti kohdasta *Ohjauspaneelin yleiskatsaus sivulla 28*.

1. Varmista, että hätäpysäytyspainike on kytketty pois käytöstä, kääntämällä hätäpysäytyspainiketta myötäpäivään.
2. Käynnistä laite. Katso kohta *Tuotteen käynnistäminen sivulla 35*.
3. Paina hätäpysäytyspainiketta.
4. Varmista, että moottori sammuu.
5. Vapauta hätäpysäytyspainike kääntämällä sitä myötäpäivään.

Moottorinsuojauskytkin

Tuotteessa on useita moottorinsuojauskytkimiä, jotka estävät moottorin ylikuormituksen. Anna sähköasentajan tarkistaa moottorin suojauskytkimet, jos moottori ylikuormittuu.

Huollon turvallisuusohjeet



VAROITUS: Lue seuraavat varoitussuhteet ennen tuotteen huoltamista.

- Tuotteeseen liittyviä onnettomuuksia voi tapahtua vianmäärityksen, huollon ja kunnossapidon aikana, koska käyttäjän on oltava tuotteen lähellä riskialueella. Käyttäjän on oltava varovainen, laadittava suunnitelma ja valmisteltava työ onnettomuuksien välttämiseksi.
- Jos laitetta ei ole huollettu asianmukaisesti ja säännöllisesti, tapaturmien ja laitteen vaurioitumisen vaara kasvaa.

- Käytä henkilökohtaisia suojavarusteita. Katso kohta *Henkilökohtaiset suojavarusteet sivulla 31*.
- Irrota tuote virtalähteestä ennen huoltotoimenpiteitä.
- Älä tee tuotteeseen muutoksia. Muut kuin valmistajan hyväksymät muutokset voivat aiheuttaa vakavan vamman tai kuoleman.
- Käytä vain alkuperäisiä lisävarusteita ja varaosia. Muut kuin valmistajan hyväksymät lisävarusteet ja varaosat voivat aiheuttaa vakavan vamman tai kuoleman.
- Vaihda vaurioituneet, kuluneet tai rikkoutuneet osat.
- Huolla laite ainoastaan käyttöohjekirjassa annettujen ohjeiden mukaisesti. Anna valtuutetun huoltoliikkeen tehdä kaikki muut huoltotyöt.
- Jos virtajohto on vaihdettava, vaihtotyö on turvallisuusyistä annettava valmistajan tai valmistajan edustajan tehtäväksi.
- Valtuutetun sähköasentajan on tarkistettava sähkökomponentit.
- Ole varovainen käsitellessäsi suodattimia. Jos vahingoitat suodattimia, pölyä voi levitä ilmaan.
- Valmistajan tai pätevän henkilön on tarkistettava tuotteen tekninen toiminta vähintään kerran vuodessa. Teknisen tarkastuksen aikana varmistetaan, että suodattimet eivät ole vaurioituneet, tuote on tiivis ja että sen ohjausmekanismi toimii asianmukaisesti. Lisäksi tuotteen suodatusteho on tarkistettava vähintään vuosittain tai useammin, jos kansalliset vaatimukset sitä edellyttävät. Jos testiä ei tehdä, pääsuodattimet on vaihdettava uusiin.
- Huolto- tai korjaustöissä on hävitettävä kaikki saastuneet esineet, joita ei voida puhdistaa tyydyttävästi. Tällaiset esineet on hävitettävä läpäisemättömissä pusseissa tällaisten jätteiden hävittämistä koskevien voimassa olevien säännösten mukaisesti.
- Kaikkia tuotteen osia on pidettävä saastuneina, kun ne poistetaan työskentelyalueelta, ja käytössä on oltava asianmukaiset toimenpiteet, jotta pölyn leviäminen voidaan estää.
- Tuotteen ulkopuoli on puhdistettava imuroimalla ja pyyhittävä puhtaaksi tai käsiteltävä tiivistysaineella ennen sen poistamista työskentelyalueelta.
- Käyttäjän tekemiä huoltotoimenpiteitä varten laite on purettava, puhdistettava ja huollettava niin pitkälle kuin on kohtuudella mahdollista aiheuttamatta vaaraa huoltohenkilöstölle ja muille henkilöille. Sopivia varotoimia ovat puhdistus ennen purkamista, paikallisen suodatetun poistoilmajärjestelmän käyttö koneen purkamisen yhteydessä, huoltoalueen puhdistaminen ja asianmukainen henkilökohtainen suojaus.
- Jos poistoilma palautetaan huoneeseen, huoneen ilmanvaihtotahdin (ACR) on oltava riittävä. Katso paikalliset säädökset.

Käyttö

Johdanto



VAROITUS: Lue turvallisuutta käsittelevä luku niin, että ymmärrät sen sisällön, ennen laitteen käyttämistä.

Toimet ennen laitteen käyttämistä



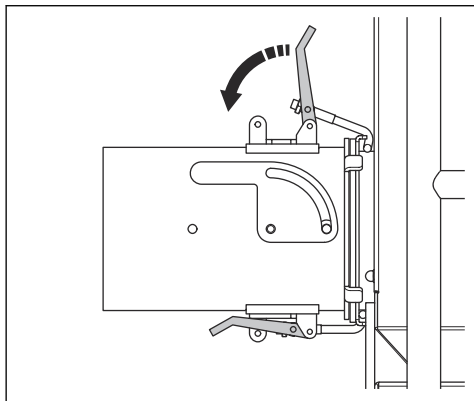
VAROITUS: Tapaturmien välttämiseksi on varmistettava, että tuotteen pistoke on liitetty jatkojohtoon asianmukaisesti. Kun käytät tuotetta, tarkista säännöllisesti, että liitos on kunnolla kiinni. Älä käytä jatkojohtoa, joka tekee liitoksesta löysän.

Huomautus: Lue liitetyn laitteen käyttöohje huolellisesti. Jos toissijaiselle laitteelle on määritetty tietyt vaatimuksia tai asetuksia, noudata niitä.

1. Lue käyttöohje huolellisesti ja varmista, että ymmärrät sen sisältämät ohjeet.
2. Suorita päivittäinen huolto. Katso kohta *Huoltokaavio sivulla 36*.
3. Varmista, että työskentelyalue on puhdas ja kuiva.
4. Käytä henkilökohtaisia suojavarusteita. Katso kohta *Henkilökohtaiset suojavarusteet sivulla 31*.
5. Varmista, että laite on asennettu oikein.
6. Varmista, että tyyppikilven taajuus ja jännite vastaavat virtalähteen jännitettä. Tämä koskee myös jatkojohtoja.
7. Varmista, että virtapistoke on kytketty oikein.

Pölynerottimen letkun kiinnittäminen

1. Aseta pölynerottimen letkun sovitin ilmanottoaukkoon.

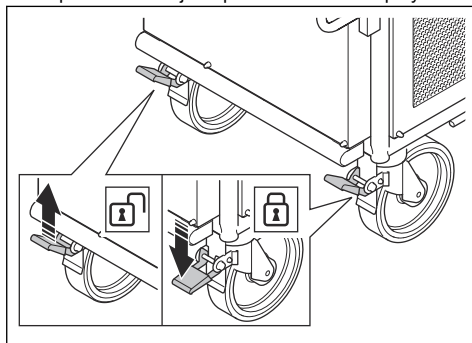


2. Kiinnitä pölynerottimen letku letkunkristimillä ja teollisuusteipillä.
 - a) Jos letkun halkaisija on 150 mm / 6 tuumaa, kiinnitä pölynerottimen letku letkun sovittimen ympärille.
 - b) Jos letkun halkaisija on 130 mm / 5 tuumaa, kiinnitä pölynerottimen letkun sovitin letkun ympärille.

Seisontajarrun kytkeminen ja vapauttaminen

Seisontajarru on kytkettävä käyttöön ennen tuotteen käynnistämistä.

- Vapauta seisontajarru painamalla lukitusvipu ylös.



- Kytke seisontajarru painamalla lukitusvipu alas.

Vedenerotin

Vedenerotin poistaa ilmasta lian, öljyn ja veden. Kosteaa ja pölyinen ilma lyhentää pääsuodattimien käyttöikää. Tyhjennä vedenerotin päivittäin tai kun vedenpinta on 10 mm:ä pintamerkin alapuolella. Katso kohdasta *Veden tyhjentäminen vedenerottimesta sivulla 44*.

Alipainemittari

Alipainemittari näyttää pääsuodattimien tilan. Jos alipainemittarin arvo on vähintään 20 cmH₂O, pääsuodattimet on puhdistettava.

Painesäiliön painemittari

Painesäiliön painemittari näyttää painesäiliön paineen. Painesäiliössä oleva ilma puhdistaa pääsuodattimet. Paine on käytön aikana noin 7 baaria / 100 PSI.

Toissijaisen tuotteen liittäminen

1. Liitä toissijaisen tuotteen virtapistoke soveltuvaan virtalähteeseen tai tuotteen ATEX-virtapistorasiaan.



HUOMAUTUS: Varmista, että toissijaisen tuotteen virtapistoke on kytketty kunnolla ATEX-pistorasiaan.

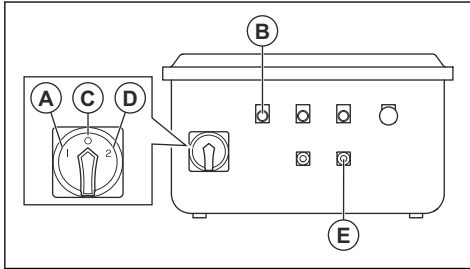
2. Varmista, että tuotteen ja toissijaisen tuotteen välinen pölynpoistoletku on kiinnitetty letkunkiristimillä ja teollisuusteipillä.
3. Varmista, että pölynpoistoletku on hyvässä kunnossa ja että se pääsee liikkumaan vapaasti.

Laitteen kytkeminen virtalähteeseen

1. Liitä tuotteen virtajohto maadoitettuun pistorasiaan tai muuhun virtalähteeseen.
2. Varmista, että verkkojännite vastaa tuotteeseen kiinnitetystä tyyppikivessä ilmoitettua arvoa.

Tuotteen käynnistäminen

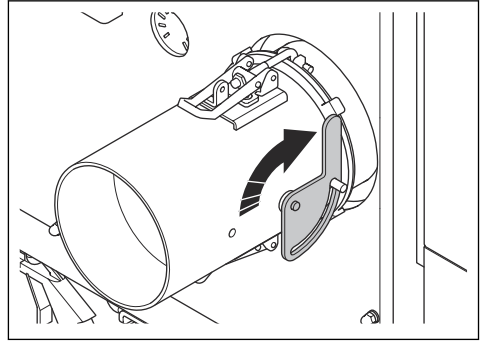
1. Liitä pölynpoistoletku tuotteen ja toissijaisen tuotteen välille. Katso kohdasta *Pölynerottimen letkun kiinnittäminen sivulla 34* ja *Toissijaisen tuotteen liittäminen sivulla 34*.
2. Kytke laite virtalähteeseen. Katso kohdasta *Laitteen kytkeminen virtalähteeseen sivulla 35*.
3. Käännä virtakytkin 1-asentoon (A).



4. Tarkasta väärän vaiheen ilmaisin (B). Jos ilmaisin on päällä, vaihda vaihetta seuraavasti:
 - a) Käännä virtakytkin 0-asentoon (C).
 - b) Käännä virtakytkin 2-asentoon (D).
 - c) Varmista, että väärän vaiheen ilmaisin on poissa käytöstä.
5. Paina paineilmakompressorin ja puhaltimen (E) ON-painiketta.

Laitteen pysäyttäminen

1. Jos pysäytät tuotteen väliaikaisesti, sulje pölynerottimen letkun sovittimen ilmanottoventtiili.

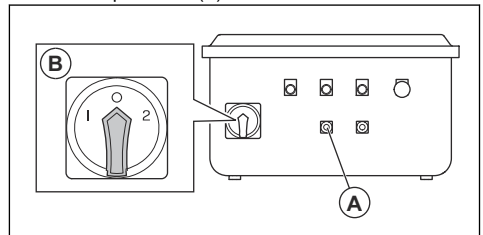


Huomautus: Kun paineilmakompressorin ja puhaltimen ovat käynnissä lyhyen pysäytyksen aikana, tuote puhdistaa pääsuodattimet.



VAROITUS: Sulje pölynerottimen letkun sovittimen ilmanottoventtiili aina, kun pysäytät tuotteen väliaikaisesti. Jos ilmanottoaukko on auki, pölyä pääsee ilmaan. Pölyhiukkaset ovat terveydelle vaarallisia.

2. Jos pysäytät tuotteen yli tunniksi, suorita seuraavat vaiheet:
 - a) Sulje ilmanottoventtiili.
 - b) Paina paineilmakompressorin ja puhaltimen OFF-painiketta (A) viiden minuutin kuluttua.



- c) Käännä virtakytkin 0-asentoon (B).
- d) Irrota virtapistoke virtalähteestä.

Pölysäiliön tyhjentäminen



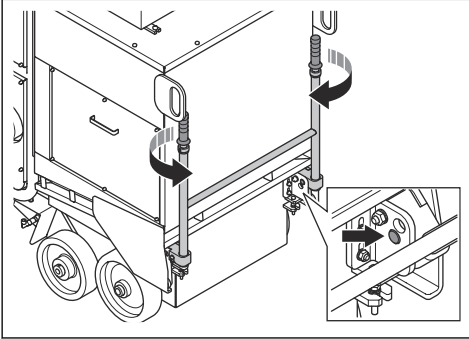
VAROITUS: Ole varovainen, kun tyhjennät pölysäiliön, sillä täysi pölysäiliö voi olla painava.



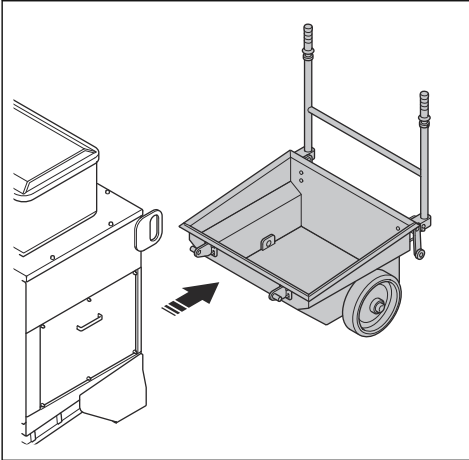
VAROITUS: Käytä hyväksyttyä hengityssuojainta, kun tyhjennät pölysäiliön.

Katso kohdasta *Henkilökohtaiset suojavarusteet* sivulla 31.

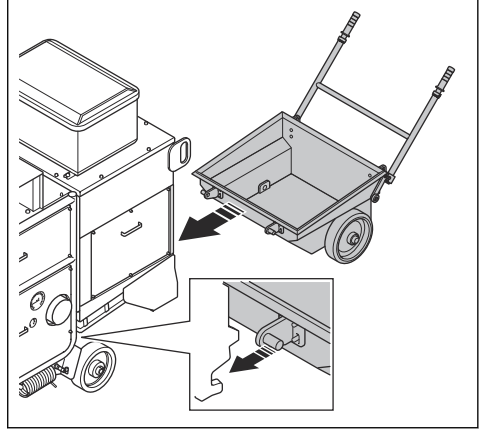
1. Vapauta lukitustapit kääntämällä kahvoja.



2. Irrota pölysäiliö.



3. Hävitä pölysäiliön sisältö paikallisten säädösten mukaisesti.
4. Asenna pölysäiliö päinvastaisessa järjestyksessä. Varmista, että pölysäiliö on asennettu oikein.



VAROITUS: Jos pölysäiliötä ei ole asennettu oikein, pöly voi levitä ilmaan.

Huolto

Johdanto



VAROITUS: Lue ja sisäistä turvallisuutta käsittelevä luku ennen laitteen huoltamista.

Huoltokaavio

* = Käyttäjän suorittama yleinen huoltotoimenpide. Tämä käyttöohje ei sisällä ohjeita näitä toimenpiteitä varten.

X = Ohjeet ovat tässä käyttöohjeessa.

O = Tämä käyttöohje ei sisällä ohjeita näitä toimenpiteitä varten. Anna huoltotyö valtuutetun huoltoliikkeen tehtäväksi.

Laitteen yleinen huolto	Päivittäin	Viikoittain	Kolmen kuukauden välein	Vuosittain	2 vuoden välein
Varmista, että virtapistoke ja jatkojohto ovat hyvässä kunnossa ja ehjiä.	*				
Tarkista sähkökomponentit, johdot ja liittimet kulumisen ja vaurioiden varalta.	*				
Tarkista sähkömoottori liian ja vaurioiden varalta.	*				
Varmista, ettei pölynpoistoletku ole vaurioitunut tai tukossa.	*				
Tyhjennä pölysäiliö.	X				
Varmista, että pölynpoistoletku on asennettu oikein.	X				
Hävitä tuotteen keräämä pöly.	X				
Tarkasta kaikki turvalaitteet.	X				
Tyhjennä vesi vedenerottimesta.	X				
Tyhjennä vesi painesäiliöstä.	X				
Tarkista paineilmakompressorin öljytaso. ⁴		X			
Puhdista paineilmakompressorin suodatin.			X		
Puhdista vedenerottimen suodatin. Vaihda tarvittaessa.			X		
Tarkista kiilahihnan kireys.			X		
Puhdista suodatinyksikön yläosa.			O		
Vaihda paineilmakompressorin ilmansuodatin.				X	
Huolla ja puhdista laite perusteellisesti.				O	
Vaihda paineilmakompressorin öljy. ⁵					X

Laitteen puhdistaminen

- Puhdista aina kaikki varusteet käytön jälkeen. Käytä pölynimuria.
- Älä käytä laitteen puhdistamiseen painepesuria.
- Pidä ilma-aukot puhtaina, jotta laite pysyy aina riittävän viileänä.

Paineilmakompressorin ilmansuodattimen puhdistaminen

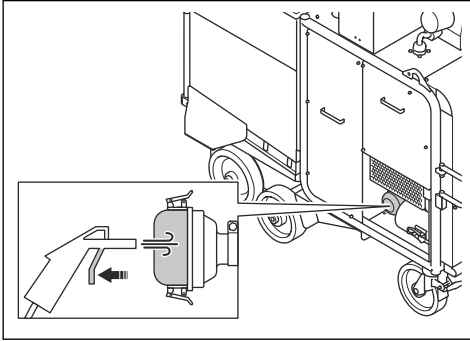


HUOMAUTUS: Älä puhdista paineilmakompressorin suodatinta painepesurilla tai vedellä.

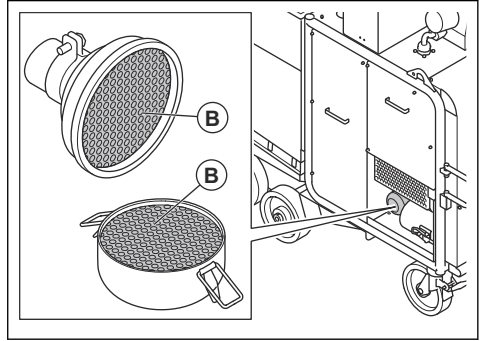
⁴ Ensimmäisen 300 käyttötunnin aikana paineilmakompressorin öljytaso on tarpeen tarkistaa 50 käyttötunnin välein.

⁵ Vaihda paineilmakompressorin öljy ensimmäisen 300 käyttötunnin jälkeen ja jatkossa kahden vuoden välein.

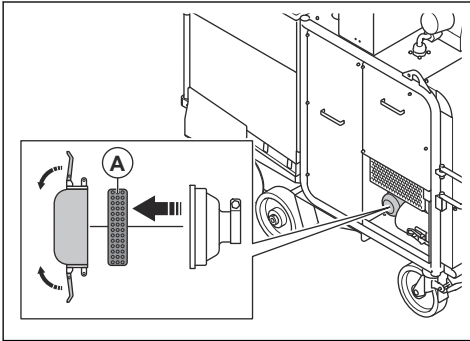
1. Puhdista suodatinkotelon etupuoli paineistetulla ilmalla.



5. Puhdista suodatinkotelon molemmat puolikkaat (B) nukattomalla kankaalla.

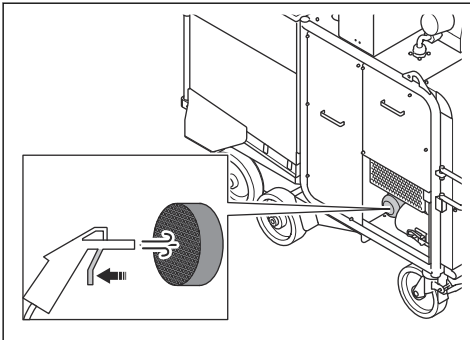


2. Avaa ilmansuodatinkotelo.



3. Irrota paineilmakompressorin suodatin (A).

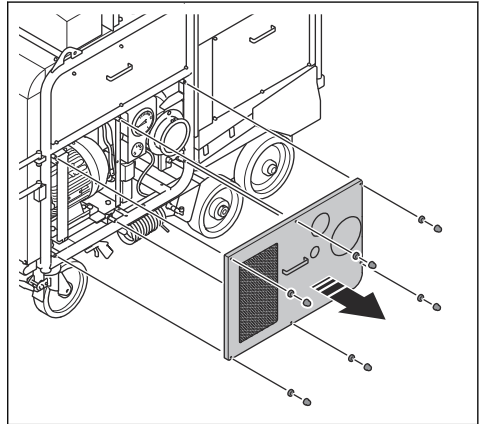
4. Puhdista paineilmakompressorin suodatin paineistetulla ilmalla.



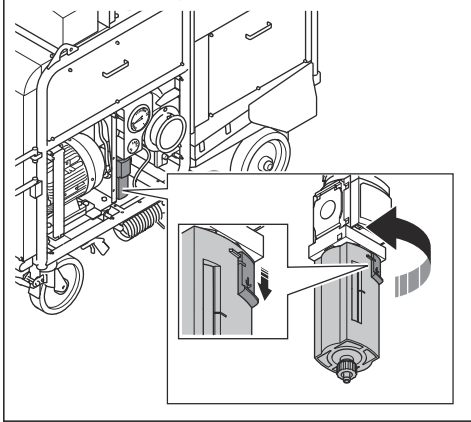
Vaihda paineilmakompressorin suodatin, jos se ei puhdistu täysin tai jos se on vaurioitunut.

Vedenerottimen suodattimen puhdistaminen

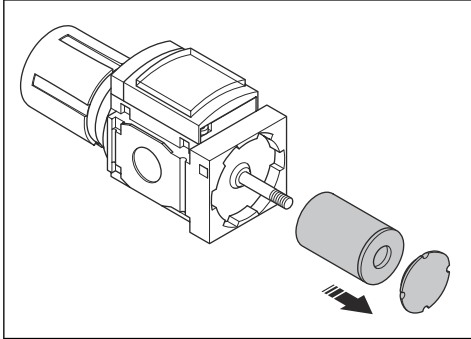
1. Sammuta tuote. Katso kohdasta *Laitteen pysäyttäminen* sivulla 35.
2. Irrota kuusi mutteria, kuusi aluslevyä ja vasen sivusuojus.



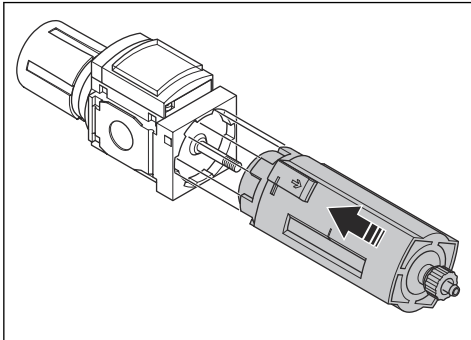
3. Paina vedenerottimen lukituspainiketta, käännä suodatinastia vastapäivään ja vedä sitä alaspäin.



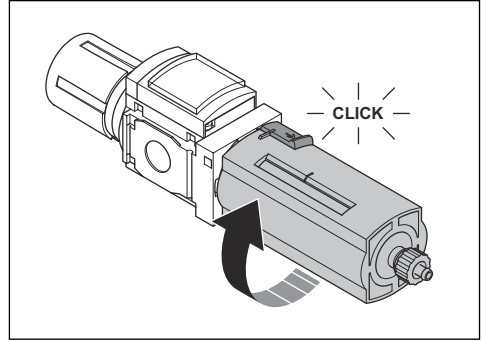
4. Irrota suodattimen ruuvi ja suodatin.



5. Puhdista suodatin lämpimällä vedellä.
6. Kuivaa suodatin paineilmalla.
7. Asenna suodatin ja suodattimen ruuvi.
8. Asenna suodatinastia.



9. Käännä suodatinastia myötäpäivään, kunnes kuulet naksahduksen.



Vaihda vedenerottimen suodatin, jos se ei puhdistu täysin tai jos se on vaurioitunut.

Pääsuodattimien puhdistaminen



VAROITUS: Sulje ilmanottoaukko aina, kun pulssipuhdistusjakso on käynnissä. Jos ilmanottoaukkoa ei ole suljettu, pölyä voi levitä ilmaan. Pölyhiukkaset ovat terveydelle vaarallisia.

1. Käynnistä laite. Katso kohta *Tuotteen käynnistäminen sivulla 35*.
2. Pysäytä puhallin. Katso kohta *Laitteen pysäyttäminen sivulla 35*.
3. Pidä paineilmakompressori käynnissä 30 minuutin ajan, kun tuote ei ole käytössä. Paineilma virtaa pääsuodattimien läpi ja puhdistaa ne.

Pääsuodattimien vaihtaminen



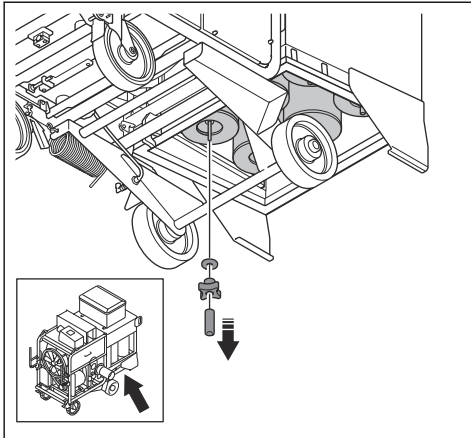
VAROITUS: Ole varovainen irrottaessasi pääsuodattimia. Pääsuodattimessa olevat hiukkaset ovat terveydelle vaarallisia. Käytä aina henkilönsuojaimia, kun vaihdat pääsuodattimet. Katso kohdasta *Henkilökohtaiset suojavarusteet sivulla 31*.



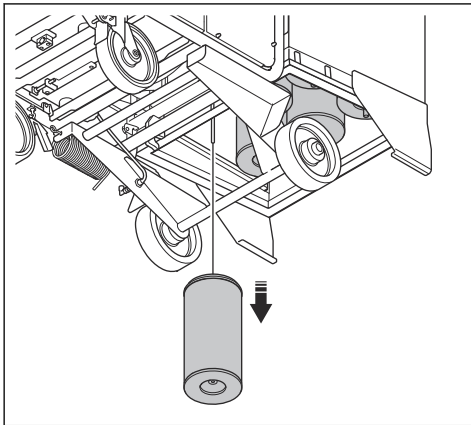
HUOMAUTUS: Vaihda kaikki kuusi pääsuodatinta samaan aikaan.

1. Sammuta tuote. Katso kohdasta *Laitteen pysäyttäminen sivulla 35*.
2. Irrota pölysäiliö. Katso kohdasta *Pölysäiliön tyhjentäminen sivulla 35*.

3. Irrota mutteri, nappi ja kumitiiviste.



4. Irrota suodatin ja laita se muovipussiin.



5. Hävitä pääsuodattimen sisältävä muovipussi asianmukaisesti. Noudata paikallisia säädöksiä.
6. Asenna uusi suodatin sekä kumitiiviste, nappi ja mutteri.



VAROITUS: Jos pääsuodattimet ei ole asennettu oikein, pölyä voi päästä ilmaan. Pölyhiukkaset ovat terveydelle vaarallisia.

7. Tee sama vaihtotoimenpide myös viidelle muulle pääsuodattimelle.

Tarkista kiilahihnojen kireys.

Tuotteessa on kaksi kiilahihnaa: Yksi moottorille ja yksi paineilmakompressorille.

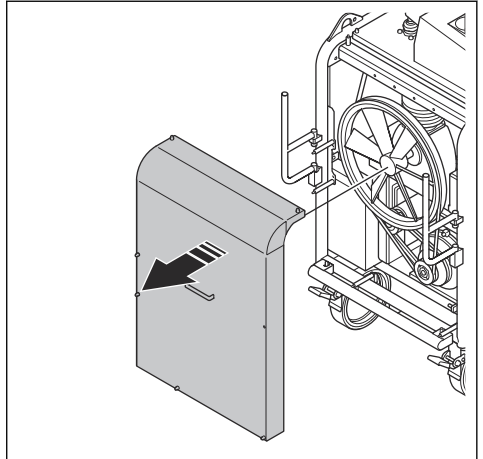


VAROITUS: Irrota etusuojus vasta, kun tuote on irrotettu pistorasiasta ja moottori on pysähtynyt kokonaan.

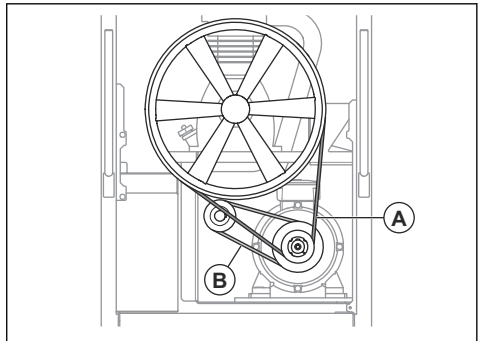


VAROITUS: Älä käytä tuotetta, jos siihen ei ole asennettu etusuojusta.

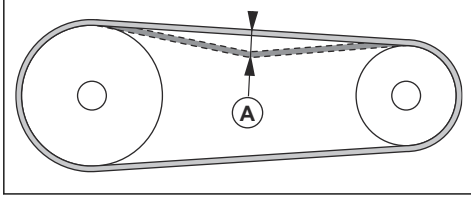
1. Sammuta tuote. Katso kohdasta *Laitteen pysäyttäminen* sivulla 35.
2. Irrota etusuojus.



3. Tarkista kiilahihnat (A) ja (B) vaurioiden ja kulumien varalta. Vaihda kiilahihna tarvittaessa. Katso kohdasta *Kiilahihnojen vaihtaminen* sivulla 42.



4. Tutki kireyttä painamalla kiilahihnoja peukalolla. Jos kiilahihnoja voi painaa 10–15 mm (A), kireys on oikea.



5. Säädä kiilahihnojen kireyttä tarvittaessa. Katso kohdasta *Moottorin kiilahihnojen kireyden säätäminen sivulla 41* tai *Paineilmakompressorin kiilahihnan kireyden säätäminen sivulla 42*.
6. Asenna etusuojus paikalleen.

Moottorin kiilahihnojen kireyden säätäminen

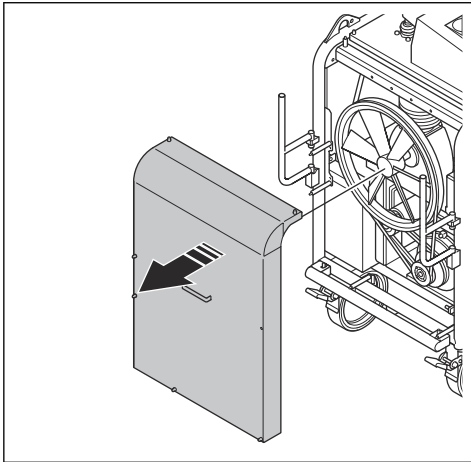


VAROITUS: Irrota etusuojus vasta, kun tuote on irrotettu pistorasiasta ja moottori on pysähtynyt kokonaan.

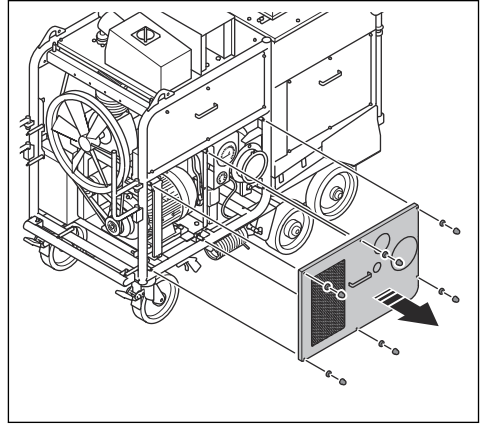


VAROITUS: Älä käytä tuotetta, jos siihen ei ole asennettu etusuojusta.

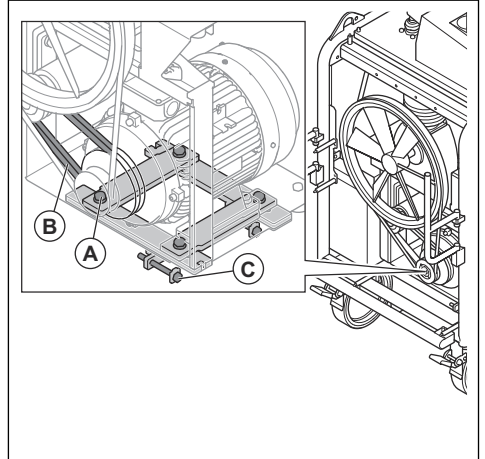
1. Sammuta tuote. Katso kohdasta *Laitteen pysäyttäminen sivulla 35*.
2. Irrota etusuojus.



3. Irrota kuusi mutteria, kuusi aluslevyä ja vasen sivusuojus.



4. Avaa neljä pulttia (A).



5. Lisää moottorin kiilahihnan (B) kireyttä irrottamalla kaksi pulttia (C). Vähennä kiilahihnan kireyttä kiristämällä pultteja (C).



HUOMAUTUS: Samalla menettelyllä säädetään myös paineilmakompressorin kiilahihnan kireyttä.

6. Tarkista paineilmakompressorin kiilahihnan kireys. Katso kohdasta *Paineilmakompressorin kiilahihnan kireyden säätäminen sivulla 42*.
7. Säädä paineilmakompressorin kiilahihnan kireyttä tarvittaessa. Katso kohdasta *Paineilmakompressorin kiilahihnan kireyden säätäminen sivulla 42*.
8. Asenna etusuojus ja vasen sivusuojus.

Paineilmakompressorin kiilahihnan kireyden säätäminen

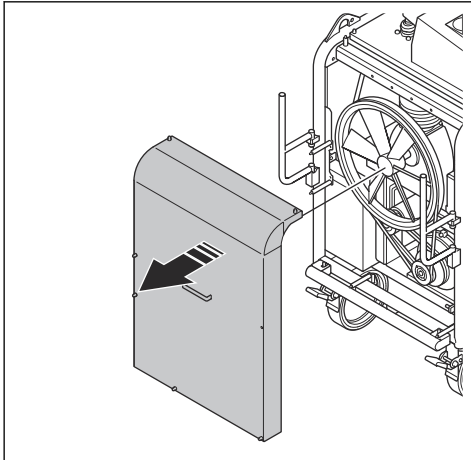


VAROITUS: Irrota etusuojus vasta, kun tuote on irrotettu pistorasiasta ja moottori on pysähtynyt kokonaan.

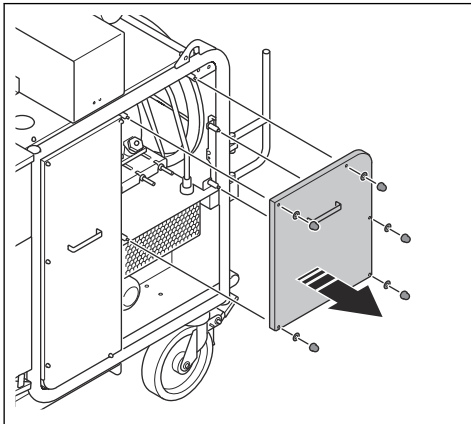


VAROITUS: Älä käytä tuotetta, jos siihen ei ole asennettu etusuojusta.

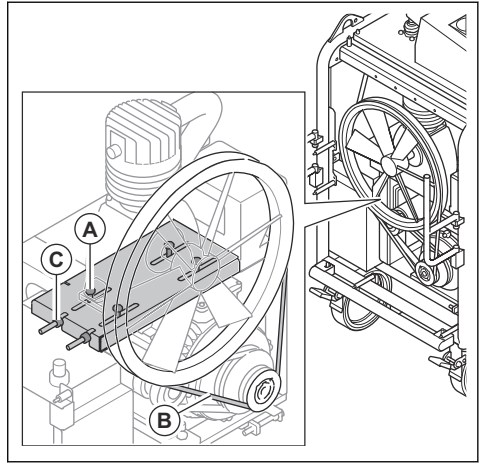
1. Sammuta tuote. Katso kohdasta *Laitteen pysäyttäminen sivulla 35*.
2. Irrota etusuojus.



3. Irrota viisi mutteria, viisi aluslevyä ja oikea sivusuojus.



4. Avaa neljä pulttia (A).



5. Lisää paineilmakompressorin kiilahihnan (B) kireyttä löysäämällä kahta pulttia (C). Vähennä kiilahihnan kireyttä kiristämällä kahta pulttia (C).
6. Asenna etusuojus ja oikea sivusuojus.

Kiilahihnojen vaihtaminen



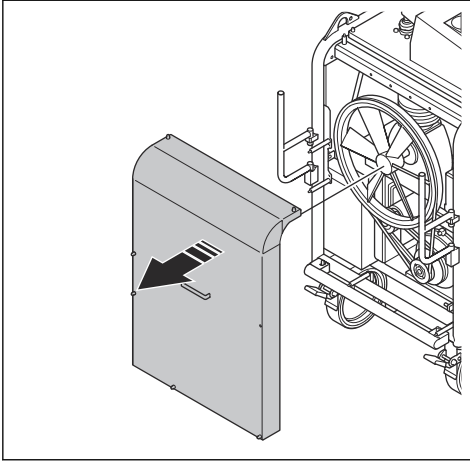
VAROITUS: Irrota etusuojus vasta, kun tuote on irrotettu pistorasiasta ja moottori on pysähtynyt kokonaan.



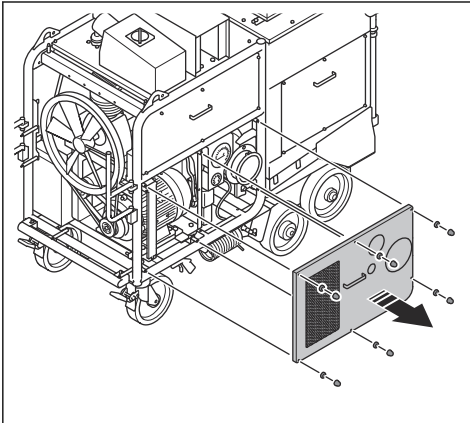
VAROITUS: Älä käytä tuotetta, jos siihen ei ole asennettu etusuojusta.

1. Sammuta tuote. Katso kohdasta *Laitteen pysäyttäminen sivulla 35*.

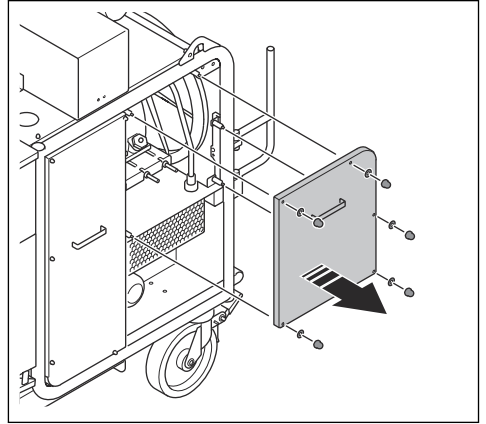
2. Irrota etusuojus.



3. Irrota kuusi mutteria, kuusi aluslevyä ja vasen sivusuojus.

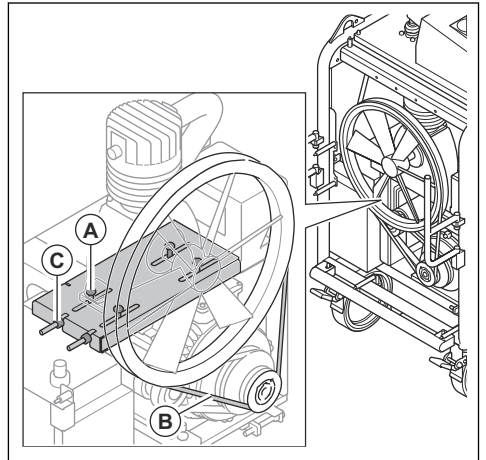


4. Irrota viisi mutteria, viisi aluslevyä ja oikea sivusuojus.



5. Vaihda moottorin kiilahihna suorittamalla seuraavat vaiheet:

a) Avaa neljä pulttia (A).



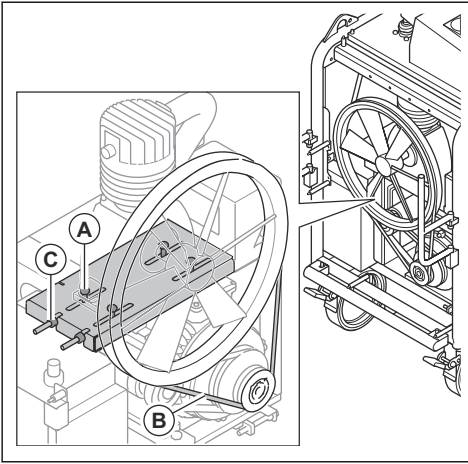
b) Löysennä kahta pulttia (B), kunnes moottorin kiilahihna ei ole kireällä.

c) Vaihda moottorin kiilahihna.

d) Säädä moottorin kiilahihnan kireyttä. Katso kohdasta *Moottorin kiilahihnojen kireyden säätäminen sivulla 41*.

6. Vaihda paineilmakompressorin kiilahihna suorittamalla seuraavat vaiheet:

a) Avaa neljä pulttia (A).



b) Löysennä kahta pulttia (B), kunnes paineilmakompressorin kiilahihna ei ole kireällä.

c) Vaihda paineilmakompressorin kiilahihna.

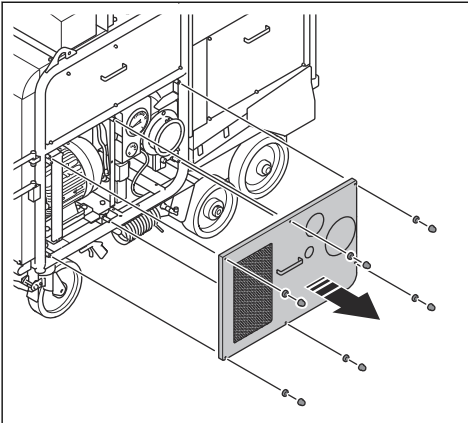
d) Säädä paineilmakompressorin kiilahihnan kireyttä. Katso kohdasta *Paineilmakompressorin kiilahihnan kireyden säätäminen sivulla 42.*

7. Asenna etusuojus ja kumpikin sivusuojus.

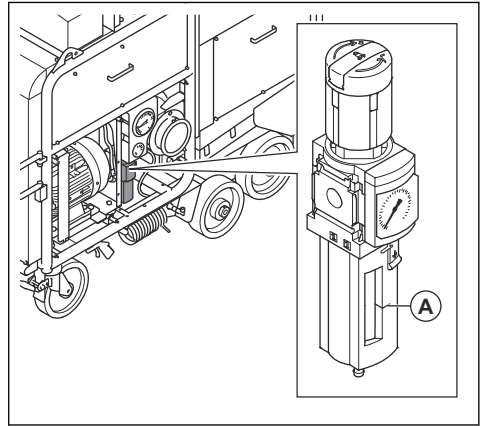
Veden tyhjentäminen vedenerottimesta

1. Sammuta tuote. Katso kohdasta *Laitteen pysäyttäminen sivulla 35.*

2. Irrota kuusi mutteria, kuusi aluslevyä ja vasen sivusuojus.

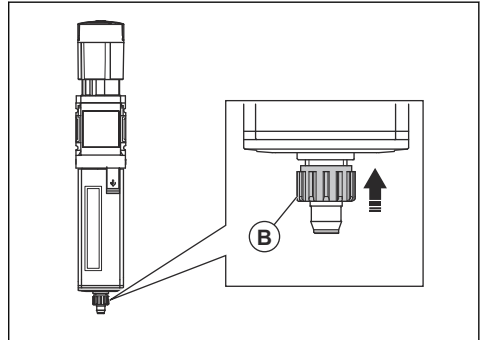


3. Tarkista vedenerottimen vesitaso Vedenerotin on tyhjennettävä, kun vedenpinta on 10 mm:ä pintamerkin (A) alapuolella tai 200 käyttötunnin välein.



4. Kerää vesi asettamalla astia vedenerottimen alle.

5. Työnnä poistoaukon rengas (B) ylös.



6. Vapauta poistoaukon rengas, kun kaikki vesi on valunut ulos.

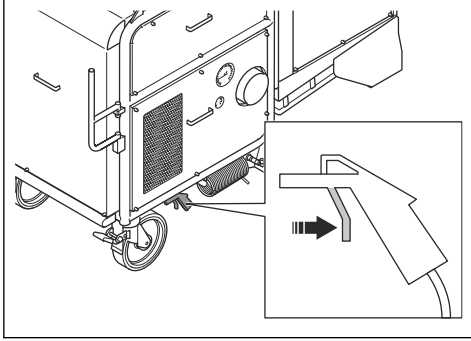
Veden tyhjentäminen painesäiliöstä

Vesi on tyhjennettävä painesäiliöstä päivittäin. Käytä tuotteen painetta painesäiliön veden tyhjentämiseen.

1. Käynnistä tuote. Katso kohdasta *Tuotteen käynnistäminen sivulla 35.*

2. Katso painemittaria. Odota, kunnes paine on 7 baaria.

3. Käynnistä paineilmasuutin. Vesi valuu ulos paineilmasuuttimesta. Jatka veden tyhjentämistä, kunnes paine on laskenut 0 baariin.



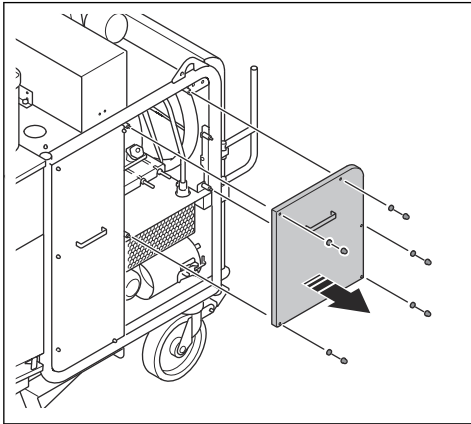
Paineilmakompressorin öljytason tarkistaminen



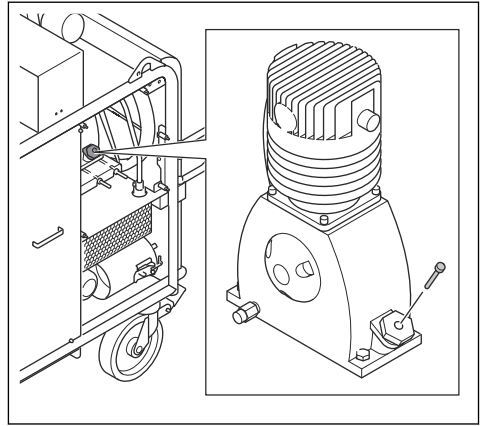
HUOMAUTUS: Liian alhainen öljytaso voi vaurioittaa moottoria. Tarkista öljytaso ennen kuin käynnistät tuotteen.

Tarkista paineilmakompressorin öljytaso 50 käyttötunnin välein ensimmäisen 300 käyttötunnin aikana. Tuote käyttää enemmän öljyä paineilmakompressorin käytön alkuvaiheessa. Ensimmäisen 300 käyttötunnin jälkeen paineilmakompressorin öljytaso on tarkistettava viikoittain.

1. Aseta laite tasaiselle alustalle.
2. Irrota viisi mutteria, viisi aluslevyä ja oikea sivusuojus.



3. Poista öljyn mittatikku öljyntäyttötulpasta.



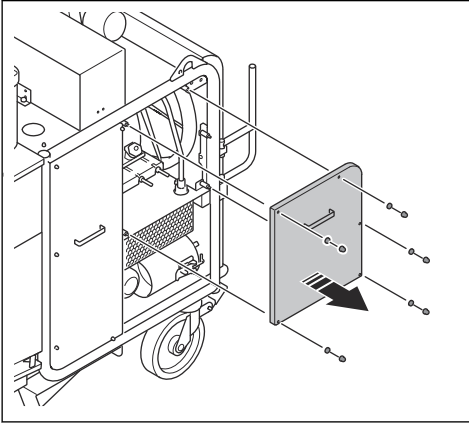
4. Pyyhi mittatikku puhtaaksi öljystä.
5. Työnnä mittatikku kokonaan öljysäiliöön.
6. Poista mittatikku.
7. Tarkista öljytaso mittatikusta.
8. Jos öljytaso on alhainen, lisää öljyä ja tarkista öljytaso uudelleen. Katso kohdasta *Tekniset tiedot sivulla 49* oikea öljytyyppi.

Paineilmakompressorin öljyn vaihtaminen

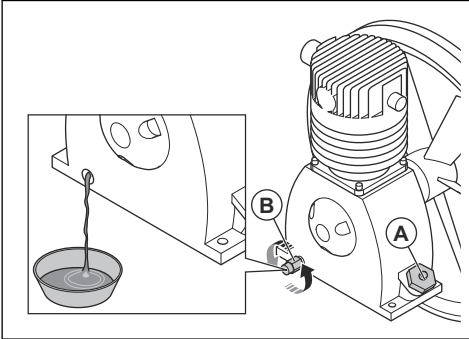
Vaihda paineilmakompressorin öljy ensimmäisen 300 käyttötunnin jälkeen. Tämän jälkeen paineilmakompressorin öljy on vaihdettava kahden vuoden välein.

1. Käynnistä tuote. Katso kohdasta *Tuotteen käynnistäminen sivulla 35*.
2. Anna tuotteen lämmetä.
3. Sammuta tuote. Katso kohdasta *Laitteen pysäyttäminen sivulla 35*.

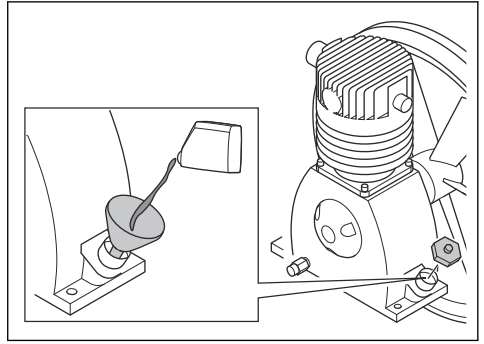
4. Irrota viisi mutteria, viisi aluslevyä ja oikea sivusuojus.



5. Aseta moottorin tyhjennustulpan alle sopiva astia.
6. Irrota öljyntäyttötulppa (A) ja öljyntyhjennustulppa (B).



7. Anna öljyn valua säiliöön.
8. Asenna öljyntyhjennustulppa.
9. Lisää paineilmakompressorin öljysäiliöön 1 litra öljyä. Katso kohdasta *Tekniset tiedot sivulla 49* oikea öljytyyppi.



HUOMAUTUS: Älä käytä moottoriöljyä.

10. Asenna öljyntäyttötulppa.
11. Hävitä poistettu öljy asianmukaisesti. Noudata paikallisia ympäristönsuojelumääräyksiä.

Vianmääritys

Vika	Syy	Ratkaisu
Suodattimen puhdistusjärjestelmä ei toimi oikein.	Painesäiliössä ei ole painetta tai paine ei ole riittävä.	Tarkista paineilmajärjestelmä. Puhdista paineilmakompressorin suodatin. Vaihda tarvittaessa. Katso kohdasta <i>Paineilmakompressorin ilmansuodattimen puhdistaminen sivulla 37</i> .
	Painesäiliö on liian kostea.	Poista kaikki kosteus painesäiliöstä paineilmasuuttimen avulla. Katso kohdasta <i>Veden tyhjentäminen painesäiliöstä sivulla 44</i> .
	Ohjelmoitava logiikkaohjain (PLC) ei toimi oikein tai asetukset ovat virheelliset.	Ota yhteys valtuutettuun huoltoliikkeeseen.

Vika	Syy	Ratkaisu
Moottori on käynnissä, mutta imua ei ole.	Pääsuodattimet ovat likaiset.	Puhdista pääsuodattimet. Katso kohdasta <i>Pääsuodattimien puhdistaminen sivulla 39</i> . Vaihda pääsuodattimet tarvittaessa. Katso kohdasta <i>Pääsuodattimien vaihtaminen sivulla 39</i> .
	Pölynkeräysjärjestelmässä on vuoto.	Tarkista pölynäilytysjärjestelmän tiivisteet vuotojen varalta. Vaihda tarvittaessa.
	Pölynpoistoletku on asennettu väärin tai vaurioitunut.	Tarkista pölynpoistoletku. Vaihda tarvittaessa.
	Kiilalahihnojen kireys on virheellinen.	Tarkista kiilalahihnojen kireys.
Vaihejärjestyksen ohjauksen merkivalo palaa.	Vaiheet ovat virheellisiä.	Vaihda vaihejärjestys. Katso kohdasta <i>Tuotteen käynnistäminen sivulla 35</i> .
Moottorin toimintahäiriön merkivalo palaa.	Moottorin suojakytkin laukeaa moottorin ylikuormituksen vuoksi.	Varmista, että käytät oikeaa virtalähdettä. Tarkistuta vika sähköasentajalla.
Äänenvaimentimesta tulee ulos pölyä.	Pääsuodattimet ovat vaurioituneet tai asennettu väärin.	Tarkista pääsuodattimet. Vaihda tarvittaessa. Katso kohdasta <i>Pääsuodattimien vaihtaminen sivulla 39</i> .
Tuotteesta kuuluu epätavallisia ääniä.	Ruuvit ja mutterit ovat löysällä.	Kiristä kaikki ruuvit ja mutterit.
	Laakereissa on vikaa.	Ota yhteys valtuutettuun huoltoliikkeeseen.
	Äänenvaimennin on vaurioitunut.	Tarkista äänenvaimentimen toiminta. Vaihda tarvittaessa.
Painesäiliön paine on alle 7 baaria.	Vedenerottimen suodatin on likainen tai vaurioitunut.	Puhdista vedenerottimen suodatin. Vaihda tarvittaessa.
	Kompressorin suodatin on likainen tai vaurioitunut.	Puhdista paineilmakompressorin suodatin. Vaihda tarvittaessa. Katso kohdasta <i>Paineilmakompressorin ilmansuodattimen puhdistaminen sivulla 37</i> .
	Putkissa on vuoto.	Ota yhteys valtuutettuun huoltoliikkeeseen.
	Ohjausventtiili on vaurioitunut.	Ota yhteys valtuutettuun huoltoliikkeeseen.
Painesäiliössä ei ole painetta tai paine ei ole riittävä.	Paineilmajärjestelmä on vaurioitunut.	Tarkista paineilmajärjestelmä.
	Kompressorin suodatin on likainen.	Puhdista paineilmakompressorin suodatin. Vaihda tarvittaessa. Katso kohdasta <i>Paineilmakompressorin ilmansuodattimen puhdistaminen sivulla 37</i> .

Kuljettaminen, säilyttäminen ja hävittäminen

Kuljettaminen

vahingoittaa ihmisiä tai omaisuutta, jos se putoaa tai siirtyy kuljetuksen aikana.



VAROITUS: Noudata varovaisuutta kuljetuksen aikana. Laite on painava ja voi



HUOMAUTUS: Älä hinaa laitetta ajoneuvon perässä.

- Varmista ennen kuljetusta, että sähkökaapeli ja pölynpoistoletku on irrotettu. Sulje ilmanottoaukko, kun pölynpoistoletku on irrotettuna.
- Poista kertynyt pöly ennen kuljetusta.
- Laitetta voi siirtää lyhyitä matkoja pyörien avulla. Jos siirtomatka on pitkä, lukitse pyörät ja siirrä tuotetta nostamalla tai ajoneuvon avulla.
- Suojaa laite kuljetuksen aikana. Suojaamalla tuotteen voit suojata sitä sateelta ja lumelta.
- Varmista ennen kuljetusta, ettei painesäiliössä ole painetta.

Tuotteen siirtäminen



VAROITUS: Odota, kunnes kaikki liikkuvat osat ovat pysähtyneet ennen kuin siirrät laitetta.



VAROITUS: Käytä turvajalkineita, joissa on teräskärjet ja luistamattomat pohjat.

- Työnnä tai vedä tuotetta kahvasta.

Laitteen siirtäminen ylös tai alas ramppia



VAROITUS: Ole erittäin varovainen, kun liikutat konetta ylös tai alas ramppia. Kone on painava ja aiheuttaa loukkaantumisvaaran, jos se putoaa tai siirtyy liian nopeasti.



VAROITUS: Jos rampin kulma on jyrkkä, käytä aina vinssiä. Älä kulje äläkä oleskele nostetun laitteen alapuolella tai sen lähellä.

- Kun siirrät laitetta alas ramppia, pidä se hitaan eteenpäin käynnin tilassa.
- Kun siirrät laitetta ylös ramppia, pidä se hitaan taaksepäin käynnin tilassa.
- Älä käännä laitetta rämpillä vasemmalle tai oikealle yli 45°.

Laitteen nostaminen



VAROITUS: Varmista, että nostolaitteet ovat teknisten vaatimusten mukaisia, jotta laitetta voidaan nostaa turvallisesti. Laitteen paino on ilmoitettu sen arvokilvessä.

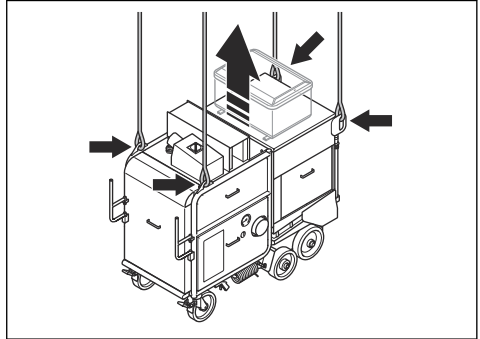


VAROITUS: Älä kulje äläkä oleskele nostetun laitteen alapuolella tai sen lähellä. Pidä sivulliset poissa työalueelta.



VAROITUS: Älä nosta vaurioitunutta laitetta. Varmista, että nostosilmukat on asennettu oikein ja ettei niissä ole vaurioita.

1. Poista kerätty pöly tuotteesta.
2. Pujota hihnat nostosilmukoiden läpi, ja nosta tuote nostolaitteiden avulla.



3. Nosta laitetta hitaasti.

Laitteen kiinnittäminen kuljetusajoneuvoon

Kiinnitä laite kuljetusajoneuvoon nostosilmukoiden avulla.

1. Kiinnitä kiinnityshihnat nostosilmukoihin.
2. Kiinnitä ja kiristä hihnat kuljetusajoneuvoon.

Säilytys



HUOMAUTUS: Älä säilytä laitetta ulkotiloissa. Säilytä laitetta aina sisätiloissa.

- Säilytä laitetta kuivassa paikassa, jossa lämpötila ei laske pakkasen puolelle.
- Puhdista laite ja tee täysi huolto, ennen kuin viet laitteen säilytykseen.
- Säilytä laitetta lukitussa varastossa, jonne lapset ja asiattomat henkilöt eivät pääse.
- Poista pöly pölynerottimesta.

Laitteen hävittäminen

- Noudata paikallisia kierrätysvaatimuksia ja säädöksiä.
- Kun laite tulee elinkaarensa päähän, hävitä se lähettämällä se Husqvarna-jälleenmyyjälle tai kierrätyspisteeseen.

Tekniset tiedot

	DC 350 EX 50 Hz	DC 350 EX 60 Hz
Nimellisteho, W	5 500	
Nimellisjännite, V	400–480	
Nimellistaajuus, Hz	50	60
Nimellisvirta, A	63	
Kaapelin pituus, m / jalkaa	15/50	
Virtajohdon tyyppi	4x16 mm ²	
Suurin ilmavirtaus, m ³ /h	1250	
Suurin alipaine, mbar	52	
Paino, kg / lb	707 / 1 559	
Pölyletkun liitännän halkaisija, mm / tuumaa	130 / 5 tai 150 / 6	
Paineilmakompressorin öljy	BOGE Syprem 8000 K -kompressorioily	

Huomautus: Jos tuotetta on käytettävä sellaisilla sähkömäärittäyksillä, joita ei ole taulukossa, ota yhteyttä Husqvarna-huoltoliikkeeseen.

Melupäästöt

Äänenhotaso, LWA dB (A) ¹	101
Äänenpainetaso käyttäjän korvan tasalla, LP dB (A) ²	85
¹ Äänenpainetaso määritetty standardin EN ISO 3747 mukaan. Mitattu betonipinnalla. Epävarmuus, K _{wa} 2,5dB	
² Äänenpainetaso määritetty standardin EN ISO 11202 mukaan. Mitattu betonipinnalla. Epävarmuus, K _{pa} 2,5 dB	

Melua ja värinää koskeva vakuutus

Ilmoitetut arvot on saatu ilmoitetun direktiivin tai ilmoitettujen standardien mukaan laboratoriossa suoritettussa tyyppitestauksessa. Ne ovat vertailukelpoisia muiden saman direktiivin tai samojen standardien mukaan testattujen tuotteiden ilmoitettujen arvojen kanssa. Ilmoitetut arvot eivät

sovellu riskinarvioinnissa käytettäväksi. Yksittäisissä työkohteissa mitatut arvot saattavat olla korkeampia. Todelliset altistusarvot ja mahdolliset käyttäjälle aiheutuvat haitat ovat yksilökohtaisia ja niihin vaikuttavat käyttäjän työskentelytapa, laitteella työstettävä materiaali, altistusaika, käyttäjän fyysinen kunto ja laitteen kunto.

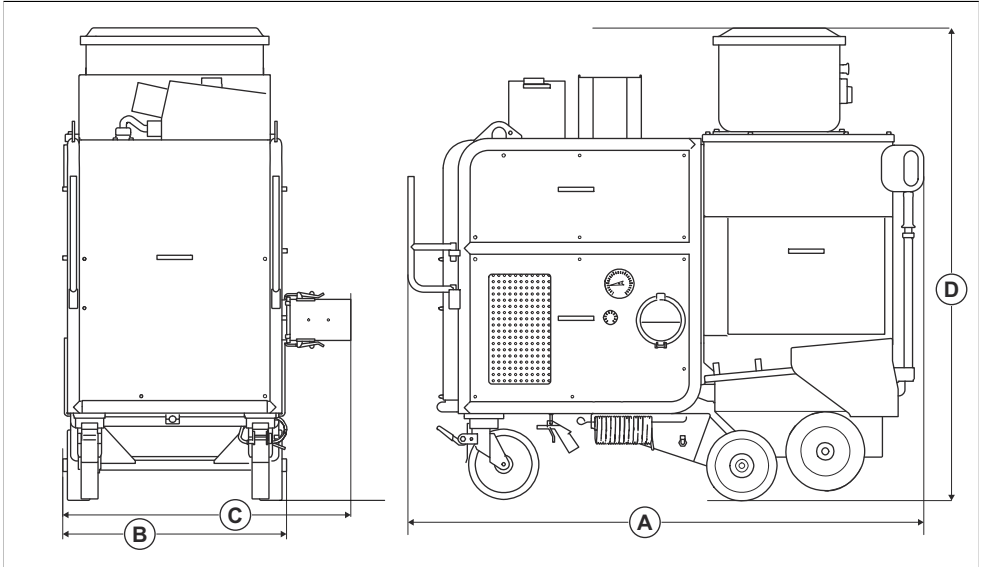
Jatkojohdot

Johdon pituus	Poikkipinta-ala			
	≤16 A	≤32 A	≤63 A	≤125 A
Laskettu syvyydenosoittimen esisulakkeelle ⁶ :	16 A	32 A	63 A	125 A

⁶ Poikkileikkaukset on laskettava uudelleen käytettäessä toisen tyyppistä tai toisen kokoista esisulaketta.

Johdon pituus	Poikkipinta-ala			
	≤16 A	≤32 A	≤63 A	≤125 A
>20 m	1,5 mm ²	2,5 mm ²	10 mm ²	25 mm ²
20 m > 50 m	2,5 mm ²	4 mm ²	10 mm ²	25 mm ²
50 m > 75 m	4 mm ²	6 mm ²	16 mm ²	35 mm ²

Tuotteen mitat



A	Pituus, mm / tuumaa	1832 / 72
B	Leveys ilman pölynerottimen letkun sovitinta, mm / in.	793 / 31
C	Leveys pölynerottimen letkun sovitin kanssa, mm / in.	1018 / 40
D	Korkeus, mm / tuumaa	1680 / 66

Lisävarusteet

Saatavana lisävarusteena	Tuotenumero
Pääsuodatinpatruuna, M-luokka	534 33 49-01

Vaatimustenmukaisuusvakuutus

EU-vaatimustenmukaisuusvakuutus

Husqvarna AB, SE-561 82 Huskvarna, Ruotsi, puh.
+46-36-146500, vakuuttaa täten, että tuote:

Kuvaus	Pölynerotin
Tuotemerkki	Husqvarna
Tyyppi/malli	DC 350 EX
Tunniste	Sarjanumerot vuodesta 2023 alkaen

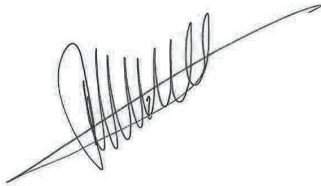
vastaavat täysin seuraavien EU:n direktiivien ja
asetusten vaatimuksia:

Direktiivi/asetus	Kuvaus
2006/42/EY	konedirektiivi
2014/30/EU	EMC-direktiivi

ja että asiassa sovelletaan seuraavia standardeja ja/tai
tekniisiä tietoja:

EN ISO 12100:2010, EN 60204-1:2006

Soest, Alankomaat, 2023-09-29



René van der Grint

Johtaja, CS&F INFRA, tuoteluokka Betonipinnat ja lattiat

Husqvarna AB, Construction Division

Teknisestä dokumentaatiosta vastaavan tahon osoite on
Nieuwegracht 9, 3763 LP Soest, Alankomaat.



INNHold

Innledning.....	52	Transport, oppbevaring og avhending.....	72
Sikkerhet.....	54	Tekniske data	74
Drift.....	59	Tilbehør.....	75
Vedlikehold.....	61	Samsvarserklæring.....	76
Feilsøking.....	71		

Innledning

Eierens ansvar



ADVARSEL: Behandling av betong og stein, med metoder som skjæring, sliping eller boring, spesielt ved tørrdrift, genererer støv som kommer fra materialet som bearbeides, som ofte inneholder silika. Silika er en basiskomponent i sand, kvarts, mursteinsleire, granitt og en rekke andre mineraler og steiner. Eksponering for store mengder slikt støv kan forårsake følgende:

Luftveissykdommer (som påvirker evnen til å puste), inkludert kronisk bronkitt, silikose og lungefibrose fra eksponering for silika. Disse sykdommene kan være livstruende.

Hudirritasjon og utslett.

Kreft i henhold til NTP* og IARC*
*/ Nasjonalt toksikologiprogram, det internasjonale organet for kreftforskning.

Ta forholdsregler:

Unngå innånding av, og hudkontakt med, støv, sprut og damp.

Bruk, og sikre at alle i nærheten bruker, egnet åndedrettsvern som støvmasker som filtrerer ut mikroskopiske partikler. (Se OSHA (den amerikanske arbeidsmiljøloven) 29 CFR del 1926.1153)

Bruk en egnet støvoppsamler for å minimere støvutslipp.

Det er eierens ansvar å sikre at brukeren har tilstrekkelig kunnskap om sikker bruk av produktet. Formenn og brukere må ha lest og forstått bruksanvisningen. De må være oppmerksomme på følgende:

- produktets sikkerhetsinstruksjoner

- produktets bruksområder og begrensninger
- hvordan produktet brukes og vedlikeholdes

Nasjonal/lokal lovgivning kan begrense bruken av dette produktet. Finn ut hvilke forskrifter som gjelder der du arbeider, før du begynner å bruke produktet.

Produktbeskrivelse

Produktet er en støvoppsamler med ATEX-godkjente elektriske komponenter. Produktet drives av en elektrisk motor. Støv går gjennom støvsugerslangen og inn i støvinn tattet. Produktet samler opp støvpartiklene fra luften.

Bruksområder



ADVARSEL: Strømuttaket på produktet skal bare brukes til formålene som er angitt i instruksjonene.



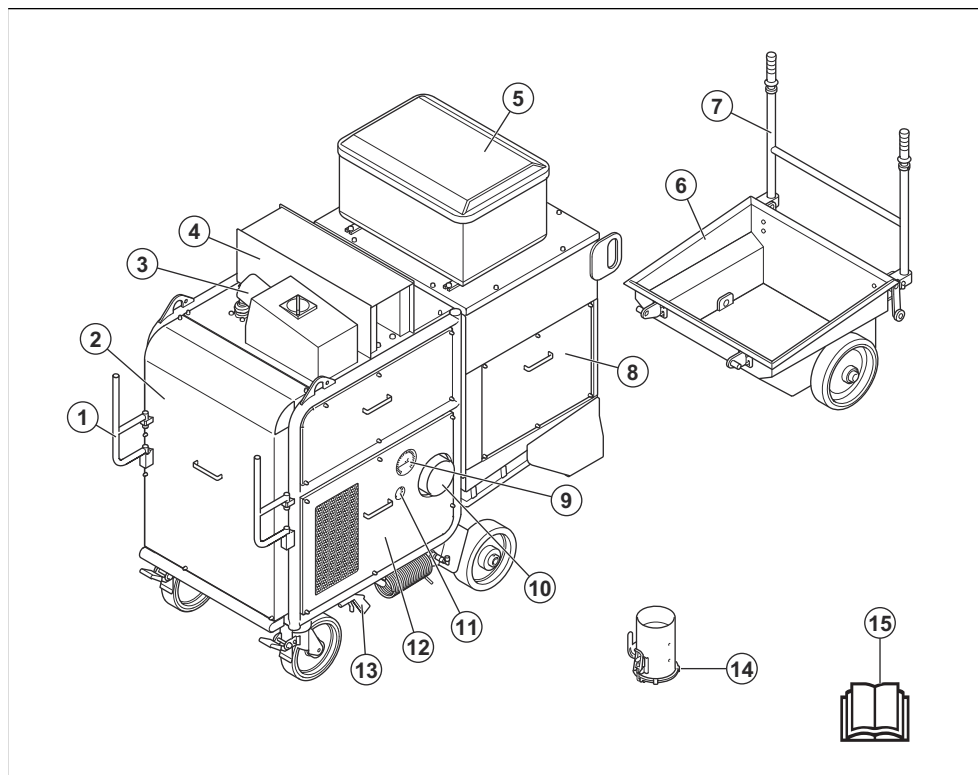
ADVARSEL: Ikke samle opp tennkilder, varme partikler, væsker, eksplosive materialer og ustabile eller selvantennelige partikler.

Produktet er bare for profesjonell bruk. Produktet brukes til tørr oppsuging og er ment for innendørs og utendørs bruk under tørre forhold. Produktet er laget for å samle opp og fjerne tørt materiale fra maskiner og enheter. Materialet kan være farlig og helseskadelig.

Du kan koble et elektrisk verktøy til strømuttaket. Kontroller at det elektriske verktøyets strømforbruk (W) ikke er høyere enn det maksimale strømforbruket (W) som er angitt på strømuttaket.

Ikke bruk produktet til andre oppgaver. Bruk kun produktet sammen med tilbehør som er godkjent av produsenten.

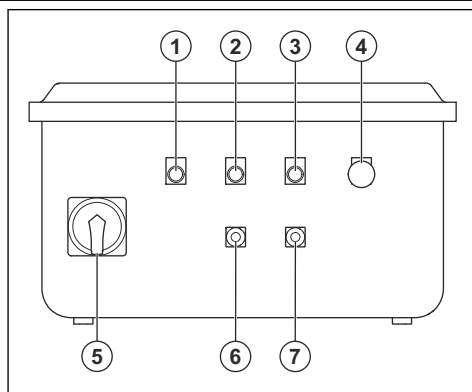
Produktoversikt



1. Kabelstøtte
2. Frontdeksel
3. ATEX-strømkontakt med bryter
4. Lyddemper
5. Kontrollpanel. Se *Oversikt over kontrollpanelet på side 53*.
6. Støvbeholder
7. Støvbeholderhåndtak
8. Filterdeksel
9. Vakuummåler
10. Tilkobling for adapter for støvopsamlerslange
11. Trykktankmanometer
12. Sidedeksel
13. Dyse for trykkluft
14. Adapter for støvopsamlerslange
15. Bruksanvisning

Oversikt over kontrollpanelet

Alle elektriske komponenter på produktet er på kontrollpanelet. Kontrollpanelet er ATEX-godkjent.



1. Indikator for feil fase
2. Indikator for luftkompressor og vifte
3. Indikator for motorsvikt
4. Nødstopknapp
5. PÅ/AV-bryter og faseomformer

6. AV-knapp for luftkompressor og vifte
7. PÅ-knapp for luftkompressor og vifte

Symboler på produktet



Advarsel: Dette produktet kan være farlig og føre til alvorlig personskade eller død for brukeren eller andre. Vær forsiktig, og bruk produktet riktig.



Høy spenning.



Løftepunkt.



Les bruksanvisningen nøye, og forsikre deg om at du forstår instruksjonene før du bruker produktet.



Bruk godkjent åndedrettsvern.



Bruk godkjent hørselsvern.



Bruk godkjent øyevern.



Bruk godkjente vernehansker.



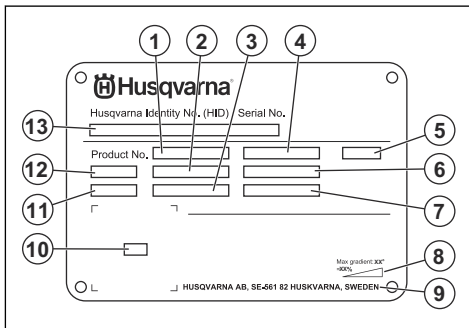
Bruk godkjente vernesko.



Dette produktet er i overensstemmelse med aktuelle EU-direktiver.

Merk: Øvrige symboler/klistremer på produktet gjelder spesielle sertifiseringskrav for enkelte markeder.

Typeskilt



1. Produktnummer
2. produkt-ID
3. Nominell effekt
4. Nominell spenning
5. Elektronikkboks
6. Merkestrøm
7. Frekvens
8. Maksimal hellingsvinkel
9. Produsent
10. Kode som kan skannes
11. produksjonsår
12. Modell
13. Serienummer

Skader på produktet

Vi er ikke ansvarlige for skader på produktet vårt hvis:

- Produktet er reparert på feil måte.
- Produktet er reparert med deler som ikke kommer fra produsenten eller som ikke er godkjent av produsenten.
- Produktet har et tilbehør som ikke kommer fra produsenten eller som ikke er godkjent av produsenten.
- Produktet er ikke reparert på et godkjent servicesenter eller av en godkjent aktør.

Sikkerhet

Sikkerhetsdefinisjoner

Advarsel, oppfordringer og merknader brukes for å understreke spesielt viktige deler av bruksanvisningen.



ADVARSEL: Brukes hvis det er fare for personskade eller død for brukeren

eller andre personer om instruksjonene i håndboken ikke følges.



OBS: Brukes hvis det er fare for skade på produktet, annet materiell eller nærliggende områder om instruksjonene i håndboken ikke følges.

Merk: Brukes for å gi mer nødvendig informasjon for en spesifikk situasjon.

Generelle sikkerhetsinstruksjoner



ADVARSEL: Les de følgende advarselsinstruksjonene før du bruker produktet.

- Dette produktet er et farlig verktøy hvis du ikke er forsiktig, eller hvis du bruker produktet på feil måte. Dette produktet kan føre til alvorlig personskade eller død for brukeren eller andre. Før du bruker dette produktet, må du ha lest og forstått innholdet i denne bruksanvisningen.
- Produktet er ikke laget for å brukes av personer, herunder barn, med reduserte fysiske, sensoriske eller mentale evner, eller personer som mangler de nødvendige erfaringer og kunnskaper, med mindre de er under tilsyn og får instruksjoner i hvordan de skal bruke produktet, av en person som er ansvarlig for sikkerheten deres.
- Ta vare på alle advarsler og instruksjoner.
- Følg alle gjeldende lover og forskrifter.
- Brukeren og brukerens arbeidsgiver må kjenne til og forhindre risiko som bruk av produktet medfører.
- Ikke la en person bruke produktet med mindre de har lest og forstått innholdet i bruksanvisningen.
- Ikke bruk produktet med mindre du har fått opplæring før bruk. Pass på at alle brukerne får opplæring.
- Ikke la barn bruke produktet.
- Bare la godkjente personer bruke produktet.
- Brukeren er ansvarlig for ulykker som personer eller eiendeler utsettes for.
- Ikke bruk produktet dersom du er trett eller syk eller under påvirkning av alkohol, andre rusmidler eller medisiner.
- Vær alltid forsiktig, og bruk sunn fornuft.
- Hold produktet rent. Sørg for at du kan lese skilt og merker.
- Ikke bruk produktet hvis det er skadet eller ikke fungerer som det skal.
- Ikke modifiser dette produktet.
- Ikke bruk produktet hvis det er mulighet for at andre personer har modifisert produktet.

Sikkerhetsinstruksjoner for drift



ADVARSEL: Les de følgende advarselsinstruksjonene før du bruker produktet.

- Bruk personlig verneutstyr. Se *Personlig verneutstyr på side 56*.
- Ikke bruk produktet med mindre alle beskyttelsesdeksler er montert.
- Sørg for at du vet hvordan du stopper motoren raskt i en nødssituasjon.
- Før du går vekk fra produktet, må du stoppe motoren og koble fra strømledningen. Kontroller at det ikke er risiko for utilsiktet start.
- Hold hår, løstsittende klær og alle kroppsdeler unna åpningene og de bevegelige delene.
- Sørg for at du står trygt og stabil under bruk.
- Kontroller at det ikke er noen løse bolter og mutre.
- Bruk alltid godkjente tilbehør. Kontakt Husqvarna-forhandleren din for mer informasjon.
- Kontroller at støvsugerslangen er riktig festet til produktet med slangeklemmer og industritape.
- Sørg for at parkeringsbremsene er på, og at du er i en sikker og stabil posisjon under driften.
- Kontroller regelmessig innholdet i støvoppamlingsystemet nederst på produktet. Bruk alltid støvmaske når du tømmer støvoppamlingsystemet. Følg lokale forskrifter når du kaster støv.
- Ikke rett støvsugerslangen mot personer.
- Forsikre deg om at det ikke er fett eller olje på håndtaket.
- Ikke bruk produktet til å samle opp vann eller væsker.
- Ikke bruk produktet til å samle opp varme, brennende eller rykende gjenstander.
- Ikke bruk produktet til å samle opp brannfarlige eller brennbare væsker.
- Ikke bruk produktet til å samle opp farlig støv.
- Stopp produktet umiddelbart hvis det kommer støv ut av filterenheten. Primærfiltrene er skadet eller ikke riktig installert.
- Ikke bruk uten at støvposen og/eller filtrene er på plass. Bytt støvposen og filtersystemet som angitt i denne bruksanvisningen.

Støvsikkerhet



ADVARSEL: Les de følgende advarselsinstruksjonene før du bruker produktet.

- Bruk av produktet kan forårsake støv i luften. Støv kan forårsake alvorlig skade og permanente helseproblemer. Silisiumstøv reguleres som skadelig av flere myndigheter. Dette er eksempler på slike helseproblemer:

- De livstruende lungesykdommene kronisk bronkitt, silikose og lungefibrose
- Kreft
- Fødselsskader
- Hudbetennelse
- Bruk riktig utstyr for å redusere mengden støv og gass i luften og for å redusere støvmengden på arbeidsutstyr, overflater, klær og kroppsdeler. Eksempel på kontroller er støvoppsamlingssystemer. Reduser støv ved kilden der det er mulig. Kontroller at utstyret er riktig installert og brukt, og at regelmessig vedlikehold er utført.
- Bruk godkjent åndedrettsvern. Kontroller at åndedrettsvernet takler farlige materialer i arbeidsområdet.
- Kontroller at luftstrømmen er tilstrekkelig for arbeidsområdet.
- Det er brukerens ansvar å analysere overflaten som skal behandles. Overflaten må ikke inneholde noen stoffer som kan utgjøre brann-, eksplosjons- eller helsefare under behandling. Brukeren må foreta en risikovurdering basert på informasjonen om overflaten som skal behandles, og ta nødvendige forholdsregler for arbeidet som skal utføres.

Sikkerhet for støv



ADVARSEL: Les de følgende advarelsinstruksjonene før du bruker produktet.

- Høye støynivåer og langvarig støyeksponering kan føre til støypåført hørselstap.
- Hvis du skal holde støynivået lavest mulig, må du utføre vedlikehold på og betjene produktet som angitt i brukerhåndboken.
- Bruk alltid godkjent hørselsvern når du bruker produktet.
- Lytt etter varsel signaler og stemmer når du bruker hørselsvern. Fjern hørselsvernet når produktet er stoppet, med mindre det er nødvendig med hørselsvern grunnet støynivået i arbeidsområdet.

Personlig verneutstyr



ADVARSEL: Les de følgende advarelsinstruksjonene før du bruker produktet.

- Benytt alltid godkjent verneutstyr når du bruker produktet. Verneutstyr kan aldri fullstendig forhindre skade, men det reduserer skadeomfanget hvis ulykken inntreffer. Spør forhandleren din om hjelp til å velge riktig personlig verneutstyr og om når du skal bruke det.
- Kontroller regelmessig tilstanden til det personlige verneutstyret.
- Bruk godkjent hørselsvern.
- Bruk godkjent åndedrettsvern.

- Bruk godkjent øyevern med sidebeskyttelse.
- Bruk vernehansker.
- Bruk støvler med ståttupp og sklisikker såle.
- Bruk bare godkjente arbeidsklær eller tilsvarende tettsittende klær som har lange ermer og lange ben.

Sikkerhet i arbeidsområdet



ADVARSEL: Les de følgende advarelsinstruksjonene før du bruker produktet.

- Ikke bruk produktet i tåke, regn, sterk vind, kulde, ved fare for lyn eller andre dårlige værforhold.
- Hold barn, tilskuere og dyr unna arbeidsområdet, minst fem meter fra produktet.
- Pass på at bare godkjente personer befinner seg i arbeidsområdet.
- Hold arbeidsområdet rent og godt opplyst. Rot og dårlig opplyste områder kan lett føre til ulykker.
- Kontroller at ujevne overflater, for eksempel sveisesømmer eller gulvsjøter, ikke stopper produktet.
- Kontroller at det ikke er noen kabler eller slanger i produktets driftsretning.
- Kontroller at det er tilstrekkelig luftgjennomstrømming i arbeidsområdet.
- Kontroller at det ikke er noen brennbare væsker i arbeidsområdet.
- Dette apparatet er ikke egnet for bruk på klassifiserte (farlige) steder, til å samle opp støv eller væsker med høy eksplosjonsfare eller blandinger av brennbar støv og væsker.
- Ikke samle opp noe som brenner eller ryker, for eksempel sigaretter, fyrstikker eller varm aske.
- Ikke bruk apparatet til å samle opp brennbare væsker, for eksempel bensin, og ikke bruk det i områder hvor det kan finnes brennbar damp.

EI-sikkerhet



ADVARSEL: Det er alltid fare for støt fra elektriske produkter. Ikke bruk produktet under dårlige værforhold. Ikke berør lynavledere eller metallgjenstander. Bruk alltid produktet i henhold til denne bruksanvisningen for å unngå personskader.



ADVARSEL: Bruk alltid en strømforsyning med jordfeilbryter. En jordfeilbryter reduserer faren for elektrisk støt.



ADVARSEL: Høy spenning. Det er ubeskyttede deler i strømmenheten. Koble alltid fra støpselet før du åpner døren til den elektriske boksen.



ADVARSEL: Stikkontaktene på produktet skal bare brukes til formålene som er angitt i instruksjonene.



OBS: Strømforsyningen fra produktet eller generatoren må være tilstrekkelig og konstant for å sikre at motoren fungerer uten problemer. Feil spenning fører til at strømforbruket og temperaturen på motoren øker helt til sikkerhetskretsen utløses. Dimensjonene på strømledningen må være i samsvar med nasjonale og lokale forskrifter. Dimensjonene på strømkontakten må være i samsvar med amperetallet for den elektriske kontakten og skjøteledningen til produktet.

Hvis strømmettet har høyere systemmotstand, kan det oppstå korte spenningsfall når produktet startes. Dette kan påvirke driften av andre produkter, for eksempel ved at lyset flimrer.

- Støpselet må passe til stikkontakten. Du må aldri modifisere støpselet på noen måte. Adapterpluggen må ikke brukes sammen med et jordet elektroverktøy. Når støpselet ikke er modifisert og stikkontakten passer, vil dette redusere faren for elektrisk støt.
- Unngå kroppskontakt med jodede flater, for eksempel rør, radiatorer, komfyrer og kjøleskap. Faren for elektrisk støt øker hvis kroppen til brukeren er jordnet.
- Kontroller at effekten, sikringen og spenningen samsvarer med spenningen som er angitt på typeskiltet på produktet.
- Du må alltid stoppe produktet før du kobler fra støpselet.
- Kontroller at PÅ/AV-bryteren er i posisjonen AV før produktet kobles til strømforsyningen.
- Koble alltid fra støpselet når produktet ikke skal brukes på lang stund.
- Ikke bruk produktet dersom strømledningen eller støpselet er skadet. Hvis strømledningen er skadet, må den skiftes av produsenten, serviceverkstedet eller lignende kvalifisert personell for å unngå farlige situasjoner. En skadet strømledning kan føre til alvorlig personskade og dødsfall.
- Bruk strømledningen riktig. Ikke bruk strømledningen til å flytte, trekke eller koble fra produktet. Dra i støpselet for å koble fra strømledningen. Ikke dra i ledningen.
- Bruk bare produktet på tørre underlag.
- Produktet må holdes unna regn. Vann som kommer inn i produktet, øker faren for elektrisk støt.
- Du må alltid koble fra strømledningen før du kobler til eller fra kontakten til motorkabelen og elektronikkboksen.
- For å unngå fare på grunn av at varmesikkerhetsmekanismen tilbakestilles ved et

uhell må dette apparatet ikke forsynes via en ekstern bryterenhet, for eksempel en timer, eller kobles til en krets som regelmessig slås av og på.

- Kontroller at strømforsyningen til produktet leveres av separate transformatorer som bare brukes til industrielle formål.

Instruksjoner for jordnet produkt



ADVARSEL: Feil jordingsforbindelse kan føre til elektrisk støt. Kontakt en godkjent elektriker hvis du ikke er sikker på om strømmuttaket er riktig jordnet.

Ikke modifiser støpselet slik at det avviker fra fabrikkspesifikasjonene. Kontakt Husqvarna-serviceverkstedet, hvis støpselet eller strømledningen er skadet eller må skiftes ut. Følg lokale lover og forskrifter.

Hvis du ikke forstår instruksjonene om jordnet produkt fullstendig, må du rådføre deg med en godkjent elektriker.

Det skal bare brukes jodede utendørs skjøteledninger med jordstøpsler og jordingskontakt som passer til produktets støpsel.

Produktet har jordnet strømledning og støpsel. Du må alltid koble produktet til et jordnet strømmuttak. Dette reduserer faren for elektrisk støt.

Ikke bruk strømadaptere med dette produktet.

Skjøteledninger

- Bruk bare godkjente skjøteledninger med relevante egenskaper.
- Den nominelle verdien på skjøteledningen må være den samme som eller høyere enn den på produktets typeskilt.
- Bruk jodede skjøteledninger.
- Når du bruker produktet utendørs, må du bruke en skjøteledning som er egnet for bruk utendørs. Dette reduserer faren for elektrisk støt.
- Hold kontakten til skjøteledningen tørr og løftet fra bakken.
- Hold skjøteledningen unna varme, olje, skarpe kanter og bevegelige deler. En skadet ledning øker faren for elektrisk støt.
- Sørg for at skjøteledningen er i god stand og ikke er skadet.
- Ikke bruk skjøteledningen når den er viklet opp. Dette kan føre til at skjøteledningen blir for varm.
- Kontroller at skjøteledningen ikke er i veien for produktet under bruk. Dette forhindrer skade på skjøteledningen.

Sikkerhetsutstyr på produktet



ADVARSEL: Les de følgende advarselinstruksjonene før du bruker produktet.

- Ikke bruk produktet dersom sikkerhetsutstyret er skadet eller ikke fungerer som det skal.
- Utfør daglig kontroll av sikkerhetsutstyret. Hvis sikkerhetsutstyret er skadet eller ikke fungerer som det skal, må du kontakte Husqvarna-serviceverkstedet.
- Ikke foreta endringer på sikkerhetsinnretningene.

Nødstopppknapp

Nødstopppknappen brukes til raskt å stoppe produktet og bryte strømtilførselen.

Slik kontrollerer du nødstopppknappen

Se *Oversikt over kontrollpanelet på side 53* for informasjon om hvor nødstopppknappen er på produktet ditt.

1. Vri nødstopppknappen med urviseren for å sikre at nødstopppknappen er koblet ut.
2. Start produktet. Se *Slik starter du produktet på side 60*.
3. Trykk på nødstopppknappen.
4. Kontroller at motoren stopper.
5. Vri nødstopppknappen med urviseren for å koble den ut.

Motorvernbytter

Produktet har flere motorvernbytter for å forhindre overbelastning av motoren. La en elektriker utføre en kontroll av motorvernbytterne hvis det oppstår en overbelastning av motoren.

Sikkerhetsinstruksjoner for vedlikehold



ADVARSEL: Les de følgende advarselinstruksjonene før du utfører vedlikehold på produktet.

- Produktrelaterte ulykker kan oppstå under feilsøking, service og vedlikehold, fordi brukeren må være i risikoområdet for produktet. Brukeren må være forsiktig, lage en plan og forberede arbeidet for å forhindre ulykker.
- Hvis vedlikeholdet ikke utføres riktig og regelmessig, øker faren for personskade og skade på produktet.
- Bruk personlig verneutstyr. Se *Personlig verneutstyr på side 56*.

- Koble produktet fra strømkilden før du utfører vedlikeholdet.
- Ikke modifier produktet. Modifikasjoner som ikke er godkjent av produsenten, kan føre til alvorlig personskade eller dødsfall.
- Bruk alltid originalt tilbehør og originale reservedeler. Tilbehør og reservedeler som ikke er godkjent av produsenten, kan føre til alvorlig personskade eller dødsfall.
- Skift ut alle skadde, slitte eller ødelagte deler.
- Bare utfør vedlikehold som beskrevet i denne bruksanvisningen. La et godkjent serviceverksted utføre all annen service.
- Dersom det er nødvendig å bytte ut strømledningen, skal det av sikkerhetshensyn utføres av produsenten eller salgsrepresentanten.
- Alle kontroller av de elektriske komponentene skal gjøres av en godkjent elektriker.
- Vær forsiktig når du håndterer filterne. Hvis du skader filterne, er det fare for spredning av støv.
- Produsenten, eller en instruert person, må foreta en teknisk inspeksjon minst én gang i året. Den tekniske inspeksjonen omfatter inspeksjon av filterne med tanke på skader, produktets lufttetthet og at kontrollmekanismen fungerer korrekt. I tillegg må produktets filterings effektivitet testes minst én gang i året eller oftere, i henhold til det som kan være spesifisert av nasjonale krav. Hvis testen ikke utføres, må hovedfilterne erstattes med nye.
- Når det utføres service eller reparasjoner, skal alle kontaminerte artikler som ikke kan rengjøres på en tilfredsstillende måte, avhendes. Slike gjenstander skal kastes i ugjennomtrengelige poser i henhold til gjeldende forskrifter for avhending av slikt avfall.
- Alle maskindeler skal anses som kontaminerte når de fjernes fra arbeidsområdet, og det må iverksettes nødvendige tiltak for å hindre spredning av støv.
- Utsiden av maskinen må dekontamineres ved hjelp av støvsugingsmetoder og tørkes ren eller behandles med tetningsmiddel før den føres ut av arbeidsområdet.
- Ved service som skal utføres av brukeren, skal maskinen demonteres, rengjøres og vedlikeholdes så langt det er praktisk mulig, uten å utgjøre en risiko for vedlikeholdspersonalet eller andre personer. Egnede sikkerhetstiltak inkluderer dekontaminering for demontering, lokal filtrert avtrekksventilasjon der maskinen demonteres, rengjøring av vedlikeholdsområdet og egnet personlig beskyttelse.
- Hvis utløpsluften ledes tilbake i rommet, må det være tilstrekkelig med luftutveksling i rommet. Se nasjonale forskrifter.

Innledning



ADVARSEL: Før du bruker produktet, må du lese og forstå kapittelet om sikkerhet.

Dette må du gjøre før du bruker produktet



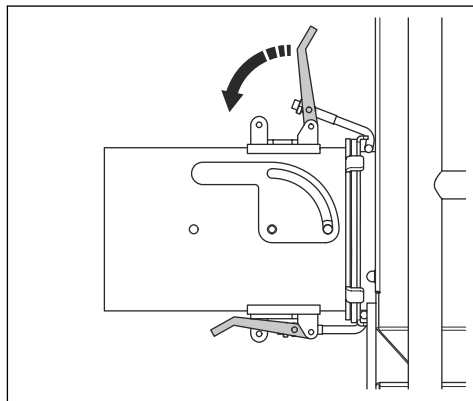
ADVARSEL: Unngå fare for skade ved å feste produktets støpsel godt inn i kontakten på skjøteledningen. Kontroller forbindelsen regelmessig mens du bruker produktet for å sjekke at støpselet sitter godt mens du bruker produktet. Ikke bruk en skjøteledning hvis forbindelsen sitter løst.

Merk: Les bruksanvisningen for det tilkoblede utstyret nøye. Hvis det er angitt spesifiserte krav eller innstillinger for sekundærproduktet, må du passe på at du følger disse.

1. Les nøye gjennom bruksanvisningen, og sørg for at du har forstått instruksjonene.
2. Utfør daglig ettersyn. Se *Vedlikeholdsskjema på side 61*.
3. Sørg for at arbeidsområdet er rent og lyst.
4. Bruk personlig verneutstyr. Se *Personlig verneutstyr på side 56*.
5. Kontroller at produktet er riktig montert.
6. Sørg for at frekvensen og spenningen angitt på typeskiltet er den samme som for strømforsyningen. Dette gjelder også for skjøteledninger.
7. Kontroller at støpselet er koblet til riktig.

Slik fester du støvoppsamlerslangen

1. Monter adapteren for støvoppsamlerslangen på luftinntaket.

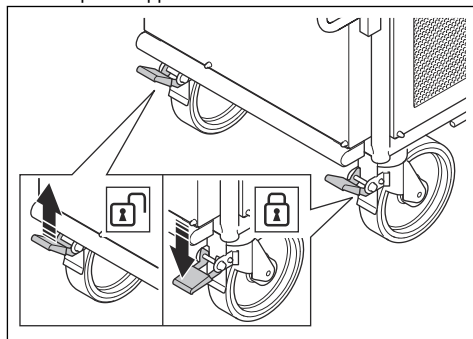


2. Fest støvoppsamlerslangen med slangeklemmer og industritape.
 - a) Ved slangediameter på 150 mm / 6 tommer festes støvoppsamlerslangen rundt adapteren for støvoppsamlerslangen.
 - b) Ved slangediameter på 130 mm / 5 tommer festes adapteren for støvoppsamlerslangen rundt støvoppsamlerslangen.

Slik kobler du inn og ut parkeringsbremsen

Parkeringsbremsen må være koblet inn før du starter produktet.

- Når du skal koble ut parkeringsbremsen, skyver du låsespaken opp.



- Når du skal koble inn parkeringsbremsen, skyver du låsespaken ned.

Vannutskiller

Vannutskilleren fjerner smuss, olje og vann fra luften. Fuktig og skitten luft reduserer levetiden til primærfiltrene. Tøm vannutskilleren daglig, eller når vannivået er 10 mm under nivåindikatormerket. Se *Slik tapper du vannet fra vannutskilleren på side 69*.

Vakuummåler

Vakuummåleren viser tilstanden til primærfiltrene. Hvis verdien på vakuummåleren er 20 cmH₂O eller høyere, må primærfiltrene rengjøres.

Trykktankmanometer

Trykktankmanometeret viser trykket i trykktanken. Luften i trykktanken rengjør primærfiltrene. Trykket er ca. 7 bar / 100 PSI under drift.

Slik kobler du til et sekundærprodukt

1. Koble støpselet til sekundærproduktet til en egnet strømforsyning eller til ATEX-strømkontakten på produktet.



OBS: Kontroller at støpselet til sekundærproduktet er helt koblet til ATEX-strømkontakten.

2. Kontroller at støvsugerslangen mellom produktet og sekundærproduktet er tilkoblet med slangeklemmer og industritape.
3. Sørg for at støvsugerslangen er i god stand og kan bevege seg fritt.

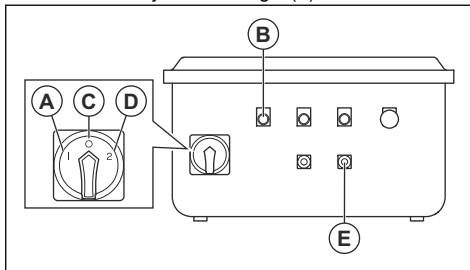
Slik kobler du produktet til en strømkilde

1. Koble produktets støpsel til en jordnet stikkontakt eller annen strømkilde.
2. Kontroller at nettspenningen samsvarer med det som er angitt på typeskiltet på produktet.

Slik starter du produktet

1. Koble til støvsugerslangen mellom produktet og sekundærproduktet. Se *Slik fester du støvoppsamlerslangen på side 59* og *Slik kobler du til et sekundærprodukt på side 60*.
2. Koble produktet til en strømforsyning. Se *Slik kobler du produktet til en strømkilde på side 60*.

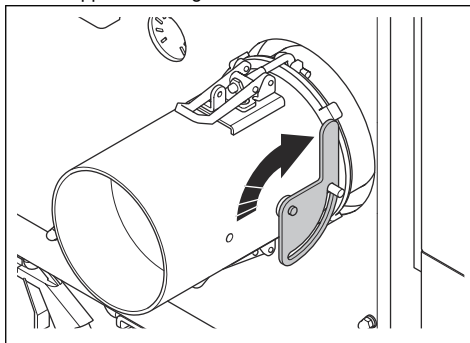
3. Sett PÅ/AV-bryteren i stilling 1 (A).



4. Se på indikatoren for feil fase (B). Hvis indikatoren er på, gjør du følgende for å bytte fase:
 - a) Sett PÅ/AV-bryteren i stilling 0 (C).
 - b) Sett PÅ/AV-bryteren i stilling 2 (D).
 - c) Kontroller at indikatoren for feil fase er av.
5. Trykk på PÅ-knappen for luftkompressoren og viften (E).

Hvordan robotklipperen stoppes

1. Hvis du stopper produktet midlertidig, må du lukke luftinntaksventilen i adapteren for støvoppsamlerslangen.



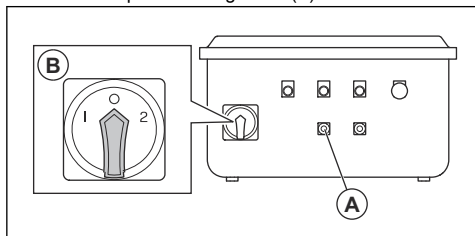
Merk: Når luftkompressoren og viften er på under et kort stopp, vil produktet rengjøre primærfiltrene.



ADVARSEL: Lukk alltid luftinntaksventilen i adapteren for støvoppsamlerslangen når du stopper produktet midlertidig. Hvis luftinntaket ikke er stengt, slipper støv ut i luften. Støvpartiklene er helsefarlige.

2. Hvis du stopper produktet i mer enn én time, må du utføre følgende trinn:
 - a) Lukk luftinntaksventilen.

- b) Etter fem minutter trykker du på AV-knappen for luftkompressoren og viften (A).



- c) Sett PÅ/AV-bryteren i stilling 0 (B).
d) Koble støpselet fra strømforsyningen.

Slik tømmer du støvbeholderen

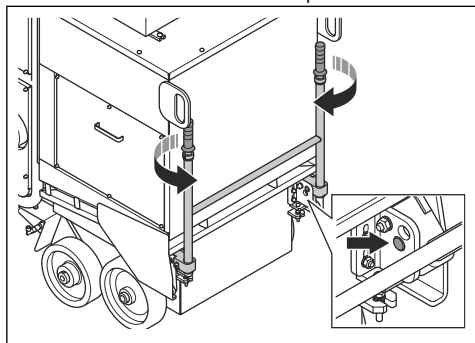


ADVARSEL: Vær forsiktig når du tømmer støvbeholderen. En full støvbeholder kan være ganske tung.

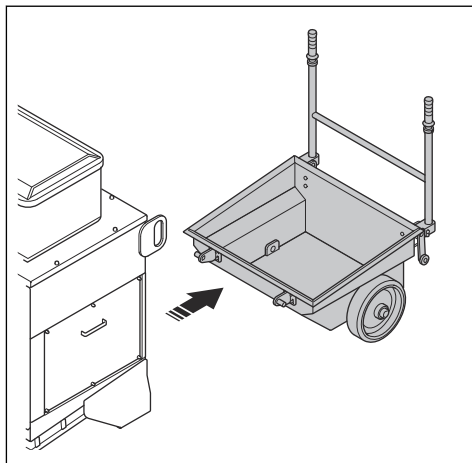


ADVARSEL: Bruk godkjent åndedrettsvern når du tømmer støvbeholderen. Se *Personlig verneutstyr på side 56*.

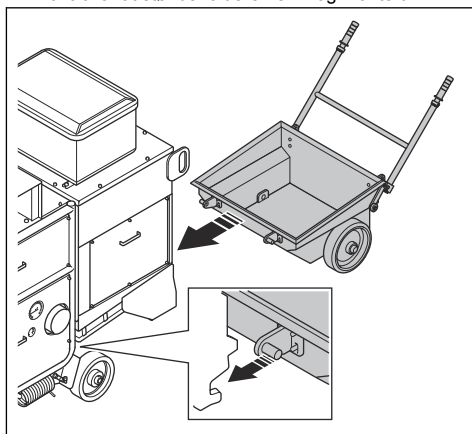
1. Drei håndtakene for å løsne låsepinnene.



2. Ta ut støvbeholderen.



3. Følg lokale bestemmelser for avhending av innholdet i støvbeholderen.
4. Monter støvbeholderen i omvendt rekkefølge. Kontroller at støvbeholderen er riktig montert.



ADVARSEL: Hvis støvbeholderen ikke er riktig montert, kan det komme støv ut i luften.

Vedlikehold

Innledning



ADVARSEL: Les og forstå kapittelet om sikkerhet før du utfører vedlikehold på produktet.

Vedlikeholdsskjema

* = Generelt vedlikehold som utføres av brukeren. Du finner ikke instruksjonene i denne bruksanvisningen.

X = Du finner instruksjonene i denne bruksanvisningen.

O = Du finner ikke instruksjonene i denne bruksanvisningen. La et godkjent serviceverksted utføre vedlikeholdet.

Generelt produktvedlikehold	Daglig	Ukentlig	Hver 3. måned	Årlig	Hvert 2. år
Sørg for at strømledningen og skjøteledningen er i god stand og ikke er skadet.	*				
Kontroller at de elektriske komponentene, kablene og koblingene ikke er slitt eller skadet.	*				
Kontroller den elektriske motoren med tanke på smuss og skade.	*				
Kontroller at støvsugerslangen ikke er skadet eller tilstoppet.	*				
Tøm støvbeholderen.	X				
Sørg for at støvsugerslangen er riktig montert.	X				
Kast støv fra produktet.	X				
Utfør kontroll av alt sikkerhetsutstyr.	X				
Tapp vann fra vannutskilleren.	X				
Tapp vann fra trykktanken.	X				
Kontroller oljenivået i luftkompressoren. ⁷		X			
Rengjør luftkompressorfilteret.			X		
Rengjør filteret til vannutskilleren. Skift den ved behov.			X		
Kontroller V-remstrammingen.			X		
Rengjør den øvre delen av filterenheten.			O		
Skift luftkompressorfilter.				X	
Utfør en komplett service og rengjøring av produktet.				O	
Skift oljen i luftkompressoren. ⁸					X

Slik rengjør du produktet

- Rengjør alltid alt utstyret etter bruk. Bruk en støvsuger.
- Produktet må ikke rengjøres med høytrykksspyler.
- Hold luftehullene rene og åpne for å sikre at produktet alltid har tilstrekkelig lav temperatur.

Slik rengjør du luftkompressorfilteret

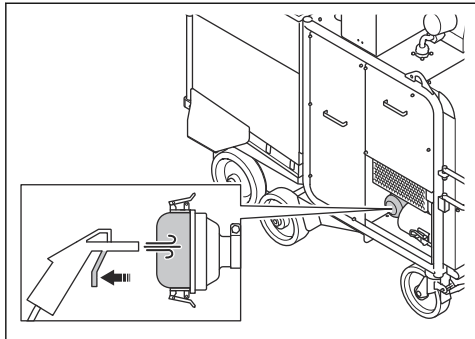


OBS: Luftkompressorfilteret må ikke rengjøres med høytrykksspyler eller vann.

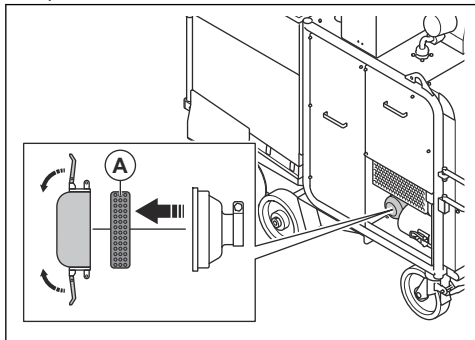
⁷ De første 300 driftstimene er det nødvendig å kontrollere oljenivået i luftkompressoren hver 50. time.

⁸ Skift oljen i luftkompressoren etter de første 300 driftstimene og deretter annethvert år.

1. Rengjør forsiden av filterhuset med trykkluft.

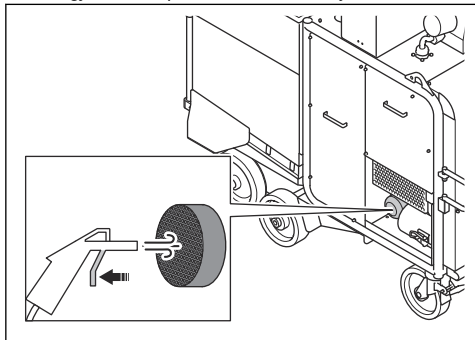


2. Åpne filterhuset.

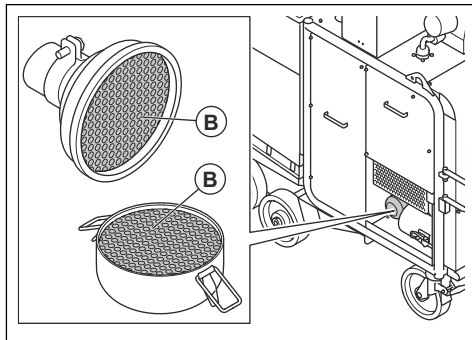


3. Ta ut luftkompressorfilteret (A).

4. Rengjør luftkompressorfilteret med trykkluft.



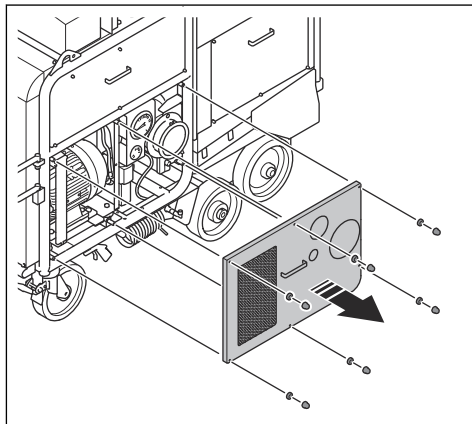
5. Rengjør de to halvdelene (B) av filterhuset med en løfri klut.



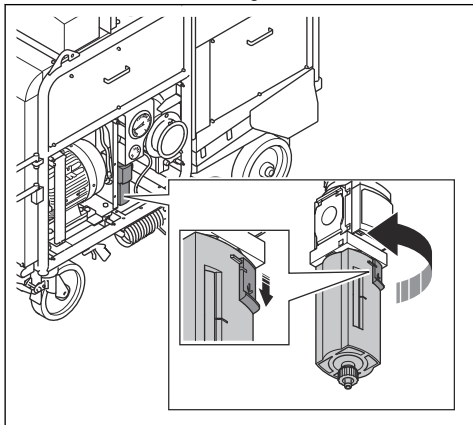
Bytt ut luftkompressorfilteret hvis det ikke blir helt rent, eller hvis det er skadet.

Slik rengjør du filteret i vannutskilleren

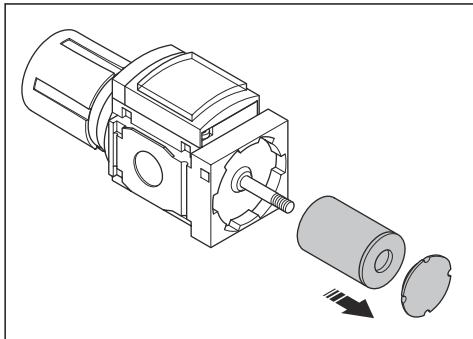
1. Stopp produktet. Se *Hvordan robotklipperen stoppes på side 60*.
2. Fjern de seks mutrene, de seks skivene og venstre sidedeksel.



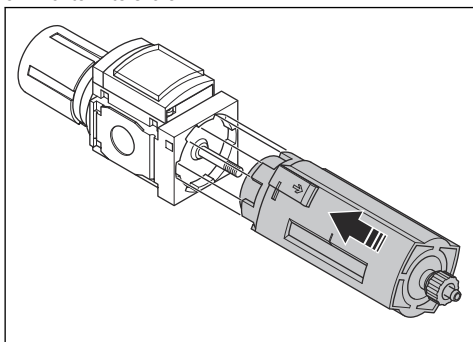
3. Trykk ned låseknappen på vannutskilleren, dreii filterskålen mot klokken, og trekk den ned.



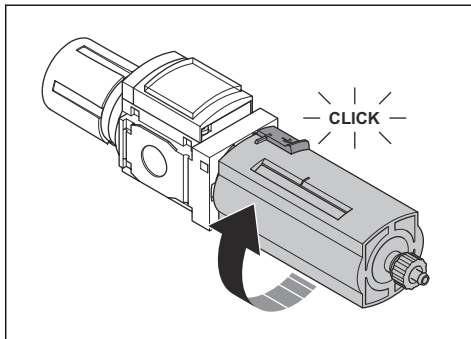
4. Fjern filterskruen og filteret.



5. Rengjør filteret med varmt vann.
6. Tørk filteret med trykkluft.
7. Monter filteret og filterskruen.
8. Monter filterskålen.



9. Dreii filterskålen med klokken til du hører et klikk.



Bytt ut filteret i vannutskilleren hvis det ikke blir helt rent, eller hvis det er skadet.

Slik rengjør du primærfiltrene



ADVARSEL: Steng alltid luftinntaket når pulsrengjøringszyklusen pågår. Hvis luftinntaket ikke er lukket, kan det komme støv inn i luften. Støvpartiklene er helsefarlige.

1. Start produktet. Se *Slik starter du produktet på side 60*.
2. Stopp viften. Se *Hvordan robotklipperen stoppes på side 60*.
3. La luftkompressoren være på i 30 minutter mens produktet ikke er i drift. Trykkluft går gjennom primærfiltrene og rengjør dem.

Slik skifter du primærfiltrene



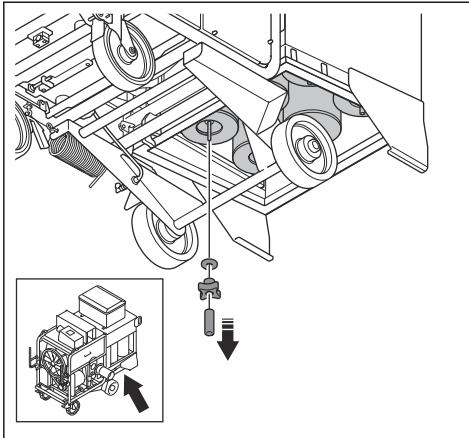
ADVARSEL: Vær forsiktig når du fjerner primærfiltrene. Partiklene i primærfiltrene er skadelig for helsen din. Bruk alltid personlig verneutstyr når du skifter primærfiltrene. Se *Personlig verneutstyr på side 56*.



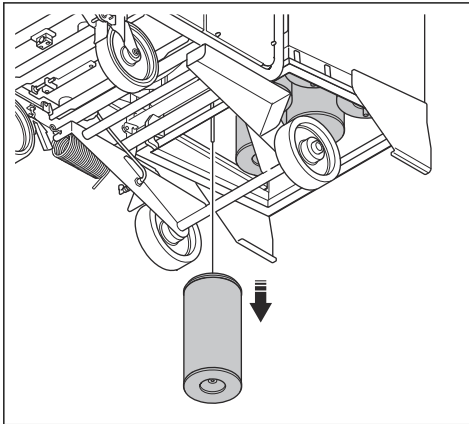
OBS: Bytt ut alle seks primærfiltre samtidig.

1. Stopp produktet. Se *Hvordan robotklipperen stoppes på side 60*.
2. Ta ut støvbeholderen. Se *Slik tømmer du støvbeholderen på side 61*.

3. Fjern mutteren, knotten og gummitetningen.



4. Ta ut filteret, og legg det i en plastpose.



5. Kast plastposen med primærfilteret på riktig måte. Følg lokale bestemmelser.
6. Monter det nye filteret, gummitetningen, knotten og mutteren.



ADVARSEL: Hvis primærfiltrene ikke er riktig installert, kan det komme støv inn i luften. Støvpartiklene er helsefarlige.

7. Utfør samme utskiftingsprosedyre på de fem andre primærfiltrene.

Slik kontrollerer du stramningen i V-remmene

Produktet har to V-remmer: Én for motoren og én for luftkompressoren.

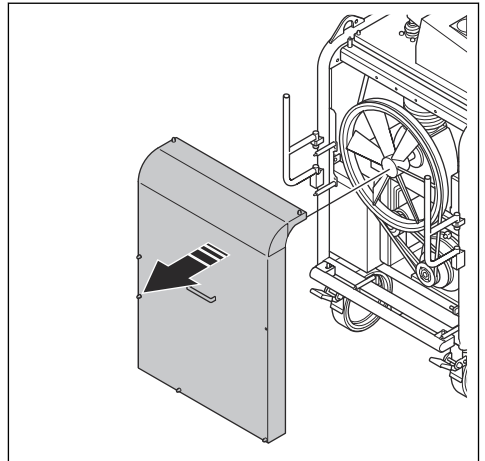


ADVARSEL: Ta bare av frontdekelet når produktet er koblet fra strømttaket og motoren har stoppet helt.

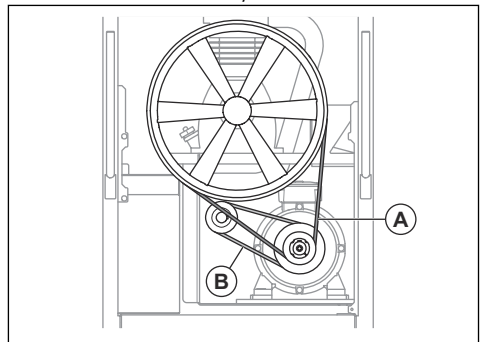


ADVARSEL: Ikke bruk produktet uten at frontdekelet er montert.

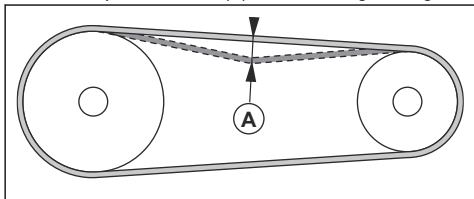
1. Stopp produktet. Se *Hvordan robotklipperen stoppes på side 60.*
2. Ta av frontdekelet.



3. Undersøk V-remmene (A) og (B) for skader og slitasje. Skift ut V-remmene ved behov. Se *Slik skifter du ut V-remmene på side 67.*



4. Skyv V-remmene med tommelen din for å undersøke stramningen. Hvis du kan skyve V-remmene en avstand på 10–15 mm (A), er stramningen riktig.



5. Juster stramningen av V-remmene hvis det er nødvendig. Se *Slik justerer du stramningen i V-remmen for motoren på side 66* eller *Slik justerer du stramningen i V-remmen for luftkompressoren på side 67*.

6. Monter det fremre dekselet.

Slik justerer du stramningen i V-remmen for motoren

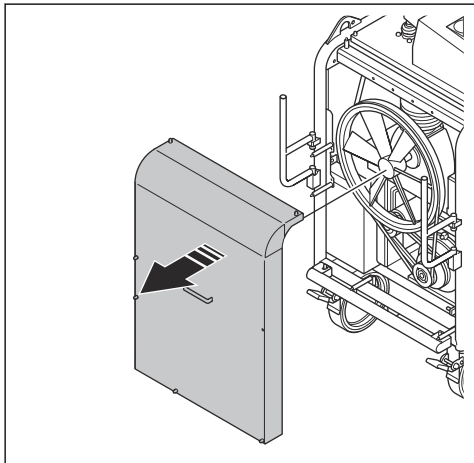


ADVARSEL: Ta bare av frontdekselet når produktet er koblet fra strømuttaket og motoren har stoppet helt.

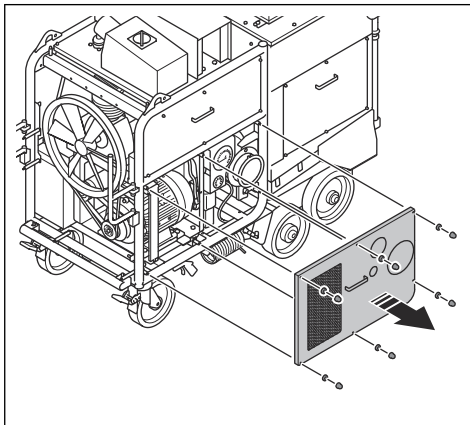


ADVARSEL: Ikke bruk produktet uten at frontdekselet er montert.

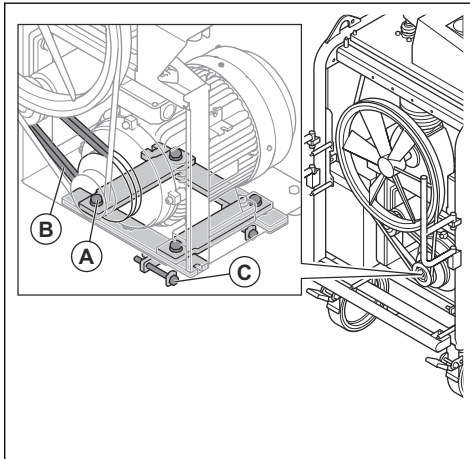
1. Stopp produktet. Se *Hvordan robotklipperen stoppes på side 60*.
2. Ta av frontdekselet.



3. Fjern de seks mutrene, de seks skivene og venstre sidedeksel.



4. Løsne de fire boltene (A).



5. For å øke stramningen i V-remmen for motoren (B) løsner du de to boltene (C). For å redusere stramningen trekker du til boltene (C).



OBS: Denne prosedyren brukes også for å justere stramningen i V-remmen for luftkompressoren.

6. Kontroller stramningen i V-remmen for luftkompressoren. Se *Slik justerer du stramningen i V-remmen for luftkompressoren på side 67*.
7. Hvis det er nødvendig, justerer du stramningen i V-remmen for luftkompressoren. Se *Slik justerer du stramningen i V-remmen for luftkompressoren på side 67*.
8. Monter frontdekselet og venstre sidedeksel.

Slik justerer du stramningen i V-remmen for luftkompressoren

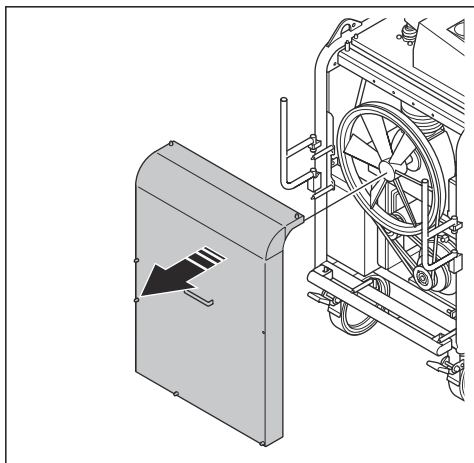


ADVARSEL: Ta bare av frontdekselet når produktet er koblet fra strømuttaket og motoren har stoppet helt.

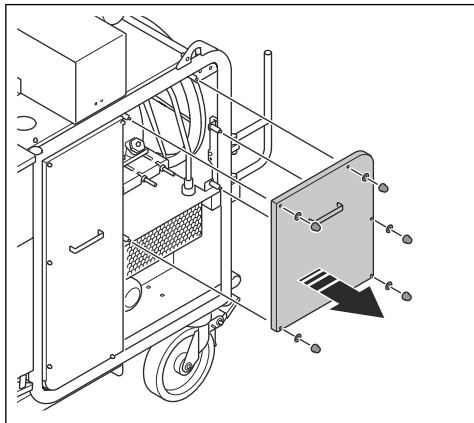


ADVARSEL: Ikke bruk produktet uten at frontdekselet er montert.

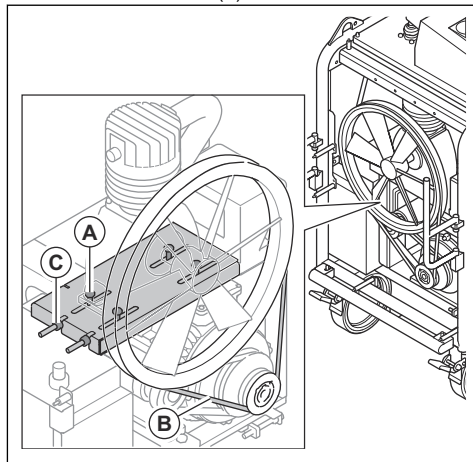
1. Stopp produktet. Se *Hvordan robotklipperen stoppes på side 60*.
2. Ta av frontdekselet.



3. Fjern de fem mutrene, de fem skivene og høyre sidedeksel.



4. Løsne de fire boltene (A).



5. For å øke stramningen i V-remmen for luftkompressoren (B) løsner du de to boltene (C). For å redusere stramningen trekker du til de to boltene (C).
6. Monter frontdekselet og høyre sidedeksel.

Slik skifter du ut V-remmene



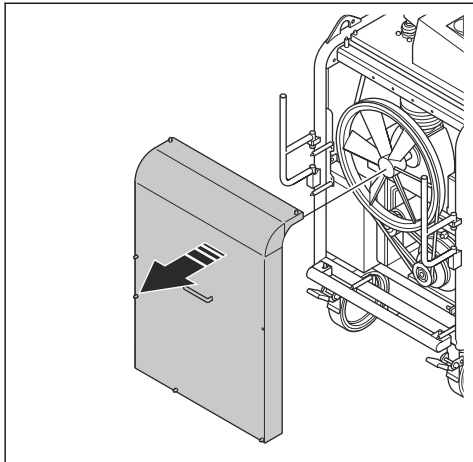
ADVARSEL: Ta bare av frontdekselet når produktet er koblet fra strømuttaket og motoren har stoppet helt.



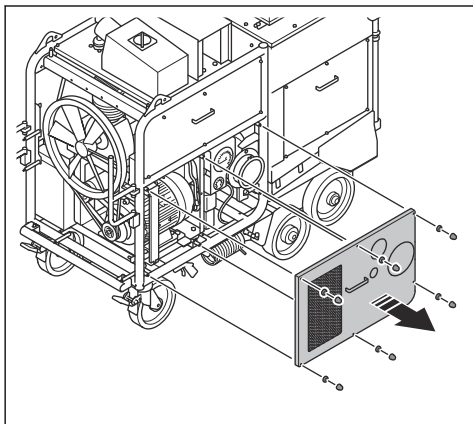
ADVARSEL: Ikke bruk produktet uten at frontdekselet er montert.

1. Stopp produktet. Se *Hvordan robotklipperen stoppes på side 60*.

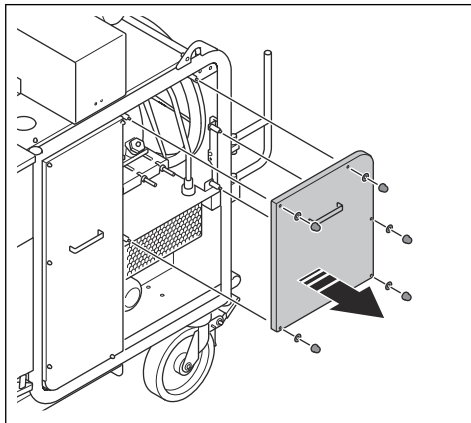
2. Ta av frontdekselet.



3. Fjern de seks mutrene, de seks skivene og venstre sidedeksel.

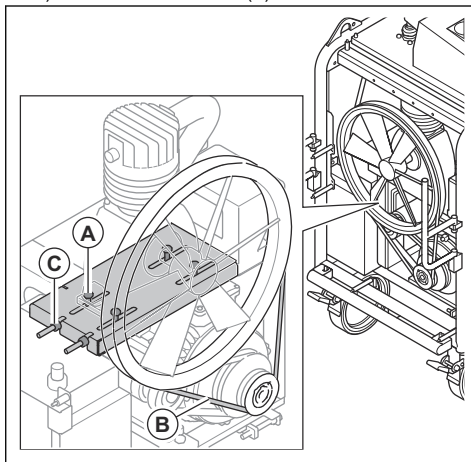


4. Fjern de fem mutrene, de fem skivene og høyre sidedeksel.



5. Utfør trinnene nedenfor for å skifte ut V-remmen for motoren:

a) Løsne de fire boltene (A).



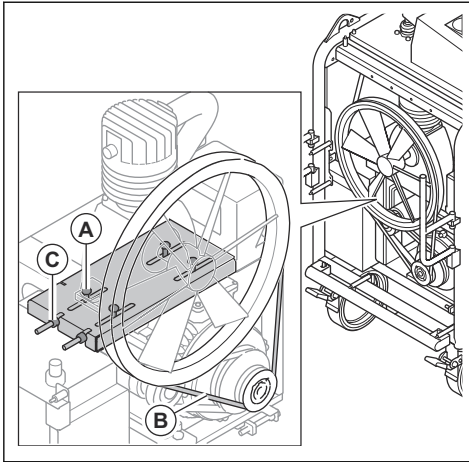
b) Løsne de to boltene (B) til det ikke er stramning i V-remmen for motoren.

c) Bytt ut V-remmen for motoren.

d) Juster stramningen i V-remmen for motoren.
Se *Slik justerer du stramningen i V-remmen for motoren på side 66.*

6. Utfør trinnene nedenfor for å bytte ut V-remmen for luftkompressoren:

a) Løsne de fire boltene (A).



b) Løsne de to boltene (B) til det ikke er stramming i V-remmen for luftkompressoren.

c) Bytt ut V-remmen for luftkompressoren.

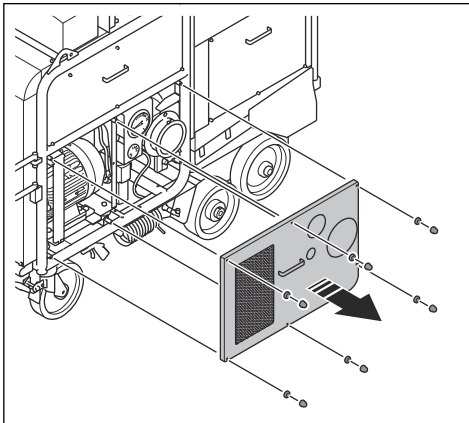
d) Juster stramningen i V-remmen for luftkompressoren. Se *Slik justerer du stramningen i V-remmen for luftkompressoren på side 67.*

7. Monter frontdekselet og de to sidedekslene.

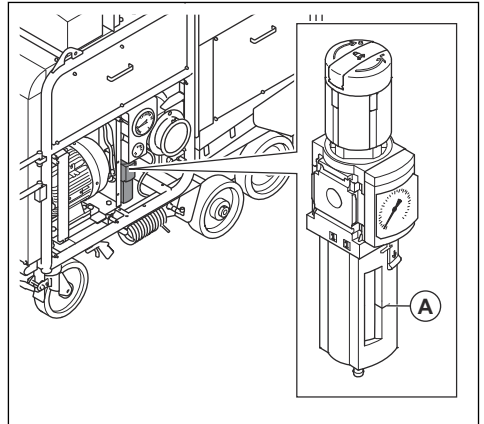
Slik tapper du vannet fra vannutskilleren

1. Stopp produktet. Se *Hvordan robotklipperen stoppes på side 60.*

2. Fjern de seks mutrene, de seks skivene og venstre sidedeksel.

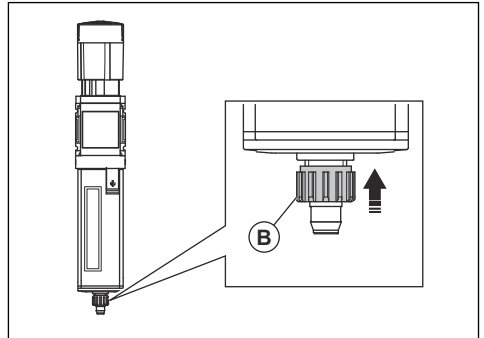


3. Kontroller vannivået i vannutskilleren. Det er nødvendig å tømme vannutskilleren når vannivået er 10 mm under nivåindikatormerket (A), eller etter 200 timers drift.



4. Sett en beholder under vannutskilleren for å samle opp vannet.

5. Skyv utløpsringen (B) opp.



6. Slipp utløpsringen når alt vannet er tappet.

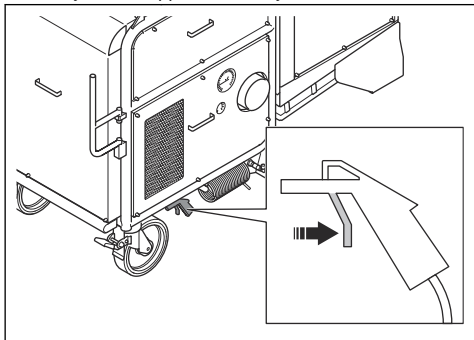
Slik tapper du vannet fra trykktanken

Du må tappe vann fra trykktanken daglig. Bruk trykket i produktet til å tappe vannet fra trykktanken.

1. Start produktet. Se *Slik starter du produktet på side 60.*

2. Se på manometeret. Vent til trykket er 7 bar.

3. Betjen dysen for trykkluft. Vannet tappes ut av dysen for trykkluft. Tapp vannet til trykket er 0 bar.



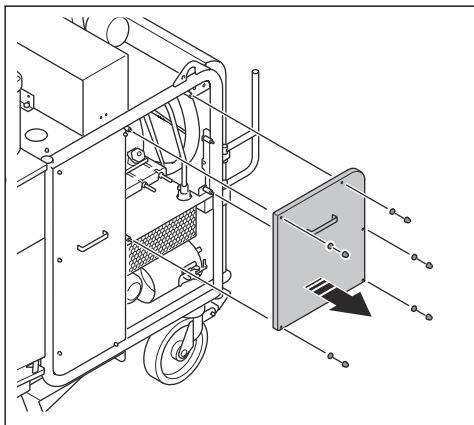
Slik kontrollerer du oljenivået i luftkompressoren



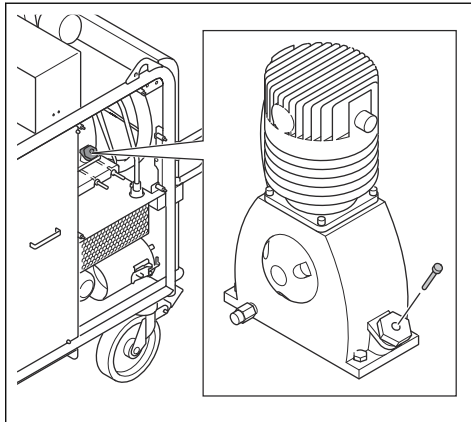
OBS: For lavt oljenivå kan forårsake alvorlige motorskader. Sjekk oljenivået før du starter produktet.

Sjekk oljenivået i luftkompressoren hver 50. driftstime i løpet av de første 300 driftstimene. Produktet bruker mer olje for luftkompressoren i løpet av den første driftsperioden. Etter de første 300 driftstimene må oljenivået i luftkompressoren sjekkes ukentlig.

1. Sett produktet på et flatt underlag.
2. Fjern de fem mutrene, de fem skivene og høyre sidedeksel.



3. Ta oljepeilepinnen ut av påfyllingspluggen for olje.

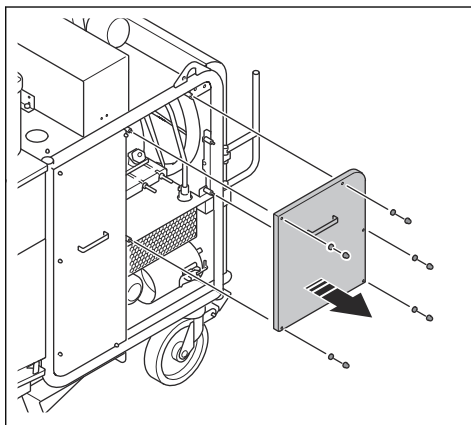


4. Fjern gjenværende olje fra peilepinnen.
5. Før peilepinnen helt inn i oljetanken.
6. Ta ut peilepinnen.
7. Kontroller oljenivået på peilepinnen.
8. Hvis oljenivået er lavt, fyller du på olje og utfører en ny kontroll av oljenivået. Se *Tekniske data på side 74* for informasjon om riktig type olje.

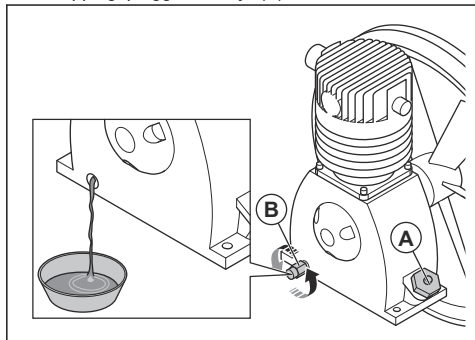
Slik skifter du oljen i luftkompressoren

Skift oljen i luftkompressoren etter de første 300 driftstimene. Deretter må oljen i luftkompressoren skiftes annethvert år.

1. Start produktet. Se *Slik starter du produktet på side 60*.
2. La produktet bli varmt.
3. Stopp produktet. Se *Hvordan robotklipperen stoppes på side 60*.
4. Fjern de fem mutrene, de fem skivene og høyre sidedeksel.

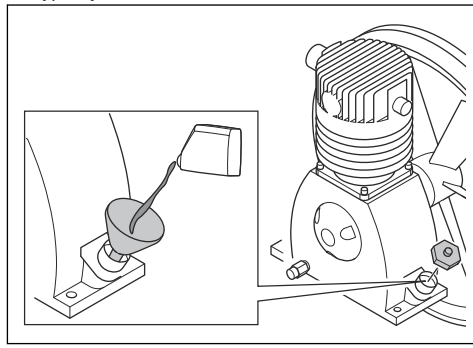


- Sett en beholder under oljeavtappingspluggen.
- Fjern påfyllingspluggen for olje (A) og avtappingspluggen for olje (B).



- La oljen tappes ned i beholderen.
- Monter oljeavtappingspluggen.

- Fyll oljetanken for luftkompressoren med 1 l olje. Se *Tekniske data på side 74* for informasjon om riktig type olje.



OBS: Ikke bruk motorolje.

- Monter oljepåfyllingspluggen.
- Kast den avtappede oljen på riktig måte. Følg lokale miljøforskrifter.

Feilsøking

Problem	Årsak	Løsning
Filterrensesystemet fungerer ikke som det skal.	Det er ikke trykk eller ikke tilstrekkelig trykk i trykktanken.	Kontroller trykkluftsystemet. Rengjør luftkompressorfilteret. Skift den ved behov. Se <i>Slik rengjør du luftkompressorfilteret på side 62</i> .
	Det er for mye fuktighet i trykktanken.	Fjern all fuktighet fra trykktanken ved hjelp av dysen for trykkluft. Se <i>Slik tapper du vannet fra trykktanken på side 69</i> .
	Den programmerbare logiske styreenheten (PLS) fungerer ikke som den skal, eller innstillingene er feil.	Ta kontakt med et godkjent serviceverksted.
Motoren er på, men det er ingen sugeeffekt.	Primærfiltrene er skitne.	Rengjør primærfiltrene. Se <i>Slik rengjør du primærfiltrene på side 64</i> . Skift ut primærfiltrene om nødvendig. Se <i>Slik skifter du primærfiltrene på side 64</i> .
	Det er en lekkasje i støvoppsamlingssystemet.	Kontroller støvoppsamlingssystemet for tetninger og lekkasjer. Skift den ved behov.
	Støvsugerlangen er feilmontert eller skadet.	Utfør en kontroll av støvsugerlangen. Skift den ved behov.
	Strammingen av V-remmene er feil.	Kontroller strammingen av V-remmene.
Indikatoren for fasesekvenskontroll er på.	Fasene er feil.	Endre fasesekvensen. Se <i>Slik starter du produktet på side 60</i> .

Problem	Årsak	Løsning
Indikatoren for motorfeil er på.	Motorvern-bryteren utløses på grunn av overbelastning.	Kontroller at du bruker riktig strømforsyning. La en elektriker kontrollere feilen.
Det kommer støv ut i luften fra lyddemperen.	Primærfiltrene er skadet eller feil installert.	Kontroller primærfiltrene. Skift den ved behov. Se <i>Slik skifter du primærfiltrene på side 64.</i>
Det kommer uvanlig støy fra produktet.	Det er løse skruer og mutre.	Trekk til alle skruer og mutre.
	Det er en feil med lagrene.	Ta kontakt med et godkjent serviceverksted.
	Lyddemperen er skadet.	Kontroller lyddemperen. Skift den ved behov.
Trykket i trykktanken er lavere enn 7 bar.	Filteret for vannutskilleren er skittent eller skadet.	Rengjør filteret til vannutskilleren. Skift den ved behov.
	Filteret for kompressoren er skittent eller skadet.	Rengjør luftkompressorfilteret. Skift den ved behov. Se <i>Slik rengjør du luftkompressorfilteret på side 62.</i>
	Det er en lekkasje i slangene.	Ta kontakt med et godkjent serviceverksted.
	Kontrollventilen er skadet.	Ta kontakt med et godkjent serviceverksted.
Det er ikke trykk eller ikke tilstrekkelig trykk i trykktanken.	Trykkluftsystemet er skadet.	Kontroller trykkluftsystemet.
	Kompressorfilteret er skittent.	Rengjør luftkompressorfilteret. Skift den ved behov. Se <i>Slik rengjør du luftkompressorfilteret på side 62.</i>

Transport, oppbevaring og avhending

Transport



ADVARSEL: Vær forsiktig under transport. Produktet er tungt og kan forårsake personskader eller skader hvis det faller eller flytter på seg under transport.



OBS: Ikke tau produktet bak et kjøretøy.

- Kontroller at den elektriske kablen og støvsugerslangen er koblet fra før transport. Lukk luftinntaket når støvsugerslangen er frakoblet.
- Fjern det oppsamlede støvet før transport.
- Med hjulene kan du flytte produktet over kortere avstander. Over lengre avstander flytter du produktet ved å låse hjulene, og så løfte produktet eller sette det på et kjøretøy.
- Beskytt produktet under transport. Beskyttelsen holder regn og snø vekk fra produktet.
- Kontroller at det ikke er trykk i trykktanken før transport.

Slik flytter du produktet



ADVARSEL: Vent til alle bevegelige deler står stille før du flytter produktet.



ADVARSEL: Bruk vernestøvler med ståltopp og sklisikker såle.

- Skyv eller trekk produktet med håndtaket.

Slik flytter du produktet opp og ned en rampe



ADVARSEL: Vær svært forsiktig når du flytter produktet opp og ned ramper. Produktet er tungt, og det er fare for skade hvis produktet faller, eller hvis det flyttes for raskt.



ADVARSEL: Bruk alltid vinsj for ramper med bratt helling. Ikke gå eller opphold deg under eller nær produktet.

- Hvis du vil flytte produktet ned en rampe, må du flytte produktet sakte forover.
- Hvis du vil flytte produktet opp en rampe, må du flytte produktet sakte bakover.
- Ikke vri produktet mer enn 45° til venstre eller høyre på en rampe.

Slik løfter du produktet



ADVARSEL: Kontroller at løfteutstyret har riktig spesifisering for å kunne løfte produktet på en sikker måte. Typeskiltet på produktet viser produktets vekt.

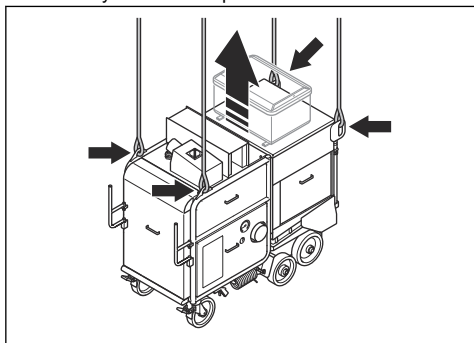


ADVARSEL: Ikke gå eller opphold deg under eller nær et produkt som løftes. Hold tilskuere borte fra arbeidsområdet.



ADVARSEL: Ikke løft et skadet produkt. Kontroller at løfteøynene er riktig montert og ikke er skadet.

1. Fjern det oppsamlede støvet fra produktet.
2. Før stropper gjennom løfteøynene, og bruk løfteutstyret for å løfte produktet.



3. Løft produktet sakte.

Slik fester du produktet til et transportkjøretøy

Bruk løfteøyene for å feste produktet til transportkjøretøyet.

1. Fest festestroppene i løfteøyene.
2. Fest stroppene til transportkjøretøyet, og stram dem.

Oppbevaring



OBS: Du må ikke oppbevare produktet utendørs. Alltid oppbevar produktet innendørs.

- Oppbevar produktet på et tørt og frostfritt sted.
- Rengjør produktet og utfør fullstendig service før du setter det til oppbevaring.
- Oppbevar produktet på et låst sted for å hindre tilgang for barn eller personer som ikke er godkjent.
- Slik fjerner du støv fra støvoppsamleren.

Kassering av produktet

- Følg lokale gjenvinningsbestemmelser og gjeldende regelverk.
- Når produktet ikke lenger er i bruk, kan du sende det til en Husqvarna-forhandler eller kaste det ved et returpunkt.

Tekniske data

	DC 350 EX 50 Hz	DC 350 EX 60 Hz
Nominell effekt, W	5500	
Nominell spenning, V	400–480	
Nominell frekvens, Hz	50	60
Merkestrøm, A	63	
Kabellengde, m/fot	15/50	
Strømledningstype	4x16 mm ²	
Maksimal luftstrøm, m ³ /t	1250	
Maksimum under trykk, mbar	52	
Vekt, kg/pund	707/1559	
Diameter på støvslangetilkobling, mm/tommer	130/5 eller 150/6	
Olje for luftkompressoren	BOGE Syprem 8000 K kompressorolje	

Merk: Hvis produktet krever en elektrisk spesifikasjon som ikke finnes i tabellen, kan du snakke med Husqvarna-serviceverkstedet for mer informasjon.

Støyutslipp

Lydeffektnivå, målt LWA dB (A) ¹	101
Lydtryknivå ved brukerens øre, LP dB (A) ²	85

¹Lydeffektnivå, bestemt i henhold til EN ISO 3747. Målt på betongoverflate. Usikkerhet, kWA, 2,5 dB

²Lydtryknivå, bestemt i henhold til EN ISO 11202. Målt på betongoverflate. Usikkerhet, kPa, 2,5 dB

Erklæring om støy og vibrasjoner

De oppgitte verdiene er innhentet ved laboratorietesting i samsvar med de nevnte direktivene eller standardene og er egnet for sammenligning med de oppgitte verdiene for andre produkter er testet i samsvar med de samme direktivene eller standardene. Disse oppgitte verdiene

er ikke egnet for bruk i risikovurderinger, og verdiene målt på individuelle arbeidsplasser kan være høyere. De faktiske eksponeringsverdiene og den faktiske risikoen som en enkeltbruker opplever, er unike og avhenger av måten brukeren jobber på, hvilket materiale produktet brukes med, så vel som av eksponeringstiden, den fysiske tilstanden til brukeren og tilstanden til produktet.

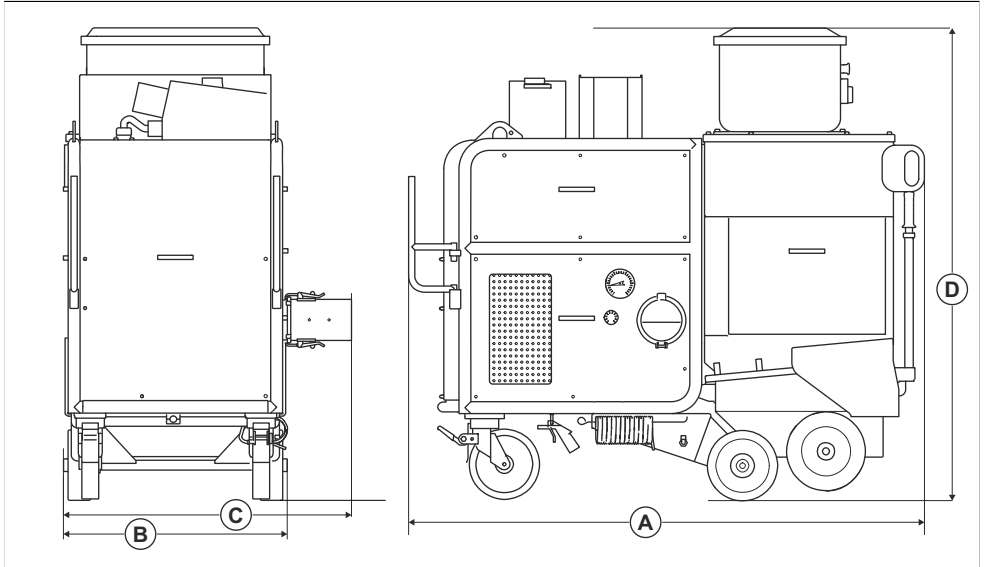
Skjøteledninger

Kabellengde	Tverrsnitt			
	≤ 16 A	≤ 32 A	≤ 63 A	≤ 125 A
Beregnet ved en pre-sikring GG ⁹ :	16 Ampere	32 Ampere	63 Ampere	125 Ampere

⁹ Tverrsnittene må beregnes på nytt når det brukes pre-sikring av en annen type eller dimensjon enn den som er angitt.

Kabellengde	Tverrsnitt			
	≤ 16 A	≤ 32 A	≤ 63 A	≤ 125 A
> 20m	1,5 mm ²	2,5 mm ²	10 mm ²	25 mm ²
20 m > 50 m	2,5 mm ²	4 mm ²	10 mm ²	25 mm ²
50m > 75m	4 mm ²	6 mm ²	16 mm ²	35 mm ²

Produktmål



A	Lengde, mm/tommer	1832/72
B	Bredde uten adapter for støvoppsamlerslange, mm/tommer	793/31
C	Bredde med adapter for støvoppsamlerslange, mm/tommer	1018/40
D	Høyde, mm/tommer	1680/66

Tilbehør

Tilgjengelig tilbehør	Artikkelnummer
Primærfilterpatron, M-klasse	534 33 49-01

Samsvarserklæring

EU-samsvarserklæring

Vi, Husqvarna AB, SE-561 82 Huskvarna, Sverige, tlf.:
+46- 36-146500, erklærer på eget ansvar at produktet:

Beskrivelse	Støvoppsamler
Merke	Husqvarna
Type/modell	DC 350 EX
ID	Serienumre datert 2023 og senere

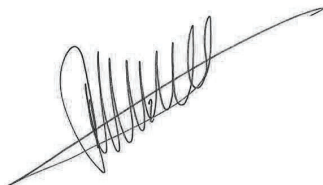
fullstendig overholder følgende EU-direktiver og
-forskrifter:

Direktiv/regulering	Beskrivelse
2006/42/EF	«angående maskiner»
2014/30/EU	«om elektromagnetisk kompatibilitet»

og at følgende standarder og/eller tekniske
spesifikasjoner er anvendt:

EN ISO 12100:2010, EN 60204-1:2006

Soest, Nederland, 2023-09-29



René van der Grint

Direktør i CS&F INFRA, produktkategori for betongflater
og betonggulv

Husqvarna AB, Bygg og anleggsdivisjon

Ansvarlig for teknisk dokumentasjon, tilgjengelig på
Nieuwegracht 9, 3763 LP Soest, Nederland.



Innehåll

Introduktion.....	77	Transport, förvaring och kassering.....	97
Säkerhet.....	80	Tekniska data	99
Drift.....	84	Tillbehör.....	100
Underhåll.....	86	Försäkran om överensstämmelse.....	101
Felsökning.....	96		

Introduktion

Ägaransvar



VARNING: Bearbetning av betong och sten med metoder som kapning, slipning eller borring, särskilt under torr drift, genererar damm som kommer från det material som bearbetas, som ofta innehåller kiseldioxid. Kiseldioxid är en grundläggande komponent i sand, kvarts, tegellera, granit och många andra mineraler och stenar. Exponering för stora mängder av sådant damm kan orsaka:

Lungsjukdomar (som påverkar din andningsförmåga), t.ex. kronisk bronkit, silikos och lungfibros från exponering för kiseldioxid. Dessa sjukdomar kan vara livshotande:

Hudirritation och utslag.

Cancer enligt NTP* och IARC* */National Toxicology Program, International Agency for Research on Cancer.

Vidta förebyggande åtgärder:

Undvik att andas in och få hudkontakt med damm, dimma och ångor.

Bär och se till att alla människor runt omkring dig också bär lämpliga andningsskydd, såsom ansiktsmasker avsedda att filtrera bort mikroskopiska partiklar. (Se OSHA 29 CFR del 1926.1153.)

Använd en lämplig specialstoftavskiljare för att minimera spridning av damm.

Det är ägarens/arbetsgivarens ansvar att användaren har tillräcklig kunskap om säker användning av produkten. Arbetsledare och användare måste ha läst och förstått bruksanvisningen. De måste känna till:

- produktens säkerhetsinstruktioner
- produktens olika tillämpningar och begränsningar
- hur produkten ska användas och underhållas.

Nationell/lokal lagstiftning kan begränsa produktens användning. Ta reda på vad som gäller hos dig innan produkten tas i bruk.

Produktbeskrivning

Produkten är en specialstoftavskiljare med ATEX-godkända elektriska komponenter. Produkten drivs av en elmotor. Damm sugs in i damminloppet via stoftavskiljarens slang. Produkten samlar upp dammpartiklar från luften.

Avsedd användning



VARNING: Använd endast eluttaget på produkten för de ändamål som anges i anvisningarna.



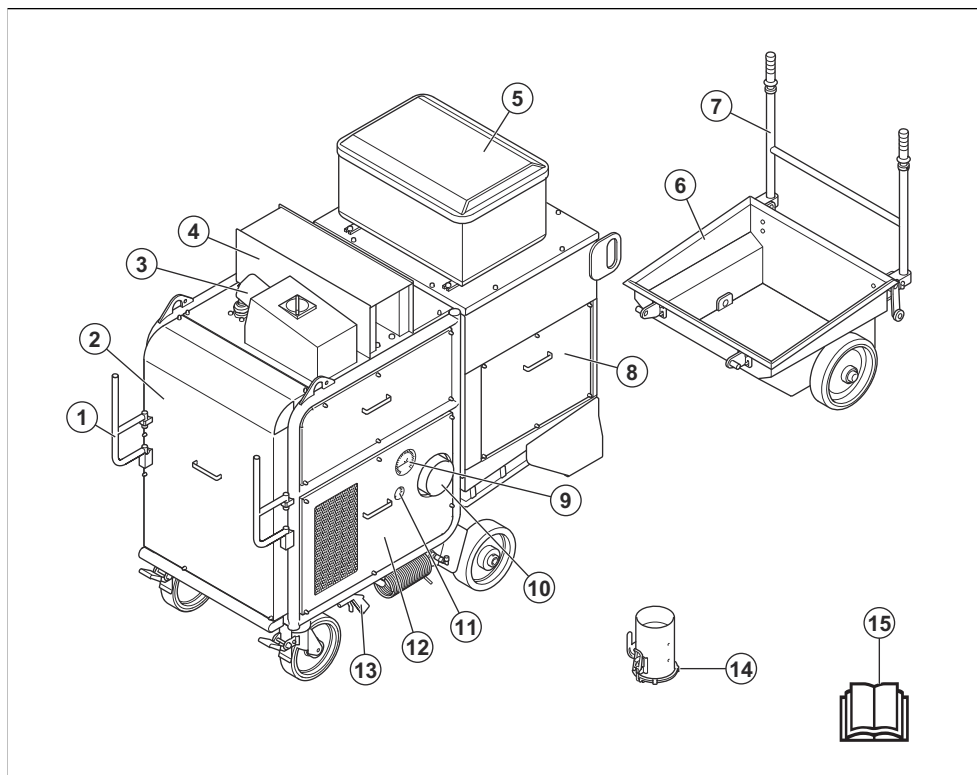
VARNING: Samla inte upp antändningskällor, heta partiklar, vätskor, explosivt material och instabila eller pyroforiska partiklar.

Produkten ska endast användas av professionella användare. Produkten används för torr sugning och är avsedd för inom- och utomhusbruk under torra förhållanden. Produkten är avsedd att samla upp och avlägsna torrt material från maskiner och enheter. Materialet kan vara farligt och skadligt för hälsan.

Du kan ansluta ett elverktyg till eluttaget. Se till att elverktygets strömförbrukning (W) inte överstiger den maximala strömförbrukning (W) som anges för eluttaget.

Använd inte produkten till annat. Använd endast produkten med tillbehör som är godkända av tillverkaren.

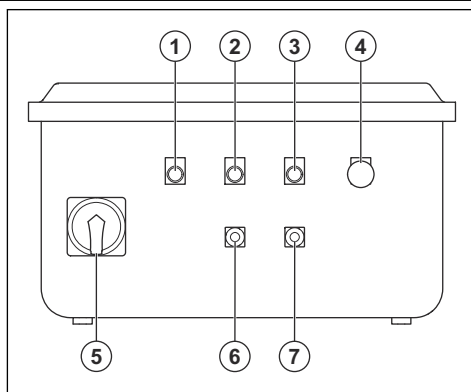
Produktöversikt



1. Kabelhållare
2. Frontkåpa
3. ATEX-uttag med strömbrytare
4. Ljuddämpare
5. Reglagepanel. Se *Översikt över reglagepanel på sida 78.*
6. Dammbehållare
7. Handtag till dammbehållare
8. Filterkåpa
9. Vakuummätare
10. Anslutning för specialstoftavskiljarens slangadapter
11. Trycktankens manometer
12. Sidokåpa
13. Munstycke för tryckluft
14. Specialstoftavskiljarens slangadapter
15. Bruksanvisning

Översikt över reglagepanel

Alla produktens elektriska komponenter finns på reglagepanelen. Reglagepanelen är ATEX-godkänd.



1. Indikator för felaktig fas
2. Indikator för luftkompressor och fläkt
3. Indikator för motorfel
4. Nödstoppsknapp
5. ON/OFF-brytare och fasomvandlare

6. OFF-knapp för luftkompressor och fläkt

7. ON-knapp för luftkompressor och fläkt

Symboler på produkten



Varning! Den här produkten kan vara farlig och kan orsaka allvarlig eller livshotande skada för användaren och andra. Var försiktig och använd produkten på rätt sätt.



Hög spänning.



Lyftpunkt.



Läs noggrant igenom bruksanvisningen och se till att du förstår innehållet innan du använder produkten.



Använd ett godkänt andningsskydd.



Använd godkända hörselskydd.



Använd godkänt ögonskydd.



Använd godkända skyddshandskar.



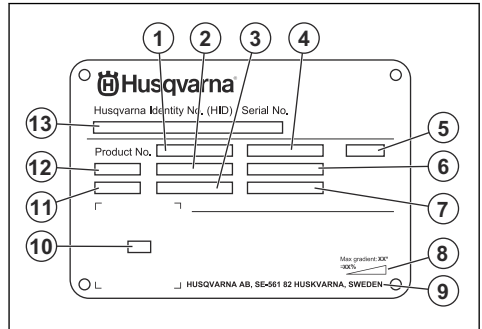
Använd godkända skyddskängor.



Denna produkt överensstämmer med gällande EU-direktiv.

Notera: Övriga på produkten angivna symboler/dekaler avser specifika krav för certifieringar på vissa marknader.

Typskylt



1. Produktnummer
2. Produktvikt
3. Märkeffekt
4. Märkspänning
5. Hölje
6. Märkström
7. Frekvens
8. Maximal lutningsvinkel
9. Tillverkare
10. Kod som kan skannas
11. Tillverkningsår
12. Modell
13. Serienummer

Produktskada

Vi ansvarar inte för skador på vår produkt om:

- produkten repareras felaktigt
- produkten repareras med delar som inte kommer från tillverkaren eller inte har godkänts av tillverkaren
- produkten har ett tillbehör som inte kommer från tillverkaren eller inte har godkänts av tillverkaren
- produkten inte repareras vid ett godkänt servicecenter eller av en godkänd person.

Säkerhet

Säkerhetsdefinitioner

Varningar, försiktighetsåtgärder och anmärkningar används för att betona speciellt viktiga delar i bruksanvisningen.



WARNING: Används om det finns risk för skador eller dödsfall för användaren eller kringstående om anvisningarna i bruksanvisningen inte följs.



OBSERVERA: Används om det finns risk för skada på produkten, annat material eller det angränsande området om anvisningarna i bruksanvisningen inte följs.

Notera: Används för att ge mer information som är nödvändig i en viss situation.

Allmänna säkerhetsanvisningar



WARNING: Läs varningsinstruktionerna nedan innan du använder produkten.

- Denna produkt är ett farligt verktyg om du inte är försiktig eller om du använder produkten felaktigt. Den här produkten kan orsaka allvarlig eller livshotande skada för användaren och andra. Det är mycket viktigt att du läser och förstår innehållet i denna bruksanvisning innan du använder produkten.
- Produkten är inte avsedd för användning av personer, inklusive barn, med olika funktionshinder eller bristande erfarenhet och kunskap. De får endast använda produkten under uppsikt eller om de får instruktioner om användning av apparaten av en person som ansvarar för deras säkerhet.
- Spara alla varningar och instruktioner.
- Följ alla tillämpliga lagar och bestämmelser.
- Användaren och dennes arbetsgivare måste känna till och förebygga risker vid användning av produkten.
- Låt inte någon använda produkten om personen inte har läst och förstått innehållet i bruksanvisningen.
- Använd inte produkten förrän du har fått utbildning om hur du använder den. Se till att alla användare utbildas.
- Låt inte barn använda produkten.
- Låt endast godkända personer använda produkten.
- Användaren ansvarar för olyckor som drabbar andra personer eller deras egendom.
- Använd aldrig produkten om du är trött eller sjuk eller om du är påverkad av alkohol, droger eller läkemedel.

- Var alltid försiktig och använd sunt förnuft.
- Håll produkten ren. Se till att du kan läsa skyltar och dekaler tydligt.
- Använd inte produkten om den är skadad eller inte fungerar korrekt.
- Gör inga modifieringar av den här produkten.
- Använd inte produkten om det är möjligt att andra personer har modifierat produkten.

Säkerhetsinstruktioner för drift



WARNING: Läs varningsinstruktionerna nedan innan du använder produkten.

- Använd personlig skyddsutrustning. Se *Personlig skyddsutrustning på sida 81*.
- Använd inte produkten utan att alla skyddskåpor är monterade.
- Se till att du vet hur man snabbt stoppar motorn i en nödsituation.
- Innan du lämnar produkten ska du stoppa motorn och koppla ifrån strömkabeln. Se till att det inte finns någon risk för oavsiktlig start.
- Håll hår, löst sittande kläder och alla kroppsdelar borta från öppningar och rörliga delar.
- Se till att du står säkert och stadigt under användning.
- Se till att det inte finns några lösa bultar eller muttrar.
- Använd alltid godkända tillbehör. Prata med din Husqvarna-återförsäljare för mer information.
- Se till att stoftavskiljarens slang är ansluten korrekt till produkten med slangklämmor och industritejp.
- Se till att parkeringsbromsarna är aktiverade och att du är i ett säkert och stabilt läge under användning.
- Kontrollera innehållet i dammlagringssystemet på produktens undersida regelbundet. Bär alltid en ansiktsmask när du tömmer dammlagringssystemet. Följ lokala föreskrifter när du kasserar dammet.
- Rikta inte stoftavskiljarens slang mot personer.
- Se till att det inte finns fett eller olja på handtagen.
- Använd inte produkten för att samla upp vatten eller vätskor.
- Använd inte produkten för att samla upp föremål som är varma, brinner eller ryker.
- Använd inte produkten för att samla upp lättantändliga eller brännbara vätskor.
- Använd inte produkten för att samla upp farligt damm.
- Stoppa produkten omedelbart om damm tränger ut ur filterenheten. De primära filtren är skadade eller inte installerade korrekt.

- Använd inte utan dammpåsen och/eller filter på plats. Byt ut dammpåsen och filtersystemet så som anges i denna bruksanvisning.

Dammsäkerhet



VARNING: Läs varningsinstruktionerna nedan innan du använder produkten.

- Användning av produkten kan orsaka damm i luften. Damm kan orsaka allvarliga skador och permanenta hälsoproblem. Kvartsdamm regleras som skadligt av flera myndigheter. Det här är exempel på sådana hälsoproblem:
 - de dödliga lungsjukdomarna kronisk bronkit, silikos och lungfibros
 - cancer
 - fosterskador
 - hudinflammation
- Använd rätt utrustning för att minska mängden damm och ångor i luften och för att minska mängden damm på arbetsutrustning, ytor, kläder eller kroppsdelar. Exempel på kontroller är stoftavskiljarsystem. Minska mängden damm vid källan när det är möjligt. Se till att utrustningen är korrekt installerad, används på rätt sätt och underhålls regelbundet.
- Använd godkänt andningsskydd. Se till att andningsskydd används när det finns farliga material på arbetsområdet.
- Se till att luftflödet är tillräckligt på arbetsområdet.
- Det är användarens ansvar att utvärdera den yta som ska behandlas. Ytan får inte innehålla några ämnen som kan utgöra en risk för brand, explosion eller hälsan när den behandlas. Användaren ska göra en riskbedömning utifrån den information som inhämtas om den yta som ska behandlas och vidta lämpliga försiktighetsåtgärder för det arbete som ska utföras.

Bullersäkerhet



VARNING: Läs varningsinstruktionerna nedan innan du använder produkten.

- Höga ljudnivåer och långvarig exponering för buller kan orsaka bullerorsakad hörselnedsättning.
- För att hålla ljudnivån på ett minimum ska underhåll och användning av produkten utföras enligt anvisningarna i bruksanvisningen.
- Använd godkänt hörselskydd när du använder produkten.
- Lyssna efter varningssignaler och röster när du använder hörselskydd. Ta bort hörselskydden när produkten är avstängd, såvida inte ljudnivån på arbetsområdet är sådant att hörselskydd krävs.

Personlig skyddsutrustning



VARNING: Läs varningsinstruktionerna nedan innan du använder produkten.

- Använd alltid godkänd personlig skyddsutrustning när du använder produkten. Personlig skyddsutrustning kan inte eliminera skaderisken helt, men den reducerar effekten av en skada vid ett eventuellt olyckstillbud. Be din återförsäljare om hjälp med att välja rätt personlig skyddsutrustning och information om när den ska användas.
- Kontrollera regelbundet skicket på den personliga skyddsutrustningen.
- Använd godkända hörselskydd.
- Använd godkänt andningsskydd.
- Använd godkända ögonskydd med sidoskydd.
- Använd skyddshandskar.
- Använd stövlar med stålhätta och halkfri sula.
- Använd godkända arbetskläder eller motsvarande åtsittande kläder med långa ärmar och långa ben.

Säkerhet i arbetsområdet



VARNING: Läs varningsinstruktionerna nedan innan du använder produkten.

- Använd inte produkten vid dimma, regn, kraftiga vindar, kallt väder, risk för åska eller andra ogynnsamma väderförhållanden.
- Håll barn, kringstående och djur borta från arbetsområdet och på minst 5 m avstånd från produkten.
- Se till att endast behöriga personer befinner sig inom arbetsområdet.
- Arbetsområdet ska hållas välordnat och väl belyst. I röriga eller mörka arbetsområden händer det lätt olyckor.
- Se till att grova ytor, t.ex. svetsade fogar eller golvfogar, inte stoppar produkten.
- Se till att det inte finns några kablar eller slangar i produktens arbetsriktning.
- Se till att det finns tillräckligt luftflöde i arbetsområdet.
- Se till att det inte finns några lättantändliga vätskor i arbetsområdet.
- Denna apparat är inte lämplig att användas på klassificerade (riskfyllda) platser för att samla upp damm eller vätskor med hög explosionsrisk eller blandningar av brännbart damm med vätskor.
- Samla inte upp något som brinner eller ryker, t.ex. cigaretter, tändstickor eller het aska.
- Använd inte apparaten för att samla upp lättantändliga vätskor, t.ex. bensin, och använd den inte i områden där lättantändliga ångor kan förekomma.

Elsäkerhet



VARNING: Det finns alltid en risk för stötar från elprodukter. Använd inte produkten vid dåligt väder. Vidrör inte åskledare och metallföremål. Använd alltid produkten så som anges i denna bruksanvisning för att förhindra skador.



VARNING: Använd alltid strömförsörjning med jordfelsbrytare. Detta minskar risken för elektriska stötar.



VARNING: Hög spänning. Det finns oskyddade delar i kraftaggregatet. Koppla alltid bort stickproppen innan du öppnar luckan till elskåpet.



VARNING: Använd endast eluttagen på produkten för de ändamål som anges i anvisningarna.



OBSERVERA: Strömförsörjningen från produkten eller generatoren måste vara tillräcklig och konstant för att säkerställa att motorn går utan problem. Felaktig spänning gör att motorns strömförbrukning och temperatur ökar tills säkerhetskretsen släpper. Strömkabelns mått måste stämma överens med nationella och lokala regler. Eluttagets mått måste stämma överens med strömstyrkan hos produktens eluttag och förlängningskabel.

Om elnätet har högre systemresistans kan korta spänningsfall uppstå när produkten startas. Detta kan påverka funktionen hos andra produkter, t.ex. flimrande lampor.

- Maskinens stickpropp måste passa i eluttaget. Förändra aldrig stickkontakten på något sätt. Använd inga adapterkontakter med jordade elverktyg. Oförändrade stickproppar och motsvarande vägguttag minskar riskerna för elektriska stötar.
- Undvik kroppskontakt med jordade ytor, t.ex. rörledning, värmeelement, spisar och kylskåp. Risken för elektriska stötar ökar om kroppen är jordad.
- Se till att spänningen i säkringar och elnät stämmer med den spänning som anges på produktens typskylt.
- Stäng alltid av produkten innan du kopplar bort stickproppen.
- Se till att ON/OFF-brytaren är i OFF-läge innan produkten ansluts till strömförsörjningen.
- Koppla alltid bort stickproppen när produkten inte används på länge.

- Använd inte produkten om strömkabeln eller stickproppen är skadad. Om nätkabeln har blivit skadad måste den bytas ut av tillverkaren, dennes serviceverkstad eller likvärdigt kvalificerade personer för att undvika olyckor. En skadad strömkabel kan orsaka allvarlig skada och dödsfall.
- Använd strömkabeln på rätt sätt. Använd inte strömkabeln för att flytta, dra eller koppla bort produkten. Håll i stickproppen när du kopplar bort strömkabeln. Dra inte i nätsladden.
- Använd endast produkten på torra ytor.
- Utsätt inte produkten för regn. Vatten som tränger in i produkten ökar risken för elektrisk stöt.
- Koppla alltid bort strömkabeln innan du kopplar i eller ur kontakten för motorkabeln och den elektriska inkapslingen.
- För att undvika fara på grund av oavsiktlig återställning av värmeavstängningen får apparaten inte strömförsörjas via en extern omkopplingsenhet (t.ex. en timer) eller anslutas till en krets som regelbundet slås på och stängs av.
- Se till att produkten strömförsörjs av separata transformatorer som endast används för industriellt bruk.

Instruktioner för jordad produkt



VARNING: Felaktig anslutning kan medföra elektriska stötar. Tala med en behörig elektriker om du är osäker på om nätuttaget är ordentligt jordat.

Gör inga modifieringar på nätkontakten från dess fabriksspecifikation. Om nätkontakten eller nätsladden är skadad eller måste bytas ut ska du kontakta din Husqvarna-serviceverkstad. Följ lokala föreskrifter och lagar.

Om du inte förstår instruktionerna beträffande den jordade produkten helt ska du tala med en behörig elektriker.

Använd endast jordade förlängningskablar för utomhusbruk med jordningskontakter och jordat uttag som är godkänt för produktens nätkontakt.

Produkten har en jordad strömsladd och en stickpropp. Anslut alltid produkten till ett jordat nätuttag. Detta minskar risken för elektriska stötar.

Använd inte elektriska adaptrar med produkten.

Förlängningskablar

- Använd endast godkända förlängningssladdar lämpliga egenskaper.
- Märkvärdet på förlängningssladden måste vara samma som eller högre än det som anges på produktens typskylt.
- Använd jordade förlängningssladdar.

- När du använder produkten utomhus ska du använda en förlängningsssladd som är lämplig för utomhusbruk. Detta minskar risken för elektriska stötar.
- Se till att anslutningen till förlängningsssladden hålls torr och inte ligger direkt mot marken.
- Håll förlängningsssladden borta från värme, olja, vassa kanter och rörliga delar. En skadad sladd ökar risken för elektriska stötar.
- Se till att förlängningsssladden är i gott skick och inte är skadad.
- Använd inte förlängningsssladden när den är uppladdad. Det kan leda till att förlängningsssladden blir för varm.
- Se till att förlängningsssladden inte är i vägen för dig och produkten under drift. Detta skyddar förlängningsssladden mot skador.
- Produktrelaterade olyckor kan inträffa under felsökning, service och underhåll eftersom användaren måste befinna sig i produktens riskområde. Användaren måste vara försiktig, planera och förbereda arbetet för att förhindra olyckor.
- Om underhåll inte utförs korrekt och regelbundet ökar risken för personskador och skador på produkten.
- Använd personlig skyddsutrustning. Se *Personlig skyddsutrustning på sida 81*.
- Koppla bort produkten från strömkällan innan du utför underhåll.
- Gör inga modifieringar av produkten. Ändringar som inte godkänts av tillverkaren kan orsaka allvarliga personskador eller dödsfall.
- Använd alltid originaltillbehör och originaldelar. Tillbehör och reservdelar som inte godkänts av tillverkaren kan orsaka allvarliga personskador eller dödsfall.
- Byt ut skadade, slitna eller trasiga delar.
- Utför endast underhåll enligt anvisningarna i den här bruksanvisningen. Låt en godkänd serviceverkstad utföra alla annan service.
- För att undvika säkerhetsrisker hanteras en nätkabel som måste bytas ut av tillverkaren eller en representant för tillverkaren.
- Låt endast en behörig elektriker utföra alla kontroller av de elektriska komponenterna.
- Var försiktig när du hanterar filtren. Om du skadar filtren föreligger det en risk för att dammet sprids.
- Tillverkaren, eller en instruerad person, måste utföra en teknisk inspektion minst en gång om året. Den tekniska inspektionen omfattar inspektion av filtren med avseende på skador, produktens lufttätethet och att styrmekanismen fungerar korrekt. Dessutom måste produktens filtreringseffektivitet testas minst en gång om året, eller oftare enligt nationella krav. Om testet inte utförs måste huvudfiltren bytas ut mot nya.
- Vid service- eller reparationsarbeten ska alla kontaminerade föremål som inte kan rengöras på ett tillfredsställande sätt kasseras. Sådana föremål ska kasseras i ogenomträngliga påsar, i enlighet med alla gällande bestämmelser för kassering av sådant avfall.
- Alla maskindelar ska betraktas som kontaminerade när de avlägsnas från arbetsområdet och lämpliga åtgärder måste vidtas för att förhindra att damm sprids.
- Maskinens utsida ska dekontamineras med dammsugningsmetoder och torkas ren eller behandlas med tätningemedel innan den flyttas ut ur ett arbetsområde.
- För användarservice ska maskinen demonteras, rengöras och genomgå service, i den utsträckning det är praktiskt möjligt, utan risk för underhållspersonal och andra. Lämpliga försiktighetsåtgärder innefattar dekontaminering före

Säkerhetsanordningar på produkten



VARNING: Läs varningsinstruktionerna nedan innan du använder produkten.

- Använd inte produkten om säkerhetsanordningarna är skadade eller inte fungerar korrekt.
- Kontrollera säkerhetsanordningarna dagligen. Om säkerhetsanordningarna är skadade eller om de inte fungerar korrekt ska du kontakta en Husqvarna-serviceverkstad.
- Gör inga ändringar på säkerhetsanordningarna.

Nödstoppsknapp

Nödstoppsknappen används för att stoppa produkten snabbt och bryta strömförsörjningen.

Kontrollera nödstoppsknappen

Se *Översikt över reglagepanel på sida 78* för information om var nödstoppsknappen finns på produkten.

1. Vrid nödstoppsknappen medsols för att se till att nödstoppsknappen är avaktiverad.
2. Starta produkten. Se *Starta produkten på sida 85*.
3. Tryck på nödstoppsknappen.
4. Se till att motorn stannar.
5. Vrid nödstoppsknappen medurs för att avaktivera.

Motorskyddsbrytare

Produkten har flera motorskyddsbrytare för att förhindra att motorn överbelastas. Låt en elektriker kontrollera motorskyddsbrytarna om motorn är överbelastad.

Säkerhetsinstruktioner för underhåll



VARNING: Läs varningsanvisningarna nedan innan du utför underhåll på produkten.

demontering, tillhandahållande av lokal filtrerad ventilation där maskinen demonteras, rengöring av underhållsområdet och lämplig personlig skyddsutrustning.

- Det är nödvändigt att tillhandahålla tillräcklig LUFTVÄXLING i rummet om utloppsluften returneras till rummet. Se nationella bestämmelser.

Drift

Introduktion



WARNING: Innan du använder produkten måste du läsa igenom och förstå kapitlet om säkerhet.

Att göra innan du använder produkten



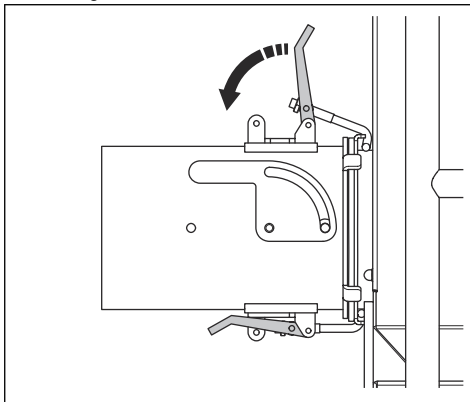
WARNING: För att förhindra skador ska du se till att sätta i produktens stickpropp ordentligt i förlängningssladden. Kontrollera anslutningen regelbundet medan du använder produkten för att se till att den sitter fast ordentligt. Använd inte en förlängningssladd med en lös anslutning.

Notera: Läs noga igenom bruksanvisningen till den anslutna utrustningen. Om specificerade krav eller inställningar anges för den sekundära produkten ska du se till att följa dem.

1. Läs igenom bruksanvisningen noggrant och se till att du förstår instruktionerna.
2. Utför daglig skötsel. Se *Underhållsschema på sida 86*.
3. Se till att arbetsområdet är rent och väl upplyst.
4. Använd personlig skyddsutrustning. Se *Personlig skyddsutrustning på sida 81*.
5. Se till att produkten är korrekt installerad.
6. Se till att frekvensen och spänningen som anges på typskylten är densamma som matningsspänningen. Detta gäller även förlängningssladdar.
7. Se till att elkontakten ansluts korrekt.

Fästa specialstoftavskiljarens slang

1. Installera specialstoftavskiljarens slangadapter på luftintaget.

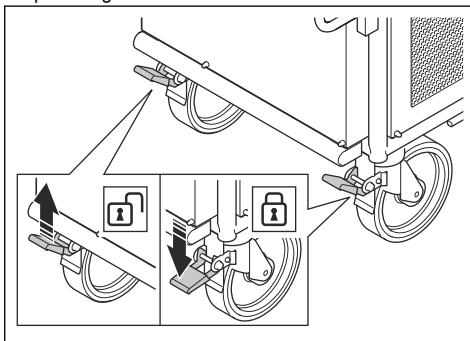


2. Fäst specialstoftavskiljarens slang med slangklämmor och industritejp.
 - a) Vid användning av slangar med en diameter på 150 mm sätts specialstoftavskiljarens slang runt specialstoftavskiljarens slangadapter.
 - b) Vid användning av slangar med en diameter på 130 mm sätts specialstoftavskiljarens slangadapter runt specialstoftavskiljarens slang.

Aktivera och avaktivera parkeringsbromsen

Parkeringsbromsen måste vara aktiverad innan du startar produkten.

- Tryck låsspaken uppåt för att släppa parkeringsbromsen.



- Tryck låsspaken nedåt för att lägga i parkeringsbromsen.

Vattenavskiljare

Vattenavskiljaren avlägsnar smuts, olja och vatten från luften. Fuktig och smutsig luft förkortar primärfiltrens livslängd. Töm vattenavskiljaren dagligen eller när vattennivån är 10 mm under nivåmarkeringen. Se *Tömma vattnet ur vattenavskiljaren på sida 94.*

Vakuummätare

Vakuummätaren visar de primära filtrens skick. Om värdet på vakuummätaren är minst 20 cmH₂O är det nödvändigt att rengöra de primära filtren.

Trycktankens manometer

Trycktankens manometer visar trycket i trycktanken. Luften i trycktanken rengör de primära filtren. Trycket är cirka 7 bar under användning.

Ansluta en sekundär produkt

1. Anslut den sekundära produktens elkontakt till lämplig strömförsörjning eller till produktens ATEX-uttag.



OBSERVERA: Se till att nätkontakten på den sekundära produkten är helt ansluten till ATEX-uttaget.

2. Se till att stoftavskiljarens slang mellan produkten och den sekundära produkten är ansluten med slangklämmor och industritejp.
3. Se till att stoftavskiljarens slang är i gott skick och kan röra sig fritt.

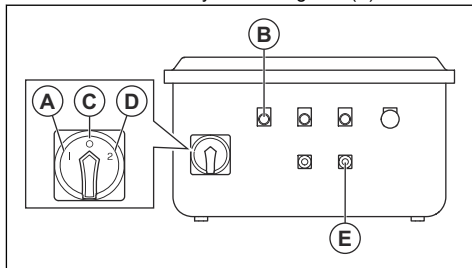
Ansluta produkten till en strömkälla

1. Anslut produktens stickpropp till ett jordat eluttag eller annan strömkälla.
2. Se till att nätspänningen överensstämmer med typskylten på produkten.

Starta produkten

1. Anslut stoftavskiljarens slang mellan produkten och den sekundära produkten. Se *Fästa specialstoftavskiljarens slang på sida 84* och *Ansluta en sekundär produkt på sida 85.*
2. Anslut produkten till strömförsörjningen. Se *Anslut produkten till en strömkälla på sida 85.*

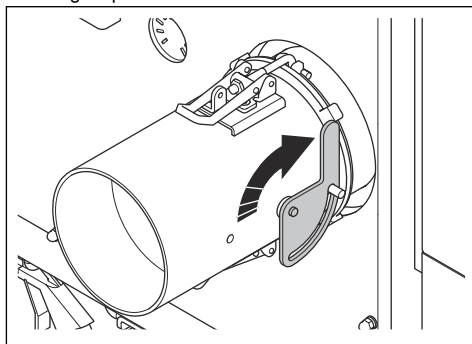
3. Ställ om ON/OFF-brytaren till läge "1" (A).



4. Titta på indikatorn för felaktig fas (B). Om indikatorn är tänd, utför följande steg för att ändra faserna:
 - a) Ställ om ON/OFF-brytaren till läge "0" (C).
 - b) Ställ om ON/OFF-brytaren till läge "2" (D).
 - c) Se till att indikatorn för felaktig fas är släckt.
5. Tryck på ON-knappen för luftkompressorn och fläkten (E).

Stoppa produkten

1. Om du stoppar produkten tillfälligt ska du stänga luftintagsventilen i specialstoftavskiljarens slangadapter.



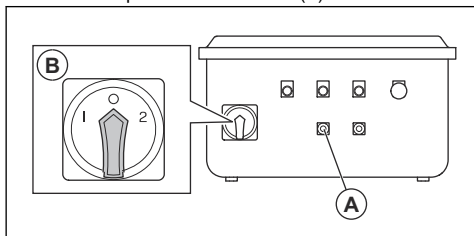
Notera: När luftkompressorn och fläkten är igång under ett kort stopp rengör produkten de primära filtren.



VARNING: Stäng alltid luftintagsventilen i specialstoftavskiljarens slangadapter när du stoppar produkten tillfälligt. Om luftintaget inte är stängt tränger damm in i luften. Dammpartiklarna är farliga för hälsan.

2. Om du stoppar produkten längre än en timme ska du utföra följande steg:
 - a) Stäng luftintagsventilen.

- b) Efter fem minuter trycker du på OFF-knappen för luftkompressorn och fläkten (A).



- c) Ställ om ON/OFF-brytaren till läge "0" (B).
d) Koppla bort stickproppen från uttaget.

Tömma dammbehållaren

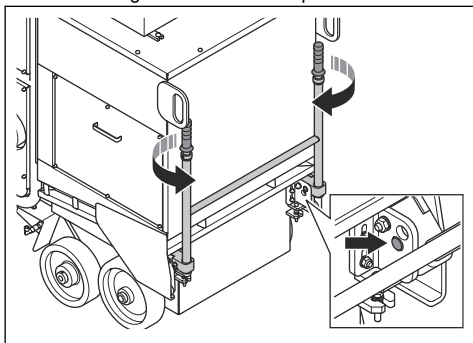


VARNING: Var försiktig när du tömmer dammbehållaren. En full dammbehållare kan vara tung.

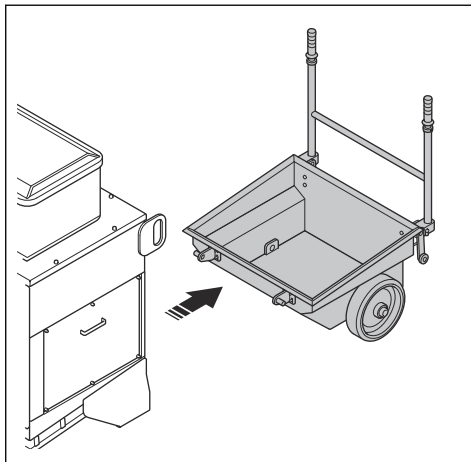


VARNING: Använd ett godkänt andningsskydd när du tömmer dammbehållaren. Se *Personlig skyddsutrustning* på sida 81.

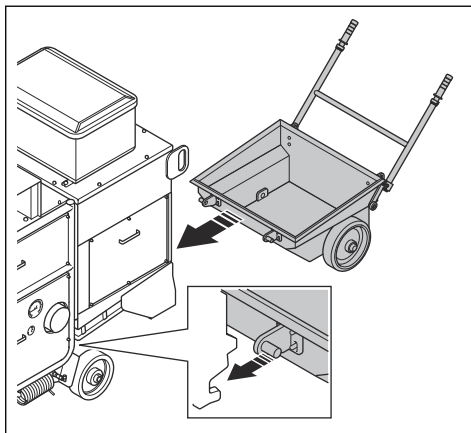
1. Vrid handtagen för att lossa låssprintarna.



2. Ta bort dammbehållaren.



3. Följ lokala bestämmelser för kassering av innehållet i dammbehållaren.
4. Installera dammbehållaren genom att följa omvänd ordningsföljd. Se till att dammbehållaren är installerad korrekt.



VARNING: Om dammbehållaren inte är korrekt installerad kan damm släppas ut i luften.

Underhåll

Introduktion



VARNING: Läs och förstå säkerhetskapitlet innan du utför underhåll på produkten.

Underhållsschema

*= Allmänt underhåll som utförs av användaren. Instruktionerna ges inte i denna bruksanvisning.

X = Instruktionerna ges i denna bruksanvisning.

O = Instruktionerna ges inte i denna bruksanvisning. Låt en godkänd serviceverkstad utföra underhållet.

Allmänt produktunderhåll	Dagligen	Varje vecka	Var tredje månad	Varje år	Vartannat år
Se till att nätkontakten och förlängnings-sladden är i gott skick och inte är skada-de.	*				
Kontrollera de elektriska komponenterna, kablarna och anslutningarna med avseen-de på slitage eller skador.	*				
Kontrollera att elmotorn inte är smutsig el-ler skadad.	*				
Se till att stoftavskiljarens slang inte är skadad eller blockerad.	*				
Töm dammbehållaren.	X				
Se till att stoftavskiljarens slang är installe-rad korrekt.	X				
Kassera damm från produkten.	X				
Kontrollera säkerhetsanordningarna.	X				
Töm vattnet ur vattenavskiljaren.	X				
Töm vattnet ur trycktanken.	X				
Kontrollera oljenivån i luftkompressorn. ¹⁰		X			
Rengör luftkompressorns filter.			X		
Rengör vattenavskiljarens filter. Byt ut om nödvändigt.			X		
Kontrollera kilremmens spänning.			X		
Rengör den övre delen av filterenheten.			O		
Byt ut luftkompressorns filter.				X	
Utför en fullständig service och rengöring av produkten.				O	
Byt olja i luftkompressorn. ¹¹					X

Rengöra produkten

- Rengör alltid all utrustning efter användning. Använd en dammsugare.
- Använd inte högtrycksvätt för att rengöra produkten.
- Håll luftöppningarna rena och fria för att säkerställa att produkten alltid har tillräckligt låg temperatur.

Rengöra luftkompressorns filter

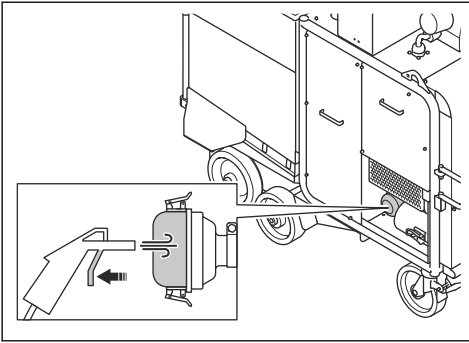


OBSERVERA: Använd inte en högtrycksvätt eller vatten när du rengör luftkompressorfiltret.

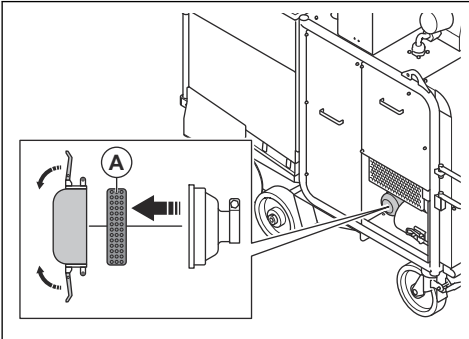
¹⁰ Under de första 300 drifttimmarna måste luftkompressorns oljenivå kontrolleras var 50:e timme.

¹¹ Oljan i luftkompressorn ska bytas efter de första 300 drifttimmarna, sedan vartannat år.

1. Rengör filterhusets framsida med tryckluft.

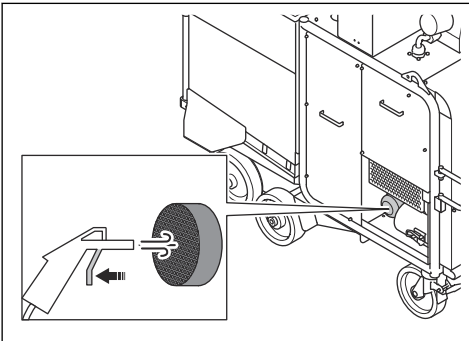


2. Öppna filterhuset.

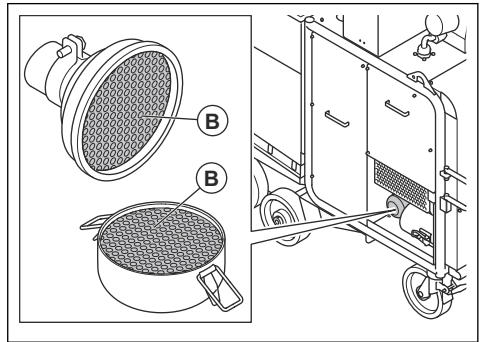


3. Ta bort luftkompressorns filter (A).

4. Rengör luftkompressorns filter med tryckluft.



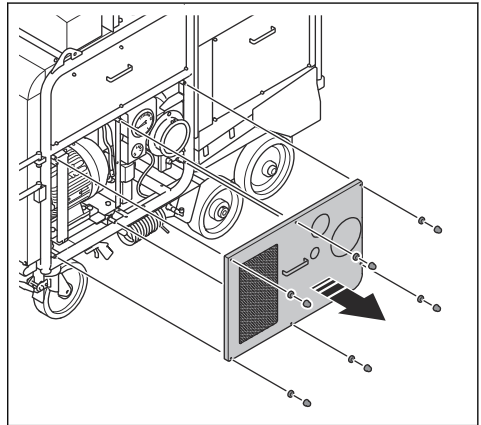
5. Rengör filterhusets två halvor (B) med en luddfri trasa.



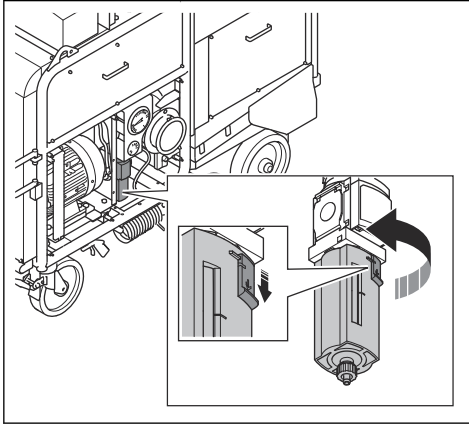
Byt luftkompressorns filter om det inte blir helt rent eller om det är skadat.

Rengöra filtret i vattenavskiljaren

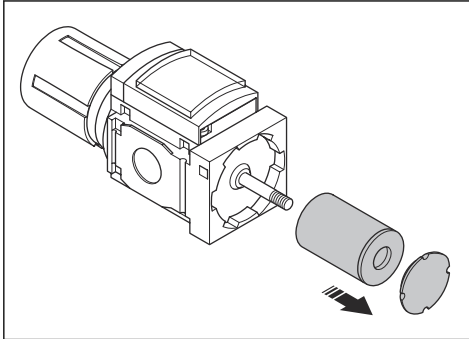
1. Stäng av produkten. Se *Stoppa produkten på sida 85*.
2. Ta bort de sex muttrarna, de sex brickorna och vänster sidokåpa.



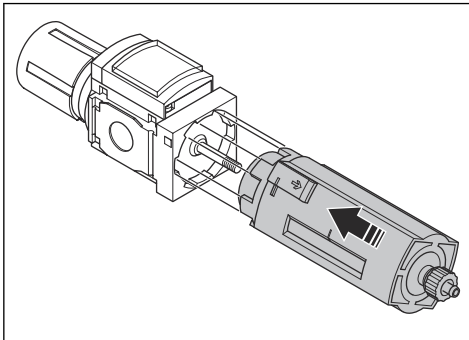
3. Tryck ner låsnyckeln på vattenavskiljaren och vrid filterskålen moturs och dra den nedåt.



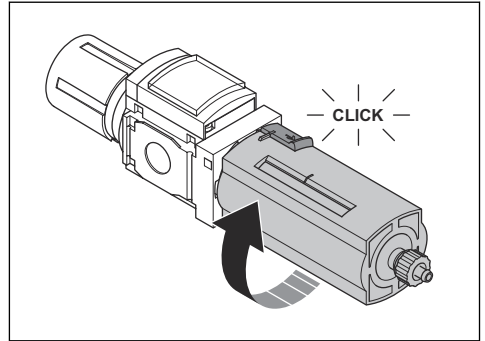
4. Ta bort filterskruven och filtret.



5. Rengör filtret med varmt vatten.
6. Torka filtret med tryckluft.
7. Installera filtret och filterskruven.
8. Installera filterskålen.



9. Vrid filterskålen medurs tills du hör ett klick.



Byt filtret i vattenavskiljaren om det inte blir helt rent eller om det är skadat.

Rengöra de primära filtren



WARNING: Stäng alltid luftintaget när pulsrengöringscykeln körs. Om luftintaget inte är stängt kan damm tränga in i luften. Dammpartiklarna är farliga för hälsan.

1. Starta produkten. Se *Starta produkten på sida 85*.
2. Stoppa fläkten. Se *Stoppa produkten på sida 85*.
3. Låt luftkompressorn vara igång under 30 minuter medan produkten inte är i drift. Tryckluft strömmar genom de primära filtren och rengör dem.

Byta ut de primära filtren



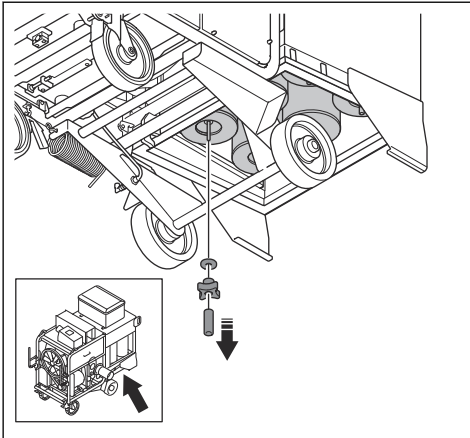
WARNING: Var försiktig när du drar ut de primära filtren. Partiklarna i de primära filtren är farliga för hälsan. Använd alltid personlig skyddsutrustning när du byter ut de primära filtren. Se *Personlig skyddsutrustning på sida 81*.



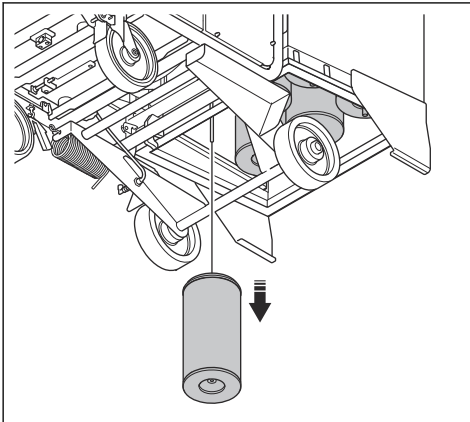
OBSERVERA: Byt alla sex primärfiltren samtidigt.

1. Stäng av produkten. Se *Stoppa produkten på sida 85*.
2. Ta bort dammbehållaren. Se *Tömma dammbehållaren på sida 86*.

3. Ta bort muttern, vredet och gummitätningen.



4. Ta bort filtret och lägg det i en plastpåse.



5. Kassera plastpåsen med primärfiltret på rätt sätt. Följ lokala föreskrifter.

6. Installera det nya filtret, gummitätningen, vredet och muttern.



VARNING: Om de primära filtren inte är installerade korrekt kan damm tränga in i luften. Dammpartiklarna är farliga för hälsan.

7. Utför samma bytesprocedur på resterande fem primärfilter.

Kontrollera kilremmarnas spänning

Produkten har två kilremmar: en för motorn och en för luftkompressorn.

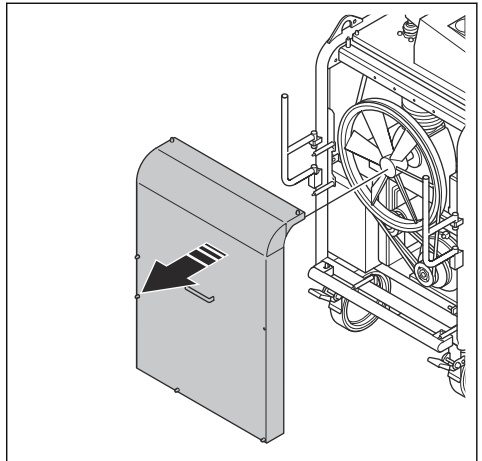


VARNING: Ta endast av frontkåpan när produkten är fränkopplad från eluttaget och motorn har stannat helt.

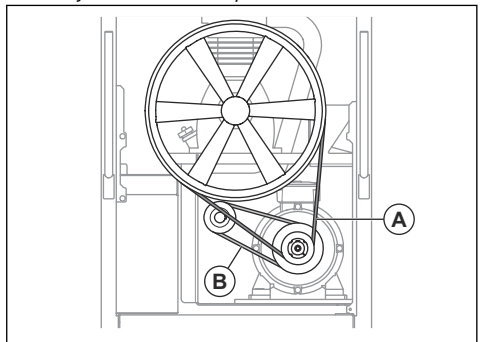


VARNING: Använd inte produkten utan att frontkåpan sitter på plats.

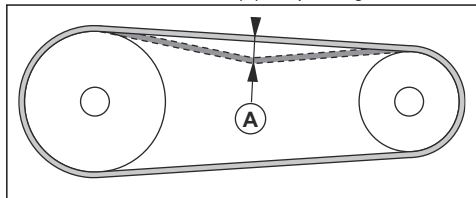
1. Stäng av produkten. Se *Stoppa produkten på sida 85*.
2. Ta bort frontkåpan.



3. Undersök kilremmarna (A) och (B) med avseende på skador eller slitage. Byt vid behov ut kilremmarna. Se *Byta ut kilremmarna på sida 92*.



- Tryck på kilremmarna med tummen för att kontrollera spänningen. Om du kan trycka kilremmarna 10–15 mm (A) är spänningen korrekt.



- Justera kilremmarnas spänning vid behov. Se *Justera spänningen i motorns kilrem på sida 91* eller *Justera spänningen i luftkompressorns kilrem på sida 92*.
- Installera frontkåpan.

Justera spänningen i motorns kilrem

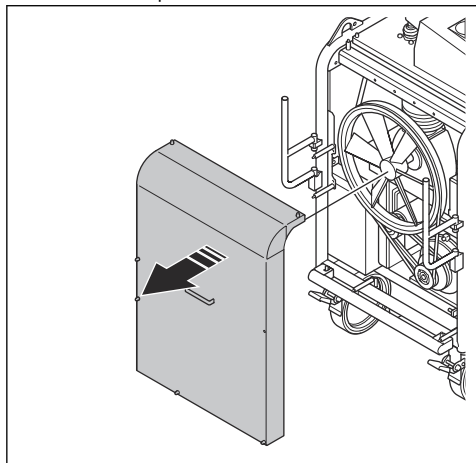


WARNING: Ta endast av frontkåpan när produkten är fränkopplad från eluttaget och motorn har stannat helt.

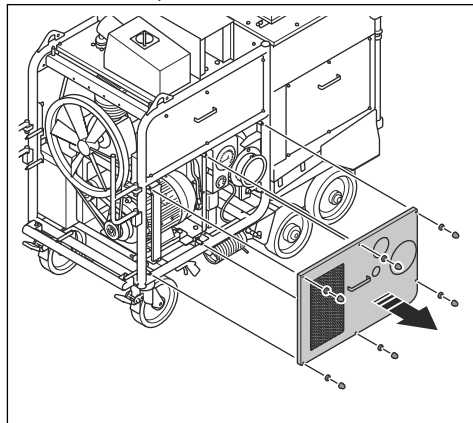


WARNING: Använd inte produkten utan att frontkåpan sitter på plats.

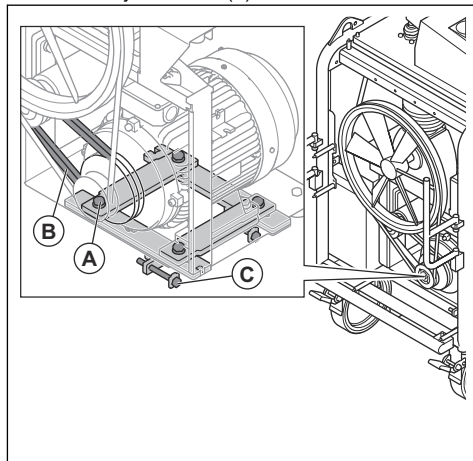
- Stäng av produkten. Se *Stoppa produkten på sida 85*.
- Ta bort frontkåpan.



- Ta bort de sex muttrarna, de sex brickorna och vänster sidokåpa.



- Lossa de fyra bultarna (A).



- För att späna motorns kilrem (B) lossar du de två bultarna (C). Dra åt bultarna (C) för att lossa spänningen.



OBSERVERA: Spänningen i luftkompressorns kilrem justeras på samma sätt.

- Kontrollera spänningen i luftkompressorns kilrem. Se *Justera spänningen i luftkompressorns kilrem på sida 92*.
- Justera spänningen i luftkompressorns kilrem vid behov. Se *Justera spänningen i luftkompressorns kilrem på sida 92*.
- Installera frontkåpan och vänster sidokåpa.

Justera spänningen i luftkompressorns kilrem

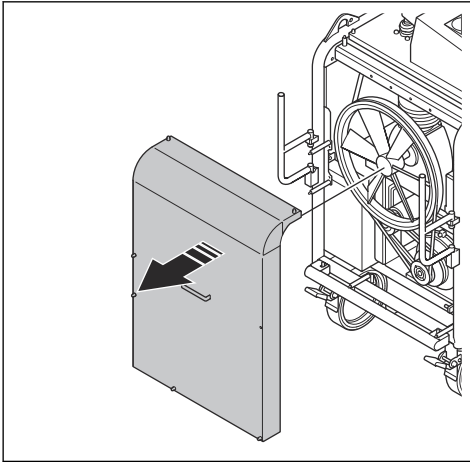


WARNING: Ta endast av frontkåpan när produkten är fränkopplad från eluttaget och motorn har stannat helt.

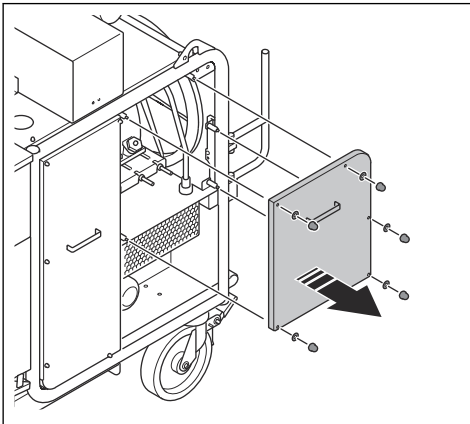


WARNING: Använd inte produkten utan att frontkåpan sitter på plats.

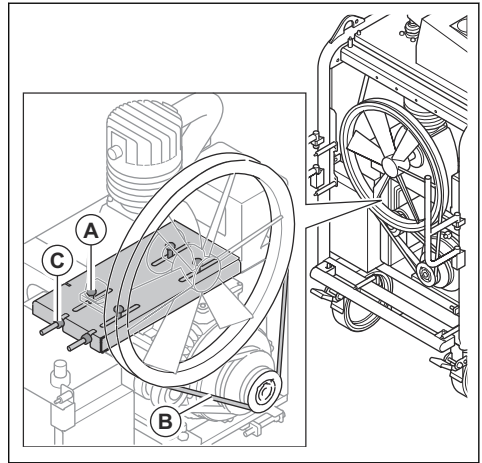
1. Stäng av produkten. Se *Stoppa produkten på sida 85*.
2. Ta bort frontkåpan.



3. Ta bort de fem muttrarna, de fem brickorna och höger sidokåpa.



4. Lossa de fyra bultarna (A).



5. För att späna luftkompressorns kilrem (B) lossar du de två bultarna (C). Dra åt de två bultarna (C) för att lossa spänningen.
6. Installera frontkåpan och höger sidokåpa.

Byta ut kilremmarna



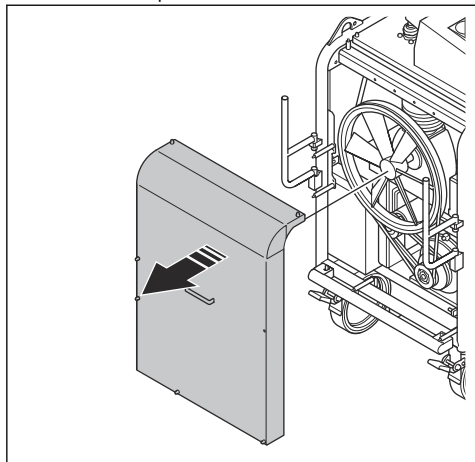
WARNING: Ta endast av frontkåpan när produkten är fränkopplad från eluttaget och motorn har stannat helt.



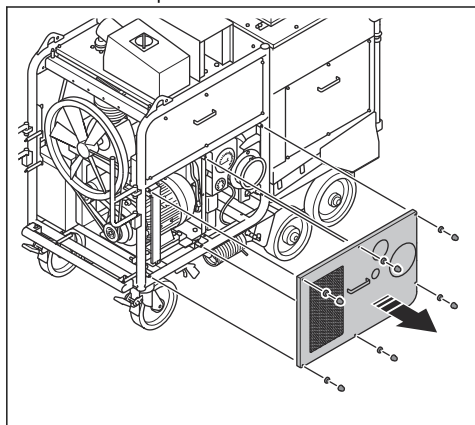
WARNING: Använd inte produkten utan att frontkåpan sitter på plats.

1. Stäng av produkten. Se *Stoppa produkten på sida 85*.

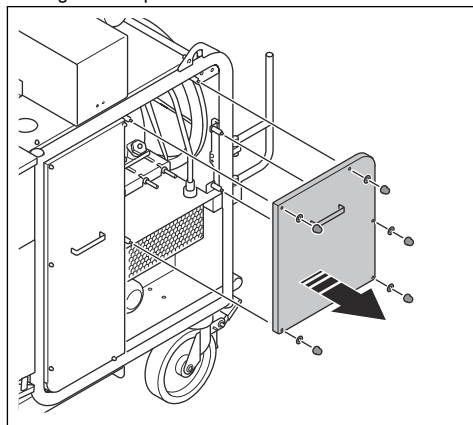
2. Ta bort frontkåpan.



3. Ta bort de sex muttrarna, de sex brickorna och vänster sidokåpa.

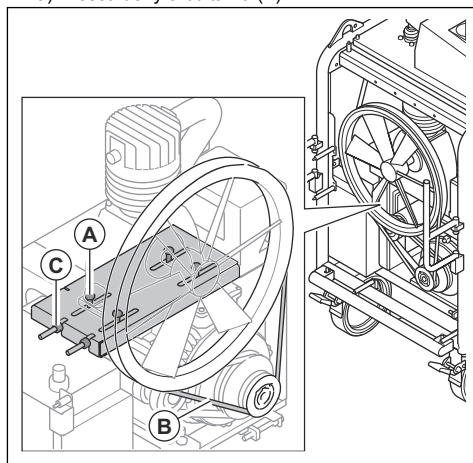


4. Ta bort de fem muttrarna, de fem brickorna och höger sidokåpa.



5. Utför följande steg för att byta ut motorns kilrem:

a) Lossa de fyra bultarna (A).



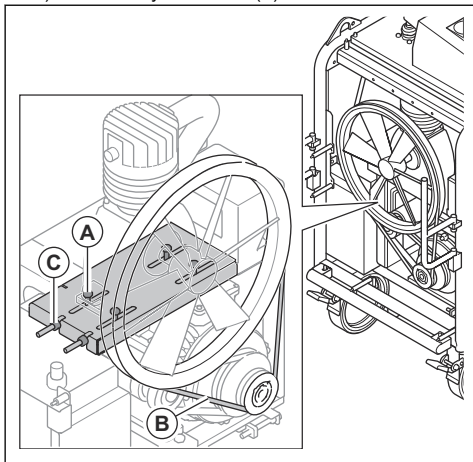
b) Lossa de två bultarna (B) tills det inte finns någon spänning i motorns kilrem.

c) Byt ut motorns kilrem.

d) Justera spänningen i motorns kilrem. Se *Justera spänningen i motorns kilrem på sida 91*.

6. Utför följande steg för att byta ut luftkompressorns kilrem:

a) Lossa de fyra bultarna (A).



b) Lossa de två bultarna (B) tills det inte finns någon spänning i luftkompressorns kilrem.

c) Byt ut luftkompressorns kilrem.

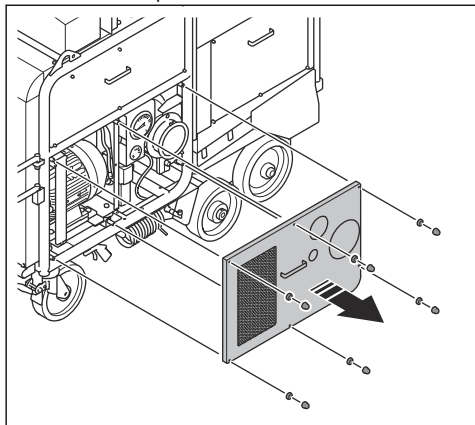
d) Justera spänningen i luftkompressorns kilrem. Se *Justera spänningen i luftkompressorns kilrem på sida 92*.

7. Installera frontkåpan och de två sidokåporna.

Tömma vattnet ur vattenavskiljaren

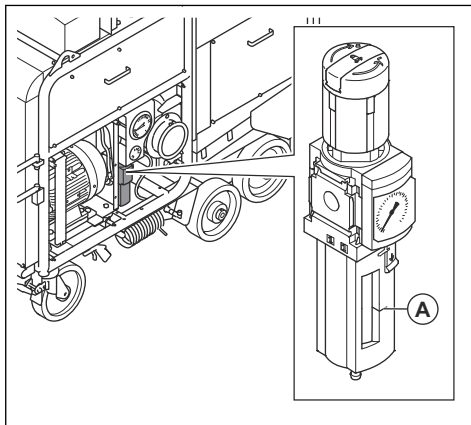
1. Stäng av produkten. Se *Stoppa produkten på sida 85*.

2. Ta bort de sex muttrarna, de sex brickorna och vänster sidokåpa.



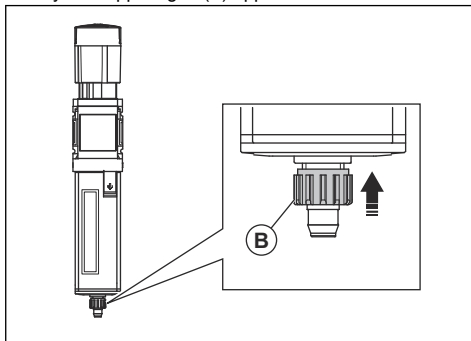
3. Kontrollera vattennivån i vattenavskiljaren.

Vattenavskiljaren ska tömmas när vattennivån är 10 mm under nivåmarkeringen (A) eller efter 200 drifttimmar.



4. Placera en behållare under vattenavskiljaren för att samla upp vattnet.

5. Tryck utloppsringen (B) uppåt.



6. Släpp utloppsringen när allt vatten har tömts ut.

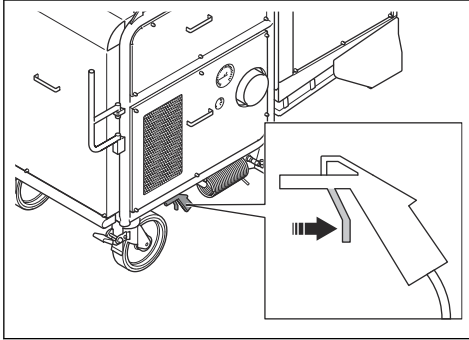
Dränera vattnet ur trycktanken

Vattnet i trycktanken måste tömmas ut dagligen. Använd trycket i produkten för att tömma vattnet ur trycktanken.

1. Starta produkten. Se *Starta produkten på sida 85*.

2. Titta på manometern. Vänta tills trycket är 7 bar.

3. Använd munstycket för tryckluft. Vattnet rinner ut ur munstycket för tryckluft. Tappa ut vattnet tills trycket är 0 bar.



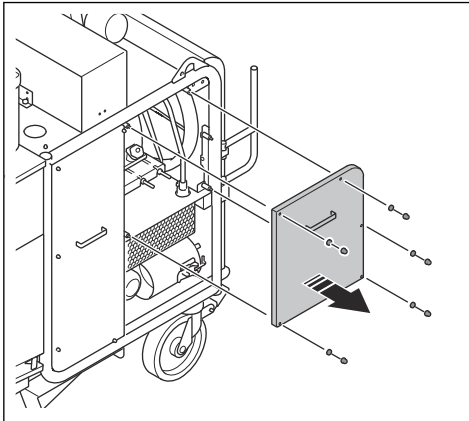
Kontrollera oljenivån i luftkompressorn



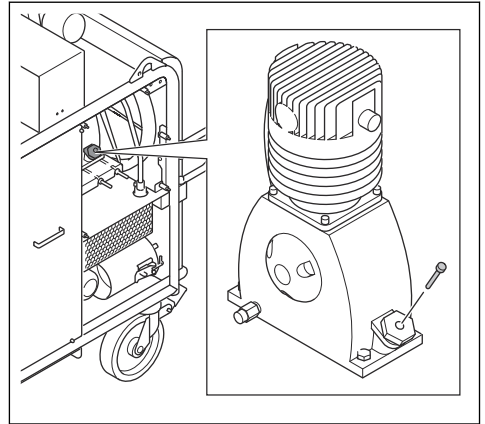
OBSERVERA: För låg oljenivå kan orsaka allvarliga motorskador. Kontrollera oljenivån innan du startar produkten.

Oljenivån i luftkompressorn ska kontrolleras var 50:e drifttimme under de första 300 drifttimmarna. Produkten använder mer olja för luftkompressorn under den första driftsperioden. Efter de första 300 drifttimmarna ska luftkompressorns oljenivå kontrolleras varje vecka.

1. Placera produkten på plan mark.
2. Ta bort de fem muttrarna, de fem brickorna och höger sidokåpa.



3. Ta bort mätstickan från oljepåfyllningspluggen.

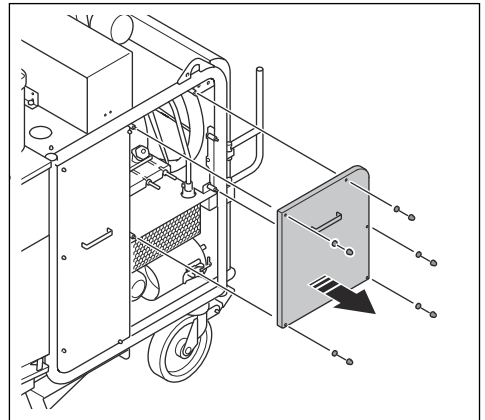


4. Torka av oljan från mätstickan.
5. Sätt tillbaka mätstickan helt i oljetanken.
6. Ta bort mätstickan.
7. Kontrollera oljenivån på mätstickan.
8. Om oljenivån är låg fyller du på olja och kontrollerar sedan oljenivån igen. Se *Tekniska data på sida 99* för information om rätt typ av olja.

Byta olja i luftkompressorn

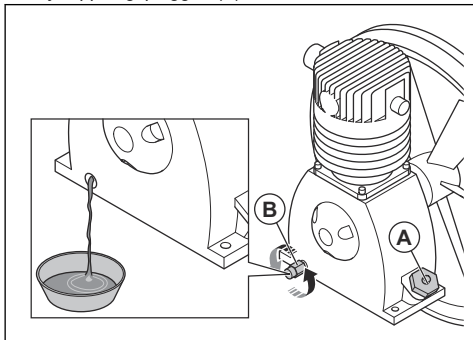
Oljan i luftkompressorn ska bytas efter de första 300 drifttimmarna. Därefter ska oljan i luftkompressorn bytas vartannat år.

1. Starta produkten. Se *Starta produkten på sida 85*.
2. Låt produkten bli varm.
3. Stäng av produkten. Se *Stoppa produkten på sida 85*.
4. Ta bort de fem muttrarna, de fem brickorna och höger sidokåpa.



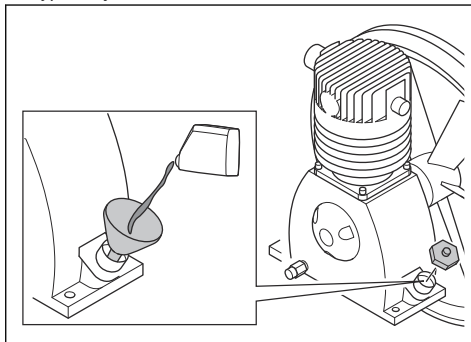
5. Placera en behållare under avtappningspluggen.

6. Ta bort oljepåfyllningspluggen (A) och oljetappningspluggen (B).



7. Låt oljan rinna ut i behållaren.
8. Installera oljeavtappningspluggen.

9. Fyll luftkompressorns oljetank med 1 l olja. Se *Tekniska data på sida 99* för information om rätt typ av olja.



OBSERVERA: Använd inte motorolja.

10. Installera oljepåfyllningspluggen.
11. Kassera den avtappade oljan på rätt sätt. Följ lokala miljöbestämmelser.

Felsökning

Problem	Orsak	Lösning
Filterrengöringssystemet fungerar inte korrekt.	Det finns inget tryck eller så är trycket i trycktanken otillräckligt.	Kontrollera tryckluftssystemet. Rengör luftkompressorns filter. Byt ut om nödvändigt. Se <i>Rengöra luftkompressorns filter på sida 87</i> .
	Det förekommer för mycket fukt i trycktanken.	Använd munstycket för tryckluft för att avlägsna all fukt från trycktanken. Se <i>Dränera vattnet ur trycktanken på sida 94</i> .
	Den programmerbara logikstyrenheten (PLC) fungerar inte korrekt eller så är inställningarna felaktiga.	Tala med en godkänd serviceverkstad.
Motorn är på men ingen sugning sker.	De primära filtren är smutsiga.	Rengör de primära filtren. Se <i>Rengöra de primära filtren på sida 89</i> . Byt de primära filtren om nödvändigt. Se <i>Byta ut de primära filtren på sida 89</i> .
	Det förekommer läckage i stoftavskiljarsystemet.	Kontrollera dammlagringssystemets tätningar och se till det inte förekommer läckage. Byt ut om nödvändigt.
	Stoftavskiljarens slang är felaktigt installerad eller skadad.	Kontrollera stoftavskiljarens slang. Byt ut om nödvändigt.
	Kilremmarnas spänning är felaktig.	Kontrollera kilremmarnas spänning.
Indikatorn för fassetvinstyrning lyser.	Faserna är felaktiga.	Ändra fassetvinstyrningen. Se <i>Starta produkten på sida 85</i> .

Problem	Orsak	Lösning
Indikatorn för motorfel lyser.	Motorns skydds brytare frigörs på grund av överbelastning av motorn.	Se till att du använder korrekt strömförsörjning.
		Låt en elektriker kontrollera felet.
Damm tränger ut i luften genom ljuddämparen.	De primära filtren är skadade eller felaktigt installerade.	Kontrollera de primära filtren. Byt ut om nödvändigt. Se <i>Byta ut de primära filtren på sida 89</i> .
Produkten avger ovanliga ljud.	Det finns lösa skruvar och muttrar.	Dra åt alla skruvar och muttrar.
	Det förekommer ett fel i lagren.	Tala med en godkänd serviceverkstad.
	Ljuddämparen är skadad.	Kontrollera ljuddämparen. Byt ut om nödvändigt.
Trycket i trycktanken är lägre än 7 bar.	Vattenavskiljarens filter är smutsigt eller skadat.	Rengör vattenavskiljarens filter. Byt ut om nödvändigt.
	Kompressorns filter är smutsigt eller skadat.	Rengör luftkompressorns filter. Byt ut om nödvändigt. Se <i>Rengöra luftkompressorns filter på sida 87</i> .
	Det förekommer ett läckage i rören.	Tala med en godkänd serviceverkstad.
	Styrventilen är skadad.	Tala med en godkänd serviceverkstad.
Det finns inget tryck eller så är trycket i trycktanken otillräckligt.	Tryckluftssystemet är skadat.	Kontrollera tryckluftssystemet.
	Kompressorns filter är smutsigt.	Rengör luftkompressorns filter. Byt ut om nödvändigt. Se <i>Rengöra luftkompressorns filter på sida 87</i> .

Transport, förvaring och kassering

Transport



VARNING: Var försiktig vid transport. Produkten är tung och kan orsaka personskador eller skadas om den faller eller förflyttas under transport.



OBSERVERA: Bogsera inte produkten bakom en bil.

- Se till att elkabeln och stoftavskiljarens slang är bortkopplade före transport. Stäng luftintaget när stoftavskiljarens slang kopplas bort.
- Avlägsna det uppsamlade dammet före transport.
- Med hjulen kan du flytta produkten kortare sträckor. För längre sträckor måste du låsa hjulen och lyfta produkten för att flytta den eller placera produkten på ett fordon.
- Lägg någon typ av skydd på produkten under transport. Skyddet håller regn och snö borta från produkten.

- Se till att det inte förekommer något tryck i trycktanken före transport.

Flytta produkten



VARNING: Vänta tills alla rörliga delar har stannat innan du flyttar produkten.



VARNING: Använd skyddskängor med stålhätta och halkfri sula.

- Tryck eller dra produkten med handtaget.

Flytta produkten upp och ned för en ramp



VARNING: Var mycket försiktig när du flyttar produkten uppför och nedför ramper. Produkten är tung och det finns risk för skador om den faller eller rör sig för snabbt.



VARNING: Använd alltid en vinsch för rampen med brant lutning. Gå inte och stå inte under eller nära produkten.

- När du flyttar produkten nedför en ramp ska du köra produkten långsamt framåt.
- När du flyttar produkten uppför en ramp ska du köra produkten långsamt bakåt.
- Vrid inte produkten åt vänster eller höger mer än 45 grader på en ramp.

Lyfta produkten



VARNING: Se till att lyftutrustningen har rätt specifikationer för att produkten ska kunna lyftas på ett säkert sätt. Typskylten på produkten visar produktens vikt.

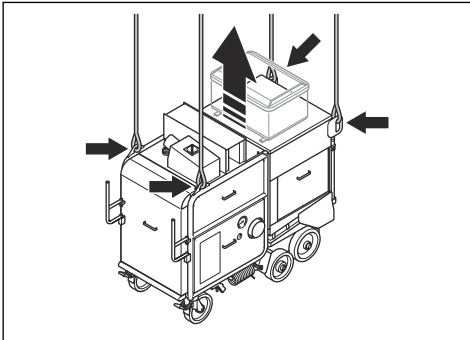


VARNING: Gå inte och stå inte under eller nära en lyft produkt. Håll obehöriga borta från arbetsområdet.



VARNING: Lyft inte en skadad produkt. Se till att lyftöglorna sitter fast ordentligt och inte är skadade.

1. Avlägsna det uppsamlade dammet från produkten.
2. Trä remmar genom lyftöglorna och använd lyftutrustning för att lyfta produkten.



3. Lyft produkten långsamt.

Fäst produkten på ett transportfordon

Använd lyftöglor för att fästa produkten på transportfordonet.

1. Fäst förankringsremmar vid lyftöglorna.
2. Sätt fast och dra åt spännbanden på transportfordonet.

Förvaring



OBSERVERA: Förvara inte produkten utomhus. Förvara alltid produkten inomhus.

- Förvara produkten torrt och frostfritt.
- Rengör produkten och gör en fullständig service innan du ska förvara produkten.
- Förvara produkten i ett läst utrymme för att förhindra åtkomst för barn eller personer som inte är behöriga.
- Avlägsna damm från specialstoffavskiljaren.

Kassering av produkten

- Följ lokala återvinningsbestämmelser och tillämpliga förordningar.
- När produkten inte längre används ska du skicka den till en Husqvarna-återförsäljare eller lämna den till en återvinningsstation.

Tekniska data

	DC 350 EX 50 Hz	DC 350 EX 60 Hz
Märkeffekt, W	5 500	
Märkspänning, V	400–480	
Märkfrekvens, Hz	50	60
Märkström, A	63	
Kabellängd, m/fot	15/50	
Typ av strömsladd	4 x 16 mm ²	
Maximalt luftflöde, m ³ /h	1 250	
Maximalt undertryck, mbar	52	
Vikt, kg/lb	707/1 559	
Diameter, stoftslangsanslutning, mm/tum	130/5 eller 150/6	
Olja för luftkompressor	BOGE Syprem 8000 K kompressorolja	

Notera: Om produkten kräver en elektrisk specifikation som inte finns i tabellen kan du tala med en Husqvarna serviceverkstad för att få mer information.

Bulleremission

Ljudeffektnivå, LWA dB(A) ¹	101
Ljudtrycksnivå vid användarens öra, LP dB(A) ²	85
¹ Ljudeffektnivå fastställd enligt EN ISO 3747. Uppmätt vid betongyta. Osäkerhet Kwa 2,5 dB	
² Ljudtrycksnivå fastställd enligt EN ISO 11202. Uppmätt vid betongyta. Osäkerhet Kpa 2,5 dB	

Angivna buller- och vibrationsnivåer

De här deklarerade värdena erhöles genom tester av laboratorietyp i enlighet med angivna direktiv och standarder och lämpar sig för jämförelse med angivna värden för andra produkter som testats i enlighet med samma direktiv och standarder. De angivna värdena

lämpar sig inte för användning i riskbedömningar och uppmätta värden på enskilda arbetsplatser kan vara högre. De verkliga exponeringsvärdena och risken för skada som en enskild användare kan uppleva är unika och beror på hur användaren arbetar, i vilket material produkten används, exponeringstid och användarens fysiska tillstånd samt produktens skick.

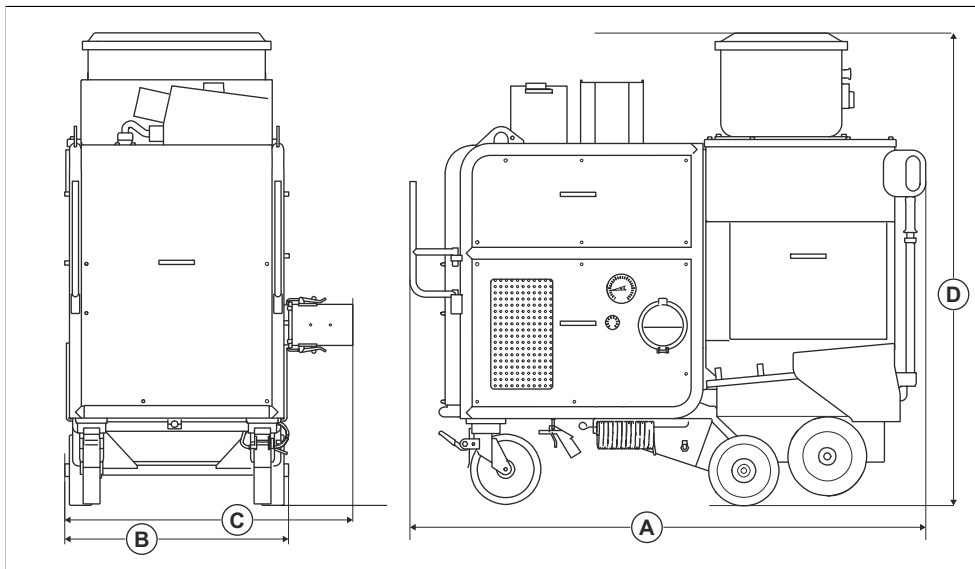
Förlängningskablar

Kabellängd	Tvärsektion			
	≤ 16 A	≤ 32 A	≤ 63 A	≤ 125 A
Beräknat vid en försäkring GG ¹² :	16 A	32 A	63 A	125 A

¹² Tvärsnittet måste beräknas om när annan typ eller dimension försäkring används än vad som anges.

Kabellängd	Tvärsektion			
	≤ 16 A	≤ 32 A	≤ 63 A	≤ 125 A
> 20 m	1,5 mm ²	2,5 mm ²	10 mm ²	25 mm ²
20 m > 50 m	2,5 mm ²	4 mm ²	10 mm ²	25 mm ²
50 m > 75 m	4 mm ²	6 mm ²	16 mm ²	35 mm ²

Produktens mått



A	Längd, mm/tum	1 832/72
B	Bredd utan specialstoftavskiljarens slangadapter, mm/tum	793/31
C	Bredd med specialstoftavskiljarens slangadapter, mm/tum	1 018/40
D	Höjd, mm/tum	1 680/66

Tillbehör

Tillgängligt tillbehör	Artikelnummer
Primär filterpatron M-klass	534 33 49-01

Försäkran om överensstämmelse

EU-försäkran om överensstämmelse

Vi, Husqvarna AB, 561 82 Huskvarna, Sverige, tel:
+46-36-146500, försäkrar på eget ansvar att produkten:

Beskrivning	Specialstoftavskiljare
Märke	Husqvarna
Typ/Modell	DC 350 EX
Identifiering	Serienummer daterade 2023 och framåt

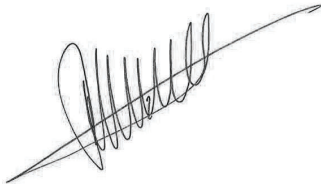
uppfyller alla krav i följande EU-direktiv och förordningar:

Direktiv/förordning	Beskrivning
2006/42/EG	"om maskiner"
2014/30/EU	"angående elektromagnetisk kompatibilitet"

och att följande standarder och/eller tekniska
specifikationer tillämpas:

EN ISO 12100:2010, EN 60204-1:2006

Soest, Nederländerna, 2023-09-29



René van der Grint

Director CS&F INFRA, Product Category Concrete
Surfaces & Floors

Husqvarna AB, Construction Division

Ansvarig för tekniskt underlag, tillgängligt på
Nieuwegracht 9, 3763 LP Soest, Nederländerna.





www.husqvarnaconstruction.com

Originale instruktioner
Alkuperäiset ohjeet
Originale instruksjoner
Bruksanvisning i original

1143451-10



2023-10-31