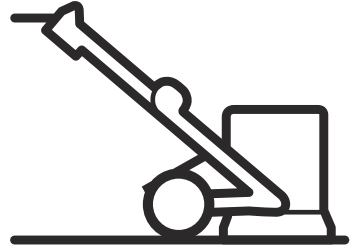




Husqvarna®



PG 400 Petrol

KO 사용자 설명서
JA 取扱説明書
ZH 操作手册

2-20
21-40
41-58

목차

서문.....	2	운반 및 보관.....	16
안전성.....	4	기술 정보.....	17
작동.....	7	준수 선언문.....	20
유지 보수.....	13	0
고장 수리.....	16		

서문

제품 설명

이 제품은 4행정 가솔린 연소 엔진이 장착된 그라인더입니다. 이 제품은 무거운 표면을 제거하고 바닥을 준비하는 데 사용됩니다. 이 제품은 외부 집진기를 사용하여 작동합니다.

이 제품에는 다음과 같은 기능이 있습니다.

- 400mm의 그라인딩 폭.
- 표면층에 맞게 동작을 조정하는 그라인딩 헤드 커버.
- 1개의 디스크가 있는 그라인딩 헤드.
- 9개의 다이아몬드 공구 부착 가능.
- 접어서 간편하게 운반 및 보관할 수 있는 프레임.

고유 용도

이 제품은 사유지 및 소규모 상용 공간에서 가벼운 상용 작업을 하는 데 사용됩니다.

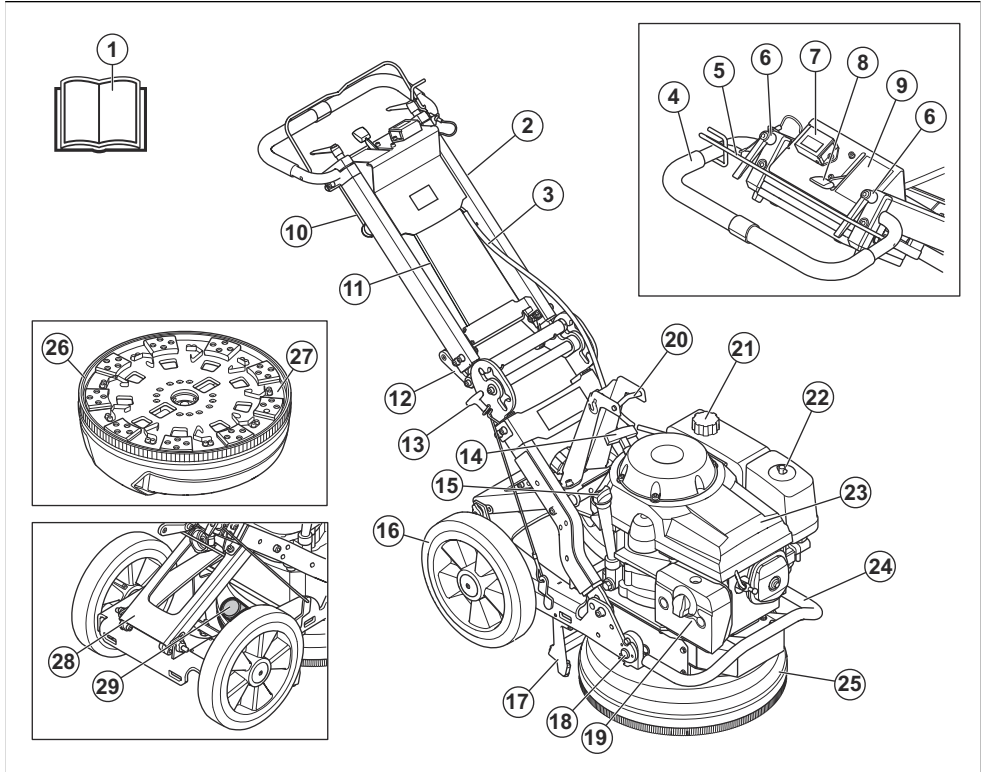
수평인 표면에서만 제품을 사용하십시오.

이 제품을 사용하여 테라초 및 석재 타일처럼 경도가 다양한 콘크리트 표면을 그라인딩할 수 있습니다.



경고: 제품을 다른 작업에 사용하지 마십시오.

제품 개요



1. 사용자 설명서
2. 핸들
3. 작업자 감지 제어용 케이블.
4. 핸들바
5. 작업자 위치 제어
6. 핸들바 조정용 잠금 손잡이
7. 시간계
8. 스톱 제어 장치
9. 스톱틀 그림
10. 평형추
11. 스톱틀 와이어
12. 앵글 이음 핸들
13. 시동 지원 핸들
14. 시동기 로프 핸들
15. 오일 탱크 캡
16. 고무 휠
17. 시동 지원
18. 엔진과 그라인딩 헤드를 프레임에 부착하기 위한 잠금 볼트
19. 소음기
20. 인양 고리

21. 연료 탱크 캡
22. 공기 필터
23. 엔진
24. 엔진 보호대
25. 그라인딩 헤드 커버
26. 브러시 스트립
27. 공구판
28. 지지 프레임
29. 진공 호스용 연결부

형식판

①			
EAC CE			
④	②	③	⑤
⑥	⑦		
HUSQVARNA AB SE 51 HUSQVARNA SWEDEN MADE IN CHINA			
⑧			

1. 모델
2. 전원 출력, kW
3. 최대 속도, rpm
4. 그라인딩 영역, mm
5. 중량(kg)
6. 생산 년도 및 일련번호
7. 생산 번호
8. 제조사 주소

제품 손상

다음과 같은 경우 당사는 제품의 손해에 대해 책임을 지지 않습니다.

- 제품이 올바르게 수리된 경우
- 제품이 제조업체에서 제공하지 않았거나 승인하지 않은 부품으로 수리된 경우
- 제품에 제조업체에서 제공하지 않았거나 승인하지 않은 액세서리가 있는 경우
- 제품이 인가된 서비스 센터 또는 인가된 기관에서 수리되지 않은 경우

안전성

안전 정의

설명서에서 특히 중요한 부분을 가리킬 때 경고, 주의 및 주가 사용됩니다.



경고: 설명서의 지시사항을 준수하지 않을 경우 작업자나 옆에 있던 사람이 부상을 입거나 사망할 위험이 있을 때 사용됩니다.



주의: 설명서의 지시사항을 준수하지 않을 경우 제품, 다른 재료 또는 인접한 지역에서 피해가 발생할 위험이 있을 때 사용됩니다.

주: 주어진 상황에 대한 정보를 추가로 제공할 때 사용됩니다.

일반 안전 지침



경고: 제품을 사용하기 전에 다음 경고 지침을 읽으십시오.

- 이 제품은 조심하지 않거나 잘못 사용하면 위험한 공구입니다. 이 제품은 작업자 또는 다른 사람에게 심각한 부상이나 사망을 초래할 수 있습니다. 제품을 사용하기 전에 이 사용자 설명서의 내용을 읽고 이해해야 합니다.
- 이 제품은 지식과 경험 부족까지 포함하여 신체, 감각 및 능력이 떨어지는 사람(어린이 포함)이 사용해서는 안 됩니다.
- 모든 경고와 지침을 보관하십시오.
- 모든 관련 법률 및 규정을 준수하십시오.
- 작업자와 작업자의 고용주는 제품 작동 중에 발생할 수 있는 위험을 알고 예방해야 합니다.
- 사용자 설명서의 내용을 읽고 이해하지 않은 사람이 제품을 작동하지 못하게 하십시오.
- 사용 전에 교육을 받지 않았다면 제품을 작동하지 마십시오. 모든 사용자가 교육을 받았는지 확인하십시오.
- 어린이가 제품을 작동하지 못하게 하십시오.
- 승인된 작업자만 제품을 조작하게 하십시오.
- 다른 사람이나 재산에 발생하는 사고에 대한 책임은 작업자에게 있습니다.
- 피곤하거나, 아프거나, 알코올이나 약물의 효과가 나타나는 동안에는 제품을 사용하지 마십시오.
- 항상 조심하며 상식에 근거해 판단하십시오.
- 본 제품은 작동 중 전자기장을 발생시킵니다. 상황에 따라 전자기장이 능동적 또는 수동적 의료 삽입물에 간섭할 수 있습니다. 의료 삽입물을 사용하는 경우, 심각한 부상 또는 사망의 위험을 줄이기 위하여 본 제품을 작동하기 전에 전문의 및 의료 삽입물 제조사와 상담하는 것이 좋습니다.
- 제품은 청결해야 합니다. 표지와 도안을 명확하게 읽을 수 있는지 확인합니다.
- 손상된 경우에는 제품을 사용하지 마십시오.
- 이 제품을 개조하지 마십시오.
- 다른 사람이 제품을 개조했을 가능성이 있으면 제품을 작동하지 마십시오.

작동에 대한 안전 지침



경고: 제품을 사용하기 전에 다음 경고 지침을 읽으십시오.

- 개인 보호 장구를 사용하십시오. 자세한 내용은 *개인 보호 장구 페이지의 5*항목을 참조하십시오.
- 진동에 너무 많이 노출되면 혈액 순환이 좋지 않은 사람에게 순환계 장애 또는 신경계 장애가 발생할 수 있습니다. 진동에 너무 많이 노출되어 나타나는 증상이 발생하면 의료 지원을 받으십시오. 그와 같은 증상에는 마비, 감각 상실, 욕신거림, 따끔함, 통증, 무력감, 피부색 또는 몸 상태의 변화 등이 포함됩니다. 일반적으로 손가락, 손, 손목 등에 잘 나타납니다.
- 제품에서 떠나기 전에 엔진을 정지시키고 실제로 시동을 걸 위험이 없는지 확인하십시오.
- 브러시 스트립을 부착한 상태에서만 제품을 시동하십시오. 브러시 스트립은 표면에 단단하게 밀봉해야 하며, 특히 건조한 표면에서 작업할 때 단단하게 밀봉해야 합니다.
- 브러시 스트립이 깨끗하고, 손상되지 않았는지 확인하십시오. 손상된 브러시 스트립은 교체하십시오.
- 건식 연마 시 제품을 집진기에 연결하여 먼지를 제거하십시오.
- 엔진이 완전히 멈출 때까지 집진기를 계속 켜두십시오.
- 제품을 시동할 때 그라인딩 헤드가 표면에 닿지 않게 하십시오.
- 인가된 사람만 작업 구역에 들어오게 하십시오.
- 화재나 폭발이 발생할 수 있는 구역에서는 제품을 사용하지 마십시오.
- 작업이 끝난 후에는 항상 다이아몬드 공구를 분해하십시오.
- 다이아몬드 공구를 분리할 때 제품이 식게 놓아두고 보호용 장갑을 사용하십시오. 다이아몬드 공구는 사용 후에 매우 뜨겁습니다.
- 제품이 올바르게 조립되었는지 확인하십시오.
- 제품을 들어 올릴 때 항상 제품의 인양 고리를 사용하십시오.
- 두 손으로 핸들을 잡고 뒤쪽에서만 제품을 작동하십시오.
- 수평인 표면에서만 제품을 작동하십시오.
- 제품을 램프에서 위아래로 움직일 때 각별히 주의하십시오. 제품이 무겁기 때문에 제품이 떨어지거나 너무 빨리 움직일 경우 부상을 입을 위험이 있습니다. 각도가 큰 램프에서는 항상 원치를 사용하십시오. 제품 아래에서 걸거나 머무르지 마십시오.
- 작동 중에는 휠 2개를 항상 지면에 두십시오.
- 비상시 엔진을 신속하게 정지하는 방법을 알고 있어야 합니다.
- 옷, 긴 머리카락 및 보석이나 움직이는 부품에 걸리지 않게 하십시오.
- 작동 중에 자신이 안전하고 안정된 위치에 있는지 확인하십시오.
- 사람과 동물이 갑자기 나타나면 제품을 안전하게 작동하지 못할 수 있습니다. 항상 주의 깊게 제품을 작동하고 필요하다면 제품을 정지할 준비를 하십시오.

- 사고가 났을 때 도움을 받을 수 없는 경우에는 제품을 작동하지 마십시오.
- 항상 인가된 부품을 사용하십시오. 자세한 내용은 Husqvarna 대리점에 문의하십시오.

개인 보호 장구



경고: 제품을 사용하기 전에 다음 경고 지침을 읽으십시오.

- 제품을 작동할 때 항상 올바른 개인 보호 장구를 사용하십시오. 개인 보호 장구가 부상의 위험을 없앨 수 있는 것은 아닙니다. 개인 보호 장구는 사고가 발생할 경우 부상의 정도를 감소시킵니다. 대리점에서 올바른 장비를 선택할 수 있도록 하십시오.
- 제품을 작동하는 동안 승인된 시각 보호 장구를 착용하십시오.
- 느슨하고 무겁고 적당하지 않은 옷은 착용하지 마십시오. 자유롭게 움직일 수 있는 옷을 착용하십시오.
- 단단하게 잡을 수 있는 승인된 보호용 장갑을 착용하십시오.
- 승인된 안전모를 사용하십시오.
- 제품을 작동하는 항상 승인된 귀 보호 장구를 사용하십시오. 장시간 소음이 소음성 난청의 원인이 될 수 있습니다.
- 이 제품에서는 위험한 화학 물질이 포함된 가스와 먼지가 발생합니다. 승인된 호흡 보호 장구를 사용하십시오.
- 철재로 발끝을 댄 미끄럼 방지 안전화를 착용하십시오.
- 근처에 구급 상자가 있는지 확인하십시오.
- 제품을 작동할 때 불꽃이 발생할 수 있습니다. 근처에 소화기가 있는지 확인하십시오.

배기가스 안전



경고: 제품을 사용하기 전에 다음 경고 지침을 읽으십시오.

- 엔진에서 나오는 배기가스에는 무취의 독성이 있는 매우 위험한 가스인 일산화탄소가 포함되어 있습니다. 일산화탄소를 흡입하면 사망할 수도 있습니다. 일산화탄소는 냄새가 없고 눈에 보이지 않기 때문에 감지할 수 없습니다. 일산화탄소 증독의 증상은 어지러움이지만 일산화탄소의 양이나 농도가 충분한 경우에는 경고 없이 의식을 잃을 수 있습니다.
- 배기 가스는 벤젠을 포함한 미연소 탄화수소도 포함합니다. 먼지를 장기간 흡입하면 건강 문제가 발생할 수 있습니다.
- 눈에 보이거나 냄새가 나 배기가스에도 일산화탄소가 포함되어 있습니다.
- 실내 또는 공기 흐름이 충분하지 않은 지역에서 연소 엔진 제품을 사용하지 마십시오.
- 배기가스를 흡입하지 마십시오.
- 작업 영역의 공기 흐름이 충분하지 확인하십시오. 이는 배기 가스가 쉽게 모일 수 있는 도랑 또는 기타 소

규모 작업 영역에서 제품을 작동할 때 매우 중요합니다.

소음 안전



경고: 제품을 사용하기 전에 다음 경고 지침을 읽으십시오.

- 소음 수준이 높고 소음에 장기간 노출되면 소음 때문에 청력 손실이 발생할 수 있습니다.
- 소음 수준을 최소로 유지하려면 사용자 설명서에 나와 있는 대로 제품을 유지 보수하고 작동하십시오.
- 제품을 작동하는 동안 승인된 청각 보호 장구를 착용하십시오.
- 청력 보호 장구를 착용하고 있을 때는 경고 신호 및 목소리를 주의해서 들으십시오. 작업 구역의 소음 수준 때문에 청각 보호 장구가 필요한 경우가 아니면 제품이 정지했을 때 청각 보호 장구를 분리하십시오.

제품의 안전장치



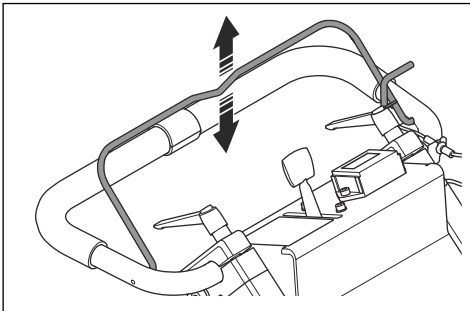
경고: 제품을 사용하기 전에 다음 경고 지침을 읽으십시오.

- 안전장치가 손상되었거나 올바르게 작동하지 않는 제품을 사용하지 마십시오.
- 안전장치를 정기적으로 점검하십시오. 안전장치가 손상되었거나 올바르게 작동하지 않는 경우 Husqvarna 서비스 대리점에 문의하십시오.
- 안전장치를 개조하지 마십시오.

작업자 위치 제어를 점검하는 방법

작업자 위치 제어는 엔진을 정지시킵니다. 작업자 위치 제어를 해제하면 엔진이 정지합니다.

- 엔진을 시동한 다음 작업자 위치 제어를 해제합니다. 엔진이 3초 이내에 정지하지 않을 경우 Husqvarna공인 서비스 대리점에서 작업자 위치 제어를 수정하도록 합니다.



소음기

소음기는 소음 수준을 최소로 유지하고 배기가스를 작업자로부터 멀리 보냅니다.

소음기가 없거나 손상된 경우에는 제품을 사용하지 마십시오. 소음기가 손상되면 소음 수준과 화재 위험이 증가합니다.



경고: 소음기는 사용 중, 사용 후, 그리고 엔진이 공전 속도로 작동할 때 매우 뜨거워집니다. 인화성 물질 및/또는 가스 근처에서 주의하여 화재를 방지하십시오.

소음기 점검 방법

- 소음기가 올바르게 부착되어 있고 손상이 없는지 정기적으로 검사하십시오.

연료 안전



경고: 제품을 사용하기 전에 다음 경고 지침을 읽으십시오.

- 연료는 인화성이고 가스는 폭발성입니다. 부상, 화재 및 폭발을 방지하기 위해 연료에 주의하십시오.
- 연료 가스를 흡입하지 마십시오. 연료 가스는 독성이 있고 부상을 일으킬 수 있습니다. 공기 흐름이 충분하지 확인하십시오.
- 엔진이 켜져 있을 때는 연료 탱크 캡을 분리하거나 연료 탱크를 보충하지 마십시오.
- 연료를 공급하기 전에 엔진이 식게 놓아두십시오.
- 실내에서 연료를 채우지 마십시오. 공기 흐름이 충분하지 않으면 질식이나 일산화탄소로 인해 부상이나 사망 사고를 초래할 수 있습니다.
- 연료나 엔진 근처에서 담배를 피우지 마십시오.
- 연료나 엔진 근처에 뜨거운 물체를 두지 마십시오.
- 연료를 스파크나 불꽃이 발생하는 곳 근처에서 채우지 마십시오.
- 연료를 공급하기 전에 연료 탱크 캡을 천천히 열고 조심스럽게 압력을 해제하십시오.
- 피부에 연료가 묻으면 상처를 입을 수 있습니다. 피부에 연료가 묻으면 비누와 물을 사용하여 연료를 제거하십시오.
- 옷에 연료가 묻은 경우 즉시 옷을 갈아 입으십시오.
- 연료 탱크를 완전히 채우지 마십시오. 열로 인해 연료가 팽창합니다. 연료 탱크 상단의 공간을 유지하십시오.
- 연료 탱크 캡을 완전히 조이십시오. 연료 탱크 캡이 조여 있지 않으면 화재의 위험이 있습니다.
- 작동 및 보관을 위해 통풍구가 있는 연료 탱크 캡을 사용하십시오.
- 제품의 시동을 걸기 전에 연료를 공급한 장소에서 3m(10ft) 이상 떨어진 곳으로 제품을 옮기십시오.
- 제품에 연료나 엔진 오일이 있으면 제품을 시동하지 마십시오. 엔진의 시동을 걸기 전에 필요 없는 연료 및 엔진 오일을 제거하고 제품이 건조되도록 놓아두십시오.
- 엔진 누출을 정기적으로 검사하십시오. 연료 시스템에 누출이 있는 경우에는 누출이 있는 곳을 수리할 때까지 엔진의 시동을 걸지 마십시오.
- 손가락으로 엔진 누출 여부를 검사하지 마십시오.

- 연료를 승인된 용기에만 보관하십시오.
- 제품과 연료를 보관할 때 연료와 연료 증기 때문에 손상이 발생하지 않게 하십시오.
- 연료를 실외에서 승인된 용기를 사용하여 배출하고 스파크 및 불꽃을 멀리하십시오.

유지 보수에 대한 안전 지침

- 제품을 정비하기 전에 항상 스로틀 제어 장치를 정지 위치(A)에 두십시오. 자세한 내용은 *스로틀 제어 장치 페이지의 11*항목을 참조하십시오.
- 모든 부품을 양호한 상태로 유지하고 모든 고정장치가 제대로 조여졌는지 확인하십시오.
- 결함이 있는 제품은 사용하지 마십시오. 본 설명서에 나와 있는 대로 안전 점검, 유지 보수 및 서비스를 수

- 행하십시오. 다른 모든 유지 보수 작업은 승인된 서비스 대리점에서 수행해야 합니다.
- 다이아몬드 공구를 교체할 때는 제품을 정지하십시오.
- 엔진이 정지한 상태에서 검사 및/또는 유지 보수를 수행하십시오.
- 제품 유지 보수를 수행하기 전에 항상 엔진을 식히십시오.
- 제품은 안정적이고 수평인 지면에서 유지보수해야 합니다.
- 제품이 올바르게 작동하는지 확인하기 위한 유지 보수를 수행하십시오. 자세한 내용은 *유지 보수 페이지의 13*

작동

서문



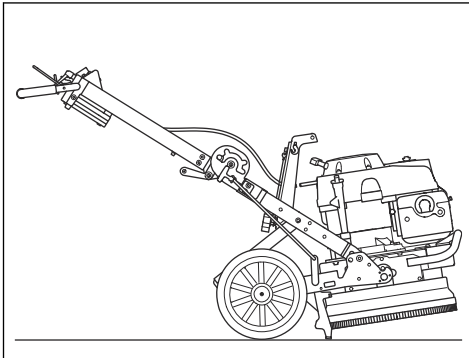
경고: 제품을 사용하기 전에 '안전' 장을 읽고 이해해야 합니다.



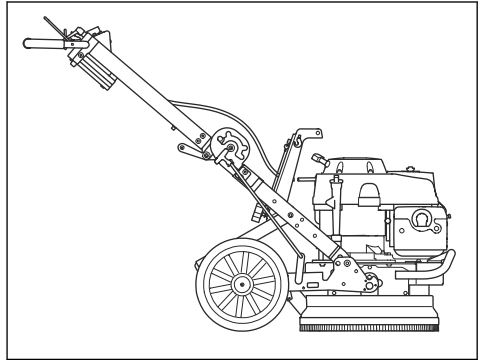
경고: 핸들바를 작동 위치, 정비 위치, 이동 위치 사이에서 조정할 때 주의하십시오. 손잡이는 무겁기 때문에 단단히 잡아야 합니다. 손상이나 부상을 방지하려면 핸들 위치를 조정하기 전에 주위를 살피십시오.

제품 위치

엔진 시동 위치



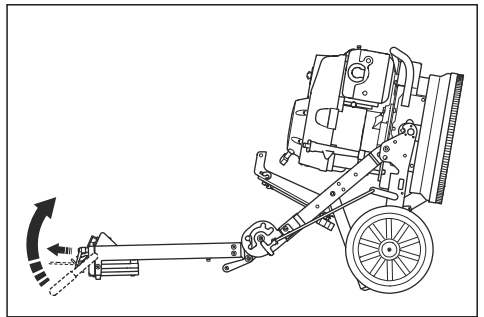
작동 위치



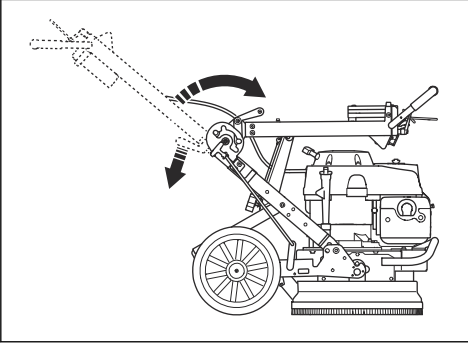
서비스 위치



주의: 평평한 표면에서만 제품을 서비스 위치에 놓으십시오.



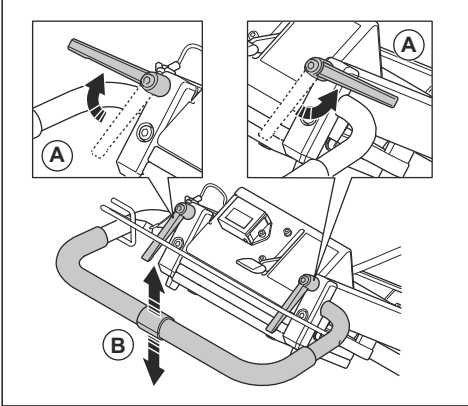
윤반 위치



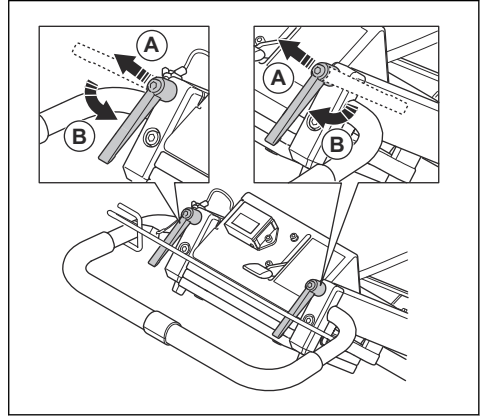
핸들바 조정 방법

핸들바 잠금 손잡이는 시계 방향 또는 시계 반대 방향으로 작동하거나 공전 위치에 있습니다.

1. 잠금 손잡이(A)를 풀고 핸들바(B)를 공전 위치로 조정하십시오.



2. 핸들바 위치가 설정되면 핸들 잠금 손잡이를 위로 당기고(A) 공전 위치로 놓으십시오(B).



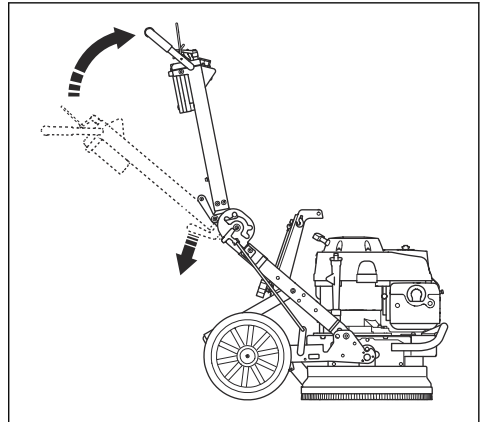
핸들 높이

구멍 위치	핸들 높이, mm/인치
상단	835/33
중앙	925/36
하부	1000/39

프레임 높이 조정 방법

프레임 각도를 변경하여 새시 중량을 나눌 수 있습니다. 이런 식으로 표면에 대한 그라인딩 압력을 줄이거나 늘립니다.

1. 엔진을 정지하십시오. 자세한 내용은 **제품 정지 방법 페이지의 12항목**을 참조하십시오.
2. 지지 프레임에 한 발을 올려놓으십시오. 양손으로 중앙 힌지의 앵글 이음 핸들을 미십시오. 동시에 핸들을 앞으로 접어 이동 위치로 이동하십시오.

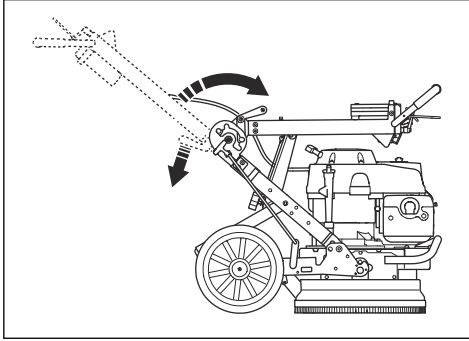




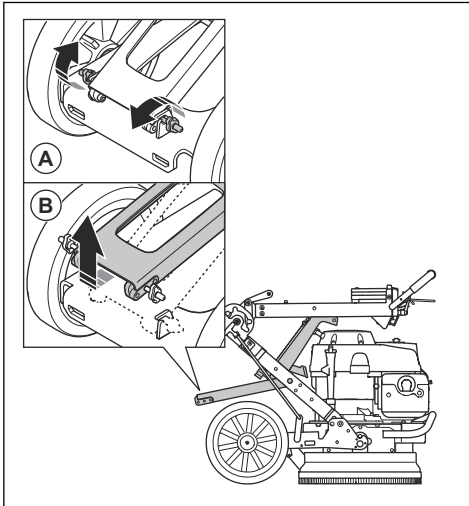
경고: 핸들을 접을 때는 두 손과 한 발을 사용하십시오.

주: 제품에 손상이 생기지 않도록 엔진과 전기함 사이에 보호 수단을 놓으십시오.

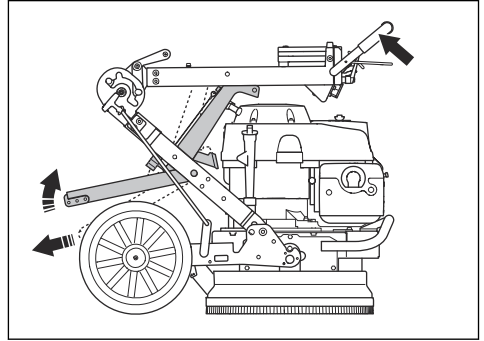
3. 핸들이 완전히 접혔는지 확인하십시오.



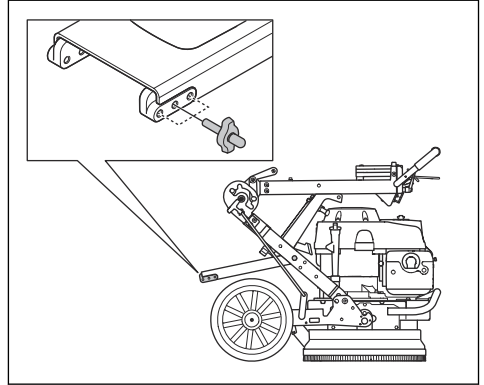
4. 잠금 손잡이(A)를 제거하여 지지 프레임(B)을 푸십시오.



5. 핸들바를 잡고 핸들을 안정되게 유지하면서 지지 프레임에 바깥쪽 위로 들어 올리십시오.



6. 지지 프레임에 적당한 위치를 선택하고 잠금 손잡이를 조이십시오. 바닥의 구멍으로 그라인딩 압력과 핸들바 높이를 증가합니다. 상단의 구멍으로 그라인딩 압력과 핸들바 높이를 감소합니다.



7. 제품을 작동 위치에 놓으십시오.

다이아몬드 공구

제품에 사용할 수 있는 다이아몬드 공구 유형이 많습니 다. 승인된 서비스 센터에 문의하거나 www.husqvarnacp.com(으)로 가서 올바른 다이아몬드 공구를 선택하십시오.

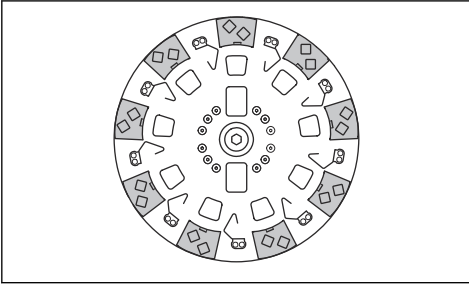
고속 접착 다이아몬드 세그먼트

주: Husqvarna에서는 2개의 세그먼트를 사용한 설정을 권장합니다.

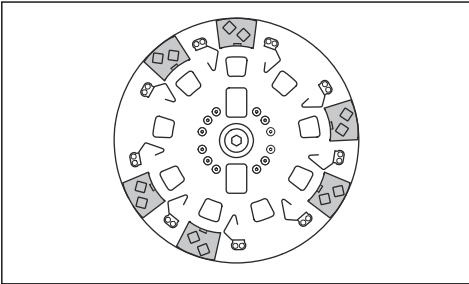
그라인더의 다이아몬드 세그먼트 설정은 성능에 영향을 미칩니다. 설정은 제품의 작업 속도와 표면의 최종 품질에 영향을 미칩니다.

제품에 부착할 수 있는 다른 다이아몬드 공구 구성도 많이 있습니다.

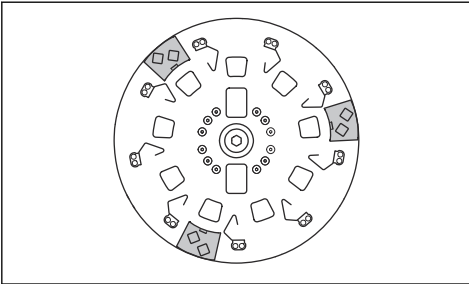
- 풀 세트 - 9개의 공구 효과적인 표면 제거.



- 파트 세트 - 6개의 공구 효과적이고 집중적인 표면 제거.



- 파트 세트 - 3개의 공구 매우 적극적이며 집중적인 표면 제거.



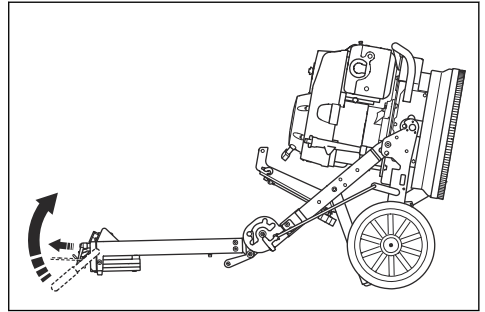
다이아몬드 공구 교체 방법



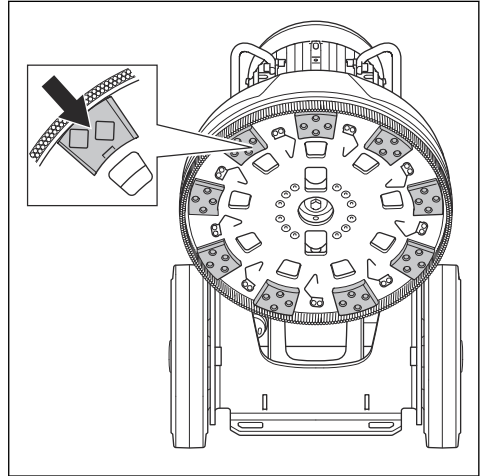
경고: 다이아몬드 공구는 매우 뜨거워질 수 있습니다. 보호 장갑을 사용하십시오.

1. 엔진이 꺼져 있고 작업자 위치 제어가 핸들바에 닿지 않는지 확인하십시오.

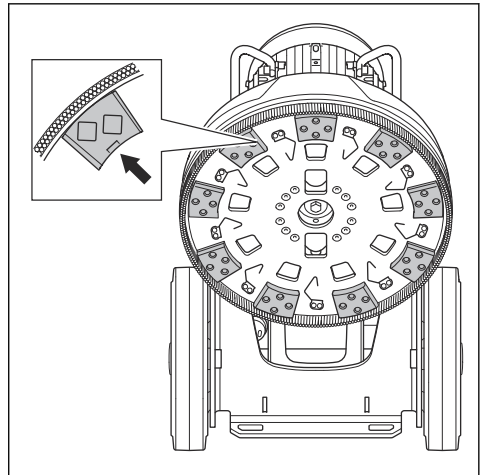
2. 제품을 서비스 위치에 놓으십시오.



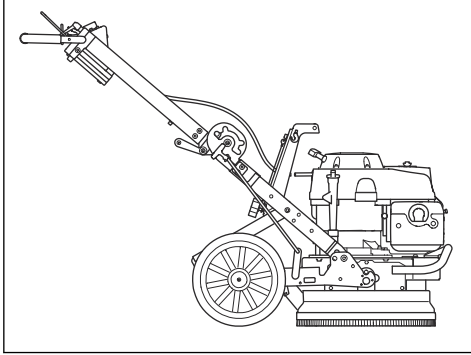
3. 해머를 사용하여 다이아몬드 공구를 제거하십시오.



4. 공구판에 새 다이아몬드 공구를 부착하십시오.



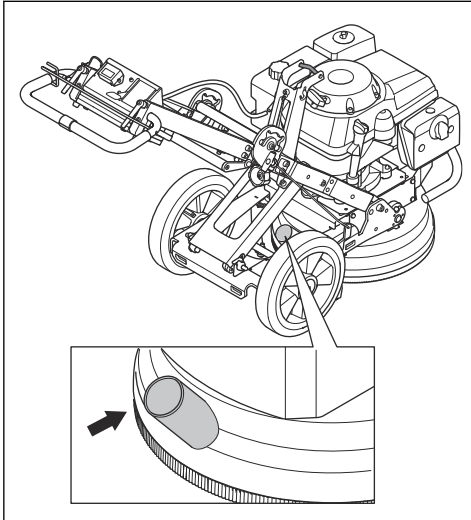
- 다이아몬드 공구 잠금 클립이 정상 작동하고 다이아몬드 공구가 제자리에 유지되도록 압력이 유지되는지 확인하십시오. 제품을 시동하기 전에 느슨하거나 손상된 경우 교체하십시오.
- 제품을 작동 위치에 놓으십시오.



집진기 연결 방법

건식 연마 시에는 Husqvarna 집진기 시스템을 사용하십시오. 자세한 내용은 *기술 정보 페이지의 17*항목을 참조하십시오. 자세한 내용은 Husqvarna 대리점에 문의하십시오.

- 집진기를 제품에 연결하십시오.



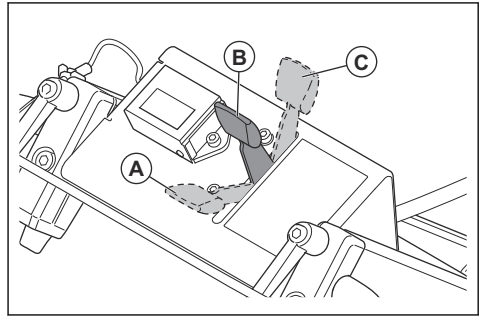
- 집진기의 필터가 손상되지 않고 깨끗한지 확인하십시오. 작동 중에 먼지를 모니터링하십시오.

스로틀 제어 장치

스로틀 제어 장치에는 3가지 사용 가능한 위치가 있습니다.

- 정지 위치(A)
- 작동 모드 위치(B)

- 시동 위치/초크 위치(C)



경고: 제품을 정지할 때는 항상 스로틀 제어 장치를 정지 위치(A)에 두어 우발적인 시동을 방지하십시오.

작동 방향 제어 방법

작동 중에 제품이 측면으로 당겨질 수 있습니다. 당기는 방향은 그라인딩 헤드의 회전 방향 및 제품 작동 방식과 관련이 있습니다.

- 제품 작동 중에는 휠 2개를 항상 지면에 놓으십시오.
- 손잡이의 측면에 힘을 주어 제품을 조정합니다.
- 항상 핸들을 두 손으로 단단히 잡고 안정적으로 잡아서 제품이 측면으로 움직이지 않도록 하십시오.

연료 채우기 방법

가능한 경우 저방출/알킬레이트 가솔린을 사용하십시오. 저배출/알킬레이트 가솔린을 사용할 수 없는 경우 옥탄 수가 90 이하인 양호한 품질의 무연 휘발유 또는 유연 휘발유를 사용하십시오.



주의: 옥탄가가 90 RON(87 AKI) 미만인 가솔린을 사용하지 마십시오. 그러면 제품이 손상될 수 있습니다.

- 연료 탱크 캡을 천천히 열어 압력을 제거하십시오.
- 연료통을 천천히 채웁니다. 연료를 엷지른 경우 천으로 닦고 남은 연료를 말려서 제거합니다.
- 연료 탱크 마개 주변을 세척하십시오.
- 연료 탱크 캡을 완전히 조이십시오. 연료 탱크 캡이 조여 있지 않으면 화재의 위험이 있습니다.
- 시동하기 전에 탱크를 채운 위치에서 최소 3m(10ft) 떨어진 곳으로 제품을 옮기십시오.

2가지 연료 탱크 캡

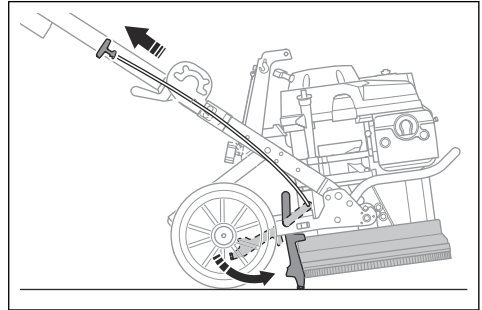
이 제품은 2가지 다른 연료 탱크 캡과 함께 제공됩니다.

- 작동용 연료 탱크 캡은 연료 탱크에 부착되어 있습니다. 이 연료 탱크 캡에는 통풍구가 있어 엔진이 작동할 수 있도록 합니다.
- 정비용 연료 탱크 캡은 완전히 밀봉된 탱크 캡입니다. 이 연료 탱크 캡은 연료 누출을 방지하기 위해 정비 중에만 사용해야 합니다.

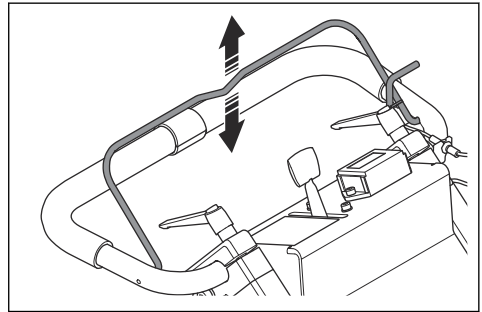
주: 정비용 연료 탱크 캡이 작동에 사용되는 경우 엔진이 정지합니다. 완전히 밀봉된 탱크 캡을 사용하면 엔진에서 연료가 흡입되지 않습니다.

주: 밀봉된 탱크 캡의 대체 그림이 제품과 함께 제공됩니다.

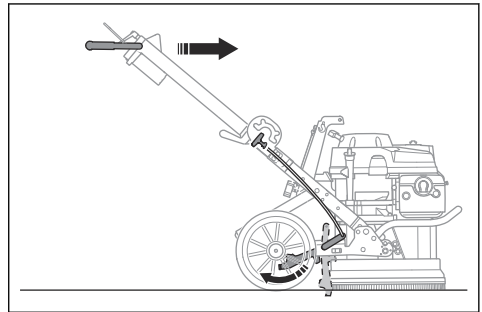
3. 그라인딩 헤드를 기울이고 시동 지원 핸들을 당겨 표면에서 다이아몬드 공구를 들어 올리십시오.



4. 작업자 위치 제어를 왼손으로 핸들바에 대고 잡으십시오.



5. 시동기 로프 핸들을 오른손으로 당기십시오.
6. 엔진이 부드럽게 작동하면 스로틀 제어 장치를 작동 모드 위치로 옮기십시오.
7. 제품을 앞으로 이동하여 시동 지원을 해제하고 다이아몬드 공구를 내리십시오.



제품 정지 방법



주의: 엔진이 완전히 정지할 때까지 표면에서 공구판을 들어 올리지 마십시오. 먼지가 공기 중으로 들어갈 수 있고 표면이 손상될 수 있습니다.

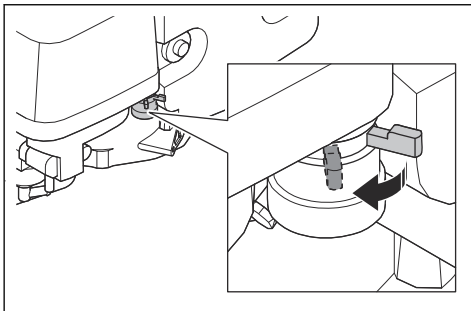
1. 작업자 위치 제어를 해제하십시오.

제품을 작동하기 전에 수행할 작업

1. 사용자 설명서를 주의 깊게 읽고 지침을 숙지하십시오.
2. 개인 보호 장구를 사용하십시오. 자세한 내용은 *개인 보호 장구 페이지*의 5항목을 참조하십시오.
3. 일일 유지 보수를 수행하십시오. 자세한 내용은 *유지 보수 일정 페이지*의 13항목을 참조하십시오.
4. 제품이 올바르게 조립되었고 손상이 없는지 확인하십시오.
5. 그라인더를 작업 구역에 놓으십시오. 표면이 수평인지 확인합니다.
6. 그라인딩 헤드에 다이아몬드 공구가 있고 단단하게 부착되었는지 확인하십시오.
7. 집진기를 제품에 연결하십시오. 자세한 내용은 *집진기 연결 방법 페이지*의 11항목을 참조하십시오.
8. 핸들바를 해당 작동 높이로 조절하십시오. 자세한 내용은 *핸들바 조정 방법 페이지*의 8항목을 참조하십시오.
9. 연료 탱크에 주입합니다. 자세한 내용은 *연료 채우기 방법 페이지*의 11항목을 참조하십시오.
10. 통풍구가 있는 연료 탱크 캡을 장착하십시오.
11. 오일 수위를 점검합니다. 자세한 내용은 *오일 수위 점검 방법 페이지*의 13항목을 참조하십시오.

제품 시동 방법

1. 연료 밸브를 엽니다.



2. 스로틀 제어 장치를 올바른 위치로 설정하십시오. 자세한 내용은 *스로틀 제어 장치 페이지*의 11항목을 참조하십시오.
 - a) 저온 엔진으로 시동하는 경우 스로틀 제어 장치를 시동 위치로 이동하십시오.
 - b) 고온 엔진으로 시동하는 경우 스로틀 제어 장치를 작동 모드 위치로 이동하십시오.

2. 공구판이 완전히 정지할 때까지 표면에 대고 있으십시오.

3. 스톱을 제어 장치를 정지 위치로 설정합니다.
4. 연료 밸브를 닫습니다.

유지 보수

서문



경고: 유지 보수를 수행하기 전에 '안전' 장을 읽고 이해해야 합니다.

제품의 모든 서비스 및 수리 작업을 위해서는 특수 교육이 필요합니다. 당사는 전문 수리 및 서비스 제공을 보장

합니다. 판매점이 서비스 대리점이 아닌 경우 판매점이 가까운 서비스 대리점에 대한 정보를 문의하십시오.

보다 자세한 정보는 을(를) 참조하십시오.

유지 보수 일정

유지 보수 간격은 제품의 일일 사용량을 기준으로 계산됩니다. 제품을 매일 사용하지 않을 경우 간격이 바뀝니다.

유지 보수	사용 시마다	첫 달 또는 20시간 후	매 3개월 또는 50시간	매 6개월 또는 100시간	매년 또는 300시간
제품을 청소합니다.	X				
브러시 스트립을 점검합니다.	X				
오일 수위를 점검합니다.	X				
다이아몬드 공구의 잠금 클립을 점검합니다.	X				
오일을 교체하십시오.		X		X	
공기 필터를 검사하십시오.	X				
공기 필터를 청소하십시오.			X ¹		
공기 필터를 교체합니다.					X
점화 플러그를 검사하십시오.				X	
점화 플러그를 교체하십시오.					X

제품을 청소하는 방법

- 사용 후에는 항상 모든 장비를 청소하십시오.
- 고압 세척기를 사용하여 제품을 청소하지 마십시오.
- 공기 배출구를 청결하고 깨끗하게 유지하여 제품이 항상 충분히 식도록 하십시오.

주: 압축 공기를 사용하여 그라인딩 헤드 아래를 청소하지 마십시오.

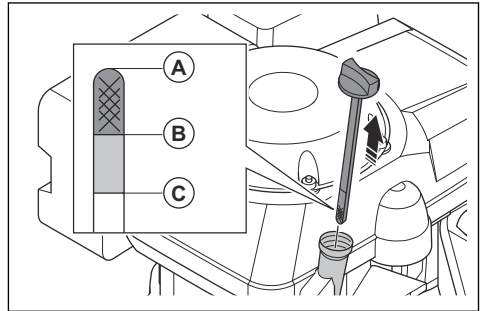
오일 수위 점검 방법



주의: 오일 수위가 낮은 상태에서 제품을 작동하면 엔진이 손상될 수 있습니다.

1. 엔진을 정지하십시오. 자세한 내용은 *제품 정지 방법 페이지의 12항목*을 참조하십시오.
2. 제품을 평평한 바닥에 놓습니다.
3. 오일 탱크 캡을 제거합니다.

4. 오일 탱크 캡에 부착된 계량봉에서 오일을 청소합니다.
5. 오일 탱크에 계량봉을 넣습니다. 조이지 마십시오.
6. 계량봉을 밖으로 꺼내 오일 높이를 확인합니다.



- a) 오일 수위가 낮으면(A) 엔진 오일을 채우고 오일 수위를 다시 점검합니다. 올바른 오일 유형은 *기술 정보 페이지의 17항목*을 참조하십시오.

¹ 제품을 더러운 곳에서 사용하는 경우 더 자주 청소하십시오.

- b) 오일 수위가 높으면(C) 엔진 오일을 더 채우지 마십시오. 오일 수위는 (A)와 (B) 사이여야 합니다.
7. 엔진을 시동하기 전에 오일 탱크 캡을 올바르게 조입니다.

엔진 오일 교체 방법

엔진이 차가울 경우 엔진 오일을 배출하기 전에 1~2분간 시동을 걸어둡니다. 이렇게 하면 엔진 오일이 따뜻해지고 배출이 쉬워집니다.



경고: 엔진 오일은 엔진이 정지한 직후에는 매우 뜨겁습니다. 엔진 오일을 배출하기 전 엔진을 식힙니다. 피부에 엔진 오일을 흘린 경우 비누와 물로 씻어 냅니다.

1. 제품을 평평한 바닥에 놓습니다.
2. 오일 배출 플러그 아래에 용기를 놓습니다.
3. 오일 탱크 캡, 오일 배출 플러그, 와셔를 제거하십시오.

주: 와셔를 폐기하십시오.

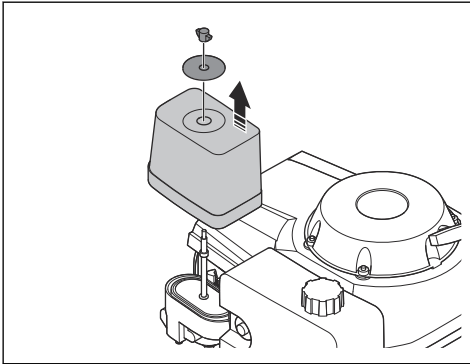
4. 제품을 기울여 오일이 용기로 배출되게 놓아둡니다.
5. 엔진을 평평한 위치에 놓고 오일 탱크에 권장 오일을 채우십시오. 자세한 내용은 *오일 수위 점검 방법 페이지*의 13 및 *기술 정보 페이지*의 17항목을 참조하십시오.
6. 새 와셔와 오일 배출 플러그를 설치하고 오일 탱크 캡을 조이십시오.

공기 여과기 검사 방법



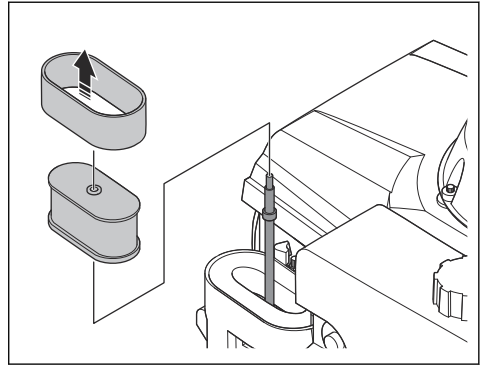
주의: 공기 여과기가 없거나 손상된 공기 여과기가 있는 제품은 사용하지 마십시오.

1. 공기 여과기 덮개의 링 너트를 풀고 공기 여과기 덮개를 제거하십시오.

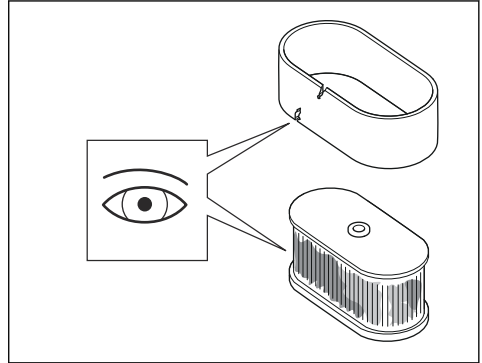


2. 공기 여과기를 제거합니다.

3. 종이 여과기에서 폼 여과기를 제거합니다.



4. 폼 여과기와 종이 여과기를 검사합니다.



5. 손상된 여과기를 교체하십시오.
6. 예정대로 공기 여과기를 교체하십시오. 자세한 내용은 *유지 보수 일정 페이지*의 13항목을 참조하십시오.
7. 폼 여과기와 종이 여과기가 더러우면 청소하십시오. 자세한 내용은 *공기 여과기 청소 페이지*의 14항목을 참조하십시오.
8. 반대 순서로 공기 여과기를 교체하십시오.

공기 여과기 청소



경고: 공기 여과기를 청소하거나 교체할 때에는 인가된 호흡 보호 장구를 사용하십시오. 사용한 공기 여과기는 올바르게 폐기하십시오. 공기 여과기의 먼지는 건강에 해롭습니다.



경고: 압축 공기로 공기 필터를 청소하지 마십시오. 이렇게 하면 공기 필터가 손상되고 위험한 먼지를 호흡할 위험이 증가합니다.

1. 공기 여과기 교체는 *공기 여과기 검사 방법 페이지*의 14항목을 참조하십시오.
2. 브러시로 공기 필터 하우징을 청소합니다.

- 단단한 표면에 대고 공기 필터를 두드리거나 진공청소기를 사용하여 입자를 제거합니다.



주의: 진공청소기의 노즐이 종이 필터 요소 표면에 닿지 않게 하십시오. 작은 거리를 유지하십시오. 종이 필터 요소의 민감한 표면이 물체에 닿으면 손상됩니다.

- 공기 필터에 손상이 있는지 확인합니다.
- 손상된 경우 공기 여과기를 폐기하십시오.



주의: 손상된 공기 여과기는 반드시 교체하십시오. 그렇지 않으면 엔진 내부로 먼지가 들어가 엔진이 손상될 수 있습니다.

- 폼 여과기는 비누와 물로 청소하십시오.
- 폼 여과기를 깨끗한 물로 세척하십시오.
- 폼 여과기의 물을 짜서 건조시키십시오.
- 폼 여과기를 엔진 오일로 윤활하십시오.
- 깨끗한 천을 여과기에 대고 눌러 불필요한 오일을 제거하십시오.

주: 엔진 시동 시 폼 여과기에 오일이 너무 많으면 엔진에서 연기가 발생합니다.

- 공기 여과기 커버를 다시 장착합니다. 자세한 내용은 *공기 여과기 검사 방법 페이지의 14항목*을 참조하십시오.

브러시 스트립 점검 방법

- 브러시 스트립이 손상되지 않았는지 그리고 바닥에 확실하게 밀착되어 있는지 확인합니다.

점화 플러그 검사 방법



경고: 점화 플러그를 교체하기 전에 식게 놓아두십시오.

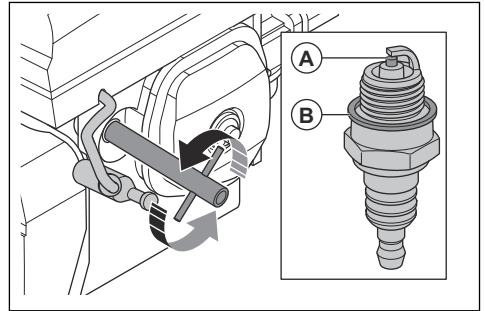


주의: 항상 올바른 점화 플러그를 사용하십시오. 자세한 내용은 *기술 정보 페이지의 17항목*을 참조하십시오.



주의: 점화 플러그의 거리가 올바르고 침전물이 없는지 확인하십시오.

- 점화 플러그 캡을 분리하고 점화 플러그 영역에서 이물질 제거하십시오.
- 13/16인치/21mm 점화 플러그 렌치를 사용하여 점화 플러그를 분리하십시오.



- 점화 플러그를 검사하십시오. 손상되었거나, 전극(A)이 마모되었거나 씰링 와셔(B)의 상태가 불량한 경우 교체하십시오.
- 와이어의 필러 게이지를 사용하여 점화 플러그 전극 간격을 측정하십시오. 거리가 올바른지 확인합니다. 자세한 내용은 *기술 정보 페이지의 17항목*을 참조하십시오.
- 필요한 경우 측면 전극의 측면을 조심스럽게 구부러져 거리를 조정하십시오.
- 손으로 조심스럽게 점화 플러그를 설치하십시오.
- 점화 플러그를 13/16인치/21mm 점화 플러그 렌치로 조여 와셔를 압축하십시오.
 - 새 점화 플러그를 설치하는 경우 점화 플러그 시트를 압축 와셔에 설치한 후 ½ 바퀴를 돌려 조이십시오.
 - 동일한 점화 플러그를 장착하는 경우 점화 플러그가 압축 와셔에 닿은 후 ¼-½ 바퀴를 돌려 조이십시오.



주의: 느슨한 점화 플러그는 너무 뜨거워져 엔진이 손상될 수 있습니다. 점화 플러그를 너무 조이면 실린더 상단이 손상될 수 있습니다.

- 점화 플러그에 점화 플러그 캡을 부착합니다.

고장 수리

고장 수리 일정

문제	원인	가능한 해결 방법
제품을 시동할 수 없음.	작업자 위치 제어가 작동하지 않습니다.	시동기 로프 핸들을 당길 때 작업자 위치 제어를 핸들바에 대고 있습니다.
	연료 탱크에 연료가 없습니다.	연료 탱크에 연료를 주입하십시오. 자세한 내용은 <i>연료 채우기 방법 페이지의 11</i> 항목을 참조하십시오.
	오일 탱크에 오일이 없습니다.	오일 탱크에 오일을 채웁니다. 자세한 내용은 <i>오일 수위 점검 방법 페이지의 13</i> 항목을 참조하십시오.
제품을 유지하기 쉽지 않습니다.	그라인딩 헤드에 다이아몬드 공구의 수가 너무 적습니다.	올바른 수의 다이아몬드 공구를 사용하십시오. 자세한 내용은 <i>다이아몬드 공구 페이지의 9</i> 항목을 참조하십시오.
	다이아몬드 공구 유형이 표면에 맞지 않습니다.	
제품이 갑자기 움직입니다.	다이아몬드 공구가 올바르게 장착되지 않았습니다.	모든 다이아몬드 공구가 올바르게 장착되었는지 확인하십시오.
	다이아몬드 공구 높이가 다릅니다.	모든 다이아몬드 공구의 높이가 같은지 확인하십시오.
제품이 잠시 후에 정지됩니다.	높이와 무게 조정이 올바르지 않습니다.	높이와 무게가 올바르게 조정되었는지 확인하십시오. 자세한 내용은 <i>프레임 높이 조정 방법 페이지의 8</i> 및 <i>핸들바 조정 방법 페이지의 8</i> 항목을 참조하십시오.
	부하가 너무 높습니다.	더 많은 다이아몬드 공구를 부착하거나 더 단단한 본드로 변경하십시오.
	연료 탱크 캡이 올바르지 않습니다. 자세한 내용은 <i>2가지 연료 탱크 캡 페이지의 11</i> 항목을 참조하십시오.	제품을 작동할 때 연료 탱크 캡이 완전히 조여졌는지 확인하십시오.
제품을 시동하면 제품이 다시 정지합니다.		공인 서비스 센터에 문의하십시오.

운반 및 보관

제품 운반

- 연료 밸브를 닫습니다. 자세한 내용은 *제품 시동 방법 페이지의 12*항목을 참조하십시오.
- 제품을 안전하게 부착하여 운반 중 손상 및 사고를 방지하십시오.

- 운반 중에는 제품에 어떤 유형의 보호 장치를 놓으십시오. 이 보호 장치는 비와 눈과 같은 자연적인 요소가 제품에 닿지 않게 합니다.
- 제품을 들어 올려 옮길 때는 항상 제품에 부착된 인양 고리를 사용하십시오.
- 항상 승인된 용기를 사용하여 연료를 보관하고 운반하십시오.

- 제품을 장기간 보관하기 전 연료 탱크를 비우십시오. 지정된 폐기 장소에 연료를 폐기하십시오.
- 어린이나 승인되지 않은 사람이 접근하지 못하도록 제품을 자물쇠가 있는 장소에 보관하십시오.
- 건조하고 서리가 없는 곳에서 제품을 보관하십시오.

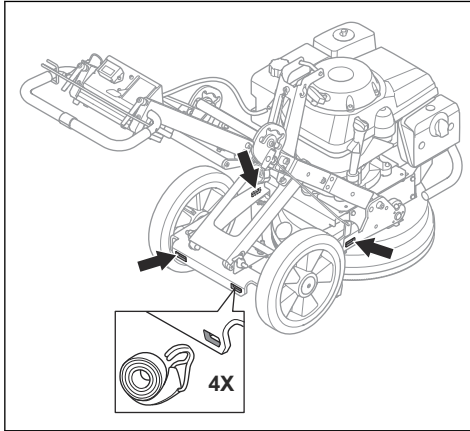
이동 위치에서 제품을 설정하는 방법

- 이동 위치에서 제품을 설정하는 방법은 *프레임 높이 조정 방법 페이지의 8항목*을 참조하십시오.

운송 차량에 제품을 부착하는 방법

운송 중 제품을 고정하여 장비 손상을 방지하십시오.

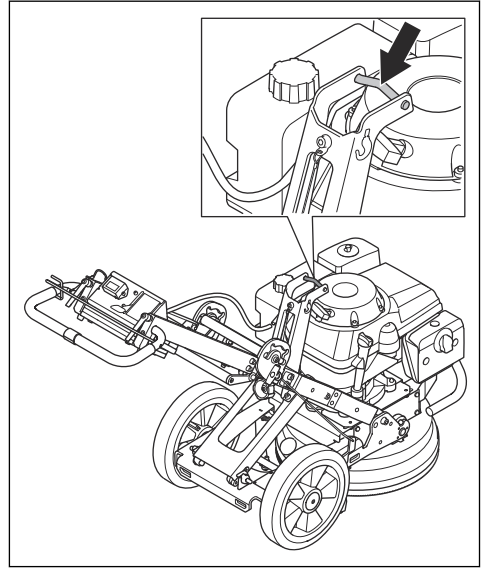
1. 제품의 관련 구멍에 고정 끈을 부착하십시오.



2. 고정 끈을 운송 차량에 부착하고 조이십시오.

제품을 들어 올리는 방법

1. 인양 고리를 사용하여 제품을 들어 올리십시오.



2. 제품을 안전하게 들어 올리십시오. 제품을 들어 올릴 때 주변의 도움을 받으십시오.

기술 정보

기술 정보

엔진	
엔진 모델	Honda GXV 390
엔진 유형	4행정, 오버헤드 밸브, 1실린더
순 엔진 출력, kW/hp @ rpm ²	7.6/10.2@3600
회전 속도 - 연삭 디스크, rpm @ idle-max	440-1125
그라인딩 폭, mm/인치	400/15.75
그라인딩 압력	
낮은 위치의 핸들, kg/lb	62/137
중간 위치의 핸들, kg/lb	64/141

² 엔진 제조업체에서 지정한 대로. 표시된 엔진의 출력 등급은 SAE 표준 J1349/ISO1585로 측정된 엔진 모델의 일반적인 생산 엔진의 순 평균 출력(지정된 rpm 기준)입니다. 대량 생산 엔진은 이 값과 다를 수 있습니다. 최종 제품에 설치된 엔진의 실제 출력은 작동 속도, 환경 조건 및 기타 변수에 따라 달라집니다.

높은 위치의 핸들, kg/lb	69/152
점화 시스템	
점화 플러그	BPR5ES (NGK) 또는 W16EPR-U (DENSO)
전극 갭, mm/인치	0.7-0.8/0.028-0.031
연료 및 윤활 시스템	
연료 탱크 용량, l	2.1
연료 유형	무연 일반(최대 10% 에탄올)
중량	
연료 제외, kg/lb	140/308
권장 오일	4행정 모터 오일, 분류 SJ, SL 또는 이와 동급 제품. ³
권장되는 집진기	
최소 공기 유량, m ³ /h/CFM	400/236
최소 진공, kPa/psi	322/3.2
최소 양수, m/인치	2.3/90
집진기, 부착물, mm/인치	50/2
소음 배출⁴	
소음 출력 수준 L _{WA} (측정), dB(A)	102
소음 수준⁵	
음압 수준, L _{pA} dB(A)	88
진동 수준⁶	
오른쪽 핸들, m/s ²	4.6
왼쪽 핸들, m/s ²	3.8

소음 및 진동 선언문

이러한 선언된 값은 기술된 지침 또는 표준에 따라 연구소 형식 테스트에 따라 구한 것이며 같은 지침 또는 표준에 따라 테스트한 다른 제품의 선언된 값과 비교하기에 적합합니다. 이러한 선언된 값은 위험 평가에 사용하기에

적당하지 않으며 개별 작업 장소에서 측정된 값이 더 높을 수 있습니다. 개별 사용자가 경험하는 실제 노출값 및 유해 위험은 고유하며 사용자의 작업 방식, 제품이 사용된 소재, 사용자의 노출 시간 및 물리적 조건, 제품의 상태에 따라 달라집니다.

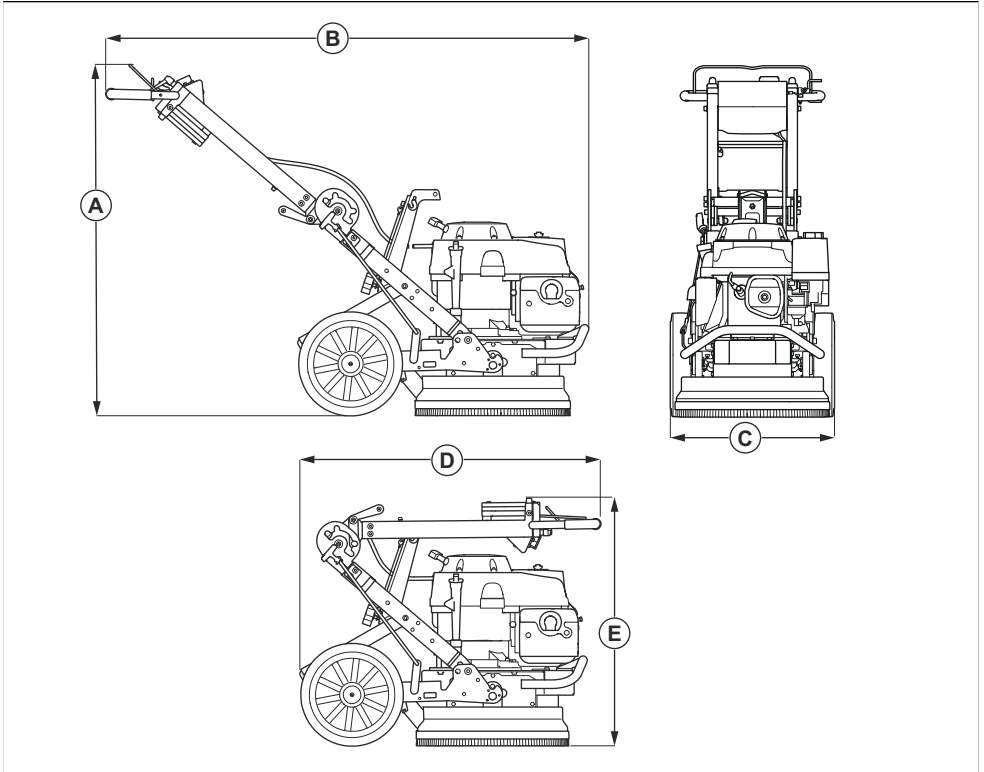
³ 항상 오일 용기의 API 서비스 라벨에 문자 SJ, SL 또는 이와 동등한 문자가 포함되어 있는지 확인하십시오.

⁴ EN 60335-2-72에 의거 소음 출력으로 측정된 소음 환경 방출. 예상 측정 불확실성 3dB(A).

⁵ EN 60335-2-72에 의거한 음압 수준. 예상 측정 불확실성 3dB(A).

⁶ EN 60335-2-72에 따른 진동 수준. 진동 수준에 대해 보고된 데이터는 일반적인 통계 분산(표준 편차)인 1m/s²입니다.

제품 치수



치수 mm/인치	
A	1011/39.8
B	1397/55
C	480/18.9
D	900/35.4
E	710/28.0

준수 선언문

EC 적합성 선언

당사, Husqvarna AB, SE-561 82 Huskvarna, Sweden, 전
화: +46-36-146500)는 당사의 전적인 책임하에 제품이

설명	바닥 그라인더
브랜드	Husqvarna
유형/모델	PG 400 Petrol
식별	2022년도 일련번호부터 그 이후

다음의 EU 지침 및 규정을 모두 준수하고

지침/규정	설명
2006/42/EC	"장비류 관련"
2014/30/EU	"자기 호환성 관련"

다음과 같은 표준 및/또는 기술 사양이 적용되었음을 선언합니다.

EN ISO 12100:2010

EN 60335-2-72:2012

EN 55012:2008+A1:2009

EN ISO 14982:2009

Partille, 2022-10-11



Martin Huber

R&D 책임자, 콘크리트 표면 및 바닥

Husqvarna AB, 건설사업부

기술 문서 책임자

目次

はじめに.....	21	搬送と保管.....	36
安全性.....	23	主要諸元.....	37
Operation(操作).....	26	適合宣言.....	40
メンテナンス.....	33	0
トラブルシューティング.....	36		

はじめに

製品の説明

本製品は、4 ストロークガソリン燃焼エンジンを搭載した研磨機です。本製品は、表面の頑固な汚れの除去や床の下地処理に使用します。本製品は、外付けの集塵機と合わせて動作します。

本製品には以下の機能があります。

- 400 mm の研磨幅。
- 表面層での動きを調整する研磨ヘッドカバー。
- ディスクが 1 枚付いた研磨ヘッド。
- ダイヤモンドツールを 9 個収納可能。
- 折りたたみ式フレームにより、持ち運びや保管に便利。

用途

本製品は、私有施設での小規模の商業用途や、小規模の商用施設向けの製品です。

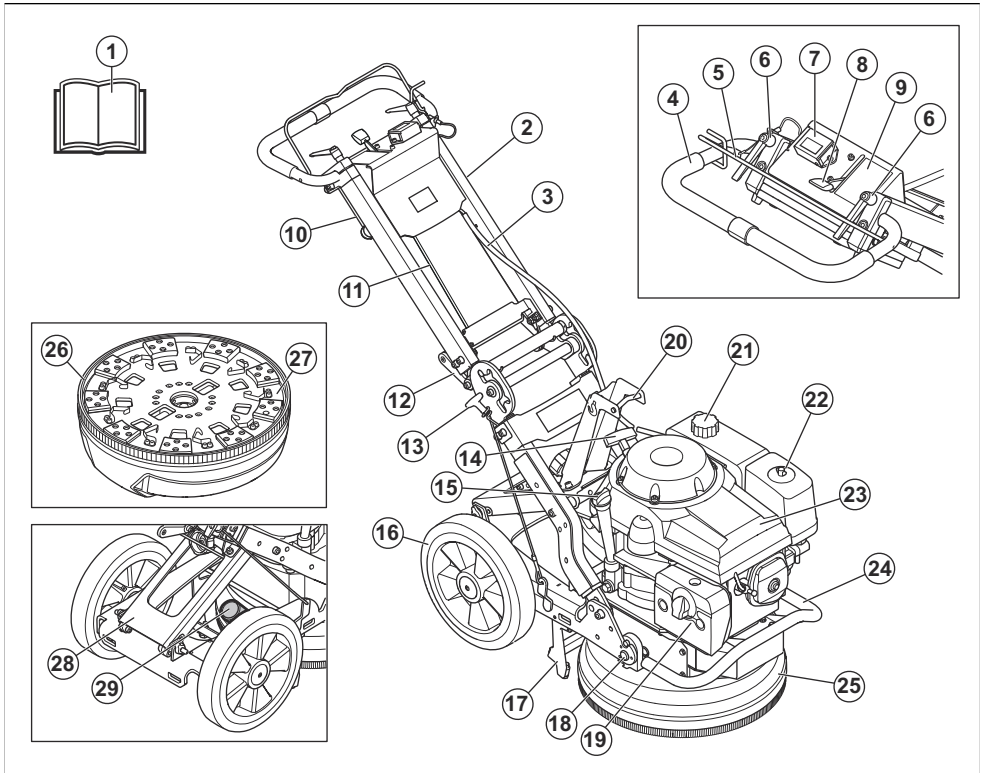
本製品は水平面でのみ使用してください。

本製品は、テラゾ床やストーンタイルなど、さまざまな硬度のコンクリート面の研磨を目的としています。



警告： 他の作業に本製品を使用しないでください。

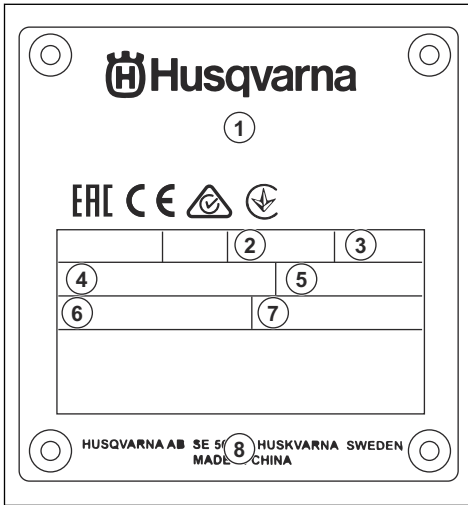
製品の概要



1. 取扱説明書
2. ハンドル
3. オペレーター着座コントロール用ケーブル。
4. ハンドルバー
5. オペレーター着座コントロール
6. ハンドルバー調整用ロックノブ
7. アワーメーター
8. スロットルコントロール
9. スロットルデカール
10. カウンターウェイト
11. スロットルワイヤー
12. アングルジョイントハンドル
13. 始動サポートハンドル
14. スターターロープハンドル
15. オイルタンクキャップ
16. ラバーホイール
17. 始動サポート
18. エンジンと研磨ヘッドをフレームに取り付けるためのロックボルト
19. マフラー
20. リフティングポイント

21. 燃料タンクキャップ
22. エアフィルター
23. エンジン
24. エンジンガード
25. 研磨ヘッドカバー
26. プラシストリップ
27. ツールプレート
28. サポートフレーム
29. 集塵ホース接続部

シリアルプレート



- 機種
- 最大出力、kW
- 最高速度、rpm
- 研磨面積、mm
- 質量、kg
- 製造年およびシリアル番号
- 製品番号
- メーカー住所

製品の損傷

以下の場合、当社は製品の損傷について責任を負いません。

- 本製品が誤って修理された場合。
- メーカーによるものではない部品、またはメーカーの認めていない部品を使用して本製品を修理した場合。
- メーカーによるものではないアクセサリ、またはメーカーの認めていないアクセサリを本製品に使用した場合。
- 認定サービスセンターまたは認定販売店で本製品が修理されていない場合。

安全性

安全性の定義

警告、注意、注記は、取扱説明書の特に重要な部分を示しています。



警告： 取扱説明書の指示に従わない場合、使用者が負傷したり、死亡したりするが、あるいは付近の人に損傷を与える危険があることを意味します。



注意： 取扱説明書の指示に従わない場合、製品や他の物品、または隣接するエリアに損傷を与える危険があることを意味します。

注記： 特定の状況で必要とされる詳細情報を提供するために使用されます。

一般的な安全注意事項



警告： 本製品を使用する前に、以下の警告指示をお読みください。

- 本製品は、慎重かつ適切に使用しないと、危険な道具となります。本製品により、作業員や付近にいる人が重傷を負う、または死亡するおそれがあります。本機を使用する前に、本取扱説明書をよく読んで、その内容を理解してください。
- 本製品は、正常な体力や感覚、精神力のない方や、経験や知識のない方（お子様を含む）による使用を想定していません。

- すべての警告および説明を保管してください。
- 適用されるすべての法令を遵守してください。
- 作業員および作業員の雇用主は、本製品の運転中に発生するリスクを認識し、防止する必要があります。
- 取扱説明書を読んで内容を理解した人へのみ本製品を運転させてください。
- あらかじめトレーニングを受けていない場合は、本製品を運転しないでください。全作業員がトレーニングを受けていることを確認してください。
- 子供に本製品を運転させないでください。
- 許可された人のみが本製品を運転してください。
- 作業員は、他の人またはその所有物に発生した事故に責任を負います。
- 疲労時、疾病時、アルコールや医薬品の影響が残っているときは、本製品を使用しないでください。
- 常に常識に基づいて注意して使用してください。
- 本製品では、運転中に電磁場が発生します。この電磁場は、ある条件下でアクティブ、またはパッシブな医療用インプラントに影響を及ぼすことがあります。深刻な重傷や死亡の危険を避けるため、医療用インプラントを使用している方は、本製品を運転する前に主治医および医療用インプラントの製造元に相談することをお勧めします。
- 本製品は清潔に保ってください。標識やラベルがはっきりと読み取れるようにしてください。
- 損傷している場合は、本製品を使用しないでください。
- 本製品を改造しないでください。
- 他の人が本製品に変更を加えた可能性がある場合は、本製品を操作しないでください。

操作のための安全注意事項



警告： 本製品を使用する前に、以下の警告指示をお読みください。

- 身体保護具を使用してください。参照：プロテクティブ装具 24 ページ。
- 血液の循環が悪い人が振動を長期間受け続けると、循環器障害や神経障害を引き起こすおそれがあります。過度の振動を受けたために症状が現れた場合は、医師の診断を受けてください。症状にはしびれ、感覚まひ、うずき、ちくちくする痛み、刺すような痛み、力が入らない、皮膚の色や状態の変化などがあります。これらの症状は通常、指や手の甲、手首に現れます。
- 本製品から離れる前に、エンジンを停止し、誤って始動する危険がないことを確認してください。
- 本製品は、必ずブラシストリップを取り付けた状態で始動してください。ブラシストリップは、特に乾燥した面の作業では、表面にしっかりと密着させる必要があります。
- ブラシストリップが清潔で、損傷していないことを確認します。損傷したブラシストリップは交換します。
- 乾式研磨の場合は集塵機に接続して、粉塵を除去するようにしてください。
- エンジンが完全に停止するまで集塵機をオンしておきます。
- 本製品を始動する際に、研磨ヘッドが作業面に触れないようにしてください。
- 作業エリアに許可なく人が立ち入らないようにしてください。
- 火災や爆発が発生する可能性のある場所では、本製品を使用しないでください。
- 作業が終了するごとに、必ずダイヤモンドツールを外してください。
- ダイヤモンドツールを取り外すときは、本製品を冷まして、保護手袋を着用してください。ダイヤモンドツールは、使用后、高温になります。
- 本製品が正しく組み立てられていることを確認します。
- 本製品を持ち上げるときは、必ず本製品のリフティングポイントを使用してください。
- 両手でハンドルを持って後部から本製品を操作してください。
- 本製品は水平面でのみ使用してください。
- 本製品を傾斜面で上下に移動させるときは十分注意してください。本製品は重いいため、落下したり移動速度が速すぎたりすると、負傷につながるおそれがあります。高角度の傾斜面では、必ずウインチを使用してください。本製品より下側では、歩行したり立ち止まったりしないでください。
- 操作中は、必ず 2 つのホイールが接地した状態を保ってください。
- 緊急時にエンジンをすばやく停止する方法を必ず確認してください。

- 衣服、長い髪、宝飾品が可動部に巻き込まれないようにしてください。
- 必ず安全で安定した姿勢で作業してください。
- 人や動物が突然現れると、本製品の安全な操作を妨げる可能性があります。本製品は常に慎重に操作し、必要に応じて停止する準備をしてください。
- 本製品は、事故が起こったときに救助を受けられない状況では操作しないでください。
- 認可されたアクセサリーを必ずお使いください。詳細情報は、Husqvarna 販売店までお問い合わせください。

プロテクティブ装具



警告： 本製品を使用する前に、以下の警告指示をお読みください。

- 本製品を操作するときは常に、適切なプロテクティブ装具を使用してください。プロテクティブ装具を使用しても、負傷の危険性がなくなるわけではありません。プロテクティブ装具を使用すると、事故が発生した場合に負傷の程度が軽減されます。適切な装具の選択については、販売店にご相談ください。
- 本製品を操作するときは、認可された防護メガネを使用してください。
- ゆったりとした服や重い服、その他作業に適さない衣服は着用しないでください。自由に動ける衣服を使用してください。
- しっかりと握ることができ、認可された保護グローブを使用してください。
- 認可された防護ヘルメットを着用してください。
- 本製品を操作するときは必ず、認可されたイヤーマフを使用してください。長時間の騒音は、聴力低下の原因となります。
- 本製品は、有害な化学物質を含んだ粉塵や煙霧を発生させます。認定の呼吸器保護具を使用してください。
- つま先部がスチール製で、ノンスリップ靴底のブーツを着用してください。
- 救急用具が近くにあることを確認してください。
- 本製品を操作するときに、火花が生じる場合があります。消火器が近くにあることを確認してください。

排気ガスの安全性



警告： 本製品を使用する前に、以下の警告指示をお読みください。

- エンジンの排気ガスには、無臭で有毒な危険性の高いガスである一酸化炭素が含まれます。一酸化炭素を呼吸すると、死亡するおそれがあります。一酸化炭素は無臭で見えないため、感知できません。一酸化炭素中毒の症状はめまいですが、一酸化炭素の量や濃度が十分な場合は、前兆がなくなるとも意識不明になる可能性があります。

- ・ 排気ガスには、ベンゼンを含む未燃焼の炭化水素が含まれています。長時間にわたって吸引すると、健康障害を引き起こす場合があります。
- ・ 目に見えるかまたは臭いがする排気ガスには一酸化炭素も含まれています。
- ・ 室内、または十分な空気の流れのない場所では、燃焼機関を搭載した製品を使用しないでください。
- ・ 排気ガスを吸わないようにしてください。
- ・ 作業エリアの通気が十分であることを確認します。排気ガスが容易に集まる溝などの小さな作業エリアで本製品を操作する場合は、この点が非常に重要です。

ノイズの安全性



警告： 本製品を使用する前に、以下の警告指示をお読みください。

- ・ 高いレベルの騒音に長時間さらされると、騒音が原因で難聴になる可能性があります。
- ・ 騒音レベルを最小限に抑えるには、取扱説明書の記載に従って本製品をメンテナンスおよび操作してください。
- ・ 本製品を操作するときは、認可されたイヤマフを使用してください。
- ・ イヤマフを着用している間、警告信号や声に気を付けてください。作業エリアの騒音レベルのためにイヤマフが必要な場合を除き、本製品を停止したときはイヤマフを取り外してください。

本製品の安全装置



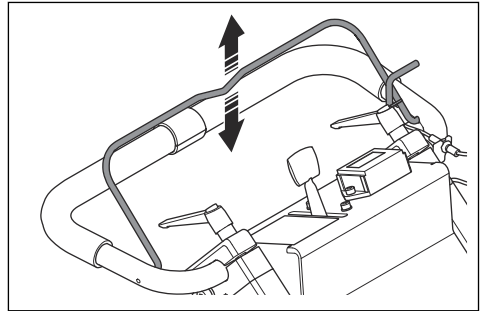
警告： 本製品を使用する前に、以下の警告指示をお読みください。

- ・ 損傷している、または正しく動作していない安全装置を取り付けた状態で、製品を使用しないでください。
- ・ 安全装置は定期的に点検してください。安全装置が損傷している、または正しく動作していない場合は、Husqvarna サービス代理店にお問い合わせください。
- ・ 安全装置は改造しないでください。

オペレーター着座コントロールの点検方法

オペレーター着座コントロールによりエンジンが停止します。オペレーター着座コントロールを放すと、エンジンが停止します。

- ・ エンジンを始動してから、オペレーター着座コントロールを放します。エンジンが3秒で停止しない場合は、Husqvarna の認定サービス代理店にオペレーター着座コントロールの調整を依頼してください。



マフラー

マフラーは騒音レベルを最小限に抑え、排気ガスを作業者から遠ざける働きをします。

マフラーがない、または損傷している場合は、本製品を使用しないでください。マフラーに損傷があると、騒音レベルと火災発生の危険が増加します。



警告： 使用中、使用直後およびエンジンがアイドリング速度で稼働しているときはマフラーが高温になります。可燃性の材料やガスの近くでは火災に注意してください。

マフラーの点検方法

- ・ マフラーを定期的に点検して、正しく取り付けられているか、損傷していないかを確認してください。

燃料の安全について



警告： 本製品を使用する前に、以下の警告指示をお読みください。

- ・ 燃料は可燃性があり、煙は爆発性があります。怪我、火災、爆発を防ぐために燃料に注意してください。
- ・ 気化した燃料を吸い込まないようにしてください。燃料の煙は有害であり、負傷するおそれがあります。空気の流れが十分であることを確認してください。
- ・ エンジンの稼働中は燃料タンクのキャップを外したり、燃料タンクに燃料を充填したりしないでください。
- ・ エンジンが冷却してから燃料を充填してください。
- ・ 屋内で燃料を充填しないでください。通気が十分でないと、窒息や一酸化炭素中毒によって負傷や死亡に至ることがあります。
- ・ 燃料やエンジンのそばで喫煙しないでください。
- ・ 燃料やエンジンのそばに熱い物を置かないでください。
- ・ 火花や炎の近くで燃料を充填しないでください。

- 燃料を補充する前に、燃料タンクのキャップを開けて慎重に圧力を解放してください。
- 皮膚に燃料が付着すると負傷するおそれがあります。皮膚に燃料が付着した場合は、石鹸と水を使用して燃料を洗い流してください。
- 衣服に燃料をこぼした場合は、すぐに着替えてください。
- 燃料タンクいっぱいに充填しないでください。高温になると、燃料が膨張します。燃料タンクの上部に余裕を持たせるようにしてください。
- 燃料タンクキャップを完全に締め込んでください。燃料タンクキャップが締め込まれていない場合、火災発生の危険があります。
- 動作および保管には、ベント付きの燃料タンクキャップを使用してください。
- 本製品を始動する前に、給油した場所から 3 m/10 フィート以上離れた位置に製品を移動してください。
- 本製品に燃料やエンジンオイルが付着している場合は始動しないでください。エンジンを始動する前に、不要な燃料とエンジンオイルを取り除き、製品を乾燥させてください。
- エンジンに漏れがないかどうかを定期的に点検してください。燃料システムに漏れがある場合、漏れを修復するまでエンジンを始動しないでください。
- 指を使用してエンジンに漏れがないか点検しないでください。
- 燃料は認定された容器に保管してください。

- 本製品と燃料を保管する際は、燃料や燃料の煙による損傷を防止してください。
- 燃料は、屋外にて、品質認証された容器に排出して、火花や炎から遠ざけるようにします。

メンテナンスのための安全注意事項

- 本製品のメンテナンスを行う前に、必ずスロットルコントロールを停止位置 (A) にしてください。参照：スロットルコントロール 30 ページ。
- すべての部品を良好な状態に保ち、付属品を適切に固定してください。
- 不具合のある製品は使用しないでください。本取扱説明書に記載されている安全点検、メンテナンス、整備作業のみを行ってください。他のすべてのメンテナンス作業は、認定サービス代理店が実施する必要があります。
- ダイヤモンドツールを交換するときは、本製品を停止してください。
- エンジンを停止した状態で点検やメンテナンスを行ってください。
- 本製品のメンテナンスは、必ずエンジンが冷えるのを待って行ってください。
- 必ず安定した水平面上で本製品のメンテナンスを行ってください。
- メンテナンスを実施し、本製品が正常に動作することを確認します。参照：メンテナンス 33 ページ

Operation (操作)

はじめに



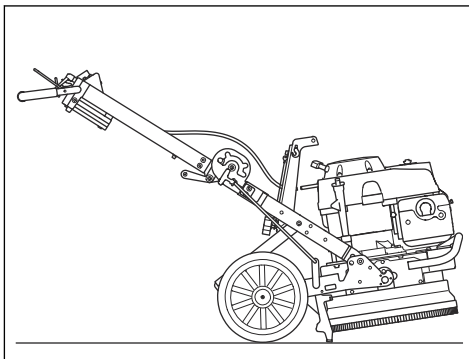
警告： 本製品を操作する前に、安全に関する章をお読みになり、内容を理解してください。



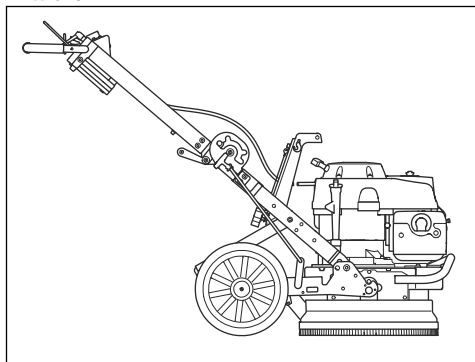
警告： ハンドルバーを操作位置、サービス位置、搬送位置の間で調整するときは注意して行ってください。ハンドルは重いため、しっかりと握る必要があります。ハンドルの位置を調整する前に、損傷や怪我をしないよう周囲を見回してください。

製品の位置

エンジン始動位置



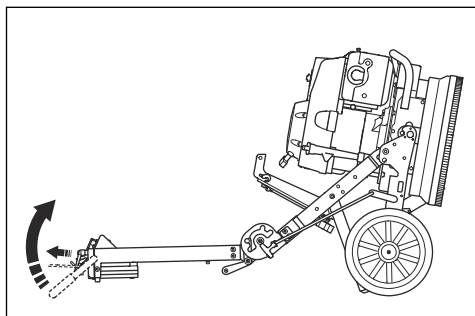
操作位置



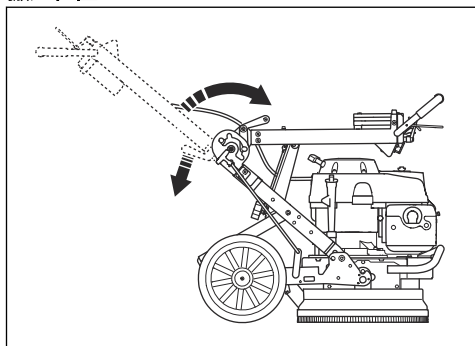
サービス位置



注意： 本製品をサービス位置にする場合は、必ず水平な面で行ってください。



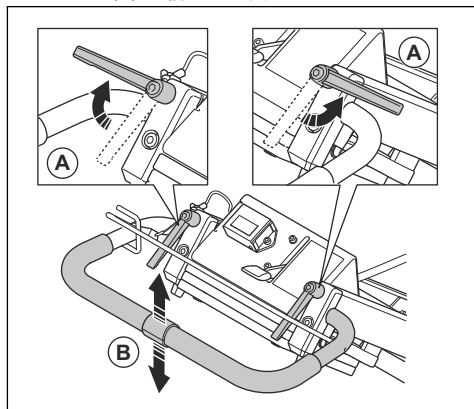
搬送位置



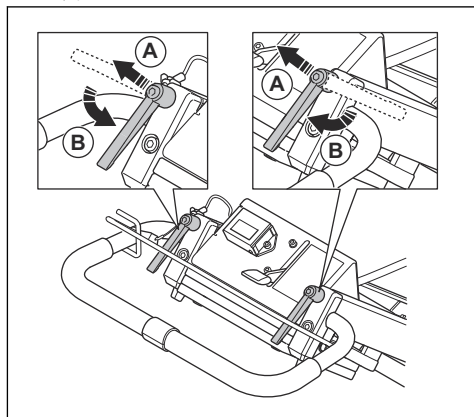
ハンドルバーの調整

ハンドルバーのロックノブは、時計方向、反時計方向、またはアイドルリング位置で動作します。

1. ロックノブ (A) を緩め、ハンドルバー (B) をアイドルリング位置に調整します。



2. ハンドル位置を設定したら、ハンドルバーのロックノブ (A) を引き上げ、アイドルリング位置 (B) にします。



ハンドルの高さ

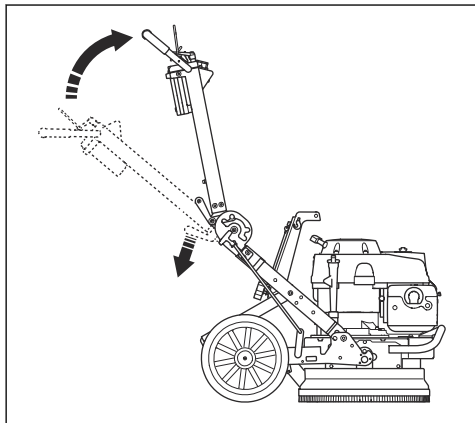
穴の位置	ハンドルの高さ、mm/インチ
上部	835/33
中央部	925/36
下部	1,000/39

フレームの高さ調整

フレームの角度を変えて、シャーシの重量を分配できません。これにより、作業面に対する研磨圧力を増減できません。

1. エンジンを止めます。参照： [本製品の停止方法 32](#) ページ。

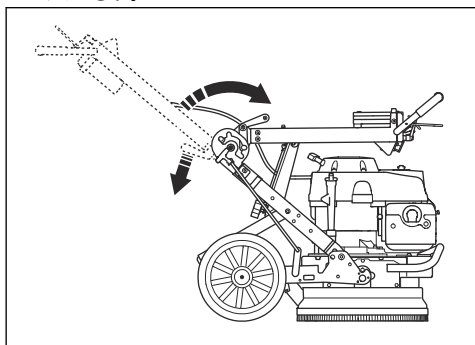
2. サポートフレームに片足を置きます。手でセンターヒンジの角度ジョイントハンドルを押します。同時にハンドルを前方に倒して搬送位置にします。



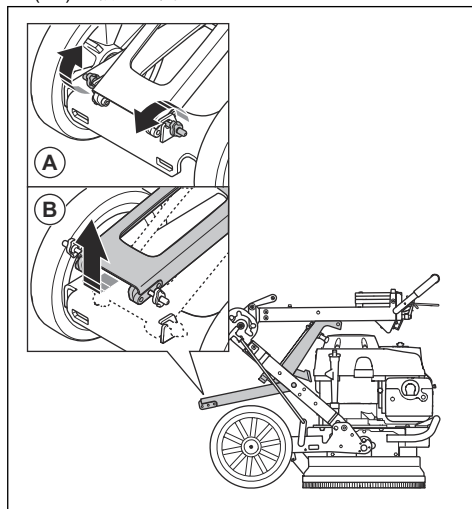
警告： ハンドルを折りたたむときは、両手と片足を使います。

注記： 本製品の損傷を防ぐため、エンジンと電気ボックスの間に緩衝材を挟んでください。

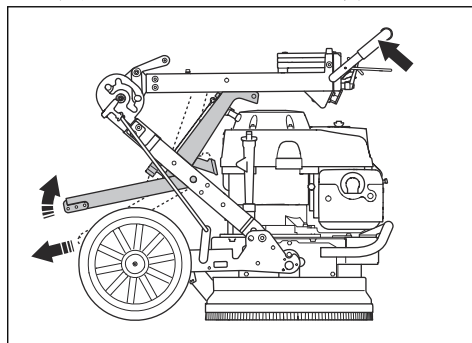
3. ハンドルが完全に折りたたまれていることを確認してください。



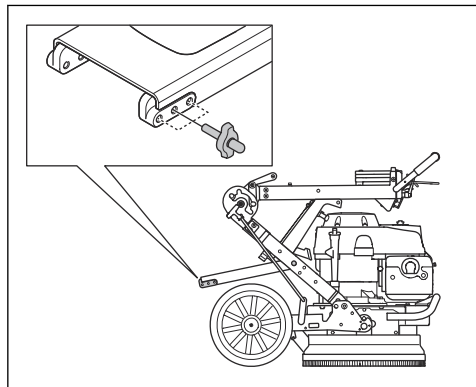
4. ロックノブ (A) を取り外して、サポートフレーム (B) を緩めます。



5. ハンドルバーを持ってハンドルを安定した状態に保ち、サポートフレームを引き上げます。



6. サポートフレームに適した位置を選択し、ロックノブを締めます。下側の穴は、研磨圧力とハンドルバーの高さを上昇させます。上側の穴は、研磨圧力とハンドルバーの高さを下降させます。



7. 本製品を操作位置にします。

ダイヤモンドツール

本製品用に、さまざまな種類のダイヤモンドツールが用意されています。認定サービスセンターに問い合わせるか、www.husqvarnacp.com にアクセスして、適切なダイヤモンドツールを選択してください。

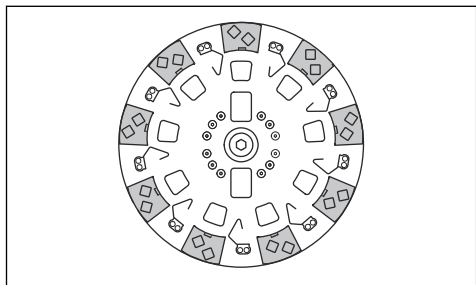
メタルボンドダイヤモンドセグメント

注記： Husqvarna では、2つのセグメント設定を使用することをお勧めします。

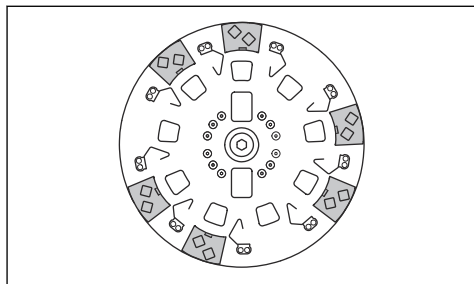
ダイヤモンドセグメントのグラインダーに対する設定は、性能に影響を及ぼします。設定は、本製品の作業速度と表面品質に影響します。

本製品には、各種のダイヤモンドツール構成が付属しています。

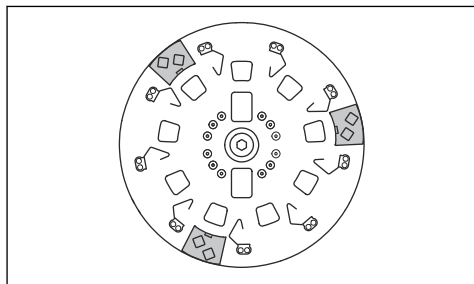
- フルセット - 9 ツール。表面除去に有効。



- 部分セット - 6 ツール。集中的表面除去に有効。



- 部分セット - 3 ツール。極めて強力な集中的表面除去に有効。

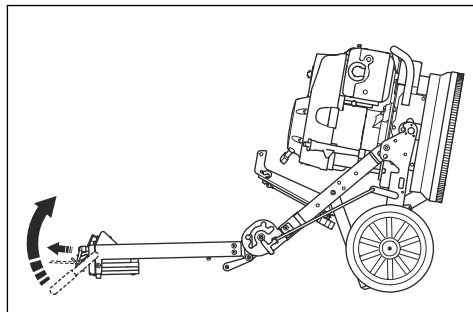


ダイヤモンドツールの交換

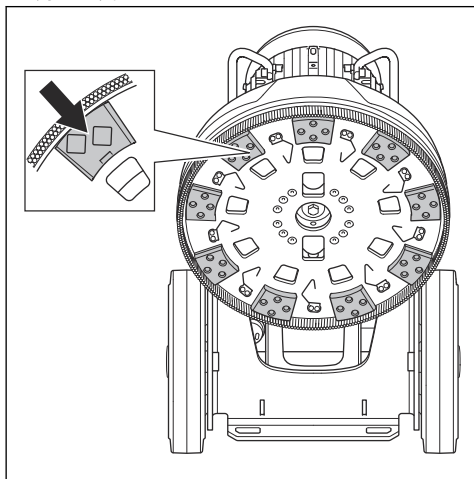


警告： ダイヤモンドツールは非常に高温になることがあります。保護グローブを着用してください。

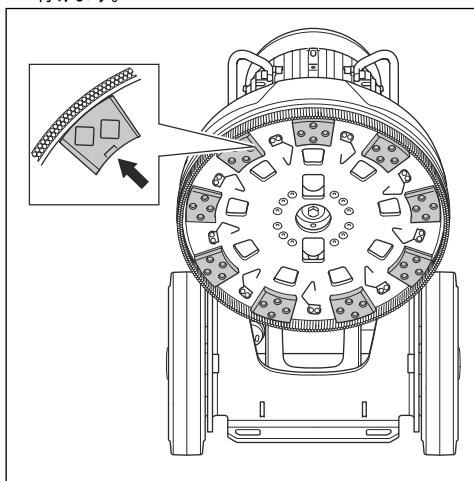
- エンジンが停止しており、オペレーター着座コントロールがハンドルバーに接触していないことを確認します。
- 本製品をサービス位置にします。



3. ダイヤモンドツールの取り外しには、ハンマーを使用します。

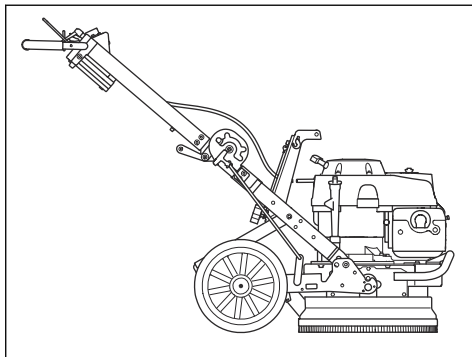


4. 新しいダイヤモンドツールをツールプレートに取り付けます。



5. ダイヤモンドツールのロッククリップが正常に機能し、ダイヤモンドツールを所定の位置に保持するように圧力がかかっていることを確認します。緩んでいるか損傷している場合は、本製品を始動する前に交換してください。

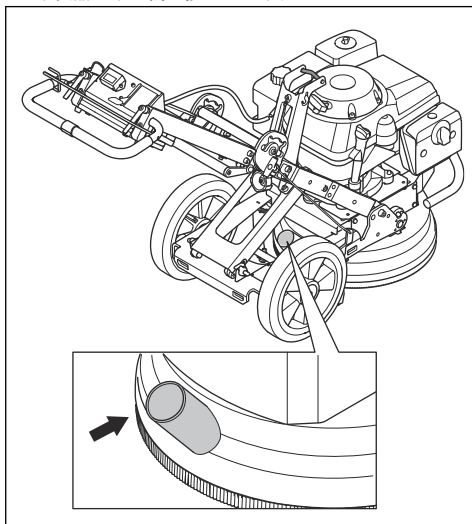
6. 本製品を操作位置にします。



集塵機の接続

乾式研磨では、Husqvarna 集塵機システムを使用してください。参照：主要諸元 37 ページ。詳細情報は、Husqvarna 販売店までお問い合わせください。

1. 本製品に集塵機を接続します。

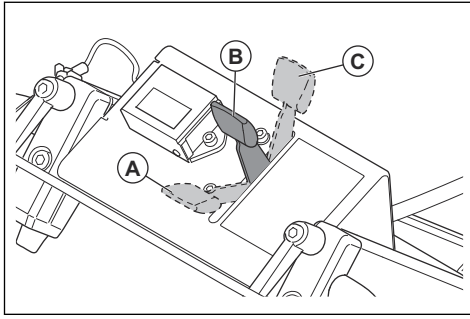


2. 集塵機のフィルターが清浄で、損傷がないことを確認します。操作中は粉塵に注意してください。

スロットルコントロール

スロットルコントロールには、次の 3 つのポジションがあります。

- 停止位置 (A)
- 操作モード位置 (B)
- 開始位置 / チョーク位置 (C)



警告： 誤って始動しないように、本製品を停止するときは必ずスロットルコントロールを停止位置 (A) にしてください。

操作方向の制御方法

本製品は、操作中に横方向に引っ張られることがあります。引っ張られる方向は、研磨ヘッドの回転方向と本製品の操作方法に関連しています。

- 本製品の操作中は、必ず2つのホイールが接地した状態を保ってください。
- ハンドルに横方向の力をかけて本製品を操縦してください。
- ハンドルは常に両手でしっかりと持って安定した状態を保ち、本製品が横方向に動かないようにしてください。

燃料の充填方法

使用可能な場合は、低排出 / アクリートガソリンを使用してください。低排出 / アクリートガソリンを使用できない場合は、高品質の無鉛プレミアムガソリンを使用するか、オクタン価が90以上の無鉛ガソリンを使用してください。



注意： オクタン価が90 RON (87 AKI) 未満のガソリンは使用しないでください。本製品が損傷する場合があります。

1. 燃料タンクキャップをゆっくりと開いて、圧力を解放します。
2. 燃料缶を使用してゆっくり補充してください。燃料をこぼした場合は、布で拭き取り、残った燃料を乾燥させてください。
3. 燃料タンクキャップの周囲をきれいになしてください。
4. 燃料タンクキャップを完全に締め込んでください。燃料タンクキャップが締め込まれていない場合、火災発生の危険があります。
5. 始動する前に燃料を入れた場所から本製品を3m (10フィート) 以上移動させてください。

2種類の燃料タンクキャップ

本製品には、2種類の燃料タンクキャップが付属しています。

- 操作用の燃料タンクキャップは、燃料タンクに取り付けられています。この燃料タンクキャップにはベントがあり、エンジンを作動させることができます。
- 点検修理用の燃料タンクキャップは、完全に密閉されたタンクキャップです。この燃料タンクキャップは、燃料漏れを防ぐため、整備中にもみ使用してください。

注記： 整備用の燃料タンクキャップを使用すると、エンジンが停止します。完全に密閉されたタンクキャップでは、エンジンから燃料が吸引されません。

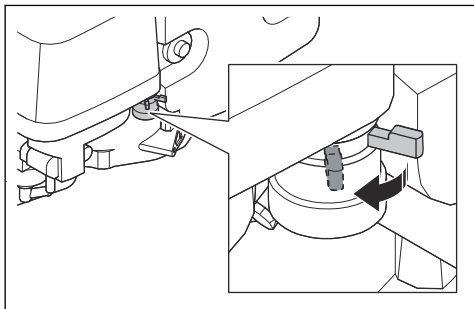
注記： 密閉されたタンクキャップの代替デカールが本製品に付属しています。

本製品を操作する前の作業

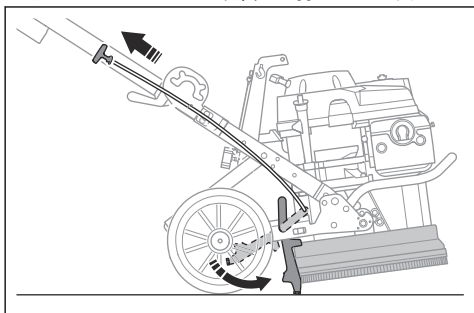
1. この取扱説明書をよくお読みになり、内容をしっかりと把握してください。
2. 身体保護具を使用してください。参照：プロテクティブ装具 24 ページ。
3. 日常のメンテナンスを実施します。参照：メンテナンスのスケジュール 33 ページ。
4. 本製品が正しく組み立てられており、損傷がないことを確認します。
5. 作業エリアに研磨機を置きます。作業面が水平になっていることを確認します。
6. 研磨ヘッドにダイヤモンドツールがしっかりと固定されていることを確認します。
7. 本製品に集塵機を接続します。参照：集塵機の接続 30 ページ。
8. ハンドルバーを操作に適した高さに調整します。参照：ハンドルバーの調整 27 ページ。
9. 燃料タンクを充填します。参照：燃料の充填方法 31 ページ。
10. ベント付き燃料タンクキャップを取り付けます。
11. オイルレベルを点検します。参照：オイルレベルのチェック方法 33 ページ。

本製品の始動方法

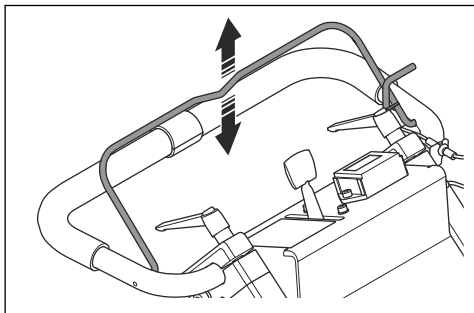
1. 燃料バルブを開きます。



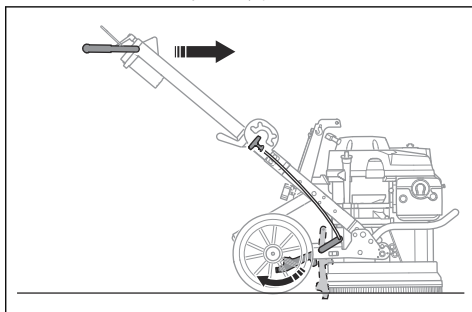
2. スロットルコントロールを正しい位置にします。参照：スロットルコントロール 30 ページ。
 - a) 冷機エンジンを始動する場合は、スロットルコントロールを開始位置に動かします。
 - b) 暖機エンジンを始動する場合は、スロットルコントロールを動作モード位置に動かします。
3. 研磨ヘッドを傾け、始動サポートハンドルを引き、ダイヤモンドツールを表面から持ち上げます。



4. 左手でハンドルバーにオペレーター着座コントロールを当てます。



5. 右手でスターターロープハンドルを引きます。
6. エンジンがスムーズに作動したら、スロットルコントロールを動作モード位置に動かします。
7. 本製品を前方に動かして始動サポートを外し、ダイヤモンドツールを下げます。



本製品の停止方法



注意： エンジンが完全に停止するまで、ツールプレートを作業面から持ち上げないでください。粉塵が空気に放出され、表面が損傷する可能性があります。

1. オペレーター着座コントロールを解除します。
2. ツールプレートが完全に止まるまで、ツールプレートを作業面に押し付けたままにします。
3. スロットルコントロールを停止位置にします。
4. 燃料バルブを閉じます。

メンテナンス

はじめに



警告： メンテナンスを行う前に、安全に関する章をお読みになり、内容を理解してください。

本製品のすべての整備と修理作業には、特別な訓練が必要です。当社では責任をもって専門的な修理と整備作業を提供します。お客様の販売店がサービス代理店でない

場合は、最寄りのサービス代理店に関する情報をお問い合わせください。

詳しくは、を参照してください。

メンテナンスのスケジュール

メンテナンス間隔は、本製品が毎日使用されることを前提に算出されています。本製品を毎日使用しない場合は、メンテナンス間隔が変わります。

メンテナンス	使用ごと	最初の月または 20 時間後	3 か月ごと、または 50 時間ごと	6 か月ごと、または 100 時間ごと	毎年または 300 時間ごと
製品を清掃します。	X				
ブラシストリップを点検します。	X				
オイルレベルを点検します。	X				
ダイヤモンドツールのロッククリップを点検します。	X				
オイルを交換します。		X		X	
エアフィルターを点検します。	X				
エアフィルターを清掃します。			X ⁷		
エアフィルターを交換します。					X
スパークプラグを点検します。				X	
スパークプラグを交換します。					X

本製品の清掃

- 使用後は必ずすべての装置を清掃します。
- 本製品の清掃には高圧水を使用しないでください。
- エア開口部を清潔できれいな状態に保ち、本製品が常に十分に冷却されるようにします。

注記： 研磨ヘッドの下部の清掃に、圧縮空気を使用しないでください。

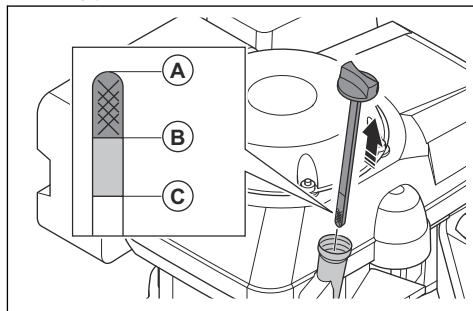
オイルレベルのチェック方法



注意： オイルレベルが低い状態で本製品を操作すると、エンジンが損傷するおそれがあります。

1. エンジンを止めます。参照：本製品の停止方法 32 ページ。
2. 本製品を水平面に置きます。
3. オイルタンクキャップを取り外します。

4. オイルタンクキャップに取り付けられているオイルレベルゲージからオイルを拭き取ります。
5. オイルレベルゲージをオイルタンクに入れます。締め付けしないでください。
6. オイルレベルゲージを引き上げ、油面の高さを確認します。



⁷ 汚れたエリアで本製品を使用する場合は、より頻繁に清掃してください。

- a) 油面が低すぎる場合 (A) は、エンジンオイルを充填し、もう一度油面をチェックします。正しいオイルタイプについての参照先： 主要諸元 37 ページ。
 - b) オイルレベルが高い場合 (C) は、それ以上エンジンオイルを補充しないでください。オイルレベルは (A) と (B) の間である必要があります。
7. エンジンを始動する前に、オイルタンクキャップを適切に締め込んでください。

エンジンオイルの交換方法

エンジンが冷めていたら、エンジンを始動して1~2分経ってからエンジンオイルを排出します。これにより、エンジンオイルが温まって排出しやすくなります。



警告： エンジンの停止直後は、エンジンオイルは非常に高温になっています。エンジンオイル排出前にエンジンを冷ましてください。エンジンオイルが皮膚に触れた場合は、石鹸と水で洗ってください。

1. 本製品を水平面に置きます。
2. オイルドレンプラグの下に容器を置きます。
3. オイルタンクキャップ、オイルドレンプラグおよびワッシャーを取り外します。

注記： ワッシャーは廃棄します。

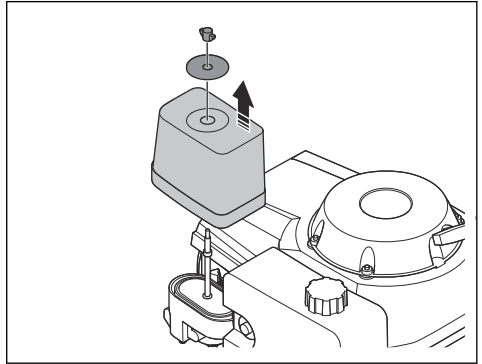
4. 本製品を傾けて、オイルを容器に排出します。
5. エンジンを水平位置にして、オイルタンクに推奨オイルを充填します。参照： オイルレベルのチェック方法 33 ページおよび 主要諸元 37 ページ。
6. 新品のワッシャー、オイルドレンプラグを取り付け、オイルタンクキャップを締め付けます。

エアフィルターの点検方法

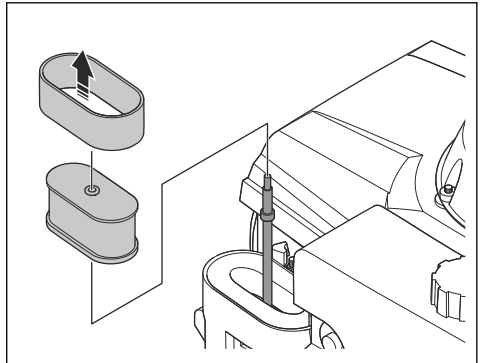


注意： エアフィルターが取り付けられていない状態、またはエアフィルターが損傷している状態で本製品を使用しないでください。

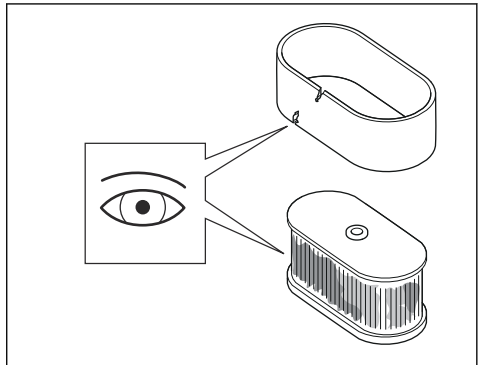
1. エアフィルターカバーのウイングナットを取り外し、エアフィルターカバーを取り外します。



2. エアフィルターを取り外します。
3. フォームフィルターをペーパーフィルターから取り外します。



4. フォームフィルターおよびフェルトフィルターを点検します。



5. 損傷したフィルターを交換します。
6. エアフィルターは定期的に変換してください。参照： メンテナンスのスケジュール 33 ページ。

7. フォームフィルターとペーパーフィルターが汚れている場合は、清掃します。参照：エアフィルターの清掃方法 35 ページ。
8. 逆の順序でエアフィルターを元のように取り付けます。

エアフィルターの清掃方法



警告： エアフィルターを清掃または交換する場合は、認可された呼吸器保護具を使用してください。使用済みのエアフィルターは適切に廃棄してください。エアフィルター内の粉塵は健康被害を招く恐れがあります。



警告： 圧縮空気でエアフィルターを清掃しないでください。これらの残留物はエアフィルターが損傷する原因となり、また危険な粉塵を吸い込む危険性も高まります。

1. エアフィルターを取り外します。参照：エアフィルターの点検方法 34 ページ。
2. エアフィルターハウジングをブラシで清掃します。
3. 硬い表面でエアフィルター叩くか、真空クリーナを使用して粒子を除去します。



注意： 掃除機のノズルが紙フィルターエレメントの表面に触れないように注意してください。ある程度の間隔を維持するようにします。紙フィルターエレメントの表面は傷つきやすく、物に当たると損傷します。

4. エアフィルターに損傷がないことを点検します。
5. エアフィルターが損傷している場合は破棄します。



注意： 破損したエアフィルターは必ず交換してください。そのままにしておくと粉塵がエンジンに混入して、エンジンが損傷します。

6. 石鹸と水でフォームフィルターを清掃します。
7. きれいな水でフォームフィルターを洗い流します。
8. フォームフィルターの水を絞り、乾燥させます。
9. フォームフィルターにエンジンオイルを注油します。
10. 清潔な布をフィルターに押しつけて、不要なオイルを除去します。

注記： エンジン始動時にフォームフィルターにオイルが付き過ぎていると、エンジンから煙が出ます。

11. エアフィルターカバーを再び取り付けます。参照：エアフィルターの点検方法 34 ページ。

ブラシストリップの点検方法

- ・ ブラシストリップに損傷がなく、それが床面にしっかりと密着していることを確認してください。

スパークプラグの点検方法



警告： スパークプラグを冷ましてから、スパークプラグを交換してください。

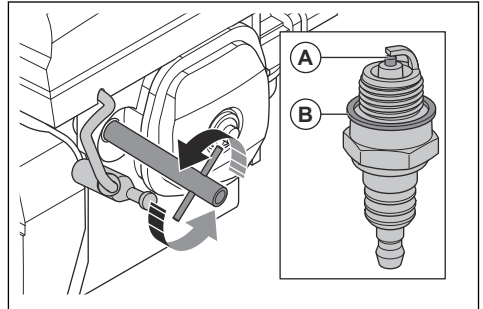


注意： 必ず適切なスパークプラグを使用してください。参照：主要諸元 37 ページ。



注意： スパークプラグの距離が適切で、汚れが付着していないことを確認してください。

1. スパークプラグキャップを外し、スパークプラグエリアの汚れを取り除きます。
2. 21 mm (13/16 インチ) のスパークプラグレンチでスパークプラグを取り外します。



3. スパークプラグを点検します。電極 (A) が摩耗している場合、またはシーリングワッシャー (B) の状態が不良の場合は交換します。
4. ワイヤー用隙間ゲージを使用して、スパークプラグ電極間距離を測定します。距離が正しいことを確認します。参照：主要諸元 37 ページ。
5. 必要に応じて、サイド電極の側面を慎重に曲げて、距離を修正します。
6. スパークプラグを手で慎重に取り付けます。
7. スパークプラグを 21 mm (13/16 インチ) スパークプラグレンチで締め付け、ワッシャーを圧縮します。
 - a) 新品のスパークプラグを取り付ける場合は、スパークプラグに着座してから圧縮ワッシャーに半回転締めます。
 - b) 同じスパークプラグを取り付ける場合は、スパークプラグが圧縮ワッシャーに接触した後に、 $\frac{1}{8}$ ~ $\frac{1}{4}$ 回転締めます。



注意： スパークプラグが緩んでいると、高温になりエンジンが損傷するおそれがあります。スパークプラグがきつすぎると、シリンダーの上部が損傷するおそれがあります。

8. スパークプラグにスパークプラグキャップを取り付けます。

トラブルシューティング

トラブルシューティングのスケジュール

問題	原因	解決方法
製品が始動しない。	オペレーター着座コントロールが作動していません。	スターターロープハンドルを引くときに、オペレーター着座コントロールをハンドルバーの方へ保持します。
	燃料タンクに燃料がありません。	燃料タンクに燃料を充填します。参照：燃料の充填方法 31 ページ。
	オイルタンクにオイルがありません。	オイルタンクにオイルを充填します。参照：オイルレベルのチェック方法 33 ページ。
本製品を保持しにくい。	研磨ヘッドのダイヤモンドツールが少なすぎます。	適切な数のダイヤモンドツールを使用してください。参照：ダイヤモンドツール 29 ページ。
	作業面に対するダイヤモンドツールのタイプが適切ではありません。	
本製品が突然動く。	ダイヤモンドツールが正しく取り付けられていません。	すべてのダイヤモンドツールが正しく取り付けられているかを確認します。
	ダイヤモンドツールの高さが違います。	すべてのダイヤモンドツールの高さが均一であるかを確認します。
しばらくすると本製品が停止する。	高さと重量の調整が適切ではありません。	高さと重量の調整が適切かを確認します。参照：フレームの高さ調整 27 ページおよび ハンドルバーの調整 27 ページ。
	高負荷になっています。	ダイヤモンドツールを追加するか、もっと硬いボンドに交換します。
	燃料タンクキャップが適切ではありません。参照：2種類の燃料タンクキャップ 31 ページ。	本製品を操作する際は、燃料タンクキャップが完全に締まっていることを確認してください。
本製品を始動すると、再び停止する。		サービスセンターに相談してください。

搬送と保管

本製品の搬送

- 搬送中は本製品を安全に固定して、損傷や事故を防止してください。
- 燃料バルブを閉じます。参照：本製品の始動方法 32 ページ。

- 搬送中は、何らかの保護具を本製品に装着してください。保護具によって、雨や雪などの自然の影響から本製品を守ります。
- 本製品を持ち上げるときは、必ず本製品のリフティングポイントを使用してください。
- 燃料を保管、搬送する場合は必ず認可されたコンテナを使用してください。
- 本製品を長期間、保管場所に入れる場合は、燃料タンクを空にしてください。燃料は適切な廃棄場所に廃棄してください。
- 本製品は鍵のかかる場所に保管して、子供や許可を得ていない人が近づけないようにしてください。
- 本製品は、乾燥した霜の降りない場所に保管してください。

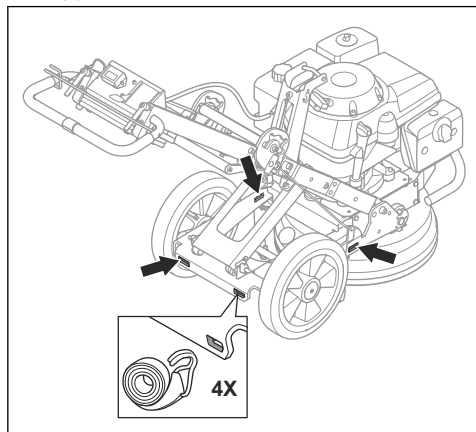
本製品を搬送位置にセットする方法

- 本製品を搬送位置にセットする方法の詳細：フレームの高さ調整 27 ページ。

搬送車両に本製品を固定する方法

事故や装置の損傷を防ぐため、搬送中は本製品を固定します。

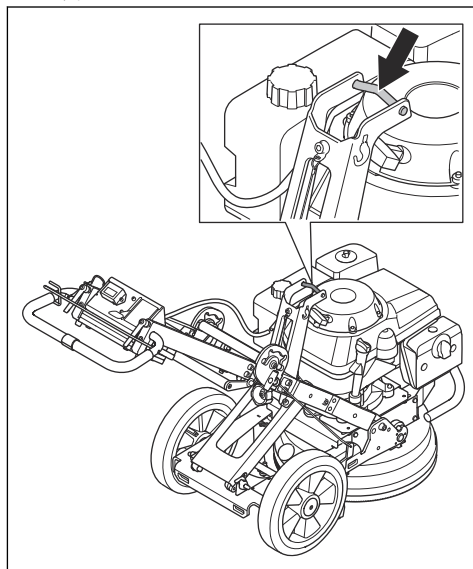
1. 固定用ストラップを本製品の関連する穴に取り付けます。



2. 固定用ストラップを搬送車両に取り付けて締め付けます。

本製品を持ち上げる方法

1. リフティングポイントを使用して本製品を持ち上げます。



2. 本製品を安全に吊り上げます。本製品を持ち上げるときは、周囲の人に補助してもらってください。

主要諸元

主要諸元

エンジン	
エンジンモデル	Honda GXV 390
エンジンタイプ	4 ストローク、オーバーヘッドバルブ、1 シリンダー

エンジン出力ネット値 kW/hp @rpm ⁸	7.6/10.2@3600
回転速度 - 研磨ディスク、rpm @ アイドリング - 最大	440 ~ 1125
研磨幅、mm/インチ	400/15.75
研磨圧力	
ハンドルが低位置、kg/lbs	62/137
ハンドルが中央位置、kg/lbs	64/141
ハンドルが高位置、kg/lbs	69/152
イグニッションシステム	
スパークプラグ	BPR5ES (NGK)または W16EPR-U (DENSO)
電極間距離、mm / インチ	0.7 ~ 0.8/0.028 ~ 0.031
燃料および潤滑システム	
燃料タンクの容量、リットル	2.1
燃料の種類	無鉛レギュラー (最大 10 %エタノール)
質量	
燃料を除く (kg/lbs)	140/308
推奨されるオイル	4 ストロークモーターオイル、分類 SJ, SL または同等品。 ⁹
推奨集塵機	
最小風量、m ³ /h/CFM	400/236
最小空気圧、kPa/psi	322/3.2
最小揚水、m / インチ	2.3/90
集塵機アタッチメント、mm / インチ	50/2
騒音排出¹⁰	
実測音響レベル L _{WA} (測定) dB (A)	102
サウンドレベル¹¹	
音圧レベル L _{pA} dB (A)	88
振動レベル¹²	
右ハンドル、m/s ²	4.6

⁸ メーカー指定の値。表示エンジンの電気定格は、(指定 rpm での) 平均実質電気出力で、SAE 基準 J1349/ISO1585 で測定したエンジンモデル向けの一般生産エンジンに対応しています。大量生産用エンジンは、この値と異なることがあります。最終製品に据え付けたエンジンの実際の電気出力は、運転スピード、環境状態およびその他の値によって異なります。

⁹ オイル容器の API サービスラベルに記載に SJ, SL または同等表記が含まれていることを必ず確認してください。

¹⁰ EN 60335-2-72 に準拠し、音響出力として測定された、環境における騒音排出。想定される測定の不確かさは 3 dB (A)。

¹¹ EN 60335-2-72 に準拠した音圧レベル。想定される測定の不確かさは 3 dB (A)。

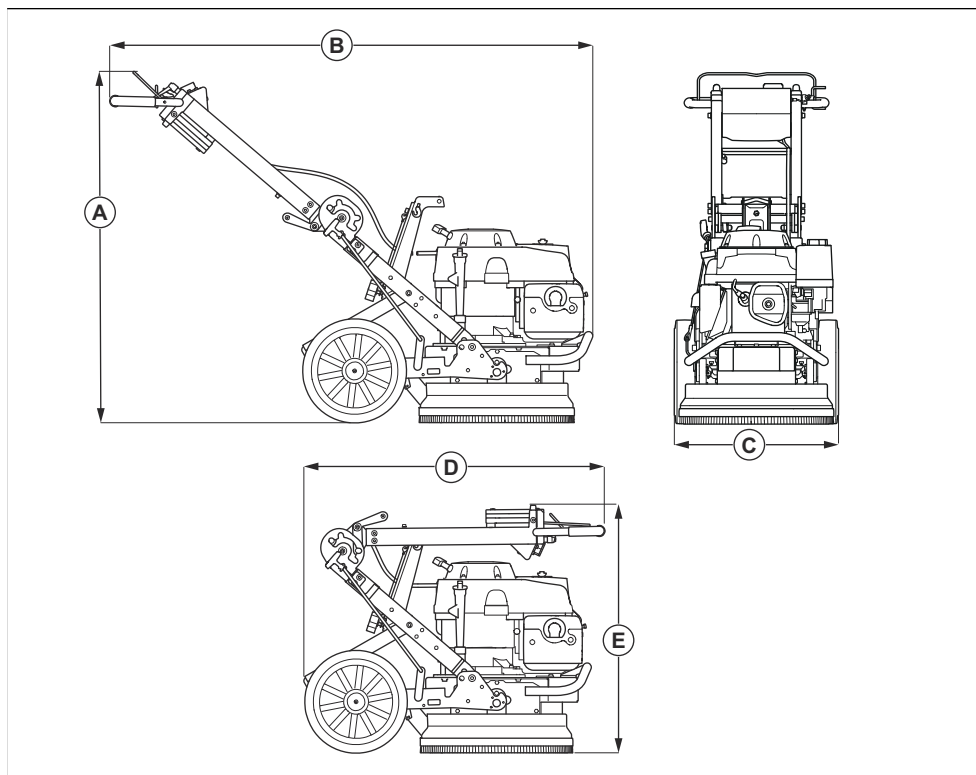
¹² EN 60335-2-72 に準拠した振動レベル。報告データによれば、振動レベルの一般的な統計上のばらつき (標準偏差) は、1 m/s² です。

騒音と振動についての公表値

これらの公表値は、指定された指令または標準に基づいた実験室での型式試験で取得されたものであり、同じ指令または標準に基づいて試験された他の製品の公表値との比較に適したものです。これらの公表値はリスク評価

での使用には適しておらず、また個々の作業現場での測定値はより高くなる可能性があります。個々のユーザーが実際に暴露される値および危害のリスクは、ユーザーが行う作業、製品で処理する素材、ユーザーの暴露時間、ユーザーの健康状態、および製品の状態によって異なります。

製品の寸法



寸法、mm / インチ

寸法、mm / インチ	
A	1011/39.8
B	1397/55
C	480/18.9
D	900/35.4
E	710/28.0

適合宣言

EC 適合宣言

Husqvarna AB, SE-561 82 Huskvarna, Sweden、電話：
+46-36-146500 は、単独責任のもとで、以下の製品の適
合を宣言します。

名称	床面研磨機
ブランド	Husqvarna
タイプ / モデル	PG 400 Petrol
ID	2022 年以降の製造番号

は以下の EU 指令および規制を完全に順守しています。

指令 / 規制	名称
2006/42/EC	「機械類に関する」
2014/30/EU	「電磁環境適合性に関する」

そして、以下の規格および / または技術仕様が適用され
ています。

EN ISO 12100:2010

EN 60335-2-72:2012

EN 55012:2008+A1:2009

EN ISO 14982:2009

Partille, 2022-10-11



Martin Huber

コンクリートおよび床面研究開発責任者

Husqvarna AB, Construction Division

正式代表兼技術文書担当

内容

引言.....	41	运输及存放.....	54
安全性.....	43	技术参数.....	55
操作.....	45	一致性声明.....	58
维护.....	51	0
故障排除.....	54		

引言

产品说明

本产品是一款配有四冲程汽油内燃机的打磨机。本产品用于清除厚实表面和进行地面准备工作。本产品可与外部吸尘器配合使用。

本产品具有以下功能：

- 研磨宽度为 400 mm。
- 磨头盖，可调整以适应表面层的运动。
- 磨头（带 1 个研磨盘）。
- 可容纳 9 个金刚石磨具。
- 可折叠以方便运输和存放的框架。

预期用途

本产品用于私人物业和小型商业场所的轻型商业运营。

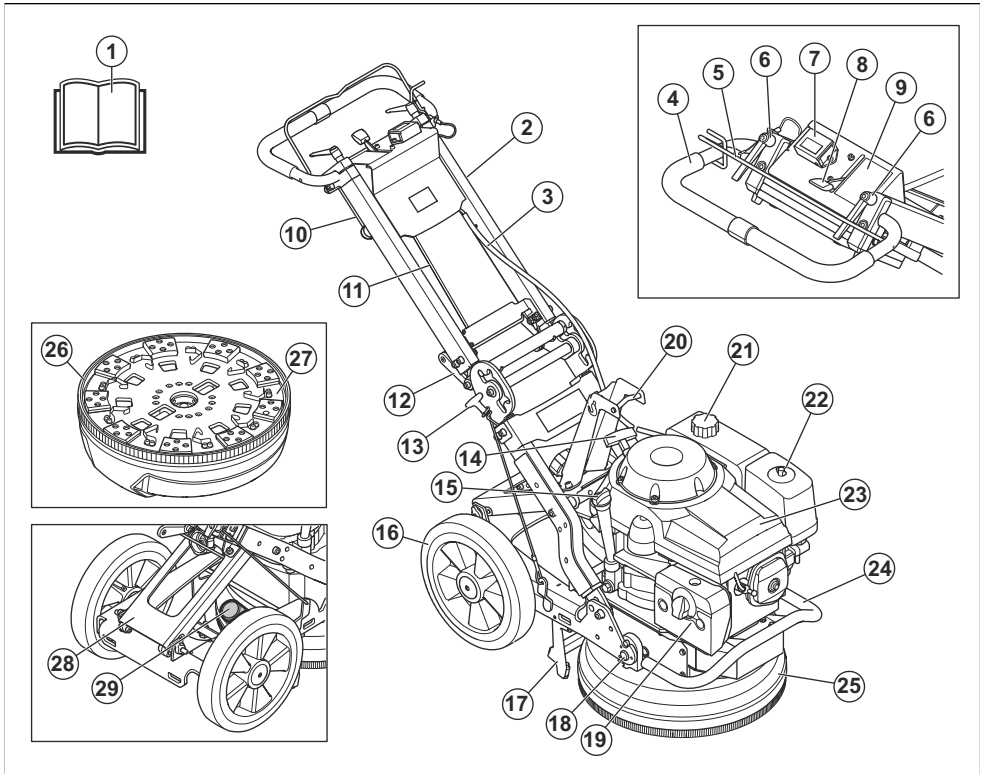
只能在水平表面上使用本产品。

使用本产品可研磨不同硬度的混凝土表面，如水磨石瓷砖和石材瓷砖。



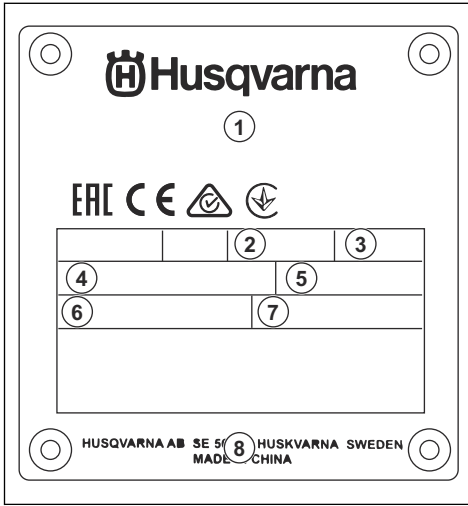
警告：切勿将产品用于其他任务。

产品概览



- | | |
|-----------------------|------------|
| 1. 操作手册 | 21. 燃油箱盖 |
| 2. 手柄 | 22. 空气滤清器 |
| 3. 操作者在位控制器拉绳。 | 23. 引擎 |
| 4. 手柄杆 | 24. 引擎防护装置 |
| 5. 操作者在位控制器 | 25. 磨头盖 |
| 6. 手柄杆调整锁定旋钮 | 26. 刷条 |
| 7. 计时表 | 27. 磨具板 |
| 8. 油门控制 | 28. 支撑架 |
| 9. 油门标识 | 29. 真空软管接头 |
| 10. 配重 | |
| 11. 油门拉索 | |
| 12. 角接手柄 | |
| 13. 启动支架手柄 | |
| 14. 启动绳把手 | |
| 15. 机油箱盖 | |
| 16. 橡胶轮 | |
| 17. 启动支架 | |
| 18. 将引擎和研磨头固定至框架的锁紧螺栓 | |
| 19. 消音器 | |
| 20. 吊耳 | |

标牌



1. 型号
2. 功率输出, kW
3. 最大速度, rpm
4. 研磨面积, mm
5. 重量, kg
6. 生产年份和序列号
7. 生产编号
8. 制造商地址

产品损坏

对于因下列情况造成的产品损坏, 我们概不负责:

- 未正确修理产品。
- 使用非原装零部件或者未获原厂批准的零部件修理产品。
- 产品加装了非原装的或者未获原厂批准的附件。
- 未在授权的保养厂修理产品, 或者未由授权的机构修理产品。

安全性

安全定义

本手册使用了“警告”、“小心”和“注意”来指出特别重要的内容。



警告: 当不遵守手册中的说明可能会给操作员或周围人员带来伤害或死亡风险时, 会使用此标志。



小心: 当不遵守手册中的说明可能会对产品、其他材料或附近区域造成损坏时, 会使用此标志。

注意: 用于提供特定状况下所需的更多信息。

一般安全须知



警告: 请在使用本产品前阅读下面的警告说明。

- 如果粗心大意或使用不当, 本产品可能会成为危险的工具。本产品可能会对操作员或其他人造成严重伤害或死亡。在使用本产品之前, 必须先阅读并理解本操作手册的内容。
- 本产品不适合由身体活动能力、感官能力或智力低下的人员(包括儿童)或缺少经验和相关知识的人员使用。
- 保存所有警告和说明。
- 遵守所有适用的法律和法规。

- 操作员和操作员的雇主必须了解并防止产品操作过程中的风险。
- 除非操作员已阅读并理解操作手册的内容, 否则不得操作本产品。
- 除非您在使用前接受了培训, 否则请勿操作本产品。确保所有操作员都接受了培训。
- 切勿让儿童操作本产品。
- 只允许经批准的人员操作本产品。
- 操作员将对涉及他人或其财产的事故负责。
- 当您感到疲倦、生病或受到酒精、麻药或药物的影响时, 请勿使用本产品。
- 请务必多加小心, 并运用常识来判断。
- 本产品在执行操作期间会产生电磁场。电磁场在某些情况下会干扰有源或无源医疗植入体。为了减少严重伤害或死亡风险, 我们建议使用医疗植入体的人员在操作本产品之前事先咨询医生以及医疗植入体制造商。
- 请保持产品清洁。确保您可以清楚地阅读标记和标签。
- 切勿使用损坏的产品。
- 请勿改装本产品。
- 如果本产品可能已被他人改装过, 请勿进行操作。

操作安全须知



警告: 请在使用本产品前阅读下面的警告说明。

- 使用个人防护装备。请参阅 *个人防护装备* 在第 44 页上。
- 血液循环不佳的人受到过度振动时, 可能会导致血液循环系统或神经受损。如果您因过度振动而引起以下

症状，请就医。这些症状包括：麻木、失去知觉、麻刺、刺痛、疼痛、虚弱、肤色或皮肤状况发生变化。这些症状通常出现在手指、双手或手腕上。

- 在离开产品之前，请关闭引擎并确保不存在意外启动的风险。
- 只能在连接刷条的情况下启动本产品。刷条必须紧密密封到地面，尤其是在处理干燥地面时。
- 确保刷条洁净且未损坏。更换损坏的刷条。
- 干燥时，将本产品连接至吸尘器以清除灰尘。
- 让吸尘器一直开着，直至引擎完全停止。
- 在启动本产品时确保磨头没有接触地面。
- 确保只有经过批准的人员位于工作区内。
- 请勿在可能发生火灾或爆炸的区域使用本产品。
- 每次操作后务必拆卸金刚石磨具。
- 当您拆卸金刚石磨具时，请让本产品冷却并使用防护手套。金刚石磨具在使用后会非常热。
- 确保本产品装配正确。
- 要提起本产品，请务必使用本产品的吊耳。
- 只能从后面用双手握住手柄操作本产品。
- 只能在水平表面上操作本产品。
- 在坡道上上下移动本产品时要格外小心。本产品很重，如果产品翻倒或移动速度过快，则存在造成伤害的风险。对于角度较大的坡道，请务必使用绞盘。请勿在产品下方行走或停留。
- 在操作过程中，务必让 2 个轮子一直位于地面上。
- 确保您知道在紧急情况下如何快速让引擎停止工作。
- 确保衣服、长头发和首饰不会被绞入运动部件中。
- 确保在操作期间处于安全稳定的位置。
- 突然出现的人员和动物会妨碍本产品的安全运行。务必小心操作产品，并做好在必要时停止产品的准备。
- 操作本产品之前务必要保证在万一发生事故的情况下可以获得帮助。
- 务必使用经认可的附件。欲了解更多信息，请联系您的 Husqvarna 代理商。

个人防护装备



警告： 请在使用本产品前阅读下面的警告说明。

- 操作产品时务必使用正确的个人防护装备。个人防护装备不会消除伤害风险。如果出事事故，个人防护装备可降低伤害程度。请经销商协助您选择正确的防护装备。
- 操作产品时，请使用获得批准的眼部防护装备。
- 请勿穿着宽松、厚重和不适合的衣服。穿着能让您自由活动的衣服。
- 请使用获得批准的防护手套，确保牢固握持。
- 请使用获得批准的防护头盔。
- 操作产品时，务必使用获得批准的听觉保护装备。长期接触噪音可能导致噪音引发的听力受损。
- 本产品会产生含有危险化学品的粉尘和烟气。请使用获得批准的呼吸保护装备。
- 穿上带有钢制鞋头与防滑鞋底的靴子。
- 确保急救包就在附近。

- 操作本产品时可能会产生火花。确保灭火器就在附近。

废气安全



警告： 请在使用本产品前阅读下面的警告说明。

- 发动机排出的废气中含有一氧化碳，这是一种极危险的无味有毒气体。吸入一氧化碳可能会导致死亡。由于一氧化碳没有气味且无法看到，因此人们无法感觉到它。一氧化碳中毒的症状是头晕，但如果一氧化碳的数量或浓度足够大，则人员可能会毫无征兆地失去知觉。
- 废气浓烟还包含未燃尽的碳氢化合物，包括苯。长期吸入会引起健康问题。
- 您可以看到或闻到的废气中也包含一氧化碳。
- 请勿在室内或没有足够气流的区域使用内燃机产品。
- 请勿吸入废气浓烟。
- 确保工作区域通风良好。当您在沟渠或容易聚集废气浓烟的其他小型工作区域中操作产品时，这一点非常重要。

噪音安全



警告： 请在使用本产品前阅读下面的警告说明。

- 高噪音级和长期接触噪音会导致听力受损。
- 要将噪音水平降至最低，请按照操作手册中的说明维护和操作产品。
- 操作产品时，请务必使用获得批准的听觉保护装置。
- 使用听觉保护装置时，请留意警告信号或声音。在产品停止运行时，请取下听觉保护装置，除非工作区域的噪音级需要使用听觉保护装置。

产品上的安全装置



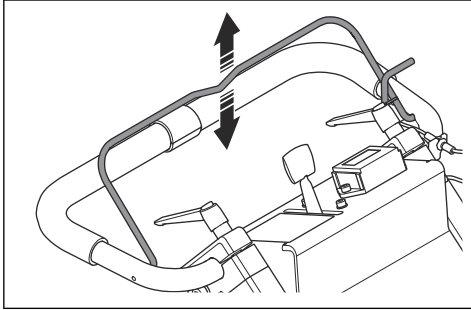
警告： 请在使用本产品前阅读下面的警告说明。

- 请勿使用安全装置受损或无法正常工作的产品。
- 定期检查安全装置。如果安全装置受损或无法正常工作，请联系您的 Husqvarna 保养厂。
- 切勿改装安全装置。

检查操作员在位控制器

操作员在位控制器可停止引擎。释放操作员在位控制器时，引擎会停止运行。

- 启动引擎，然后释放操作员在位控制器。如果引擎在3秒内未停止，应让获得认可的 Husqvarna 保养厂调整操作员在位控制器。



消音器

消音器用于最大程度降低噪音，并将引擎的排烟导离操作人员。

如果消音器缺失或损坏，请勿使用本产品。损坏的消音器会增加噪音水平以及火灾风险。



警告： 消音器在使用期间和之后以及当引擎以怠速运转时会变得很烫。务必当心附近的易燃材料和/或烟雾，以防引起火灾。

检查消音器

- 定期检查消音器，确保其安装正确且无损坏。

燃油安全须知



警告： 请在使用本产品前阅读下面的警告说明。

- 燃油易燃，其油气容易爆炸。请小心使用燃油以防受伤、着火和引起爆炸。
- 请勿吸入油气。油气有毒，可能导致伤害。确保充分通风。
- 引擎正在运转时，切勿取下燃油箱盖或加注燃油箱。
- 加油前先让引擎冷却下来。
- 请勿在室内加注燃油。如果通风不畅，则可能会因窒息性气体或一氧化碳而导致受伤或死亡。

- 切勿在燃油或引擎附近吸烟。
- 请勿在燃油或引擎附近放置高温物体。
- 请勿在火花或火焰附近加油。
- 重新加注燃油之前，缓缓打开燃油箱盖，并小心释放压力。
- 燃油溅到皮肤上可能会造成伤害。如果燃油溅到皮肤上，必须使用肥皂和水洗净。
- 如果燃油溅到衣物上，请立即更换衣物。
- 请勿将燃油箱完全加满油。热量会使燃油膨胀。为燃油箱顶部留出一定的空间。
- 完全拧紧燃油箱盖。如果燃油箱盖没有拧紧，则有失火的风险。
- 在操作和存放时使用带通气孔的燃油箱盖。
- 在启动产品之前，请将产品移至距离加油处至少 3 m/10 ft 的位置。
- 如果产品上沾染燃油或引擎机油，切勿启动产品。在启动引擎之前，请除去多余的燃油和引擎机油，并让产品干燥。
- 定期检查引擎是否有泄漏。如果燃油系统存在泄漏，则在泄漏修复之前不要启动引擎。
- 请勿用手指检查引擎是否泄漏。
- 仅将燃油存放在获得批准的容器内。
- 存放产品和燃油时，确保燃油和油气不会造成损坏。
- 在室外将燃油排入获得批准的容器中，并且应远离火花和火焰。

维护安全须知

- 在维护本产品之前，请务必将油门控件置于停止位置 (A)，请参阅 *油门控制* 在第 49 页上。
- 保持所有部件均处于良好状态，并确保正确上紧所有固定装置。
- 切勿使用有故障的产品。按照本说明书中的说明进行安全检查、维护和保养。所有其他维护工作必须由获得授权的保养厂完成。
- 更换金刚石磨具时，请停止本产品。
- 在引擎停止的情况下进行检查和/或维护。
- 务必先让引擎冷却下来后再维护本产品。
- 确保在稳固水平地面上维护本产品。
- 进行维护以确保本产品正常操作。请参阅 *维护* 在第 51 页上

操作

简介

紧紧握住。在调整手柄位置之前，请先留意周围情况，以防造成损坏或伤害。



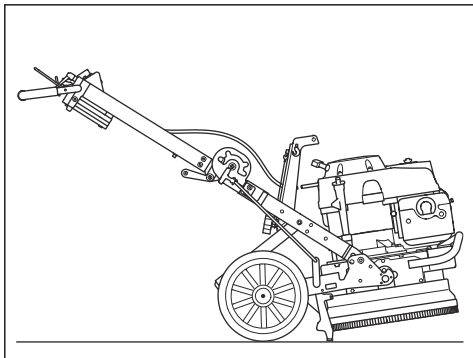
警告： 在使用本产品之前，您必须阅读并理解安全章节。



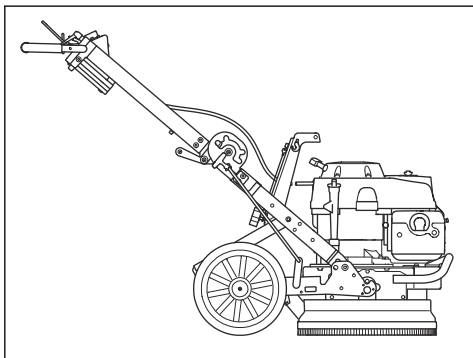
警告： 在操作位置、保养位置和运输位置之间调整手柄杆时要小心。手柄很重，必须

产品位置

引擎启动位置



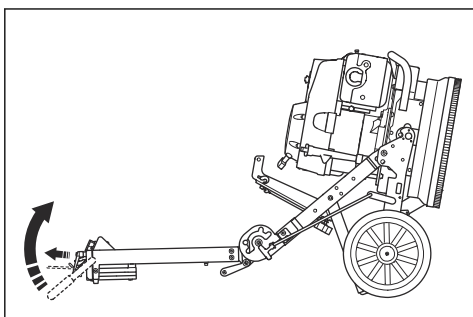
操作位置



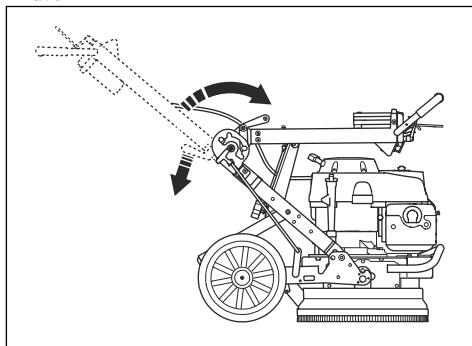
保养位置



小心： 只能将本产品放在水平表面上的维修位置。



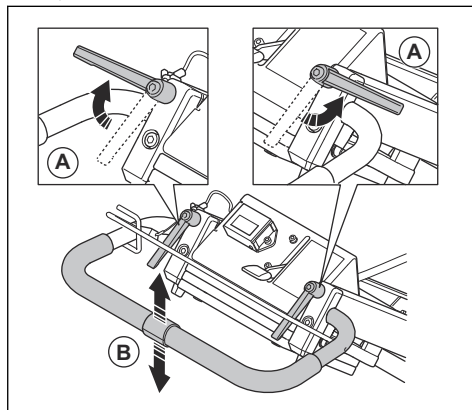
运输位置



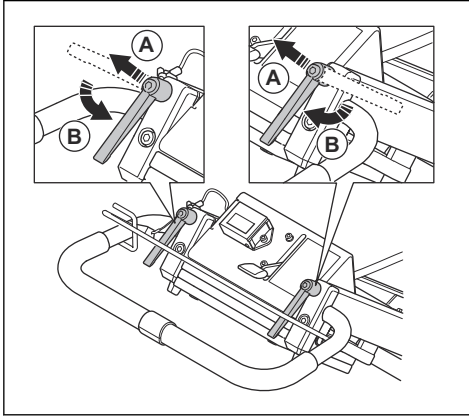
调节手柄杆

可顺时针、逆时针旋转手柄杆锁定旋钮，或将其置于怠速位置。

1. 拧松锁定旋钮 (A)，并将手柄杆 (B) 调整至怠速位置。



2. 设定手柄杆位置后，向上拉动手柄锁定旋钮 (A) 并将其置于怠速位置 (B)。



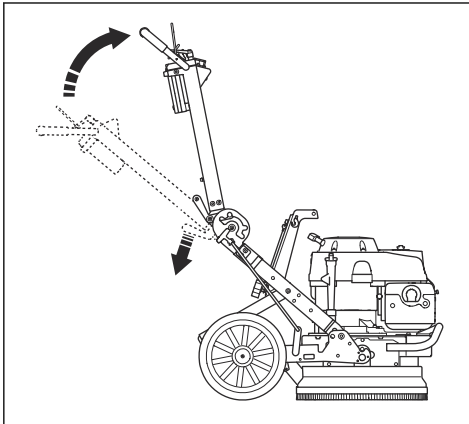
手柄高度

孔位置	手柄高度, mm/in.
顶部	835/33
中间	925/36
下部	1000/39

调整框架高度

可以更改框架的角度，以分散框架的重量。这是为了减小或增大表面承受的研磨压力。

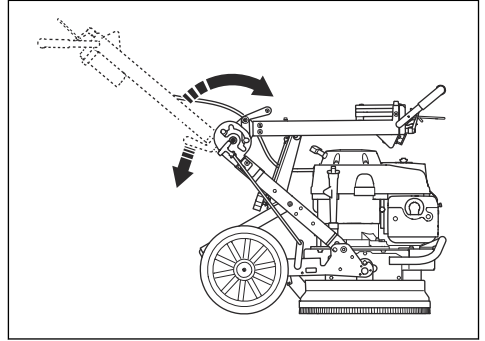
1. 将引擎熄火。请参阅 *停止本产品* 在第 51 页上。
2. 将 1 只脚放在支撑架上。用手推动中心铰链上的角接手柄。同时将手柄向前折叠至运输位置。



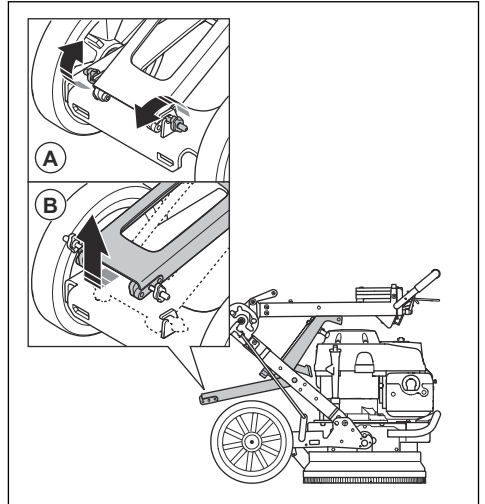
警告： 折叠手柄时，请用双手和 1 只脚。

注意： 在引擎和电气箱之间放入防护物，以防止损坏产品。

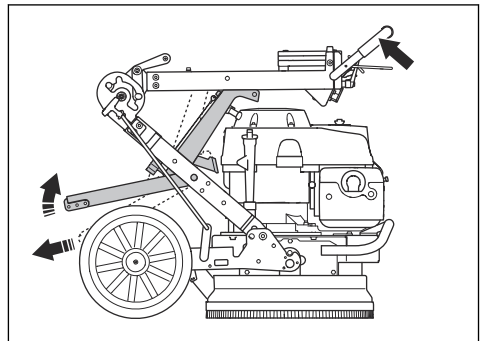
3. 确保手柄已完全折叠。



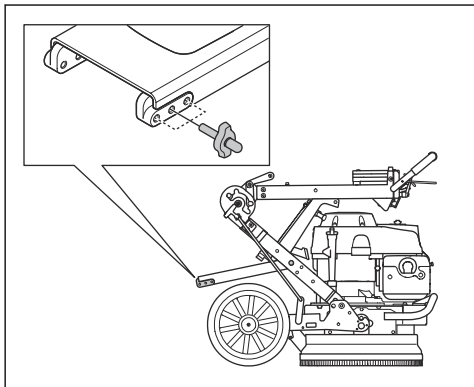
4. 拆下锁定旋钮 (A) 以松开支撑架 (B)。



5. 握住手柄杆以使手柄保持稳定，然后将支撑架拉出并抬起。



6. 为支撑架选择适用位置，然后拧紧锁定旋钮。底孔可增加研磨压力和手柄杆的高度。顶孔可降低研磨压力和手柄杆的高度。



7. 将本产品置于操作位置。

金刚石工具

本产品有多种类型的金刚石磨具。请与经过批准认证的服务中心联系，或前往 www.husqvarnacp.com 选择正确的金刚石磨具。

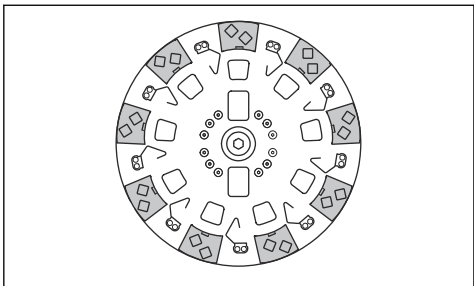
金属胶合金刚石切割齿

注意： Husqvarna 建议使用 2 个切割齿设置。

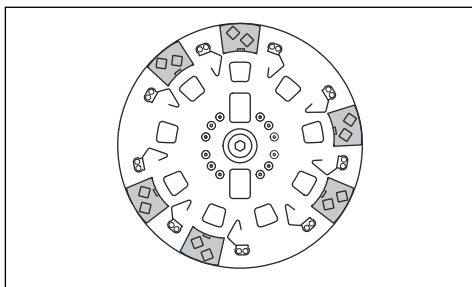
砂轮上的金刚石切割齿设置将影响其性能。设置会影响本产品的工作速率和表面的最终质量。

有许多种金刚石磨具配置可以应用于本产品。

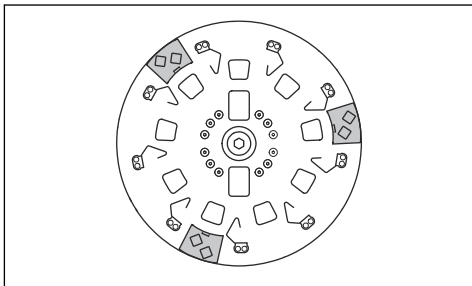
- 全套 - 9 件工具。有效的表面清除。



- 精选套件 - 6 件工具。有效的集中表面清除工作。



- 精选套件 - 3 件工具。十分强力地集中表面清除

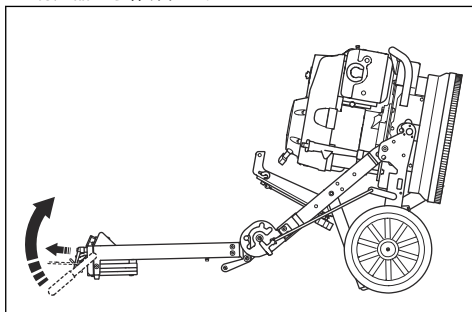


更换金刚石磨具

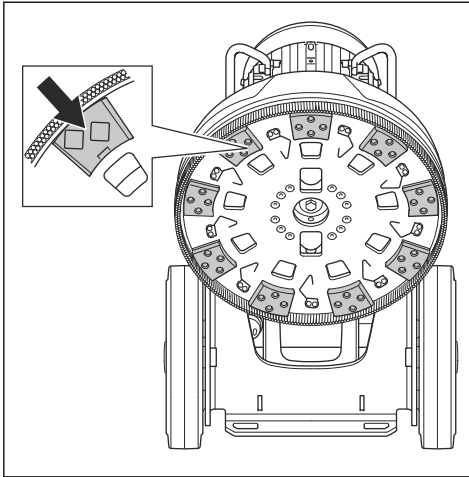


警告： 金刚石磨具可能会变得非常热。使用防护手套。

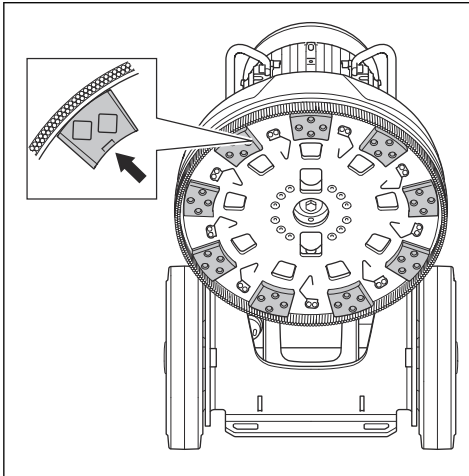
1. 确保引擎已关闭，并且操作员在位控制器未靠在手柄杆上。
2. 将产品置于保养位置。



3. 用锤子拆下金刚石磨具。

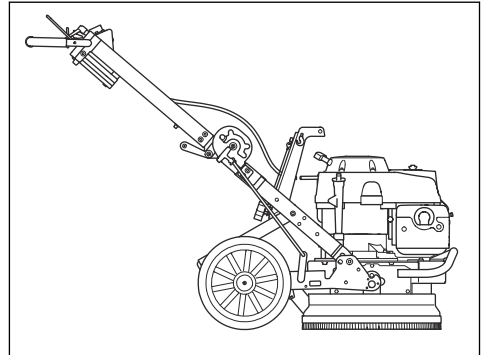


4. 将新金刚石磨具安装到磨具板上。



5. 确保金刚石磨具固定夹功能正常，并保持对金刚石磨具的压力以将其固定到位。如有松动或损坏，请在启动产品之前予以更换。

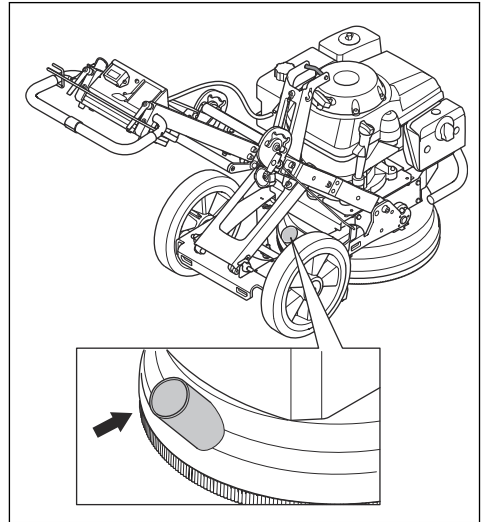
6. 将本产品置于操作位置。



连接吸尘器

干磨时，请使用 Husqvarna 吸尘器系统。请参阅 *技术参数* 在第 55 页上。欲了解更多信息，请联系您的 Husqvarna 代理商。

1. 将吸尘器连接到本产品上。

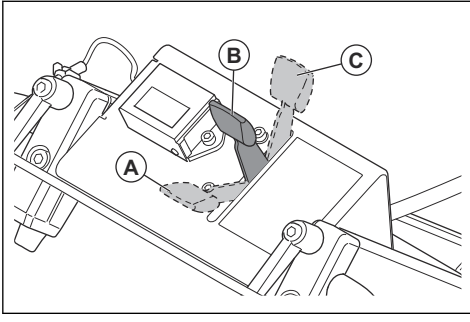


2. 确保吸尘器中的过滤器清洁且没有损坏。在操作过程中监测灰尘。

油门控制

油门控件有 3 个可用位置：

- 停止位置 (A)。
- 操作模式位置 (B)。
- 启动位置/阻风位置 (C)。



警告： 停止产品后，请务必将油门控件置于停止位置 (A)，以防意外启动。

控制运行方向

在操作过程中，产品可能会被拉向侧面。拉动方向与研磨头旋转方向以及操作产品的方式有关。

- 在操作产品的过程中，务必让 2 个轮子一直位于地面上。
- 在手柄上施加侧向力以使产品转向。
- 始终用双手紧紧握住手柄，以保持稳定，并确保产品不会横向移动。

添加燃油

如果可行，请使用低排放/烷基化汽油。如果没有低排放/烷基化汽油，可使用优质无铅汽油或辛烷值不低于 90 的含铅汽油。



小心： 切勿使用辛烷值低于 90 RON (87 AKI) 的汽油。否则可能导致本产品损坏。

1. 缓慢打开燃油箱盖以释放压力。
2. 用燃油罐缓慢加油。如果有燃油溅出，请用布擦拭，然后让剩余的燃油挥发掉。
3. 清洁燃油箱盖的周围区域。
4. 完全拧紧燃油箱盖。如果燃油箱盖没有拧紧，则有失火的风险。
5. 启动之前，将本产品从加油位置移开至少 3 m (10 ft)。

2 种不同的燃油箱盖

本产品随附 2 种不同的燃油箱盖。

- 操作用燃油箱盖连接在燃油箱上。该燃油箱盖带有通气孔，使引擎能够运行。
- 保养用燃油箱盖是全密封油箱盖。只能在保养期间使用该燃油箱盖，用于防止燃油泄漏。

注意： 如果将保养用燃油箱盖用于操作，则引擎将停止。使用全密封油箱盖时，引擎不会吸入燃油。

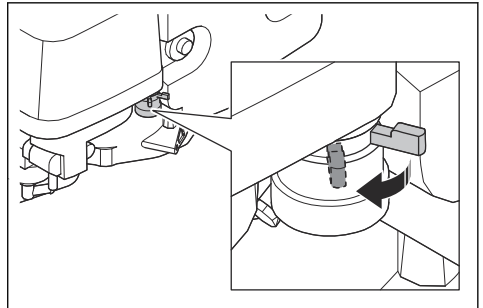
注意： 本产品随附全密封油箱盖备用标识。

操作本产品前需要采取的措施

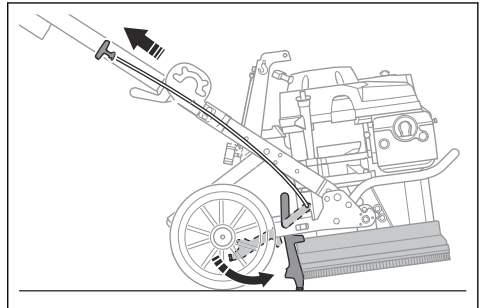
1. 请认真阅读操作手册，确保您充分理解各项说明。
2. 使用个人防护装备。请参阅 **个人防护装备** 在第 44 页上。
3. 执行日常维护。请参阅 **维护时间表** 在第 51 页上。
4. 确保本产品已正确装配且没有损坏。
5. 将打磨机置于工作区。确保表面水平。
6. 确保磨头上装有金刚石磨具并且安装牢固。
7. 将吸尘器连接到本产品上。请参阅 **连接吸尘器** 在第 49 页上。
8. 将手柄杆调整至适当的操作高度。请参阅 **调节手柄杆** 在第 46 页上。
9. 加注燃油箱。请参阅 **添加燃油** 在第 50 页上。
10. 安装带通气孔的燃油箱盖。
11. 检查油位。请参阅 **检查机油油位** 在第 52 页上。

启动本产品

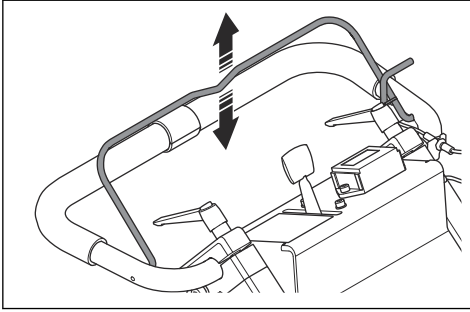
1. 打开燃油阀。



2. 将油门控件设在正确位置。请参阅 **油门控制** 在第 49 页上。
 - a) 如果启动冷引擎，请将油门控件移至启动位置。
 - b) 如果启动热引擎，请将油门控件移至操作模式位置。
3. 倾斜磨头并拉动启动支架手柄，以从表面上提起金刚石磨具。



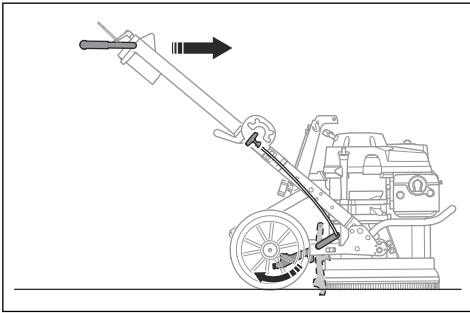
4. 用左手抓住操作员在位控制器，使其靠在手柄杆上。



5. 用右手拉动启动绳手柄。

6. 引擎平稳运行后，将油门控件移至操作模式位置。

7. 向前移动产品以松开启动支架，降低金刚石磨具。



停止本产品



小心： 在引擎完全停止之前，请勿将磨具板从表面提起。灰尘会进入空气中，并且可能会损坏地面。

1. 松开操作员在位控制器。
2. 使磨具板紧贴表面，直至其完全停止。
3. 将油门控件设在停止位置。
4. 关闭燃油阀。

维护

简介



警告： 进行维护之前，您必须先阅读并理解安全须知章节。

要对本产品执行任何保养和维修工作，都需要经过专门培训。我们承诺提供专业的维修和保养。如果您的经销商不

是保养代理商，请联系该经销商以获取离您最近的保养代理商的信息。

有关更多详细信息，请参阅。

维护时间表

维护间隔是在每天都使用本产品的情况下计算得出的。如果并非每天都使用本产品，维护间隔会有所不同。

维护	每次使用	第一个月或运行 20 小时后	每 3 个月或运行 50 小时	每 6 个月或运行 100 小时	每年或运行 300 小时
清洁本产品。	X				
检查刷条。	X				
检查油位。	X				
检查金刚石磨具的固定夹。	X				
更换机油。		X		X	
检查空气滤清器。	X				

维护	每次使用	第一个月或运行 20 小时后	每 3 个月或运行 50 小时	每 6 个月或运行 100 小时	每年或运行 300 小时
清洁空气滤清器。			X ¹³		
更换空气滤清器。					X
检查火花塞。				X	
更换火花塞。					X

清洁本产品

- 使用后务必清洁所有设备。
- 切勿使用高压清洗机清洁本产品。
- 保持通气口清洁、畅通，确保本产品的温度始终足够低。

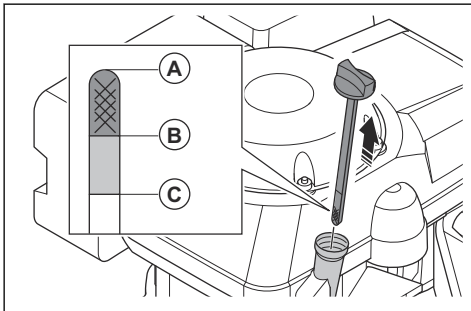
注意： 请勿使用压缩空气清洁研磨头下方。

检查机油油位



小心： 在油位低的情况下操作产品可能会损坏引擎。

1. 将引擎熄火。请参阅 *停止本产品* 在第 51 页上。
2. 将产品置于平坦地面上。
3. 拧下油箱盖。
4. 清除油箱盖所连油尺上的油。
5. 将油尺放入油箱中。不要旋紧。
6. 拔出油尺并读取油位。



- a) 如果油位低过 (A)，加注引擎油后再次检查油位。有关正确的机油类型，请参阅 *技术参数* 在第 55 页上。
 - b) 如果油位较高 (C)，则不要过多加注引擎油。油位必须介于 (A) 和 (B) 之间。
7. 启动引擎之前，正确拧紧机油箱盖。

更换引擎油

如果引擎处于冷机状态，则启动引擎 1-2 分钟后再排空引擎油。这会使引擎油升温，更易于排出。



警告： 引擎刚停止运行后，机油温度会非常高。待引擎冷却后再排空引擎油。如果引擎油溅在皮肤上，请用肥皂和水清洗。

1. 将产品置于平坦地面上。
2. 将容器放在放油塞下方。
3. 拆下油箱盖、放油塞和垫圈。

注意： 丢弃该垫片。

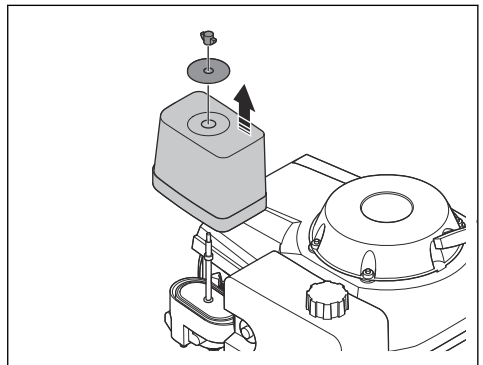
4. 倾斜产品，使油流入容器中。
5. 将引擎置于水平位置，并向油箱中加注推荐的机油。请参阅 *检查机油油位* 在第 52 页上和 *技术参数* 在第 55 页上。
6. 安装新垫圈、放油塞，并拧紧油箱盖。

检查空气滤清器



小心： 请勿使用未安装空气滤清器或空气滤清器损坏的产品。

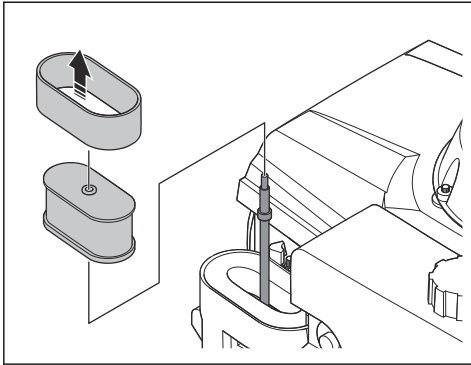
1. 拧下空气滤清器盖上的蝶形螺母，拆下空气滤清器盖。



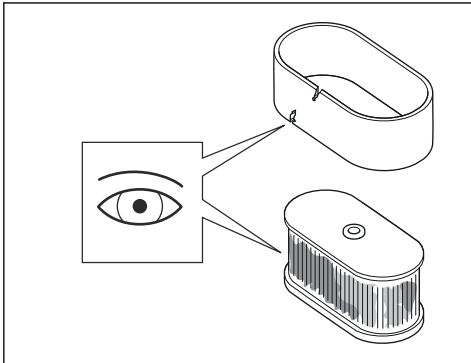
2. 拆下空气滤清器。

¹³ 对在脏污区域使用的产品更频繁地进行清洁。

3. 从纸滤器上拆下海绵滤网。



4. 检查海绵滤网和纸滤器。



5. 更换损坏的滤网。
6. 按计划更换空气滤清器。请参阅 *维护时间表* 在第 51 页上。
7. 清洁变脏的海绵滤网和纸滤器。请参阅 *清洁空气滤清器* 在第 53 页上。
8. 按照相反的顺序更换空气滤清器。

清洁空气滤清器



警告： 清洁或更换空气滤清器时，请使用获得批准的呼吸保护装置。正确弃置用过的空气滤清器。空气滤清器中的灰尘对您的健康有害。



警告： 请勿用压缩空气清洁空气滤清器。这会导致空气滤清器损坏，并且会增加您吸入危险粉尘的风险。

1. 拆下空气滤清器，请参阅 *检查空气滤清器* 在第 52 页上。
2. 使用刷子清洁空气滤清器外壳。
3. 在坚硬表面上轻击空气滤清器，或使用真空吸尘器清除颗粒。



小心： 请勿让真空吸尘器的吸嘴接触纸滤芯的表面。与空气滤清器保持一小段距离。如果物体接触纸滤芯的敏感表面，可能会使之损坏。

4. 检查空气滤清器是否损坏。
5. 丢弃损坏的空气滤清器。



小心： 请务必更换损坏的空气滤清器，否则灰尘会进入引擎并导致其损坏。

6. 用肥皂和水清洁海绵滤网。
7. 用清水冲洗海绵滤网。
8. 拧干海绵滤网，然后将其晾干。
9. 用引擎油润滑海绵滤网。
10. 将干净的布按在海绵滤网上，吸附掉多余的油。

注意： 引擎启动时，如果海绵滤网中的机油过多，则引擎会冒烟。

11. 装回空气滤清器盖。请参阅 *检查空气滤清器* 在第 52 页上。

检查刷条

- 确保刷条未损坏，并紧紧地贴在地面上。

检查火花塞



警告： 待火花塞冷却后再进行更换。

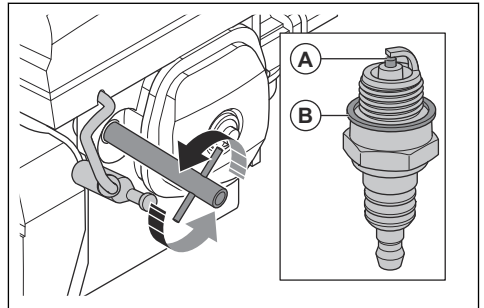


小心： 务必使用正确的火花塞。请参阅 *技术参数* 在第 55 页上。



小心： 确保火花塞具有正确的距离，并且没有沉积物。

1. 拆下火花塞帽，并清除火花塞区域的污垢。
2. 用 13/16 in./21mm 火花塞扳手拆下火花塞。



3. 检查火花塞。如果火花塞已损坏、电极 (A) 已磨损或密封垫圈 (B) 状况不佳，请予以更换。
4. 使用线塞尺测量火花塞电极间隙。确保间隙正确。请参阅 *技术参数* 在第 55 页上。
5. 必要时可小心弯曲侧面电极的一侧以修正间隙。
6. 用手小心地安装火花塞。
7. 用 13/16 in./21mm 火花塞扳手拧紧火花塞，以压缩垫圈。
 - a) 如果安装新火花塞，则在火花塞贴紧压缩的垫圈后再拧紧 $\frac{1}{2}$ 圈。

- b) 如果安装同一火花塞，则在火花塞贴紧压缩的垫圈后再拧紧 $\frac{1}{8}$ - $\frac{1}{4}$ 圈。



小心：松动的火花塞可能会变得过热并导致引擎损坏。如果火花塞拧得过紧，则可能会损坏汽缸顶部。

8. 将火花塞塞帽装到火花塞。

故障排除

故障检修时间表

问题	原因	可能的解决方案
产品不能启动。	操作员在位控制器未接合。	拉动启动绳手柄时，使操作员在位控制器紧靠在手柄杆上。
	燃油箱内没有燃油。	向燃油箱中注入燃油。请参阅 <i>添加燃油</i> 在第 50 页上。
	油箱内没油。	向油箱注油。请参阅 <i>检查机油油位</i> 在第 52 页上。
本产品难以保持在一个位置。	研磨头上的金刚石磨具数量过少。	使用正确数量的金刚石磨具。请参阅 <i>金刚石工具</i> 在第 48 页上。
	用于研磨地面的金刚石磨具类型不正确。	
产品突然移动。	金刚石磨具安装不正确。	确保所有金刚石磨具均安装正确。
	金刚石磨具高度不同。	确保所有金刚石磨具高度相同。
产品启动片刻后便停止。	高度和重量调整不正确。	确保高度和重量调整正确。请参阅 <i>调整框架高度</i> 在第 47 页上和 <i>调节手柄杆</i> 在第 46 页上。
	负载过高。	安装更多金刚石磨具或更换成更坚固的粘结剂。
	燃油箱盖不正确。请参阅 <i>2 种不同的燃油箱盖</i> 在第 50 页上。	操作产品时，确保完全拧紧燃油箱盖。
产品在启动后再次停止运行。		请联系获得授权的保养厂。

运输及存放

产品运输

- 关闭燃油阀。请参阅 *启动本产品* 在第 50 页上。
- 在运输过程中牢靠地固定产品，以防止损坏和发生事故。
- 在运输过程中对本产品采取一些保护措施。这些保护措施要使本产品免受雨、雪等自然因素的影响。
- 在抬起和移动本产品时，请务必使用与本产品相连的吊耳。
- 务必使用经批准的容器存放和运输燃油。
- 将本产品长期存放前，请先清空燃油箱。在适当的处置地点处理燃油。
- 将本产品存放在上锁的区域，以防儿童或无关人员擅自触碰。

- 将本产品存放在干燥、无霜的区域。

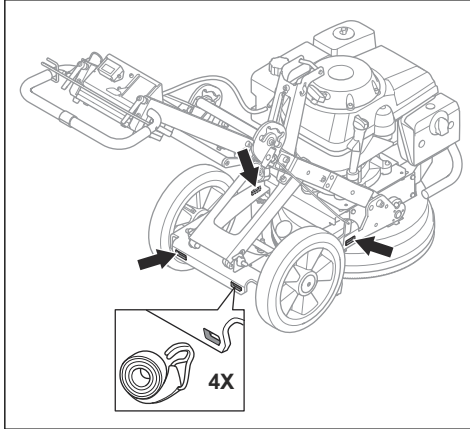
将本产品设置到运输位置

- 要将本产品置于运输位置，请参阅 *调整框架高度* 在第 47 页上。

将产品固定在运输车辆上

在运输过程中，请固定好产品，以防止发生事故和设备损坏。

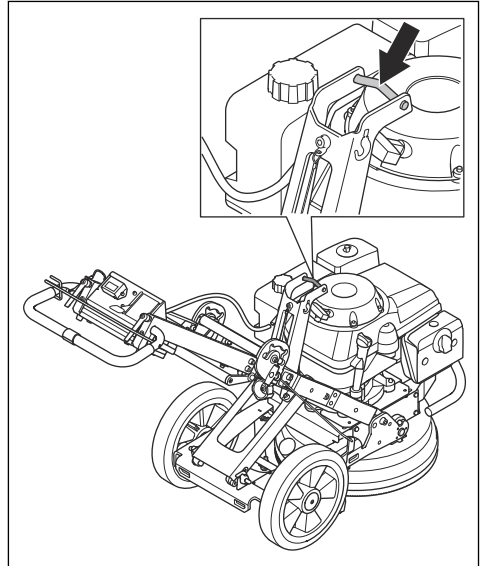
1. 将系紧带系在本产品上的相关孔中。



2. 将系紧带连接到运输车辆上并拉紧。

起吊本产品

1. 用吊耳提起本产品。



2. 安全地起吊本产品。在提起本产品时，让旁观者帮助您。

技术参数

技术参数

引擎	
引擎型号	Honda GXV 390
引擎类型	四冲程，顶置气门，单缸
引擎净输出 (kW / hp @rpm) ¹⁴	7.6 / 10.2@3600
转速 - 研磨盘，怠速时的转速-最大值	440-1125
研磨宽度，mm/in.	400 / 15.75
研磨压力	
手柄处于低位，kg / lbs	62 / 137
手柄处于中位，kg / lbs	64 / 141
手柄处于高位，kg / lbs	69 / 152

¹⁴ 详见引擎制造商的说明书。所标注的引擎功率额定值是指引擎型号对应的典型生产引擎在指定转速下的平均净输出功率，是根据 SAE 标准 J1349/ISO1585 测得。批量生产引擎的该数值可能有所不同。最终产品中所安装引擎的实际功率输出取决于运行速度、环境条件及其他值。

点火系统	
火花塞	BPR5ES (NGK) 或 W16EPR-U (DENSO)
电极间隙, mm / in.	0.7-0.8 / 0.028-0.031
燃油和润滑系统	
燃油箱容量, l	2.1
燃油类型	普通无铅 (最大乙醇含量 10%)
重量	
不含燃油, kg / lbs	140 / 308
推荐机油	四冲程机油, SJ, SL 级或同级机油。 ¹⁵
建议使用的吸尘器	
最小气流量, m ³ /h/CFM	400 / 236
最低真空度, kPa/psi	322 / 3.2
最小扬程, m/in.	2.3 / 90
吸尘器附件, mm/in.	50/2
噪音排放 ¹⁶	
声功率级 L _{WA} (测量值) dB(A)	102
声级 ¹⁷	
声压级 L _{pA} dB(A)	88
振动水平 ¹⁸	
右侧手柄, m/s ²	4.6
左侧手柄, m/s ²	3.8

噪音和振动声明

这些标称值是根据所述指令或标准通过实验室型式试验获得的, 适合与根据相同指令或标准测试的其他产品的标称

值进行比较。这些标称值不适用于风险评估, 在单个工作场所测量的值可能会更高。单个用户的实际接触值和遭受的伤害风险具有独特性, 具体取决于用户的工作方式、产品切割的材料、用户接触时间和身体状况以及产品状况。

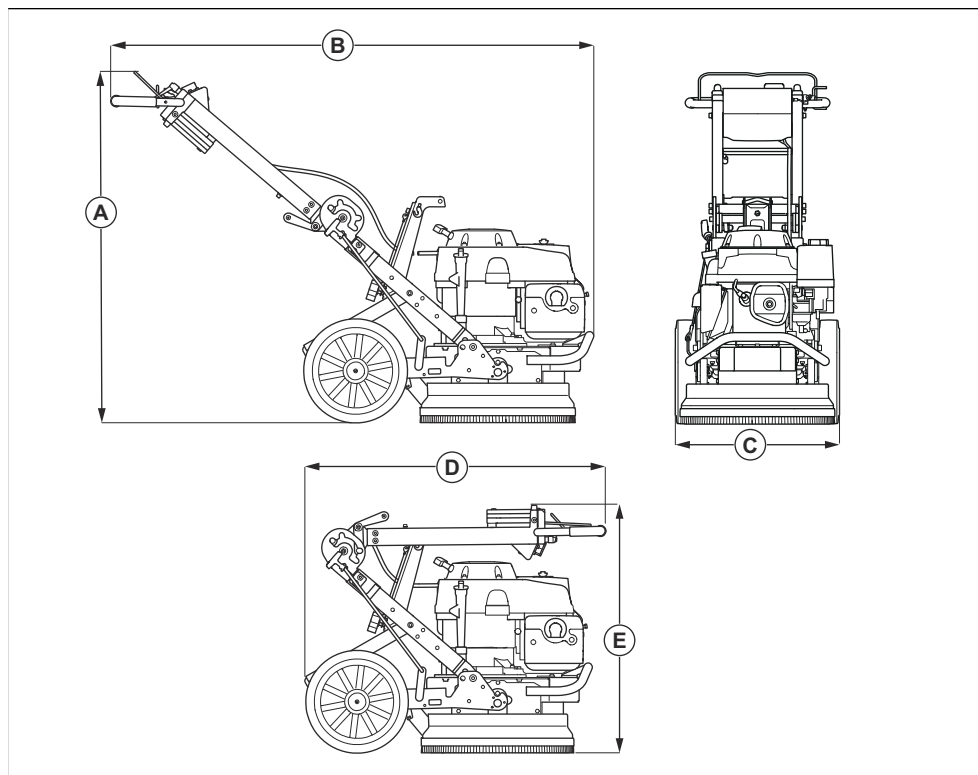
¹⁵ 务必检查油箱上的 API 保养标签, 确保标签上有字母 SJ, SL, 或等同符号。

¹⁶ 环境噪音排放依据 EN 60335-2-72 标准测量, 以声功率表示。预计的测量不确定度为 3 dB(A)。

¹⁷ 声压级依据 EN 60335-2-72 标准。预计的测量不确定度为 3 dB(A)。

¹⁸ 振级符合 EN 60335-2-72 标准。振级的指示数据具有 1 m/s² 的典型统计离差 (标准偏差)。

产品尺寸



尺寸，mm / in.	
A	1011 / 39.8
B	1397 / 55
C	480/18.9
D	900 / 35.4
E	710 / 28.0

一致性声明

欧盟一致性声明

我们 (Husqvarna AB , SE-561 82 Huskvarna , Sweden , 电话 : +46-36-146500) 谨此声明 , 本产品 :

描述	地面研磨机
品牌	Husqvarna
类型/型号	PG 400 Petrol
标识	2022 及以后的序列号

完全符合以下欧盟指令和法规的要求 :

指令/法规	描述
2006/42/EC	"关于机械"
2014/30/EU	"关于电磁兼容性"

并适用以下标准和/或技术规格 ;

EN ISO 12100:2010

EN 60335-2-72:2012

EN 55012:2008+A1:2009

EN ISO 14982:2009

Partille, 2022-10-11



Martin Huber

混凝土表面和地面产品研发总监

Husqvarna AB , Construction 事业部

技术文档负责人



www.husqvarnaconstruction.com

원본 설명서
取扱説明書原本
原始说明

1143547-94



2024-01-03