



Husqvarna®



EBE 500S

| | |
|----|-------------|
| AR | دليل المشغل |
| JA | 取扱説明書 |
| KO | 사용자 설명서 |
| ZH | 操作手册 |

| |
|--------|
| 2-30 |
| 31-62 |
| 63-92 |
| 93-120 |

المحتويات

| | |
|---|----|
| مقدمة..... | 2 |
| السلامة..... | 5 |
| التشغيل..... | 11 |
| الصيانة..... | 17 |
| استكشاف الأخطاء وإصلاحها..... | 23 |
| النقل والتخزين وطريقة التخلص من المنتج..... | 25 |
| البيانات الفنية..... | 26 |
| انبعاثات الضوضاء والاهتزاز..... | 26 |
| بيان التوافق..... | 30 |

مقدمة

للد من انبعاثات الغبار، استخدم جهاز تجميع غبار مناسب.

مسؤولية المالك



تحذير: قد تؤدي معالجة الخرسانة والحجارة بطرق مثل القطع أو التجليح أو الثقب، خاصة أثناء التشغيل الجاف، إلى انبعاث الغبار من المواد التي تتم معالجتها والتي تحتوي على السيليكا في كثير من الأحيان. والسيليكا هي أحد المكونات الأساسية للرمال والكوارتز والطفال المستخدم في صنع الطوب والجرانيت والكثير من المعادن والصخور الأخرى. ويمكن أن يؤدي التعرض لعدد مفرط من هذا الغبار إلى ما يأتي:

الإصابة بمرض في الجهاز التنفسي (يؤثر في قدرتك على التنفس)، بما في ذلك التهاب الشعب الهوائية المزمن والسحار السيليسي والتليف الرئوي الناتج عن التعرض للسيليكا. وقد تكون هذه الأمراض مميتة؛

تهيج الجلد والطفح الجلدي.

السرطان وفقاً للبرنامج الوطني للمسموم (NTP)* والوكالة الدولية لبحوث السرطان (IARC)*.*

اتخذ الخطوات الوقائية الآتية:

تجنب استنشاق الغبار والضباب والأدخنة وملامستها للجلد.

ارتد أدوات حماية الجهاز التنفسي المناسبة، مثل: أقمعة الغبار المصممة لتصفية الجزيئات المجهرية والتأكد من ارتداء جميع الحاضرين لها. (راجع المادة 29 من قانون اللوائح الفيدرالية (CFR)، الجزء 1926.1153 الخاص بإدارة السلامة والصحة المهنية (OSHA))

يتحمل المالك/صاحب العمل المسؤولية عن تمتع المشغل بالمعرفة الكافية بكيفية استخدام المنتج بطريقة آمنة. ويجب على المشرفين والمشغلين قراءة دليل المشغل وفهمه. كما يجب أن يكونوا على دراية بما يأتي:

- إرشادات السلامة الخاصة بالمنتج.
- نطاق استخدامات المنتج والقيود المفروضة عليه.
- كيفية استخدام المنتج وصيانته.

قد تقيد اللوائح التنظيمية الوطنية/المحلية استخدام هذا المنتج. تعرف على اللوائح التنظيمية المعمول بها في المكان الذي تعمل فيه قبل أن تستخدم المنتج.

وصف المنتج

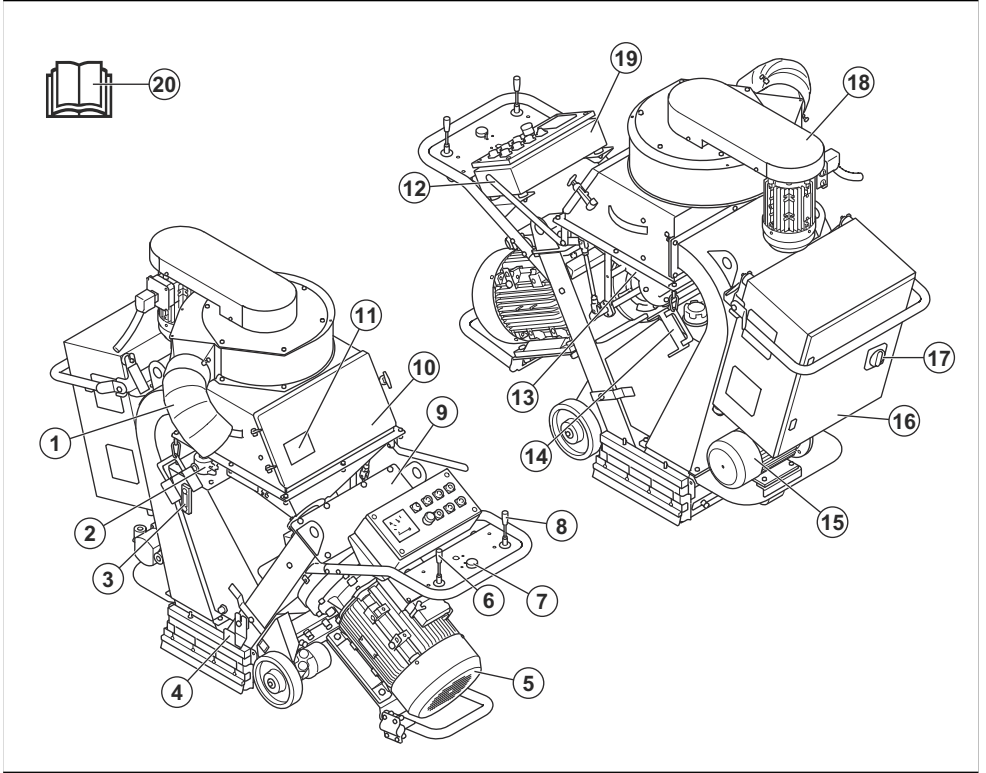
إن المنتج هو آلة سفع بالخرق يتم التحكم بها بالقدمين ويتم تشغيلها أفقياً وهي تعمل بواسطة محركات كهربائية. يأتي المنتج مزوداً بعجلة سفع ترمي المواد الكاشطة على السطح. ويجب توصيل المنتج بجهاز تجميع غبار صحيح في أثناء التشغيل.

الغرض من الاستخدام

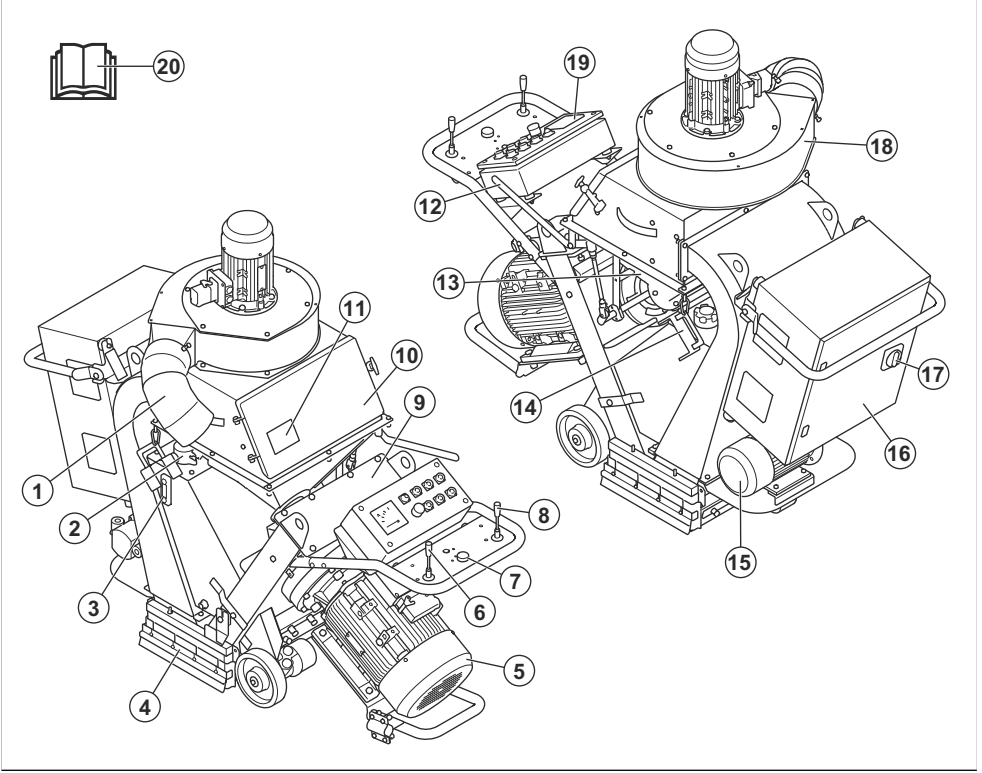
يستخدم المنتج لإزالة طبقات الطلاء والمواد المانعة للتسرب والملونات عن الأسطح الفولاذية. استخدم المنتج على الأسطح الأفقية الجافة الخالية من الصقيع فقط.

يتم استخدام المنتج في استخدامات تجارية من قبل مشغلين محترفين.

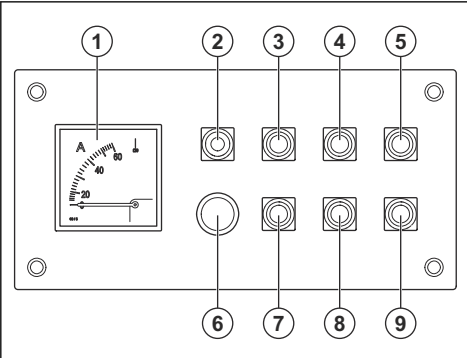
لا تستخدم المنتج لأداء المهام الأخرى.



- | | |
|--|------------------------------------|
| 11. لوحة الطراز | 1. وصلة جهاز تجمع الغبار |
| 12. ذراع التحكم في المواد الكاشطة | 2. مبيت لفلتر إعادة الزيت |
| 13. القادوس | 3. مؤشر مستوى الزيت الهيدروليكي |
| 14. حامل مانع التسرب الجانبي | 4. موانع تسرب حواف الفرشاة |
| 15. الموتور الكهربائي | 5. محرك السفع |
| 16. الحاوية الكهربائية | 6. عصا التحكم لعجلة القيادة اليسرى |
| 17. مفتاح التشغيل/إيقاف التشغيل الأساسي | 7. التحكم في السرعة |
| 18. مجموعة التخفيض مع وحدة المروحة | 8. عصا التحكم لعجلة القيادة اليمنى |
| 19. لوحة التحكم. راجع لوحة التحكم في الصفحة 4. | 9. الغطاء العلوي للبطانة |
| 20. دليل المشغل | 10. الباب الفاصل |



لوحة التحكم



1. مقياس شدة التيار
2. طاقة ضوء التحكم
3. محرك الدفع قيد التشغيل
4. محرك المروحة قيد التشغيل
5. محرك السفع قيد التشغيل

1. وصلة جهاز تجميع الغبار
2. مبيت لفلتر إعادة الزيت
3. مؤشر مستوى الزيت الهيدروليكي
4. موانع تسرب حواف الفرشاة
5. محرك السفع
6. عصا التحكم لعجلة القيادة اليسرى
7. التحكم في السرعة
8. عصا التحكم لعجلة القيادة اليمنى
9. الغطاء العلوي للبطانة
10. الباب الفاصل
11. لوحة الطراز
12. ذراع التحكم في المواد الكاشطة
13. القادوس
14. حامل مانع التسرب الجانبي
15. الموتور الكهربائي
16. الحاوية الكهربائية
17. مفتاح التشغيل/إيقاف التشغيل الأساسي
18. مجموعة التخفيض مع وحدة المروحة
19. لوحة التحكم. راجع لوحة التحكم في الصفحة 4.
20. دليل المشغل

هذا المنتج متوافق مع توجيهات الاتحاد الأوروبي المعمول بها.



6. زر الإيقاف في حالات الطوارئ
7. محرك الدفع متوقف عن التشغيل
8. محرك المروحة متوقف عن التشغيل
9. محرك السفع متوقف عن التشغيل

الرموز الموجودة على المنتج

تحذير: من الممكن أن يكون هذا المنتج خطراً وقد يسبب إصابة جسيمة أو الوفاة للمشغل أو الآخرين. كن حذراً واستخدم المنتج بشكل صحيح.



اقرأ الدليل بعناية وتأكد من فهم الإرشادات قبل استخدام المنتج.



استخدم معدات معتمدة لحماية الجهاز التنفسي.



استخدم معدات معتمدة لحماية السمع.



استخدم معدات معتمدة لحماية العينين.



استخدم قفازات واقية معتمدة.



استخدم الأحذية الواقية المعتمدة.



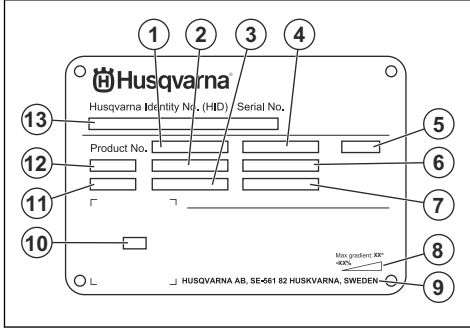
الفولطية عالية.



نقطة الرفع.



لوحة الطراز



1. رقم المنتج
2. وزن المنتج
3. الطاقة المقدرة
4. الفولطية المقدرة
5. نظام الحاوية
6. التيار المقدر
7. التردد
8. أقصى زاوية ميل.
9. الشركة المصنعة
10. الكود القابل للمسح
11. عام الإنتاج
12. الطراز
13. الرقم المسلسل

الضرر الملحق بالمنتج

نحن غير مسؤولين عن الأضرار التي تلحق بمنتجاتنا في الحالات التالية:

- إصلاح المنتج بطريقة خاطئة.
- إصلاح المنتج باستخدام أجزاء ليست من إنتاج الشركة المصنعة أو غير معتمدة منها.
- استخدام المنتج مع ملحقات ليس من إنتاج الشركة المصنعة أو غير معتمدة منها.
- عدم إصلاح المنتج في مركز خدمة معتمد أو بواسطة جهة معتمدة.

السلامة

تعريفات السلامة

تحذير: يُستخدم إذا ثمة احتمال تعرّض المشغل أو المارة للإصابة أو الوفاة إذا لم يتم اتباع الإرشادات الواردة في الدليل.



تُستخدم التحذيرات والتنبيهات والملاحظات للإشارة إلى أجزاء مهمة للغاية من الدليل.

تنبيه: يُستخدم إذا نمة احتمال لتلف المنتج أو المواد الأخرى أو المنطقة المجاورة إذا لم يتم اتباع الإرشادات الواردة في الدليل.



ملاحظة: تُستخدم لإعطاء المزيد من المعلومات اللازمة في حالة معينة.

إرشادات السلامة العامة

تحذير: اقرأ الإرشادات التحذيرية التالية قبل استخدام المنتج.



- إن هذا المنتج عبارة عن أداة خطيرة إذا لم تَوْحَّ الحذر أو إذا كنت تستخدمه بشكل غير صحيح. يمكن أن يتسبب المنتج في تعرض المشغل أو الآخرين لإصابات جسيمة، أو قد يصل الأمر إلى الوفاة. قبل استخدام المنتج، يجب عليك قراءة محتويات دليل المشغل هذا وفهمها.
- هذا المنتج غير مخصص ليستخدمه أشخاص (بما في ذلك الأطفال) ذوو قدرات بدنية أو حسية أو عقلية منخفضة أو يفقرون إلى الخبرة والمعرفة.
- احتفظ بكل التحذيرات والإرشادات.
- امثل لكل القوانين واللوائح المعمول بها.
- يجب على المشغل وجهة عمله معرفة المخاطر التي تنشأ في أثناء تشغيل المنتج وتجنبها.
- لا تسمح لشخص بتشغيل المنتج ما لم يقرأ محتويات دليل المشغل ويفهمها.
- تجنب تشغيل المنتج ما لم تلقَ تدريباً قبل الاستخدام. تأكد من تلقي جميع المشغلين التدريب.
- لا تسمح للأطفال بتشغيل المنتج.
- لا تسمح إلا للأشخاص المعتمدين بتشغيل المنتج.
- يتحمل المشغل مسؤولية الحوادث التي تحدث للأشخاص الآخرين أو ممتلكاتهم.
- لا تستخدم المنتج إذا كنت تشعر بالنعب أو إذا كنت مريضاً أو تحت تأثير الكحول أو المخدرات أو الأدوية.
- احرص دوماً على تَوْحَّ الحذر واستخدام المنطق السليم.
- حافظ على نظافة المنتج. وتأكد من أنك تستطيع قراءة اللافتات والملصقات بوضوح.
- لا تستخدم المنتج إذا كان نالفاً أو لا يعمل بشكل صحيح.
- تجنب إجراء تعديلات على هذا المنتج.
- تجنب تشغيل المنتج إذا كان من المحتمل قيام أشخاص آخرين بإجراء تعديلات عليه.

إرشادات السلامة المتعلقة بالتشغيل

تحذير: اقرأ الإرشادات التحذيرية التالية قبل استخدام المنتج.



- استخدم معدات الوقاية الشخصية. راجع معدات الوقاية الشخصية في الصفحة 7.
- يمكن أن يتسبب التعرض المفرط للاهتزاز في الإضرار بالدورة الدموية أو تلف الأعصاب لدى الأشخاص الذين يعانون من قصور في الدورة الدموية. يرجى الحصول على مساعدة طبية إذا كنت تعاني من أعراض التعرض المفرط للاهتزاز. وتشمل هذه الأعراض الخدر وفقدان الإحساس والشعور بوخز خفيف

والوخز والألم وفقدان القوة وحدوث تغيرات في لون البشرة أو حالتها. وعادة ما تظهر هذه الأعراض في الأصابع أو اليدين أو الرسغين.

- لا تقم بتشغيل المنتج من دون تركيب كل الأغطية الوافية.
- تأكد من أنك على دراية بكيفية إيقاف المحركات بسرعة في أي حالة طوارئ.
- قبل الابتعاد عن المنتج، أوقف تشغيل المحركات وافصل سلك الطاقة. تأكد من عدم وجود خطر بدء التشغيل غير المقصود.
- تأكد من عدم تعلق الملابس والشعر الطويل والمجوهرات بالأجزاء المتحركة.
- تأكد من وجودك في وضع آمن ومستقر في أثناء التشغيل.
- تأكد من عدم وجود مسامير أو صواميل مفكوكة.
- لا تقم برفع المنتج أو إمالته في أثناء التشغيل. حيث إن المواد الكاشطة ستنتقل خارج المنتج بسرعة عالية ويمكن أن تسبب الإصابة. أفضل دائماً قابس الطاقة قبل رفع المنتج أو إمالته.
- تأكد من إغلاق أداة الفصل ودرج أداة الفصل في أثناء التشغيل.
- لا تقم بتشغيل المنتج إلا إذا كنت تستطيع الحصول على المساعدة في حالة وقوع حادث.
- لا تستخدم سوى الملحقات المعتمدة دائماً. تحدّث مع وكيل Husqvarna الخاص بك للحصول على مزيد من المعلومات.
- إذا حدثت اهتزازات في المنتج أو كان مستوى الضوضاء الصادر عن المنتج عالياً بشكل غير عادي، فاقوقف تشغيل المنتج فوراً. أفضل قبابس الطاقة. افحص المنتج بحثاً عن أي تلفيات. أصلح التلفيات أو استعن بوكيل خدمة معتمد للقيام بأعمال الإصلاح.
- احرص دائماً على توصيل المنتج بجهاز تجميع الغبار لإزالة الغبار.
- لا تسحب خرطوم جهاز تجميع الغبار. حيث يمكن أن يسقط المنتج ويتسبب في حدوث إصابة أو تلف.
- أبقِ جهاز تجميع الغبار قيد التشغيل حتى تتوقف المحركات تماماً.
- شغل المنتج فقط من الخلف مع وضع يديك على المقود.
- تأكد من عدم وجود أي شحم أو زيت على المقابض.
- تأكد من عدم تلف موانع تسرب حواف الفرشاة.
- تأكد من تركيب موانع تسرب حواف الفرشاة عند الارتفاع الصحيح.
- احرص دائماً على استخدام المواد الكاشطة المعتمدة. تحدّث مع وكيل Husqvarna الخاص بك للحصول على مزيد من المعلومات. راجع المواد الكاشطة المعتمدة في الصفحة 27.
- تأكد من أن وحدة المروحة موضوعة بالاتجاه الصحيح للدوران. يكون الاتجاه الصحيح للدوران موضحاً بسهم موجود على غطاء وحدة المروحة.

السلامة المتعلقة بالاهتزاز

تحذير: اقرأ الإرشادات التحذيرية التالية قبل استخدام المنتج.



- أثناء تشغيل المنتج، تنقل الاهتزازات من المنتج إلى المشغل. وقد يتسبب التشغيل المنتظم والمتكرر للمنتج في حدوث إصابات أو زيادة في درجة الإصابات التي يتعرض لها المشغل. وقد تحدث الإصابات في الأصابع واليدين والمعصمين والذراعين والكفين والأعصاب أو أي مما سبق وكذلك في إمدادات الدم أو أجزاء الجسم الأخرى. وقد تكون الإصابات موهنة أو دائمة أو كليهما، ويمكن أن تزيد تدريجياً خلال أسابيع أو أشهر أو سنوات. وتشمل الإصابات المحتملة الأضرار التي يمكن أن تسبب الدورة الدموية والجهاز العصبي والمفاصل وهياكل الجسم الأخرى.

- أصغ إلى إشارات التحذير والأصوات عندما تستخدم معدات حماية السمع. انزع معدات حماية السمع عند إيقاف المنتج، ما لم تكن معدات حماية السمع ضرورية لمستوى الضوضاء في منطقة العمل.

معدات الوقاية الشخصية

تحذير: اقرأ الإرشادات التحذيرية التالية قبل استخدام المنتج.



- احرص دوماً على استخدام معدات الوقاية الشخصية المعتمدة عند تشغيل المنتج. لا يمكن لمعدات الوقاية الشخصية أن تمنع التعرض للإصابة بالكامل، ولكنها تقلل من درجة الإصابة عند وقوع حادث. دع الوكيل يساعدك على اختبار معدات الحماية الشخصية الصحيحة ومعرفة الأوقات المناسبة لاستخدامها.
- احرص على إجراء فحص لحالة معدات الوقاية الشخصية بشكل منتظم.
- استخدم معدات معتمدة لحماية السمع.
- استخدم معدة معتمدة لحماية الجهاز التنفسي.
- استخدم معدات معتمدة لحماية العين مع استخدام معدات حماية جانبية.
- استخدم القفازات الواقية.
- استخدم أحذية بأغشية فولاذية لاصابع القدم ونعل غير منزلق.
- استخدم ملابس عمل معتمدة أو ما يماثلها من ملابس ملائمة ذات أكمام طويلة وأرجل طويلة.

طفاية الحريق

- أبق طفاية حريق قريبة منك أثناء التشغيل.
- استخدم طفاية حريق تحتوي على مسحوق أو على ثاني أكسيد الكربون.

السلامة في منطقة العمل

تحذير: اقرأ الإرشادات التحذيرية التالية قبل استخدام المنتج.



- تقع على عاتق المستخدم مسؤولية تحليل السطح المراد معالجته. فيجب على المستخدم إجراء تقييم للمخاطر استناداً إلى المعلومات المتوفرة حول السطح المراد معالجته واتخاذ الاحتياطات المناسبة للعمل الذي سيتم تنفيذه.
- لا تستخدم المنتج في الضباب أو المطر أو الرياح القوية أو الطقس البارد، أو عند خطر حدوث برق أو غير ذلك من حالات الطقس.
- ابحث عن الأشخاص والأشياء والمواقف التي يمكن أن تحول دون التشغيل الآمن للمنتج.
- لا تستخدم المنتج في المناطق التي يمكن أن تندلع فيها حرائق أو تحدث بها انفجارات. ينتج المنتج شرراً ويمكن أن تؤدي المواد القابلة للاشتعال إلى اشتعال الغبار أو الأبخرة.

- وقد تظهر الأعراض أثناء تشغيل المنتج أو في أوقات أخرى. وإذا ظهرت عليك الأعراض وواصلت تشغيل المنتج، فقد تتفاقم الأعراض أو تصبح دائمة. في حالة حدوث الأعراض الآتية أو غيرها، التمس مساعدة طبية:

- الخدر وفقدان الإحساس والشعور بوخز خفيف والنغز والالام والالتهاب والخفقان والتبسس والتعثر في الحركة وفقدان القوة وحدوث تغيرات في لون البشرة أو حالتها.
- وقد تزيد الأعراض في درجات الحرارة الباردة. استخدم ملابس دافئة وحافظ على دفء يديك وجفائهما عند تشغيل المنتج في البيئات الباردة.
- قم بصيانة المنتج وتشغيله وفقاً للإرشادات الموضحة في دليل المشغل؛ للحفاظ على مستوى الاهتزاز الصحيح.
- إن المنتج مزود بنظام لتخميد الاهتزاز بهدف الحد من الاهتزازات على المقابض ويدي المشغل. دع المنتج يعمل بسلسلة.
- أبق يديك على المقبض أو المقابض فقط. وأبعد جميع أجزاء الجسم الأخرى عن المنتج.
- أوقف المنتج فوراً إذا حدثت اهتزازات قوية فجأة. لا تابع التشغيل قبل التخلص من سبب زيادة الاهتزازات.

الوقاية من الغبار

تحذير: اقرأ الإرشادات التحذيرية التالية قبل استخدام المنتج.



- يمكن أن يتسبب تشغيل المنتج في تلوث الهواء بالغبار. ويمكن أن يتسبب الغبار في حدوث إصابات خطيرة ومشكلات صحية دائمة. صُنفت عدة سلطات غبار السيليكا على أنه غبار خطر. إليك أمثلة لهذه المشكلات الصحية:
- أمراض الرئة المميتة مثل التهاب الشعب الهوائية المزمن والسحار السيليسي والتليف الرئوي
- السرطان
- التشوهات الخلقية
- الالتهابات الجلدية
- استخدم المعدات الصحيحة لتقليل كمية الغبار والأبخرة المتصاعدة في الهواء وتقليل الغبار على معدات العمل وأسطحه والملابس وأعضاء الجسم. ومن الأمثلة على أجهزة التحكم أنظمة تجميع الغبار. قم بتقليل كمية الغبار من المصدر متى أمكن ذلك. تأكد من تركيب المعدة واستخدامها بشكل صحيح ومن إجراء الصيانة الدورية لها.
- استخدم معدة معتمدة لحماية الجهاز التنفسي. تأكد من أن معدة حماية الجهاز التنفسي مناسبة لحمايتك من المواد الخطرة في منطقة العمل.
- تأكد من تدفق الهواء بشكل كافٍ في منطقة العمل.

السلامة المتعلقة بالضوضاء

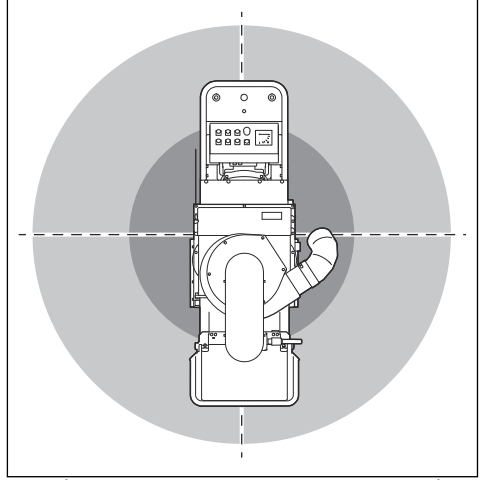
تحذير: اقرأ الإرشادات التحذيرية التالية قبل استخدام المنتج.



- قد يؤدي ارتفاع مستويات الضوضاء والتعرض للضوضاء على المدى الطويل إلى فقدان السمع الناجم عن الضوضاء.
- للحفاظ على مستوى الضوضاء عند أدنى حد ممكن، قم بإجراء الصيانة على المنتج وشغله وفقاً للطريقة الموضحة في دليل المشغل.
- استخدم معدات معتمدة لحماية السمع أثناء تشغيل المنتج.

السلامة الكهربائية

احرص على بقاء الأطفال والمارة والحيوانات بعيداً عن منطقة العمل وأن يكونوا على مسافة آمنة من المنتج.



تحذير: يوجد دائماً خطر التعرض للصدمات من المنتجات الكهربائية. تجنّب استخدام المنتج في الأحوال الجوية السيئة. لا تلمس مانعات الصواعق والأجسام المعدنية. احرص دائماً على استخدام المنتج وفق الإرشادات الموضحة في دليل المشغل. هذا لتجنب التعرض للإصابة.



تحذير: استخدم دائماً مصدر طاقة مزود بقاطع التيار المتبقّي (RCD). يقلل قاطع التيار المتبقّي خطر التعرض لصدمة كهربائية.



تحذير: الفولطية عالية. ثمة أجزاء غير محمية في وحدة الطاقة. افصل قابس الطاقة دائماً قبل فتح باب الصندوق الكهربائي.



تحذير: لا تستخدم مخرج المقبس الموجود في الآلة إلا للأغراض المحددة في التعليمات.



تنبيه: يجب أن يكون الإمداد بالطاقة من المنتج أو المولد كافياً وثابتاً للتأكد من أن المحرك يعمل من دون مشكلات. يؤدي الجهد غير الصحيح إلى زيادة استهلاك الطاقة ودرجة حرارة الموتور حتى يتم فتح دائرة السلامة. يجب أن يتوافق بعد سلك الطاقة مع اللوائح الوطنية والمحلية. يجب أن يتوافق بعد المقبس الرئيسي مع شدة تيار المقبس الكهربائي وكابل تمديد المنتج.



إذا كان مصدر التيار الرئيسي لديه مقاومة أعلى للنظام، فقد يحدث انخفاض قصير في الجهد عند بدء تشغيل المنتج. قد يؤثر هذا في تشغيل المنتجات الأخرى، مثل تذبذب الأضواء.

يجب أن يتوافق قابس الطاقة مع المآخذ. لا تقم بتعديل القابس بأي حال من الأحوال. لا تستخدم أي قوايس محول مع الأدوات الكهربائية الموصّلة (الموصولة بالأرضي). إذ ستقلل القوايس غير المعدلة والمآخذ المطابقة من خطر التعرض لصدمة كهربائية.

تجنب ملامسة الجسم أي أسطح مؤرّضة أو موصولة بالأرضي، مثل الأنابيب والمبردات والأفران والثلاجات، فهناك خطر متزايد لحدوث صدمة كهربائية إذا تم تاريس جسمك.

تأكد من أن جهد الطاقة والمصهر والمصدر الرئيسي هو نفسه الموضح على لوحة القيم المقدّرة الخاصة بالمنتج.

احرص دائماً على إيقاف تشغيل المنتج قبل فصل قابس الطاقة.

تأكد من أن مفتاح التشغيل/إيقاف التشغيل في وضع إيقاف التشغيل قبل توصيل المنتج بمصدر الطاقة.

افصل قابس الطاقة دائماً في أثناء توقف المنتج لفترة طويلة.

تجنّب استخدام المنتج إذا كان سلك الإمداد بالطاقة أو قابس الطاقة تالفاً. إذا كان سلك الإمداد بالطاقة تالفاً، فيجب استبداله بواسطة الشركة المصنّعة أو وكيل خدماتها أو أشخاص مؤهلين مماثلين لتجنب الخطر. قد يتسبب سلك الطاقة التالف في التعرض لإصابة خطيرة أو الوفاة.

استخدم سلك الطاقة بشكل صحيح. تجنّب استخدام سلك الطاقة لتحريك المنتج أو سحبه أو فصله عن الطاقة. اسحب

- تأكد من خلو منطقة العمل من المارة والحيوانات ومن أنهم موجودون على مسافة آمنة من المنتج. إن المسافة الآمنة هي 15 متر/49 قدماً.
- تأكد من وجود الأشخاص المصرح لهم فقط في منطقة العمل.
- حافظ على نظافة منطقة العمل وإضاءتها بشكل كامل. حيث تزيد المناطق غير المنظمة أو المظلمة من احتمال وقوع الحوادث.
- أزل الأشياء مثل البراغي والمسامير والأسلاك والأحجار من منطقة العمل قبل استخدام المنتج.
- تأكد من عدم وجود كابلات أو خراطيم في مسار اتجاه تشغيل المنتج.
- تأكد من أن الأسطح غير المستوية، مثل درزات اللحام أو فواصل الأرضية، لن تتسبب في منع تشغيل المنتج.
- تأكد من وجود تدفق هواء كافٍ في منطقة العمل.

السلامة الهيدروليكية

تحذير: اقرأ الإرشادات التحذيرية التالية قبل استخدام المنتج.



- تأكد من أن وصلات الخرطوم الهيدروليكية محكمة التثبيت وأنه لا يوجد تسرب للزيت.
- كن حذراً عند إحكام تثبيت الوصلات الهيدروليكية. إذا قمت بإحكام تثبيت الوصلات الهيدروليكية أكثر من اللازم، فقد يتسبب ذلك في تلف الحلقات الدائرية.
- تأكد من أن وصلات الخرطوم الهيدروليكية نظيفة وفي حالة جيدة.
- بشكل الزيت الهيدروليكي المضغوط خطراً ويمكن أن يسبب إصابة خطيرة. لا تبتح عن تسرب الزيت عندما يكون النظام الهيدروليكي مضغوطاً.
- كن حذراً عند تعبئة المنتج بالزيت الهيدروليكي. إن الزيت الهيدروليكي قابل للاشتعال. إذا أرقفت النفط الهيدروليكي، فنظف السطح.
- املاً المنتج بالزيت الهيدروليكي في موقع به تدفق هواء جيد فقط.

أجهزة السلامة الموجودة على المنتج

تحذير: اقرأ الإرشادات التحذيرية التالية قبل استخدام المنتج.



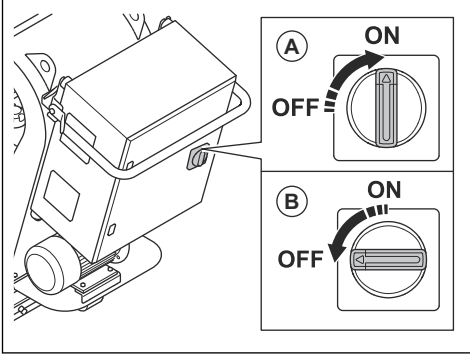
- لا تستخدم هذا المنتج في حال تلف أجهزة السلامة أو عملها بشكل غير سليم.
- افحص أجهزة السلامة يوميًا. إذا كانت أجهزة السلامة تالفة أو لا تعمل بشكل سليم، فتحدث إلى وكيل خدمة Husqvarna لديك.
- تجنب إجراء تعديلات على أجهزة السلامة

مفتاح التشغيل/إيقاف التشغيل

يستخدم مفتاح التشغيل/إيقاف التشغيل لبدء تشغيل إمداد المنتج بالطاقة وإيقافه.

لفحص مفتاح التشغيل/إيقاف التشغيل

- أدر زر الإيقاف في حالات الطوارئ باتجاه عقارب الساعة للتأكد من إيقاف تشغيله.
- أدر مفتاح التشغيل/إيقاف التشغيل إلى وضع التشغيل (A).



- تأكد من إضاءة ضوء التحكم على لوحة التحكم.
- اضبط مفتاح التشغيل/إيقاف التشغيل على وضع إيقاف التشغيل (B).
- تأكد من إطفاء ضوء التحكم على لوحة التحكم.

أزرار التشغيل/إيقاف التشغيل لمحرك الدفع

تستخدم أزرار التشغيل/إيقاف التشغيل الخاصة بمحركات الدفع لبدء تشغيل هذه المحركات وإيقاف تشغيلها. راجع لفحص محركات الدفع في الصفحة 9.

لفحص محركات الدفع

- قم بتعيين مفتاح التشغيل/إيقاف التشغيل إلى وضع "التشغيل".
- أدر زر الإيقاف في حالات الطوارئ باتجاه عقارب الساعة للتأكد من إلغاء تعشيقه.

قابس الطاقة من المأخذ عند فصل سلك الطاقة. وتجنب سحب السلك الكهربائي.

- لا تقم بتشغيل المنتج إلا على الأسطح الجافة.
- أبق المنتج بعيدًا عن المطر. تزيد المياه التي تدخل إلى المنتج من خطر التعرض لصدمة كهربائية.
- افصل سلك الطاقة دائمًا قبل توصيل وصلة كابل الموتور وحاوية المكونات الكهربائية أو فصلها.
- لتجنب الخطر الناتج عن إعادة التعيين غير المقصود للفصل الحراري، يجب ألا يتم إمداد هذا الجهاز بالطاقة من خلال جهاز تبديل خارجي مثل المؤقت، أو توصيل بدائرة يتم تشغيلها وإيقاف تشغيلها بانتظام بواسطة الأداة المساعدة.
- تأكد من إمداد المنتج بالطاقة بواسطة محولات منفصلة لا تستخدم إلا للأغراض الصناعية.

إرشادات المنتج المؤرّض



تحذير: قد يؤدي التوصيل غير الصحيح إلى حدوث صدمة كهربائية. استشر كهربائيًا معتمدًا إذا لم تكن متأكدًا من تاريخ مأخذ التيار الرئيسي بشكل صحيح.

لا تقم بإجراء تعديلات على قابس الطاقة من شأنها أن تُغيّر مواصفات التصنيع. إذا كان قابس الطاقة أو سلك الطاقة تالفاً أو يلزم استبداله، فاستشر وكيل خدمة Husqvarna الذي تتعامل معه. والتزم بالقوانين واللوائح المحلية.

إذا لم تفهم إرشادات المنتج المؤرّض بالكامل، فاستشر كهربائيًا معتمدًا.

استخدم فقط كابلات تمديد خارجية مؤرّضة ذات مقابس تأريض ومنفذ تأريض يقبل قابس الطاقة الخاص بالمنتج.

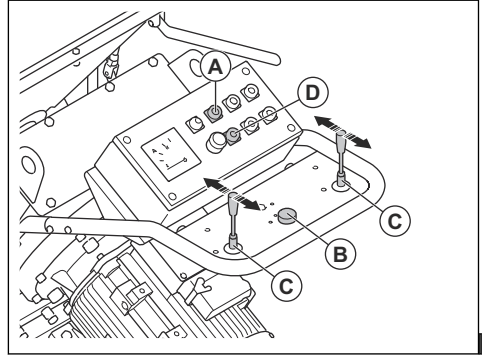
المنتج مزود بسلك طاقة وقابس طاقة مؤرّضين. احرص دائمًا على توصيل المنتج بمأخذ تيار رئيسي مؤرّض. يقلل هذا من خطر التعرض لصدمة كهربائية.

وتجنّب استخدام مهينات كهربائية مع المنتج.

كابلات التمديد

- لا تستخدم سوى كابلات التمديد المعتمدة بالمواصفات الملائمة.
- يجب أن تكون القيمة المقدرّة لكابل التمديد مساوية للقيمة الموضحة على لوحة تقدير المنتج أو أعلى منها.
- استخدم كابلات التمديد المؤرّضة.
- عندما تُشغّل المنتج في مكان خارجي، استخدم كابل تمديد يناسب التشغيل في الأماكن الخارجية. يقلل هذا من خطر التعرض لصدمة كهربائية.
- احرص على أن تكون الوصلة إلى كابل التمديد جافة وبعيدة عن الأرض.
- أبق كابل التمديد بعيدًا عن الحرارة والزيت والحواف الحادة والأجزاء المتحركة. حيث يزيد الكابل التالف من خطر التعرض لصدمة كهربائية.
- تأكد من أن كابل التمديد في حالة جيدة وغير تالف.
- لا تستخدم كابل التمديد وهو ملفوف، حيث يمكن أن يتسبب ذلك في أن يصبح كابل التمديد ساخنًا جدًا.
- تأكد من إبقاء كابل التمديد بعيدًا عن مسار التشغيل والمنتج في أثناء التشغيل. فذلك يحمي كابل التمديد من التلف.

3. اضغط على زر التشغيل الخاص بمحركات الدفع (A).



4. اضغط عنصر التحكم بالسرعة (B) على 1.

5. ادفع عصوي التحكم (C) إلى الأمام. تأكد من أن المنتج يعمل نحو الأمام.

6. اضغط عصوي التحكم على الوضع المحايد. تأكد من توقف تشغيل المنتج.

7. اسحب عصوي التحكم إلى الخلف. تأكد من أن المنتج يعمل إلى الخلف.

8. اضغط عصوي التحكم على الوضع المحايد.

9. اضغط على زر إيقاف التشغيل على محركات الدفع (D).

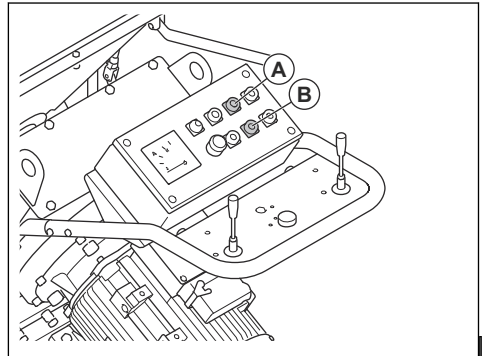
أزرار التشغيل/إيقاف التشغيل الخاصة بوحدة المروحة

تستخدم أزرار التشغيل/إيقاف التشغيل الخاصة بوحدة المروحة لبدء تشغيل هذه الوحدة وإيقاف تشغيلها. راجع لفحص أزرار التشغيل/إيقاف التشغيل الخاصة بوحدة المروحة في الصفحة 10.

لفحص أزرار التشغيل/إيقاف التشغيل الخاصة بوحدة المروحة

1. أدر زر الإيقاف في حالات الطوارئ باتجاه عقارب الساعة للتأكد من إلغاء تعشيقه.

2. اضغط على زر تشغيل وحدة المروحة (A).



3. تأكد من بدء تشغيل وحدة المروحة.

4. اضغط على زر إيقاف التشغيل على وحدة المروحة (B).

5. تأكد من إيقاف تشغيل وحدة المروحة.

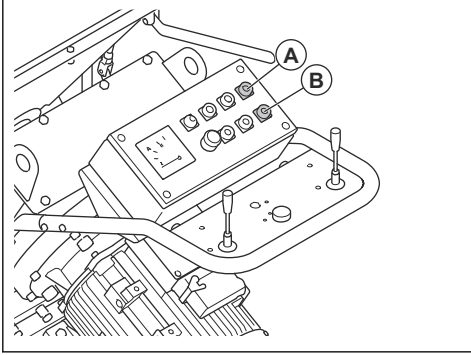
أزرار التشغيل/إيقاف التشغيل لمحرك السفع

تستخدم أزرار التشغيل/إيقاف التشغيل الخاصة بمحرك السفع لبدء تشغيل هذا المحرك وإيقاف تشغيله. راجع لفحص أزرار التشغيل/إيقاف التشغيل الخاصة بمحرك السفع في الصفحة 10.

لفحص أزرار التشغيل/إيقاف التشغيل الخاصة بمحرك السفع

1. أدر زر الإيقاف في حالات الطوارئ باتجاه عقارب الساعة للتأكد من إلغاء تعشيقه.

2. اضغط على زر التشغيل الخاص بمحرك السفع (A).



3. تأكد من بدء تشغيل محرك السفع.

4. اضغط على زر إيقاف التشغيل الخاص بمحرك السفع (B).

5. تأكد من توقف محرك السفع.

مقياس شدة التيار

يظهر مقياس شدة التيار حمل السفع على السطح. يظهر الحد الأقصى لشدة التيار فوق مقياس شدة التيار.

لفحص مقياس شدة التيار

راجع لوحة التحكم في الصفحة 4 للاطلاع على معلومات حول مكان مقياس شدة التيار في المنتج.

1. شغل المنتج. راجع لبدء تشغيل المنتج في الصفحة 14.

2. انتظر حتى يصبح مقياس شدة التيار في وضع التباطؤ.

3. أوقف تشغيل المنتج. راجع لإيقاف المنتج في الصفحة 17.

زر الإيقاف في حالات الطوارئ

يستخدم زر الإيقاف في حالات الطوارئ لإيقاف المحركات بسرعة.

لفحص زر الإيقاف في حالات الطوارئ

راجع لوحة التحكم في الصفحة 4 للاطلاع على معلومات حول مكان زر الإيقاف في حالات الطوارئ في المنتج.

1. أدر زر الإيقاف في حالات الطوارئ باتجاه عقارب الساعة للتأكد من إلغاء تعشيقه.

2. شغل المنتج. راجع لبدء تشغيل المنتج في الصفحة 14.

3. اضغط على زر الإيقاف في حالات الطوارئ.

4. تأكد من توقف المحركات.

5. أدر زر الإيقاف في حالات الطوارئ باتجاه عقارب الساعة لفصله.

إرشادات السلامة المتعلقة بالصيانة



تحذير: اقرأ الإرشادات التحذيرية التالية قبل استخدام المنتج.

- تجنّب إجراء تعديلات على المنتج. قد تسبب التعديلات التي لم تتم الموافقة عليها من قبل الشركة المصنّعة في إصابة خطيرة أو الوفاة.
- استبدل القطع التالفة أو البالية أو المكسورة.
- لا تستخدم أجهزة غسل تعمل بالضغط لتنظيف المنتج.
- لا تستخدم سوى أقمشة التنظيف الخالية من الوبر.
- احرص دائماً على استخدام ملحقات وقطع غيار أصلية. فقد تسبب الملحقات وقطع الغيار غير المعتمدة من الشركة المصنّعة في إصابة خطيرة أو الوفاة.
- بعد الصيانة، تحقق من مستوى الاهتزاز في المنتج. إذا لم يكن صحيحاً، فتواصل مع وكيل خدمة معتمد.
- قم بصيانة المنتج بانتظام بالاستعانة بوكيل خدمة معتمد.

- قم بإجراء الصيانة فقط وفقاً للإرشادات الموضحة في دليل المشغل. أجر كل أعمال الصيانة الأخرى عن طريق وكيل خدمة معتمد.
- في حال عدم إجراء الصيانة على نحو صحيح ومتظم، يزيد خطر الإصابة والحاق الضرر بالمنتج.
- نظّف المنتج لإزالة المواد الخطرة قبل مباشرة الصيانة.
- قم بإجراء صيانة المنتج على أرض مستوية مستقرة. تأكد من أن المنتج ثابت بما لا يدع مجالاً للحركة.

التشغيل

17. قم بتوصيل المنتج بمصدر الطاقة. راجع إجراءات توصيل المنتج بمصدر الطاقة في الصفحة 14.

مقدمة



تحذير: قبل تشغيل المنتج، عليك قراءة فصل السلامة وفهمه.

الصمام الخاص بالمواد الكاشطة

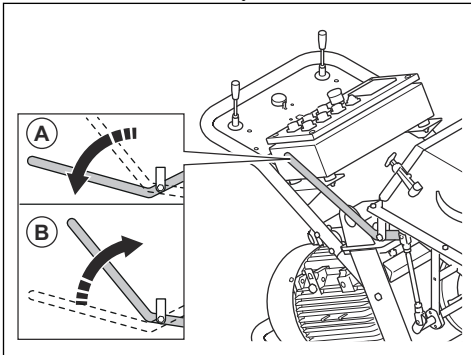
يتحكم صمام المواد الكاشطة في تدفق المادة الكاشطة إلى شفرات عجلة السفع. يعرض تعديل صمام المواد الكاشطة على مقياس شدة التيار. راجع مقياس شدة التيار في الصفحة 10. يمكنك ضبط صمام المواد الكاشطة باستخدام ذراع التحكم الخاصة بالمواد الكاشطة. راجع لتشغيل صمام المواد الكاشطة في الصفحة 11.

لتشغيل صمام المواد الكاشطة



تنبيه: لا تفتح صمام المواد الكاشطة إلا عندما يكون محرك السفع قيد التشغيل.

1. ادفع ذراع التحكم الخاصة بالمواد الكاشطة (A) لإغلاق صمام المواد الكاشطة وإيقاف تدفقها.



2. اسحب ذراع التحكم الخاصة بالمواد الكاشطة (B) لفتح صمام المواد الكاشطة وبدء تدفقها.

موانع تسرب المواد الكاشطة

إن موانع تسرب المواد الكاشطة هو نظام منع تسرب مع مانتعٍ تسرب جانبيين (A)، وموانع تسرب أمامي (B) وفرشاة خلفية (C).

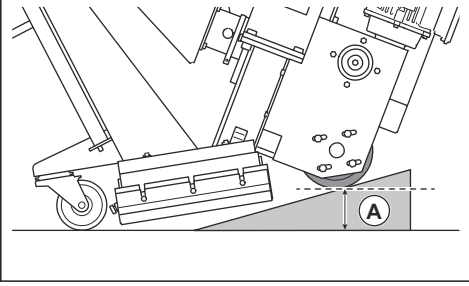
الإجراءات الواجب تنفيذها قبل تشغيل المنتج

1. اقرأ دليل المشغل بعناية وتأكد من فهم الإرشادات.
2. اقرأ دليل مشغل جهاز تجميع الغبار بعناية وتأكد من فهم الإرشادات.
3. في حال تشغيل المنتج بتوصيله بمصدر إمداد الطاقة، تأكد من قراءة وفهم دليل التشغيل الخاص بمصدر الإمداد بالطاقة هذا.
4. استخدم معدات الوقاية الشخصية. راجع معدات الوقاية الشخصية في الصفحة 7.
5. تأكد من وجود الأشخاص المصرح لهم فقط في منطقة العمل.
6. أجر الصيانة اليومية. راجع جدول الصيانة في الصفحة 17.
7. تأكد من أن المنتج مجمع بشكل صحيح وغير تالف.
8. تأكد من إحكام ربط جميع المسامير والبراغي والصواميل.
9. تأكد من أن شفرات عجلة السفع وأنايب التدفق المغذي وموانع التسرب غير تالفة أو مهترئة. استبدل القطع عند تآكل 75% من سمك الشفرة.
10. تأكد من عدم وجود تلف في أداة الفصل.
11. تأكد من امتلاء أداة الفصل بالمادة الكاشطة وصولاً إلى درج أداة الفصل.
12. تأكد من تركيب موانع تسرب حواف الفرشاة عند الارتفاع الصحيح. راجع لضبط الارتفاع الصحيح لموانع تسرب حواف الفرشاة في الصفحة 12.
13. ضغ المنتج في منطقة العمل. تأكد من أن السطح مستو. وتأكد من أن نقل المنتج إلى منطقة العمل وداخلها يتم بشكل آمن وصحيح. راجع النقل في الصفحة 25.
14. قم بتثبيت موانع التسرب الجانبية. راجع لتثبيت موانع التسرب الجانبية في الصفحة 12.
15. قم بتوصيل جهاز تجميع الغبار بالمنتج. راجع لتوصيل جهاز تجميع الغبار في الصفحة 14.
16. تأكد من أن مفتاح التشغيل/إيقاف التشغيل في وضع إيقاف التشغيل قبل توصيل المنتج بمصدر الطاقة.

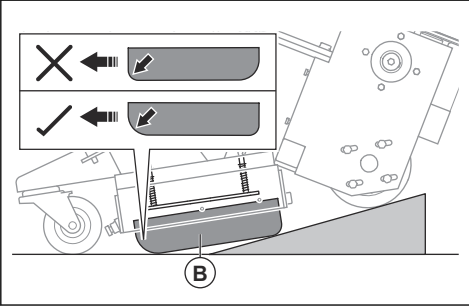
لتثبيت موانع التسرب الجانبية

يتألف نظام منع التسرب الجانبي من مانع تسرب جانبيين من المعدن ومانع تسرب جانبيين من المطاط وفرشائين جانبيين. تسقط موانع التسرب الجانبية المعدنية من نظام منع التسرب الجانبي عند رفع المنتج عن السطح. قم بتثبيت موانع التسرب الجانبية قبل تشغيل المنتج.

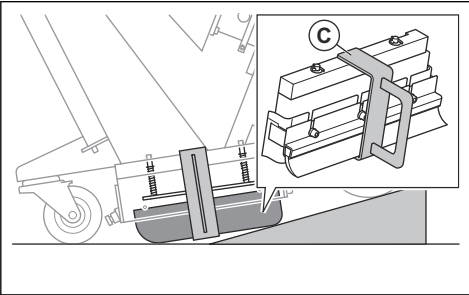
1. ضع منحدرًا خلف واحدة من العجلات الخلفية. قم بتشغيل المنتج باتجاه الخلف عند أعلى المنحدر.



2. أوقف تشغيل المنتج عندما تكون المسافة (أ) 75 مم.
3. ضع مانع التسرب الجانبي (B) في صندوق مانع التسرب الجانبي على أحد جوانب المنتج. تأكد من أن الجزء المستدير من مانع التسرب الجانبي موجه نحو مقدمة المنتج.

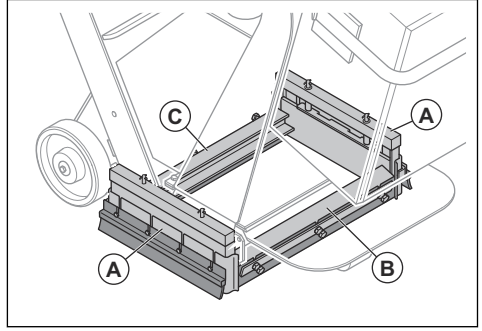


4. ضع حامل مانع التسرب الجانبي (C) حول صندوق مانع التسرب الجانبي للتأكد من أن مانع التسرب الجانبي يبقى في الموضع الصحيح.



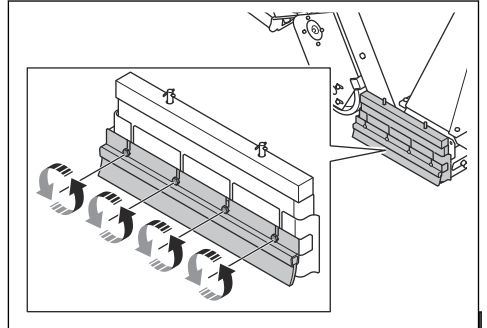
5. قم بتشغيل المنتج باتجاه أسفل المنحدر.

يضمن مانع تسرب المواد الكاشطة بقاء المواد الكاشطة داخل المنتج في أثناء التشغيل. راجع لتثبيت موانع التسرب الجانبية في الصفحة 12 لمزيد من المعلومات حول موانع التسرب الجانبية. راجع لاستبدال موانع التسرب المطاطية الأمامية في الصفحة 22 لمزيد من المعلومات حول مانع التسرب الأمامي.

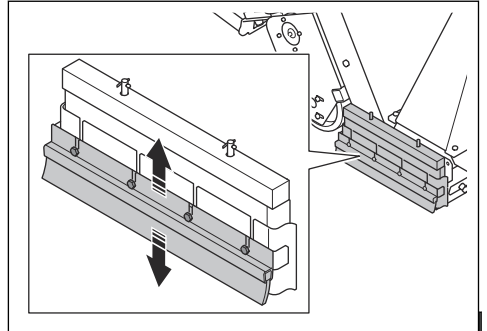


ضبط الارتفاع الصحيح لموانع تسرب حواف الفرشاة

تتآكل موانع تسرب حواف الفرشاة عند تشغيل المنتج. من الضروري ضبط ارتفاع موانع تسرب حواف الفرشاة عند فترات زمنية منتظمة. 1. فك البراغي الأربعة.

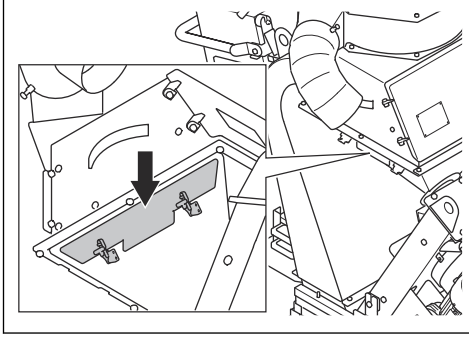


2. تأكد من أن ارتفاع موانع تسرب حواف الفرشاة يبلغ 1 مم/0,04 بوصة فوق السطح.



3. أحكم شدّ البراغي الأربعة.

يُبقى الدرج الفاصل الملوّات بعيدة عن المواد الكاشطة وشفرات عجلة السفع.



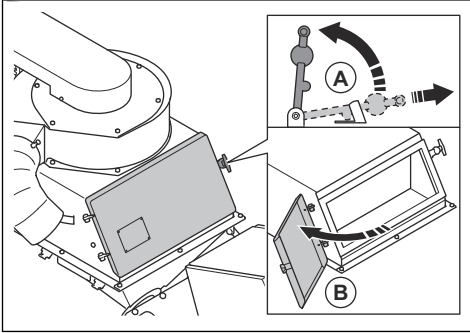
لملء المنتج بالمواد الكاشطة

تحذير: استخدم دائماً معدات الحماية الشخصية عند ملء المنتج بالمواد الكاشطة. راجع معدات الوقاية الشخصية في الصفحة 7.

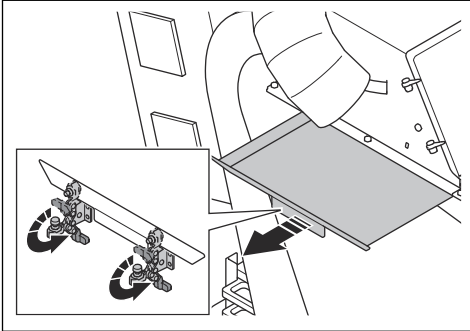


1. أغلق صمام المواد الكاشطة، راجع لتشغيل صمام المواد الكاشطة في الصفحة 11.

2. أغق قفل الباب الفاصل (A) وافتحه (B).



3. افتح الدرج الفاصل وقم بإزالة كل الملوّات.

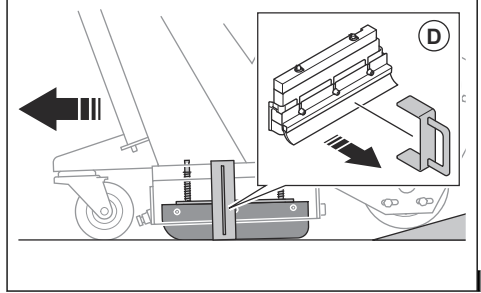


4. قم بملء أداة الفصل بالمواد الكاشطة حتى تصل إلى درج أداة الفصل. قم بتزويد الفاصل بالمواد الكاشطة متى لزم الأمر.

تحذير: كُن حذراً عند تشغيل المنتج نحو أسفل المنحدر، إذ تمة خطر حدوث انحصار.

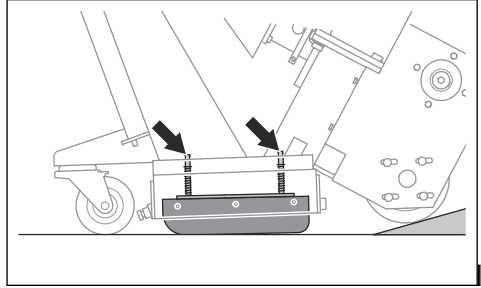


6. أزل حامل مانع التسرب الجانبي (D).



7. قم بتنفيذ هذا الإجراء على الجانب الآخر من المنتج.

8. تأكد من أنه يمكنك رؤية محوري لوحة الزنبرك الخاصة بمانع التسرب الجانبي على أعلى صندوق مانع التسرب الجانبي.

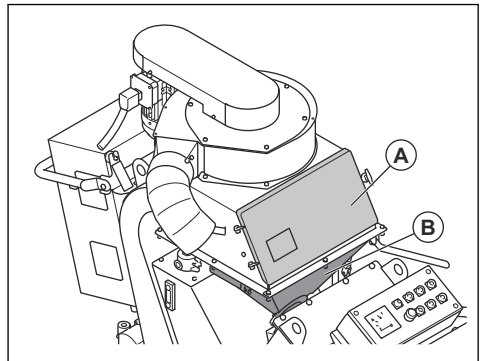


المواد الكاشطة

تحدث إلى وكيل Husqvarna الذي تتعامل معه لاختيار المواد الكاشطة المناسبة للتشغيل فوق السطح المحدد. راجع المواد الكاشطة المعتمدة في الصفحة 27.

أداة الفصل

تحمّل أداة الفصل (A) المواد الكاشطة وتغذي شفرات عجلة السفع بتلك المواد عبر القادوس (B).

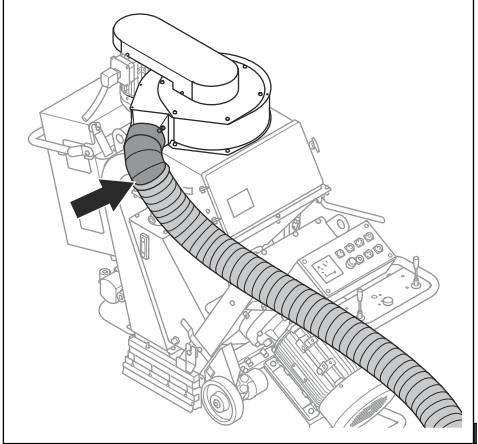


اتوصيل جهاز تجميع الغبار



تحذير: لا تستخدم جهاز تجميع الغبار في حال تلف خرطومته. حيث يزداد خطر استنشاقك الغبار الذي يشكل خطراً على صحتك. استخدم معدة معتمدة لحماية الجهاز التنفسي.

1. افحص خرطوم جهاز تجميع الغبار بحثاً عن أي تلف.
2. تأكد من أن المرشحات الموجودة في جهاز تجميع الغبار نظيفة وغير تالفة.
3. قم بتوصيل خرطوم جهاز تجميع الغبار بأمان بوصلة جهاز تجميع الغبار. قم بتوصيل خرطوم شفط الغبار بمشابك الخرطوم والشريط الصناعي.



إجراءات توصيل المنتج بمصدر الطاقة

1. قم بتوصيل قابس الطاقة الموجود في المنتج بمنفذ تيار رئيسي مؤرض أو مصدر طاقة آخر.
2. تأكد من توافق فولتية المآخذ الرئيسي مع لوحة النوع الموجودة على المنتج.

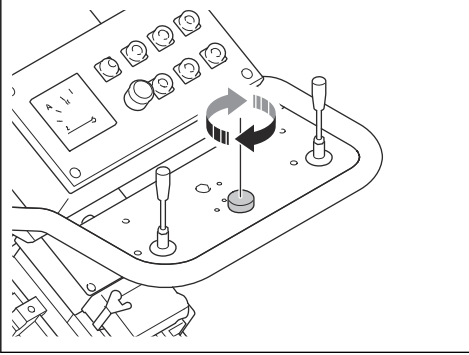
لفحص اتجاه دوران وحدة المروحة

1. شغّل المنتج. راجع **بدء تشغيل المنتج** في الصفحة 14.
2. بعد بضع نوان، أوقف تشغيل المنتج. راجع **لايقاف المنتج** في الصفحة 17.
3. تأكد من أن وحدة المروحة موضوعة بالاتجاه الصحيح للدوران. يشير سهم على غطاء وحدة المروحة إلى الاتجاه الصحيح.
4. إذا كانت وحدة المروحة تعمل بعكس الاتجاه الصحيح للدوران، فقم بتغيير تسلسل الطور لمصدر الطاقة.

لتحديد السرعة المناسبة

من المهم استخدام السرعة المناسبة في أثناء تشغيل المنتج للحصول على أفضل نتيجة. إذا كانت جودة السطح مختلفة، فاضبط السرعة للحصول على نتيجة متساوية. وتحقق من النتيجة واضبط السرعة إذا لزم الأمر.

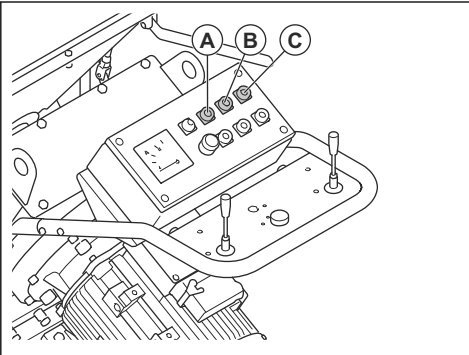
- أدر قرص التحكم في السرعة باتجاه عقارب الساعة لزيادة السرعة.



- أدر قرص التحكم في السرعة بعكس اتجاه عقارب الساعة لخفض السرعة.

بدء تشغيل المنتج

1. قم بتوصيل المنتج بمصدر الإمداد بالطاقة. راجع **إجراءات توصيل المنتج بمصدر الطاقة** في الصفحة 14.
2. قم بتوصيل خرطوم جهاز تجميع الغبار بالمنتج. راجع **توصيل جهاز تجميع الغبار** في الصفحة 14.
3. ابدأ تشغيل جهاز تجميع الغبار. راجع دليل المشغل الخاص بجهاز تجميع الغبار.
4. ضع سلك عنصر التحكم في وجود المشغل حول معصمك الأيسر.
5. أدر زر الإيقاف في حالات الطوارئ باتجاه عقارب الساعة لإيقافه عن التشغيل.
6. شغّل محركات الدفع (A) ووحدة المروحة (B) ومحرك السفع (C).



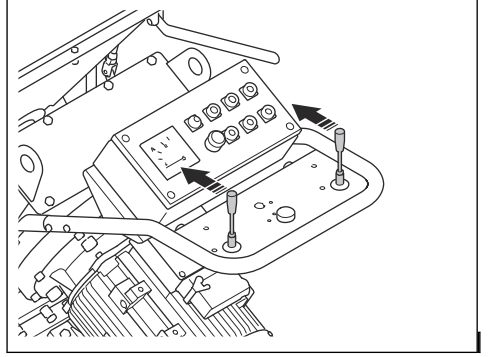
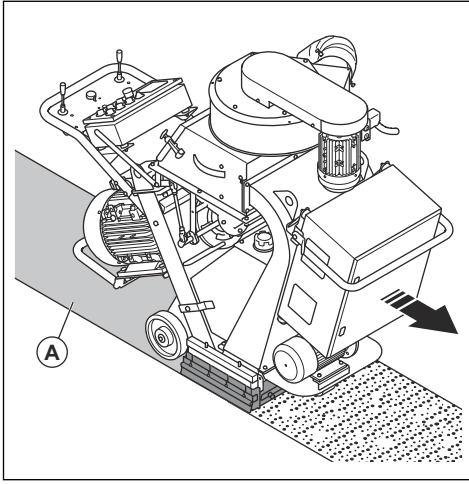
7. تحقق من اتجاه دوران وحدة المروحة. راجع **لفحص اتجاه دوران وحدة المروحة** في الصفحة 14.

لتشغيل المنتج

تحذير: لا تقم برفع المنتج أو إمالاته في أثناء التشغيل. حيث إن المواد الكاشطة ستنتقل خارج المنتج بسرعة عالية ويمكن أن تسبب الإصابة.



1. تأكد من أن منطقة العمل آمنة. راجع السلامة في منطقة العمل في الصفحة 7.
2. املا أداة الفصل بالمادة الكاشطة. راجع لملء المنتج بالمواد الكاشطة في الصفحة 13.
3. شغل المنتج. راجع لبدء تشغيل المنتج في الصفحة 14.
4. اضبط قرص التحكم في السرعة على أدنى سرعة.
5. ادفع عصوي التحكم إلى الأمام لتشغيل المنتج إلى الأمام.



للحصول على نتيجة جيدة، يجب أن تكون نقطة المعالجة في وسط نمط السفع. إذا كانت نقطة المعالجة بعيدة جداً إلى اليسار أو إلى اليمين، فقم بتشغيل قفص التحكم. راجع لضبط نمط السفع في الصفحة 15.

فيما يلي الشروط التي تؤثر في نمط السفع:

- إن اتجاه دوران شفرات السفع صحيح.
- زيادة التآكل في شفرات السفع والدقاعة وقفص التحكم.
- أبعاد المواد الكاشطة. من الضروري ضبط نمط السفع عند استخدام مواد كاشطة ذات أبعاد مختلفة.
- موضع النافذة الجانبية في قفص التحكم.
- أنواع الأسطح ومستويات صلابتها المختلفة.

لضبط نمط السفع

6. اسحب ذراع التحكم الخاصة بالمواد الكاشطة نحو الأعلى لفتح الصمام. راجع لتشغيل صمام المواد الكاشطة في الصفحة 11.
7. بعد 2 م 7 / 1 أقدام، ادفع ذراع التحكم الخاصة بالمواد الكاشطة لإغلاق الصمام.
8. أوقف تشغيل المنتج.
9. افحص نمط السفع. اضبط نمط السفع إذا لزم الأمر. راجع لضبط نمط السفع في الصفحة 15.
10. حدد السرعة الصحيحة. راجع لتحديد السرعة المناسبة في الصفحة 14.
11. حرك المنتج (أ) في مسارات متوازية. يجب توصيل جهاز تجميع الغبار (ب) بالمنتج (أ) بواسطة خرطوم جهاز تجميع الغبار (ج).

تحذير: لا تقم بتعديل مشابك القفص أو شفرات عجلة السفع أو فكها أو لمسها عندما يكون المنتج قيد التشغيل. أفضل التوصيل بمصدر الطاقة عند ضبط نمط السفع.

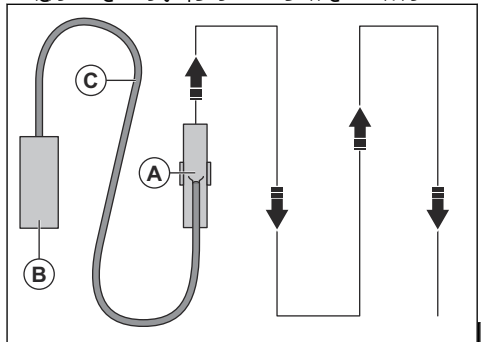


تحذير: استخدم معدات الحماية الشخصية عند ضبط نمط السفع. راجع معدات الوقاية الشخصية في الصفحة 7.



1. افتح الباب الفاصل وانظر إلى ما إذا كانت هناك مادة كاشطة في القادوس. إذا كانت هناك مادة كاشطة في القادوس، فقم بإفراغ هذا الأخير. راجع لإزالة المواد الكاشطة من القادوس في الصفحة 19.

2. افصل قابس الطاقة.



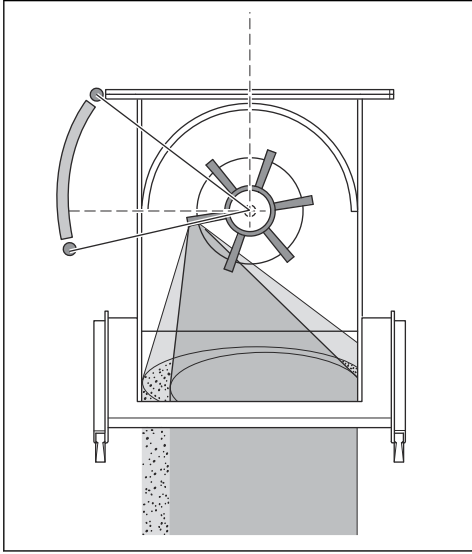
12. ادفع عصا التحكم اليسرى نحو الخلف لتدوير المنتج حوالي 360 درجة نحو اليسار.

13. ادفع عصا التحكم اليمنى نحو الخلف لتدوير المنتج حوالي 360 درجة نحو اليمين.

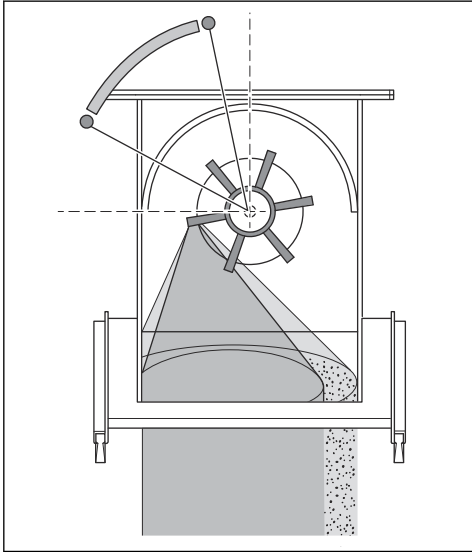
نمط السفع

نمط السفع (أ) هو شكل السطح الذي خضع للمعالجة.

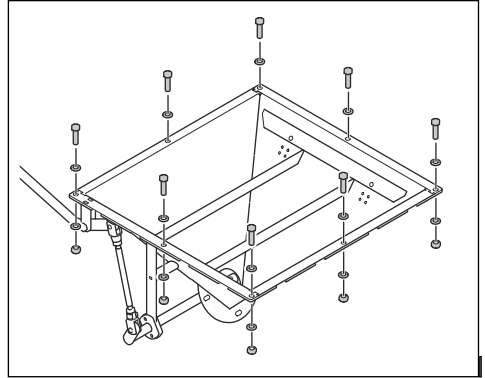
6. أدر قفص التحكم باتجاه عقارب الساعة إذا كانت نقطة المعالجة بعيدة جداً إلى اليمين.



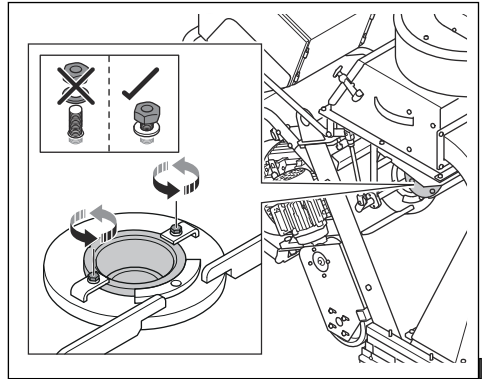
7. أدر قفص التحكم بعكس اتجاه عقارب الساعة إذا كانت نقطة المعالجة بعيدة جداً إلى اليسار.



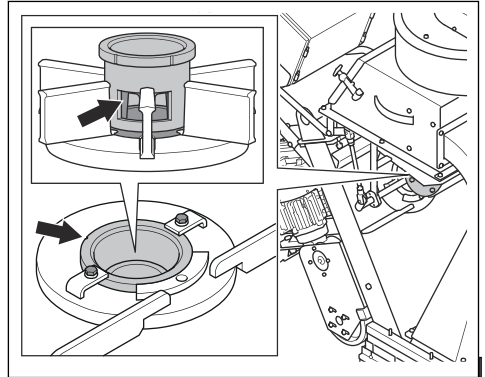
3. قم بإزالة البراغي الثمانية والفلكات الستة عشر والصواميل الثمانية والقادوس.



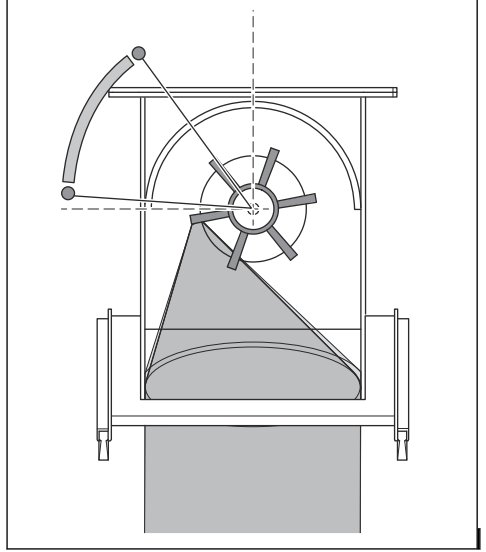
4. قم بفك مشابك القفص.



5. افحص موضع نافذة قفص التحكم.



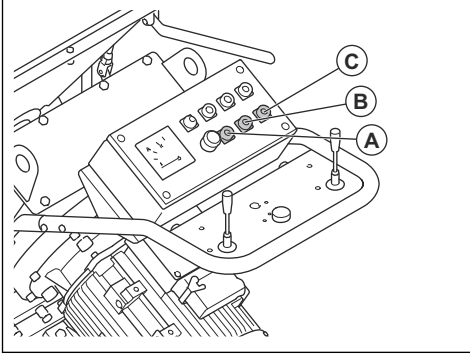
8. تأكد من أن نقطة المعالجة مطبقة بالتساوي على السطح من أجل ضبط الصحيح.



9. أحكم تثبيت مشابك القفص عندما يكون قفص التحكم في الموضع الصحيح.

لايقاف المنتج

1. أغلق الصمام الخاص بالمواد الكاشطة. راجع تشغيل صمام المواد الكاشطة في الصفحة 11.
2. اضغط على زر التوقف الخاص بمحرك السفع (A) ووحدة المروحة (B) ومحرك الدفع (C).



3. افصل قابس الطاقة عن مصدر الإمداد بالطاقة.
4. أوقف تشغيل جهاز تجميع الغبار. راجع دليل المشغل الخاص بجهاز تجميع الغبار.

الصيانة

مقدمة

لتنفيذ كل أعمال الصيانة والإصلاح في المنتج، يلزم الحصول على تدريب خاص. نضمن توفر عمليات الإصلاح والصيانة الاحترافية. إذا لم يكن الوكيل لديك يعمل كوكيل خدمة، فتحدث إليه للحصول على معلومات حول أقرب وكيل خدمة.

لمزيد من المعلومات المفصلة، راجع www.husqvarnaconstruction.com



تحذير: قبل تنفيذ الصيانة، يجب عليك قراءة فصل السلامة وفهمه.



تحذير: استخدم معدات الحماية الشخصية عند إجراء الخدمة والصيانة. راجع معدات الوقاية الشخصية في الصفحة 7.



تحذير: قبل إجراء الصيانة، أوقف تشغيل المحركات وافصل قابس الطاقة من مصدر الطاقة. تأكد من توقف جميع محركات التشغيل.

جدول الصيانة

* = صيانة عامة يقوم بها المشغل. الإرشادات غير واردة في دليل المشغل هذا.

X = الإرشادات واردة في دليل المشغل هذا.

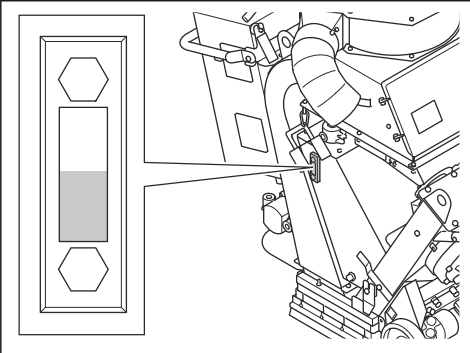
O = الإرشادات غير واردة في دليل المشغل هذا. اطلب من وكيل خدمة معتمد إجراء الصيانة.

| الصيانة العامة للمنتج | كل 3 ساعات | يومياً | بعد 12 ساعة من الخدمة | كل 3 أشهر | سنوياً |
|---|------------|--------|-----------------------|-----------|--------|
| قم بتفريغ جهاز تجميع الغبار. | * | | | | |
| افحص الفاصل والدرج الفاصل. | X | | | | |
| تأكد من أن قابس الطاقة وكابل التمديد بحالة جيدة وغير تالفين. | | * | | | |
| افحص المكونات الكهربائية والكابلات والوصلات بحثاً عن التآكل والتلف. | | * | | | |

| سنويًا | كل 3 أشهر | بعد 12 ساعة من الخدمة | يوميًا | كل 3 ساعات | الصيانة العامة للمنتج |
|--------|-----------|-----------------------|--------|------------|--|
| | | | * | | افحص الجهاز الذي يعمل بالتيار المتبقي (RCD). |
| | | | * | | افحص المحركات بحثًا عن الأوساخ والتلف. |
| | | | * | | تأكد من عدم تلف خرطوم جهاز تجميع الغبار ومن عدم وجود أي انسداد. |
| | | | X | | افحص قفص التحكم وشفرات عجلة السفح بحثًا عن أي تآكل. راجع الإجراءات الواجب تنفيذها قبل تشغيل المنتج في الصفحة 11. |
| | | | X | | نظّف المنتج. |
| | | | X | | افحص كل أجهزة السلامة. |
| | | | * | | افحص مواجع تسرب حواف الفرشاة وموانع التسرب المطاطية بحثًا عن أي تآكل. |
| | | | * | | افحص الوصلات الهيدروليكية والخراطيم. |
| | | | * | | افحص مستوى الزيت. |
| | | * | | | تأكد من إحكام ربط الصواميل والبراغي. |
| | X | | | | تحقق من شد السير الذي على شكل الحرف V. |
| O | | | | | قم بإجراء الخدمة على المنتج وتنظيفه بالكامل. |
| O | | | | | استبدل فلتر إعادة الزيت وفلتر شفط الزيت. |

إجراءات فحص مستوى الزيت الهيدروليكي

- يجب أن يكون مستوى الزيت الهيدروليكي في منتصف الزجاج على مؤشر مستوى الزيت.



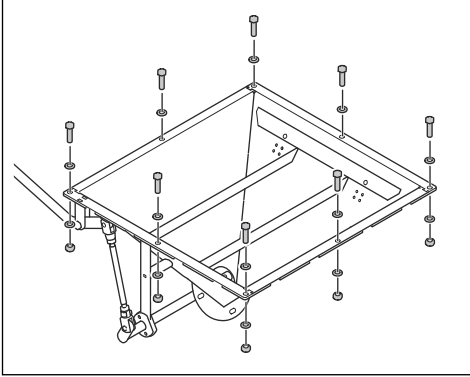
فحص الخراطيم الهيدروليكية

- افحص الخراطيم الهيدروليكية بانتظام. استبدل الخراطيم الهيدروليكية البالية أو التالفة.

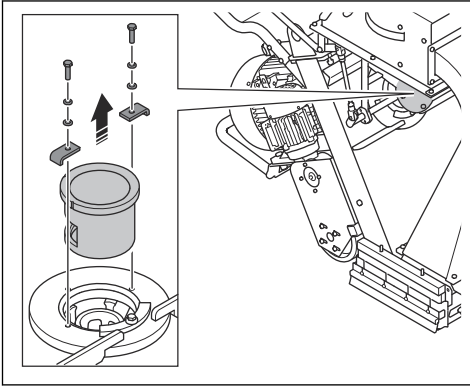
تحذير: الزيت الهيدروليكي خطير. وبسبب المصطاب الموجود في الخراطيم الهيدروليكية بمرور الوقت، ويمكن أن تتكسر الخراطيم الهيدروليكية البالية أو التالفة ويتسبب الزيت الهيدروليكي في حدوث إصابة. إذا كنت لا تستطيع معرفة ما إذا كانت الخراطيم الهيدروليكية بالية، فاحرص دائمًا على استبدالها.



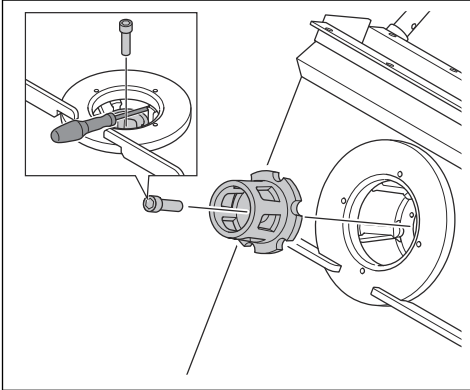
- 3. قم بإزالة البراغي الثمانية والفلكات الستة عشر والصواميل الثمانية والقادوس.



- 4. قم بإزالة البرغيين والفلكات الأربعة ومشبكَي القفص وقفص التحكم.



- 5. ضع الأداة المناسبة في سفرة عجلة السفع لمنع الدوران. قم بإزالة المسمار وتخلص منه.

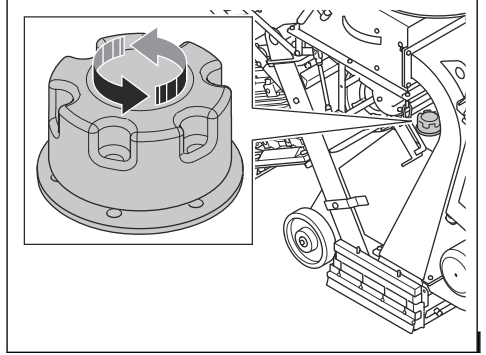


- 6. قم بإزالة الدقاعة.

- قم بتعبئة الخزان الهيدروليكي إذا كان مستوى الزيت الهيدروليكي منخفض جداً. راجع إجراءات تعبئة الزيت الهيدروليكي في الصفحة 19.

إجراءات تعبئة الزيت الهيدروليكي

1. أوقف المنتج على أرض مستوية.
2. قم بإزالة غطاء خزان الزيت الهيدروليكي.



3. قم بتعبئة الزيت الهيدروليكي في خزان الزيت الهيدروليكي. راجع البيانات الفنية في الصفحة 26 للحصول على معلومات حول النوع الصحيح من الزيت الهيدروليكي.
4. قم بتثبيت غطاء خزان الزيت الهيدروليكي.
5. فحص مستوى الزيت الهيدروليكي. راجع إجراءات فحص مستوى الزيت الهيدروليكي في الصفحة 18.

لتنظيف المنتج

- احرص دائماً على تنظيف جميع المعدات بعد الاستخدام. استخدم أداة تنظيف تعمل بالتفريغ.
- لا تستخدم أجهزة غسل عالية الضغط لتنظيف المنتج.
- حافظ على نظافة فتحات التهوية وخلوها من أي شيء لضمان توفر تدفق هواء كافي في المنتج.

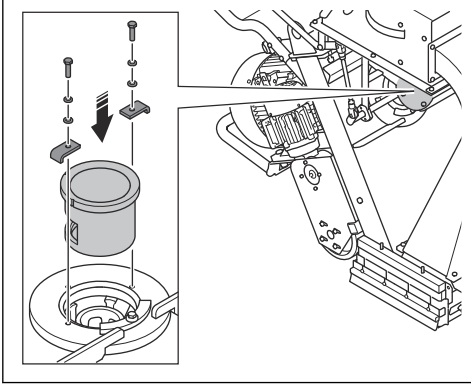
إزالة المواد الكاشطة من القادوس

1. شغل المنتج. راجع لبدء تشغيل المنتج في الصفحة 14.
2. اضغط على زر التشغيل الخاص بمحرك السفع.
3. اضغط على زر إيقاف تشغيل محرك السفع عندما تكون السرعة القصوى لمحرك السفع 75%. في الوقت نفسه، افتح صمام المواد الكاشطة. راجع لتشغيل صمام المواد الكاشطة في الصفحة 11.
4. بعد ثلاث ثوانٍ، أغلق صمام المواد الكاشطة.
5. قم بتشغيل المنتج مسافة 50 سم إلى الخلف.
6. افتح الباب الفاصل وانظر إلى ما إذا كانت هناك مواد كاشطة متبقية. إذا كانت هناك مواد كاشطة متبقية في القادوس، فكرر الإجراء حتى يصبح القادوس فارغاً.

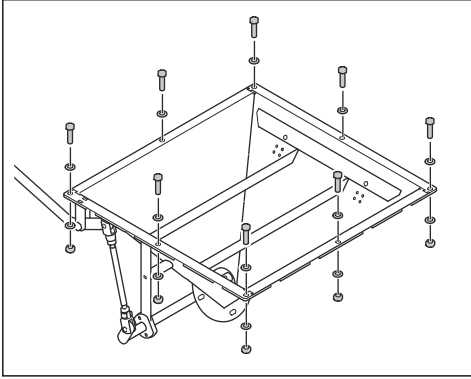
إزالة الدقاعة

1. افتح الباب الفاصل وانظر إلى ما إذا كانت هناك مادة كاشطة في القادوس. إذا كانت هناك مادة كاشطة في القادوس، فقم بإفراغ هذا الأخير. راجع لإزالة المواد الكاشطة من القادوس في الصفحة 19.
2. أفضل قاييس الطاقة.

4. قم بتركيب البرعجين والفلكات الأربعة ومشبكّي القفص وقفص التحكم.



5. قم بتثبيت البراغى الثمانية والفلكات الستة عشر والصواميل الثمانية والقادوس.

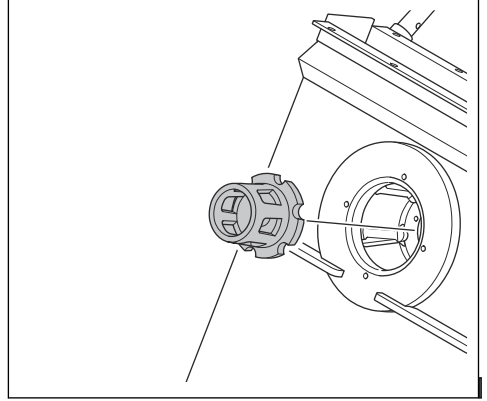


إزالة شفرات عجلة السفع

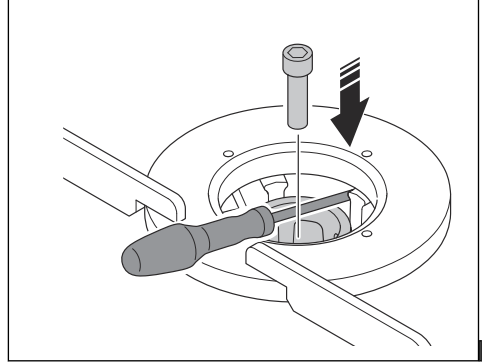
1. قم بإزالة الدفاعة. راجع لإزالة الدفاعة فى الصفحة 19.

لتثبيت الدفاعة

1. قم بتنظيف حوز البراغى فى الدفاعة بالهواء المضغوط.
2. قم بتركيب الدفاعة.



3. قم بحجب شفرات عجلة السفع بواسطة الأداة المناسبة و قم بتركيب المسمار على الدفاعة.



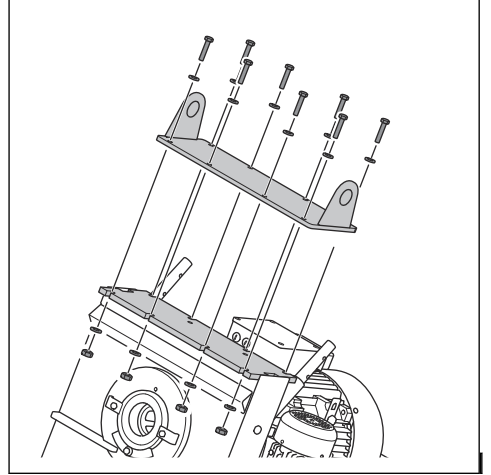
تنبيه: استخدم دائماً مسماراً جديداً.



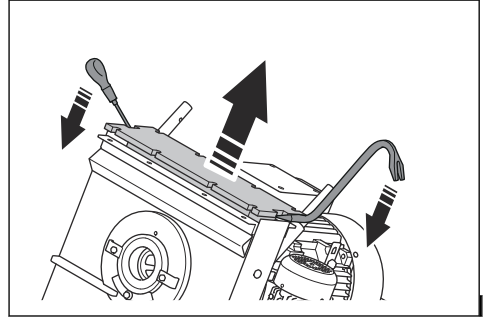
تنبيه: لا تستخدم القوة لتثبيت المسمار، بحيث قد يؤدي ذلك إلى إلحاق ضرر بالحزور.



2. قم بإزالة البراغي الثمانية والفلكات الستة عشر والصواميل الثمانية والغطاء العلوي للبطانة.

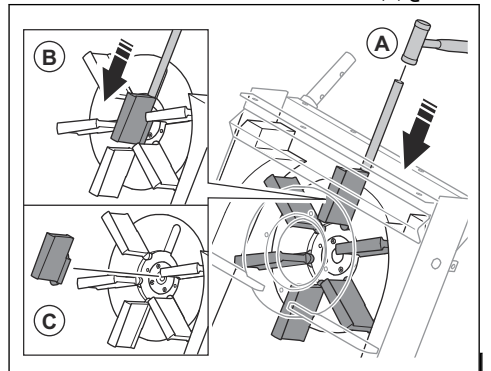


3. قم بإزالة البطانة العلوية بواسطة الرافعة.



4. قم بإزالة كل السيليكون المتبقى من المبيت.

5. استخدام المنقب النحاسي والمطرقة لإزالة شفرات عجلة السفح (A).



6. إدف شفرات عجلة السفح نحو الأسفل (B).



تنبيه: ادفع من الأسفل شفرات عجلة السفح. هناك خطر حدوث كسر في شفرات عجلة السفح.

7. قم بإزالة شفرات عجلة السفح (C) وتخلص منها.



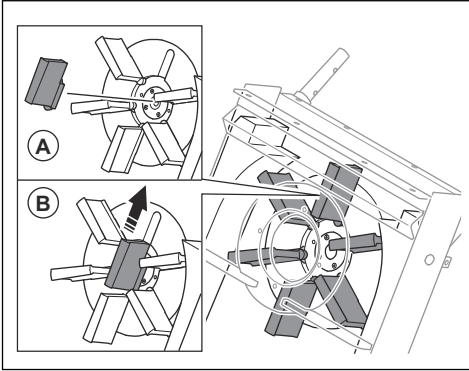
تنبيه: لمنع حدوث عدم توازن في عجلة السفح، استبدل شفرات عجلة السفح الست في آن واحد.

تركيب شفرات عجلة السفح

1. قم بإزالة شفرات عجلات السفح الست. راجع لإزالة شفرات عجلة السفح في الصفحة 20.

2. قم بتنظيف عجلة السفح بالهواء المضغوط وبوحدة صغيرة لإزالة الغبار. تأكد من عدم وجود غبار أو أوساخ في الحزوز وسط عجلة السفح.

3. ضع شفرات عجلة السفح في عجلة السفح (A).



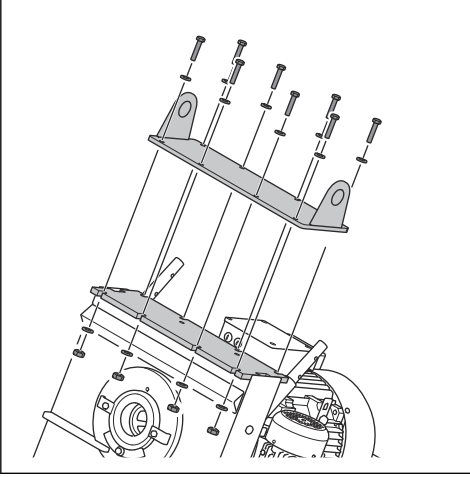
4. أدخل شفرات عجلة السفح في الفتحات (B).

تنبيه: لمنع حدوث عدم توازن في عجلة السفح، استبدل شفرات عجلة السفح الست في آن واحد.

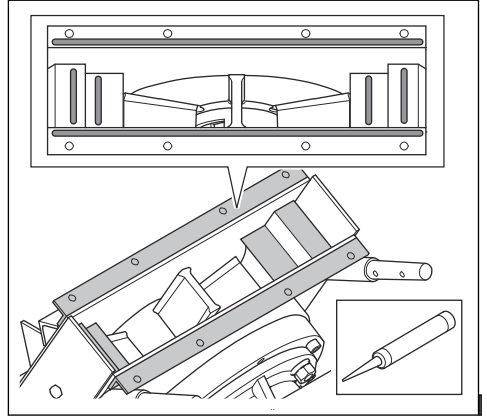


5. قم بتركيب الدقاعة. راجع لتثبيت الدقاعة في الصفحة 20.

9. قم بتثبيت البراغي الثمانية والفلكات الستة عشر والصواميل الثمانية والغطاء العلوي للبطانة.



6. صنع السيليكون على المبيت.



7. ارفع البطانة العلوية في الفتحاح على الجانبين (C) وقم بتثبيتها على المبيت. تأكد من أن البطانة العلوية متحاذاة بشكل صحيح مع المبيت.

لاستبدال موانع التسرب المطاطية الأمامية

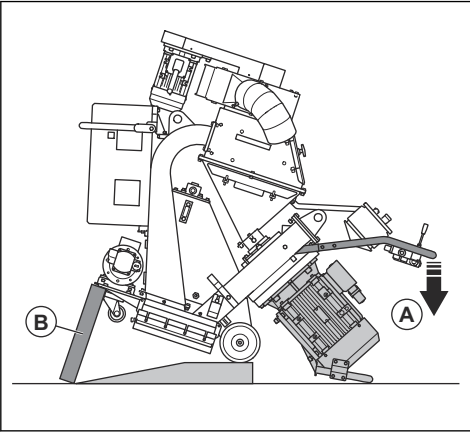
تحذير: من الضروري وجود شخصين على الأقل لتنفيذ هذا الإجراء. يقوم أحد الأشخاص باستبدال موانع التسرب الأمامية، فيما يثبت الشخص الآخر المنتج في مكانه.



1. قم بتشغيل المنتج إلى الخلف باتجاه أعلى منحدر.

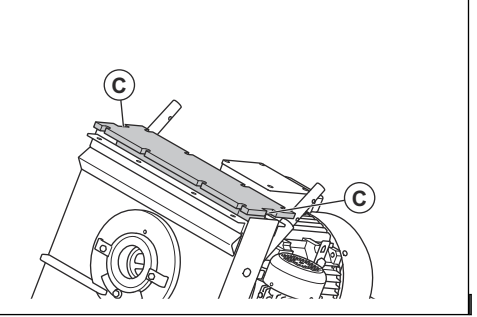
2. اتبع الخطوات التالية لإزالة المنتج إلى الخلف:

(a) يدفع أحد الأشخاص مقبض المنتج إلى أسفل لإزالة المنتج إلى الخلفي (A).



(b) يضع الشخص الآخر قطعة خشبية أسفل الجزء الأمامي للمنتج (B).

(c) يستمر أحد الأشخاص بتثبيت المنتج في مكانه باستخدام المقبض.



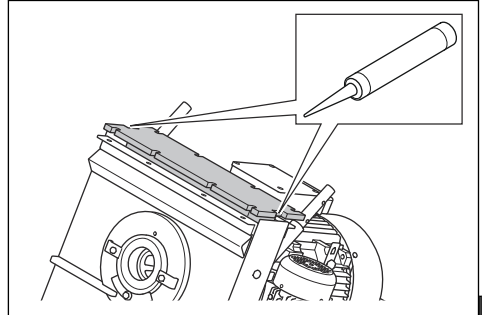
تحذير: كن حذراً عند تثبيت البطانة العلوية. إن البطانة العلوية ثقيلة وهناك خطر انحسار.



تنبيه: لا تستخدم القوة عند تثبيت البطانة العلوية، إذ هناك خطر حدوث كسر في البطانة العلوية.

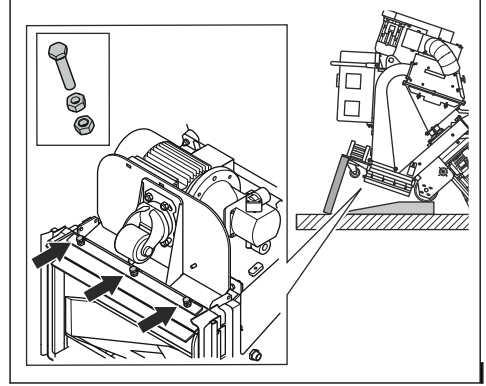


8. صنع السيليكون على فتحات البطانة العلوية.

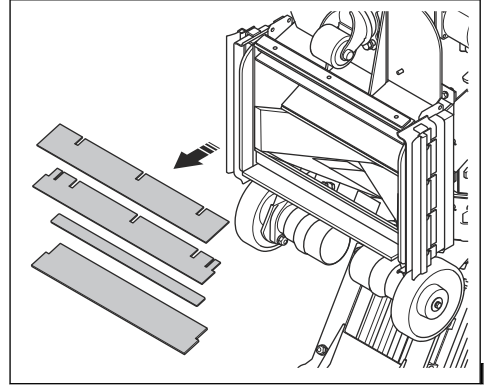


3. ويستمر الشخص الآخر في تنفيذ العملية لاستبدال موانع التسرب المطاطية الأمامية:

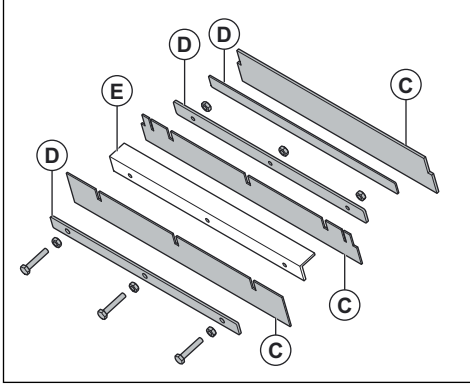
(a) قم بفك الصواميل الستة، ثم البراغي الثلاثة.



(b) قم بإزالة موانع التسرب المطاطية الأمامية.



(c) قم بتركيب موانع التسرب المطاطية الأمامية الجديدة (C) مع شرائط فولاذية (D) بين موانع التسرب المطاطية الأمامية. إن شريط الزاوية (E) هو جزء من الهيكل ولا يمكن فصله.



(d) قم بتثبيت البراغي الثلاثة وإحكام تثبيت الصواميل الداخلية أولاً، ثم الصواميل الخارجية.

4. فيما يقوم أحد الأشخاص بتثبيت المنتج في مكانه، يقوم الشخص الآخر بإزالة القطعة الخشبية.
5. صنع العجلة الأمامية على المنحدر ببطء.
6. قم بتشغيل المنتج باتجاه أسفل المنحدر.

استكشاف الأخطاء وإصلاحها

| المشكلة | السبب | الحل |
|---|---|--|
| وجود اهتزاز مفرط و/أو ضوضاء غير معتادة. | شفرات عجلة السفح متآكلة أو تالفة. | استبدل قطع الغيار البالية أو التالفة. |
| | إن الدقاعة تالفة. | استبدل الدقاعة. |
| | إن شفرات عجلة السفح وقفص التحكم غير موضوعة بشكل صحيح. | تحقق من شفرات عجلة السفح وقفص التحكم. |
| | ثمة براغي وصواميل مفكوكة. | أحكام ربط كل البراغي والصواميل المفكوكة. |
| | إن محرك السفح تالف. | تحدث إلى وكيل خدمة Husqvarna معتمد. |
| | العجلات تالفة. | استبدل العجلات. |

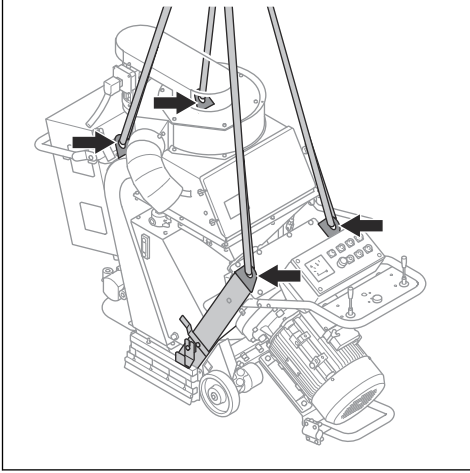
| المشكلة | السبب | الحل |
|--|---|---|
| تدهور الأداء أو التوقف عن العمل تماما. | ليس إمداد شفرات عجلة السفح بالمواد الكاشطة كافية. | نظّف درج أداة الفصل وقم بملء أداة الفصل بالمادة الكاشطة. |
| | نوع المادة الكاشطة غير مناسب للسطح. | استبدل المادة الكاشطة بأخرى مناسبة للسطح. |
| | المواد الكاشطة بها ملوثات. | قم بفحص جهاز تجميع الغبار والخرطوم الخاص به. |
| | إن شفرات عجلة السفح أو قفص التحكم متآكلة أو تالفة. | استبدل شفرات عجلة السفح أو قفص التحكم. |
| | اصطدام كمية كبيرة جداً من المواد الكاشطة بالسطح في بداية التشغيل. | أغلق الصمام الخاص بالمواد الكاشطة وأوقف تشغيل المنتج. ابدأ بالتشغيل مرة أخرى وافتح الصمام الخاص بالمواد الكاشطة ببطء. |
| | لم يتم تركيب قفص التحكم بشكل صحيح. | اضبط قفص التحكم لتعيين نمط سفح أفضل. |
| | إن سرعة تشغيل المنتج عالية جداً. | قم بخفض سرعة التشغيل. |
| تخرج المواد الكاشطة من المنتج. | إن موانع التسرب تالفة. | افحص كل موانع التسرب واستبدالها إذا لزم الأمر. |
| | جودة المواد الكاشطة لا تلبى الحاجة. | تحدث إلى الوكيل الخاص بك للحصول على مزيد من المعلومات. |
| | شفرات عجلة السفح متآكلة أو تالفة. | استبدل شفرات عجلات السفح. |
| إن المواد الكاشطة ملوثة أكثر من المعتاد. | إن قوة الشفط الخاصة بجهاز تجميع الغبار ليست كافية. | افحص خرطوم جهاز تجميع الغبار والجهاز بحد ذاته. |
| | إن خرطوم جهاز تجميع الغبار مسدود أو تالف. | افحص خرطوم جهاز تجميع الغبار. تأكد من عدم وجود أي انسداد. استبدل خرطوم جهاز تجميع الغبار إذا لزم الأمر. |
| إن أجزاء الجهاز تالفة أكثر من المعتاد. | إن نوع المادة الكاشطة غير صحيح. | تحدث إلى الوكيل الخاص بك للحصول على مزيد من المعلومات. |
| | لم يتم تركيب قفص التحكم بشكل صحيح. | اضبط قفص التحكم لتعيين نمط سفح أفضل. |
| | إن قوة الشفط الخاصة بجهاز تجميع الغبار ليست كافية. | افحص خرطوم جهاز تجميع الغبار والجهاز بحد ذاته. |
| | إن سرعة التشغيل منخفضة جداً. | قم بزيادة سرعة التشغيل. |
| المنتج لا يتحرك. | وحدة التحكم تالفة. | استبدل وحدة التحكم. |
| | إن مقبض التحكم في السرعة متضرر. | تحدّث إلى وكيل خدمة Husqvarna معتمد. |
| | إن المصهر تالف. | لا تعمل الدارة الهيدروليكية بشكل صحيح. |
| إن نظام التحكم لا يعمل. | مفتاح حماية المحرك قيد التشغيل. | ابدأ تشغيل المنتج مرة أخرى. افحص مصدر الطاقة. |
| لا يعمل نظام التحكم أثناء التشغيل. | إن كابل مصدر الطاقة تالف. | استبدل الكابل. |
| | إن الكابل الموجود بين المنتج وجهاز تجميع الغبار تالف. | استبدل الكابل. |
| | مفتاح حماية المحرك قيد التشغيل. | اطلب من كهربائى معتمد أن يقوم بفحصه. |
| | توقف جهاز تجميع الغبار عن العمل بسبب الحمل الزائد. | اطلب من كهربائى معتمد أن يقوم بفحصه. |

النقل والتخزين وطريقة التخلص من المنتج

تحذير: لا ترفع أي منتج نالف. تأكد من تركيب فتحات الرفع بشكل صحيح ومن عدم تلفها.



1. قم بتوصيل معدات الرفع بفتحات الرفع.



2. احرص على رفع المنتج بشكل آمن. أمسك المقبض حتى يتم رفع المنتج عن الأرض.

التخزين

تنبيه: لا تخزن المنتج في أماكن خارجية. أبق دائما المنتج في الداخل.



- احتفظ بالمنتج في منطقة جافة وخالية من الصقيع.
- نظف المنتج وقم بإجراء الصيانة الكاملة له قبل تخزينه.
- احتفظ بالمنتج في منطقة مغلقة لمنع وصول الأطفال أو الأشخاص غير المعتمدين.
- قم بإزالة المادة الكاشطة من أداة الفصل قبل التخزين.

التخلص

- قد تكون المواد الكيميائية خطيرة ويجب عدم التخلص منها على الأرض. تخلص دائما من المواد الكيميائية المستخدمة في مركز الخدمة أو موقع تخلص مناسب.
- عندما ينتهي عمر المنتج، أرسله إلى الوكيل أو إلى موقع إعادة تدوير مناسب.
- قد يتسبب الزيت وفلاتر الزيت والوقود والبطارية في تأثيرات سلبية على البيئة. التزم بمتطلبات إعادة التدوير المحلية واللوائح المطبقة.
- لا تتخلص من البطارية كمخلفات منزلية.
- أرسل البطارية إلى وكيل خدمة Husqvarna أو تخلص منها في موقع التخلص من البطاريات المستخدمة.

النقل

تحذير: توخّ الحذر في أثناء النقل. المنتج ثقيل ويمكن أن يسبب إصابة أو ضرراً إذا سقط أو تحرك في أثناء النقل.



تنبيه: لا تسحب المنتج خلف مركبة.



- افصل الكابلات الكهربائي وخرطوم جهاز تجميع الغبار قبل النقل.
- قم بإزالة المواد الكاشطة قبل النقل. راجع لإزالة المواد الكاشطة من القادوس في الصفحة 19.
- ضع أغطية حماية على المنتج في أثناء النقل. يعمل الدفاع على حماية المنتج من العوامل الطبيعية مثل المطر والتلج أثناء النقل.

تحريك المنتج لأعلى وأسفل منحدر

تحذير: توخّ الحذر جيداً عند تحميل المنتج وانزاله عبر منصات التحميل. المنتج ثقيل ويوجد خطر لحدوث إصابة إذا سقط المنتج أو تحرك بسرعة كبيرة.



تحذير: بالنسبة إلى المنحدرات شديدة الانحدار، احرص دوماً على استخدام رافعة. ولا تمش أو تقف تحت أو بالقرب من المنتج.



- لتحريك المنتج لأسفل منصة تحميل، قم بتشغيل المنتج للأمام ببطء.
- لتحريك المنتج لأعلى منحدر، قم بتشغيل المنتج للخلف ببطء.
- لا تقم بتدوير المنتج إلى اليسار أو اليمين بزوايا أكبر من 45 درجة على منصة التحميل.

إجراءات تثبيت المنتج في مركبة النقل

استخدم حلقات رفع لتثبيت المنتج في مركبة النقل.

- قم بربط أحزمة ربط ذات عرووات شد في حلقات الرفع.
- قم بتثبيت أحزمة الربط ذات عرووات الشد في مركبة النقل وأحكام ربطها.

رفع المنتج

تحذير: تأكد من أن معدات الرفع لها المواصفات الصحيحة لرفع المنتج بأمان. وتوضيح لوحة الطراز على المنتج وزن المنتج.



تحذير: لا تمش أو تقف تحت أو بالقرب من منتج مرفوع. أبعد المارة عن منطقة العمل.



البيانات الفنية

| EBE 500S 60 Hz | EBE 500S 50 Hz | |
|--|----------------|--|
| 26400 | | الطاقة المقدر، واط |
| 480 | 400 | الجهد المقدر، فولت |
| 60 | 50 | التردد المقدر، هرتز |
| 48 | | التيار المقدر، أمبير |
| 25/82 | | طول الكابل، متر/قدم |
| نيوبرين 10 ² ×4 | | نوع كابل الطاقة |
| 500/19.2 | | عرض التشغيل، مم/بوصة |
| 10/18 | | الحد الأقصى للقدرة المتدرجة على التنظيف، درجة/% |
| 98-0 أو 30-0 | | سرعة الحركة، م/دقيقة أو قدم/دقيقة |
| 1808/820 | | الوزن، كجم/ارطل |
| 104-23/40-5- | | درجة حرارة التشغيل بالدرجة المنوية/درجة فهرنهايت |
| 6/150 | | قطر وصلة خرطوم الغبار، مم/بوصة |
| تحدث مع وكيل خدمة من Husqvarna لمزيد من المعلومات. | | وحدة إزالة الغبار |
| HV46 | | الزيت الهيدروليكي |

ملاحظة: إذا كان المنتج يتطلب مواصفات كهربائية غير موجودة في الجدول، فاستشر وكيل خدمة Husqvarna للحصول على مزيد من المعلومات.

انبعاثات الضوضاء والاهتزاز

| انبعاثات الضوضاء | |
|------------------|---|
| 111 | مستوى طاقة الصوت (LWA) المقيس بالديسيبل (A). ¹ |
| 94 | مستوى ضغط الصوت في أذن المشغل، LP، ديسيبل (A). ² |
| مستويات الاهتزاز | |
| 0.4 | المقبض الرئيسي، متر/ثانية ²³ |

بيان إعلان الضوضاء والاهتزاز

تم الحصول على هذه القيم المعلنة من خلال تجربة مختبرية وفقاً للتوجيهات أو المعايير المذكورة وهي مناسبة للمقارنة مع القيم المعلنة للمنتجات الأخرى التي تم اختبارها وفقاً لنفس التوجيه أو المعايير. وهذه القيم المعلنة غير مناسبة للاستخدام في تقييمات

المخاطر وقد تكون القيم المقيسة في أماكن العمل الفردية أعلى. وتتسم قيم التعرض الفعلية وخطر الضرر الذي يتعرض له المستخدم الفردي بالتفرد وتعتمد على طريقة عمل المستخدم، وعلى المواد التي يستخدم فيها المنتج، وكذلك على وقت التعرض والحالة البدنية للمستخدم وحالة المنتج.

¹ يتم تحديد مستوى طاقة الصوت وفقاً لمعيار EN ISO 3747. يتم قياسه على سطح فولاذي. درجة عدم اليقين 2,5 ديسيبل.
² مستوى ضغط الصوت وفقاً للمعيار EN ISO 11202. يتم قياسه على سطح فولاذي. درجة عدم اليقين كيلوباسكال 2,5 ديسيبل.
³ التسارع الفعال الموزون، المقيس عند المقبض وفقاً للمعيار EN ISO 20643. يتم قياسه على سطح فولاذي. درجة عدم اليقين K 0,1 م/ثانية²⁴.

المواد الكاشطة المعتمدة

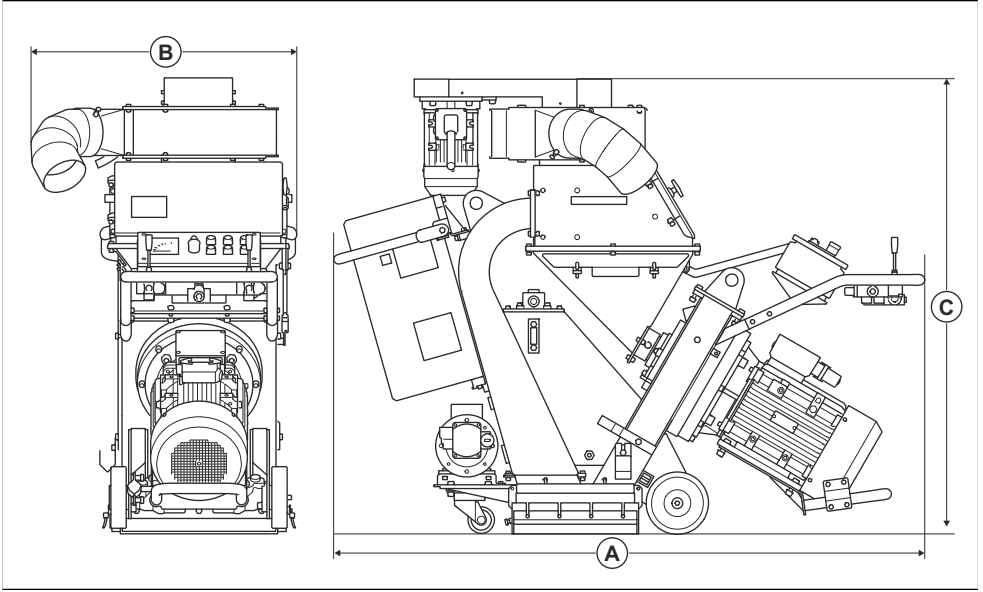
| حبيبات الصلب عالي الكرون | | خردق الصلب عالي الكرون | | | | | |
|--------------------------|------|------------------------|-------|-------|-------|--------|-------------------------|
| SG16 | SG25 | *S-660 | S-550 | S-460 | S-390 | *S-330 | المواد الكاشطة المعتمدة |
| 1.4 | 1.0 | 2.0 | 1.7 | 1.4 | 1.2 | 1.0 | القطر، مم |
| 52-45 | | | | | | | HRC، الصلابة، |
| | | | | | | | * عمليات التشغيل الخاصة |

كابلات التمديد

| المقطع العرضي | | | | طول الكابل |
|--------------------|--------------------|---------------------|---------------------|--|
| 125 ≥ أمبير | 63 ≥ أمبير | 32 ≥ أمبير | 16 ≥ أمبير | |
| 125 أمبير | 63 أمبير | 32 أمبير | 16 أمبير | محسوباً على أساس المصهر السابق GG ⁴ : |
| 25 مم ² | 10 مم ² | 2,5 مم ² | 1,5 مم ² | < 20 متراً |
| 25 مم ² | 10 مم ² | 4 مم ² | 2,5 مم ² | 20 متراً < 50 متراً |
| 35 مم ² | 16 مم ² | 6 مم ² | 4 مم ² | 50 متراً < 75 متراً |

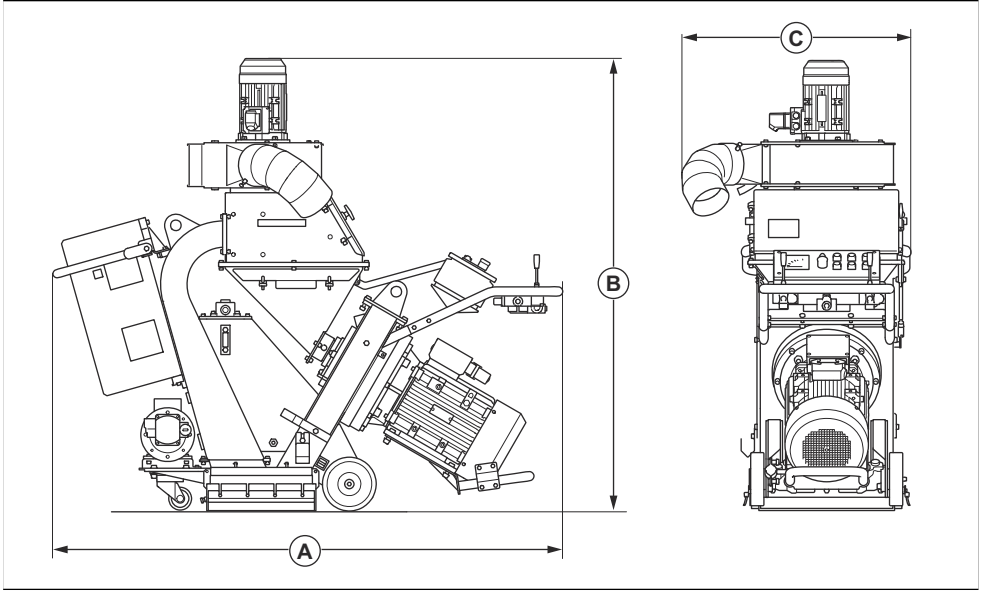
⁴ يجب إعادة حساب المقاطع العرضية عند استخدام مصهر سابق من نوع أو بُعد آخر بخلاف الموضح هنا.

أبعاد المنتج EBE 500S 50 Hz



| EBE 500S 50 Hz | | |
|----------------|---------------------|---|
| 1900/74.8 | الطول، مم / بوصة. | A |
| 865/34.1 | العرض، مم / بوصة | B |
| 1475/58.1 | الارتفاع، مم / بوصة | C |

أبعاد المنتج EBE 500S 60 Hz



| EBE 500S 60 Hz | | |
|----------------|---------------------|----------|
| 1900/74.8 | الطول، مم / بوصة. | A |
| 1700/66.9 | الارتفاع، مم / بوصة | B |
| 865/34.1 | العرض، مم / بوصة | C |

بيان التوافق

بيان التوافق مع توجيهات المفوضية الأوروبية (EU)

نحن، Husqvarna AB، SE 561 82 Huskvarna، السويد، الهاتف
+46 36 146500، نعلن بموجب مسؤوليتنا المنفردة أن المنتج:

| | |
|--------------|--------------------------------------|
| الوصف | آلة سفع بالخرذل المعدني |
| الماركة | Husqvarna |
| النوع/الطراز | EBE 500S |
| الهوية | الأرقام المسلسلة من 2023 وما بعد ذلك |

يمثل تماماً للتوجيهات واللوائح الأوروبية التالية:

| التوجيه/اللائحة | الوصف |
|-----------------|--------------------------------|
| EC/2006/42 | "بخصوص المعدات" |
| 2014/30/EU | "بخصوص التوافق الكهرومغناطيسي" |

وأن المعايير وأو المواصفات الفنية الآتية القياسية مطبقة:

EN ISO 12100:2010

Soest، هولندا، 01-12-2023

رينيه فان دير جرينت

مدير CS&F INFRA، مسؤول فئة منتجات الأسطح والأرضيات
الخرسانية

Husqvarna AB، قسم الإنشاءات

المسؤول عن الوثائق التقنية، متوفرة على 9، Nieuwegracht
3763 LP Soest، هولندا.



目次

| | | | |
|----------------------|----|---------------|----|
| はじめに..... | 31 | 搬送、保管、廃棄..... | 56 |
| 安全性..... | 35 | 主要諸元..... | 58 |
| Operation(操作)..... | 40 | 騒音と振動..... | 58 |
| メンテナンス..... | 47 | 適合宣言..... | 62 |
| トラブルシューティング..... | 54 | | |

はじめに

オーナーの責任



警告： 特に乾式運転時は、切削、研削、穿孔などの方法でコンクリートや石を処理すると、処理対象の素材から粉塵が発生します。多くの場合、このような粉塵にはケイ石が含まれています。ケイ石は、砂、石英、レンガ用粘土、花崗岩およびその他多数の鉱物や岩の基本成分です。そのような粉塵に大量に当たると以下の発症原因となります。

ケイ石による慢性気管支炎、珪肺および肺線維症等、呼吸器疾患（呼吸機能に影響）。以下の疾患は致命的になることがあります。

皮膚炎および発疹。

NTP* および IARC** / National Toxicology Program (米国国家毒性プログラム)、International Agency for Research on Cancer (国際がん研究機関) に準じたがん。

以下の点について予防手段をとってください。

埃、噴霧および煙霧は吸い込んだり、肌に触れたりしないようにする。

微粒子を排除するための埃マスク等の適切な呼吸器保護具を着用し、そばにいる人も着用していることを確認する。(米国労働安全衛生法 29 CFR Part 1926.1153 を参照)

粉塵の排出を最小限に抑えるために適切な集塵装置を使用してください。

本製品を安全に使用するための十分な知識を使用者に持たせることは、オーナーや雇用人の責任です。監督者や使用者は、あらかじめ取扱説明書を読み、内容を理解する必要があります。使用者は以下の点を確認する必要があります。

- 本製品の安全注意事項。
- 本製品の用途や使用限度の範囲について。
- 本製品の使用方法とメンテナンス方法について。

本製品の使用においては、現地の法規制が課せられる場合があります。本製品を使用して作業を開始する前に、作業エリアに適用される規制についてご確認ください。

製品の説明

本製品は、電動モーターによって作動する水平動作の手押し式スチールプラスターです。本製品には、研磨材を表面に投射するブラストホイールがあります。動作中は、本製品を適切な集塵装置に接続する必要があります。

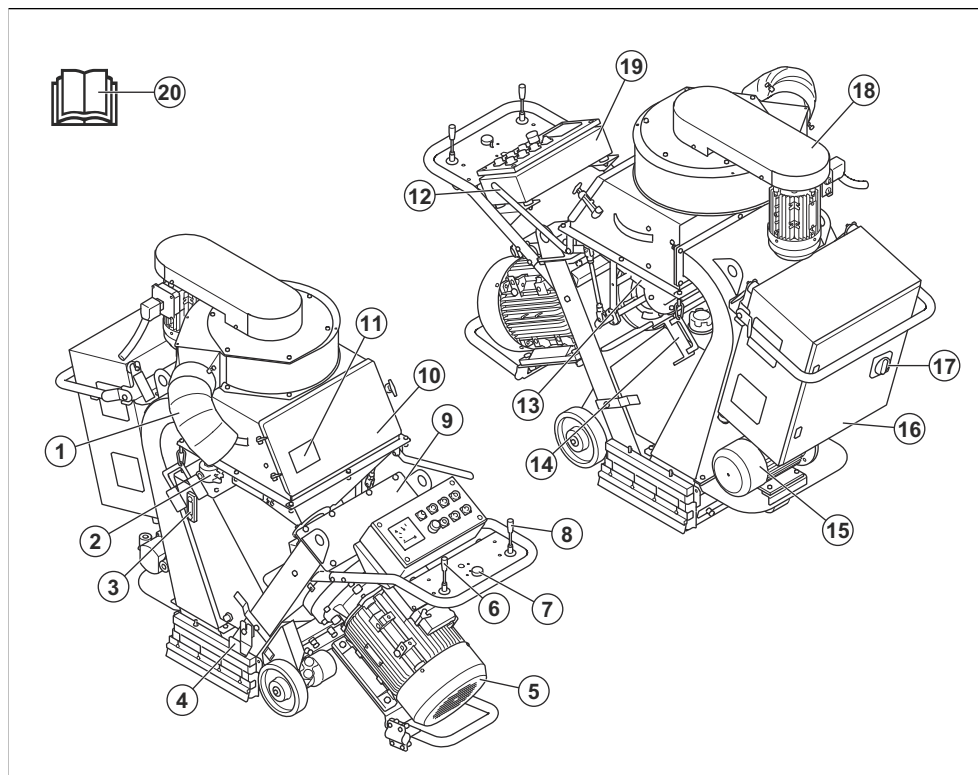
用途

本製品は、鋼材表面から、塗料、シーラント、汚れの層を除去するために使用されます。本製品は、霜の降りない乾燥した水平面のみで使用してください。

本製品は、専門の作業員が業務で使用することを目的としています。

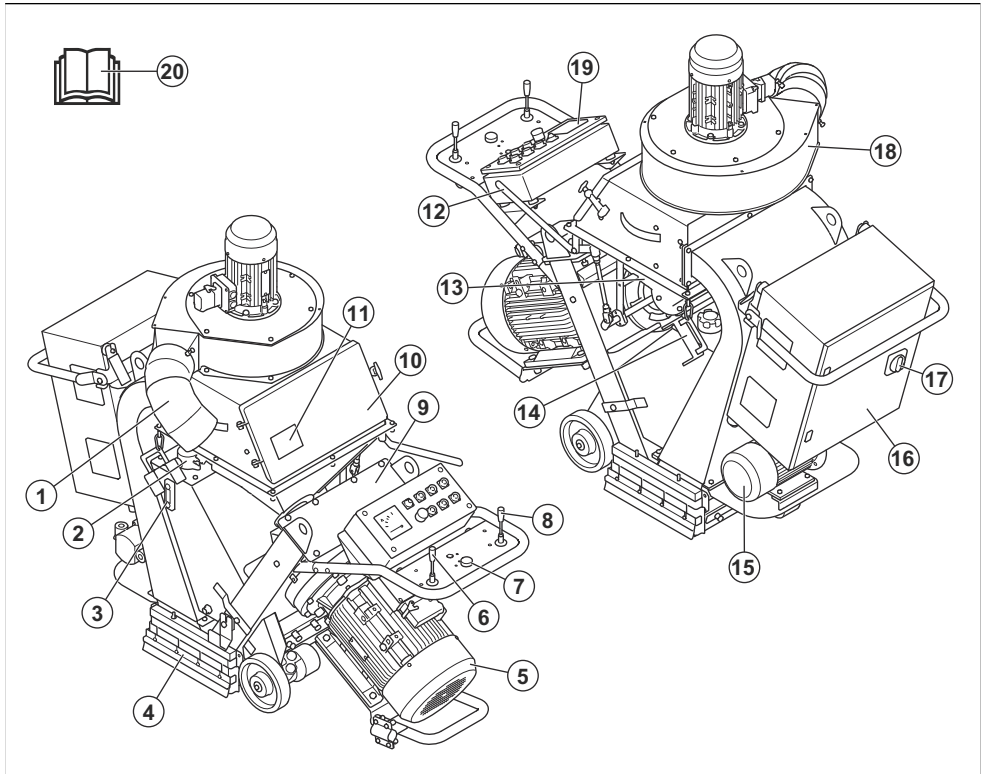
他の作業に本製品を使用しないでください。

製品の概要 - EBE 500S 50 Hz



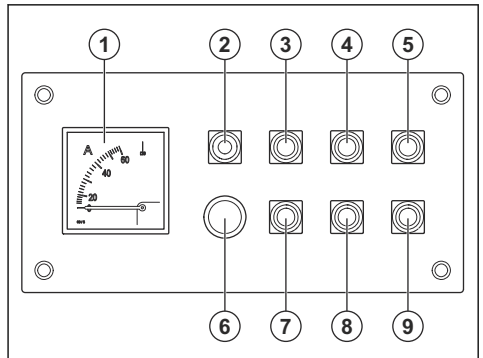
- | | |
|-----------------------|------------------------------------|
| 1. 集塵装置接続部 | 12. 研磨材用コントロールレバー |
| 2. オイルリターンフィルターのハウジング | 13. ホッパー |
| 3. 油圧オイルレベルのインジケータ | 14. サイドシールホルダー |
| 4. ブラシリストシール | 15. 電動モーター |
| 5. ブラストモーター | 16. 電気ボックス |
| 6. 左駆動ホイール用ジョイスティック | 17. メイン ON/OFF スイッチ |
| 7. 速度制御 | 18. ファンユニット付き下降キット |
| 8. 右駆動ホイール用ジョイスティック | 19. コントロールパネル。参照：コントロールパネル 33 ページ。 |
| 9. トップライナーカバー | 20. 取扱説明書 |
| 10. セパレータドア | |
| 11. シリアルプレート | |

製品の概要 - EBE 500S 60 Hz



1. 集塵装置接続部
2. オイルリターンフィルターのハウジング
3. 油圧オイルレベルのインジケータ
4. ブラシリストシール
5. プラストモーター
6. 左駆動ホイール用ジョイスティック
7. 速度制御
8. 右駆動ホイール用ジョイスティック
9. トップライナーカバー
10. セパレータドア
11. シリアルプレート
12. 研磨材用コントロールレバー
13. ホッパー
14. サイドシールホルダー
15. 電動モーター
16. 電気ボックス
17. メイン ON/OFF スイッチ
18. ファンユニット付き下降キット
19. コントロールパネル。参照：コントロールパネル 33 ページ。
20. 取扱説明書

コントロールパネル



1. 電流計
2. コントロールライト電源
3. 駆動モーター ON
4. ファンモーター ON
5. プラストモーター ON

6. 緊急停止ボタン
7. 駆動モーター OFF
8. ファンモーター OFF
9. ブラストモーター OFF

製品に表記されるシンボルマーク



警告：本製品の使用は危険を伴います。操作者や付近にいる人が重傷を負う、または死亡するおそれがあります。十分に注意し、本製品を正しく使用してください。



本取扱説明書をよくお読みになり、内容をしっかりと把握したうえで、本製品を使用してください。



認定の呼吸器保護具を使用してください。



認可されたイヤマフを着用してください。



認可された視覚保護具を使用してください。



認可された保護グローブを着用してください。



認可されたプロテクティブブーツを着用してください。



高電圧。



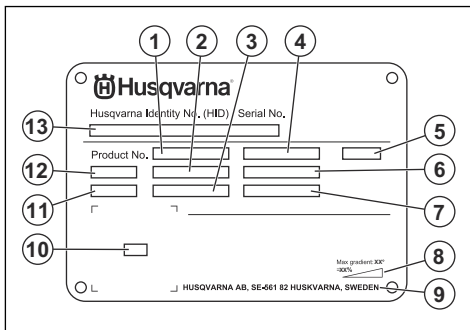
リフトポイントです。



本製品は該当する EU 指令に適合しています。

注記： 本製品に付いている他のシンボル / ステッカーはそれぞれの市場地域に向けた特別な認定条件を示します。

銘板



1. 製品番号
2. 製品重量
3. 定格電力
4. 定格電圧
5. エンクロージャ
6. 定格電流
7. 周波数
8. 最大傾斜角度
9. メーカー
10. スキャン用のコード
11. 製造年
12. 機種
13. 製造番号

製品の損傷

以下の場合、当社は製品の損傷について責任を負いません。

- 本製品が誤って修理された場合。
- メーカーによるものではない部品、またはメーカーの認可していない部品を使用して本製品を修理した場合。
- メーカーによるものではないアクセサリ、またはメーカーの認可していないアクセサリを本製品に使用した場合。
- 認定サービスセンターまたは認定販売店で本製品が修理されていない場合。

安全性

安全性の定義

警告、注意、注記は、取扱説明書の特に重要な部分を示しています。



警告： 取扱説明書の指示に従わない場合、使用者が負傷したり、死亡したりするか、あるいは付近の人に損傷を与える危険があることを意味します。



注意： 取扱説明書の指示に従わない場合、製品や他の物品、または隣接するエリアに損傷を与える危険があることを意味します。

注記： 特定の状況で必要とされる詳細情報を提供するために使用されます。

一般的な安全注意事項



警告： 本製品を使用する前に、以下の警告指示をお読みください。

- 本製品は、慎重かつ適切に使用しないと、危険な道具となります。本製品により、作業者が付近にいる人が重傷を負う、または死亡するおそれがあります。本機を使用する前に、本取扱説明書をよく読んで、その内容を理解してください。
- 本製品は、正常な体力や感覚、精神力のない方や、経験や知識のない方（お子様を含む）による使用を想定していません。
- すべての警告および説明を保管してください。
- 適用されるすべての法令を遵守してください。
- 作業者および作業者の雇用主は、本製品の運転中に発生するリスクを認識し、防止する必要があります。
- 取扱説明書を読んで内容を理解した人へのみ本製品を運転させてください。
- あらかじめトレーニングを受けていない場合は、本製品を運転しないでください。全作業者がトレーニングを受けていることを確認してください。
- 子供に本製品を運転させないでください。
- 許可された人へのみ本製品を運転してください。
- 作業者は、他の人またはその所有物に発生した事故に責任を負います。
- 疲労時、疾病時、アルコールや医薬品の影響が残っているときは、本製品を使用しないでください。
- 常に常識に基づいて注意して使用してください。
- 本製品は清潔に保ってください。標識やラベルがはっきりと読み取れるようにしてください。
- 損傷した製品や正しく動作しない製品を使用しないでください。
- 本製品を改造しないでください。

- 他の人が本製品に改造を加えた可能性がある場合は、本製品を操作しないでください。

操作のための安全注意事項



警告： 本製品を使用する前に、以下の警告指示をお読みください。

- 身体保護具を使用してください。参照：プロテクティブ器具 36 ページ。
- 血液の循環が悪い人が振動を長期間受け続けると、循環器障害や神経障害を引き起こすおそれがあります。過度の振動を受けたために症状が現れた場合は、医師の診断を受けてください。症状にはしびれ、感覚まひ、うずき、ちくちくする痛み、刺すような痛み、力が入らない、皮膚の色や状態の変化などがあります。これらの症状は通常、指や手の甲、手首に現れます。
- 本製品を操作する前に、保護カバーをすべて取り付ける必要があります。
- 緊急時にモーターをすばやく停止する方法を必ず確認してください。
- 本製品から離れる前に、モーターを停止し、電源コードの接続を外してください。誤って始動する危険がないことを確認してください。
- 衣服、長い髪、宝飾品が可動部に巻き込まれないようにしてください。
- 必ず安全で安定した姿勢で作業してください。
- ボルトやナットが緩んでいないことを確認してください。
- 動作中に本製品を持ち上げたり傾けたりしないでください。研磨材が本製品から高速で飛び出し、負傷の原因となるおそれがあります。本製品を持ち上げたり傾けたりする前に、必ず電源プラグを抜いてください。
- 動作中は、セパレータとセパレータトレイが閉じていることを確認してください。
- 本製品は、事故が起こったときに救助を受けられない状況では操作しないでください。
- 認可されたアクセサリを必ずお使いください。詳細情報は、Husqvarna 販売店までお問い合わせください。
- 本製品で振動が発生する場合、または本製品の騒音レベルが異常に高い場合は、ただちに運転を停止してください。電源プラグを外します。製品に損傷がないか点検します。損傷部を修復するか、認証を受けたサービス代理店に修理を依頼してください。
- 本製品は必ず集塵装置に接続して、粉塵を除去するようにしてください。
- 集塵装置のホースを引っ張らないでください。本製品が落下すると、負傷や器物の損傷にいたるおそれがあります。
- モーターが完全に停止するまで集塵装置をオンにしておきます。

- 必ず手でハンドルバーを持って後部から本製品を操作してください。
- ハンドルにグリースやオイルが付着していないことを確認します。
- ブラシリストシールが損傷していないことを確認してください。
- ブラシリストシールが正しい高さに取り付けられていることを確認してください。
- 必ず認可された研磨材を使用してください。詳細情報は、Husqvarna 販売店までお問い合わせください。参照：認定研磨材 59 ページ。
- ファンユニットの回転方向が正しいことを確認してください。正しい回転方向は、ファンユニットカバーに矢印で示されています。

- 本製品を動作させると、空气中に粉塵が発生する可能性があります。粉塵は、重大な傷害や恒久的な健康問題の原因となることがあります。シリカ粉塵は、複数の機関により有害物質として規制されています。以下は、このような健康障害の例です。

- 致命的な肺疾患慢性気管支炎、珪肺症、肺線維症
- がん
- 出生異常
- 皮膚の炎症

- 適切な装置を使用し、空气中の粉塵や煙を減らし、作業装置、表面、衣服、および体の部位の粉塵を低減してください。制御の例としては、集塵システムがあります。できる限り、発生する粉塵を減らしてください。装置が正しく設置および使用されていること、定期的なメンテナンスが実施されていることを確認してください。
- 認可された呼吸器保護具を使用してください。作業エリアの危険物に対して呼吸器保護具を使用していることを確認してください。
- 作業エリアに十分な通気があることを確認してください。

振動への安全対策



警告： 本製品を使用する前に、以下の警告指示をお読みください。

- 本製品の操作中、本製品から作業者に振動が伝わります。本製品を定期的かつ頻繁に動作させると、作業者負傷のリスクや重症度が高まるおそれがあります。人身傷害は、指、手、手首、腕、肩、神経と血液供給、またはその他の身体の部分で発生する可能性があります。人身傷害は、衰弱や永続的な障害となるおそれがあり、数週間、数か月、数年の間に徐々に悪化する可能性があります。可能性がある人身傷害には、血液循環系、神経系、関節、その他の身体構造の損傷が含まれます。
- 症状は、製品の操作中またはそれ以外のときに発生する可能性があります。症状があるときに本製品を操作し続けると、症状の悪化や恒常化につながるおそれがあります。以下の症状またはその他の症状が発生した場合は、医師の診断を受けてください。
- しびれ、感覚まひ、うずき、ちくちくする痛み、刺すような痛み、やけど、ずきずきする痛み、ごちちなさ、脱力感、皮膚の変色や状態の変化などがあります。
- 症状は低温で悪化することがあります。低温の環境下で本製品を操作する際は、暖かい衣服を着用し、手を暖かく、乾燥させてください。
- 取扱説明書の記載に従って本製品をメンテナンスおよび操作し、適切な振動レベルを維持してください。
- 本製品には、ハンドルから作業者の振動を軽減する防振装置が装備されています。作業は本製品にまかせてください。
- ハンドルのみを掴んで操作してください。他のすべてで身体部分は本製品から離してください。
- 強い振動が突然発生した場合は、ただちに本製品を停止してください。振動が増加した原因が解消されるまで、操作を続行しないでください。

ノイズの安全性



警告： 本製品を使用する前に、以下の警告指示をお読みください。

- 高いレベルの騒音に長時間さらされると、騒音が原因で難聴になる可能性があります。
- 騒音レベルを最小限に抑えるには、取扱説明書の記載に従って本製品をメンテナンスおよび操作してください。
- 本製品を操作するときは、認可されたイヤマフを使用してください。
- イヤマフを着用している間、警告信号や声に気を付けてください。作業エリアの騒音レベルのためにイヤマフが必要な場合を除き、本製品を停止したときはイヤマフを取り外してください。

プロテクティブ装具



警告： 本製品を使用する前に、以下の警告指示をお読みください。

- 本製品を操作する際は、必ず認可されたプロテクティブ装具を着用してください。プロテクティブ装具で怪我を完全に防止できるわけではありませんが、万が一事故が起こった場合、負傷の度合いを軽減することができます。適切なプロテクティブ装具の選択とその使い方については、販売店にご相談ください。
- 定期的にプロテクティブ装具の状態を点検してください。
- 認可されたイヤマフを着用してください。
- 認可された呼吸器保護具を使用してください。
- 側面保護付きの認可された防護メガネを着用してください。

粉塵の安全性



警告： 本製品を使用する前に、以下の警告指示をお読みください。

- ・ 保護グローブを着用してください。
- ・ つま先部分にスチールキャップが付いた、ノンスリップソールのブーツを着用してください。
- ・ 認可された作業服、または長袖 / 長ズボンの身体に合った衣服を着用してください。

消火器

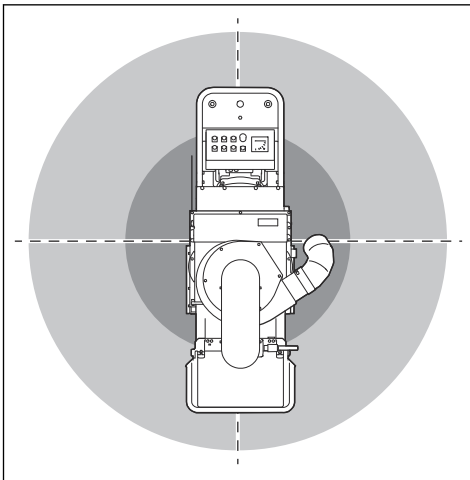
- ・ 動作中は常に消火器を近くに置いてください。
- ・ 粉末消火器または二酸化炭素消火器を使用してください。

作業エリアの安全



警告： 本製品を使用する前に、以下の警告指示をお読みください。

- ・ 処理する表面を分析するのはユーザーの責任です。ユーザーは、処理する表面について得られた情報に基づいてリスク評価を行い、作業を実施するための適切な予防措置を講じる必要があります。
- ・ 霧、雨、強風、寒冷、落雷のおそれがあるなどの悪天候下で本製品を使用しないでください。
- ・ 製品の安全な操作を妨げる可能性がある人、物、状況に注意してください。
- ・ 火災や爆発が発生する可能性のある場所では、本製品を使用しないでください。本製品は火花を発生させ、可燃性物質は埃や煙で発火する可能性があります。
- ・ 子供、周囲の人、動物を作業エリアから遠ざけ、本製品から安全な距離を保ってください。



- ・ 人や動物が作業エリアにおらず、本製品から安全な距離を保っていることを確認してください。安全距離は 15 m/49 フィートです。
- ・ 作業エリアに許可なく人が立ち入らないようにしてください。

- ・ 作業エリアは清潔にして、十分に照明してください。乱雑な、あるいは暗い場所では、事故が起こりやすくなります。
- ・ 本製品を使用する前に、ネジ、ボルト、ワイヤー、石などの物体を作業エリアから取り除いてください。
- ・ 本製品の操作方向にケーブルやホースがないことを確認します。
- ・ 溶接や床の継ぎ目などの不均一な表面により本製品が停止しないようにしてください。
- ・ 作業エリアに十分な空気の流れがあることを確認します。

油圧の安全



警告： 本製品を使用する前に、以下の警告指示をお読みください。

- ・ 油圧ホースの接続部が確実に締められており、オイル漏れがないことを確認してください。
- ・ 油圧接続部を締めるときは注意してください。油圧接続部を締めすぎると、Oリングが損傷するおそれがあります。
- ・ 油圧ホースの接続部に汚れがなく、良好な状態であることを確認してください。
- ・ 加圧された油圧オイルは危険であり、重傷の原因となる可能性があります。油圧システムが加圧されているときは、オイル漏れの箇所に目を向けないでください。
- ・ 本製品に油圧オイルを充填するときは注意してください。油圧オイルは可燃性です。油圧オイルをこぼした場合は、表面を清掃してください。
- ・ 必ず通気性のよい場所で本製品に油圧オイルを充填してください。

電気保安



警告： 電気製品を使用する場合は、常に感電の危険性があります。悪天候のときには、本製品を使用しないでください。避雷針や金属物質に触れないでください。負傷を防止するため、必ず本取扱説明書に記載されているとおりに本製品を使用してください。



警告： 電源には必ず RCD (漏電遮断器) を使用してください。RCD は感電の危険性を低減します。



警告： 高電圧。出力ユニットの中には保護されていない部品があります。電気ボックスの扉を開ける前に、必ず電源プラグを外してください。



警告： 本製品のコンセントは、取扱説明書に記載されている目的にのみ使用してください。



注意： 本製品や発電機から取る電源には、モーターが問題なく動作するのに十分なパワーと安定性が必要です。電圧が不適切な場合、安全回路が解放されるまで、電力が消費されモーターの温度が上昇します。電源コードの寸法は、国や地域の規制に適合している必要があります。壁コンセントの寸法は、本製品の電気ソケットおよび延長ケーブルのアンペア数と一致している必要があります。

電源のシステム抵抗が高い場合は、本製品の始動時に短時間の電圧降下が起きることがあります。これにより、たとえばライトのちらつきなど、他の製品の動作に影響を与える可能性があります。

- 電源プラグはコンセントに適合したものを使用してください。決してプラグを改造しないでください。アダプタープラグをアースの付いた（接地された）パワーツールに使用しないでください。改造されていないプラグ、および適合するコンセントを使用することで感電リスクが低下します。
- パイプ、ラジエーター、レンジ、冷蔵庫など、アースまたは接地された表面に身体が接触しないようにしてください。身体がアースまたは接地されていると、感電リスクが高くなります。
- 出力、ヒューズ、電源の電圧が、本製品のシリアルプレートに記載された電圧と同じであることを確認してください。
- 電源プラグを外す前に、必ず本製品を停止してください。
- 本製品を電源に接続する前に、ON/OFF スイッチが OFF の位置にあることを確認してください。
- 本製品を長時間停止させる場合は、必ず電源プラグを外してください。
- 電源コードまたは電源プラグが損傷している場合は、本製品を使用しないでください。電源コードが損傷している場合は、危険を回避するために、メーカー、サービス代理店、またはこれらと同等の有資格者が交換する必要があります。電源コードが損傷していると、重傷や死亡事故につながるおそれがあります。
- 電源コードは正しく扱ってください。本製品を移動したり、引いたり、接続を外す際に電源コードを引っ張らないでください。プラグ部を持って電源コードを外してください。電源コードを引っ張らないでください。
- 本製品は乾いた表面でのみ使用してください。
- 本製品を雨に当てないでください。本製品に水が入ると、感電の危険性が高くなります。
- モーターケーブルと電気ボックスを接続したり、外したりする前に、必ず電源コードを抜いてください。
- 誤って温度ヒューズがリセットされることによる危険を回避するために、本製品は、タイマーなどの外

部スイッチ装置を介して供給したり、ユーティリティによって定期的に ON/OFF される回路に接続したりしないでください。

- 本製品の電源は、産業専用の個別の変圧器によって供給されていることを確認してください。

製品の接地に関する説明



警告： 正しく接続されていないと、感電のおそれがあります。お使いの主電源コンセントが正しく接地されているかどうか不明な場合は、認定電気技術者にお問い合わせください。

電源プラグを工場出荷時の仕様から改造しないでください。電源プラグまたは電源コードが損傷しているか、交換する必要がある場合は、Husqvarna サービス代理店にお問い合わせください。地域の法令に従ってください。

製品の接地に関する説明を十分に理解できない場合は、認定電気技術者にお問い合わせください。

本製品の電源プラグに対応する接地プラグと接地コンセントを備えた、接地端子付き屋外用延長ケーブルのみを使用してください。

本製品は接地電源コードと電源プラグを装備しています。本製品は、必ず接地された電源コンセントに接続してください。これにより、感電の危険性が低減されます。本製品に電気アダプターを使用しないでください。

延長ケーブル

- 適切な特性を備えた認定済み延長ケーブルのみを使用してください。
- 延長ケーブルの定格値は、本製品の銘板に記載されている値以上でなければなりません。
- 接地端子付き延長ケーブルを使用してください。
- 屋外で本製品を動作させる場合は、屋外での作業に適した延長ケーブルを使用してください。これにより、感電の危険性が低減されます。
- 延長ケーブルの接続部は濡れないように保ち、地面に接触しないようにしてください。
- 熱源、オイル、鋭利な角、可動部品に延長ケーブルを近づけないでください。破損したケーブルを使用すると、感電のリスクが高くなります。
- 延長ケーブルの状態が良好で、損傷していないことを確認してください。
- 延長ケーブルを巻いた状態で使用しないでください。延長ケーブルが過熱するおそれがあります。
- 動作中は、延長ケーブルが経路や本製品の邪魔にならないようにしてください。これにより、延長ケーブルの損傷を防ぐことができます。

本製品の安全装置



警告： 本製品を使用する前に、以下の警告指示をお読みください。

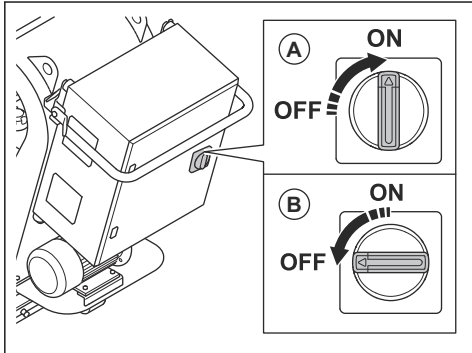
- 安全装置が破損していたり、正しく動作しない場合は、本製品を使用しないでください。
- 安全装置は毎日点検してください。安全装置が損傷している、または正しく動作していない場合は、Husqvarna サービス代理店にお問い合わせください。
- 安全装置を改造しないでください

ON/OFF スイッチ

ON/OFF スイッチは、本製品の電源の始動および停止に使用します。

ON/OFF スイッチの点検方法

1. 緊急停止ボタンを時計方向に回して、緊急停止ボタンが解除されていることを確認します。
2. ON/OFF スイッチを ON 位置 (A) に回します。



3. コントロールパネルのコントロールライトが点灯していることを確認します。
4. ON/OFF スイッチを OFF 位置 (B) に回します。
5. コントロールパネルのコントロールライトが消灯していることを確認します。

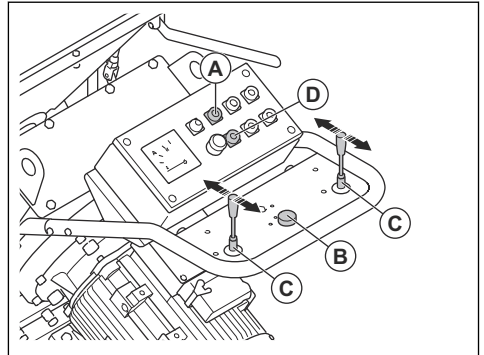
駆動モーターの ON/OFF ボタン

駆動モーターの ON/OFF ボタンは、駆動モーターの始動と停止に使用します。参照： *駆動モーターの点検方法* 39 ページ。

駆動モーターの点検方法

1. ON/OFF スイッチを ON 位置にします。
2. 緊急停止ボタンを時計方向に回して、緊急停止ボタンが解除されていることを確認します。

3. 駆動モーターの ON ボタン (A) を押します。



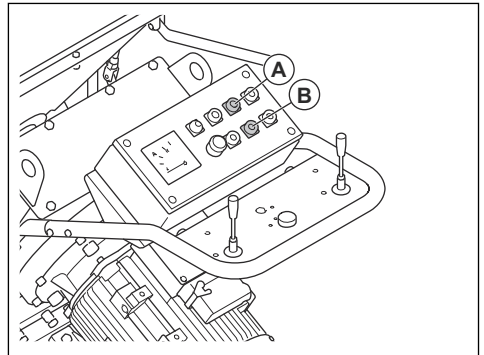
4. 速度制御 (B) を 1 にします。
5. 2 本のジョイスティック (C) を前方に押します。本製品が前進することを確認します。
6. 2 本のジョイスティックをニュートラル位置にします。本製品が停止することを確認します。
7. 2 本のジョイスティックを後方に引きます。本製品が後方に動くことを確認します。
8. 2 本のジョイスティックをニュートラル位置にします。
9. 駆動モーターの OFF ボタン (D) を押します。

ファンユニットの ON/OFF ボタン

ファンユニットの ON/OFF ボタンは、ファンユニットの始動と停止に使用します。参照： *ファンユニットの ON/OFF ボタンの点検方法* 39 ページ。

ファンユニットの ON/OFF ボタンの点検方法

1. 緊急停止ボタンを時計方向に回して、緊急停止ボタンが解除されていることを確認します。
2. ファンユニットの ON ボタン (A) を押します。



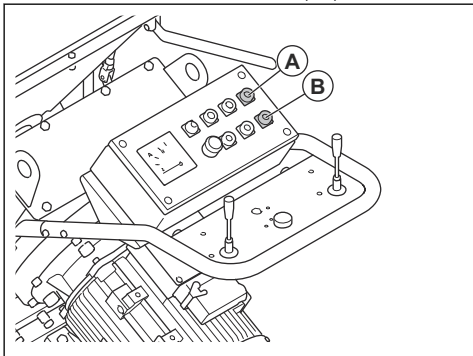
3. ファンユニットが始動することを確認します。
4. ファンユニットの OFF ボタン (B) を押します。
5. ファンユニットが停止することを確認します。

ブラストモーターの ON/OFF ボタン

ブラストモーターの ON/OFF ボタンは、ブラストモーターの始動と停止に使用します。参照： **ブラストモーターの ON/OFF ボタンの点検方法 40 ページ**。

ブラストモーターの ON/OFF ボタンの点検方法

1. 緊急停止ボタンを時計方向に回して、緊急停止ボタンが解除されていることを確認します。
2. ブラストモーターの ON ボタン (A) を押します。



3. ブラストモーターが始動することを確認します。
4. ブラストモーターの OFF ボタン (B) を押します。
5. ブラストモーターが停止することを確認します。

電流計

電流計は、表面へのブラスト負荷を示しています。最大アンペア数は、電流計の上に表示されています。

電流計の点検方法

本製品の電流計の位置については、 **コントロールパネル 33 ページ** を参照してください。

1. 本製品を始動します。参照： **本製品の始動方法 44 ページ**。
2. 電流計がアイドル位置になるまで待ちます。
3. 本製品を停止します。参照： **本製品の停止方法 47 ページ**。

緊急停止ボタン

緊急停止ボタンは、モーターをすぐに停止させるために使用します。

緊急停止ボタンの点検方法

本製品の緊急停止ボタン位置については、 **コントロールパネル 33 ページ** を参照してください。

1. 緊急停止ボタンを時計方向に回して、緊急停止ボタンが解除されていることを確認します。
2. 本製品を始動します。参照： **本製品の始動方法 44 ページ**。
3. 緊急停止ボタンを押します。
4. モーターが停止することを確認します。
5. 緊急停止ボタンを時計方向に回して解除します。

メンテナンスのための安全注意事項



警告： 本製品を使用する前に、以下の警告指示をお読みください。

- 取扱説明書に記載されているメンテナンスのみを実施してください。その他のすべての保守作業は、認証された販売店に依頼してください。
- メンテナンスが正しく定期的を実施されていない場合は、負傷や本製品の損傷の危険性が高まります。
- メンテナンスを行う前に、本製品を清掃し、危険物を取り除いてください。
- 安定した水平な地面で本製品のメンテナンスを行ってください。本製品が移動しないことを確認してください。
- 本製品を改造しないでください。メーカーが認可していない改造は、重傷や死亡事故の原因となるおそれがあります。
- 損傷、摩耗、破損した部品は交換してください。
- 本製品の清掃には高圧洗浄機を使用しないでください。
- 糸くずの出ないクリーニングクロスのみを使用してください。
- 常に、純正のアクセサリやスペアパーツを使用してください。メーカーが認可していないアクセサリやスペアパーツは、重傷や死亡事故の原因となるおそれがあります。
- メンテナンス後、本製品の振動レベルを点検してください。振動レベルが正しくない場合は、認定サービス代理店にご連絡ください。
- 本製品の定期的な保守作業は、認定サービス代理店に依頼してください。

Operation (操作)

はじめに



警告： 本製品を操作する前に、安全に関する章をお読みになり、内容を理解してください。

本製品を操作する前の作業

1. この取扱説明書をよくお読みになり、内容をしっかりと把握してください。
2. 集塵装置の取扱説明書をよくお読みになり、内容をしっかりと把握してください。

3. 本製品を電源に接続して運転する場合は、必ずその電源の取扱説明書を読んで、内容を把握してください。
4. 身体保護具を使用してください。参照：プロテクティブ装具 36 ページ。
5. 作業エリアに許可なく人が立ち入らないようにしてください。
6. 日常のメンテナンスを実施します。参照：メンテナンスのスケジュール 47 ページ。
7. 本製品が正しく組み立てられており、損傷がないことを確認します。
8. すべてのボルト、ネジ、ナットが締め込まれていることを確認します。
9. プラストホイールブレード、フィードノズル、シールに損傷や摩耗がないことを確認します。ブレードの厚さの 75 % が摩耗している場合は、部品を交換してください。
10. セパレータに損傷がないことを確認します。
11. セパレータで、セパレータトレイまで研磨材が充填されていることを確認してください。
12. ブラシリストシールが正しい高さに取り付けられていることを確認してください。参照：ブラシリストシールの正しい高さを設定する方法 41 ページ。
13. 作業エリアに本製品を置きます。表面が水平になっていることを確認します。本製品の作業エリアへの搬送や作業エリア内での搬送は安全かつ適切に実施してください。参照：搬送 56 ページ。
14. サイドシールを取り付けます。参照：サイドシールの取り付け方法 42 ページ。
15. 本製品に集塵装置を接続します。参照：集塵装置の接続方法 43 ページ。
16. 本製品を電源に接続する前に、ON/OFF スイッチが OFF 位置にあることを確認してください。
17. 本製品を電源に接続します。参照：本製品と電源の接続方法 44 ページ。

研磨材用バルブ

研磨材用バルブは、プラストホイールブレードへの研磨材の流れを制御します。研磨材用バルブの調整状態は、電流計に示されます。参照：電流計 40 ページ。

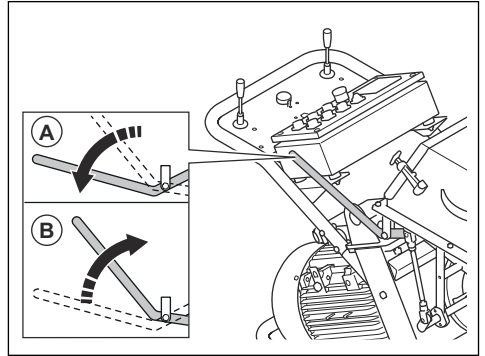
研磨材用バルブは、研磨材用コントロールレバーで調整できます。参照：研磨材用バルブの操作方法 41 ページ。

研磨材用バルブの操作方法



注意： 研磨材用バルブは、必ずプラストモーターが動作しているときに開けてください。

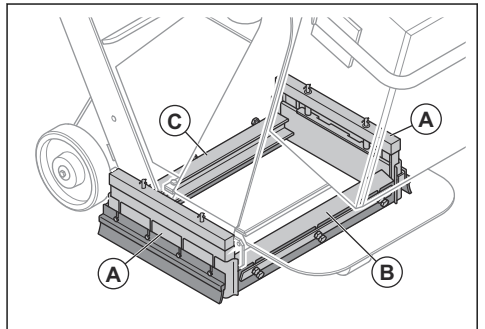
1. 研磨材用コントロールレバーを操作して (A) バルブを閉じ、研磨材の流れを止めます。



2. 研磨材用コントロールレバーを操作して (B) バルブを開き、研磨材が流れ始めるようにします。

研磨材シール

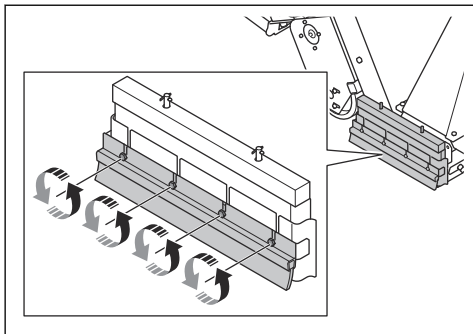
研磨材シールは、2 個のサイドシール (A)、1 個のフロントシール (B)、1 個のリヤブラシ (C) を備えたシールシステムです。動作中、研磨材シールにより、研磨材は製品内に留まります。サイドシールの詳細については、サイドシールの取り付け方法 42 ページを参照してください。フロントシールの詳細については、フロントラバーシールの交換方法 53 ページを参照してください。



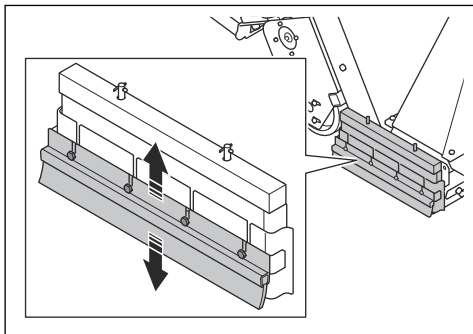
ブラシリストシールの正しい高さを設定する方法

本製品を操作すると、ブラシリストシールは摩耗します。定期的には、ブラシリストシールの高さを調整する必要があります。

1. 4本のネジを緩めます。



2. ブラシリストシールの高さが、表面から 1 mm/0.04 インチになるように調整します。

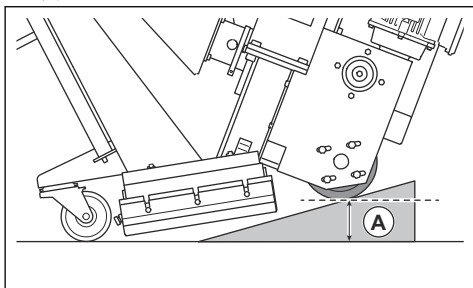


3. 4本のネジを締めます。

サイドシールの取り付け方法

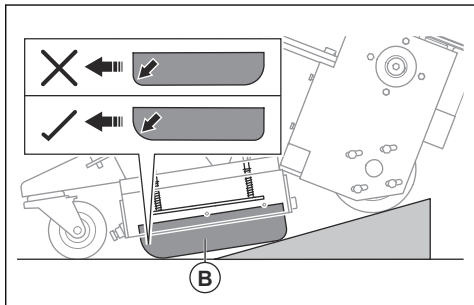
サイドシールシステムは、2個の金属製サイドシール、2個のラバーサイドシール、2個のサイドブラシで構成されています。本製品を表面から持ち上げると、金属製サイドシールがサイドシールシステムから外れます。本製品を操作する前に、サイドシールを取り付けてください。

1. リヤホイールの1つの後方に傾斜を置きます。本製品を後方に動かして傾斜に乗り上げるようにします。

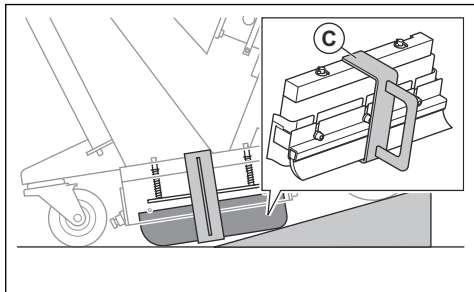


2. 距離 (A) が 75 mm のところで、本製品を停止します。

3. サイドシール (B) を本製品の片側のサイドシールボックスに入れます。サイドシールの丸い部分が本製品の正面を向いていることを確認します。



4. サイドシールホルダー (C) をサイドシールボックスの周りを取り付け、サイドシールが正しい位置に保持されていることを確認します。

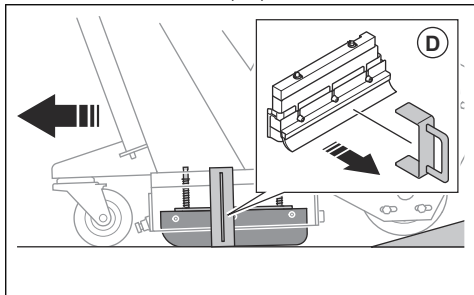


5. 本製品を操作して傾斜から下ろします。



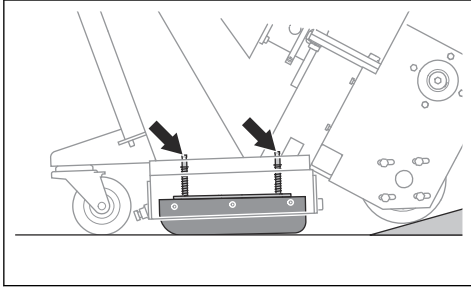
警告： 本製品を傾斜から下ろす操作をするときは注意してください。挟まれる危険があります。

6. サイドシールホルダー (D) を取り外します。



7. この手順を本製品の反対側でも実行します。

8. サイドシールボックスの上部に、サイドシールスプリングプレートの2本のアクスルが見えることを確認します。

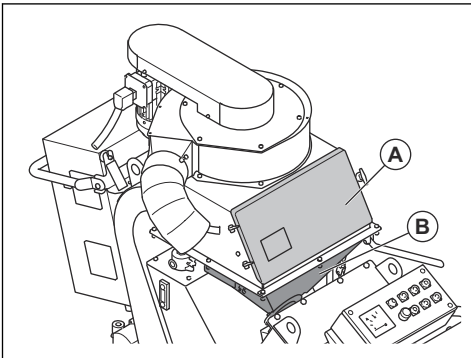


研磨材

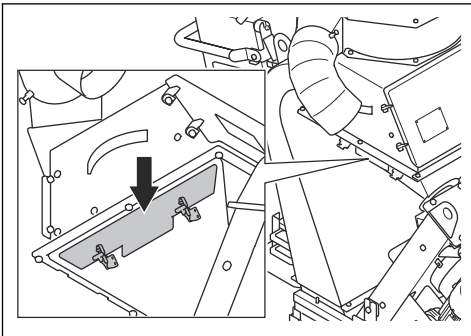
お客様の表面作業に適した研磨材の選択については、Husqvarna 販売店にお問い合わせください。参照：認定研磨材 59 ページ。

セパレータ

セパレータ (A) は研磨材を保持し、ホッパー (B) を通してプラストホイールブレードに研磨材を供給します。



セパレータトレイは、研磨材とプラストホイールブレードの汚れを防ぎます。

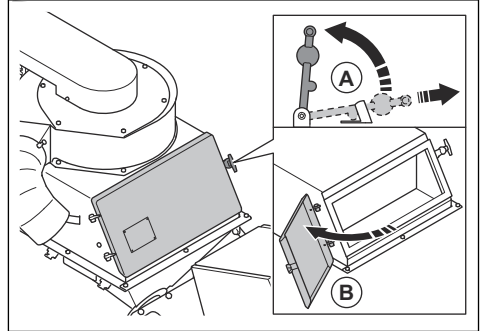


本製品への研磨材の充填方法

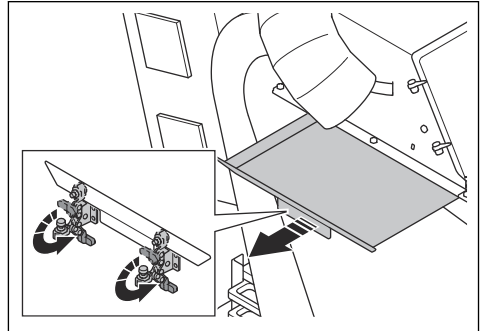


警告： 本製品に研磨材を充填する際は、必ずプロテクティブ装具を着用してください。参照：プロテクティブ装具 36 ページ。

1. 研磨材用バルブを閉じます。参照：研磨材用バルブの操作方法 41 ページ。
2. セパレータドアのロックを解除して (A)、セパレータドアを開きます (B)。



3. セパレータトレイを引き出し、すべての汚れを取り除きます。



4. セパレータで、研磨材をセパレータトレイまで充填します。セパレータへの研磨材の充填は必要に応じて行ってください。

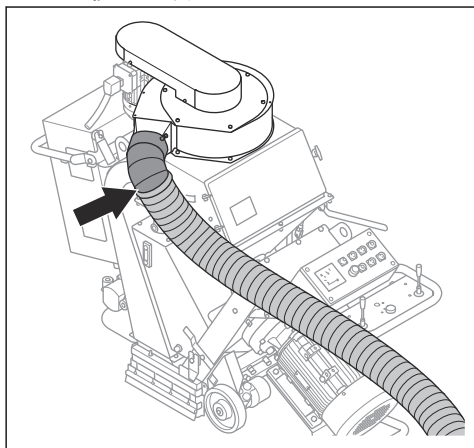
集塵装置の接続方法



警告： 集塵装置ホースが損傷している場合は、集塵装置を使用しないでください。健康障害の原因となる粉塵を吸い込む可能性が高くなります。認可された呼吸器保護具を使用してください。

1. 集塵装置ホースに損傷がないか点検します。
2. 集塵装置のフィルターが清潔で損傷がないことを確認します。

3. 集塵装置ホースを集塵装置接続部に安全に取り付けます。集塵装置ホースをホースクランプと工業用テープで接続します。



本製品と電源の接続方法

1. 本製品の電源プラグを接地された主電源コンセントまたはその他の電源に接続します。
2. 電源の電圧が、本製品の銘板と一致することを確認してください。

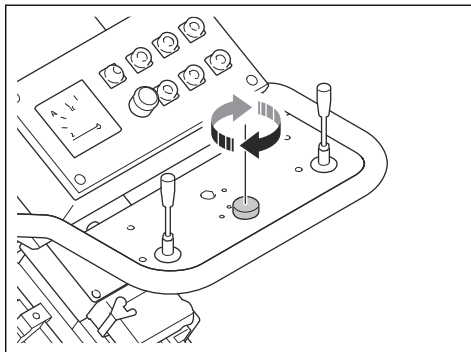
ファンユニットの回転方向の点検方法

1. 本製品を始動します。参照：本製品の始動方法 44 ページ。
2. 数秒後に本製品を停止します。参照：本製品の停止方法 47 ページ。
3. ファンユニットの回転方向が正しいことを確認してください。正しい回転方向は、ファンユニットカバーに矢印で示されています。
4. ファンユニットの回転方向が正しくない場合は、電源の位相シーケンスを変更します。

適正な速度の選択方法

最良の結果を得るには、本製品を通正な速度で動作させることが重要です。表面の質が異なる場合は、速度を調整して同じ結果になるようにしてください。結果を確認し、必要に応じて速度を調整します。

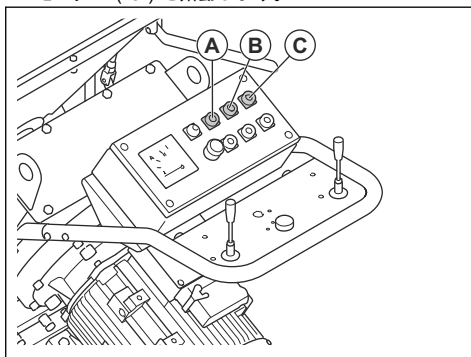
- 速度制御を時計方向に回すと、速度が上がります。



- 速度制御を反時計方向に回すと、速度が下がります。

本製品の始動方法

1. 本製品を電源に接続します。参照：本製品と電源の接続方法 44 ページ。
2. 本製品に集塵装置ホースを取り付けます。参照：集塵装置の接続方法 43 ページ。
3. 集塵装置を始動します。集塵装置の取扱説明書を参照してください。
4. オペレーター着座コントロールのコードを左手首に巻き付けます。
5. 緊急停止ボタンを時計方向に回して、緊急停止ボタンを解除します。
6. 駆動モーター (A)、ファンユニット (B)、プラスチックモーター (C) を始動します。



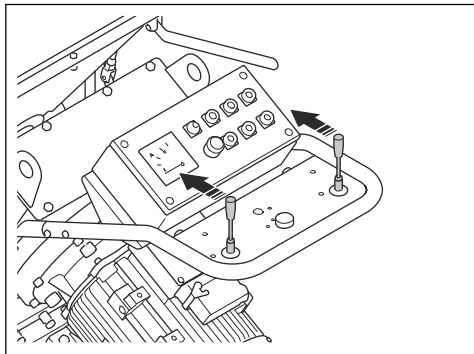
7. ファンユニットの回転方向を点検します。参照：ファンユニットの回転方向の点検方法 44 ページ。

本製品の操作

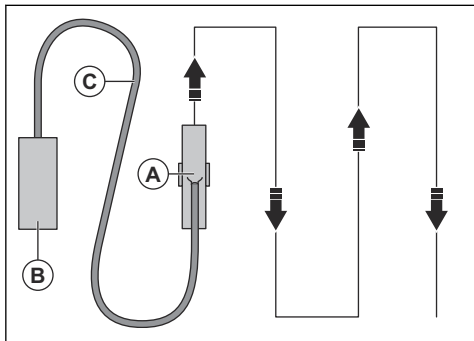


警告： 動作中に本製品を持ち上げたり傾けたりしないでください。研磨材が本製品から高速で飛び出し、負傷の原因となるおそれがあります。

1. 作業エリアが安全であることを確認します。参照：作業エリアの安全 37 ページ。
2. セパレータに研磨材を充填します。参照：本製品への研磨材の充填方法 43 ページ。
3. 本製品を始動します。参照：本製品の始動方法 44 ページ。
4. 速度制御ダイヤルを最低速度に設定します。
5. 2本のジョイスティックを前方に押し、本製品を前進させます。



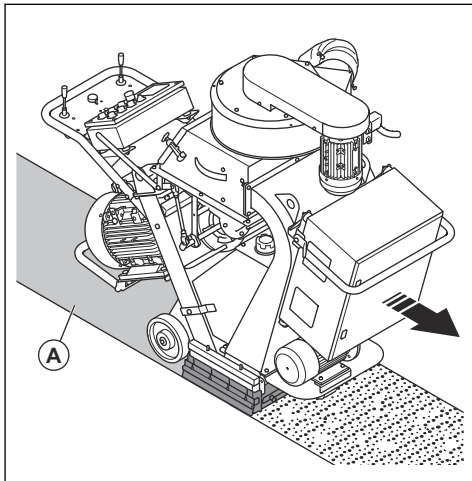
6. 研磨材用コントロールレバーを引いて、バルブを開きます。参照：研磨材用バルブの操作方法 41 ページ。
7. 2 m/7 フィート移動したら、研磨材用コントロールレバーを押してバルブを閉じます。
8. 本製品を停止します。
9. プラストパターンを点検します。必要に応じて、プラストパターンを調整します。参照：プラストパターンの調整方法 45 ページ。
10. 正しい速度を選択します。参照：適正な速度の選択方法 44 ページ。
11. 本製品 (A) は平行に移動させます。集塵装置 (B) は、集塵装置ホース (C) によって本製品 (A) に接続する必要があります。



12. 左ジョイスティックを後方に押し、本製品を 360° 左に回転します。
13. 右ジョイスティックを後方に押し、本製品を 360° 右に回転します。

プラストパターン

プラストパターン (A) は、処理を受けた表面です。



良好な結果を得るには、ホットスポットがプラストパターンの中心にある必要があります。ホットスポットが左か右に寄りすぎている場合は、コントロールケージを回します。参照：プラストパターンの調整方法 45 ページ。

プラストパターンに影響を与える条件は次のとおりです。

- プラストブレードの回転方向が正しい。
- プラストブレード、インペラ、コントロールケージの摩耗の増加。
- 研磨材の寸法。寸法が異なる研磨材を使用する場合は、プラストパターンを調整する必要があります。
- コントロールケージ内の横方向の窓の位置。
- 表面のタイプと硬さの違い。

プラストパターンの調整方法



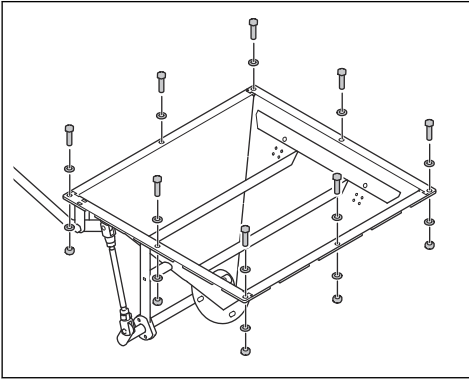
警告： 本製品の電源が入っているときは、ケージクランプやプラストホイールブレードを調整したり、緩めたり、触ったりしないでください。プラストパターンを調整するときは、電源を切断してください。



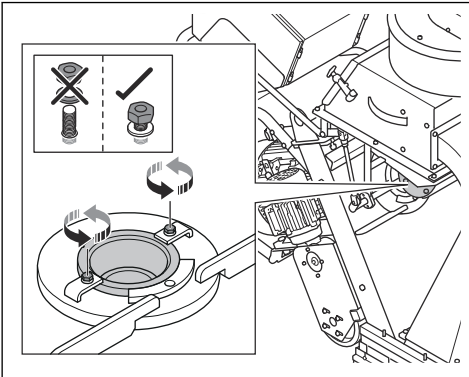
警告： プラストパターンを調整するときは、プロテクティブ装具を着用してください。参照：プロテクティブ装具 36 ページ。

1. セパレータドアを開き、ホッパーに研磨材が入っているか確認します。ホッパーに研磨材が入っている場合は、空にします。参照：ホッパーから研磨材を除去する方法 49 ページ。
2. 電源プラグを外します。

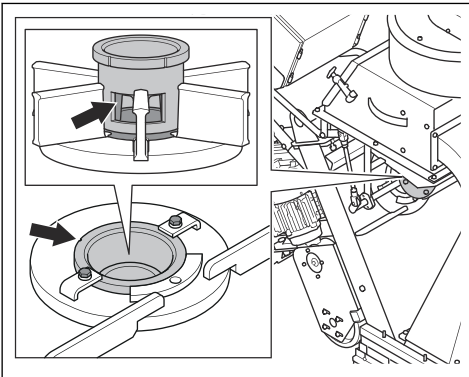
3. 8本のネジ、16個のワッシャー、8個のナット、ホッパーを取り外します。



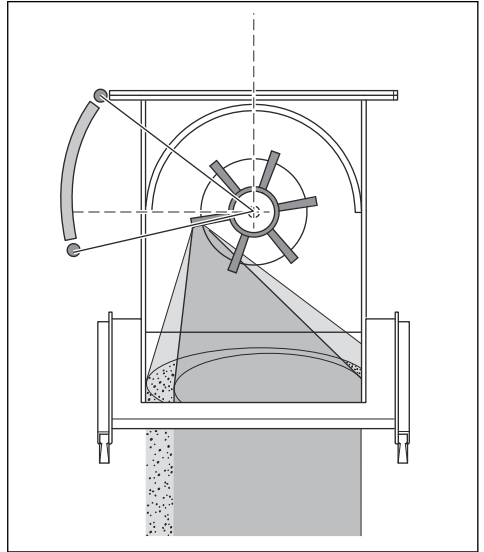
4. ケージクランプを緩めます。



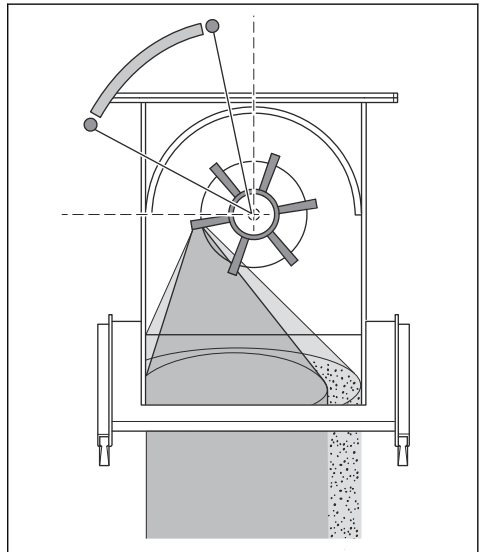
5. コントロールゲージ窓の位置を確認します。



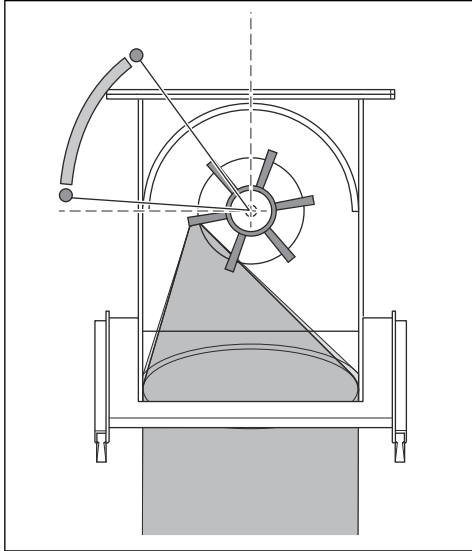
6. ホットスポットが右側に寄りすぎている場合は、コントロールゲージを時計方向に回します。



7. ホットスポットが左側に寄りすぎている場合は、コントロールゲージを反時計方向に回します。



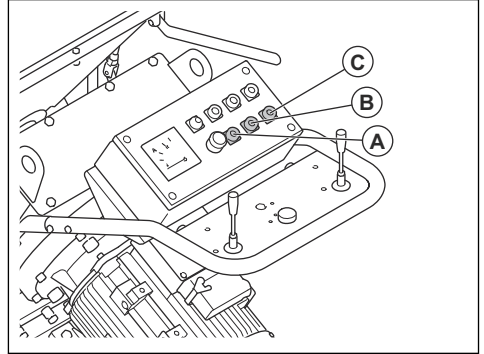
8. 正しく調整するために、ホットスポットが表面で均等に適用されていることを確認してください。



9. コントロールケージが正しい位置になったら、ケージクランプを締めます。

本製品の停止方法

1. 研磨材用バルブを閉じます。参照：研磨材用バルブの操作方法 41 ページ。
2. プラストモーター (A)、ファンユニット (B)、駆動モーター (C) の STOP ボタンを押します。



3. 電源プラグを電源から外します。
4. 集塵装置を停止します。集塵装置の取扱説明書を参照してください。

メンテナンス

はじめに



警告： メンテナンスを行う前に、安全に関する章をお読みにになり、内容を理解してください。



警告： 整備やメンテナンスを行う際は、プロテクティブ装具を着用してください。参照：プロテクティブ装具 36 ページ。



警告： メンテナンスを行う前に、モーターを停止し、電源プラグを電源から外してください。すべての駆動装置が停止していることを確認してください。

本製品のすべての整備と修理作業には、特別な訓練が必要です。当社では責任をもって専門的な修理と整備作業を提供します。お客様の販売店がサービス代理店でない場合は、最寄りのサービス代理店に関する情報をお問い合わせください。

詳しくは、www.husqvarnaconstruction.com を参照してください。

メンテナンスのスケジュール

* = 作業者が行う通常のメンテナンス。この取扱説明書には説明がありません。

X = この取扱説明書に説明があります。

O = この取扱説明書には説明がありません。認定サービス代理店にメンテナンスを依頼してください。

| 一般的な製品メンテナンス | 3 時間ごと | 毎日 | サービス後 12 時間 | 3 ヶ月ごと | 毎年 |
|--|--------|----|-------------|--------|----|
| 集塵装置を空にします。 | * | | | | |
| セバレータとセバレータトレイを点検します。 | X | | | | |
| 電源プラグおよび延長ケーブルの状態が良好で、損傷していないことを確認します。 | | * | | | |

| 一般的な製品メンテナンス | 3 時間ごと | 毎日 | サービス後 12 時間 | 3 ヶ月ごと | 毎年 |
|--|--------|----|-------------|--------|----|
| 電気部品、ケーブル、接続部の 摩耗や損傷を点検します。 | | * | | | |
| 漏電遮断器 (RCD) を点検しま す。 | | * | | | |
| 汚れや損傷がないかモーターを 点検します。 | | * | | | |
| 集塵装置ホースが損傷しておら ず、詰まりがないことを確認し ます。 | | * | | | |
| コントロールケージとブラスト ホイールブレードに摩耗がない か点検します。参照：本製品を 操作する前の作業 40 ページ。 | | X | | | |
| 製品を清掃します。 | | X | | | |
| すべての安全装置を点検しま す。 | | X | | | |
| ブラシリストシールおよびフロ ントラバーシールに摩耗がない か点検します。 | | * | | | |
| 油圧接続部とホースを点検しま す。 | | * | | | |
| オイルレベルを点検します。 | | * | | | |
| ナットとネジが確実に締められ ていることを確認します。 | | | * | | |
| V ベルトの張りを点検します。 | | | | X | |
| 製品をすべて点検および清掃し ます。 | | | | | ○ |
| オイルリターンフィルターとオ イルサクシジョンフィルターを交 換します。 | | | | | ○ |

油圧ホースの点検方法

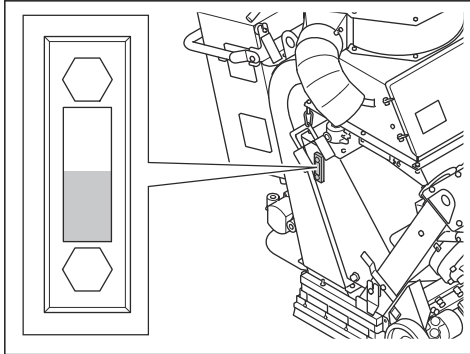
- 油圧ホースを定期的に点検します。摩耗または損傷した油圧ホースを交換してください。



警告： 油圧オイルは危険です。油圧ホースのゴムは時間とともに摩耗します。油圧ホースが摩耗または損傷すると、破損したり、油圧オイルが劣化したりするおそれがあります。油圧ホースが摩耗しているかどうか分からない場合は、必ず油圧ホースを交換してください。

油圧オイルレベルの点検方法

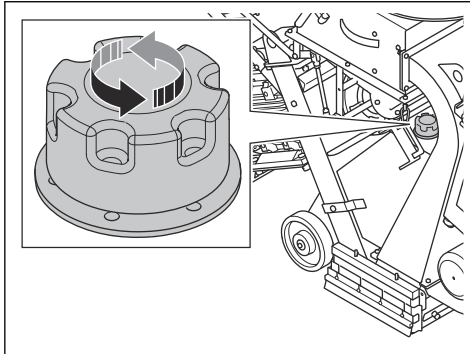
- 油圧オイルレベルは、オイルレベルインジケータのガラスの中央位置になければなりません。



- 油圧オイルレベルが低すぎる場合は、油圧オイルタンクに充填します。参照：油圧オイルの充填方法 49 ページ。

油圧オイルの充填方法

- 本製品を水平面に駐車します。
- 油圧オイルタンクのキャップを取り外します。



- 油圧オイルタンクに油圧オイルを充填します。正しい油圧オイルの種類については、主要諸元 58 ページを参照してください。
- 油圧オイルタンクのキャップを取り付けます。
- 油圧オイルレベルを点検します。参照：油圧オイルレベルの点検方法 49 ページ。

本製品の清掃

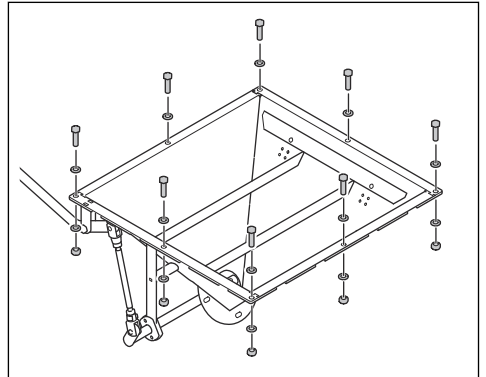
- 使用後は必ずすべての装置を清掃します。バキュームクリーナーを使用します。
- 本製品の清掃には高圧水を使用しないでください。
- エア開口部を清潔できれいな状態に保ち、本製品が常に十分に通気されるようにします。

ホッパーから研磨材を除去する方法

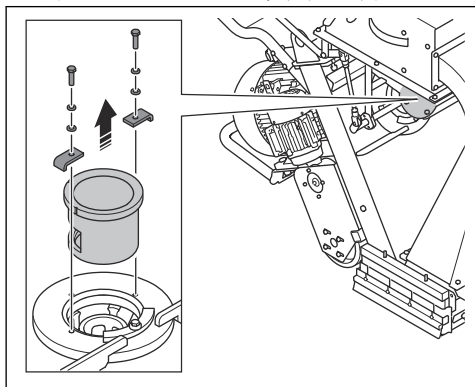
- 本製品を始動します。参照：本製品の始動方法 44 ページ。
- プラストモーターの ON ボタンを押します。
- プラストモーターが最大出力回転数の 75 % に達したら、プラストモーターの OFF ボタンを押します。同時に、研磨材用バルブを開きます。参照：研磨材用バルブの操作方法 41 ページ。
- 3 秒後に、研磨材用バルブを閉じます。
- 本製品を 50 cm 後方に動かします。
- セバレータドアを開き、研磨材が残っていないか確認します。ホッパーに研磨材が残っている場合は、ホッパーが空になるまで、この手順を繰り返します。

インペラの取り外し方法

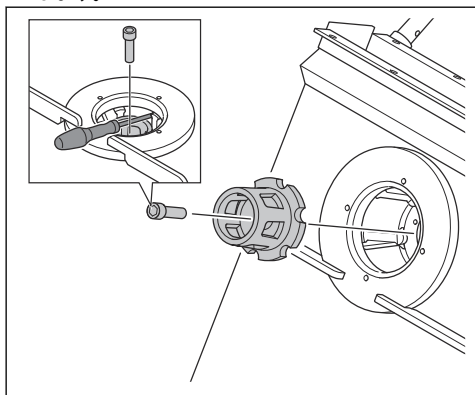
- セバレータドアを開き、ホッパーに研磨材が入っているか確認します。ホッパーに研磨材が入っている場合は、空にします。参照：ホッパーから研磨材を除去する方法 49 ページ。
- 電源プラグを外します。
- 8 本のネジ、16 個のワッシャー、8 個のナット、ホッパーを取り外します。



4. 2本のネジ、4個のワッシャー、2個のケーシングランプ、コントロールゲージを取り外します。



5. 回転しないように、適切な工具をプラストホイールブレードに差し込みます。ボルトを取り外して廃棄します。

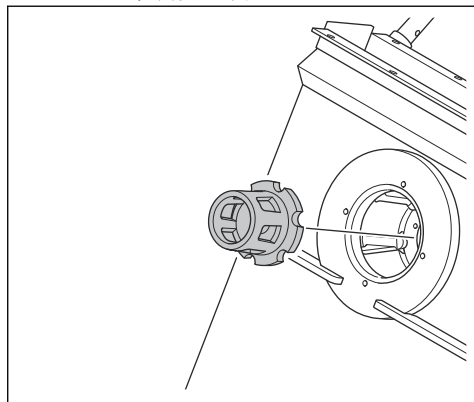


6. インペラを取り外します。

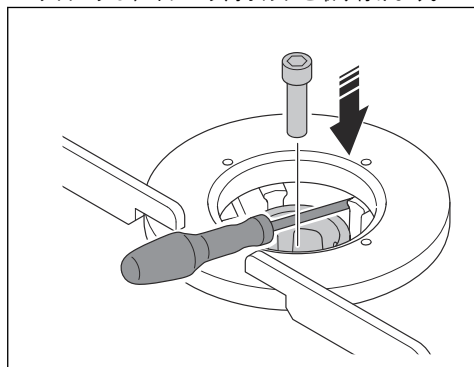
インペラの取り付け方法

1. インペラ用ボルトのネジ穴のネジ山を圧縮空気清掃します。

2. インペラを取り付けます。



3. 適切な工具を使用してプラストホイールブレードをブロックし、インペラ用ボルトを取り付けます。

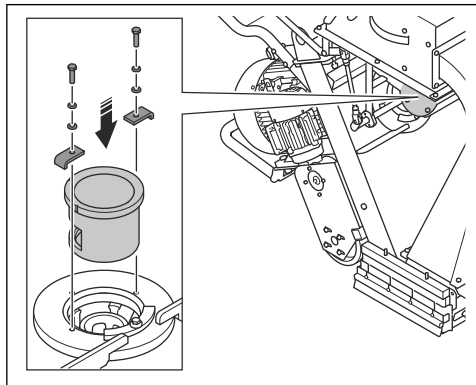


注意：必ず新品のボルトを使用してください。

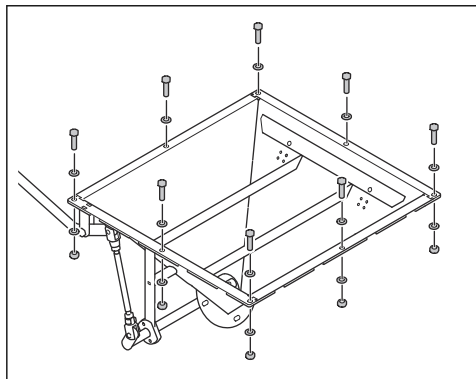


注意：ボルトの取り付けには、力をかけないでください。ネジ山が損傷する原因となります。

4. 2本のネジ、4個のワッシャー、2個のケージクランプ、コントロールケージを取り付けます。



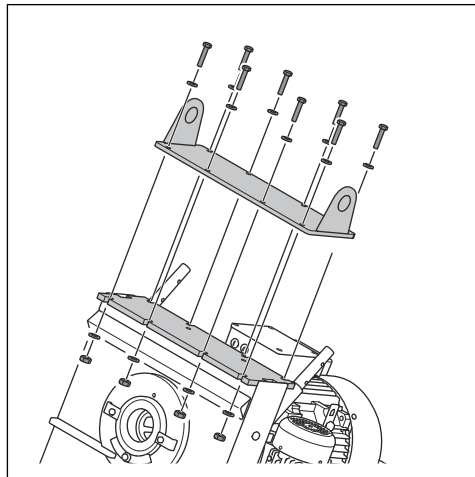
5. 8本のネジ、16個のワッシャー、8個のナット、ホッパーを取り付けます。



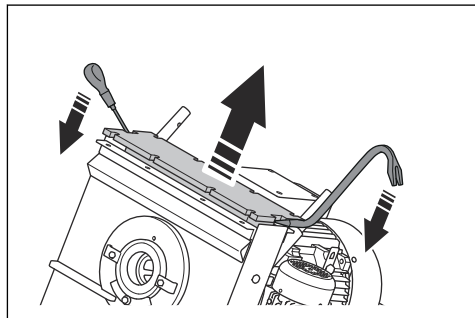
ブラストホイールブレードの取り外し方法

1. インペラを取り外します。参照：インペラの取り外し方法 49 ページ。

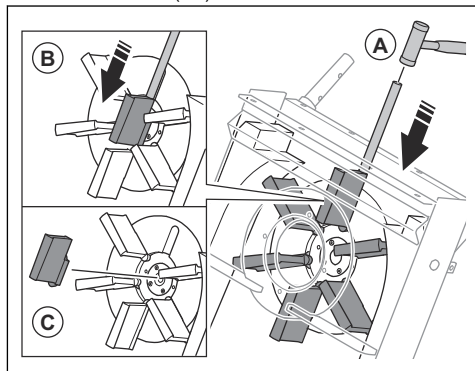
2. 8本のネジ、16個のワッシャー、8個のナット、トップライナーカバーを取り外します。



3. トップライナーをバールで取り外します。



4. 残っているシリコンをハウジングからすべて取り除きます。
5. 真鍮製ドリフトとハンマーを使用して、ブラストホイールブレード (A) を取り外します。



6. ブラストホイールブレード (B) を押し下げます。



注意： プラストホイールブレードの下部を押します。プラストホイールブレードが破損する危険があります。

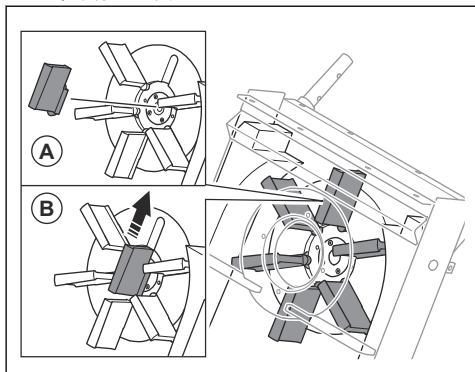
7. プラストホイールブレード (C) を取り外して廃棄します。



注意： プラストホイールのバランスが崩れないように、6 枚のプラストホイールブレードをすべて同時に交換する必要があります。

プラストホイールブレードの取り付け方法

1. 6 枚のプラストホイールブレードをすべて取り外します。参照：プラストホイールブレードの取り外し方法 51 ページ。
2. 圧縮空気と小型の集塵機を使用して、プラストホイールを清掃します。プラストホイール中央のネジ山にほこりや汚れがないことを確認します。
3. プラストホイールブレードをプラストホイール (A) に取り付けます。



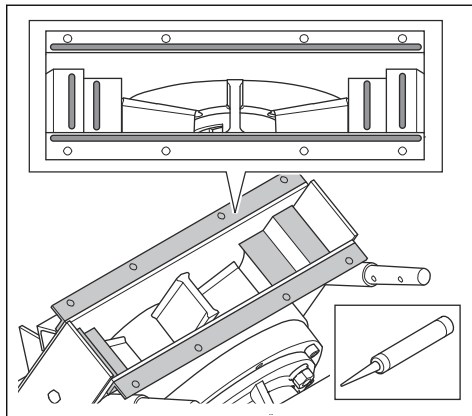
4. プラストホイールブレードをスロット (B) にスライドさせます。



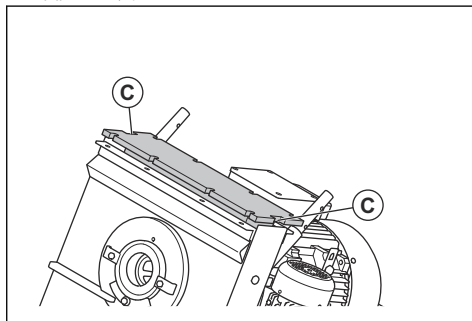
注意： プラストホイールのバランスが崩れないように、6 枚のプラストホイールブレードをすべて同時に交換する必要があります。

5. インペラを取り付けます。参照：インペラの取り付け方法 50 ページ。

6. ハウジングにシリコンを塗布します。



7. 側面 (C) のスロットにあるトップライナーを持ち上げて、ハウジングに取り付けます。トップライナーがハウジングと正しく位置合わせされていることを確認します。

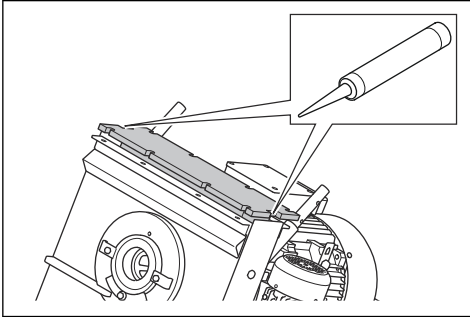


警告： トップライナーを取り付けるときは注意してください。トップライナーは重いので、挟まれる危険があります。

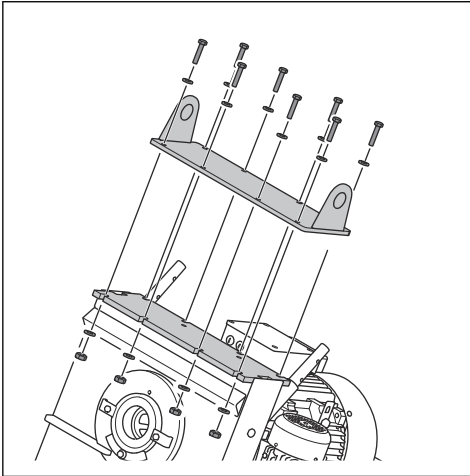


注意： トップライナーを取り付けるときは力を入れしないでください。トップライナーが破損する危険があります。

8. トップライナーのスロットにシリコンを塗布します。



9. 8本のネジ、16個のワッシャー、8個のナット、トップライナーカバーを取り付けます。



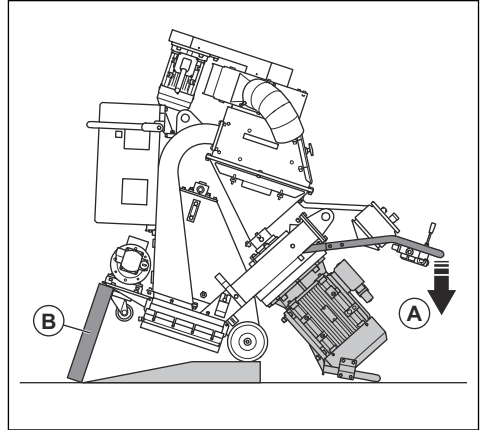
フロントラバーシールの交換方法



警告： この手順には最低2名が必要です。
1人がフロントシールを交換し、もう1人が
所定位置に本製品を保持します。

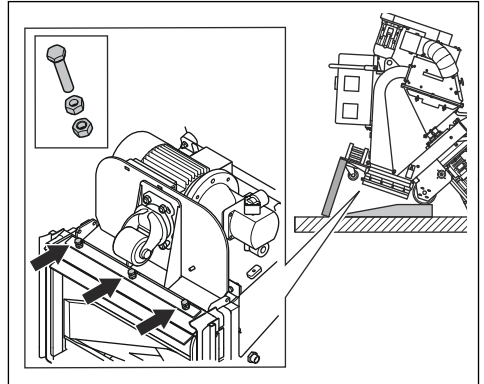
1. 本製品を後方に動かして傾斜に乗り上げるようにします。
2. 本製品を後方に傾斜するには、次の手順を実行します。

- a) 1人が本製品のハンドルを押し下げ、本製品を後方に傾けます (A)。

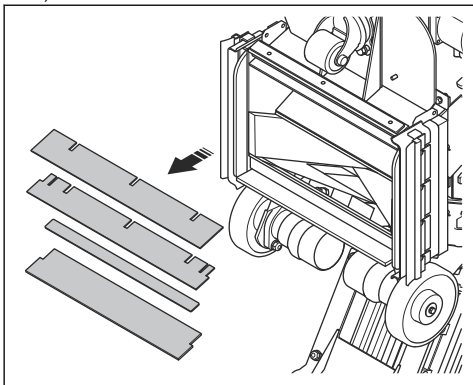


- b) もう1人が本製品の正面の下に木片を置きます (B)。
c) 1人がハンドルを持って本製品を所定位置に保持し続けます。

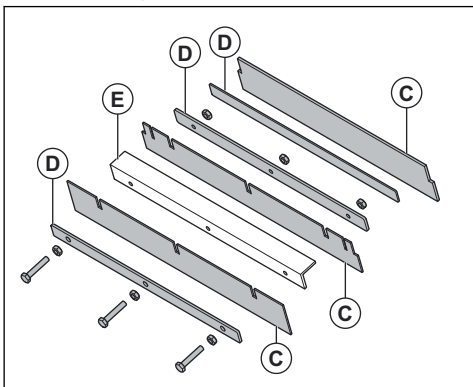
3. もう1人がフロントラバーシールの交換プロセスを続けます。
a) 6個のナットを緩めてから、3本のボルトを緩めます。



b) フロントラバーシールを取り外します。



c) 新品のフロントラバーシール (C) を、フロントラバーシールの間にスチールストリップ (D) が挟まるように取り付けます。アングルストリップ (E) は本体の一部であり、取り外すことはできません。



d) 3本のボルトを取り付け、まず内側のナットを締め、次に外側ナットを締めます。

4. 1人が本製品を所定位置に保持している間に、もう1人が木片を取り除きます。
5. フロントホイールをランプにゆっくりと降ろします。
6. 本製品を操作して傾斜から下ろします。

トラブルシューティング

| 問題 | 原因 | 解決策 |
|--------------------|--|-------------------------------|
| 振動が大きすぎる、または異音がある。 | プラストホイールブレードが摩耗または損傷している。 | 摩耗または損傷している部品を交換します。 |
| | インペラが摩耗している。 | インペラを交換します。 |
| | プラストホイールブレードとコントロールケージが正しく位置合わせされていない。 | プラストホイールブレードとコントロールケージを点検します。 |
| | ネジとナットが緩んでいます。 | すべてのネジとナットを締め付けます。 |
| | プラストモーターが損傷している。 | 認定 Husqvarna サービス代理店にご相談ください。 |
| | ホイールが損傷している。 | ホイールを交換します。 |

| 問題 | 原因 | 解決策 |
|-----------------------|---------------------------------------|--|
| 性能が低下しているか、まったく機能しない。 | ブラストホイールブレードへの研磨材の供給が不十分。 | セパレータトレイを清掃し、セパレータに研磨材を充填します。 研磨材用バルブを点検し、詰まりがないことを確認します。 |
| | 研磨材の種類が表面に対して適切でない。 | 表面に適した研磨材に交換してください。 |
| | 研磨材に汚れがある。 | 集塵装置と集塵装置ホースを点検します。 |
| | ブラストホイールブレードまたはコントロールケージが摩耗または損傷している。 | ブラストホイールブレードまたはコントロールケージを交換します。 |
| | 動作開始時に、過度の研磨材が表面に打ち付けられる。 | 研磨材用バルブを閉じ、本製品を停止します。動作を再開し、研磨材用バルブをゆっくりと開きます。 |
| | コントロールケージが正しく取り付けられていない。 | コントロールケージを調整して、ブラストパターンを改善します。 |
| | 本製品の動作速度が高すぎる。 | 動作速度を下げます。 |
| 研磨材が本製品から出てくる。 | シールが損傷している。 | すべてのシールを点検し、必要に応じて交換します。 |
| | 研磨材の品質が十分でない。 | 詳細情報は、販売店までお問い合わせください。 |
| | ブラストホイールブレードが摩耗または損傷している。 | ブラストホイールブレードを交換します。 |
| 研磨材の汚れが通常よりも多い。 | 集塵装置の吸引力が不十分。 | 集塵装置ホースと集塵装置を点検します。 |
| | 集塵装置ホースが詰まっているか、損傷している。 | 集塵装置ホースを点検します。詰まりがないことを確認します。必要に応じて集塵装置ホースを交換します。 |
| ハウジング部品の摩耗が通常よりも多い。 | 研磨材の種類が適切でない。 | 詳細情報は、販売店までお問い合わせください。 |
| | コントロールケージが正しく取り付けられていない。 | コントロールケージを調整して、ブラストパターンを改善します。 |
| | 集塵装置の吸引力が不十分。 | 集塵装置ホースと集塵装置を点検します。 |
| 本製品が移動しない。 | 動作速度が低すぎる。 | 動作速度を上げます。 |
| | コントロールユニットが損傷しています。 | コントロールユニットを交換します。 |
| | 速度制御ノブが損傷している。 | 認定 Husqvarna サービス代理店にご相談ください。 |
| | ヒューズが損傷している。 | |
| 油圧回路が正常に動作しない。 | | |
| コントロールシステムが始動しない。 | モーター保護スイッチが作動している。 | 本製品を再始動します。電源を点検します。 |

| 問題 | 原因 | 解決策 |
|----------------------|------------------------|----------------------|
| 動作中にコントロールシステムが停止する。 | 電源ケーブルが損傷しています。 | ケーブルを交換します。 |
| | 本製品と集塵装置間のケーブルが損傷している。 | ケーブルを交換します。 |
| | モーター保護スイッチが作動している。 | 認定電気技術者に点検を依頼してください。 |
| | 集塵装置が過負荷のため停止している。 | 認定電気技術者に点検を依頼してください。 |

搬送、保管、廃棄

搬送



警告： 搬送時には注意してください。本製品は重いため、搬送中に転倒したり動き出したりすると、負傷や器物の損傷に至るおそれがあります。



注意： 本製品を、他の車両で牽引しないでください。

- 搬送前に、電気ケーブルと集塵装置ホースの接続を外してください。
- 搬送前に研磨材を除去してください。参照：ホッパ一から研磨材を除去する方法 49 ページ。
- 搬送中は、何らかの保護具を本製品に装着してください。搬送中は、保護具によって、雨や雪などの自然の影響から本製品を守ります。

本製品を傾斜面で上下に移動させる方法



警告： 本製品を傾斜面で上下に移動させるときは十分注意してください。本製品は重いため、落下したり移動速度が速すぎたりすると、負傷につながるおそれがあります。



警告： 急角度の傾斜面では、必ずウインチを使用してください。本製品の側面や周辺では、歩行したり立ち止まったりしないでください。

- 傾斜面を下方向に移動させる場合は、本製品を前方に低速で移動させてください。
- 傾斜面を上方向に移動させる場合は、本製品を後方に低速で移動させてください。
- 傾斜面では、本製品を左右に 45° 以上回転させないでください。

搬送車両に本製品を固定する方法

リフティングポイントを使用して、本製品を搬送車両に固定します。

- 固定用ストラップをリフティングポイントに取り付けます。
- 固定用ストラップを搬送車両に取り付けて締め付けます。

本製品を持ち上げる方法



警告： リフト装置が、本製品を安全に持ち上げるのに適した仕様であることを確認してください。本製品の質量はシリアルプレートに表示されています。

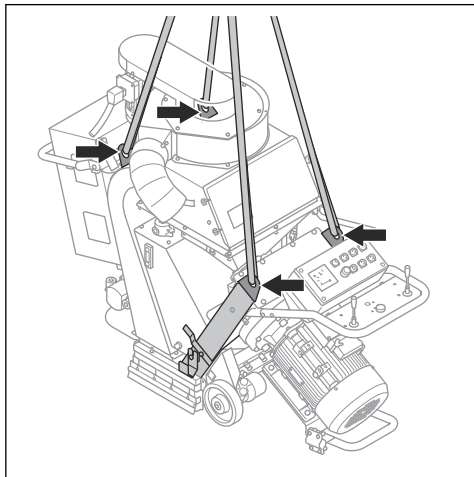


警告： 持ち上げた本製品の側面や周辺では、歩行したり立ち止まったりしないでください。作業エリアに人を近づけないでください。



警告： 損傷した製品は持ち上げないでください。リフティングポイントが正しく取り付けられており、損傷がないことを確認します。

1. リフト装置をリフティングポイントに取り付けます。



2. 本製品を安全に吊り上げます。本製品が吊り上げられて地面から離れるまでハンドルを保持します。

保管



注意： 本製品を屋外で保管しないでください。本製品は必ず屋内で保管してください。

- 本製品は、乾燥した霜の降りない場所に保管してください。
- 本製品は保管する前に、清掃し、完全に整備してください。
- 本製品は鍵のかかる場所に保管して、子供や許可を得ていない人が近づけないようにしてください。
- 保管前に、セパレータから研磨材を除去してください。

廃棄

- 化学薬品は危険であり、地中に廃棄しないでください。使用済み化学薬品は、必ずサービスセンタや適切な廃棄場所で廃棄するようにしてください。
- 本製品が損耗し、使用しなくなったら、販売店に送り返すか、適切なリサイクル場所に送付してください。
- オイル、オイルフィルター、燃料、およびバッテリーは、環境に悪影響を与えることがあります。地域のリサイクル要件および適用される法規に従ってください。
- バッテリーを家庭ゴミとして処分しないでください。
- バッテリーは、Husqvarna サービス代理店に送付するか、使用済みバッテリーの廃棄場所に廃棄してください。

主要諸元

| | EBE 500S 50 Hz | EBE 500S 60 Hz |
|------------------------|-------------------------------------|----------------|
| 定格電力、W | 26400 | |
| 定格電圧、V | 400 | 480 |
| 定格周波数、Hz | 50 | 60 |
| 定格電流、A | 48 | |
| ケーブル長、m / フィート | 25/82 | |
| 電源ケーブルのタイプ | ネオプレン 4×10 ² | |
| 動作幅、mm / インチ | 500/19.2 | |
| 最大洗浄登坂能力、度 / % | 10/18 | |
| 駆動速度、m / 分または フィート / 分 | 0 ~ 30 または 0 ~ 98 | |
| 質量、kg / ポンド | 820/1808 | |
| 動作温度、°C / °F | -5 ~ 40/23 ~ 104 | |
| ダストホース接続部直径、mm / インチ | 150/6 | |
| 集塵機 | 詳しくは、Husqvarna サービス代理店までお問い合わせください。 | |
| 油圧オイル | HV46 | |

注記： お使いの製品に、表にない電気仕様が必要な場合は、Husqvarna サービス担当者にお問い合わせください。

騒音と振動

| 騒音排出 | |
|---------------------------------------|-----|
| 実測音響レベル、LWA dB (A) ⁵ | 111 |
| 使用者の耳における騒音レベル、LP dB (A) ⁶ | 94 |
| 振動レベル | |
| メインハンドル、m/s ² ⁷ | 0.4 |

騒音と振動についての公表値

これらの公表値は、指定された指令または標準に基づいた実験室での型式試験で取得されたものであり、同じ指令または標準に基づいて試験された他の製品の公表値との比較に適したものです。これらの公表値はリスク評価

での使用には適しておらず、また個々の作業現場での測定値はより高くなる可能性があります。個々のユーザーが実際に暴露される値および危害のリスクは、ユーザーが行う作業、製品で処理する素材、ユーザーの暴露時間、ユーザーの健康状態、および製品の状態によって異なります。

⁵ 音響レベルは EN ISO 3747 に準拠して決定。スチール面で測定。不確定 Kw 2.5 dB。

⁶ 音圧レベルは EN ISO 11202 に準拠して決定。スチール面で測定。不確定 Kpa 3 dB。

⁷ 加重実効加速度は EN ISO 20643 に準拠してハンドルで測定。スチール面で測定。不確定 K 0.1 m/s²。

認定研磨材

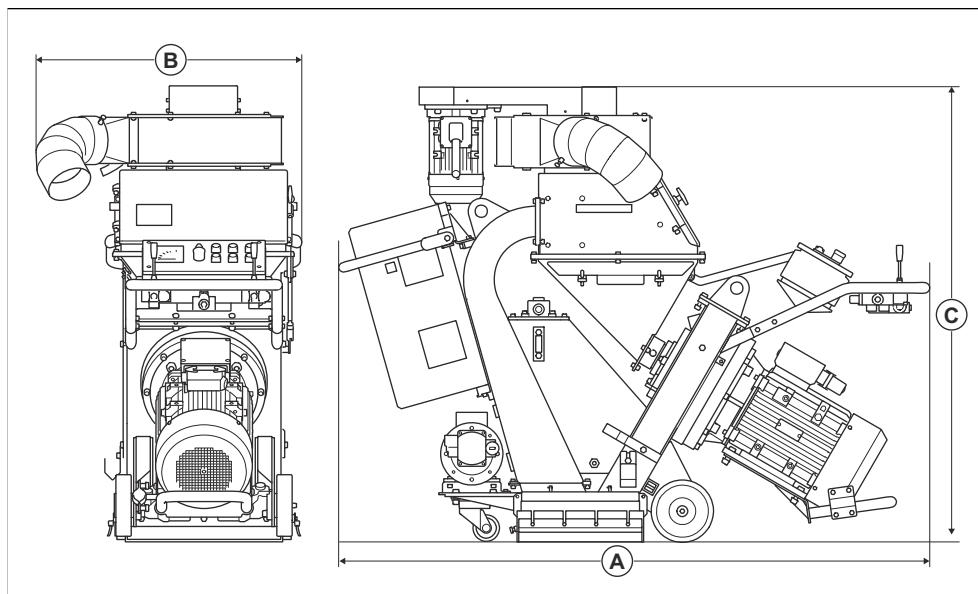
| 認定研磨材 | 高炭素鋼ショット | | | | | 高炭素鋼グリット | |
|---------|----------|-------|-------|-------|--------|----------|------|
| | S-330* | S-390 | S-460 | S-550 | S-660* | SG25 | SG16 |
| 寸法、mm | 1.0 | 1.2 | 1.4 | 1.7 | 2.0 | 1.0 | 1.4 |
| 硬度、HRC | 45 ~ 52 | | | | | | |
| * 特殊な運用 | | | | | | | |

延長ケーブル

| ケーブル長さ | 断面積 | | | |
|------------------------------|---------------------|---------------------|--------------------|--------------------|
| | ≤ 16 A | ≤ 32 A | ≤ 63 A | ≤ 125 A |
| プレヒューズ GG で計算 ⁸ : | 16 A | 32 A | 63 A | 125 A |
| > 20 m | 1.5 mm ² | 2.5 mm ² | 10 mm ² | 25 mm ² |
| 20 m > 50 m | 2.5 mm ² | 4 mm ² | 10 mm ² | 25 mm ² |
| 50 m > 75 m | 4 mm ² | 6 mm ² | 16 mm ² | 35 mm ² |

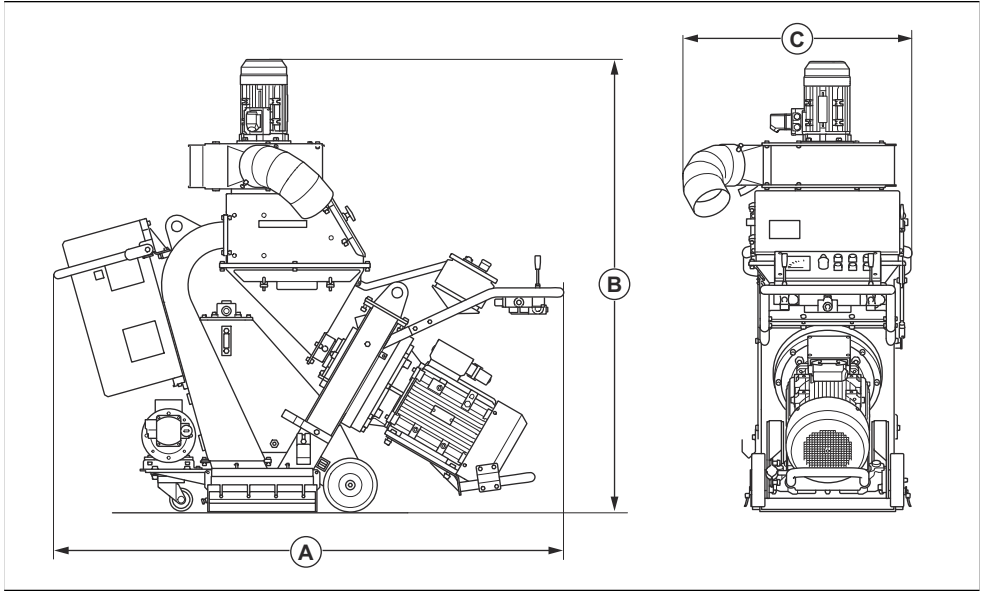
⁸ 指定外のその他のタイプまたは寸法のプレヒューズを使用する場合は、断面積を再計算する必要があります。

製品の寸法 EBE 500S 50 Hz



| EBE 500S 50 Hz | | |
|----------------|-------------|-----------|
| A | 長さ、mm/インチ | 1900/74.8 |
| B | 幅、mm / インチ | 865/34.1 |
| C | 高さ、mm / インチ | 1475/58.1 |

製品の寸法 EBE 500S 60 Hz



| EBE 500S 60 Hz | | |
|----------------|-------------|-----------|
| A | 長さ、mm/インチ | 1900/74.8 |
| B | 高さ、mm / インチ | 1700/66.9 |
| C | 幅、mm / インチ | 865/34.1 |

適合宣言

EU 適合宣言

Husqvarna AB (SE 561 82 Huskvarna, SWEDEN、電話：+46 36 146500) は、単独責任のもとで、以下の製品の適合を宣言します。

| | |
|-----------|---------------|
| 名称 | スチールショットブラスター |
| ブランド | Husqvarna |
| タイプ / モデル | EBE 500S |
| ID | 2023 年以降の製造番号 |

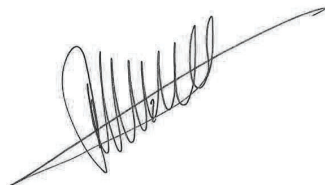
は以下の EU 指令および規制を完全に順守しています。

| 指令 / 規制 | 名称 |
|------------|---------------|
| 2006/42/EC | 「機械類に関する」 |
| 2014/30/EU | 「電磁環境適合性に関する」 |

そして、以下の規格および / または技術仕様が適用されています。

EN ISO 12100:2010

Soest, Netherlands, 2023-12-01



René van der Grint

製品カテゴリコンクリート表面および床、CS&F INFRA
ディレクター

Husqvarna AB, Construction Division

技術文書担当 (Nieuwegracht 9, 3763 LP Soest,
Netherlands)



목차

| | | | |
|------------|----|------------------|----|
| 서문..... | 63 | 운송, 보관 및 폐기..... | 87 |
| 안전성..... | 66 | 기술 정보..... | 88 |
| 작동..... | 72 | 소음 및 진동 방출..... | 88 |
| 유지 보수..... | 79 | 준수 선언문..... | 92 |
| 고장 수리..... | 85 | | |

서문

소유주 책임



경고: 특히 건조 작업 시 절단, 그라인딩 또는 천공 등의 방법으로 콘크리트 및 석재를 처리할 경우 처리 중인 물질에서 먼지가 발생하며, 여기에는 실리카가 종종 들어 있습니다. 실리카는 모래, 벽돌용 점토, 화강암 및 수많은 기타 광물 및 암석의 기본 구성 요소입니다. 이와 같은 과도한 양의 먼지에 노출될 경우 다음과 같은 질환이 발생할 수 있습니다.

실리카에 노출됨으로 인한 만성 기관지염, 규폐증 및 폐섬유증 등 호흡기 질환(호흡 기능이 영향을 받음)입니다. 이러한 질병은 치명적일 수 있습니다.

피부 자극 및 발진.

NTP* 및 IARC*에 따른 암 *I NTP = 국립 독물학 프로그램, IARC = 국제 암 연구소.

예방 조치를 취하십시오.

먼지, 분진, 증기를 흡입하거나 피부에 접촉하지 않도록 하십시오.

미세 입자를 여과시키도록 설계된 마스크 등 적절한 호흡 보호 장구를 착용했는지 확인하십시오. (미국 직업 안전 보건청 (OSHA) 29 CFR Part 1926.1153 참조)

먼지 배출을 최소화하려면 적절한 집진기를 사용하십시오.

작업자가 제품을 안전하게 사용하는 방법에 관한 충분한 지식을 갖게 만드는 것은 소유자/고용주의 책임입니다. 감독자와 작업자는 사용자 설명서를 읽고 이해해야 합니다. 이들은 다음에 관하여 알아 두어야 합니다.

- 제품의 안전 지침
- 제품의 용도 및 제한 범위
- 제품 사용법 및 유지 보수 방법

국가/현지 규정에 따라 본 제품의 사용이 제한될 수 있습니다. 제품을 사용하기 전에 작업 장소에 적용되는 규정을 확인해 보시기 바랍니다.

제품 설명

이 제품은 전기 모터로 작동하는 수평 작동을 위한 보행자 제어식 스틸 블래스터입니다. 이 제품에는 연마제를 표면에 분사하는 블래스트 휠이 있습니다. 작동 중에는 제품을 올바른 집진기에 연결해야 합니다.

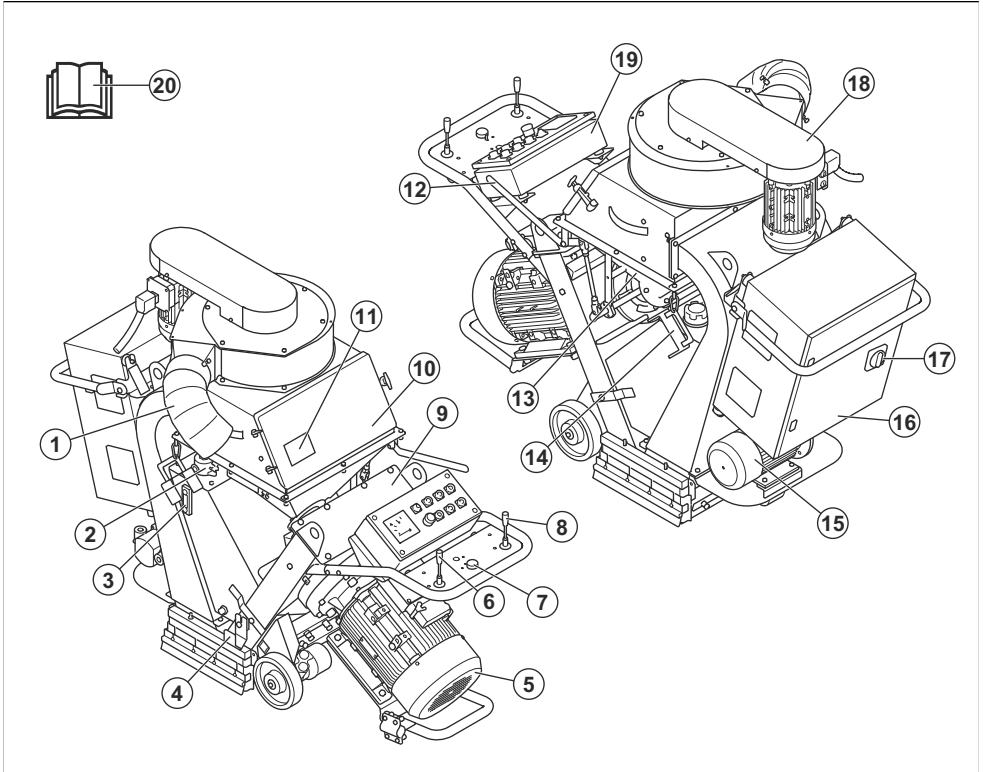
고유 용도

이 제품은 강철 표면에서 페인트, 실란트, 오염 층을 제거하는 데 사용됩니다. 제품은 건조하고 성애가 생기지 않는 수평 표면에서만 사용하십시오.

이 제품은 전문 작업자가 상용 작업에 사용합니다.

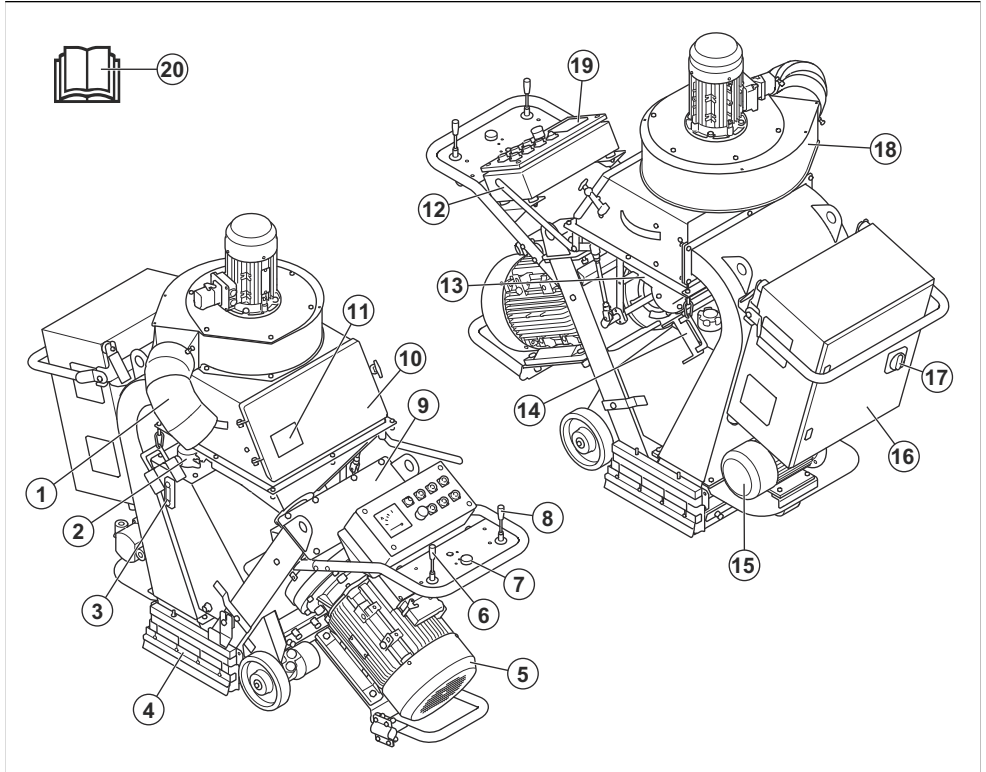
제품을 다른 작업에 사용하지 마십시오.

제품 개요 EBE 500S 50 Hz



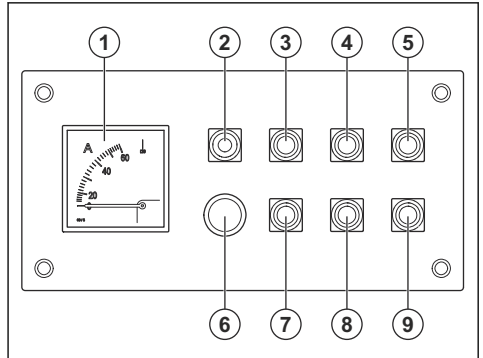
- | | |
|------------------|--|
| 1. 집진기 연결부 | 12. 연마재 제어 레버 |
| 2. 오일 리턴 필터용 하우징 | 13. 호퍼 |
| 3. 유압 오일 수위 지시계 | 14. 측면 실 홀더 |
| 4. 브러시 실 | 15. 전기모터 |
| 5. 블래스트 모터 | 16. 전기함 |
| 6. 좌측 구동 휠용 조이스틱 | 17. 메인 ON/OFF 스위치 |
| 7. 속도 제어 | 18. 팬 장치가 있는 하강 키트 |
| 8. 우측 구동 휠용 조이스틱 | 19. 제어판 자세한 내용은 <i>제어판 페이지의 65</i> 항목을 참조하십시오. |
| 9. 상단 라이너 커버 | 20. 사용자 설명서 |
| 10. 분리기 도어 | |
| 11. 형식판 | |

제품 개요 EBE 500S 60 Hz



1. 집진기 연결부
2. 오일 리턴 필터용 하우징
3. 유압 오일 수위 지시계
4. 브러시 실
5. 블래스트 모터
6. 좌측 구동 휠용 조이스틱
7. 속도 제어
8. 우측 구동 휠용 조이스틱
9. 상단 라이너 커버
10. 분리기 도어
11. 형식판
12. 연마재 제어 레버
13. 호퍼
14. 측면 실 홀더
15. 전기 모터
16. 전기함
17. 메인 ON/OFF 스위치
18. 팬 장치가 있는 하강 키트
19. 제어판 자세한 내용은 *제어판 페이지의 65*항목을 참조하십시오.
20. 사용자 설명서

제어판



1. 전류계
2. 조명 전원 제어
3. 구동 모터 켜짐
4. 팬 모터 켜짐
5. 블래스트 모터 켜짐

6. 비상 정지 버튼
7. 구동 모터 꺼짐
8. 팬 모터 꺼짐
9. 블래스트 모터 꺼짐

제품의 기호



경고: 본 제품은 위험할 수 있고 작업자 또는 다른 사람에게 심각한 부상이나 사망을 초래할 수 있습니다. 제품을 조심해서 올바르게 사용하십시오.



제품을 사용하기 전에 설명서를 주의 깊게 읽고 지침을 숙지하십시오.



승인된 호흡 보호 장구를 사용하십시오.



승인된 청각 보호 장구를 사용합니다.



인가된 시각 보호 장구



승인된 보호용 장갑을 사용합니다.



승인된 안전화를 착용하십시오.



높은 전압.



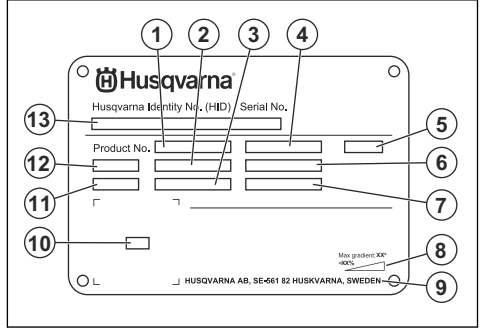
인양 지점.



이 제품은 해당하는 모든 EU 지침 조항을 준수합니다.

주: 제품에 대한 여타 기호/도안은 일부 시장의 특수 인증 요구사항을 나타냅니다.

형식판



1. 제품 번호
2. 제품 무게
3. 정격 전력
4. 정격 전압
5. 인클로저
6. 정격 전류
7. 주파수
8. 최대 경사각
9. 제조사
10. 스캔 가능 코드
11. 생산 년도
12. 모델
13. 일련 번호

제품 손상

다음과 같은 경우 당사는 제품의 손해에 대해 책임을 지지 않습니다.

- 제품이 올바르게 수리된 경우
- 제품이 제조업체에서 제공하지 않았거나 승인하지 않은 부품으로 수리된 경우
- 제품에 제조업체에서 제공하지 않았거나 승인하지 않은 액세서리가 있는 경우
- 제품이 인가된 서비스 센터 또는 인가된 기관에서 수리되지 않은 경우

안전성

안전 정의

설명서에서 특히 중요한 부분을 가리킬 때 경고, 주의 및 주가 사용됩니다.



경고: 설명서의 지시사항을 준수하지 않을 경우 작업자나 옆에 있던 사람이 부상을 입거나 사망할 위험이 있을 때 사용됩니다.



주의: 설명서의 지시사항을 준수하지 않을 경우 제품, 다른 재료 또는 인접한 지역에서 피해가 발생할 위험이 있을 때 사용됩니다.

주: 주어진 상황에 대한 정보를 추가로 제공할 때 사용됩니다.

일반 안전 지침



경고: 제품을 사용하기 전에 다음 경고 지침을 읽으십시오.

- 이 제품은 조심하지 않거나 잘못 사용하면 위험한 공구입니다. 이 제품은 작업자 또는 다른 사람에게 심각한 부상이나 사망을 초래할 수 있습니다. 제품을 사용하기 전에 이 사용자 설명서의 내용을 읽고 이해해야 합니다.
- 이 제품은 지식과 경험 부족까지 포함하여 신체, 감각 및 지능이 떨어지는 사람(어린이 포함)이 사용해서는 안 됩니다.
- 모든 경고와 지침을 보관하십시오.
- 모든 관련 법규 및 규정을 준수하십시오.
- 작업자와 작업자의 고용주는 제품 작동 중에 발생할 수 있는 위험을 알고 예방해야 합니다.
- 사용자 설명서의 내용을 읽고 이해하지 않은 사람이 제품을 작동하지 못하게 하십시오.
- 사용 전에 교육을 받지 않았다면 제품을 작동하지 마십시오. 모든 사용자가 교육을 받았는지 확인하십시오.
- 어린이가 제품을 작동하지 못하게 하십시오.
- 승인된 작업자만 제품을 조작하게 하십시오.
- 다른 사람이나 재산에 발생하는 사고에 대한 책임은 작업자에게 있습니다.
- 피곤하거나, 아프거나, 알코올이나 약물의 효과가 나타나는 동안에는 제품을 사용하지 마십시오.
- 항상 조심하며 상식에 근거해 판단하십시오.
- 제품을 청결해야 합니다. 표지와 도안을 명확하게 읽을 수 있는지 확인하십시오.
- 손상되거나 제대로 작동하지 않는 제품은 사용하지 마십시오.
- 이 제품을 개조하지 마십시오.
- 다른 사람이 제품을 개조했을 가능성이 있으면 제품을 작동하지 마십시오.

작동에 대한 안전 지침



경고: 제품을 사용하기 전에 다음 경고 지침을 읽으십시오.

- 개인 보호 장구를 사용하십시오. 자세한 내용은 *개인 보호 장구 페이지의 68* 항목을 참조하십시오.
- 진동에 너무 많이 노출되면 혈액 순환이 좋지 않은 사람이나 순환계 장애 또는 신경계 장애가 발생할 수 있습니다. 진동에 너무 많이 노출되어 나타나는 증상이

발생하면 의료 지원을 받으십시오. 그와 같은 증상은 마비, 감각 상실, 욕신거림, 따끔함, 통증, 무력감, 피로색 또는 몸 상태의 변화 등이 포함됩니다. 일반적으로 손가락, 손, 손목 등에 잘 나타납니다.

- 모든 보호 커버가 설치되지 않은 상태에서 제품을 작동하지 마십시오.
- 비상시 모터를 신속하게 정지하는 방법을 알고 있어야 합니다.
- 제품에서 멀리 이동하기 전에 모터를 정지하고 전원 코드를 분리하십시오. 우발적 시동의 위험이 없는지 확인하십시오.
- 옷, 긴 머리카락 및 보석이 움직이는 부품에 걸리지 않게 하십시오.
- 작동 중에 자신이 안전하고 안정된 위치에 있는지 확인하십시오.
- 볼트 및 너트가 느슨하지는 않은지 확인하십시오.
- 작동 중에는 제품을 들거나 기울이지 마십시오. 연마 재가 빠른 속도로 제품에서 나와 부상을 입을 수 있습니다. 제품을 들어 올리거나 기울이기 전에 항상 전원 코드를 뽑으십시오.
- 작동 중에 분리기 및 분리기 트레이가 닫혀 있는지 확인하십시오.
- 사고가 났을 때 도움을 받을 수 없는 경우에는 제품을 작동하지 마십시오.
- 항상 인가된 부품을 사용하십시오. 자세한 내용은 Husqvarna 대리점에 문의하십시오.
- 제품에서 진동이 발생하거나 제품의 소음 수준이 비정상적으로 높은 경우 즉시 제품을 정지하십시오. 전원 플러그를 분리합니다. 제품이 손상되지 않았는지 검사합니다. 손상된 부분을 수리하거나 인가된 서비스 대리점에 수리를 맡기십시오.
- 항상 제품을 집진기에 연결하여 먼지를 제거하십시오.
- 집진기의 호스를 당기지 마십시오. 제품이 떨어져 부상이나 손상이 발생할 수 있습니다.
- 모터가 완전히 멈출 때까지 집진기를 계속 켜두십시오.
- 손으로 핸들바를 잡고 뒤쪽에서만 제품을 작동하십시오.
- 핸들에 그리스 또는 오일이 있는지 확인하십시오.
- 브러시 싹이 손상되지 않았는지 확인하십시오.
- 브러시 싹이 올바른 높이에 장착되었는지 확인하십시오.
- 항상 승인된 연마재를 사용하십시오. 자세한 내용은 Husqvarna 대리점에 문의하십시오. 자세한 내용은 *승인된 연마재 페이지의 89* 항목을 참조하십시오.
- 팬 장치의 회전 방향이 올바른지 확인하십시오. 올바른 회전 방향은 팬 장치 커버에 있는 화살표로 표시됩니다.

진동 안전



경고: 제품을 사용하기 전에 다음 경고 지침을 읽으십시오.

- 제품을 작동하는 중에 진동이 제품에서 작업자로 전달됩니다. 제품을 정기적으로 자주 작동하면 작업자

가 부상을 입거나 부상 정도가 커질 수 있습니다. 부상은 손가락, 손, 손목, 팔, 어깨, 신경 및/또는 혈액 공급 또는 기타 신체 부위에서 발생할 수 있습니다. 부상은 사람을 허약하게 만들거나 영구적인 상태가 되거나 양쪽 모두 발생할 수 있으며 몇 주, 몇 개월 또는 몇 년 동안 서서히 증가할 수 있습니다. 발생 가능한 부상에는 혈액 순환계, 신경계, 관절 및 기타 신체 구조에 대한 손상이 포함됩니다.

- 증상은 제품을 작동하는 동안에 발생할 수도 있고 다른 시간에 발생할 수도 있습니다. 증상이 있는데도 제품을 계속 작동하면 증상이 증가하거나 영구적이 될 수 있습니다. 다음과 같은 증상이나 다른 증상이 나타나면 의료 지원을 받으십시오.
- 무감각, 감각 상실, 저림, 찌르는 통증, 고통, 화끈 거림, 두근거림, 뻣뻣함, 둔함, 힘 빠짐, 피부의 색 또는 상태의 변화.
- 차가운 온도에서 증상이 증가할 수 있습니다. 추운 환경에서 제품을 작동할 때는 따뜻한 옷을 입고 손을 따뜻하고 건조한 상태로 유지하십시오.
- 사용자 설명서에 나와 있는 대로 제품을 유지 보수하고 작동하여 진동 수준을 올바르게 유지하십시오.
- 이 제품에는 핸들에서 작업자로 전달되는 진동을 줄여주는 진동 완화 시스템이 있습니다. 제품이 작업하도록 하십시오.
- 핸들에만 손을 대십시오. 다른 모든 신체 부위는 제품에 닿지 않게 하십시오.
- 강한 진동이 갑자기 발생하면 즉시 제품을 정지하십시오. 진동 증가 원인을 제거하기 전에는 작업을 계속하지 마십시오.

먼지 안전



경고: 제품을 사용하기 전에 다음 경고 지침을 읽으십시오.

- 제품을 작동하면 공기 중에 먼지가 발생할 수 있습니다. 먼지는 심각한 부상 및 영구적인 건강 문제를 일으킬 수 있습니다. 규진은 여러 기관에서 유해한 것으로 규제됩니다. 이러한 건강 문제의 예는 다음과 같습니다.
- 치명적인 폐 질환 만성 기관지염, 규폐증 및 폐섬유증
- 암
- 선천적 결손증
- 피부 염증
- 올바른 장비를 사용하여 공기 중의 먼지와 연기 양을 줄이고 작업 장비, 표면, 옷 및 신체 부위의 먼지를 제거하십시오. 관리의 예로는 집진기 시스템이 있습니다. 가능한 한 소스의 먼지를 줄이십시오. 장비가 올바르게 설치 및 사용되고 정기적인 유지 보수가 이루어졌는지 확인하십시오.
- 승인된 호흡 보호 장구를 사용하십시오. 호흡기 보호가 작업 영역의 위험 물질에 해당하는지 확인하십시오.
- 작업 영역의 공기 흐름이 충분하도록 하십시오.

소음 안전



경고: 제품을 사용하기 전에 다음 경고 지침을 읽으십시오.

- 소음 수준이 높고 소음에 장기간 노출되면 소음 때문에 청력 손실이 발생할 수 있습니다.
- 소음 수준을 최소로 유지하려면 사용자 설명서에 나와 있는 대로 제품을 유지 보수하고 작동하십시오.
- 제품을 작동하는 동안 승인된 청각 보호 장구를 착용하십시오.
- 청력 보호 장구를 착용하고 있을 때는 경고 신호 및 목소리를 주의해서 들으십시오. 작업 구역의 소음 수준 때문에 청각 보호 장구가 필요한 경우가 아니면 제품이 정지했을 때 청각 보호 장구를 분리하십시오.

개인 보호 장구



경고: 제품을 사용하기 전에 다음 경고 지침을 읽으십시오.

- 제품을 작동할 때 항상 승인된 개인 보호 장구를 사용하십시오. 개인 보호 장구가 부상을 완전히 방지할 수는 없지만 사고가 발생할 경우 부상의 정도를 줄일 수 있습니다. 대리점의 도움을 받아 올바른 개인 보호 장구와 사용 시기를 선택하십시오.
- 정기적으로 개인안전장비의 상태를 점검하십시오.
- 승인된 청각 보호 장구를 사용하십시오.
- 승인된 호흡 보호 장구를 사용하십시오.
- 측면 보호 기능이 있는 승인된 시각 보호 장구를 사용하십시오.
- 보호 장갑을 사용하십시오.
- 철재로 발끝을 댄 미끄럼 방지 안전화를 착용하십시오.
- 소매와 다리가 긴 승인된 작업복이나 이에 상응하는 밀착형 작업복을 사용하십시오.

소화기

- 작동 중에는 근처에 소화기를 두십시오.
- 분말 소화기나 이산화탄소 소화기를 사용하십시오.

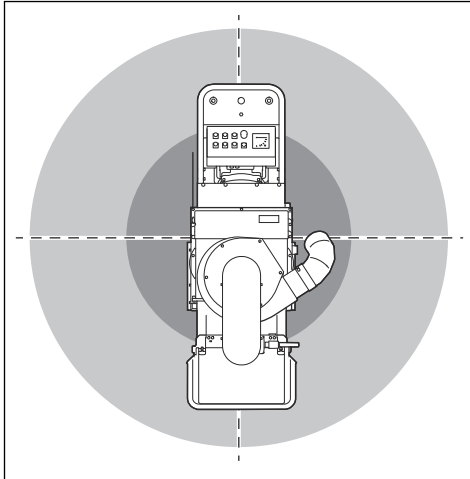
작업 영역의 안전



경고: 제품을 사용하기 전에 다음 경고 지침을 읽으십시오.

- 사용자는 처리할 표면을 분석할 책임이 있습니다. 사용자는 처리할 표면에 대해 입수한 정보를 바탕으로 위험 평가를 수행하고 수행해야 할 작업에 대해 적절한 예방 조치를 취해야 합니다.
- 안개, 비, 강풍, 추운 날씨, 낙뢰 위험 또는 기타 악천후에서는 제품을 사용하지 마십시오.
- 제품의 안전한 작동을 방해할 수 있는 사람, 물체 및 상황을 조심하십시오.

- 화재나 폭발이 발생할 수 있는 구역에서는 제품을 사용하지 마십시오. 제품에서 불꽃이 발생할 수 있고 인화성 물질은 먼지나 연기와 함께 발화할 수 있습니다.
- 어린이, 행인, 동물이 작업 구역과 떨어져 있고 제품에서 안전한 거리에 있도록 하십시오.



- 행인, 동물이 작업 구역에 있지 않고 제품으로부터 안전한 거리에 있는지 확인하십시오. 안전 거리는 15m/49ft입니다.
- 인가된 사람만 작업 구역에 들어오게 하십시오.
- 작업 구역을 깨끗하고 조명이 충분히 비추도록 유지하십시오. 어수선하거나 어두운 곳에서 사고가 발생할 수 있습니다.
- 제품을 사용하기 전 작업 영역에서 나사, 볼트, 와이어 및 돌과 같은 물체를 제거하십시오.
- 제품의 작동 방향에 케이블이나 호스가 없는지 확인하십시오.
- 웅집된 이음새나 바닥 접합부와 같은 고르지 않은 표면이 제품을 멈추지 않도록 하십시오.
- 작업 구역에는 공기 흐름이 충분해야 합니다.

유압 안전



경고: 제품을 사용하기 전에 다음 경고 지침을 읽으십시오.

- 유압 호스 연결부가 단단히 조여져 있고 오일이 누출되지 않았는지 확인하십시오.
- 유압 연결부를 조절 때 주의하십시오. 유압 연결부를 너무 세게 조이면 O-링이 손상될 수 있습니다.
- 유압 호스 연결부가 깨끗하고 양호한 상태인지 확인하십시오.
- 가압된 유압 오일은 위험하며 심각한 부상을 초래할 수 있습니다. 유압 시스템이 가압된 상태에서 오일 누출을 확인하지 마십시오.
- 제품에 유압 오일을 채울 때 주의하십시오. 유압 오일은 인화성입니다. 유압 오일을 흘린 경우 표면을 청소하십시오.

- 공기 흐름이 양호한 장소에서만 유압 오일을 제품에 주입하십시오.

전기적 안전



경고: 전기 제품에는 항상 감전 위험이 있습니다. 쿿은 날씨에서는 제품을 사용하지 마십시오. 피뢰침과 금속 물체를 만지지 마십시오. 부상을 방지하기 위해 항상 이 사용자 설명서에 나와 있는 대로 제품을 사용하십시오.



경고: 항상 RCD(잔류 전류 장치)가 있는 전원 공급 장치를 사용하십시오. RCD는 감전의 위험을 줄입니다.



경고: 높은 전압. 전원 장치에 보호되지 않은 부품이 있습니다. 전기합 도어를 열기 전에 항상 전원 플러그를 분리하십시오.



경고: 장비 콘센트는 설명서에 명시된 용도로만 사용하십시오.



주의: 모터 작동에 문제가 없도록 제품 또는 제너레이터의 전원 공급은 충분하고 일정해야 합니다. 전압이 잘못되면 안전 회로가 해제될 때까지 전력 소비와 모터 온도가 증가합니다. 전원 코드의 크기는 규가 맞는지 규정에 맞아야 합니다. 주전원 소켓의 크기는 제품의 전기 소켓 및 연장 케이블의 전류 세기와 일치해야 합니다.

주 전원의 시스템 저항이 더 크면 제품을 시동할 때 짧은 전압 강하가 발생할 수 있습니다. 이 때문에 표시등에 깜박임이 발생하는 경우처럼 다른 제품의 작동에 영향이 발생할 수 있습니다.

- 전원 플러그는 콘센트에 맞아야 합니다. 플러그를 어긋난 경우에도 개조하지 마십시오. 접지시킨 전동 공구에 대해서는 어댑터 플러그를 사용하지 마십시오. 개조하지 않는 플러그 및 꼭 맞는 소켓을 사용하면 전기 감전의 위험을 줄일 수 있습니다.
- 파이프, 라디에이터, 전자레인지, 냉장고 등과 같이 접지된 표면에 전체를 접촉시키지 마십시오. 접촉하는 경우에는 전기 감전 위험이 증대됩니다.
- 솔러, 퓨즈 및 주전원 전압이 제품의 명판에 표시된 전압과 같은지 확인하십시오.
- 전원 플러그를 분리하기 전에 항상 제품을 정지하십시오.
- 제품을 전원 공급 장치에 연결하기 전에 전원 스위치가 OFF로 설정되어 있는지 확인하십시오.
- 제품을 장시간 정지하는 동안에는 항상 전원 플러그를 분리하십시오.
- 전원 코드 또는 전원 플러그가 손상된 경우 제품을 사용하지 마십시오. 공급 코드가 손상된 경우 위험을 방지하기 위해 제조업체, 서비스 대리점 또는 이와 유사

한 자격을 갖춘 사람이 코드를 교체해야 합니다. 전원 코드가 손상되면 심각한 부상 및 사망이 발생할 수 있습니다.

- 전원 코드를 올바르게 사용하십시오. 전원 코드를 사용하여 제품을 이동하거나 당기거나 분리하지 마십시오. 전원 코드를 분리할 때는 전원 플러그를 당기십시오. 전원 코드를 당기지 마십시오.
- 제품 표면이 말랐을 때 제품을 작동하십시오.
- 제품을 비에 맞지 않는 곳에 보관하십시오. 제품에 물이 들어가면 감전 위험이 증가합니다.
- 모터 케이블 및 전기함에 대한 연결부를 연결하거나 분리하기 전에 항상 전원 코드를 분리하십시오.
- 열 차단 장치가 실수로 리셋되어 벌어지는 위험한 상황을 방지하려면 이 제품에 타이머와 같은 외부 전원 장치를 연결하거나 주기적으로 전원을 켜고 끄는 시설의 회로에 연결하면 안 됩니다.
- 제품의 전원 공급 장치가 별도의 산업 전용 변압기에 연결되어 있는지 확인하십시오.

- 연장 케이블의 상태가 양호하고 손상되지 않았는지 확인합니다.
- 케이블이 감겨 있는 상태로 연장 케이블을 사용하지 마십시오. 이로 인해 연장 케이블이 너무 뜨거워질 수 있습니다.
- 작동 중에 연장 케이블이 제품에 방해가 되지는 않는지 확인하십시오. 이는 연장 케이블 손상을 방지합니다.

제품의 안전장치



경고: 제품을 사용하기 전에 다음 경고 지침을 읽으십시오.

- 안전 장치가 손상되었거나 올바르게 작동하지 않는 제품을 사용하지 마십시오.
- 안전장치를 매일 점검하십시오. 안전 장치가 손상되었거나 올바르게 작동하지 않는 경우 Husqvarna 서비스 대리점에 문의하십시오.
- 안전 장치를 개조하지 마십시오.

접지된 제품에 관한 지침



경고: 연결을 잘못하면 감전이 발생할 수 있습니다. 메인 전원 콘센트가 올바르게 접지되었는지 확실하지 않으면 승인된 전기 기술자에게 문의하십시오.

전원 플러그를 출고 시 사양에서 변경하지 마십시오. 전원 플러그나 전원 코드가 손상되었거나 교체해야 하는 경우 Husqvarna 서비스 담당자에게 문의하십시오. 현지 규정 및 법을 준수하십시오.

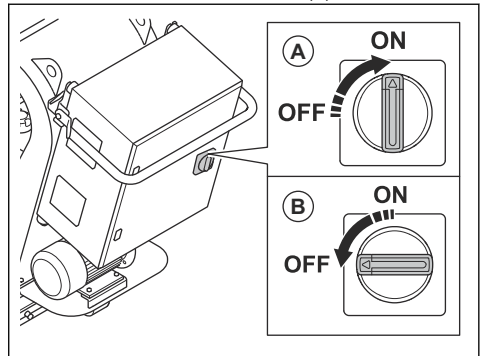
접지된 제품에 관한 지침을 완전히 이해하지 못한 경우에는 승인된 전기 기술자에게 문의하십시오.

ON/OFF 스위치

ON/OFF 스위치를 사용하여 제품 전원 공급 장치를 시동하고 정지합니다.

ON/OFF 스위치 점검 방법

- 비상 정지 버튼을 시계 방향으로 돌려서 비상 정지가 풀려 있는지 확인하십시오.
- ON/OFF 스위치를 돌려 ON 위치(A)에 놓습니다.



- 제어판의 제어 표시등이 켜졌는지 확인합니다.
- ON/OFF 스위치를 돌려 OFF 위치(B)에 놓습니다.
- 제어판의 제어 표시등이 꺼졌는지 확인합니다.

구동 모터용 ON/OFF 버튼

구동 모터용 ON/OFF 버튼은 구동 모터를 시동 및 정지하는 데 사용됩니다. 자세한 내용은 *구동 모터 점검 방법* 페이지의 70장의 지침을 따르십시오.

구동 모터 점검 방법

- 스위치를 ON으로 설정합니다.

제품 전원 플러그를 사용할 수 있는 접지 플러그 및 접지 콘센트가 있는 접지된 실외 연장 케이블만 사용하십시오.

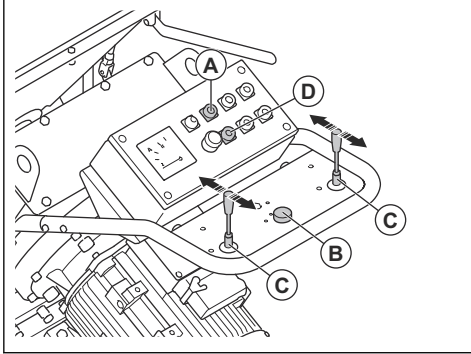
이 제품에는 접지된 전원 코드 및 전원 플러그가 있습니다. 항상 제품을 접지된 주 전원 콘센트에 연결하십시오. 이렇게 하면 감전의 위험이 줄어듭니다.

제품에 전기 어댑터를 사용하지 마십시오.

연장 케이블

- 적합한 속성이 있는 인가된 연장 케이블만 사용하십시오.
- 연장 케이블의 정격값은 제품의 명판에 표시된 값 이상이어야 합니다.
- 접지된 연장 케이블을 사용하십시오.
- 제품을 실외에서 작동하는 경우에는 실외용으로 적합한 연장 케이블을 사용하십시오. 이렇게 하면 감전의 위험이 줄어듭니다.
- 연장 케이블에 대한 연결부는 건조하고 땅에서 떨어진 상태를 유지하십시오.
- 연장 케이블을 열, 오일, 날카로운 모서리나 움직이는 부품에서 멀리 합니다. 케이블이 손상되면 감전의 위험이 높아집니다.

- 비상 정지 버튼을 시계 방향으로 돌려서 비상 정지가 풀려 있는지 확인하십시오.
- 구동 모터(A)의 ON 버튼을 누릅니다.



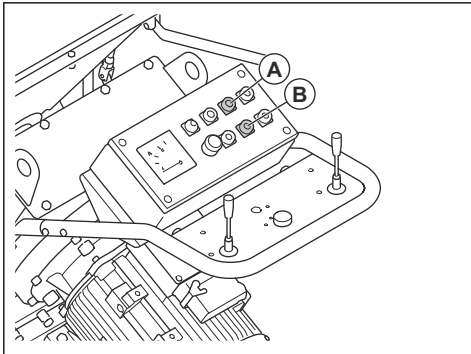
- 속도 제어(B)를 1로 설정합니다.
- 조이스틱(C) 2개를 앞으로 밀니다. 제품이 앞으로 작동하는지 확인합니다.
- 조이스틱 2개를 중립 위치로 설정합니다. 제품이 정지하는지 확인합니다.
- 조이스틱 2개를 뒤쪽으로 당깁니다. 제품이 뒤로 작동하는지 확인합니다.
- 조이스틱 2개를 중립 위치로 설정합니다.
- 구동 모터(D)의 OFF 버튼을 누릅니다.

팬 장치의 ON/OFF 버튼

팬 장치용 ON/OFF 버튼은 팬 장치를 시동 및 정지하는데 사용됩니다. 자세한 내용은 *팬 장치의 ON/OFF 버튼 점검 방법 페이지의 71*장의 지침을 따르십시오.

팬 장치의 ON/OFF 버튼 점검 방법

- 비상 정지 버튼을 시계 방향으로 돌려서 비상 정지가 풀려 있는지 확인하십시오.
- 팬 장치(A)의 ON 버튼을 누릅니다.



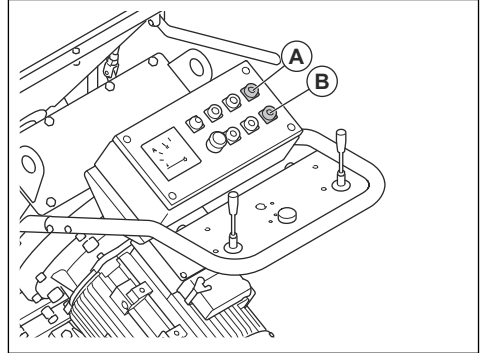
- 팬 장치가 시동되는지 확인하십시오.
- 팬 장치(B)의 OFF 버튼을 누릅니다.
- 팬 장치가 정지되는지 확인하십시오.

블래스트 모터의 ON/OFF 버튼

블래스트 모터의 ON/OFF 버튼은 블래스트 모터를 시동 및 정지하는 데 사용됩니다. 자세한 내용은 *블래스트 모터의 ON/OFF 버튼 점검 방법 페이지의 71*장의 지침을 따르십시오.

블래스트 모터의 ON/OFF 버튼 점검 방법

- 비상 정지 버튼을 시계 방향으로 돌려서 비상 정지가 풀려 있는지 확인하십시오.
- 블래스트 모터(A)의 ON 버튼을 누릅니다.



- 블래스트 모터가 시동되는지 확인합니다.
- 블래스트 모터(B)의 ON 버튼을 누릅니다.
- 블래스트 모터가 정지하는지 확인합니다.

전류계

전류계는 표면에 폭발 하중을 표시합니다. 최대 전류량은 전류계 위에 표시됩니다.

전류계 점검 방법

자세한 내용은 *제어판 페이지의 65*에서 제품의 전류계에 대한 자세한 내용을 참조하십시오.

- 제품을 시동합니다. 자세한 내용은 *제품 시동 방법 페이지의 76*장의 지침을 따르십시오.
- 전류계가 공전 위치에 놓일 때까지 기다리십시오.
- 제품을 정지하십시오. 자세한 내용은 *제품 정지 방법 페이지의 78*장의 지침을 따르십시오.

비상 정지 버튼

모터를 빠르게 정지하려면 비상 정지 버튼을 사용하십시오.

비상 정지 버튼 점검 방법

자세한 내용은 *제어판 페이지의 65*에서 제품의 비상 정지 버튼에 대한 자세한 내용을 참조하십시오.

- 비상 정지 버튼을 시계 방향으로 돌려서 비상 정지가 풀려 있는지 확인하십시오.
- 제품을 시동합니다. 자세한 내용은 *제품 시동 방법 페이지의 76*장의 지침을 따르십시오.

3. 비상 정지 버튼을 누르십시오.
4. 모터가 정지하는지 확인합니다.
5. 비상 정지 버튼을 시계 방향으로 돌려 푸십시오.

유지 보수에 대한 안전 지침



경고: 제품을 사용하기 전에 다음 경고 지침을 읽으십시오.

- 사용자 설명서에 나와 있는 대로만 유지 보수를 수행하십시오. 승인된 서비스 대리점에서 다른 모든 정비 작업을 수행하게 하십시오.
- 유지 보수를 정기적으로 올바르게 수행하지 않으면 제품에 대한 손상과 부상의 위험이 증가합니다.
- 유지 보수를 수행하기 전에 제품을 청소하여 위험한 물질을 제거하십시오.

- 제품은 안정적인 평평한 지면에서 유지보수하십시오. 제품이 움직이지는 않는지 확인합니다.
- 이 제품을 개조하지 마십시오. 제조업체에서 승인하지 않은 개조는 심각한 부상이나 사망을 일으킬 수 있습니다.
- 손상되거나 마모되거나 파손된 부품은 교체하십시오.
- 압력 세척기를 사용하여 제품을 청소하지 마십시오.
- 보풀 없는 깨끗한 천만 사용하십시오.
- 항상 정격 액세서리 및 예비 부품을 사용하십시오. 제조업체에서 승인하지 않은 액세서리와 예비 부품을 사용하면 심각한 부상이나 사망이 발생할 수 있습니다.
- 유지 보수 후 제품의 진동 수준을 점검하십시오. 울바르지 않은 경우 인가된 서비스 대리점에 문의하십시오.
- 승인된 서비스 대리점에서 제품에 대한 정비 작업을 정기적으로 수행하게 하십시오.

작동

서문



경고: 제품을 사용하기 전에 '안전' 장을 읽고 이해해야 합니다.

제품을 작동하기 전에 수행할 작업

1. 사용자 설명서를 주의 깊게 읽고 지침을 숙지하십시오.
2. 집진기에 대한 사용자 설명서를 주의 깊게 읽고 지침을 숙지하십시오.
3. 제품을 전원에 연결하여 작동하는 경우 해당 전원의 사용 설명서를 읽고 이해해야 합니다.
4. 개인 보호 장구를 사용하십시오. 자세한 내용은 *개인 보호 장구 페이지의 68*항목을 참조하십시오.
5. 인가된 사람만 작업 구역에 들어오게 하십시오.
6. 일일 유지 보수를 수행하십시오. 자세한 내용은 *유지 보수 일정 페이지의 79*항목을 참조하십시오.
7. 제품이 올바르게 조립되었고 손상이 없는지 확인하십시오.
8. 볼트, 나사, 너트가 모두 단단히 조여졌는지 확인합니다.
9. 블래스트 휠 블레이드, 피드 스프루트, 씰이 손상되거나 마모되지 않았는지 확인하십시오. 블레이드 두께의 75%가 마모되면 부품을 교체하십시오.
10. 분리가 손상되지 않았는지 확인하십시오.
11. 분리의 연마재가 분리기 트레이까지 채워져 있는지 확인합니다.
12. 브러시 씰이 올바른 높이에 장착되었는지 확인하십시오. 자세한 내용은 *브러시 씰의 올바른 높이 설정 페이지의 73*항목을 참조하십시오.

13. 제품을 작업 구역에 놓으십시오. 표면이 수평인지 확인합니다. 제품을 작업 영역 안으로 운반하거나 작업 영역에서 운반할 때는 안전하고 정확하게 해야 합니다. 자세한 내용은 *운송 페이지의 87*항목을 참조하십시오.
14. 측면 씰을 설치하십시오. 자세한 내용은 *측면 씰 설치 방법 페이지의 73*항목을 참조하십시오.
15. 집진기를 제품에 연결하십시오. 자세한 내용은 *집진기 연결 방법 페이지의 75*항목을 참조하십시오.
16. 제품을 전원에 연결하기 전에 ON/OFF 스위치가 OFF 위치에 있는지 확인하십시오.
17. 제품을 전원에 연결하십시오. 자세한 내용은 *제품을 전원에 연결하는 방법 페이지의 75*항목을 참조하십시오.

연마재용 밸브

연마재용 밸브는 연마재가 블래스트 휠 블레이드로 유입되는 흐름을 제어합니다. 연마재용 밸브의 조정은 전류계에 표시됩니다. 자세한 내용은 *전류계 페이지의 71*장의 지침을 따르십시오.

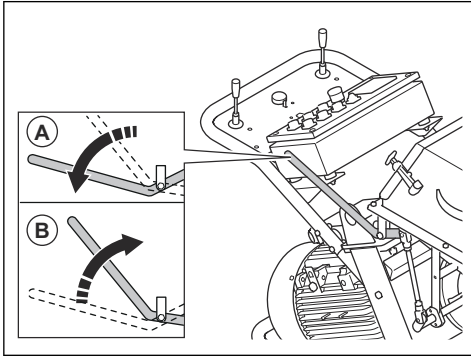
연마재의 제어 레버를 사용하여 연마재의 밸브를 조정할 수 있습니다. 자세한 내용은 *연마재용 밸브 작동 방법 페이지의 72*장의 지침을 따르십시오.

연마재용 밸브 작동 방법



주의: 블래스트 모터가 작동 중일 때만 마재용 밸브를 여십시오.

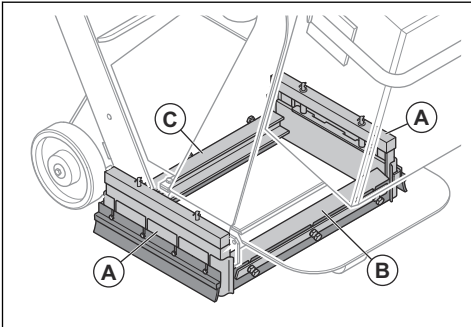
1. 연마재의 제어 레버(A)를 작동하여 밸브를 닫고 연마재의 흐름을 멈춥니다.



2. 연마재의 제어 레버(B)를 작동하여 밸브를 열고 연마재의 흐름을 시작합니다.

연마재 싺

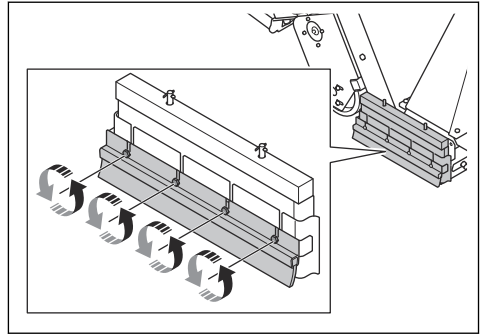
연마재 싺은 측면 싺(A) 2개, 전면 싺(B) 1개, 후면 브러시(C)가 1개가 있는 싺 시스템입니다. 연마재 싺은 작동 중에 연마재가 제품에 남아 있도록 합니다. 측면 싺에 대한 자세한 내용은 **측면 싺 설치 방법 페이지의 73** 항목을 참조하십시오. 전면 싺에 대한 자세한 내용은 **전면 고무 싺 교체 방법 페이지의 84** 항목을 참조하십시오.



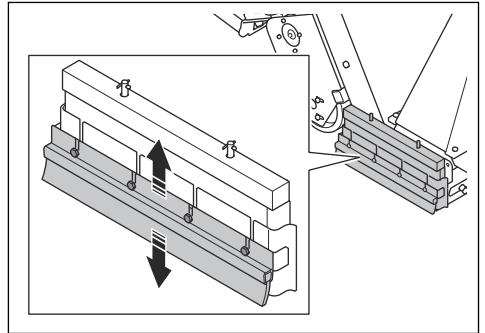
브러시 싺의 올바른 높이 설정

제품을 작동할 때 브러시 싺이 마모됩니다. 브러시 싺의 높이를 정기적으로 조정해야 합니다.

1. 나사 4개를 풀습니다.



2. 브러시 싺의 높이가 표면 위 1mm/0.04인치가 되도록 조정하십시오.

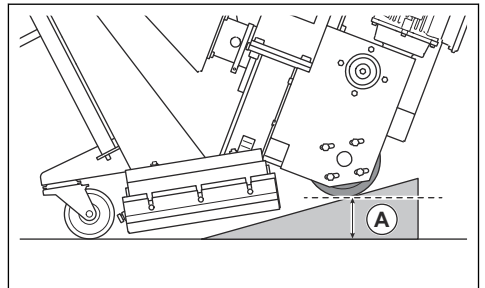


3. 나사 4개를 조이십시오.

측면 싺 설치 방법

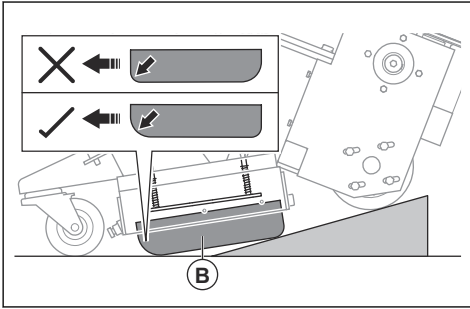
측면 싺 시스템은 금속 측면 싺 2개, 고무 측면 싺 2개, 측면 브러시 2개로 구성됩니다. 제품을 표면에서 들어 올리면 금속 측면 싺이 측면 싺 시스템에서 빠져나옵니다. 제품을 작동하기 전에 측면 싺을 설치하십시오.

1. 후면 휠 하나 뒤에 경사면을 놓습니다. 경사면 위로 제품을 뒤쪽으로 작동하십시오.

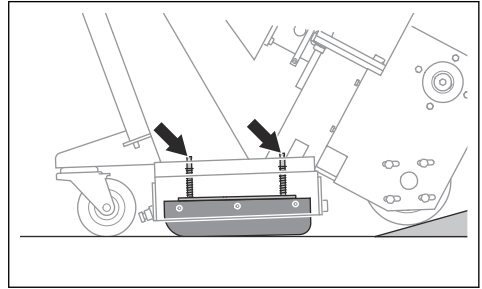


2. 거리(A)가 75mm가 되면 제품을 정지하십시오.

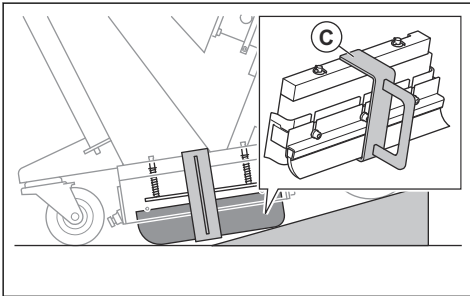
3. 측면 실(B)을 제품 한쪽 측면의 측면 실 상자에 넣으십시오. 측면 실의 등근 부분이 제품 전면을 향하는지 확인하십시오.



8. 측면 실 상자 상단에 측면 실 스포링 플레이트의 액슬 2개가 보이는지 확인하십시오.



4. 측면 실 홀더(C)를 측면 실 상자 주위에 놓고 측면 실이 올바른 위치에 유지되도록 합니다.

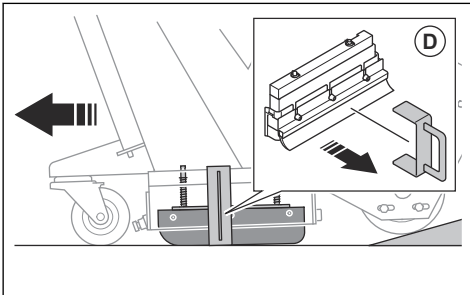


5. 경사면 아래로 제품을 작동하십시오.



경고: 경사면을 따라 제품을 작동할 때 주의하십시오. 기일 위험이 있습니다.

6. 측면 실 홀더(D)를 제거합니다.



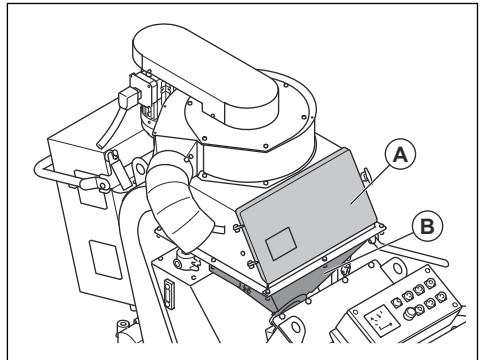
7. 제품의 다른 쪽에서 절차를 진행하십시오.

연마재

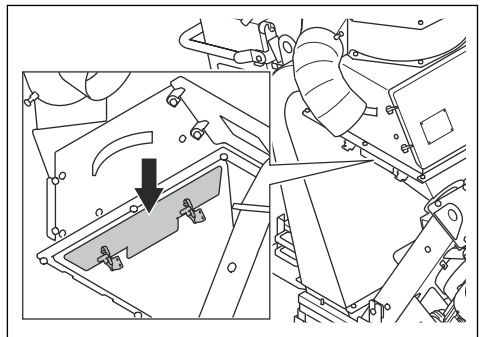
표면 작업에 적합한 연마재를 선택하려면 Husqvarna 대리점에 문의하십시오. 자세한 내용은 *승인된 연마재 페이지의 89*장의 지침을 따르십시오.

분리기

분리기(A)는 연마재를 고정하고 호퍼(B)를 통해 블라스트 휠 블레이드에 연마재를 공급합니다.



분리기 트레이는 연마재 및 블라스트 휠 블레이드로부터 오염물질을 차단합니다.

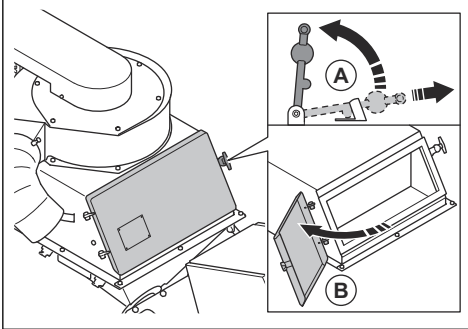


연마재를 통한 제품 충전 방법

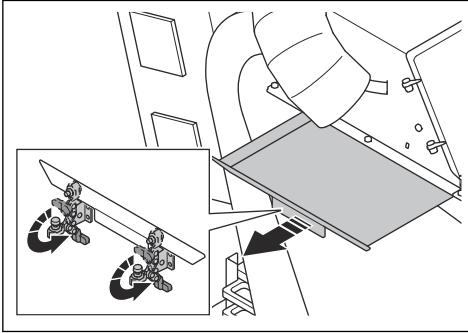


경고: 제품을 연마재로 채울 때는 항상 개인 보호 장구를 사용하십시오. 자세한 내용은 개인 보호 장구 페이지의 68장의 지침을 따르십시오.

1. 연마재용 밸브를 닫으십시오. 자세한 내용은 연마재용 밸브 작동 방법 페이지의 72장의 지침을 따르십시오.
2. 분리기 도어의 잠금을 해제하고(A) 분리기 도어를 엽니다(B).



3. 분리기 트레이를 당겨 꺼내고 모든 오염물을 제거합니다.



4. 분리기의 연마재를 분리기 트레이까지 채우십시오. 필요시 분리기에 연마재를 충전합니다.

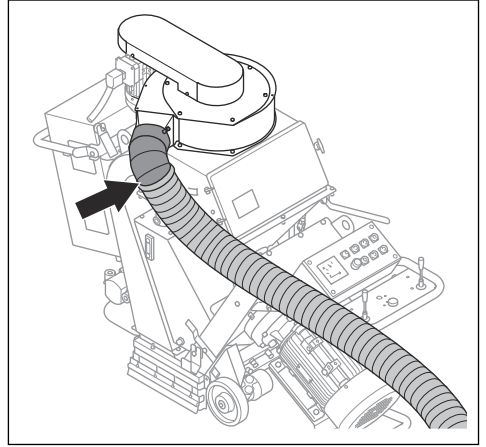
집진기 연결 방법



경고: 집진기 호스가 손상된 경우 집진기를 사용하지 마십시오. 건강에 위험한 먼지를 흡입할 위험이 증가합니다. 승인된 호흡 보호 장구를 사용하십시오.

1. 집진기 호스가 손상되었는지 검사하십시오.
2. 집진기의 필터가 손상되지 않고 깨끗한지 확인하십시오.

3. 집진기 호스를 집진기 연결부에 안전하게 연결하십시오. 호스 고정기와 산업용 테이프를 사용하여 집진기 호스를 연결하십시오.



제품을 전원에 연결하는 방법

1. 제품의 전원 플러그를 접지된 주 전원 콘센트 또는 기타 전원에 연결합니다.
2. 주 전원 전압이 제품의 형식판과 일치하는지 확인하십시오.

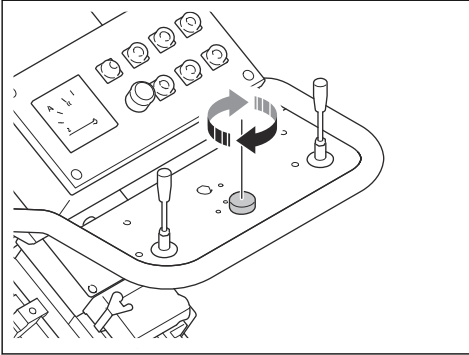
팬 장치의 회전 방향 점검 방법

1. 제품을 시동합니다. 자세한 내용은 제품 시동 방법 페이지의 76항목을 참조하십시오.
2. 몇 초 후 제품을 중지합니다. 자세한 내용은 제품 정지 방법 페이지의 78항목을 참조하십시오.
3. 팬 장치의 회전 방향이 올바른지 확인하십시오. 올바른 방향은 팬 장치 커버에 있는 화살표로 표시됩니다.
4. 팬 장치의 회전 방향이 올바르지 않으면 전원 공급 장치의 위상 순서를 변경합니다.

올바른 속도 선택 방법

최상의 결과를 얻으려면 올바른 속도로 제품을 작동하는 것이 중요합니다. 표면의 품질이 다른 경우 동일한 결과를 얻기 위해 속도를 조절합니다. 결과를 검사하고 필요 시 속도를 조절합니다.

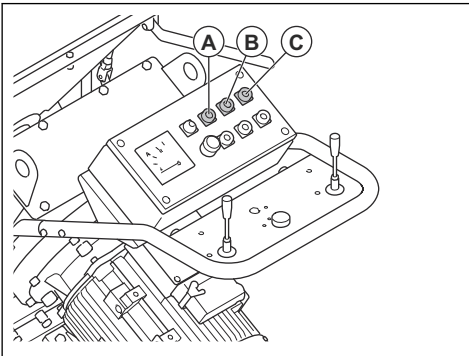
- 속도 컨트롤을 시계 방향으로 돌려 속도를 올립니다.



- 속도 컨트롤을 시계 반대 방향으로 돌려 속도를 낮춥니다.

제품 시동 방법

1. 제품을 전원 공급 장치에 연결하십시오. 자세한 내용은 **제품을 전원에 연결하는 방법 페이지의 75항목**을 참조하십시오.
2. 집진기 호스를 제품에 연결합니다. 자세한 내용은 **집진기 연결 방법 페이지의 75항목**을 참조하십시오.
3. 집진기를 시동합니다. 집진기 사용 설명서를 참조하십시오.
4. 운전자 감지 컨트롤의 코드를 왼쪽 손목에 갑습니다.
5. 비상 정지 버튼을 시계 방향으로 돌려 비상 정지 버튼을 해제하십시오.
6. 구동 모터(A), 팬 장치(B), 블래스트 모터(C)를 시동합니다.



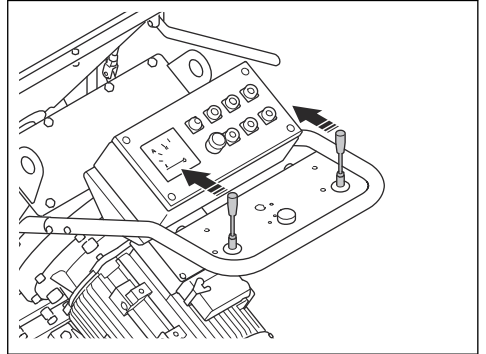
7. 팬 장치의 회전 방향을 점검하십시오. 자세한 내용은 **팬 장치의 회전 방향 점검 방법 페이지의 75항목**을 참조하십시오.

제품 작동 방법

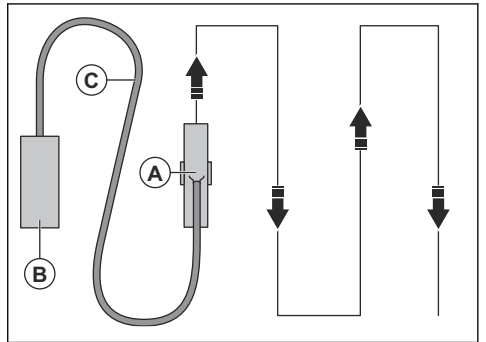


경고: 작동 중에는 제품을 들거나 기울이지 마십시오. 연마재가 빠른 속도로 제품에서 나와 부상을 입을 수 있습니다.

1. 작업 영역이 안전하지 확인합니다. 자세한 내용은 **작업 영역의 안전 페이지의 68항목**을 참조하십시오.
2. 분리기에 연마재를 충전합니다. 자세한 내용은 **연마재를 통한 제품 충전 방법 페이지의 75항목**을 참조하십시오.
3. 제품을 시동합니다. 자세한 내용은 **제품 시동 방법 페이지의 76항목**을 참조하십시오.
4. 속도 제어 다이얼을 가장 낮은 속도로 설정합니다.
5. 제품을 전진시키려면 조이스틱 2개를 앞으로 밀니다.



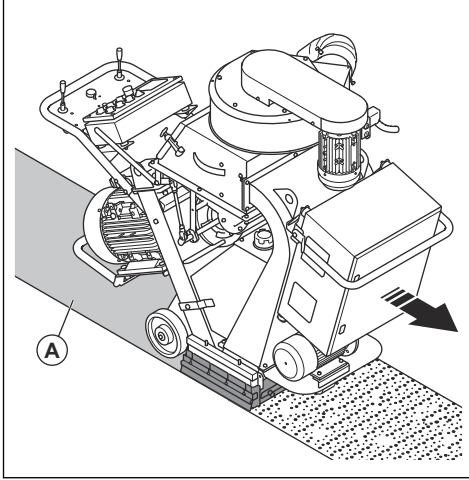
6. 연마재의 제어 레버를 당겨 밸브를 엽니다. 자세한 내용은 **연마재용 밸브 작동 방법 페이지의 72항목**을 참조하십시오.
7. 2m/7ft 후 연마재의 제어 레버를 눌러 밸브를 닫습니다.
8. 제품을 정지하십시오.
9. 블래스트 패턴을 점검하십시오. 필요시 블래스트 패턴을 조정합니다. 자세한 내용은 **블래스트 패턴 조정 방법 페이지의 77항목**을 참조하십시오.
10. 올바른 속도를 선택합니다. 자세한 내용은 **올바른 속도 선택 방법 페이지의 75항목**을 참조하십시오.
11. 제품(A)을 평행 트랙으로 이동합니다. 집진기(B)는 집진기 호스(C)로 제품(A)에 연결해야 합니다.



12. 제품을 왼쪽으로 360° 돌리려면 왼쪽 조이스틱을 뒤로 밀니다.
13. 제품을 오른쪽으로 360° 돌리려면 오른쪽 조이스틱을 뒤로 밀니다.

블래스트 패턴

블래스트 패턴(A)은 처리된 표면으로,



좋은 결과를 얻으려면 핫스팟이 블래스트 패턴의 중앙에 있어야 합니다. 핫스팟이 왼쪽 또는 오른쪽으로 너무 멀리 있는 경우 컨트롤 케이지를 돌립니다. 자세한 내용은 *블래스트 패턴 조정 방법 페이지의 77항목*을 참조하십시오.

블래스트 패턴에 영향을 미치는 조건은 다음과 같습니다.

- 블래스트 블레이드의 회전 방향이 올바름
- 블래스트 블레이드, 날개바퀴, 컨트롤을 케이지의 마모 증가
- 연마재 크기 치수가 다른 연마재를 사용할 때는 블래스트 패턴을 조정해야 합니다.
- 컨트롤 케이지에서 측면 창의 위치
- 표면의 종류 및 경도가 다름

블래스트 패턴 조정 방법



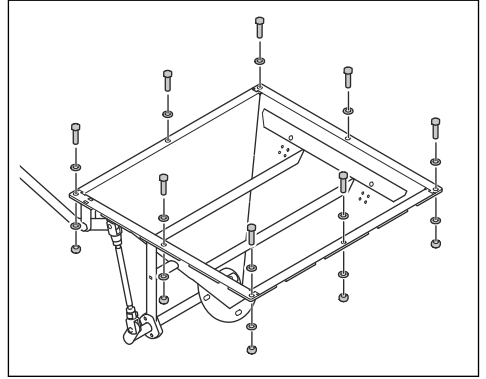
경고: 제품이 켜져 있을 때는 케이지 클램프 또는 블래스트 휠 블레이드를 조정하거나, 느슨하게 하거나, 만지지 마십시오. 블래스트 패턴을 조정할 때는 전원 공급 장치를 분리하십시오.



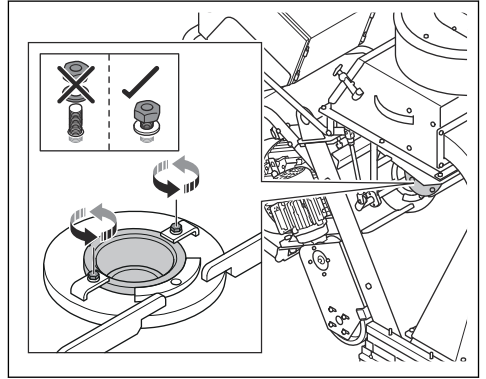
경고: 블래스트 패턴을 조정할 때는 개인 보호 장구를 착용하십시오. 자세한 내용은 *개인 보호 장구 페이지의 68장*의 지침을 따르십시오.

1. 분리기 도어를 열고 호퍼에 연마재가 있는지 확인합니다. 호퍼에 연마재가 있으면 호퍼를 비웁니다. 자세한 내용은 *호퍼에서 연마재 제거 방법 페이지의 80장*의 지침을 따르십시오.
2. 전원 플러그를 분리합니다.

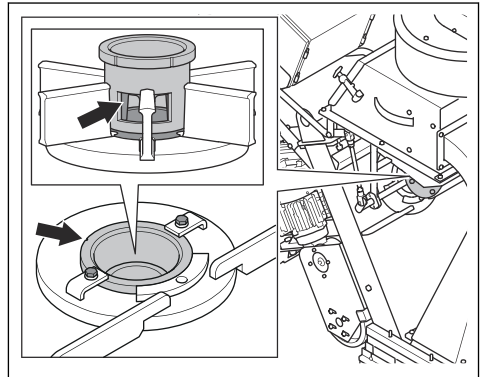
3. 나사 8개, 와셔 16개, 너트 8개 및 호퍼를 분리합니다.



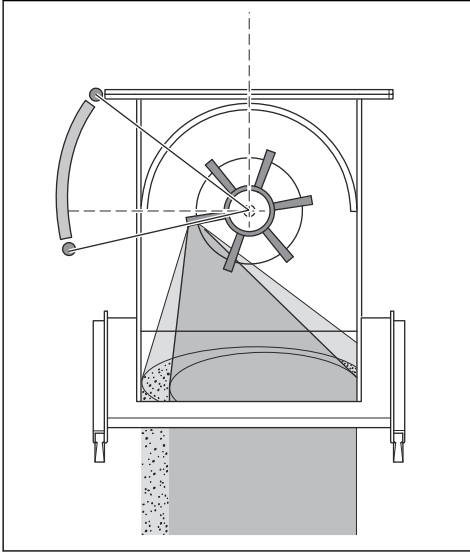
4. 케이지 클램프를 풉니다.



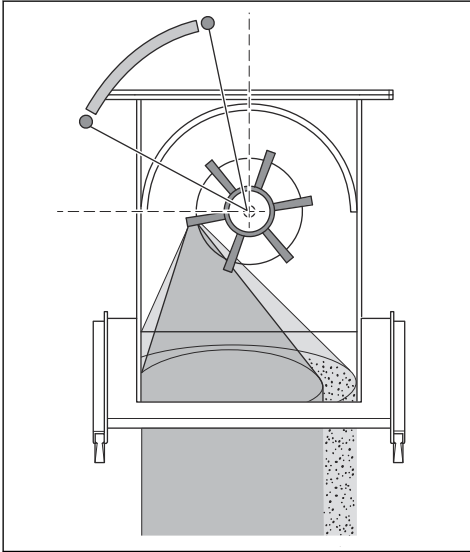
5. 컨트롤 케이지 창의 위치를 검사합니다.



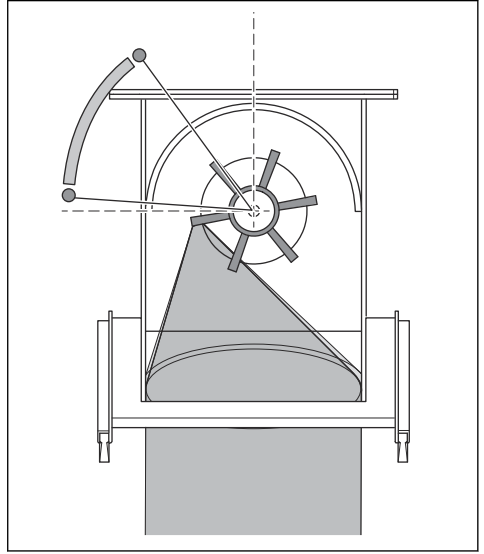
6. 오른쪽에 핫스팟이 너무 많은 경우 컨트롤 케이지를 시계 방향으로 돌립니다.



7. 왼쪽에 핫스팟이 너무 많은 경우 컨트롤 케이지를 시계 반대 방향으로 돌립니다.



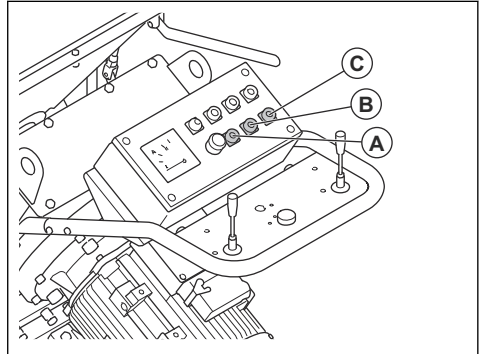
8. 올바른 조정할 수 있도록 핫스팟이 표면에 균일하게 적용되었는지 확인하십시오.



9. 컨트롤 케이지가 올바른 위치에 있으면 케이지 클램프를 조입니다.

제품 정지 방법

- 연마재용 밸브를 닫으십시오. 자세한 내용은 연마재용 밸브 작동 방법 페이지의 72항목을 참조하십시오.
- 블래스트 모터(A), 팬 장치(B), 구동 모터(C)의 정지 버튼을 누릅니다.



- 전원 공급 장치에서 전원 플러그를 분리하십시오.
- 집진기를 정지하십시오. 집진기 사용 설명서를 참조하십시오.

유지 보수

서문



경고: 유지 보수를 수행하기 전에 '안전' 장을 읽고 이해해야 합니다.



경고: 정비 및 유지보수를 수행할 때는 개인 보호 장구를 착용하십시오. 자세한 내용은 *개인 보호 장구 페이지의 68장*의 지침을 따르십시오.



경고: 유지보수를 수행하기 전에 모터를 정지하고 전원에서 전원 플러그를 분리하십시오. 모든 시동이 정지하는지 확인합니다.

제품의 모든 서비스 및 수리 작업을 위해서는 특수 교육이 필요합니다. 당사는 전문 수리 및 서비스 제공을 보장합니다. 판매점이 서비스 대리점이 아닌 경우 판매점에 가까운 서비스 대리점에 대한 정보를 문의하십시오.

보다 자세한 정보는 www.husqvarnaconstruction.com을 (를) 참조하십시오.

유지 보수 일정

* = 작업자가 수행하는 일반적인 유지 보수입니다. 지침은 이 사용자 설명서에 나와 있지 않습니다.

X = 지침은 이 사용자 설명서에 나와 있습니다.

O = 지침은 이 사용자 설명서에 나와 있지 않습니다. 승인된 서비스 센터에 요청하여 유지 보수를 수행하십시오.

| 일반 제품 유지 보수 | 3시간마다 | 매일 | 정비 후 12시간 경과 | 3개월마다 | 연간 |
|--|-------|----|--------------|-------|----|
| 집진기를 비웁니다. | * | | | | |
| 분리기 및 분리기 트레이를 점검합니다. | X | | | | |
| 전원 플러그와 연장 케이블의 상태가 양호하고 손상되지 않았는지 확인합니다. | | * | | | |
| 전기 부품, 케이블, 연결부의 마모 및 손상 여부를 점검합니다. | | * | | | |
| 잔류 전류 작동 장치(RCD)를 점검합니다. | | * | | | |
| 모터에서 먼지 및 손상 여부를 점검합니다. | | * | | | |
| 집진기 호스가 손상되지 않았는지, 막힌 곳이 없는지 확인합니다. | | * | | | |
| 컨트롤 케이지 및 블래스트 휠 블레이드의 마모 여부를 점검합니다. 자세한 내용은 <i>제품을 작동하기 전에 수행할 작업 페이지의 72항목</i> 을 참조하십시오. | | X | | | |
| 제품을 청소합니다. | | X | | | |
| 안전장치를 모두 점검합니다. | | X | | | |
| 브러시 싹 및 전면 고무 싹의 마모 여부를 점검합니다. | | * | | | |
| 유압 연결부 및 호스를 점검합니다. | | * | | | |
| 오일 수위를 점검합니다. | | * | | | |

| 일반 제품 유지 보수 | 3시간마다 | 매일 | 정비 후 12시간 경과 | 3개월마다 | 연간 |
|-----------------------------|-------|----|--------------|-------|----|
| 너트와 나사가 조여졌는지 확인합니다. | | | * | | |
| V-벨트 장력을 점검합니다. | | | | X | |
| 제품을 완벽히 정비 및 청소합니다. | | | | | O |
| 오일 리턴 필터 및 오일 흡입 필터를 교체합니다. | | | | | O |

유압 호스 점검 방법

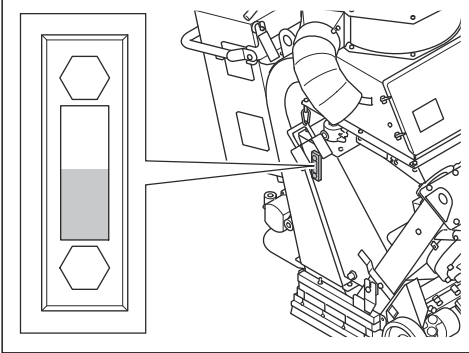
- 유압 호스를 정기적으로 검사합니다. 마모되거나 손상된 유압 호스를 교체합니다.



경고: 유압 오일은 위험합니다. 유압 호스의 고르는 시간이 지남에 따라 마모됩니다. 마모되거나 손상된 유압 호스가 파손되어 유압 오일로 인해 부상을 입을 수 있습니다. 유압 호스가 마모되었는지 알 수 없는 경우 항상 유압 호스를 교체하십시오.

유압 오일 수위 점검 방법

- 유압 오일 수위는 오일 용량 표시기의 유리 중앙에 있어야 합니다.

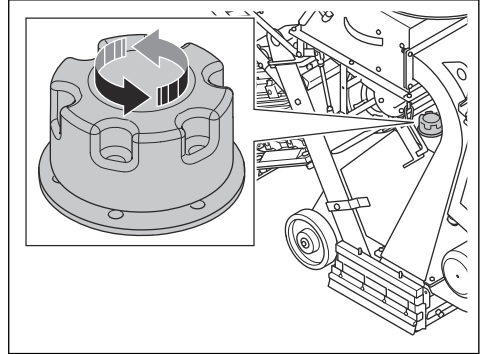


- 유압 오일 수위가 너무 낮으면 유압 탱크를 채웁니다. 자세한 내용은 [유압 오일을 채우는 방법 페이지의 80항목](#)을 참조하십시오.

유압 오일을 채우는 방법

1. 제품을 평평한 바닥에 주차합니다.

2. 유압 오일 탱크의 캡을 제거합니다.



3. 유압 오일 탱크에 유압 오일을 채웁니다. 올바른 유형의 유압 오일에 대한 자세한 내용은 [기술 정보 페이지의 88항목](#)을 참조하십시오.
4. 유압 오일 탱크에 캡을 설치합니다.
5. 유압 오일 수위를 점검합니다. 자세한 내용은 [유압 오일 수위 점검 방법 페이지의 80항목](#)을 참조하십시오.

제품을 청소하는 방법

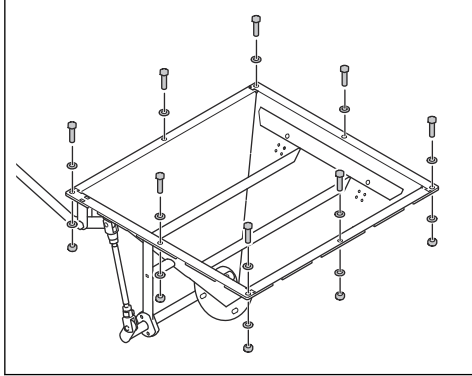
- 사용 후에는 항상 모든 장비를 청소하십시오. 진공청소기를 사용하십시오.
- 고압 세척기를 사용하여 제품을 청소하지 마십시오.
- 제품에 공기 흐름이 항상 충분하도록 공기 통풍구를 앞이 트이고 깨끗한 상태로 유지해야 합니다.

호퍼에서 연마재 제거 방법

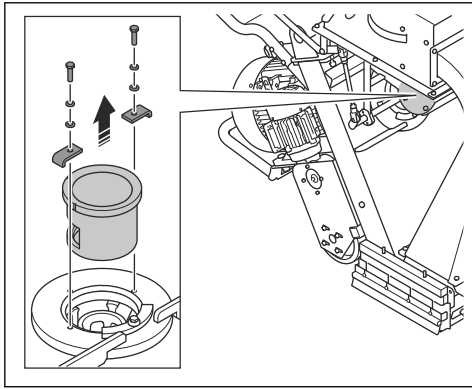
1. 제품을 시동합니다. 자세한 내용은 [제품 시동 방법 페이지의 76장](#)의 지침을 따르십시오.
2. 블래스트 모터의 ON 버튼을 누릅니다.
3. 블래스트 모터가 최고 속도의 75%에 도달하면 블래스트 모터의 OFF 버튼을 누릅니다. 동시에 연마재용 밸브를 엽니다. 자세한 내용은 [연마재용 밸브 작동 방법 페이지의 72장](#)의 지침을 따르십시오.
4. 3초 후 연마재 밸브를 닫습니다.
5. 제품을 50cm 후방으로 작동합니다.
6. 분리기 도어를 열고 남은 연마재가 있는지 확인합니다. 호퍼에 연마재가 남아 있으면 호퍼가 비워질 때까지 절차를 다시 수행합니다.

날개바퀴 분리 방법

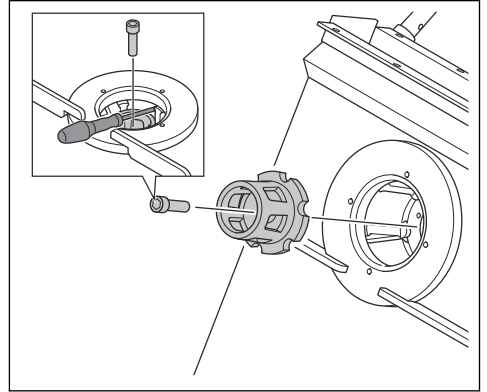
1. 분리기 도어를 열고 호퍼에 연마재가 있는지 확인합니다. 호퍼에 연마재가 있으면 호퍼를 비웁니다. 자세한 내용은 호퍼에서 연마재 제거 방법 페이지의 80장의 지침을 따르십시오.
2. 전원 플러그를 분리합니다.
3. 나사 8개, 와셔 16개, 너트 8개 및 호퍼를 분리합니다.



4. 나사 2개, 와셔 4개, 케이지 클램프 2개 및 컨트롤 케이지를 제거합니다.



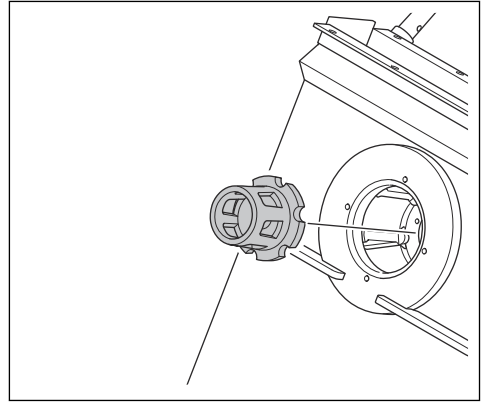
5. 회전하지 않도록 블래스트 휠 블레이드에 적절한 도구를 놓습니다. 볼트를 분리한 후 폐기하십시오.



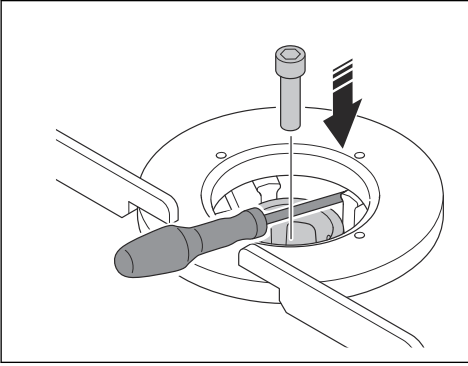
6. 날개바퀴를 분리합니다.

날개바퀴 설치 방법

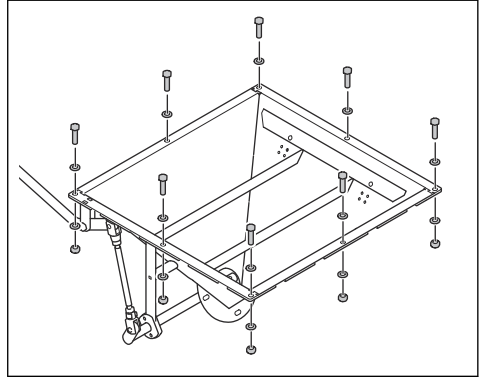
1. 가압된 공기로 날개바퀴용 볼트 나사 구멍의 나사산을 청소합니다.
2. 날개바퀴를 설치합니다.



3. 해당 공구로 블래스트 휠 블레이드를 차단하고 날개 바퀴용 볼트를 설치합니다.



5. 나사 8개, 와셔 16개, 너트 8개 및 호퍼를 설치합니다.

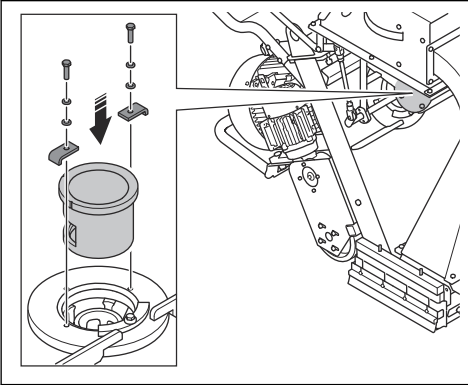


주의: 항상 새 볼트를 사용하십시오.



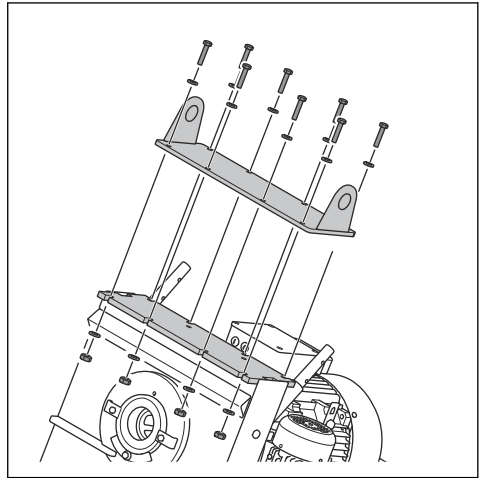
주의: 볼트를 설치할 때 힘을 가하지 마십시오. 그러면 나사산이 손상될 수 있습니다.

4. 나사 2개, 와셔 4개, 케이지 클램프 2개 및 컨트롤 케이스를 설치합니다.

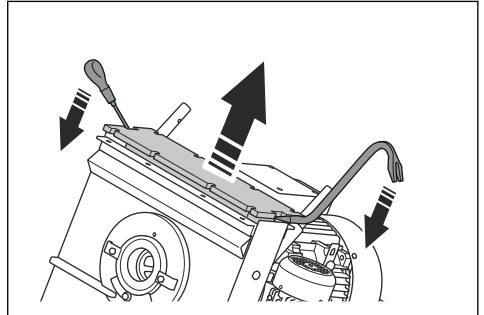


블래스트 휠 블레이드 분리 방법

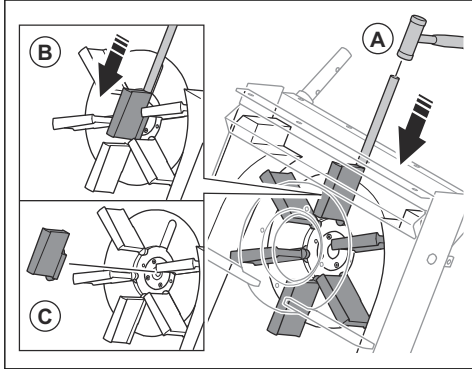
1. 날개바퀴를 분리합니다. 자세한 내용은 *날개바퀴 분리 방법 페이지의 81항목*을 참조하십시오.
2. 나사 8개, 와셔 16개, 너트 8개 및 상단 라이너 커버를 분리합니다.



3. 쇠지레를 사용하여 상단 라이너를 분리합니다.



- 하우징에서 나머지 실리콘을 모두 제거합니다.
- 황동 드리프트와 해머를 사용하여 블래스트 휠 블레이드(A)를 분리합니다.



- 블래스트 휠 블레이드(B)를 아래로 누릅니다.



주의: 블래스트 휠 블레이드 하단을 누릅니다. 블래스트 휠 블레이드가 파손될 위험이 있습니다.

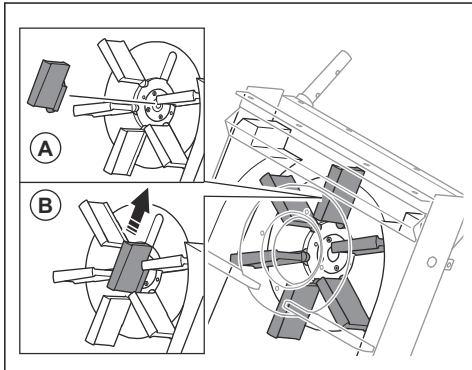
- 블래스트 휠 블레이드(C)를 분리한 후 폐기하십시오.



주의: 블래스트 휠의 불균형을 방지하기 위해 블래스트 휠 블레이드 6개를 모두 동시에 교체해야 합니다.

블래스트 휠 블레이드 설치 방법

- 블래스트 휠 블레이드 6개를 모두 분리합니다. 자세한 내용은 *블래스트 휠 블레이드 분리 방법 페이지의 82*항목을 참조하십시오.
- 압축 공기와 소형 집진기로 블래스트 휠을 청소합니다. 블래스트 휠 중앙의 나사산에 먼지나 이물질이 없는지 확인하십시오.
- 블래스트 휠 블레이드를 블래스트 휠(A)에 끼웁니다.

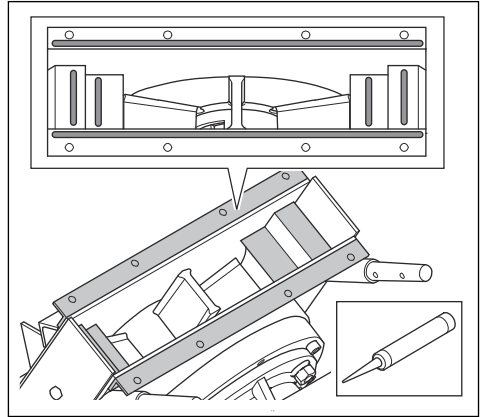


- 블래스트 휠 블레이드를 슬롯(B)에 밀어 넣습니다.

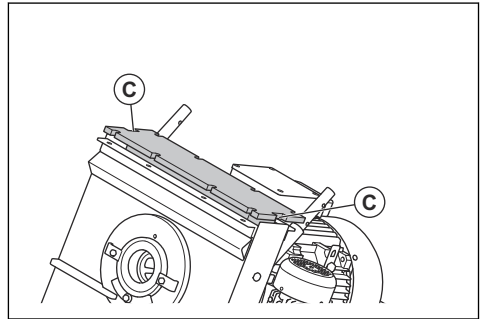


주의: 블래스트 휠의 불균형을 방지하기 위해 블래스트 휠 블레이드 6개를 모두 동시에 교체해야 합니다.

- 날개바퀴를 설치합니다. 자세한 내용은 *날개바퀴 설치 방법 페이지의 81*항목을 참조하십시오.
- 하우징에 실리콘을 바릅니다.



- 측면(C)에 있는 슬롯의 상단 라이너를 들어 올려 하우징에 설치합니다. 상단 라이너가 하우징에 올바르게 정렬되었는지 확인하십시오.

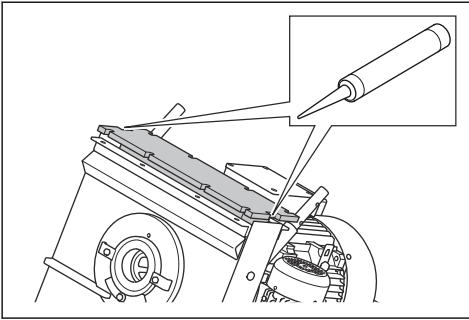


경고: 상단 라이너를 설치할 때 주의하십시오. 상단 라이너는 무겁고 끼일 위험이 있습니다.

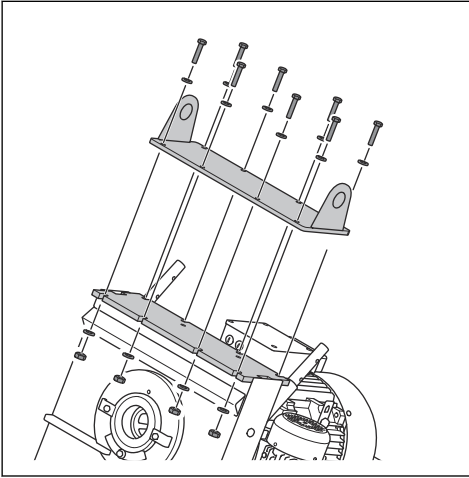


주의: 상단 라이너를 설치할 때 힘을 가하지 마십시오. 상단 라이너가 파손될 위험이 있습니다.

8. 상단 라이너의 슬롯에 실리콘을 바릅니다.



9. 나사 8개, 와셔 16개, 너트 8개 및 상단 라이너 커버를 설치합니다.



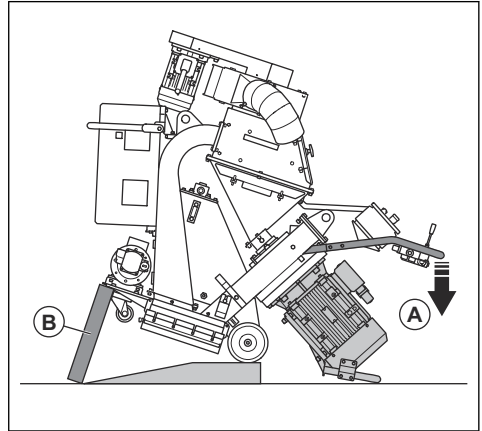
전면 고무 실 교체 방법



경고: 이 절차에는 최소 2명이 필요합니다. 한 사람이 전면 실을 교체하고 한 사람이 제품을 제자리에 고정합니다.

1. 경사면 위로 제품을 뒤쪽으로 작동하십시오.
2. 다음 단계를 수행하여 제품을 뒤쪽으로 기울입니다.

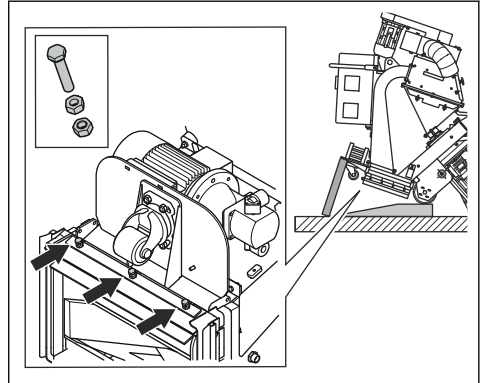
a) 한 사람이 제품의 손잡이를 아래로 밀어 제품을 뒤쪽으로 기울입니다(A).



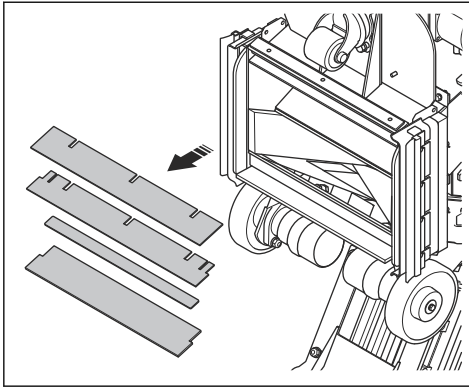
- b) 두 번째 사람이 제품 앞면 아래에 나무 한 조각을 놓습니다(B).
- c) 한 사람이 손잡이를 사용하여 제품을 계속 제자리에 고정합니다.

3. 두 번째 사람은 전면 고무 실을 교체하는 프로세스를 계속합니다.

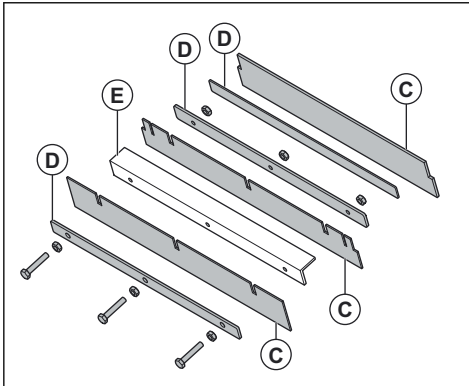
a) 너트 6개를 풀고 볼트 3개를 풉니다.



b) 전면 고무 실을 분리합니다.



c) 전면 고무 실 사이에 강철 스트립(C)을 사용하여 새 전면 고무 실(D)을 설치합니다. 앵글 스트립(E)은 본체의 일부이며 떼어낼 수 없습니다.



d) 볼트 3개를 설치하고 내측 너트를 먼저 조인 다음 외측 너트를 조이십시오.

4. 한 사람이 제품을 제자리에 고정하는 동안 두 번째 사람은 나무 조각을 제거합니다.
5. 전면 휠을 경사면에 천천히 올려놓으십시오.
6. 경사면 아래로 제품을 작동하십시오.

고장 수리

| 문제 | 원인 | 해결책 |
|-----------------------------|---|-------------------------------|
| 과도한 진동 및/또는 비정상적인 소음이 있습니다. | 블래스트 휠 블레이드가 마모되었거나 손상되었습니다. | 마모되거나 손상된 부품을 교체합니다. |
| | 날개바퀴가 마모되었습니다. | 날개바퀴를 교체하십시오. |
| | 블래스트 휠 블레이드 및 컨트롤 케이스가 올바르게 정렬되지 않았습니다. | 블래스트 휠 블레이드와 컨트롤 케이스를 점검하십시오. |
| | 나사와 너트가 헐거워졌습니다. | 헐거워진 나사와 너트를 꼭 조이십시오. |
| | 블래스트 모터가 손상되었습니다. | 공인 Husqvarna 서비스 대리점에 문의하십시오. |
| | 휠이 손상되었습니다. | 휠을 교체합니다. |

| 문제 | 원인 | 해결책 |
|------------------------|---|--|
| 성능이 저하되거나 성능이 좋지 않습니다. | 블래스트 휠 블레이드에 연마재를 공급하는 것만으로는 충분하지 않습니다. | 분리기 트레이를 청소하고 분리기에 연마재를 충전합니다. 밸브에 연마재가 있는지 점검하고 막힘이 없는지 확인합니다. |
| | 연마재의 유형이 표면에 맞지 않습니다. | 연마재를 해당 표면에 적합한 연마재로 교체합니다. |
| | 연마재가 오염되었습니다. | 집진기 및 집진기 호스를 점검합니다. |
| | 블래스트 휠 블레이드 또는 컨트롤 케이지가 마모 또는 손상되었습니다. | 블래스트 휠 블레이드 또는 컨트롤 케이지를 교체하십시오. |
| | 작업 시작 시 너무 많은 연마재가 표면에 닿습니다. | 연마재용 밸브를 닫고 제품을 정지시킵니다. 작업을 다시 시작하고 연마재용 밸브를 천천히 엽니다. |
| | 컨트롤 케이지가 올바르게 설치되지 않았습니다. | 컨트롤 케이지를 조정하여 더 나은 블래스트 패턴을 설정합니다. |
| | 제품의 작동 속도가 너무 높습니다. | 작동 속도를 줄입니다. |
| 제품에서 연마재가 나옵니다. | 실이 손상되었습니다. | 모든 실을 점검하고 필요한 경우 교체합니다. |
| | 연마재의 품질이 만족스럽지 않습니다. | 자세한 내용은 대리점에 문의하십시오. |
| | 블래스트 휠 블레이드가 마모되었거나 손상되었습니다. | 블래스트 휠 블레이드를 교체합니다. |
| 연마재가 평소보다 오염이 심합니다. | 집진기의 흡입력이 충분하지 않습니다. | 집진기 호스 및 집진기를 점검합니다. |
| | 집진기 호스가 막혔거나 손상되었습니다. | 집진기 호스를 점검하십시오. 막힌 곳이 있는지 확인하십시오. 필요한 경우 집진기 호스를 교체합니다. |
| 하우징 부품의 마모가 평소보다 심합니다. | 연마재 종류가 올바르지 않습니다. | 자세한 내용은 대리점에 문의하십시오. |
| | 컨트롤 케이지가 올바르게 설치되지 않았습니다. | 컨트롤 케이지를 조정하여 더 나은 블래스트 패턴을 설정합니다. |
| | 집진기의 흡입력이 충분하지 않습니다. | 집진기 호스 및 집진기를 점검합니다. |
| 제품을 움직일 수 없음 | 작동 속도가 너무 낮습니다. | 작동 속도를 높입니다. |
| | 제어 장치가 손상되었습니다. | 제어 장치를 교체합니다. |
| | 속도 제어 장치가 손상되었습니다. | 공인 Husqvarna 서비스 대리점에 문의하십시오. |
| | 퓨즈가 손상되었습니다. | |
| | 유압 회로가 올바르게 작동하지 않습니다. | |
| 제어 시스템이 시작되지 않습니다. | 모터 보호 스위치가 눌러 있습니다. | 제품을 다시 시동하십시오. 전원 공급 장치를 점검하십시오. |
| 작동 중에 제어 시스템이 정지합니다. | 전원 공급 장치 케이블이 손상되었습니다. | 케이블을 교체하십시오. |
| | 제품과 집진기 사이의 케이블이 손상되었습니다. | 케이블을 교체하십시오. |
| | 모터 보호 스위치가 눌러 있습니다. | 승인된 전기 기술자에게 점검을 의뢰합니다. |
| | 과부하로 인해 집진기가 멈춥니다. | 승인된 전기 기술자에게 점검을 의뢰합니다. |

운송, 보관 및 폐기

운송



경고: 운반 중에는 주의하십시오. 제품이 무겁기 때문에 운반 중에 떨어지거나 움직이면 부상이나 손상이 발생할 수 있습니다.



주의: 차량 뒤에서 제품을 견인하지 마십시오.

- 운반하기 전에 전기 케이블과 집진기 호스를 분리하십시오.
- 운반 전에 연마재를 제거합니다. 자세한 내용은 *호퍼에서 연마재 제거 방법 페이지의 80*장의 지침을 따르십시오.
- 운반 중에는 제품에 어떤 유형의 보호 장치를 놓으십시오. 이 보호 장치는 운반 중에 비와 눈과 같은 자연적인 요소가 제품에 닿지 않게 합니다.

램프 위/아래로 제품을 이동하는 방법



경고: 제품을 램프에서 위아래로 움직일 때 각별히 주의하십시오. 제품이 무겁기 때문에 제품이 떨어지거나 너무 빨리 움직일 경우 부상을 입을 위험이 있습니다.



경고: 램프의 경사가 가파른 경우 항상 원치를 사용하십시오. 제품 아래나 근처에서 걸거나 머무르지 마십시오.

- 제품을 램프 아래로 이동하려면 제품을 천천히 앞쪽으로 작동하십시오.
- 제품을 램프 위로 이동하려면 제품을 천천히 뒤쪽으로 작동하십시오.
- 제품을 램프에서 왼쪽이나 오른쪽으로 45° 이상 돌리지 마십시오.

운반 차량에 제품을 부착하는 방법

인양 고리를 사용하여 제품을 운송 차량에 고정하십시오.

1. 인양 고리에 고정 끈을 부착합니다.
2. 고정 끈을 운송 차량에 부착하고 조이십시오.

제품을 들어 올리는 방법



경고: 인양 장비의 사양이 제품을 안전하게 들어 올릴 수 있을 정도인지 확인하십시오. 제품의 형식판에 제품의 무게가 표시됩니다.

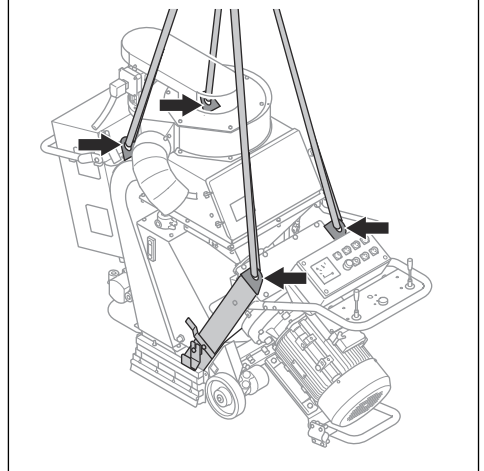


경고: 들어 올린 제품 아래나 근처에서 걸거나 머무르지 마십시오. 행인이 작업 영역에 접근하지 못하도록 하십시오.



경고: 손상된 제품은 들어 올리지 마십시오. 인양 고리가 올바르게 설치되어 있고, 손상되지 않았는지 확인하십시오.

1. 인양 고리에 인양 장비를 고정하십시오.



2. 제품을 안전하게 들어 올리십시오. 제품이 바닥에서 들어 올려질 때까지 핸들을 잡습니다.

보관



주의: 제품을 실외에 보관하지 마십시오. 제품을 항상 실내에 보관하십시오.

- 건조하고 서리가 없는 곳에서 제품을 보관하십시오.
- 제품을 보관하기 전에 제품을 세척하고 완전한 서비스를 수행하십시오.
- 어린이나 승인되지 않은 사람이 접근하지 못하도록 제품을 자물쇠가 있는 장소에 보관하십시오.
- 보관하기 전 분리기에서 연마재를 제거하십시오.

폐기

- 화학물질은 위험할 수 있으므로 지면에 폐기해서는 안 됩니다. 사용한 화학물질은 항상 서비스 센터 또는 해당 폐기 장소에서 폐기하십시오.
- 제품이 마모된 경우 대리점이나 해당 재활용 장소로 보내십시오.
- 오일, 오일 필터, 연료 및 배터리는 환경에 부정적인 영향을 미칠 수 있습니다. 현지 재활용 요구 사항 및 관련 규정을 준수하십시오.
- 배터리를 생활 폐기물로 폐기하지 마십시오.
- 배터리를 Husqvarna 서비스 대리점으로 보내거나 사용한 배터리에 대한 폐기 장소에 폐기하십시오.

기술 정보

| | EBE 500S 50 Hz | EBE 500S 60 Hz |
|------------------------|------------------------------------|----------------|
| 정격 출력, W | 26400 | |
| 정격 전압, V | 400 | 480 |
| 정격 주파수, Hz | 50 | 60 |
| 정격 전류, A | 48 | |
| 케이블 길이, m/ft | 25/82 | |
| 전력 케이블 유형 | 네오프렌 4×10 ² | |
| 작동 폭, mm/인치 | 500/19.2 | |
| 최대 청소 등판 능력, deg/% | 10/18 | |
| 구동 속도, m/min 또는 ft/min | 0-30 또는 0-98 | |
| 중량, kg/lb | 820/1808 | |
| 작동 온도, °C/°F | -5-40/23-104 | |
| 먼지 호스 연결부 직경, mm/인치 | 150/6 | |
| 집진기 | 자세한 내용은 Husqvarna 서비스 대리점에 문의하십시오. | |
| 유압 오일 | HV46 | |

주: 위 표에 없는 전기 사양이 제품에 필요한 경우 Husqvarna 서비스 대리점에 자세한 내용을 요청하십시오.

소음 및 진동 방출

| 소음 방출 | |
|--|-----|
| 소음 출력 수준, 측정 LWA dB(A) ⁹ | 111 |
| 작업자 청각에서의 음압 수준, LP, dB(A) ¹⁰ | 94 |
| 진동 수준 | |
| 메인 핸들, m/s ^{2.11} | 0.4 |

소음 및 진동 선언문

이러한 선언된 값은 기술된 지침 또는 표준에 따라 연구소 형식 테스트에 따라 구한 것이며 같은 지침 또는 표준에 따라 테스트한 다른 제품의 선언된 값과 비교하기에 적합합니다. 이러한 선언된 값은 위험 평가에 사용하기에

적당하지 않으며 개별 작업 장소에서 측정된 값이 더 높을 수 있습니다. 개별 사용자가 경험하는 실제 노출값 및 유해 위험은 고유하며 사용자의 작업 방식, 제품이 사용된 소재, 사용자의 노출 시간 및 물리적 조건, 제품의 상태에 따라 달라집니다.

⁹ EN ISO 3747에 따라 결정된 소음 출력 수준. 강철 표면에서의 측정. 불확실성 Kwa 2.5dB.

¹⁰ EN ISO 11202에 따라 결정된 음압 수준. 강철 표면에서의 측정. 불확실성 Kpa 3dB

¹¹ EN ISO 20643에 따라 핸들에서 측정된 가중 유효 가속도. 강철 표면에서의 측정. 불확실성 K 0.1 m/s².

승인된 연마재

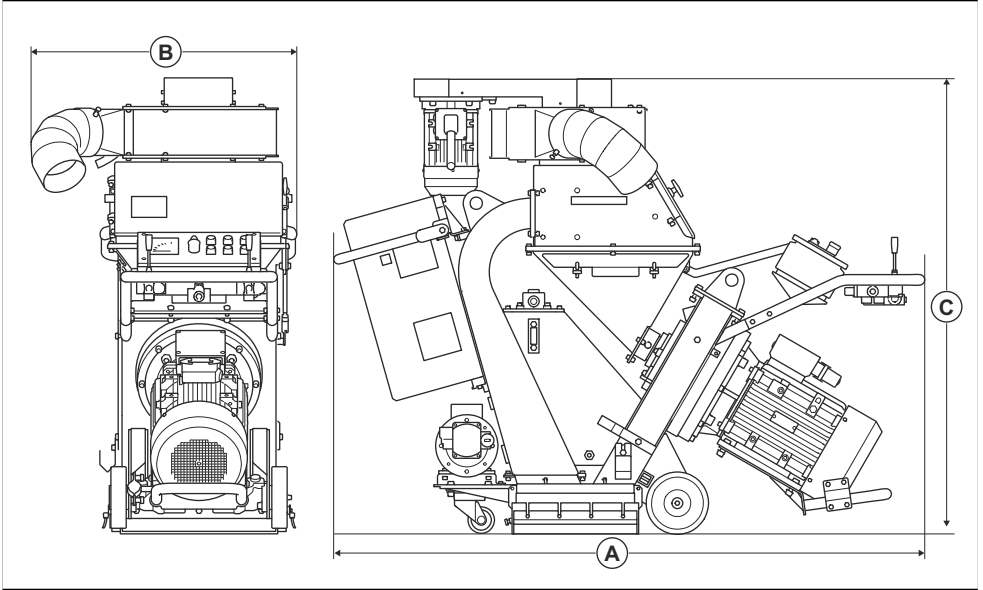
| | 고탄소강 샷 | | | | | 고탄소강 그릿 | |
|---------|--------|-------|-------|-------|--------|---------|------|
| | S-330* | S-390 | S-460 | S-550 | S-660* | SG25 | SG16 |
| 승인된 연마재 | S-330* | S-390 | S-460 | S-550 | S-660* | SG25 | SG16 |
| 치수, mm | 1.0 | 1.2 | 1.4 | 1.7 | 2.0 | 1.0 | 1.4 |
| 경도, HRC | 45-52 | | | | | | |
| * 특수 작업 | | | | | | | |

연장 케이블

| 케이블 길이 | 단면적 | | | |
|-------------------------------|---------------------|---------------------|--------------------|--------------------|
| | ≤ 16A | ≤ 32A | ≤ 63A | ≤ 125A |
| 전단 퓨즈 GG로 측정됨 ¹² : | 16amp | 32amp | 63amp | 125amp |
| > 20m | 1.5 mm ² | 2.5 mm ² | 10 mm ² | 25 mm ² |
| 20m > 50m | 2.5 mm ² | 4 mm ² | 10 mm ² | 25 mm ² |
| 50m > 75m | 4 mm ² | 6 mm ² | 16 mm ² | 35 mm ² |

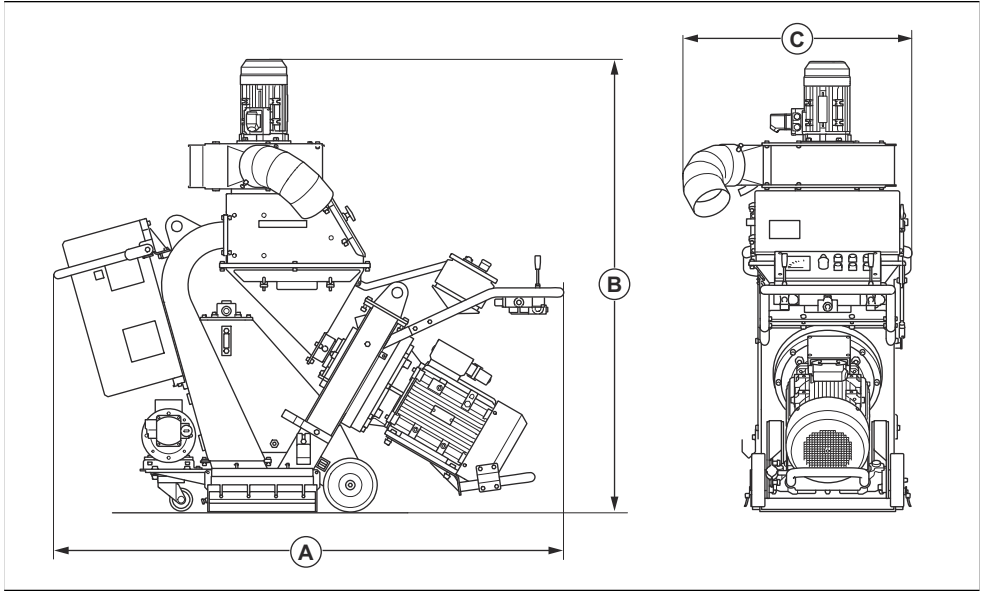
¹² 기존에 측정된 퓨즈와 다른 유형이나 다른 치수의 전단 퓨즈를 사용할 경우 단면을 다시 계산해야 합니다.

제품 치수 EBE 500S 50 Hz



| | | EBE 500S 50 Hz |
|----------|-----------|-----------------------|
| A | 길이, mm/인치 | 1900/74.8 |
| B | 폭, mm/인치 | 865/34.1 |
| C | 높이, mm/인치 | 1475/58.1 |

제품 치수 EBE 500S 60 Hz



| EBE 500S 60 Hz | | |
|----------------|-----------|-----------|
| A | 길이, mm/인치 | 1900/74.8 |
| B | 높이, mm/인치 | 1700/66.9 |
| C | 폭, mm/인치 | 865/34.1 |

준수 선언문

EU 적합성 선언

당사(Husqvarna AB, SE 561 82 Huskvarna, SWEDEN, 전화: +46 36 146500)는 당사의 전적인 책임하에 본 제품이

| | |
|-------|--------------------|
| 설명 | 스틸 샷 블래스터 |
| 브랜드 | Husqvarna |
| 유형/모델 | EBE 500S |
| 식별 | 2023년도 일련번호부터 그 이후 |

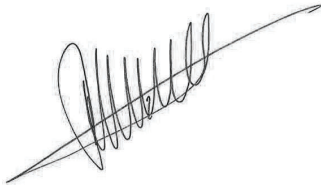
다음의 EU 지침 및 규정을 모두 준수하고

| 지침/규정 | 설명 |
|------------|-------------|
| 2006/42/EC | "장비류 관련" |
| 2014/30/EU | "자기 호환성 관련" |

다음과 같은 표준 및/또는 기술 사양이 적용되었음을 선언합니다.

EN ISO 12100:2010

Soest, 네덜란드, 2023-12-01



René van der Grint

CS&F INFRA 책임자, 제품 카테고리 콘크리트 표면 및 바닥

Husqvarna AB, 건설사업부

네덜란드 Nieuwegracht 9, 3763 LP Soest의 기술 문서 책임자



内容

| | | | |
|-----------|-----|-----------------|-----|
| 引言..... | 93 | 运输、存放和废弃处理..... | 115 |
| 安全性..... | 96 | 技术参数..... | 116 |
| 操作..... | 101 | 噪音和振动排放..... | 116 |
| 维护..... | 107 | 一致性声明..... | 120 |
| 故障排除..... | 113 | | |

引言

所有者的责任

为尽量减少灰尘排放，请使用合适的吸尘器。



警告：通过切割、研磨或钻孔等方法加工混凝土和石头，尤其是在干式加工中，会使被处理材料产生灰尘，这些灰尘时常含有硅石成分。硅石是沙子、石英、制砖粘土、花岗岩及许多其他矿物和岩石的基本成分。过多接触此类粉尘会导致：

暴露在硅石中可能导致呼吸系统疾病（影响呼吸能力），其中包括慢性支气管炎、硅肺病、肺纤维化。这些疾病可能是致命的；

皮炎和皮疹。

癌症（依据 NTP* 和 IARC**/美国国家毒理学计划、国际癌症研究机构）。

采取预防措施：

避免吸入粉尘、雾气与烟气，避免皮肤与其接触。

自己配戴并确保旁观者也配戴适当的呼吸保护装备，如专门用于过滤微粒的防尘面罩等。（参见 OSHA 29 CFR 第 1926.1153 部分）

所有者/雇主有责任确保操作员充分了解如何安全地使用产品。主管及操作人员必须阅读并理解《操作手册》。他们必须知道：

- 产品的安全须知。
- 产品的适用范围和限制条件。
- 如何使用和维护产品。

本产品的使用可能会受到国家/当地法规的管制。请在开始使用本产品之前，查看您的作业地点适用的法规。

产品说明

本产品是一款由电机驱动且用于水平作业的手扶式钢结构抛丸机。本产品配有 1 个抛丸轮，可将磨蚀性材料抛到表面上。本产品在操作过程中必须连接到适当的吸尘器。

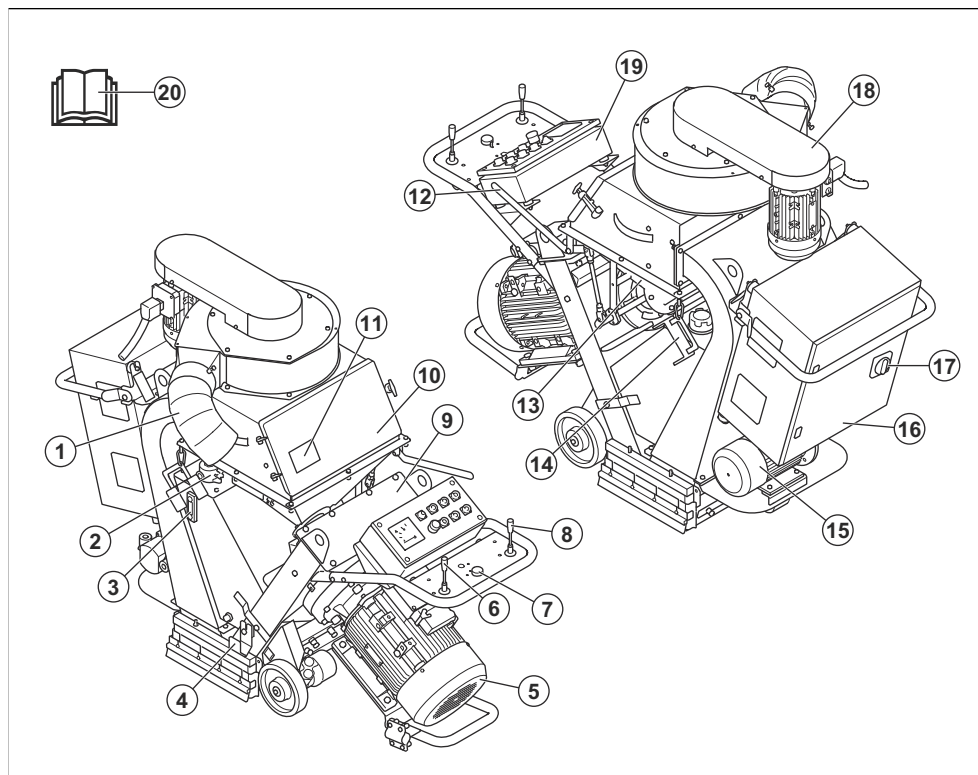
预期用途

本产品用于去除钢结构表面上的油漆、密封剂和污染物层。只能在干燥、无霜冻的水平表面上使用本产品。

本产品设计为由专业操作人员用于商业运营。

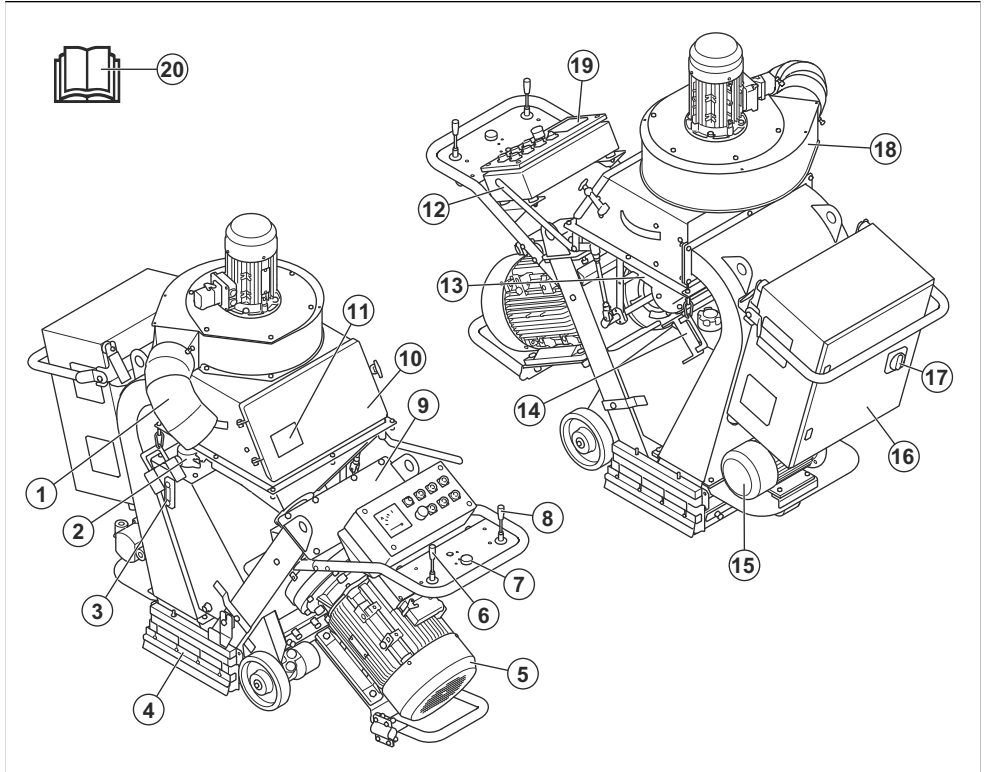
切勿将产品用于其他任务。

产品概览 EBE 500S 50 Hz



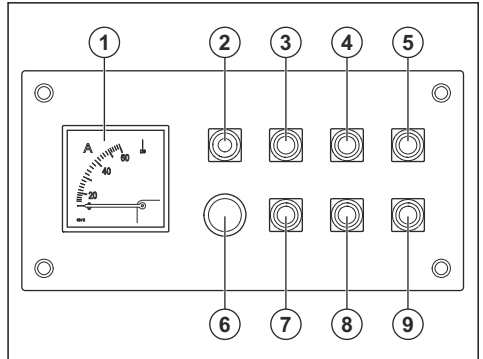
- | | |
|-------------|------------------------------------|
| 1. 吸尘器接头 | 11. 标牌 |
| 2. 回油滤清器外罩 | 12. 磨蚀性材料控制杆 |
| 3. 液压油油位指示器 | 13. 料斗 |
| 4. 毛刷环密封件 | 14. 侧密封件夹具 |
| 5. 抛丸电机 | 15. 电机 |
| 6. 左驱动轮操纵杆 | 16. 电气外壳 |
| 7. 速度控制器 | 17. 主 ON/OFF [开/关] 开关 |
| 8. 右驱动轮操纵杆 | 18. 带风扇装置的降低套件 |
| 9. 顶部衬盖 | 19. 控制面板。请参阅 控制面板 在第 95 页上。 |
| 10. 分离器门 | 20. 操作手册 |

产品概览 EBE 500S 60 Hz



1. 吸尘器接头
2. 回油滤清器外罩
3. 液压油油位指示器
4. 毛刷环密封件
5. 抛丸电机
6. 左驱动轮操纵杆
7. 速度控制器
8. 右驱动轮操纵杆
9. 顶部衬盖
10. 分离器门
11. 标牌
12. 磨蚀性材料控制杆
13. 料斗
14. 侧密封件夹具
15. 电机
16. 电气外壳
17. 主 ON/OFF [开/关] 开关
18. 带风扇装置的降低套件
19. 控制面板。请参阅 *控制面板* 在第 95 页上。
20. 操作手册

控制面板



1. 安培表
2. 控制灯电源
3. 驱动电机开启
4. 风扇电机开启
5. 抛丸电机开启

6. 紧急停止按钮
7. 驱动电机关闭
8. 风扇电机关闭
9. 抛丸电机关闭

本产品上的符号



警告：本产品可能会带来危险，会对操作员或其他人员造成严重伤害或死亡。请多加小心，并正确使用本产品。



请认真阅读本手册，确保在充分理解各项说明之后再使用本产品。



请使用获得批准的呼吸保护装备。



请使用获得批准的听觉保护装备。



请使用获得批准的眼部防护装备。



请使用获得批准的防护手套。



请使用获得批准的防护靴。



高电压。



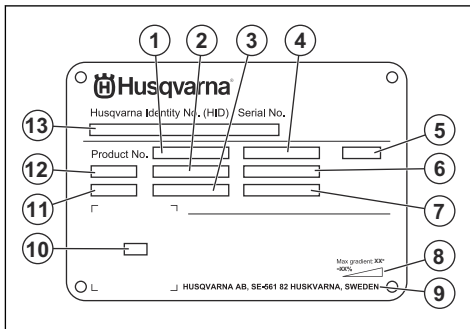
起吊点。



本产品符合适用的欧盟指令。

注意：有关本产品上的其他符号/标识，请参阅适用于某些市场的特殊认证要求。

标牌



1. 产品编号
2. 产品重量
3. 额定功率
4. 额定电压
5. 外壳
6. 额定电流
7. 频率
8. 最大斜坡角度
9. 制造商
10. 扫描码
11. 生产年份
12. 型号
13. 序列号

产品损坏

对于因下列情况造成的产品损坏，我们概不负责：

- 未正确修理产品。
- 使用非原装零部件或者未获原厂批准的零部件修理产品。
- 产品加装了非原装的或者未获原厂批准的附件。
- 未在授权的保养厂修理产品，或者未由授权的机构修理产品。

安全性

安全定义

本手册使用了“警告”、“小心”和“注意”来指出特别重要的内容。



警告：当不遵守手册中的说明可能会给操作员或周围人员带来伤害或死亡风险时，会使用此标志。



小心： 当不遵守手册中的说明可能会对产
品、其他材料或附近区域造成损坏时，会使
用此标志。

注意： 用于提供特定状况下所需的更多信息。

一般安全须知



警告： 请在使用本产品前阅读下面的警告
说明。

- 如果粗心大意或使用不当，本产品可能会成为危险的
工具。本产品可能会对操作员或其他人造成严重伤害
或死亡。在使用本产品之前，必须先阅读并理解本操
作手册的内容。
- 本产品不适合由身体活动能力、感官能力或智力低下
的人员（包括儿童）或缺少经验和相关知识的人员使
用。
- 保存所有警告和说明。
- 遵守所有适用的法律和法规。
- 操作员和操作员的雇主必须了解并防止产品操作过程
中的风险。
- 除非操作员已阅读并理解操作手册的内容，否则不得
操作本产品。
- 除非您在使用前接受了培训，否则请勿操作本产品。
确保所有操作员都接受了培训。
- 切勿让儿童操作本产品。
- 只允许经批准的人员操作本产品。
- 操作员将对涉及他人或其财产的事故负责。
- 当您感到疲倦、生病或受到酒精、麻药或药物的影响
时，请勿使用本产品。
- 请务必多加小心，并运用常识来判断。
- 请保持产品清洁。确保您可以清楚地阅读标记和标
签。
- 请勿使用已损坏或无法正常工作的产品。
- 请勿改装本产品。
- 如果本产品可能已被他人改装过，请勿进行操作。

操作安全须知



警告： 请在使用本产品前阅读下面的警告
说明。

- 使用个人防护装备。请参阅 *个人防护装备在第 98
页上*。
- 血液循环不佳的人受到过度振动时，可能会导致血液
循环系统或神经受损。如果您因过度振动而引起以下
症状，请就医。这些症状包括：麻木、失去知觉、麻
刺、刺痛、疼痛、虚弱、肤色或皮肤状况发生变化。
这些症状通常出现在手指、双手或手腕上。
- 如果没有安装所有防护罩，请勿操作本产品。
- 确保您知道在紧急情况下如何快速停止电机。
- 离开本产品之前，让电机停止工作并断开电源线。确
保不存在意外启动的风险。

- 确保衣服、长发和首饰不会被绞入活动件中。
- 确保在操作期间处于安全稳定的位置。
- 确保没有松动的螺栓和螺母。
- 请勿在操作过程中提升或倾斜本产品。磨蚀性材料从
本产品中高速抛出，可能会造成伤害。在提升或倾斜
本产品之前，务必先断开电源插头。
- 在操作过程中确保分离器和分离器托盘关闭。
- 除非在发生事故后可获得帮助，否则不要使用产品。
- 务必使用经认可的附件。欲了解更多信息，请联系您
的 Husqvarna 代理商。
- 如果本产品产生振动或发出异常高的噪音，请立即关
停本产品。切断电源插头。检查本产品是否损坏。维
修损坏的部件或让获得授权的保养厂执行维修。
- 务必将本产品连接到吸尘器以清除灰尘。
- 请勿拖拉吸尘器的软管。否则本产品可能会翻倒，进
而造成伤害或损坏。
- 保持吸尘器打开，直至电机完全停止。
- 只能从后面用双手握住手柄杆操作本产品。
- 确保手柄上没有润滑油或润滑油。
- 确保毛刷环密封件不损坏。
- 确保毛刷环密封件的安装高度正确。
- 务必使用经批准的磨蚀性材料。欲了解更多信息，请
联系您的 Husqvarna 代理商。请参阅 *经批准的磨蚀
性材料在第 117 页上*。
- 确保风扇装置的旋转方向正确。风扇装置护罩上的箭
头指示了正确的旋转方向。

振动安全性



警告： 请在使用本产品前阅读下面的警告
说明。

- 操作本产品时，振动会从产品传递给操作员。定期和
频繁操作本产品可能会对操作员造成伤害或增加其伤
害程度。可能会对手指、手、手腕、手臂、肩部和/或
神经以及血液供应或其他身体部位造成伤害。伤害可
能会让人变虚弱和/或是永久性的，并且可能在数周、
数月或数年中逐渐加重。可能的伤害包括对血液循环
系统、神经系统、关节和其他身体结构的损害。
- 在产品运行期间或其他时间可能会出现症状。如果您
出现症状并继续操作本产品，则症状可能会加剧或永
久出现。如果出现以下症状或其他症状，请就医治
疗：
 - 麻木、失去知觉、麻刺、刺痛、疼痛、灼热、阵
痛、僵硬、笨拙、无力、肤色或皮肤状况变化。
- 症状在低温情况下会加剧。在寒冷环境中操作本产品
时，请穿着保暖衣物并保持双手温暖干燥。
- 按照操作手册中的说明维护和操作产品，以保持正确
的振动水平。
- 本产品具有防振系统，可减少从手柄传递到操作员的
振动。让产品发挥减振作用。
- 手只能放在手柄上。让所有其他身体部位远离本产
品。
- 如果出现突然强烈振动，请立即停止产品运行。在消
除振动加剧的原因之前，请勿继续操作。

粉尘安全



警告： 请在使用本产品前阅读下面的警告说明。

- 操作本产品会导致空气中含有粉尘。粉尘会造成严重伤害和永久性健康问题。矽尘是一种有害物质，受到多个权威机构的管制。以下列出了一些相关健康问题的例子：
 - 慢性支气管炎、矽肺病和肺纤维化等致命肺部疾病
 - 癌症
 - 先天性缺陷
 - 皮肤炎症
- 使用正确的设备以减少空气中的粉尘和烟气，并减少工作设备、表面、衣服和身体部位上的粉尘。例如，使用集尘系统来控制粉尘。尽可能从源头上减少粉尘。确保正确地安装和使用设备，并定期进行维护。
- 请使用获得批准的呼吸保护装备。确保呼吸保护装备适用于工作区域内的危险材料。
- 确保工作区域通风良好。

噪音安全



警告： 请在使用本产品前阅读下面的警告说明。

- 高噪音级和长期接触噪音会导致听力受损。
- 要将噪音水平降至最低，请按照操作手册中的说明维护和操作产品。
- 操作产品时，请务必使用获得批准的听觉保护装置。
- 使用听觉保护装置时，请留意警告信号或声音。在产品停止运行时，请取下听觉保护装置，除非工作区域的噪音级需要使用听觉保护装置。

个人防护装备



警告： 请在使用本产品前阅读下面的警告说明。

- 操作本产品时必须使用获得批准的个人防护装备。个人防护装备不能完全避免受伤，但当意外发生时，可降低伤害程度。请经销商协助您选择适当的个人防护装备以及确定在何种情况下使用。
- 定期检查个人防护装备的状况。
- 请使用获得批准的听觉保护装备。
- 请使用获得批准的呼吸保护装备。
- 请使用获得批准的具有侧面防护功能的眼部防护装备。
- 使用防护手套。
- 穿上带有钢制鞋头与防滑鞋底的防护靴。
- 穿上获得批准的工作服或具有长袖和长裤腿的等效贴身衣物。

灭火器

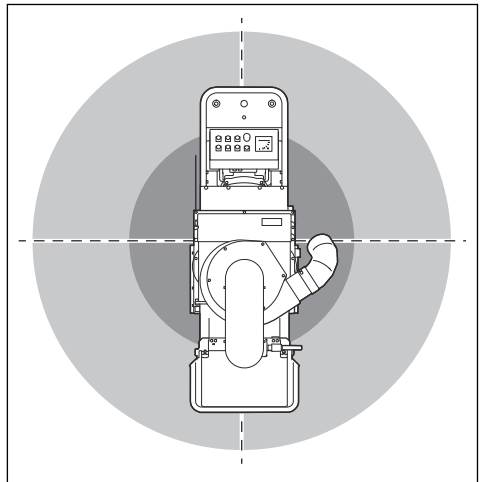
- 在操作过程中，附近要配备灭火器。
- 使用干粉灭火器或二氧化碳灭火器。

工作区安全



警告： 请在使用本产品前阅读下面的警告说明。

- 用户负责分析要处理的表面。用户应根据所获得的有关待处理表面的信息进行风险评估，并对要执行的工作采取适当的预防措施。
- 请勿在起雾、下雨、刮大风、寒冷天气、有闪电危险或其他恶劣天气的状况下使用本产品。
- 留意可能妨碍本产品安全运行的人员、物体和情况。
- 请勿在可能发生火灾或爆炸的区域使用本产品。本产品会产生火花，易燃材料可能会与粉尘或烟气一起被点燃。
- 请让儿童、旁观者和动物远离工作区，并与本产品保持安全距离。



- 确保旁观者和动物不在工作区内，并与本产品保持安全距离。安全距离为 15 m/49 ft。
- 确保只有经过批准的人员位于工作区内。
- 保持工作区干净、光线明亮。混乱或黑暗的区域容易引发事故。
- 在使用本产品之前，请先清除工作区中的螺钉、螺栓、电线和石头等物体。
- 确保在产品的工作方向上不存在电缆或软管。
- 确保不平整的表面（如焊缝或地板接头）不会阻碍本产品的行进。
- 确保工作区通风良好。

液压安全



警告： 请在使用本产品前阅读下面的警告说明。

- 确保液压软管接头已拧紧且无漏油。
- 拧紧液压接头时要小心。如果将液压接头拧得过紧，可能会损坏 O 形圈。
- 确保液压软管接头洁净且状况良好。
- 高压液压油很危险，可能会造成严重伤害。请勿在液压系统中有高压时查看是否漏油。
- 为产品加注液压油时要小心。液压油易燃。如果液压油溢出，请清洁表面。
- 只能在通风良好的位置为产品加注液压油。

电气安全



警告： 存在电气产品导致的电击风险。请勿在恶劣天气条件下使用本产品。请勿触摸避雷装置和金属物体。务必按照本操作手册的规定使用本产品，以防受伤。



警告： 务必使用具有 RCD (漏电流保护装置) 的电源。RCD 可以降低电击风险。



警告： 高电压。动力装置上有无保护的部分。在打开配电箱门之前务必先拔出电源插头。



警告： 仅将本机上的电源插座用于说明中指定的用途。



小心： 本产品或发电机的供电必须足够且稳定，以确保电机正常运转。电压不正确会导致电机耗电量增加和温度升高，最终导致安全电路跳闸。电源线的规格必须符合国家 and 地方法规。电源插座的规格必须与本产品的电插座和延长线缆的电流强度相符。

如果电源系统电阻较高，本产品启动后可能会出现短暂的电压下降。这会影响到其他产品的操作，例如灯光闪烁。

- 电源插头必须与插座匹配。切勿以任何方式改造插头。请勿将任何转接插头与接地的电动工具一起使用。未经改造的插头和匹配的电源插座将减少电击风险。
- 避免将身体与管道、散热器、炉具和冰箱等接地表面接触。如果身体接地，则会增加遭受电击的风险。
- 确保电源、保险丝和电源电压均与本产品标牌上所示的电压相同。
- 在拔出电源插头之前，请务必停止本产品。
- 在将本产品连接至电源之前，请确保 ON/OFF [开/关] 开关处于 OFF [关] 位置。

- 如果要长时间停用本产品，请务必拔出电源插头。
- 如果电源线或电源插头已损坏，请勿使用本产品。如果电源线已损坏，则必须由制造商、保养厂或有资格的类似人员进行更换，以防造成危险。损坏的电源线可能会导致重伤和死亡。
- 请正确地使用电源线。请勿使用电源线移动、拉动本产品或断开本产品的电源。抓住电源插头拔出电源线。切勿拽拉电源线。
- 只能在干燥表面上操作本产品。
- 不要让本产品淋雨。水进入产品会增加电击的风险。
- 在连接或断开机电缆和电气外壳的连接之前，请始终拔出电源线。
- 为避免因意外重置热断路器而造成危险，切勿通过外部开关设备 (如定时器) 为本产品供电，也不得将本产品连接至由公用设施定期接通和断开的电路。
- 确保本产品由仅用于工业用途的单独变压器供电。

接地产品说明



警告： 错误连接可能导致电击。如果您不确定电源插座是否正确接地，请联系经批准的电工。

请勿更改电源插头的出厂规格。如果电源插头或电源线损坏或必须更换，请联系 Husqvarna 保养厂。请遵守当地的法规和法律。

如果您不能完全理解有关接地产品的说明，请联系经批准的电工。

只能使用已接地的室外延长电缆，该电缆需具备接地插头和可插接产品电源插头的接地插座。

本产品具有接地电源线和电源插头。始终将本产品连接到接地的电源插座。这可以降低电击风险。

请勿将电源适配器与本产品一起使用。

延长电缆

- 只能使用经过批准的、具有合适属性的延长电缆。
- 延长电缆上的额定值必须等于或高于本产品标牌上标注的值。
- 使用接地的延长电缆。
- 在室外操作本产品时，请使用适合室外工作的延长电缆。这可以降低电击风险。
- 保持延长电缆接头干燥且离开地面。
- 使延长电缆远离热源、油液、锐利边缘或运动部件。电缆损坏会增加电击风险。
- 确保延长电缆状况良好且未损坏。
- 延长电缆发生卷绕时，请勿使用。否则会导致延长电缆过热。
- 确保延长电缆不会妨碍本产品的运行。这可以防止损坏延长电缆。

产品上的安全装置



警告： 请在使用本产品前阅读下面的警告说明。

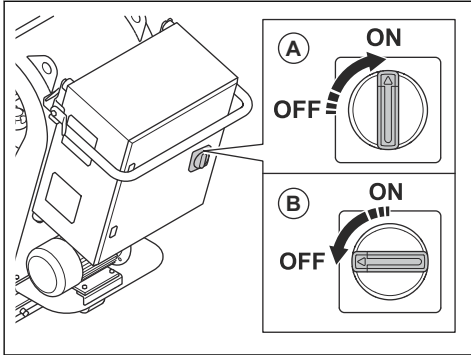
- 请勿使用安全装置损坏或无法正常工作的产品。
- 每日检查安全装置。如果您的安全装置损坏或无法正常工作，请联系您的 Husqvarna 保养厂。
- 不要改装安全装置

ON/OFF [开/关] 开关

ON/OFF [开/关] 开关用于打开和关闭本产品的电源。

检查 ON/OFF [开/关] 开关

1. 顺时针转动紧急停止按钮以确保其已脱开。
2. 将 ON/OFF [开/关] 开关转至 ON [开] 位置 (A)。



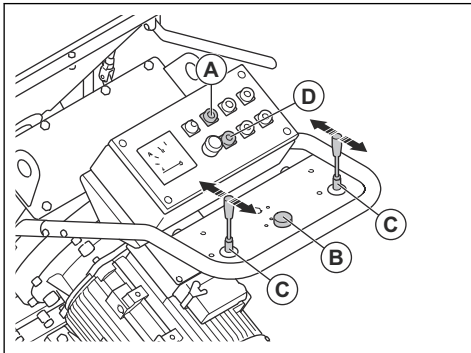
3. 确保控制面板上的控制灯亮起。
4. 将 ON/OFF [开/关] 开关转至 OFF [关] 位置 (B)。
5. 确保控制面板上的控制灯熄灭。

驱动电机 ON/OFF [开/关] 按钮

驱动电机 ON/OFF [开/关] 按钮用于启动和停止驱动电机。请参阅 [检查驱动电机](#) 在第 100 页上中的所有步骤。

检查驱动电机

1. 将 ON/OFF [开/关] 开关置于 ON [开] 位置。
2. 顺时针转动紧急停止按钮，确保紧急停止按钮已脱开。
3. 按下驱动电机的 ON [开] 按钮 (A)。



4. 将速度控制器 (B) 设置到 1。

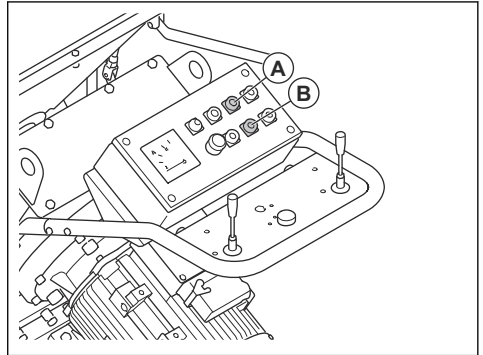
5. 向前推 2 个操纵杆 (C)。确保本产品向前运行。
6. 将 2 个操纵杆置于空档位置。确保本产品停止运行。
7. 向后拉 2 个操纵杆。确保本产品向后运行。
8. 将 2 个操纵杆置于空档位置。
9. 按下驱动电机的 OFF [关] 按钮 (D)。

风扇装置 ON/OFF [开/关] 按钮

风扇装置 ON/OFF [开/关] 按钮用于启动和停止风扇装置。请参阅 [检查风扇装置 ON/OFF \[开/关\] 按钮](#)。在第 100 页上中的所有步骤。

检查风扇装置 ON/OFF [开/关] 按钮。

1. 顺时针转动紧急停止按钮，确保紧急停止按钮已脱开。
2. 按下风扇装置的 ON [开] 按钮 (A)。



3. 确保风扇装置启动。
4. 按下风扇装置的 OFF [关] 按钮 (B)。
5. 确保风扇装置停止。

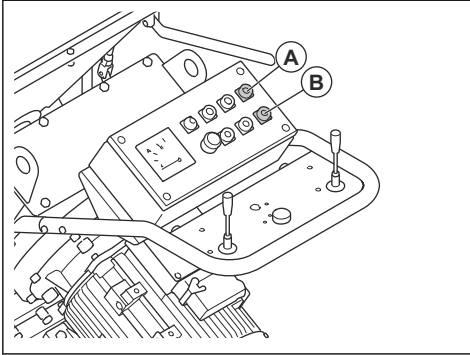
抛丸电机 ON/OFF [开/关] 按钮

抛丸电机 ON/OFF [开/关] 按钮用于启动和停止抛丸电机。请参阅 [检查抛丸电机 ON/OFF \[开/关\] 按钮](#) 在第 100 页上中的所有步骤。

检查抛丸电机 ON/OFF [开/关] 按钮

1. 顺时针转动紧急停止按钮，确保紧急停止按钮已脱开。

- 按下抛丸电机的 ON [开] 按钮 (A)。



- 确保抛丸电机启动。
- 按下抛丸电机的 OFF [关] 按钮 (B)。
- 确保抛丸电机停止。

安培表

安培表显示表面的抛丸载荷。最大安培数显示在安培表上方。

检查安培表

请参阅 *控制面板* 在第 95 页上了解有关安培表在您产品上具体位置的信息。

- 启动本产品。请参阅 *启动本产品* 在第 105 页上中的所有步骤。
- 等待安培表处于无载荷位置。
- 停止产品运行。请参阅 *停止本产品* 在第 107 页上中的所有步骤。

紧急停止按钮

紧急停止按钮用于快速停止电机。

检查紧急停止按钮

请参阅 *控制面板* 在第 95 页上了解有关紧急停止按钮在本产品上具体位置的信息。

- 顺时针转动紧急停止按钮，确保紧急停止按钮已脱开。
- 启动本产品。请参阅 *启动本产品* 在第 105 页上中的所有步骤。
- 按下紧急停止按钮。
- 确保电机停止运行。
- 顺时针转动紧急停止按钮，使其脱开。

维护安全须知



警告： 请在使用本产品前阅读下面的警告说明。

- 只能进行本操作手册中说明的维护工作。让获得授权的保养厂执行所有其他保养工作。
- 如未正确和定期地进行维护，导致伤害和产品损坏的风险将会增加。
- 在进行维护之前，请清洁产品以清除危险物质。
- 在稳定的水平地面上维护本产品。确保本产品不会移动。
- 请勿改装本产品。未经制造商批准而擅自对产品进行改装可能会导致严重伤害或死亡。
- 更换损坏、磨损或破损的零件。
- 切勿使用压力清洗机清洁本产品。
- 只能使用无绒清洁布。
- 请始终使用原装附件和备件。使用未经制造商批准的附件和备件可能会导致严重伤害或死亡。
- 维护后，请检查产品的振动水平。如果不正确，请联系获得授权的保养厂。
- 让获得授权的保养厂定期对产品进行保养。

操作

引言



警告： 在使用本产品之前，您必须阅读并理解安全章节。

操作本产品前需要采取的措施

- 请认真阅读操作手册，确保您充分理解各项说明。
- 请认真阅读吸尘器的操作手册，确保您充分理解各项说明。
- 如果本产品与电源相连，请确保您阅读并理解该电源的操作手册。
- 使用个人防护装备。请参阅 *个人防护装备* 在第 98 页上。
- 确保只有经过批准的人员位于工作区内。
- 执行日常维护。请参阅 *维护时间表* 在第 108 页上。
- 确保本产品已正确装配且没有损坏。
- 确保所有螺栓、螺丝和螺母均已拧紧。
- 确保抛丸轮叶片、进料斜槽和密封件未损坏或磨损。当磨损程度达到叶片厚度的 75% 时，请更换零件。
- 确保分离器未损坏。
- 确保使用磨蚀性材料填充分离器，使磨蚀性材料到达分离器托盘。
- 确保毛刷环密封件的安装高度正确。请参阅 *设置毛刷环密封件的正确高度* 在第 102 页上。
- 将本产品置于工作区。确保表面处于水平状态。在将本产品运输至工作区以及在在工作区内移运时，确保采用正确、安全的方式。请参阅 *运输* 在第 115 页上。
- 安装侧密封件。请参阅 *安装侧密封件* 在第 102 页上。

15. 将吸尘器连接至本产品。请参阅 *连接吸尘器* 在第 104 页上。
16. 在将本产品连接到电源之前，请确保 ON/OFF [开/关] 开关处于 OFF [关] 位置。
17. 将本产品与电源相连。请参阅 *将本产品连接至电源* 在第 104 页上。

磨蚀性材料阀门

磨蚀性材料阀门可控制磨蚀性材料流向抛丸轮叶片的流量。安培表上显示磨蚀性材料阀门的调整情况。请参阅 *安培表* 在第 101 页上中的所有步骤。

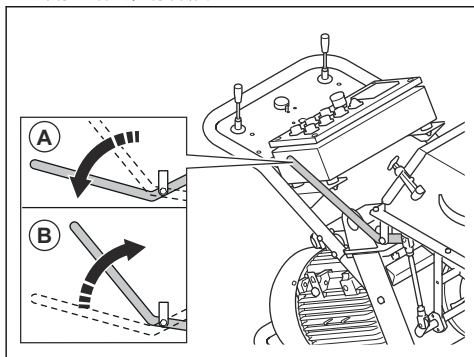
您可使用磨蚀性材料控制杆调节磨蚀性材料阀门。请参阅 *操作磨蚀性材料阀门* 在第 102 页上中的所有步骤。

操作磨蚀性材料阀门



小心： 仅在抛丸电机运行时打开磨蚀性材料阀门。

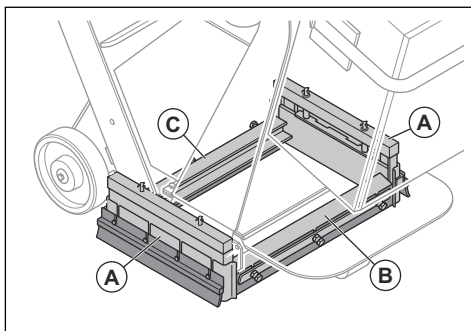
1. 操作磨蚀性材料控制杆 (A)，以关闭磨蚀性材料阀门并停止磨蚀性材料流。



2. 操作磨蚀性材料控制杆 (B)，以打开磨蚀性材料阀门并开启磨蚀性材料流。

磨蚀性材料密封件

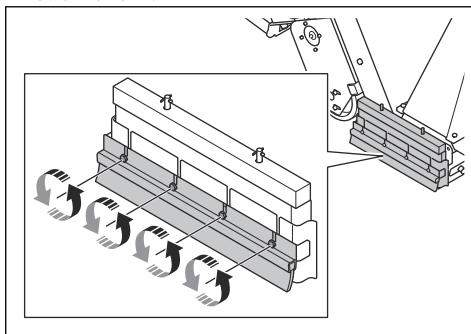
磨蚀性材料密封件是一个密封系统，包括 2 个侧密封件 (A)、1 个前密封件 (B) 和 1 个后刷 (C)。磨蚀性材料密封件可确保在操作过程中磨蚀性材料留在本产品中。请参阅 *安装侧密封件* 在第 102 页上以了解有关侧密封件的更多信息。请参阅 *更换前橡胶密封件* 在第 112 页上以了解有关前密封件的更多信息。



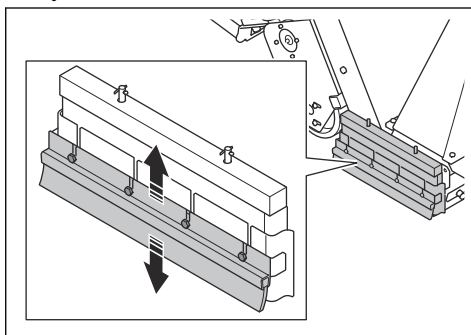
设置毛刷环密封件的正确高度

在本产品的使用过程中，毛刷环密封件会发生磨损。有必要定期调整毛刷环密封件的高度。

1. 松开 4 颗螺丝。



2. 调节毛刷环密封件的高度，直至高于表面 1 mm/0.04 in。

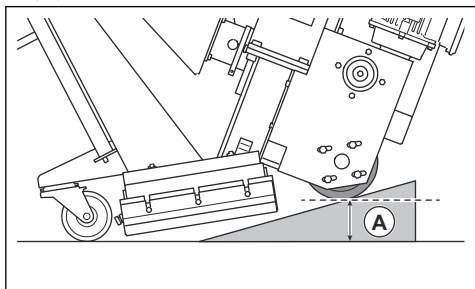


3. 拧紧 4 颗螺丝。

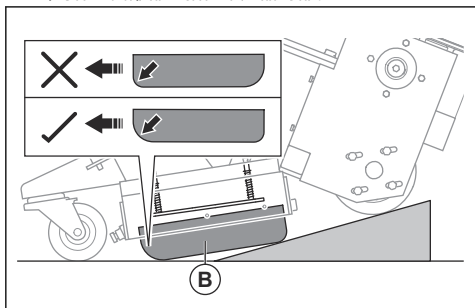
安装侧密封件

侧密封系统包括 2 个金属侧密封件、2 个橡胶侧密封件和 2 个侧刷。当您从表面上提起本产品时，金属侧密封件会从侧密封系统中脱落。在操作本产品之前，请安装侧密封件。

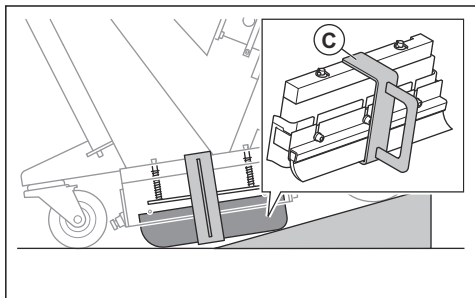
1. 在 1 个后轮后面放置一个坡道。向后操作本产品上坡道。



2. 当距离 (A) 为 75 mm 时，停止操作本产品。
3. 将侧密封件 (B) 放入产品一侧的侧密封盒中。确保侧密封件的圆形部分指向本产品前部。



4. 用侧密封件夹具 (C) 夹住侧密封盒，以确保侧密封件保持在正确位置。

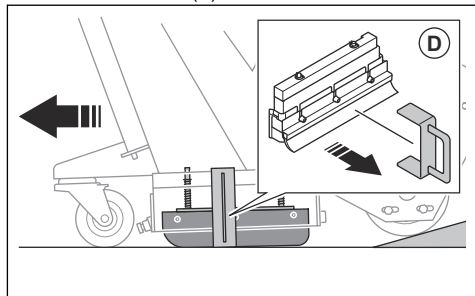


5. 操作本产品下坡道。

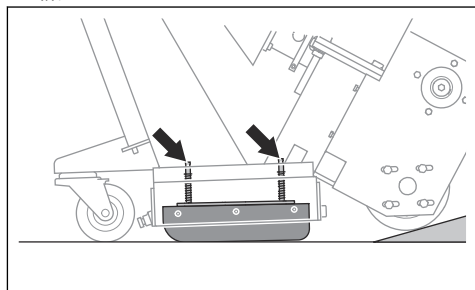


警告： 在操作本产品下坡道时要小心谨慎。存在挤伤风险。

6. 拆下侧密封件夹具 (D)。



7. 对本产品的另一侧执行相同的步骤。
8. 确保您可在侧密封盒顶部看到侧密封弹簧板的 2 个轴。

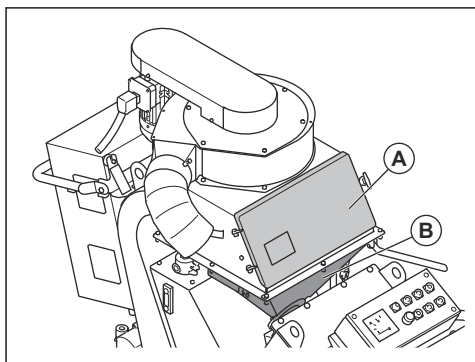


磨蚀性材料

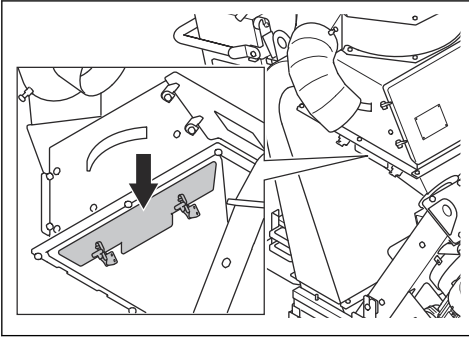
请联系您的 Husqvarna 经销商，了解如何为您的表面作业选择正确的磨蚀性材料。请参阅 *经批准的磨蚀性材料* 在第 117 页上。

分离器

分离器 (A) 容纳磨蚀性材料，并通过料斗 (B) 为抛丸轮叶片提供磨蚀性材料。



分离器托盘使污染物远离磨蚀性材料和抛丸轮叶片。

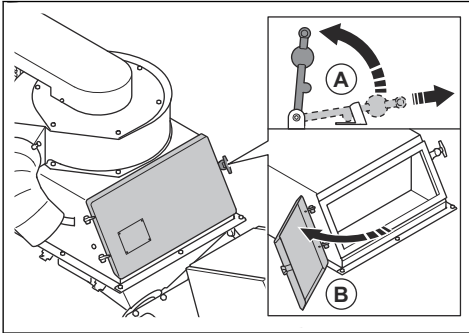


使用磨蚀性材料填充本产品

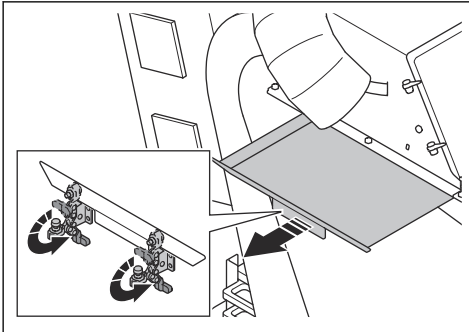


警告： 在为本产品填充磨蚀性材料时，务必穿戴个人防护装备。请参阅 *个人防护装备* 在第 98 页上的所有步骤。

1. 关闭磨蚀性材料阀门，请参阅 *操作磨蚀性材料阀门* 在第 102 页上的所有步骤。
2. 解锁 (A) 并打开 (B) 分离器门。



3. 拉出分离器托盘，然后清除所有污染物。



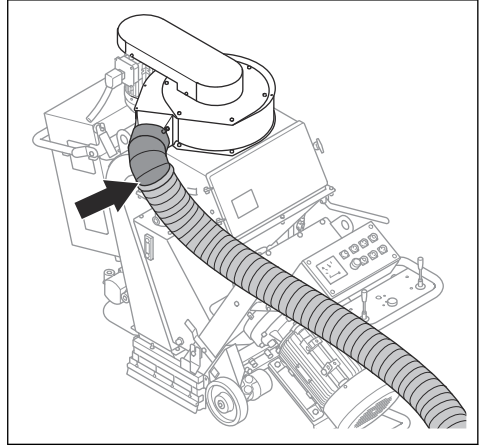
4. 使用磨蚀性材料填充分离器，使磨蚀性材料到达分离器托盘。必要时使用磨蚀性材料填充分离器。

连接吸尘器



警告： 如果吸尘器软管损坏，请勿使用吸尘器。否则会增加您吸入有害健康的灰尘的风险。请使用获得批准的呼吸保护装备。

1. 检查吸尘器软管是否损坏。
2. 确保吸尘器中的过滤器干净且没有损坏。
3. 将吸尘器软管安全地连接到吸尘器接头。使用软管夹和工业胶带连接吸尘器软管。



将本产品连接至电源

1. 将本产品的电源插头连接到已接地的电源插座或其他电源。
2. 确保电源电压与本产品标牌所示电压一致。

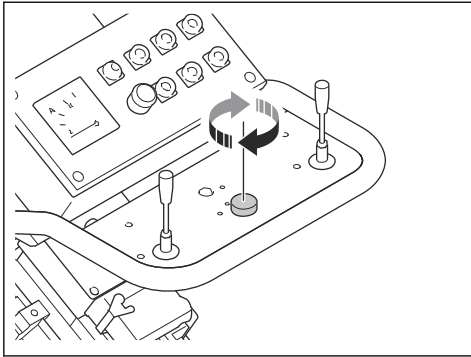
检查风扇装置的旋转方向

1. 启动本产品。请参阅 *启动本产品* 在第 105 页上。
2. 几秒钟后，停止本产品的运行。请参阅 *停止本产品* 在第 107 页上。
3. 确保风扇装置的旋转方向正确。风扇装置护罩上的箭头指示了正确的方向。
4. 如果风扇装置的旋转方向不正确，请更改电源的相序。

选择正确的速度

必须以正确的速度操作本产品，以确保获得理想的效果。如果表面质量不一致，请调整速度以确保获得一致的效果。检查效果，必要时调整速度。

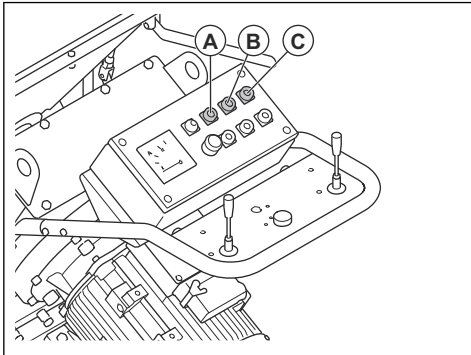
- 顺时针转动速度控制器可提高速度。



- 逆时针转动速度控制器可降低速度。

启动本产品

1. 将本产品连接至电源。请参阅 *将本产品连接至电源* 在第 104 页上。
2. 将吸尘器软管连接至本产品。请参阅 *连接吸尘器* 在第 104 页上。
3. 启动吸尘器。请参阅吸尘器的操作手册。
4. 将操作员在场控制器的线缆缠绕在您的左手腕上。
5. 顺时针转动紧急停止按钮，以脱开紧急停止按钮。
6. 启动驱动电机 (A)、风扇装置 (B) 和抛丸电机 (C)。



7. 检查风扇装置的旋转方向。请参阅 *检查风扇装置的旋转方向* 在第 104 页上。

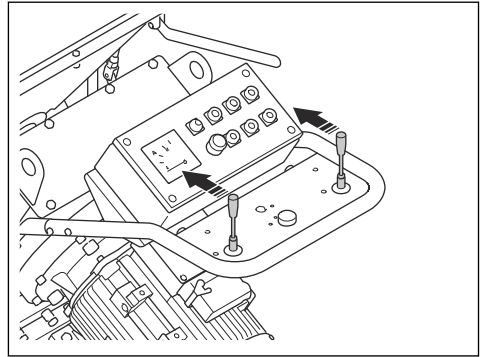
操作产品



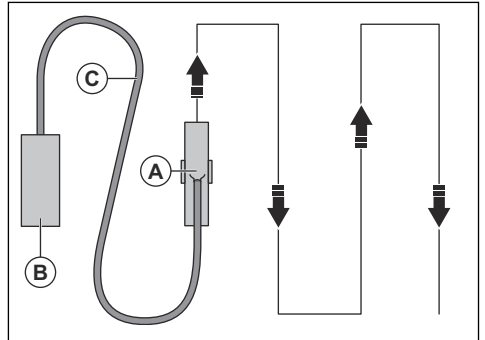
警告： 请勿在操作过程中提升或倾斜本产品。磨蚀性材料从本产品中高速抛出，可能会造成伤害。

1. 确保工作区安全。请参阅 *工作区安全* 在第 98 页上。
2. 使用磨蚀性材料填充分离器请参阅 *使用磨蚀性材料填充本产品* 在第 104 页上。
3. 启动本产品。请参阅 *启动本产品* 在第 105 页上。
4. 将速度控制旋钮设置到最低速度。

5. 向前推 2 个操纵杆，以向前操作本产品。



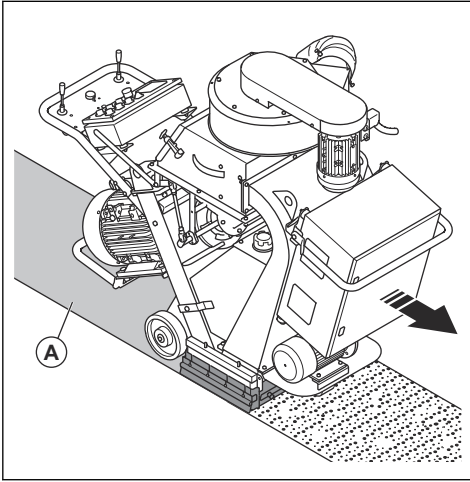
6. 拉动磨蚀性材料控制杆以打开阀门。请参阅 *操作磨蚀性材料阀门* 在第 102 页上。
7. 在 2 m/7 ft. 后，推动磨蚀性材料控制杆以关闭阀门。
8. 停止产品运行。
9. 检查抛丸纹理。如有必要，调整抛丸纹理。请参阅 *调整抛丸纹理* 在第 106 页上。
10. 选择正确的速度。请参阅 *选择正确的速度* 在第 104 页上。
11. 沿着平行的路线移动本产品 (A)。吸尘器 (B) 必须通过吸尘器软管 (C) 连接到本产品 (A)。



12. 向后推动左操纵杆可将本产品向左转动 360°。
13. 向后推动右操纵杆可将本产品向右转动 360°。

抛丸纹理

抛丸纹理 (A) 是已接受处理的表面。



要获得良好的效果，必须在抛丸纹理的中心施加高温喷丸。如果高温喷丸偏向左或偏向右过多，请转动控制笼。请参阅 *调整抛丸纹理* 在第 106 页上。

以下是影响抛丸纹理的条件：

- 抛丸叶片的旋转方向正确。
- 抛丸叶片、叶轮和控制笼的磨损增加。
- 磨蚀性材料的尺寸。当使用不同尺寸的磨蚀性材料时，有必要调整抛丸纹理。
- 侧窗在控制笼中的位置。
- 不同的表面类型和硬度。

调整抛丸纹理



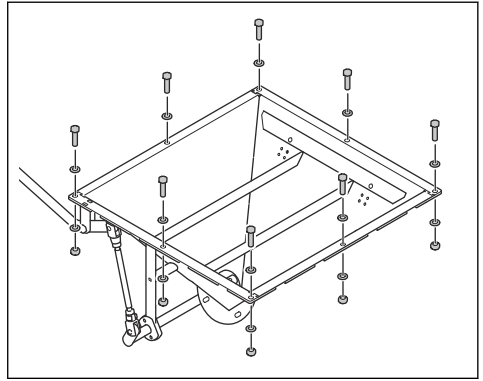
警告： 当本产品开启时，请勿调整、松开或触摸笼夹或抛丸轮叶片。调整抛丸纹理时，请断开电源。



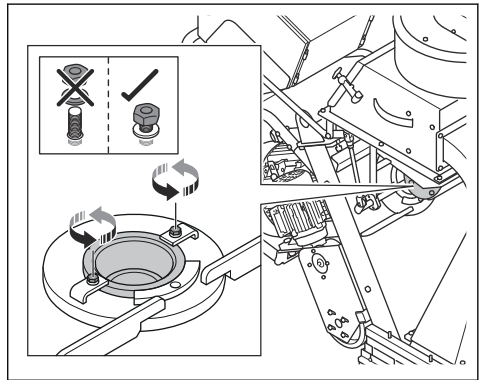
警告： 调整抛丸纹理时，请使用个人防护装备。请参阅 *个人防护装备* 在第 98 页上中的所有步骤。

1. 打开分离器门，检查料斗中是否有磨蚀性材料。如果料斗中有磨蚀性材料，请将其清空。请参阅 *清除料斗中的磨蚀性材料* 在第 109 页上中的所有步骤。
2. 切断电源插头。

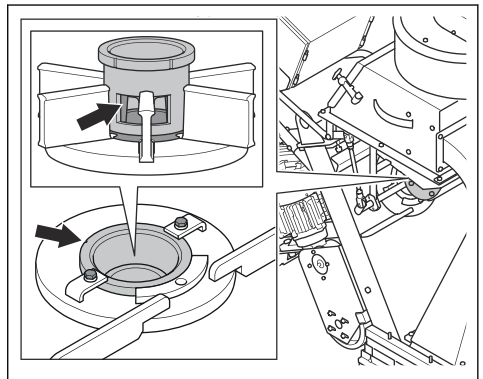
3. 拆下 8 颗螺丝、16 个垫圈、8 颗螺母和料斗。



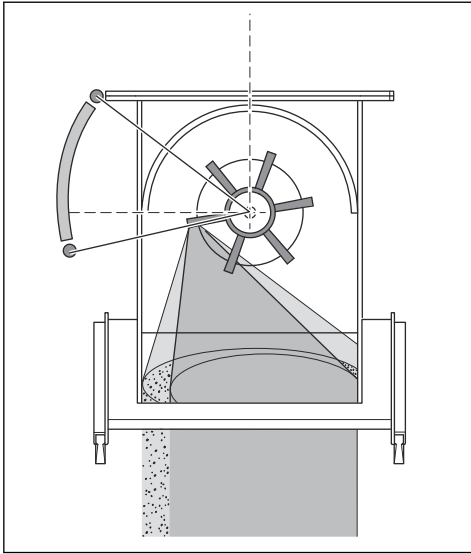
4. 松开笼夹。



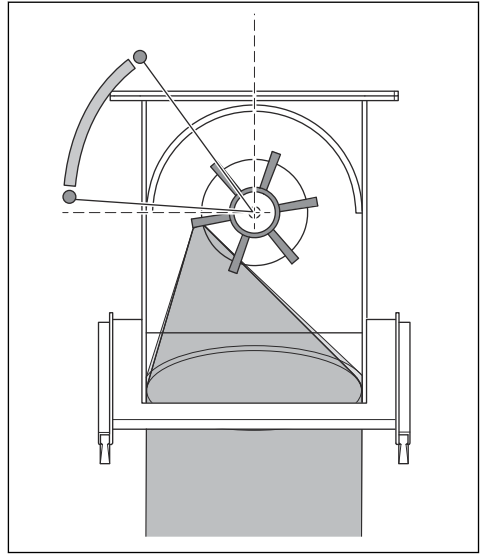
5. 检查控制笼窗口的位置。



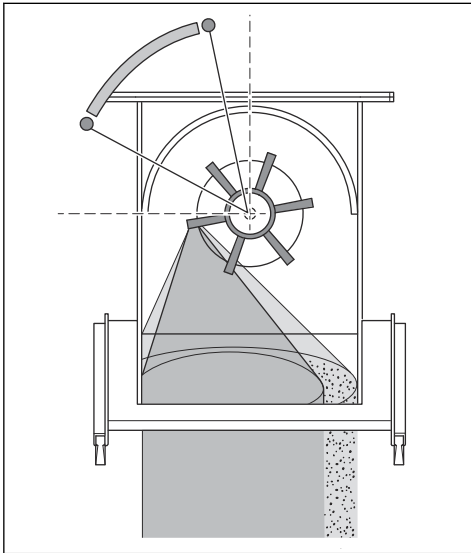
6. 如果右侧高温喷丸太多，请顺时针转动控制笼。



8. 如果调整正确，将会在表面上均匀地施加高温喷丸。



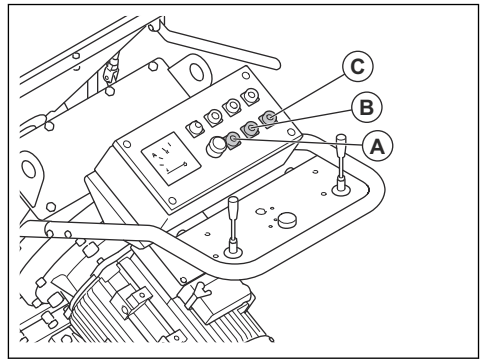
7. 如果左侧高温喷丸太多，请逆时针转动控制笼。



9. 当控制笼处于正确位置时，拧紧笼夹。

停止本产品

1. 关闭磨蚀性材料阀门。请参阅 *操作磨蚀性材料阀门* 在第 102 页上。
2. 按下抛丸电机 (A)、风扇装置 (B) 和驱动电机 (C) 的停止按钮。



3. 断开电源插头与电源的连接。
4. 停止吸尘器。请参阅吸尘器的操作手册。

维护

简介



警告： 进行维护之前，您必须先阅读并理解安全须知章节。



警告： 保养和维护时，请使用个人防护设备。请参阅 *个人防护装备* 在第 98 页上。



警告： 进行维护之前，请停止电机并从电源断开电源插头。确保所有驱动装置均停止。

维护时间表

* = 由操作员进行的一般维护。本操作手册中未提供相关说明。

X = 本操作手册中提供了相关说明。

O = 本操作手册中未提供相关说明。让获得授权的保养厂进行维护。

要对本产品执行任何保养和维修工作，都需要经过专门培训。我们承诺提供专业的维修和保养。如果您的经销商不是保养代理商，请联系该经销商以获取离您最近的保养代理商的信息。

有关更多详细信息，请参阅

www.husqvarnaconstruction.com。

| 一般性产品维护 | 每 3 小时 | 每天 | 工作 12 小时后 | 每 3 个月 | 每年 |
|---|--------|----|-----------|--------|----|
| 清空吸尘器。 | * | | | | |
| 检查分离器和分离器托盘。 | X | | | | |
| 确保电源插头和延长电缆状况良好且未损坏。 | | * | | | |
| 检查电气部件、电缆和连接是否磨损和损坏。 | | * | | | |
| 检查漏电保护器 (RCD)。 | | * | | | |
| 检查电机是否有污物和损坏。 | | * | | | |
| 确保吸尘器软管未损坏且未堵塞。 | | * | | | |
| 检查控制笼和抛丸轮叶片是否磨损。请参阅 <i>操作本产品前需要采取的措施</i> 在第 101 页上。 | | X | | | |
| 清洁本产品。 | | X | | | |
| 检查所有安全装置。 | | X | | | |
| 检查毛刷环密封件和前橡胶密封件是否磨损。 | | * | | | |
| 检查液压接头和软管。 | | * | | | |
| 检查油位。 | | * | | | |
| 确保螺母和螺丝均已上紧。 | | | * | | |
| 检查 V 型皮带的张紧度。 | | | | X | |
| 对本产品执行彻底保养和清洁。 | | | | | O |
| 更换回油滤清器和吸油滤清器。 | | | | | O |

检查液压软管

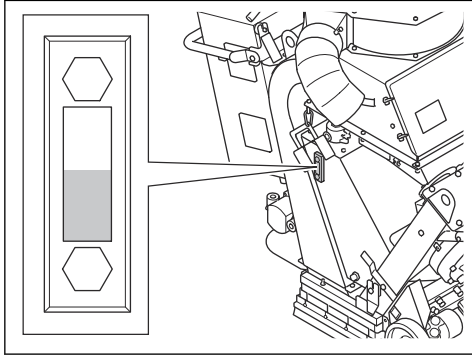
- 定期检查液压软管。更换磨损或损坏的液压软管。



警告： 液压油存在危险。液压软管的橡胶会随着时间的推移而磨损。磨损或损坏的液压软管可能破裂，喷出的液压油可能致人受伤。如果无法判断液压软管是否磨损，请务必进行更换。

检查液压油油位

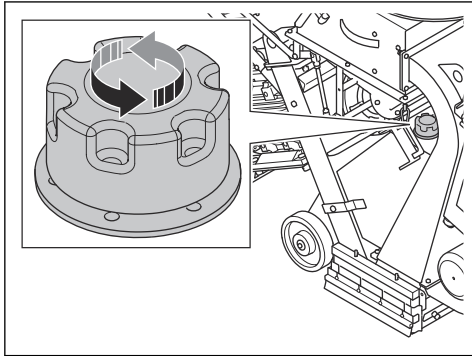
- 液压油油位必须位于油位指示器玻璃窗的中部。



- 如果液压油油位过低，请向液压油箱中加油。请参阅 [加注液压油](#) 在第 109 页上。

加注液压油

1. 将产品停放在水平地面上。
2. 拧下液压油箱盖。



3. 向液压油箱加注液压油。请参阅 [技术参数](#) 在第 116 页上以了解有关正确类型液压油的信息。
4. 安装液压油箱盖。
5. 检查液压油油位。请参阅 [检查液压油油位](#) 在第 109 页上。

清洁本产品

- 使用后务必清洁所有设备。请使用真空吸尘器。
- 切勿使用高压清洗机清洁本产品。
- 保持通气口清洁、畅通，确保本产品的气流充足。

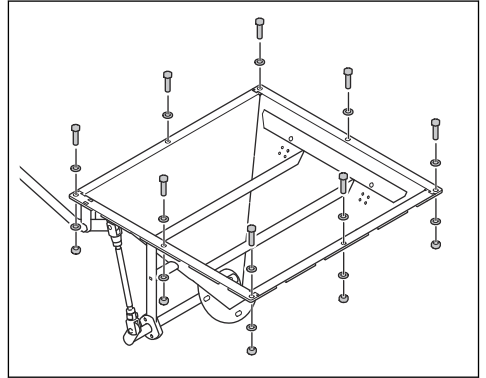
清除料斗中的磨蚀性材料

1. 启动本产品。请参阅 [启动本产品](#) 在第 105 页上中的所有步骤。
2. 按下抛丸电机的 ON [开] 按钮。

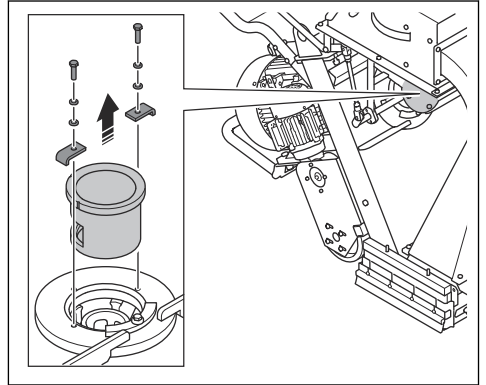
3. 当抛丸电机处于最大速度的 75% 时，按下抛丸电机的 OFF [关] 按钮。同时，打开磨蚀性材料阀门。请参阅 [操作磨蚀性材料阀门](#) 在第 102 页上中的所有步骤。
4. 3 秒钟后，关闭磨蚀性材料阀门。
5. 向后操作本产品 50 cm。
6. 打开分离器门，检查是否有残留的磨蚀性材料。如果料斗中有残留的磨蚀性材料，请再次执行该步骤，直到清空料斗。

拆卸叶轮

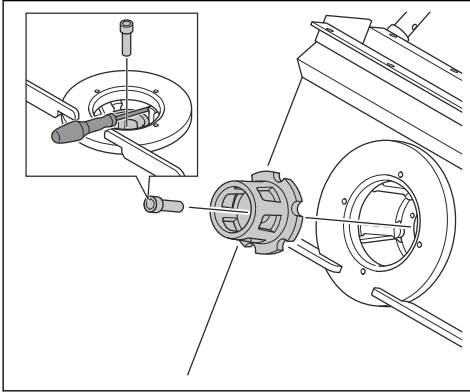
1. 打开分离器门，检查料斗中是否有磨蚀性材料。如果料斗中有磨蚀性材料，请将其清空。请参阅 [清除料斗中的磨蚀性材料](#) 在第 109 页上中的所有步骤。
2. 切断电源插头。
3. 拆下 8 颗螺丝、16 个垫圈、8 颗螺母和料斗。



4. 拆下 2 颗螺丝、4 个垫圈、2 个笼夹和控制笼。



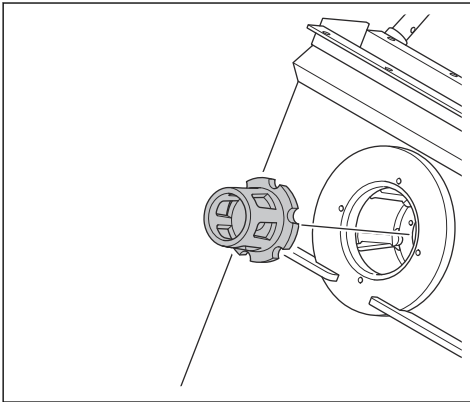
- 将适用的工具放入抛丸轮叶片中，以防止旋转。拆下螺栓并丢弃。



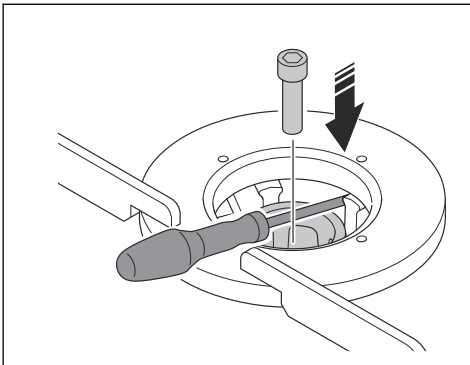
- 拆下叶轮。

安装叶轮

- 用加压空气清洁叶轮螺栓的螺丝孔螺纹。
- 安装叶轮。



- 使用适当的工具卡住抛丸轮叶片，然后安装叶轮螺栓。

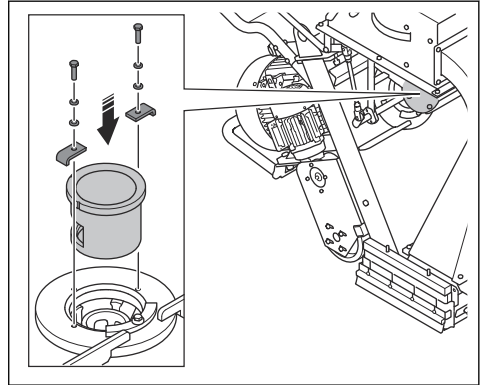


小心： 务必使用新螺栓。

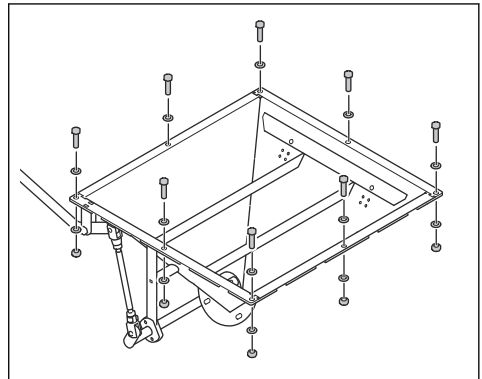


小心： 切勿强行安装螺栓。否则可能导致螺纹损坏。

- 安装 2 颗螺丝、4 个垫圈、2 个笼夹和控制笼。



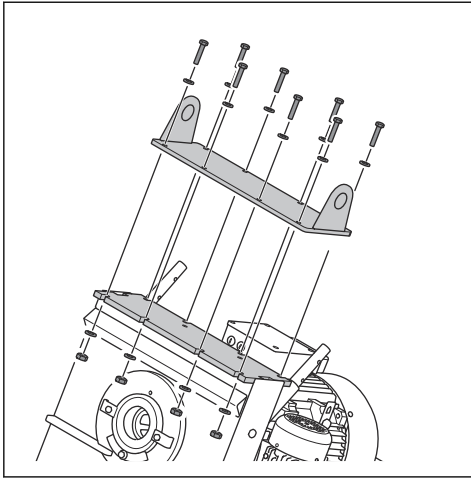
- 安装 8 颗螺丝、16 个垫圈、8 颗螺母和料斗。



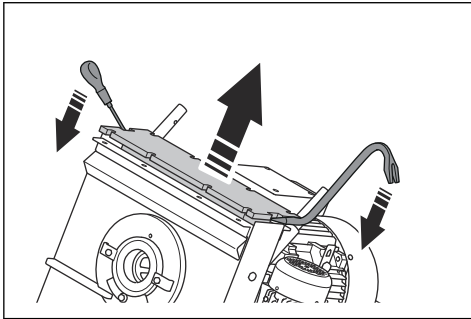
拆卸抛丸轮叶片

- 拆下叶轮。请参阅 [拆卸叶轮](#) 在第 109 页上。

2. 拆下 8 颗螺丝、16 个垫圈、8 颗螺母和顶部衬盖。

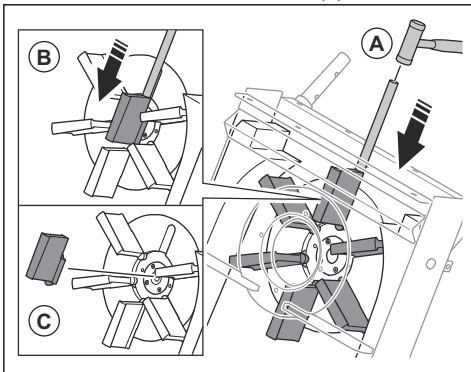


3. 使用撬棍拆下顶部衬套。



4. 清除外壳上所有残留的硅树脂。

5. 用黄铜冲子和锤子拆下抛丸轮叶片 (A)。



6. 向下推抛丸轮叶片 (B)。



小心： 推抛丸轮叶片的底部。存在抛丸轮叶片断裂的风险。

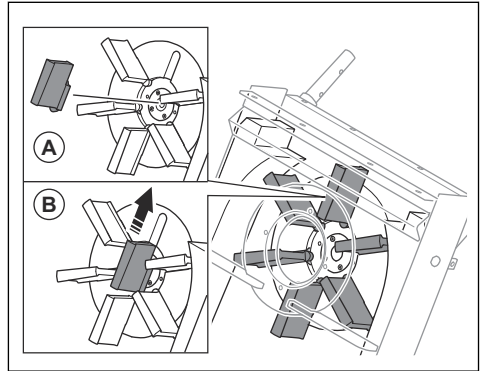
7. 拆下并丢弃抛丸轮叶片 (C)。



小心： 为防止抛丸轮失衡，有必要同时更换所有 6 个抛丸轮叶片。

安装抛丸轮叶片

1. 拆下所有 6 个抛丸轮叶片。请参阅 [拆卸抛丸轮叶片在第 110 页上](#)。
2. 使用加压空气和小型吸尘器清洁抛丸轮。确保抛丸轮中心的螺纹中没有灰尘或污垢。
3. 将抛丸轮叶片放入抛丸轮 (A) 中。



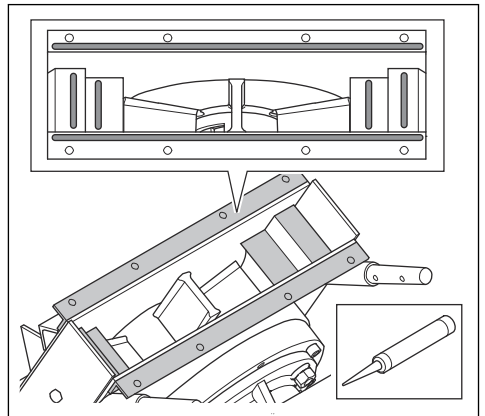
4. 将抛丸轮叶片滑入槽 (B) 中。



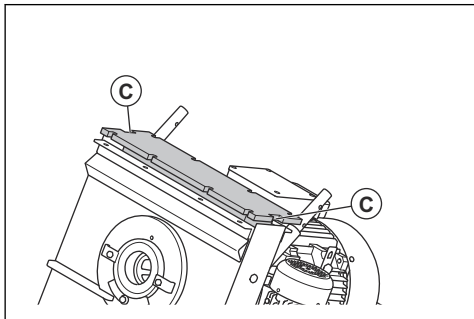
小心： 为防止抛丸轮失衡，有必要同时更换所有 6 个抛丸轮叶片。

5. 安装叶轮。请参阅 [安装叶轮在第 110 页上](#)。

6. 在外壳上涂抹硅树脂。



7. 将顶部衬套提升到侧面槽 (C) 中，然后将其安装到外壳上。确保顶部衬套与外壳正确对齐。

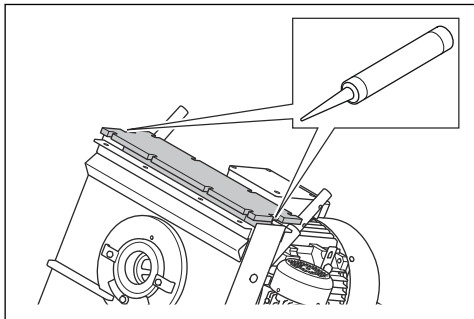


警告： 安装顶部衬套时要小心。顶部衬套很重，存在夹伤风险。

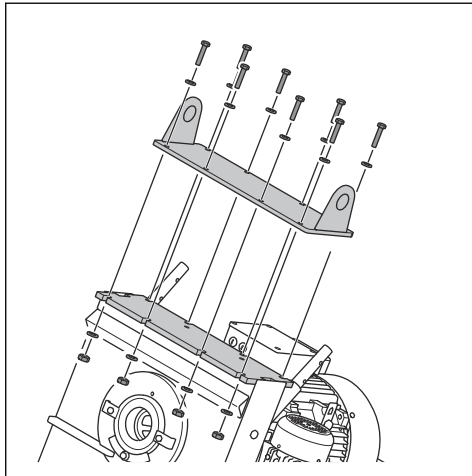


小心： 不要强行安装顶部衬套。存在顶部衬套断裂的风险。

8. 在顶部衬套的槽中涂抹硅树脂。



9. 安装 8 颗螺丝、16 个垫圈、8 颗螺母和顶部衬盖。

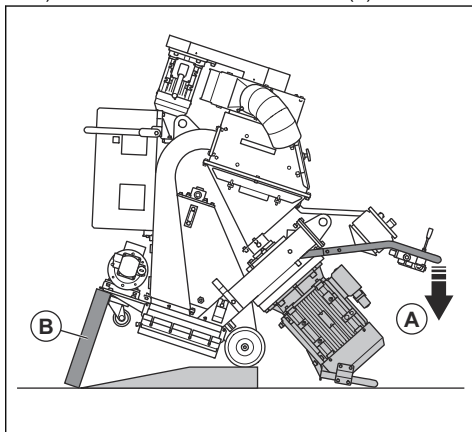


更换前橡胶密封件



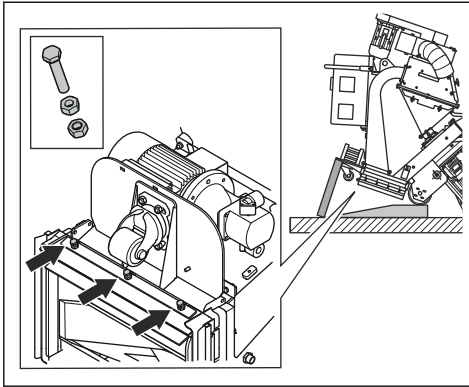
警告： 执行此步骤至少需要 2 人。1 人更换前密封件，1 人将产品保持在位。

1. 向后操作本产品上坡道。
2. 执行以下步骤以将产品后倾：
 - a) 1 人向下按产品手柄以使产品后倾 (A)。

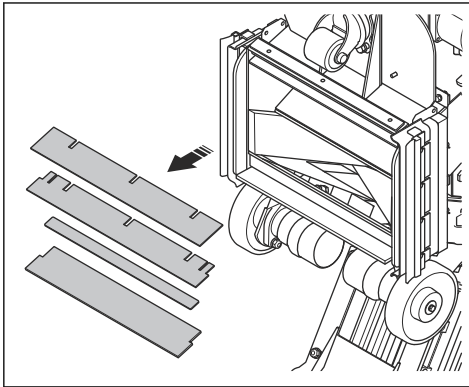


- b) 另 1 人在产品前端下方放一块木头 (B)。
 - c) 1 人继续通过手柄将产品保持在位。
3. 另 1 人继续执行更换前橡胶密封件的过程：

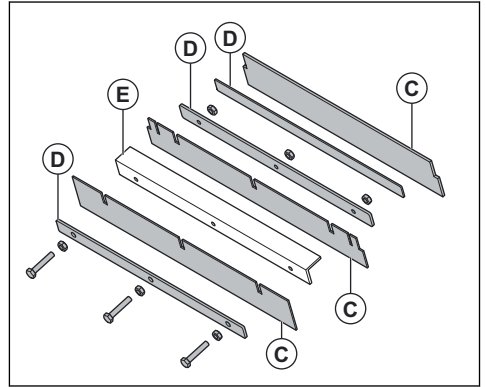
a) 松开 6 颗螺母，然后松开 3 颗螺栓。



b) 拆下前橡胶密封件。



c) 利用前橡胶密封件之间的钢条 (D) 安装新的前橡胶密封件 (C)。角形带 (E) 是主体的一部分，不得脱落。



d) 安装 3 颗螺栓，首先拧紧内螺母，然后拧紧外螺母。

4. 当 1 人将产品保持在位时，另 1 人取出木块。
5. 将前轮缓慢地放在坡道上。
6. 操作本产品下坡道。

故障排除

| 问题 | 原因 | 解决方案 |
|----------------|-----------------|-------------------------|
| 振动过大和/或发出异常噪音。 | 抛丸轮叶片磨损或损坏。 | 更换磨损或损坏的零件。 |
| | 叶轮磨损。 | 更换叶轮。 |
| | 抛丸轮叶片和控制笼未正确对齐。 | 检查抛丸轮叶片和控制笼。 |
| | 螺丝和螺母松动。 | 拧紧所有螺丝和螺母。 |
| | 抛丸电机损坏。 | 请联系获得批准的 Husqvarna 保养厂。 |
| | 轮子损坏。 | 更换轮子。 |

| 问题 | 原因 | 解决方案 |
|-----------------|----------------------|--|
| 性能下降或无效果。 | 向抛丸轮叶片供应的磨蚀性材料不足。 | 清洁分离器托盘，并使用磨蚀性材料填充分离器。 检查磨蚀性材料阀门，确保未发生堵塞。 |
| | 磨蚀性材料类型不适用于相关表面。 | 将磨蚀性材料更换为适用于表面的正确磨蚀性材料。 |
| | 磨蚀性材料中有污染物。 | 检查吸尘器和吸尘器软管。 |
| | 抛丸轮叶片或控制笼磨损或损坏。 | 更换抛丸轮叶片或控制笼。 |
| | 在开始操作时，过多的磨蚀性材料冲击表面。 | 关闭磨蚀性材料阀门，然后停止本产品。重新启动操作，然后缓慢地打开磨蚀性材料阀门。 |
| | 控制笼安装不正确。 | 调整控制笼以设置更好的抛丸纹理。 |
| | 本产品的运行速度过高。 | 降低运行速度。 |
| 磨蚀性材料从本产品中流出。 | 密封件损坏。 | 检查所有密封件，必要时予以更换。 |
| | 磨蚀性材料的质量不符合要求。 | 欲了解更多信息，请联系您的代理商。 |
| | 抛丸轮叶片磨损或损坏。 | 更换抛丸轮叶片。 |
| 磨蚀性材料中的污染物比平时多。 | 吸尘器的吸力不足。 | 检查吸尘器软管和吸尘器。 |
| | 吸尘器软管堵塞或损坏。 | 检查吸尘器软管。确保未堵塞。必要时更换吸尘器软管。 |
| 外壳零件的磨损比平时更严重。 | 磨蚀性材料类型不正确。 | 欲了解更多信息，请联系您的代理商。 |
| | 控制笼安装不正确。 | 调整控制笼以设置更好的抛丸纹理。 |
| | 吸尘器的吸力不足。 | 检查吸尘器软管和吸尘器。 |
| 本产品不移动。 | 运行速度过低。 | 提高运行速度。 |
| | 控制单元损坏。 | 更换控制单元。 |
| | 速度控制旋钮已损坏。 | 请联系获得批准的 Husqvarna 保养厂。 |
| | 保险丝损坏。 | |
| 液压回路工作不正常。 | | |
| 控制系统无法启动。 | 电机保护开关接合。 | 重新启动产品。检查电源。 |
| 运行过程中控制系统停止。 | 电源电缆损坏。 | 更换电缆。 |
| | 本产品与吸尘器之间的电缆损坏。 | 更换电缆。 |
| | 电机保护开关接合。 | 安排经认可的电工进行检查。 |
| | 吸尘器因过载而停止运行。 | 安排经认可的电工进行检查。 |

运输、存放和废弃处理

运输



警告： 运输过程中要小心。本产品很重，如果在运输过程中翻倒或移动，则可能会造成伤害或损坏。



小心： 请勿将本产品置于车辆后方进行拖拽。

- 运输前断开电缆和吸尘器软管。
- 运输前清除磨蚀性材料。请参阅 *清除料斗中的磨蚀性材料* 在第 109 页上中的所有步骤。
- 在运输过程中对本产品采取一些保护措施。这些保护措施要使本产品在运输过程中免受雨、雪等自然因素的影响。

在坡道上上下移动本产品



警告： 在坡道上上下移动本产品时要格外小心。本产品很重，如果产品翻倒或移动速度过快，则存在造成伤害的风险。



警告： 对于具有陡坡的坡道，请务必使用绞车。请勿在本产品下方或附近行走或停留。

- 要使本产品沿坡道向下移动，请缓慢向前操作本产品。
- 要使本产品沿坡道向上移动，请缓慢向后操作本产品。
- 在坡道上使本产品向左或向右转弯时，请勿超过 45°。

将产品固定在运输车辆上

使用吊耳将本产品固定至运输车辆。

1. 将系紧带系到吊耳中。
2. 将系紧带连接到运输车辆上并拉紧。

起吊本产品



警告： 确保起重设备具有正确的规格，能够安全地起吊本产品。产品上的铭牌显示了本产品的重量。

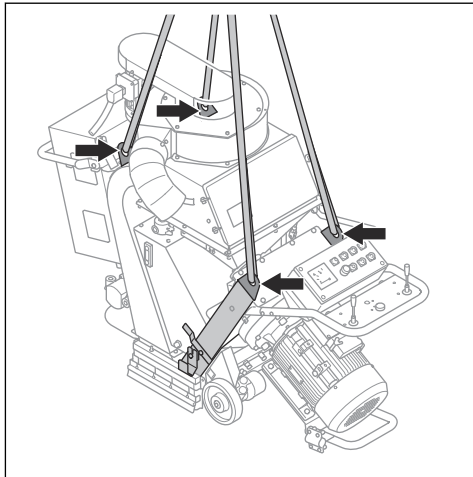


警告： 请勿在吊起的产品下方或附近行走或停留。让旁观者远离工作区。



警告： 请勿起吊损坏的产品。确保吊耳已正确安装且未损坏。

1. 请将起重设备连接至吊耳。



2. 安全地起吊本产品。握住手柄，直至将本产品吊离地面。

存放



小心： 请勿将本产品存放在室外。始终将本产品存放在室内。

- 将本产品存放在干燥、无霜的区域。
- 在存放本产品之前，应清洁本产品并进行全面的保养。
- 将本产品存放在上锁的区域，以防儿童或无关人员擅自触碰。
- 存放前，请清除分离器中的磨蚀性材料。

废弃处理

- 化学品可能很危险，严禁丢弃在地上。务必在服务中心或适用的处置场所弃置废化学品。
- 当本产品磨损时，将其寄送至代理商或适用的回收点。
- 机油、机油滤清器、燃油和电池会对环境产生负面影响。请遵守当地的回收要求和适用的法规。
- 切勿将电池与生活垃圾一同丢弃。
- 将电池寄送至 Husqvarna 保养厂，或者将其丢弃在废电池处置场所。

技术参数

| | EBE 500S 50 Hz | EBE 500S 60 Hz |
|-----------------------|-------------------------------|----------------|
| 额定功率, W | 26400 | |
| 额定电压, V | 400 | 480 |
| 额定频率, Hz | 50 | 60 |
| 额定电流, A | 48 | |
| 电缆长度, m/ft. | 25/82 | |
| 电源线类型 | 氯丁橡胶 4×10 ² | |
| 操作宽度, mm/in. | 500/19.2 | |
| 最大清洁爬坡能力, deg/% | 10/18 | |
| 驱动速度, m/min 或 ft./min | 0–30 或 0–98 | |
| 重量, kg/lb | 820/1808 | |
| 工作温度, °C/°F | -5–40/23–104 | |
| 吸尘软管接头直径, mm/in. | 150/6 | |
| 吸尘器 | 如需了解更多信息, 请与 Husqvarna 保养厂联系。 | |
| 液压油 | HV46 | |

注意： 如果表中没有您的产品要求的电气规格, 请咨询 Husqvarna 保养厂以了解更多信息。

噪音和振动排放

| 噪音排放 | |
|---------------------------------------|-----|
| 声功率级 (测量值), LWA dB (A) ¹³ | 111 |
| 操作员耳旁声压级, LP dB (A) ¹⁴ | 94 |
| 振动水平 | |
| 主手柄, m/s ² . ¹⁵ | 0.4 |

噪音和振动声明

这些标称值是根据所述指令或标准通过实验室型式试验获得的, 适合与根据相同指令或标准测试的其他产品的标称

值进行比较。这些标称值不适用于风险评估, 在单个工作场所测量的值可能会更高。单个用户的实际接触值和遭受的伤害风险具有独特性, 具体取决于用户的工作方式、产品切割的材料、用户接触时间和身体状况以及产品状况。

¹³ 根据 EN ISO 3747 标准确定的声功率级。在钢结构表面上测得。不确定度 Kwa 2.5 dB。

¹⁴ 根据 EN ISO 11202 标准确定的声压级。在钢结构表面上测得。不确定度 Kpa 3 dB。

¹⁵ 根据 EN ISO 20643 标准在手柄处测得的加权有效加速度。在钢结构表面上测得。不确定度 K 0.1 m/s²。

经批准的磨蚀性材料

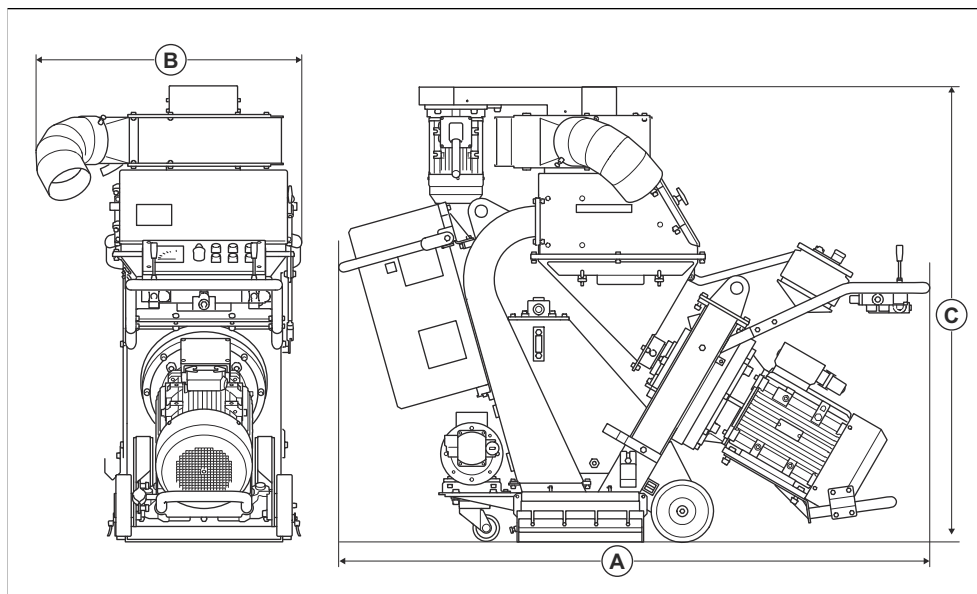
| 经批准的磨蚀性材料 | 高碳钢喷丸 | | | | | 高碳钢喷砂 | |
|-----------|--------|-------|-------|-------|--------|-------|------|
| | S-330* | S-390 | S-460 | S-550 | S-660* | SG25 | SG16 |
| 尺寸, mm | 1.0 | 1.2 | 1.4 | 1.7 | 2.0 | 1.0 | 1.4 |
| 硬度, HRC | 45-52 | | | | | | |
| * 特别操作 | | | | | | | |

延长电缆

| 电缆长度 | 横截面积 | | | |
|-----------------------------|---------------------|---------------------|--------------------|--------------------|
| | ≤ 16 A | ≤ 32 A | ≤ 63 A | ≤ 125 A |
| 在预熔丝 GG 下计算 ¹⁶ : | 16 A | 32 A | 63 A | 125 A |
| > 20m | 1.5 mm ² | 2.5 mm ² | 10 mm ² | 25 mm ² |
| 20m > 50m | 2.5 mm ² | 4 mm ² | 10 mm ² | 25 mm ² |
| 50m > 75m | 4 mm ² | 6 mm ² | 16 mm ² | 35 mm ² |

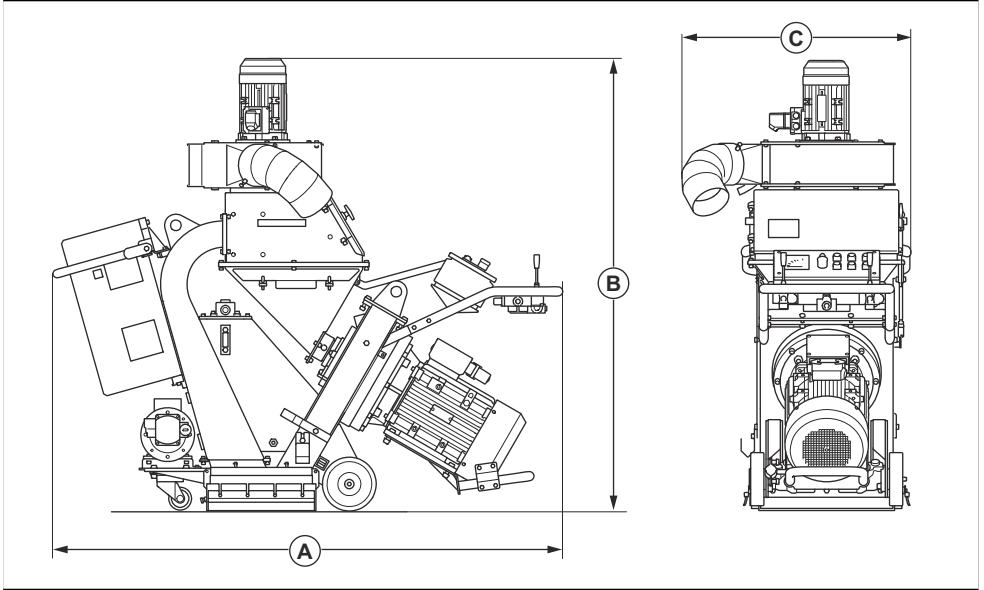
¹⁶ 如果使用的是其他类型或尺寸的预熔丝, 则必须重新计算横截面。

产品尺寸 EBE 500S 50 Hz



| EBE 500S 50 Hz | | |
|----------------|------------|-------------|
| A | 长度, mm/in. | 1900 / 74.8 |
| B | 宽度, mm/in. | 865 / 34.1 |
| C | 高度, mm/in. | 1475 / 58.1 |

产品尺寸 EBE 500S 60 Hz



| | | EBE 500S 60 Hz |
|----------|------------|-----------------------|
| A | 长度, mm/in. | 1900 / 74.8 |
| B | 高度, mm/in. | 1700/66.9 |
| C | 宽度, mm/in. | 865 / 34.1 |

一致性声明

欧盟一致性声明

我们 (Husqvarna AB , SE 561 82 Huskvarna , SWEDEN , 电话 : +46 36 146500) 谨此声明 , 本产品 :

| | |
|-------|--------------|
| 描述 | 钢结构抛丸机 |
| 品牌 | Husqvarna |
| 类型/型号 | EBE 500S |
| 标识 | 2023 及以后的序列号 |

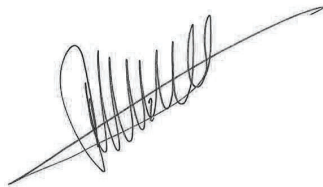
完全符合以下欧盟指令和法规的要求 :

| 指令/法规 | 描述 |
|------------|-----------|
| 2006/42/EC | "关于机械" |
| 2014/30/EU | "关于电磁兼容性" |

并适用以下标准和/或技术规格 ;

EN ISO 12100:2010

Soest , 荷兰 , 2023-12-01



René van der Grint

CS&F INFRA 主管 , 产品类别混凝土表面和地面部门

Husqvarna AB , Construction 事业部

负责技术文档事宜 , 请访问 Nieuwegracht 9, 3763 LP Soest , 荷兰。





www.husqvarnaconstruction.com

الإرشادات الأصلية
取扱説明書原本
원본 설명서
原始说明

1143899-94



2024-06-18