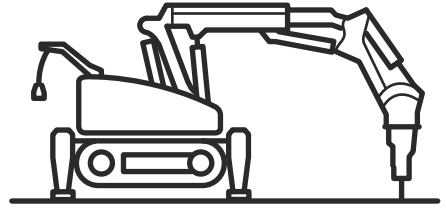




Husqvarna®



DXR 95, DXR 145, DXR 275, DXR 305, DXR
315

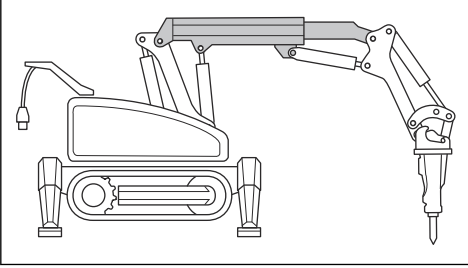
AR دليل المشغل
JA 取扱説明書
KO 사용자 설명서
ZH 操作手册

2-155
156-315
316-467
468-613

المحتويات

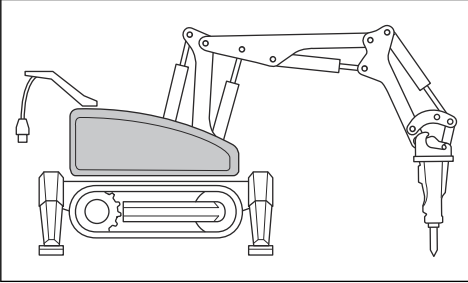
136	النقل والتخزين وطريقة التخلص من المنتج	2	مقدمة
140	البيانات الفنية	24	السلامة
154	بيان التوافق	38	التشغيل
155	المصدر المفتوح	83	الصيانة
		124	استكشاف الأخطاء وإصلاحها

مقدمة



البرج (DXR 95)

يدور البرج بزاوية 125 درجة باتجاه اليسار واليمين. ما يتيح لك تشغيل المنتج في كل الاتجاهات حين يكون المنتج ثابتاً في مكانه.



تنبيه: تجنّب تركيب أدوات ثقيلة جداً. حيث يتسبب هذا في جعل المنتج أقل ثباتاً ويحدث فيه تلفاً.



البرج (DXR 145, DXR 275, DXR 305, DXR 315)

يتميز البرج بإمكانية الدوران بزاوية 360 درجة. وهذا يتيح لك تشغيل المنتج في كل الاتجاهات حين يكون المنتج ثابتاً في مكانه. يحتوي

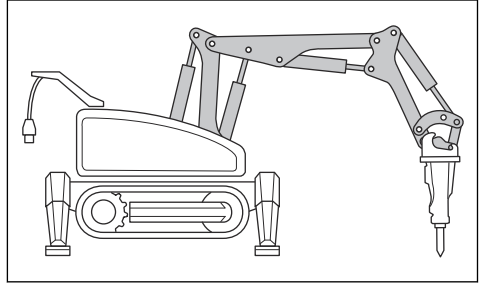
وصف المنتج

المنتج هو آلي هدم. يعمل المنتج بوحدة تحكم عن بُعد.

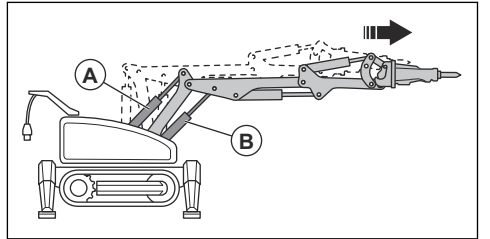
انتقل إلى www.husqvarnacp.com أو سجل الدخول إلى بوابة العميل للاطلاع على مزيد من المعلومات حول المنتج وقطع الغيار.

نظام الذراع

توفّر الأجزاء الثلاثة لنظام الذراع خصائص حركة جيدة ونطاق امتداد طويلاً. شغل نظام الذراع بالقرب من هدف العمل. حيث يمكنك هذا من استخدام القوة المبدولة من نظام الذراع والأسطوانة إلى أقصى حد.

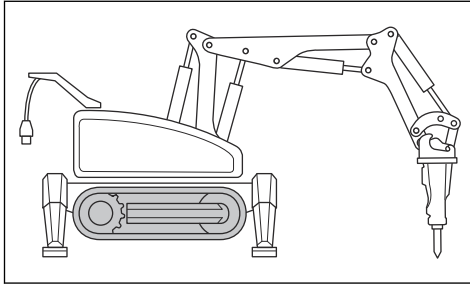


يؤدي تشغيل الأسطوانة 1 (A) و 2 (B) بالتوازي إلى توسيع نطاق امتداد المنتج حين يكون ثابتاً في مكانه.



الذراع التلسكوبية (DXR 315)

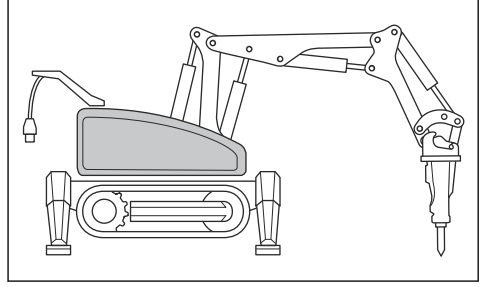
يحتوي نظام الذراع في الطراز DXR 315 على ذراع تلسكوبية أيضاً توفر نطاق امتداد أطول.



تنبيه: تجنّب استخدام جنزيرِ Caterpillar المطاطين في درجات حرارة أعلى من 70 درجة مئوية/158 درجة فهرنهايت. وإذا كانت درجة الحرارة أعلى من 70 درجة مئوية/158 درجة فهرنهايت، فاستخدم الجنائزير الفولاذية.



المنتج على فرامل دوران. حين لا يكون البرج قيد التشغيل، تكون فرامل الدوران قيد التشغيل.

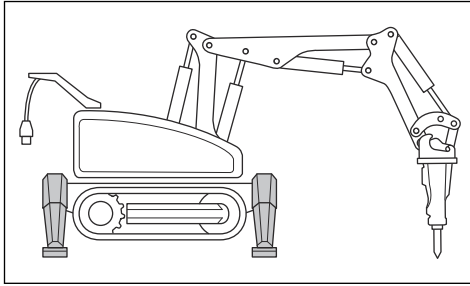


تنبيه: تجنّب تركيب أدوات ثقيلة جداً. حيث قد يؤدي ذلك إلى تلف وظيفة الدوران.



أذرع الامتداد

يحتوي المنتج على ذراعَي امتداد في كل جانب. تعمل أذرع الامتداد هذه على ثبات المنتج. عندما يكون المنتج قيد التشغيل، يجب دائماً فرد أذرع الامتداد.



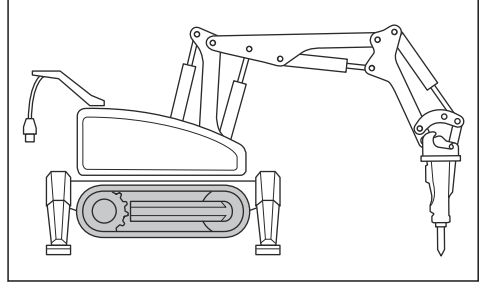
الأدوات

تحذير: يرجى قراءة دليل المشغلّ بعناية والتأكد من فهم الإرشادات قبل استخدام الماكينة. وينبغي أيضاً قراءة الدليل المصاحب للأداة وفهمه.



جنائزير (DXR 95) Caterpillar

يحتوي المنتج على جنزير Caterpillar واحد في كل جانب من جانبيه. وكل جنزير Caterpillar مزود بموتور دفع هيدروليكي.



تنبيه: تجنّب تشغيل المنتج في درجات حرارة أعلى من 70 درجة مئوية/158 درجة فهرنهايت. وإذا كانت درجة الحرارة أعلى من 70 درجة مئوية/158 درجة فهرنهايت، فقد يتسبب ذلك في تلف جنائزير Caterpillar المطاطية.



جنائزير (DXR 145, DXR 275, DXR 305, DXR 315) Caterpillar

يحتوي المنتج على جنزير Caterpillar واحد في كل جانب من جانبيه. وكل جنزير Caterpillar مزود بموتور دفع هيدروليكي. حين لا يكون جنزيراً Caterpillar قيد التشغيل، تكون فرامل موآير الدفع الهيدروليكي قيد التشغيل.

تنبيه: تأكد من توافق أداء الأداة والماكينة (من حيث الوزن، والضغط الهيدروليكي، والتدفق، وما إلى ذلك).

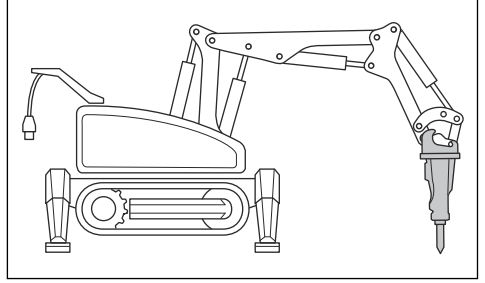


يجب أن تكون الماكينة مزودة بالأدوات والملحقات المناسبة للمهمة والماكينة نفسها. تكمن أهمية متطلبات الوزن والأداء الخاصة بالأدوات في تحديد مدى ملاءمة تركيب الأدوات في الماكينة ومدى توافق هذه الأدوات مع الماكينة. لذا يرجى قراءة إرشادات الاستعمال الواردة في دليل المشغلّ وتوصيات وإرشادات مورّد الأداة وفهمها واتباعها. تجنّب نهائياً استخدام الماكينة مع أداة مخالفة لإرشادات دليل المشغلّ أو توصيات مورّد الأداة. وإذا ساورتكم أي شكوك، فاتصل بجهة تصنيع الماكينة. قبل استخدام أداة جديدة.

يرجى دائماً قراءة احتياطات الاستخدام المنفصلة وإرشادات الاستعمال لمورد الأداة ذات الصلة.

يوصى باستخدام الماكينة مع الأدوات أو الملحقات أدناه التي يتم تسويقها من قبل Husqvarna. راجع نظرة عامة على الأدوات في الصفحة 145.

يتم تركيب الأدوات في حامل الأدوات الموجود في نظام الذراع. ولا تستخدم إلا الأدوات المناسبة لمهمة التشغيل.



النظام الهيدروليكي

يعمل النظام الهيدروليكي على تشغيل الضغط الهيدروليكي والتدفق في المنتج. ويحتوي النظام الهيدروليكي على خزان زيت هيدروليكي مزود بفلاتر، ومضخة هيدروليكية، ومبرد زيت هيدروليكي، وموآتير هيدروليكية، وأسطوانات هيدروليكية، وصمامات متنوعة، وتوجد خراطيم أو أنابيب تربط بين المكونات.

تعمل صمامات التحكم في الضغط على الحد من الضغط الذي يصل إلى الصمامات أو خفضه. وصمامات التحكم في التدفق تتحكم

في تدفق الزيت الهيدروليكي وسرعة وطاقف المنتج. أما صمامات التحكم في الاتجاه فتضمن وصول الزيت الهيدروليكي إلى وطاقف المنتج المختلفة.

للنظام الهيدروليكي مستويات ضغط مختلفة. راجع البيانات الفنية في الصفحة 140. إذا تم استخدام عدة وطاقف في وقت واحد، فسيتم تعيين الضغط إلى أقل قيمة. وإذا كانت درجة حرارة الزيت أعلى من 80 درجة مئوية/176 درجة فهرنهايت، فسيتم خفض ضغط الكسارة تلقائياً. يؤدي ذلك إلى زيادة وقت التشغيل قبل أن يصبح المنتج ساخناً جداً.

الغرض من الاستخدام

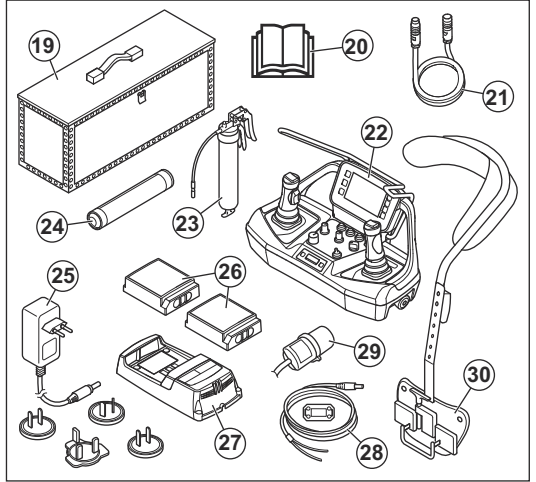
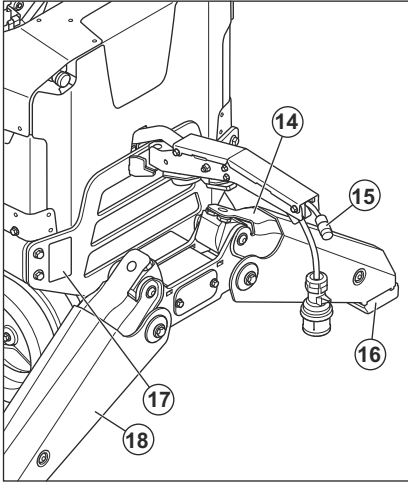
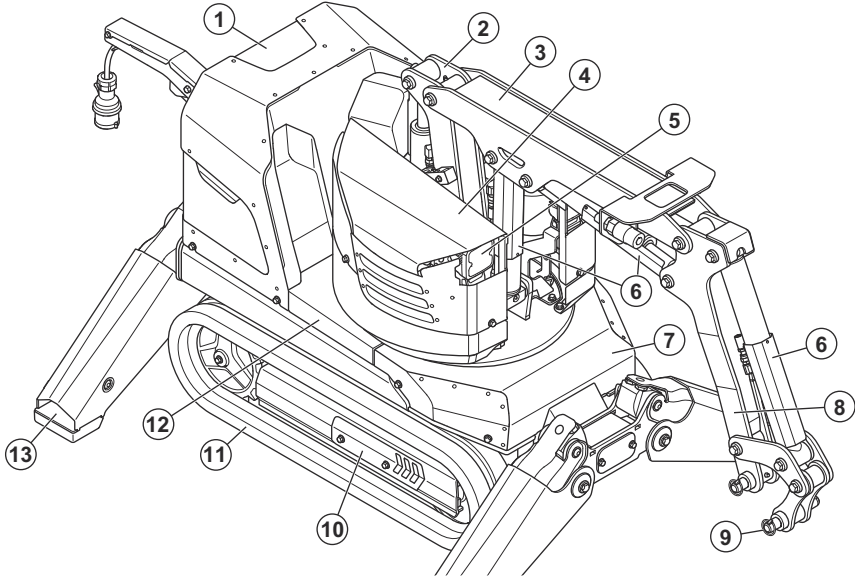
يستخدم المنتج لهدم أنواع مختلفة من الإنشاءات في الكثير من البيئات المختلفة. ويمكن استخدام المنتج في مناطق الخطر، مثل المناطق التي يوجد فيها خطر سقوط أجسام. وتتيح وحدة التحكم عن بعد للمشغل التحكم في المنتج على بعد مسافة آمنة من منطقة الخطر، كما يمكن استخدام المنتج في الأماكن المغلقة والمفتوحة. لا تستخدم المنتج لأداء المهام الأخرى. يجب ألا يستخدم هذا المنتج إلا مشغولون محترفون ذوو خبرة.

يجري العمل على قدم وساق لزيادة السلامة والكفاءة أثناء التشغيل. تحدث مع وكيل الخدمة الخاص بك لمزيد من المعلومات.

يمكن تجهيز DXR 145 و DXR 275 و DXR 305 و DXR 315 بالعمل في درجات حرارة عالية جداً، ويمكن استخدامه كذلك في البيئات التي تحتوي على مواد كيميائية وغيرها من المواد الخطرة.

ملاحظة: قد تقيد اللوائح التنظيمية الوطنية/المحلية استخدام هذا المنتج.

نظرة عامة على المنتج (DXR 95)

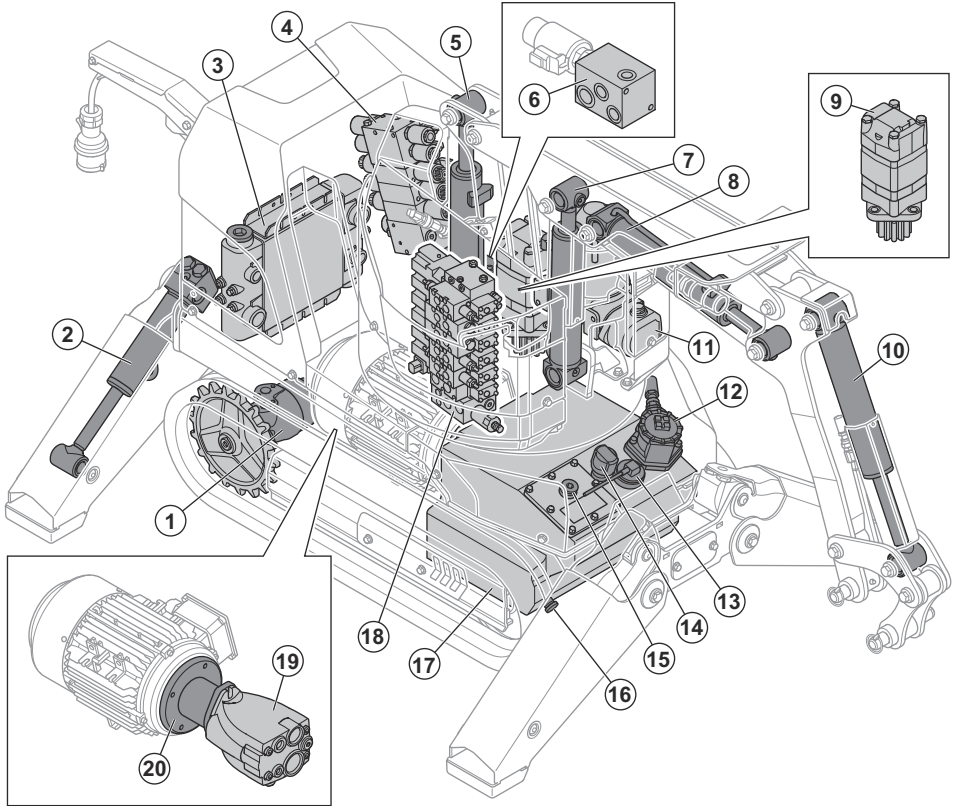


- | | |
|-------------------------------------------|----------------------|
| 9. وصلة تركيب الأدوات | 1. الغطاء الخلفي |
| 10. غطاء فحص شد الجنزير | 2. الذراع 1 |
| 11. جنزير Caterpillar | 3. الذراع 2 |
| 12. الغطاء الجانبي الأيمن | 4. غطاء البرج الأيمن |
| 13. فتحة الرفع | 5. المصايح الأمامية |
| 14. واقي الأسطوانة | 6. واقي الأسطوانة |
| 15. موصل كابل ناقل شبكة وحدة التحكم (CAN) | 7. الغطاء الأمامي |
| 16. قدم ذراع الامتداد | 8. الذراع 3 |

25. مهابن تيار متردد/تيار مستمر مزود بمقاييس مختلفة ليناسب الأسواق المختلفة (الاتحاد الأوربي/الولايات المتحدة/المملكة المتحدة/أستراليا/الصين)
26. بطارية وحدة التحكم عن بُعد
27. شاحن بطارية وحدة التحكم عن بُعد
28. فريت وكابل التيار المستمر بمقدار جهد 12/24 فولت
29. سداة القفل ووضع العلامات التحذيرية (اختياري)
30. حزام وحدة التحكم عن بُعد

17. لوحة التصريف
18. ذراع الامتداد
19. صندوق خشبي
20. دليل المشغل
21. كابل ناقل شبكة وحدة التحكم (CAN)
22. وحدة التحكم عن بُعد
23. مسدس شحم
24. أنبوب الشحم

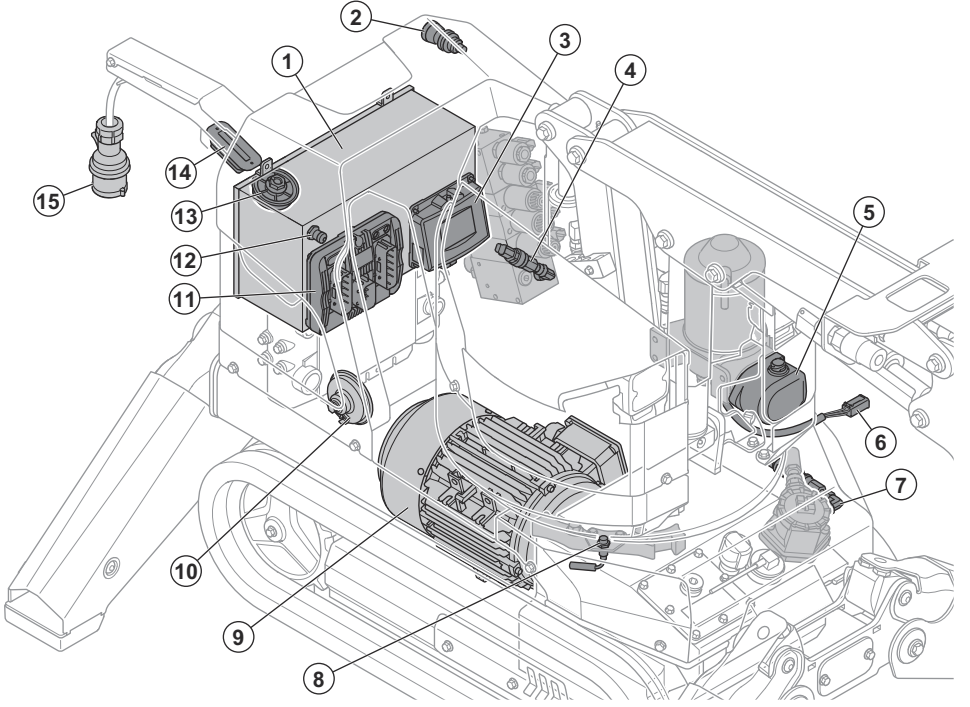
نظرة عامة حول النظام الهيدروليكي للمنتج (DXR 95)



11. مضخة تشحيم الكسارة
12. فلتر الزيت الهيدروليكي
13. مستوى الزيت الهيدروليكي ومستشعر درجة الحرارة
14. فلتر الهواء
15. قايص تعبئة الزيت
16. سداة التصريف
17. خزان الزيت الهيدروليكي (جزء من الشاسيه)
18. مجموعة صمامات نظام الذراع
19. المضخة الهيدروليكية
20. مييت الجرس

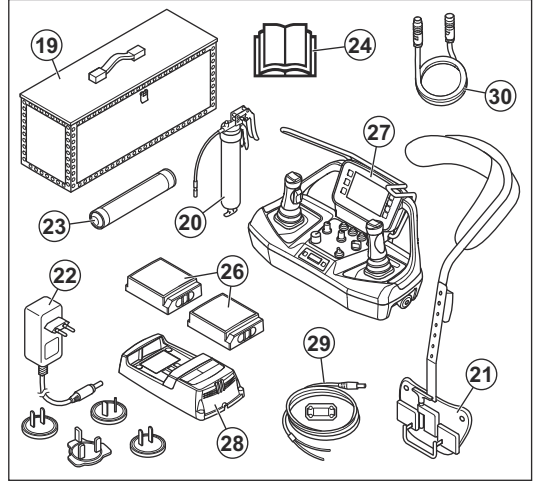
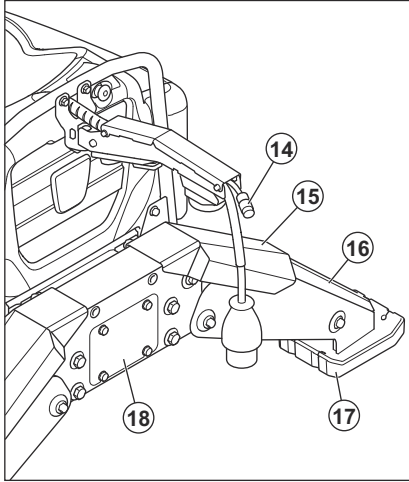
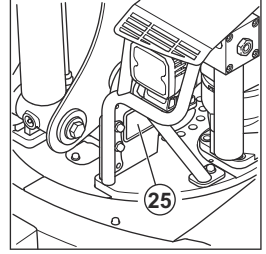
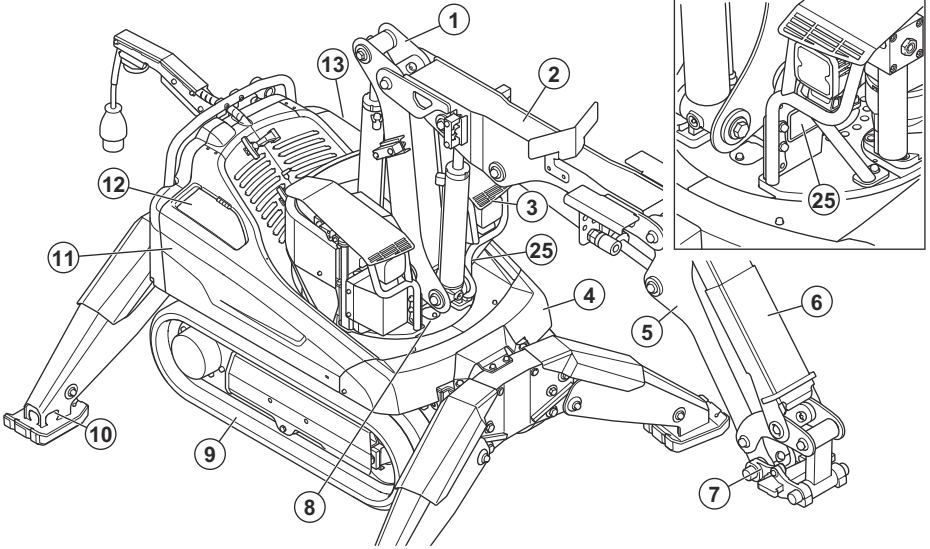
1. موتور الدفع
2. أسطوانة أذرع الامتداد
3. مبرد الزيت الهيدروليكي
4. مجموعة صمامات الشاسيه
5. الأسطوانة 1
6. التحكم في الضغط الهيدروليكي
7. الأسطوانة 2
8. الأسطوانة 3
9. موتور الدوران
10. الأسطوانة 4

نظرة عامة حول النظام الكهربائي للمنتج (DXR 95)



1. حاوية المكونات الكهربائية، متضمنة المصاهر
2. زر الإيقاف في حالات الطوارئ
3. جهاز استقبال الاتصال اللاسلكي
4. مستشعر الضغط
5. المحرك الكهربائي لمضخة تشحيم الكسارة
6. وصلة لمصباح التشغيل الإضافي
7. مفتاح الضغط لفلتر الزيت الهيدروليكي
8. مستشعر الزاوية
9. موتور الكهربائي
10. آلة التثبيت
11. وحدة التحكم
12. وصلة تحديث البرنامج
13. الهوائي
14. مؤشر التشغيل
15. سلك طاقة مع قابس

نظرة عامة على المنتج (DXR 145)



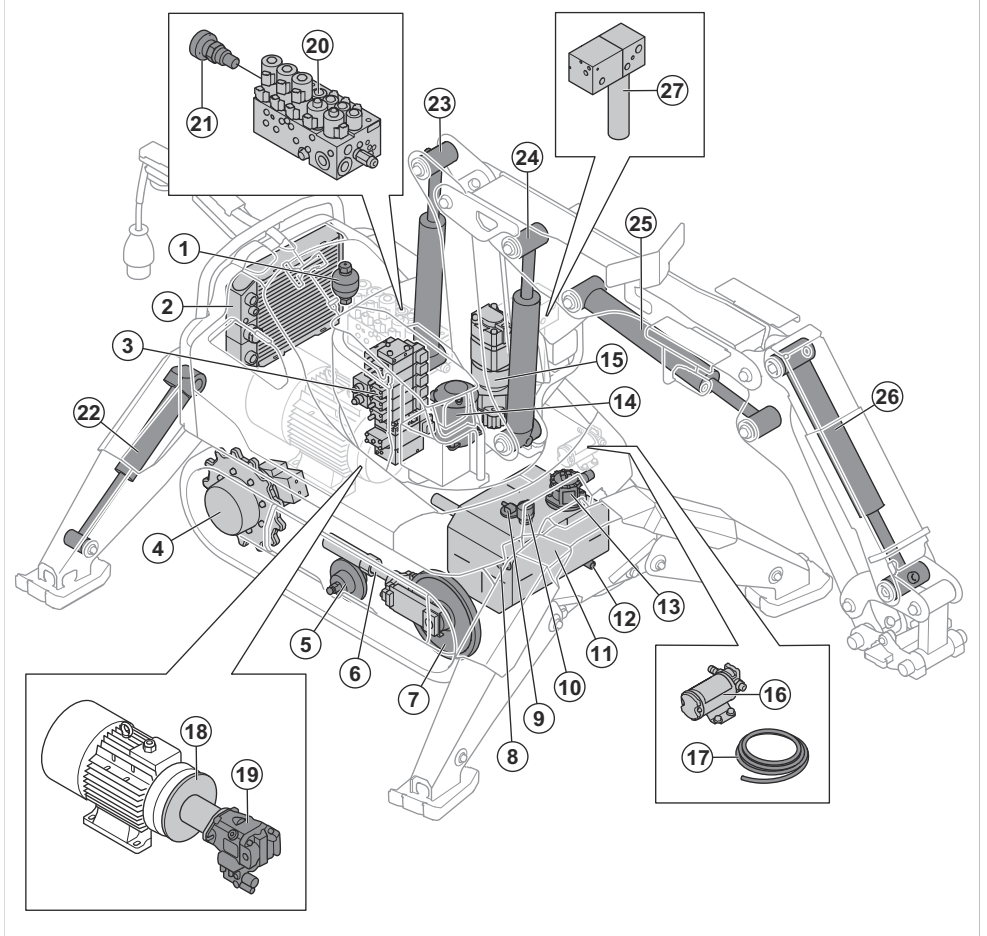
- 10. فتحة الرفع
- 11. الغطاء الجانبي الأيمن
- 12. الكوة اليمنى
- 13. الغطاء الجانبي الأيسر
- 14. موصل كابل ناقل شبكة وحدة التحكم (CAN)
- 15. واقى الأسطوانة
- 16. ذراع الامتداد
- 17. قدم ذراع الامتداد
- 18. غطاء الفحص

- 1. الذراع 1
- 2. الذراع 2
- 3. المصابيح الأمامية
- 4. الغطاء الأمامي
- 5. الذراع 3
- 6. واقى الأسطوانة
- 7. وصلة تركيب الأدوات
- 8. الحلقة الترسية
- 9. جنزير Caterpillar

25. لوحة التصنيف
26. بطارية وحدة التحكم عن بُعد
27. وحدة التحكم عن بُعد
28. شاحن بطارية وحدة التحكم عن بُعد
29. كابل ناقل شبكة وحدة التحكم (CAN)
30. فريت وكابل التيار المستمر بمقدار جهد 12/24 فولت

19. صندوق خشبي
20. أنبوب الشحم
21. حزام وحدة التحكم عن بُعد
22. مهبط تيار متردد/تيار مستمر مزود بمقاييس مختلفة ليناسب الأسواق المختلفة (الاتحاد الأوروبي/الولايات المتحدة/المملكة المتحدة/أستراليا/الصين)
23. مسدس شحم
24. دليل المشغل

نظرة عامة حول النظام الهيدروليكي للمنتج (DXR 145)



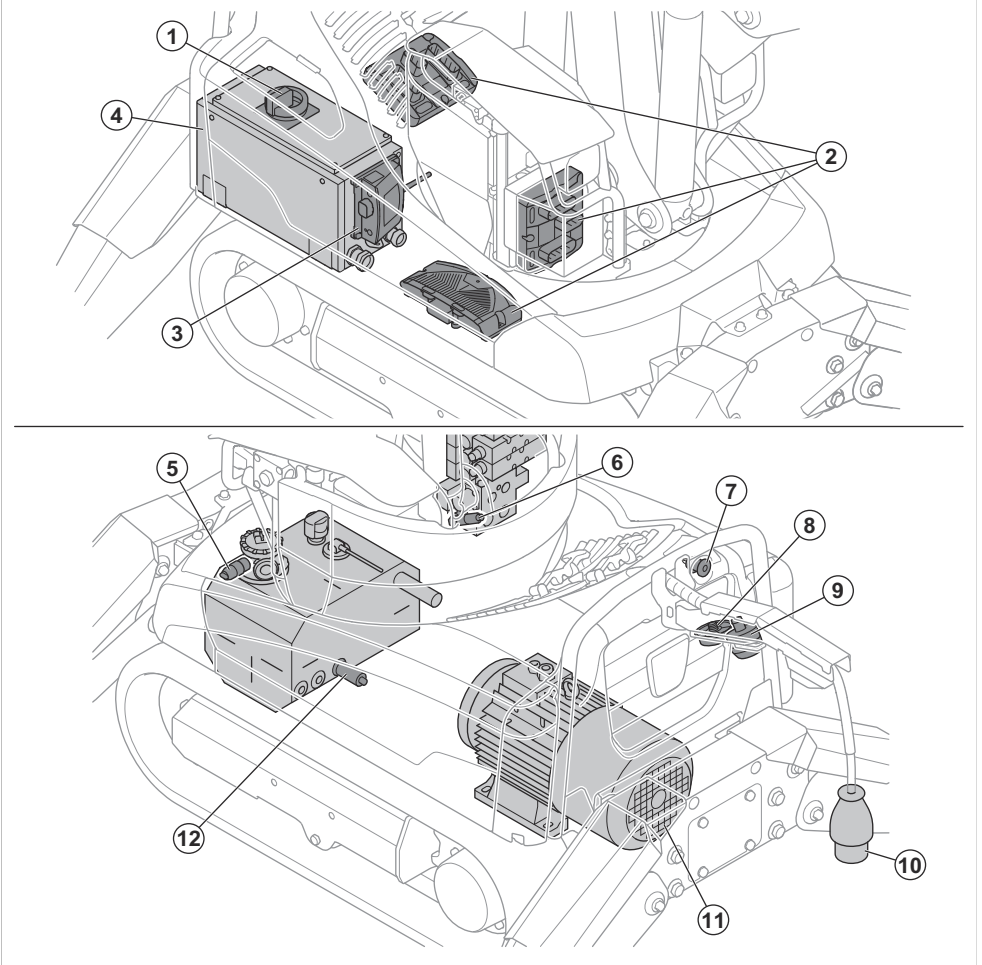
8. زجاج بيان
9. مستشعر المستوى
10. فلتر الهواء
11. خزان الزيت الهيدروليكي
12. سدادة التصريف
13. فلتر الزيت الهيدروليكي
14. المحور

1. المرمك الهيدروليكي لشد جنزير Caterpillar
2. مبرد الزيت الهيدروليكي
3. مجموعة صمامات نظام الذراع
4. موتور الدفع
5. عجلة الدعم
6. أسطوانة شد جنزير Caterpillar
7. عجلة الشد

22. أسطوانات أذرع الامتداد
23. الأسطوانة 1
24. الأسطوانة 2
25. الأسطوانة 3
26. الأسطوانة 4
27. مضخة تشحيم الكسارة

15. موتور الدوران
16. مضخة التعبئة الهيدروليكية
17. خرطوم الشفط
18. مبيت الجرس
19. المضخة الهيدروليكية
20. مجموعة صمامات الشاسيه
21. صمام شد جنزير Caterpillar

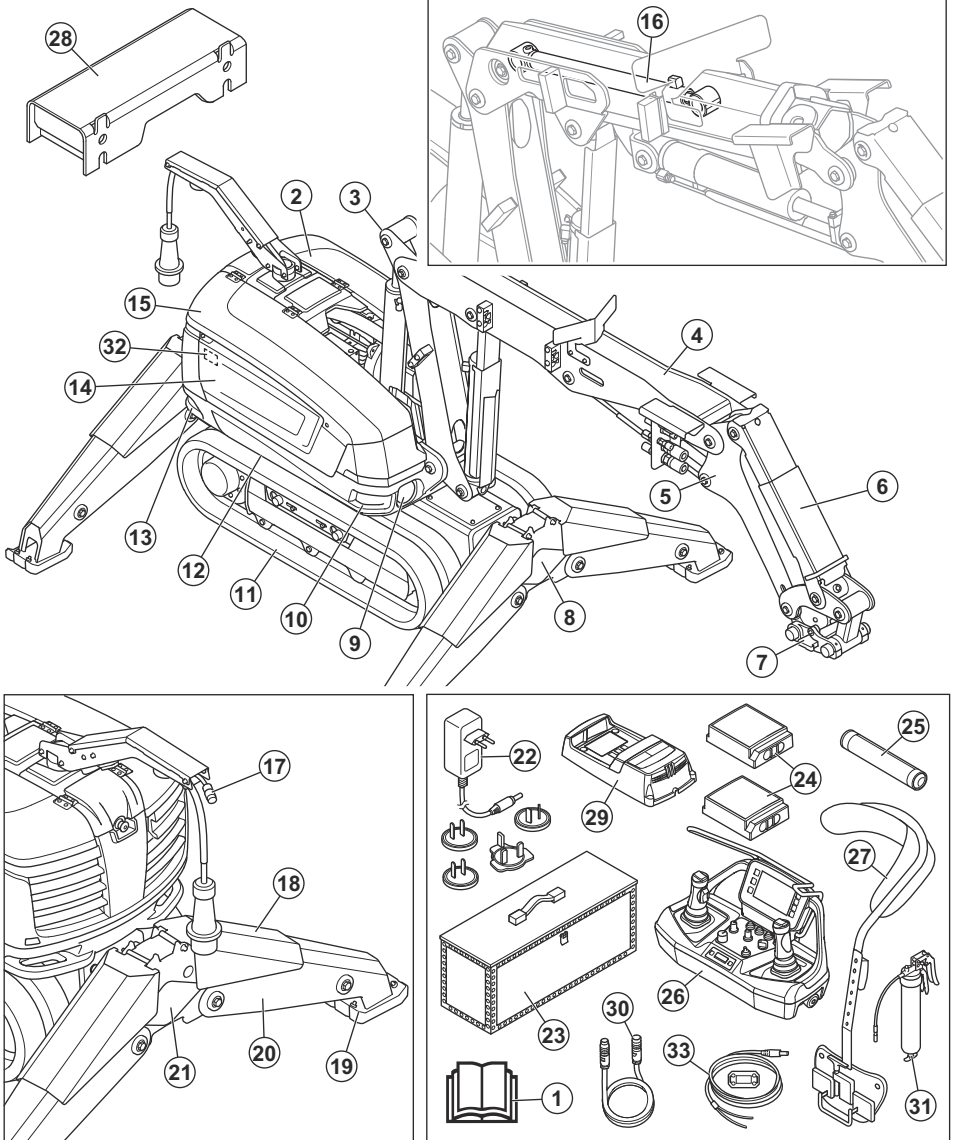
نظرة عامة حول النظام الكهربائي للمنتج (DXR 145)



7. زر الإيقاف في حالات الطوارئ
8. الهوائي
9. مصباح مؤشر التشغيل
10. سلك طاقة مع قابس
11. الموتور الكهربائي
12. مستشعر درجة حرارة الزيت

1. المفتاح الرئيسي
2. وحدات التحكم
3. جهاز استقبال الاتصال اللاسلكي
4. حاوية المكونات الكهربائية، متضمنة المصاهر
5. مفتاح الضغط لفلتر الزيت الهيدروليكي
6. مستشعر الضغط

نظرة عامة على المنتج (DXR 275, DXR 305, DXR 315)



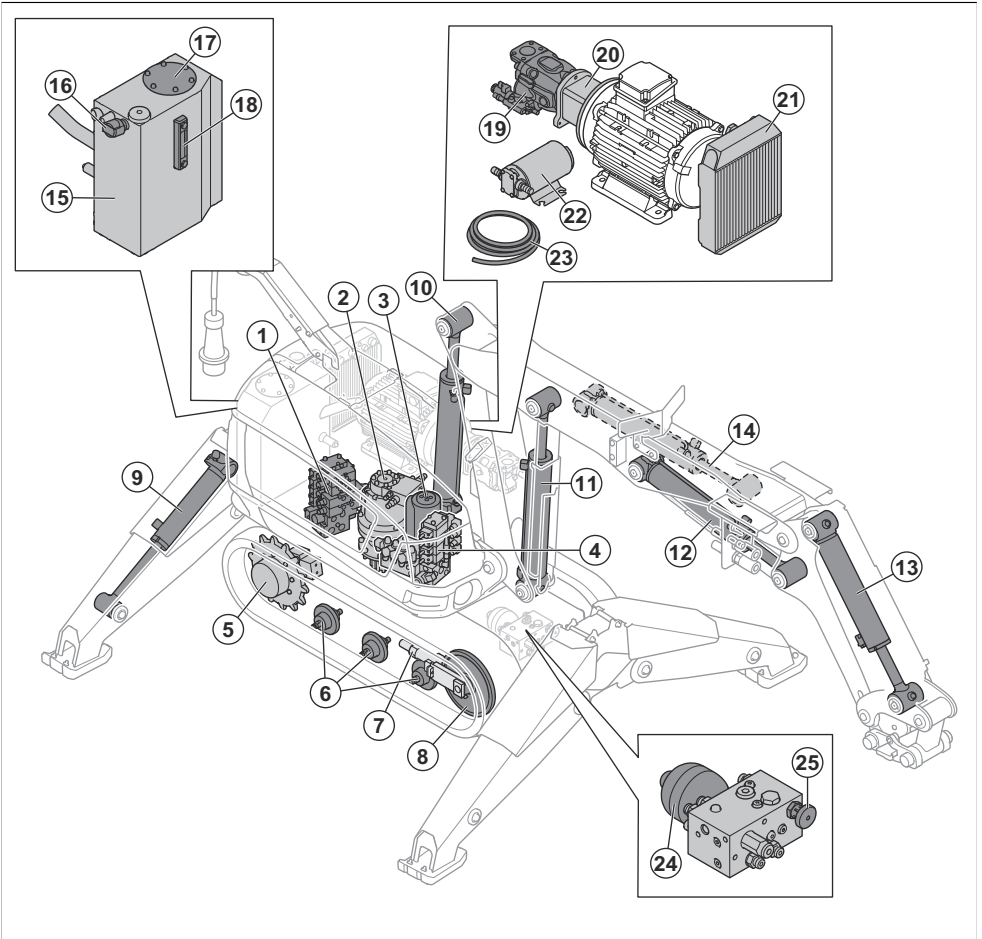
6. واقي الأسطوانة
7. وصلة تركيب الأدوات
8. غطاء فحص شد جتير Caterpillar
9. المصابيح الأمامية
10. فتحة الرفع

1. دليل المشغل
2. الكوة اليسرى
3. الذراع 1
4. الذراع 2
5. الذراع 3

23. صندوق خشبي
24. بطارية وحدة التحكم عن بُعد
25. أنبوب الشحم
26. وحدة التحكم عن بُعد
27. حزام وحدة التحكم عن بُعد
28. موسع جنزير Caterpillar
29. شاحن بطارية وحدة التحكم عن بُعد
30. كابل ناقل شبكة وحدة التحكم (CAN)
31. مسدس شحم
32. لوحة التصنيف
33. فريت وكابل التيار المستمر بمقدار جهد 12/24 فولت

11. جنزير Caterpillar
12. الحلقة الترسية
13. فتحة الرفع
14. الغطاء الجانبي الأيمن
15. الكوة اليمنى
16. الذراع التلسكوبية، فقط لطراز DXR 315
17. موصل كابل ناقل شبكة وحدة التحكم (CAN)
18. واقي الأسطوانة
19. قدم ذراع الامتداد
20. ذراع الامتداد
21. غطاء الفحص
22. مهايئ تيار متردد/تيار مستمر مزود بمقاييس مختلفة ليناسب الأسواق المختلفة (الاتحاد الأوروبي/الولايات المتحدة/المملكة المتحدة/أستراليا/الصين)

نظرة عامة حول النظام الهيدروليكي للمنتج (DXR 275, DXR 305, DXR 315)

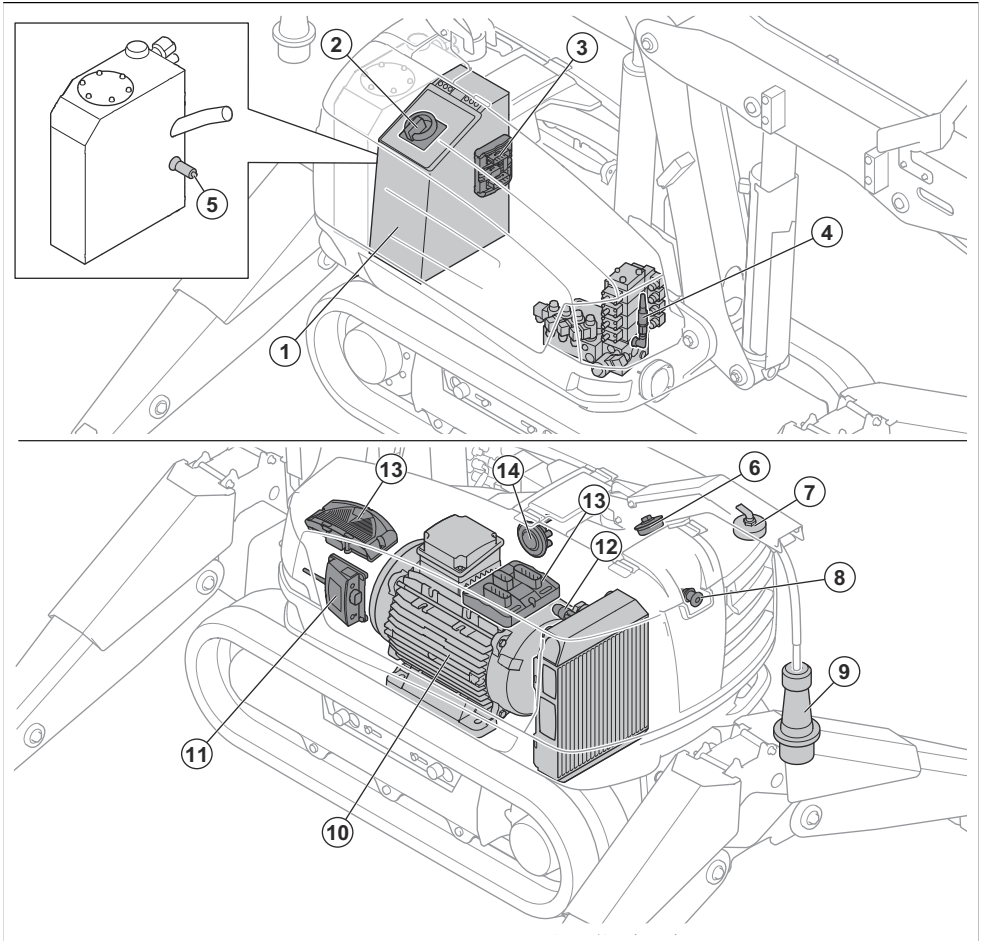


2. موتور الدوران

1. مجموعة صمامات نظام الذراع

- | | |
|------------------------------------|----------------------------------------------|
| 3. المحور | 15. خزان الزيت الهيدروليكي |
| 4. مجموعة صمامات الشاسيه | 16. فلتر الهواء |
| 5. موتور الدفع | 17. غطاء فلتر الزيت الهيدروليكي |
| 6. عجلة الدعم | 18. زجاج بيان |
| 7. أسطوانة شد جنزير Caterpillar | 19. المضخة الهيدروليكية |
| 8. عجلة الشد | 20. مبيت الجرس |
| 9. أسطوانات أذرع الامتداد | 21. مورد الزيت الهيدروليكي |
| 10. الأسطوانة 1 | 22. مضخة التعبئة الهيدروليكية |
| 11. الأسطوانة 2 | 23. خرطوم الشفط |
| 12. الأسطوانة 3 | 24. المرمك الهيدروليكي لشد جنزير Caterpillar |
| 13. الأسطوانة 4 | 25. صمام شد جنزير Caterpillar |
| 14. الأسطوانة 5، فقط لطرار DXR 315 | |

نظرة عامة حول النظام الكهربائي للمنتج (DXR 275, DXR 305, DXR 315)

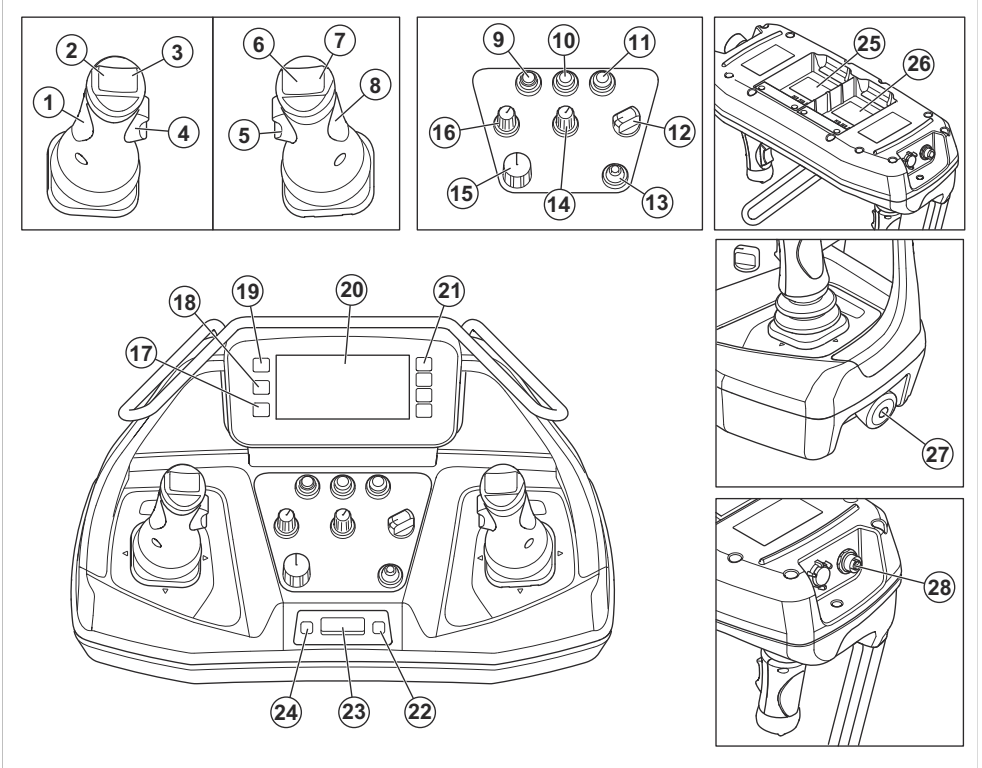


- | | |
|----------------------------------------------|-----------------|
| 1. حاوية المكونات الكهربائية، متضمنة المصاهر | 3. وحدة التحكم |
| 2. المفتاح الرئيسي | 4. مستشعر الضغط |

10. الموتور الكهربائي
11. جهاز استقبال الاتصال اللاسلكي
12. مفتاح الضغط لفلتر الزيت الهيدروليكي
13. وحدات التحكم
14. آلة التنبيه

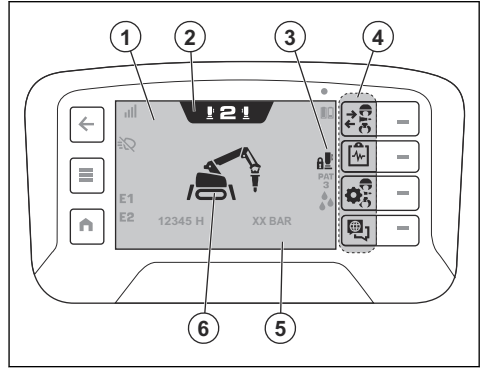
5. مستشعر درجة حرارة الزيت
6. الهوائي
7. مصباح مؤشر التشغيل
8. زر الإيقاف في حالات الطوارئ
9. سلك طاقة مع قابس

نظرة عامة حول وحدة التحكم عن بُعد



17. زر الشاشة الرئيسية
18. زر القائمة
19. زر الرجوع داخل بنية القائمة
20. الشاشة
21. أزرار التحديد
22. الزر الجانبي الأيمن لشاشة مركز المعلومات
23. شاشة مركز المعلومات
24. الزر الجانبي الأيسر لشاشة مركز المعلومات
25. فتحة البطارية
26. فتحة البطارية
27. زر إيقاف الماكينة
28. موصل كابل ناقل شبكة وحدة التحكم (CAN)

1. عصا التحكم اليسرى
2. الزر العلوي الأيسر لعصا التحكم اليسرى
3. الزر العلوي الأيمن لعصا التحكم اليسرى
4. المفتاح الجانبي الأيسر
5. المفتاح الجانبي الأيمن
6. الزر العلوي الأيسر لعصا التحكم اليمنى
7. الزر العلوي الأيمن لعصا التحكم اليمنى
8. عصا التحكم اليمنى
9. زر المصابيح الأمامية
10. زر قفل وحدة التحكم عن بُعد
11. زر آلة التنبيه
12. مفتاح وضع النقل
13. مفتاح وضع التشغيل
14. مقبض ضبط سرعة المنتج
15. مفتاح التشغيل/إيقاف التشغيل/بدء التشغيل
16. مقبض ضبط سرعة الأداة



1. الشريط العلوي
2. علامة تويوب أوضاع التشغيل
3. شريط الحالة
4. شريط الإجراءات السريعة
5. الشريط السفلي
6. طريقة عرض المنتج

المصاهر

المصاهر مثبتة في حامل المصاهر خلف غطاء حاوية المكونات الكهربائية. للحصول على معلومات حول الفولطية المنخفضة (تيار مستمر بقدرة 24 فولت)، راجع نظرة عامة على المصاهر في الصفحة 123.

تميز وصلة مأخذ التيار الرئيسي بفولطية عالية (400/460 فولت تيار متردد). للحصول على معلومات عن المصاهر المناسبة للمنتج، راجع القيم الإرشادية للتوصيل بمأخذ التيار الرئيسي في الصفحة 147. المنتج مزود بنظام بدء تشغيل سلس، ويمكن بدء تشغيله بمعظم أنواع المصاهر.

إذا احترق المصهر، فيجب استبداله. راجع إجراءات استبدال المصهر (DXR 95) في الصفحة 122 أو إجراءات استبدال المصهر (DXR 275، DXR 315، DXR 305) في الصفحة 123 للحصول على معلومات حول طريقة استبدال مصهر محترق. إذا احترق المصهر مرة أخرى بعد فترة وجيزة من استبداله، فهذا يشير إلى وجود دائرة قصيرة. اطلب من وكيل خدمة معتمد إصلاح المنتج قبل إعادة تشغيله مرة أخرى. قد يكون العطل في النظام الكهربائي أو في المنتج المتصل به.

الرموز الموجودة على المنتج

تحذير: من الممكن أن يكون هذا المنتج خطراً وقد يسبب إصابة جسيمة أو الوفاة للمشغل أو الآخرين. كن حذراً واستخدم المنتج بشكل صحيح.



ارتد ملابس شديدة التحمل غير فضفاضة تسمح لك بحرية الحركة.



استخدم القفازات الواقية.



استخدم أحذية بأغطية فولاذية لاصاب القدم ونعل غير منزلقة.



ارتد معدات حماية الجهاز التنفسي في الموقع الذي قد يكون فيه الهواء مضرًا بصحتك. وارتد خوذة واقية واستخدم معدات حماية السمع والعينين مع معدات الحماية الجانبية. راجع معدات الوقاية الشخصية في الصفحة 25.



الفولطية عالية.



خطر الإصابة. تأكد من عدم إمكانية سقوط أي مواد تسبب في حدوث ضرر عند تشغيل المنتج.



خطر الإصابة. قد تسقط المواد أو تخرج من المنتج أثناء التشغيل. استخدم معدات الوقاية الشخصية. وابق على مسافة من المنتج في أثناء التشغيل.



خطر الإصابة. قد ينقلب المنتج عند تشغيله أو إيقافه على المنحدرات.



خطر الإصابة. قد تخرج المواد بسرعة عالية من الجانب أثناء التشغيل. استخدم معدات الوقاية الشخصية، وابق على مسافة من المنتج في أثناء التشغيل.



خطر الإصابة. تأكد من أنك تقف عند مستوى أعلى من المنتج عند تشغيله على منحدر، فثمة خطر لسقوط المنتج.

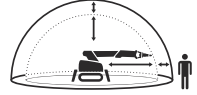


إيقاف المنتج على المنحدرات بحد أقصى 20% من الميل. ضع الأداة على الأرض وقم بتثبيت أذرع الامتداد (DXR 95).



اقرأ الدليل بعناية وتأكد من فهم الإرشادات قبل استخدام المنتج.

علامة الاتجاه الأمامي.



توجَّ الحذر دائماً عند العمل بالقرب من الحواف. وتأكد من استقرار المنتج ومن عدم تحركه نحو الحافة في أثناء التشغيل. تأكد كذلك من أن السطح متين بما يكفي لتحمل المنتج. راجع السلامة في منطقة العمل في الصفحة 25.

التصريف.



تأكد من وجود سلك الطاقة خلف المنتج عندما تقوم بنقل المنتج. تأكد كذلك من وجود سلك الطاقة خلف المنتج عند سحب أذرع الامتداد أو تمديدتها، فثمة خطر تعرض سلك الطاقة للضرر والتعرض لصدمة كهربائية.



الزيت الهيدروليكي.



مجموعة تبريد الهواء المضغوط (اختيارية)، (DXR 145, DXR 275, DXR 305, DXR 315)



قم بتوصيل معدات الرفع بفتحات الرفع (DXR 95, DXR 145).



الضغط، (DXR 145, DXR 275, DXR 305, DXR 315).



قم بتوصيل معدات الرفع بفتحات الرفع (DXR 275, DXR 305, DXR 315).



زيت صندوق التروس. (DXR 145, DXR 275, DXR 305, DXR 315)



ابقَ على مسافة من المنتج في أثناء تشغيله. وتأكد من عدم وجود أي أشخاص في منطقة العمل في أثناء التشغيل، حيث قد تتغير منطقة العمل خلال التشغيل. راجع السلامة في منطقة العمل في الصفحة 25.



ليس المنتج نفايات منزلية. لذلك احرص على إعادة تدويره في موقع معتمد للتخلص من المعدات الكهربائية والإلكترونية.



ملصق انبعاث الضوضاء إلى البيئة وفق توجيهات ولوائح الاتحاد الأوروبي والمملكة المتحدة. تتم الإشارة إلى مستوى طاقة الصوت المضمون البيانات الفنية في الصفحة 140 في الملصق.



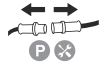
ثمة خطر سقوط المنتج عند تشغيله، ففي أثناء التشغيل، يجب أن يكون المنتج في وضع مستو قدر الإمكان، ويجب تمديد أذرع الامتداد بالكامل.



هذا المنتج متوافق مع توجيهات المجموعة الأوروبية المعمول بها.



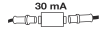
افصل قابس الطاقة عند إيقاف المنتج وقبل إجراء الصيانة.



يتوافق المنتج مع لوائح المملكة المتحدة المعمول بها.



قم بتوصيل المنتج بالطاقة باستخدام قاطع تيار متبق (RCD) مع استخدام معدات الحماية الشخصية. سيتوقف قاطع التيار المتبقي عن التشغيل عند حدوث عطل أرضي بتيار شدته 30 مللي أمبير.



ملاحظة: تشير الرموز/الملصقات الأخرى الموجودة على المنتج إلى متطلبات اعتماد خاصة لبعض الأسواق.

الملصقات الموجودة على المنتج

المركم الهيدروليكي المضغوط. لا يمكن إجراء أي صيانة للنظام الهيدروليكي إلا بعد تحرير الضغط. (DXR 145, DXR 275, DXR 305, DXR 315) راجع إجراءات إزالة جنازير *Caterpillar* وتركيبها (DXR 145) في الصفحة 119 وإجراءات إزالة جنازير *Caterpillar* وتركيبها (DXR 275, DXR 305, DXR 315) في الصفحة 119.



Short-Circuit Current Rating: 6kA

Electrical diagram:

DXR 145: 531 17 65-01

DXR 2-3xx: 531 17 65-02

هذا السطح ساخن.



الرموز الموجودة على ملصق الدليل السريع



افحص المكونات بطريقة مرئية.



تأكد من أن المكونات لديها عزم الربط الصحيح.



قم بتشحيم المكونات.



افحص مستوى مادة تشحيم الكسارة.



افحص مستوى الزيت الهيدروليكي.



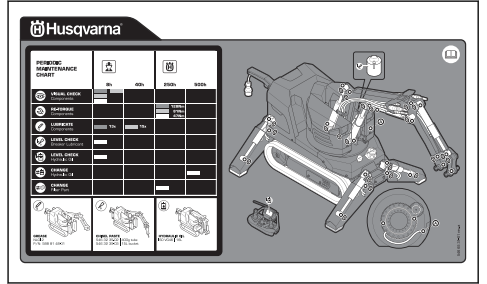
قم بتغيير الزيت الهيدروليكي.



قم بتغيير أجزاء الفلتر.

تيار الدائرة القصيرة المقدر: تجنّب توصيل المنتج بمصدر طاقة ذي قيمة تيار مقدر أعلى من 6 كيلو أمبير. فقد تتسبب القيمة المقدرّة العالية في تلف المنتج. للحصول على معلومات حول تيار الدائرة القصيرة المقدر لـ DXR 95، راجع لوحة التصنيف (DXR 95) في الصفحة 23.

تشير أرقام الأصناف إلى مخططات التوصيلات الكهربائية للمنتجات.

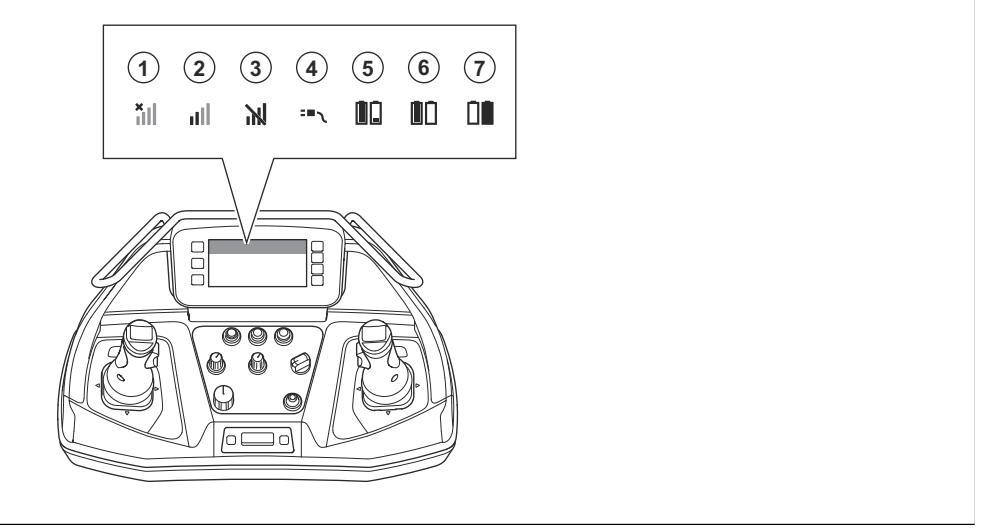


دليل الصيانة السريع. راجع الرموز الموجودة على ملصق الدليل السريع في الصفحة 17 لمزيد من المعلومات حول الرموز الموجودة على الملصق. راجع الصيانة في الصفحة 83 للاطلاع على جدول الصيانة الكامل.



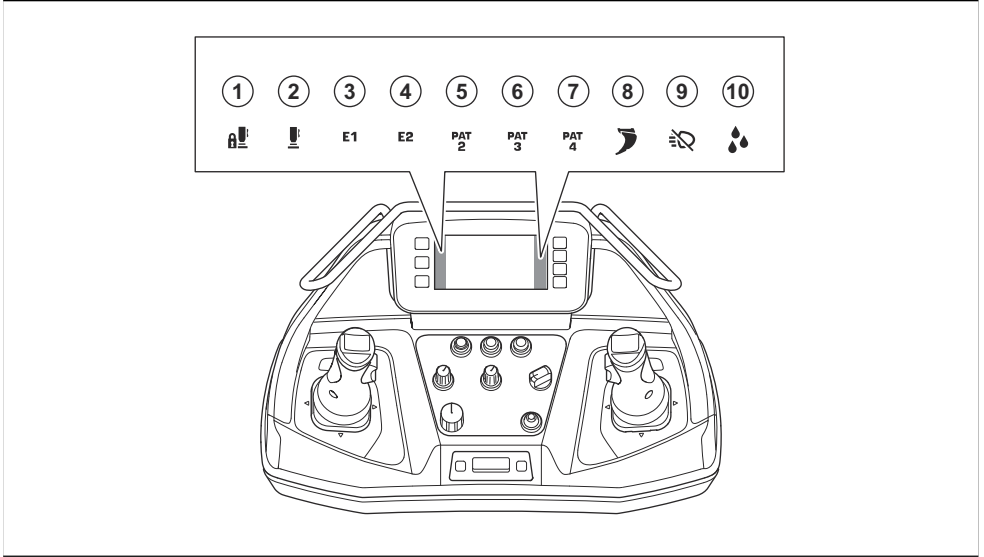
نقاط التشحيم (لطراز DXR 95 فقط). لمزيد من المعلومات، راجع جدول الصيانة في الصفحة 84.

الرموز الموجودة في الشريط العلوي على الشاشة



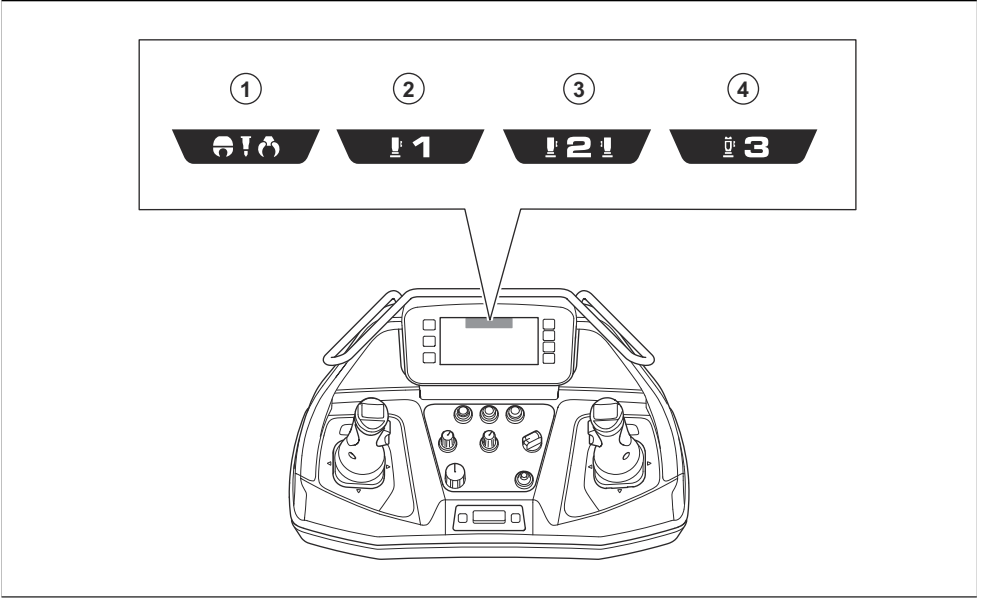
الموضع	الوظيفة
1	لا توجد إشارة اتصال لاسلكي. لا يوجد اتصال بالمنتج.
2	قوة إشارة الاتصال اللاسلكي.
3	إشارة الاتصال اللاسلكي محجوبة.
4	كابل ناقل شبكة وحدة التحكم (CAN) يصل المنتج بجهاز التحكم عن بُعد.
5	نسبة الشحن. عندما يكون رمز البطارية أصفر، تكون نسبة الشحن 11-20%. وعندما يكون رمز البطارية أحمر، تكون نسبة الشحن أقل من 10%.
6	البطارية الموجودة في الفتحة اليسرى.
7	البطارية الموجودة في الفتحة اليمنى.

الرموز الموجودة في شريط الحالة على الشاشة



الموضع	الوظيفة
1	عناصر التحكم لوحدة التحكم عن بُعد مقفلة.
2	عناصر التحكم لوحدة التحكم عن بُعد غير مقفلة.
3	"الوظيفة الإضافية 1" قيد التشغيل.
4	"الوظيفة الإضافية 2" قيد التشغيل.
5	نمط عصا التحكم 2 قيد التشغيل.
6	نمط عصا التحكم 3 قيد التشغيل.
7	نمط عصا التحكم 4 قيد التشغيل.
8	وضع الحفر قيد التشغيل.
9	المصباح الأمامي مطفأ.
10	وظيفة الماء قيد التشغيل.

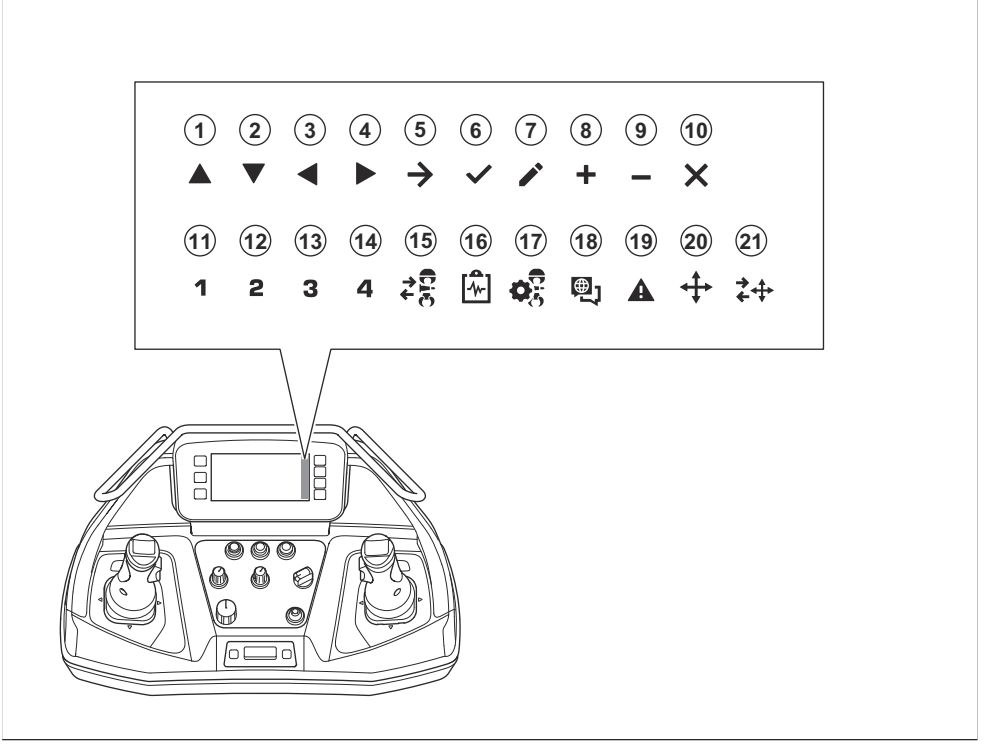
الرموز الموجودة في علامة تبويب أوضاع التشغيل على الشاشة



يتغير لون علامة تبويب أوضاع التشغيل من البرتقالي إلى الأزرق عندما يكون اختبار النمط قيد التشغيل. راجع "Pattern test mode" (وضع اختبار النمط) في الصفحة 64.

الموقع	الوظيفة
1	وضع العمل قيد التشغيل.
2	وضع النقل مع تحديد التحكم بذراع واحدة قيد التشغيل.
3	وضع النقل مع تحديد التحكم بذراعين قيد التشغيل.
4	وضع النقل مع تحديد الزحف قيد التشغيل.

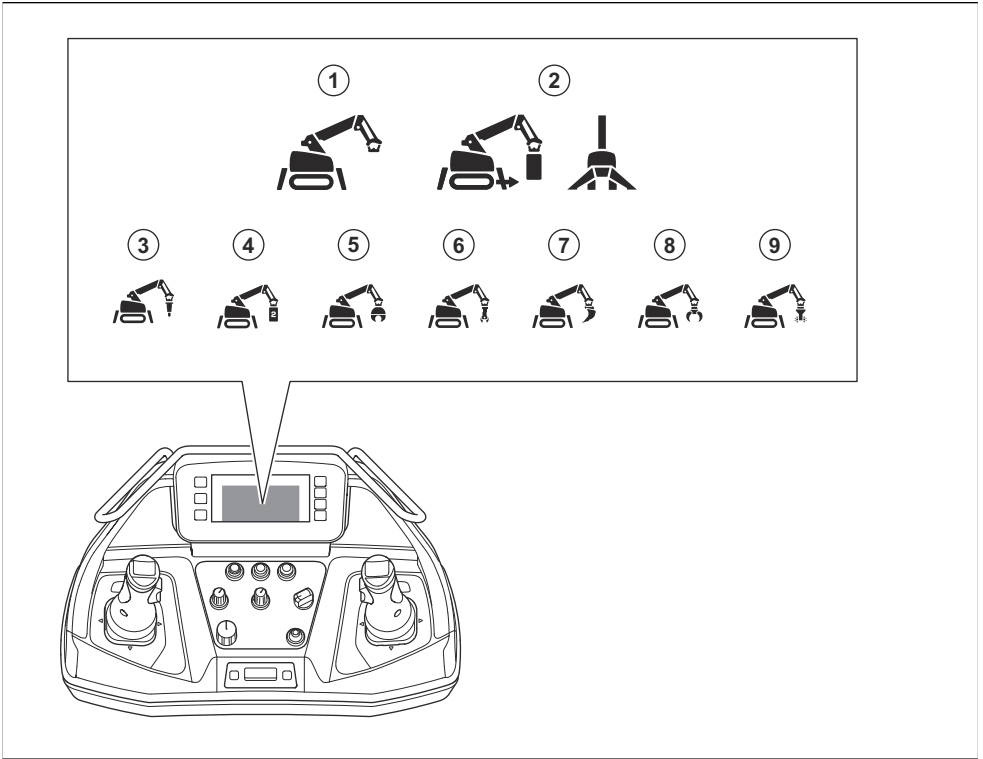
الرموز الموجودة في شريط الإجراءات السريعة على الشاشة



الموضع	الوظيفة
1	الانتقال إلى أعلى على الشاشة.
2	الانتقال إلى أسفل على الشاشة.
3	الانتقال إلى اليسار على الشاشة.
4	الانتقال إلى اليمين على الشاشة.
5	الانتقال إلى أسفل داخل بنية القائمة على الشاشة.
6	إجراء التحديد على الشاشة.
7	إجراء التعديل على الشاشة.
8	زيادة القيمة على الشاشة.
9	تقليل القيمة على الشاشة.
10	إلغاء الوظيفة على الشاشة.
11	إدخال الرقم 1 على الشاشة.
12	إدخال الرقم 2 على الشاشة.

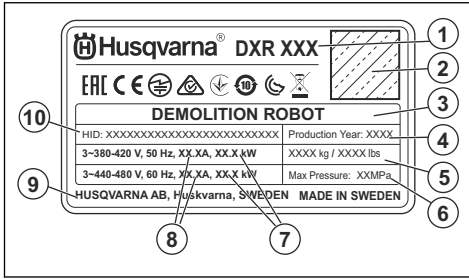
الموضع	الوظيفة
13	إدخال الرقم 3 على الشاشة.
14	إدخال الرقم 4 على الشاشة.
15	إجراء سريع لتحديد الأداة قيد التشغيل.
16	إجراء سريع لعرض حالة المنتج.
17	إجراء سريع لضبط مستوى الماء والشحم.
18	إجراء سريع لتغيير اللغة.
19	إجراء سريع لعرض الأعطال.
20	إجراء سريع لتحديد وضع اختبار النمط.
21	إجراء سريع داخل وضع اختبار النمط لتغيير النمط.

الرموز الموجودة في نافذة عرض المنتج على الشاشة



الموقع	الوظيفة
1	تُعرض الأجزاء المتحركة للمنتج باللون البرتقالي. وتُعرض الأجزاء غير المتحركة باللون الرمادي.
2	في اختبار النمط. يُعرض الجزء المتحرك من المنتج باللون البرتقالي. وتُعرض الأجزاء المتحركة في وضع التشغيل المحدد باللون الأزرق الفاتح. كما تُعرض الأجزاء غير المتحركة باللون الأزرق الداكن.
3	الكسارة قيد التشغيل.
4	الأداة المخصصة 1 أو 2 أو 3 قيد التشغيل.
5	ساحق الخرسانة قيد التشغيل.
6	مقص الفولاذ قيد التشغيل. (DXR 145, DXR 275, DXR 305, DXR 315)
7	القادوس قيد التشغيل.
8	الكلاب قيد التشغيل.
9	قاطع الأسطوانة قيد التشغيل.

لوحة التصنيف (DXR 145, DXR 275, DXR 305, DXR 315)



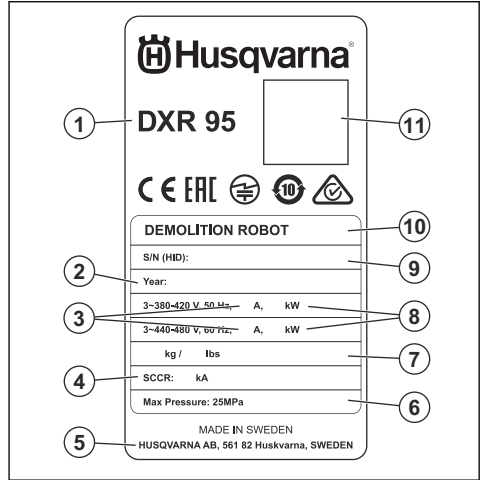
1. طراز المنتج
2. الكود القابل للمسح
3. اسم المنتج
4. عام الإنتاج
5. وزن المنتج من دون أدوات
6. الضغط
7. الطاقة المقدر
8. التيار المقدر
9. الشركة المصنعة
10. رقم الجهاز البيئي الذي يشير إلى سنة الإنتاج

احتفاظ جهة التصنيع بالحقوق

تحتفظ شركة Husqvarna AB بالحق في تغيير المواصفات والإرشادات الخاصة بالماكينة من دون إخطار سابق. ولا يجوز تعديل الماكينة من دون الحصول على إذن كتابي من جهة التصنيع. إذا تم تعديل الماكينة بعد استلامها من شركة Husqvarna AB ومن دون الحصول على إذن كتابي من جهة التصنيع، فستقع المسؤولية على عاتق المالك.

قد ينطوي التعديل على مخاطر جديدة قد يتعرض لها المشغلون، والماكينة، والأجسام المحيطة. وقد تتضمن هذه المخاطر ضعف القوة أو الحماية غير الكافية. ويتحمل المالك مسؤولية تحديد التغييرات التي سيتم إجراؤها والاتصال بمورد الماكينة للحصول على موافقة قبل إجراء التعديلات.

لوحة التصنيف (DXR 95)



1. طراز المنتج
2. عام الإنتاج
3. التيار المقدر
4. تيار الدائرة القصيرة المقدر
5. الشركة المصنعة
6. الضغط الهيدروليكي
7. وزن المنتج من دون أدوات
8. الطاقة المقدر
9. رقم الجهاز البيئي الذي يشير إلى سنة الإنتاج
10. اسم المنتج
11. الكود القابل للمسح

- إصلاح المنتج بطريقة خاطئة.
- إصلاح المنتج باستخدام أجزاء ليست من إنتاج الشركة المصنعة أو غير معتمدة منها.
- استخدام المنتج مع ملحق ليس من إنتاج الشركة المصنعة أو غير معتمد منها.
- عدم إصلاح المنتج في مركز خدمة معتمد أو بواسطة جهة معتمدة.

لا تُقدّم شركة Husqvarna AB إقراراً أو ضماناً يتعلّق بكفاءة أو توافق الأدوات غير المعتمدة التي يتم تركيبها في الماكينة، ولن تتحمل مسؤولية استخدام الأدوات التي لا يتم تسويقها من قبل Husqvarna AB.

تُعدّ كل المعلومات والبيانات الواردة في دليل المشغّل منطبقة عند إرسال دليل المشغّل للطباعة.

الضرر الملحق بالمنتج

نحن غير مسؤولين عن الأضرار التي تلحق بمنتجاتنا في الحالات التالية:

السلامة

- احرص دومًا على توجّي الحذر واستخدام المنطق السليم.
- يولد هذا المنتج مجالاً كهرومغناطيسيًا أثناء تشغيله. وقد يتداخل هذا المجال، في بعض الظروف، مع الأجهزة الطبية المزروعة النشطة أو الكامنة. للحد من خطر التعرض لإصابات خطيرة أو الوفاة، نوصي الأشخاص الذين زرعت فيهم غرسات طبية بالتحدّث إلى طبييهم والشركة المصنعة للقرسة الطبية قبل تشغيل هذا المنتج.
- حافظ على نظافة المنتج. وتأكد من أنك تستطيع قراءة اللافتات والملصقات بوضوح.
- لا تستخدم المنتج إذا كان متضررًا.
- لا تجر تعديلات على هذا المنتج.
- لا تقم بتشغيل المنتج إذا كان من المحتمل أن يكون أشخاص آخرون قد قاموا بإجراء تعديلات عليه.
- اضبط مفتاح إيقاف التشغيل/التشغيل/بدء التشغيل الموجود على جهاز التحكم عن بعد على وضع إيقاف التشغيل عند إيقاف المنتج وإثاءة نقله.

تعريفات السلامة

تُستخدم التحذيرات والتنبيهات والملاحظات للإشارة إلى أجزاء مهمة للغاية من الدليل.

تحذير: يُستخدم إذا نمة احتمال تعرّض المشغل أو المارة للإصابة أو الوفاة إذا لم يتم اتباع الإرشادات الواردة في الدليل.



تنبيه: يُستخدم إذا نمة احتمال تلف المنتج أو المواد الأخرى أو المنطقة المجاورة إذا لم يتم اتباع الإرشادات الواردة في الدليل.



ملاحظة: تُستخدم لإعطاء المزيد من المعلومات اللازمة في حالة معينة.

إرشادات السلامة المتعلقة بالتشغيل

تحذير: اقرأ الإرشادات التحذيرية التالية قبل استخدام المنتج.



- تأكد من أنك تعرف مواصفات منطقة العمل، مثل قوة تحمل بنية الأرضية وموضع الكابلات، إذ تقع مسؤولية فحص منطقة العمل عاتق المشغّل.
- استخدم معدات الوقاية الشخصية. راجع معدات الوقاية الشخصية في الصفحة 25.
- احرص على إبقاء الأشخاص غير المعتمدين على مسافة آمنة من منطقة العمل.
- تأكد من وجودك في وضع آمن ومستقر في أثناء التشغيل.
- ارتدِ معدات الحماية من السقوط المعتمدة عند تشغيل المنتج في المواقع التي قد تتعرض فيها لخطر السقوط.
- تجنّب الوقوف في الأماكن التي قد ترتطم فيها بالمنتج. وتجنّب الوقوف أسفل نظام الذراع إذا كان مرفوعًا.
- تجنّب الوقوف أسفل هدف العمل.
- تجنّب الوقوف في الأماكن التي قد تتعرض فيها لارتطام المواد التي تصبح أيلة للسقوط في أثناء التشغيل.
- احرص على تشغيل المنتج بشكل آمن. ولا تقم بتشغيله إلا بعد إزالة كل الأخطار المتعلقة بالسلامة.
- تجنّب استخدام المنتج لرفع الأشخاص.
- أوقف المنتج قبل الابتعاد عنه.
- احتفظ بوحدة التحكم عن بُعد بعيدًا عن متناول الأشخاص غير المعتمدين.

تحذير: اقرأ الإرشادات التحذيرية التالية قبل استخدام المنتج.



- إن هذا المنتج عبارة عن أداة خطيرة إذا لم توجّه الحذر أو إذا كنت تستخدمه بشكل غير صحيح. يمكن أن يتسبب المنتج في تعرّض المشغّل أو الآخرين لإصابات جسيمة، أو قد يصل الأمر إلى الوفاة. قبل استخدام المنتج، يجب عليك قراءة محتويات دليل المشغّل هذا وفهمها.
- احتفظ بكل التحذيرات والإرشادات.
- امتثل لكل القوانين واللوائح المعمول بها.
- يجب على المشغّل وجهة عمله معرفة المخاطر التي تنشأ في أثناء تشغيل المنتج وجنبها.
- لا تسمح لشخص بتشغيل المنتج ما لم يقرأ محتويات دليل المشغّل ويفهمها.
- تجنّب تشغيل المنتج ما لم تلقَ تدريبًا قبل الاستخدام. تأكد من تلقى جميع المشغلين التدريب.
- لا تسمح للأطفال بتشغيل المنتج.
- لا تسمح إلا للأشخاص المعتمدين بتشغيل المنتج.
- يتحمل المشغّل مسؤولية الحوادث التي تحدث للأشخاص الآخرين أو ممتلكاتهم.
- لا تستخدم المنتج إذا كنت تشعر بالنعب أو إذا كنت مريضًا أو تحت تأثير الكحول أو المخدرات أو الأدوية.
- لا تسمح لأي شخص باستخدام المنتج إذا كان متعبًا أو مريضًا أو تحت تأثير الكحول أو المخدرات أو الأدوية.

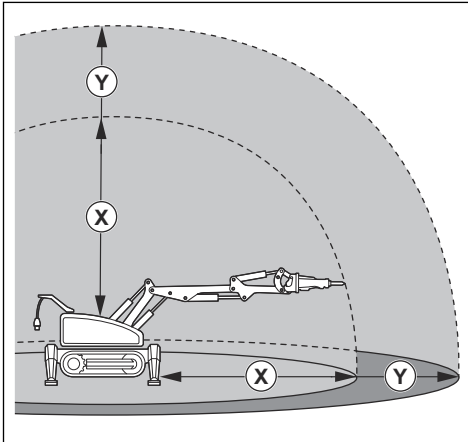
- أفضل دائماً سلك الطاقة قبل الإبتعاد عن المنتج.
- أبعد قديمك عن كابل وحدة التحكم عن بُعد وسلك الطاقة للحد من خطر تعرضك للسقوط.
- تجنّب استخدام كابل للتوصيل بين المنتج ووحدة التحكم عن بُعد إذا كان هناك خطر تعرض المنتج للسقوط.
- إذا كان المنتج لا يعمل بشكل صحيح، فأوقف تشغيل الموتور.
- لا تقم بتشغيل المنتج إلا إذا كنت تستطيع الحصول على المساعدة في حالة وقوع حادث.
- إذا حدث اهتزازات في المنتج أو كان مستوى الضوضاء الصادر عن المنتج عالياً بشكل غير عادي، فأوقف تشغيل المنتج فوراً.
- افحص المنتج بحثاً عن أي تلفيات. أصلح التلفيات أو استعن بوكيل خدمة معتمد للقيام بأعمال الإصلاح.

السلامة في منطقة العمل



تحذير: تأكد من عدم وجود أي أشخاص أو أطفال أو حيوانات في منطقة العمل. وإذا دخل شخص أو حيوان المنطقة، فأوقف تشغيل المنتج على الفور.

- انتبه إلى المارة والأجسام والحالات التي يمكن أن تحول دون التشغيل الآمن للمنتج.
- خلال التشغيل، لا يُسمح بوجود أي شخص في منطقتي العمل (X) و(Y) والموضحين في الرسم التوضيحي. وينطبق ذلك على المارة والمشغّل. تشير المنطقة (X) إلى نطاق عمل المنتج. راجع أبعاد النطاق في الصفحة 152.
- يمكن أن تتغير أبعاد منطقة العمل (Y) حسب أساليب العمل المختلفة، وأهداف العمل، والأدوات والأسطح. انتبه إلى الأخطار المحتملة قبل تشغيل المنتج. وقم بتغيير منطقة العمل إذا تغيرت الظروف في أثناء التشغيل.



- طوّق منطقة العمل.
- قم بزيادة منطقة العمل عند العمل على سطح مرتفع. وطوّق منطقة الخطر على مستوى سطح الأرضية. تأكد من عدم وجود مواد يمكن أن تسقط وتسبب إصابة.
- أبق منطقة العمل مضاءة بدرجة كافية.
- يمكنك تشغيل المنتج باستخدام وحدة تحكم عن بُعد لمسافات طويلة. لكن لا تشغّل المنتج إلا إذا كان بإمكانك مراقبة المنتج ومنطقة الخطر الخاصة به بوضوح. استخدم نظام كاميرات إذا لم يكن بإمكانك مراقبة المنتج بشكل كافٍ.
- قم بإزالة العوائق من منطقة العمل.
- توجّ الحذر عند وجود الأسطح المنزلقة الخطرة.
- قم بفحص حالات الأرضية والنبات الداعمة للتأكد من عدم سقوط المواد والمعدات والمارة.
- لا تستخدم المنتج في المناطق التي يمكن أن تتدلع فيها حرائق أو تحدث بها انفجارات.
- افحص منطقة العمل قبل التشغيل. ضع علامات حيث توجد خطوط أنابيب وكابلات كهربائية ومصادر كهربائية ومعدات كهربائية لتجنب حدوث تلف في أي منها أثناء التشغيل.

- لا يمكن إدراج كل الحالات التي قد تحدث عند استخدام المنتج في هذا الدليل. لذا كن حذراً دائماً واستخدم المنطق السليم. تجنّب كذلك تشغيل المنتج أو صيادته إذا لم تكن متأكداً من الحالة. واستشر أحد خبراء المنتج، أو الموزع الذي اشتريته منه المنتج، أو وكيل الخدمة، أو مركز الخدمة المعتمد للحصول على المعلومات.
- لا تستخدم سوى الملحقات المعتمدة دائماً. تحدث إلى الوكيل الخاص بك للحصول على مزيد من المعلومات.
- تجنّب استخدام المنتج إذا كانت درجة حرارة الزيت الهيدروليكي أعلى من 90 درجة مئوية / 194 درجة فهرنهايت، إذ قد يؤدي ذلك إلى تلف النظام الهيدروليكي والمكونات الإلكترونية.
- تجنّب استخدام المنتج مع الأدوات الأخرى واحرص على تشغيله بسرعة أقل إذا كانت درجة حرارة الزيت الهيدروليكي أقل من 10 درجات مئوية / 50 درجة فهرنهايت. راجع إجراءات تسخين المنتج في الصفحة 39.
- احرص على تشغيل المنتج على ارتفاعات أقل من 1000 متر. وإذا كان من الضروري تشغيله على ارتفاعات أعلى من 1000 متر، فاستشر وكيل خدمة Husqvarna الذي تتعامل معه.
- لا تشغّل المنتج من دون تركيب الأغشية.

معدات الوقاية الشخصية



تحذير: اقرأ الإرشادات التحذيرية التالية قبل استخدام المنتج.

- استخدم دوماً معدات الوقاية الشخصية المناسبة عند تشغيل المنتج. لا تمنع معدات الوقاية الشخصية خطر الإصابة، لكنها تقلل درجة الإصابة في حالة وقوع حادث. دع الوكيل يساعدك في اختيار المعدات المناسبة.
- استخدم معدات معتمدة لحماية العين والحماية الجانبية أثناء تشغيل المنتج.
- ارتد ملابس شديدة التحمل غير فضفاضة تسمح لك بحرية الحركة.
- استخدم قفازات واقية معتمدة تمكّنك من الإمساك بقوة.
- استخدم خوذة واقية معتمدة.
- استخدم دائماً معدات معتمدة لحماية السمع أثناء تشغيل المنتج. قد يؤدي الضجيج لفترة طويلة إلى فقدان السمع نتيجة الضجيج.
- ينبعث من المنتج غبار وأبخرة تتضمن مواد كيميائية خطيرة. استخدم معدات معتمدة لحماية الجهاز التنفسي.
- تجنب ملابس المواد الكيميائية لجلدك، مثل المادة المنظفة والشحم والزيت الهيدروليكي. قد يؤدي الزيت الهيدروليكي والشحم إلى تهيج الجلد. نظف الجلد على الفور في حال ملامسة المواد الكيميائية.
- ارتد معدات الحماية من السقوط المعتمدة عند تشغيل المنتج في المواقع التي قد تتعرض فيها لخطر السقوط.

- تأكد من عدم وجود تدفق في خطوط الأنابيب في منطقة العمل. وتأكد من أن الكابلات الكهربائية والمصادر الكهربائية والمعدات الكهربائية في منطقة العمل مفصولة عن الطاقة. ويجب ألا يقترب المنتج من خطوط الطاقة الموجودة في الهواء.

السلامة الكهربائية



تحذير: يوجد دائماً خطر التعرض للصدمة من المنتجات الكهربائية. تجنّب استخدام المنتج في الأحوال الجوية السيئة، مثل الضباب الكثيف أو الأمطار الغزيرة، والرياح القوية، والعواصف الرملية. احرص دائماً على استخدام المنتج وفق الإرشادات الموضحة في دليل المشغل هذا لتجنب التعرض للإصابة.



تحذير: إنّ التأثير الفسيولوجي الأكثر شدة لمرور التيار الكهربائي داخل الجسم هو التأثير في القلب. لذا، يجب تدريب موظفي الخدمة على الإسعافات الأولية، بما في ذلك الإنعاش القلبي الرئوي (CPR) واستخدام مزبل الرجفان الخارجي الآلي (AED).

- تأكد من أنّ فولطية مصدر الطاقة والمصهر الخاص به وكذلك المصدر الرئيسي هي نفسها الموضحة على لوحة القيم المقدرة الخاصة بالمنتج. راجع البيانات الفنية في الصفحة 140.
- يتوافق DXR 95 مع IEC 61000-3-12.
- حافظ على سلك الطاقة بعيداً عن الحرارة أو الزيت أو الحواف الحادة أو الأجزاء المتحركة. حيث يزيد سلك الطاقة التالف من خطر التعرض لصدمة كهربائية.
- احرص دائماً على إيقاف تشغيل المنتج قبل فصل قابس الطاقة.
- تجنّب استخدام المنتج إذا كان سلك الطاقة أو قابس الطاقة تالفاً. استعن بمركز خدمة معتمد لإصلاح المنتج. قد يتسبب سلك الطاقة التالف في التعرض لإصابة خطيرة أو الوفاة.
- تأكد من عدم وجود سلك الطاقة أسفل المنتج عند تحرك المنتج، أو عند سحب أذرع الامتداد أو تمديدتها.
- استخدم سلك الطاقة بشكل صحيح. تجنّب استخدام سلك الطاقة لتحريك المنتج أو سحبه أو فصله عن الطاقة. اسحب قابس الطاقة من المأخذ عند فصل سلك الطاقة. وتجنّب سحب السلك الكهربائي.

- تجنّب تشغيل المنتج في منطقة توجد بها مياه عميقة تُعرّض معدات المنتج الكهربائية للبلل. حيث يمكن أن تلف المعدات الكهربائية، وقد يصبح المنتج موصلاً للكهرباء فيؤدي إلى حدوث إصابة.
- تجنّب فتح حاوية المكونات الكهربائية عندما يكون المنتج موصلاً بمصدر الطاقة. إذ إن بعض المكونات في حاوية المكونات الكهربائية تكون مكهربة دائماً.
- احرص دائماً على توصيل المنتج بدائرة عطل أرضي يتم قطعها عند حدوث عطل أرضي بتيار شدته 30 مللي أمبير.
- احذر أن تلمس الموصلات الهيدروليكية مصادر الكهرباء. فالوصلات الهيدروليكية ليست معزولة كهربائياً. حيث يوجد خطر حدوث صدمة كهربائية.

إرشادات المنتج المؤرّض



تحذير: قد يؤدي التوصيل غير الصحيح إلى حدوث صدمة كهربائية. استشر كهربائياً معتمداً إذا لم تكن متأكدًا من تاريض مأخذ التيار الرئيسي بشكل صحيح.

لا يتم بإجراء تعديلات على قابس الطاقة من شأنها أن تُغيّر مواصفات التصنيع. إذا كان قابس الطاقة أو سلك الطاقة تالفاً أو يلزم استبداله، فاستشر وكيل خدمة Husqvarna الذي تتعامل معه. والتزم بالقوانين واللوائح المحلية.

إذا لم تفهم إرشادات المنتج المؤرّض بالكامل، فاستشر كهربائياً معتمداً.

استخدم فقط كابلات تمديد خارجية مؤرّضة ذات مقابس تاريض ومنفذ تاريض يقبل قابس الطاقة الخاص بالمنتج.

المنتج مزود بسلك طاقة وقابس طاقة مؤرّضين. احرص دائماً على توصيل المنتج بمأخذ تيار رئيسي مؤرّض. يقلل هذا من خطر التعرض لصدمة كهربائية.

احذر توصيل المحولات الكهربائية بقابس الطاقة الموجود في المنتج أو بمأخذ التيار الرئيسي الوارد.

كابلات التمديد

- استخدم فقط كابلات التمديد المعتمدة ذات الطول المعتمد المستوفية للشروط. راجع القيم الإرشادية للتوصيل بمأخذ التيار الرئيسي في الصفحة 147.
- يجب أن تكون القيمة المقدّرة لكابل التمديد مساوية للقيمة الموضحة على لوحة تقدير المنتج أو أعلى منها.
- استخدم كابلات التمديد المؤرّضة.
- عندما تُشغّل المنتج في مكان خارجي، استخدم كابل تمديد يناسب التشغيل في الأماكن الخارجية. يقلل هذا من خطر التعرض لصدمة كهربائية.
- احرص على أن تكون الوصلة إلى كابل التمديد جافة وبعيدة عن الأرض.
- أبق كابل التمديد بعيداً عن الحرارة والزيت والحواف الحادة والأجزاء المتحركة. حيث يزيد الكابل التالف من خطر التعرض لصدمة كهربائية.
- تأكد من أن كابل التمديد في حالة جيدة وغير تالف.
- لا تستخدم كابل التمديد وهو ملفوف. حيث يمكن أن يتسبب ذلك في أن يصبح كابل التمديد سخناً جداً.

سلامة البطارية



تحذير: اقرأ الإرشادات التحذيرية التالية قبل استخدام المنتج.

- لا تستخدم البطارية إذا كنت تشعر بالتعب أو إذا كنت مريضاً أو تحت تأثير الكحول أو المخدرات أو الأدوية.
- لا تسمح لأي شخص باستخدام البطارية إذا كان متعباً أو مريضاً أو تحت تأثير الكحول أو المخدرات أو الأدوية.
- ولا تسمح للأطفال باستخدام البطارية.
- لا تستخدم الا بطاريات Li-ion التي توصي بها للمنتج الخاص بك. للبطاريات مشفرة ببرامج.
- لا تستخدم سوى بطاريات Scanreco الأصلية مع هذا المنتج. فئمة خطر حدوث انفجار إذا تم استبدال البطاريات ببطاريات أخرى من نوع غير مناسب. تحدث إلى الوكيل الخاص بك للحصول على مزيد من المعلومات.
- استخدم بطاريات Li-ion القابلة لإعادة الشحن كمصدر طاقة لمنتجات Husqvarna ذات الصلة فقط. ولتجنب وقوع إصابات، لا تستخدم البطاريات كمصدر طاقة لأجهزة أخرى.

- لا تستخدم شاحن البطارية في درجات حرارة أعلى من 45 درجة مئوية.
- يجب أن يتم تزويد شاحن البطارية فقط بمصدر SELV (فولطية شديدة الانخفاض لضمان السلامة) بما يتوافق مع العلامات الموجودة على شاحن البطارية.
- يجب أن يتم التوصيل بمصدر الطاقة حسب قواعد توصيل الأسلاك المحلية.

سلامة التشغيل



تحذير: اقرأ الإرشادات التحذيرية التالية قبل استخدام المنتج.

- تأكد من معرفة الجهة الأمامية والجهة الخلفية للمنتج. راجع علامات الاتجاه الأمامي الموجودة على جانب جنازير Caterpillar حتى تتجنب التشغيل غير الصحيح.
- تأكد من سحب نظام الذراع عند سحب أذرع الامتداد. حيث يقلل ذلك خطر انقلاب المنتج.
- أثناء التشغيل مع كسارة أو قادوس، يستخدم وزن المنتج لزيادة القوة على هدف العمل. قد يؤدي هذا إلى ارتفاع أذرع الامتداد عن الأرض. لا تترك أذرع الامتداد ترتفع أكثر من اللازم عن الأرض. إذا ارتفعت أذرع الامتداد عن الأرض، فتمتد خطر تعرض المنتج للميل أو زيادة الحمل على آلية الدعم المتبقية.
- في بعض المساحات الصغيرة، لا يمكن تمديد أذرع الامتداد. إذا لم تتمكن من تمديد أذرع الامتداد، فقم بتعديل وضعية التشغيل بشكل يناسب هذا الوضع. حيث يزيد خطر سقوط المنتج عندما يتحرك نظام الذراع إذا لم يتم تمديد أذرع الامتداد.
- قد يؤدي التشغيل باستخدام الكسارة إلى زيادة خطر ميل المنتج. وقد يؤدي هذا إلى اصطدام أذرع الامتداد بالأرض بقوة كبيرة. لذا تأكد من عدم وجود خطر لحدوث تلف أو إصابة في حالة حدوث ذلك.

- تأكد من تمديد أذرع الامتداد ومن أن نظام الذراع يعمل بالقرب من الأرض عند دوران البرج إلى الجانب.
- توجّ الحذر عند تشغيل البرج. فليست من السهل معرفة اتجاه الدوران قبل بدء التشغيل.
- لا تصمد هدف العمل بنظام الذراع أو البرج. واستخدم فقط الأدوات المركبة في المنتج للتشغيل.
- خلال التشغيل، اجعل المنتج في وضع مستوي قدر الإمكان، وتأكد من تمديد أذرع الامتداد بالكامل. وتتجنب تشغيل نظام الذراع إذا كانت أذرع الامتداد مسحوبة.
- اجعل المنتج بالقرب من هدف العمل لتقليل الحمل على نظام الذراع. حيث يقلل ذلك خطر سقوط المنتج.

- خطر التعرّض لصدمة كهربائية. لا تقم بتوصيل أطراف البطارية بمفاتيح أو براغي أو أي معادن أخرى. فقد يتسبب هذا في حدوث قصر في الدائرة في البطارية.
- إذا حدث تسرب من البطارية، فلا تدع السائل يلامس جسمك أو عينيك. في حال ملامستك السائل، فقم بتنظيف المنطقة بكمية كبيرة من الماء واحصل على مساعدة طبية.
- لا تستخدم البطاريات غير القابلة لإعادة الشحن.
- تجنّب إجراء تعديلات على البطاريات.
- لا تضع أي أجسام في فتحات التهوية الخاصة بالبطاريات.
- احتفظ بالبطاريات بعيداً عن ضوء الشمس أو الحرارة أو اللهب المكشوف. حيث إنه قد تتسبب البطاريات في حدوث انفجار وقد تصيب بحروق كيميائية أو غيرها من الحروق.
- احتفظ بالبطاريات بعيداً عن المطر والأجواء الرطبة.
- احتفظ بالبطاريات بعيداً عن الموجات الدقيقة والضغط العالي.
- لا تحاول فك البطاريات أو كسرهما.
- استخدم البطاريات في درجات حرارة محيطة تتراوح بين -20 درجة مئوية/4 درجات فهرنهايت و60 درجة مئوية/140 درجة فهرنهايت.
- اشحن البطاريات في درجات حرارة محيطة تتراوح بين 10 درجات مئوية/50 درجة فهرنهايت و45 درجة مئوية/113 درجة فهرنهايت.
- لا تنظف البطاريات أو شاحن البطارية بالماء. راجع *إجراءات/تنظيف البطاريات وشاحن البطارية في الصفحة 88*.
- لا تستخدم بطاريات تالفة.
- أبقِ البطاريات في مكان بعيد عن الأجسام المعدنية مثل المسامير أو البراغي أو المجوهرات.
- أزل البطاريات من وحدة التحكم عن بعد إذا لم تشغل المنتج لمدة تزيد على أسبوع.

سلامة شاحن البطارية



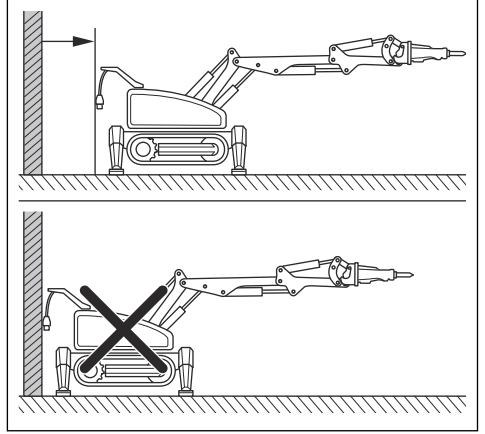
تحذير: اقرأ الإرشادات التحذيرية التالية قبل استخدام المنتج.

- تجنّب استخدام شاحن البطارية بالقرب من المواد القابلة للاشتعال أو المواد المتفجرة.
- تجنّب استخدام شاحن بطارية تالف.
- استخدم شاحن البطارية Scanreco الأصلي فقط لشحن البطاريات.
- لا تستخدم شاحن البطارية إذا كنت تشعر بالتعب أو إذا كنت مريضاً أو تحت تأثير الكحول أو المخدرات أو الأدوية.
- لا تسمح لأي شخص باستخدام شاحن البطارية إذا كان متعباً أو مريضاً أو تحت تأثير الكحول أو المخدرات أو الأدوية.
- ولا تسمح للأطفال باستخدام شاحن البطارية.
- لا تستخدم شاحن البطارية في حالة تلف كابل التوصيل.
- تجنّب تغطية شاحن البطارية.
- قم فقط بشحن البطارية في الداخل بعيداً عن أشعة الشمس في مكان لا يتعرض للاهتزاز به تدفق جيد في الهواء. لا تشحن البطارية في أجواء رطبة.
- لا تشحن البطاريات غير القابلة لإعادة الشحن في شاحن البطارية.
- تجنب استخدام دائرة قصيرة مع شاحن البطارية.
- يجب أن يكون شاحن البطارية موصلاً خارجياً بمصهر 3.0 أمبير.
- أفضل شاحن البطارية عن مصدر الطاقة في حال عدم الاستخدام.

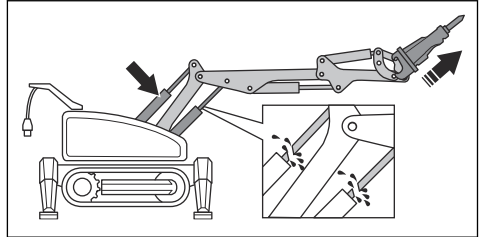
إرشادات السلامة المتعلقة بتشغيل المنتج على المنحدرات

- تجنّب إسناد المنتج إلى جدران أو أجسام أخرى لزيادة القوة المبذولة على هدف العمل. فقد يؤدي ذلك إلى زيادة الحمل على المنتج والأداة.

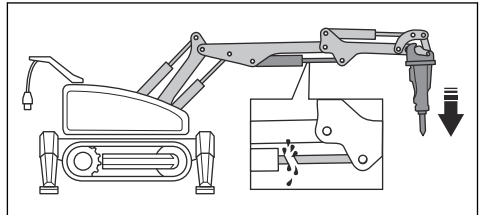
تحذير: اقرأ الإرشادات التحذيرية التالية قبل استخدام المنتج.



- تجنب الحمل الزائد، لا يتم تشغيل الأسطوانات وهي في الوضع النهائي الداخلي أو الخارجي. بل احرص على أن يكون طولها أقل قليلاً من طولها في الوضع النهائي.
- لا يتم تشغيل الأسطوانات إلى الوضع النهائي عند تشغيل الكسارة في الاتجاه العلوي. إذ قد يسبب ذلك تلف الأسطوانة 1 والأسطوانة 2.

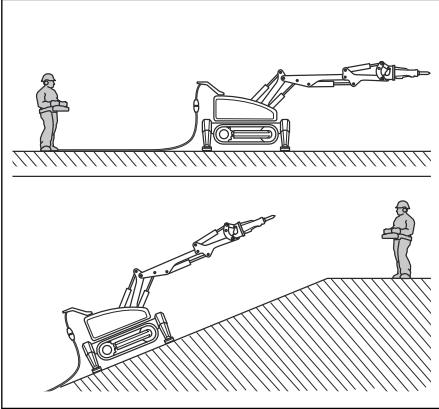


- لا يتم تشغيل الأسطوانات إلى الوضع النهائي عند تشغيل الكسارة في الاتجاه السفلي. إذ قد يسبب ذلك تلف الأسطوانة 3.



- DXR 315: تجنّب استخدام الذراع التلسكوبية لتضغط بالأداة على هدف العمل.
- عند إتمام العمل، قم بخفض نظام الذراع ليصل إلى الأرض قبل أن توقف تشغيل المنتج.
- أعد تشغيل المنتج كل 24 ساعة للتأكد من أنه يعمل بشكل صحيح.


- تأكد من أن منطقة العمل آمنة. توخّ الحذر عند تشغيل المنتج على المنحدرات والأسطح الوعرة. تزيد التربة الرطبة والرخوة من خطر وقوع حادث. لمزيد من المعلومات عن أقصى زاوية للميل، راجع البيانات الفنية في الصفحة 140.
- عند التشغيل على أسطح مستوية، امش خلف المنتج أو بجانبه. توخّ الحذر أثناء التشغيل على المنحدرات. لا تمش أو تقف أسفل المنتج. المنتج ثقيل، ويمكن أن يسبب إصابة خطيرة في حال سقوطه.



- قد تسبب الأرض الرخوة والاهتزازات وسرعة التشغيل سقوط المنتج على منحدر بزاوية أصغر.
- تأكد من استقرار السطح بشكل كافٍ عند تشغيل المنتج على المنحدرات.
- حرّك المنتج بسلاسة وبعاء على المنحدرات.
- احرص على تشغيل المنتج في الاتجاهين العلوي والسفلي على المنحدر. وتجنّب تشغيله في الاتجاهين الجانبيين. تأكد من أن اتجاه نظام الذراع هو اتجاه المنحدر نفسه.
- تجنّب تشغيل جنزيري Caterpillar والبرج في الوقت نفسه لتجنب الحركات المفاجئة غير المرغوب فيها.
- أبق نظام الذراع وأذرع الامتداد في وضع منخفض قدر الإمكان على المنحدرات.
- تنبّ المنتج إذا كان هناك خطر لحدوث حركات مفاجئة غير مرغوب فيها عند تشغيله على منحدر.
- تأكد من عدم إمكانية سقوط المنتج خلال التشغيل. فتمّة خطر لحدوث إصابة وتلف.
- إذا كان من الضروري إيقاف المنتج، فتأكد من أن السطح مستو. ثم اسحب نظام الذراع، وضع الأدوات على أرض مستوية.


- المنتج. وتأكد كذلك من عدم وجود فتحات أسفل المواد التي تكون قوة تحملها غير جيدة.
- توفر جنائز Caterpillar مستوى منخفضاً من الاحتكاك مع الأسطح الملساء. وقد يُضعف الماء، والغبار، والتلوث هذا الاحتكاك. وكلما قل الاحتكاك، زاد خطر حدوث حركات غير مرغوب فيها للمنتج.

تعليمات السلامة للتشغيل على جنائز Caterpillar الفولاذية

تحذير: اقرأ الإرشادات التحذيرية التالية قبل استخدام المنتج. 


- لا تستخدم جنائز Caterpillar الفولاذية في المنحدرات الصلبة. إن احتكاك جنائز Caterpillar الفولاذية منخفض، وقد يبدأ المنتج في الانزلاق.
- تعد جنائز Caterpillar الفولاذية أثقل من جنائز Caterpillar المطاطية. راجع البيانات الفنية في الصفحة 140.

تعليمات السلامة لتشغيل قاطع باستخدام أدوات عمل طويلة

تحذير: اقرأ الإرشادات التحذيرية التالية قبل استخدام المنتج. 

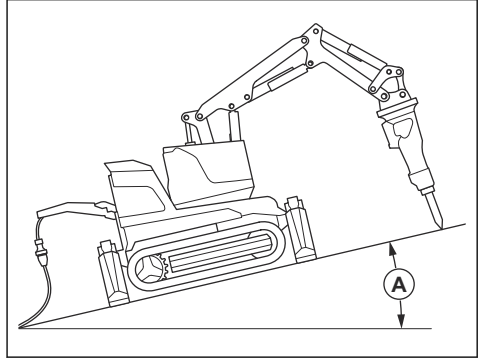
- قم بإزالة أداة العمل قبل نقل المنتج.
- تزيد أداة العمل الطويلة من تآكل القاطع وجلباته.
- لا تضع الحمل الجانبي على القاطع، إذ يمكن أن يؤدي الحمل الجانبي إلى كسر أداة العمل.
- قلل سرعة المنتج إلى أقل من 50% للحد من السرعة الطرفية للقاطع وتوفير تحكم أكبر عند تركيب أدوات عمل طويلة.

أجهزة السلامة الخاصة بالمنتج


تحذير: اقرأ الإرشادات التحذيرية التالية قبل استخدام المنتج. 

- لا تستخدم منتجاً بأجهزة سلامة معيبة.
- افحص أجهزة السلامة بانتظام. إذا كانت أجهزة السلامة معيبة، فتحدث إلى وكيل خدمة Husqvarna المعتمد.
- تجنب إجراء تعديلات على أجهزة السلامة.

- يمكنك إيقاف DXR 95 على المنحدرات بزوايا قصوى (A) بمعدل 20%. اسحب نظام الذراع وضع الأداة على السطح. قم بتمديد أذرع الامتداد.




إرشادات السلامة المتعلقة بتشغيل المنتج بالقرب من الحواف

تحذير: اقرأ الإرشادات التحذيرية التالية قبل استخدام المنتج. 

- لا تقم بتشغيل المنتج عن طريق توصيل الكابل إذا كان المنتج موجوداً بالقرب من حافة. وقم بتشغيله فقط عن طريق الاتصال اللاسلكي.
- يمكن أن تؤدي الأسطح غير المستوية تماماً والتشغيل غير الصحيح إلى حركات غير مرغوب فيها للمنتج. لذا كن حذراً عند تشغيل المنتج بالقرب من الأعمدة والخنادق أو على المرتفعات.
- احرص دائماً على تثبيت المنتج والأدوات المفكوكة عند تشغيله بالقرب من الحواف.
- تأكد من استقرار المنتج ومن عدم تحركه عند تشغيله بالقرب من الحافة.
- تأكد من استقرار السطح بشكل كافٍ لكي يتحمل وزن المنتج. راجع البيانات الفنية في الصفحة 140.
- تأكد من أن السطح يمكن أن يتحمل الاهتزازات الناتجة عن تشغيل المنتج. فعند التشغيل، تنتقل الاهتزازات من المنتج إلى السطح.

إرشادات السلامة المتعلقة بتشغيل المنتج على الأسطح الخشنة

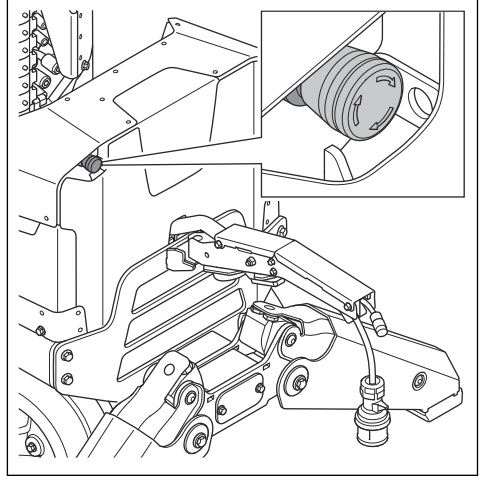
تحذير: اقرأ الإرشادات التحذيرية التالية قبل استخدام المنتج. 

- عند تحريك المنتج على الأسطح الخشنة، قم بتمديد أذرع الامتداد حتى تصبح فوق السطح مباشرة.
- يمكن استخدام نظام الذراع لرفع جنائز Caterpillar فوق الأسطح الخشنة. وتجنب لف نظام الذراع أو رفعه بدرجة كبيرة. فثمة خطر لسقوط المنتج.
- قد تسبب الأسطح الخشنة في ميل المنتج وسقوطه. اسحب نظام الذراع لتحريك مركز الثقل بالقرب من مركز المنتج. حيث يقلل ذلك من خطر سقوط المنتج.
- قد تسبب الأسطح التي تكون قوة تحملها غير جيدة في تغيير اتجاه المنتج أو سقوطه. افحص السطح دائماً قبل بدء تشغيل

3. تأكد من فصل زر إيقاف الماكينة (B).

زر الإيقاف في حالات الطوارئ الموجود في المنتج (DXR 95)

يستخدم زر الإيقاف في حالات الطوارئ لإيقاف الموتور وكل الحركات الخطرة بسرعة.



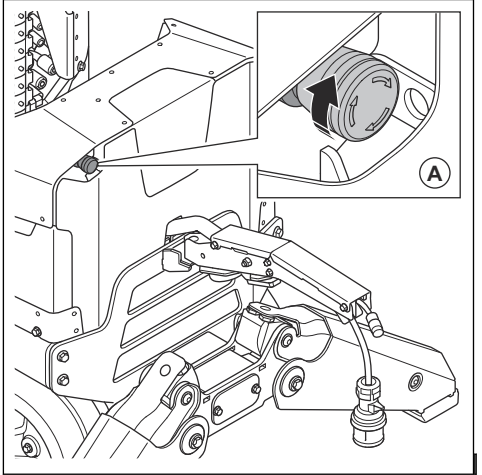
4. أدر مفتاح التشغيل/إيقاف التشغيل/بدء التشغيل (C) إلى وضع "START" (بدء التشغيل).

تنبيه! لا تستخدم زر الإيقاف في حالات الطوارئ لإيقاف تشغيل المنتج.



لفحص زر الإيقاف في حالات الطوارئ الموجود في المنتج (DXR 95)

1. أدر زر الإيقاف في حالات الطوارئ (A) في اتجاه عقارب الساعة لفضله.



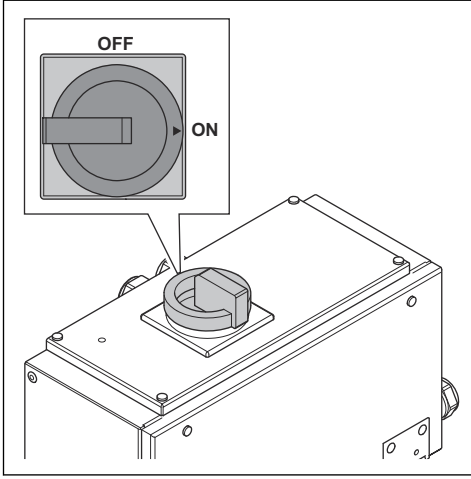
5. اضغط على زر الإيقاف في حالات الطوارئ.

6. أدر زر الإيقاف في حالات الطوارئ باتجاه عقارب الساعة لفضله.

2. ابتعد عن منطقة العمل مصطحبًا وحدة التحكم عن بُعد.

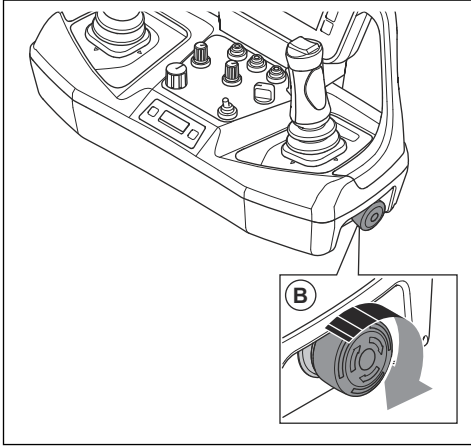
ملاحظة: تحدث إلى وكيل الخدمة التابع لـ Husqvarna إذا لم تتمكن من بدء تشغيل المنتج مرة أخرى بعد التحقق من زر الإيقاف في حالات الطوارئ.

3. أدر المفتاح الرئيسي إلى وضع "ON" (التشغيل).



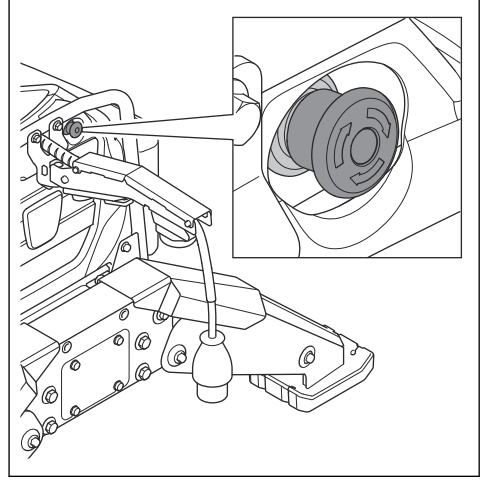
4. ابتعد عن منطقة العمل مصطحبًا وحدة التحكم عن بُعد.

5. تأكد من فصل زر إيقاف الماكينة (B).



زر الإيقاف في حالات الطوارئ الموجود في المنتج (DXR 145)

يستخدم زر الإيقاف في حالات الطوارئ لإيقاف الموتور وكل الحركات الخطرة بسرعة.

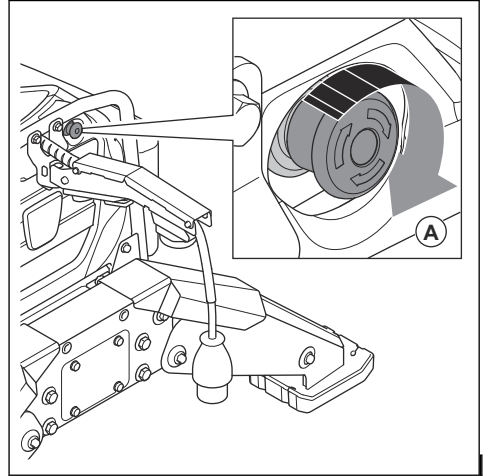


تنبيه: لا تستخدم زر الإيقاف في حالات الطوارئ لإيقاف تشغيل المنتج.



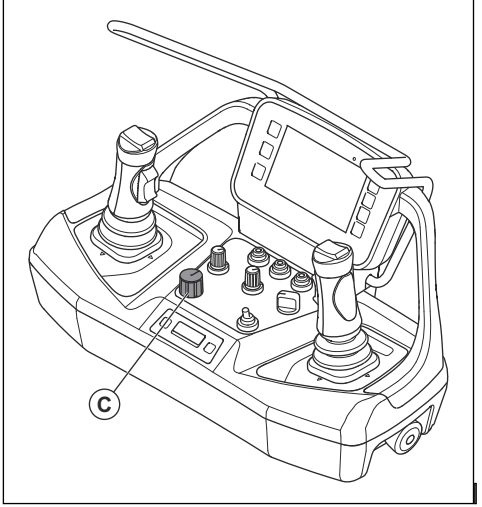
لفحص زر الإيقاف في حالات الطوارئ الموجود في المنتج (DXR 145)

1. أدر زر الإيقاف في حالات الطوارئ (A) في اتجاه عقارب الساعة لفصله.

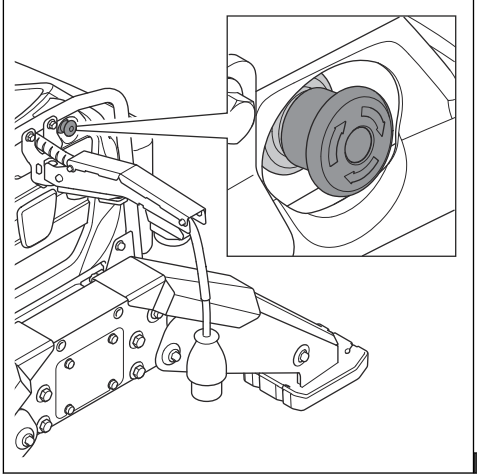


2. افتح الكوة اليمنى للمنتج.

6. أدر مفّاح التشغيل/إيقاف التشغيل/بدء التشغيل (C) إلى وضع "START" (بدء التشغيل).



7. اضغط على زر الإيقاف في حالات الطوارئ.

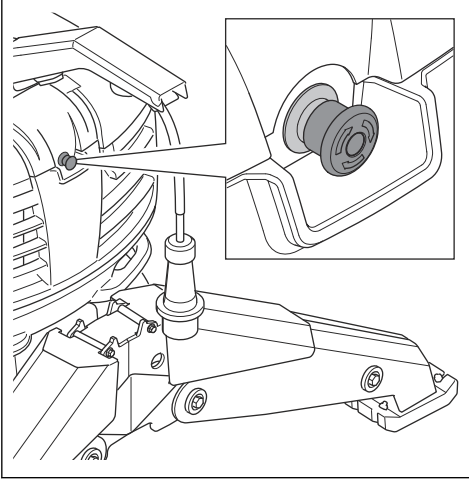


8. أدر زر الإيقاف في حالات الطوارئ باتجاه عقارب الساعة لفضله.

ملاحظة: تحدث إلى وكيل الخدمة التابع لـ Husqvarna إذا لم تتمكن من بدء تشغيل المنتج مرة أخرى بعد التحقق من زر الإيقاف في حالات الطوارئ.

زر الإيقاف في حالات الطوارئ الموجود في المنتج (DXR 275, DXR 305, DXR 315)

يستخدم زر الإيقاف في حالات الطوارئ لإيقاف الموتور وكبح الحركات الخطرة بسرعة.

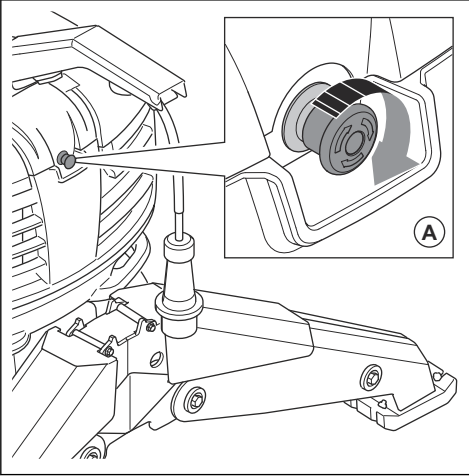


تنبيه: لا تستخدم زر الإيقاف في حالات الطوارئ لإيقاف تشغيل المنتج.



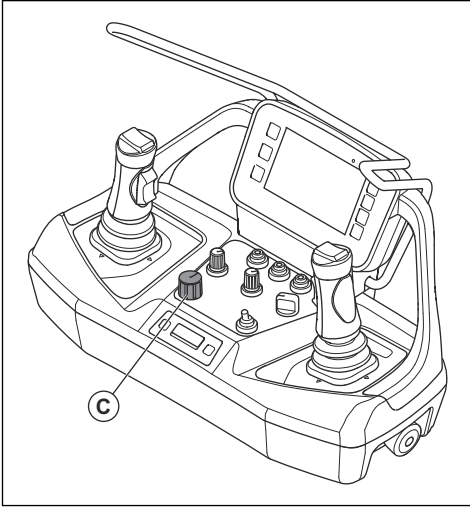
لفحص زر الإيقاف في حالات الطوارئ الموجود في المنتج (DXR 275, DXR 305, DXR 315)

1. أدر زر الإيقاف في حالات الطوارئ (A) في اتجاه عقارب الساعة لفضله.

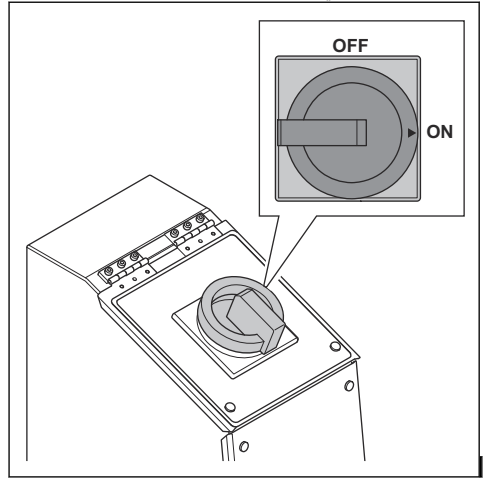


2. افتح الكوة اليمنى للمنتج.

6. أدر مفتاح التشغيل/إيقاف التشغيل/بدء التشغيل (C) إلى وضع "START" (بدء التشغيل).

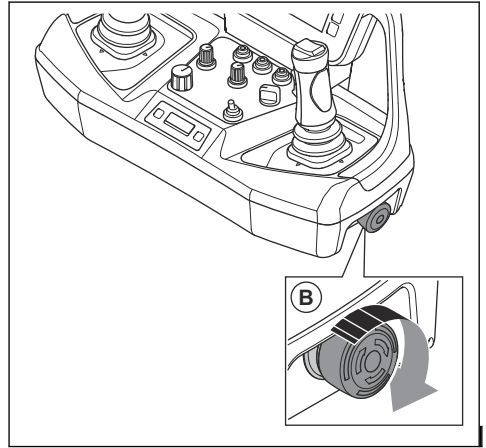


3. أدر المفتاح الرئيسي إلى وضع "ON" (التشغيل).

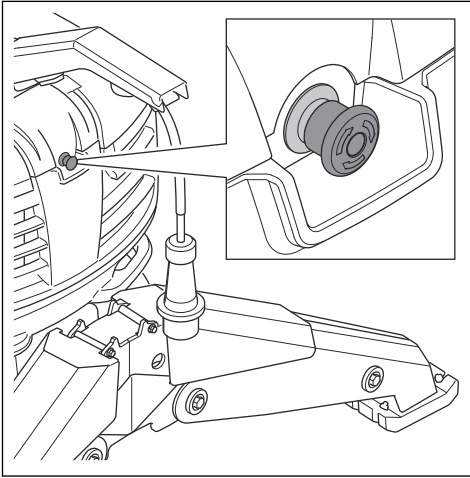


4. ابتعد عن منطقة العمل مصطحبًا وحدة التحكم عن بُعد.

5. تأكد من فصل زر إيقاف الماكينة (B).



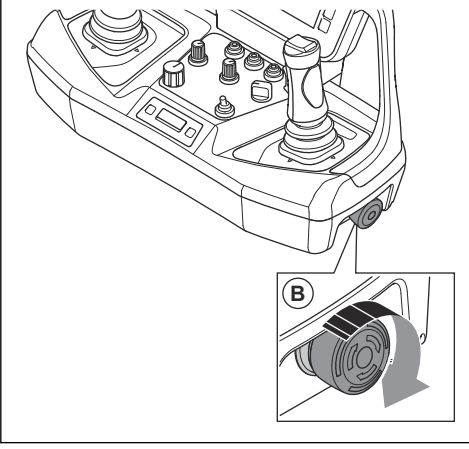
7. اضغط على زر الإيقاف في حالات الطوارئ.



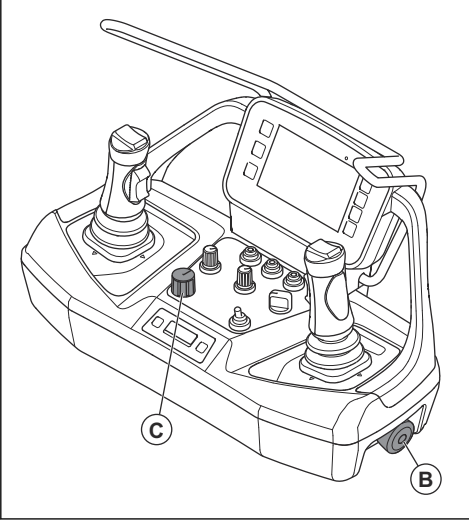
8. أدر زر الإيقاف في حالات الطوارئ باتجاه عقارب الساعة لفصله.

ملاحظة: تحدث إلى وكيل الخدمة التابع لـ Husqvarna إذا لم تتمكن من بدء تشغيل المنتج مرة أخرى بعد التحقق من زر الإيقاف في حالات الطوارئ.

3. تأكد من فصل زر إيقاف الماكينة (B).



4. أدر مفتاح التشغيل/إيقاف التشغيل/بدء التشغيل (C) إلى وضع "START" (بدء التشغيل).

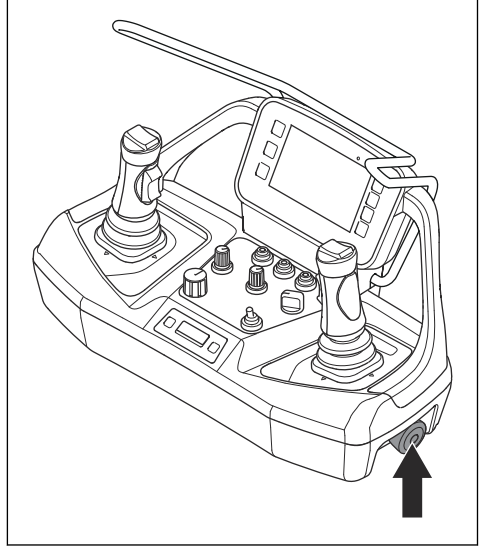


5. اضغط على زر إيقاف الماكينة (B).

6. أدر زر إيقاف الماكينة (B) لفصله.

زر إيقاف الماكينة الموجود في وحدة التحكم عن بُعد

يستخدم زر إيقاف الماكينة لإيقاف الموتور بسرعة.

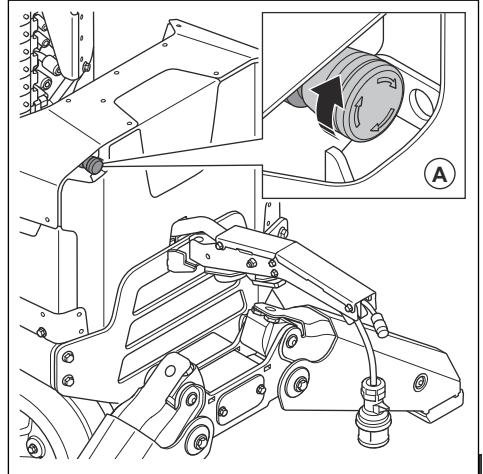


تنبيه! لا تستخدم زر إيقاف الماكينة لإيقاف تشغيل المنتج.



لفحص زر إيقاف الماكينة الموجود في وحدة التحكم عن بُعد (DXR 95)

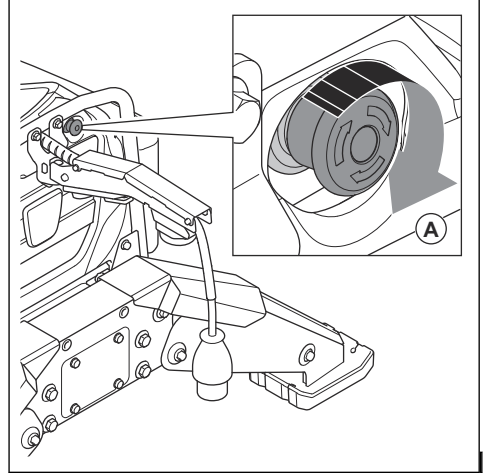
1. أدر زر الإيقاف في حالات الطوارئ (A) في اتجاه عقارب الساعة لفصله.



2. ابتعد عن منطقة العمل مصطحباً وحدة التحكم عن بُعد.

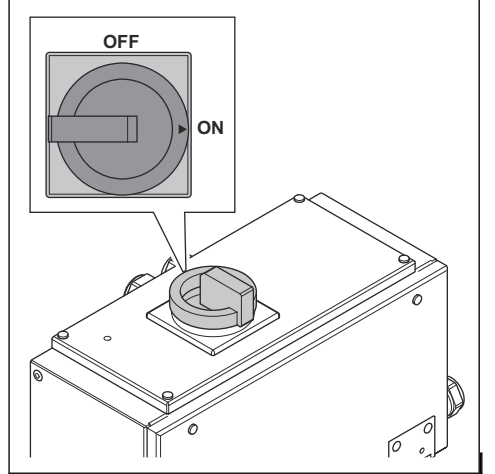
لفحص زر إيقاف الماكينة الموجود في وحدة التحكم عن بُعد (DXR 145)

1. أدر زر الإيقاف في حالات الطوارئ (A) في اتجاه عقارب الساعة لفصله.



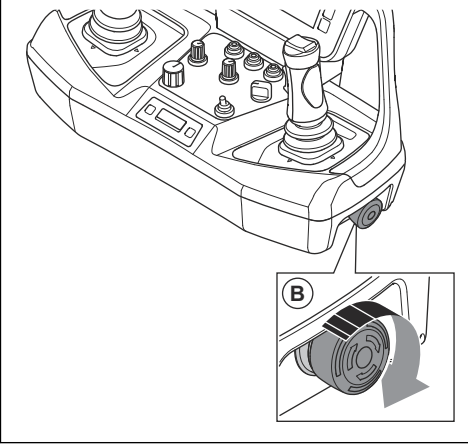
2. افتح الكوة اليمنى للمنتج.

3. أدر المفتاح الرئيسي إلى وضع "ON" (التشغيل).

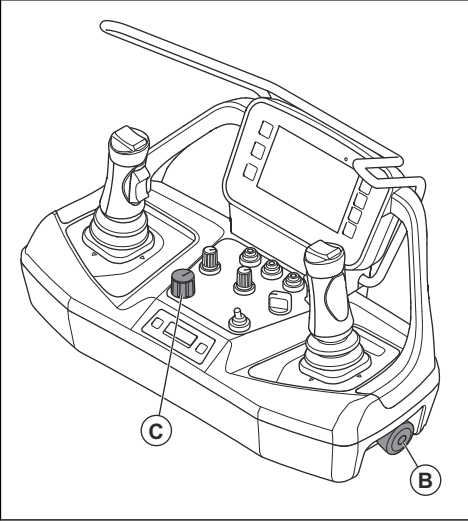


4. ابتعد عن منطقة العمل مصطحباً وحدة التحكم عن بُعد.

5. تأكد من فصل زر إيقاف الماكينة (B).



6. أدر مفتاح التشغيل/إيقاف التشغيل/بدء التشغيل (C) إلى وضع "START" (التشغيل).

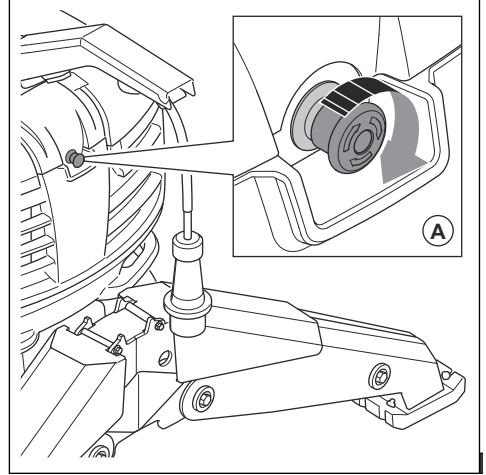


7. اضغط على زر إيقاف الماكينة (B).

8. أدر زر إيقاف الماكينة (B) لفصله.

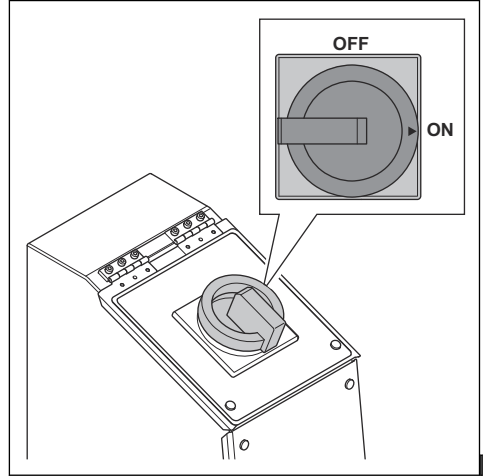
لفحص زر إيقاف الماكينة الموجود في وحدة التحكم عن بُعد
(DXR 275, DXR 305, DXR 315)

1. أدر زر الإيقاف في حالات الطوارئ (A) في اتجاه عقارب الساعة لفصله.



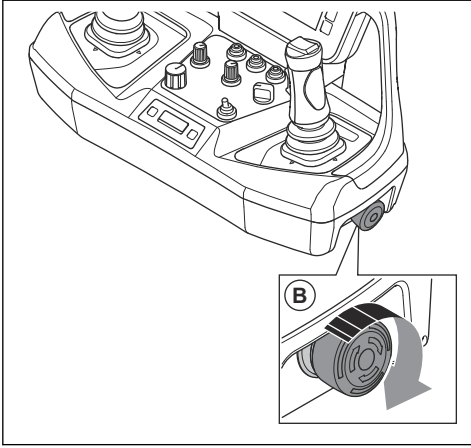
2. افتح الكوة اليمنى للمنتج.

3. أدر المفتاح الرئيسي إلى وضع "ON" (التشغيل).

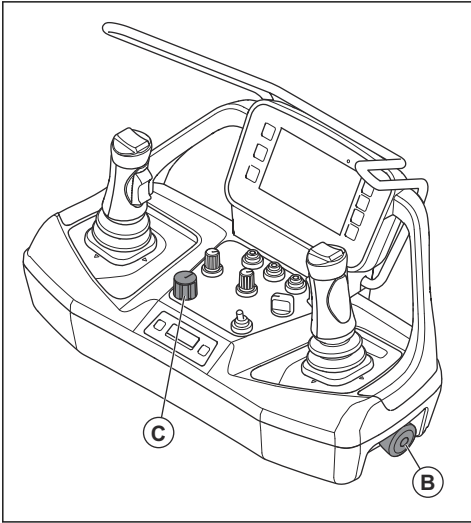


4. ابتعد عن منطقة العمل مصطحبًا وحدة التحكم عن بُعد.

5. تأكد من فصل زر إيقاف الماكينة (B).



6. أدر مفتاح التشغيل/إيقاف التشغيل/بدء التشغيل (C) إلى وضع "START" (التشغيل).



7. اضغط على زر إيقاف الماكينة (B).

8. أدر زر إيقاف الماكينة (B) لفصله.

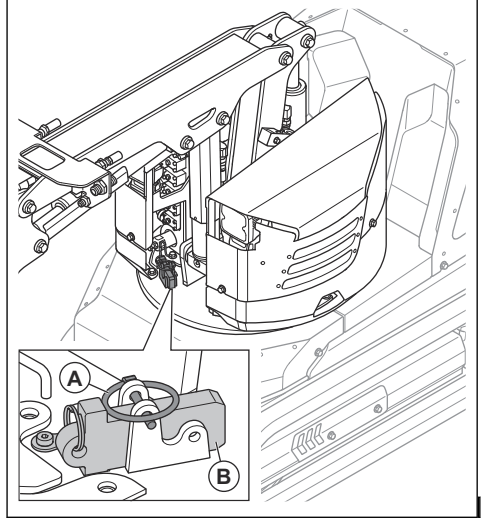
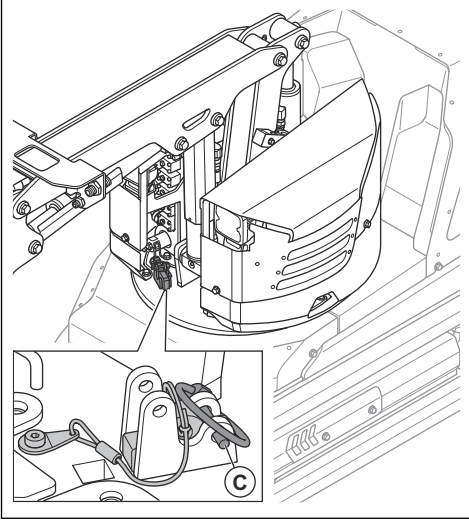
قفل التآرجح (DXR 95)

يحول قفل التآرجح دون دوران البرج. يجب تشغيل قفل التآرجح حينما يكون المنتج في وضع الإيقاف وأثناء نقله.

3. قم بتثبيت مسمار القفل (C).

لفحص قفل الدوران (DXR 95)

1. أزل مسمار القفل (A) وارفع قفل التآرج (B) من موضع التخزين.



4. تأكد من قفل البرج وعدم دورانه.

جهاز الخفض في حالات الطوارئ (DXR 145, DXR 275, DXR 305, DXR 315)

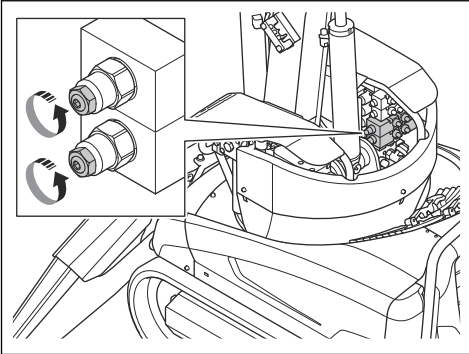
يستخدم جهاز الخفض في حالات الطوارئ لخفض نظام الذراع يدوياً ليصل إلى الأرض إذا لم يتم تشغيل المنتج بشكل صحيح أو إذا كان هناك عطل في المحرك.

تحذير: إذا لم يتم تشغيل المنتج بشكل صحيح، فيجب أن يبقى المشغل بالقرب من المنتج حتى يصبح المنتج مستقراً وفي حالة تشغيل آمنة.



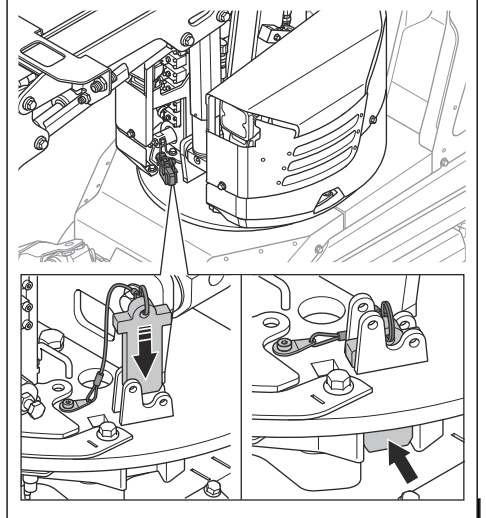
إجراءات تشغيل جهاز الخفض في حالات الطوارئ (DXR 145)

1. لف صامولة التثبيت الموجودة على كل صمام بعض اللفات لإلغاء تثبيت برغي الضبط.



2. أحكم ربط برغي الضبط الموجود على كل صمام لتحرير الضغط الهيدروليكي. وسينخفض نظام الذراع إلى الأرض.

2. قم بتشغيل قفل التآرج.



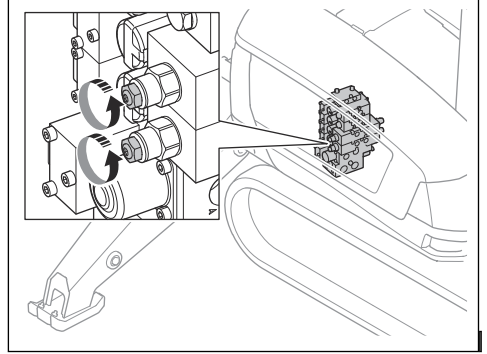
إرشادات السلامة المتعلقة بالصيانة

3. ابقَ بالقرب من المنتج حتى يصل نظام الذراع إلى الأرض ويصبح المنتج مستقرًا.

إجراءات تشغيل جهاز خفض في حالات الطوارئ (DXR 275, DXR 305, DXR 315)

1. أزل الغطاء الجانبي الأيمن للمنتج.

2. أُلغِ صامولة التثبيت الموجودة على كل صمام بعضَ الفلات لإلغاء تثبيت برغى الضغط.



3. أحكم ربط برغى الضغط الموجود على كل صمام لتحرير الضغط الهيدروليكي. وسينخفض نظام الذراع إلى الأرض.

4. ابقَ بالقرب من المنتج حتى يصل نظام الذراع إلى الأرض ويصبح المنتج مستقرًا.

مكونات السلامة المهمة

احرص على أن تكون صيانة مكونات السلامة المهمة بواسطة وكيل خدمة Husqvarna واستخدام قطع الغيار المطابقة فقط. تجنب إجراء تعديلات على مكونات السلامة المهمة. تتمثل مكونات السلامة المهمة في مفتاح تلامس التيار المتردد وصمام الدوران (في الطراز DXR 145, DXR 275, DXR 305, DXR 315 فقط)، وجهاز التحكم المنطقي القابل للبرمجة الخاص بالسلامة، ووزر الإيقاف في حالات الطوارئ، وصمام التدوير، ومستشعر الضغط، وجهاز التحكم في ضغط المضخة، ووحدة التحكم من بعد وجهاز استقبال التحكم عن بعد.

التشغيل

مقدمة

تحذير: قبل تشغيل المنتج، عليك قراءة فصل السلامة وفهمه.

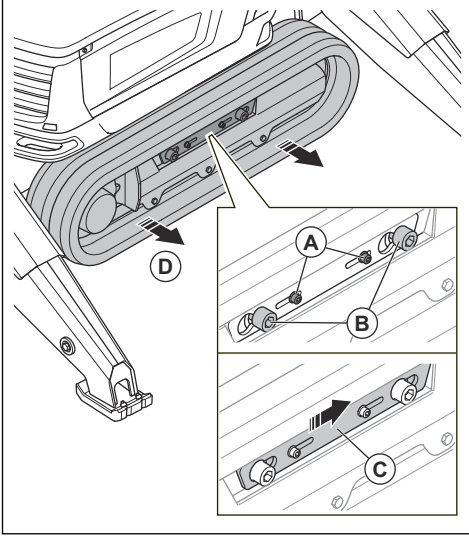


الإجراءات الواجب تنفيذها قبل تشغيل المنتج

6. تأكد من عدم وجود تلف في المنتج.
7. قم بتركيب الأداة في المنتج. تأكد من تركيب الأداة بشكل صحيح وآمن. راجع إجراءات تركيب الأدوات في المنتج وإزالتها (DXR 95) في الصفحة 40 أو إجراءات تركيب الأدوات في المنتج وإزالتها (DXR 145, DXR 275, DXR 305, DXR 315) في الصفحة 41.
8. تأكد من أن أجهزة السلامة الخاصة بالمنتج ليست معيبة.
9. ضع المنتج في منطقة العمل. وتأكد من أن نقل المنتج إلى منطقة العمل وداخلها يتم بشكل آمن وصحيح. راجع النقل في الصفحة 136.
10. تأكد من أن سلك الطاقة وكابلات التمديد بحالة جيدة وغير تالفين.
11. قم بتوصيل المنتج بمصدر الطاقة. راجع إجراءات توصيل المنتج بمصدر الطاقة في الصفحة 39.
12. تأكد من إزالة الأدوات، مثل المفكات أو الأدوات الأخرى غير المستخدمة، من المنتج.

1. اقرأ دليل المُشغِّل بعناية وتأكد من فهم الإرشادات.
2. ارتدِ معدات الوقاية الشخصية الضرورية. راجع معدات الوقاية الشخصية في الصفحة 25.
3. ارتدِ حزام وِحدة التحكم عن بُعد لإبقاء جسمك في الوضع الصحيح وتجنب الإصابة.
4. تأكد من عدم وجود أي أشخاص في منطقة العمل.
5. أجرِ الصيانة اليومية. راجع جدول الصيانة في الصفحة 84.

a) قم بفك البراغي الأربعة (A) و(B) الخاصة بموسع جنزير Caterpillar.

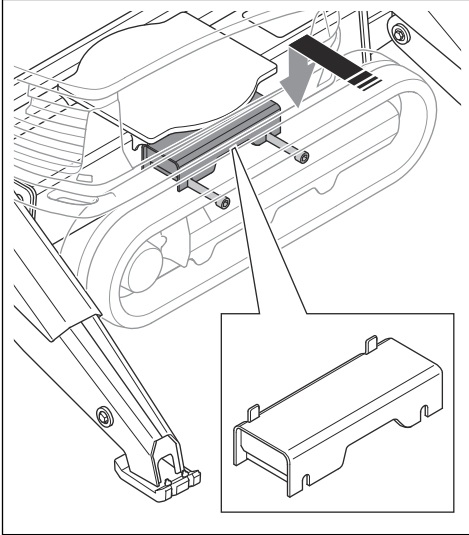


b) ادفع اللوحة (C) إلى الجانب.

c) اسحب جنزير Caterpillar (D) إلى الخارج حتى يتوقف.

d) تأكد من أن المسافة بين جنزير Caterpillar والممتنع تسع موسع جنزير Caterpillar. إذا لزم الأمر، فقم بفك البرغيين (B) أكثر. اسحب جنزير Caterpillar (D) إلى الخارج حتى يتوقف.

e) ركب موسع جنزير Caterpillar. يجب أن تكون الفتحات الموجودة في موسع جنزير Caterpillar مقابلة للممتنع.



13. تأكد من أن درجة حرارة الزيت الهيدروليكي لا تقل عن 10 درجات مئوية/50 درجة فهرنهايت. راجع إجراءات تسخين الممتنع في الصفحة 39.

إجراءات توصيل الممتنع بمصدر الطاقة

تحذير: وصل الممتنع بالطاقة عبر أداة تيار متبق مع استخدام معدات الحماية الشخصية. سيتم فصل أداة التيار المتبقى عند حدوث عطل أرضي بتيار شدته 30 مللي أمبير.



1. تحقق من توافق الفولطية مع الممتنع، وتأكد من استخدام المصاهر الصحيحة. راجع القيم الإرشادية للتوصيل بمأخذ التيار الرئيسي في الصفحة 147.
2. قم بتوصيل قابس الطاقة الخاص بالممتنع بكابل التمديد.
3. وصل كابل التمديد بمأخذ تيار رئيسي.

إجراءات تسخين الممتنع

تنبيه: تجنّب استخدام الحد الأقصى لضغط المضخة إذا كانت درجة حرارة الزيت الهيدروليكي أقل من 10 درجات مئوية/50 درجة فهرنهايت. يصل ضغط المضخة إلى الحد الأقصى عند تمديد أذرع الامتداد أو نظام الذراع إلى أقصى حد.



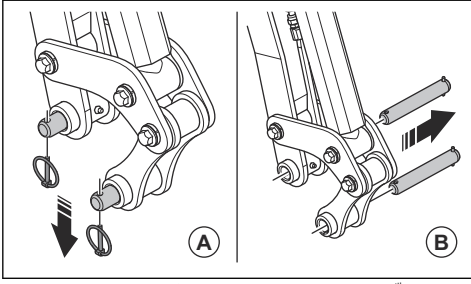
1. شغّل الممتنع. راجع إجراءات بدء تشغيل الممتنع (DXR 95) في الصفحة 68 وإجراءات بدء تشغيل الممتنع (DXR 145) في الصفحة 69 وإجراءات بدء تشغيل الممتنع (DXR 275, DXR 315) في الصفحة 70.
2. قم بتمديد أذرع الامتداد. راجع إجراءات تشغيل أذرع الامتداد في الصفحة 81.
3. قم أولاً بتشغيل جنزير Caterpillar ببطء، ثم قم بزيادة السرعة.
4. حرك نظام الذراع ببطء في كل الاتجاهات. وتأكد من عدم وجود حمل على نظام الذراع.
5. انتقل إلى حالة الممتنع على وحدة التحكم عن بعد لفحص درجة حرارة الزيت الهيدروليكي. راجع قائمة "Machine status" (حالة الماكينة) في الصفحة 49. تتراوح درجات حرارة العمل المثلى بين 40 درجة مئوية/104 درجات فهرنهايت و55 درجة مئوية/131 درجة فهرنهايت.
6. إذا لم تكن درجة الحرارة في النطاق الصحيح، فأعد الإجراءات.

إجراءات تركيب موسعات جنزير Caterpillar وزالتها (DXR 275, DXR 305, DXR 315)

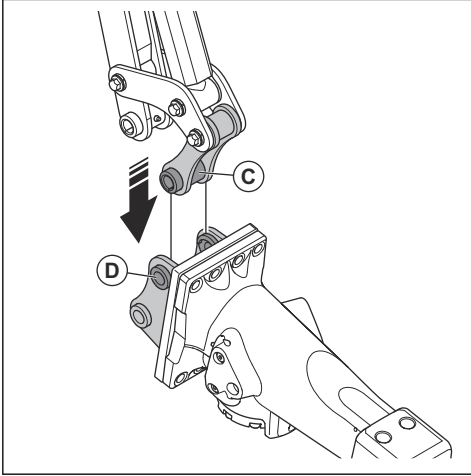
تجعل موسعات جنزير Caterpillar الممتنع أكثر استقراراً.

1. شغّل الممتنع. راجع إجراءات بدء تشغيل الممتنع (DXR 275, DXR 305, DXR 315) في الصفحة 70.
2. صمّم الممتنع على سطح ثابت.
3. افرد أذرع الامتداد. راجع إجراءات تشغيل أذرع الامتداد في الصفحة 81.
4. أوقف تشغيل الممتنع. راجع إجراءات إيقاف تشغيل الممتنع (DXR 275, DXR 305, DXR 315) في الصفحة 82.
5. قم بالإجراءات الآتية مع كل جنزير Caterpillar.

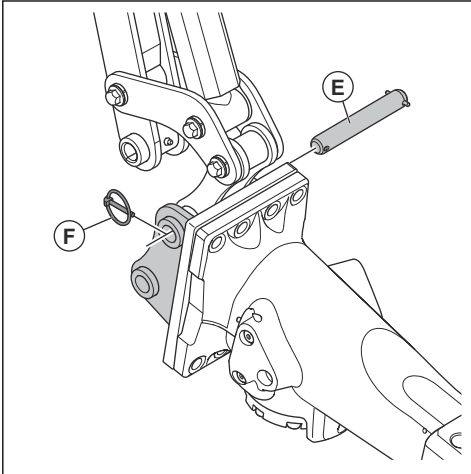
(a) أزّل مسامير القفل (A) والمحورين (B).



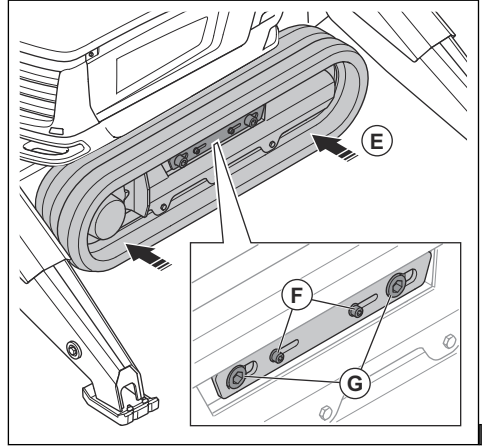
(b) حرك نظام الذراع حتى الفتحات الأمامية في وصلة تركيب الأدوات (C) للمحاذاة للفتحات الأمامية في الأداة (D).



(c) ثبت المحور الأمامي (E) واقفله بمسمار القفل (F).



(f) ادفع جنزير Caterpillar (E) تجاه المنتج.



(g) اربط البرغيين (F) بمقاس 10 ملم والبرغيين (G) بمقاس 24 ملم بموسع جنزير Caterpillar. أحكم ربط البرغيين مقاس 10 ملم بعزم دوران 47 نيوتن/م، والبرغيين مقاس 24 ملم بعزم دوران 500 نيوتن/م.

6. قم بإزالة موسعات جنزير Caterpillar بالتسلسل العكسي.

إجراءات تركيب الأدوات في المنتج وإزالتها (DXR 95)

في حال عدم تركيب أي من الأدوات في المنتج، يجب توصيل خراطيم الأداة ببعضها.

تحذير: تأكد من تركيب الأداة بشكل صحيح وآمن. حيث قد تتسبب الأداة في حدوث إصابة خطيرة إذا سقطت من المنتج.

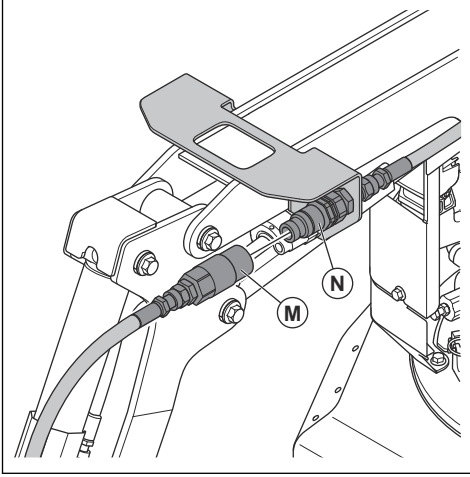


تحذير: قد يكون من الضروري تغيير الأداة في منطقة العمل. تجنب بدء تشغيل المنتج بشكل غير مقصود عند تغيير الأداة، وتأكد من أنه يمكنك إيقاف تشغيله بسرعة إذا حدث ذلك. أبعد يديك وقدميك عن المناطق التي قد تتعرض فيها لإصابات السحق.



1. قم بإزالة الأوساخ عن وصلات الاقتران الهيدروليكية الموجودة في المنتج.
2. شغل المنتج. راجع إجراءات بدء تشغيل المنتج (DXR 95) في الصفحة 68.
3. صغ المنتج على سطح ثابت.
4. قم بتمديد أذرع الامتداد. راجع إجراءات تشغيل أذرع الامتداد في الصفحة 81.
5. ضع الأداة أمام المنتج. يجب أن يكون الحامل الموجود في الأداة مقابلاً للمنتج.
6. تأكد من أن الأداة في الموضع الصحيح. قم بالإجراءات الآتية:

(b) وصل خرطوم الضغط (M) بالمنفذ B (N) الموجود على الجانب الأيسر للمنتج.



8. أزل الأداة بالتسلسل العكسي.

إجراءات تركيب الأدوات في المنتج وإزالتها DXR 145, DXR 275, DXR 305, DXR (315)

في حال عدم تركيب أي من الأدوات في المنتج، يجب توصيل خرطوم الأداة ببعضها.

تحذير: تأكد من تركيب الأداة بشكل صحيح وآمن. حيث قد تتسبب الأداة في حدوث إصابة خطيرة إذا سقطت من المنتج.

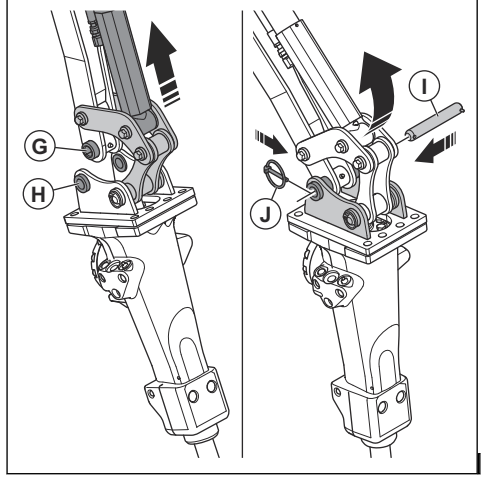


تحذير: قد يكون من الضروري تغيير الأداة في منطقة العمل. تجنب بدء تشغيل المنتج بشكل غير مقصود عند تغيير الأداة، وتأكد من أنه يمكن إيقاف تشغيله بسرعة إذا حدث ذلك. أبعد يديك وقدميك عن المناطق التي قد تتعرض فيها لإصابات السحق.

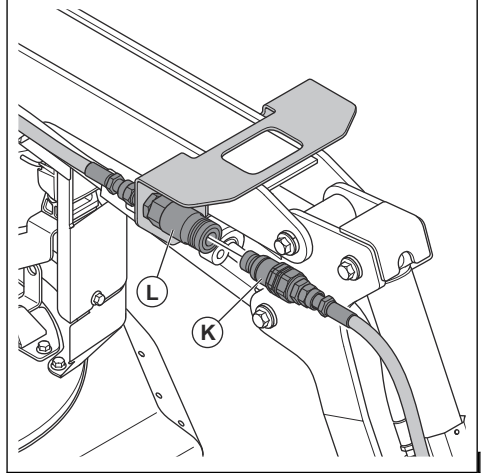


1. قم بإزالة الأوساخ عن وصلات الاقتران الهيدروليكية الموجودة في المنتج.
2. شغل المنتج. راجع إجراءات بدء تشغيل المنتج (DXR 145) في الصفحة 69 وإجراءات بدء تشغيل المنتج (DXR 275, DXR 305, DXR 315) في الصفحة 70.
3. صنع المنتج على سطح ثابت.
4. قم بتمديد أذرع الامتداد. راجع إجراءات تشغيل أذرع الامتداد في الصفحة 81.
5. ضع الأداة أمام المنتج. يجب أن يكون الحامل الموجود في الأداة مقابلًا للمنتج.
6. تأكد من أن الأداة في الموضع الصحيح. قم بالإجراءات الآتية. على أن يكون الجانب الخلفي للأداة هو الجانب المواجه لك.

(d) ارفع نظام الذراع واسحب الأسطوانة 4 بالكامل لمحاذاة الفتح الخلفية على وصلة تركيب الأدوات (G) مع الفتحات الخلفية على الأداة (H).

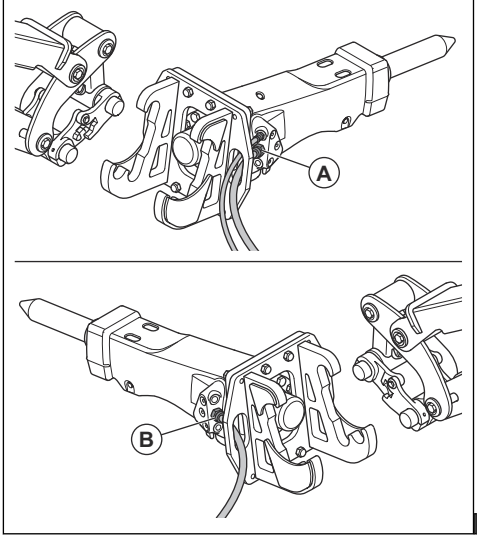


7. وصل الخرطوم من الأداة إلى المنتج. قم بالإجراءات الآتية:
(e) ثبت المحور الخلفي (I) واقفله بمسمار القفل (J).
- (a) وصل خرطوم الإرجاع (K) بالمنفذ A (L) الموجود على الجانب الأيمن للمنتج.



9. أدر مفتاح التشغيل/إيقاف التشغيل/بدء التشغيل الموجود في وحدة التحكم عن بعد إلى وضع "OFF" (إيقاف التشغيل).
10. ركب الإسفين من الجهة اليمنى. ويجب أن يكون حز الإسفين الموجود في الإسفينين مواجهًا نحو الأعلى.

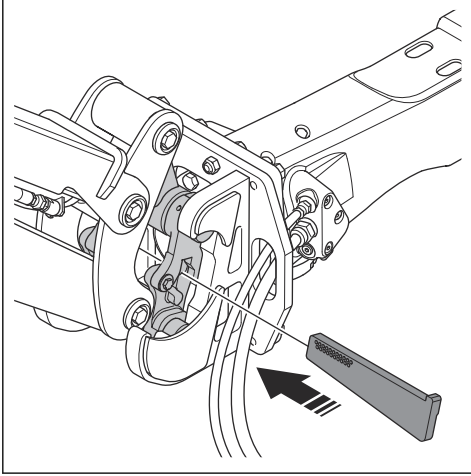
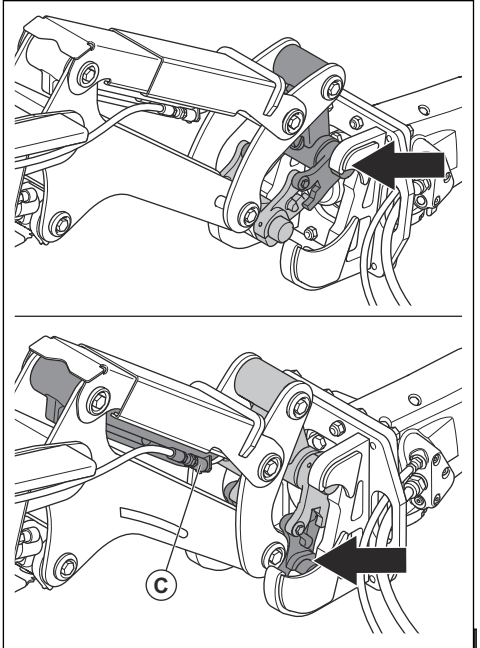
(a) تأكد من أن خرطوم الرجاء موجود على الجانب الأيمن للمنتج (A).



(b) تأكد من أن خرطوم الضغط الخاص بالأداة موجود على الجانب الأيسر للمنتج (B).

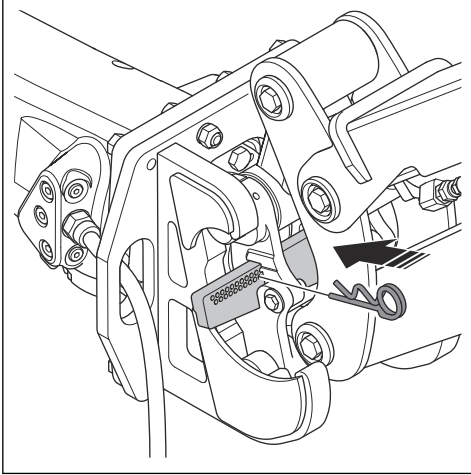
7. حرك نظام الذراع حتى يتم تحميل الأداة على حامل الأداة الموجود في نظام الذراع.

8. ارفع نظام الذراع واسحب الأسطوانة 4 (C) بالكامل لإحكام تثبيت الأداة في حامل الأداة.



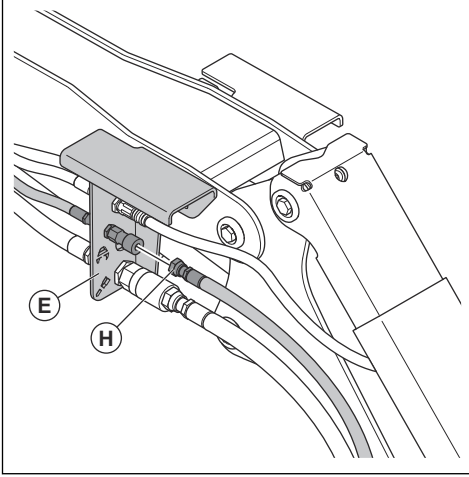
11. استخدم مطرقة لإدخال الإسفين بالكامل.

12. ركب مسمار التثبيت في الإسفين. أدخل مسمار التثبيت في الفتحة الأقرب إلى الأداة.



13. وصل الخراطيم من الأداة إلى المنتج. قم بالإجراءات الآتية. على أن يكون الجانب الخلفي للأداة هو الجانب المواجه لك.

(c) بالنسبة إلى DXR 305 والكسارة: قم بتوصيل خرطوم الرجاء (H) بالمنفذ A (E) الموجود على الجانب الأيمن للمنتج.



14. أزل الأداة بالتسلسل العكسي.

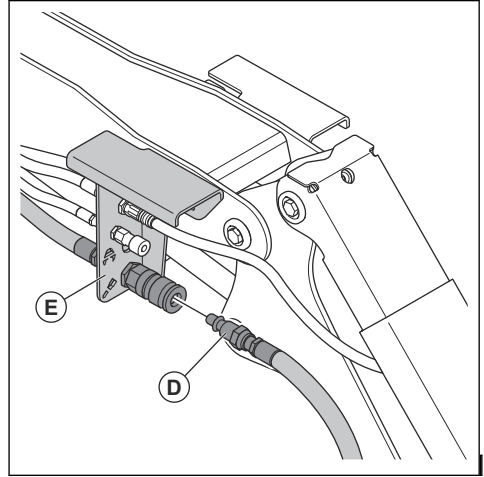
الملحقات

يمكنك استخدام المنتج مع ملحقات مختلفة. بالنسبة إلى الطرازات DXR 145, DXR 275, DXR 305, DXR 315. تتوفر مجموعات ملحقات. راجع الجدول أدناه. إذا لم يتم المصنع بتركيب مجموعات الملحقات، فاستعن بوكيل خدمة Husqvarna معتمد لتركيبها.

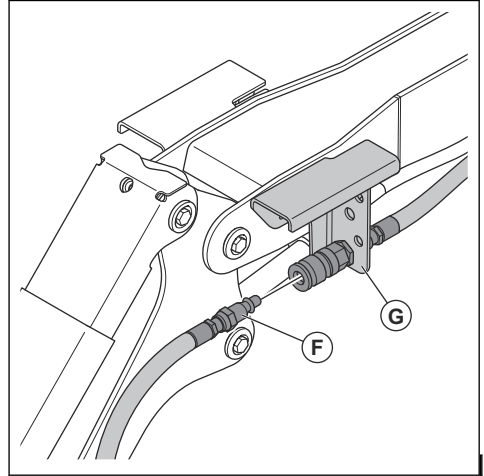
ملاحظة: لا يمكن تركيب مجموعات الملحقات P2 و P3 من المصنع على الطرازات DXR 145. لا يمكن تثبيت الوظيفة الهيدروليكية الإضافية للطرازات DXR 95 من المصنع.

الملحق	مجموعة الملحقات P1	مجموعة الملحقات P2	مجموعة الملحقات P3
واقبات الأسطوانات، راجع واقبات الأسطوانات (DXR 145, DXR 275, DXR 305, DXR 315) في الصفحة 44.	X	X	X
الوظيفة الهيدروليكية الإضافية. راجع الوظيفة الهيدروليكية الإضافية (DXR 145) في الصفحة 44 و الوظيفة الهيدروليكية الإضافية (DXR 275, DXR 305, DXR 315) في الصفحة 44.	X	X	X
مجموعة التبريد، راجع مجموعة التبريد (DXR 275, DXR 305, DXR 315) في الصفحة 45.	X	X	X

(a) قم بتوصيل خرطوم الرجاء (D) بالمنفذ A (E) الموجود على الجانب الأيمن للمنتج.

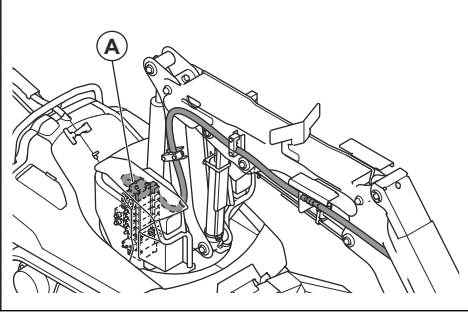


(b) قم بتوصيل خرطوم الضغط (F) بالمنفذ B (G) الموجود على الجانب الأيسر للمنتج.



الوظيفة الهيدروليكية الإضافية (DXR 145)

تتيح الوظيفة الهيدروليكية الإضافية (A) إمكانية تدوير الكلابات ومقص الفولاذ.



الملاحق	مجموعة الملحقا P1 ت	مجموعة الملحقا P2 ت	مجموعة الملحقا P3 ت
X			

مجموعة الحماية من السخونة، راجع مجموعة الحماية من السخونة (DXR 275, DXR 305, DXR 315 and SB 202/302) في الصفحة 45.

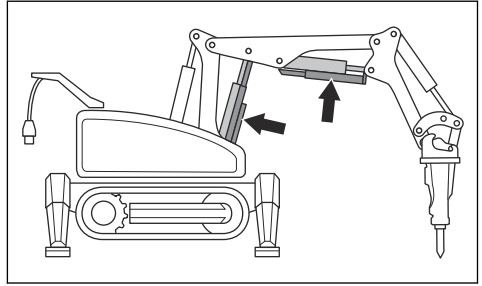
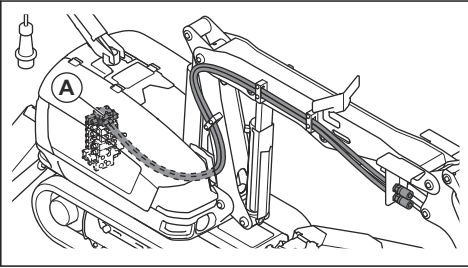
واقبات الأسطوانات (DXR 145, DXR 275, DXR 305, DXR 315)

تمنع واقبات الأسطوانات تلف المكبس والأسطوانة في الأسطوانة 2 والأسطوانة 3.

ملاحظة: تأتي واقبات الأسطوانات مضمنة مع الطراز DXR 95.

الوظيفة الهيدروليكية الإضافية (DXR 275, DXR 305, DXR 315)

تتيح الوظيفة الهيدروليكية الإضافية (A) إمكانية تدوير الكلابات ومقص الفولاذ.

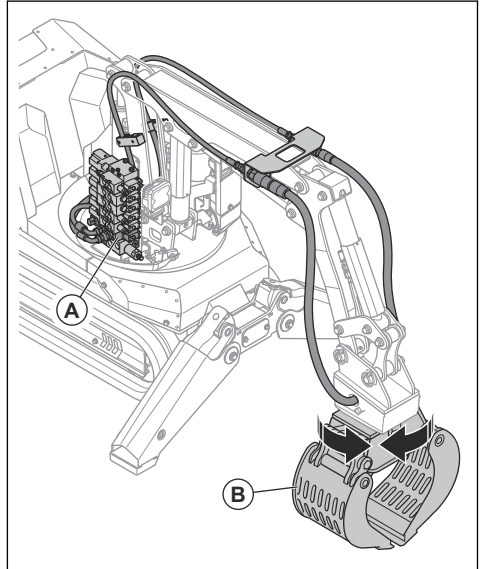


الوظيفة الهيدروليكية الإضافية (DXR 95)

تتيح الوظيفة الهيدروليكية الإضافية (A) إمكانية تدوير الكلابات (غير مضمنة).

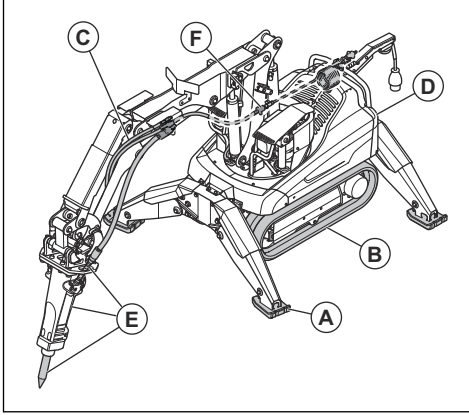
مجموعة التبريد (DXR 145)

تستخدم مجموعة التبريد (A) في البيئات ذات درجات الحرارة المرتفعة، ثمة خرطوم من صاعط هواء خارجي موصول بالمنتج. ويتم استخدام تدفق الهواء للحفاظ على برودة المنتج. تمنع مجموعة التبريد ارتفاع درجة حرارة المنتج بشكل كبير. راجع درجات حرارة التشغيل لمجموعة التبريد والحرارة في الصفحة 142. قم بتوصيل الخرطوم بالمنتج قبل بدء تشغيل هذا الأخير في درجات حرارة محيطية مرتفعة. إذا كان تدفق الهواء منخفضا جدا، فأغلق الفوهات الخلفية (B) للتأكد من عدم ارتفاع درجة حرارة حاوية المكونات الكهربائية بدرجة كبيرة. تحتوي مجموعة تبريد (DXR 145) على فلتر هواء ونظام أوتوماتيكي (C) لفصل رطوبة الهواء.



تشغيل المنتج. وإذا نسب تدفق الهواء في تعرض الأداة لكمية كبيرة من الغبار، فاحفض مستوى تدفق الهواء.

سيحافظ هذا النظام على الهواء الرطب بعيداً عن حاوية المكونات الكهربائية، تأكد من استبدال فلتر الهواء بانتظام.



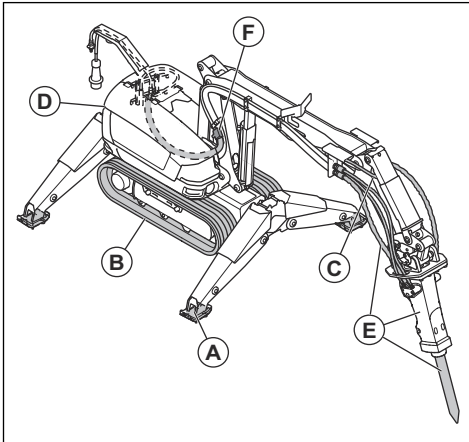
مجموعة الحماية من السخونة (DXR 275, DXR 305, DXR 315 and SB 202/302)

تستخدم مجموعة الحماية من السخونة في درجات حرارة محلية مرتفعة جداً. راجع درجات حرارة التشغيل لمجموعة التبريد والحرارة في الصفحة 142.

وتتضمن مجموعة الحماية من السخونة الخاصة بالمنتج قوائم أذرع امتداد فولاذية (A)، وجنازير Caterpillar فولاذية (B)، وخرابيم مقاومة للحرارة (C) للأسطوانة الرابعة والزيوت الهيدروليكية المقاومة للحرائق (D).

تتضمن مجموعة الحماية من السخونة الخاصة بالكسارة (E) خراطيم مقاومة للحرارة ووصلة تبريد للكسارة وأداة عمل طويلة.

يمكن ضبط كمية تدفق الهواء إلى الأداة المركبة على المنتج بواسطة الصمام القابل للضبط (F) الموجود على الذراع 1. أبق صمام تدفق الهواء مفتوحاً بمعدل 6 دورات من أصل 7 عند بدء تشغيل المنتج. وإذا نسب تدفق الهواء في تعرض الأداة لكمية كبيرة من الغبار، فاحفض مستوى تدفق الهواء.



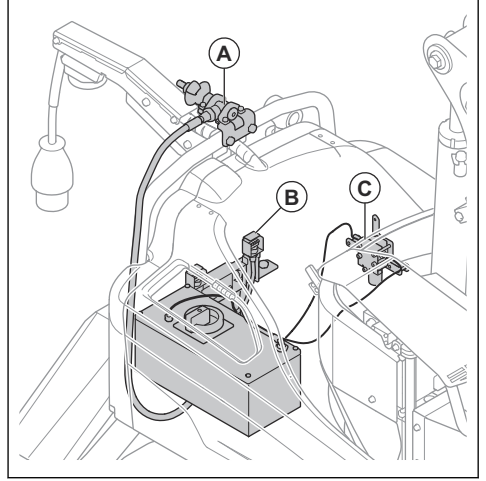
مجموعة الحماية من السخونة (DXR 145)

تستخدم مجموعة الحماية من السخونة في درجات الحرارة المحيطة المرتفعة جداً. راجع درجات حرارة التشغيل لمجموعة التبريد والحرارة في الصفحة 142. تعد مجموعة الحماية من السخونة ملحقاً يمكن تركيبه من قبل وكيل معتمد.

وتتضمن مجموعة الحماية من السخونة الخاصة بالمنتج قوائم أذرع امتداد فولاذية (A)، وجنازير Caterpillar فولاذية (B)، وخرابيم مقاومة للحرارة (C) للأسطوانة الرابعة والزيوت الهيدروليكية المقاومة للحرائق (D).

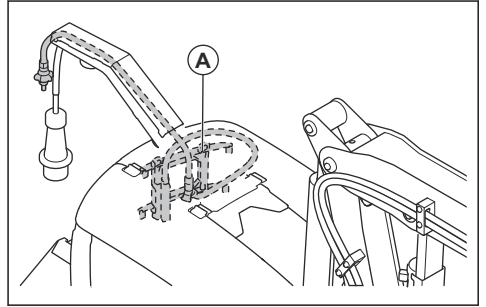
تتضمن مجموعة الحماية من السخونة الخاصة بالكسارة (E) خراطيم مقاومة للحرارة ووصلة تبريد للكسارة وأداة عمل طويلة.

يمكن ضبط كمية تدفق الهواء إلى الأداة المركبة على المنتج بواسطة الصمام القابل للضبط (F) الموجود على الذراع 1. أبق صمام تدفق الهواء مفتوحاً بمعدل 6 دورات من أصل 7 عند بدء



مجموعة التبريد (DXR 275, DXR 305, DXR 315)

تستخدم مجموعة التبريد (A) في البيئات ذات درجات الحرارة المرتفعة، ثمة خرطوم من صناعط هواء خارجي موصول بالمنتج. ويتم استخدام تدفق الهواء للحفاظ على برودة المنتج. تمنع مجموعة التبريد ارتفاع درجة حرارة المنتج بشكل كبير. راجع درجات حرارة التشغيل لمجموعة التبريد والحرارة في الصفحة 142.



وحدة التحكم عن بُعد

يعمل المنتج بوحدة تحكم عن بُعد.

تعمل وحدة التحكم عن بُعد عن طريق إرسال الإشارة اللاسلكي. إذا حدث تداخل في الإرسال، فإن التردد يتغير تلقائياً. يقوم المصنع بإجراء عملية إقران بين المنتج ووحدة التحكم عن بُعد. لكن يلزم إجراء عملية إقران جديدة إذا تم استبدال وحدة التحكم عن بُعد أو إذا قمت بتبديل وحدات التحكم عن بُعد بين المنتجات. راجع إجراء عملية الإقران بين وحدة التحكم عن بُعد والمنتج (DXR 95) في الصفحة 73 وإجراء عملية إقران بين وحدة التحكم عن بُعد والمنتج (DXR 145) في الصفحة 74 وإجراء عملية الإقران بين وحدة التحكم عن بُعد والمنتج (DXR 275, DXR 305, DXR 315) في الصفحة 76.

يمكن كذلك تشغيل وحدة التحكم عن بُعد باستخدام كابل ناقل شبكة وحدة التحكم (CAN) الذي يوصل بين وحدة التحكم عن بُعد والمنتج. وللحصول على إرشادات حول كيفية توصيل وحدة التحكم عن بُعد بالمنتج بواسطة الكابل، راجع إجراءات توصيل وحدة التحكم عن بُعد بالمنتج باستخدام كابل ناقل شبكة وحدة التحكم (CAN) في الصفحة 77 وإجراءات توصيل وحدة التحكم عن بُعد بالمنتج باستخدام كابل ناقل شبكة وحدة التحكم (CAN) في الصفحة 77 وإجراءات توصيل وحدة التحكم عن بُعد بالمنتج باستخدام كابل ناقل شبكة وحدة التحكم (CAN) في الصفحة 78. يبلغ طول كابل ناقل شبكة وحدة التحكم (CAN) الذي يتوفر مع المنتج 10 أمتار.

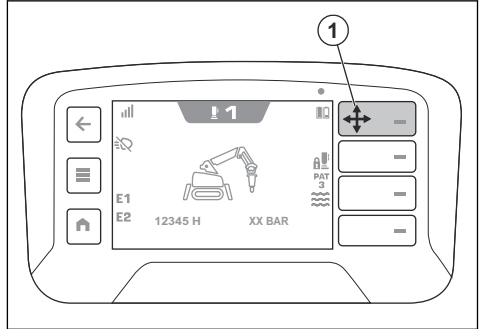
تشتمل وحدة التحكم عن بُعد على كل عناصر التحكم اللازمة لتشغيل المنتج. كما تشتمل وحدة التحكم عن بُعد على شاشة رقمية مزودة بنظام قائمة. راجع نظام القائمة في الصفحة 46.

نافذة عرض الشاشة الرئيسية

تميز الشاشة بناقذة عرض للشاشة الرئيسية. تظهر إحدى نافذتي عرض الشاشة الرئيسية عند إيقاف تشغيل الموتور. راجع إجراءات بدء تشغيل وحدة التحكم عن بُعد في الصفحة 71. أما نافذة عرض الشاشة الرئيسية الأخرى فتظهر عند تشغيل الموتور. راجع إجراءات بدء تشغيل المنتج (DXR 95) في الصفحة 68 و إجراءات بدء تشغيل المنتج (DXR 145) في الصفحة 69 و إجراءات بدء تشغيل المنتج (DXR 275, DXR 305, DXR 315) في الصفحة 70.

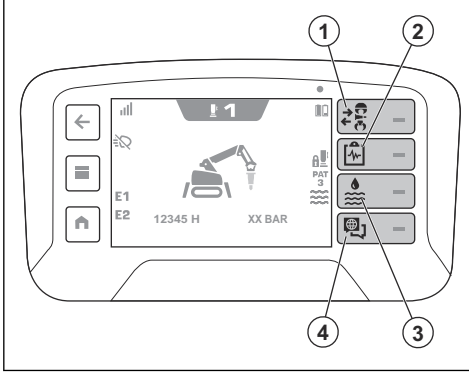
تغيير الرموز الموجودة في شريط الإجراءات السريعة وفق تشغيل الموتور أو إيقاف تشغيله.

نافذة عرض الشاشة الرئيسية عند إيقاف تشغيل الموتور



الموقع	الوصف
1	إجراء سريع لتحديد وضع اختبار النمط. راجع "Pattern test mode" (وضع اختبار النمط) في الصفحة 64.

طريقة عرض الشاشة الرئيسية عند تشغيل الموتور

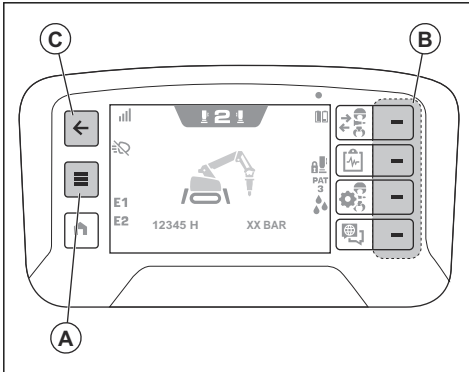


الموقع	الوصف
1	إجراء سريع لتحديد الأداة قيد التشغيل.
2	إجراء سريع لعرض حالة المنتج.
3	إجراء سريع لضبط مستوى الماء والشحم.
4	إجراء سريع لتغيير اللغة أو عرض الأعطال. سيتغير الرمز إذا اكتشف المنتج تحذيراً أو خطأً.

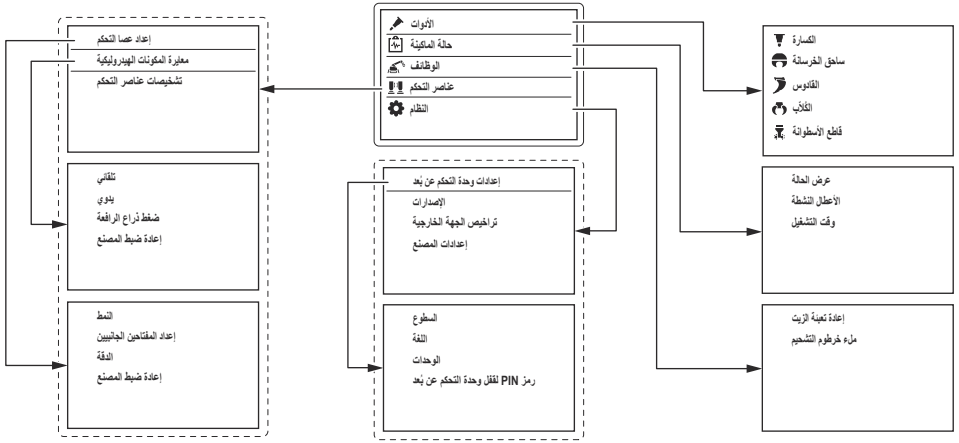
نظام القائمة

حدّد زر القوائم (A) الموجود في وحدة التحكم عن بُعد لفتح نظام القائمة.

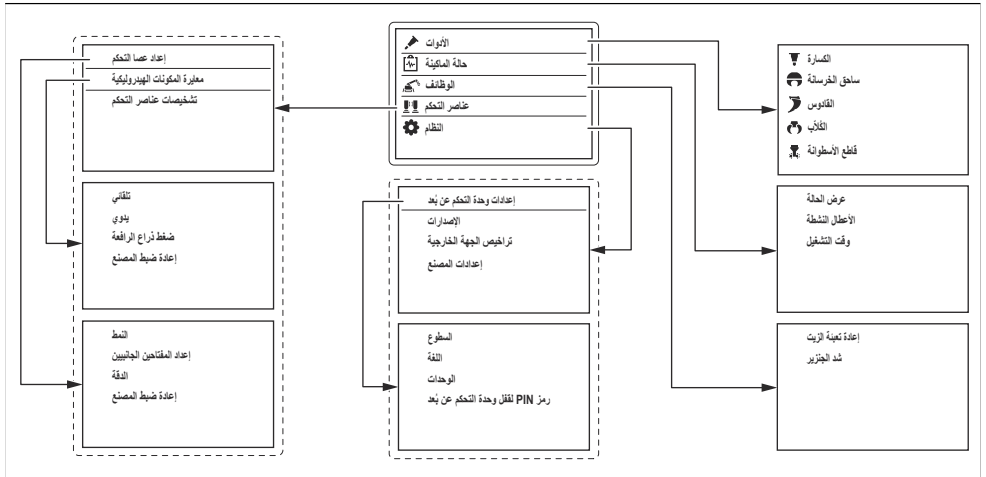
تغيير الرموز الموجودة في شريط الإجراءات السريعة إذا تم إجراء تحديد جديد على الشاشة. تستخدم الأزرار (B) المجاورة لشريط الإجراءات السريعة للتحديد. يتيح لك الزر (C) الرجوع داخل بنية القائمة.



نظرة عامة على القوائم (DXR 95)



نظرة عامة على القوائم (DXR 145, DXR 275, DXR 305, DXR 315)

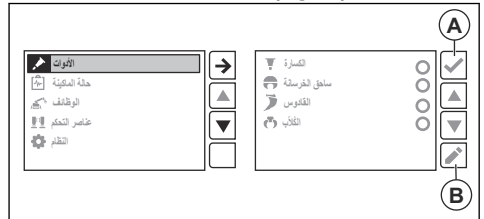


- حدّد الأداة المركّبة في المنتج بالضغط على الزر (A) الموجود في شريط الإجراءات السريعة.
- قم بتعديل الأداة المحدّدة بالضغط على الزر (B) الموجود في شريط الإجراءات السريعة.

"Breaker" (الكسارة)

- "Grease" (الشحم): ضبط كمية الشحم التي تقوم المضخة الهيدروليكية بصنّها إلى المنتج.
- "Water" (الماء): تشغيل وظيفه الماء أو فصلها. راجع "الماء" في الصفحة 48.

قائمة "Tools" (الأدوات)



"Concrete crusher" (ساحق الخرسانة)

- "Water" (الماء): تشغيل وظيفة الماء أو فصلها. راجع "الماء" في الصفحة 48.

"القادوس"

- "معدل النمط": تشغيل نمط الحفر أو فصله عند تشغيل المنتج باستخدام قادوس، يتم تشغيل وضع الحفر عند بدء تشغيل المنتج. راجع "معدل النمط" في الصفحة 48.

"الكلاب"

- "Water" (الماء): تشغيل وظيفة الماء أو فصلها. راجع "الماء" في الصفحة 48.
- "معدل النمط": تشغيل نمط الحفر أو فصله عندما تقوم بتشغيل المنتج باستخدام الكلاب، يتم فصل وضع الحفر عند بدء تشغيل المنتج. راجع "معدل النمط" في الصفحة 48.

"Steel shears" (مقص الفولاذ) DXR 145, DXR 275, DXR (305, DXR 315)

- "Water" (الماء): تشغيل وظيفة الماء أو فصلها. راجع "الماء" في الصفحة 48.

"Drum cutter" (قاطع الأسطوانة)

- "Water" (الماء): تشغيل وظيفة الماء أو فصلها. راجع "الماء" في الصفحة 48.

"Custom tool 1-3" (الأداة المخصصة 3-1)

- "Hydraulics" (المكونات الهيدروليكية): يمكن ضبط قيمة ضغط الزيت الهيدروليكي والتدفق من المنفذ A إلى المنفذ B. حدد اتجاه تدفق الزيت الهيدروليكي.
- "Grease" (الشحم): ضبط كمية الشحم التي تقوم المضخة الهيدروليكية بضخها إلى المنتج.
- "Water" (الماء): تشغيل/فصل الوظيفة.
- "Extra function 1" (الوظيفة الإضافية 1): يتم التحكم في الأداة المخصصة باستخدام المفتاح الجانبي الأيمن في عصا التحكم اليمنى. يمكن ضبط قيمة ضغط الزيت الهيدروليكي والتدفق من المنفذ A إلى المنفذ B. حدد اتجاه تدفق الزيت الهيدروليكي. وسيظهر الرمز "E1" على الشاشة.
- "الوظيفة الإضافية 2" (فقط في الطراز DXR 145, DXR 275, DXR 305, DXR 315): يتم التحكم في الأداة المخصصة باستخدام المفتاح الجانبي الأيسر في عصا التحكم اليسرى. يمكن ضبط قيمة ضغط الزيت الهيدروليكي والتدفق من المنفذ A إلى المنفذ B. حدد اتجاه تدفق الزيت الهيدروليكي. وسيظهر الرمز "E2" على الشاشة.

"الماء"

لتشغيل وظيفة الماء، يجب تركيب مجموعة أدوات الحد من الغبار الاختيارية. ويمكن تشغيل وظيفة الماء مع أدوات كثيرة.

يتم تشغيل وظيفة الماء عند ظهور رمز فطرة على شاشة الأداة المحددة.

- "الوقت الممتد": يتم تمديد وقت التزويد بالماء بعد دخول الأداة في وضع الاستعداد.
- "وضع التشغيل (تلقائي)": يتم التزويد بالماء تلقائياً عند استخدام الأداة.
- "وضع التشغيل (إغلاق تلقائي)": يتم التزويد بالماء تلقائياً عند إغلاق ساحق الخرسانة.
- "وضع التشغيل (فتح/إغلاق تلقائي)": يتم التزويد بالماء تلقائياً عند استخدام ساحق الخرسانة.
- "تشغيل ثابت": يتم التزويد بالماء بشكل ثابت حتى تُوقف تشغيل المنتج أو تستخدم أداة مختلفة.
- "إيقاف التشغيل": يتم إيقاف تشغيل وظيفة التزويد بالماء.

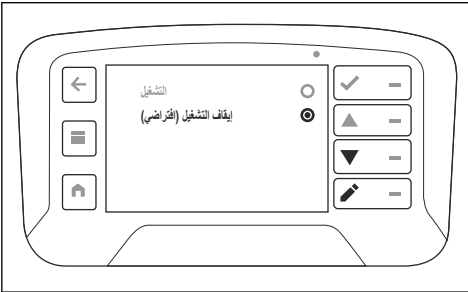


"معدل النمط"

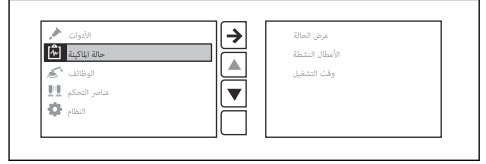
استخدم "معدل النمط" لتشغيل وضع الحفر أو فصله. ويمكن تشغيل وضع الحفر مع أدوات كثيرة.

يتم تشغيل وضع الحفر عندما يظهر رمز القادوس على الشاشة باستخدام الأداة المحددة.

- "التشغيل": وضع الحفر قيد التشغيل.
- "إيقاف التشغيل": إلغاء تشغيل وضع الحفر.



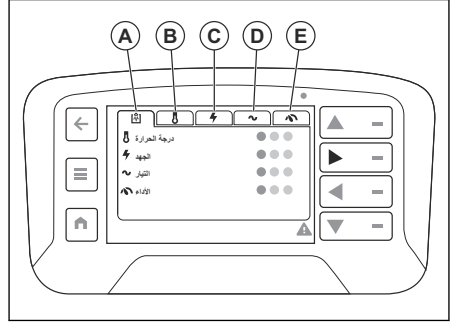
قائمة "Machine status" (حالة الماكينة)



- "View status" (عرض الحالة). راجع "View status" (عرض الحالة) في الصفحة 49.
- تعرض قائمة "Active faults" (الأعطال النشطة) الأعطال التي يكتشفها المنتج. تعرض القائمة كل الرسائل النشطة. وتظهر أحدث رسالة في أعلى القائمة. راجع الرسائل التي تُعرض على الشاشة في الصفحة 128.
- تعرض "Operating time" (وقت التشغيل) إجمالي وقت تشغيل المنتج.

"View status" (عرض الحالة)

- في علامة التبويب نظرة عامة (A) في قائمة "View status" (عرض الحالة)، تطلع على نظرة عامة على درجة الحرارة والفولطية والتيار وأداء المنتج.



- تبين النقاط الموجودة على يمين الأسماء حالة المنتج.

الوصف	اللون	الرمز
ضمن نطاق حدود القيم، النطاق الطبيعي.	أخضر	● ○ ○
خارج نطاق حدود القيم، غير خطير.	أصفر	○ ● ○
خارج نطاق حدود القيم، خطير.	أحمر	○ ○ ●

- عرض علامات التبويب (B)-(E) لعرض مزيد من المعلومات حول درجة الحرارة والفولطية والتيار وأداء المنتج. راجع "Temperature" (درجة الحرارة) في الصفحة 49، "Voltage" (الفولطية) في الصفحة 49، "Current" (التيار) في الصفحة 49 و "Performance" (الأداء) في الصفحة 49.

"Temperature" (درجة الحرارة)

- يمكنك العثور على معلومات حول درجة الحرارة الحالية لموتور التيار المستمر والزيت الهيدروليكي في علامة التبويب درجة الحرارة.

"Voltage" (الفولطية)

- في علامة التبويب الفولطية، يمكنك العثور على معلومات حول فولطية التيار لكل مرحلة، والحد الأقصى والحد الأدنى للفولطية منذ بدء تشغيل المنتج، وتردد تيار الشبكة. في علامة التبويب الفولطية، يظهر أيضًا "load voltage" (فولطية الحمل). تعد "load voltage" (فولطية الحمل) أدنى فولطية تم قياسها في المراحل الثلاث عند استخدام الأداة.

"Current" (التيار)

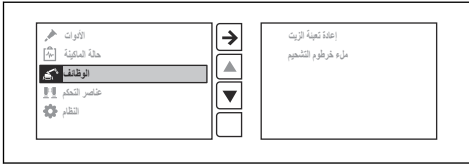
- في "علامة التبويب التيار"، يمكنك العثور على معلومات حول التيار في كل مرحلة، والحد الأقصى للتيار منذ بدء تشغيل المنتج.

"Performance" (الأداء)

- تعرض النسبة المئوية في علامة التبويب الأداء أداء المنتج.

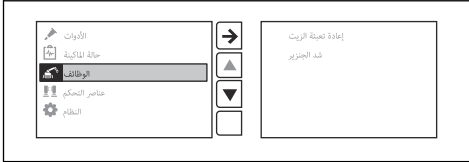
الحد الأقصى للأداء.	100%
أداء المنتج أقل من المعتاد لأن المنتج ساخن للغاية.	99%-80%
أداء المنتج أقل من المعتاد نتيجة وجود عطل في المنتج.	50%
يتوقف الموتور لأن درجة حرارة المنتج أعلى من الحد الأقصى لدرجة الحرارة.	25%

قائمة "Functions" (الوظائف) (DXR 95)



- تقوم وظيفة "Oil refill" (إعادة تعبئة الزيت) بتعبئة الزيت الهيدروليكي. راجع إجراءات تعبئة الزيت الهيدروليكي (DXR 95) في الصفحة 94.
- تقوم وظيفة "Fill grease hose" (ملء خرطوم الشحم) بملء خرطوم الشحم. راجع إجراءات ملء خرطوم الشحم (DXR 95) في الصفحة 106.

قائمة "Functions" (الوظائف) (DXR 145, DXR 275, DXR 305, DXR 315)

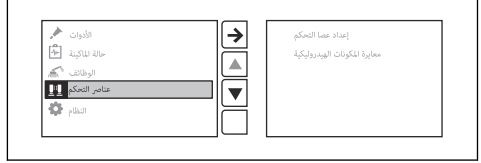


- تقوم وظيفة "Oil refill" (إعادة تعبئة الزيت) بتعبئة الزيت الهيدروليكي. راجع إجراءات فحص مستوى الزيت الهيدروليكي (DXR 95, DXR 145) في الصفحة 91 وإجراءات فحص

مستوى الزيت الهيدروليكي (DXR 275, DXR 305, DXR 315) في الصفحة 91.

- تقوم وظيفة "Track tension" (شد الجنزير) بتشغيل وضع شد الجنزير تلقائي. راجع إجراءات الشد التلقائي لجنزير caterpillar (DXR 145, DXR 275, DXR 305, DXR 315) في الصفحة 120.

قائمة "Controls" (عناصر التحكم)



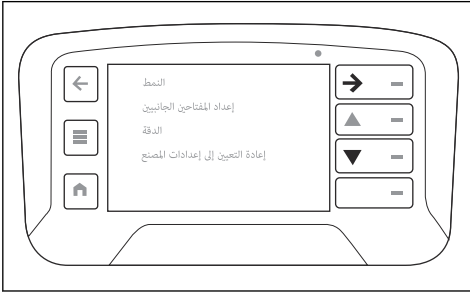
"Joystick setup" (إعداد عصا التحكم)

- ضمن وظيفة "Pattern" (النمط)، يمكنك بدء اختبار النمط. راجع "Pattern test mode" (وضع اختبار النمط) في الصفحة 64. يمكنك أيضا تغيير نمط عصا التحكم لتشغيل وحدة التحكم عن بعد. راجع "النمط 1" في الصفحة 50، و"النمط 2" في الصفحة 55، و"النمط 3" في الصفحة 58 و"النمط 4" في الصفحة 61.
- يقوم إعداد "Side switch setup" (إعداد المفاتيح الجانبية) بضبط وظيفة المفاتيح الجانبية الموجودين في عصوي التحكم.

- "Auto" (تلقائي): إذا كانت "Extra function 1" (الوظيفة الإضافية 1) قيد التشغيل، فسيتمك المفاتيح الجانبية الأيمن في الوظيفة. إذا لم تكن "Extra function 1" (الوظيفة الإضافية 1) قيد التشغيل، فسيكون وظيفة المفاتيح الجانبية الأيمن هي الوظيفة نفسها الخاصة بالزرين العلويين لعصا التحكم اليمنى. وإذا كانت "Extra function 2" (الوظيفة الإضافية 2) قيد التشغيل، فسيتمك المفاتيح الجانبية الأيسر في الوظيفة. وإذا لم تكن "Extra function 2" (الوظيفة الإضافية 2) قيد التشغيل، فسيكون وظيفة المفاتيح الجانبية

الأيسر هي الوظيفة نفسها الخاصة بالزرين العلويين لعصا التحكم اليسرى. راجع "3-1 Custom tool" (الأداة المخصصة 3-1) في الصفحة 48.

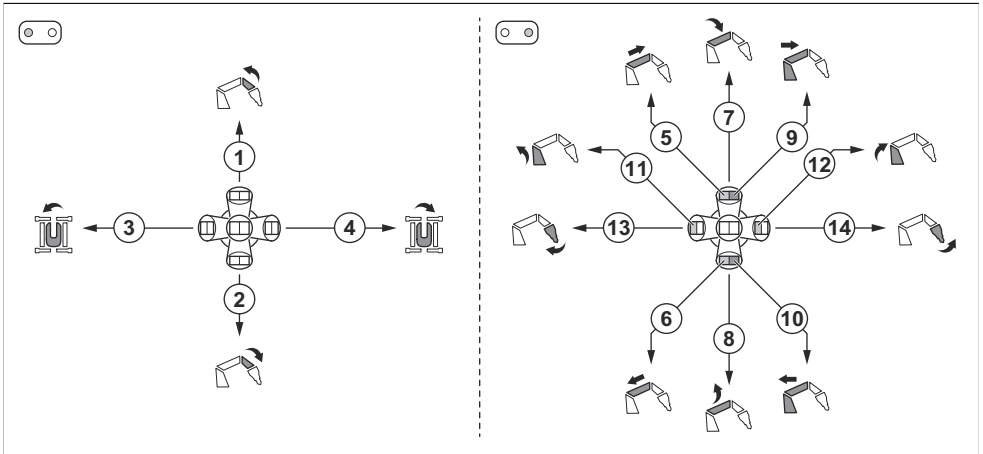
- "Extra 1/Extra 2" (وضع الوظيفة الإضافية 1/الوظيفة الإضافية 2): يتحكم المفاتيح الجانبية في "Extra function 1" (الوظيفة الإضافية 1) و"Extra function 2" (الوظيفة الإضافية 2). إذا لم تكن الوظيفة الإضافية قيد التشغيل، فسيكون المفاتيح الجانبية في وضع إيقاف التشغيل.
- "Tool" (الأداة): يتحكم المفاتيح الجانبية لعصا التحكم اليسرى في وظيفة الأداة.
- "OFF" (إيقاف التشغيل): يكون المفاتيح الجانبية في وضع إيقاف التشغيل.
- وتحدد وظيفة "Precision" (الدقة) دقة عصا التحكم.
- تقوم وظيفة "Reset to factory settings" (إعادة التعيين إلى إعدادات المصنع) بإعادة ضبط عصوي التحكم.



"النمط 1"

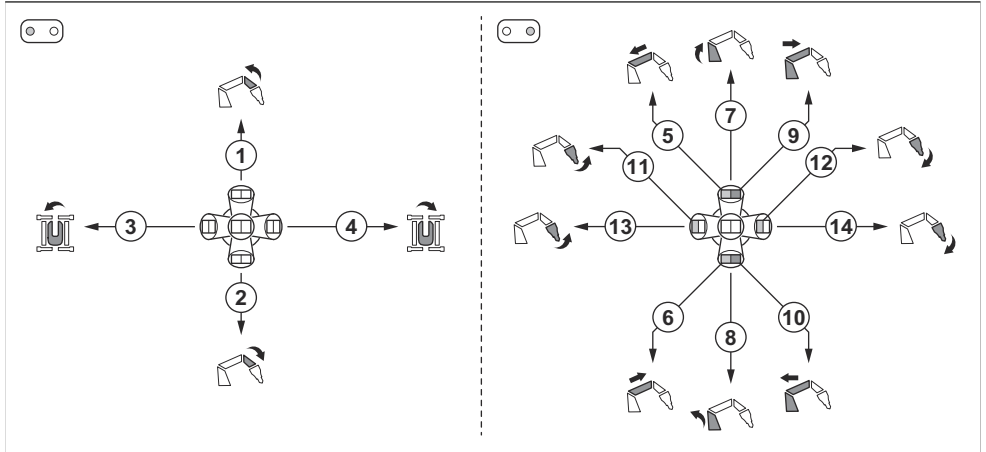
يستخدم "النمط 1" كمنط قياسي. يُستخدم مفاتيح أوضاع التشغيل لوحدة التحكم عن بعد للاختيار بين وضع العمل ووضع النقل. راجع أوضاع التشغيل في الصفحة 79.

وضع العمل المحدد:



الموضع	الحركة
1	الذراع 3 إلى أعلى.
2	الذراع 3 إلى أسفل.
3	تدوير البرج عكس اتجاه عقارب الساعة.
4	تدوير البرج في اتجاه عقارب الساعة.
5	DXR 315: الذراع التليسكوبية إلى الخارج.
6	DXR 315: الذراع التليسكوبية إلى الداخل.
7	الذراع 2 إلى أسفل.
8	الذراع 2 إلى أعلى.
9	الذراع 1 والذراع 2 إلى الخارج.
10	الذراع 1 والذراع 2 إلى الداخل.
11	الذراع 1 إلى الداخل.
12	الذراع 2 إلى الخارج.
13	الأداة إلى الداخل. تصبح الوظيفة أيضاً قيد التشغيل عند الضغط على الزر العلوي الأيمن. يمكن تشغيل الذراعين 1 و2 بالتوازي وخلال تحريك الأداة عند الضغط على الزر العلوي الأيمن.
14	الأداة إلى الخارج. تصبح الوظيفة أيضاً قيد التشغيل عند الضغط على الزر العلوي الأيمن. يمكن تشغيل الذراعين 1 و2 بالتوازي وخلال تحريك الأداة عند الضغط على الزر العلوي الأيمن.

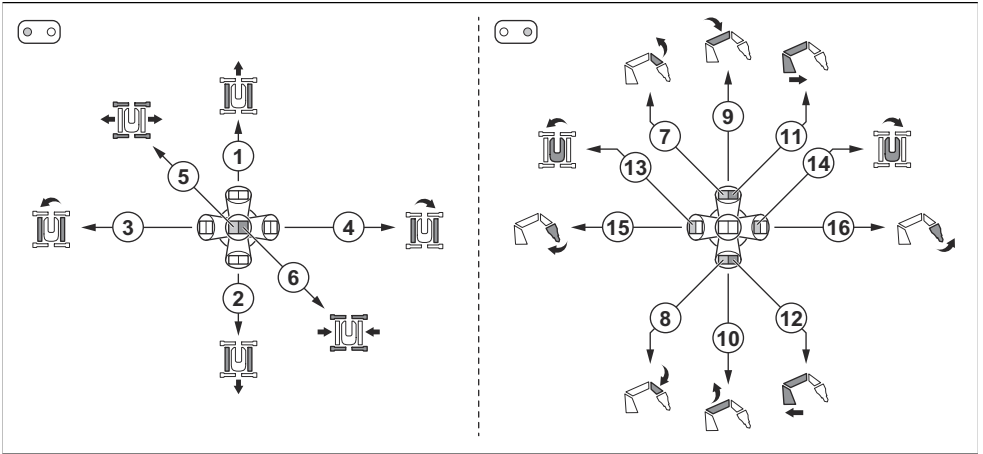
وضع العمل المحدد مع تشغيل وضع الحفر:



الموضع	الحركة
1	الذراع 3 إلى أعلى.
2	الذراع 3 إلى أسفل.
3	تدوير البرج عكس اتجاه عقارب الساعة.

الموضع	الحركة
4	تدوير البرج في اتجاه عقارب الساعة.
5	الذراع 2 إلى الداخل.
6	الذراع 2 إلى الخارج.
7	الذراع 1 إلى الخارج.
8	الذراع 1 إلى الداخل.
9	الذراع 1 والذراع 2 إلى الخارج.
10	الذراع 1 والذراع 2 إلى الداخل.
11	الأداة إلى الخارج.
12	الأداة إلى الداخل.
13	الأداة إلى الداخل. تصبح الوظيفة أيضاً قيد التشغيل عند الضغط على الزر العلوي الأيمن. يمكن تشغيل الذراعين 1 و2 بالتوازي وخلال تحريك الأداة عند الضغط على الزر العلوي الأيمن.
14	الأداة إلى الخارج. تصبح الوظيفة أيضاً قيد التشغيل عند الضغط على الزر العلوي الأيمن. يمكن تشغيل الذراعين 1 و2 بالتوازي وخلال تحريك الأداة عند الضغط على الزر العلوي الأيمن.

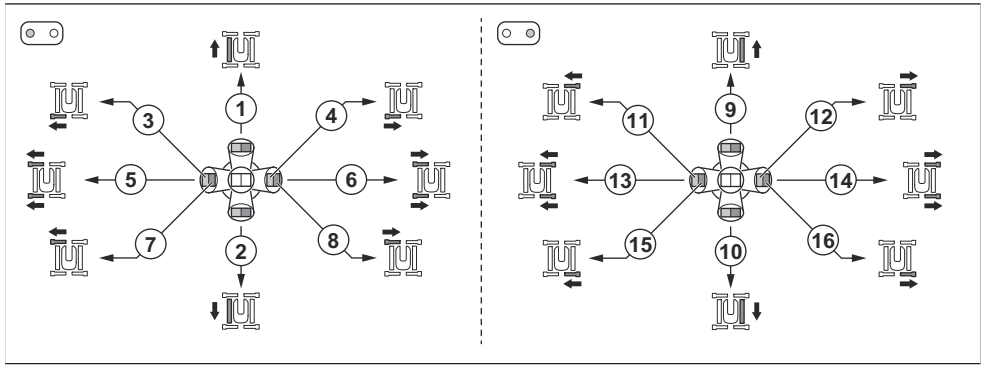
تحديد وضع النقل مع التحكم بذراع واحدة:



الموضع	الحركة
1	جنازير Caterpillar إلى الأمام.
2	جنازير Caterpillar إلى الخلف.
3	جنازير Caterpillar الأيمن إلى الأمام، وجنازير Caterpillar الأيسر إلى الخلف.
4	جنازير Caterpillar الأيمن إلى الخلف، وجنازير Caterpillar الأيسر إلى الأمام.
5	كل أذرع الامتداد إلى أسفل.
6	كل أذرع الامتداد إلى أعلى.
7	الذراع 3 إلى أعلى.

الموضع	الحركة
8	الذراع 3 إلى أسفل.
9	الذراع 2 إلى أسفل.
10	الذراع 2 إلى أعلى.
11	الذراع 1 والذراع 2 إلى الخارج.
12	الذراع 1 والذراع 2 إلى الداخل.
13	تدوير البرج عكس اتجاه عقارب الساعة.
14	تدوير البرج في اتجاه عقارب الساعة.
15	الأداة إلى الداخل. تصبح الوظيفة أبطأً قيد التشغيل عند الضغط على الزر العلوي الأيمن. يمكن تشغيل الذراعين 1 و2 بالتوازي وخلال تحريك الأداة عند الضغط على الزر العلوي الأيمن.
16	الأداة إلى الخارج. تصبح الوظيفة أبطأً قيد التشغيل عند الضغط على الزر العلوي الأيمن. يمكن تشغيل الذراعين 1 و2 بالتوازي وخلال تحريك الأداة عند الضغط على الزر العلوي الأيمن.

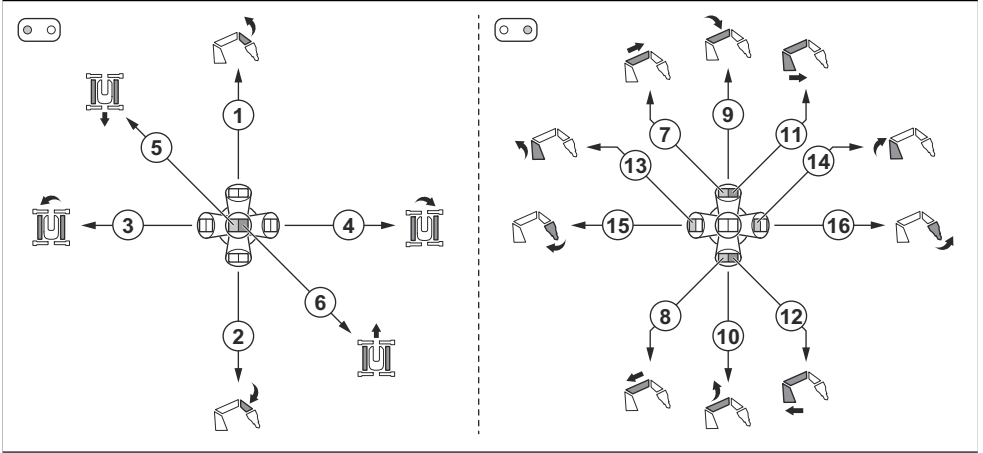
تحديد وضع النقل مع التحكم بذراعين:



الموضع	الحركة
1	جنزير Caterpillar الأيسر إلى الأمام.
2	جنزير Caterpillar الأيسر إلى الخلف.
3	ذراع الامتداد اليسرى الخلفية إلى أسفل.
4	ذراع الامتداد اليسرى الخلفية إلى أعلى.
5	ذراع الامتداد اليسرى إلى أسفل.
6	ذراع الامتداد اليسرى إلى أعلى.
7	ذراع الامتداد اليسرى الأمامية إلى أسفل.
8	ذراع الامتداد اليسرى الأمامية إلى أعلى.
9	جنزير Caterpillar الأيمن إلى الأمام.
10	جنزير Caterpillar الأيمن إلى الخلف.
11	ذراع الامتداد اليمنى الأمامية إلى أعلى.

الموضع	الحركة
12	ذراع الامتداد اليمنى الامامية إلى أسفل.
13	ذراعا الامتداد اليمينيان إلى أعلى.
14	ذراعا الامتداد اليمينيان إلى أسفل.
15	ذراع الامتداد اليمنى الخلفية إلى أعلى.
16	ذراع الامتداد اليمنى الخلفية إلى أسفل.

تحديد وضع النقل مع الزحف:



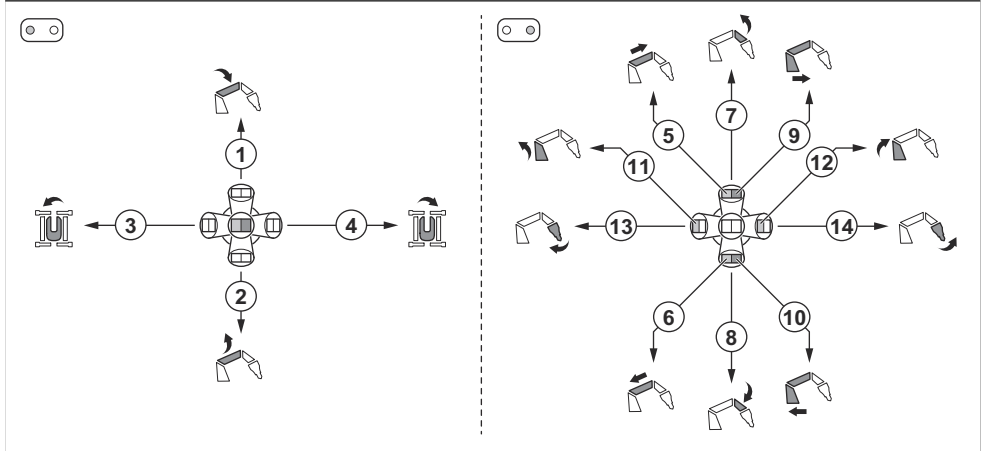
الموضع	الحركة
1	الذراع 3 إلى أعلى
2	الذراع 3 إلى أسفل.
3	تدوير البرج عكس اتجاه عقارب الساعة.
4	تدوير البرج في اتجاه عقارب الساعة.
5	جنازير Caterpillar إلى الامام. يمكن ضبط سرعة جنازير Caterpillar باستخدام مقبض ضبط سرعة المنتج.
6	جنازير Caterpillar إلى الخلف. يمكن ضبط سرعة جنازير Caterpillar باستخدام مقبض ضبط سرعة المنتج.
7	الذراع التليسكوبية إلى الخارج.
8	الذراع التليسكوبية إلى الداخل.
9	الذراع 2 إلى أسفل.
10	الذراع 2 إلى أعلى.
11	الذراع 1 والذراع 2 إلى الخارج.
12	الذراع 1 والذراع 2 إلى الداخل.
13	الذراع 1 إلى الداخل.
14	الذراع 1 إلى الخارج.

الموضع	الحركة
15	الأداة إلى الداخل. تصبح الوظيفة أيضًا قيد التشغيل عند الضغط على الزر العلوي الأيمن. يمكن تشغيل الذراعين 1 و2 بالتوازي وخلال تحريك الأداة عند الضغط على الزر العلوي الأيمن.
16	الأداة إلى الخارج. تصبح الوظيفة أيضًا قيد التشغيل عند الضغط على الزر العلوي الأيمن. يمكن تشغيل الذراعين 1 و2 بالتوازي وخلال تحريك الأداة عند الضغط على الزر العلوي الأيمن.

تحديد وضع العمل أو وضع النقل مع الزحف:

"النمط 2"

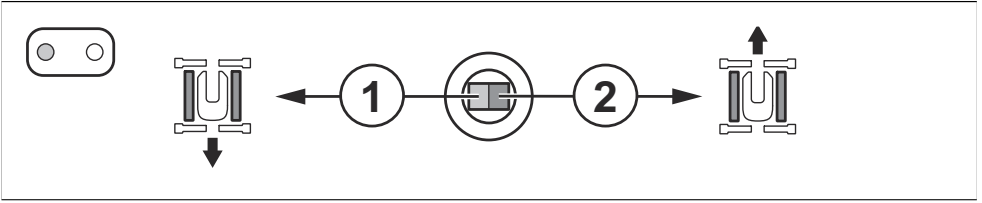
يستخدم مفتاح أوضاع التشغيل لوحدة التحكم عن بُعد للاختيار بين وضع العمل ووضع النقل. راجع أوضاع التشغيل في الصفحة 79.



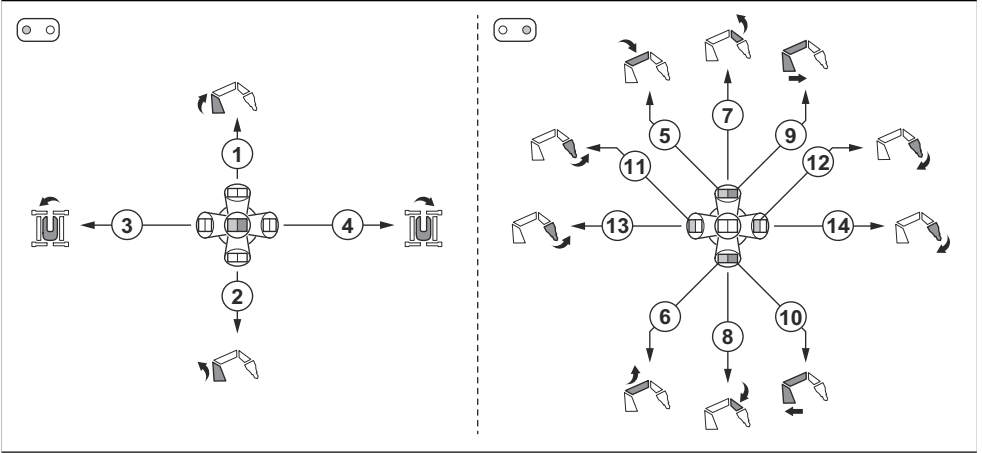
الموضع	الحركة
1	الذراع 2 إلى أسفل.
2	الذراع 2 إلى أعلى.
3	تدوير البرج عكس اتجاه عقارب الساعة.
4	تدوير البرج في اتجاه عقارب الساعة.
5	DXR 315: الذراع التليسكوبية إلى الخارج.
6	DXR 315: الذراع التليسكوبية إلى الداخل.
7	الذراع 3 إلى أعلى.
8	الذراع 3 إلى أسفل.
9	الذراع 1 والذراع 2 إلى الخارج.
10	الذراع 1 والذراع 2 إلى الداخل.
11	الذراع 1 إلى الداخل.
12	الذراع 2 إلى الخارج.
13	الأداة إلى الداخل. تصبح الوظيفة أيضًا قيد التشغيل عند الضغط على الزر العلوي الأيمن. يمكن تشغيل الذراعين 1 و2 بالتوازي وخلال تحريك الأداة عند الضغط على الزر العلوي الأيمن.

الموضع	الحركة
14	الأداة إلى الخارج. تصبح الوظيفة أيضاً قيد التشغيل عند الضغط على الزر العلوي الأيمن. يمكن تشغيل الذراعين 1 و 2 بالتوازي وخلال تحريك الأداة عند الضغط على الزر العلوي الأيمن.

استخدام عصا التحكم اليسرى عند تحديد وضع النقل مع الزحف:



تحديد وضع العمل أو وضع النقل مع الزحف وتشغيل وضع الحفر:

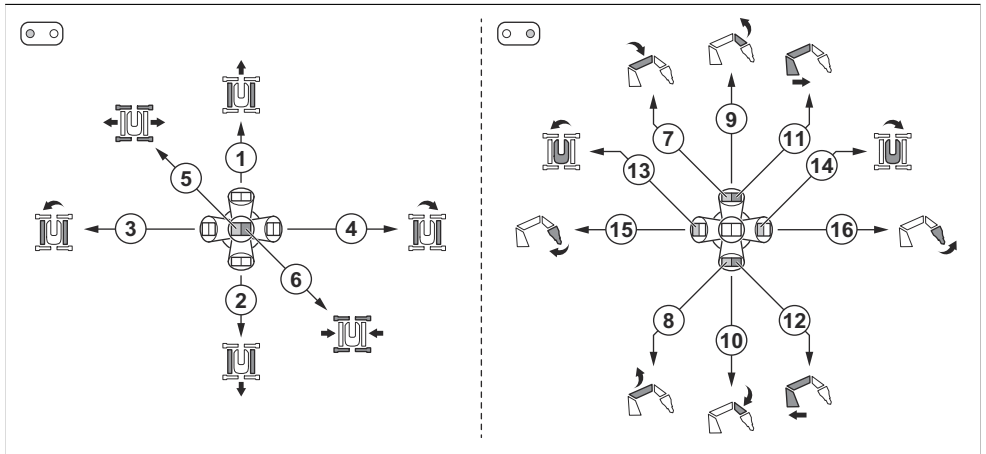


الموضع	الحركة
1	الذراع 1 إلى الخارج.
2	الذراع 1 إلى الداخل.
3	تدوير البرج عكس اتجاه عقارب الساعة.
4	تدوير البرج في اتجاه عقارب الساعة.
5	الذراع 2 إلى الداخل.
6	الذراع 2 إلى الخارج.
7	الذراع 3 إلى أعلى.
8	الذراع 3 إلى أسفل.
9	الذراع 1 والذراع 2 إلى الخارج.
10	الذراع 1 والذراع 2 إلى الداخل.
11	الأداة إلى الخارج.

الموضع	الحركة
12	الأداة إلى الداخل.
13	الأداة إلى الداخل. تصبح الوظيفة أيضاً قيد التشغيل عند الضغط على الزر العلوي الأيمن. يمكن تشغيل الذراعين 1 و2 بالتوازي وخلال تحريك الأداة عند الضغط على الزر العلوي الأيمن.
14	الأداة إلى الخارج. تصبح الوظيفة أيضاً قيد التشغيل عند الضغط على الزر العلوي الأيمن. يمكن تشغيل الذراعين 1 و2 بالتوازي وخلال تحريك الأداة عند الضغط على الزر العلوي الأيمن.

الموضع	الحركة
1	جنازير Caterpillar إلى الخلف. يمكن ضبط سرعة جنازير Caterpillar باستخدام مقبض ضبط سرعة المنتج.
2	جنازير Caterpillar إلى الأمام. يمكن ضبط سرعة جنازير Caterpillar باستخدام مقبض ضبط سرعة المنتج.

تحديد وضع النقل مع التحكم بذراع واحدة:



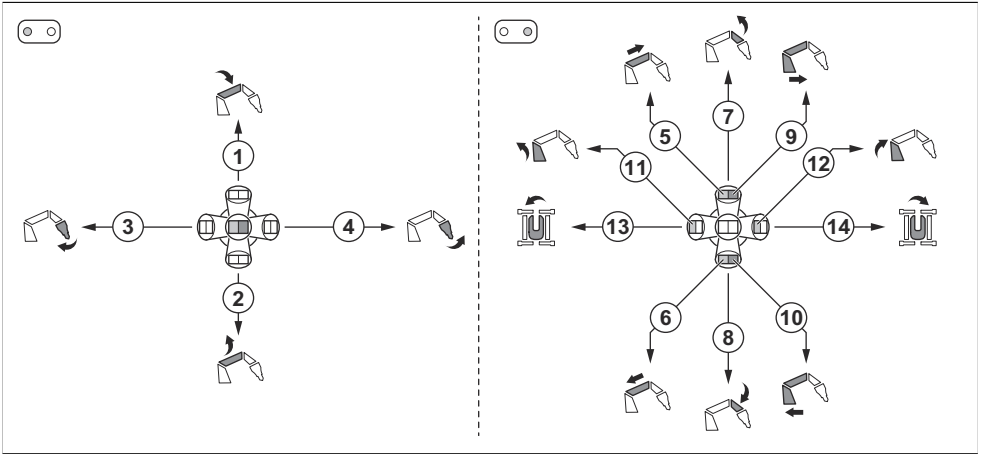
الموضع	الحركة
1	جنازير Caterpillar إلى الأمام.
2	جنازير Caterpillar إلى الخلف.
3	جنازير Caterpillar الأيمن إلى الأمام، وجنازير Caterpillar الأيسر إلى الخلف.
4	جنازير Caterpillar الأيمن إلى الخلف، وجنازير Caterpillar الأيسر إلى الأمام.
5	كل أذرع الامتداد إلى أسفل.
6	كل أذرع الامتداد إلى أعلى.
7	الذراع 2 إلى أسفل.
8	الذراع 2 إلى أعلى.
9	الذراع 3 إلى أعلى.
10	الذراع 3 إلى أسفل.

الموضع	الحركة
11	الذراع 1 والذراع 2 إلى الخارج.
12	الذراع 1 والذراع 2 إلى الداخل.
13	تدوير البرج عكس اتجاه عقارب الساعة.
14	تدوير البرج في اتجاه عقارب الساعة.
15	الأداة إلى الداخل. تصبح الوظيفة أيضاً قيد التشغيل عند الضغط على الزر العلوي الأيمن. يمكن تشغيل الذراعين 1 و2 بالتوازي وخلال تحريك الأداة عند الضغط على الزر العلوي الأيمن.
16	الأداة إلى الخارج. تصبح الوظيفة أيضاً قيد التشغيل عند الضغط على الزر العلوي الأيمن. يمكن تشغيل الذراعين 1 و2 بالتوازي وخلال تحريك الأداة عند الضغط على الزر العلوي الأيمن.

تحديد وضع العمل أو وضع النقل مع الزحف:

"النمط 3"

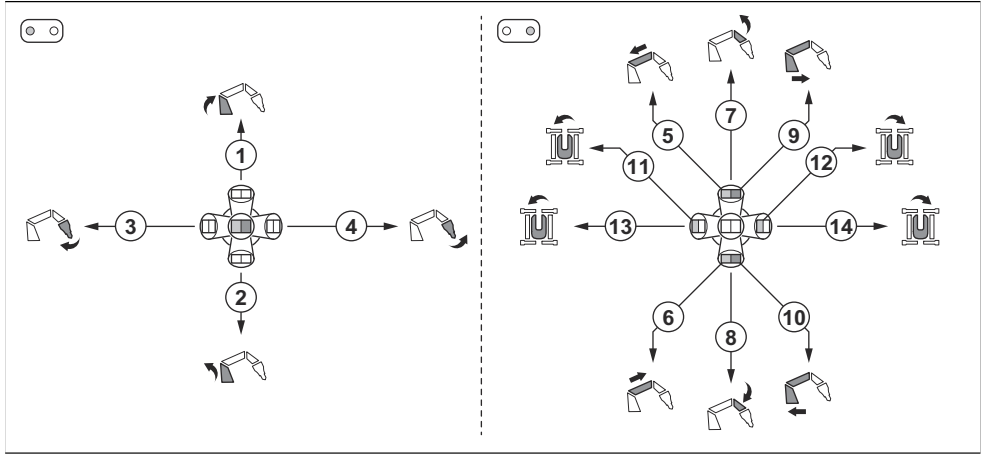
يستخدم مفتاح أوضاع التشغيل لوحدة التحكم عن بُعد للاختبار بين وضع العمل ووضع النقل. راجع أوضاع التشغيل في الصفحة 79.



الموضع	الحركة
1	الذراع 2 إلى أسفل.
2	الذراع 2 إلى أعلى.
3	الأداة إلى الداخل. تصبح الوظيفة أيضاً قيد التشغيل عند الضغط على الزر العلوي الأيمن. يمكن تشغيل الذراعين 1 و2 بالتوازي وخلال تحريك الأداة عند الضغط على الزر العلوي الأيمن.
4	الأداة إلى الخارج. تصبح الوظيفة أيضاً قيد التشغيل عند الضغط على الزر العلوي الأيمن. يمكن تشغيل الذراعين 1 و2 بالتوازي وخلال تحريك الأداة عند الضغط على الزر العلوي الأيمن.
5	DXR 315: الذراع التليسكوبية إلى الخارج.
6	DXR 315: الذراع التليسكوبية إلى الداخل.
7	الذراع 3 إلى أعلى.
8	الذراع 3 إلى أسفل.
9	الذراع 1 والذراع 2 إلى الخارج.

الموضع	الحركة
10	الذراع 1 والذراع 2 إلى الداخل.
11	الذراع 1 إلى الداخل.
12	الذراع 2 إلى الخارج.
13	تدوير البرج عكس اتجاه عقارب الساعة.
14	تدوير البرج في اتجاه عقارب الساعة.

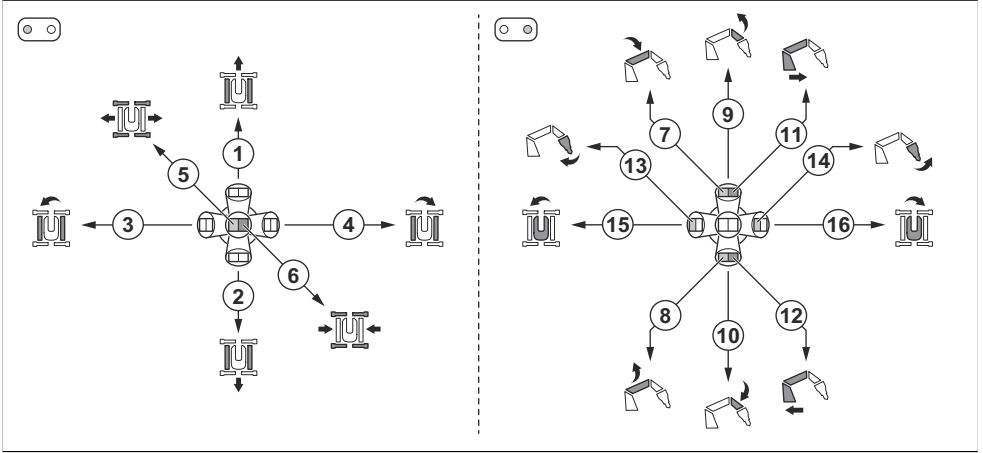
تحديد وضع العمل أو وضع النقل مع الزحف وتشغيل وضع الحفر:



الموضع	الحركة
1	الذراع 1 إلى الخارج.
2	الذراع 1 إلى الداخل.
3	الأداة إلى الداخل. تصبح الوظيفة أيضًا قيد التشغيل عند الضغط على الزر العلوي الأيمن. يمكن تشغيل الذراعين 1 و2 بالتوازي وخلال تحريك الأداة عند الضغط على الزر العلوي الأيمن.
4	الأداة إلى الخارج. تصبح الوظيفة أيضًا قيد التشغيل عند الضغط على الزر العلوي الأيمن. يمكن تشغيل الذراعين 1 و2 بالتوازي وخلال تحريك الأداة عند الضغط على الزر العلوي الأيمن.
5	الذراع 2 إلى الداخل.
6	الذراع 2 إلى الخارج.
7	الذراع 3 إلى أعلى.
8	الذراع 3 إلى أسفل.
9	الذراع 1 والذراع 2 إلى الخارج.
10	الذراع 1 والذراع 2 إلى الداخل.
11	تدوير البرج عكس اتجاه عقارب الساعة.
12	تدوير البرج في اتجاه عقارب الساعة.
13	تدوير البرج عكس اتجاه عقارب الساعة.

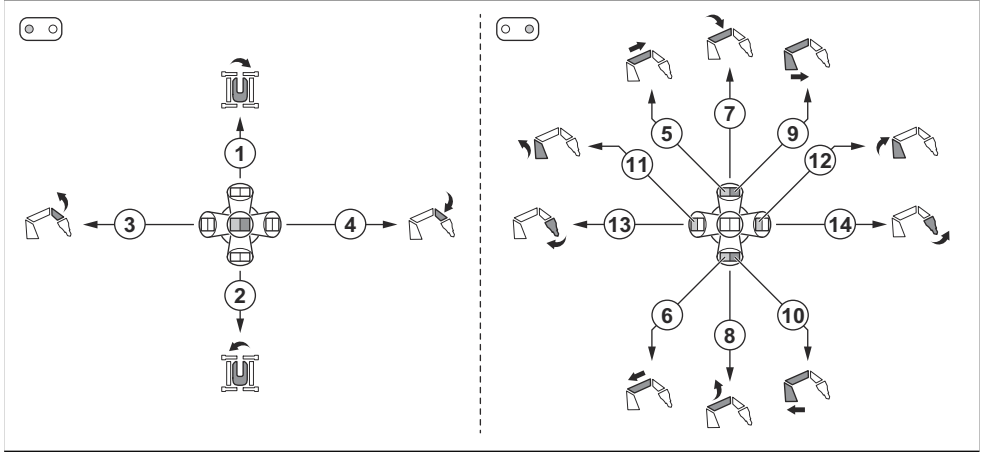
الموضع	الحركة
14	تدوير البرج في اتجاه عقارب الساعة.

تحديد وضع النقل مع التحكم بذراع واحدة:



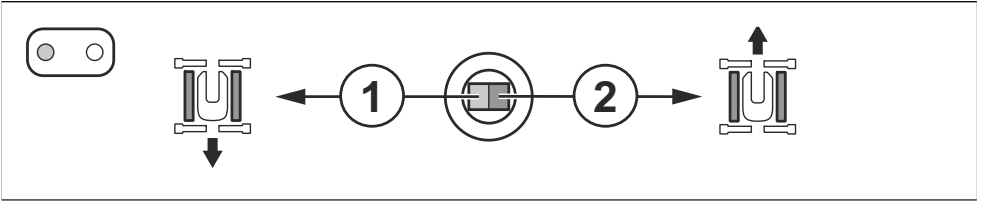
الموضع	الحركة
1	جنزير Caterpillar إلى الأمام.
2	جنزير Caterpillar إلى الأمام.
3	جنزير Caterpillar الأيمن إلى الأمام، وجنزير Caterpillar الأيسر إلى الخلف.
4	جنزير Caterpillar الأيمن إلى الخلف، وجنزير Caterpillar الأيسر إلى الأمام.
5	كل أذرع الامتداد إلى أسفل.
6	كل أذرع الامتداد إلى أعلى.
7	الذراع 2 إلى أسفل.
8	الذراع 2 إلى أعلى.
9	الذراع 3 إلى أعلى.
10	الذراع 3 إلى أسفل.
11	الذراع 1 والذراع 2 إلى الخارج.
12	الذراع 1 والذراع 2 إلى الداخل.
13	الأداة إلى الداخل. تصبح الوظيفة أيضاً قيد التشغيل عند الضغط على الزر العلوي الأيمن. يمكن تشغيل الذراعين 1 و 2 بالتوازي وخلال تحريك الأداة عند الضغط على الزر العلوي الأيمن.
14	الأداة إلى الخارج. تصبح الوظيفة أيضاً قيد التشغيل عند الضغط على الزر العلوي الأيمن. يمكن تشغيل الذراعين 1 و 2 بالتوازي وخلال تحريك الأداة عند الضغط على الزر العلوي الأيمن.
15	تدوير البرج عكس اتجاه عقارب الساعة.
16	تدوير البرج في اتجاه عقارب الساعة.

يستخدم مفتاح أوضاع التشغيل لوحدة التحكم عن بُعد للاختيار بين وضع العمل ووضع النقل. راجع أوضاع التشغيل في الصفحة 79.

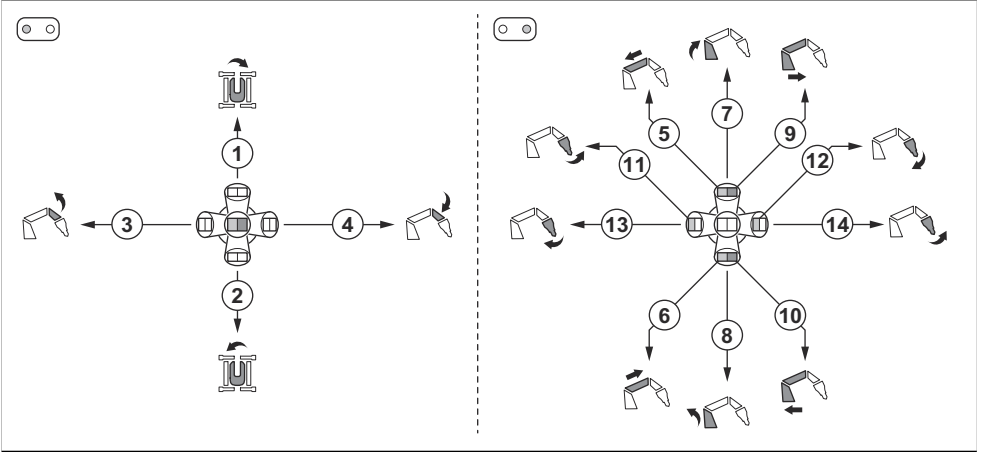


الموضع	الحركة
1	تدوير البرج عكس اتجاه عقارب الساعة.
2	تدوير البرج في اتجاه عقارب الساعة.
3	الذراع 3 إلى أعلى.
4	الذراع 3 إلى أسفل.
5	الذراع 315 DXR: الذراع التليسكوبية إلى الخارج.
6	الذراع 315 DXR: الذراع التليسكوبية إلى الداخل.
7	الذراع 2 إلى أسفل.
8	الذراع 2 إلى أعلى.
9	الذراع 1 والذراع 2 إلى الخارج.
10	الذراع 1 والذراع 2 إلى الداخل.
11	الذراع 1 إلى الداخل.
12	الذراع 2 إلى الخارج.
13	الأداة إلى الداخل. تصبح الوظيفة أيضاً قيد التشغيل عند الضغط على الزر العلوي الأيمن. يمكن تشغيل الذراعين 1 و2 بالتوازي وخلال تحريك الأداة عند الضغط على الزر العلوي الأيمن.
14	الأداة إلى الخارج. تصبح الوظيفة أيضاً قيد التشغيل عند الضغط على الزر العلوي الأيمن. يمكن تشغيل الذراعين 1 و2 بالتوازي وخلال تحريك الأداة عند الضغط على الزر العلوي الأيمن.

استخدام عصا التحكم اليسرى عند تحديد وضع النقل مع الزحف:



تحديد وضع العمل أو وضع النقل مع الزحف وتشغيل وضع الحفر:

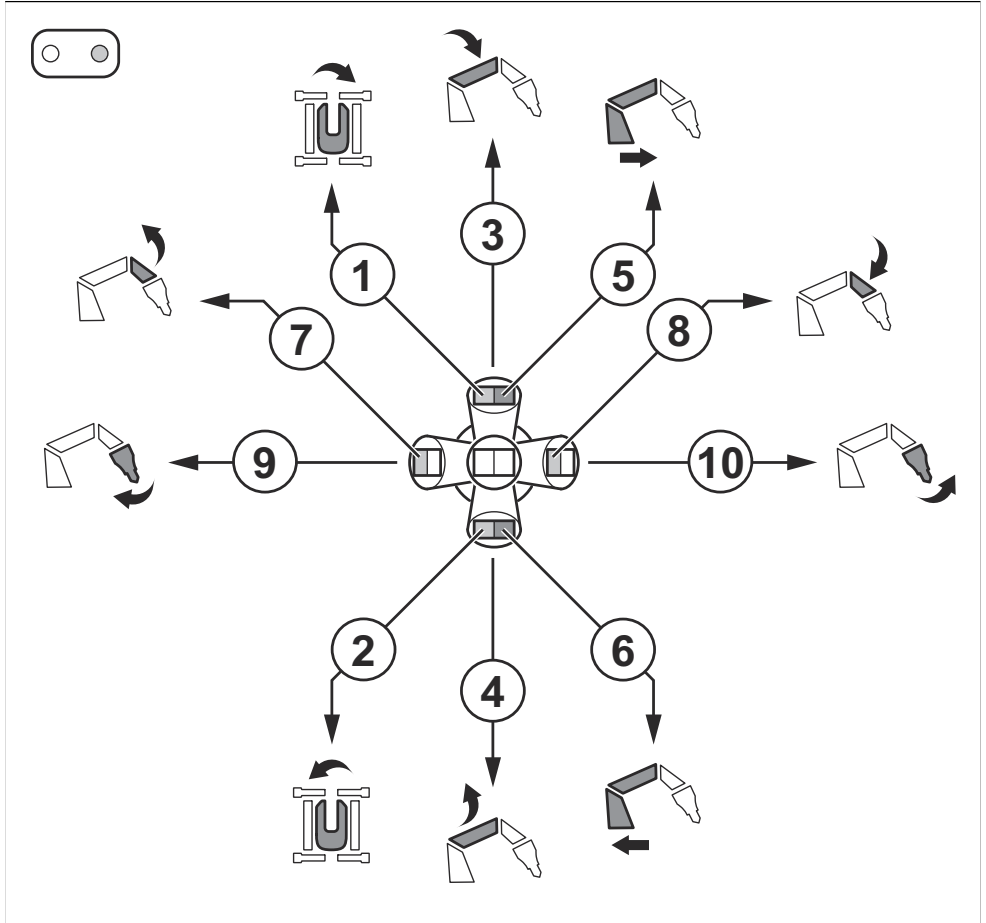


الموضع	الحركة
1	تدوير البرج عكس اتجاه عقارب الساعة.
2	تدوير البرج في اتجاه عقارب الساعة.
3	الذراع 3 إلى أعلى.
4	الذراع 3 إلى أسفل.
5	الذراع 2 للداخل. DXR 315: الذراع التليسكوبية إلى الخارج.
6	الذراع 2 إلى الخارج. DXR 315: الذراع التليسكوبية إلى الداخل.
7	الذراع 1 إلى الخارج.
8	الذراع 1 إلى الداخل.
9	الذراع 1 والذراع 2 إلى الخارج.
10	الذراع 1 والذراع 2 إلى الداخل.
11	الأداة إلى الخارج.
12	الأداة إلى الداخل.
13	الأداة إلى الداخل. تصبح الوظيفة أيضاً قيد التشغيل عند الضغط على الزر العلوي الأيمن. يمكن تشغيل الذراعين 1 و 2 بالتوازي وخلال تحريك الأداة عند الضغط على الزر العلوي الأيمن.

الموضع	الحركة
14	الأداة إلى الخارج. تصيح الوظيفة أيضاً قيد التشغيل عند الضغط على الزر العلوي الأيمن. يمكن تشغيل الذراعين 1 و2 بالتوازي وخلال تحريك الأداة عند الضغط على الزر العلوي الأيمن.

الموضع	الحركة
1	جنازير Caterpillar إلى الخلف. يمكن ضبط سرعة جنازير Caterpillar باستخدام مقبض ضبط سرعة المنتج.
2	جنازير Caterpillar إلى الأمام. يمكن ضبط سرعة جنازير Caterpillar باستخدام مقبض ضبط سرعة المنتج.

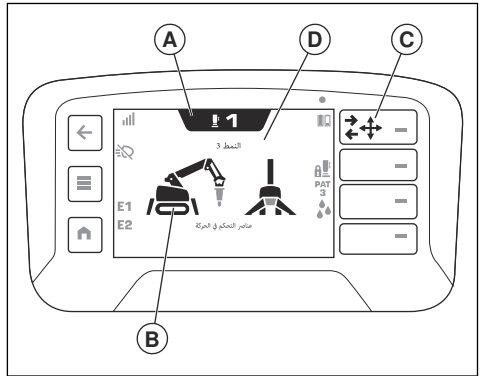
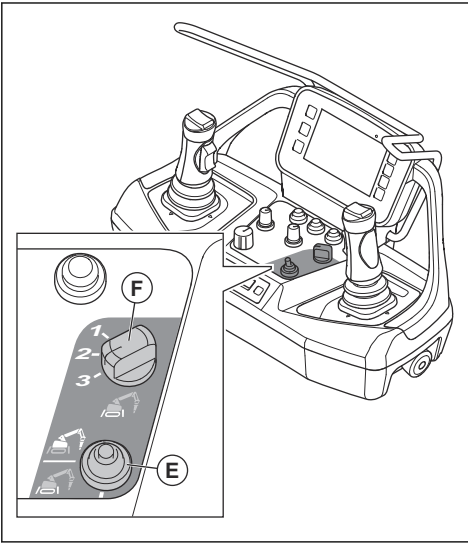
استخدام عصا التحكم اليمنى عند تحديد وضع النقل مع التحكم بذراع واحدة:



الموضع	الحركة
1	تدوير البرج في اتجاه عقارب الساعة.
2	تدوير البرج عكس اتجاه عقارب الساعة.
3	الذراع 2 إلى أسفل.
4	الذراع 2 إلى أعلى.
5	الذراع 1 والذراع 2 إلى الخارج.
6	الذراع 1 والذراع 2 إلى الداخل.
7	الذراع 3 إلى أعلى.
8	الذراع 3 إلى أسفل.
9	الأداة إلى الداخل. تصبح الوظيفة أيضاً قيد التشغيل عند الضغط على الزر العلوي الأيمن. يمكن تشغيل الذراعين 1 و2 بالتوازي وخلال تحريك الأداة عند الضغط على الزر العلوي الأيمن.
10	الأداة إلى الخارج. تصبح الوظيفة أيضاً قيد التشغيل عند الضغط على الزر العلوي الأيمن. يمكن تشغيل الذراعين 1 و2 بالتوازي وخلال تحريك الأداة عند الضغط على الزر العلوي الأيمن.

"Pattern test mode" (وضع اختبار النمط)

يوضع "Pattern test mode" (وضع اختبار النمط) كيفية عمل المنتج عند استخدام عصوي التحكم لوحدة التحكم عن بعد. وستوفر أوضاع وأنماط التشغيل المختلفة حركات مختلفة عند التشغيل. للدخول في وضع اختبار النمط، أدر مفتاح التشغيل/إيقاف التشغيل/بدء التشغيل إلى وضع ON (التشغيل)، وحدد "Pattern test mode" (وضع اختبار النمط) الموجود في شريط الإجراءات السريعة. يتغير لون الشاشة (A) من البرتقالي إلى الأزرق. ويظهر رمز المنتج (B) على الشاشة بعدة ألوان، ويعرض حركة أجزاء المنتج.



وظيفة "Calibrate hydraulics" (معايرة المكونات الهيدروليكية)

تقوم وظيفة "Auto (calibrate)" (معايرة تلقائية) بمعايرة الضغط الهيدروليكي والصمامات الموجودة في المنتج. اختر بين وظيفتي "Pressure and valves" (الضغط والصمامات) و"Pressure" (الضغط).

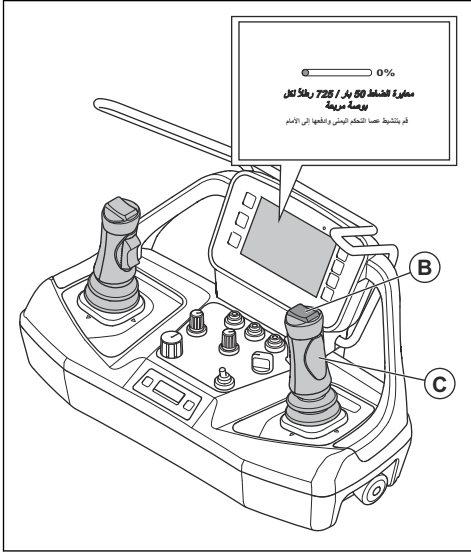
تساعد معايرة الصمامات على التحكم في حركات المنتج بشكل أفضل. وتساعد معايرة الضغط الهيدروليكي على تحسين دقة مستويات الضغط الهيدروليكي.

وتقوم وظيفة "Pressure" (الضغط) بمعايرة وظيفة التحكم في الضغط الهيدروليكي فقط من دون أن تعمل على ضبط الصمام المضبوط من قبل العميل. راجع إجراءات معايرة

- **أزرق فاتح:** أجزاء المنتج المتحركة في وضع التشغيل الحالي.
- **برتقالي:** أجزاء المنتج التي تتحرك في وضع التشغيل الحالي. كما سيظهر سهم أبيض يوضح اتجاه الحركة على الشاشة.
- **أزرق داكن:** أجزاء المنتج غير المتحركة في وضع التشغيل الحالي.

ضمن شريط الإجراءات السريعة، يمكنك تغيير النمط (C). وعند تحديد النمط، يتم عرضه على الشاشة (D). يمكنك تغيير وضع التشغيل باستخدام مفتاح أوضاع التشغيل (E) ومفتاح أوضاع النقل (F) في وحدة التحكم عن بعد.

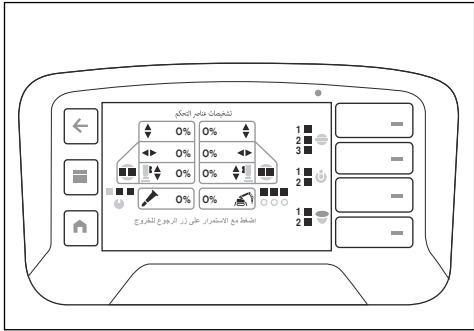
8. اضغط على الزر العلوي الأيسر (B) في عصا التحكم اليمنى (C).



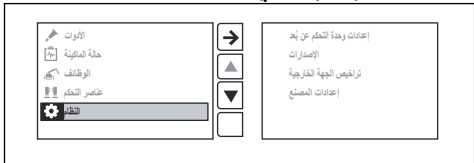
9. ادفع عصا التحكم اليمنى إلى الأمام حتى تكتمل المعايرة.

"Control diagnostics" (تشخيصات عناصر التحكم)

ضمن وظيفة "Control diagnostics" (تشخيصات عناصر التحكم)، يمكنك إجراء اختبارات الوظائف لعناصر التحكم الموجودة في وحدة التحكم عن بعد. سيظهر كل عنصر تحكم على الشاشة، وتغير لون مؤشرات التحكم على الشاشة من الأبيض إلى البرتقالي عند إجراء اختبارات الوظائف. قم بتشغيل عنصر التحكم لوحدة التحكم عن بعد إلى أقصى حد. يعمل عنصر التحكم بشكل صحيح عندما يظهر مؤشر التحكم بنسبة 100% على الشاشة.



قائمة "System" (النظام)



المكونات الهيدروليكية باستخدام وظيفة "Auto (calibrate)" (معايرة تلقائية) في الصفحة 65.

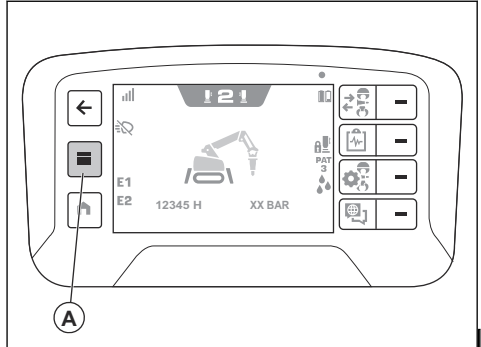
- من خلال وظيفة "Manual (calibrate)" (معايرة يدوية)، يمكنك معايرة المكونات الموجودة في المنتج واحداً بعد الآخر.
- من خلال وظيفة "Boom pressure" (ضغط ذراع الرافعة)، يمكنك ضبط الحد الأقصى للضغط الهيدروليكي لنظام الذراع. يتغير الضغط الهيدروليكي بقواصل قدرها 5 بار/72.5 رطلاً لكل بوصة مربعة. اضبط الضغط الهيدروليكي بين 180 بار/2610 رطلاً لكل بوصة مربعة و150 بار/2175.6 رطلاً لكل بوصة مربعة في الطراز (DXR 95) أو 200 بار/2901 رطلاً لكل بوصة مربعة و150 بار/2175.6 رطلاً لكل بوصة مربعة في الطراز (DXR 145, DXR 275, DXR 305, DXR 315).
- تقوم وظيفة "Reset to factory settings" (إعادة التعيين إلى إعدادات المصنع) بإعادة ضبط النظام الهيدروليكي.

إجراءات معايرة المكونات الهيدروليكية باستخدام وظيفة "Auto (calibrate)" (معايرة تلقائية)

خلال معايرة الصمامات، قد يقوم المنتج بحركات بسيطة. أفضل الخراطيم الهيدروليكية عن الأداة المركبة.

ملاحظة: ليس من الضروري إزالة الأداة من المنتج.

1. شغّل المنتج. راجع إجراءات بدء تشغيل المنتج (DXR 95) في الصفحة 68 وإجراءات بدء تشغيل المنتج (DXR 145) في الصفحة 69 وإجراءات بدء تشغيل المنتج (DXR 275, DXR 315) في الصفحة 70.
2. قم بتمديد أذرع الامتداد. راجع إجراءات تشغيل أذرع الامتداد في الصفحة 81.
3. اضغط على زر القوائم (A) على وحدة التحكم عن بعد.



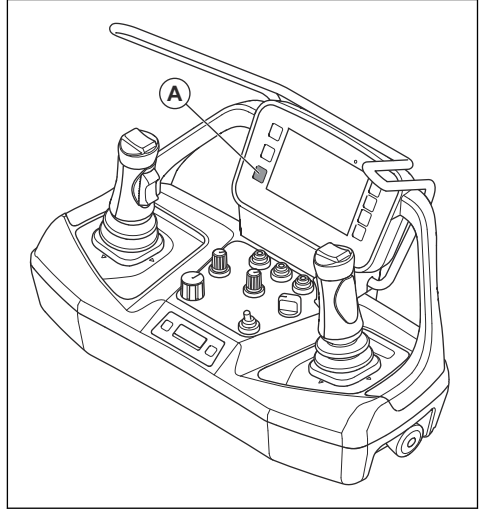
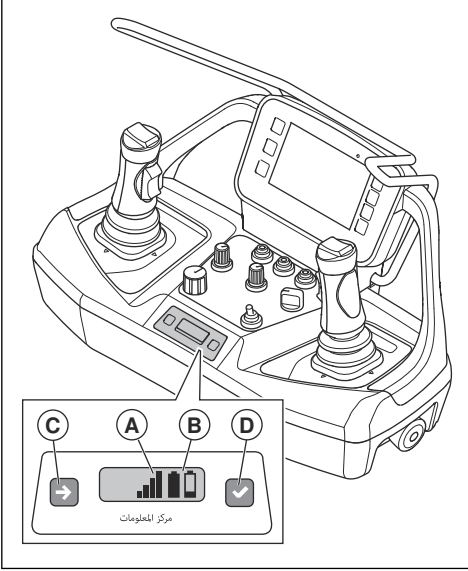
5. حدد وظيفة "Calibrate hydraulics" (معايرة المكونات الهيدروليكية) من قائمة "Controls" (عناصر التحكم) على الشاشة.
6. حدّد وظيفة "Auto (calibrate)" (معايرة تلقائية).
7. حدّد وظيفة "Pressure and valves" (الضغط والصمامات) أو وظيفة "Pressure" (الضغط).

شاشة مركز المعلومات

"Remote settings" (إعدادات وحدة التحكم عن بُعد)

- تقوم وظيفة "Brightness" (السطوع) بضبط سطوع الشاشة.
- وتقوم وظيفة "Language" (اللغة) بتعيين لغة النص المعروض على الشاشة. وتكون اللغة الإنجليزية هي لغة ضبط المصنع.

ملاحظة: لاستعادة ضبط المصنع للغة والسطوع، اضغط مطولاً على زر الشاشة الرئيسية (A) مدة 10 ثوانٍ.



تعرض شاشة مركز المعلومات في وحدة التحكم عن بُعد المعلومات الآتية عن وحدة التحكم عن بُعد:

- حالة تشغيل وحدة التحكم عن بُعد أو إيقاف تشغيلها.
- حالة قفل وحدة التحكم عن بُعد أو إلغاء قفلها.
- أكواد الأعطال. راجع أكواد الأعطال وأوصافها في الصفحة 128.
- عملية الإقارن بين وحدة التحكم عن بُعد والمنتج. راجع إجراء عملية الإقارن بين وحدة التحكم عن بُعد والمنتج (DXR 95) في الصفحة 73 وإجراء عملية إقارن بين وحدة التحكم عن بُعد والمنتج (DXR 145) في الصفحة 74 وإجراء عملية الإقارن بين وحدة التحكم عن بُعد والمنتج (DXR 275, DXR 315, DXR 305) في الصفحة 76.
- قوة إشارة الاتصال اللاسلكي (A) بين وحدة التحكم عن بُعد والمنتج. تظهر هذه الرموز كذلك في الشريط العلوي على الشاشة. راجع الرموز الموجودة في الشريط العلوي على الشاشة في الصفحة 18

- تحدد وظيفة "Units" (الوحدات) وحدات الضغط ودرجة الحرارة على الشاشة.
- تقوم وظيفة "Lock remote pincode" (رمز PIN لقفل وحدة التحكم عن بُعد) بتعيين رمز PIN لوحدة التحكم عن بُعد.

"Revisions" (الإصدارات)

تعرض "Revisions" (المراجعات) إصدار البرنامج ورقم الجهاز البيئي لوحدة التحكم عن بُعد والمنتج.

"Third party licenses" (تراخيص الجهة الخارجية)

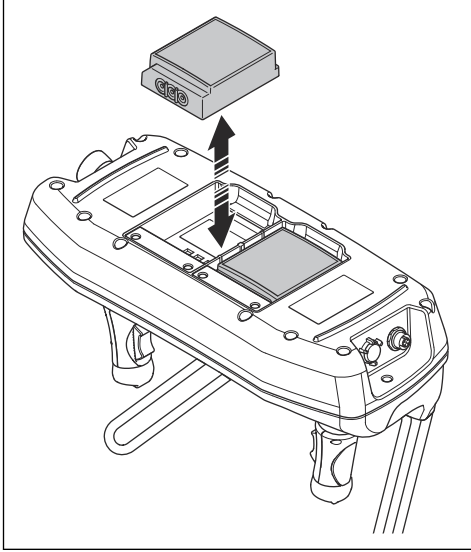
تعرض "Third party licenses" (تراخيص الجهة الخارجية) تراخيص المصدر المفتوح لنظام التشغيل وتراخيص التطبيق في 155 للمزيد من المعلومات.

وظيفة "Factory settings" (إعدادات المصنع)

يجب استخدام وظيفة "Factory settings" (إعدادات المصنع) من قبل وكيل خدمة معتمد فقط.

الرمز	إشارة الاتصال اللاسلكي
	توجد 4 مستويات لقوة إشارة الاتصال اللاسلكي.
	إشارة الاتصال اللاسلكي في وضع الاستعداد. وحدة التحكم عن بُعد لا تعمل بشكل صحيح. تأكد من أن كل عناصر التحكم في وحدة التحكم عن بُعد في الوضع المحايد عند بدء تشغيل وحدة التحكم عن بُعد.
	لا توجد إشارة اتصال لاسلكي.

1. أدر وحدة التحكم عن بُعد للوصول إلى البطاريات في الجانب الخلفي.
2. قم بإزالة بطاريات وحدة التحكم عن بُعد أو تركيبها.



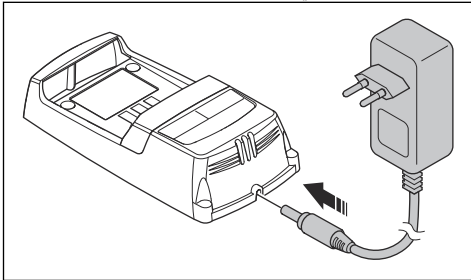
تحذير: تأكد من تثبيت البطاريات مع الأقطاب في الاتجاه الصحيح. حيث يمكن أن تشكّل الأوساخ خطر حدوث صدمة كهربائية.



إجراءات شحن بطاريات وحدة التحكم عن بُعد باستخدام شاحن البطارية

تستغرق عملية شحن بطارية وحدة التحكم عن بُعد الفارغة 3 ساعات تقريباً باستخدام شاحن البطارية. عند شحن بطاريات وحدة التحكم عن بُعد، يجب أن تكون درجة الحرارة بين 10 درجات مئوية/ 50 درجة فهرنهايت و 45 درجة مئوية/ 113 درجة فهرنهايت.

1. أزل بطارية وحدة التحكم عن بُعد الفارغة من وحدة التحكم عن بُعد. راجع إجراءات إزالة بطاريات وحدة التحكم عن بُعد وتركيبها في وحدة التحكم عن بُعد في الصفحة 67.
2. قم بتوصيل المحوّل بشاحن البطارية. يأتي الشاحن مع محوّلين مختلفين، راجع نظرة عامة على المنتج (DXR 275, DXR 315, DXR 305) في الصفحة 11.



- حالة البطارية (B). تظهر هذه الرموز كذلك في الشريط العلوي على الشاشة. راجع الرموز الموجودة في الشريط العلوي على الشاشة في الصفحة 18.

حالة الشحن	الرمز
توجد 5 مستويات لشحن البطارية.	
عطل في البطارية.	
توصيل الكابل بين وحدة التحكم عن بُعد والمنتج.	

هناك زرّان لشاشة مركز المعلومات. يُستخدم الزر الجانبي الأيسر (C) للانتقال إلى الرمز التالي على الشاشة. ويستخدم الزر الأيمن (D) للتخديج.

بطاريات وحدة التحكم عن بُعد

تحذير: قبل استخدام بطاريات وحدة التحكم عن بُعد والشاحن، تجب عليك قراءة وفهم سلامة البطارية في الصفحة 26 وسلامة شاحن البطارية في الصفحة 27.



ملاحظة: يتعين عليك شحن بطاريات وحدة التحكم عن بُعد قبل استخدام هذه الأخيرة للمرة الأولى.

ملاحظة: صمّم البطارية في الشاحن لمدة 10 نواٍن تقريباً لبدء تشغيلها إذا كانت في وضع السكون.

تحتوي وحدة التحكم عن بُعد على فِتحَتين للبطاريات. ولكل بطارية رمز يوضح نسبة شحنها على شاشة العرض وشاشة مركز المعلومات، راجع الرموز الموجودة في الشريط العلوي على الشاشة في الصفحة 18 و شاشة مركز المعلومات في الصفحة 66. لا يمكن تشغيل وحدة التحكم عن بُعد إذا كانت نسبة شحن بطاريات وحدة التحكم عن بُعد منخفضة جداً.

يمكن لبطاريات وحدة التحكم عن بُعد المشحونة بالكامل العمل لمدة 12 ساعة تقريباً. ويمكن أن يقلل الطقس البارد من وقت التشغيل. وإذا استخدمت شاشة العرض كثيراً، فيمكن أن ينخفض وقت التشغيل.

إذا لم تستخدم البطاريات مدة 5 أيام، فستدخل البطاريات في وضع الشحن، حيث يعمل وضع الشحن على توفير الطاقة ويمنع بدء تشغيل وحدة التحكم عن بُعد. عندما تكون البطاريات في وضع الشحن، يجب عليك توصيلها بالشاحن لمدة 10 نواٍن للخروج من وضع الشحن.

اشحن بطاريات وحدة التحكم عن بُعد كل 6 أشهر للحفاظ على جودة البطاريات.

إجراءات إزالة بطاريات وحدة التحكم عن بُعد وتركيبها في وحدة التحكم عن بُعد

ملاحظة: يتعين عليك شحن بطاريات وحدة التحكم عن بُعد قبل استخدام هذه الأخيرة للمرة الأولى.

ملاحظة: صمّم البطارية في الشاحن لمدة 10 نواٍن تقريباً لبدء تشغيلها إذا كانت في وضع الشحن.

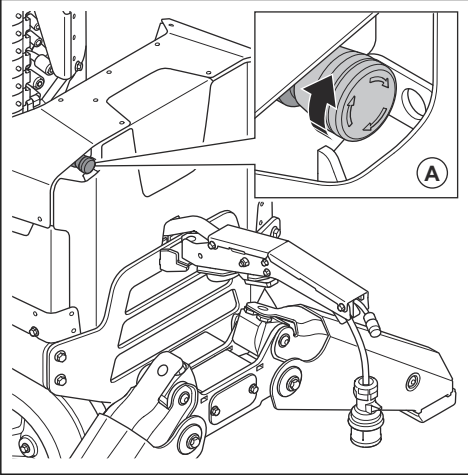
الإشارة	مصباح LED للحالة	مصباح LED للتشغيل
حدث خطأ في شاحن البطارية أو إن درجة الحرارة خارج النطاق المناسب للشحن.	إيقاف التشغيل	وميض باللون الأحمر

إجراءات بدء تشغيل المنتج (DXR 95)

تحذير: لضمان أن يعمل جهاز التحكم المنطقي للبرمجة الخاص بالسلامة بشكل صحيح، يجب فصل قابس الطاقة كل 24 ساعة.

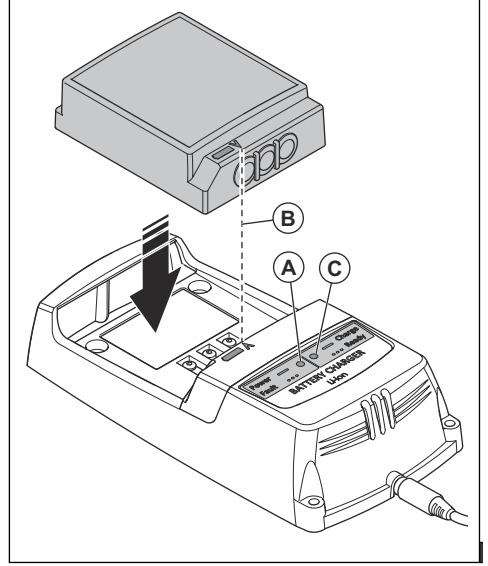


1. أدر زر الإيقاف في حالات الطوارئ (A) في اتجاه عقارب الساعة لفصله.



2. قم بتوصيل المنتج بمصدر الطاقة.
3. ابتعد عن منطقة العمل مصطحباً وحدة التحكم عن بُعد.

3. قم بتوصيل شاحن البطارية بمقيس طاقة. سيضيء مؤشر الطاقة (A) الخاص بالبطارية باللون الأحمر. راجع شاحن البطارية في الصفحة 68.



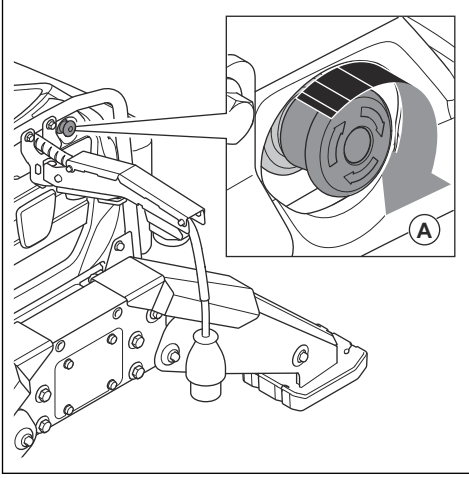
4. وصل بطارية وحدة التحكم عن بُعد بشاحن البطارية. تأكد من محاذاة السهمين (B) الموجودين على بطارية وحدة التحكم عن بُعد وشاحن البطارية. يومض المؤشر (C) الخاص بحالة البطارية الموجود على شاحن البطارية باللون الأخضر عند شحن بطارية وحدة التحكم عن بُعد.
5. عند شحن بطارية وحدة التحكم عن بُعد بالكامل، يضيء المؤشر باللون الأخضر. قم بإزالة بطارية وحدة التحكم عن بُعد من شاحن البطارية.
6. افصل شاحن البطارية عن مأخذ التيار الرئيسي.

شاحن البطارية

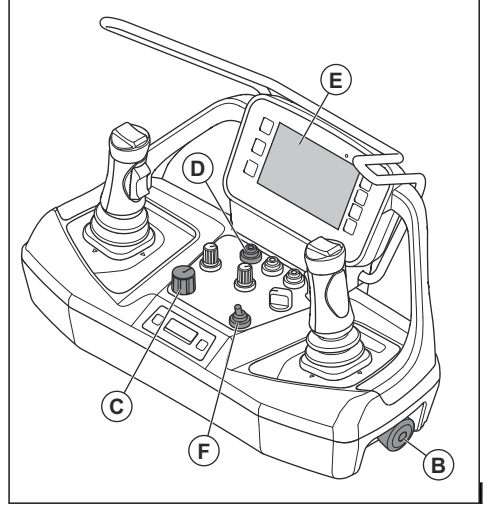
يتكوّن مؤشر حالة البطارية من مصباحي LED على شاحن البطارية: مصباح LED لطاقة البطارية (أحمر) ومصباح LED لحالة البطارية (أخضر).

الإشارة	مصباح LED للحالة	مصباح LED للتشغيل
الشاحن قيد التشغيل. لا توجد بطارية في الشاحن.	إيقاف التشغيل	ضوء أحمر
الشاحن قيد التشغيل. البطارية مشحونة بالكامل.	ضوء أخضر	ضوء أحمر
الشاحن قيد التشغيل. يتم شحن البطارية.	وميض باللون الأخضر	ضوء أحمر

1. أدر زر الإيقاف في حالات الطوارئ (A) في اتجاه عقارب الساعة لفصله.



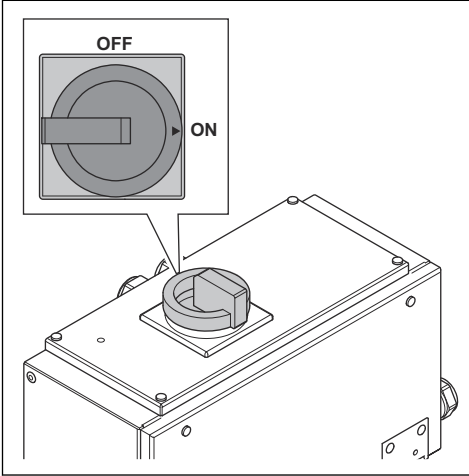
4. أدر زر إيقاف الماكينة (B) في اتجاه عقارب الساعة لفصله.



2. قم بتوصيل المنتج بمصدر الطاقة.

3. افتح الكوة اليمنى للمنتج.

4. أدر المفتاح الرئيسي إلى وضع "ON" (التشغيل)، وسيتم تشغيل المصباح الأمامي.



5. إذا كان يتم تشغيل أكثر من منتج بوحدة تحكم عن بُعد في مكان العمل نفسه، فقم بهذا الإجراء للتأكد من أنك تحمل وحدة التحكم عن بُعد الصحيحة:

- أدر مفتاح التشغيل/إيقاف التشغيل/بدء التشغيل إلى وضع ON (التشغيل) (C) لبدء تشغيل وحدة التحكم عن بُعد.
- اضغط مطولاً على زر المصابيح الأمامية (D) حتى يومض المنتج المتصل.

تحذير: لا تبدأ تشغيل الموتور قبل معرفة المنتج المتصل.



6. أدر مفتاح التشغيل/إيقاف التشغيل/بدء التشغيل إلى وضع START (بدء التشغيل) (C) لبدء تشغيل الموتور. سوف تسمع أن المنتج قيد التشغيل وبضوء مصباح مؤشر التشغيل.

7. تأكد من ظهور رمز إشارة الاتصال اللاسلكي أو توصيل الكابل على الشاشة (E). توضح الرموز أنه تم الاتصال بين وحدة التحكم عن بُعد والمنتج.

ملاحظة: تظهر رسالة خطأ على الشاشة في حالة وجود عطل. راجع الرسائل التي تُعرض على الشاشة في الصفحة 128.

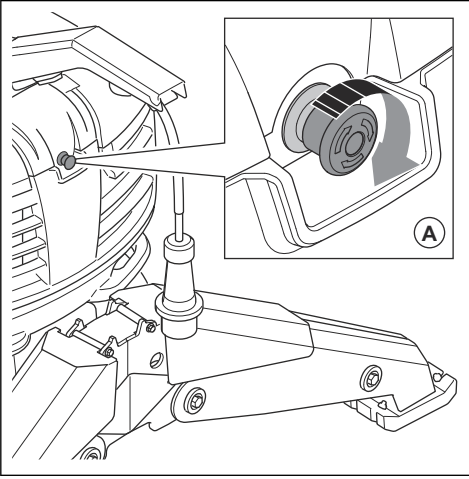
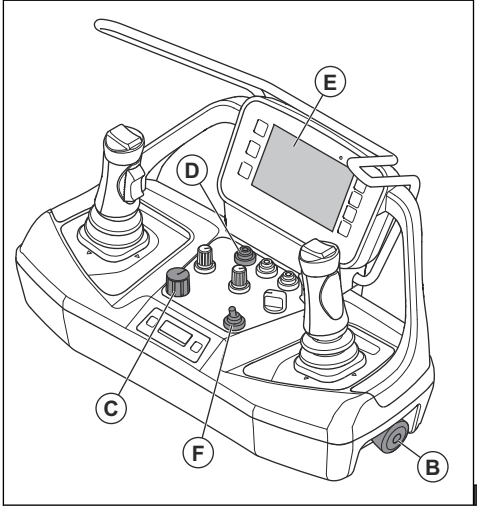
8. ادفع مفتاح أوضاع التشغيل (F) إلى أعلى لتحديد وضع العمل. ادفع مفتاح أوضاع التشغيل إلى أسفل لتحديد وضع النقل. راجع أوضاع التشغيل في الصفحة 79.

إجراءات بدء تشغيل المنتج (DXR 145)

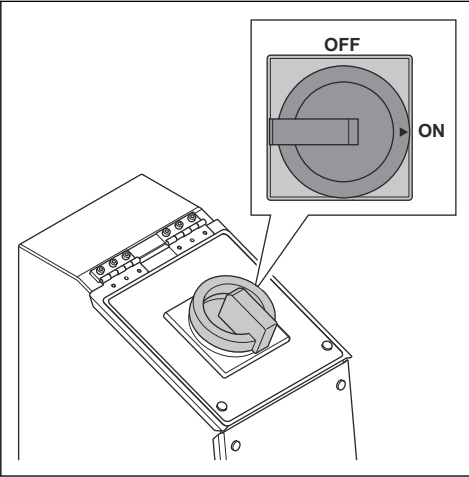
تحذير: لضمان أن يعمل جهاز التحكم المنطقي للبرمجة الخاص بالسلامة بشكل صحيح، يجب فصل قابس الطاقة كل 24 ساعة.



7. أدر زر إيقاف الماكينة (B) في اتجاه عقارب الساعة لفصله.
1. أدر زر إيقاف في حالات الطوارئ (A) في اتجاه عقارب الساعة لفصله.



2. قم بتوصيل المنتج بمصدر الطاقة.
3. افتح الكوة اليمنى للمنتج.
4. أدر المفتاح الرئيسي إلى وضع "ON" (التشغيل). وسيتم تشغيل المصباح الأمامي.



5. أغلق الكوة اليمنى للمنتج.
6. ابتعد عن منطقة العمل مصطحباً وحدة التحكم عن بُعد.

8. إذا كان يتم تشغيل أكثر من منتج بوحدة تحكم عن بُعد في مكان العمل نفسه، فقم بهذا الإجراء للتأكد من أنك تحمل وحدة التحكم عن بعد الصحيحة:
(a) أدر مفتاح التشغيل/إيقاف التشغيل/بدء التشغيل إلى وضع (التشغيل) (C) لبدء تشغيل وحدة التحكم عن بعد.
(b) اضغط مطولاً على زر المصابيح الأمامية (D) حتى يومض المنتج المتصل.

تحذير: لا تبدأ تشغيل الموتور قبل معرفة المنتج المتصل.



9. أدر مفتاح التشغيل/إيقاف التشغيل/بدء التشغيل إلى وضع START (بدء التشغيل) (C) لبدء تشغيل الموتور. سوف تسمع أن المنتج قيد التشغيل وبعض مصابيح مؤشر التشغيل.
10. تأكد من ظهور رمز إشارة الاتصال اللاسلكي أو توصيل الكابل على الشاشة (E). توضح الرموز أنه تم الاتصال بين وحدة التحكم عن بعد والمنتج.

ملاحظة: تظهر رسالة خطأ على الشاشة في حالة وجود عطل. راجع الرسائل التي تُعرض على الشاشة في الصفحة 128.

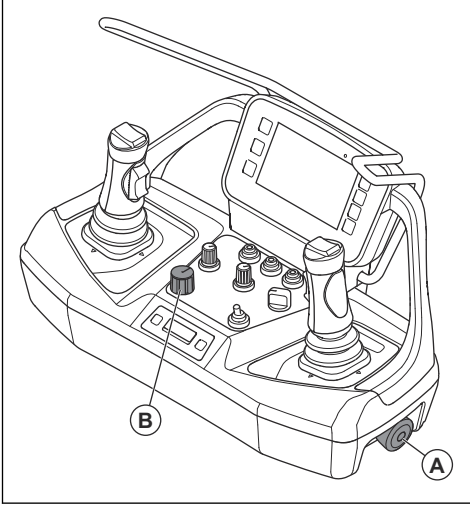
11. ادفع مفتاح أوضاع التشغيل (F) إلى أعلى لتحديد وضع العمل. ادفع مفتاح أوضاع التشغيل إلى أسفل لتحديد وضع النقل. راجع أوضاع التشغيل في الصفحة 79.

إجراءات بدء تشغيل المنتج (DXR 275, DXR 305, DXR 315)

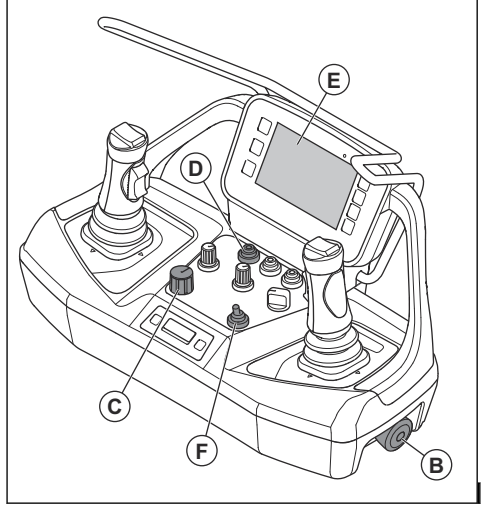
تحذير: لضمان أن يعمل جهاز التحكم المنطقي للبرمجة الخاص بالسلامة بشكل صحيح، يجب فصل قابس الطاقة كل 24 ساعة.



7. أدر زر إيقاف الماكينة (A) في اتجاه عقارب الساعة لفصله.



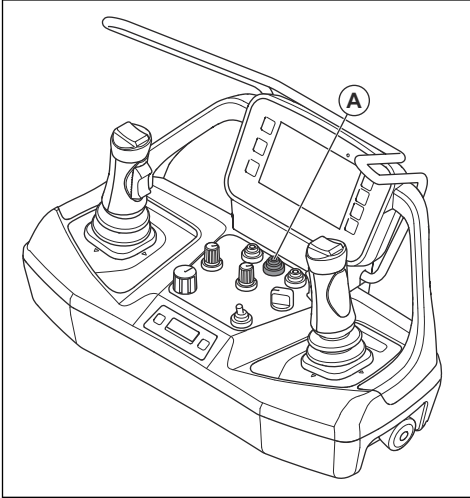
7. أدر زر إيقاف الماكينة (B) في اتجاه عقارب الساعة لفصله.



2. أدر مفتاح التشغيل/إيقاف التشغيل/بدء التشغيل إلى وضع ON (التشغيل) (B) لبدء تشغيل وحدة التحكم عن بعد. تظهر الشاشة طريقة عرض الشاشة الرئيسية عند إيقاف تشغيل الموتور. راجع نافذة عرض الشاشة الرئيسية في الصفحة 46.

إجراءات قفل وحدة التحكم عن بعد وإلغاء قفلها

لقفل وحدة التحكم عن بعد أو إلغاء قفلها، اضغط ضغطاً قصيرة على زر القفل (A) وأدخل رمز PIN. رمز PIN المعين من قبل المصنع هو "123412".



8. إذا كان يتم تشغيل أكثر من منتج بوحدة تحكم عن بعد في مكان العمل نفسه، فقم بهذا الإجراء للتأكد من أنك تحمل وحدة التحكم عن بعد الصحيحة:

- أدر مفتاح التشغيل/إيقاف التشغيل/بدء التشغيل إلى وضع ON (التشغيل) (C) لبدء تشغيل وحدة التحكم عن بعد.
- اضغط مطولاً على زر المصابيح الأمامية (D) حتى يومض المنتج المتصل.

تحذير: لا تبدأ تشغيل الموتور قبل معرفة المنتج المتصل.



9. أدر مفتاح التشغيل/إيقاف التشغيل/بدء التشغيل إلى وضع START (بدء التشغيل) (C) لبدء تشغيل الموتور. سوف تسمع أن المنتج قيد التشغيل وبضوء مصباح مؤشر التشغيل.
10. تأكد من ظهور رمز إشارة الاتصال اللاسلكي أو توصيل الكابل على الشاشة (E). توضح الرموز أنه تم الاتصال بين وحدة التحكم عن بعد والمنتج.

ملاحظة: تظهر رسالة خطأ على الشاشة في حالة وجود عطل. راجع الرسائل التي تُعرض على الشاشة في الصفحة 128.

11. ادفع مفتاح أوضاع التشغيل (F) إلى أعلى لتحديد وضع العمل. ادفع مفتاح أوضاع التشغيل إلى أسفل لتحديد وضع النقل. راجع أوضاع التشغيل في الصفحة 79.

إجراءات بدء تشغيل وحدة التحكم عن بعد

يمكنك تشغيل وحدة التحكم عن بعد والموتور متوقف عن التشغيل. وتعرض الشاشة كيفية عمل المنتج عند استخدام عصا التحكم كما لو كان الموتور قيد التشغيل. ويتم إجراء اختبار التشغيل في وضع اختبار النمط. راجع "Pattern test mode" (وضع اختبار النمط) في الصفحة 64.

ملاحظة: إذا قمت بإدخال رمز PIN غير صحيح 5 مرات، فسيتم قفل المنتج. تحدث إلى وكيل خدمة معتمد.

- لتحريك المنتج حول الزوايا في المساحات الصغيرة، حرك جنازير Caterpillar والبرج في الوقت نفسه.

لقفل وحدة التحكم عن بعد من دون رمز PIN، اضغط مطولاً على زر القفل (A) لمدة تزيد على 3 ثوانٍ.

ملاحظة: لا يمكنك إلغاء قفل وحدة التحكم عن بعد من دون رمز PIN.

للحصول على إرشادات حول كيفية تغيير رمز PIN، راجع "Remote settings" (إعدادات وحدة التحكم عن بعد) في الصفحة 66.

لتشغيل المنتج

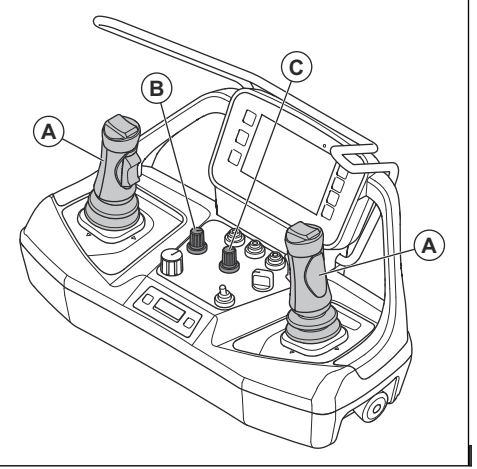
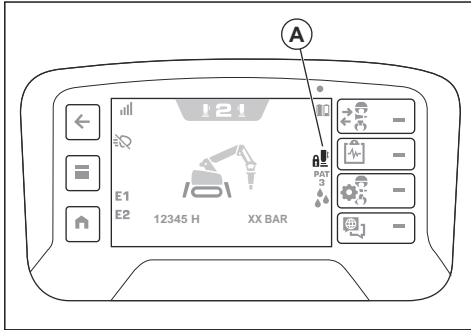
تحذير: تأكد من أنه يمكنك رؤية المنتج في كل الأوقات عند تشغيله بواسطة وحدة التحكم عن بعد. يسمح نطاق تشغيل وحدة التحكم عن بعد بتحريك المنتج أيضاً عندما لا تتمكن من رؤيته. خطر حدوث إصابة وتلف.



- استخدم عصوي التحكم (A) لتحريك المنتج. عند تحريك عصا التحكم حركات صغيرة، يتحرك المنتج ببطء. وعند تحريكها حركات كبيرة، يتحرك المنتج بشكل أسرع. تشمل وحدة التحكم عن بعد على 4 أنماط لعصا التحكم، راجع Joystick pattern (نمط عصا التحكم) في الصفحة 79.

إجراءات إلغاء قفل عصوي التحكم لوحدة التحكم عن بعد

إذا لم يتم استخدام عصوي التحكم لوحدة التحكم عن بعد مدة 3 ثوانٍ، فسيتم قفله. وسيظهر الرمز (A) على الشاشة.



عندما تكون عصوا التحكم مقفلتين، يدخل المنتج في وضع التباطؤ. ثم يدخل الزيت الهيدروليكي في خزان الزيت الهيدروليكي، ولا يكون هناك ضغط في الأسطوانات.

تنبيه: حرك عصوي التحكم بحذر. لا يؤدي تحريك عصوي التحكم بقوة إلى تحسين أداء المنتج. وقد تلف عصوا التحكم إذا قمت بتحريكهما بقوة كبيرة.



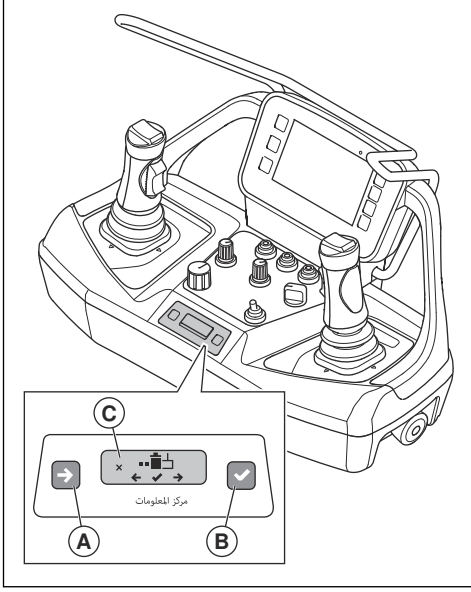
1. تأكد من أن عصوي التحكم في الوضع المحايد.

تنبيه: لا ترفع وحدة التحكم عن بعد من عصي التحكم.

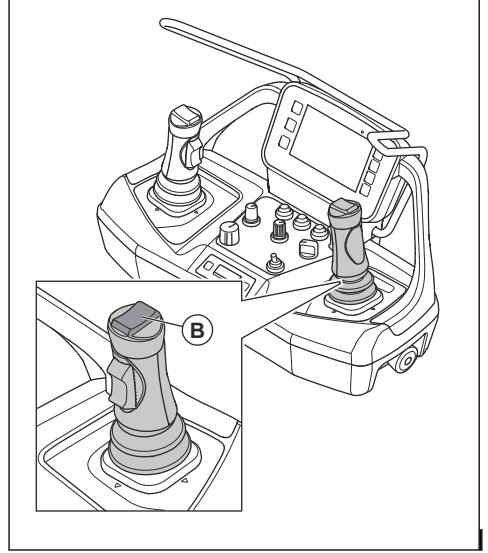


- أدر مقبض ضبط سرعة الأداة (B) لضبط سرعة الأداة.
- أدر مقبض ضبط سرعة المنتج (C) لضبط سرعة المنتج.
- لتحريك المنتج، قم بتشغيل جنازير Caterpillar بسرعات مختلفة.
- لتحريك المنتج في المساحات الصغيرة، قم بتشغيل جنازير Caterpillar في اتجاهات مختلفة.

2. اضغط على الزر الجانبي الأيسر (A) والزر الجانبي الأيمن (B) في الوقت نفسه.



2. اضغط على الزر العلوي الأيسر (B) الموجود في عصا التحكم اليمنى. وسيتم إلغاء قفل عصوي التحكم لوحدة التحكم عن بعد ويختفي الرمز (A).



إجراء عملية الإقران بين وحدة التحكم عن بُعد والمنتج (DXR 95)

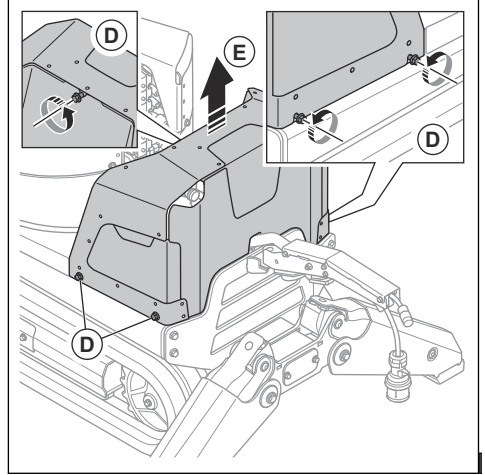
يقوم المصنع بإجراء عملية الإقران بين المنتج ووحدة التحكم عن بعد، لكن يلزم إجراء عملية إقران جديدة إذا تم استبدال وحدة التحكم عن بعد أو إذا قمت بتبديل وحدات التحكم عن بعد بين المنتجات.

1. ابدأ بتشغيل وحدة التحكم عن بُعد. راجع إجراءات بدء تشغيل وحدة التحكم عن بُعد في الصفحة 71.

ملاحظة: بتغير وضع شاشة مركز المعلومات إذا تم الضغط على كلا الزرين في الوقت نفسه.

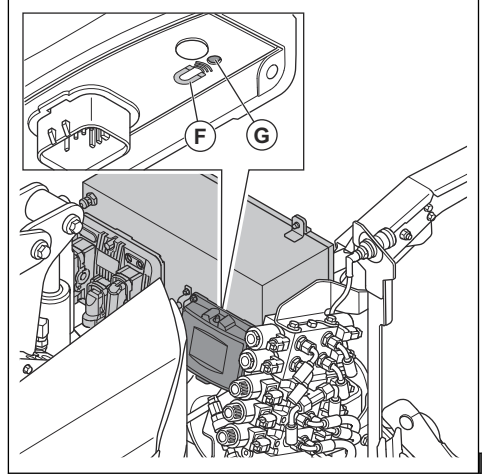
3. اضغط على الزر الجانبي الأيسر (A) للانتقال إلى الخيار "2" على شاشة مركز المعلومات.
4. اضغط على الزر الجانبي الأيمن (B) لتحديد الخيار "2". وسيظهر الرمز (C) على شاشة مركز المعلومات.
5. اضغط مطولاً على الزرين الجانبيين الأيسر والأيمن في الوقت نفسه لمدة 3 ثوانٍ.

6. فك المسامير الخمسة (D) وأزل الغطاء الخلفي (E) الموجود على المنتج.



7. شغل المنتج. راجع إجراءات بدء تشغيل المنتج (DXR 95) في الصفحة 68.

8. ضَع مغناطيساً على الجانب السفلي لجهاز استقبال الاتصال اللاسلكي على رمز المغناطيس (F) في غضون 5 ثوانٍ من بدء تشغيل المنتج. سيومض المؤشر (G) الموجود على جهاز استقبال الاتصال اللاسلكي باللون البرتقالي ومضات سريعة عند انتظار بدء عملية الإقران.



ملاحظة: من الضروري وضع المغناطيس فوق رمز

المغناطيس في غضون 5 ثوانٍ من بدء تشغيل المنتج. بعد مرور 5 ثوانٍ، لن يتمكن جهاز استقبال الاتصال اللاسلكي من إجراء عملية الإقران.

9. أزل المغناطيس على الفور.

10. يظهر رقم تسلسلي على شاشة مركز المعلومات عند العثور على جهاز استقبال اتصال لاسلكي.

11. تأكد من أن الرقم التسلسلي الذي يظهر على شاشة مركز المعلومات هو الرقم التسلسلي نفسه الموجود على جهاز استقبال الاتصال اللاسلكي.

12. إذا لم يتوافق هذان الرقمان، فهذا يعني أنه لم يتم إجراء عملية الإقران بشكل صحيح. قم بالإجراءات الآتية.

(a) ابحث عن المنتج الذي يحمل الرقم التسلسلي المتوافق وأوقف تشغيله.

(b) أوقف تشغيل المنتج. راجع إجراءات إيقاف تشغيل المنتج (DXR 95) في الصفحة 81.

(c) قم بإجراء عملية الإقران مرة أخرى.

13. اضغط على الزر الجانبي الأيمن عندما يتوافق الرقمان التسلسليان. وستظهر رسالة على شاشة مركز المعلومات مدة ثابنتين تفيد بأن عملية الإقران قد تمت.

14. أوقف تشغيل المنتج لإعادة تشغيل جهاز استقبال الاتصال اللاسلكي. راجع إجراءات إيقاف تشغيل المنتج (DXR 95) في الصفحة 81.

15. أعد تشغيل وحدة التحكم عن بُعد. راجع إجراءات بدء تشغيل وحدة التحكم عن بعد في الصفحة 71.

16. شغل المنتج. راجع إجراءات بدء تشغيل المنتج (DXR 95) في الصفحة 68.

17. تأكد من ظهور رمز إشارة الاتصال اللاسلكي على شاشة مركز المعلومات. راجع شاشة مركز المعلومات في الصفحة 66.

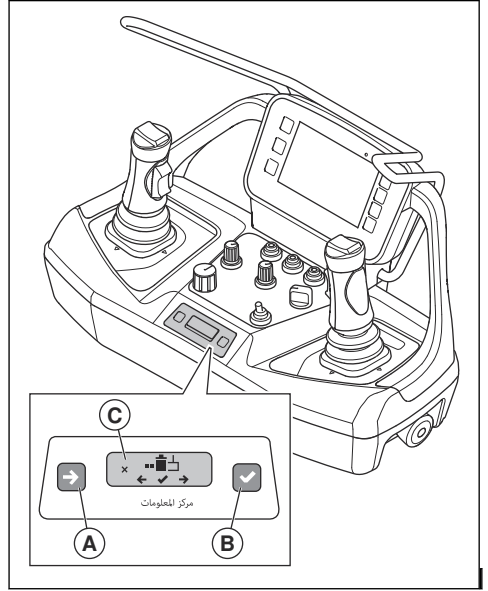
18. قم بتركيب الغطاء الخلفي على المنتج.

إجراء عملية إقران بين وحدة التحكم عن بُعد والمنتج (DXR 145)

يقوم المصنع بإجراء عملية الإقران بين المنتج ووحدة التحكم عن بعد، لكن يلزم إجراء عملية إقران جديدة إذا تم استبدال وحدة التحكم عن بعد أو إذا قمت بتبديل وحدات التحكم عن بعد بين المنتجات.

1. ابدأ بتشغيل وحدة التحكم عن بُعد. راجع إجراءات بدء تشغيل وحدة التحكم عن بعد في الصفحة 71.

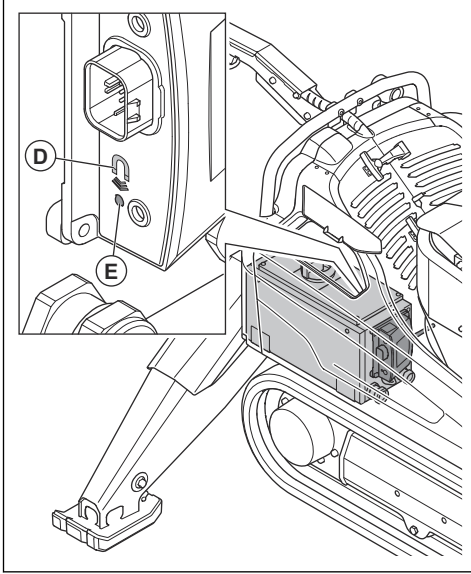
2. اضغط على الزر الجانبي الأيسر (A) والزر الجانبي الأيمن (B) في الوقت نفسه.



ملاحظة: يتغير وضع شاشة مركز المعلومات إذا تم الضغط على كلا الزرين في الوقت نفسه.

3. اضغط على الزر الجانبي الأيسر (A) للانتقال إلى الخيار "2" على شاشة مركز المعلومات.
4. اضغط على الزر الجانبي الأيمن (B) لتحديد الخيار "2". وسيظهر الرمز (C) على شاشة مركز المعلومات.
5. اضغط مطولاً على الزرين الجانبيين الأيسر والأيمن في الوقت نفسه لمدة 3 ثوان.
6. أزل الغطاء الجانبي الأيمن للمنتج.
7. شغل المنتج. راجع إجراءات بدء تشغيل المنتج (DXR 145) في الصفحة 69.

8. صغ مغناطيساً على الجانب السفلي لجهاز استقبال الاتصال اللاسلكي على رمز المغناطيس (D) بعد 5 ثوان من بدء تشغيل المنتج. سيومض المؤشر (E) الموجود على جهاز استقبال الاتصال اللاسلكي باللون البرتقالي ومضات سريعة عند انتظار بدء عملية الإقران.

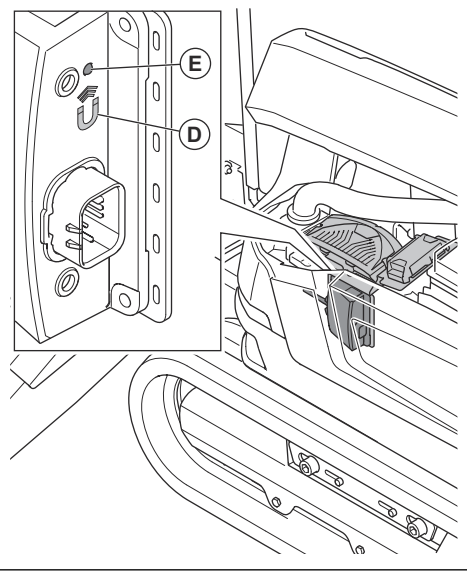


ملاحظة: من الضروري وضع المغناطيس فوق رمز

المغناطيس في غضون 5 ثوان من بدء تشغيل المنتج. بعد مرور 5 ثوان، لن يتمكن جهاز استقبال الاتصال اللاسلكي من إجراء عملية الإقران.

9. أزل المغناطيس على الفور.
10. يظهر رقم تسلسلي على شاشة مركز المعلومات عند العثور على جهاز استقبال اتصال لاسلكي.
11. تأكد من أن الرقم التسلسلي الذي يظهر على شاشة مركز المعلومات هو الرقم التسلسلي نفسه الموجود على جهاز استقبال الاتصال اللاسلكي.
12. إذا لم يتوافق هذان الرقمان، فهذا يعني أنه لم يتم إجراء عملية الإقران بشكل صحيح. قم بالإجراءات الآتية.
- (a) ابحث عن المنتج الذي يحمل الرقم التسلسلي المتوافق وأوقف تشغيله.
- (b) أوقف تشغيل المنتج. راجع إجراءات إيقاف تشغيل المنتج (DXR 145) في الصفحة 81.
- (c) قم بإجراء عملية الإقران مرة أخرى.
13. اضغط على الزر الجانبي الأيمن عندما يتوافق الرقمان التسلسليان. وستظهر رسالة على شاشة مركز المعلومات لمدة ثابنتين تفيد بأن عملية الإقران قد تمت.
14. أوقف تشغيل المنتج لإعادة تشغيل جهاز استقبال الاتصال اللاسلكي. راجع إجراءات إيقاف تشغيل المنتج (DXR 145) في الصفحة 81.
15. أعد تشغيل وحدة التحكم عن بعد. راجع إجراءات بدء تشغيل وحدة التحكم عن بعد في الصفحة 71.

8. صَغ مغناطيساً على الجانب السفلي لجهاز استقبال الاتصال اللاسلكي على رمز المغناطيس (D) بعد 5 ثوانٍ من بدء تشغيل المنتج. سيومض المؤشر (E) الموجود على جهاز استقبال الاتصال اللاسلكي باللون البرتقالي ومضات سريعة عند انتظار بدء عملية الإقران.



16. شغّل المنتج. راجع إجراءات بدء تشغيل المنتج (DXR 145) في الصفحة 69.

17. تأكد من ظهور رمز إشارة الاتصال اللاسلكي على شاشة مركز المعلومات. راجع شاشة مركز المعلومات في الصفحة 66.

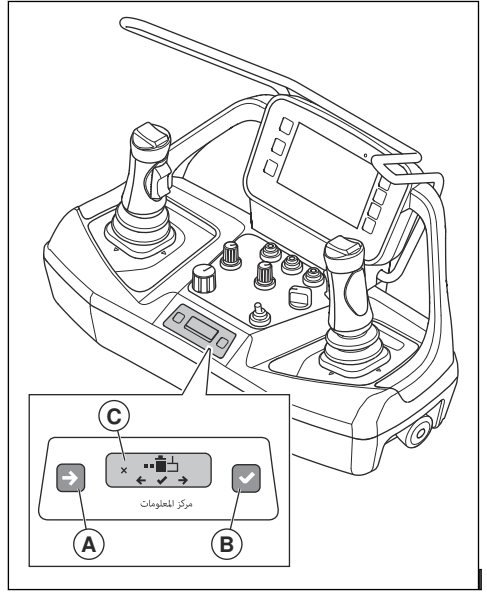
18. قم بتركيب الغطاء الجانبي الأيمن على المنتج.

إجراء عملية الإقران بين وحدة التحكم عن بُعد والمنتج (DXR 275, DXR 305, DXR 315)

يقوم المصنع بإجراء عملية الإقران بين المنتج ووحدة التحكم عن بُعد، لكن يلزم إجراء عملية إقران جديدة إذا تم استبدال وحدة التحكم عن بُعد أو إذا قمت بتبديل وحدات التحكم عن بُعد بين المنتجات.

1. ابدأ بتشغيل وحدة التحكم عن بُعد. راجع إجراءات بدء تشغيل وحدة التحكم عن بُعد في الصفحة 71.

2. اضغط على الزر الجانبي الأيسر (A) والزر الجانبي الأيمن (B) في الوقت نفسه.



ملاحظة: يتغير وضع شاشة مركز المعلومات إذا تم الضغط على كلا الزرين في الوقت نفسه.

3. اضغط على الزر الجانبي الأيسر (A) للانتقال إلى الخيار "2" على شاشة مركز المعلومات.

4. اضغط على الزر الجانبي الأيمن (B) لتحديد الخيار "2". وسيظهر الرمز (C) على شاشة مركز المعلومات.

5. اضغط مطولاً على الزرين الجانبيين الأيسر والأيمن في الوقت نفسه لمدة 3 ثوانٍ.

6. افتح الكوة اليسرى، وأزل الغطاء الجانبي الأيسر عن المنتج.

7. شغّل المنتج. راجع إجراءات بدء تشغيل المنتج (DXR 275, DXR 305, DXR 315) في الصفحة 70.

ملاحظة: من الضروري وضع المغناطيس فوق رمز

المغناطيس في غضون 5 ثوانٍ من بدء تشغيل المنتج. بعد مرور 5 ثوانٍ، لن يتمكن جهاز استقبال الاتصال اللاسلكي من إجراء عملية الإقران

9. أزل المغناطيس على الفور.

10. يظهر رقم تسلسلي على شاشة مركز المعلومات عند العثور على جهاز استقبال اتصال لاسلكي.

11. تأكد من أن الرقم التسلسلي الذي يظهر على شاشة مركز المعلومات هو الرقم التسلسلي نفسه الموجود على جهاز استقبال الاتصال اللاسلكي.

12. إذا لم يتوافق هذان الرقمان، فهذا يعني أنه لم يتم إجراء عملية الإقران بشكل صحيح. قم بالإجراءات الآتية.

(a) ابحث عن المنتج الذي يحمل الرقم التسلسلي المتوافق وأوقف تشغيله.

(b) أوقف تشغيل المنتج. راجع إجراءات إيقاف تشغيل المنتج (DXR 275, DXR 305, DXR 315) في الصفحة 82.

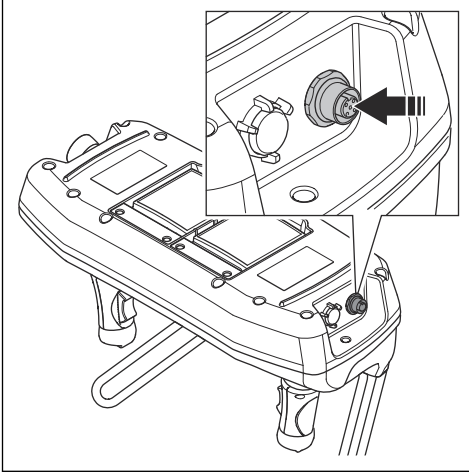
(c) قم بإجراء عملية الإقران مرة أخرى.

13. اضغط على الزر الجانبي الأيمن عندما يتوافق الرقمان التسلسليان. وستظهر رسالة على شاشة مركز المعلومات مدة ثابتهن تفيد بأن عملية الإقران قد تمت.

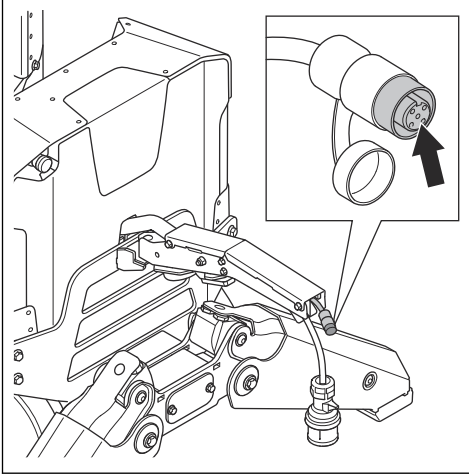
14. أوقف تشغيل المنتج لإعادة تشغيل جهاز استقبال الاتصال اللاسلكي. راجع إجراءات إيقاف تشغيل المنتج (DXR 275, DXR 305, DXR 315) في الصفحة 82.

15. أعد تشغيل وحدة التحكم عن بُعد. راجع إجراءات بدء تشغيل وحدة التحكم عن بُعد في الصفحة 71.

2. وصل أحد طرفي كابل ناقل شبكة وحدة التحكم (CAN) في موصل وحدة التحكم عن بعد.



3. ووصل الطرف الآخر من كابل ناقل شبكة وحدة التحكم (CAN) في موصل المنتج.



4. اربط براغي الموصلات الخاصة بكابلات ناقل شبكة وحدة التحكم (CAN) يدويًا.

إجراءات توصيل وحدة التحكم عن بعد بالمنتج باستخدام كابل ناقل شبكة وحدة التحكم (CAN) (DXR 145)

1. أزل بطاريات وحدة التحكم عن بعد من وحدة التحكم عن بعد.

16. شغل المنتج. راجع إجراءات بدء تشغيل المنتج (DXR 275, DXR 305, DXR 315) في الصفحة 70.

17. تأكد من ظهور رمز إشارة الاتصال اللاسلكي على شاشة مركز المعلومات. راجع شاشة مركز المعلومات في الصفحة 66.

18. قم بتركيب الغطاء الجانبي الأيسر وأغلق الكوة اليسرى على المنتج.

إجراءات تشغيل المنتج باستخدام وحدة التحكم عن بعد المتصلة بكابلات ناقل شبكة وحدة التحكم (CAN)

تحذير: تجنّب استخدام وحدة التحكم عن بعد وهي متصلة بكابلات ناقل CAN إذا كان هناك خطر تعرض المنتج للسقوط.



ملاحظة: من الضروري إجراء عملية إقران لاسلكي قبل استخدام وحدة التحكم عن بعد مع كابل ناقل شبكة وحدة التحكم (CAN).

يتوقف إرسال إشارة الاتصال اللاسلكي عند توصيل وحدة التحكم عن بعد بكابلات ناقل CAN.

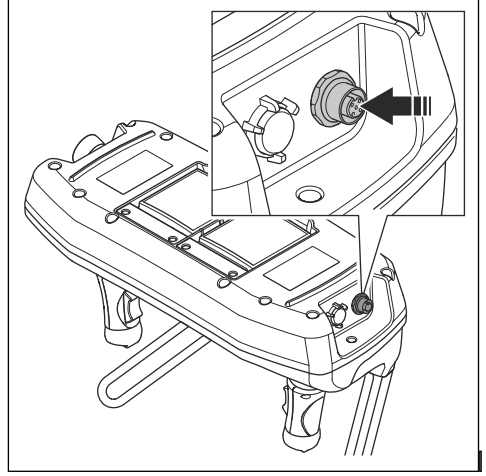
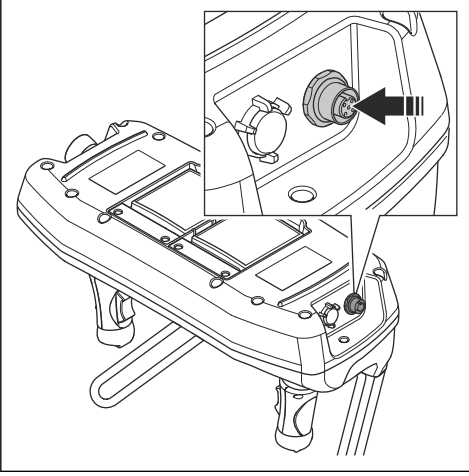
1. أزل البطاريات من وحدة التحكم عن بعد.
2. قم بتوصيل كابل ناقل CAN بين وحدة التحكم عن بعد والمنتج. راجع إجراءات توصيل وحدة التحكم عن بعد بالمنتج باستخدام كابل ناقل شبكة وحدة التحكم (CAN) (DXR 95) في الصفحة 77 وإجراءات توصيل وحدة التحكم عن بعد بالمنتج باستخدام كابل ناقل شبكة وحدة التحكم (CAN) (DXR 145) في الصفحة 77 وإجراءات توصيل وحدة التحكم عن بعد بالمنتج باستخدام كابل ناقل شبكة وحدة التحكم (CAN) (DXR 275, DXR 305, DXR 315) في الصفحة 78.

إجراءات توصيل وحدة التحكم عن بعد بالمنتج باستخدام كابل ناقل شبكة وحدة التحكم (CAN) (DXR 95)

1. أزل بطاريات وحدة التحكم عن بعد من وحدة التحكم عن بعد.

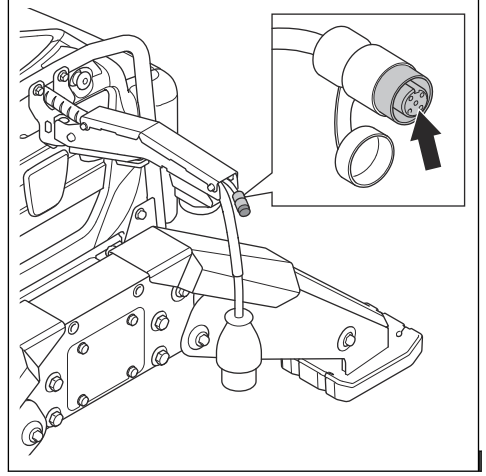
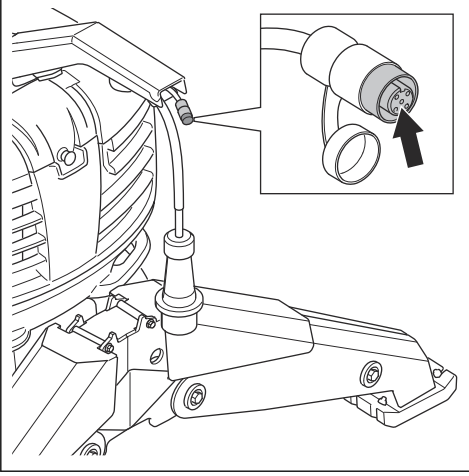
2. وصل أحد طرفي كابل ناقل شبكة وحدة التحكم (CAN) في موصل وحدة التحكم عن بعد.

2. وصل أحد طرفي كابل ناقل شبكة وحدة التحكم (CAN) في موصل وحدة التحكم عن بعد.



3. ووصل الطرف الآخر من كابل ناقل شبكة وحدة التحكم (CAN) في موصل المنتج.

3. ووصل الطرف الآخر من كابل ناقل شبكة وحدة التحكم (CAN) في موصل المنتج.



4. اربط براغي الموصلات الخاصة بكابل ناقل شبكة وحدة التحكم (CAN) يدويًا.

4. اربط براغي الموصلات الخاصة بكابل ناقل شبكة وحدة التحكم (CAN) يدويًا.

إجراءات توصيل وحدة التحكم عن بُعد بالمنتج باستخدام كابل ناقل شبكة وحدة التحكم (CAN) (DXR 275, DXR 305, DXR 315)

1. أزل بطاريات وحدة التحكم عن بُعد من وحدة التحكم عن بُعد.

أوضاع التشغيل

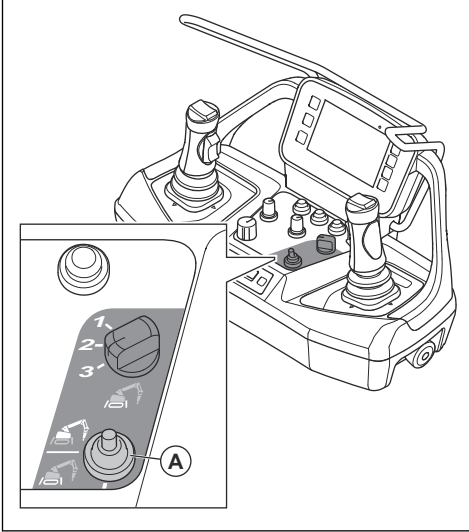
يُستخدم مفتاح أوضاع التشغيل (A) للاختيار من بين وضع العمل ووضع النقل.



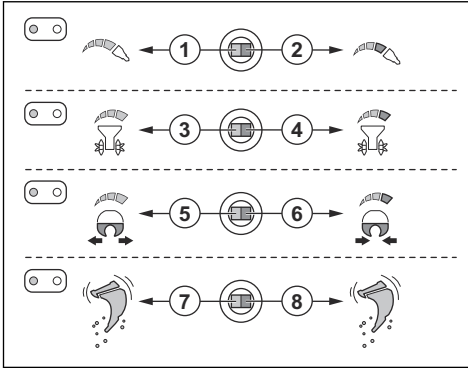
تحذير: خطر حدوث إصابة وتلف. تأكد من معرفة نمط عصا التحكم قيد التشغيل قبل تشغيل المنتج. تحقق من شريط الحالة على الشاشة. راجع الرموز الموجودة في شريط الحالة على الشاشة في الصفحة 19.

إجراءات تشغيل الأدوات

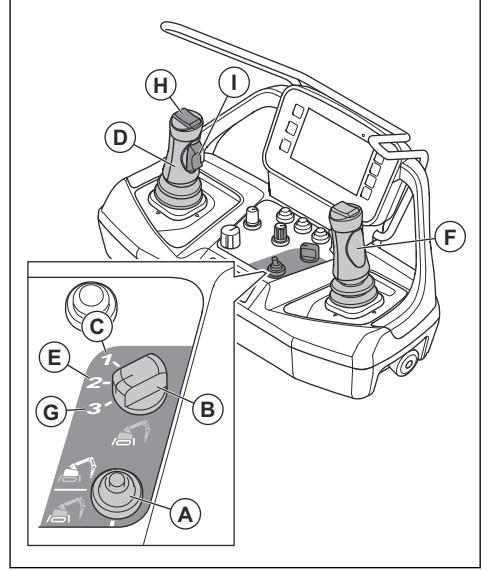
1. ادفع مفتاح أوضاع التشغيل (A) إلى أعلى لتحديد وضع العمل.



2. استخدم عصا التحكم اليسرى كما هو موضح في الرسم التوضيحي أدناه.



الموضع	الاستخدام
1	ضبط الضغط أو التدفق الذي يتم ضخه إلى الكسارة.
2	ضخ الضغط أو التدفق الكامل إلى الكسارة.



عند اختيار وضع العمل، يمكنك تشغيل الذراع 1، والذراع 2، والذراع 3، والأدوات، والبرج.

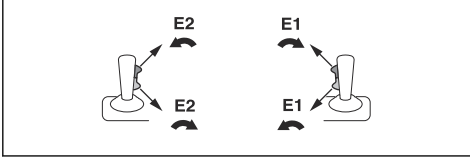
ينقسم وضع النقل إلى 3 أوضاع. ويُستخدم مفتاح وضع النقل (B) للاختيار من بين أوضاع النقل الثلاثة.

- وضع التحكم بذراع واحدة (C): يمكن تشغيل جنازير Caterpillar وأذرع الامتداد والبرج وبعض وظائف الذراع. وتتحكم عصا التحكم اليسرى (D) في جنازير Caterpillar.
 - وضع التحكم بذراعين (E): يمكن تشغيل جنازير Caterpillar وأذرع الامتداد. تتحكم عصا التحكم اليسرى في جنازير Caterpillar الأيسر. وتتحكم عصا التحكم اليمنى (F) في جنازير Caterpillar الأيمن.
 - وضع الزحف (G): يمكن تشغيل جنازير Caterpillar والبرج وكل وظائف الذراع. يتحكم الزر العلوي (H) والمفتاح الجانبي (I) لعصا التحكم اليسرى في جنازير Caterpillar. ويمكن تحريك جنازير Caterpillar إلى الامام أو الخلف فقط.
- إذا لم يتم استخدام عصوي التحكم لوحدة التحكم عن بُعد مدة 3 ثوانٍ، فسيبدأ المنتج في وضع التباطؤ. ثم يدخل الزيت الهيدروليكي في خزان الزيت الهيدروليكي، ولا يكون هناك ضغط في الأسطوانات.

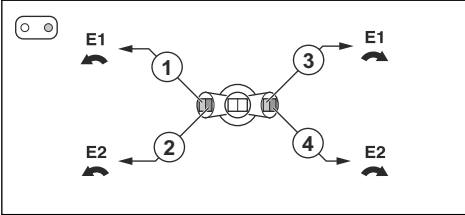
Joystick pattern (نمط عصا التحكم)

تشتمل وحدة التحكم عن بُعد على 4 أنماط لعصا التحكم. يُستخدم "Pattern 1" (النمط 1) بوصفه النمط القياسي، راجع "النمط 1" في الصفحة 50. يمكنك تغيير نمط عصا التحكم من "Joystick setup" (إعداد عصا التحكم) في قائمة "Controls" (عناصر التحكم) على الشاشة. راجع "Joystick setup" (إعداد عصا التحكم) في الصفحة 50.

5. إذا تم تعيين "Side switch setup" (إعداد المفاتيح الجانبيين) إلى "Auto" (تلقائي) أو "Extra 1/Extra 2" (وضع الوظيفة الإضافية 1/الوظيفة الإضافية 2)، فاستخدم المفاتيح الجانبية لعصوي التحكم كما هو موضح في الرسم التوضيحي. راجع "Joystick setup" (إعداد عصا التحكم) في الصفحة 50.



6. إذا تم تعيين "Side Switch setup" (إعداد المفاتيح الجانبيين) إلى "Off" (إيقاف التشغيل)، فاستخدم عصا التحكم اليمنى كما هو موضح في الرسم التوضيحي أدناه.

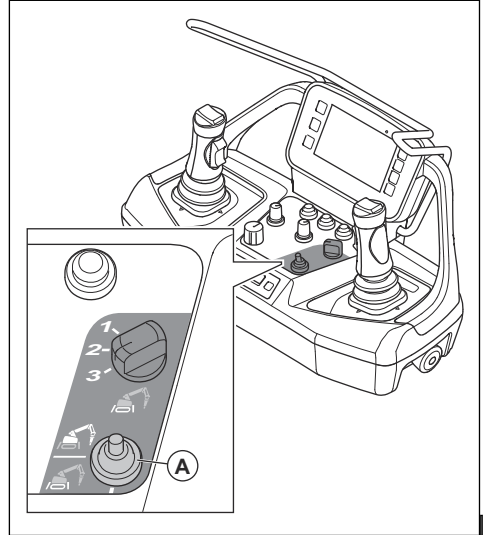


الموقع	الاستخدام
1	"Extra function 1" (الوظيفة الإضافية 1): تحديد الاتجاه 1 للزيت الهيدروليكي.
2	"Extra function 1" (الوظيفة الإضافية 1): تحديد الاتجاه 2 للزيت الهيدروليكي.
3	"Extra function 2" (الوظيفة الإضافية 2): تحديد الاتجاه 1 للزيت الهيدروليكي.
4	"Extra function 2" (الوظيفة الإضافية 2): تحديد الاتجاه 2 للزيت الهيدروليكي.

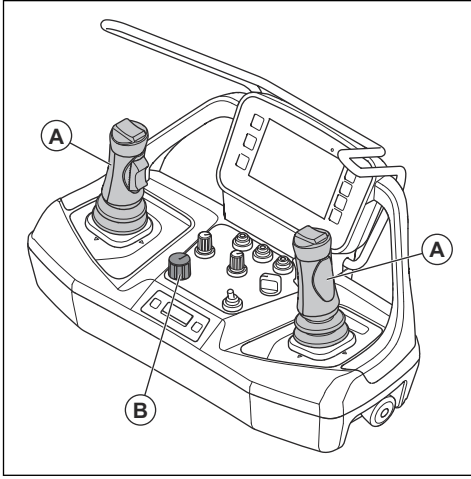
الموقع	الاستخدام
3	ضبط الضغط أو التدفق الذي يتم ضخه إلى قاطع الأسطوانة.
4	ضخ الضغط أو التدفق الكامل إلى قاطع الأسطوانة.
	فتح ساحن الخرسانة أو مقص الفولاذ أو الكلاب.
5	ملاحظة: تستخدم القواطع المختلفة أزراراً علوية مختلفة لفتح القواطع أو إغلاقها.
	إغلاق ساحن الخرسانة أو مقص الفولاذ أو الكلاب.
6	ملاحظة: تستخدم القواطع المختلفة أزراراً علوية مختلفة لفتح القواطع أو إغلاقها.
7	لهزّ القادوس.
8	لهزّ القادوس.

إجراءات تشغيل عصوي التحكم مع وجود وظيفة "Extra function" (الوظيفة الإضافية) قيد التشغيل

1. اضغط على زر القوائم الموجود في وحدة التحكم عن بُعد.
2. حدّد وظيفة "Custom tool 1-3" (الأداة المخصصة 3-1) من قائمة "Tools" (الأدوات) على الشاشة.
3. حدّد "EXTRA Function 1" (الوظيفة الإضافية 1) أو "EXTRA Function 2" (الوظيفة الإضافية 2). راجع "Custom tool 1-3" (الأداة المخصصة 3-1) في الصفحة 48.
4. ادفع مفتاح أوضاع التشغيل (A) إلى أعلى لتحديد وضع العمل.



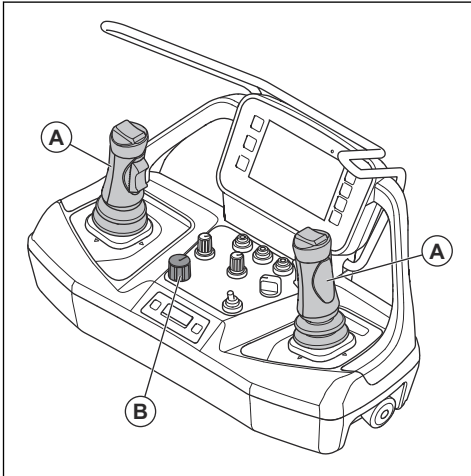
3. حرر عَصَوِيَّ التَّحْكَمِ (A) لوحدة التَّحْكَمِ عن بُعْدِ فِي الوَضْعِ المَحَايِدِ.



4. أدر مفتاح التشغيل/إيقاف التشغيل/بدء التشغيل (B) إلى وضع "OFF" (إيقاف التشغيل).
5. افصل قابس الطاقة.

إجراءات إيقاف تشغيل المنتج (DXR 145)

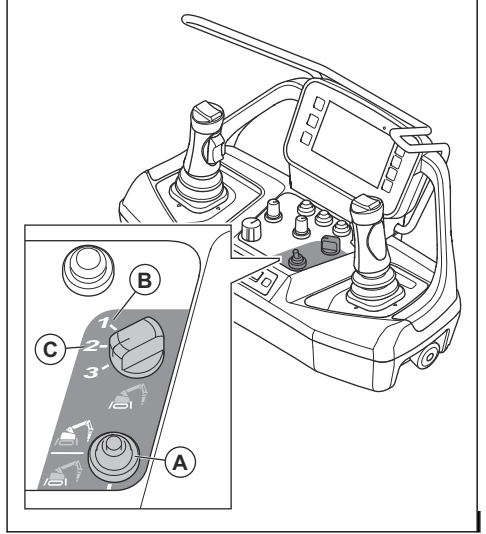
1. اسحب نظام الذراع حتى يستقر نظام الذراع على الأرض وثبت الأداة تماماً على السطح.
2. حرر عَصَوِيَّ التَّحْكَمِ (A) لوحدة التَّحْكَمِ عن بُعْدِ فِي الوَضْعِ المَحَايِدِ.



3. أدر مفتاح التشغيل/إيقاف التشغيل/بدء التشغيل (B) إلى وضع "OFF" (إيقاف التشغيل).
4. ادخُل منطقة العمل وافتح الكوة اليمنى للمنتج.

إجراءات تشغيل أذرع الامتداد

1. ادفع مفتاح أوضاع التشغيل (A) إلى أسفل لتحديد وضع النقل.



2. قم بالإجراءات الآتية للتحكم بذراع واحدة:

- (a) أدر مفتاح أوضاع النقل إلى وضع التحكم بذراع واحدة (B).
- (b) استخدم عَصَوِيَّ التَّحْكَمِ لتمديد أذرع الامتداد وسحبها. راجع "النمط 1" في الصفحة 50، و"النمط 2" في الصفحة 55 و"النمط 3" في الصفحة 58.

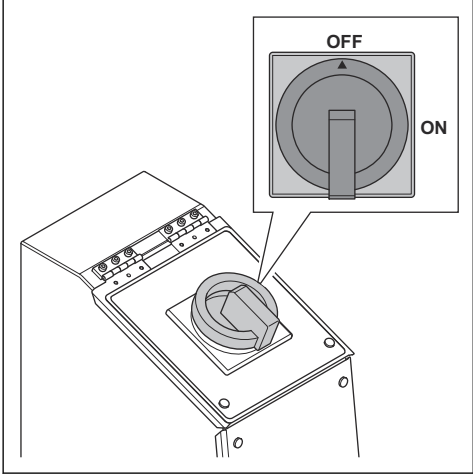
3. قم بالإجراءات الآتية للتحكم بذراعين:

- (a) أدر مفتاح أوضاع النقل إلى وضع التحكم بذراعين (C).
- (b) استخدم عَصَوِيَّ التَّحْكَمِ لتمديد أذرع الامتداد وسحبها. راجع "النمط 1" في الصفحة 50.

إجراءات إيقاف تشغيل المنتج (DXR 95)

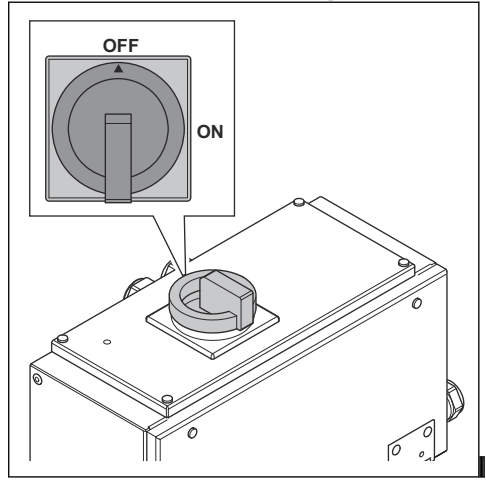
1. أوقف المنتج على أرض مستوية.
2. اسحب نظام الذراع حتى يستقر نظام الذراع على الأرض وثبت الأداة تماماً على السطح.

3. أدر مفتاح التشغيل/إيقاف التشغيل/بدء التشغيل (B) إلى وضع "OFF" (إيقاف التشغيل).
4. ادخُل منطقة العمل وافتح الكوة اليمنى للمنتج.
5. أدر المفتاح الرئيسي إلى وضع "OFF" (إيقاف التشغيل).



6. أغلق الكوة اليمنى للمنتج.
7. افصل قابس الطاقة.

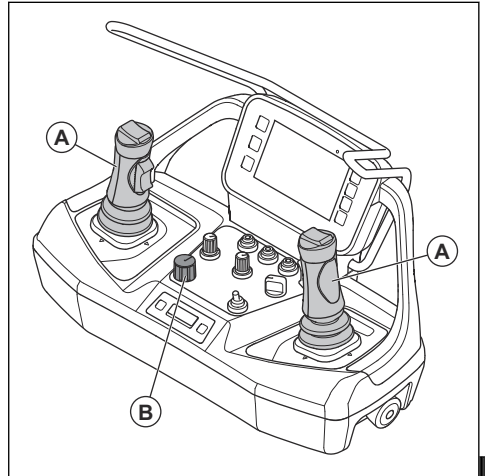
5. أدر المفتاح الرئيسي إلى وضع "OFF" (إيقاف التشغيل).



6. أغلق الكوة اليمنى للمنتج.
7. افصل قابس الطاقة.

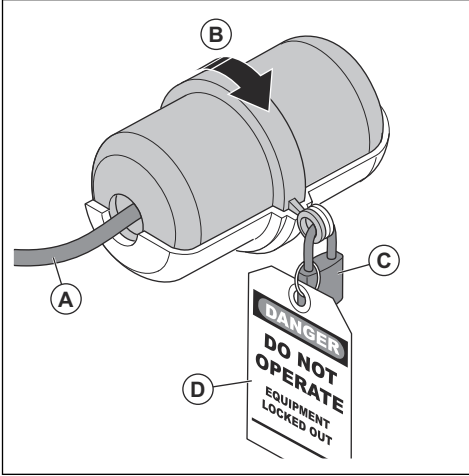
إجراءات إيقاف تشغيل المنتج (DXR 275, DXR 305, DXR 315)

1. اسحب نظام الذراع حتى يستقر نظام الذراع على الأرض وثبت الأداة تماماً على السطح.
2. حرر عَصَوِيَّ التحكم (A) لوحدة التحكم عن بُعد في الوضع المحايد.



الصيانة

ضع قابس الطاقة في جهاز القفل ووضِع العلامات التحذيرية (A).
التحذيرية (B).

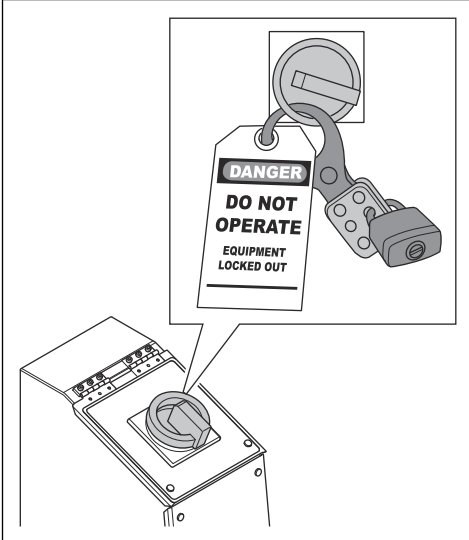


(b) أغلق جهاز القفل ووضِع العلامات التحذيرية (B).

(c) أقفل جهاز القفل ووضِع العلامات التحذيرية (C).

(d) ضع علامة على القفل (D).

أوقف تشغيل الموتور وافصل قابس الطاقة لمنع بدء التشغيل العرضي في أثناء الصيانة. تأكد من أن قفل المفتاح الرئيسي على حاوية المكونات الكهربائية أثناء الصيانة (DXR 145, DXR 275, DXR 305, DXR 315).



ضع علامات واضحة لتحذير المارة بأنه يتم إجراء أعمال صيانة.

تصبح بعض مكونات المنتج ساخنة جداً في أثناء التشغيل. اترك المنتج ليبرد قبل إجراء الصيانة.

مقدمة

تحذير: اقرأ فصل السلامة وافهمه قبل إجراء الصيانة على المنتج.



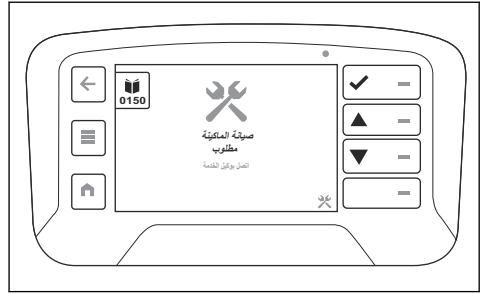
تحذير: لتجنب الإصابة، افصل سلك الطاقة قبل إجراء الصيانة.



رسالة الصيانة "Service of machine needed" (يلزم إجراء خدمة الماكينة)

عندما تظهر رسالة "Service of machine needed" (يلزم إجراء خدمة الماكينة) على شاشة وحدة التحكم عن بعد، يلزم السماح لوكيل الخدمة المعتمد بإجراء الصيانة على المنتج.

تظهر الرسالة بعد أول 50 ساعة من التشغيل حين يلزم إجراء الصيانة الأولية. بعد إجراء الصيانة الأولية، تظهر الرسالة كل 250 ساعة.



الإجراءات قبل الصيانة

تحذير: يمكن أن تسبب الكهرباء في إصابات خطيرة وتؤدي إلى الوفاة. التزم بكافة إرشادات السلامة الواردة في هذا الدليل عند إجراء صيانة للمنتج.



- استخدم معدات الوقاية الشخصية. راجع معدات الوقاية الشخصية في الصفحة 25.
- أوقف المنتج في منطقة كبيرة وآمنة بشكل كافٍ.
- أوقف المنتج على سطح مستو مع خفض نظام الذراع وأذرع الامتداد.
- أوقف تشغيل الموتور وافصل قابس الطاقة لمنع بدء التشغيل العرضي في أثناء الصيانة. تأكد من قفل قابس الطاقة باستخدام سداة القفل ووضِع العلامات التحذيرية أثناء الصيانة (DXR 95). اتبع الخطوات التالية:

- تأكد من أن المنطقة مضاعة بشكل كافٍ.
- استخدم معدات الرفع لرفع أجزاء المنتج الثقيلة وإبقائها في وضع ثابت في أثناء إجراء الصيانة. وقم بفصل أجزاء المنتج ميكانيكياً قبل إجراء الصيانة لتجنب الإصابة التي تحدث بسبب تحرك هذه الأجزاء.
- نظف المنطقة المحيطة بالمنتج من الزيت والأوساخ. وأبعد الأغراض غير المرغوب فيها.
- نظف المنتج. يمكن أن تتسبب الأوساخ الموجودة في النظام الهيدروليكي في حدوث تلف.
- احتفظ بطبقات الحريق والمستلزمات الطبية وهاتف طوارئ بالقرب منك.
- قم بفصل أجزاء المنتج التي يمكن أن تتحرك ميكانيكياً قبل فك الوصلات المطلوبة أو فصل الخراطيم الهيدروليكية.

جدول الصيانة

* = صيانة عامة يقوم بها المشغل. الإرشادات غير واردة في دليل المشغل هذا.

X = الإرشادات واردة في دليل المشغل هذا.

كل 1000 ساعة	كل 500 ساعة	كل 250 ساعة	أسبوعياً	يوميًا	أول 8 ساعات	الصيانة العامة للمنتج
				X	X	تأكد من إحكام ربط أدوات التثبيت الموجودة في نظام الذراع ونظام ذراع الامتداد. أحكم ربط أدوات التثبيت إذا لزم الأمر. راجع قيم عزم الربط (DXR 95) في الصفحة 113 وقيم عزم الربط (DXR 145) في الصفحة 114 وقيم عزم الربط (DXR 275, DXR 305, DXR) في الصفحة 115.
				*		تأكد من تزويد أداة عمل الكسارة بشحم المطرقة.
				*		افحص الأسطوانات الهيدروليكية، وموتور الدوران، وموتور الدفع.
				X		شحّم كل المفصلات وتركيبات الأسطوانات الموجودة في نظام الذراع ووصلة تركيب الأدوات. راجع إجراءات تشحيم المنتج (DXR 95) في الصفحة 108 وإجراءات تشحيم المنتج (DXR 145) في الصفحة 110 وإجراءات تشحيم المنتج (DXR 275, DXR 305, DXR 315) في الصفحة 111.
				*		تأكد من ربط المسامير وأدوات التثبيت بإحكام. أحكم ربط أدوات التثبيت والمسامير إذا لزم الأمر.
				X		افحص الأسطوانات والخراطيم بحثًا عن وجود تسرب.
				X		افحص سلك الطاقة والموصلات والمقابس بحثًا عن أي تلف. راجع إجراءات فحص الكابلات الكهربائية بحثًا عن أي تآكل في الصفحة 107.
				*		افحص جنازير Caterpillar وأذرع الامتداد بحثًا عن أي تلف. راجع إجراءات فحص المنتج بحثًا عن وجود تشققات في الصفحة 108.
				X		فحص مستوى الزيت الهيدروليكي. راجع إجراءات فحص مستوى الزيت الهيدروليكي (DXR 95, DXR 145) في الصفحة 91 وإجراءات فحص مستوى الزيت الهيدروليكي (DXR 275, DXR 305, DXR) في الصفحة 91.
				X		افحص مستوى الشحم في مصخة تشحيم الكسارة/خرطوشة التشحيم.
				X		تأكد من تزويد الأداة بشحم الكسارة.
			X			افحص زر الإيقاف في حالات الطوارئ الموجود في المنتج. راجع لفحص زر الإيقاف في حالات الطوارئ الموجود في المنتج (DXR 95) في الصفحة 30 أو لفحص زر الإيقاف في حالات الطوارئ الموجود في المنتج (DXR 145) في الصفحة 31 أو لفحص زر الإيقاف في حالات الطوارئ الموجود في المنتج (DXR 275, DXR 305, DXR 315) في الصفحة 32.

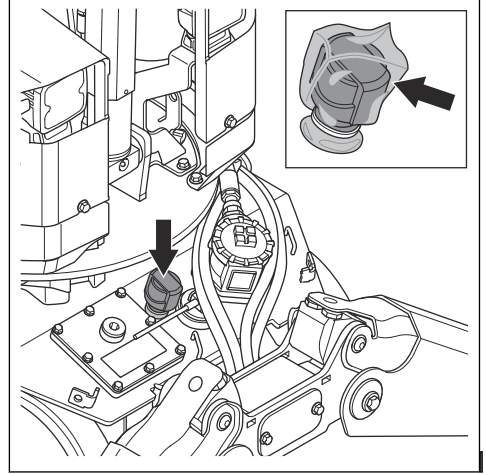
كل 1000 ساعة	كل 500 ساعة	كل 250 ساعة	أسبوعياً	يوميًا	أول 8 ساعات	الصيانة العامة للمنتج
			X			افحص زر إيقاف الماكينة الموجود في وحدة التحكم عن بُعد. راجع لفحص زر إيقاف الماكينة الموجود في وحدة التحكم عن بُعد (DXR 95) في الصفحة 34 أو لفحص زر إيقاف الماكينة الموجود في وحدة التحكم عن بُعد (DXR 145) في الصفحة 35 أو لفحص زر إيقاف الماكينة الموجود في وحدة التحكم عن بُعد (DXR 275, DXR 305) في الصفحة 36.
			X			شحّم كل المفصلات وكتانف التثبيت الموجودة في أذرع الامتداد.
			X			شحّم محامل الكريات الخاصة بالحلقة الترسية وتروس الحلقة الترسية.
			X			افحص درزات اللحام، والفثحات والحواف الحادة بحثًا عن أي تلف أو تشققات.
			X			نظّف المنتج ومبرد الزيت الهيدروليكي.
			*			قم بإجراء فحص بحثًا عن أي تسرب في مجموعات الصمامات، ومبرد الزيت الهيدروليكي، وموتور الدوران، وموتور الدفع.
		*				افحص العلامات والملصقات بحثًا عن أي تلف.
		*				افحص عَصَي التحكم والشاشة والأزرار والمفاتيح الموجودة في وحدة التحكم عن بُعد. تأكد من أنها تعمل بشكل صحيح.
		X				افحص مستوى الزيت في موتور الدفع (DXR 145, DXR 275, DXR 305, DXR 315).
		X				افحص مستوى الزيت في موتور الدوران (DXR 145, DXR 275, DXR 305, DXR 315).
		X				استبدل فلتر الهواء الهيدروليكي.
		X				استبدل فلتر الزيت الهيدروليكي.
		*				اربط العجلة المسننة لموتور الدفع.
	X					استبدال الزيت الهيدروليكي.
X						استبدل الزيت الموجود في موتور الدفع (DXR 145, DXR 275, DXR 305, DXR 315).
X						استبدل الزيت الموجود في موتور الدوران (DXR 275, DXR 305, DXR 315).

تحذير: يجب استبدال كل وظائف السلامة المهمة كل 20 عامًا. راجع مكونات السلامة المهمة في الصفحة 38.



إجراءات تنظيف المنتج (DXR 95)

- قبل تنظيف المنتج، لف كيسًا بلاستيكيًا بإحكام حول فلتر الهواء الموجود في خزان الزيت الهيدروليكي. وذلك للتأكد من عدم دخول الماء إلى خزان الزيت الهيدروليكي.



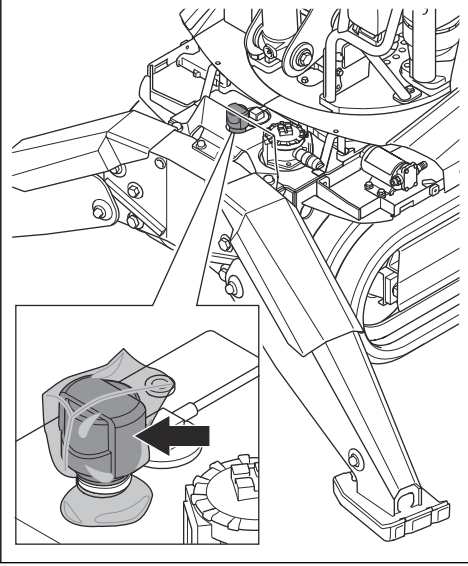
- نظّف المنتج بالماء أو الهواء المضغوط.
- إذا لم يصبح المنتج نظيفًا بعد استخدام الماء، فاستخدم مادة منظفة غير مركزة.

تحذير: تجنّب توجيه آلة الغسل ذات الضغط العالي أو الهواء المضغوط مباشرة نحو المكونات الكهربائية أو الخراطيم الهيدروليكية أو موانع التسرب. حيث يمكن أن تتسرب المياه والأوساخ إلى المنتج وتتسبب في حدوث تلف.



إجراءات تنظيف المنتج (DXR 145)

- قبل تنظيف المنتج، لف كيسًا بلاستيكيًا بإحكام حول فلتر الهواء الموجود في خزان الزيت الهيدروليكي. وذلك للتأكد من عدم دخول الماء إلى خزان الزيت الهيدروليكي.

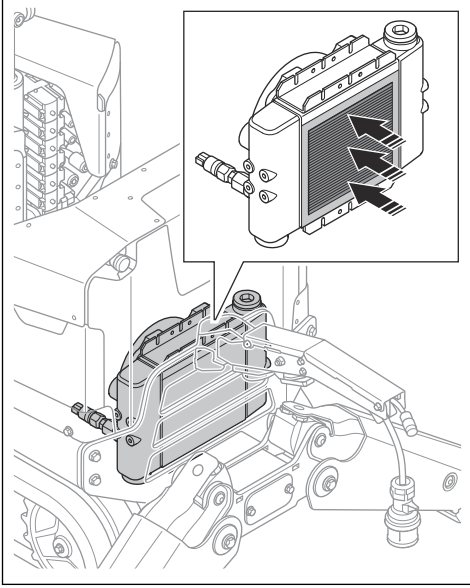


- نظّف المنتج بالماء أو الهواء المضغوط.
- إذا لم يصبح المنتج نظيفًا بعد استخدام الماء، فاستخدم مادة منظفة غير مركزة.

تحذير: تجنّب توجيه آلة الغسل ذات الضغط العالي أو الهواء المضغوط مباشرة نحو المكونات الكهربائية أو الخراطيم الهيدروليكية أو موانع التسرب. حيث يمكن أن تتسرب المياه والأوساخ إلى المنتج وتتسبب في حدوث تلف.



- (a) استخدم فقط الحد الأقصى للضغط بقيمة 100 بار/1450 رطلاً لكل بوصة مربعة.
- (b) تأكد من وجود ما لا يقل عن 40 سم/15.7 بوصة على الأقل بين مبرد الزيت الهيدروليكي والفوهة.
- (c) وجه الماء أو الهواء بشكل مستقيم نحو مبرد الزيت الهيدروليكي، بالتوازي مع زعانف التبريد.



إجراءات تنظيف مبرد الزيت الهيدروليكي (DXR 145)

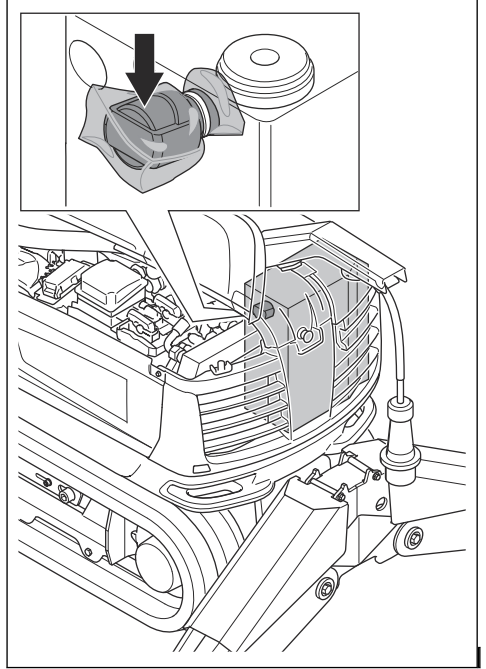
تحذير: يوجد احتمال للتعرض لإصابات ناجمة عن الحروق. اترك مبرد الزيت الهيدروليكي ليبرد قبل تنظيفه.



- نظّف المنطقة المحيطة بمبرد الزيت الهيدروليكي بالماء ومادة منظفة غير مركزة.
- نظّف زعانف التبريد الموجودة في مبرد الزيت الهيدروليكي بالهواء المضغوط.
- إذا لم تصبح زعانف التبريد نظيفة بعد استخدام الهواء المضغوط، فاستخدم آلة غسل ذات ضغط عالٍ ومادة منظفة. لمنع تلف زعانف التبريد، التزم بالتعليمات الآتية:
- (a) استخدم فقط الحد الأقصى للضغط بقيمة 100 بار/1450 رطلاً لكل بوصة مربعة.
- (b) تأكد من وجود ما لا يقل عن 40 سم/15.7 بوصة على الأقل بين مبرد الزيت الهيدروليكي والفوهة.

إجراءات تنظيف المنتج (DXR 275, DXR 305, DXR 315)

- قبل تنظيف المنتج، لف كيساً بلاستيكيّاً بإحكام حول فلتر الهواء الموجود في خزان الزيت الهيدروليكي. وذلك للتأكد من عدم دخول الماء إلى خزان الزيت الهيدروليكي.



- نظّف المنتج بالماء أو الهواء المضغوط.
- إذا لم يصبح المنتج نظيفاً بعد استخدام الماء، فاستخدم مادة منظفة غير مركزة.

تحذير: تجنّب توجيه آلة الغسل ذات الضغط العالي أو الهواء المضغوط مباشرةً نحو المكونات الكهربائية أو الخراطيم الهيدروليكية أو موانع التسرب. حيث يمكن أن تتسرب المياه والأوساخ إلى المنتج وتسبب في حدوث تلف.



إجراءات تنظيف مبرد الزيت الهيدروليكي (DXR 95)

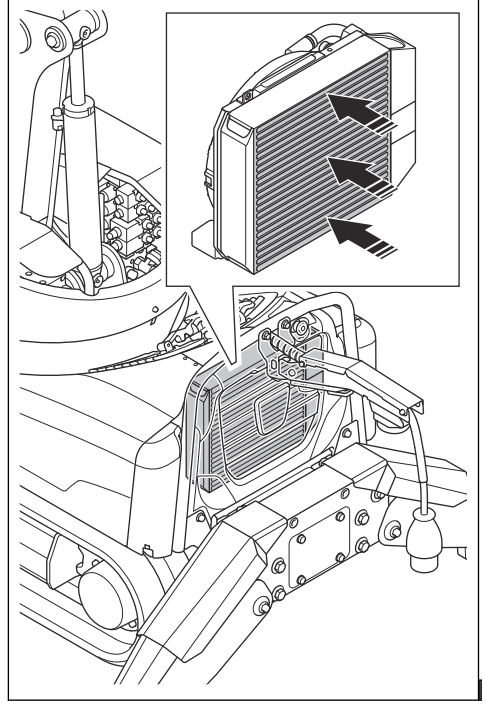
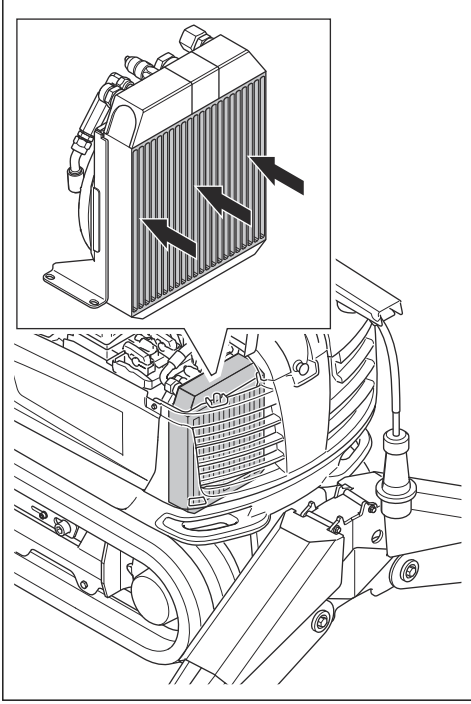
تحذير: يوجد احتمال للتعرض لإصابات ناجمة عن الحروق. اترك مبرد الزيت الهيدروليكي ليبرد قبل تنظيفه.



- نظّف المنطقة المحيطة بمبرد الزيت الهيدروليكي بالماء ومادة منظفة غير مركزة.
- نظّف زعانف التبريد الموجودة في مبرد الزيت الهيدروليكي بالهواء المضغوط.
- إذا لم تصبح زعانف التبريد نظيفة بعد استخدام الهواء المضغوط، فاستخدم آلة غسل ذات ضغط عالٍ ومادة منظفة. لمنع تلف زعانف التبريد، التزم بالتعليمات الآتية:

(c) وجّه الماء أو الهواء بشكل مستقيم نحو مبرد الزيت الهيدروليكي، بالتوازي مع زعانف التبريد.

(c) وجّه الماء أو الهواء بشكل مستقيم نحو مبرد الزيت الهيدروليكي، بالتوازي مع زعانف التبريد.



إجراءات تنظيف المكونات الكهربائية

- نظّف الموتور الكهربائي، وحاوية المكونات الكهربائية، وأطراف التوصيل الكهربائية والمكونات الكهربائية الأخرى. واستخدام قطعة قماش أو الهواء المضغوط للتنظيف.

إجراءات تنظيف مبرد الزيت الهيدروليكي (DXR 275, DXR 305, DXR 315)

تحذير: يوجد احتمال للتعرض لإصابات ناجمة عن الحروق. اترك مبرد الزيت الهيدروليكي ليبرد قبل تنظيفه.



تنبيه: تجنب استخدام المياه مباشرة على المكونات الكهربائية.



- نظّف الأجزاء الخارجية لوحدة التحكم عن بعد باستخدام قطعة قماش رطبة. ونظّف الأجزاء الداخلية لوحدة التحكم عن بعد باستخدام الهواء المضغوط.

• نظّف المنطقة المحيطة بمبرد الزيت الهيدروليكي بالماء ومادة منظفة غير مركزة.

• نظّف زعانف التبريد الموجودة في مبرد الزيت الهيدروليكي بالهواء المضغوط.

• إذا لم تصبح زعانف التبريد نظيفة بعد استخدام الهواء المضغوط، فاستخدم آلة غسل ذات ضغط عالٍ ومادة منظفة. لمنع تلف زعانف التبريد، التزم بالتعليمات الآتية:

(a) استخدم فقط الحد الأقصى للضغط بقيمة 100 بار/1450 رطلاً لكل بوصة مربعة.

(b) تأكد من وجود ما لا يقل عن 40 سم/15.7 بوصة على الأقل بين مبرد الزيت الهيدروليكي والفوهة.

تنبيه: لا تستخدم آلة غسل ذات ضغط عالٍ لتنظيف وحدة التحكم عن بعد.



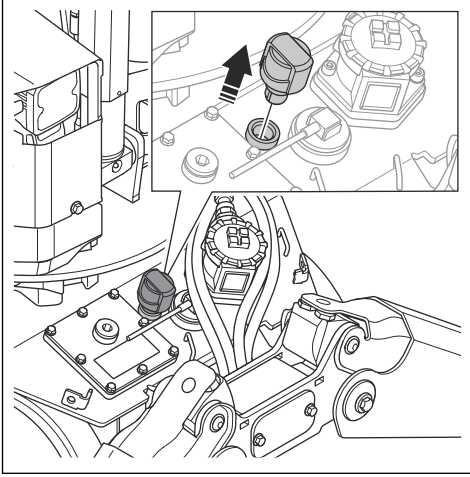
إجراءات تنظيف البطاريات وشاحن البطارية

تنبيه: لا تنظف البطاريات أو شاحن البطارية بالماء.



- تأكد من أن البطاريات وشاحناتها نظيفان وجافان قبل توصيل البطاريات بشاحن البطارية.
- نظّف أطراف البطاريات بالهواء المضغوط أو قطعة قماش ناعمة وجافة.

- 7. قم بفك فلتر الهواء لتحرير الضغط الهيدروليكي الموجود في خزان الزيت الهيدروليكي.



8. انتظر 5 دقائق حتى ينخفض الضغط الهيدروليكي عبر التسرب الداخلي.
9. ركب فلتر الهواء في خزان الزيت الهيدروليكي.
10. ركب الغطاء الأمامي وأحكام ربط المسامير الأربعة.

إجراءات تحرير الضغط الهيدروليكي الموجود في النظام الهيدروليكي (DXR 145)

تحذير: استخدم معدات الوقاية الشخصية عند تحرير الضغط في النظام الهيدروليكي. راجع معدات الوقاية الشخصية في الصفحة 25.



1. شغل المنتج. راجع إجراءات بدء تشغيل المنتج (DXR 145) في الصفحة 69.
2. قم بتمديد نظام الذراع حتى يلامس الأرض بأقل ضغط. وسيتم تحرير الضغط الهيدروليكي في الأسطوانات الهيدروليكية.
3. قم بتمديد أذرع الامتداد حتى تلامس الأرض بأقل ضغط. وسيتم تحرير الضغط الهيدروليكي في الأسطوانات الهيدروليكية. راجع إجراءات تشغيل أذرع الامتداد في الصفحة 81.
4. أوقف تشغيل المنتج. راجع إجراءات إيقاف تشغيل المنتج (DXR 145) في الصفحة 81.

- نظّف أسطح البطاريات وشاحن البطارية بقطعة قماش ناعمة وجافة.

الإجراءات بعد تنظيف المنتج

- شحّم كل نقاط التشحيم الموجودة في المنتج. راجع إجراءات تشحيم المنتج (DXR 95) في الصفحة 108 وإجراءات تشحيم المنتج (DXR 145) في الصفحة 110 وإجراءات تشحيم المنتج (DXR 275, DXR 305, DXR 315) في الصفحة 111.
- إذا قمت بتنظيف المنتج بالماء، فاترك المنتج ليجف تماماً قبل بدء تشغيله.

تنبيه: توخّ الحذر عند بدء تشغيل المنتج بعد تنظيفه بالماء. يمكن أن يكون للمكونات التي تعرضت للتلف بسبب الرطوبة تأثير غير مرغوب فيه في حركات المنتج.

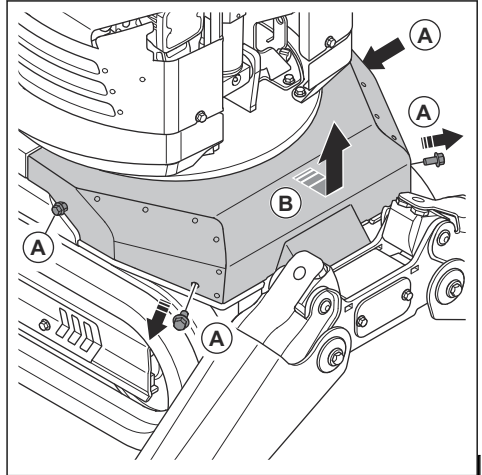


إجراءات تحرير الضغط الهيدروليكي الموجود في النظام الهيدروليكي (DXR 95)

تحذير: استخدم معدات الوقاية الشخصية عند تحرير الضغط في النظام الهيدروليكي. راجع معدات الوقاية الشخصية في الصفحة 25.



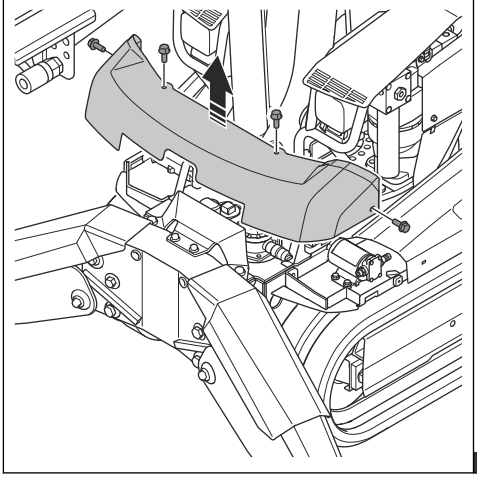
1. شغل المنتج. راجع إجراءات بدء تشغيل المنتج (DXR 95) في الصفحة 68.
2. قم بتمديد نظام الذراع حتى يلامس الأرض بأقل ضغط. وسيتم تحرير الضغط الهيدروليكي في الأسطوانات الهيدروليكية.
3. قم بتمديد أذرع الامتداد حتى تلامس الأرض بأقل ضغط. وسيتم تحرير الضغط الهيدروليكي في الأسطوانات الهيدروليكية. راجع إجراءات تشغيل أذرع الامتداد في الصفحة 81.
4. أوقف تشغيل المنتج. راجع إجراءات إيقاف تشغيل المنتج (DXR 95) في الصفحة 81.
5. قم بفك المسامير الأربعة (A) وإزالة الغطاء الأمامي (B).



6. نظّف المنطقة المحيطة بفلتر الهواء.

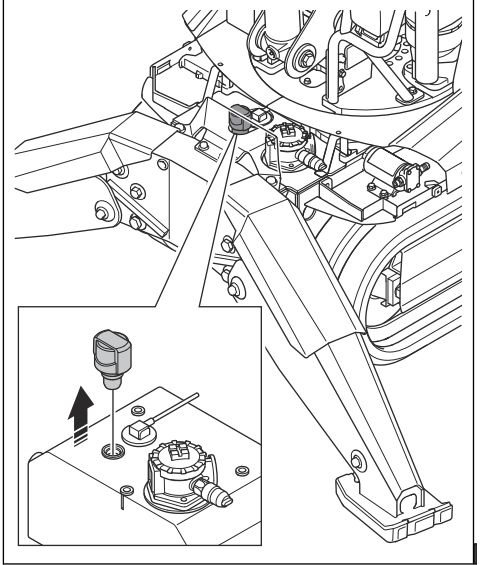
إجراءات تحرير الضغط الهيدروليكي الموجود في النظام الهيدروليكي (DXR 275, DXR 305, DXR 315)

5. قم بفك البراغي الأربعة وإزالة الغطاء الأمامي.



6. نظّف المنطقة المحيطة بفلتر الهواء.

7. قم بفك فلتر الهواء لتحرير الضغط الهيدروليكي الموجود في
خزان الزيت الهيدروليكي.



8. انتظر 5 دقائق حتى ينخفض الضغط الهيدروليكي عبر التسرب
الداخلي.

9. ركب فلتر الهواء في خزان الزيت الهيدروليكي.

10. ركب الغطاء الأمامي وأحكام ربط البراغي الأربعة.

بالنسبة إلى وحدة جنازير Caterpillar، حرر الضغط الهيدروليكي
الموجود في المرمك الهيدروليكي. راجع إجراءات إزالة جنازير
Caterpillar وتركيبها (DXR 145) في الصفحة 119.

تحذير: استخدم معدات الوقاية الشخصية عند
تحرير الضغط في النظام الهيدروليكي. راجع معدات
الوقاية الشخصية في الصفحة 25.



1. شغل المنتج. راجع إجراءات بدء تشغيل المنتج (DXR 275،
DXR 305، DXR 315) في الصفحة 70.

2. قم بتمديد نظام الزراع حتى يلامس الأرض بأقل ضغط. وسيتم
تحرير الضغط الهيدروليكي في الاسطوانات الهيدروليكية.

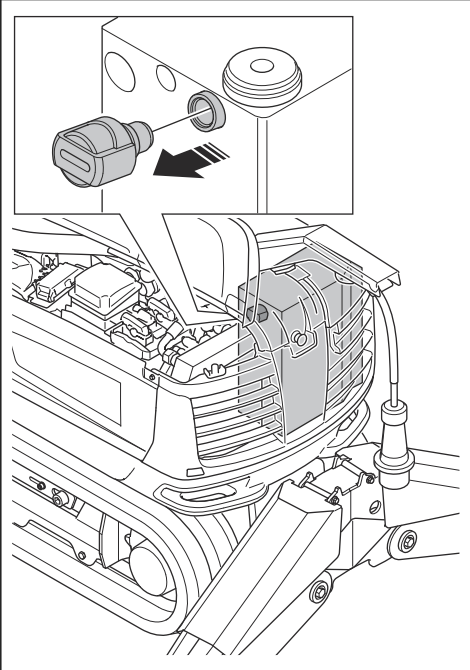
3. قم بتمديد أذرع الامتداد حتى تلامس الأرض بأقل ضغط. وسيتم
تحرير الضغط الهيدروليكي في الاسطوانات الهيدروليكية. راجع
إجراءات تشغيل أذرع الامتداد في الصفحة 81.

4. أوقف تشغيل المنتج. راجع إجراءات إيقاف تشغيل المنتج
(DXR 275، DXR 305، DXR 315) في الصفحة 82.

5. افتح الكوة اليسرى للمنتج.

6. نظّف المنطقة المحيطة بفلتر الهواء.

7. قم بفك فلتر الهواء لتحرير الضغط الهيدروليكي الموجود في
خزان الزيت الهيدروليكي.

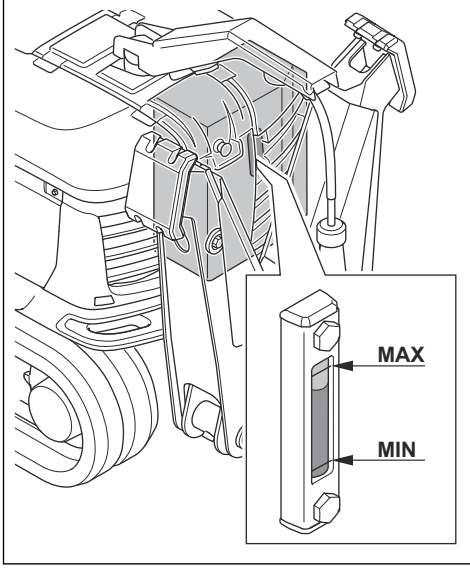


8. انتظر 5 دقائق حتى ينخفض الضغط الهيدروليكي عبر التسرب
الداخلي.

9. ركب فلتر الهواء في خزان الزيت الهيدروليكي.

10. أغلق الكوة اليسرى للمنتج.

4. افحص مستوى الزيت الهيدروليكي الموجود في زجاجة البيان لخزان الزيت الهيدروليكي. يجب الا يزيد انخفاض مستوى الزيت الهيدروليكي على 1 سم/0.39 بوصة تحت علامة المستوى الأقصى.



5. إذا كان مستوى الزيت الهيدروليكي منخفضاً جداً، فقم بتعبئة المنتج بالزيت الهيدروليكي. راجع إجراءات تعبئة الزيت الهيدروليكي (DXR 275, DXR 305, DXR 315) في الصفحة 97.

إجراءات تصريف الزيت الهيدروليكي (DXR 95)

تحذير: يوجد احتمال للتعرض لإصابات ناجمة عن الحروق. يصبح الزيت الهيدروليكي ساخناً في أثناء تشغيل المنتج. اترك المنتج يبرد قبل تصريف الزيت الهيدروليكي.



تحذير: استخدم معدات الوقاية الشخصية عند تصريف الزيت الهيدروليكي. راجع معدات الوقاية الشخصية في الصفحة 25.

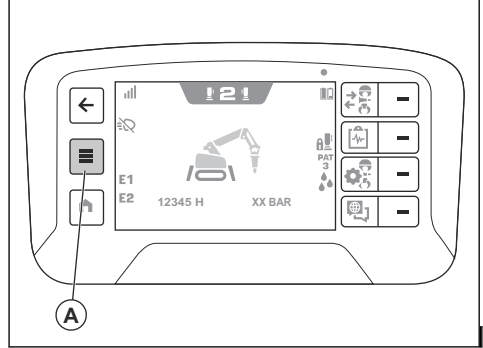


1. أوقف المنتج على أرض مستوية.
2. أدر نظام الذراع 90 درجة نحو أحد جانبي المنتج.
3. اسحب نظام الذراع بالكامل.
4. اسحب أذرع الامتداد الأمامية بالكامل. احرص على تمديد أذرع الامتداد الخلفية. راجع إجراءات تشغيل أذرع الامتداد في الصفحة 81.
5. أوقف تشغيل المنتج. راجع إجراءات إيقاف تشغيل المنتج (DXR 95) في الصفحة 81.

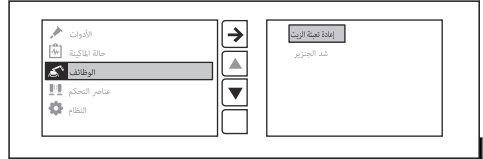
بالنسبة إلى وحدة جنازير Caterpillar، حرر الضغط الهيدروليكي الموجود في المرمك الهيدروليكي. راجع إجراءات إزالة جنازير Caterpillar وتركيبها (DXR 275, DXR 305, DXR 315) في الصفحة 119.

إجراءات فحص مستوى الزيت الهيدروليكي (DXR 95, DXR 145)

1. أوقف المنتج على أرض مستوية.
2. اسحب نظام الذراع بالكامل.
3. اسحب أذرع الامتداد بالكامل. راجع إجراءات تشغيل أذرع الامتداد في الصفحة 81.
4. اضغط على زر القوائم (A) على وحدة التحكم عن بُعد.



5. حدد وظيفة "Oil refill" (إعادة تعبئة الزيت) في قائمة "Functions" (الوظائف) على شاشة العرض.



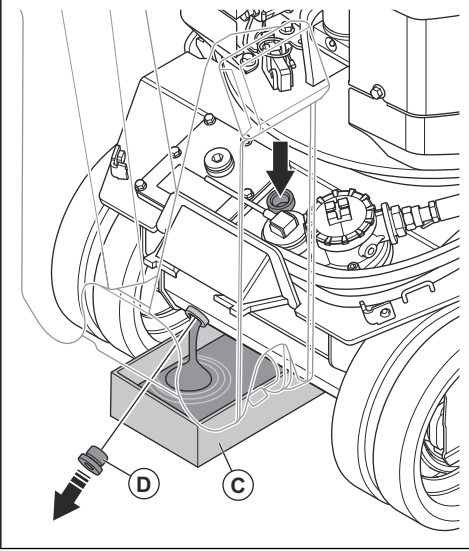
6. اقرأ مستوى الزيت الهيدروليكي على الشاشة.

7. قم بتعبئة المنتج بالزيت الهيدروليكي إذا كان مستوى الزيت الهيدروليكي أقل من أو يساوي 80%. راجع إجراءات تعبئة الزيت الهيدروليكي (DXR 95) في الصفحة 94 أو إجراءات تعبئة الزيت الهيدروليكي (DXR 145) في الصفحة 95.

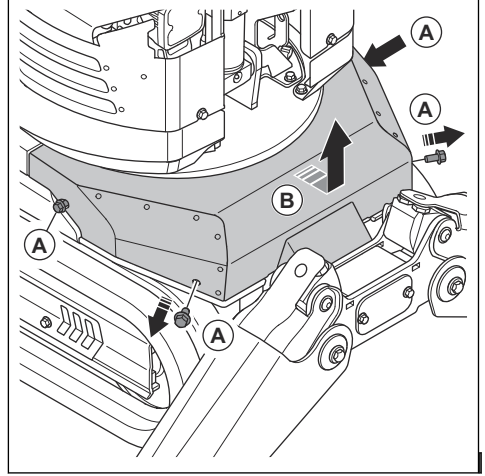
إجراءات فحص مستوى الزيت الهيدروليكي (DXR 275, DXR 305, DXR 315)

1. أوقف المنتج على أرض مستوية.
2. اسحب نظام الذراع بالكامل.
3. اسحب أذرع الامتداد بالكامل. راجع إجراءات تشغيل أذرع الامتداد في الصفحة 81.

9. ضع حاوية (C) أسفل سداة تصريف الزيت الهيدروليكي.



6. قم بفك المسامير الأربعة (A) وإزالة الغطاء الأمامي (B).



7. نظّف المنطقة المحيطة بفلتر الهواء.

8. قم بفك فلتر الهواء لتحرير الضغط الموجود في خزان الزيت الهيدروليكي.

10. أزل سداة تصريف الزيت الهيدروليكي (D) ونظّفها.

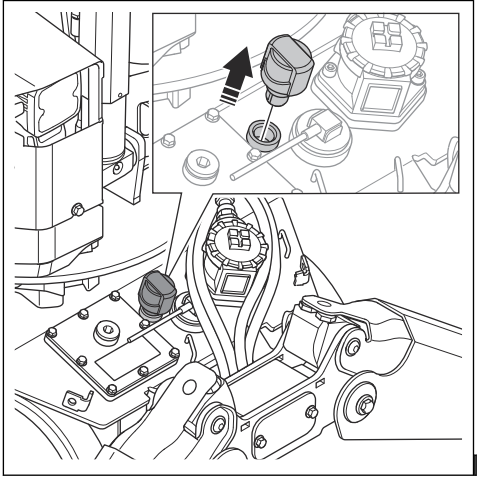
11. انتظر حتى يتم تصريف الزيت الهيدروليكي في الحاوية.

12. استبدل فلتر الزيت الهيدروليكي إذا لزم الأمر. راجع إجراءات استبدال فلتر الزيت الهيدروليكي (DXR 95) في الصفحة 98.

13. ركب سداة تصريف الزيت الهيدروليكي واربطها بإحكام.

14. ركب فلتر الهواء وأحكام ربه.

15. ركب الغطاء الأمامي وأحكام ربط المسامير الأربعة.



تنبيه: لا تبدأ تشغيل المنتج عندما يكون خزان الزيت الهيدروليكي فارغاً. حيث سيؤدي ذلك إلى تلف المضخة الهيدروليكية. قم بتعبئة خزان الزيت الهيدروليكي بالزيت الهيدروليكي. راجع إجراءات تعبئة الزيت الهيدروليكي (DXR 95) في الصفحة 94.



إجراءات تصريف الزيت الهيدروليكي (DXR) (145)

تحذير: يوجد احتمال للتعرض لإصابات ناجمة عن الحروق. يصبح الزيت الهيدروليكي ساخناً في أثناء تشغيل المنتج. اترك المنتج يبرد قبل تصريف الزيت الهيدروليكي.

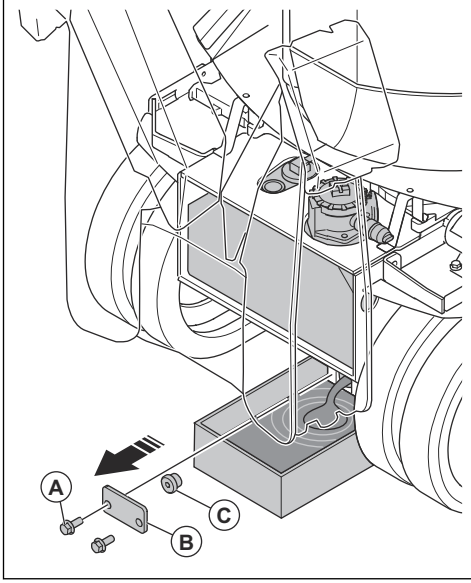


تحذير: استخدم معدات الوقاية الشخصية عند تصريف الزيت الهيدروليكي. راجع معدات الوقاية الشخصية في الصفحة 25.



1. أوقف المنتج على أرض مستوية.
2. أدر نظام الذراع 90 درجة نحو أحد جانبي المنتج.
3. اسحب نظام الذراع بالكامل.

10. قم بفك البرغيين (A) وإزالة غطاء سداة التصريف (B).



11. فك سداة تصريف الزيت الهيدروليكي (C).

12. انتظر حتى يتم تصريف الزيت الهيدروليكي في الحاوية.

13. استبدل فلتر الزيت الهيدروليكي إذا لزم الأمر. راجع إجراءات استبدال فلتر الزيت الهيدروليكي (DXR 145) في الصفحة 99.

14. ركب سداة تصريف الزيت الهيدروليكي واربطها بإحكام.

15. ركب غطاء سداة التصريف واربط البرغيين.

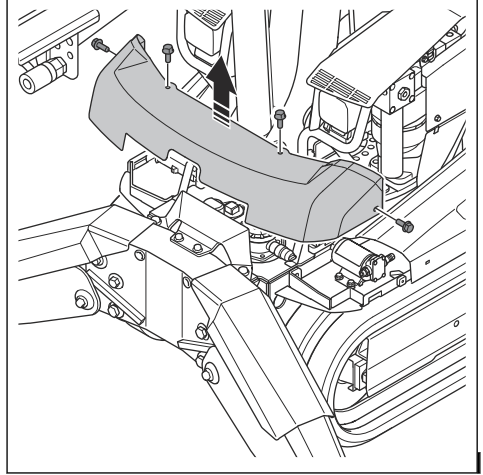
16. ركب فلتر الهواء وأحكام ربطه.

17. ركب الغطاء الأمامي وأحكام ربط البراغي الأربعة.

4. اسحب أذرع الامتداد الأمامية بالكامل. احرص على تمديد أذرع الامتداد الخلفية. راجع إجراءات تشغيل أذرع الامتداد في الصفحة 81.

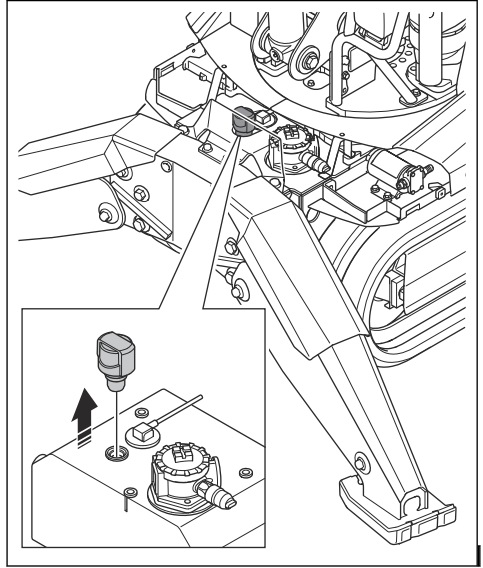
5. أوقف تشغيل المنتج. راجع إجراءات إيقاف تشغيل المنتج (DXR 145) في الصفحة 81.

6. قم بفك البراغي الأربعة وإزالة الغطاء الأمامي.



7. نظّف المنطقة المحيطة بفلتر الهواء.

8. قم بفك فلتر الهواء لتحرير الضغط الموجود في خزان الزيت الهيدروليكي.



9. ضع حاوية أسفل سداة تصريف الزيت الهيدروليكي.

تنبيه: لا تبدأ تشغيل المنتج عندما يكون خزان الزيت الهيدروليكي فارغاً. حيث سيؤدي ذلك إلى تلف المضخة الهيدروليكية. قم بتعبئة خزان الزيت الهيدروليكي بالزيت الهيدروليكي. راجع إجراءات تعبئة الزيت الهيدروليكي (DXR 145) في الصفحة 95.



إجراءات تصريف الزيت الهيدروليكي (DXR 275, DXR 305, DXR 315)

تحذير: يوجد احتمال للتعرض لإصابات ناجمة عن الحروق. يصبح الزيت الهيدروليكي ساخناً في أثناء تشغيل المنتج. اترك المنتج يبرد قبل تصريف الزيت الهيدروليكي.

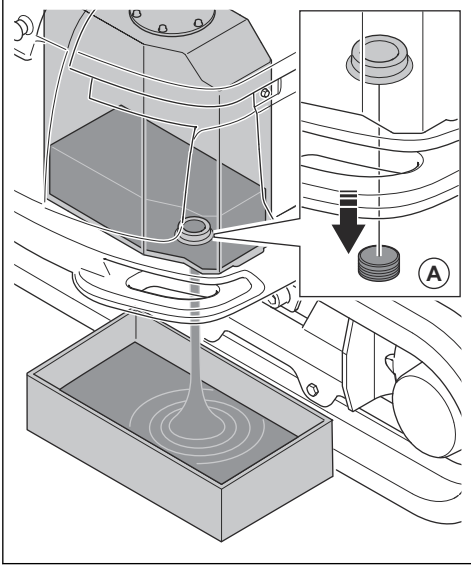


تحذير: استخدم معدات الوقاية الشخصية عند تصريف الزيت الهيدروليكي. راجع معدات الوقاية الشخصية في الصفحة 25.



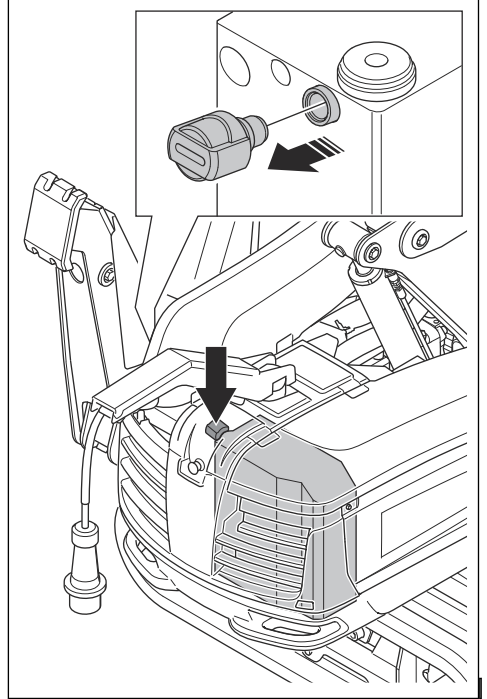
1. أوقف المنتج على أرض مستوية.
2. أدر نظام الذراع 90 درجة نحو أحد جانبي المنتج.

10. فك سداة تصريف الزيت الهيدروليكي (A).



11. انتظر حتى يتم تصريف الزيت الهيدروليكي في الحاوية.
12. استبدل فلتر الزيت الهيدروليكي إذا لزم الأمر. راجع إجراءات استبدال فلتر الزيت الهيدروليكي (DXR 275, DXR 305, DXR 315) في الصفحة 100.
13. ركب سداة تصريف الزيت الهيدروليكي واربطها بإحكام.
14. ركب فلتر الهواء وأحكام ربطه.
15. أغلق الكوة اليسرى للمنتج.

3. اسحب نظام الذراع بالكامل.
4. اسحب أذرع الامتداد الأمامية بالكامل. احرص على تمديد أذرع الامتداد الخلفية. راجع إجراءات تشغيل أذرع الامتداد في الصفحة 81.
5. أوقف تشغيل المنتج. راجع إجراءات إيقاف تشغيل المنتج (DXR 275, DXR 305, DXR 315) في الصفحة 82.
6. افتح الكوة اليسرى للمنتج.
7. نظف المنطقة المحيطة بفلتر الهواء.
8. قم بفك فلتر الهواء لتحرير الضغط الموجود في خزان الزيت الهيدروليكي.



9. ضع حاوية أسفل سداة تصريف الزيت الهيدروليكي.

تنبيه: لا تبدأ تشغيل المنتج عندما يكون خزان الزيت الهيدروليكي فارغاً. حيث سيؤدي ذلك إلى تلف المضخة الهيدروليكية. قم بتعبئة خزان الزيت الهيدروليكي بالزيت الهيدروليكي. راجع إجراءات تعبئة الزيت الهيدروليكي (DXR 275, DXR 315, DXR 305) في الصفحة 97.



إجراءات تعبئة الزيت الهيدروليكي (DXR 95)

تحذير: يوجد احتمال للتعرض لإصابات ناجمة عن الحروق. يصبح الزيت الهيدروليكي ساخناً في أثناء تشغيل المنتج. اترك المنتج يبرد قبل استبدال الزيت الهيدروليكي.

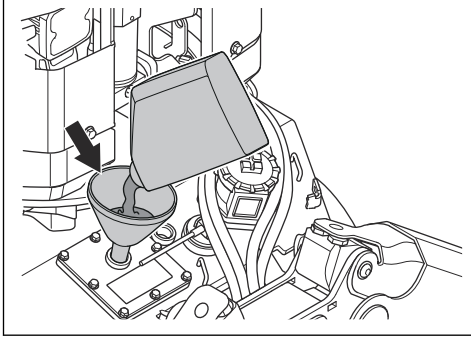


تحذير: استخدم معدات الوقاية الشخصية عند تعبئة الزيت الهيدروليكي. راجع معدات الوقاية الشخصية في الصفحة 25.



1. أوقف المنتج على أرض مستوية.
2. اسحب نظام الذراع بالكامل.
3. اسحب أذرع الامتداد بالكامل. راجع إجراءات تشغيل أذرع الامتداد في الصفحة 81.

10. ضع قمعًا في فتحة تعبئة الزيت وقم بتعبئة الزيت الهيدروليكي في خزان الزيت الهيدروليكي مباشرة.



تنبيه: كن حذرًا عند تعبئة الزيت الهيدروليكي. تم تعبئة الزيت مباشرة في خزان الزيت الهيدروليكي. إذا كان الزيت الهيدروليكي ملوثًا، فقد يتسبب في تلف النظام الهيدروليكي.



11. في أثناء تعبئة الزيت الهيدروليكي، ألق نظرة على جهاز التحكم عن بعد لمعرفة متى يمتلئ خزان الزيت الهيدروليكي. في أثناء تعبئة الزيت الهيدروليكي، ستومض مصابيح العمل الموجودة في المنتج بسرعة أكبر عند امتلاء خزان الزيت الهيدروليكي. ستبقى مصابيح العمل على المنتج مضاءة بضوء ثابت. إذا بلغ مستوى الزيت الهيدروليكي 110% أو أكثر، فستصدر آلة التنبيه صوتًا.

12. أزل القمع وركّب قابس تعبئة الزيت وفلتر الهواء.

13. شغّل المنتج. راجع إجراءات بدء تشغيل المنتج (DXR 95) في الصفحة 68.

14. حركّ نظام الذراع بين الوضوعين النهائيين الخارجى والداخلى عدة مرات لإزالة الهواء الموجود في النظام الهيدروليكي.

15. أوقف تشغيل المنتج وتأكد من عدم وجود أي تسربات.

16. اقرأ مستوى الزيت الهيدروليكي على شاشة وحدة التحكم عن بعد. قم بتعبئة الزيت الهيدروليكي إذا لزم الأمر.

إجراءات تعبئة الزيت الهيدروليكي (DXR 145)

تحذير: يوجد احتمال للتعرض لإصابات ناجمة عن الحروق. يصبح الزيت الهيدروليكي ساخنًا في أثناء تشغيل المنتج. اترك المنتج يبرد قبل استبدال الزيت الهيدروليكي.



تحذير: استخدم معدات الوقاية الشخصية عند تعبئة الزيت الهيدروليكي. راجع معدات الوقاية الشخصية في الصفحة 25.



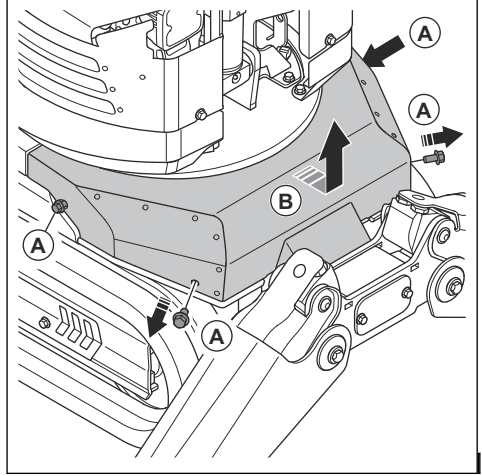
1. أوقف المنتج على أرض مستوية.
2. اسحب نظام الذراع بالكامل.
3. اسحب أذرع الامتداد بالكامل. راجع إجراءات تشغيل أذرع الامتداد في الصفحة 81.
4. أوقف تشغيل المنتج. راجع إجراءات إيقاف تشغيل المنتج (DXR 145) في الصفحة 81.

4. أوقف تشغيل المنتج. راجع إجراءات إيقاف تشغيل المنتج (DXR 95) في الصفحة 81. وتجنّب فصل قابس الطاقة.

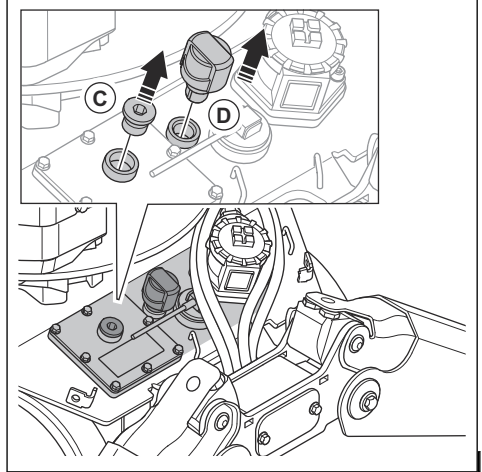
5. اضغط على زر القوائم الموجود على وحدة التحكم عن بعد.

6. حدّد وظيفة "Oil refill" (إعادة تعبئة الزيت) في قائمة "Function" (الوظيفة) على شاشة العرض واقرأ مستوى الزيت الهيدروليكي على شاشة العرض.

7. قم بفك المسامير الأربعة (A) وإزالة الغطاء الأمامي (B).

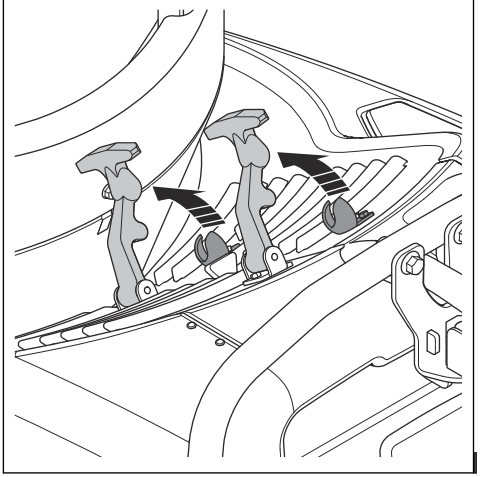


8. قم بإزالة قابس تعبئة الزيت (C) من فتحة تعبئة الزيت.

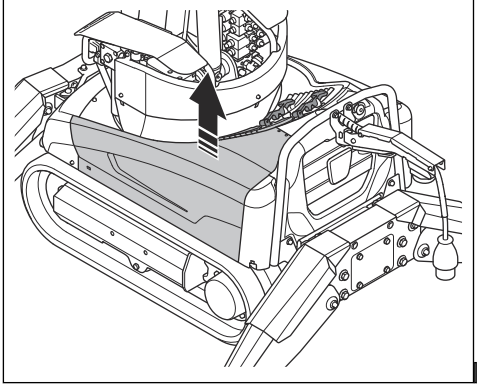


9. أزل فلتر الهواء (D).

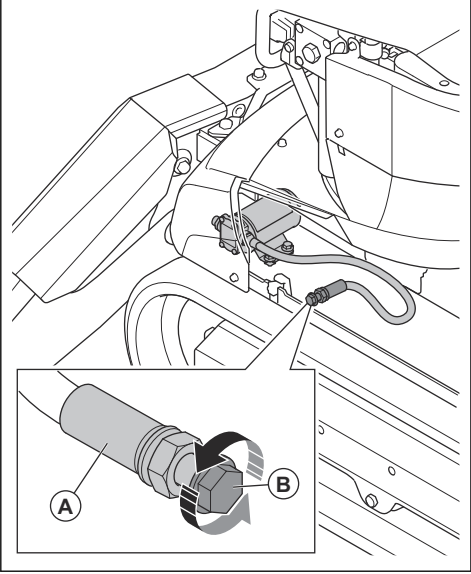
5. افتح المشبكين المطاطيين.



6. أزل الغطاء الجانبي الأيسر.



7. نظف خرطوم الشفط الخاص بمضخة التعبئة الهيدروليكية (A).



8. قم بفك سداة خرطوم الشفط (B).

9. ضع خرطوم الشفط في حاوية الزيت الهيدروليكي. استخدم زيتاً هيدروليكيًا جديدًا. راجع الزيت الهيدروليكي في الصفحة 143.

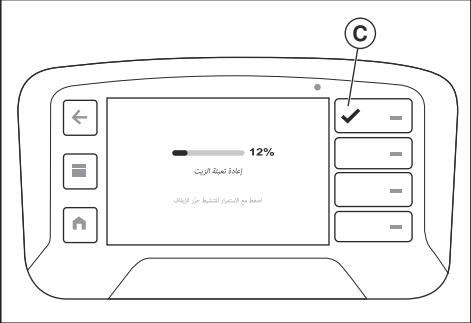
10. اضغط على زر القوائم الموجود على وحدة التحكم عن بُعد.

11. حدد وظيفة "Oil refill" (إعادة تعبئة الزيت) في قائمة "Functions" (الوظائف) على شاشة العرض.

12. اقرأ مستوى الزيت الهيدروليكي على الشاشة.

13. اضغط مع الاستمرار على الزر (C) لتعبئة الزيت الهيدروليكي.

ستوقف مضخة التعبئة الهيدروليكية تلقائيًا عند امتلاء خزان الزيت الهيدروليكي.



14. قم بإزالة خرطوم الشفط من حاوية الزيت الهيدروليكي.

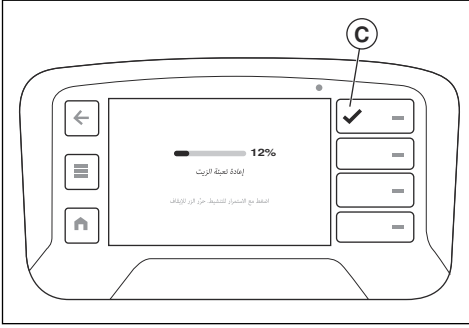
15. ركب سداة خرطوم الشفط.

16. ركب الغطاء الجانبي الأيسر وأحكام تثبيت المشبكين المطاطيين.

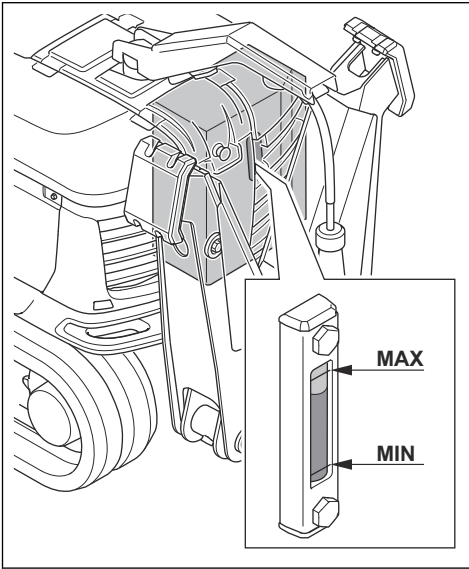
17. شغّل المنتج. راجع إجراءات بدء تشغيل المنتج (DXR 145) في الصفحة 69.

18. حرّك نظام الذراع بين الوضعين النهائيين الخارجى والداخلى عدة مرات لإزالة الهواء الموجود في النظام الهيدروليكي.

11. اضغط مع الاستمرار على الزر (C) لتعبئة الزيت الهيدروليكي.



12. افحص مستوى الزيت الهيدروليكي الموجود في زجاج بيان خزان الزيت الهيدروليكي. يجب ألا يزيد انخفاض مستوى الزيت الهيدروليكي على 1 سم/0.39 بوصة تحت علامة المستوى الأقصى.



13. حرّر الزر (C) عندما يكون الزيت الهيدروليكي عند المستوى الصحيح في زجاج البيان.

14. قم بإزالة خرطوم الشفط من حاوية الزيت الهيدروليكي.

15. ركب سداة خرطوم الشفط.

16. أغلق الكوة اليسرى للمنتج.

17. شغل المنتج. راجع إجراءات بدء تشغيل المنتج (DXR 275, DXR 305, DXR 315) في الصفحة 70.

18. حرّك نظام الذراع بين الوضعتين النهائيين الخارجى والداخلى عدة مرات لإزالة الهواء الموجود في النظام الهيدروليكي.

19. أوقف تشغيل المنتج وتأكد من عدم وجود أي تسربات.

20. افحص مستوى الزيت الهيدروليكي الموجود في زجاج بيان خزان الزيت الهيدروليكي. قم بتعبئة الزيت الهيدروليكي إذا لزم الأمر.

19. أوقف تشغيل المنتج وتأكد من عدم وجود أي تسربات.

20. اقرأ مستوى الزيت الهيدروليكي على الشاشة. قم بتعبئة الزيت الهيدروليكي إذا لزم الأمر.

إجراءات تعبئة الزيت الهيدروليكي (DXR 275, DXR 305, DXR 315)

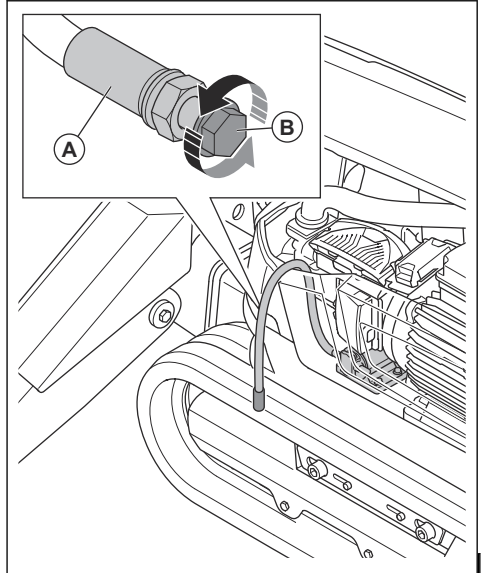
تحذير: يوجد احتمال للتعرض لإصابات ناجمة عن الحروق. يصبح الزيت الهيدروليكي ساخناً في أثناء تشغيل المنتج. اترك المنتج يبرد قبل استبدال الزيت الهيدروليكي.



تحذير: استخدم معدات الوقاية الشخصية عند تعبئة الزيت الهيدروليكي. راجع معدات الوقاية الشخصية في الصفحة 25.



1. أوقف المنتج على أرض مستوية.
2. اسحب نظام الذراع بالكامل.
3. اسحب أذرع الامتداد بالكامل. راجع إجراءات تشغيل أذرع الامتداد في الصفحة 81.
4. أوقف تشغيل المنتج. راجع إجراءات إيقاف تشغيل المنتج (DXR 275, DXR 305, DXR 315) في الصفحة 82.
5. افتح الكوة اليسرى للمنتج.
6. نظّف خرطوم الشفط الخاص بمضخة التعبئة الهيدروليكية (A).



7. قم بفك سداة خرطوم الشفط (B).
8. ضع خرطوم الشفط في حاوية الزيت الهيدروليكي. استخدم هيدروليكيًا جديدًا. راجع الزيت الهيدروليكي في الصفحة 143.
9. اضغط على زر القوائم الموجود على وحدة التحكم عن بُعد.
10. حدد وظيفة "Oil refill" (إعادة تعبئة الزيت) في قائمة "Functions" (الوظائف) على شاشة العرض.

5. قم بفك فلتر الهواء لتحرير الضغط الموجود في خزان الزيت الهيدروليكي.

إجراءات استبدال فلتر الزيت الهيدروليكي (DXR 95)

تحذير: يوجد احتمال للتعرض لإصابات ناجمة عن الحروق. يصبغ الزيت الهيدروليكي ساخناً في أثناء تشغيل المنتج. اترك المنتج يبرد قبل استبدال فلتر الزيت الهيدروليكي.



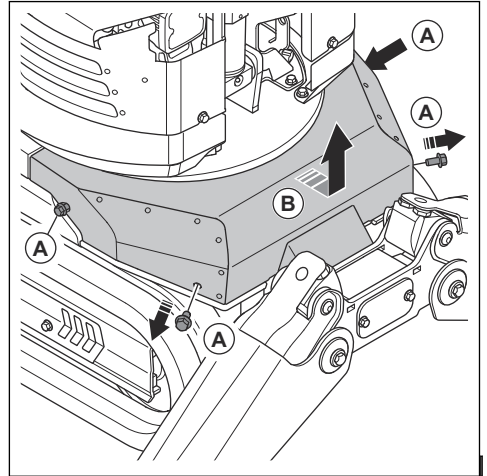
تحذير: استخدم معدات الوقاية الشخصية عند تعبئة الزيت الهيدروليكي. راجع معدات الوقاية الشخصية في الصفحة 25.



1. أوقف المنتج على أرض مستوية.

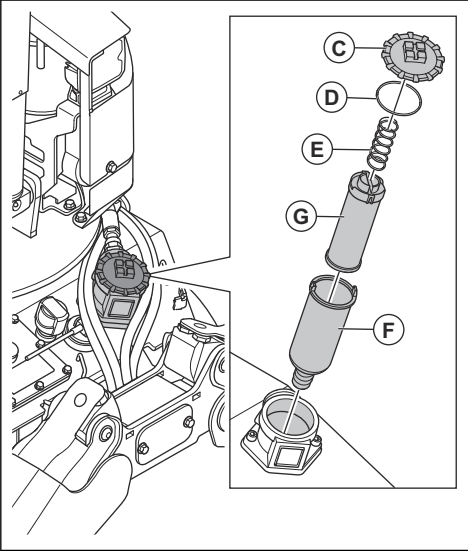
2. أوقف تشغيل المنتج. راجع إجراءات إيقاف تشغيل المنتج في الصفحة 81 (DXR 95).

3. قم بفك المسامير الأربعة (A) وإزالة الغطاء الأمامي (B).



4. نظّف المنطقة المحيطة بفلتر الهواء.

6. نظّف غطاء فلتر الزيت الهيدروليكي (C) والأجزاء المجاورة له.



7. أزل غطاء فلتر الزيت الهيدروليكي مع حلقة منع التسرب (D) والزنبرك (E).

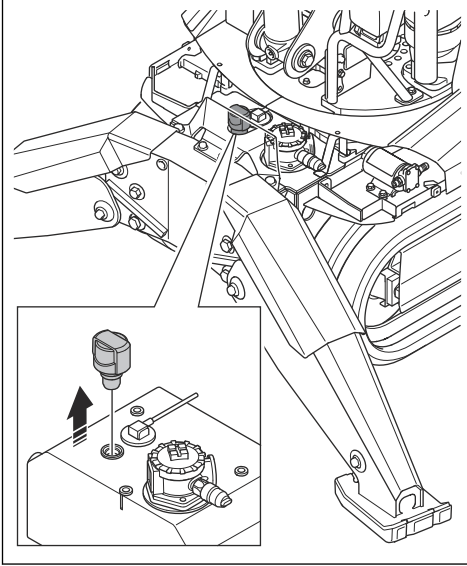
8. افحص حلقة منع التسرب بحثاً عن أي تلف. استبدل حلقة منع التسرب إذا لزم الأمر.

9. أزل حامل الفلتر (F).

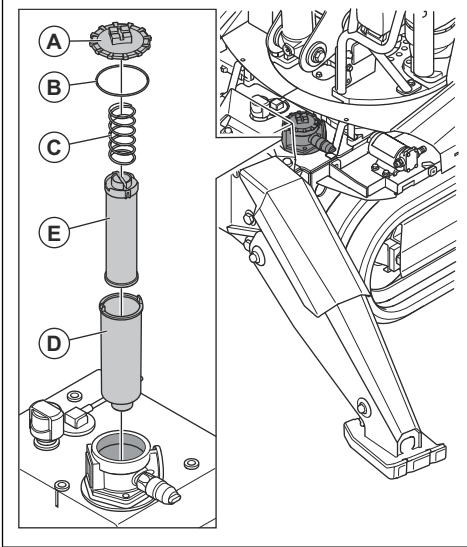
10. أزل فلتر الزيت الهيدروليكي (G) من حامل الفلتر.

11. افحص حامل الفلتر بحثاً عن أي مواد أو جسيمات غير مرغوب فيها. تشير المواد أو الجسيمات غير المرغوب فيها إلى تلف النظام الهيدروليكي أو تلوثه.

5. قم بفك فلتر الهواء لتحرير الضغط الموجود في خزان الزيت الهيدروليكي.



6. نظّف غطاء فلتر الزيت الهيدروليكي (A) والأجزاء المجاورة له.



7. أزل غطاء فلتر الزيت الهيدروليكي مع حلقة منع التسرب (B) والزنبرك (C).

8. افحص حلقة منع التسرب بحثًا عن أي تلف. استبدل حلقة منع التسرب إذا لزم الأمر.

9. أزل حامل الفلتر (D).

10. أزل فلتر الزيت الهيدروليكي (E) من حامل الفلتر.

12. نظّف حامل الفلتر باستخدام مزبل الشحم واشطف حامل الفلتر بالماء الدافئ. جفّف حامل الفلتر باستخدام الهواء المضغوط.

13. ربّط فلتر زيت هيدروليكي جديدًا في حامل الفلتر.

14. ربّط حامل الفلتر في خزان الزيت الهيدروليكي.

15. ربّط غطاء فلتر الزيت الهيدروليكي.

16. ربّط فلتر الهواء.

17. ربّط الغطاء الأمامي وأحكام ربط المسامير الأربعة.

إجراءات استبدال فلتر الزيت الهيدروليكي (DXR 145)

تحذير: يوجد احتمال للتعرض لإصابات ناجمة عن الحروق. يصبح الزيت الهيدروليكي ساخنًا في أثناء تشغيل المنتج. اترك المنتج يبرد قبل استبدال فلتر الزيت الهيدروليكي.



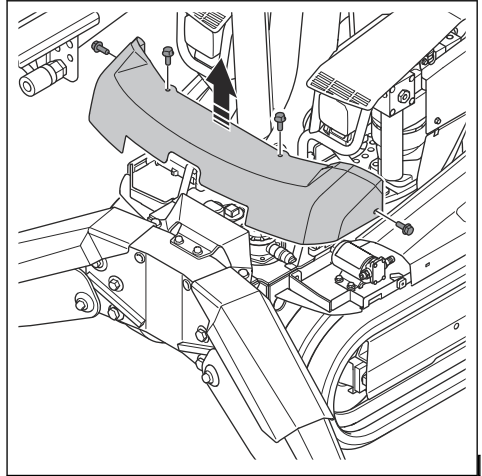
تحذير: استخدم معدات الوقاية الشخصية عند تعبئة الزيت الهيدروليكي. راجع معدات الوقاية الشخصية في الصفحة 25.



1. أوقف المنتج على أرض مستوية.

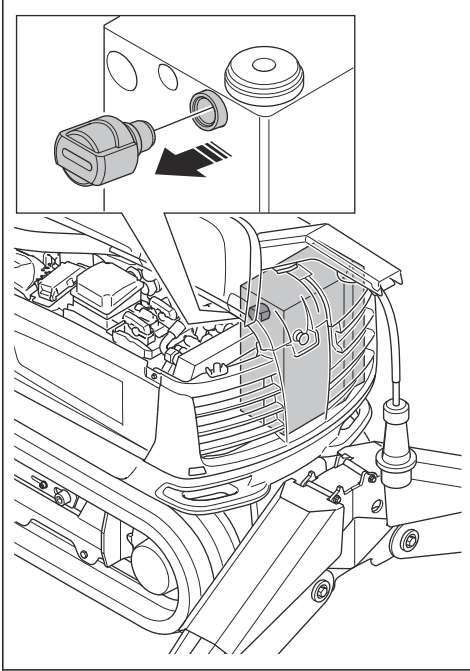
2. أوقف تشغيل المنتج. راجع إجراءات إيقاف تشغيل المنتج (DXR 145) في الصفحة 81.

3. قم بفك البراغي الأربعة وإزالة الغطاء الأمامي.



4. نظّف المنطقة المحيطة بفلتر الهواء.

5. قم بفك فلتر الهواء لتحرير الضغط الموجود في خزان الزيت الهيدروليكي.



6. افتح الكوة اليمنى للمنتج.

11. افحص حامل الفلتر بحثاً عن أي مواد أو جسيمات غير مرغوب فيها. تشير المواد أو الجسيمات غير المرغوب فيها إلى تلف النظام الهيدروليكي أو تلوثه.
12. نظّف حامل الفلتر باستخدام مزبل الشحم واشطف حامل الفلتر بالماء الدافئ. جفف حامل الفلتر باستخدام الهواء المضغوط.
13. ركب فلتر زيت هيدروليكي جديدًا في حامل الفلتر.
14. ركب حامل الفلتر في خزان الزيت الهيدروليكي.
15. ركب غطاء فلتر الزيت الهيدروليكي.
16. ركب فلتر الهواء.
17. ركب الغطاء الأمامي وأحكام ربط البراغي الأربعة.

إجراءات استبدال فلتر الزيت الهيدروليكي (DXR 275, DXR 305, DXR 315)

تحذير: يوجد احتمال للتعرض لإصابات ناجمة عن الحروق. يصبح الزيت الهيدروليكي ساخناً في أثناء تشغيل المنتج. اترك المنتج يبرد قبل استبدال فلتر الزيت الهيدروليكي.



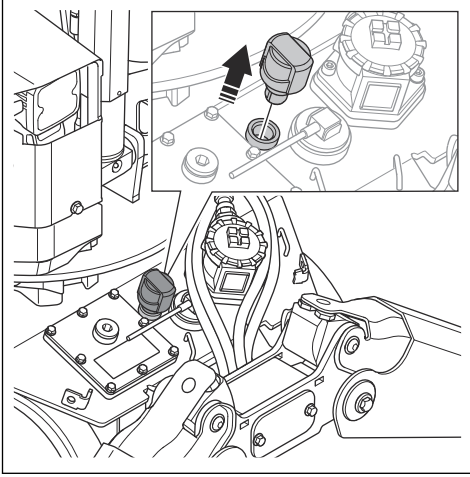
تحذير: استخدم معدات الوقاية الشخصية عند تعبئة الزيت الهيدروليكي. راجع معدات الوقاية الشخصية في الصفحة 25.



1. أوقف المنتج على أرض مستوية.
2. أوقف تشغيل المنتج. راجع إجراءات إيقاف تشغيل المنتج (DXR 275, DXR 305, DXR 315) في الصفحة 82.
3. افتح الكوة اليسرى للمنتج.
4. نظّف المنطقة المحيطة بفلتر الهواء.

3. نظّف السطح الخارجى لفلتر الهواء والأجزاء المجاورة له.

4. أزل فلتر الهواء.



5. ربّب فلتر هواء جديداً.

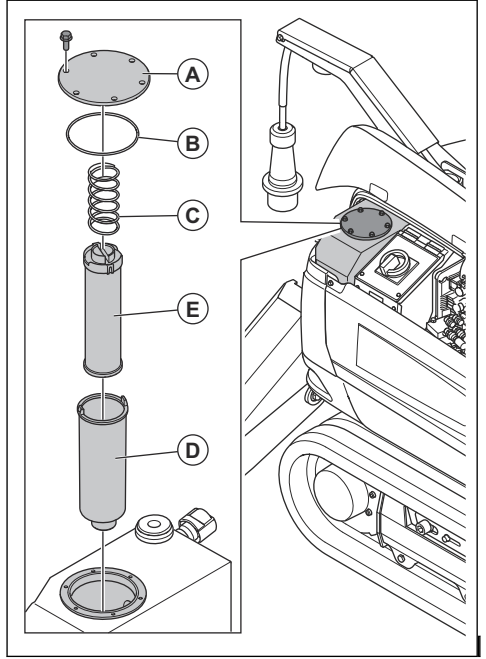
إجراءات استبدال فلتر الهواء (DXR 145)

تحذير: يوجد احتمال للتعرض لإصابات ناجمة عن الحروق. يصبح الزيت الهيدروليكي ساخناً في أثناء تشغيل المنتج. اترك المنتج يبرد قبل استبدال فلتر الهواء.



1. أوقف المنتج على أرض مستوية.
2. أوقف تشغيل المنتج. راجع إجراءات إيقاف تشغيل المنتج (DXR 145) في الصفحة 81.
3. نظّف السطح الخارجى لفلتر الهواء والأجزاء المجاورة له.

7. نظّف غطاء فلتر الزيت الهيدروليكي (A) والأجزاء المجاورة له.



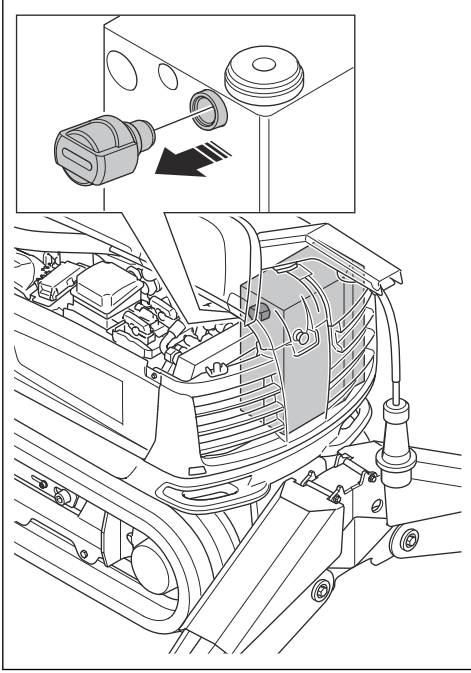
8. أزل غطاء فلتر الزيت الهيدروليكي.
9. أزل حلقة منع التسرب (B) والزنبرك (C) وحامل الفلتر (D).
10. أزل فلتر الزيت الهيدروليكي (E) من حامل الفلتر.
11. افحص حامل الفلتر بحثاً عن أي مواد أو جسيمات غير مرغوب فيها. تشير المواد أو الجسيمات غير المرغوب فيها إلى تلف النظام الهيدروليكي أو تلوثه.
12. نظّف حامل الفلتر باستخدام مزبل الشحم واشطف حامل الفلتر بالماء الدافئ. جفف حامل الفلتر باستخدام الهواء المضغوط.
13. ربّب فلتر زيت هيدروليكي جديداً في حامل الفلتر.
14. ربّب حامل الفلتر في خزان الزيت الهيدروليكي.
15. ربّب حلقة منع تسرب جديدة.
16. ربّب الزنبرك.
17. ربّب غطاء فلتر الزيت الهيدروليكي.
18. ربّب فلتر الهواء.
19. أغلق الكوتين اليمنى واليسرى للمنتج.

إجراءات استبدال فلتر الهواء (DXR 95)

تحذير: يوجد احتمال للتعرض لإصابات ناجمة عن الحروق. يصبح الزيت الهيدروليكي ساخناً في أثناء تشغيل المنتج. اترك المنتج يبرد قبل استبدال فلتر الهواء.



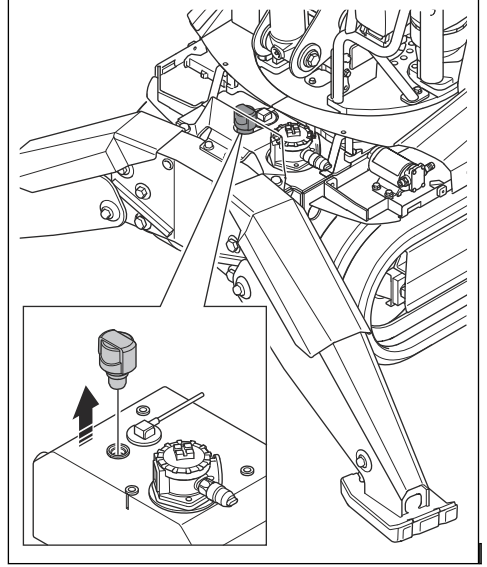
1. أوقف المنتج على أرض مستوية.
2. أوقف تشغيل المنتج. راجع إجراءات إيقاف تشغيل المنتج (DXR 95) في الصفحة 81.



5. ركب فلتر هواء جديدًا.

إجراءات فحص مستوى الزيت في موتور الدوران (DXR 275, DXR 305, DXR 315)

1. أوقف المنتج على أرض مستوية ثم أوقف تشغيل المنتج. راجع إجراءات إيقاف تشغيل المنتج (DXR 275, DXR 305, DXR 315) في الصفحة 82.
2. نظّف المنطقة المحيطة بعصا قياس موتور الدوران لتجنب تلوث النظام.



5. ركب فلتر هواء جديدًا.

إجراءات استبدال فلتر الهواء (DXR 275, DXR 305, DXR 315)

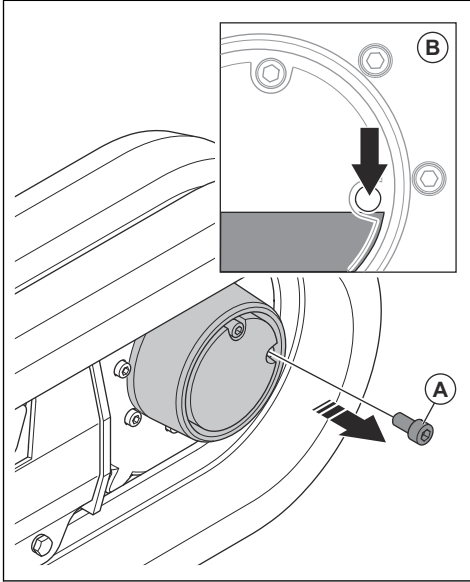
تحذير: يوجد احتمال للتعرض لإصابات ناجمة عن الحروق. يصبح الزيت الهيدروليكي سائلاً في أثناء تشغيل المنتج. اترك المنتج يبرد قبل استبدال فلتر الهواء.



1. أوقف المنتج على أرض مستوية.
2. أوقف تشغيل المنتج. راجع إجراءات إيقاف تشغيل المنتج (DXR 275, DXR 305, DXR 315) في الصفحة 82.
3. نظّف السطح الخارجي لفلتر الهواء والأجزاء المجاورة له.

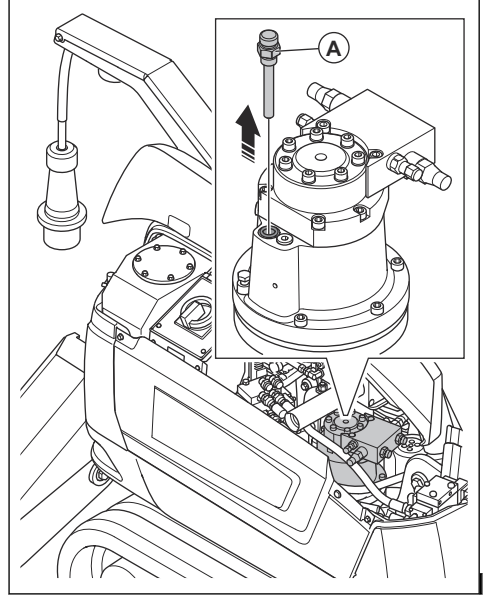
افحص مستوى الزيت في موتور الدفع (DXR 145, DXR 275, DXR 305, DXR 315)

1. شغل المنتج. راجع إجراءات بدء تشغيل المنتج (DXR 145) في الصفحة 69 وإجراءات بدء تشغيل المنتج (DXR 275, DXR 305, DXR 315) في الصفحة 70.
2. قم بتشغيل جنازير Caterpillar حتى تصبح إحدى السدادتين مستوية مع مركز المحور. وتكون السدادة الأخرى في الموضع العلوي.
3. أوقف المنتج على أرض مستوية ثم أوقف تشغيل المنتج. راجع إجراءات إيقاف تشغيل المنتج (DXR 145) في الصفحة 81 وإجراءات إيقاف تشغيل المنتج (DXR 275, DXR 305, DXR 315) في الصفحة 82.
4. نظف المنطقة المحيطة بالسدادتين لتجنب تلوث نظام موتور الدفع.
5. قم بفك سدادة المستوى (A).

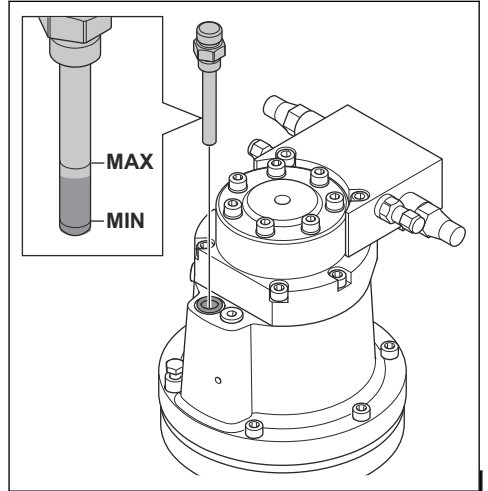


6. انظر في فتحة سدادة المستوى (B). يكون مستوى الزيت صحيحاً عندما يكون الزيت عند حافة فتحة سدادة المستوى.

3. قم بإزالة عصا القياس (A).



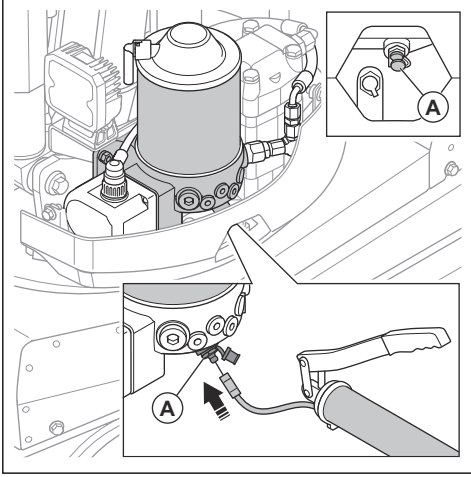
4. نظف الزيت من عصا القياس.
5. أعد تركيب عصا القياس واربطها بإحكام.
6. قم بإزالة عصا القياس مرة أخرى وقرأ مستوى الزيت. يكون مستوى الزيت صحيحاً عندما يكون بين العلامتين "Max" (أقصى مستوى) و"Min" (أقل مستوى) على عصا القياس.



7. إذا كان مستوى الزيت منخفضاً، فقم بتعبئة الزيت عبر فتحة عصا القياس. قم بتعبئة الزيت ببطء. راجع البيانات الفنية في الصفحة 140.

8. افحص مستوى الزيت مرة أخرى.

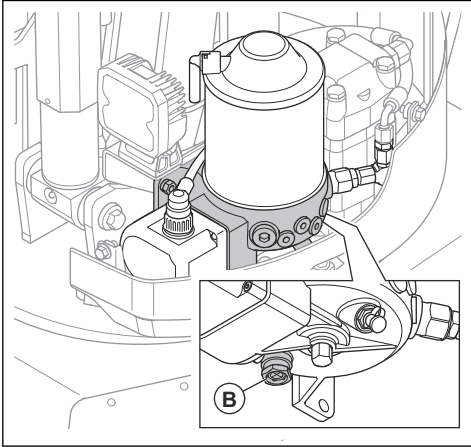
- (a) نظّف المنطقة المحيطة بمضخة تشحيم الكسارة. فهذا يمنع تلوث نظام مضخة تشحيم الكسارة.
- (b) وصل مسدس التشحيم بحلمة التشحيم. راجع مواد التشحيم في الصفحة 144 لمعرفة نوع الشحم الصحيح.



تنبيه: توجد حلمة تشحيم في فتحة الفحص. تأكد من توصيل خرطوم التشحيم بحلمة التشحيم الصحيحة (A).

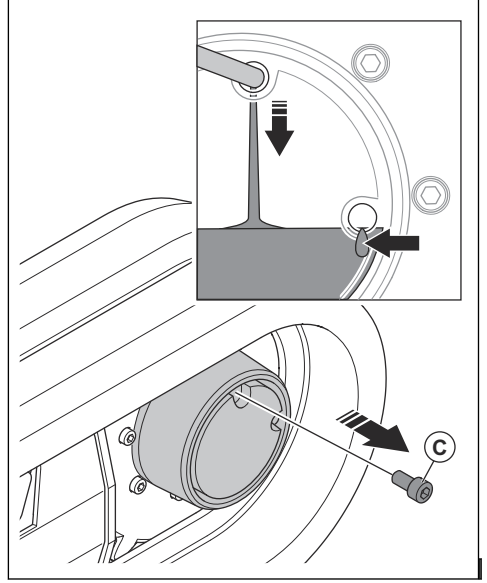


- (c) تعبئة مضخة تشحيم الكسارة.
- (d) إذا قمت بتعبئة كثير من الشحم من مضخة تشحيم الكسارة، فسيخرج الشحم من الفتحة (B).



- (e) قم بتفريغ مضخة تشحيم الكسارة إذا لم يخرج شحم بعد إعادة تعبئة مضخة تشحيم الكسارة. راجع إجراءات تفريغ مضخة تشحيم الكسارة (DXR 95) في الصفحة 106.

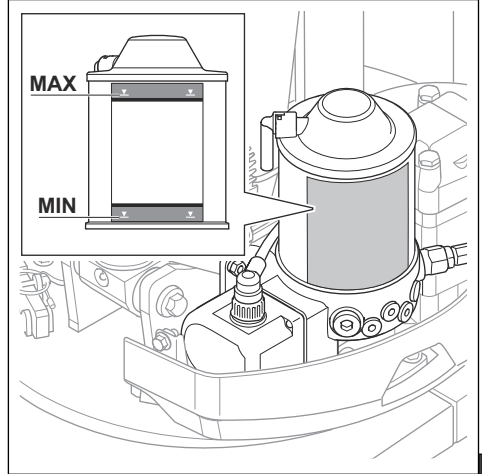
7. إذا كان مستوى الزيت منخفضًا، فافتح السدادة العلوية (C) وقم بتعبئة الزيت عبر فتحة السدادة العلوية. قم بتعبئة الزيت ببطء حتى يخرج الزيت من فتحة المستوى. راجع البيانات الفنية في الصفحة 140.



8. ركب سدادة المستوى والسدادة العلوية.

إجراءات فحص كمية الشحم في مضخة تشحيم الكسارة (DXR 95)

1. أوقف المنتج على أرض مستوية ثم أوقف تشغيل المنتج. راجع إجراءات إيقاف تشغيل المنتج (DXR 95) في الصفحة 81.
2. افحص كمية الشحم في مضخة التشحيم.



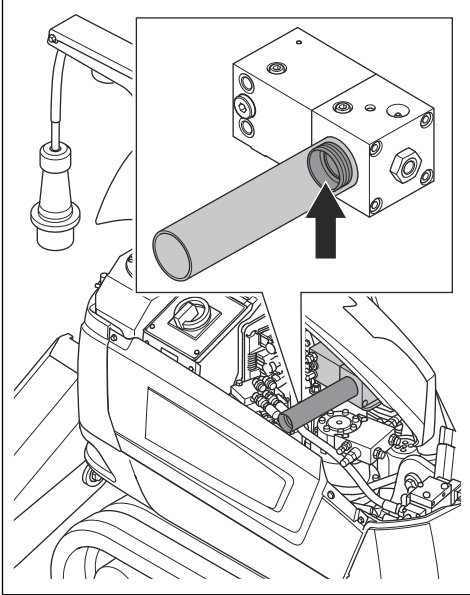
3. إذا كانت مضخة تشحيم الكسارة فارغة، فقم بالإجراءات الآتية.

(e) قم بتفريغ مضخة تشحيم الكسارة إذا لم يكن هناك شحم يخرج من خرطوشة التشحيم الجديدة. راجع إجراءات تفريغ مضخة تشحيم الكسارة (DXR 145, DXR 275, DXR 315) في الصفحة 107.

إجراءات فحص كمية الشحم في خرطوشة التشحيم في مضخة تشحيم الكسارة (DXR 275, DXR 305, DXR 315)

1. أوقف المنتج على أرض مستوية ثم أوقف تشغيل المنتج. راجع إجراءات إيقاف تشغيل المنتج (DXR 275, DXR 305, DXR 315) في الصفحة 82.

2. افحص كمية الشحم في خرطوشة التشحيم. تكون خرطوشة التشحيم فارغة عندما يكون الكم البلاستيكي عند حاجز النهاية.

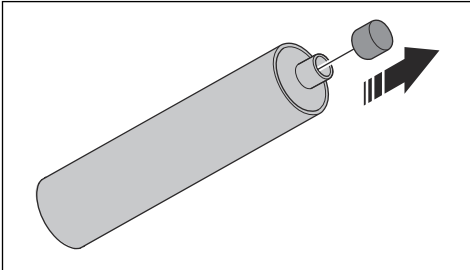


3. إذا كانت خرطوشة التشحيم فارغة، فقم بالإجراءات الآتية.

(a) نظف المنطقة المحيطة بخرطوشة التشحيم ومضخة الكسارة. فهذا يمنع تلوث نظام مضخة تشحيم الكسارة.

(b) قم بإزالة خرطوشة التشحيم من مضخة تشحيم الكسارة.

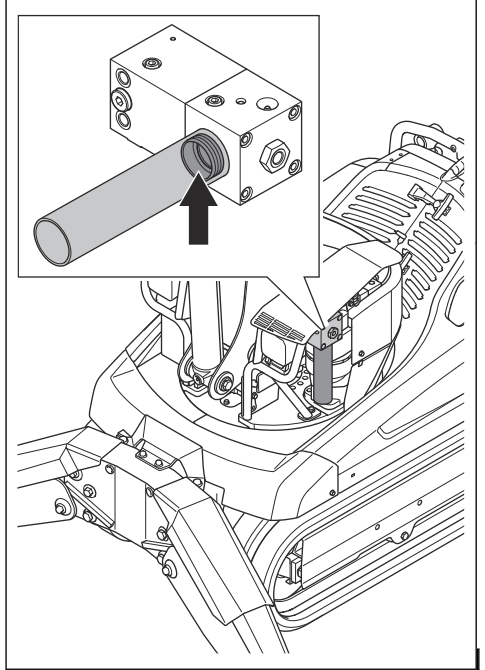
(c) اقطع الغطاء البلاستيكي من خرطوشة التشحيم الجديدة.



إجراءات فحص كمية الشحم في خرطوشة التشحيم في مضخة تشحيم الكسارة (DXR 145) (145)

1. أوقف المنتج على أرض مستوية ثم أوقف تشغيل المنتج. راجع إجراءات إيقاف تشغيل المنتج (DXR 145) في الصفحة 81.

2. افحص كمية الشحم في خرطوشة التشحيم. تكون خرطوشة التشحيم فارغة عندما يكون الكم البلاستيكي عند حاجز النهاية.

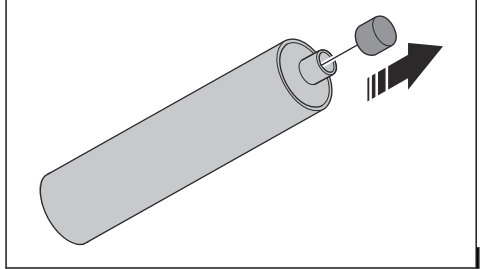


3. إذا كانت خرطوشة التشحيم فارغة، فقم بالإجراءات الآتية.

(a) نظف المنطقة المحيطة بخرطوشة التشحيم ومضخة تشحيم الكسارة. فهذا يمنع تلوث نظام مضخة تشحيم الكسارة.

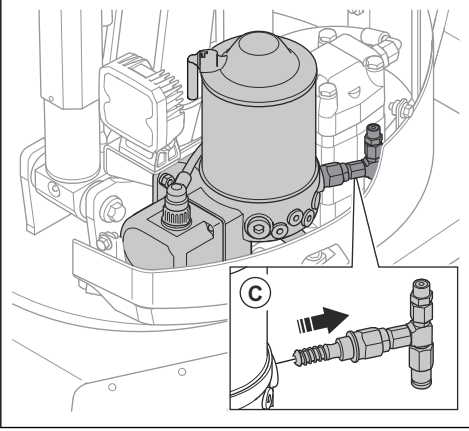
(b) قم بإزالة خرطوشة التشحيم من مضخة تشحيم الكسارة.

(c) اقطع الغطاء البلاستيكي من خرطوشة التشحيم الجديدة.

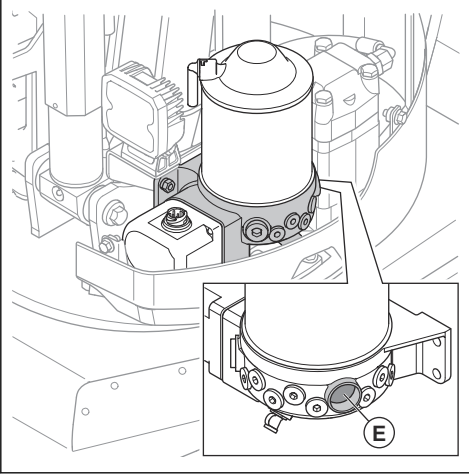


(d) ركب خرطوشة التشحيم الجديدة في مضخة تشحيم الكسارة.

4. أزل عنصر المضخة (C).



5. تأكد من خروج الشحم من فتحة خرطوم الخارج (E). تأكد من عدم وجود فقاعات هواء في الشحم الذي يخرج من فتحة خرطوم الخارج.



6. ركب عنصر المضخة.

7. انتقل إلى قائمة "Functions" (الوظائف) في وحدة التحكم عن بعد.

8. حدد "Fill grease hose" (ملء خرطوم التشحيم).

9. تأكد من خروج الشحم من عنصر المضخة.

10. وصل خرطوم الخارج.

إجراءات ملء خرطوم التشحيم (DXR 95)

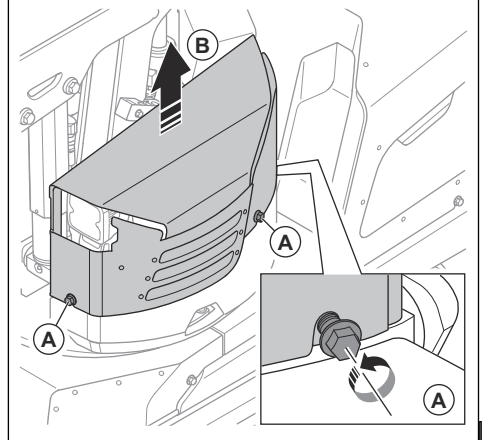
إذا استبدلت خرطوم التشحيم، فسيلازم ملء خرطوم التشحيم الجديد بالشحم.

(d) ركب خرطوشة التشحيم الجديدة في مضخة تشحيم الكسارة.

(e) قم بتفريغ مضخة تشحيم الكسارة إذا لم يكن هناك شحم يخرج من خرطوشة التشحيم الجديدة. راجع إجراءات تفريغ مضخة تشحيم الكسارة (DXR 145, DXR 275, DXR 315) في الصفحة 107.

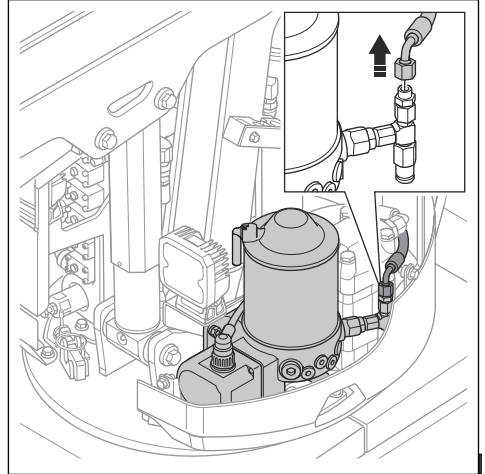
إجراءات تفريغ مضخة تشحيم الكسارة (DXR 95)

1. قم بفك البرغيين (A) وإزالة غطاء البرج (B).

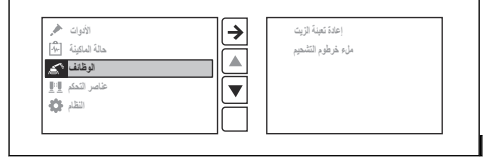


2. قم بتعبئة مضخة تشحيم الكسارة حتى يبلغ كياس التشحيم 4 سم فوق الدعامه. راجع إجراءات فحص كمية الشحم في مضخة تشحيم الكسارة (DXR 95) في الصفحة 104.

3. افصل خرطوم الخارج.

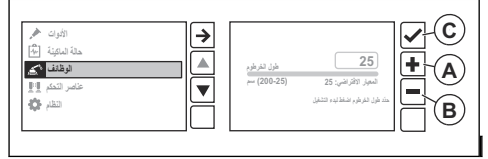


1. انتقل إلى قائمة "Functions" (الوظائف) في وحدة التحكم عن بعد.



2. حدد "Fill grease hose" (ملء خرطوم التشحيم).

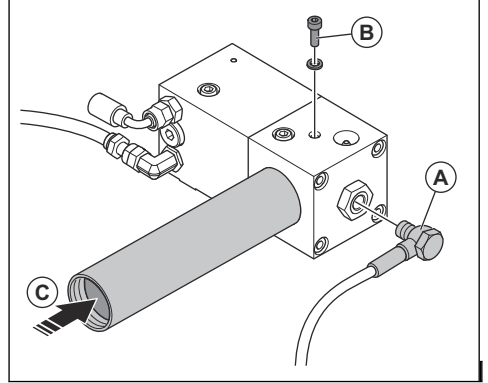
3. استخدم الزرين "+" (A) و "-" (B) لإدخال طول خرطوم التشحيم.



4. اضغط على الزر (C) لملء خرطوم التشحيم. يتوقف المنتج عند امتلاء خرطوم التشحيم.

إجراءات تفريغ مضخة تشحيم الكسارة (DXR 145, DXR 275, DXR 305, DXR 315)

1. أزل خرطوم الخارج (A).



2. أزل البرغي والفلكة (B).

3. ادفع الكباس (C) برفق داخل خرطوشة التشحيم حتى يخرج الشحم من فتحة البرغي. يؤدي ذلك إلى تحرير الهواء في مضخة تشحيم الكسارة.

4. ركب البرغي والفلكة.

5. افصل الخراطيم الهيدروليكية عن الأداة المركبة.

ملاحظة: ليس من الضروري إزالة الأداة من المنتج.

6. شغّل المنتج. راجع إجراءات بدء تشغيل المنتج (DXR 145) في الصفحة 69 وإجراءات بدء تشغيل المنتج (DXR 275, DXR 315) في الصفحة 70.

7. حدد "Breaker" (الكسارة) في قائمة "Tools" (الأدوات) على الشاشة.

8. اضغط على الزر العلوي الأيمن أو الأيسر لعصا التحكم اليسرى مدة 40 ثانية تقريباً حتى يزداد الضغط الهيدروليكي.

9. تأكد من خروج الشحم من فتحة خرطوم الخارج.

10. إذا لم يخرج الشحم، فكرر الخطوات من 2 إلى 8 مرة أخرى.

11. أوقف تشغيل المنتج. راجع إجراءات إيقاف تشغيل المنتج (DXR 145) في الصفحة 81 وإجراءات إيقاف تشغيل المنتج (DXR 275, DXR 305, DXR 315) في الصفحة 82.

12. وصل خرطوم الخارج.

13. قم بتوصيل الخراطيم الهيدروليكية بالأداة المركبة.

إجراءات فحص الأعمدة والجلبات بحثاً عن أي تآكل

• استبدل جلبات المفصلات المفكوكة.

• استبدل الأعمدة إذا كان بها تلف ناتج عن التآكل. إذا كان هناك تلف ناتج عن التآكل في كم التمديد، فإن ذلك يشير إلى أنه لم يتم ربط الكم بشكل كافٍ.

• تأكد من تشحيم المفصلات المحورية. يمنع التشحيم وصول الأوساخ والماء إلى المفصلات المحورية ويقال من تآكل الأعمدة والجلبات.

إجراءات فحص المكونات المطاطية بحثاً عن أي تآكل

• افحص جنازير Caterpillar. إذا رأيت معدناً يظهر من إطار التغطية، فاستبدل جنازير Caterpillar.

• افحص قوائم أذرع الامتداد. إذا رأيت اللوحة، فاستبدل قوائم أذرع الامتداد.

إجراءات فحص الخراطيم الهيدروليكية بحثاً عن أي تآكل



تنبيه: لا تستخدم الخراطيم الهيدروليكية الملتوية، أو المتآكلة، أو التالفة.

- استبدل الخرطوم الهيدروليكي إذا رأيت الأسلاك.
- تأكد من عدم احتكاك الخراطيم الهيدروليكية بالحواف الحادة.
- تأكد من عدم تمدد الخراطيم الهيدروليكية بالكامل. اضبط طول الخراطيم الهيدروليكية إذا لزم الأمر.
- تأكد من عدم التواء الخراطيم الهيدروليكية.
- تأكد من أن الخراطيم الهيدروليكية غير مثنية بشكل كبير.

إجراءات فحص الكابلات الكهربائية بحثاً عن أي تآكل



تحذير: قم بالفحص في أثناء توقف الموتور وفصل قابس الطاقة.

• افحص عزل الكابلات الكهربائية بحثاً عن أي تلف. استبدل الكابلات الكهربائية إذا كانت تالفة.

إجراءات الفحص بحثًا عن التسرب في النظام الهيدروليكي



تنبيه: يزيد خطر حدوث عطل ميكانيكي إذا حدث تسرب في المنتج. استبدل المكونات المتآكلة والتالفة.



تحذير: يوجد احتمال للتعرض لإصابات ناجمة عن الحروق. يصبح الزيت الهيدروليكي ساخنًا في أثناء تشغيل المنتج. لا تستخدم يديك عند الفحص بحثًا عن التسرب. اترك المنتج يبرد قبل الفحص بحثًا عن التسرب.

- نظّف المنتج بانتظام حتى يسهل العثور على التسرب.
- افحص الأرض أسفل المنتج والصفحة القاعدية للبرج بحثًا عن وجود زيت هيدروليكي. إذا وجدت زيتًا هيدروليكيًا، فأصلح موضع التسرب.
- افحص موصلات الخراطيم والوصلات السريعة للخراطيم الهيدروليكية والأسطوانات بحثًا عن وجود زيت هيدروليكي. إذا وجدت زيتًا هيدروليكيًا، فأصلح موضع التسرب.
- افحص المكونات الهيدروليكية الأخرى للتحقق من عدم وجود خطوط أوساخ. إذ يمكن أن تشير خطوط الأوساخ إلى حدوث تسرب.

إجراءات فحص المنتج بحثًا عن وجود تشققات

عندما يكون المنتج نظيفًا، يسهل اكتشاف التشققات. ويزداد خطر حدوث تشققات في درزات اللحام، والفتحات والحواف الحادة.

- افحص للتأكد من عدم وجود أي تشققات حول كنانف أذرع الامتداد وكثيفة الحلقة الترسية. افحص أيضًا درزات اللحام بين شاسيه المنتج وجوانب جنازير Caterpillar.
- افحص للتأكد من عدم وجود أي تشققات في مفصلات نظام الذراع وكنانف الأسطوانات ودرزات اللحام.

إجراءات أعمال اللحام للمنتج



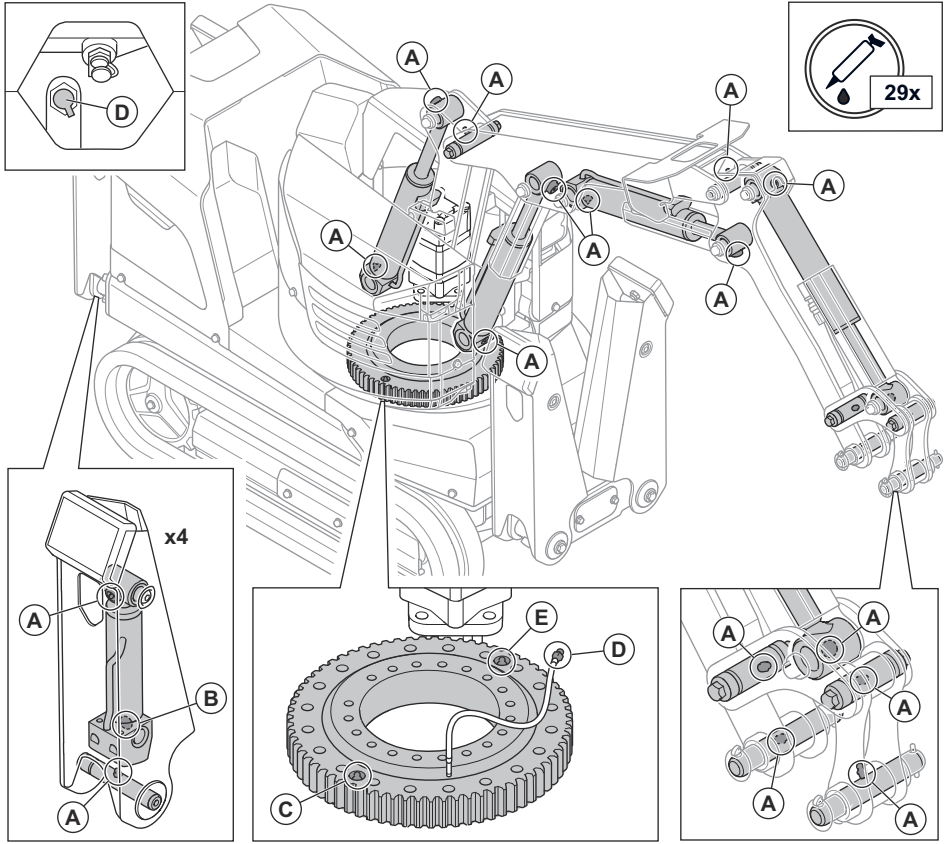
تنبيه: يجب ألا يقوم بأعمال اللحام للمنتج إلا عمال اللحام المعتمدون فقط.

- تحدّث إلى وكيل خدمة Husqvarna معتمد.

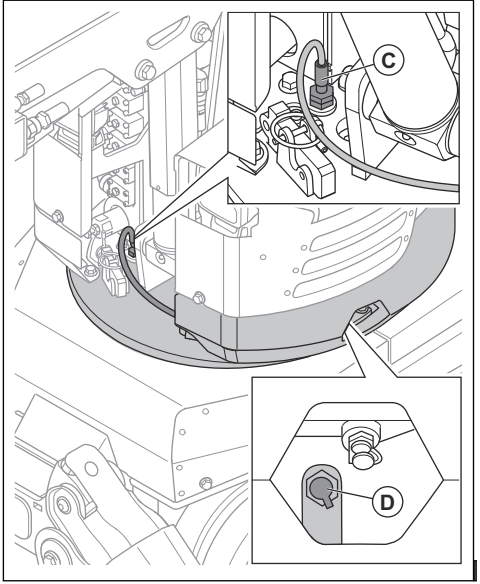
إجراءات تشحيم المنتج (DXR 95)



تنبيه: إذا لم يتم اتباع إجراءات التشحيم، فتمّة خطر كبير يتمثل في اندفاع موانع التسرب الموجودة في الحلقة الترسية إلى الخارج. إذا دُفعت موانع التسرب إلى الخارج، فقد تدخل الأوساخ إلى محمل الكريات الخاص بالحلقة الترسية وتسبب في تلفه. ويجب استبدال موانع التسرب التالفة.



1. حرّك المتّج حتى تتمكن من الوصول إلى كل حلّمت التّشجيم (A).
2. أوقف تشغيل المتّج وافصل سلك الطاقة. راجع إجراءات إيقاف تشغيل المتّج (DXR 95) في الصفحة 81.
3. نظّف حلّمت التّشجيم (A).
4. استبدل حلّمت التّشجيم المكسورة أو المسدودة.
5. استخدم مسدس شحم لتشجيم حلّمت التّشجيم (A) والمفصّلات وتركيبات الأسطوانات في أذرع الامتداد ونظام الذراع. شغّل مسدس التّشجيم 2-3 مرات أو حتى تتمكن من رؤية الشحم عند الحواف. راجع مواد التّشجيم في الصفحة 144.
6. شغّل المتّج. راجع إجراءات بدء تشغيل المتّج (DXR 95) في الصفحة 68.
7. قم بتمديد أذرع الامتداد.
8. اسحب نظام الذراع وارفعه.
9. قم بتدوير البرج بزاوية 45 - 50 درجة نحو اليمين.
10. أوقف تشغيل المتّج وافصل سلك الطاقة. راجع إجراءات إيقاف تشغيل المتّج (DXR 95) في الصفحة 81.



ملاحظة: يمكنك الوصول إلى حلمة التشحيم (C) من خلال الفتحة الموجودة في لوحة القاعدة، وإلى حلمة التشحيم (D) من خلال فتحة الفحص على الجانب الأيسر من البرج.

12. استبدل حلمات التشحيم المكسورة أو المسدودة.

13. شحّم حلمات التشحيم (B) و (C) و (D) باستخدام مسدس تشحيم. شغّل مسدس التشحيم 2-3 مرات أو حتى تتمكن من رؤية الشحم عند الحواف. راجع مواد التشحيم في الصفحة 144.

تنبيه: توجد حلمات تشحيم في فتحة الفحص. تأكد من توصيل مسدس التشحيم بحلمة التشحيم الصحيحة (D).



14. شغّل المنتج. راجع إجراءات بدء تشغيل المنتج (DXR 95) في الصفحة 68.

15. قم بتدوير البرج بزاوية 90 - 100 درجة نحو اليسار.

16. أوقف تشغيل المنتج وافصل سلك الطاقة. راجع إجراءات إيقاف تشغيل المنتج (DXR 95) في الصفحة 81.

17. نظّف حلمة التشحيم (E).

18. استبدل حلمة التشحيم إذا كانت مكسورة أو مسدودة.

19. شحّم حلمات التشحيم (D) و (E) باستخدام مسدس تشحيم.

شغّل مسدس التشحيم 2-3 مرات أو حتى تتمكن من رؤية الشحم عند الحواف. راجع مواد التشحيم في الصفحة 144.

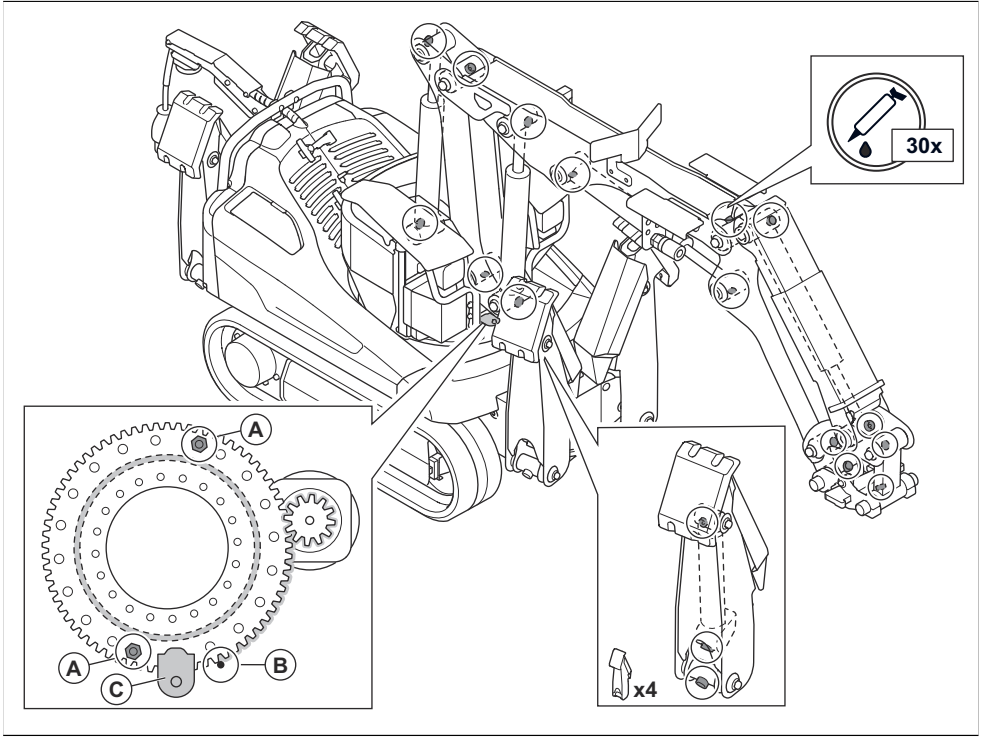
تنبيه: توجد حلمات تشحيم في فتحة الفحص. تأكد من توصيل مسدس التشحيم بحلمة التشحيم الصحيحة (E).



إجراءات تشحيم المنتج (DXR 145)

تنبيه: إذا لم يتم اتباع إجراءات التشحيم، فتمّة خطر كبير يتمثل في اندفاع موانع التسرب الموجودة في الحلقة الترسية إلى الخارج. إذا دُفعت موانع التسرب إلى الخارج، فقد تدخل الأوساخ إلى محمل الكريات الخاص بالحلقة الترسية وتسبب في تلفه. ويجب استبدال موانع التسرب التالفة.





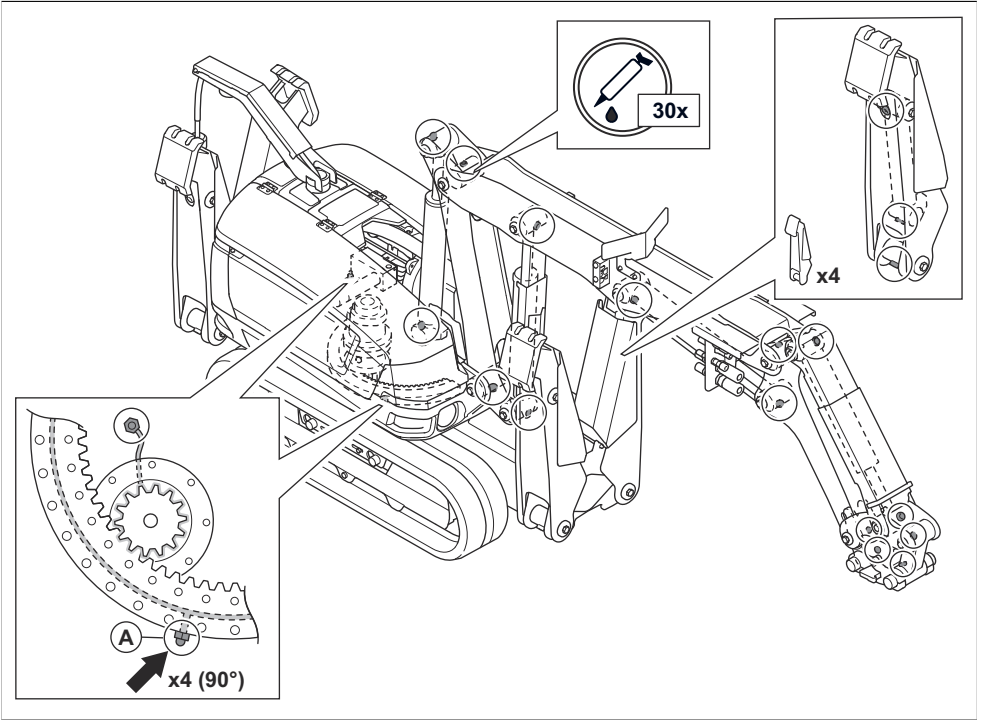
- (d) شغّل المنتج. تأكد من أنك على بُعد مسافة آمنة. راجع إجراءات بدء تشغيل المنتج (DXR 145) في الصفحة 69.
- (e) أدر البرج 180 درجة.
- (f) أوقف تشغيل المنتج وافصل سلك الطاقة. راجع إجراءات إيقاف تشغيل المنتج (DXR 145) في الصفحة 81.
- (g) شحّم حلمات التشحيم مرة أخرى باستخدام مسدس التشحيم. شغّل مسدس التشحيم 2-3 أسواط.

إجراءات تشحيم المنتج (DXR 275, DXR 305, DXR 315)

تنبيه: إذا لم يتم اتباع إجراءات التشحيم، فتمّة خطر كبير يتمثل في اندفاع موانع التسرب الموجودة في الحلقة الترسية إلى الخارج. إذا دفعت موانع التسرب إلى الخارج، فقد تدخل الأوساخ إلى محمل الكريات الخاص بالحلقة الترسية وتتسبب في تلفه. ويجب استبدال موانع التسرب التالفة.



1. حرك المنتج حتى تتمكن من الوصول إلى كل حلمات التشحيم. وحلمات التشحيم موضحة في الشكل التوضيحي.
2. أوقف تشغيل المنتج وافصل سلك الطاقة. راجع إجراءات إيقاف تشغيل المنتج (DXR 145) في الصفحة 81.
3. نظّف حلمات التشحيم.
4. استبدل حلمات التشحيم المكسورة أو المسدودة.
5. استخدم مسدس تشحيم لتشحيم حلمات التشحيم والمفصلات وتركيبات الأسطوانات في أذرع الامتداد ونظام الذراع. شغّل مسدس التشحيم 2-3 مرات أو حتى تتمكن من رؤية الشحم عند الحواف. راجع مواد التشحيم في الصفحة 144.
6. شحّم حلمتي التشحيم (A) الموجودتين في محمل الحلقة الترسية وتروس الحلقة الترسية (B).
 - (a) قم بتمديد نظام الذراع حتى يكون منجهاً إلى الأمام مباشرةً.
 - (b) افتح باب الفحص (C) الموجود في البرج حتى تتمكن من الوصول إلى حلمتي التشحيم.
 - (c) شحّم حلمات التشحيم باستخدام مسدس تشحيم. شغّل مسدس التشحيم 2-3 أسواط.



(e) قم بتنفيذ هذه الإجراءات ثلاث مرات. عندئذٍ يكون قد تم تشحيم محامل كريات الحلقات الترسية وتروس الحلقة الترسية عند 4 نقاط.

إجراءات فحص الوصلات المولوية

- تأكد من توصيل كل المكونات بشكل صحيح ومن عدم وجود تلف بها ناتج عن التآكل.
- استخدم مفتاح عزم للتحقق من عزم ربط أعمدة التمديد. اربط أعمدة التمديد إلى عزم الربط الصحيح. راجع قيم عزم الربط (DXR 95) في الصفحة 113 وقيم عزم الربط (DXR 145) في الصفحة 114 وقيم عزم الربط (DXR 275, DXR 305, DXR 315) في الصفحة 115.

(a) اربط أعمدة التمديد بالطريقة الاعتيادية. بعد الوصول إلى قيمة عزم الربط الأولية، شغل المنتج مستخدماً مجموعة كاملة من الحركات من مرتين إلى ثلاث مرات. افحص عزم الربط بعد 8 ساعات و40 ساعة.

(b) إذا تحرك عمود التمديد خارج موضعه، فحركه إلى المركز. ثم أحكم ربط عمود التمديد مرة أخرى.

1. حرّك المنتج حتى تتمكن من الوصول إلى كل حلقات التشحيم. وحلقات التشحيم موضحة في الشكل التوضيحي.

2. أوقف تشغيل المنتج وافصل سلك الطاقة. راجع إجراءات إيقاف تشغيل المنتج (DXR 275, DXR 305, DXR 315) في الصفحة 82.

3. نظّف حلقات التشحيم.

4. استبدل حلقات التشحيم المكسورة أو المسدودة.

5. استخدم مسدس تشحيم لتشحيم حلقات التشحيم والمفصلات وتركيبات الأسطوانات في أذرع الامتداد ونظام الذراع. شغل مسدس التشحيم 2-3 أشواط أو حتى تتمكن من رؤية الشحم عند الحواف. راجع مواد التشحيم في الصفحة 144.

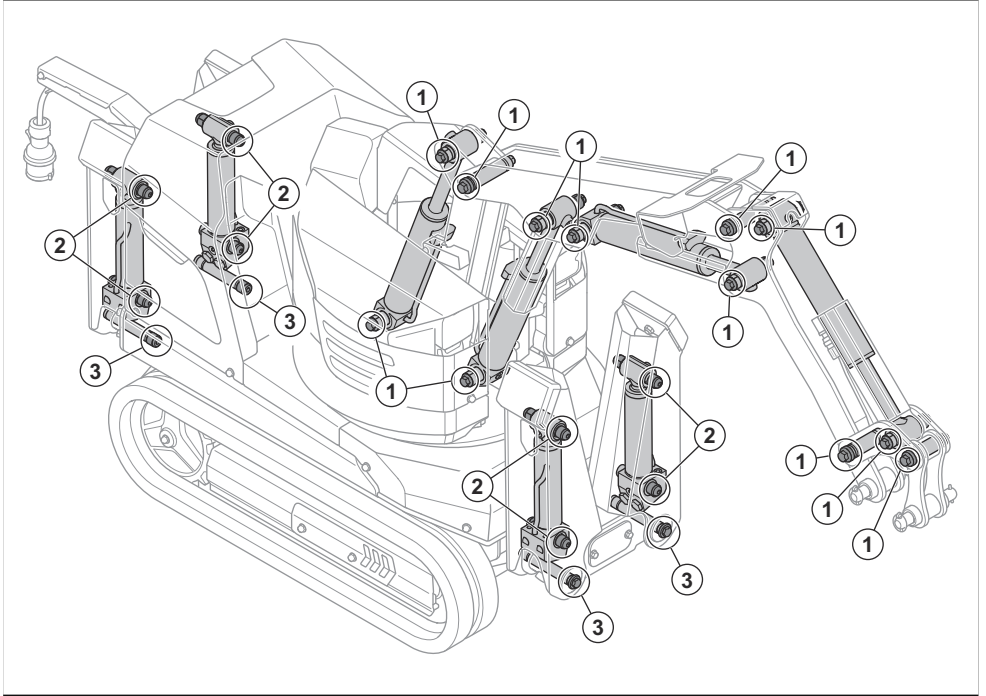
6. شحّم حلمتي التشحيم (A) الموجودتين في محل الحلقة الترسية وتروس الحلقة الترسية (B).

(a) شحّم حلقات التشحيم باستخدام مسدس تشحيم. شغل مسدس التشحيم 2-3 أشواط.

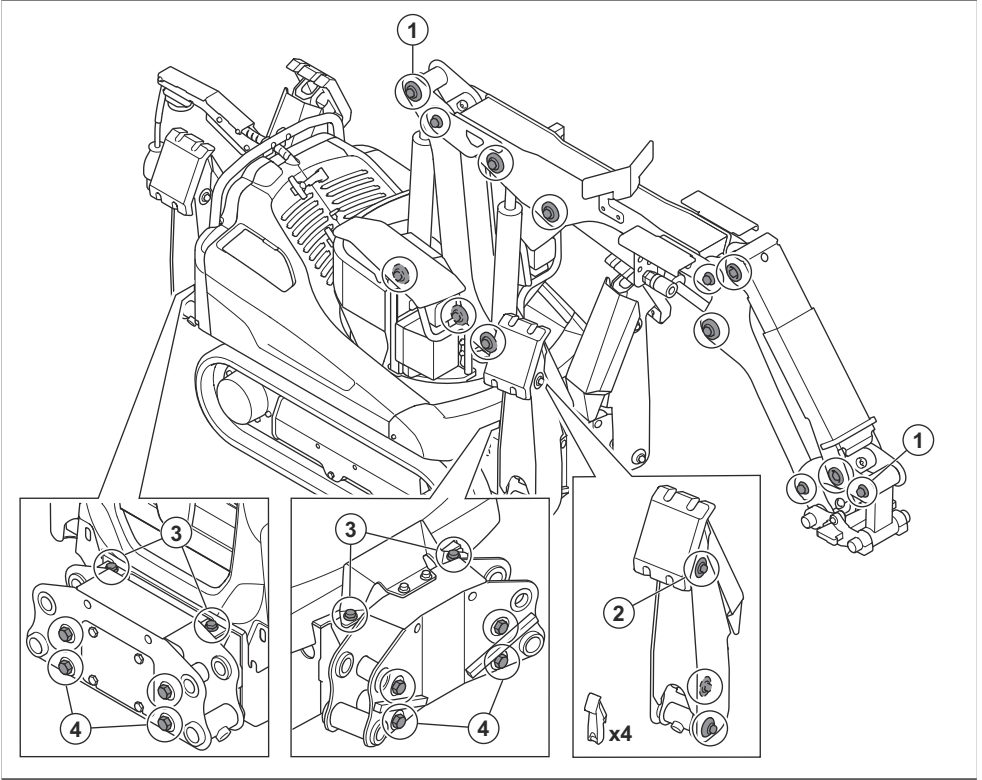
(b) شغل المنتج. تأكد من أنك على بُعد مسافة آمنة. راجع إجراءات بدء تشغيل المنتج (DXR 275, DXR 305, DXR 315) في الصفحة 70.

(c) أدر البرج 90 درجة.

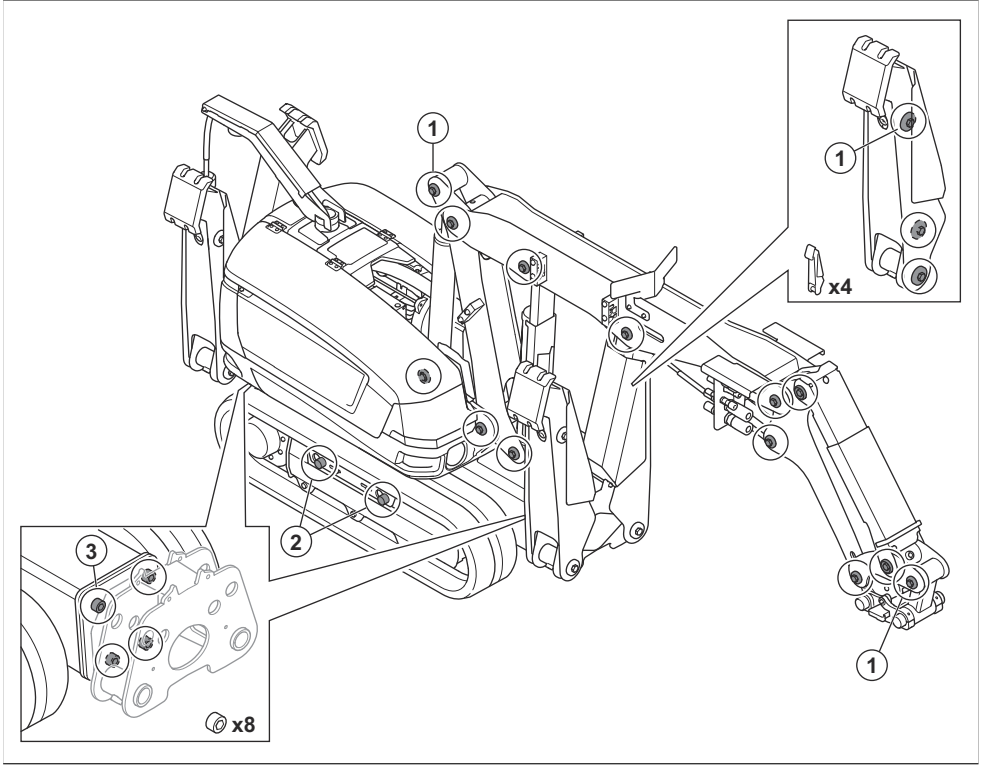
(d) أوقف تشغيل المنتج وافصل سلك الطاقة. راجع إجراءات إيقاف تشغيل المنتج (DXR 275, DXR 305, DXR 315) في الصفحة 82.



الموضع	جزء المنتج	عزم الربط (نيوتن متر)
1	الاعمدة، ونظام الذراع (M14)	120
2	الاعمدة وذراع الامتداد المتصل بالجسم الرئيسي (M12)	70
3	الاعمدة وأسطوانات أذرع الامتداد (M10)	65



الموضع	جزء المنتج	عزم الربط (نيوتن متر)
1	الأعمدة، ونظام الذراع	204
2	الأعمدة، وأذرع الامتداد (M14)	128
3	كتيئة ساق الدعم (M12)	81
4	كتيئة ساق الدعم (M16)	197



الموضع	جزء المنتج	عزم الربط (نيوتن متر)
1	أعمدة نظام الذراع وأذرع الامتداد	204
2	وحدة جنازير Caterpillar	500
3	كثيفة ساق الدعم	650

4. افحص وظيفة فرامل موتور الدفع. قم بالإجراءات الآتية.

- شغّل المنتج على منحدر.
- حرر عصوي التحكم.
- بالنسبة إلى DXR 95: تأكد من أن المنتج يتحرك ببطء. بالنسبة إلى DXR 145, DXR 275, DXR 305, DXR 315: تأكد من أن وظيفة فرامل المنتج تعمل وأن المنتج يظل ثابتاً.

5. افحص وظيفة فرامل موتور الدوران. قم بالإجراءات الآتية.

- شغّل المنتج على منحدر.
- أدر نظام الذراع.
- حرر عصوي التحكم.

إجراءات فحص وظائف الفرامل

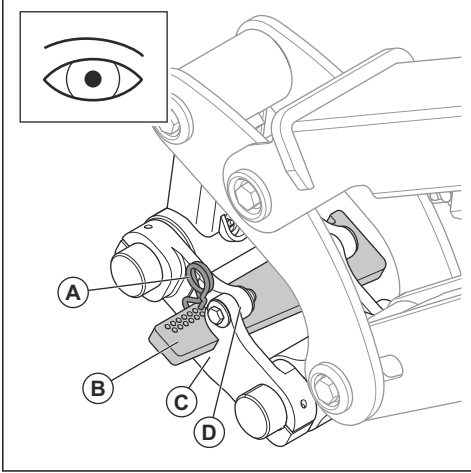
تحذير: توخّ الحذر عند فحص وظائف الفرامل. خطر الإصابة.



1. تأكد من عدم وجود أي أشخاص في منطقة العمل.
2. تأكد من أنك تقف عند مستوى أعلى من المنتج عند تشغيله على منحدر.
3. شغّل المنتج. راجع إجراءات بدء تشغيل المنتج (DXR 95) في الصفحة 68 وإجراءات بدء تشغيل المنتج (DXR 145) في الصفحة 69 وإجراءات بدء تشغيل المنتج (DXR 275, DXR 305, DXR 315) في الصفحة 70.

إجراءات فحص وصلة تركيب الأدوات (DXR 145, DXR 275, DXR 305, DXR 315)

1. افحص مسامير التثبيت (A) والإسفين (B) في وصلة تركيب الأدوات بحثاً عن أي تآكل أو تلف. استبدل الإسفين إذا كان متآكلاً أو تالفًا. واحرص دائماً على استخدام قطع غيار أصلية.



2. تأكد من عدم تلف وصلة تركيب الأدوات (C).
3. تأكد من توصيل وصلة تركيب الأدوات بالمنتج بشكل صحيح.
4. تأكد من عدم تلف المفصل (D).

إجراءات فحص الأداة

- تأكد من عدم وجود خطر إصابة المشغل أو المارة عند استخدام الأداة.
- راجع دليل المشغل الخاص بالأداة للحصول على مزيد من المعلومات.

شد جنزير Caterpillar يدويًا (DXR 95)

تتميز جنزير Caterpillar في الطراز DXR 95 بخاصية شد الجنزير يدويًا. من المهم أن يتم شد جنزير caterpillar بطريقة صحيحة. إذا تخللت مواد الهدم بين جنزير Caterpillar حالما يكون الشد مرتفعاً للغاية، فقد تسبب مواد الهدم في تلف المنتج. وإذا كان الشد ضعيفاً جداً، فثمة خطر التعرض لخروج جنزير Caterpillar من المنتج.

إجراءات فحص الشد في جنزير (DXR 95) Caterpillar

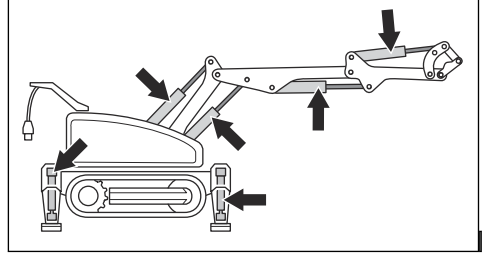
تحذير: كن حذراً عند إجراء فحص الشد في جنزير Caterpillar. خطر الإصابة.

(d) بالنسبة إلى DXR 95: تأكد من أن نظام الذراع يتحرك ببطء. بالنسبة إلى DXR 145, DXR 275, DXR 305, DXR 315: تأكد من أن فرامل نظام الذراع تعمل وأن النظام يتوقف ببطء.

6. أوقف تشغيل المنتج. راجع إجراءات إيقاف تشغيل المنتج (DXR 95) في الصفحة 81 وإجراءات إيقاف تشغيل المنتج (DXR 145) في الصفحة 81 وإجراءات إيقاف تشغيل المنتج (DXR 275, DXR 305, DXR 315) في الصفحة 82.

إجراءات فحص الأسطوانات

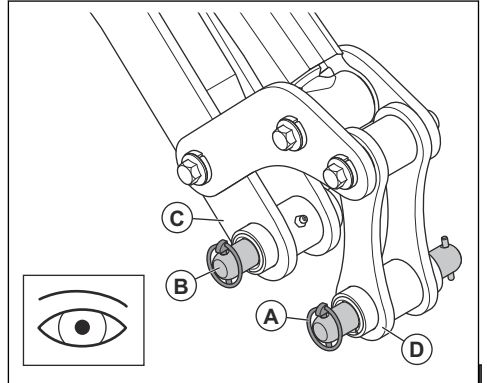
1. قم بتمديد الأسطوانات إلى الوضع النهائي.



2. افحص أنابيب الأسطوانة. استبدل أنابيب الأسطوانات التالفة على الفور.
3. افحص أذرع الكباس. استبدل أذرع الكباس التالفة والمثنية على الفور.
4. افحص المكشطة. استبدل المكشطة التالفة على الفور.

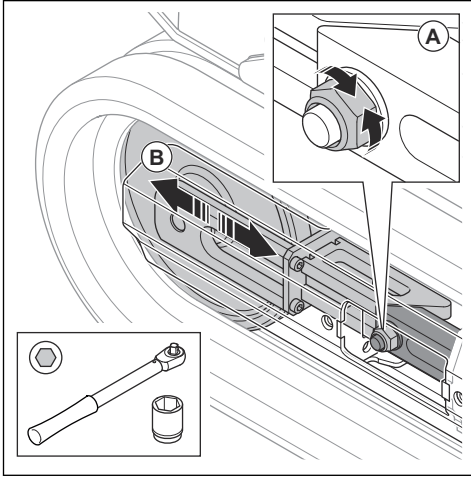
إجراءات فحص وصلة تركيب الأدوات (DXR 95)

1. افحص مسامير القفل (A) والمحورين (B) في وصلة تركيب الأدوات بحثاً عن أي تآكل أو تلف. استبدل المحورين إذا كانا متآكلين أو تالفين. واحرص دائماً على استخدام قطع غيار أصلية.

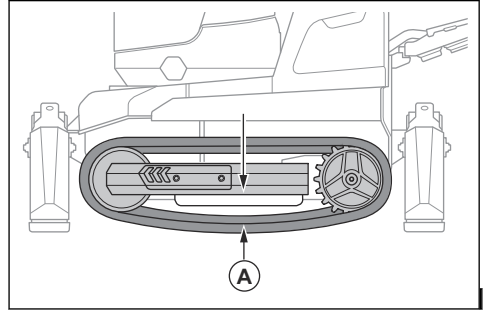


2. تأكد من عدم تلف الجزء الخلفي من وصلة تركيب الأدوات (C).
3. تأكد من عدم تلف الجزء الأمامي من وصلة تركيب الأدوات (D).

3. أحكم ربط صامولة الشد (A) لزيادة الشد في جنائز Caterpillar.



• قس المسافة (A). يكون الشد صحيحاً حين تتراوح المسافة (A) بين 65 - 75 مم.

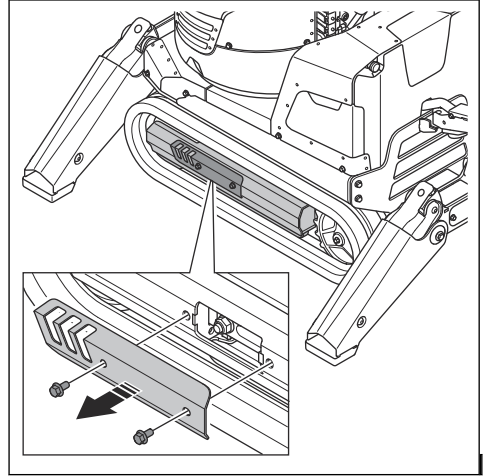


• اضبط الشد في جنائز Caterpillar إذا لزم الأمر. راجع إجراءات ضبط شد جنائز Caterpillar يدويا (DXR 95) في الصفحة 117.

إجراءات ضبط شد جنائز Caterpillar يدوياً (DXR 95)

1. اخفض أذرع الامتداد. راجع إجراءات تشغيل أذرع الامتداد في الصفحة 81.

2. أزل المسامير وباب الفحص.

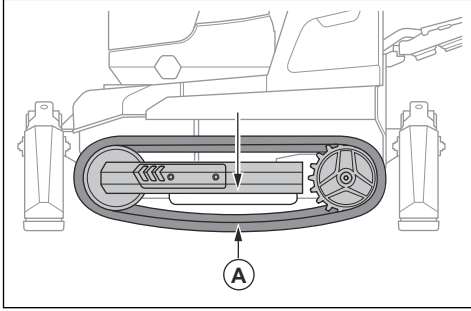


تنبيه: لا تتألف في شد جنائز Caterpillar. فقد يؤدي ذلك إلى خطر إتلاف الموتور.



4. فك صامولة الشد لتقليل الشد في جنائز caterpillar.

5. اضبط صامولة الشد حتى تكون المسافة (A) بين 65 و75 مم.



6. ركب باب الفحص والمسامير.

إجراءات إزالة جنائز Caterpillar وتركيبها (DXR 95)

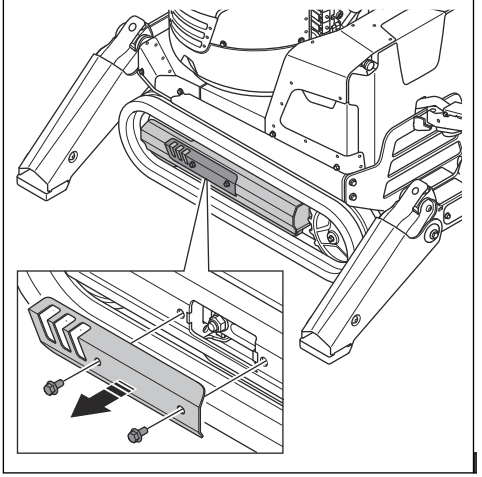
1. شغل المنتج. راجع إجراءات بدء تشغيل المنتج (DXR 95) في الصفحة 68.

2. أوقف المنتج على أرض مستوية.

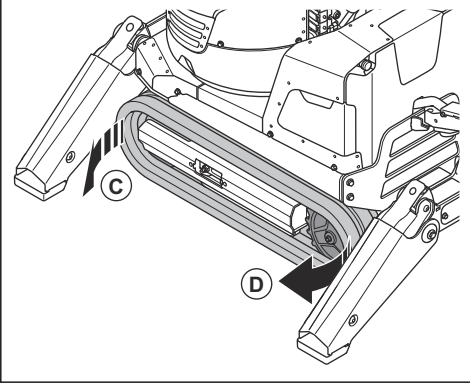
3. قم بتمديد أذرع الامتداد بالكامل. راجع إجراءات تشغيل أذرع الامتداد في الصفحة 81.

4. أوقف تشغيل المنتج. راجع إجراءات إيقاف تشغيل المنتج في الصفحة 81.

5. أزل المسارين وباب الفحص.



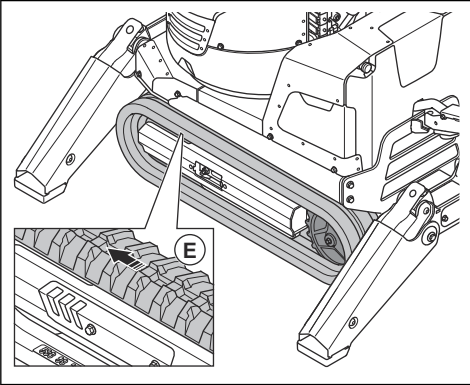
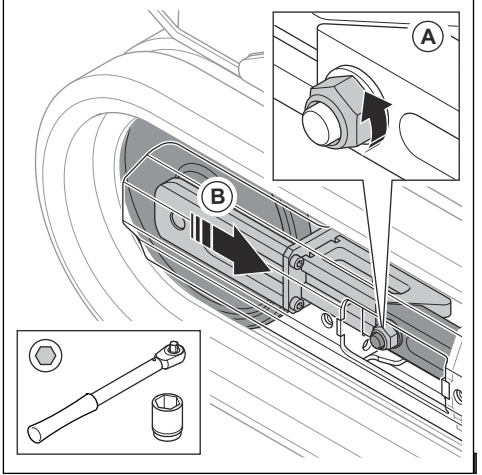
8. أزل جنزير Caterpillar من عجلة الشد الأمامية (C).



9. أزل جنزير Caterpillar من عجلة الشد الخلفية (D).

10. ركب فلتز جنزير Caterpillar بالتسلسل المعاكس. تأكد من تركيب جنزير Caterpillar في الاتجاه الصحيح (E). يجب أن يشير الشكل V في النمط الموجود على جنزير Caterpillar إلى عجلة الشد الأمامية.

6. فك صامولة الشد (A) حتى يخفي الشد في جنزير caterpillar.



11. اضبط الشد في جنزير Caterpillar. راجع إجراءات ضبط شد جنزير Caterpillar بدويا (DXR 95) في الصفحة 117.

الشد الهيدروليكي لجنزير (DXR) Caterpillar 145, DXR 275, DXR 305, DXR 315)

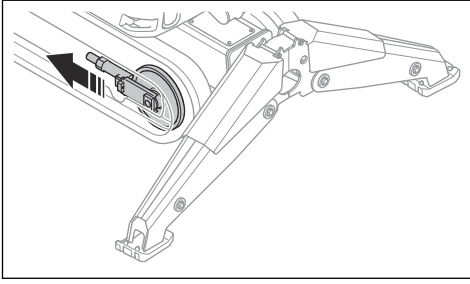
يُعد الشد الصحيح للجنزير أمراً مهماً لضمان فترة خدمة طويلة لجنزير Caterpillar.

إذا دخلت مواد الهدم في جنزير Caterpillar في أثناء التشغيل، فإن وظيفة الزنبرك الموجودة في جنزير Caterpillar تمنع إيقاف التشغيل. تشتمل وظيفة الزنبرك على مركم هيدروليكي. إذا لم تعمل وظيفة الزنبرك الموجودة في جنزير Caterpillar، فقد يكون المركم الهيدروليكي معيباً.

تتضمن وظيفة شد جنزير Caterpillar صمامات لارجوعية. قد يقل شد جنزير Caterpillar في حالة انسداد أحد الصمامات اللارجوعية أو تلفه. للحصول على إرشادات حول كيفية تنظيف الصمامات اللارجوعية، راجع إجراءات تنظيف الصمامات اللارجوعية لشد جنزير Caterpillar (DXR 145) في الصفحة 121 وإجراءات تنظيف

7. ادفع عجلة الشد الأمامية للخلف (B).

(a) ادفع عجلة الشد تجاه المركز.



(b) قم بإزالة جنازير Caterpillar.

(c) ركبّ جنازير Caterpillar الجديدة.

9. أدر صمام شد جنازير Caterpillar في اتجاه عقارب الساعة لإغلاق الصمام.

10. أدر مقبض القفل في اتجاه عقارب الساعة.

11. ركبّ الغطاء الجانبي الأيسر.

12. ابدأ تشغيل المنتج وقم بإجراء شد تلقائي لجنازير Caterpillar. راجع إجراءات الشد التلقائي لجنازير Caterpillar (DXR 145, DXR 275, DXR 305, DXR 315) في الصفحة 120.

إجراءات إزالة جنازير Caterpillar وتركيبها (DXR 275, DXR 305, DXR 315)

1. شغلّ المنتج. راجع إجراءات بدء تشغيل المنتج (DXR 275, DXR 305, DXR 315) في الصفحة 70.

2. أوقف المنتج على أرض مستوية.

3. قم بتمديد أذرع الامتداد بالكامل. راجع إجراءات تشغيل أذرع الامتداد في الصفحة 81.

4. أوقف تشغيل المنتج. راجع إجراءات إيقاف تشغيل المنتج (DXR 275, DXR 305, DXR 315) في الصفحة 82.

الصمامات اللاجوعية لشدّ جنازير Caterpillar (DXR 275, DXR 305, DXR 315) في الصفحة 121.

إجراءات إزالة جنازير Caterpillar وتركيبها (DXR 145)

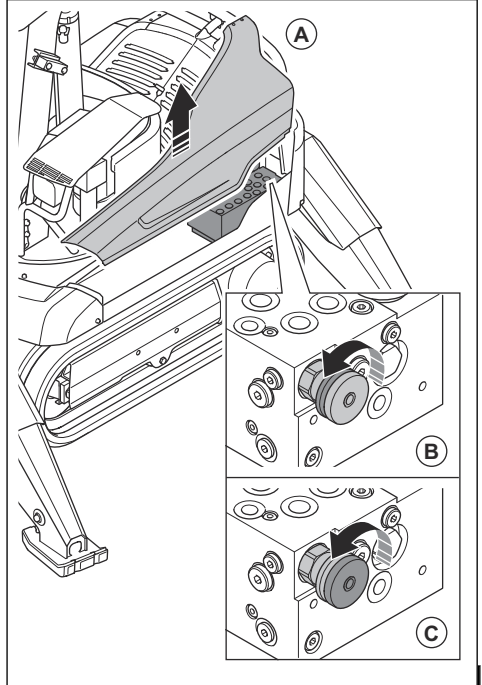
1. شغلّ المنتج. راجع إجراءات بدء تشغيل المنتج (DXR 145) في الصفحة 69.

2. أوقف المنتج على أرض مستوية.

3. قم بتمديد أذرع الامتداد بالكامل. راجع إجراءات تشغيل أذرع الامتداد في الصفحة 81.

4. أوقف تشغيل المنتج. راجع إجراءات إيقاف تشغيل المنتج (DXR 145) في الصفحة 81.

5. أزل الغطاء الجانبي الأيسر (A).

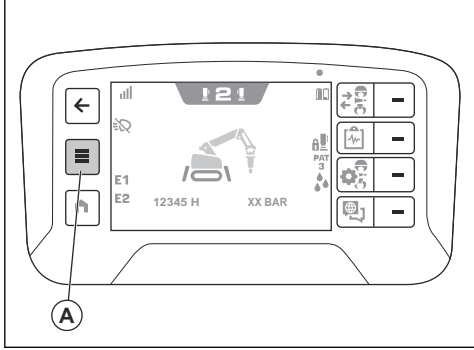


6. أدر مقبض القفل عكس اتجاه عقارب الساعة (B).

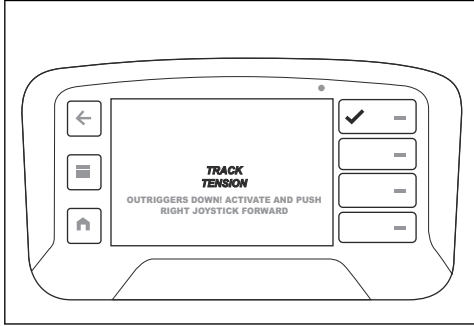
7. أدر صمام شدّ جنازير Caterpillar (C) عكس اتجاه عقارب الساعة إلى الوضع النهائي لفتح الصمام. يؤدي ذلك إلى تحرير الضغط.

8. قم بتنفيذ الإجراءات الآتية على كل جانب للمنتج.

- (a) اخفض أذرع الامتداد. راجع إجراءات تشغيل أذرع الامتداد في الصفحة 81.
- (b) اضغط على زر القوائم (A) على وحدة التحكم عن بُعد.

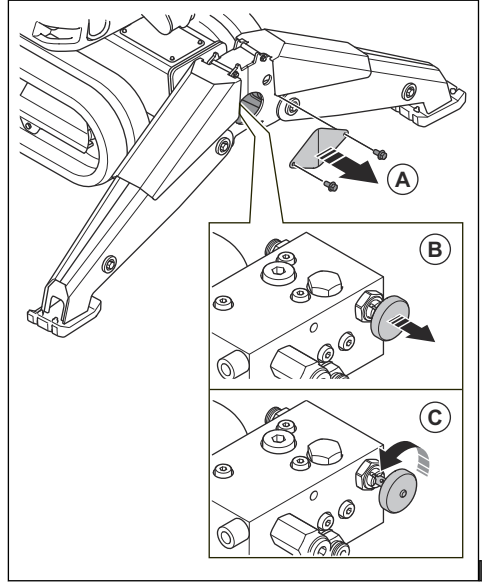


- (c) حدد وظيفة "Track tension" (شد الجنزير) في قائمة "Functions" (الوظائف) على شاشة العرض.

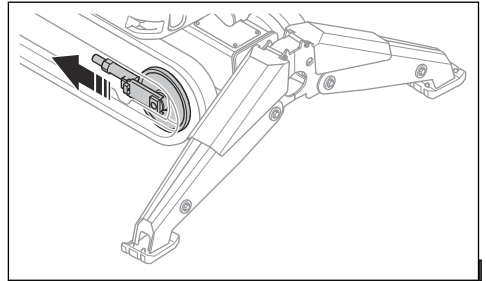


- (d) ادفع عصا التحكم اليمنى للأمام حتى يتم شد الجنزير بالكامل.
- (e) حرر عصا التحكم اليمنى لإيقاف شد جنزير Caterpillar تلقائياً.
- يمكن شد جنزير Caterpillar تلقائياً عند تشغيل أذرع الامتداد. قم بالإجراءات الآتية.
- (a) قم بتشغيل أذرع الامتداد لأعلى ثم لأسفل. راجع إجراءات تشغيل أذرع الامتداد في الصفحة 81.

5. أزل غطاء الفحص (A).



6. اسحب صمام شد جنزير Caterpillar إلى الخارج وأدره ربع لفة عكس اتجاه عقارب الساعة لتثبيته في وضع الفتح (B) و(C). يؤدي ذلك إلى تحرير الضغط.
7. قم بتنفيذ الإجراءات الآتية على كل جانب للمنتج.
- (a) ادفع عجلة الشد تجاه المركز.



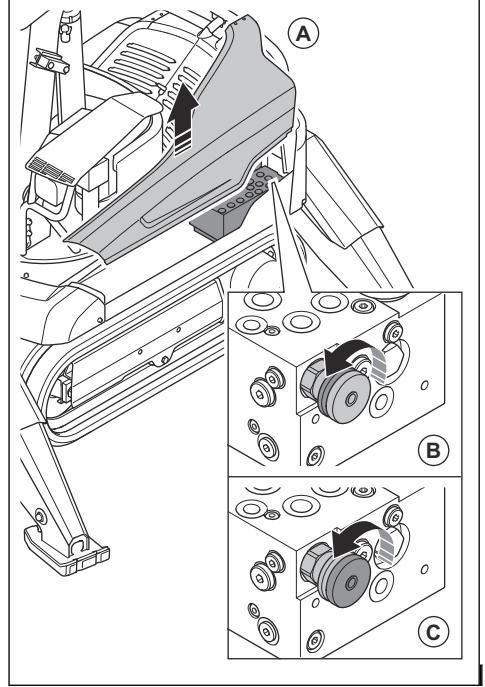
- (b) قم بإزالة جنزير Caterpillar.
- (c) ركب جنزير Caterpillar الجديدة.
8. اسحب صمام شد جنزير Caterpillar إلى الخارج وأدره في اتجاه عقارب الساعة ثم حرره في وضع الإغلاق.
9. ركب غطاء الفحص.
10. ابدأ تشغيل المنتج وقم بإجراء شد تلقائي لجنزير Caterpillar. راجع إجراءات الشد التلقائي لجنزير Caterpillar (DXR 145, DXR 305, DXR 315) في الصفحة 120.

إجراءات الشد التلقائي لجنزير Caterpillar (DXR 145, DXR 275, DXR 305, DXR 315)

- يمكن شد جنزير Caterpillar تلقائياً عن طريق إجراءين.
- يمكن شد جنزير Caterpillar تلقائياً من خلال شاشة العرض. قم بالإجراءات الآتية.

إجراءات تنظيف الصمامات الارجوعية لشد جنازير Caterpillar (DXR 145)

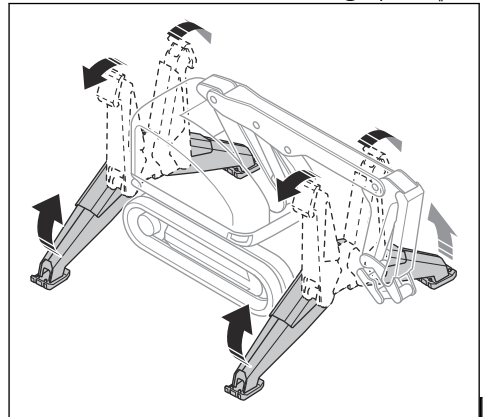
1. أزل الغطاء الجانبي الأيسر (A).



2. أدر مقبض القفل عكس اتجاه عقارب الساعة (B).

3. أدر صمام شد جنازير Caterpillar (C) عكس اتجاه عقارب الساعة إلى الوضع النهائي لفتح الصمام. يؤدي ذلك إلى تحرير الضغط.

4. شغّل أذرع الامتداد لأعلى وأسفل. راجع إجراءات تشغيل أذرع الامتداد في الصفحة 81. يعمل السائل الهيدروليكي الموجود في النظام على تنظيف الصمامات الارجوعية.



5. أدر صمام شد جنازير Caterpillar في اتجاه عقارب الساعة لإغلاق الصمام.

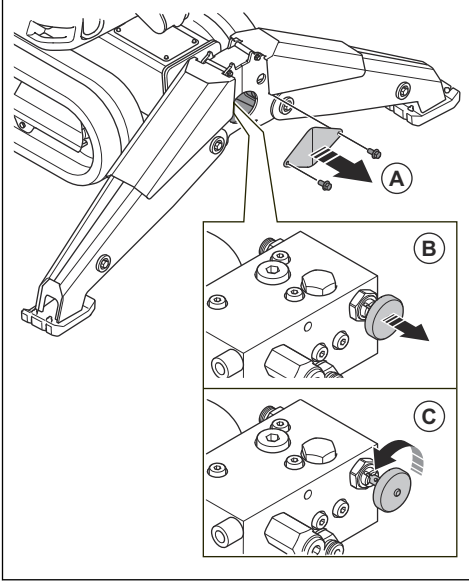
6. أدر مقبض القفل في اتجاه عقارب الساعة.

7. شغّل أذرع الامتداد إلى أعلى وإلى أسفل لشد الجنازير تلقائياً.

8. ركب الغطاء الجانبي الأيسر.

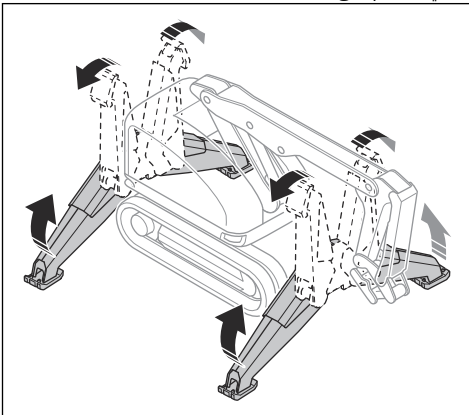
إجراءات تنظيف الصمامات الارجوعية لشد جنازير Caterpillar (DXR 275, DXR 305, DXR 315)

1. أزل غطاء الفحص (A).



2. اسحب صمام شد جنازير Caterpillar إلى الخارج وأدره ربع لفة عكس اتجاه عقارب الساعة لتبنيته في وضع الفتح (B) و(C). يؤدي ذلك إلى تحرير الضغط.

3. شغّل أذرع الامتداد لأعلى وأسفل. راجع إجراءات تشغيل أذرع الامتداد في الصفحة 81. يعمل السائل الهيدروليكي الموجود في النظام على تنظيف الصمامات الارجوعية.



4. استبدل المصاهر المحترقة. راجع المصق (E) و نظرة عامة على المصاهر في الصفحة 123.

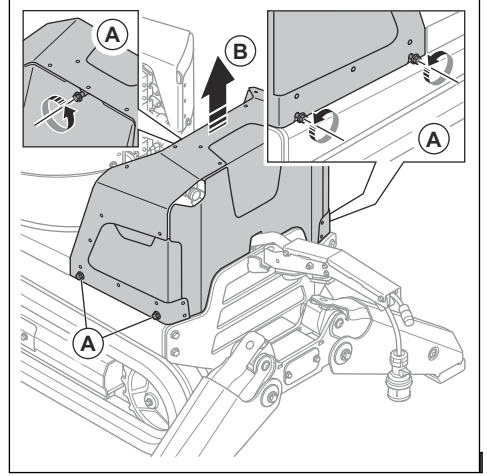
4. أدر صمام شد جنازير Caterpillar في اتجاه عقارب الساعة وحرره في وضع الإغلاق.
5. شغّل أذرع الامتداد إلى أعلى وإلى أسفل لشد الجنازير تلقائياً.
6. ربّب غطاء الفحص.

إجراءات استبدال المصهر (DXR 95)

تحذير: يمكن أن تسبب الكهرباء في إصابات خطيرة وتؤدي إلى الوفاة. اقرأ إرشادات السلامة الواردة في هذا الدليل بعناية وتأكد من فهمك الإرشادات قبل إجراء الصيانة للمنتج.



1. أوقف تشغيل المنتج وافصل سلك الطاقة. راجع إجراءات إيقاف تشغيل المنتج (DXR 95) في الصفحة 81.
2. فكّ البراغي الأربعة (A) وأزل الغطاء الخلفي (B).



ملاحظة: يشير (F) إلى المصهر من F1، ويشير (G) إلى المصاهر من F2 إلى F8.

5. أغلق غطاء حاوية المكونات الكهربائية وثبّت البراغي الأربعة.
6. ربّب الغطاء الخلفي وثبّت البراغي الأربعة.

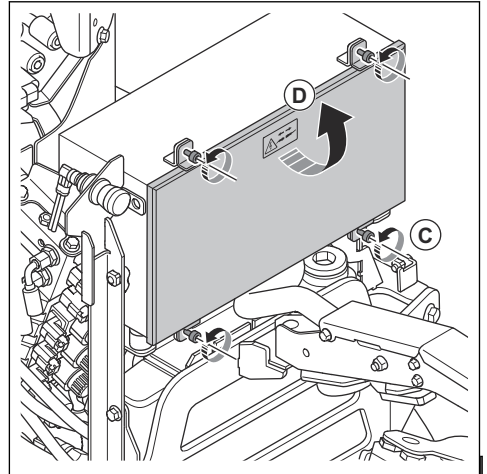
إجراءات استبدال المصهر (DXR 145)

تحذير: يمكن أن تسبب الكهرباء في إصابات خطيرة وتؤدي إلى الوفاة. اقرأ إرشادات السلامة الواردة في هذا الدليل بعناية وتأكد من فهمك الإرشادات قبل إجراء الصيانة للمنتج.

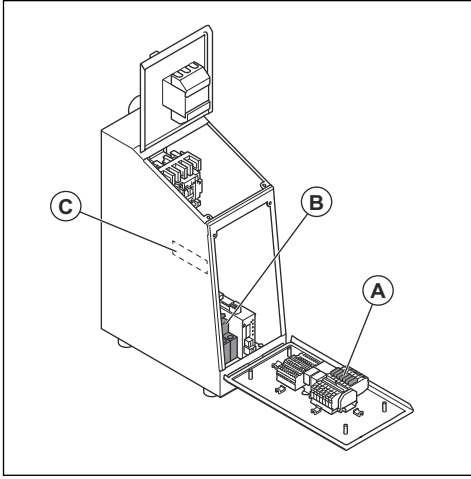


1. أوقف تشغيل المنتج وافصل سلك الطاقة. راجع إجراءات إيقاف تشغيل المنتج (DXR 145) في الصفحة 81.
2. افتح غطاء حاوية المكونات الكهربائية.

3. فكّ البراغي الأربعة (C) وافتح غطاء حاوية المكونات الكهربائية (D).



3. استبدل المصاهر المحترقة. راجع الملصق (C) ونظرة عامة على المصاهر في الصفحة 123.



ملاحظة: يشير (A) إلى المصاهر من F2 إلى F8، ويشير (B) إلى المصهر F1.

4. أغلق غطاء حاوية المكونات الكهربائية.

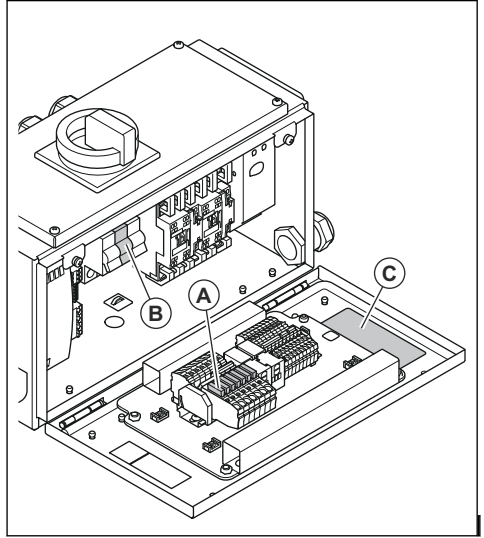
نظرة عامة على المصاهر

جدول المصاهر (DXR 95)

المصهر	التيار	الفولطية	وصف المكونات المحمية
F1	4 أمبير	400/460 فولت تيار متردد	T1: التيار المتردد/التيار المستمر، KE4: جهاز قياس القدرة
F2	10 أمبير	24 فولت تيار مستمر	KE8: جهاز التحكم المنطقي القابل للبرمجة الخاص بالسلامة، المجموعة 1
F3	10 أمبير	24 فولت تيار مستمر	KE8: جهاز التحكم المنطقي القابل للبرمجة الخاص بالسلامة، المجموعة 2
F4	10 أمبير	24 فولت تيار مستمر	KE8: جهاز التحكم المنطقي القابل للبرمجة الخاص بالسلامة، المجموعة 3
F5	3 أمبير	24 فولت تيار مستمر	KE5: جهاز الاستقبال اللاسلكي
F6	1 أمبير	24 فولت تيار مستمر	KE4: جهاز قياس القدرة

جدول المصاهر (DXR 145, DXR 275, DXR 305, DXR 315)

3. استبدل المصاهر المحترقة. راجع الملصق (C) ونظرة عامة على المصاهر في الصفحة 123.



ملاحظة: يشير (A) إلى المصاهر من F2 إلى F8، ويشير (B) إلى المصهر F1.

4. أغلق غطاء حاوية المكونات الكهربائية.

إجراءات استبدال المصهر (DXR 275, DXR 305, DXR 315)

تحذير: يمكن أن تسبب الكهرباء في إصابات خطيرة وتؤدي إلى الوفاة. اقرأ إرشادات السلامة الواردة في هذا الدليل بعناية وتأكد من فهمك الإرشادات قبل صيانة المنتج.



1. أوقف تشغيل المنتج وافصل سلك الطاقة. راجع إجراءات إيقاف تشغيل المنتج (DXR 275, DXR 305, DXR 315) في الصفحة 82.

2. افتح غطاء حاوية المكونات الكهربائية.

المصهر	التيار	الفولطية	وصف المكونات المحمية
F8	3 أمبير	24 فولت تيار مستمر	KE5: جهاز الاستقبال اللاسلكي

برنامج المنتج

تحدّث إلى وكيل الخدمة إذا كانت هناك مشكلة في برنامج المنتج أو للحصول على التحديثات التي يمكن أن تكون ضرورية.

الإجراءات بعد الصيانة

1. قم بإجراء اختبار التشغيل بعد إجراء الصيانة.

تحذير: خطر حدوث إصابة وتلف. يمكن أن ينتج عن التركيب غير الصحيح لوحدة التحكم عن بعد أو الكابلات أو الخراطيم تأثير غير مرغوب فيه في حركات المنتج.



2. إذا كان هناك عطل، فأوقف تشغيل المنتج على الفور. راجع إجراءات إيقاف تشغيل المنتج (DXR 95) في الصفحة 81 و إجراءات إيقاف تشغيل المنتج (DXR 145) في الصفحة 81 و إجراءات إيقاف تشغيل المنتج (DXR 275, DXR 305, DXR) في الصفحة 82.

المصهر	التيار	الفولطية	وصف المكونات المحمية
F1	4 أمبير	400/460 فولت تيار متردد	T1: التيار المتردد/التيار المستمر، KE4: جهاز قياس القدرة
F2	15 أمبير	24 فولت تيار مستمر	M2: مروحة التبريد
F3	10 أمبير	24 فولت تيار مستمر	M3: مضخة تعبئة الزيت
F4	10 أمبير	24 فولت تيار مستمر	KE1: جهاز التحكم المنطقي القابل للبرمجة، الرئيسي
F5	10 أمبير	24 فولت تيار مستمر	KE2: جهاز التحكم المنطقي القابل للبرمجة، 1/0 التابع 1
F6	10 أمبير	24 فولت تيار مستمر	KE3: جهاز التحكم المنطقي القابل للبرمجة، 1/0 التابع 2
F7	1 أمبير	24 فولت تيار مستمر	KE4: جهاز قياس القدرة

استكشاف الأخطاء وإصلاحها

استكشاف الأخطاء وإصلاحها

المشكلة	السبب	الحل
لا يبدأ تشغيل المنتج.	إن المفتاح الرئيسي متوقف عن التشغيل.	افحص المفتاح الرئيسي.
	إن كابل التمديد مفصول أو تالف.	قم بتوصيل كابل التمديد، واستبدله إذا كان تالفًا.
	تم استخدام زر الإيقاف في حالات الطوارئ الموجود على المنتج.	أدر زر الإيقاف في حالات الطوارئ الموجود على المنتج باتجاه عقارب الساعة لفصله.
	تم استخدام زر إيقاف الماكينة الموجود على وحدة التحكم عن بعد.	أدر زر إيقاف الماكينة الموجود على وحدة التحكم عن بعد باتجاه عقارب الساعة لفصله.
	إن فولطية المصدر الرئيسي التي تصل إلى المنتج منخفضة للغاية.	افحص مصدر الطاقة. تأكد من استخدام الفولطية الصحيحة.
	إن أحد مظاهر المصدر الرئيسي محترق.	تأكد من توافق فولطية المصدر الرئيسي مع المنتج ومن استخدام المصاهر الصحيحة.
		افحص سلك الطاقة.
		افحص إشارة الاتصال اللاسلكي. إذا لم تكن هناك إشارة اتصال لاسلكي، فتتحقق مما إذا كانت بطاريات وحدة التحكم عن بعد مشحونة ومركبة بشكل صحيح.
		تأكد من استخدام وحدة التحكم عن بعد الصحيحة.
		تأكد من توصيل كابل الاتصال وكابل الهوائي بالمنتج بشكل صحيح.
	قم بإجراء اختبار تشغيل المنتج عن طريق توصيل كابل بين المنتج ووحدة التحكم عن بعد.	
	لا يوجد اتصال لاسلكي بين المنتج ووحدة التحكم عن بعد.	

المشكلة	السبب	الحل
تنفجر المصاهر الخاصة بوصلة المصدر الرئيسي مباشرة بعد بدء تشغيل المنتج.	إن القيمة المقدرّة لمصهر وصلة المصدر الرئيسي منخفضة للغاية. إن الموتور الكهربائي مُعيب.	تأكد من توافق فولطية المصدر الرئيسي مع المنتج ومن استخدام المصاهر الصحيحة. تحدّث إلى وكيل خدمة معتمد.
	إن سلك الطاقة مُعيب.	استبدل سلك الطاقة.
	إن المضخة الهيدروليكية مُعيبة.	تحدّث إلى وكيل خدمة معتمد.
	لا يوجد زيت هيدروليكي كافٍ في خزان الزيت الهيدروليكي. هناك ضوضاء ناتجة عن المضخة الهيدروليكية.	أوقف تشغيل المنتج على الفور. افحص النظام الهيدروليكي بحثًا عن وجود أي تسربات فيه. استبدل الأجزاء بأخرى جديدة إذا لزم الأمر. قم بتعبئة خزان الزيت الهيدروليكي بالزيت الهيدروليكي.
إن الموتور يعمل، لكن ليس هناك طاقة للوظائف الهيدروليكية أو أنها لا تعمل.	إن صمام التدوير مفتوح باستمرار.	افحص كابل وحدة التحكم. (DXR 95) افحص الدايمود الموجود على غطاء الصمام عند أسفل مجموعة الصمامات 1. إذا كان صمام التدوير مفتوحًا، فلن يضيء الدايمود. افحص كابل وحدة التحكم. (DXR 145, DXR 275, DXR 305, DXR 315)
	ضغط وضع الاستعداد منخفض جدًا.	تحدّث إلى وكيل خدمة معتمد.
	هناك عطل في منظم المضخة.	تحدّث إلى وكيل خدمة معتمد.
	تم تدوير مقبض ضبط سرعة الآداة و/أو مقبض ضبط سرعة المنتج بعكس اتجاه عقارب الساعة.	أدر مقبض ضبط سرعة الآداة و/أو مقبض ضبط سرعة المنتج باتجاه عقارب الساعة.
إن حركات نظام الذراع ووظيفة الآداة تعمل ببطء.	ضغط وضع الاستعداد منخفض جدًا.	أبدأ بتشغيل وحدة التحكم عن بُعد. لا تستخدم عناصر التحكم على وحدة التحكم عن بُعد. تحقق من الضغط في وضع الاستعداد على شاشة وحدة التحكم عن بُعد. يجب أن يكون الضغط 20 ± 5 بار/ 290 ± 73 رطلًا لكل بوصة مربعة. إذا كانت قيمة الضغط مختلفة، فاضبط الضغط.
	هناك تسرب داخلي في الأسطوانة.	قم بتמידد الأسطوانة إلى الوضع النهائي الخاص بها من دون حمل. تحقق من ضغط المضخة على شاشة جهاز التحكم عن بُعد. يجب أن تعمل المضخة بأقصى ضغط. إذا لم تعمل المضخة بأقصى ضغط، فتحدّث إلى وكيل خدمة معتمد.
إن إحدى وظائف المنتج تعمل ببطء.	إن الخرطوم الهيدروليكي مسدود.	قم بتشغيل الأسطوانة من دون حمل. تحقق من ضغط المضخة على شاشة جهاز التحكم عن بُعد. إذا وصلت المضخة إلى أقصى ضغط ولم تصل الأسطوانة إلى السرعة الكاملة، فهذا يعني أن الخرطوم الهيدروليكي مسدود. استبدل الخرطوم الهيدروليكي.
	هناك عطل في صمام التحكم الدليلي.	تحدّث إلى وكيل خدمة معتمد.
إن إحدى وظائف المنتج لا تعمل.	لا تكون عصا التحكم في الوضع المحايد عند بدء تشغيل وحدة التحكم عن بُعد. هناك عطل في صمام التحكم الدليلي أو أن المكب الموجود في الصمام مسدود أو تالف.	أعد تشغيل وحدة التحكم عن بُعد مع وجود عصا التحكم في الوضع المحايد. تحدّث إلى وكيل خدمة معتمد.
	يوجد تسرب في الصمامات اللارجوعية في أسطوانات أذرع الامتداد.	تحدّث إلى وكيل خدمة معتمد.

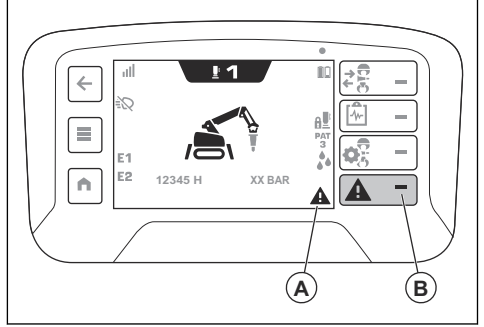
المشكلة	السبب	الحل
تحدث حركات غير منتظمة في نظام الذراع.	إن المنتج/الزيت الهيدروليكي بارد للغاية.	اترك المنتج لیسخن.
	هناك هواء في صمام التحكم الدليلي.	قم بتشغيل المنتج من دون حمل حتى يتم فصل الهواء عن الزيت.
	هناك عيب في صمام التحكم الدليلي أو المكب الموجود في صمام التحكم الدليلي بسبب التلوث.	تحدّث إلى وكيل خدمة معتمد.
	هناك حلقات دائرية مكسورة في صمامات التحكم الدليلية.	تحدّث إلى وكيل خدمة معتمد.
	هناك عطل في دائرة الضغط الدليلية.	تحدّث إلى وكيل خدمة معتمد.
انخفاض الأسطوانة ¹ .	يوجد تلوث في النظام الهيدروليكي.	افحص النظام الهيدروليكي بحثًا عن أي تسربات. قم بتغيير الزيت الهيدروليكي وقلتر الزيت الهيدروليكي إذا لزم الأمر.
	هناك تسرب في الأسطوانة.	ابحث عن التسرب واستبدل المكونات المعيبة.
	هناك عطل في صمام الموازنة.	تحدّث إلى وكيل خدمة معتمد.
	هناك عيب في صمام التحكم الدليلي أو المكب الموجود في صمام التحكم الدليلي.	تحدّث إلى وكيل خدمة معتمد.
إن النظام الهيدروليكي ساخن جدًا.	إن مبرد الزيت الهيدروليكي مسدود أو مغلق.	نظّف مبرد الزيت الهيدروليكي.
	إن مروحة التبريد لا تدور أو هي مُعيبة.	افحص مروحة التبريد الموجودة في حاوية المكونات الكهربائية.
	إن درجة الحرارة المحيطة مرتفعة جدًا.	افحص شفرات مروحة التبريد. استبدل مروحة التبريد إذا كانت تالفة.
	هناك عيب في خرطوم أو وصلة اقتران سريعة.	استخدم معدات خارجية لتبريد المنتج.
	إن الضغط الأقصى أو الضغط في وضع الاستعداد في المضخة مرتفع جدًا.	استبدل المكونات التالفة.
	إن الأنبوب الرئيسي أو الأنبوب المتصل بالأداة مسدود.	تحدّث إلى وكيل خدمة معتمد.
	إن نسبة استهلاك الطاقة مرتفعة جدًا بسبب التشغيل باستخدام أداة مُعيبة أو غير صحيحة.	استبدل المكونات التالفة.
	إن المضخة الهيدروليكية مُعيبة.	تأكد من توافق ضغط الأداة والتدفق الخاص بها مع المنتج.
	لا يوجد زيت هيدروليكي كافٍ في خزان الزيت الهيدروليكي.	تحدّث إلى وكيل خدمة معتمد.
	هناك ضوضاء في النظام الهيدروليكي.	أوقف تشغيل المنتج على الفور. افحص النظام الهيدروليكي بحثًا عن أي تسربات. استبدل الأجزاء بأخرى جديدة إذا لزم الأمر. قم بتعبئة خزان الزيت الهيدروليكي بالزيت الهيدروليكي.
يوجد هواء في الزيت الهيدروليكي.	قم بتشغيل المنتج من دون حمل حتى يتم فصل الهواء عن الزيت.	
إن المضخة الهيدروليكية مُعيبة.	تحدّث إلى وكيل خدمة معتمد.	

¹ لا تحتوي الأسطوانتان 3 و4 على صمامات موازنة. من الطبيعي أن تنخفض الأسطوانتان 3 و4 ببطء بمقدار 1 سم/دقيقة أو 0.39 بوصة/دقيقة.

المشكلة	السبب	الحل
إن لون الزيت الهيدروليكي مختلف.	إذا كان لون الزيت الهيدروليكي رمادياً، فهذا يعني وجود ماء في النظام الهيدروليكي.	تحقق من مكان دخول الماء إلى النظام الهيدروليكي. استبدل المكونات التالفة إذا لزم الأمر. واستبدل الزيت الهيدروليكي وقلتر الزيت الهيدروليكي.
إن وحدة التحكم عن بُعد لا تعمل.	إن بطاريات وحدة التحكم عن بُعد غير مشحونة.	ابحث عن سبب الارتفاع الشديد في درجة حرارة التشغيل. استبدل المكونات التالفة إذا لزم الأمر. واستبدل الزيت الهيدروليكي وقلتر الزيت الهيدروليكي.
إن وحدة التحكم عن بُعد لا تعمل.	البطاريات في وضع الشحن. راجع بطاريات وحدة التحكم عن بُعد في الصفحة 67.	أشحن بطاريات وحدة التحكم عن بُعد.
إن وحدة التحكم عن بُعد قيد التشغيل، لكن وظائف التحكم متوقفة عن التشغيل.	إن جهاز استقبال الاتصال اللاسلكي في المنتج متوقف عن التشغيل.	تأكد من أن جهاز استقبال الاتصال اللاسلكي في المنتج قيد التشغيل.
إن وحدة التحكم عن بُعد قيد التشغيل، لكن وظائف التحكم متوقفة عن التشغيل.	لم يتم إجراء عملية إقران بين المنتج ووحدة التحكم عن بُعد.	قم بإجراء عملية إقران بين المنتج ووحدة التحكم عن بُعد.
إن وحدة التحكم عن بُعد قيد التشغيل، لكن وظائف التحكم متوقفة عن التشغيل.	إن وحدة التحكم عن بُعد خارج نطاق التشغيل. إن وحدة التحكم عن بُعد بعيدة جداً عن المنتج.	تأكد من وجود وحدة التحكم عن بُعد في نطاق التشغيل.
إن وحدة التحكم عن بُعد قيد التشغيل، لكن وظائف التحكم متوقفة عن التشغيل.	هناك عطل في أحد المكونات.	قم بتوصيل وحدة التحكم عن بُعد والمنتج باستخدام كابل ناقل CAN.
إن وحدة التحكم عن بُعد قيد التشغيل، لكن وظائف التحكم متوقفة عن التشغيل.	لا يوجد اتصال لاسلكي بين وحدة التحكم عن بُعد والمنتج بسبب تداخل الاتصال اللاسلكي.	أوقف تشغيل كل أجهزة الاتصال اللاسلكي الأخرى التي يمكن أن تتسبب في حدوث تداخل.
إن وحدة التحكم عن بُعد قيد التشغيل، لكن وظائف التحكم متوقفة عن التشغيل.	يوجد عطل في هوائي جهاز استقبال الاتصال اللاسلكي.	تأكد من تركيب الهوائي بشكل صحيح. يجب أن يكون الهوائي محاذياً عمودياً لوحدة التحكم عن بُعد وأن تكون المسافة خالية بينه وبينها.
إن وحدة التحكم عن بُعد قيد التشغيل، لكن وظائف التحكم متوقفة عن التشغيل.	ليست عصباً التحكم والأزرار الموجودة عليهما في الوضع المحايث عند بدء تشغيل وحدة التحكم عن بُعد.	تأكد من وجود عصبَي التحكم والأزرار الموجودة عليهما في الوضع المحايث عند بدء تشغيل وحدة التحكم عن بُعد.
إن وحدة التحكم عن بُعد قيد التشغيل، لكن وظائف التحكم متوقفة عن التشغيل.	يوجد عطل في عصبَي التحكم و/أو المقابض و/أو المفاتيح.	في شاشة العرض، تحقق من "Control diagnostics" (تشخيصات عناصر التحكم). اضغط على زر القوائم الموجود على وحدة التحكم عن بُعد. حدد "Control diagnostics" (تشخيصات عناصر التحكم) من قائمة "Controls" (عناصر التحكم) على شاشة العرض.
إن وحدة التحكم عن بُعد قيد التشغيل، لكن وظائف التحكم متوقفة عن التشغيل.	إن النظام متوقف عن التشغيل بسبب أخطار السلامة.	في شاشة العرض، تحقق من "Control diagnostics" (تشخيصات عناصر التحكم). اضغط على زر القوائم الموجود على وحدة التحكم عن بُعد. حدد "Control diagnostics" (تشخيصات عناصر التحكم) من قائمة "Controls" (عناصر التحكم) على شاشة العرض.
إن وحدة التحكم عن بُعد قيد التشغيل، لكن وظائف التحكم متوقفة عن التشغيل.	هناك كابلات تالفة أو مرتخية بين جهاز استقبال الاتصال اللاسلكي والمنتج.	قم بتوصيل الكابلات. استبدل الكابلات إذا كانت تالفة.
إن لون شاشة مركز المعلومات أحمر.	توقف النظام عن التشغيل بسبب حدوث خطأ ما.	قم بإجراء استكشاف الأخطاء وإصلاحها لأكواد الأخطاء التي تبدأ بالرقم "11" أو "81". راجع/كود الأعطال وأوصافها في الصفحة 128.
الذراع لا تتأرجح (DXR 95).	تم تشغيل قفل التأرجح.	افصل قفل التأرجح.

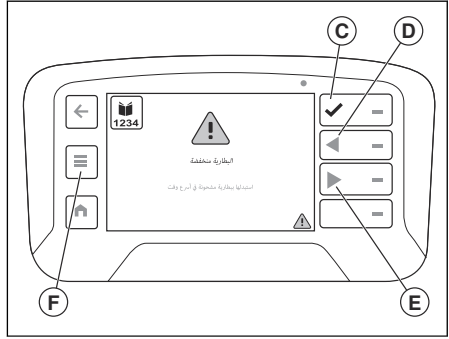
الرسائل التي تُعرض على الشاشة

في الشريط السفلي (A) على شاشة العرض، يمكنك رؤية الرسائل أو الأعطال النشطة. لعرض الرسالة، اضغط على الزر المجاور للإجراء السريع الذي يحمل رمز المثلث (B).



هناك 4 أنواع مختلفة من الرسائل:

- تساعد رسائل المعلومات على كيفية تشغيل المنتج وتُقدم تلميحات بخصوص ذلك. تُظهر رسالة المعلومات في صورة رمز معلومات في الشريط السفلي.
- تُظهر رسائل التنبيه أن هناك شيئاً غير صحيح. تُظهر رسالة تنبيه في صورة مثلث أصفر في الشريط السفلي.
- تُظهر رسائل التحذير الأعطال أو عيوب أجهزة السلامة التي قد تسبب تلفاً ميكانيكياً. سيتوقف المنتج في وقت قصير. يظهر التحذير لأول مرة في وضع ملء الشاشة مع مثلث تحذير أحمر ونص رسالة التحذير. بعد قبول (C) رسالة التحذير، يظهر التحذير في صورة رمز مثلث أحمر في الشريط السفلي (A).



- تظهر رسائل الخطأ عند توقف تشغيل المنتج بسبب عطل أو عيب في أجهزة السلامة. تظهر رسالة الخطأ باللون الأحمر مع مثلث أبيض ونص باللون الأبيض. عند تصحيح الخطأ، يجب إعادة تشغيل المنتج، أدر مفتاح التشغيل/إيقاف التشغيل/بدء التشغيل إلى وضع "ON" (التشغيل). ثم أدر مفتاح التشغيل/إيقاف التشغيل/بدء التشغيل إلى وضع "START" (بدء التشغيل).

إذا كانت هناك أكثر من رسالة نشطة، فستتم إضافة الرسالة الأحدث جهة اليمين. اضغط على الزرين المجاورين للسهمين (E و D) للتنقل بين الرسائل المعروضة على الشاشة.

يمكنك أيضاً العثور على قائمة الأعطال في "Active faults" (الأعطال النشطة) في "Machine status" (حالة الماكينة) في زر القوائم (F). راجع قائمة "Machine status" (حالة الماكينة) في الصفحة 49.

أكواد الأعطال وأوصافها

تظهر أرقام أكواد الأعطال الخاصة بالمنتج على الشاشة. وتظهر أرقام أكواد الأعطال الخاصة بوحدة التحكم عن بُعد (أرقام أكواد الأعطال التي تبدأ من 1001) على شاشة مركز المعلومات كذلك.

رقم كود العطل	الرسالة المعروضة على الشاشة	السبب	الحل
1	"خطأ في بدء التشغيل السلس، لا يمكن بدء التشغيل"	يوجد خطأ عام في نظام بدء التشغيل السلس.	استشر خدمة Husqvarna.
2	"مؤشر عطل في نظام بدء التشغيل السلس"	هناك حمل زائد على نظام بدء التشغيل السلس. إن فولطية الإدخال خارج النطاق.	افحص فولطية الإدخال. دَع المنتج يبرد. إذا استمرت المشكلة، فاستشر خدمة Husqvarna.

رقم كود العطل	الرسالة المعروضة على الشاشة	السبب	الحل
3	"فولطية الإدخال غير صحيحة، تم فقدان الطور"	إن فولطية الإدخال غير صحيحة وتم فقدان الطور.	افحص فولطية الإدخال والكابلات.
5	"فولطية الإدخال غير صحيحة، تردد الشبكة"	إن تردد الشبكة خارج النطاق.	افحص مصدر الفولطية.
6	"فولطية الإدخال غير صحيحة، الفولطية منخفضة للغاية"	إن فولطية الإدخال منخفضة للغاية.	افحص فولطية الإدخال والكابلات.
7	"فولطية الإدخال غير صحيحة، الفولطية مرتفعة للغاية"	إن فولطية الإدخال مرتفعة للغاية.	
10	"تردد الشبكة، خارج النطاق"	لا يتوافق تردد الشبكة مع إعداد تردد المنتج.	استشر خدمة Husqvarna.
11	"درجة حرارة الزيت، مرتفعة"	إن درجة حرارة الزيت مرتفعة للغاية. تم تقليل سرعة التشغيل وتعطيل الأداة.	قم بتشغيل المنتج في وضع التباطؤ لتبريد الزيت. نظف مبرد الزيت الهيدروليكي وافحص مروحة التبريد.
12	"درجة حرارة الزيت، منخفضة"	إن درجة حرارة الزيت منخفضة للغاية. تم تقليل سرعة التشغيل وتعطيل الأداة.	<ol style="list-style-type: none"> قم بتشغيل المنتج في حالة التباطؤ. قم بتمديد أذرع الامتداد. قم أولاً بتشغيل جنائز Caterpillar ببطء، ثم قم بزيادة السرعة. تحقق من إعدادات حد درجة الحرارة القابل للضبط. افحص مستشعر درجة الحرارة (T4) والكابلات الموصولة بالمستشعر. تأكد من توافق درجة الزيت الهيدروليكي، ISO VG، مع درجة حرارة التشغيل. راجع <i>الزيت الهيدروليكي في الصفحة 143</i>.
13	"ضغط الزيت، مرتفع للغاية"	إن ضغط الزيت مرتفع للغاية.	استشر خدمة Husqvarna.
14	"خطأ متعلق بالسلامة، صمام التباطؤ"	-	استشر خدمة Husqvarna.
16	"مستوى الزيت الهيدروليكي، منخفض"	إن مستوى الزيت الهيدروليكي منخفض للغاية.	قم بتعبئة خزان الزيت الهيدروليكي بالزيت الهيدروليكي.
17	"تلازم صيانة فلتر الزيت"	إن ضغط فلتر الزيت الهيدروليكي مرتفع للغاية.	استبدل فلتر الزيت الهيدروليكي.
19	"الاتصال بوحدة التحكم عن بعد مفقود"	تم فقدان الاتصال بوحدة التحكم عن بعد لأكثر من 120 ثانية.	اقبل رسالة التحذير المعروضة على الشاشة. سجري وحدة التحكم عن بعد محاولة الاتصال بالمنتج.
20	"درجة حرارة الموتور، مرتفعة للغاية"	إن درجة حرارة الموتور مرتفعة للغاية. تم تقليل سرعة التشغيل وتعطيل الأداة.	قم بتشغيل المنتج في وضع التباطؤ.
23	"فشل تنشيط الماكينة"	يستخدم مفتاح وضع التشغيل للاختيار من بين وضع العمل ووضع النقل.	تأكد من أن مفتاح وضع التشغيل في الموضع الصحيح
		مفتاح وضع التشغيل معطل.	استشر خدمة Husqvarna.
34	"نوع الماكينة، لم يتم التحديد"	-	استشر خدمة Husqvarna.

رقم كود العطل	الرسالة المعروضة على الشاشة	السبب	الحل
35	"تعذر تشغيل الموتور"	لا يعمل الموتور بشكل صحيح.	استشر خدمة Husqvarna.
36	"وحدة التحكم عن بُعد، تم اكتشاف ارتباط"	سقطت وحدة التحكم عن بُعد على الأرض. سيتجاهل المنتج الإشارات الصادرة من عصوي التحكم.	اقبل رسالة التحذير المعروضة على الشاشة. تأكد من عدم تلف وحدة التحكم عن بُعد قبل التشغيل.
37	"انقطاع اتصال وحدة التحكم"	-	استشر خدمة Husqvarna.
57	"خطأ في الكابل، تم فقدان الوظيفة"	تلف الكابل الموصول بصمام الأسطوانة 1.	استشر خدمة Husqvarna.
58	"خطأ في الكابل، تم فقدان الوظيفة"	تلف الكابل الموصول بصمام الأسطوانة 1.	استشر خدمة Husqvarna.
60	"خطأ في الكابل، تم فقدان الوظيفة"	تلف الكابل الموصول بصمام الأسطوانة 2.	استشر خدمة Husqvarna.
61	"خطأ في الكابل، تم فقدان الوظيفة"	تلف الكابل الموصول بصمام الأسطوانة 2.	استشر خدمة Husqvarna.
63	"خطأ في الكابل، تم فقدان الوظيفة"	تلف الكابل الموصول بصمام الأسطوانة 3.	استشر خدمة Husqvarna.
64	"خطأ في الكابل، تم فقدان الوظيفة"	تلف الكابل الموصول بصمام الأسطوانة 3.	استشر خدمة Husqvarna.
66	"خطأ في الكابل، تم فقدان الوظيفة"	تلف الكابل الموصول بصمام الأسطوانة 4.	استشر خدمة Husqvarna.
67	"خطأ في الكابل، تم فقدان الوظيفة"	تلف الكابل الموصول بصمام الأسطوانة 4.	استشر خدمة Husqvarna.
70	"خطأ في الكابل، تم فقدان الوظيفة"	تلف الكابل الموصول بصمام الأسطوانة 5.	استشر خدمة Husqvarna.
71	"خطأ في الكابل، تم فقدان الوظيفة"	تلف الكابل الموصول بصمام الأسطوانة 5.	استشر خدمة Husqvarna.
75	"خطأ في الكابل، تم فقدان الوظيفة"	تلف كابل صمام الأداة.	استشر خدمة Husqvarna.
76	"خطأ في الكابل، تم فقدان الوظيفة"	تلف كابل صمام الأداة.	استشر خدمة Husqvarna.
78	"خطأ في الكابل، تم فقدان الوظيفة"	إن الكابل الخاص بصمام الوظيفة الإضافية 1 تالف.	استشر خدمة Husqvarna.
79	"خطأ في الكابل، تم فقدان الوظيفة"	إن الكابل الخاص بصمام الوظيفة الإضافية 1 تالف.	استشر خدمة Husqvarna.
81	"خطأ في الكابل، تم فقدان الوظيفة"	تلف الكابل الخاص بصمام الوظيفة الإضافية 2.	استشر خدمة Husqvarna.
82	"خطأ في الكابل، تم فقدان الوظيفة"	تلف الكابل الخاص بصمام الوظيفة الإضافية 2.	استشر خدمة Husqvarna.
84	"خطأ في الكابل، تم فقدان الوظيفة"	إن الكابل المخصص لتحريك ذراع الامتداد إلى الأسفل تالف.	استشر خدمة Husqvarna.
85	"خطأ في الكابل، تم فقدان الوظيفة"	إن الكابل المخصص لتحريك ذراع الامتداد إلى الأعلى تالف.	استشر خدمة Husqvarna.

رقم كود العطل	الرسالة المعروضة على الشاشة	السبب	الحل
87	"خطأ في الكابل، تم فقدان الوظيفة"	إن الكابل المخصص لتحريك جنزير Caterpillar الأيسر إلى الأمام تالف.	استشر خدمة Husqvarna.
88	"خطأ في الكابل، تم فقدان الوظيفة"	إن الكابل المخصص لتحريك جنزير Caterpillar الأيسر إلى الخلف تالف.	استشر خدمة Husqvarna.
90	"خطأ في الكابل، تم فقدان الوظيفة"	إن الكابل المخصص لتحريك جنزير Caterpillar الأيمن إلى الأمام تالف.	استشر خدمة Husqvarna.
91	"خطأ في الكابل، تم فقدان الوظيفة"	إن الكابل المخصص لتحريك جنزير Caterpillar الأيمن إلى الخلف تالف.	استشر خدمة Husqvarna.
93	"خطأ في الكابل، تم فقدان الوظيفة"	إن كابل صمام ذراع الامتداد اليسرى الامامية تالف.	استشر خدمة Husqvarna.
94	"خطأ في الكابل، تم فقدان الوظيفة"	إن كابل صمام مضخة التشحيم تالف.	استشر خدمة Husqvarna.
95	"خطأ في الكابل، تم فقدان الوظيفة"	إن كابل صمام الماء تالف.	استشر خدمة Husqvarna.
96	"خطأ في الكابل، تم فقدان الوظيفة"	إن الكابل الخاص بصمام ذراع الامتداد اليمنى الامامية تالف.	استشر خدمة Husqvarna.
99	"خطأ في الكابل، تم فقدان الوظيفة"	إن الكابل الخاص بصمام ذراع الامتداد اليسرى الخلفية تالف.	استشر خدمة Husqvarna.
102	"خطأ في الكابل، تم فقدان الوظيفة"	إن الكابل الخاص بصمام ذراع الامتداد اليمنى الخلفية تالف.	استشر خدمة Husqvarna.
114	"خطأ في الكابل، تم فقدان الوظيفة"	إن كابل المصباح الامامي الأيسر تالف.	استشر خدمة Husqvarna.
115	"خطأ في الكابل، تم فقدان الوظيفة"	إن كابل المصباح الامامي الأيمن تالف.	استشر خدمة Husqvarna.
117	"خطأ في الكابل، تم فقدان الوظيفة"	إن كابل مصباح المؤشر تالف.	استشر خدمة Husqvarna.
120	"خطأ في الكابل، تم فقدان الوظيفة"	إن كابل آلة التثبيبة تالف.	استشر خدمة Husqvarna.
121	"خطأ في الكابل، تم فقدان الوظيفة"	إن كابل نظام مراقبة فلتر الزيت تالف.	استشر خدمة Husqvarna.
122	"خطأ في الكابل، تم فقدان الوظيفة"	إن كابل نظام مراقبة درجة حرارة الموتور تالف.	استشر خدمة Husqvarna.
123	"خطأ في الكابل، تم فقدان الوظيفة"	إن كابل نظام مراقبة مستوى الزيت تالف.	استشر خدمة Husqvarna.
124	"خطأ في الكابل، تم فقدان الوظيفة"	إن مستشعر درجة حرارة الزيت تالف.	استشر خدمة Husqvarna.
130	"خطأ في الكابل، تم فقدان الوظيفة"	إن كابل صمام التدوير تالف.	استشر خدمة Husqvarna.
131	"خطأ في الكابل، تم فقدان الوظيفة"	إن كابل صمام التدوير تالف.	استشر خدمة Husqvarna.
132	"خطأ في الكابل، تم فقدان الوظيفة"	إن كابل صمام التحكم في الضغط تالف.	استشر خدمة Husqvarna.

رقم كود العطل	الرسالة المعروضة على الشاشة	السبب	الحل
133	"خطأ في الكابل، تم فقدان الوظيفة"	إن كابل صمام التحكم في الضغط تالف.	استشر خدمة Husqvarna.
134	"خطأ في الكابل، تم فقدان الوظيفة"	إن كابل صمام دوران البرج تالف.	استشر خدمة Husqvarna.
135	"خطأ في الكابل، تم فقدان الوظيفة"	إن كابل صمام دوران البرج تالف.	استشر خدمة Husqvarna.
136	"خطأ في الكابل، تم فقدان الوظيفة"	تلف كابلات مفاتيح التلامس في خزانة التحكم الكهربائية.	استشر خدمة Husqvarna.
170	"خطأ في جهاز التحكم المنطقي القابل للبرمجة الخاص بالسلامة، إيقاف طارئ"	-	أدر المفتاح الرئيسي إلى "ON" (التشغيل) ثم إلى "OFF" (إيقاف التشغيل). إذا استمرت المشكلة، فاستشر خدمة Husqvarna.
171	"مستشعر ضغط الزيت، إيقاف طارئ"	-	أدر المفتاح الرئيسي إلى "ON" (التشغيل) ثم إلى "OFF" (إيقاف التشغيل). إذا استمرت المشكلة، فاستشر خدمة Husqvarna.
172	"مستشعر ضغط الزيت، إيقاف طارئ"	-	أدر المفتاح الرئيسي إلى "ON" (التشغيل) ثم إلى "OFF" (إيقاف التشغيل). إذا استمرت المشكلة، فاستشر خدمة Husqvarna.
173	"ضغط النظام، إيقاف طارئ"	-	أدر المفتاح الرئيسي إلى "ON" (التشغيل) ثم إلى "OFF" (إيقاف التشغيل). إذا استمرت المشكلة، فاستشر خدمة Husqvarna.
174	"خطأ في مفتاح التلامس، إيقاف طارئ"	-	أدر المفتاح الرئيسي إلى "ON" (التشغيل) ثم إلى "OFF" (إيقاف التشغيل). إذا استمرت المشكلة، فاستشر خدمة Husqvarna.
175	"خطأ في التلامس، إيقاف طارئ"	-	أدر المفتاح الرئيسي إلى "ON" (التشغيل) ثم إلى "OFF" (إيقاف التشغيل). إذا استمرت المشكلة، فاستشر خدمة Husqvarna.
176	"خطأ في وحدة التحكم عن بعد، إيقاف طارئ"	-	أدر المفتاح الرئيسي إلى "ON" (التشغيل) ثم إلى "OFF" (إيقاف التشغيل). إذا استمرت المشكلة، فاستشر خدمة Husqvarna.
177	"تم الضغط على زر الإيقاف في حالات الطوارئ، إيقاف طارئ"	تم الضغط على زر الإيقاف في حالات الطوارئ.	أدر زر الإيقاف في حالات الطوارئ باتجاه عقارب الساعة لفصله.
178	"خطأ في زر الإيقاف في حالات الطوارئ، إيقاف طارئ"	إن كابل زر الإيقاف في حالات الطوارئ تالف.	أدر المفتاح الرئيسي إلى "ON" (التشغيل) ثم إلى "OFF" (إيقاف التشغيل). إذا استمرت المشكلة، فاستشر خدمة Husqvarna.
179	"إيقاف الماكينة، إيقاف طارئ"	تم الضغط على زر إيقاف الماكينة الموجود على وحدة التحكم عن بعد.	أدر زر الإيقاف في حالات الطوارئ باتجاه عقارب الساعة لفصل هذا الزر.

رقم كود العطل	الرسالة المعروضة على الشاشة	السبب	الحل
180	"خطأ في وحدة التحكم عن بعد، إيقاف طارئ"	-	أدر المفتاح الرئيسي إلى "ON" (التشغيل) ثم إلى "OFF" (إيقاف التشغيل). إذا استمرت المشكلة، فاستشر خدمة Husqvarna.
181	"ضغط النظام، إيقاف طارئ"	-	أدر المفتاح الرئيسي إلى "ON" (التشغيل) ثم إلى "OFF" (إيقاف التشغيل). إذا استمرت المشكلة، فاستشر خدمة Husqvarna.
182	"ضغط النظام، إيقاف طارئ"	-	أدر المفتاح الرئيسي إلى "ON" (التشغيل) ثم إلى "OFF" (إيقاف التشغيل). إذا استمرت المشكلة، فاستشر خدمة Husqvarna.
183	"ضغط النظام، إيقاف طارئ"	-	أدر المفتاح الرئيسي إلى "ON" (التشغيل) ثم إلى "OFF" (إيقاف التشغيل). إذا استمرت المشكلة، فاستشر خدمة Husqvarna.
184	"ضغط النظام، إيقاف طارئ"	-	استشر خدمة Husqvarna.
185	"ضغط النظام، إيقاف طارئ"	-	أدر المفتاح الرئيسي إلى "ON" (التشغيل) ثم إلى "OFF" (إيقاف التشغيل). إذا استمرت المشكلة، فاستشر خدمة Husqvarna.
186	"مستوى الشحم منخفض"	كمية الشحوم في مضخة تشحيم الكسارة منخفضة جداً.	تعبئة مضخة تشحيم الكسارة.
187	"مستوى الشحم منخفض"		
188	"درجة حرارة الشحم منخفضة"	درجة الحرارة منخفضة جداً ومضخة تشحيم الكسارة لا تعمل بشكل صحيح.	افحص تدفق الشحم إلى الكسارة. ضع الشحم يدوياً إذا لزم الأمر.
189	"خطأ في الكابل، تم فقدان الوظيفة"	يوجد خطأ في الكابل في مستشعر زاوية الدوران.	افحص الكابل ومستشعر زاوية الدوران.
190	"تم اكتشاف محدد التيار المرتفع"	يسنهلك مصباح التشغيل الإضافي كمية كبيرة من الطاقة.	افصل مصباح التشغيل الإضافي وقم بتوصيل مصباح تشغيل إضافي ضمن النطاق.
191	"تم تعطيل وظيفة تحديد التيار"	يسنهلك مصباح التشغيل الإضافي كمية كبيرة من الطاقة.	افصل مصباح التشغيل الإضافي وقم بتوصيل مصباح تشغيل إضافي ضمن النطاق.
192	"تم تعطيل وظيفة تحديد التيار"	هناك عائق يمنع حركة الموتور.	افحص حركة الموتور والشحم. افصل المنتج عن مصدر الطاقة وقم بتوصيله مرة أخرى لإعادة ضبط مضخة التشحيم.
193	"تم تعطيل وظيفة تحديد التيار"	هناك عائق يمنع حركة موتور المروحة.	افحص موتور المروحة والشحم.
194	"مستوى الزيت مرتفع جداً"	إن مستوى الزيت الهيدروليكي مرتفع جداً.	قم بتصريف الزيت الهيدروليكي إلى المستوى الصحيح.
195	"وظيفة إعادة ملء الشحم نشطة"	يقوم المنتج بملء خرطوم الشحم.	-

رقم كود العطل	الرسالة المعروضة على الشاشة	السبب	الحل
301	"درجة حرارة الزيت، طبيعية"	-	اقبل رسالة التحذير المعروضة على الشاشة.
302	"درجة حرارة الموتور، طبيعية"	-	اقبل رسالة التحذير المعروضة على الشاشة.
304	"المعايرة التلقائية، فشل الإجراء"	-	قم بإجراء المعايرة التلقائية مرةً أخرى.
305	"شد الجنزير، فشل الإجراء"	لا يمكن بدء شد الجنزير إلا عندما يكون الموتور الكهربائي قيد التشغيل.	ابدأ بتشغيل الموتور وابدأ بشد الجنزير مرةً أخرى.
306	"فشل إعادة تعبئة الزيت"	لا يمكن إعادة تعبئة الزيت عندما يكون الموتور الكهربائي قيد التشغيل.	أوقف تشغيل الموتور الكهربائي وابدأ بإعادة تعبئة الزيت مرةً أخرى.
307	"وحدة التحكم عن بُعد، تم اكتشاف سقوط حر"	سقطت وحدة التحكم عن بُعد على الأرض. سيتجاهل المنتج الإشارات الصادرة من عصوي التحكم.	اقبل رسالة التحذير المعروضة على الشاشة. تأكد من عدم تلف وحدة التحكم عن بُعد قبل التشغيل.
1101	"عصا التحكم اليسرى، تم تعطيل المحور س"	عدم وجود عصا التحكم اليسرى في الوضع المحايد عند بدء تشغيل وحدة التحكم عن بُعد.	قم بضبط عصا التحكم اليسرى على الوضع المحايد وأعد تشغيل وحدة التحكم عن بُعد.
1102	"عصا التحكم اليسرى، تم تعطيل المحور ص"	عدم وجود عصا التحكم اليسرى في الوضع المحايد عند بدء تشغيل وحدة التحكم عن بُعد.	قم بضبط عصا التحكم اليسرى على الوضع المحايد وأعد تشغيل وحدة التحكم عن بُعد.
1103	"عصا التحكم اليسرى، تم تعطيل المفتاح الجانبي"	ليس المفتاح الجانبي لعصا التحكم اليسرى في الوضع المحايد عند بدء تشغيل وحدة التحكم عن بُعد.	قم بضبط المفتاح الجانبي على عصا التحكم اليسرى على الوضع المحايد وأعد تشغيل وحدة التحكم عن بُعد.
1104	"عصا التحكم اليمنى، تم تعطيل المحور س"	عدم وجود عصا التحكم اليمنى في الوضع المحايد عند بدء تشغيل وحدة التحكم عن بُعد.	قم بضبط عصا التحكم اليمنى على الوضع المحايد وأعد تشغيل وحدة التحكم عن بُعد.
1105	"عصا التحكم اليمنى، تم تعطيل المحور ص"	عدم وجود عصا التحكم اليمنى في الوضع المحايد عند بدء تشغيل وحدة التحكم عن بُعد.	قم بضبط عصا التحكم اليمنى على الوضع المحايد وأعد تشغيل وحدة التحكم عن بُعد.
1106	"عصا التحكم اليمنى، تم تعطيل المفتاح الجانبي"	ليس المفتاح الجانبي على عصا التحكم اليمنى في الوضع المحايد عند بدء تشغيل وحدة التحكم عن بُعد.	قم بضبط المفتاح الجانبي على عصا التحكم اليمنى على الوضع المحايد وأعد تشغيل وحدة التحكم عن بُعد.
1109	"عصا التحكم اليسرى، تم تعطيل المفتاح العلوي"	تم الضغط على الزر العلوي الأيسر على عصا التحكم اليسرى.	قم بضبط الزر العلوي الأيسر على عصا التحكم اليسرى على الوضع المحايد وأعد تشغيل وحدة التحكم عن بُعد.
1110	"عصا التحكم اليسرى، تم تعطيل المفتاح العلوي"	تم الضغط على الزر العلوي الأيمن على عصا التحكم اليسرى.	قم بضبط الزر العلوي الأيمن على عصا التحكم اليسرى على الوضع المحايد وأعد تشغيل وحدة التحكم عن بُعد.
1111	"عصا التحكم اليمنى، تم تعطيل المفتاح العلوي"	تم الضغط على الزر العلوي الأيسر على عصا التحكم اليمنى.	قم بضبط الزر العلوي الأيسر على عصا التحكم اليمنى على الوضع المحايد وأعد تشغيل وحدة التحكم عن بُعد.
1112	"عصا التحكم اليمنى، تم تعطيل المفتاح العلوي"	تم الضغط على الزر العلوي الأيمن على عصا التحكم اليمنى.	قم بضبط الزر العلوي الأيمن على عصا التحكم اليمنى على الوضع المحايد وأعد تشغيل وحدة التحكم عن بُعد.

رقم كود العطل	الرسالة المعروضة على الشاشة	السبب	الحل
1001			
1107-1108			
1113-1116			
1201-1216			
1301-1316			
1401-1408			
1501-1504			
1701-1702			
1801-1816	"وحدة التحكم عن بُعد، معيبة"	هناك عطل في وحدة التحكم عن بُعد.	استشر خدمة Husqvarna.
1901-1916			
2002-2030			
2098-2099			
2202-2230			
2398-2399			
3201-3204			
9001-9002			
9401-9499			
9801-9899			
2102-2123			
2198-2199			
2302-2323			
2398-2399	"مستقبل وحدة التحكم عن بُعد، معيب"	يوجد عيب في جهاز استقبال الاتصال اللاسلكي الخاص بالمنتج.	استشر خدمة Husqvarna.
3103			
9101-9199			
9301-9399			
9501-9506			

رقم كود العطل	الرسالة المعروضة على الشاشة	السبب	الحل
8101-8107	"واجهة CAN للمستقبل، الاتصال لا يعمل"	هناك خطأ في كابل ناقل CAN الموجود بين جهاز استقبال الاتصال اللاسلكي والمنتج. ويمكن أن يكون خطأ داخلي أيضاً.	افحص المنتج. إذا استمرت المشكلة، فاستشر خدمة Husqvarna.

أكواد الأعطال المنبئة وأوصافها

كود العطل	الرسالة المعروضة على الشاشة	الحل
انتهت مدة تشغيل الماكينة.	انقطاع اتصال الراديو.	أدخل في نطاق الاتصال وقم بتشغيل الماكينة.
إن البطارية البعيدة صفراء.	إن مستوى شحن البطارية منخفض.	استبدلها ببطارية مشحونة في أسرع وقت.
إن البطارية البعيدة حمراء.	إن البطارية فارغة.	استبدلها ببطارية مشحونة أو استخدم كابلًا.
تم تفعيل زر إيقاف الماكينة.	تم تفعيل زر إيقاف الماكينة.	أعد ضبط زر إيقاف الماكينة لمتابعة التشغيل.

النقل والتخزين وطريقة التخلص من المنتج

- راجع قوانين المرور على الطريق المنطبقة قبل نقل المنتج على الطرق العامة.
- في أثناء النقل، تحقق بشكل منتظم للتأكد من أن المنتج مثبت في مركبة النقل بشكل صحيح.

تحريك المنتج لأعلى وأسفل منحدر

تحذير: توخّ الحذر جيداً عند تحميل المنتج وإزالته عبر منصة تحميل. المنتج ثقيل ويوجد خطر لحدوث إصابة إذا سقط المنتج أو تحرك بسرعة كبيرة.



تحذير: لا تمش أو تقف أسفل المنتج. تجنّب الوقوف في منطقة عمل المنتج. راجع السلامة في الصفحة 25.



تحذير: تجنّب تحميل المنتج وإزالته عبر منصة التحميل عندما تكون نسبة شحن بطاريات وحدة التحكم عن بُعد منخفضة. من الممكن أن يحدث انقطاع في الطاقة فجأة.



- تأكد من أن منصة التحميل في حالة جيدة وأن أبعادها مناسبة للمنتج.
- تأكد من عدم وجود أي بقع زيت أو أوساخ على منصة التحميل.
- تأكد من توصيل منصة التحميل بمركبة النقل والأرض بشكل صحيح.
- تأكد من عدم إمكانية تحريك مركبة النقل عند صعود المنتج ونزوله على منصة التحميل.

النقل

تحذير: توخّ الحذر في أثناء النقل. المنتج ثقيل ويمكن أن يسبب إصابة أو ضرراً إذا سقط أو تحرك في أثناء النقل.



تحذير: تشغيل قفل التآرجح أثناء النقل (DXR 95). راجع لفحص قفل الدوران (DXR 95) في الصفحة 37.

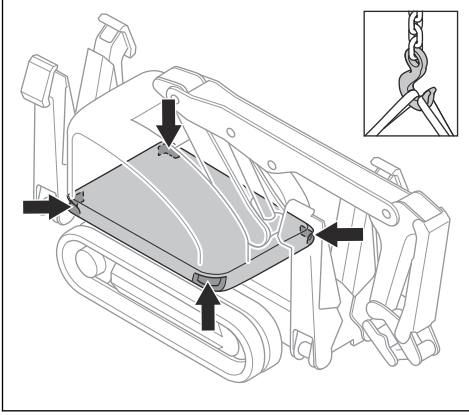


تسمح لك جنازير Caterpillar بتحريك المنتج مسافات قصيرة. لنقل المنتج مسافات طويلة، صنع المنتج على مركبة نقل.

- استخدم معدات رفع معتمدة لتركيب أجزاء المنتج الثقيلة ورفعها.
- استخدم دائماً كل فتحات الرفع الموجودة في المنتج عند رفع المنتج.
- ارفع المنتج ببطء وحرص. إذا بدأ المنتج بميل، فاستخدم معدة رفع بديلة أو غير وضع نظام الذراع.
- افصل المنتج من مصدر الطاقة قبل النقل.
- تأكد من عدم تلف أجزاء المنتج عند رفع المنتج.
- تأكد من عدم اصطدام المنتج بالأجسام المجاورة عند رفعه.
- استخدم شاحنة ذات حمالة مسطحة أو مقطورة معتمدة لتحميل وزن المنتج. راجع البيانات الفنية في الصفحة 140.
- احفظ بوحدة التحكم عن بُعد في مركبة النقل خلال عملية النقل.
- تبيّن المنتج في أثناء النقل. وتأكد من نباته في مكانه.
- ضع أغطية حماية على المنتج في أثناء النقل. تعمل أغطية الحماية على حماية المنتج من العوامل الطبيعية مثل المطر والثلج.

إجراءات رفع المنتج (DXR 95, DXR 145)

1. اسحب نظام الذراع قبل رفع المنتج.
2. وصلّ معدات الرفع بفتحات الرفع الموجودة في المنتج.



تحذير: يجب أن تستوفي معدات الرفع المواصفات الصحيحة لرفع المنتج بشكل آمن. وتوضع لوحة القيم المقدرة الموجودة على المنتج وزن المنتج. راجع لوحة التصنيف (DXR 305, DXR 275, DXR 145) في الصفحة 23.



تحذير: لا تمش أو تقف تحت أو بالقرب من منتج مرفوع. أبعد المارة عن منطقة العمل. راجع السلامة في منطقة العمل في الصفحة 25.



تحذير: لا ترفع أي منتج تالف. تأكد من تركيب فتحات الرفع بشكل صحيح ومن عدم تلفها.



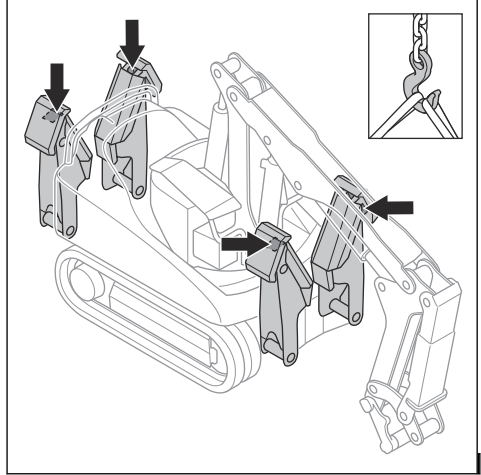
1. اسحب نظام الذراع قبل رفع المنتج.

2. وصلّ معدات الرفع بفتحات الرفع الموجودة في المنتج.

إجراءات تثبيت المنتج في مركبة النقل

قم بتثبيت المنتج في أثناء النقل لمنع وقوع حوادث وتلف للمعدات. استخدم أحزمة ربط ذات عروات شد لتثبيت المنتج في مركبة النقل. استخدم أحزمة ربط ذات عروات شد مختلفة للأدوات والمعدات الأخرى.

1. ضع المنتج مقابلاً للحافة الأمامية لمركبة النقل.
2. شغّل المنتج. راجع إجراءات بدء تشغيل المنتج (DXR 95) في الصفحة 68 وإجراءات بدء تشغيل المنتج (DXR 145) في الصفحة 69 وإجراءات بدء تشغيل المنتج (DXR 275, DXR 315) في الصفحة 70.
3. حرّك نظام الذراع حتى يستقر على أرضية مركبة النقل.
4. تشغيل قفل التارجح (DXR 95)، راجع لفحص قفل الدوران (DXR 95) في الصفحة 37.
5. قم بتمديد أذرع الامتداد. راجع إجراءات تشغيل أذرع الامتداد في الصفحة 81. يجب أن يكون المنتج مستقراً على أرضية مركبة النقل.
6. أوقف تشغيل المنتج. راجع إجراءات إيقاف تشغيل المنتج (DXR 95) في الصفحة 81 وإجراءات إيقاف تشغيل المنتج (DXR 145) في الصفحة 81 وإجراءات إيقاف تشغيل المنتج (DXR 275, DXR 305, DXR 315) في الصفحة 82.



إجراءات رفع المنتج (DXR 275, DXR 305, DXR 315)

تحذير: يجب أن تستوفي معدات الرفع المواصفات الصحيحة لرفع المنتج بشكل آمن. وتوضع لوحة القيم المقدرة الموجودة على المنتج وزن المنتج. راجع لوحة التصنيف (DXR 305, DXR 275, DXR 145) في الصفحة 23.



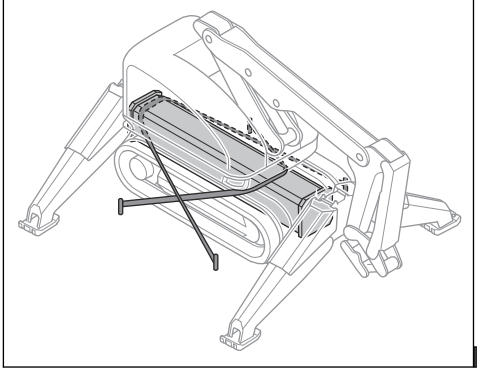
تحذير: لا تمش أو تقف تحت أو بالقرب من منتج مرفوع. أبعد المارة عن منطقة العمل. راجع السلامة في منطقة العمل في الصفحة 25.



تحذير: لا ترفع أي منتج تالف. تأكد من تركيب فتحات الرفع بشكل صحيح ومن عدم تلفها.



7. مرر حزامي ربط بعروات شد حول شاسيه المنتج.

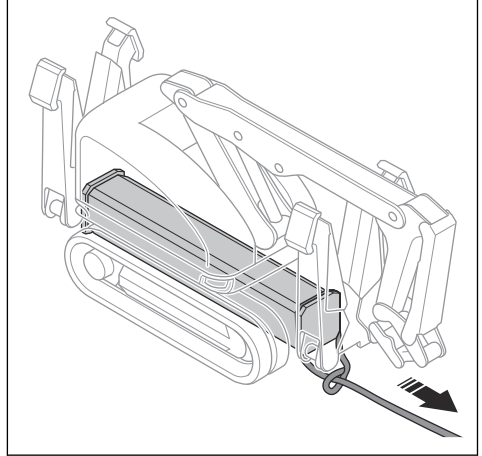


- (a) مرر حزام ربط واحداً حول الجزء الأمامي للشاسيه وثبت الحزام في المركبة.
(b) مرر حزام ربط واحداً حول الجزء الخلفي للشاسيه وثبت الحزام في المركبة.

جر المنتج

لا تقطر المنتج إلا إذا كان موضعه يمثل خطراً وليس هناك حل آخر. عندما يكون النظام الهيدروليكي فارغاً، يتم تعشيق فرامل الوقوف الخاصة بموتور الدفع. عند تعشيق فرامل الوقوف، لا يمكن أن تتحرك جنازير Caterpillar.

- إذا كان ذلك ممكناً، فاسحب أذرع الامتداد.
- وصل معدات القطر بشاسيه المنتج.



- قبل قطر المنتج، نظّف الأرض لتقليل الحمل على معدة القطر والمكونات الميكانيكية.
- اقطر المنتج في اتجاه جنازير Caterpillar إن أمكن ذلك.
- لا تقطر المنتج إلا لمسافات قصيرة وبسرعة منخفضة.
- استخدم معدات القطر المعتمدة فقط. يجب أن تتوافق معدات القطر مع مواصفات المنتج. راجع البيانات الفنية في الصفحة 140.

- تأكد من عدم وجود أي أشخاص آخرين بالقرب من المنتج عند قطره.

التخزين

تنبيه: قد يؤدي تخزين المنتج في الهواء الطلق إلى تلفه. احرص دائماً على تخزين المنتج في مكان مغلق.



- قم بإزالة الأدوات من المنتج.
- اسحب نظام الذراع.
- اقفل قابس الطاقة في المنتج باستخدام سدادة القفل ووضع العلامة التحذيرية (DXR 95).
- اقفل المفتاح الرئيسي في المنتج باستخدام سدادة القفل ووضع العلامة التحذيرية (DXR 145, DXR 275, DXR 305, DXR 315).
- احتفظ بالمنتج والأدوات في منطقة مغلقة لمنع الأطفال أو الأشخاص غير المعتمدين من الوصول إليهما.
- تأكد من وضع الأدوات بشكل صحيح بحيث لا تسقط.
- إذا تم وضع الأدوات في مكان مرتفع، فتأكد من ربطها بشكل صحيح.
- احتفظ بالوصلات الهيدروليكية للأدوات في منطقة حيث يكون خطر التلف أقل ما يمكن.
- احتفظ بالمنتج والأدوات في منطقة جافة وخالية من الصقيع.
- نظّف المنتج وقم بإجراء الصيانة الكاملة له قبل تخزينه.
- احتفظ بشاحن البطارية في منطقة جافة وخالية من الصقيع.
- أزل البطاريات من وحدة التحكم عن بعد في حال عدم استخدام وحدة التحكم عن بعد لمدة تزيد على أسبوع.
- حين تكون بطاريات وحدة التحكم عن بعد قيد التخزين، حافظ على مستوى الشحن عند 30% وقم بتخزين البطاريات في درجات الحرارة الآتية:
 - (a) من -20 إلى 20 درجة مئوية للتخزين لمدة أقل من سنة.
 - (b) من -20 إلى 40 درجة مئوية للتخزين لمدة أقل من 3 أشهر.
 - (c) من -20 إلى 50 درجة مئوية للتخزين لمدة أقل من شهر.

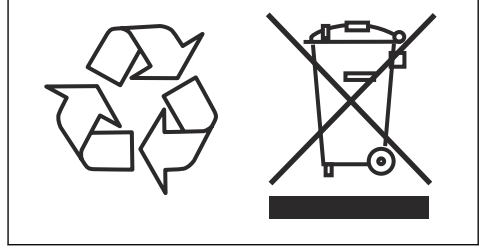
التخلص

تشير الرموز الموجودة على المنتج أو تغليف المنتج إلى أنه لا يمكن التعامل مع هذا المنتج ككفايات منزلية، بل يجب إرساله إلى محطة إعادة تدوير مناسبة لاستعادة المعدات الكهربائية والإلكترونية.

تأكد من فصل المنتج عن مأخذ الطاقة الرئيسي وقم بإزالة البطاريات من وحدة التحكم عن بعد قبل إرسالها إلى محطة إعادة تدوير مناسبة. بالنسبة إلى الدول التي ينتشر فيها المنتجات ذات العلامة CE، تجب إعادة تدوير العبوات وفق EC/2006/66. تأكد من إخطار محطة إعادة التدوير بأن المنتج يحتوي على بطارية أيون ليثيوم بداخله. أرسل البطاريات إلى محطة إعادة تدوير مناسبة.

من خلال ضمان توفير العناية الصحيحة لهذا المنتج، يمكنك المساعدة في التغلب على الأثر السلبي المحتمل على البيئة والأفراد الذي قد ينتج عن الإدارة غير الصحيحة لنفايات هذا المنتج. لمزيد من

المعلومات التفصيلية عن إعادة تدوير هذا المنتج، اتصل بالبلدية، أو خدمة النفايات المنزلية، أو المتجر الذي اشترت منه المنتج.



البيانات الفنية

البيانات الفنية

DXR 315	DXR 305	DXR 275	DXR 145	DXR 95	
عام					
6	6	6	6	6	سرعة الدوران، بالدورة في الدقيقة
360	360	360	360	125	زاوية الدوران إلى اليسار/اليمين، بالدرجات
3/1.9	3/1.9	3/1.9	3/1.9	3/1.9	الحد الأقصى لسرعة النقل (كم/الساعة (ميل/الساعة))
25	25	25	30	30	أقصى زاوية ميل، بالدرجات
غير متوفر	غير متوفر	غير متوفر	غير متوفر	2 أمبير كحد أقصى (48 واط، 24 فولت تيار مستمر)	مواصفات مصباح التشغيل الإضافي
النظام الهيدروليكي					
50/13	50/13	50/13	40/10	26/6.8	سعة النظام الهيدروليكي، بالتر/الجالون
مضخة مستشعرة للجمل مع كباسات محورية وإزاحة متغيرة.					
نوع المضخة					
-0 85-0 أو 22.5	-0 85-0 أو 22.5	-0 75-0 أو 20	-0 52-0 أو 14	-0 32-0 أو 8.5	الحد الأقصى لتدفق المضخة ² ، لتر/دقيقة أو جالون/دقيقة
200/2900.7	200/2900.7	200/2900.7	200/2900.7	180/2610.7	الضغط القياسي، بار/رطل لكل بوصة مربعة
250/3626	250/3626	250/3626	250/3626	250/3626	الضغط الرئيسي المرتفع، بار/رطل لكل بوصة مربعة
200/2900.7	200/2900.7	200/2900.7	130/1885.5	غير متوفر	ضغط شد جنازير Caterpillar وسحب أذرع الامتداد، بار/رطل لكل بوصة مربعة
180/2610.7	غير متوفر	غير متوفر	غير متوفر	غير متوفر	ضغط الذراع التليسكوبية، بار/رطل لكل بوصة مربعة
الموتور					
27/50	27/50	24/50	18.5/50	9.8/50	قدرة الموتور، كيلوواط/هترتز
27/60	27/60	24/60	18.5/60	9.8/60	
1470/50	1470/50	1470/50	2885/50	1417/50	السرعة، دورة في الدقيقة/هترتز
1775/60	1775/60	1775/60	3500/60	1700/60	
380-420/50	380-420/50	380-420/50	380-420/50	380-420/50	الجهد المقدّر، فولت/هترتز
440-480/60	440-480/60	440-480/60	440-480/60	440-480/60	
52/50	52/50	46/50	32/50	16/50	التيار المقدّر، أمبير/هترتز
44/60	44/60	39/60	30/60	15/60	
الوزن					

² لا يمكن استخدام الحد الأقصى لتدفق المضخة و ضغط النظام في الوقت نفسه. يمكن أن يؤدي ذلك إلى فرط حمل الموتور. للتردد البالغ 60 هرتز إزاحة محدودة.

DXR 315	DXR 305	DXR 275	DXR 145	DXR 95	
2020/4453	1960/4320	1750/3858	985/2172	589/1298.5	وزن المنتج مع جنزير Caterpillar المطاطي، بدون أداة، كجم/رطل
2130/4696	2070/4564	1860/4101	1084/2390	غير متوفر	وزن المنتج مع جنزير Caterpillar الغولاذي، بدون أداة، كجم/رطل
310/683	310/683	310/683	200/441	120/265	أقصى وزن موصى به للأداة، كجم/رطل ³

وحدة التحكم عن بُعد والشاحن	
مواصفات البطارية	الجهد الاسمي 7,2 فولت، 5100 مللي أمبير في الساعة
البطارية	المنتج مزود ببطاريتي أيون ليثيوم.
وقت التشغيل، بالساعة	12
وقت الشحن، بالساعة	3
إرسال الإشارة	إرسال إشارة الاتصال اللاسلكي أو الكابل.
نطاقات التردد اللاسلكي، جيگاهرتز	2.4
الحد الأقصى لطاقة التردد اللاسلكي المرسل، بالديسيبل مللي	20 ⁴
النطاق، بالمتر	حتى 300
الأبعاد، مم/بوصة	11,5×8,5×15,7/291×216×400
الوزن، كجم/رطل	3.25/7.2
فئة حماية وحدة التحكم عن بُعد	IP65
فئة حماية شاحن بطارية	IP21
شاحن بطارية مصدر الطاقة	12/24 فولت تيار مستمر 110/230 فولت تيار متردد
درجة حرارة التشغيل بالدرجة المئوية/درجة فهرنهايت	-20-60/-4-140
درجة حرارة التخزين لبطاريات وحدة التحكم عن بُعد، بالدرجة المئوية/درجة فهرنهايت	أقل من شهر واحد: -20-4/50-122 أقل من 3 أشهر: -20-4/40-104 أقل من سنة واحدة: -20-4/20-68
درجة حرارة تخزين وحدة التحكم عن بُعد من دون بطارية، بالدرجة المئوية/درجة فهرنهايت	-40-80/-40-176
درجة حرارة الشحن، درجة مئوية / درجة فهرنهايت	10-45/-50-113

³ يتمثل الحد الأقصى لوزن الأداة الموصى به في إجمالي وزن الأداة والحد الأقصى للحمل.
⁴ 13 ديسيبل مللي للأسواق التي لا تقبل 20 ديسيبل مللي.

ضغط النظام الهيدروليكي

DXR 305, DXR 315	DXR 275	DXR 145	DXR 95	نوع الضغط
الضغط، بالبار/رطل لكل بوصة مربعة	الضغط، بالبار/رطل لكل بوصة مربعة	الضغط، بالبار/رطل لكل بوصة مربعة	الضغط، بالبار/رطل لكل بوصة مربعة	ضغط التباطؤ
145-217.5/10-15	145-217.5/10-15	72.5-145/10-5	101.5-188.5/13-7	الضغط في وضع الاستعداد ⁵
290±73/20±5	290±73/20±5	290±73/20±5	290±73/20±5	وظيفة الدوران
175/2466	175/2466	180/2611	1494±29/103±2	DXR 315: الذراع التليسكوبية، للداخل وللخارج
2901/200 2611/180و	غير متوفر	غير متوفر	غير متوفر	وظيفة الذراع
2901/200 (2167/150)	2901/200 (2167/150)	200/2901	180/2611	لطرز DXR 275, DXR 305, DXR 315، يكون ضغط وظيفة الذراع أقل عند التشغيل باستخدام مقص الفولاذ. إن ضغط مقص الفولاذ موضح بين قوسين.
250/3626 200/2901و	250/3626 200/2901و	3626/250 1885/130و	180/2611	أذرع الامتداد، لأسفل ولأعلى
250/3626	250/3626	250/3626	250/3626	الحد الأقصى لضغط المضخة، الأداة
			غير متوفر	الحد الأقصى لضغط المضخة، أذرع الامتداد
160/2321	150/2176	160/2321	155/2248	ضغط الكسارة
200/2901	200/2901	200/2901	250/3626	ضغط ساحق الخرسانة
250/3626	250/3626	250/3626	غير متوفر	مقص الفولاذ
250/3626	250/3626	250/3626	غير متوفر	ضغط الكلاب
200/2901	200/2901	200/2901	180/2611	ضغط قاطع الأسطوانة

المضغوط هو 30 درجة مئوية/86 درجة فهرنهايت والحد الأقصى للضغط هو 10 بار/145 رطلاً لكل بوصة مربعة.

درجات حرارة التشغيل لمجموعة التبريد والحرارة

عند زيادة درجة الحرارة المحيطة، من الضروري تبريد هواء النظام الهيدروليكي والموتور. إن الحد الأقصى لدرجة حرارة الهواء

درجة الحرارة المحيطة بين 50 و55 درجة مئوية / 122 و131 درجة فهرنهايت	درجة الحرارة المحيطة بين 40 و50 درجة مئوية / 104 و122 درجة فهرنهايت	درجة الحرارة المحيطة أقل من 40 درجة مئوية / 104 درجات فهرنهايت	قياسي
غير متوفر	غير متوفر	من الضروري تبريد الهواء.	
غير متوفر	غير متوفر	من الضروري تبريد الهواء.	إقبات الأسطوانات والوظائف الهيدروليكية الإضافية.

⁵ إن الضغط الذي توفره المضخة عند عدم وجود أي وظيفة قيد التشغيل وإغلاق صمام التدوير.

درجة الحرارة المحيطة بين 50 و55 درجة مئوية / 122 و131 درجة فهرنهايت		درجة الحرارة المحيطة بين 40 و50 درجة مئوية / 104 و122 درجة فهرنهايت		درجة الحرارة المحيطة أقل من 40 درجة مئوية / 104 درجات فهرنهايت	
DXR) 8/116 (145 DXR) 10/145 275, DXR 305, (DXR 315	الضغط، بالبار/ رطل لكل بوصة مربعة	6/87	الضغط، بالبار/ رطل لكل بوصة مربعة	من الضروري تبريد الهواء.	مجموعة التبريد.
750/26.5 (DXR 145) 1650/58.3 DXR 275,) DXR 305, (DXR 315	التدفق، بالتر/ دقيقة أو قدم مكعبة/دقيقة	DXR) 600/21 (145 1350/47.7 DXR 275,) DXR 305, (DXR 315	التدفق، بالتر/ دقيقة أو قدم مكعبة/دقيقة		
DXR) 8/116 (145 DXR) 10/145 275, DXR 305, (DXR 315	الضغط، بالبار/ رطل لكل بوصة مربعة	6/87	الضغط، بالبار/ رطل لكل بوصة مربعة	من الضروري تبريد الهواء.	مجموعة الحماية من السخونة.
1200/42.4 (DXR 145) 2100/74.2 DXR 275,) DXR 305, (DXR 315	التدفق، بالتر/ دقيقة أو قدم مكعبة/دقيقة	950/33.5 (DXR 145) DXR) 1700/60 275, DXR 305, (DXR 315	التدفق، بالتر/ دقيقة أو قدم مكعبة/دقيقة		

إن مستوى الضوضاء للمجموعتين 2 و3 هو 115 ديسيبل.

الزيت الهيدروليكي

استشر الشركة المصنعة للمنتج قبل استخدام نوع زيت هيدروليكي غير موصَّح في هذا الدليل. إن درجة الزيت الهيدروليكي الذي تم تزويد المنتج به موصَّحة على الملصق الموجود على المنتج.

تنبيه: قد يتعرض المنتج للتلف إذا تم مزج أنواع مختلفة من الزيت الهيدروليكي. تحقق من جودة الزيت الهيدروليكي الذي يحتوي عليه النظام الهيدروليكي قبل التعبئة بالزيت الهيدروليكي.



الزيت الهيدروليكي	النوع	المنتج	الحد الأدنى لدرجة الحرارة عند بدء التشغيل، درجة مئوية / درجة فهرنهايت	الحد الأقصى لدرجة الحرارة، درجة مئوية / درجة فهرنهايت	درجة حرارة التشغيل المثالية، درجة مئوية / درجة فهرنهايت
Fuchs PLANTOHYD SE 46	سائل هيدروليكي قابل للتحلل يعتمد على الاسترات الاصطناعية (HEES).	DXR 95, DXR 145, DXR 275, DXR 305, DXR 315	4-/-20-	90/194	158-104/70-40
QUINTOLUBRIC 888	زيت هيدروليكي مقاوم للحرائق.	DXR 275, DXR 305, DXR 315	17/1.4-	75/167	167-104/75-40

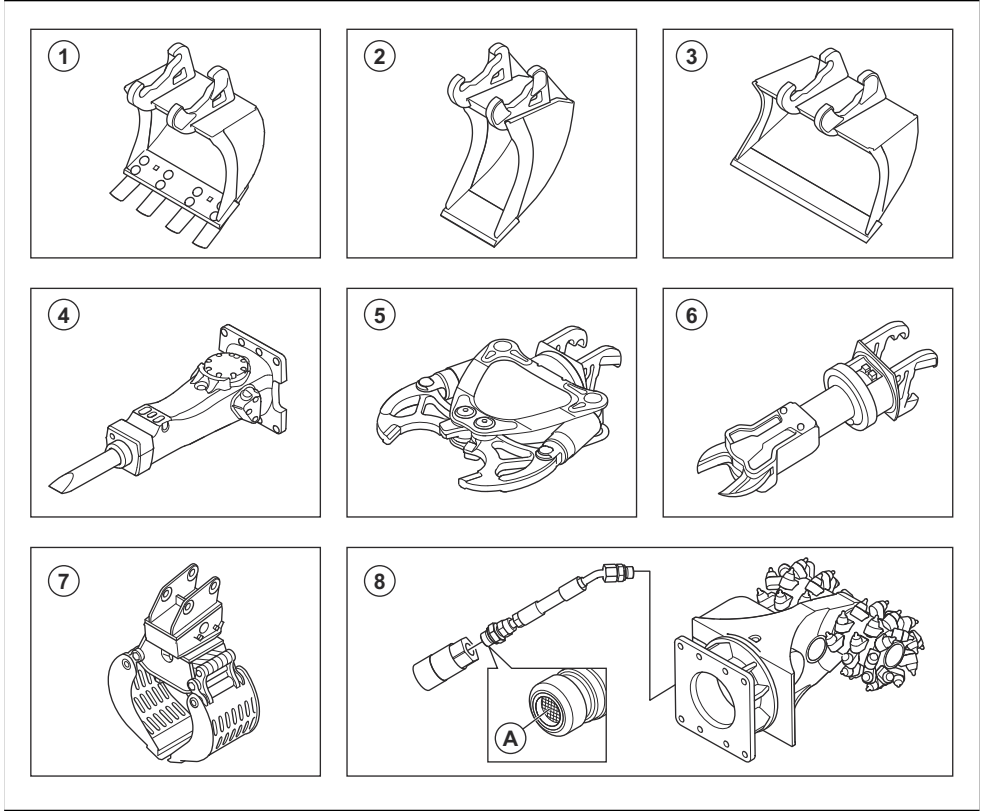
مواد التشحيم

المكون	الدرجة	قياسي
زيت صندوق التروس الخاص بموتور الدوران (DXR 275, DXR 305, DXR 315)	SAE 80W-90	API GL 5
زيت صندوق التروس الخاص بموتور الدفع (DXR 145, DXR 275, DXR 305, DXR 315)	SAE 80W-90	API GL 5
جميع نقاط التزييت ذات حلقات التشحيم	NLGI 2	غير متوفر
مضخة تشحيم الكسارة	معجون إزميل (NLGI 2)	غير متوفر

قيم الحدود سابقة التعيين

الوصف	درجة الحرارة، درجة مئوية/درجة فهرنهايت
درجة حرارة الزيت مرتفعة للغاية	90/194 ⁶
درجة حرارة الزيت منخفضة للغاية	0/32 ⁷

⁶ عندما تبلغ درجة حرارة الزيت 85 درجة مئوية/185 درجة فهرنهايت أو أقل، يُمحى تحذير درجة حرارة الزيت من على الشاشة.
⁷ عندما تبلغ درجة حرارة الزيت 5 درجات مئوية/59 درجة فهرنهايت أو أعلى، يُمحى تحذير درجة حرارة الزيت من على الشاشة.



الموضع	الأداة	المنتج	الاستخدام
1	القادوس القياسي، سعة 45 لترًا	DXR 95	للحفر ونقل المواد.
	القادوس القياسي، سعة 55 لترًا	DXR 145	
	القادوس القياسي، سعة 85 لترًا	DXR 275, DXR 305, DXR 315	
2	القادوس الضيق، سعة 30 لترًا	DXR 95	لحفر خنادق ضيقة للأنايب ونقل المواد.
	القادوس الضيق، سعة 40 لترًا	DXR 145, DXR 275, DXR 305, DXR 315	
3	القادوس العريض، سعة 45 لترًا	DXR 95	للحفر ونقل كميات كبيرة من المواد.
	القادوس العريض، سعة 60 لترًا	DXR 145	
	القادوس العريض، سعة 105 لترًا	DXR 275, DXR 305, DXR 315	

الموضع	الأداة	المنتج	الاستخدام
4	الكسارة، SB 52	DXR 95	لتكسير المواد.
	الكسارة، SB 102	DXR 95	
	الكسارة، SB 152	DXR 145	
	الكسارة، SB 202	DXR 275، DXR 305، DXR 315	
	الكسارة، SB 302	DXR 305	
5	ساحق الخرسانة، DCR 90	DXR 95	لسحق المواد وقطعها.
	ساحق الخرسانة، DCR 100	DXR 145	
	ساحق الخرسانة، DCR 300	DXR 275، DXR 305، DXR 315	
	ساحق الخرسانة، DCR 500	DXR 275، DXR 305، DXR 315	
6	مقص الفولاذ، DSS 200	DXR 145، DXR 275، DXR 305، DXR 315	لقطع الأجسام المعدنية. ملاحظة: يجب تركيب الوظيفة الهيدروليكية الإضافية على المنتج لتدوير مقص الفولاذ. راجع الوظيفة الهيدروليكية الإضافية (DXR 275، DXR 305، DXR 315) في الصفحة 44.
7	الكلاب، MG 100	DXR 145	لهدم جدران الطوب والخشب وفرز المواد وتحميلها.
	الكلاب، MG 200	DXR 275، DXR 305، DXR 315	ملاحظة: يجب تركيب الوظيفة الهيدروليكية الإضافية على المنتج لتدوير الكلاب. راجع الوظيفة الهيدروليكية الإضافية (DXR 275، DXR 305، DXR 315) في الصفحة 44.
8	قاطع الأسطوانة، ER 40	DXR 95	لهدم والحفر مع وظيفة الطحن.
	قاطع الأسطوانة، ER 50	DXR 145، DXR 275، DXR 305، DXR 315	ملاحظة: يجب تركيب مجموعة تصريف الأدوات على المنتج بسبب التسرب الداخلي للزيت في قاطع الأسطوانة. تحتوي مجموعة تصريف الأدوات على فلتر (A) في المهابن بين الأنابيب وتركيبة التوصيل السريع.

بيانات الحد من الغبار

اتبع توصيات الإمداد بالمياه الواردة في الجدول أدناه. استخدم صنوبراً أو مضخة خارجية.

الأداة										
قاطع الأسطوانة		ساحق الخرسانة			الكسارة					
ER 50	ER 40	DCR 300	DCR 100	DCR 90	SB 302	SB 202	SB 152	SB 102	SB 52	
2.0/29.0	2.0/29.0	2.0/29.0		2.0/29.0	4.0/58.0			4.0/58.0	4.0/58.0	ضغط المياه الموصى به، بار/رطل لكل بوصة مربعة
7.9/2.1	7.9/2.1	6.5/1.7		6.5/1.7	/9.0> 2.4≥	1.3≥/5.0≥		/5.0≥ 1.3≥	/5.0≥ 1.3≥	استهلاك الماء بمقدار 4 بار/رطل 58 رطلاً لكل بوصة مربعة، لتر في الدقيقة/جالون في الدقيقة
1.5/21.8	1.5/21.8	1.0/14.5		1.0/14.5	3.0/43.5			3.0/43.5	3.0/43.5	الحد الأدنى من المتطلبات
4.1/1.1	4.1/1.1	3.0/0.8		3.0/0.8	5.0/1.3			5.0/1.3	5.0/1.3	استهلاك المياه، لتر في الدقيقة/جالون في الدقيقة

يجب أن تكون الفولطية الواردة في نطاق +/-10% من الفولطية الاسمية.

قد تحتاج إلى كابل أقصر حسب المصهر ومصدر إمداد الطاقة الرئيسي. تحدث إلى الشخص المسؤول عن موقع العمل.

القيم الإرشادية للتوصيل بأخذ التيار الرئيسي

يجب أن تكون شدة التيار الكهربائي لمأخذ التيار الرئيسي هي نفسها لكابل التمديد والمقبس الكهربائي للمنتج.

DXR 95: الموتور 9,8 كيلوواط

أقصى طول للكابل، متر/قدم	تعيين المرحل الحراري للجمل الزائد، أمبير	خرج الموتور كيلوواط	التردد، هرتز	تيار بدء التشغيل، أمبير	مساحة الكابل، مقياس الأسلاك الأمريكي/مم ²	الفولطية الاسمية لمصدر الطاقة، بالفولت
125/410	18	9.8	50	52	12/4	400
80/260					14/2.5	
165/540	16		60	48	12/4	460
105/430					14/2.5	

DXR 145: الموتور 18,5 كيلوواط

أقصى طول لللكابل، متر/قدم	تعيين المرحلة الحراري للجمل الزائد، أمبير	خرج الموتور، كيلوواط	التردد، هرتز	تبار بدء التشغيل، أمبير	مساحة الكابل، مقياس الأسلاك الأمريكي/مم ²	الغولطية الاسمية لمصدر الطاقة، بالفولت	
285/935	27.0	18.5	50	75	6/16	400	
175/574					8/10		
100/328					10/6		
349/1145	22.0		60		6/16		460
218/715					8/10		
130/427					10/6		

DXR 275: الموتور 24 كيلوواط

أقصى طول لللكابل، متر/قدم	تعيين المرحلة الحراري للجمل الزائد، أمبير	خرج الموتور، كيلوواط	التردد، هرتز	تبار بدء التشغيل، أمبير	مساحة الكابل، مقياس الأسلاك الأمريكي/مم ²	الغولطية الاسمية من مصدر الطاقة، فولت
555/1821	35	24	50	99	5/16	400
345/1132					7/10	
570/1870	34		60		5/16	460
355/1165					7/10	

DXR 305, DXR 315: الموتور 27 كيلوواط

أقصى طول لللكابل، متر/قدم	تعيين المرحلة الحراري للجمل الزائد، أمبير	خرج الموتور، كيلوواط	التردد، هرتز	تبار بدء التشغيل، أمبير	مساحة الكابل، مقياس الأسلاك الأمريكي/مم ²	الغولطية الاسمية من مصدر الطاقة، فولت
473/1552	41	27	50	99	5/16	400
296/971					7/10	
498/1634	39		60		5/16	460
311/1020					7/10	

انبعثات الضوضاء

DXR 315	DXR 305	DXR 275	DXR 145	DXR 95	
92	92	92	92	91	مستوى طاقة الصوت من دون الأداة، مقياس بالديسيبل (A)

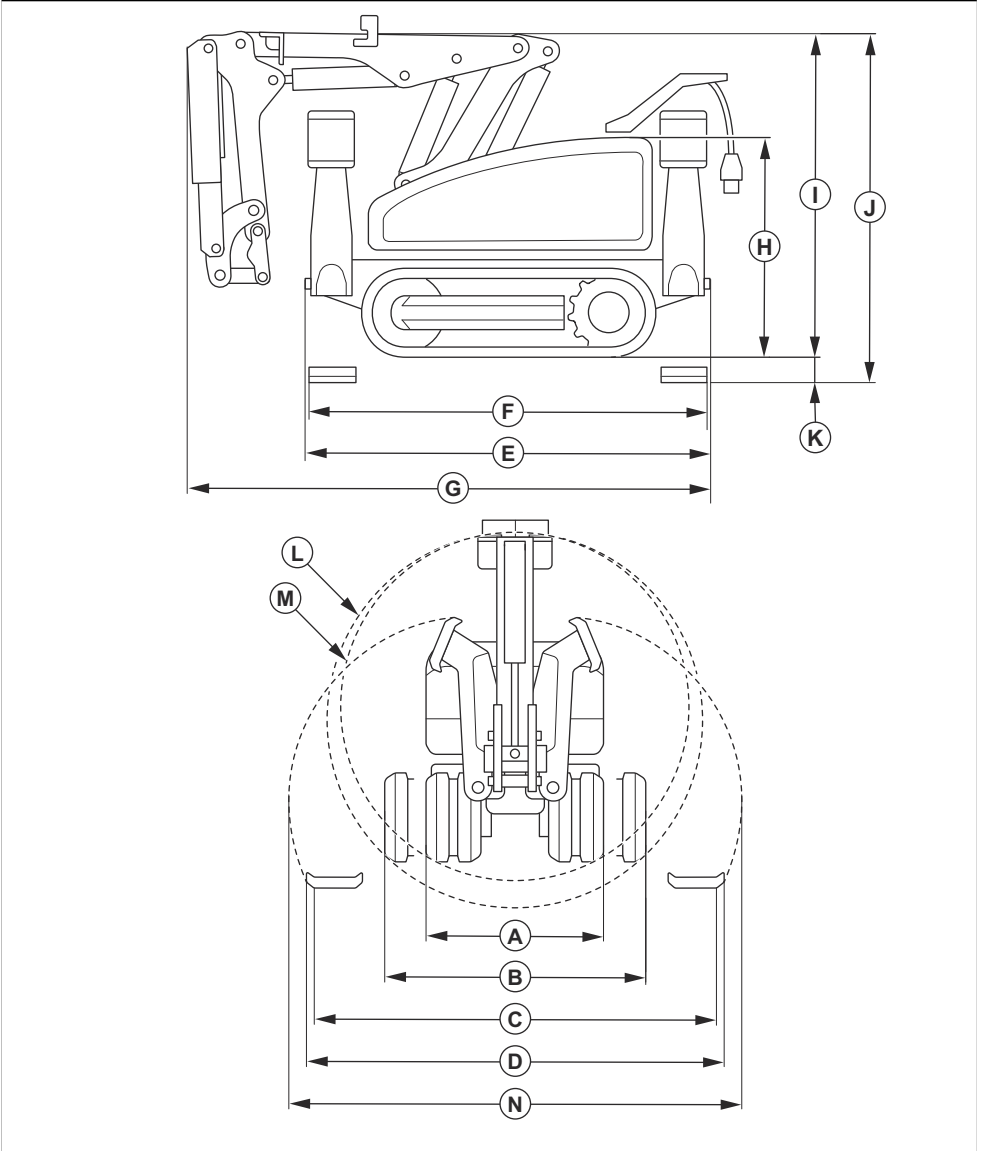
DXR 315	DXR 305	DXR 275	DXR 145	DXR 95	
95	95	95	95	94	مستوى طاقة الصوت من دون الأداة، مستوى طاقة الصوت L _W المضمون ديسيبل (أ) ⁸
للحصول على مستوى طاقة الصوت باستخدام الأداة ، راجع دليل المشغل للأداة.					

بيان إعلان الضجيج

تقييمات المخاطر، كما قد تكون القيم المقاسة في أماكن العمل الفردية أعلى. وتتسم قيم التعرض الفعلية وخطر الضرر الذي يتعرض له المستخدم الفردي بالتفرد وتعتمد على طريقة عمل المستخدم، وعلى المواد التي يستخدم فيها المنتج، وكذلك على وقت التعرض والحالة البدنية للمستخدم وحالة المنتج.

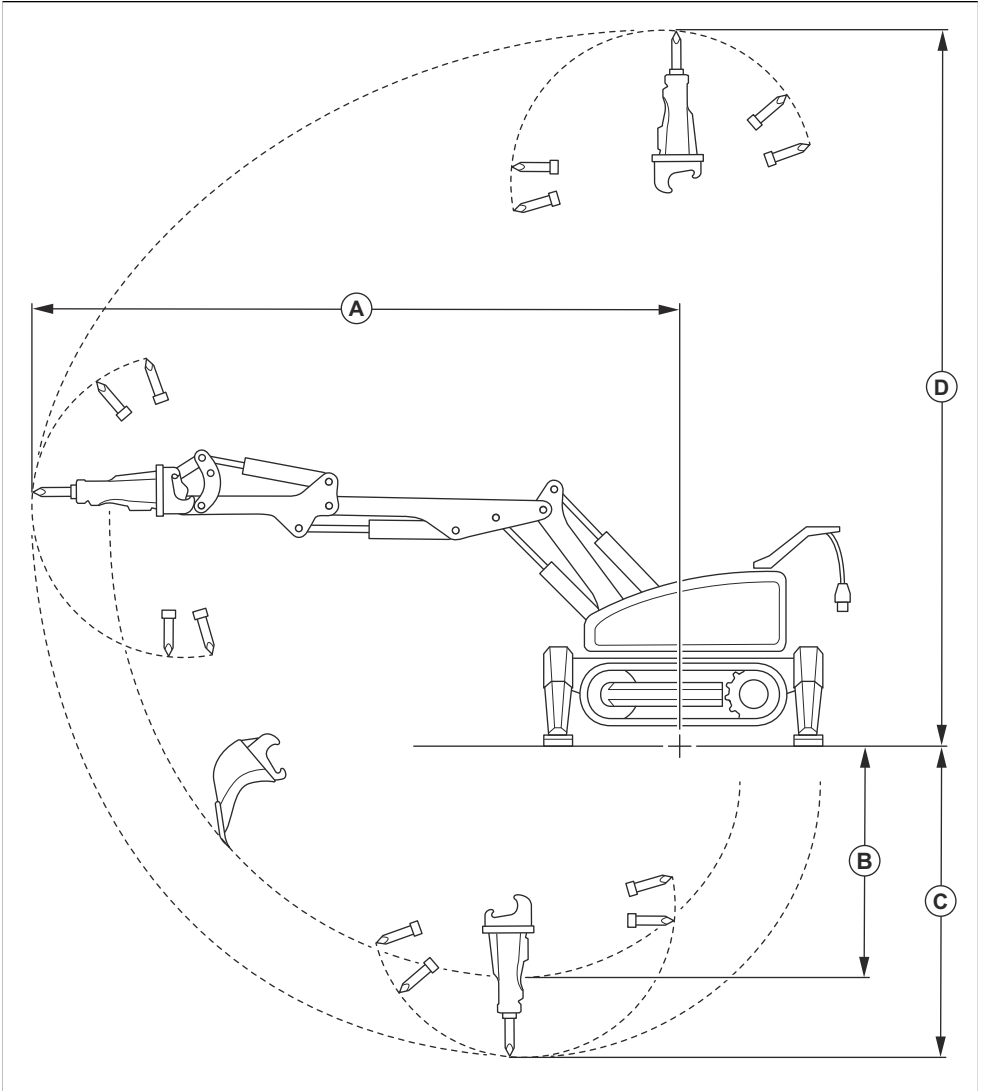
تم الحصول على هذه القيم المعلنة من خلال تجربة مختبرية وفقاً للتوجيهات أو المعايير المذكورة وهي مناسبة للمقارنة مع القيم المعلنة للمنتجات الأخرى التي تم اختبارها وفقاً للتوجيهات أو المعايير نفسها. وليست هذه القيم المعلنة مناسبة للاستخدام في

⁸ يتم قياس انبعاث الضوضاء في البيئة على أنها طاقة صوت وفق توجيه الاتحاد الأوروبي رقم 2000/14/EC. إن الفرق بين مستوى الضوضاء المضمون ومستوى الضوضاء المقاس هو قياس التشتت والتفاوتات في القيمة المعلنة.



DXR 315	DXR 305	DXR 275	DXR 145	DXR 95		
780/30.7	780/30.7	780/30.7	771/28	600/23.6	العرض من دون موسعات جنازير Caterpillar، مم ابوصة.	A

DXR 315	DXR 305	DXR 275	DXR 145	DXR 95		
1110/43.7	1110/43.7	1110/43.7	غير متوفر	غير متوفر	العرض مع موسعات جنازير Caterpillar، مم/بوصة.	B
1993/78.5	1993/78.5	1993/78.5	1548/61	1132/44.5	عرض التلامس مع الأرض مع تمديد أذرع الامتداد، مم/بوصة.	C
2066/81.3	2066/81.3	2066/81.3	1625/64	غير متوفر	العرض مع تمديد أذرع الامتداد، مم/بوصة.	D
2057/81	2057/81	2057/81	1555/61.2	1368/53.8	الطول من دون نظام الذراع	د
2079/81.9	2079/81.9	2079/81.9	1614/63.5	1332/52.4	المسافة بين أذرع الامتداد الممتدة، مم/بوصة.	هـ
2827/111.3	2591/102	2442/96.1	1932/76.1	1510/59.4	الطول مع نظام الذراع، مم/بوصة.	و
1035/40.7	1035/40.7	1035/40.7	854/33.6	844/33.2	ارتفاع أذرع الامتداد المسحوبة ومن دون نظام الذراع، مم/بوصة.	H
1485/58.5	1367/53.8	1367/53.8	1215/47.8	887/34.9	الارتفاع مع سحب نظام الذراع وسحب أذرع الامتداد، مم/بوصة.	I
1627/64.1	1509/59.4	1509/59.4	1283/50.5	922/36.2	الارتفاع مع سحب نظام الذراع وأذرع الامتداد الممتدة، مم/بوصة.	J
141/5.6	141/5.6	141/5.6	68/2.7	35/1.3	الارتفاع بين جنازير Caterpillar وذراع الامتداد الممتدة، مم/بوصة.	K
1680/66.1	1598/62.9	1598/62.9	غير متوفر	غير متوفر	قطر المنتج متضمنًا موسعات جنازير Caterpillar، مم/بوصة.	L
1576/62	1489/58.6	1489/58.6	1343/52.9	998/39.2	قطر المنتج من دون موسعات جنازير Caterpillar، مم/بوصة.	M
2238/88.1	2238/88.1	2238/88.1	1770/69.7	1280/50.3	العرض عند تمديد أذرع الامتداد، مم/بوصة.	N



DXR 315	DXR 305		DXR 275	DXR 145	DXR 95		
SB202	SB302	SB202	SB202	SB152	SB102	SB52	
5212/205. 2	5128/201. 9	4898/192. 8	4513/177. 7	3751/147. 7	2676/105. 3	2578/101. 4	أقصى نطاق أمامي لنظام الذراع، مم/بوصة.
							A

DXR 315	DXR 305		DXR 275	DXR 145	DXR 95			
2129/83.8	1818/71.6	1818/71.6	1435/56.5	1252/49.3	غير متوفر	807/31.7	أقصى عمق حفر بالقادوس، مم/بوصة.	B
2708/106. 6	2628/103. 5	2398/94.4	2016/79.4	1879/74	1108/43.6	1010/39.7	أقصى عمق بالكسارة، مم/ بوصة.	C
5579/219. 6	5491/216. 2	5261/207. 1	4879/191. 7	4421/174. 1	3167/124. 6	3071/120. 9	أقصى نطاق علوي لنظام الذراع، مم/بوصة.	D

بيان التوافق

بيان التوافق مع توجيهات المفوضية الأوروبية (EU)

نعلن نحن Husqvarna AB، SE 561 82 Huskvarna، SWEDEN، رقم الهاتف +46 36 146500 على مسؤوليتنا الخاصة عن أن المنتج:

الوصف	آلي الهدم
العلامة	HUSQVARNA
النوع/الطرز	DXR 95, DXR 145, DXR 275, DXR 305, DXR 315
الهوية	الأرقام المسلسلة من 2023 وما بعد ذلك

يمثل تماماً للتوجيهات واللوائح الأوروبية التالية:

التوجيه/اللائحة	الوصف
EC/2006/42	"بخصوص المعدات"
EU/2014/53	"متعلق بمعدات الراديو"
EC/2000/14	"متعلق بالضوضاء الخارجية"

مسؤول المستندات الفنية



وأن المعايير وأو المواصفات الفنية الآتية القياسية مطبقة:

EN ISO 12100:2010

EN ISO 13849-1:2015

EN 60204-1:2018

EN 61000-6-2:2019

EN 61000-6-4:2019

ETSI EN 300 328 V2.2.2

ETSI EN 301 489-1 V2.2.3

ETSI EN 301 489-17 V3.2.4

الجهة المُبلّغة: صدّقت شركة 0404 SMP Svensk Maskinprovning AB, Box 4035, SE-904 03 Umeå, Sweden على التوافق مع توجيه المجلس EC/2000/14، إجراء تقييم المطابقة: الملحق رقم 6.

للحصول على معلومات في ما يتعلق بانبعثات الضوضاء، راجع البيانات الفنية في الصفحة 140.

Partille, 2023-06-16

Frank Linnell

فريدريك لينيل

مدير قسم الهدم الخفيف

Husqvarna AB، قسم الإنشاءات

تراخيص الجهة الخارجية

لترخيص الأستلة

عرض كتابي لشفرة المصدر التي تتم تغطيتها بترخيص GPL وترخيص LGPL.

في الحالات التي تمنحك شروط ترخيص محددة الحق في الحصول على شفرة المصدر، ستوفر لك شركة Husqvarna شفرة المصدر المعمول بها بموجب طلب كتابي إلى الحد الذي تسمح به شروط الترخيص. يرجى إرسال الاستعلامات مباشرة إلى: Husqvarna AB, Box 7454, SE-103 92 Stockholm.

ICU 52.1

حقوق النشر © لعام 1995-2013 محفوظة لصالح شركة International Business Machines Corporation وغيرها. كل الحقوق محفوظة.

يُمنح إذن مجاني بموجب هذا الترخيص، لأي شخص يحصل على نسخة من هذا البرنامج وملفات الوثائق المرتبطة به ("البرنامج")، للتعامل مع البرنامج دون أي قيود، بما في ذلك، على سبيل المثال لا الحصر، حقوق الاستخدام والنسخ والتعديل والدمج والنشر، والتوزيع، وأو بيع نسخ من البرنامج، والسماح للأشخاص الذين تم تزويدهم بالبرنامج بفعل ذلك، شريطة أن يظهر إشعار (إشعارات) حقوق النشر المشار إليه أعلاه وإشعار الإذن المذكور في جميع نسخ "البرنامج" وأن يظهر كل من إشعار (إشعارات) حقوق النشر المشار إليه أعلاه وإشعار الإذن المذكور في الوثائق الداعمة.

حقوق النشر © لعام 1991-2013 محفوظة لصالح شركة Unicode, Inc. كل الحقوق محفوظة. تم التوزيع بموجب شروط الاستخدام الواردة في الموقع الإلكتروني <http://www.unicode.org/copyright.html>.

يُمنح إذن مجاني، بموجب هذا الترخيص، لأي شخص يحصل على نسخة من ملفات بيانات شركة Unicode وأي وثائق مرتبطة بها ("ملفات البيانات") أو برنامج Unicode وأي وثائق مرتبطة به ("البرنامج") للتعامل مع ملفات البيانات أو البرنامج من دون قيود، بما في ذلك، على سبيل المثال لا الحصر، حقوق استخدام ملفات البيانات أو البرنامج ونسخها وتعديلها ودمجها ونشرها وتوزيعها وأو بيع نسخ منها، والسماح للأشخاص الذين يتم تزويدهم بملفات البيانات أو البرنامج بفعل ذلك، شريطة أن (أ) يظهر إشعار (إشعارات) حقوق النشر الوارد أعلاه وإشعار الإذن المذكور مع جميع نسخ ملفات البيانات أو البرنامج، و(ب) يظهر كل من إشعار (إشعارات) حقوق النشر الواردة أعلاه وإشعار الإذن المذكور في الوثائق المرتبطة، و(ج) يوجد إشعار واضح في كل ملف بيانات معدّل أو في البرنامج وكذلك في الوثائق المرتبطة بملف (ملفات) البيانات أو البرنامج الذي تم تعديل البيانات أو البرنامج فيه.

Fontconfig 2.11

حقوق النشر © للأعوام 2000, 2001, 2002, 2003, 2004, 2006, 2007 محفوظة لصالح كيث باكارد

حقوق النشر © لعام 2005 محفوظة لصالح باتريك لام

حقوق النشر © لعام 2007 محفوظة لصالح داوين بايلي وموقع Translate.org.za

حقوق النشر © لعام 2009 محفوظة لصالح روزبه بورنارد

حقوق النشر © للأعوام 2008, 2009, 2010, 2011, 2012, 2013, 2014, 2015, 2016, 2017, 2018, 2019, 2020. محفوظة لصالح شركة Red Hat, Inc.

حقوق النشر © لعام 2008 دانيلو شيجان

حقوق النشر © لعام 2012 محفوظة لصالح Google, Inc.

يُمنح، بموجب هذا الترخيص، إذن استخدام هذا البرنامج وما يرتبط به من وثائق ونسخه وتعديله وتوزيعه وبيعه لأي غرض من دون رسوم، شريطة أن يظهر إشعار حقوق النشر الوارد أعلاه في جميع النسخ وأن يظهر إشعار حقوق النشر وإشعار الإذن هذا في الوثائق الداعمة، وألا يستخدم اسم المؤلف (المؤلفين) في الإعلان أو الدعاية المتعلقة بتوزيع البرنامج من دون إذن كتابي محدد مسبق. لا يقدم المؤلفون أي إقرارات حول ملاءمة هذا البرنامج لأي غرض. يقدم "كما هو" من دون ضمان صريح أو ضمني.

目次

はじめに.....	156	搬送、保管、廃棄.....	296
安全性.....	178	主要諸元.....	300
Operation(操作).....	193	適合宣言.....	314
メンテナンス.....	240	オープンソース.....	315
トラブルシューティング.....	282		

はじめに

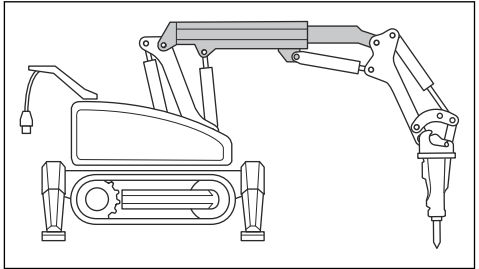
製品の説明

本製品は遠隔解体ロボットです。本製品は、リモートコントロールで操作します。

本製品およびスペアパーツの詳細については、www.husqvarnacp.com にアクセスするか、カスタマーポータルにログオンしてください。

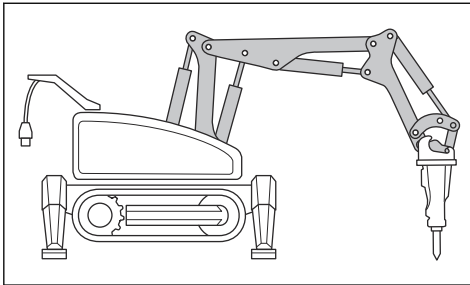
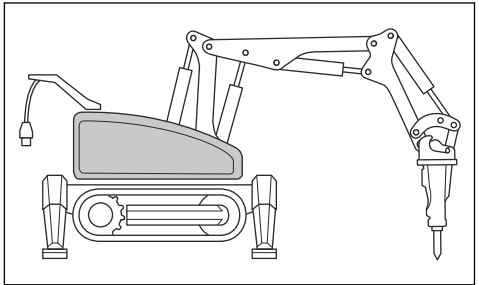
アームシステム

アームシステムは3つの部分で構成されており、良好な動作特性とロングレンジを実現します。作業対象物の近くでアームシステムを操作します。これにより、アームシステムとシリンダーから最大の力を引き出すことができます。

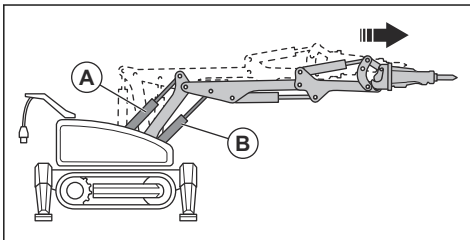


タワー(DXR 95)

タワーは、左右に 125°回転できます。これにより、本製品が静止しているときに、本製品をさまざまな方向に操作できます。



本製品が静止しているときに、シリンダー 1 (A) および 2 (B) を並行して操作すると、本製品のレンジを拡張できます。



注意： 重すぎるツールは取り付けないでください。本製品の安定性が低下し、本製品が損傷する原因となります。

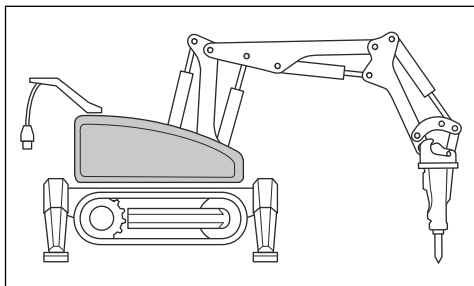
タワー(DXR 145, DXR 275, DXR 305, DXR 315)

タワーは 360°回転できます。これにより、本製品が静止しているときに、本製品をすべての方向に操作できます。本製品はスループレーキを搭載しています。タワー

伸縮式アーム(DXR 315)

モデル DXR 315 のアームシステムには、さらにロングレンジの伸縮式アームもあります。

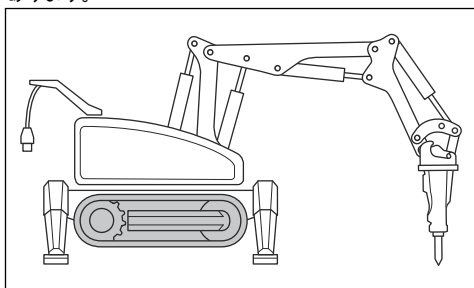
が動作していないときは、スループレーキがオンになります。



注意： 重すぎるツールは取り付けしないでください。回転機能が損傷するおそれがあります。

キャタピラートラック(DXR 95)

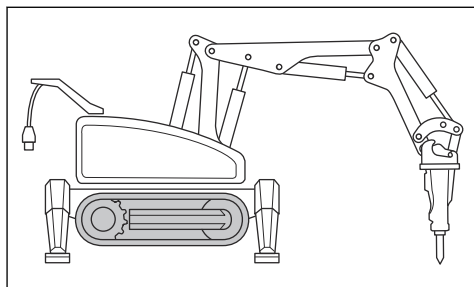
本製品の両側に1つずつキャタピラートラックがあります。各キャタピラートラックには油圧駆動モーターがあります。



注意： 70°C/158°Fを超える温度では、本製品を操作しないでください。温度が70°C/158°Fを超えると、ゴム製キャタピラートラックが損傷するおそれがあります。

キャタピラートラック(DXR 145, DXR 275, DXR 305, DXR 315)

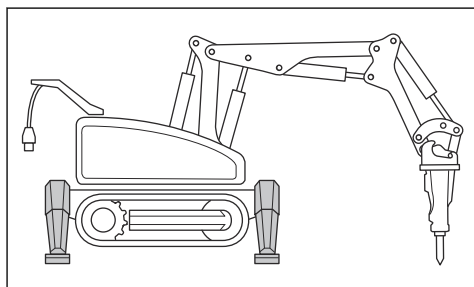
本製品の両側に1つずつキャタピラートラックがあります。各キャタピラートラックには油圧駆動モーターがあります。キャタピラートラックが動作していないときは、油圧駆動モーターのブレーキがオンになります。



注意： 70°C/158°Fを超える温度では、ゴム製キャタピラートラックを使用しないでください。温度が70°C/158°Fを超える場合は、スチール製トラックを使用します。

アウトリガー

本製品の両側に2つずつアウトリガーがあります。アウトリガーにより、本製品が安定します。本製品が動作しているときは、アウトリガーを必ず伸ばしてください。



ツール



警告： 本機をご使用になる前に、この取扱説明書を注意深くお読みいただき、内容を必ずご確認ください。ツールに付属の取扱説明書にも目を通して、内容を理解してください。



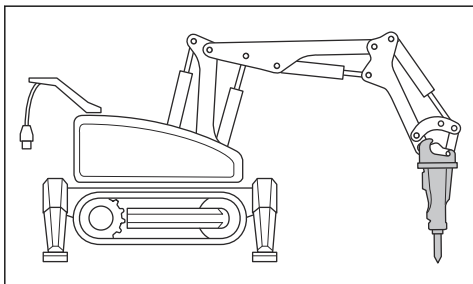
注意： ツールと本機の性能(重量、油圧、流量など)が互いに対応していることを確認してください。

本機には、作業と本機に適したツールおよびアクセサリを装備する必要があります。本機への取り付けの適合性と互換性を判断する際は、ツールの重量と性能の要件が重要です。本取扱説明書とツールサプライヤーの推奨事項および指示に記載されている取扱手順を読んで理解し、遵守してください。取扱説明書やツールサプライヤーの推奨事項に反するツールを本製品に使用しないでください。不明な点がある場合は、本機のメーカーにお問い合わせください。新しいツールを使用する前に、必ず

関連するツールサプライヤーが提供する個別の注意事項と取扱説明書をお読みください。

本製品には Husqvarna が販売する次のツールまたはアクセサリーを使用することを推奨します。ツールの概要 305 ページを参照してください。

ツールは、アームシステムのツールホルダーに取り付けられています。操作タスクに適したツールのみを使用してください。



油圧システム

油圧システムは、本製品内の油圧と流量を操作します。油圧システムには、フィルター付き油圧オイルタンク、油圧ポンプ、油圧オイルクーラー、油圧モーター、油圧シリンダー、各種バルブがあります。ホースやパイプで部品が接続されています。

圧力制御バルブは、バルブへの圧力を制限したり下げたりします。流量制御バルブは、油圧オイルの流量と本製

品の機能の速度を制御します。方向制御バルブは、油圧オイルを本製品の各種機能に送ります。

油圧システムにはさまざまな圧カレベルがかかります。主要諸元 300 ページを参照してください。多くの機能を同時に使用する場合、圧力は最低値に設定されます。オイル温度が 80 °C/176 °F を超えると、ブレーカーの圧力が自動的に下がります。これにより、本製品が過熱するまでの運転時間が長くなります。

用途

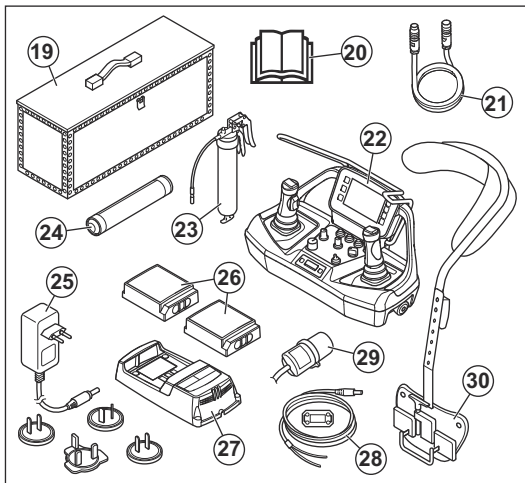
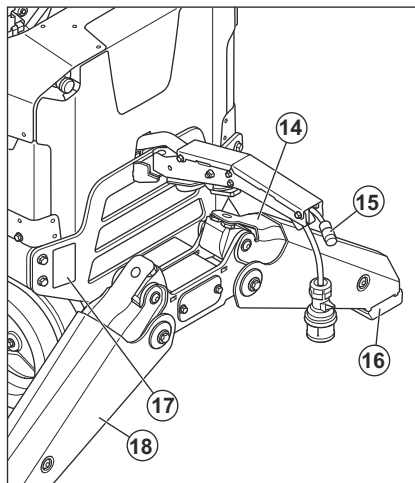
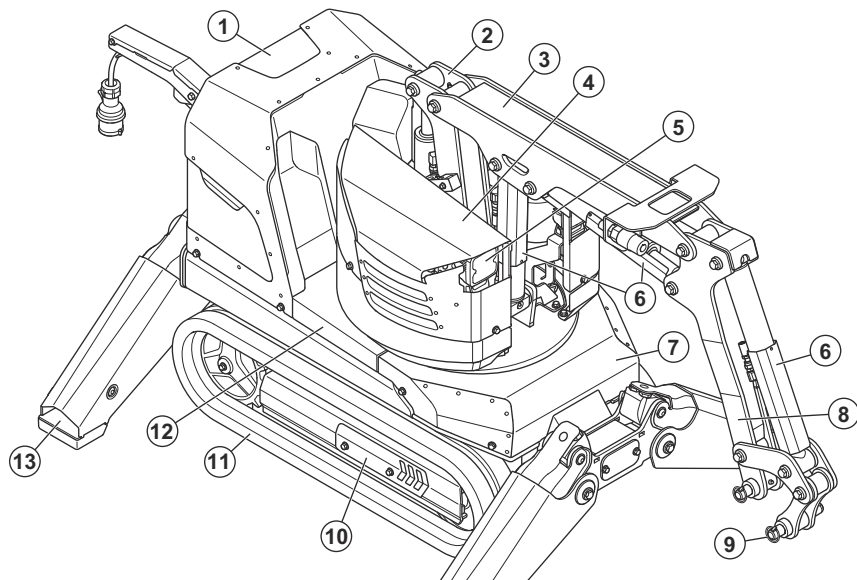
本製品は、さまざまな環境での解体や異なる種類の建設に使用されます。本製品は、物が落下するおそれがある場所などの危険なエリアで使用できません。リモートコントロールで、作業者は危険エリアから安全な距離において本製品を制御できます。本製品は屋内および屋外で使用できます。他の作業に本製品を使用しないでください。本製品は、必ず経験豊富な作業者が使用してください。

弊社では、皆様の安全と作業の効率性を向上させるため、常に製品の改善に力を入れています。詳しくは、サービス代理店までお問い合わせください。

DXR 145、DXR 275、DXR 305、DXR 315 は非常に高い温度に対応できる装備を備えており、危険物や有害な化学物質が存在する環境でも使用できます。

注記： 本製品の使用においては、現地の法規制が課せられる場合があります。

製品の概要 - (DXR 95)



1. 後部カバー

2. アーム 1

3. アーム 2

4. 右タワーカバー

5. ヘッドライト

6. シリンダーガード

7. フロントカバー

8. アーム 3

9. ツールビット

10. トラックテンション用点検カバー

11. キャタピラートラック

12. 右側サイドカバー

14. シリンダーガード

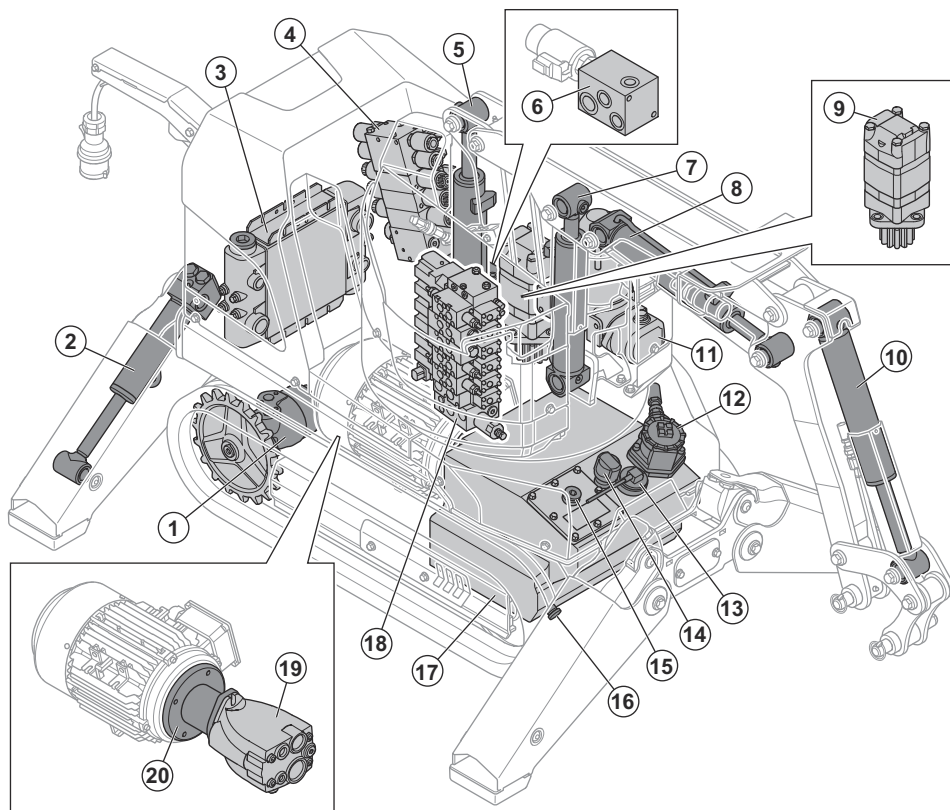
15. CAN バスケーブルコネクタ

16. アウトリガー底部

17. シリアルプレート
18. アウトリガー
19. 木箱
20. 取扱説明書
21. CAN バスケーブル
22. リモートコントロール
23. グリースガン
24. グリースチューブ

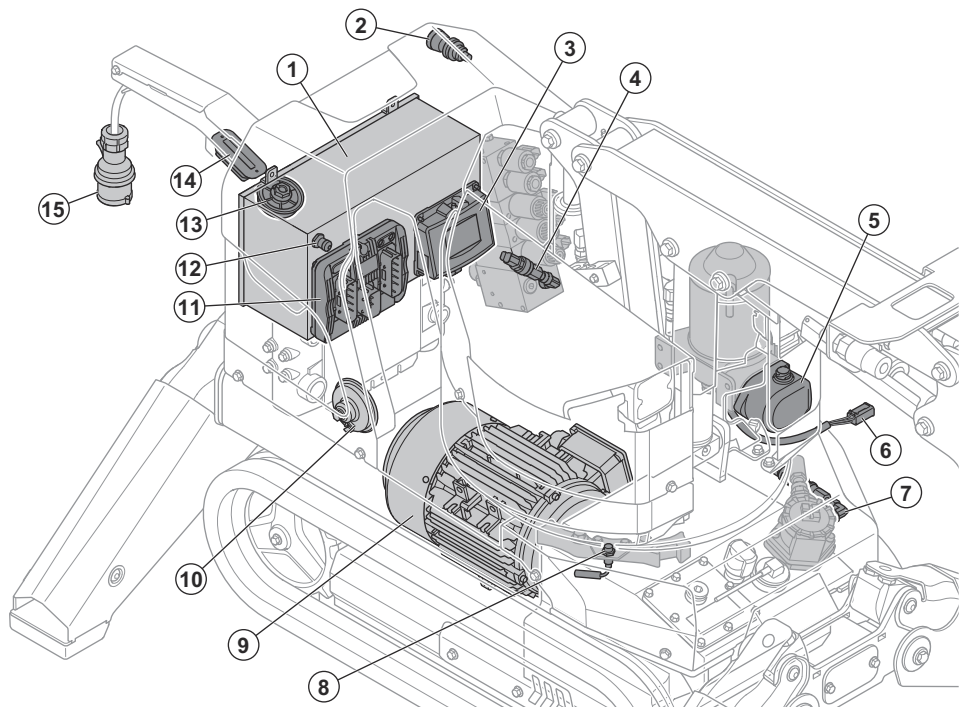
25. さまざまな市場向けの異なるプラグが付属した AC/DC アダプター (EU/US/UK/AU/CN)
26. リモートコントロールバッテリー
27. リモートコントロールバッテリーのバッテリー充電器
28. 12/24 VDC ケーブルおよびフェライト
29. ロックアウト / タグアウトプラグ (オプション)
30. リモートコントロールハーネス

製品の概要 (油圧システム) - (DXR 95)



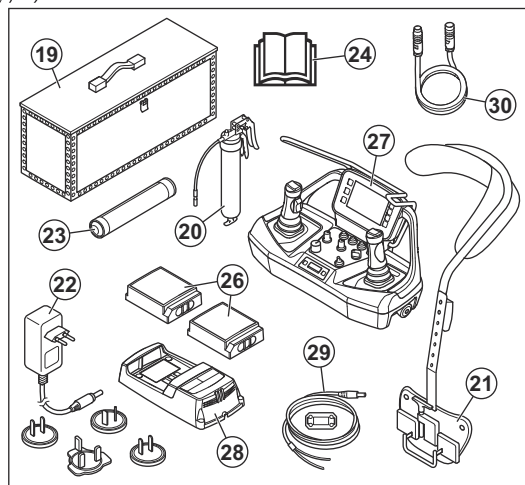
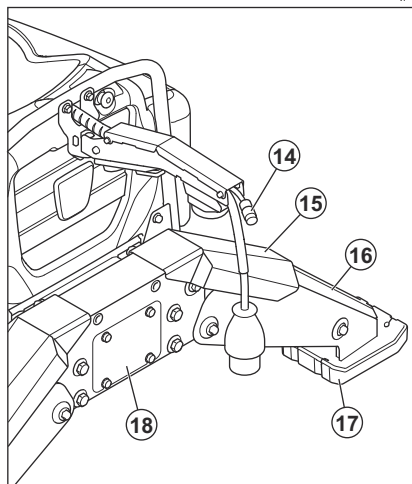
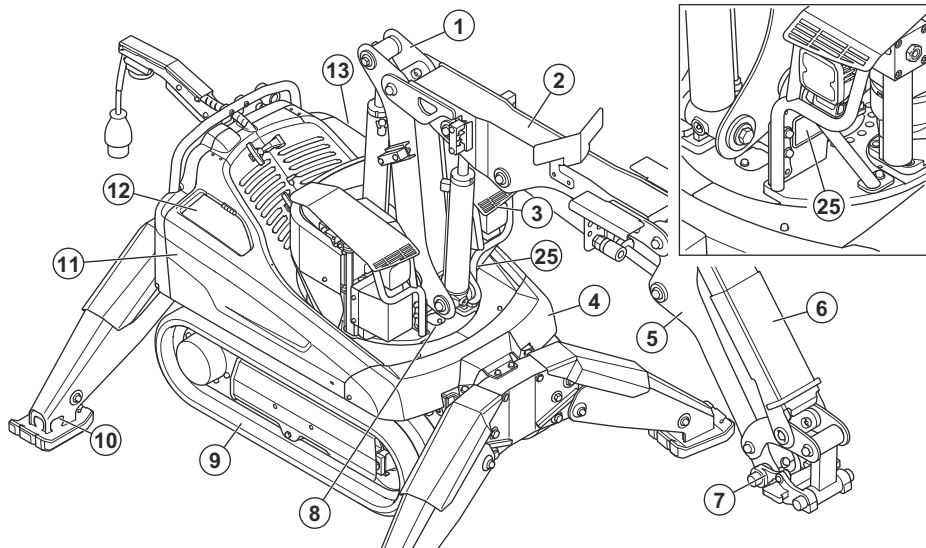
- | | |
|-----------------------------------------------------------------------------------------------------------------------------------------------------------------------------------------------------------------------------------------------------------|---------------------------------------------------------------------------------------------------------------------------------------------------------------------------------------------------------------------------------------------------------------------------------------------------|
| <ol style="list-style-type: none"> 1. 駆動モーター 2. アウトリガー用シリンダー 3. 油圧オイルクーラー 4. シャーシ用バルブブロック 5. シリンダー 1 6. 油圧制御 7. シリンダー 2 8. シリンダー 3 9. スルーモーター 10. シリンダー 4 | <ol style="list-style-type: none"> 11. ブレーカグリースポンプ 12. 油圧オイルフィルター 13. 油圧オイルレベルおよび温度センサー 14. エアフィルター 15. オイル充填プラグ 16. オイルドレンプラグ 17. 油圧オイルタンク (シャーシの一部) 18. バルブブロック、アームシステム 19. 油圧ポンプ 20. ヘルハウジング |
|-----------------------------------------------------------------------------------------------------------------------------------------------------------------------------------------------------------------------------------------------------------|---------------------------------------------------------------------------------------------------------------------------------------------------------------------------------------------------------------------------------------------------------------------------------------------------|

製品の概要 (電気システム) - (DXR 95)



- | | |
|------------------------|---------------------|
| 1. 電気ボックス (ヒューズを含む) | 9. 電動モーター |
| 2. 緊急停止ボタン | 10. ホーン |
| 3. 無線通信受信機 | 11. 制御モジュール |
| 4. 圧力センサー | 12. ソフトウェアアップデート接続部 |
| 5. ブレーカークリースポンジ用電動モーター | 13. アンテナ |
| 6. 補助作業灯接続部 | 14. インジケータ (操作用) |
| 7. 油圧オイルフィルターの圧カスイッチ | 15. プラグ付き電源コード |
| 8. 角度センサー | |

製品の概要 - (DXR 145)

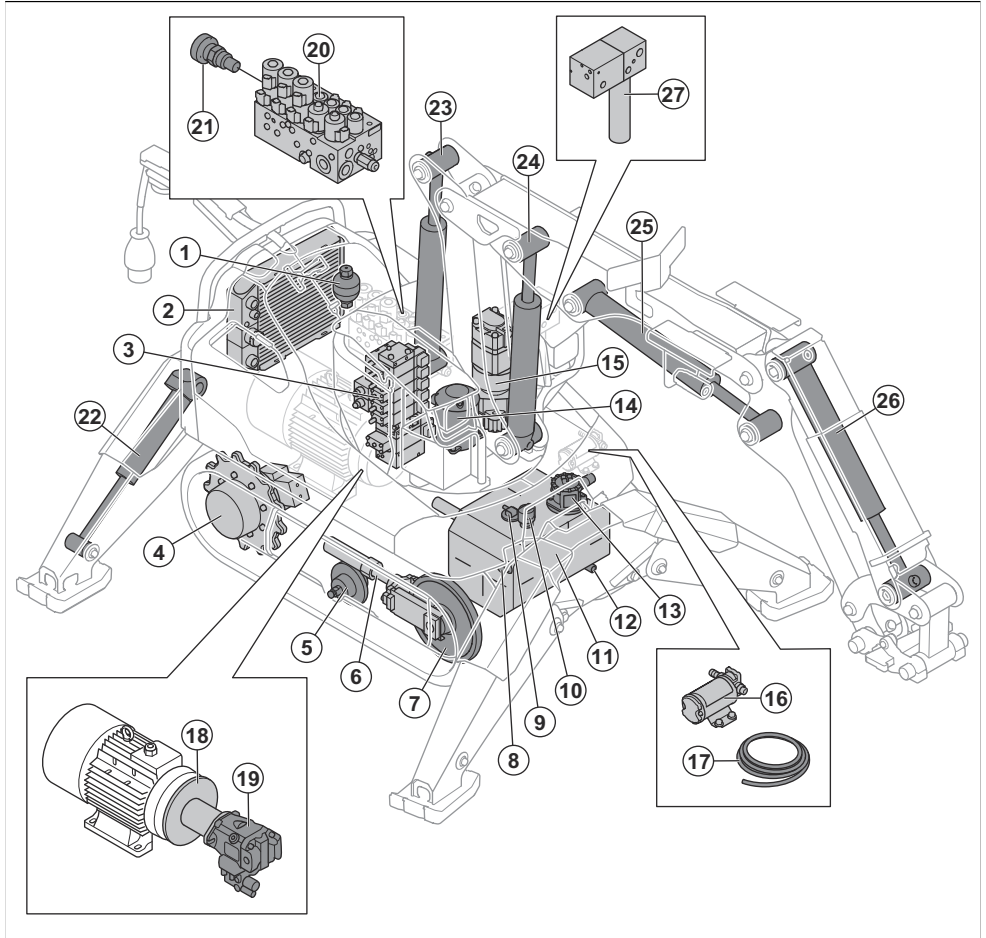


1. アーム 1
2. アーム 2
3. ヘッドライト
4. フロントカバー
5. アーム 3
6. シリンダーガード
7. ツールヒッチ
8. ギアリング
9. キャタピラートラック

10. リフティングポイント
11. 右側サイドカバー
12. 右ハッチ
13. 左側サイドカバー
14. CAN バスケーブルコネクター
15. シリンダーガード
16. アウトリガー
17. アウトリガー底部
18. 点検カバー

- 19. 木箱
- 20. グリースチューブ
- 21. リモートコントロールハーネス
- 22. さまざまな市場向けの異なるプラグが付属した AC/DC アダプター (EU/US/UK/AU/CN)
- 23. グリースガン
- 24. 取扱説明書
- 25. シリアルプレート
- 26. リモートコントロールバッテリー
- 27. リモートコントロール
- 28. リモートコントロールバッテリーのバッテリー充電器
- 29. CAN バスケーブル
- 30. 12/24 VDC ケーブルおよびフェライト

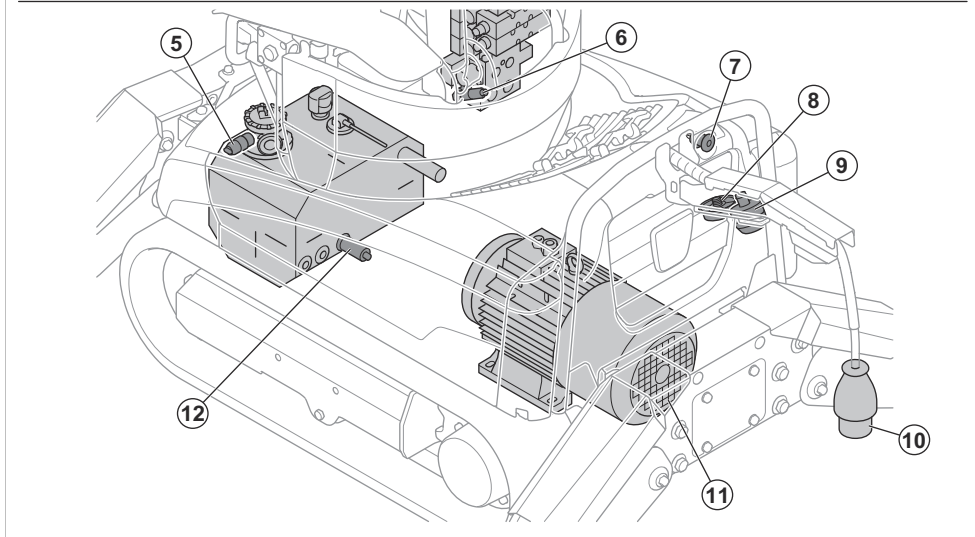
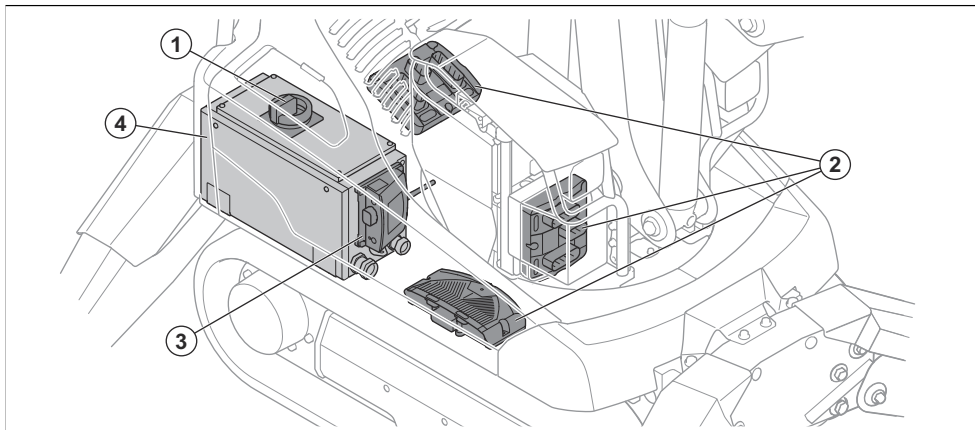
製品の概要 (油圧システム) - (DXR 145)



- 1. キャタピラートラクション用油圧蓄圧器
- 2. 油圧オイルクーラー
- 3. バルブブロック、アームシステム
- 4. 駆動モーター
- 5. サポートホイール
- 6. キャタピラートラクション用シリンダー
- 7. テンションホイール
- 8. サイトガラス
- 9. レベルセンサー
- 10. エアフィルター
- 11. 油圧オイルタンク
- 12. オイルドレンプラグ
- 13. 油圧オイルフィルター
- 14. スイベル

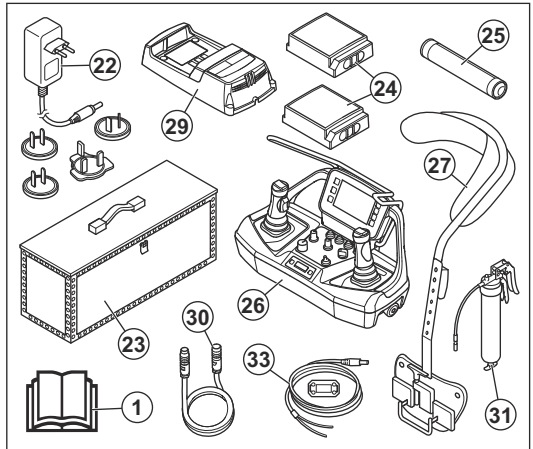
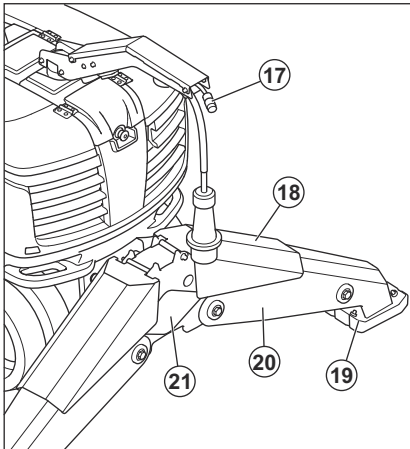
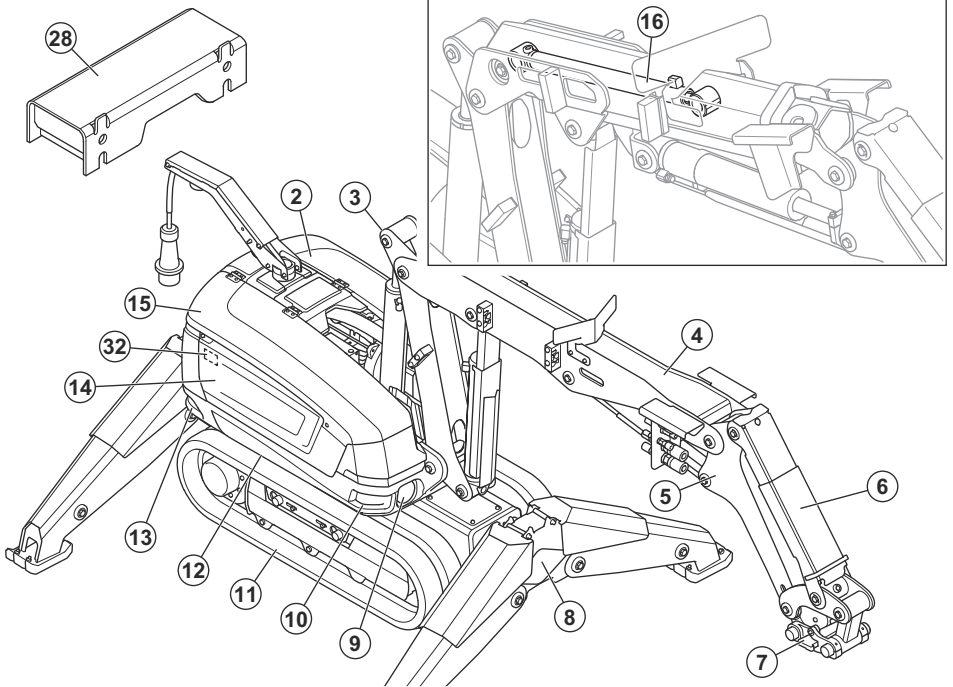
- | | |
|----------------------|------------------|
| 15. スルーモーター | 22. アウトリガー用シリンダー |
| 16. 油圧充填ポンプ | 23. シリンダー 1 |
| 17. サクションホース | 24. シリンダー 2 |
| 18. ベルハウジング | 25. シリンダー 3 |
| 19. 油圧ポンプ | 26. シリンダー 4 |
| 20. シャーシ用バルブブロック | 27. プレーカーグリースポンプ |
| 21. キャタピラートラクション用バルブ | |

製品の概要 (電気システム) - (DXR 145)



- | | |
|-----------------------|---------------------|
| 1. メインスイッチ | 7. 緊急停止ボタン |
| 2. 制御モジュール | 8. アンテナ |
| 3. 無線通信受信機 | 9. インジケータライト (操作) |
| 4. 電気ボックス (ヒューズを含む) | 10. プラグ付き電源コード |
| 5. 油圧オイルフィルターの圧カススイッチ | 11. 電動モーター |
| 6. 圧力センサー | 12. オイル温度センサー |

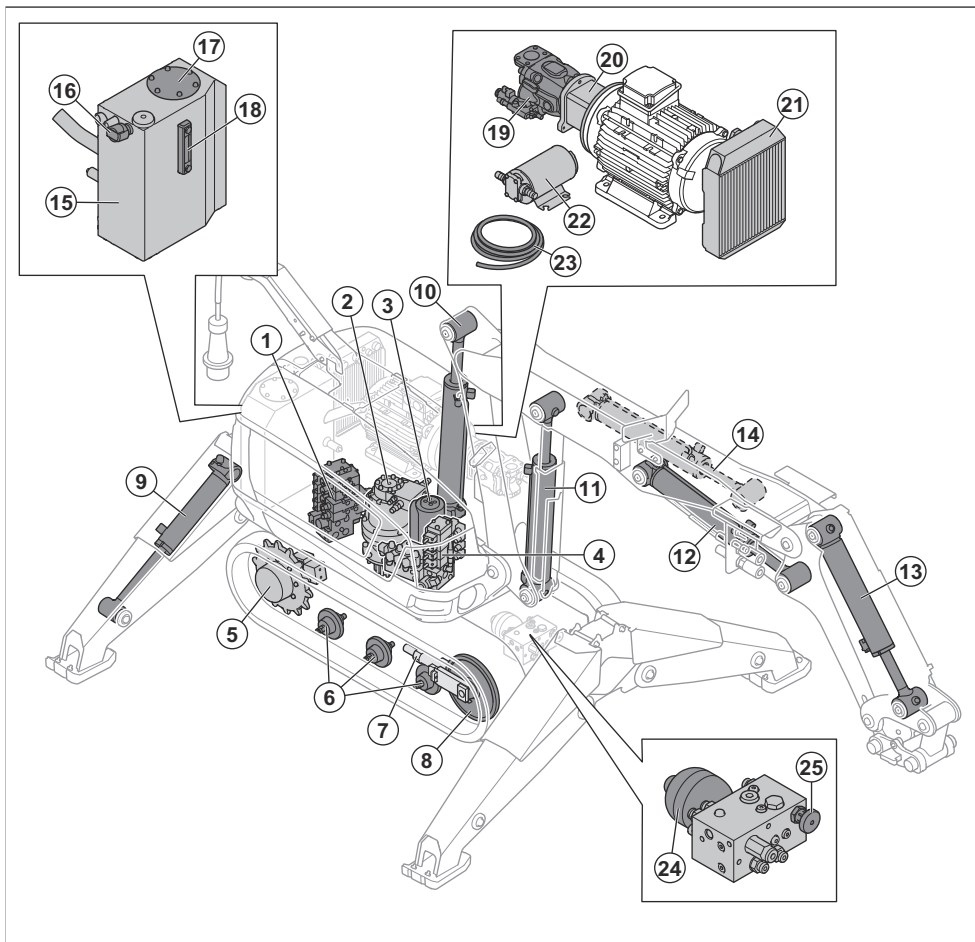
製品の概要 - (DXR 275, DXR 305, DXR 315)



- | | |
|----------|--------------------------|
| 1. 取扱説明書 | 6. シリンダーガード |
| 2. 左ハッチ | 7. ツールヒッチ |
| 3. アーム 1 | 8. キャタピラートラックテンション用点検カバー |
| 4. アーム 2 | 9. ヘッドライト |
| 5. アーム 3 | 10. リフティングポイント |

- | | |
|----------------------------------------------------------|------------------------------|
| 11. キャタピラートラック | 23. 木箱 |
| 12. ギアリング | 24. リモートコントロールバッテリー |
| 13. リフティングポイント | 25. グリースチューブ |
| 14. 右側サイドカバー | 26. リモートコントロール |
| 15. 右ハッチ | 27. リモートコントロールハーネス |
| 16. 伸縮式アーム (DXR 315 の場合のみ) | 28. キャタピラートラックワイドナー |
| 17. CAN バスケーブルコネクタ | 29. リモートコントロールバッテリーのバッテリー充電器 |
| 18. シリンダーガード | 30. CAN バスケーブル |
| 19. アウトリガー底部 | 31. グリースガン |
| 20. アウトリガー | 32. シリアルプレート |
| 21. 点検カバー | 33. 12/24 VDC ケーブルおよびフェライト |
| 22. さまざまな市場向けの異なるプラグが付属した AC/DC アダプター (EU/US/UK/AU/CN) | |

製品の概要 (油圧システム) - (DXR 275, DXR 305, DXR 315)

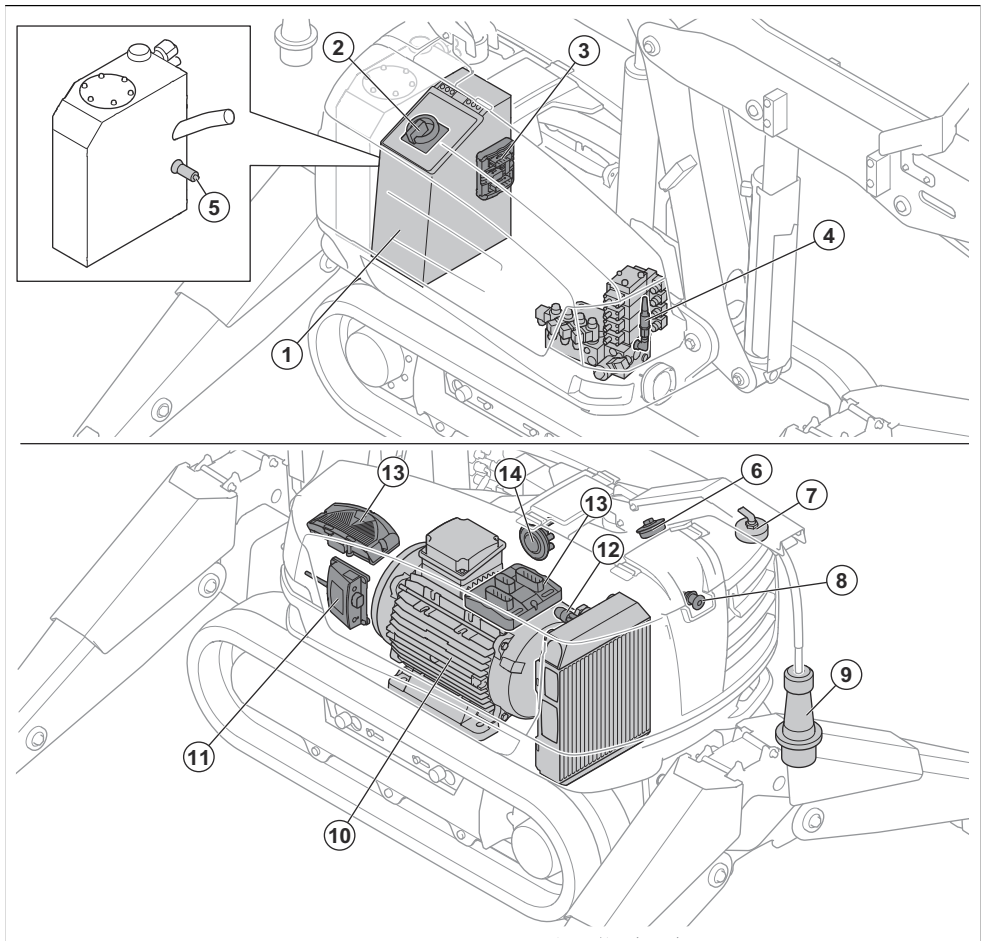


1. アームシステム用バルブブロック

2. スルーモーター

- | | |
|-------------------------------|---------------------------|
| 3. スイベル | 15. 油圧オイルタンク |
| 4. シャーシ用バルブブロック | 16. エアフィルタ－ |
| 5. 駆動モーター | 17. 油圧オイルフィルタ－カバー |
| 6. サポートホイール | 18. サイトガラス |
| 7. キャタピラートラックテンション用シリンダー | 19. 油圧ポンプ |
| 8. テンションホイール | 20. ベルハウジング |
| 9. アウトリガー用シリンダー | 21. 油圧オイルクーラ－ |
| 10. シリンダ－ 1 | 22. 油圧充填ポンプ |
| 11. シリンダ－ 2 | 23. サクシオンホース |
| 12. シリンダ－ 3 | 24. キャタピラートラックテンション用油圧蓄圧器 |
| 13. シリンダ－ 4 | 25. キャタピラートラックテンション用バルブ |
| 14. シリンダ－ 5 (DXR 315 の場合のみ) | |

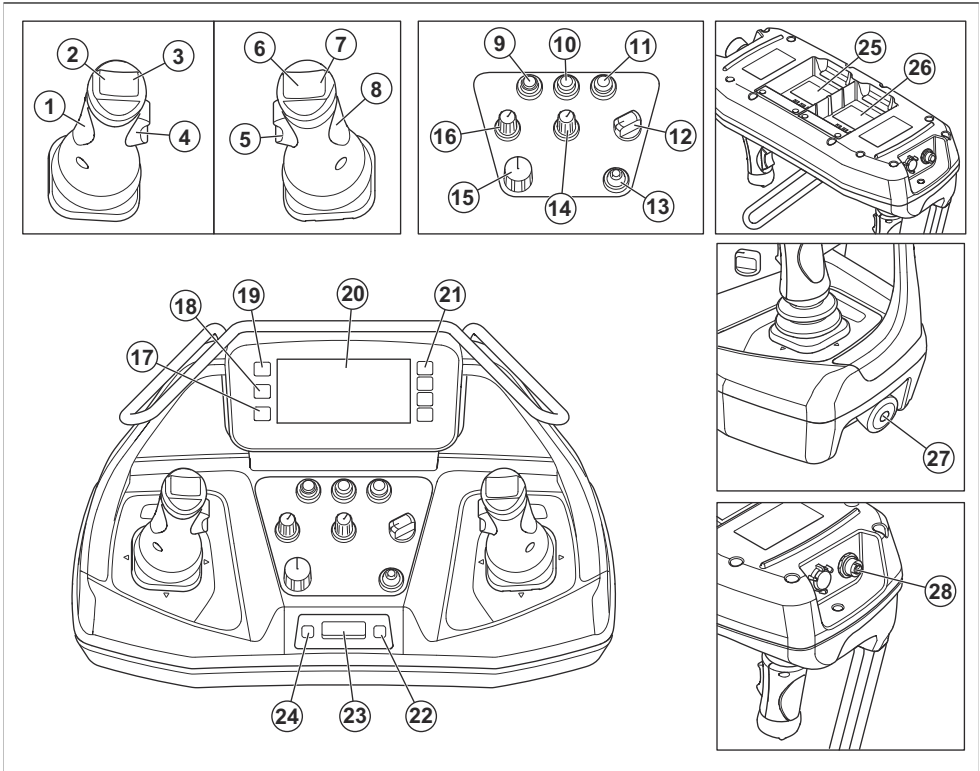
製品の概要 (電気システム) - (DXR 275, DXR 305, DXR 315)



- | | |
|-----------------------|------------|
| 1. 電気ボックス (ヒューズを含む) | 3. 制御モジュール |
| 2. メインスイッチ | 4. 圧力センサ－ |

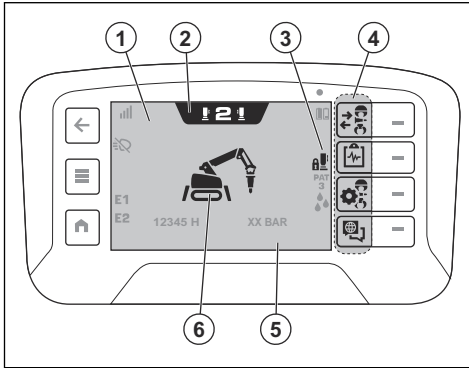
5. オイル温度センサー
6. アンテナ
7. インジケータライト (操作用)
8. 緊急停止ボタン
9. プラグ付き電源コード
10. 電動モーター
11. 無線通信受信機
12. 油圧オイルフィルターの圧カススイッチ
13. 制御モジュール
14. ホーン

リモートコントロールの概要



1. 左側操縦かん
2. 左側操縦かんの左上部ボタン
3. 左側操縦かんの右上部ボタン
4. 左サイドスイッチ
5. 右サイドスイッチ
6. 右側操縦かんの左上部ボタン
7. 右側操縦かんの右上部ボタン
8. 右側操縦かん
9. ヘッドライトボタン
10. リモートコントロール用ロックボタン
11. ホーンボタン
12. 輸送モードスイッチ
13. 動作モードスイッチ
14. 製品速度調整ノブ
15. OFF/ON/START スイッチ
16. ツール速度調整ノブ
17. ホームボタン
18. メニューボタン
19. メニューツリーに戻るボタン
20. ディスプレイ
21. 選択ボタン
22. インフォメーションセンターディスプレイ用右側ボタン
23. インフォメーションセンターディスプレイ
24. インフォメーションセンターディスプレイ用左側ボタン
25. バッテリースロット
26. バッテリースロット
27. 機器停止ボタン
28. CAN バスケーブルコネクター

ディスプレイの概要



1. トップバー
2. 動作モードタブ
3. ステータスバー
4. クイックアクションバー
5. 下部バー
6. 製品ビュー

ヒューズ

ヒューズは、電気ボックスのカバーの後ろにあるヒューズホルダーにあります。低電圧 (24 DC) については、[ヒューズの概要 281 ページ](#)を参照してください。

壁コンセントへの接続では電圧が高くなっています (400/460 VAC)。本製品に適したヒューズについては、[壁コンセントに接続するためのガイド値 307 ページ](#)を参照してください。本製品は SoftStart を備えており、ほとんどのタイプのヒューズで始動できます。

ヒューズが切れた場合は、交換する必要があります。切れたヒューズの交換方法については、[ヒューズの交換 \(DXR 95\) 280 ページ](#)または [ヒューズの交換 \(DXR 145\) 280 ページ](#)または [ヒューズの交換 \(DXR 275, DXR 305, DXR 315\) 281 ページ](#)を参照してください。ヒューズが交換後すぐに再び切れる場合は、短絡が生じています。本製品を再び操作する前に、認定サービス代理店に修理を依頼してください。電気システムまたは接続されている製品に不具合が発生している可能性があります。

製品に表記されるシンボルマーク



警告：本製品の使用は危険を伴います。操作者や付近にいる人が重傷を負う、または死亡するおそれがあります。十分に注意し、本製品を正しく使用してください。



本取扱説明書をよくお読みになり、内容をしっかりと把握したうえで、本製品を使用してください。



緩くないが、自由に動ける丈夫な衣服を着用してください。



保護グローブを着用してください。



つま先部がスチール製で、ノンスリップ靴底のブーツを着用してください。



空気が健康を害する可能性のある場所では、呼吸器保護具を使用してください。防護ヘルメット、イヤマフ、側面保護付きの防護メガネを着用してください。参照：[プロテクティブ装具 179 ページ](#)。



高電圧。



負傷のおそれがあります。本製品の運転中に資材が落下して損害を与えないように注意してください。



負傷のおそれがあります。動作中に資材が落下したり、本製品から飛び出したりする可能性があります。運転中は、プロテクティブ装具を着用し、本製品との距離を保ってください。



負傷のおそれがあります。本製品は、斜面での操作または駐車時に横転する可能性があります。



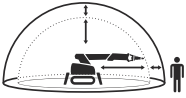
負傷のおそれがあります。動作中に資材が側面から飛び出してくる可能性があります。運転中は、プロテクティブ装具を着用し、本製品との距離を保ってください。



負傷のおそれがあります。斜面で運転する場合は、本製品よりも上にいるようにしてください。本製品が転倒するおそれがあります。



本製品を斜面に駐車する場合、傾斜は 20 % 以内とします。ツールを地面に置き、アウトリガーを伸ばします (DXR 95)。



地面の端の近くで運転する場合は、常に注意を払ってください。運転中は本製品が安定していることを確認し、地面の端に移動しないようにしてください。地面の支圧強度が十分であることを確認してください。参照：作業エリアの安全 179 ページ。



本製品を移動するときは、電源ケーブルが本製品の後ろにあることを確認してください。アウトリガーを引っ込みたり伸ばしたりするときも、電源ケーブルが本製品の後ろにあることを確認してください。電源ケーブルの損傷や感電のリスクがあります。



リフト装置は、リフティングポイントに取り付けてください(DXR 95, DXR 145)。



リフト装置は、リフティングポイントに取り付けてください(DXR 275, DXR 305, DXR 315)。



運転中は、本製品までの距離を保ってください。運転中は、作業エリアに人がいないことを確認してください。作業エリアは、運転中に変化する場合があります。参照：作業エリアの安全 179 ページ。



運転中は、本製品が転倒するおそれがあります。運転中は本製品をできるだけ水平にして、アウトリガーを完全に伸ばした状態にしてください。



本製品を駐車してから、メンテナンスを行う前に、電源プラグを抜いてください。



本製品は、必ず人身保護機能を搭載した RCD を介して接続してください。RCD は 30 mA の接地不良で作動する必要があります。



油圧蓄圧器に圧力が掛かっています。圧力を手動で解放するまで、油圧システムのメンテナンスはできません(DXR 145, DXR 275, DXR 305, DXR 315)。参照：キャタピラートラックの取り外しと取り付け(DXR 145)277 ページおよびキャタピラートラックの取り外しと取り付け(DXR 275, DXR 305, DXR 315)277 ページ。



高温の表面。



前進方向マーク。



ドレン。



油圧オイル。



圧縮空気用冷却キット (オプション) (DXR 145, DXR 275, DXR 305, DXR 315)。



圧力(DXR 145, DXR 275, DXR 305, DXR 315)。



ギアボックスオイル。(DXR 145, DXR 275, DXR 305, DXR 315)



本製品は家庭ゴミではありません。電気電子機器の認定済み処理業者にリサイクルを依頼してください。



EU および英国の指令および規制に従った環境への騒音排出のラベル。本製品の保証音響レベルは次の場所とラベルに記載されています：主要諸元 300 ページ。



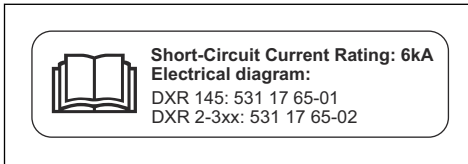
本製品は EC 指令に適合しています。



本製品は該当する英国規制に準拠しています。

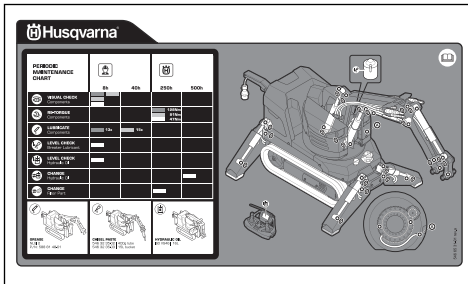
注記： 本製品に付いている他のシンボル / ステッカーはそれぞれの市場地域に向けた特別な認定条件を示します。

本製品上のステッカー

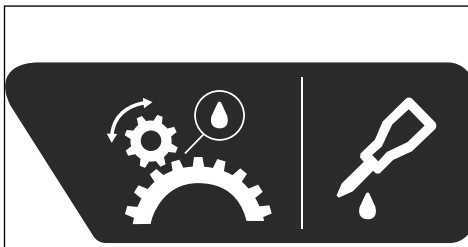


短絡電流定格: 定格値が 6 kA を超える電源に本製品を接続しないでください。定格値が高いと、本製品が損傷する原因となります。DXR 95 の短絡電流定格については、シリアルプレート(DXR 95)177 ページを参照してください。

記事番号は、本製品の配線図を示しています。



クイックメンテナンスガイド。ステッカーのシンボルマークについては、クイックガイドデカールのシンボルマーク 171 ページを参照してください。全メンテナンススケジュールについては、メンテナンス 240 ページを参照してください。



潤滑点 (DXR 95 のみ)。詳しくは、次を参照: メンテナンスのスケジュール 241 ページ。

クイックガイドデカールのシンボルマーク



部品を目視点検します。



部品が正しいトルクで締め付けられていることを確認します。



部品を潤滑します。



ブレーカーの潤滑剤レベルを点検します。



油圧オイルレベルを点検します。

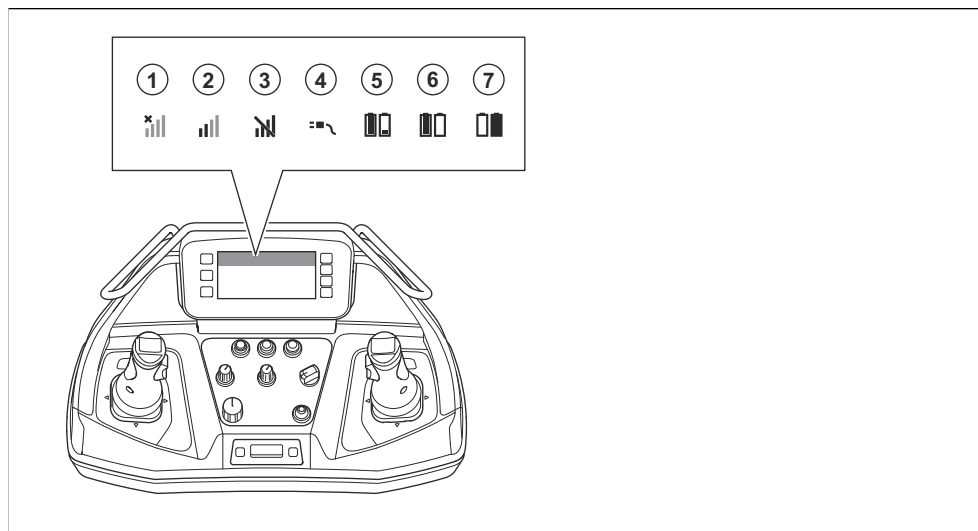


油圧オイルを交換します。



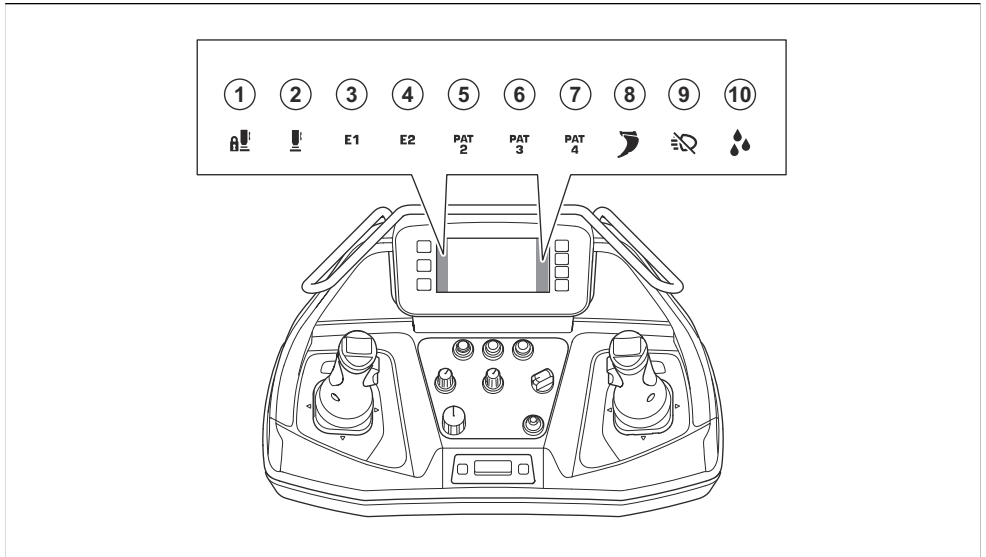
フィルター部品を交換します。

ディスプレイのトップバーに表示されるシンボル



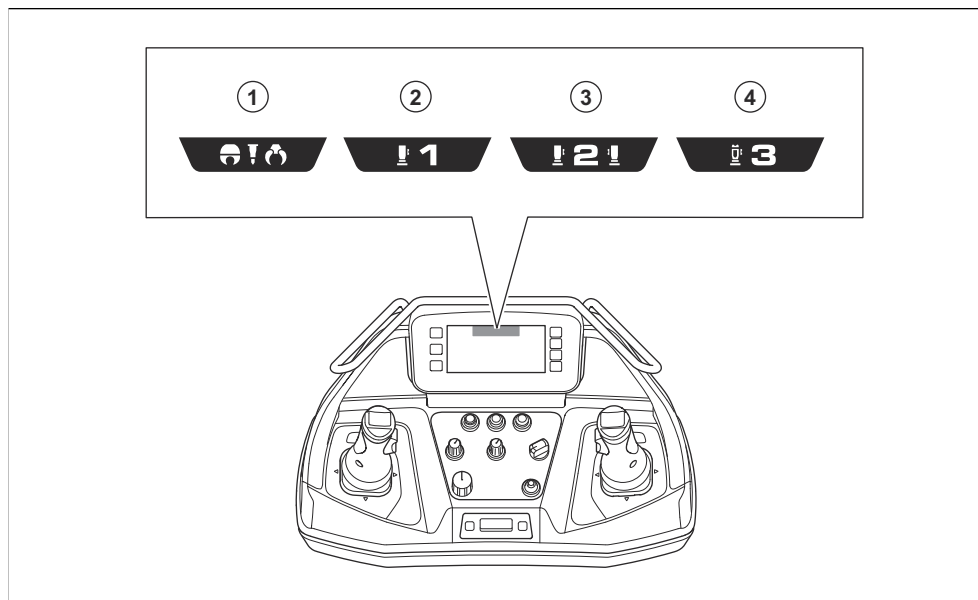
ポジション	機能
1	無線信号がありません。本製品と接続していません。
2	無線信号の強さ。
3	無線信号が遮られています。
4	CAN バスケーブルが、本製品とリモートコントロールの間に取り付けられています。
5	充電状態。バッテリーシンボルが黄色の場合、充電状態は 11～20 % です。バッテリーシンボルが赤色の場合、充電状態は 10 % 未満です。
6	左スロットのバッテリー。
7	右スロットのバッテリー。

ディスプレイのステータスバーに表示されるシンボル



ポジション	機能
1	リモートコントロールのコントロールがロックされています。
2	リモートコントロールのコントロールがロック解除されています。
3	[Extra function 1 (その他の機能 1)] が作動しています。
4	[Extra function 2 (その他の機能 2)] が作動しています。
5	操縦かんパターン 2 が作動しています。
6	操縦かんパターン 3 が作動しています。
7	操縦かんパターン 4 が作動しています。
8	掘削モードが作動しています。
9	ヘッドライトが消灯しています。
10	給水機能が作動しています。

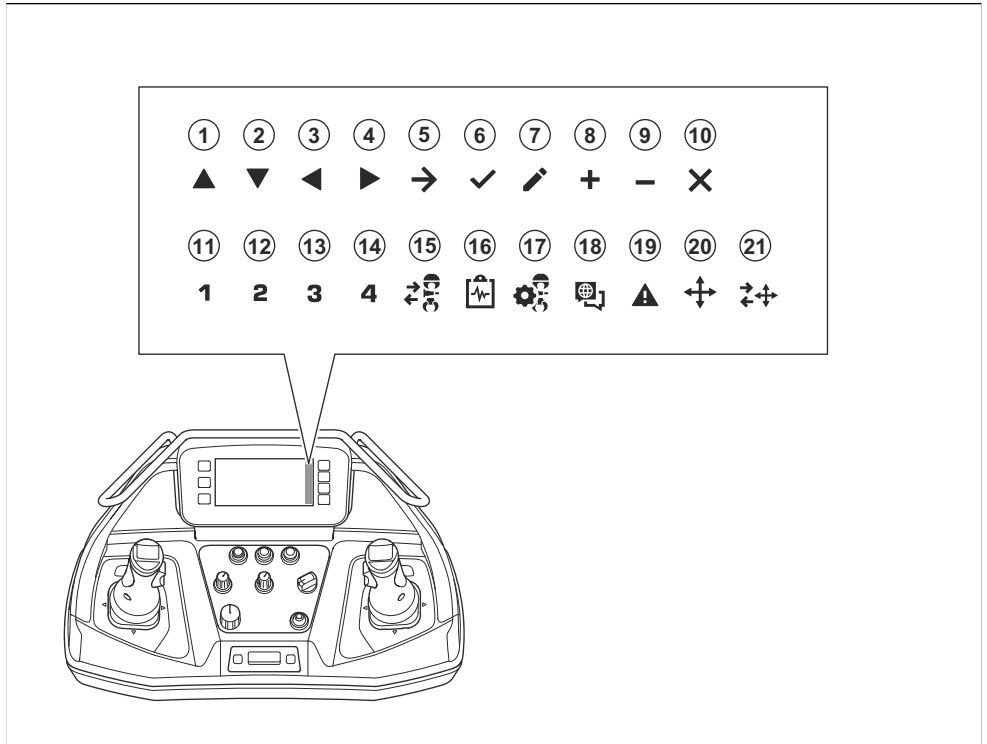
ディスプレイの動作モードタブに表示されるシンボル



パターンテストの実行中は、動作モードタブがオレンジ色から青色に変わります。[*Pattern test mode* (パターンテストモード)] 221 ページを参照してください。

ポジション	機能
1	作業モードが作動しています。
2	輸送モード、1 レバー制御が作動しています。
3	輸送モード、2 レバー制御が作動しています。
4	輸送モード、徐行が作動しています。

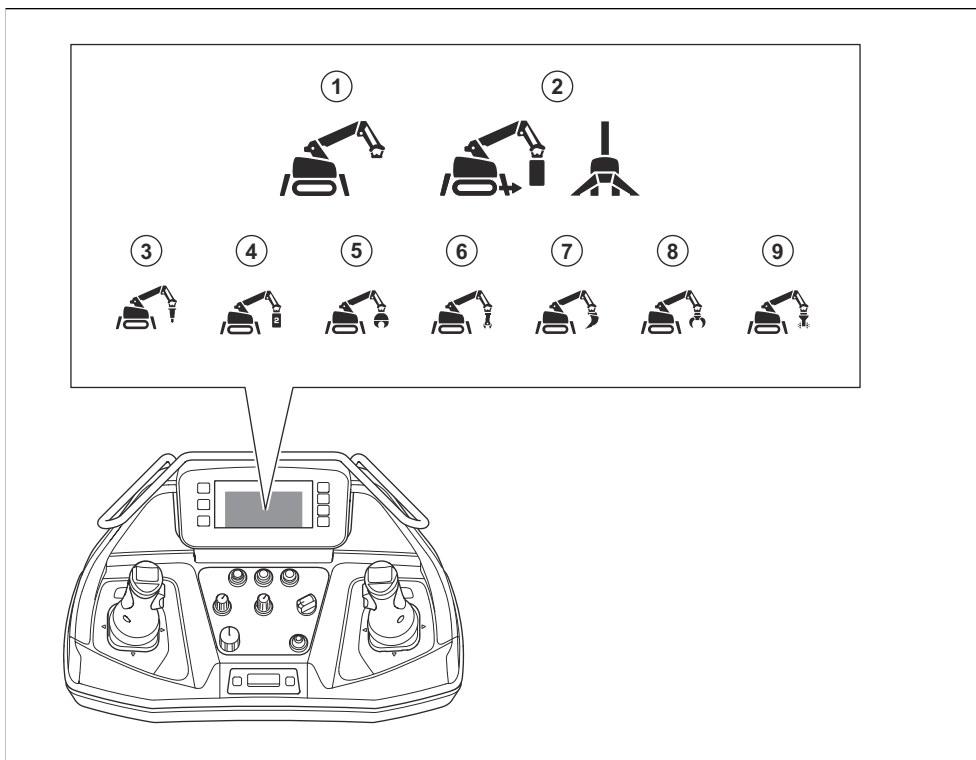
ディスプレイのクイックアクションバーに表示されるシンボル



ポジション	機能
1	ディスプレイ内を上に移動します。
2	ディスプレイ内を下に移動します。
3	ディスプレイ内を左に移動します。
4	ディスプレイ内を右に移動します。
5	ディスプレイ内のメニュー構造内を下に移動します。
6	ディスプレイ内で選択します。
7	ディスプレイ内で編集します。
8	ディスプレイ内の値を大きくします。
9	ディスプレイ内の値を小さくします。
10	ディスプレイ内でキャンセルします。
11	ディスプレイ内で数字 1 を入力します。
12	ディスプレイ内で数字 2 を入力します。

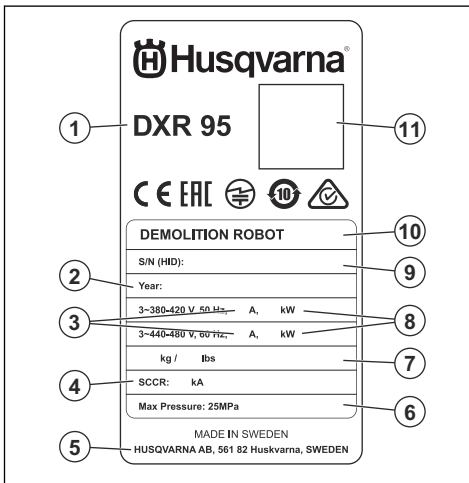
ポジション	機能
13	ディスプレイ内で数字 3 を入力します。
14	ディスプレイ内で数字 4 を入力します。
15	運転中にツールを選択するためのクイックアクション。
16	製品ステータスを表示するためのクイックアクション。
17	水位とグリースレベルを設定するためのクイックアクション。
18	言語を変更するためのクイックアクション。
19	不具合を表示するためのクイックアクション。
20	パターンテストモードを選択するためのクイックアクション。
21	パターンテストモードでの変更パターンへのクイックアクション。

ディスプレイの製品ビューに表示されるシンボル



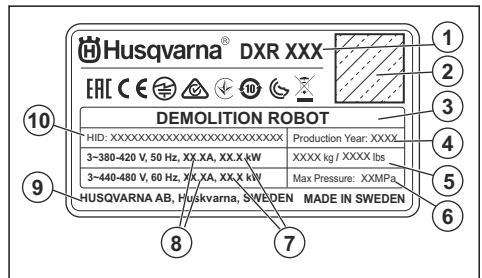
ポジション	機能
1	本製品の可動部品がオレンジ色で表示されます。動かせない部品は灰色で表示されます。
2	パターンテストで表示されます。動いている製品部品がオレンジ色で表示されます。選択した動作モードで動かせる部品が水色で表示されます。動かせない部品は紺色で表示されます。
3	ブレーカーが作動しています。
4	カスタムツール 1、2、または 3 が動作しています。
5	コンクリートクラッシャーが動作しています。
6	鋼製はさみが動作しています。(DXR 145, DXR 275, DXR 305, DXR 315)
7	バケットが動作しています。
8	グラブラーが動作しています。
9	ドラムカッターが動作しています。

シリアルプレート(DXR 95)



1. 製品タイプ
2. 製造年
3. 定格電流
4. 短絡電流定格
5. メーカー
6. 油圧
7. 製品質量 (ツールを除く)
8. 定格電力
9. 号機 (製造年を示す)
10. 製品の名称
11. スキャン用のコード

シリアルプレート(DXR 145, DXR 275, DXR 305, DXR 315)



1. 製品タイプ
2. スキャン用のコード
3. 製品の名称
4. 製造年
5. 製品質量 (ツールを除く)
6. 圧力
7. 定格電力
8. 定格電流
9. メーカー
10. 号機 (製造年を示す)

メーカーからお客様へ

Husqvarna AB は、事前に通知することなく、本機の仕様および操作手順を変更する権利を有します。メーカーの書面による許可なしに本機を改造することはできません。Husqvarna AB からの納入後にメーカーの書面による許可なく本機が改造された場合は、オーナーの責任となります。

改造により作業者や本機、周囲に新たな危険が生じることがあります。例えば、強度が低下したり、保護が不足したりするおそれがあります。どの改造を行うかを指定

し、改造を始める前に本機のサプライヤーに連絡して承認を得ることはオーナーの責任です。

Husqvarna AB は、本機に取り付けられている承認されていないツールの適合性または互換性について表明や保証を行わず、Husqvarna AB が販売していないツールの使用について責任を負いません。

本取扱説明書に記載されたすべての情報およびデータは、本書の印刷時に有効であったものです。

製品の損傷

以下の場合、当社は製品の損傷について責任を負いません。

- 本製品が誤って修理された場合。
- メーカーによるものではない部品、またはメーカーの認可していない部品を使用して本製品を修理した場合。
- メーカーによるものではないアクセサリ、またはメーカーの認可していないアクセサリを本製品に使用した場合。
- 認定サービスセンターまたは認定販売店で本製品が修理されていない場合。

安全性

安全性の定義

警告、注意、注記は、取扱説明書の特に重要な部分を示しています。



警告： 取扱説明書の指示に従わない場合、使用者が負傷したり、死亡したりするか、あるいは付近の人に損傷を与える危険があることを意味します。



注意： 取扱説明書の指示に従わない場合、製品や他の物品、または隣接するエリアに損傷を与える危険があることを意味します。

注記： 特定の状況で必要とされる詳細情報を提供するために使用されます。

一般的な安全注意事項



警告： 本製品を使用する前に、以下の警告指示をお読みください。

- 本製品は、慎重かつ適切に使用しないと、危険な道具となります。本製品により、作業員や付近にいる人が重傷を負う、または死亡するおそれがあります。本機を使用する前に、本取扱説明書をよく読んで、その内容を理解してください。
- すべての警告および説明を保管してください。
- 適用されるすべての法令を遵守してください。
- 作業員および作業員の雇用主は、本製品の運転中に発生するリスクを認識し、防止する必要があります。
- 取扱説明書を読んで内容を理解した人のみ本製品を運転させてください。
- あらかじめトレーニングを受けていない場合は、本製品を運転しないでください。全作業員がトレーニングを受けていることを確認してください。
- 子供に本製品を運転させないでください。
- 許可された人のみが本製品を運転してください。

- 作業員は、他の人またはその所有物に発生した事故に責任を負います。
- 疲労時、疾病時、アルコールや医薬品の影響が残っているときは、本製品を使用しないでください。
- 疲労している、疾病を抱えている、またはアルコールや医薬品の影響が残っている作業員には、本製品を使用させないでください。
- 常に常識に基づいて注意して使用してください。
- 本製品では、運転中に電磁場が発生します。この電磁場は、ある条件下でアクティブ、またはパッシブな医療用インプラントに影響を及ぼすことがあります。深刻な重傷や死亡の危険を避けるため、医療用インプラントを使用している方は、本製品を運転する前に主治医および医療用インプラントの製造元に相談することをお勧めします。
- 本製品は清潔に保ってください。標識やラベルがはっきりと読み取れるようにしてください。
- 損傷している場合は、本製品を使用しないでください。
- 本製品を改造しないでください。
- 他の人が本製品に変更を加えた可能性がある場合は、本製品を操作しないでください。
- 本製品の駐車中および搬送中は、リモートコントロールの OFF/ON/START スイッチを OFF 位置にしてください。

操作のための安全注意事項



警告： 本製品を使用する前に、以下の警告指示をお読みください。

- 床構造の強度やケーブルの位置など、作業エリアを把握していることを確認してください。作業エリアを点検するのは作業員の責任です。
- 身体保護具を使用してください。参照：プロテクティブ装具 179 ページ。
- 作業エリアと許可されていない人の間には、安全な距離を保ってください。
- 必ず安全で安定した姿勢で作業してください。
- 落下のおそれがある場所で本製品を運転する場合は、認証落下防止システムを使用してください。

- 本製品が人にぶつかるおそれがある場所に入らないでください。アームシステムが持ち上げられている場合は、アームシステムの下に入らないでください。
- 作業対象物の下に入らないでください。
- 運転中に資材が緩み、人にぶつかるおそれがある場所に入らないでください。
- 本製品は安全に運転してください。安全上のリスクをすべて排除するまで、本製品の運転を開始しないでください。
- 人を持ち上げるために本製品を使用しないでください。
- 本製品から離れるときは、本製品を停止してください。
- 許可されていない人がリモートコントロールに近づかないようにしてください。
- 本製品から離れるときは、必ず電源コードを抜いてください。
- 転倒による負傷のリスクを低減するために、リモートコントロールケーブルと電源ケーブルに足を近づけないでください。
- 本製品が落下するおそれがある場合は、本製品とリモートコントロールケーブルをケーブル接続しないでください。
- 本製品が正常に動作しない場合は、モーターを停止してください。
- 本製品は、事故が起こったときに救助を受けられない状況では操作しないでください。
- 本製品で振動が発生する場合、または本製品の騒音レベルが異常に高い場合は、ただちに運転を停止してください。製品に損傷がないか点検します。損傷部を修復するか、認証を受けたサービス代理店に修理を依頼してください。
- 本取扱説明書には、本製品使用時に発生する可能性のあるすべての状況を記載することはできません。常識に基づいて注意して使用してください。状況が不明な場合は、本製品を運転したり、メンテナンスしたりしないでください。情報が必要な場合は、製品の専門家、販売店、サービスエージェント、または認定サービスセンターにお問い合わせください。
- 認可されたアクセサリーを必ずお使いください。詳細情報は、販売店までお問い合わせください。
- 油圧オイルの温度が 90 °C/194 °F を超えている場合は、本製品を使用しないでください。油圧システムと電子部品が損傷するおそれがあります。
- 油圧オイルの温度が 10 °C/50 °F 未満の場合は、ツールを装備して本製品を運転したり、低速で使用したりしないでください。参照： *本製品の暖機運転 193 ページ*。
- 本製品は、標高 1000 m 未満で使用してください。標高 1000 m を超える場所で本製品を運転する必要がある場合は、Husqvarna サービス代理店にお問い合わせください。
- カバーが取り付けられていない状態で本製品を操作しないでください。

プロテクティブ装具



警告： 本製品を使用する前に、以下の警告指示をお読みください。

- 本製品を操作するときは常に、適切なプロテクティブ装具を使用してください。プロテクティブ装具を使用しても、負傷の危険はなくなりません。プロテクティブ装具を使用すると、事故が発生した場合に負傷の程度が軽減されます。適切な装具の選択については、販売店にご相談ください。
- 本製品を操作するときは、側面保護付きの認可された防護メガネを使用してください。
- 緩くないが、自由に動ける丈夫な衣服を着用してください。
- しっかりと握ることができる、認可された保護グローブを使用してください。
- 認可された防護ヘルメットを着用してください。
- 本製品を操作するときは必ず、認可されたイヤマフを使用してください。長時間の騒音は、聴力低下の原因となります。
- 本製品は、有害な化学物質を含んだ粉塵や煙霧を発生させる場合があります。認定の呼吸器保護具を使用してください。
- 洗浄剤、グリース、油圧オイルなどの化学物質が皮膚に触れないようにしてください。油圧オイルとグリースは皮膚炎の原因となります。化学物質に触れた場合は、すぐに皮膚を洗ってください。
- 落下のおそれがある場所で本製品を運転する場合は、認証落下防止システムを使用してください。
- つま先部がスチール製で、ノンスリップ靴底のブーツを着用してください。
- 救急用具が近くにあることを確認してください。
- 本製品を操作するときに、火花が生じる場合があります。消火器が近くにあることを確認してください。

作業エリアの安全

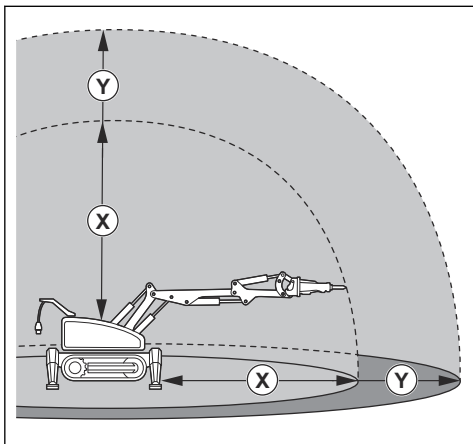


警告： 作業エリアに人、子供、動物がいないことを確認してください。人や動物がエリアに入った場合は、ただちに本製品を停止してください。

- 本製品の安全な動作を妨げる可能性がある人、物、状況に注意してください。
 - 動作中は、図に示す作業エリア (X) および (Y) に人を入れないでください。これは、周囲の人々および作業者に適用されます。エリア (X) は本製品のレンジです。参照： *レンジの寸法 312 ページ*。
- 作業方法、作業対象物、ツール、表面によって、作業エリア (Y) の寸法が変わる場合があります。本製品を運転する前にリスクを確認してください。動作

中に条件が変化した場合は、作業エリアを変更します。

使用を含む救急の訓練を受ける必要があります。



- 作業エリアは、誰も入れないように封鎖します。
- 高い場所で作業する場合は、作業エリアを広くします。危険エリアは地上で封鎖します。資材が落下して負傷を招くことがないようにしてください。
- 作業エリアには十分な照明を確保してください。
- 本製品は、遠距離からリモートコントロールで操作できます。本製品と危険エリアをはっきりと視認できない場合は、本製品を操作しないでください。視野が不十分な場合は、カメラシステムを使用します。
- 作業エリアから障害物を取り除いてください。
- 地面で滑るおそれがある場合は注意してください。
- 地面の状態と支持構造を確認して、資材、装置、人が転倒しないことを確認します。
- 火災や爆発が発生する可能性のある場所では、本製品を使用しないでください。
- 動作前に作業エリアを点検します。配管、電気ケーブル、電源、電気機器がある場所にはマークを付けて、動作中に損傷を与えないようにします。
- 作業エリア内の配管に何も流れていないことを確認します。作業エリアの電気ケーブル、電源、電気機器の接続が外されていることを確認します。本製品が空中の電線に近づかないようにしてください。

- 電源とそのヒューズ、および主電源の電圧が、本製品のシリアルプレートに記載された電圧と同じであることを確認してください。参照：主要諸元 300 ページ。
- DXR 95 は IEC 61000-3-12 に準拠しています。
- 熱、オイル、鋭利な角、または可動部に電源コードを近づけないでください。破損した電源コードを使用すると、感電のリスクが高くなります。
- 電源プラグを外す前に、必ず本製品を停止してください。
- 電源コードまたは電源プラグが損傷している場合は、本製品を使用しないでください。認定サービスセンターに修理を依頼してください。電源コードが損傷していると、重傷や死亡事故につながるおそれがあります。
- 本製品を移動するときや、アウトリガーを引っ込みたり伸ばしたりするときに、電源コードが本製品の下面に入らないようにしてください。
- 電源コードは正しく扱ってください。本製品を移動したり、引いたり、接続を外す際に電源コードを引っ張らないでください。プラグ部を持って電源コードを外してください。電源コードを引っ張らないでください。
- 本製品の電気機器が濡れるほどの水の深さがある場所では、本製品を運転しないでください。電気機器が損傷したり、本製品が導電性を帯びて負傷を招いたりするおそれがあります。
- 本製品が電源に接続されているときは、電気ボックスを開かないでください。電気ボックス内の部品の一部は常時通電しています。
- 本製品は、30 mA の接地故障で解放される漏電遮断回路に常時接続してください。
- 油圧接続部が電源に触れないようにしてください。油圧接続部は電氣的に絶縁されていません。感電の危険があります。

製品の接地に関する説明



警告： 正しく接続されていないと、感電するおそれがあります。お使いの主電源コンセントが正しく接地されているかどうか不明な場合は、認定電気技術者にお問い合わせください。

電源プラグを工場出荷時の仕様から改造しないでください。電源プラグまたは電源コードが損傷しているか、交換が必要な場合は、Husqvarna サービス代理店にお問い合わせください。地域の法令に従ってください。

製品の接地に関する説明を十分に理解できない場合は、認定電気技術者にお問い合わせください。

電気保安



警告： 電気製品を使用する場合は、常に感電の危険性があります。濃霧、大雨、強風、砂嵐など、気象条件が悪いときは、本製品を使用しないでください。負傷を防止するため、必ず本取扱説明書に記載されているとおりに本製品を使用してください。



警告： 電流が身体を流れることによる最も重大な生理学的影響は、心臓に与える影響です。このため、サービス担当者は心肺蘇生法 (CPR) や自動体外式除細動器 (AED) の

本製品の電源プラグに対応する接地プラグと接地コンセントを備えた、接地端子付き屋外用延長ケーブルのみを使用してください。

本製品は接地電源コードと電源プラグを装備しています。本製品は、必ず接地された電源コンセントに接続してください。これにより、感電の危険性が低減されます。

電源アダプターを本製品の電源プラグや主電源コンセントに接続しないでください。

延長ケーブル

- 必ず認可された延長ケーブルを、要件を満たす認可された長さで使用してください。参照：壁コンセントに接続するためのガイド値 307 ページ。
- 延長ケーブルの定格値は、本製品のシリアルプレートに記載されている値以上でなければなりません。
- 接地端子付き延長ケーブルを使用してください。
- 屋外で本製品を動作させる場合は、屋外での作業に適した延長ケーブルを使用してください。これにより、感電の危険性が低減されます。
- 延長ケーブルの接続部は濡れないように保ち、地面に接触しないようにしてください。
- 熱源、オイル、鋭利な角、可動部品に延長ケーブルを近づけないでください。破損したケーブルを使用すると、感電のリスクが高くなります。
- 延長ケーブルの状態が良好で、損傷していないことを確認してください。
- 延長ケーブルを巻いた状態で使用しないでください。延長ケーブルが過熱するおそれがあります。

バッテリーの安全



警告： 本製品を使用する前に、以下の警告指示をお読みください。

- 疲労時、疾病時、アルコールや医薬品の影響が残っているときは、バッテリーを使用しないでください。
- 疲労している、疾病を抱えている、またはアルコールや医薬品の影響が残っている作業には、バッテリーを使用させないでください。
- 子供にバッテリーを使用させないでください。
- お使いの製品に推奨されている Li-ion バッテリーのみを使用してください。バッテリーはソフトウェアで暗号化されています。
- 本製品には純正の Scanreco バッテリーのみ使用してください。バッテリーを不適切な種類のバッテリーと交換すると、爆発するおそれがあります。詳細情報は、販売店までお問い合わせください。
- 再充電可能な Li-ion バッテリーのみを、対応する Husqvarna 製品の電源として使用してください。負傷を防ぐため、このバッテリーを他の装置の電源として使用しないでください。
- 感電するおそれがあります。バッテリーの端子を鍵、ネジ、その他の金属に接触させないでください。バッテリーが短絡する原因になります。
- バッテリーから漏れが発生した場合、身体や目に液体が触れないようにしてください。液体が人体に触

れた場合は、触れた個所を大量の水で洗い流して、医療機関に相談してください。

- 再充電できないバッテリーは使用しないでください。
- バッテリーを改造しないでください。
- バッテリーのエアスロットに物が入らないようにしてください。
- バッテリーを直射日光や熱、裸火に近づけないでください。バッテリーが爆発して、やけどや化学熱傷の原因となります。
- バッテリーは、雨や湿潤環境に近づけないでください。
- バッテリーは電子レンジや高圧に近づけないでください。
- バッテリーを分解したり壊したりしないでください。
- バッテリーは周囲温度 -20~60 °C (-4~140 °F) で使用してください。
- バッテリーは周囲温度 10~45 °C (50~113 °F) で充電してください。
- バッテリーまたはバッテリー充電器は、水で洗浄しないでください。参照：バッテリーとバッテリー充電器の清掃 246 ページ。
- 損傷したバッテリーは使用しないでください。
- バッテリーはくぎ、ネジ、または宝飾品などの金属から離れて保管してください。
- 本製品を運転しない期間が 1 週間を超える場合は、リモートコントロールからバッテリーを取り外してください。

バッテリー充電器の安全性

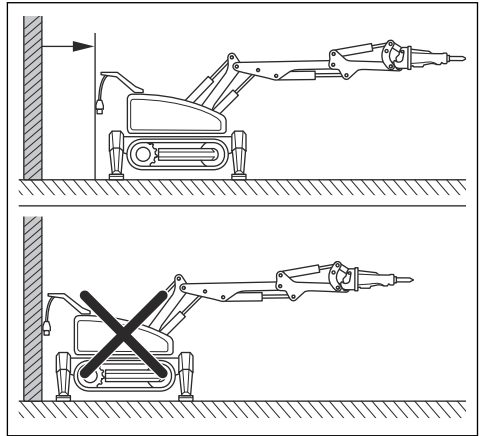


警告： 本製品を使用する前に、以下の警告指示をお読みください。

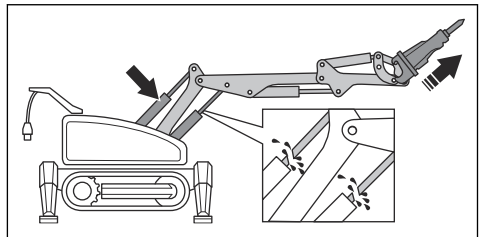
- 可燃性物質や爆発物の近くでバッテリー充電器を使用しないでください。
- 損傷したバッテリー充電器は使用しないでください。
- 必ず純正の Scanreco バッテリー充電器を使用してバッテリーを充電してください。
- 疲労時、疾病時、アルコールや医薬品の影響が残っているときは、バッテリー充電器を使用しないでください。
- 疲労している、疾病を抱えている、またはアルコールや医薬品の影響が残っている作業には、バッテリー充電器を使用させないでください。
- 子供にバッテリー充電器を使わせないでください。
- 接続ケーブルが損傷している場合は、バッテリー充電器を使用しないでください。
- バッテリー充電器を覆わないでください。
- バッテリーは、直射日光の当たらない屋内で、振動がなく空気の流れが良好な場所でのみ充電してください。濡れた状態でバッテリーを充電しないでください。
- 充電不可能なバッテリーを本バッテリー充電器で充電しないでください。

- バッテリー充電器を短絡させないでください。
- バッテリー充電器には、3.0 A ヒューズを外付けする必要があります。
- 使用していないときは、バッテリー充電器を電源から取り外します。
- 45°C を超える温度でバッテリー充電器を使用しないでください。
- バッテリー充電器は、バッテリー充電器のマークに対応する SELV (安全超低電圧回路) でのみ供給される必要があります。
- 電源への接続は、国の配線規則に従って行う必要があります。

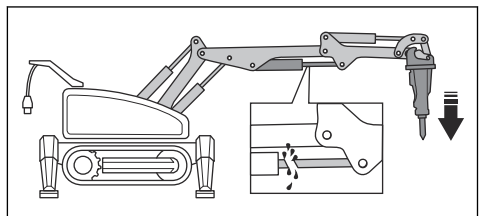
- 作業対象物に対する力を大きくする目的で、壁やその他の物に本製品を固定しないでください。本製品およびツールに過負荷が発生する原因となります。



- 過負荷を防ぐため、シリンダーは、内部または外部の末端位置で動作させないでください。末端位置までは少し距離を保ってください。
- ブレーカーを上方向に操作するときは、シリンダーを末端位置に向かって動作させないでください。シリンダー 1 および 2 が損傷する原因となります。



- ブレーカーを下方向に操作するときは、シリンダーを末端位置に向かって動作させないでください。シリンダー 3 が損傷する原因となります。



- DXR 315 : 伸縮式アームを使用して、ツールを作業対象物へ押し付けしないでください。
- 作業が完了したら、アームシステムを地面に下ろしてから、本製品を停止します。
- 24 時間ごとに本製品を再始動し、本製品が正常に動作することを確認します。

操作上の安全



警告： 本製品を使用する前に、以下の警告指示をお読みください。

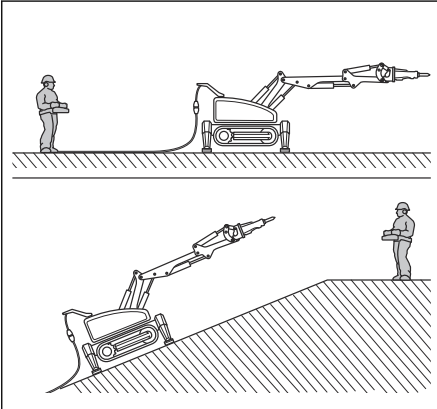
- 本製品のどの側面が前部で、どの側面が後部であるかを把握してください。誤った操作を防止するため、キャタピラトラックの側面にある前進方向マークを参照してください。
- アウトリガーを引き込むときは、アームシステムが引き込まれていることを確認します。これにより、本製品が横転するリスクが低減されます。
- ブレーカーまたはバケットを使用する動作では、本製品の質量により作業対象物にかかる力が増加します。アウトリガーが地面から離れる原因となります。アウトリガーが必要以上に地面から離れないようにしてください。アウトリガーが地面から離れると、本製品が傾く危険があり、残りの支持機構への負荷が増加します。
- 狭いスペースでは、アウトリガーを伸ばせない場合があります。アウトリガーが伸びていない場合は、操作を調整してください。アウトリガーが伸びていない場合、アームシステムを動かしたときに本製品が転倒するリスクが高まります。
- ブレーカーを使用した動作では、本製品が傾くリスクが高まります。大きな力が加わってアウトリガーが地面にぶつかる原因となります。これが起こる場合、損傷や負傷のリスクがないことを確認してください。
- タワーが横方向に回転するときは、アウトリガーが伸びていることと、アームシステムが地面の近くで動作することを確認します。
- タワーは慎重に操作してください。操作を開始する前は、回転方向がわかりにくくなっています。
- 作業対象物をアームシステムやタワーにぶつけないでください。取り付けられているツールは、運転にのみ使用してください。
- 動作中は、本製品をできるだけ水平にして、アウトリガーを完全に伸ばしてください。アウトリガーが引き込まれている場合は、アームシステムを操作しないでください。
- 本製品を作業対象物の近くに配置して、アームシステムの負荷を減らします。これにより、本製品が転倒するリスクが低減されます。

斜面での操作時の安全注意事項

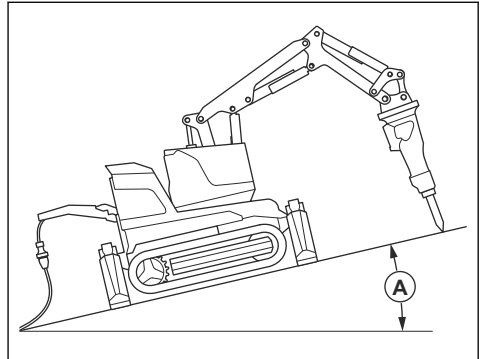


警告： 本製品を使用する前に、以下の警告指示をお読みください。

- 作業エリアが安全であることを確認します。斜面や起伏のある表面で本製品を操作するときは注意してください。土壌が濡れて緩んでいると、事故のリスクが高まります。最大傾斜角度については、次を参照：主要諸元 300 ページ。
- 平らな地面での動作中は、本製品の後ろ側または横を歩いてください。斜面での動作中は十分に注意してください。本製品より下側では、歩行したり立ち止まったりしないでください。本製品は重いため、転倒すると重傷の原因となります。



- 地面の緩み、振動、動作速度によっては、なだらかな斜面でも本製品が転倒するおそれがあります。
- 斜面で運転する場合は、地面が十分に安定していることを確認してください。
- 斜面では、ゆっくりとスムーズに移動させてください。
- 斜面では、横方向ではなく上下方向に本製品を操作します。アームシステムが斜面の方向に向いていることを確認します。
- 突然の予期しない動きを防ぐために、キャタピラートラックとタワーを同時に操作しないでください。
- 斜面では、アームシステムとアウトリガーをできるだけ低く保ちます。
- 斜面での動作中に、突然の予期しない動きが発生するリスクがある場合は、本製品を固定してください。
- 動作中に本製品が転倒することがないようにしてください。人身傷害や損傷のおそれがあります。
- 本製品を駐車する必要がある場合は、地面が平らであることを確認してください。アームシステムを引き、ツールを水平な地面に置きます。
- DXR 95 は最大角度 (A) が 20 % の斜面に駐車できます。アームシステムを引き、ツールを表面に当てます。アウトリガーを伸ばします。



地面の端付近での操作のための安全注意事項



警告： 本製品を使用する前に、以下の警告指示をお読みください。

- 本製品が地面の端の近くにある場合は、ケーブル接続で操作しないでください。無線接続操作のみを使用してください。
- 地面が十分に安定していない状態で不適切な操作を行うと、本製品が予期しない動きをするおそれがあります。シャフトや溝の近くで、または高所で運転する場合は注意してください。
- 地面の端の近くで運転する場合は、必ず本製品および緩んだツールを固定してください。
- 運転中は本製品が安定していて、地面の端の近くで移動しないことを確認してください。
- 本製品の重量に対して、地面が十分に安定していることを確認してください。主要諸元 300 ページを参照してください。
- 地面が本製品からの振動を支えられることを確認します。運転中は、振動が本製品から地面に伝わりません。

起伏のある地面での操作のための安全注意事項



警告： 本製品を使用する前に、以下の警告指示をお読みください。

- 起伏のある地面で本製品を移動するときは、アウトリガーを地面のすぐ上まで伸ばします。
- アームシステムを使用して、キャタピラートラックを起伏のある地面の上で持ち上げることができません。過度に高い位置で、アームシステムを回したり持ち上げたりしないでください。本製品が転倒するおそれがあります。
- 地面に起伏があると、本製品が傾いたり転倒したりすることがあります。アームシステムを引き込んで、重心を本製品の中心の近くに移動します。これにより、本製品が転倒するリスクが低減されます。

- 支圧強度が不十分な地面では、本製品の向きが変わったり転倒したりするおそれがあります。本製品を始動する前に、必ず地面を点検してください。また、支圧強度が不十分な資材の下に穴がないことを確認してください。
- 滑らかな表面では、キャタピラートラックは摩擦が小さくなります。水、塵、汚れによって、さらに摩擦が小さくなる可能性があります。摩擦が小さいと、本製品に予期しない動きが発生するリスクが高まります。

スチール製キャタピラートラックの操作のための安全注意事項



警告： 本製品を使用する前に、以下の警告指示をお読みください。

- 硬い斜面では、スチール製キャタピラートラックを使用しないでください。スチール製キャタピラートラックの摩擦が低く、本製品がスライドし始める可能性があります。
- スチール製キャタピラートラックは、ゴム製キャタピラートラックよりも重くなっています。参照：主要諸元 300 ページ。

長い作業ツールを装備したブレーカの操作のための安全注意事項



警告： 本製品を使用する前に、以下の警告指示をお読みください。

- 本製品を搬送する前に、作業ツールを取り外してください。
- 長い作業ツールを使用すると、ブレーカとブレーカブッシュの摩耗が進みます。
- ブレーカに側面荷重をかけないでください。側面荷重は、作業ツールを破損する可能性があります。
- ブレーカの周辺速度を下げるために本製品の速度を 50 % 未満に下げ、長い作業ツールを設置した場合に制御性を向上させます。

本製品の安全装置

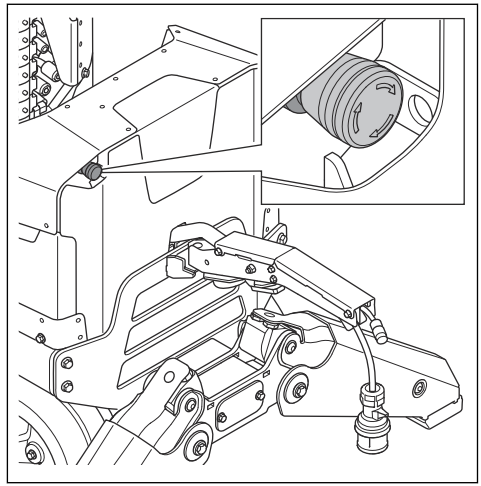


警告： 本製品を使用する前に、以下の警告指示をお読みください。

- 安全装置に欠陥のある製品は使用しないでください。
- 安全装置は定期的に点検してください。安全装置に問題がある場合は、Husqvarna 認定サービス代理店にご相談ください。
- 安全装置は改造しないでください。

本製品の緊急停止ボタン(DXR 95)

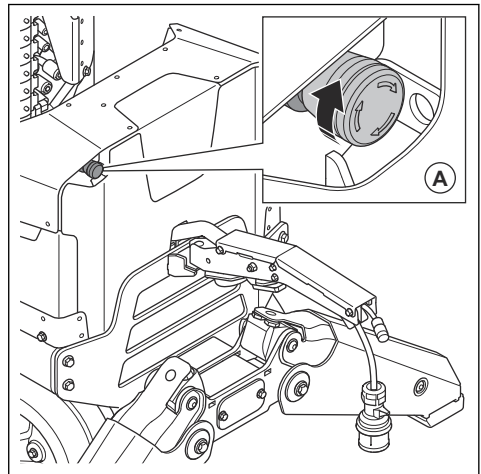
緊急停止ボタンは、モーターとすべての危険な動きを即座に停止するために使用します。



注意： 緊急停止ボタンは本製品の停止ボタンとして使用しないでください。

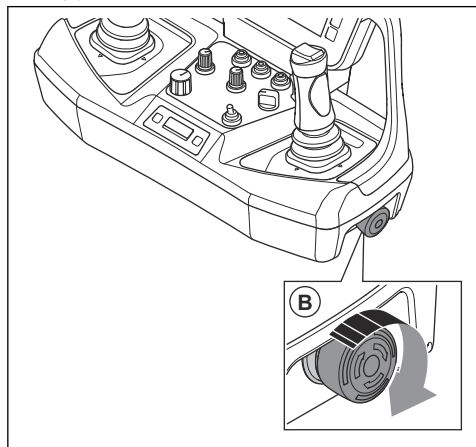
本製品の緊急停止ボタンの点検方法(DXR 95)

1. 緊急停止ボタン (A) を時計方向に回して、緊急停止を解除します。

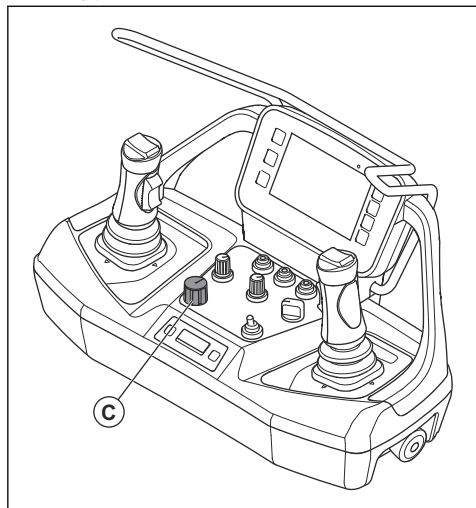


2. リモートコントロールを持って、作業エリアから出ます。

3. 機器停止ボタン (B) が解除されていることを確認します。



4. OFF/ON/START スイッチ (C) を START 位置に回します。

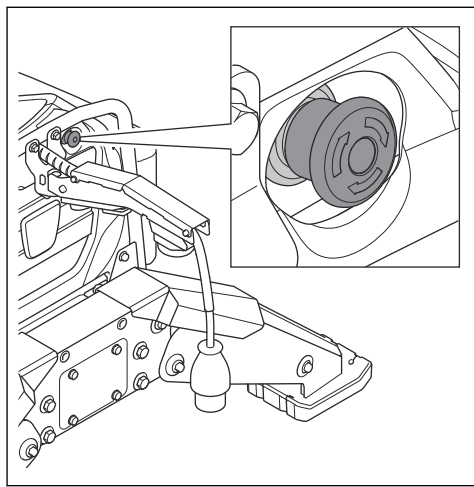


5. 緊急停止ボタンを押します。
6. 緊急停止ボタンを時計方向に回して解除します。

注記： 緊急停止ボタンの点検後に、本製品を再起動できない場合は、Husqvarna サービス代理店にお問い合わせください。

製品の緊急停止ボタン(DXR 145)

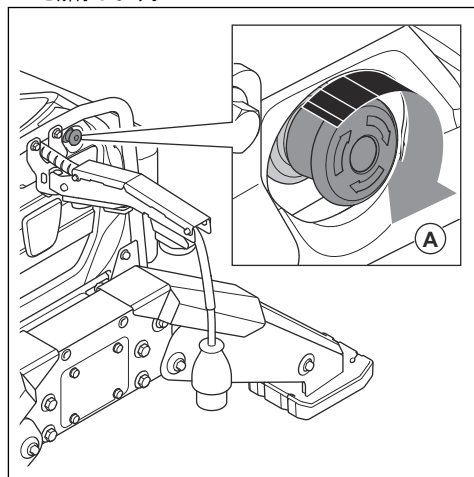
緊急停止ボタンは、モーターとすべての危険な動きを即座に停止するために使用します。



注意： 緊急停止ボタンは本製品の停止ボタンとして使用しないでください。

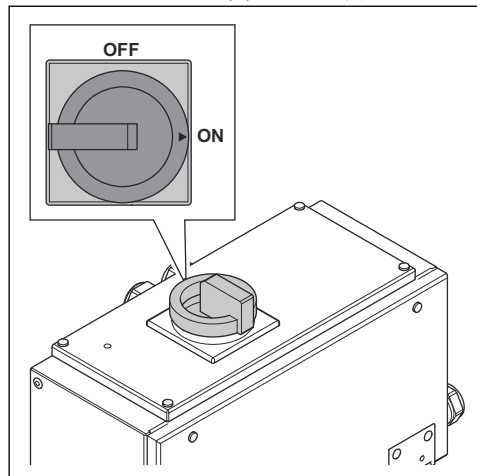
本製品の緊急停止ボタンの点検方法(DXR 145)

1. 緊急停止ボタン (A) を時計方向に回して、緊急停止を解除します。



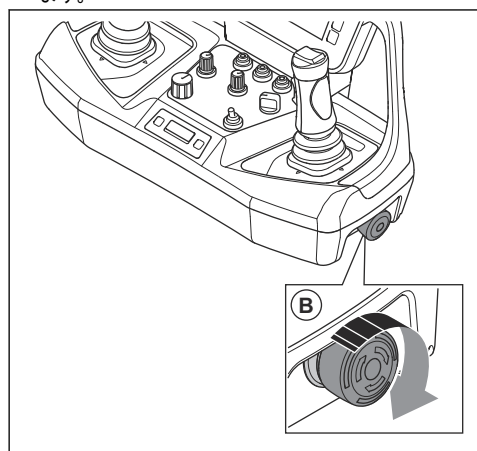
2. 本製品の右ハッチを開きます。

3. メインスイッチを ON 位置に回します。

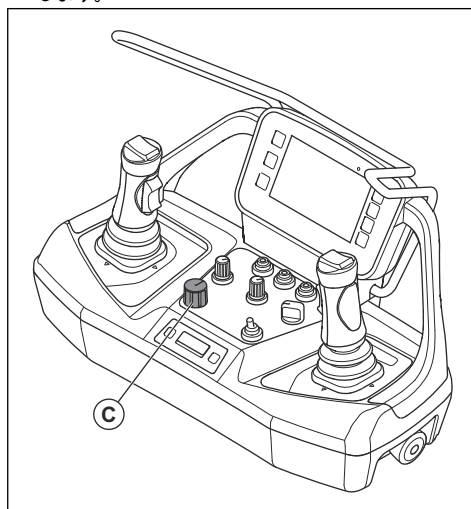


4. リモートコントロールを持って、作業エリアから出ます。

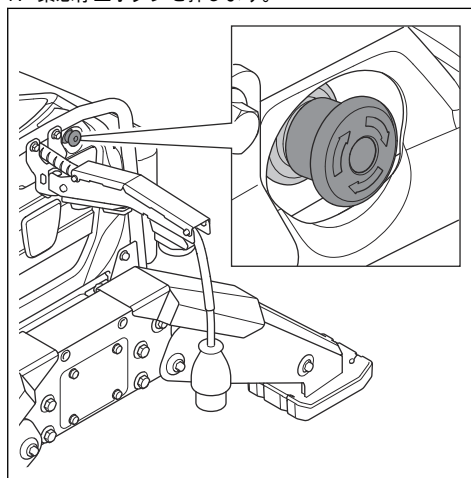
5. 機器停止ボタン (B) が解除されていることを確認します。



6. OFF/ON/START スイッチ (C) を START 位置に回します。



7. 緊急停止ボタンを押します。

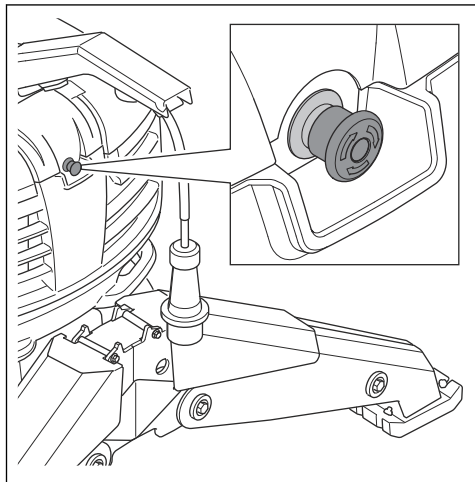


8. 緊急停止ボタンを時計方向に回して解除します。

注記： 緊急停止ボタンの点検後に、本製品を再起動できない場合は、Husqvarna サービス代理店にお問い合わせください。

製品の緊急停止ボタン(DXR 275, DXR 305, DXR 315)

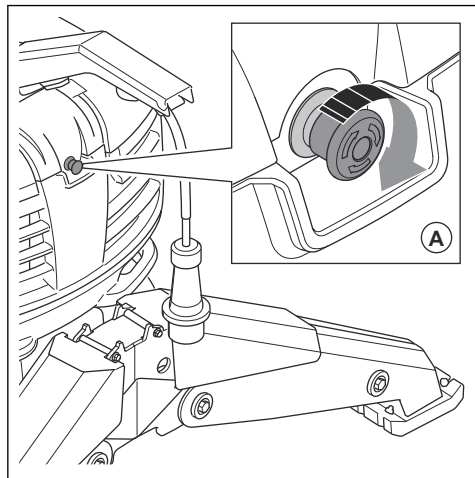
緊急停止ボタンは、モーターとすべての危険な動きを即座に停止するために使用します。



注意： 緊急停止ボタンは本製品の停止ボタンとして使用しないでください。

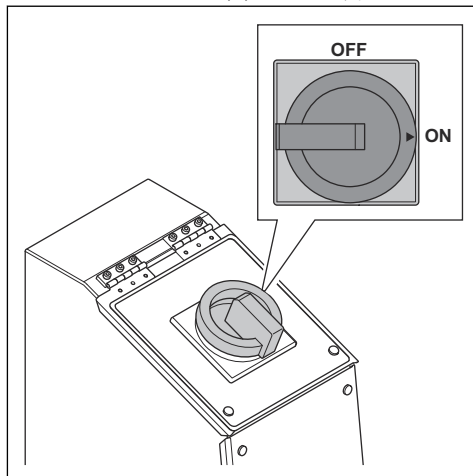
本製品の緊急停止ボタンの点検方法(DXR 275, DXR 305, DXR 315)

1. 緊急停止ボタン (A) を時計方向に回して、緊急停止を解除します。

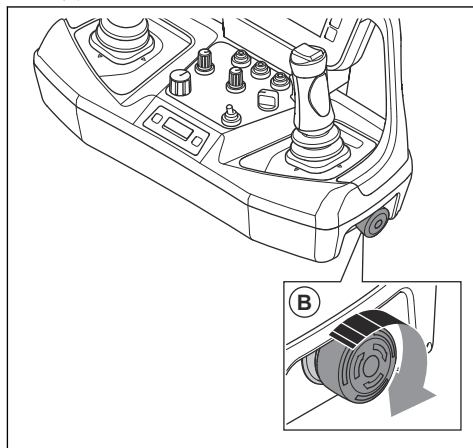


2. 本製品の右ハッチを開きます。

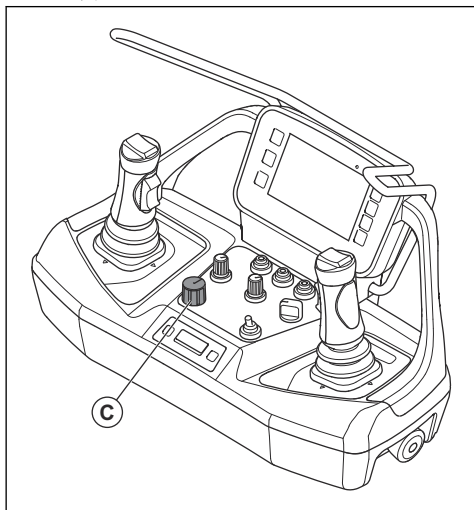
3. メインスイッチを ON 位置に回します。



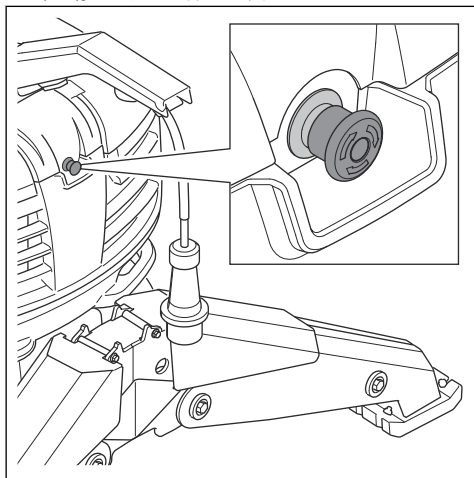
4. リモートコントロールを持って、作業エリアから出ます。
5. 機器停止ボタン (B) が解除されていることを確認します。



6. OFF/ON/START スイッチ (C) を START 位置に回します。



7. 緊急停止ボタンを押します。

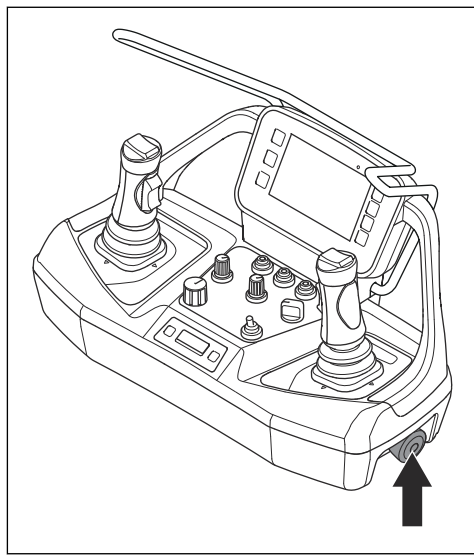


8. 緊急停止ボタンを時計方向に回して解除します。

注記： 緊急停止ボタンの点検後に、本製品を再起動できない場合は、Husqvarna サービス代理店にお問い合わせください。

リモートコントロールの機器停止ボタン

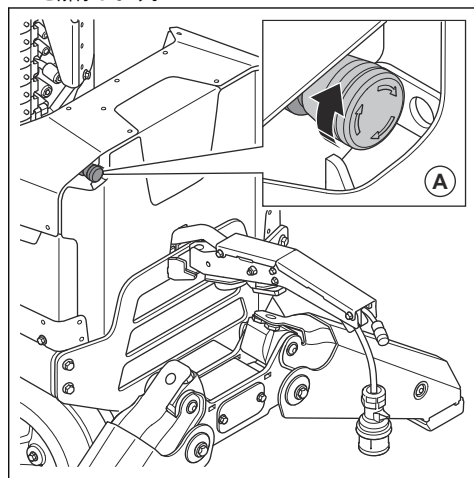
機器停止ボタンは、モーターを即座に停止させるために使用します。



注意： 機器停止ボタンは、本製品の停止ボタンとして使用しないでください。

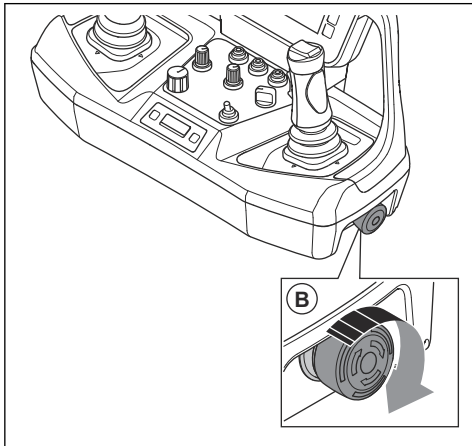
リモートコントロールの機器停止ボタンの点検方法 (DXR 95)

1. 緊急停止ボタン (A) を時計方向に回して、緊急停止を解除します。

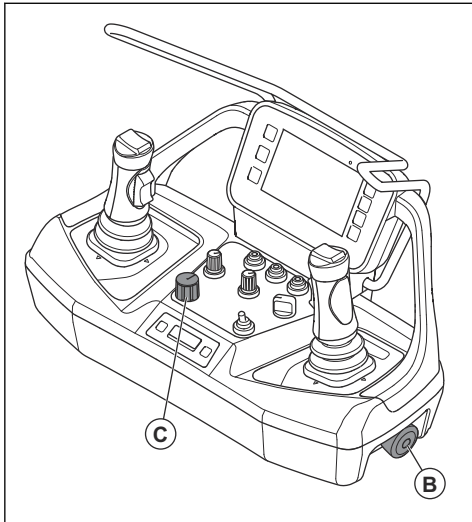


2. リモートコントロールを持って、作業エリアから出ます。

3. 機器停止ボタン (B) が解除されていることを確認します。



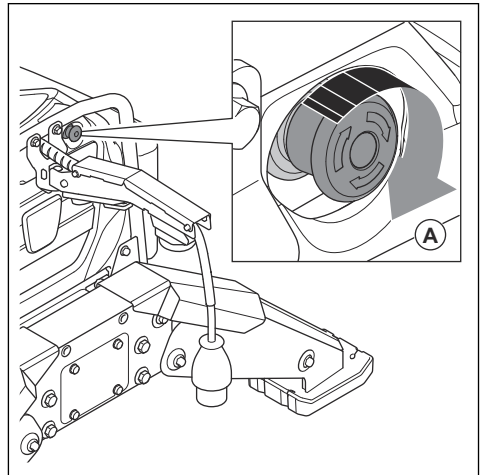
4. OFF/ON/START スイッチ (C) を START 位置に回します。



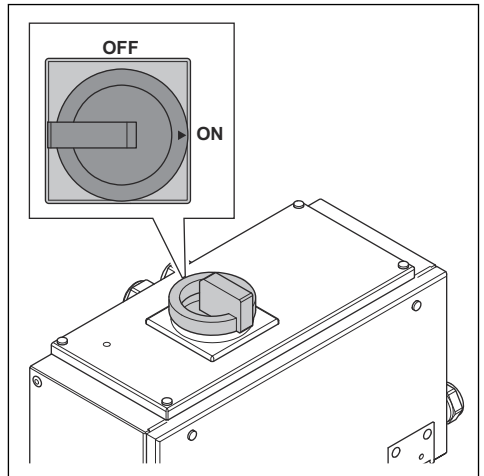
5. 機器停止ボタン (B) を押します。
6. 機器停止ボタン (B) を回して、機器停止を解除します。

リモートコントロールの機器停止ボタンの点検(DXR 145)

1. 緊急停止ボタン (A) を時計方向に回して、緊急停止を解除します。

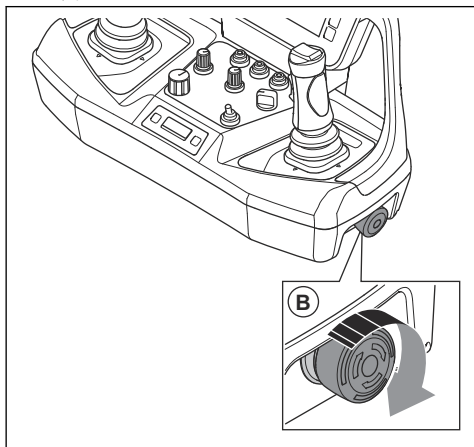


2. 本製品の右ハッチを開きます。
3. メインスイッチを ON 位置に回します。

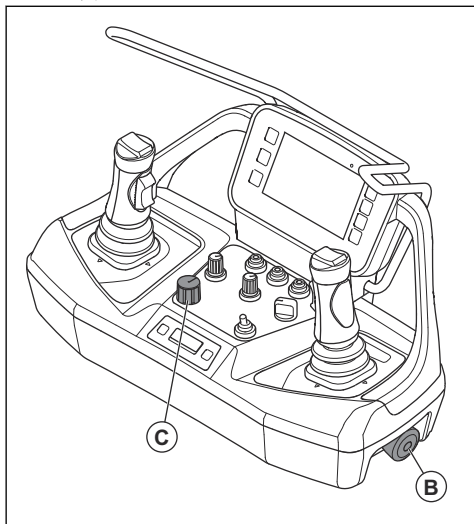


4. リモートコントロールを持って、作業エリアから出ます。

5. 機器停止ボタン (B) が解除されていることを確認します。



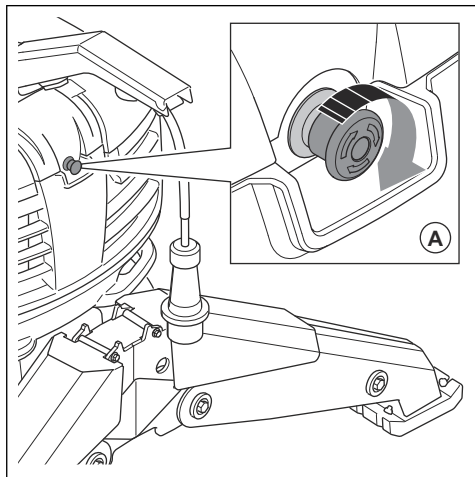
6. OFF/ON/START スイッチ (C) を START 位置に回します。



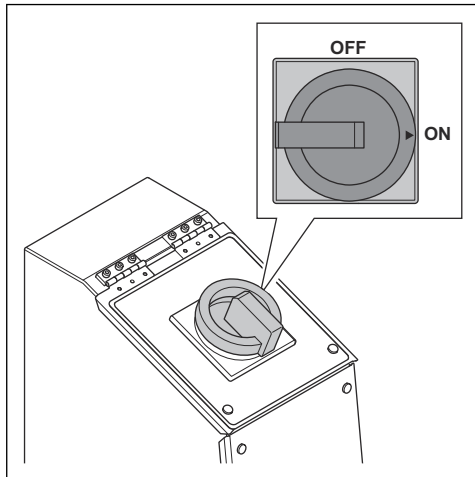
7. 機器停止ボタン (B) を押します。
8. 機器停止ボタン (B) を回して、機器停止を解除します。

リモートコントロールの機器停止ボタンの点検(DXR 275, DXR 305, DXR 315)

1. 緊急停止ボタン (A) を時計方向に回して、緊急停止を解除します。

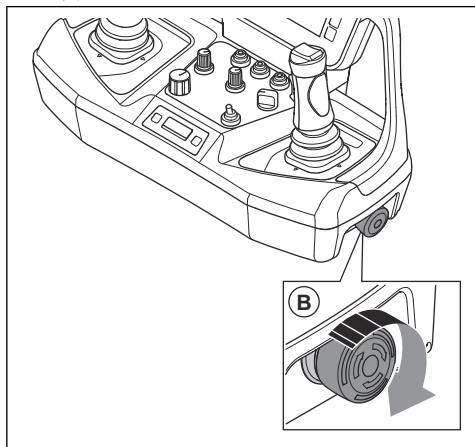


2. 本製品の右ハッチを開きます。
3. メインスイッチを ON 位置に回します。

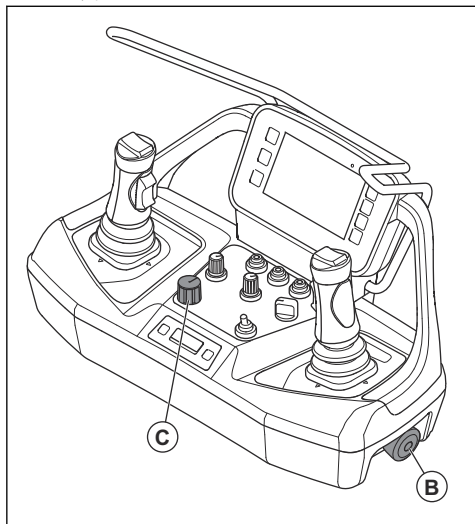


4. リモートコントロールを持って、作業エリアから出ます。

5. 機器停止ボタン (B) が解除されていることを確認します。



6. OFF/ON/START スイッチ (C) を START 位置に回します。



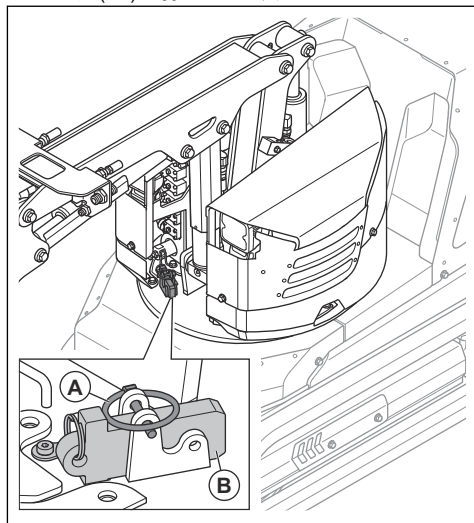
7. 機器停止ボタン (B) を押します。
8. 機器停止ボタン (B) を回して、機器停止を解除します。

スイングロック(DXR 95)

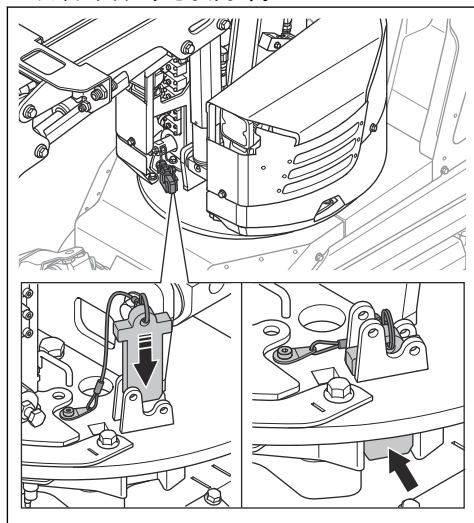
スイングロックは、タワーの回転を防ぎます。本製品の駐車中および搬送中は、スイングロックをかける必要があります。

回転ロックの点検方法(DXR 95)

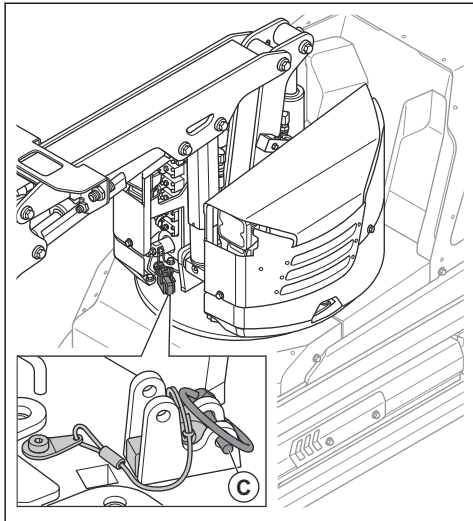
1. ロックピン (A) を取り外し、保管位置からスイングロック (B) を持ち上げます。



2. スイングロックをかけます。



3. ロックピン (C) を取り付けます。



4. タワーがロックされ、回転しないことを確認します。

緊急下降装置(DXR 145, DXR 275, DXR 305, DXR 315)

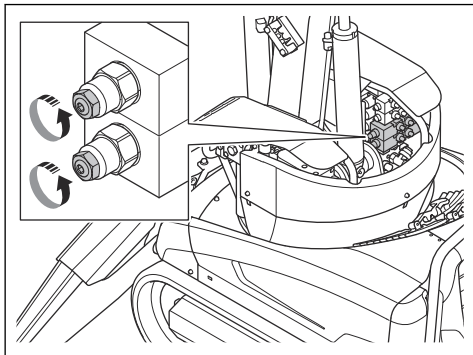
本製品が正常に動作しない場合、またはモーターに故障が発生した場合は、緊急下降装置を使用してアームシステムを手動で地面に下ろします。



警告： 本製品が正常に動作しない場合、作業者は、本製品が安定して安全な状態になるまで、本製品に留まる必要があります。

緊急下降装置の操作(DXR 145)

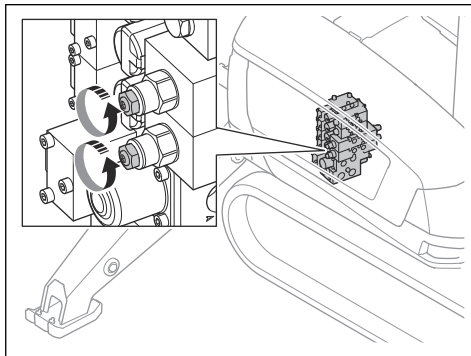
1. 各バルブのロックナットを数度回して、調整ネジのロックを解除します。



2. 各バルブの調整ネジを締めて、油圧を解放します。アームシステムが地面まで下がります。
3. アームシステムが地面に着いて、本製品が安定するまで、本製品のそばにいてください。

緊急下降装置の操作(DXR 275, DXR 305, DXR 315)

1. 本製品の右側サイドカバーを取り外します。
2. 各バルブのロックナットを数度回して、調整ネジのロックを解除します。



3. 各バルブの調整ネジを締めて、油圧を解放します。アームシステムが地面まで下がります。
4. アームシステムが地面に着いて、本製品が安定するまで、本製品のそばにいてください。

安全重要部品

安全重要部品の整備は、Husqvarna サービス代理店に依頼してください。必ず同じ交換部品を使うようにします。安全重要部品は改造しないでください。安全重要部品には、AC 接触器と回転バルブ (DXR 145, DXR 275, DXR 305, DXR 315 のみ)、安全 PLC、緊急停止ボタン、循環バルブ、圧カセンサー、ポンプ圧力コントローラ、リモートコントロール、リモートコントロール受信機があります。

メンテナンスのための安全注意事項



警告： 本製品を使用する前に、以下の警告指示をお読みください。



警告： 感電は、負傷や死亡の原因となります。すべての点検とメンテナンス作業は、モーターを停止し、電源プラグを外した状態で実施します。

- すべての部品を良好な状態に保ち、付属品を適切に固定してください。
- 摩耗した部品を交換します。破損または摩耗した部品を使用したまま本製品を使用すると、機械的破損のリスクが高まります。
- 標識やステッカーが摩耗または紛失した場合は交換します。
- 不具合のある製品は使用しないでください。本取扱説明書に記載されている安全点検、メンテナンス、整備作業のみを行ってください。他のすべてのメン

メンテナンス作業は、認定サービス代理店が実施する必要があります。

- メンテナンスを行うために必要なトレーニングを受けていることを確認してください。
- メンテナンス中は、リフト装置を使用して重量のある製品部品を持ち上げ、安定した位置に保持します。メンテナンス前に製品部品を機械的にロックし、可動部品による負傷を防ぎます。
- 本製品から離れる場合は、ロックアウト / タグアウト手順を実行してください。
- 認定されたサービス担当者のみが、電気システムと油圧システムのメンテナンスを実施できます。

- メンテナンスを実施し、本製品が正常に動作することを確認します。参照： *メンテナンスのスケジュール 241* ページ。
- 油圧漏れのトラブルシューティングは、手を使って行わないでください。トラブルシューティングは目視で行います。
- 油圧オイルをこぼした場合は回収します。汚染された物品を回収します。汚染されたすべての物品は、適用される環境規制に従って廃棄してください。油圧オイルは環境に有害で、地下水や土壤汚染の原因となります。

Operation (操作)

はじめに



警告： 本製品を操作する前に、安全に関する章をお読みになり、内容を理解してください。

本製品を操作する前の作業

1. この取扱説明書をよくお読みになり、内容をしっかりと把握してください。
2. 必要なプロテクティブ装具を着用してください。参照：*プロテクティブ装具 179* ページ。
3. リモートコントロールハーネスを使用して、身体を正しい位置に保ち、負傷を防止します。
4. 作業エリアに人がいないことを確認してください。
5. 日常のメンテナンスを実施します。参照：*メンテナンスのスケジュール 241* ページ。
6. 本製品に損傷がないか確認します。
7. 本製品にツールを取り付けます。ツールが正しく安全に取り付けられていることを確認します。参照：*ツールの本製品への取り付けと取り外し (DXR 95) 194* ページまたは *ツールの本製品への取り付けと取り外し (DXR 145, DXR 275, DXR 305, DXR 315) 196* ページ。
8. 本製品の安全装置に不具合がないことを確認します。
9. 作業エリアに本製品を置きます。本製品の作業エリアへの搬送や作業エリア内での搬送は安全かつ適切に実施してください。参照：*搬送 296* ページ。
10. 電源コードおよび延長ケーブルの状態が良好で、損傷していないことを確認します。
11. 本製品を電源に接続します。参照：*本製品と電源の接続 193* ページ。
12. 使用していないドライバなどの工具が本製品から取り除かれていることを確認します。
13. 油圧オイルの温度が 10 °C/50 °F 以上であることを確認します。参照：*本製品の暖機運転 193* ページ。

本製品と電源の接続



警告： 本製品は、必ず人身保護機能を搭載した RCD を介して接続してください。RCD は 30 mA の接地故障で動作する必要があります。

1. 電圧が本製品に対応しており、正しいヒューズが使用されていることを確認します。*壁コンセントに接続するためのガイド値 307* ページを参照してください。
2. 本製品の電源プラグを延長ケーブルに接続します。
3. 延長ケーブルをコンセントに接続します。

本製品の暖機運転



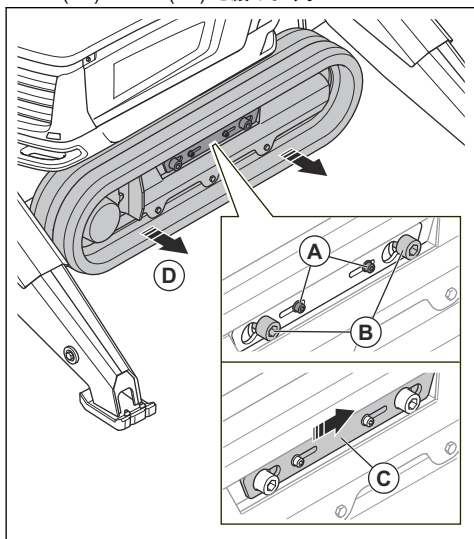
注意： 油圧オイルの温度が 10 °C/50 °F 未満の場合は、最大ポンプ圧を使用しないでください。アウトリガーまたはアームシステムを最大まで伸ばすと、ポンプ圧が最大になります。

1. 本製品を始動します。参照：*本製品の始動方法 (DXR 95) 225* ページおよび *本製品の始動方法 (DXR 145) 226* ページおよび *本製品の始動方法 (DXR 275, DXR 305, DXR 315) 227* ページ。
2. アウトリガーを伸ばします。参照：*アウトリガーの操作 238* ページ。
3. まず、キャタピラートラックをゆっくり動作させてから、速度を上げます。
4. アームシステムをすべての方向にゆっくりと動かします。アームシステムに負荷がないことを確認します。
5. リモートコントロールの製品ステータスに移動して、油圧オイルの温度を確認します。参照：*[Machine status (機器ステータス)] メニュー 204* ページ。最適作業温度は 40 - 55 °C (104 - 131 °F) です。
6. 温度が不適切な場合は、手順をもう一度実行します。

キャタピラートラックワイドナーの取り付けと取り外し(DXR 275, DXR 305, DXR 315)

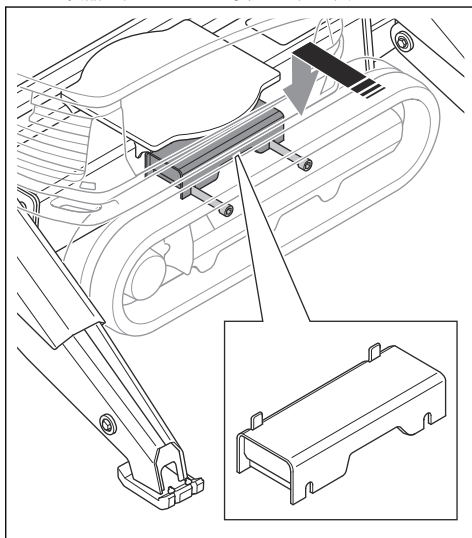
キャタピラートラックワイドナーにより、本製品の安定性が高まります。

1. 本製品を始動します。本製品の始動方法 (DXR 275, DXR 305, DXR 315)227 ページを参照してください。
2. 本製品を安定した面に置きます。
3. アウトリガーを伸ばします。アウトリガーの操作 238 ページを参照してください。
4. 本製品を停止します。本製品の停止方法 (DXR 275, DXR 305, DXR 315)239 ページを参照してください。
5. 各キャタピラートラックについて、次の手順を実行します。
 - a) キャタピラートラックワイドナーの 4 本のネジ (A) および (B) を緩めます。

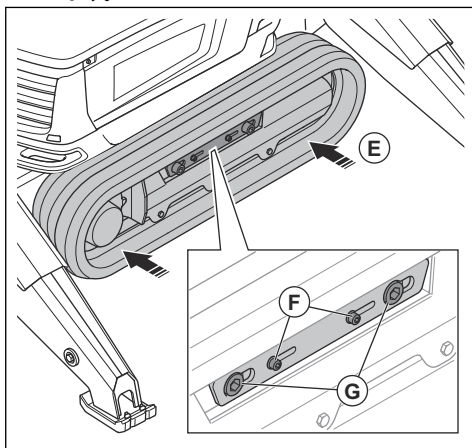


- b) プレート (C) を横に押しします。
- c) キャタピラートラック (D) を止まるまで引き出します。
- d) キャタピラートラックと製品の間に、キャタピラートラックワイドナーのための十分な距離があることを確認します。必要に応じて、2 本のネジ (B) をさらに緩めます。キャタピラートラック (D) を止まるまで引き出します。

- e) キャタピラートラックワイドナーを取り付けます。キャタピラートラックワイドナーの穴が、本製品に向いている必要があります。



- f) キャタピラートラック (E) を本製品に押し付けます。



- g) キャタピラートラックワイドナー用の 2 本の M10 ネジ (F) と 2 本の M24 ネジ (G) を締め付けます。M10 ネジを 47 Nm、M24 ネジを 500 Nm のトルクで締め付けます。
6. 逆の順序で、キャタピラートラックワイドナーを取り外します。

ツールの本製品への取り付けと取り外し(DXR 95)

ツールが本製品に取り付けられていない場合は、ツールのホースを必ず互いに接続してください。

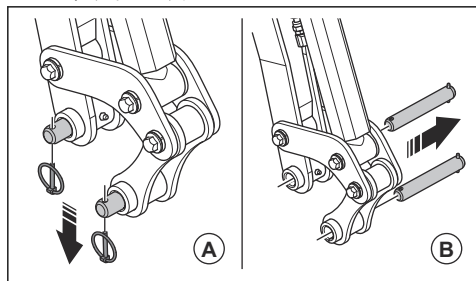


警告： ツールが正しく安全に取り付けられていないことを確認します。ツールが本製品から落下すると、重傷の原因となります。

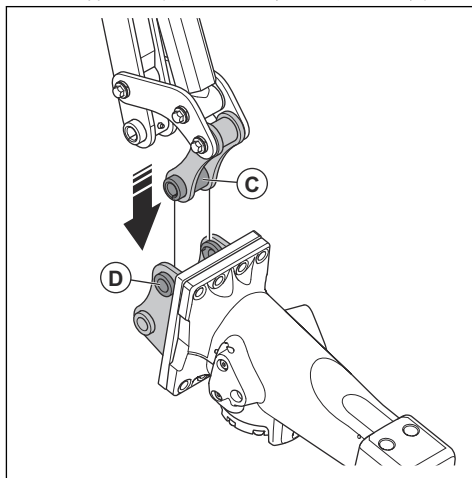


警告： ツールを交換するときに、作業エリアに入る必要がある場合があります。ツールを交換している間に本製品が誤って始動しないようにし、本製品をすばやく停止できるようにしておきます。挫傷のリスクがある場所に手足を近づけないでください。

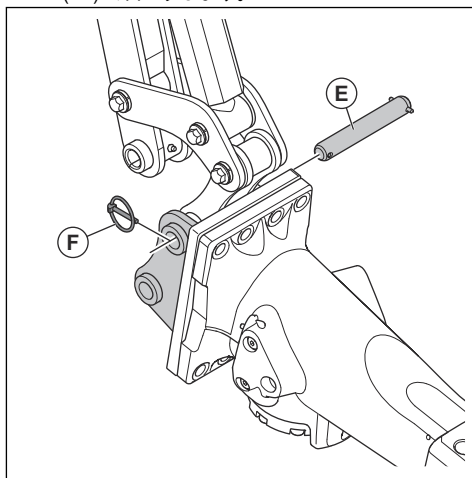
1. 本製品の油圧カップリングから汚れを取り除きます。
2. 本製品を始動します。参照：本製品の始動方法 (DXR 95)225 ページ。
3. 本製品を安定した面に置きます。
4. アウトリガーを伸ばします。参照：アウトリガーの操作 238 ページ。
5. ツールを本製品の前に置きます。ツールのホルダーは、本製品に向いている必要があります。
6. ツールが正しい位置にあることを確認します。次の手順を実行します。
 - a) 2本のロックピン(A)と2本のアクスル(B)を取り外します。



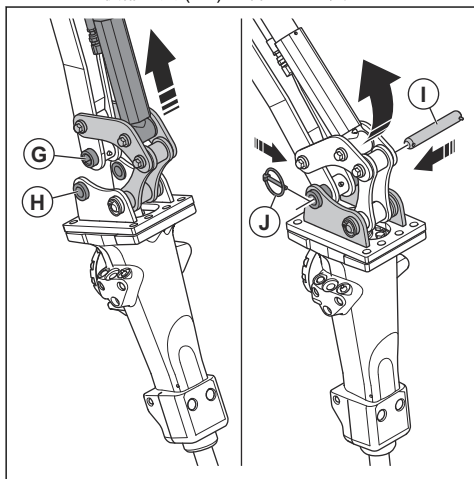
- b) ツールヒッチ前部の穴(C)がツール前部の穴(D)と合うまで、アームシステムを動かします。



- c) フロントアクスル(E)を取り付け、ロックピン(F)でロックします。



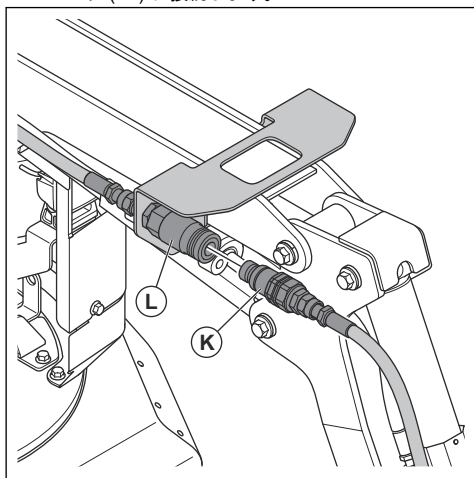
- d) アームシステムを持ち上げ、シリンダー 4 を完全に引き込んで、ツールヒッチ後部の穴 (G) をツール後部の穴 (H) に合わせます。



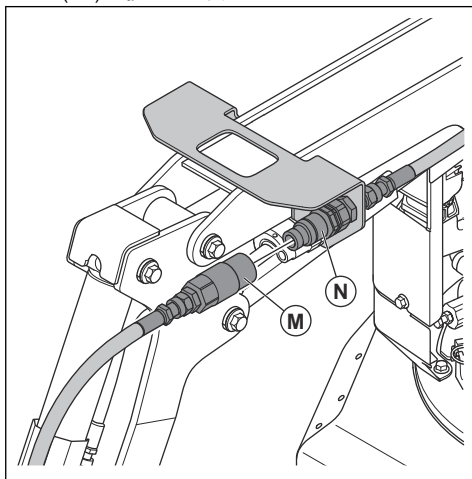
- e) リヤアクスル (I) を取り付け、ロックピン (J) でロックします。

7. ホースをツールから本製品に接続します。次の手順を実行します。

- a) リターンホース (K) を本製品の右側にある A ポート (L) に接続します。



- b) 圧力ホース (M) を本製品の左側にある B ポート (N) に接続します。



8. 逆の手順でツールを取り外します。

ツールの本製品への取り付けと取り外し (DXR 145, DXR 275, DXR 305, DXR 315)

ツールが本製品に取り付けられていない場合は、ツールのホースを必ず互いに接続してください。



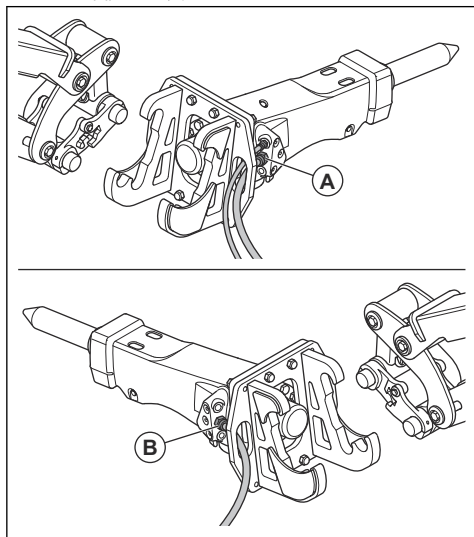
警告： ツールが正しく安全に取り付けられていないことを確認します。ツールが本製品から落下すると、重傷の原因となります。



警告： ツールを交換するときに、作業エリアに入る必要がある場合があります。ツールを交換している間に本製品が誤って始動しないようにし、本製品をすばやく停止できるようにしておきます。挫傷のリスクがある場所に手足を近づけないでください。

1. 本製品の油圧カップリングから汚れを取り除きます。
2. 本製品を始動します。参照： *本製品の始動方法 (DXR 145)226 ページ* および *本製品の始動方法 (DXR 275, DXR 305, DXR 315)227 ページ*。
3. 本製品を安定した面に置きます。
4. アウトリガーを伸ばします。参照： *アウトリガーの操作 238 ページ*。
5. ツールを本製品の前に置きます。ツールのホルダーは、本製品に向いている必要があります。
6. ツールが正しい位置にあることを確認します。次の手順を実行します。ツールを後部側から見ます。

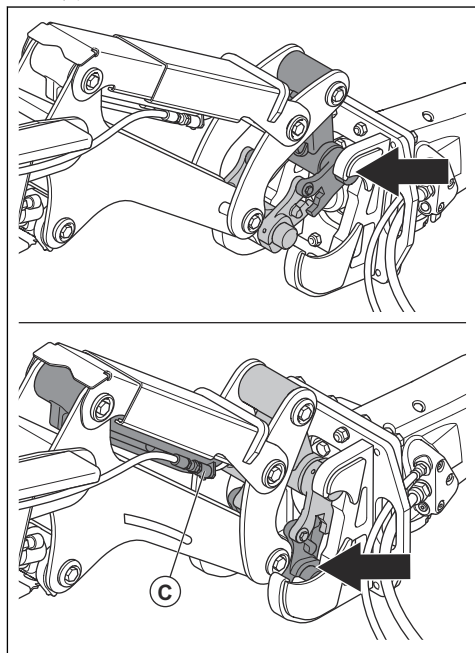
- a) リターンホースが本製品の右側 (A) にあることを確認します。



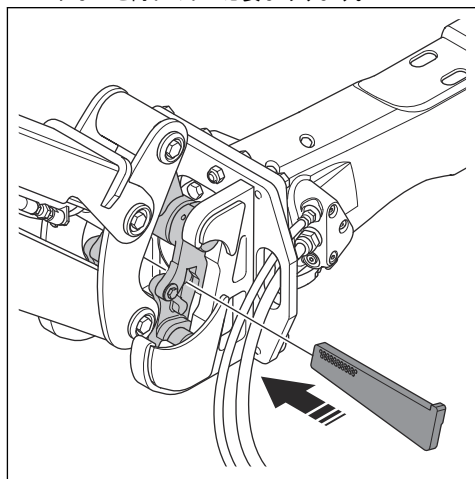
- b) ツールの圧力ホースが本製品の左側 (B) にあることを確認します。

7. アームシステムのツールホルダーでツールが保持されるまでアームシステムを動かします。

8. アームシステムを持ち上げ、シリンダー 4 (C) を完全に引き込んで、ツールをツールホルダーに固定します。

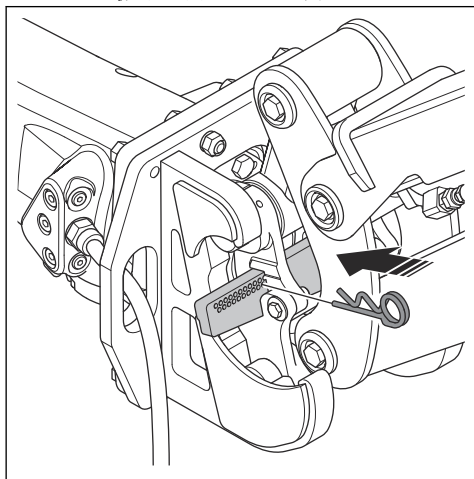


9. リモートコントロールの OFF/ON/START スイッチを OFF 位置に回します。
10. クサビを右から取り付けます。クサビのストップノッチが上を向いている必要があります。



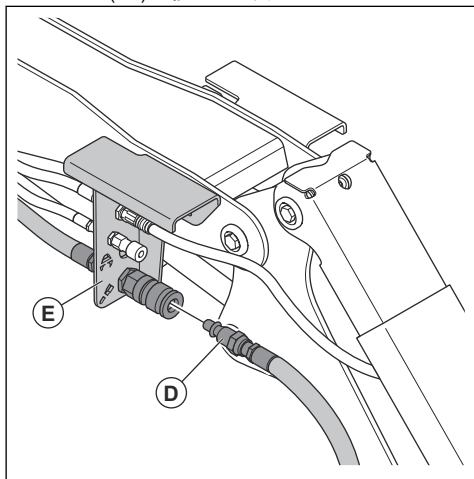
11. ハンマーを使用して、クサビを完全にロックします。

12. ロックピンをクサビに取り付けます。ロックピンはツールに最も近い穴に挿入します。

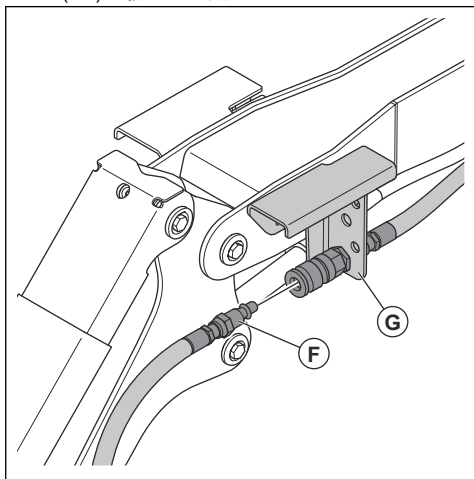


13. ホースをツールから本製品に接続します。次の手順を実行します。ツールを後部側から見ます。

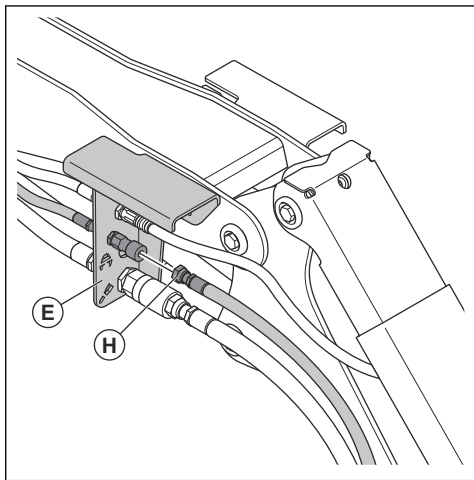
- a) リターンホース (D) を本製品の右側にある A ポート (E) に接続します。



- b) 圧力ホース (F) を本製品の左側にある B ポート (G) に接続します。



- c) DXR 305 およびブレーカーの場合: リターンホース (H) を本製品の右側にある A ポート (E) に接続します。



14. 逆の手順でツールを取り外します。

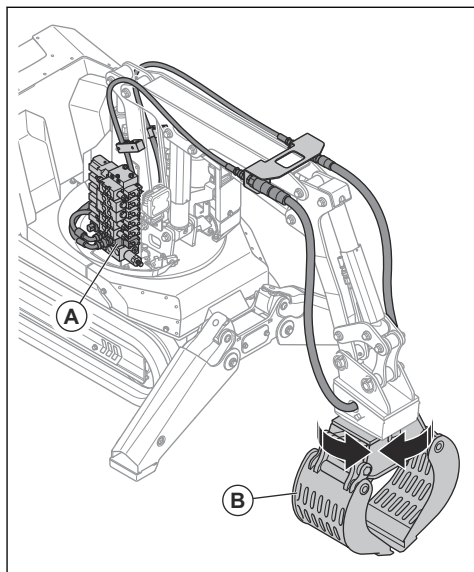
アクセサリー

本製品では、さまざまなアクセサリーを使用できます。DXR 145, DXR 275, DXR 305, DXR 315 には、アクセサリーバックがあります。以下の表を参照してください。アクセサリーが工場出荷時に取り付けられていない場合は、Husqvarna 認定サービス代理店に取り付けを依頼します。

注記: アクセサリーバック P2 および P3 は、工場出荷時のモデル DXR 145 に設置できません。DXR 95 用

の追加の油圧機能は、工場では取り付けることができません。

アクセサリー	アクセサリーバック P1	アクセサリーバック P2	アクセサリーバック P3
シリンダーガード。参照：シリンダーガード(DXR 145, DXR 275, DXR 305, DXR 315)199 ページ。	X	X	X
追加の油圧機能。参照：追加の油圧機能(DXR 145)199 ページおよび追加の油圧機能(DXR 275, DXR 305, DXR 315)199 ページ。	X	X	X
冷却キット。参照：冷却キット(DXR 275, DXR 305, DXR 315)200 ページ。		X	X
過熱防止キット。参照：過熱防止キット(DXR 275, DXR 305, DXR 315 and SB 202/302)200 ページ。			X



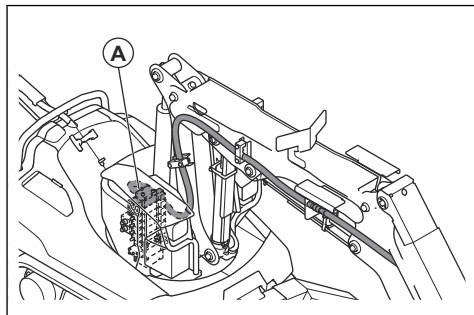
追加の油圧機能(DXR 145)

追加の油圧機能 (A) により、鉤と鋼製はさみを回転させることができます。

シリンダーガード(DXR 145, DXR 275, DXR 305, DXR 315)

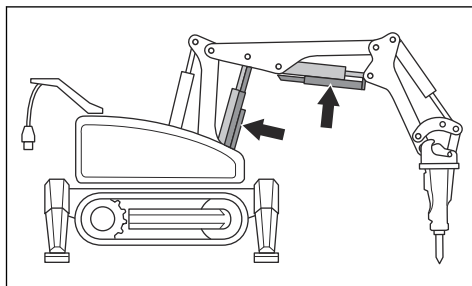
シリンダーガードは、シリンダー 2 およびシリンダー 3 のピストンとシリンダーの損傷を防ぎます。

注記： DXR 95 にはシリンダーガードが付属していません。



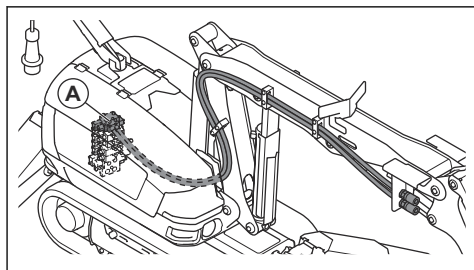
追加の油圧機能(DXR 275, DXR 305, DXR 315)

追加の油圧機能 (A) により、鉤と鋼製はさみを回転させることができます。



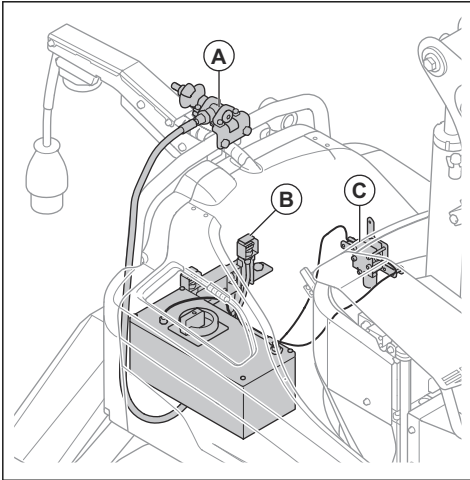
追加の油圧機能(DXR 95)

追加の油圧機能 (A) により、別売のグラブラー (B) を回転させることができます。



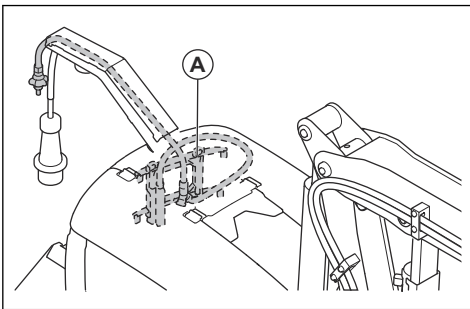
冷却キット(DXR 145)

冷却キット (A) は周囲温度が高いときに使用します。外部エアコンプレッサのホースが本製品に接続されています。エアフローは、本製品を冷却するために使用されます。冷却キットは本製品の加熱を防ぎます。参照：冷却および加熱キットの動作温度 302 ページ。本製品を高温で始動する前に、ホースを本製品に接続してください。エアフローが低下している場合は、背面ノズル (B) を閉じて、電気ボックスが高温にならないようにします。(DXR 145)の冷却キットには、エアフィルターと、湿気を分離するための自動システム (C) が含まれています。このシステムは湿気のある空気を電気ボックスから遠ざけます。エアフィルターは定期的に交換してください。



冷却キット(DXR 275, DXR 305, DXR 315)

冷却キット (A) は周囲温度が高いときに使用します。外部エアコンプレッサのホースが本製品に接続されています。エアフローは、本製品を冷却するために使用されます。冷却キットは本製品の加熱を防ぎます。参照：冷却および加熱キットの動作温度 302 ページ。



過熱防止キット (DXR 145)

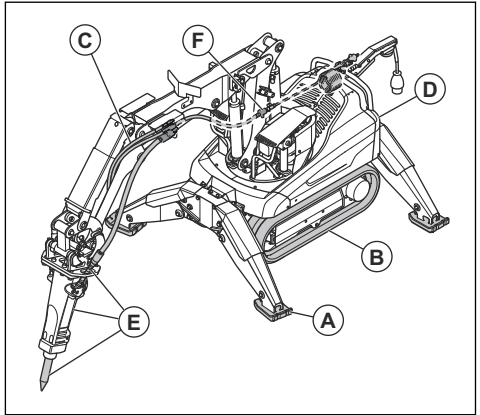
過熱防止キットは、周囲温度が局所的に非常に高いときに使用します。参照：冷却および加熱キットの動作温度

302 ページ。過熱防止キットは、販売店が取り付けることのできるアクセサリーです。

本製品の過熱防止キットには、スチール製アウトリガーフット (A)、スチール製キャタピラートラック (B)、シリンダー 4 用耐熱ホース (C)、耐火油圧オイル (D) が含まれています。

ブレーカー過熱防止キット (E) には、耐熱ホース、ブレーカーへの冷却用エクステンション、長い作業ツールが含まれています。

本製品に取り付けられているツールへのエアフローは、アーム 1 の調整可能バルブ (F) で調整できます。エアフローバルブは、本製品の始動時に 7 回転のうち 6 回転開けたままにしておきます。エアフローにより、ツールで過度にほこりが吹き上がる場合は、エアフローを下げます。



過熱防止キット(DXR 275, DXR 305, DXR 315 and SB 202/302)

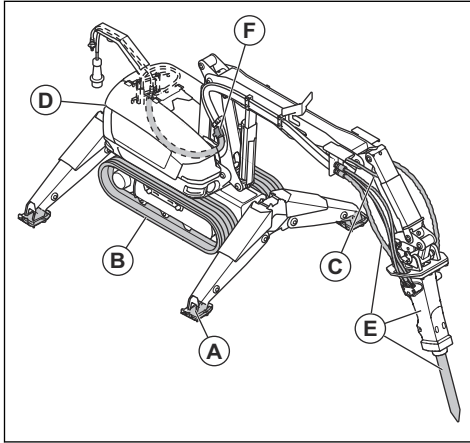
過熱防止キットは、局所的に非常に高温になるときに使用します。参照：冷却および加熱キットの動作温度 302 ページ。

本製品の過熱防止キットには、スチール製アウトリガーフット (A)、スチール製キャタピラートラック (B)、シリンダー 4 用耐熱ホース (C)、耐火油圧オイル (D) が含まれています。

ブレーカー過熱防止キット (E) には、耐熱ホース、ブレーカーへの冷却用エクステンション、長い作業ツールが含まれています。

本製品に取り付けられているツールへのエアフローは、アーム 1 の調整可能バルブ (F) で調整できます。エアフローバルブは、本製品の始動時に 7 回転のうち 6 回転開けたままにしておきます。エアフローにより、ツール

で過度にほこりが吹き上がる場合は、エアフローを下げます。



リモートコントロール

本製品は、リモートコントロールで操作します。

リモートコントロールでは、無線信号の送信により操作できます。送信に干渉がある場合、周波数が自動的に変更されます。本製品とリモートコントロールのペアリング操作は工場出荷時に行われます。リモートコントロールを交換した場合や、製品間でリモートコントロールを交換した場合も、新しくペアリング操作を行う必要があります。参照：リモートコントロールと本製品のペアリング操作(DXR 95)230 ページおよび リモートコントロールと本製品のペアリング操作(DXR 145)232 ページおよび リモートコントロールと本製品のペアリング操作(DXR 275, DXR 305, DXR 315)233 ページ。

リモートコントロールでは、リモートコントロールと本製品を CAN バスケーブルで接続して操作することもできます。ケーブルを使用してリモートコントロールを本製品に接続する方法については、次を参照：CAN バスケーブルを使用した本製品とリモートコントロールの接続(DXR 95)234 ページおよび CAN バスケーブルを使用した本製品とリモートコントロールの接続(DXR 145)235 ページおよび CAN バスケーブルを使用した本製品とリモートコントロールの接続(DXR 275, DXR 305, DXR 315)235 ページ。本製品に付属の CAN バスケーブルは 10 m です。

リモートコントロールは、本製品の操作に必要なすべてのコントロールを備えています。リモートコントロールは、メニューシステムが表示されるデジタルディスプレイを備えています。参照：メニューシステム 202 ページ。

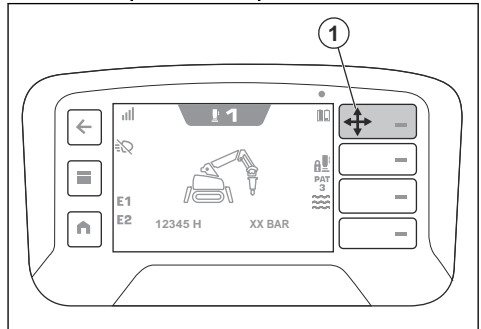
ホームビュー

ディスプレイには 2 つのホームビューがあります。モーターがオフの場合に使用するホームビューが 1 つあります。参照：リモートコントロールの始動 228 ページ。もう一方のホームビューは、モーターがオンの場合に使用します。参照：本製品の始動方法 (DXR 95)225

ページおよび 本製品の始動方法 (DXR 145)226 ページおよび 本製品の始動方法 (DXR 275, DXR 305, DXR 315)227 ページ。

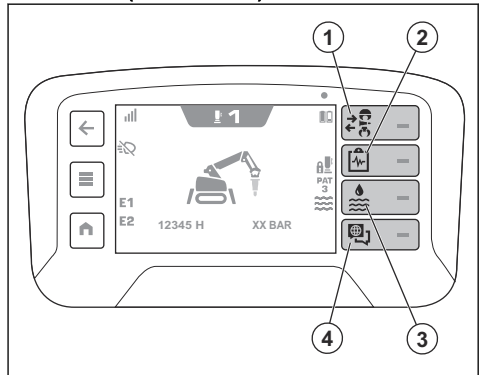
モーターがオフかオンかにより、クイックアクションバーのシンボルが変化します。

ホームビュー（モーターオフ）



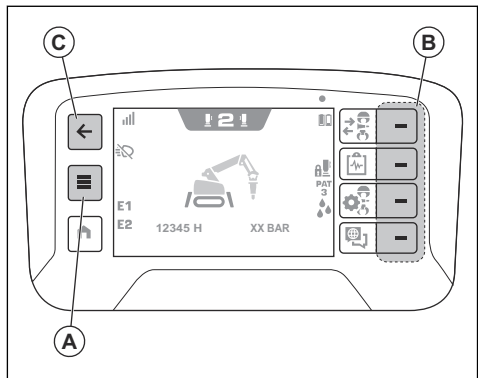
ポジション	名称
1	パターンテストモードを選択するためのクイックアクション。参照： [Pattern test mode (パターンテストモード)] 221 ページ。

ホームビュー（モーターオン）



ポジション	名称
1	運転中にツールを選択するためのクイックアクション。
2	製品ステータスを表示するためのクイックアクション。
3	水位とグリースレベルを設定するためのクイックアクション。

ポジション	名称
4	言語を変更したり、不具合を確認したりするためのクイックアクション。本製品が警告またはエラーを検出すると、シンボルが変化します。

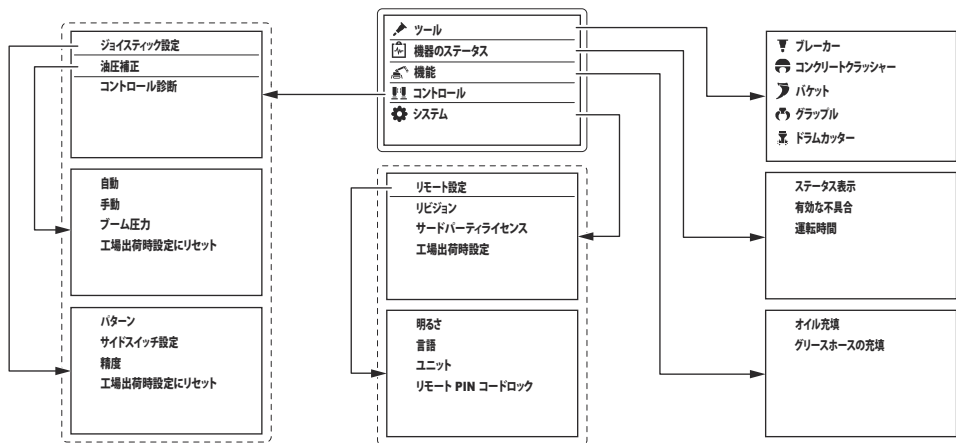


メニューシステム

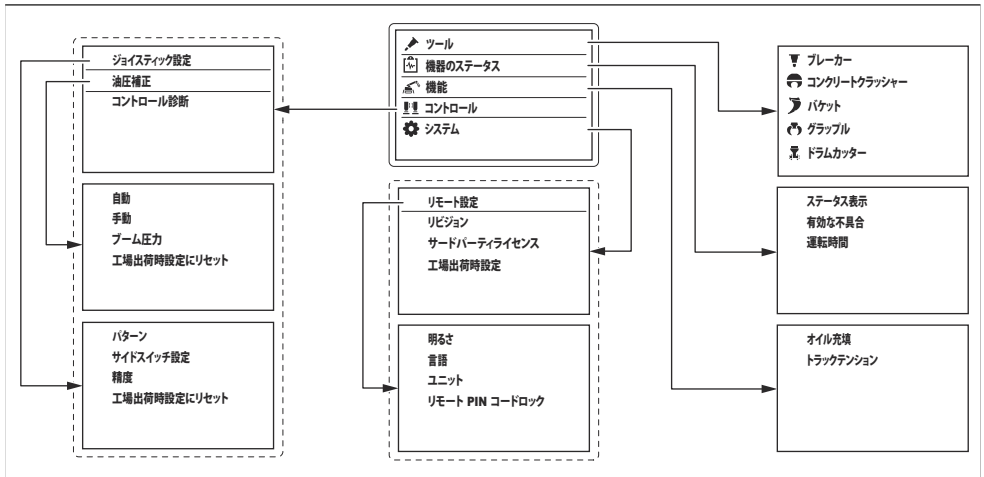
リモートコントロールのメニューボタン (A) を選択して、メニューシステムを開きます。

クイックアクションバーのシンボルは、ディスプレイで新しい選択を実行すると変化します。クイックアクションバーの横にあるボタン (B) を使用して選択を実行します。ボタン (C) でメニュー構造に戻ることができます。

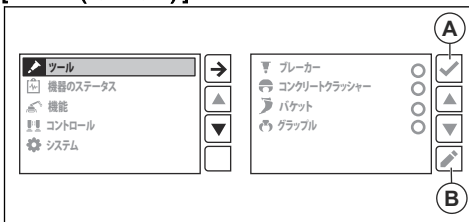
メニューの概要(DXR 95)



メニューの概要(DXR 145, DXR 275, DXR 305, DXR 315)



[Tools (ツール)] メニュー



- クイックアクションバーのボタン (A) を使用して、本製品に取り付けられているツールを選択します。
- クイックアクションバーのボタン (B) を使用して、選択したツールを編集します。

[Breaker (ブレーカー)]

- [Grease (グリース)]: 油圧ポンプが本製品に供給するグリースの量を調整します。
- [Water (給水)]: 給水機能を解除したり、作動させたりします。[*Water (給水)*]204 ページを参照してください。

[Concrete crusher (コンクリートクラッシャー)]

- [Water (給水)]: 給水機能を解除したり、作動させたりします。[*Water (給水)*]204 ページを参照してください。

[Bucket (バケット)]

- [Pattern modifier (パターン修飾子)]: 掘削モードを解除または作動させます。バケットを使用して本製品を操作する場合、本製品の開始時に掘削モードが作動します。参照: [*Pattern modifier (パターン修飾子)*] 204 ページ。

[Grapple (鉤)]

- [Water (給水)]: 給水機能を解除したり、作動させたりします。参照: [*Water (給水)*] 204 ページ。
- [Pattern modifier (パターン修飾子)]: 掘削モードを解除または作動させます。鉤を使用して本製品を操作する場合、本製品の開始時に掘削モードが解除されます。参照: [*Pattern modifier (パターン修飾子)*] 204 ページ。

[Steel shears (鋼製はさみ)] (DXR 145, DXR 275, DXR 305, DXR 315)

- [Water (給水)]: 給水機能を解除したり、作動させたりします。参照: [*Water (給水)*] 204 ページ。

[Drum cutter (ドラムカッター)]

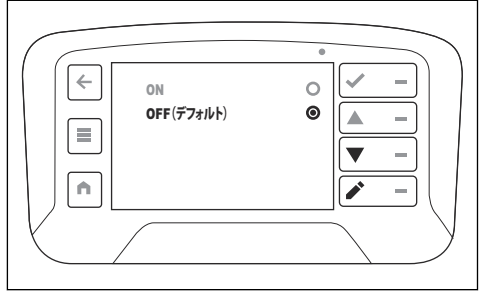
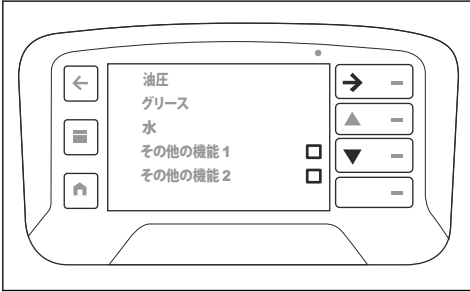
- [Water (給水)]: 給水機能を解除したり、作動させたりします。[*Water (給水)*]204 ページを参照してください。

[Custom tool 1-3 (カスタムツール 1~3)]

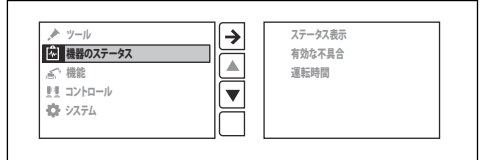
- [Hydraulics (油圧)]: 油圧オイルの圧力と流量の値は、ポート A からポート B まで調整できます。油圧オイルの方向を選択します。
- [Grease (グリース)]: 油圧ポンプが本製品に供給するグリースの量を調整します。
- [Water (給水)]: 機能を解除したり、作動させたりします。
- [Extra function 1 (その他の機能 1)]: カスタムツールは、右側操縦かんの右サイドスイッチで制御します。油圧オイルの圧力と流量の値は、ポート A からポート B まで調整できます。油圧オイルの方向を選択します。ディスプレイに [E1] と表示されます。
- [Extra Function 2 (その他の機能 2)] [DXR 145, DXR 275, DXR 305, DXR 315 のみ]: カスタムツールは、

左側操縦かんの左サイドスイッチで制御します。油圧オイルの圧力と流量の値は、ポート A からポート B まで調整できます。油圧オイルの方向を選択します。ディスプレイに [E2] と表示されます。

- [On (オン)]: 掘削モードが作動します。
- [Off (オフ)]: 掘削モードが解除されます。



[Machine status (機器ステータス)] メニュー



[Water (給水)]

給水機能を使用するには、オプションの粉塵低減キットを取り付ける必要があります。給水機能は多くのツールに適用できます。

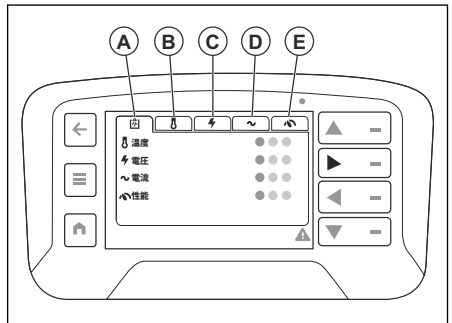
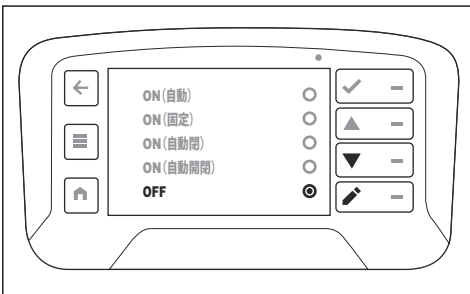
水滴シンボルが選択したツールとともにディスプレイに表示されている場合は、給水機能が作動しています。

- [Extended time (延長時間)]: ツールがスタンバイモードになった後の給水を延長します。
- [On (auto) (オン (自動))]: ツールを使用するときに自動的に給水されます。
- [On (auto close) (オン (自動閉))]: コンクリートクラッシャーが閉じるときに自動的に給水されます。
- [On (auto open/close) (オン (自動開 / 閉))]: コンクリートクラッシャーを使用するときに自動的に給水されます。
- [On (constant) (オン (一定))]: 本製品を停止するが別のツールを使用するまで、給水が一定になります。
- [Off (オフ)]: 給水が閉じられます。

- [View status (ステータス表示)]。参照: [View status (ステータス表示)] 204 ページ。
- [Active faults (アクティブな故障)] は、本製品が検出した故障のリストです。リストには、アクティブなメッセージがすべて表示されます。最新のメッセージがリストの一番上に表示されます。参照: ディスプレイ上のメッセージ 286 ページ。
- [Operating time (運転時間)] では、本製品の合計運転時間が表示されます。

[View status (ステータス表示)]

- [View status (ステータス表示)] の概要タブ (A) には、本製品の温度、電圧、電流、性能の概要が表示されます。



[Pattern modifier (パターン修飾子)]

[Pattern modifier (パターン修飾子)] を使用して、掘削モードを作動または解除します。掘削モードは多くのツールに適用できます。

選択したツールで、バケットのシンボルがディスプレイに表示されると、掘削モードが作動しています。

- 名前の右側にあるドットは、本製品の状態を示します。

シンボルマーク	色	名称
	緑	制限値範囲内、正常。
	黄	制限値範囲外、重大ではありません。
	赤	制限値範囲外、重大。

- タブ (B) ~ (E) を表示して、本製品の温度、電圧、電流、性能に関する詳細情報を表示します。参照： [*Temperature (温度)*] 205 ページ、 [*Voltage (電圧)*] 205 ページ、 [*Current (電流)*] 205 ページおよび [*Performance (性能)*] 205 ページ。

[Temperature (温度)]

- 温度タブには、AC モーターと油圧オイルの現在の温度に関する情報が表示されます。

[Voltage (電圧)]

- 電圧タブには、各位相の現在の電圧に関する情報、本製品が始動してからの最大電圧と最小電圧、現在のグリッド周波数が表示されます。電圧タブには、 [*load voltage (負荷電圧)*] も表示されます。 [*Load voltage (負荷電圧)*] とは、ツールを使用したときに三相で測定された最低電圧です。

[Current (電流)]

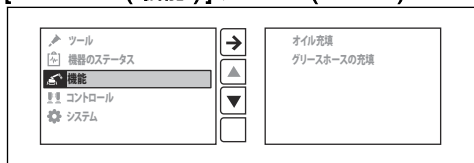
- [*Current (電流)*] タブには、各相の電流情報と本製品が始動してからの最大電流が表示されます。

[Performance (性能)]

- 性能タブに表示される割合 (%) は、本製品の性能を示します。

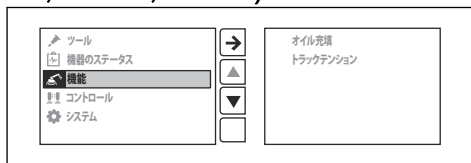
100 %	最高の性能。
99 ~ 80 %	本製品の温度が高すぎるため、性能が通常よりも低くなっています。
50 %	本製品に不具合があるため、性能が通常よりも低くなっています。
25 %	本製品の温度が最大温度制限値を超えているため、モーターが停止しています。

[Functions (機能)] メニュー(DXR 95)



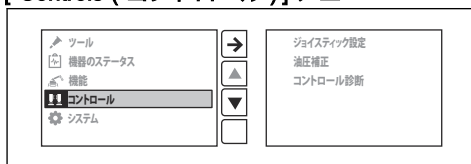
- [*Oil refill (オイル充填)*] では、油圧オイルを充填します。参照： *油圧オイルの充填(DXR 95)252* ページ。
- [*Fill grease hose (グリースホースの充填)*] では、グリースホースを充填します。参照： *グリースホースの充填(DXR 95)265* ページ。

[Functions (機能)] メニュー(DXR 145, DXR 275, DXR 305, DXR 315)



- [*Oil refill (オイル充填)*] では、油圧オイルを充填します。参照： *油圧オイルレベルの点検(DXR 95, DXR 145)249* ページおよび *油圧オイルレベルの点検(DXR 275, DXR 305, DXR 315)249* ページ。
- [*Track tension (トラックテンション)*] では、自動トラックテンションを作動させます。参照： *自動キヤタビラートラックテンションの実行(DXR 145, DXR 275, DXR 305, DXR 315)278* ページ。

[Controls (コントロール)] メニュー



[Joystick setup (操縦かん設定)]

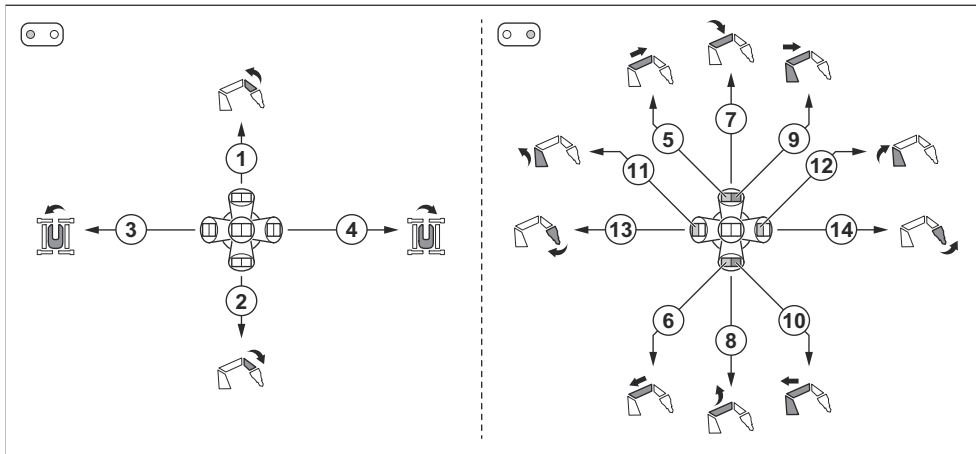
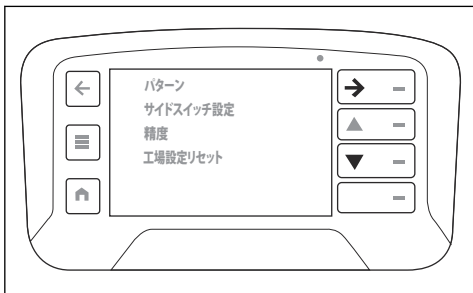
- [*Pattern (パターン)*] では、パターンテストを開始できます。 [*Pattern test mode (パターンテストモード)*] 221 ページを参照してください。リモートコントロールの操作に操縦かんパターンを変更することもできます。 [*Pattern 1 (パターン 1)*] 206 ページ、 [*Pattern 2 (パターン 2)*] 211 ページ、 [*Pattern 3 (パターン 3)*] 214 ページ、 [*Pattern 4 (パターン 4)*] 217 ページを参照してください。
- [*Side switch setup (サイドスイッチ設定)*] では、操縦かんの 2 つのサイドスイッチの機能を設定します。
- [*Auto (自動)*] : [*Extra function 1 (その他の機能 1)*] が作動している場合は、右サイドスイッチが機能を制御します。 [*Extra function 1 (その他の機能 1)*] が作動していない場合は、右サイドスイッチは右側操縦かんの上部ボタンと同じ機能を持ちます。 [*Extra function 2 (その他の機能 2)*] が作動している場合は、左サイドスイッチが機能を制御します。 [*Extra function 2 (その他の機能 2)*] が作動していない場合は、左サイドスイッチは左側操縦かんの上部ボタンと同じ機能を持ちます。 [*Custom tool 1-3 (カスタムツール 1 ~ 3)*] 203 ページを参照してください。

- [Extra 1/Extra 2 (その他 1 / その他 2)]: サイドスイッチが [Extra function 1 (その他の機能 1)] と [Extra function 2 (その他の機能 2)] を制御します。その他の機能が作動していない場合、サイドスイッチはオフになります。
- [Tool (ツール)]: 左側操縦かんのサイドスイッチがツール機能を制御します。
- [Off(オフ)]: サイドスイッチがオフになります。
- [Precision (精度)] では、操縦かんの精度を設定します。
- [Reset to factory settings (工場出荷時設定にリセット)] では、操縦かんをリセットします。

[Pattern 1 (パターン 1)]

[Pattern 1 (パターン 1)] を標準として使用します。リモートコントロールの動作モードスイッチは、作業モードか輸送モードを選択するために使用します。参照: [動作モード 236 ページ](#)。

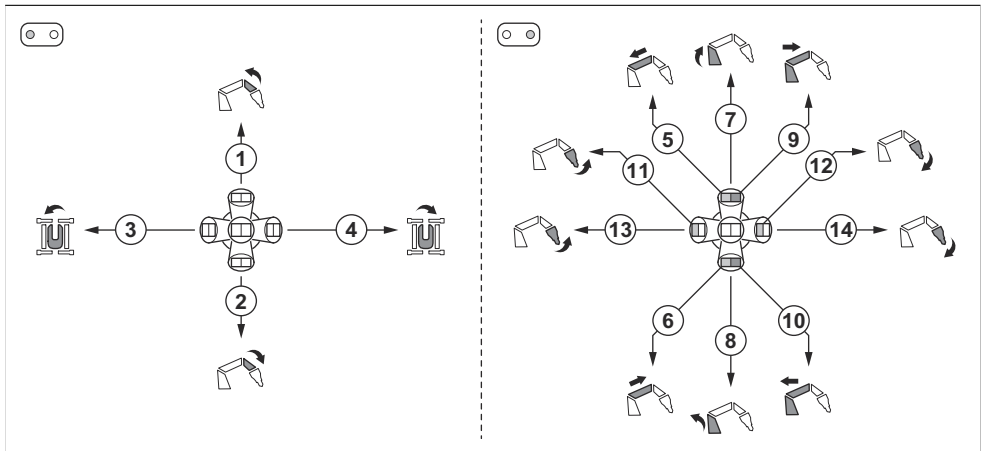
作業モードが選択されている場合:



ポジション	動作
1	アーム 3 (昇)
2	アーム 3 (降)
3	タワー回転 (反時計方向)
4	タワー回転 (時計方向)
5	DXR 315 : 伸縮式アーム (アウト)
6	DXR 315 : 伸縮式アーム (イン)

ポジション	動作
7	アーム 2 (降)
8	アーム 2 (昇)
9	アーム 1 および 2 (アウト)
10	アーム 1 および 2 (イン)
11	アーム 1 (イン)
12	アーム 2 (アウト)
13	ツール (イン)。この機能は、右上部ボタンが押し下げられている場合にも作動します。右上部ボタンが押し下げられているときにツールを動かす場合、アーム 1 および 2 は並行して操作できません。
14	ツール (アウト)。この機能は、右上部ボタンが押し下げられている場合にも作動します。右上部ボタンが押し下げられているときにツールを動かす場合、アーム 1 および 2 は並行して操作できません。

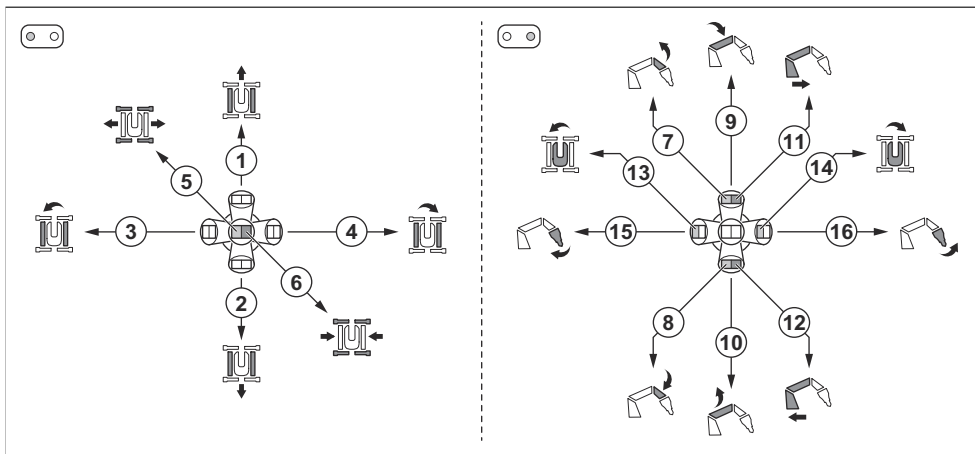
掘削モードが作動した状態で作業モードが選択されている場合：



ポジション	動作
1	アーム 3 (昇)
2	アーム 3 (降)
3	タワー回転 (反時計方向)
4	タワー回転 (時計方向)
5	アーム 2 (イン)
6	アーム 2 (アウト)
7	アーム 1 (アウト)
8	アーム 1 (イン)

ポジション	動作
9	アーム 1 および 2 (アウト)。
10	アーム 1 および 2 (イン)。
11	ツール (アウト)。
12	ツール (イン)。
13	ツール (イン)。
14	ツール (アウト)。

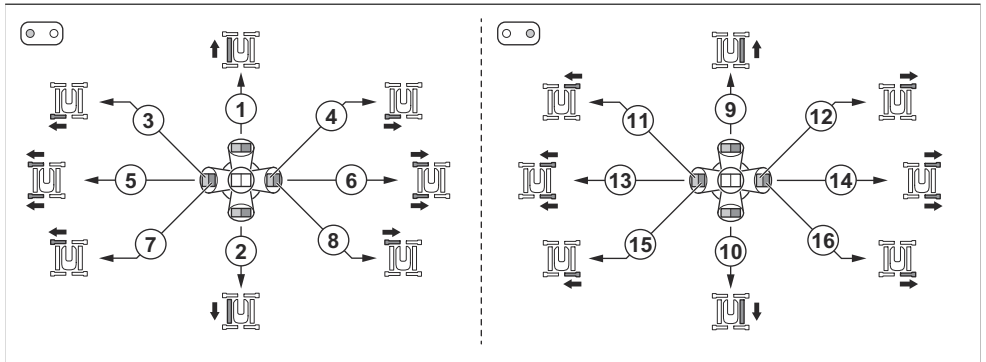
輸送モードで 1 レバー制御が選択されている場合：



ポジション	動作
1	キャタピラートラック前進。
2	キャタピラートラック後退。
3	右キャタピラートラック前進、左キャタピラートラック後退。
4	右キャタピラートラック後退、左キャタピラートラック前進。
5	すべてのアウトリガー (降)。
6	すべてのアウトリガー (昇)。
7	アーム 3 (昇)。
8	アーム 3 (降)。
9	アーム 2 (降)。
10	アーム 2 (昇)。

ポジション	動作
11	アーム 1 および 2 (アウト)。
12	アーム 1 および 2 (イン)。
13	タワー回転 (反時計方向)。
14	タワー回転 (時計方向)。
15	ツール (イン)。この機能は、右上部ボタンが押し下げられている場合にも作動します。右上部ボタンが押し下げられているときにツールを動かす場合、アーム 1 および 2 は並行して操作できません。
16	ツール (アウト)。この機能は、右上部ボタンが押し下げられている場合にも作動します。右上部ボタンが押し下げられているときにツールを動かす場合、アーム 1 および 2 は並行して操作できません。

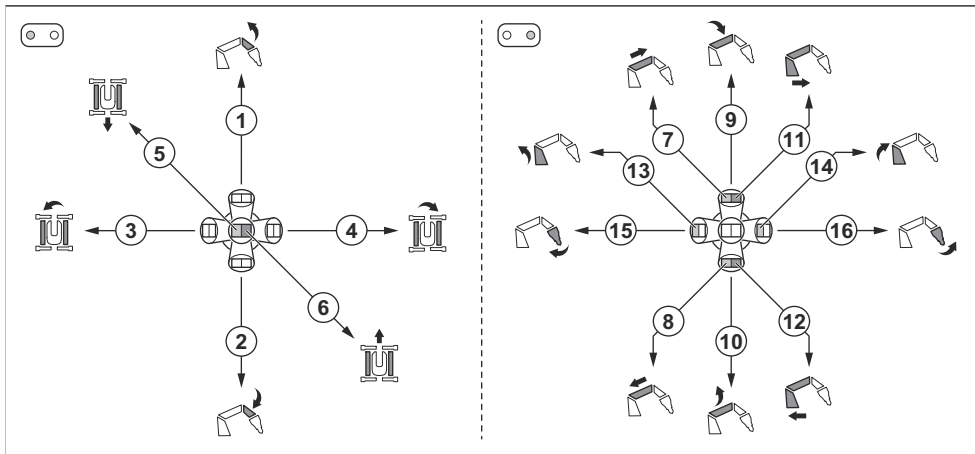
輸送モードで 2 レバー制御が選択されている場合：



ポジション	動作
1	左キャタピラートラック前進。
2	左キャタピラートラック後退。
3	後部左アウトリガー (降)。
4	後部左アウトリガー (昇)。
5	左アウトリガー (降)。
6	左アウトリガー (昇)。
7	前部左アウトリガー (降)。
8	前部左アウトリガー (昇)。
9	右キャタピラートラック前進。
10	右キャタピラートラック後退。
11	前部右アウトリガー (昇)。
12	前部右アウトリガー (降)。
13	右アウトリガー (昇)。

ポジション	動作
14	右アウトリガー (降)。
15	後部右アウトリガー (昇)。
16	後部右アウトリガー (降)。

輸送モードで徐行が選択されている場合：



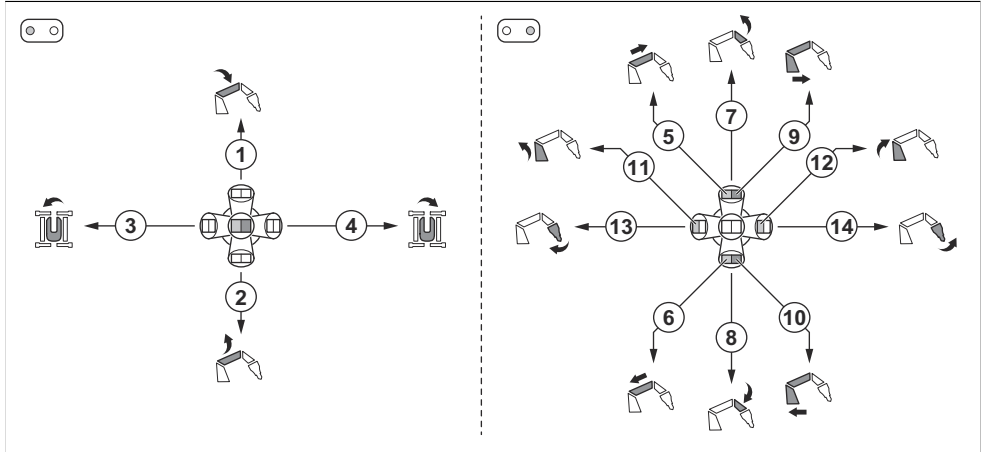
ポジション	動作
1	アーム 3 (昇)
2	アーム 3 (降)。
3	タワー回転 (反時計方向)。
4	タワー回転 (時計方向)。
5	キャタピラートラック前進。キャタピラートラックの速度は、製品速度調整ノブで調整できます。
6	キャタピラートラック後退。キャタピラートラックの速度は、製品速度調整ノブで調整できます。
7	DXR 315 : 伸縮式アーム (アウト)。
8	DXR 315 : 伸縮式アーム (イン)。
9	アーム 2 (降)。
10	アーム 2 (昇)。
11	アーム 1 とアーム 2 (アウト)。
12	アーム 1 とアーム 2 (イン)。
13	アーム 1 (イン)。
14	アーム 1 (アウト)。
15	ツール (イン)。この機能は、右上部ボタンが押し下げられている場合にも作動します。右上部ボタンが押し下げられているときにツールを動かす場合、アーム 1 および 2 は並行して操作できません。

ポジション	動作
16	ツール (アウト)。この機能は、右上部ボタンが押し下げられている場合にも作動します。右上部ボタンが押し下げられているときにツールを動かす場合、アーム 1 および 2 は並行して操作できません。

[Pattern 2 (パターン 2)]

作業モード、または輸送モードで徐行が選択されている場合：

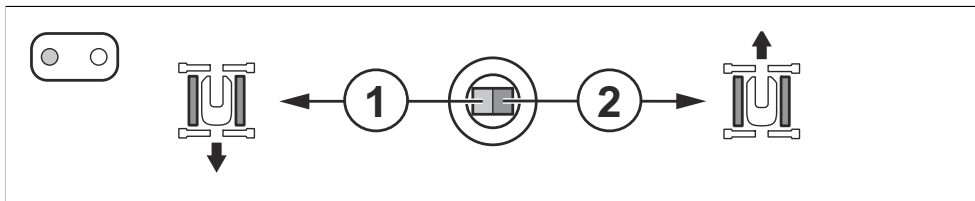
リモートコントロールの動作モードスイッチは、作業モードか輸送モードを選択するために使用します。参照：動作モード 236 ページ。



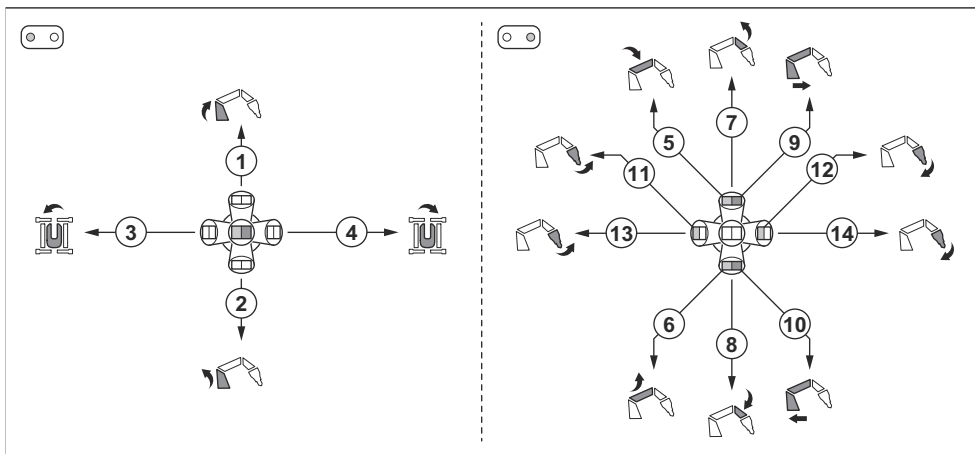
ポジション	動作
1	アーム 2 (降)
2	アーム 2 (昇)
3	タワー回転 (反時計方向)
4	タワー回転 (時計方向)
5	DXR 315 : 伸縮式アーム (アウト)
6	DXR 315 : 伸縮式アーム (イン)
7	アーム 3 (昇)
8	アーム 3 (降)
9	アーム 1 および 2 (アウト)
10	アーム 1 および 2 (イン)
11	アーム 1 (イン)
12	アーム 2 (アウト)
13	ツール (イン)。この機能は、右上部ボタンが押し下げられている場合にも作動します。右上部ボタンが押し下げられているときにツールを動かす場合、アーム 1 および 2 は並行して操作できません。

ポジション	動作
14	ツール (アウト)。この機能は、右上部ボタンが押し下げられている場合にも作動します。右上部ボタンが押し下げられているときにツールを動かす場合、アーム 1 および 2 は並行して操作できます。

左側操縦かん (輸送モードで徐行が選択されている場合):



作業モード、または輸送モードで徐行が選択されている場合 (掘削モードが作動した状態):

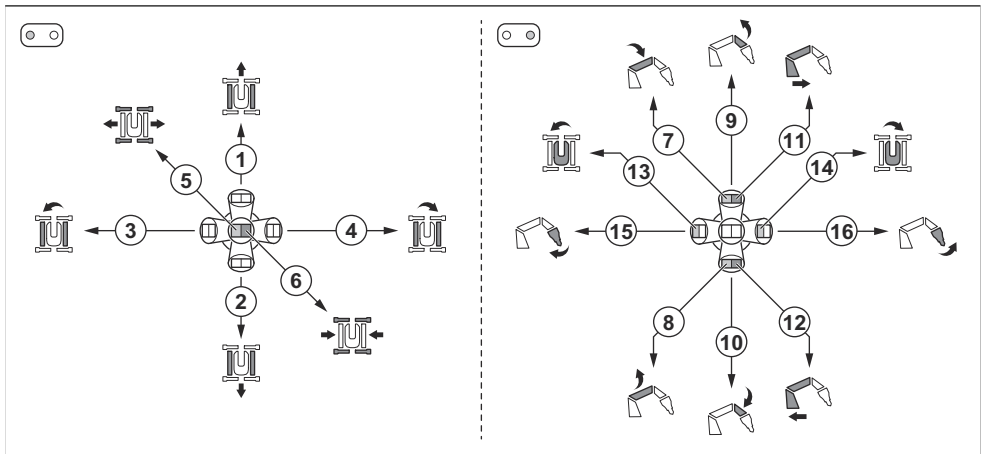


ポジション	動作
1	アーム 1 (アウト)。
2	アーム 1 (イン)。
3	タワー回転 (反時計方向)。
4	タワー回転 (時計方向)。
5	アーム 2 (イン)。
6	アーム 2 (アウト)。
7	アーム 3 (昇)。
8	アーム 3 (降)。
9	アーム 1 および 2 (アウト)。

ポジション	動作
10	アーム 1 および 2 (イン)
11	ツール (アウト)
12	ツール (イン)
13	ツール (イン)。この機能は、右上部ボタンが押し下げられている場合にも作動します。右上部ボタンが押し下げられているときにツールを動かす場合、アーム 1 および 2 は並行して操作できます。
14	ツール (アウト)。この機能は、右上部ボタンが押し下げられている場合にも作動します。右上部ボタンが押し下げられているときにツールを動かす場合、アーム 1 および 2 は並行して操作できます。

ポジション	動作
1	キャタピラートラック後退。キャタピラートラックの速度は、製品速度調整ノブで調整できます。
2	キャタピラートラック前進。キャタピラートラックの速度は、製品速度調整ノブで調整できます。

輸送モードで 1 レバー制御が選択されている場合：



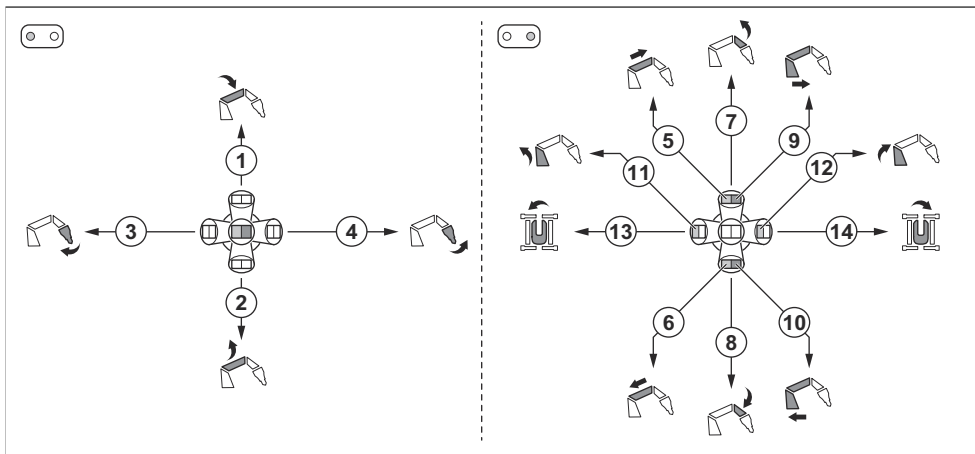
ポジション	動作
1	キャタピラートラック前進。
2	キャタピラートラック後退。
3	右キャタピラートラック前進、左キャタピラートラック後退。
4	右キャタピラートラック後退、左キャタピラートラック前進。
5	すべてのアウトリガー (降)
6	すべてのアウトリガー (昇)

ポジション	動作
7	アーム 2 (降)。
8	アーム 2 (昇)。
9	アーム 3 (昇)。
10	アーム 3 (降)。
11	アーム 1 および 2 (アウト)。
12	アーム 1 および 2 (イン)。
13	タワー回転 (反時計方向)。
14	タワー回転 (時計方向)。
15	ツール (イン) 。この機能は、右上部ボタンが押し下げられている場合にも作動します。右上部ボタンが押し下げられているときにツールを動かす場合、アーム 1 および 2 は並行して操作できます。
16	ツール (アウト) 。この機能は、右上部ボタンが押し下げられている場合にも作動します。右上部ボタンが押し下げられているときにツールを動かす場合、アーム 1 および 2 は並行して操作できます。

[Pattern 3 (パターン 3)]

リモートコントロールの動作モードスイッチは、作業モードか輸送モードを選択するために使用します。参照：
動作モード 236 ページ。

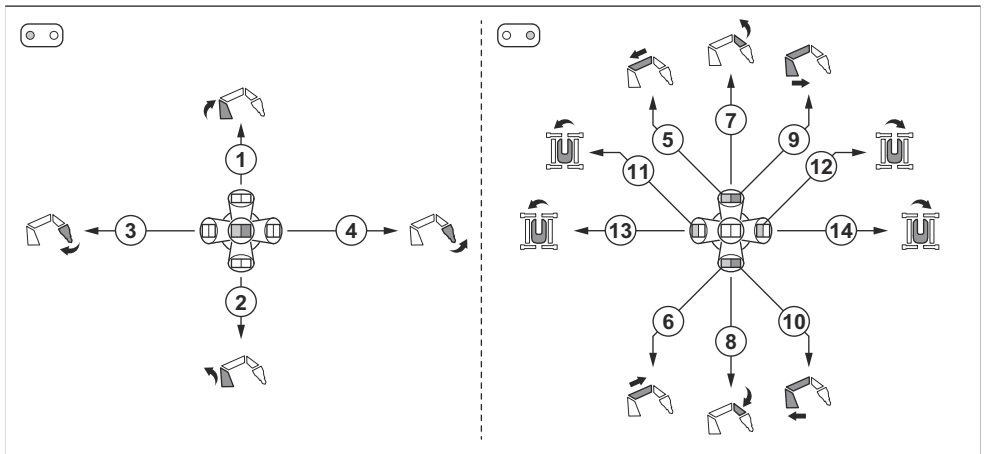
作業モード、または輸送モードで徐行が選択されている場合：



ポジション	動作
1	アーム 2 (降)。
2	アーム 2 (昇)。
3	ツール (イン) 。この機能は、右上部ボタンが押し下げられている場合にも作動します。右上部ボタンが押し下げられているときにツールを動かす場合、アーム 1 および 2 は並行して操作できます。

ポジション	動作
4	ツール (アウト)。この機能は、右上部ボタンが押し下げられている場合にも作動します。右上部ボタンが押し下げられているときにツールを動かす場合、アーム 1 および 2 は並行して操作できます。
5	DXR 315 : 伸縮式アーム (アウト)。
6	DXR 315 : 伸縮式アーム (イン)。
7	アーム 3 (昇)。
8	アーム 3 (降)。
9	アーム 1 および 2 (アウト)。
10	アーム 1 および 2 (イン)。
11	アーム 1 (イン)。
12	アーム 2 (アウト)。
13	タワー回転 (反時計方向)。
14	タワー回転 (時計方向)。

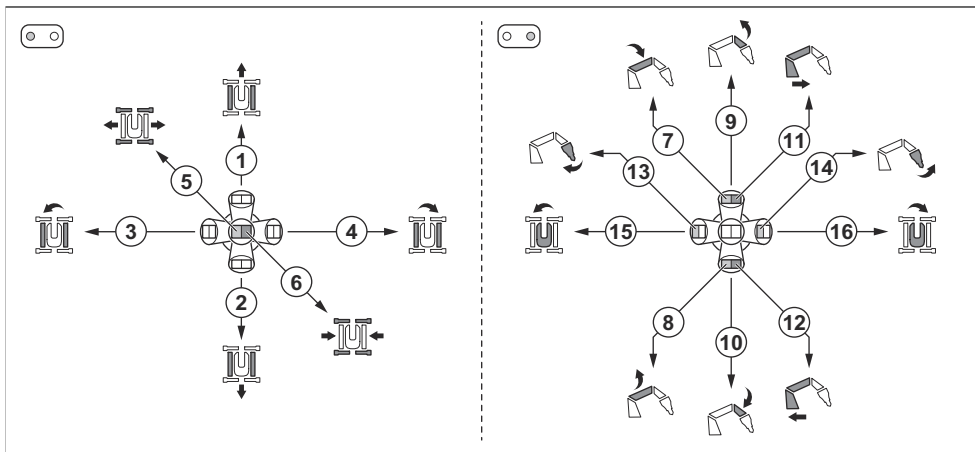
作業モード、または輸送モードで徐行が選択されている場合 (掘削モードが作動した状態) :



ポジション	動作
1	アーム 1 (アウト)。
2	アーム 1 (イン)。
3	ツール (イン)。この機能は、右上部ボタンが押し下げられている場合にも作動します。右上部ボタンが押し下げられているときにツールを動かす場合、アーム 1 および 2 は並行して操作できます。
4	ツール (アウト)。この機能は、右上部ボタンが押し下げられている場合にも作動します。右上部ボタンが押し下げられているときにツールを動かす場合、アーム 1 および 2 は並行して操作できます。

ポジション	動作
5	アーム 2 (イン)。
6	アーム 2 (アウト)。
7	アーム 3 (昇)。
8	アーム 3 (降)。
9	アーム 1 および 2 (アウト)。
10	アーム 1 および 2 (イン)。
11	タワー回転 (反時計方向)。
12	タワー回転 (時計方向)。
13	タワー回転 (反時計方向)。
14	タワー回転 (時計方向)。

輸送モードで 1 レバー制御が選択されている場合：



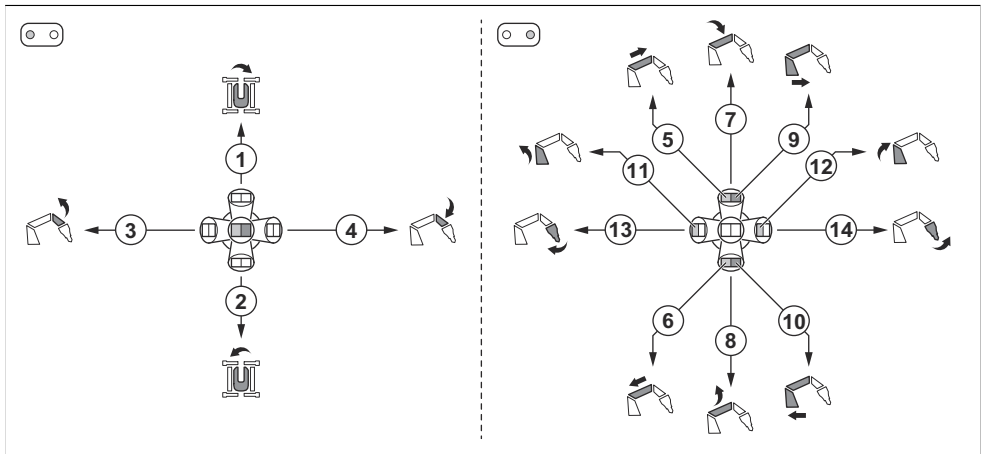
ポジション	動作
1	キャタピラートラック前進。
2	キャタピラートラック前進。
3	右キャタピラートラック前進、左キャタピラートラック後退。
4	右キャタピラートラック後退、左キャタピラートラック前進。
5	すべてのアウトリガー (降)。
6	すべてのアウトリガー (昇)。
7	アーム 2 (降)。
8	アーム 2 (昇)。
9	アーム 3 (昇)。

ポジション	動作
10	アーム 3 (降)
11	アーム 1 および 2 (アウト)
12	アーム 1 および 2 (イン)
13	ツール (イン)。この機能は、右上部ボタンが押し下げられている場合にも作動します。右上部ボタンが押し下げられているときにツールを動かす場合、アーム 1 および 2 は並行して操作できます。
14	ツール (アウト)。この機能は、右上部ボタンが押し下げられている場合にも作動します。右上部ボタンが押し下げられているときにツールを動かす場合、アーム 1 および 2 は並行して操作できます。
15	タワー回転 (反時計方向)
16	タワー回転 (時計方向)

[Pattern 4 (パターン 4)]

リモートコントロールの動作モードスイッチは、作業モードか輸送モードを選択するために使用します。参照：
動作モード 236 ページ。

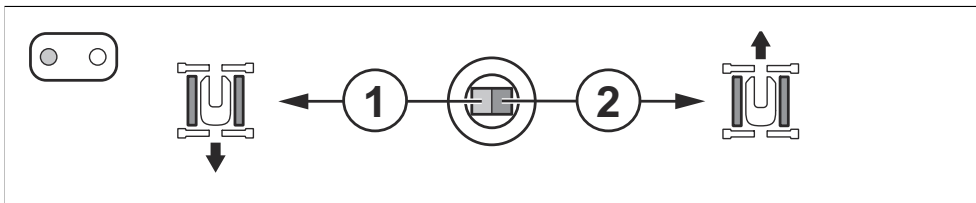
作業モード、または輸送モードで徐行が選択されている場合：



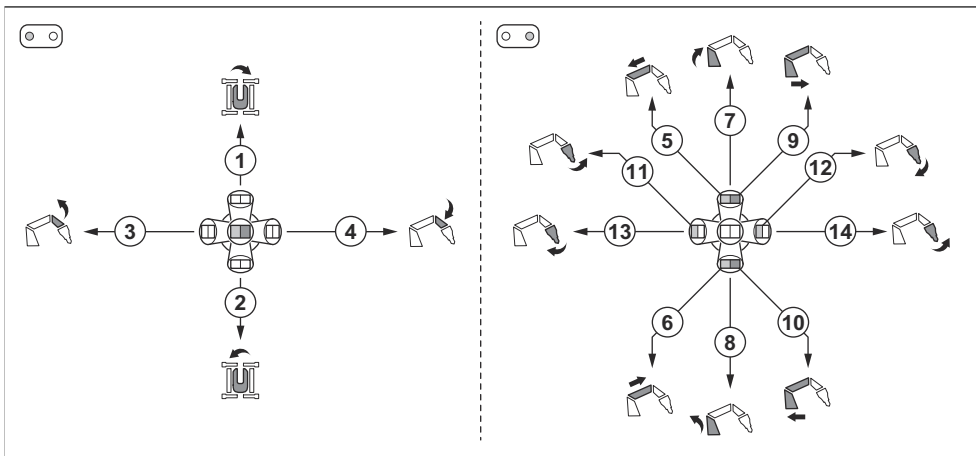
ポジション	動作
1	タワー回転 (反時計方向)
2	タワー回転 (時計方向)
3	アーム 3 (昇)
4	アーム 3 (降)
5	DXR 315 : 伸縮式アーム (アウト)
6	DXR 315 : 伸縮式アーム (イン)
7	アーム 2 (降)

ポジション	動作
8	アーム 2 (昇)。
9	アーム 1 および 2 (アウト)。
10	アーム 1 および 2 (イン)。
11	アーム 1 (イン)。
12	アーム 2 (アウト)。
13	ツール (イン)。この機能は、右上部ボタンが押し下げられている場合にも作動します。右上部ボタンが押し下げられているときにツールを動かす場合、アーム 1 および 2 は並行して操作できません。
14	ツール (アウト)。この機能は、右上部ボタンが押し下げられている場合にも作動します。右上部ボタンが押し下げられているときにツールを動かす場合、アーム 1 および 2 は並行して操作できません。

左側操縦かん (輸送モードで徐行が選択されている場合):



作業モード、または輸送モードで徐行が選択されている場合 (掘削モードが作動した状態):

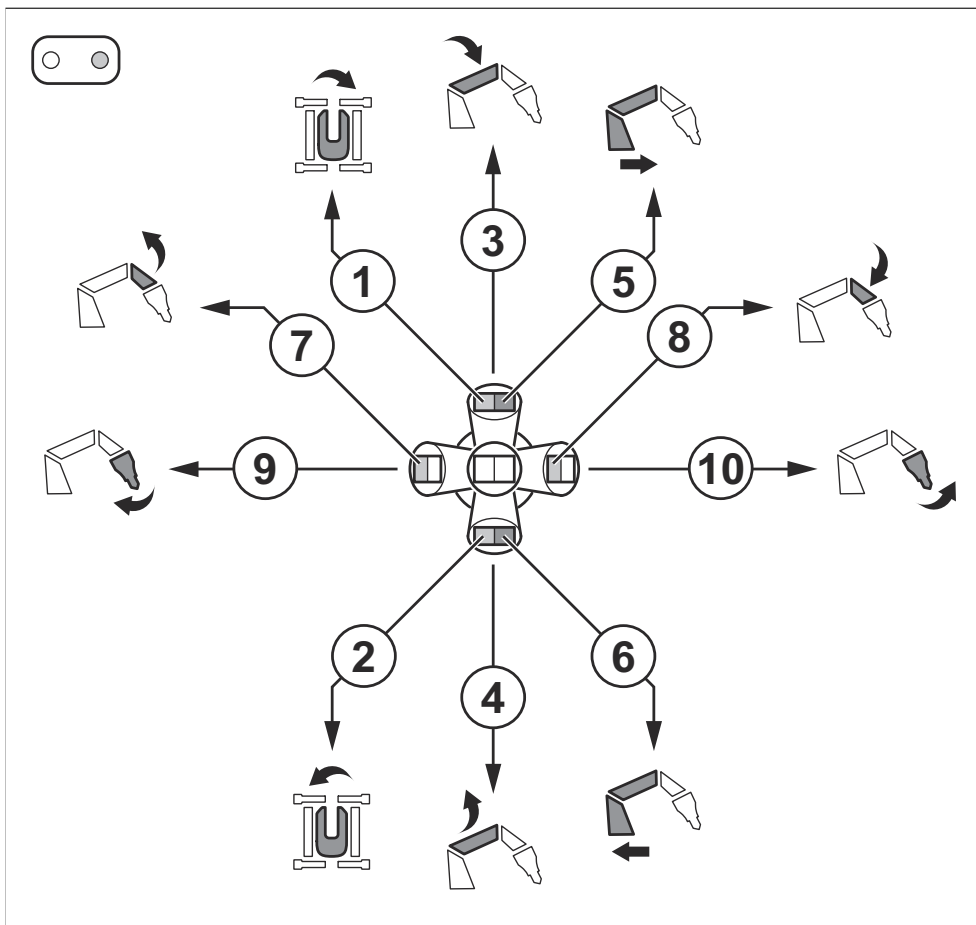


ポジション	動作
1	タワー回転 (反時計方向)。
2	タワー回転 (時計方向)。

ポジション	動作
3	アーム 3 (昇)
4	アーム 3 (降)
5	アーム 2 (イン)。DXR 315 : 伸縮式アーム (アウト)
6	アーム 2 (アウト)。DXR 315 : 伸縮式アーム (イン)
7	アーム 1 (アウト)
8	アーム 1 (イン)
9	アーム 1 および 2 (アウト)
10	アーム 1 および 2 (イン)
11	ツール (アウト)
12	ツール (イン)
13	ツール (イン)。この機能は、右上部ボタンが押し下げられている場合にも作動します。右上部ボタンが押し下げられているときにツールを動かす場合、アーム 1 および 2 は並行して操作できません。
14	ツール (アウト)。この機能は、右上部ボタンが押し下げられている場合にも作動します。右上部ボタンが押し下げられているときにツールを動かす場合、アーム 1 および 2 は並行して操作できません。

ポジション	動作
1	キャタビラートラック後退。キャタビラートラックの速度は、製品速度調整ノブで調整できます。
2	キャタビラートラック前進。キャタビラートラックの速度は、製品速度調整ノブで調整できます。

右側操縦かん（輸送モードで1レバー制御が選択されている場合）:

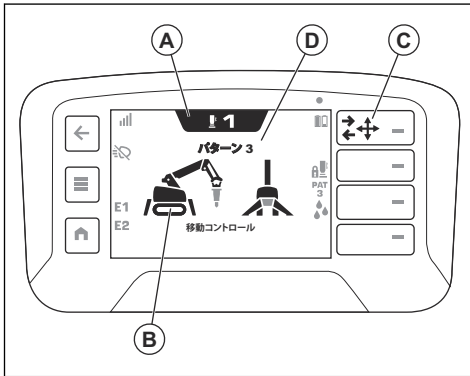


ポジション	動作
1	タワー回転（時計方向）
2	タワー回転（反時計方向）
3	アーム 2（降）
4	アーム 2（昇）
5	アーム 1 および 2（アウト）
6	アーム 1 および 2（イン）
7	アーム 3（昇）
8	アーム 3（降）

ポジション	動作
9	ツール（イン）。この機能は、右上部ボタンが押し下げられている場合にも作動します。右上部ボタンが押し下げられているときにツールを動かす場合、アーム 1 および 2 は並行して操作できます。
10	ツール（アウト）。この機能は、右上部ボタンが押し下げられている場合にも作動します。右上部ボタンが押し下げられているときにツールを動かす場合、アーム 1 および 2 は並行して操作できます。

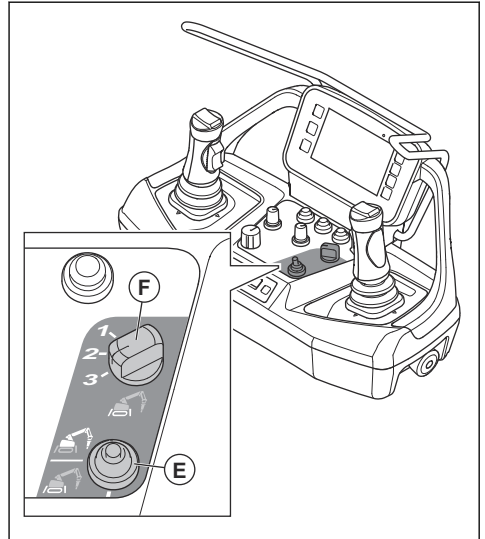
[Pattern test mode (パターンテストモード)]

[Pattern test mode (パターンテストモード)] は、リモートコントロールで操縦かんを使用するときの本製品の動作を示しています。動作モードとパターンが異なると、動作が変わります。パターンテストモードを開始するには、ON/OFF/START スイッチを ON 位置に回し、クイックアクションバーで [Pattern test mode (パターンテストモード)] を選択します。表示色 (A) がオレンジ色から青色に変わります。ディスプレイの製品シンボル (B) はさまざまな色で表示され、製品部品の動作を示します。



- **水色**：現在の動作モードで動かせる製品部品。
- **オレンジ色**：現在の動作モードで動いている製品部品。また、白い矢印はディスプレイ上で移動方向を示します。
- **紺色**：現在の動作モードで動かせない製品部品。

クイックアクションバーでは、パターン (C) を変更できます。パターンを選択すると、ディスプレイ (D) に示されます。リモートコントロールの動作モードスイッチ (E) と輸送モードスイッチ (F) を使用して動作モードを変更します。



[Calibrate hydraulics (油圧の校正)]

- [Auto (calibrate) (自動 (校正))] 機能では、本製品の油圧とバルブを校正します。[Pressure and valves (圧力とバルブ)] が [Pressure (圧力)] を選択します。

バルブ校正により、本製品の動作をより適切に制御できるようになります。油圧校正により、油圧レベルの精度が向上します。

[Pressure (圧力)] では、油圧制御機能のみを校正し、お客様が指定したバルブ調整は行いません。参照： [Auto (calibrate) (自動 (校正))] を使用した油圧システムの校正 222 ページ。

- [Manual (calibrate) (手動 (校正))] 機能を使用すると、本製品の部品を 1 つずつ校正できます。
- [Boom pressure (ブーム圧力)] 機能を使用すると、アームシステムの最大油圧を調整できます。油圧は 5 バール / 72.5 psi 単位で変更されます。油圧は 180 ~ 150 バール / 2610 ~ 2175.6 psi (DXR 95) または 200 ~ 150 バール / 2901 ~ 2175.6 psi (DXR 145, DXR 275, DXR 305, DXR 315) に調整します。
- [Reset to factory settings (工場設定へのリセット)] では、油圧システムをリセットします。

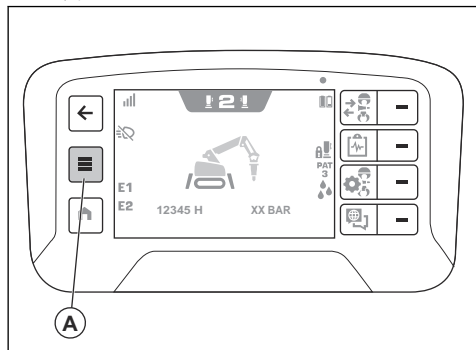
[Auto (calibrate) (自動 (校正))] を使用した油圧システムの校正

バルブの校正中、本製品が小さく動く場合があります。

1. 取り付けられているツールから油圧ホースを外します。

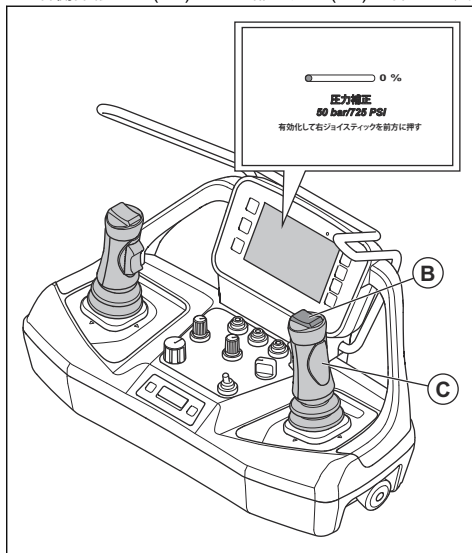
注記： ツールを本製品から取り外す必要はありません。

2. 本製品を始動します。参照： *本製品の始動方法 (DXR 95)225* ページおよび *本製品の始動方法 (DXR 145)226* ページおよび *本製品の始動方法 (DXR 275, DXR 305, DXR 315)227* ページ。
3. アウトリガーを伸ばします。参照： *アウトリガーの操作 238* ページ。
4. リモートコントロールのメニューボタン (A) を押します。



5. ディスプレイの [Controls (コントロール)] メニューで [Calibrate hydraulics (油圧の校正)] を選択します。
6. [Auto (calibrate) (自動 (校正))] を選択します。
7. [Pressure and valves (圧力とバルブ)] または [Pressure (圧力)] を選択します。

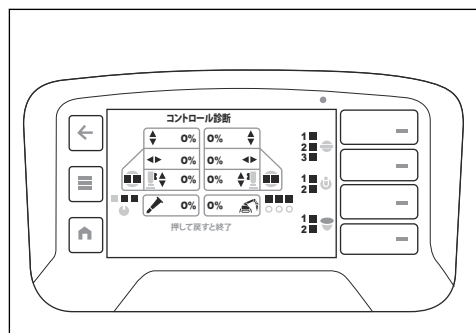
8. 右側操縦かん (C) の左上部ボタン (B) を押します。



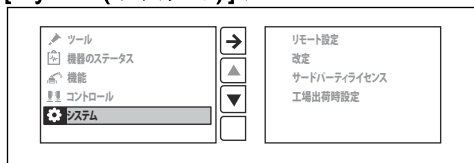
9. 校正が完了するまで、右側操縦かんを前方へ押しませぬ。

[Control diagnostics (コントロール診断)]

[Control diagnostics (コントロール診断)] では、リモートコントロールのコントロールの機能テストを実行できます。各コントロールがディスプレイに表示されます。機能テストを実行すると、ディスプレイのコントロールインジケータが白色からオレンジ色に変わります。リモートコントロールにあるコントロールを 1 つ操作して最大にします。ディスプレイでコントロールインジケータが 100 % を示している場合、そのコントロールは正しく動作しています。



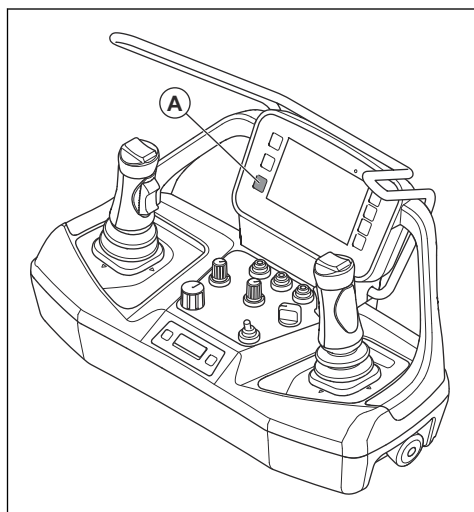
[System (システム)] メニュー



[Remote settings (リモート設定)]

- [Brightness (輝度)] では、ディスプレイの輝度を設定します。
- [Language (言語)] では、ディスプレイのテキスト言語を設定します。工場出荷時の言語設定は英語です。

注記： 言語と輝度を工場出荷時の設定に戻すには、ホームボタン (A) を 10 秒間押し続けます。



- [Units (単位)] では、ディスプレイの圧力と温度の単位を設定します。
- [Lock remote pincode (リモートピンコードのロック)] では、リモートコントロールの PIN コードを設定します。

[Revisions (リビジョン)]

[Revisions (リビジョン)] には、リモートコントロールと本製品のソフトウェアバージョンと号機が表示されます。

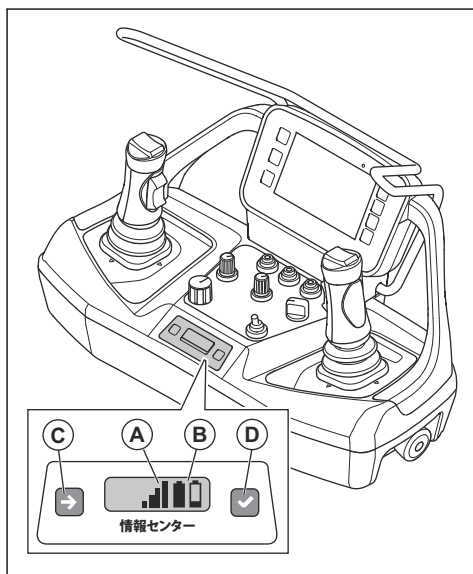
[Third party licenses (サードパーティライセンス)]

[Third party licenses (サードパーティライセンス)] には、オペレーティングシステムのオープンソースライセンスと、リモートコントロールのアプリケーションライセンスが表示されます。詳細については、[サードパーティライセンス 315 ページ](#)を参照してください。

[Factory settings (工場出荷時設定)]

[Factory settings (工場出荷時設定)] は、認定サービス代理店のみが使用します。

インフォメーションセンターディスプレイ



リモートコントロールのインフォメーションセンターディスプレイには、リモートコントロールに関する次の情報が表示されます。

- リモートコントロールがオンであるかオフであるか。
- リモートコントロールがロックされているかロック解除されているか。
- エラーコード。参照：[エラーコードと説明 286 ページ](#)。
- リモートコントロールと本製品のペアリング操作。参照：[リモートコントロールと本製品のペアリング操作\(DXR 95\)230 ページ](#)および[リモートコントロールと本製品のペアリング操作\(DXR 145\)232 ページ](#)および[リモートコントロールと本製品のペアリング操作\(DXR 275, DXR 305, DXR 315\)233 ページ](#)。
- リモートコントロールと本製品の間の無線信号の強さ (A)。ディスプレイのトップバーにも同じシンボルが表示されています。参照：[ディスプレイのトップバーに表示されるシンボル 172 ページ](#)

無線信号	シンボルマーク
無線信号の強さには 4 つのレベルがあります。	

無線信号	シンボルマーク
無線信号がスタンバイモードになっています。リモートコントロールは正しく動作しません。リモートコントロールを始動するときは、リモートコントロールのすべてのコントロールがニュートラル位置にあることを確認してください。	
無線信号がありません。	

- バッテリーステータス (B)。ディスプレイのトップバーにも同じシンボルが表示されています。参照：ディスプレイのトップバーに表示されるシンボル 172 ページ。

充電状態	シンボルマーク
バッテリーの充電には 5 つのレベルがあります。	
バッテリーの故障。	
リモートコントロールと本製品がケーブルで接続されています。	

インフォメーションセンターディスプレイ用に 2 つのボタンがあります。左側のボタン (C) を使用してディスプレイの次のシンボルに移動します。右側のボタン (D) を使用して選択を実行します。

リモートコントロールバッテリー



警告： リモートコントロールバッテリーと充電器を使用する前に、次を読んで内容を理解してください。バッテリーの安全 181 ページおよび バッテリー充電器の安全性 181 ページ。

注記： リモートコントロールを初めて使用する前には、バッテリーを充電する必要があります。

注記： バッテリーがスリープモードの場合は、バッテリーを充電器に約 10 秒間入れて、バッテリーを始動します。

リモートコントロールには、2 つのバッテリースロットがあります。ディスプレイとインフォメーションセンターディスプレイには、各バッテリーの充電状態のシンボルが表示されます。参照：ディスプレイのトップバーに表示されるシンボル 172 ページおよび インフォメーションセンターディスプレイ 223 ページ。リモートコントロールバッテリーの充電状態が低すぎる場合は、リモートコントロールを操作できません。

完全に充電されたりリモートコントロールバッテリーの作動時間は約 12 時間です。寒冷な気候では、作動時間が短くなることがあります。ディスプレイを頻繁に使用した場合、作動時間が短くなる場合があります。

バッテリーを 5 日間使用しないと、バッテリーは輸送モードになります。輸送モードでは、エネルギーを節約し、リモートコントロールは動作を開始できません。バッテリーが輸送モードになっているときは、10 秒間充電器に接続して、輸送モードを終了してください。

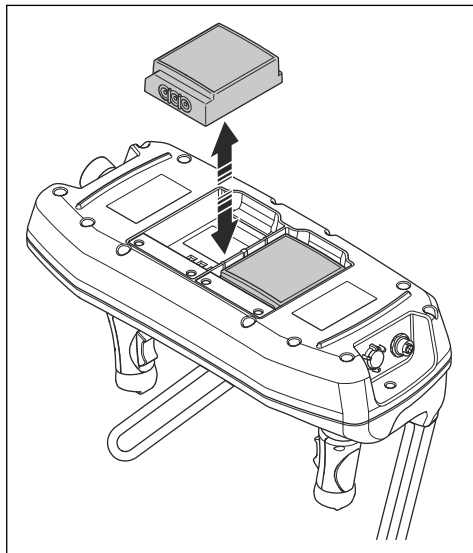
バッテリーの品質を保つため、リモートコントロールバッテリーは 6 か月ごとに充電してください。

リモートコントロールのリモートコントロールバッテリーの取り外しと取り付け

注記： リモートコントロールを初めて使用する前には、バッテリーを充電する必要があります。

注記： バッテリーが輸送モードの場合は、バッテリーを充電器に約 10 秒間入れて、バッテリーを始動します。

1. リモートコントロールを回して、バッテリーがある背面にアクセスします。
2. リモートコントロールバッテリーの取り外しまたは取り付けを行います。

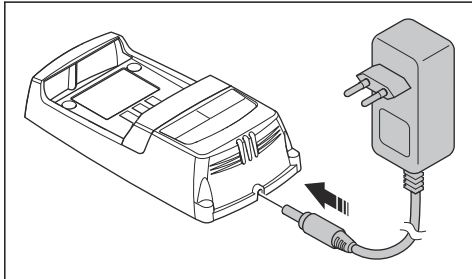


警告： 極が正しい向きになるようにバッテリーを取り付けてください。感電の危険があります。

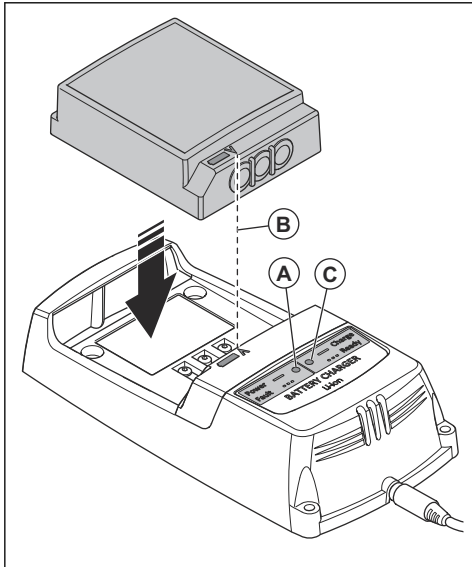
バッテリー充電器によるリモートコントロールバッテリーの充電

リモートコントロールバッテリーが空の場合、バッテリー充電器による充電時間は約3時間です。リモートコントロールバッテリーを充電するときは、温度が 10~45℃ (50~113°F) である必要があります。

1. リモートコントロールから空のリモートコントロールバッテリーを取り外します。参照：リモートコントロールのリモートコントロールバッテリーの取り外しと取り付け 224 ページ。
2. アダプターとバッテリー充電器を接続します。充電器には 2 種類のアダプターが付属しています。参照：製品の概要 - (DXR 275, DXR 305, DXR 315)165 ページ。



3. バッテリー充電器を電源コンセントに接続します。バッテリーの電源インジケータ (A) が赤色になります。参照：バッテリー充電器 225 ページ。



4. リモートコントロールのバッテリーをバッテリー充電器に接続します。リモートコントロールバッテリーとバッテリー充電器の矢印 (B) の位置が合っていることを確認します。リモートコントロールバッテリーを充電しているときは、バッテリー充電器のバッテリーステータスを示すインジケータ (C) が緑色に点滅します。
5. リモートコントロールバッテリーが完全に充電されると、インジケータが緑色になります。バッテリー充電器からリモートコントロールバッテリーを取り外します。
6. バッテリー充電器を主電源コンセントから取り外します。

バッテリー充電器

バッテリーステータスインジケータは、バッテリー充電器上にある 2 つの LED です。バッテリー電源 LED (赤) とバッテリーステータス LED (緑) です。

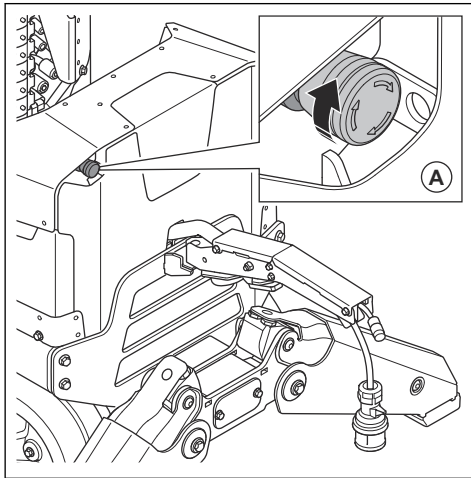
電源 LED	ステータス LED	表示
赤色ライト	OFF	充電器が ON になっています。充電器にバッテリーがありません。
赤色ライト	緑色ライト	充電器が ON になっています。バッテリーの充電が完了しています。
赤色ライト	緑色ライトの点滅	充電器が ON になっています。バッテリーを充電しています。
赤色ライトの点滅	OFF	バッテリー充電器にエラーが発生しています。または、温度が充電範囲外です。

本製品の始動方法 (DXR 95)

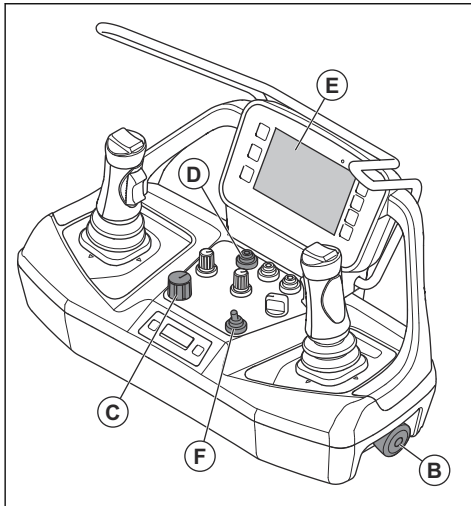


警告： 安全 PLC が正しく動作するように、24 時間ごとに電源プラグを外す必要があります。

1. 緊急停止ボタン (A) を時計方向に回して、緊急停止を解除します。



2. 本製品を電源に接続します。
3. リモートコントロールを持って、作業エリアから出ます。
4. 機器停止ボタン (B) を時計方向に回して、機器停止を解除します。



5. 同じ作業場でリモートコントロール付きの製品を複数使用する場合は、次の手順を実行して、正しいリモートコントロールを使用していることを確認します。
 - a) OFF/ON/START スイッチを ON 位置に回して (C)、リモートコントロールを始動します。
 - b) 接続されている製品で点滅するまで、ヘッドライトボタン (D) を押し続けます。



警告： どの製品が接続されているか把握するまで、モーターを始動しないでください。

6. OFF/ON/START スイッチを START 位置に回して、モーターを始動します。本製品の電源がオンになっている音が聞こえ、操作用インジケータライトが点灯していることを確認します。
7. ディスプレイ (E) に、無線信号またはケーブル接続シンボルが表示されていることを確認します。このシンボルは、リモートコントロールと本製品の間で接続が動作していることを示します。

注記： 故障が発生すると、ディスプレイにエラーメッセージが表示されます。参照：ディスプレイ上のメッセージ 286 ページ。

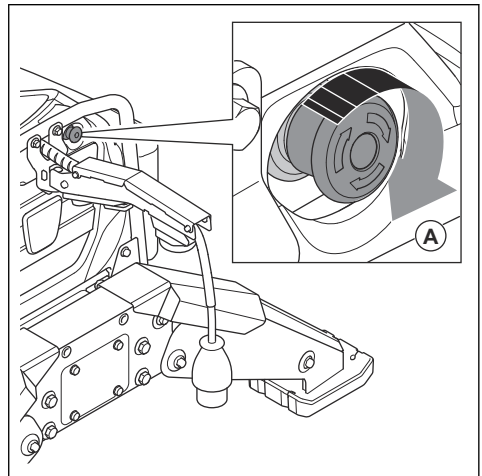
8. 動作モードスイッチ (F) を押し上げて、作業モードを選択します。動作モードスイッチを押し下げて、輸送モードを選択します。参照：動作モード 236 ページ。

本製品の始動方法 (DXR 145)



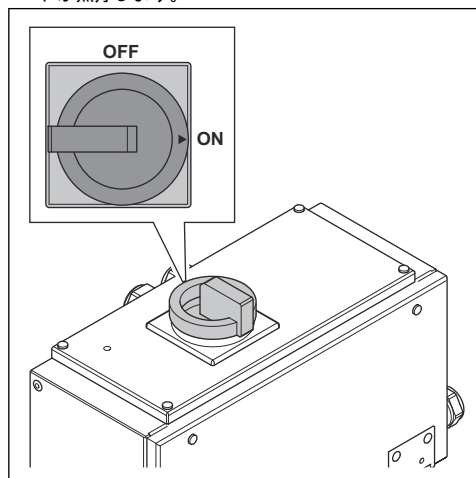
警告： 安全 PLC が正しく動作するように、24 時間ごとに電源プラグを外す必要があります。

1. 緊急停止ボタン (A) を時計方向に回して、緊急停止を解除します。

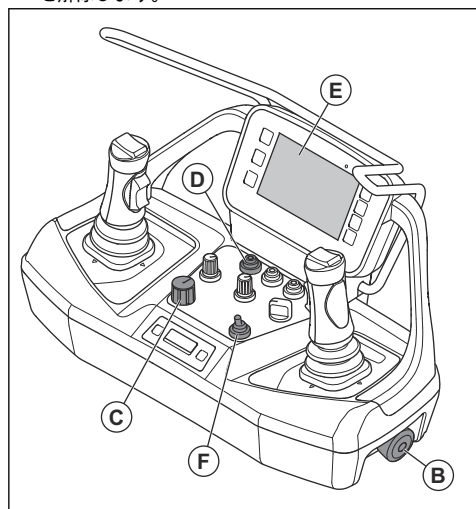


2. 本製品を電源に接続します。
3. 本製品の右ハッチを開きます。

4. メインスイッチを ON 位置に回します。ヘッドライトが点灯します。



5. 本製品の右ハッチを閉じます。
 6. リモートコントロールを持って、作業エリアから出ます。
 7. 機器停止ボタン (B) を時計方向に回して、機器停止を解除します。



8. 同じ作業場でリモートコントロール付きの製品を複数使用する場合は、次の手順を実行して、正しいリモートコントロールを使用していることを確認します。
- OFF/ON/START スイッチを ON 位置に回して (C)、リモートコントロールを始動します。
 - 接続されている製品で点滅するまで、ヘッドライトボタン (D) を押し続けます。



警告： どの製品が接続されているか把握するまで、モーターを始動しないでください。

9. OFF/ON/START スイッチを START 位置に回して、モーターを始動します。本製品の電源がオンになっている音が聞こえ、操作用インジケータライトが点灯していることを確認します。
10. ディスプレイ (E) に、無線信号またはケーブル接続シンボルが表示されていることを確認します。このシンボルは、リモートコントロールと本製品の間で接続が動作していることを示します。

注記： 故障が発生すると、ディスプレイにエラーメッセージが表示されます。参照：ディスプレイ上のメッセージ 286 ページ。

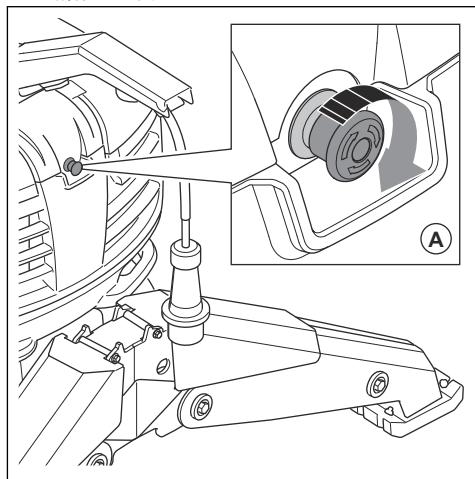
11. 動作モードスイッチ (F) を押し上げて、作業モードを選択します。動作モードスイッチを押し下げて、輸送モードを選択します。参照：動作モード 236 ページ。

本製品の始動方法 (DXR 275, DXR 305, DXR 315)



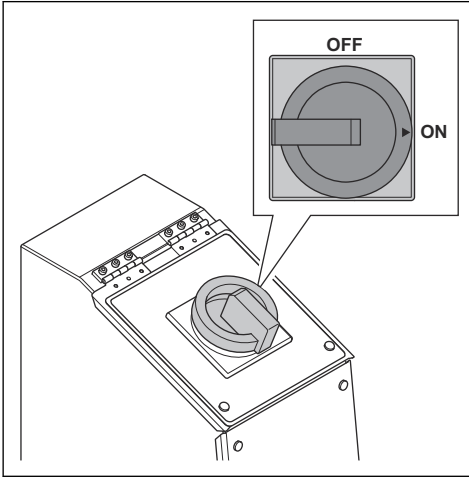
警告： 安全 PLC が正しく動作するように、24 時間ごとに電源プラグを外す必要があります。

1. 緊急停止ボタン (A) を時計方向に回して、緊急停止を解除します。

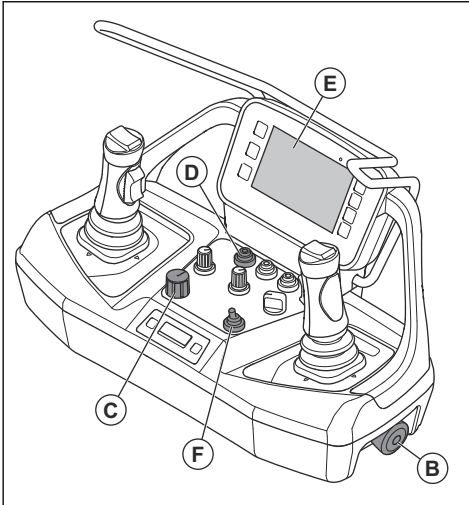


2. 本製品を電源に接続します。
 3. 本製品の右ハッチを開きます。

4. メインスイッチを ON 位置に回します。ヘッドライトが点灯します。



5. 本製品の右ハッチを閉じます。
 6. リモートコントロールを持って、作業エリアから出ます。
 7. 機器停止ボタン (B) を時計方向に回して、機器停止を解除します。



8. 同じ作業場でリモートコントロール付きの製品を複数使用する場合は、次の手順を実行して、正しいリモートコントロールを使用していることを確認します。
- OFF/ON/START スイッチを ON 位置に回して (C)、リモートコントロールを始動します。
 - 接続されている製品で点滅するまで、ヘッドライトボタン (D) を押し続けます。



警告： どの製品が接続されているか把握するまで、モーターを始動しないでください。

9. OFF/ON/START スイッチを START 位置に回して、モーターを始動します。本製品の電源がオンになっている音が聞こえ、操作用インジケータライトが点灯していることを確認します。
10. ディスプレイ (E) に、無線信号またはケーブル接続シンボルが表示されていることを確認します。このシンボルは、リモートコントロールと本製品の間で接続が動作していることを示します。

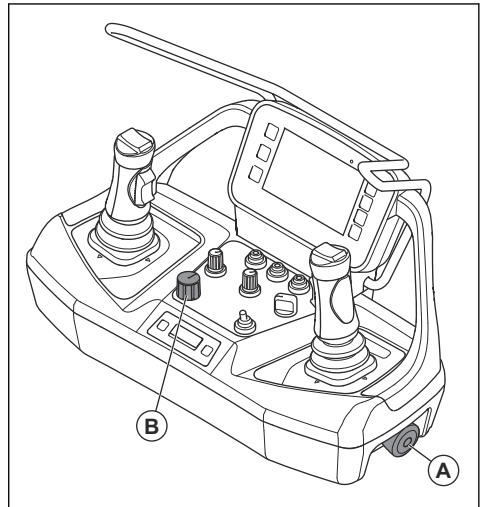
注記： 故障が発生すると、ディスプレイにエラーメッセージが表示されます。参照：ディスプレイ上のメッセージ 286 ページ。

11. 動作モードスイッチ (F) を押し上げて、作業モードを選択します。動作モードスイッチを押し下げて、輸送モードを選択します。参照：動作モード 236 ページ。

リモートコントロールの始動

リモートコントロールはモーターがオフの状態でもオンにできます。ディスプレイには、モーターがオンになっている状態で操縦かんを使用したときの本製品の動作が表示されます。テスト運転はパターンテストモードで実行されます。[*Pattern test mode (パターンテストモード)*] 221 ページを参照してください。

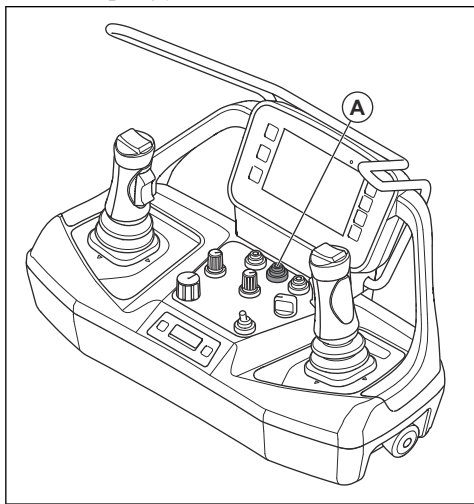
1. 機器停止ボタン (A) を時計方向に回して、機器停止を解除します。



2. OFF/ON/START スイッチを ON 位置 (B) に回して、リモートコントロールを始動します。ディスプレイには、モーターがオフの場合用のホームビューが表示されます。ホームビュー 201 ページを参照してください。

リモートコントロールのロックとロック解除

- リモートコントロールをロックまたはロック解除するには、すばやくロックボタン (A) を押し、PIN コードを入力します。工場出荷時の PIN コードは「123412」です。



注記： 誤った PIN コードを 5 回入力すると、本製品はロックされます。販売店にご相談ください。

PIN コードなしでリモートコントロールをロックするには、ロックボタン (A) を 3 秒以上長押しします。

注記： PIN コードがないと、リモートコントロールのロックを解除できません。

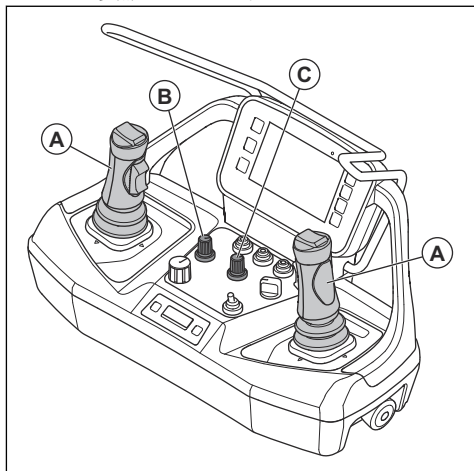
PIN コードの変更方法については、 [Remote settings (リモート設定)] 223 ページを参照してください。

本製品の操作



警告： リモートコントロールで本製品を操作するときは、常に本製品が見えるようにしてください。リモートコントロールの操作範囲により、製品が見えない場合も本製品を動かすことができます。負傷や損傷の危険があります。

- 操縦かん (A) を使用して、本製品を移動します。操縦かんを小さく動かすと、本製品がゆっくりと移動します。操縦かんを大きく動かすと、本製品が速く移動します。リモートコントロールには 4 つの操縦かんパターンがあります。操縦かんパターン 236 ページを参照してください。



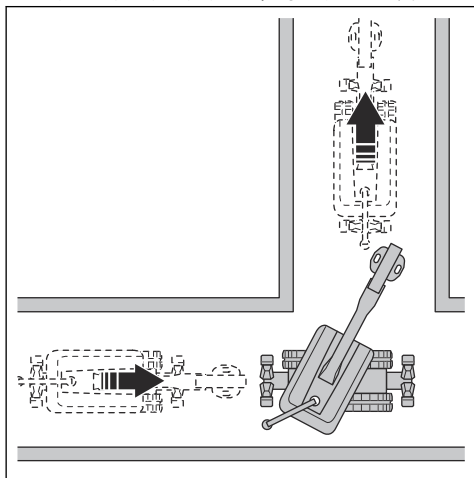
注意： 操縦かんは慎重に動かしてください。力を入れて操縦かんを動かしても、本製品の性能は向上しません。操作に力を入れすぎると、操縦かんが損傷するおそれがあります。



注意： リモートコントロールを操縦かんを持ち上げないでください。

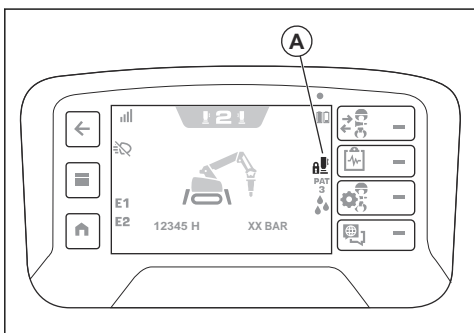
- ツール速度調整ノブ (B) を回して、ツールの速度を調整します。
- 製品速度調整ノブ (C) を回して、本製品の速度を調整します。
- 本製品を回転させるには、キャタピラートラックを異なる速度で動作させます。
- 本製品を狭いスペースで回転させるには、キャタピラートラックを異なる向きに動作させます。

- 狭いスペースの隅で本製品を移動するには、キャタピラートラックとタワーを同時に動かします。



リモートコントロールの操縦かんのロック解除

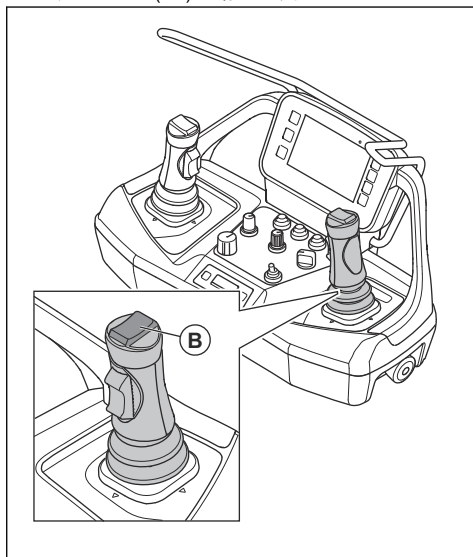
リモートコントロールの操縦かんで3秒間使用しないとロックされます。シンボル (A) がディスプレイに表示されます。



操縦かんでロックされると、本製品はアイドルモードになります。油圧オイルが油圧オイルタンクに入り、シリンダー内には圧力がかかりません。

1. 操縦かんでニュートラル位置にあることを確認してください。

2. 右側操縦かんで、左上部ボタン (B) を押します。リモートコントロールの操縦かんのロックが解除され、シンボル (A) が消えます。

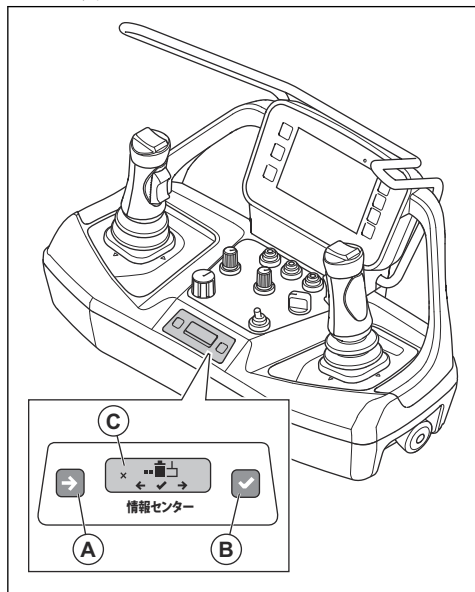


リモートコントロールと本製品のペアリング操作(DXR 95)

製品とリモートコントロールのペアリング操作は工場出荷時に行われます。リモートコントロールを交換した場合や、製品間でリモートコントロールを交換した場合も、新しくペアリング操作を行う必要があります。

1. リモートコントロールを始動します。参照：リモートコントロールの始動 228 ページ。

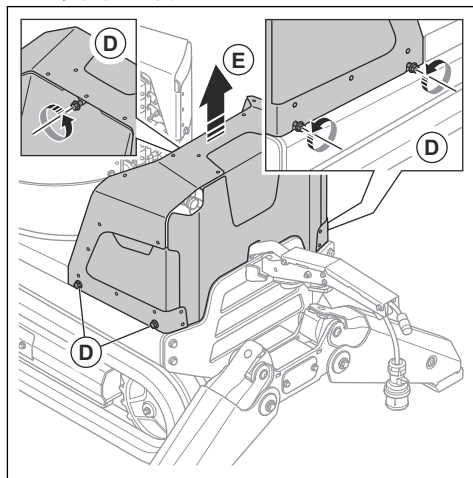
2. 左側のボタン (A) と右側のボタン (B) を同時に押します。



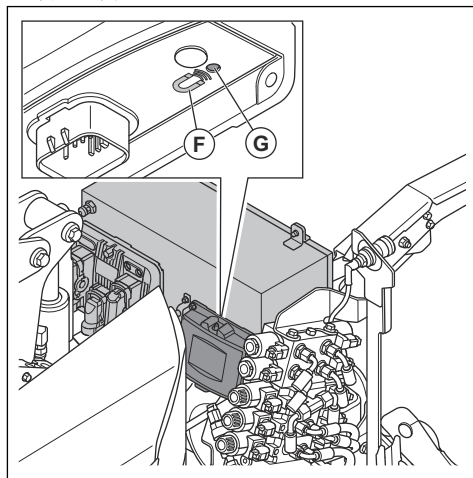
注記： ボタンを同時に押す場合、インフォメーションセンターディスプレイではモードが変更されません。

3. 左側のボタン (A) を押して、インフォメーションセンターディスプレイの選択 [2] に進みます。
4. 右側のボタン (B) を押して選択 [2] を選択します。シンボル (C) がインフォメーションセンターディスプレイに表示されます。
5. 左側と右側のボタンを同時に 3 秒間押し続けます。

6. 5 本のボルト (D) を緩め、本製品の後部カバー (E) を取り外します。



7. 本製品を始動します。参照：本製品の始動方法 (DXR 95)225 ページ。
8. 本製品の始動後 5 秒以内に、無線通信受信機の底面のマグネットをマグネットシンボル (F) に配置します。無線通信受信機のインジケータ (G) は、ペアリング操作の開始を待つ間、オレンジ色ですばやく点滅します。

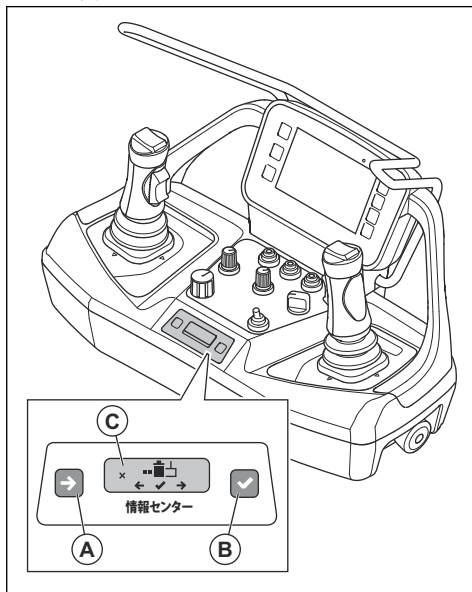


注記： 本製品の始動後 5 秒以内に、マグネットをマグネットシンボル上に配置する必要があります。5 秒経過すると、無線通信受信機はペアリング操作を実行できません。

9. マグネットをすくりに取り外します。

10. 無線通信受信機が検出されると、インフォメーションセンターディスプレイにシリアル番号が表示されます。
11. インフォメーションセンターディスプレイのシリアル番号が、無線通信受信機のシリアル番号と一致していることを確認します。
12. シリアル番号が一致しない場合、ペアリング操作が正しく実行されていません。次の手順を実行します。
 - a) シリアル番号が一致している製品を見つけて、その製品の電源を切ります。
 - b) お使いの製品を停止します。参照：本製品の停止方法 (DXR 95)238 ページ。
 - c) ペアリング操作をもう一度実行します。
13. シリアル番号が一致したら、右側のボタンを押します。インフォメーションセンターディスプレイにペアリング操作が実行されたことを示すメッセージが 2 秒間表示されます。
14. 本製品を停止して、無線通信受信機を再始動します。参照：本製品の停止方法 (DXR 95)238 ページ。
15. リモートコントロールを再始動します。参照：リモートコントロールの始動 228 ページ。
16. 本製品を始動します。参照：本製品の始動方法 (DXR 95)225 ページ。
17. インフォメーションセンターディスプレイに無線信号のシンボルが表示されていることを確認します。参照：インフォメーションセンターディスプレイ 223 ページ。
18. 後部カバーを本製品に取り付けます。

2. 左側のボタン (A) と右側のボタン (B) を同時に押します。



注記： ボタンを同時に押す場合、インフォメーションセンターディスプレイではモードが変更されません。

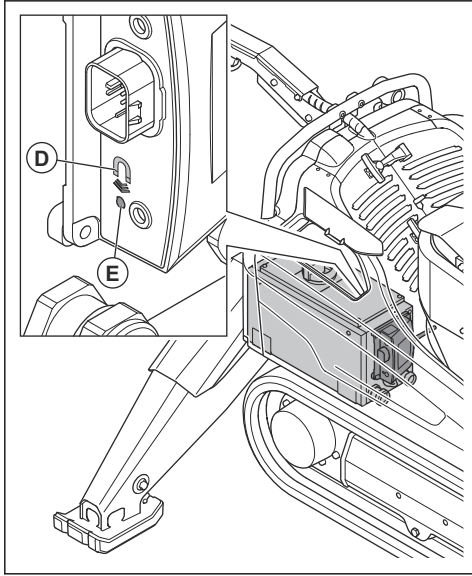
リモートコントロールと本製品のペアリング操作(DXR 145)

製品とリモートコントロールのペアリング操作は工場出荷時に行われます。リモートコントロールを交換した場合や、製品間でリモートコントロールを交換した場合も、新しくペアリング操作を行う必要があります。

1. リモートコントロールを始動します。参照：リモートコントロールの始動 228 ページ。

3. 左側のボタン (A) を押して、インフォメーションセンターディスプレイの選択 [2] に進みます。
4. 右側のボタン (B) を押して選択 [2] を選択します。シンボル (C) がインフォメーションセンターディスプレイに表示されます。
5. 左側と右側のボタンを同時に 3 秒間押し続けます。
6. 本製品の右側サイドカバーを取り外します。
7. 本製品を始動します。参照：本製品の始動方法 (DXR 145)226 ページ。

- 本製品の始動後 5 秒以内に、無線通信受信機の底面のマグネットをマグネットシンボル (D) に配置します。無線通信受信機のインジケータ (E) は、ペアリング操作の開始を待つ間、オレンジ色にすばやく点滅します。



注記： 本製品の始動後 5 秒以内に、マグネットをマグネットシンボル上に配置する必要があります。5 秒経過すると、無線通信受信機はペアリング操作を実行できません。

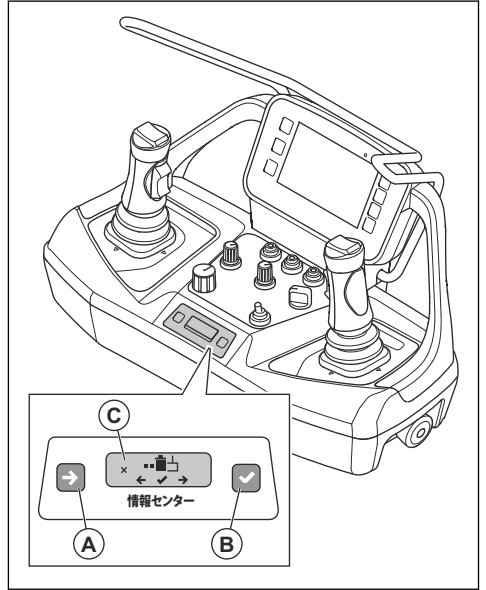
- マグネットをすぐに取り外します。
- 無線通信受信機が検出されると、インフォメーションセンターディスプレイにシリアル番号が表示されます。
- インフォメーションディスプレイのシリアル番号が、無線通信受信機のシリアル番号と一致していることを確認します。
- シリアル番号が一致しない場合、ペアリング操作が正しく実行されていません。次の手順を実行します。
 - シリアル番号が一致している製品を見つけて、その製品の電源を切ります。
 - お使いの製品を停止します。参照：本製品の停止方法 (DXR 145)239 ページ。
 - ペアリング操作をもう一度実行します。
- シリアル番号が一致したら、右側のボタンを押します。インフォメーションセンターディスプレイにペアリング操作が実行されたことを示すメッセージが 2 秒間表示されます。
- 本製品を停止して、無線通信受信機を再始動します。参照：本製品の停止方法 (DXR 145)239 ページ。

- リモートコントロールを再始動します。参照：リモートコントロールの始動 228 ページ。
- 本製品を始動します。参照：本製品の始動方法 (DXR 145)226 ページ。
- インフォメーションセンターディスプレイに無線信号のシンボルが表示されていることを確認します。参照：インフォメーションセンターディスプレイ 223 ページ。
- 右側サイドカバーを本製品に取り付けます。

リモートコントロールと本製品のペアリング操作 (DXR 275, DXR 305, DXR 315)

製品とリモートコントロールのペアリング操作は工場出荷時に行われます。リモートコントロールを交換した場合や、製品間でリモートコントロールを交換した場合も、新しくペアリング操作を行う必要があります。

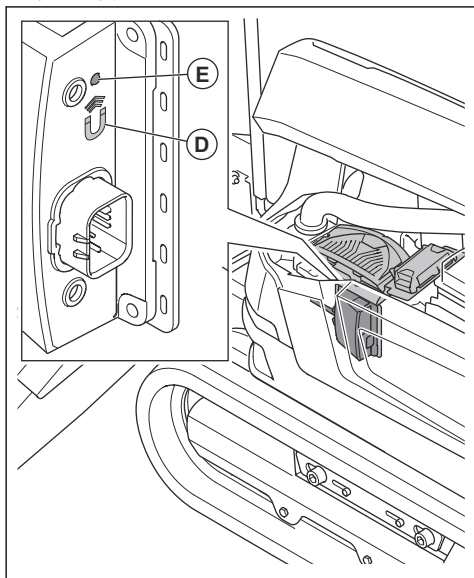
- リモートコントロールを始動します。参照：リモートコントロールの始動 228 ページ。
- 左側のボタン (A) と右側のボタン (B) を同時に押します。



注記： ボタンを同時に押す場合、インフォメーションセンターディスプレイではモードが変更されません。

- 左側のボタン (A) を押して、インフォメーションセンターディスプレイの選択 [2] に進みます。
- 右側のボタン (B) を押して選択 [2] を選択します。シンボル (C) がインフォメーションセンターディスプレイに表示されます。

5. 左側と右側のボタンを同時に3秒間押し続けます。
6. 左ハッチを開き、本製品の左側サイドカバーを取り外します。
7. 本製品を始動します。参照：本製品の始動方法 (DXR 275, DXR 305, DXR 315)227 ページ。
8. 本製品の始動後5秒以内に、無線通信受信機の底面のマグネットをマグネットシンボル (D) に配置します。無線通信受信機のインジケータ (E) は、ペアリング操作の開始を待つ間、オレンジ色にすばやく点滅します。



注記： 本製品の始動後5秒以内に、マグネットをマグネットシンボル上に配置する必要があります。5秒経過すると、無線通信受信機はペアリング操作を実行できません

9. マグネットをすぐに取り外します。
10. 無線通信受信機が検出されると、インフォメーションセンターディスプレイにシリアル番号が表示されます。
11. インフォメーションディスプレイのシリアル番号が、無線通信受信機のシリアル番号と一致していることを確認します。
12. シリアル番号が一致しない場合、ペアリング操作が正しく実行されていません。次の手順を実行します。
 - a) シリアル番号が一致している製品を見つけて、その製品の電源を切ります。
 - b) お使いの製品を停止します。参照：本製品の停止方法 (DXR 275, DXR 305, DXR 315)239 ページ。
 - c) ペアリング操作手順をもう一度実行します。

13. シリアル番号が一致したら、右側のボタンを押します。インフォメーションセンターディスプレイにペアリング操作が実行されたことを示すメッセージが2秒間表示されます。
14. 本製品を停止して、無線通信受信機を再始動します。参照：本製品の停止方法 (DXR 275, DXR 305, DXR 315)239 ページ。
15. リモートコントロールを再始動します。参照：リモートコントロールの始動 228 ページ。
16. 本製品を始動します。参照：本製品の始動方法 (DXR 275, DXR 305, DXR 315)227 ページ。
17. インフォメーションセンターディスプレイに無線信号のシンボルが表示されていることを確認します。参照：インフォメーションセンターディスプレイ 223 ページ。
18. 左側サイドカバーを取り付け、本製品の左ハッチを閉じます。

CAN バスケーブルで接続したリモートコントロールによる本製品の操作



警告： 本製品が落下するおそれがあるところでは、CAN バスケーブルで接続したリモートコントロールを使用しないでください。

注記： CAN バスケーブルでリモートコントロールを使用する前に、無線機によるペアリング操作を行う必要があります。

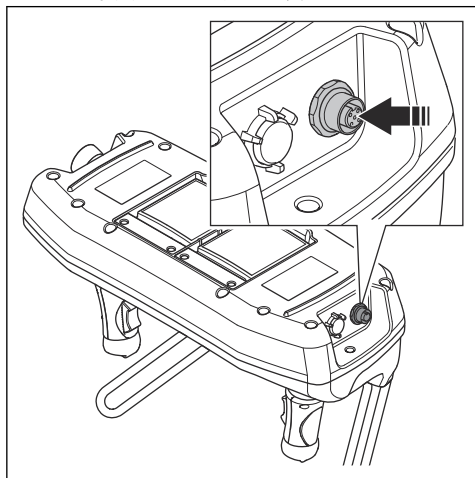
リモートコントロールが CAN バスケーブルに接続されている場合は、無線信号の送信が停止します。

1. リモートコントロールからバッテリーを取り外します。
2. CAN バスケーブルでリモートコントロールと本製品を接続します。参照：CAN バスケーブルを使用した本製品とリモートコントロールの接続 (DXR 95)234 ページおよび CAN バスケーブルを使用した本製品とリモートコントロールの接続 (DXR 145)235 ページおよび CAN バスケーブルを使用した本製品とリモートコントロールの接続 (DXR 275, DXR 305, DXR 315)235 ページ。

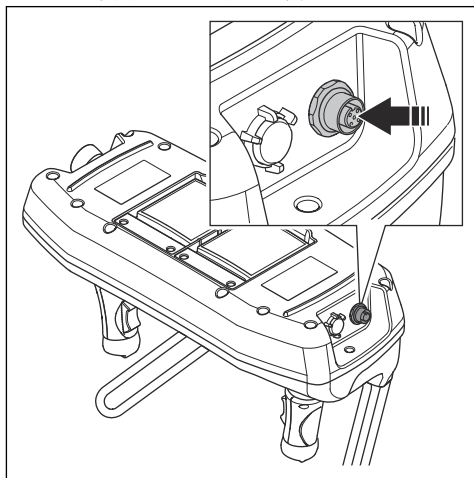
CAN バスケーブルを使用した本製品とリモートコントロールの接続 (DXR 95)

1. リモートコントロールからリモートコントロールバッテリーを取り外します。

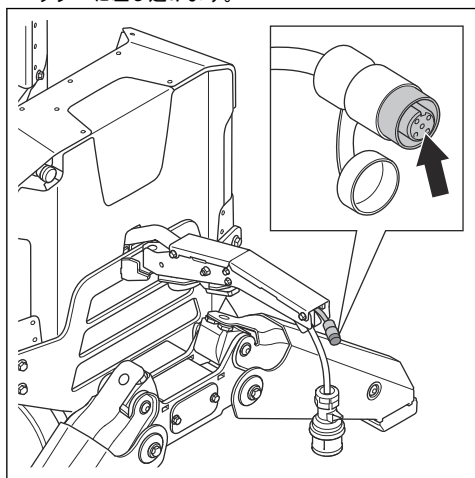
2. CAN バスケーブルの一方の端をリモートコントロールのコネクターに差し込みます。



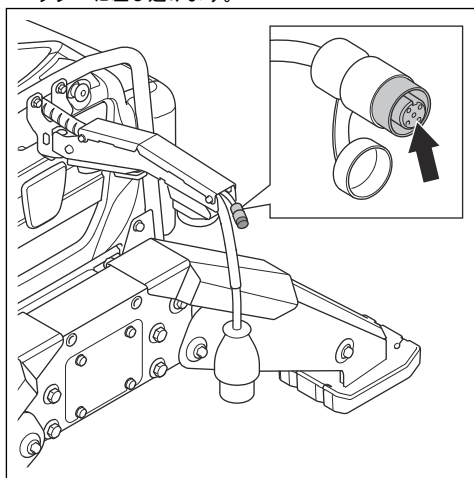
2. CAN バスケーブルの一方の端をリモートコントロールのコネクターに差し込みます。



3. CAN バスケーブルのもう一方の端を、本製品のコネクターに差し込みます。



3. CAN バスケーブルのもう一方の端を、本製品のコネクターに差し込みます。



4. CAN バスケーブルのコネクターのネジを手で締めます。

CAN バスケーブルを使用した本製品とリモートコントロールの接続(DXR 145)

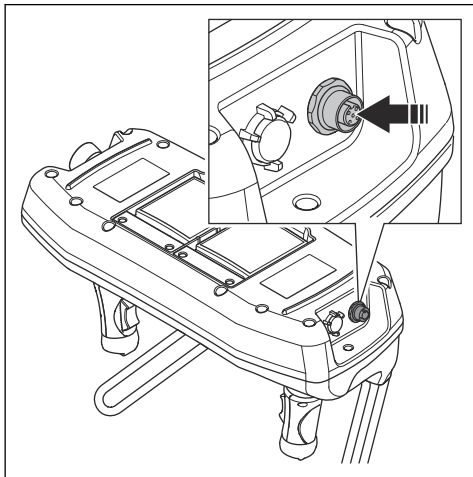
1. リモートコントロールからリモートコントロールバッテリーを取り外します。

4. CAN バスケーブルのコネクターのネジを手で締めます。

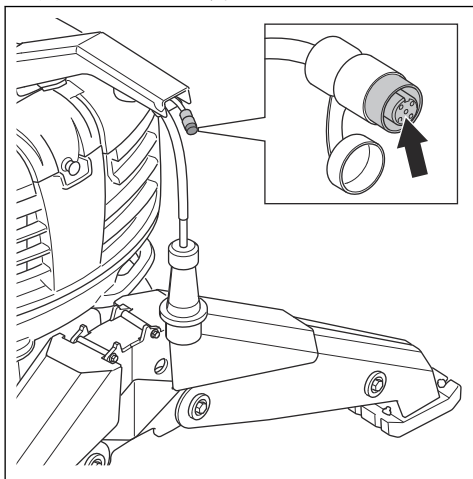
CAN バスケーブルを使用した本製品とリモートコントロールの接続(DXR 275, DXR 305, DXR 315)

1. リモートコントロールからリモートコントロールバッテリーを取り外します。

2. CAN バスケーブルの一方の端をリモートコントロールのコネクタに差し込みます。



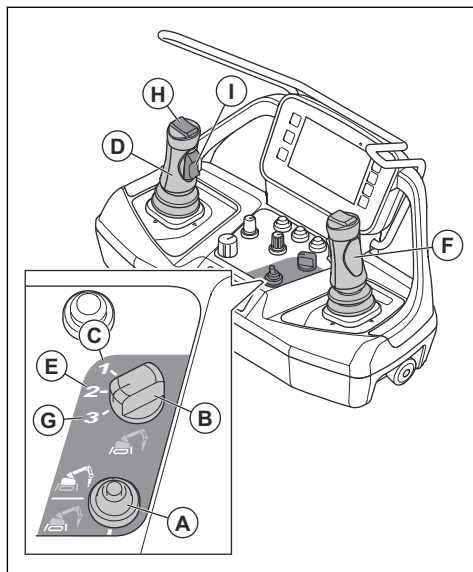
3. CAN バスケーブルのもう一方の端を、本製品のコネクタに差し込みます。



4. CAN バスケーブルのコネクタのネジを手で締めます。

動作モード

動作モードスイッチ (A) は、作業モードか輸送モードを選択するために使用します。



作業モードでは、アーム 1、アーム 2、アーム 3、ツール、タワーを操作できます。

輸送モードは 3 つのモードに分かれています。輸送モードスイッチ (B) は、3 つの輸送モードのいずれかを選択するために使用します。

- 1 レバー制御 (C): キャタピラートラック、アウトリガー、タワー、一部のアーム機能を操作できます。左側操縦かん (D) でキャタピラートラックを制御します。
- 2 レバー制御 (E): キャタピラートラックとアウトリガーを操作できます。左側操縦かん (D) で左キャタピラートラックを制御します。右側操縦かん (F) で右キャタピラートラックを制御します。
- 徐行 (G): キャタピラートラック、タワー、すべてのアーム機能を操作できます。左側操縦かんの上部ボタン (H) とサイドスイッチ (I) でキャタピラートラックを制御します。キャタピラートラックは、前方または後方の直進のみ可能です。

リモートコントロールの操縦かんを 3 秒間使用しないと、本製品はアイドルモードになります。油圧オイルが油圧オイルタンクに入り、シリンダー内には圧力がかかりません。

操縦かんパターン

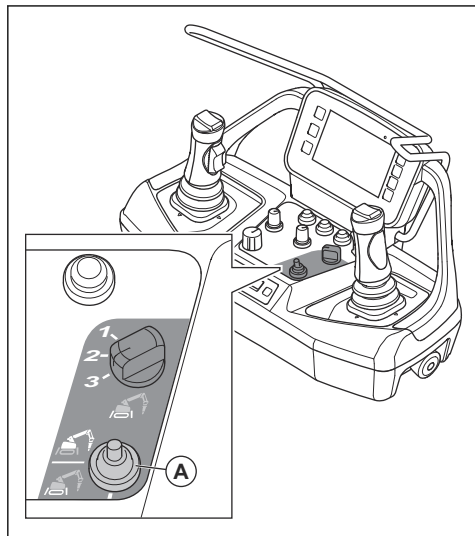
リモートコントロールには 4 つの操縦かんパターンがあります。[Pattern 1 (パターン 1)] が標準として使用されます。[Pattern 1 (パターン 1)] 206 ページを参照してください。操縦かんパターンは、ディスプレイの [Controls (コントロール)] メニューにある [Joystick setup (操縦かん設定)] で変更できます。[Joystick setup (操縦かん設定)] 205 ページを参照してください。



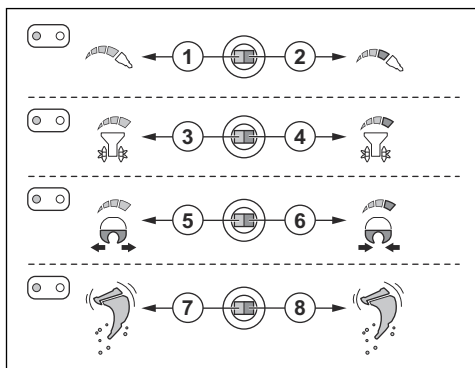
警告： 負傷や損傷の危険があります。本製品を運転する前に、どの操縦かんボタンが作動しているかを確認してください。ディスプレイのステータスバーで確認します。ディスプレイのステータスバーに表示されるシンボル 173 ページを参照してください。

ツールの操作

1. 動作モードスイッチ (A) を押し上げて、作業モードを選択します。



2. 下図に示すように、左側操縦かんを使用します。



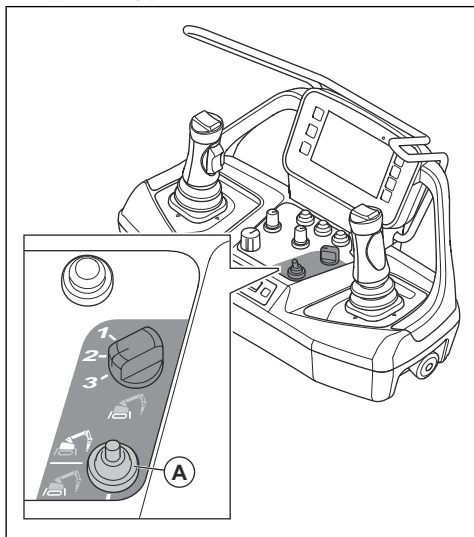
ポジション	使用
1	ブレードへの圧力または流量を調整します。

ポジション	使用
2	ブレードに最大圧力または最大流量を供給します。
3	ドラムカッターへの圧力または流量を調整します。
4	ドラムカッターに最大圧力または最大流量を供給します。
5	コンクリートクラッシャー、鋼製はさみ、グラブラーを開きます。 注記： カッターごとに異なる上部ボタンを使用して、カッターを開閉します。
6	コンクリートクラッシャー、鋼製はさみ、グラブラーを閉じます。 注記： カッターごとに異なる上部ボタンを使用して、カッターを開閉します。
7	バケットを振ります。
8	バケットを振ります。

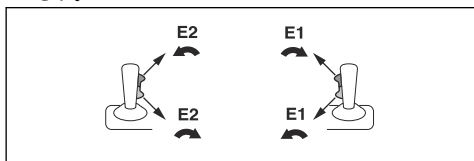
運転中に [Extra function (その他の機能)] を使用して操縦かんを操作する方法

1. リモートコントロールのメニューボタンを押します。
2. ディスプレイの [Tools (ツール)] メニューから [Custom tool 1-3 (カスタムツール 1~3)] を選択します。
3. [Extra function 1 (その他の機能 1)] または [Extra function 2 (その他の機能 2)] を選択します。 [Custom tool 1-3 (カスタムツール 1~3)] 203 ページを参照してください。

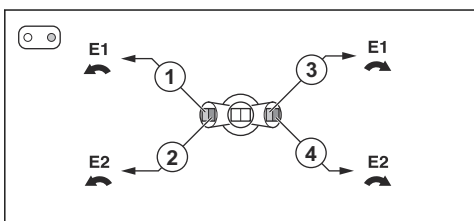
4. 動作モードスイッチ (A) を押し上げて、作業モードを選択します。



5. [Side switch setup (サイドスイッチ設定)] が [Auto (自動)] または [Extra 1/Extra 2 (その他 1 / その他 2)] に設定されている場合は、図に示すように操縦かんのサイドスイッチを使用します。[Joystick setup (操縦かん設定)] 205 ページを参照してください。



6. [Side switch setup (サイドスイッチ設定)] が [Off] に設定されている場合は、下図に示すように右側操縦かんを使用します。

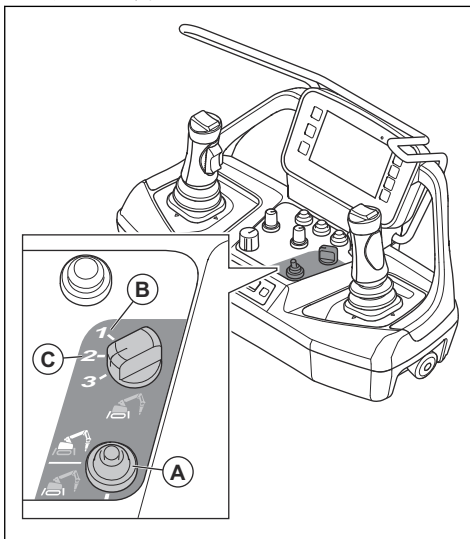


ポジション	使用
1	[Extra function 1 (その他の機能 1)]: 油圧オイルの方向 1 を選択します。
2	[Extra function 1 (その他の機能 1)]: 油圧オイルの方向 2 を選択します。

ポジション	使用
3	[Extra function 2 (その他の機能 1)]: 油圧オイルの方向 1 を選択します。
4	[Extra function 2 (その他の機能 1)]: 油圧オイルの方向 2 を選択します。

アウトリガーの操作

1. 動作モードスイッチ (A) を押し下げて、輸送モードを選択します。

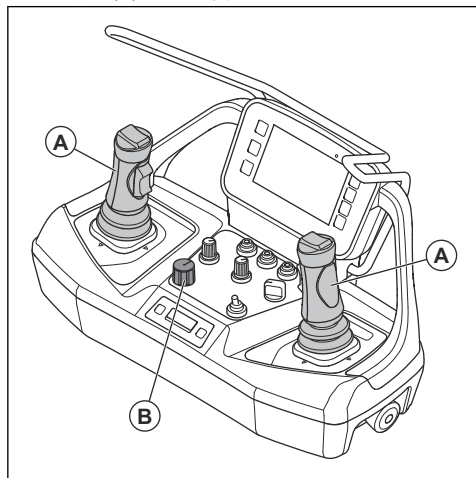


2. 次に示す 1 レバー制御の手順を実行します。
- 輸送モードスイッチを 1 レバー制御 (B) に回します。
 - 操縦かんを使用して、アウトリガーを伸ばしたり、引き込みます。[Pattern 1 (パターン 1)] 206 ページ、[Pattern 2 (パターン 2)] 211 ページ、[Pattern 3 (パターン 3)] 214 ページを参照してください。
3. 次に示す 2 レバー制御の手順を実行します。
- 輸送モードスイッチを 2 レバー制御 (C) に回します。
 - 操縦かんを使用して、アウトリガーを伸ばしたり、引き込みます。[Pattern 1 (パターン 1)] 206 ページを参照してください。

本製品の停止方法 (DXR 95)

- 本製品を水平面に駐車します。
- アームシステムが地面に接触し、ツールが表面に完全に当たるまでアームシステムを引き込みます。

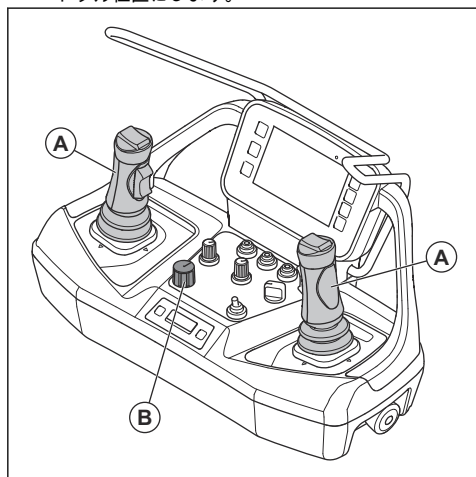
- リモートコントロールの操縦かん (A) を放し、ニュートラル位置にします。



- OFF/ON/START スイッチ (B) を OFF 位置に回します。
- 電源プラグを外します。

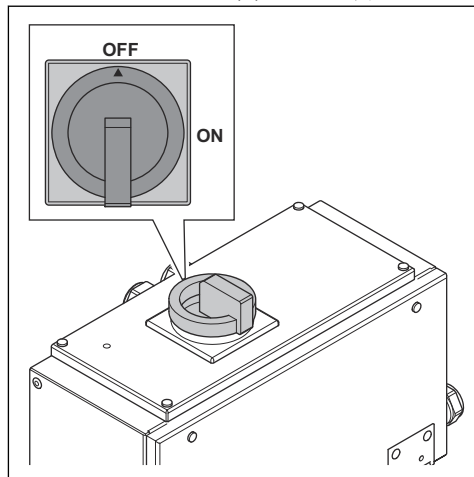
本製品の停止方法 (DXR 145)

- アームシステムが地面に接触し、ツールが表面に完全に当たるまでアームシステムを引き込みます。
- リモートコントロールの操縦かん (A) を放し、ニュートラル位置にします。



- OFF/ON/START スイッチ (B) を OFF 位置に回します。
- 作業エリアに入り、本製品の右ハッチを開きます。

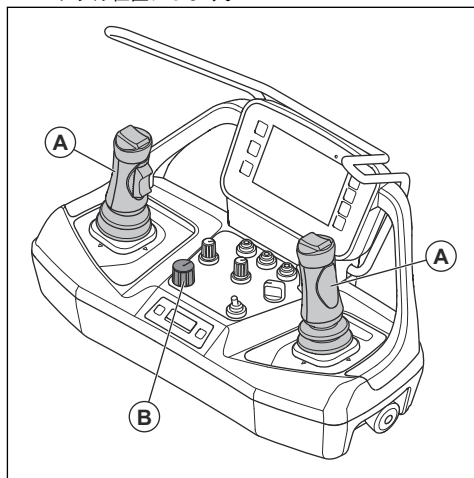
- メインスイッチを OFF 位置に回します。



- 本製品の右ハッチを閉じます。
- 電源プラグを外します。

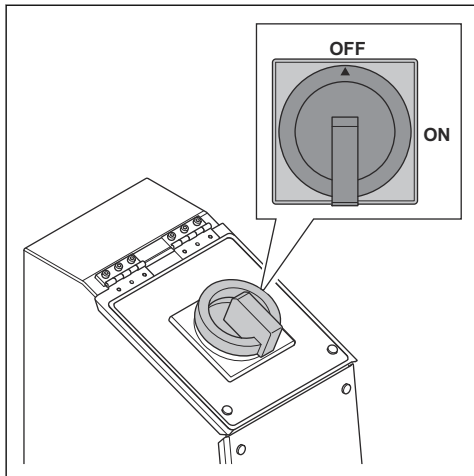
本製品の停止方法 (DXR 275, DXR 305, DXR 315)

- アームシステムが地面に接触し、ツールが表面に完全に当たるまでアームシステムを引き込みます。
- リモートコントロールの操縦かん (A) を放し、ニュートラル位置にします。



- OFF/ON/START スイッチ (B) を OFF 位置に回します。
- 作業エリアに入り、本製品の右ハッチを開きます。

5. メインスイッチを OFF 位置に回します。



6. 本製品の右ハッチを閉じます。

7. 電源プラグを外します。

メンテナンス

はじめに



警告： 本製品のメンテナンスを実行する前に、安全に関する章を読んで理解してください。

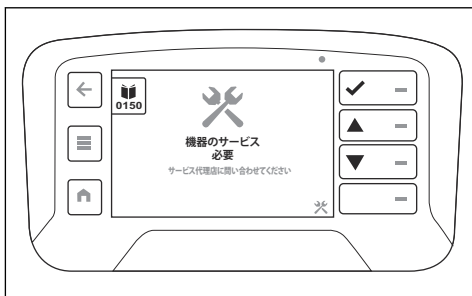


警告： 怪我を防ぐため、メンテナンスを行う前に電源コードを抜いてください。

メンテナンスメッセージ [Service of machine needed (機器の整備が必要です)]

リモートコントロール画面に [Service of machine needed (機器の整備が必要です)] というメッセージが表示されたら、認定サービス代理店に本製品のメンテナンスを依頼する必要があります。

運転開始から最初の 50 時間が経過し、最初のメンテナンスが必要になると、このメッセージが表示されます。最初のメンテナンスが完了すると、このメッセージは 250 時間ごとに表示されます。



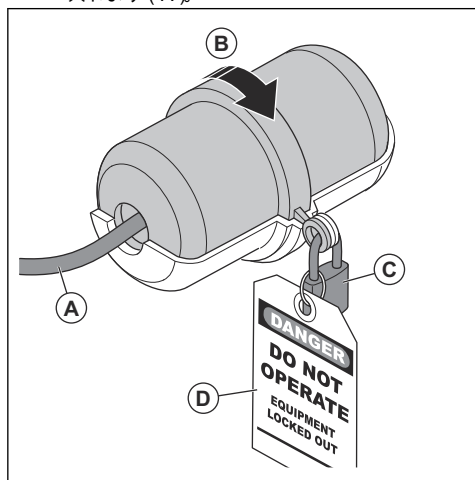
メンテナンス前の作業



警告： 電気により、重傷や死亡事故が発生するおそれがあります。本製品を整備する際は、本取扱説明書に記載されているすべての安全注意事項に従ってください。

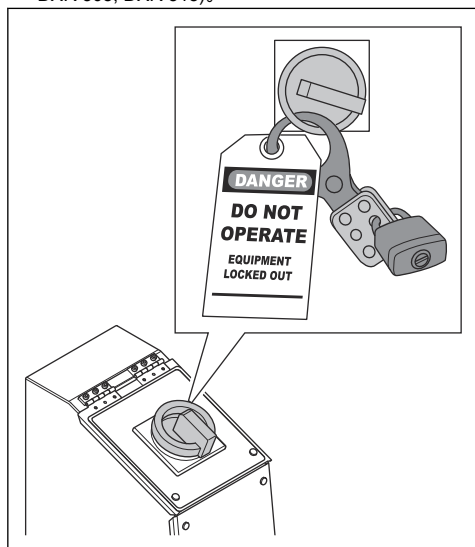
- 身体保護具を使用してください。参照：プロテクティブ装具 179 ページ。
- 本製品を十分な広さがある安全な場所に駐車してください。
- アームシステムとアウトリガーを降ろした状態で、本製品を水平な地面に駐車してください。
- メンテナンス中に誤って始動しないように、モーターを停止して電源プラグを抜きます。メンテナンス中は、電源プラグがロックアウト / タグアウトプラグでロックされていることを確認してください (DXR 95)。次の手順を行います。

- a) 電源プラグをタグアウト / ロックアウト装置に入れます (A)。



- b) タグアウト / ロックアウト装置を閉じます (B)。
 c) タグアウト / ロックアウト装置をロックします (C)。
 d) ロックに標識を付けます (D)。

- メンテナンス中に誤って始動しないように、モーターを停止して電源プラグを抜きます。メンテナンス中は、電気ボックスのメインスイッチがロックされていることを確認してください(DXR 145, DXR 275, DXR 305, DXR 315)。



- メンテナンス作業中であることを周囲の人々に警告するために、分かりやすい標識を設置してください。
- 動作中、本製品の一部の部品は非常に高温になります。メンテナンス前に本製品を冷ましてください。
- エリアの照明が十分であることを確認してください。
- メンテナンス中は、リフト装置を使用して重量のある製品部品を持ち上げ、安定した位置に保持します。メンテナンス前に製品部品を機械的にロックし、可動部品による負傷を防ぎます。
- 本製品周辺に付着したオイルやほこりを清掃します。不要な付着物などがあれば取り除いてください。
- 製品を清掃します。油圧システムに汚れがあると、損傷の原因となります。
- 消火器や医療用品、緊急用電話を近くに用意しておきます。
- ネジ接合部を緩める前に、または油圧ホースを外す前に、機械的に動く可能性のある製品部品をロックします。
- 接続を外すときは注意してください。パイプとホースのカップリングは、本製品が停止しても加圧されたままになっている場合があります。
- すべてのケーブルとホースにマークを付けて、本製品を簡単に正しく組み立てられるようにします。

メンテナンスのスケジュール

* = 作業者が行う通常のメンテナンス。この取扱説明書には説明がありません。

X = この取扱説明書に説明があります。

一般的な製品メンテナンス	最初の 8時間	毎日	毎週	250時間ごと	500時間ごと	1000時間ごと
アームシステムとアウトリガーシステムの留め具が締め付けられていることを確認します。必要に応じて留め具を締め付けます。参照：締め付けトルク(DXR 95)271 ページおよび締め付けトルク(DXR 145)272 ページおよび締め付けトルク(DXR 275, DXR 305, DXR 315)273 ページ。	X	X				
ハンマーグリースブレード作業ツールに供給されていることを確認します。		*				
油圧シリンダー、スルーモーター、駆動モーターを点検します。		*				
アームシステムとツールヒッチのすべてのジョイントとシリンダー取り付け具を潤滑します。参照：本製品の潤滑方法(DXR 95)266 ページおよび本製品の潤滑方法(DXR 145)268 ページおよび本製品の潤滑方法(DXR 275, DXR 305, DXR 315)269 ページ。		X				
ボルトと留め具が締め付けられていることを確認します。必要に応じてボルトと留め具を締め付けます。		*				
シリンダーとホースに漏れがないか点検します。		X				
電源コード、コネクタ、ソケットに損傷がないか点検します。参照：電気ケーブルに摩擦がないか点検する方法 266 ページ。		X				
キャタピラートラックとアウトリガーに損傷がないか点検します。参照：本製品にひびがないか点検する方法 266 ページ。		*				
油圧オイルレベルを点検します。参照：油圧オイルレベルの点検(DXR 95, DXR 145)249 ページおよび油圧オイルレベルの点検(DXR 275, DXR 305, DXR 315)249 ページ。		X				
ブレードグリースポンプ / グリースカートリッジのグリースレベルを点検します。		X				
ブレードグリースガツールに供給されていることを確認します。		X				
本製品の緊急停止ボタンを点検します。参照：本製品の緊急停止ボタンの点検方法(DXR 95)184 ページまたは本製品の緊急停止ボタンの点検方法(DXR 145)185 ページまたは本製品の緊急停止ボタンの点検方法(DXR 275, DXR 305, DXR 315)187 ページ。			X			
リモートコントロールの機器停止ボタンを点検します。参照：リモートコントロールの機器停止ボタンの点検方法(DXR 95)188 ページまたはリモートコントロールの機器停止ボタンの点検(DXR 145)189 ページまたはリモートコントロールの機器停止ボタンの点検(DXR 275, DXR 305, DXR 315)190 ページ。			X			
アウトリガーのすべてのジョイントと取り付けブラケットを潤滑します。			X			
ギアリングのボールベアリングとギアを潤滑します。			X			

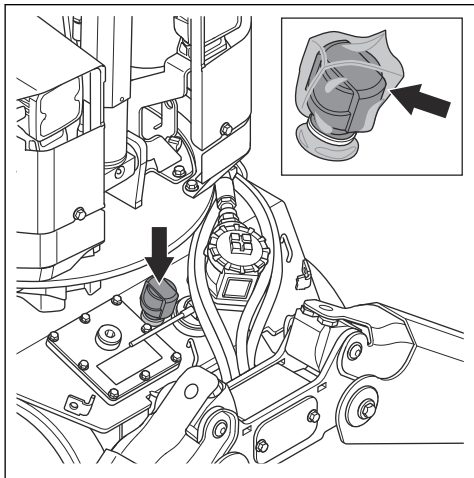
一般的な製品メンテナンス	最初の 8 時間	毎日	毎週	250 時 間ごと	500 時 間ごと	1000 時間ご と
溶接継ぎ目、穴、鋭利な角に損傷やひびがないか点検します。			X			
本製品と油圧オイルクーラーを清掃します。			X			
バルブブロック、油圧オイルクーラー、スルーモーター、駆動モーターに漏れがないか点検します。			*			
標識とステッカーに損傷がないか点検します。				*		
リモートコントロールの操縦かん、ディスプレイ、ボタン、スイッチを点検します。正常に動作することを確認します。				*		
駆動モーターのオイルレベルを点検します(DXR 145, DXR 275, DXR 305, DXR 315)。				X		
スルーモーターのオイルレベルを点検します(DXR 145, DXR 275, DXR 305, DXR 315)。				X		
油圧エアフィルターを交換します。				X		
油圧油フィルターを交換します。				X		
駆動モータースプロケットを締め付けます。				*		
油圧オイルを交換します。					X	
駆動モーターのオイルを交換します(DXR 145, DXR 275, DXR 305, DXR 315)。						X
スルーモーターのオイルを交換します(DXR 275, DXR 305, DXR 315)。						X



警告： すべての安全重要機能は、20 年ごとに交換する必要があります。参照：安全重要部品 192 ページ。

本製品の清掃(DXR 95)

- 本製品を清掃する前に、油圧オイルタンクのエアフィルター周囲にプラスチックバッグをしっかりと取り付けます。これは、水が油圧オイルタンクに入らないようにするためです。



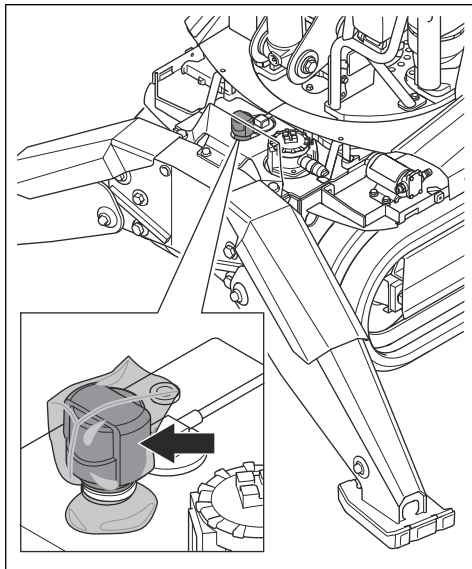
- 本製品を水または圧縮空気で清掃します。
- 本製品が水できれいにならない場合は、弱い洗浄剤を使用します。



警告： 高圧洗浄機や圧縮空気を電気部品、油圧ホース、シールに直接向けないでください。水や汚れが本製品に入り込み、損傷の原因となります。

製品の清掃(DXR 145)

- 本製品を清掃する前に、油圧オイルタンクのエアフィルター周囲にプラスチックバッグをしっかりと取り付けます。これは、水が油圧オイルタンクに入らないようにするためです。



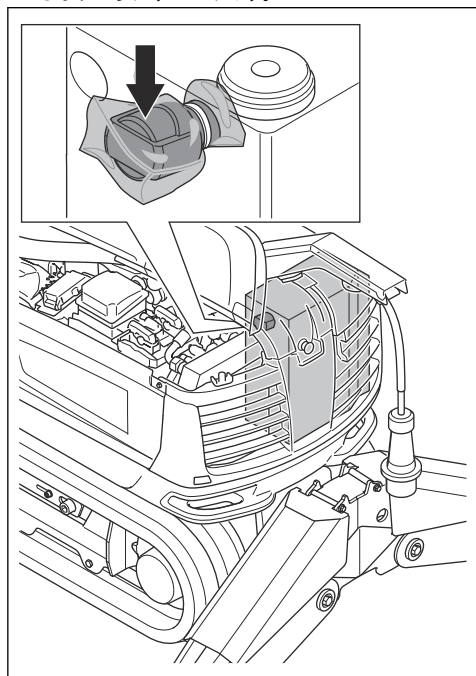
- 本製品を水または圧縮空気で清掃します。
- 本製品が水できれいにならない場合は、弱い洗浄剤を使用します。



警告： 高圧洗浄機や圧縮空気を電気部品、油圧ホース、シールに直接向けないでください。水や汚れが本製品に入り込み、損傷を引き起こすおそれがあります。

製品の清掃(DXR 275, DXR 305, DXR 315)

- 本製品を清掃する前に、油圧オイルタンクのエアフィルター周囲にプラスチックバッグをしっかりと取り付けます。これは、水が油圧オイルタンクに入らないようにするためです。



- 本製品を水または圧縮空気で清掃します。
- 本製品が水できれいにならない場合は、弱い洗浄剤を使用します。



警告： 高压洗浄機や圧縮空気を電気部品、油圧ホース、シールに直接向けないでください。水や汚れが本製品に入り込み、損傷を引き起こすおそれがあります。

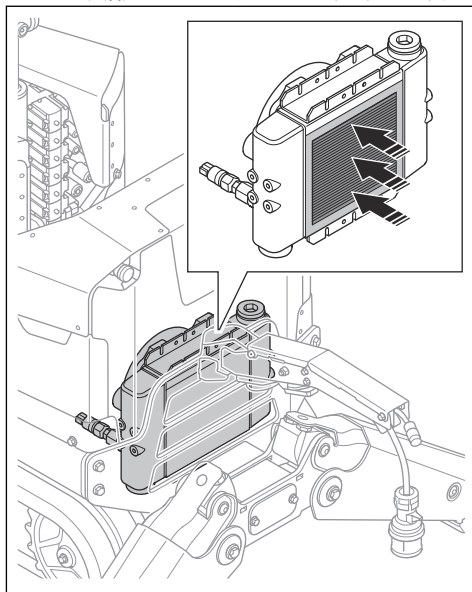
油圧オイルクーラーの清掃(DXR 95)



警告： やけどのおそれがあります。清掃前に油圧オイルクーラーを冷ましてください。

- 油圧オイルクーラー周辺を、水と弱い洗浄剤で清掃します。
- 油圧オイルクーラーの冷却フィンに圧縮空気で清掃します。
- 冷却フィンが圧縮空気できれいにならない場合は、高压洗浄機と洗浄剤を使用します。
- 冷却フィンの損傷を防ぐため、次の指示に従ってください。

- a) 最大圧力 100 バール / 1450 psi のみを使用します。
- b) 油圧オイルクーラーとノズルの間に 40 cm/15.7 インチ以上の隙間があることを確認します。
- c) 水または空気は、冷却フィンと平行になるように、油圧オイルクーラーにまっすぐ向けます。



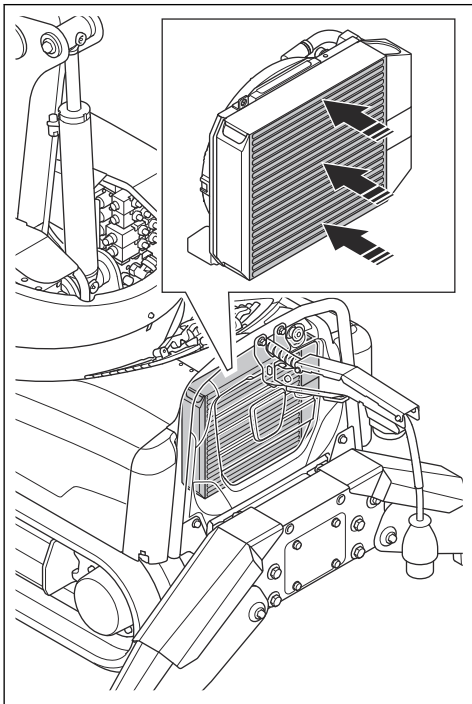
油圧オイルクーラーの清掃(DXR 145)



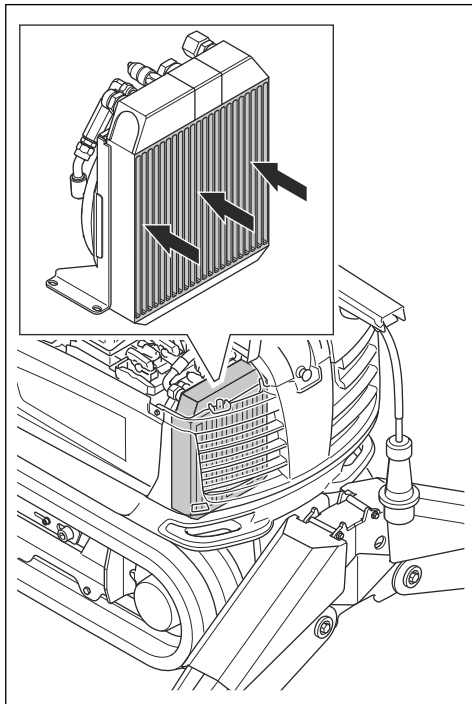
警告： やけどのおそれがあります。清掃前に油圧オイルクーラーを冷ましてください。

- 油圧オイルクーラー周辺を、水と弱い洗浄剤で清掃します。
 - 油圧オイルクーラーの冷却フィンに圧縮空気で清掃します。
 - 冷却フィンが圧縮空気できれいにならない場合は、高压洗浄機と洗浄剤を使用します。
 - 冷却フィンの損傷を防ぐため、次の指示に従ってください。
- a) 最大圧力 100 バール / 1,450 psi のみを使用します。
 - b) 油圧オイルクーラーとノズルの間に 40 cm/15.7 インチ以上の隙間があることを確認します。

c) 水または空気は、冷却フィンと平行になるように、油圧オイルクーラーにまっすぐ向けます。



c) 水または空気は、冷却フィンと平行になるように、油圧オイルクーラーにまっすぐ向けます。



油圧オイルクーラーの清掃(DXR 275, DXR 305, DXR 315)



警告： やけどのおそれがあります。清掃前に油圧オイルクーラーを冷ましてください。

- 油圧オイルクーラー周辺を、水と弱い洗浄剤で清掃します。
- 油圧オイルクーラーの冷却フィンを圧縮空気で清掃します。
- 冷却フィンが圧縮空気できれいにならない場合は、高圧洗浄機と洗浄剤を使用します。
- 冷却フィンの損傷を防ぐため、次の指示に従ってください。
 - 最大圧力 100 バール / 1,450 psi のみを使用します。
 - 油圧オイルクーラーとノズルの間に 40 cm/15.7 インチ以上の隙間があることを確認します。

電気部品の清掃

- 電動モーター、電気ボックス、電気の端子、その他の電気部品を清掃します。布または圧縮空気を使用します。



注意： 電気部品には水を直接使用しないでください。

- リモートコントロールの外側の部品を湿らせた布で拭きます。リモートコントロールの内側の部品を圧縮空気で清掃します。



注意： リモートコントロールに高圧洗浄機を使用しないでください。

バッテリーとバッテリー充電器の清掃



注意： バッテリーまたはバッテリー充電器は、水で洗浄しないでください。

- バッテリー充電器にバッテリーを接続する前に、バッテリーとバッテリー充電器に汚れがなく、乾燥していることを確認してください。

- ・ バッテリーの端子を圧縮空気または柔らかい乾いた布で清掃します。
- ・ バッテリーとバッテリー充電器の表面を柔らかい乾いた布で清掃します。

本製品を清掃した後の作業

- ・ 本製品のすべての潤滑点を潤滑します。参照：本製品の潤滑方法(DXR 95)266 ページおよび 本製品の潤滑方法(DXR 145)268 ページおよび 本製品の潤滑方法(DXR 275, DXR 305, DXR 315)269 ページ。
- ・ 本製品を水で洗浄した場合は、始動する前に完全に乾燥させてください。



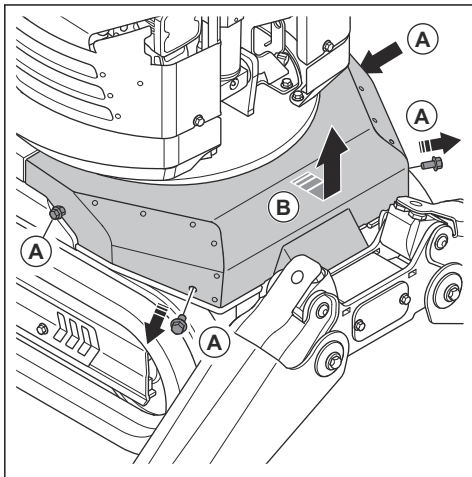
注意： 本製品を水で洗浄した後で始動するときは注意してください。湿気が原因で損傷した部品は、本製品の動作に望ましくない影響を与えるおそれがあります。

油圧システムの油圧の解放(DXR 95)

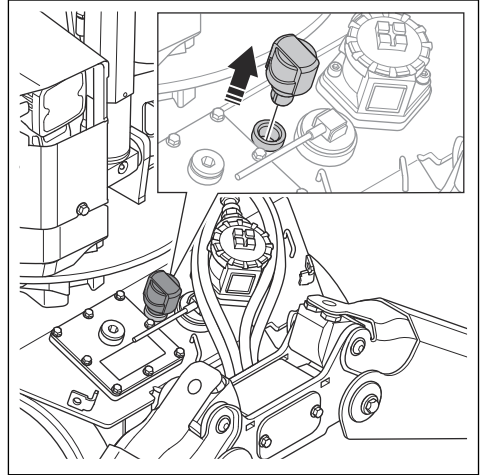


警告： 油圧システムの圧力を解放するときは、プロテクティブ装具を着用してください。参照：プロテクティブ装具 179 ページ。

1. 本製品を始動します。参照：本製品の始動方法 (DXR 95)225 ページ。
2. アームシステムが最低の圧力で地面に着くまでアームシステムを伸ばします。油圧シリンダーの油圧が解放されます。
3. アウトリガーが最低の圧力で地面に着くまでアウトリガーを伸ばします。油圧シリンダーの油圧が解放されます。参照：アウトリガーの操作 238 ページ。
4. 本製品を停止します。参照：本製品の停止方法 (DXR 95)238 ページ。
5. 4本のボルト (A) とフロントカバー (B) を取り外します。



6. エアフィルター周辺を清掃します。
7. エアフィルターを取り外し、油圧オイルタンク内の油圧を解放します。



8. 内部の漏れによって油圧が下がるまで5分間待ちます。
9. エアフィルターを油圧オイルタンクに取り付けます。
10. フロントカバーを取り付け、4本のボルトを締め付けます。

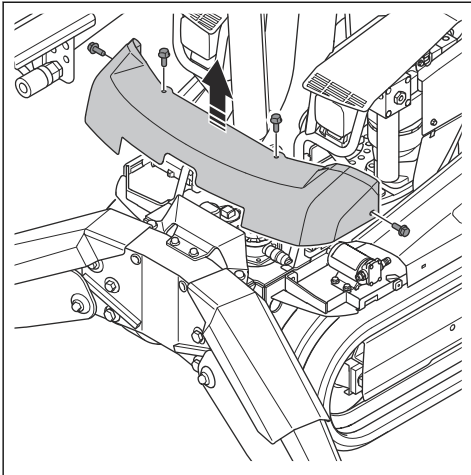
油圧システムの油圧の解放(DXR 145)



警告： 油圧システムの圧力を解放するときは、プロテクティブ装具を着用してください。参照：プロテクティブ装具 179 ページ。

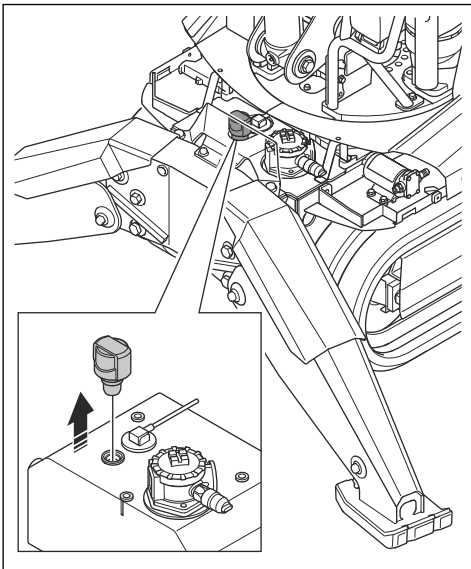
1. 本製品を始動します。参照：本製品の始動方法 (DXR 145)226 ページ。
2. アームシステムが最低の圧力で地面に着くまでアームシステムを伸ばします。油圧シリンダーの油圧が解放されます。
3. アウトリガーが最低の圧力で地面に着くまでアウトリガーを伸ばします。油圧シリンダーの油圧が解放されます。参照：アウトリガーの操作 238 ページ。
4. 本製品を停止します。参照：本製品の停止方法 (DXR 145)239 ページ。

5. 4本のネジとフロントカバーを取り外します。



6. エアフィルター周辺を清掃します。

7. エアフィルターを取り外し、油圧オイルタンク内の油圧を解放します。



8. 内部の漏れによって油圧が下がるまで5分待ちます。

9. エアフィルターを油圧オイルタンクに取り付けます。

10. フロントカバーを取り付け、4本のネジを締め付けます。

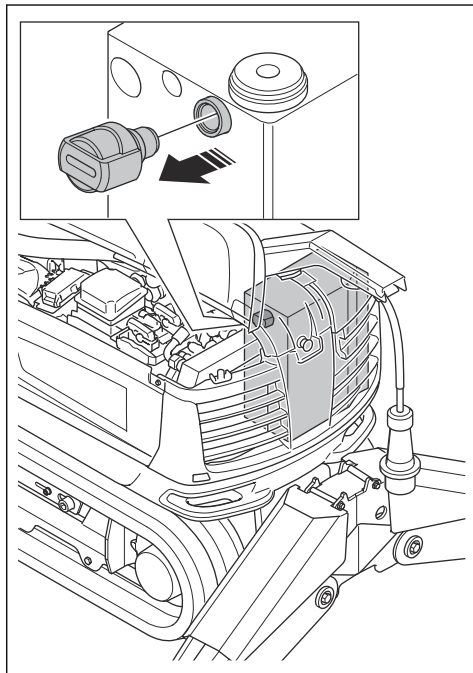
キャタピラートラックユニットの場合は、油圧蓄圧器の油圧を解放します。参照：キャタピラートラックの取り外しと取り付け(DXR 145)277ページ。

油圧システムの油圧の解放(DXR 275, DXR 305, DXR 315)



警告： 油圧システムの圧力を解放するときは、プロテクティブ装具を着用してください。参照：プロテクティブ装具 179 ページ。

1. 本製品を始動します。参照：本製品の始動方法(DXR 275, DXR 305, DXR 315)227 ページ。
2. アームシステムが最低の圧力で地面に着くまでアームシステムを伸ばします。油圧シリンダーの油圧が解放されます。
3. アウトリガーが最低の圧力で地面に着くまでアウトリガーを伸ばします。油圧シリンダーの油圧が解放されます。参照：アウトリガーの操作 238 ページ。
4. 本製品を停止します。参照：本製品の停止方法(DXR 275, DXR 305, DXR 315)239 ページ。
5. 本製品の左ハッチを開きます。
6. エアフィルター周辺を清掃します。
7. エアフィルターを取り外し、油圧オイルタンク内の油圧を解放します。



8. 内部の漏れによって油圧が下がるまで5分待ちます。

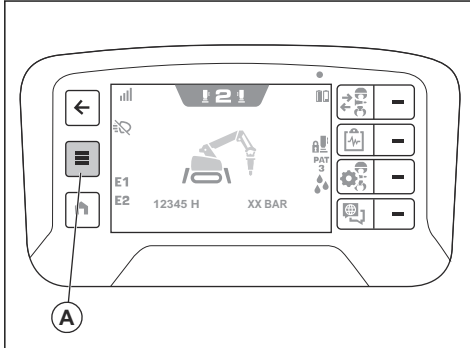
9. エアフィルターを油圧オイルタンクに取り付けます。

10. 本製品の左ハッチを閉じます。

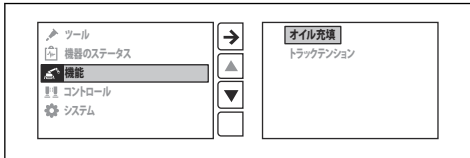
キャタピラートラックユニットの場合は、油圧蓄圧器の油圧を解放します。参照：キャタピラートラックの取り外しと取り付け(DXR 275, DXR 305, DXR 315)277 ページ。

油圧オイルレベルの点検(DXR 95, DXR 145)

1. 本製品を水平面に駐車します。
2. アームシステムを完全に引き込みます。
3. アウトリガーを完全に引き込みます。参照：アウトリガーの操作 238 ページ。
4. リモートコントロールのメニューボタン (A) を押します。



5. ディスプレイの [Function (機能)] メニューで [Oil refill (オイル充填)] を選択します。

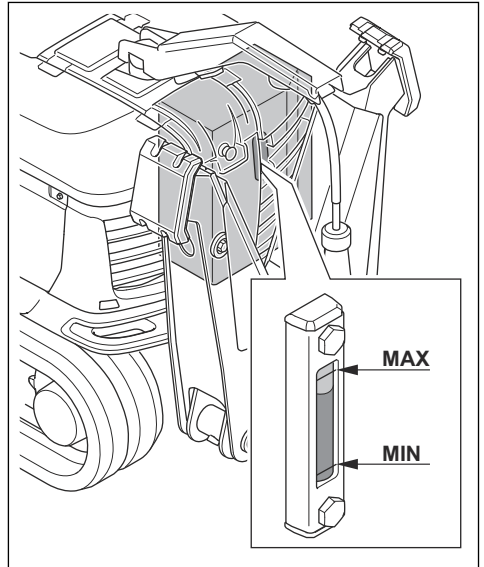


6. ディスプレイの油圧オイルレベルを読み取ります。
7. 油圧オイルレベルが 80 % 以下の場合、油圧オイルを充填します。参照：油圧オイルの充填(DXR 95)252 ページまたは 油圧オイルの充填(DXR 145)253 ページ。

油圧オイルレベルの点検(DXR 275, DXR 305, DXR 315)

1. 本機を水平面に駐車します。
2. アームシステムを完全に引き込みます。
3. アウトリガーを完全に引き込みます。アウトリガーの操作 238 ページを参照してください。

4. 油圧オイルタンクのサイトグラスで油圧オイルレベルを点検します。油圧オイルレベルは、最大レベルより 1 cm/0.39 インチを超えて低くならないようにしてください。



5. 油圧オイルレベルが低くなる場合は、油圧オイルを充填します。油圧オイルの充填(DXR 275, DXR 305, DXR 315)255 ページを参照してください。

油圧オイルの排出(DXR 95)



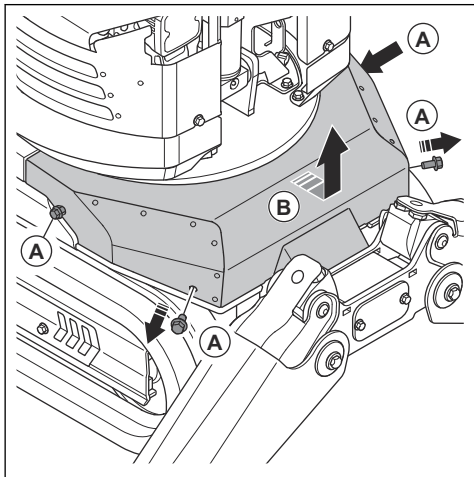
警告： やけどのおそれがあります。本製品の動作中は、油圧オイルが高温になります。油圧オイルを排出する前に本製品を冷ましてください。



警告： 油圧オイルを排出するときは、プロテクティブ装具を着用してください。参照：プロテクティブ装具 179 ページ。

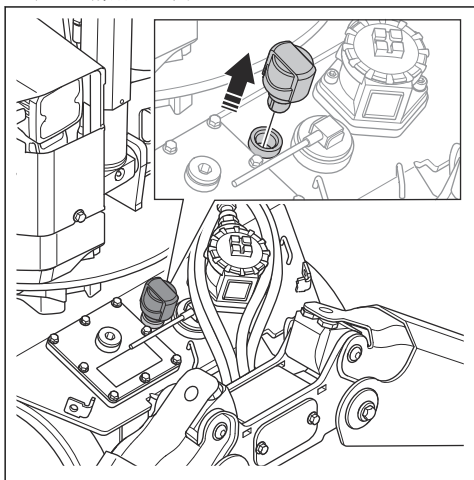
1. 本製品を水平面に駐車します。
2. アームシステムを本製品の片側に 90°回転させます。
3. アームシステムを完全に引き込みます。
4. 前部アウトリガーを完全に引き込みます。後部アウトリガーは、伸ばしたままにします。参照：アウトリガーの操作 238 ページ。
5. 本製品を停止します。参照：本製品の停止方法 (DXR 95)238 ページ。

6. 4本のボルト (A) とフロントカバー (B) を取り外します。

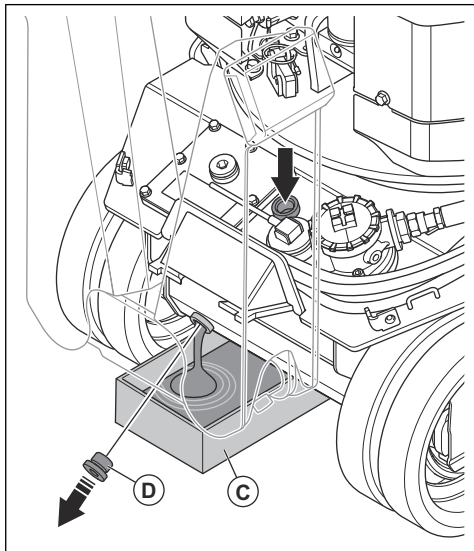


7. エアフィルター周辺を清掃します。

8. エアフィルターを取り外し、油圧オイルタンク内の圧力を解放します。



9. 油圧オイルのドレンプラグの下に容器 (C) を置きます。



10. 油圧オイルのドレンプラグ (D) を取り外し、清掃します。

11. 油圧オイルを容器に排出します。

12. 必要に応じて油圧オイルフィルターを交換します。
参照：油圧オイルフィルターの交換(DXR 95)256 ページ。

13. 油圧オイルのドレンプラグを取り付け、締め付けます。

14. エアフィルターを取り付け、締め付けます。

15. フロントカバーを取り付け、4本のボルトを締め付けます。



注意： 油圧オイルタンクが空の場合は、本製品を始動しないでください。油圧ポンプが損傷します。油圧オイルタンクに油圧オイルを充填します。参照：油圧オイルの充填(DXR 95)252 ページ。

油圧オイルの排出(DXR 145)



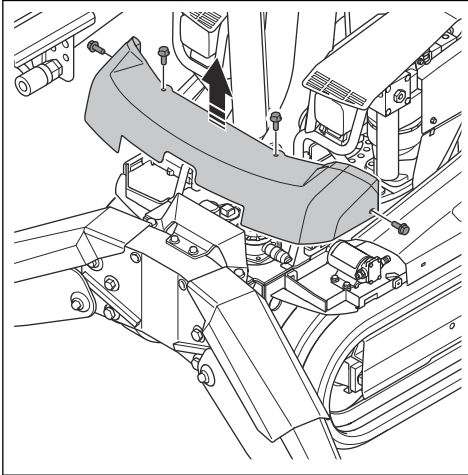
警告： やけどのおそれがあります。本製品の動作中は、油圧オイルが高温になります。油圧オイルを排出する前に本製品を冷ましてください。



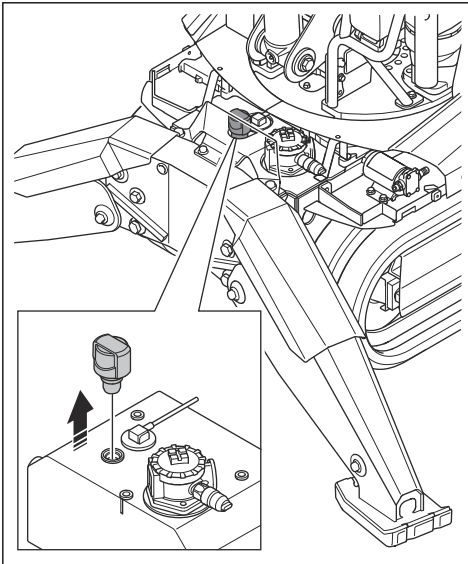
警告： 油圧オイルを排出するときは、プロテクティブ装具を着用してください。参照：プロテクティブ装具 179 ページ。

1. 本製品を水平面に駐車します。

2. アームシステムを本製品の片側に 90°回転させます。
3. アームシステムを完全に引き込みます。
4. 前部アウトリガーを完全に引き込みます。後部アウトリガーは、伸ばしたままにします。参照：アウトリガーの操作 238 ページ。
5. 本製品を停止します。参照：本製品の停止方法 (DXR 145)239 ページ。
6. 4本のネジとフロントカバーを取り外します。

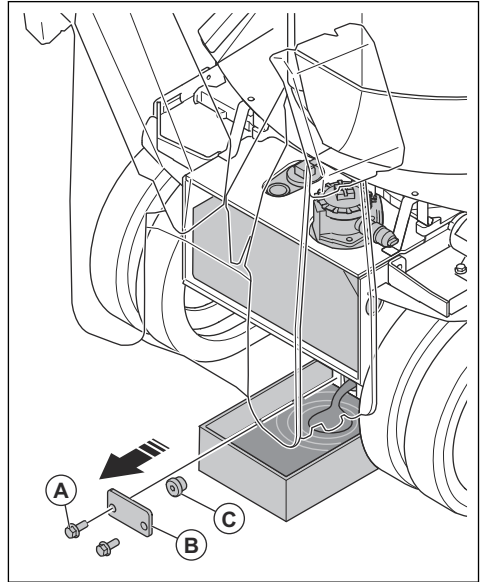


7. エアフィルター周辺を清掃します。
8. エアフィルターを取り外し、油圧オイルタンク内の圧力を解放します。



9. 油圧オイルのドレンプラグの下に容器を置きます。

10. 2本のネジ (A) とドレンプラグカバー (B) を取り外します。



11. 油圧オイルのドレンプラグ (C) を取り外します。
12. 油圧オイルを容器に排出します。
13. 必要に応じて油圧オイルフィルターを交換します。参照：油圧オイルフィルターの交換(DXR 145)257 ページ。
14. 油圧オイルのドレンプラグを取り付け、締め付けます。
15. ドレンプラグカバーを取り付け、2本のネジを締め付けます。
16. エアフィルターを取り付け、締め付けます。
17. フロントカバーを取り付け、4本のネジを締め付けます。



注意： 油圧オイルタンクが空の場合は、本製品を始動しないでください。油圧ポンプが損傷します。油圧オイルタンクに油圧オイルを充填します。参照：油圧オイルの充填(DXR 145)253 ページ。

油圧オイルの排出(DXR 275, DXR 305, DXR 315)

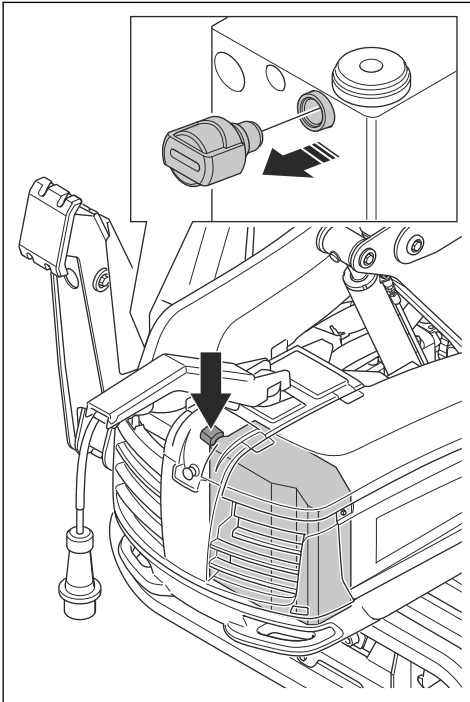


警告： やけどのおそれがあります。本製品の動作中は、油圧オイルが高温になります。油圧オイルを排出する前に本製品を冷ましてください。



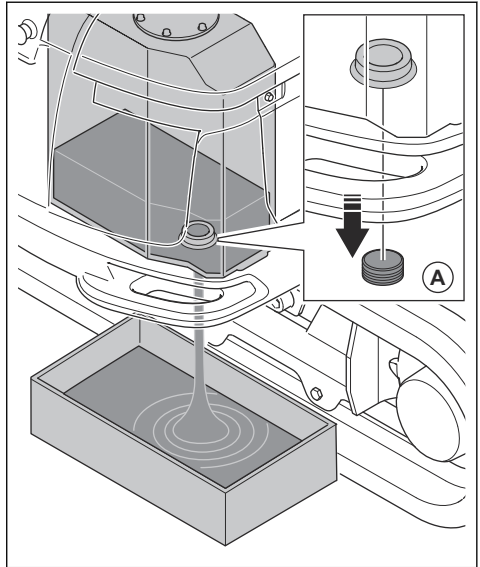
警告： 油圧オイルを排出するときは、プロテクティブ装具を着用してください。参照：プロテクティブ装具 179 ページ。

1. 本製品を水平面に駐車します。
2. アームシステムを本製品の片側に 90°回転させます。
3. アームシステムを完全に引き込みます。
4. 前部アウトリガーを完全に引き込みます。後部アウトリガーは、伸ばしたままにします。参照：アウトリガーの操作 238 ページ。
5. 本製品を停止します。参照：本製品の停止方法 (DXR 275, DXR 305, DXR 315)239 ページ。
6. 本製品の左ハッチを開きます。
7. エアフィルター周辺を清掃します。
8. エアフィルターを取り外し、油圧オイルタンク内の圧力を解放します。



9. 油圧オイルのドレンプラグの下に容器を置きます。

10. 油圧オイルのドレンプラグ (A) を取り外します。



11. 油圧オイルを容器に排出します。
12. 必要に応じて油圧オイルフィルターを交換します。
参照：油圧オイルフィルターの交換 (DXR 275, DXR 305, DXR 315)258 ページ。
13. 油圧オイルのドレンプラグを取り付け、締め付けます。
14. エアフィルターを取り付け、締め付けます。
15. 本製品の左ハッチを閉じます。



注意： 油圧オイルタンクが空の場合は、本製品を始動しないでください。油圧ポンプが損傷します。油圧オイルタンクに油圧オイルを充填します。参照：油圧オイルの充填 (DXR 275, DXR 305, DXR 315)255 ページ。

油圧オイルの充填 (DXR 95)



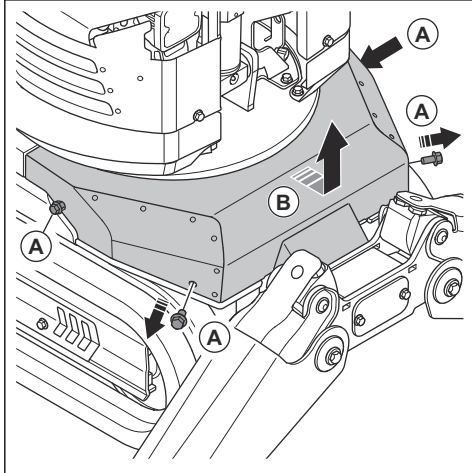
警告： やけどのおそれがあります。本製品の動作中は、油圧オイルが高温になります。油圧オイルを交換する前に本製品を冷ましてください。



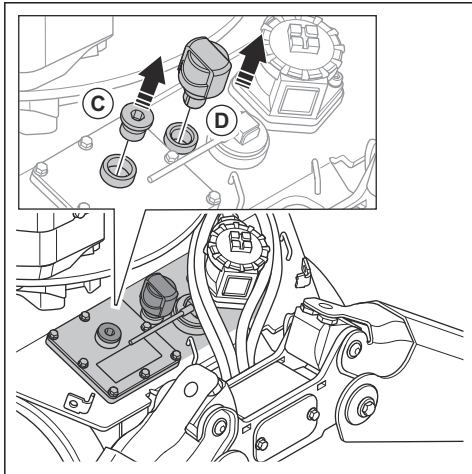
警告： 油圧オイルを充填するときは、プロテクティブ装具を着用してください。参照：プロテクティブ装具 179 ページ。

1. 本製品を水平面に駐車します。
2. アームシステムを完全に引き込みます。
3. アウトリガーを完全に引き込みます。参照：アウトリガーの操作 238 ページ。

4. 本製品を停止します。参照：本製品の停止方法 (DXR 95)238 ページ。電源プラグを外さないでください。
5. リモートコントロールのメニューボタンを押します。
6. ディスプレイの [Function (機能)] メニューで [Oil refill (オイル充填)] を選択し、ディスプレイの油圧オイルレベルを読み取ります。
7. 4本のボルト (A) とフロントカバー (B) を取り外します。

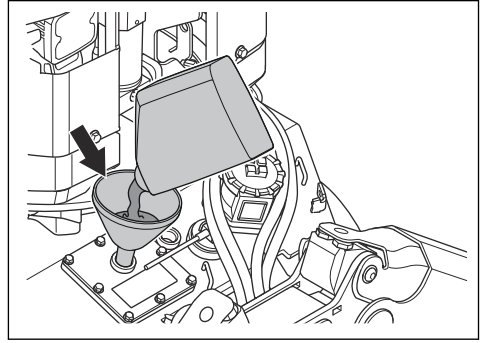


8. オイル充填穴からオイル充填プラグ (C) を取り外します。



9. エアフィルター (D) を取り外します。

10. じょうごをオイル充填穴に入れ、油圧オイルを油圧オイルタンクに直接充填します。



注意： 油圧オイルを充填するときは注意してください。油圧オイルは、油圧オイルタンクに直接充填されます。油圧オイルに汚れがあると、油圧システムが損傷する原因となります。

11. 油圧オイルを充填している間は、油圧オイルタンクがいっぱいになるタイミングを確認するために、リモートコントロールを視視確認します。油圧オイルを充填している間は、本製品の作業灯の点滅が徐々に速まります。油圧オイルタンクがいっぱいになると、本製品の作業灯は点灯したままになります。油圧オイルレベルが 110 % 以上になるとホーンが鳴ります。
12. じょうごを取り外し、オイル充填プラグとエアフィルターを取り付けます。
13. 本製品を始動します。参照：本製品の始動方法 (DXR 95)225 ページ。
14. アームシステムを外側と内側の末端位置の間で数回動かして、油圧システム内の空気を除去します。
15. 本製品を停止し、漏れがないことを確認します。
16. リモートコントロールディスプレイの油圧オイルレベルを読み取ります。必要に応じて油圧オイルを充填します。

油圧オイルの充填(DXR 145)



警告： やけどのおそれがあります。本製品の動作中は、油圧オイルが高温になります。油圧オイルを交換する前に本製品を冷ましてください。

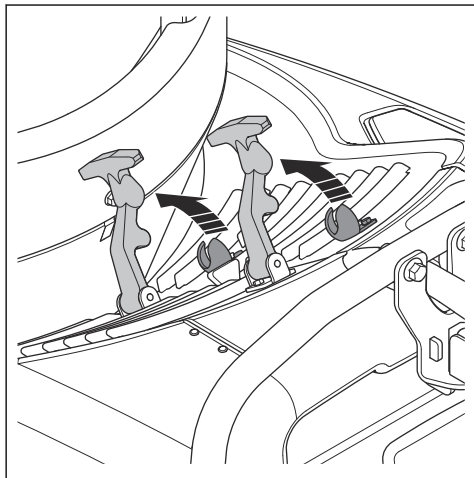


警告： 油圧オイルを充填するときは、プロテクティブ装具を着用してください。参照：プロテクティブ装具 179 ページ。

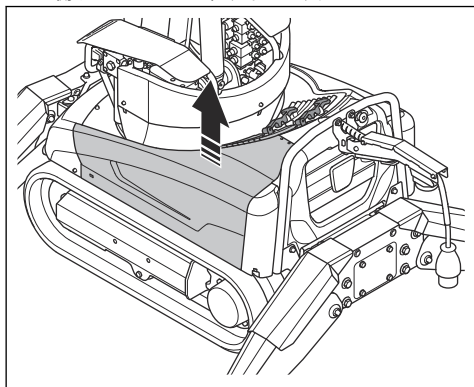
1. 本製品を水平面に駐車します。
2. アームシステムを完全に引き込みます。
3. アウトリガーを完全に引き込みます。参照：アウトリガーの操作 238 ページ。

4. 本製品を停止します。参照：本製品の停止方法 (DXR 145)239 ページ。

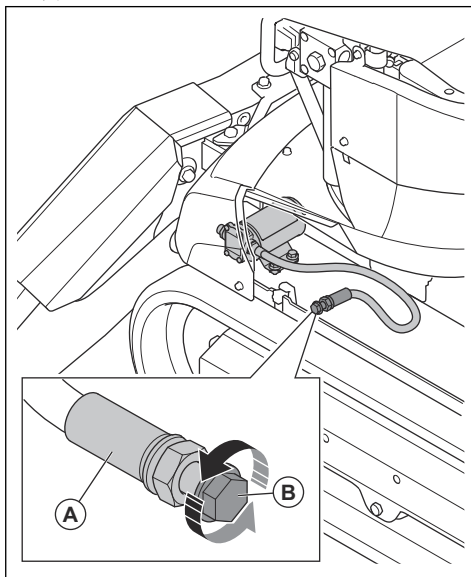
5. 2つのラバーリップを開きます。



6. 左側サイドカバーを取り外します。



7. 油圧充填ポンプのサクシオンホース (A) を清掃します。



8. サクシオンホースのプラグ (B) を取り外します。

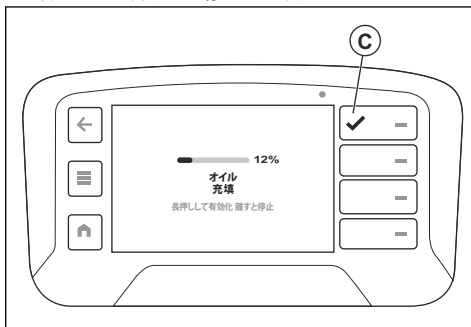
9. サクシオンホースを油圧オイル容器に入れます。新しい油圧オイルを使用してください。参照：油圧オイル 303 ページ。

10. リモートコントロールのメニューボタンを押します。

11. ディスプレイの [Function (機能)] メニューで [Oil refill (オイル充填)] を選択します。

12. ディスプレイの油圧オイルレベルを読み取ります。

13. ボタン (C) を押し続けて、油圧オイルを充填します。油圧オイルタンクがいっぱいになると、油圧充填ポンプは自動的に停止します。



14. 油圧オイル容器からサクシオンホースを取り外します。

15. サクシオンホースのプラグを取り付けます。

16. 左側サイドカバーを取り付け、2つのラパークリップを締め付けます。
17. 本製品を始動します。参照：本製品の始動方法 (DXR 145)226 ページ。
18. アームシステムを外側と内側の末端位置の間で数回動かして、油圧システム内の空気を除去します。
19. 本製品を停止し、漏れがないことを確認します。
20. ディスプレイの油圧オイルレベルを読み取ります。必要に応じて油圧オイルを充填します。
7. サクションホースのプラグ (B) を取り外します。
8. サクションホースを油圧オイル容器に入れます。新しい油圧オイルを使用してください。参照：油圧オイル 303 ページ。
9. リモートコントロールのメニューボタンを押します。
10. ディスプレイの [Function (機能)] メニューで [Oil refill (オイル充填)] を選択します。
11. ボタン (C) を押し続けて、油圧オイルを充填します。

油圧オイルの充填(DXR 275, DXR 305, DXR 315)

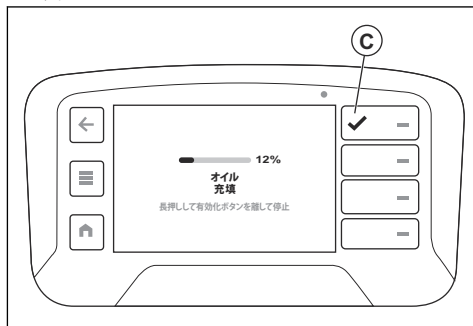
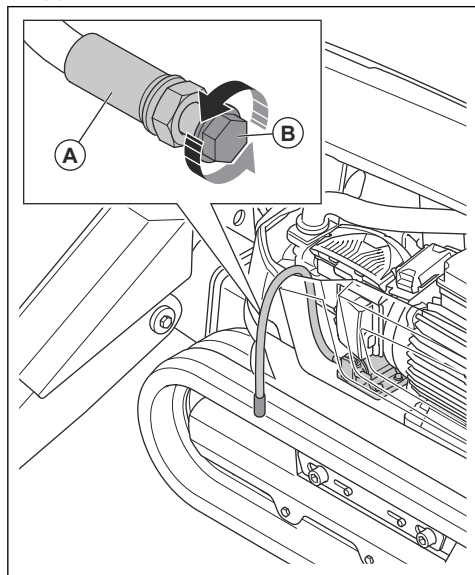


警告： やけどのおそれがあります。本製品の動作中は、油圧オイルが高温になります。油圧オイルを交換する前に本製品を冷ましてください。

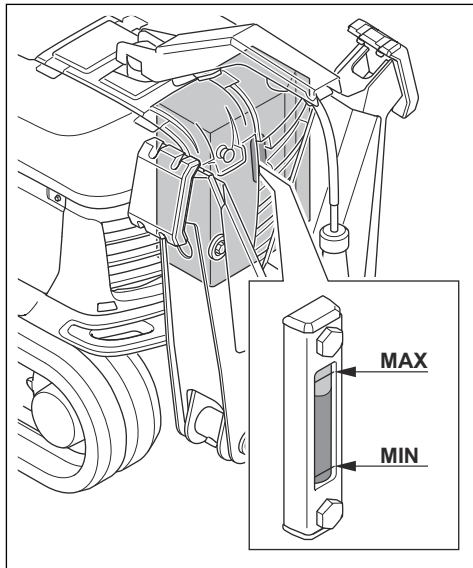


警告： 油圧オイルを充填するときは、プロテクティブ装具を着用してください。参照：プロテクティブ装具 179 ページ。

1. 本製品を水平面に駐車します。
2. アームシステムを完全に引き込みます。
3. アウトリガーを完全に引き込みます。参照：アウトリガーの操作 238 ページ。
4. 本製品を停止します。参照：本製品の停止方法 (DXR 275, DXR 305, DXR 315)239 ページ。
5. 本製品の左ハッチを開きます。
6. 油圧充填ポンプのサクションホース (A) を清掃します。



12. 油圧オイルタンクのサイトグラスで油圧オイルレベルを点検します。油圧オイルレベルは、最大レベルより 1 cm/0.39 インチを超えて低くならないようにしてください。



13. サイトグラスで油圧オイルが適切なレベルになったら、ボタン (C) を放します。
14. 油圧オイル容器からサクションホースを取り外します。
15. サクションホースのプラグを取り付けます。

16. 本製品の左ハッチを開きます。
17. 本製品を始動します。参照： *本製品の始動方法 (DXR 275, DXR 305, DXR 315)227* ページ。
18. アームシステムを外側と内側の末端位置の間で数回動かして、油圧システム内の空気を除去します。
19. 本製品を停止し、漏れがないことを確認します。
20. 油圧オイルタンクのサイトガラスで油圧オイルレベルを点検します。必要に応じて油圧オイルを充填します。

油圧オイルフィルターの交換(DXR 95)

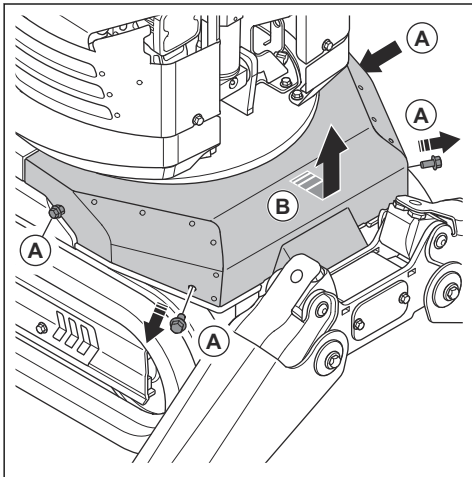


警告： やけどのおそれがあります。本製品の動作中は、油圧オイルが高温になります。油圧オイルフィルターを交換する前に本製品を冷ましてください。



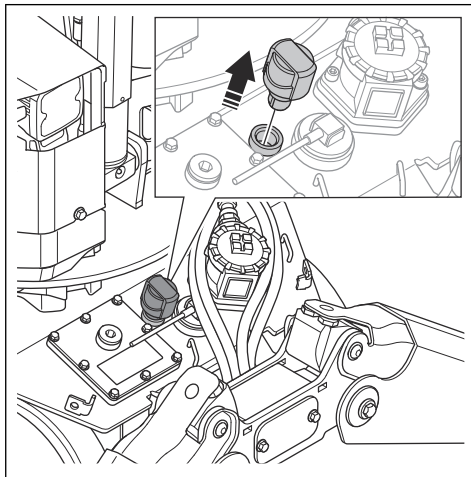
警告： 油圧オイルを充填するときは、プロテクティブ装具を着用してください。参照： *プロテクティブ装具 179* ページ。

1. 本製品を水平面に駐車します。
2. 本製品を停止します。参照： *本製品の停止方法 (DXR 95)238* ページ。
3. 4本のボルト (A) とフロントカバー (B) を取り外します。

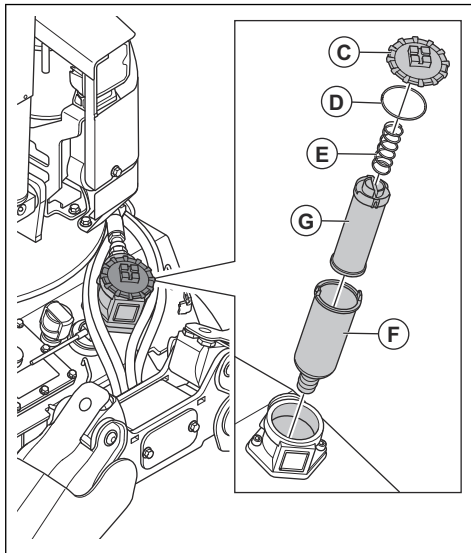


4. エアフィルター周辺を清掃します。

5. エアフィルターを取り外し、油圧オイルタンク内の圧力を解放します。



6. 油圧オイルフィルターカバー (C) と隣接する部品を清掃します。



7. 油圧オイルフィルターカバーをシールリング (D) とスプリング (E) とともに取り外します。
8. シールリングに損傷がないか点検します。必要に応じてシールリングを交換します。
9. フィルターホルダー (F) を取り外します。
10. フィルターホルダーから油圧オイルフィルター (G) を取り外します。
11. フィルターホルダーに不要な物質や粒子がないか点検します。不要な物質や粒子がある場合は、油圧システムに損傷や汚れがあります。

12. フィルターホルダーを脱脂剤で清掃し、フィルターホルダーを温水で洗浄します。フィルターホルダーを圧縮空気で乾燥させます。
13. 新しい油圧オイルフィルターをフィルターホルダーに取り付けます。
14. フィルターホルダーを油圧オイルタンク内に取り付けます。
15. 油圧オイルフィルターカバーを取り付けます。
16. エアフィルターを取り付けます。
17. フロントカバーを取り付け、4本のボルトを締め付けます。

油圧オイルフィルターの交換(DXR 145)

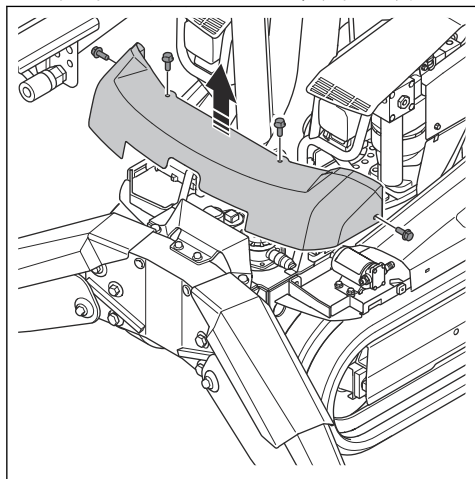


警告： やけどのおそれがあります。本製品の動作中は、油圧オイルが高温になります。油圧オイルフィルターを交換する前に本製品を冷ましてください。



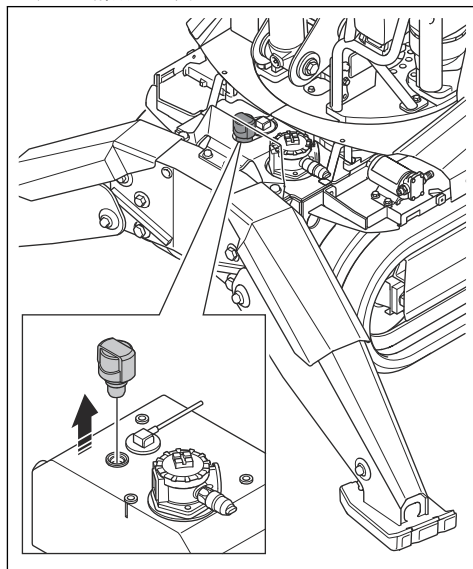
警告： 油圧オイルを充填するときは、プロテクティブ装具を着用してください。参照：プロテクティブ装具 179 ページ。

1. 本製品を水平面に駐車します。
2. 本製品を停止します。参照：本製品の停止方法 (DXR 145)239 ページ。
3. 4本のネジとフロントカバーを取り外します。

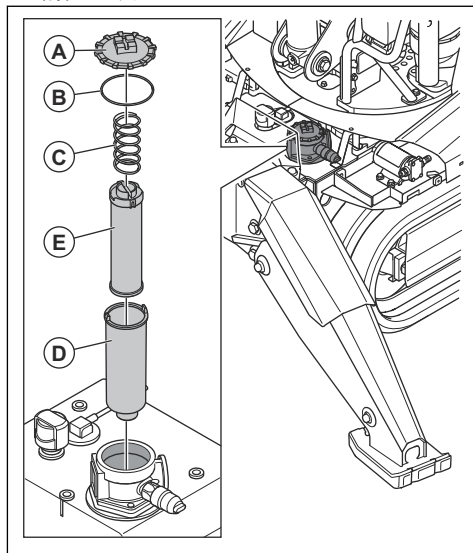


4. エアフィルター周辺を清掃します。

5. エアフィルターを取り外し、油圧オイルタンク内の圧力を解放します。



6. 油圧オイルフィルターカバー (A) と隣接する部品を清掃します。



7. 油圧オイルフィルターカバーをシールリング (B) とスプリング (C) とともに取り外します。
8. シールリングに損傷がないか点検します。必要に応じてシールリングを交換します。
9. フィルターホルダー (D) を取り外します。

10. フィルターホルダーから油圧オイルフィルター（E）を取り外します。
11. フィルターホルダーに不要な物質や粒子がないか点検します。不要な物質や粒子がある場合は、油圧システムに損傷や汚れがあります。
12. フィルターホルダーを脱脂剤で清掃し、フィルターホルダーを温水で洗浄します。フィルターホルダーを圧縮空気で乾燥させます。
13. 新しい油圧オイルフィルターをフィルターホルダーに取り付けます。
14. フィルターホルダーを油圧オイルタンク内に取り付けます。
15. 油圧オイルフィルターカバーを取り付けます。
16. エアフィルターを取り付けます。
17. フロントカバーを取り付け、4本のネジを締め付けます。

油圧オイルフィルターの交換(DXR 275, DXR 305, DXR 315)



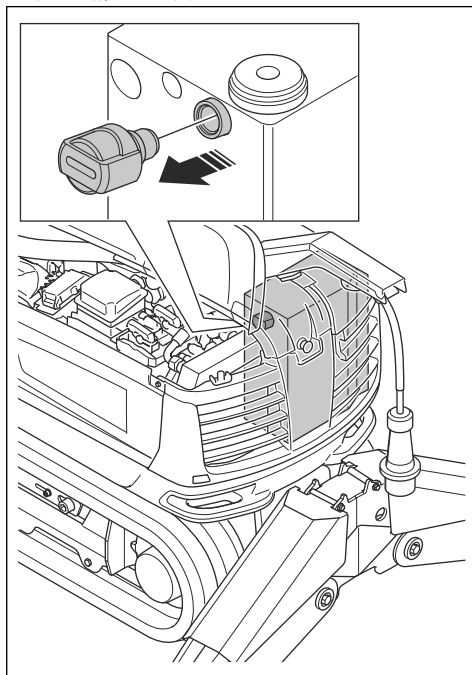
警告： やけどのおそれがあります。本製品の動作中は、油圧オイルが高温になります。油圧オイルフィルターを交換する前に本製品を冷ましてください。



警告： 油圧オイルを充填するときは、プロテクティブ装具を着用してください。参照：プロテクティブ装具 179 ページ。

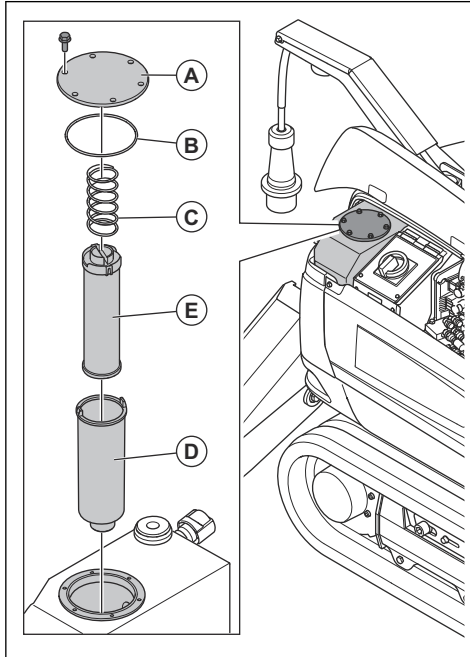
1. 本製品を水平面に駐車します。
2. 本製品を停止します。参照：本製品の停止方法 (DXR 275, DXR 305, DXR 315)239 ページ。
3. 本製品の左ハッチを開きます。
4. エアフィルター周辺を清掃します。

5. エアフィルターを取り外し、油圧オイルタンク内の圧力を解放します。



6. 本製品の右ハッチを開きます。

7. 油圧オイルフィルターカバー (A) と隣接する部品を清掃します。



8. 油圧オイルフィルターカバーを取り外します。
9. シールリング (B)、スプリング (C)、フィルターホルダー (D) を取り外します。
10. フィルターホルダーから油圧オイルフィルター (E) を取り外します。
11. フィルターホルダーに不要な物質や粒子がないか点検します。不要な物質や粒子がある場合は、油圧システムに損傷や汚れがあります。
12. フィルターホルダーを脱脂剤で清掃し、フィルターホルダーを温水で洗浄します。フィルターホルダーを圧縮空気で乾燥させます。
13. 新しい油圧オイルフィルターをフィルターホルダーに取り付けます。
14. フィルターホルダーを油圧オイルタンク内に取り付けます。
15. 新しいシールリングを取り付けます。
16. スプリングを取り付けます。
17. 油圧オイルフィルターカバーを取り付けます。
18. エアフィルターを取り付けます。
19. 本製品の右ハッチと左ハッチを閉じます。

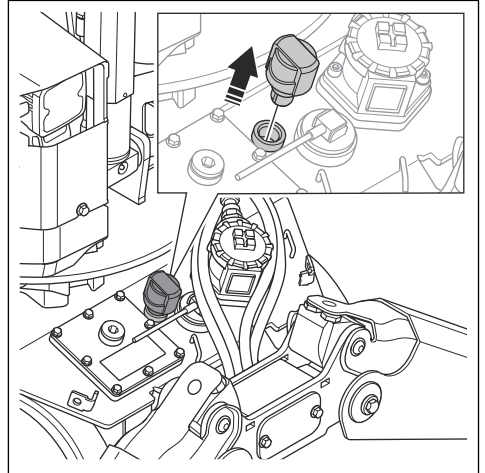
エアフィルターの交換(DXR 95)



警告： やけどのおそれがあります。本製品の動作中は、油圧オイルが高温になりま

す。エアフィルターを交換する前に本製品を冷ましてください。

1. 本製品を水平面に駐車します。
2. 本製品を停止します。参照： *本製品の停止方法 (DXR 95)238* ページ。
3. エアフィルターの外面と隣接する部品を清掃します。
4. エアフィルターを取り外します。



5. 新しいエアフィルターを取り付けます。

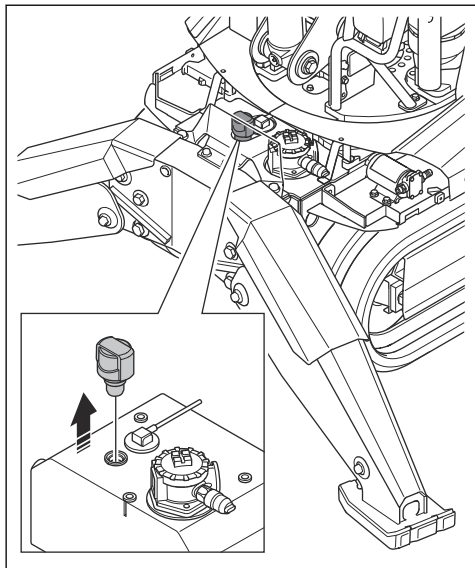
エアフィルターの交換 (DXR 145)



警告： やけどのおそれがあります。本製品の運転中は、油圧オイルが高温になります。エアフィルターを交換する前に本製品を冷ましてください。

1. 本機を水平面に駐車します。
2. 本製品を停止します。 *本製品の停止方法 (DXR 145)239* ページを参照してください。
3. エアフィルターの外面と隣接する部品を清掃します。

4. エアフィルターを取り外します。



5. 新しいエアフィルターを取り付けます。

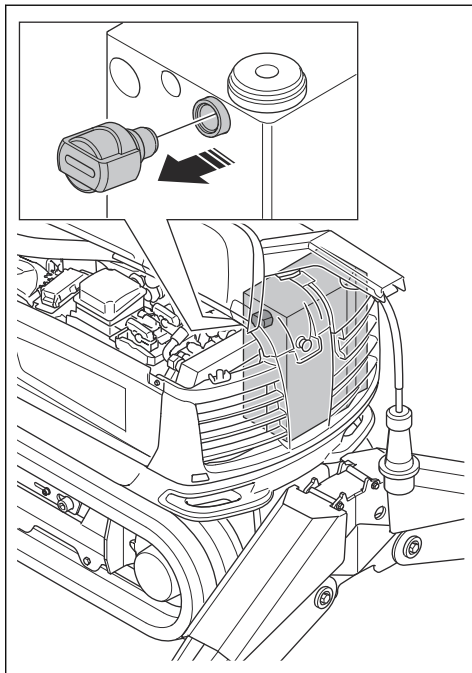
エアフィルターの交換 (DXR 275, DXR 305, DXR 315)



警告： やけどのおそれがあります。本製品の運転中は、油圧オイルが高温になります。エアフィルターを交換する前に本製品を冷ましてください。

1. 本機を水平面に駐車します。
2. 本製品を停止します。本製品の停止方法 (DXR 275, DXR 305, DXR 315)239 ページを参照してください。
3. エアフィルターの外面と隣接する部品を清掃します。

4. エアフィルターを取り外します。

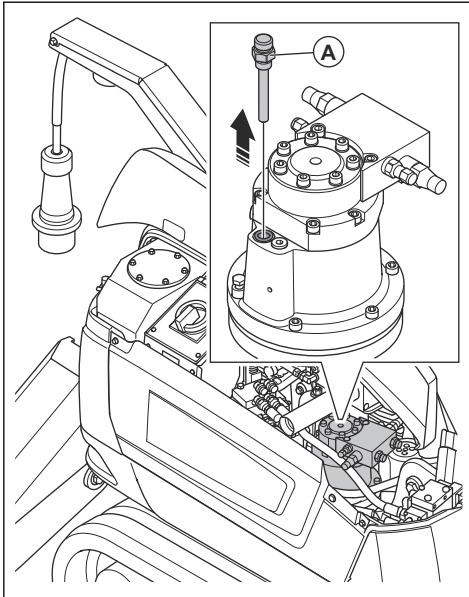


5. 新しいエアフィルターを取り付けます。

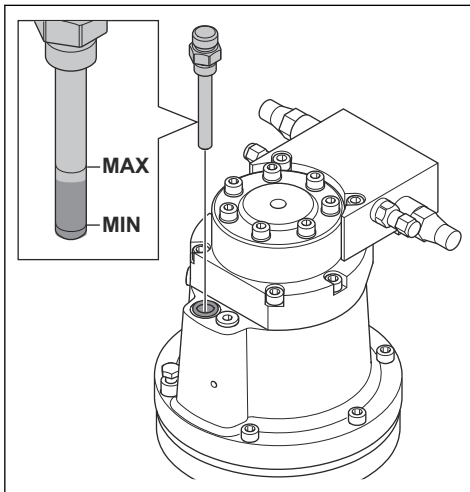
スルーモーターのオイルレベルの点検 (DXR 275, DXR 305, DXR 315)

1. 本製品を水平な地面に駐車し、停止します。本製品の停止方法 (DXR 275, DXR 305, DXR 315)239 ページを参照してください。
2. システムの汚染を防ぐため、スルーモーターのオイルレベルゲージ周辺を清掃します。

3. オイルレベルゲージ (A) を取り外します。



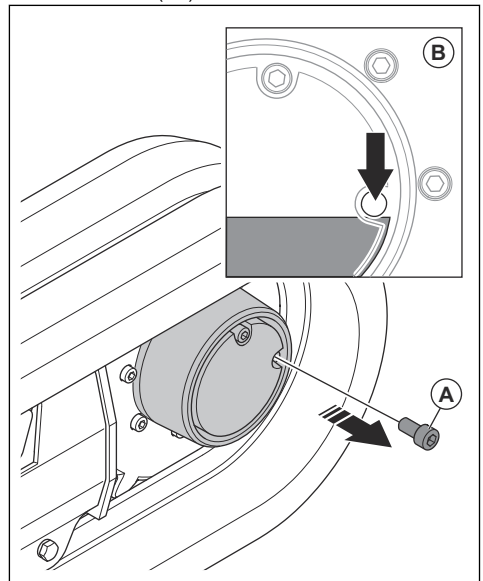
4. オイルレベルゲージのオイルを拭き取ります。
 5. オイルレベルゲージを戻して締め込みます。
 6. オイルレベルゲージを再び取り外し、オイルレベルを確認します。オイルレベルゲージの「Max.」と「Min.」のマークの間が適切なオイルレベルです。



7. オイルレベルが低い場合は、オイルレベルゲージの穴からオイルを充填します。オイルをゆっくり補充してください。主要諸元 300 ページを参照してください。
 8. オイルレベルをもう一度点検します。

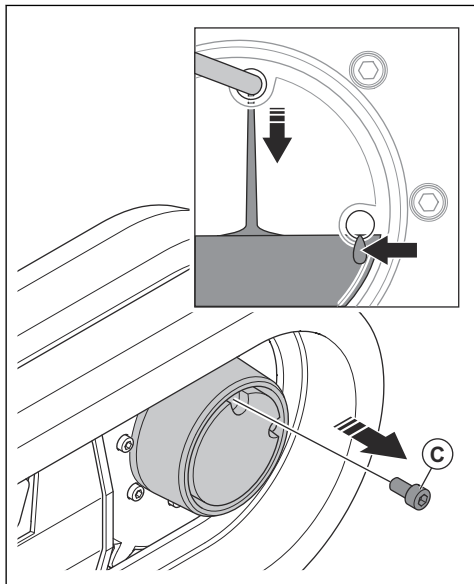
駆動モーターのオイルレベルの点検 (DXR 145, DXR 275, DXR 305, DXR 315)

1. 本製品を始動します。参照：本製品の始動方法 (DXR 145)226 ページおよび 本製品の始動方法 (DXR 275, DXR 305, DXR 315)227 ページ。
2. プラグの 1 つがハブの中心と水平になるまで、キャタピラートラックを動作させます。もう一方のプラグは最も高い位置にあります。
3. 本製品を水平な地面に駐車し、停止します。参照：本製品の停止方法 (DXR 145)239 ページおよび 本製品の停止方法 (DXR 275, DXR 305, DXR 315)239 ページ。
4. 駆動モーターシステムの汚れを防ぐため、プラグ周辺を清掃します。
5. レベルプラグ (A) を取り外します。



6. レベルプラグ穴 (B) を確認します。オイルがレベルプラグ穴の端にあるとき、オイルレベルは適切です。

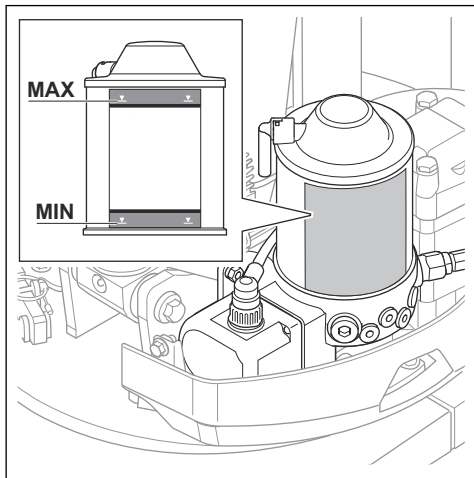
7. オイルレベルが低い場合は、上部プラグ (C) を開き、上部プラグ穴からオイルを充填します。オイルがオイルレベル穴から出るまで、ゆっくりとオイルを充填します。参照：主要諸元 300 ページ。



8. レベルプラグと上部プラグを取り付けます。

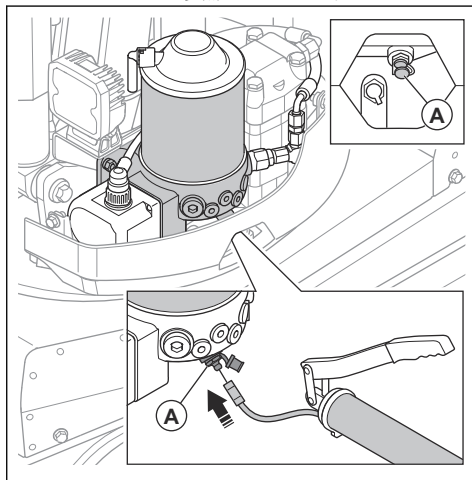
ブローカーグリースポンプにあるグリース量を点検する方法(DXR 95)

1. 本製品を水平な地面に駐車し、停止します。参照：本製品の停止方法 (DXR 95)238 ページ。
2. グリースポンプのグリース量を点検します。



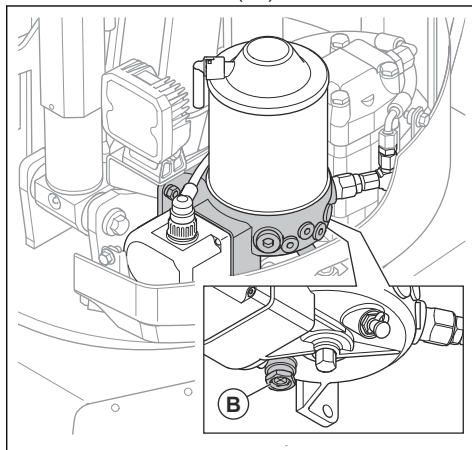
3. ブローカーグリースポンプが空の場合は、次の手順を実行します。

- a) ブローカーグリースポンプ周辺を清掃します。これにより、ブローカーグリースポンプシステムの汚れを防ぎます。
- b) グリースガンがグリースニップルに取り付けます。適切な種類のグリースについては、潤滑剤 304 ページを参照してください。



注意： 点検用スロットには 2 つのグリースニップルがあります。グリースホースが正しいグリースニップル (A) に取り付けられていることを確認してください。

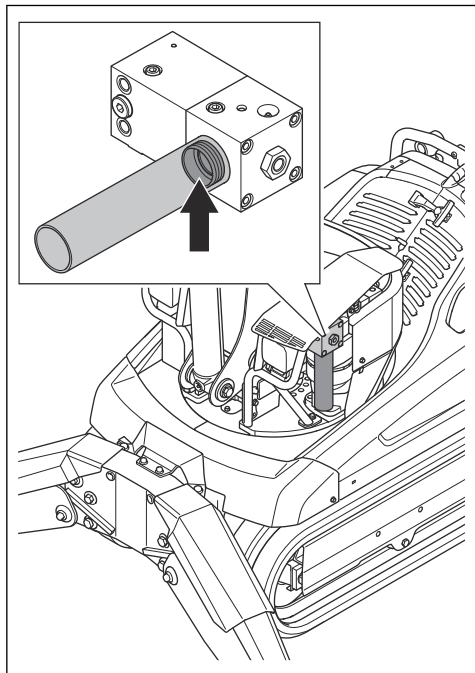
- c) ブローカーグリースポンプを充填します。
- d) ブローカーグリースポンプに過剰な量のグリースを充填すると、穴 (B) からグリースが出ます。



- e) ブレーカーグリースポンプに充填した後もグリースが出てこない場合は、ブレーカーグリースポンプの空気を抜きます。参照：ブレーカーグリースポンプの空気抜き(DXR 95)264 ページ。

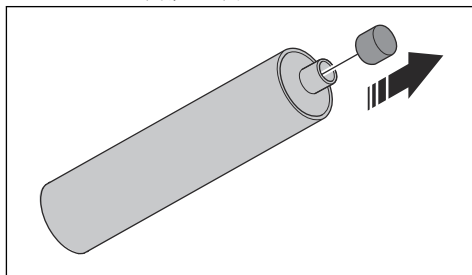
ブレーカーグリースポンプにあるグリースカートリッジのグリース量を点検する方法(DXR 145)

1. 本製品を水平な地面に駐車し、停止します。本製品の停止方法(DXR 145)239 ページを参照してください。
2. グリースカートリッジのグリース量を点検します。プラスチックスリーブがエンドストップにある場合、グリースカートリッジは空です。



3. グリースカートリッジが空の場合は、次の手順を実行します。
 - a) グリースカートリッジとブレーカーグリースポンプの周辺を清掃します。これにより、ブレーカーグリースポンプシステムの汚染を防ぎます。
 - b) ブレーカーグリースポンプからグリースカートリッジを取り外します。

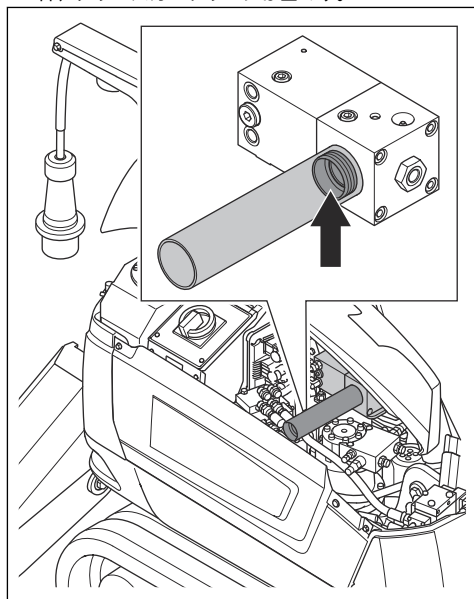
- c) 新しいグリースカートリッジからプラスチックカバーを切断します。



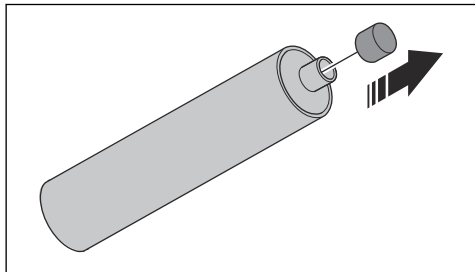
- d) ブレーカーグリースポンプに新しいグリースカートリッジを取り付けます。
- e) 新しいグリースカートリッジからグリースが出ていない場合は、ブレーカーグリースポンプの空気を抜きます。参照：ブレーカーグリースポンプの空気抜き(DXR 145, DXR 275, DXR 305, DXR 315)265 ページを参照してください。

ブレーカーグリースポンプにあるグリースカートリッジのグリース量を点検する方法(DXR 275, DXR 305, DXR 315)

1. 本製品を水平な地面に駐車し、停止します。本製品の停止方法(DXR 275, DXR 305, DXR 315)239 ページを参照してください。
2. グリースカートリッジのグリース量を点検します。プラスチックスリーブがエンドストップにある場合、グリースカートリッジは空です。



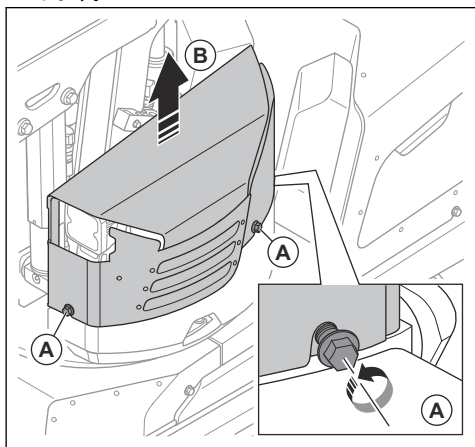
3. グリースカートリッジが空の場合は、次の手順を実行します。
 - a) グリースカートリッジとブローカーグリースポンプの周辺を清掃します。これにより、ブローカーグリースポンプシステムの汚染を防ぎます。
 - b) ブローカーグリースポンプからグリースカートリッジを取り外します。
 - c) 新しいグリースカートリッジからプラスチックカバーを切断します。



- d) ブローカーグリースポンプに新しいグリースカートリッジを取り付けます。
- e) 新しいグリースカートリッジからグリースが出ていない場合は、ブローカーグリースポンプの空気を抜きます。ブローカーグリースポンプの空気抜き(DXR 145, DXR 275, DXR 305, DXR 315)265 ページを参照してください。

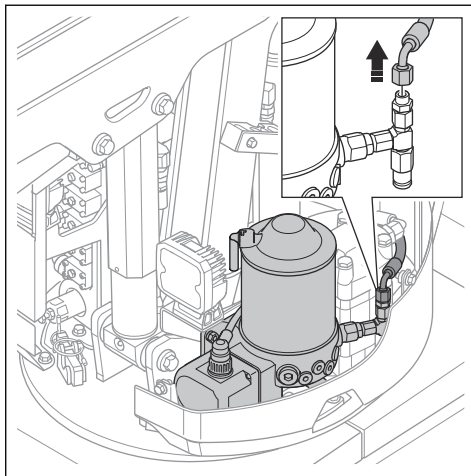
ブローカーグリースポンプの空気抜き (DXR 95)

1. 2本のボルト (A) と左タワーカバー (B) を取り外します。

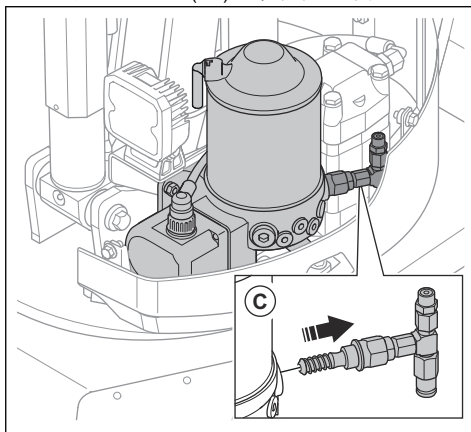


2. グリースピストンがサポートより 4 cm 上になるまで、ブローカーグリースポンプに充填します。参照：ブローカーグリースポンプにあるグリース量を点検する方法(DXR 95)262 ページ。

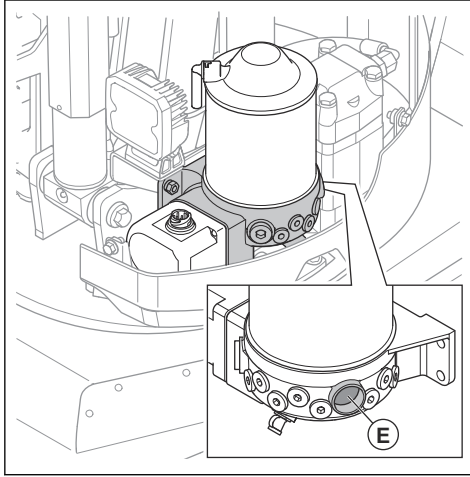
3. 出口ホースを外します。



4. ポンプエレメント (C) を取り外します。



5. 出口ホースの穴 (E) からグリースが出ていることを確認します。出口ホースの穴から出てくるグリースに気泡がないことを確認します。

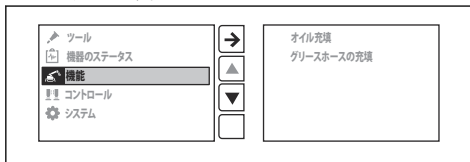


6. ポンプエレメントを取り付けます。
7. リモートコントロールの [Function (機能)] メニューに進みます。
8. [Fill grease hose (グリースホースの充填)] を選択します。
9. グリースがポンプエレメントから供給されていることを確認します。
10. 出口ホースを接続します。

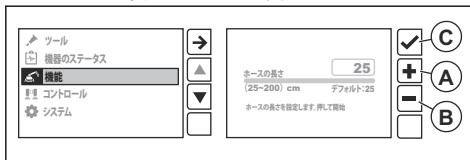
グリースホースの充填(DXR 95)

グリースホースを交換する場合は、新しいグリースホースにグリースを充填する必要があります。

1. リモートコントロールの [Function (機能)] メニューに進みます。



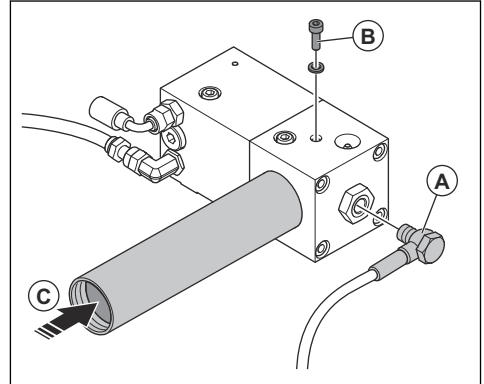
2. [Fill grease hose (グリースホースの充填)] を選択します。
3. + ボタン (A) と - ボタン (B) を使用して、グリースホースの長さを入力します。



4. ボタン (C) を押してグリースホースを充填します。グリースホースがいっぱいになると、本製品が停止します。

ブレーカグリースポンプの空気抜き (DXR 145, DXR 275, DXR 305, DXR 315)

1. 出口ホース (A) を取り外します。



2. ネジおよびワッシャー (B) を取り外します。
3. ネジ穴からグリースが出るまで、ピストン (C) をグリースカートリッジに慎重に押し込みます。これにより、ブレーカグリースポンプ内の空気が抜けます。
4. ネジとワッシャーを取り付けます。
5. 取り付けられているツールから油圧ホースを外します。

注記： ツールを本製品から取り外す必要はありません。

6. 本製品を始動します。参照： *本製品の始動方法 (DXR 145)226 ページ* および *本製品の始動方法 (DXR 275, DXR 305, DXR 315)227 ページ*。
7. ディスプレイの [Tools(ツール)]メニューで [Breaker (ブレーカ)] を選択します。
8. 左側操縦かんの右または左上部ボタンを約 40 秒間押して、油圧を上げます。
9. 出口ホースの穴からグリースが出ていることを確認します。
10. グリースが出ない場合は、手順 2~8 をもう一度実行します。
11. 本製品を停止します。参照： *本製品の停止方法 (DXR 145)239 ページ* および *本製品の停止方法 (DXR 275, DXR 305, DXR 315)239 ページ*。
12. 出口ホースを接続します。
13. 取り付けられているツールに油圧ホースを接続します。

シャフトとブッシングに摩耗があるか点検する方法

- 緩んでいるジョイントのブッシングを交換します。
- シャフトに摩耗による損傷がある場合は交換します。展開スリーブに摩耗による損傷がある場合は、展開スリーブが十分に締め付けられていません。
- ピボットジョイントが潤滑されていることを確認します。潤滑により、ピボットジョイント内の汚れや水を防ぎ、シャフトとブッシングの摩耗が低減されます。

ゴム製部品に摩耗がないか点検する方法

- キャタピラートラックを点検します。補強コードから金属が見える場合は、キャタピラートラックを交換します。
- アウトリガー底部を点検します。プレートが見える場合は、アウトリガー底部を交換します。

油圧ホースに摩耗がないか点検する方法



注意： ねじれや摩耗、損傷のある油圧ホースを使用しないでください。

- コードが見える場合は、油圧ホースを交換します。
- 油圧ホースを鋭利な角で擦らないように注意してください。
- 油圧ホースが完全に伸びていないことを確認します。必要に応じて油圧ホースの長さを調整します。
- 油圧ホースがねじれていないことを確認します。
- 油圧ホースが折れ曲がっていないことを確認します。

電気ケーブルに摩耗がないか点検する方法



警告： モーターを停止し、電源プラグを外した状態で点検します。

- 電気ケーブルの絶縁体に損傷がないか点検します。電気ケーブルが損傷している場合は、交換してください。

油圧システムに漏れがないか点検する方法



注意： 本製品に漏れがあると、機械的破損のリスクが高まります。摩耗して損傷した部品は交換してください。



警告： やけどのおそれがあります。本製品の運転中は、油圧オイルが高温になります。漏れの点検に手を使わないでください。漏れの点検をする前に本製品を冷ましてください。

- 漏れを見つけやすくするために、本製品を定期的に清掃してください。
- 本製品の下の地面と、タワーのベースプレートに油圧オイルがないか点検します。油圧オイルが見つかった場合は、漏れを修理します。
- ホースコネクター、油圧ホースのクイック接続部、油圧オイルのシリンダーを点検します。油圧オイルが見つかった場合は、漏れを修理します。
- 他の油圧部品に帯状の汚れがないか点検します。帯状の汚れにより、漏れを特定できます。

本製品にひびがないか点検する方法

本製品がきれいに清掃されていれば、ひびは簡単に見つかります。溶接継ぎ目、穴、鋭利な角では、ひびのリスクが高まります。

- アウトリガーとギアリングのブラケットの周囲にひびがないか点検します。また、本製品のシャーシとキャタピラートラック側面の間の溶接継ぎ目も点検します。
- アームシステムのジョイント、シリンダーブラケット、溶接継ぎ目にひびがないか点検します。

本製品の溶接作業



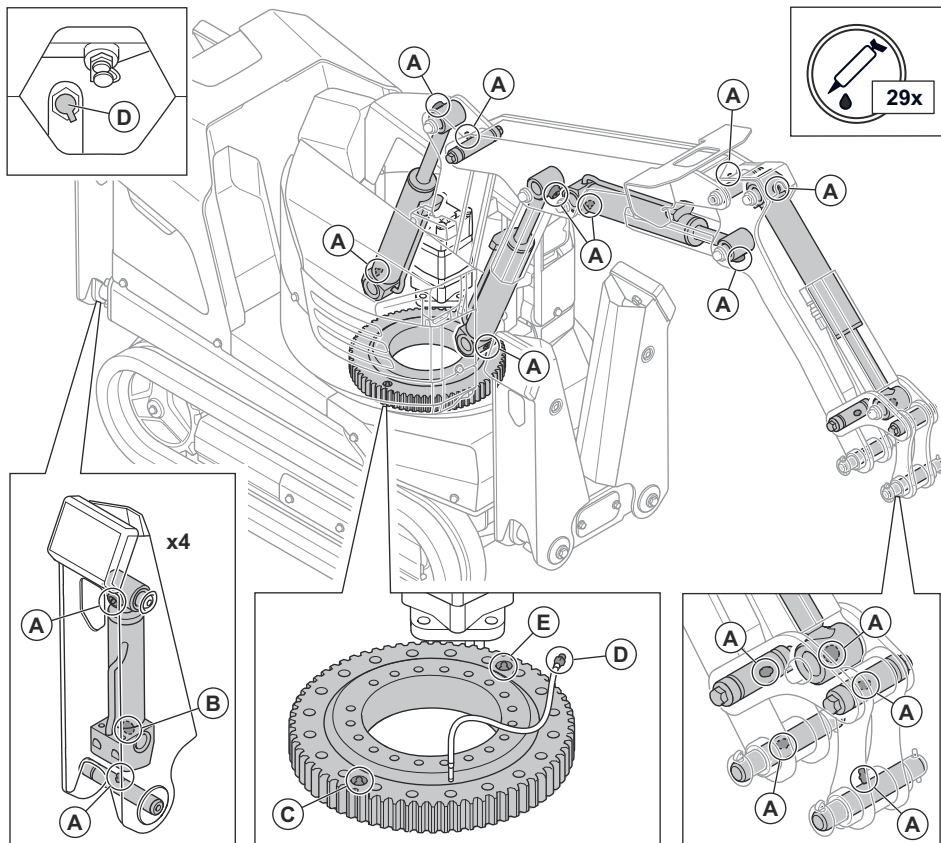
注意： 認定溶接技師のみが、本製品の溶接作業を行ってください。

- Husqvarna 認定サービス代理店にご相談ください。

本製品の潤滑方法(DXR 95)

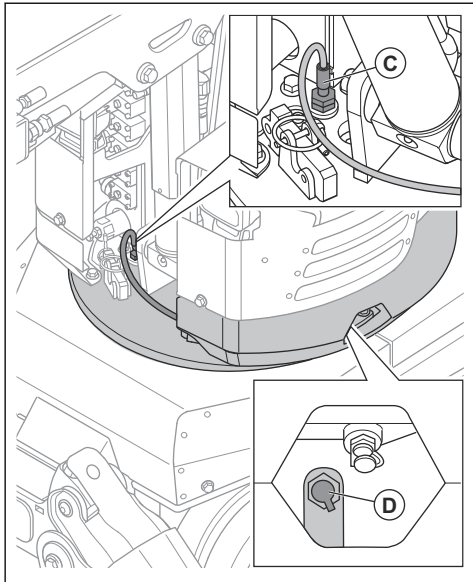


注意： 潤滑手順に従わないと、ギアリングのシールが押し出されるリスクが高まります。シールが押し出されると、ギアリングのボールベアリングに汚れが入り、損傷の原因となります。損傷したシールは交換してください。



1. すべてのグリースニップル (A) にアクセスできるように本製品を動かします。
2. 本製品を停止し、電源コードを外します。参照：本製品の停止方法 (DXR 95)238 ページ。
3. グリースニップル (A) を清掃します。
4. 破損や詰まりがあるグリースニップルがあれば交換します。
5. グリースガンを使用して、グリースニップル (A)、およびアウトリガーとアームシステムのジョイントとシリンダー取り付け具を潤滑します。グリースガンを 2~3 回、またはグリースが端に見えるまで押します。参照：潤滑剤 304 ページ。
6. 本製品を始動します。参照：本製品の始動方法 (DXR 95)225 ページ。
7. アウトリガーを伸ばします。
8. アームシステムを引き込んで持ち上げます。
9. タワーを右に 45~50°回転させます。
10. 本製品を停止し、電源コードを外します。参照：本製品の停止方法 (DXR 95)238 ページ。

11. グリースニップル (B)、(C)、(D) を清掃します。



注記： グリースニップル (C) にはベースプレート
の穴から、グリースニップル (D) にはタワーの左
側にある点検用スロットからアクセスします。

12. 破損や詰まりがあるグリースニップルがあれば交換
します。
13. グリースガンでグリースニップル (B)、(C)、(D)
を潤滑します。グリースガンを 2~3 回、またはグリ
ースが端に見えるまで押します。参照：潤滑剤 304
ページ。



注意： 点検用スロットには 2 つのグ
リースニップルがあります。グリースガ
ンが正しいグリースニップル (D) に取り
付けられていることを確認してくださ
い。

14. 本製品を始動します。参照：本製品の始動方法
(DXR 95)225 ページ。
15. タワーを左に 90~100°回転させます。
16. 本製品を停止し、電源コードを外します。参照：本
製品の停止方法 (DXR 95)238 ページ。
17. グリースニップル (E) を清掃します。
18. グリースニップルに破損や詰まりがある場合は交換
します。
19. グリースガンでグリースニップル (D) および (E)
を潤滑します。グリースガンを 2~3 回、またはグリ
ースが端に見えるまで押します。参照：潤滑剤 304
ページ。

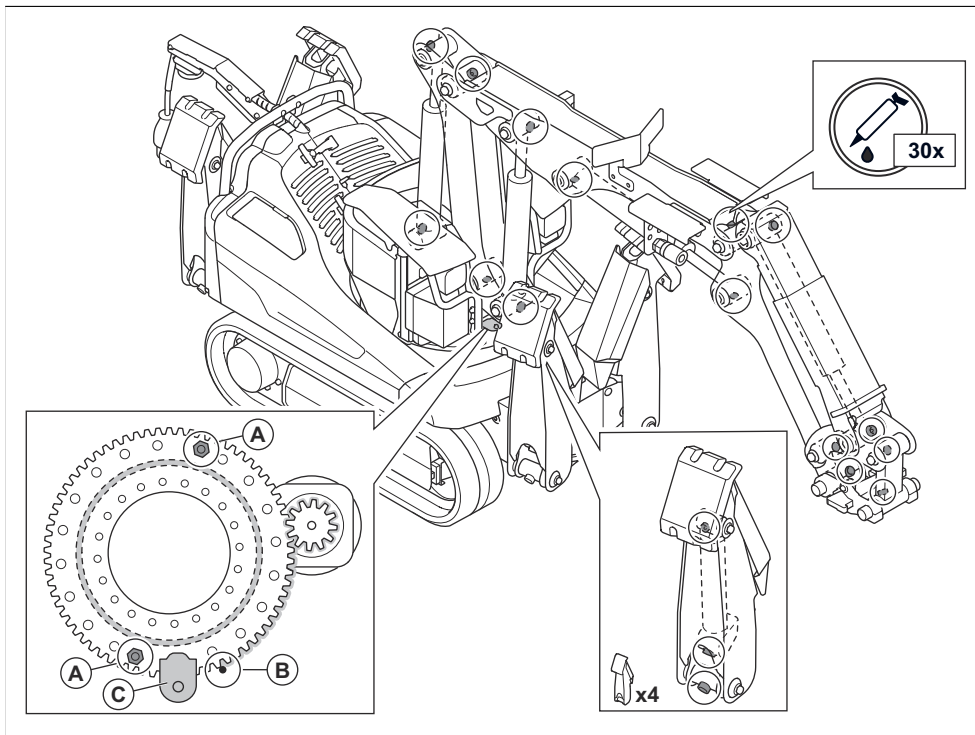


注意： 点検用スロットには 2 つのグ
リースニップルがあります。グリースガ
ンが正しいグリースニップル (E) に取り
付けられていることを確認してくださ
い。

本製品の潤滑方法(DXR 145)



注意： 潤滑手順に従わないと、ギアリン
グのシールが押し出されるリスクが高ま
ります。シールが押し出されると、ギアリン
グのボールベアリングに汚れが入り、損傷の原
因となります。損傷したシールは交換して
ください。

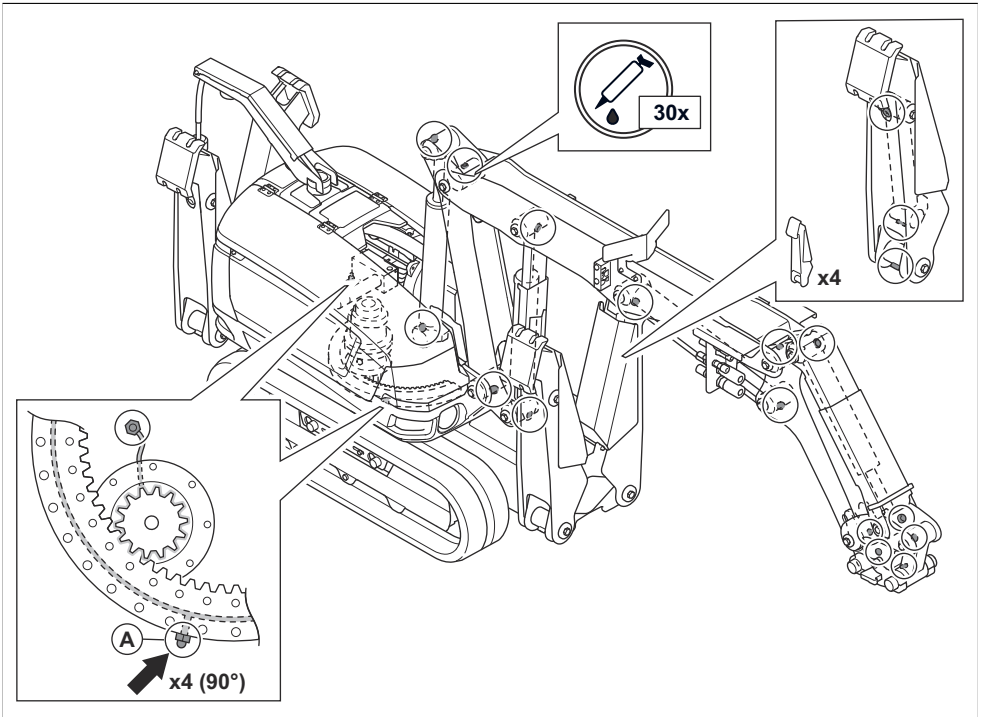


1. すべてのグリースニップルにアクセスできるように本製品を動かします。グリースニップルは、図に示しています。
2. 本製品を停止し、電源コードを外します。参照：本製品の停止方法 (DXR 145)239 ページ。
3. グリースニップルを清掃します。
4. 破損や詰まりがあるグリースニップルがあれば交換します。
5. グリースガンを使用して、グリースニップル、およびアウトリガーとアームシステムのジョイントとシリンダー取り付け具を潤滑します。グリースガンを2~3回、またはグリースが端に見えるまで押します。参照：潤滑剤 304 ページ。
6. ギアリングベアリングの2つのグリースニップル (A) とギアリングのギア (B) を潤滑します。
 - a) アームシステムがまったく前方に向くまでアームシステムを伸ばします。
 - b) タワーの点検用ドア (C) を開き、2つのグリースニップルにアクセスします。
 - c) グリースガンでグリースニップルを潤滑します。グリースガンを2~3回押します。
- d) 本製品を始動します。作業者が安全な距離にいることを確認します。参照：本製品の始動方法 (DXR 145)226 ページ。
- e) タワーを180°回転させます。
- f) 本製品を停止し、電源コードを外します。参照：本製品の停止方法 (DXR 145)239 ページ。
- g) もう一度グリースガンでグリースニップルを潤滑します。グリースガンを2~3回押します。

本製品の潤滑方法(DXR 275, DXR 305, DXR 315)



注意： 潤滑手順に従わないと、ギアリングのシールが押し出されるリスクが高まります。シールが押し出されると、ギアリングのボールベアリングに汚れが入り、損傷の原因となります。損傷したシールは交換してください。



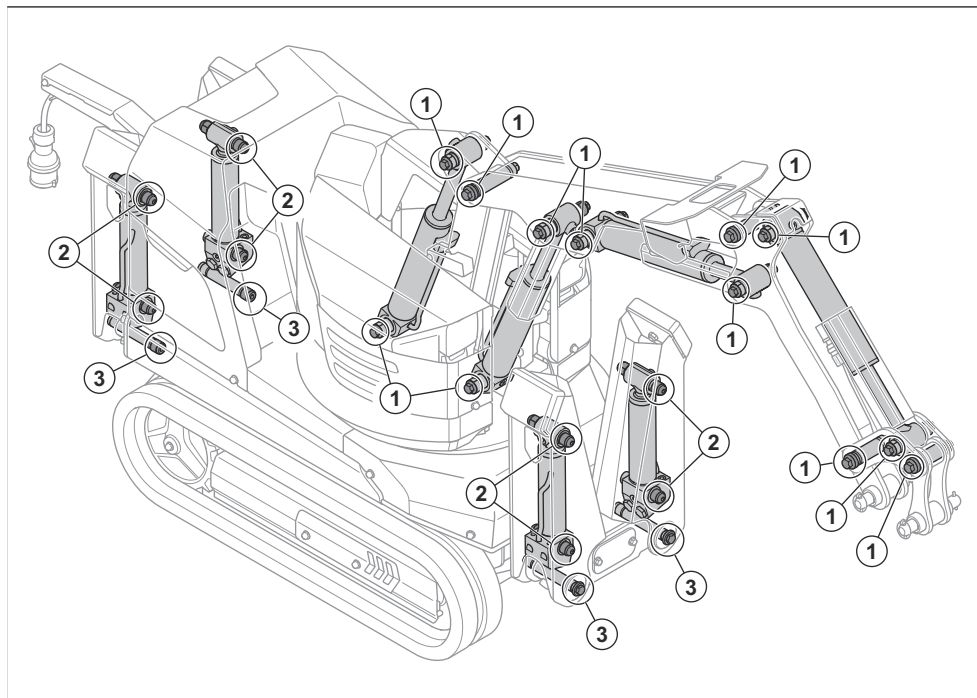
1. すべてのグリースニップルにアクセスできるように本製品を動かします。グリースニップルは、図に示しています。
2. 本製品を停止し、電源コードを外します。参照：本製品の停止方法 (DXR 275, DXR 305, DXR 315)239 ページ。
3. グリースニップルを清掃します。
4. 破損や詰まりがあるグリースニップルがあれば交換します。
5. グリースガンを使用して、グリースニップル、およびアウトリガーとアームシステムのジョイントとシリンダー取り付け具を潤滑します。グリースガンを2~3回、またはグリースが端に見えるまで押します。参照：潤滑剤 304 ページ。
6. ギアリングベアリングの2つのグリースニップル (A) とギアリングのギア (B) を潤滑します。
 - a) グリースガンでグリースニップルを潤滑します。グリースガンを2~3回押します。
 - b) 本製品を始動します。作業者が安全な距離にいることを確認します。参照：本製品の始動方法 (DXR 275, DXR 305, DXR 315)227 ページ。
 - c) タワーを 90°回転させます。

- d) 本製品を停止し、電源コードを外します。参照：本製品の停止方法 (DXR 275, DXR 305, DXR 315)239 ページ。
- e) この手順を3回実行します。そうすると、ギアリングのボールベアリングとギアリングのギアは4か所で潤滑されます。

ネジ接合部の点検

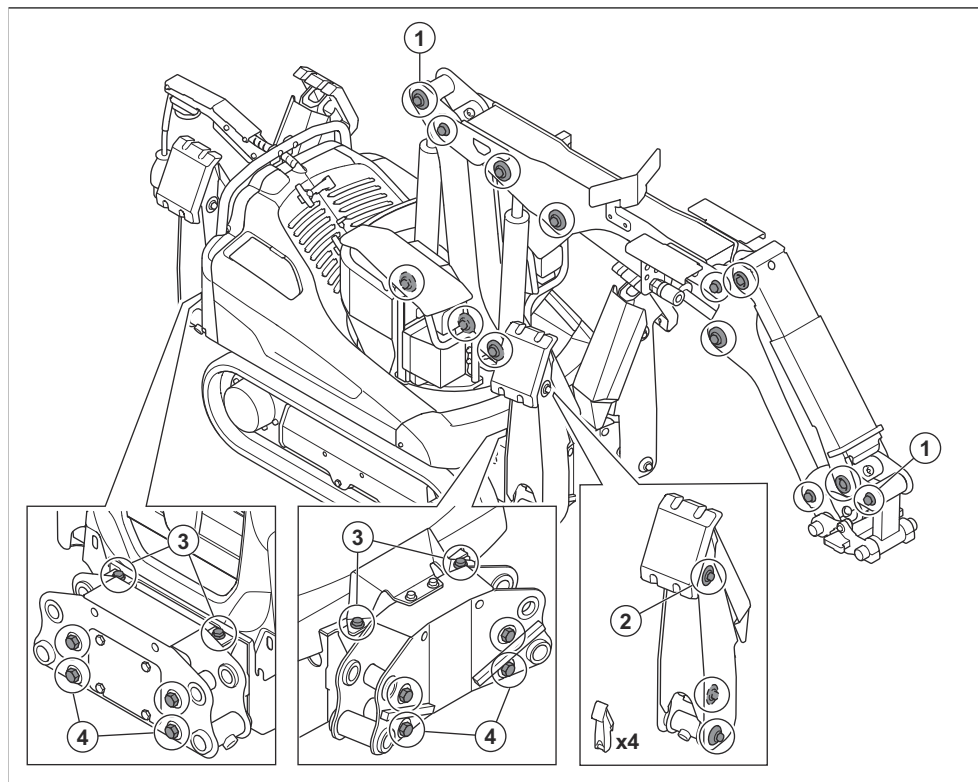
- すべての部品が正しく取り付けられており、摩耗による損傷がないことを確認します。
 - トルクレンチを使用して、展開シャフトのトルクを点検します。展開シャフトを適切なトルクで締め付けます。参照：締め付けトルク (DXR 95)271 ページおよび締め付けトルク (DXR 145)272 ページおよび締め付けトルク (DXR 275, DXR 305, DXR 315)273 ページ。
- a) 展開シャフトは定期的に締め付けます。最初の締め付けの後、本製品を2~3回フルレンジで動作させます。8時間後と40時間後にトルクを点検します。
 - b) 展開シャフトが所定の位置から外れた場合は、中央に移動します。次に、展開シャフトをもう一度締め付けます。

締め付けトルク(DXR 95)



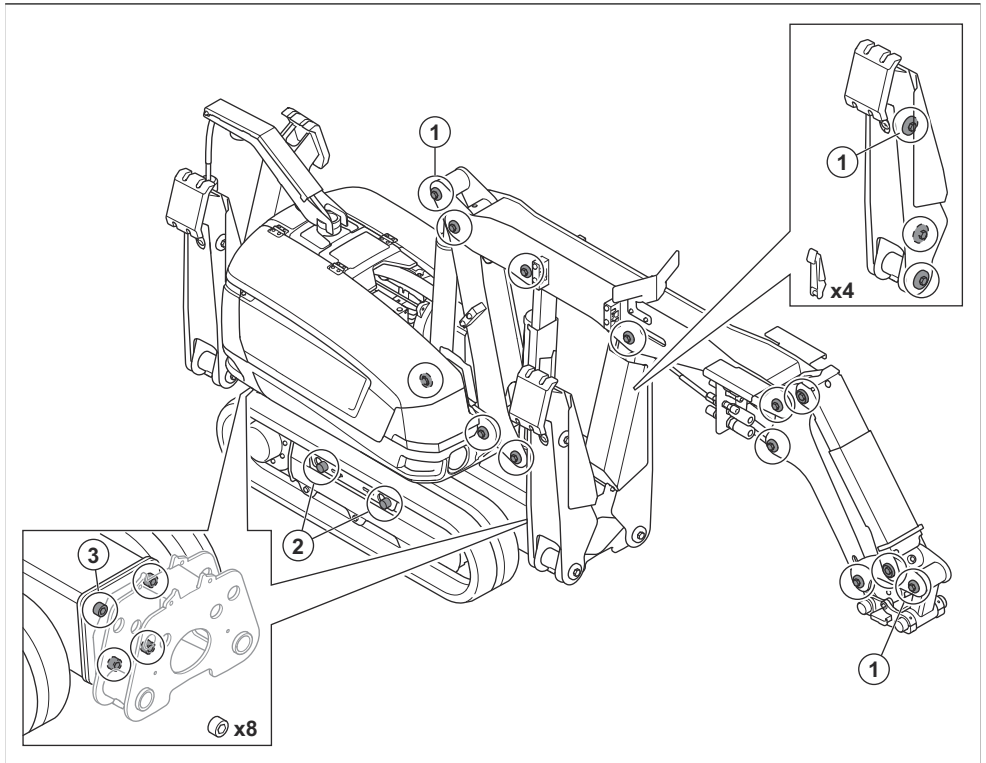
ポジション	製品部品	締め付けトルク (Nm)
1	シャフト、アームシステム (M14)	120
2	シャフト、アウトリガーから本体 (M12)	70
3	シャフト、アウトリガーシリンダー (M10)	65

締め付けトルク(DXR 145)



ポジション	製品部品	締め付けトルク (Nm)
1	シャフト、アームシステム	204
2	シャフト、アウトリガー (M14)	128
3	サポートレッグブラケット (M12)	81
4	サポートレッグブラケット (M16)	197

締め付けトルク(DXR 275, DXR 305, DXR 315)



ポジション	製品部品	締め付けトルク (Nm)
1	シャフト (アームシステムとアウトリガー)	204
2	キャタピラートラックユニット	500
3	サポートレッグブラケット	650

ブレーキ機能の点検



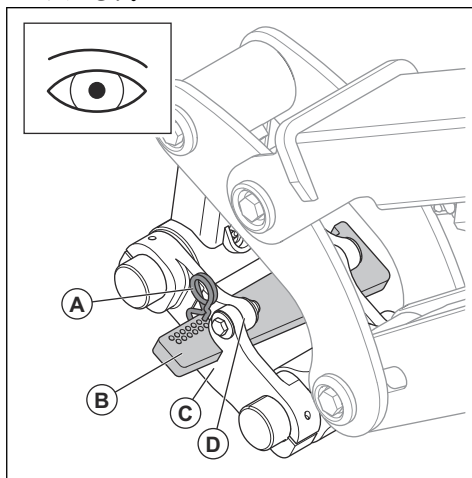
警告： ブレーキ機能を点検するときは注意してください。負傷のおそれがあります。

1. 作業エリアに人がいないことを確認してください。
2. 斜面で運転する場合は、本製品よりも上にいるようにしてください。
3. 本製品を始動します。参照： *本製品の始動方法 (DXR 95)225 ページ* および *本製品の始動方法 (DXR 145)226 ページ* および *本製品の始動方法 (DXR 275, DXR 305, DXR 315)227 ページ*。
4. 駆動モーターのブレーキ機能を点検します。次の手順を実行します。
 - a) 本製品を斜面で運転します。
 - b) 操縦かんを放します。
 - c) DXR 95 の場合：本製品がゆっくり動くことを確認します。DXR 145, DXR 275, DXR 305, DXR 315 の場合：本製品にブレーキがかかり、静止していることを確認します。
5. スルーモーターのブレーキ機能を点検します。次の手順を実行します。
 - a) 本製品を斜面で運転します。
 - b) アームシステムを回転させます。

- c) 操縦かんを放します。
- d) DXR 95 の場合：アームシステムがゆっくりと動くことを確認します。DXR 145, DXR 275, DXR 305, DXR 315 の場合：アームシステムにブレーキがかかり、ゆっくりと停止することを確認します。
6. 本製品を停止します。参照：本製品の停止方法 (DXR 95)238 ページおよび 本製品の停止方法 (DXR 145)239 ページおよび 本製品の停止方法 (DXR 275, DXR 305, DXR 315)239 ページ。

ツールヒッチの点検(DXR 145, DXR 275, DXR 305, DXR 315)

1. ツールヒッチのピン (A) とクサビ (B) に摩耗や損傷がないか点検します。クサビに摩耗や損傷がある場合は交換します。常に純正スペアパーツを使用してください。



2. ツールヒッチ (C) に損傷がないことを確認します。
3. ツールヒッチが本製品に適切に取り付けられていることを確認します。
4. ジョイント (D) に損傷がないことを確認します。

ツールの点検

- ツールを使用するときは、作業員や周囲の人々が負傷するリスクがないことを確認してください。
- 詳細については、ツールの取扱説明書を参照してください。

手動キャタピラートラックテンション (DXR 95)

DXR 95 のキャタピラートラックは、手動トラックテンションを備えています。キャタピラートラックのテンションが正しいことが重要です。テンションが強すぎるとときに解体資材がキャタピラートラックに入ると、解体資材により本製品が損傷するおそれがあります。テンションが弱すぎると、キャタピラートラックが本製品から外れる危険があります。

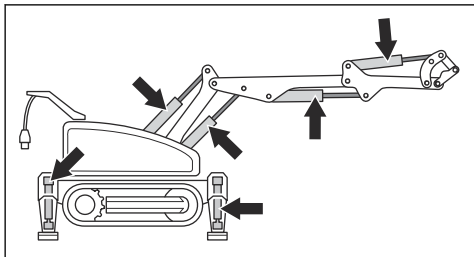
キャタピラートラックのテンションの点検 (DXR 95)



警告： キャタピラートラックのテンションを点検するときは注意してください。負傷のおそれがあります。

シリンダーの点検

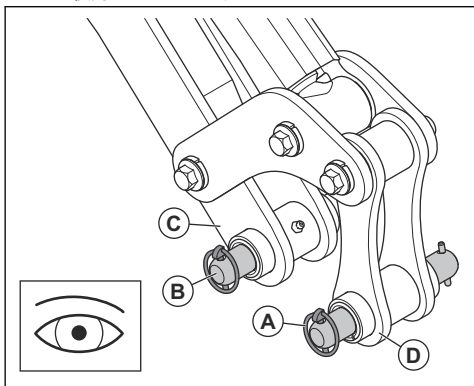
1. シリンダーを末端位置まで伸ばします。



2. シリンダーチューブを点検します。損傷したシリンダーチューブは、ただちに交換してください。
3. ピストンロッドを点検します。損傷したり曲がったりしているピストンロッドは、ただちに交換してください。
4. スクレーパーを点検します。損傷したスクレーパーは、ただちに交換してください。

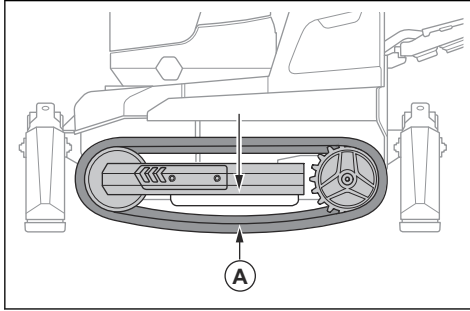
ツールヒッチの点検(DXR 95)

1. ツールヒッチのロックピン (A) とアクスル (B) に摩耗や損傷がないか点検します。アクスルに摩耗や損傷がある場合は交換します。常に純正スペアパーツを使用してください。



2. ツールヒッチの後部 (C) が損傷していないことを確認します。
3. ツールヒッチの前部 (D) が損傷していないことを確認します。

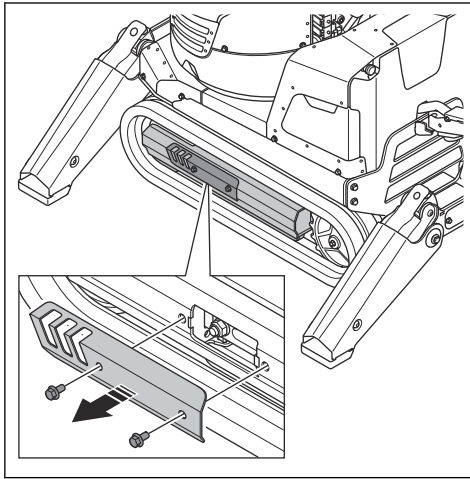
- 距離 (A) を測定します。距離 (A) が 65~75 mm のときは、テンションは正常です。



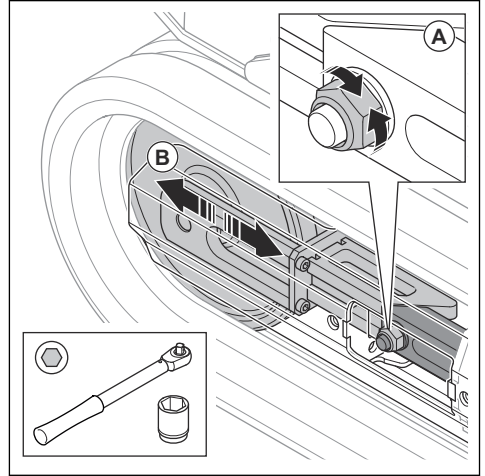
- 必要に応じて、キャタピラートラックのテンションを調整します。参照：キャタピラートラックのテンションの手動調整(DXR 95)275 ページ。

キャタピラートラックのテンションの手動調整(DXR 95)

1. アウトリガーを下げます。参照：アウトリガーの操作 238 ページ。
2. 2本のボルトと点検用ドアを取り外します。

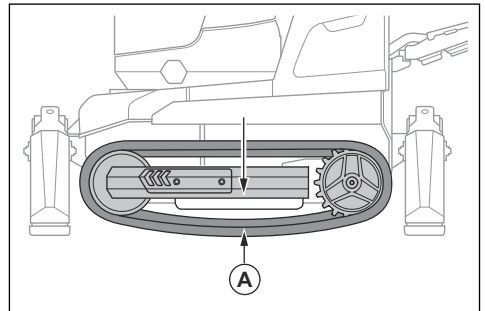


3. キャタピラートラックのテンションを上げるには、テンションナット (A) を締めます。



注意：キャタピラートラックを締めすぎないでください。モーターを損傷する危険があります。

4. キャタピラートラックのテンションを下げるには、テンションナットを緩めます。
5. テンションナットを調整して、距離 (A) を 65~75 mm にします。

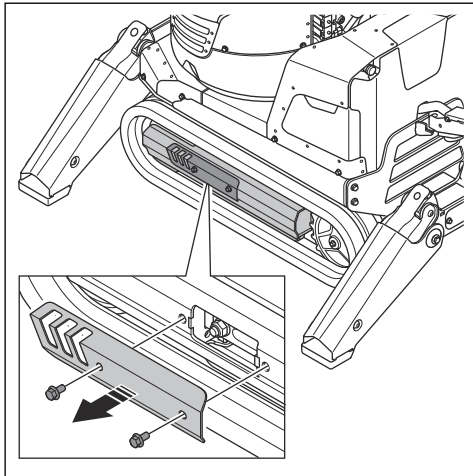


6. 点検用ドアと2本のボルトを取り付けます。

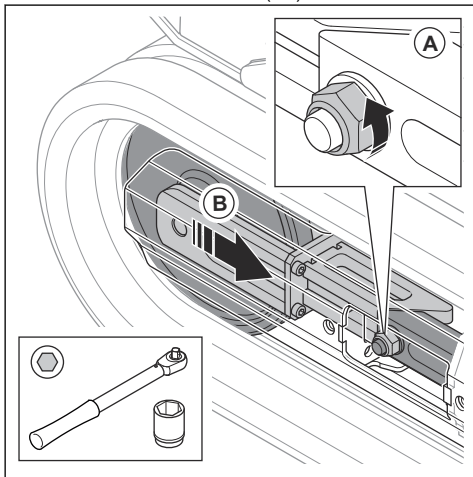
キャタピラートラックの取り外しと取り付け(DXR 95)

1. 本製品を始動します。参照：本製品の始動方法(DXR 95)225 ページ。
2. 本製品を水平面に駐車します。
3. アウトリガーを完全に伸ばします。参照：アウトリガーの操作 238 ページ。
4. 本製品を停止します。参照：本製品の停止方法(DXR 95)238 ページ。

5. 2本のボルトと点検用ドアを取り外します。

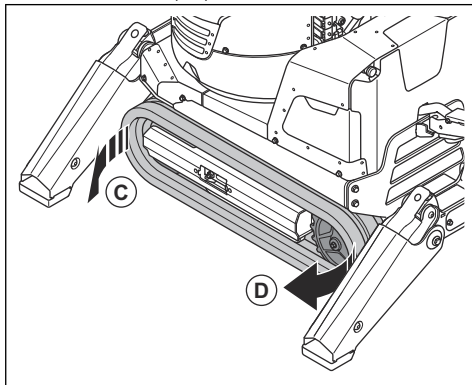


6. キャタピラートラックにテンションがかからなくなるまで、テンションナット (A) を緩めます。



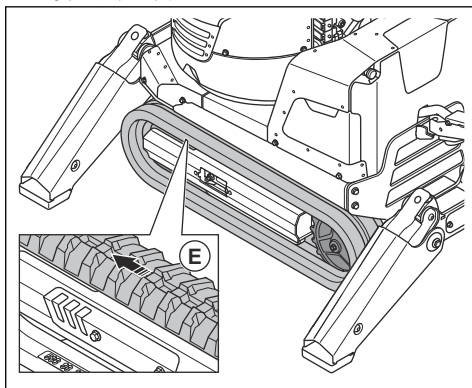
7. 前部テンションホイールを後方に押します (B)。

8. 前部テンションホイールからキャタピラートラックを取り外します (C)。



9. 後部テンションホイールからキャタピラートラックを取り外します (D)。

10. キャタピラートラックを逆の手順で取り付けます。必ずキャタピラートラックを正しい方向 (E) に取り付けてください。キャタピラートラックのパターンのV字型が、前部テンションホイールに向いている必要があります。



11. キャタピラートラックのテンションを調整します。
参照：キャタピラートラックのテンションの手動調整(DXR 95)275 ページ。

油圧キャタピラートラックテンション (DXR 145, DXR 275, DXR 305, DXR 315)

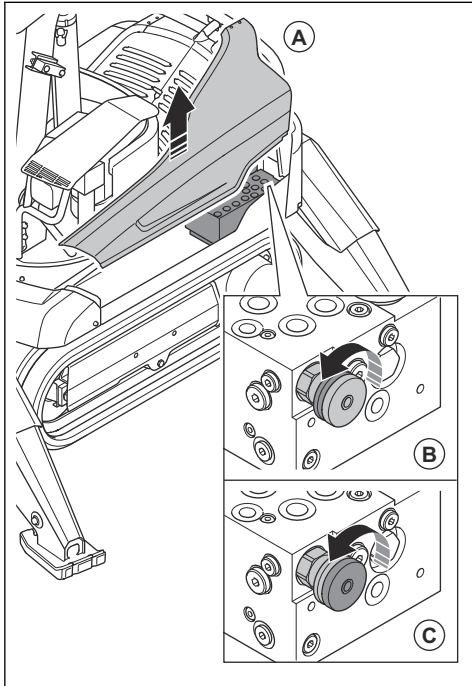
トラックテンションが正しいことは、キャタピラートラックのサービス寿命にとって重要です。

動作中に解体資材がキャタピラートラックに入った場合、キャタピラートラックのパネ機能により、運転停止が防止されます。パネ機能には、油圧蓄圧器が含まれません。キャタピラートラックのパネ機能が作動しない場合は、油圧蓄圧器に不具合がある可能性があります。

キャタピラートラックのテンション機能には、チェックバルブがあります。いずれかのチェックバルブが詰まったり損傷したりすると、キャタピラートラックのテンションが低下することがあります。チェックバルブの清掃方法については、次を参照：キャタピラートラックテンション用チェックバルブの清掃(DXR 145)279 ページおよびキャタピラートラックテンション用チェックバルブの清掃(DXR 275, DXR 305, DXR 315)279 ページ。

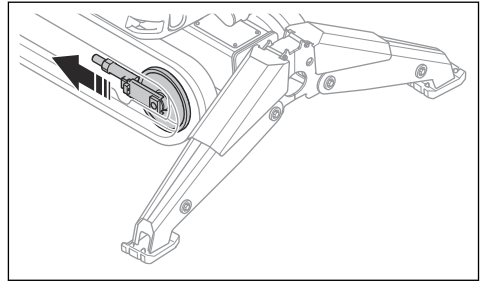
キャタピラートラックの取り外しと取り付け (DXR 145)

1. 本製品を始動します。本製品の始動方法 (DXR 145)226 ページを参照してください。
2. 本機を水平面に駐車します。
3. アウトリガーを完全に伸ばします。アウトリガーの操作 238 ページを参照してください。
4. 本製品を停止します。本製品の停止方法 (DXR 145)239 ページを参照してください。
5. 左側サイドカバー (A) を取り外します。



6. ロックノブを反時計方向 (B) に回します。
7. キャタピラートラックテンション (C) 用バルブを止まるまで反時計方向に回して、バルブを開きます。これにより圧力が解放されます。
8. 本製品の両側で次の手順を実行します。

a) テンションホイールを中央に向かって押します。



b) キャタピラートラックを取り外します。

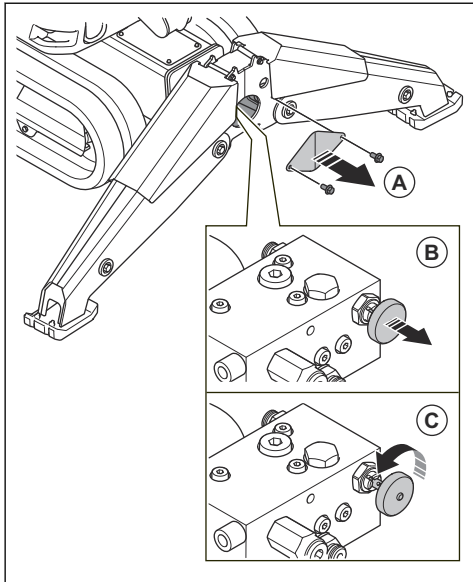
c) 新しいキャタピラートラックを取り付けます。

9. キャタピラートラックテンション用バルブを時計方向に回してバルブを閉じます。
10. ロックノブを時計方向に回します。
11. 左側サイドカバーを取り付けます。
12. 本製品を始動し、自動キャタピラートラックテンションを実行します。自動キャタピラートラックテンションの実行(DXR 145, DXR 275, DXR 305, DXR 315)278 ページを参照してください。

キャタピラートラックの取り外しと取り付け (DXR 275, DXR 305, DXR 315)

1. 本製品を始動します。本製品の始動方法 (DXR 275, DXR 305, DXR 315)227 ページを参照してください。
2. 本機を水平面に駐車します。
3. アウトリガーを完全に伸ばします。アウトリガーの操作 238 ページを参照してください。
4. 本製品を停止します。本製品の停止方法 (DXR 275, DXR 305, DXR 315)239 ページを参照してください。

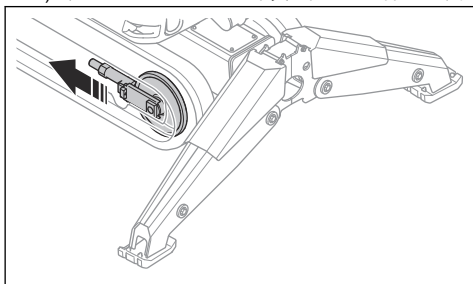
5. 点検カバー (A) を取り外します。



6. キャタピラートラックテンション用バルブを引き出し、反時計方向に $\frac{1}{4}$ 回転回して、開位置 (B) および (C) でロックします。これにより圧力が解放されます。

7. 本製品の両側で次の手順を実行します。

a) テンションホイールを中央に向かって押します。



b) キャタピラートラックを取り外します。

c) 新しいキャタピラートラックを取り付けます。

8. キャタピラートラックテンション用バルブを引き出して時計方向に回し、閉位置で放します。

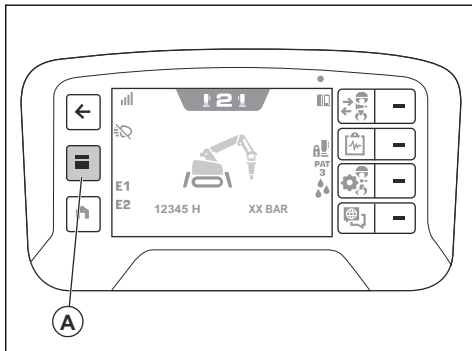
9. 点検カバーを取り付けます。

10. 本製品を始動し、自動キャタピラートラックテンションを実行します。自動キャタピラートラックテンションの実行(DXR 145, DXR 275, DXR 305, DXR 315)278 ページを参照してください。

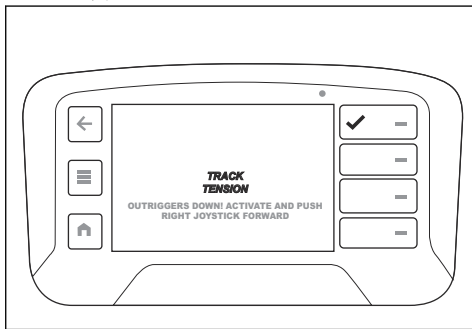
自動キャタピラートラックテンションの実行 (DXR 145, DXR 275, DXR 305, DXR 315)

自動キャタピラートラックテンションは、2つの手順で実行できます。

- 自動キャタピラートラックテンションは、ディスプレイで実行できます。次の手順を実行します。
 - アウトリガーを下げます。参照: アウトリガーの操作 238 ページ。
 - リモートコントロールのメニューボタン (A) を押します。



c) ディスプレイの [Function (機能)] メニューで [Track tension (トラックテンション)] を選択します。



d) トラックに十分な張力がかかるまで、右側の操縦かんを前方に押します。

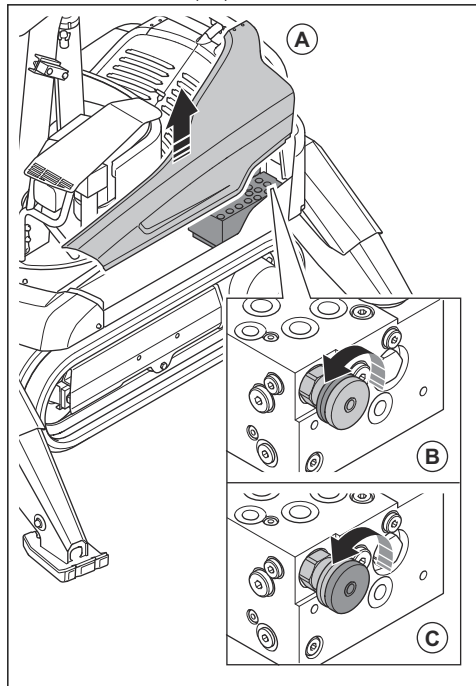
e) 右側の操縦かんを放すと、自動キャタピラートラックテンションが停止します。

- アウトリガーを作動させると、自動キャタピラートラックテンションを実行できます。次の手順を実行します。

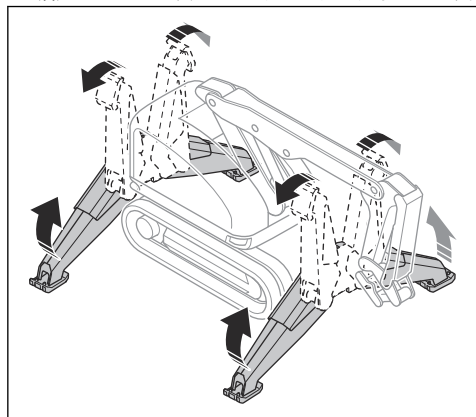
a) アウトリガーを上下に動かします。参照: アウトリガーの操作 238 ページ。

キャタピラートラックテンション用チェックバルブの清掃(DXR 145)

1. 左側サイドカバー (A) を取り外します。



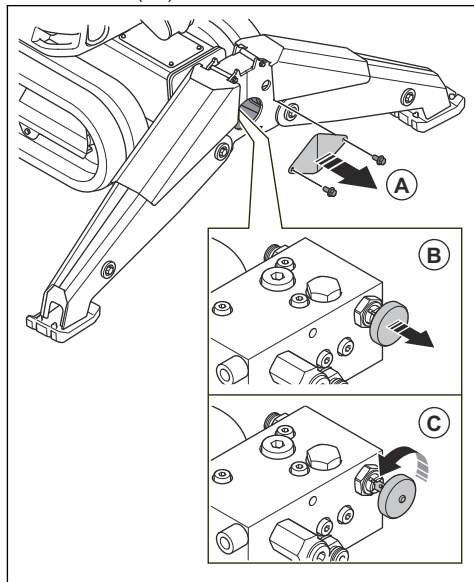
2. ロックノブを反時計方向 (B) に回します。
3. キャタピラートラックテンション (C) 用バルブを止まるまで反時計方向に回して、バルブを開きます。これにより圧力が解放されます。
4. アウトリガーを上下に動かします。アウトリガーの操作 238 ページを参照してください。システム内の油圧オイルにより、チェックバルブが洗浄されます。



5. キャタピラートラックテンション用バルブを時計方向に回してバルブを閉じます。
6. ロックノブを時計方向に回します。
7. アウトリガーを上下に動かして、自動キャタピラートラックテンションを実行します。
8. 左側サイドカバーを取り付けます。

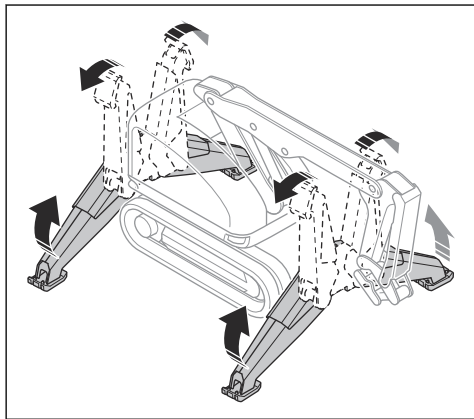
キャタピラートラックテンション用チェックバルブの清掃(DXR 275, DXR 305, DXR 315)

1. 点検カバー (A) を取り外します。



2. キャタピラートラックテンション用バルブを引き出し、反時計方向に $\frac{1}{4}$ 回転回して、開位置 (B) および (C) でロックします。これにより圧力が解放されます。

3. アウトリガーを上下に動かします。アウトリガーの操作 238 ページを参照してください。システム内の油圧オイルにより、チェックバルブが洗浄されます。



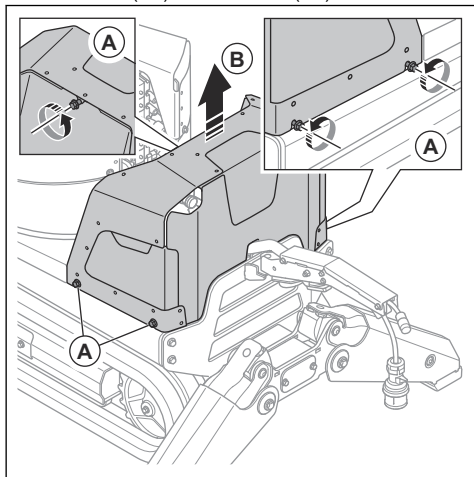
4. キャタピラートラクション用バルブを時計方向に回し、閉位置で放します。
5. アウトリガーを上下に動かして、自動キャタピラートラクションを実行します。
6. 点検カバーを取り付けます。

ヒューズの交換(DXR 95)

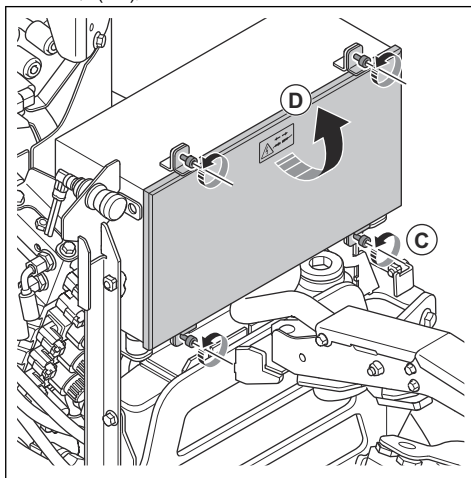


警告： 電気により、重傷や死亡事故が発生するおそれがあります。本取扱説明書の安全注意事項をよくお読みになり、内容をしっかりと把握したうえで、本製品を整備してください。

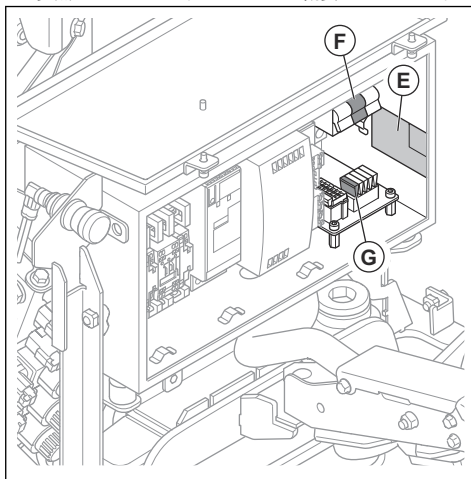
1. 本製品を停止し、電源コードを外します。参照：本製品の停止方法 (DXR 95)238 ページ。
2. 4 本のネジ (A) と後部カバー (B) を緩めます。



3. 4 本のネジを緩め (C)、電気ボックスのカバーを開きます (D)。



4. 切れたヒューズを交換します。デカール (E) と次を参照してください。ヒューズの概要 281 ページ。



注記： (F) はヒューズ F1、(G) はヒューズ F2 ~ F8 です。

5. 電気ボックスのカバーを閉じ、4 本のネジを取り付けます。
6. 後部カバーおよび 4 本のネジを取り付けます。

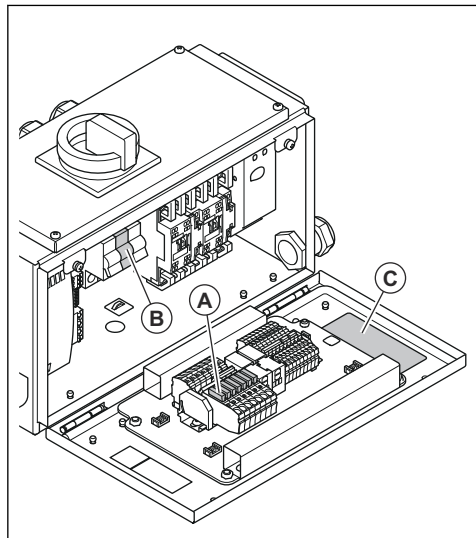
ヒューズの交換(DXR 145)



警告： 電気により、重傷や死亡事故が発生するおそれがあります。本取扱説明書の安全注意事項をよくお読みになり、内容をし

しっかりと把握したうえで、本製品を整備してください。

1. 本製品を停止し、電源ケーブルを外します。本製品の停止方法 (DXR 145)239 ページを参照してください。
2. 電気ボックスのカバーを開きます。
3. 切れたヒューズを交換します。ステッカー (C) およびヒューズの概要 281 ページを参照してください。



注記： (A) はヒューズ F2~F8、(B) はヒューズ F1 です。

4. 電気ボックスのカバーを閉じます。

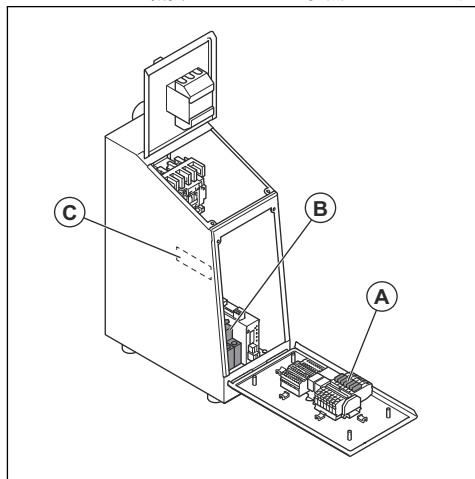
ヒューズの交換 (DXR 275, DXR 305, DXR 315)



警告： 電気により、重傷や死亡事故が発生するおそれがあります。本取扱説明書の安全注意事項をよくお読みになり、内容をしっかりと把握したうえで、本製品を整備してください。

1. 本製品を停止し、電源ケーブルを外します。本製品の停止方法 (DXR 275, DXR 305, DXR 315)239 ページを参照してください。
2. 電気ボックスのカバーを開きます。

3. 切れたヒューズを交換します。ステッカー (C) およびヒューズの概要 281 ページを参照してください。



注記： (A) はヒューズ F2~F8、(B) はヒューズ F1 です。

4. 電気ボックスのカバーを閉じます。

ヒューズの概要

ヒューズ表 (DXR 95)

ヒューズ	電流	電圧	保護されている部品の説明
F1	4 A	400/460 VAC	T1 : AC/DC、KE4 : 電力計
F2	10 A	24 VDC	KE8 : 安全 PLC グループ 1
F3	10 A	24 VDC	KE8 : 安全 PLC グループ 2
F4	10 A	24 VDC	KE8 : 安全 PLC グループ 3
F5	3 A	24 VDC	KE5 : 無線受信機
F6	1 A	24 VDC	KE4 : 電力計

ヒューズ表 (DXR 145, DXR 275, DXR 305, DXR 315)

ヒューズ	電流	電圧	保護されている部品の説明
F1	4 A	400/460 VAC	T1 : AC/DC、KE4 : 電力計
F2	15 A	24 VDC	M2 : 冷却ファン
F3	10 A	24 VDC	M3 : オイル充填ポンプ

ヒューズ	電流	電圧	保護されている部品の説明
F4	10 A	24 VDC	KE1 : PLC (マスター)
F5	10 A	24 VDC	KE2 : PLC (1/0 スレーブ 1)
F6	10 A	24 VDC	KE3 : PLC (1/0 スレーブ 2)
F7	1 A	24 VDC	KE4 : 電力計
F8	3 A	24 VDC	KE5 : 無線受信機

メンテナンス後に実行する手順

1. メンテナンスが完了したら、テスト運転を実行します。



警告： 負傷や損傷の危険があります。リモートコントロール、ケーブル、またはホースが正しく取り付けられていないと、本製品の動作に望ましくない影響を与えるおそれがあります。

2. 不具合がある場合は、ただちに本製品を停止してください。参照：本製品の停止方法 (DXR 95)238 ページおよび 本製品の停止方法 (DXR 145)239 ページ および 本製品の停止方法 (DXR 275, DXR 305, DXR 315)239 ページ。

製品ソフトウェア

製品ソフトウェアに問題がある場合や必要なアップデートについては、サービス代理店にお問い合わせください。

トラブルシューティング

トラブルシューティング

問題	原因	解決策	
製品が始動しない。	メインスイッチがオフである。	メインスイッチを点検します。	
	延長ケーブルが外れているか、損傷している。	延長ケーブルを接続します。延長ケーブルが損傷している場合は交換します。	
	本製品の緊急停止ボタンが作動している。	本製品の緊急停止ボタンを時計方向に回して解除します。	
	リモートコントロールの機器停止ボタンが作動している。	リモートコントロールの機器停止ボタンを時計方向に回して解除します。	
	主電源から本製品への電圧が低すぎる。	電源を点検します。正しい電圧を使用していることを確認します。	
	メインヒューズが切れている。		主電源の電圧が本製品に対応しており、正しいヒューズが使用されていることを確認します。
			電源ケーブルを点検します。
	本製品とリモートコントロールの間に無線通信がない。		無線信号を点検します。無線信号がない場合は、リモートコントロールのバッテリーが充電されていて、正しく取り付けられているか点検します。
			正しいリモートコントロールを使用していることを確認します。
			本製品の通信ケーブルとアンテナケーブルが正しく取り付けられていることを確認します。
		本製品とリモートコントロールをケーブルで接続して、本製品のテスト運転を行います。	

問題	原因	解決策
本製品の始動直後に、主電源接続用のヒューズが切れる。	主電源接続用のヒューズの定格値が低すぎる。	主電源の電圧が本製品に対応しており、正しいヒューズが使用されていることを確認します。
	電動モーターに不具合がある。	販売店にご相談ください。
	電源ケーブルに不具合がある。	電源ケーブルを交換します。
	油圧ポンプに不具合がある。	販売店にご相談ください。
モーターは作動するが、油圧機能に動力がないか機能しない。	油圧オイルタンクに十分な油圧オイルがない。油圧ポンプで異音が発生している。	本製品をただちに停止します。油圧システムに漏れがないか点検します。必要に応じて部品を新品と交換します。油圧オイルタンクに油圧オイルを充填します。
	循環バルブが開いたままになっている。	制御モジュールのケーブルを点検します。(DXR 95) バルブブロック 1 下部のバルブキャップのダイオードを点検します。循環バルブが開いている場合、ダイオードは点灯しません。制御モジュールのケーブルを点検します。(DXR 145, DXR 275, DXR 305, DXR 315)
	スタンバイ時の圧力が低すぎる。	販売店にご相談ください。
	ポンプのレギュレータに故障がある。	販売店にご相談ください。
アームシステムとツール機能の動作が遅い。	ツール速度調整ノブおよび / または製品速度調整ノブが反時計方向に回されている。	ツール速度調整ノブおよび / または製品速度調整ノブを時計方向に回します。
	スタンバイ時の圧力が低すぎる。	リモートコントロールを始動します。リモートコントロールのコントロールは使用しないでください。リモートコントロールディスプレイでスタンバイ時の圧力を点検します。圧力は 20 ± 5 バール / 290 ± 73 psi である必要があります。圧力値が異なる場合は、圧力を調整します。
本製品の機能の動作が遅い。	シリンダー内部に漏れがある。	負荷をかけずにシリンダーを末端位置まで伸ばします。リモートコントロールディスプレイでポンプの圧力を点検します。ポンプは最大圧力で動作させる必要があります。ポンプが最大圧力で動作しない場合は、認定サービス代理店にご相談ください。
	油圧ホースが詰まっている。	負荷をかけずにシリンダーを動作させます。リモートコントロールディスプレイでポンプの圧力を点検します。シリンダーに最大圧力がかかってもフルスピードにならない場合は、油圧ホースが詰まっています。油圧ホースを交換します。
	パイロット制御バルブに故障がある。	販売店にご相談ください。
本製品の機能が動作しない。	リモートコントロールの始動時に、操縦かんがニュートラル位置にない。	操縦かんをニュートラル位置にしてリモートコントロールを再始動します。
	パイロット制御バルブに故障があるか、またはパイロット制御バルブのスプールに詰まりや損傷がある。	販売店にご相談ください。
アウトリガーで本製品が下がる。	アウトリガーシリンダーのチェックバルブに漏れがある。	販売店にご相談ください。

問題	原因	解決策
アームシステムが不規則な動きをする。	製品 / 油圧オイルが冷えすぎている。	本製品を温めます。
	パイロット制御バルブに空気が入っている。	空気とオイルが分離されるまで、負荷をかけずに本製品を運転します。
	パイロット制御バルブまたはパイロット制御バルブのスプールが汚れているために不具合が生じている。	販売店にご相談ください。
	パイロット制御バルブの O リングが破損している。	販売店にご相談ください。
	パイロット圧力回路に故障がある。	販売店にご相談ください。
シリンダーが下がる。 ⁹	油圧システムに汚れがある。	油圧システムに漏れがないか点検します。必要に応じて、油圧オイルと油圧オイルフィルターを交換します。
	シリンダーに漏れがある。	漏れを見つけ、不具合のある部品を交換します。
	カウンターバランスバルブに不具合がある。	販売店にご相談ください。
	パイロット制御バルブまたはパイロット制御バルブのスプールに不具合がある。	販売店にご相談ください。
油圧システムが過熱している。	油圧オイルクーラーが詰まっている。	油圧オイルクーラーを清掃します。
	冷却ファンが回転しない、または故障している。	電気ボックスの冷却ファンを点検します。 冷却ファンのブレードを点検します。冷却ファンが損傷している場合は交換します。
	周囲温度が高すぎる。	外部装置を使用して本製品を冷却します。
	ホースまたはクイックカップリングに不具合がある。	損傷した部品を交換します。
	ポンプの最大圧力またはスタンバイ時の圧力が高すぎる。	販売店にご相談ください。
	メインパイプまたはツールへのパイプが詰まっている。	損傷した部品を交換します。
	ツールに不具合があるか、ツールが不適切なため、消費電力が高くなりすぎている。	ツール圧力および流量が本製品に対応していることを確認します。
	油圧ポンプに不具合がある。	販売店にご相談ください。
	油圧システムで異音が発生している。	本製品をただちに停止します。油圧システムに漏れがないか点検します。必要に応じて新品と交換します。油圧オイルタンクに油圧オイルを充填します。
	空気とオイルが分離されるまで、負荷をかけずに本製品を運転します。	
	販売店にご相談ください。	

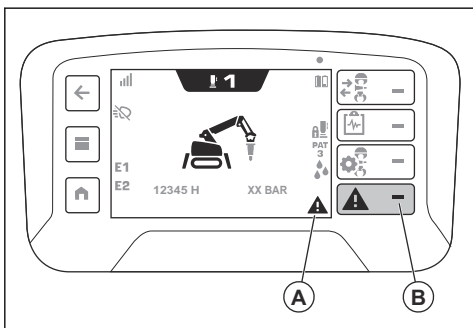
⁹ シリンダー 3 および 4 には、カウンターバランスバルブがありません。通常、シリンダー 3 とシリンダー 4 は、約 1 cm / 分 (0.39 インチ / 分) の速度でゆっくりと下がります。

問題	原因	解決策
油圧オイルの色が異なる。	油圧オイルが灰色の場合は油圧システムに水が入っている。	どこで油圧システムに水が浸入しているのか確認します。必要に応じて、損傷した部品を交換します。油圧オイルと油圧オイルフィルターを交換します。
	油圧オイルが黒色の場合は動作温度が高すぎるために油圧システムに炭素が発生している。	動作温度が高すぎる原因を特定します。必要に応じて損傷した部品を交換します。油圧オイルと油圧オイルフィルターを交換します。
リモートコントロールが始動しない。	リモートコントロールバッテリーが充電されていない。	リモートコントロールバッテリーを充電します。
	バッテリーが輸送モードになっている。参照: リモートコントロールバッテリー 224 ページ。	バッテリーを充電器に接続します。
リモートコントロールはオンになっているが、制御機能がオフになっている。	本製品の無線通信受信機がオフになっている。	本製品の無線通信受信機がオンになっていることを確認します。
	本製品とリモートコントロールのペアリング操作が行われていない。	本製品とリモートコントロールのペアリング操作を行います。
	リモートコントロールが操作範囲にない。リモートコントロールが本製品から遠すぎる。	リモートコントロールが操作範囲にあることを確認します。
	部品に不具合がある。	本製品とリモートコントロールを CAN バスケーブルで接続します。
	無線通信の干渉が原因で、リモートコントロールと本製品の間で無線通信が行われない。	干渉を引き起こす可能性のある他のすべての無線通信機器を停止します。
	無線通信受信機のアンテナに不具合がある。	アンテナが正しく取り付けられていることを確認します。アンテナは、リモートコントロールと垂直に揃え、リモートコントロールからはっきりと見えるようにしてください。
リモートコントロールの制御機能の一部がオフになっている。	リモートコントロールの始動時に、操縦かんと操縦かんのボタンがニュートラル位置にない。	リモートコントロールを起動するときに、操縦かんと操縦かんのボタンがニュートラル位置にあることを確認します。
	操縦かん、ノブ、スイッチに不具合がある。	ディスプレイで、[Control diagnostics (コントロール診断)]を確認します。リモートコントロールのメニューボタンを押します。ディスプレイの [Controls (制御)] メニューで [Control diagnostics (コントロール診断)]を選択します。
	安全上のリスクがあるため、システムがオフになっている。	ディスプレイで、[Control diagnostics (コントロール診断)]を確認します。リモートコントロールのメニューボタンを押します。ディスプレイの [Controls (制御)] メニューで [Control diagnostics (コントロール診断)]を選択します。
	無線通信受信機と本製品をつなぐケーブルが損傷しているか、緩んでいる。	ケーブルを接続します。ケーブルが損傷している場合は交換します。
インフォメーションセンターディスプレイが赤色になっている。	エラーが発生したため、システムがオフになっている。 「11」または「81」で始まるエラーコードのトラブルシューティング手順を実行します。参照: エラーコードと説明 286 ページ。	

問題	原因	解決策
アームが回転しない (DXR 95)。	シングロックがかかっている。	シングロックを解除します。

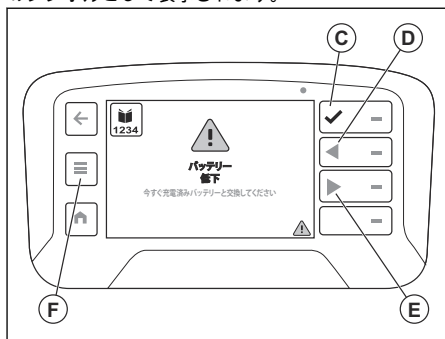
ディスプレイ上のメッセージ

ディスプレイの下部バー (A) には、アクティブなメッセージや故障が表示されます。メッセージを表示するには、三角形のシンボルの付いたクイックアクションの横にあるボタン (B) を押します。



メッセージには、次の 4 種類があります。

- 情報メッセージは、本製品の操作方法について支援し、ヒントを提供します。情報メッセージは、下部バーに情報シンボルとして表示されます。
- 注意メッセージは、何かが不適切であることを示しています。注意メッセージは、下部バーに黄色の三角形として表示されます。
- 警告メッセージは、機械的損傷を引き起こすおそれがある故障や安全上の不具合を示します。本製品はすぐに停止します。警告は、まず赤色の三角形とテキストで全画面表示されます。警告メッセージを確認 (C) すると、警告は下部バー (A) に赤い三角形のシンボルとして表示されます。



- エラーメッセージは、故障または安全上の不具合が原因で本製品が停止したときに表示されます。エラーメッセージは、白い三角形と白いテキストとともに赤色で表示されます。不具合を修正したら、本製品を再始動する必要があります。OFF/ON/START スイッチを ON 位置に回してください。次に、OFF/ON/START スイッチを START 位置に回します。

アクティブなメッセージが複数ある場合は、最新のメッセージが右側に追加されます。矢印 (D および E) の横にあるボタンを押して、ディスプレイのメッセージ間を移動します。

メニューボタン (F) の [Machine status (機器ステータス)] にある [Active faults (アクティブな故障)] でも故障リストを表示できます。[Machine status (機器ステータス)] メニュー 204 ページを参照してください。

エラーコードと説明

本製品のエラーコード番号がディスプレイに表示されます。リモートコントロールのエラーコード番号 (1001 からのエラーコード番号) もインフォメーションセンターディスプレイに表示されます。

エラーコード番号	ディスプレイのメッセージ	原因	解決策
1	[Softstart error Start not possible(Softstart エラー、始動不能)]	ソフトスターターの一般的なエラー。	Husqvarna サービスにお問い合わせください。
2	[Softstart Fault indication (Softstart 不具合インジケータ)]	SoftStart が過負荷になっています。入力電圧が範囲外です。	入力電圧を点検します。本製品を冷却してください。問題が解決しない場合は、Husqvarna サービスにお問い合わせください。
3	[Wrong incoming voltage Phase lost (誤った入力電圧、位相喪失)]	入力電圧が誤っていて位相が失われています。	入力電圧とケーブルを点検します。
5	[Wrong incoming voltage Grid frequency (誤った入力電圧、グリッド周波数)]	グリッド周波数が範囲外です。	電圧源を点検します。
6	[Wrong incoming voltage Voltage too low(誤った入力電圧、電圧が低すぎます)]	バッテリー電圧が過度に低いです。	入力電圧とケーブルを点検します。
7	[Wrong incoming voltage Voltage too high (誤った入力電圧、電圧が高すぎます)]	バッテリー電圧が過度に高いです。	
10	[Grid frequency Out of range (グリッド周波数、範囲外)]	グリッド周波数が本製品の周波数設定と一致しません。	Husqvarna サービスにお問い合わせください。
11	[Oil temperature High (オイル温度、高)]	オイル温度が高すぎます。動作速度が低下し、ツールが無効になっています。	本製品をアイドルモードで運転してオイルを冷却します。油圧オイルクーラーを清掃し、冷却ファンを点検します。
12	[Oil temperature Low (オイル温度、低)]	オイル温度が低すぎます。動作速度が低下し、ツールが無効になっています。	<ol style="list-style-type: none"> 1. 本製品をアイドル状態で運転します。 2. アウトリガーを伸ばします。まず、キャタピラートラックをゆっくり動作させてから、速度を上げます。 3. 調整可能温度制限の設定を確認します。 4. 温度センサー (T4) とセンサーへのケーブルを点検します。 5. 油圧オイルグレード ISO VG が動作温度に適合していることを確認します。参照：油圧オイル 303 ページ。
13	[Oil pressure Too high (オイル圧力、高すぎます)]	オイル圧力が高すぎます。	Husqvarna サービスにお問い合わせください。

エラーコード番号	ディスプレイのメッセージ	原因	解決策
14	[Safety Error Idle valve (安全エラー、アイドルバルブ)]	-	Husqvarna サービスにお問い合わせください。
16	[Hydraulic oil level Low (油圧オイルレベル、低)]	油圧オイルレベルが低すぎます。	油圧オイルタンクに油圧オイルを充填します。
17	[Oil filter Service needed (オイルフィルター、整備が必要です)]	油圧オイルフィルターの圧力が高すぎます。	油圧油フィルターを交換します。
19	[Remote control Communication lost (リモートコントロール、通信喪失)]	120 秒を超えてリモートコントロールとの通信が失われています。	ディスプレイ上の警告メッセージを確認します。リモートコントロールが本製品との接続を試行します。
20	[Motor temperature Too high (モーター温度、高すぎます)]	モーターの温度が高すぎます。動作速度が低下し、ツールが無効になっています。	本製品をアイドルモードで運転します。
23	[Machine activation Failed (機器有効化失敗)]	動作モードスイッチは、作業モードと輸送モードの間にあります。	動作モードスイッチが正しい位置にあることを確認します
		動作モードスイッチが破損しています。	Husqvarna サービスにお問い合わせください。
34	[Machine type Not selected (本機タイプが選択されていません)]	-	Husqvarna サービスにお問い合わせください。
35	[Motor start Failed (モーター始動失敗)]	モーターが正常に動作していません。	Husqvarna サービスにお問い合わせください。
36	[Remote control Impact detected (リモートコントロール、衝撃が検出されました)]	リモートコントロールが地面に落下しました。本製品は操縦からの信号を無視します。	ディスプレイ上の警告メッセージを確認します。操作する前に、リモートコントロールが損傷していないことを確認します。
37	[Control module Connection lost (制御モジュール、接続を喪失)]	-	Husqvarna サービスにお問い合わせください。
57	[Cable error Loss of function (ケーブルエラー、機能喪失)]	シリンダー 1 バルブへのケーブルが損傷しています。	Husqvarna サービスにお問い合わせください。
58	[Cable error Loss of function (ケーブルエラー、機能喪失)]	シリンダー 1 バルブへのケーブルが損傷しています。	Husqvarna サービスにお問い合わせください。
60	[Cable error Loss of function (ケーブルエラー、機能喪失)]	シリンダー 2 バルブへのケーブルが損傷しています。	Husqvarna サービスにお問い合わせください。
61	[Cable error Loss of function (ケーブルエラー、機能喪失)]	シリンダー 2 バルブへのケーブルが損傷しています。	Husqvarna サービスにお問い合わせください。

エラーコード番号	ディスプレイのメッセージ	原因	解決策
63	[Cable error Loss of function (ケーブルエラー、機能喪失)]	シリンダー 3 バルブへのケーブルが損傷しています。	Husqvarna サービスにお問い合わせください。
64	[Cable error Loss of function (ケーブルエラー、機能喪失)]	シリンダー 3 バルブへのケーブルが損傷しています。	Husqvarna サービスにお問い合わせください。
66	[Cable error Loss of function (ケーブルエラー、機能喪失)]	シリンダー 4 バルブへのケーブルが損傷しています。	Husqvarna サービスにお問い合わせください。
67	[Cable error Loss of function (ケーブルエラー、機能喪失)]	シリンダー 4 バルブへのケーブルが損傷しています。	Husqvarna サービスにお問い合わせください。
70	[Cable error Loss of function (ケーブルエラー、機能喪失)]	シリンダー 5 バルブへのケーブルが損傷しています。	Husqvarna サービスにお問い合わせください。
71	[Cable error Loss of function (ケーブルエラー、機能喪失)]	シリンダー 5 バルブへのケーブルが損傷しています。	Husqvarna サービスにお問い合わせください。
75	[Cable error Loss of function (ケーブルエラー、機能喪失)]	ツールバルブのケーブルが損傷しています。	Husqvarna サービスにお問い合わせください。
76	[Cable error Loss of function (ケーブルエラー、機能喪失)]	ツールバルブのケーブルが損傷しています。	Husqvarna サービスにお問い合わせください。
78	[Cable error Loss of function (ケーブルエラー、機能喪失)]	その他の機能 1 バルブのケーブルが損傷しています。	Husqvarna サービスにお問い合わせください。
79	[Cable error Loss of function (ケーブルエラー、機能喪失)]	その他の機能 1 バルブのケーブルが損傷しています。	Husqvarna サービスにお問い合わせください。
81	[Cable error Loss of function (ケーブルエラー、機能喪失)]	その他の機能 2 バルブのケーブルが損傷しています。	Husqvarna サービスにお問い合わせください。
82	[Cable error Loss of function (ケーブルエラー、機能喪失)]	その他の機能 2 バルブのケーブルが損傷しています。	Husqvarna サービスにお問い合わせください。
84	[Cable error Loss of function (ケーブルエラー、機能喪失)]	アウトリガーを下げるためのケーブルが損傷しています。	Husqvarna サービスにお問い合わせください。
85	[Cable error Loss of function (ケーブルエラー、機能喪失)]	アウトリガーを上げるためのケーブルが損傷しています。	Husqvarna サービスにお問い合わせください。
87	[Cable error Loss of function (ケーブルエラー、機能喪失)]	左キャタピラトラックを前進させるためのケーブルが損傷しています。	Husqvarna サービスにお問い合わせください。

エラーコード番号	ディスプレイのメッセージ	原因	解決策
88	[Cable error Loss of function (ケーブルエラー、機能喪失)]	左キャタピラートラックを後退させるためのケーブルが損傷しています。	Husqvarna サービスにお問い合わせください。
90	[Cable error Loss of function (ケーブルエラー、機能喪失)]	右キャタピラートラックを前進させるためのケーブルが損傷しています。	Husqvarna サービスにお問い合わせください。
91	[Cable error Loss of function (ケーブルエラー、機能喪失)]	右キャタピラートラックを後退させるためのケーブルが損傷しています。	Husqvarna サービスにお問い合わせください。
93	[Cable error Loss of function (ケーブルエラー、機能喪失)]	前部左アウトリガーバルブのケーブルが損傷しています。	Husqvarna サービスにお問い合わせください。
94	[Cable error Loss of function (ケーブルエラー、機能喪失)]	グリースポンプのバルブのケーブルが損傷しています。	Husqvarna サービスにお問い合わせください。
95	[Cable error Loss of function (ケーブルエラー、機能喪失)]	水バルブのケーブルが損傷しています。	Husqvarna サービスにお問い合わせください。
96	[Cable error Loss of function (ケーブルエラー、機能喪失)]	前部右アウトリガーバルブのケーブルが損傷しています。	Husqvarna サービスにお問い合わせください。
99	[Cable error Loss of function (ケーブルエラー、機能喪失)]	後部左アウトリガーバルブのケーブルが損傷しています。	Husqvarna サービスにお問い合わせください。
102	[Cable error Loss of function (ケーブルエラー、機能喪失)]	後部右アウトリガーバルブのケーブルが損傷しています。	Husqvarna サービスにお問い合わせください。
114	[Cable error Loss of function (ケーブルエラー、機能喪失)]	左ヘッドライトのケーブルが損傷しています。	Husqvarna サービスにお問い合わせください。
115	[Cable error Loss of function (ケーブルエラー、機能喪失)]	右ヘッドライトのケーブルが損傷しています。	Husqvarna サービスにお問い合わせください。
117	[Cable error Loss of function (ケーブルエラー、機能喪失)]	インジケータライトのケーブルが損傷しています。	Husqvarna サービスにお問い合わせください。
120	[Cable error Loss of function (ケーブルエラー、機能喪失)]	ホーンのケーブルが損傷しています。	Husqvarna サービスにお問い合わせください。
121	[Cable error Loss of function (ケーブルエラー、機能喪失)]	オイルフィルターモニターのケーブルが損傷しています。	Husqvarna サービスにお問い合わせください。
122	[Cable error Loss of function (ケーブルエラー、機能喪失)]	モーター温度モニターのケーブルが損傷しています。	Husqvarna サービスにお問い合わせください。

エラーコード番号	ディスプレイのメッセージ	原因	解決策
123	[Cable error Loss of function (ケーブルエラー、機能喪失)]	オイルレベルモニターのケーブルが損傷しています。	Husqvarna サービスにお問い合わせください。
124	[Cable error Loss of function (ケーブルエラー、機能喪失)]	オイル温度センサーが損傷しています。	Husqvarna サービスにお問い合わせください。
130	[Cable error Loss of function (ケーブルエラー、機能喪失)]	循環バルブのケーブルが損傷しています。	Husqvarna サービスにお問い合わせください。
131	[Cable error Loss of function (ケーブルエラー、機能喪失)]	循環バルブのケーブルが損傷しています。	Husqvarna サービスにお問い合わせください。
132	[Cable error Loss of function (ケーブルエラー、機能喪失)]	圧力制御バルブのケーブルが損傷しています。	Husqvarna サービスにお問い合わせください。
133	[Cable error Loss of function (ケーブルエラー、機能喪失)]	圧力制御バルブのケーブルが損傷しています。	Husqvarna サービスにお問い合わせください。
134	[Cable error Loss of function (ケーブルエラー、機能喪失)]	タワー回転バルブのケーブルが損傷しています。	Husqvarna サービスにお問い合わせください。
135	[Cable error Loss of function (ケーブルエラー、機能喪失)]	タワー回転バルブのケーブルが損傷しています。	Husqvarna サービスにお問い合わせください。
136	[Cable error Loss of function (ケーブルエラー、機能喪失)]	電気キャビネット内の接触器へのケーブルが損傷しています。	Husqvarna サービスにお問い合わせください。
170	[Safety PLC error Safety Stop (安全 PLC エラー、安全停止)]	-	メインスイッチを ON に回してから OFF にします。問題が解決しない場合は、Husqvarna サービスにお問い合わせください。
171	[Oil pressure sensor Safety Stop (オイル圧力センサー、安全停止)]	-	メインスイッチを ON に回してから OFF にします。問題が解決しない場合は、Husqvarna サービスにお問い合わせください。
172	[Oil pressure sensor Safety Stop (オイル圧力センサー、安全停止)]	-	メインスイッチを ON に回してから OFF にします。問題が解決しない場合は、Husqvarna サービスにお問い合わせください。
173	[System pressure Safety Stop (システム圧力、安全停止)]	-	メインスイッチを ON に回してから OFF にします。問題が解決しない場合は、Husqvarna サービスにお問い合わせください。
174	[Contactor error Safety Stop (接触器エラー、安全停止)]	-	メインスイッチを ON に回してから OFF にします。問題が解決しない場合は、Husqvarna サービスにお問い合わせください。

エラーコード番号	ディスプレイのメッセージ	原因	解決策
175	[Contact error Safety Stop (接触エラー、安全停止)]	-	メインスイッチを ON に回してから OFF にします。問題が解決しない場合は、Husqvarna サービスにお問い合わせください。
176	[Remote control error Safety Stop (リモートコントロールエラー、安全停止)]	-	メインスイッチを ON に回してから OFF にします。問題が解決しない場合は、Husqvarna サービスにお問い合わせください。
177	[Emergency STOP pressed Safety Stop (緊急停止押下、安全停止)]	[Emergency STOP (緊急停止)] ボタンが押されています。	緊急停止ボタンを時計方向に回して解除します。
178	[Emergency STOP error Safety stop (緊急停止エラー、安全停止)]	[Emergency STOP (緊急停止)] ボタンのケーブルが損傷しています。	メインスイッチを ON に回してから OFF にします。問題が解決しない場合は、Husqvarna サービスにお問い合わせください。
179	[Machine stop Safety Stop (機器停止、安全停止)]	リモートコントロールで機器停止ボタンが押されています。	リモートコントロールの緊急停止ボタンを時計方向に回して、緊急停止を解除します。
180	[Remote control error Safety Stop (リモートコントロールエラー、安全停止)]	-	メインスイッチを ON に回してから OFF にします。問題が解決しない場合は、Husqvarna サービスにお問い合わせください。
181	[System pressure Safety Stop (システム圧力、安全停止)]	-	メインスイッチを ON に回してから OFF にします。問題が解決しない場合は、Husqvarna サービスにお問い合わせください。
182	[System pressure Safety Stop (システム圧力、安全停止)]	-	メインスイッチを ON に回してから OFF にします。問題が解決しない場合は、Husqvarna サービスにお問い合わせください。
183	[System pressure Safety Stop (システム圧力、安全停止)]	-	メインスイッチを ON に回してから OFF にします。問題が解決しない場合は、Husqvarna サービスにお問い合わせください。
184	[System pressure Safety Stop (システム圧力、安全停止)]	-	Husqvarna サービスにお問い合わせください。
185	[System pressure Safety Stop (システム圧力、安全停止)]	-	メインスイッチを ON に回してから OFF にします。問題が解決しない場合は、Husqvarna サービスにお問い合わせください。
186	[Grease level Low (グリースレベル、低)]	ブレーカージェリスポンプのグリース量が少なすぎます。	ブレーカージェリスポンプを充填します。
187	[Grease level Low (グリースレベル、低)]		

エラーコード番号	ディスプレイのメッセージ	原因	解決策
188	[Grease temperature Low (グリース温度、低)]	温度が低すぎるため、ブレーカーグリースポンプが正常に動作しません。	ブレーカーへのグリースの流れを点検します。必要に応じて手でグリースを塗布します。
189	[Cable error Loss of function (ケーブルエラー、機能喪失)]	回転角度センサーのケーブルエラーです。	ケーブルと回転角度センサーを点検します。
190	[Current limitation High current detected (電流制限、高電流を検出しました)]	追加作業灯が電力を大量に消費します。	この追加作業灯を取り外し、制限範囲内の追加作業灯を接続します。
191	[Current limitation Function disabled (電流制限、機能が無効です)]	追加作業灯が電力を大量に消費します。	この追加作業灯を取り外し、制限範囲内の追加作業灯を接続します。
192	[Current limitation Function disabled (電流制限、機能が無効です)]	モーターがブロックされています。	モーターとグリースを点検します。本製品を電源から外し、再度接続するとグリースポンプがリセットされます。
193	[Current limitation Function disabled (電流制限、機能が無効です)]	ファンモーターがブロックされています。	ファンモーターとグリースを点検します。
194	[Oil level too High(オイルレベル、高すぎます)]	油圧オイルレベルが高すぎます。	油圧オイルを正しいレベルまで排出します。
195	[Grease refill Active (グリース充填、アクティブ)]	本製品はグリースホースに充填されます。	-
301	[Oil Temperature Normal (オイル温度正常)]	-	ディスプレイ上の警告メッセージを確認します。
302	[Motor Temperature Normal (モーター温度正常)]	-	ディスプレイ上の警告メッセージを確認します。
304	[Auto Calibrate Failed (自動校正失敗)]	-	もう一度自動校正を行います。
305	[Track Tension Failed (トラックテンション失敗)]	トラックテンションは、電動モーターがオンの場合のみ開始できます。	モーターを開始し、トラックテンションを再開します。
306	[Oil refill failed (オイル充填失敗)]	電動モーターがオンの場合、オイルは充填できません。	電動モーターを停止し、オイルの充填を再開します。
307	[Remote control Free fall detected (リモートコントロール、落下を検出しました)]	リモートコントロールが地面に落下しました。本製品は操縦からの信号を無視します。	ディスプレイ上の警告メッセージを確認します。操作する前に、リモートコントロールが損傷していないことを確認します。

エラーコード番号	ディスプレイのメッセージ	原因	解決策
1101	[Left joystick X-axis disabled (左側操縦かん X 軸無効)]	リモートコントロールの始動時に、左側操縦かんがニュートラル位置にありません。	左側操縦かんをニュートラル位置に設定し、リモートコントロールを再始動します。
1102	[Left joystick Y-axis disabled (左側操縦かん Y 軸無効)]	リモートコントロールの始動時に、左側操縦かんがニュートラル位置にありません。	左側操縦かんをニュートラル位置に設定し、リモートコントロールを再始動します。
1103	[Left joystick side rocker disabled (左側操縦かんサイドロッカー無効)]	リモートコントロールの始動時に、左側操縦かんのサイドスイッチがニュートラル位置にありません。	左側操縦かんのサイドスイッチをニュートラル位置に設定し、リモートコントロールを再始動します。
1104	[Right joystick X-axis disabled (右側操縦かん X 軸無効)]	リモートコントロールの始動時に、右側操縦かんがニュートラル位置にありません。	右側操縦かんをニュートラル位置に設定し、リモートコントロールを再始動します。
1105	[Right joystick Y-axis disabled (右側操縦かん Y 軸無効)]	リモートコントロールの始動時に、右側操縦かんがニュートラル位置にありません。	右側操縦かんをニュートラル位置に設定し、リモートコントロールを再始動します。
1106	[Right joystick side rocker disabled (右側操縦かんサイドロッカー無効)]	リモートコントロールの始動時に、右側操縦かんのサイドスイッチがニュートラル位置にありません。	右側操縦かんのサイドスイッチをニュートラル位置に設定し、リモートコントロールを再始動します。
1109	[Left joystick top rocker disabled (左側操縦かん上部ロッカー無効)]	左側操縦かんの左上部ボタンが押し下げられています。	左側操縦かんの左上部ボタンをニュートラル位置に設定し、リモートコントロールを再始動します。
1110	[Left joystick top rocker disabled (左側操縦かん上部ロッカー無効)]	左側操縦かんの右上部ボタンが押し下げられています。	左側操縦かんの右上部ボタンをニュートラル位置に設定し、リモートコントロールを再始動します。
1111	[Right joystick top rocker disabled (右側操縦かん上部ロッカー無効)]	右側操縦かんの左上部ボタンが押し下げられています。	右側操縦かんの左上部ボタンをニュートラル位置に設定し、リモートコントロールを再始動します。
1112	[Right joystick top rocker disabled (右側操縦かん上部ロッカー無効)]	右側操縦かんの右上部ボタンが押し下げられています。	右側操縦かんの右上部ボタンをニュートラル位置に設定し、リモートコントロールを再始動します。

エラーコード番号	ディスプレイのメッセージ	原因	解決策
1001			
1107-1108			
1113-1116			
1201-1216			
1301-1316			
1401-1408			
1501-1504			
1701-1702			
1801-1816	[Remote control Faulty (リモートコントロール、故障)]	リモートコントロールに故障があります。	Husqvarna サービスにお問い合わせください。
1901-1916			
2002-2030			
2098-2099			
2202-2230			
2398-2399			
3201-3204			
9001-9002			
9401-9499			
9801-9899			
2102-2123	[Remote control receiver Faulty (リモートコントロール受信機、故障)]	本製品の無線通信受信機に故障があります。	Husqvarna サービスにお問い合わせください。
2198-2199			
2302-2323			
2398-2399			
3103			
9101-9199			
9301-9399			
9501-9506			

エラーコード番号	ディスプレイのメッセージ	原因	解決策
8101-8107	[Receiver CAN interface communication not working (受信機 CAN インターフェイス通信が機能していません)]	無線通信受信機と本製品をつなぐ CAN バスケーブルにエラーがあります。内部エラーの可能性もあります。	本製品を点検します。問題が解決しない場合は、Husqvarna サービスにお問い合わせください。

ポップアップエラーコードと説明

エラーコード	ディスプレイのメッセージ	解決策
本機のタイムアウト。	無線接続が失われました。	範囲に入って本機をオンにしてください。
リモートバッテリーが黄色。	バッテリー低下。	今すぐ充電済みバッテリーと交換してください。
リモートバッテリーが赤。	バッテリーが空。	充電済みバッテリーと交換するかケーブルを使用してください。
機器停止機能の有効化。	機器停止機能の有効化。	機器停止ボタンをリセットして運転を続行してください。

搬送、保管、廃棄

搬送



警告： 搬送時には注意してください。本製品は重いため、搬送中に転倒したり動き出したりすると、負傷や器物の損傷に至るおそれがあります。



警告： 搬送中はスイングロックをかけてください(DXR 95)。参照：[回転ロックの点検方法\(DXR 95\)191 ページ](#)。

短距離であれば、キャタピラートラックで本製品を移動できます。長距離の場合は、搬送車両に本製品を載せてください。

- 認定されたリフト装置を使用して、本製品の重い部品を固定して持ち上げます。
- 本製品を持ち上げるときは、必ず本製品のリフティングポイントをすべて使用してください。
- 本製品をゆっくりと慎重に持ち上げます。本製品が傾き始めた場合は、別のリフト装置を使用するか、アームシステムの位置を変更してください。
- 搬送する前に本製品を電源から切断します。
- 本製品を持ち上げるときは、本製品の部品が損傷しないようにしてください。
- 本製品を持ち上げるときは、本製品が隣接する物にぶつからないようにしてください。

- フラットベッド式トラックまたは本製品の質量が承認されているトレーラーを使用してください。参照：[主要諸元 300 ページ](#)。
- 搬送中は、搬送車両にリモートコントロールを保管してください。
- 搬送中は本製品を固定してください。動かないことを確認します。
- 搬送中は、何らかの保護具を本製品に装着してください。保護具によって、雨や雪などの自然の影響から本製品を守ります。
- 本製品を公道で搬送する前に、適用される道路交通法を確認してください。
- 搬送中は、定期的な点検し、本製品が搬送車両に正しく固定されていることを確認してください。

本製品を傾斜面で上下に移動させる方法



警告： 本製品を傾斜面で上下に移動させるときは十分注意してください。本製品は重いため、製品が落下したり移動速度が速すぎたりすると、負傷するおそれがあります。



警告： 本製品より下側では、歩行したり立ち止まったりしないでください。本製品の作業エリアに入らないでください。作業

エリアの安全 179 ページを参照してください。



警告： リモートコントロールバッテリーの充電残量が低下しているときは、本製品を傾斜面で上下に移動させないでください。突然電源障害が発生するおそれがあります。

- 傾斜面が損傷しておらず、本製品に対して寸法が適切であることを確認します。
- 傾斜面にオイルや汚れがないか確認します。
- 傾斜面が搬送車両と地面に正しく固定されていることを確認します。
- 本製品を傾斜面で上下に移動するときは、搬送車両が動かないことを確認します。

本製品を持ち上げる方法(DXR 95, DXR 145)



警告： 本製品を安全に持ち上げるには、リフト装置が適切な仕様である必要があります。本製品の質量はシリアルプレートに記載されています。参照：シリアルプレート(DXR 145, DXR 275, DXR 305, DXR 315)177 ページ。



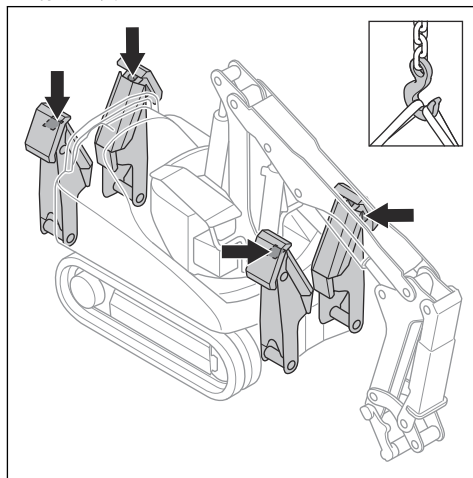
警告： 持ち上げた本製品の側面や周辺では、歩行したり立ち止まったりしないでください。作業エリアに人を近づけないでください。参照：作業エリアの安全 179 ページ。



警告： 損傷した製品は持ち上げないでください。リフティングポイントが正しく取り付けられており、損傷がないことを確認します。

- 本製品を持ち上げる前に、アームシステムを引き込みます。

- リフト装置を本製品のリフティングポイントに取り付けます。



本製品を持ち上げる方法(DXR 275, DXR 305, DXR 315)



警告： 本製品を安全に持ち上げるには、リフト装置が適切な仕様である必要があります。本製品の重量は銘板に記載されています。シリアルプレート(DXR 145, DXR 275, DXR 305, DXR 315)177 ページを参照してください。



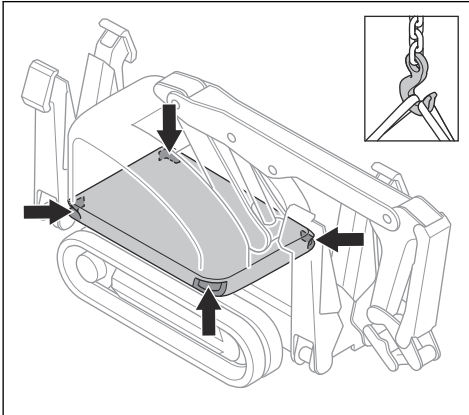
警告： 持ち上げた本製品の側面や周辺では、歩行したり立ち止まったりしないでください。作業エリアに人を近づけないでください。作業エリアの安全 179 ページを参照してください。



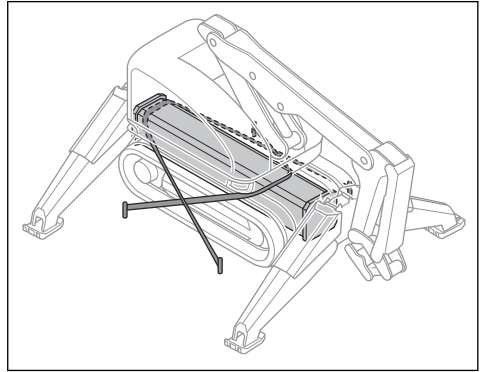
警告： 損傷した製品は持ち上げないでください。リフティングポイントが正しく取り付けられており、損傷がないことを確認します。

- 本製品を持ち上げる前に、アームシステムを引き込みます。

2. リフト装置を本製品のリフティングポイントに取り付けます。



7. 2本の固定用ストラップをシャーシの周りに巻き付けます。



- a) 1本の固定用ストラップをシャーシ前部の周りに巻き付け、車両に取り付けます。
b) 1本の固定用ストラップをシャーシ後部の周りに巻き付け、車両に取り付けます。

搬送車両に本製品を固定する方法

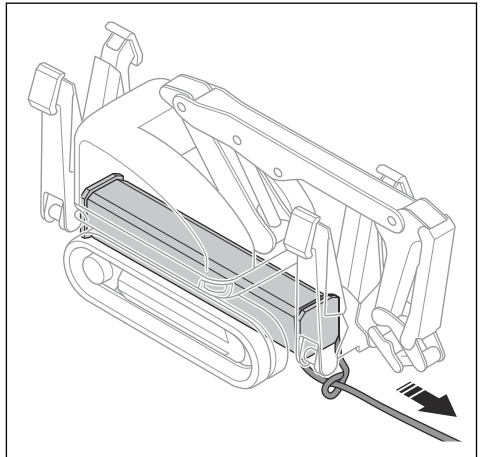
事故や装置の損傷を防ぐため、搬送中は本製品を固定します。固定用ストラップを使用して、本製品を搬送車両に固定します。ツールやその他の装置には、別の固定用ストラップを使用します。

1. 搬送車両の前端に本製品を配置します。
2. 本製品を始動します。参照：本製品の始動方法 (DXR 95)225 ページおよび 本製品の始動方法 (DXR 145)226 ページおよび 本製品の始動方法 (DXR 275, DXR 305, DXR 315)227 ページ。
3. 搬送車両の床に接触するまでアームシステムを動かします。
4. スイングロックをかけます (DXR 95)。参照：回転ロックの点検方法 (DXR 95)191 ページ。
5. アウトリガーを伸ばします。参照：アウトリガーの操作 238 ページ。本製品は搬送車両の床に載せてください。
6. 本製品を停止します。参照：本製品の停止方法 (DXR 95)238 ページおよび 本製品の停止方法 (DXR 145)239 ページおよび 本製品の停止方法 (DXR 275, DXR 305, DXR 315)239 ページ。

本製品の牽引方法

本製品が危険な場所にあり、他に手段がない場合のみ、本製品を牽引します。油圧システムが空の場合は、駆動モーターの駐車ブレーキが作動します。駐車ブレーキがかかっていると、キャタピラートラックは動きません。

- 可能な場合は、アウトリガーを引き込みます。
- 牽引装置を本製品のシャーシに取り付けます。



- 本製品を牽引する前に、地面を清掃して、牽引装置と機械部品の負荷を軽減します。
- 可能な場合は、キャタピラートラックの方向に牽引します。
- 本製品の牽引は、短距離で低速の場合に限ります。
- 認定された牽引装置のみを使用してください。牽引装置は、本製品の仕様と適合している必要があります。主要諸元 300 ページを参照してください。

- ・ 牽引する際は、本製品の近くに他に人がいないことを確認してください。

保管



注意： 屋外保管は本製品が損傷する原因となります。本製品を保管する場合は、必ず屋内に保管してください。

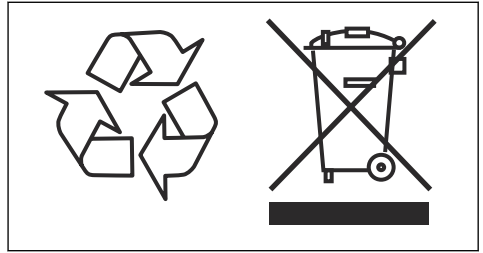
- ・ 本製品からツールを取り外します。
- ・ アームシステムを引っ込みます。
- ・ ロックアウト電源プラグを使用して、本製品の電源プラグをロックします(DXR 95)。
- ・ ロックアウト電源プラグを使用して、本製品のメインスイッチをロックします(DXR 145, DXR 275, DXR 305, DXR 315)。
- ・ 本製品とツールは鍵のかかる場所に保管して、子供や許可を得ていない人が近づけないようにしてください。
- ・ ツールが落下しない位置にあることを確認します。
- ・ ツールを高い位置に置く場合は、正しく固定してください。
- ・ ツールの油圧カップリングは、損傷のリスクが最小限の場所に保管します。
- ・ 本製品とツールは、乾燥した霜の降りない場所に保管します。
- ・ 製品を保管する前に、製品を清掃し、完全に整備してください。
- ・ バッテリー充電器は、乾燥した霜の降りない場所に保管します。
- ・ リモートコントロールを使用しない期間が 1 週間を超える場合は、リモートコントロールからバッテリーを取り外してください。
- ・ リモートコントロールバッテリーの保管中は、充電レベルを 30 % に維持し、バッテリーを次の温度範囲で保管してください。
 - a) -20 ~ 20 °C (保管期間が 1 年未満の場合)
 - b) -20 ~ 40 °C (保管期間が 3 か月未満の場合)
 - c) -20 ~ 50 °C (保管期間が 1 か月未満の場合)

廃棄

本製品やパッケージ上のシンボルマークは、本製品を家庭ゴミとして処理してはならないことを示します。電気・電子機器を再利用するため、本製品は適切なリサイクル業者に引き渡す必要があります。

適切なリサイクル業者に引き渡す前に、本製品をコンセントから外し、リモートコントロールからバッテリーを取り外してください。CE 対象国では、2006/66/EC に従ってバッテリーをリサイクルする必要があります。本製品がリチウムイオンバッテリーを内蔵していることをリサイクル業者に必ず通知してください。バッテリーを適切なリサイクル業者に引き渡します。

以上を遵守することで、本製品は正しく処理されるため、本製品の不適切な廃棄による環境や人に対する悪影響を防止できます。本製品のリサイクルについての詳細は、所在地の地方自治体、廃棄物処理サービス、本製品を購入した代理店にお問い合わせください。



主要諸元

主要諸元

	DXR 95	DXR 145	DXR 275	DXR 305	DXR 315
全般					
回転速度、r/min	6	6	6	6	6
回転角度、左 / 右、度	125	360	360	360	360
最大搬送速度、km/h/mph	3/1.9	3/1.9	3/1.9	3/1.9	3/1.9
最大傾斜角度、度	30	30	25	25	25
補助作業灯の仕様	最大 2 A (48 W、24 VDC)	該当なし	該当なし	該当なし	該当なし
油圧システム					
油圧システムの容量、リットル / ガロン	26/6.8	40/10	50/13	50/13	50/13
ポンプのタイプ	負荷感知型軸ピストン (排気量可変)				
最大ポンプ流量 ¹⁰ 、l/min または gal/min	0~32 また は 0~8.5	0~52 また は 0~14	0~75 また は 0~20	0~85 また は 0~22.5	0~85 また は 0~22.5
標準圧力、バール / psi	180/2610.7	200/2900.7	200/2900.7	200/2900.7	200/2900.7
増強されたメインの圧力、バール / psi	250/3626	250/3626	250/3626	250/3626	250/3626
キャタピラートラックテンションの圧力(アウトリガーは引き込まれた状態)、バール / psi	該当なし	130/1885.5	200/2900.7	200/2900.7	200/2900.7
伸縮式アーム圧力、バール / psi	該当なし	該当なし	該当なし	該当なし	180/2610.7
モーター					
モーター出力、kW/Hz	9.8/50	18.5/50	24/50	27/50	27/50
	9.8/60	18.5/60	24/60	27/60	27/60
回転速度、r/min / Hz	1417/50	2885/50	1470/50	1470/50	1470/50
	1700/60	3500/60	1775/60	1775/60	1775/60
定格電圧、V/Hz	380 ~ 420/50	380 ~ 420/50	380 ~ 420/50	380 ~ 420/50	380 ~ 420/50
	440 ~ 480/60	440 ~ 480/60	440 ~ 480/60	440 ~ 480/60	440 ~ 480/60
定格電流、A/Hz	16/50	32/50	46/50	52/50	52/50
	15/60	30/60	39/60	44/60	44/60
質量					

¹⁰ 最大ポンプ流量と最大システム圧力を同時に使用することはできません。モーターに過負荷が生じるおそれがあります。60 Hz の変位が限られています。

	DXR 95	DXR 145	DXR 275	DXR 305	DXR 315
製品重量、ゴム製キャタピラートラック装備、ツールなし、kg / ポンド	589/1298.5	985/2172	1750/3858	1960/4320	2020/4453
製品重量、スチール製キャタピラートラック装備、ツールなし、kg / ポンド	該当なし	1084/2390	1860/4101	2070/4564	2130/4696
最大推奨ツール重量、kg / ポンド ¹¹	120/265	200/441	310/683	310/683	310/683

リモートコントロールと充電器	
バッテリー仕様	公称 7.2 V、5,100 mAh
バッテリー	リチウムイオン電池 2 個 (本製品に付属)。
運転時間、h	12
充電時間、h	3
信号の送信	無線信号送信またはケーブル。
無線周波数帯、GHz	2.4
送信される最大無線周波電力、dBm	20 ¹²
レンジ、m	最大 300
寸法、mm / インチ	400x216x291/15.7x8.5x11.5
質量、kg / ポンド	3.25/7.2
保護等級、リモートコントロール	IP65
保護等級、バッテリー充電器	IP21
電源バッテリー充電器	12/24 VDC 110/230 VAC
動作温度、°C/°F	-20 ~ 60/-4 ~ 140
リモートコントロールバッテリーの保管温度、°C/°F	1 か月未満 : -20 ~ 50/-4 ~ 122 3 か月未満 : -20 ~ 40/-4 ~ 104 1 年未満 : -20 ~ 20/-4 ~ 68
リモートコントロールの保管温度 (バッテリーなし)、°C/°F	-40 ~ 80/-40 ~ 176
充電温度、°C/°F	10 ~ 45/50 ~ 113

¹¹ 最大推奨ツール重量は、ツールと最大荷重の総重量です。

¹² 20 dBm が許可されていない市場では 13 dBm。

油圧システム圧力

圧力の種類	DXR 95	DXR 145	DXR 275	DXR 305、DXR 315
	圧力、バール / PSI	圧力、バール / PSI	圧力、バール / PSI	圧力、バール / PSI
アイドリング時の圧力	7 ~ 13/101.5 ~ 188.5	5 ~ 10/72.5 ~ 145	10 ~ 15/145 ~ 217.5	10 ~ 15/145 ~ 217.5
スタンバイ時の圧力 ¹³	20 ± 5/290 ± 73	20 ± 5/290 ± 73	20 ± 5/290 ± 73	20 ± 5/290 ± 73
回転機能	103 ± 2/1494 ± 29	180/2611	175/2466	175/2466
DXR 315: 伸縮アーム、イン / アウト	該当なし	該当なし	該当なし	200/2901 および 180/2611
アーム機能 DXR 275、DXR 305、DXR 315 では、鋼製はさみを使用して作業する場合、アーム機能の圧力は低くなります。鋼製はさみの圧力を括弧内に示します。	180/2611	200/2901	200/2901 (150/2167)	200/2901 (150/2167)
アウトリガー、下降および上昇	180/2611	250/3626 および 130/1885	250/3626 および 200/2901	250/3626 および 200/2901
最大ポンプ圧力、ツール	250/3626	250/3626	250/3626	250/3626
最大ポンプ圧力、アウトリガー	該当なし			
ブレーカー圧力	155/2248	160/2321	150/2176	160/2321
コンクリートクラッシャー圧力	250/3626	200/2901	200/2901	200/2901
鋼製はさみ	該当なし	250/3626	250/3626	250/3626
グラブラー圧力	該当なし	250/3626	250/3626	250/3626
ドラムカッター圧力	180/2611	200/2901	200/2901	200/2901

冷却および加熱キットの動作温度

周囲温度が上昇した場合は、油圧システムとモーターの空気を冷やす必要があります。圧縮空気の高温度は 30 °C/86 °F で、最大圧力は 10 バール / 145 PSI です。

	周囲温度 40 °C/104 °F 未満	周囲温度 40 ~ 50 °C/104 ~ 122 °F	周囲温度 50 ~ 55 °C/122 ~ 131 °F
スタンダード	空気を冷やす必要はありません。	該当なし	該当なし
シリンダーガードおよび追加の油圧機能。	空気を冷やす必要はありません。	該当なし	該当なし

¹³ 作動している機能がなく、循環バルブが閉じているときのポンプからの圧力。

	周囲温度 40 °C/104 °F 未満	周囲温度 40 ~ 50 °C/104 ~ 122 °F		周囲温度 50 ~ 55 °C/122 ~ 131 °F	
冷却キット。	空気を冷やす必要はありません。	圧力、バール / PSI	6/87	圧力、バール / PSI	8/116(DXR 145) 10/145(DXR 275, DXR 305, DXR 315)
		流量、l/min または cu ft/min	600/21(DXR 145) 1350/47.7(DXR 275, DXR 305, DXR 315)	流量、l/min または cu ft/min	750/26.5(DXR 145) 1650/58.3(DXR 275, DXR 305, DXR 315)
過熱防止キット。	空気を冷やす必要はありません。	圧力、バール / PSI	6/87	圧力、バール / PSI	8/116(DXR 145) 10/145(DXR 275, DXR 305, DXR 315)
		流量、l/min または cu ft/min	950/33.5(DXR 145) 1700/60(DXR 275, DXR 305, DXR 315)	流量、l/min または cu ft/min	1200/42.4(DXR 145) 2100/74.2(DXR 275, DXR 305, DXR 315)

キット 2 および 3 の騒音レベルは 115 dB です。

油圧オイル

本取扱説明書に記載されていない油圧オイルのタイプを使用する前に、本製品のメーカーにお問い合わせください。本製品に付属の油圧オイルの等級は、本製品のラベルに記載されています。



注意：異なるタイプの油圧オイルを混合すると、本製品が損傷するおそれがあります。油圧システムに含まれている油圧オイルの品質を確認してから、油圧オイルを充填してください。

油圧オイル	タイプ	製品	最低始動温度、°C/°F	最高温度、°C/°F	理想的な動作温度、°C/°F
Fuchs PLANTOHYD SE 46	合成エステル (HEES) ベースの生分解性油圧オイル。	DXR 95, DXR 145, DXR 275, DXR 305, DXR 315	-20/-4	90/194	40 ~ 70/104 ~ 158
QUINTOLUBRIC 888	耐火性油圧オイル。	DXR 275, DXR 305, DXR 315	-17/1.4	75/167	40 ~ 75/104 ~ 167

潤滑剤

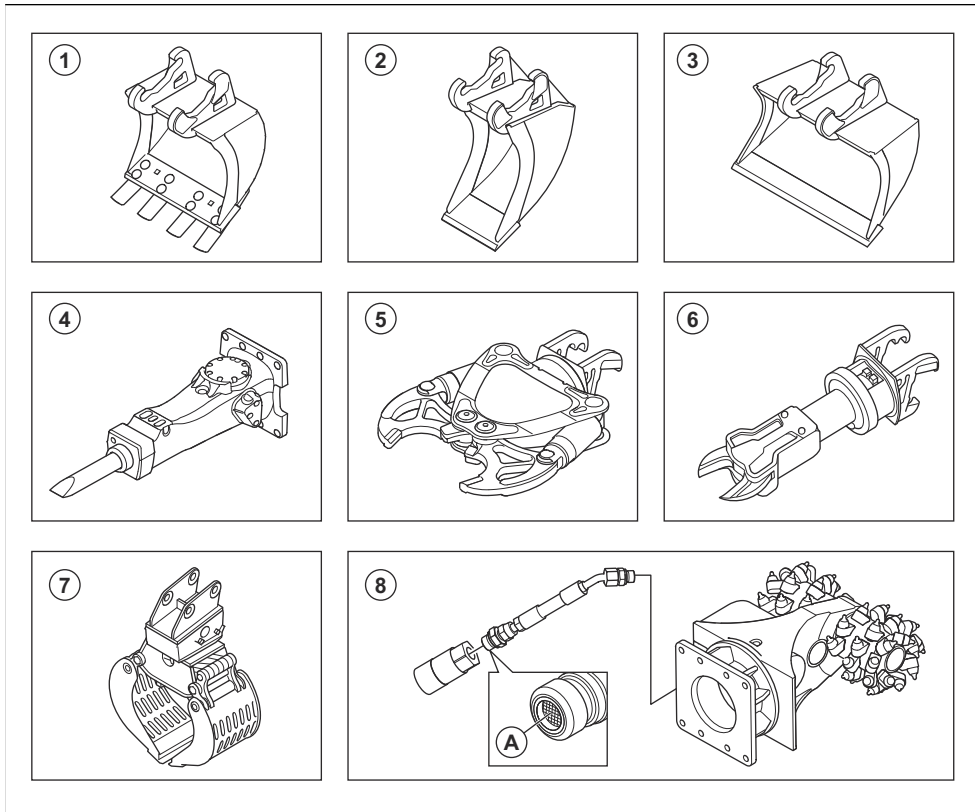
部品	等級	スタンダード
スルーマーターギアボックスオイル(DXR 275, DXR 305, DXR 315)	SAE 80W-90	API GL 5
駆動モーターギアボックスオイル(DXR 145, DXR 275, DXR 305, DXR 315)	SAE 80W-90	API GL 5
グリースニップルを持つすべての潤滑点	NLGI 2	該当なし
ブレーカークリースポンプ	チゼルペースト (NLGI 2)	該当なし

プリセットの制限値

名称	温度、°C/°F
高すぎるオイル温度	90/194 ¹⁴
低すぎるオイル温度	0/32 ¹⁵

¹⁴ オイル温度が 85 °C/185 °F 以下になると、ディスプレイのオイル温度警告は解除されます。
¹⁵ オイル温度が 5 °C/59 °F 以上になると、ディスプレイのオイル温度警告は解除されます。

ツールの概要



ポジション	ツール	製品	使用
1	標準バケット、45 L	DXR 95	資材の掘削と移動。
	標準バケット、55 L	DXR 145	
	標準バケット、85 L	DXR 275、DXR 305、DXR 315	
2	小バケット、30 L	DXR 95	パイプ用の狭い溝の作成と資材の移動。
	小バケット、40 L	DXR 145、DXR 275、DXR 305、DXR 315	
3	大バケット、45 L	DXR 95	大量の資材の掘削と移動。
	大バケット、60 L	DXR 145	
	大バケット、105 L	DXR 275、DXR 305、DXR 315	

ポジション	ツール	製品	使用
4	ブレーカー、SB 52	DXR 95	資材の破壊。
	ブレーカー、SB 102	DXR 95	
	ブレーカー、SB 152	DXR 145	
	ブレーカー、SB 202	DXR 275、DXR 305、DXR 315	
	ブレーカー、SB 302	DXR 305	
5	コンクリートクラッシャー、DCR 90	DXR 95	資材の粉碎および切断。
	コンクリートクラッシャー、DCR 100	DXR 145	
	コンクリートクラッシャー、DCR 300	DXR 275、DXR 305、DXR 315	
	コンクリートクラッシャー、DCR 500	DXR 275、DXR 305、DXR 315	
6	鋼製はさみ、DSS 200	DXR 145、DXR 275、DXR 305、DXR 315	<p>金属の切断。</p> <p>注記： 鋼製はさみを回転させるには、本製品に追加の油圧機能を取り付ける必要があります。参照：追加の油圧機能(DXR 275、DXR 305、DXR 315)199 ページ。</p>
7	グラブラー、MG 100	DXR 145	<p>レンガや木の壁の解体と資材の仕分けと積載。</p> <p>注記： 鉤を回転させるには、本製品に追加の油圧機能を取り付ける必要があります。参照：追加の油圧機能(DXR 275、DXR 305、DXR 315)199 ページ。</p>
	グラブラー、MG 200	DXR 275、DXR 305、DXR 315	
8	ドラムカッター、ER 40	DXR 95	<p>粉碎機能を使用した解体と掘削。</p> <p>注記： ドラムカッター内でオイルが漏れているため、工具ドレインキットを本製品に取り付ける必要があります。工具ドレインキットには、チューブとクイック接続取り付け具の間のアダプター内にフィルター (A) があります。</p>
	ドラムカッター、ER 50	DXR 145、DXR 275、DXR 305、DXR 315	

粉塵低減データ

下表に示す給水の推奨事項に従ってください。タップまたは外部ポンプを使用します。

		ツール									
		ブレーカー					コンクリートクラッシャー			ドラムカッター	
		SB 52	SB 102	SB 152	SB 202	SB 302	DCR 90	DCR 100	DCR 300	ER 40	ER 50
推奨水圧、パール / PSI	4.0/58.0	4.0/58.0	4.0/58.0			2.0/29.0	2.0/29.0		2.0/29.0	2.0/29.0	
4 /パール / 58 PSI での水消費量、l/min / gpm	5.0 以下 / 1.3 以下	5.0 以下 / 1.3 以下	5.0 以下 / 1.3 以下		9.0 未満 / 2.4 以下	6.5/1.7	6.5/1.7		7.9/2.1	7.9/2.1	
最低要件	水圧、パール / PSI	3.0/43.5	3.0/43.5	3.0/43.5			1.0/14.5	1.0/14.5		1.5/21.8	1.5/21.8
	水消費量、l/min / gpm	5.0/1.3	5.0/1.3	5.0/1.3			3.0/0.8	3.0/0.8		4.1/1.1	4.1/1.1

壁コンセントに接続するためのガイド値

壁コンセントは、延長ケーブルおよび本製品の電気ソケットと同じアンペア数である必要があります。

入力電圧は公称電圧の +/-10 % の範囲内になければなりません。

ヒューズと主電源によっては、短いケーブルが必要な場合があります。作業現場の責任者と相談してください。

DXR 95 : モーター 9.8 kW

電源の公称電圧、V	ケーブル断面積、AWG/mm ²	起動電流、A	周波数、Hz	モーター出力、kW	熱動過負荷継電器の設定、A	最大ケーブル長、m/ft
400	12/4	52	50	9.8	18	125/410
	14/2.5					80/260
460	12/4	48	60		16	165/540
	14/2.5					105/430

DXR 145 : モーター 18.5 kW

電源の公称電圧、V	ケーブル断面積、AWG/mm ²	起動電流、A	周波数、Hz	モーター出力、kW	熱動過負荷継電器の設定、A	最大ケーブル長、m/ft
400	6/16	75	50	18.5	27.0	285/935
	8/10					175/574
	10/6					100/328
460	6/16		60		22.0	349/1145
	8/10					218/715
	10/6					130/427

DXR 275 : モーター 24 kW

電源の公称電圧、V	ケーブル断面積、AWG/mm ²	起動電流、A	周波数、Hz	モーター出力、kW	熱動過負荷継電器の設定、A	最大ケーブル長、m/ft
400	5/16	99	50	24	35	555/1821
	7/10					345/1132
460	5/16		60		34	570/1870
	7/10					355/1165

DXR 305、DXR 315 : モーター 27 kW

電源の公称電圧、V	ケーブル断面積、AWG/mm ²	起動電流、A	周波数、Hz	モーター出力、kW	熱動過負荷継電器の設定、A	最大ケーブル長、m/ft
400	5/16	99	50	27	41	473/1552
	7/10					296/971
460	5/16		60		39	498/1634
	7/10					311/1020

騒音排出

	DXR 95	DXR 145	DXR 275	DXR 305	DXR 315
音響パワーレベル、ツールなし、測定値 dB (A)	91	92	92	92	92
音響パワーレベル、ツールなし、保証値 L _{WA} dB (A) ¹⁶	94	95	95	95	95

¹⁶ 環境における騒音排出は、EC 指令 2000/14/EC に従って、音響パワーとして測定しました。保証騒音レベルと測定騒音レベルの差分は、申告された値での分散とばらつきでの測定値です。

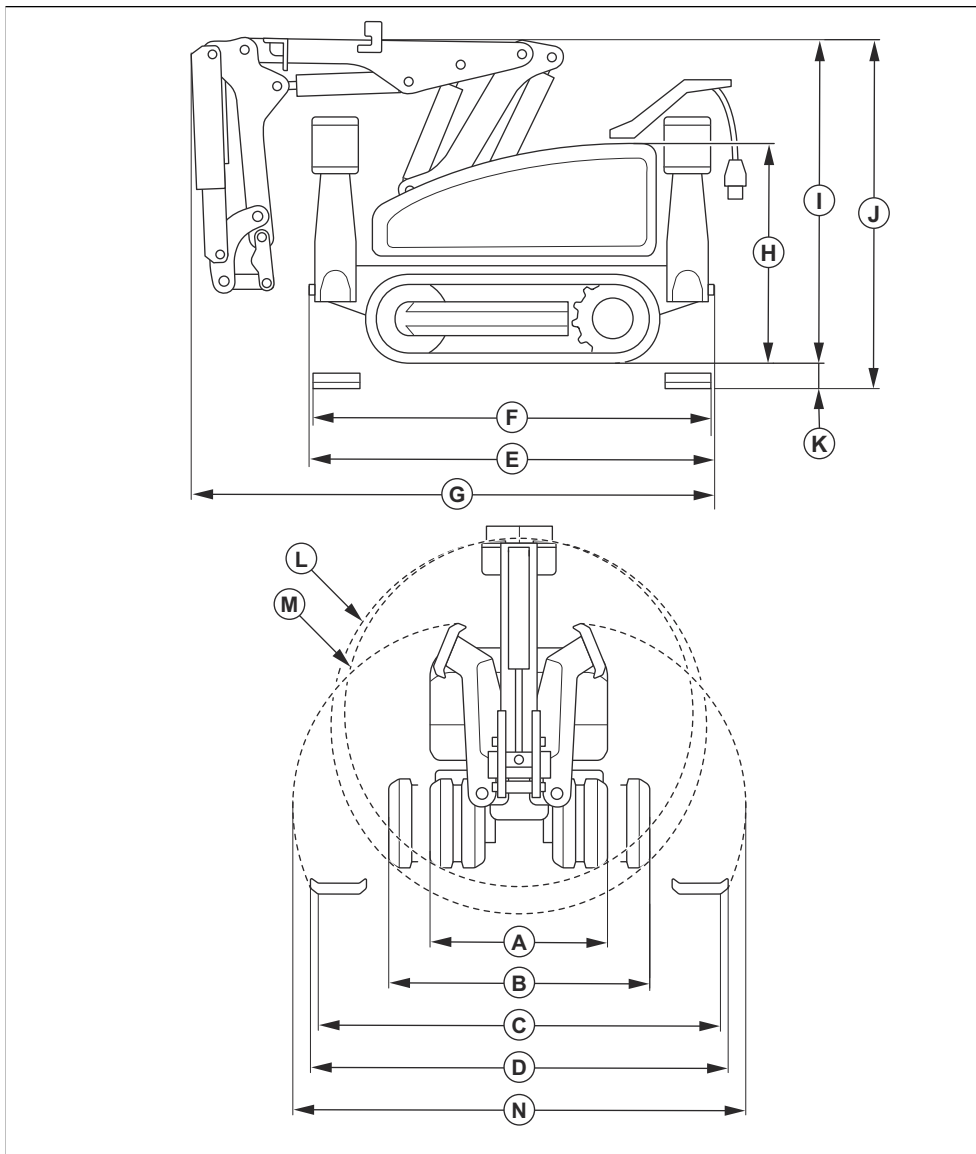
	DXR 95	DXR 145	DXR 275	DXR 305	DXR 315
ツールありの音響レベルについては、ツールの取扱説明書を参照してください。					

騒音についての公表値

これらの公表値は、指定された指令または標準に基づいた実験室での型式試験で取得されたものであり、同じ指令または標準に基づいて試験された他の製品の公表値との比較に適したものです。これらの公表値はリスク評価

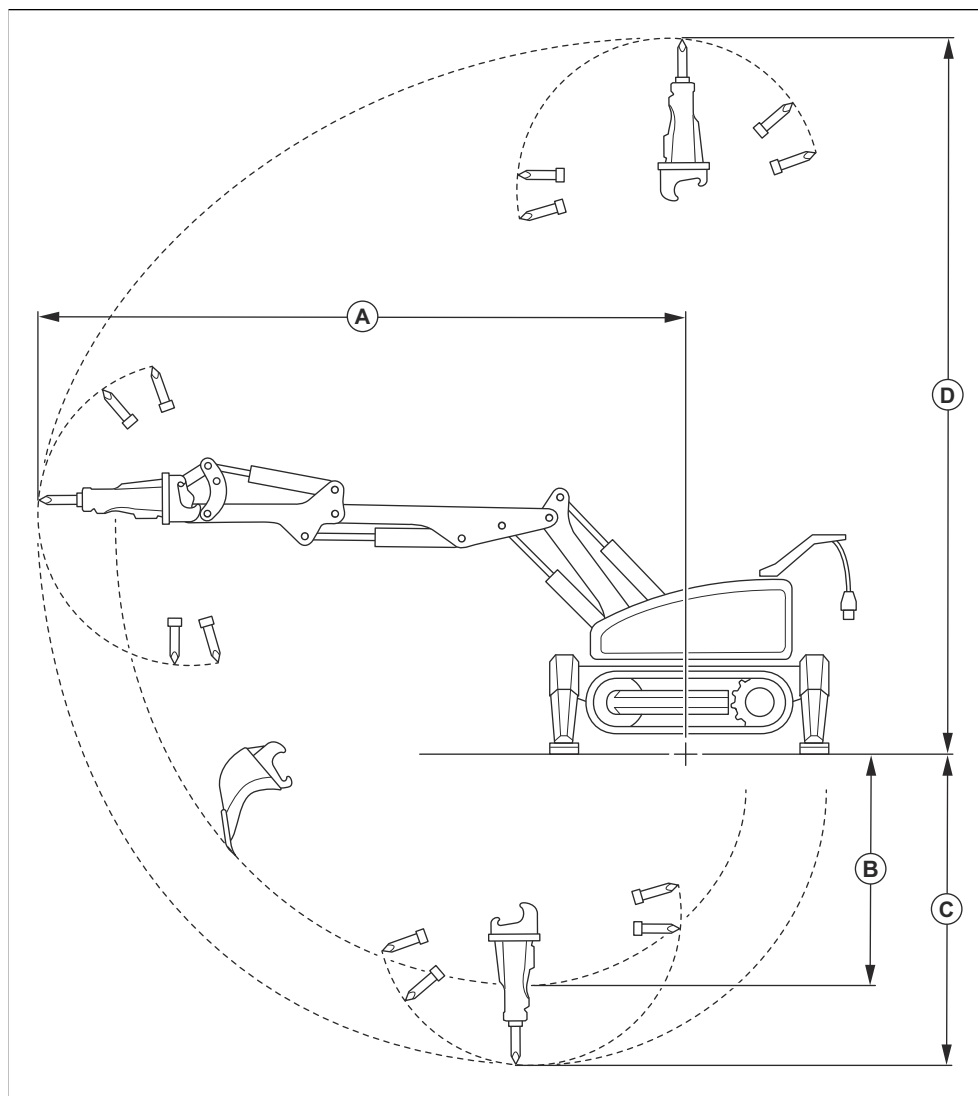
での使用には適しておらず、また個々の作業現場での測定値はより高くなる可能性があります。個々のユーザーが実際に暴露される値および危険のリスクは、ユーザーが行う作業、本製品で使用する材料、ユーザーの暴露時間、ユーザーの健康状態、および本製品の状態によって異なります。

製品の寸法



		DXR 95	DXR 145	DXR 275	DXR 305	DXR 315
A	幅 (キャタピラートラックワイドナーを除く)、mm / インチ	600/23.6	771/28	780/30.7	780/30.7	780/30.7
B	幅 (キャタピラートラックワイドナーを含む)、mm / インチ	該当なし	該当なし	1110/43.7	1110/43.7	1110/43.7
C	接地幅 (アウトリガーを伸ばした状態)、mm / インチ	1132/44.5	1548/61	1993/78.5	1993/78.5	1993/78.5
D	幅 (アウトリガーを伸ばした状態)、mm / インチ	該当なし	1625/64	2066/81.3	2066/81.3	2066/81.3
E	長さ (アームシステムを除く)	1368/53.8	1555/61.2	2057/81	2057/81	2057/81
F	伸ばした状態のアウトリガー間の距離、mm / インチ	1332/52.4	1614/63.5	2079/81.9	2079/81.9	2079/81.9
G	長さ (アームシステムを含む)、mm / インチ	1510/59.4	1932/76.1	2442/96.1	2591/102	2827/111.3
H	高さ (アウトリガーを引き込んだ状態、アームシステムを除く)、mm / インチ	844/33.2	854/33.6	1035/40.7	1035/40.7	1035/40.7
I	高さ (アームシステムとアウトリガーを引き込んだ状態)、mm / インチ	887/34.9	1215/47.8	1367/53.8	1367/53.8	1485/58.5
J	高さ (アームシステムを引き込み、アウトリガーを伸ばした状態)、mm / インチ	922/36.2	1283/50.5	1509/59.4	1509/59.4	1627/64.1
K	キャタピラートラックと伸ばしたアウトリガーの間の高さ、mm / インチ	35/1.3	68/2.7	141/5.6	141/5.6	141/5.6
L	製品直径 (キャタピラートラックワイドナーを含む)、mm / インチ	該当なし	該当なし	1598/62.9	1598/62.9	1680/66.1
M	製品直径 (キャタピラートラックワイドナーを除く)、mm / インチ	998/39.2	1343/52.9	1489/58.6	1489/58.6	1576/62
N	幅 (アウトリガーを伸ばした状態)、mm / インチ	1280/50.3	1770/69.7	2238/88.1	2238/88.1	2238/88.1

レンジの寸法



		DXR 95		DXR 145	DXR 275	DXR 305		DXR 315
		SB52	SB102	SB152	SB202	SB202	SB302	SB202
A	アームシステムの最大前進レンジ、mm / インチ	2578/101.4	2676/105.3	3751/147.7	4513/177.7	4898/192.8	5128/201.9	5212/205.2

		DXR 95		DXR 145	DXR 275	DXR 305		DXR 315
B	バケットの最大掘削深さ、mm / インチ	807/31.7	該当なし	1252/49.3	1435/56.5	1818/71.6	1818/71.6	2129/83.8
C	ブレードの最大切削深さ、mm / インチ	1010/39.7	1108/43.6	1879/74	2016/79.4	2398/94.4	2628/103.5	2708/106.6
D	アームシステムの最大上昇レンジ、mm / インチ	3071/120.9	3167/124.6	4421/174.1	4879/191.7	5261/207.1	5491/216.2	5579/219.6

適合宣言

EU 適合宣言

Husqvarna AB, SE 561 82 Huskvarna, SWEDEN、電話：
+46 36 146500 は、単独責任のもとで、以下の製品

名称	遠隔解体ロボット
ブランド	HUSQVARNA
タイプ / モデル	DXR 95, DXR 145, DXR 275, DXR 305, DXR 315
ID	2023 年以降の製造番号

は以下の EU 指令および規制を完全に順守しています。

指令 / 規制	名称
2006/42/EC	「機械類に関する」
2014/53/EU	「無線機器に関する」
2000/14/EC	「屋外の騒音に関する」

そして、以下の規格および / または技術仕様が適用されています。



EN ISO 12100:2010

EN ISO 13849-1:2015

EN 60204-1:2018

EN 61000-6-2:2019

EN 61000-6-4:2019

ETSI EN 300 328 V2.2.2

ETSI EN 301 489-1 V2.2.3

ETSI EN 301 489-17 V3.2.4

試験機関：0404, SMP Svensk Maskinprovning AB (Box 4035, SE-904 03 Umeå, Sweden) が評議会指令 2000/14/EC、適合性評価手順補足 VI への準拠を確認しました。

騒音排出に関する詳細：主要諸元 300 ページ。

Partille, 2023-06-16

Fredrik Linnell

軽量解体ディレクター

Husqvarna AB, Construction Division

正式代表兼技術文書担当

サードパーティライセンス

お問い合わせについて

GPL および LGPL の対象となるソースコードの書面による提供。

特定のライセンス利用規約により、お客様にソースコードの権利が付与される場合、ハスクバーナは、書面による要求に応じて、ライセンス利用規約の範囲内で該当するソースコードを提供します。Husqvarna AB (Box 7454, SE-103 92 Stockholm) に直接お問い合わせください。

ICU 52.1

Copyright © 1995-2013 International Business Machines Corporation and others. All rights reserved.

本ソフトウェアおよび関連文書ファイル（以下「本ソフトウェア」）の複製を入手した誰もが、本ソフトウェアを制限なく無償で取り扱うことを許可します。この取り扱いには、使用、複製、変更、統合、公開、配付、および / または本ソフトウェアの複製を販売する権利が含まれますが、これらに限定されません。また、本ソフトウェアが提供された人にも同様に許可されます。ただし、上記の著作権表示とこの許可表示が、本ソフトウェアのすべての複製および証明のための書類に表示されていることを条件とします。

Copyright © 1991-2013 Unicode, Inc. All rights reserved.
<http://www.unicode.org/copyright.html> の利用規約に基づいて配布されています。

Unicode データファイルおよび関連文書（以下「本データファイル」）または Unicode ソフトウェアおよび関連文書（以下「本ソフトウェア」）の複製を入手した誰もが、本データファイルまたは本ソフトウェアを制限なく無償で取り扱うことを許可します。これらの取り扱いには、使用、複製、変更、統合、公開、配付、および / または本データファイルまたは本ソフトウェアの複製を販売する権利が含まれますが、これらに限定されません。また、本データファイルまたは本ソフトウェアが提供された人にも同様に許可されます。ただし、(a) 上記の著作権表示とこの許可表示が、本データファイルまたは本ソフトウェアのすべての複製に表示されていること、(b) 上記の著作権表示とこの許可表示の両方が関連文書に表示されていること、(c) 変更が加えられた本データファイルまたは本ソフトウェアのそれぞれに、および本データファイルまたは本ソフトウェアの関連文書に、データまたはソフトウェアが変更されていることが明確に表示されていることを条件とします。

Fontconfig 2.11

Copyright © 2000, 2001, 2002, 2003, 2004, 2006, 2007
Keith Packard

Copyright © 2005 Patrick Lam

Copyright © 2007 Dwayne Bailey and Translate.org.za

Copyright © 2009 Roozbeh Pournader

Copyright © 2008, 2009, 2010, 2011, 2012, 2013, 2014, 2015, 2016, 2017, 2018, 2019, 2020 Red Hat, Inc.

Copyright © 2008 Danilo Šegan

Copyright © 2012 Google, Inc.

本ソフトウェアおよび付属文書は、いかなる目的に対しても、無償で使用、複製、変更、配付、販売することが許可されています。ただし、上記の著作権表示が、すべての複製に表示され、上記の著作権表示とこの許可表示の両方が証明のための書類に表示されていることを条件とします。書面による個別の事前許可がない限り、本ソフトウェアの配付に関する広告や宣伝に、作成者の名前を使用してはなりません。作成者は、いかなる目的に対しても、本ソフトウェアの適合性について一切明言しません。明示的または黙示的な保証なく、「現状のまま」提供されます。

목차

서문.....	316	운송, 보관 및 폐기.....	449
안전성.....	338	기술 정보.....	453
작동.....	352	준수 선언문.....	466
유지 보수.....	397	오픈 소스.....	467
고장 수리.....	438		

서문

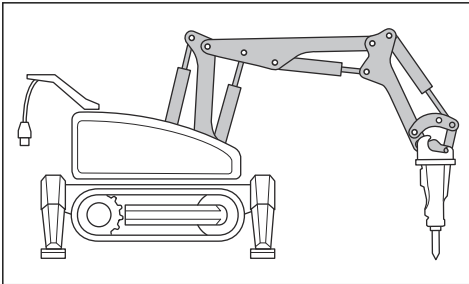
제품 설명

이 제품은 철거 로봇입니다. 제품은 리모컨으로 작동합니다.

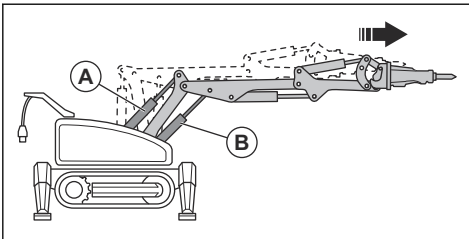
제품 및 예비 부품에 대한 자세한 내용을 보려면 www.husqvarnacp.com으로 이동하거나 고객 포털에 로그인하십시오.

암 시스템

암 시스템의 3개 부품으로 인해 좋은 이동 속성과 긴 범위가 구현됩니다. 암 시스템을 작업 물체 근처에서 작동하십시오. 이렇게 하면 암 시스템과 실린더의 힘을 최대한 사용할 수 있습니다.

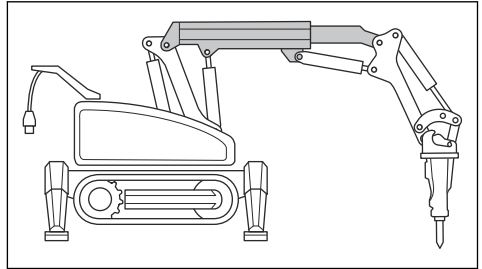


실린더 1(A)과 2(B)를 동시에 작동하면 제품이 정지해 있을 때 제품의 범위를 확장할 수 있습니다.



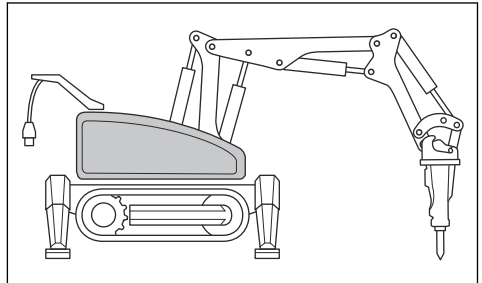
긴 일자 암 (DXR 315)

모델 DXR 315의 암 시스템에 긴 일자 암을 사용하여 더 넓은 범위를 확보할 수도 있습니다.



탑 (DXR 95)

탑은 왼쪽과 오른쪽으로 125도 회전할 수 있습니다. 이를 통해 제품이 정지해 있을 때 제품을 다양한 방향으로 작동할 수 있습니다.

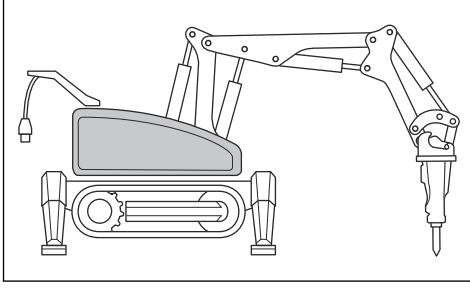


주의: 너무 무거운 도구를 장착하지 마십시오. 제품의 안정성이 떨어지고 제품이 손상됩니다.

탑 (DXR 145, DXR 275, DXR 305, DXR 315)

탑은 360도 회전할 수 있습니다. 이를 통해 제품이 정지해 있을 때 제품을 모든 방향으로 작동할 수 있습니다. 이

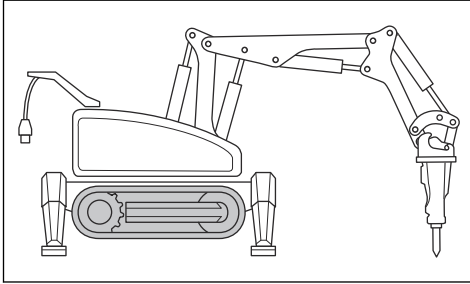
제품에는 슬루 브레이크가 있습니다. 탭이 작동하지 않을 때는 슬루 브레이크가 켜져 있습니다.



주의: 너무 무거운 도구를 장착하지 마십시오. 회전 기능이 손상될 수 있습니다.

무한궤도 (DXR 95)

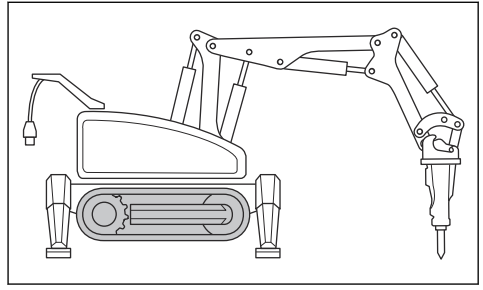
제품의 각 측면에 1개의 무한궤도가 있습니다. 각 무한궤도에는 유압 구동 모터가 하나씩 있습니다.



주의: 70°C/158°F보다 높은 온도에서 제품을 작동하지 마십시오. 온도가 70°C/158°F 이상인 경우 고무 무한궤도가 손상될 수 있습니다.

무한궤도 (DXR 145, DXR 275, DXR 305, DXR 315)

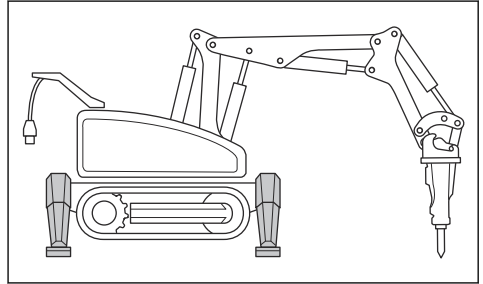
제품의 각 측면에 1개의 무한궤도가 있습니다. 각 무한궤도에는 유압 구동 모터가 하나씩 있습니다. 무한궤도가 작동하지 않으면 유압 구동 모터의 브레이크가 작동합니다.



주의: 70°C/158°F 이상의 온도에서 고무 무한궤도를 사용하지 마십시오. 온도가 70°C/158°F 이상인 경우 강철 트랙을 사용하십시오.

아웃리거

제품의 각 측면에 2개의 아웃리거가 있습니다. 아웃리거가 제품을 안정적으로 만듭니다. 제품이 작동 중일 때 아웃리거는 항상 연장되어야 합니다.



도구



경고: 장비를 사용하기 전에 사용자 설명서를 주의 깊게 읽고, 반드시 지시사항을 이해하도록 하십시오. 또한 도구와 함께 제공되는 설명서를 읽고 이해해야 합니다.



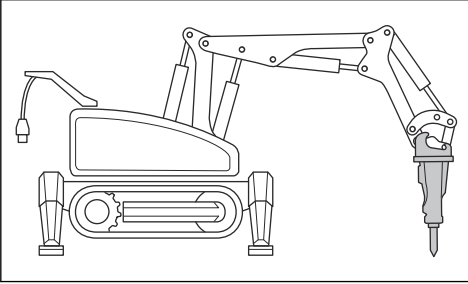
주의: 도구와 기계의 성능(중량, 유압, 유량 등)이 호환되는지 확인합니다.

기계에는 작업 및 기계에 적합한 도구 및 액세서리가 장착되어 있어야 합니다. 도구의 중량 및 성능 요구 사항은 기계에 장착할 수 있는 적합성과 호환성을 결정하는 데 중요합니다. 사용자 설명서 및 도구 공급업체의 권장 사항 및 지침에 있는 취급 지시 사항을 읽고 이해한 후 따르십시오. 기계를 사용자 설명서에 반하거나 공급업체에서 권장하지 않는 도구와 사용하지 마십시오. 의문점이 있는 경우 기계 제조사에 문의하십시오. 새 도구를 사용하기

전에 항상 관련 도구 공급업체로부터 별도의 주의 사항 및 취급 지침을 읽으십시오.

이 기계는 Husqvarna에서 판매하는 다음 도구 또는 액세서리와 함께 사용하는 것이 좋습니다. [도구 개요 페이지의 458](#)을(를) 참조하십시오.

도구는 암 시스템의 도구 홀더에 장착되어 있습니다. 작업에 맞는 도구만을 사용하십시오.



유압 시스템

유압 시스템은 제품의 유압 및 유량을 작동시킵니다. 유압 시스템에는 필터가 장착된 유압 오일 탱크, 유압 펌프, 유압 오일 냉각기, 유압 모터, 유압 실린더 및 다양한 유형의 밸브가 있습니다. 호스 또는 파이프가 구성품을 연결합니다.

압력 제어 밸브는 밸브에 가해지는 압력을 제한하거나 감소시킵니다. 유량 제어 밸브는 유압 오일의 유량과 제품

기능의 속도를 제어합니다. 방향 제어 밸브를 통해 유압 오일이 제품의 다른 기능으로 이동하는지 확인할 수 있습니다.

유압 시스템의 압력 수준은 서로 다릅니다. [기술 정보 페이지의 453](#)을(를) 참조하십시오. 여러 기능을 동시에 사용할 경우 압력이 가장 낮은 값으로 설정됩니다. 오일 온도가 80°C/176°F를 초과할 경우 파쇄기 압력이 자동으로 감소합니다. 이렇게 하면 제품이 너무 뜨거워지기 전에 작동 시간이 늘어납니다.

고유 용도

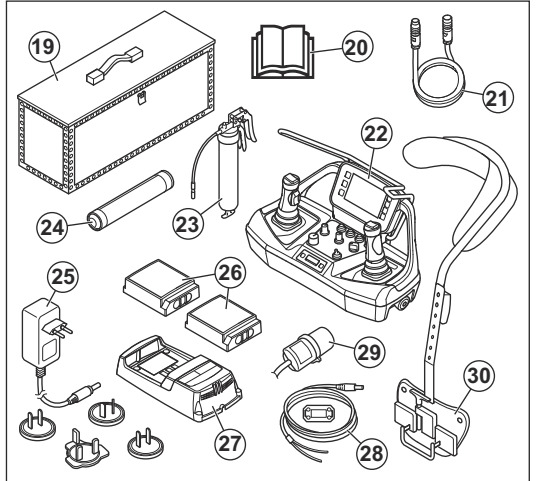
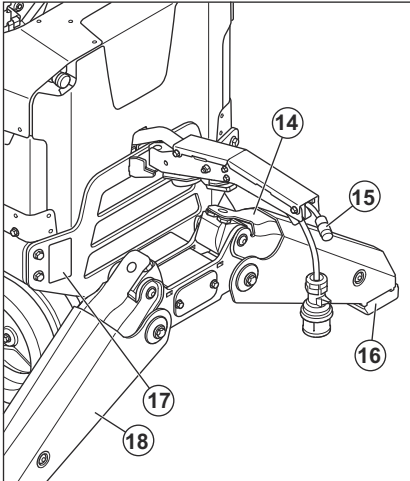
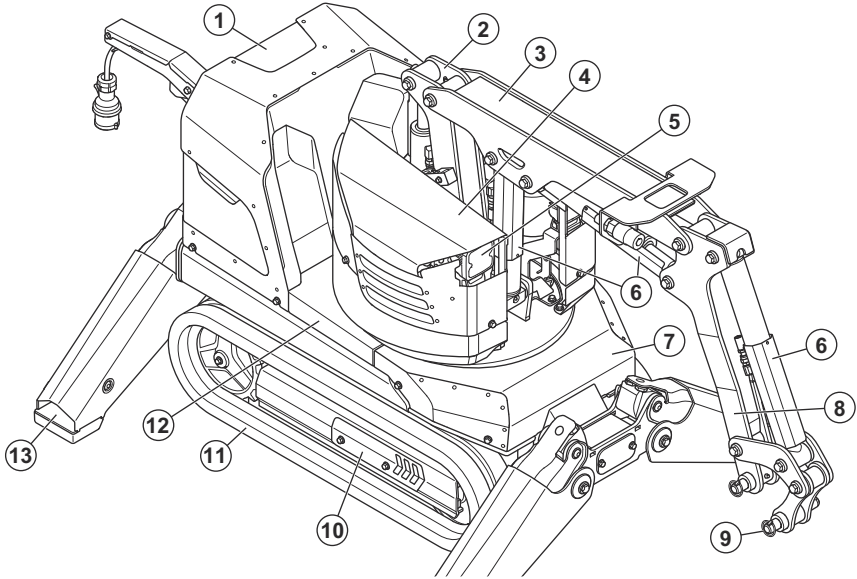
이 제품은 다양한 환경에서 다양한 유형의 건축물을 철거하는 데 사용됩니다. 이 제품은 위험 영역(예: 물체가 떨어질 위험이 있는 장소)에서 사용할 수 있습니다. 리모컨으로 위험 지역에서 안전하게 떨어진 장소에서 제품을 제어할 수 있습니다. 이 제품은 실내 및 실외에서 사용할 수 있습니다. 제품을 다른 작업에 사용하지 마십시오. 이 제품은 경험이 있는 전문 작업자만 사용해야 합니다.

작동 중의 안전과 효율성을 높이기 위한 노력은 항상 계속되고 있습니다. 자세한 내용은 서비스 대리점에 문의하십시오.

DXR 145, DXR 275, DXR 305, DXR 315는 매우 높은 온도에 장착할 수 있으며, 위험한 물질과 화학 물질이 있는 환경에서도 사용할 수 있습니다.

주: 국가/현지 규정에 따라 본 제품의 사용이 제한될 수 있습니다.

제품 개요 (DXR 95)



1. 후면 커버

2. 암 1

3. 암 2

4. 오른쪽 탑 커버

5. 전조등

6. 실린더 보호대

7. 전면 커버

8. 암 3

9. 도구 히치

10. 궤도 장력용 검사 커버

11. 무한궤도

12. 우측 커버

13. 인양 고리

14. 실린더 보호대

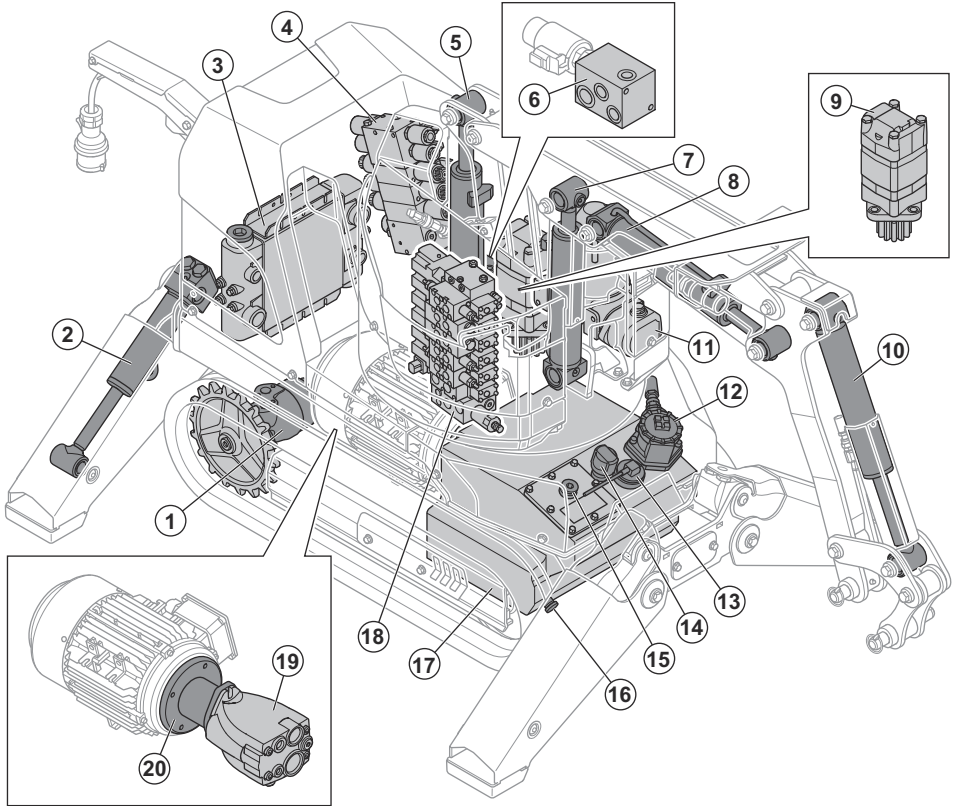
15. CAN 버스 케이블용 커넥터

16. 아웃리거 발

- 17. 덮판
- 18. 아웃리거
- 19. 목재 상자
- 20. 사용자 설명서
- 21. CAN 버스 케이블
- 22. 리모컨
- 23. 그리스 건
- 24. 그리스 튜브

- 25. 시장에 따라 플러그가 다른 AC/DC 어댑터 (EU/US/UK/AU/CN)
- 26. 리모컨 배터리
- 27. 리모컨 배터리용 배터리 충전기
- 28. 12/24 VDC 케이블 및 페라이트
- 29. 로크아웃 태그아웃 플러그(옵션)
- 30. 리모컨 벨트

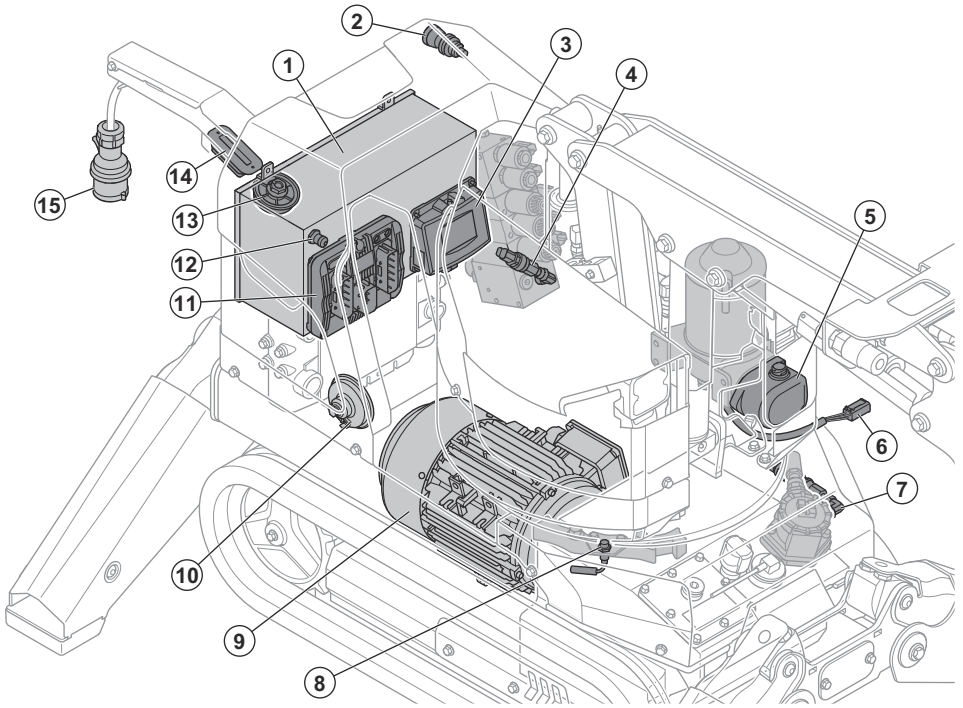
제품 개요, 유압 시스템 (DXR 95)



- 1. 구동 모터
- 2. 아웃리거용 실린더
- 3. 유압 오일 냉각기
- 4. 새시용 밸브 블록
- 5. 실린더 1
- 6. 유압 제어
- 7. 실린더 2
- 8. 실린더 3
- 9. 슬루 모터
- 10. 실린더 4

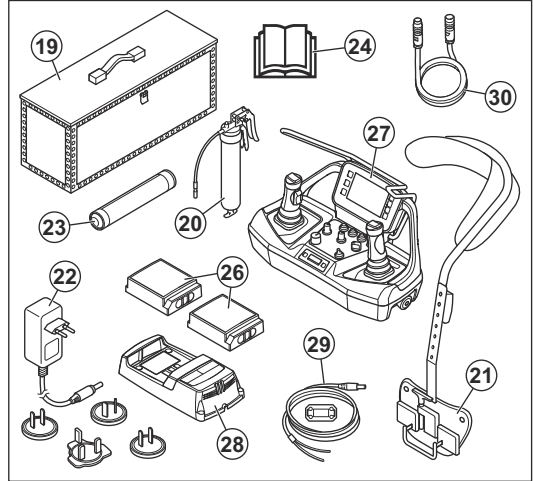
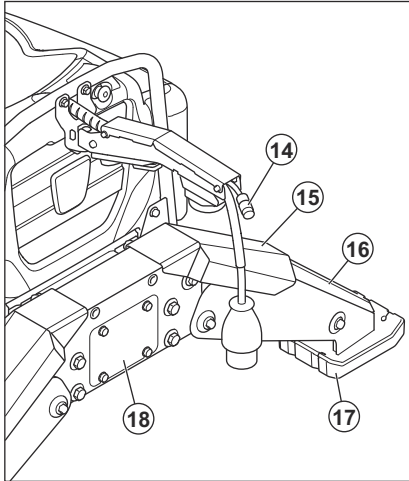
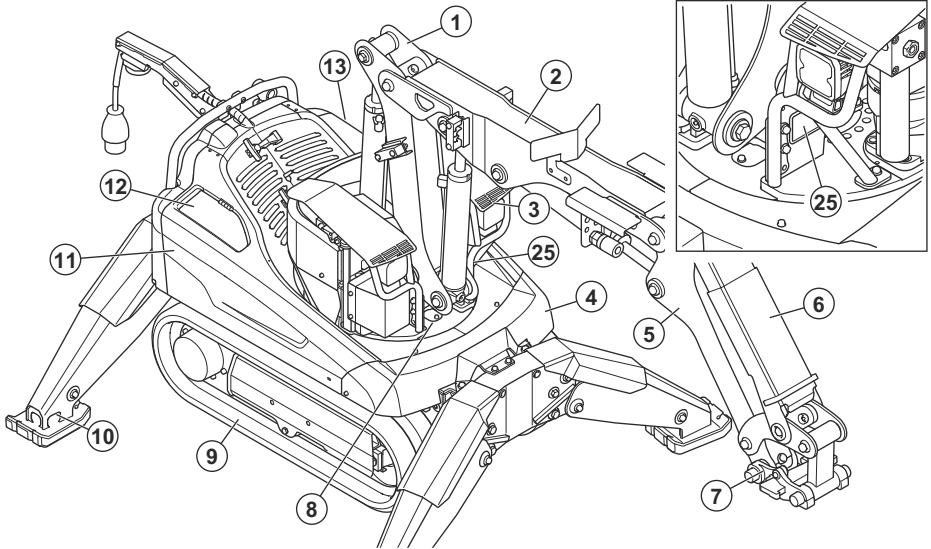
- 11. 파쇄기 그리스 펌프
- 12. 유압 오일 필터
- 13. 유압 오일 수위 및 온도 센서
- 14. 공기 필터
- 15. 오일 충전 플러그
- 16. 배출 플러그
- 17. 유압 오일 탱크(새시의 일부)
- 18. 밸브 블록, 암 시스템
- 19. 유압 펌프
- 20. 펌 하우징

제품 개요, 전기 시스템 (DXR 95)



- | | |
|----------------------|-------------------|
| 1. 전기함, 퓨즈 포함 | 9. 전기 모터 |
| 2. 비상 정지 버튼 | 10. 경적 |
| 3. 무선 통신 수신기 | 11. 제어 모듈 |
| 4. 압력 센서 | 12. 소프트웨어 업데이트 연결 |
| 5. 파쇄기 그리스 펌프용 전기 모터 | 13. 안테나 |
| 6. 보조 작업 조명용 연결부 | 14. 표시등, 작동용 |
| 7. 유압 오일 필터용 압력 스위치 | 15. 플러그가 달린 전원 코드 |
| 8. 각도 센서 | |

제품 개요 (DXR 145)

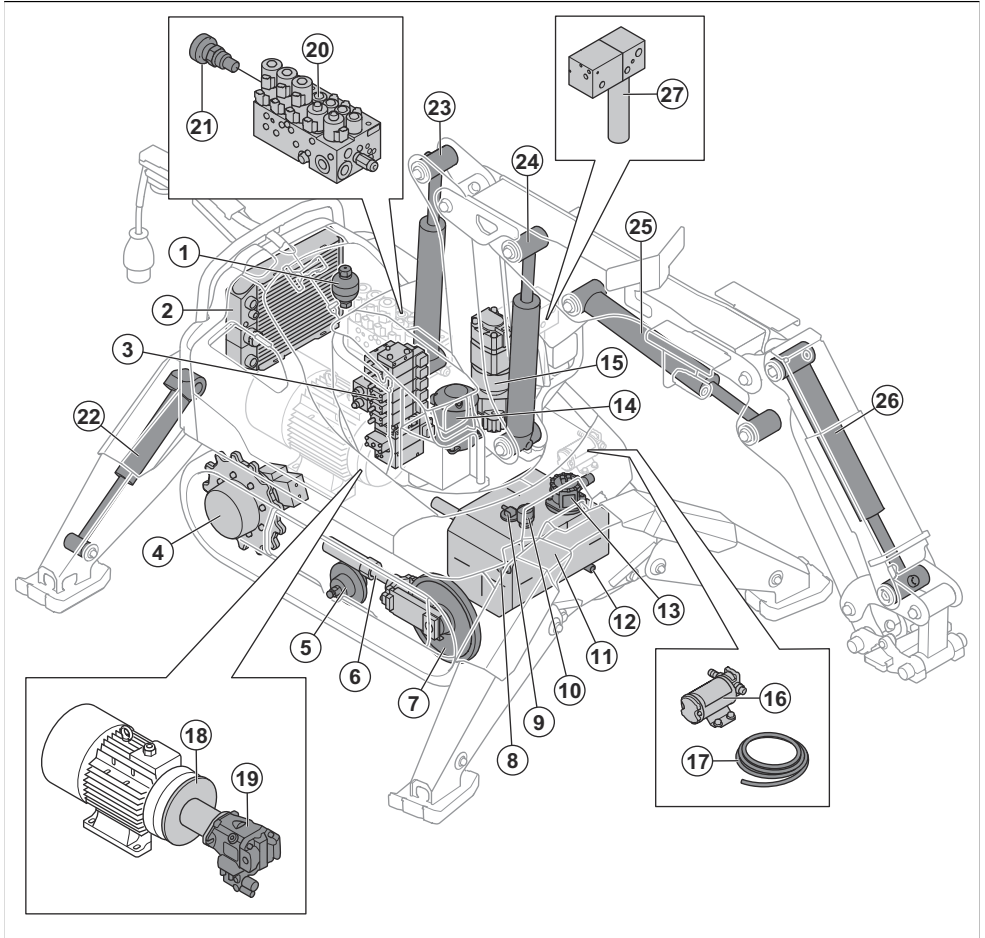


- | | |
|------------|---------------------|
| 1. 암 1 | 10. 인양 고리 |
| 2. 암 2 | 11. 우측 커버 |
| 3. 전조등 | 12. 우측 해치 |
| 4. 전면 커버 | 13. 좌측 커버 |
| 5. 암 3 | 14. CAN 버스 케이블용 커넥터 |
| 6. 실린더 보호대 | 15. 실린더 보호대 |
| 7. 도구 히치 | 16. 아웃리거 |
| 8. 기어 링 | 17. 아웃리거 발 |
| 9. 무한궤도 | 18. 검사 덮개 |

- 19. 목재 상자
- 20. 그리스 튜브
- 21. 리모컨 벨트
- 22. 시장에 따라 플러그가 다른 AC/DC 어댑터 (EU/US/UK/AU/CN)
- 23. 그리스 건
- 24. 사용자 설명서

- 25. 명판
- 26. 리모컨 배터리
- 27. 리모컨
- 28. 리모컨 배터리용 배터리 충전기
- 29. CAN 버스 케이블
- 30. 12/24 VDC 케이블 및 페라이트

제품 개요, 유압 시스템 (DXR 145)

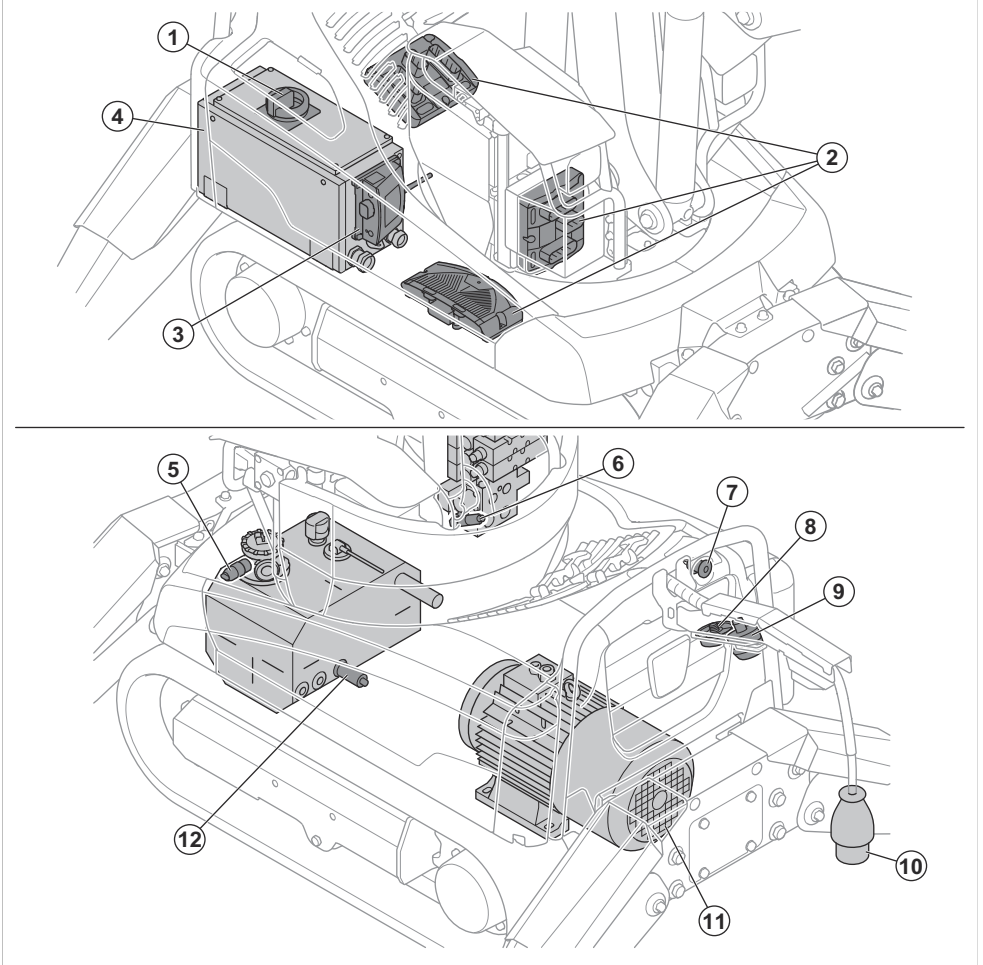


- | | |
|-----------------------------------------------------------------------------------------------------------------------------------------------------------------------------------------------|------------------------------------------------------------------------------------------------------------------------------------------------------------------------------------|
| <ul style="list-style-type: none"> 1. 무한궤도 장력용 축압기 2. 유압 오일 냉각기 3. 밸브 블록, 앞 시스템 4. 구동 모터 5. 보조 휠 6. 무한궤도 장력용 실린더 7. 장력 휠 | <ul style="list-style-type: none"> 8. 사이트 글래스 9. 수위 센서 10. 공기 필터 11. 유압 오일 탱크 12. 배출 플러그 13. 유압 오일 필터 14. 스위블 |
|-----------------------------------------------------------------------------------------------------------------------------------------------------------------------------------------------|------------------------------------------------------------------------------------------------------------------------------------------------------------------------------------|

- 15. 슬루 모터
- 16. 유압 충전 펌프
- 17. 흡입 호스
- 18. 벨 하우스징
- 19. 유압 펌프
- 20. 새시용 밸브 블록
- 21. 무한궤도 장력용 밸브

- 22. 아웃리거용 실린더
- 23. 실린더 1
- 24. 실린더 2
- 25. 실린더 3
- 26. 실린더 4
- 27. 파쇄기 그리스 펌프

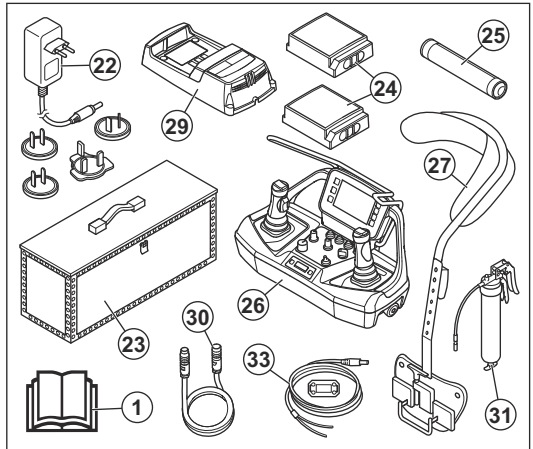
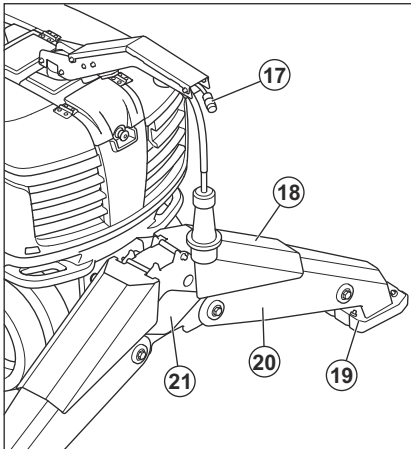
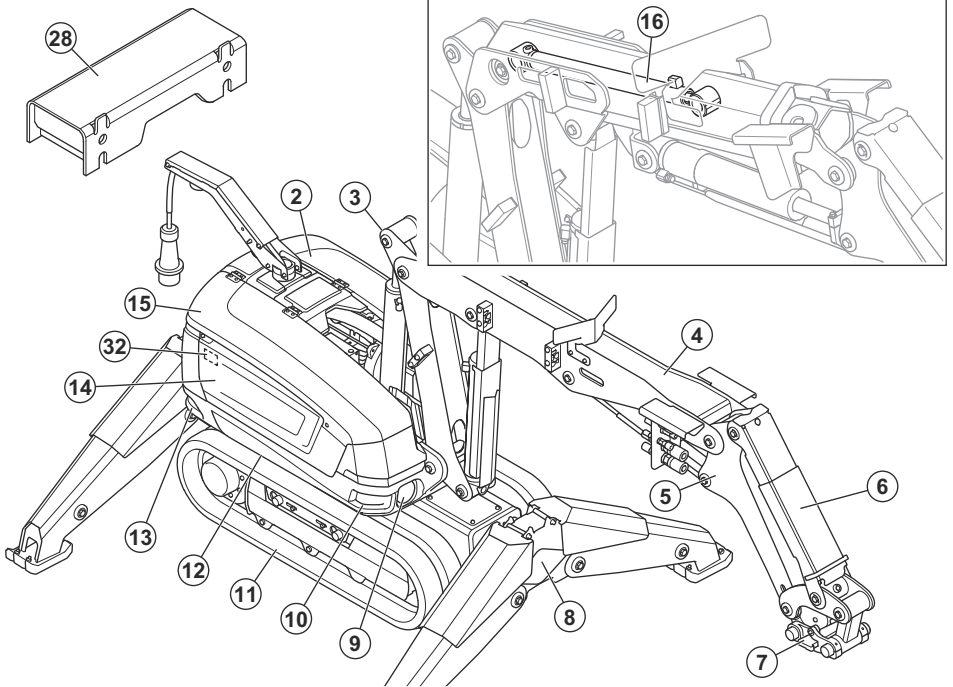
제품 개요, 전기 시스템 (DXR 145)



- 1. 메인 스위치
- 2. 제어 모듈
- 3. 무선 통신 수신기
- 4. 전기함, 퓨즈 포함
- 5. 유압 오일 필터용 압력 스위치
- 6. 압력 센서

- 7. 비상 정지 버튼
- 8. 안테나
- 9. 표시등, 작동용
- 10. 플러그가 달린 전원 코드
- 11. 전기 모터
- 12. 오일 온도 센서

제품 개요 (DXR 275, DXR 305, DXR 315)



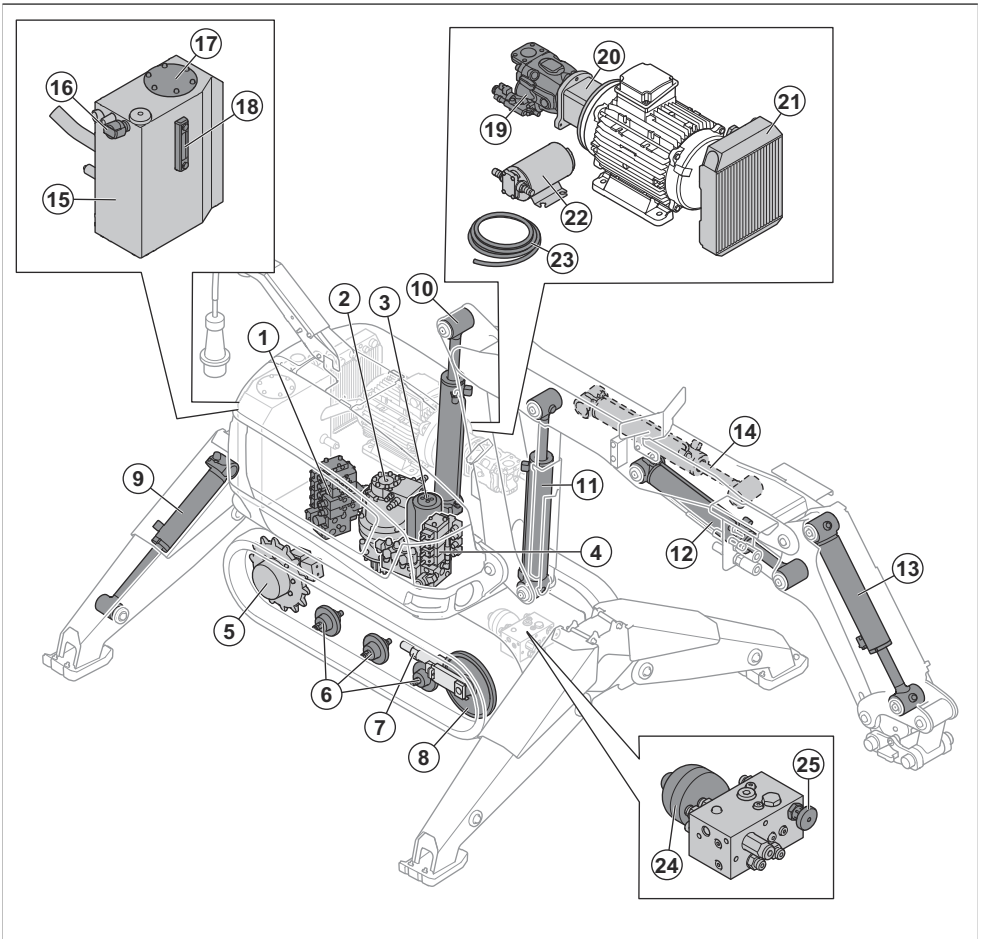
1. 사용자 설명서
2. 좌측 해치
3. 암 1
4. 암 2
5. 암 3

6. 실린더 보호대
7. 도구 하치
8. 무한궤도 장력용 검사 커버
9. 전조등
10. 인양 고리

- 11. 무한궤도
- 12. 기어 링
- 13. 인양 고리
- 14. 우측 커버
- 15. 우측 해치
- 16. 긴 일자 암, DXR 315에만 해당
- 17. CAN 버스 케이블용 커넥터
- 18. 실린더 보호대
- 19. 아웃리거 발
- 20. 아웃리거
- 21. 검사 덮개
- 22. 시장에 따라 플러그가 다른 AC/DC 어댑터 (EU/US/UK/AU/CN)

- 23. 목재 상자
- 24. 리모컨 배터리
- 25. 그리스 튜브
- 26. 리모컨
- 27. 리모컨 벨트
- 28. 무한궤도 와이드너
- 29. 리모컨 배터리용 배터리 충전기
- 30. CAN 버스 케이블
- 31. 그리스 건
- 32. 명판
- 33. 12/24 VDC 케이블 및 페라이트

제품 개요, 유압 시스템 (DXR 275, DXR 305, DXR 315)

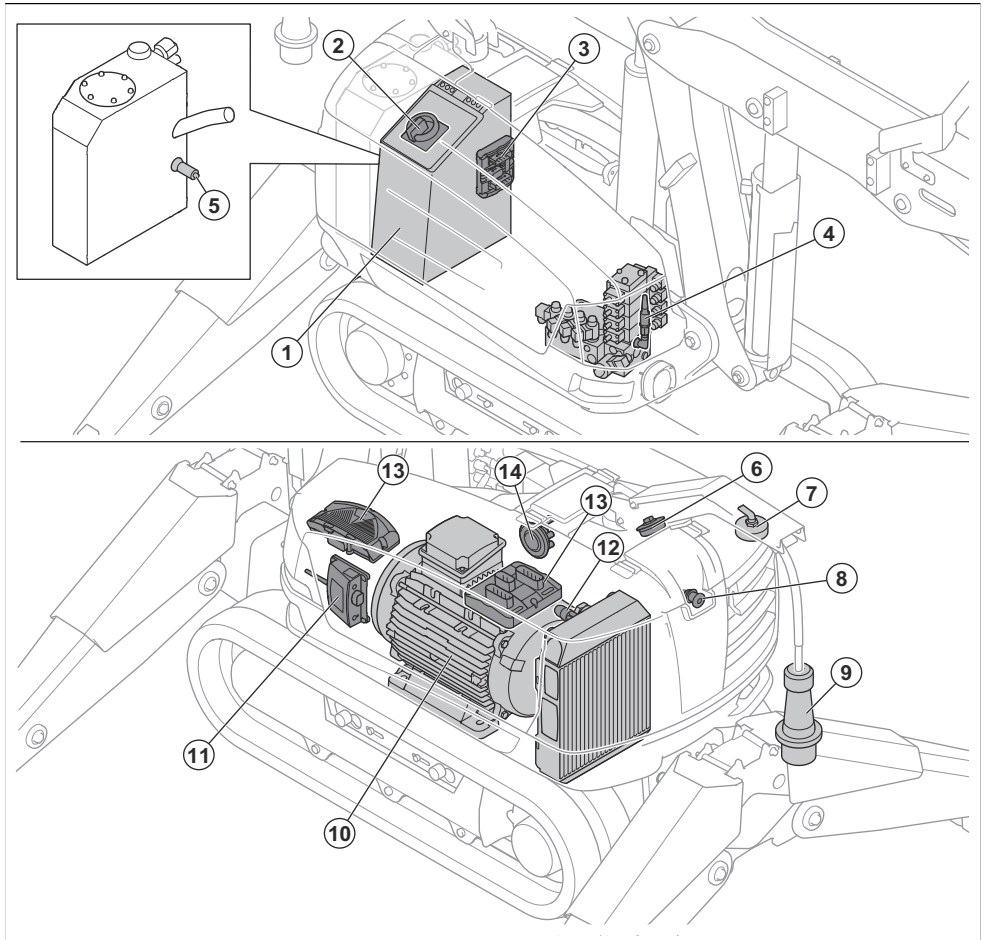


1. 압 시스템용 밸브 블록

2. 슬루 모터

- | | |
|-------------------------|------------------|
| 3. 스위블 | 15. 유압 오일 탱크 |
| 4. 새시용 밸브 블록 | 16. 공기 필터 |
| 5. 구동 모터 | 17. 유압 오일 필터 커버 |
| 6. 보조 휠 | 18. 사이트 글래스 |
| 7. 무한궤도 장력용 실린더 | 19. 유압 펌프 |
| 8. 장력 휠 | 20. 벨 하우스 |
| 9. 아웃리거용 실린더 | 21. 유압 오일 냉각기 |
| 10. 실린더 1 | 22. 유압 충전 펌프 |
| 11. 실린더 2 | 23. 흡입 호스 |
| 12. 실린더 3 | 24. 무한궤도 장력용 축압기 |
| 13. 실린더 4 | 25. 무한궤도 장력용 밸브 |
| 14. 실린더 5, DXR 315에만 해당 | |

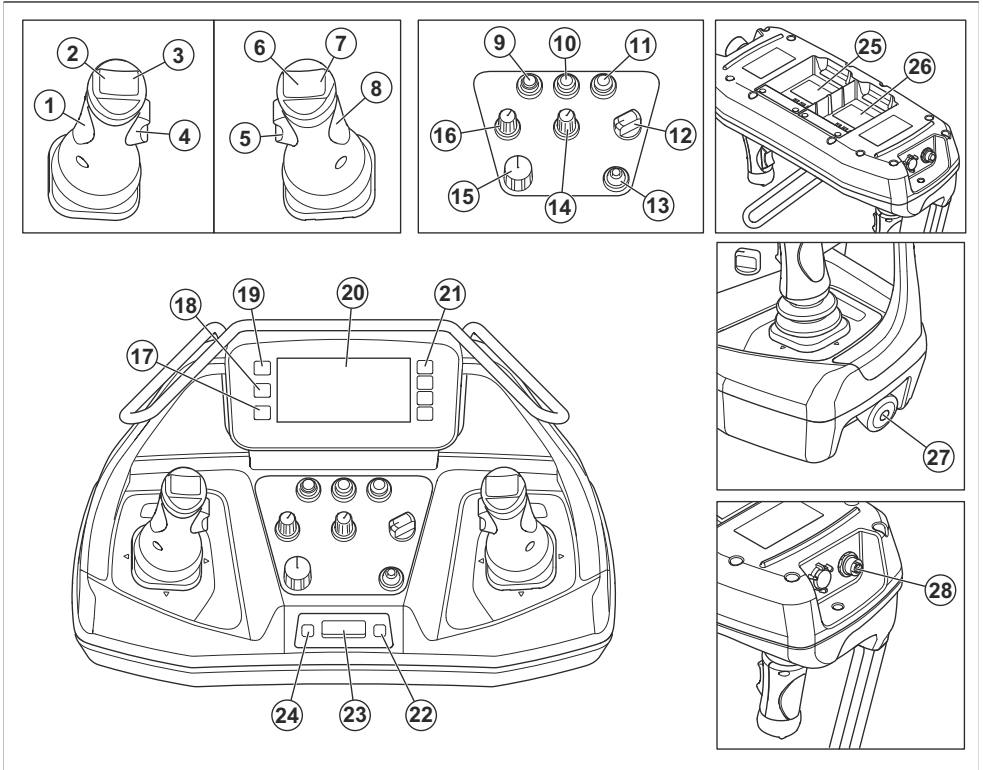
제품 개요, 전기 시스템 (DXR 275, DXR 305, DXR 315)



- | | |
|---------------|----------|
| 1. 전기함, 퓨즈 포함 | 3. 제어 모듈 |
| 2. 메인 스위치 | 4. 압력 센서 |

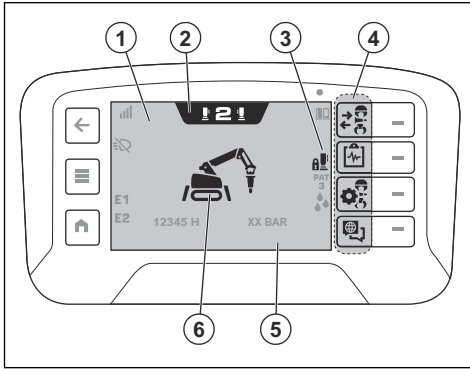
5. 오일 온도 센서
6. 안테나
7. 표시등, 작동용
8. 비상 정지 버튼
9. 플러그가 달린 전원 코드
10. 전기 모터
11. 무선 통신 수신기
12. 유압 오일 필터용 압력 스위치
13. 제어 모듈
14. 경적

리모컨 개요



1. 좌측 조이스틱
2. 좌측 조이스틱의 좌측 상단 버튼
3. 좌측 조이스틱의 우측 상단 버튼
4. 좌측 스위치
5. 우측 스위치
6. 우측 조이스틱의 좌측 상단 버튼
7. 우측 조이스틱의 우측 상단 버튼
8. 우측 조이스틱
9. 전조등 버튼
10. 리모컨 잠금 버튼
11. 경적 버튼
12. 운송 모드 스위치
13. 작동 모드 스위치
14. 제품 속도 조절용 손잡이.
15. 꺼짐/켜짐/시동 스위치
16. 도구 속도 조절용 손잡이.
17. 홈 버튼
18. 메뉴 버튼
19. 메뉴 구조로 돌아가는 버튼
20. 디스플레이
21. 선택 버튼
22. 정보 센터 디스플레이용 우측 버튼
23. 정보 센터 디스플레이
24. 정보 센터 디스플레이용 좌측 버튼
25. 배터리 슬롯
26. 배터리 슬롯
27. 장비 정지 버튼
28. CAN 버스 케이블용 커넥터

디스플레이 개요



1. 상단 바
2. 작동 모드 탭
3. 상태 바
4. 빠른 작업 바
5. 하단 바
6. 제품 보기

퓨즈

퓨즈는 전기함 커버 뒤의 퓨즈 홀더 내부에 있습니다. 저전압(24DC)에 대한 자세한 내용은 **퓨즈 개요 페이지의 437장**의 지침을 따르십시오.

메인 전원 소켓과의 연결은 고전압(400/460VAC)을 사용합니다. 제품에 맞는 퓨즈에 대한 자세한 내용은 **메인 전원 소켓 연결에 대한 가이드 값 페이지의 460장**의 지침을 따르십시오. 이 제품에는 SoftStart가 있으며 대부분의 퓨즈 유형으로 시작할 수 있습니다.

퓨즈가 끊어진 경우 교체해야 합니다. 자세한 내용은 **퓨즈 교체 방법(DXR 95) 페이지의 436** 또는 **퓨즈 교체 방법(DXR 145) 페이지의 436** 또는 **퓨즈 교체 방법(DXR 275, DXR 305, DXR 315) 페이지의 437**의 끊어진 퓨즈를 교체하는 방법을 참조하십시오. 퓨즈를 교체한 후 잠시 후에 퓨즈가 다시 끊어지면 단락이 있는 것입니다. 제품을 다시 작동하기 전에 승인된 서비스 담당자를 통해 제품을 수리하십시오. 전기 시스템이나 연결된 제품에 결함이 있을 수 있습니다.

제품의 기호



경고: 본 제품은 위험할 수 있고 작업자 또는 다른 사람에게 심각한 부상이나 사망을 초래할 수 있습니다. 제품을 조심해서 올바르게 사용하십시오.



제품을 사용하기 전에 설명서를 주의 깊게 읽고 지침을 숙지하십시오.



헬멧이 없지만 자유롭게 움직일 수 있는 튼튼한 작업복을 사용하십시오.



보호 장갑을 사용하십시오.



철재로 발끝을 댄 미끄럼 방지 안전화를 착용하십시오.



공기가 건강에 해로울 수 있는 장소에서는 호흡 보호 장구를 사용하십시오. 안전모, 청력 보호구, 측면 보호대가 있는 보안경을 착용하십시오. 자세한 내용은 **개인 보호 장구 페이지의 339장**의 지침을 따르십시오.



높은 전압.



부상 위험. 제품 작동 중에 떨어져서 손상될 수 있는 자재가 없는지 확인합니다.



부상 위험. 작동 중에 제품에서 자재가 떨어지거나 배출될 수 있습니다. 작업 중에는 개인 보호 장구를 사용하고 제품과 거리를 유지하십시오.



부상 위험. 제품을 경사면에서 작동하거나 주차할 때 제품이 뒤집힐 수 있습니다.



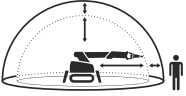
부상 위험. 작동 중에 측면으로부터 자재가 고속으로 들어올 수 있습니다. 작업 중에는 개인 보호 장구를 사용하고 제품과 거리를 유지하십시오.



부상 위험. 경사지에서 작업할 때는 제품 위에 있는지 확인합니다. 제품이 넘어질 위험이 있습니다.



최대 경사 20%의 경사면에서 제품을 주차합니다. 도구를 바닥에 놓고 아웃리거 (DXR 95)를 펼칩니다.



모서리 근처에서 작업할 때는 항상 주의하십시오. 제품이 안정적이고 작동 중에 모서리로 이동하지 않는지 확인합니다. 표면의 지지력이 만족스러우는지 확인합니다. 자세한 내용은 **작업 영역의 안전 페이지의 339**장의 지침을 따르십시오.



제품을 이동할 때 전원 코드가 제품 뒤에 있는지 확인합니다. 또한 아وت리거가 접히거나 퍼졌을 때 전원 코드가 제품 뒤에 있는지 확인합니다. 전원 코드 손상이나 감전의 위험이 있습니다.



인양 고리 (DXR 95, DXR 145)에 인양 장비를 고정하십시오.



인양 고리 (DXR 275, DXR 305, DXR 315)에 인양 장비를 고정하십시오.



작업 중에는 제품과 거리를 유지하십시오. 작업 중에는 작업 영역 안에 사람이 들어오지 못하도록 하십시오. 작업 중에는 작업 영역이 변경될 수 있습니다. 자세한 내용은 **작업 영역의 안전 페이지의 339**장의 지침을 따르십시오.



작업 중에 제품이 넘어질 위험이 있습니다. 작업 중에는 제품이 가능한 한 평평한 위치에 있고 아ут리거가 완전히 연장되어야 합니다.



제품을 주차할 때와 유지 보수 전에 전원 플러그를 분리하십시오.



항상 개인 보호 장치가 있는 RCD를 통해 제품을 연결하십시오. RCD는 30mA의 누전에서 작동해야 합니다.



압축된 축압기. 압력을 수동으로 제거할 때까지는 유압 시스템에 어떤 유지 보수도 수행할 수 없습니다(DXR 145, DXR 275, DXR 305, DXR 315). 자세한 내용은 **무한 궤도 탈거 및 장착(DXR 145) 페이지의 433** 및 **무한궤도 탈거 및 장착(DXR 275, DXR 305, DXR 315) 페이지의 433**장의 지침을 따르십시오.



표면이 뜨겁습니다.



앞쪽 표시.



배출.



유압 오일.



압축 공기용 냉각 키트(옵션), (DXR 145, DXR 275, DXR 305, DXR 315).



알력, (DXR 145, DXR 275, DXR 305, DXR 315).



기어박스 오일, (DXR 145, DXR 275, DXR 305, DXR 315).



이 제품은 가정용 폐기물이 아닙니다. 승인된 전기 및 전자 장비 폐기장에서 재활용하십시오.



EU 및 UK 지침과 규정에 따른 환경 소음 방출 라벨. 제품의 보장 소음 수준은 **기술 정보 페이지의 453** 및 **라벨**에 지정되어 있습니다.




이 제품은 적용 가능한 모든 EC 지침 조항을 준수합니다.



본 제품은 적용되는 UK 규정을 준수합니다.

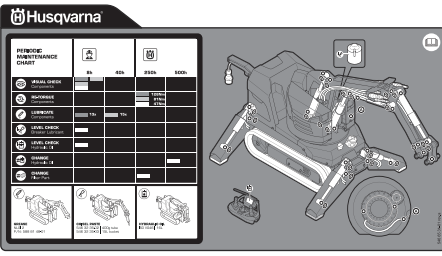
주: 제품에 대한 여타 기호/도안은 일부 시장의 특수 인증 요구사항을 나타냅니다.

제품의 도안



Short-Circuit Current Rating: 6kA
Electrical diagram:
 DXR 145: 531 17 65-01
 DXR 2-3xx: 531 17 65-02

단락 전류 등급: 정격값이 6kA 이상인 전원에 제품을 연결하지 마십시오. 이 이상의 정격은 제품을 손상시킬 수 있습니다. DXR 95의 단락 전류 등급에 대한 자세한 내용은 **명판 (DXR 95) 페이지의 337**장의 지침을 따르십시오. 품목 번호는 제품의 배선도를 참조하십시오.

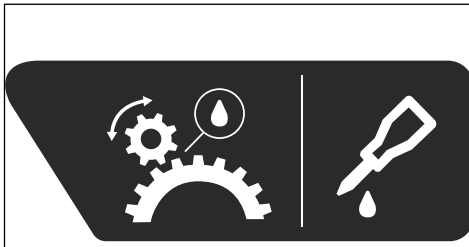


Husqvarna

MAINTENANCE CHART

	40	50	55	60	65	70
GENERAL SERVICE						
ROCKAWAY						
ROCKAWAY						
ROCKAWAY						
ROCKAWAY						
ROCKAWAY						
ROCKAWAY						
ROCKAWAY						
ROCKAWAY						
ROCKAWAY						

빠른 유지 보수 가이드. 자세한 내용은 **간단 설명서 도안의 기호 페이지의 331**의 도안의 기호에 대한 내용을 참조하십시오. 자세한 내용은 **유지 보수 페이지의 397**의 전체 유지 보수 일정을 참조하십시오.



윤활 지침(DXR 95만 해당). 추가 정보는 **유지 보수 일정 페이지의 398**장의 지침을 따르십시오.

간단 설명서 도안의 기호



구성품을 육안으로 점검합니다.



구성품의 토크가 올바른지 확인합니다.



구성품을 윤활합니다.



파쇄기 윤활유 수위를 점검합니다.



유압 오일 수위를 점검합니다.

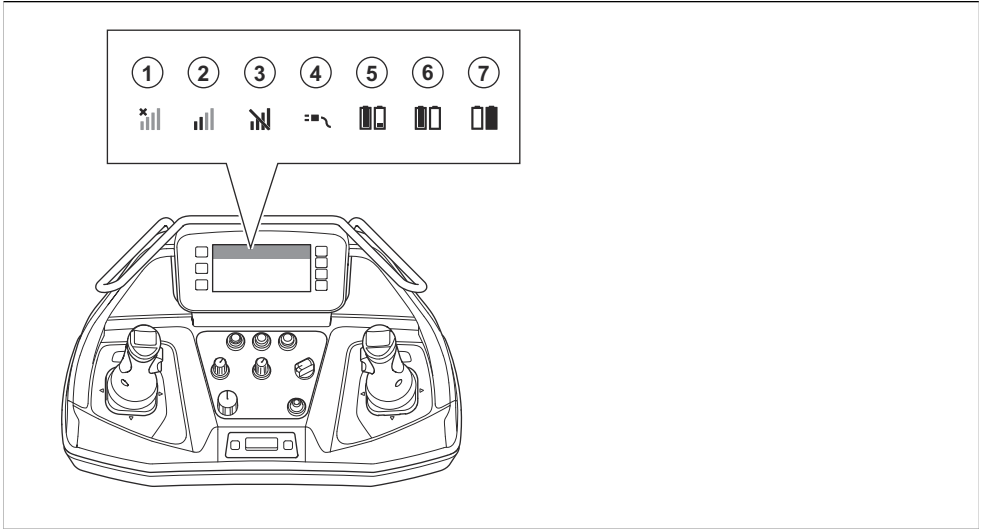


유압 오일을 교체합니다.



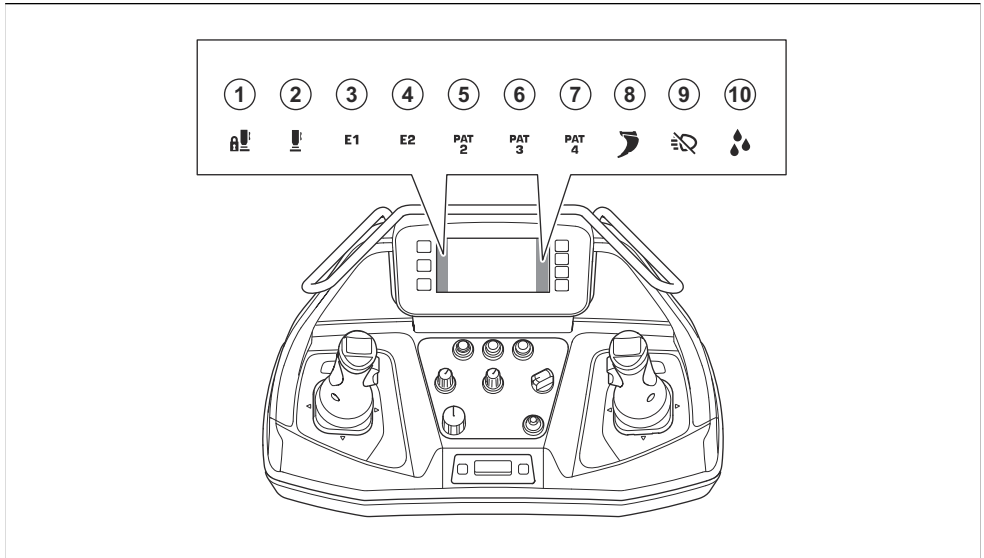
필터 부품을 교체합니다.

디스플레이의 상단 바에 있는 기호



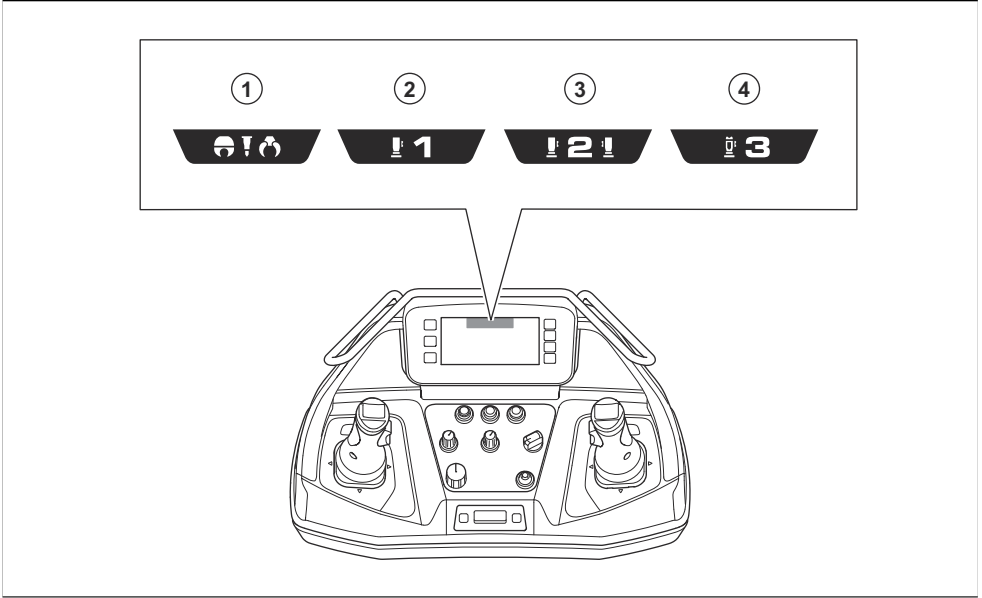
위치	기능
1	무선 신호 없음. 제품이 연결되지 않았습니다.
2	무선 신호 강도.
3	무선 신호 차단됨.
4	CAN 버스 케이블은 제품이 리모컨 사이에 고정되어 있습니다.
5	충전 상태. 배터리 기호가 노란색이면 충전 상태가 11~20%입니다. 배터리 기호가 빨간색이면 충전 상태가 10% 미만입니다.
6	배터리가 좌측 슬롯에 있습니다.
7	배터리가 우측 슬롯에 있습니다.

디스플레이의 상태 바에 있는 기호



위치	기능
1	리모컨 제어가 잠겨 있습니다.
2	리모컨 제어가 잠금 해제되었습니다.
3	"추가 기능 1"이 작동 중입니다.
4	"추가 기능 2"가 작동 중입니다.
5	조이스틱 패턴 2가 작동 중입니다.
6	조이스틱 패턴 3이 작동 중입니다.
7	조이스틱 패턴 4가 작동 중입니다.
8	굴착 모드가 작동 중입니다.
9	전조등이 꺼져 있습니다.
10	급수 기능이 작동 중입니다.

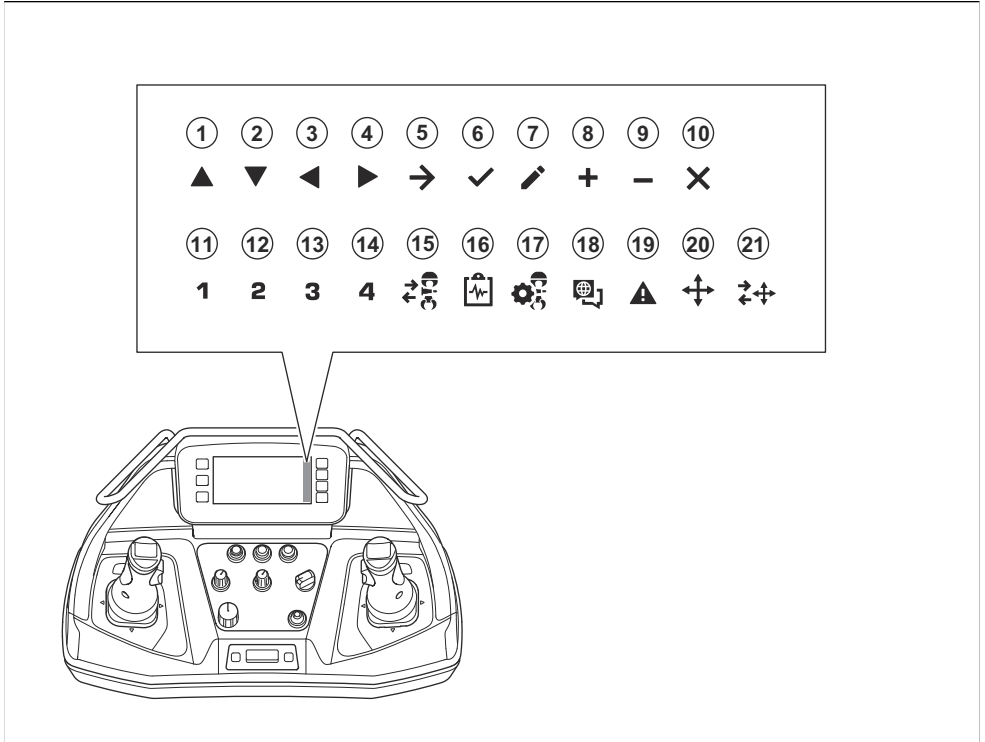
디스플레이의 작동 모드 탭에 있는 기호



패턴 테스트가 작동 중일 때 작동 모드 탭이 주황색에서 파란색으로 변경됩니다. "패턴 테스트 모드" 페이지의 379을(를) 참조하십시오.

위치	기능
1	작업 모드가 작동 중입니다.
2	운송 모드, 레버 컨트롤 하나가 작동 중입니다.
3	운송 모드, 레버 컨트롤 두 개가 작동 중입니다.
4	운송 모드, 서행 작동 중입니다.

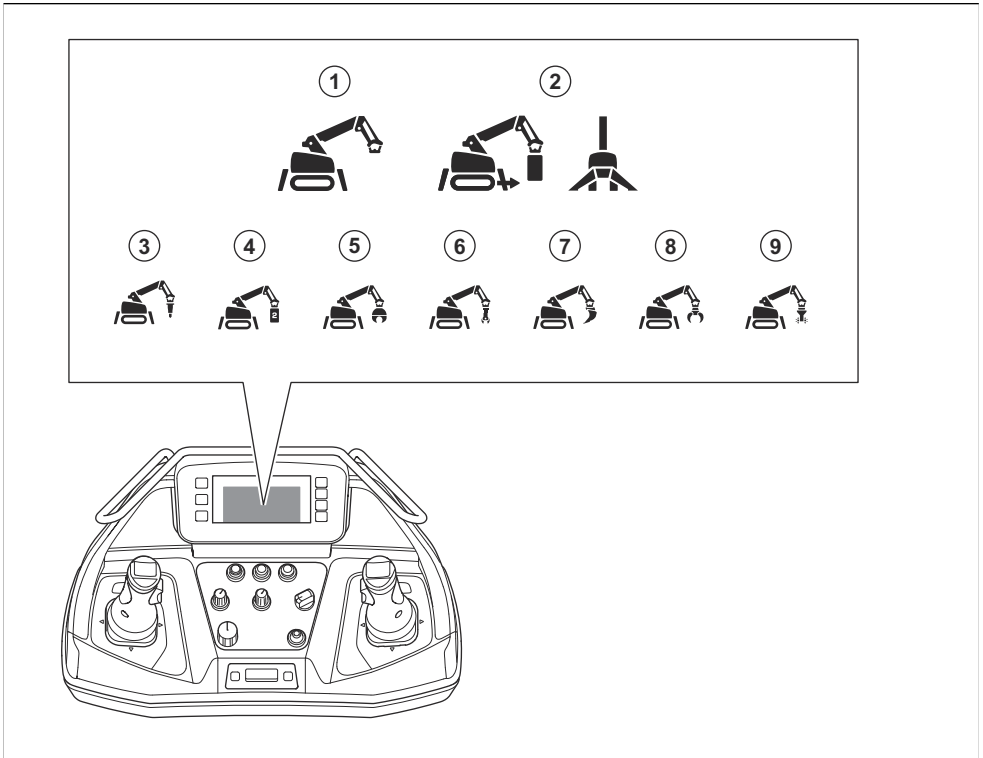
디스플레이의 빠른 작업 바에 있는 기호



위치	기능
1	디스플레이에서 위로 이동합니다.
2	디스플레이에서 아래로 이동합니다.
3	디스플레이에서 좌측으로 이동합니다.
4	디스플레이에서 우측으로 이동합니다.
5	디스플레이의 메뉴 구조에서 아래로 이동합니다.
6	디스플레이에서 선택합니다.
7	디스플레이에서 편집합니다.
8	디스플레이에서 값을 늘립니다.
9	디스플레이에서 값을 낮춥니다.
10	디스플레이에서 취소합니다.
11	디스플레이에 숫자 1을 입력합니다.
12	디스플레이에 숫자 2를 입력합니다.

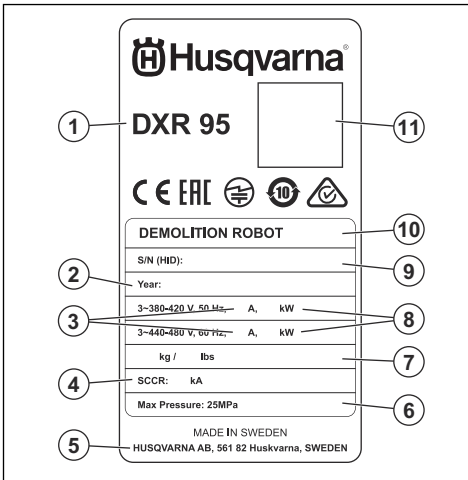
위치	기능
13	디스플레이에 숫자 3을 입력합니다.
14	디스플레이에 숫자 4를 입력합니다.
15	작동 중인 도구를 선택하는 빠른 작업.
16	제품 상태를 확인하는 빠른 작업.
17	물과 그리스 수준을 설정하는 빠른 작업.
18	언어를 변경하는 빠른 작업.
19	결함을 확인하는 빠른 작업.
20	패턴 테스트 모드를 선택하는 빠른 작업.
21	패턴 테스트 모드에서 패턴 변경에 대한 빠른 작업.

디스플레이의 제품 보기에 있는 기호



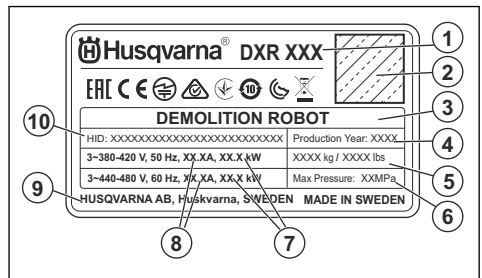
위치	기능
1	제품의 움직이는 부품은 주황색으로 표시됩니다. 움직이지 않는 부품은 회색으로 표시됩니다.
2	패턴 테스트 중 움직이는 제품 부품은 주황색으로 표시됩니다. 선택한 작동 모드에서 움직이는 부품은 밝은 파란색으로 표시됩니다. 움직이지 않는 부품은 어두운 파란색으로 표시됩니다.
3	파쇄기가 작동 중입니다.
4	사용자 지정 도구 1, 2 또는 3이 작동 중입니다.
5	콘크리트 파쇄기가 작동 중입니다.
6	강철 가위가 작동 중입니다. (DXR 145, DXR 275, DXR 305, DXR 315)
7	양동이 작동 중입니다.
8	그래플이 작동 중입니다.
9	드럼 절단기가 작동 중입니다.

명판 (DXR 95)



1. 제품 유형
2. 생산 년도
3. 정격 전류
4. 단락 전류 등급
5. 제조사
6. 유압
7. 도구를 제외한 제품 중량
8. 정격 전력
9. HID 번호, 생산 년도 참조
10. 제품 명칭
11. 스캔 가능 코드

명판 (DXR 145, DXR 275, DXR 305, DXR 315)



1. 제품 유형
2. 스캔 가능 코드
3. 제품 명칭
4. 생산 년도
5. 도구를 제외한 제품 중량
6. 압력
7. 정격 전력
8. 정격 전류
9. 제조사
10. HID 번호, 생산 년도 참조

제조업체의 제한 사항

Husqvarna AB는 사전 통지 없이 기계의 사양 및 지침을 변경할 권리를 보유하고 있습니다. 제조사의 서면상의 인가 없이는 기계를 개조할 수 없습니다. 기계가 Husqvarna AB에서 제공된 이후에 개조되었으며 제조사의 서면상의 인가가 없었던 경우 이는 소유자의 책임입니다.

개조로 인해 작업자, 기계, 주변 환경에 새로운 위험이 수반될 수 있습니다. 여기에는 강도 손상이나 부적절한 보호가 포함될 수 있습니다. 어떤 개조가 이루어질 것인지

지정하고 수정을 시작하기 전에 장비 공급업체에 승인을 요청해야 할 책임은 소유자에게 있습니다.

Husqvarna AB는 장비에 장착된 승인되지 않은 도구의 적합성 또는 호환성에 대한 진술이나 보증을 하지 않으며 Husqvarna AB에서 판매하지 않은 도구의 사용에 대해 책임을 지지 않습니다.

사용자 설명서의 모든 정보와 데이터는 인쇄하기 위해 사용자 설명서가 전달된 시점 기준입니다.

제품 손상

다음과 같은 경우 당사는 제품의 손해에 대해 책임을 지지 않습니다.

- 제품이 올바르게 없게 수리된 경우
- 제품이 제조업체에서 제공하지 않았거나 승인하지 않은 부품으로 수리된 경우
- 제품에 제조업체에서 제공하지 않았거나 승인하지 않은 액세서리가 있는 경우
- 제품이 인가된 서비스 센터 또는 인가된 기관에서 수리되지 않은 경우

안전성

안전 정의

설명서에서 특히 중요한 부분을 가리킬 때 경고, 주의 및 주의가 사용됩니다.



경고: 설명서의 지시사항을 준수하지 않을 경우 작업자나 옆에 있던 사람이 부상을 입거나 사망할 위험이 있을 때 사용됩니다.



주의: 설명서의 지시사항을 준수하지 않을 경우 제품, 다른 재료 또는 인접한 지역에서 피해가 발생할 위험이 있을 때 사용됩니다.

주: 주어진 상황에 대한 정보를 추가로 제공할 때 사용됩니다.

일반 안전 지침



경고: 제품을 사용하기 전에 다음 경고 지침을 읽으십시오.

- 이 제품은 조심하지 않거나 잘못 사용하면 위험한 공구입니다. 이 제품은 작업자 또는 다른 사람에게 심각한 부상이나 사망을 초래할 수 있습니다. 제품을 사용하기 전에 이 사용자 설명서의 내용을 읽고 이해해야 합니다.
- 모든 경고와 지침을 보관하십시오.
- 모든 관련 법률 및 규정을 준수하십시오.
- 작업자와 작업자의 고용주는 제품 작동 중에 발생할 수 있는 위험을 알고 예방해야 합니다.
- 사용자 설명서의 내용을 읽고 이해하지 않은 사람이 제품을 작동하지 못하게 하십시오.
- 사용 전에 교육을 받지 않았다면 제품을 작동하지 마십시오. 모든 사용자가 교육을 받았는지 확인하십시오.
- 어린이가 제품을 작동하지 못하게 하십시오.
- 승인된 작업자만 제품을 조작하게 하십시오.
- 다른 사람이나 재산에 발생하는 사고에 대한 책임은 작업자에게 있습니다.

- 피곤하거나, 아프거나, 알코올이나 약물의 효과가 나타나는 동안에는 제품을 사용하지 마십시오.
- 피곤하거나, 아프거나, 알코올이나 약물의 효과가 나타나는 사람이 제품을 조작하지 않도록 하십시오.
- 항상 조심하며 상식에 근거해 판단하십시오.
- 본 제품은 작동 중 전자기장을 발생시킵니다. 상황에 따라 전자기장이 능동적 또는 수동적 의료 삽입물에 간섭할 수 있습니다. 의료 삽입물을 사용하는 경우, 심각한 부상 또는 사망의 위험을 줄이기 위하여 본 제품을 작동하기 전에 전문의 및 의료 삽입물 제조사와 상담하는 것이 좋습니다.
- 제품은 청결해야 합니다. 표지와 도안을 명확하게 읽을 수 있는지 확인하십시오.
- 손상된 경우에는 제품을 사용하지 마십시오.
- 이 제품을 개조하지 마십시오.
- 다른 사람이 제품을 개조했을 가능성이 있으면 제품을 작동하지 마십시오.
- 제품을 주차하거나 운반하는 동안에는 리모컨의 OFF/ON/START 스위치를 OFF 위치로 설정하십시오.

작동에 대한 안전 지침



경고: 제품을 사용하기 전에 다음 경고 지침을 읽으십시오.

- 바닥 구조의 강도 및 케이블 위치와 같은 작업 영역을 알고 있는지 확인합니다. 작업 영역을 검사하는 것은 작업자의 책임입니다.
- 개인 보호 장구를 사용하십시오. 자세한 내용은 *개인 보호 장구 페이지의 339*장의 지침을 따르십시오.
- 승인되지 않은 사람이 작업 영역으로부터 안전거리를 유지하도록 합니다.
- 작동 중에 자신이 안전하고 안정된 위치에 있는지 확인하십시오.
- 넘어질 위험이 있는 장소에서 제품을 작동하는 경우 승인된 추락 방지 시스템을 착용하십시오.
- 제품에 치일 수 있는 위치에 있지 마십시오. 암 시스템을 들어 올렸을 때 아래에 있지 마십시오.
- 작업 물체 아래에 있지 마십시오.

- 작업 중 느슨해질 수 있는 자재에 치일 수 있는 위치에 있지 마십시오.
- 제품을 안전하게 작동하십시오. 모든 안전 위험을 제거할 때까지 제품을 작동 위치에 놓지 마십시오.
- 제품을 사람을 들어 올리는 데 사용하지 마십시오.
- 제품에서 벗어나기 전에 제품을 정지하십시오.
- 리모컨을 승인되지 않은 사람 가까이에 두지 마십시오.
- 제품에서 멀리 떨어지기 전에 항상 전원 코드를 뽑으십시오.
- 추락 부상 위험을 줄이기 위해 발을 리모컨 케이블과 전원 코드에서 멀리 두십시오.
- 제품이 넘어질 위험이 있는 경우 제품과 리모컨 사이에 케이블을 연결하지 마십시오.
- 제품이 올바르게 작동하지 않으면 모터를 멈추십시오.
- 사고가 났을 때 도움을 받을 수 없는 경우에는 제품을 작동하지 마십시오.
- 제품에서 진동이 발생하거나 제품의 소음 수준이 비정상적으로 높은 경우 즉시 제품을 정지하십시오. 제품이 손상되지 않았는지 검사합니다. 손상된 부분을 수리하거나 인가된 서비스 대리점에 수리를 맡기십시오.
- 이 설명서에 제품을 사용할 때 발생할 수 있는 모든 상황을 다룰 수 없습니다. 항상 주의하고 상식에 근거해 판단하십시오. 상황을 잘 모르는 경우 제품을 작동하거나 제품을 유지 보수하지 마십시오. 제품 전문가, 판매점, 서비스 대리점 또는 승인된 서비스 센터에 정보를 문의하십시오.
- 항상 인가된 부품을 사용하십시오. 자세한 내용은 대리점에 문의하십시오.
- 유압 오일 온도가 90°C/194°F 이상인 경우 제품을 사용하지 마십시오. 유압 시스템과 전기 구성품이 손상될 수 있습니다.
- 유압 오일 온도가 10°C/50°F 이하인 경우 제품을 도구와 함께 작동하거나 낮은 속도로 사용하지 마십시오. 다음 참조하십시오. *제품을 예열하는 방법 페이지의 353*장의 지침을 따르십시오.
- 제품을 1,000m 이하의 고도에서 사용하십시오. 제품을 1,000m 이상의 고도에서 작동해야 할 경우 Husqvarna 서비스 대리점에 문의하십시오.
- 커버를 설치하지 않은 상태에서는 제품을 작동하지 마십시오.

개인 보호 장구



경고: 제품을 사용하기 전에 다음 경고 지침을 읽으십시오.

- 제품을 작동할 때 항상 올바른 개인 보호 장구를 사용하십시오. 개인 보호 장구가 부상의 위험을 없앨 수 있는 것은 아닙니다. 개인 보호 장구는 사고가 발생할 경우 부상의 정도를 감소시킵니다. 대리점에서 올바른 장비를 선택할 수 있도록 하십시오.
- 제품을 작동하는 동안 측면 보호 기능이 있는 승인된 시각 보호 장구를 착용하십시오.
- 험겁지 않지만 자유롭게 움직일 수 있는 튼튼한 작업복을 사용하십시오.

- 단단하게 잡을 수 있는 승인된 보호용 장갑을 착용하십시오.
- 승인된 안전모를 사용하십시오.
- 제품을 작동하는 항상 승인된 귀 보호 장구를 사용하십시오. 장시간 소음이 소음성 난청의 원인이 될 수 있습니다.
- 이 제품에서는 위험한 화학 물질이 포함된 가스와 먼지가 발생할 수 있습니다. 승인된 호흡 보호 장구를 사용하십시오.
- 세척제, 그리스, 유압 오일과 같은 화학 물질이 피부에 닿지 않도록 하십시오. 유압 오일과 그리스는 피부 자극을 일으킬 수 있습니다. 화학 물질에 닿으면 즉시 피부를 씻으십시오.
- 넘어질 위험이 있는 장소에서 제품을 작동하는 경우 승인된 추락 방지 시스템을 착용하십시오.
- 철재로 발끝을 댄 미끄럼 방지 안전화를 착용하십시오.
- 근처에 구급 상자가 있는지 확인하십시오.
- 제품을 작동할 때 불꽃이 발생할 수 있습니다. 근처에 소화기가 있는지 확인하십시오.

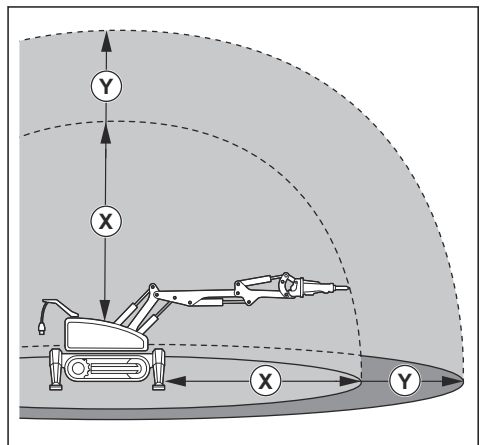
작업 영역의 안전



경고: 작업 영역에 사람, 어린이나 동물이 없는지 확인합니다. 사람이나 동물이 해당 영역에 들어오면 즉시 제품을 정지하십시오.

- 제품의 안전한 작동을 방해할 수 있는 행인, 물체 및 상황을 조심하십시오.
- 작동 중에는 그림에 표시된 작업 영역(X) 및 (Y)에 아무도 없어야 합니다. 이는 행인과 작업자에게 적용됩니다. 영역(X)는 제품 범위입니다. 자세한 내용은 *범위 치수 페이지의 464*장의 지침을 따르십시오.

작업 방법, 작업 물체, 도구, 표면이 달라지면 작업 영역 (Y)도 달라질 수 있습니다. 제품을 작동하기 전에 생길 수 있는 위험을 확인하십시오. 작업 중 조건이 변경되면 작업 영역을 변경하십시오.



- 작업 구역의 출입을 통제하십시오.

- 고소에서 작업할 경우 작업 영역을 늘리십시오. 지면에서는 위험 영역의 출입을 통제하십시오. 자재가 떨어져 부상이 발생하지 않도록 확인합니다.
- 작업 영역을 충분히 밝게 유지하십시오.
- 제품은 멀리 떨어진 곳에서 리모컨으로 작동할 수 있습니다. 제품 및 위험 영역에 대하여 확실한 시야가 확보되지 않는 한 제품을 작동하지 마십시오. 시야가 불충분할 경우 카메라 시스템을 사용하십시오.
- 작업 영역에서 장애물을 치우십시오.
- 미끄러운 노면과 같은 위험이 있을 경우 주의하십시오.
- 지면 상태 및 지지 구조를 점검하여 자재, 장비 및 행인 등이 떨어지지 않도록 하십시오.
- 화재나 폭발이 발생할 수 있는 구역에서는 제품을 사용하지 마십시오.
- 작동하기 전에 작업 영역을 점검합니다. 파이프라인, 전기 케이블, 전기 공급원, 전기 장비가 있는 곳에 표시를 하여 작동 중에 손상되지 않도록 하십시오.
- 작업 영역에서 파이프라인 내 흐름이 없는지 확인합니다. 작업 영역의 전기 케이블, 전원, 전기 장비가 분리되어 있는지 확인합니다. 제품이 공중에 있는 전선 근처에 있으면 안 됩니다.

- 제품의 전기 장비가 젖은 물 깊이에서 제품을 작동하지 마십시오. 전기 장비가 손상될 수 있고 제품에 전류가 흘러서 부상이 발생할 수 있습니다.
- 제품이 전원에 연결되어 있을 때는 전기함을 열지 마십시오. 전기함의 일부 전기 구성품은 항상 전기가 통합니다.
- 제품을 항상 30mA의 누전에서 풀리는 누전 회로에 연결하십시오.
- 유압 연결부가 전기에 닿지 않도록 하십시오. 유압 연결부는 전기적으로 절연되지 않습니다. 감전의 위험이 있습니다.

접지된 제품에 관한 지침



경고: 연결을 잘못하면 감전이 발생할 수 있습니다. 메인 전원 콘센트가 올바르게 접지되었는지 확실하지 않으면 승인된 전기 기술자에게 문의하십시오.

전원 플러그를 출고 시 사양에서 변경하지 마십시오. 전원 플러그나 전원 코드가 손상되었거나 교체해야 하는 경우 Husqvarna 서비스 담당자에게 문의하십시오. 현지 규정 및 법을 준수하십시오.

접지된 제품에 관한 지침을 완전히 이해하지 못한 경우에는 승인된 전기 기술자에게 문의하십시오.

전기적 안전



경고: 전기 제품에는 항상 감전 위험이 있습니다. 질은 안개 또는 호우, 강풍 및 모래 폭풍과 같은 악천후에서는 제품을 사용하지 마십시오. 부상을 방지하기 위해 항상 이 사용자 설명서에 나와 있는 대로 제품을 사용하십시오.



경고: 전류가 인체를 통과할 때 생길 수 있는 가장 심각한 생리적 영향은 심장에 영향을 미치는 것입니다. 따라서 서비스 직원은 CPR(심폐 소생술)을 포함한 응급 처치 및 AED(자동 제세동기) 사용 훈련을 받아야 합니다.

- 전원 공급 장치, 퓨즈 및 메인 전원 전압이 제품의 명판에 표시된 전압과 같은지 확인합니다. 자세한 내용은 *기술 정보 페이지의 453*장의 지침을 따르십시오.
- DXR 95는 IEC 61000-3-12를 준수합니다.
- 전원 코드를 열, 오일, 날카로운 모서리나 움직이는 부품에서 멀리 합니다. 전원 코드가 손상되면 감전의 위험이 높아집니다.
- 전원 플러그를 분리하기 전에 항상 제품을 정지하십시오.
- 전원 코드 또는 전원 플러그가 손상된 경우 제품을 사용하지 마십시오. 인가된 서비스 센터에 요청하여 제품을 수리하십시오. 전원 코드가 손상되면 심각한 부상 및 사망이 발생할 수 있습니다.
- 제품이 이동할 때나 아웃리거가 접히거나 퍼졌을 때 전원 코드가 제품 아래에 있지 않은지 확인합니다.
- 전원 코드를 올바르게 사용하십시오. 전원 코드를 사용하여 제품을 이동하거나 당기거나 분리하지 마십시오. 전원 코드를 분리할 때는 전원 플러그를 당기십시오. 전원 코드를 당기지 마십시오.

제품 전원 플러그를 사용할 수 있는 접지 플러그 및 접지 콘센트가 있는 접지된 실외 연장 케이블만 사용하십시오.

이 제품에는 접지된 전원 코드 및 전원 플러그가 없습니다. 항상 제품을 접지된 주 전원 콘센트에 연결하십시오. 이렇게 하면 감전의 위험이 줄어듭니다.

전기 어댑터를 제품의 전원 플러그나 들어오는 주 전원 콘센트에 연결하지 마십시오.

연장 케이블

- 요구 사항을 충족하는 승인된 길이의 승인된 연장 케이블만 사용하십시오. 자세한 내용은 *메인 전원 소켓 연결에 대한 가이드 값 페이지의 460*장의 지침을 따르십시오.
- 연장 케이블의 정격값은 제품의 명판에 표시된 값 이상이어야 합니다.
- 접지된 연장 케이블을 사용하십시오.
- 제품을 실외에서 작동하는 경우에는 실외용으로 적합한 연장 케이블을 사용하십시오. 이렇게 하면 감전의 위험이 줄어듭니다.
- 연장 케이블에 대한 연결부는 건조하고 땅에서 떨어진 상태를 유지하십시오.
- 연장 케이블을 열, 오일, 날카로운 모서리나 움직이는 부품에서 멀리 합니다. 케이블이 손상되면 감전의 위험이 높아집니다.
- 연장 케이블의 상태가 양호하고 손상되지 않았는지 확인합니다.
- 케이블이 감겨 있는 상태로 연장 케이블을 사용하지 마십시오. 이로 인해 연장 케이블이 너무 뜨거워질 수 있습니다.

배터리 안전



경고: 제품을 사용하기 전에 다음 경고 지침을 읽으십시오.

- 피곤하거나, 아프거나, 알코올이나 약물의 효과가 나타나거나 동안에는 배터리를 사용하지 마십시오.
- 피곤하거나, 아프거나, 알코올이나 약물의 효과가 나타나거나 사람이 배터리를 사용하지 않도록 하십시오.
- 어린이가 배터리를 사용하지 못하게 하십시오.
- 제품에 권장되는 Li-ion 배터리만 사용하십시오. 배터리는 소프트웨어 암호화되어 있습니다.
- 제품에 맞는 기본 Scanreco 배터리만 사용하십시오. 배터리를 잘못된 유형의 배터리로 교체하면 폭발의 위험이 있습니다. 자세한 내용은 대리점에 문의하십시오.
- 관련된 Husqvarna 제품의 전원 공급 장치로만 충전할 수 있는 Li-ion 배터리를 사용하십시오. 부상을 방지하기 위해 배터리를 다른 장치의 전원 공급 장치로 사용하지 마십시오.
- 감전의 위험이 있습니다. 배터리 단자를 열쇠, 나사 또는 기타 금속에 연결하지 마십시오. 이로 인해 배터리가 누전될 수 있습니다.
- 배터리가 새면 액체가 몸이나 눈에 닿지 않도록 하십시오. 액체를 만진 경우 다량의 물로 부위를 닦고 의료 지원을 받으십시오.
- 일회용 배터리를 사용하지 마십시오.
- 배터리를 개조하지 마십시오.
- 배터리의 에어 슬롯에 물체를 넣지 마십시오.
- 배터리를 직사광선, 열 또는 화염으로부터 멀리하십시오. 배터리가 폭발을 일으켜 화상 및/또는 화학 화상을 입을 수 있습니다.
- 배터리가 비를 맞거나 젖지 않도록 보호하십시오.
- 배터리를 전자기장이나 고압으로부터 멀리하십시오.
- 배터리를 분해하거나 부수지 마십시오.
- 배터리는 -20°C~60°C(-4°F~140°F)의 온도에서 사용하십시오.
- 10°C~45°C(50°F~113°F)의 주변 온도에서 배터리를 충전하십시오.
- 배터리 또는 배터리 충전기를 물로 청소하지 마십시오. 자세한 내용은 *배터리 및 배터리 충전기 청소 방법 페이지의 402* 항목을 참조하십시오.
- 손상된 배터리는 사용하지 마십시오.
- 배터리는 못, 나사 또는 보석과 같은 금속 물체가 닿지 않도록 보관하십시오.
- 제품을 1주 이상 사용하지 않을 경우 리모컨에서 배터리를 분리하십시오.

배터리 충전기 안전



경고: 제품을 사용하기 전에 다음 경고 지침을 읽으십시오.

- 인화성 물질이나 폭발성 물질 근처에서 배터리 충전기를 사용하지 마십시오.
- 손상된 배터리 충전기는 사용하지 마십시오.

- 배터리를 충전할 때는 정품 Scanreco 배터리 충전기만 사용하십시오.
- 피곤하거나, 아프거나, 알코올이나 약물의 효과가 나타나거나 동안에는 배터리 충전기를 사용하지 마십시오.
- 피곤하거나 아프거나 알코올, 약물 또는 약물을 복용 중인 사람이 배터리 충전기를 사용하지 않도록 하십시오.
- 어린이가 배터리 충전기를 사용하지 못하게 하십시오.
- 연결 케이블이 손상된 경우 배터리 충전기를 사용하지 마십시오.
- 배터리 충전기를 덮지 마십시오.
- 공기 흐름이 원활한 진동이 없는 장소의 햇빛이 비치지 않는 실내에서만 배터리를 충전하십시오. 젖어 있는 환경에서 배터리를 충전하지 마십시오.
- 일회용 배터리를 배터리 충전기에 삽입하여 충전하지 마십시오.
- 배터리 충전기 내부 회로를 단락하지 마십시오.
- 배터리 충전기는 3.0A 퓨즈로 외부 퓨즈를 사용해야 합니다.
- 사용하지 않을 때는 배터리 충전기를 전원 공급 장치에서 분리하십시오.
- 45°C 이상의 온도에서 배터리 충전기를 사용하지 마십시오.
- 배터리 충전기는 배터리 충전기의 표시와 일치하는 SELV(Safety Extra-Low Voltage)로만 공급되어야 합니다.
- 전원 공급 장치 연결은 해당 국가의 배선 규정을 따라야 합니다.

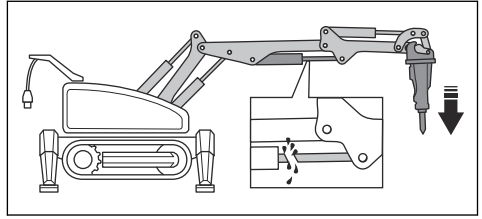
작업 안전



경고: 제품을 사용하기 전에 다음 경고 지침을 읽으십시오.

- 제품의 어느 쪽이 전면이고 어느 쪽이 후면인지 알고 있어야 합니다. 잘못 작동하지 않도록 무한궤도 측면에 있는 알록 표시를 참조하십시오.
- 아웃리거가 접했을 때 암 시스템이 접하는지 확인합니다. 이렇게 하면 제품이 뒤집힐 위험이 줄어듭니다.
- 파쇄기 또는 버킷을 사용하여 작업하는 동안 제품의 파쇄는 작업 물체에 가해지는 힘을 증가시키는 데 사용됩니다. 이로 인해 아웃리거가 지면에서 떨어질 수 있습니다. 아웃리거가 필요 이상으로 지면에서 떨어지지 않도록 하십시오. 아웃리거가 지면에서 떨어지면 제품이 기울어질 위험이 있으며 나머지 지지 메커니즘의 하중이 증가합니다.
- 일부 좁은 공간에서는 아웃리거를 펼 수 없습니다. 아웃리거를 펴지 않을 경우 작업을 조정하십시오. 아웃리거가 펴지지 않으면 암 시스템이 움직일 때 제품이 넘어질 위험이 증가합니다.
- 파쇄기를 사용하는 작업의 경우 제품이 기울어지는 위험이 높아질 수 있습니다. 이로 인해 아웃리거가 지면에 세게 부딪힐 수 있습니다. 이러한 상황이 발생했을 때 손상이나 부상의 위험이 없는지 확인합니다.
- 탑이 측면으로 회전할 때 아웃리거가 펴져 있으며 암 시스템이 지면 근처에서 작동하는지 확인합니다.

- 탑을 작동할 때는 주의하십시오. 작동을 시작하기 전에는 회전 방향을 쉽게 알 수 없습니다.
- 암 시스템이나 탑으로 작업 물체를 치지 마십시오. 장착된 도구는 작업에만 사용하십시오.
- 작동 중에는 가능한 한 제품의 수평을 유지하고 아웃리거가 완전히 퍼졌는지 확인합니다. 아웃리거가 접힌 경우 암 시스템을 작동하지 마십시오.
- 암 시스템의 하중을 감소시키려면 제품을 작업 물체가 가까이에 두십시오. 이렇게 하면 제품이 넘어질 위험이 줄어듭니다.
- 작업 물체에 가해지는 힘을 높이기 위해 제품을 벽이나 다른 물체에 고정하지 마십시오. 제품 및 도구가 과부하되는 원인이 될 수 있습니다.



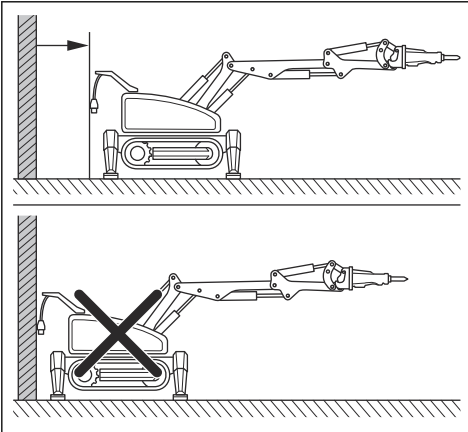
- DXR 315: 긴 일자 암을 사용하여 도구를 작업 물체 쪽으로 밀지 마십시오.
- 작업이 완료되었으면 제품을 정지하기 전에 암 시스템을 지면으로 내리십시오.
- 24시간마다 제품을 재시작하여 제품이 올바르게 작동하는지 확인합니다.

경사지에서의 작동에 대한 안전 지침

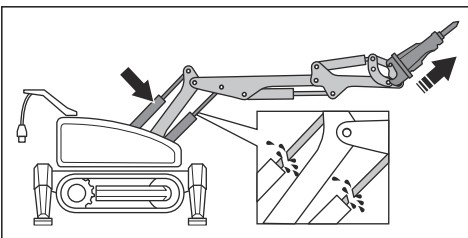


경고: 제품을 사용하기 전에 다음 경고 지침을 읽으십시오.

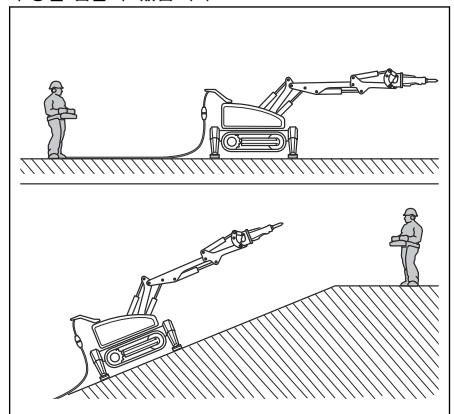
- 작업 영역이 안전한지 확인합니다. 경사진 곳이나 거친 표면에서 제품을 작동할 때는 주의하십시오. 토양이 축축하거나 푸석하면 사고 위험이 증가합니다. 최대 경사각에 대한 자세한 내용은 *기술 정보 페이지의 453장*의 지침을 따르십시오.
- 평평한 표면에서 작업하는 중 제품 뒤쪽이나 옆쪽으로 걸어보십시오. 경사지에서 작업하는 동안에는 주의해야 합니다. 제품 아래에서 걸거나 머무르지 마십시오. 이 제품은 무겁기 때문에 추락할 경우 심각한 부상을 입을 수 있습니다.



- 과부하를 방지하기 위해 안쪽 끝이나 바깥쪽 끝 위치에서 실린더를 작동하지 마십시오. 끝 위치까지의 거리를 줄게 유지하십시오.
- 파쇄기를 위쪽 방향으로 작동할 때는 실린더를 끝 위치까지 작동하지 마십시오. 이는 실린더 1과 2가 손상되는 원인이 될 수 있습니다.

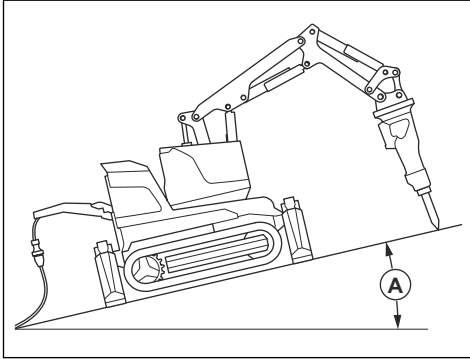


- 파쇄기를 아래쪽 방향으로 작동할 때는 실린더를 끝 위치로 작동하지 마십시오. 이는 실린더 3이 손상되는 원인이 될 수 있습니다.



- 접지, 진동 및 작동 속도가 느슨하면 기공기가 작은 경사지에 제품이 넘어질 수 있습니다.
- 경사면에서 작업할 때는 노면이 충분히 안정적인지 확인합니다.
- 경사지에서 부드럽게 천천히 움직입니다.
- 경사지에서는 제품을 좌우로 작동하지 말고 위아래로 작동하십시오. 암 시스템이 경사면 방향을 가리키는 지 확인합니다.

- 갑자기 원치 않는 움직임이 발생하지 않도록 무한계도와 탑을 동시에 작동하지 마십시오.
- 경사지에서 작업 시 암 시스템과 아웃리거를 최대한 낮게 유지하십시오.
- 경사지에서 작업하는 동안 갑자기 원치 않는 움직임이 발생할 위험이 있는 경우 제품을 고정하십시오.
- 작업 중에 제품이 넘어질 수 있지 않은지 확인합니다. 부상 및 손상의 위험이 있습니다.
- 제품을 주차해야 할 경우 노면이 평평한지 확인합니다. 암 시스템을 당기고 도구를 평평한 지면에 놓습니다.
- DXR 95는 최대 각도(A)가 20%인 경사면에 주차할 수 있습니다. 암 시스템을 당겨 표면에 도구를 놓습니다. 아웃리거를 펼칩니다.



모서리 근처에서의 작동에 대한 안전 지침



경고: 제품을 사용하기 전에 다음 경고 지침을 읽으십시오.

- 제품이 모서리 근처에 있는 경우 케이블 연결을 통해 작동하지 마십시오. 우선 연결 작업으로만 사용하십시오.
- 표면이 충분히 안정적이지 않은 상태로 잘못 작동하면 제품에서 원치 않는 움직임이 발생할 수 있습니다. 축과 도랑 근처에서 작업할 때나 고소에서 작업할 경우 주의하십시오.
- 모서리 근처에서 작업할 때는 항상 제품과 험거운 도구를 고정하십시오.
- 제품이 안정적이고 작동 중에 모서리 근처에서 이동하지 않는지 확인합니다.
- 제품 중량에 비해 노면이 충분히 안정적인지 확인합니다. *기술 정보 페이지의 453*을(를) 참조하십시오.
- 노면이 제품의 진동을 버틸 수 있는지 확인합니다. 작동하는 중에 진동이 제품에서 노면으로 전달됩니다.

거친 표면에서의 작동에 대한 안전 지침



경고: 제품을 사용하기 전에 다음 경고 지침을 읽으십시오.

- 거친 표면을 따라 제품을 이동할 때 노면 바로 위에 올 때까지 아웃리거를 펼칩니다.
- 암 시스템은 무한계도를 거친 표면 위로 띄우는 데 사용할 수 있습니다. 암 시스템을 너무 높이 돌리거나 인양하지 마십시오. 제품이 넘어질 위험이 있습니다.
- 거친 표면은 제품이 기울어지거나 넘어지는 원인이 될 수 있습니다. 무게 중심이 제품 중심으로 오도록 암 시스템을 접으십시오. 이렇게 하면 제품이 넘어질 위험이 줄어듭니다.
- 지지력이 만족스럽지 않은 노면은 제품의 방향이 바뀌거나 넘어지는 원인이 될 수 있습니다. 제품을 이동하기 전에 항상 노면을 확인하십시오. 또한 자재 아래에 지지력이 만족스럽지 않은 구멍이 없는지 확인합니다.
- 무한계도는 부드러운 표면에서 마찰력이 낮아집니다. 물, 먼지, 오염이 있으면 마찰이 더 줄어들 수 있습니다. 마찰이 적으면 제품이 원치 않게 움직일 위험이 높아집니다.

강철 무한계도 트랙 작동 안전 지침



경고: 제품을 사용하기 전에 다음 경고 지침을 읽으십시오.

- 단단한 표면 경사에서 무한계도 강철 트랙을 사용하지 마십시오. 강철 무한계도 트랙의 마찰이 적으며 제품이 미끄러지기 시작할 수 있습니다.
- 강철 무한계도 트랙은 고무 무한계도 트랙보다 무겁습니다. 다음을 참조하십시오. *기술 정보 페이지의 453*.

긴 작업 공구를 사용한 차단기의 작동 안전 지침



경고: 제품을 사용하기 전에 다음 경고 지침을 읽으십시오.

- 제품을 운반하기 전에 작업 공구를 제거하십시오.
- 긴 작업 공구는 차단기 및 차단기 부싱의 마모를 증가시킵니다.
- 차단기에 측면 하중을 가하지 마십시오. 측면 하중으로 인해 작업 공구가 파손될 수 있습니다.
- 제품 속도를 50% 미만으로 줄여 브레이크의 주변 속도를 줄이고 긴 작업 공구를 설치할 때 제어 능력을 향상시킵니다.

제품의 안전장치

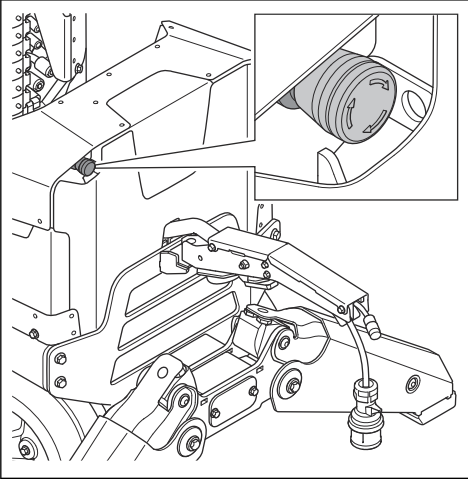


경고: 제품을 사용하기 전에 다음 경고 지침을 읽으십시오.

- 안전장치에 결함이 있는 제품은 절대로 사용하지 마십시오.
- 안전장치를 정기적으로 점검하십시오. 안전장치에 결함이 있는 경우에는 Husqvarna 승인된 서비스 대리점에 문의하십시오.
- 안전 장치를 개조하지 마십시오.

제품 (DXR 95)의 비상 정지 버튼

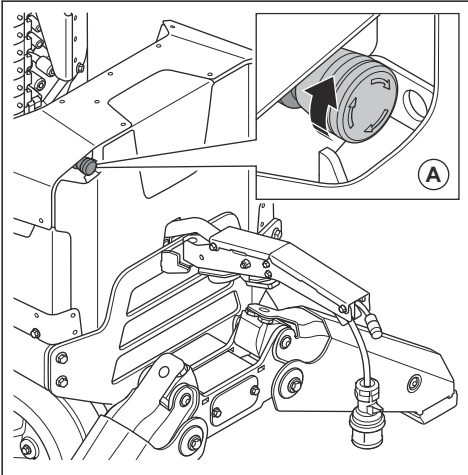
모터 및 모든 위험한 움직임을 빠르게 정지하려면 비상 정지 버튼을 사용합니다.



주의: 비상 정지 버튼을 제품의 정지 버튼으로 사용하지 마십시오.

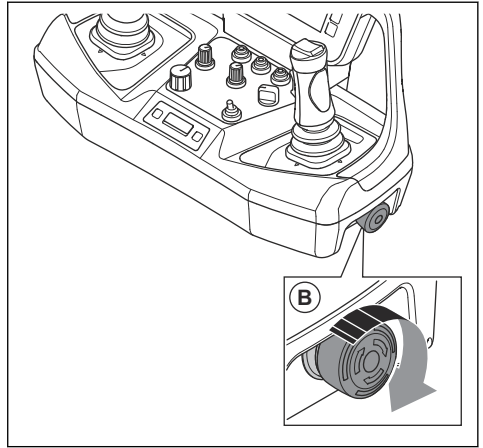
제품의 비상 정지 버튼 점검 방법(DXR 95)

1. 비상 정지 버튼(A)을 시계 방향으로 돌려 비상 정지를 해제하십시오.

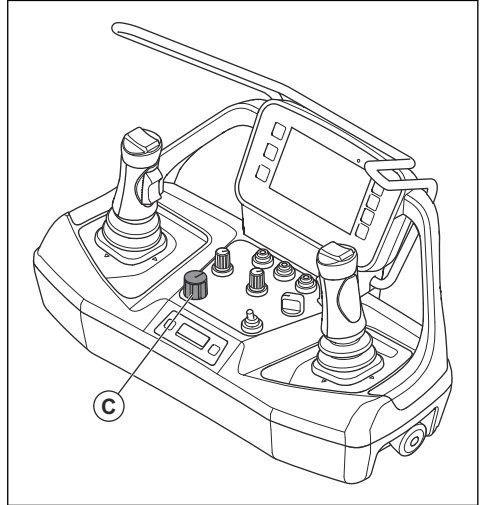


2. 리모컨으로 작업 영역에서 빠져 나옵니다.

3. 장비 정지 버튼(B)이 해제되었는지 확인합니다.



4. 꺼짐/켜짐/시동 스위치(C)를 시동 위치로 설정합니다.

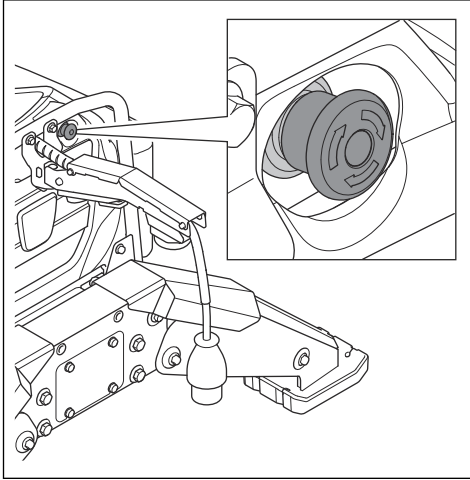


5. 비상 정지 버튼을 누르십시오.
6. 비상 정지 버튼을 시계 방향으로 돌려 푸십시오.

주: 비상 정지 버튼을 확인한 후 제품을 다시 시동할 수 없는 경우 Husqvarna 서비스 담당자에게 문의하십시오.

제품 (DXR 145)의 비상 정지 버튼

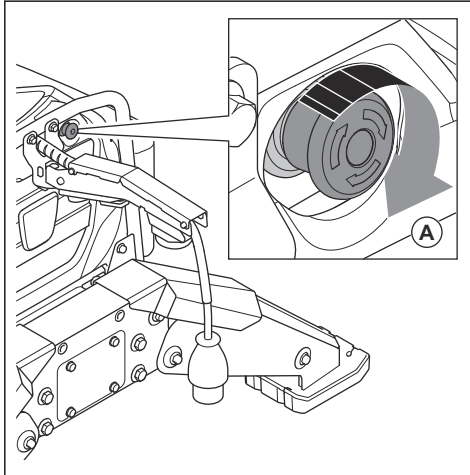
모터 및 모든 위험한 움직임을 빠르게 정지하려면 비상 정지 버튼을 사용합니다.



주의: 비상 정지 버튼을 제품의 정지 버튼으로 사용하지 마십시오.

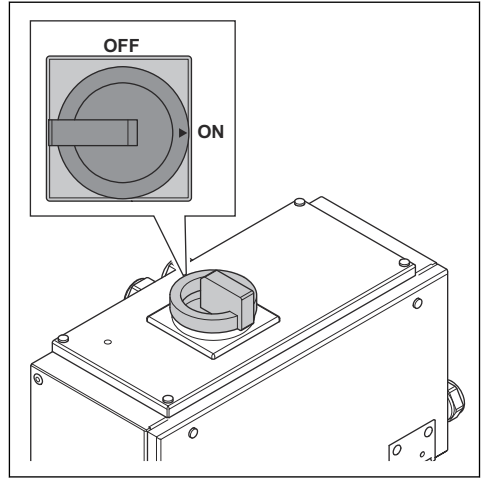
제품의 비상 정지 버튼 점검 방법(DXR 145)

1. 비상 정지 버튼(A)을 시계 방향으로 돌려 비상 정지를 해제하십시오.



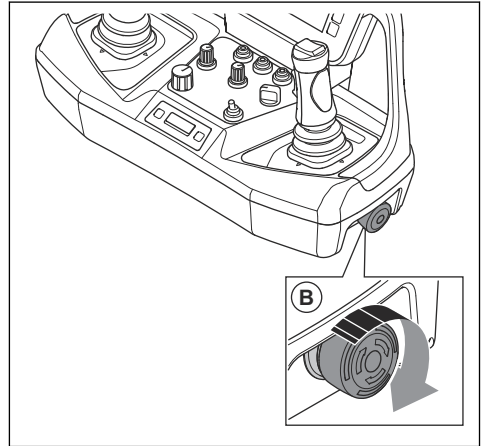
2. 제품의 우측 해치를 엽니다.

3. 메인 스위치를 켜짐 위치로 돌립니다.

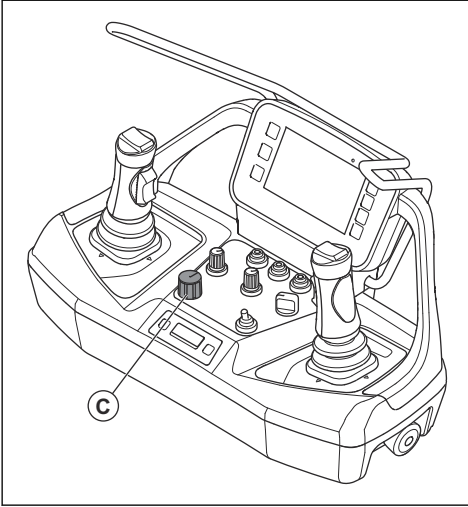


4. 리모컨으로 작업 영역에서 빠져 나옵니다.

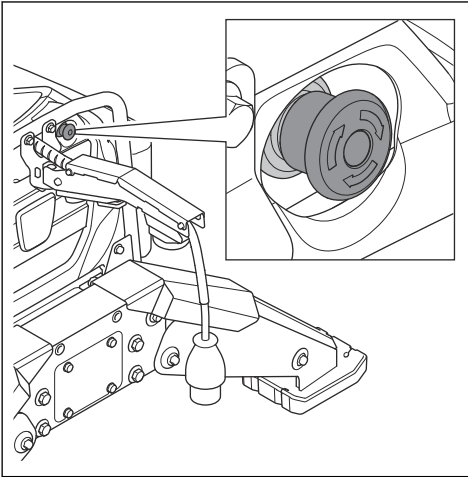
5. 장비 정지 버튼(B)이 해제되었는지 확인합니다.



6. 꺼짐/켜짐/시동 스위치(C)를 시동 위치로 설정합니다.



7. 비상 정지 버튼을 누르십시오.

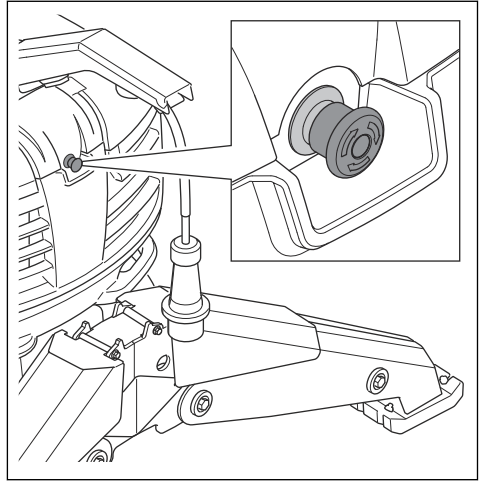


8. 비상 정지 버튼을 시계 방향으로 돌려 푸십시오.

주: 비상 정지 버튼을 확인한 후 제품을 다시 시동할 수 없는 경우 Husqvarna 서비스 담당자에게 문의하십시오.

제품 (DXR 275, DXR 305, DXR 315)의 비상 정지 버튼

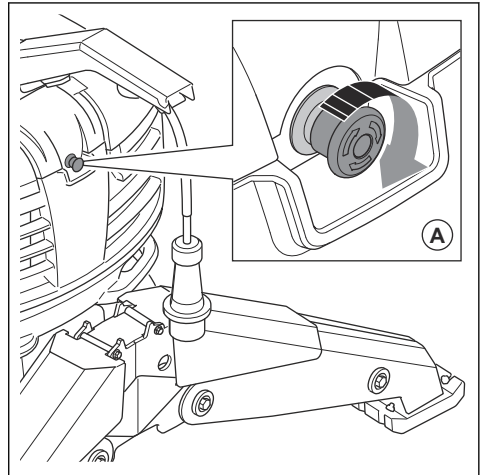
모터 및 모든 위험한 움직임을 빠르게 정지하려면 비상 정지 버튼을 사용합니다.



주의: 비상 정지 버튼을 제품의 정지 버튼으로 사용하지 마십시오.

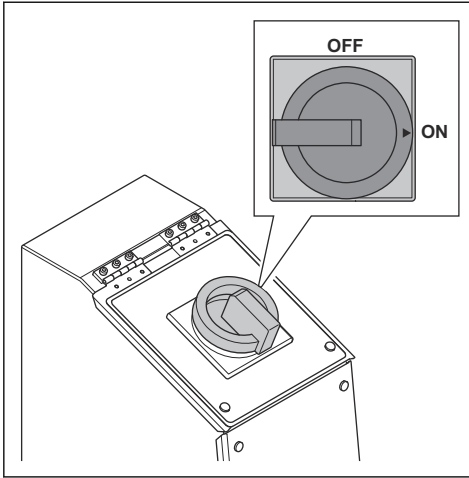
제품의 비상 정지 버튼 점검 방법(DXR 275, DXR 305, DXR 315)

1. 비상 정지 버튼(A)을 시계 방향으로 돌려 비상 정지를 해제하십시오.



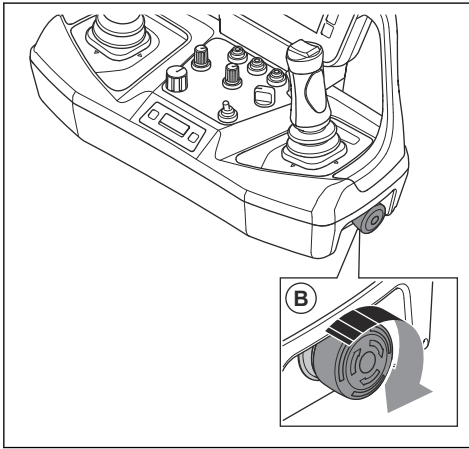
2. 제품의 우측 해치를 엽니다.

3. 메인 스위치를 켜짐 위치로 돌립니다.

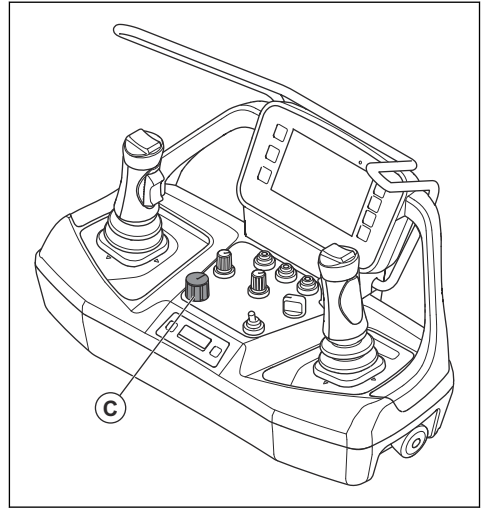


4. 리모컨으로 작업 영역에서 빠져 나옵니다.

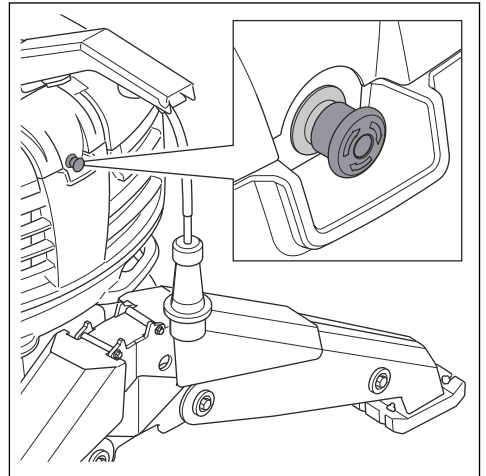
5. 장비 정지 버튼(B)이 해제되었는지 확인합니다.



6. 꺼짐/켜짐/시동 스위치(C)를 시동 위치로 설정합니다.



7. 비상 정지 버튼을 누르십시오.

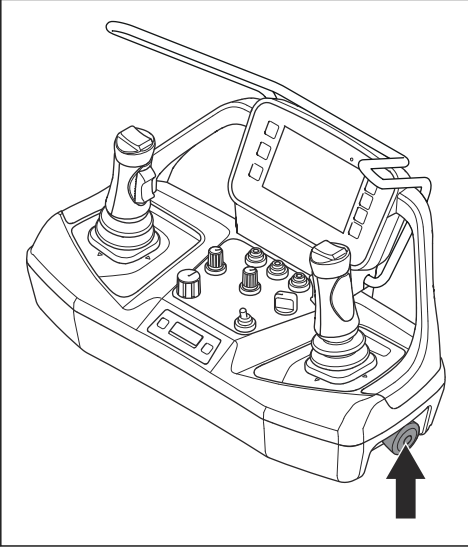


8. 비상 정지 버튼을 시계 방향으로 돌려 푸십시오.

주: 비상 정지 버튼을 확인한 후 제품을 다시 시동할 수 없는 경우 Husqvarna 서비스 담당자에게 문의하십시오.

리모컨의 장비 정지 버튼

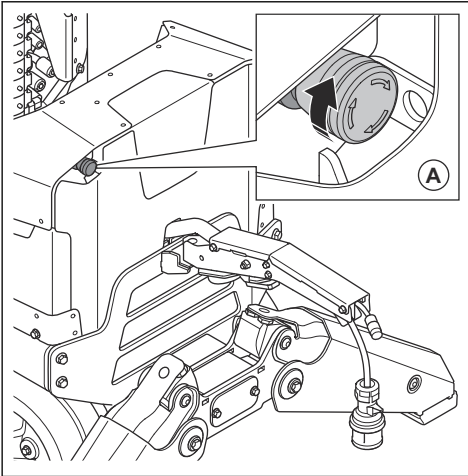
모터를 빠르게 정지하려면 장비 정지 버튼을 사용합니다.



주의: 장비 정지 버튼을 제품의 정지 버튼으로 사용하지 마십시오.

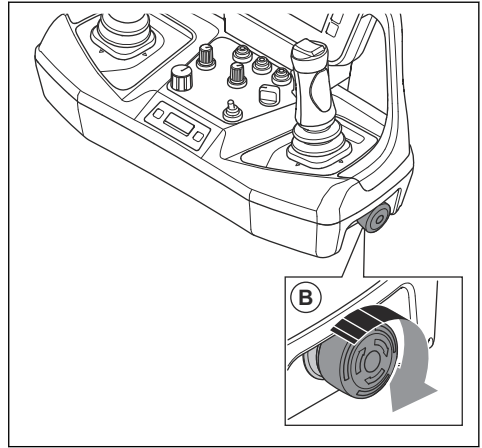
리모컨의 장비 정지 버튼 점검 방법(DXR 95)

1. 비상 정지 버튼(A)을 시계 방향으로 돌려 비상 정지를 해제하십시오.

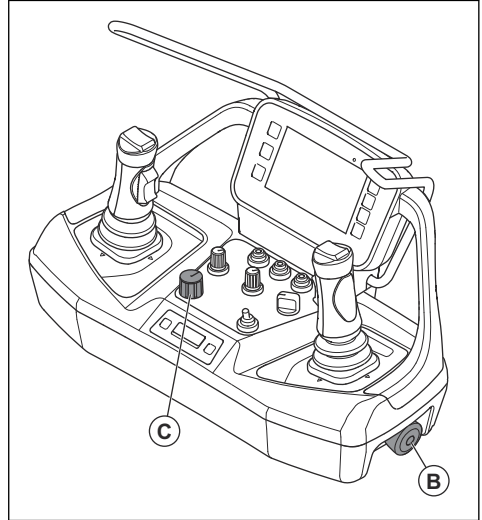


2. 리모컨으로 작업 영역에서 빠져 나옵니다.

3. 장비 정지 버튼(B)이 해제되었는지 확인합니다.



4. 꺼짐/켜짐/시동 스위치(C)를 시동 위치로 설정합니다.

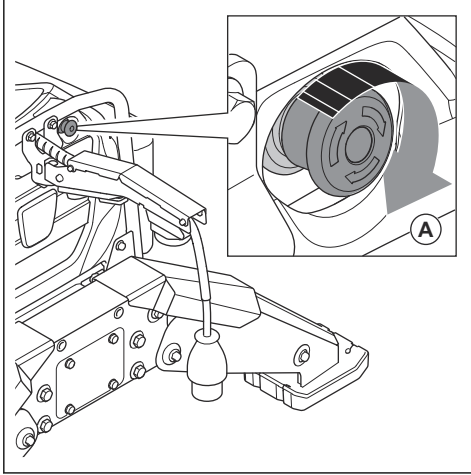


5. 장비 정지 버튼(B)을 누릅니다.

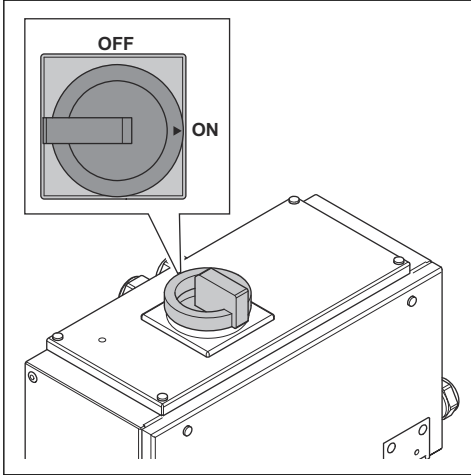
6. 장비 정지 버튼(B)을 돌려 장비 정지를 해제하십시오.

리모컨의 장비 정지 버튼 점검 방법(DXR 145)

1. 비상 정지 버튼(A)을 시계 방향으로 돌려 비상 정지를 해제하십시오.

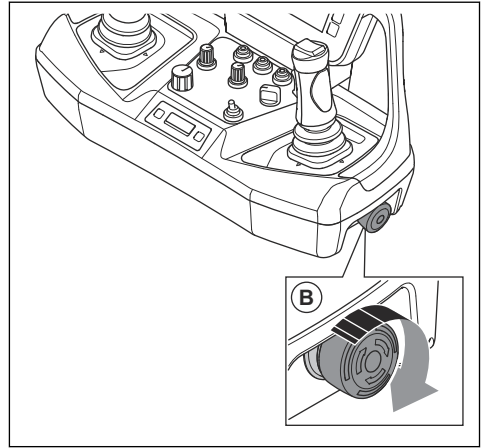


2. 제품의 우측 해치를 엽니다.
3. 메인 스위치를 켜짐 위치로 돌립니다.

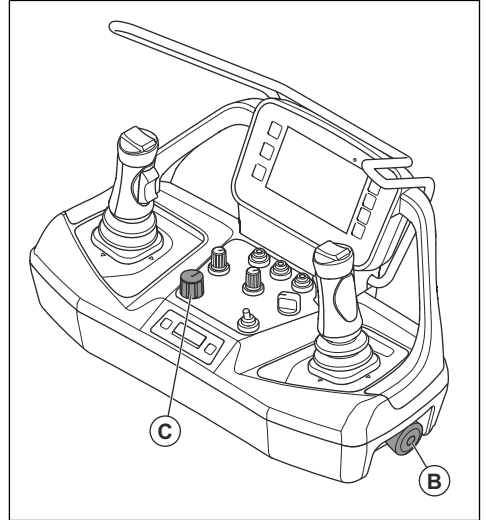


4. 리모컨으로 작업 영역에서 빠져 나옵니다.

5. 장비 정지 버튼(B)이 해제되었는지 확인합니다.



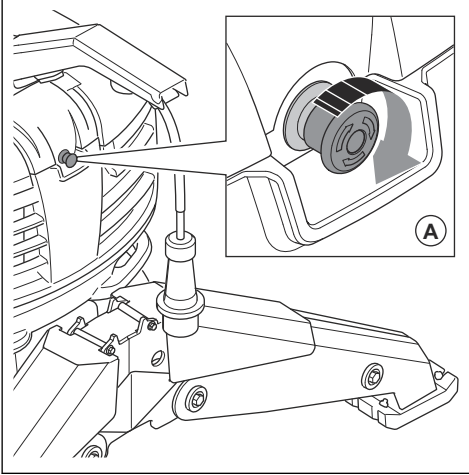
6. 꺼짐/켜짐/시동 스위치(C)를 시동 위치로 설정합니다.



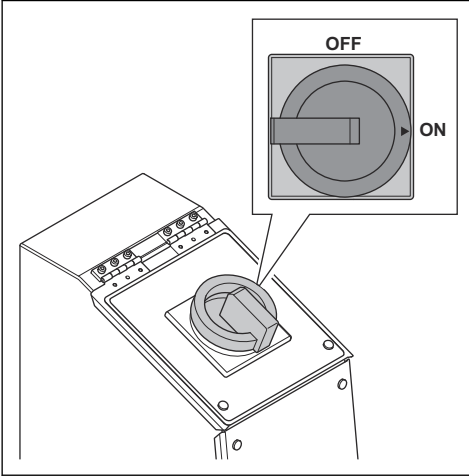
7. 장비 정지 버튼(B)을 누릅니다.
8. 장비 정지 버튼(B)을 돌려 장비 정지를 해제하십시오.

리모컨의 장비 정지 버튼 점검 방법(DXR 275, DXR 305, DXR 315)

1. 비상 정지 버튼(A)을 시계 방향으로 돌려 비상 정지를 해제하십시오.

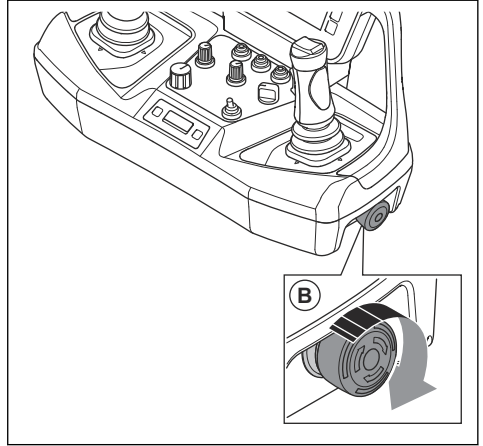


2. 제품의 우측 해치를 엽니다.
3. 메인 스위치를 꺼짐 위치로 돌립니다.

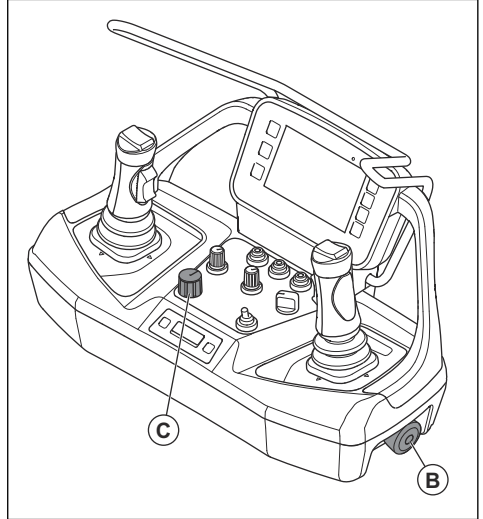


4. 리모컨으로 작업 영역에서 빠져 나옵니다.

5. 장비 정지 버튼(B)이 해제되었는지 확인합니다.



6. 꺼짐/켜짐/시동 스위치(C)를 시동 위치로 설정합니다.



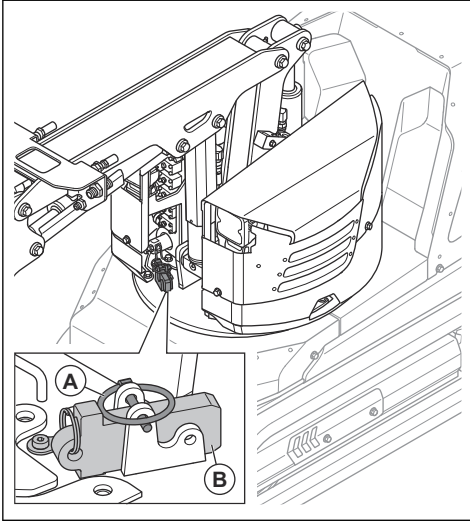
7. 장비 정지 버튼(B)을 누릅니다.
8. 장비 정지 버튼(B)을 돌려 장비 정지를 해제하십시오.

스윙 잠금 장치 (DXR 95)

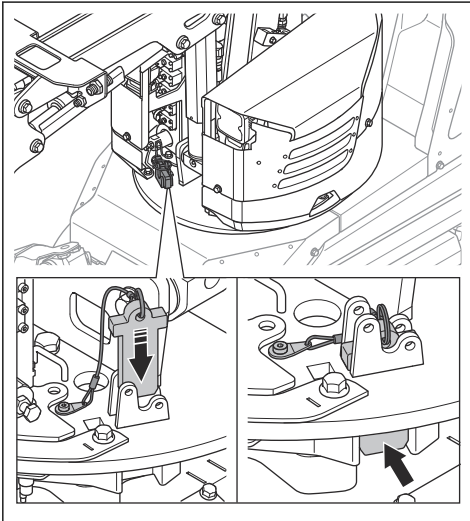
스윙 잠금 장치는 탑이 회전하는 것을 방지합니다. 스윙 잠금 장치는 제품이 주차되어 있을 때와 제품을 운반할 때 반드시 체결되어야 합니다.

회전 잠금 장치 점검 방법(DXR 95)

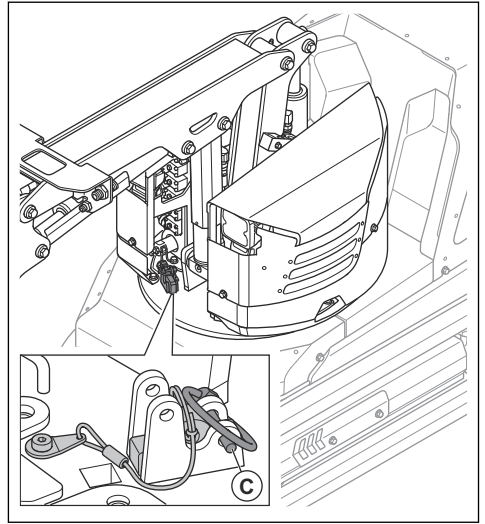
1. 잠금 핀(A)을 제거하고 스윙 잠금 장치(B)를 보관 위치에서 들어 올립니다.



2. 스윙 잠금 장치를 결속합니다.



3. 잠금 핀(C)을 설치합니다.



4. 탭이 잠겨 있고 회전하지 않는지 확인합니다.

비상 하강 장치(DXR 145, DXR 275, DXR 305, DXR 315)

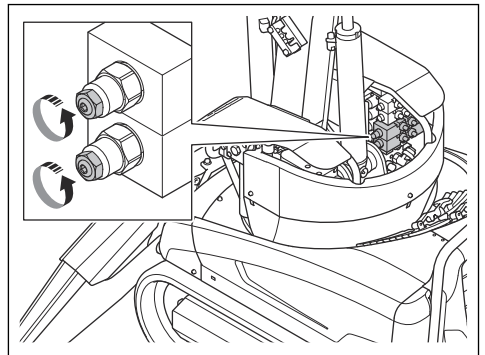
비상 하강 장치는 제품이 올바르게 작동하지 않거나 모터 고장이 있을 경우 수동으로 암 시스템을 지면으로 내리는데 사용됩니다.



경고: 제품이 올바르게 작동하지 않는 경우, 사용자는 제품이 안정적이고 안전한 상태가 될 때까지 제품에 머물러야 합니다.

비상 하강 장치(DXR 145)를 작동하는 방법

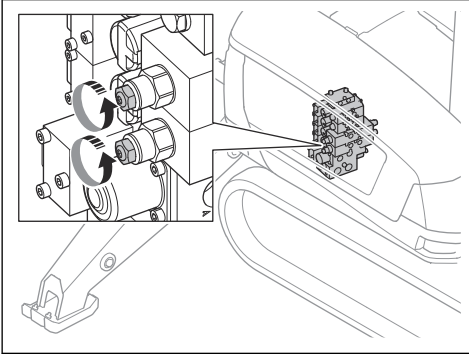
1. 잠금 너트를 돌려 각 밸브를 켜서 조정 나사를 풀니다.



2. 각 밸브의 조정 나사를 조여 유압을 해제합니다. 암 시스템이 지면으로 내려갑니다.
3. 암 시스템이 바닥에 있고 제품이 안정될 때까지 제품 근처에 머무르십시오.

비상 하강 장치(DXR 275, DXR 305, DXR 315)를 작동하는 방법

1. 제품의 우측 커버를 분리합니다.
2. 잠금 너트를 돌려 각 밸브를 켜서 조정 나사를 풀니다.



3. 각 밸브의 조정 나사를 조여 유압을 해제합니다. 양 시스템이 지면으로 내려갑니다.
4. 양 시스템이 바닥에 있고 제품이 안정될 때까지 제품 근처에 머무르십시오.

안전에 중요한 구성품

안전에 중요한 구성품은 동일한 교체 구성품만을 사용하는 Husqvarna 서비스 대리점을 통해 정비받으십시오. 안전에 중요한 구성품을 개조하지 마십시오. 안전에 중요한 구성품은 AC 접촉기 및 회전 밸브(DXR 145, DXR 275, DXR 305, DXR 315에만 해당), 안전 PLC, 비상 정지 버튼, 순환 밸브, 압력 센서, 펌프 압력 제어기, 리모컨, 리모컨 수신기입니다.

유지 보수에 대한 안전 지침



경고: 제품을 사용하기 전에 다음 경고 지침을 읽으십시오.

작동

서문



경고: 제품을 사용하기 전에 '안전' 장을 읽고 이해해야 합니다.

제품을 작동하기 전에 수행할 작업

1. 사용자 설명서를 주의 깊게 읽고 지침을 숙지하십시오.
2. 필요한 개인 보호 장구를 착용하십시오. 자세한 내용은 **개인 보호 장구 페이지의 339**장의 지침을 따르십시오.



경고: 감전으로 인해 부상이나 사망이 발생할 수 있습니다. 모든 검사 및 유지 보수 작업은 모터를 정지하고 전원 플러그를 분리한 상태에서 수행하십시오.

- 모든 부품을 양호한 상태로 유지하고 모든 고정장치가 제대로 조여졌는지 확인하십시오.
- 마모된 구성품을 교체하십시오. 손상되거나 마모된 구성품으로 제품을 사용하면 기계적 장애의 위험이 증가합니다.
- 마모 또는 누락된 표지와 도안을 교체하십시오.
- 결함이 있는 제품은 사용하지 마십시오. 본 설명서에 나와 있는 대로 안전 점검, 유지 보수 및 서비스를 수행하십시오. 다른 모든 유지 보수 작업은 승인된 서비스 대리점에서 수행해야 합니다.
- 유지 보수를 수행하는 데 필요한 교육을 이수했는지 확인하십시오.
- 인양 장비를 사용하여 유지 보수 중 무거운 제품 부품을 인양하고 안정된 위치에 유지하십시오. 유지 보수 전에 기계적으로 제품 부품을 잠가 움직이는 부품으로 인한 부상을 방지하십시오.
- 제품에서 벗어나는 경우 로크아웃-태그아웃 절차를 수행하십시오.
- 승인된 서비스 담당자만 전기 시스템 및 유압 시스템의 유지 보수를 수행할 수 있습니다.
- 제품이 올바르게 작동하는지 확인하기 위한 유지 보수를 수행하십시오. 자세한 내용은 **유지 보수 일정 페이지의 398**장의 지침을 따르십시오.
- 손으로 유압 누수 문제를 해결하지 마십시오. 시각적으로 문제 해결을 수행하십시오.
- 유압 오일을 흘린 경우 수거하십시오. 오염된 품목을 수거하십시오. 오염된 모든 품목은 해당 환경 규정에 따라 폐기하십시오. 유압 오일은 환경에 유해하며 지수 및 토양 오염을 유발할 수 있습니다.

1. 제품을 작업 영역에 놓으십시오. 제품을 작업 영역 안으로 운반하거나 작업 영역에서 운반할 때는 안전하고 정확하게 해야 합니다. 자세한 내용은 *운송 페이지의 449*장의 지침을 따르십시오.
2. 전원 코드와 연장 케이블의 상태가 양호하고 손상되지 않았는지 확인하십시오.
3. 제품을 전원에 연결하십시오. 자세한 내용은 *제품을 전원에 연결하는 방법 페이지의 353*장의 지침을 따르십시오.
4. 드라이버나 기타 물체와 같이 사용하지 않는 도구를 제품에서 제거했는지 확인합니다.
5. 유압 오일의 온도가 10°C/50°F 이하가 아닌지 확인합니다. 자세한 내용은 *제품을 예열하는 방법 페이지의 353*장의 지침을 따르십시오.

제품을 전원에 연결하는 방법



경고: 항상 개인 보호 장치가 있는 RCD를 통해 제품을 연결하십시오. RCD는 30mA의 누전에서 작동해야 합니다.

1. 전압이 제품과 호환되는지, 올바른 퓨즈를 사용했는지 확인합니다. *메인 전원 소켓 연결에 대한 가이드 값 페이지의 460*을(를) 참조하십시오.
2. 제품의 전원 플러그를 연장 케이블에 연결하십시오.
3. 연장 케이블을 주 전원 콘센트에 연결하십시오.

제품을 예열하는 방법



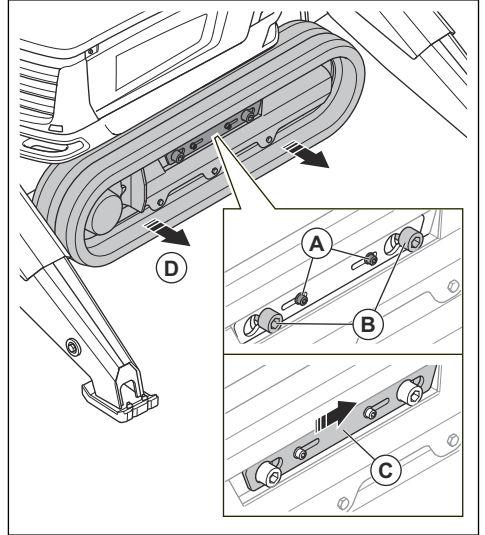
주의: 유압 오일 온도가 10°C/50°F 미만인 경우 최대 펌프 압력을 사용하지 마십시오. 아웃리거나 암 시스템을 최대한 연장하여 사용하면 펌프 압력이 최대가 됩니다.

1. 제품을 시동합니다. 자세한 내용은 *제품 시동 방법(DXR 95) 페이지의 383* 및 *제품 시동 방법(DXR 145) 페이지의 384* 및 *제품 시동 방법(DXR 275, DXR 305, DXR 315) 페이지의 385*장의 지침을 따르십시오.
2. 아웃리거를 펼칩니다. 자세한 내용은 *아웃리거를 작동하는 방법 페이지의 395*장의 지침을 따르십시오.
3. 먼저 무한궤도를 느리게 작동한 다음 점차 빠르게 작동하십시오.
4. 암 시스템을 모든 방향으로 천천히 움직이십시오. 암 시스템에 부하가 없는지 확인합니다.
5. 리모컨에서 제품 상태를 이동하여 유압 오일의 온도를 점검합니다. 자세한 내용은 *"Machine status(7계 상태)" 메뉴 페이지의 363*장의 지침을 따르십시오. 최적의 작동 온도는 40°C~55°C(104°F~131°F) 사이입니다.
6. 온도가 올라가지 않으면 절차를 다시 수행하십시오.

무한궤도 와이드너 (DXR 275, DXR 305, DXR 315)를 장착 및 탈거하는 방법

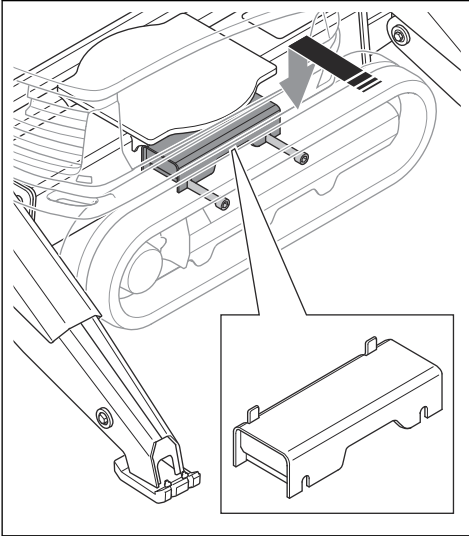
무한궤도 와이드너를 사용하면 제품을 안정적으로 사용할 수 있습니다.

1. 제품을 시동합니다. *제품 시동 방법(DXR 275, DXR 305, DXR 315) 페이지의 385*을(를) 참조하십시오.
2. 제품을 안정적인 표면에 놓습니다.
3. 아웃리거를 펼칩니다. *아웃리거를 작동하는 방법 페이지의 395*을(를) 참조하십시오.
4. 제품을 정지하십시오. *제품 정지 방법(DXR 275, DXR 305, DXR 315) 페이지의 396*을(를) 참조하십시오.
5. 각 무한궤도에 대해 다음 절차를 수행합니다.
 - a) 무한궤도 와이드너의 나사 4개(A) 및 (B)를 풀니다.

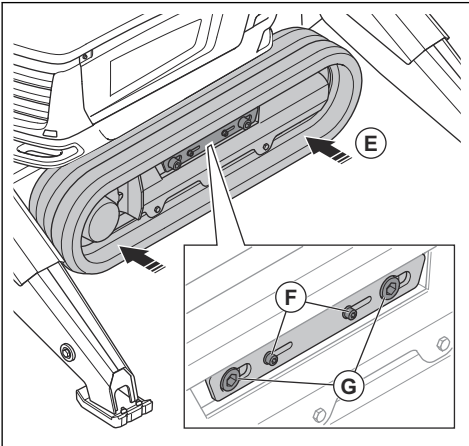


- b) 플레이트(C)를 옆으로 밀니다.
- c) 멈출 때까지 무한궤도(D)을 밖으로 당깁니다.
- d) 무한궤도와 제품 사이의 거리가 무한궤도 와이드너에 충분한지 확인합니다. 필요한 경우 나사 2개(B)를 조금 더 풀니다. 멈출 때까지 무한궤도(D)을 밖으로 당깁니다.

- e) 무한궤도 와이드너를 장착합니다. 무한궤도 와이드너의 구멍이 제품을 가리켜야 합니다.



- f) 무한궤도(E)를 제품 쪽으로 밀어 넣습니다.



- g) 무한궤도 와이드너용 M10 나사 2개(F)와 M24 나사 2개(G)를 조입니다. M10 나사를 47Nm의 토크로 조이고 M24 나사를 500Nm의 토크로 조이십시오.

6. 무한궤도 와이드너를 반대 순서로 반대 순서로 탈거합니다.

제품에 도구를 장착 및 탈거하는 방법 (DXR 95)

제품에 도구가 장착되어 있지 않은 경우 도구의 호스는 항상 함께 연결해야 합니다.

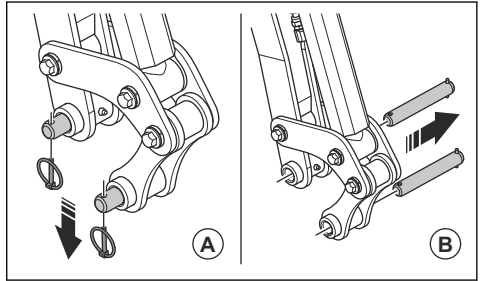


경고: 도구가 올바르게 안전하게 장착되었는지 확인합니다. 도구가 제품에서 떨어지면 심각한 부상이 발생할 수 있습니다.

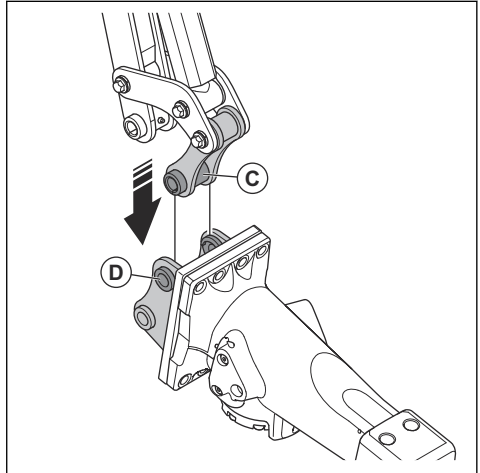


경고: 도구를 변경할 때는 작업 영역에 있어야 할 수 있습니다. 도구를 변경하는 동안 실수로 시동이 걸리지 않도록 하고 제품을 빠르게 정지할 수 있도록 하십시오. 압력 손상 위험이 있는 장소에서 손과 발을 멀리 두십시오.

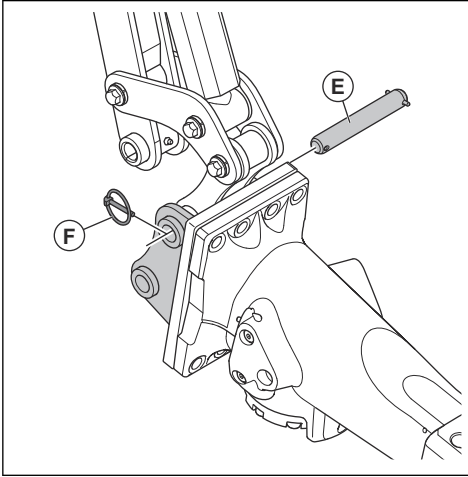
1. 제품의 유압 커플링으로부터 먼지를 제거합니다.
2. 제품을 시동합니다. 자세한 내용은 *제품 시동 방법 (DXR 95) 페이지의 383*장의 지침을 따르십시오.
3. 제품을 안정적인 표면에 놓습니다.
4. 아웃리거를 펼칩니다. 자세한 내용은 *아웃리거를 작동하는 방법 페이지의 395*장의 지침을 따르십시오.
5. 도구를 제품 앞에 놓습니다. 도구의 홀더는 제품을 가리켜야 합니다.
6. 도구가 올바른 위치에 고정되어 있는지 확인합니다. 다음 절차를 수행합니다.
 - a) 2개의 잠금 핀(A)과 2개의 액슬(B)을 제거합니다.



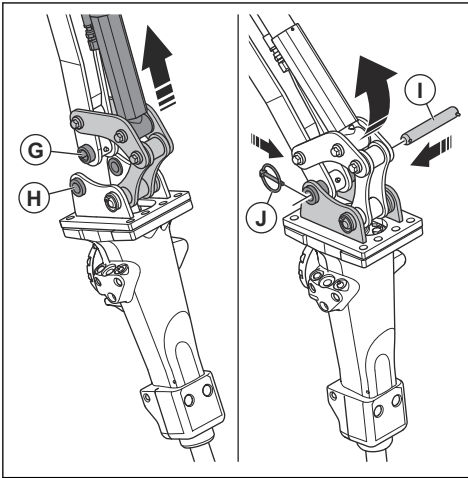
- b) 도구 히치(C)의 전면 구멍이 도구(D)의 전면 구멍과 정렬될 때까지 암 시스템을 이동합니다.



c) 전방 액슬(E)을 장착하고 잠금 핀(F)으로 잠급니다.



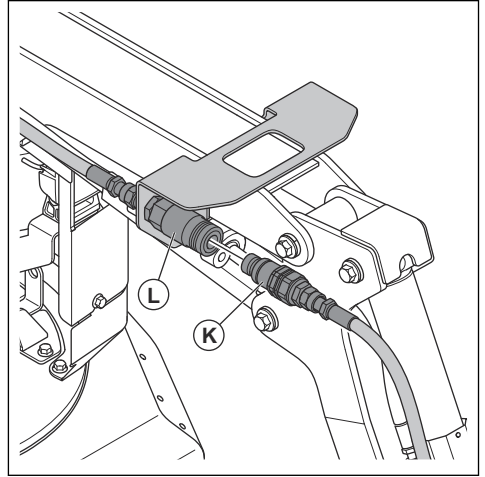
d) 암 시스템을 들어 올리고 실린더 4를 완전히 후진시켜 도구 히치(G)의 후면 구멍을 도구(H)의 후면 구멍과 정렬합니다.



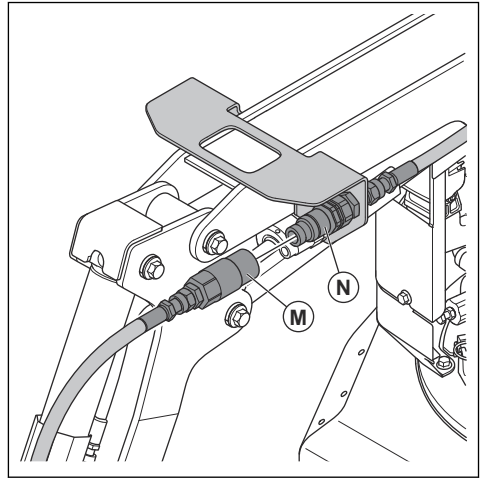
e) 후방 액슬(I)을 장착하고 잠금 핀(J)으로 잠급니다.

7. 도구에서 제품으로 호스를 연결합니다. 다음 절차를 수행합니다.

a) 리턴 호스(K)를 제품 우측에 있는 A 포트(L)에 연결합니다.



b) 압력 호스(M)를 제품 좌측에 있는 B 포트(N)에 연결합니다.



8. 도구를 반대 순서로 탈거합니다.

제품에 도구를 장착 및 탈거하는 방법 (DXR 145, DXR 275, DXR 305, DXR 315)

제품에 도구가 장착되어 있지 않은 경우 도구의 호스는 항상 함께 연결해야 합니다.

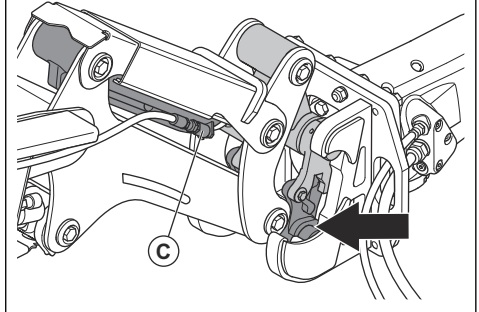
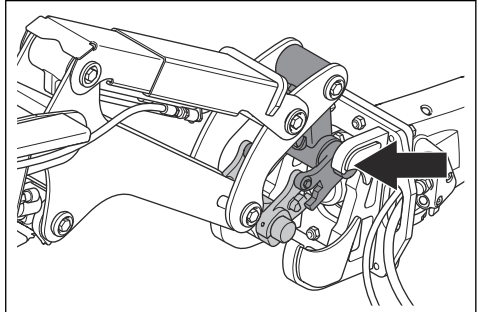


경고: 도구가 올바르게 안전하게 장착되었는지 확인합니다. 도구가 제품에서 떨어지면 심각한 부상이 발생할 수 있습니다.

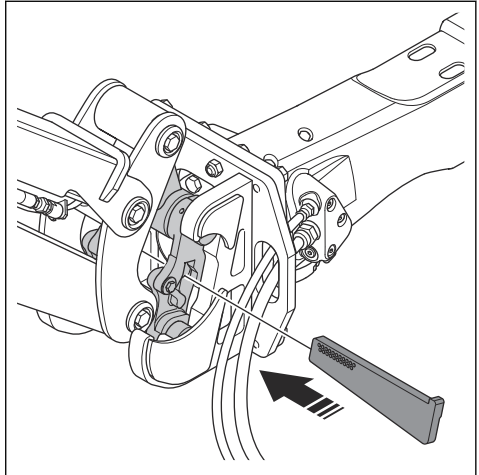


경고: 도구를 변경할 때는 작업 영역에 있어야 할 수 있습니다. 도구를 변경하는 동안 실수로 시동이 걸리지 않도록 하고 제품을 빠르게 정지할 수 있도록 하십시오. 압력 손상 위험이 있는 장소에서 손과 발을 멀리 두십시오.

8. 암 시스템을 들어 올리고 실린더 4(C)를 완전히 접어 도구 홀더의 도구를 조이십시오.

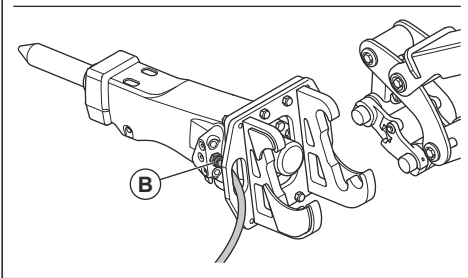
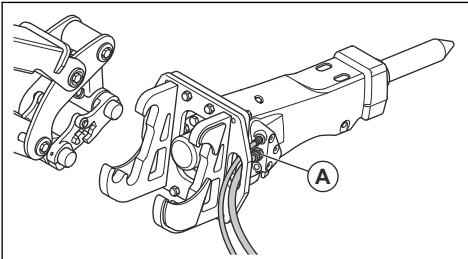


9. 리모컨의 꺼짐/켜짐/시동 스위치를 꺼짐 위치로 설정합니다.
10. 썬기를 우측에서 장착합니다. 썬기의 정지 노치는 위를 가리켜야 합니다.



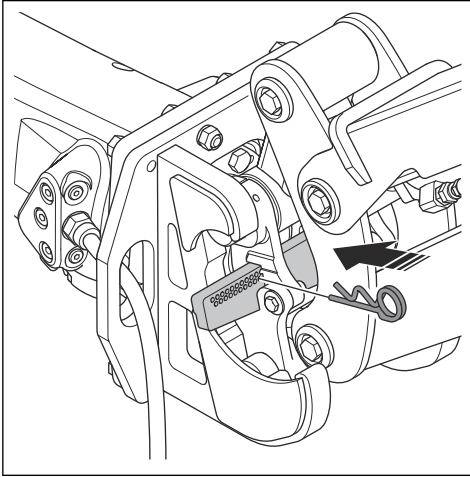
11. 망치를 사용하여 썬기를 완전히 잠급니다.

1. 제품의 유압 커플링으로부터 먼지를 제거합니다.
2. 제품을 시동합니다. 자세한 내용은 *제품 시동 방법 (DXR 145) 페이지의 384 및 제품 시동 방법(DXR 275, DXR 305, DXR 315) 페이지의 385*장의 지침을 따르십시오.
3. 제품을 안정적인 표면에 놓습니다.
4. 아웃리거를 펼칩니다. 자세한 내용은 *아웃리거를 작동하는 방법 페이지의 395*장의 지침을 따르십시오.
5. 도구를 제품 앞에 놓습니다. 도구의 홀더는 제품을 가리켜야 합니다.
6. 도구가 올바른 위치에 고정되어 있는지 확인합니다. 다음 절차를 수행합니다. 이 도구는 뒤쪽에서 볼 수 있습니다.
 - a) 리턴 호스가 제품의 우측(A)에 있는지 확인합니다.



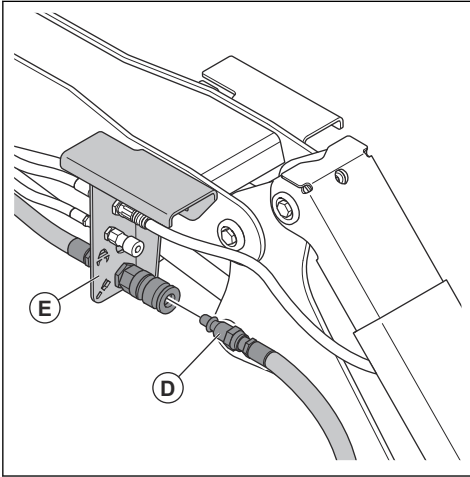
- b) 도구의 압력 호스가 제품의 좌측(B)에 있는지 확인합니다.
7. 암 시스템의 도구 홀더가 도구를 지지할 때까지 암 시스템을 이동하십시오.

12. 고정 핀을 뺀기에 장착합니다. 잠금 핀을 도구에 가장 가까운 구멍에 끼웁니다.

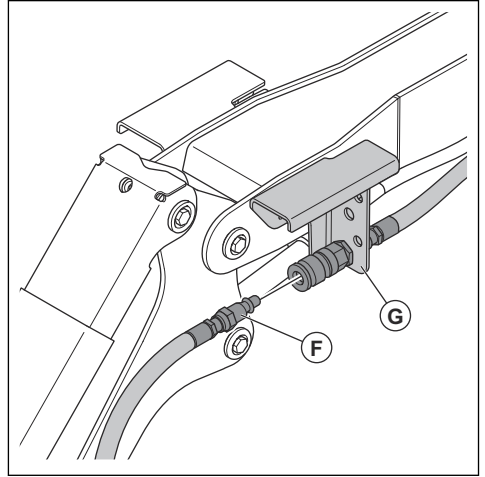


13. 도구에서 제품으로 호스를 연결합니다. 다음 절차를 수행합니다. 이 도구는 뒤쪽에서 볼 수 있습니다.

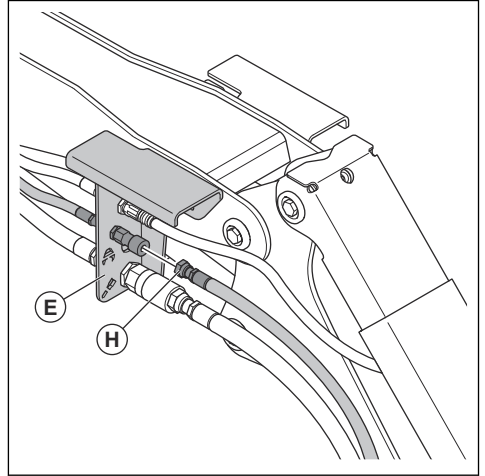
a) 리턴 호스(D)를 제품 우측에 있는 A 포트(E)에 연결합니다.



b) 압력 호스(F)를 제품 좌측에 있는 B 포트(G)에 연결합니다.



c) DXR 305 및 파쇄기의 경우: 리턴 호스(H)를 제품 우측에 있는 A 포트(E)에 연결합니다.



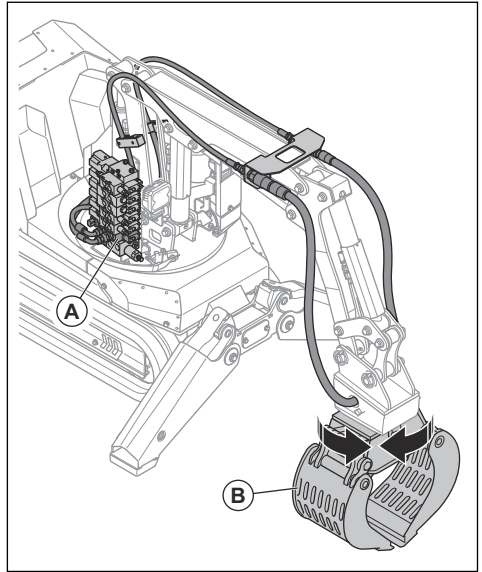
14. 도구를 반대 순서로 탈거합니다.

액세서리

다양한 액세서리와 함께 제품을 사용할 수 있습니다. DXR 145, DXR 275, DXR 305, DXR 315의 경우 액세서리 팩이 있습니다. 아래 표를 참조하십시오. 출고 시 액세서리가 장착되지 않은 경우 승인된 Husqvarna 서비스 담당자가 액세서리 팩을 장착하게 하십시오.

주: 액세서리 팩 P2 및 P3은 출고 시 모델 DXR 145에 설치할 수 없습니다. DXR 95의 추가 유압 기능은 공장에서 설치할 수 없습니다.

액세서리	액세서리 팩 P1	액세서리 팩 P2	액세서리 팩 P3
실린더 보호대, 다음을 참조하십시오. 실린더 보호대(DXR 145, DXR 275, DXR 305, DXR 315) 페이지의 358장의 지침을 따르십시오.	X	X	X
추가 유압 기능, 다음을 참조하십시오. 추가 유압 기능(DXR 145) 페이지의 358 및 추가 유압 기능(DXR 275, DXR 305, DXR 315) 페이지의 359장의 지침을 따르십시오.	X	X	X
냉각 키트, 다음을 참조하십시오. 냉각 키트(DXR 275, DXR 305, DXR 315) 페이지의 359장의 지침을 따르십시오.		X	X
열 보호 키트, 다음을 참조하십시오. 열 보호 키트(DXR 275, DXR 305, DXR 315 and SB 202/302) 페이지의 359장의 지침을 따르십시오.			X



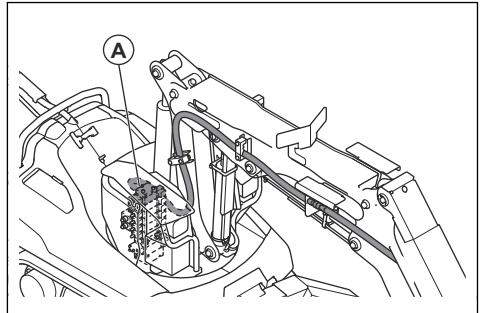
추가 유압 기능 (DXR 145)

추가 유압 기능(A)을 사용하여 그래플과 강철 가위를 회전할 수 있습니다.

실린더 보호대(DXR 145, DXR 275, DXR 305, DXR 315)

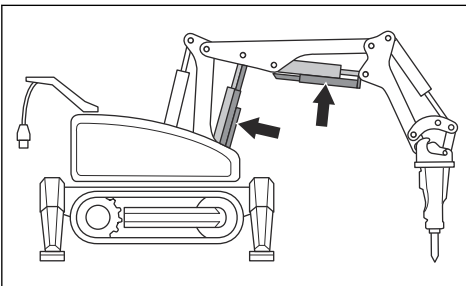
실린더 보호대는 실린더 2와 실린더 3의 피스톤과 실린더의 손상을 방지합니다.

주: 실린더 보호대는 DXR 95에 포함되어 있습니다.



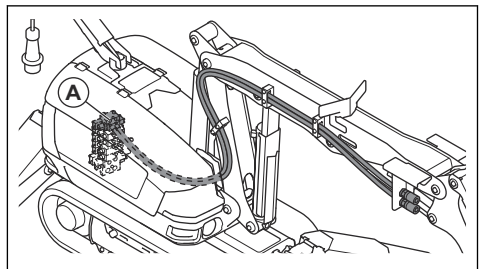
추가 유압 기능 (DXR 275, DXR 305, DXR 315)

추가 유압 기능(A)을 사용하여 그래플과 강철 가위를 회전할 수 있습니다.



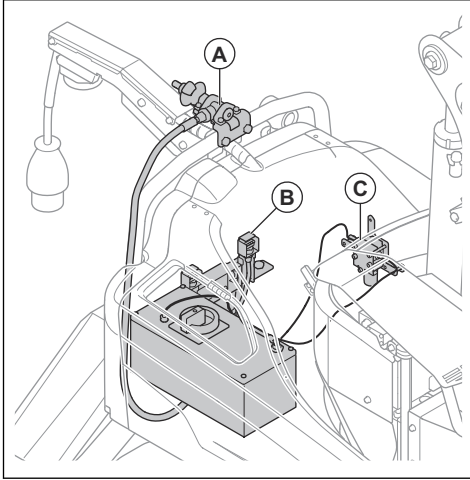
추가 유압 기능 (DXR 95)

추가 유압 기능(A)을 사용하면 그래플(B)(미포함)을 회전시킬 수 있습니다.



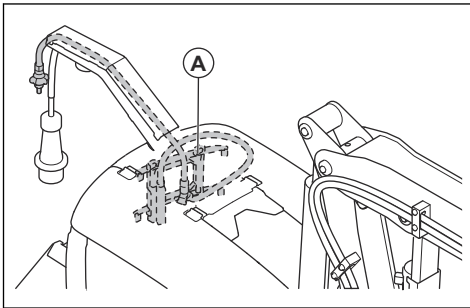
냉각 키트 (DXR 145)

냉각 키트(A)는 주변 온도가 높을 때 사용합니다. 외부 공기 압축기의 호스가 제품에 연결됩니다. 공기 흐름은 제품을 식히는 데 사용됩니다. 냉각 키트를 사용하면 제품의 온도가 너무 높아지지 않도록 할 수 있습니다. 다음을 참조하십시오. *냉각 및 가열 키트의 작동 온도 페이지의 455* 높은 주변 온도에서 제품을 사용하기 전에 호스를 제품에 연결하십시오. 공기 흐름이 낮으면 후면 노즐(B)을 닫아 전기함이 너무 뜨거워지지 않도록 합니다. (DXR 145)용 냉각 키트에는 공기 수분 분리를 위한 공기 필터와 자동 시스템(C)이 있습니다. 이 시스템은 전기함에 습한 공기가 도달하지 않도록 합니다. 공기 여파기를 정기적으로 교체해야 합니다.



냉각 키트 (DXR 275, DXR 305, DXR 315)

냉각 키트(A)는 주변 온도가 높을 때 사용합니다. 외부 공기 압축기의 호스가 제품에 연결됩니다. 공기 흐름은 제품을 식히는 데 사용됩니다. 냉각 키트를 사용하면 제품의 온도가 너무 높아지지 않도록 할 수 있습니다. 자세한 내용은 *냉각 및 가열 키트의 작동 온도 페이지의 455*장의 지침을 따르십시오.



열 보호 키트(DXR 145)

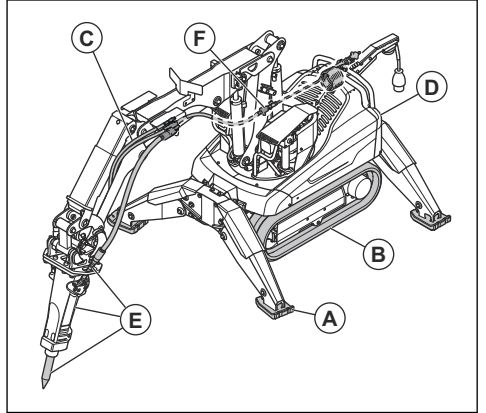
열 보호 키트는 주변 온도가 매우 높을 때 사용합니다. 자세한 내용은 *냉각 및 가열 키트의 작동 온도 페이지의*

*455*장의 지침을 따르십시오. 열 보호 키트는 승인된 딜러 점에서 장착할 수 있는 액세서리입니다.

제품의 열 보호 키트에는 강철 아웃리거 피트(A), 강철 무한궤도 트랙(B), 실린더 4용 내열 호스(C) 및 내화성 유압 오일(D)이 포함됩니다.

파쇄기 열 보호 키트(E)에는 내열 호스, 파쇄기 냉각 익스텐션, 긴 작업 도구가 포함되어 있습니다.

제품에 장착된 도구로 향하는 공기 흐름은 압 1에 있는 조정 가능 밸브(F)로 조절할 수 있습니다. 제품을 시동할 때 공기 흐름 밸브를 7회 중 6회 열어 두십시오. 공기 흐름으로 도구에 먼지가 너무 많이 유입될 경우 공기 흐름을 낮추십시오.



열 보호 키트 (DXR 275, DXR 305, DXR 315 and SB 202/302)

열 보호 키트는 부분 온도가 매우 높을 때 사용합니다. 자세한 내용은 *냉각 및 가열 키트의 작동 온도 페이지의 455*장의 지침을 따르십시오.

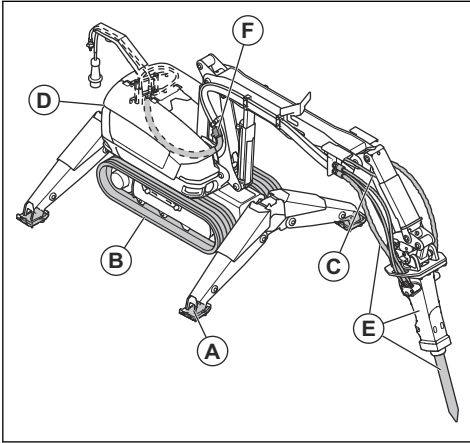
제품의 열 보호 키트에는 강철 아웃리거 피트(A), 강철 무한궤도 트랙(B), 실린더 4용 내열 호스(C) 및 내화성 유압 오일(D)이 포함됩니다.

파쇄기 열 보호 키트(E)에는 내열 호스, 파쇄기 냉각 익스텐션, 긴 작업 도구가 포함되어 있습니다.

제품에 장착된 도구로 향하는 공기 흐름은 압 1에 있는 조정 가능 밸브(F)로 조절할 수 있습니다. 제품을 시동할 때 공기 흐름 밸브를 7회 중 6회 열어 두십시오. 공기 흐름으로

로 도구에 먼지가 너무 많이 유입될 경우 공기 흐름을 낮추십시오.

빠른 작업 바의 기호는 모터가 꺼져 있는지 켜져 있는지 따라 변경됩니다.



리모컨

제품은 리모컨으로 작동합니다.

무선 신호 전송으로 리모컨을 작동할 수 있습니다. 전송에 간섭이 있을 경우 주파수가 자동으로 변경됩니다. 제품과 리모컨 간의 페어링 작업은 공장에서 이루어집니다. 리모컨을 교체하거나 제품 간 리모컨을 변경하는 경우 새로운 페어링 작업이 필요합니다. 자세한 내용은 *리모컨과 제품 간 페어링 방법(DXR 95) 페이지의 388* 및 *리모컨과 제품 간 페어링 방법(DXR 145) 페이지의 389* 및 *리모컨과 제품 간 페어링 방법(DXR 275, DXR 305, DXR 315) 페이지의 390*장의 지침을 따르십시오.

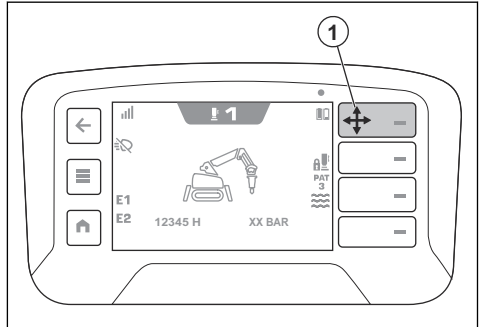
리모컨은 리모컨과 제품 사이에 연결된 CAN 버스 케이블을 통해서도 작동할 수 있습니다. 케이블을 사용하여 리모컨을 제품에 연결하는 방법에 대한 자세한 내용은 *CAN 버스 케이블을 사용하여 리모컨을 제품에 연결하는 방법(DXR 95) 페이지의 391* 및 *CAN 버스 케이블을 사용하여 리모컨을 제품에 연결하는 방법(DXR 145) 페이지의 392* 및 *CAN 버스 케이블을 사용하여 리모컨을 제품에 연결하는 방법(DXR 275, DXR 305, DXR 315) 페이지의 392*장의 지침을 따르십시오. 제품과 함께 제공되는 CAN 버스 케이블은 10m입니다.

리모컨에는 제품을 작동하는 데 필요한 모든 제어 기능이 있습니다. 리모컨에는 메뉴 시스템을 갖춘 디지털 디스플레이가 있습니다. 자세한 내용은 *메뉴 시스템 페이지의 361*장의 지침을 따르십시오.

흡 보기

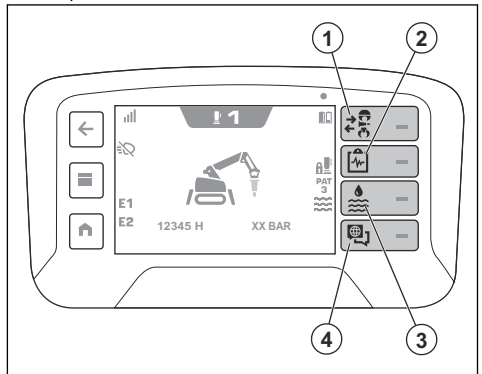
디스플레이에는 2개의 흡 보기가 있습니다. 모터가 꺼져 있을 때는 흡 보기가 1개 있습니다. 자세한 내용은 *리모컨을 시동하는 방법 페이지의 386*장의 지침을 따르십시오. 다른 흡 보기는 모터가 켜져 있을 때 사용됩니다. 자세한 내용은 *제품 시동 방법(DXR 95) 페이지의 383* 및 *제품 시동 방법(DXR 145) 페이지의 384* 및 *제품 시동 방법(DXR 275, DXR 305, DXR 315) 페이지의 385*장의 지침을 따르십시오.

흡 보기, 모터 꺼짐



위치	설명
1	패턴 테스트 모드를 선택하는 빠른 작업. 자세한 내용은 "패턴 테스트 모드" 페이지의 379장의 지침을 따르십시오.

흡 보기, 모터 켜짐

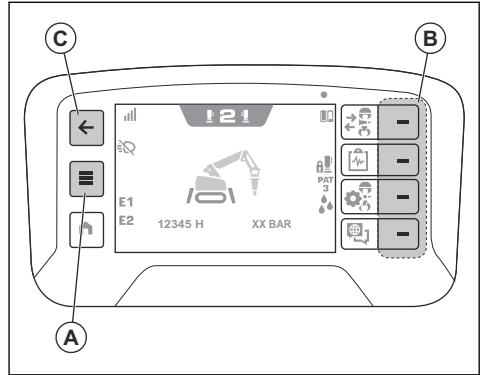


위치	설명
1	작동 중인 도구를 선택하는 빠른 작업.
2	제품 상태를 확인하는 빠른 작업.
3	물과 그리스 수준을 설정하는 빠른 작업.
4	언어를 변경하거나 결함을 확인하는 빠른 작업. 제품에서 경고 또는 오류가 발견되면 기호가 변경됩니다.

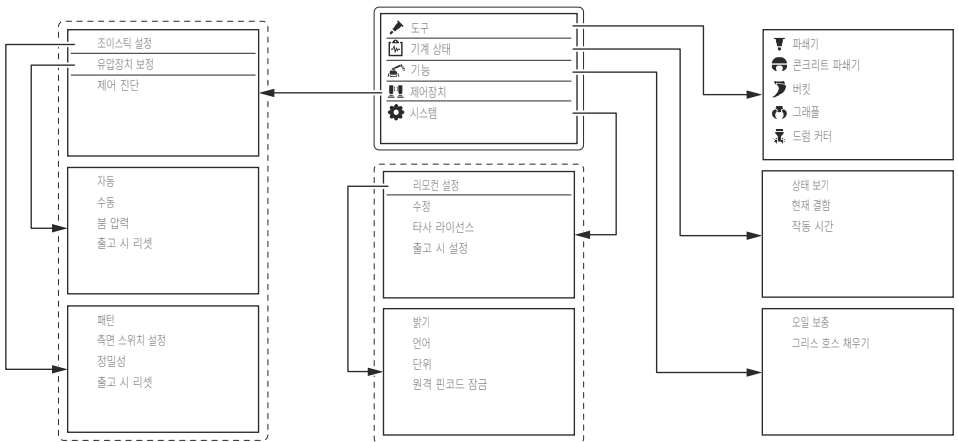
메뉴 시스템

리모컨의 메뉴 버튼(A)을 선택하여 메뉴 시스템을 엽니다.

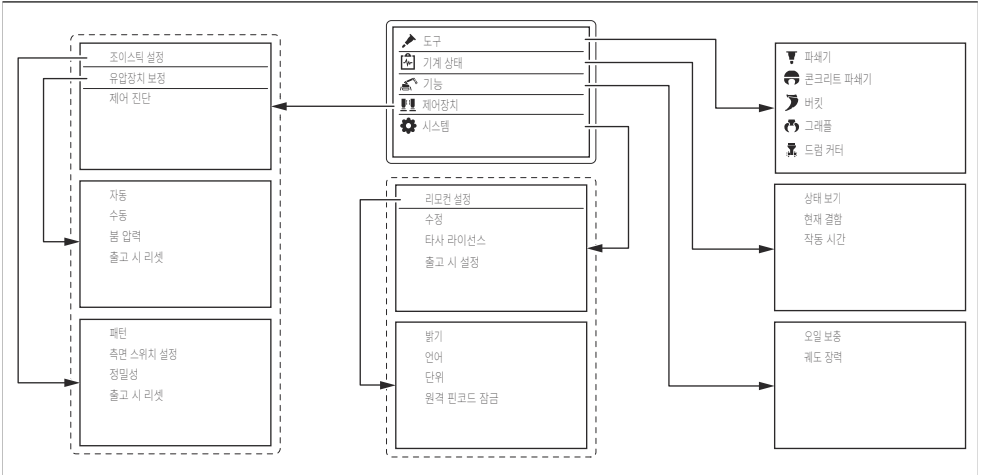
빠른 작업 바의 기호는 디스플레이에서 새 선택을 하면 변경됩니다. 빠른 작업 바 옆의 버튼(B)으로 선택합니다. 버튼(C)을 사용하면 메뉴 구조로 돌아갈 수 있습니다.



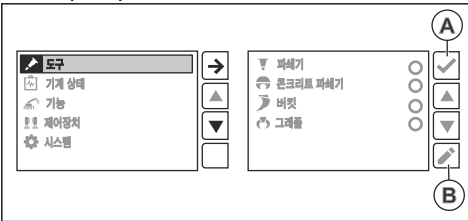
메뉴 개요(DXR 95)



메뉴 개요(DXR 145, DXR 275, DXR 305, DXR 315)



"Tools(도구)" 메뉴



- 빠른 작업 버튼(A)으로 제품에 장착된 도구를 선택합니다.
- 빠른 작업 버튼(B)으로 선택된 도구를 편집합니다.

"파쇄기"

- "그리스": 유압 펌프에서 제품으로 공급하는 그리스의 양을 조정합니다.
- "Water(급수)": 급수 기능을 작동하거나 해제합니다. "급수" 페이지의 363을(를) 참조하십시오.

"콘크리트 파쇄기"

- "Water(급수)": 급수 기능을 작동하거나 해제합니다. "급수" 페이지의 363을(를) 참조하십시오.

"버킷"

- "패턴 수정자": 굴착 모드를 해제하거나 활성화합니다. 버킷으로 제품을 작동하면 제품을 사용할 때 굴착 모드가 작동합니다. 자세한 내용은 "패턴 수정자" 페이지의 363항목을 참조하십시오.

"그래플"

- "Water(급수)": 급수 기능을 작동하거나 해제합니다. 자세한 내용은 "급수" 페이지의 363항목을 참조하십시오.
- "패턴 수정자": 굴착 모드를 해제하거나 활성화합니다. 그래플로 제품을 작동하면 제품을 사용할 때 굴착 모드가 해제됩니다. 자세한 내용은 "패턴 수정자" 페이지의 363항목을 참조하십시오.

"Steel shears(강철 가위)" (DXR 145, DXR 275, DXR 305, DXR 315)

- "Water(급수)": 급수 기능을 작동하거나 해제합니다. 자세한 내용은 "급수" 페이지의 363항의 지침을 따르십시오.

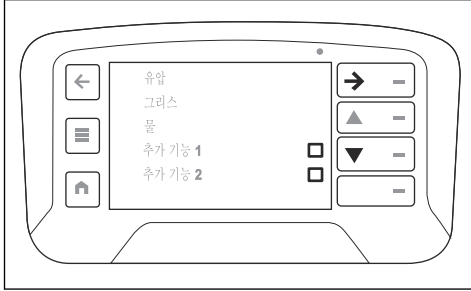
"드럼 절단기"

- "Water(급수)": 급수 기능을 작동하거나 해제합니다. "급수" 페이지의 363을(를) 참조하십시오.

"Custom tool 1-3(사용자 지정 도구 1-3)"

- "Hydraulics(유압)": 유압 오일 압력 및 유량의 값은 포트 A에서 포트 B로 조정할 수 있습니다. 유압 오일의 방향을 선택하십시오.
- "Grease(그리스)": 유압 펌프에서 제품으로 공급하는 그리스의 양을 조정합니다.
- "Water(급수)": 기능을 해제/적용합니다.
- "Extra function 1(추가 기능 1)": 사용자 정의 도구는 우측 조이스틱의 우측 스위치로 제어합니다. 유압 오일 압력 및 유량의 값은 포트 A에서 포트 B로 조정할 수 있습니다. 유압 오일의 방향을 선택하십시오. 디스플레이에 "E1"이 표시됩니다.
- "Extra function 2(추가 기능 2)"(DXR 145, DXR 275, DXR 305, DXR 315만 해당): 사용자 정의 도구는 좌측 조이스틱의 좌측 스위치로 제어합니다. 유압 오일

압력 및 유량의 값은 포트 A에서 포트 B로 조정할 수 있습니다. 유압 오일의 방향을 선택하십시오. 디스플레이에 "E2"가 표시됩니다.



"급수"

급수 기능을 사용하려면 먼지 제거 키트 옵션을 장착해야 합니다. 급수 기능은 여러 가지 도구에 적용할 수 있습니다.

도구를 선택했을 때 디스플레이에 물방울 기호가 표시되면 급수 기능이 작동 중인 것입니다.

- "Extended time(연장 시간)": 도구가 대기 모드로 전환된 후 급수 공급이 연장됩니다.
- "켜짐(자동)": 도구를 사용할 때 급수가 자동으로 적용됩니다.
- "켜짐(자동 닫기)": 콘크리트 파쇄기가 닫히면 자동으로 급수를 사용합니다.
- "켜짐(자동 열기/닫기)": 콘크리트 파쇄기를 사용하면 자동으로 물이 공급됩니다.
- "켜짐(계속)": 제품을 정지하거나 다른 도구를 사용할 때까지 급수 기능이 일정하게 사용됩니다.
- "꺼짐": 급수가 중단됩니다.

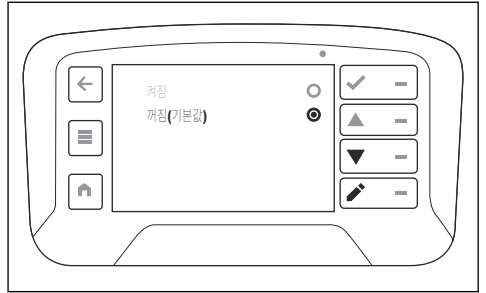


"패턴 수정자"

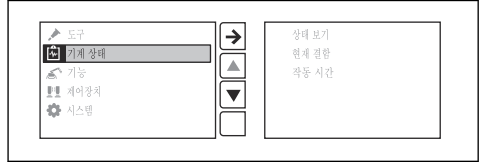
"패턴 수정자"를 사용하여 굴착 모드를 작동하거나 해제합니다. 굴착 모드는 여러 가지 도구에 적용할 수 있습니다.

선택한 공구와 함께 디스플레이에 버킷의 기호가 표시되면 굴착 모드가 작동 중인 것입니다.

- "켜짐": 굴착 모드가 작동됩니다.
- "꺼짐": 굴착 모드가 해제됩니다.



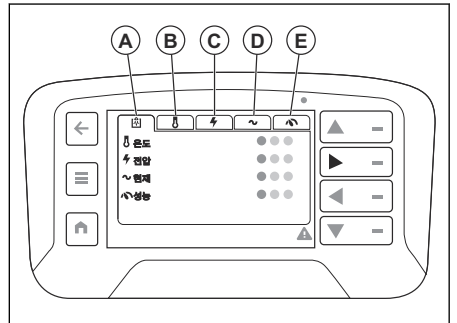
"Machine status(기계 상태)" 메뉴



- "View status(상태 보기)": 자세한 내용은 "View status(상태 보기)" 페이지의 363장의 지침을 따르십시오.
- "Active faults(현재 결함)"는 제품에서 발견한 결함 목록입니다. 목록에는 모든 활성 메시지가 표시됩니다. 최신 메시지는 목록의 맨 위에 옵니다. 자세한 내용은 디스플레이에 표시된 메시지 페이지의 441장의 지침을 따르십시오.
- "Operating time(작동 시간)"은 제품의 총 작동 시간을 표시합니다.



"View status(상태 보기)"

- "View status(상태 보기)"의 개요 탭(A)에서 제품의 온도, 전압, 전류, 성능에 대한 개요를 볼 수 있습니다.



- 이름 오른쪽에 있는 점은 제품의 상태를 나타냅니다.

기호	색상	설명
● ○ ○	녹색	한계 값 이내, 정상.

기호	색상	설명
	항색	한계 값을 벗어남, 중요하지 않음.
	적색	한계 값을 벗어남, 중요함.

- 제품의 온도, 전압, 전류, 성능에 대한 자세한 내용은 (B)-(E) 탭을 참조하십시오. 자세한 내용은 "Temperature(온도)" 페이지의 364, "Voltage(전압)" 페이지의 364, "Current(전류)" 페이지의 364 및 "Performance(성능)" 페이지의 364항목을 참조하십시오.

"Temperature(온도)"

- 온도 탭에는 AC 모터 및 유압 오일의 현재 온도에 대한 정보가 있습니다.

"Voltage(전압)"

- 전압 탭에서는 각 위상의 현재 전압, 제품 시동 이후 최대 및 최소 전압, 현재 그리드 주파수에 대한 정보를 확인할 수 있습니다. 전압 탭에는 "Load Voltage(부하 전압)"도 표시됩니다. "Load Voltage(부하 전압)"는 도구를 사용할 때 3상에서 측정된 가장 낮은 전압입니다.

"Current(전류)"

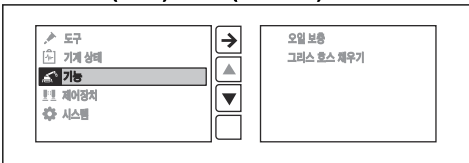
- "Current(전류)" 탭에서 각 단계의 전류 및 제품 시작 이후 최대 전류에 대한 정보를 확인할 수 있습니다.

"Performance(성능)"

- 성능 탭의 백분율은 제품의 성능을 보여줍니다.

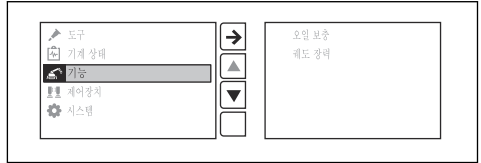
100%	최대 성능.
99-80%	제품이 너무 뜨거워서 제품의 성능이 평소보다 낮음.
50%	제품에 결함이 있기 때문에 제품의 성능이 평소보다 낮음.
25%	제품의 온도가 최고 온도 제한보다 높아 모터가 정지함.

"Functions(기능)" 메뉴 (DXR 95)



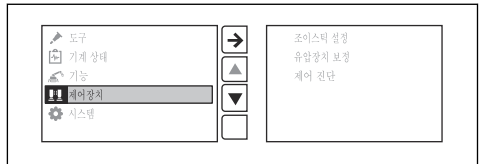
- "Oil refill(오일 보충)"을 사용하여 유압 오일을 채울 수 있습니다. 자세한 내용은 *유압 오일을 채우는 방법 (DXR 95) 페이지의 408*항목을 참조하십시오.
- "Fill grease hose(그리스 호스 채우기)"는 그리스 호스를 채웁니다. 자세한 내용은 *그리스 호스 충전 방법 (DXR 95) 페이지의 421*항목을 참조하십시오.

"Functions(기능)" 메뉴 (DXR 145, DXR 275, DXR 305, DXR 315)



- "Oil refill(오일 보충)"을 사용하여 유압 오일을 채울 수 있습니다. 자세한 내용은 *유압 오일 수위 점검 방법 (DXR 95, DXR 145) 페이지의 405* 및 *유압 오일 수위 점검 방법(DXR 275, DXR 305, DXR 315) 페이지의 405*항의 지침을 따르십시오.
- "Track tension(궤도 장력)"을 사용하여 자동 궤도 장력을 적용할 수 있습니다. 자세한 내용은 *자동 무한궤도 장력 수행 방법(DXR 145, DXR 275, DXR 305, DXR 315) 페이지의 434*항의 지침을 따르십시오.

"제어" 메뉴



"Joystick setup(조이스틱 설정)"

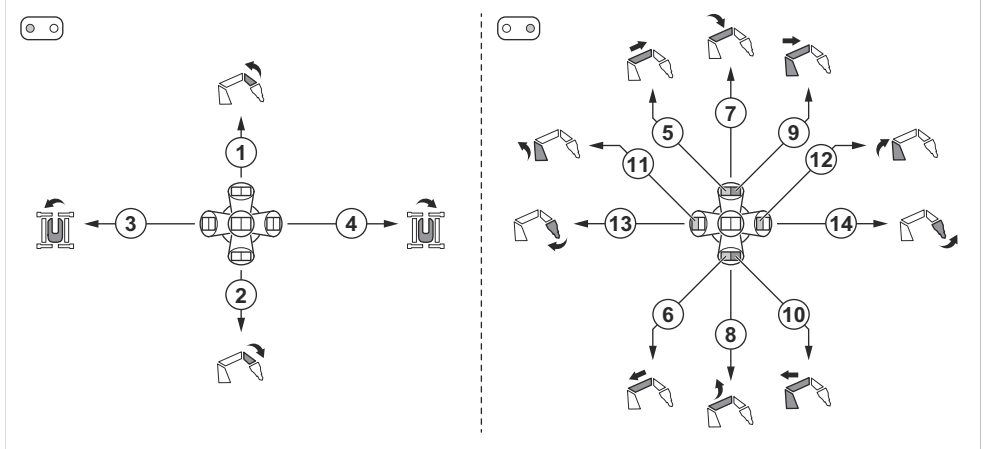
- "패턴"에서 패턴 테스트를 시작할 수 있습니다. "패턴 테스트 모드" 페이지의 379(를) 참조하십시오. 또한 리모컨 작동을 위한 조이스틱 패턴을 변경할 수 있습니다. "패턴 1" 페이지의 365, "패턴 2" 페이지의 370, "패턴 3" 페이지의 373, "패턴 4" 페이지의 376(를) 참조하십시오..
- "측면 스위치 설정"을 사용하여 조이스틱의 2개 측면 스위치의 기능을 설정합니다.
 - "자동": "추가 기능 1"이 작동 중인 경우 우측 스위치가 기능을 제어합니다. "추가 기능 1"이 작동하지 않는 경우 우측 스위치는 우측 조이스틱의 상단 버튼과 동일한 기능을 갖습니다. "추가 기능 2"가 작동 중인 경우 좌측 스위치가 기능을 제어합니다. "추가 기능 2"가 작동하지 않는 경우 좌측 스위치는 좌측 조이스틱의 상단 버튼과 동일한 기능을 갖습니다. "Custom tool 1-3(사용자 지정 도구 1-3)" 페이지의 362(를) 참조하십시오.
 - "Extra 1/Extra 2(추가 1/추가 2)": 사이드 스위치는 "EXTRA Function 1" 및 "EXTRA Function 2"를 제어합니다. 추가 기능이 작동하지 않으면 사이드 스위치가 꺼집니다.
 - "도구": 좌측 조이스틱의 측면 스위치로 도구 기능을 제어합니다.
 - "꺼짐": 측면 스위치가 꺼져 있습니다.
- "정밀"을 사용하면 조이스틱의 정밀도를 설정합니다.
- "출고 시 설정으로 재설정"을 사용하면 조이스틱을 재설정합니다.



"패턴 1"

"패턴 1"이 표준으로 사용됩니다. 리모컨의 작동 모드 스위치는 작업 모드와 운송 모드 중에서 선택하는 데 사용됩니다. 자세한 내용은 *작동 모드 페이지의 393*항목을 참조하십시오.

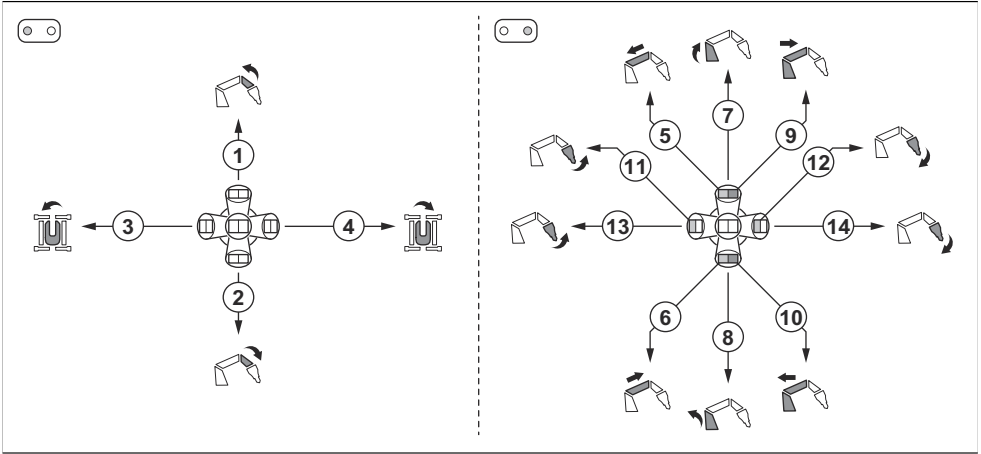
선택된 작업 모드:



위치	움직임
1	암 3 올라감.
2	암 3 내려감.
3	탐 시계 반대 방향으로 회전.
4	탐 시계 방향으로 회전.
5	DXR 315: 긴 일자 암 나감.
6	DXR 315: 긴 일자 암 들어감.
7	암 2 내려감.
8	암 2 올라감.
9	암 1 및 2 나감.
10	암 1 및 2 들어감.
11	암 1 들어감.
12	암 2 나감.
13	도구 들어감. 이 기능은 우측 상단 버튼을 눌러도 작동합니다. 암 1 및 2는 우측 상단 버튼을 누른 채로 도구를 움직이면 동시에 작동할 수 있습니다.

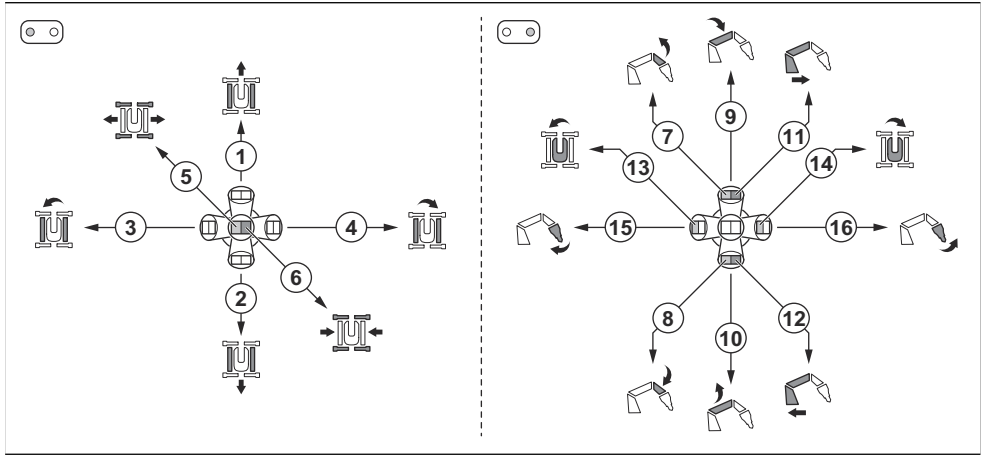
위치	움직임
14	도구 나감. 이 기능은 우측 상단 버튼을 눌러도 작동합니다. 암 1 및 2는 우측 상단 버튼을 누른 채로 도구를 움직이면 동시에 작동할 수 있습니다.

굴착 모드가 활성화된 상태에서 선택된 작업 모드:



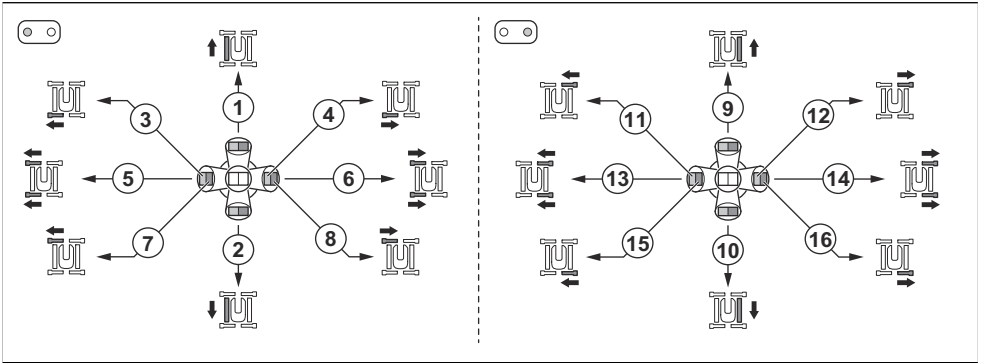
위치	움직임
1	암 3 올라감.
2	암 3 내려감.
3	탑 시계 반대 방향으로 회전.
4	탑 시계 방향으로 회전.
5	암 2 들어감.
6	암 2 나감.
7	암 1 나감.
8	암 1 들어감.
9	암 1 및 2 나감.
10	암 1 및 2 들어감.
11	도구 나감.
12	도구 들어감.
13	도구 들어감. 이 기능은 우측 상단 버튼을 눌러도 작동합니다. 암 1 및 2는 우측 상단 버튼을 누른 채로 도구를 움직이면 동시에 작동할 수 있습니다.
14	도구 나감. 이 기능은 우측 상단 버튼을 눌러도 작동합니다. 암 1 및 2는 우측 상단 버튼을 누른 채로 도구를 움직이면 동시에 작동할 수 있습니다.

운송 모드 및 레버 컨트롤 1개 선택:



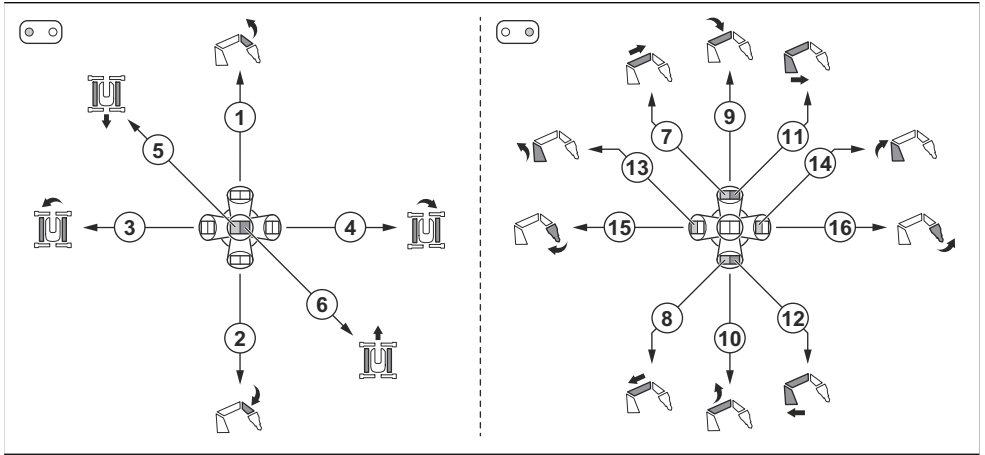
위치	움직임
1	무한궤도 전진.
2	무한궤도 후진.
3	우측 무한궤도 전진 및 좌측 무한궤도 후진.
4	우측 무한궤도 후진 및 좌측 무한궤도 전진.
5	모든 아웃리거 내려감.
6	모든 아웃리거 올라감.
7	암 3 올라감.
8	암 3 내려감.
9	암 2 내려감.
10	암 2 올라감.
11	암 1 및 2 나감.
12	암 1 및 2 들어감.
13	탑 시계 반대 방향으로 회전.
14	탑 시계 방향으로 회전.
15	도구 들어감. 이 기능은 우측 상단 버튼을 눌러도 작동합니다. 암 1 및 2는 우측 상단 버튼을 누른 채로 도구를 움직이면 동시에 작동할 수 있습니다.
16	도구 나감. 이 기능은 우측 상단 버튼을 눌러도 작동합니다. 암 1 및 2는 우측 상단 버튼을 누른 채로 도구를 움직이면 동시에 작동할 수 있습니다.

운송 모드 및 레버 컨트롤 2개 선택:



위치	움직임
1	좌측 무한궤도 전진.
2	좌측 무한궤도 후진.
3	좌측 후방 아웃리거 내려감.
4	좌측 후방 아웃리거 올라감.
5	좌측 아웃리거 내려감.
6	좌측 아웃리거 올라감.
7	전방 좌측 아웃리거 내려감.
8	전방 좌측 아웃리거 올라감.
9	우측 무한궤도 전진.
10	우측 무한궤도 후진.
11	전방 우측 아웃리거 올라감.
12	전방 우측 아웃리거 내려감.
13	우측 아웃리거 올라감.
14	우측 아웃리거 내려감.
15	후방 우측 아웃리거 올라감.
16	후방 우측 아웃리거 내려감.

운송 모드 및 서행 선택됨:

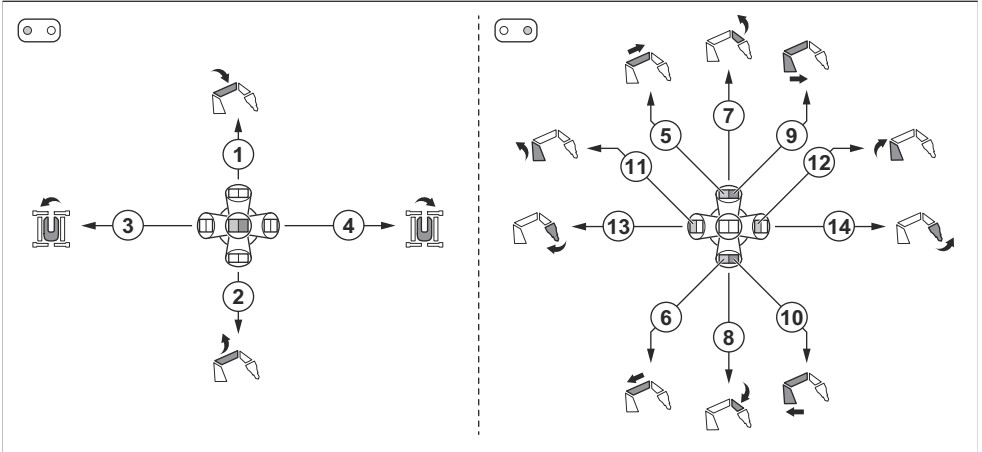


위치	움직임
1	암 3 올라감.
2	암 3 내려감.
3	탐 시계 반대 방향으로 회전.
4	탐 시계 방향으로 회전.
5	무한궤도 전진. 무한궤도의 속도는 제품 속도 조정용 손잡이로 조정할 수 있습니다.
6	무한궤도 후진. 무한궤도의 속도는 제품 속도 조정용 손잡이로 조정할 수 있습니다.
7	DXR 315: 긴 일자 암 나감.
8	DXR 315: 긴 일자 암 들어감.
9	암 2 내려감.
10	암 2 올라감.
11	암 1 및 암 2 나감.
12	암 1 및 암 2 들어감.
13	암 1 들어감.
14	암 1 나감.
15	도구 들어감. 이 기능은 우측 상단 버튼을 눌러도 작동합니다. 암 1 및 2는 우측 상단 버튼을 누른 채로 도구를 움직이면 동시에 작동할 수 있습니다.
16	도구 나감. 이 기능은 우측 상단 버튼을 눌러도 작동합니다. 암 1 및 2는 우측 상단 버튼을 누른 채로 도구를 움직이면 동시에 작동할 수 있습니다.

"패턴 2"

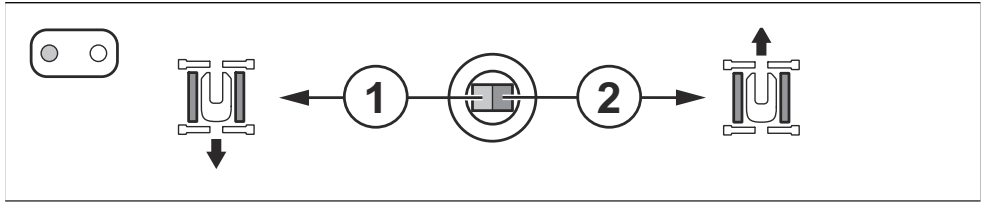
작업 모드 또는 운송 모드 및 서행 선택됨:

리모컨의 작동 모드 스위치는 작업 모드와 운송 모드 중
에서 선택하는 데 사용됩니다. 자세한 내용은 *작동 모드*
*페이지의 393*항목을 참조하십시오.

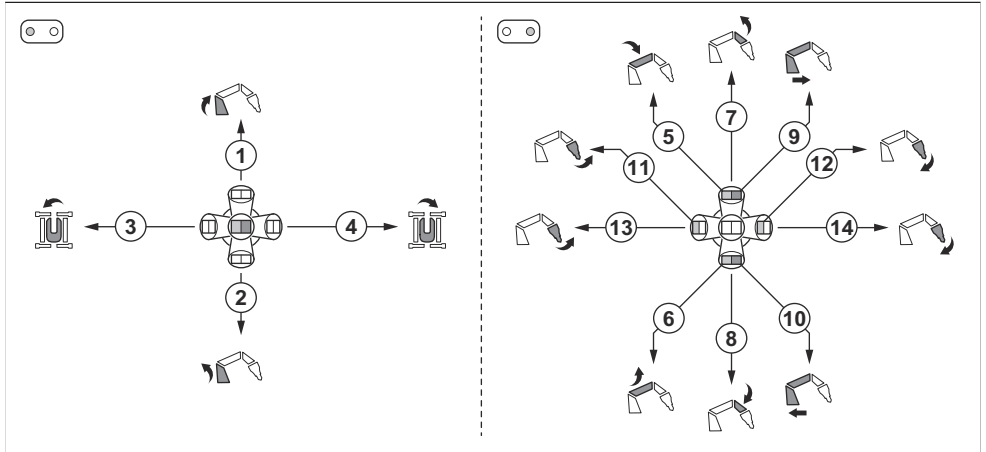


위치	움직임
1	암 2 내려감.
2	암 2 올라감.
3	탐 시계 반대 방향으로 회전.
4	탐 시계 방향으로 회전.
5	DXR 315: 긴 일자 암 나감.
6	DXR 315: 긴 일자 암 들어감.
7	암 3 올라감.
8	암 3 내려감.
9	암 1 및 2 나감.
10	암 1 및 2 들어감.
11	암 1 들어감.
12	암 2 나감.
13	도구 들어감. 이 기능은 우측 상단 버튼을 눌러도 작동합니다. 암 1 및 2는 우측 상단 버튼을 누른 채로 도구를 움직이면 동시에 작동할 수 있습니다.
14	도구 나감. 이 기능은 우측 상단 버튼을 눌러도 작동합니다. 암 1 및 2는 우측 상단 버튼을 누른 채로 도구를 움직이면 동시에 작동할 수 있습니다.

운송 모드 및 서행 선택된 좌측 조이스틱:



작업 모드 또는 운송 모드 및 서행 선택됨, 굴착 모드 작동됨:

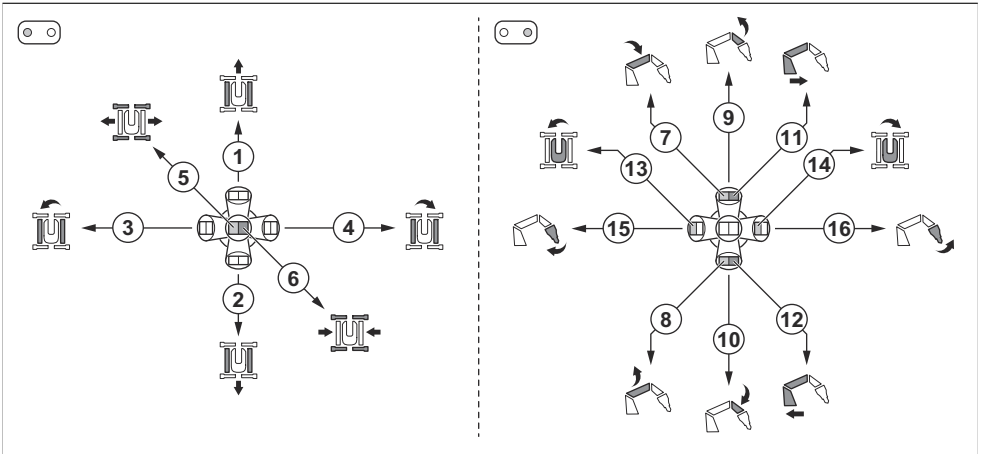


위치	움직임
1	암 1 나감.
2	암 1 들어감.
3	탑 시계 반대 방향으로 회전.
4	탑 시계 방향으로 회전.
5	암 2 들어감.
6	암 2 나감.
7	암 3 올라감.
8	암 3 내려감.
9	암 1 및 2 나감.
10	암 1 및 2 들어감.
11	도구 나감.
12	도구 들어감.
13	도구 들어감. 이 기능은 우측 상단 버튼을 눌러도 작동합니다. 암 1 및 2는 우측 상단 버튼을 누른 채로 도구를 움직이면 동시에 작동할 수 있습니다.

위치	움직임
14	도구 나감. 이 기능은 우측 상단 버튼을 눌러도 작동합니다. 암 1 및 2는 우측 상단 버튼을 누른 채로 도구를 움직이면 동시에 작동할 수 있습니다.

위치	움직임
1	무한궤도 후진. 무한궤도의 속도는 제품 속도 조정용 손잡이로 조정할 수 있습니다.
2	무한궤도 전진. 무한궤도의 속도는 제품 속도 조정용 손잡이로 조정할 수 있습니다.

운송 모드 및 레버 컨트롤 1개 선택:



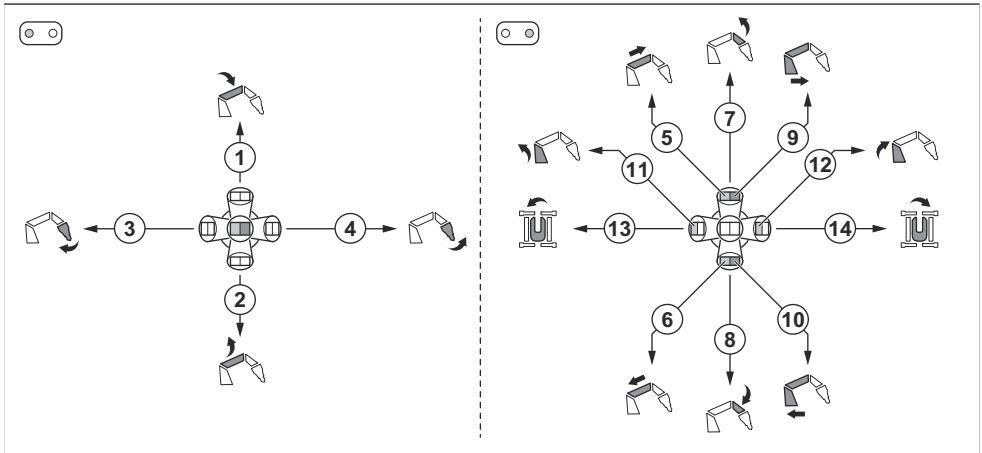
위치	움직임
1	무한궤도 전진.
2	무한궤도 후진.
3	우측 무한궤도 전진 및 좌측 무한궤도 후진.
4	우측 무한궤도 후진 및 좌측 무한궤도 전진.
5	모든 아웃리거 내려감.
6	모든 아웃리거 올라감.
7	암 2 내려감.
8	암 2 올라감.
9	암 3 올라감.
10	암 3 내려감.
11	암 1 및 2 나감.
12	암 1 및 2 들어감.

위치	움직임
13	탑 시계 반대 방향으로 회전.
14	탑 시계 방향으로 회전.
15	도구 들어감. 이 기능은 우측 상단 버튼을 눌러도 작동합니다. 암 1 및 2는 우측 상단 버튼을 누른 채로 도구를 움직이면 동시에 작동할 수 있습니다.
16	도구 나감. 이 기능은 우측 상단 버튼을 눌러도 작동합니다. 암 1 및 2는 우측 상단 버튼을 누른 채로 도구를 움직이면 동시에 작동할 수 있습니다.

"패턴 3"

작업 모드 또는 운송 모드 및 서행 선택됨:

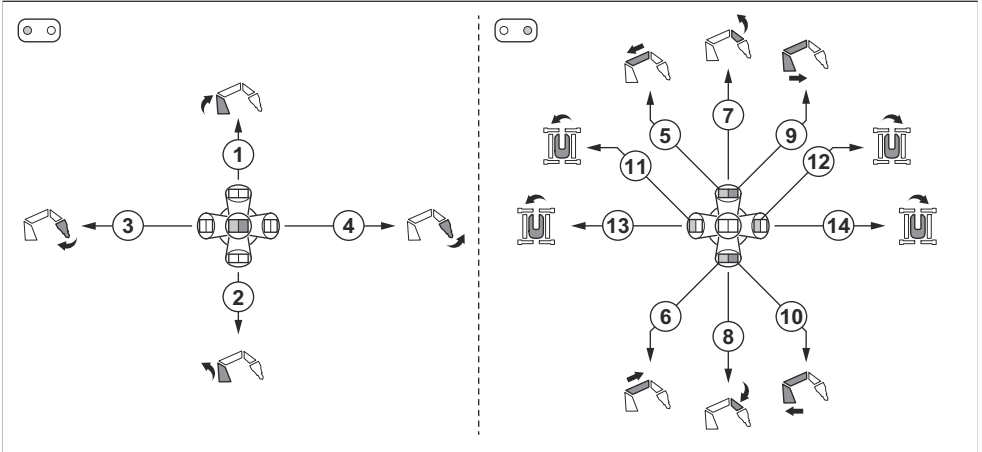
리모컨의 작동 모드 스위치는 작업 모드와 운송 모드 중
에서 선택하는 데 사용됩니다. 자세한 내용은 *작동 모드*
*페이지의 393*항목을 참조하십시오.



위치	움직임
1	암 2 내려감.
2	암 2 올라감.
3	도구 들어감. 이 기능은 우측 상단 버튼을 눌러도 작동합니다. 암 1 및 2는 우측 상단 버튼을 누른 채로 도구를 움직이면 동시에 작동할 수 있습니다.
4	도구 나감. 이 기능은 우측 상단 버튼을 눌러도 작동합니다. 암 1 및 2는 우측 상단 버튼을 누른 채로 도구를 움직이면 동시에 작동할 수 있습니다.
5	DXR 315: 긴 일자 암 나감.
6	DXR 315: 긴 일자 암 들어감.
7	암 3 올라감.
8	암 3 내려감.
9	암 1 및 2 나감.
10	암 1 및 2 들어감.

위치	움직임
11	암 1 들어감.
12	암 2 나감.
13	탐 시계 반대 방향으로 회전.
14	탐 시계 방향으로 회전.

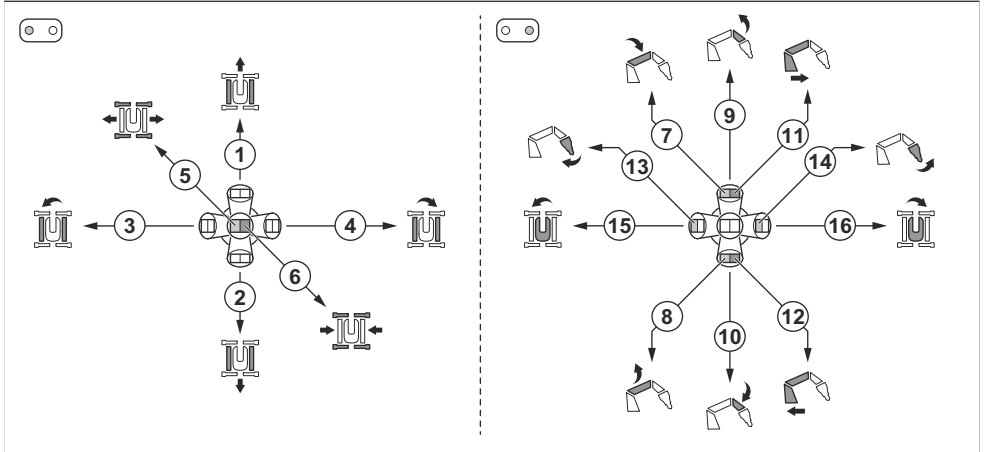
작업 모드 또는 운송 모드 및 서행 선택됨, 굴착 모드 작동됨:



위치	움직임
1	암 1 나감.
2	암 1 들어감.
3	도구 들어감. 이 기능은 우측 상단 버튼을 눌러도 작동합니다. 암 1 및 2는 우측 상단 버튼을 누른 채로 도구를 움직이면 동시에 작동할 수 있습니다.
4	도구 나감. 이 기능은 우측 상단 버튼을 눌러도 작동합니다. 암 1 및 2는 우측 상단 버튼을 누른 채로 도구를 움직이면 동시에 작동할 수 있습니다.
5	암 2 들어감.
6	암 2 나감.
7	암 3 올라감.
8	암 3 내려감.
9	암 1 및 2 나감.
10	암 1 및 2 들어감.
11	탐 시계 반대 방향으로 회전.
12	탐 시계 방향으로 회전.
13	탐 시계 반대 방향으로 회전.

위치	움직임
14	탑 시계 방향으로 회전.

운송 모드 및 레버 컨트롤 1개 선택:

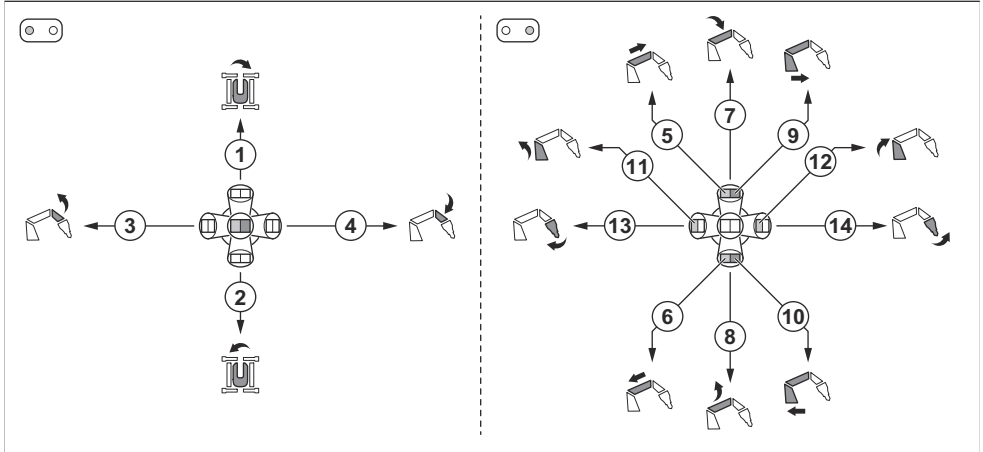


위치	움직임
1	무한궤도 전진.
2	무한궤도 전진.
3	우측 무한궤도 전진, 좌측 무한궤도 후진.
4	우측 무한궤도 후진, 좌측 무한궤도 전진.
5	모든 아웃리거 내려감.
6	모든 아웃리거 올라감.
7	암 2 내려감.
8	암 2 올라감.
9	암 3 올라감.
10	암 3 내려감.
11	암 1 및 2 나감.
12	암 1 및 2 들어감.
13	도구 들어감. 이 기능은 우측 상단 버튼을 눌러도 작동합니다. 암 1 및 2는 우측 상단 버튼을 누른 채로 도구를 움직이면 동시에 작동할 수 있습니다.
14	도구 나감. 이 기능은 우측 상단 버튼을 눌러도 작동합니다. 암 1 및 2는 우측 상단 버튼을 누른 채로 도구를 움직이면 동시에 작동할 수 있습니다.
15	탑 시계 반대 방향으로 회전.
16	탑 시계 방향으로 회전.

"패턴 4"

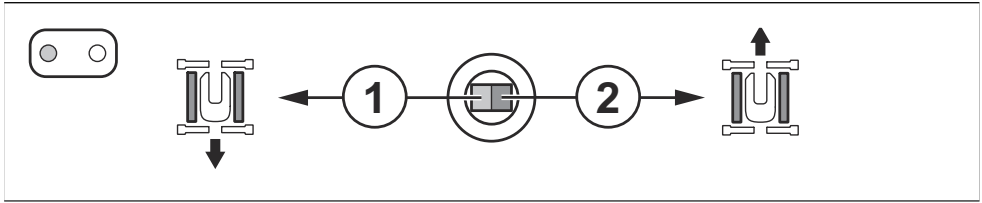
작업 모드 또는 운송 모드 및 서행 선택됨:

리모컨의 작동 모드 스위치는 작업 모드와 운송 모드 중
에서 선택하는 데 사용됩니다. 자세한 내용은 *작동 모드*
*페이지의 393*항목을 참조하십시오.

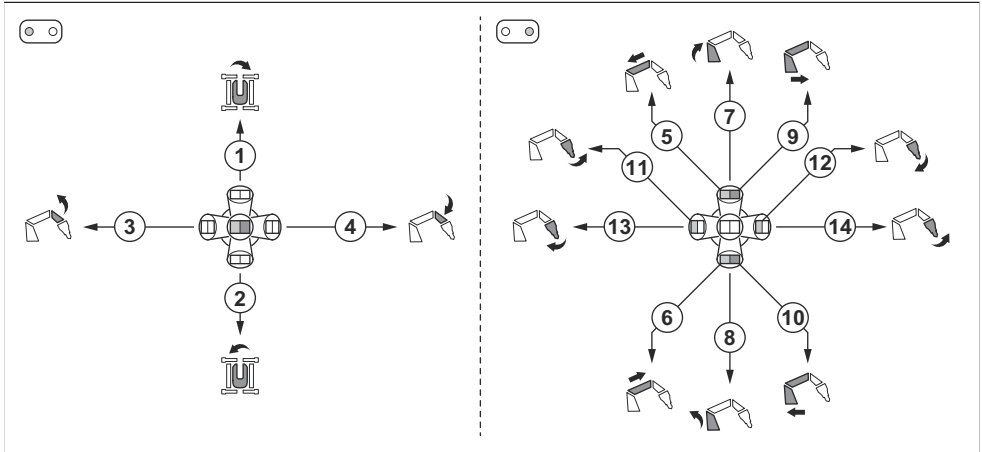


위치	움직임
1	탑 시계 반대 방향으로 회전.
2	탑 시계 방향으로 회전.
3	암 3 올라감.
4	암 3 내려감.
5	DXR 315: 긴 일자 암 나감.
6	DXR 315: 긴 일자 암 들어감.
7	암 2 내려감.
8	암 2 올라감.
9	암 1 및 2 나감.
10	암 1 및 2 들어감.
11	암 1 들어감.
12	암 2 나감.
13	도구 들어감. 이 기능은 우측 상단 버튼을 눌러도 작동합니다. 암 1 및 2는 우측 상단 버튼을 누른 채로 도구를 움직이면 동시에 작동할 수 있습니다.
14	도구 나감. 이 기능은 우측 상단 버튼을 눌러도 작동합니다. 암 1 및 2는 우측 상단 버튼을 누른 채로 도구를 움직이면 동시에 작동할 수 있습니다.

운송 모드 및 서행 선택된 좌측 조이스틱:



작업 모드 또는 운송 모드 및 서행 선택됨, 굴착 모드 작동됨:

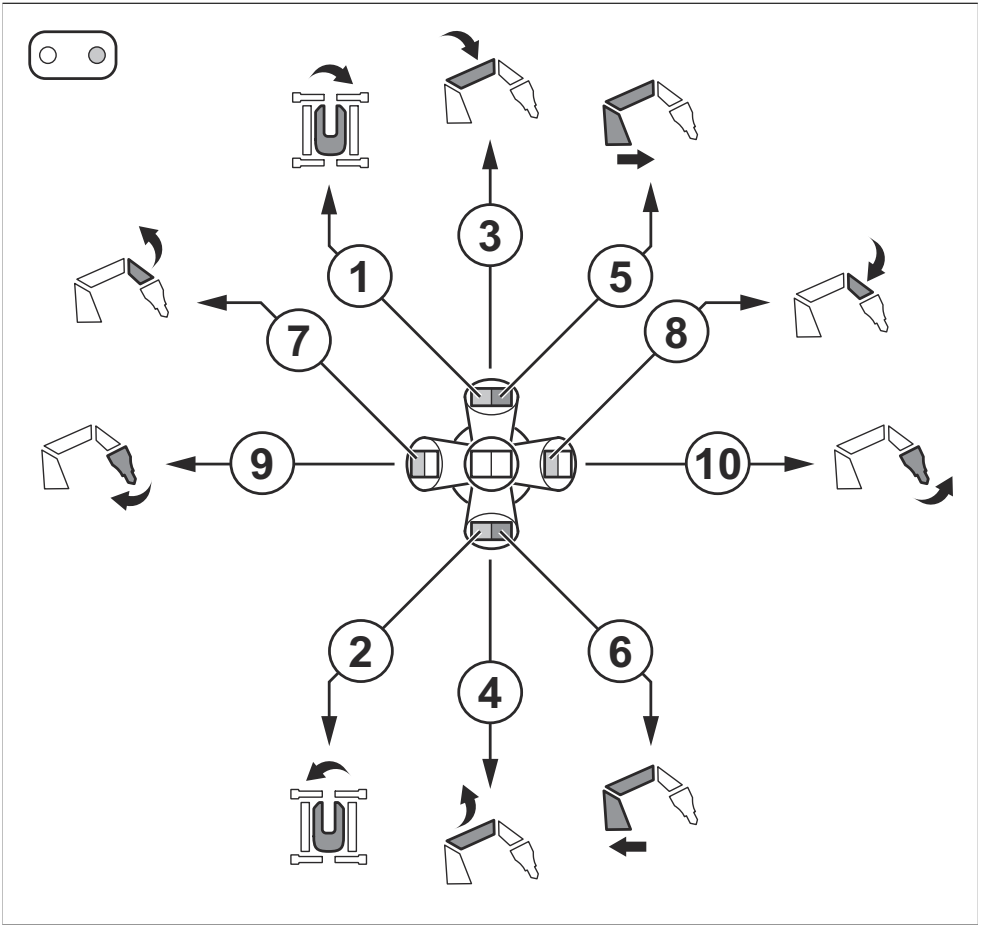


위치	움직임
1	탑 시계 반대 방향으로 회전.
2	탑 시계 방향으로 회전.
3	암 3 올라감.
4	암 3 내려감.
5	암 2 들어감. DXR 315: 긴 일자 암 나감.
6	암 2 나감. DXR 315: 긴 일자 암 들어감.
7	암 1 나감.
8	암 1 들어감.
9	암 1 및 2 나감.
10	암 1 및 2 들어감.
11	도구 나감.
12	도구 들어감.
13	도구 들어감. 이 기능은 우측 상단 버튼을 눌러도 작동합니다. 암 1 및 2는 우측 상단 버튼을 누른 채로 도구를 움직이면 동시에 작동할 수 있습니다.

위치	움직임
14	도구 나감. 이 기능은 우측 상단 버튼을 눌러도 작동합니다. 암 1 및 2는 우측 상단 버튼을 누른 채로 도구를 움직이면 동시에 작동할 수 있습니다.

위치	움직임
1	무한계도 후진. 무한계도의 속도는 제품 속도 조정용 손잡이로 조정할 수 있습니다.
2	무한계도 전진. 무한계도의 속도는 제품 속도 조정용 손잡이로 조정할 수 있습니다.

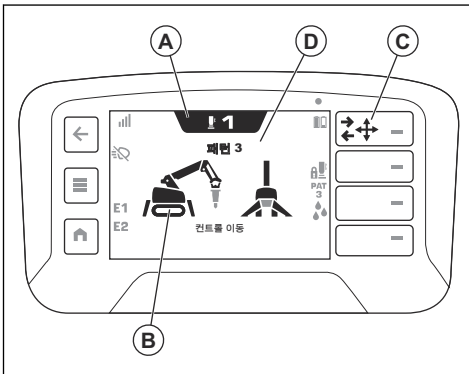
운송 모드 및 레버 컨트롤 1개 선택된 우측 조이스틱:



위치	움직임
1	탑 시계 방향으로 회전.
2	탑 시계 반대 방향으로 회전.
3	암 2 내려감.
4	암 2 올라감.
5	암 1 및 2 나감.
6	암 1 및 2 들어감.
7	암 3 올라감.
8	암 3 내려감.
9	도구 들어감. 이 기능은 우측 상단 버튼을 눌러도 작동합니다. 암 1 및 2는 우측 상단 버튼을 누른 채로 도구를 움직이면 동시에 작동할 수 있습니다.
10	도구 나감. 이 기능은 우측 상단 버튼을 눌러도 작동합니다. 암 1 및 2는 우측 상단 버튼을 누른 채로 도구를 움직이면 동시에 작동할 수 있습니다.

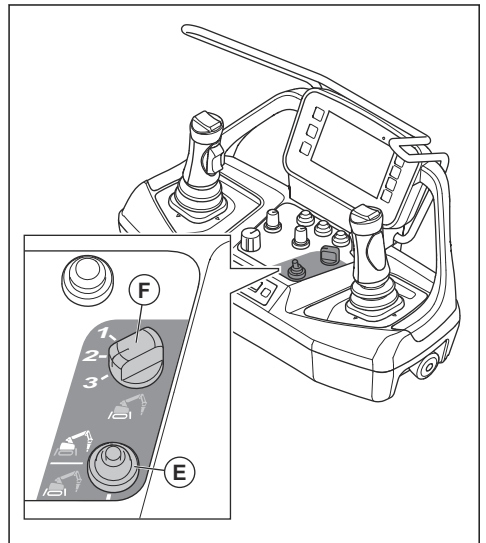
"패턴 테스트 모드"

"패턴 테스트 모드"는 리모컨에서 조이스틱을 사용할 때 제품이 어떻게 작동하는지 보여줍니다. 작동 모드와 패턴이 다르면 작동 동작이 달라집니다. 패턴 테스트 모드로 들어가려면 켜기/끄기/시작 스위치를 켜기 위치로 돌리고 빠른 작업 바에서 "패턴 테스트 모드"를 선택합니다. 디스플레이 색상(A)이 주황색에서 파란색으로 바뀝니다. 디스플레이의 제품 기호(B)는 색상이 다르며 제품 부품의 움직임을 보여줍니다.



- **밝은 파란색:** 현재 작동 모드에서 움직일 수 있는 제품 부품.
- **주황색:** 현재 작동 모드로 움직이는 제품 부품. 디스플레이에서 흰색 화살표는 이동 방향도 표시합니다.
- **어두운 파란색:** 현재 작동 모드로 움직일 수 없는 제품 부품.

빠른 작업 바에서 패턴(C)을 변경할 수 있습니다. 패턴을 선택하면 디스플레이(D)에 패턴이 표시됩니다. 리모컨의 작동 모드 스위치(E)와 운송 모드 스위치(F)로 작동 모드를 변경합니다.



"Calibrate hydraulics(유압장치 보정)"

- "Auto(자동)(보정)" 기능은 제품의 유압과 밸브를 보정합니다. "Pressure and valves(압력 및 밸브)"와 "Pressure(압력)" 중에 선택합니다.

밸브 보정을 통해 제품의 움직임을 보다 잘 제어할 수 있습니다. 유압 보정을 통해 유압 수준의 정밀도를 높일 수 있습니다.

"Pressure(압력)"는 유압 제어 기능만 보정하고 고객이 지정한 밸브 조정은 조정하지 않습니다. 자세한 내용은 "Auto(자동)(보정)"으로 유압장치를 보정하는 방법 페이지의 380장의 지침을 따르십시오.

- "Manual(수동)(보정)" 기능을 사용하면 제품의 구성품을 하나씩 보정할 수 있습니다.
- "Boom pressure(붐 압력)" 기능을 사용하여 압 시스템의 최대 유압을 조정할 수 있습니다. 유압은 5bar/72.5psi 간격으로 변경됩니다. 유압을 180bar/2610psi~150bar/2175.6psi(DXR 95) 또는 200bar/2901psi~150bar/2175.6psi(DXR 145, DXR 275, DXR 305, DXR 315)로 조정합니다.
- "Reset to factory settings(출고 시 설정으로 재설정)"을 사용하면 유압 시스템을 재설정합니다.

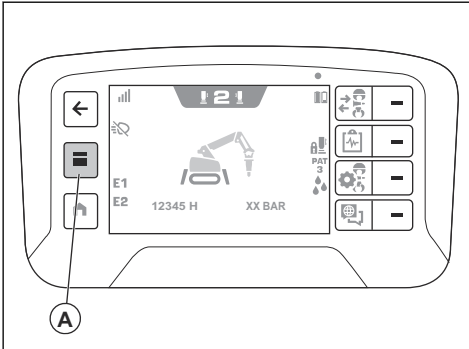
"Auto(자동)(보정)"으로 유압장치를 보정하는 방법

밸브 보정 중에 제품을 작게 움직일 수 있습니다.

1. 장착된 도구에서 유압 호스를 분리합니다.

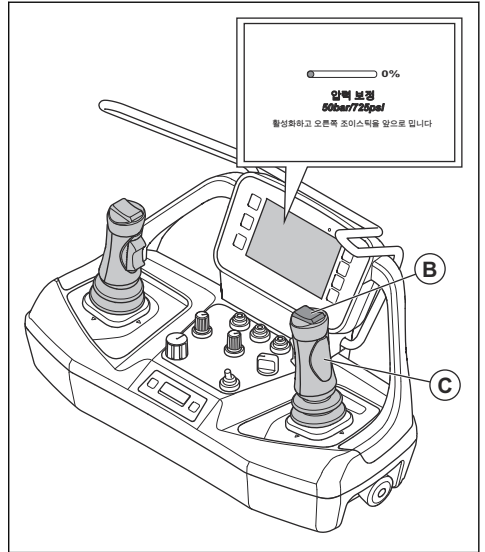
주: 제품에서 도구를 탈거할 필요는 없습니다.

2. 제품을 시동합니다. 자세한 내용은 **제품 시동 방법(DXR 95) 페이지의 383** 및 **제품 시동 방법(DXR 145) 페이지의 384** 및 **제품 시동 방법(DXR 275, DXR 305, DXR 315) 페이지의 385**장의 지침을 따르십시오.
3. 아웃리거를 펴니다. 자세한 내용은 **아웃리거를 작동하는 방법 페이지의 395**장의 지침을 따르십시오.
4. 리모컨의 메뉴 버튼(A)을 누릅니다.



5. 디스플레이의 "Controls(제어)" 메뉴에서 "Calibrate hydraulics(유압장치 보정)"을 선택합니다.
6. "Auto(자동)(보정)"을 선택합니다.
7. "Pressure and valves(압력 및 밸브)" 또는 "Pressure(압력)"을 선택합니다.

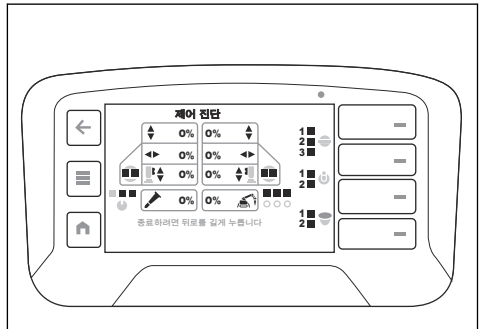
8. 우측 조이스틱(C)에서 좌측 상단 버튼(B)을 누릅니다.



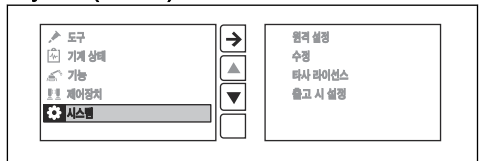
9. 보정이 완료될 때까지 우측 조이스틱을 앞으로 밀니다.

"제어 진단"

"제어 진단"에서 리모컨의 제어에 대한 기능 테스트를 수행할 수 있습니다. 각 컨트롤은 디스플레이에 표시됩니다. 기능 테스트를 수행할 때 디스플레이의 제어 표시등이 흰색에서 주황색으로 바뀝니다. 리모컨의 컨트롤을 제대로 작동합니다. 컨트롤 표시등이 디스플레이에 100%로 표시되면 컨트롤이 올바르게 작동하는 것입니다.



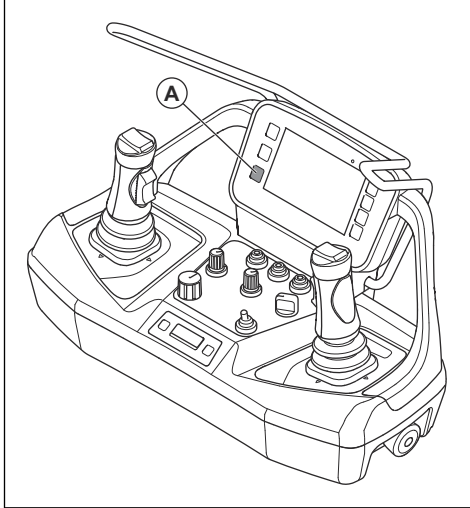
"System(시스템)" 메뉴



"원격 설정"

- "밝기"를 사용하여 디스플레이의 밝기를 설정합니다.
- "언어"를 사용하여 디스플레이의 텍스트 언어를 설정합니다. 출고 시 설정 언어는 영어입니다.

주: 언어 및 밝기를 출고 시 설정으로 되돌리려면 홈 버튼(A)을 10초 동안 길게 누릅니다.



- "단위"를 사용하여 디스플레이의 압력 및 온도 단위를 설정합니다.
- "원격 핀코드 잠금"을 사용하여 리모컨의 PIN 코드를 설정합니다.

"Revisions(개정)"

"Revisions(개정)"는 리모컨과 제품의 소프트웨어 버전과 HID 번호를 표시합니다.

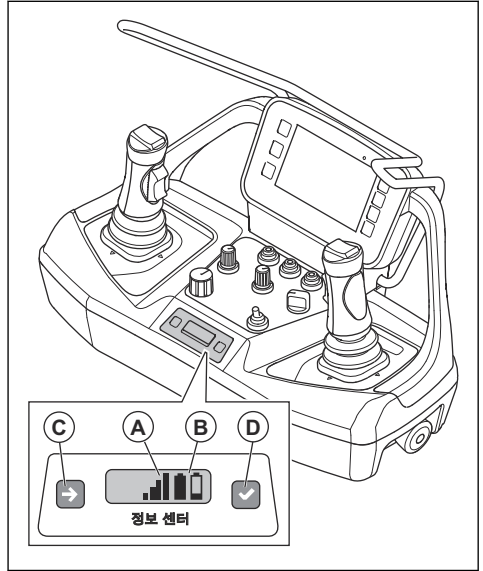
"Third party licenses(타사 라이선스)"

"Third party licenses(타사 라이선스)"에는 운영 체제의 오픈 소스 라이선스 및 리모컨의 앱 라이선스가 표시됩니다. 자세한 내용은 *타사 라이선스 페이지*의 467 항목을 참조하십시오.

"출고 시 설정"

"출고 시 설정"은 공인 서비스 대리점에서만 사용해야 합니다.

정보 센터 디스플레이



리모컨의 정보 센터 디스플레이에는 리모컨에 대한 다음 정보가 표시됩니다.

- 리모컨이 켜져 있거나 꺼져 있는 경우.
- 리모컨이 잠기거나 잠금 해제된 경우.
- 결함 코드. 자세한 내용은 *결함 코드 및 설명 페이지*의 442장의 지침을 따르십시오.
- 리모컨과 제품 간의 페어링 작업. 자세한 내용은 *리모컨과 제품 간 페어링 방법(DXR 95) 페이지*의 388 및 *리모컨과 제품 간 페어링 방법(DXR 145) 페이지*의 389 및 *리모컨과 제품 간 페어링 방법(DXR 275, DXR 305, DXR 315) 페이지*의 390장의 지침을 따르십시오.
- 리모컨과 제품 사이의 무선 신호 강도(A). 디스플레이의 상단 바에도 동일한 기호가 표시됩니다. 자세한 내용은 *디스플레이의 상단 바에 있는 기호 페이지*의 332

무선 신호	기호
무선 신호 강도에는 4단계가 있습니다.	
무선 신호가 대기 모드에 있습니다. 리모컨이 올바르게 작동하지 않습니다. 리모컨을 시동했을 때 리모컨의 모든 컨트롤이 중립 위치에 있는지 확인합니다.	
무선 신호 없음.	

- 배터리 상태(B). 디스플레이의 상단 바에도 동일한 기호가 표시됩니다. 자세한 내용은 *디스플레이의 상단*

바에 있는 기호 페이지의 332장의 지침을 따르십시오.

충전 상태	기호
배터리의 충전량에는 5단계가 있습니다.	
배터리 결합.	
리모컨과 제품 간의 케이블 연결.	

정보 센터 디스플레이에는 2개의 버튼이 있습니다. 좌측 버튼(C)을 사용하면 디스플레이의 다음 기호로 이동합니다. 우측 버튼(D)을 사용하면 선택합니다.

리모컨 배터리



경고: 리모컨 배터리와 충전기를 사용하기 전에 반드시 *배터리 안전 페이지의 341* 및 *배터리 충전기 안전 페이지의 341* 항목을 읽고 이해해야 합니다.

주: 리모컨을 처음 사용하기 전에 배터리를 충전해야 합니다.

주: 배터리가 절전 모드인 경우 배터리를 충전기에 약 10초 동안 넣어두면 배터리가 시작됩니다.

리모컨에는 2개의 배터리 슬롯이 있습니다. 디스플레이 및 정보 센터 디스플레이에는 각 배터리에 대한 충전 상태 기호가 표시됩니다. 다음을 참조하십시오. *디스플레이의 상단 바에 있는 기호 페이지의 332* 및 *정보 센터 디스플레이 페이지의 381*장의 지침을 따르십시오. 리모컨 배터리의 충전 상태가 너무 낮으면 리모컨을 작동할 수 없습니다.

완전히 충전된 리모컨 배터리의 작동 시간은 약 12시간입니다. 날씨가 추우면 작동 시간이 줄어들 수 있습니다. 디스플레이를 자주 사용하면 작동 시간이 줄어들 수 있습니다.

배터리를 5일 동안 사용하지 않으면 배터리가 운송 모드로 전환됩니다. 운송 모드는 에너지를 절약하고 리모컨은 작동이 시작되지 않습니다. 배터리가 운송 모드인 경우 운송 모드를 종료하려면 충전기에 10초 동안 연결해야 합니다.

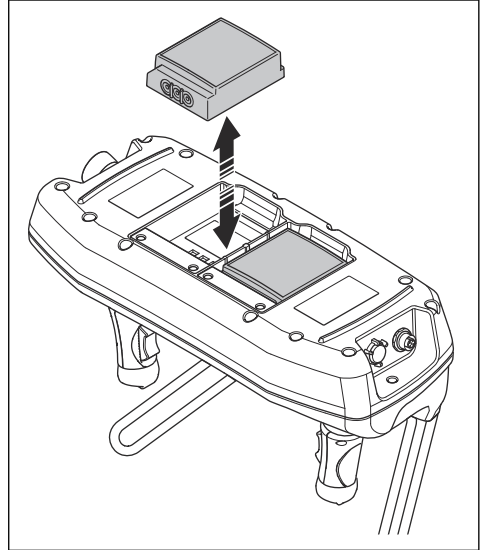
배터리 품질을 유지하려면 6개월마다 리모컨 배터리를 충전하십시오.

리모컨의 리모컨 배터리를 탈거 및 장착하는 방법

주: 리모컨을 처음 사용하기 전에 배터리를 충전해야 합니다.

주: 배터리가 운송 모드인 경우 배터리를 충전기에 약 10초 동안 넣어두면 배터리가 시작됩니다.

1. 배터리가 있는 후면에 접근할 수 있도록 리모컨을 돌립니다.
2. 리모컨 배터리를 탈거 또는 장착합니다.

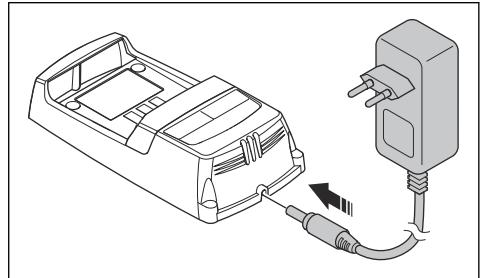


경고: 배터리의 극이 올바른 방향으로 설치되었는지 확인하십시오. 전기 쇼크의 위험이 있습니다.

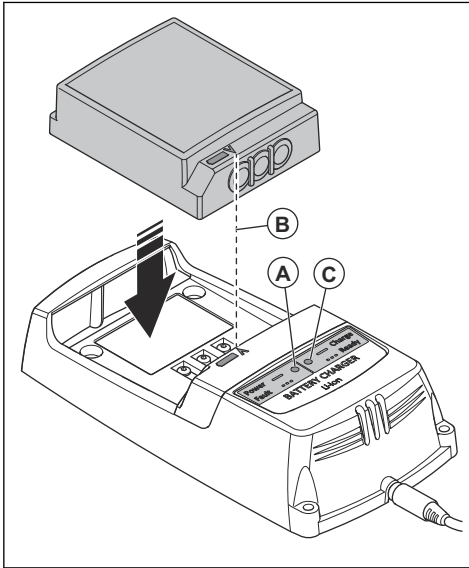
배터리 충전기로 리모컨 배터리를 충전하는 방법

방전된 리모컨 배터리의 충전 시간은 배터리 충전기를 사용했을 때 약 3시간입니다. 리모컨 배터리를 충전할 때 온도는 10°C~45°C(50°F~113°F) 사이여야 합니다.

1. 리모컨에서 빈 리모컨 배터리를 탈거합니다. 자세한 내용은 *리모컨의 리모컨 배터리를 탈거 및 장착하는 방법 페이지의 382*장의 지침을 따르십시오.
2. 어댑터를 배터리 충전기에 연결합니다. 충전기에는 두 가지 어댑터가 함께 제공됩니다. 자세한 내용은 *제품 개요 (DXR 275, DXR 305, DXR 315) 페이지의 325*장의 지침을 따르십시오.



3. 배터리 충전기를 전원 콘센트에 연결합니다. 배터리의 전원 표시등(A)이 빨간색으로 바뀝니다. 자세한 내용은 **배터리 충전기 페이지의 383**장의 지침을 따르십시오.



4. 리모컨 배터리를 배터리 충전기에 연결합니다. 리모컨 배터리의 화살표(B)와 배터리 충전기가 맞는지 확인합니다. 리모컨 배터리가 충전되면 배터리 충전기의 배터리 상태 표시등(C)이 녹색으로 깜박입니다.
5. 리모컨 배터리가 완전히 충전되면 표시등이 녹색으로 바뀝니다. 리모컨 배터리를 배터리 충전기에서 탈거합니다.
6. 주전원 콘센트에서 배터리 충전기를 분리합니다.

배터리 충전기

배터리 상태 표시등은 배터리 충전기에 있는 2개의 LED입니다. 배터리 전원 LED(빨간색) 및 배터리 상태 LED(녹색)입니다.

전원 LED	상태 LED	표시
빨간색 표시등	꺼짐	충전기가 켜져 있습니다. 충전기에 배터리가 없습니다.
빨간색 표시등	초록색 표시등	충전기가 켜져 있습니다. 배터리가 완전히 충전되었습니다.
빨간색 표시등	녹색 표시등이 깜박임	충전기가 켜져 있습니다. 배터리가 충전됩니다.

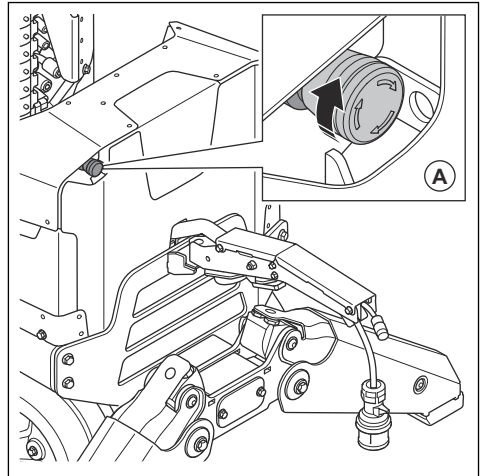
전원 LED	상태 LED	표시
빨간색 표시등이 깜박임	꺼짐	배터리 충전기에 오류가 있거나 온도가 충전 범위를 벗어났습니다.

제품 시동 방법(DXR 95)



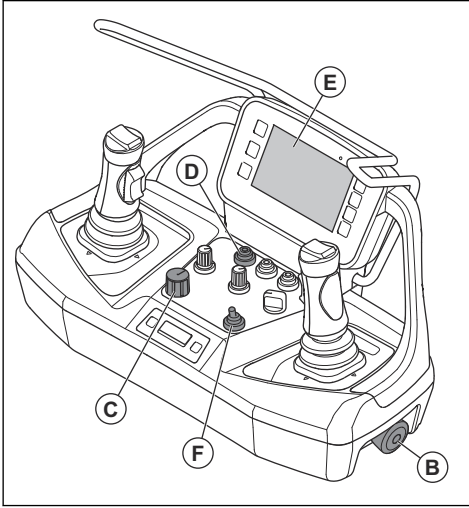
경고: 안전 PLC가 올바르게 작동하도록 하려면 24시간마다 전원 플러그를 분리해야 합니다.

1. 비상 정지 버튼(A)을 시계 방향으로 돌려 비상 정지를 해제하십시오.



2. 제품을 전원에 연결하십시오.
3. 리모컨으로 작업 영역에서 빠져 나옵니다.

4. 장비 정지 버튼(B)을 시계 방향으로 돌려 장비 정지를 해제하십시오.



5. 동일한 작업장에 리모컨을 사용하는 제품이 두 개 이상인 경우 다음 절차를 수행하여 올바른 리모컨을 사용하고 있는지 확인합니다.
 - a) 꺼짐/켜짐/시동 스위치를 켜짐 위치(C)로 돌려 리모컨을 시동하십시오.
 - b) 연결된 제품이 깜박일 때까지 전조등 버튼(D)을 길게 누르십시오.



경고: 어떤 제품이 연결되었는지 알기 전에 모터를 시동하지 마십시오.

6. 꺼짐/켜짐/시동 스위치를 시동 위치로 돌려 모터를 시동하십시오. 제품이 켜져 있다는 소리가 들리고 작동 표시등이 켜집니다.
7. 디스플레이(E)에서 라디오 신호 또는 케이블 연결 기호가 표시되는지 확인합니다. 기호는 리모컨과 제품 간의 연결이 작동 중인 상태를 나타냅니다.

주: 결함이 있는 경우 디스플레이에 오류 메시지가 표시됩니다. 자세한 내용은 *디스플레이에 표시된 메시지 페이지의 441*장의 지침을 따르십시오.

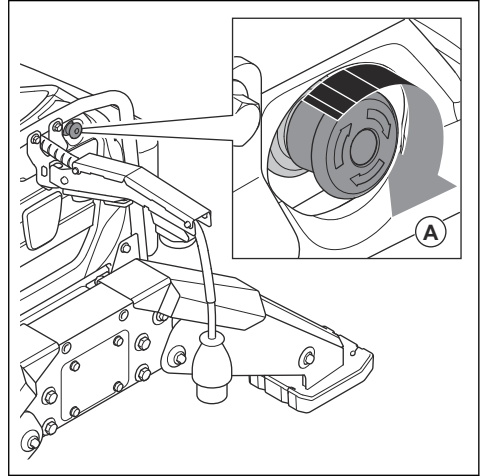
8. 작동 모드 스위치(F)를 위로 눌러 작업 모드를 선택합니다. 작동 모드 스위치를 아래로 눌러 운송 모드를 선택합니다. 자세한 내용은 *작동 모드 페이지의 393* 장의 지침을 따르십시오.

제품 시동 방법(DXR 145)

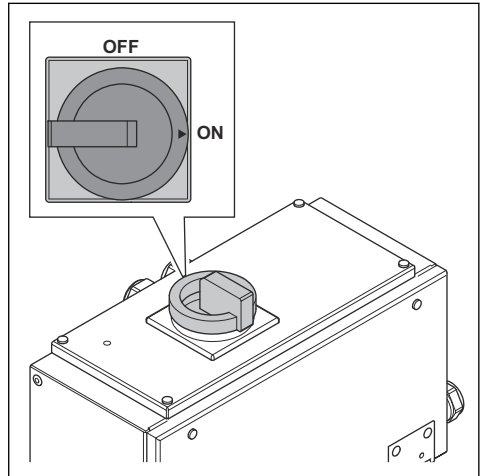


경고: 안전 PLC가 올바르게 작동하도록 하려면 24시간마다 전원 플러그를 분리해야 합니다.

1. 비상 정지 버튼(A)을 시계 방향으로 돌려 비상 정지를 해제하십시오.

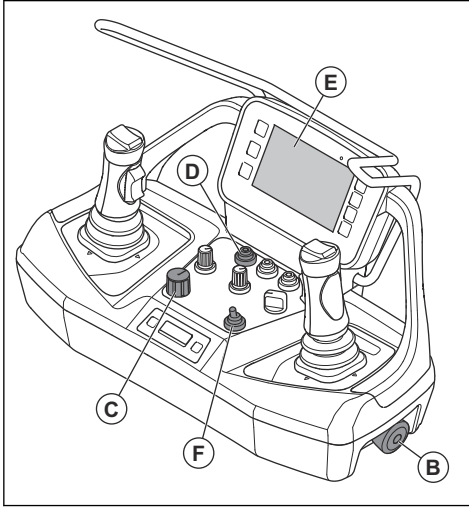


2. 제품을 전원에 연결하십시오.
3. 제품의 우측 해치를 엽니다.
4. 메인 스위치를 켜짐 위치로 돌립니다. 전조등이 켜집니다.



5. 제품의 우측 해치를 닫습니다.
6. 리모컨으로 작업 영역에서 빠져 나옵니다.

7. 장비 정지 버튼(B)을 시계 방향으로 돌려 장비 정지를 해제하십시오.



8. 동일한 작업장에 리모컨을 사용하는 제품이 두 개 이상인 경우 다음 절차를 수행하여 올바른 리모컨을 사용하고 있는지 확인합니다.
- 꺼짐/켜짐/시동 스위치를 켜짐 위치(C)로 돌려 리모컨을 시동하십시오.
 - 연결된 제품이 깜박일 때까지 전조등 버튼(D)을 길게 누르십시오.



경고: 어떤 제품이 연결되었는지 알기 전에 모터를 사용하지 마십시오.

9. 꺼짐/켜짐/시동 스위치를 시동 위치로 돌려 모터를 시동하십시오. 제품이 켜져 있다는 소리가 들리고 작동 표시등이 켜집니다.
10. 디스플레이(E)에서 라디오 신호 또는 케이블 연결 기호가 표시되는지 확인합니다. 기호는 리모컨과 제품 간의 연결이 작동 중인 상태를 나타냅니다.

주: 결함이 있는 경우 디스플레이에 오류 메시지가 표시됩니다. 자세한 내용은 *디스플레이에 표시된 메시지 페이지의 441*장의 지침을 따르십시오.

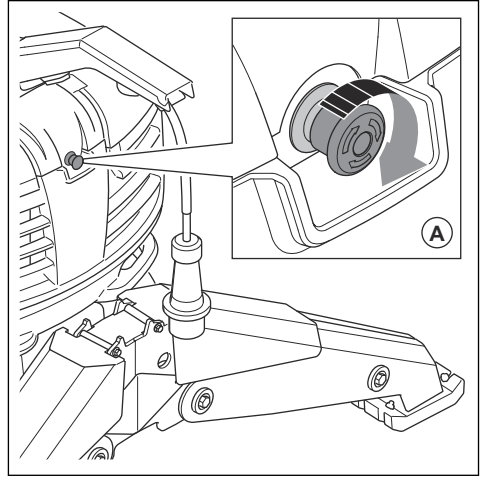
11. 작동 모드 스위치(F)를 위로 눌러 작업 모드를 선택합니다. 작동 모드 스위치를 아래로 눌러 운송 모드를 선택합니다. 자세한 내용은 *작동 모드 페이지의 393* 장의 지침을 따르십시오.

제품 시동 방법(DXR 275, DXR 305, DXR 315)

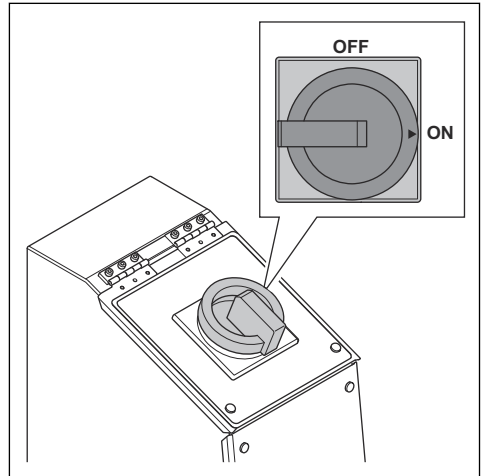


경고: 안전 PLC가 올바르게 작동하도록 하려면 24시간마다 전원 플러그를 분리해야 합니다.

1. 비상 정지 버튼(A)을 시계 방향으로 돌려 비상 정지를 해제하십시오.

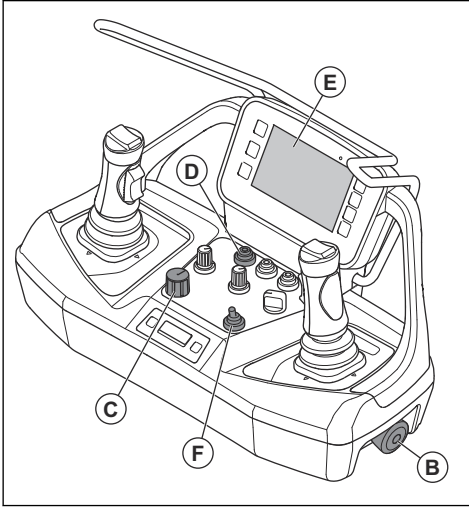


2. 제품을 전원에 연결하십시오.
3. 제품의 우측 해치를 엽니다.
4. 메인 스위치를 켜짐 위치로 돌립니다. 전조등이 켜집니다.

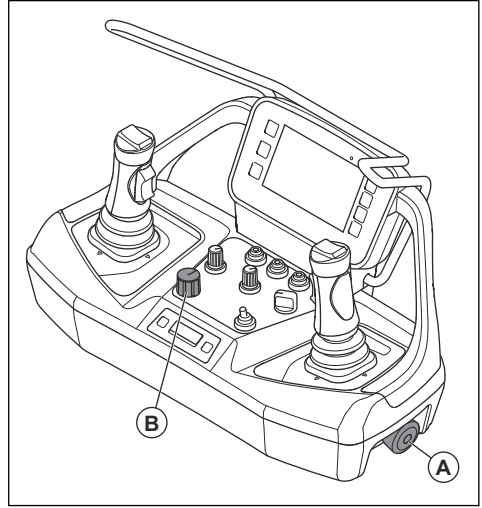


5. 제품의 우측 해치를 닫습니다.
6. 리모컨으로 작업 영역에서 빠져 나옵니다.

7. 장비 정지 버튼(B)을 시계 방향으로 돌려 장비 정지를 해제하십시오.



1. 장비 정지 버튼(A)을 시계 방향으로 돌려 장비 정지를 해제하십시오.



8. 동일한 작업장에 리모컨을 사용하는 제품이 두 개 이상인 경우 다음 절차를 수행하여 올바른 리모컨을 사용하고 있는지 확인합니다.
- 꺼짐/켜짐/시동 스위치를 켜짐 위치(C)로 돌려 리모컨을 시동하십시오.
 - 연결된 제품이 깜박일 때까지 전조등 버튼(D)을 길게 누르십시오.

2. 꺼짐/켜짐/시동 스위치를 켜짐 위치(B)로 돌려 리모컨을 시동하십시오. 모터가 꺼져 있을 때는 디스플레이에 홈 보기가 표시됩니다. **출 보기 페이지의 360**을(를) 참조하십시오.

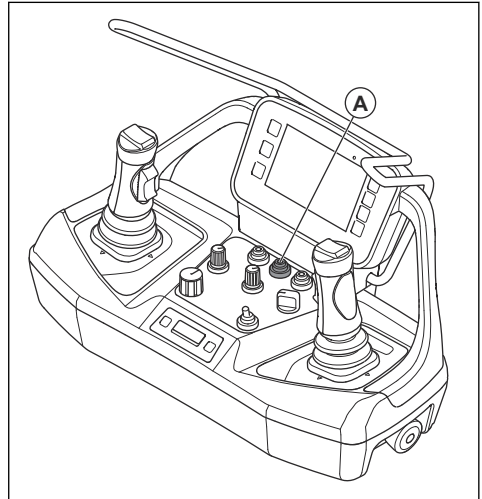
리모컨을 잠금 및 잠금 해제하는 방법

- 리모컨을 잠거나 잠금 해제하려면 잠금 버튼(A)을 빠르게 누르고 PIN 코드를 입력합니다. 출고 시 PIN 코드는 "123412"입니다.



경고: 어떤 제품이 연결되었는지 알기 전에 모터를 시동하지 마십시오.

- 꺼짐/켜짐/시동 스위치를 시동 위치로 돌려 모터를 시동하십시오. 제품이 켜져 있다는 소리가 들리고 작동 표시등이 켜집니다.
- 디스플레이(E)에서 라디오 신호 또는 케이블 연결 기호가 표시되는지 확인합니다. 기호는 리모컨과 제품 간의 연결이 작동 중인 상태를 나타냅니다.



주: 결함이 있는 경우 디스플레이에 오류 메시지가 표시됩니다. 자세한 내용은 **디스플레이에 표시된 메시지 페이지의 441**장의 지침을 따르십시오.

- 작동 모드 스위치(F)를 위로 눌러 작업 모드를 선택합니다. 작동 모드 스위치를 아래로 눌러 운송 모드를 선택합니다. 자세한 내용은 **작동 모드 페이지의 393**장의 지침을 따르십시오.

리모컨을 시동하는 방법

리모컨은 모터가 꺼져 있을 때 켤 수 있습니다. 디스플레이에는 모터가 켜져 있을 경우 조이스틱을 사용할 때 제품이 어떻게 작동하는지 표시됩니다. 테스트 작업은 **패턴 테스트 모드에서 수행됩니다. "패턴 테스트 모드" 페이지의 379**을(를) 참조하십시오.

주: 잘못된 PIN 코드를 5회 입력하면 제품이 잠깁니다. 공인 서비스 대리점에 문의하십시오.

PIN 코드 없이 리모컨을 잠그려면 잠금 버튼(A)을 3초 이상 길게 누릅니다.

주: PIN 코드가 없으면 리모컨의 잠금을 해제할 수 없습니다.

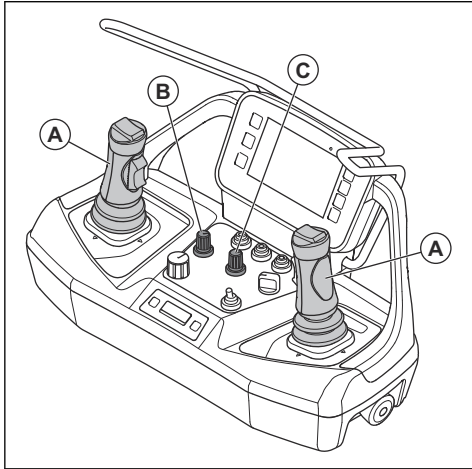
PIN 코드를 변경하는 방법에 대한 자세한 내용은 "원격 설정" 페이지의 381장의 지침을 따르십시오.

제품 작동 방법



경고: 리모컨을 사용하여 제품을 작동할 때는 항상 제품을 볼 수 있어야 합니다. 리모컨의 작동 범위는 제품을 볼 수 없을 때도 제품을 움직일 수 있습니다. 부상 및 손상 위험이 있습니다.

- 조이스틱(A)을 사용하여 제품을 이동합니다. 조이스틱을 조금 움직이면 제품을 느리게 움직입니다. 조이스틱을 많이 움직이면 제품을 빠르게 움직입니다. 리모컨에는 4개의 조이스틱 패턴이 있어야 합니다. **조이스틱 패턴 페이지의 393을(를) 참조하십시오.**



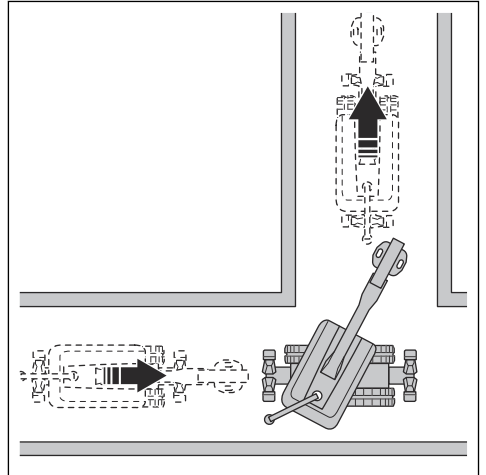
주의: 조이스틱을 조심스럽게 움직입니다. 조이스틱을 힘이 가해 움직인다고 제품이 더 잘 작동하는 것은 아닙니다. 조이스틱을 너무 세게 작동하면 손상될 수 있습니다.



주의: 조이스틱으로 리모컨을 들어 올리지 마십시오.

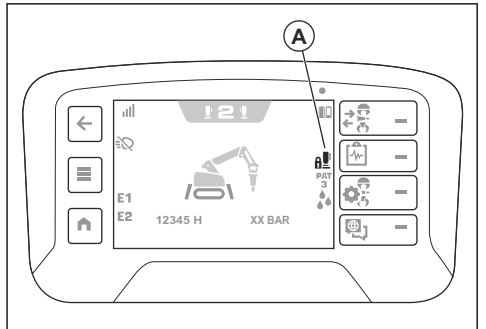
- 도구 속도 조절용 손잡이(B)를 돌려 도구의 속도를 조정합니다.
- 제품 속도 조절용 손잡이(C)를 돌려 제품의 속도를 조정합니다.
- 제품을 회전시키려면 무한궤도를 다른 속도로 작동합니다.

- 제품을 좁은 공간에서 회전시키려면 무한궤도를 다른 방향으로 작동합니다.
- 좁은 공간에서 코너를 따라 제품을 이동하려면 무한궤도와 탑을 동시에 움직입니다.



리모컨에 있는 조이스틱의 잠금을 해제하는 방법

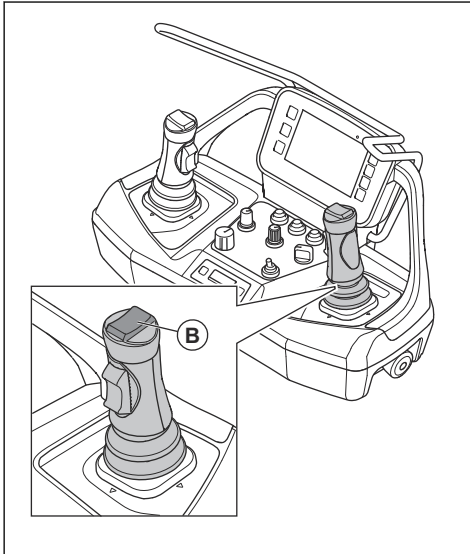
리모컨에 있는 조이스틱을 3초 동안 사용하지 않으면 잠깁니다. 기호(A)가 디스플레이에 표시됩니다.



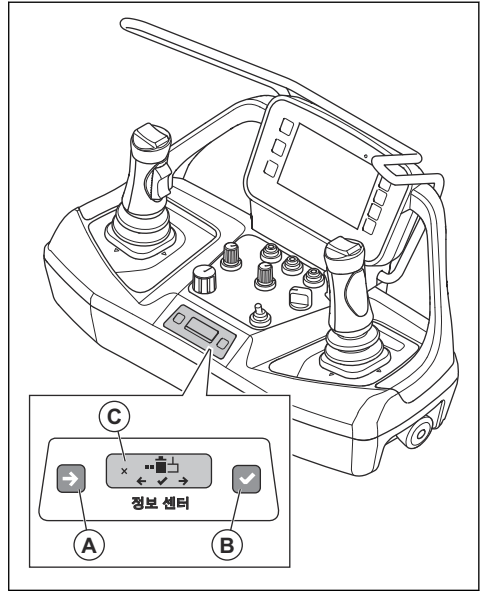
조이스틱이 잠기면 제품이 공전 모드로 전환됩니다. 유압 오일은 유압 오일 탱크로 이동하고 실린더 압력은 해제됩니다.

1. 조이스틱이 증립 위치에 있는지 확인합니다.

- 우측 조이스틱에서 좌측 상단 버튼(B)을 누릅니다. 리모컨의 조이스틱이 잠금 해제되고 기호(A)가 제거됩니다.



- 좌측 버튼(A)과 우측 버튼(B)을 동시에 누릅니다.



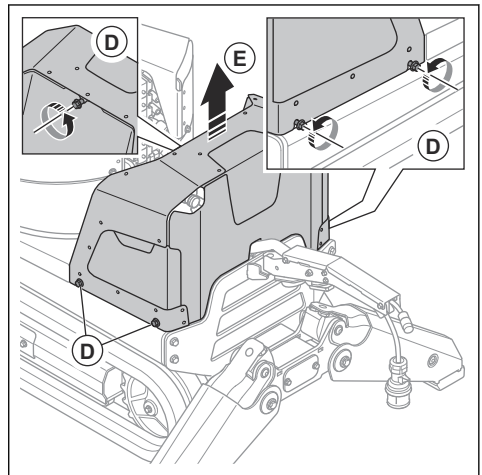
리모컨과 제품 간 페어링 방법(DXR 95)

제품과 리모컨 간의 페어링 작업은 공장에서 이루어집니다. 리모컨을 교체하거나 제품 간 리모컨을 변경하는 경우 새로운 페어링 작업이 필요합니다.

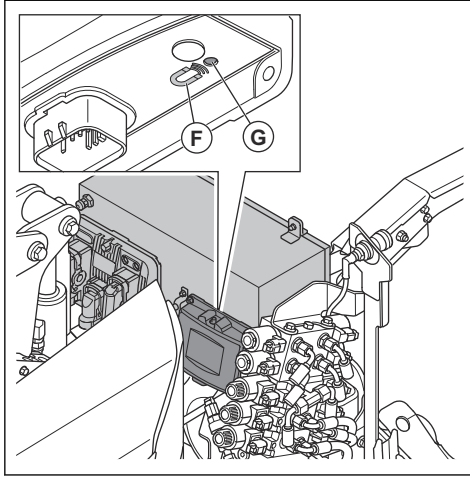
- 리모컨을 시동합니다. 자세한 내용은 *리모컨을 시동하는 방법 페이지의 386*장의 지침을 따르십시오.

주: 버튼을 동시에 누르면 정보 센터 디스플레이의 모드가 변경됩니다.

- 좌측 버튼(A)을 눌러 정보 센터 디스플레이에서 선택 항목 "2"로 이동합니다.
- 우측 버튼(B)을 눌러 선택 항목 "2"를 선택합니다. 기호(C)가 정보 센터 디스플레이에 표시됩니다.
- 좌측 및 우측 버튼을 동시에 3초 동안 길게 누릅니다.
- 볼트(D) 5개를 풀고 제품의 후면 커버(E)를 제거합니다.



7. 제품을 시동합니다. 자세한 내용은 **제품 시동 방법(DXR 95) 페이지의 383**장의 지침을 따르십시오.
8. 제품 시작 후 5초 내에 자석 기호(F)에 있는 무선 통신 수신기 아래쪽에 자석을 놓습니다. 페어링 작업이 시작될 때까지 무선 통신 수신기의 표시등(G)이 주황색으로 빠르게 깜박입니다.



주: 제품 시작 후 5초 내에 자석을 자석 기호 위에 올려야 합니다. 5초 후에는 무선 통신 수신기에서 페어링 작업을 수행할 수 없습니다.

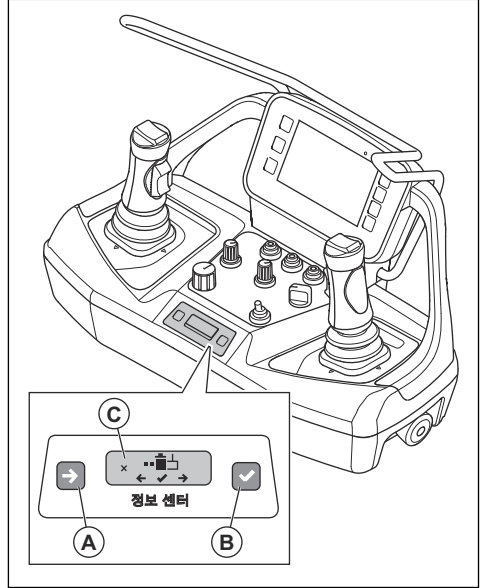
9. 자석을 즉시 제거하십시오.
10. 무선 통신 수신기가 발견되면 정보 센터 디스플레이에 일련번호가 표시됩니다.
11. 정보 디스플레이의 일련번호가 무선 통신 수신기의 일련번호와 일치하는지 확인합니다.
12. 일련번호가 맞지 않으면 페어링 작업이 제대로 이루어지지 않은 것입니다. 다음 절차를 수행합니다.
 - a) 일치하는 일련번호가 있는 제품을 찾아 전원을 끕니다.
 - b) 제품을 정지합니다. 자세한 내용은 **제품 정지 방법(DXR 95) 페이지의 395**장의 지침을 따르십시오.
 - c) 페어링 작업을 다시 수행합니다.
13. 일련번호가 맞으면 우측 버튼을 누릅니다. 정보 센터 디스플레이에 페어링 작업이 완료되었다는 메시지가 2초간 표시됩니다.
14. 무선 통신 수신기를 다시 시작하려면 제품을 정지합니다. 자세한 내용은 **제품 정지 방법(DXR 95) 페이지의 395**장의 지침을 따르십시오.
15. 리모컨을 다시 시작합니다. 자세한 내용은 **리모컨을 시동하는 방법 페이지의 386**장의 지침을 따르십시오.
16. 제품을 시동합니다. 자세한 내용은 **제품 시동 방법(DXR 95) 페이지의 383**장의 지침을 따르십시오.
17. 정보 센터 디스플레이에 무선 신호 기호가 있는지 확인합니다. 자세한 내용은 **정보 센터 디스플레이 페이지의 381**장의 지침을 따르십시오.

18. 제품에 후면 커버를 장착합니다.

리모컨과 제품 간 페어링 방법(DXR 145)

제품과 리모컨 간의 페어링 작업은 공장에서 이루어집니다. 리모컨을 교체하거나 제품 간 리모컨을 변경하는 경우 새로운 페어링 작업이 필요합니다.

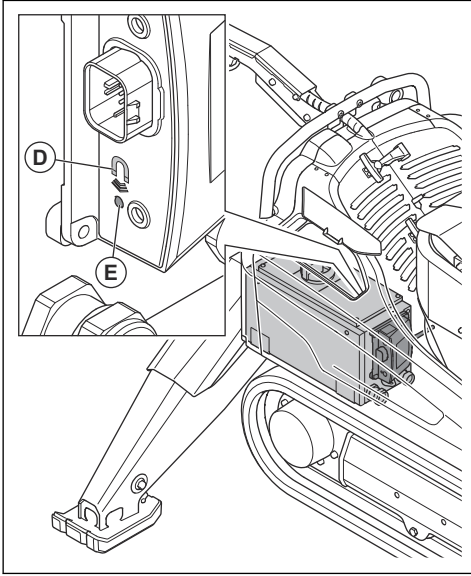
1. 리모컨을 시동합니다. 다음을 참조하십시오. **리모컨을 시동하는 방법 페이지의 386**.
2. 좌측 버튼(A)과 우측 버튼(B)을 동시에 누릅니다.



주: 버튼을 동시에 누르면 정보 센터 디스플레이의 모드가 변경됩니다.

3. 좌측 버튼(A)을 눌러 정보 센터 디스플레이에서 선택 항목 "2"로 이동합니다.
4. 우측 버튼(B)을 눌러 선택 항목 "2"를 선택합니다. 기호(C)가 정보 센터 디스플레이에 표시됩니다.
5. 좌측 및 우측 버튼을 동시에 3초 동안 길게 누릅니다.
6. 제품의 우측 커버를 분리합니다.
7. 제품을 시동합니다. 다음을 참조하십시오. **제품 시동 방법(DXR 145) 페이지의 384**.

- 제품 시작 후 5초 내에 자석 기호(D)에 있는 무선 통신 수신기 아래쪽에 자석을 놓습니다. 페어링 작업이 시작될 때까지 무선 통신 수신기의 표시등(E)이 주황색으로 빠르게 깜박입니다.



주: 제품 시작 후 5초 내에 자석을 자석 기호 위에 올려야 합니다. 5초 후에는 무선 통신 수신기에서 페어링 작업을 수행할 수 없습니다.

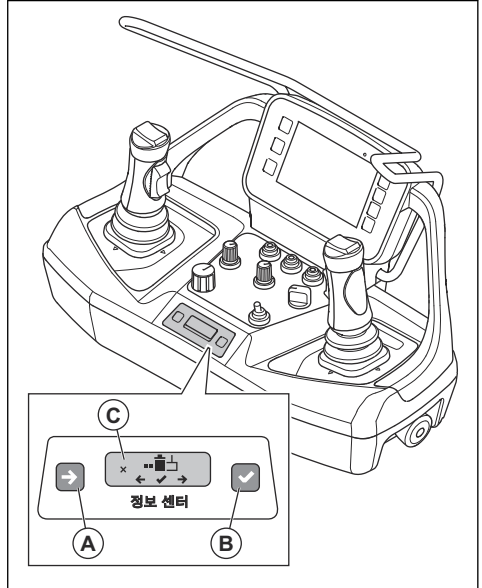
- 자석을 즉시 제거하십시오.
- 무선 통신 수신기가 발견되면 정보 센터 디스플레이에 일련번호가 표시됩니다.
- 정보 디스플레이의 일련번호가 무선 통신 수신기의 일련번호와 일치하는지 확인합니다.
- 일련번호가 맞지 않으면 페어링 작업이 제대로 이루어지지 않은 것입니다. 다음 절차를 수행합니다.
 - 일치하는 일련번호가 있는 제품을 찾아 전원을 끕니다.
 - 제품을 정지합니다. 다음을 참조하십시오. *제품 정지 방법(DXR 145) 페이지의 395.*
 - 페어링 작업을 다시 수행합니다.
- 일련번호가 맞으면 우측 버튼을 누릅니다. 정보 센터 디스플레이에 페어링 작업이 완료되었다는 메시지가 2초간 표시됩니다.
- 무선 통신 수신기를 다시 시작하려면 제품을 정지합니다. 다음을 참조하십시오. *제품 정지 방법(DXR 145) 페이지의 395.*
- 리모컨을 다시 시작합니다. 다음을 참조하십시오. *리모컨을 시동하는 방법 페이지의 386.*
- 제품을 시동합니다. 다음을 참조하십시오. *제품 시동 방법(DXR 145) 페이지의 384.*

- 정보 센터 디스플레이에 무선 신호 기호가 있는지 확인합니다. 다음을 참조하십시오. *정보 센터 디스플레이 이 페이지의 381.*
- 제품에 우측 커버를 장착합니다.

리모컨과 제품 간 페어링 방법(DXR 275, DXR 305, DXR 315)

제품과 리모컨 간의 페어링 작업은 공장에서 이루어집니다. 리모컨을 교체하거나 제품 간 리모컨을 변경하는 경우 새로운 페어링 작업이 필요합니다.

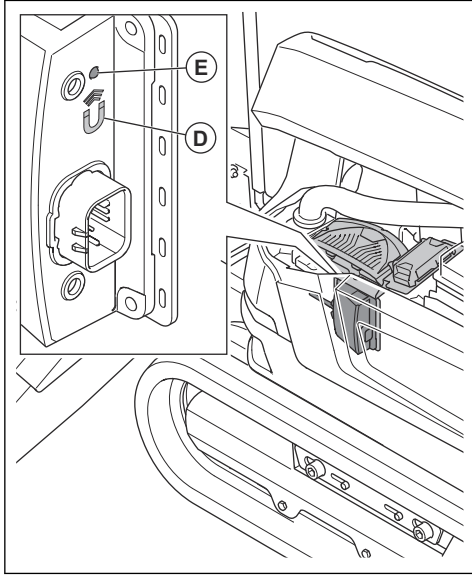
- 리모컨을 시동합니다. 다음을 참조하십시오. *리모컨을 시동하는 방법 페이지의 386.*
- 좌측 버튼(A)과 우측 버튼(B)을 동시에 누릅니다.



주: 버튼을 동시에 누르면 정보 센터 디스플레이의 모드가 변경됩니다.

- 좌측 버튼(A)을 눌러 정보 센터 디스플레이에서 선택 항목 "2"로 이동합니다.
- 우측 버튼(B)을 눌러 선택 항목 "2"를 선택합니다. 기호(C)가 정보 센터 디스플레이에 표시됩니다.
- 좌측 및 우측 버튼을 동시에 3초 동안 길게 누릅니다.
- 좌측 해치를 열고 제품의 좌측 커버를 탈거합니다.
- 제품을 시동합니다. 다음을 참조하십시오. *제품 시동 방법(DXR 275, DXR 305, DXR 315) 페이지의 385.*

- 제품 시작 후 5초 내에 자석 기호(D)에 있는 무선 통신 수신기 아래쪽에 자석을 놓습니다. 페어링 작업이 시작될 때까지 무선 통신 수신기의 표시등(E)이 주황색으로 빠르게 깜박입니다.



주: 제품 시작 후 5초 내에 자석을 자석 기호 위에 올려야 합니다. 5초 후에는 무선 통신 수신기에서 페어링 작업을 수행할 수 없습니다.

- 자석을 즉시 제거하십시오.
- 무선 통신 수신기가 발견되면 정보 센터 디스플레이에 일련번호가 표시됩니다.
- 정보 디스플레이의 일련번호가 무선 통신 수신기의 일련번호와 일치하는지 확인합니다.
- 일련번호가 맞지 않으면 페어링 작업이 제대로 이루어지지 않은 것입니다. 다음 절차를 수행합니다.
 - 일치하는 일련번호가 있는 제품을 찾아 전원을 끕니다.
 - 제품을 정지합니다. 다음을 참조하십시오. **제품 정지 방법(DXR 275, DXR 305, DXR 315) 페이지의 396.**
 - 페어링 작업 절차를 다시 수행합니다.
- 일련번호가 맞으면 우측 버튼을 누릅니다. 정보 센터 디스플레이에 페어링 작업이 완료되었다는 메시지가 2초간 표시됩니다.
- 무선 통신 수신기를 다시 시작하려면 제품을 정지합니다. 다음을 참조하십시오. **제품 정지 방법(DXR 275, DXR 305, DXR 315) 페이지의 396.**
- 리모컨을 다시 시작합니다. 다음을 참조하십시오. **리모컨을 시동하는 방법 페이지의 386.**
- 제품을 시동합니다. 다음을 참조하십시오. **제품 시동 방법(DXR 275, DXR 305, DXR 315) 페이지의 385.**

- 정보 센터 디스플레이에 무선 신호 기호가 있는지 확인합니다. 다음을 참조하십시오. **정보 센터 디스플레이 페이지의 381.**
- 좌측 커버를 장착하고 제품의 좌측 해치를 닫습니다.

CAN 버스 케이블로 연결된 리모컨으로 제품을 작동하는 방법



경고: 제품이 넘어질 위험이 있는 경우 CAN 버스 케이블에 연결된 리모컨을 사용하지 마십시오.

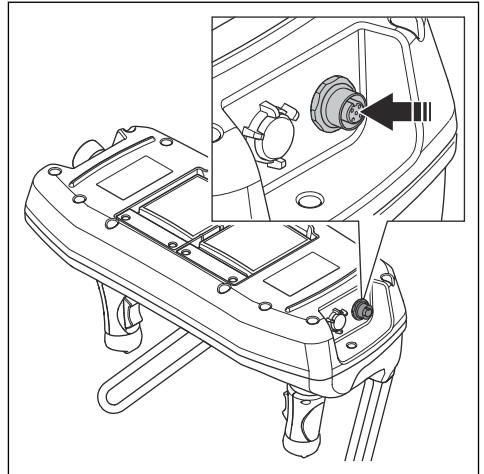
주: 리모컨을 CAN 버스 케이블로 사용하기 전에 무전기를 통해 페어링 작업을 수행해야 합니다.

무선 신호 전송은 리모컨이 CAN 버스 케이블이 연결되면 중지됩니다.

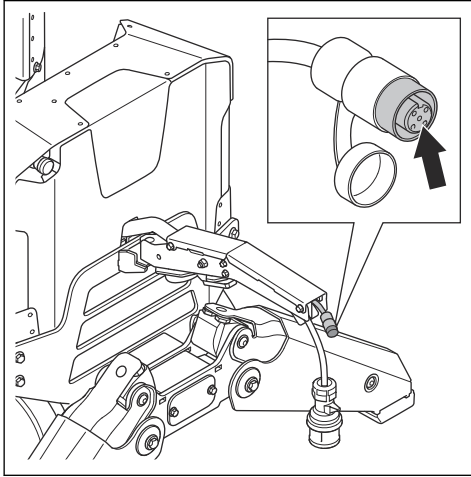
- 리모컨에서 배터리를 제거합니다.
- 리모컨과 제품 사이에 CAN 버스 케이블을 연결합니다. 자세한 내용은 **CAN 버스 케이블을 사용하여 리모컨을 제품에 연결하는 방법(DXR 95) 페이지의 391** 및 **CAN 버스 케이블을 사용하여 리모컨을 제품에 연결하는 방법(DXR 145) 페이지의 392** 및 **CAN 버스 케이블을 사용하여 리모컨을 제품에 연결하는 방법(DXR 275, DXR 305, DXR 315) 페이지의 392**장의 지침을 따르십시오.

CAN 버스 케이블을 사용하여 리모컨을 제품에 연결하는 방법(DXR 95)

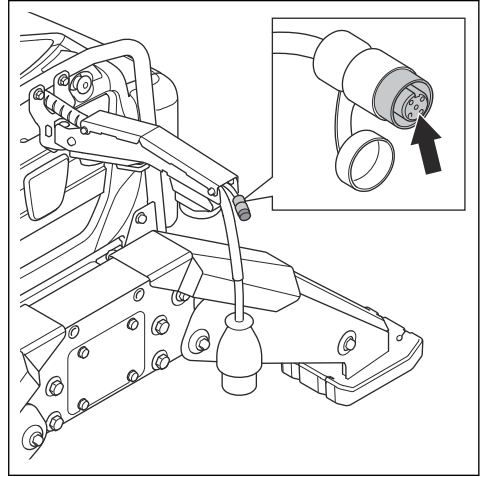
- 리모컨에서 리모컨 배터리를 제거합니다.
- CAN 버스 케이블의 한쪽 끝을 리모컨의 커넥터에 꽂습니다.



3. CAN 버스 케이블의 다른 쪽 끝을 제품의 커넥터에 끼웁니다.



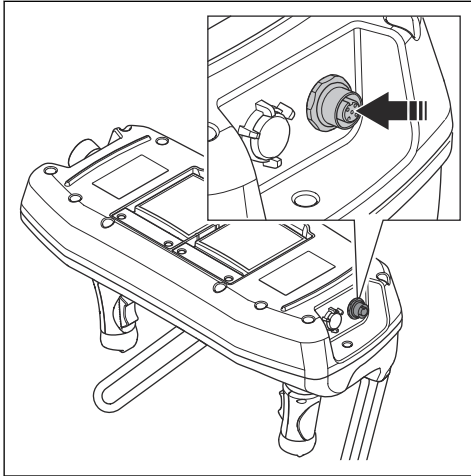
3. CAN 버스 케이블의 다른 쪽 끝을 제품의 커넥터에 끼웁니다.



4. CAN 버스 케이블용 커넥터 나사를 손으로 조입니다.

CAN 버스 케이블을 사용하여 리모컨을 제품에 연결하는 방법(DXR 145)

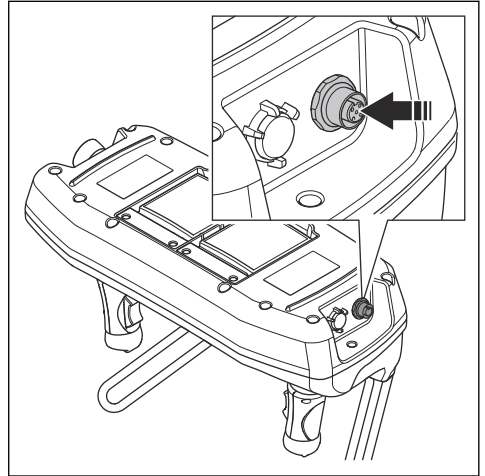
1. 리모컨에서 리모컨 배터리를 제거합니다.
2. CAN 버스 케이블의 한쪽 끝을 리모컨의 커넥터에 꽂습니다.



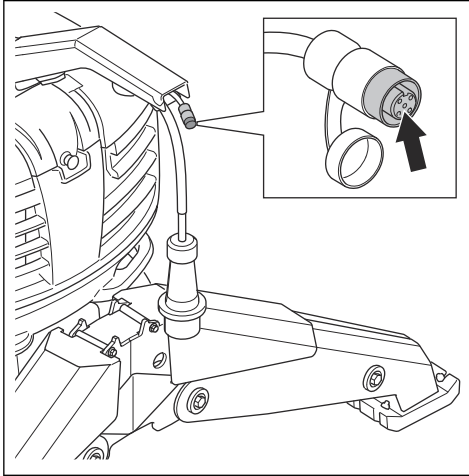
4. CAN 버스 케이블용 커넥터 나사를 손으로 조입니다.

CAN 버스 케이블을 사용하여 리모컨을 제품에 연결하는 방법(DXR 275, DXR 305, DXR 315)

1. 리모컨에서 리모컨 배터리를 제거합니다.
2. CAN 버스 케이블의 한쪽 끝을 리모컨의 커넥터에 꽂습니다.



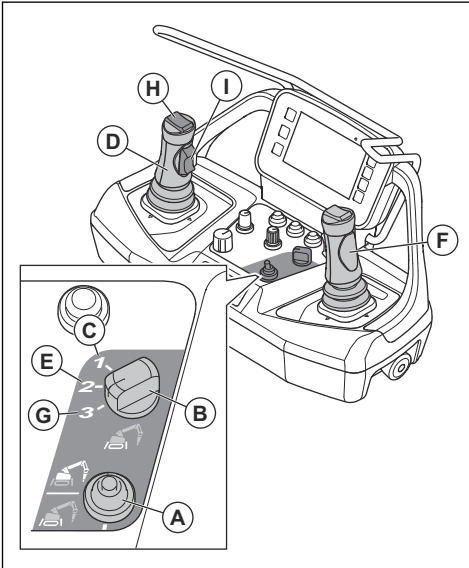
3. CAN 버스 케이블의 다른 쪽 끝을 제품의 커넥터에 끼웁니다.



4. CAN 버스 케이블용 커넥터 나사를 손으로 조입니다.

작동 모드

작동 모드 스위치(A)는 작업 모드와 운송 모드 중에서 선택하는 데 사용됩니다.



작업 모드에서는 암 1, 암 2, 암 3, 도구 및 탐을 작동할 수 있습니다.

운송 모드는 3가지 모드로 나누어집니다. 운송 모드 스위치(B)는 3가지 운송 모드 중에 선택하는 데 사용됩니다.

- 레버 컨트롤 1개(C): 무한궤도, 아웃리거, 탐 및 일부 암 기능을 작동할 수 있습니다. 좌측 조이스틱(D)은 무한궤도를 제어합니다.
- 레버 컨트롤 2개(E): 무한궤도와 아웃리거가 작동할 수 있습니다. 좌측 조이스틱은 좌측 무한궤도를 제어합니다. 우측 조이스틱(F)은 우측 무한궤도를 제어합니다.
- 서행(G): 무한궤도, 탐 및 모든 암 기능을 작동할 수 있습니다. 좌측 조이스틱의 상단 버튼(H)과 측면 스위치(I)는 무한궤도를 제어합니다. 무한궤도는 직진이나 후진만 할 수 있습니다.

리모컨에 있는 조이스틱을 3초 동안 사용하지 않으면 제품이 공전 모드로 전환됩니다. 유압 오일은 유압 오일 탱크로 이동하고 실린더 압력은 해제됩니다.

조이스틱 패턴

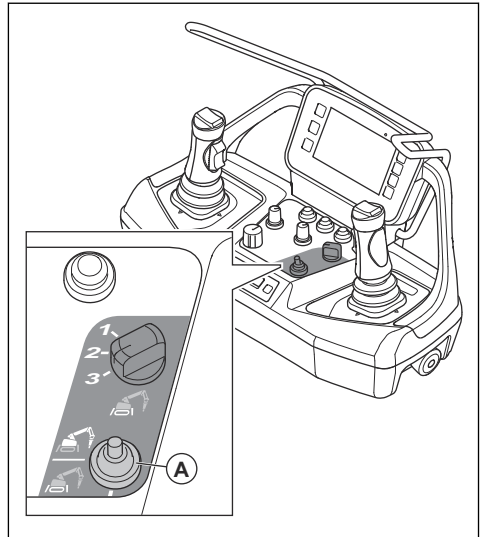
리모컨에는 4가지 조이스틱 패턴이 있습니다. "패턴 1"이 표준으로 사용됩니다. "패턴 1" 페이지의 365을(를) 참조하십시오. 디스플레이의 "제어장치" 메뉴에 있는 "조이스틱 설정"에서 조이스틱 패턴을 변경할 수 있습니다. "Joystick setup(조이스틱 설정)" 페이지의 364을(를) 참조하십시오.



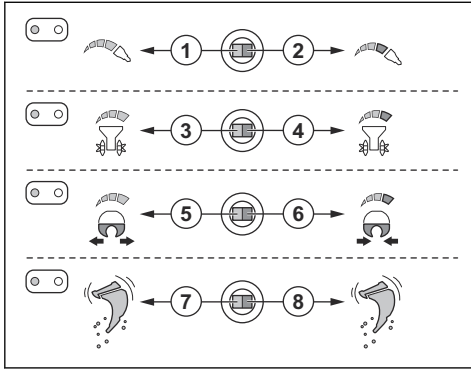
경고: 부상 및 손상 위험이 있습니다. 제품을 작동하기 전에 작동 중인 조이스틱 패턴을 알고 있어야 합니다. 디스플레이의 상태 바를 점검합니다. 디스플레이의 상태 바에 있는 기호 페이지의 333을(를) 참조하십시오.

도구를 작동하는 방법

1. 작동 모드 스위치(A)를 위로 눌러 작업 모드를 선택합니다.

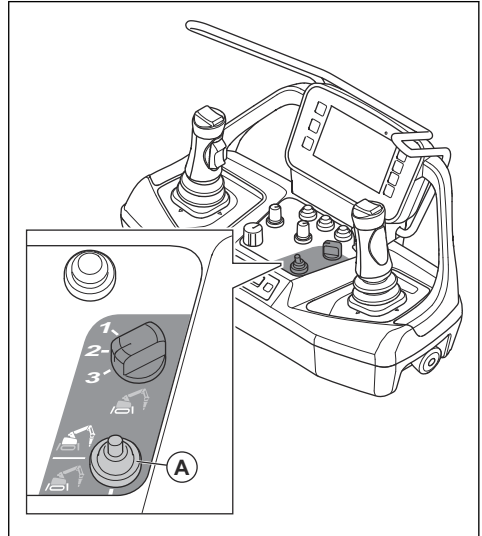


2. 좌측 조이스틱을 아래 그림에 표시된 것처럼 사용하십시오.

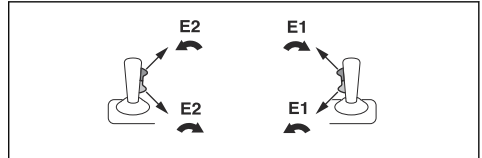


위치	사용
1	파쇄기로 향하는 압력이나 유량을 조정합니다.
2	파쇄기에 최대 압력이나 유량을 사용합니다.
3	드럼 절단기로 향하는 압력이나 유량을 조정합니다.
4	드럼 절단기에 최대 압력이나 유량을 사용합니다.
5	콘크리트 파쇄기, 강철 가위 또는 그래플을 엽니다. 주: 절단기마다 열거나 닫는 데 다른 버튼을 사용합니다.
6	콘크리트 파쇄기, 강철 가위 또는 그래플을 닫습니다. 주: 절단기마다 열거나 닫는 데 다른 버튼을 사용합니다.
7	버킷을 흔듭니다.
8	버킷을 흔듭니다.

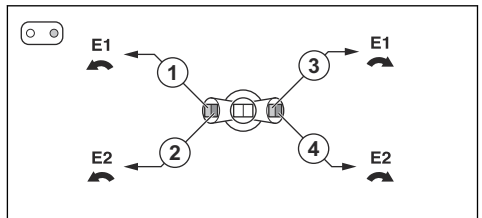
4. 작동 모드 스위치(A)를 위로 눌러 작업 모드를 선택합니다.



5. "측면 스위치 설정"이 "자동"이나 "추가 1/추가 2"로 설정된 경우 그림과 같이 조이스틱의 측면 스위치를 사용하십시오. "Joystick setup(조이스틱 설정)" 페이지의 364을(를) 참조하십시오.



6. "측면 스위치 설정"이 "꺼짐"으로 설정된 경우 아래 그림과 같이 우측 조이스틱을 사용하십시오.



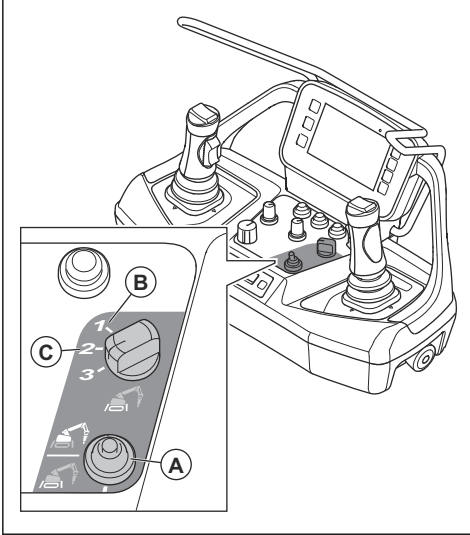
"추가 기능"이 있는 조이스틱을 작동하는 방법

1. 리모컨의 메뉴 버튼을 누릅니다.
2. 디스플레이의 "도구" 메뉴에서 "사용자 지정 도구 1-3"을 선택합니다.
3. "추가 기능 1" 또는 "추가 기능 2"를 선택합니다. "Custom tool 1-3(사용자 지정 도구 1-3)" 페이지의 362을(를) 참조하십시오.

위치	센서컨트롤
1	"추가 기능 1": 유압 오일의 방향 1 선택.
2	"추가 기능 1": 유압 오일의 방향 2 선택.
3	"추가 기능 2": 유압 오일의 방향 1 선택.
4	"추가 기능 2": 유압 오일의 방향 2 선택.

아웃리거를 작동하는 방법

1. 작동 모드 스위치(A)를 아래로 눌러 운송 모드를 선택합니다.

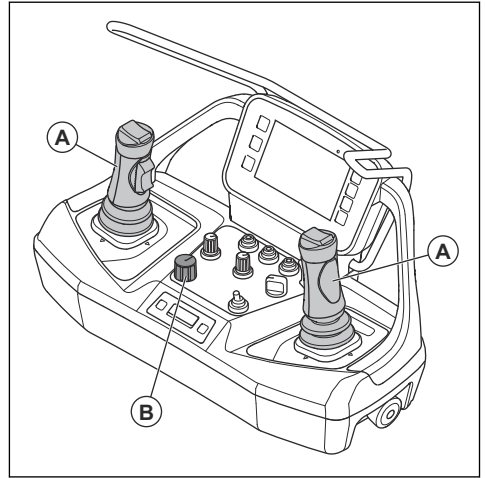


2. 레버 컨트롤이 하나인 경우 다음 절차를 수행합니다.
 - a) 운송 모드 스위치를 하나의 레버 컨트롤(B)로 돌립니다.
 - b) 조이스틱을 사용하여 아웃리거를 펴고 접습니다. "패턴 1" 페이지의 365, "패턴 2" 페이지의 370 및 "패턴 3" 페이지의 373을(를) 참조하십시오.
3. 레버 컨트롤이 두 개인 경우 다음 절차를 수행합니다.
 - a) 운송 모드 스위치를 두 개의 레버 컨트롤(C)로 돌립니다.
 - b) 조이스틱을 사용하여 아웃리거를 펴고 접습니다. "패턴 1" 페이지의 365을(를) 참조하십시오.

제품 정지 방법(DXR 95)

1. 제품을 평평한 바닥에 주차합니다.
2. 암 시스템이 지면에 닿고 도구가 표면에 완전히 놓일 때까지 암 시스템을 접습니다.

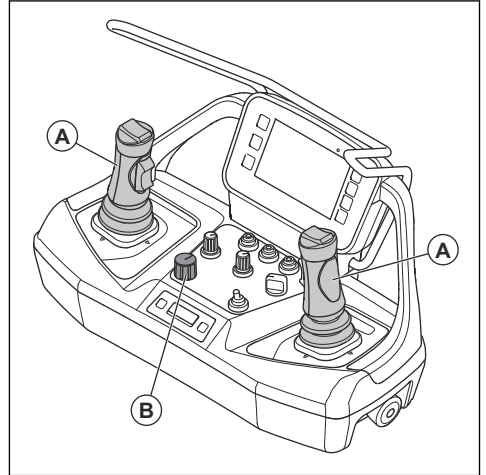
3. 리모컨의 조이스틱(A)을 중립 위치로 놓습니다.



4. 꺼짐/켜짐/시동 스위치(B)를 꺼짐 위치로 돌립니다.
5. 전원 플러그를 분리합니다.

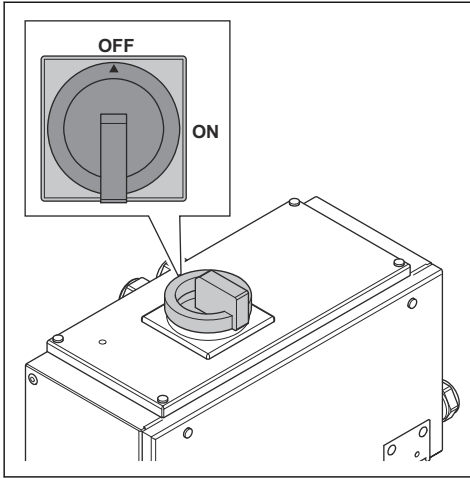
제품 정지 방법(DXR 145)

1. 암 시스템이 지면에 닿고 도구가 표면에 완전히 놓일 때까지 암 시스템을 접습니다.
2. 리모컨의 조이스틱(A)을 중립 위치로 놓습니다.



3. 꺼짐/켜짐/시동 스위치(B)를 꺼짐 위치로 돌립니다.
4. 작업 영역으로 들어가 제품의 우측 해치를 엽니다.

5. 메인 스위치를 꺼짐 위치로 돌립니다.



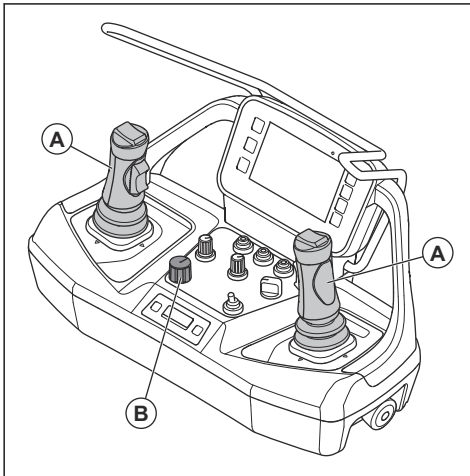
6. 제품의 우측 해치를 닫습니다.

7. 전원 플러그를 분리합니다.

제품 정지 방법(DXR 275, DXR 305, DXR 315)

1. 암 시스템이 지면에 닿고 도구가 표면에 완전히 놓일 때까지 암 시스템을 접습니다.

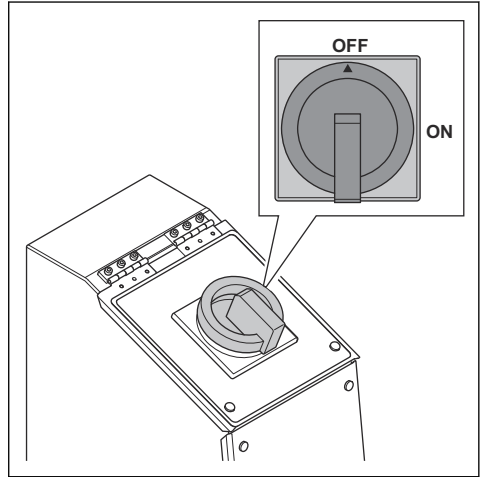
2. 리모컨의 조이스틱(A)을 중립 위치로 놓습니다.



3. 꺼짐/켜짐/시동 스위치(B)를 꺼짐 위치로 돌립니다.

4. 작업 영역으로 들어가 제품의 우측 해치를 엽니다.

5. 메인 스위치를 꺼짐 위치로 돌립니다.



6. 제품의 우측 해치를 닫습니다.

7. 전원 플러그를 분리합니다.

유지 보수

서문



경고: 제품의 유지 보수 작업을 수행하기 전에 안전 장을 읽고 이해하십시오.



경고: 부상을 방지하려면 유지 보수를 수행하기 전에 전원 코드를 분리하십시오.

유지 보수 메시지 "Service of machine needed(기계 정비 필요)"

리모컨 화면에 "Service of machine needed(기계 정비 필요)" 메시지가 표시되면 공인 서비스 담당자에게 제품 유지 보수를 의뢰해야 합니다.

이 메시지는 최초 50시간 작동 후 최초 유지 보수가 필요할 때 표시됩니다. 최초 유지 보수가 완료되면 메시지가 250시간마다 표시됩니다.



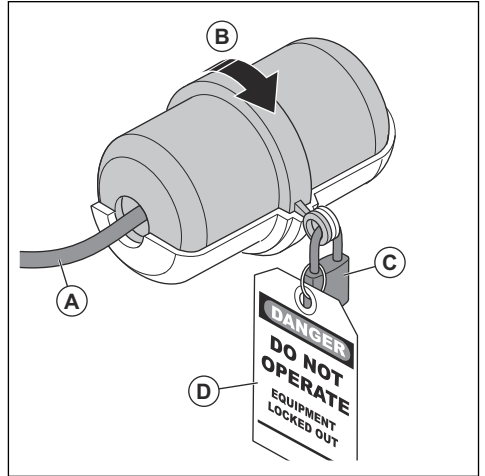
유지 보수 전에 수행해야 할 작업



경고: 전기로 인해 중상을 입거나 사망할 수 있습니다. 제품을 정비할 때는 이 설명서의 모든 안전 지침을 준수하십시오.

- 개인 보호 장구를 사용하십시오. 자세한 내용은 *개인 보호 장구 페이지의 339*장의 지침을 따르십시오.
- 제품을 충분히 크고 안전한 영역에 주차하십시오.
- 제품을 암 시스템과 아웃리거를 내린 상태로 평평한 표면에 주차하십시오.
- 유지 보수 중에 실수로 시동이 걸리지 않도록 모터를 정지하고 전원 플러그를 분리하십시오. 유지 보수 중에는 전원 플러그가 로크아웃 태그아웃 플러그로 잠겨 있는지 확인합니다(DXR 95). 아래의 순서대로 진행합니다.

- 전원 플러그를 태그아웃 로크아웃 장치(A)에 꽂습니다.

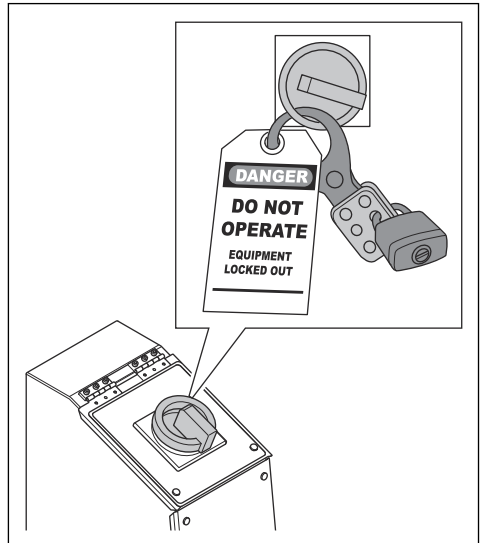


- 태그아웃 로크아웃 장치(B)를 닫습니다.

- 태그아웃 로크아웃 장치(C)를 잠급니다.

- 잠금 장치(D)에 표시를 합니다.

- 유지 보수 중에 실수로 시동이 걸리지 않도록 모터를 정지하고 전원 플러그를 분리하십시오. 유지 보수 중에는 전기함의 메인 스위치가 잠겨 있는지 확인합니다(DXR 145, DXR 275, DXR 305, DXR 315).



- 행인이 볼 수 있도록 유지 보수 진행 중이라는 분명한 경고 표지를 세우십시오.

- 제품의 일부 구성품은 작업 중에 매우 뜨거워집니다. 유지 보수를 수행하기 전에 제품을 식히십시오.
- 영역이 충분히 밝은지 확인합니다.
- 인양 장비를 사용하여 유지 보수 중 무거운 제품 부품을 인양하고 안정된 위치에 유지하십시오. 유지 보수 전에 기계적으로 제품 부품을 잠가 움직이는 부품으로 인한 부상을 방지하십시오.
- 제품 주변에서 오일과 오물로부터 청소합니다. 필요 없는 물체를 제거합니다.
- 제품을 청소합니다. 유압 시스템에 먼지가 있으면 손상의 원인이 될 수 있습니다.
- 소화기, 의료 응급 및 비상 전화기를 가까운 곳에 둡니다.

- 나사 조인트를 풀거나 유압 호스를 분리하기 전에 기계적으로 움직일 수 있는 제품 부품을 잠그십시오.
- 연결을 분리할 때 주의하십시오. 파이프 및 호스 커플링은 제품이 정지되더라도 압력을 유지할 수 있습니다.
- 모든 케이블과 호스에 표시를 하면 제품을 올바르게 조립하기 쉽습니다.

유지 보수 일정

* = 작업자가 수행하는 일반적인 유지 보수입니다. 지침은 이 사용자 설명서에 나와 있지 않습니다.

X = 지침은 이 사용자 설명서에 나와 있습니다.

일반 제품 유지 보수	처음 8 시간	매일	매주	250시간마다	500시간마다	1000시간마다
암 시스템 및 아웃리거 시스템의 패스너가 조여져 있는지 확인합니다. 필요한 경우 패스너를 조입니다. 자세한 내용은 <i>조임 토크(DXR 95) 페이지의 427 및 조임 토크(DXR 145) 페이지의 428 및 조임 토크(DXR 275, DXR 305, DXR 315) 페이지의 429</i> 장의 지침을 따르십시오.	X	X				
해머 그리스가 파쇄기 작업 도구에 공급되는지 확인합니다.		*				
유압 실린더, 슬루 모터, 구동 모터를 점검합니다.		*				
암 시스템과 도구 히치에 있는 모든 조인트 및 실린더 마운팅을 윤활합니다. 자세한 내용은 <i>제품을 윤활하는 방법(DXR 95) 페이지의 422 및 제품을 윤활하는 방법(DXR 145) 페이지의 424 및 제품을 윤활하는 방법(DXR 275, DXR 305, DXR 315) 페이지의 425</i> 장의 지침을 따르십시오.		X				
볼트와 패스너가 모두 단단히 조여졌는지 확인합니다. 필요한 경우 볼트와 패스너를 조입니다.		*				
실린더와 호스의 누출 여부를 점검합니다.		X				
전원 코드, 커넥터, 소켓이 손상되지 않았는지 검사합니다. 자세한 내용은 <i>전기 케이블에 마모가 있는지 검사하는 방법 페이지의 422</i> 장의 지침을 따르십시오.		X				
무한궤도와 아웃리거가 손상되지 않았는지 검사합니다. 자세한 내용은 <i>제품에 균열이 있는지 검사하는 방법 페이지의 422</i> 장의 지침을 따르십시오.		*				
유압 오일 수위를 점검합니다. 자세한 내용은 <i>유압 오일 수위 점검 방법(DXR 95, DXR 145) 페이지의 405 및 유압 오일 수위 점검 방법(DXR 275, DXR 305, DXR 315) 페이지의 405</i> 장의 지침을 따르십시오.		X				
파쇄기 그리스 펌프/그리스 카트리지의 그리스 수위를 점검합니다.		X				
파쇄기 그리스가 도구에 공급되었는지 확인합니다.		X				
제품의 비상 정지 버튼을 점검합니다. 자세한 내용은 <i>제품의 비상 정지 버튼 점검 방법(DXR 95) 페이지의 344 또는 제품의 비상 정지 버튼 점검 방법(DXR 145) 페이지의 345 또는 제품의 비상 정지 버튼 점검 방법(DXR 275, DXR 305, DXR 315) 페이지의 346</i> 장의 지침을 따르십시오.			X			

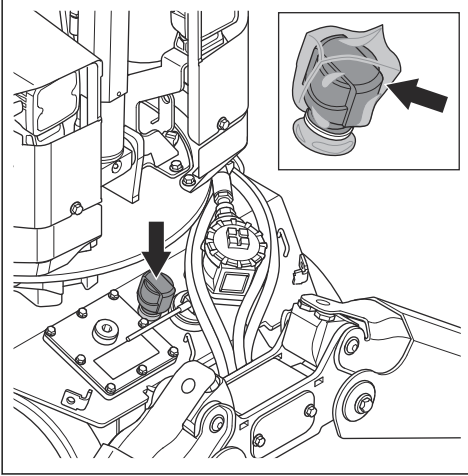
일반 제품 유지 보수	처음 8 시간	매일	매주	250시간마다	500시간마다	1000시간마다
리모컨의 기계 정지 버튼을 점검합니다. 자세한 내용은 <i>리모컨의 장비 정지 버튼 점검 방법(DXR 95) 페이지의 348</i> 또는 <i>리모컨의 장비 정지 버튼 점검 방법(DXR 145) 페이지의 349</i> 또는 <i>리모컨의 장비 정지 버튼 점검 방법(DXR 275, DXR 305, DXR 315) 페이지의 350</i> 의 지침을 따르십시오.			X			
아웃리거의 모든 조인트 및 마운팅 브래킷을 윤활합니다.			X			
기어 링의 볼 베어링 및 기어 링의 기어를 윤활합니다.			X			
손상 및 균열에 대한 응접 접합선, 구멍, 날카로운 모서리를 검사합니다.			X			
제품 및 유압 오일 냉각기를 청소합니다.			X			
밸브 블록, 유압 오일 냉각기, 슬루 모터, 구동 모터의 누출 여부를 점검합니다.			*			
표지와 도안이 손상되지 않았는지 검사합니다.				*		
조이스틱, 디스플레이, 버튼, 리모컨의 스위치를 점검합니다. 버튼이 올바르게 작동하는지 확인합니다.				*		
구동 모터의 오일 수위를 점검합니다(DXR 145, DXR 275, DXR 305, DXR 315).				X		
슬루 모터의 오일 수위를 점검합니다(DXR 145, DXR 275, DXR 305, DXR 315).				X		
유압 공기 여과기를 교체합니다.				X		
유압 오일 필터를 교체합니다.				X		
구동 모터 스프로킷을 조입니다.				*		
유압 오일을 교체합니다.					X	
구동 모터의 오일을 교체합니다(DXR 145, DXR 275, DXR 305, DXR 315).						X
슬루 모터의 오일을 교체합니다(DXR 275, DXR 305, DXR 315).						X



경고: 모든 안전에 중요한 기능은 20년마다 교체해야 합니다. 자세한 내용은 *안전에 중요한 구성품 페이지의 352*장의 지침을 따르십시오.

제품을 청소하는 방법(DXR 95)

- 제품을 청소하기 전에 유압 오일 탱크의 공기 여과기 주위에 비닐 백을 단단히 감으십시오. 이는 유압 오일 탱크에 물이 유입되지 않도록 하기 위한 것입니다.



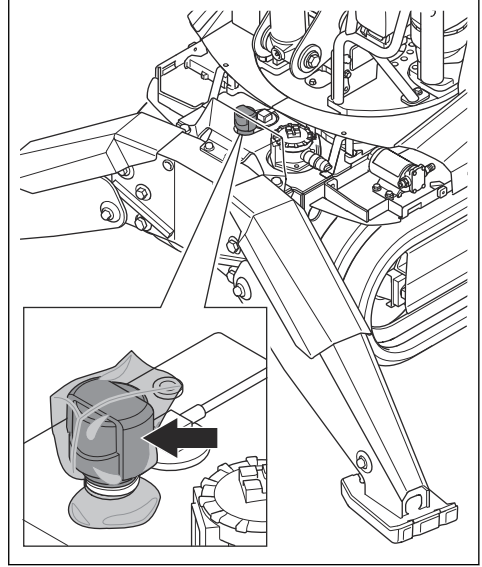
- 물이나 압축 공기로 제품을 청소합니다.
- 물로 제품이 깨끗해지지 않으면 약한 세척제를 사용하십시오.



경고: 고압 세척기나 압축 공기를 전기 구성품, 유압 호스 또는 실에 직접 향하도록 하지 마십시오. 물과 먼지가 제품에 유입되어 손상의 원인이 될 수 있습니다.

제품을 청소하는 방법(DXR 145)

- 제품을 청소하기 전에 유압 오일 탱크의 공기 여과기 주위에 비닐 백을 단단히 감으십시오. 이는 유압 오일 탱크에 물이 유입되지 않도록 하기 위한 것입니다.



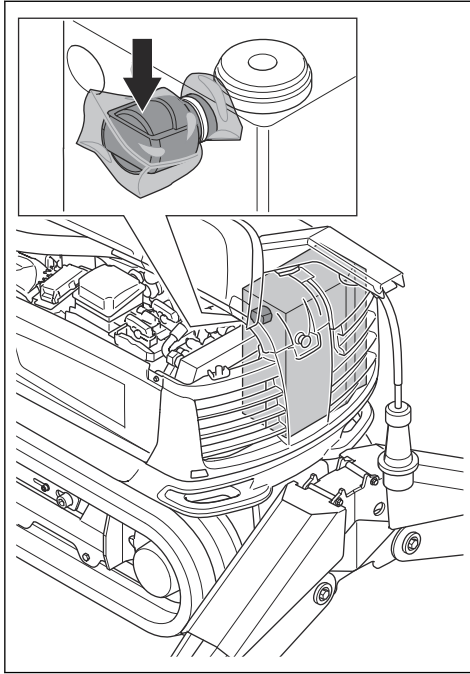
- 물이나 압축 공기로 제품을 청소합니다.
- 물로 제품이 깨끗해지지 않으면 약한 세척제를 사용하십시오.



경고: 고압 세척기나 압축 공기를 전기 구성품, 유압 호스 또는 실에 직접 향하도록 하지 마십시오. 물과 먼지가 제품에 유입되어 손상의 원인이 될 수 있습니다.

제품을 청소하는 방법(DXR 275, DXR 305, DXR 315)

- 제품을 청소하기 전에 유압 오일 탱크의 공기 여과기 주위에 비닐 백을 단단히 감으십시오. 이는 유압 오일 탱크에 물이 유입되지 않도록 하기 위한 것입니다.



- 물이나 압축 공기로 제품을 청소합니다.
- 물로 제품이 깨끗해지지 않으면 약한 세척제를 사용하십시오.



경고: 고압 세척기나 압축 공기를 전기 구성품, 유압 호스 또는 씰에 직접 향하도록 하지 마십시오. 물과 먼지가 제품에 유입되어 손상의 원인이 될 수 있습니다.

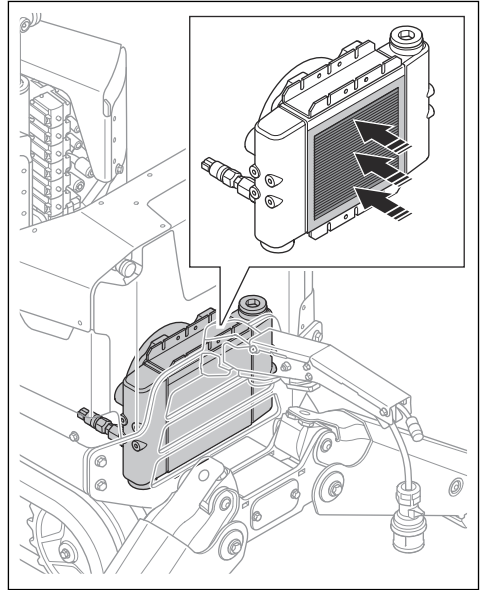
유압 오일 냉각기 청소 방법(DXR 95)



경고: 화상 위험이 있습니다. 유압 오일 냉각기를 청소하기 전에 식게 놓아두십시오.

- 물과 약한 세척제로 유압 오일 냉각기 주변을 청소하십시오.
- 압축 공기로 유압 오일 냉각기의 냉각 핀을 청소하십시오.
- 압축 공기로 냉각 핀이 깨끗해지지 않으면 고압 청소기와 세척제를 사용하십시오.
- 냉각 핀의 손상을 방지하려면 다음 지침을 따르십시오.
 - a) 최대 100bar/1450psi의 압력만 사용하십시오.

- b) 유압 오일 냉각기와 노즐 사이의 거리가 최소 40cm(15.7인치)가 되도록 하십시오.
- c) 물이나 공기가 냉각 핀과 평행하게 하여 유압 오일 냉각기에 똑바로 위치하도록 하십시오.



유압 오일 냉각기 청소 방법(DXR 145)

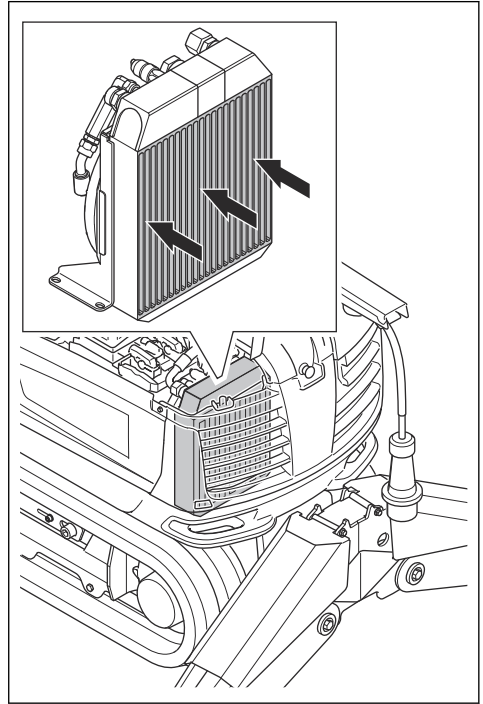
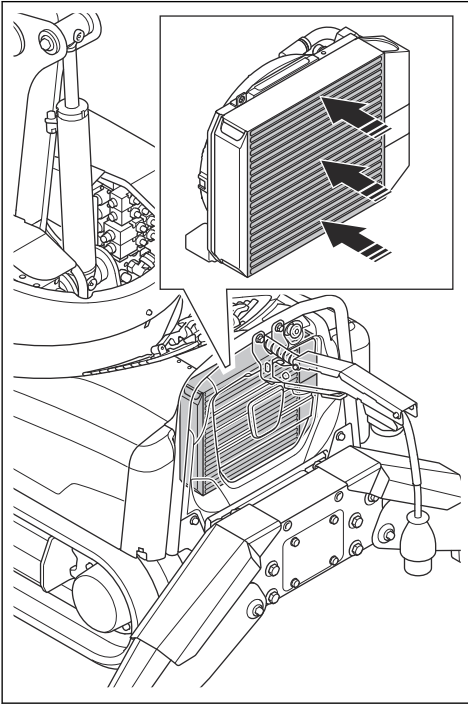


경고: 화상 위험이 있습니다. 유압 오일 냉각기를 청소하기 전에 식게 놓아두십시오.

- 물과 약한 세척제로 유압 오일 냉각기 주변을 청소하십시오.
- 압축 공기로 유압 오일 냉각기의 냉각 핀을 청소하십시오.
- 압축 공기로 냉각 핀이 깨끗해지지 않으면 고압 청소기와 세척제를 사용하십시오.
- 냉각 핀의 손상을 방지하려면 다음 지침을 따르십시오.
 - a) 최대 100bar/1,450psi의 압력만 사용하십시오.
 - b) 유압 오일 냉각기와 노즐 사이의 거리가 최소 40cm(15.7인치)가 되도록 하십시오.

c) 물이나 공기가 냉각 핀과 평행하게 하여 유압 오일 냉각기에 똑바로 위치하도록 하십시오.

c) 물이나 공기가 냉각 핀과 평행하게 하여 유압 오일 냉각기에 똑바로 위치하도록 하십시오.



유압 오일 냉각기 청소 방법(DXR 275, DXR 305, DXR 315)



경고: 화상 위험이 있습니다. 유압 오일 냉각기를 청소하기 전에 식게 놓아두십시오.

- 물과 약한 세척제로 유압 오일 냉각기 주변을 청소하십시오.
- 압축 공기로 유압 오일 냉각기의 냉각 핀을 청소하십시오.
- 압축 공기로 냉각 핀이 깨끗해지지 않으면 고압 청소기와 세척제를 사용하십시오.
- 냉각 핀의 손상을 방지하려면 다음 지침을 따르십시오.
 - a) 최대 100bar/1,450psi의 압력만 사용하십시오.
 - b) 유압 오일 냉각기와 노즐 사이의 거리가 최소 40cm(15.7인치)가 되도록 하십시오.

전기 구성품 청소 방법

- 전기 모터, 전기함, 전기 단자 및 기타 전기 구성품을 청소하십시오. 천 또는 압축 공기를 사용하십시오.



주의: 전기 구성품에 물을 직접 사용하지 마십시오.

- 젖은 천으로 리모컨의 바깥 부분을 청소하십시오. 압축 공기로 리모컨의 안쪽 부분을 청소하십시오.



주의: 고압 세척기를 사용하여 리모컨을 청소하지 마십시오.

배터리 및 배터리 충전기 청소 방법



주의: 배터리 또는 배터리 충전기를 물로 청소하지 마십시오.

- 배터리를 배터리 충전기에 연결하기 전에 배터리 및 배터리 충전기가 청결하고 건조한지 확인합니다.
- 배터리의 단자를 압축 공기나 부드럽고 마른 천으로 청소하십시오.
- 배터리 및 배터리 충전기의 표면을 부드럽고 마른 천으로 청소하십시오.

제품을 청소한 후에 수행할 작업

- 제품의 모든 윤활 지점을 윤활하십시오. 자세한 내용은 **제품을 윤활하는 방법(DXR 95) 페이지의 422 및 제품을 윤활하는 방법(DXR 145) 페이지의 424 및 제품을 윤활하는 방법(DXR 275, DXR 305, DXR 315) 페이지의 425**장의 지침을 따르십시오.
- 물로 제품을 청소한 경우 제품을 시동하기 전에 완전히 건조되게 놓아두십시오.



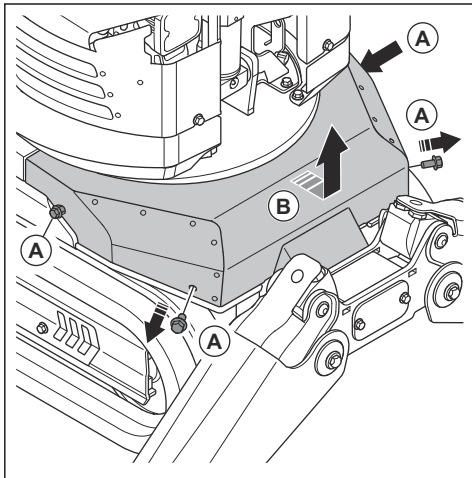
주의: 물로 청소한 후에는 제품을 시동할 때 주의하십시오. 습기로 인해 손상된 구성품은 제품의 움직임에 원치 않는 영향을 미칠 수 있습니다.

유압 시스템에서 유압을 해제하는 방법 (DXR 95)



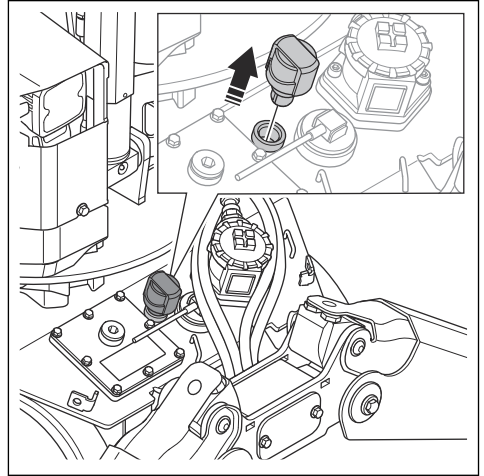
경고: 유압 시스템에서 압력을 해제할 때는 개인 보호 장구를 착용하십시오. 자세한 내용은 **개인 보호 장구 페이지의 339**장의 지침을 따르십시오.

1. 제품을 시동합니다. 자세한 내용은 **제품 시동 방법(DXR 95) 페이지의 383**장의 지침을 따르십시오.
2. 암 시스템이 최소 압력으로 바닥에 닿을 때까지 암 시스템을 펌니다. 유압 실린더의 유압이 해제됩니다.
3. 아웃리거가 최소 압력으로 바닥에 닿을 때까지 아웃리거를 펌니다. 유압 실린더의 유압이 해제됩니다. 자세한 내용은 **아웃리거를 작동하는 방법 페이지의 395**장의 지침을 따르십시오.
4. 제품을 정지하십시오. 자세한 내용은 **제품 정지 방법(DXR 95) 페이지의 395**장의 지침을 따르십시오.
5. 볼트(A) 4개와 전면 커버(B)를 분리합니다.



6. 공기 여과기 주변을 청소합니다.

7. 공기 여과기를 탈거하여 유압 오일 탱크의 유압을 해제합니다.



8. 유압이 내부 누출을 통해 감소할 때까지 5분 정도 기다립니다.
9. 공기 여과기를 유압 오일 탱크에 장착합니다.
10. 전면 커버를 장착하고 볼트 4개를 조입니다.

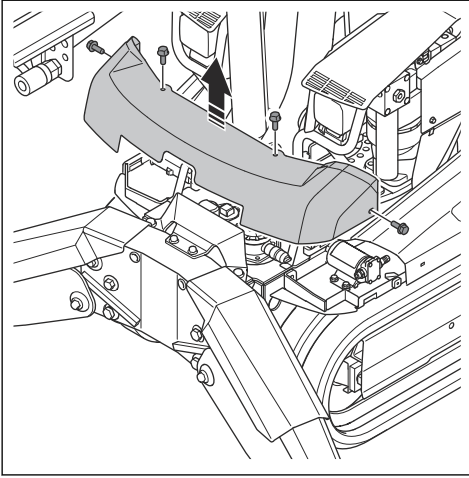
유압 시스템에서 유압을 해제하는 방법 (DXR 145)



경고: 유압 시스템에서 압력을 해제할 때는 개인 보호 장구를 착용하십시오. 자세한 내용은 **개인 보호 장구 페이지의 339**장의 지침을 따르십시오.

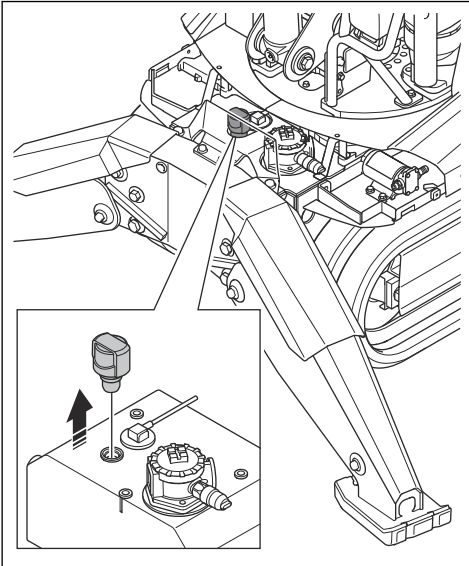
1. 제품을 시동합니다. 자세한 내용은 **제품 시동 방법(DXR 145) 페이지의 384**장의 지침을 따르십시오.
2. 암 시스템이 최소 압력으로 바닥에 닿을 때까지 암 시스템을 펌니다. 유압 실린더의 유압이 해제됩니다.
3. 아웃리거가 최소 압력으로 바닥에 닿을 때까지 아웃리거를 펌니다. 유압 실린더의 유압이 해제됩니다. 자세한 내용은 **아웃리거를 작동하는 방법 페이지의 395**장의 지침을 따르십시오.
4. 제품을 정지하십시오. 자세한 내용은 **제품 정지 방법(DXR 145) 페이지의 395**장의 지침을 따르십시오.

5. 나사 4개와 전면 커버를 분리합니다.



6. 공기 여과기 주변을 청소합니다.

7. 공기 여과기를 탈거하여 유압 오일 탱크의 유압을 해제합니다.



8. 유압이 내부 누출을 통해 감소할 때까지 5분 정도 기다립니다.

9. 공기 여과기를 유압 오일 탱크에 장착합니다.

10. 전면 커버를 장착하고 나사 4개를 조이십시오.

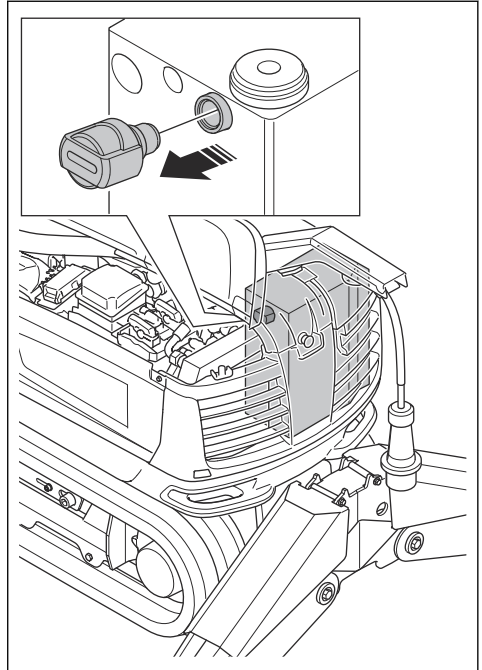
무한궤도 장치의 경우 축압기의 유압을 해제하십시오. 자세한 내용은 *무한궤도 탈거 및 장착(DXR 145) 페이지의 433*장의 지침을 따르십시오.

유압 시스템에서 유압을 해제하는 방법 (DXR 275, DXR 305, DXR 315)



경고: 유압 시스템에서 압력을 해제할 때는 개인 보호 장구를 착용하십시오. 자세한 내용은 *개인 보호 장구 페이지의 339*장의 지침을 따르십시오.

1. 제품을 시동합니다. 자세한 내용은 *제품 시동 방법 (DXR 275, DXR 305, DXR 315) 페이지의 385*장의 지침을 따르십시오.
2. 암 시스템이 최소 압력으로 바닥에 닿을 때까지 암 시스템을 펴니다. 유압 실린더의 유압이 해제됩니다.
3. 아웃리거가 최소 압력으로 바닥에 닿을 때까지 아웃리거를 펴니다. 유압 실린더의 유압이 해제됩니다. 자세한 내용은 *아웃리거를 작동하는 방법 페이지의 395*장의 지침을 따르십시오.
4. 제품을 정지하십시오. 자세한 내용은 *제품 정지 방법 (DXR 275, DXR 305, DXR 315) 페이지의 396*장의 지침을 따르십시오.
5. 제품의 좌측 해치를 엽니다.
6. 공기 여과기 주변을 청소합니다.
7. 공기 여과기를 탈거하여 유압 오일 탱크의 유압을 해제합니다.



8. 유압이 내부 누출을 통해 감소할 때까지 5분 정도 기다립니다.

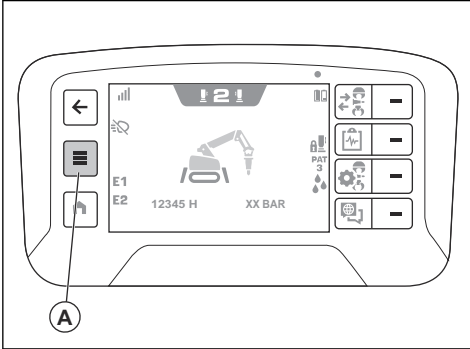
9. 공기 여과기를 유압 오일 탱크에 장착합니다.

10. 제품의 좌측 해치를 닫습니다.

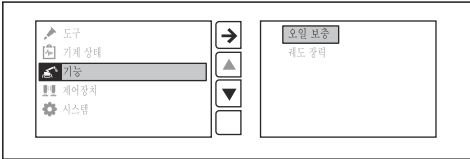
무한궤도 장치의 경우 축압기의 유압을 해제하십시오. 자세한 내용은 *무한궤도 탈거 및 장착(DXR 275, DXR 305, DXR 315) 페이지의 433*장의 지침을 따르십시오.

유압 오일 수위 점검 방법(DXR 95, DXR 145)

1. 제품을 평평한 바닥에 주차합니다.
2. 암 시스템을 완전히 접습니다.
3. 아웃리거를 완전히 접습니다. 자세한 내용은 *아웃리거를 작동하는 방법 페이지의 395*장의 지침을 따르십시오.
4. 리모컨의 메뉴 버튼(A)을 누릅니다.



5. 디스플레이의 "Function(기능)" 메뉴에서 "Oil refill(오일 보충)"을 선택합니다.

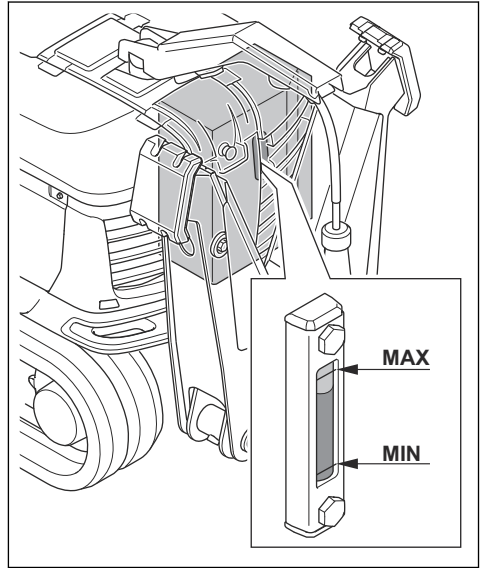


6. 디스플레이의 유압 오일 수위를 확인합니다.
7. 유압 오일 수위가 80% 이하인 경우 유압 오일을 주입합니다. 자세한 내용은 *유압 오일을 채우는 방법(DXR 95) 페이지의 408* 또는 *유압 오일을 채우는 방법(DXR 145) 페이지의 409*장의 지침을 따르십시오.

유압 오일 수위 점검 방법(DXR 275, DXR 305, DXR 315)

1. 제품을 평평한 바닥에 주차합니다.
2. 암 시스템을 완전히 접습니다.
3. 아웃리거를 완전히 접습니다. *아웃리거를 작동하는 방법 페이지의 395*을(를) 참조하십시오.

4. 유압 오일 탱크의 사이트 글래스를 통해 유압 오일 수위를 검사합니다. 유압 오일 수위는 최대 수위보다 1cm(0.39인치) 이상 낮으면 안 됩니다.



5. 유압 오일 수위가 너무 낮은 경우 유압 오일을 채웁니다. *유압 오일을 채우는 방법(DXR 275, DXR 305, DXR 315) 페이지의 411*을(를) 참조하십시오.

유압 오일 배출 방법(DXR 95)



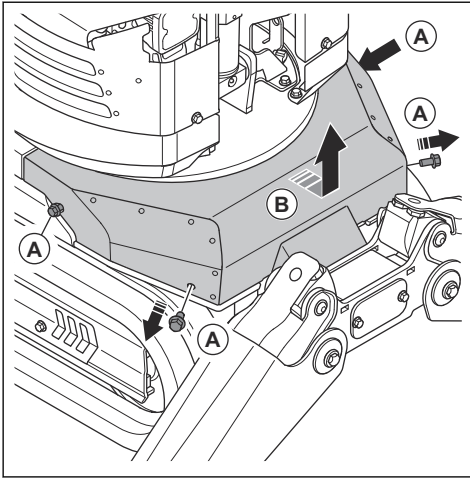
경고: 화상 위험이 있습니다. 유압 오일은 제품 작동 중 뜨거워집니다. 유압 오일을 배출하기 전 제품을 식힙니다.



경고: 유압 오일을 배출할 때는 개인 보호 장구를 착용하십시오. 자세한 내용은 *개인 보호 장구 페이지의 339*장의 지침을 따르십시오.

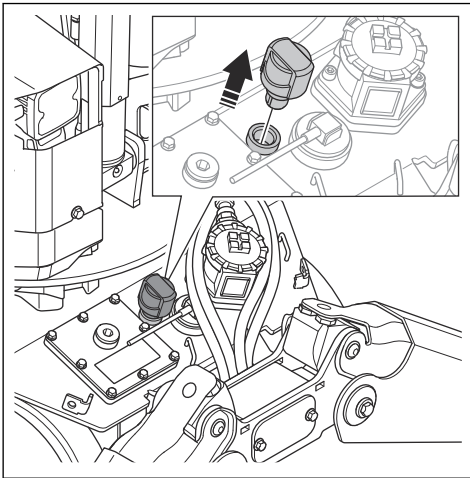
1. 제품을 평평한 바닥에 주차합니다.
2. 암 시스템을 제품의 한 쪽으로 90° 돌립니다.
3. 암 시스템을 완전히 접습니다.
4. 전방 아웃리거를 완전히 접습니다. 후방 아웃리거를 확장된 상태로 유지합니다. 자세한 내용은 *아웃리거를 작동하는 방법 페이지의 395*장의 지침을 따르십시오.
5. 제품을 정지하십시오. 자세한 내용은 *제품 정지 방법(DXR 95) 페이지의 395*장의 지침을 따르십시오.

6. 볼트(A) 4개와 전면 커버(B)를 분리합니다.

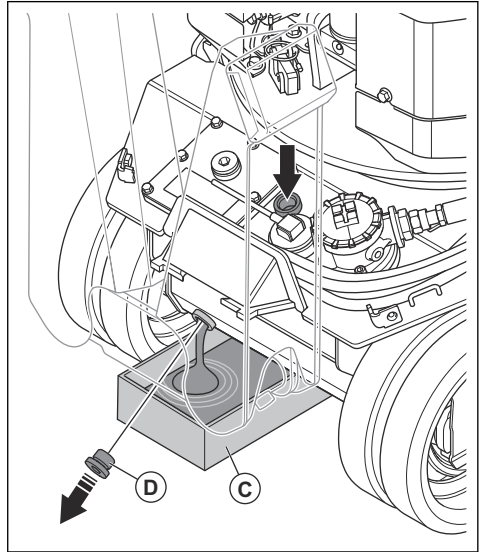


7. 공기 여과기 주변을 청소합니다.

8. 공기 여과기를 탈거하여 유압 오일 탱크의 압력을 해제합니다.



9. 유압 오일을 담기 위해 용기(C)를 배출 플러그 아래에 놓습니다.



10. 유압 오일의 배출 플러그(D)를 분리하고 청소합니다.

11. 유압 오일이 용기로 배출되도록 합니다.

12. 필요한 경우 유압 오일 필터를 교체합니다. 자세한 내용은 *유압 시스템 필터 교체 방법(DXR 95) 페이지의 412*장의 지침을 따르십시오.

13. 유압 오일용 배출 플러그를 장착하고 조입니다.

14. 공기 여과기를 장착하고 조입니다.

15. 전면 커버를 장착하고 볼트 4개를 조입니다.



주의: 유압 오일 탱크가 비어 있을 때는 제품을 시동하지 마십시오. 유압 펌프가 손상됩니다. 유압 오일 탱크에 유압 오일을 채웁니다. 자세한 내용은 *유압 오일을 채우는 방법(DXR 95) 페이지의 408*장의 지침을 따르십시오.

유압 오일 배출 방법(DXR 145)



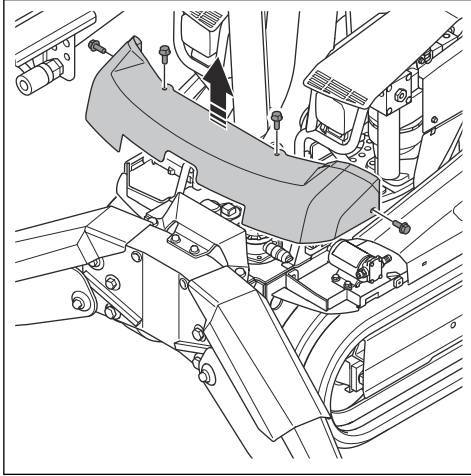
경고: 항상 위험이 있습니다. 유압 오일은 제품 작동 중 뜨거워집니다. 유압 오일을 배출하기 전 제품을 식힙니다.



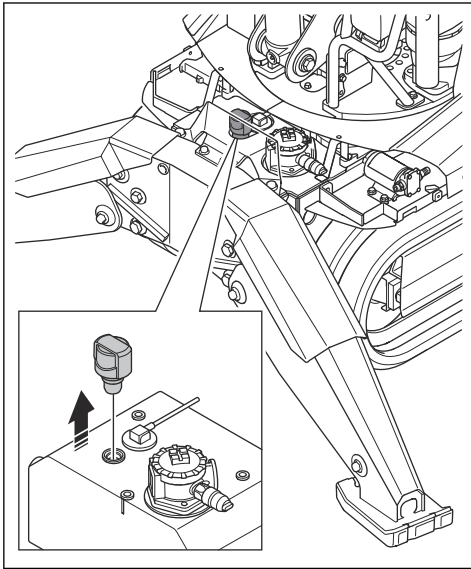
경고: 유압 오일을 배출할 때는 개인 보호 장구를 착용하십시오. 자세한 내용은 *개인 보호 장구 페이지의 339*장의 지침을 따르십시오.

1. 제품을 평평한 바닥에 주차합니다.
2. 암 시스템을 제품의 한 쪽으로 90° 돌립니다.
3. 암 시스템을 완전히 접습니다.

4. 전방 아웃리거를 완전히 접습니다. 후방 아웃리거를 확장된 상태로 유지합니다. 자세한 내용은 *아웃리거를 작동하는 방법 페이지의 395*장의 지침을 따르십시오.
5. 제품을 정지하십시오. 자세한 내용은 *제품 정지 방법(DXR 145) 페이지의 395*장의 지침을 따르십시오.
6. 나사 4개와 전면 커버를 분리합니다.

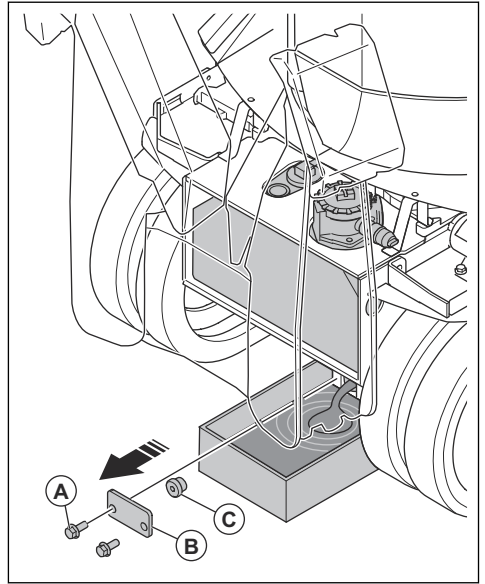


7. 공기 여과기 주변을 청소합니다.
8. 공기 여과기를 탈거하여 유압 오일 탱크의 압력을 해제합니다.



9. 유압 오일을 담기 위해 용기를 배출 플러그 아래에 놓습니다.

10. 나사 2개(A)와 배출 플러그 커버(B)를 탈거합니다.



11. 유압 오일의 배출 플러그(C)를 탈거합니다.
12. 유압 오일이 용기로 배출되도록 합니다.
13. 필요한 경우 유압 오일 필터를 교체합니다. 자세한 내용은 *유압 시스템 필터 교체 방법(DXR 145) 페이지의 413*장의 지침을 따르십시오.
14. 유압 오일용 배출 플러그를 장착하고 조입니다.
15. 배출 플러그 커버를 장착하고 나사 2개를 조입니다.
16. 공기 여과기를 장착하고 조입니다.
17. 전면 커버를 장착하고 나사 4개를 조이십시오.



주의: 유압 오일 탱크가 비어 있을 때는 제품을 시동하지 마십시오. 유압 펌프가 손상됩니다. 유압 오일 탱크에 유압 오일을 채웁니다. 자세한 내용은 *유압 오일을 채우는 방법(DXR 145) 페이지의 409*장의 지침을 따르십시오.

유압 오일 배출 방법(DXR 275, DXR 305, DXR 315)



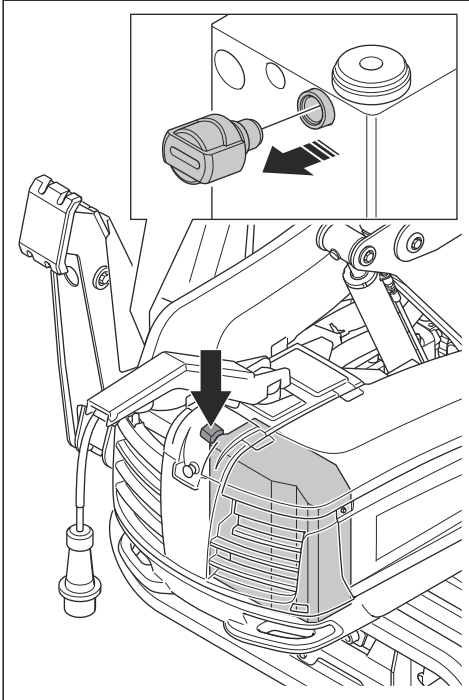
경고: 화상 위험이 있습니다. 유압 오일은 제품 작동 중 뜨거워집니다. 유압 오일을 배출하기 전 제품을 식힙니다.



경고: 유압 오일을 배출할 때는 개인 보호 장구를 착용하십시오. 자세한 내용은 *개인 보호 장구 페이지의 339*장의 지침을 따르십시오.

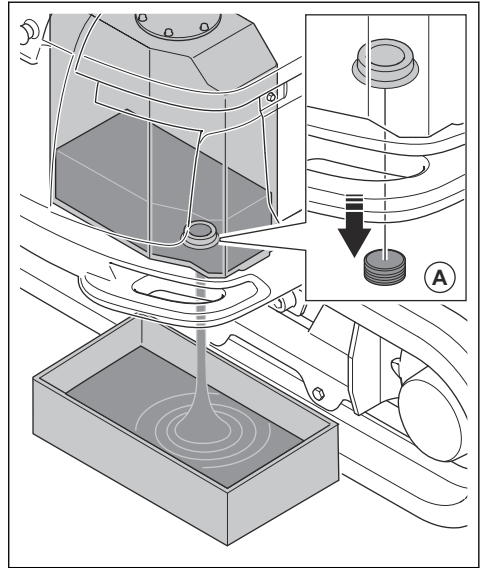
1. 제품을 평평한 바닥에 주차합니다.

2. 압 시스템을 제품의 한 쪽으로 90° 돌립니다.
3. 압 시스템을 완전히 접습니다.
4. 전방 아웃리거를 완전히 접습니다. 후방 아웃리거를 확장된 상태로 유지합니다. 자세한 내용은 *아웃리거를 작동하는 방법 페이지의 395*장의 지침을 따르십시오.
5. 제품을 정지하십시오. 자세한 내용은 *제품 정지 방법(DXR 275, DXR 305, DXR 315) 페이지의 396*장의 지침을 따르십시오.
6. 제품의 좌측 해치를 엽니다.
7. 공기 여과기 주변을 청소합니다.
8. 공기 여과기를 탈거하여 유압 오일 탱크의 압력을 해제합니다.



9. 유압 오일을 담기 위해 용기를 배출 플러그 아래에 놓습니다.

10. 유압 오일의 배출 플러그(A)를 탈거합니다.



11. 유압 오일이 용기로 배출되도록 합니다.
12. 필요한 경우 유압 오일 필터를 교체합니다. 자세한 내용은 *유압 시스템 필터 교체 방법(DXR 275, DXR 305, DXR 315) 페이지의 414*장의 지침을 따르십시오.
13. 유압 오일용 배출 플러그를 장착하고 조입니다.
14. 공기 여과기를 장착하고 조입니다.
15. 제품의 좌측 해치를 닫습니다.



주의: 유압 오일 탱크가 비어 있을 때는 제품을 사용하지 마십시오. 유압 펌프가 손상됩니다. 유압 오일 탱크에 유압 오일을 채웁니다. 자세한 내용은 *유압 오일을 채우는 방법(DXR 275, DXR 305, DXR 315) 페이지의 411*장의 지침을 따르십시오.

유압 오일을 채우는 방법(DXR 95)



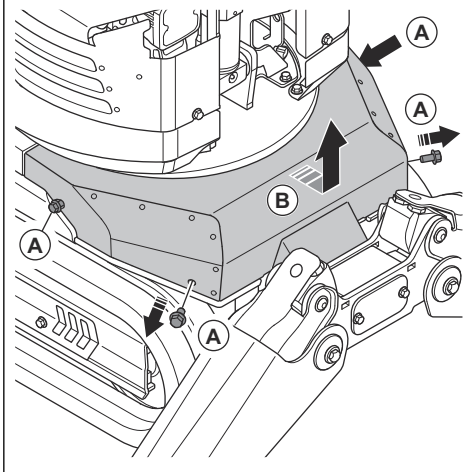
경고: 화상 위험이 있습니다. 유압 오일은 제품 작동 중 뜨거워집니다. 유압 오일을 교체하기 전 제품을 식힙니다.



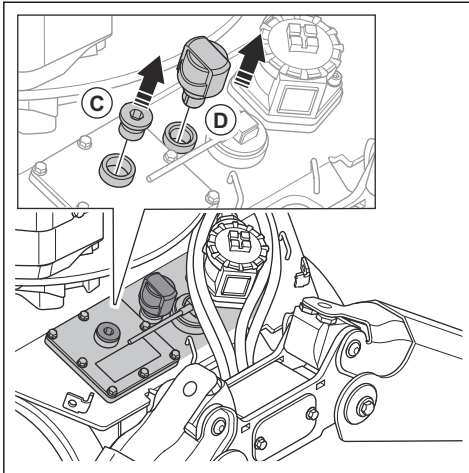
경고: 유압 오일을 채울 때는 개인 보호 장구를 착용하십시오. 자세한 내용은 *개인 보호 장구 페이지의 339*항목을 참조하십시오.

1. 제품을 평평한 바닥에 주차합니다.
2. 압 시스템을 완전히 접습니다.

- 아웃리거를 완전히 접습니다. 자세한 내용은 *아웃리거를 작동하는 방법 페이지의 395*항목을 참조하십시오.
- 제품을 정지하십시오. 자세한 내용은 *제품 정지 방법 (DXR 95) 페이지의 395*항목을 참조하십시오. 전원 플러그를 분리하지 마십시오.
- 리모컨의 메뉴 버튼을 누릅니다.
- 디스플레이의 "Functions(기능)" 메뉴에서 "Oil refill(오일 보충)"을 선택하고 디스플레이의 유압 오일 수위를 읽습니다.
- 볼트(A) 4개와 전면 커버(B)를 분리합니다.

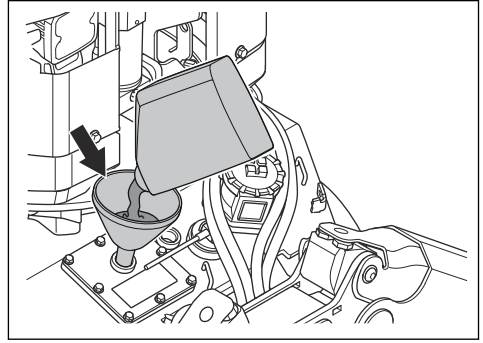


- 오일 충전 구멍에서 오일 충전 플러그(C)를 분리합니다.



- 공기 여과기(D)를 제거합니다.

- 오일 충전 구멍에 깔때기를 넣고 유압 오일 탱크에 유압 오일을 직접 채웁니다.



주의: 유압 오일을 채울 때 주의하십시오. 오일은 유압 오일 탱크로 직접 주입됩니다. 유압 오일이 오염되면 유압 시스템이 손상될 수 있습니다.

- 유압 오일을 채우는 동안 리모컨을 보고 유압 오일 탱크가 가득 찼는지 확인합니다. 유압 오일을 채우는 동안 제품의 작업 표시등이 점점 더 빠르게 깜박입니다. 유압 오일 탱크가 가득 차면 제품의 작업 표시등이 계속 켜진 상태로 유지됩니다. 유압 오일 수위가 110% 이상이면 경적에서 소리가 납니다.
- 깔때기를 제거하고 오일 충전 플러그와 공기 여과기를 설치합니다.
- 제품을 시동합니다. 자세한 내용은 *제품 시동 방법 (DXR 95) 페이지의 383*항목을 참조하십시오.
- 앞 시스템을 바깥쪽 끝과 안쪽 끝 위치 사이로 몇 번 이동하여 유압 시스템에서 공기를 제거합니다.
- 제품을 정지하고 누출이 없는지 확인합니다.
- 리모컨 디스플레이의 유압 오일 수위를 확인합니다. 필요한 경우 유압 오일을 충전합니다.

유압 오일을 채우는 방법(DXR 145)



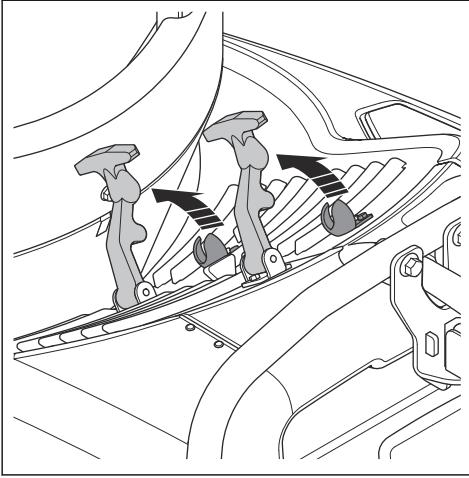
경고: 화상 위험이 있습니다. 유압 오일은 제품 작동 중 뜨거워집니다. 유압 오일을 교체하기 전 제품을 식힙니다.



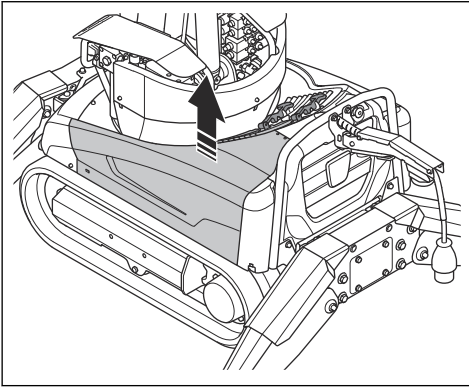
경고: 유압 오일을 채울 때는 개인 보호 장구를 착용하십시오. 자세한 내용은 *개인 보호 장구 페이지의 339*장의 지침을 따르십시오.

- 제품을 평평한 바닥에 주차합니다.
- 앞 시스템을 완전히 접습니다.
- 아웃리거를 완전히 접습니다. 자세한 내용은 *아웃리거를 작동하는 방법 페이지의 395*장의 지침을 따르십시오.
- 제품을 정지하십시오. 자세한 내용은 *제품 정지 방법 (DXR 145) 페이지의 395*장의 지침을 따르십시오.

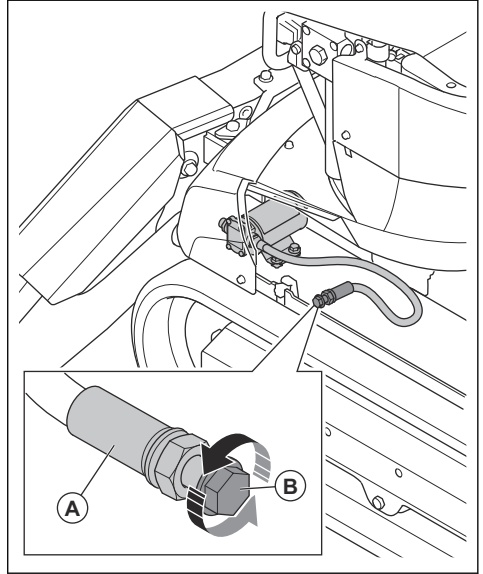
5. 고무 클립 2개를 엽니다.



6. 좌측 커버를 탈거합니다.



7. 유압 충전 펌프(A)의 흡입 호스를 청소합니다.



8. 흡입 호스의 플러그를 탈거합니다(B).

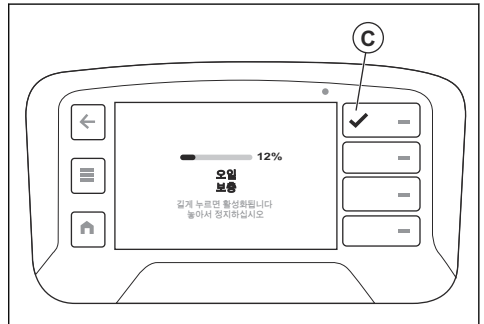
9. 유압 오일 용기에 흡입 호스를 넣습니다. 새 유압 오일을 사용합니다. 자세한 내용은 *유압 오일 페이지의 456*장의 지침을 따르십시오.

10. 리모컨의 메뉴 버튼을 누릅니다.

11. 디스플레이의 "Function(기능)" 메뉴에서 "Oil refill(오일 보충)"을 선택합니다.

12. 디스플레이의 유압 오일 수위를 확인합니다.

13. 버튼(C)을 길게 눌러 유압 오일을 채웁니다. 유압 오일 탱크가 가득 차면 유압 충전 펌프가 자동으로 정지합니다.



14. 유압 오일 용기에서 흡입 호스를 제거합니다.

15. 흡입 호스의 플러그를 장착합니다.

16. 좌측 커버를 장착하고 고무 클립 2개를 조입니다.

17. 제품을 시동합니다. 자세한 내용은 *제품 시동 방법(DXR 145) 페이지의 384*장의 지침을 따르십시오.

18. 암 시스템을 바깥쪽 끝과 안쪽 끝 위치 사이로 몇 번 이동하여 유압 시스템에서 공기를 제거합니다.
19. 제품을 정지하고 누출이 없는지 확인합니다.
20. 디스플레이의 유압 오일 수위를 확인합니다. 필요한 경우 유압 오일을 충전합니다.

유압 오일을 채우는 방법(DXR 275, DXR 305, DXR 315)

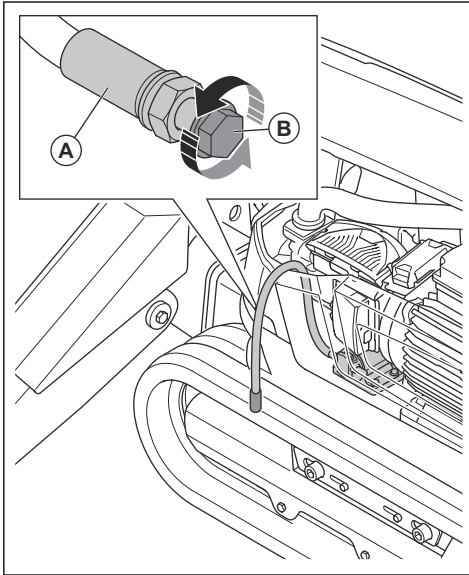


경고: 화상 위험이 있습니다. 유압 오일은 제품 작동 중 뜨거워집니다. 유압 오일을 교체하기 전 제품을 식힙니다.



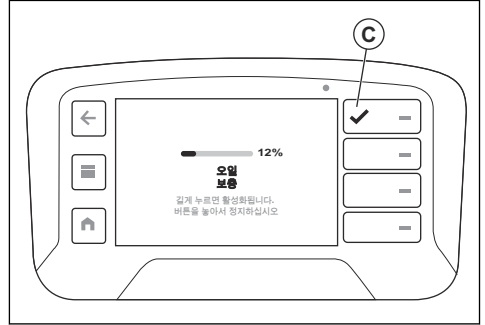
경고: 유압 오일을 채울 때는 개인 보호 장구를 착용하십시오. 자세한 내용은 **개인 보호 장구 페이지의 339**장의 지침을 따르십시오.

1. 제품을 평평한 바닥에 주차합니다.
2. 암 시스템을 완전히 접습니다.
3. 아웃리거를 완전히 접습니다. 자세한 내용은 **아웃리거를 작동하는 방법 페이지의 395**장의 지침을 따르십시오.
4. 제품을 정지하십시오. 자세한 내용은 **제품 정지 방법(DXR 275, DXR 305, DXR 315) 페이지의 396**장의 지침을 따르십시오.
5. 제품의 좌측 해치를 엽니다.
6. 유압 충전 펌프(A)의 흡입 호스를 청소합니다.

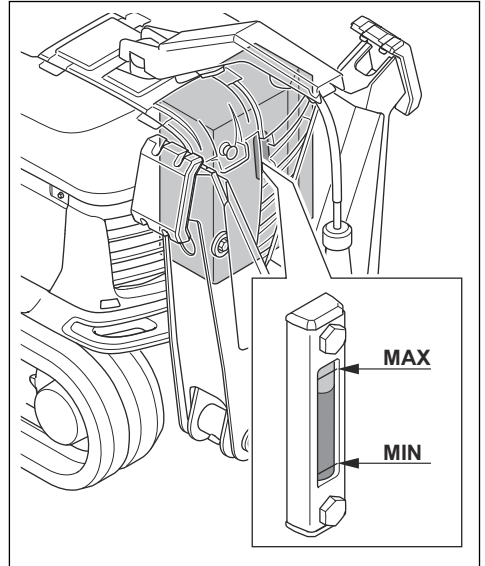


7. 흡입 호스의 플러그를 탈거합니다(B).
8. 유압 오일 용기에 흡입 호스를 넣습니다. 새 유압 오일을 사용합니다. 자세한 내용은 **유압 오일 페이지의 456**장의 지침을 따르십시오.

9. 리모컨의 메뉴 버튼을 누릅니다.
10. 디스플레이의 "Function(기능)" 메뉴에서 "Oil refill(오일 보충)"을 선택합니다.
11. 버튼(C)을 길게 눌러 유압 오일을 충전합니다.



12. 유압 오일 탱크의 사이트 글래스를 통해 유압 오일 수위를 검사합니다. 유압 오일 수위는 최대 수위보다 1cm(0.39인치) 이상 낮으면 안 됩니다.



13. 유압 오일이 사이트 글래스에서 올바른 수위에 있으면 버튼(C)을 놓습니다.
14. 유압 오일 용기에서 흡입 호스를 제거합니다.
15. 흡입 호스의 플러그를 장착합니다.
16. 제품의 좌측 해치를 닫습니다.
17. 제품을 시동합니다. 자세한 내용은 **제품 시동 방법(DXR 275, DXR 305, DXR 315) 페이지의 385**장의 지침을 따르십시오.
18. 암 시스템을 바깥쪽 끝과 안쪽 끝 위치 사이로 몇 번 이동하여 유압 시스템에서 공기를 제거합니다.
19. 제품을 정지하고 누출이 없는지 확인합니다.

20. 유압 오일 탱크의 사이트 글래스를 통해 유압 오일 수위를 검사합니다. 필요한 경우 유압 오일을 충전합니다.

5. 공기 여과기를 탈거하여 유압 오일 탱크의 압력을 해제합니다.

유압 시스템 필터 교체 방법(DXR 95)

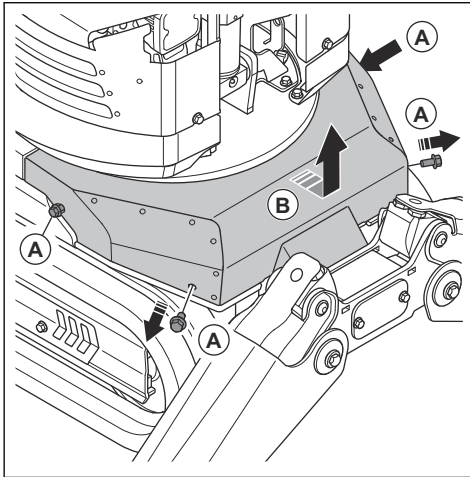


경고: 화상 위험이 있습니다. 유압 오일은 제품 작동 중 뜨거워집니다. 유압 오일 필터를 교체하기 전 제품을 식힙니다.

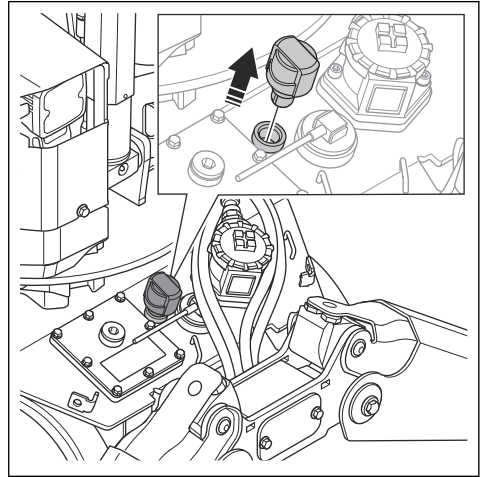


경고: 유압 오일을 채울 때는 개인 보호 장구를 착용하십시오. 자세한 내용은 *개인 보호 장구 페이지의 339*장의 지침을 따르십시오.

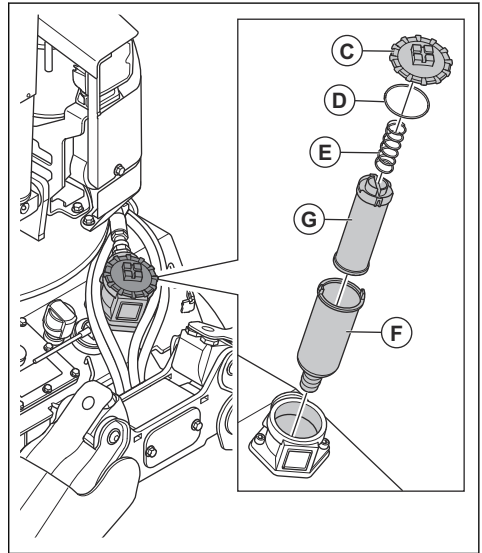
1. 제품을 평평한 바닥에 주차합니다.
2. 제품을 정지하십시오. 자세한 내용은 *제품 정지 방법(DXR 95) 페이지의 395*장의 지침을 따르십시오.
3. 볼트(A) 4개와 전면 커버(B)를 분리합니다.



4. 공기 여과기 주변을 청소합니다.



6. 유압 오일 필터 커버(C)와 인접 부품을 청소합니다.



7. 유압 오일 필터 커버를 씰링 링(D) 및 스프링(E)과 함께 분리합니다.
8. 씰링 링이 손상되었는지 검사합니다. 필요한 경우 씰링 링을 교체합니다.
9. 필터 홀더(F)를 분리합니다.
10. 필터 홀더에서 유압 오일 필터(G)를 분리합니다.
11. 필터 홀더에 원하지 않는 물질이나 입자가 있는지 검사합니다. 원하지 않는 물질이나 입자를 통해 유압 시스템이 손상되거나 오염되었는지 알 수 있습니다.

12. 그리스 제거제로 필터 홀더를 청소하고 따뜻한 물로 필터 홀더를 청소합니다. 압축 공기로 필터 홀더를 건조합니다.
13. 필터 홀더에 새 유압 오일 필터를 장착합니다.
14. 필터 홀더를 유압 오일 탱크에 장착합니다.
15. 유압 오일 필터 커버를 장착합니다.
16. 공기 여과기를 설치하십시오.
17. 전면 커버를 장착하고 볼트 4개를 조입니다.

유압 시스템 필터 교체 방법(DXR 145)

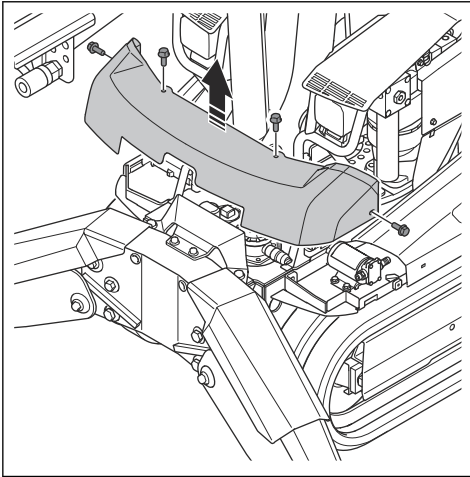


경고: 화상 위험이 있습니다. 유압 오일은 제품 작동 중 뜨거워집니다. 유압 오일 필터를 교체하기 전 제품을 식힙니다.



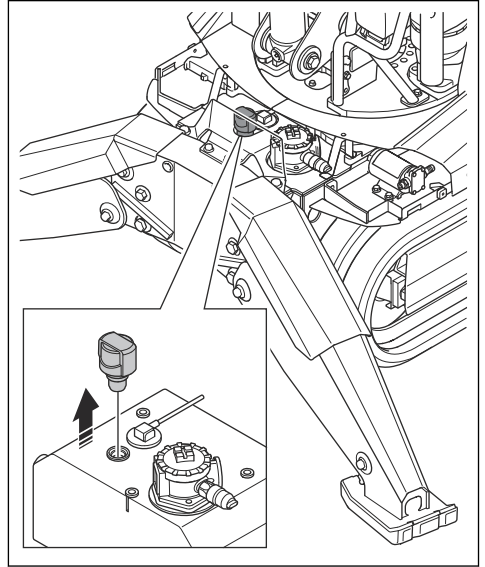
경고: 유압 오일을 채울 때는 개인 보호 장구를 착용하십시오. 자세한 내용은 **개인 보호 장구 페이지의 339**장의 지침을 따르십시오.

1. 제품을 평평한 바닥에 주차합니다.
2. 제품을 정지하십시오. 자세한 내용은 **제품 정지 방법(DXR 145) 페이지의 395**장의 지침을 따르십시오.
3. 나사 4개와 전면 커버를 분리합니다.

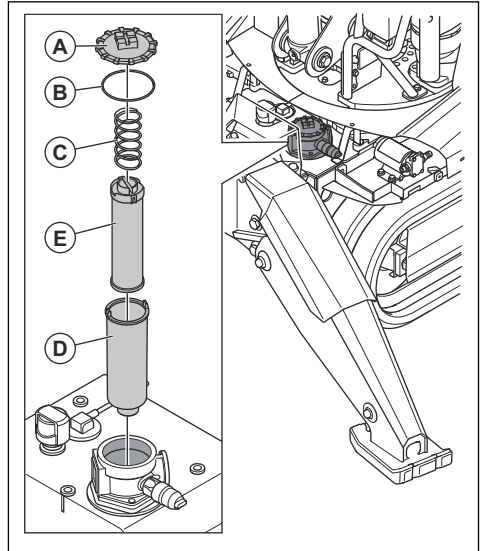


4. 공기 여과기 주변을 청소합니다.

5. 공기 여과기를 탈거하여 유압 오일 탱크의 압력을 해제합니다.



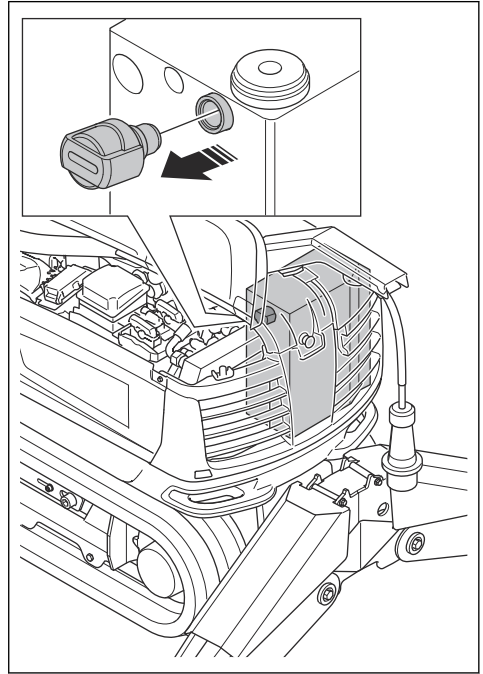
6. 유압 오일 필터 커버(A)와 인접 부품을 청소합니다.



7. 유압 오일 필터 커버를 씰링 링(B) 및 스프링(C)과 함께 탈거합니다.
8. 씰링 링이 손상되었는지 검사합니다. 필요한 경우 씰링 링을 교체합니다.
9. 필터 홀더(D)를 탈거합니다.
10. 필터 홀더에서 유압 오일 필터(E)를 탈거합니다.

11. 필터 홀더에 원하지 않는 물질이나 입자가 있는지 검사합니다. 원하지 않는 물질이나 입자를 통해 유압 시스템이 손상되거나 오염되었는지 알 수 있습니다.
12. 그리스 제거제로 필터 홀더를 청소하고 따뜻한 물로 필터 홀더를 청소합니다. 압축 공기로 필터 홀더를 건조합니다.
13. 필터 홀더에 새 유압 오일 필터를 장착합니다.
14. 필터 홀더를 유압 오일 탱크에 장착합니다.
15. 유압 오일 필터 커버를 장착합니다.
16. 공기 여과기를 설치하십시오.
17. 전면 커버를 장착하고 나사 4개를 조이십시오.

5. 공기 여과기를 탈거하여 유압 오일 탱크의 압력을 해제합니다.



6. 제품의 우측 해치를 엽니다.

유압 시스템 필터 교체 방법(DXR 275, DXR 305, DXR 315)



경고: 화상 위험이 있습니다. 유압 오일은 제품 작동 중 뜨거워집니다. 유압 오일 필터를 교체하기 전 제품을 식힙니다.

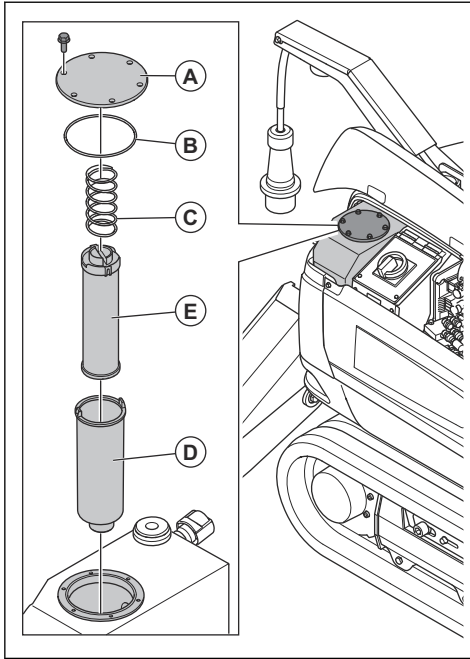


경고: 유압 오일을 채울 때는 개인 보호 장구를 착용하십시오. 자세한 내용은 **개인 보호 장구 페이지의 339**장의 지침을 따르십시오.

1. 제품을 평평한 바닥에 주차합니다.
2. 제품을 정지하십시오. 자세한 내용은 **제품 정지 방법 (DXR 275, DXR 305, DXR 315) 페이지의 396**장의 지침을 따르십시오.
3. 제품의 좌측 해치를 엽니다.
4. 공기 여과기 주변을 청소합니다.

6. 제품의 우측 해치를 엽니다.

7. 유압 오일 필터 커버(A)와 인접 부품을 청소합니다.



8. 유압 오일 필터 커버를 탈거합니다.
9. 씰링 링(B), 스프링(C) 및 필터 홀더(D)를 탈거합니다.
10. 필터 홀더에서 유압 오일 필터(E)를 탈거합니다.
11. 필터 홀더에 원하지 않는 물질이나 입자가 있는지 검사합니다. 원하지 않는 물질이나 입자를 통해 유압 시스템이 손상되거나 오염되었는지 알 수 있습니다.
12. 그리스 제거제로 필터 홀더를 청소하고 따뜻한 물로 필터 홀더를 청소합니다. 압축 공기로 필터 홀더를 건조합니다.
13. 필터 홀더에 새 유압 오일 필터를 장착합니다.
14. 필터 홀더를 유압 오일 탱크에 장착합니다.
15. 새 씰링 링을 장착합니다.
16. 스프링을 장착합니다.
17. 유압 오일 필터 커버를 장착합니다.
18. 공기 여과기를 설치하십시오.
19. 제품의 우측 및 좌측 해치를 닫습니다.

공기 여과기 교체 방법(DXR 95)

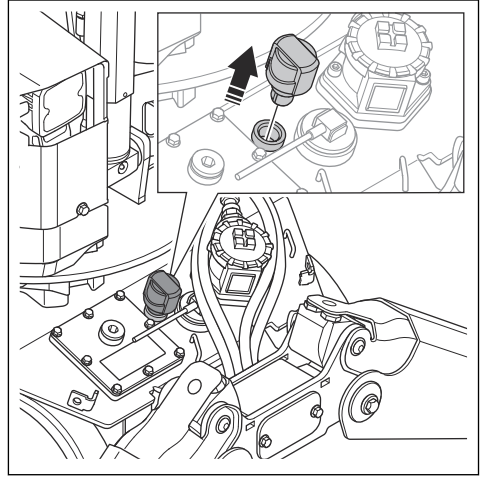


경고: 화상 위험이 있습니다. 유압 오일은 제품 작동 중 뜨거워집니다. 공기 여과기를 교체하기 전 제품을 식힙니다.

1. 제품을 평평한 바닥에 주차합니다.
2. 제품을 정지하십시오. 자세한 내용은 *제품 정지 방법(DXR 95) 페이지의 395*장의 지침을 따르십시오.

3. 공기 여과기의 외부 표면 및 인접한 부품을 청소합니다.

4. 공기 여과기를 제거합니다.



5. 새 공기 여과기를 장착합니다.

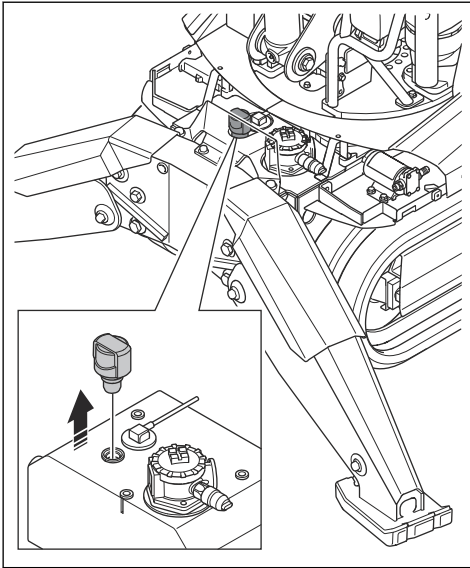
공기 여과기 교체 방법(DXR 145)



경고: 화상 위험이 있습니다. 유압 오일은 제품 작동 중 뜨거워집니다. 공기 여과기를 교체하기 전 제품을 식힙니다.

1. 제품을 평평한 바닥에 주차합니다.
2. 제품을 정지하십시오. *제품 정지 방법(DXR 145) 페이지의 395*을(를) 참조하십시오.
3. 공기 여과기의 외부 표면 및 인접한 부품을 청소합니다.

4. 공기 여과기를 제거합니다.



5. 새 공기 여과기를 장착합니다.

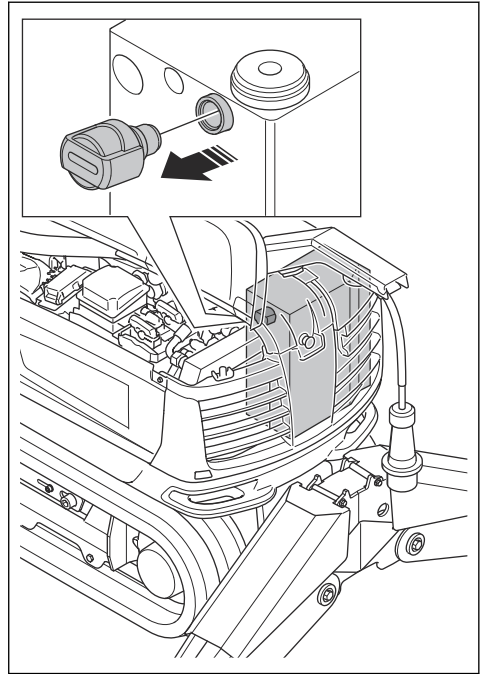
공기 여과기 교체 방법(DXR 275, DXR 305, DXR 315)



경고: 화상 위험이 있습니다. 유압 오일은 제품 작동 중 뜨거워집니다. 공기 여과기를 교체하기 전 제품을 식힙니다.

1. 제품을 평평한 바닥에 주차합니다.
2. 제품을 정지하십시오. *제품 정지 방법(DXR 275, DXR 305, DXR 315) 페이지의 396을(를) 참조하십시오.*
3. 공기 여과기의 외부 표면 및 인접한 부품을 청소합니다.

4. 공기 여과기를 제거합니다.

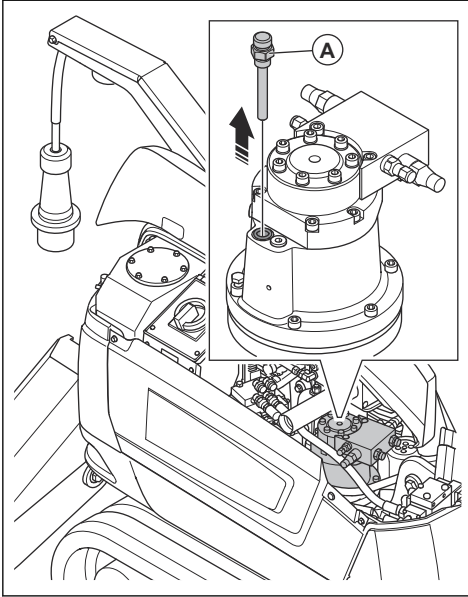


5. 새 공기 여과기를 장착합니다.

슬루 모터의 오일 수위 점검 방법(DXR 275, DXR 305, DXR 315)

1. 제품을 평평한 지면에 주차하고 제품을 정지합니다. *제품 정지 방법(DXR 275, DXR 305, DXR 315) 페이지의 396을(를) 참조하십시오.*
2. 슬루 모터용 계량봉으로 영역 주위를 청소하여 시스템 오염을 방지합니다.

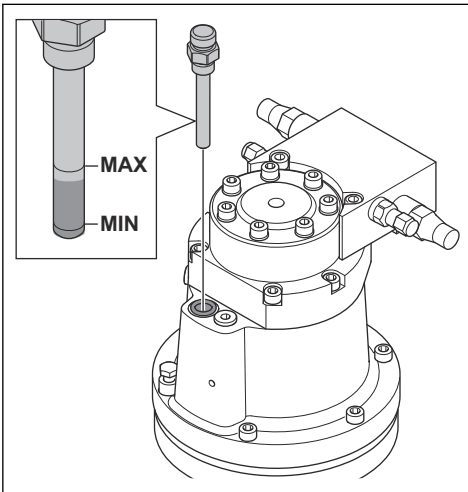
3. 계량봉(A)을 분리합니다.



4. 계량봉에서 오일을 청소합니다.

5. 계량봉을 다시 넣고 조입니다.

6. 계량봉을 다시 탈거하여 오일 수위를 확인합니다. 오일 수위가 계량봉의 "Max." 및 "Min." 표시 사이에 있으면 올바른 것입니다.

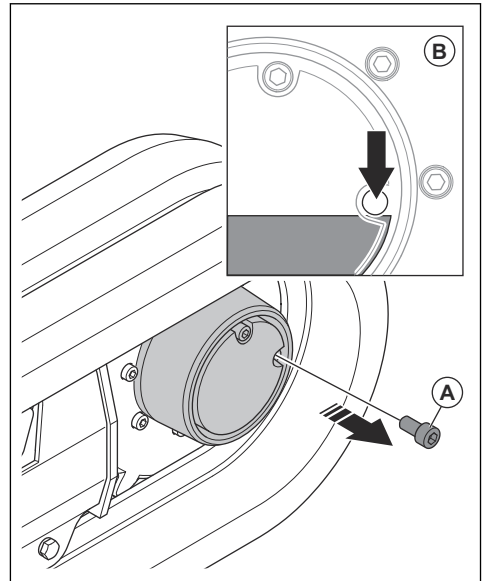


7. 오일 수위가 낮은 경우 디스틱의 구멍을 통해 오일을 주입합니다. 오일 탱크를 천천히 채웁니다. 기술 정보 페이지의 453을(를) 참조하십시오.

8. 오일 수위를 다시 점검합니다.

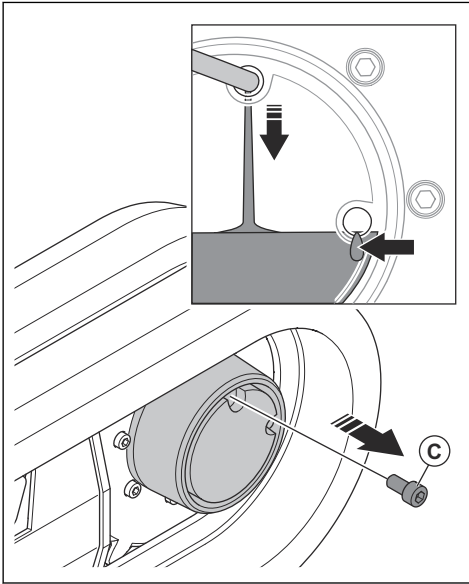
구동 모터의 오일 수위 점검 방법(DXR 145, DXR 275, DXR 305, DXR 315)

1. 제품을 시동합니다. 자세한 내용은 **제품 시동 방법 (DXR 145) 페이지의 384** 및 **제품 시동 방법 (DXR 275, DXR 305, DXR 315) 페이지의 385**장의 지침을 따르십시오.
2. 플러그 중 1개가 허브 중앙과 수평이 될 때까지 무한 궤도를 작동합니다. 반대쪽 플러그는 맨 위 위치에 오게 됩니다.
3. 제품을 평평한 지면에 주차하고 제품을 정지합니다. 자세한 내용은 **제품 정지 방법 (DXR 145) 페이지의 395** 및 **제품 정지 방법 (DXR 275, DXR 305, DXR 315) 페이지의 396**장의 지침을 따르십시오.
4. 플러그 주위의 영역을 청소하여 구동 모터 시스템의 오염을 방지합니다.
5. 레벨 플러그(A)를 탈거합니다.



6. 레벨 플러그 구멍(B)을 들여다봅니다. 오일 수위가 레벨 플러그 구멍의 가장자리에 있으면 올바른 것입니다.

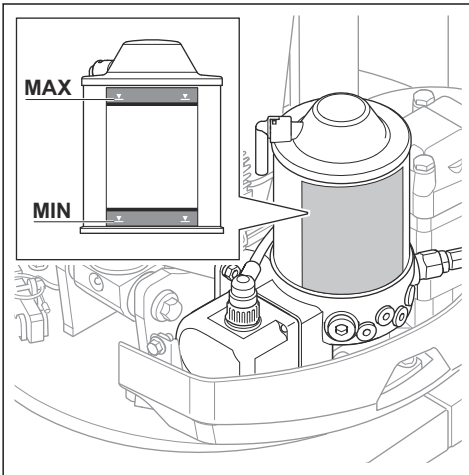
7. 오일 수위가 낮으면 상단 플러그(C)를 열고 상단 플러그 구멍을 통해 오일을 채웁니다. 레벨 구멍에서 오일이 나올 때까지 오일을 천천히 채웁니다. 자세한 내용은 기술 정보 페이지의 453항의 지침을 따르십시오.



8. 레벨 플러그와 상단 플러그를 장착합니다.

파쇄기 그리스 펌프의 그리스의 양 점검 방법(DXR 95)

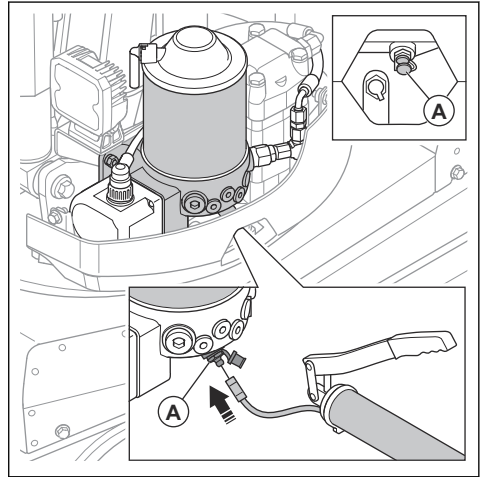
1. 제품을 평평한 지면에 주차하고 제품을 정지합니다. 자세한 내용은 *제품 설치 방법(DXR 95) 페이지의 395항*을 참조하십시오.
2. 그리스 펌프의 그리스 양을 검사합니다.



항목을 참조하십시오.

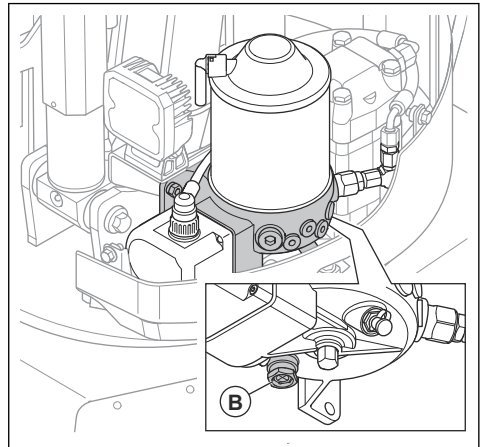
3. 파쇄기 그리스 펌프가 비어 있는 경우 다음 절차를 수행합니다.

- a) 파쇄기 그리스 펌프 주변을 청소합니다. 이를 통해 파쇄기 그리스 펌프 시스템의 오염을 방지할 수 있습니다.
- b) 그리스 주입구에 그리스 건을 연결합니다. 올바른 유형의 그리스는 *운행제 페이지의 457 항목*을 참조하십시오.



주의: 검사 슬롯에는 2개의 그리스 주입구가 있습니다. 올바른 그리스 주입구(A)에 그리스 호스를 연결했는지 확인하십시오.

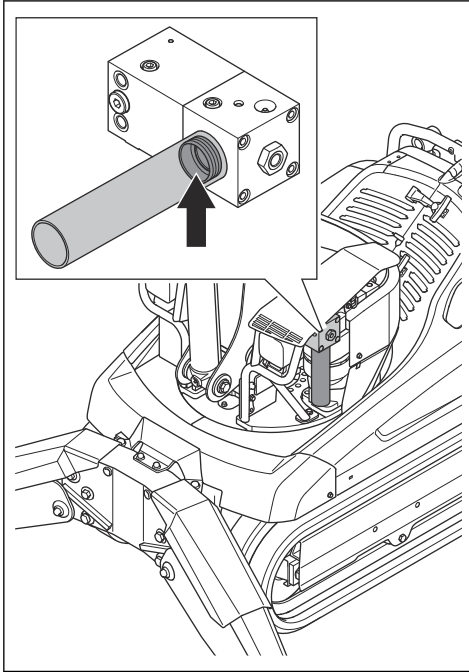
- c) 파쇄기 그리스 펌프를 채웁니다.
- d) 파쇄기 그리스 펌프에 그리스를 너무 많이 채우면 구멍(B)에서 그리스가 나옵니다.



- e) 파쇄기 그리스 펌프를 다시 채운 후에도 그리스가 나오지 않으면 파쇄기 그리스 펌프에서 공기를 빼냅니다. 자세한 내용은 파쇄기 그리스 펌프에서 공기를 빼내는 방법(DXR 95) 페이지의 420항목을 참조하십시오.

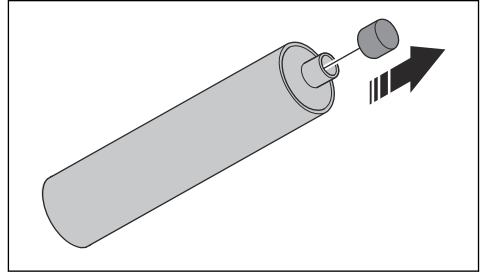
파쇄기 그리스 펌프의 그리스 카트리지에 있는 그리스의 양 점검 방법(DXR 145)

1. 제품을 평평한 지면에 주차하고 제품을 정지합니다. 제품 정지 방법(DXR 145) 페이지의 395을(를) 참조하십시오.
2. 그리스 카트리지의 그리스 양을 검사합니다. 플라스틱 슬리브가 멈춤 장치에 있으면 그리스 카트리지가 비어 있는 것입니다.



3. 그리스 카트리지가 비어 있는 경우 다음 절차를 수행합니다.
 - a) 그리스 카트리지와 파쇄기 그리스 펌프 주위의 영역을 청소합니다. 이를 통해 파쇄기 그리스 펌프 시스템의 오염을 방지할 수 있습니다.
 - b) 파쇄기 그리스 펌프에서 그리스 카트리지를 탈거합니다.

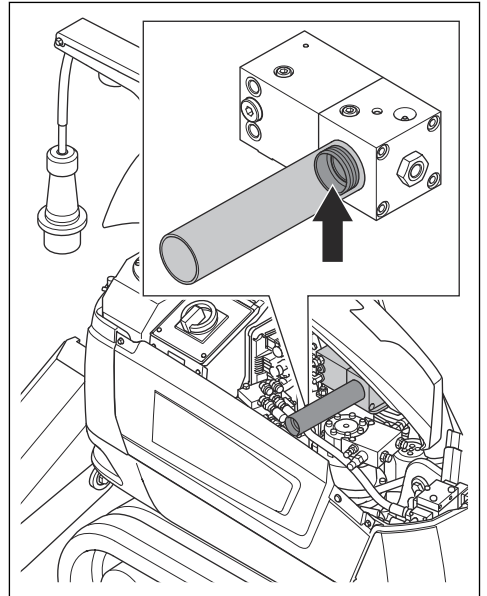
- c) 새 그리스 카트리지에서 플라스틱 커버를 자릅니다.



- d) 새 그리스 카트리지를 파쇄기 그리스 펌프에 장착합니다.
- e) 새 그리스 카트리지에서 그리스가 나오지 않으면 파쇄기 그리스 펌프에서 공기를 빼냅니다. 파쇄기 그리스 펌프에서 공기를 빼내는 방법(DXR 145, DXR 275, DXR 305, DXR 315) 페이지의 421을(를) 참조하십시오.

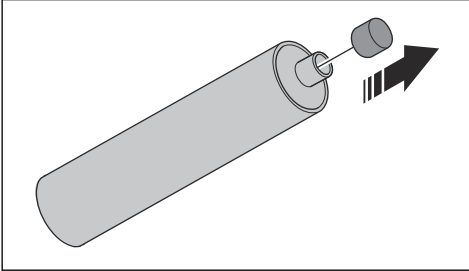
파쇄기 그리스 펌프의 그리스 카트리지에 있는 그리스의 양 점검 방법(DXR 275, DXR 305, DXR 315)

1. 제품을 평평한 지면에 주차하고 제품을 정지합니다. 제품 정지 방법(DXR 275, DXR 305, DXR 315) 페이지의 396을(를) 참조하십시오.
2. 그리스 카트리지의 그리스 양을 검사합니다. 플라스틱 슬리브가 멈춤 장치에 있으면 그리스 카트리지가 비어 있는 것입니다.



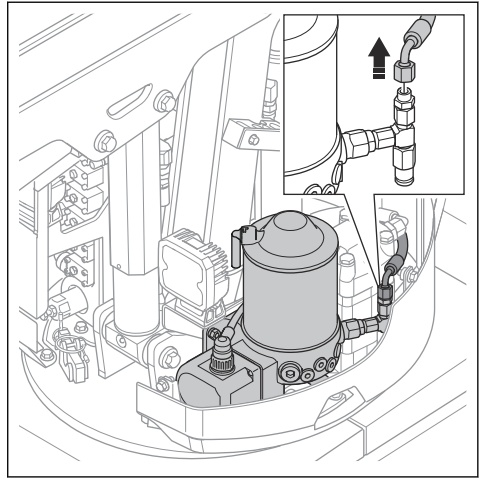
3. 그리스 카트리지가 비어 있는 경우 다음 절차를 수행합니다.

- a) 그리스 카트리지와 파쇄기 그리스 펌프 주위의 영역을 청소합니다. 이를 통해 파쇄기 그리스 펌프 시스템의 오염을 방지할 수 있습니다.
- b) 파쇄기 그리스 펌프에서 그리스 카트리지를 탈거합니다.
- c) 새 그리스 카트리지에서 플라스틱 커버를 자릅니다.

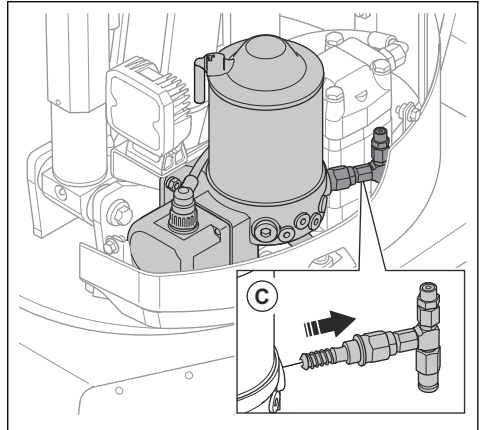


- d) 새 그리스 카트리지를 파쇄기 그리스 펌프에 장착합니다.
- e) 새 그리스 카트리지에서 그리스가 나오지 않으면 파쇄기 그리스 펌프에서 공기를 빼냅니다. *파쇄기 그리스 펌프에서 공기를 빼내는 방법(DXR 145, DXR 275, DXR 305, DXR 315) 페이지의 421을 (를) 참조하십시오.*

3. 배출 호스를 분리합니다.

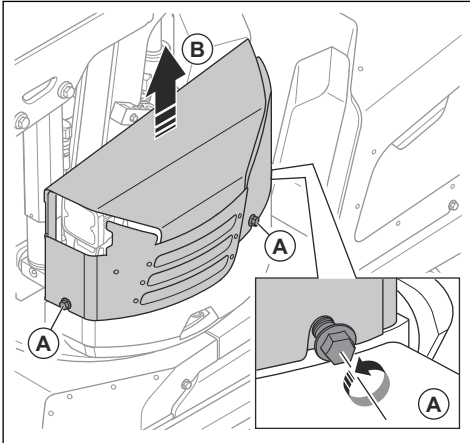


4. 펌프 요소(C)를 제거합니다.



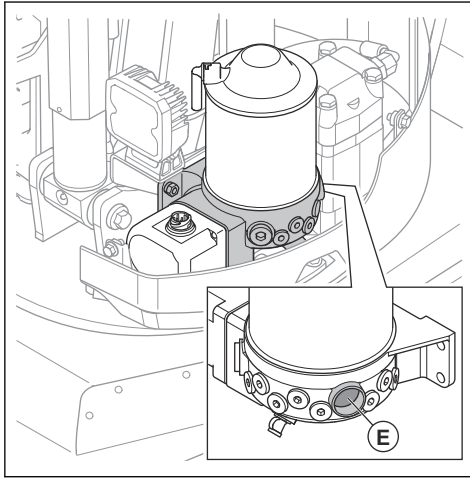
파쇄기 그리스 펌프에서 공기를 빼내는 방법(DXR 95)

1. 볼트(A) 2개와 왼쪽 탑 커버(B)를 분리합니다.



2. 그리스 피스톤이 지지대에서 4cm 위에 올 때까지 파쇄기 그리스 펌프를 채웁니다. 자세한 내용은 *파쇄기 그리스 펌프의 그리스의 양 점검 방법(DXR 95) 페이지의 418장*의 지침을 따르십시오.

- 배출 호스의 구멍(E)에서 그리스가 나오는지 확인합니다. 배출 호스의 구멍에서 나오는 그리스에 기포가 없는지 확인합니다.

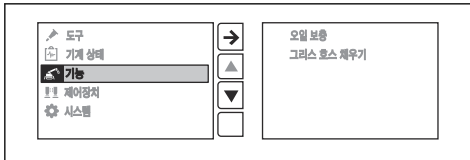


- 펌프 요소를 장착합니다.
- 리모컨의 "Functions(기능)" 메뉴로 이동합니다.
- "Fill grease hose(그리스 호스 채우기)"를 선택합니다.
- 펌프 요소에서 그리스가 나오는지 확인합니다.
- 배출 호스를 연결합니다.

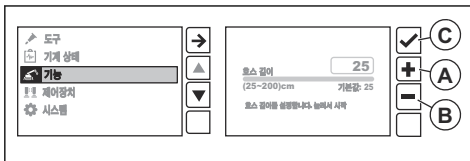
그리스 호스 충전 방법(DXR 95)

그리스 호스를 교체할 경우 새 그리스 호스에 그리스를 채워야 합니다.

- 리모컨의 "Functions(기능)" 메뉴로 이동합니다.



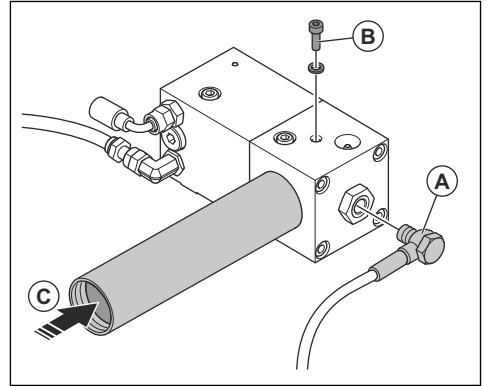
- "Fill grease hose(그리스 호스 채우기)"를 선택합니다.
- +(A) 및 -(B) 버튼을 사용하여 그리스 호스의 길이를 입력합니다.



- 버튼(C)을 눌러 그리스 호스를 채웁니다. 그리스 호스가 가득 차면 제품이 멈춥니다.

파쇄기 그리스 펌프에서 공기를 빼내는 방법(DXR 145, DXR 275, DXR 305, DXR 315)

- 배출 호스(A)를 탈거합니다.



- 나사와 와셔(B)를 탈거합니다.
- 나사 구멍에서 그리스가 나올 때까지 피스톤(C)을 그리스 카트리지에 조심스럽게 밀어 넣습니다. 이렇게 하면 파쇄기 그리스 펌프의 공기가 배출됩니다.
- 나사와 와셔를 장착합니다.
- 장착된 도구에서 유압 호스를 분리합니다.

주: 제품에서 도구를 탈거할 필요는 없습니다.

- 제품을 시동합니다. 자세한 내용은 *제품 시동 방법(DXR 145) 페이지의 384* 및 *제품 시동 방법(DXR 275, DXR 305, DXR 315) 페이지의 385*장의 지침을 따르십시오.
- 디스플레이의 "Tools(도구)" 메뉴에서 "Breaker(파쇄기)"를 선택합니다.
- 좌측 조이스틱의 우측 또는 좌측 상단 버튼을 약 40초 동안 눌러 유압을 높입니다.
- 배출 호스의 구멍에서 그리스가 나오는지 확인합니다.
- 그리스가 나오지 않으면 2-8단계를 다시 수행합니다.
- 제품을 정지하십시오. 자세한 내용은 *제품 정지 방법(DXR 145) 페이지의 395* 및 *제품 정지 방법(DXR 275, DXR 305, DXR 315) 페이지의 396*장의 지침을 따르십시오.
- 배출 호스를 연결합니다.
- 장착된 도구에 유압 호스를 연결합니다.

샤프트와 부싱에 마모가 있는지 검사하는 방법

- 느슨해진 조인트의 부싱을 교체합니다.
- 샤프트에 마모 손상이 있는 경우 교환합니다. 평창 슬리브에 마모 손상이 있으면 충분히 조여지지 않은 것입니다.

- 피벗 조인트가 윤활되었는지 확인합니다. 윤활은 피벗 조인트의 오일과 침수를 방지하고 샤프트와 부싱의 마모를 줄입니다.

고무 구성품에 마모가 있는지 검사하는 방법

- 무한궤도를 검사합니다. 보강 코드에서 금속이 보일 경우 무한궤도를 교체합니다.
- 아웃리거 발을 검사합니다. 판이 보이는 경우 아웃리거 발을 교체합니다.

유압 호스에 마모가 있는지 검사하는 방법



주의: 꼬이거나, 마모되거나, 손상된 호스는 사용하지 않습니다.

- 코드가 보이는 경우 유압 호스를 교체합니다.
- 유압 호스가 날카로운 모서리와 마찰하지 않도록 합니다.
- 유압 호스가 완전히 퍼졌는지 확인합니다. 필요한 경우 유압 호스의 길이를 조정합니다.
- 유압 호스가 꼬여 있지 않은지 확인합니다.
- 유압 호스가 지나치게 구부러지지 않았는지 확인합니다.

전기 케이블에 마모가 있는지 검사하는 방법



경고: 모터를 정지하고 전원 플러그를 분리한 상태에서 검사를 수행하십시오.

- 전기 케이블의 절연재에 손상이 있는지 검사합니다. 전기 케이블이 손상되었으면 교체하십시오.

유압 시스템의 누출 점검 방법



주의: 제품에 누출이 있으면 기계적 장애의 위험이 증가합니다. 마모 및 손상된 구성품을 교체합니다.



경고: 화상 위험이 있습니다. 유압 오일은 제품 작동 중 뜨거워집니다. 손을 사용하여 누출을 확인하지 마십시오. 누출을 확인하기 전에 제품을 식히십시오.

- 누출을 쉽게 찾을 수 있도록 정기적으로 제품을 청소하십시오.
- 제품 아래의 지면과 탑의 베이스 플레이트에 유압 오일이 있는지 검사합니다. 유압 오일을 발견한 경우 누출을 수리하십시오.
- 호스 커넥터, 유압 호스의 빠른 연결, 유압 오일용 실린더를 검사합니다. 유압 오일을 발견한 경우 누출을 수리하십시오.
- 다른 유압 구성품에 먼지 띠가 없는지 검사합니다. 먼지 띠를 통해 누출을 식별할 수 있습니다.

제품에 균열이 있는지 검사하는 방법

제품이 깨끗하면 균열을 쉽게 찾을 수 있습니다. 용접 접합선, 구멍, 날카로운 모서리에 균열이 있을 위험이 높습니다.

- 아웃리거 브래킷 및 기어 링 브래킷 주위에 균열이 있는지 검사하십시오. 또한 제품 새시와 무한궤도 측면 사이의 용접 접합선도 검사합니다.
- 암 시스템 조인트, 실린더 브래킷 및 용접 접합선에 균열이 있는지 검사하십시오.

제품 용접 작업 수행 방법



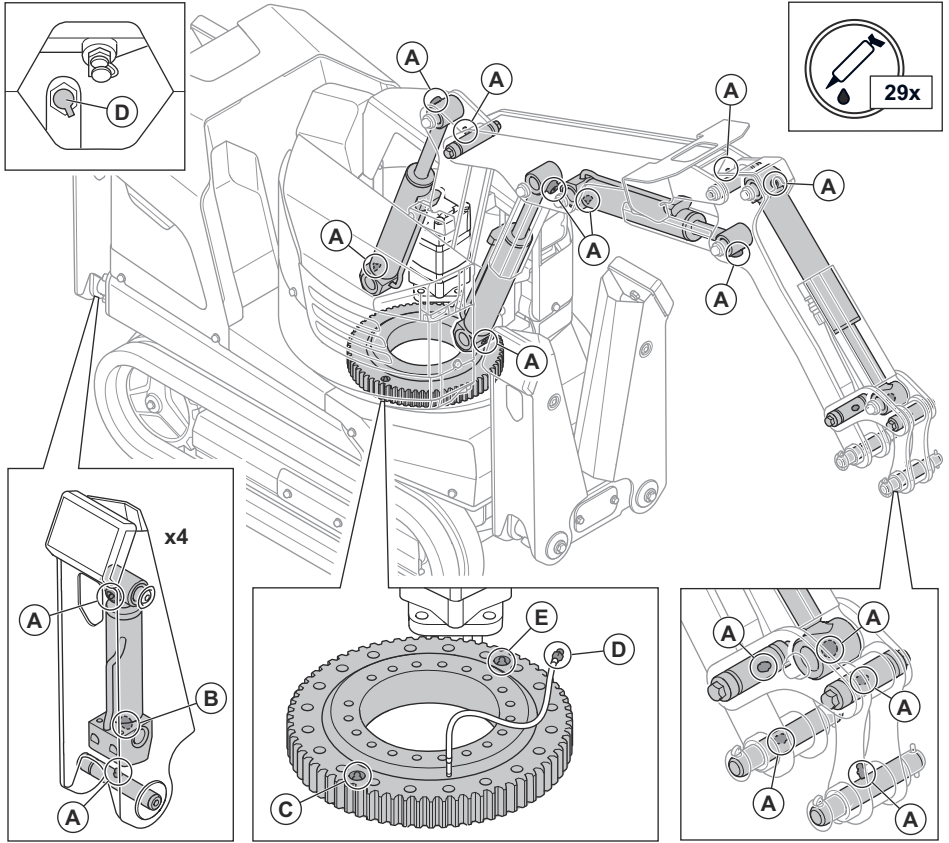
주의: 승인된 용접 기술자만 제품에 대한 용접 작업을 수행해야 합니다.

- 공인 Husqvarna 서비스 대리점에 문의하십시오.

제품을 윤활하는 방법(DXR 95)

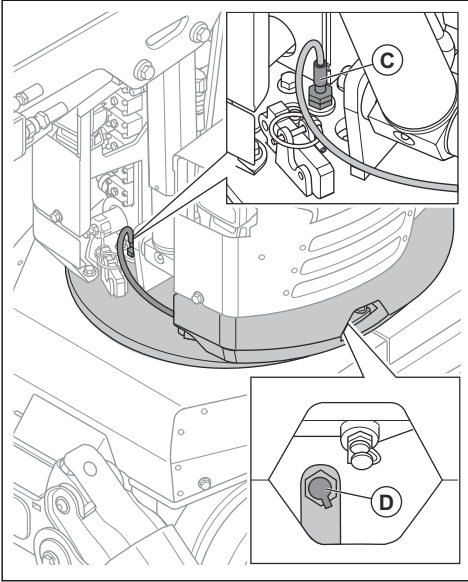


주의: 윤활 절차를 따르지 않을 경우 기어 링의 씰이 밀려 나올 위험이 높습니다. 씰이 밀려 나오면 먼지가 기어 링의 볼 베어링에 들어가 손상의 원인이 될 수 있습니다. 손상된 씰은 교체해야 합니다.



1. 모든 그리스 주입구(A)에 접근할 수 있을 때까지 제품을 이동하십시오.
2. 제품을 정지하고 전원 코드를 분리하십시오. 자세한 내용은 *제품 정지 방법(DXR 95) 페이지의 395*장의 지침을 따르십시오.
3. 그리스 주입구(A)를 청소합니다.
4. 손상되었거나 막힌 그리스 주입구를 교체하십시오.
5. 그리스 건을 사용하여 그리스 주입구(A)와 아웃리거 및 암 시스템의 조인트 및 실린더 마운팅을 윤활합니다. 그리스 건을 2-3회 누르거나 가장자리에 그리스가 보일 때까지 누릅니다. 자세한 내용은 *윤활제 페이지의 457*장의 지침을 따르십시오.
6. 제품을 시동합니다. 자세한 내용은 *제품 시동 방법(DXR 95) 페이지의 383*장의 지침을 따르십시오.
7. 아웃리거를 펼칩니다.
8. 암 시스템을 접어서 들어 올립니다.
9. 탑을 오른쪽으로 45-50° 회전합니다.
10. 제품을 정지하고 전원 코드를 분리하십시오. 자세한 내용은 *제품 정지 방법(DXR 95) 페이지의 395*장의 지침을 따르십시오.

11. 그리스 주입구 (B), (C), (D)를 청소합니다.



주: 베이스 플레이트의 구멍을 통해 그리스 주입구 (C)에 접근하고 탭 왼쪽의 검사 슬롯을 통해 그리스 주입구(D)에 접근할 수 있습니다.

12. 손상되었거나 막힌 그리스 주입구는 교체하십시오.
13. 그리스 주입구 (B), (C), (D)를 그리스 건으로 윤활합니다. 그리스 건을 2-3회 누르거나 가장자리에 그리스가 보일 때까지 누릅니다. 자세한 내용은 *윤활제 페이지의 457*장의 지침을 따르십시오.



주의: 검사 슬롯에는 2개의 그리스 주입구가 있습니다. 올바른 그리스 주입구 (D)에 그리스 건을 연결했는지 확인합니다.

14. 제품을 시동합니다. 자세한 내용은 *제품 시동 방법 (DXR 95) 페이지의 383*장의 지침을 따르십시오.
15. 탭을 왼쪽으로 90-100° 회전합니다.
16. 제품을 정지하고 전원 코드를 분리하십시오. 자세한 내용은 *제품 정지 방법(DXR 95) 페이지의 395*장의 지침을 따르십시오.
17. 그리스 주입구(E)를 청소합니다.
18. 그리스 주입구가 파손되거나 막힌 경우 교체하십시오.
19. 그리스 주입구 (D) 및 (E)를 그리스 건으로 윤활합니다. 그리스 건을 2-3회 누르거나 가장자리에 그리스가 보일 때까지 누릅니다. 자세한 내용은 *윤활제 페이지의 457*장의 지침을 따르십시오.

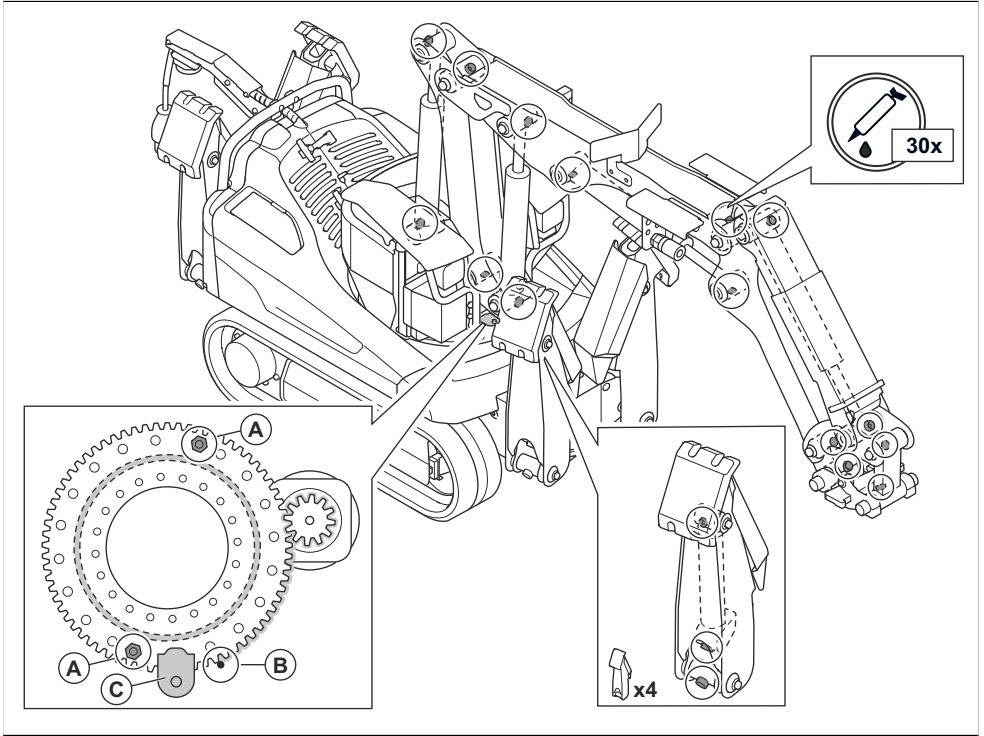


주의: 검사 슬롯에는 2개의 그리스 주입구가 있습니다. 올바른 그리스 주입구 (E)에 그리스 건을 연결했는지 확인합니다.

제품을 윤활하는 방법(DXR 145)



주의: 윤활 절차를 따르지 않을 경우 기어 링의 실이 밀려 나올 위험이 높습니다. 실이 밀려 나오면 먼지가 기어 링의 볼 베어링에 들어가 손상의 원인이 될 수 있습니다. 손상된 실은 교체해야 합니다.



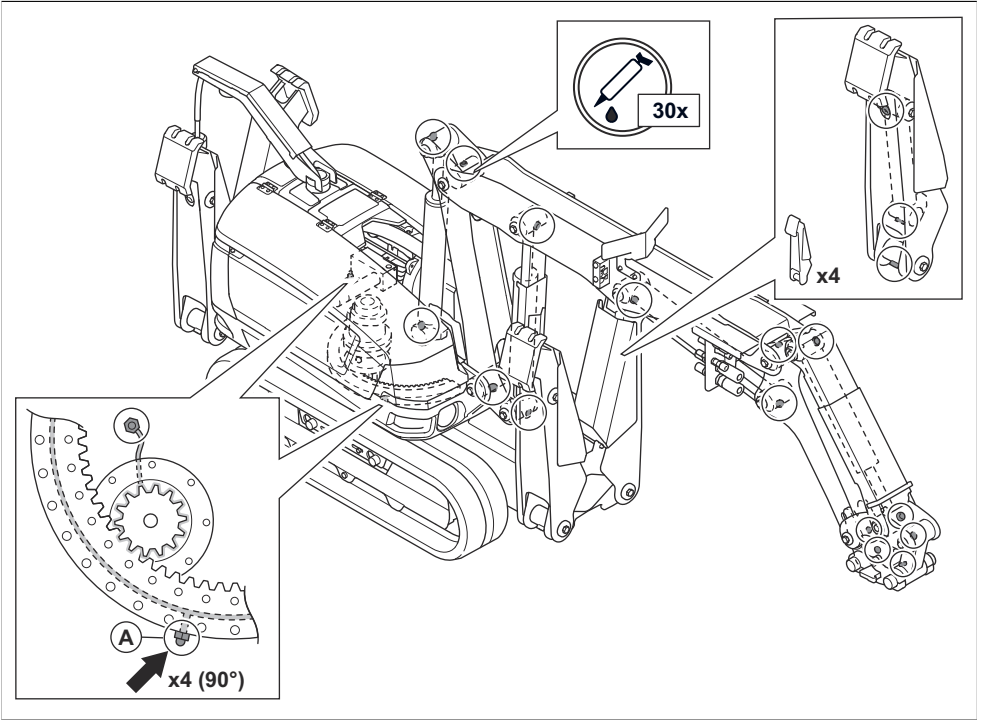
1. 모든 그리스 주입구에 접근할 수 있을 때까지 제품을 이동하십시오. 그리스 주입구는 그림에 표시되어 있습니다.
2. 제품을 정지하고 전원 코드를 분리하십시오. 자세한 내용은 *제품 정지 방법(DXR 145) 페이지의 395*장의 지침을 따르십시오.
3. 그리스 주입구를 청소합니다.
4. 손상되었거나 막힌 그리스 주입구는 교체하십시오.
5. 그리스 건을 사용하여 그리스 주입구와 아웃리거 및 암 시스템의 조인트 및 실린더 마운팅을 윤활합니다. 그리스 건을 2-3회 누르거나 가장자리에 그리스가 보일 때까지 누릅니다. 자세한 내용은 *윤활제 페이지의 457*장의 지침을 따르십시오.
6. 기어 링 베어링에 있는 그리스 주입구(A) 2개와 기어 링(B) 기어를 윤활하십시오.
 - a) 암 시스템이 완전히 정면을 향할 때까지 암 시스템을 펼칩니다.
 - b) 검사 도어(C)를 열어 2개의 그리스 주입구에 접근합니다.
 - c) 그리스 주입구를 그리스 건으로 윤활합니다. 그리스 건을 2-3회 누릅니다.

- d) 제품을 시동합니다. 안전한 거리에 있는지 확인합니다. 자세한 내용은 *제품 시동 방법(DXR 145) 페이지의 384*장의 지침을 따르십시오.
- e) 탑을 180° 회전합니다.
- f) 제품을 정지하고 전원 코드를 분리하십시오. 자세한 내용은 *제품 정지 방법(DXR 145) 페이지의 395*장의 지침을 따르십시오.
- g) 그리스 건으로 그리스 주입구를 다시 윤활합니다. 그리스 건을 2-3회 누릅니다.

제품을 윤활하는 방법(DXR 275, DXR 305, DXR 315)



주의: 윤활 절차를 따르지 않을 경우 기어 링의 실이 밀려 나올 위험이 높습니다. 실이 밀려 나오면 먼지가 기어 링의 볼 베어링에 들어가 손상의 원인이 될 수 있습니다. 손상된 실은 교체해야 합니다.



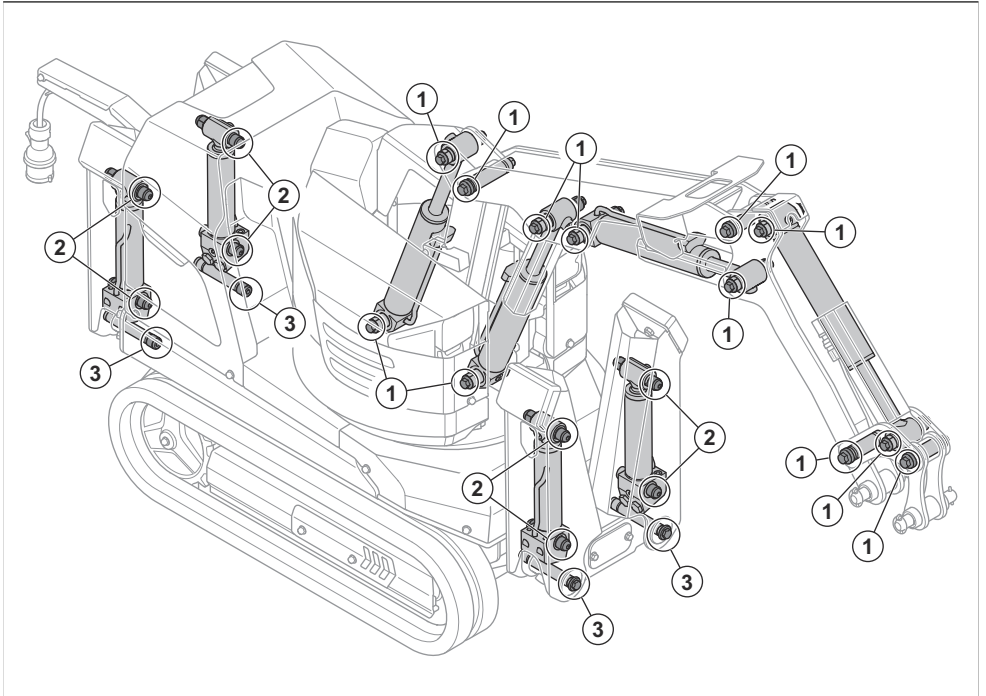
1. 모든 그리스 주입구에 접근할 수 있을 때까지 제품을 이동하십시오. 그리스 주입구는 그림에 표시되어 있습니다.
2. 제품을 정지하고 전원 코드를 분리하십시오. 자세한 내용은 **제품 정지 방법(DXR 275, DXR 305, DXR 315) 페이지의 396**장의 지침을 따르십시오.
3. 그리스 주입구를 청소하십시오.
4. 손상되었거나 막힌 그리스 주입구는 교체하십시오.
5. 그리스 건을 사용하여 그리스 주입구와 아웃리거 및 앞 시스템의 조인트 및 실린더 마운팅을 윤활합니다. 그리스 건을 2-3회 누르거나 가장자리에 그리스가 보일 때까지 누릅니다. 자세한 내용은 **윤활제 페이지의 457**장의 지침을 따르십시오.
6. 기어 링 베어링에 있는 그리스 주입구(A) 2개와 기어 링(B) 기어를 윤활하십시오.
 - a) 그리스 주입구를 그리스 건으로 윤활합니다. 그리스 건을 2-3회 누릅니다.
 - b) 제품을 시동합니다. 안전한 거리에 있는지 확인합니다. 자세한 내용은 **제품 시동 방법(DXR 275, DXR 305, DXR 315) 페이지의 385**장의 지침을 따르십시오.

- c) 탑을 90° 회전합니다.
- d) 제품을 정지하고 전원 코드를 분리하십시오. 자세한 내용은 **제품 정지 방법(DXR 275, DXR 305, DXR 315) 페이지의 396**장의 지침을 따르십시오.
- e) 이 절차를 3회 수행합니다. 4개 지점에서 기어 링의 풀 베어링 및 기어 링의 기어를 윤활합니다.

나사 조인트 점검 방법

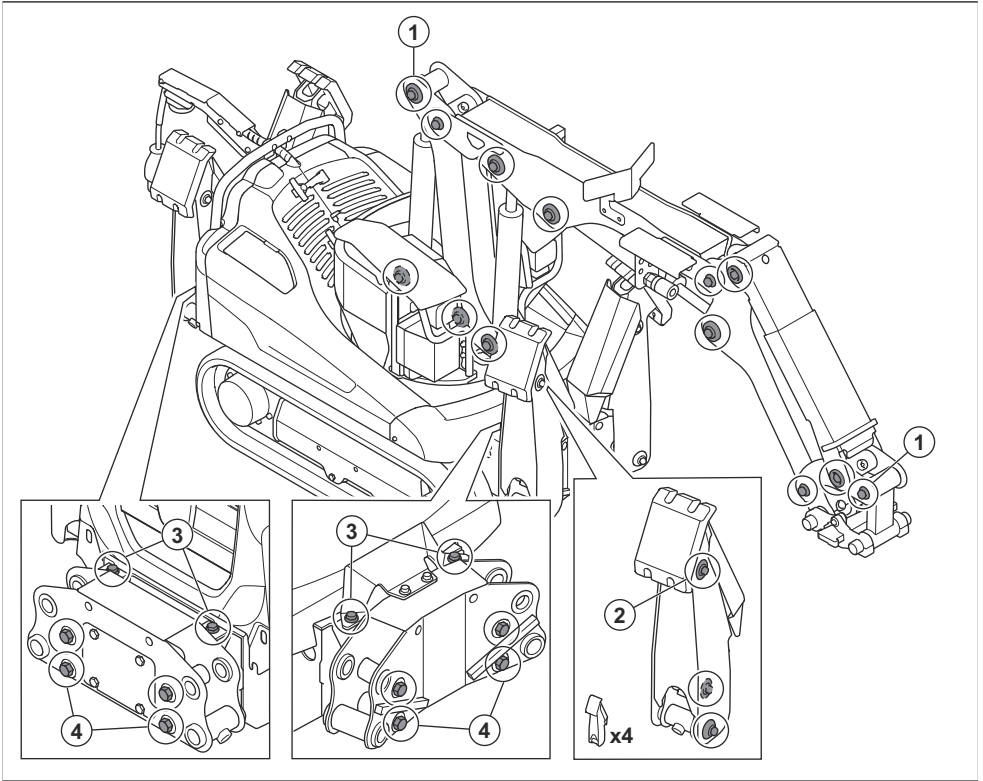
- 모든 구성품이 제대로 고정되어 있으며 마모 손상이 없는지 확인합니다.
- 토크 렌치를 사용하여 평창 샤프트의 토크를 점검합니다. 평창 샤프트의 토크를 올바른 토크로 조입니다. 자세한 내용은 **조임 토크(DXR 95) 페이지의 427** 및 **조임 토크(DXR 145) 페이지의 428** 및 **조임 토크(DXR 275, DXR 305, DXR 315) 페이지의 429**장의 지침을 따르십시오.
 - a) 평창 샤프트를 정기적으로 조입니다. 처음 조인 후 제품을 2-3회 최대 범위의 움직임으로 작동합니다. 8시간 및 40시간 후에 토크를 점검합니다.
 - b) 평창 샤프트가 위치를 벗어난 경우, 중앙으로 이동시킵니다. 그런 다음 평창 샤프트를 다시 조입니다.

조임 토크(DXR 95)



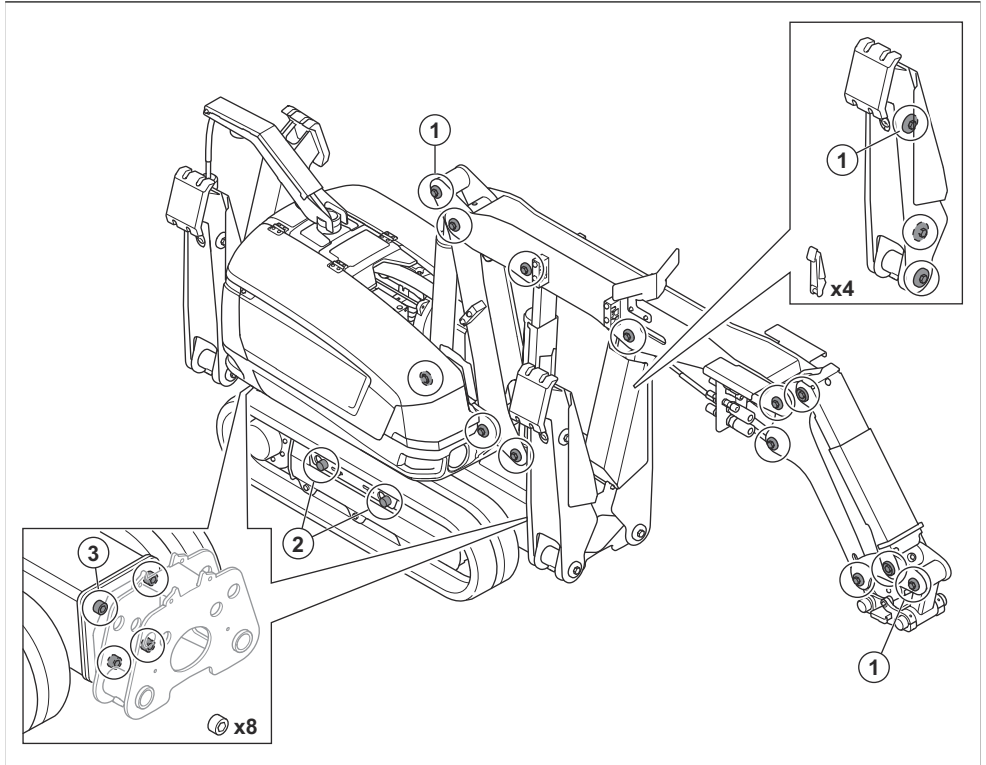
위치	제품 부품	조임 토크, Nm
1	샤프트, 암 시스템(M14)	120
2	샤프트, 아웃리거-본체(M12)	70
3	샤프트, 아웃리거-실린더(M10)	65

조임 토크(DXR 145)



위치	제품 부품	조임 토크, Nm
1	샤프트, 암 시스템	204
2	샤프트, 아웃리거(M14)	128
3	지지 다리 브래킷(M12)	81
4	지지 다리 브래킷(M16)	197

조임 토크(DXR 275, DXR 305, DXR 315)



위치	제품 부품	조임 토크, Nm
1	샤프트, 암 시스템 및 아웃리거	204
2	무한궤도 유닛	500
3	지지 다리 브래킷	650

브레이크 기능 검사 방법



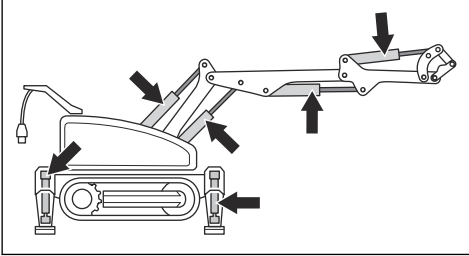
경고: 브레이크 기능을 검사할 때는 주의하십시오. 부상 위험.

- 작업 영역 안에 사람이 들어오지 못하도록 하십시오.
- 경사지에서 작업할 때는 제품 위에 있는지 확인합니다.
- 제품을 시동합니다. 자세한 내용은 *제품 시동 방법 (DXR 95) 페이지의 383 및 제품 시동 방법 (DXR 145) 페이지의 384 및 제품 시동 방법 (DXR 275, DXR 305, DXR 315) 페이지의 385* 장의 지침을 따르십시오.
- 구동 모터의 브레이크 기능을 점검합니다. 다음 절차를 수행합니다.
 - 경사지에서 제품을 작동하는 방법
 - 조이스틱을 놓습니다.
 - DXR 95: 제품이 천천히 움직이는지 확인합니다. DXR 145, DXR 275, DXR 305, DXR 315: 제품이 제동되고 정지 상태를 유지하는지 확인합니다.
- 슬루 모터의 브레이크 기능을 점검합니다. 다음 절차를 수행합니다.
 - 경사지에서 제품을 작동하는 방법
 - 암 시스템을 돌립니다.
 - 조이스틱을 놓습니다.

- d) DXR 95: 암 시스템이 천천히 움직이는지 확인합니다. DXR 145, DXR 275, DXR 305, DXR 315: 암 시스템이 제동되고 천천히 멈추는지 확인합니다.
6. 제품을 정지하십시오. 자세한 내용은 **제품 정지 방법(DXR 95) 페이지의 395** 및 **제품 정지 방법(DXR 145) 페이지의 395** 및 **제품 정지 방법(DXR 275, DXR 305, DXR 315) 페이지의 396**장의 지침을 따르십시오.

실린더 검사 방법

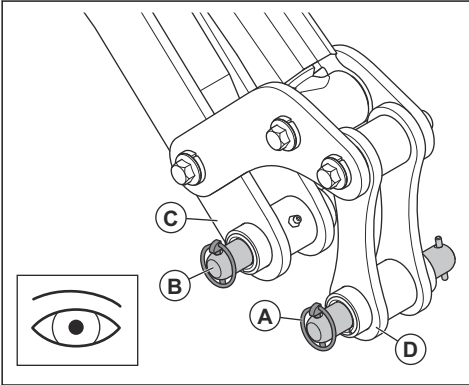
1. 실린더를 끝 위치까지 늘립니다.



2. 실린더 튜브를 검사합니다. 손상된 실린더 튜브는 즉시 교체합니다.
3. 피스톤 로드를 검사합니다. 손상되거나 구부러진 피스톤 로드에는 즉시 교체합니다.
4. 스크레이퍼를 검사합니다. 손상된 스크레이퍼는 즉시 교체합니다.

도구 히치 검사 방법(DXR 95)

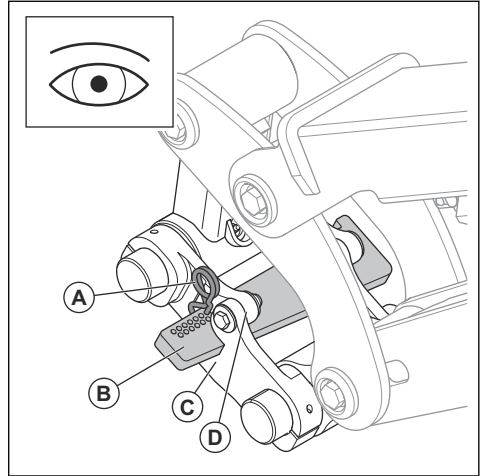
1. 도구 히치의 잠금 핀(A)과 액슬(B)에 마모 및 손상이 있는지 검사합니다. 액슬이 마모되거나 손상된 경우 교체합니다. 항상 정격 예비 부품을 사용하십시오.



2. 도구 히치(C)의 후면이 손상되지 않았는지 확인합니다.
3. 도구 히치(D)의 전면이 손상되지 않았는지 확인합니다.

도구 히치 검사 방법(DXR 145, DXR 275, DXR 305, DXR 315)

1. 도구 히치의 핀(A)과 뼈기(B)에 마모 및 손상이 있는지 검사합니다. 뼈기가 마모되거나 손상된 경우 교체합니다. 항상 정격 예비 부품을 사용하십시오.



2. 도구 히치(C)가 손상되지 않았는지 확인합니다.
3. 도구 히치가 제품에 올바르게 고정되어 있는지 확인합니다.
4. 조인트가 손상되지 않았는지 확인합니다(D).

도구 점검 방법

- 도구를 사용할 때 작업자나 행인에 대한 부상 위험이 없는지 확인합니다.
- 연결된 도구에 대한 자세한 내용은 사용자 설명서를 참조하십시오.

수동 무한궤도 장력(DXR 95)

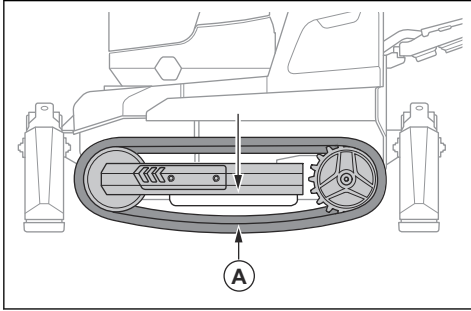
DXR 95의 무한궤도에는 수동 궤도 장력이 있습니다. 무한궤도의 장력이 올바른지 확인하는 것이 중요합니다. 장력이 너무 높을 때 절거 자재가 무한궤도에 들어가면 절거 자재로 인해 제품이 손상될 수 있습니다. 장력이 너무 낮으면 무한궤도가 제품에서 떨어질 위험이 있습니다.

무한궤도의 장력을 점검하는 방법(DXR 95)



경고: 무한궤도의 장력을 점검할 때 주의하십시오. 부상 위험.

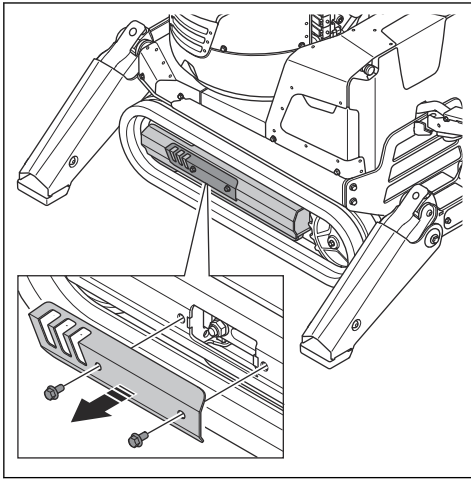
- 거리(A)를 다시 측정하십시오. 거리(A)가 65-75mm일 때 장력이 정확한 것입니다.



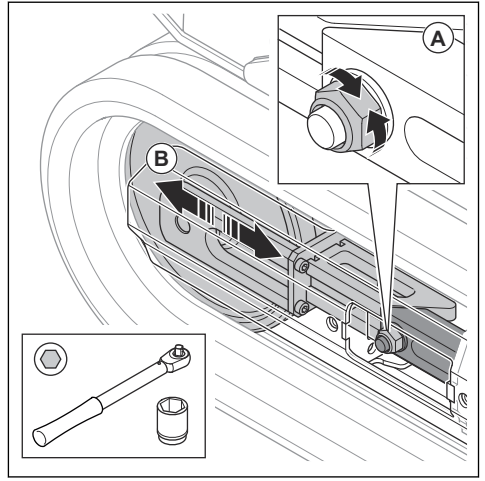
- 필요한 경우 무한궤도의 장력을 조정합니다. 자세한 내용은 **무한궤도 장력을 수동으로 조정하는 방법 (DXR 95) 페이지의 431**장의 지침을 따르십시오.

무한궤도 장력을 수동으로 조정하는 방법(DXR 95)

- 아웃리거를 낮춥니다. 자세한 내용은 **아웃리거를 작동하는 방법 페이지의 395**항목을 참조하십시오.
- 볼트 2개와 검사 도어를 분리합니다.

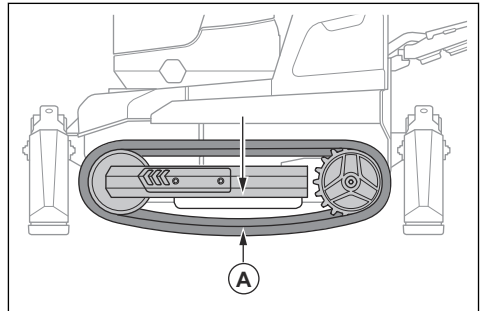


3. 장력 너트(A)를 조여 무한궤도의 장력을 높입니다.



주의: 무한궤도를 과도하게 조이지 마십시오. 모터가 손상될 위험이 있습니다.

4. 장력 너트를 풀어 무한궤도의 장력을 감소시킵니다.
5. 거리(A)가 65-75mm가 될 때까지 장력 너트를 조정합니다.

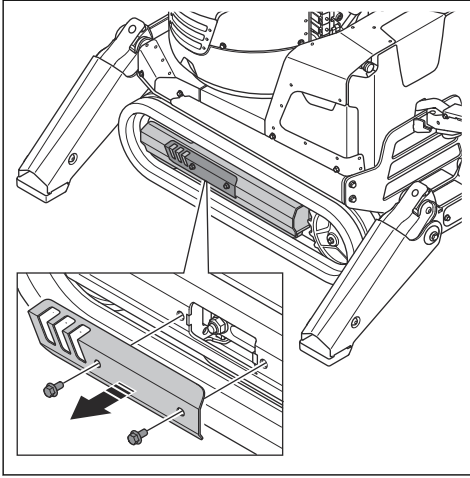


6. 검사 도어와 볼트 2개를 장착합니다.

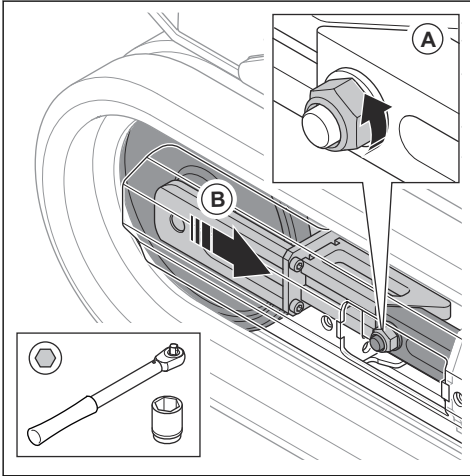
무한궤도 탈거 및 장착(DXR 95)

1. 제품을 시동합니다. 자세한 내용은 **제품 시동 방법 (DXR 95) 페이지의 383**장의 지침을 따르십시오.
2. 제품을 평평한 바닥에 주차합니다.
3. 아웃리거를 완전히 펼칩니다. 자세한 내용은 **아웃리거를 작동하는 방법 페이지의 395**장의 지침을 따르십시오.
4. 제품을 정지하십시오. 자세한 내용은 **제품 정지 방법 (DXR 95) 페이지의 395**장의 지침을 따르십시오.

5. 볼트 2개와 검사 도어를 분리합니다.

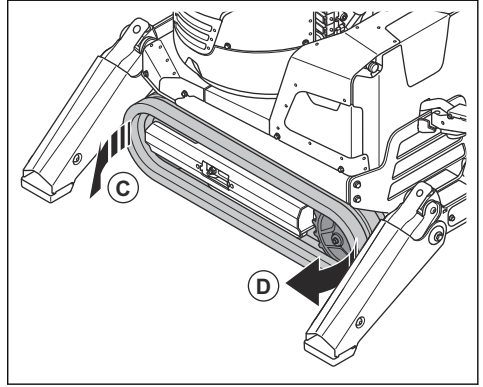


6. 무한궤도에 장력이 없어질 때까지 장력 너트(A)를 풀습니다.



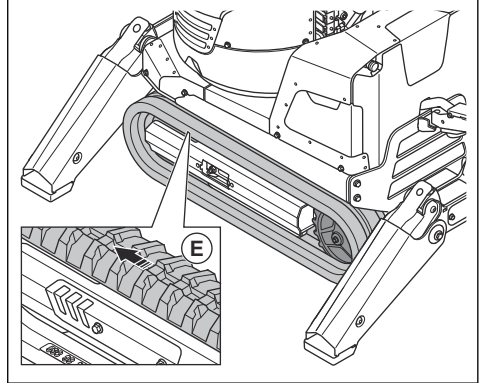
7. 전방 장력 휠을 뒤쪽으로(B) 미십시오.

8. 전방 장력 휠(C)에서 무한궤도를 분리합니다.



9. 후방 장력 휠(D)에서 무한궤도를 분리합니다.

10. 반대 순서로 무한궤도를 장착합니다. 무한궤도를 올바른 방향(E)으로 장착해야 합니다. 무한궤도의 V자 형은 전방 장력 휠을 가리켜야 합니다.



11. 무한궤도의 장력을 조정하십시오. 자세한 내용은 *무한궤도 장력* 수동으로 조정하는 방법(DXR 95) 페이지의 431장의 지침을 따르십시오.

유압 무한궤도 장력(DXR 145, DXR 275, DXR 305, DXR 315)

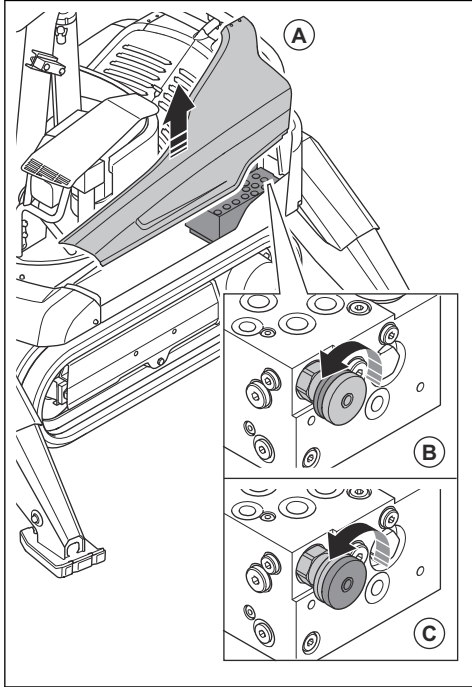
무한궤도의 장력을 보장하는 것은 수명에 중요합니다.

작업 중 철거 자재가 무한궤도에 유입되면 무한궤도의 스프링 기능이 작동을 멈추는 것을 방지합니다. 스프링 기능에는 축압기가 있습니다. 무한궤도의 스프링 기능이 작동하지 않으면 축압기에 결함이 있는 것일 수 있습니다.

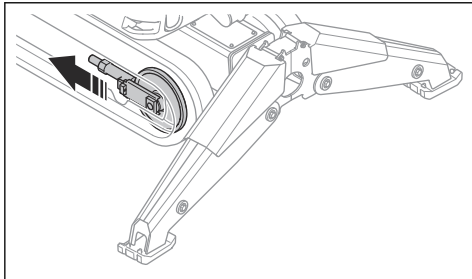
무한궤도의 장력 기능에는 체크 밸브가 있습니다. 체크 밸브 중 1개가 차단되거나 손상된 경우 무한궤도의 장력이 감소할 수 있습니다. 체크 밸브를 청소하는 방법에 대한 자세한 내용은 *무한궤도 장력용 체크 밸브 청소 방법* (DXR 145) 페이지의 434 및 *무한궤도 장력용 체크 밸브 청소 방법* (DXR 275, DXR 305, DXR 315) 페이지의 435 장의 지침을 따르십시오.

무한궤도 탈거 및 장착(DXR 145)

1. 제품을 시동합니다. *제품 시동 방법(DXR 145) 페이지의 384*을(를) 참조하십시오.
2. 제품을 평평한 바닥에 주차합니다.
3. 아웃리거를 완전히 펼칩니다. *아웃리거를 작동하는 방법 페이지의 395*을(를) 참조하십시오.
4. 제품을 정지하십시오. *제품 정지 방법(DXR 145) 페이지의 395*을(를) 참조하십시오.
5. 좌측 커버(A)를 탈거합니다.



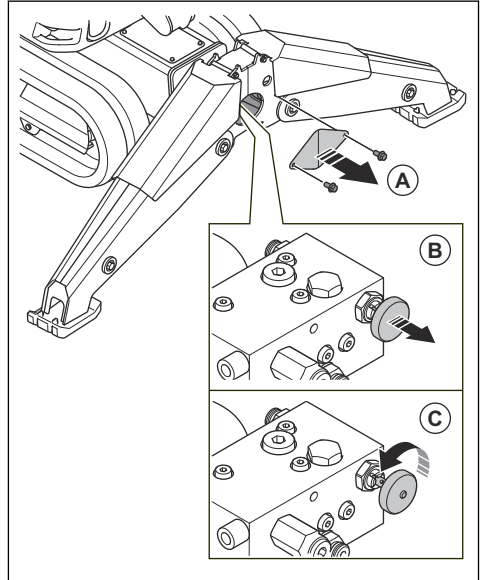
6. 잠금 손잡이를 시계 반대 방향으로 돌립니다(B).
7. 무한궤도 장력 밸브(C)를 끝 위치까지 시계 반대 방향으로 돌려 밸브를 엽니다. 이렇게 하면 압력이 해제됩니다.
8. 제품의 각 측면에 다음 절차를 수행합니다.
 - a) 장력 휠을 증강으로 밀니다.



- b) 무한궤도를 탈거합니다.
 - c) 새 무한궤도를 장착합니다.
9. 무한궤도 장력 밸브를 시계 방향으로 돌려 밸브를 닫습니다.
 10. 잠금 손잡이를 시계 방향으로 돌립니다.
 11. 좌측 커버를 장착합니다.
 12. 제품을 시동하고 자동 무한궤도 장력을 수행합니다. *자동 무한궤도 장력 수행 방법(DXR 145, DXR 275, DXR 305, DXR 315) 페이지의 434*을(를) 참조하십시오.

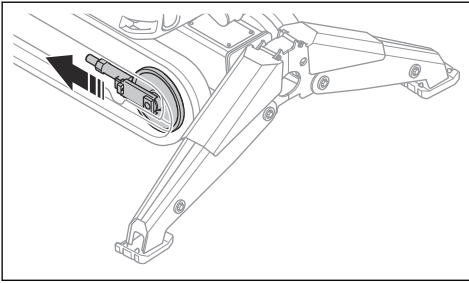
무한궤도 탈거 및 장착(DXR 275, DXR 305, DXR 315)

1. 제품을 시동합니다. *제품 시동 방법(DXR 275, DXR 305, DXR 315) 페이지의 385*을(를) 참조하십시오.
2. 제품을 평평한 바닥에 주차합니다.
3. 아웃리거를 완전히 펼칩니다. *아웃리거를 작동하는 방법 페이지의 395*을(를) 참조하십시오.
4. 제품을 정지하십시오. *제품 정지 방법(DXR 275, DXR 305, DXR 315) 페이지의 396*을(를) 참조하십시오.
5. 검사 커버(A)를 분리합니다.



6. 무한궤도 장력 밸브를 당겨 시계 반대 방향으로 ¼바퀴 돌려 열림 위치(B) 및(C)에 잠급니다. 이렇게 하면 압력이 해제됩니다.
7. 제품의 각 측면에 다음 절차를 수행합니다.

a) 장력 휠을 중앙으로 밀니다.



b) 무한궤도를 탈거합니다.

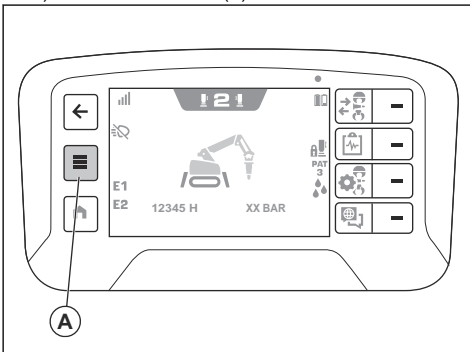
c) 새 무한궤도를 장착합니다.

8. 무한궤도 장력 밸브를 당겨 시계 방향으로 돌린 다음 닫힘 위치로 해제합니다.
9. 검사 커버를 장착합니다.
10. 제품을 시동하고 자동 무한궤도 장력을 수행합니다. *자동 무한궤도 장력 수행 방법(DXR 145, DXR 275, DXR 305, DXR 315) 페이지의 434을(를) 참조하십시오.*

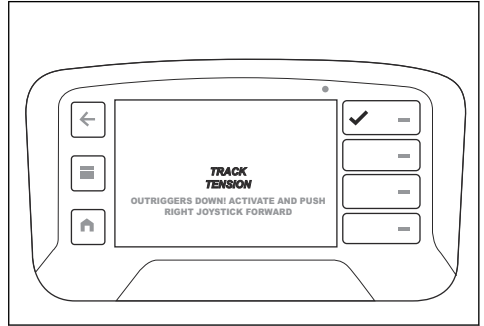
자동 무한궤도 장력 수행 방법(DXR 145, DXR 275, DXR 305, DXR 315)

자동 무한궤도 장력은 두 가지 절차로 수행할 수 있습니다.

- 디스플레이에서 자동 무한궤도 장력을 수행할 수 있습니다. 다음 절차를 수행합니다.
 - a) 아웃리거를 낮춥니다. 자세한 내용은 *아웃리거를 작동하는 방법 페이지의 395*장의 지침을 따르십시오.
 - b) 리모컨의 메뉴 버튼(A)을 누릅니다.



c) 디스플레이의 "도구" 메뉴에서 "궤도 장력"을 선택합니다.



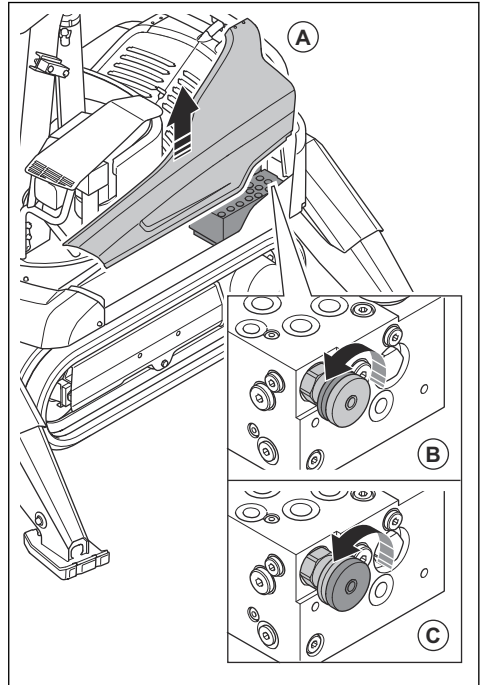
d) 트랙에 완전히 장력이 가해질 때까지 오른쪽 조이스틱을 앞으로 밀니다.

e) 오른쪽 조이스틱을 놓아 자동 무한궤도 장력을 중지합니다.

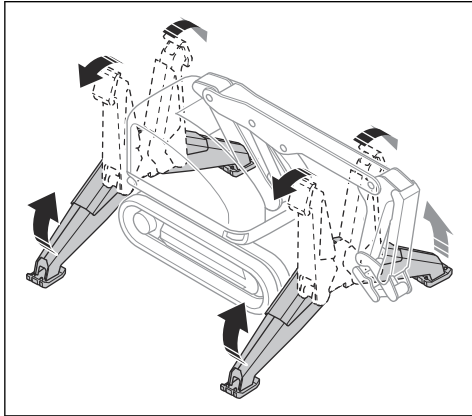
- 자동 무한궤도 장력은 아웃리거를 작동할 때 수행할 수 있습니다. 다음 절차를 수행합니다.
 - a) 아웃리거를 위 아래로 작동합니다. 자세한 내용은 *아웃리거를 작동하는 방법 페이지의 395*장의 지침을 따르십시오.

무한궤도 장력용 체크 밸브 청소 방법(DXR 145)

1. 좌측 커버(A)를 탈거합니다.



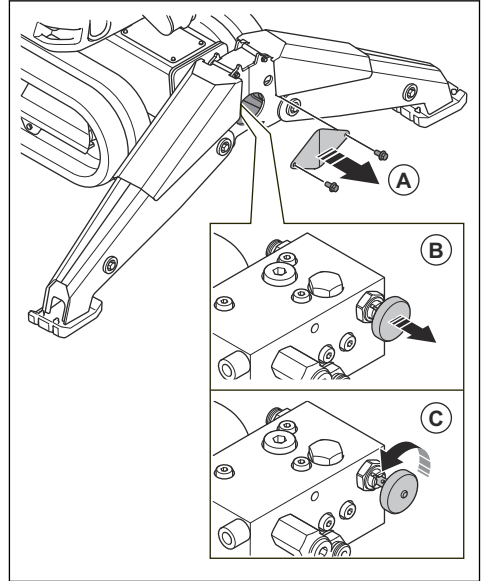
2. 잠금 손잡이를 시계 반대 방향으로 돌립니다(B).
3. 무한궤도 장력 밸브 (C)를 끝 위치까지 시계 반대 방향으로 돌려 밸브를 엽니다. 이렇게 하면 압력이 해제됩니다.
4. 아웃리거를 위 아래로 작동합니다. *아웃리거를 작동하는 방법 페이지의 395을(를) 참조하십시오.* 시스템의 유압유가 체크 밸브를 청소합니다.



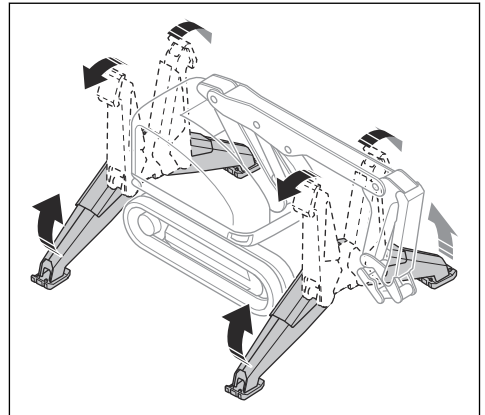
5. 무한궤도 장력 밸브를 시계 방향으로 돌려 밸브를 닫습니다.
6. 잠금 손잡이를 시계 방향으로 돌립니다.
7. 아웃리거를 위 아래로 작동하여 자동 무한궤도 장력을 수행합니다.
8. 좌측 커버를 장착합니다.

무한궤도 장력용 체크 밸브 청소 방법(DXR 275, DXR 305, DXR 315)

1. 검사 커버(A)를 분리합니다.



2. 무한궤도 장력 밸브를 당겨 시계 반대 방향으로 ¼바퀴 돌려 열린 위치 (B) 및 (C)에 잠급니다. 이렇게 하면 압력이 해제됩니다.
3. 아웃리거를 위 아래로 작동합니다. *아웃리거를 작동하는 방법 페이지의 395을(를) 참조하십시오.* 시스템의 유압유가 체크 밸브를 청소합니다.



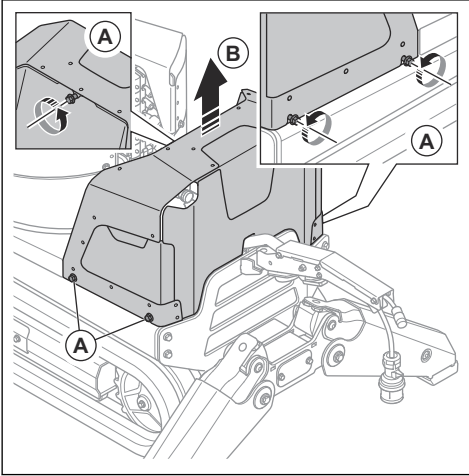
4. 무한궤도 장력 밸브를 시계 방향으로 돌린 다음 닫힌 위치로 해제합니다.
5. 아웃리거를 위 아래로 작동하여 자동 무한궤도 장력을 수행합니다.
6. 검사 커버를 장착합니다.

퓨즈 교체 방법(DXR 95)

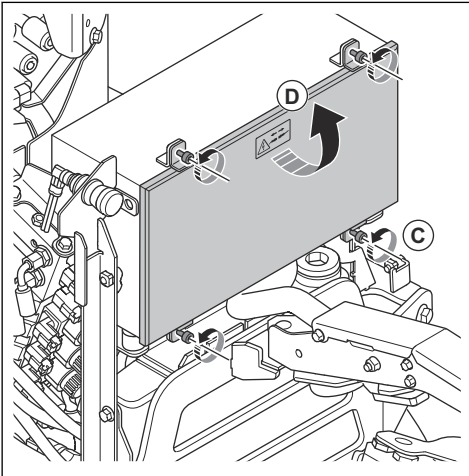


경고: 전기로 인해 중상을 입거나 사망할 수 있습니다. 제품을 정비하기 전에 본 설명서의 안전 지침을 읽고 지침을 숙지하십시오.

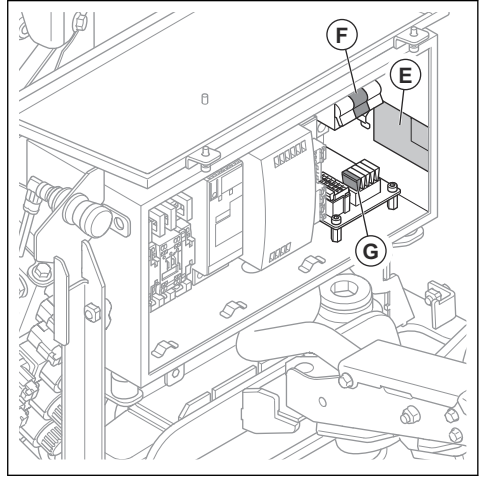
1. 제품을 정지하고 전원 코드를 분리하십시오. 자세한 내용은 **제품 정지 방법(DXR 95) 페이지의 395**장의 지침을 따르십시오.
2. 나사(A) 4개와 후면 커버(B)를 뺍니다.



3. 나사(C) 4개를 풀고 전기함 커버(D)를 엽니다.



4. 끊어진 퓨즈를 교체합니다. 도안(E) 및 **퓨즈 개요 페이지의 437**장의 지침을 따르십시오.



주: (F)는 퓨즈 F1, (G)는 퓨즈 F2-F8입니다.

5. 전기함의 커버를 닫고 나사 4개를 장착합니다.
6. 후면 커버 및 나사 4개를 장착합니다.

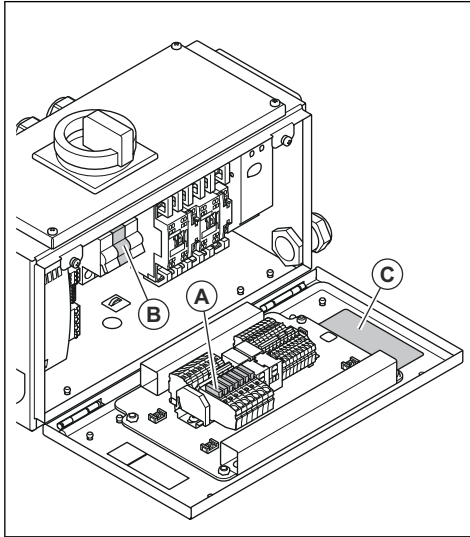
퓨즈 교체 방법(DXR 145)



경고: 전기로 인해 중상을 입거나 사망할 수 있습니다. 제품을 정비하기 전에 본 설명서의 안전 지침을 읽고 지침을 숙지하십시오.

1. 제품을 정지하고 전원 코드를 분리하십시오. **제품 정지 방법(DXR 145) 페이지의 395**(를) 참조하십시오.
2. 전기함의 커버를 엽니다.

3. 끊어진 퓨즈를 교체합니다. 도안 (C) 및 퓨즈 개요 페이지의 437을(를) 참조하십시오.



주: (A)는 퓨즈 F2-F8이며 (B)는 Fuse F1입니다.

4. 전기함의 커버를 닫습니다.

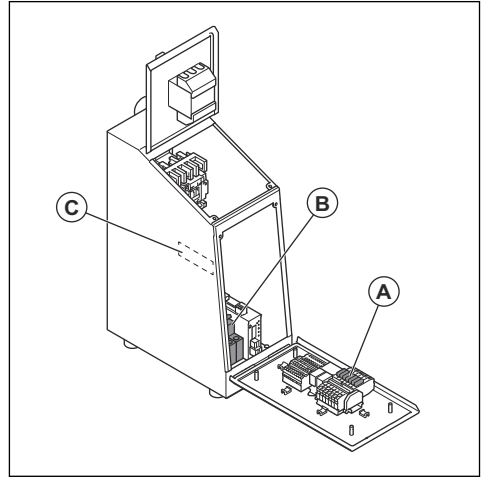
퓨즈 교체 방법(DXR 275, DXR 305, DXR 315)



경고: 전기로 인해 중상을 입거나 사망할 수 있습니다. 제품을 정비하기 전에 본 설명서의 안전 지침을 읽고 지침을 숙지하십시오.

1. 제품을 정지하고 전원 코드를 분리하십시오. 제품 정지 방법(DXR 275, DXR 305, DXR 315) 페이지의 396을(를) 참조하십시오.
2. 전기함의 커버를 엽니다.

3. 끊어진 퓨즈를 교체합니다. 도안 (C) 및 퓨즈 개요 페이지의 437을(를) 참조하십시오.



주: (A)는 퓨즈 F2-F8이며 (B)는 Fuse F1입니다.

4. 전기함의 커버를 닫습니다.

퓨즈 개요

퓨즈 테이블(DXR 95)

퓨즈	현재	전압	보호된 구성품에 대한 설명
F1	4 A	400/460 VAC	T1: AC/DC, KE4: 파워 미터
F2	10 A	24 VDC	KE8: 안전 PLC 그룹 1
F3	10 A	24 VDC	KE8: 안전 PLC 그룹 2
F4	10 A	24 VDC	KE8: 안전 PLC 그룹 3
F5	3 A	24 VDC	KE5: 라디오 수신기
F6	1 A	24 VDC	KE4: 파워 미터

퓨즈 테이블(DXR 145, DXR 275, DXR 305, DXR 315)

퓨즈	현재	전압	보호된 구성품에 대한 설명
F1	4 A	400/460 VAC	T1: AC/DC, KE4: 파워 미터
F2	15 A	24 VDC	M2: 냉각 팬
F3	10 A	24 VDC	M3: 오일 충전 펌프
F4	10 A	24 VDC	KE1: PLC, 마스터

퓨즈	현재	전압	보호된 구성품에 대한 설명
F5	10 A	24 VDC	KE2: PLC, 1/0 슬레이브 1
F6	10 A	24 VDC	KE3: PLC, 1/0 슬레이브 2
F7	1 A	24 VDC	KE4: 파워 미터
F8	3 A	24 VDC	KE5: 무선 수신기

유지 보수 후 할 일

1. 유지 보수 완료 후 테스트 작업을 수행하십시오.



경고: 부상 및 손상 위험이 있습니다. 리모컨, 케이블 또는 호스를 잘못 장착하면 제품의 움직임에 원하지 않는 영향을 미칠 수 있습니다.

2. 결함이 있는 경우 즉시 제품을 정지합니다. 자세한 내용은 *제품 정지 방법(DXR 95) 페이지의 395* 및 *제품 정지 방법(DXR 145) 페이지의 395* 및 *제품 정지 방법(DXR 275, DXR 305, DXR 315) 페이지의 396*장의 지침을 따르십시오.

제품 소프트웨어

제품 소프트웨어에 문제가 있거나 업데이트가 필요한 경우 서비스 담당자에게 문의하십시오.

고장 수리

고장 수리

문제	원인	해결책	
제품을 시동할 수 없음.	메인 스위치가 꺼져 있습니다.	메인 스위치를 점검합니다.	
	연장 케이블이 분리되었거나 손상되었습니다.	연장 케이블을 연결합니다. 연장 케이블이 손상된 경우에는 교체하십시오.	
	제품의 비상 정지 버튼이 걸렸습니다.	제품의 비상 정지 버튼을 시계 방향으로 돌려 줍니다.	
	리모컨의 장비 정지 버튼이 걸렸습니다.	리모컨의 장비 정지 버튼을 시계 방향으로 돌려 줍니다.	
	제품의 메인 전원 전압이 너무 낮습니다.	전원 공급 장치를 점검하십시오. 올바른 전압을 사용했는지 확인합니다.	
	메인 전원 퓨즈가 끊어졌습니다.	메인 전압이 제품과 호환되는지, 올바른 퓨즈를 사용했는지 확인합니다. 전원 코드를 점검합니다.	
	제품과 리모컨 사이에 무선 통신이 없습니다.		무선 신호를 점검합니다. 무선 신호가 없는 경우 리모컨 배터리가 충전되어 있고 올바르게 장착되어 있는지 확인하십시오.
			올바른 리모컨을 사용하는지 확인합니다.
제품의 통신 케이블과 안테나 케이블이 올바르게 연결되어 있는지 확인합니다.			
		제품과 리모컨 사이의 케이블로 제품의 작동을 테스트하십시오.	
메인 전원 연결용 퓨즈는 제품 시동 직후 끊어집니다.	메인 전원 연결용 퓨즈의 정격값이 너무 낮습니다.	메인 전압이 제품과 호환되는지, 올바른 퓨즈를 사용했는지 확인합니다.	
	전기 모터에 결함이 있습니다.	공인 서비스 대리점에 문의하십시오.	
	전원 코드에 결함이 있습니다.	전원 코드를 교체합니다.	
	유압 펌프에 결함이 있습니다.	공인 서비스 대리점에 문의하십시오.	

문제	원인	해결책
모터가 작동하지만 유압 기능에 전원이 공급되지 않거나 작동하지 않습니다.	유압 오일 탱크에 유압 오일이 충분하지 않습니다. 유압 펌프에서 소음이 발생합니다.	제품의 작동을 멈춥니다. 유압 시스템의 누출 여부를 점검합니다. 필요한 경우 부품을 새 부품으로 교체합니다. 유압 오일 탱크에 유압 오일을 채웁니다.
	순환 밸브가 계속 열려 있습니다.	컨트롤 모듈에 연결된 케이블을 점검합니다. (DXR 95)
		밸브 블록 1 하단의 밸브 캡에서 다이오드를 점검합니다. 순환 밸브가 열려 있으면 다이오드가 켜지지 않습니다. 컨트롤 모듈에 연결된 케이블을 점검합니다. (DXR 145, DXR 275, DXR 305, DXR 315)
	대기 압력이 너무 낮습니다.	공인 서비스 대리점에 문의하십시오.
펌프 레귤레이터에 결함이 있습니다.	공인 서비스 대리점에 문의하십시오.	
암 시스템 움직임과 도구 기능이 느리게 작동합니다.	도구 속도 조절용 손잡이 및/또는 제품 속도 조절용 손잡이가 시계 반대 방향으로 돌아갔습니다.	도구 속도 조절용 손잡이 및/또는 제품 속도 조절용 손잡이를 시계 방향으로 돌립니다.
	대기 압력이 너무 낮습니다.	리모컨을 시동합니다. 리모컨의 컨트롤을 사용하지 않습니다. 리모컨 디스플레이의 대기 압력을 점검합니다. 압력은 20±5bar/290±73psi여야 합니다. 압력 값이 다른 경우 압력을 조정합니다.
제품의 기능이 느리게 작동합니다.	실린더에 내부 누출이 있습니다.	실린더를 부하 없이 끝 위치까지 늘립니다. 리모컨 디스플레이의 펌프 압력을 점검합니다. 펌프는 최대 압력에서 작동해야 합니다. 펌프가 최대 압력에서 작동하지 않는 경우 공인 서비스 대리점에 문의하십시오.
	유압 호스가 막혔습니다.	부하 없이 실린더를 작동합니다. 리모컨 디스플레이의 펌프 압력을 점검합니다. 실린더의 압력은 최대지만 최대 속도가 아닐 경우 유압 호스가 막힌 것입니다. 유압 호스를 교체합니다.
	시험 제어 밸브에 결함이 있습니다.	공인 서비스 대리점에 문의하십시오.
제품의 기능이 작동하지 않습니다.	리모컨을 시동했을 때 조이스틱이 중립 위치에 있지 않았습니다.	조이스틱을 중립 위치에 놓고 리모컨을 다시 시작합니다.
	시험 제어 밸브에 결함이 있거나 시험 제어 밸브의 스톱이 막혀거나 손상되었습니다.	공인 서비스 대리점에 문의하십시오.
제품으로 인해 아웃리거가 낮아집니다.	아웃리거 실린더의 체크 밸브에 누출이 있습니다.	공인 서비스 대리점에 문의하십시오.
암 시스템이 불규칙하게 움직입니다.	제품/유압 오일이 너무 차갑습니다.	제품을 예열합니다.
	시험 제어 밸브에 공기가 있습니다.	공기와 오일이 분리될 때까지 부하 없이 제품을 작동합니다.
	오염으로 인해 시험 제어 밸브에 결함이 있거나 시험 제어 밸브의 스톱에 결함이 있습니다.	공인 서비스 대리점에 문의하십시오.
	시험 제어 밸브의 오(O) 링이 고장 났습니다.	공인 서비스 대리점에 문의하십시오.
	시험 압력 회로에 결함이 있습니다.	공인 서비스 대리점에 문의하십시오.

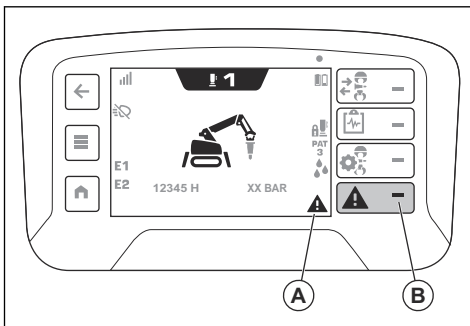
문제	원인	해결책
실린더가 내려갑니다. ¹⁷	유압 시스템이 오염되었습니다.	유압 시스템의 누출 여부를 검사합니다. 필요한 경우 유압 오일과 유압 오일 필터를 교체합니다.
	실린더에 누출이 있습니다.	누출을 찾아 결함이 있는 구성품을 교체합니다.
	평형 조절 밸브에 결함이 있습니다.	공인 서비스 대리점에 문의하십시오.
	시험 제어 밸브에 결함이 있거나 시험 제어 밸브의 스톱에 결함이 있습니다.	공인 서비스 대리점에 문의하십시오.
유압 시스템이 너무 뜨겁습니다.	유압 오일 냉각기가 막혔습니다.	유압 오일 냉각기를 청소합니다.
	냉각 팬이 회전하지 않거나 결함이 있습니다.	전기함의 냉각 팬을 점검합니다. 냉각 팬의 블레이드를 점검합니다. 냉각 팬이 손상된 경우 교체하십시오.
	주변 온도가 너무 높습니다.	외부 장비를 사용하여 제품을 식힙니다.
	호스나 쿱 커플링에 결함이 있습니다.	손상된 구성품은 교체하십시오.
	펌프의 최대 압력 또는 대기 압력이 너무 높습니다.	공인 서비스 대리점에 문의하십시오.
	메인 파이프 또는 도구에 연결된 파이프가 막혔습니다.	손상된 구성품은 교체하십시오.
	결함이 있거나 잘못된 도구를 사용하여 작동했기 때문에 전력 소비량이 너무 높습니다.	도구 압력 및 흐름이 제품과 호환되는지 확인합니다.
	유압 펌프에 결함이 있습니다.	공인 서비스 대리점에 문의하십시오.
유압 시스템에 소음이 있습니다.	유압 오일 탱크에 유압 오일이 충분하지 않습니다.	제품의 작동을 멈춥니다. 유압 시스템의 누출 여부를 검사합니다. 필요한 경우 새 부품으로 교체합니다. 유압 오일 탱크에 유압 오일을 채웁니다.
	유압 오일에 공기가 있습니다.	공기와 오일이 분리될 때까지 부하 없이 제품을 작동합니다.
	유압 펌프에 결함이 있습니다.	공인 서비스 대리점에 문의하십시오.
유압 오일의 색상이 다릅니다.	유압 오일이 회색이면 유압 시스템에 물이 있는 것입니다.	물이 유압 시스템으로 들어가는 지점을 검사합니다. 필요하면 손상된 구성품을 교체합니다. 유압 오일 및 유압 오일 필터를 교체합니다.
	유압 오일이 검은색이면 작동 온도가 너무 높아 유압 시스템에 탄소 형성이 있는 것입니다.	작동 온도가 너무 높은 원인을 찾습니다. 필요한 경우 손상된 구성품을 교체합니다. 유압 오일 및 유압 오일 필터를 교체합니다.
리모컨이 시작되지 않습니다.	리모컨 배터리가 충전되지 않습니다.	리모컨 배터리를 충전합니다.
	배터리가 운송 모드에 있습니다. 자세한 내용은 <i>리모컨 배터리 페이지의 382</i> 장의 지침을 따르십시오.	배터리를 충전기에 연결합니다.

¹⁷ 실린더 3 및 4에는 평형 조절 밸브가 없습니다. 일반적으로 실린더 3 및 4는 약 1cm/min 또는 0.39인치/min의 속도로 천천히 내려갑니다

문제	원인	해결책
리모컨은 켜져 있지만 제어 기능은 꺼져 있습니다.	제품의 무선 통신 수신기가 꺼져 있습니다.	제품의 무선 통신 수신기가 켜져 있는지 확인합니다.
	제품과 리모컨 간의 페어링이 이루어지지 않습니다.	제품과 리모컨 간의 페어링 작업을 수행합니다.
	리모컨이 작동 범위 내에 없습니다. 리모컨이 제품에서 너무 멀리 떨어져 있습니다.	리모컨이 작동 범위 내에 있는지 확인합니다.
	구성품에 결함이 있습니다.	CAN 버스 케이블을 사용하여 리모컨을 제품에 연결합니다.
	무선 통신 간섭으로 인해 리모컨과 제품 간에 무선 통신이 이루어지지 않습니다.	간섭을 일으킬 수 있는 다른 모든 무선 통신 장비를 중지합니다.
리모컨의 일부 제어 기능이 꺼져 있습니다.	라디오 통신 수신기의 안테나에 결함이 있습니다.	안테나가 올바르게 장착되어 있는지 확인합니다. 안테나는 리모컨과 수직으로 정렬되어야 하며 리모컨에서 잘 볼 수 있어야 합니다.
	리모컨을 사용했을 때 리모컨의 모든 컨트롤이 종립 위치에 있지 않았습니까?	리모컨을 사용했을 때 조이스틱과 조이스틱의 버튼이 종립 위치에 있는지 확인합니다.
	조이스틱, 손잡이 및/또는 스위치에 결함이 있습니다.	디스플레이에서 "제어 진단"을 점검합니다. 리모컨의 메뉴 버튼을 누릅니다. 디스플레이의 "제어" 메뉴에서 "제어 진단"을 선택합니다.
	안전 위험으로 시스템이 꺼졌습니다.	디스플레이에서 "제어 진단"을 점검합니다. 리모컨의 메뉴 버튼을 누릅니다. 디스플레이의 "제어" 메뉴에서 "제어 진단"을 선택합니다.
정보 센터 디스플레이가 빨간색입니다.	무선 통신 수신기와 제품 사이에 손상되었거나 느슨한 케이블이 있습니다.	케이블을 연결하십시오. 케이블이 손상된 경우 케이블을 교체합니다.
	오류로 인해 시스템이 꺼졌습니다.	숫자 "11" 또는 "81"로 시작하는 오류 코드에 대한 문제 해결 절차를 수행합니다. 자세한 내용은 결함 코드 및 설명 페이지의 442 장의 지침을 따르십시오.
암이 흔들리지 않습니다(DXR 95).	스윙 잠금 장치가 결속되어 있습니다.	스윙 잠금 장치를 해제합니다.

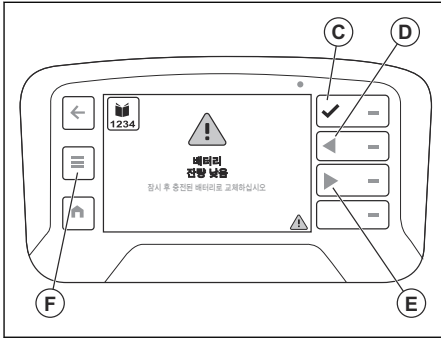
디스플레이에 표시된 메시지

디스플레이의 하단 바(A)에서 활성 메시지 또는 오류를 확인할 수 있습니다. 메시지를 표시하려면 빠른 동작 옆의 삼각형 기호(B)가 있는 버튼을 누릅니다.



메시지에는 4가지 유형이 있습니다.

- 정보 메시지는 제품을 작동하는 방법에 대한 힌트와 도움이 됩니다. 정보 메시지는 하단 바에 정보 기호로 표시됩니다.
- 주의 메시지는 잘못된 점이 있음을 나타냅니다. 주의 메시지는 하단 바에 노란색 삼각형으로 표시됩니다.
- 경고 메시지는 기계적 손상을 유발할 수 있는 결함 또는 안전 결함을 나타냅니다. 잠시 후 제품이 멈춥니다. 경고는 먼저 빨간색 경고 삼각형과 텍스트가 있는 전체 화면으로 표시됩니다. (C) 경고 메시지를 수락하면 경고가 하단 바(A)에 빨간색 삼각형 기호로 표시됩니다.



형 및 흰색 텍스트와 함께 빨간색으로 표시됩니다. 결함이 해결되면 제품을 다시 시작하고 꺼짐/켜짐/시동 스위치를 꺼짐 위치로 돌립니다. 그런 다음 꺼짐/켜짐/시동 스위치를 시동 위치로 돌립니다.

활성 메시지가 두 개 이상 있는 경우 최신 메시지가 우측에서 추가됩니다. 화살표(D 및 E) 옆의 버튼을 눌러 디스플레이에 표시된 메시지 간에 이동합니다.

메뉴 버튼(F)의 "Machine status"에 있는 "Active faults"의 결합 목록도 확인할 수 있습니다. "Machine status(기계 상태)" 메뉴 페이지의 363을(를) 참조하십시오.

결함 코드 및 설명

제품의 결함 코드 번호는 디스플레이에 표시됩니다. 리모컨의 결함 코드 번호(1001부터 시작되는 결함 코드 번호)가 정보 센터 디스플레이에도 표시됩니다.

- 오류 메시지는 결함 또는 안전 결함으로 인해 제품이 중지된 경우에 표시됩니다. 오류 메시지는 흰색 삼각

결함 코드 번호	디스플레이에 표시된 메시지	원인	해결책
1	"Softstart 오류 시동 불가"	소프트 스타터에 일반 오류가 발생했습니다.	Husqvarna 서비스에 문의하십시오.
2	"Softstart 결함 표시"	Softstart가 과부하되었습니다. 입력 전압이 범위를 벗어났습니다.	입력 압력을 점검합니다. 제품이 식도록 둡니다. 문제가 계속되면 Husqvarna 서비스에 문의하십시오.
3	"수신 전압 잘못된 상 손실"	입력 전압이 잘못되었으며 상이 손실되었습니다.	입력 압력 및 케이블을 점검합니다.
5	"수신 전압 잘못된 그리드 주파수"	그리드 주파수가 범위를 벗어났습니다.	전압원을 점검합니다.
6	"수신 전압 잘못된 전압 너무 낮음"	입력 전압이 너무 낮습니다.	입력 압력 및 케이블을 점검합니다.
7	"수신 전압 잘못된 전압 너무 높음"	입력 전압이 너무 높습니다.	
10	"그리드 주파수 범위 벗어남"	그리드 주파수가 제품 주파수 설정과 일치하지 않습니다.	Husqvarna 서비스에 문의하십시오.
11	"오일 온도 높음"	오일 온도가 너무 높습니다. 작동 속도가 감소하며 도구가 비활성화됩니다.	제품을 공전 모드로 작동하여 오일 온도를 낮춥니다. 유압 오일 냉각기를 청소하고 냉각 팬을 청소합니다.
12	"오일 온도 낮음"	오일 온도가 너무 낮습니다. 작동 속도가 감소하며 도구가 비활성화됩니다.	<ol style="list-style-type: none"> 1. 제품을 공전 상태로 작동합니다. 2. 아웃리거를 펴니다. 먼저 무한 궤도를 느리게 작동한 다음 점차 빠르게 작동하십시오. 3. 조절 가능 온도 한계의 설정을 점검합니다. 4. 온도 센서(T4)와 센서에 연결된 케이블을 점검합니다. 5. 유압 오일 등급, ISO, VG가 작동 온도에 맞는 지 확인합니다. 자세한 내용은 유압 오일 페이지의 456항목을 참조하십시오.

결함 코드 번호	디스플레이에 표시된 메시지	원인	해결책
13	"오일 압력 너무 높음"	오일 압력이 너무 높습니다.	Husqvarna 서비스에 문의하십시오.
14	"안전 오류 공전 값"	-	Husqvarna 서비스에 문의하십시오.
16	"유압 오일 수준 낮음"	유압 오일 수위가 너무 낮습니다.	유압 오일 탱크에 유압 오일을 채웁니다.
17	"오일 필터 서비스 필요"	유압 오일 필터의 압력이 너무 높습니다.	유압 오일 필터를 교체합니다.
19	"리모컨 통신 끊김"	리모컨과 120초 이상 통신이 끊겼습니다.	디스플레이의 경고 메시지를 수락합니다. 리모컨이 제품과 연결을 시도합니다.
20	"모터 온도 너무 높음"	모터 온도가 너무 높습니다. 작동 속도가 감소하며 도구가 비활성화됩니다.	제품을 공전 모드로 작동합니다.
23	"기계 활성화 실패"	작동 모드 스위치는 작업 모드와 운송 모드 사이에 있습니다. 작동 모드 스위치가 고정되었습니다.	작동 모드 스위치가 올바른 위치에 있는지 확인하십시오. Husqvarna 서비스에 문의하십시오.
34	"기계 유형 선택되지 않음"	-	Husqvarna 서비스에 문의하십시오.
35	"모터 시동 실패"	모터가 올바르게 작동하지 않습니다.	Husqvarna 서비스에 문의하십시오.
36	"리모컨 충격 감지"	리모컨이 바닥에 떨어졌습니다. 제품이 조이스틱의 신호를 무시합니다.	디스플레이의 경고 메시지를 수락합니다. 작동하기 전에 리모컨이 손상되지 않았는지 확인합니다.
37	"제어 모듈 연결 끊김"	-	Husqvarna 서비스에 문의하십시오.
57	"케이블 오류 기능 손실"	실린더 1 밸브에 연결된 케이블이 손상되었습니다.	Husqvarna 서비스에 문의하십시오.
58	"케이블 오류 기능 손실"	실린더 1 밸브에 연결된 케이블이 손상되었습니다.	Husqvarna 서비스에 문의하십시오.
60	"케이블 오류 기능 손실"	실린더 2 밸브에 연결된 케이블이 손상되었습니다.	Husqvarna 서비스에 문의하십시오.
61	"케이블 오류 기능 손실"	실린더 2 밸브에 연결된 케이블이 손상되었습니다.	Husqvarna 서비스에 문의하십시오.
63	"케이블 오류 기능 손실"	실린더 3 밸브에 연결된 케이블이 손상되었습니다.	Husqvarna 서비스에 문의하십시오.
64	"케이블 오류 기능 손실"	실린더 3 밸브에 연결된 케이블이 손상되었습니다.	Husqvarna 서비스에 문의하십시오.
66	"케이블 오류 기능 손실"	실린더 4 밸브에 연결된 케이블이 손상되었습니다.	Husqvarna 서비스에 문의하십시오.
67	"케이블 오류 기능 손실"	실린더 4 밸브에 연결된 케이블이 손상되었습니다.	Husqvarna 서비스에 문의하십시오.

결합 코드 번호	디스플레이에 표시된 메시지	원인	해결책
70	"케이블 오류 기능 손실"	실린더 5 밸브에 연결된 케이블이 손상되었습니다.	Husqvarna 서비스에 문의하십시오.
71	"케이블 오류 기능 손실"	실린더 5 밸브에 연결된 케이블이 손상되었습니다.	Husqvarna 서비스에 문의하십시오.
75	"케이블 오류 기능 손실"	도구 밸브의 케이블이 손상되었습니다.	Husqvarna 서비스에 문의하십시오.
76	"케이블 오류 기능 손실"	도구 밸브의 케이블이 손상되었습니다.	Husqvarna 서비스에 문의하십시오.
78	"케이블 오류 기능 손실"	추가 기능 1 밸브의 케이블이 손상되었습니다.	Husqvarna 서비스에 문의하십시오.
79	"케이블 오류 기능 손실"	추가 기능 1 밸브의 케이블이 손상되었습니다.	Husqvarna 서비스에 문의하십시오.
81	"케이블 오류 기능 손실"	추가 기능 2 밸브의 케이블이 손상되었습니다.	Husqvarna 서비스에 문의하십시오.
82	"케이블 오류 기능 손실"	추가 기능 2 밸브의 케이블이 손상되었습니다.	Husqvarna 서비스에 문의하십시오.
84	"케이블 오류 기능 손실"	아웃리거를 내리는 케이블이 손상되었습니다.	Husqvarna 서비스에 문의하십시오.
85	"케이블 오류 기능 손실"	아웃리거를 올리는 케이블이 손상되었습니다.	Husqvarna 서비스에 문의하십시오.
87	"케이블 오류 기능 손실"	좌측 무한궤도를 전진하는 케이블이 손상되었습니다.	Husqvarna 서비스에 문의하십시오.
88	"케이블 오류 기능 손실"	좌측 무한궤도를 후진하는 케이블이 손상되었습니다.	Husqvarna 서비스에 문의하십시오.
90	"케이블 오류 기능 손실"	우측 무한궤도를 전진하는 케이블이 손상되었습니다.	Husqvarna 서비스에 문의하십시오.
91	"케이블 오류 기능 손실"	우측 무한궤도를 후진하는 케이블이 손상되었습니다.	Husqvarna 서비스에 문의하십시오.
93	"케이블 오류 기능 손실"	전방 좌측 아웃리거 밸브의 케이블이 손상되었습니다.	Husqvarna 서비스에 문의하십시오.
94	"케이블 오류 기능 손실"	그리스 펌프 밸브 케이블이 손상되었습니다.	Husqvarna 서비스에 문의하십시오.
95	"케이블 오류 기능 손실"	급수 밸브의 케이블이 손상되었습니다.	Husqvarna 서비스에 문의하십시오.
96	"케이블 오류 기능 손실"	전방 우측 아웃리거 밸브의 케이블이 손상되었습니다.	Husqvarna 서비스에 문의하십시오.
99	"케이블 오류 기능 손실"	좌측 후방 아웃리거 밸브의 케이블이 손상되었습니다.	Husqvarna 서비스에 문의하십시오.
102	"케이블 오류 기능 손실"	우측 후방 아웃리거 밸브의 케이블이 손상되었습니다.	Husqvarna 서비스에 문의하십시오.
114	"케이블 오류 기능 손실"	좌측 전조등의 케이블이 손상되었습니다.	Husqvarna 서비스에 문의하십시오.

결함 코드 번호	디스플레이에 표시된 메시지	원인	해결책
115	"케이블 오류 기능 손실"	우측 전조등의 케이블이 손상되었습니다.	Husqvarna 서비스에 문의하십시오.
117	"케이블 오류 기능 손실"	상대 표시등의 케이블이 손상되었습니다.	Husqvarna 서비스에 문의하십시오.
120	"케이블 오류 기능 손실"	경적 케이블이 손상되었습니다.	Husqvarna 서비스에 문의하십시오.
121	"케이블 오류 기능 손실"	오일 필터 모니터의 케이블이 손상되었습니다.	Husqvarna 서비스에 문의하십시오.
122	"케이블 오류 기능 손실"	모터 온도 모니터의 케이블이 손상되었습니다.	Husqvarna 서비스에 문의하십시오.
123	"케이블 오류 기능 손실"	오일 수위 모니터의 케이블이 손상되었습니다.	Husqvarna 서비스에 문의하십시오.
124	"케이블 오류 기능 손실"	오일 온도 센서가 손상되었습니다.	Husqvarna 서비스에 문의하십시오.
130	"케이블 오류 기능 손실"	순환 밸브의 케이블이 손상되었습니다.	Husqvarna 서비스에 문의하십시오.
131	"케이블 오류 기능 손실"	순환 밸브의 케이블이 손상되었습니다.	Husqvarna 서비스에 문의하십시오.
132	"케이블 오류 기능 손실"	압력 제어 밸브의 케이블이 손상되었습니다.	Husqvarna 서비스에 문의하십시오.
133	"케이블 오류 기능 손실"	압력 제어 밸브의 케이블이 손상되었습니다.	Husqvarna 서비스에 문의하십시오.
134	"케이블 오류 기능 손실"	탐 회전 밸브의 케이블이 손상되었습니다.	Husqvarna 서비스에 문의하십시오.
135	"케이블 오류 기능 손실"	탐 회전 밸브의 케이블이 손상되었습니다.	Husqvarna 서비스에 문의하십시오.
136	"케이블 오류 기능 손실"	전기 캐비닛의 접촉기 케이블이 손상되었습니다.	Husqvarna 서비스에 문의하십시오.
170	"안전 PLC 오류 안전 정지"	-	메인 스위치를 켜짐으로 돌린 다음 꺼짐으로 돌립니다. 문제가 계속되면 Husqvarna 서비스에 문의하십시오.
171	"오일 압력 센서 안전 정지"	-	메인 스위치를 켜짐으로 돌린 다음 꺼짐으로 돌립니다. 문제가 계속되면 Husqvarna 서비스에 문의하십시오.
172	"오일 압력 센서 안전 정지"	-	메인 스위치를 켜짐으로 돌린 다음 꺼짐으로 돌립니다. 문제가 계속되면 Husqvarna 서비스에 문의하십시오.
173	"시스템 압력 안전 정지"	-	메인 스위치를 켜짐으로 돌린 다음 꺼짐으로 돌립니다. 문제가 계속되면 Husqvarna 서비스에 문의하십시오.

결함 코드 번호	디스플레이에 표시된 메시지	원인	해결책
174	"접촉기 오류 안전 정지"	-	메인 스위치를 켜짐으로 돌린 다음 꺼짐으로 돌립니다. 문제가 계속되면 Husqvarna 서비스에 문의하십시오.
175	"접촉기 오류 안전 정지"	-	메인 스위치를 켜짐으로 돌린 다음 꺼짐으로 돌립니다. 문제가 계속되면 Husqvarna 서비스에 문의하십시오.
176	"리모컨 오류 안전 정지"	-	메인 스위치를 켜짐으로 돌린 다음 꺼짐으로 돌립니다. 문제가 계속되면 Husqvarna 서비스에 문의하십시오.
177	"비상 정지 누름 안전 정지"	비상 정지 버튼이 눌러 있습니다.	비상 정지 버튼을 시계 방향으로 돌려 푸십시오.
178	"비상 정지 오류 안전 정지"	비상 정지 버튼의 케이블이 손상되었습니다.	메인 스위치를 켜짐으로 돌린 다음 꺼짐으로 돌립니다. 문제가 계속되면 Husqvarna 서비스에 문의하십시오.
179	"기계 정지 안전 정지"	리모컨의 기계 정지 버튼이 눌러 있습니다.	리모컨의 비상 정지 버튼을 시계 방향으로 돌려 비상 정지를 끕니다.
180	"리모컨 오류 안전 정지"	-	메인 스위치를 켜짐으로 돌린 다음 꺼짐으로 돌립니다. 문제가 계속되면 Husqvarna 서비스에 문의하십시오.
181	"시스템 압력 안전 정지"	-	메인 스위치를 켜짐으로 돌린 다음 꺼짐으로 돌립니다. 문제가 계속되면 Husqvarna 서비스에 문의하십시오.
182	"시스템 압력 안전 정지"	-	메인 스위치를 켜짐으로 돌린 다음 꺼짐으로 돌립니다. 문제가 계속되면 Husqvarna 서비스에 문의하십시오.
183	"시스템 압력 안전 정지"	-	메인 스위치를 켜짐으로 돌린 다음 꺼짐으로 돌립니다. 문제가 계속되면 Husqvarna 서비스에 문의하십시오.
184	"시스템 압력 안전 정지"	-	Husqvarna 서비스에 문의하십시오.
185	"시스템 압력 안전 정지"	-	메인 스위치를 켜짐으로 돌린 다음 꺼짐으로 돌립니다. 문제가 계속되면 Husqvarna 서비스에 문의하십시오.
186	"그리스 수준 낮음"	차단기 그리스 펌프의 그리스 양이 너무 적습니다.	파쇄기 그리스 펌프를 채웁니다.
187	"그리스 수준 낮음"		
188	"그리스 온도 낮음"	온도가 너무 낮고 차단기 그리스 펌프가 올바르게 작동하지 않습니다.	차단기의 그리스 흐름을 점검하십시오. 필요한 경우 그리스를 수동으로 도포하십시오.

결함 코드 번호	디스플레이에 표시된 메시지	원인	해결책
189	"케이블 오류 기능 손실"	회전 각도 센서에 케이블 오류가 있습니다.	케이블과 회전 각도 센서를 점검하십시오.
190	"전류 제한 높은 전류가 감지됨"	추가 작업등이 전력을 너무 많이 소모합니다.	추가 작업등을 분리하고 범위 내에 있는 추가 작업등을 연결하십시오.
191	"전류 제한 기능이 비활성화됨"	추가 작업등이 전력을 너무 많이 소모합니다.	추가 작업등을 분리하고 범위 내에 있는 추가 작업등을 연결하십시오.
192	"전류 제한 기능이 비활성화됨"	모터가 막혔습니다.	모터와 그리스를 점검하십시오. 제품을 전원에서 분리했다가 다시 연결하여 그리스 펌프를 재설정하십시오.
193	"전류 제한 기능이 비활성화됨"	팬 모터가 막혔습니다.	팬 모터와 그리스를 점검하십시오.
194	"오일 수위가 너무 높음"	유압 오일 수위가 너무 높습니다.	유압 오일을 올바른 수준으로 배출하십시오.
195	"그리스 주입 활성화"	제품이 그리스 호스를 채웁니다.	-
301	"오일 온도 정상"	-	디스플레이의 경고 메시지를 수락합니다.
302	"모터 온도 정상"	-	디스플레이의 경고 메시지를 수락합니다.
304	"자동 보정 실패"	-	다시 자동 보정합니다.
305	"케도 장력 실패"	케도 장력은 전기 모터가 켜져 있을 때만 시작할 수 있습니다.	모터를 시동하고 케도 장력을 다시 시작하십시오.
306	"오일 보충 실패"	전기 모터가 켜져 있으면 오일을 보충할 수 없습니다.	전기 모터를 정지하고 오일 보충을 다시 시작합니다.
307	"리모컨 자유 낙하 감지"	리모컨이 바닥에 떨어졌습니다. 제품이 조이스틱의 신호를 무시합니다.	디스플레이의 경고 메시지를 수락합니다. 작동하기 전에 리모컨이 손상되지 않았는지 확인합니다.
1101	"좌측 조이스틱 X축 비활성화됨"	리모컨을 시동했을 때 좌측 조이스틱이 중립 위치에 있지 않았습니다.	좌측 조이스틱을 중립 위치로 설정하고 리모컨을 다시 시작합니다.
1102	"좌측 조이스틱 Y축 비활성화됨"	리모컨을 시동했을 때 좌측 조이스틱이 중립 위치에 있지 않았습니다.	좌측 조이스틱을 중립 위치로 설정하고 리모컨을 다시 시작합니다.
1103	"좌측 조이스틱 측면 로커 비활성화됨"	리모컨을 시동했을 때 좌측 조이스틱의 측면 스위치가 중립 위치에 있지 않았습니다.	좌측 조이스틱의 측면 스위치를 중립 위치로 설정하고 리모컨을 다시 시작합니다.
1104	"우측 조이스틱 X축 비활성화됨"	리모컨을 시동했을 때 우측 조이스틱이 중립 위치에 있지 않았습니다.	우측 조이스틱을 중립 위치로 설정하고 리모컨을 다시 시작합니다.
1105	"우측 조이스틱 Y축 비활성화됨"	리모컨을 시동했을 때 우측 조이스틱이 중립 위치에 있지 않았습니다.	우측 조이스틱을 중립 위치로 설정하고 리모컨을 다시 시작합니다.

결함 코드 번호	디스플레이에 표시된 메시지	원인	해결책
1106	"우측 조이스틱 측면 로커 비활성화됨"	리모컨을 시동했을 때 우측 조이스틱의 측면 스위치가 중립 위치에 있지 않았습니다.	우측 조이스틱의 측면 스위치를 중립 위치로 설정하고 리모컨을 다시 시작합니다.
1109	"좌측 조이스틱 상단 로커 비활성화됨"	좌측 조이스틱의 좌측 상단 버튼이 눌러 있습니다.	좌측 조이스틱의 좌측 상단 버튼을 중립 위치로 설정하고 리모컨을 다시 시작합니다.
1110	"좌측 조이스틱 상단 로커 비활성화됨"	좌측 조이스틱의 우측 상단 버튼이 눌러 있습니다.	좌측 조이스틱의 우측 상단 버튼을 중립 위치로 설정하고 리모컨을 다시 시작합니다.
1111	"우측 조이스틱 상단 로커 비활성화됨"	우측 조이스틱의 좌측 상단 버튼이 눌러 있습니다.	우측 조이스틱의 좌측 상단 버튼을 중립 위치로 설정하고 리모컨을 다시 시작합니다.
1112	"우측 조이스틱 상단 로커 비활성화됨"	우측 조이스틱의 우측 상단 버튼이 눌러 있습니다.	우측 조이스틱의 우측 상단 버튼을 중립 위치로 설정하고 리모컨을 다시 시작합니다.
1001 1107-1108 1113-1116 1201-1216 1301-1316 1401-1408 1501-1504 1701-1702 1801-1816 1901-1916 2002-2030 2098-2099 2202-2230 2398-2399 3201-3204 9001-9002 9401-9499 9801-9899	"리모컨 오류"	리모컨에 결함이 있습니다.	Husqvarna 서비스에 문의하십시오.

결함 코드 번호	디스플레이에 표시된 메시지	원인	해결책
2102-2123 2198-2199 2302-2323 2398-2399 3103 9101-9199 9301-9399 9501-9506	"리모컨 수신기 오류"	제품의 무선 통신 수신기에 결함이 있습니다.	Husqvarna 서비스에 문의하십시오.
8101-8107	"수신기 CAN 인터페이스 통신 작동하지 않음"	무선 통신 수신기와 제품 사이의 CAN 버스 케이블에 오류가 있습니다. 내부 오류일 수도 있습니다.	제품을 점검합니다. 문제가 계속되면 Husqvarna 서비스에 문의하십시오.

팝업 고장 코드 및 설명

고장 코드	디스플레이에 표시된 메시지	해결책
시스템 시간 초과.	무선 연결이 끊어졌습니다.	범위 내로 가서 장비를 켭니다.
원격 배터리 노란색.	배터리 잔량 낮음.	충전된 배터리로 곧 교체하십시오.
원격 배터리 빨간색.	배터리가 방전되었습니다.	충전된 배터리로 교체하거나 케이블을 사용하십시오.
장비 정지 활성화됨.	장비 정지 활성화됨.	장비 정지 버튼을 재설정하여 작업을 계속하십시오.

운송, 보관 및 폐기

운송



경고: 운반 중에는 주의하십시오. 제품이 무겁기 때문에 운반 중에 떨어지거나 움직이면 부상이나 손상이 발생할 수 있습니다.



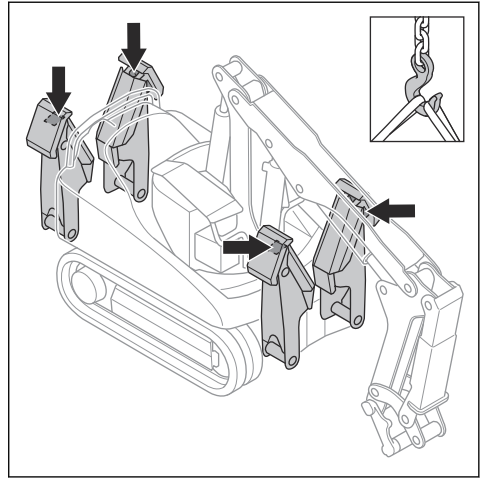
경고: 운반 중에는 스윙 잠금 장치를 체결하십시오(DXR 95). 자세한 내용은 *회전 잠금 장치 점검 방법(DXR 95) 페이지의 351*장의 지침을 따르십시오.

무한궤도를 사용하면 비교적 짧은 거리에서 제품을 이동할 수 있습니다. 먼 거리를 이동할 경우 운송 차량에 제품을 실으십시오.

- 무거운 제품 부품을 연결하고 들어 올리려면 승인된 인양 장비를 사용하십시오.
- 제품을 들어 올릴 때는 항상 제품의 인양 고리를 모두 사용하십시오.
- 제품을 천천히 조심스럽게 들어 올립니다. 제품이 기울기 시작하면 다른 인양 장비를 사용하거나 암 시스템의 위치를 변경합니다.
- 운송 전에 전원 공급 장치에서 제품을 분리합니다.
- 제품을 인양할 때 제품의 부품이 손상되지 않았는지 확인합니다.
- 제품을 인양할 때 제품이 인접한 물체에 부딪치지 않도록 합니다.
- 제품 무게에 대해 승인된 플랫폼 베드 트럭이나 트레일러를 사용합니다. 자세한 내용은 *기술 정보 페이지의 453*장의 지침을 따르십시오.

- 운송 중에는 리모컨을 운송 차량 안에 보관합니다.
- 제품을 고정하여 운반하십시오. 움직이지 않는지 확인하십시오.
- 운반 중에는 제품에 어떤 유형의 보호 장치를 놓으십시오. 이 보호 장치는 비와 눈과 같은 자연적인 요소가 제품에 닿지 않게 합니다.
- 공공 도로를 통해 운송하기 전에 해당하는 도로 교통 규정을 점검합니다.
- 운송 중에는 제품이 운송 차량에 올바르게 연결되어 있는지 정기적으로 확인합니다.

2. 제품의 인양 고리에 인양 장비를 연결하십시오.



램프 위/아래로 제품을 이동하는 방법



경고: 제품을 램프에서 위아래로 움직일 때 각별히 주의하십시오. 제품이 무겁기 때문에 제품이 떨어지거나 너무 빨리 움직일 경우 상처를 입을 위험이 있습니다.



경고: 제품 아래에서 걸거나 머무르지 마십시오. 제품 작업 영역에 있지 마십시오. *작업 영역의 안전 페이지의 339*(를) 참조하십시오.



경고: 리모컨 배터리의 충전 상태가 낮을 때 제품을 램프 위 아래로 움직이지 마십시오. 예기치 않게 전원이 차단될 수 있습니다.

- 램프가 손상되지 않았으며 제품에 맞는 규격인지 확인합니다.
- 램프에 오일이나 먼지가 없는지 확인합니다.
- 램프가 운송 차량 및 바닥에 올바르게 접해 있는지 확인합니다.
- 제품을 램프 위 아래로 움직일 때 운송 차량이 움직이지 않는지 확인합니다.

제품을 들어 올리는 방법(DXR 95, DXR 145)



경고: 인양 장비는 제품을 안전하게 인양할 수 있는 사양을 갖춰야 합니다. 제품의 명판에 제품 중량이 표시됩니다. 자세한 내용은 *명판 (DXR 145, DXR 275, DXR 305, DXR 315) 페이지의 337*장의 지침을 따르십시오.



경고: 들어 올린 제품 아래나 근처에서 걸거나 머무르지 마십시오. 행인이 작업 영역에 접근하지 못하도록 하십시오. 자세한 내용은 *작업 영역의 안전 페이지의 339*장의 지침을 따르십시오.



경고: 손상된 제품은 들어 올리지 마십시오. 인양 고리가 올바르게 설치되어 있고, 손상되지 않았는지 확인하십시오.

1. 제품을 인양하기 전에 암 시스템을 접습니다.

제품을 들어 올리는 방법(DXR 275, DXR 305, DXR 315)



경고: 인양 장비는 제품을 안전하게 인양할 수 있는 사양을 갖춰야 합니다. 제품의 명판에 제품의 중량이 표시됩니다. *명판 (DXR 145, DXR 275, DXR 305, DXR 315) 페이지의 337*(를) 참조하십시오.



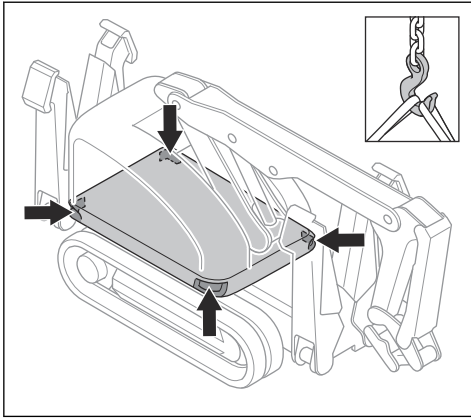
경고: 들어 올린 제품 아래나 근처에서 걸거나 머무르지 마십시오. 행인이 작업 영역에 접근하지 못하도록 하십시오. *작업 영역의 안전 페이지의 339*(를) 참조하십시오.



경고: 손상된 제품은 들어 올리지 마십시오. 인양 고리가 올바르게 설치되어 있고, 손상되지 않았는지 확인하십시오.

1. 제품을 인양하기 전에 암 시스템을 접습니다.

2. 제품의 인양 고리에 인양 장비를 연결하십시오.

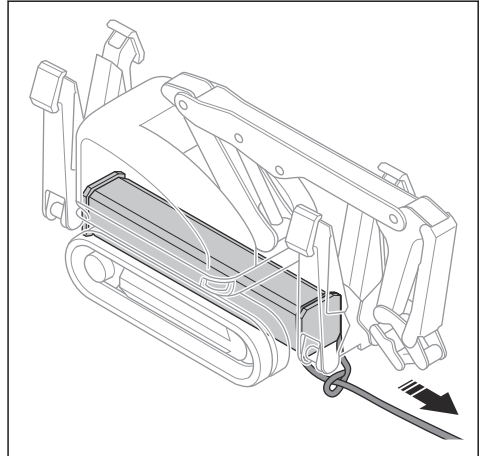


- a) 새시 전방에 고정 스트랩 1개를 사용하고 스트랩을 차량에 고정합니다.
- b) 새시 후방에 고정 스트랩 1개를 사용하고 스트랩을 차량에 고정합니다.

제품을 견인하는 방법

제품의 위치가 위험하고 다른 해결 방법이 없는 경우에만 제품을 견인합니다. 유압 시스템이 비면 구동 모터의 주차 브레이크가 작동합니다. 주차 브레이크가 걸리면 무한궤도가 움직일 수 없습니다.

- 가능한 경우 아웃리거를 접습니다.
- 견인 장비를 제품의 새시에 고정합니다.

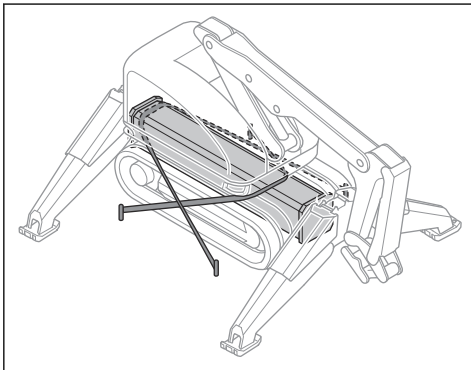


운반 차량에 제품을 부착하는 방법

운송 중 제품을 고정하여 장비 손상을 방지하십시오. 고정 끈을 사용하여 제품을 운송 차량에 고정하십시오. 도구 및 기타 장비에 다른 고정 스트랩을 사용합니다.

1. 제품을 운송 차량의 앞쪽 가장자리에 댁니다.
2. 제품을 시동합니다. 자세한 내용은 **제품 시동 방법(DXR 95) 페이지의 383 및 제품 시동 방법(DXR 145) 페이지의 384 및 제품 시동 방법(DXR 275, DXR 305, DXR 315) 페이지의 385**장의 지침을 따르십시오.
3. 암 시스템을 운송 차량 바닥에 닿을 때까지 이동합니다.
4. 스윙 잠금 장치를 결속합니다(DXR 95). **회전 잠금 장치 점검 방법(DXR 95) 페이지의 351**장의 지침을 따르십시오.
5. 아웃리거를 펴냅니다. 자세한 내용은 **아웃리거를 작동하는 방법 페이지의 395**장의 지침을 따르십시오. 제품은 운송 차량 바닥에 있어야 합니다.
6. 제품을 정지하십시오. 자세한 내용은 **제품 정지 방법(DXR 95) 페이지의 395 및 제품 정지 방법(DXR 145) 페이지의 395 및 제품 정지 방법(DXR 275, DXR 305, DXR 315) 페이지의 396**장의 지침을 따르십시오.
7. 새시 주위에 고정 스트랩 2개를 사용합니다.

- 제품을 견인하기 전에 바닥을 청소하여 견인 장비 및 기계 구성품의 부하를 줄입니다.
- 가능한 경우 무한궤도의 방향으로 견인합니다.
- 짧은 거리인 경우에만 느린 속도로 제품을 견인합니다.
- 승인된 견인 장비만 사용합니다. 견인 장비는 제품 사양에 맞아야 합니다. **기술 정보 페이지의 453**(를) 참조하십시오.
- 제품을 견인할 때 제품 주위에 다른 사람이 없는지 확인합니다.



보관



주의: 외부에 보관하면 제품이 손상될 수 있습니다. 보관 중인 경우 항상 제품을 실내에 두십시오.

- 도구를 제품에서 분리합니다.
- 암 시스템을 접습니다.
- 로크아웃 전원 플러그로 제품의 전원 플러그를 잠급니다(DXR 95).
- 로크아웃 전원 플러그로 제품의 메인 스위치를 잠급니다(DXR 145, DXR 275, DXR 305, DXR 315).
- 어린이나 승인되지 않은 사람이 접근하지 못하도록 제품 및 도구를 자물쇠가 있는 장소에 보관하십시오.

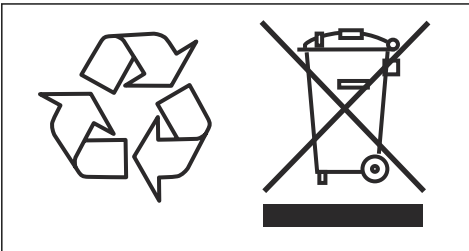
- 도구가 떨어지지 않는 위치에 있는지 확인합니다.
- 도구를 높게 장착한 경우 올바르게 고정했는지 확인합니다.
- 도구의 유압 커플링은 손상 위험이 가능한 한 적은 장소에 보관합니다.
- 제품과 도구를 건조하고 서리가 없는 곳에 보관하십시오.
- 제품을 보관하기 전에 제품을 세척하고 완전한 서비스를 수행하십시오.
- 충전기를 건조하고 서리가 없는 곳에 보관하십시오.
- 리모컨을 1주 이상 사용하지 않을 때는 리모컨에서 배터리를 분리하십시오.
- 리모컨 배터리를 보관할 때는 충전 수준을 30%로 유지하고 다음 온도 범위에서 배터리를 보관하십시오.
 - a) 1년 미만 보관 시 -20~20°C.
 - b) 3개월 미만 보관 시 -20~40°C.
 - c) 1개월 미만 보관 시 -20~50°C.

폐기

제품 및 제품 포장의 기호는 본 제품을 가정용 폐기물로 취급해서는 안 됨을 의미합니다. 이 제품은 전가전자 장비의 회수를 위한 적절한 재활용 처리장에 맡겨야 합니다.

제품을 전원 공급 장치에서 분리하고 리모컨에서 배터리를 분리한 후 적절한 재활용 시설에 제출하십시오. CE 국가의 경우 배터리는 2006/66/EC에 따라 재활용해야 합니다. 재활용 시설에 리튬 이온 배터리가 들어 있다는 사실을 알려야 합니다. 배터리를 적절한 재활용 시설에 제출하십시오.

본 제품을 올바르게 관리하면 환경과 인류에 미칠 수 있는 부정적인 영향을 최소화할 수 있으며 그렇지 못할 경우 본 제품의 폐기물 관리가 잘못될 수 있습니다. 본 제품의 재활용에 관한 자세한 정보는 해당 지자체, 가정용 폐기물 서비스 센터 또는 제품을 구매한 매장에 문의하시기 바랍니다.



기술 정보

기술 정보

	DXR 95	DXR 145	DXR 275	DXR 305	DXR 315
일반					
회전 속도, rpm	6	6	6	6	6
회전 각도 왼쪽/오른쪽, 도	125	360	360	360	360
최대 운송 속도, km/h / mph	3/1.9	3/1.9	3/1.9	3/1.9	3/1.9
최대 경사지 각도, 도	30	30	25	25	25
보조 작업등 사양	최대 2A(48W, 24VDC)	해당 없음	해당 없음	해당 없음	해당 없음
유압 시스템					
용량 유압 시스템, l/gal	26/6.8	40/10	50/13	50/13	50/13
펌프 유형	배기량이 다양한 부하 감지 축 피스톤.				
최대 펌프 유량 ¹⁸ , l/min 또는 gal/min	0-32 또는 0-8.5	0-52 또는 0-14	0-75 또는 0-20	0-85 또는 0-22.5	0-85 또는 0-22.5
표준 압력, bar/psi	180/2610.7	200/2900.7	200/2900.7	200/2900.7	200/2900.7
주 압력 증가, bar/psi	250/3626	250/3626	250/3626	250/3626	250/3626
무한궤도 장력 및 아웃리거를 접은 상태의 압력, bar/psi	해당 없음	130/1885.5	200/2900.7	200/2900.7	200/2900.7
긴 일자 압 압력, bar/psi	해당 없음	해당 없음	해당 없음	해당 없음	180/2610.7
모터					
모터 출력, kW/Hz	9.8/50	18.5/50	24/50	27/50	27/50
	9.8/60	18.5/60	24/60	27/60	27/60
속도, rpm/Hz	1417/50	2885/50	1470/50	1470/50	1470/50
	1700/60	3500/60	1775/60	1775/60	1775/60
정격 전압, V/Hz	380-420/50	380-420/50	380-420/50	380-420/50	380-420/50
	440-480/60	440-480/60	440-480/60	440-480/60	440-480/60
정격 전류, A/Hz	16/50	32/50	46/50	52/50	52/50
	15/60	30/60	39/60	44/60	44/60
중량					
고무 무한궤도 트랙 포함 제품 중량(공구 제외), kg/lbs	589/1298.5	985/2172	1750/3858	1960/4320	2020/4453

¹⁸ 최대 펌프 유량 및 시스템 압력은 동시에 사용할 수 없습니다. 모터가 과부하될 수 있습니다. 배기량 한도는 60Hz입니다.

	DXR 95	DXR 145	DXR 275	DXR 305	DXR 315
강철 무한궤도 트랙 포함 제품 중량(공구 제외), kg/lbs	해당 없음	1084/2390	1860/4101	2070/4564	2130/4696
최대 권장 도구 중량, kg/lbs ¹⁹	120/265	200/441	310/683	310/683	310/683

리모컨 및 충전기	
배터리 사양	공칭 7.2V, 5100mAh
배터리	2 x 제품과 함께 제공된 리튬 이온 배터리
작동 시간, 시간	12
충전 시간, 시간	3
전송 신호	라디오 신호 전송 또는 케이블.
무선 주파수 대역, GHz	2.4
최대 무선 주파수 송신 출력, dBm	20 ²⁰
범위, m	최대 300
치수, mm/인치	400x216x291/15.7x8.5x11.5
중량, kg/lb	3.25/7.2
보호 등급 리모컨	IP65
보호 등급 배터리 충전기	IP21
전원 공급 장치 배터리 충전기	12/24 VDC 110/230 VAC
작동 온도, °C/°F	-20-60 /-4-140
리모컨 배터리의 보관 온도, °C/°F	1개월 미만: -20-50/4-122
	3개월 미만: -20-40/4-104
	1년 미만: -20-20/4-68
배터리가 없는 리모컨의 보관 온도, °C/°F	-40-80/-40-176
충전 온도, °C/°F	10-45/50-113

유압 시스템 압력

압력 유형	DXR 95	DXR 145	DXR 275	DXR 305, DXR 315
	압력, bar/PSI	압력, bar/PSI	압력, bar/PSI	압력, bar/PSI
공회전 압력	7-13/101.5-188.5	5-10/72.5-145	10-15/145-217.5	10-15/145-217.5

¹⁹ 최대 권장 도구 중량은 도구의 최대 중량 및 최대 부하입니다.

²⁰ 20dBm이 허용되지 않는 시장의 경우 13dBm

압력 유형	DXR 95 압력, bar/PSI	DXR 145 압력, bar/PSI	DXR 275 압력, bar/PSI	DXR 305, DXR 315 압력, bar/PSI
대기 압력 ²¹	20±5/290±73	20±5/290±73	20±5/290±73	20±5/290±73
회전 기능	103±2/1494±29	180/2611	175/2466	175/2466
DXR 315: 긴 일자 암, 접힘 및 퍼짐	해당 없음	해당 없음	해당 없음	200/2901 및 180/2611
암 기능 DXR 275, DXR 305, DXR 315의 경우 암 기능의 압력은 강철 가위로 작업할 때 낮아집니다. 강철 가위의 압력은 브래킷에 표시됩니다.	180/2611	200/2901	200/2901(150/2167)	200/2901(150/2167)
아웃리거, 내림 및 올림	180/2611	250/3626 및 130/1885	250/3626 및 200/2901	250/3626 및 200/2901
최대 펌프 압력, 도구	250/3626	250/3626	250/3626	250/3626
최대 펌프 압력, 아웃리거	해당 없음			
파쇄기 압력	155/2248	160/2321	150/2176	160/2321
콘크리트 파쇄기 압력	250/3626	200/2901	200/2901	200/2901
강철 가위	해당 없음	250/3626	250/3626	250/3626
그래플러 압력	해당 없음	250/3626	250/3626	250/3626
드럼 절단기 압력	180/2611	200/2901	200/2901	200/2901

냉각 및 가열 키트의 작동 온도

외부 온도가 증가하면 유압 시스템 및 모터의 공기 온도를 낮춰야 합니다. 압축 공기의 최대 온도는 30°C/86°F이고 최대 압력은 10bar/145PSI입니다.

	주변 온도 40°C/104°F 미만	주변 온도 40~50°C/104~122°F	주변 온도 50~55°C/122~131°F
표준	공기 온도는 낮출 필요가 없습니다.	해당 없음	해당 없음
실린더 보호대 및 추가 유압 기능	공기 온도는 낮출 필요가 없습니다.	해당 없음	해당 없음

²¹ 작동 중인 기능이 없고 순환 밸브가 닫혀 있을 때 펌프에서 공급하는 압력

	주변 온도 40°C/104°F 미만	주변 온도 40~50°C/104~122°F		주변 온도 50~55°C/122~131°F	
냉각 키트.	공기 온도는 낮출 필요가 없습니다.	압력, bar/PSI	6/87	압력, bar/PSI	8/116 (DXR 145) 10/145 (DXR 275, DXR 305, DXR 315)
		유량, l/min 또는 cu ft/min	600/21 (DXR 145) 1350/47.7 (DXR 275, DXR 305, DXR 315)	유량, l/min 또는 cu ft/min	750/26.5 (DXR 145) 1650/58.3 (DXR 275, DXR 305, DXR 315)
열 보호 키트	공기 온도는 낮출 필요가 없습니다.	압력, bar/PSI	6/87	압력, bar/PSI	8/116 (DXR 145) 10/145 (DXR 275, DXR 305, DXR 315)
		유량, l/min 또는 cu ft/min	950/33.5 (DXR 145) 1700/60 (DXR 275, DXR 305, DXR 315)	유량, l/min 또는 cu ft/min	1200/42.4 (DXR 145) 2100/74.2 (DXR 275, DXR 305, DXR 315)

키트 2 및 3의 소음 수준은 115dB입니다.

유압 오일

이 설명서에 명시되지 않은 유압 오일 종류를 사용하기 전에 제품 제조사에 문의하십시오. 제품과 함께 제공된 유압 오일의 등급은 제품 라벨에 표시되어 있습니다.



주의: 다른 유형의 유압 오일을 혼합하면 제품이 손상될 수 있습니다. 유압 오일을 채우기 전에 유압 시스템에 채워진 유압 오일의 품질을 점검합니다.

유압 오일	유형	제품	최저 작동 온도, °C/°F	최대 온도, °C/°F	이상적인 작동 온도, °C/°F
Fuchs PLANTOHYD SE 46	합성 에스테르 (HEES)를 기반으로 하는 생분해성 유압 유체.	DXR 95, DXR 145, DXR 275, DXR 305, DXR 315	-20/-4	90/194	40-70/104-158
QUINTOLUBRIC 888	내화성 유압 오일.	DXR 275, DXR 305, DXR 315	-17/1.4	75/167	40-75/104-167

윤활제

구성품	등급	표준
슬루 모터 기어박스 오일(DXR 275, DXR 305, DXR 315)	SAE 80W-90	API GL 5
구동 모터 기어박스 오일(DXR 145, DXR 275, DXR 305, DXR 315)	SAE 80W-90	API GL 5
그리스 주입구가 있는 모든 윤활 지점	NLGI 2	해당 없음
파쇄기 그리스 펌프	치즐 페이스트(NLGI 2)	해당 없음

사전 설정 제한 값

설명	온도 °C/°F
오일 온도가 너무 높음	90/194 ²²
오일 온도가 너무 낮음	0/32 ²³

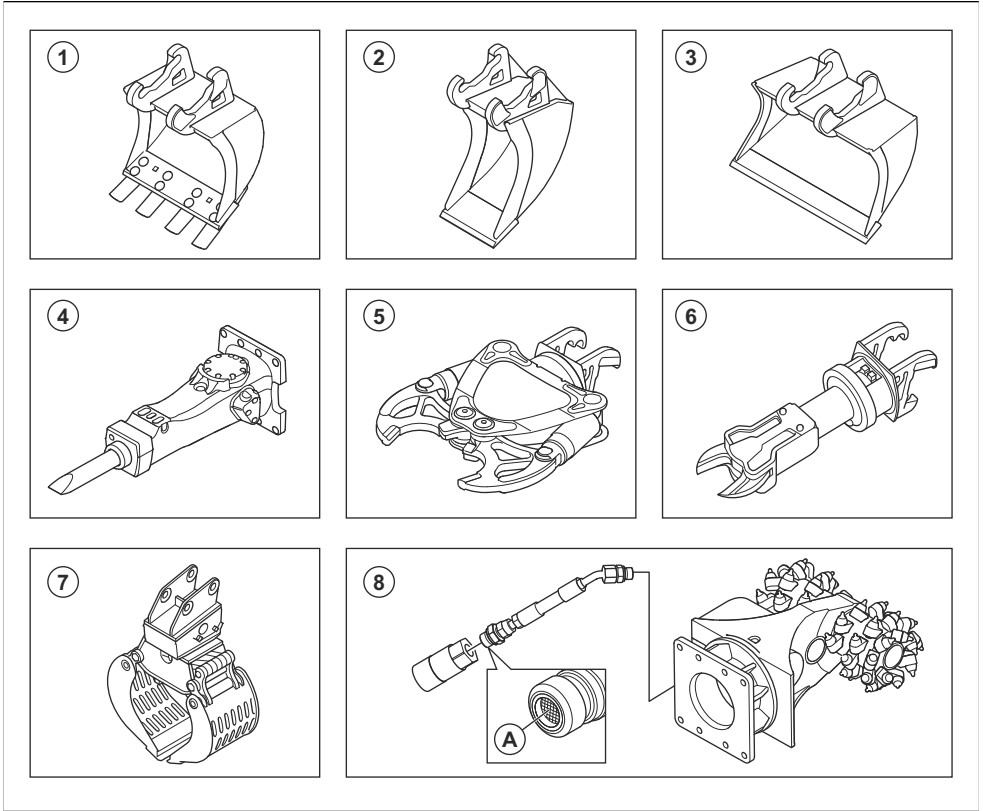
²²

오일 온도가 85°C/185°F 이하인 경우 디스플레이의 오일 온도 경고가 해제됩니다.

²³

오일 온도가 5°C/59°F 이상인 경우 디스플레이의 오일 온도 경고가 해제됩니다.

도구 개요



위치	도구	제품	사용
1	표준 버킷, 45L	DXR 95	자재 발굴 및 이동용.
	표준 버킷, 55L	DXR 145	
	표준 버킷, 85L	DXR 275, DXR 305, DXR 315	
2	좁은 버킷, 30L	DXR 95	파이프용 도랑을 조이기 및 자재 이동용.
	좁은 버킷, 40L	DXR 145, DXR 275, DXR 305, DXR 315	
3	넓은 버킷, 45L	DXR 95	대량의 자재 발굴 및 이동용.
	넓은 버킷, 60L	DXR 145	
	넓은 버킷, 105L	DXR 275, DXR 305, DXR 315	

위치	도구	제품	사용
4	파쇄기, SB 52	DXR 95	자재 파쇄용.
	파쇄기, SB 102	DXR 95	
	파쇄기, SB 152	DXR 145	
	파쇄기, SB 202	DXR 275, DXR 305, DXR 315	
	파쇄기, SB 302	DXR 305	
5	콘크리트 파쇄기, DCR 90	DXR 95	자재 파쇄 및 절단용.
	콘크리트 파쇄기, DCR 100	DXR 145	
	콘크리트 파쇄기, DCR 300	DXR 275, DXR 305, DXR 315	
	콘크리트 파쇄기, DCR 500	DXR 275, DXR 305, DXR 315	
6	강철 가위, DSS 200	DXR 145, DXR 275, DXR 305, DXR 315	<p>금속 물체 절단용.</p> <hr/> <p>주: 강철 가위를 회전하려면 제품에 추가 유압 기능을 장착해야 합니다. 자세한 내용은 <i>추가 유압 기능 (DXR 275, DXR 305, DXR 315) 페이지의 358</i>장의 지침을 따르십시오.</p> <hr/>
7	그래플, MG 100	DXR 145	<p>벽돌 및 목재 벽 철거 및 자재 분류 및 적재용.</p> <hr/> <p>주: 그래플을 회전하려면 제품에 추가 유압 기능을 장착해야 합니다. 자세한 내용은 <i>추가 유압 기능 (DXR 275, DXR 305, DXR 315) 페이지의 358</i>장의 지침을 따르십시오.</p> <hr/>
	그래플, MG 200	DXR 275, DXR 305, DXR 315	
8	드럼 절단기, ER 40	DXR 95	<p>가공 기능을 이용한 철거 및 가공용.</p> <hr/> <p>주: 드럼 커터의 내부 오일 누출로 인해 제품에 도구 배출 키트를 장착해야 합니다. 도구 배출 키트에는 튜브와 빠른 연결 피팅 사이에 필터(A)가 있습니다.</p> <hr/>
	드럼 절단기, ER 50	DXR 145, DXR 275, DXR 305, DXR 315	

먼지 감소 데이터

아래 표에 나와 있는 급수 권장 사항을 따릅니다. 탭 또는 외부 펌프를 사용합니다.

		도구									
		파쇄기					콘크리트 파쇄기			드럼 커터	
		SB 52	SB 102	SB 152	SB 202	SB 302	DCR 90	DCR 100	DCR 300	ER 40	ER 50
권장 수압, bar/ PSI		4.0/58.0	4.0/58.0	4.0/58.0			2.0/29.0	2.0/29.0		2.0/29.0	2.0/29.0
4bar/58PSI에서 물 소모, l/min /gpm		≤5.0/ ≤1.3	≤5.0/ ≤1.3	≤5.0/≤1.3		<9.0/ ≤2.4	6.5/1.7	6.5/1.7		7.9/2.1	7.9/2.1
최소 요구 사항	수압, bar/PSI	3.0/43.5	3.0/43.5	3.0/43.5			1.0/14.5	1.0/14.5		1.5/21.8	1.5/21.8
	물 소모, l/min /g pm	5.0/1.3	5.0/1.3	5.0/1.3			3.0/0.8	3.0/0.8		4.1/1.1	4.1/1.1

메인 전원 소켓 연결에 대한 가이드 값

메인 전원 소켓의 전류는 제품의 연장 케이블 및 전기 소켓과 동일해야 합니다.

유입 전압은 공칭 전압의 +/-10% 범위에 있어야 합니다.

퓨즈와 주 전원 공급 장치에 따라 더 짧은 케이블이 필요할 수 있습니다. 작업 현장 책임자에게 문의합니다.

DXR 95: 모터 9.8kW

전원으로부터의 공칭 전압, V	케이블 영역, AWG/mm ²	시동 전류, A	주파수, Hz	모터 출력, kW	열 과부하 릴레이 설정, A	최대 케이블 길이, m/ft
400	12/4	52	50	9.8	18	125/410
	14/2.5					80/260
460	12/4	48	60		16	165/540
	14/2.5					105/430

DXR 145: 모터 18.5 kW

전원으로부터의 공칭 전압, V	케이블 영역, AWG/mm ²	시동 전류, A	주파수, Hz	모터 출력, kW	열 과부하 릴레이 설정, A	최대 케이블 길이, m/ft
400	6/16	75	50	18.5	27.0	285/935
	8/10					175/574
	10/6					100/328
460	6/16	60	60		22.0	349/1145
	8/10					218/715
	10/6					130/427

DXR 275: 모터 24kW

전원의 공칭 전압, V	케이블 영역, AWG/mm ²	시동 전류, A	주파수, Hz	모터 출력, kW	열 과부하 릴레이 설정, A	최대 케이블 길이, m/ft
400	5/16	99	50	24	35	555/1821
	7/10					345/1132
460	5/16		60		34	570/1870
	7/10					355/1165

DXR 305, DXR 315: 모터 27kW

전원의 공칭 전압, V	케이블 영역, AWG/mm ²	시동 전류, A	주파수, Hz	모터 출력, kW	열 과부하 릴레이 설정, A	최대 케이블 길이, m/ft
400	5/16	99	50	27	41	473/1552
	7/10					296/971
460	5/16		60		39	498/1634
	7/10					311/1020

소음 배출

	DXR 95	DXR 145	DXR 275	DXR 305	DXR 315
도구 제의 소음 출력 수준, 측정 dB(A)	91	92	92	92	92
도구 제의 소음 출력 수준, 보장 L _W A dB(A) ²⁴	94	95	95	95	95
도구의 사운드 출력 레벨은 도구의 사용 설명서를 참조하십시오.					

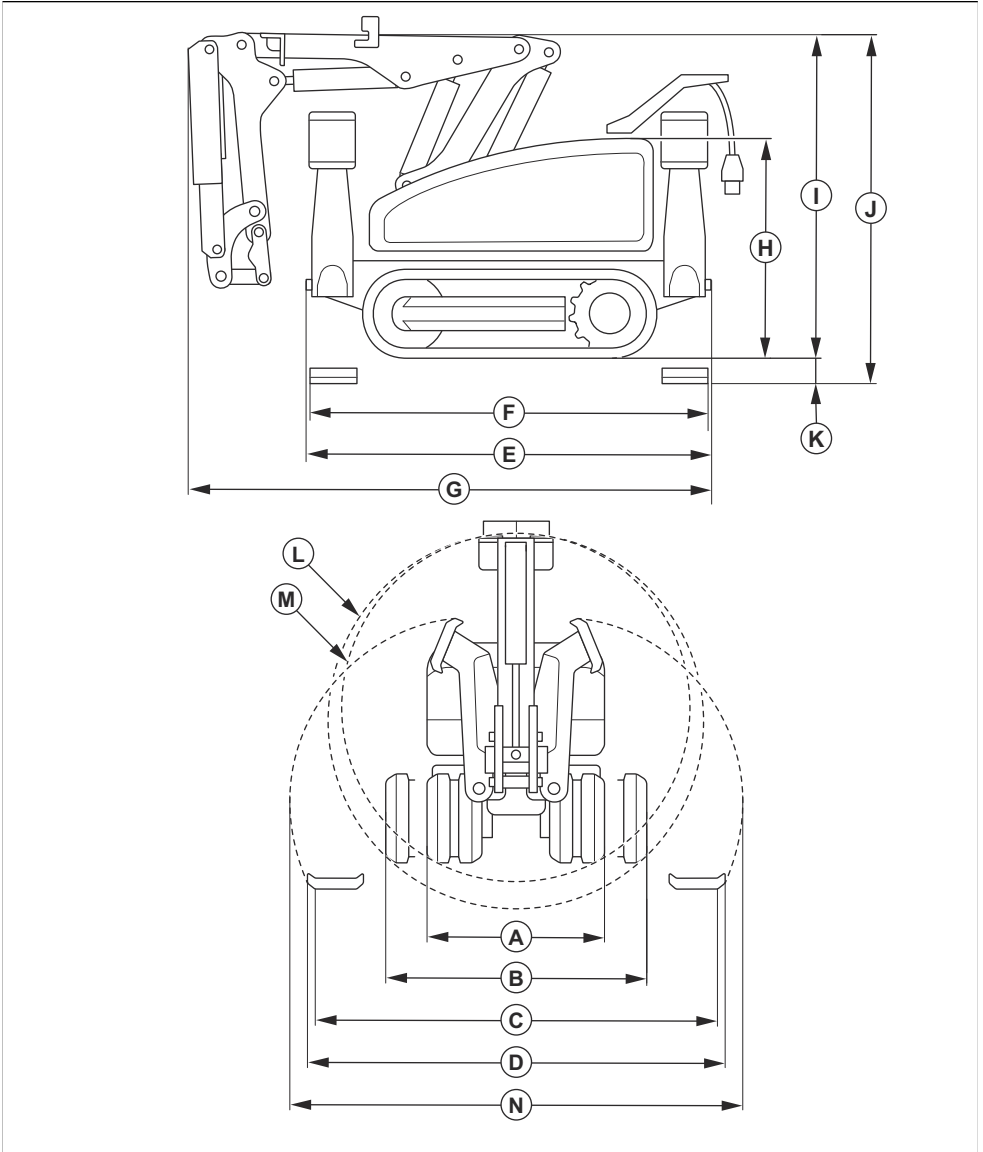
소음 선언문

이러한 선언된 값은 기술된 지침 또는 표준에 따라 연구소 형식 테스트에 따라 구한 것이며 같은 지침 또는 표준에 따라 테스트한 다른 제품의 선언된 값과 비교하기에 적합합니다. 이러한 선언된 값은 위험 평가에 사용하기에

적당하지 않으며 개별 작업 장소에서 측정된 값이 더 높을 수 있습니다. 개별 사용자가 경험하는 실제 노출값 및 유해 위험은 고유하며 사용자의 작업 방식, 제품이 사용된 소재, 사용자의 노출 시간 및 물리적 조건, 제품의 상태에 따라 달라집니다.

²⁴ EC 지침 2000/14/EC에 의거하여 소음 출력으로 측정된 소음 환경 배출. 보장 및 측정 소음 수준 간의 차이는 선언된 값의 분산 및 변동에 대한 측정입니다.

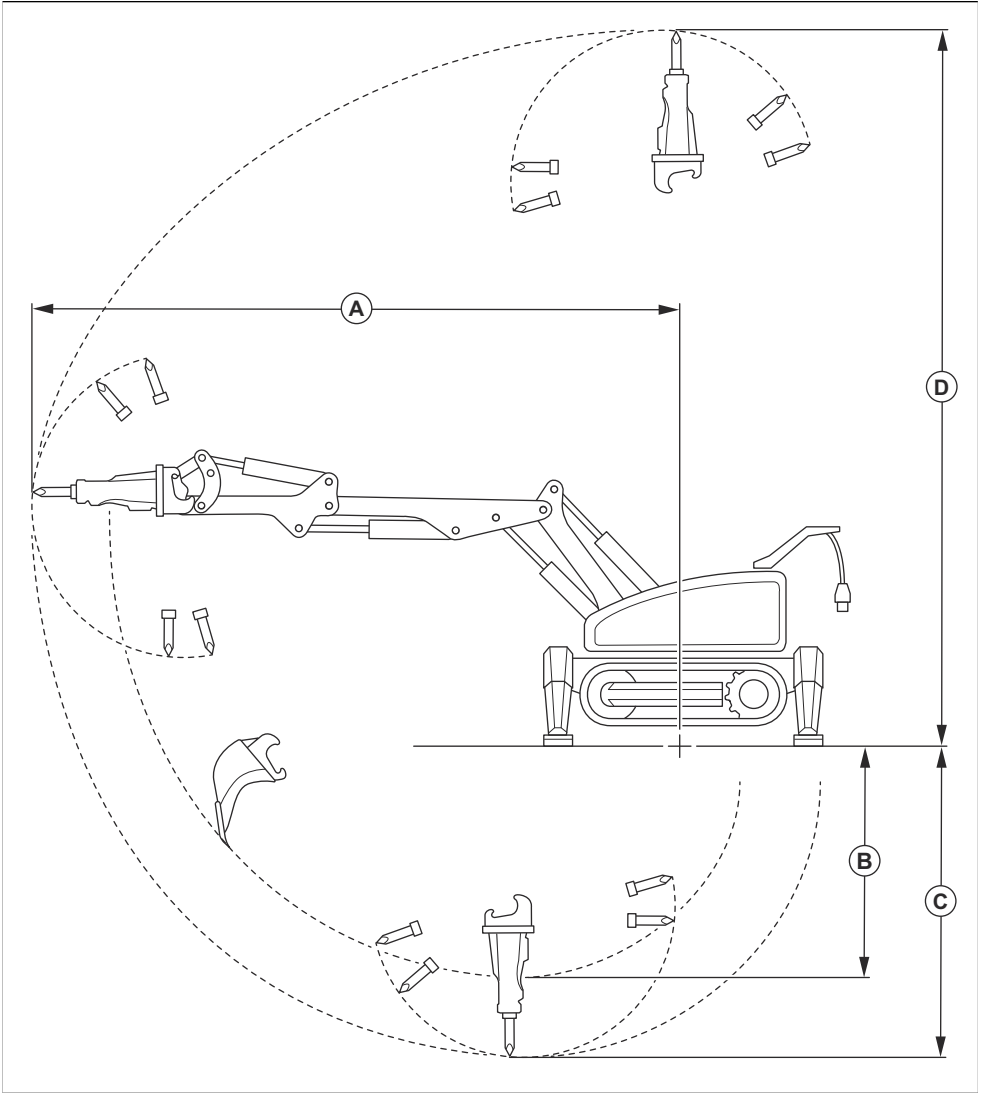
제품 치수



		DXR 95	DXR 145	DXR 275	DXR 305	DXR 315
A	무한궤도 와이드너 제외 폭, mm/인치	600/23.6	771/28	780/30.7	780/30.7	780/30.7

		DXR 95	DXR 145	DXR 275	DXR 305	DXR 315
B	무한궤도 와이드너 포함 폭, mm/인치	해당 없음	해당 없음	1110/43.7	1110/43.7	1110/43.7
C	아웃리거를 편 바닥 접촉 폭, mm/인치	1132/44.5	1548/61	1993/78.5	1993/78.5	1993/78.5
D	아웃리거를 편 폭, mm/인치	해당 없음	1625/64	2066/81.3	2066/81.3	2066/81.3
E	암 시스템 제외 길이	1368/53.8	1555/61.2	2057/81	2057/81	2057/81
F	퍼진 아웃리거 사이의 길이, mm/인치	1332/52.4	1614/63.5	2079/81.9	2079/81.9	2079/81.9
G	암 시스템을 포함한 길이, mm/인치	1510/59.4	1932/76.1	2442/96.1	2591/102	2827/111.3
H	아웃리거를 접고 암 시스템을 제외한 높이, mm/인치	844/33.2	854/33.6	1035/40.7	1035/40.7	1035/40.7
I	암 시스템을 접고 아웃리거를 접었을 때의 높이, mm/인치	887/34.9	1215/47.8	1367/53.8	1367/53.8	1485/58.5
J	암 시스템을 접고 아웃리거를 폈을 때의 높이, mm/인치	922/36.2	1283/50.5	1509/59.4	1509/59.4	1627/64.1
K	무한궤도와 펼쳐진 아웃리거 사이의 높이, mm/in.	35/1.3	68/2.7	141/5.6	141/5.6	141/5.6
L	무한궤도 와이드너 포함 제품 직경, mm/인치	해당 없음	해당 없음	1598/62.9	1598/62.9	1680/66.1
M	무한궤도 와이드너 제외 제품 직경, mm/인치	998/39.2	1343/52.9	1489/58.6	1489/58.6	1576/62
N	아웃리거를 폈을 때의 폭, mm/in.	1280/50.3	1770/69.7	2238/88.1	2238/88.1	2238/88.1

범위 치수



		DXR 95		DXR 145	DXR 275	DXR 305		DXR 315
		SB52	SB102	SB152	SB202	SB202	SB302	SB202
A	암 시스템을 전진한 최대 범위, mm/인치	2578/101.4	2676/105.3	3751/147.7	4513/177.7	4898/192.8	5128/201.9	5212/205.2

		DXR 95		DXR 145	DXR 275	DXR 305		DXR 315
B	버킷을 사용한 최대 발 굴 깊이, mm/인치	807/31.7	해당 없음	1252/49.3	1435/56.5	1818/71.6	1818/71.6	2129/83.8
C	파쇄기를 사용한 최대 깊이, mm/인치	1010/39.7	1108/43.6	1879/74	2016/79.4	2398/94.4	2628/103. 5	2708/106. 6
D	암 시스템 위쪽 최대 범 위, mm/인치	3071/120. 9	3167/124. 6	4421/174. 1	4879/191. 7	5261/207. 1	5491/216. 2	5579/219. 6

준수 선언문

EU 적합성 선언

Husqvarna AB(SE 561 82 Huskvarna, SWEDEN, 전화: +46 36 146500)는 당사의 전적인 책임 아래 다음 제품이 다음과 같음을 선언합니다.

설명	철거 로봇
브랜드	HUSQVARNA
유형/모델	DXR 95, DXR 145, DXR 275, DXR 305, DXR 315
식별	2023년도 일련번호부터 그 이후

다음의 EU 지침 및 규정을 모두 준수하고

지침/규정	설명
2006/42/EC	"장비류 관련"
2014/53/EU	"무선 장비 관련"
2000/14/EC	"외부 소음 관련"

다음과 같은 표준 및/또는 기술 사양이 적용되었음을 선언합니다.

EN ISO 12100:2010
EN ISO 13849-1:2015
EN 60204-1:2018
EN 61000-6-2:2019
EN 61000-6-4:2019
ETSI EN 300 328 V2.2.2
ETSI EN 301 489-1 V2.2.3
ETSI EN 301 489-17 V3.2.4

통보처: 0404, SMP Svensk Maskinprovning AB, Box 4035, SE-904 03 Umeå, Sweden은 협의회 지침 2000/14/EC, 적합성 평가 절차 별첨 VI를 준수함을 인증했습니다.

소음 배출에 관한 정보는 다음을 참조하십시오. *기술 정보 페이지의 453*장의 지침을 따르십시오.

Partille, 2023-06-16



Fredrik Linnell
라이트 철거 책임자
Husqvarna AB, 건설사업부

기술 문서 책임자



타사 라이선스

질문용

GPL 및 LGPL이 적용되는 소스 코드에 대한 서면 제안.

특정 라이선스 조건에서 소스 코드에 대한 권한을 부여하는 경우, Husqvarna는 서면 요청 시 라이선스 조건의 범위 내에서 해당 소스 코드를 제공합니다. 문의사항은 Husqvarna AB, Box 7454, SE-103 92 Stockholm에 직접 문의하시기 바랍니다.

ICU 52.1

Copyright © 1995-2013 International Business Machines Corporation 및 기타. All rights reserved.

본 소프트웨어 및 관련 문서 파일(이하 "소프트웨어")의 사본을 취득하는 모든 사람에게 소프트웨어의 사본을 사용, 복사, 수정, 병합, 게시, 배포 및/또는 판매할 권리를 포함하되 이에 국한되지 않고 제한 없이 소프트웨어를 취급할 수 있는 권한이 무료로 부여되며, 소프트웨어를 제공받는 사람에게도 위 저작권 고지 및 본 허가 고지가 소프트웨어의 모든 사본에 표시되고 위 저작권 고지 및 본 허가 고지가 지원 문서에 모두 표시되는 경우에 한해 그렇게 할 수 있도록 허용됩니다.

Copyright © 1991-2013 Unicode, Inc. All rights reserved. <http://www.unicode.org/copyright.html>의 사용 약관에 따라 배포됩니다.

유니코드 데이터 파일 및 관련 문서(이하 "데이터 파일") 또는 유니코드 소프트웨어 및 관련 문서(이하 "소프트웨어")의 사본을 취득하는 모든 사람에게 데이터 파일 또는 소프트웨어의 사용, 복사, 수정, 병합, 게시, 배포 및/또는 판매 권한을 포함하되 이에 국한되지 않는 제한 없이 데이터 파일 또는 소프트웨어를 취급할 수 있는 권한이 무료로 부여되며 데이터 파일 또는 소프트웨어를 제공받은 사람에게 그렇게 하도록 허용할 수 있는 권한이 부여됩니다. 단, (a) 상기 저작권 고지 및 본 허가 고지가 데이터 파일 또는 소프트웨어의 모든 사본과 함께 표시되고, (b) 상기 저작권 고지 및 본 허가 고지가 관련 문서에 모두 표시되며, (c) 수정된 각 데이터 파일 또는 소프트웨어와 데이터 파일 또는 소프트웨어와 관련된 문서에 데이터 또는 소프트웨어가 수정되었다는 명확한 고지가 있는 경우에 한합니다.

Fontconfig 2.11

Copyright © 2000, 2001, 2002, 2003, 2004, 2006, 2007 Keith Packard

Copyright © 2005 Patrick Lam

Copyright © 2007 Dwayne Bailey 및 Translate.org.za

Copyright © 2009 Roozbeh Pournader

Copyright © 2008, 2009, 2010, 2011, 2012, 2013, 2014, 2015, 2016, 2017, 2018, 2019, 2020 Red Hat, Inc.

Copyright © 2008 Danilo Šegan

Copyright © 2012 Google, Inc.

모든 사본에 위의 저작권 고지를 표시하고 해당 저작권 고지 및 본 허가 고지를 중빙 문서에 모두 표시하며, 구체적인 서면 사전 허가 없이 소프트웨어 배포와 관련된 광고 또는 홍보에 저자 이름을 사용하지 않는다는 전제하에 본 소프트웨어 및 해당 설명서를 어떠한 목적으로든 사용, 복사, 수정, 배포, 판매할 수 있는 권한이 수수료 없이 부여됩니다. 작성자는 본 소프트웨어가 어떤 용도로도 적합하다는 어떠한 진술도 하지 않습니다. 이는 명시적 또는 묵시적 보증 없이 "있는 그대로" 제공됩니다.

内容

引言.....	468	运输、存放和废弃处理.....	596
安全性.....	490	技术参数.....	599
操作.....	503	一致性声明.....	612
维护.....	547	开源.....	613
故障排除.....	586		

引言

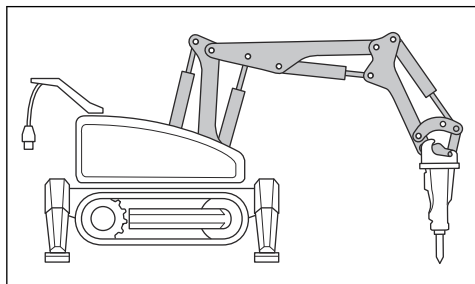
产品说明

该产品是一款破拆机器人。该产品是通过遥控器操作的。

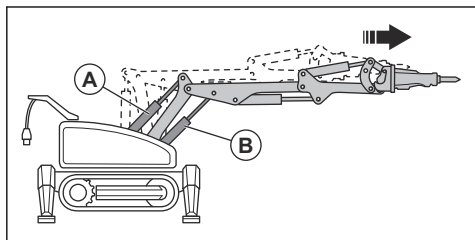
有关产品和备件的信息，请访问 www.husqvarnacp.com 或登录客户门户网站。

支臂系统

支臂系统的 3 个部分具有良好的移动特性和较大的作业范围。在作业对象附近操作支臂系统。这使您可以最大限度地利用支臂系统和油缸输出的力。

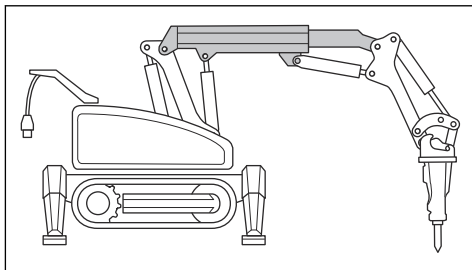


当产品处于静止状态时，并行操作油缸 1 (A) 和 2 (B) 可扩大产品的作业范围。



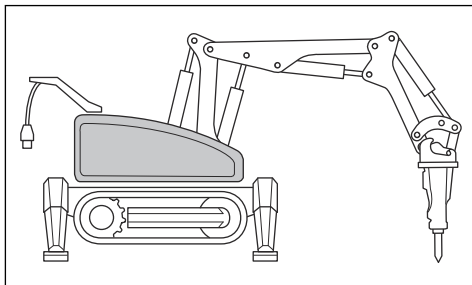
伸缩臂 (DXR 315)

型号 DXR 315 上的支臂系统还具有伸缩臂，可提供更大的作业范围。



控制台 (DXR 95)

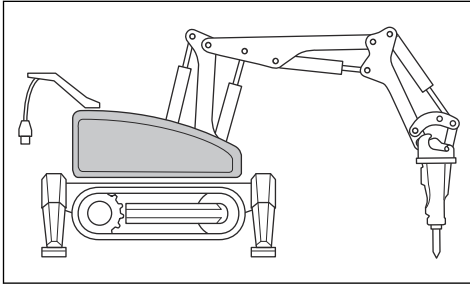
控制台可以向左和向右旋转 125°。这使您在产品处于静止状态时可以在许多方向上操作产品。



小心：请勿安装过重的工具。否则会降低产品的稳定性并导致产品损坏。

控制台 (DXR 145, DXR 275, DXR 305, DXR 315)

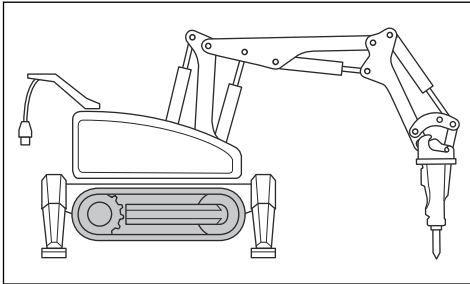
控制台可以旋转 360°。这使您在产品处于静止状态时可以从全方位操作产品。本产品具有回转制动器。当控制台不工作时，回转制动器会启用。



小心： 请勿安装过重的工具。否则可能会损坏旋转功能。

履带 (DXR 95)

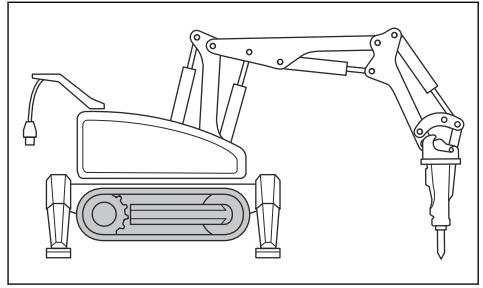
该产品每侧都有 1 条履带。每条履带都配有一个液压驱动马达。



小心： 请勿在高于 70°C/158°F 的温度下操作该产品。如果温度高于 70°C/158°F，会损坏橡胶履带。

履带 (DXR 145, DXR 275, DXR 305, DXR 315)

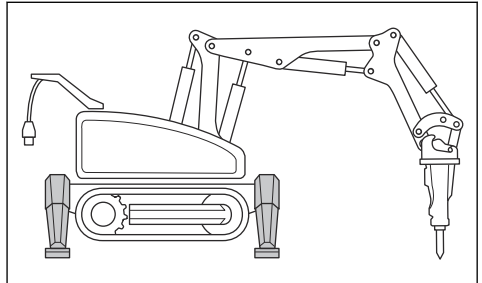
该产品每侧都有 1 条履带。每条履带都配有一个液压驱动马达。当履带不工作时，液压驱动马达的制动器会启用。



小心： 请勿在高于 70°C/158°F 的温度下使用橡胶履带。如果温度高于 70°C/158°F，请使用钢制履带。

悬臂支架

产品每侧都有 2 个悬臂支架。悬臂支架可使产品保持稳定。产品运行时，必须始终伸出悬臂支架。



工具



警告： 请仔细阅读操作手册，确保在充分理解各项说明之后再使用机器。同时，您还应阅读并理解工具随附的手册。



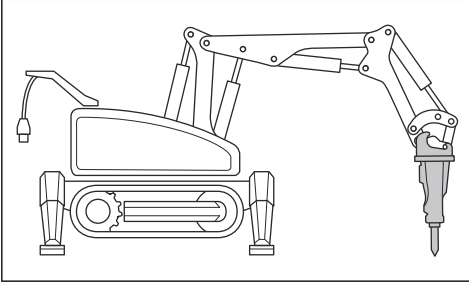
小心： 确保工具的性能与机器的性能（重量、液压压力、流量等）兼容。

机器必须配备适合作业和机器的工具和附件。工具的重量和性能要求对于判定其在机器上安装的适用性和兼容性很重要。阅读、理解并遵循操作手册中的操作说明以及工具供应商的建议和说明。切勿将不符合操作手册或工具供应商建议的工具与机器配合使用。如有任何疑问，请联系机

器制造商。在使用新工具之前，请务必阅读相关工具供应商提供的单独预防措施和操作说明。

本机仅可与 Husqvarna 销售的下列工具或附件配合使用。请参阅 *工具概述* 在第 604 页上。

工具安装在支臂系统的工具固定器上。只能使用适用于作业任务的工具。



液压系统

液压系统为产品的运行提供液压压力和流量。液压系统具有带滤清器的液压油箱、液压泵、液压油冷却器、液压马达、液压油缸和不同类型的阀门。通过软管或管道连接组件。

压力控制阀可限制或降低阀的压力。流量控制阀控制液压油的流量和产品功能的速度。方向控制阀用于引导液压油的流动，使产品执行不同的功能。

液压系统具有不同的压力值。请参阅 *技术参数* 在第 599 页上。如果同时使用多个功能，则压力将设为最低值。如果油温超过 80°C/176°F，则破碎镐的压力将自动降低。这能延长产品过热前的运行时间。

预期用途

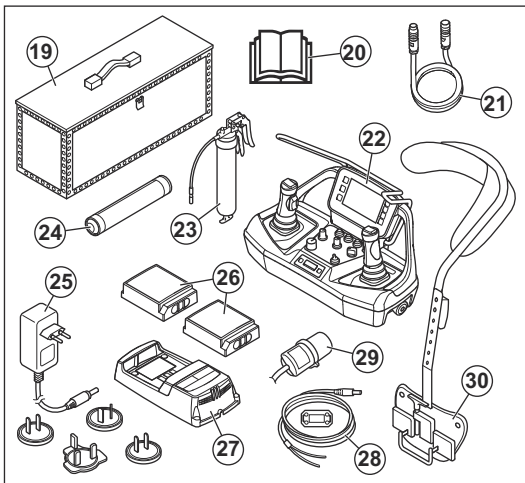
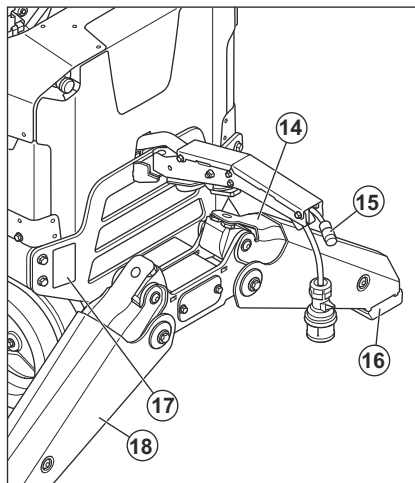
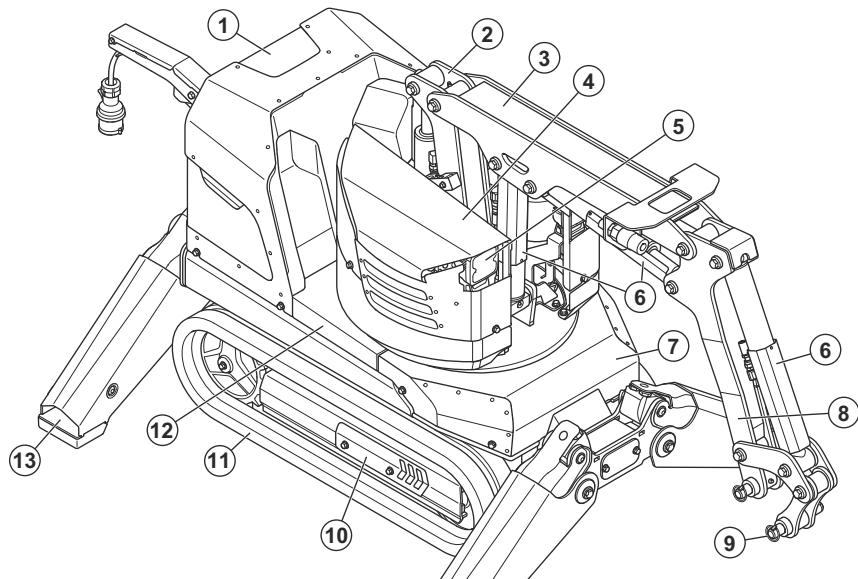
本产品用于在多种不同环境中针对不同类型的建筑进行破拆作业。本产品可在危险区域使用，例如存在物体掉落风险的区域。遥控器使操作员能够在与危险区域保持安全距离的位置控制产品。本产品在室内外均可使用。切勿将产品用于其他任务。本产品只能由经验丰富的专业操作员使用。

我们致力于提高您的工作安全性与效率。欲了解更多信息，请与您的保养代理商联系。

DXR 145、DXR 275、DXR 305 和 DXR 315 可应对非常高的温度，也可在有危险材料和化学品的环境中使用。

注意： 本产品的使用可能会受到国家/当地法规的管制。

产品概览 (DXR 95)



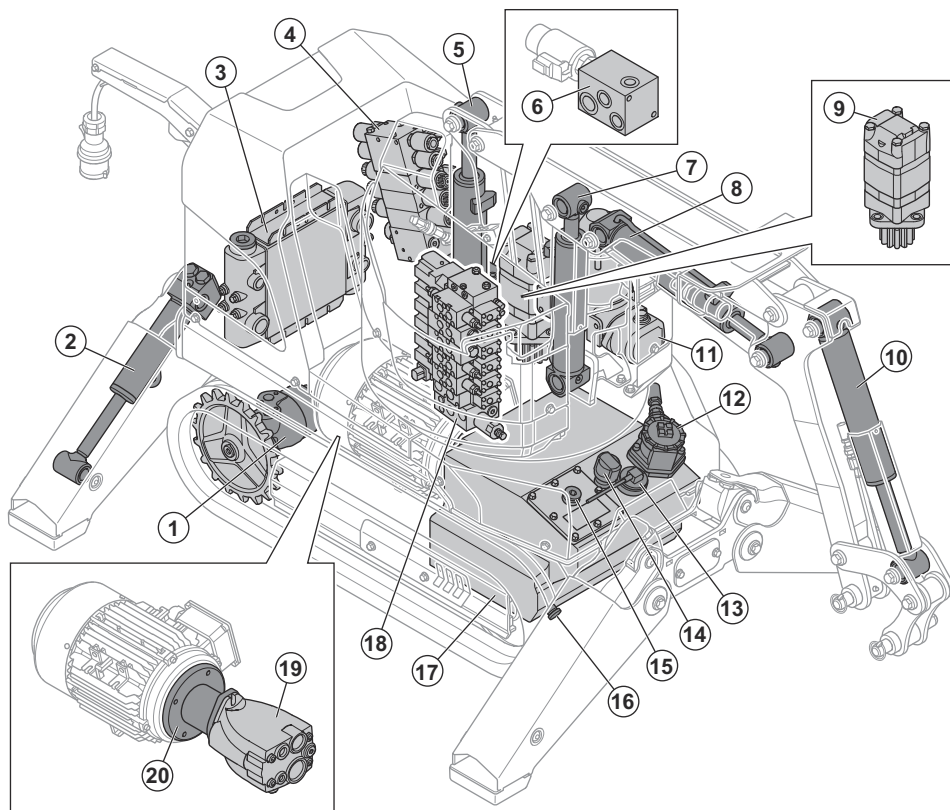
- 1. 后盖
- 2. 支臂 1
- 3. 支臂 2
- 4. 右控制台盖
- 5. 前照灯
- 6. 油缸护罩
- 7. 前盖
- 8. 支臂 3

- 9. 工具挂接器
- 10. 履带张紧度检查盖
- 11. 履带
- 12. 右侧盖
- 13. 吊耳
- 14. 油缸护罩
- 15. CAN 总线电缆接头
- 16. 悬臂支架脚

17. 标牌
18. 悬臂支架
19. 木箱
20. 操作手册
21. CAN 总线电缆
22. 遥控器
23. 注油枪
24. 润滑脂管

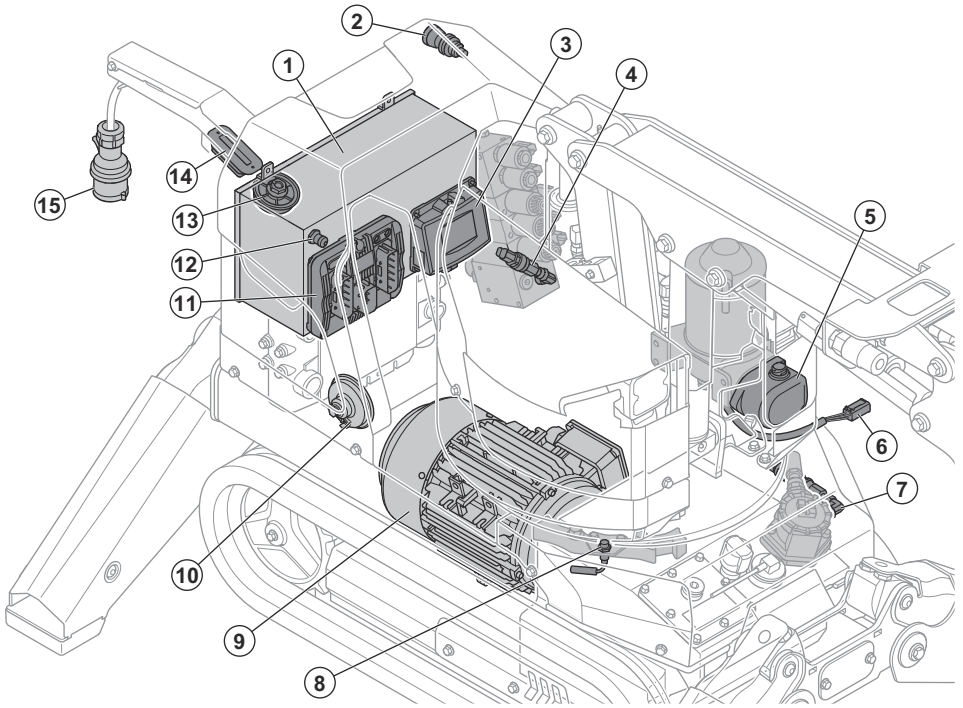
25. 交流/直流适配器, 配有适用于不同市场 (欧洲/美国/英国/澳大利亚/中国) 的各种插头
26. 遥控器电池
27. 遥控器电池充电器
28. 12/24 VDC 电缆和铁氧体
29. 上锁挂牌插头 (可选)
30. 遥控器背带

产品概览, 液压系统 (DXR 95)



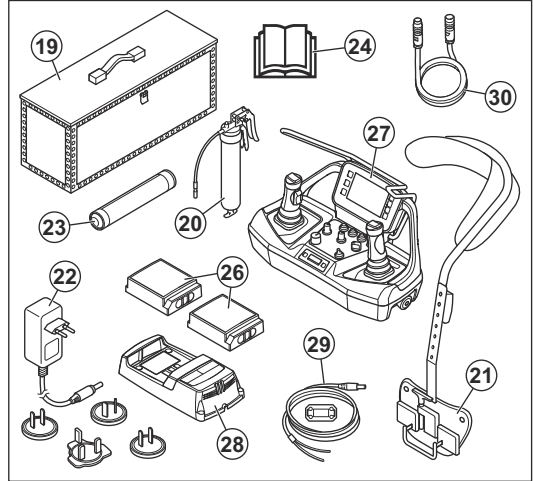
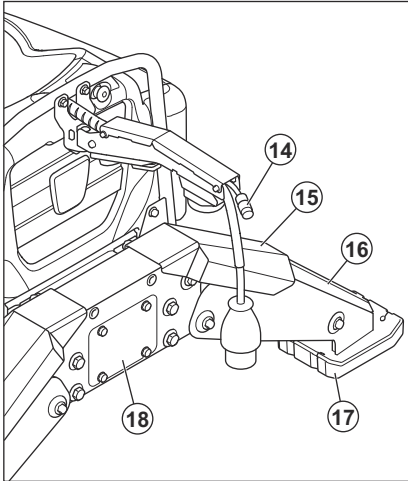
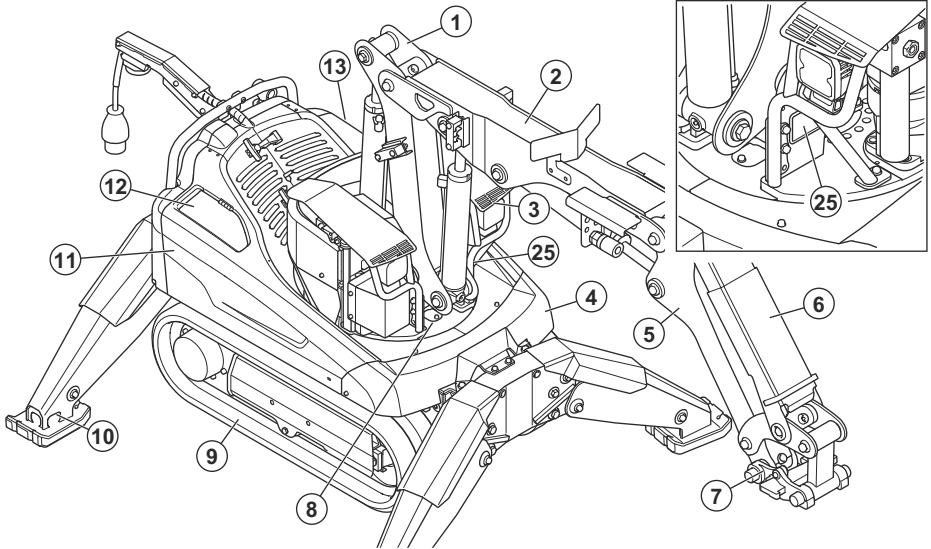
1. 驱动马达
2. 悬臂支架油缸
3. 液压油冷却器
4. 底盘阀组
5. 油缸 1
6. 液压压力控制
7. 油缸 2
8. 油缸 3
9. 回转马达
10. 油缸 4
11. 破碎镐润滑脂泵
12. 液压油滤清器
13. 液压油油位和温度传感器
14. 空气滤清器
15. 注油塞
16. 排放塞
17. 液压油箱 (底盘的一部分)
18. 支臂系统阀组
19. 液压泵
20. 钟形外壳

产品概览，电气系统 (DXR 95)



- | | |
|---------------|-------------|
| 1. 电气外壳，包括保险丝 | 9. 电机 |
| 2. 紧急停止按钮 | 10. 喇叭 |
| 3. 无线电通信接收器 | 11. 控制模块 |
| 4. 压力传感器 | 12. 软件更新连接 |
| 5. 破碎镐润滑脂泵的电机 | 13. 天线 |
| 6. 辅助工作灯连接 | 14. 操作指示器 |
| 7. 液压油滤清器压力开关 | 15. 带插头的电源线 |
| 8. 角度传感器 | |

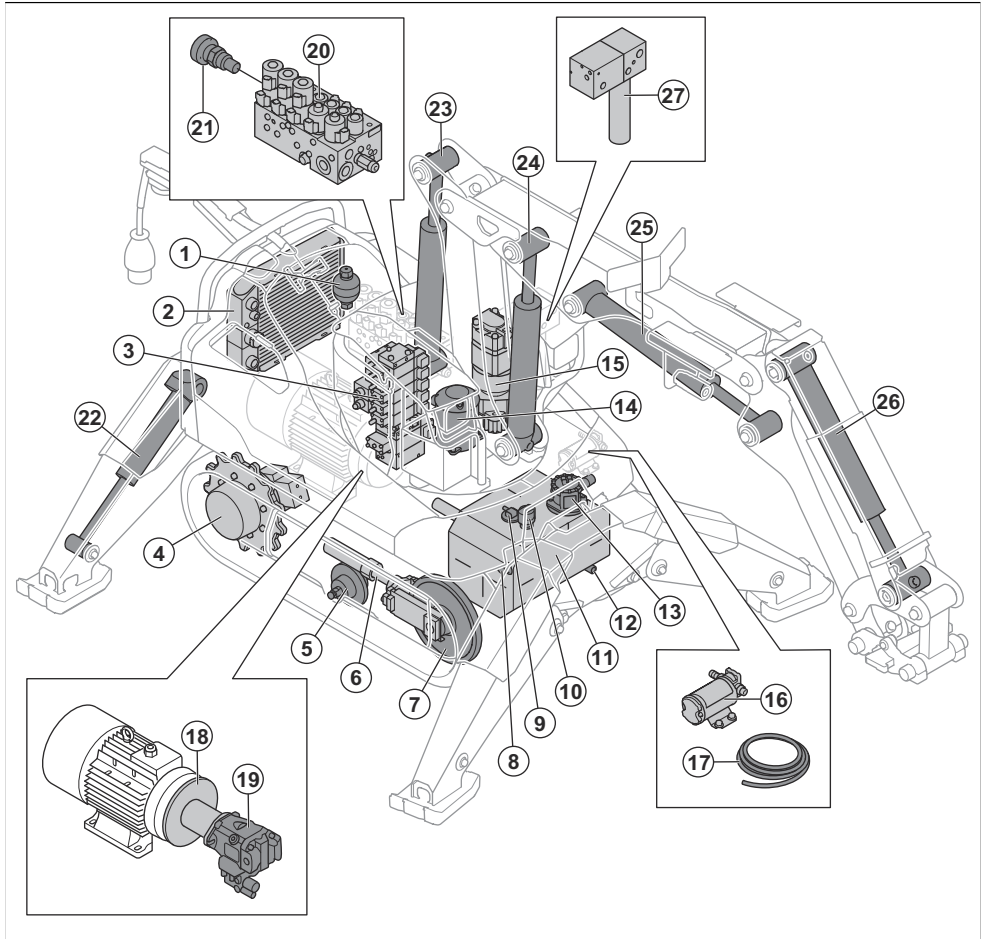
产品概览 (DXR 145)



- | | |
|----------|----------------|
| 1. 支臂 1 | 10. 吊耳 |
| 2. 支臂 2 | 11. 右侧盖 |
| 3. 前照灯 | 12. 右侧检修口盖 |
| 4. 前盖 | 13. 左侧盖 |
| 5. 支臂 3 | 14. CAN 总线电缆接头 |
| 6. 油缸护罩 | 15. 油缸护罩 |
| 7. 工具挂接器 | 16. 悬臂支架 |
| 8. 齿环 | 17. 悬臂支架脚 |
| 9. 履带 | 18. 检查罩 |

- 19. 木箱
- 20. 润滑脂管
- 21. 遥控器背带
- 22. 交流/直流适配器，配有适用于不同市场（欧洲/美国/英国/澳大利亚/中国）的各种插头
- 23. 注油枪
- 24. 操作手册
- 25. 标牌
- 26. 遥控器电池
- 27. 遥控器
- 28. 遥控器电池充电器
- 29. CAN 总线电缆
- 30. 12/24 VDC 电缆和铁氧体

产品概览，液压系统 (DXR 145)

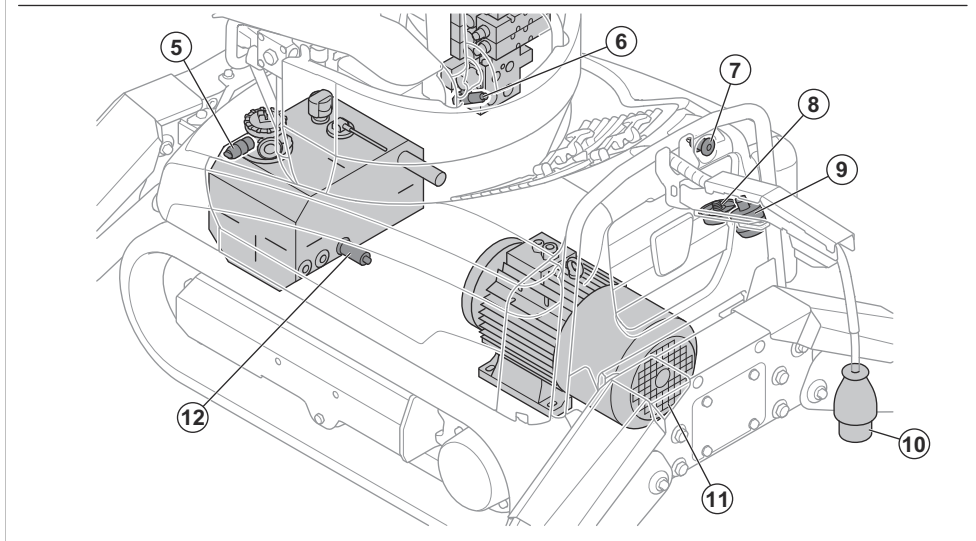
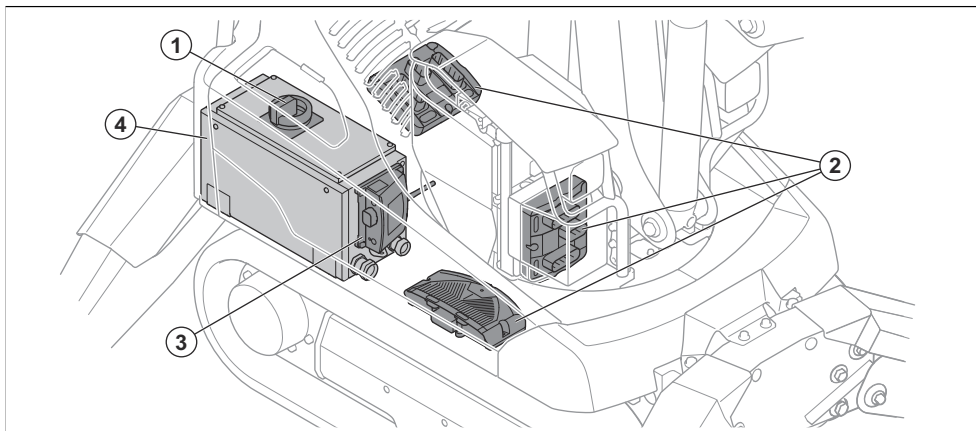


- 1. 履带张紧液压蓄能器
- 2. 液压油冷却器
- 3. 支臂系统阀组
- 4. 驱动马达
- 5. 支撑轮
- 6. 履带张紧油缸
- 7. 张紧轮
- 8. 观察孔
- 9. 液位传感器
- 10. 空气滤清器
- 11. 液压油箱
- 12. 排放塞
- 13. 液压油滤清器
- 14. 回转装置

- 15. 回转马达
- 16. 液压油加注泵
- 17. 吸入软管
- 18. 钟形外壳
- 19. 液压泵
- 20. 底盘阀组
- 21. 履带张紧阀

- 22. 悬臂支架油缸
- 23. 油缸 1
- 24. 油缸 2
- 25. 油缸 3
- 26. 油缸 4
- 27. 破碎镐润滑脂泵

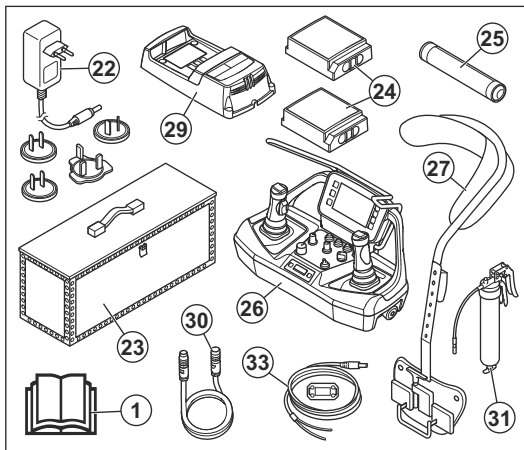
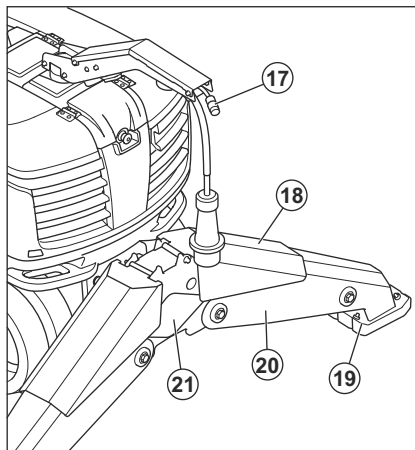
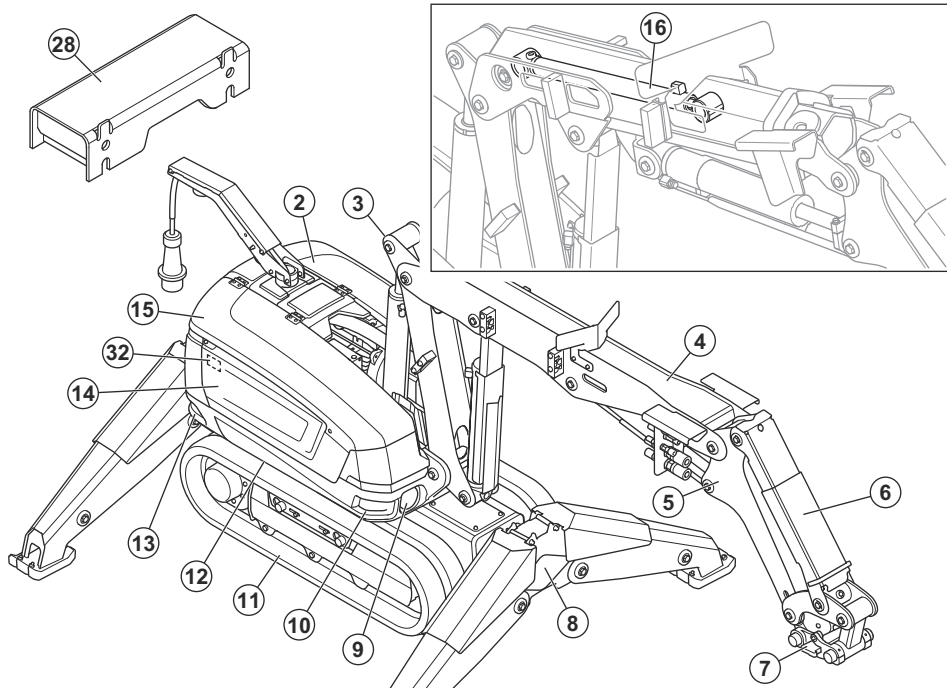
产品概览，电气系统 (DXR 145)



- 1. 主开关
- 2. 控制模块
- 3. 无线电通信接收器
- 4. 电气外壳，包括保险丝
- 5. 液压油滤清器压力开关
- 6. 压力传感器

- 7. 紧急停止按钮
- 8. 天线
- 9. 操作指示灯
- 10. 带插头的电源线
- 11. 电机
- 12. 油温传感器

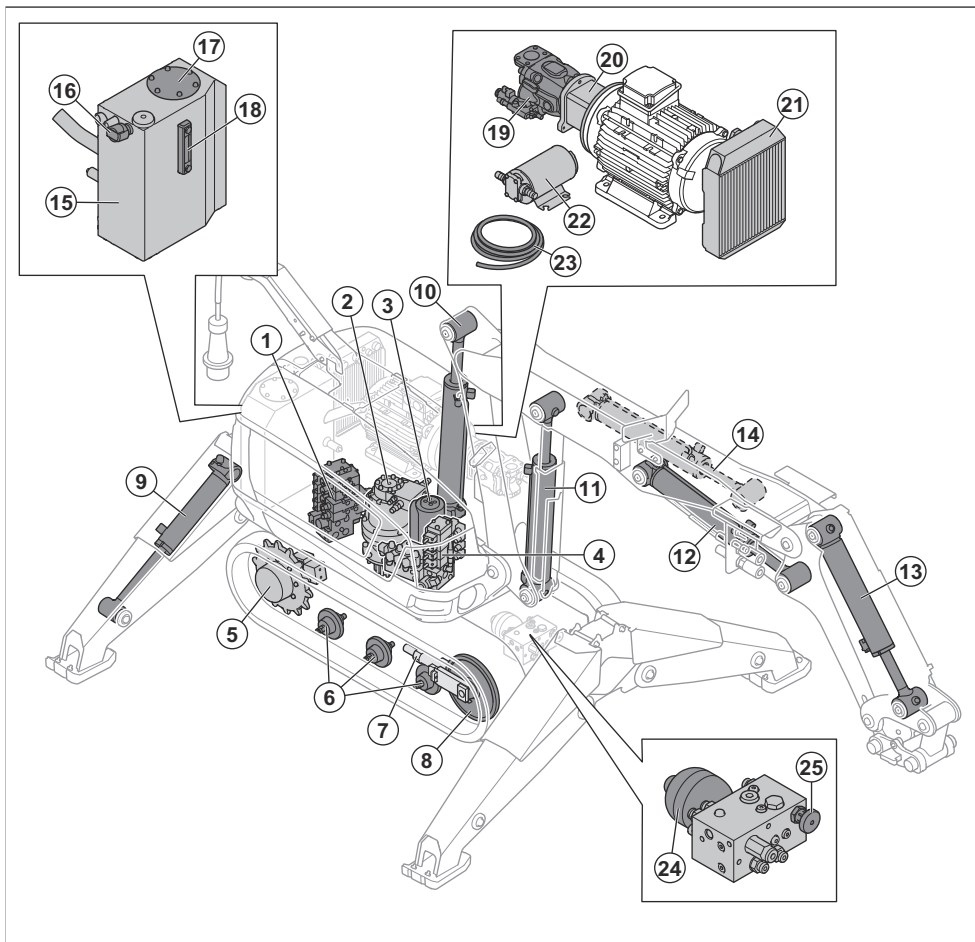
产品概览 (DXR 275, DXR 305, DXR 315)



- | | |
|-----------|-------------|
| 1. 操作手册 | 6. 油缸护罩 |
| 2. 左侧检修口盖 | 7. 工具挂接器 |
| 3. 支臂 1 | 8. 履带张紧度检查盖 |
| 4. 支臂 2 | 9. 前照灯 |
| 5. 支臂 3 | 10. 吊耳 |

11. 履带
12. 齿环
13. 吊耳
14. 右侧盖
15. 右侧检修口盖
16. 伸缩臂, 仅适用于 DXR 315
17. CAN 总线电缆接头
18. 油缸护罩
19. 悬臂支架脚
20. 悬臂支架
21. 检查罩
22. 交流/直流适配器, 配有适用于不同市场 (欧洲/美国/英国/澳大利亚/中国) 的各种插头
23. 木箱
24. 遥控器电池
25. 润滑脂管
26. 遥控器
27. 遥控器背带
28. 履带展宽器
29. 遥控器电池充电器
30. CAN 总线电缆
31. 注油枪
32. 标牌
33. 12/24 VDC 电缆和铁氧体

产品概览, 液压系统 (DXR 275, DXR 305, DXR 315)

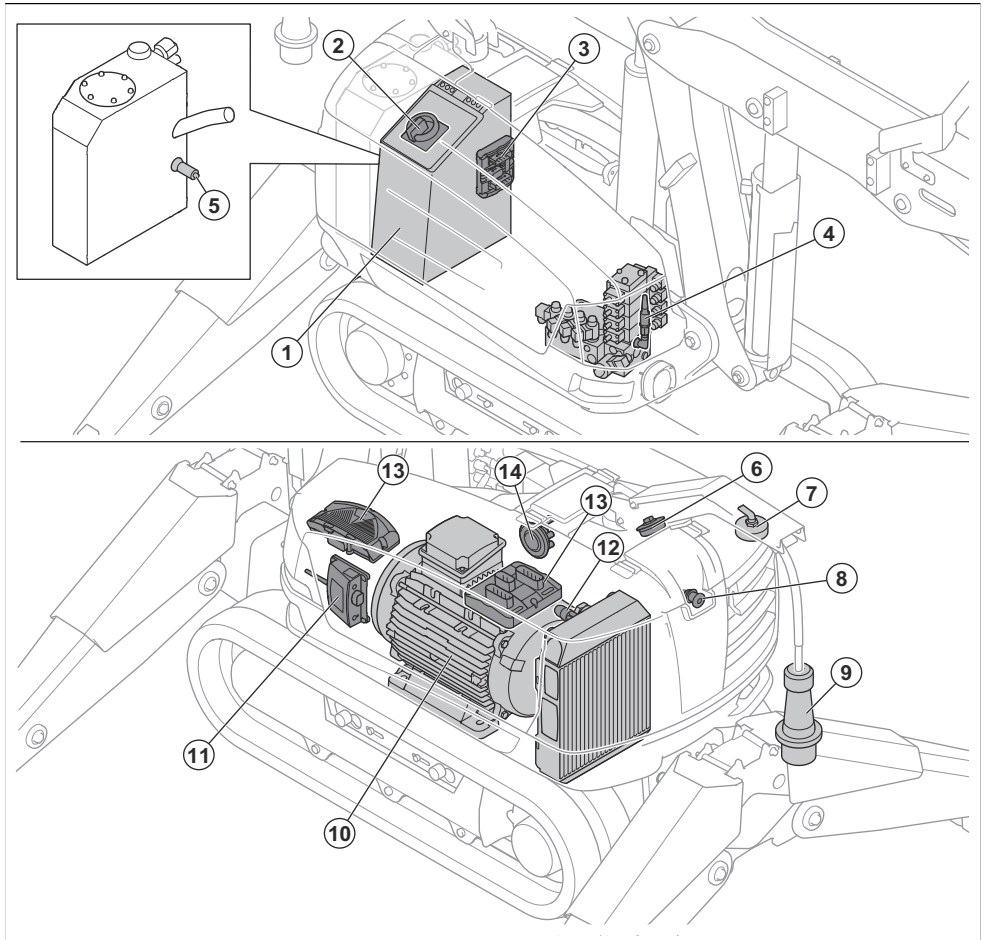


1. 支臂系统阀组

2. 回转马达

- | | |
|------------------------|---------------|
| 3. 回转装置 | 15. 液压油箱 |
| 4. 底盘阀组 | 16. 空气滤清器 |
| 5. 驱动马达 | 17. 液压油滤清器盖 |
| 6. 支撑轮 | 18. 观察孔 |
| 7. 履带张紧油缸 | 19. 液压泵 |
| 8. 张紧轮 | 20. 钟形外壳 |
| 9. 悬臂支架油缸 | 21. 液压油冷却器 |
| 10. 油缸 1 | 22. 液压油加注泵 |
| 11. 油缸 2 | 23. 吸入软管 |
| 12. 油缸 3 | 24. 履带张紧液压蓄能器 |
| 13. 油缸 4 | 25. 履带张紧阀 |
| 14. 油缸 5, 仅适用于 DXR 315 | |

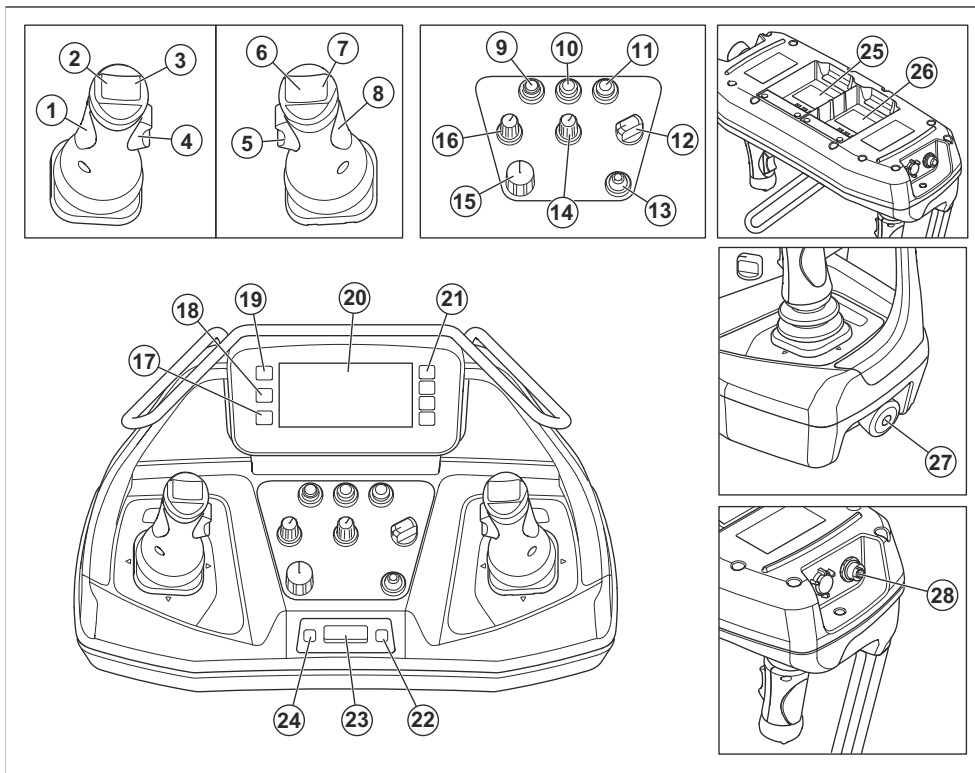
产品概览，电气系统 (DXR 275, DXR 305, DXR 315)



- | | |
|---------------|----------|
| 1. 电气外壳，包括保险丝 | 3. 控制模块 |
| 2. 主开关 | 4. 压力传感器 |

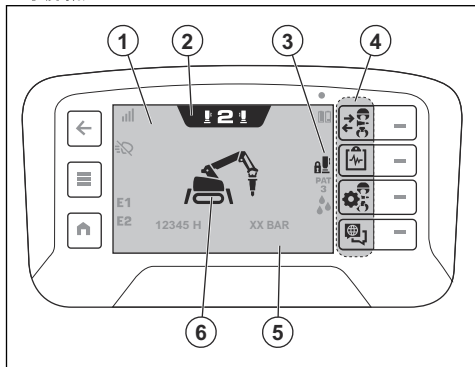
5. 油温传感器
6. 天线
7. 操作指示灯
8. 紧急停止按钮
9. 带插头的电源线
10. 电机
11. 无线电通信接收器
12. 液压油滤清器压力开关
13. 控制模块
14. 喇叭

遥控器概览



1. 左操纵杆
2. 左操纵杆上的左上按钮
3. 左操纵杆上的右上按钮
4. 左侧开关
5. 右侧开关
6. 右操纵杆上的左上按钮
7. 右操纵杆上的右上按钮
8. 右操纵杆
9. 前照灯按钮
10. 遥控器锁定按钮
11. 喇叭按钮
12. 运输模式开关
13. 操作模式开关
14. 产品速度调整旋钮
15. OFF/ON/START 开关
16. 工具速度调整旋钮
17. 主页按钮
18. 菜单按钮
19. 用于在菜单结构中回退的按钮
20. 显示屏
21. 选择按钮
22. 信息中心显示屏的右侧按钮
23. 信息中心显示屏
24. 信息中心显示屏的左侧按钮
25. 电池槽
26. 电池槽
27. 停机按钮
28. CAN 总线电缆接头

显示屏概览



1. 顶栏
2. 操作模式选项卡
3. 状态栏
4. 快捷键栏
5. 底栏
6. 产品视图

保险丝

保险丝位于保险丝座内，电气外壳盖的后面。有关低电压 (24 DC) 的信息，请参阅 [保险丝概述](#) 在第 585 页上。

电源插座的连接具有高电压 (400/460 VAC)。有关适用于产品的正确保险丝的信息，请参阅 [电源插座连接的指导值](#) 在第 606 页上。该产品配备 SoftStart，可以使用大多数类型的保险丝启动。

如果保险丝熔断，则必须予以更换。请参阅 [更换保险丝 \(DXR 95\)](#) 在第 583 页上或 [更换保险丝 \(DXR 145\)](#) 在第 584 页上或 [更换保险丝 \(DXR 275, DXR 305, DXR 315\)](#) 在第 584 页上以了解有关如何更换熔断保险丝的信息。

如果保险丝在更换后短时间内再次熔断，则表明存在短路故障。请联系经授权的保养厂维修产品，而后才可再次操作产品。故障可能发生在电气系统中或其所连接的产品中。

本产品上的符号



警告：本产品可能会带来危险，会对操作员或其他人员造成严重伤害或死亡。请多加小心，并正确使用本产品。



请认真阅读本手册，确保在充分理解各项说明之后再使用本产品。



穿着不宽松但能使您自如行动的结实衣物。



使用防护手套。



穿上带有钢制鞋头与防滑鞋底的靴子。



在空气会损害健康的位置使用呼吸保护装备。使用防护头盔、听觉保护装备，以及带侧面防护功能的眼睛保护装置。请参阅 [个人防护装备](#) 在第 491 页上。



高电压。



有受伤风险。操作产品时，确保不会有材料落下而导致受伤。



有受伤风险。在操作过程中，材料可能会从产品中掉落或飞出。在操作过程中，使用个人防护装备并与产品保持一定距离。



有受伤风险。当您在斜坡上操作或驻停产品时，产品可能会翻倒。



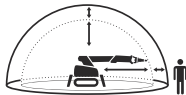
有受伤风险。在操作过程中，材料可能会从侧面高速进入。在操作过程中，使用个人防护装备并与产品保持一定距离。



有受伤风险。在斜坡上操作产品时，确保您站在比产品高的位置。存在产品翻倒的风险。



在斜坡上驻停产品时，坡度不得超过 20%。将工具放在地面上并展开悬臂支架 (DXR 95)。



在边缘附近操作时务必要小心。在操作过程中，确保产品保持稳定且不会移到边缘处。确保地面具有良好的承重能力。请参阅 *工作区安全* 在第 491 页上。



移动本产品时，请确保电源线位于产品后面。同时确保电源线在悬臂支架缩回或伸出时位于产品后面。存在损坏电源线和触电的风险。



通过吊耳连接起重设备 (DXR 95, DXR 145)。



通过吊耳连接起重设备 (DXR 275, DXR 305, DXR 315)。



在操作过程中与产品保持一定距离。确保操作过程中工作区内无人员逗留。在操作过程中，工作区的范围可能会发生变化。请参阅 *工作区安全* 在第 491 页上。



操作产品时，存在产品翻倒的风险。在操作过程中，产品必须尽可能保持水平，悬臂支架必须完全伸出。



停放产品时和进行维护之前，请断开电源插头。



务必通过具有个人保护功能的 RCD 连接产品。RCD 必须在接地故障电流达到 30 mA 时跳闸。



液压蓄能器已加压。在手动释放压力之前，不能对液压系统进行任何维护 (DXR 145, DXR 275, DXR 305, DXR 315)。请参阅 *拆卸和安装履带* (DXR 145) 在第 580 页上和 *拆卸和安装履带* (DXR 275, DXR 305, DXR 315) 在第 581 页上。



高温表面。



前进方向标记。



排放。



液压油。



压缩空气冷却套件 (可选) (DXR 145, DXR 275, DXR 305, DXR 315)。



压力 (DXR 145, DXR 275, DXR 305, DXR 315)。



齿轮箱油 (DXR 145, DXR 275, DXR 305, DXR 315)。



本产品不属于生活垃圾。请在获得批准的电气和电子设备回收点进行回收。



环境噪音排放符合欧盟及英国指令和法规的要求。本产品的保证声功率级在 *技术参数* 在第 599 页上中和此标签上均有注明。



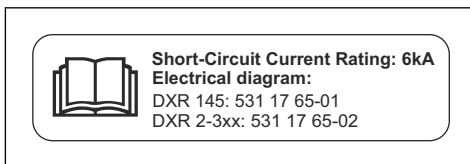
本产品符合适用的欧盟指令。



本产品符合适用的英国法规。

注意： 有关本产品上的其他符号/标识，请参阅适用于某些市场的特殊认证要求。

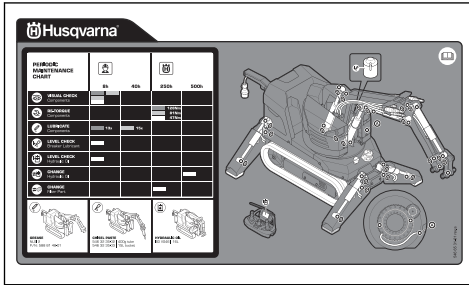
产品上的标识



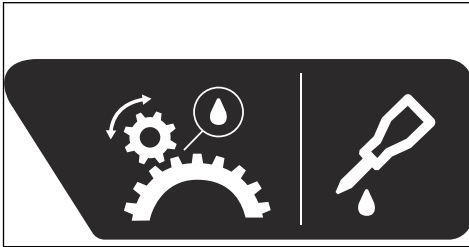
短路电流额定值：请勿将本产品连接至额定值高于 6kA 的电源。电流额定值过高的电源可能会导致产品损坏。有

关 DXR 95 的短路电流额定值信息，请参阅 标牌 (DXR 95) 在第 489 页上。

货号请参见产品接线图。



快速维护指南。请参阅 快速指南标识上的符号在第 483 页上以了解有关标识上符号的更多信息。请参阅 维护在第 547 页上以了解完整的维护计划。



润滑点（仅限 DXR 95）。有关更多信息，请参阅 维护时间表在第 548 页上。

快速指南标识上的符号



目视检查部件。



确保部件具有正确的扭矩。



润滑部件。



检查破碎锤润滑剂液位。



检查液压油油位。

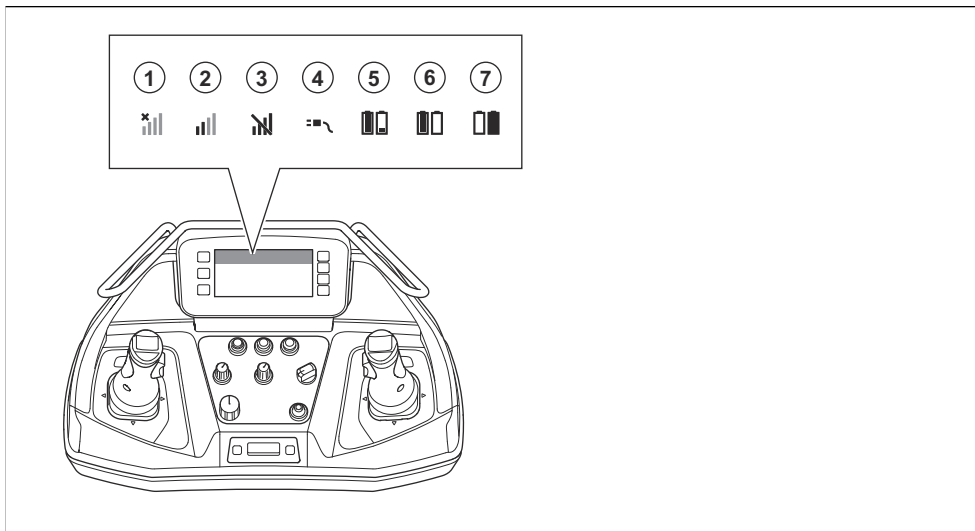


更换液压油。



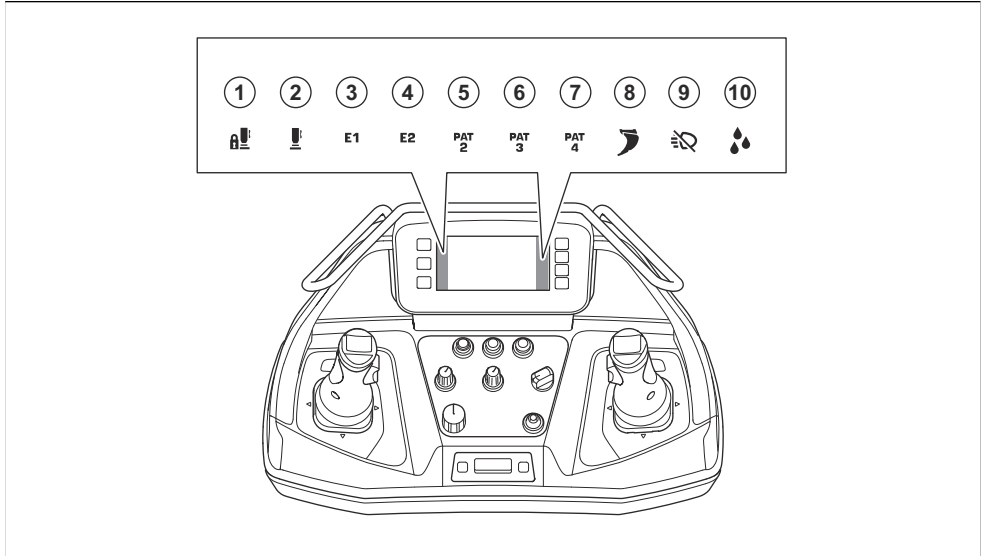
更换滤清器部件。

显示屏顶栏中的符号



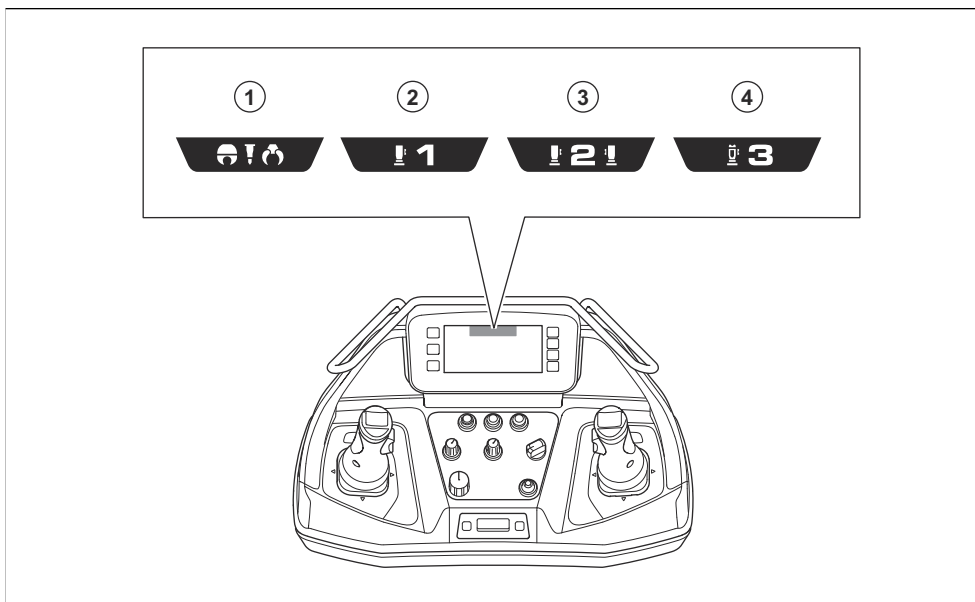
位置	功能
1	没有无线电信号。未连接产品。
2	无线电信号强度。
3	无线电信号受阻。
4	CAN 总线电缆连接在产品 and 遥控器之间。
5	电量状态。当电池符号呈黄色时，表示电量剩余 11-20%。当电池符号呈红色时，表示电量低于 10%。
6	电池位于左槽中。
7	电池位于右槽中。

显示屏上状态栏中的符号



位置	功能
1	遥控器上的控件已锁定。
2	遥控器上的控件已解锁。
3	“辅助功能 1”正在运行。
4	“辅助功能 2”正在运行。
5	操纵杆模式 2 正在运行。
6	操纵杆模式 3 正在运行。
7	操纵杆模式 4 正在运行。
8	挖掘模式正在运行。
9	前照灯已熄灭。
10	喷水功能正在运行。

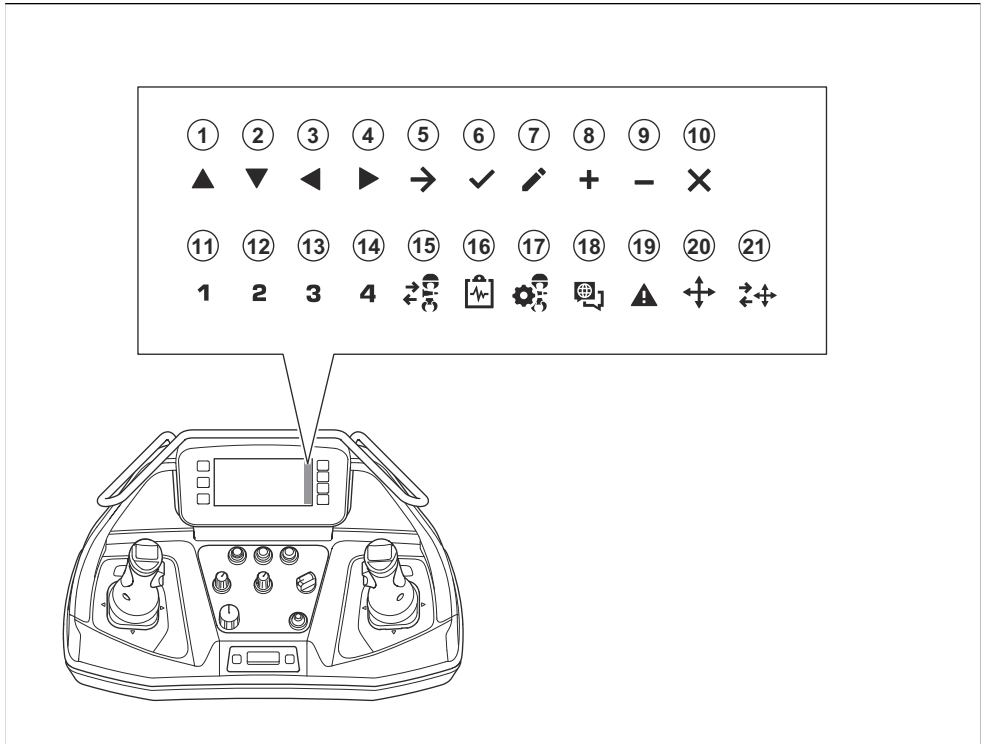
显示屏上操作模式选项卡中的符号



当模式测试在正在进行中时，操作模式选项卡会从橙色变为蓝色。请参阅“模式测试模式”在第 529 页上。

位置	功能
1	工作模式正在运行。
2	运输模式，单杆控件正在运行。
3	运输模式，双杆控件正在运行。
4	运输模式，慢速模式正在运行。

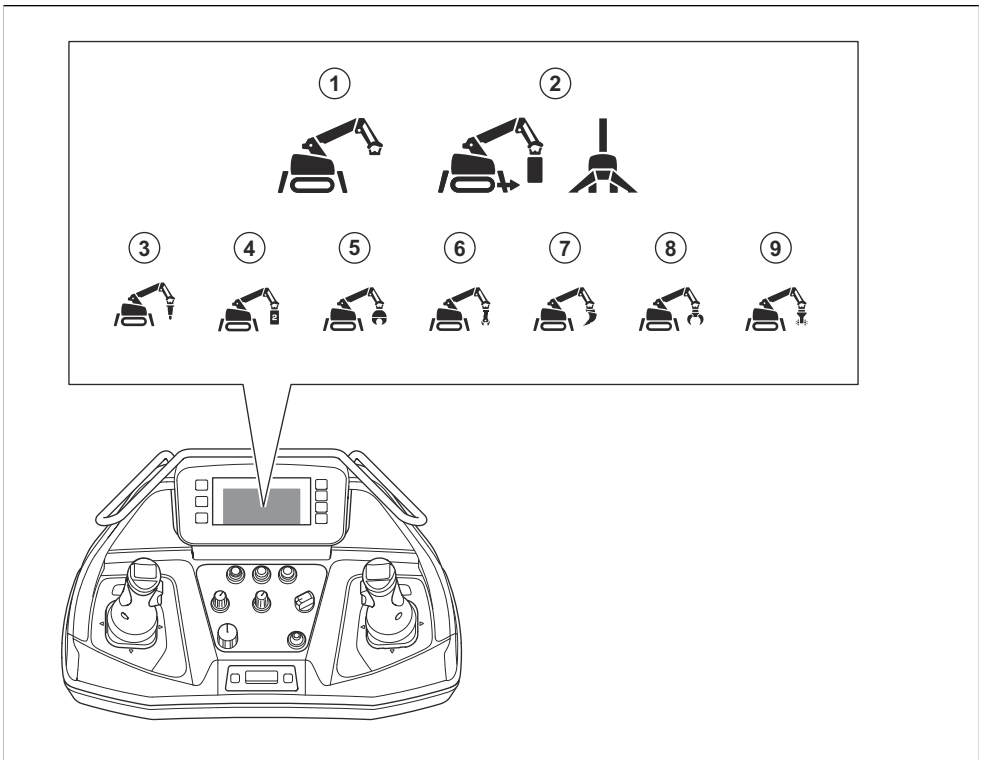
显示屏上快捷键栏中的符号



位置	功能
1	在显示屏中上移。
2	在显示屏中下移。
3	在显示屏中左移。
4	在显示屏中右移。
5	在显示屏中的菜单结构中下移。
6	在显示屏中进行选择。
7	在显示屏中进行编辑。
8	在显示屏中增加值。
9	在显示屏中减少值。
10	在显示屏中取消。
11	在显示屏中输入数字 1。
12	在显示屏中输入数字 2。

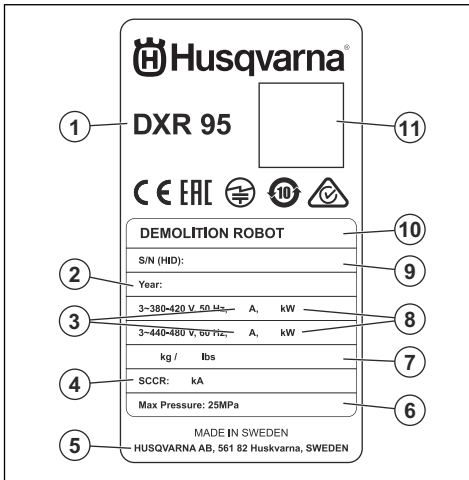
位置	功能
13	在显示屏中输入数字 3。
14	在显示屏中输入数字 4。
15	用于选择运行中的工具的快捷键。
16	用于查看产品状态的快捷键。
17	用于设置水位和润滑脂油位的快捷键。
18	用于更改语言的快捷键。
19	用于查看故障的快捷键。
20	用于选择“模式测试”模式的快捷键。
21	用于在“模式测试”模式下更改模式的快捷键。

显示屏上产品视图中的符号



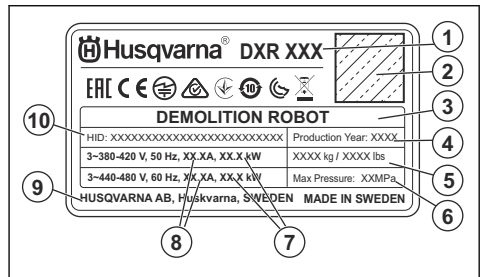
位置	功能
1	产品上的可移动部件显示为橙色。不可移动部件显示为灰色。
2	处于模式测试状态。移动的产品部件显示为橙色。所选操作模式下的可移动部件显示为浅蓝色。不可移动部件显示为深蓝色。
3	破碎锤正在运行。
4	自定义工具 1、2 或 3 正在运行。
5	混凝土液压剪正在运行。
6	钢剪正在运行。(DXR 145, DXR 275, DXR 305, DXR 315)
7	挖斗正在运行。
8	抓爪正在运行。
9	铣挖机正在运行。

标牌 (DXR 95)



- 产品类型
- 生产年份
- 额定电流
- 短路电流额定值
- 制造商
- 液压力
- 产品重量 (不含工具)
- 额定功率
- HID 编号, 指生产年份
- 产品名称
- 扫描码

标牌 (DXR 145, DXR 275, DXR 305, DXR 315)



- 产品类型
- 扫描码
- 产品名称
- 生产年份
- 产品重量 (不含工具)
- 压力
- 额定功率
- 额定电流
- 制造商
- HID 编号, 指生产年份

制造商保留权利

Husqvarna AB 保留更改机器规格和使用说明的权利, 恕不提前通知。未经制造商书面许可不得改装机器。在 Husqvarna AB 交货后, 如果未经制造商书面许可, 有人擅自对机器进行了改装, 则由所有者承担责任。

改装会对操作人员、机器和周围环境带来新的风险, 其中包括强度受损或保护不足。所有者有责任在开始改装之前指明将做出哪些改动, 并与机器供应商联系以获得批准。

对于机器上安装的未经批准的工具, Husqvarna AB 对其适用性或兼容性不作任何陈述或保证, 对因使用非 Husqvarna AB 销售的工具造成的问题概不负责。

操作手册中的所有信息和数据在付印时皆适用。

产品损坏

对于因下列情况造成的产品损坏，我们概不负责：

- 未正确修理产品。

- 使用非原装零部件或者未获原厂批准的零部件修理产品。
- 产品加装了非原装的或者未获原厂批准的附件。
- 未在授权的保养厂修理产品，或者未由授权的机构修理产品。

安全性

安全定义

本手册使用了“警告”、“小心”和“注意”来指出特别重要的内容。



警告： 当不遵守手册中的说明可能会给操作员或周围人员带来伤害或死亡风险时，会使用此标志。



小心： 当不遵守手册中的说明可能会对产品、其他材料或附近区域造成损坏时，会使用此标志。

注意： 用于提供特定状况下所需的更多信息。

一般安全须知



警告： 请在使用本产品前阅读下面的警告说明。

- 如果粗心大意或使用不当，本产品可能会成为危险的工具。本产品可能会对操作员或其他人造成严重伤害或死亡。在使用本产品之前，必须先阅读并理解本操作手册的内容。
- 保存所有警告和说明。
- 遵守所有适用的法律和法规。
- 操作员和操作员的雇主必须了解并防止产品操作过程中的风险。
- 除非操作员已阅读并理解操作手册的内容，否则不得操作本产品。
- 除非您在使用前接受了培训，否则请勿操作本产品。确保所有操作员都接受了培训。
- 切勿让儿童操作本产品。
- 只允许经批准的人员操作本产品。
- 操作员将对涉及他人或其财产的事故负责。
- 当您感到疲倦、生病或受到酒精、麻药或药物的影响时，请勿使用本产品。
- 请勿让感到疲倦、生病或受到酒精、麻药或药物影响的人员操作本产品。
- 请务必多加小心，并运用常识来判断。
- 本产品在操作期间会产生电磁场。电磁场在某些情况下会干扰有源或无源医疗植入体。为了减少严重伤害或死亡风险，我们建议使用医疗植入体的人员在操作本产品之前先咨询医生以及医疗植入体制造商。
- 请保持产品清洁。确保您可以清楚地阅读标记和标签。

- 切勿使用损坏的产品。
- 请勿改装本产品。
- 如果本产品可能已被他人改装过，请勿进行操作。
- 在产品驻停的情况下以及在运输过程中，请将遥控器上的 OFF/ON/START 开关设置到 OFF (关) 位置。

操作安全须知



警告： 请在使用本产品前阅读下面的警告说明。

- 确保了解工作区的情况，如地板结构强度和电缆的位置。操作员有责任检查工作区。
- 使用个人防护装备。请参阅 *个人防护装备在第 491 页上*。
- 确保未经批准的人员与工作区保持安全距离。
- 确保在操作期间处于安全稳定的位置。
- 当您在有坠落风险的位置操作产品时，请穿戴获得认可的坠落防护系统。
- 请勿停留在产品可能会撞到您的地方。请勿在已升起的支臂系统下方停留。
- 请勿在作业对象下方停留。
- 请勿在可能会被操作过程中发生松动的材料撞击的位置停留。
- 安全操作产品。在消除所有安全风险之前，请勿将产品投入运行。
- 请勿用产品提升人员。
- 在离开产品之前，请停止其运行。
- 禁止未经批准的人员接触遥控器。
- 在离开本产品之前，请务必断开电源线。
- 使双脚远离遥控器电缆和电源线，以降低摔伤风险。
- 如果存在产品可能坠落的风险，请勿在产品 and 遥控器之间使用电缆连接。
- 如果本产品运行不正常，请关停电机。
- 除非在发生事故后可获得帮助，否则不要使用产品。
- 如果本产品产生振动或发出异常高的噪音，请立即关停本产品。检查本产品是否损坏。维修损坏的部件或让获得授权的保养厂执行维修。
- 本手册无法涵盖使用产品期间可能出现的所有情形。请多加小心，并运用常识来判断。如果对相关状况不太确定，请勿操作产品或对其进行维护。有关信息，请咨询产品专家、经销商、保养厂或获得批准的服务中心。
- 务必使用经认可的附件。欲了解更多信息，请联系您的代理商。
- 在液压油温度高于 90°C/194°F 时，请勿使用产品。否则液压系统和电子元件可能会损坏。

- 在液压油温度低于 10°C/50°F 时，请勿将产品与工具配合使用，并使用较低的速度。请参阅 *让产品预热在第 504 页上*。
- 在海拔 1000 m 以下的位置使用产品。如果需要在海拔 1000 m 以上的位置操作产品，请联系 Husqvarna 保养厂。
- 请勿在未安装护盖的情况下操作产品。

个人防护装备



警告： 请在使用本产品前阅读下面的警告说明。

- 操作产品时务必使用正确的个人防护装备。个人防护装备不会消除伤害风险。如果出现事故，个人防护装备可降低伤害程度。请经销商协助您选择正确的防护装备。
- 操作产品时，务必使用获得批准的、带侧面防护功能的眼睛保护装置。
- 穿着不宽松但能使您自如行动的结实衣物。
- 请使用获得批准的防护手套，以确保牢固抓握。
- 请使用获得批准的防护头盔。
- 操作产品时，务必使用获得批准的听觉保护装备。长期接触噪音可能导致噪音引发的听力受损。
- 本产品会产生含有危险化学品的粉尘和烟雾。请使用获得批准的呼吸保护装备。
- 请勿让清洁剂、润滑脂和液压油等化学品接触皮肤。液压油和润滑脂可能会引起皮肤过敏。如果皮肤接触到化学品，请立即清洁皮肤。
- 当您在有坠落风险的位置操作产品时，请穿戴获得认可的坠落防护系统。
- 穿上带有钢制鞋头与防滑鞋底的靴子。
- 确保急救包就在附近。
- 操作本产品时可能会产生火花。确保灭火器就在附近。

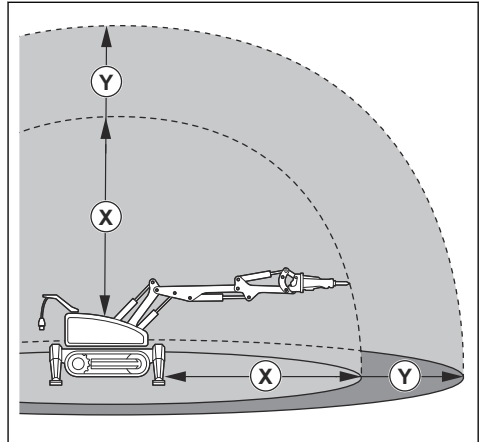
工作区安全



警告： 确保工作区内无人员、儿童或动物进入。如果有人员或动物进入该区域，请立即停止产品。

- 留意可能会妨碍产品安全运行的旁观者、物体和情况。
- 在操作过程中，禁止任何人员进入图中所示的工作区 (X) 和 (Y)。这适用于旁观者和操作员。工作区 (X) 是本产品的作业范围。请参阅 *作业范围尺寸在第 610 页上*。

不同的工作方法、工作对象、工具和表面可能会更改工作区 (Y) 的尺寸。在操作产品之前，请注意可能存在的风险。如果在操作期间情况发生变化，请更改工作区。



- 隔离工作区。
- 在高处作业时要增加工作区面积。隔离地面上的危险区域。确保材料不会掉落并造成伤害。
- 保持工作区有充足的照明。
- 可通过遥控器远离操作产品。除非您可以清楚看到产品及其危险区域，否则不得操作产品。如果视野不够宽广，可使用摄像头系统。
- 清除工作区中的障碍物。
- 当存在湿滑表面的风险时，请小心操作。
- 检查地面状况和支撑结构，确保材料、设备和旁观者不会掉落。
- 请勿在可能发生火灾或爆炸的区域使用本产品。
- 操作前检查工作区。在有管道、电缆、电源和电气设备的位置上标记，以避免在操作过程中对其造成损坏。
- 确保工作区中的管道内没有流体。确保已断开工作区中的电缆、电源和电气设备。不得使产品靠近空中的电力线。

电气安全



警告： 存在电气产品导致的电击风险。请勿在恶劣的天气条件下（例如大雾或大雨、强风和严寒）使用本产品。务必按照本操作手册的规定使用本产品，以防受伤。



警告： 电流流经身体时的最严重生理影响是其对心脏的影响。因此，应对维修人员进行急救培训，包括心肺复苏 (CPR) 和自动体外除颤器 (AED) 的使用。

- 确保电源及其保险丝和主电源的电压与产品标牌上显示的电压一致。请参阅 *技术参数在第 599 页上*。
- DXR 95 符合 IEC 61000-3-12。
- 使电源线远离热源、机油、尖锐边缘或活动部件。电源线损坏会增加触电风险。
- 在拔下电源插头之前，请务必停止本产品。

- 如果电源线或电源插头已损坏，切勿使用本产品。让授权的保养厂维修本产品。损坏的电源线可能会导致重伤和死亡。
- 确保在产品移动或悬臂支架缩回或伸出时电源线不会进入产品下方。
- 请正确地使用电源线。请勿使用电源线移动、拉动本产品或断开本产品的电源。抓住电源插头拔下电源线。切勿拽拉电源线。
- 请勿在水的深度会导致产品的电气设备打湿的位置操作产品。否则会损坏电气设备，并且产品可能会带电，从而导致伤害。
- 请勿在产品连接至电源后打开电气外壳。电气外壳中的某些组件会保持带电状态。
- 务必将产品连接至在接地故障电流达到 30 mA 时会断开的接地故障电路。
- 请勿让液压连接触碰电源。液压连接不是电气绝缘的。存在电击风险。

接地产品说明



警告： 错误连接可能导致电击。如果您不确定电源插座是否正确接地，请联系经批准的电工。

请勿更改电源插头的出厂规格。如果电源插头或电源线损坏或必须更换，请联系 Husqvarna 保养厂。请遵守当地的法规和法律。

如果您不能完全理解有关接地产品的说明，请联系经批准的电工。

只能使用已接地的室外延长电缆，该电缆需具备接地插头和可插接产品电源插头的接地插座。

本产品具有接地电源线和电源插头。始终将本产品连接到接地的电源插座。这可以降低电击风险。

请勿将电气适配器连接到产品的电源插头或输入电源插座。

延长电缆

- 只能使用获得批准的、长度符合要求的延长电缆。请参阅 *电源插座连接的指导值* 在第 606 页上。
- 延长电缆上的额定值必须等于或高于本产品牌标上标出的值。
- 使用接地的延长电缆。
- 在室外操作本产品时，请使用适合室外工作的延长电缆。这可以降低电击风险。
- 保持延长电缆接头干燥且离开地面。
- 使延长电缆远离热源、油液、锐利边缘或运动部件。电缆损坏会增加电击风险。
- 确保延长电缆状况良好且未损坏。
- 延长电缆发生卷绕时，请勿使用。否则会导致延长电缆过热。

电池安全



警告： 请在使用本产品前阅读下面的警告说明。

- 当您感到疲倦、生病或受到酒精、麻药或药物的影响时，请勿使用电池。
- 请勿让感到疲倦、生病或受到酒精、麻药或药物影响的人员使用电池。
- 请勿让儿童使用电池。
- 仅使用我们为本产品推荐的 Li-ion 电池。电池已通过软件进行加密。
- 仅使用本产品的原装 Scanreco 电池。换用错误类型的电池存在爆炸风险。欲了解更多信息，请联系您的代理商。
- 仅为相关的 Husqvarna 产品使用 Li-ion 可充电电池作为电源。为避免伤害，请勿用电池为其他设备供电。
- 存在发生触电的危险。请勿将电池端子连接到钥匙、螺钉或其他金属，这会导致电池短路。
- 如果电池出现漏液，请勿让电池酸液接触到身体或眼睛。如果接触了电池液，请先用大量清水清洗接触部位，然后送医治疗。
- 请勿使用不可充电的电池。
- 请勿对电池进行改装。
- 请勿将异物放入电池的导气槽中。
- 使电池远离阳光、热源或明火。电池可能发生爆炸，并造成烧伤和/或化学灼伤。
- 使电池远离雨水和潮湿条件。
- 使电池远离微波和高压条件。
- 请勿尝试拆解或破坏电池。
- 请在 -20°C / -4°F 至 60°C / 140°F 的环境温度条件下使用电池。
- 请在 10°C / 50°F 至 45°C / 113°F 的环境温度条件下给电池充电。
- 请勿用水清洁电池或电池充电器。请参阅 *清洁电池和电池充电器* 在第 552 页上。
- 切勿使用损坏的电池。
- 电池在存放时应远离金属物体，如钉子、螺钉或珠宝。
- 如果您要停用本产品超过 1 周的时间，请从遥控器中取出电池。

电池充电器安全性



警告： 请在使用本产品前阅读下面的警告说明。

- 请勿在易燃易爆材料附近使用电池充电器。
- 请勿使用损坏的电池充电器。
- 仅使用正品 Scanreco 电池充电器为电池充电。
- 当您感到疲倦、生病或受到酒精、麻药或药物的影响时，请勿使用电池充电器。
- 请勿让感到疲倦、生病或受到酒精、麻药或药物影响的人员使用电池充电器。
- 请勿让儿童使用电池充电器。

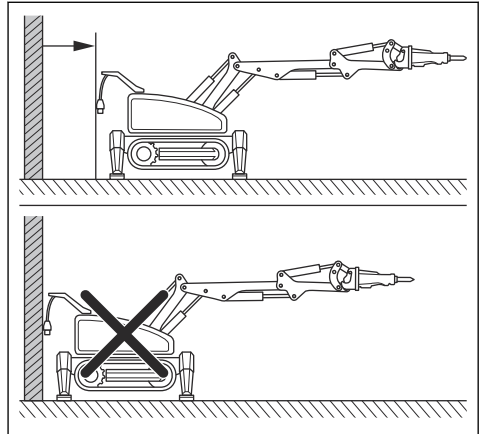
- 如果连接电缆损坏，请勿使用电池充电器。
- 请勿盖住电池充电器。
- 仅在通风良好、无振动且远离阳光的室内位置为电池充电。请勿在潮湿条件下为电池充电。
- 切勿将非充电电池放入电池充电器中充电。
- 请勿使电池充电器短路。
- 电池充电器必须使用 3.0 A 保险丝进行外部保护。
- 不使用时，请断开电池充电器与电源的连接。
- 请勿在高于 45°C 的温度下使用电池充电器。
- 只能以符合电池充电器上标示的 SELV (安全超低电压) 为电池充电器供电。
- 电源的连接必须符合国家接线规则。

操作安全

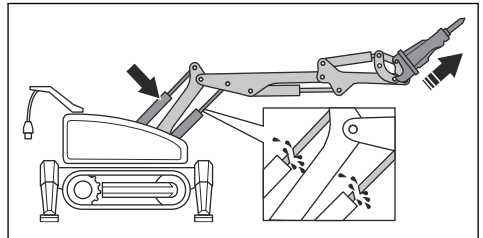


警告： 请在使用本产品前阅读下面的警告说明。

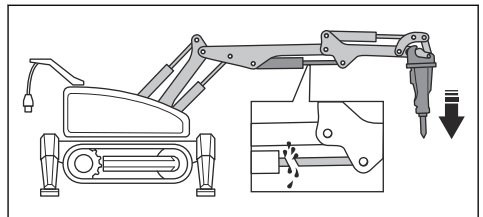
- 确保了解产品的哪一面是正面，哪一面是背面。参阅履带侧面的前进方向标记，以防操作不当。
- 确保悬臂支架缩回时支臂系统缩回。这可降低产品翻倒的风险。
- 在使用破碎锤或挖斗执行作业期间，可利用产品的重量增加对作业对象的作用力。这可能会导致悬臂支架落地。切勿让悬臂支架落地超过必要的程度。当悬臂支架落地时，存在产品倾斜的风险，并且剩余支撑机构所承受的负载会增加。
- 在某些小空间中，无法伸出悬臂支架。如果悬臂支架未伸出，请调整您的操作。如果悬臂支架未伸出，则当支臂系统移动时，产品坠落的风险会增加。
- 使用破碎锤操作会增加产品倾斜的风险。这可能会导致悬臂支架以较大的力撞击地面。确保在发生这种情况时不存在造成损坏或伤害的风险。
- 当控制台向侧面旋转时，确保悬臂支架伸出，并且支臂系统贴近地面操作。
- 小心操作控制台。在开始操作之前，很难知道旋转方向。
- 请勿使用支臂系统或控制台撞击作业对象。仅使用已安装的工具进行相关操作。
- 在操作过程中，使产品尽可能保持水平，并确保悬臂支架已完全伸出。切勿在悬臂支架缩回的情况下操作支臂系统。
- 将本产品置于作业对象附近，以降低支臂系统上的负载。这可降低产品坠落的风险。
- 请勿将产品贴在墙壁或其他物体上来增加对作业对象的作用力。这可能会导致产品和工具过载。



- 为防止过载，请勿在内侧或外侧端部位置操作油缸。与端部位置保持一小段距离。
- 当您向上操作破碎锤时，请勿将油缸操作至其端部位置。否则可能会导致油缸 1 和 2 损坏。



- 当您向下操作破碎锤时，请勿将油缸操作至其端部位置。否则可能会导致油缸 3 损坏。



- DXR 315：请勿用伸缩臂将工具按压在作业对象上。
- 操作完成后，将支臂系统降至地面上，然后再停止产品。
- 每 24 小时重启一次产品，以确保产品正常工作。

在斜坡上操作的安全须知

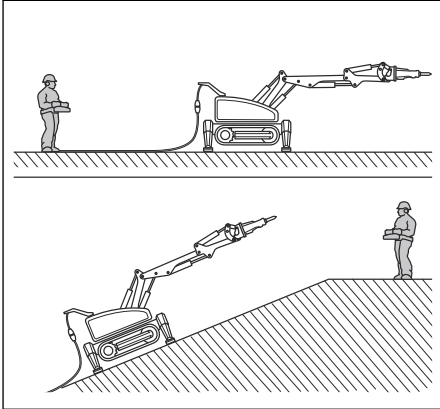


警告： 请在使用本产品前阅读下面的警告说明。

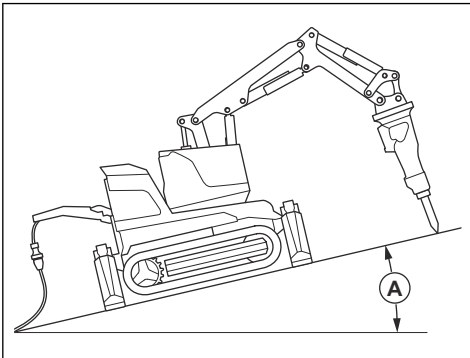
- 确保工作区安全。在斜坡和不平整表面上操作本产品时要小心。潮湿和松散的土壤会增加发生事故的风

险。有关最大斜坡角度的信息，请参阅 *技术参数* 在第 599 页上。

- 在平坦表面操作本产品时，请走在产品后面或侧面。在斜坡上操作时要小心谨慎。请勿在产品下方行走或停留。产品很重，如果翻倒，可能会导致严重伤害。



- 在坡度较小的斜坡上操作时，松软地面、振动和操作速度可能会导致产品坠落。
- 在斜坡上操作产品时，确保表面足够稳固。
- 在斜坡上平稳缓慢地移动。
- 请沿着斜坡上下（而非横向）操作本产品。确保支臂系统朝向斜坡方向。
- 请勿同时操作履带和控制台，以防突然发生意外移动。
- 在斜坡上请使支臂系统和悬臂支架保持在尽可能低的位置。
- 如果在斜坡上操作时存在突然意外移动的风险，请固定好产品。
- 确保产品在操作过程中不会坠落。存在造成伤害和损坏的风险。
- 如果需要停放产品，请确保表面平整。收回支臂系统，并将工具放在水平地面上。
- 在斜坡上驻停 DXR 95 时，斜坡角度 (A) 不得超过 20%。收回支臂系统，并将工具放到地面上。展开悬臂支架。



在边缘附近操作时的安全须知



警告： 请在使用本产品前阅读下面的警告说明。

- 如果产品靠近边缘，请勿通过电缆连接进行操作。只能使用无线连接的操作方式。
- 表面不够稳固和操作不正确可能会导致产品意外移动。在竖井和沟渠附近或在高处操作时要小心。
- 在边缘附近操作时，务必固定好产品和松散的工具。
- 在操作过程中，确保产品保持稳定且不会移到边缘附近。
- 确保表面相对于产品重量足够稳固。请参阅 *技术参数* 在第 599 页上。
- 确保表面能够承受产品产生的振动。在操作期间，振动会从产品传递至表面。

在粗糙表面操作的安全须知



警告： 请在使用本产品前阅读下面的警告说明。

- 在粗糙表面上移动产品时，伸出悬臂支架，直至其位于表面正上方。
- 支臂系统可用于将履带提升至粗糙表面上方。请勿转动支臂系统或将其提升得过高。存在产品翻倒的风险。
- 粗糙表面会导致产品倾斜和坠落。缩回支臂系统，将重心移至靠近产品中心的位置。这可降低产品坠落的风险。
- 承重能力不理想的表面可能会导致产品方向改变或坠落。启动产品之前，务必先检查表面情况。同时确保承重能力不理想的材料下方没有孔洞。
- 履带在光滑平面上会产生较小的摩擦力。水和污物会进一步减小摩擦力。摩擦力减小会增加产品意外移动的风险。

有关钢制履带的安全须知



警告： 请在使用本产品前阅读下面的警告说明。

- 不要在表面坚硬的斜坡上使用钢制履带。钢制履带的摩擦力很低，产品可能会开始滑动。
- 钢制履带比橡胶履带重。请参阅 *技术参数* 在第 599 页上。

有关带有长作业工具的破碎锤安全须知



警告： 请在使用本产品前阅读下面的警告说明。

- 运输产品之前，请先拆下作业工具。
- 长作业工具会增加破碎锤和破碎锤衬套的磨损。

- 不要向破碎锯施加侧向负载。侧向负载会损坏作业工具。
- 将产品速度降低到 50% 以下，以降低破碎锯的线速度，并在安装长作业工具后提供更好的控制。

产品上的安全装置

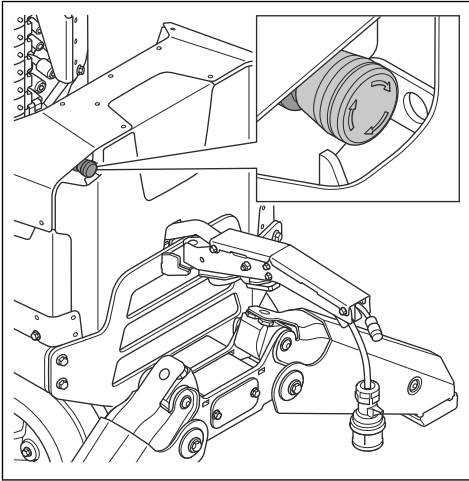


警告： 请在使用本产品前阅读下面的警告说明。

- 切勿在安全装置有故障的情况下使用产品。
- 定期检查安全装置。如果安全装置有故障，请联系 Husqvarna 经过批准认证的保养厂。
- 切勿改动安全装置。

产品上的紧急停止按钮 (DXR 95)

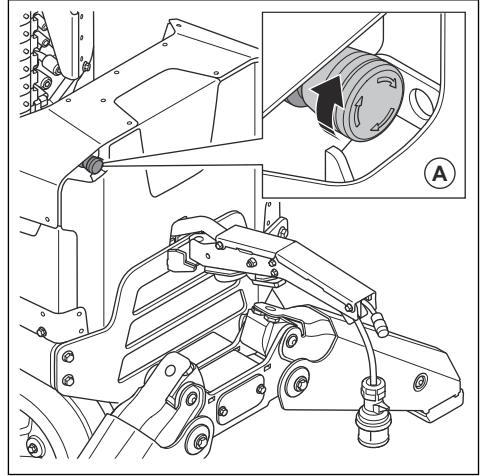
紧急停止按钮用于快速停止电机和所有危险移动。



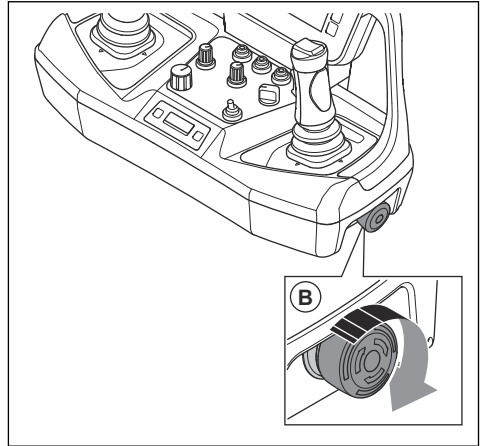
小心： 切勿将紧急停止按钮用作产品的停止按钮。

检查产品上的紧急停止按钮 (DXR 95)

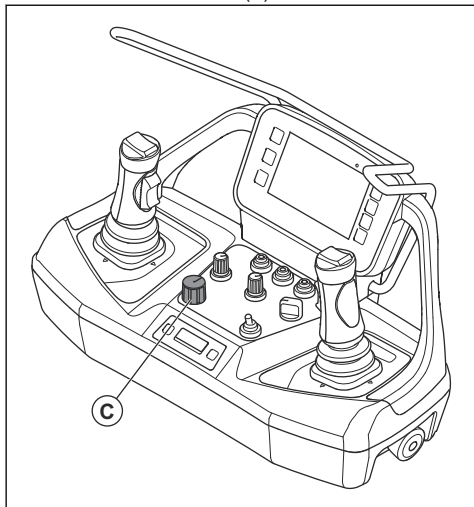
1. 顺时针转动紧急停止按钮 (A)，以解除紧急停止。



2. 携带遥控器离开工作区。
3. 确保停机按钮 (B) 已松开。



4. 将 OFF/ON/START 开关 (C) 转至 START 位置。



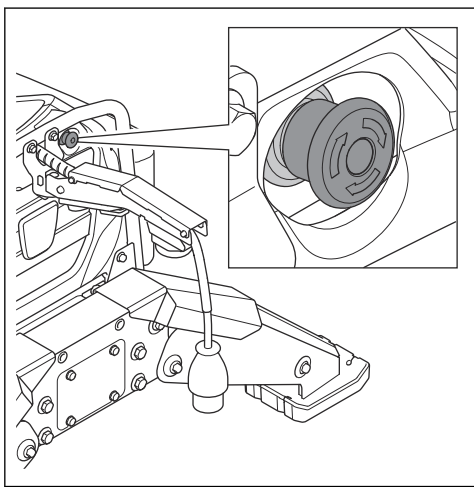
5. 按下紧急停止按钮。

6. 顺时针转动紧急停止按钮，使其脱开。

注意： 检查紧急停止按钮后，如果无法再次启动产品，请联系 Husqvarna 保养厂。

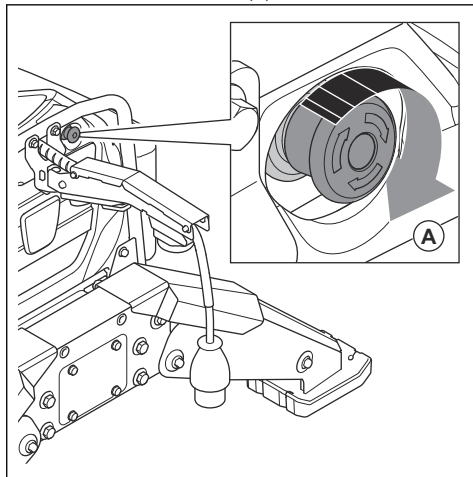
产品上的紧急停止按钮 (DXR 145)

紧急停止按钮用于快速停止电机和所有危险移动。



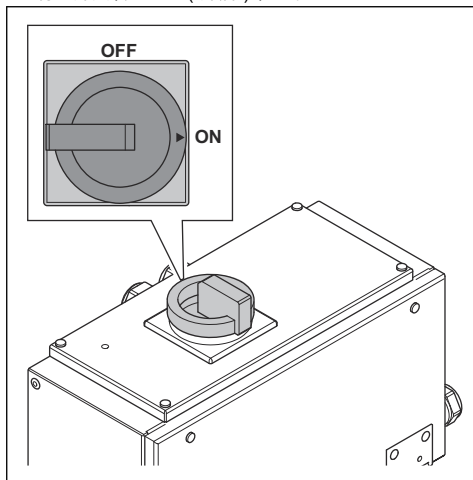
检查产品上的紧急停止按钮 (DXR 145)

1. 顺时针转动紧急停止按钮 (A)，以解除紧急停止。



2. 打开产品的右侧检修口盖。

3. 将主开关转至 ON (开启) 位置。

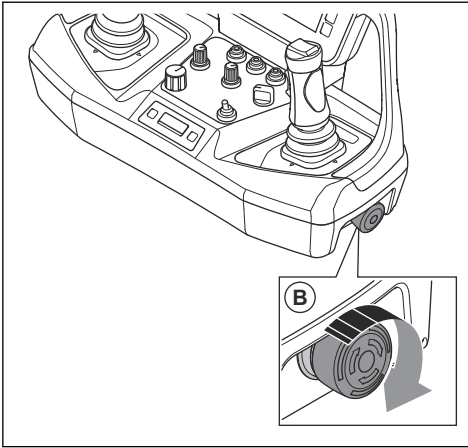


4. 携带遥控器离开工作区。

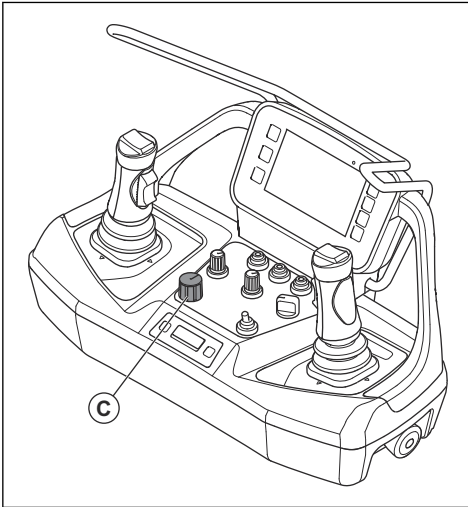


小心： 切勿将紧急停止按钮用作产品的停止按钮。

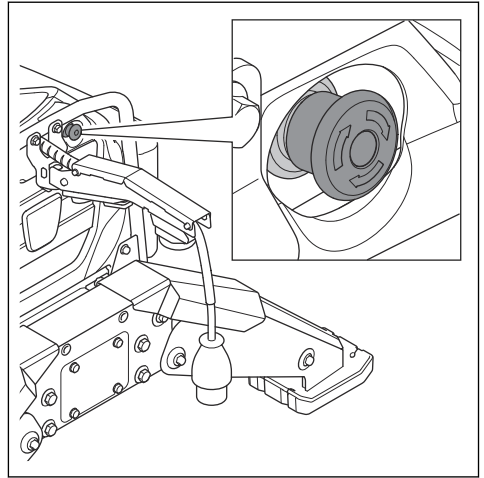
5. 确保停机按钮 (B) 已松开。



6. 将 OFF/ON/START 开关 (C) 转至 START 位置。



7. 按下紧急停止按钮。

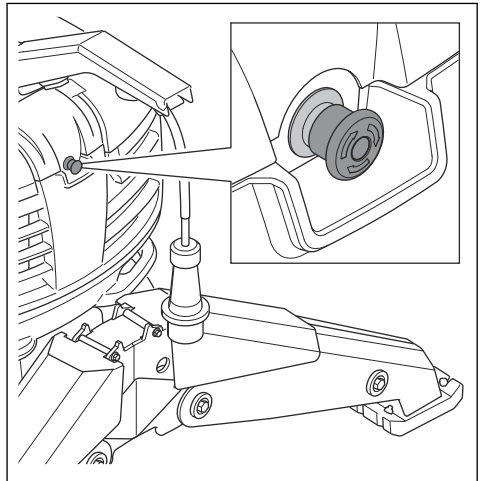


8. 顺时针转动紧急停止按钮，使其脱离。

注意： 检查紧急停止按钮后，如果无法再次启动产品，请联系 Husqvarna 保养厂。

产品上的紧急停止按钮 (DXR 275, DXR 305, DXR 315)

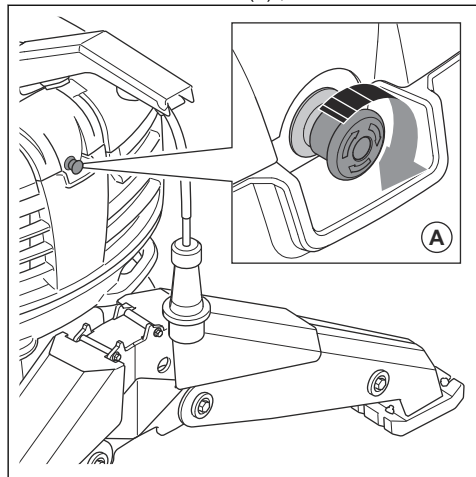
紧急停止按钮用于快速停止电机和所有危险移动。



小心： 切勿将紧急停止按钮用作产品的停止按钮。

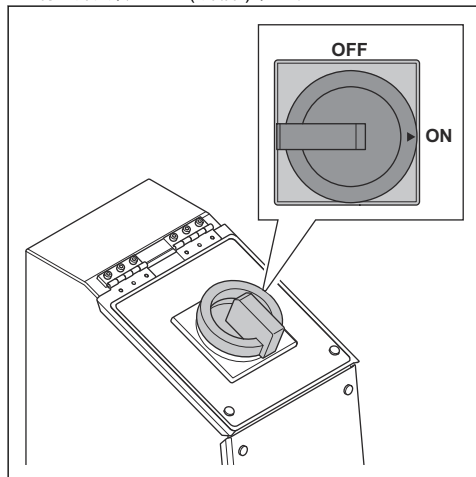
检查产品上的紧急停止按钮 (DXR 275, DXR 305, DXR 315)

1. 顺时针转动紧急停止按钮 (A), 以解除紧急停止。



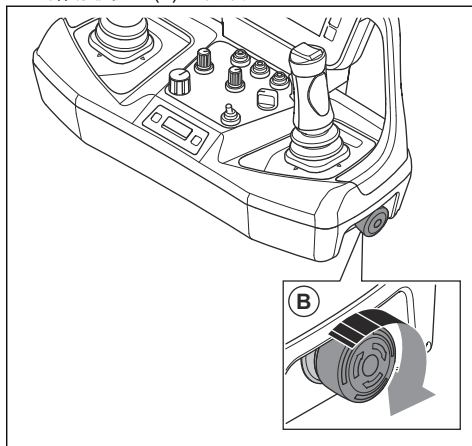
2. 打开产品的右侧检修口盖。

3. 将主开关转至 ON (开启) 位置。

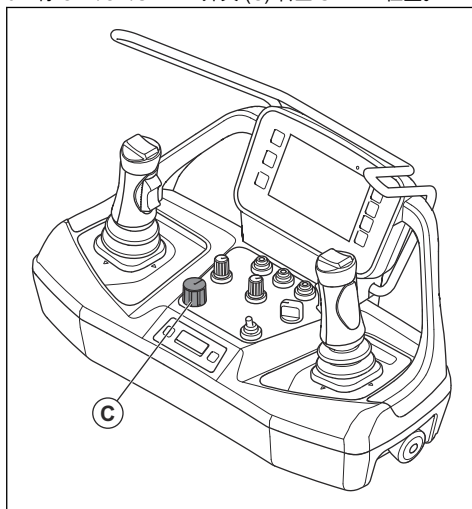


4. 携带遥控器离开工作区。

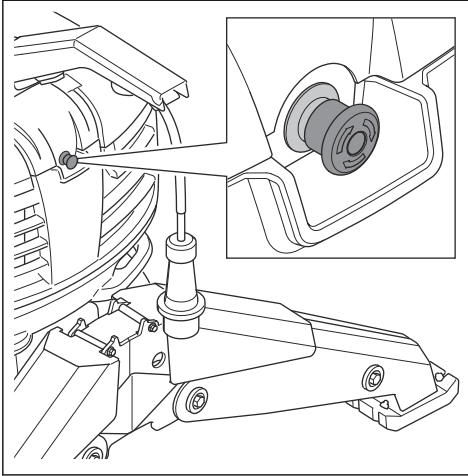
5. 确保停机按钮 (B) 已松开。



6. 将 OFF/ON/START 开关 (C) 转至 START 位置。



7. 按下紧急停止按钮。

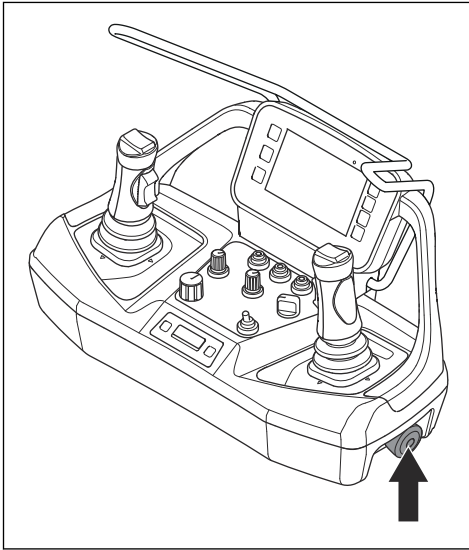


8. 顺时针转动紧急停止按钮，使其脱开。

注意： 检查紧急停止按钮后，如果无法再次启动产品，请联系 Husqvarna 保养厂。

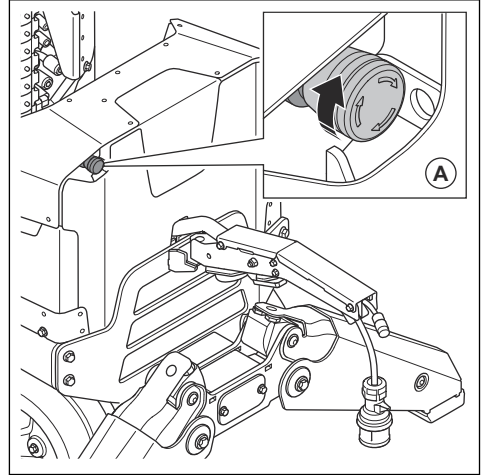
遥控器上的停机按钮

停机按钮用于快速停止电机。



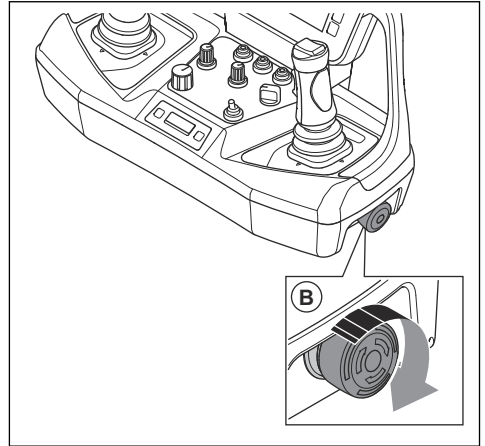
检查遥控器上的停机按钮 (DXR 95)

1. 顺时针转动紧急停止按钮 (A)，以解除紧急停止。



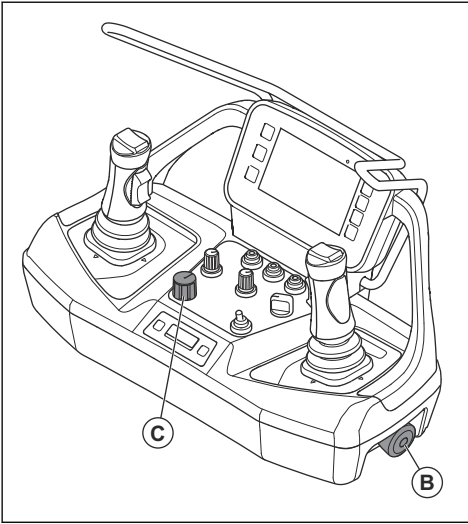
2. 携带遥控器离开工作区。

3. 确保停机按钮 (B) 已松开。



小心： 请勿将停机按钮用作产品的停止按钮。

4. 将 OFF/ON/START 开关 (C) 转至 START 位置。

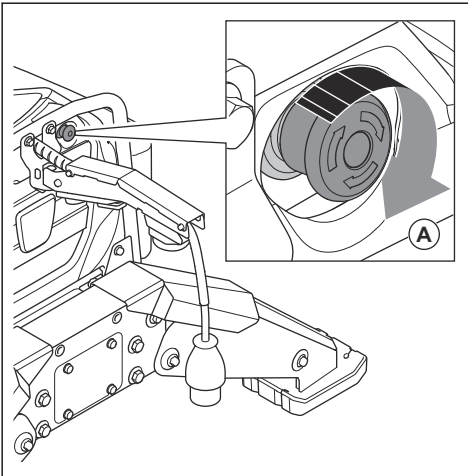


5. 按下停机按钮 (B)。

6. 转动停机按钮 (B) 以解除停机。

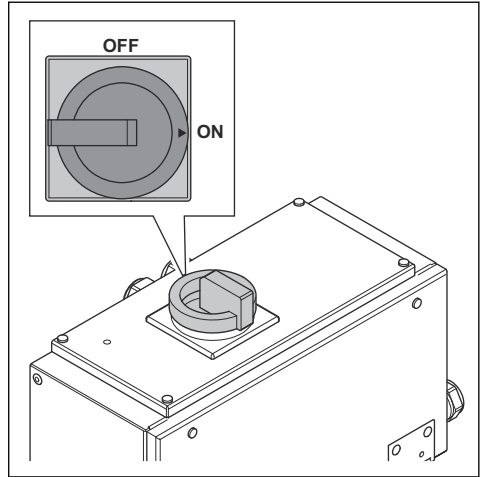
检查遥控器上的停机按钮 (DXR 145)

1. 顺时针转动紧急停止按钮 (A)，以解除紧急停止。



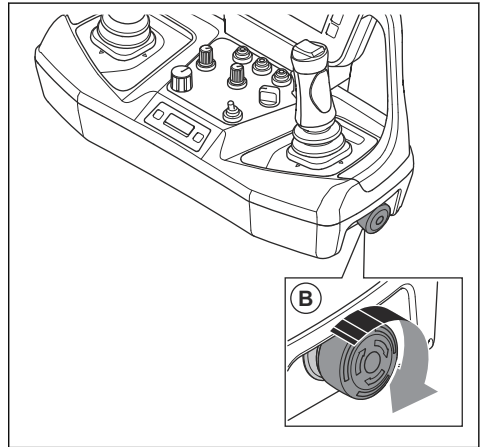
2. 打开产品的右盖板。

3. 将主开关转至 ON 位置。

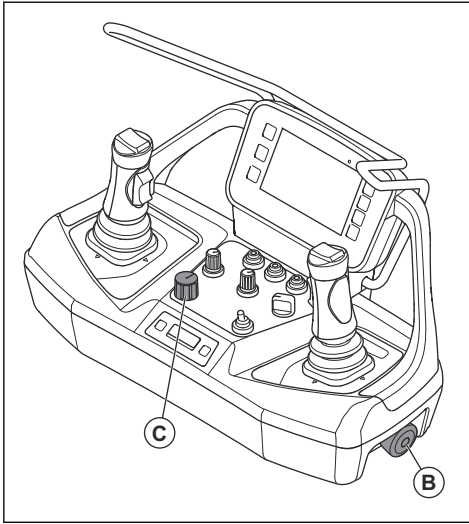


4. 携带遥控器离开工作区。

5. 确保停机按钮 (B) 已松开。



6. 将 OFF/ON/START 开关 (C) 转至 START 位置。

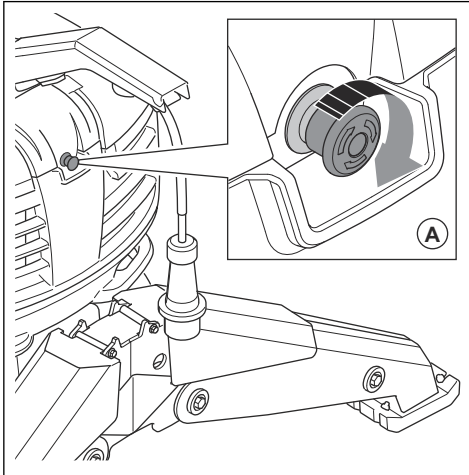


7. 推动停机按钮 (B)。

8. 转动停机按钮 (B) 以解除停机。

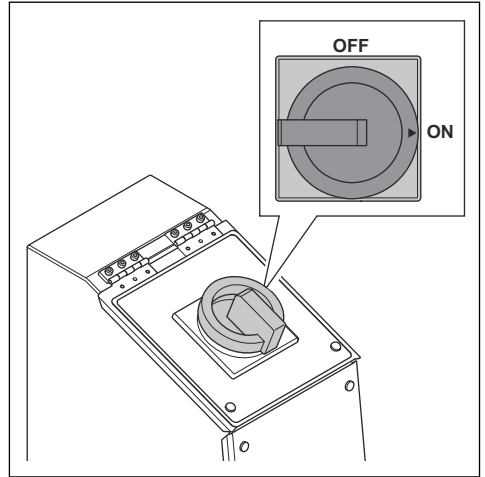
检查遥控器上的停机按钮 (DXR 275, DXR 305, DXR 315)

1. 顺时针转动紧急停止按钮 (A)，以解除紧急停止。



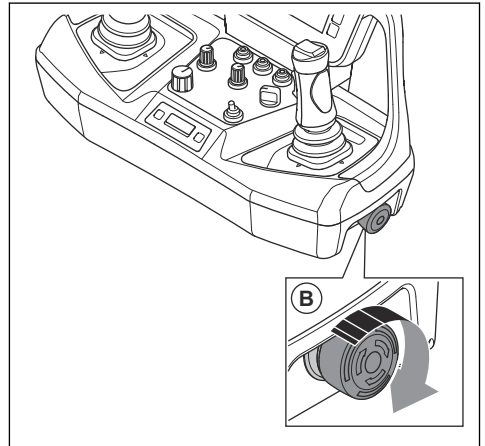
2. 打开产品的右盖板。

3. 将主开关转至 ON 位置。

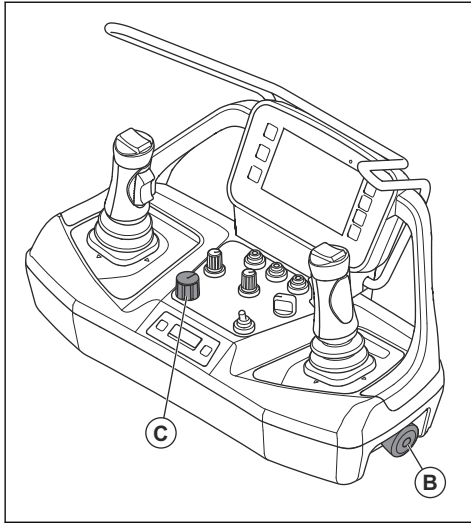


4. 携带遥控器离开工作区。

5. 确保停机按钮 (B) 已松开。



6. 将 OFF/ON/START 开关 (C) 转至 START 位置。



7. 推动停机按钮 (B)。

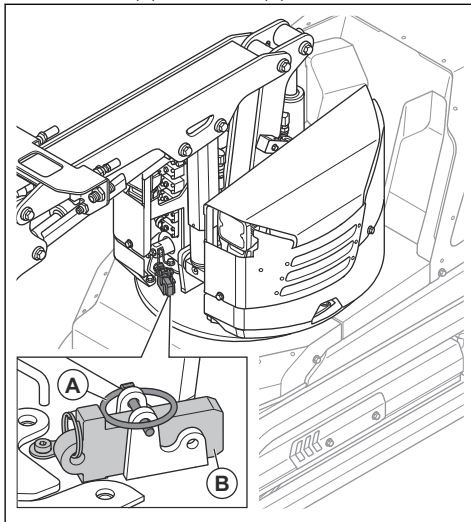
8. 转动停机按钮 (B) 以解除停机。

回转锁 (DXR 95)

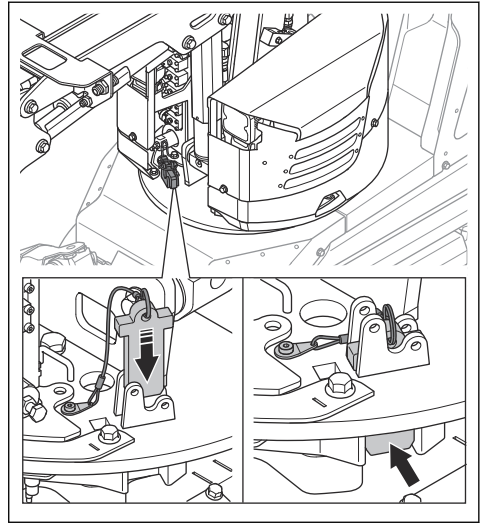
回转锁可防止控制台旋转。在产品驻停的情况下以及在运输过程中，必须接合回转锁。

检查旋转锁 (DXR 95)

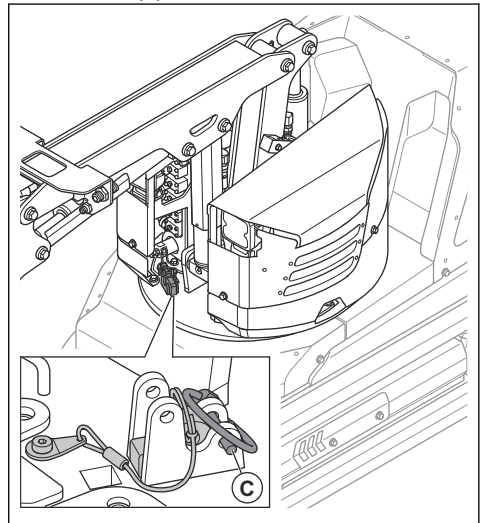
1. 拆下锁定销 (A) 并将回转锁 (B) 从存放位置提起。



2. 接合回转锁。



3. 安装锁定销 (C)。



4. 确保控制台已锁定且不会旋转。

紧急降低装置 (DXR 145, DXR 275, DXR 305, DXR 315)

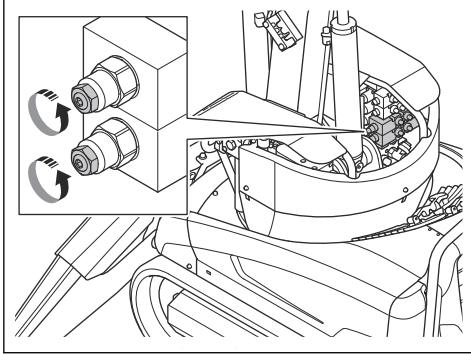
紧急降低装置用于在产品无法正常操作或电机发生故障时将支臂系统手动降至地面。



警告： 如果产品无法正常操作，操作员必须始终留在产品旁边，直至产品稳定且处于安全状态。

操作紧急降低装置 (DXR 145)

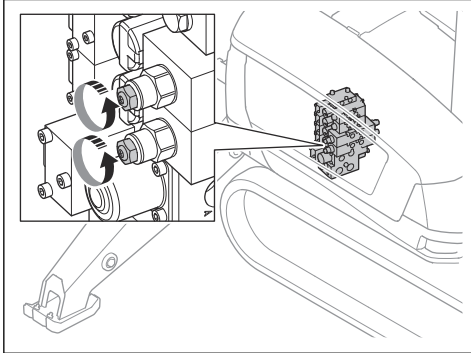
1. 将每个阀门上的锁紧螺母转动几圈，以解锁调整螺钉。



2. 拧紧每个阀门上的调整螺钉以释放液压压力。支臂系统会降低至地面。
3. 留在产品旁边，直至支臂系统位于地面且产品稳定。

操作紧急降低装置 (DXR 275, DXR 305, DXR 315)

1. 卸下产品的右侧盖。
2. 将每个阀门上的锁紧螺母转动几圈，以解锁调整螺钉。



3. 拧紧每个阀门上的调整螺钉以释放液压压力。支臂系统会降低至地面。

4. 留在产品旁边，直至支臂系统位于地面且产品稳定。

安全关键部件

让 Husqvarna 保养经销商检修安全关键部件并仅使用完全相同的替换件。请勿对安全关键部件进行改装。安全关键部件包括交流接触器和旋转阀（仅限 DXR 145, DXR 275, DXR 305, DXR 315）、安全 PLC、紧急停止按钮、循环阀、压力传感器、泵压控制器、遥控器和遥控接收器。

维护安全须知



警告： 请在使用本产品前阅读下面的警告说明。



警告： 电击会导致受伤或死亡。在电机停止且电源插头断开的情况下进行所有检查和维护作业。

- 保持所有部件均处于良好状态，并确保正确上紧所有固定装置。
- 更换磨损的部件。如果产品与损坏或磨损的部件配合使用，便会增加发生机械故障的风险。
- 更换磨损或缺失的标志和标识。
- 切勿使用有故障的产品。按照本说明书中的说明进行安全检查、维护和保养。所有其他维护工作必须由获得授权的保养厂完成。
- 确保您接受了必要的维护培训。
- 在维护期间，使用起重设备吊升重型产品部件并使其保持在稳定位置。在维护前以机械方式锁定产品部件，以防活动部件造成伤害。
- 如果您要离开产品，请执行上锁/挂牌程序。
- 只有获得授权的保养人员才可对电气系统和液压系统进行维护。
- 进行维护以确保本产品正常操作。请参阅 *维护时间表* 在第 548 页上。
- 请勿用手查找液压泄漏部位。采用目视检查的方式进行查找。
- 如果液压油溢出，请妥善收集。收集受到污染的物品。按照适用的环境法规弃置所有受到污染的物品。液压油对环境有害，可能造成地下水和土壤污染。

操作

引言



警告： 在使用本产品之前，您必须阅读并理解安全章节。

操作本产品前需要采取的措施

1. 请认真阅读操作手册，确保您充分理解各项说明。

2. 穿戴必要的个人防护装备。请参阅 *个人防护装备* 在第 491 页上。
3. 使用遥控器背带，使身体保持正确的姿势，以防受伤。
4. 确保工作区内没有人员逗留。
5. 执行日常维护。请参阅 *维护时间表* 在第 548 页上。
6. 确保本产品未损坏。

7. 将工具安装在产品上。确保正确、安全地安装工具。请参阅 *在产品上安装和拆卸工具 (DXR 95)* 在第 505 页上 或 *在产品上安装和拆卸工具 (DXR 145, DXR 275, DXR 305, DXR 315)* 在第 506 页上。
8. 确保产品上的安全装置无故障。
9. 将本产品置于工作区。在将本产品运输至工作区以及在工作区内移运时，确保采用正确、安全的方式。请参阅 *运输* 在第 596 页上。
10. 确保电源线和延长电缆状况良好且未损坏。
11. 将本产品与电源相连。请参阅 *将本产品与电源相连* 在第 504 页上。
12. 确保从产品中取出螺丝刀等工具或其他未使用的物品。
13. 确保液压油的温度不低于 10°C/50°F。请参阅 *让产品预热* 在第 504 页上。

将本产品与电源相连



警告： 务必通过具有个人保护功能的 RCD 连接产品。RCD 必须在接地故障电流达到 30 mA 时跳闸。

1. 确保电压适合于产品，并且使用合适的保险丝。请参阅 *电源插座连接的指导值* 在第 606 页上。
2. 将本产品的电源插头连接至延长电缆。
3. 将延长电缆连接到电源插座。

让产品预热



小心： 如果液压油的温度低于 10°C/50°F，请勿使用最大泵压。在将悬臂支架或支臂系统操作至最大伸出位置时，可获得最大泵压。

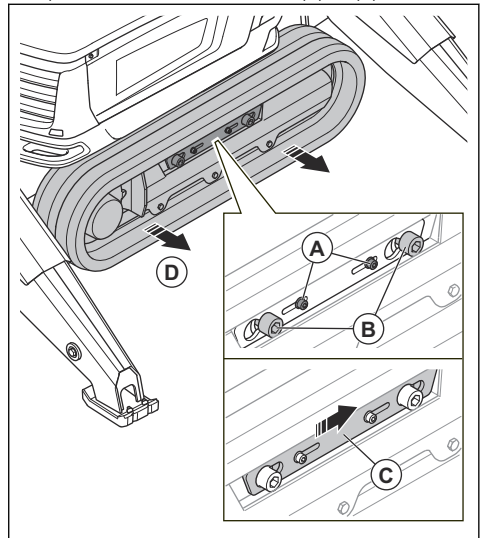
1. 启动本产品。请参阅 *启动本产品 (DXR 95)* 在第 533 页上和 *启动本产品 (DXR 145)* 在第 534 页上和 *启动本产品 (DXR 275, DXR 305, DXR 315)* 在第 535 页上。
2. 展开悬臂支架。请参阅 *操作悬臂支架* 在第 545 页上。
3. 首先缓慢地操作履带，然后再加快速度。
4. 向各个方向缓慢地移动支臂系统。确保支臂系统上无负载。
5. 导航至遥控器上的产品状态，检查液压油的温度。请参阅 *“机器状态”菜单* 在第 513 页上。适宜工作温度介于 40°C/104°F 和 55°C/131°F 之间。
6. 如果温度不适合，请再次执行该程序。

安装和拆卸履带展宽器 (DXR 275, DXR 305, DXR 315)

履带展宽器可使产品更稳定。

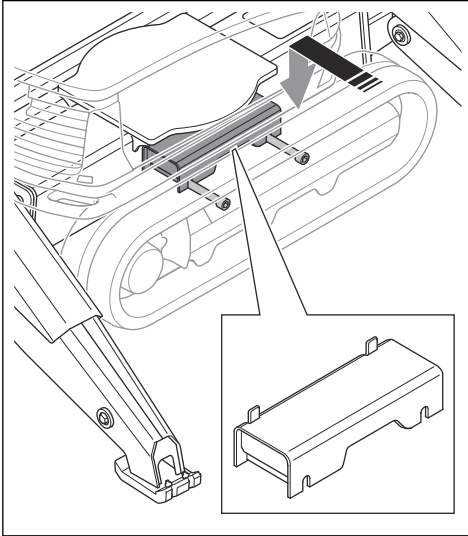
1. 启动产品。请参阅 *启动本产品 (DXR 275, DXR 305, DXR 315)* 在第 535 页上。
2. 将产品置于稳固表面上。

3. 展开悬臂支架。请参阅 *操作悬臂支架* 在第 545 页上。
4. 停止产品运行。请参阅 *停止本产品 (DXR 275, DXR 305, DXR 315)* 在第 546 页上。
5. 对每条履带执行以下步骤。
 - a) 拧松履带展宽器的 4 颗螺钉 (A) 和 (B)。

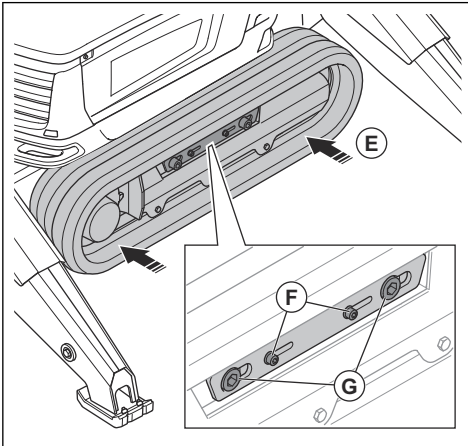


- b) 将固定板 (C) 推到一旁。
- c) 拉出履带 (D)，直至其停止。
- d) 确保履带与产品之间的距离足以容纳履带展宽器。必要时可将 2 颗螺钉 (B) 再拧松一些。拉出履带 (D)，直至其停止。

- e) 安装履带展宽器。履带展宽器上的孔必须指向产品。



- f) 推动履带 (E)，使其紧靠在产品上。



- g) 拧紧履带展宽器的 2 颗 M10 螺钉 (F) 和 2 颗 M24 螺钉 (G)。将 M10 螺钉拧紧至 47 Nm，将 M24 螺钉拧紧至 500 Nm。

6. 按照相反顺序卸下履带展宽器。

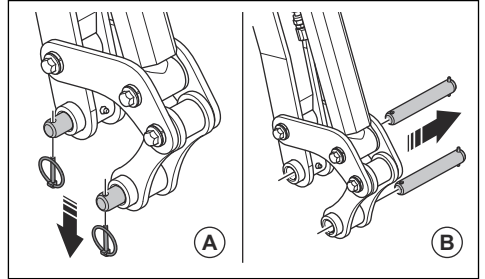
在产品上安装和拆卸工具 (DXR 95)

如果工具未安装在产品上，则必须始终将工具上的软管连接在一起。

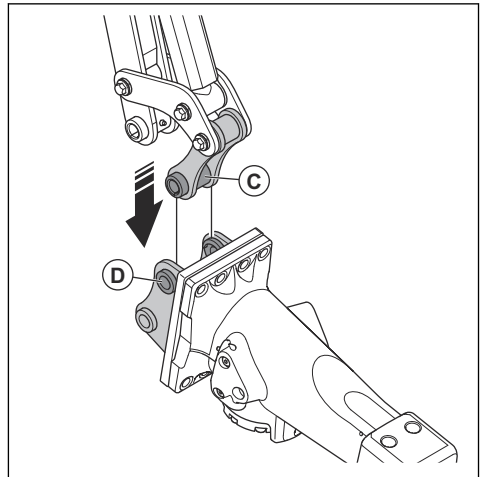


警告： 必须在工作区内更换工具。防止在更换工具时意外启动产品，并确保您可以快速停止产品。使手脚远离存在挤伤风险的区域。

1. 清除产品液压接头上的灰尘。
2. 启动本产品。请参阅 *启动本产品 (DXR 95)* 在第 533 页上。
3. 将产品置于稳固地面上。
4. 展开悬臂支架。请参阅 *操作悬臂支架* 在第 545 页上。
5. 将工具放在产品前面。工具上的固定器必须指向产品。
6. 确保工具位于正确位置。执行以下程序：
 - a) 拆下 2 个锁定销 (A) 和 2 根轴 (B)。

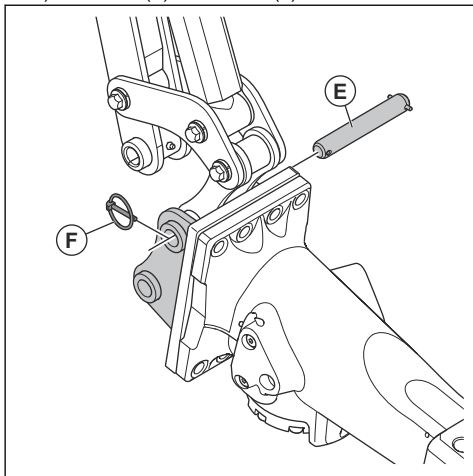


- b) 移动支臂系统，直至工具挂接器上的前孔 (C) 与工具上的前孔 (D) 对准。

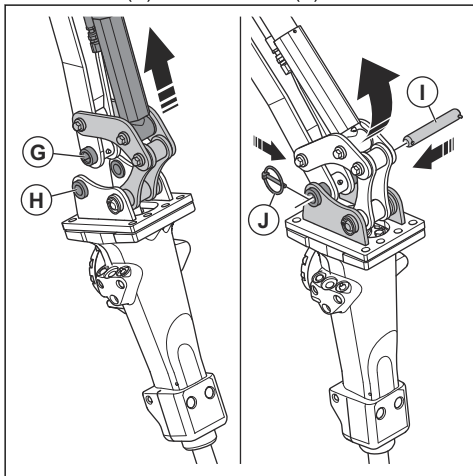


警告： 确保正确、安全地安装工具。如果工具从产品上掉落，可能会造成严重伤害。

c) 安装前轴 (E) 并用锁定销 (F) 将其锁定。



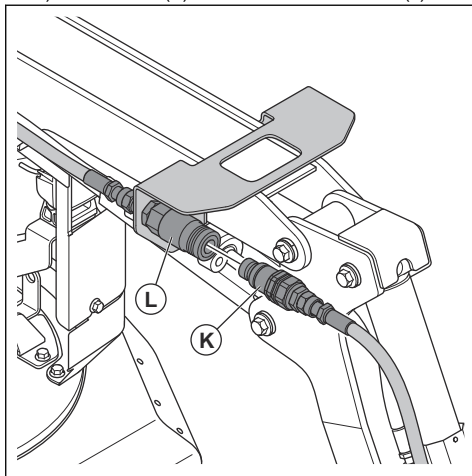
d) 提升支臂系统并完全缩回油缸 4，使工具连接器上的后孔 (G) 与工具上的后孔 (H) 对准。



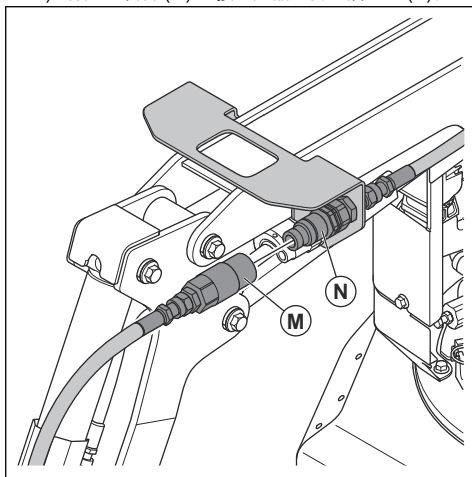
e) 安装后轴 (I) 并用锁定销 (J) 将其锁定。

7. 将软管从工具连接至产品。执行以下程序：

a) 将回油软管 (K) 连接至产品右侧的油口 A (L)。



b) 将压力软管 (M) 连接至产品左侧的油口 B (N)。



8. 按照相反顺序拆下工具。

在产品上安装和拆卸工具 (DXR 145, DXR 275, DXR 305, DXR 315)

如果工具未安装在产品上，则必须始终将工具上的软管连接在一起。



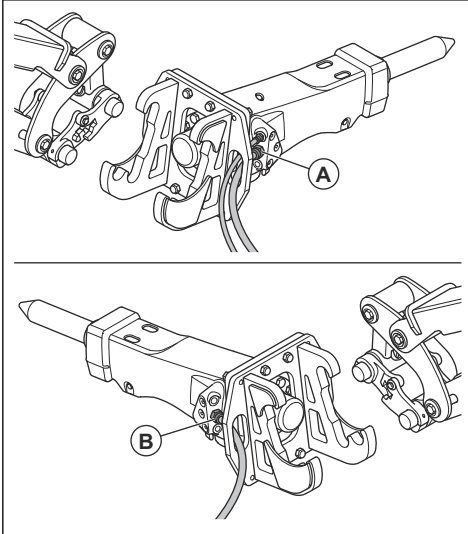
警告： 确保正确、安全地安装工具。如果工具从产品上掉落，可能会造成严重伤害。



警告： 必须在工作区内更换工具。防止在更换工具时意外启动产品，并确保您可以快

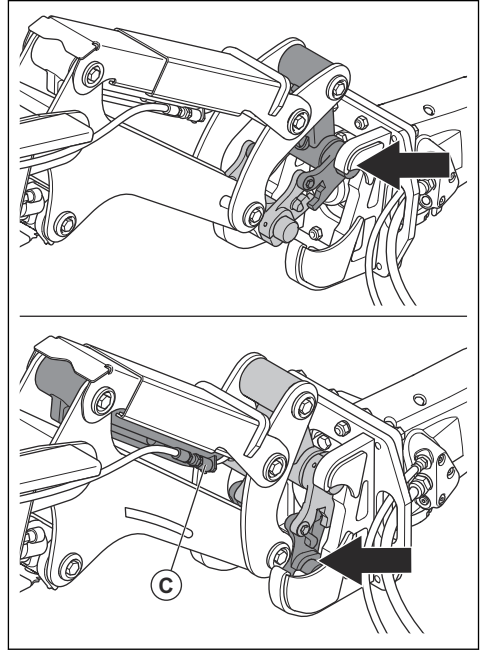
速停止产品。使手脚远离存在挤伤风险的区域。

1. 清除产品液压接头上的灰尘。
2. 启动本产品。请参阅 *启动本产品 (DXR 145)* 在第 534 页上和 *启动本产品 (DXR 275, DXR 305, DXR 315)* 在第 535 页上。
3. 将产品置于稳固地面上。
4. 展开悬臂支架。请参阅 *操作悬臂支架* 在第 545 页上。
5. 将工具放在产品前面。工具上的固定器必须指向产品。
6. 确保工具位于正确位置。执行以下步骤。所示为工具的后视图。
 - a) 确保回流软管位于产品右侧 (A)。

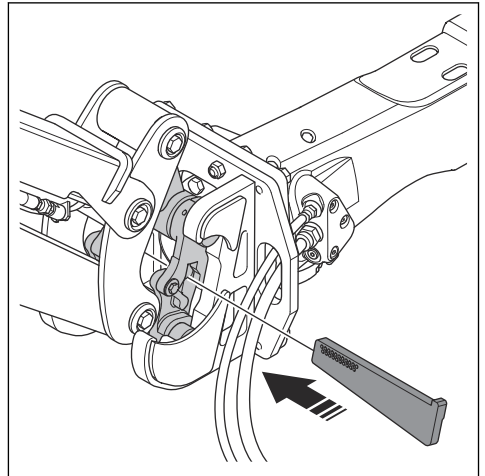


- b) 确保工具的压力软管位于产品左侧 (B)。
7. 移动支臂系统，直至支臂系统上的工具固定器固定住工具。

8. 提升支臂系统并完全缩回油缸 4 (C)，以拧紧工具固定器上的工具。

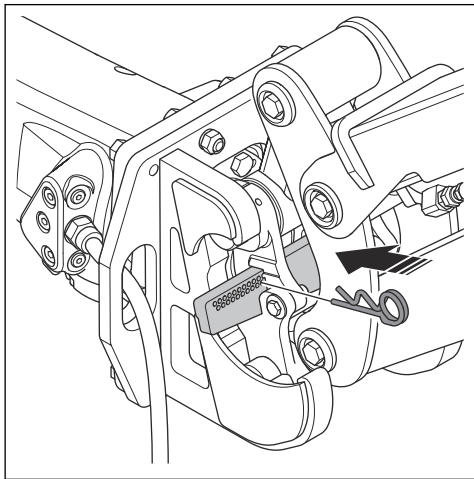


9. 将遥控器上的 OFF/ON/START 开关转至 OFF (关闭) 位置。
10. 从右侧安装楔子。楔子上的止动切口必须朝上。



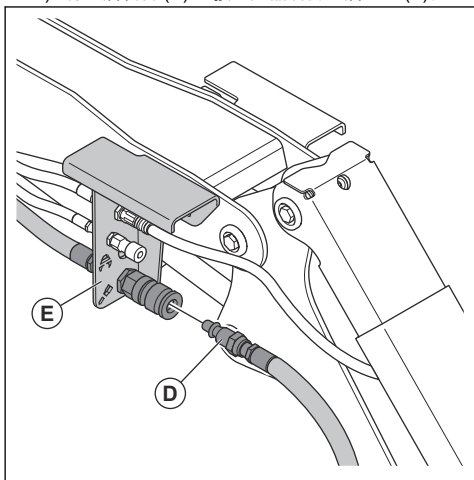
11. 使用锤子完全锁定楔子。

12. 将锁定销安装到楔子中。将锁定销放入离工具最近的孔中。

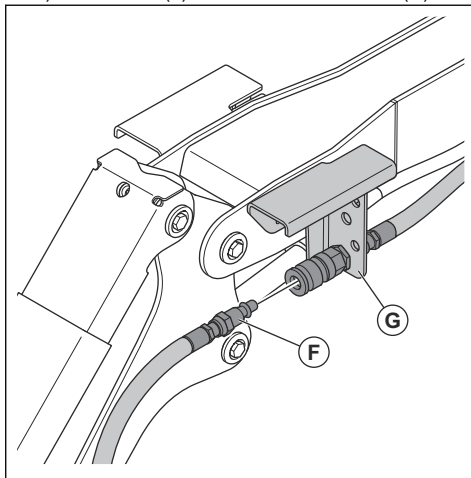


13. 将软管从工具连接至产品。执行以下步骤。所示为工具的后视图。

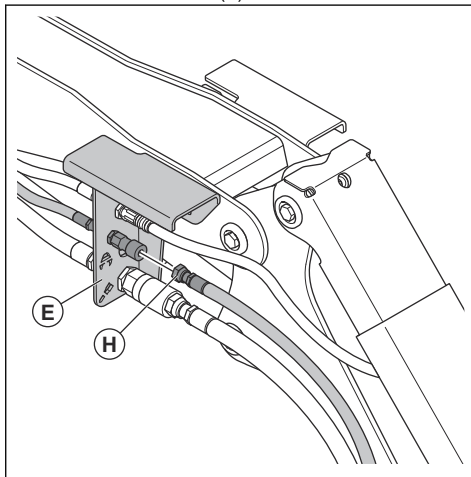
- a) 将回油软管 (D) 连接至产品右侧的油口 A (E)。



- b) 将压力软管 (F) 连接至产品左侧的油口 B (G)。



- c) 对于 DXR 305 和破碎锤：将回油软管 (H) 连接至产品右侧的油口 A (E)。



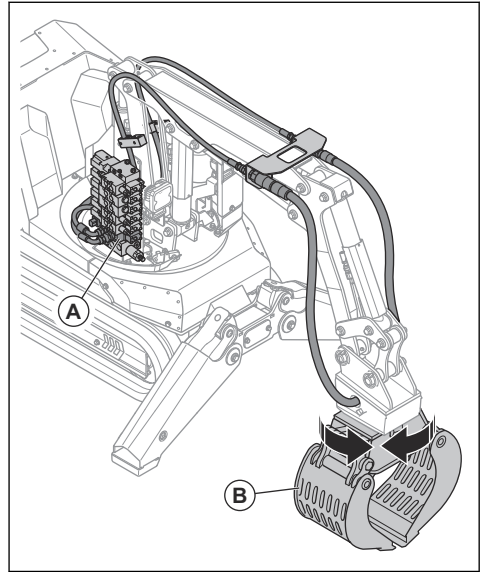
14. 按照相反顺序拆下工具。

附件

您可以将产品与不同的附件配合使用。对于 DXR 145, DXR 275, DXR 305, DXR 315, 有多种附件包。请参阅下表。如果出厂时未安装附件, 请让获得授权的 Husqvarna 保养厂安装附件包。

注意：型号 DXR 145 在出厂时不能安装附件包 P2 和 P3。DXR 95 在出厂时不能安装额外的液压功能。

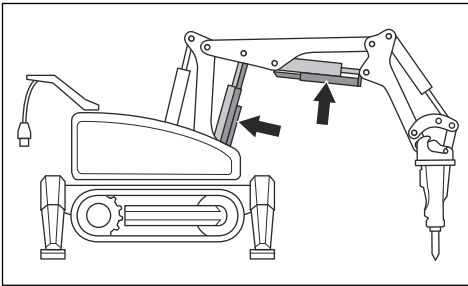
附件	附件包 P1	附件包 P2	附件包 P3
油缸护罩, 请参阅 <i>油缸护罩 (DXR 145, DXR 275, DXR 305, DXR 315)</i> 在第 509 页上。	X	X	X
额外的液压功能, 请参阅 <i>附加液压功能 (DXR 145)</i> 在第 509 页上和 <i>附加液压功能 (DXR 275, DXR 305, DXR 315)</i> 在第 509 页上。	X	X	X
冷却套件, 请参阅 <i>冷却套件 (DXR 275, DXR 305, DXR 315)</i> 在第 510 页上。		X	X
防热套件, 请参阅 <i>防热套件 (DXR 275, DXR 305, DXR 315 and SB 202/302)</i> 在第 510 页上。			X



油缸护罩 (DXR 145, DXR 275, DXR 305, DXR 315)

油缸护罩可防止油缸 2 和油缸 3 的活塞和油缸损坏。

注意： DXR 95 随附油缸护罩。

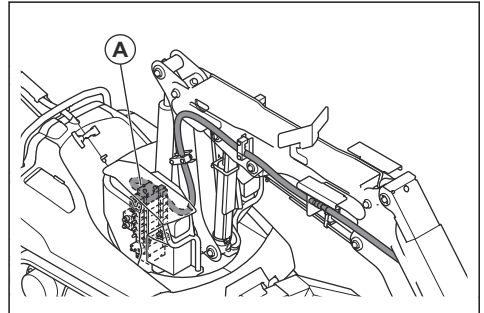


附加液压功能 (DXR 95)

附加液压功能 (A) 无法旋转抓斗 (B) (不随附)。

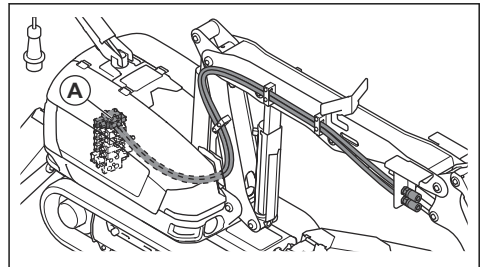
附加液压功能 (DXR 145)

附加液压功能 (A) 使得能够旋转抓爪和钢剪。



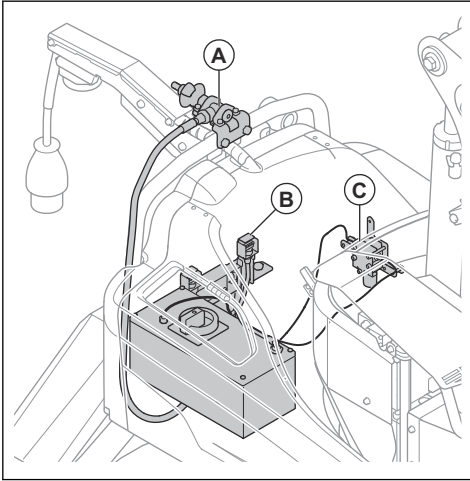
附加液压功能 (DXR 275, DXR 305, DXR 315)

附加液压功能 (A) 使得能够旋转抓爪和钢剪。



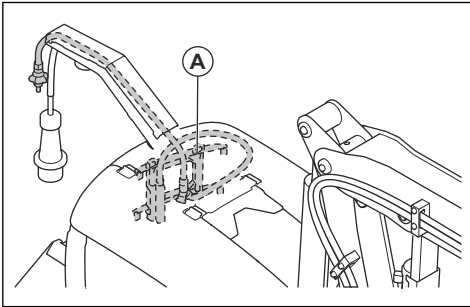
冷却套件 (DXR 145)

冷却套件 (A) 用于环境温度较高的情况。外部空气压缩机的软管连接到产品。气流用于保持产品冷却。冷却套件可防止产品温度过高。请参阅 *冷却和加热套件的工作温度* 在第 601 页上。在高环境温度下启动产品之前，请将软管连接到产品。如果气流过低，请关闭后喷嘴 (B)，以确保电气外壳不会变得太热。(DXR 145) 的冷却套件包括空气滤清器和空气湿气自动分离系统 (C)。该系统将使潮湿空气远离电气外壳。确保定期更换空气滤清器。



冷却套件 (DXR 275, DXR 305, DXR 315)

冷却套件 (A) 用于环境温度较高的情况。外部空气压缩机的软管连接到产品。气流用于保持产品冷却。冷却套件可防止产品温度过高。请参阅 *冷却和加热套件的工作温度* 在第 601 页上。



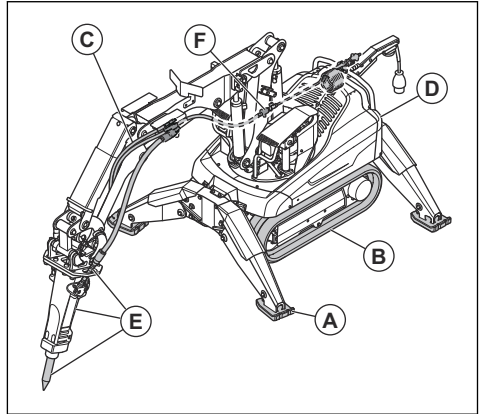
防热套件 (DXR 145)

防热套件用于环境温度极高的场合。请参阅 *冷却和加热套件的工作温度* 在第 601 页上。防热套件是一个附件，可由指定经销商安装。

本产品的防热套件包括钢制支腿 (A)、钢制履带 (B)、四号油缸耐热软管 (C) 和阻燃液压油 (D)。

破碎锤防热套件 (E) 包含耐热软管、破碎锤冷却延长件和长作业工具。

可使用支臂 1 上的可调节阀 (F) 调节流向产品上安装的工具的气流。产品启动后，将气流阀拧开 6 圈 (总共能拧 7 圈)。如果气流将太多灰尘吹到工具上，请降低气流。



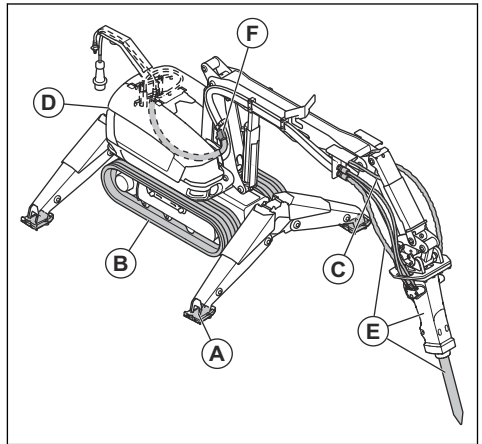
防热套件 (DXR 275, DXR 305, DXR 315 and SB 202/302)

防热套件用于局部温度极高的情况。请参阅 *冷却和加热套件的工作温度* 在第 601 页上。

本产品的防热套件包括钢制支腿 (A)、钢制履带 (B)、四号油缸耐热软管 (C) 和阻燃液压油 (D)。

破碎锤防热套件 (E) 包含耐热软管、破碎锤冷却延长件和长作业工具。

可使用支臂 1 上的可调节阀 (F) 调节流向产品上安装的工具的气流。产品启动后，将气流阀拧开 6 圈 (总共能拧 7 圈)。如果气流将太多灰尘吹到工具上，请降低气流。



遥控器

该产品是通过遥控器操作的。

可通过无线电信号传输操作遥控器。如果传输中存在干扰，则频率会自动更改。产品与遥控器之间的配对操作出

厂时已完成。如果更换了遥控器或产品之间互换了遥控器，则需要进行新配对操作。请参阅 *在遥控器和产品之间进行配对操作 (DXR 95)* 在第 538 页上和 *在遥控器和产品之间进行配对操作 (DXR 145)* 在第 539 页上和 *在遥控器和产品之间进行配对操作 (DXR 275, DXR 305, DXR 315)* 在第 540 页上。

另外也可以通过连接在遥控器和产品之间的 CAN 总线电缆操作遥控器。有关如何通过电缆将遥控器连接至产品的说明，请参阅 *通过 CAN 总线电缆将遥控器连接至产品 (DXR 95)* 在第 541 页上和 *通过 CAN 总线电缆将遥控器连接至产品 (DXR 145)* 在第 542 页上和 *通过 CAN 总线电缆将遥控器连接至产品 (DXR 275, DXR 305, DXR 315)* 在第 542 页上。产品随附的 CAN 总线电缆为 10 m。

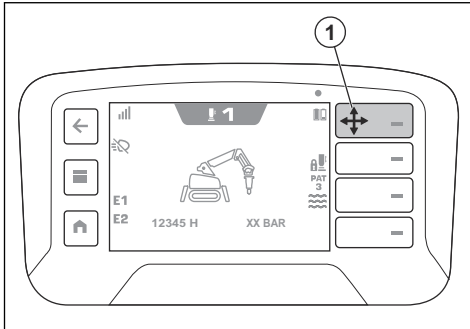
遥控器具有操作产品所需的所有控件。遥控器具有带菜单系统的数字显示屏。请参阅 *菜单系统* 在第 511 页上。

主视图

显示屏有 2 个主视图。电机关闭时显示 1 个主视图。请参阅 *启动遥控器* 在第 536 页上。电机开启时则显示另一个主视图。请参阅 *启动本产品 (DXR 95)* 在第 533 页上和 *启动本产品 (DXR 145)* 在第 534 页上和 *启动本产品 (DXR 275, DXR 305, DXR 315)* 在第 535 页上。

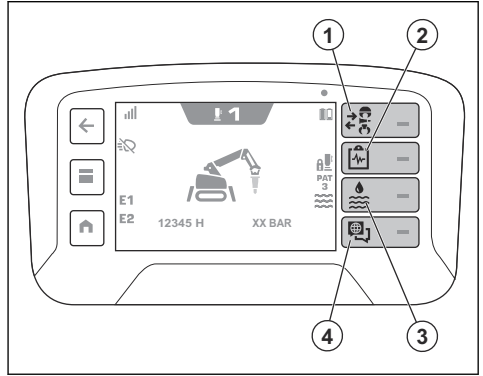
快捷键栏中的符号会随着电机的关闭或开启而更改。

主视图，电机关闭



位置	描述
1	用于选择“模式测试模式”的快捷键。请参阅“模式测试模式”在第 529 页上。

主视图，电机开启

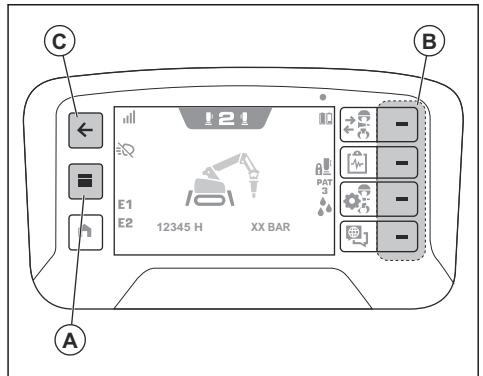


位置	说明
1	用于选择运行中的工具的快捷键。
2	用于查看产品状态的快捷键。
3	用于设置水位和润滑脂油位的快捷键。
4	用于更改语言或查看故障的快捷键。如果产品发现警告或错误，该符号将会发生改变。

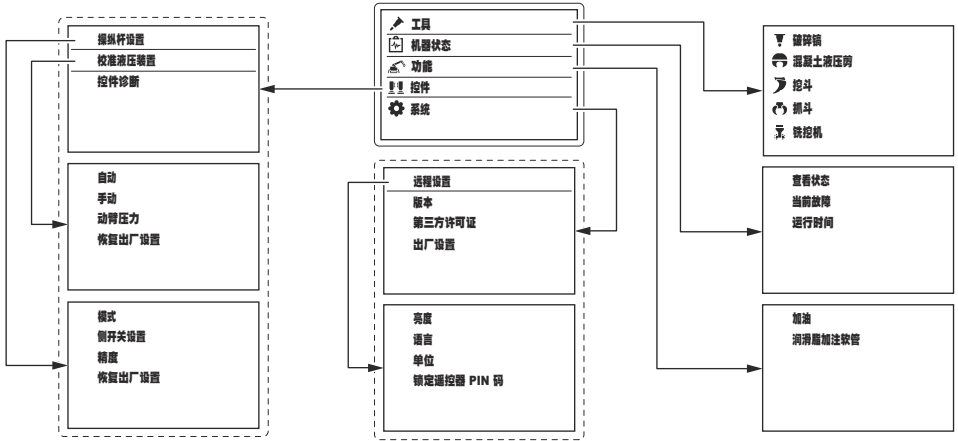
菜单系统

选择遥控器上的菜单按钮 (A) 可打开菜单系统。

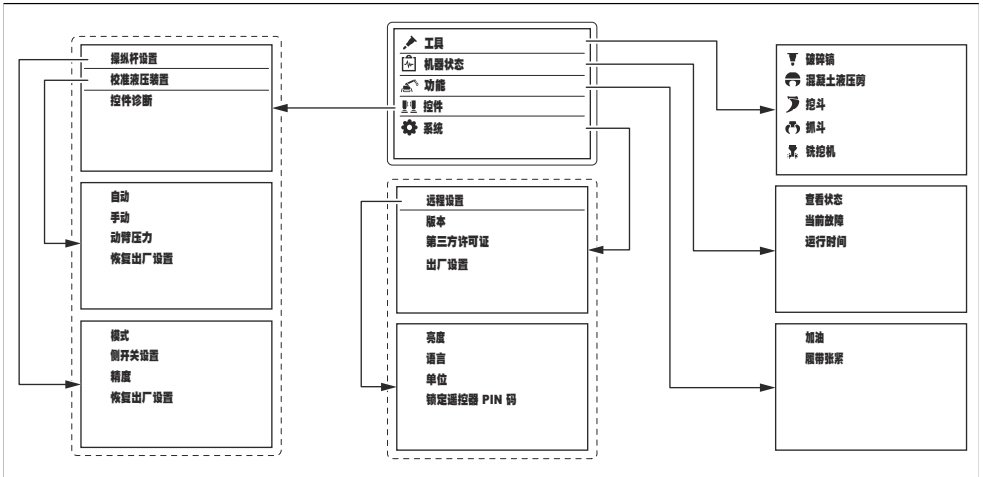
如果在显示屏上进行了新的选择，则快捷键栏中的符号会发生改变。通过快捷键栏旁的按钮 (B) 进行选择。按钮 (C) 用于在菜单结构中回退。



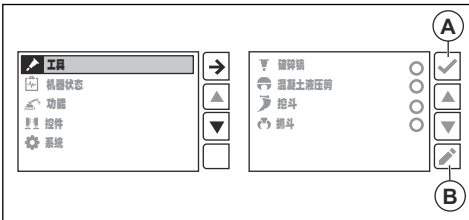
菜单概览 (DXR 95)



菜单概览 (DXR 145, DXR 275, DXR 305, DXR 315)



“工具”菜单



- 使用快捷键栏中的按钮 (A) 选择产品上安装的工具。

- 使用快捷键栏中的按钮 (B) 编辑所选工具。

“破碎钳”

- “润滑脂”：调整液压泵向产品供应的润滑脂量。
- “喷水”：停用或启用喷水功能。请参阅“喷水”在第 513 页上。

“混凝土破碎钳”

- “喷水”：停用或启用喷水功能。请参阅“喷水”在第 513 页上。

“挖斗”

- “模式更改程序”：停用或启用挖掘模式。操作配有挖斗的产品时，启动产品时会启用挖掘模式。请参阅“模式更改程序”在第 513 页上。

“抓爪”

- “喷水”：停用或启用喷水功能。请参阅“喷水”在第 513 页上。
- “模式更改程序”：停用或启用挖掘模式。操作配有抓爪的产品时，启动产品时会停用挖掘模式。请参阅“模式更改程序”在第 513 页上。

“钢剪”(DXR 145, DXR 275, DXR 305, DXR 315)

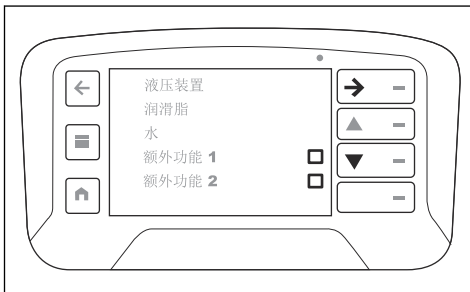
- “喷水”：停用或启用喷水功能。请参阅“喷水”在第 513 页上。

“铣挖机”

- “喷水”：停用或启用喷水功能。请参阅“喷水”在第 513 页上。

“自定义工具 1-3”

- “液压系统”：可将液压油压力值和流量值从油口 A 调整至油口 B。选择液压油的方向。
- “润滑脂”：调整液压泵向产品供应的润滑脂量。
- “喷水”：停用/启用该功能。
- “额外功能 1”：自定义工具通过右操纵杆上的右侧开关进行控制。可将液压油压力值和流量值从油口 A 调整至油口 B。选择液压油的方向。显示屏上显示“E1”。
- “额外功能 2”（仅限 DXR 145, DXR 275, DXR 305, DXR 315）：自定义工具通过左操纵杆上的左侧开关进行控制。可将液压油压力值和流量值从油口 A 调整至油口 B。选择液压油的方向。显示屏上显示“E2”。



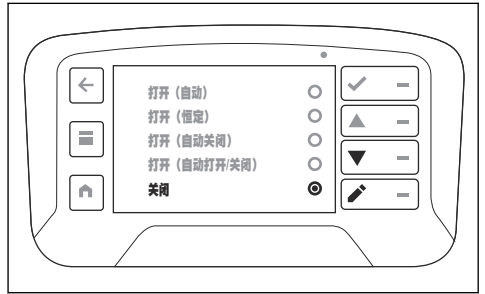
“喷水”

要使用喷水功能，必须安装可选的除尘套件。喷水功能适用于多种工具。

当水滴符号与所选工具一起显示在显示屏上时，表示喷水功能已启用。

- “延长时间”：工具进入待机模式后延长供水时间。
- “打开（自动）”：使用工具时自动供水。

- “打开（自动关闭）”：混凝土液压剪关闭时自动供水。
- “打开（自动打开/关闭）”：使用混凝土液压剪时自动供水。
- “打开（恒定）”：恒定供水，直至您停用产品或使用其他工具。
- “关闭”：供水已关闭。

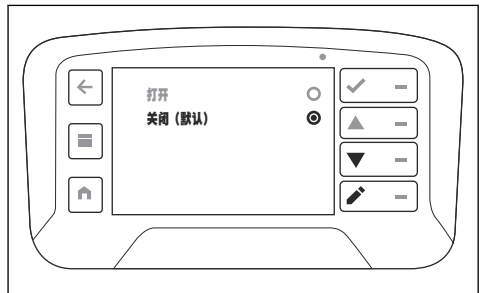


“模式更改程序”

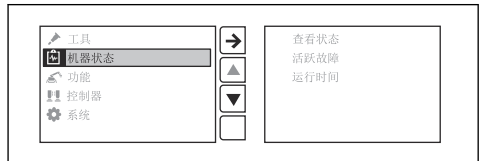
使用“模式更改程序”可启用或停用挖掘模式。挖掘模式适用于多种工具。

当挖斗符号与所选工具一起显示在显示屏上时，表示挖掘模式已启用。

- “打开”：挖掘模式已启用。
- “关闭”：挖掘模式已停用。



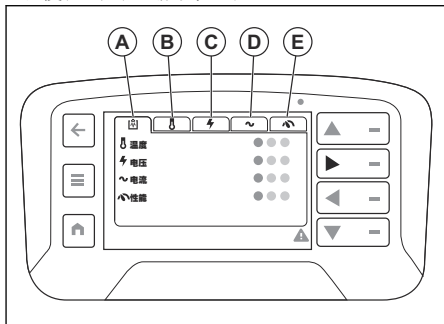
“机器状态”菜单



- “查看状态”。请参阅“查看状态”在第 514 页上。
- “活动故障”列出的是产品发现的各种故障。该列表显示了所有活动的消息。最新消息位于列表顶部。请参阅“显示屏上的消息”在第 588 页上。
- “运行时间”显示产品的总运行时间。

“查看状态”

- 在“查看状态”的“概览”选项卡 (A) 中，您可以了解产品的温度、电压、电流和性能。



- 名称右侧的圆点表示产品的状况。

符号	颜色	描述
	绿色	在限值范围内，正常。
	黄色	超出限值范围，不严重。
	红色	超出限值范围，严重。

- 查看选项卡 (B)-(E) 可了解有关产品温度、电压、电流和性能的更多信息。请参阅“温度”在第 514 页上，“电压”在第 514 页上，“电流”在第 514 页上和“性能”在第 514 页上。

“温度”

- 在“温度”选项卡中，您可以找到有关交流电机和液压油的当前温度的信息。

“电压”

- 在“电压”选项卡中，您可以找到有关每相的当前电压、自产品启动以来的最大和最小电压以及当前电网频率的信息。在“电压”选项卡中，还会显示“负载电压”。“负载电压”是指使用工具时在三相上测得的最低电压。

“电流”

- 在“电流”选项卡中，您可以找到有关每相的电流和自产品启动以来的最大电流的信息。

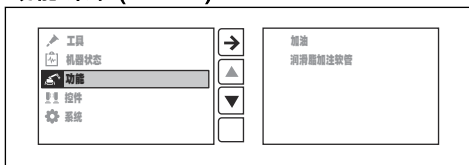
“性能”

- “性能”选项卡中的百分比显示产品的性能。

100%	最佳性能。
99-80%	由于产品过热，产品性能低于正常水平。

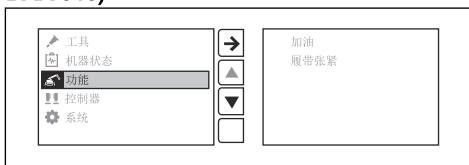
50%	由于产品出现故障，产品性能低于正常水平。
25%	由于产品的温度高于温度上限值，电机停止运行。

“功能”菜单 (DXR 95)



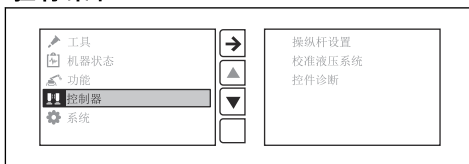
- “加注液压油”用于加注液压油。请参阅 *加注液压油 (DXR 95)* 在第 558 页上。
- “加注润滑脂软管”用于向润滑脂软管中加注润滑脂。请参阅 *加注润滑脂软管 (DXR 95)* 在第 569 页上。

“功能”菜单 (DXR 145, DXR 275, DXR 305, DXR 315)



- “加注液压油”用于加注液压油。请参阅 *检查液压油油位 (DXR 95, DXR 145)* 在第 554 页上和 *检查液压油油位 (DXR 275, DXR 305, DXR 315)* 在第 554 页上。
- “履带张紧”用于启用自动履带张紧。请参阅 *执行履带自动张紧 (DXR 145, DXR 275, DXR 305, DXR 315)* 在第 582 页上。

“控制”菜单

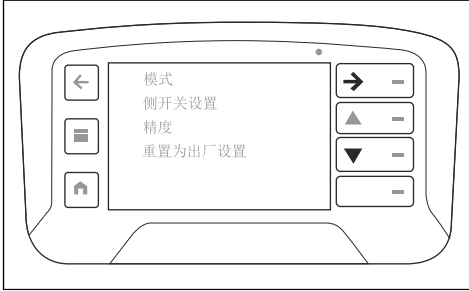


“操纵杆设置”

- 在“模式”中，您可以启动模式测试。请参阅“模式测试模式”在第 529 页上。您也可以更改遥控器操作的操纵杆模式。请参阅“模式 1”在第 515 页上、“模式 2”在第 520 页上、“模式 3”在第 523 页上和“模式 4”在第 526 页上。
- “侧开关设置”用于设置操纵杆上 2 个侧开关的功能。
 - “自动”：如果“额外功能 1”正在运行，则右开关将控制该功能。如果“额外功能 1”未运行，则右开关与右操纵杆顶部按钮的功能相同。如果“额外功能 2”正在运行，则左开关将控制该功能。如果“额外功能 2”未运行，则左开关与左操纵杆顶部按钮的功能相同。

功能相同。请参阅“自定义工具 1-3”在第 513 页上。

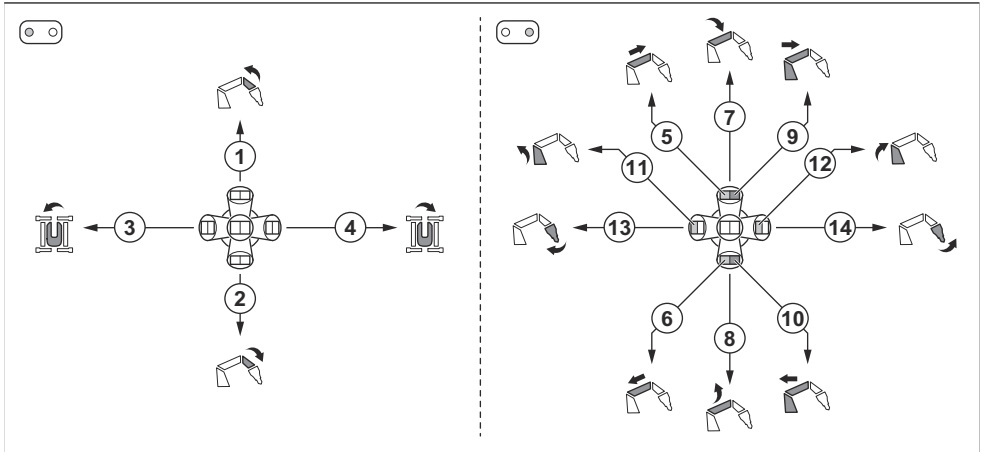
- “额外功能 1/额外功能 2”：侧开关控制“额外功能 1”和“额外功能 2”。如果额外功能未运行，则侧开关会关闭。
- “工具”：左操纵杆上的侧开关控制工具功能。
- “关闭”：侧开关关闭。
- “精度”用于设置操纵杆的精度。
- “重置为出厂设置”用于重置操纵杆。



“模式 1”

“模式 1”用作标准配置。遥控器上的操作模式开关用于在工作模式和运输模式之间进行切换。请参阅 *操作模式* 在第 543 页上。

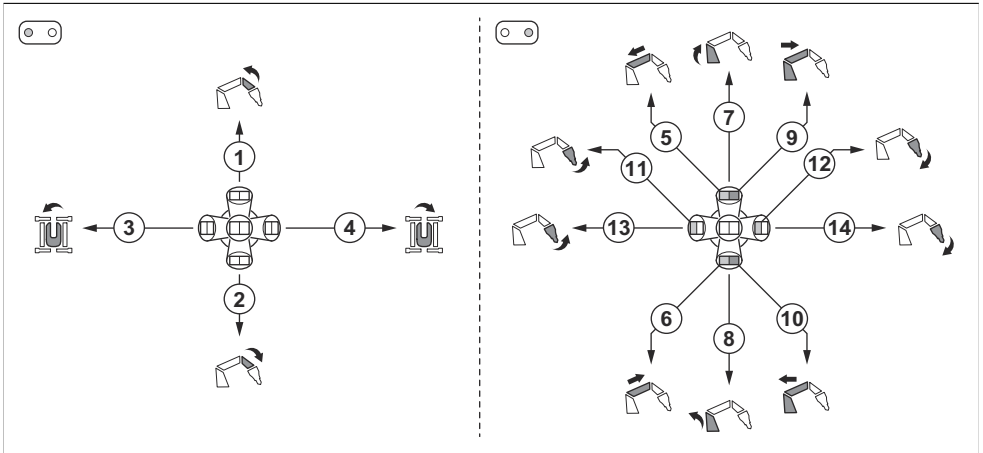
所选的工作模式：



位置	移动
1	支臂 3 抬起。
2	支臂 3 放下。
3	逆时针旋转控制台。
4	顺时针旋转控制台。
5	DXR 315：伸缩臂伸出。
6	DXR 315：伸缩臂缩入。
7	支臂 2 放下。
8	支臂 2 抬起。

位置	移动
9	支臂 1 和支臂 2 伸出。
10	支臂 1 和支臂 2 缩入。
11	支臂 1 缩入。
12	支臂 2 伸出。
13	工具缩入。按下右上按钮时，此功能也会运行。按下右上按钮时，支臂 1 和 2 可在您移动工具期间并行操作。
14	工具伸出。按下右上按钮时，此功能也会运行。按下右上按钮时，支臂 1 和 2 可在您移动工具期间并行操作。

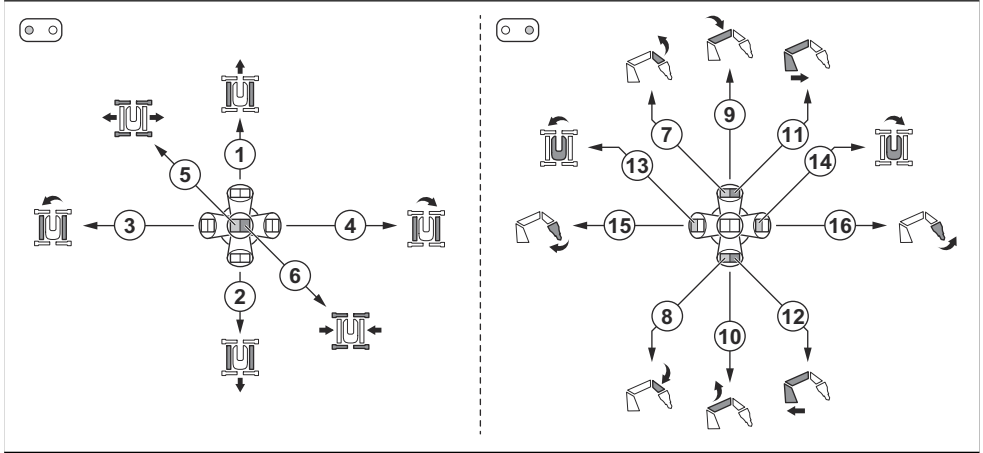
已选择工作模式，而且已启用挖掘模式：



位置	移动
1	支臂 3 抬起。
2	支臂 3 放下。
3	逆时针旋转控制台。
4	顺时针旋转控制台。
5	支臂 2 缩入。
6	支臂 2 伸出。
7	支臂 1 伸出。
8	支臂 1 缩入。
9	支臂 1 和支臂 2 伸出。
10	支臂 1 和支臂 2 缩入。
11	工具伸出。
12	工具缩入。

位置	移动
13	工具缩入。按下右上按钮时，此功能也会运行。按下右上按钮时，支臂 1 和 2 可在您移动工具期间并行操作。
14	工具伸出。按下右上按钮时，此功能也会运行。按下右上按钮时，支臂 1 和 2 可在您移动工具期间并行操作。

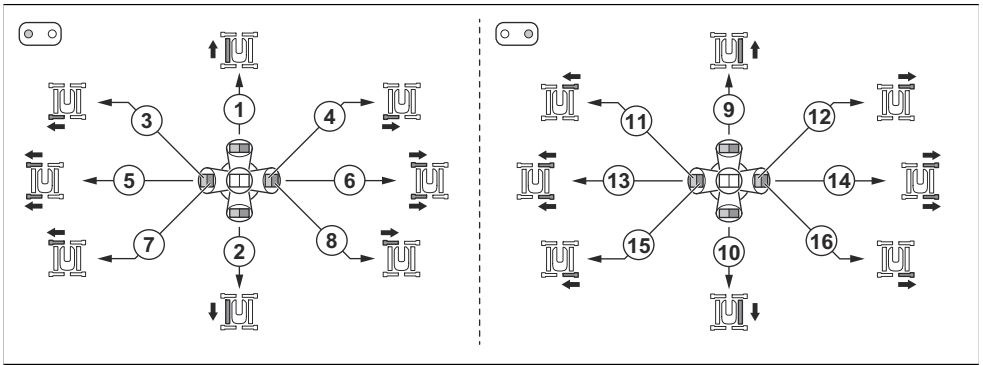
已选择运输模式和单杆控件：



位置	移动
1	履带前移。
2	履带后移。
3	右履带前移，左履带后移。
4	右履带后移，左履带前移。
5	所有悬臂支架均放下。
6	所有悬臂支架均抬起。
7	支臂 3 抬起。
8	支臂 3 放下。
9	支臂 2 放下。
10	支臂 2 抬起。
11	支臂 1 和支臂 2 伸出。
12	支臂 1 和支臂 2 缩入。
13	逆时针旋转控制台。
14	顺时针旋转控制台。
15	工具缩入。按下右上按钮时，此功能也会运行。按下右上按钮时，支臂 1 和 2 可在您移动工具期间并行操作。

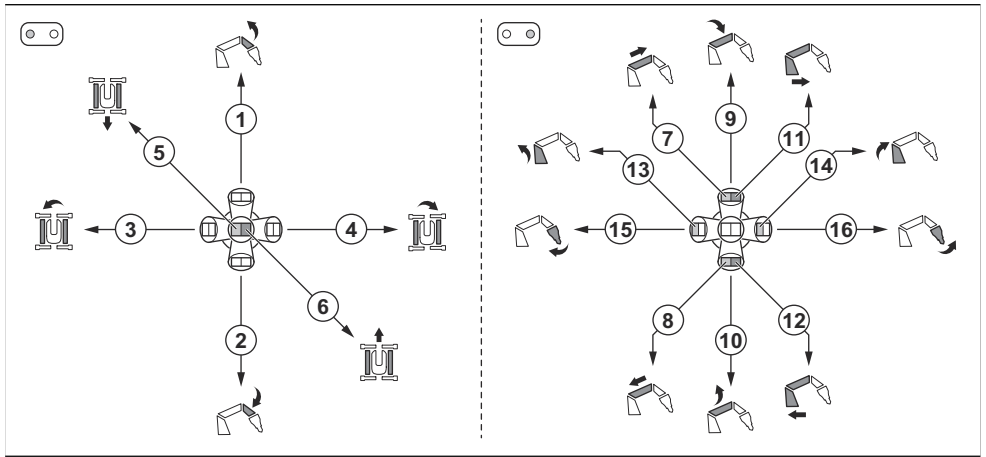
位置	移动
16	工具伸出。按下右上按钮时，此功能也会运行。按下右上按钮时，支臂 1 和 2 可在您移动工具期间并行操作。

已选择运输模式和双杆控件：



位置	移动
1	左履带前移。
2	左履带后移。
3	左后悬臂支架放下。
4	左后悬臂支架抬起。
5	左悬臂支架放下。
6	左悬臂支架抬起。
7	左前悬臂支架放下。
8	左前悬臂支架抬起。
9	右履带前移。
10	右履带后移。
11	右前悬臂支架抬起。
12	右前悬臂支架放下。
13	右悬臂支架抬起。
14	右悬臂支架放下。
15	右后悬臂支架抬起。
16	右后悬臂支架放下。

已选择运输模式和慢速：

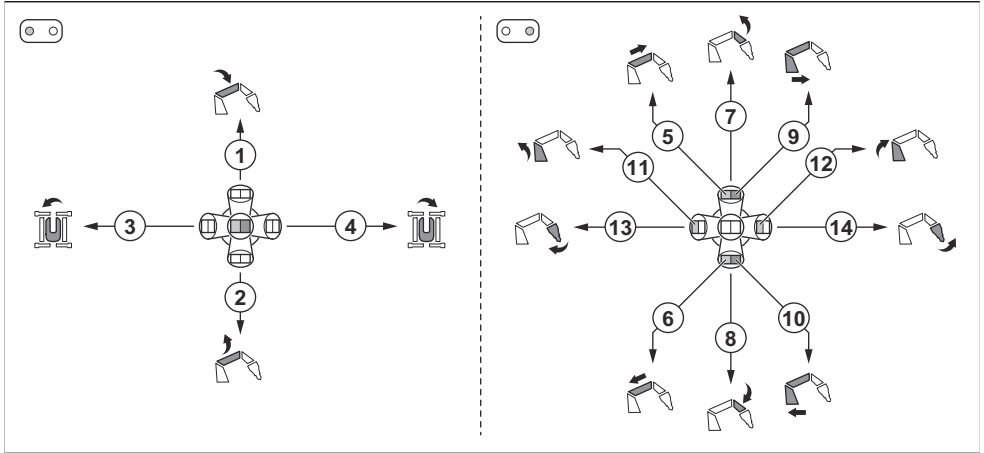


位置	移动
1	支臂 3 向上
2	支臂 3 放下。
3	逆时针旋转控制台。
4	顺时针旋转控制台。
5	履带前移。可使用产品速度调整旋钮来调整履带速度。
6	履带后移。可使用产品速度调整旋钮来调整履带速度。
7	DXR 315：伸缩臂伸出。
8	DXR 315：伸缩臂缩入。
9	支臂 2 放下。
10	支臂 2 抬起。
11	支臂 1 和支臂 2 伸出。
12	支臂 1 和支臂 2 缩入。
13	支臂 1 缩入。
14	支臂 1 伸出。
15	工具缩入。按下右上按钮时，此功能也会运行。按下右上按钮时，支臂 1 和 2 可在您移动工具期间并行操作。
16	工具伸出。按下右上按钮时，此功能也会运行。按下右上按钮时，支臂 1 和 2 可在您移动工具期间并行操作。

“模式 2”

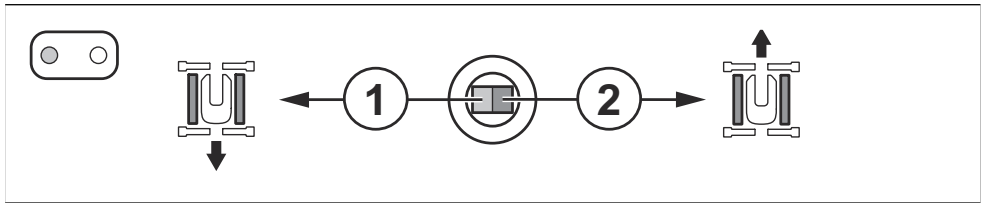
已选择作业或运输模式和慢速：

遥控器上的操作模式开关用于在工作模式和运输模式之间进行切换。请参阅 [操作模式在第 543 页上](#)。

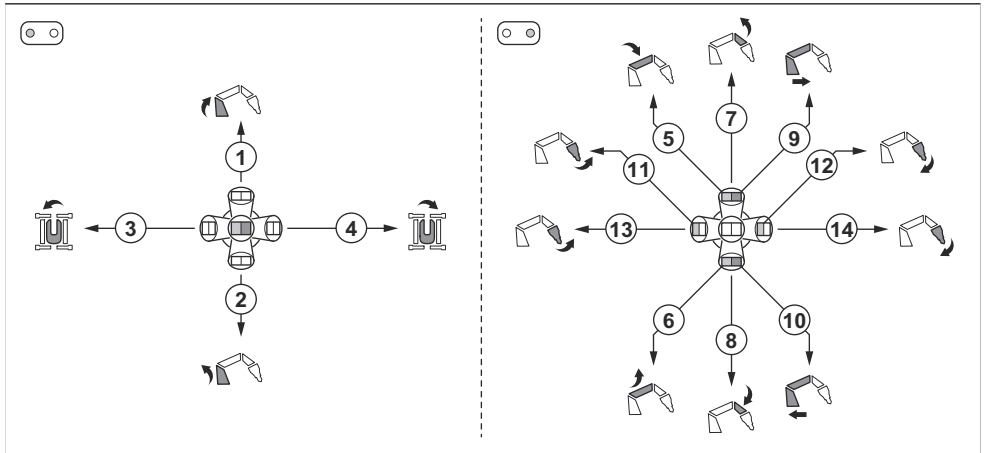


位置	移动
1	支臂 2 放下。
2	支臂 2 抬起。
3	逆时针旋转控制台。
4	顺时针旋转控制台。
5	DXR 315：伸缩臂伸出。
6	DXR 315：伸缩臂缩入。
7	支臂 3 抬起。
8	支臂 3 放下。
9	支臂 1 和支臂 2 伸出。
10	支臂 1 和支臂 2 缩入。
11	支臂 1 缩入。
12	支臂 2 伸出。
13	工具缩入。按下右上按钮时，此功能也会运行。按下右上按钮时，支臂 1 和 2 可在您移动工具期间并行操作。
14	工具伸出。按下右上按钮时，此功能也会运行。按下右上按钮时，支臂 1 和 2 可在您移动工具期间并行操作。

使用左操纵杆选择运输模式和慢速：



已选择作业或运输模式和慢速，而且已启用挖掘模式：

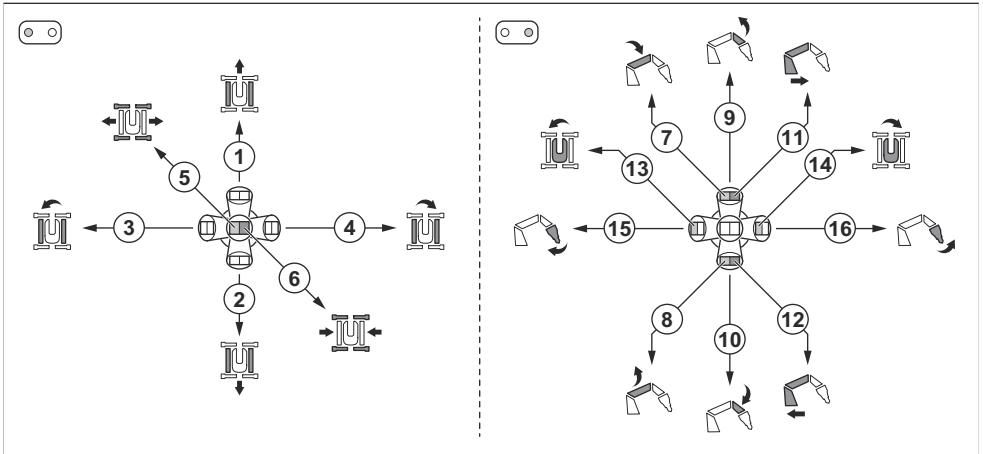


位置	移动
1	支臂 1 伸出。
2	支臂 1 缩入。
3	逆时针旋转控制台。
4	顺时针旋转控制台。
5	支臂 2 缩入。
6	支臂 2 伸出。
7	支臂 3 抬起。
8	支臂 3 放下。
9	支臂 1 和支臂 2 伸出。
10	支臂 1 和支臂 2 缩入。
11	工具伸出。
12	工具缩入。
13	工具缩入。按下右上按钮时，此功能也会运行。按下右上按钮时，支臂 1 和 2 可在您移动工具期间并行操作。

位置	移动
14	工具伸出。按下右上按钮时，此功能也会运行。按下右上按钮时，支臂 1 和 2 可在您移动工具期间并行操作。

位置	移动
1	履带后移。可使用产品速度调整旋钮来调整履带速度。
2	履带前移。可使用产品速度调整旋钮来调整履带速度。

已选择运输模式和单杆控件：



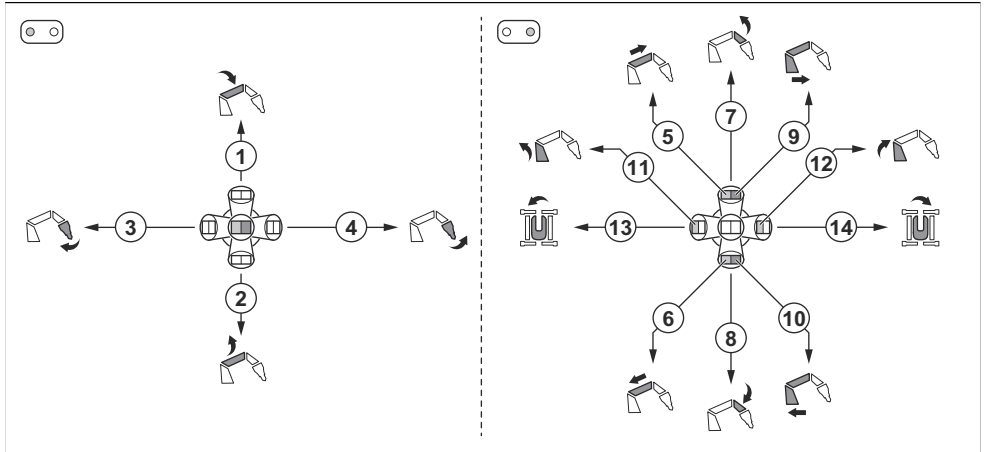
位置	移动
1	履带前移。
2	履带后移。
3	右履带前移，左履带后移。
4	右履带后移，左履带前移。
5	所有悬臂支架均放下。
6	所有悬臂支架均抬起。
7	支臂 2 放下。
8	支臂 2 抬起。
9	支臂 3 抬起。
10	支臂 3 放下。
11	支臂 1 和支臂 2 伸出。
12	支臂 1 和支臂 2 缩入。

位置	移动
13	逆时针旋转控制台。
14	顺时针旋转控制台。
15	工具缩入。按下右上按钮时，此功能也会运行。按下右上按钮时，支臂 1 和 2 可在您移动工具期间并行操作。
16	工具伸出。按下右上按钮时，此功能也会运行。按下右上按钮时，支臂 1 和 2 可在您移动工具期间并行操作。

“模式 3”

已选择作业或运输模式和慢速：

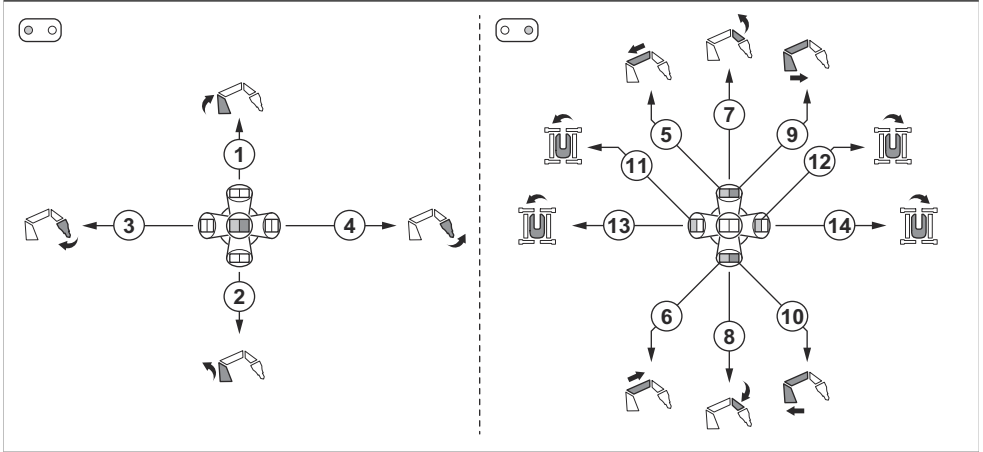
遥控器上的操作模式开关用于在工作模式和运输模式之间进行切换。请参阅 *操作模式* 在第 543 页上。



位置	移动
1	支臂 2 放下。
2	支臂 2 抬起。
3	工具缩入。按下右上按钮时，此功能也会运行。按下右上按钮时，支臂 1 和 2 可在您移动工具期间并行操作。
4	工具伸出。按下右上按钮时，此功能也会运行。按下右上按钮时，支臂 1 和 2 可在您移动工具期间并行操作。
5	DXR 315：伸缩臂伸出。
6	DXR 315：伸缩臂缩入。
7	支臂 3 抬起。
8	支臂 3 放下。
9	支臂 1 和支臂 2 伸出。
10	支臂 1 和支臂 2 缩入。
11	支臂 1 缩入。

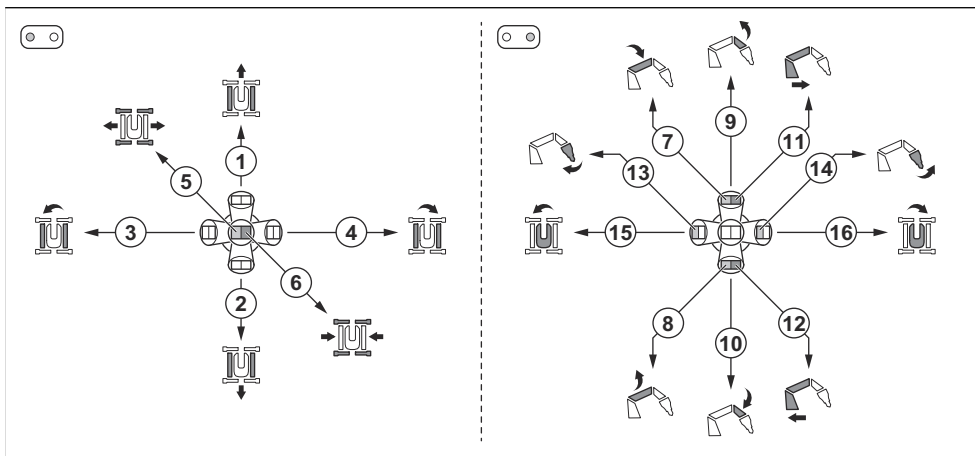
位置	移动
12	支臂 2 伸出。
13	逆时针旋转控制台。
14	顺时针旋转控制台。

已选择作业或运输模式和慢速，而且已启用挖掘模式：



位置	移动
1	支臂 1 伸出。
2	支臂 1 缩入。
3	工具缩入。按下右上按钮时，此功能也会运行。按下右上按钮时，支臂 1 和 2 可在您移动工具期间并行操作。
4	工具伸出。按下右上按钮时，此功能也会运行。按下右上按钮时，支臂 1 和 2 可在您移动工具期间并行操作。
5	支臂 2 缩入。
6	支臂 2 伸出。
7	支臂 3 抬起。
8	支臂 3 放下。
9	支臂 1 和支臂 2 伸出。
10	支臂 1 和支臂 2 缩入。
11	逆时针旋转控制台。
12	顺时针旋转控制台。
13	逆时针旋转控制台。
14	顺时针旋转控制台。

已选择运输模式和单杆控件：

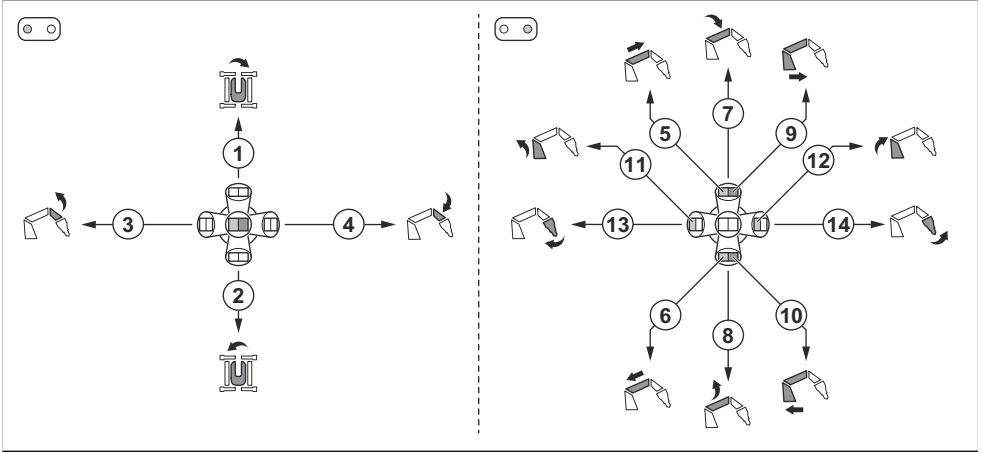


位置	移动
1	履带前移。
2	履带前移。
3	右履带前移，左履带后移。
4	右履带后移，左履带前移。
5	所有悬臂支架均放下。
6	所有悬臂支架均抬起。
7	支臂 2 放下。
8	支臂 2 抬起。
9	支臂 3 抬起。
10	支臂 3 放下。
11	支臂 1 和支臂 2 伸出。
12	支臂 1 和支臂 2 缩入。
13	工具缩入。按下右上按钮时，此功能也会运行。按下右上按钮时，支臂 1 和 2 可在您移动工具期间并行操作。
14	工具伸出。按下右上按钮时，此功能也会运行。按下右上按钮时，支臂 1 和 2 可在您移动工具期间并行操作。
15	逆时针旋转控制台。
16	顺时针旋转控制台。

“模式 4”

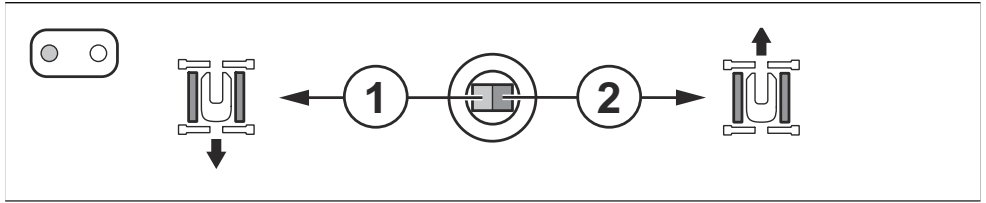
已选择作业或运输模式和慢速：

遥控器上的操作模式开关用于在工作模式和运输模式之间进行切换。请参阅 [操作模式在第 543 页上](#)。

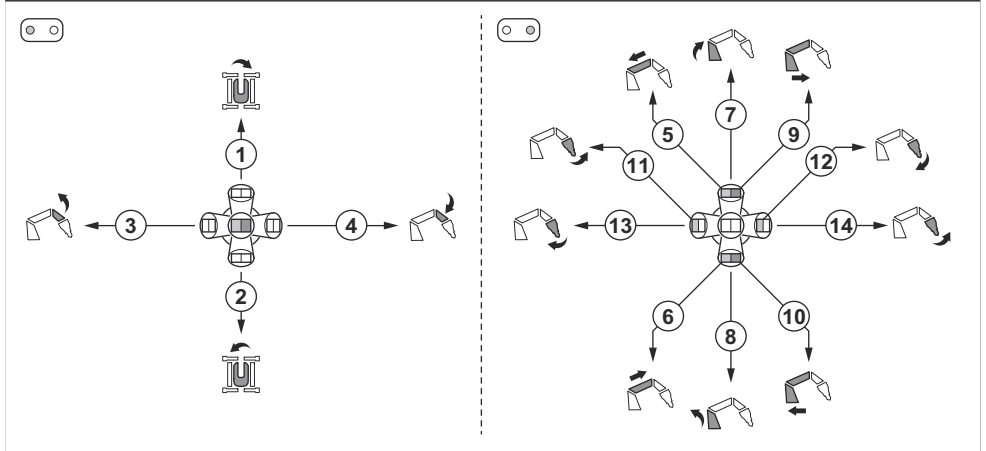


位置	移动
1	逆时针旋转控制台。
2	顺时针旋转控制台。
3	支臂 3 抬起。
4	支臂 3 放下。
5	DXR 315：伸缩臂伸出。
6	DXR 315：伸缩臂缩入。
7	支臂 2 放下。
8	支臂 2 抬起。
9	支臂 1 和支臂 2 伸出。
10	支臂 1 和支臂 2 缩入。
11	支臂 1 缩入。
12	支臂 2 伸出。
13	工具缩入。按下右上按钮时，此功能也会运行。按下右上按钮时，支臂 1 和 2 可在您移动工具期间并行操作。
14	工具伸出。按下右上按钮时，此功能也会运行。按下右上按钮时，支臂 1 和 2 可在您移动工具期间并行操作。

使用左操纵杆选择运输模式和慢速：



已选择作业或运输模式和慢速，而且已启用挖掘模式：

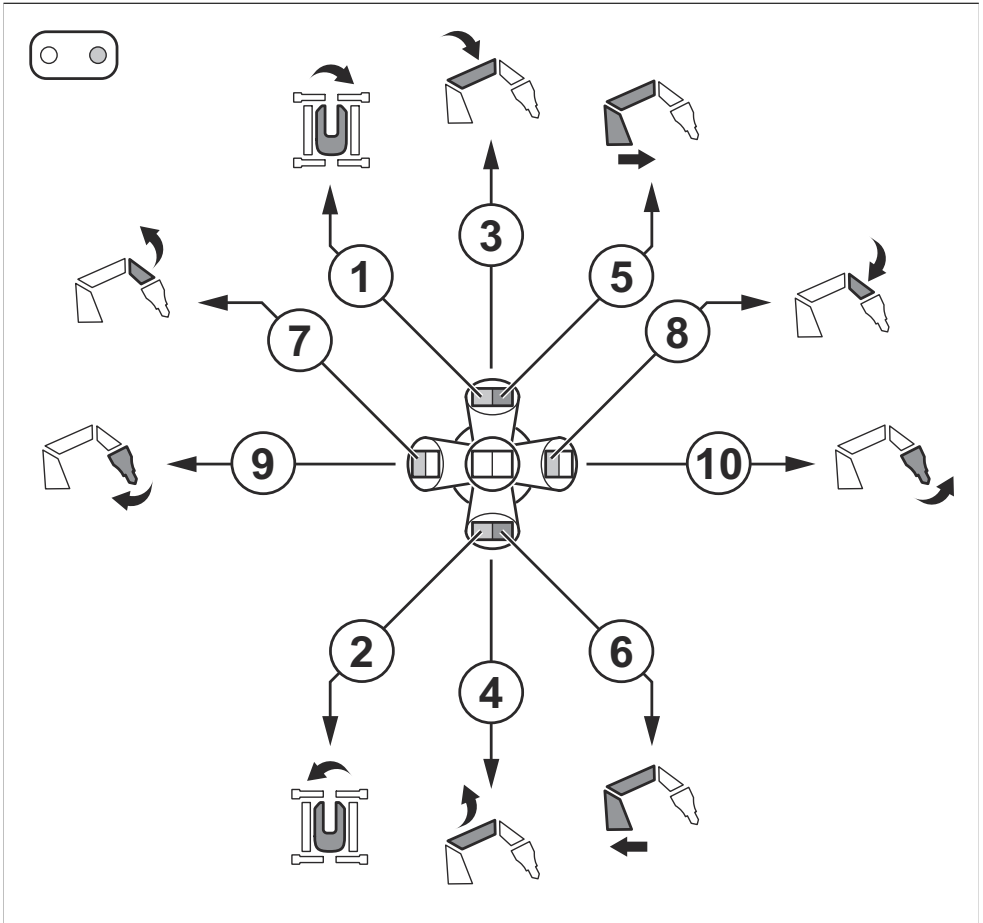


位置	移动
1	逆时针旋转控制台。
2	顺时针旋转控制台。
3	支臂 3 抬起。
4	支臂 3 放下。
5	支臂 2 缩入。DXR 315：伸缩臂伸出。
6	支臂 2 伸出。DXR 315：伸缩臂缩入。
7	支臂 1 伸出。
8	支臂 1 缩入。
9	支臂 1 和支臂 2 伸出。
10	支臂 1 和支臂 2 缩入。
11	工具伸出。
12	工具缩入。
13	工具缩入。按下右上按钮时，此功能也会运行。按下右上按钮时，支臂 1 和 2 可在您移动工具期间并行操作。

位置	移动
14	工具伸出。按下右上按钮时，此功能也会运行。按下右上按钮时，支臂 1 和 2 可在您移动工具期间并行操作。

位置	移动
1	履带后移。可使用产品速度调整旋钮来调整履带速度。
2	履带前移。可使用产品速度调整旋钮来调整履带速度。

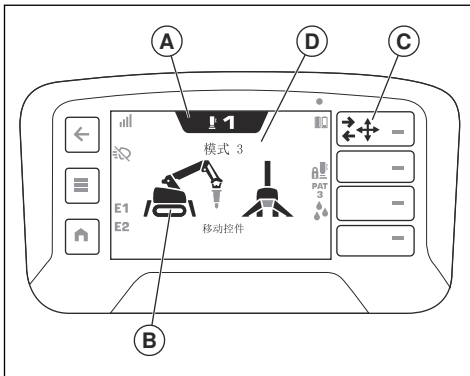
使用右操纵杆选择运输模式和单杆控件：



位置	移动
1	顺时针旋转控制台。
2	逆时针旋转控制台。
3	支臂 2 放下。
4	支臂 2 抬起。
5	支臂 1 和支臂 2 伸出。
6	支臂 1 和支臂 2 缩入。
7	支臂 3 抬起。
8	支臂 3 放下。
9	工具缩入。按下右上按钮时，此功能也会运行。按下右上按钮时，支臂 1 和 2 可在您移动工具期间并行操作。
10	工具伸出。按下右上按钮时，此功能也会运行。按下右上按钮时，支臂 1 和 2 可在您移动工具期间并行操作。

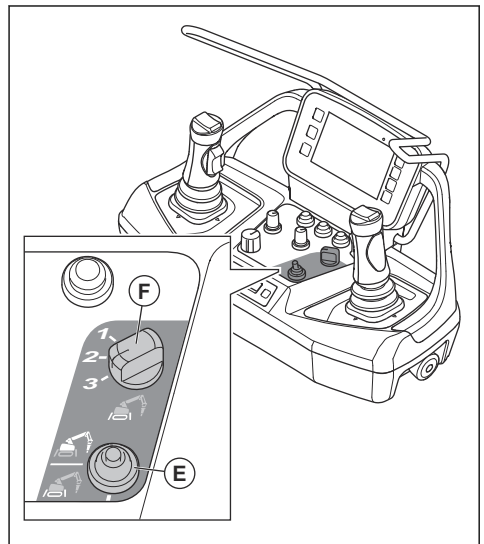
“模式测试模式”

“模式测试模式”显示使用遥控器上的操纵杆时产品的运行方式。不同的操作模式和模式将提供不同的操作动作。要进入“模式测试模式”，请将 ON/OFF/START 开关转至 ON 位置，然后在快捷栏中选择“模式测试模式”。显示屏颜色 (A) 由橙色变为蓝色。显示屏上的产品符号 (B) 具有不同的颜色，并显示产品部件的移动情况。



- **浅蓝色**：在当前操作模式下可移动的产品部件。
- **橙色**：在当前操作模式下移动的产品部件。显示屏上的白色箭头也会显示移动方向。
- **深蓝色**：在当前操作模式下无法移动的产品部件。

在快捷栏中，您可以更改模式 (C)。选择了一种模式后，它会显示在显示屏 (D) 中。使用遥控器上的操作模式开关 (E) 和运输模式开关 (F) 更改操作模式。



“校准液压装置”

- “自动 (校准)”功能用于校准产品的液压压力和阀。在“压力和阀”和“压力”之间进行选择。

阀校准可更好地控制产品移动。液压压力校准可使液压压力水平的精度更高。

“压力”将仅校准液压压力控制功能，而不会调整客户指定的阀调整值。请参阅 *使用“自动 (校准)”功能校准液压装置* 在第 530 页上。

- 使用“手动 (校准)”功能，您可以逐个校准产品上的部件。

- 使用“动臂压力”功能，您可以调整支臂系统的最大液压力。液压力以 5 bar/72.5 psi 的增量变化。在 180 bar/2610 psi 至 150 bar/2175.6 psi (DXR 95) 或 200 bar/2901 psi 至 150 bar/2175.6 psi (DXR 145, DXR 275, DXR 305, DXR 315) 之间调整液压力。
- “重置为出厂设置”可重置液压系统。

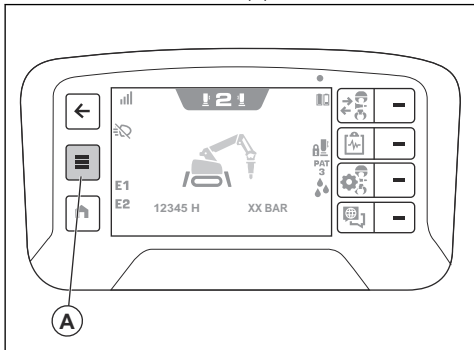
使用“自动（校准）”功能校准液压装置

在阀校准过程中，产品可能会进行小幅移动。

1. 断开液压软管与已安装工具的连接。

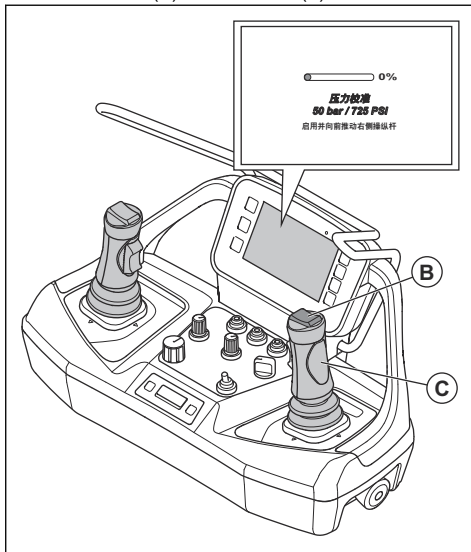
注意： 无需从产品上拆下工具。

2. 启动本产品。请参阅 *启动本产品 (DXR 95)* 在第 533 页上和 *启动本产品 (DXR 145)* 在第 534 页上和 *启动本产品 (DXR 275, DXR 305, DXR 315)* 在第 535 页上。
3. 展开悬臂支架。请参阅 *操作悬臂支架* 在第 545 页上。
4. 按下遥控器上的菜单按钮 (A)。



5. 在显示屏上的“控件”菜单中选择“校准液压装置”。
6. 选择“自动（校准）”。
7. 选择“压力和阀”或“压力”。

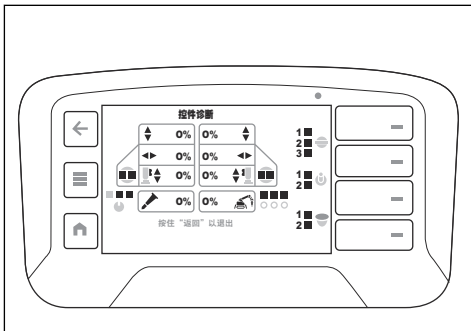
8. 按下右操纵杆 (C) 上的左上按钮 (B)。



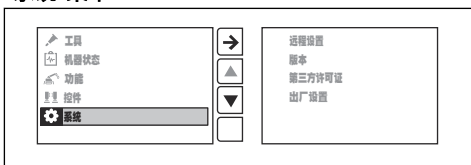
9. 向前推动右操纵杆，直至校准完成。

“控件诊断”

在“控件诊断”中，您可以对遥控器上的控件进行功能测试。每个控件均显示在显示屏中。执行功能测试时，显示屏中的控件指示器会从白色变为橙色。将遥控器上的控件操作至最大值。当显示屏中的控件指示器显示 100% 时，表明控件工作正常。



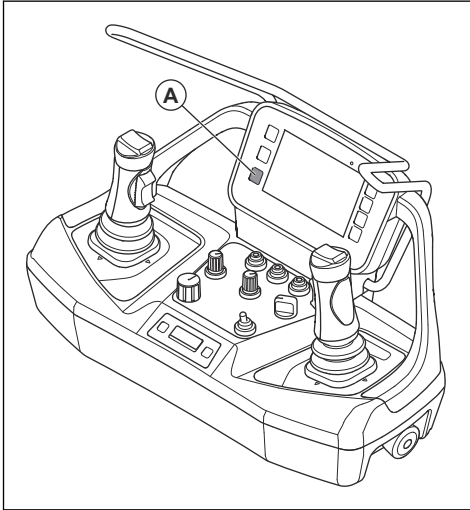
“系统”菜单



“远程设置”

- “亮度”用于设置显示屏亮度。
- “语言”用于设置显示屏上的文本语言。语言的出厂设置为英语。

注意：要将语言和亮度恢复为出厂设置，请按住主页按钮 (A) 10 秒钟。



- “单位”用于设置显示屏中的压力和温度单位。
- “锁定遥控器 PIN 码”用于设置遥控器的 PIN 码。

“版本”

“版本”用于显示遥控器和产品的软件版本和 Husqvarna 标识号。

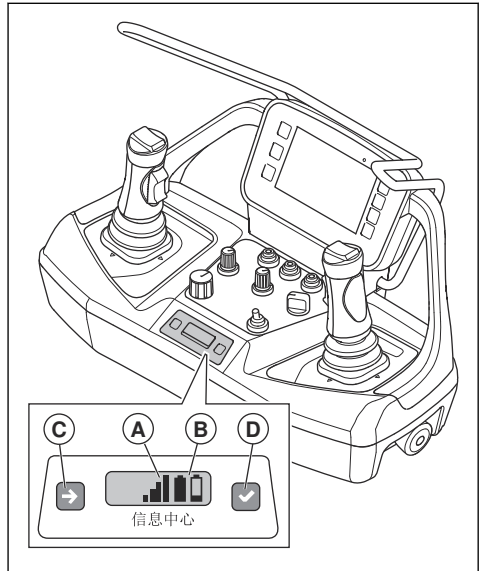
“第三方许可证”

“第三方许可证”用于显示操作系统的开源许可证和遥控器中的应用程序许可证。请参阅 [第三方许可证](#) 在第 613 页上了解更多信息。

“恢复出厂设置”



“恢复出厂设置”只能由获得授权的保养厂使用。

信息中心显示屏




遥控器上的信息中心显示屏用于显示有关遥控器的以下信息：

- 遥控器是否打开或关闭。
- 遥控器是否已锁定或解锁。
- 故障代码。请参阅 [故障代码和说明](#) 在第 589 页上。
- 在遥控器和产品之间进行配对操作。请参阅 [在遥控器和产品之间进行配对操作 \(DXR 95\)](#) 在第 538 页上和 [在遥控器和产品之间进行配对操作 \(DXR 145\)](#) 在第 539 页上和 [在遥控器和产品之间进行配对操作 \(DXR 275, DXR 305, DXR 315\)](#) 在第 540 页上。
- 遥控器和产品之间的无线电信号强度 (A)。相同的符号也显示在显示屏的顶栏中。请参阅 [显示屏顶栏中的符号](#) 在第 484 页上

无线电信号	符号
无线电信号强度有 4 个级别。	
无线电信号处于待机模式。遥控器工作不正常。启动遥控器时，确保遥控器上的所有控件均处于空档位置。	
没有无线电信号。	

- 电池状态 (B)。相同的符号也显示在显示屏的顶栏中。请参阅 [显示屏顶栏中的符号](#) 在第 484 页上。

电量状态	符号
电池有 5 个电量级别。	

电量状态	符号
电池故障。	
遥控器与产品之间的电缆连接。	

信息中心显示屏有 2 个按钮。左侧按钮 (C) 用于移至显示屏上的下一个符号。右侧按钮 (D) 用于进行选择。

遥控器电池



警告： 使用遥控器电池和充电器之前，您必须阅读并理解 **电池安全** 在第 492 页上和 **电池充电器安全性** 在第 492 页上。

注意： 首次使用遥控器之前，必须为电池充电。

注意： 如果电池处于睡眠模式，将电池放在充电器中大约 10 秒钟后可激活电池。

遥控器有 2 个电池槽。每个电池在显示屏和信息中心显示屏上均有一个电量状态符号，请参阅 **显示屏顶栏中的符号** 在第 484 页上和 **信息中心显示屏** 在第 531 页上。如果遥控器电池的电量过低，则无法操作遥控器。

遥控器电池充满电后可使用大约 12 小时。寒冷天气会缩短电池的工作时间。如果经常使用显示屏，则工作时间会缩短。

如果不使用电池的时间达到 5 天，电池将进入装运模式。装运模式可省电，此模式下遥控器无法开始工作。当电池处于装运模式时，您必须将其与充电器连接 10 秒钟才能退出装运模式。

请每 6 个月为遥控器电池充电一次，以保持电池的质量。

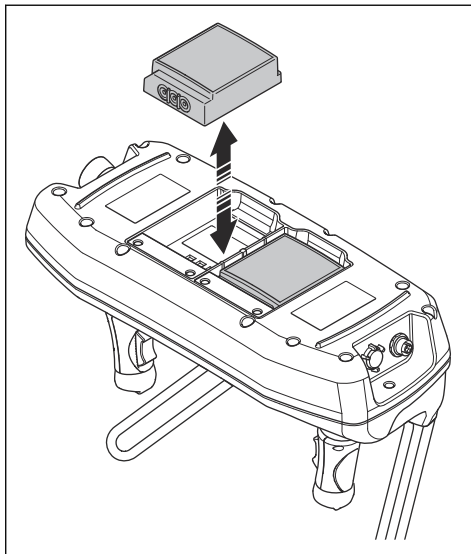
拆卸和安装遥控器中的电池

注意： 首次使用遥控器之前，必须为电池充电。

注意： 如果电池处于装运模式，将电池放在充电器中大约 10 秒钟后可激活电池。

1. 转动遥控器以便接触到电池所在的背面。

2. 拆卸或安装遥控器电池。

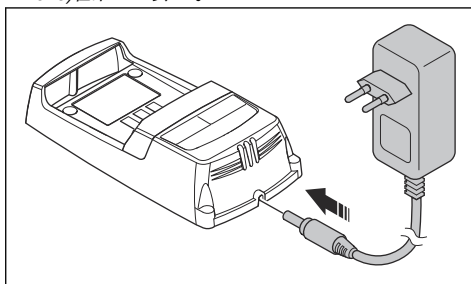


警告： 确保电池正负极的安装方向正确。存在电击风险。

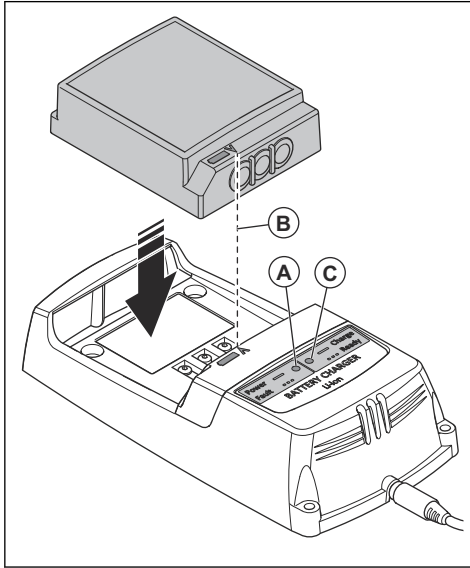
使用电池充电器为遥控器电池充电

遥控器电池电量耗尽时，电池充电器约需 3 小时才能为其充满电。为遥控器电池充电时，温度必须介于 10°C/50°F 和 45°C/113°F 之间。

1. 从遥控器中取出电量耗尽的电池。请参阅 **拆卸和安装遥控器中的电池** 在第 532 页上。
2. 将适配器连接到电池充电器。充电器随附 2 种不同的适配器，请参阅 **产品概览 (DXR 275, DXR 305, DXR 315)** 在第 477 页上。



3. 将电池充电器连接到电源插座。电池电量指示灯 (A) 会变为红色。请参阅 **电池充电器** 在第 533 页上。



4. 将遥控器电池连接至电池充电器。确保遥控器电池和电池充电器上的箭头 (B) 对齐。当遥控器电池充电时，电池充电器上的电池状态指示灯 (C) 会呈绿色闪烁。
5. 遥控器电池充满电后，指示灯将变为绿色。从电池充电器中取出遥控器电池。
6. 断开电池充电器与电源插座的连接。

电池充电器

电池充电器上的 2 个 LED 是电池状态指示灯：电池电量 LED (红色) 和电池状态 LED (绿色)。

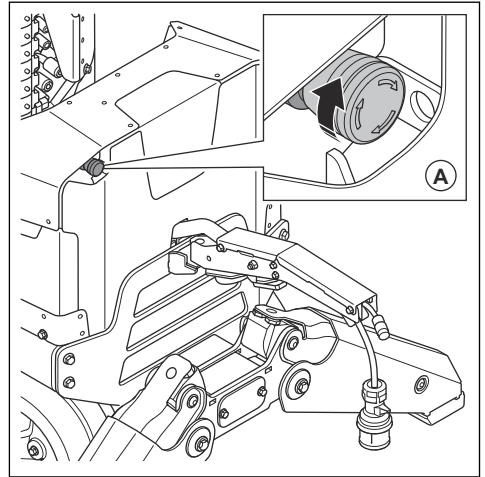
电量 LED	状态 LED	指示
红灯	关闭	充电器已打开。充电器中没有电池。
红灯	绿灯	充电器已打开。电池已充满电。
红灯	绿灯 闪烁	充电器已打开。电池充电。
红灯 闪烁	关闭	电池充电器出错，或温度超出充电温度范围。

启动本产品 (DXR 95)

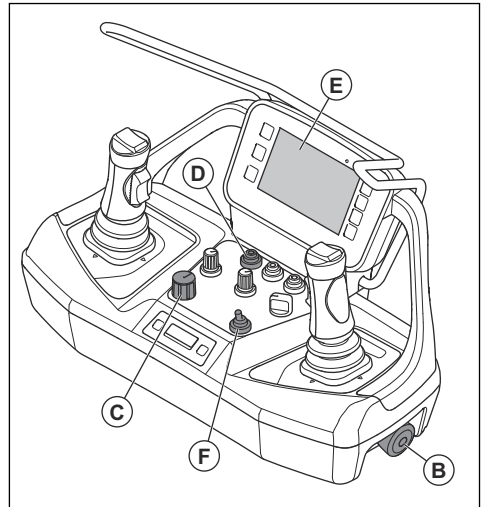


警告： 为保证安全 PLC 正常工作，必须每 24 小时断开电源插头一次。

1. 顺时针转动紧急停止按钮 (A)，以解除紧急停止。



2. 将本产品与电源相连。
3. 携带遥控器离开工作区。
4. 顺时针转动停机按钮 (B) 以解除停机。



5. 如果在同一工作场所使用多台用遥控器操作的产品，请执行以下步骤以确保您使用正确的遥控器：
- 将 OFF/ON/START 开关转至 ON (开启) 位置 (C) 以启动遥控器。
 - 按住前照灯按钮 (D)，直至连接的产品闪烁。



警告： 在弄清楚连接的是哪个产品之前，请勿启动电机。

- 将 OFF/ON/START 开关转至 START (启动) 位置以启动电机。您将听到产品开启的声音并看到操作指示灯亮起。
- 在显示屏 (E) 中, 确保显示无线电信号或电缆连接符号。这些符号表明遥控器和产品之间的连接处于运行状态。

注意： 如果存在故障, 则显示屏会显示一条错误消息。请参阅 **显示屏上的消息在第 588 页上**。

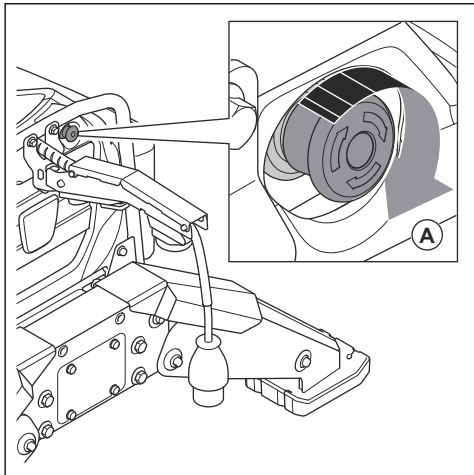
- 向上推操作模式开关 (F) 可选择工作模式。按下推操作模式开关可选择运输模式。请参阅 **操作模式在第 543 页上**。

启动本产品 (DXR 145)



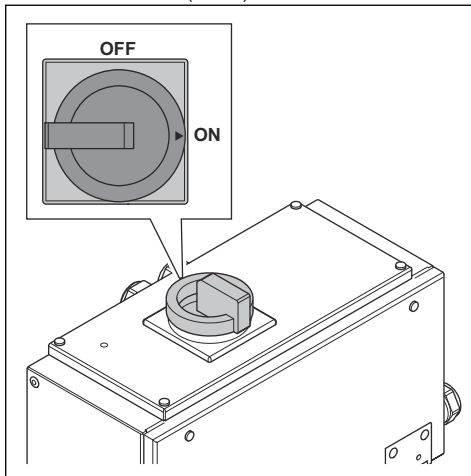
警告： 为保证安全 PLC 正常工作, 必须每 24 小时断开电源插头一次。

- 顺时针转动紧急停止按钮 (A), 以解除紧急停止。

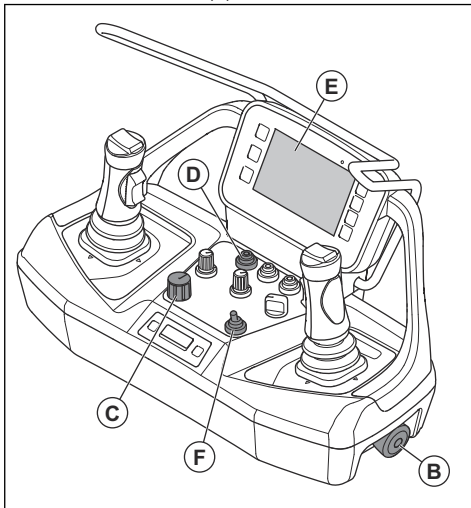


- 将本产品与电源相连。
- 打开产品的右侧检修口盖。

- 将主开关转至 ON (开启) 位置。前照灯会亮起。



- 关闭产品的右侧检修口盖。
- 携带遥控器离开工作区。
- 顺时针转动停机按钮 (B) 以解除停机。



- 如果在同一工作场所使用多台用遥控器操作的产品, 请执行以下步骤以确保您使用正确的遥控器:
 - 将 OFF/ON/START 开关转至 ON (开启) 位置 (C) 以启动遥控器。
 - 按住前照灯按钮 (D), 直至连接的产品闪烁。



警告： 在弄清楚连接的是哪个产品之前, 请勿启动电机。

- 将 OFF/ON/START 开关转至 START (启动) 位置以启动电机。您将听到产品开启的声音并看到操作指示灯亮起。
- 在显示屏 (E) 中, 确保显示无线信号或电缆连接符号。这些符号表明遥控器和产品之间的连接处于运行状态。

注意： 如果存在故障, 则显示屏会显示一条错误消息。请参阅 *显示屏上的消息* 在第 588 页上。

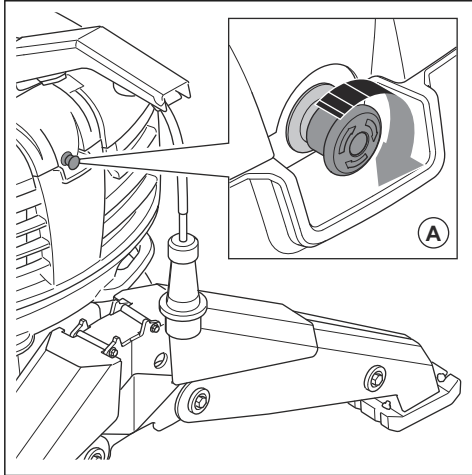
- 向上推操作模式开关 (F) 可选择工作模式。按下推操作模式开关可选择运输模式。请参阅 *操作模式* 在第 543 页上。

启动本产品 (DXR 275, DXR 305, DXR 315)



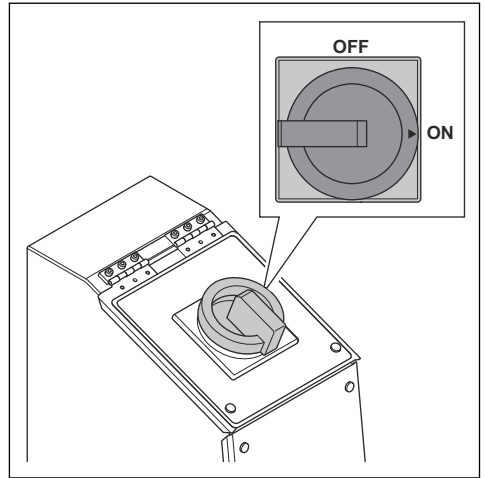
警告： 为保证安全 PLC 正常工作, 必须每 24 小时断开电源插头一次。

- 顺时针转动紧急停止按钮 (A), 以解除紧急停止。

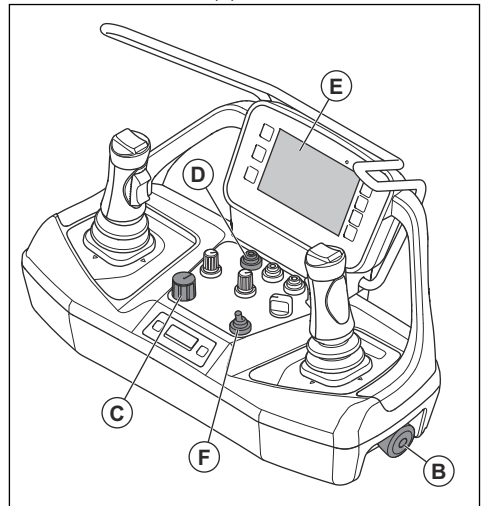


- 将本产品与电源相连。
- 打开产品的右侧检修口盖。

- 将主开关转至 ON (开启) 位置。前照灯会亮起。



- 关闭产品的右侧检修口盖。
- 携带遥控器离开工作区。
- 顺时针转动停机按钮 (B) 以解除停机。



- 如果在同一工作场所使用多台用遥控器操作的产品, 请执行以下步骤以确保您使用正确的遥控器:
 - 将 OFF/ON/START 开关转至 ON (开启) 位置 (C) 以启动遥控器。
 - 按下前照灯按钮 (D), 直至连接的产品闪烁。



警告： 在弄清楚连接的是哪个产品之前, 请勿启动电机。

- 将 OFF/ON/START 开关转至 START (启动) 位置以启动电机。您将听到产品开启的声音并看到操作指示灯亮起。
- 在显示屏 (E) 中, 确保显示无线电信号或电缆连接符号。这些符号表明遥控器和产品之间的连接处于运行状态。

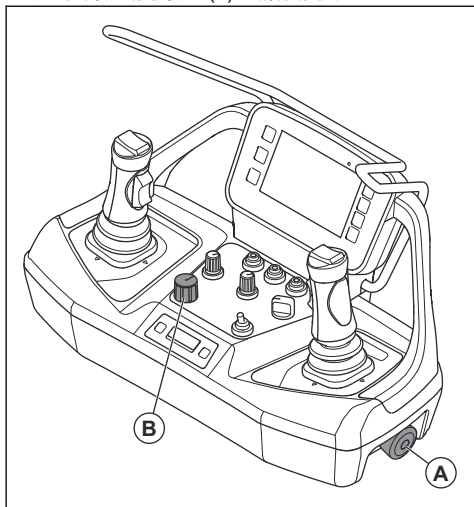
注意： 如果存在故障, 则显示屏会显示一条错误消息。请参阅 *显示屏上的消息* 在第 588 页上。

- 向上推操作模式开关 (F) 可选择工作模式。按下推操作模式开关可选择运输模式。请参阅 *操作模式* 在第 543 页上。

启动遥控器

遥控器可以在电机关闭的情况下打开。当您使用操纵杆时, 显示屏会显示产品的运行方式, 就好像电机已开启一样。测试操作在模式测试模式下完成。请参阅 *“模式测试模式”* 在第 529 页上。

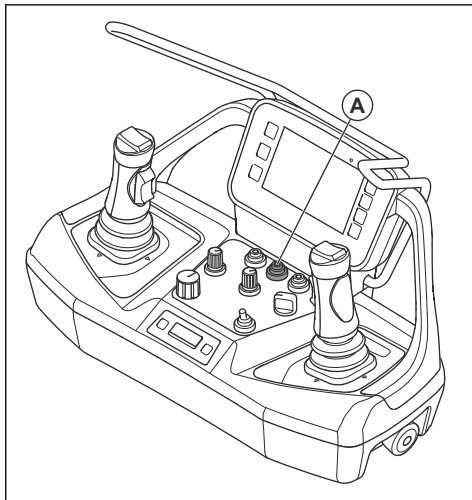
- 顺时针转动停机按钮 (A) 以解除停机。



- 将 OFF/ON/START 开关转至 ON 位置 (B) 以启动遥控器。显示屏会显示电机关闭时的主视图。请参阅 *主视图* 在第 511 页上。

锁定和解锁遥控器

- 要锁定或解锁遥控器, 请快速按下锁定按钮 (A) 并输入 PIN 码。出厂时的 PIN 码为“123412”。



注意： 如果 5 次输入错误的 PIN 码, 产品将被锁定。请联系获得批准的保养厂。

要在没有 PIN 码的情况下锁定遥控器, 请按住锁定按钮 (A) 3 秒钟以上。

注意： 如果没有 PIN 码, 您将无法解锁遥控器。

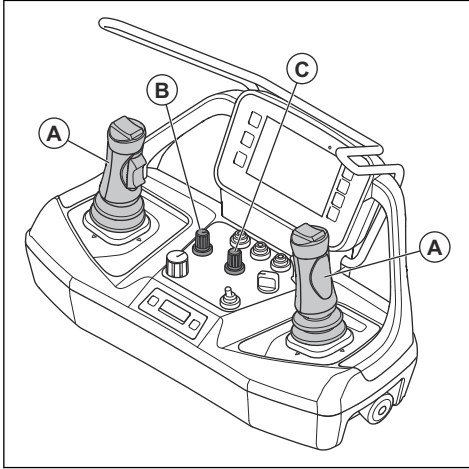
有关如何更改 PIN 码的说明, 请参阅 *“远程设置”* 在第 531 页上。

操作本产品

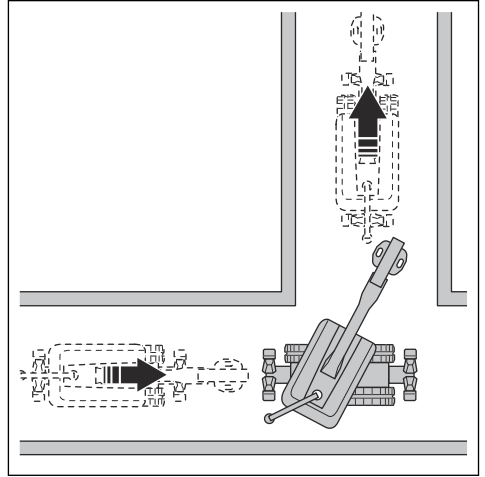


警告： 使用遥控器操作产品时, 确保您始终能看到产品。遥控器的工作范围使您在看不到产品时也可以移动产品。存在造成伤害和损坏的风险。

- 使用操纵杆 (A) 移动产品。小幅移动操纵杆可缓慢地移动产品。大幅移动操纵杆可更快速地移动产品。遥控器有 4 种操纵杆模式，请参阅 *操纵杆模式* 在第 543 页上。



- 要在狭小的角落空间内移动产品，请同时移动履带和控制台。



小心： 小心地移动操纵杆。用力移动操纵杆不会使产品性能更出色。用力过大可能会损坏操纵杆。

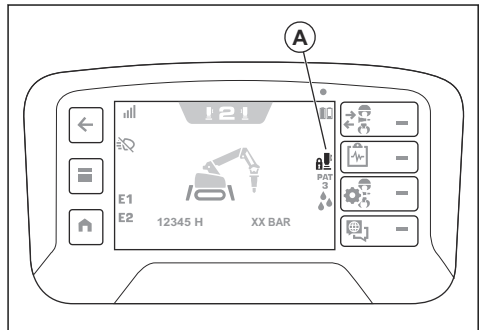


小心： 不要通过操纵杆提起遥控器。

- 转动工具速度调整旋钮 (B) 可调整工具速度。
- 转动产品速度调整旋钮 (C) 可调整产品速度。
- 要转动产品，请以不同的速度操作履带。
- 要在狭小空间内转动产品，请沿不同方向操作履带。

解锁遥控器上的操纵杆

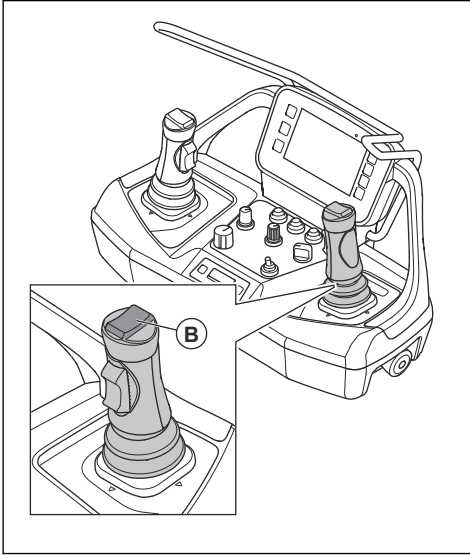
如果 3 秒钟内未使用遥控器上的操纵杆，它将被锁定。显示屏上会显示符号 (A)。



锁定操纵杆后，产品将进入怠速模式。液压油会进入液压油箱，油缸中没有压力。

1. 确保操纵杆位于空档位置。

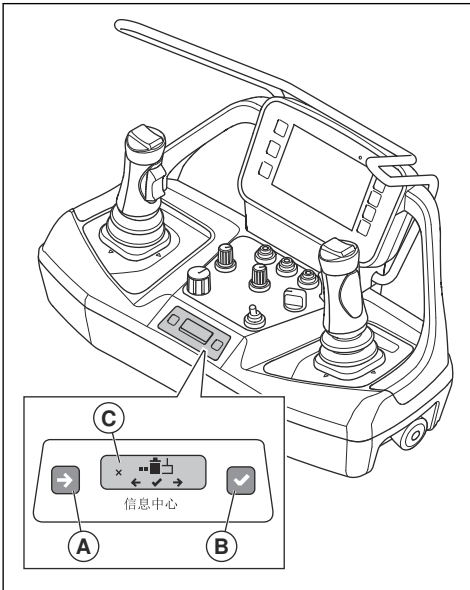
- 在右操纵杆上，按下左上按钮 (B)。遥控器上的操纵杆已解锁，符号 (A) 已消失。



在遥控器和产品之间进行配对操作 (DXR 95)

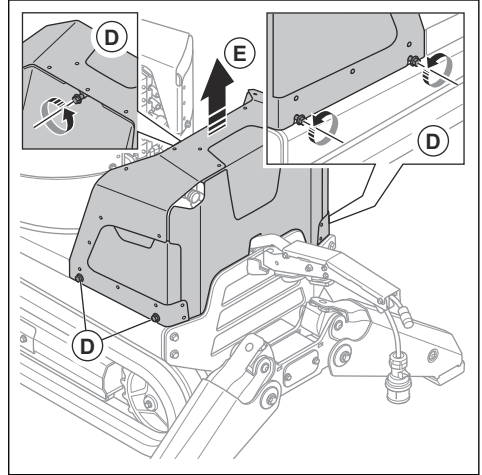
产品与遥控器之间的配对操作由工厂完成。如果更换了遥控器或产品之间互换了遥控器，则需要重新配对操作。

- 启动遥控器。请参阅 *启动遥控器* 在第 536 页上。
- 同时按左按钮 (A) 和右按钮 (B)。

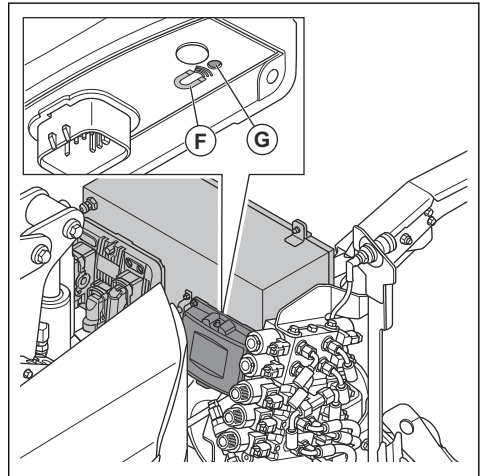


注意： 同时按两个按钮时，信息中心显示屏会更改模式。

- 按左按钮 (A) 可转至信息中心显示屏中的选项“2”。
- 按右按钮 (B) 可选择选项“2”。符号 (C) 显示在信息中心显示屏上。
- 同时按住左、右按钮 3 秒钟。
- 松开 5 个螺栓 (D) 并拆下产品的后盖 (E)。



- 启动本产品。请参阅 *启动本产品 (DXR 95)* 在第 533 页上。
- 在产品启动后 5 秒内，将磁铁放在无线电通信接收器底部的磁铁符号 (F) 上。当等待配对操作开始时，无线电通信接收器上的指示灯 (G) 会呈橙色快速闪烁。



注意：必须在产品启动后 5 秒内将磁铁放在磁铁符号上。5 秒后，无线电通信接收器便无法执行配对操作。

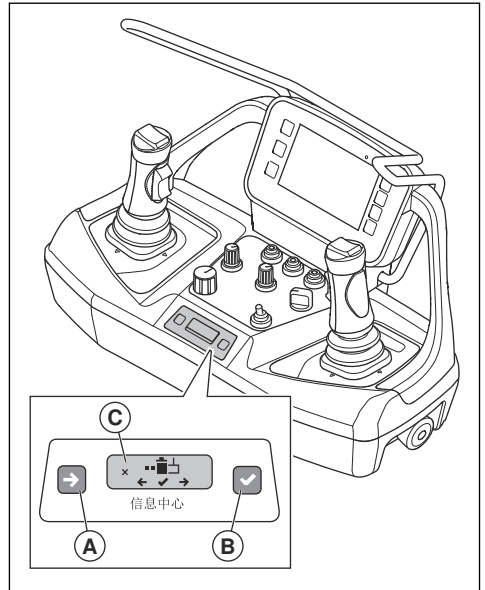
9. 立即移除磁铁。
10. 发现无线电通信接收器后，信息中心显示屏上会显示序列号。
11. 确保信息中心显示屏上的序列号与无线电通信接收器上的序列号一致。
12. 如果序列号不一致，则表示配对操作未正确完成。执行以下步骤。
 - a) 找到具有一致序列号的产品并关闭该产品。
 - b) 停止产品运行。请参阅 *停止本产品 (DXR 95)* 在第 545 页上。
 - c) 再次执行配对操作。
13. 当序列号一致时，按右按钮。信息中心显示屏上表明配对操作已完成的消息将显示 2 秒钟。
14. 停止产品以重启无线电通信接收器。请参阅 *停止本产品 (DXR 95)* 在第 545 页上。
15. 重启遥控器。请参阅 *启动遥控器* 在第 536 页上。
16. 启动本产品。请参阅 *启动本产品 (DXR 95)* 在第 533 页上。
17. 确保信息中心显示屏上有无线电信号符号。请参阅 *信息中心显示屏* 在第 531 页上。
18. 将后盖安装到产品上。

在遥控器和产品之间进行配对操作 (DXR 145)

产品与遥控器之间的配对操作由工厂完成。如果更换了遥控器或产品之间互换了遥控器，则需要重新配对操作。

1. 启动遥控器。请参阅 *启动遥控器* 在第 536 页上。

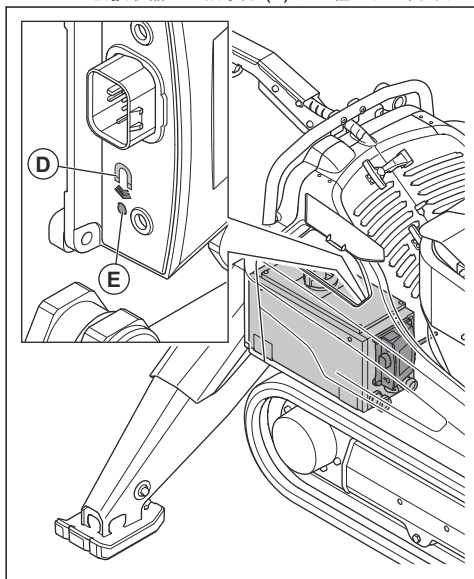
2. 同时按左按钮 (A) 和右按钮 (B)。



注意：同时按两个按钮时，信息中心显示屏会更改模式。

3. 按左按钮 (A) 可转至信息中心显示屏中的选项“2”。
4. 按右按钮 (B) 可选择选项“2”。符号 (C) 显示在信息中心显示屏上。
5. 同时按住左、右按钮 3 秒钟。
6. 卸下产品的右侧盖。
7. 启动本产品。请参阅 *启动本产品 (DXR 145)* 在第 534 页上。

8. 在产品启动后 5 秒内，将磁铁放在无线电通信接收器底部的磁铁符号 (D) 上。当等待配对操作开始时，无线电通信接收器上的指示灯 (E) 会呈橙色快速闪烁。



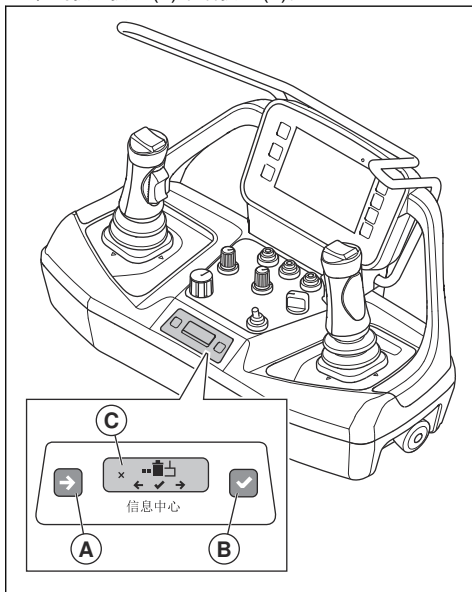
注意：必须在产品启动后 5 秒内将磁铁放在磁铁符号上。5 秒后，无线电通信接收器便无法执行配对操作。

9. 立即移除磁铁。
10. 发现无线电通信接收器后，信息中心显示屏上会显示序列号。
11. 确保信息中心显示屏上的序列号与无线电通信接收器上的序列号一致。
12. 如果序列号不一致，则表示配对操作未正确完成。执行以下步骤。
- 找到具有一致序列号的产品并关闭该产品。
 - 停止产品运行。请参阅 *停止本产品 (DXR 145)* 在第 545 页上。
 - 再次执行配对操作。
13. 当序列号一致时，按右按钮。信息中心显示屏上表明配对操作已完成的消息将显示 2 秒钟。
14. 停止产品以重启无线电通信接收器。请参阅 *停止本产品 (DXR 145)* 在第 545 页上。
15. 重启遥控器。请参阅 *启动遥控器* 在第 536 页上。
16. 启动本产品。请参阅 *启动本产品 (DXR 145)* 在第 534 页上。
17. 确保信息中心显示屏上有无线电信号符号。请参阅 *信息中心显示屏* 在第 531 页上。
18. 将右侧盖安装在产品上。

在遥控器和产品之间进行配对操作 (DXR 275, DXR 305, DXR 315)

产品与遥控器之间的配对操作由工厂完成。如果更换了遥控器或产品之间互换了遥控器，则需要进行新配对操作。

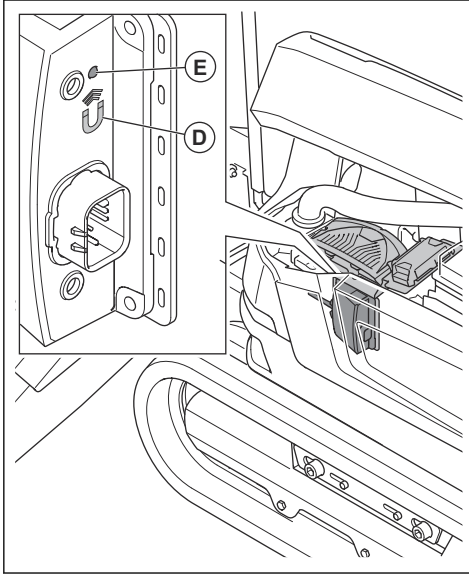
1. 启动遥控器。请参阅 *启动遥控器* 在第 536 页上。
2. 同时按左按钮 (A) 和右按钮 (B)。



注意：同时按两个按钮时，信息中心显示屏会更改模式。

3. 按左按钮 (A) 可转至信息中心显示屏中的选项“2”。
4. 按右按钮 (B) 可选择选项“2”。符号 (C) 显示在信息中心显示屏上。
5. 同时按住左、右按钮 3 秒钟。
6. 打开产品的左侧盖板，然后将左侧盖取下。
7. 启动本产品。请参阅 *启动本产品 (DXR 275, DXR 305, DXR 315)* 在第 535 页上。

8. 在产品启动后 5 秒内，将磁铁放在无线电通信接收器底部的磁铁符号 (D) 上。当等待配对操作开始时，无线电通信接收器上的指示灯 (E) 会呈橙色快速闪烁。



注意： 必须在产品启动后 5 秒内将磁铁放在磁铁符号上。5 秒后，无线电通信接收器便无法执行配对操作

- 立即移除磁铁。
- 发现无线电通信接收器后，信息中心显示屏上会显示序列号。
- 确保信息中心显示屏上的序列号与无线电通信接收器上的序列号一致。
- 如果序列号不一致，则表示配对操作未正确完成。执行以下步骤。
 - 找到具有一致序列号的产品并关闭该产品。
 - 停止产品运行。请参阅 *停止本产品 (DXR 275, DXR 305, DXR 315)* 在第 546 页上。
 - 再次执行配对操作程序。
- 当序列号一致时，按右按钮。信息中心显示屏上表明配对操作已完成的消息将显示 2 秒钟。
- 停止产品以重启无线电通信接收器。请参阅 *停止本产品 (DXR 275, DXR 305, DXR 315)* 在第 546 页上。
- 重启遥控器。请参阅 *启动遥控器* 在第 536 页上。
- 启动本产品。请参阅 *启动本产品 (DXR 275, DXR 305, DXR 315)* 在第 535 页上。
- 确保信息中心显示屏上有无线电信号符号。请参阅 *信息中心显示屏* 在第 531 页上。
- 安装左侧盖，然后关闭产品的左侧盖板。

通过使用 CAN 总线电缆连接的遥控器操作产品



警告： 请勿在产品存在坠落风险的位置使用通过 CAN 总线电缆连接的遥控器。

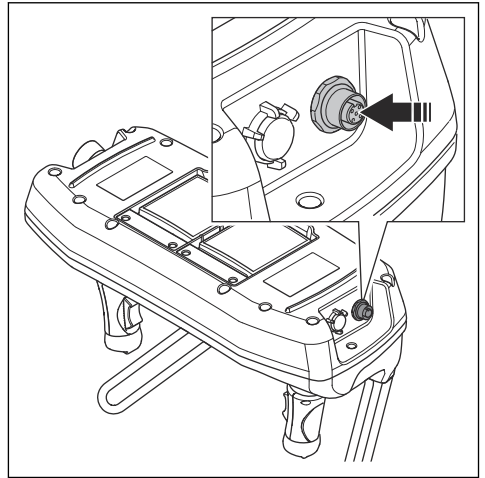
注意： 在使用接有 CAN 总线电缆的遥控器之前，有必要通过无线电进行配对操作。

当遥控器与 CAN 总线电缆连接时，无线电信号传输会停止。

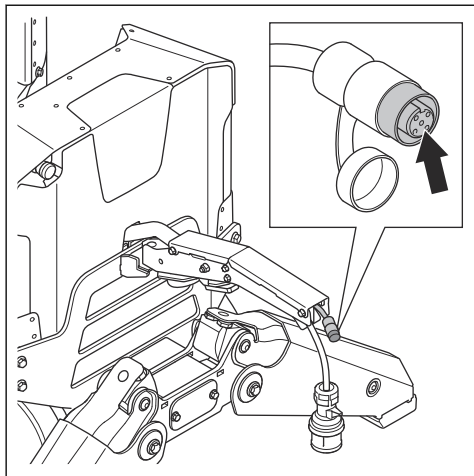
- 从遥控器中取出电池。
- 在遥控器和产品之间连接 CAN 总线电缆。请参阅 *通过 CAN 总线电缆将遥控器连接至产品 (DXR 95)* 在第 541 页上和 *通过 CAN 总线电缆将遥控器连接至产品 (DXR 145)* 在第 542 页上和 *通过 CAN 总线电缆将遥控器连接至产品 (DXR 275, DXR 305, DXR 315)* 在第 542 页上。

通过 CAN 总线电缆将遥控器连接至产品 (DXR 95)

- 从遥控器中取出遥控器电池。
- 将 CAN 总线电缆的一端接入遥控器上的接头中。



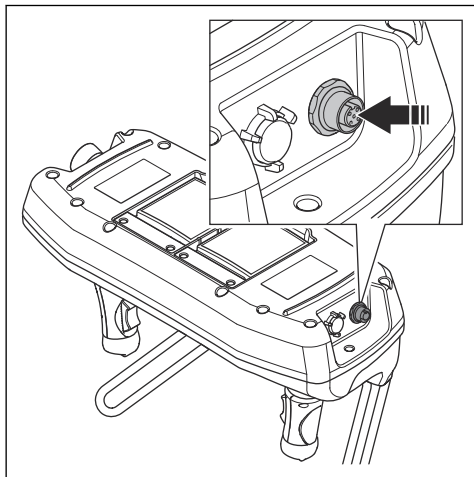
3. 将 CAN 总线电缆的另一端接入产品上的接头中。



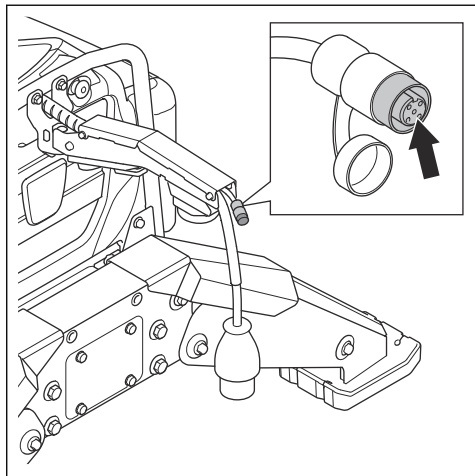
4. 用手拧紧 CAN 总线电缆的接头螺丝。

通过 CAN 总线电缆将遥控器连接至产品 (DXR 145)

1. 从遥控器中取出遥控器电池。
2. 将 CAN 总线电缆的一端接入遥控器上的接头中。



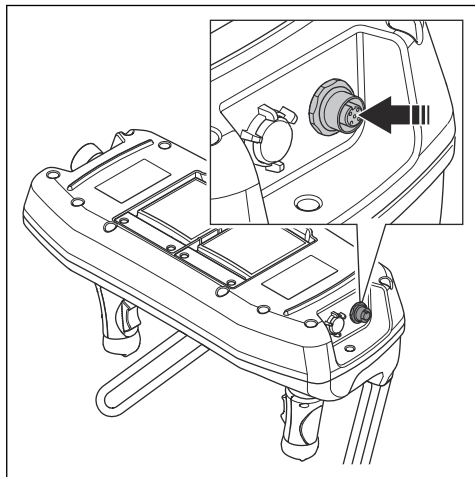
3. 将 CAN 总线电缆的另一端接入产品上的接头中。



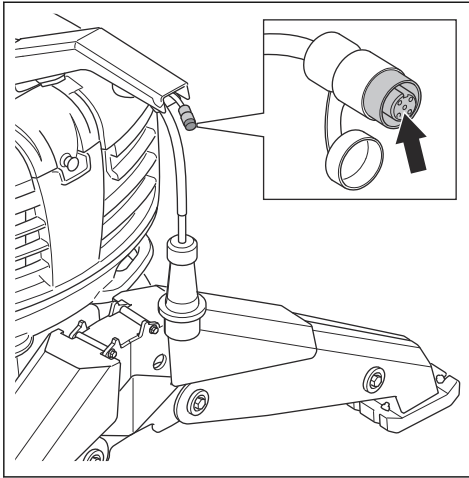
4. 用手拧紧 CAN 总线电缆的接头螺丝。

通过 CAN 总线电缆将遥控器连接至产品 (DXR 275, DXR 305, DXR 315)

1. 从遥控器中取出遥控器电池。
2. 将 CAN 总线电缆的一端接入遥控器上的接头中。



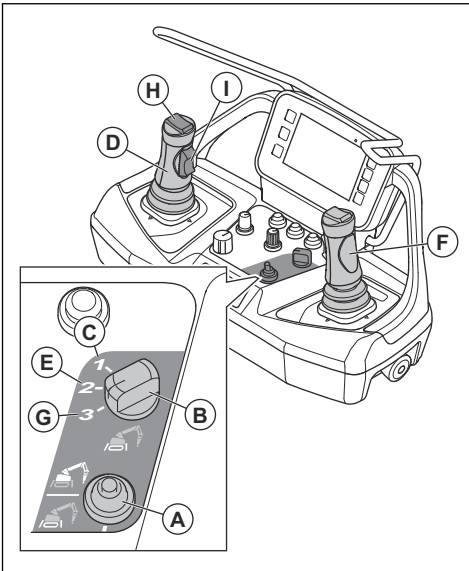
3. 将 CAN 总线电缆的另一端接入产品上的接头中。



4. 用手拧紧 CAN 总线电缆的接头螺丝。

操作模式

操作模式开关 (A) 用于在工作模式和运输模式之间进行选择。



在工作模式下，您可以操作支臂 1、支臂 2、支臂 3、工具和控制台。

运输模式分为 3 种模式。运输模式开关 (B) 用于在 3 种运输模式之间进行选择。

- 单杆控件 (C)：可以操作履带、悬臂支架、控制台和某些支臂功能。左操纵杆 (D) 可控制履带。

- 双杆控件 (E)：可以操作履带和悬臂支架。左操纵杆可控制左履带。右操纵杆 (F) 可控制右履带。
- 慢速 (G)：可以操作履带、控制台和所有支臂功能。左操纵杆上的顶部按钮 (H) 和侧开关 (I) 可控制履带。履带只能径直前后移动。

如果 3 秒钟内未使用遥控器上的操纵杆，则产品将进入怠速模式。液压油会进入液压油箱，油缸中没有压力。

操纵杆模式

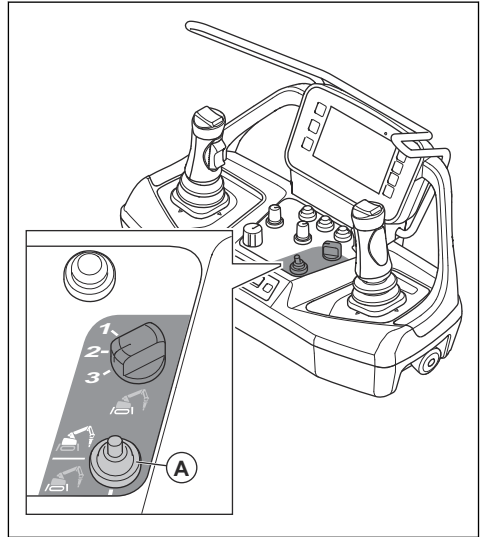
遥控器有 4 种操纵杆模式。“模式 1”用作标准配置，请参阅“模式 1”在第 515 页上。您可以在显示屏上的“控件”菜单的“操纵杆设置”中更改操纵杆模式。请参阅“操纵杆设置”在第 514 页上。



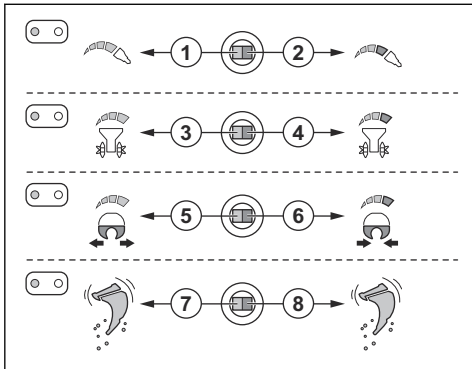
警告： 存在造成伤害和损坏的风险。在操作产品之前，请确保您知道正在运行的是哪一种操纵杆模式。在显示屏中的状态栏中核实。请参阅显示屏上状态栏中的符号在第 485 页上。

操作工具

1. 向上推操作模式开关 (A) 可选择工作模式。



2. 使用左操纵杆，如下图所示。

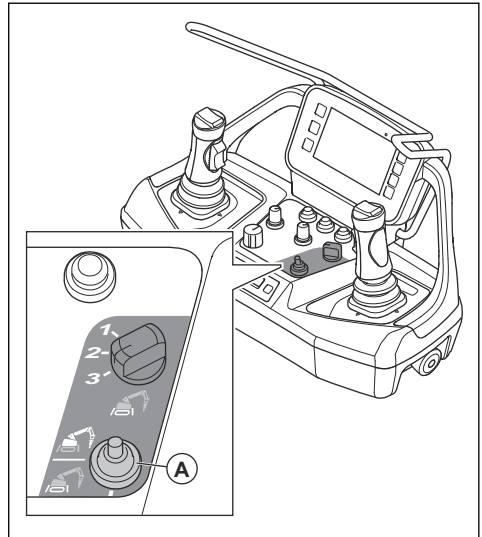


位置	用途
1	调整供应至破碎锤的压力或流量。
2	为破碎锤提供最大压力或流量。
3	调整供应至铣挖机的压力或流量。
4	为铣挖机提供最大压力或流量。
5	打开混凝土液压剪、钢剪或抓爪。 注意： 对于不同的切割刀齿，要使用不同的顶部按钮将其打开或关闭。
6	关闭混凝土液压剪、钢剪或抓爪。 注意： 对于不同的切割刀齿，要使用不同的顶部按钮将其打开或关闭。
7	摇晃挖斗。
8	摇晃挖斗。

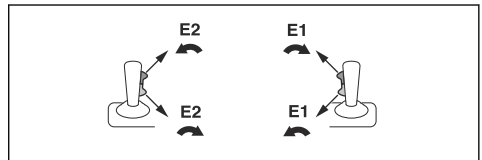
在操作中使用“额外功能”操作操纵杆

1. 按遥控器上的菜单按钮。
2. 在显示屏上的“工具”菜单中选择“自定义工具 1-3”。
3. 选择“额外功能 1”或“额外功能 2”。请参阅“自定义工具 1-3”在第 513 页上。

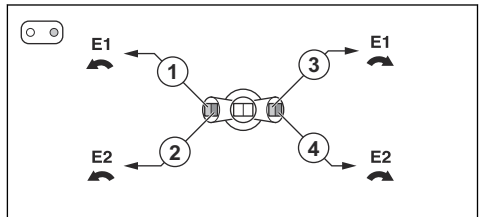
4. 向上推操作模式开关 (A) 可选择工作模式。



5. 如果将“侧开设置”设置为“自动”或“额外功能 1/额外功能 2”，则使用操纵杆上的侧开关，如图所示。请参阅“操纵杆设置”在第 514 页上。



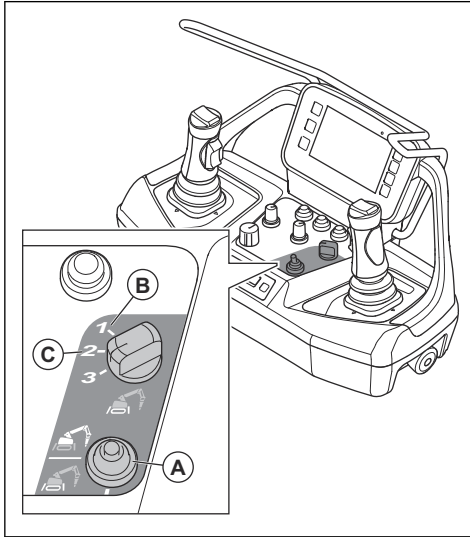
6. 如果将“侧开设置”设置为“关闭”，则使用右操纵杆，如下图所示。



位置	用途
1	“额外功能 1”：选择液压油的方向 1。
2	“额外功能 1”：选择液压油的方向 2。
3	“额外功能 2”：选择液压油的方向 1。
4	“额外功能 2”：选择液压油的方向 2。

操作悬臂支架

1. 向下推操作模式开关 (A) 以选择运输模式。

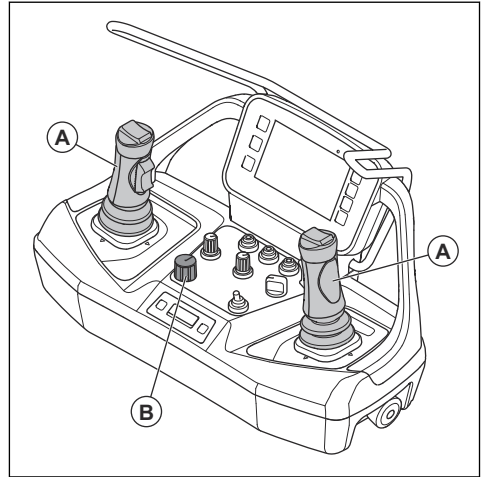


2. 对单杆控件执行以下步骤：
 - a) 将运输模式开关转至单杆控件 (B)。
 - b) 使用操纵杆伸出和缩回悬臂支架。请参阅“模式 1”在第 515 页上、“模式 2”在第 520 页上和“模式 3”在第 523 页上。
3. 对双杆控件执行以下步骤：
 - a) 将运输模式开关转至双杆控件 (C)。
 - b) 使用操纵杆伸出和缩回悬臂支架。请参阅“模式 1”在第 515 页上。

停止本产品 (DXR 95)

1. 将产品停放在水平地面上。
2. 缩回支臂系统，直至支臂系统位于地面上，且工具完全位于地面上。

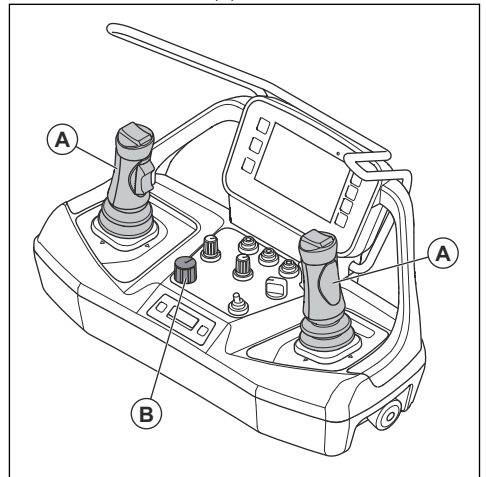
3. 将遥控器上的操纵杆 (A) 释放到空档位置。



4. 将 OFF/ON/START 开关 (B) 转至 OFF (关闭) 位置。
5. 切断电源插头。

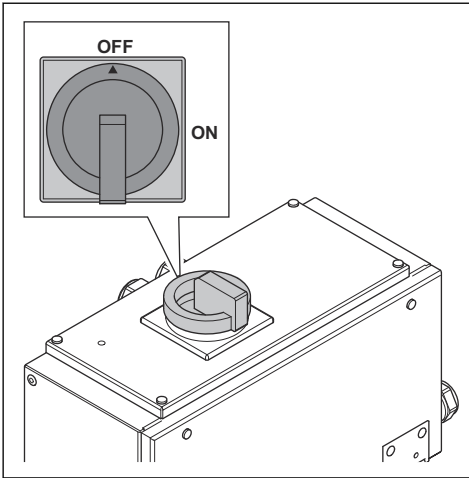
停止本产品 (DXR 145)

1. 缩回支臂系统，直至支臂系统位于地面上，且工具完全位于地面上。
2. 将遥控器上的操纵杆 (A) 释放到空档位置。



3. 将 OFF/ON/START 开关 (B) 转至 OFF (关闭) 位置。
4. 进入工作区，打开产品的右侧检修口盖。

5. 将主开关转至 OFF (开启) 位置。



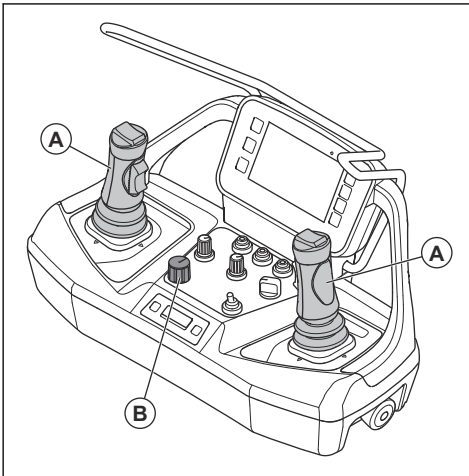
6. 关闭产品的右侧检修口盖。

7. 切断电源插头。

停止本产品 (DXR 275, DXR 305, DXR 315)

1. 缩回支臂系统, 直至支臂系统位于地面上, 且工具完全位于地面上。

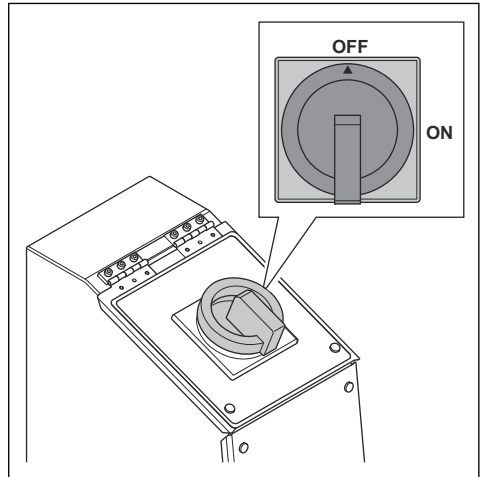
2. 将遥控器上的操纵杆 (A) 释放到空档位置。



3. 将 OFF/ON/START 开关 (B) 转至 OFF (关闭) 位置。

4. 进入工作区, 打开产品的右侧检修口盖。

5. 将主开关转至 OFF (开启) 位置。



6. 关闭产品的右侧检修口盖。

7. 切断电源插头。

维护

引言



警告： 请仔细阅读和充分理解安全须知章节的内容，再对产品执行维护作业。

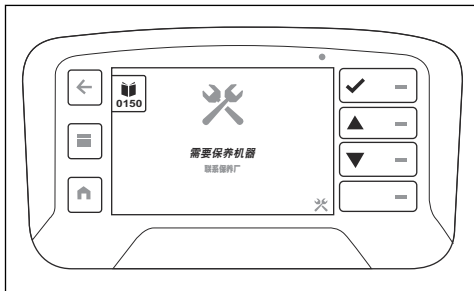


警告： 为防止伤害，请在进行维护之前先断开电源线。

维护消息“机器需要保养”

当遥控器屏幕上显示消息“机器需要保养”时，需要让获得授权的保养厂对产品进行维护。

首次运行 50 小时后，需要进行初始维护时，将显示该消息。完成初始维护后，该消息每 250 小时显示一次。



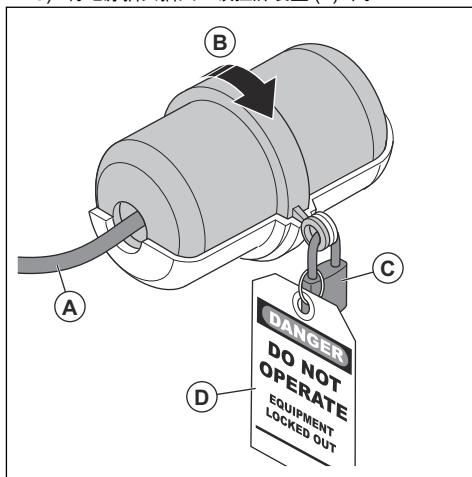
维护前需要采取的措施



警告： 电流可能会导致严重伤害和死亡。维修产品时，请遵守本手册中的所有安全须知。

- 使用个人防护装备。请参阅 **个人防护装备** 在第 491 页上。
- 将产品停放在足够宽敞的安全区域。
- 将产品停放在水平地面上，使支臂系统和悬臂支架放下。
- 停止电机并断开电源插头，以防止其在维护期间意外启动。在维护期间，确保使用上锁挂牌插头锁定电源插头 (DXR 95)。执行以下步骤：

a) 将电源插头插入上锁挂牌装置 (A) 中。

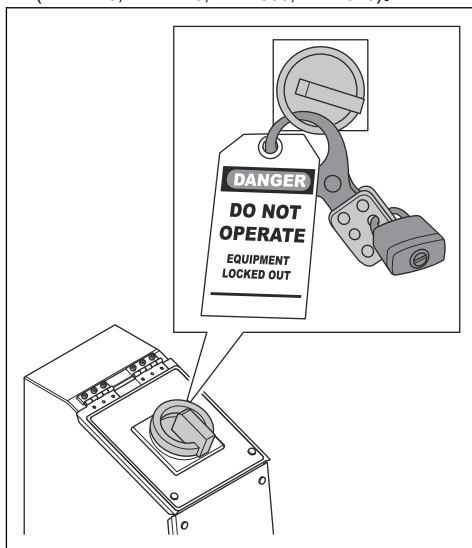


b) 关闭上锁挂牌装置 (B)。

c) 锁定上锁挂牌装置 (C)。

d) 在锁 (D) 上放置标志。

- 停止电机并断开电源插头，以防止其在维护期间意外启动。在维护期间确保锁定电气外壳上的主开关 (DXR 145, DXR 275, DXR 305, DXR 315)。



- 设立清晰的标志以警告旁观者此处正在进行维护作业。
- 产品上的某些部件在运行过程中会变得非常热。待产品冷却下来后再进行维护。

- 确保该区域照明充足。
- 在维护期间，使用起重设备吊起重型产品部件并使其保持在稳定位置。在维护前以机械方式锁定产品部件，以防活动部件造成伤害。
- 清洁产品周围区域的油和污垢。清除不需要的物品。
- 清洁本产品。液压系统中的灰尘可能会导致损坏。
- 请将灭火器、医药用品和紧急电话放在附近。
- 在松开螺丝接头或断开液压软管之前，锁定可能会以机械方式移动的产品部件。
- 断开连接时要小心谨慎。尽管产品已停止，但管道和软管接头仍可能会保持加压状态。

- 在所有电缆和软管上做标记，以便更轻松地正确装配产品。

维护时间表

* = 由操作员进行的一般维护。本操作手册中未提供相关说明。

X = 本操作手册中提供了相关说明。

一般性产品维护	前 8 小时	每天	每周	每 250 小时	每 500 小时	每 1000 小时
确保支臂系统和悬臂支架系统上的紧固件已拧紧。必要时拧紧紧固件。请参阅 <i>拧紧扭矩 (DXR 95) 在第 575 页上</i> 和 <i>拧紧扭矩 (DXR 145) 在第 576 页上</i> 和 <i>拧紧扭矩 (DXR 275, DXR 305, DXR 315) 在第 577 页上</i> 。	X	X				
确保为破碎锤作业工具供应液压锤用润滑脂。		*				
检查液压油缸、回转马达和驱动马达。		*				
润滑支臂系统和工具挂接器上的所有接头和油缸固定件。请参阅 <i>润滑产品 (DXR 95) 在第 571 页上</i> 和 <i>润滑产品 (DXR 145) 在第 572 页上</i> 和 <i>润滑产品 (DXR 275, DXR 305, DXR 315) 在第 573 页上</i> 。		X				
确保螺栓和紧固件均已拧紧。必要时拧紧螺栓和紧固件。		*				
检查油缸和软管是否泄漏。		X				
检查电源线、接头和插座是否损坏。请参阅 <i>检查电缆是否磨损 在第 570 页上</i> 。		X				
检查履带和悬臂支架是否损坏。请参阅 <i>检查产品是否有裂纹 在第 571 页上</i> 。		*				
检查液压油油位。请参阅 <i>检查液压油油位 (DXR 95, DXR 145) 在第 554 页上</i> 和 <i>检查液压油油位 (DXR 275, DXR 305, DXR 315) 在第 554 页上</i> 。		X				
检查破碎锤润滑脂泵/润滑脂筒中的润滑脂液位。		X				
确保为工具供应破碎锤用润滑脂。		X				
检查产品上的紧急停止按钮。请参阅 <i>检查产品上的紧急停止按钮 (DXR 95) 在第 495 页上</i> 或 <i>检查产品上的紧急停止按钮 (DXR 145) 在第 496 页上</i> 或 <i>检查产品上的紧急停止按钮 (DXR 275, DXR 305, DXR 315) 在第 498 页上</i> 。			X			
检查遥控器上的停机按钮。请参阅 <i>检查遥控器上的停机按钮 (DXR 95) 在第 499 页上</i> 或 <i>检查遥控器上的停机按钮 (DXR 145) 在第 500 页上</i> 或 <i>检查遥控器上的停机按钮 (DXR 275, DXR 305, DXR 315) 在第 501 页上</i> 。			X			
润滑悬臂支架上的所有接头和安装支架。			X			
润滑齿环的滚珠轴承和齿环的齿轮。			X			
检查焊缝、孔隙和尖角是否有损坏和裂缝。			X			

一般性产品维护	前 8 小时	每天	每周	每 250 小时	每 500 小时	每 1000 小时
清洁产品和液压油冷却器。			X			
检查阀组、液压油冷却器、回转马达和驱动马达是否泄漏。			*			
检查标志和标识是否损坏。				*		
检查遥控器上的操纵杆、显示屏、按钮和开关。确保它们均工作正常。				*		
检查驱动马达中的油位 (DXR 145, DXR 275, DXR 305, DXR 315)。				X		
检查回转马达中的油位 (DXR 145, DXR 275, DXR 305, DXR 315)。				X		
更换液压空气滤清器				X		
更换液压油滤清器。				X		
拧紧驱动马达链轮。				*		
更换液压油。					X	
更换驱动马达中的机油 (DXR 145, DXR 275, DXR 305, DXR 315)。						X
更换回转马达中的机油 (DXR 275, DXR 305, DXR 315)。						X



警告： 所有安全关键功能必须每 20 年更换一次。请参阅 **安全关键部件** 在第 503 页上。

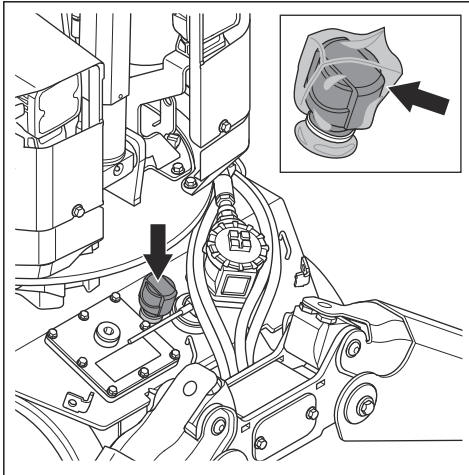
- 如果用水无法使产品变洁净，则使用弱清洁剂。



警告： 请勿将高压清洗机或压缩空气直接对着电气部件、液压软管或密封件。水和灰尘可能会进入产品并造成损坏。

清洁产品 (DXR 95)

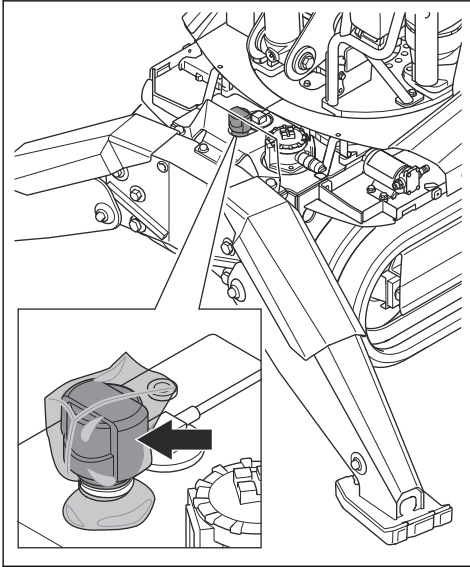
- 清洁产品之前，用塑料袋将液压油箱上的空气滤清器包紧。这是为了确保水不会进入到液压油箱中。



- 用水或压缩空气清洁产品。

清洁产品 (DXR 145)

- 清洁产品之前，用塑料袋将液压油箱上的空气滤清器包紧。这是为了确保水不会进入到液压油箱中。



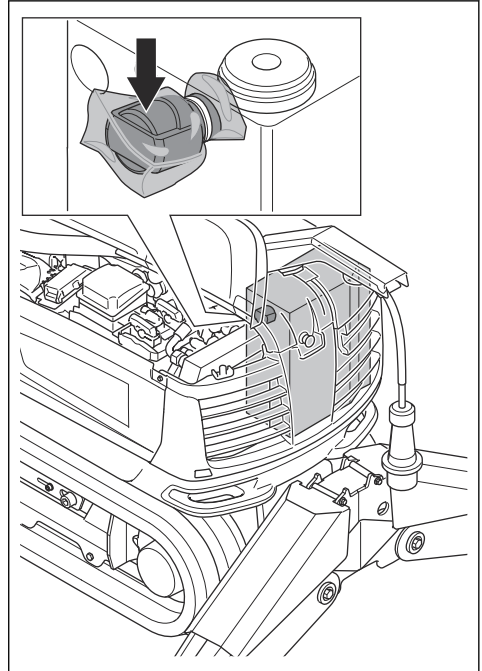
- 用水或压缩空气清洁产品。
- 如果用水无法使产品变洁净，则使用弱清洁剂。



警告： 请勿将高压清洗机或压缩空气直接对着电气部件、液压软管或密封件。水和灰尘可能会进入产品并造成损坏。

清洁产品 (DXR 275, DXR 305, DXR 315)

- 清洁产品之前，用塑料袋将液压油箱上的空气滤清器包紧。这是为了确保水不会进入到液压油箱中。



- 用水或压缩空气清洁产品。
- 如果用水无法使产品变洁净，则使用弱清洁剂。



警告： 请勿将高压清洗机或压缩空气直接对着电气部件、液压软管或密封件。水和灰尘可能会进入产品并造成损坏。

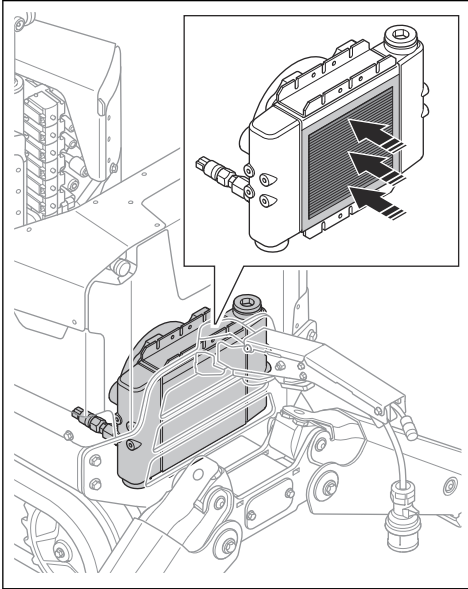
清洁液压油冷却器 (DXR 95)



警告： 存在烫伤风险。待液压油冷却器冷却后再进行清洁。

- 用水和弱清洁剂清洁液压油冷却器周围的区域。
- 使用压缩空气清洁液压油冷却器上的散热片。
- 如果用压缩空气无法使散热片变洁净，则使用高压清洗机和清洁剂。
- 为防止损坏散热片，请遵守以下说明：
 - a) 仅使用 100 bar/1450 psi 的最大压力。
 - b) 确保液压油冷却器和喷嘴之间至少有 40 cm/15.7 in. 的距离。

- c) 将水或压缩空气直接对准液压油冷却器，并与散热片平行。



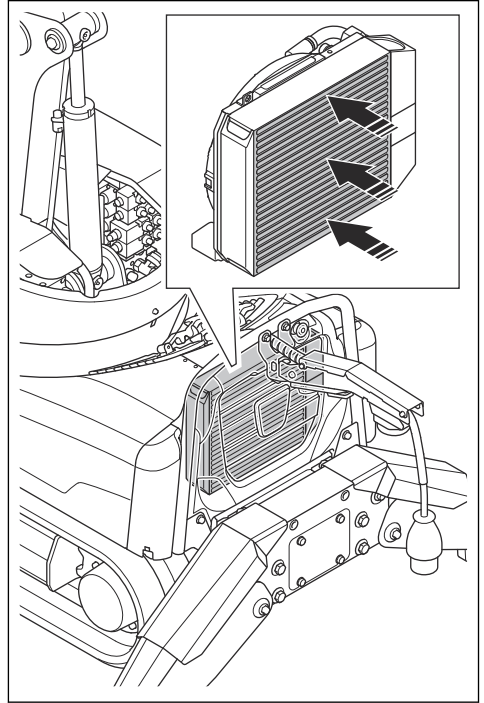
清洁液压油冷却器 (DXR 145)



警告： 存在烫伤风险。待液压油冷却器冷却后再进行清洁。

- 用水和弱清洁剂清洁液压油冷却器周围的区域。
- 使用压缩空气清洁液压油冷却器上的散热片。
- 如果用压缩空气无法使散热片变洁净，则使用高压清洗机和清洁剂。
- 为防止损坏散热片，请遵守以下说明：
 - a) 仅使用 100 bar/1450 psi 的最大压力。
 - b) 确保液压油冷却器和喷嘴之间至少有 40 cm/15.7 in. 的距离。

- c) 将水或压缩空气直接对准液压油冷却器，并与散热片平行。



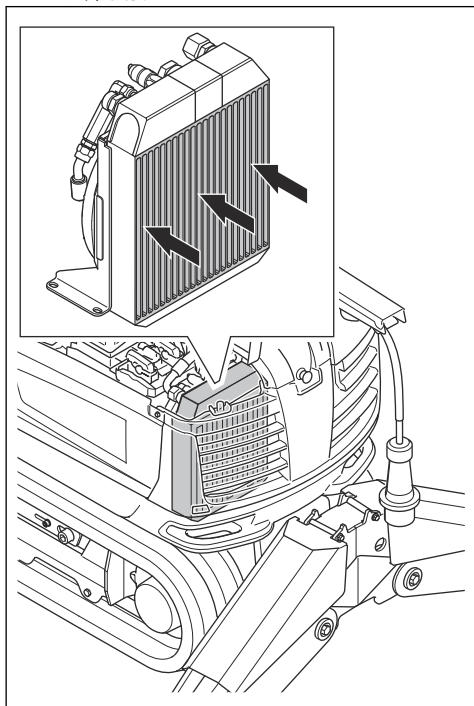
清洁液压油冷却器 (DXR 275, DXR 305, DXR 315)



警告： 存在烫伤风险。待液压油冷却器冷却后再进行清洁。

- 用水和弱清洁剂清洁液压油冷却器周围的区域。
- 使用压缩空气清洁液压油冷却器上的散热片。
- 如果用压缩空气无法使散热片变洁净，则使用高压清洗机和清洁剂。
- 为防止损坏散热片，请遵守以下说明：
 - a) 仅使用 100 bar/1450 psi 的最大压力。
 - b) 确保液压油冷却器和喷嘴之间至少有 40 cm/15.7 in. 的距离。

- c) 将水或压缩空气直接对准液压油冷却器，并与散热片平行。



清洁电气组件

- 清洁电机、电气外壳、电气端子和其他电气组件。使用布或压缩空气。



小心： 请勿直接用水清洁电气组件。

- 用湿布清洁遥控器的外部。使用压缩空气清洁遥控器的内部件。



小心： 请勿使用高压清洗机清洁遥控器。

清洁电池和电池充电器



小心： 请勿用水清洁电池或电池充电器。

- 在将电池连接至电池充电器之前，确保电池和电池充电器均洁净、干燥。
- 用压缩空气或软干布清洁电池端子。
- 用软干布清洁电池和电池充电器的表面。

清洁本产品后需要采取的措施

- 润滑产品上的所有润滑点。请参阅 *润滑产品 (DXR 95)* 在第 571 页上和 *润滑产品 (DXR 145)* 在第 572 页上和 *润滑产品 (DXR 275, DXR 305, DXR 315)* 在第 573 页上。
- 如果您已用水清洁产品，则待产品完全干燥后再启动产品。



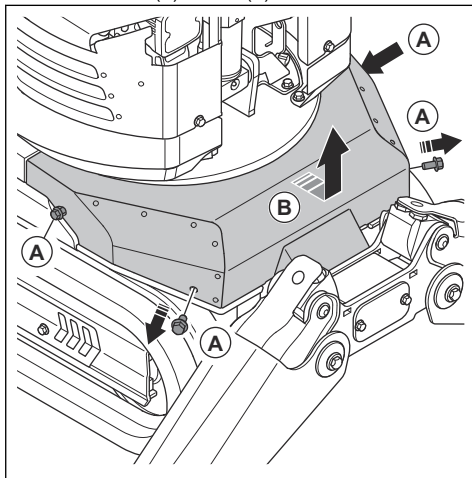
小心： 用清水清洁产品后，启动产品时请小心。由于潮湿而损坏的组件可能会对产品的移动产生不良影响。

释放液压系统中的液压压力 (DXR 95)



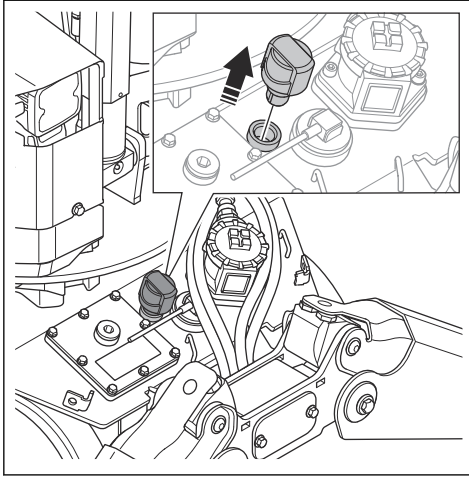
警告： 释放液压系统中的压力时，请使用个人防护装备。请参阅 *个人防护装备* 在第 491 页上。

1. 启动本产品。请参阅 *启动本产品 (DXR 95)* 在第 533 页上。
2. 伸展手臂系统，直至其以最小压力接触地面。液压油缸中的液压压力已释放。
3. 伸展悬臂支架，直至其以最小压力接触地面。液压油缸中的液压压力已释放。请参阅 *操作悬臂支架* 在第 545 页上。
4. 停止产品运行。请参阅 *停止本产品 (DXR 95)* 在第 545 页上。
5. 拆下 4 颗螺栓 (A) 和前盖 (B)。



6. 清洁空气滤清器周围区域。

7. 拆下空气滤清器以释放液压油箱中的液压压力。



8. 等待 5 分钟，让液压压力通过内部泄漏降低。

9. 将空气滤清器安装在液压油箱上。

10. 安装前盖并拧紧 4 颗螺栓。

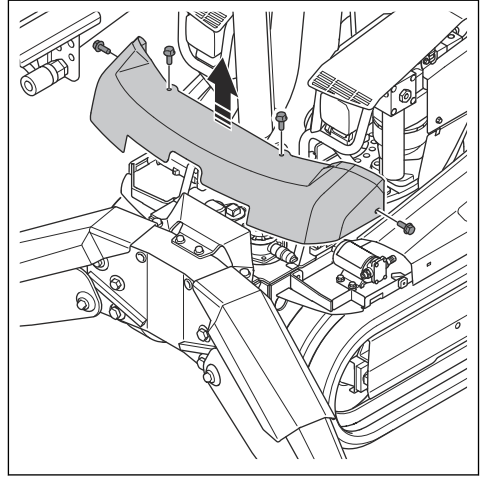
释放液压系统中的液压压力 (DXR 145)



警告： 释放液压系统中的压力时，请使用个人防护装备。请参阅 *个人防护装备* 在第 491 页上。

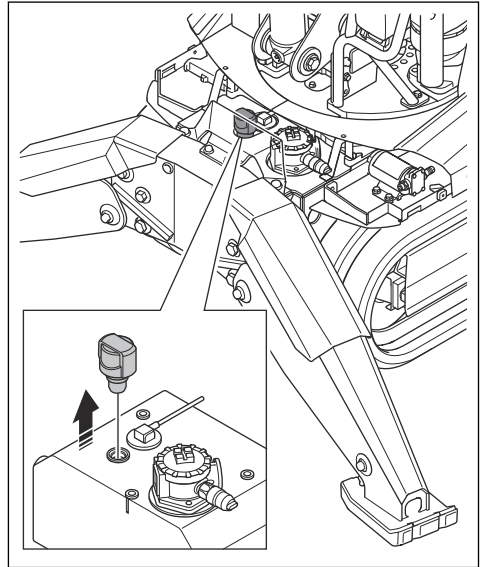
1. 启动本产品。请参阅 *启动本产品 (DXR 145)* 在第 534 页上。
2. 伸展手臂系统，直至其以最小压力接触地面。液压油缸中的液压压力已释放。
3. 伸展悬臂支架，直至其以最小压力接触地面。液压油缸中的液压压力已释放。请参阅 *操作悬臂支架* 在第 545 页上。
4. 停止产品运行。请参阅 *停止本产品 (DXR 145)* 在第 545 页上。

5. 拧下 4 颗螺丝，然后拆下前盖。



6. 清洁空气滤清器周围区域。

7. 拆下空气滤清器以释放液压油箱中的液压压力。



8. 等待 5 分钟，让液压压力通过内部泄漏降低。

9. 将空气滤清器安装在液压油箱上。

10. 安装前盖并拧紧 4 颗螺丝。

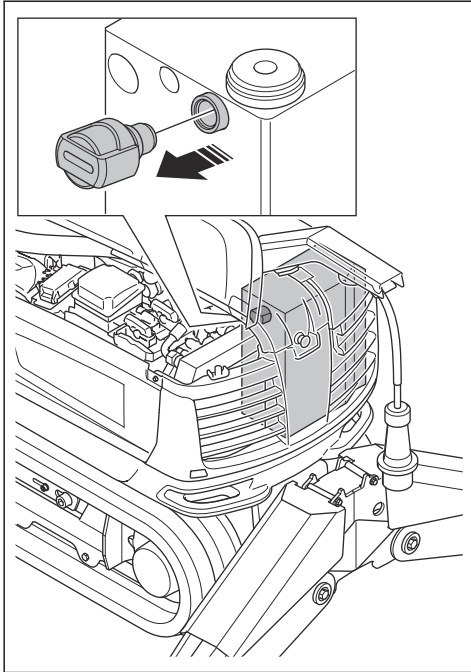
对于履带装置，释放液压蓄能器中的液压压力。请参阅 *拆卸和安装履带 (DXR 145)* 在第 580 页上。

释放液压系统中的液压压力 (DXR 275, DXR 305, DXR 315)



警告： 释放液压系统中的压力时，请使用个人防护装备。请参阅 **个人防护装备** 在第 491 页上。

1. 启动本产品。请参阅 **启动本产品 (DXR 275, DXR 305, DXR 315)** 在第 535 页上。
2. 伸展支臂系统，直至其以最小压力接触地面。液压油缸中的液压压力已释放。
3. 伸展悬臂支架，直至其以最小压力接触地面。液压油缸中的液压压力已释放。请参阅 **操作悬臂支架** 在第 545 页上。
4. 停止产品运行。请参阅 **停止本产品 (DXR 275, DXR 305, DXR 315)** 在第 546 页上。
5. 打开产品的左侧检修口盖。
6. 清洁空气滤清器周围区域。
7. 拆下空气滤清器以释放液压油箱中的液压压力。

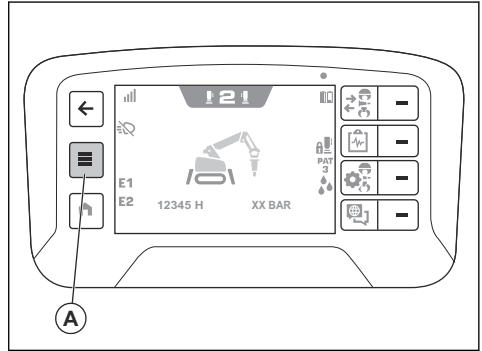


8. 等待 5 分钟，让液压压力通过内部泄漏降低。
9. 将空气滤清器安装在液压油箱上。
10. 关闭产品的左侧检修口盖。

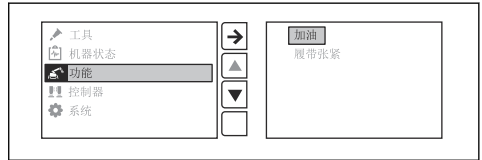
对于履带装置，释放液压蓄能器中的液压压力。请参阅 **拆卸和安装履带 (DXR 275, DXR 305, DXR 315)** 在第 581 页上。

检查液压油油位 (DXR 95, DXR 145)

1. 将产品停放在水平地面上。
2. 完全缩回支臂系统。
3. 完全缩回悬臂支架。请参阅 **操作悬臂支架** 在第 545 页上。
4. 按下遥控器上的菜单按钮 (A)。



5. 在显示屏上的“功能”菜单中选择“加注液压油”。

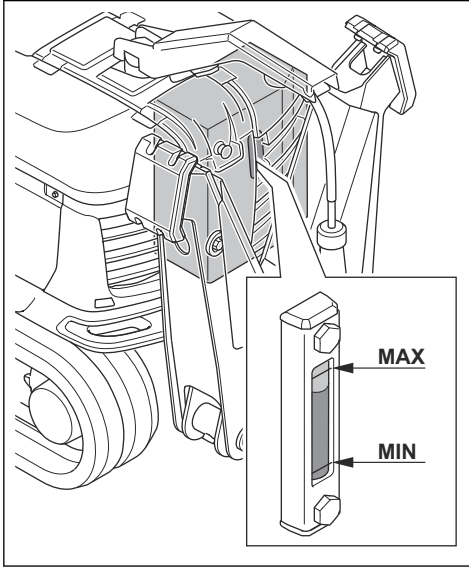


6. 读取显示屏上的液压油油位。
7. 如果液压油油位等于或低于 80%，则加注液压油。请参阅 **加注液压油 (DXR 95)** 在第 558 页上或 **加注液压油 (DXR 145)** 在第 559 页上。

检查液压油油位 (DXR 275, DXR 305, DXR 315)

1. 将产品驻停在平坦地面上。
2. 完全缩回支臂系统。
3. 完全缩回悬臂支架。请参阅 **操作悬臂支架** 在第 545 页上。

4. 检查液压油箱观察孔中的液压油油位。液压油油位低于最高油位的距离不得超过 1 cm/0.39 in。



5. 如果液压油油位过低，请加注液压油。请参阅 *加注液压油 (DXR 275, DXR 305, DXR 315)* 在第 560 页上。

排放液压油 (DXR 95)



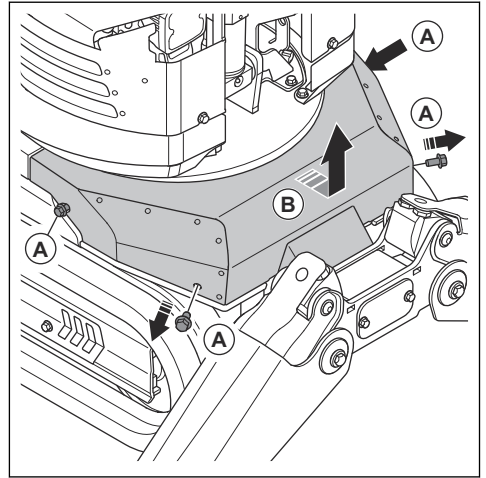
警告： 存在烫伤风险。液压油在产品运行期间会变热。待产品冷却后再排放液压油。



警告： 排放液压油时，请使用个人防护装备。请参阅 *个人防护装备* 在第 491 页上。

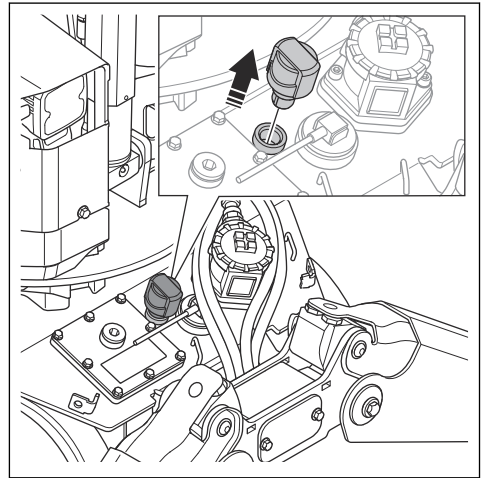
1. 将产品停放在水平地面上。
2. 将支臂系统向产品一侧转动 90°。
3. 完全缩回支臂系统。
4. 完全缩回前悬臂支架。使后悬臂支架保持伸展状态。请参阅 *操作悬臂支架* 在第 545 页上。
5. 停止产品运行。请参阅 *停止本产品 (DXR 95)* 在第 545 页上。

6. 拆下 4 颗螺栓 (A) 和前盖 (B)。

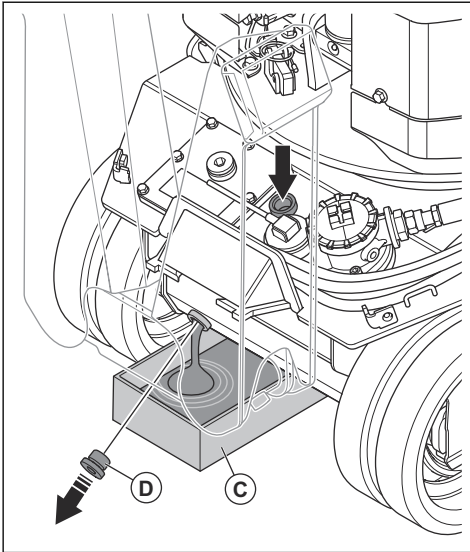


7. 清洁空气滤清器周围区域。

8. 拆下空气滤清器以释放液压油箱中的压力。



9. 在液压油排放塞下方放置一个容器 (C)。



10. 取下液压油排放塞 (D) 并进行清洁。
11. 让液压油排放到容器中。
12. 必要时更换液压油滤清器。请参阅 [更换液压油滤清器 \(DXR 95\)](#) 在第 561 页上。
13. 安装液压油排放塞并将其拧紧。
14. 安装空气滤清器并将其拧紧。
15. 安装前盖并拧紧 4 颗螺栓。



小心： 请勿在液压油箱中无油时启动产品。否则液压泵会损坏。给液压油箱加注液压油。请参阅 [加注液压油 \(DXR 95\)](#) 在第 558 页上。

排放液压油 (DXR 145)



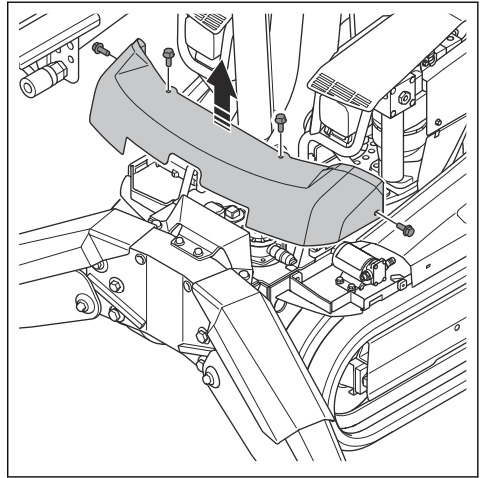
警告： 存在烫伤风险。液压油在产品运行期间会变热。待产品冷却后再排放液压油。



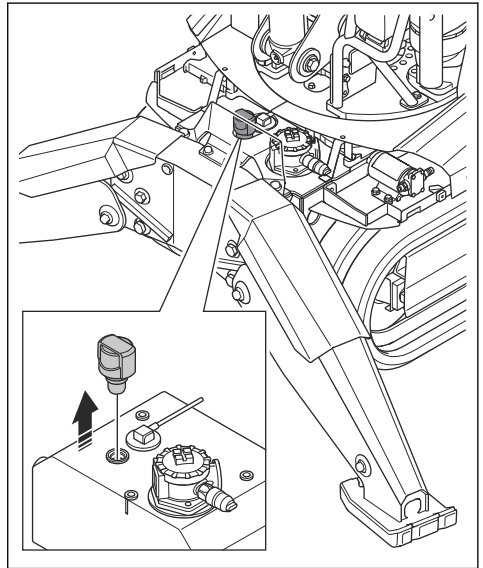
警告： 排放液压油时，请使用个人防护装备。请参阅 [个人防护装备](#) 在第 491 页上。

1. 将产品停放在水平地面上。
2. 将支臂系统向产品一侧转动 90°。
3. 完全缩回支臂系统。
4. 完全缩回前悬臂支架。使后悬臂支架保持伸展状态。请参阅 [操作悬臂支架](#) 在第 545 页上。
5. 停止产品运行。请参阅 [停止本产品 \(DXR 145\)](#) 在第 545 页上。

6. 拧下 4 颗螺丝，然后拆下前盖。

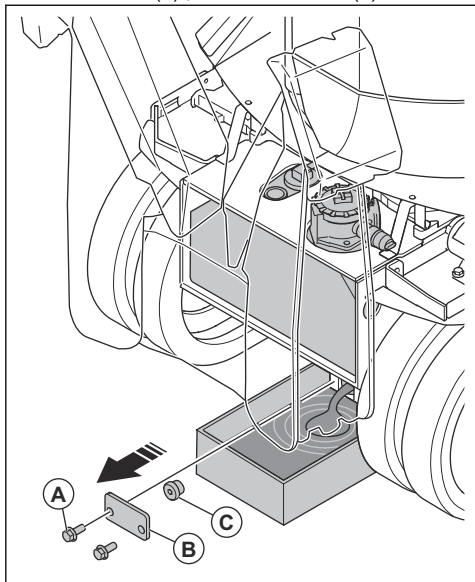


7. 清洁空气滤清器周围区域。
8. 拆下空气滤清器以释放液压油箱中的压力。



9. 在液压油排放塞下方放置一个容器。

10. 拆下 2 颗螺丝 (A)，然后拆下排放塞盖 (B)。



11. 取下液压油排放塞 (C)。

12. 让液压油排放到容器中。

13. 必要时更换液压油滤清器。请参阅 *更换液压油滤清器 (DXR 145)* 在第 562 页上。

14. 安装液压油排放塞并将其拧紧。

15. 安装排放塞盖并拧紧 2 颗螺钉。

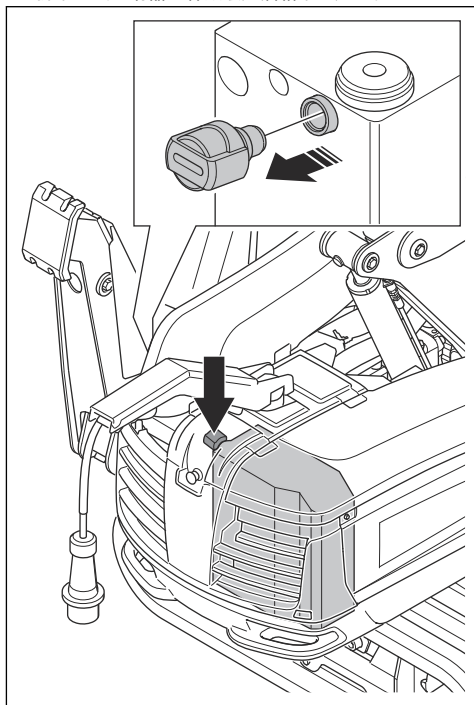
16. 安装空气滤清器并将其拧紧。

17. 安装前盖并拧紧 4 颗螺丝。



小心： 请勿在液压油箱中无油时启动产品。否则液压泵会损坏。给液压油箱加注液压油。请参阅 *加注液压油 (DXR 145)* 在第 559 页上。

4. 完全缩回前悬臂支架。使后悬臂支架保持伸展状态。请参阅 *操作悬臂支架* 在第 545 页上。
5. 停止产品运行。请参阅 *停止本产品 (DXR 275, DXR 305, DXR 315)* 在第 546 页上。
6. 打开产品的左侧检修口盖。
7. 清洁空气滤清器周围区域。
8. 拆下空气滤清器以释放液压油箱中的压力。



9. 在液压油排放塞下方放置一个容器。

排放液压油 (DXR 275, DXR 305, DXR 315)



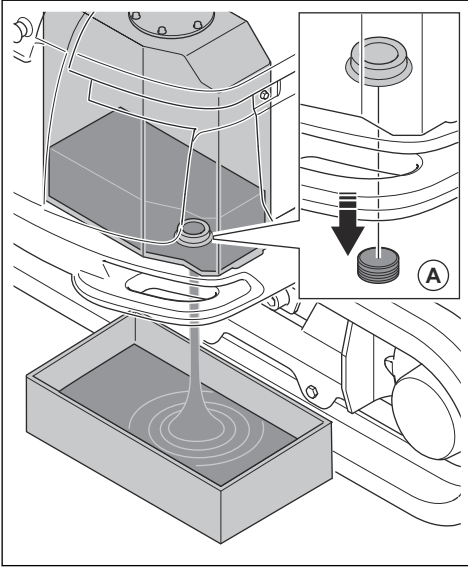
警告： 存在烫伤风险。液压油在产品运行期间会变热。待产品冷却后再排放液压油。



警告： 排放液压油时，请使用个人防护装备。请参阅 *个人防护装备* 在第 491 页上。

1. 将产品停放在水平地面上。
2. 将支臂系统向产品一侧转动 90°。
3. 完全缩回支臂系统。

10. 取下液压油排放塞 (A)。



11. 让液压油排放到容器中。

12. 必要时更换液压油滤清器。请参阅 [更换液压油滤清器 \(DXR 275, DXR 305, DXR 315\)](#) 在第 563 页上。

13. 安装液压油排放塞并将其拧紧。

14. 安装空气滤清器并将其拧紧。

15. 关闭产品的左侧检修口盖。



小心： 请勿在液压油箱中无油时启动产品。否则液压泵会损坏。给液压油箱加注液压油。请参阅 [加注液压油 \(DXR 275, DXR 305, DXR 315\)](#) 在第 560 页上。

加注液压油 (DXR 95)



警告： 存在烫伤风险。液压油在产品运行期间会变热。待产品冷却后再更换液压油。

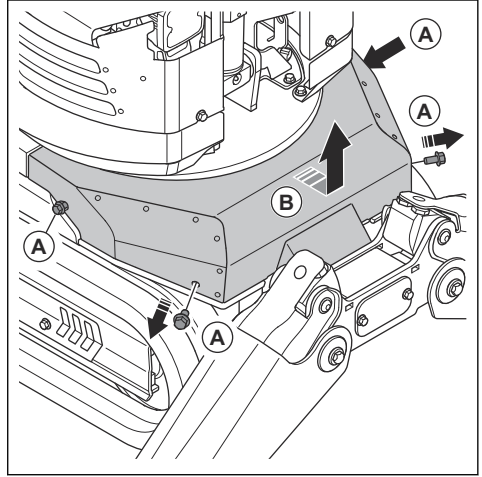


警告： 加注液压油时，请使用个人防护装备。请参阅 [个人防护装备](#) 在第 491 页上。

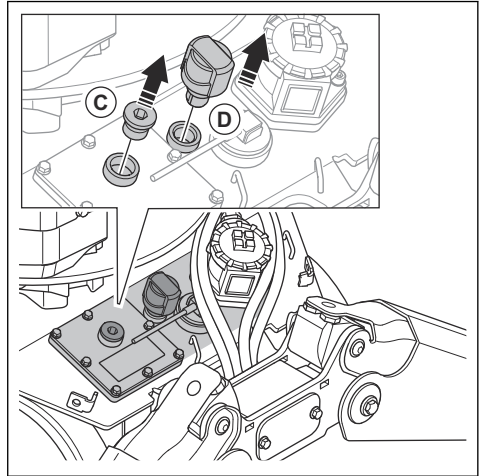
1. 将产品停放在水平地面上。
2. 完全缩回支臂系统。
3. 完全缩回悬臂支架。请参阅 [操作悬臂支架](#) 在第 545 页上。
4. 停止产品运行。请参阅 [停止本产品 \(DXR 95\)](#) 在第 545 页上。请勿断开电源插头。
5. 按遥控器上的菜单按钮。

6. 在显示屏上的“功能”菜单中选择“加注液压油”，然后在显示屏上读取液压油油位。

7. 拆下 4 颗螺栓 (A) 和前盖 (B)。

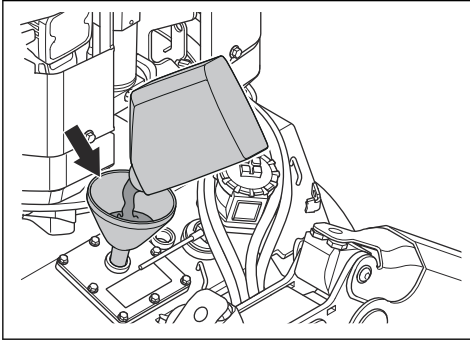


8. 从加注孔中拆下注油塞 (C)。



9. 拆下空气滤清器 (D)。

10. 将漏斗放入加油孔中，然后将液压油直接注入液压油箱中。



小心： 加注液压油时要小心。油会直接注入到液压油箱中。如果液压油受到污染，则可能会损坏液压系统。

11. 加注液压油时，请查看遥控器，关注液压油箱何时加满。加注液压油时，产品上的工作灯将越来越快地闪烁。当液压油箱加满时，产品上的工作灯将保持常亮。如果液压油油位达到 110% 或更高，喇叭将发出声音。
12. 取下漏斗，然后安装注油塞和空气滤清器。
13. 启动本产品。请参阅 *启动本产品 (DXR 95)* 在第 533 页上。
14. 将支臂系统在外端和内端位置之间移动几次，以排出液压系统中的空气。
15. 停止产品并确保无漏油。
16. 读取遥控器显示屏上的液压油油位。必要时加注液压油。

加注液压油 (DXR 145)



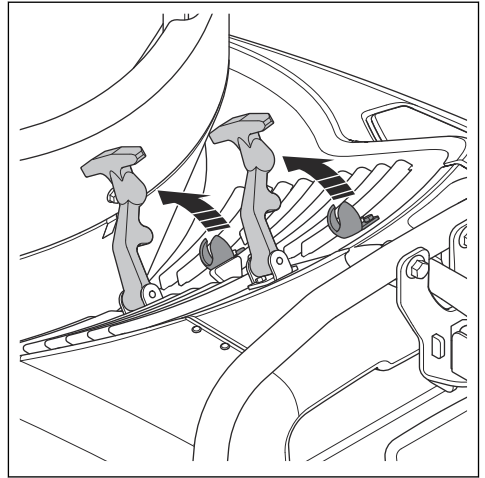
警告： 存在烫伤风险。液压油在产品运行期间会变热。待产品冷却后再更换液压油。



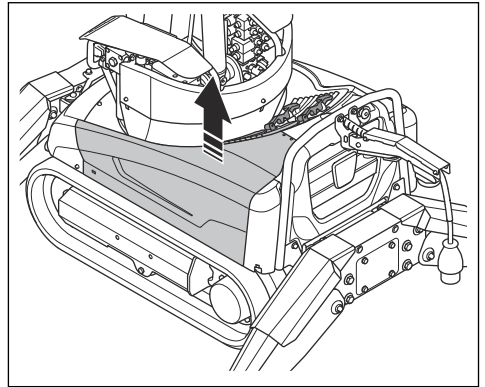
警告： 加注液压油时，请使用个人防护装备。请参阅 *个人防护装备* 在第 491 页上。

1. 将产品停放在水平地面上。
2. 完全缩回支臂系统。
3. 完全缩回悬臂支架。请参阅 *操作悬臂支架* 在第 545 页上。
4. 停止产品运行。请参阅 *停止本产品 (DXR 145)* 在第 545 页上。

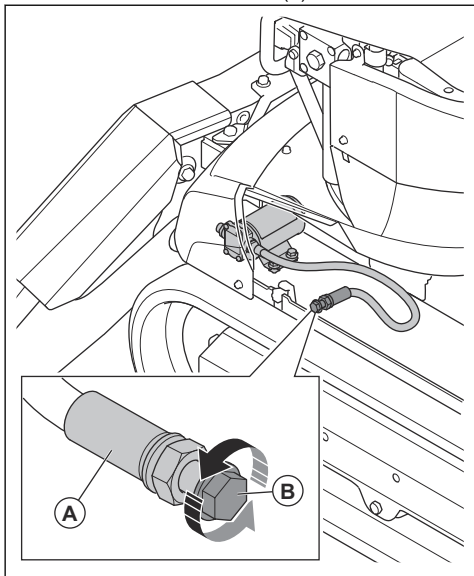
5. 打开 2 个橡胶夹。



6. 拆下左侧侧盖。



7. 清洁液压油加注泵的吸油软管 (A)。



8. 拆下吸人软管的塞子 (B)。

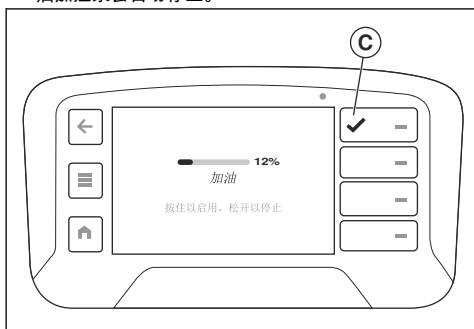
9. 将吸入软管放入液压油容器中。使用新液压油。请参阅 [液压油](#) 在第 602 页上。

10. 按遥控器上的菜单按钮。

11. 在显示屏上的“功能”菜单中选择“加注液压油”。

12. 读取显示屏上的液压油油位。

13. 按住按钮 (C) 以加注液压油。液压油箱加满时，液压油加注泵会自动停止。



14. 从液压油容器中取出吸入软管。

15. 安装吸入软管的塞子。

16. 安装左侧侧盖并拧紧 2 个橡胶夹。

17. 启动本产品。请参阅 [启动本产品 \(DXR 145\)](#) 在第 534 页上。

18. 将支臂系统在外端和内端位置之间移动几次，以排出液压系统中的空气。

19. 停止产品并确保无漏油。

20. 读取显示屏上的液压油油位。必要时加注液压油。

加注液压油 (DXR 275, DXR 305, DXR 315)

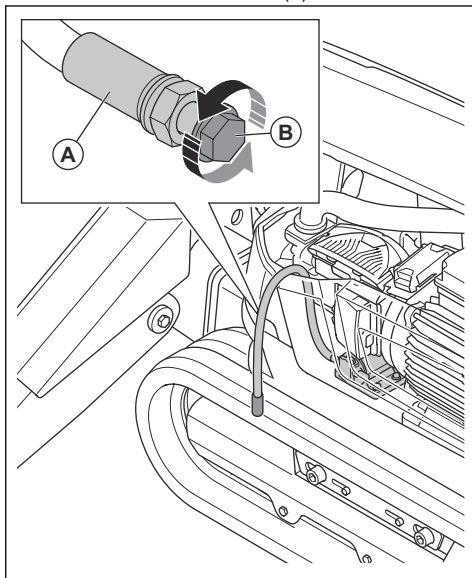


警告： 存在烫伤风险。液压油在产品运行期间会变热。待产品冷却后再更换液压油。



警告： 加注液压油时，请使用个人防护装备。请参阅 [个人防护装备](#) 在第 491 页上。

1. 将产品停放在水平地面上。
2. 完全缩回支臂系统。
3. 完全缩回悬臂支架。请参阅 [操作悬臂支架](#) 在第 545 页上。
4. 停止产品运行。请参阅 [停止本产品 \(DXR 275, DXR 305, DXR 315\)](#) 在第 546 页上。
5. 打开产品的左侧检修口盖。
6. 清洁液压油加注泵的吸入软管 (A)。



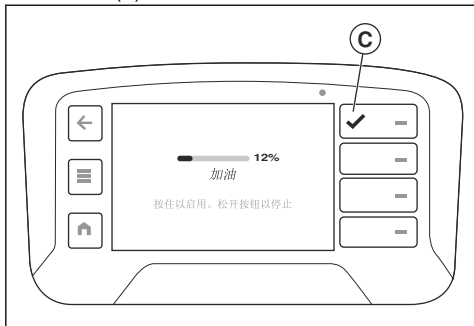
7. 拆下吸人软管的塞子 (B)。

8. 将吸入软管放入液压油容器中。使用新液压油。请参阅 [液压油](#) 在第 602 页上。

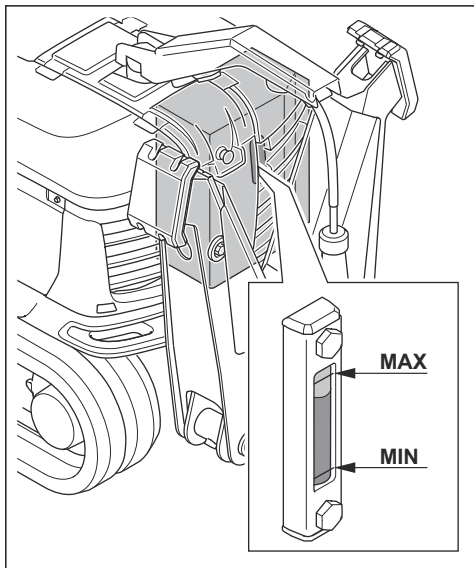
9. 按遥控器上的菜单按钮。

10. 在显示屏上的“功能”菜单中选择“加注液压油”。

11. 按住按钮 (C) 以加注液压油。



12. 检查液压油箱观察孔中的液压油油位。液压油油位低于最高油位的距离不得超过 1 cm/0.39 in.。



13. 当液压油在观察孔中达到正确油位时，松开按钮 (C)。

14. 从液压油容器中取出吸入软管。

15. 安装吸入软管的塞子。

16. 关闭产品的左侧检修口盖。

17. 启动本产品。请参阅 *启动本产品 (DXR 275, DXR 305, DXR 315)* 在第 535 页上。

18. 将支臂系统在外端和内端位置之间移动几次，以排出液压系统中的空气。

19. 停止产品并确保无漏油。

20. 检查液压油箱观察孔中的液压油油位。必要时加注液压油。

更换液压油滤清器 (DXR 95)

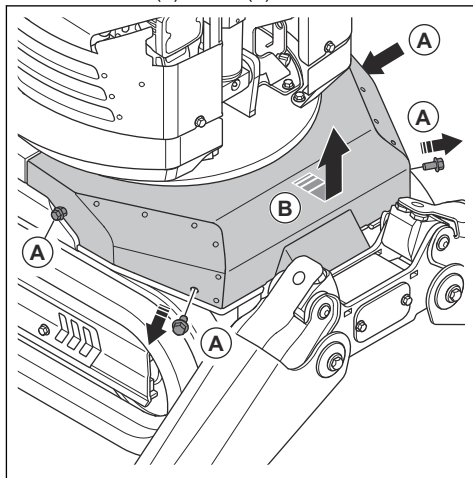


警告： 存在烫伤风险。液压油在产品运行期间会变热。待产品冷却后再更换液压油滤清器。

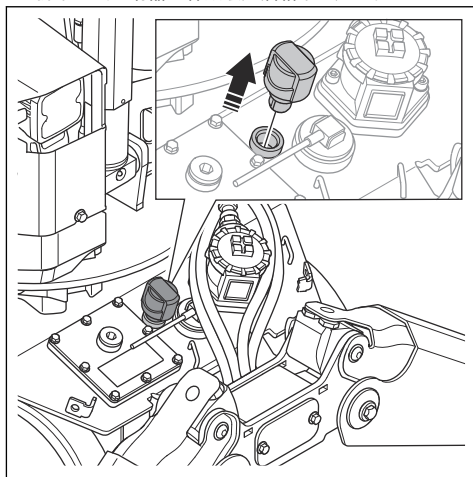


警告： 加注液压油时，请使用个人防护装备。请参阅 *个人防护装备* 在第 491 页上。

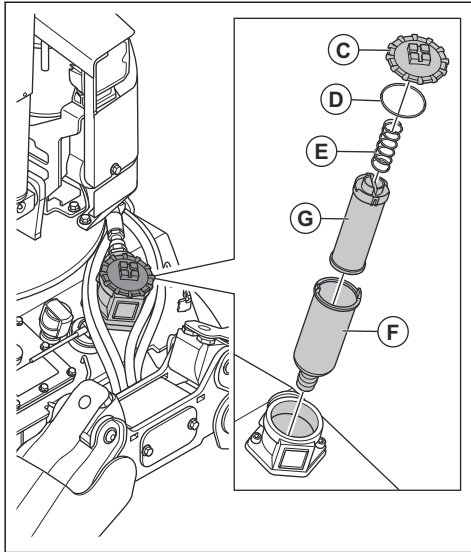
1. 将产品停放在水平地面上。
2. 停止产品运行。请参阅 *停止本产品 (DXR 95)* 在第 545 页上。
3. 拆下 4 颗螺栓 (A) 和前盖 (B)。



4. 清洁空气滤清器周围区域。
5. 拆下空气滤清器以释放液压油箱中的压力。



6. 清洁液压油滤清器盖 (C) 和相邻部件。



7. 拆下液压油滤清器盖、密封圈 (D) 和弹簧 (E)。
8. 检查密封圈是否损坏。必要时更换密封圈。
9. 拆下滤清器支架 (F)。
10. 从滤清器支架上拆下液压油滤清器 (G)。
11. 检查滤清器支架上是否有多余的材料或颗粒。如果有多余的材料或颗粒，则表明液压系统已损坏或受到污染。
12. 使用除油剂清洁滤清器支架，然后用温水冲洗。用压缩空气干燥滤清器支架。
13. 将新液压油滤清器装入滤清器支架中。
14. 将滤清器支架装入液压油箱中。
15. 安装液压油滤清器盖。
16. 安装空气滤清器。
17. 安装前盖并拧紧 4 颗螺栓。

更换液压油滤清器 (DXR 145)



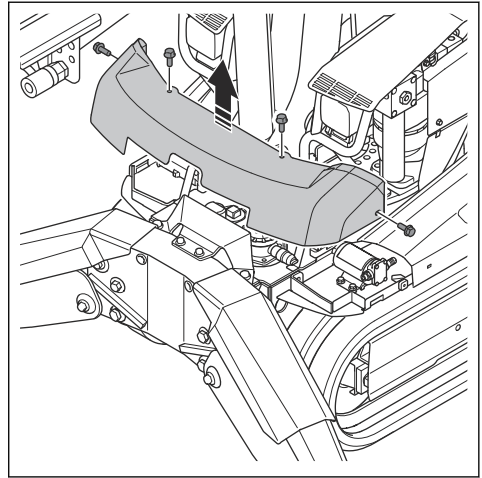
警告： 存在烫伤风险。液压油在产品运行期间会变热。待产品冷却后再更换液压油滤清器。



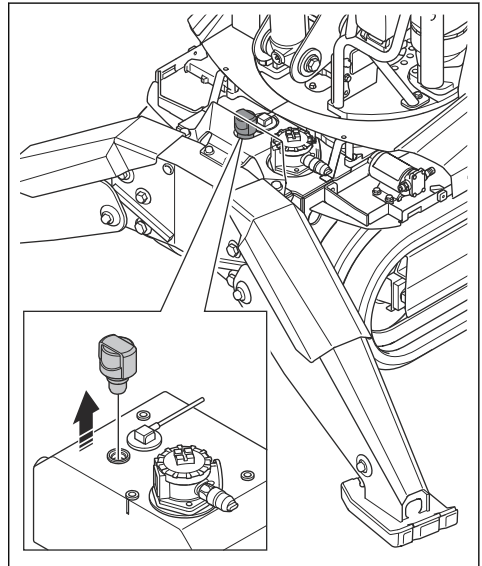
警告： 加注液压油时，请使用个人防护装备。请参阅 *个人防护装备* 在第 491 页上。

1. 将产品停放在水平地面上。
2. 停止产品运行。请参阅 *停止本产品 (DXR 145)* 在第 545 页上。

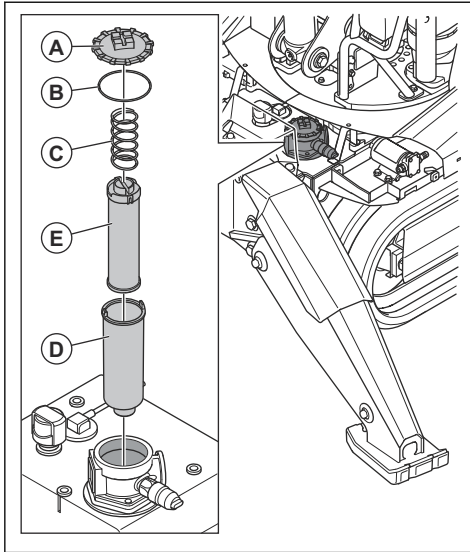
3. 拧下 4 颗螺丝，然后拆下前盖。



4. 清洁空气滤清器周围区域。
5. 拆下空气滤清器以释放液压油箱中的压力。



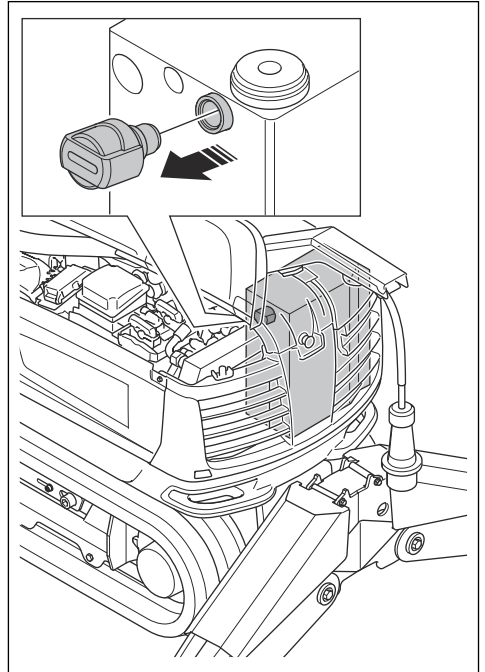
6. 清洁液压油滤清器盖 (A) 和相邻部件。



7. 拆下液压油滤清器盖、密封圈 (B) 和弹簧 (C)。
8. 检查密封圈是否损坏。必要时更换密封圈。
9. 拆下滤清器支架 (D)。
10. 从滤清器支架上拆下液压油滤清器 (E)。
11. 检查滤清器支架上是否有多余的材料或颗粒。如果有多余的材料或颗粒，则表明液压系统已损坏或受到污染。
12. 使用除油剂清洁滤清器支架，然后用温水冲洗。用压缩空气干燥滤清器支架。
13. 将新液压油滤清器装入滤清器支架中。
14. 将滤清器支架装入液压油箱中。
15. 安装液压油滤清器盖。
16. 安装空气滤清器。
17. 安装前盖并拧紧 4 颗螺丝。

4. 清洁空气滤清器周围区域。

5. 拆下空气滤清器以释放液压油箱中的压力。



6. 打开产品的右侧检修口盖。

更换液压油滤清器 (DXR 275, DXR 305, DXR 315)



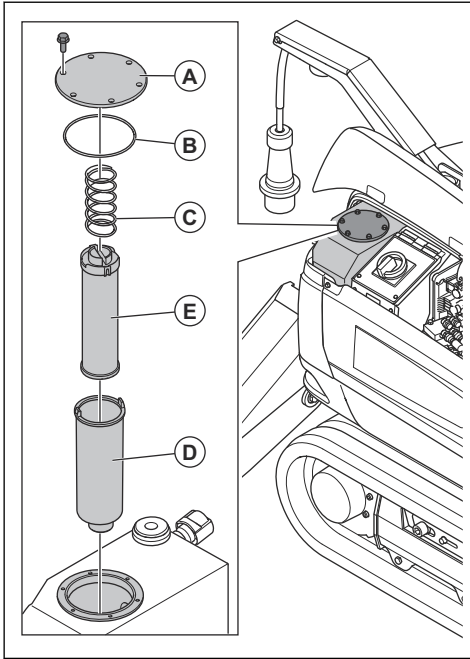
警告： 存在烫伤风险。液压油在产品运行期间会变热。待产品冷却后再更换液压油滤清器。



警告： 加注液压油时，请使用个人防护装备。请参阅 **个人防护装备** 在第 491 页上。

1. 将产品停放在水平地面上。
2. 停止产品运行。请参阅 **停止本产品 (DXR 275, DXR 305, DXR 315)** 在第 546 页上。
3. 打开产品的左侧检修口盖。

7. 清洁液压油滤清器盖 (A) 和相邻部件。



8. 拆下液压油滤清器盖。
9. 拆下密封圈 (B)、弹簧 (C) 和滤清器支架 (D)。
10. 从滤清器支架上拆下液压油滤清器 (E)。
11. 检查滤清器支架上是否有多余的材料或颗粒。如果有多余的材料或颗粒，则表明液压系统已损坏或受到污染。
12. 使用除油剂清洁滤清器支架，然后用温水冲洗。用压缩空气干燥滤清器支架。
13. 将新液压油滤清器装入滤清器支架中。
14. 将滤清器支架装入液压油箱中。
15. 安装一个新的密封圈。
16. 安装弹簧。
17. 安装液压油滤清器盖。
18. 安装空气滤清器。
19. 关闭产品的左侧和右侧检修口盖。

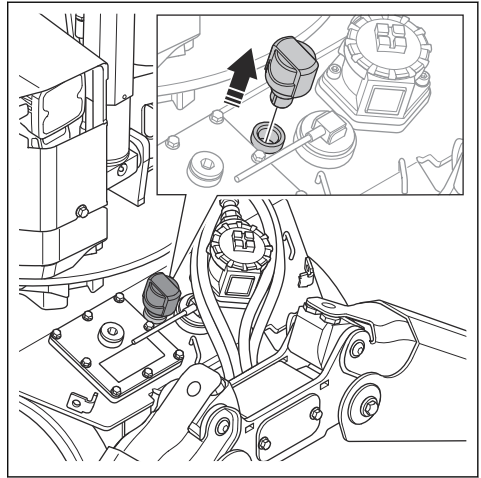
更换空气滤清器 (DXR 95)



警告： 存在烫伤风险。液压油在产品运行期间会变热。待产品冷却后再更换空气滤清器。

1. 将产品停放在水平地面上。
2. 停止产品运行。请参阅 *停止本产品 (DXR 95) 在第 545 页上*。
3. 清洁空气滤清器的外表面和相邻部件。

4. 拆下空气滤清器。



5. 安装新的空气滤清器。

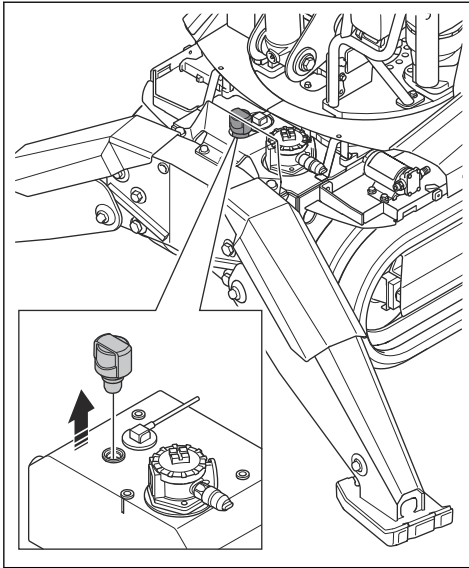
更换空气滤清器 (DXR 145)



警告： 存在烫伤风险。液压油在产品运行期间会变热。待产品冷却后再更换空气滤清器。

1. 将产品驻停在平坦地面上。
2. 停止产品运行。请参阅 *停止本产品 (DXR 145) 在第 545 页上*。
3. 清洁空气滤清器的外表面和相邻部件。

4. 拆下空气滤清器。



5. 安装新的空气滤清器。

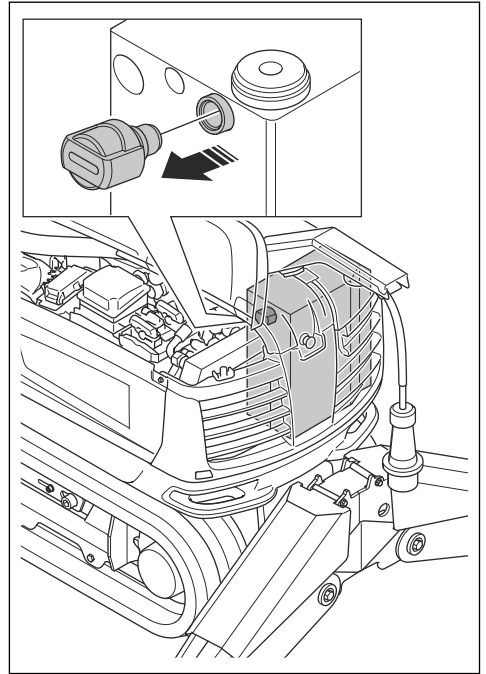
更换空气滤清器 (DXR 275, DXR 305, DXR 315)



警告： 存在烫伤风险。液压油在产品运行期间会变热。待产品冷却后再更换空气滤清器。

1. 将产品驻停在平坦地面上。
2. 停止产品运行。请参阅 *停止本产品 (DXR 275, DXR 305, DXR 315)* 在第 546 页上。
3. 清洁空气滤清器的外表面和相邻部件。

4. 拆下空气滤清器。

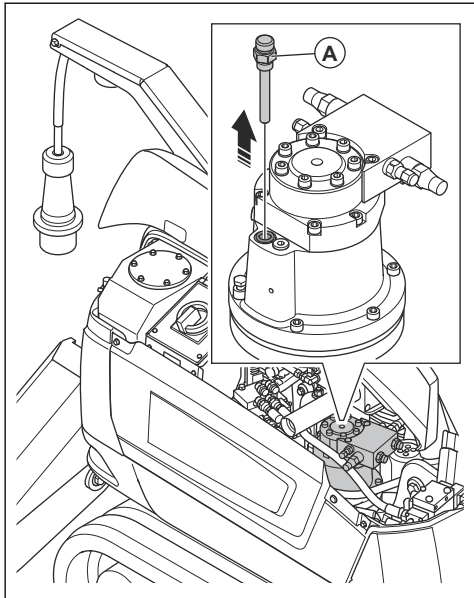


5. 安装新的空气滤清器。

检查回转电机中的油位 (DXR 275, DXR 305, DXR 315)

1. 将产品停放在平坦地面上并停止产品。请参阅 *停止本产品 (DXR 275, DXR 305, DXR 315)* 在第 546 页上。
2. 清洁回转电机油尺周围的区域，以防止系统受到污染。

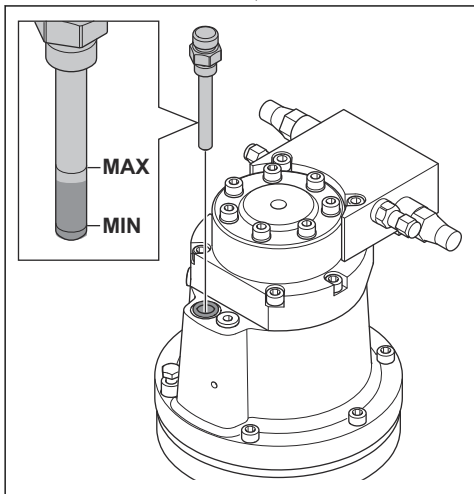
3. 取出油尺 (A)。



4. 清洁油尺上的机油。

5. 放回油标并将其拧紧。

6. 再次取出油尺并读取油位。当油位位于油尺上的“Max.”和“Min.”标记之间时，表明油位正确。

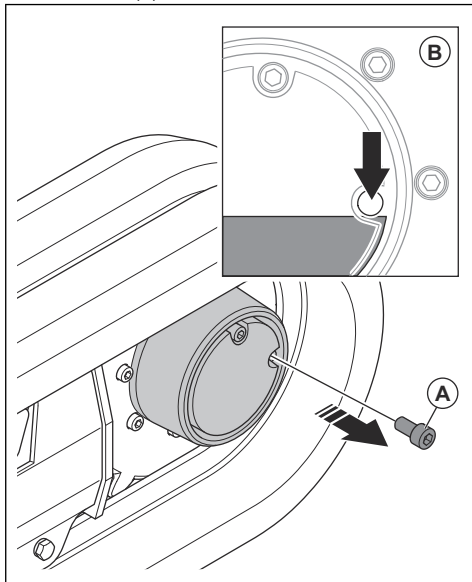


7. 如果油位过低，请通过油尺的孔注油。缓慢地注入机油。请参阅技术参数在第 599 页上。

8. 再次检查油位。

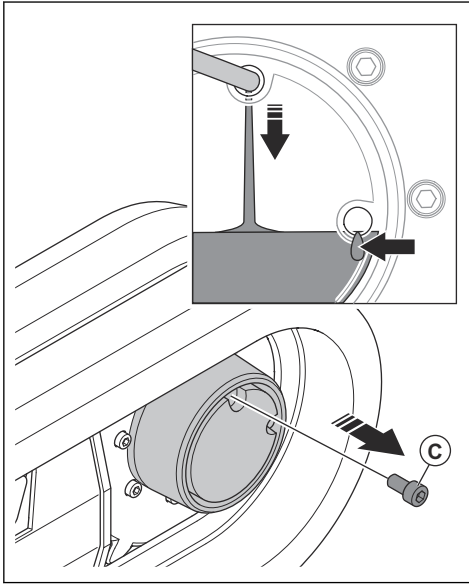
检查驱动马达中的油位 (DXR 145, DXR 275, DXR 305, DXR 315)

1. 启动本产品。请参阅 *启动本产品 (DXR 145)* 在第 534 页上和 *启动本产品 (DXR 275, DXR 305, DXR 315)* 在第 535 页上。
2. 操作履带，直至其中 1 个塞子与轮毂中心齐平。另一个塞子处于顶部位置。
3. 将产品停放在水平地面上并停止产品。请参阅 *停止本产品 (DXR 145)* 在第 545 页上和 *停止本产品 (DXR 275, DXR 305, DXR 315)* 在第 546 页上。
4. 清洁塞子周围的区域，以防止驱动马达系统受到污染。
5. 拆下油位塞 (A)。



6. 观察油位塞孔 (B)。当油达到油位塞孔的边缘时，表明油位正确。

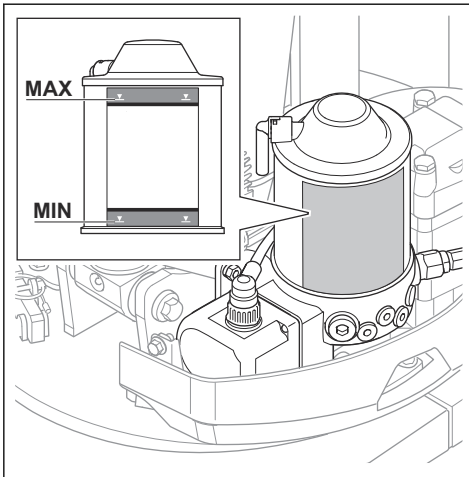
- 如果油位过低，请打开顶部塞 (C) 并通过顶部塞孔注油。缓慢注油，直至油从油位孔中流出。请参阅 *技术参数* 在第 599 页上。



- 安装油位塞和顶部塞。

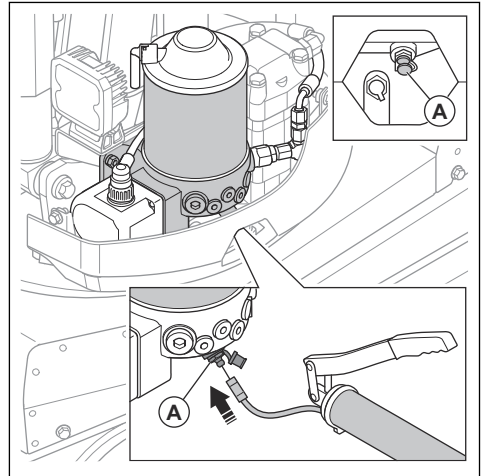
检查破碎铲润滑脂泵中的润滑脂量 (DXR 95)

- 将产品停放在水平地面上并停止产品。请参阅 *停止本产品 (DXR 95)* 在第 545 页上。
- 检查润滑脂泵中的润滑脂量。



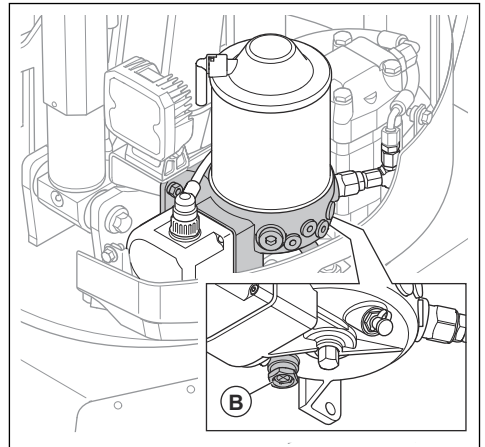
- 如果破碎铲润滑脂泵中无润滑脂，请执行以下步骤。

- 清洁破碎铲润滑脂泵周围的区域。这可防止破碎铲润滑脂泵系统受到污染。
- 将注油枪连接到油嘴。请参阅 *润滑剂* 在第 603 页上以获取正确的润滑脂类型。



小心： 检查槽中有 2 个油嘴。确保将润滑脂软管连接到正确的油嘴 (A)。

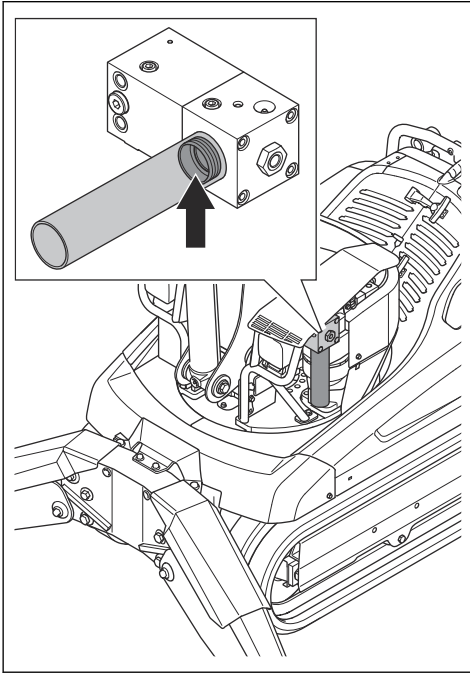
- 加注破碎铲润滑脂泵。
- 如果在破碎铲润滑脂泵中加注了过多的润滑脂，润滑脂将从孔 (B) 中流出。



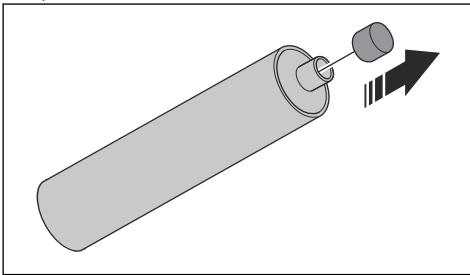
- 如果加注破碎铲润滑脂泵后没有润滑脂流出，请为破碎铲润滑脂泵排气。请参阅 *为破碎铲润滑脂泵排气 (DXR 95)* 在第 569 页上。

检查破碎镐的润滑脂泵润滑脂筒中的润滑脂量 (DXR 145)

1. 将产品停放在平坦地面上并停止产品。请参阅 *停止本产品 (DXR 145)* 在第 545 页上。
2. 检查润滑脂筒中的润滑脂量。当塑料套位于端部止动位置时，表明润滑脂筒为空。



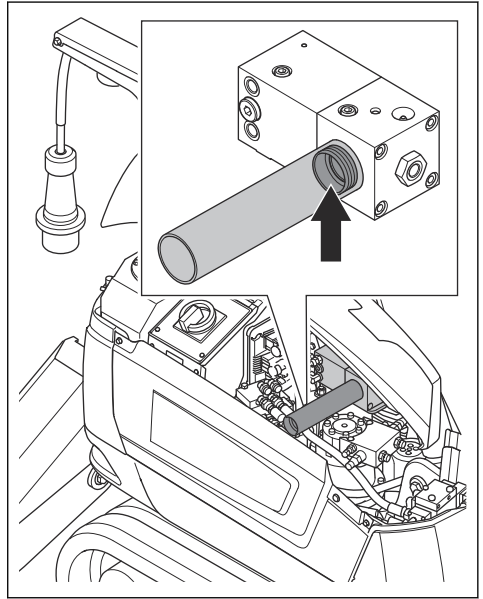
3. 如果润滑脂筒为空，请执行以下步骤。
 - a) 清洁润滑脂筒和破碎镐润滑脂泵周围的区域。这可防止破碎镐润滑脂泵系统受到污染。
 - b) 从破碎镐润滑脂泵上拆下润滑脂筒。
 - c) 剪掉新润滑脂筒上的塑料盖。



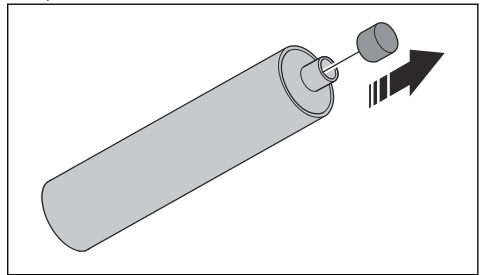
- d) 将新润滑脂筒装入破碎镐润滑脂泵。
- e) 如果新润滑脂筒中未流出润滑脂，则为破碎镐润滑脂泵排气。请参阅 *破碎镐润滑脂泵排气 (DXR 145, DXR 275, DXR 305, DXR 315)* 在第 570 页上。

检查破碎镐的润滑脂泵润滑脂筒中的润滑脂量 (DXR 275, DXR 305, DXR 315)

1. 将产品停放在平坦地面上并停止产品。请参阅 *停止本产品 (DXR 275, DXR 305, DXR 315)* 在第 546 页上。
2. 检查润滑脂筒中的润滑脂量。当塑料套位于端部止动位置时，表明润滑脂筒为空。



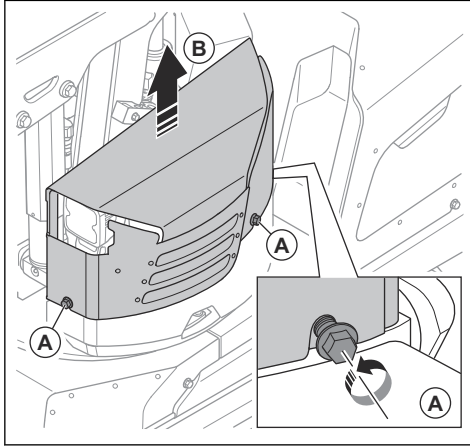
3. 如果润滑脂筒为空，请执行以下步骤。
 - a) 清洁润滑脂筒和破碎镐润滑脂泵周围的区域。这可防止破碎镐润滑脂泵系统受到污染。
 - b) 从破碎镐润滑脂泵上拆下润滑脂筒。
 - c) 剪掉新润滑脂筒上的塑料盖。



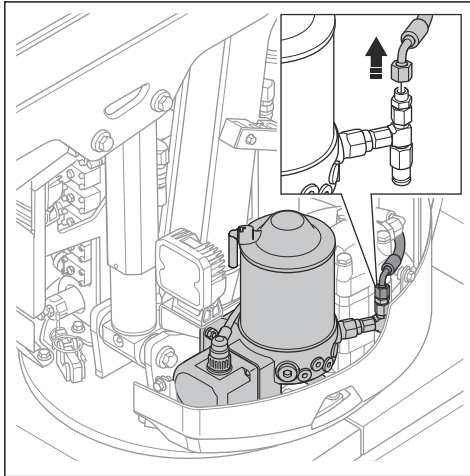
- d) 将新润滑脂筒装入破碎镐润滑脂泵。
- e) 如果新润滑脂筒中未流出润滑脂，则为破碎镐润滑脂泵排气。请参阅 *破碎镐润滑脂泵排气 (DXR 145, DXR 275, DXR 305, DXR 315)* 在第 570 页上。

为破碎镐润滑脂泵排气 (DXR 95)

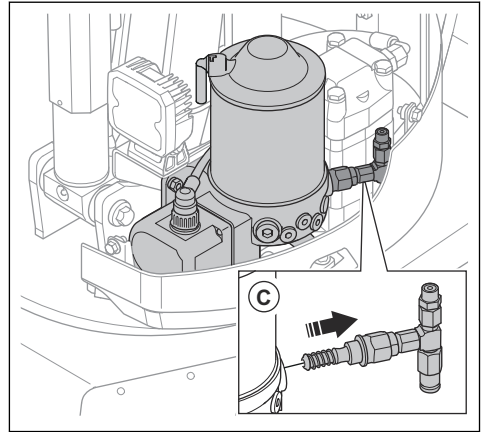
1. 拆下 2 颗螺栓 (A)，然后拆下左侧控制台盖 (B)。



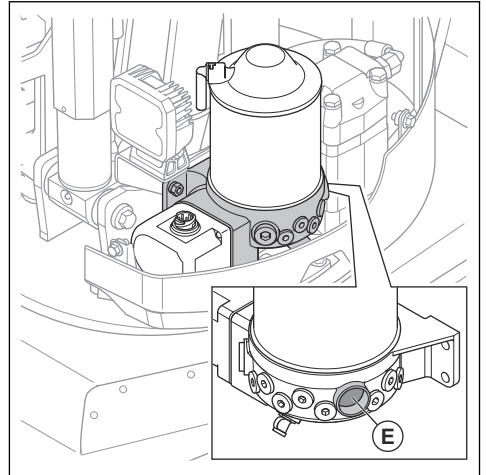
2. 加注破碎镐润滑脂泵，直至润滑脂活塞位于支架上方 4 cm 处。请参阅 [检查破碎镐润滑脂泵中的润滑脂量 \(DXR 95\)](#) 在第 567 页上。
3. 断开出口软管。



4. 拆下泵芯 (C)。



5. 确保润滑脂从出口软管的孔 (E) 中流出。确保从出口软管的孔中流出的润滑脂中没有气泡。

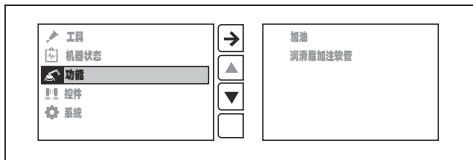


6. 安装泵芯。
7. 转至遥控器中的“功能”菜单。
8. 选择“加注润滑脂软管”。
9. 确保润滑脂从泵芯中流出。
10. 连接出口软管。

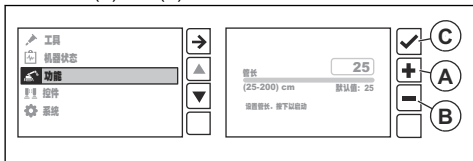
加注润滑脂软管 (DXR 95)

如果更换润滑脂软管，则需要用润滑脂加注新的润滑脂软管。

1. 转至遥控器中的“功能”菜单。



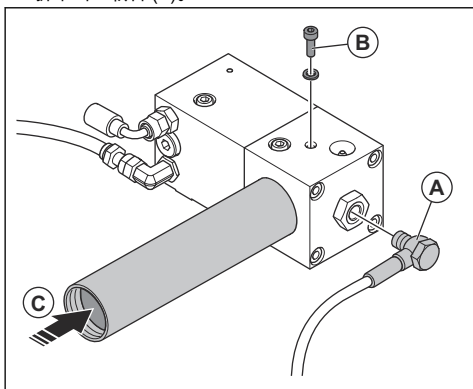
2. 选择“加注润滑油软管”。
3. 使用 + (A) 和 - (B) 按钮输入润滑油软管的长度。



4. 按下按钮 (C) 加注润滑油软管。当润滑油软管加满润滑油时, 产品停止。

为破碎锤润滑油泵排气 (DXR 145, DXR 275, DXR 305, DXR 315)

1. 拆下出口软管 (A)。



2. 拆下螺丝和垫片 (B)。
3. 小心地将活塞 (C) 推入润滑油筒中, 直至润滑油从螺丝孔中流出。这将释放破碎锤润滑油泵中的空气。
4. 安装螺丝和垫片。
5. 断开液压软管与已安装工具的连接。

注意： 无需从产品上拆下工具。

6. 启动本产品。请参阅 *启动本产品 (DXR 145)* 在第 534 页上和 *启动本产品 (DXR 275, DXR 305, DXR 315)* 在第 535 页上。
7. 在显示屏上的“工具”菜单中选择“破碎锤”。
8. 按左操纵杆上的左/右顶部按钮约 40 秒, 以增大液压力。
9. 确保润滑油从出口软管的孔中流出。
10. 如果润滑油没有流出, 请再次执行步骤 2 至 8。

11. 停止产品运行。请参阅 *停止本产品 (DXR 145)* 在第 545 页上和 *停止本产品 (DXR 275, DXR 305, DXR 315)* 在第 546 页上。

12. 连接出口软管。
13. 将液压软管连接至已安装的工具。

检查轴和轴衬是否磨损

- 更换接头处松动的轴衬。
- 如果轴已磨损, 请予以更换。如果扩展套管出现磨损, 则表明其未充分紧固。
- 确保枢轴接头已润滑。润滑可防止枢轴接头中进入灰尘和水, 并减少轴和轴衬的磨损。

检查橡胶组件是否磨损

- 检查履带。如果您看到加固绳上露出金属, 请更换履带。
- 检查悬臂支架脚。如果可以看见金属板, 请更换悬臂支架脚。

检查液压软管是否磨损



小心： 请勿使用扭曲、磨损或损坏的液压软管。

- 如果可以看到加固绳, 请更换液压软管。
- 确保液压软管没有与锋利边缘摩擦。
- 确保液压软管未完全拉出。必要时调整液压软管的长度。
- 确保液压软管未扭曲。
- 确保液压软管未过度弯曲。

检查电缆是否磨损



警告： 在电机停止且电源插头断开的情况下进行检查。

- 检查电缆的绝缘层是否损坏。如已损坏, 则更换电缆。

检查液压系统是否发生泄漏



小心： 如果产品发生泄漏, 则会增加发生机械故障的风险。更换磨损和损坏的组件。



警告： 存在烫伤风险。液压油在产品运行期间会变热。请勿用手进行泄漏检查。待产品冷却下来后再进行泄漏检查。

- 定期清洁产品有利于发现泄漏。
- 检查产品下方的地面和控制台地板上是否有液压油。如果发现液压油, 请修理泄漏问题。
- 检查软管接头、液压软管的快速接头和油缸上是否有液压油。如果发现液压油, 请修理泄漏问题。

- 检查其他液压组件上是否有液压油流痕。通过液压油流痕可确定泄漏问题的存在。

检查产品是否有裂纹

洁净的产品更容易发现裂纹。焊缝、孔隙和尖角处出现裂纹的风险增加。

- 检查悬臂支架的支架和齿环支架周围是否有裂纹。同时检查产品底盘和履带侧之间的焊缝。
- 检查支臂系统接头、油缸支架和焊缝上是否有裂纹。

对产品进行焊接作业



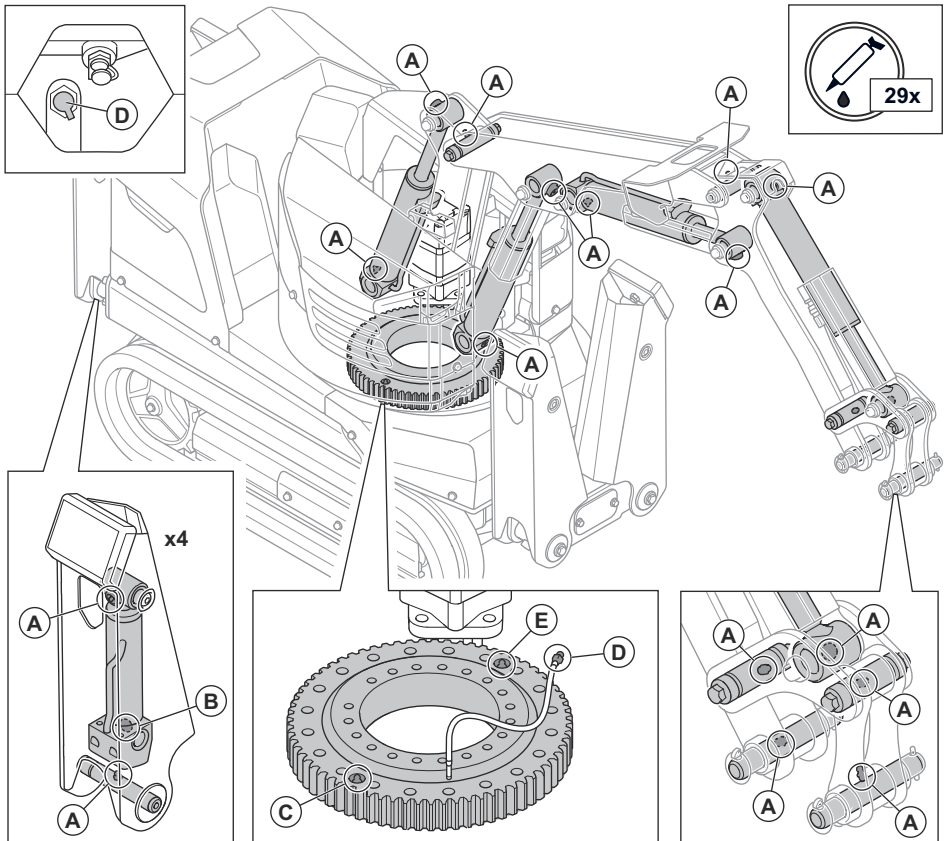
小心： 只有经批准的焊工才能对产品进行焊接作业。

- 请联系获得批准的 Husqvarna 保养厂。

润滑产品 (DXR 95)

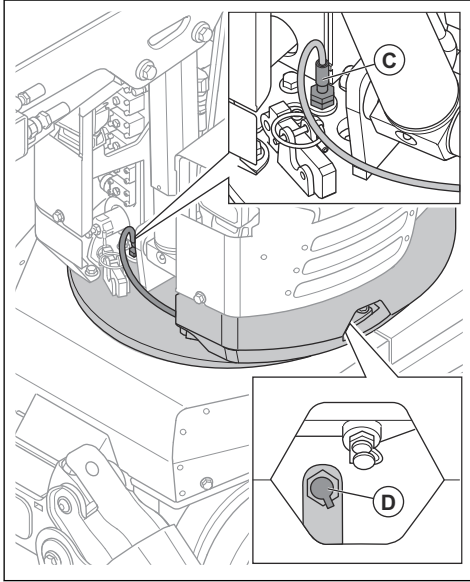


小心： 如果未遵循润滑程序，则齿环密封件被推出的风险很大。如果密封件被推出，灰尘可能会进入齿环的滚珠轴承，进而造成损坏。必须更换损坏的密封件。



1. 移动产品，直至可以接触到所有油嘴 (A)。
2. 停止产品并断开电源线。请参阅 *停止本产品 (DXR 95)* 在第 545 页上。
3. 清洁油嘴 (A)。
4. 更换损坏或堵塞的油嘴。
5. 使用注油枪润滑油嘴 (A)，以及悬臂支架和支臂系统中的接头和油缸固定件。推动注油枪 2-3 次或直至边缘处看到润滑脂。请参阅 *润滑剂* 在第 603 页上。

6. 启动本产品。请参阅 *启动本产品 (DXR 95)* 在第 533 页上。
7. 展开悬臂支架。
8. 缩回并提升支臂系统。
9. 将控制台向右旋转 45–50°。
10. 停止产品并断开电源线。请参阅 *停止本产品 (DXR 95)* 在第 545 页上。
11. 清洁油嘴 (B)、(C) 和 (D)。



注意： 您可以通过底板中的孔接触到油嘴 (C)，并通过控制台左侧的检查槽接触到油嘴 (D)。

12. 更换损坏或堵塞的油嘴。
13. 使用注油枪润滑油嘴 (B)、(C) 和 (D)。推动注油枪 2-3 次或直至在边缘处看到润滑脂。请参阅 *润滑剂* 在第 603 页上。



小心： 检查槽中有 2 个油嘴。确保将注油枪连接到正确的油嘴 (D) 上。

14. 启动本产品。请参阅 *启动本产品 (DXR 95)* 在第 533 页上。
15. 将控制台向左旋转 90–100°。
16. 停止产品并断开电源线。请参阅 *停止本产品 (DXR 95)* 在第 545 页上。
17. 清洁油嘴 (E)。
18. 如果油嘴损坏或堵塞，请予以更换。
19. 使用注油枪润滑油嘴 (D) 和 (E)。推动注油枪 2-3 次或直至在边缘处看到润滑脂。请参阅 *润滑剂* 在第 603 页上。

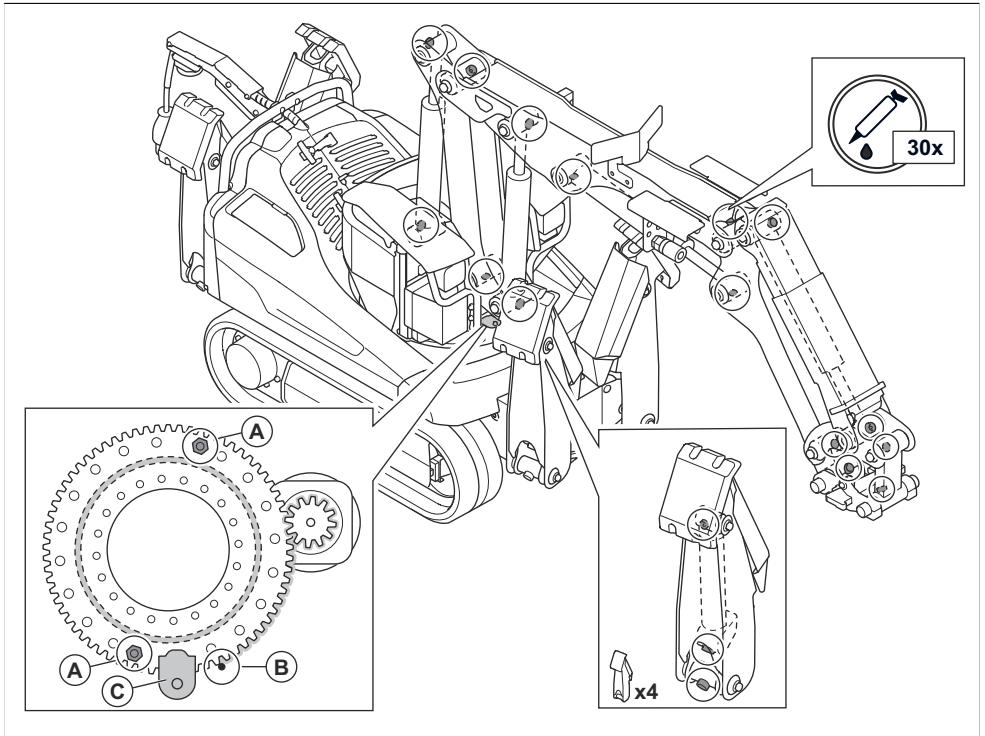


小心： 检查槽中有 2 个油嘴。确保将注油枪连接到正确的油嘴 (E) 上。

润滑产品 (DXR 145)



小心： 如果未遵循润滑程序，则齿环密封件被推出的风险很大。如果密封件被推出，灰尘可能会进入齿环的滚珠轴承，进而造成损坏。必须更换损坏的密封件。



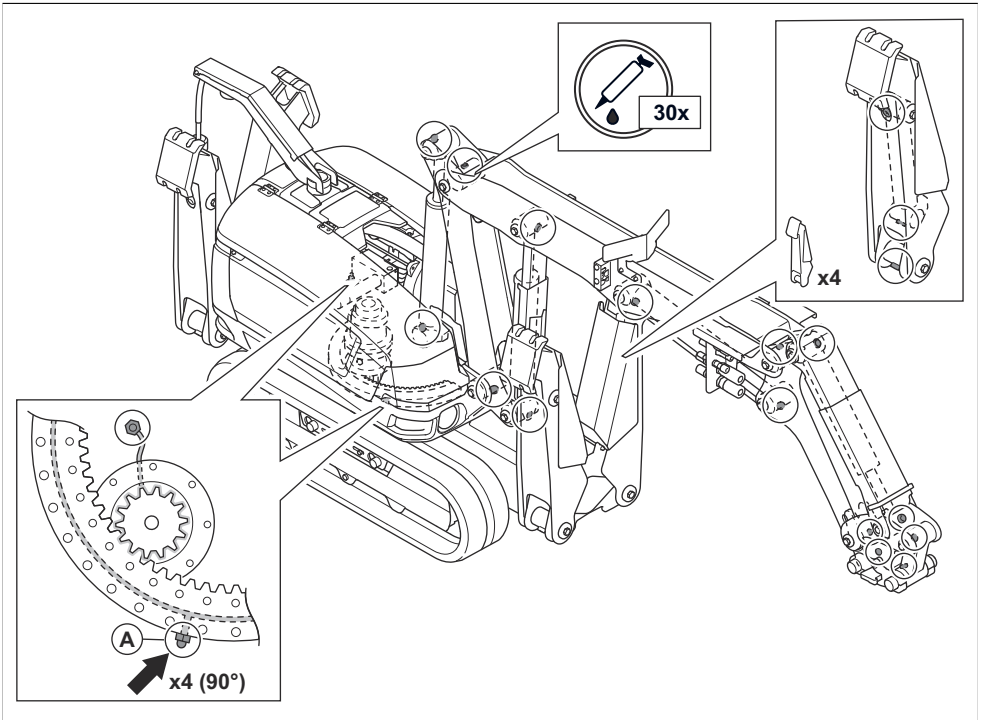
1. 移动产品，直至可以接触到所有油嘴。油嘴如图所示。
2. 停止产品并断开电源线。请参阅 *停止本产品 (DXR 145)* 在第 545 页上。
3. 清洁油嘴。
4. 更换损坏或堵塞的油嘴。
5. 使用注油枪润滑油嘴，以及悬臂支架和支臂系统中的接头和油缸固定件。推动注油枪 2-3 次或直至在边缘处看到润滑脂。请参阅 *润滑剂* 在第 603 页上。
6. 润滑齿环轴承上的 2 个油嘴 (A) 和齿环的齿轮 (B)。
 - a) 伸展支臂系统，直至其指向正前方。
 - b) 打开控制台上的检查门 (C)，以便接触 2 个油嘴。
 - c) 使用注油枪润滑油嘴。推动注油枪 2-3 次。

- d) 启动本产品。确保您与产品保持安全距离。请参阅 *启动本产品 (DXR 145)* 在第 534 页上。
- e) 将控制台转动 180°。
- f) 停止产品并断开电源线。请参阅 *停止本产品 (DXR 145)* 在第 545 页上。
- g) 用注油枪再次润滑油嘴。推动注油枪 2-3 次。

润滑产品 (DXR 275, DXR 305, DXR 315)



小心： 如果未遵循润滑程序，则齿环密封件被推出的风险很大。如果密封件被推出，灰尘可能会进入齿环的滚珠轴承，进而造成损坏。必须更换损坏的密封件。



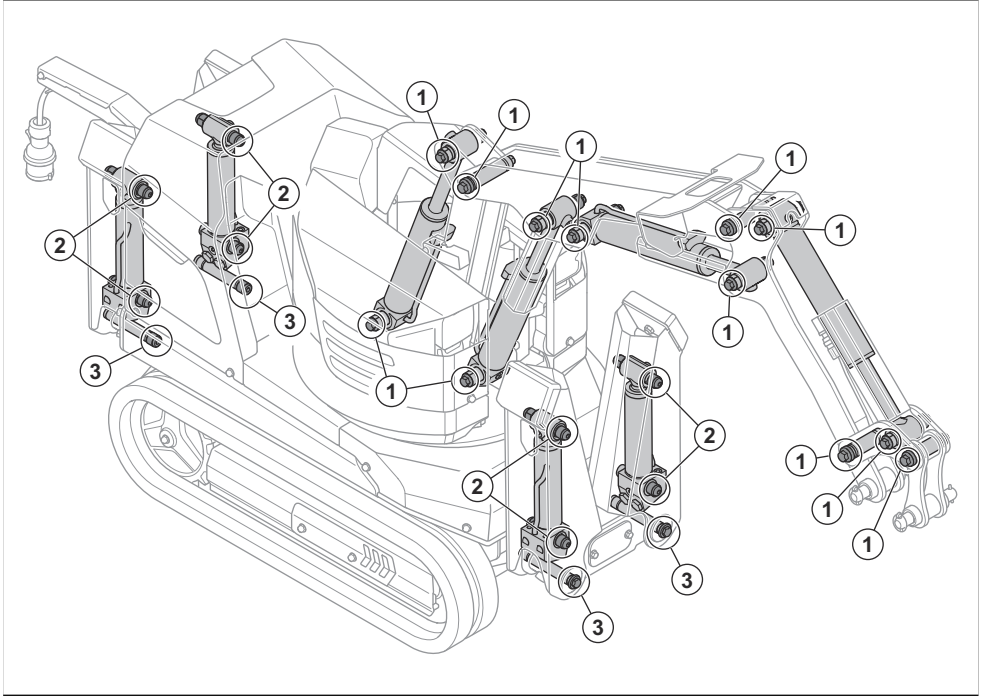
1. 移动产品，直至可以接触到所有油嘴。油嘴如图所示。
2. 停止产品并断开电源线。请参阅 *停止本产品 (DXR 275, DXR 305, DXR 315)* 在第 546 页上。
3. 清洁油嘴。
4. 更换损坏或堵塞的油嘴。
5. 使用注油枪润滑油嘴，以及悬臂支架和支臂系统中的接头和油缸固定件。推动注油枪 2-3 次或直至在边缘处看到润滑脂。请参阅 *润滑剂* 在第 603 页上。
6. 润滑齿环轴承上的 2 个油嘴 (A) 和齿环的齿轮 (B)。
 - a) 使用注油枪润滑油嘴。推动注油枪 2-3 次。
 - b) 启动本产品。确保您与产品保持安全距离。请参阅 *启动本产品 (DXR 275, DXR 305, DXR 315)* 在第 535 页上。
 - c) 将控制台转动 90°。

- d) 停止产品并断开电源线。请参阅 *停止本产品 (DXR 275, DXR 305, DXR 315)* 在第 546 页上。
- e) 执行此程序 3 次。然后在 4 个点润滑齿环的滚珠轴承和齿环的齿轮。

检查螺丝接头

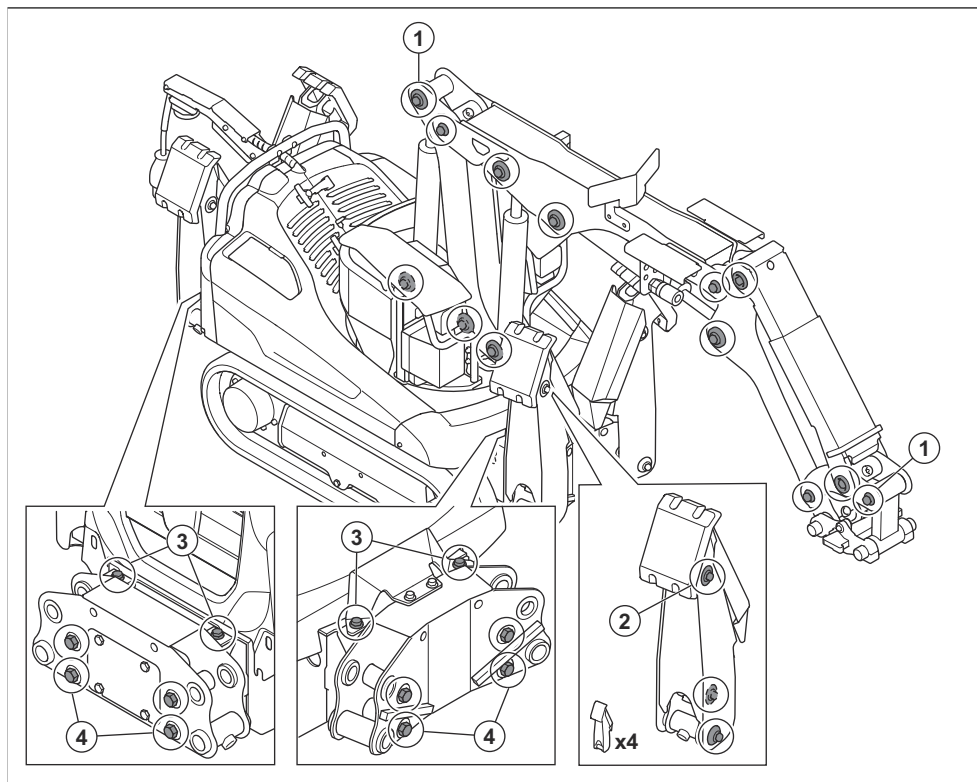
- 确保所有部件均已正确连接，并且没有磨损和损坏。
- 使用扭矩扳手检查扩展轴的扭矩。将扩展轴拧紧至正确的扭矩。请参阅 *拧紧扭矩 (DXR 95)* 在第 575 页上和 *拧紧扭矩 (DXR 145)* 在第 576 页上和 *拧紧扭矩 (DXR 275, DXR 305, DXR 315)* 在第 577 页上。
 - a) 定期拧紧扩展轴。拧紧至初始扭矩后，操作产品，使其在整个运动范围内运行 2-3 次。8 小时和 40 小时后各检查一次扭矩。
 - b) 如果扩展轴已移出位置，请将其移至中心位置。然后再次拧紧扩展轴。

拧紧扭矩 (DXR 95)



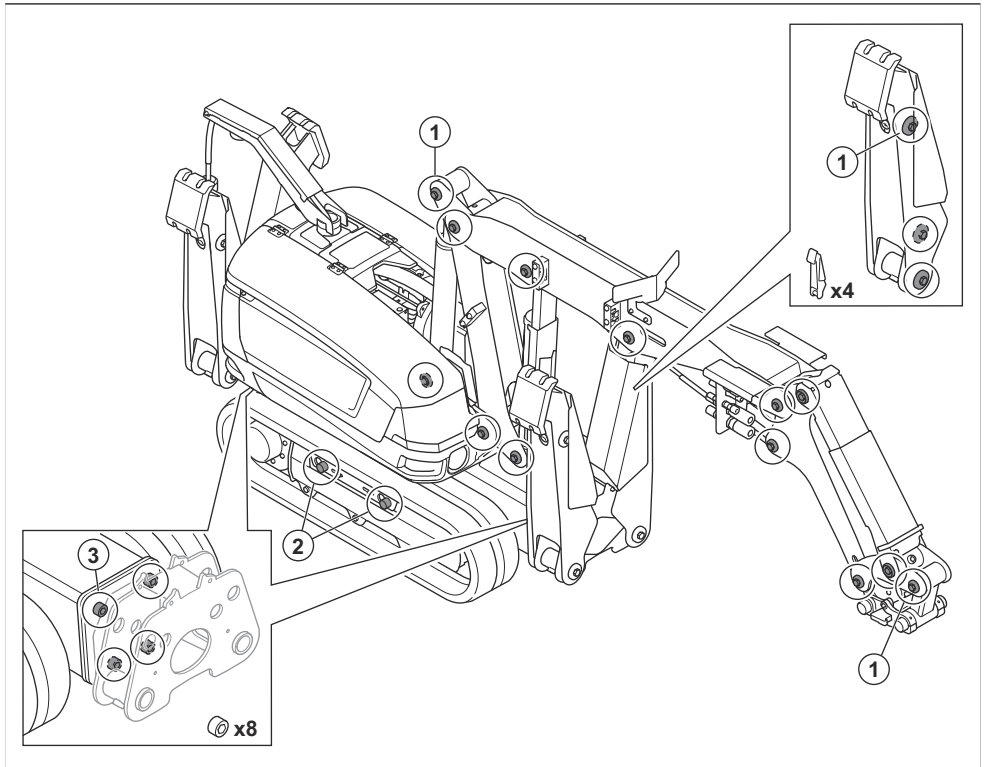
位置	产品部件	紧固扭矩, Nm
1	轴, 支臂系统 (M14)	120
2	轴, 悬臂支架至主体 (M12)	70
3	轴, 悬臂支架油缸 (M10)	65

拧紧扭矩 (DXR 145)



位置	产品部件	紧固扭矩, Nm
1	轴、支臂系统	204
2	轴、悬臂支架 (M14)	128
3	支架脚 (M12)	81
4	支架脚 (M16)	197

拧紧扭矩 (DXR 275, DXR 305, DXR 315)



位置	产品部件	紧固扭矩, Nm
1	轴、支臂系统、悬臂支架	204
2	履带装置	500
3	支腿架	650

检查制动功能



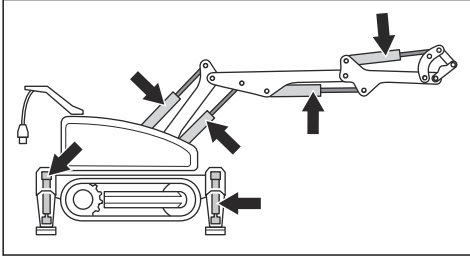
警告： 检查制动功能时要小心谨慎。有受伤风险。

1. 确保工作区内没有人员逗留。
2. 在斜坡上操作产品时，确保您站在比产品高的位置。
3. 启动本产品。请参阅 *启动本产品 (DXR 95)* 在第 533 页上和 *启动本产品 (DXR 145)* 在第 534 页上和 *启动本产品 (DXR 275, DXR 305, DXR 315)* 在第 535 页上。
4. 检查驱动马达的制动功能。执行以下步骤。
 - a) 在斜坡上操作产品。
 - b) 释放操纵杆。
 - c) 对于 DXR 95：确保产品缓慢移动。对于 DXR 145, DXR 275, DXR 305, DXR 315：确保产品制动并保持静止状态。
5. 检查回转马达的制动功能。执行以下步骤。
 - a) 在斜坡上操作产品。
 - b) 转动支臂系统。
 - c) 释放操纵杆。

- d) 对于 DXR 95：确保支臂系统缓慢移动。对于 DXR 145, DXR 275, DXR 305, DXR 315：确保支臂系统制动并缓慢停止。
6. 停止产品运行。请参阅 **停止本产品 (DXR 95)** 在第 545 页上和 **停止本产品 (DXR 145)** 在第 545 页上和 **停止本产品 (DXR 275, DXR 305, DXR 315)** 在第 546 页上。

检查油缸

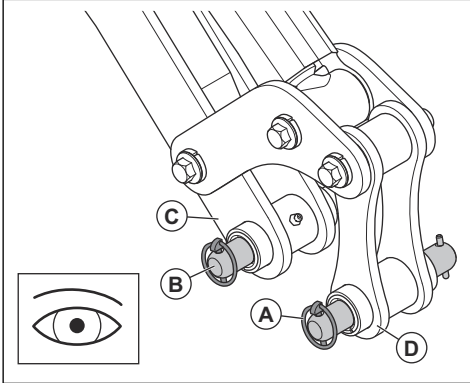
1. 将油缸伸出至端部位置。



2. 检查缸筒。立即更换损坏的缸筒。
3. 检查活塞杆。立即更换损坏和弯曲的活塞杆。
4. 检查刮刀。立即更换破损的刮刀。

检查工具挂接器 (DXR 95)

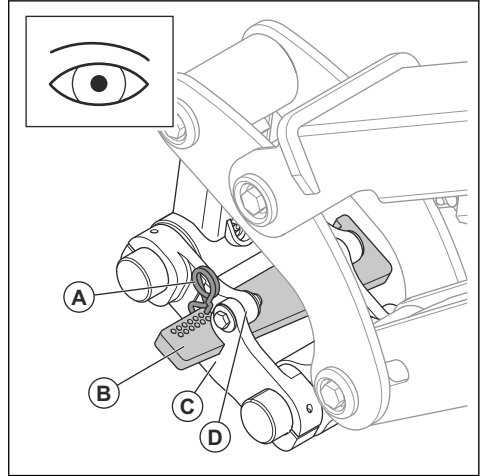
1. 检查工具挂接器中的锁定销 (A) 和轴 (B) 是否磨损和损坏。如果轴磨损或损坏，请予以更换。请始终使用原厂零件。



2. 确保工具挂接器的后部 (C) 未损坏。
3. 确保工具挂接器的前部 (D) 未损坏。

检查工具挂接器 (DXR 145, DXR 275, DXR 305, DXR 315)

1. 检查工具挂接器中的销 (A) 和楔子 (B) 是否磨损和损坏。更换磨损或损坏的楔子。请始终使用原厂零件。



2. 确保工具挂接器 (C) 未损坏。
3. 确保工具挂接器已正确连接到产品。
4. 确保接头 (D) 未损坏。

检查工具

- 确保使用工具时不存在造成操作员或旁观者受伤的风险。
- 有关更多信息，请参阅工具的操作手册。

手动履带张紧 (DXR 95)

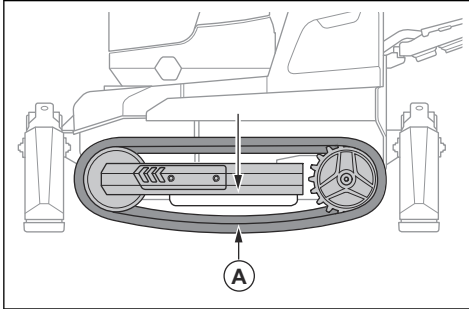
DXR 95 的履带具有手动履带张紧功能。务必确保履带的张紧度正确。如果破拆材料在张紧度过高时进入履带中，则破拆材料可能会损坏产品。如果张紧度过低，则存在履带从产品中脱落的风险。

检查履带的张紧度 (DXR 95)



警告： 检查履带张紧度时要小心。有受伤风险。

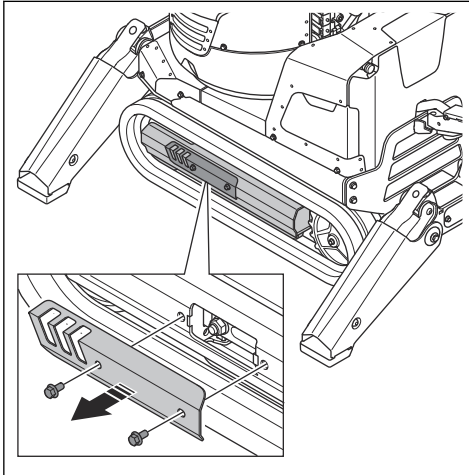
- 测量距离 (A)。当距离 (A) 为 65–75 mm 时，表示张紧度正确。



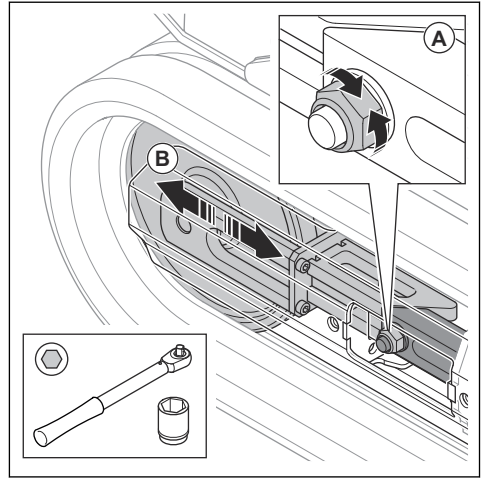
- 必要时调整履带的张紧度。请参阅 *手动调整履带张紧度 (DXR 95)* 在第 579 页上。

手动调整履带张紧度 (DXR 95)

1. 降低外伸支腿。请参阅 *操作悬臂支架* 在第 545 页上。
2. 拆下 2 颗螺栓，然后拆下检查门。

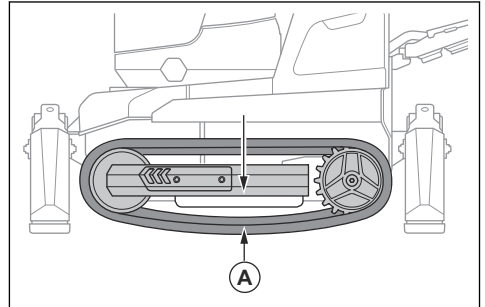


3. 拧紧张紧螺母 (A) 可增加履带的张紧度。



小心： 请勿过度拧紧履带，否则有损坏电机的风险。

4. 松开张紧螺母可减小履带的张紧度。
5. 调整张紧螺母，直至距离 (A) 为 65–75 mm。

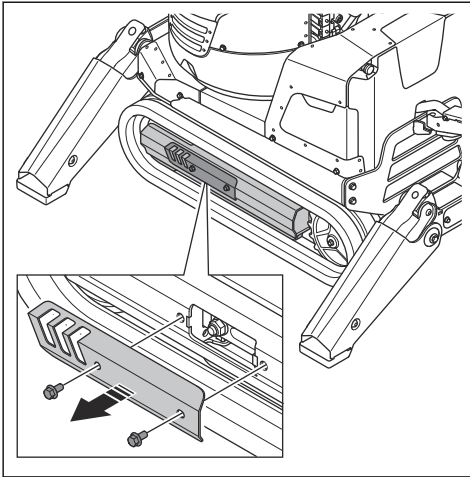


6. 安装检查门和 2 颗螺栓。

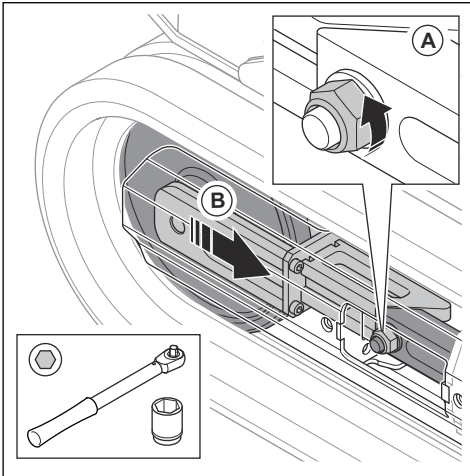
拆卸和安装履带 (DXR 95)

1. 启动本产品。请参阅 *启动本产品 (DXR 95)* 在第 533 页上。
2. 将产品停放在水平地面上。
3. 完全伸展悬臂支架。请参阅 *操作悬臂支架* 在第 545 页上。
4. 停止产品运行。请参阅 *停止本产品 (DXR 95)* 在第 545 页上。

5. 拆下 2 颗螺栓，然后拆下检查门。

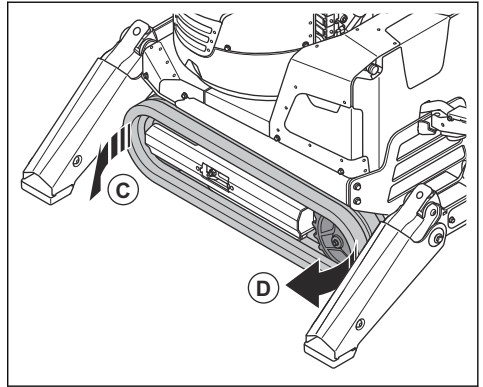


6. 松开张紧螺母 (A)，直至履带没有张紧力。



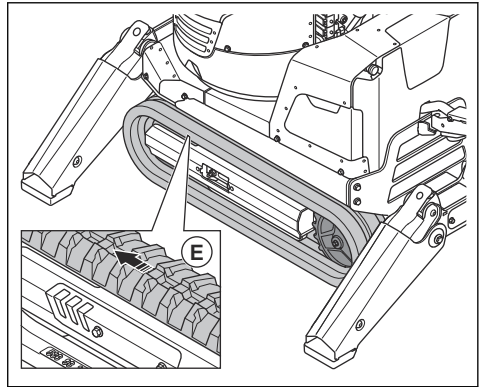
7. 向后推动前张紧轮 (B)。

8. 从前张紧轮 (C) 上拆下履带。



9. 从后张紧轮 (D) 上拆下履带。

10. 按照相反的顺序安装履带。确保沿正确的方向 (E) 安装履带。履带上的 V 形图案必须指向前张紧轮。



11. 调整履带的张紧度。请参阅 *手动调整履带张紧度 (DXR 95)* 在第 579 页上。

液压履带张紧 (DXR 145, DXR 275, DXR 305, DXR 315)

正确的履带张紧度对于维持履带的使用寿命至关重要。

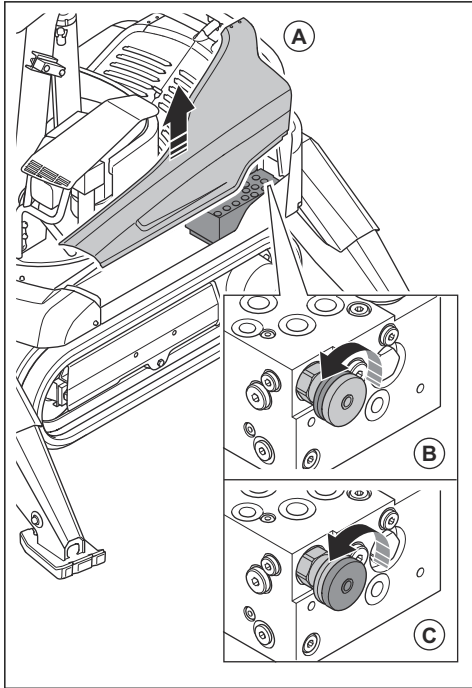
如果破拆材料在操作过程中进入履带中，则履带中的弹簧功能可防止操作停止。弹簧功能配有液压蓄能器。如果履带的弹簧功能不工作，则表明液压蓄能器可能存在故障。

履带张紧功能具有止回阀。如果其中一个止回阀堵塞或损坏，则履带的张紧度可能会减小。有关如何清洁止回阀的说明，请参阅 *清洁履带张紧止回阀 (DXR 145)* 在第 582 页上和 *清洁履带张紧止回阀 (DXR 275, DXR 305, DXR 315)* 在第 583 页上。

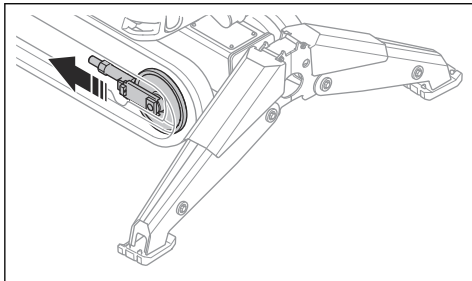
拆卸和安装履带 (DXR 145)

1. 启动产品。请参阅 *启动本产品 (DXR 145)* 在第 534 页上。
2. 将产品驻停在平坦地面上。

3. 完全伸展悬臂支架。请参阅操作悬臂支架在第 545 页上。
4. 停止产品运行。请参阅停止本产品 (DXR 145) 在第 545 页上。
5. 取下左侧盖 (A)。



6. 逆时针转动锁紧旋钮 (B)。
7. 将履带张紧阀 (C) 逆时针转至端部位置，以打开阀门。这将释放压力。
8. 对产品每侧执行以下步骤。
 - a) 将张紧轮推至中央。

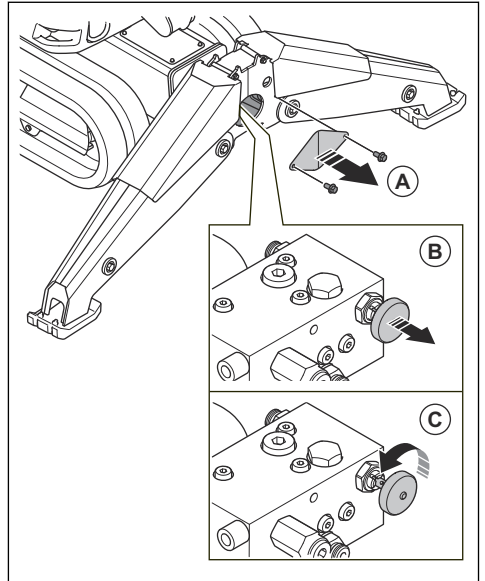


- b) 拆下履带。
 - c) 安装新履带。
9. 顺时针转动履带张紧阀以关闭阀门。
 10. 顺时针转动锁紧旋钮。
 11. 安装左侧盖。

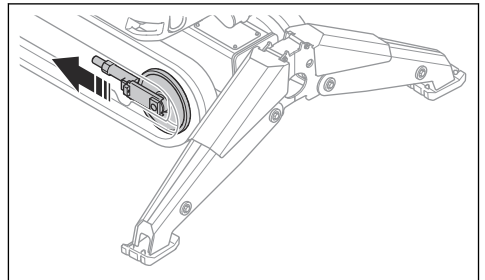
12. 启动产品并执行履带自动张紧。请参阅执行履带自动张紧 (DXR 145, DXR 275, DXR 305, DXR 315) 在第 582 页上。

拆卸和安装履带 (DXR 275, DXR 305, DXR 315)

1. 启动产品。请参阅启动本产品 (DXR 275, DXR 305, DXR 315) 在第 535 页上。
2. 将产品驻停在平坦地面上。
3. 完全伸展悬臂支架。请参阅操作悬臂支架在第 545 页上。
4. 停止产品运行。请参阅停止本产品 (DXR 275, DXR 305, DXR 315) 在第 546 页上。
5. 拆下检查盖 (A)。



6. 拉出履带张紧阀并逆时针转动 $\frac{1}{4}$ 圈，以将其锁定在打开位置 (B) 和 (C)。这将释放压力。
7. 对产品每侧执行以下步骤。
 - a) 将张紧轮推至中央。



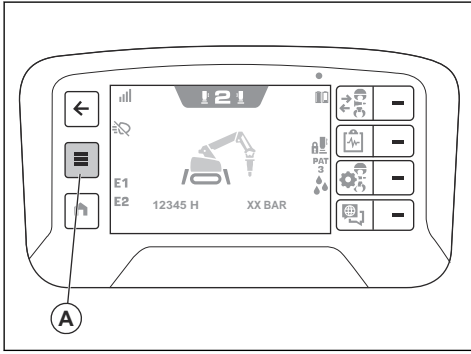
- b) 拆下履带。
- c) 安装新履带。

8. 拉出履带张紧阀并顺时针转动，然后将其释放至关闭位置。
9. 安装检查盖。
10. 启动产品并执行履带自动张紧。请参阅 *执行履带自动张紧 (DXR 145, DXR 275, DXR 305, DXR 315)* 在第 582 页上。

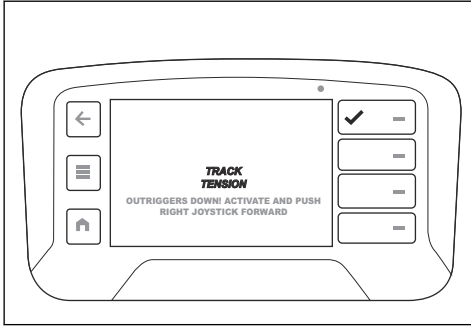
执行履带自动张紧 (DXR 145, DXR 275, DXR 305, DXR 315)

履带自动张紧可通过 2 个步骤完成。

- 可在显示屏上执行履带自动张紧。执行以下步骤。
 - a) 降低外伸支腿。请参阅 *操作悬臂支架* 在第 545 页上。
 - b) 按下遥控器上的菜单按钮 (A)。



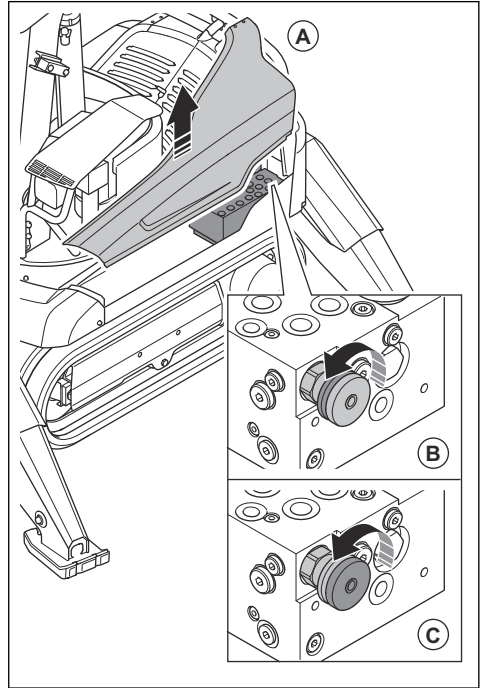
- c) 在显示屏上的“功能”菜单中选择“履带张紧”。



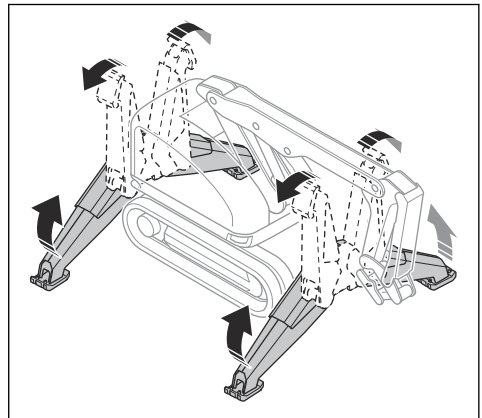
- d) 向前推动右操纵杆，直到履带完全张紧。
 - e) 松开右操纵杆可停止履带自动张紧。
- 操作悬臂支架时，可实现履带自动张紧。执行以下步骤。
 - a) 向上操作悬臂支架，然后再向下操作。请参阅 *操作悬臂支架* 在第 545 页上。

清洁履带张紧止回阀 (DXR 145)

1. 取下左侧盖 (A)。



2. 逆时针转动锁紧旋钮 (B)。
3. 将履带张紧阀 (C) 逆时针转至端部位置，以打开阀门。这将释放压力。
4. 向上和向下操作悬臂支架。请参阅 *操作悬臂支架* 在第 545 页上。系统中的液压油可清洗止回阀。

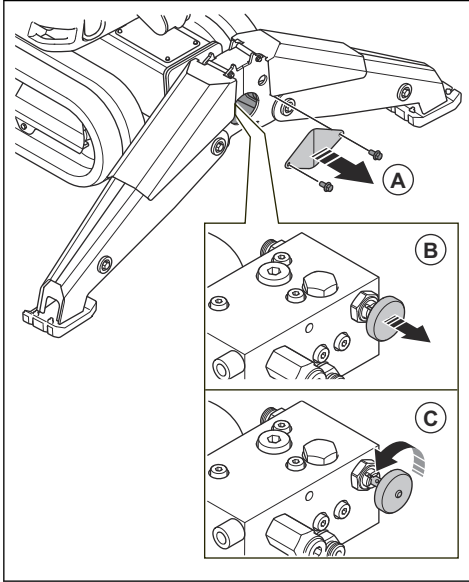


5. 顺时针转动履带张紧阀以关闭阀门。
6. 顺时针转动锁紧旋钮。
7. 向上和向下操作悬臂支架，以实现履带自动张紧。

8. 安装左侧盖。

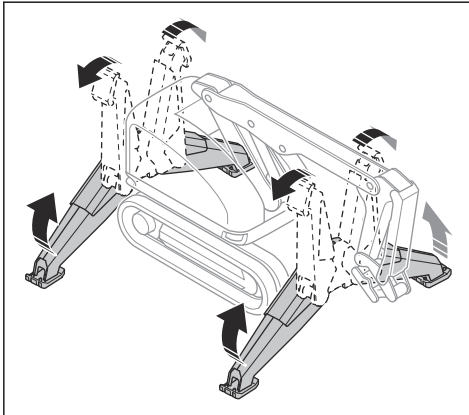
清洁履带张紧止回阀 (DXR 275, DXR 305, DXR 315)

1. 拆下检查盖 (A)。



2. 拉出履带张紧阀并逆时针转动 $\frac{1}{4}$ 圈, 以将其锁定在打开位置 (B) 和 (C)。这将释放压力。

3. 向上和向下操作悬臂支架。请参阅操作悬臂支架在第 545 页上。系统中的液压油可清洗止回阀。



4. 顺时针转动履带张紧阀, 然后将其释放至关闭位置。

5. 向上和向下操作悬臂支架, 以实现履带自动张紧。

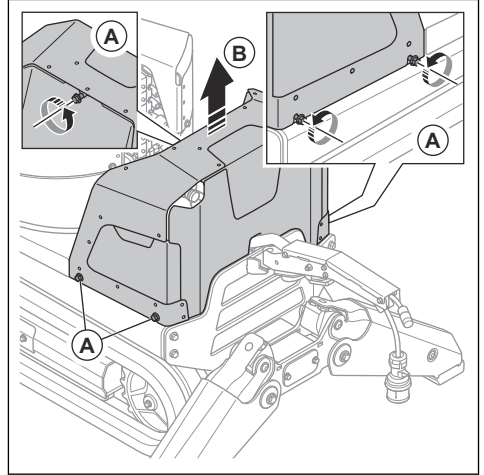
6. 安装检查盖。

更换保险丝 (DXR 95)

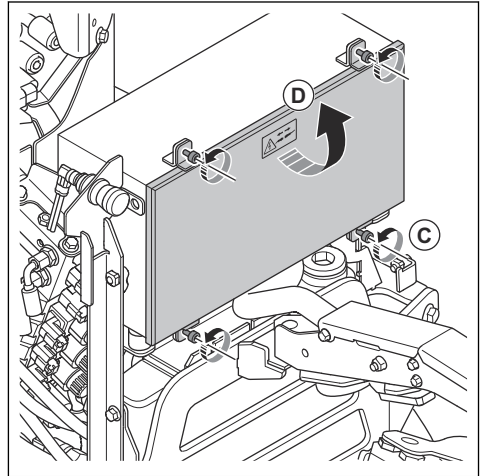


警告： 电流可能会导致严重伤害和死亡。
请认真阅读本手册中的安全须知，确保在充分理解各项说明之后再维修本产品。

1. 停止产品并断开电源线。请参阅 *停止本产品 (DXR 95)* 在第 545 页上。
2. 松开 4 颗螺丝 (A)，然后打开后盖 (B)。



3. 松开 4 颗螺丝 (C)，然后打开电气外壳的盖子 (D)。

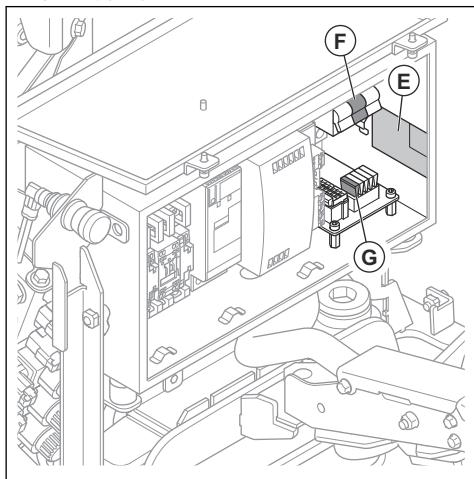


4. 顺时针转动履带张紧阀, 然后将其释放至关闭位置。

5. 向上和向下操作悬臂支架, 以实现履带自动张紧。

6. 安装检查盖。

4. 更换熔断的保险丝。请参阅标识 (E) 和 *保险丝概述* 在第 585 页上。



注意： (F) 为保险丝 F1, (G) 为保险丝 F2-F8。

5. 关闭电气外壳的盖子并安装 4 颗螺丝。
6. 安装后盖和 4 颗螺丝。

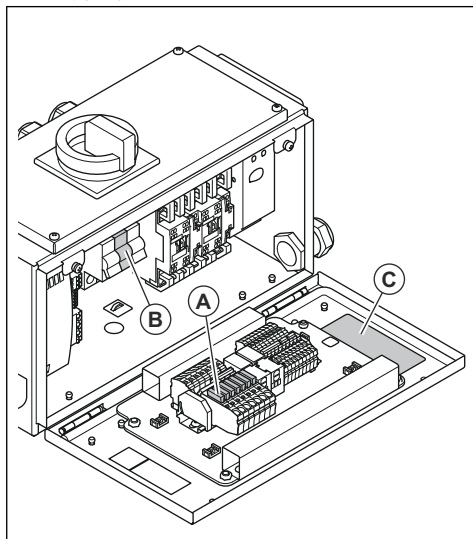
更换保险丝 (DXR 145)



警告： 电流可能会导致严重伤害和死亡。请认真阅读本手册中的安全须知，确保在充分理解各项说明之后再保养本产品。

1. 停止产品并断开电源线。请参阅 *停止本产品 (DXR 145)* 在第 545 页上。
2. 打开电气外壳的盖板。

3. 更换熔断的保险丝。参见标识 (C) 和 *保险丝概述* 在第 585 页上。



注意： (A) 是保险丝 F2-F8, (B) 是保险丝 F1。

4. 关闭电气外壳的盖板。

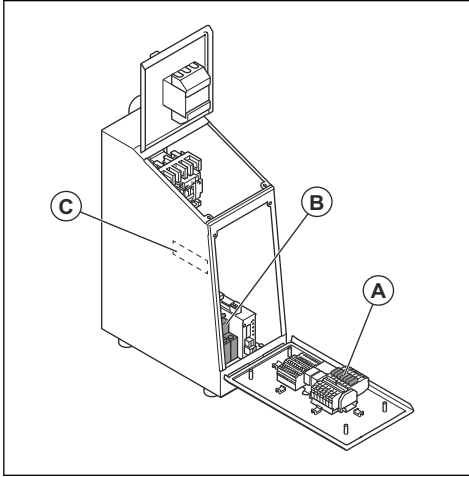
更换保险丝 (DXR 275, DXR 305, DXR 315)



警告： 电流可能会导致严重伤害和死亡。请认真阅读本手册中的安全须知，确保在充分理解各项说明之后再保养本产品。

1. 停止产品并断开电源线。请参阅 *停止本产品 (DXR 275, DXR 305, DXR 315)* 在第 546 页上。
2. 打开电气外壳的盖板。

3. 更换熔断的保险丝。参见标识 (C) 和 *保险丝概述* 在第 585 页上。



注意： (A) 是保险丝 F2-F8，(B) 是保险丝 F1。

4. 关闭电气外壳的盖板。

保险丝概述

保险丝表 (DXR 95)

保险丝	电流	电压	受保护部件的说明
F1	4 A	400/460 VAC	T1 : AC/DC, KE4 : 功率计
F2	10 A	24 VDC	KE8 : 安全 PLC 第 1 组
F3	10 A	24 VDC	KE8 : 安全 PLC 第 2 组
F4	10 A	24 VDC	KE8 : 安全 PLC 第 3 组

保险丝	电流	电压	受保护部件的说明
F5	3 A	24 VDC	KE5 : 无线电接收器
F6	1 A	24 VDC	KE4 : 功率计

保险丝表 (DXR 145, DXR 275, DXR 305, DXR 315)

保险丝	电流	电压	受保护部件的说明
F1	4 A	400/460 VAC	T1 : AC/DC, KE4 : 功率计
F2	15 A	24 VDC	M2 : 散热风扇
F3	10 A	24 VDC	M3 : 加油泵
F4	10 A	24 VDC	KE1 : PLC, 主机
F5	10 A	24 VDC	KE2 : PLC, 1/0 从机 1
F6	10 A	24 VDC	KE3 : PLC, 1/0 从机 2
F7	1 A	24 VDC	KE4 : 功率计
F8	3 A	24 VDC	KE5 : 无线电接收器

产品软件

如果产品软件有问题或需要更新，请联系保养厂。

维护后需执行的操作

1. 维护完成后需执行测试操作。



警告： 存在造成伤害和损坏的风险。遥控器、电缆或软管安装不正确会对产品的移动产生不良影响。

2. 如果出现故障，请立即停止产品。请参阅 *停止本产品 (DXR 95)* 在第 545 页上和 *停止本产品 (DXR 145)* 在第 545 页上和 *停止本产品 (DXR 275, DXR 305, DXR 315)* 在第 546 页上。

故障排除

故障排除

问题	原因	解决方案	
产品不能启动。	主开关关闭。	检查主开关。	
	延长电缆已断开或损坏。	连接延长电缆。更换损坏的延长电缆。	
	已接合产品上的紧急停止按钮。	顺时针转动产品上的紧急停止按钮以将其脱开。	
	已接合遥控器上的停机按钮。	顺时针转动遥控器上的停机按钮以将其脱开。	
	产品电源电压过低。	检查电源。确保使用正确的电压。	
	电源保险丝已熔断。	产品和遥控器之间没有无线电通信。	确保电源电压与产品电压兼容，以及所用的保险丝合适。
			检查电源线。
			检查无线电信号。如果没有无线电信号，则检查遥控器的电池是否已充好电并安装正确。
确保使用正确的遥控器。			
启动产品后，电源连接的保险丝立即熔断。	电源连接的保险丝额定值过低。	确保电源电压与产品电压兼容，以及所用的保险丝合适。	
	电机有故障。	请联系获得批准的保养厂。	
	电源线有故障。	更换电源线。	
	液压泵有故障。	请联系获得批准的保养厂。	
电机运行，但液压功能无动力或者不工作。	液压油箱中的液压油不足。液压泵发出噪音。	立即停止产品。检查液压系统是否漏油。必要时换用新部件。给液压油箱加注液压油。	
	循环阀持续打开。	检查控制模块的电缆。(DXR 95)	
		检查阀组 1 底部阀盖上的二极管。如果循环阀已打开，则二极管不会亮起。检查控制模块的电缆。(DXR 145, DXR 275, DXR 305, DXR 315)	
	待机压力过低。	请联系获得批准的保养厂。	
泵调节器存在故障。	请联系获得批准的保养厂。		
支臂系统移动和工具功能运行缓慢。	逆时针转动工具速度调整旋钮和/或产品速度调整旋钮。	顺时针转动工具速度调整旋钮和/或产品速度调整旋钮。	
	待机压力过低。	启动遥控器。请勿使用遥控器上的控件。检查遥控器显示屏上的待机压力。压力必须为 20±5 bar/290±73 psi。如果压力值不同，则调整压力。	

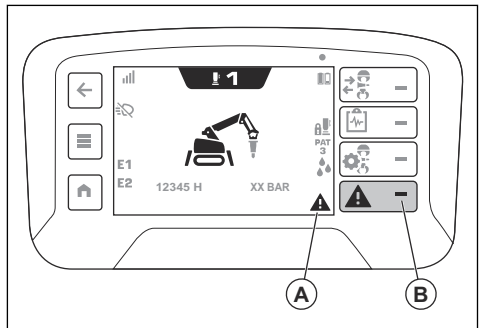
问题	原因	解决方案
产品上的功能运行缓慢。	油缸内漏。	在无负载情况下将油缸伸出至其端部位置。检查遥控器显示屏上的泵压。泵必须在最大压力下运行。如果泵未在最大压力下运行，请联系获得批准的保养厂。
	液压软管堵塞。	在无负载的情况下操作油缸。检查遥控器显示屏上的泵压。如果油缸获得最大压力但未达到全速，则表明液压软管堵塞。更换液压软管。
	先导控制阀出现故障。	请联系获得批准的保养厂。
产品上的功能不起作用。	启动遥控器时操纵杆未处于空档位置。	使操纵杆处于空档位置，再次启动遥控器。
	先导控制阀故障，或先导控制阀中的阀芯卡住或损坏。	请联系获得批准的保养厂。
产品降至悬臂支架上。	悬臂支架油缸中的止回阀泄漏。	请联系获得批准的保养厂。
支臂系统的移动异常。	产品/液压油温度过低。	让产品预热。
	先导控制阀内滞留了空气。	空载运行产品，直至空气和油分离。
	先导控制阀或其中的阀芯因污染而出现故障。	请联系获得批准的保养厂。
	先导控制阀的 O 型圈破损。	请联系获得批准的保养厂。
油缸降低。 ²⁵	先导压力回路故障。	请联系获得批准的保养厂。
	液压系统内有污物。	检查液压系统是否泄漏。必要时更换液压油和液压油滤清器。
	油缸出现漏油。	查找泄漏并更换有故障的组件。
	平衡阀存在故障。	请联系获得批准的保养厂。
液压系统过热。	先导控制阀或其中的阀芯存在故障。	请联系获得批准的保养厂。
	液压油冷却器受阻或堵塞。	清洁液压油冷却器。
	散热风扇不旋转或有故障。	检查电气外壳中的散热风扇。 检查散热风扇的叶片。更换损坏的散热风扇。
	环境温度过高。	使用外部设备冷却产品。
	软管或快速接头有故障。	更换损坏的组件。
	泵的最大压力或待机压力过高。	请联系获得批准的保养厂。
	主管道或工具管道堵塞。	更换损坏的组件。
	因使用有缺陷或不适合的工具而导致功耗过高。	确保工具压力和流量均适合产品。
液压泵有故障。	请联系获得批准的保养厂。	
液压系统发出噪音。	液压油箱中的液压油不足。	立即停止产品。检查液压系统是否泄漏。必要时换用新部件。给液压油箱加注液压油。
	液压油中有空气。	空载运行产品，直至空气和油分离。
	液压泵有故障。	请联系获得批准的保养厂。

²⁵ 油缸 3 和 4 没有平衡阀。通常，油缸 3 和 4 会以大约 1 cm/min 或 0.39 in/min 的速度缓慢下降。

问题	原因	解决方案
液压油的颜色不同。	如果液压油为灰色，则表明液压系统中有水。	检查水进入液压系统的位置。必要时更换损坏的组件。更换液压油和液压油滤清器。
	如果液压油为黑色，则表明由于工作温度过高，液压系统中有积碳。	查找工作温度过高的原因。必要时更换损坏的组件。更换液压油和液压油滤清器。
遥控器无法启动。	遥控器电池未充电。	为遥控器电池充电。
	电池处于装运模式。请参阅 <i>遥控器电池</i> 在第 532 页上。	将电池连接至充电器。
遥控器已打开，但控制功能已关闭。	产品上的无线电通信接收器已关闭。	确保产品上的无线电通信接收器已打开。
	产品与遥控器之间未进行配对操作。	在产品与遥控器之间进行配对操作。
	遥控器不在工作范围内。遥控器离产品太远。	确保遥控器处于工作范围内。
	组件存在故障。	通过 CAN 总线电缆连接遥控器和产品。
	由于无线电通信干扰，遥控器和产品之间没有无线电通信。	停止其他所有可能造成干扰的无线电通信设备。
无线电通信接收器的天线存在故障。	确保已正确安装天线。天线必须与遥控器垂直对准，并且从遥控器处清晰可见。	
遥控器的某些控制功能已关闭。	启动遥控器时操纵杆和操纵杆上的按钮未处于空档位置。	启动遥控器时，确保操纵杆和操纵杆上的按钮均处于空档位置。
	操纵杆、旋钮和/或开关出现故障。	在显示屏中，检查“控件诊断”。按遥控器上的菜单按钮。在显示屏上的“控件”菜单中选择“控件诊断”。
	系统因安全风险而关闭。	在显示屏中，检查“控件诊断”。按遥控器上的菜单按钮。在显示屏上的“控件”菜单中选择“控件诊断”。
	无线电通信接收器和产品之间的电缆已损坏或松动。	连接电缆。更换损坏的电缆。
信息中心显示屏为红色。	系统因错误而关闭。	针对以数字“11”或“81”开头的错误代码执行故障诊断步骤。请参阅 <i>故障代码和说明</i> 在第 589 页上。
支臂不摆动 (DXR 95)。	回转锁已接合。	分离回转锁。

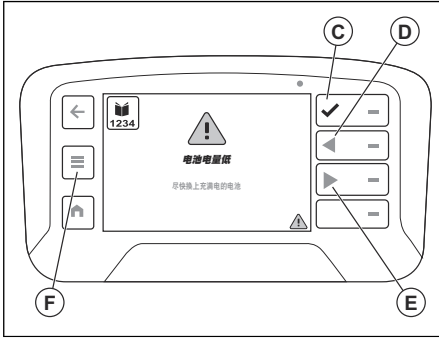
显示屏上的消息

在显示屏的底栏 (A) 中，可以看到活跃的信息或故障。要显示消息，请按下方快捷键旁带有三角形符号 (B) 的按钮。



有 4 种不同类型的消息：

- 信息类消息用于提供帮助以及有关如何操作产品的提示。信息类消息在底栏中显示为信息符号。
- 注意类消息表明某些情况不太对。注意类消息在底栏中显示为黄色三角形。
- 警告类消息表明存在可导致机械损坏的故障或安全隐患。产品将在短时间内停止。警告首先以全屏显示，带有红色警告三角形和文本。接受 (C) 警告消息后，警告在底栏中显示为红色三角形符号 (A)。



- 当产品因故障或安全隐患而停止时，会显示错误消息。错误消息以红色显示，带有白色三角形和白色文本。排除故障后，您必须重启产品，将 OFF/ON/START 开关转至 ON 位置。然后将 OFF/ON/START 开关转至 START 位置。

如果有多条活跃消息，则会从右侧添加最新消息。箭头 (D 和 E) 旁边的按钮可在显示屏中的消息之间移动。

您还可以在菜单按钮 (F) 中的“机器状态”的“活动故障”中找到故障列表。请参阅“机器状态”菜单在第 513 页上。

故障代码和说明

产品的故障代码编号会显示在显示屏上。遥控器的故障代码编号 (故障代码编号从 1001 开始) 也会显示在信息中心显示屏上。

故障代码编号	显示屏上的消息	原因	解决方案
1	"Softstart error Start not possible"	软启动器中存在一般错误。	联系 Husqvarna 保养厂。
2	"Softstart Fault indication"	软启动器过载。输入电压超出范围。	检查输入电压。让本产品冷却。如果问题仍然存在，请联系 Husqvarna 保养厂。
3	"Wrong incoming voltage Phase lost"	输入电压不正确，相位丢失。	检查输入电压和电缆。
5	"Wrong incoming voltage Grid frequency"	电网频率超出范围。	检查电压电源。
6	"Wrong incoming voltage Voltage too low"	输入电压过低。	检查输入电压和电缆。
7	"Wrong incoming voltage Voltage too high"	输入电压过高。	
10	"Grid frequency Out of range"	电网频率与产品频率设置不一致。	联系 Husqvarna 保养厂。
11	"Oil temperature High"	油温过高。运行速度降低，工具被禁用。	在怠速模式下操作产品以使油冷却。清洁液压油冷却器并检查散热风扇。

故障代码编号	显示屏上的消息	原因	解决方案
12	"Oil temperature Low"	油温过低。运行速度降低，工具被禁用。	<ol style="list-style-type: none"> 1. 在怠速状态下操作产品。 2. 展开悬臂支架。首先缓慢地操作履带，然后再加快速度。 3. 检查可调温度限值的设置。 4. 检查温度传感器 (T4) 和传感器电缆。 5. 确保液压油等级 ISO VG 与工作温度一致。请参阅 <i>液压油</i> 在第 602 页上。
13	"Oil pressure Too high"	油压过高。	联系 Husqvarna 保养厂。
14	"Safety Error Idle valve"	-	联系 Husqvarna 保养厂。
16	"Hydraulic oil level Low"	液压油油位过低。	给液压油箱加注液压油。
17	"Oil filter Service needed"	液压油滤清器压力过高。	更换液压油滤清器。
19	"Remote control Communication lost"	与遥控器的通信中断超过 120 秒。	接受显示屏上的警告消息。遥控器将尝试连接产品。
20	"Motor temperature Too high"	电机温度过高。运行速度降低，工具被禁用。	在怠速模式下操作产品。
23	"Machine activation Failed"	操作模式开关处于工作模式和运输模式之间。	确保操作模式开关位于正确的位置。
		操作模式开关损坏。	联系 Husqvarna 保养厂。
34	"Machine type Not selected"	-	联系 Husqvarna 保养厂。
35	"Motor start Failed"	电机工作不正常。	联系 Husqvarna 保养厂。
36	"Remote control Impact detected"	遥控器掉到地上了。产品将忽略操纵杆发出的信号。	接受显示屏上的警告消息。操作前，确保遥控器未损坏。
37	"Control module Connection lost"	-	联系 Husqvarna 保养厂。
57	"Cable error Loss of function"	油缸 1 阀门的电缆已损坏。	联系 Husqvarna 保养厂。
58	"Cable error Loss of function"	油缸 1 阀门的电缆已损坏。	联系 Husqvarna 保养厂。
60	"Cable error Loss of function"	油缸 2 阀门的电缆已损坏。	联系 Husqvarna 保养厂。
61	"Cable error Loss of function"	油缸 2 阀门的电缆已损坏。	联系 Husqvarna 保养厂。
63	"Cable error Loss of function"	油缸 3 阀门的电缆已损坏。	联系 Husqvarna 保养厂。
64	"Cable error Loss of function"	油缸 3 阀门的电缆已损坏。	联系 Husqvarna 保养厂。
66	"Cable error Loss of function"	油缸 4 阀门的电缆已损坏。	联系 Husqvarna 保养厂。

故障代码编号	显示屏上的消息	原因	解决方案
67	"Cable error Loss of function"	油缸 4 阀门的电缆已损坏。	联系 Husqvarna 保养厂。
70	"Cable error Loss of function"	油缸 5 阀门的电缆已损坏。	联系 Husqvarna 保养厂。
71	"Cable error Loss of function"	油缸 5 阀门的电缆已损坏。	联系 Husqvarna 保养厂。
75	"Cable error Loss of function"	工具阀的电缆损坏。	联系 Husqvarna 保养厂。
76	"Cable error Loss of function"	工具阀的电缆损坏。	联系 Husqvarna 保养厂。
78	"Cable error Loss of function"	辅助功能 1 阀门的电缆已损坏。	联系 Husqvarna 保养厂。
79	"Cable error Loss of function"	辅助功能 1 阀门的电缆已损坏。	联系 Husqvarna 保养厂。
81	"Cable error Loss of function"	辅助功能 2 阀门的电缆已损坏。	联系 Husqvarna 保养厂。
82	"Cable error Loss of function"	辅助功能 2 阀门的电缆已损坏。	联系 Husqvarna 保养厂。
84	"Cable error Loss of function"	用于将悬臂支架下移的电缆已损坏。	联系 Husqvarna 保养厂。
85	"Cable error Loss of function"	用于将悬臂支架上移的电缆已损坏。	联系 Husqvarna 保养厂。
87	"Cable error Loss of function"	用于将左履带前移的电缆已损坏。	联系 Husqvarna 保养厂。
88	"Cable error Loss of function"	用于将左履带后移的电缆已损坏。	联系 Husqvarna 保养厂。
90	"Cable error Loss of function"	用于将右履带前移的电缆已损坏。	联系 Husqvarna 保养厂。
91	"Cable error Loss of function"	用于将右履带后移的电缆已损坏。	联系 Husqvarna 保养厂。
93	"Cable error Loss of function"	左前悬臂支架阀的电缆已损坏。	联系 Husqvarna 保养厂。
94	"Cable error Loss of function"	润滑脂泵的阀门电缆已损坏。	联系 Husqvarna 保养厂。
95	"Cable error Loss of function"	水阀电缆已损坏。	联系 Husqvarna 保养厂。
96	"Cable error Loss of function"	右前悬臂支架阀的电缆已损坏。	联系 Husqvarna 保养厂。
99	"Cable error Loss of function"	左后悬臂支架阀的电缆已损坏。	联系 Husqvarna 保养厂。
102	"Cable error Loss of function"	右后悬臂支架阀的电缆已损坏。	联系 Husqvarna 保养厂。
114	"Cable error Loss of function"	左前照灯的电缆已损坏。	联系 Husqvarna 保养厂。

故障代码编号	显示屏上的消息	原因	解决方案
115	"Cable error Loss of function"	右前照灯的电缆已损坏。	联系 Husqvarna 保养厂。
117	"Cable error Loss of function"	指示灯的电缆已损坏。	联系 Husqvarna 保养厂。
120	"Cable error Loss of function"	喇叭的电缆已损坏。	联系 Husqvarna 保养厂。
121	"Cable error Loss of function"	机油滤清器监测器的电缆已损坏。	联系 Husqvarna 保养厂。
122	"Cable error Loss of function"	电机温度监测器的电缆已损坏。	联系 Husqvarna 保养厂。
123	"Cable error Loss of function"	油位监测器的电缆已损坏。	联系 Husqvarna 保养厂。
124	"Cable error Loss of function"	油温传感器已损坏。	联系 Husqvarna 保养厂。
130	"Cable error Loss of function"	循环阀电缆已损坏。	联系 Husqvarna 保养厂。
131	"Cable error Loss of function"	循环阀电缆已损坏。	联系 Husqvarna 保养厂。
132	"Cable error Loss of function"	压力控制阀电缆已损坏。	联系 Husqvarna 保养厂。
133	"Cable error Loss of function"	压力控制阀电缆已损坏。	联系 Husqvarna 保养厂。
134	"Cable error Loss of function"	控制台旋转阀的电缆已损坏。	联系 Husqvarna 保养厂。
135	"Cable error Loss of function"	控制台旋转阀的电缆已损坏。	联系 Husqvarna 保养厂。
136	"Cable error Loss of function"	电控箱中的接触器电缆损坏。	联系 Husqvarna 保养厂。
170	"Safety PLC error Safety Stop"	-	将主开关转至 ON (开启) 位置, 然后转至 OFF (关闭) 位置。如果问题仍然存在, 请联系 Husqvarna 保养厂。
171	"Oil pressure sensor Safety Stop"	-	将主开关转至 ON (开启) 位置, 然后转至 OFF (关闭) 位置。如果问题仍然存在, 请联系 Husqvarna 保养厂。
172	"Oil pressure sensor Safety Stop"	-	将主开关转至 ON (开启) 位置, 然后转至 OFF (关闭) 位置。如果问题仍然存在, 请联系 Husqvarna 保养厂。
173	"System pressure Safety Stop"	-	将主开关转至 ON (开启) 位置, 然后转至 OFF (关闭) 位置。如果问题仍然存在, 请联系 Husqvarna 保养厂。

故障代码编号	显示屏上的消息	原因	解决方案
174	"Contactor error Safety Stop"	-	将主开关转至 ON (开启) 位置, 然后转至 OFF (关闭) 位置。如果问题仍然存在, 请联系 Husqvarna 保养厂。
175	"Contact error Safety Stop"	-	将主开关转至 ON (开启) 位置, 然后转至 OFF (关闭) 位置。如果问题仍然存在, 请联系 Husqvarna 保养厂。
176	"Remote control error Safety Stop"	-	将主开关转至 ON (开启) 位置, 然后转至 OFF (关闭) 位置。如果问题仍然存在, 请联系 Husqvarna 保养厂。
177	"Emergency STOP pressed Safety Stop"	按下了紧急停止按钮。	顺时针转动紧急停止按钮, 使其脱开。
178	"Emergency STOP error Safety stop"	紧急停止按钮的电缆已损坏。	将主开关转至 ON (开启) 位置, 然后转至 OFF (关闭) 位置。如果问题仍然存在, 请联系 Husqvarna 保养厂。
179	"Machine stop Safety Stop"	按下了遥控器上的停机按钮。	顺时针转动遥控器上的紧急停止按钮以解除紧急停止。
180	"Remote control error Safety Stop"	-	将主开关转至 ON (开启) 位置, 然后转至 OFF (关闭) 位置。如果问题仍然存在, 请联系 Husqvarna 保养厂。
181	"System pressure Safety Stop"	-	将主开关转至 ON (开启) 位置, 然后转至 OFF (关闭) 位置。如果问题仍然存在, 请联系 Husqvarna 保养厂。
182	"System pressure Safety Stop"	-	将主开关转至 ON (开启) 位置, 然后转至 OFF (关闭) 位置。如果问题仍然存在, 请联系 Husqvarna 保养厂。
183	"System pressure Safety Stop"	-	将主开关转至 ON (开启) 位置, 然后转至 OFF (关闭) 位置。如果问题仍然存在, 请联系 Husqvarna 保养厂。
184	"System pressure Safety Stop"	-	联系 Husqvarna 保养厂。
185	"System pressure Safety Stop"	-	将主开关转至 ON (开启) 位置, 然后转至 OFF (关闭) 位置。如果问题仍然存在, 请联系 Husqvarna 保养厂。
186	"Grease level Low"	破碎镗润滑脂泵中的润滑脂量过低。	加注破碎镗润滑脂泵。
187	"Grease level Low"		
188	"Grease temperature Low"	温度过低, 破碎镗润滑脂泵工作不正常。	检查破碎镗的润滑脂流动情况。必要时手动涂抹润滑脂。
189	"Cable error Loss of function"	旋转角传感器出现电缆错误。	检查旋转角传感器及其电缆。

故障代码编号	显示屏上的消息	原因	解决方案
190	"Current limitation High current detected"	辅助工作灯功耗过大。	关闭辅助工作灯，然后打开所需作业范围内的辅助工作灯。
191	"Current limitation Function disabled"	辅助工作灯功耗过大。	关闭辅助工作灯，然后打开所需作业范围内的辅助工作灯。
192	"Current limitation Function disabled"	电机卡住。	检查电机和润滑脂。断开产品与电源的连接，然后再次接通电源，以重置润滑脂泵。
193	"Current limitation Function disabled"	风扇电机卡住。	检查风扇电机和润滑脂。
194	"Oil level too High"	液压油油位过高。	将液压油排放至正确的油位。
195	"Grease refill Active"	产品加注润滑脂软管。	-
301	"Oil Temperature Normal"	-	接受显示屏上的警告消息。
302	"Motor Temperature Normal"	-	接受显示屏上的警告消息。
304	"Auto Calibrate Failed"	-	再次自动校准。
305	"Track Tension Failed"	仅当电机开启时才可启动履带张紧。	启动电机，然后再次启动履带张紧。
306	"Oil refill failed"	电机开启时不能加油。	停止电机，然后再次加油。
307	"Remote control Free fall detected"	遥控器掉到地上了。产品将忽略操纵杆发出的信号。	接受显示屏上的警告消息。操作前，确保遥控器未损坏。
1101	"Left joystick X-axis disabled"	启动遥控器时左操纵杆未处于空档位置。	将左操纵杆置于空档位置，然后重启遥控器。
1102	"Left joystick Y-axis disabled"	启动遥控器时左操纵杆未处于空档位置。	将左操纵杆置于空档位置，然后重启遥控器。
1103	"Left joystick side rocker disabled"	启动遥控器时左操纵杆的侧开关未处于空档位置。	将左操纵杆的侧开关置于空档位置，然后重启遥控器。
1104	"Right joystick X-axis disabled"	启动遥控器时右操纵杆未处于空档位置。	将右操纵杆置于空档位置，然后重启遥控器。
1105	"Right joystick Y-axis disabled"	启动遥控器时右操纵杆未处于空档位置。	将右操纵杆置于空档位置，然后重启遥控器。
1106	"Right joystick side rocker disabled"	启动遥控器时右操纵杆的侧开关未处于空档位置。	将右操纵杆的侧开关置于空档位置，然后重启遥控器。
1109	"Left joystick top rocker disabled"	按下了左操纵杆的左上按钮。	将左操纵杆的左上按钮置于空档位置，然后重启遥控器。
1110	"Left joystick top rocker disabled"	按下了左操纵杆的右上按钮。	将左操纵杆的右上按钮置于空档位置，然后重启遥控器。
1111	"Right joystick top rocker disabled"	按下了右操纵杆的左上按钮。	将右操纵杆的左上按钮置于空档位置，然后重启遥控器。
1112	"Right joystick top rocker disabled"	按下了右操纵杆的右上按钮。	将右操纵杆的右上按钮置于空档位置，然后重启遥控器。

故障代码编号	显示屏上的消息	原因	解决方案
1001			
1107-1108			
1113-1116			
1201-1216			
1301-1316			
1401-1408			
1501-1504			
1701-1702			
1801-1816	"Remote control Faulty"	遥控器存在故障。	联系 Husqvarna 保养厂。
1901-1916			
2002-2030			
2098-2099			
2202-2230			
2398-2399			
3201-3204			
9001-9002			
9401-9499			
9801-9899			
2102-2123	"Remote control receiver Faulty"	产品上的无线电通信接收器存在故障。	联系 Husqvarna 保养厂。
2198-2199			
2302-2323			
2398-2399			
3103			
9101-9199			
9301-9399			
9501-9506			

故障代码编号	显示屏上的消息	原因	解决方案
8101-8107	"Receiver CAN interface communication not working"	无线电通信接收器和产品之间的 CAN 总线电缆存在错误。也可能是内部错误。	检查产品。如果问题仍然存在，请联系 Husqvarna 保养厂。

弹出故障代码和描述

故障代码	显示屏上的消息	解决方案
机器超时。	无线电连接中断。	进入通信范围并开启机器。
遥控器电池显示黄色指示灯。	电池电量低。	尽快换上充满电的电池。
遥控器电池显示红色指示灯。	电池电量耗尽。	换上充满电的电池或使用电缆。
停机已激活。	停机已激活。	重置停机按钮以继续操作。

运输、存放和废弃处理

运输



警告： 运输过程中要小心。本产品很重，如果在运输过程中翻倒或移动，则可能会造成伤害或损坏。



警告： 在运输过程中接合回转锁 (DXR 95) 请参阅 *检查旋转锁 (DXR 95)* 在第 502 页上。

通过履带可以短距离移动产品。如果移动距离较长，请利用运输车辆移动本产品。

- 请使用获得批准的起重设备来固定和提升较重的产品部件。
- 提升产品时请务必使用产品上的所有吊耳。
- 缓慢而小心地提升产品。如果产品开始倾斜，请使用备用起重设备或更改支臂系统的位置。
- 在运输之前，应先断开产品的电源。
- 确保提升产品时不会损坏产品部件。
- 确保提升产品时产品不会碰撞到相邻的物体。
- 使用经批准可用于承载产品重量的平板货车或拖车。请参阅 *技术参数* 在第 599 页上。
- 在运输过程中，请将遥控器存放在运输车辆中。
- 在运输过程中，请固定好产品。确保产品不会移动。
- 在运输过程中对本产品采取一些保护措施。这些保护措施要使本产品免受雨、雪等自然因素的影响。
- 在公路上运输产品之前要先查看相应的道路交通法规。
- 在运输过程中，要定期检查以确保产品已正确固定到运输车辆上。

在坡道上上下移动产品



警告： 移动产品上下坡道时要格外小心。产品很重，如果产品翻倒或移动速度过快，则存在造成伤害的风险。



警告： 请勿在产品下方行走或停留。请勿在产品工作区停留。请参阅 *工作区安全* 在第 491 页上。



警告： 当遥控器电池处于低电量状态时，不要移动产品上下坡道。可能会出现断电的情况。

- 确保坡道未受损，且尺寸适合产品使用。
- 确保坡道上无油或污垢。
- 确保坡道正确连接至运输车辆和地面。
- 确保在移动产品上下坡道时运输车辆不会移动。

提升产品 (DXR 95, DXR 145)



警告： 起重设备必须具有正确的规格才能安全地提升产品。有关产品的重量，请参见产品上的标牌。请参阅 *标牌 (DXR 145, DXR 275, DXR 305, DXR 315)* 在第 489 页上。

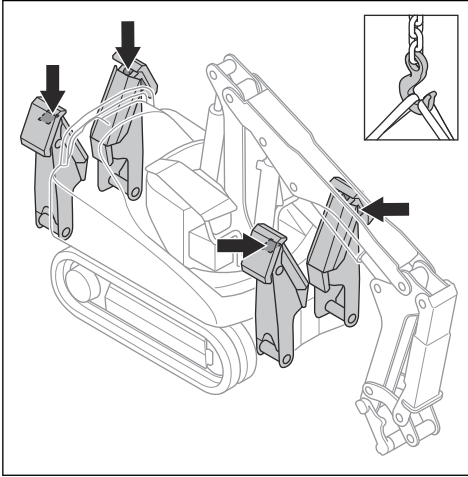


警告： 请勿在吊起的产品下方或附近行走或停留。让旁观者远离工作区。请参阅 *工作区安全* 在第 491 页上。



警告： 请勿起吊损坏的产品。确保吊耳已正确安装且未损坏。

1. 在提升产品之前，先缩回支臂系统。
2. 通过产品上的吊耳连接起重设备。



升吊产品 (DXR 275, DXR 305, DXR 315)



警告： 起重设备必须具有正确的规格才能安全地升吊产品。有关产品的重量，请参见产品上的铭牌。请参阅标牌 (DXR 145, DXR 275, DXR 305, DXR 315) 在第 489 页上。



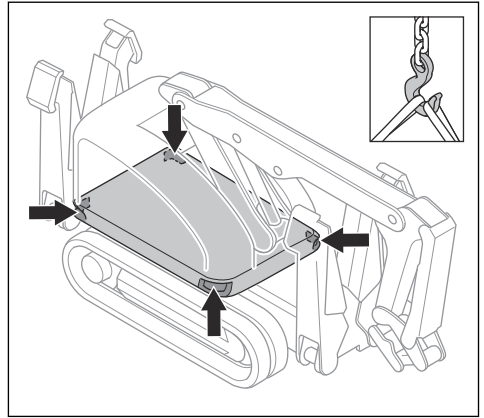
警告： 请勿在吊起的产品下方或附近行走或停留。让旁观者远离工作区。请参阅工作区安全在第 491 页上。



警告： 请勿起吊损坏的产品。确保吊耳已正确安装且未损坏。

1. 在升吊产品之前，先缩回支臂系统。

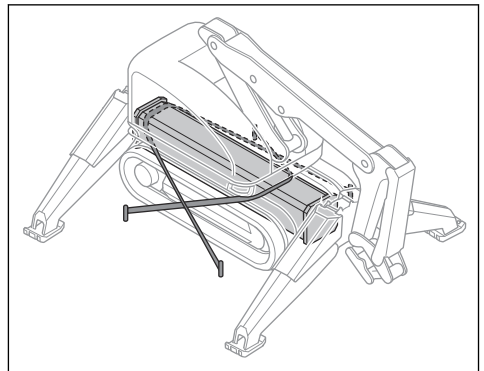
2. 通过产品上的吊耳连接起重设备。



将产品固定在运输车辆上

在运输过程中，请固定好产品，以防止发生事故和设备损坏。使用系紧带将产品固定到运输车辆上。对工具和其他设备使用不同的系紧带。

1. 将产品置于紧靠运输车辆前缘的位置。
2. 启动本产品。请参阅启动本产品 (DXR 95) 在第 533 页上和启动本产品 (DXR 145) 在第 534 页上和启动本产品 (DXR 275, DXR 305, DXR 315) 在第 535 页上。
3. 移动支臂系统，直至其紧靠运输车辆的底板。
4. 接合回转锁 (DXR 95)，请参阅检查旋转锁 (DXR 95) 在第 502 页上。
5. 展开悬臂支架。请参阅操作悬臂支架在第 545 页上。产品必须停放在运输车辆的底板上。
6. 停止产品运行。请参阅停止本产品 (DXR 95) 在第 545 页上和停止本产品 (DXR 145) 在第 545 页上和停止本产品 (DXR 275, DXR 305, DXR 315) 在第 546 页上。
7. 在底盘周围放置 2 条系紧带。



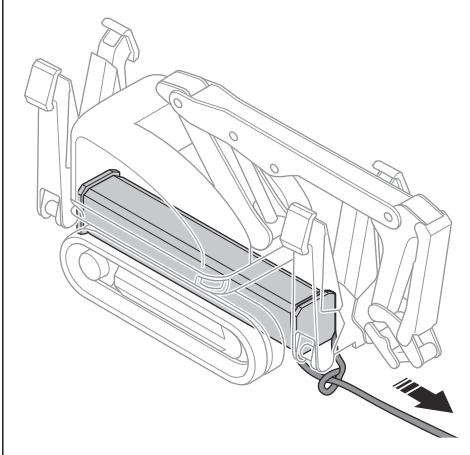
- a) 将 1 条系紧带绕到底盘的前部，然后将系紧带固定到车辆上。

- b) 将 1 条系紧带绕到机架的后部，然后将系紧带固定到车辆上。

牵引本产品

只有在产品位置存在风险，而又没有其他解决方案的情况下才可牵引产品。当液压系统为空时，驱动电机的驻车制动器会接合。接合驻车制动器后，履带无法移动。

- 如果可能，缩回悬臂支架。
- 将牵引设备连接至产品机架。



- 在牵引产品之前，请清理地面以降低牵引设备和机械组件上的负载。
- 如有可能，请按履带方向牵引。
- 只能短距离低速牵引产品。
- 只能使用经批准的牵引设备。牵引设备必须与产品规格相符。请参阅 *技术参数* 在第 599 页上。
- 牵引产品时，确保产品附近没有其他人。

存放



小心： 在室外存放产品可能致其损坏。务必将产品存放在室内。

- 从产品上卸下工具。
- 收回支臂系统。
- 使用上锁电源插头锁定产品上的电源插头 (DXR 95)。
- 使用上锁电源插头锁定产品上的主开关 (DXR 145, DXR 275, DXR 305, DXR 315)。
- 将产品和工具存放在上锁区域，以防止儿童或他人擅自进入。
- 确保工具放置在不会掉落的位置。
- 如果工具放在高处，请确保将其正确固定。
- 将工具的液压接头置于损坏风险最小的区域。
- 将产品和工具存放在干燥、不会结冰的区域。
- 在存放本产品之前，应清洁本产品并进行全面的保养。
- 将电池充电器存放在干燥、不会结冰的区域。

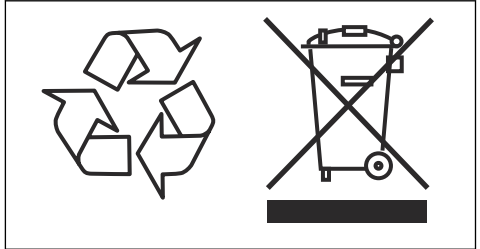
- 当不使用遥控器的时间超过 1 周时，请从遥控器中取出电池。
- 当遥控器电池处于存放状态时，使电量保持在 30%，并根据温度范围确定电池存放时间，如下所述：
 - a) $-20\text{--}20^{\circ}\text{C}$ ，存放时间不超过 1 年。
 - b) $-20\text{--}40^{\circ}\text{C}$ ，存放时间不超过 3 月。
 - c) $-20\text{--}50^{\circ}\text{C}$ ，存放时间不超过 1 月。

废弃处理

本产品或其包装上的符号指示不能将本产品当作生活垃圾进行处理。必须将其送交相应的回收站以回收利用电气和电子设备。

在送交相应的回收站之前，请确保断开产品电源并从遥控器中取出电池。对于 CE 国家/地区，必须按照 2006/66/EC 回收电池。确保告知回收站产品中装有锂电池。将电池送交相应的回收站。

对本产品进行不当的废物管理可能会对环境和人身造成负面影响，请确保正确处理本产品，避免发生此类问题。有关回收本产品的详细信息，请与当地相关管理部门、生活垃圾服务机构或销售本产品的商店联系。



技术参数

技术参数

	DXR 95	DXR 145	DXR 275	DXR 305	DXR 315
概述					
转速, rpm	6	6	6	6	6
向左/向右旋转角, 度	125	360	360	360	360
最大运输速度, km/h / mph	3 / 1.9	3 / 1.9	3 / 1.9	3 / 1.9	3 / 1.9
最大坡度角, 度	30	30	25	25	25
辅助工作灯规格	最大 2A (48 W, 24 VDC)	不适用	不适用	不适用	不适用
液压系统					
液压系统容量, l / gal	26 / 6.8	40 / 10	50 / 13	50 / 13	50 / 13
泵类型	负载传感型变量轴向柱塞。				
最大泵流量 ²⁶ , l/min 或 gal/min	0-32 或 0- 8.5	0-52 或 0- 14	0-75 或 0- 20	0-85 或 0- 22.5	0-85 或 0- 22.5
标准压力, bar / psi	180 / 2610.7	200 / 2900.7	200 / 2900.7	200 / 2900.7	200 / 2900.7
加强型主压力, bar / psi	250 / 3626	250 / 3626	250 / 3626	250 / 3626	250 / 3626
履带张紧和悬臂支架缩回压力, bar / psi	不适用	130 / 1885.5	200 / 2900.7	200 / 2900.7	200 / 2900.7
伸缩臂压力, bar / psi	不适用	不适用	不适用	不适用	180 / 2610.7
电机					
电机功率, kW / Hz	9.8 / 50	18.5 / 50	24 / 50	27 / 50	27 / 50
	9.8 / 60	18.5 / 60	24 / 60	27/60	27/60
转速, rpm / Hz	1417 / 50	2885 / 50	1470 / 50	1470 / 50	1470 / 50
	1700 / 60	3500 / 60	1775 / 60	1775 / 60	1775 / 60
额定电压, V / Hz	380-420 / 50	380-420 / 50	380-420 / 50	380-420 / 50	380-420 / 50
	440-480 / 60	440-480 / 60	440-480 / 60	440-480 / 60	440-480 / 60
额定电流, A / Hz	16 / 50	32 / 50	46 / 50	52 / 50	52 / 50
	15 / 60	30 / 60	39 / 60	44 / 60	44 / 60

²⁶ 不能同时使用最大泵流量和系统压力, 否则可能会导致电机过载。60 Hz 时, 排量受限。

	DXR 95	DXR 145	DXR 275	DXR 305	DXR 315
重量					
含橡胶履带、不含工具的产品重量, kg / lbs	589 / 1298.5	985 / 2172	1750 / 3858	1960 / 4320	2020 / 4453
含钢制履带、不含工具的产品重量, kg / lbs	不适用	1084 / 2390	1860 / 4101	2070 / 4564	2130 / 4696
建议的最大工具重量, kg / lbs ²⁷	120 / 265	200 / 441	310 / 683	310 / 683	310 / 683

遥控器和充电器	
电池规格	标称 7.2V, 5100 mAh
电池	产品随附 2 节锂离子电池。
运行时间, h	12
充电时间, h	3
信号传输	无线电信号传输或电缆。
射频频段, GHz	2.4
发射的最大射频功率, dBm	20 ²⁸
范围, m	最远达 300
尺寸, mm / in.	400x216x291 / 15.7x8.5x11.5
重量, kg / lb	3.25 / 7.2
遥控器防护等级	IP65
电池充电器防护等级	IP21
电源电池充电器	12/24 VDC 110/230 VAC
工作温度, °C / °F	-20-60 / -4-140
遥控器电池的存放温度, °C / °F	不到 1 个月: -20-50 / 4-122 不到 3 个月: -20-40 / 4-104 不到 1 年: -20-20 / 4-68
不含电池的遥控器的存放温度, °C / °F	-40-80 / -40-176
充电温度, °C / °F	10-45 / 50-113

²⁷ 建议的最大工具重量是工具的总重量和最大负载。

²⁸ 13dBm, 适用于不接受 20dBm 的市场。

液压系统压力

压力类型	DXR 95	DXR 145	DXR 275	DXR 305、DXR 315
	压力, Bar / PSI	压力, Bar / PSI	压力, Bar / PSI	压力, Bar / PSI
怠速压力	7-13 / 101.5-188.5	5-10 / 72.5-145	10-15 / 145-217.5	10-15 / 145-217.5
待机压力 ²⁹	20±5 / 290±73	20±5 / 290±73	20±5 / 290±73	20±5 / 290±73
回转功能	103±2 / 1494±29	180 / 2611	175 / 2466	175 / 2466
DXR 315: 伸缩臂, 缩入和伸出	不适用	不适用	不适用	200 / 2901 和 180 / 2611
支臂功能 对于 DXR 275、DXR 305、DXR 315, 当您操作钢剪时, 支臂功能的压力会降低。括号中为使用钢剪时的压力。	180 / 2611	200 / 2901	200 / 2901 (150 / 2167)	200 / 2901 (150 / 2167)
悬臂支架, 放下和抬起	180 / 2611	250 / 3626 和 130 / 1885	250 / 3626 和 200 / 2901	250 / 3626 和 200 / 2901
工具最大泵压	250 / 3626	250 / 3626	250 / 3626	250 / 3626
悬臂支架最大泵压	不适用			
破碎锤压力	155 / 2248	160 / 2321	150 / 2176	160 / 2321
混凝土液压剪压力	250 / 3626	200 / 2901	200 / 2901	200 / 2901
钢剪	不适用	250 / 3626	250 / 3626	250 / 3626
抓斗压力	不适用	250 / 3626	250 / 3626	250 / 3626
铣挖机压力	180 / 2611	200 / 2901	200 / 2901	200 / 2901

冷却和加热套件的工作温度

在环境温度升高时, 必须冷却液压系统和电机处的空气。
压缩空气的最高温度为 30°C/86°F, 最大压力为 10 bar/145 PSI。

	环境温度低于 40°C/104°F	环境温度介于 40-50°C/ 104-122°F 之间	环境温度介于 50-55°C/ 122-131°F 之间
标准	不必冷却空气。	不适用	不适用
油缸护罩和额外的液压功能	不必冷却空气。	不适用	不适用

²⁹ 未操作任何功能且循环阀关闭的情况下泵供给的压力。

	环境温度低于 40°C/104°F	环境温度介于 40-50°C/ 104-122°F 之间		环境温度介于 50-55°C/ 122-131°F 之间	
冷却套件	不必冷却空气。	压力, Bar/PSI	6/87	压力, Bar/PSI	8/116 (DXR 145) 10/145 (DXR 275, DXR 305, DXR 315)
		流量, l/min 或 cu ft/min	600/21 (DXR 145) 1350/47.7 (DXR 275, DXR 305, DXR 315)	流量, l/min 或 cu ft/min	750/26.5 (DXR 145) 1650/58.3 (DXR 275, DXR 305, DXR 315)
防热套件	不必冷却空气。	压力, Bar/PSI	6/87	压力, Bar/PSI	8/116 (DXR 145) 10/145 (DXR 275, DXR 305, DXR 315)
		流量, l/min 或 cu ft/min	950/33.5 (DXR 145) 1700/60 (DXR 275, DXR 305, DXR 315)	流量, l/min 或 cu ft/min	1200/42.4 (DXR 145) 2100/74.2 (DXR 275, DXR 305, DXR 315)

套件 2 和 3 的噪音水平为 115 dB。

液压油

在使用非本手册中指定的液压油之前，请联系产品制造商。产品随附液压油的等级标注在产品标签上。



小心： 混用不同类型的液压油可能会损坏产品。在加注液压油之前，检查液压系统所含液压油的质量。

液压油	类型	产品	最低启动温度, °C / °F	最高温度, °C / °F	理想工作温度, °C / °F
Fuchs PLANTOXYD SE 46	合成酯类 (HEES) 可生物降解液压油。	DXR 95, DXR 145, DXR 275, DXR 305, DXR 315	-20 / -4	90 / 194	40-70 / 104-158
QUINTOLUBRIC 888	阻燃液压油。	DXR 275, DXR 305, DXR 315	-17 / 1.4	75/167	40-75 / 104-167

润滑剂

部件	等级	标准
回转马达齿轮箱油 (DXR 275, DXR 305, DXR 315)	SAE 80W-90	API GL 5
驱动马达齿轮箱油 (DXR 145, DXR 275, DXR 305, DXR 315)	SAE 80W-90	API GL 5
带油嘴的所有润滑点	NLGI 2	不适用
破碎锤润滑脂泵	锂钡膏 (NLGI 2)	不适用

预设极限值

描述	温度 °C / °F
油温过高	90 / 194 ³⁰
油温过低	0 / 32 ³¹

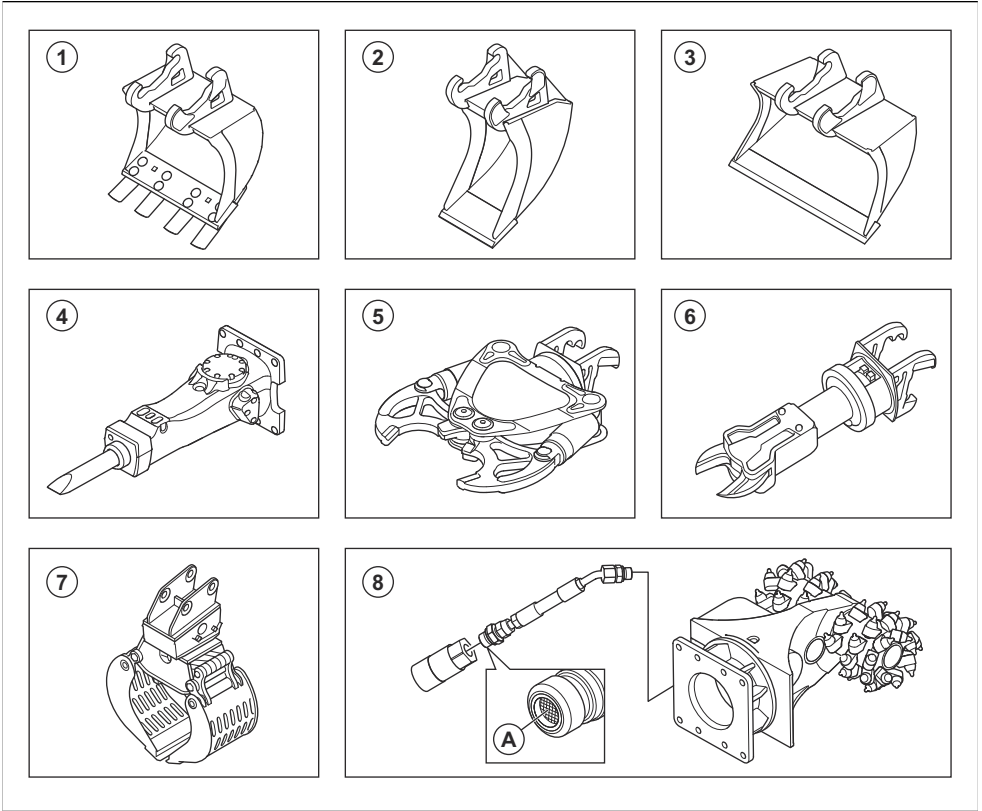
³⁰

当油温为 85°C / 185°F 或更低时，显示屏上的油温警告将被清除。

³¹

当油温为 5°C / 59°F 或更高时，显示屏上的油温警告将被清除。

工具概览



位置	工具	产品	用途
1	标准挖斗, 45 L	DXR 95	挖掘和移运材料。
	标准挖斗, 55 L	DXR 145	
	标准挖斗, 85 L	DXR 275、DXR 305、DXR 315	
2	窄型挖斗, 30 L	DXR 95	挖掘铺设管道和移运材料用的狭窄沟壑。
	窄型挖斗, 40 L	DXR 145、DXR 275、DXR 305、DXR 315	
3	宽型挖斗, 45 L	DXR 95	挖掘和移运体量非常大的材料。
	宽型挖斗, 60 L	DXR 145	
	宽型挖斗, 105 L	DXR 275、DXR 305、DXR 315	

位置	工具	产品	用途
4	破碎镐, SB 52	DXR 95	用于破碎材料。
	破碎镐, SB 102	DXR 95	
	破碎镐, SB 152	DXR 145	
	破碎镐, SB 202	DXR 275、DXR 305、DXR 315	
	破碎镐, SB 302	DXR 305	
5	混凝土液压剪, DCR 90	DXR 95	用于破碎和切割材料。
	混凝土液压剪, DCR 100	DXR 145	
	混凝土液压剪, DCR 300	DXR 275、DXR 305、DXR 315	
	混凝土液压剪, DCR 500	DXR 275、DXR 305、DXR 315	
6	钢剪, DSS 200	DXR 145、DXR 275、DXR 305、DXR 315	用于切割金属物体。 注意： 必须在产品上安装额外的液压功能, 才能旋转钢剪。请参阅 <i>附加液压功能 (DXR 275, DXR 305, DXR 315)</i> 在第 509 页上。
7	抓爪, MG 100	DXR 145	用于拆除砖墙和木墙以及分拣和装载材料。 注意： 必须在产品上安装额外的液压功能, 才能旋转抓斗。请参阅 <i>附加液压功能 (DXR 275, DXR 305, DXR 315)</i> 在第 509 页上。
	抓爪, MG 200	DXR 275、DXR 305、DXR 315	
8	铣挖机, ER 40	DXR 95	用于使用铣削功能进行拆除和挖掘。 注意： 由于铣挖机内部漏油, 必须在产品上安装工具排放套件。工具排放套件的管道和快速接头之间的转接头中有一个滤清器 (A)。
	铣挖机, ER 50	DXR 145、DXR 275、DXR 305、DXR 315	

除尘数据

请遵循下表中的供水建议。使用水龙头或外部泵。

		工具									
		破碎锤				混凝土液压剪			铣挖机		
		SB 52	SB 102	SB 152	SB 202	SB 302	DCR 90	DCR 100	DCR 300	ER 40	ER 50
推荐水压, bar / PSI		4.0 / 58.0	4.0 / 58.0	4.0 / 58.0			2.0 / 29.0	2.0 / 29.0		2.0 / 29.0	2.0 / 29.0
4 bar / 58 PSI 时的耗水量, l/min / gpm		≤5.0 / ≤1.3	≤5.0 / ≤1.3	≤5.0 / ≤1.3		<9.0 / ≤2.4	6.5 / 1.7	6.5 / 1.7		7.9 / 2.1	7.9 / 2.1
最低要求	水压, bar / PSI	3.0 / 43.5	3.0 / 43.5	3.0 / 43.5			1.0 / 14.5	1.0 / 14.5		1.5 / 21.8	1.5 / 21.8
	耗水量, l/min / gpm	5.0 / 1.3	5.0 / 1.3	5.0 / 1.3			3.0 / 0.8	3.0 / 0.8		4.1 / 1.1	4.1 / 1.1

电源插座连接的指导值

输入电压必须在标称电压的 +/- 10% 范围内。

电源插座的电流必须与延长电缆和产品上电源插座的电流相同。

根据保险丝和主电源的不同,您可能需要一根较短的电缆。请联系工作现场的负责人。

DXR 95 : 电机 9.8 kW

标称电源电压, V	电缆截面积, AWG / mm ²	启动电流, A	频率, Hz	电机输出, kW	继电器热过载设定电流, A	最大电缆长度, m / ft
400	12 / 4	52	50	9.8	18	125 / 410
	14 / 2.5					80 / 260
460	12 / 4	48	60		16	165 / 540
	14 / 2.5					105 / 430

DXR 145 : 电机 18.5 kW

标称电源电压, V	电缆截面积, AWG / mm ²	启动电流, A	频率, Hz	电机输出, kW	继电器热过载设定电流, A	最大电缆长度, m / ft
400	6 / 16	75	50	18.5	27.0	285 / 935
	8 / 10					175 / 574
	10 / 6					100 / 328
460	6 / 16	75	60		22.0	349 / 1145
	8 / 10					218 / 715
	10 / 6					130 / 427

DXR 275 : 电机 24 kW

标称电源电压, V	电缆截面积, AWG / mm ²	启动电流, A	频率, Hz	电机输出, kW	继电器热过载设定电流, A	最大电缆长度, m / ft
400	5 / 16	99	50	24	35	555 / 1821
	7 / 10					345 / 1132
460	5 / 16		60		34	570 / 1870
	7 / 10					355 / 1165

DXR 305、DXR 315 : 电机 27 kW

标称电源电压, V	电缆截面积, AWG / mm ²	启动电流, A	频率, Hz	电机输出, kW	继电器热过载设定电流, A	最大电缆长度, m / ft
400	5 / 16	99	50	27	41	473 / 1552
	7 / 10					296 / 971
460	5 / 16		60		39	498 / 1634
	7 / 10					311 / 1020

噪音排放

	DXR 95	DXR 145	DXR 275	DXR 305	DXR 315
不带工具的声功率级测量值, dB(A)	91	92	92	92	92
不带工具时的声功率级保证值, L _W A dB(A) ³²	94	95	95	95	95
有关工具的声功率级, 请参阅工具的操作手册。					

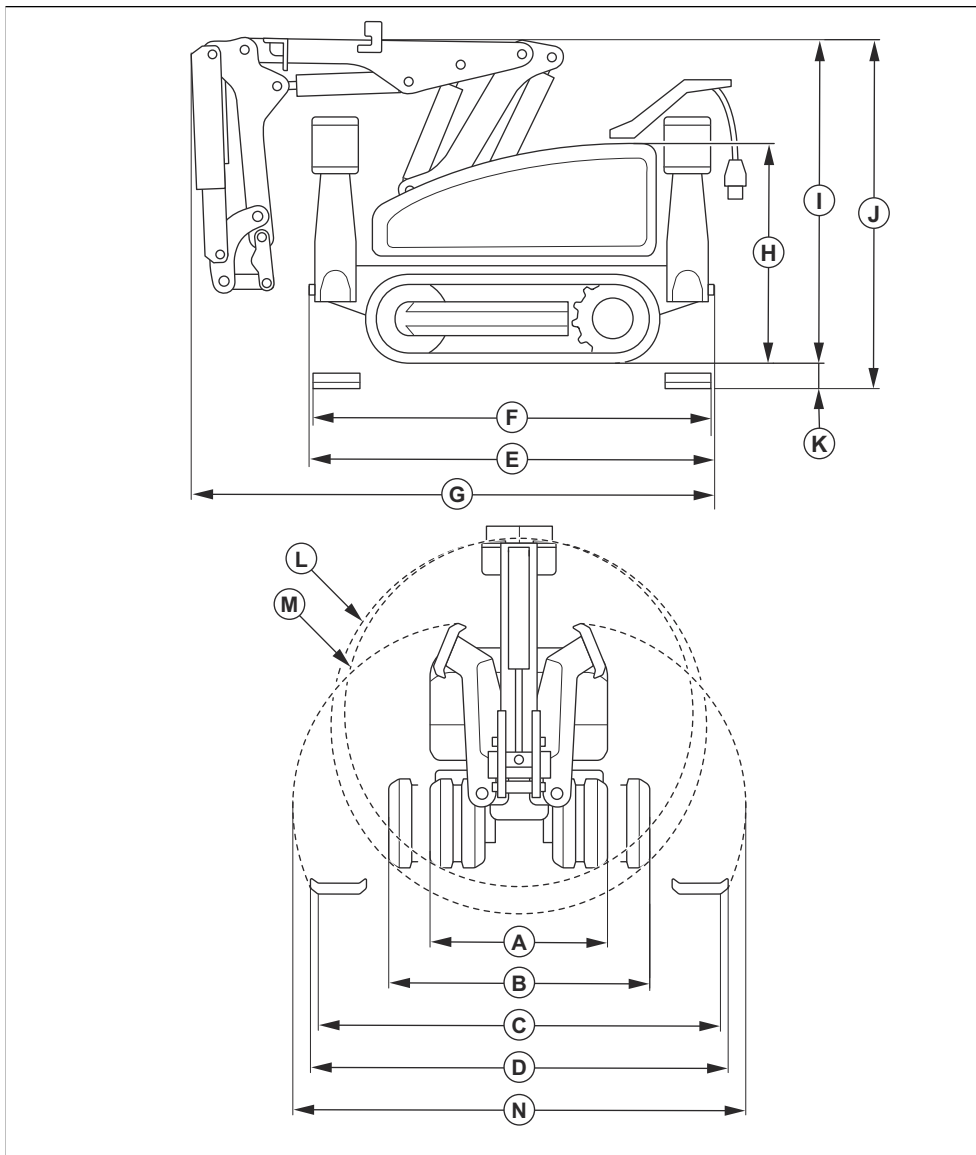
噪音声明

这些标称值是根据所述指令或标准通过实验室型式试验获得的, 适合与根据相同指令或标准测试的其他产品的标称

值进行比较。这些标称值不适用于风险评估, 在单个工作场所测量的值可能会更高。单个用户的实际接触值和遭受的伤害风险具有独特性, 具体取决于用户的工作方式、产品切割的材料、用户接触时间和身体状况以及产品状况。

³² 环境噪音排放依据 EC 指令 2000/14/EC 测量, 以声功率表示。保证噪声级与测定噪声级之差, 测量的是公布数值中的离差和变差。

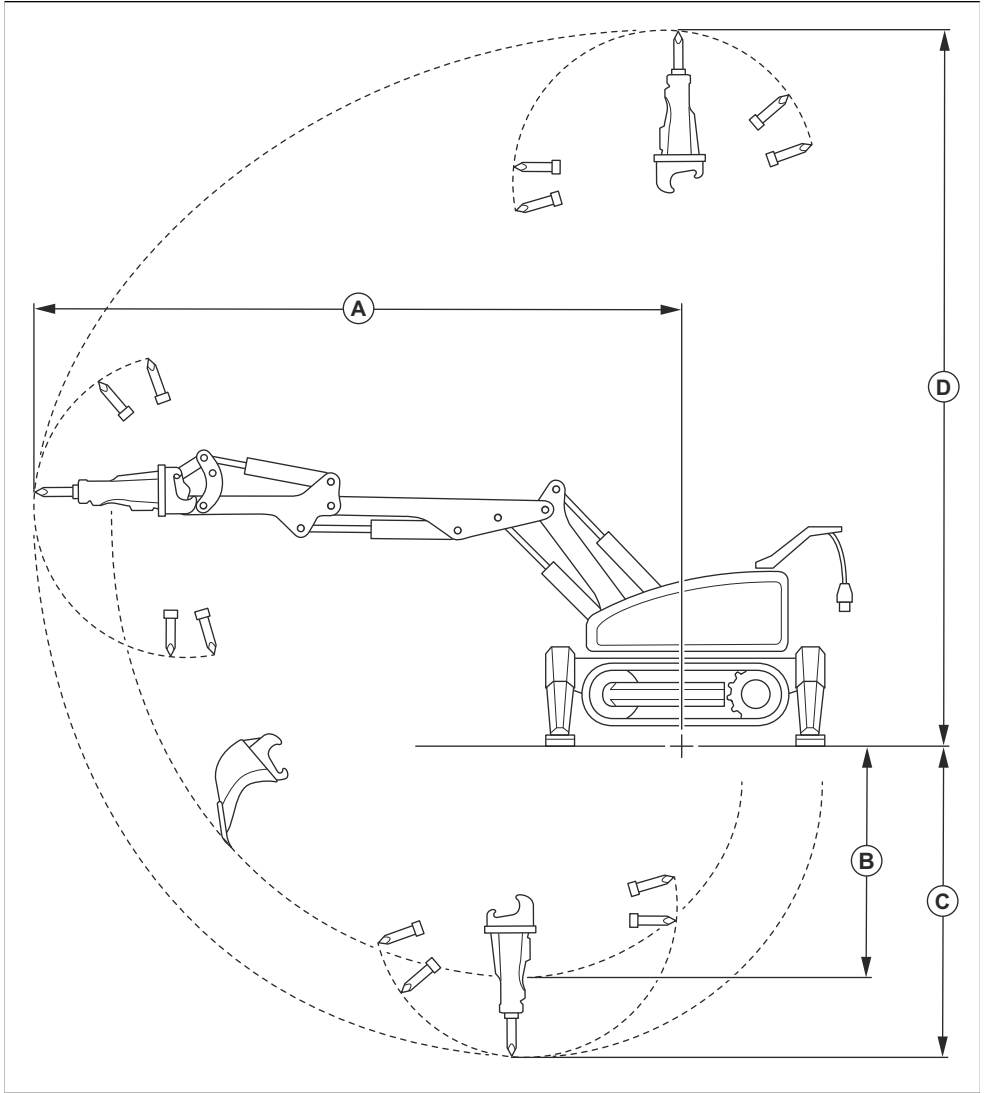
产品尺寸



		DXR 95	DXR 145	DXR 275	DXR 305	DXR 315
A	宽度 (不含履带展宽器), mm / in.	600 / 23.6	771 / 28	780 / 30.7	780 / 30.7	780 / 30.7

		DXR 95	DXR 145	DXR 275	DXR 305	DXR 315
B	宽度 (含履带展宽器), mm / in.	不适用	不适用	1110 / 43.7	1110 / 43.7	1110 / 43.7
C	接地宽度 (悬臂支架伸出时), mm / in.	1132 / 44.5	1548 / 61	1993 / 78.5	1993 / 78.5	1993 / 78.5
D	宽度 (悬臂支架伸出时), mm / in.	不适用	1625 / 64	2066 / 81.3	2066 / 81.3	2066 / 81.3
E	长度 (不带支臂系统)	1368 / 53.8	1555 / 61.2	2057 / 81	2057 / 81	2057 / 81
F	伸出的悬臂支架之间的距离, mm / in.	1332 / 52.4	1614 / 63.5	2079 / 81.9	2079 / 81.9	2079 / 81.9
G	长度 (带支臂系统), mm/in.	1510 / 59.4	1932 / 76.1	2442 / 96.1	2591 / 102	2827 / 111.3
H	高度 (悬臂支架缩回, 不带支臂系统), mm / in.	844 / 33.2	854 / 33.6	1035 / 40.7	1035 / 40.7	1035 / 40.7
I	高度 (支臂系统和悬臂支架均缩回时), mm / in.	887 / 34.9	1215 / 47.8	1367 / 53.8	1367 / 53.8	1485 / 58.5
J	高度 (支臂系统缩回且悬臂支架伸出时), mm / in.	922 / 36.2	1283 / 50.5	1509 / 59.4	1509 / 59.4	1627 / 64.1
K	履带与伸出的悬臂支架之间的高度, mm / in.	35 / 1.3	68 / 2.7	141 / 5.6	141 / 5.6	141 / 5.6
L	产品直径 (带履带展宽器), mm / in.	不适用	不适用	1598 / 62.9	1598 / 62.9	1680 / 66.1
M	产品直径 (不带履带展宽器), mm / in.	998 / 39.2	1343 / 52.9	1489 / 58.6	1489 / 58.6	1576 / 62
N	伸出悬臂支架时的宽度, mm / in.	1280 / 50.3	1770 / 69.7	2238 / 88.1	2238 / 88.1	2238 / 88.1

作业范围尺寸



		DXR 95		DXR 145	DXR 275	DXR 305		DXR 315
		SB52	SB102	SB152	SB202	SB202	SB302	SB202
A	支臂系统的最大向前作业范围，mm / in.	2578 / 101.4	2676 / 105.3	3751 / 147.7	4513 / 177.7	4898 / 192.8	5128 / 201.9	5212 / 205.2

		DXR 95		DXR 145	DXR 275	DXR 305		DXR 315
B	挖斗的最大挖掘深度， mm / in.	807 / 31.7	不适用	1252 / 49.3	1435 / 56.5	1818 / 71.6	1818 / 71.6	2129 / 83.8
C	破碎锤的最大作业深度， mm / in.	1010 / 39.7	1108 / 43.6	1879 / 74	2016 / 79.4	2398 / 94.4	2628 / 103.5	2708 / 106.6
D	支臂系统的最大向上作 业范围，mm / in.	3071 / 120.9	3167 / 124.6	4421 / 174.1	4879 / 191.7	5261 / 207.1	5491 / 216.2	5579 / 219.6

一致性声明

欧盟一致性声明

我们 (Husqvarna AB, SE 561 82 Huskvarna, SWEDEN , 电话 +46 36 146500) 谨此声明 , 本产品 :

描述	破拆机器人
品牌	HUSQVARNA
类型/型号	DXR 95, DXR 145, DXR 275, DXR 305, DXR 315
标识	2023 及以后的序列号

完全符合以下欧盟指令和法规的要求 :

指令/法规	描述
2006/42/EC	"关于机械"
2014/53/EU	"关于无线电设备"
2000/14/EC	"关于室外噪声"

并适用以下标准和/或技术规格 ;

EN ISO 12100:2010

EN ISO 13849-1:2015

EN 60204-1:2018

EN 61000-6-2:2019

EN 61000-6-4:2019

ETSI EN 300 328 V2.2.2

ETSI EN 301 489-1 V2.2.3

ETSI EN 301 489-17 V3.2.4

认证机构 : 0404, SMP Svensk Maskinprovning AB , Box 4035, SE-904 03 Umeå, Sweden 已对上述产品进行了认证 , 遵循的认证流程为欧洲理事会指令 2000/14/EC 的合规评估流程 : 附录 VI。

有关噪音排放的信息 , 请参阅 *技术参数* 在第 599 页上。

Partille, 2023-06-16



A handwritten signature in black ink, reading 'Fredrik Linnell'. The signature is written in a cursive, flowing style.

Fredrik Linnell

轻型破拆总监

Husqvarna AB , Construction 事业部

技术文档负责人

第三方许可证

如有疑问

可书面提供 GPL 和 LGPL 所涵盖的源代码。

在特定许可条款授权您使用源代码的情况下，Husqvarna 富世华将在许可条款范围内根据书面请求提供适用的源代码。请将咨询直接发送至 Husqvarna AB, Box 7454, SE-103 92 Stockholm。

ICU 52.1

版权所有 © 1995-2013 年 International Business Machines Corporation 及其他。保留所有权利。

对于获得本软件及相关文档文件（“本软件”）副本的任何人员，特此免费向其授予无限制处理本软件的许可，包括但不限于使用、复制、修改、合并、发布、分发和/或销售本软件副本的权利，以及允许本软件的接受方这样做的权利，前提是上述版权声明和本许可声明载于本软件的所有副本中，并且上述版权声明和本许可声明均载于支持文档中。

版权所有 © 1991-2013 年 Unicode, Inc. 保留所有权利。根据 <http://www.unicode.org/copyright.html> 中的使用条款发布。

对于获得 Unicode 数据文件及任何相关文档（“数据文件”）或 Unicode 软件及任何相关文档（“软件”）的副本的人员，特此免费向其授予无限制处理数据文件或软件的许可，包括但不限于使用、复制、修改、合并、发布、分发和/或销售数据文件或软件副本的权利，以及允许数据文件或软件的接受方这样做的权利，前提是 (a) 上述版权声明和本许可声明随数据文件或软件的所有副本一起出现，(b) 上述版权声明和本许可声明均载于相关文档中，并且 (c) 在每个修改的数据文件中或本软件中以及与数据文件或软件相关的文档中都有明确的声明，表明数据或软件已被修改。

Fontconfig 2.11

版权所有 © 2000 年、2001 年、2002 年、2003 年、2004 年、2006 年、2007 年 Keith Packard

版权所有 © 2005 年 Patrick Lam

版权所有 © 2007 年 Dwayne Bailey 和 Translate.org.za

版权所有 © 2009 年 Roozbeh Pournader

版权所有 © 2008 年、2009 年、2010 年、2011 年、2012 年、2013 年、2014 年、2015 年、2016 年、2017 年、2018 年、2019 年、2020 年 Red Hat, Inc.

版权所有 © 2008 年 Danilo Šegan

版权所有 © 2012 年 Google, Inc.

特此免费授予出于任何目的使用、复制、修改、分发和销售本软件及其文档的许可，前提是上述版权声明载于所有副本中，并且该版权声明和本许可声明均载于支持文档中；如果未事先获得明确的书面许可，不得在与软件分发相关的广告或宣传中使用作者的姓名。作者对本软件的特定适用性不作任何陈述。它按“原样”提供，不作任何明示或暗示保证。



www.husqvarnaconstruction.com

الإرشادات الأصلية
取扱説明書原本
원본 설명서
原始说明

1143798-39

Rev. B



2024-01-25