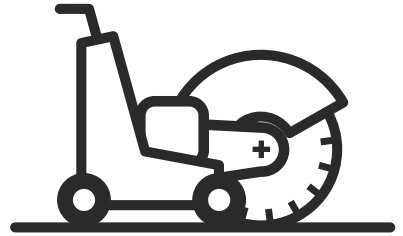




 **Husqvarna**<sup>®</sup>



FS5000 D

AR دليل المشغل  
JA 取扱説明書  
KO 사용자 설명서  
ZH 操作手册

2-46  
47-94  
95-139  
140-184

## المحتويات

36	النقل والتخزين وطريقة التخلص من المنتج	2	مقدمة
39	البيانات الفنية	8	السلامة
45	الملحقات	12	التشغيل
46	بيان التوافق مع توجيهات المفوضية الأوروبية (EC)	24	الصيانة
		35	استكشاف الأخطاء وإصلاحها

## مقدمة

يُستخدم المنتج في العمليات الصناعية بواسطة مشغلين يتمتعون بالخبرة.

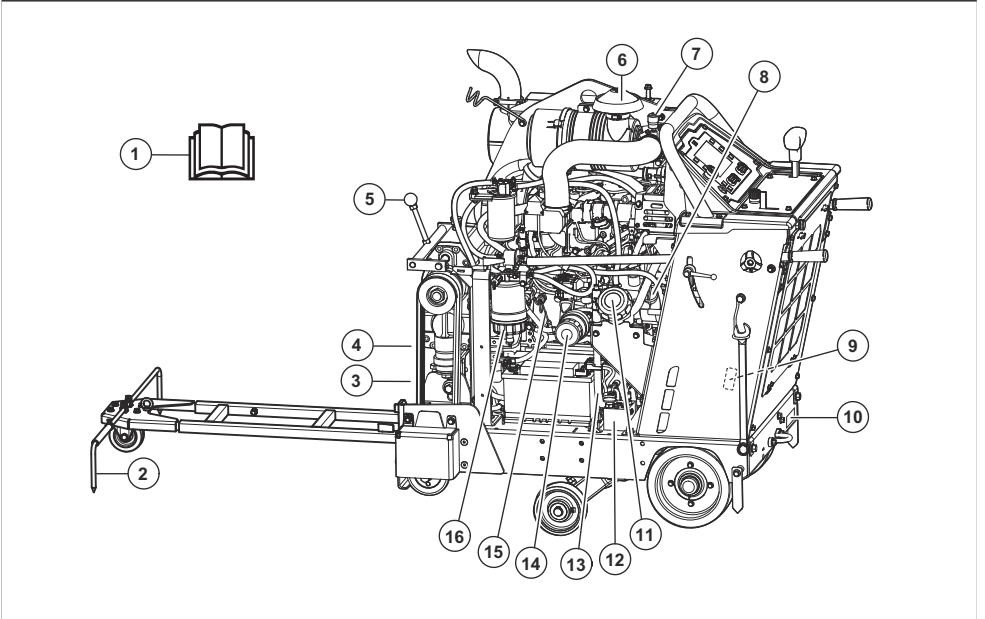
## وصف المنتج

هذا المنتج عبارة عن منشار أرضية بنظام السير خلفه ويشتمل على محرك احتراق. ويحتوي المنتج على مؤشر قابل للضبط يتيح لك رؤية التشغيل بوضوح ويسهل النشر بشكل مستقيم. يحتوي المنتج على لوحة تحكم مزودة بشاشة رقمية تراقب جميع الوظائف.

## الغرض من الاستخدام

يُستخدم هذا المنتج مع شفرات ماسية للنشر الرطب تُستخدم لقطع المواد الصلبة من فوق سطح الأرض، مثل الخرسانة والأسفلت والحجر. وما عدا ذلك من استخدامات فغير مسموح به.

## نظرة عامة على المنتج، من الجانب الأيسر

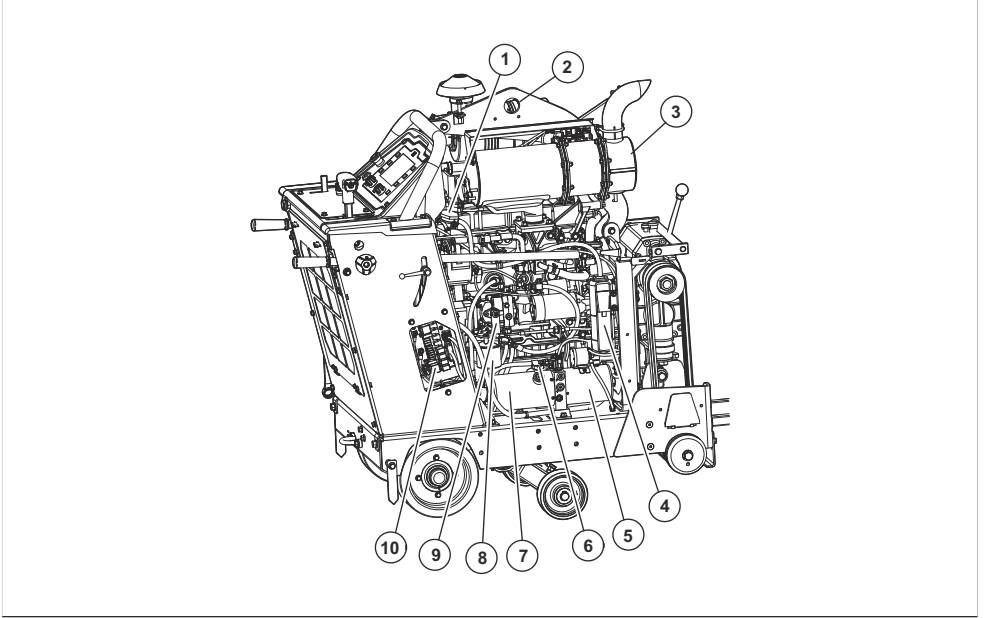


1. دليل المشغل
2. مؤشر قابل للضبط
3. صمام تصريف المياه لصندوق التروس
4. مسامير لشداد السير
5. ذراع صندوق التروس، طراز صندوق تروس بـ 3 سرعات
6. فلتر الهواء
7. مؤشر فلتر الهواء
8. غطاء خزان الزيت لمحرك
9. لوحة الطراز للولايات المتحدة / كندا
10. لوحة نوع مخصصة للاتحاد الأوروبي

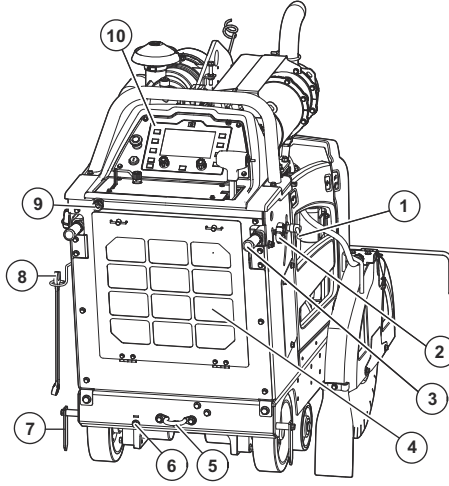
- 14. فلتر زيت المحرك
- 15. عصا قياس زيت المحرك
- 16. عازل المياه لفلتر الوقود

- 11. غطاء خزان الوقود
- 12. صمام تحويل ناقل الحركة
- 13. خرطوم تصريف لزيت المحرك

## نظرة عامة على المنتج، من الجانب الأيمن



- 1. غطاء سائل تبريد الرادياتير
- 2. فتحة الرفع
- 3. كاتم الصوت
- 4. حاوية لتسريب سائل تبريد الرادياتير
- 5. مضخة للرافعة الهيدروليكية
- 6. فتحة الخزان الهيدروليكي
- 7. الخزان الهيدروليكي
- 8. فلتر النظام الهيدروليكي
- 9. مضخة لناقل الحركة الهيدروستاتيكي
- 10. علبة المرحل والمصاهر

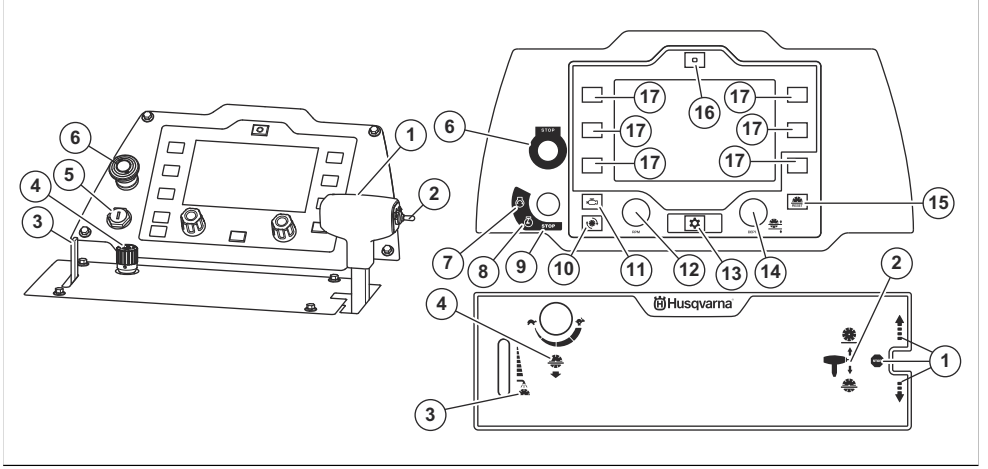


1. مقبض القفل لمقابض التشغيل، لضبط الارتفاع
2. مقبض القفل لمقابض التشغيل، لضبط الطول
3. مقابض التشغيل
4. فلتر هواء الرادياتير
5. كنيفة عروة الربط الخلفي
6. ضبط المحور اليدوي
7. المؤشر الخلفي
8. مفتاح ربط عمود الشفرة
9. مدخل المياه
10. لوحة التحكم

**ملاحظة:** توجد كذلك كنيفة عروة ربط في مقدمة المنتج.



## نظرة عامة على أزرار التحكم ولوحة التحكم



استخدم معدات حماية السمع وحماية العين وحماية الجهاز التنفسي. راجع معدات الوقاية الشخصية في الصفحة 9.



يجب تنفيذ كل أعمال نقل الماكينة خارج منطقة النشر عندما لا تكون الأداة في حالة دوران.



احرص على فك شفرة المنشار قبل النقل وقبل رفع المنتج؛ لتفادي تلف شفرة المنشار.



يجب دائماً تركيب واقيات الشفرة في المنتج. لا تسمح بظهور أكثر من 180 درجة من شفرة المنشار.



تأكد من أن شفرة المنشار حادة وليس بها تلفيات، مثل الشقوق.



تأكد من أن شفرة المنشار مناسبة للسرعة نفسها في القيمة المعطاة في لوحة نوع المنتج أو سرعة أعلى منها. فقد تتعرض شفرة المنشار التي يتم تشغيلها بسرعة عالية جداً للكسر وتتسبب في حدوث إصابة أو تلف.



لا تستخدم المنتج بالقرب من مواد أو غازات سريعة الاشتعال.



1. ذراع للتحكم في السرعة. للأمام وللخلف وإيقاف نقل الحركة \*
  2. مفتاح لضبط عمق النشر \*
  3. ذراع لنظام التبريد بالمياه لشفرة المنشار \*
  4. مقبض لضبط سرعة خفض الشفرة \*
  5. مفتاح بدء تشغيل المحرك \*
  6. مفتاح إيقاف الماكينة \*
  7. موضع بدء تشغيل المحرك \*
  8. موضع تشغيل الإشعال \*
  9. موضع إيقاف المحرك \*
  10. زر لإظهار سرعة الشفرة على الشاشة حسب عدد الدورات في الدقيقة \*
  11. زر لإظهار سرعة المحرك على الشاشة حسب عدد الدورات في الدقيقة \*
  12. مقبض للتحكم في دواسة الوقود
  13. زر القائمة \*
  14. مقبض لضبط إيقاف عمق الشفرة \*
  15. زر إعادة ضبط إيقاف عمق الشفرة \*
  16. زر إعادة ضبط المسار الإلكتروني \* (اختياري)
  17. زر التحديد
- \* راجع أيضاً الرموز الموجودة على المنتج في الصفحة 5.

### الرموز الموجودة على المنتج

تحذير: من الممكن أن يكون هذا المنتج خطراً وقد يسبب إصابة جسيمة أو الوفاة للمشغل أو الآخرين. توخ الحذر واستخدم المنتج بشكل صحيح.



اقرأ دليل المشغل بعناية وتأكد من فهم الإرشادات قبل استخدام هذا المنتج.



قد يتسبب الغبار في مشاكل صحية. استخدم معدات معتمدة لحماية الجهاز التنفسي. تجنب استنشاق أبخرة العادم. لا تستخدم منتج محرك احتراق في داخل المباني أو في المناطق التي لا تمنع بتدفق هواء كافٍ.



مفتاح لضبط عمق النشر.



هذا المنتج ذو سطح ساخن.



ذراع لنظام التبريد بالمياه.



عليك إبقاء أجزاء جسمك بعيدة عن شفرة المنشار والأجزاء المتحركة الأخرى.



مقبض لضبط سرعة خفض الشفرة.



فهناك احتمال للتعرض لإصابات بتر. عليك إبقاء جميع أجزاء جسمك بعيدة عن شفرة المنشار.



بطيء.



هذا المنتج مخصص للاستخدام مع وقود ديزل ذي محتوى كبريتي منخفض للغاية فقط.



سريع.



زيت المحرك.



إيقاف الماكينة.



عما القياس.



بدء تشغيل المحرك.



لا ترفع المنشار عند فحص مستوى زيت المحرك.



تشغيل الإشعال.



تأكد من أن المنشار في وضع مسطح من دون شفرة المنشار عند فحص مستوى زيت المحرك.



إيقاف المحرك.

**STOP**

يوضح السهم الموجود على وافي الشفرة اتجاه دوران شفرة المنشار.



إظهار سرعة الشفرة على الشاشة حسب عدد الدورات في الدقيقة.



احرص دائماً على رفع المنتج من فتحة الرفع.



إظهار سرعة المحرك على الشاشة حسب عدد الدورات في الدقيقة.



إيقاف نقل الحركة.



زر القائمة.





مقبض لضبط إيقاف عمق الشفرة.



زر إعادة ضبط لإيقاف عمق الشفرة.



زر إعادة ضبط لضبط المسار الإلكتروني (اختياري).



هذا المنتج متوافق مع توجيهات المفوضية الأوروبية المعمول بها.



يتوافق انبعاث الضوضاء في البيئة مع توجيهات المفوضية الأوروبية المعمول بها. تم تحديد انبعاث الضوضاء للمنتج في البيانات الفنية في الصفحة 39 وعلى الملصق.

**ملاحظة:** تشير الرموز/الملصقات الأخرى الموجودة على المنتج إلى متطلبات اعتماد موجهة لبعض الأسواق.

## الرموز الظاهرة على شاشة لوحة التحكم



ضبط المسار الإلكتروني، الجانب الأيسر (اختياري).



ضبط المسار الإلكتروني، الجانب الأيمن (اختياري).



تشغيل/ إيقاف نظام سلامة المياه. يراقب نظام سلامة المياه ضغط المياه إلى نظام التبريد بالمياه الخاص بشفرة المنشار. وإذا انخفض ضغط الماء، فسوف يوقف نظام سلامة المياه شفرة المنشار.



تعشيق/الغاء تعشيق قابض الشفرة. هذه الوظيفة ليست قياسية في كل الطرز المختلفة للمنتجات.



إيقاف عمق الشفرة.

## رموز التحذير الظاهرة على شاشة لوحة التحكم



تم تعشيق زر إيقاف الماكينة. إعادة ضبط زر إيقاف الماكينة وإشعال الدورة.

البطارية لا تقوم بالشحن.



مستوى الوقود منخفض.



الإحماء. راجع دليل المحرك لمزيد من المعلومات.



لا يوجد ضغط مياه إلى نظام التبريد بالمياه الخاص بشفرة المنشار.



ضغط زيت المحرك منخفض.



إيقاف المحرك. لا يمكن مواصلة التشغيل.



المحرك ساخن جدًا. لا يمكن مواصلة التشغيل. راجع دليل المحرك لمزيد من المعلومات.



مشكلة متوسطة في المحرك. يمكن مواصلة التشغيل.



تعطل المحرك. راجع دليل المحرك لمزيد من المعلومات.



إعادة التوليد ضرورية. راجع الاستعداد لإعادة التوليد الثابتة في الصفحة 34.



رمز الخطأ لا يتعلق بالمحرك.



عطل في نظام التحكم التشخيصي في أكسيد التيتروجن.

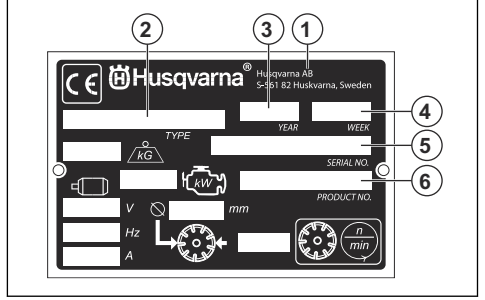


## الضرر الملحق بالمنتج

نحن غير مسؤولين عن الأضرار التي تلحق بمنتجاتنا في الحالات التالية:

- إصلاح المنتج بطريقة خاطئة.
- إصلاح المنتج باستخدام أجزاء ليست من إنتاج الشركة المصنعة أو غير معتمدة منها.
- استخدام المنتج مع ملحق ليس من إنتاج الشركة المصنعة أو غير معتمد منها.
- عدم إصلاح المنتج في مركز خدمة معتمد أو بواسطة جهة معتمدة.

## انبعاثات النوع الخامس في الاتحاد الأوروبي



1. الشركة المصنعة
2. نوع المنتج
3. سنة الإنتاج
4. أسبوع الإنتاج
5. الرقم المسلسل

**تحذير:** يلغى العبث بالمحرك اعتماد هذا المنتج من النوع الخاص بالاتحاد الأوروبي.



## السلامة

- تجنب تشغيل المنتج ما لم تلتق تدريباً قبل الاستخدام. تأكد من تلتقى جميع المشغلين للتدريب.
- لا تسمح لغير الأشخاص المعتمدين فقط بتشغيل المنتج.
- يتحمل المشغل مسؤولية الحوادث التي تحدث للأشخاص الآخرين أو ممتلكاتهم.
- لا تستخدم المنتج إذا كنت تشعر بالإرهاق أو إذا كنت مريضاً أو تحت تأثير الكحول أو المخدرات أو الأدوية.
- واحرص دوماً على توخي الحذر واستخدام المنطق السليم.
- يولد هذا المنتج مجالاً كهرومغناطيسياً أثناء تشغيله. وقد يتداخل هذا المجال، في بعض الظروف، مع الأجهزة الطبية المزروعة النشطة أو الكامنة. لتقليل خطر التعرض لإصابات خطيرة أو الوفاة، نوصي الأشخاص الذين زرعت فيهم غرسات طبية بالتحدث إلى طبيهم والشركة المصنعة للغرسات الطبية قبل تشغيل هذا المنتج.
- حافظ على نظافة المنتج. تأكد من أنك تستطيع قراءة اللافتات والملصقات بوضوح.
- لا تستخدم المنتج إذا كان به عيب.
- تجنب إجراء تعديلات على هذا المنتج.
- تجنب تشغيل المنتج إذا كان من المحتمل قيام أشخاص آخرين بإجراء تعديلات عليه.

## إرشادات السلامة المتعلقة بالتشغيل

**تحذير:** اقرأ الإرشادات التحذيرية التالية قبل استخدام المنتج.



- اقرأ إرشادات التحذير المصاحبة لشفرة المنشار التي توفرها الشركة المصنعة لشفرة المنشار.
- تأكد من تجميع المنتج بشكل صحيح.
- لا تقم بتشغيل المنتج من دون تركيب واقي الشفرة والأغطية الواقية.
- من الممكن أن يؤدي التشغيل غير الصحيح للمنتج إلى كسر شفرة المنشار والتسبب في حدوث إصابات أو ضرر.

## تعريفات السلامة

تستخدم التحذيرات والتنبيهات والملاحظات للإشارة إلى أجزاء مهمة للغاية من الدليل.

**تحذير:** يُستخدم إذا ثمة احتمال تعرّض المشغل أو المارة للإصابة أو الوفاة إذا لم يتم اتباع الإرشادات الواردة في الدليل.



**تنبيه:** يُستخدم إذا ثمة احتمال تلف المنتج أو المواد الأخرى أو المنطقة المجاورة إذا لم يتم اتباع الإرشادات الواردة في الدليل.



**ملاحظة:** تُستخدم لإعطاء المزيد من المعلومات اللازمة في حالة معينة.

## إرشادات السلامة العامة

**تحذير:** اقرأ الإرشادات التحذيرية التالية قبل استخدام المنتج.



- هذا المنتج عبارة عن أداة قد تشكل خطورة إذا لم توخّ الحذر أو إذا كنت تستخدمه بشكل غير صحيح. يمكن أن يسبب المنتج إصابة جسيمة أو الوفاة للمشغل أو الآخرين. قبل استخدام المنتج، يجب عليك قراءة محتويات دليل المشغل هذا وفهمها.
- احتفظ بجميع التحذيرات والإرشادات.
- امتثل لجميع القوانين واللوائح المعمول بها.
- يجب على المشغلّ وجهة عمله معرفة المخاطر التي تنشأ في أثناء تشغيل المنتج وأن يتجنبها.
- لا تسمح لشخص يتولى تشغيل المنتج ما لم يقرأ محتويات دليل المشغل ويفهمها.

## السلامة المتعلقة بالاهتزاز



**تحذير:** اقرأ الإرشادات التحذيرية التالية قبل استخدام المنتج.

- أثناء تشغيل المنتج، تنتقل الاهتزازات من المنتج إلى المشغل. وقد يتسبب التشغيل المنتظم والمتكرر للمنتج في حدوث إصابات أو زيادة في درجة الإصابات التي يتعرض لها المشغل. وقد تحدث الإصابات في الأصابع واليدين والمعصمين والذراعين والكفوف والأعصاب أو أي مما سبق وكذلك في إمدادات الدم أو أجزاء الجسم الأخرى. وقد تكون الإصابات موهنة أو دائمة أو كليتها، ويمكن أن تزيد تدريجياً خلال أسابيع أو أشهر أو سنوات. وتشمل الإصابات المحتملة الأضرار التي يمكن أن تصيب الدورة الدموية والجهاز العصبي والمفاصل وهياكل الجسم الأخرى.
- وقد تظهر الأعراض أثناء تشغيل المنتج أو في أوقات أخرى. وإذا ظهرت عليك الأعراض وواصلت تشغيل المنتج، فقد تتفاقم الأعراض أو تصبح دائمة. في حالة حدوث الأعراض الآتية أو غيرها، التمس مساعدة طبية:

- الخدر وفقدان الإحساس والشعور بوخز خفيف والنعفر والألم والالتهاب والخفقان والتيسر والتعثر في الحركة وفقدان القوة وحدثت تغيرات في لون البشرة أو حالتها.
- وقد تزيد الأعراض في درجات الحرارة الباردة. استخدم ملابس دافئة وحافظ على دفء يديك وجفائهما عند تشغيل المنتج في البيئات الباردة.
- قم بصيانة المنتج وتشغيله وفقاً للإرشادات الموضحة في دليل المشغل؛ للحفاظ على مستوى الاهتزاز الصحيح.
- أبق يديك على المقيض أو المقابض فقط. وأبعد جميع أجزاء الجسم الأخرى عن المنتج.
- أوقف المنتج فوراً إذا حدثت اهتزازات قوية فجأة. لا تابع التشغيل قبل التخلص من سبب زيادة الاهتزازات.

## السلامة المتعلقة بالضوضاء



**تحذير:** اقرأ الإرشادات التحذيرية التالية قبل استخدام المنتج.

- قد يؤدي ارتفاع مستويات الضوضاء والتعرض للضوضاء على المدى الطويل إلى فقدان السمع الناتج عن الضوضاء.
- للحفاظ على مستوى الضوضاء عند أدنى حد ممكن، قم بإجراء الصيانة على المنتج وشغله وفقاً للطريقة الموضحة في دليل المشغل.
- افحص كاتم الصوت للتأكد من عدم وجود أضرار وعبوب. تأكد من توصيل كاتم الصوت بشكل صحيح بالمنتج.
- استخدم معدات معتمدة لحماية السمع أثناء تشغيل المنتج.
- أصغ إلى إشارات التحذير والأصوات عندما تستخدم معدات حماية السمع. انزع معدات حماية السمع عند إيقاف المنتج، ما لم تكن معدات حماية السمع ضرورية لمستوى الضوضاء في منطقة العمل.

## معدات الوقاية الشخصية



**تحذير:** اقرأ الإرشادات التحذيرية التالية قبل استخدام المنتج.

- احرص دوماً على استخدام معدات الوقاية الشخصية المعتمدة عند تشغيل المنتج. لا يمكن لمعدات الوقاية الشخصية أن تمنع

- تأكد من أنك تعرف كيفية إيقاف المحرك بسرعة في أي حالة طوارئ.
- استخدم معدات الوقاية الشخصية. راجع معدات الوقاية الشخصية في الصفحة 9.
- تأكد من تواجد الأشخاص المعتمدين فقط في منطقة العمل.
- تأكد من أن الكابلات الكهربائية في منطقة العمل ليست موصلة بالطاقة.
- حافظ على نظافة منطقة العمل وإضاءتها.
- قبل تشغيل المنتج، اعرف ما إذا كانت هناك أسلاك وكابلات وأنياب مخفية في منطقة العمل. إذا أصاب المنتج جسماً مخفياً، فأوقف المحرك فوراً وافحص المنتج والشئ المشار إليه. لا تبدأ تشغيل المنتج مرة أخرى حتى تعرف أنه من الآمن المتابعة.
- لا تستخدم المنتج في ظروف الطقس السيء، مثل الصباب الكثيف أو الأمطار الغزيرة أو الرياح القوية أو البرد القارس. يتسبب أداء العمل في الطقس السيء في إرهاقك ويمكن أن يسبب ظروفًا خطيرة، على سبيل المثال الأسطح الزلقة.
- تأكد من أنك في موضع آمن وثابت أثناء التشغيل.
- لا تستخدم المنتج في المناطق التي يمكن أن تتدلع فيها حرائق أو تحدث انفجارات.

- من الممكن أن يتسبب المنتج في قذف الأجسام بسرعة عالية. ومن ثم، عليك التأكد من استخدام جميع الأشخاص في منطقة العمل لمعدات الحماية الشخصية المعتمدة. وقم بإزالة الأشياء غير محكمة الربط من منطقة العمل.
- تحتوي أبخرة العادم المنبعثة من المحرك على أول أكسيد الكربون وهو غاز عديم الرائحة وسام وخطير للغاية. لا تستخدم منتج محرك احتراق في داخل المباني أو في المناطق التي لا تتمتع بتدفق هواء كافٍ.
- قبل الابتعاد عن المنتج، أوقف المحرك وتأكد من عدم وجود مخاطر للتشغيل العرضي.
- لا يحتوي المنتج على فرامل انتظار. لا تتبعد عن المنتج إذا كان متروكاً على منحدر. وإذا تطلب الأمر إيقاف المنتج على منحدر، فتأكد من ربط المنتج بشكل كافٍ ولا يمكنه التحرك.
- توخ شديد الخذر أثناء التشغيل على المنحدرات. المنتج ثقيل ويمكن أن يسبب إصابة خطيرة إذا سقط.
- تأكد عند النشر من عدم احتمالية انفكك أي مادة وتسببها في تعرض المشغل للإصابة.
- تأكد من عدم علق الملابس والشعر الطويل والمجوهرات في الأجزاء المتحركة.
- لا تقم بتشغيل المنتج إلا إذا كنت تستطيع الحصول على المساعدة في حالة وقوع حادث.

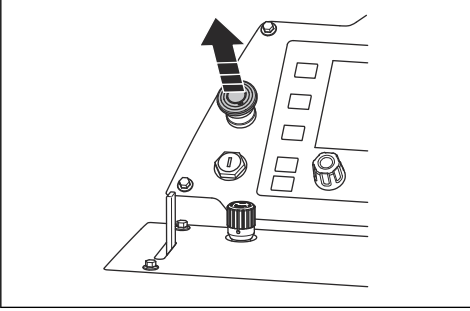
## السلامة المتعلقة بأبخرة العادم



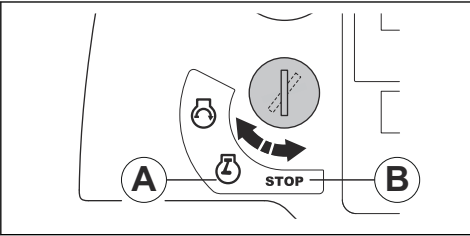
**تحذير:** اقرأ الإرشادات التحذيرية التالية قبل استخدام المنتج.

- تحتوي أبخرة العادم المنبعثة من المحرك على أول أكسيد الكربون وهو غاز عديم الرائحة وسام وخطير للغاية. قد يتسبب تنفس أول أكسيد الكربون في الوفاة. ولأن أول أكسيد الكربون عديم الرائحة ولا يمكن رؤيته، فلا يمكن الشعور به. من بين أعراض التسمم بأول أكسيد الكربون الدوخة، لكن من الممكن أن يفقد الشخص الوعي من دون سابق إنذار إذا كانت كمية أول أكسيد الكربون أو تركيزه كافية.
- تحتوي أبخرة العادم التي يمكنك رؤيتها أو شمها أيضاً على أول أكسيد الكربون.
- لا تستخدم منتج محرك احتراق في داخل المباني أو في المناطق التي لا تتمتع بتدفق هواء كافٍ.

2. اضغط على زر إيقاف الماكينة. يتوقف المحرك وينم ضبط المنتج على وضع الأمان.
3. اسحب زر إيقاف الماكينة لإعادة ضبط الماكينة.



4. لإعادة ضبط وضع الأمان، قم بتحويل مفتاح بدء تشغيل المحرك إلى وضع إيقاف المحرك (B) ثم إلى وضع تشغيل الإشعال (A).



### واقى الشفرة

واقى الشفرة عبارة عن غطاء واقى للجزء العلوي من شفرة المنشار. ويوفر الحماية في حالة تلف أجزاء من شفرة المنشار أو انقذاف أجسام أخرى في اتجاه المشغل. يحول واقى الشفرة دون حدوث إصابات من شفرة المنشار. ويعد واقى الشفرة أيضاً جزءاً من نظام التبريد بالمياه الذي يحافظ على برودة شفرة المنشار في أثناء التشغيل.

### لفحص واقى الشفرة

- تأكد من تركيب واقى الشفرة بشكل صحيح. راجع لتثبيت واقى شفرة في الصفحة 16.
- افحص واقى الشفرة للتأكد من عدم وجود أضرار مثل الشقوق.
- استبدل واقى الشفرة التالف.
- استبدل واقى الشفرة إذا تعرض لارتطام أو انثناء أو كان به أي عيوب أخرى.
- افحص قفل واقى الشفرة للتأكد من عدم وجود أضرار.
- تأكد من تعشيق قفل واقى الشفرة بشكل صحيح.

### الأغطية الواقية

يؤدي عدم تركيب أغطية واقية أو وجودها وهي تالفة إلى زيادة احتمالية التعرض للإصابة من الأجزاء المتحركة والأسطح الساخنة.

التعرض للإصابة بالكامل، ولكنها تقلل من درجة الإصابة عند وقوع حادث. دع الوكيل يساعدك على اختيار معدات الحماية الشخصية الصحيحة.

- احرص على إجراء فحص لحالة معدات الوقاية الشخصية بشكل منتظم.
- استخدم خوذة واقية معتمدة.
- استخدم معدات معتمدة لحماية السمع.
- استخدم مُعدّة معتمدة لحماية الجهاز التنفسي.
- استخدم معدات معتمدة لحماية العين مع استخدام معدات حماية جانبية. احتمالية حدوث إصابة بالعين بسبب الأشياء الملقاة احتمالية كبيرة.
- استخدم القفازات الواقية.
- استخدم أحذية بأغطية فولاذية لأصابع القدم ونعل غير منزلق.
- استخدم ملابس عمل معتمدة أو ما يمانها من ملابس ملائمة ذات أكمام طويلة وأرجل طويلة.

### طفاية الحريق

- احتفظ بطفاية حريق قريباً منك في أثناء التشغيل.
- استخدم طفاية حريق مسحوق من الفئة "ABE" أو طفاية حريق ثاني أكسيد الكربون من النوع "BE".

### أجهزة السلامة الخاصة بالمنتج

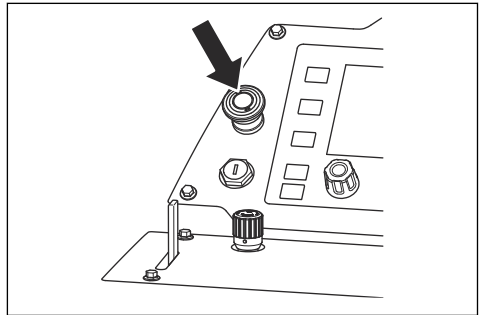
**تحذير:** اقرأ الإرشادات التحذيرية التالية قبل استخدام المنتج.



- لا تستخدم منتجاً بأجهزة سلامة معيبة.
- افحص أجهزة السلامة بانتظام. إذا كانت أجهزة السلامة معيبة، فتحدث إلى وكيل خدمة Husqvarna.

### زر إيقاف الماكينة

يوقف زر إيقاف الماكينة سريعاً كلاً من المحرك وكل الوظائف الكهربائية، باستثناء الأضواء. ويضبط زر إيقاف الماكينة المنتج على وضع الأمان. لا يمكن بدء تشغيل المنتج مرة أخرى حتى تتم إعادة ضبط وضع الأمان.



**ملاحظة:** لا تستخدم زر إيقاف الماكينة لإيقاف المنتج إلا في حالة الطوارئ. ولمعرفة الإجراءات الصحيحة لإيقاف المنتج في أثناء التشغيل، يرجى الرجوع إلى إيقاف المنتج في الصفحة 24.

### لفحص زر إيقاف الماكينة

1. شغل المحرك. راجع لبدء تشغيل المنتج في الصفحة 20.

لا تستخدم المنتج إذا لم يكن الجهاز يشتمل على كاتم الصوت أو كان موجوداً وبه عيب. يزيد كاتم الصوت الذي يوجد به عيب من مستوى الضوضاء ومن خطر نشوب حريق.

**تحذير:** يصبح كاتم الصوت ساخناً جداً في أثناء الاستخدام وبعده وعند تشغيل المحرك على سرعة التباطؤ. توخّ الحذر بالقرب من المواد بسرعة الاشتعال أو الأبخرة أو كل منهما لتفادي نشوب حريق.



### لفحص كاتم الصوت

- افحص كاتم الصوت بانتظام للتأكد من توصيله بشكل صحيح وعدم تلفه.

**تنبيه:** لا تقم بتغيير كاتم الصوت. كاتم الصوت من نوع DPF وهذا جزء من متطلبات التوافق مع قوانين الانبعاثات.

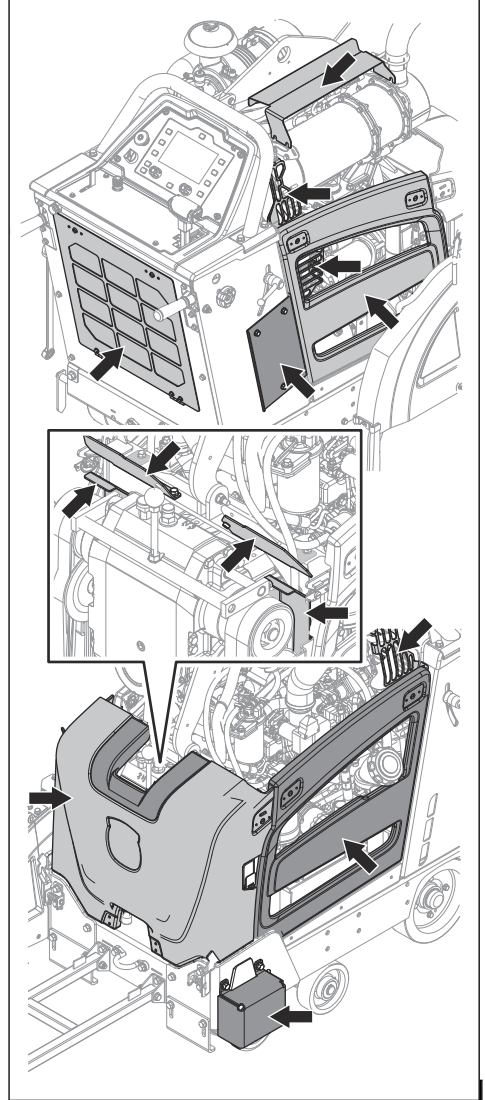


### السلامة المتعلقة بالوقود

**تحذير:** اقرأ الإرشادات التحذيرية التالية قبل استخدام المنتج.



- الوقود مادة سريعة الاشتعال والأبخرة هي مادة متفجرة. توخّ الحذر عند التعامل مع الوقود لمنع الإصابة ونشوب حريق وحدوث الانفجار.
- تجنب استنشاق أبخرة الوقود. فإبخرة الوقود مادة سامة ويمكن أن تسبب في إصابة. تأكد من أن كمية الهواء المتدفقة كافية.
- لا تقم بفتح غطاء خزان الوقود أو ملء خزان الوقود عندما يكون المحرك في وضع التشغيل.
- اترك المحرك يبرد قبل إعادة التزود بالوقود.
- لا تُعد تعبئة الوقود في منطقة داخل مبنى. وقد يتسبب عدم تدفق الهواء الكافي في الإصابة أو الوفاة بسبب الاختناق أو أول أكسيد الكربون.
- لا تدخن بالقرب من الوقود أو المحرك.
- لا تتعب أشياء ساخنة بالقرب من الوقود أو المحرك.
- لا تقم بالتزود بالوقود بالقرب من الشرر أو النسبة اللهب.
- قبل إعادة التزود بالوقود، افتح غطاء خزان الوقود ببطء ثم قم بتصريف الضغط بحرص.
- وقد يتسبب وجود الوقود على بشرتك في حدوث إصابة. إذا لمس الوقود بشرتك، فاستخدم الصابون والماء لإزالته.
- إذا انسكب الوقود على ملابسك، فقم بتغيير الملابس على الفور.
- لا تملأ خزان الوقود بالكامل. تتسبب الحرارة في تمدد الوقود. حافظ على وجود مساحة في الجزء العلوي من خزان الوقود.
- اربط غطاء خزان الوقود بشكل كامل. إذا لم يتم ربط غطاء خزان الوقود بإحكام، فسيكون هناك احتمال لنشوب حريق.
- قبل بدء تشغيل المنتج، حرك المنتج مسافة 3 أمتار / 10 أقدام على الأقل من مكان إعادة التزود بالوقود.
- لا تبدأ تشغيل المنتج في حالة وجود وقود أو زيت محرك على المنتج. قم بإزالة الوقود وزيت المحرك غير المرغوب فيهما واطرك المنتج يجف قبل بدء تشغيل المحرك.
- افحص المحرك للتأكد من عدم وجود تسربات بانتظام. في حالة وجود تسرب في نظام الوقود، تجنب بدء تشغيل المحرك حتى يتم إصلاح التسربات.
- لا تستخدم أصابعك لفحص المحرك بحثاً عن تسربات.
- احتفظ بالوقود في حاويات معتمدة فقط.



- تأكد من تركيب الأغطية الواقية بشكل صحيح وعدم وجود شقوق أو أي تلف آخر بها.
- استبدل الأغطية الواقية التالفة.

### كاتم الصوت

يجافظ كاتم الصوت على مستويات الضوضاء عند حدّها الأدنى ويبعد أذنة العادم عن المشغل.

- عندما يكون المنتج والوقود في المخزن، تأكد من أن الوقود وأبخرة الوقود لا يمكن أن يسببا ضرراً.
- قم بتصريف الوقود في حاوية معتمدة في الهواء الطلق وبعيداً عن الشرر والأسنة اللهب.
- استخدم معدات الوقاية الشخصية. راجع معدات الوقاية الشخصية في الصفحة 9.
- في حالة عدم إجراء الصيانة بشكل صحيح ومنتظم، فإن خطر الإصابة والحاق الضرر بالمنتج يزيد.
- أوقف المحرك واترك المنتج ليبرد قبل إجراء الصيانة.
- نظف المنتج لإزالة المواد الخطرة قبل إجراء الصيانة.
- افصل غطاء شمعات الإشعال قبل إجراء الصيانة.
- أدخنة العادم المنبعثة من المحرك تكون ساخنة وقد تحتوي على شرر. تجنب تشغيل المنتج في الأماكن المغلقة أو بالقرب من المواد سريعة الاشتعال.
- لا تدخل تغييرات على المنتج. قد تسبب التعديلات التي لم تتم الموافقة عليها من قبل الشركة المصنعة في إصابة خطيرة أو الوفاة.
- احرص دائماً على استخدام ملحقات وقطع غيار أصلية. فقد تسبب الملحقات وقطع الغيار التي لم تعتمد الشركة المصنعة في إصابة خطيرة أو الوفاة.
- استبدل القطع التالفة أو البالية أو المكسورة.
- قم بإجراء الصيانة فقط وفقاً للإرشادات الموضحة في دليل المشغل. قم بإجراء جميع أعمال الصيانة الأخرى عن طريق مركز خدمة معتمد.
- قم بإزالة كل الأدوات من المنتج قبل بدء تشغيل المحرك بعد الصيانة. فقد تسبب الأدوات غير محكمة الربط أو الأدوات الموصلة بالأجزاء الدوارة في حدوث إصابة.
- قم بإجراء أعمال صيانة المنتج بانتظام بواسطة مركز خدمة معتمد.

## سلامة البطارية



**تحذير:** قد تسبب البطارية التالفة في حدوث انفجار وإصابة. وفي حالة وجود تشوه أو تلف في البطارية، تحدث إلى وكيل خدمة Husqvarna معتمد.



**تحذير:** اقرأ الإرشادات التحذيرية التالية قبل استخدام المنتج.

- استخدم نظارات واقية عندما تكون بالقرب من البطاريات.
- لا تتردد ساعات أو مجوهرات أو أغراضاً معدنية أخرى بالقرب من البطارية.
- احتفظ بالبطارية بعيداً عن متناول الأطفال.
- اشحن البطارية في مكان بها مستوى جيد من تدفق الهواء.
- عليك إبقاء المواد سريعة الاشتعال على مسافة متر واحد بحد أدنى من البطارية عند شحنها.
- تخلص من البطاريات المستبدلة. راجع التلخيص في الصفحة 38.
- قد تصاعد غازات متفجرة من البطارية. تجنب التدخين بالقرب من البطارية. احتفظ بالبطارية بعيداً عن أسنة اللهب المكشوفة والشرر.

## إرشادات السلامة المتعلقة بالصيانة



**تحذير:** اقرأ الإرشادات التحذيرية التالية قبل استخدام المنتج.

## التشغيل

### مقدمة

- (b) عين اللغة الصحيحة وقم بإجراء الإعدادات الضرورية الأخرى على لوحة التحكم. راجع قسم لوحة التحكم في دليل المشغل.
- قبل كل تشغيل للمنتج، اتبع الخطوات التالية:
- (a) قم بإجراء أعمال الصيانة اليومية. راجع برنامج الصيانة في الصفحة 24.
- (b) ضع علامات خطية لكل أعمال النشر. قم بتحضير تسلسل التشغيل بعناية لتفادي التعرض لإصابة وضرر.
- (c) اضبط مقابض التشغيل على موضع تشغيل مناسب. راجع لضبط موضع مقابض التشغيل في الصفحة 14.



**تحذير:** اقرأ فصل السلامة وافهمه قبل استخدام المنتج.

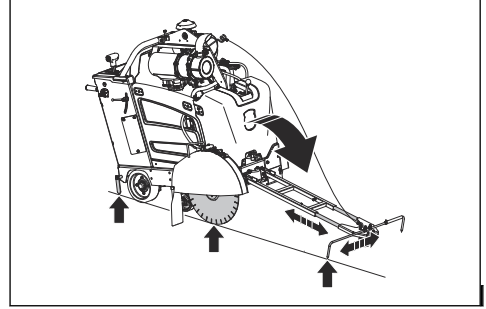
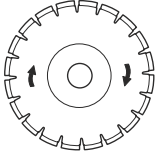
### الإجراءات الواجب تنفيذها قبل تشغيل المنتج

- اقرأ دليل المشغل هذا بعناية وتأكد من فهم الإرشادات.
- اقرأ جزء لوحة التحكم في دليل المشغل بعناية وتأكد من فهم الإرشادات.
- اقرأ دليل المحرك الذي توفره الشركة المصنعة للمحرك.
- اقرأ الإرشادات المرفقة مع شفرة المشار التي توفرها الشركة المصنعة لشفرة المشار.
- قبل بدء تشغيل المنتج لأول مرة، نفذ الخطوات التالية:
- (a) قم بتركيب بطارية جديدة وتوصيل كابلات البطارية. راجع توصيل وفصل البطارية في الصفحة 33.

**ملاحظة:** بالنسبة إلى بعض البطاريات، يتم تركيب البطارية عند شراء المنتج.



(d) اخفض المؤشر القابل للضغط وتأكد من محاذاته للمؤشر الخلفي وشفرة المنشار والعلامة الخطية على السطح. راجع لفحص المؤشرات في الصفحة 13 في حالة عدم المحاذاة بين المؤشرات وشفرة المنشار.



(e) إذا لزم الأمر، فاصبط طول المؤشر القابل للضغط باستخدام البراغى الموجودة في المؤشر القابل للضغط.

## لفحص المؤشرات

1. ضع قضيباً معدنياً طويلاً مستقيماً أو مسطحاً مساوياً لمقابل شفرة المنشار.

**ملاحظة:** وكبدل للقضيب المعدني المستقيم، يمكنك استخدام حبل المؤشر القابل للضغط. وصل الحبل بالمؤشر الخلفي وثبته عبر جانب المنتج، في مقابل شفرة المنشار.

2. تأكد من محاذاة المؤشر الخلفي وشفرة المنشار والمؤشر القابل للضغط.

(a) اضبط المؤشر القابل للضغط مع البراغى.  
(b) لضبط المؤشر الخلفي، اضرب عليه باستخدام مطرقة.

## شفرات النشر

**تحذير:** لا تستخدم شفرة نشر لمواد أخرى غير المصنعة من أجلها.

**تحذير:** استخدم شفرات ماسية فقط للنشر الرطب. يجب أن تكون الشفرة الماسية مناسبة للسرعة نفسها في القيمة المعطاة في لوحة نوع المنتج أو سرعة أعلى منها. لا تستخدم إلا الشفرات الماسية المتوافقة مع المعايير المحلية أو الإقليمية، مثل EN13236 أو ANSI B7.1.

تصدر الشركة المصنعة لشفرة المنشار تحذيرات وتوصيات للتشغيل والصيانة الصحيحة لشفرة المنشار. ويتم توفير تلك التحذيرات مع شفرة المنشار.

## الشفرات الماسية

**تحذير:** تأكد من أن الشفرة الماسية تدور في اتجاه السهام الموضحة على الشفرة الماسية.

**تنبيه:** احرص دوماً على استخدام الشفرات الماسية الحادة.



تتوافر مجموعة واسعة من الشفرات الماسية التي تُستخدم للعمليات المختلفة. ويتراوح ذلك بين الخرسانة المصبوبة الجديدة والخرسانة والأسفلت اللذين أصبحا صلبين فضلاً عن فئات الصلابة المختلفة.

تشتمل الشفرات الماسية على قلب من الصلب مع أجزاء مصنوعة من الماس الصناعي.

## نظام التبريد بالمياه

احرص دوماً على استخدام المياه أثناء التشغيل للحفاظ على درجة حرارة منخفضة للشفرات الماسية. يزيد نظام التبريد بالمياه كذلك من عمر الشفرات الماسية ويمنع تراكم الغبار.

تأكد من عدم انسداد إمدادات المياه.

## لشذ الشفرات الماسية

وقد تفقد الشفرات الماسية حداثتها إذا كنت تستخدم ضغط تغذية غير صحيح أو عند نشر مواد، مثل الخرسانة المسلحة الصلبة. إذا كنت تستخدم شفرة ماسية غير حادة فإنها تصبح مفرطة السخونة، وهو ما يمكن أن يتسبب في فقدان الأجزاء الماسية ربطها المحكم.

• قلل عمق النشر وسرعة المحرك لفترة قصيرة لشذ القطع الماسية في الشفرة الماسية.

## الشفرات الماسية للنشر الرطب

**تنبيه:** احرص دوماً على استخدام بُعد حافة الشفرة المحدد لبُعد الشفرة الحالية. لا تستخدم حواف شفرة تالفة.



أثناء التشغيل، يتسبب الاحتكاك في أن تصبح الشفرة الماسية ساخنة جداً. وإذا أصبحت الشفرة الماسية مفرطة السخونة، فستقلل من شد الشفرة أو تتسبب في كسر القلب.

اترك الشفرة الماسية تبرد قبل لمسها.

• يجب استخدام الشفرات الماسية للنشر الرطب مع الماء للحفاظ على برودة قلب الشفرة الماسية وأجزائها أثناء عملية النشر. ولا يمكن استخدام الشفرات الماسية للنشر الرطب عندما تكون جافة.

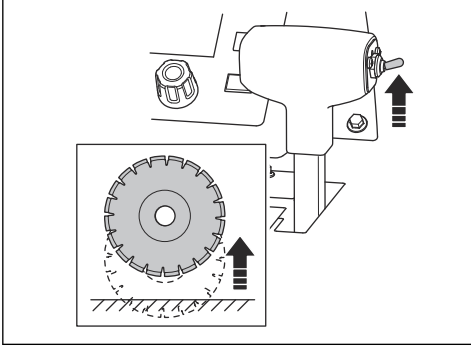
• إذا كنت تستخدم الشفرات الماسية للنشر الرطب من دون ماء، فقد تصبح الشفرة الماسية مفرطة السخونة. ويتسبب هذا في تدهور أدائها وتلف الشفرة ويمثل خطراً على السلامة.

## للترويد بالوقود

**تنبيه:** استخدم نوع الوقود الصحيح دائماً. فروع الوقود غير الصحيح يتسبب في تلف المنتج.

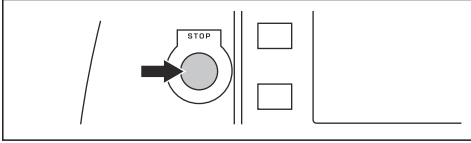


2. ادفع مفتاح ضبط عمق النشر لأعلى لرفع شفرة القطع.

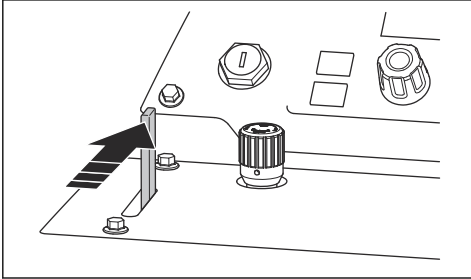


3. اضبط مفتاح بدء تشغيل المحرك على وضع إيقاف (B).

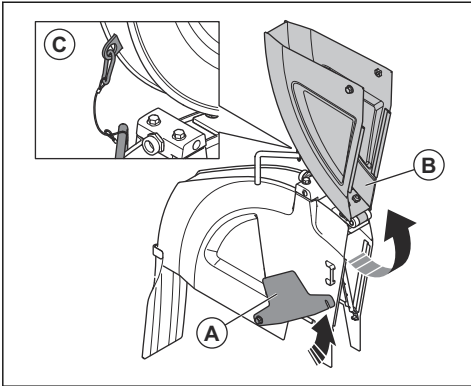
4. اضغط على زر إيقاف الماكينة في لوحة التحكم.



5. أغلق صمام الماء.



6. قم بتركيب المسامير الأمامية في وافي الشفرة وارفع مزلاج وافي الشفرة (A).



7. ارفع مقدمة وافي الشفرة (B) وثبت وافي الشفرة في وضع مستقيم باستخدام سلك ووصلة تثبيت (C).

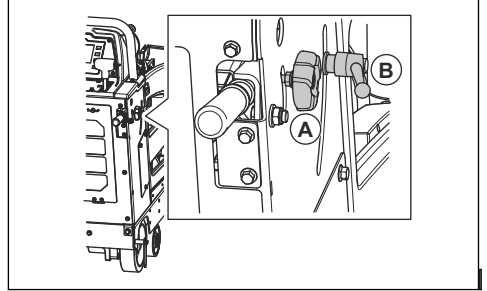
**تنبيه:** لا تستخدم وقود الديزل الجوي. فوقود الديزل الجوي يسبب أضراراً لخرائطم الوقود.



- استخدام وقود ديزل من النوع الصحيح. راجع البيانات الفنية في الصفحة 39. لمزيد من المعلومات حول الوقود، راجع دليل المحرك الذي توفره الشركة المصنعة للمحرك.

## لضبط موضع مقابض التشغيل

1. لضبط طول مقابض التشغيل، قم بتخفيف الربط المحكم لمقبض القفل (A).



2. اضبط مقابض التشغيل حسب طول التشغيل المناسب.

3. اربط مقبض القفل (A) بإحكام.

4. لضبط ارتفاع مقابض التشغيل، قم بتدوير مقبض القفل (B) عكس اتجاه عقارب الساعة.

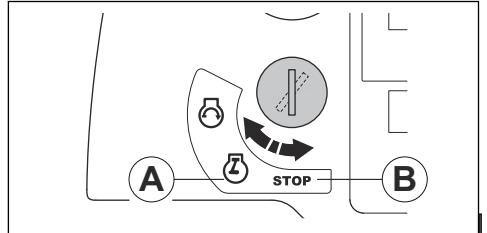
5. اضبط مقابض التشغيل حسب ارتفاع التشغيل المناسب.

6. قم بتدوير مقبض القفل (B) في اتجاه عقارب الساعة لقفل مقابض التشغيل في موضعها.

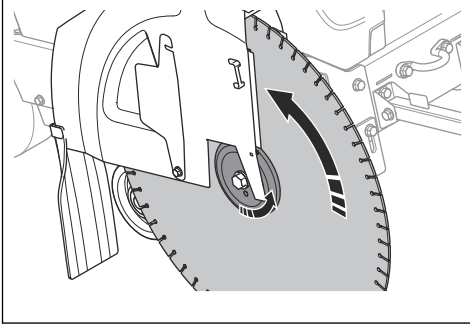
## لتركيب شفرة قطع

اقرأ القسم تهيئة المنتج لأبعاد الشفرات المختلفة في الصفحة 17 قبل تركيب شفرة قطع.

1. اضبط مفتاح بدء تشغيل المحرك على وضع تشغيل مفتاح الإشعال في الموضع (A).



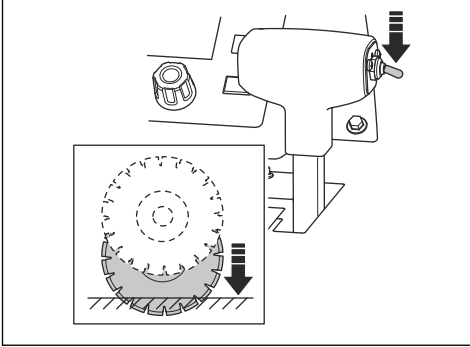
16. لإزالة الخلوص، أدر الشفة الخارجية وشفرة المنشار في الاتجاه المعاكس لاتجاه دوران شفرة القطع.



17. أمسك شفرة القطع بإحكام أثناء ربط مسمار عمود الشفرة باستخدام مفتاح الربط المزود بقياس 15/16 بوصة. قم بشد مسمار عمود الشفرة إلى 159 قدماً-رطلاً/236,6 نيوتن متر (رطب) على الأقل أو 180 قدماً-رطلاً/267,9 نيوتن متر (غير مضبوط). في ظروف العمل الجافة، يمكنك شد مسمار عمود الشفرة إلى 212 قدماً-رطلاً/315,5 نيوتن متر.

**ملاحظة:** تحافظ المقاومة بين شفرة القطع والأرض على شفرة القطع في موضعها.

18. اضغط على المفتاح لضبط عمق النشر لأسفل لانزال شفرة القطع حتى تلامس السطح.



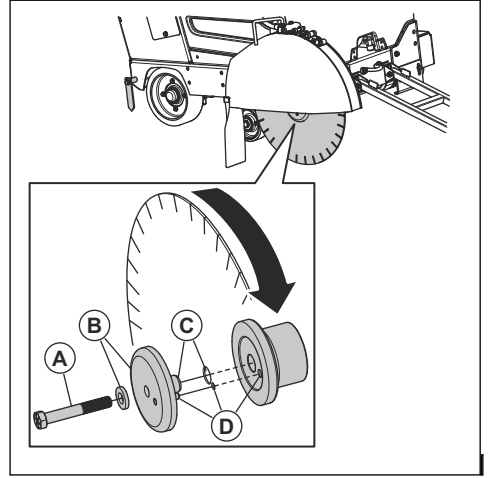
**تنبيه:** لا تقم بانزال شفرة القطع بسرعة كبيرة. إذا صرحت شفرة القطع السطح بقوة، فقد تتعرض شفرة القطع للتلف. قلل السرعة باستخدام مقبض ضبط سرعة إنزال الشفرة.



**تنبيه:** لا تدع الوزن الأمامي للمنتج بضغط لأسفل على شفرة القطع. فقد يتسبب هذا في تلف شفرة القطع.



19. اربط مسمار عمود الشفرة بشكل تام باستخدام مفتاح ربط عمود الشفرة. تحافظ المقاومة بين شفرة القطع والأرض على شفرة القطع في موضعها.



**ملاحظة:** يحتوي مسمار عمود الشفرة على الجانب الأيمن من المنتج على سن ملولب أيسر. يحتوي مسمار عمود الشفرة على الجانب الأيسر من المنتج على سن ملولب أيمن.

9. قم بإزالة حافة الشفرة الخارجية والفلكة المسطحة (B).

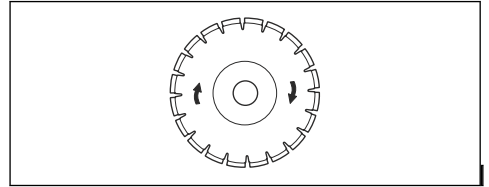
10. افحص مسمار عمود الشفرة، وحواف الشفرة والفلكة المسطحة ومخور حافة الشفرة (C) بحثاً عن أضرار. استبدل القطع التالفة أو البالية.

11. نظف الأسطح الملامسة لشفرة المنشار وحواف الشفرة.

12. ضع شفرة القطع على جذع الشفة الخارجية.

13. قم بتركيب شفرة القطع والشفة الخارجية في الشفة الداخلية. تأكد من مرور دبوس القفل (D) عبر الشفرة ومنها إلى الحافة الداخلية.

14. تأكد من أن شفرة القطع تدور في اتجاه السهم الموضحة على شفرة القطع.



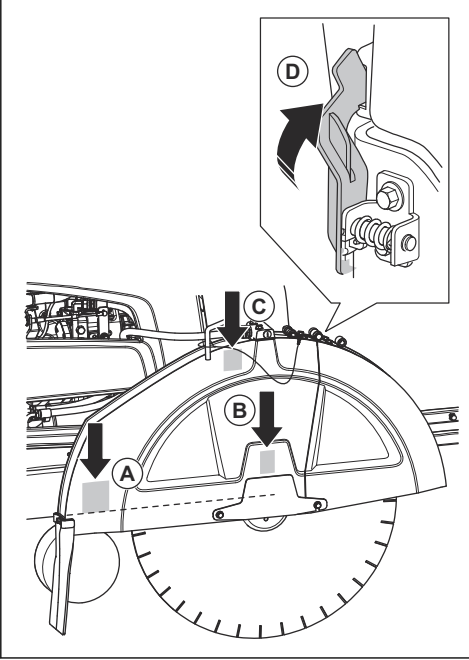
**تنبيه:** توجد احتمالية لتلف شفرة القطع في حال تركيبها عكس اتجاه الدوران.



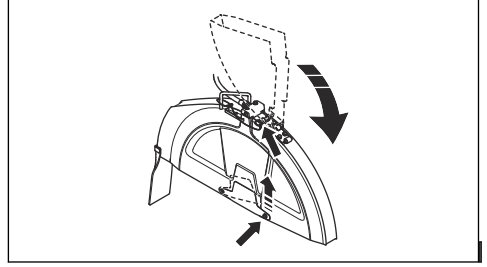
15. قم بتركيب الفلكة المسطحة ومسمار عمود الشفرة.

## تركيب واقى شفرة

1. أنزل واقى الشفرة على الدعامات (A) و(B) و(C).



20. قم بانزال مقممة واقى الشفرة وضع مزلاج واقى الشفرة في المسمار الامامى لواقى الشفرة. اربط المسمار الامامى لواقى الشفرة باحكام.



**تنبيه!** لا تقم بتشغيل المنتج من دون تعشيق مزلاج واقى الشفرة وتركيب المسمار الامامى لواقى الشفرة. لا تستخدم المنتج في حالة تلف الاجزاء.



21. ابدأ تشغيل المنتج وأنصت لتأكد من وجود أصوات غير عادية. وفي حالة وجود أصوات غير عادية، قم بـفك شفرة القطع.

- (a) افحص شفرة القطع بحثاً عن التلف.
- (b) قم بتركيب شفرة القطع مرة أخرى. استبدل شفرة القطع إذا كانت تالفة.

## لفك شفرة المنشار

**تحذير!** عند فك الشفرات الماسية، اترك المنتج حتى يصبح بارداً واستخدم قفازات واقية. تصبح الشفرات الماسية ساخنة جداً بعد الاستخدام.



- قم بـفك شفرة المنشار بالتسلسل المعاكس لطريقة تركيبها. راجع لتركيب شفرة قطع في الصفحة 14.

2. ادفع واقى الشفرة لأسفل حتى يتم تعشيق فُعل واقى الشفرة (D).

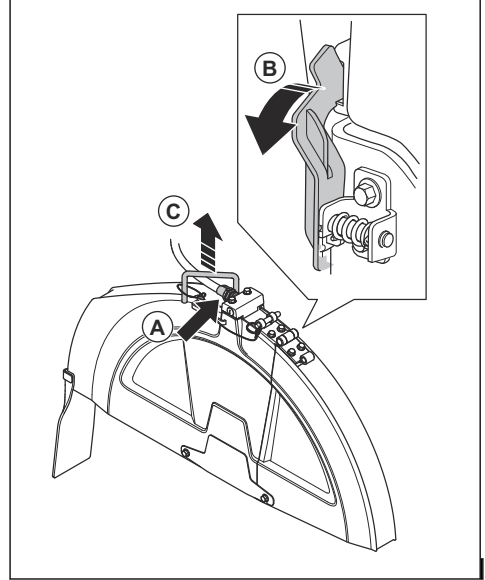
3. وصل خرطوم المياه.

بعض الدعامات فقط يتم استخدامها لجميع أبعاد واقى الشفرة.

- يتم إنزال واقى الشفرة مقاس 14 بوصة و20 بوصة و26 بوصة في الدعامات (B) فقط.
- يتم إنزال واقى الشفرة مقاس 30 بوصة في الدعامتين (B) و(C).
- يتم إنزال واقى الشفرة مقاس 36 بوصة في الدعامات (A) و(B) و(C).

## لفك وإقبي الشفرة

1. أفضل خرطوم الماء (A) من واقبي الشفرة.



2. استخدم مفتاح ربط الشفرة لتدوير قفل واقبي الشفرة (B) إلى الأمام حتى يتوقف ويتفصل.
3. ارفع واقبي الشفرة عند المقبض (C).

## تهيئة المنتج لأبعاد الشفرات المختلفة

يعمل المنتج الذي يحتوي على علبه تروس ذات سرعة واحدة بشفرة محدودة وواقبي شفرة واحد محدد. يعمل المنتج الذي يحتوي على علبه تروس ذات 3 سرعات مع مجموعة محددة من أبعاد الشفرات في واقبي شفرة واحد محدد. إذا استبدلت شفرة المنشار بشفرة منشار ذات بعد مختلف، فمن الضروري تغيير تهيئة المنتج.

بالنسبة إلى منتج يحتوي على علبه تروس ذات سرعة واحدة، استبدل هذه القطع بقطع ذات بعد مناسب لشفرة المنشار الجديدة:

- بكرات عمود الشفرة
- بكرات صندوق التروس
- حواف عمود الشفرة
- السيور
- واقبي الشفرة

بالنسبة إلى منتج يحتوي على علبه تروس ذات 3 سرعات، يكفي تغيير الترس إذا كان بعد شفرة المنشار الجديدة في نطاق البعد نفسه مثل شفرة المنشار المستبدلة. إذا كان نطاق البعد مختلفاً، فمن الضروري استبدال القطع الموجودة في القائمة أيضاً في منتج يحتوي على علبه تروس ذات 3 سرعات.

اطلب المساعدة من الموزع لإرسال طلب للقطع اللازمة للتهيئة الخاصة بك.

## تهيئة صندوق التروس

- لتغيير إعداد صندوق التروس على شاشة لوحة التحكم، راجع قسم لوحة التحكم في دليل المشغل.

## تهيئة طراز صندوق تروس ذي سرعة واحدة

توجد 5 عمليات تهيئة محتملة لمنتج صندوق تروس بسرعة واحدة:

م/م/بوصة
350/14
500/20
650/26
750/30
900/36

راجع قسم لوحة التحكم من دليل المشغل لمزيد من المعلومات.

## تهيئة طراز علبه تروس ذات 3 سرعات

توجد 3 عمليات تهيئة محتملة لمنتج بعلبة تروس ذات 3 سرعات:

م/م/بوصة
26-650/14-350
30-750/20-500
36-900/20-500

راجع قسم لوحة التحكم من دليل المشغل لمزيد من المعلومات.

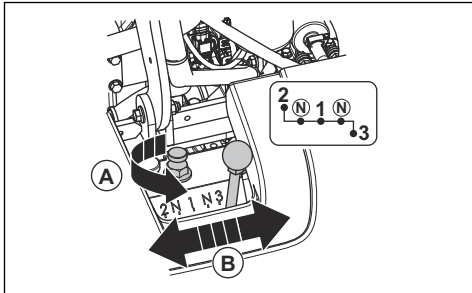
## لتغيير التروس في طراز علبه تروس ذات 3 سرعات

**تنبيه:** لا تقم بتغيير التروس عندما يكون المحرك قيد التشغيل أو قبل إجراء فحص لتهيئة المنتج. فهناك احتمالية لتلف صندوق التروس.



يحتوي صندوق التروس على 3 أوضاع للسرعة ويتوفر وضعان محايدان. عند ضبط صندوق التروس على وضع محايد، لا تدور شفرة المنشار عند تشغيل المحرك.

1. أدر مفتاح بدء تشغيل المحرك إلى وضع الإيقاف.
2. تأكد من أن أبعاد بكرات صندوق التروس وبكرات عمود الشفرة وحواف عمود الشفرة صحيحة بالنسبة إلى بعد شفرة المنشار المركبة.
3. تأكد من أن سرعة عمود الشفرة صحيحة.
4. أدر المقبض (A) دورتين عكس اتجاه عقارب الساعة لفتح صامولة القفل.

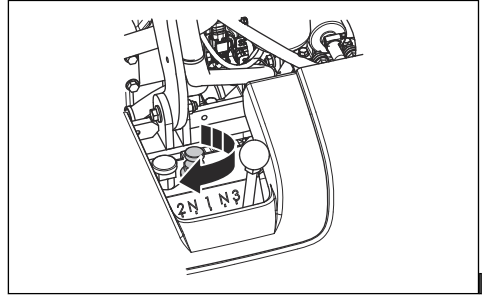


5. قم بتخفيف ربط صامولة القفل بالكامل لكن لا تقم بفكها.

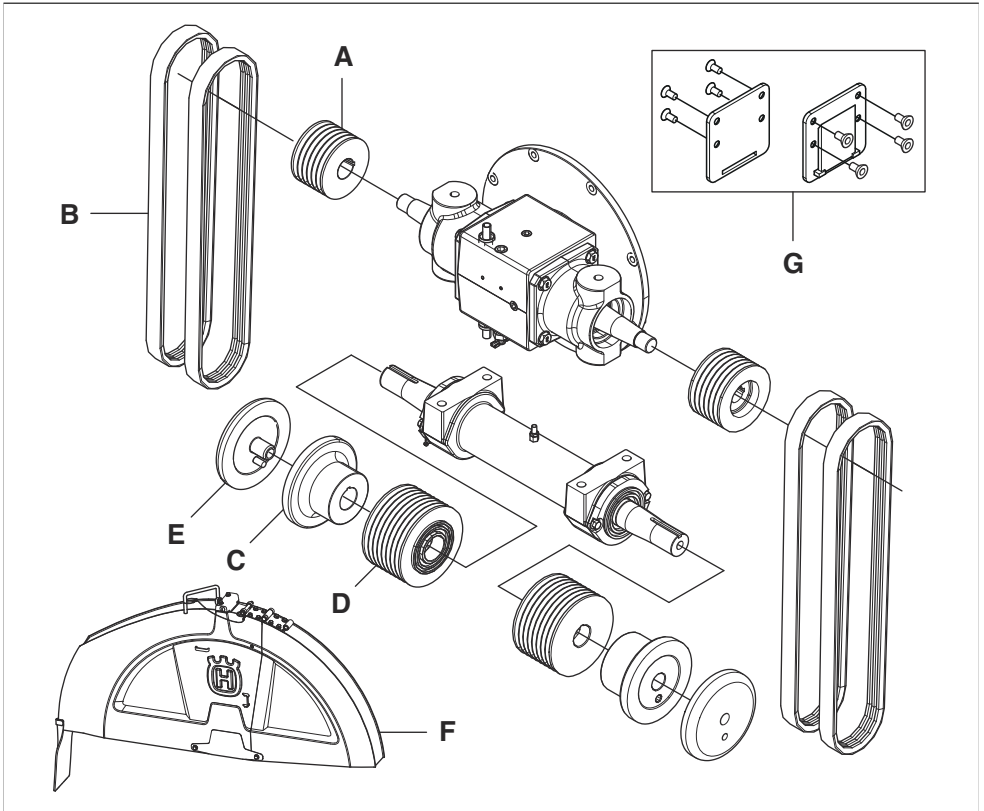
8. اربط صامولة القفل باستخدام مفتاح ربط عمود الشفرة المصاحب. راجع نظرة عامة على المنتج، من الخلف في الصفحة 4.

6. انقل ذراع نقل السرعات (B) الى التروس المناسب. إذا لم يكن من السهل تحريك ذراع نقل السرعات، فقم بإدارة عمود الشفرة مسافة صغيرة.

7. اربط المقبض في اتجاه عقارب الساعة بأصابعك.



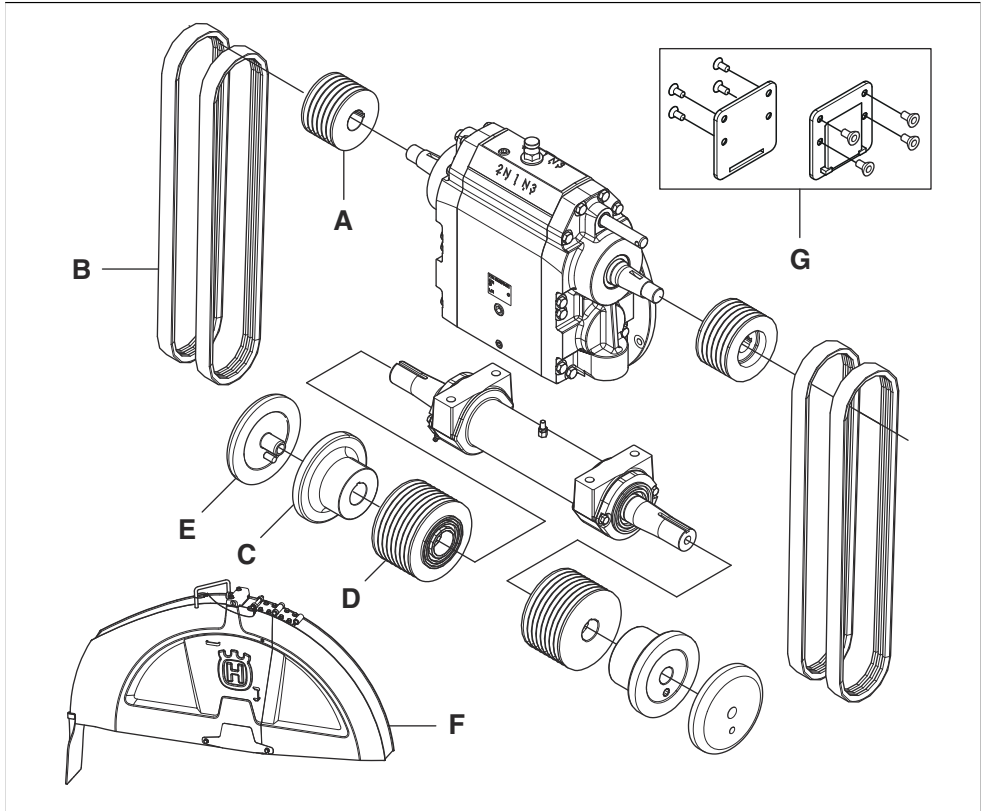
تغيير بُعد الشفرة، طراز صندوق التروس أحادي السرعة



\* = الجزء مضمّن في التهيئة الأولية للمنتج. كذلك الأجزاء غير الموجودة مضمّنة في هذا الجدول في التهيئة الأولية للمنتج.

G	F	E	D	C	B	A	الأبعاد، مم / بوصة
لا	350/14	114/4.5	106/4.17	114/4.5	3VX475	15.25/6	350/14
لا	500/20	114/4.5	106/4.17	114/4.5	3VX450	114/4.51	500/20
لا	650/26	127/5	106/4.17	127/5	3VX435	89/3.5	650/26
لا	750/30	127/5	121.5/4.78	127/5	3VX450	89/3.5	750/30
نعم	900/36	152.5/6	146/5.75	152.5/6	3VX460	89/3.5	900/36

### تغيير بُعد الشفرة، طراز صندوق التروس ثلاثي السرعات



\* = الجزء مضمّن في التهيئة الأولية للمنتج. كذلك الأجزاء غير الموجودة مضمّنة في هذا الجدول في التهيئة الأولية للمنتج.

G	F	E	D	C	B	A	الأبعاد، مم / بوصة
لا	350-650/14-26	127/5	106/4.17	127/5	3VX550	114/4.51	350-650/14-26

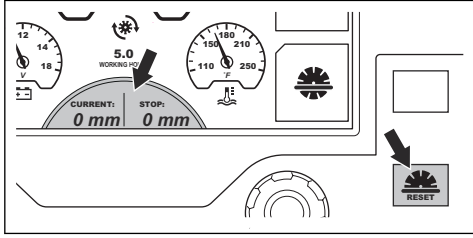
لا	500-750/20-30	127/5	115/4.53	127/5	3VX550	105/4.13	500-750/20-30
نعم	500-900/20-36	152.5/6	138/4.53	152.5/6	3VX560	105/4.13	500-900/20-36

## إيقاف عمق الشفرة

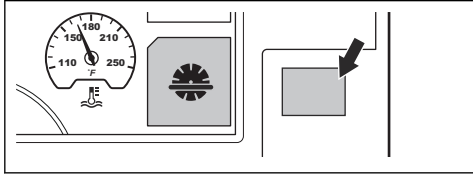
2. اضغط على زر إعادة الضبط لإيقاف عمق الشفرة في لوحة التحكم. يتم تعيين قيمة عمق النشر إلى 0 بوصة/مم على الشاشة.

يحتوي المنتج على وظيفة إيقاف عمق الشفرة والتي تتيح للمشغل ضبط أقصى عمق للنشر. ويختلف أقصى عمق للنشر حسب أبعاد الشفرة المختلفة:

الأبعاد، مم/بوصة	الحد الأقصى لعمق القطع، مم/بوصة
350/14	118/4.75
500/20	193/7.75
650/26	262/10.5
750/30	312/12.5
900/36	374/15

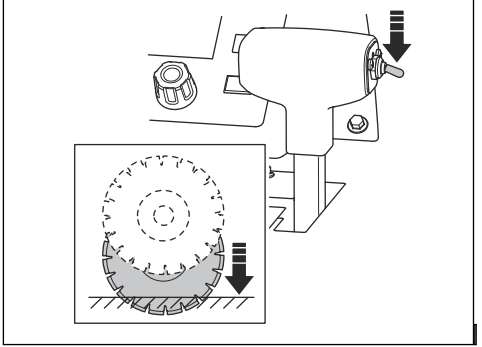


3. اضغط على الزر المجاور للرمز لإيقاف عمق الشفرة. يغير الرمز الظاهر على الشاشة اللون لإظهار تفعيل الوظيفة.

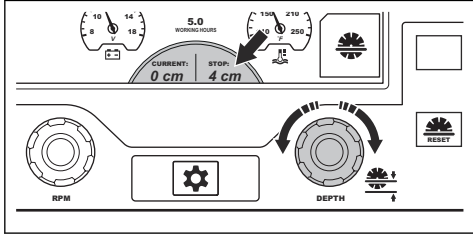


## لضبط عمق النشر

1. اضغط على المفتاح لضبط عمق النشر لأسفل لإنزال شفرة المنشار حتى تلامس السطح. هذا هو موضع البدء لعمق النشر.



4. أدر المقبض لضبط إيقاف عمق الشفرة حتى يظهر عمق النشر الصحيح على الشاشة. وفي أثناء التشغيل، لا يتم إنزال شفرة المنشار أكثر من عمق النشر المحدد.



**تنبيه:** لا تقم بانزال شفرة المنشار بسرعة كبيرة. إذا اصطدمت شفرة المنشار بالسطح بقوة، فقد يتسبب ذلك في تلف شفرة المنشار. قلل السرعة باستخدام مقبض ضبط سرعة إنزال الشفرة.



**تنبيه:** تحقق دائمًا من صحة عمق النشر. يساعد إيقاف عمق الشفرة في الحصول على عمق النشر الصحيح، ولكن تعطي فقط إشارة لقيمة العمق.



5. إذا كان من الضروري زيادة عمق النشر، فتعدّ أحد هذه الإجراءات:

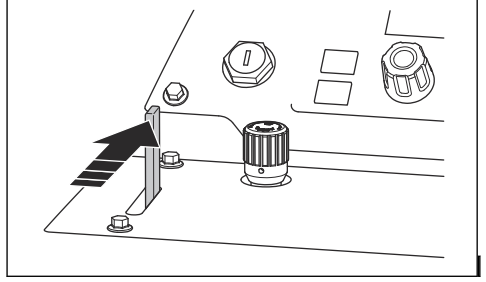
- أدر المقبض لضبط إيقاف عمق الشفرة لتعيين عمق نشر جديد.
- اضغط على الزر المجاور للرمز الخاص بإيقاف عمق الشفرة لإلغاء تفعيل الوظيفة. يغير الرمز الظاهر على الشاشة اللون لإظهار إلغاء تفعيل الوظيفة.

## بدء تشغيل المنتج

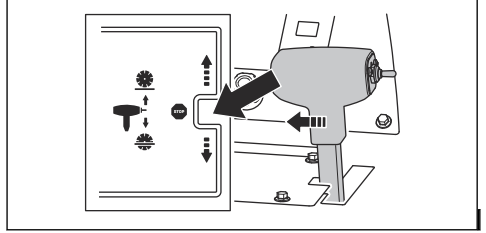
1. قم بتوصيل مدخل المياه بمصدر المياه.



2. أغلق صمام الماء.

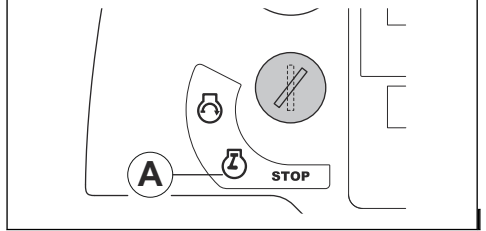


3. اضبط ذراع التحكم في السرعة على وضع الإيقاف.



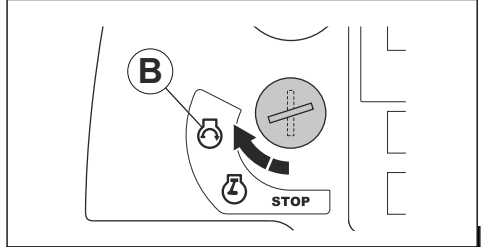
4. تأكد من إغلاق صمام تحويل ناقل الحركة. راجع نظرة عامة على المنتج، من الجانب الأيسر في الصفحة 2 لمعرفة موضع صمام تحويل ناقل الحركة.

5. أدر مفتاح بدء تشغيل المحرك على وضع تشغيل الإشعال (A).



6. إذا ظهر رمز الإحماة على الشاشة، فانتظر حتى ينطفئ. راجع رموز التحذير الظاهرة على شاشة لوحة التحكم في الصفحة 7.

7. أدر مفتاح بدء تشغيل المحرك إلى وضع بدء تشغيل المحرك (B). سيبدأ تشغيل المحرك.



8. اترك المحرك يعمل بسرعة التباطؤ لمدة 2-3 دقائق حتى يبدأ مقياس درجة الحرارة في التحرك.



**تنبيه:** لا تدع المحرك يعمل بسرعة تباطؤ منخفضة عندما لا يكون المنتج قيد التشغيل. تزيد سرعة التباطؤ المنخفضة من كمية الجزيئات في المحرك وتقلل من الوقت الفاصل بين عمليات إعادة التوليد.

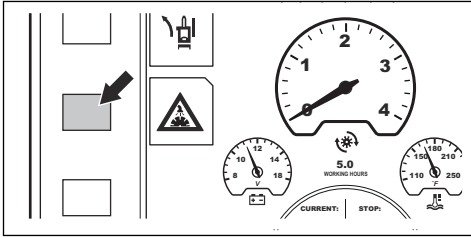


**تحذير:** بالنسبة إلى المنتجات التي لا تحتوي على قابض شفرة، تبدأ شفرة المنشار في الدوران عند بدء تشغيل المحرك والترس ليس في الوضع المحايد. لا تنقل المنتج إلى جانب منطقة العمل أو خارجها إذا كانت شفرة المنشار تدور.

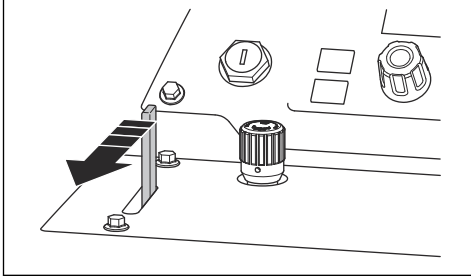
## لتشغيل المنتج

1. شغل المحرك.

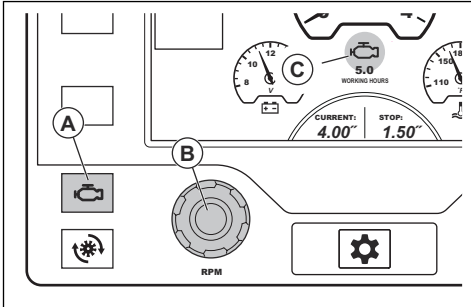
2. اضغط على الزر المجاور لرمز نظام السلامة المتعلق بالمياه. يُغير الرمز الظاهر على الشاشة اللون لإظهار تفعيل الوظيفة.



3. افتح صمام الماء.

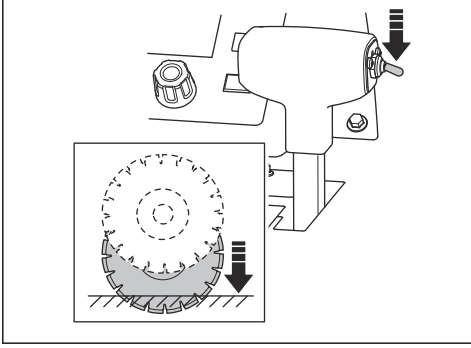


4. اضغط على زر سرعة المحرك (A). بوضوح رمز المحرك (C) أن مقياس ضبط السرعة (B) يضبط سرعة المحرك.



5. إذا كان المنتج يحتوي على قابض شفرة، فنفذ الإجراء الآتي:

9. اضغط على مفتاح ضبط عمق النشر لأسفل لإزالة شفرة المنشار إلى عمق النشر الصحيح. راجع إيقاف عمق الشفرة في الصفحة 20.



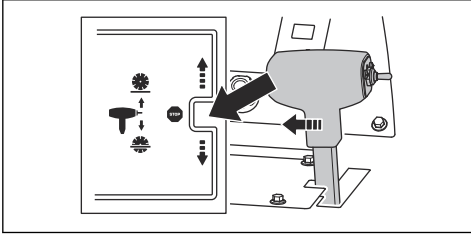
**تنبيه:** إذا قمت بإزالة شفرة المنشار إلى نشر غير مكتمل تماما، فقم بمحاذاة شفرة المنشار بدقة مع النشر لمنع تلف شفرة المنشار.



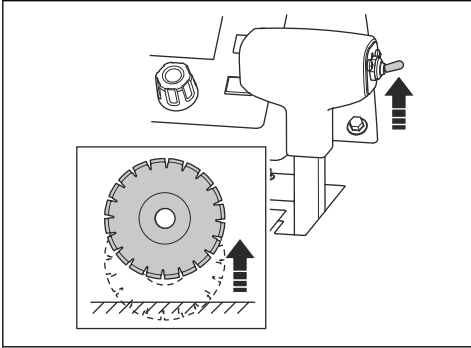
10. اضغط على ذراع التحكم في السرعة للأمام ببطء لتحريك المنتج إلى الأمام.

11. استمع إلى صوت المحرك. اسحب ذراع التحكم في السرعة للخلف لضبط السرعة الامامية حسب ظروف النشر.

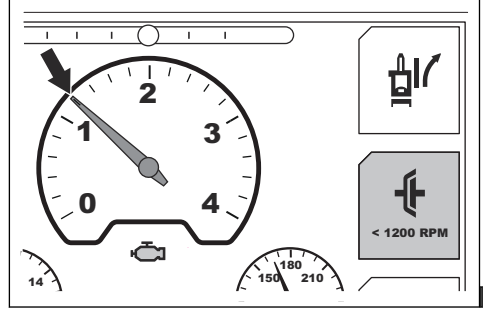
12. عند اكتمال العملية، اضبط ذراع التحكم في السرعة على وضع الإيقاف.



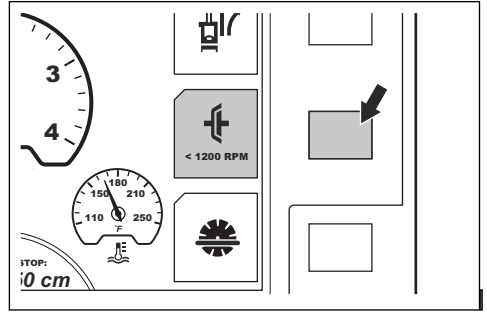
13. اضغط على المفتاح لضبط عمق النشر لأعلى حتى تكون شفرة المنشار فوق السطح.



(a) تأكد من أن سرعة المحرك ليست أعلى من 1200 لفة في الدقيقة.

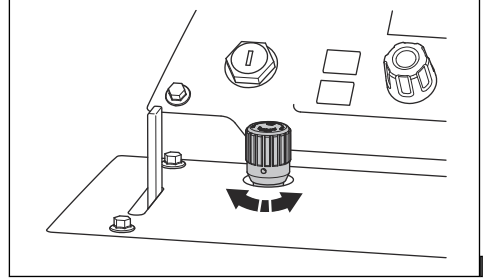


(b) اضغط على الزر المجاور لرمز قابض الشفرة على الشاشة. يغير الرمز الموجود على الشاشة اللون لإظهار تعشيق المحرك في شفرة المنشار.



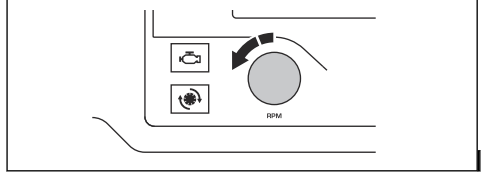
6. أدر مقبض ضبط السرعة في اتجاه عقارب الساعة لزيادة سرعة المحرك إلى السرعة الكاملة.

7. لضبط سرعة إنزال الشفرة، أدر مقبض ضبط سرعة إنزال الشفرة. أدره عكس اتجاه عقارب الساعة لزيادة السرعة وفي اتجاه عقارب الساعة لتقليل السرعة.

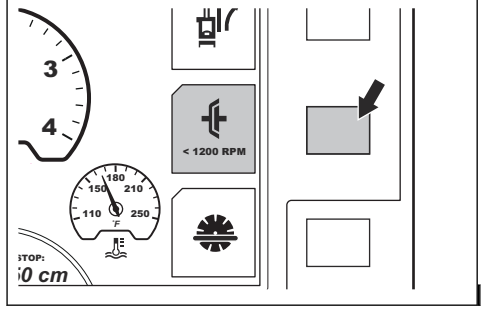


8. احتفظ بالموشر القابل للضبط والموشر الخلفي وشفرة المنشار على العلامة الخطية في أثناء التشغيل الكامل.

14. أدر مقبض التحكم في دواسة الوقود إلى وضع التباطؤ المنخفض.



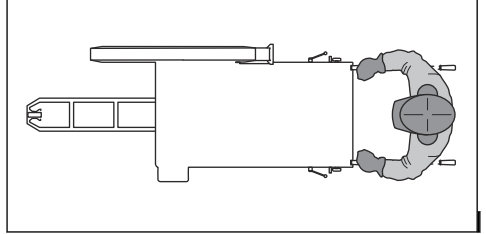
15. إذا كان المنتج يحتوي على قابض شفرة، فاضغط على الزر المجاور لرمز قابض الشفرة الظاهر على الشاشة. يغير الرمز الموجود على الشاشة اللون لإظهار فك تعشيق المحرك في شفرة المنشار.



**ملاحظة:** راجع التشغيل المستقيم للمنتج في الصفحة 23 للحصول على معلومات حول كيفية ضبط المحور الخلفي إذا كان المنتج لا ينشر بشكل مستقيم.

### لاستخدام أسلوب العمل الصحيح

• ابتعد عن مسار الشفرة أثناء تشغيل المحرك. يكون موضع المشغل الصحيح بين المقابض.



• افحص شفرة المنشار بشكل متكرر بحثًا عن الشقوق والقطع المكسورة أثناء يوم العمل. لا تستخدم أي شفرة منشار تالفة.

**تحذير:** أوقف المحرك قبل أن تفحص شفرة المنشار.

• تجنب التخليج باستخدام جانب شفرة المنشار. وقد تتعرض شفرة المنشار للكسر وأن تتسبب في حدوث إصابة للمشغل أو المارة. استخدم فقط حافة النشر.  
• تجنب ثني أو لف شفرة المنشار أثناء النشر.  
• تأكد من أن شفرة المنشار تتحرك بحرية ولا تعثر في مكان النشر.

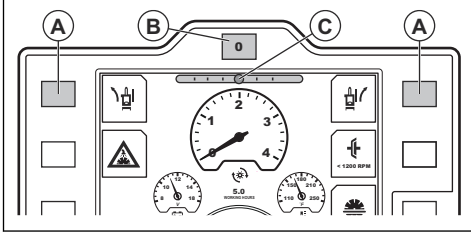
### التشغيل المستقيم للمنتج

أثناء التشغيل، تسبب شفرة المنشار مقاومة للحركة الأمامية من العجلات الخلفية. وينسب هذا في توجيه المنتج في نفس اتجاه تركيب شفرة المنشار. لمنع النشر بشكل منحرف، يمكن ضبط زاوية المحور الخلفي. ويوجد إجراءان لضبط المحور الخلفي، مع وظيفة المسار الإلكتروني أو مع ضبط المحور اليدوي.

### ضبط المحور الخلفي مع وظيفة المسار الإلكتروني

يمكنك تنفيذ ضبط المحور الخلفي من خلال وظيفة المسار الإلكتروني أثناء التشغيل أو عندما يكون المنتج ثابتًا.

• اضغط على زر ضبط المسار الإلكتروني الأيسر والأيمن (A) لضبط المحور الخلفي. كرر الضغط مرارًا وتكرارًا لإجراء عمليات ضبط صغيرة.



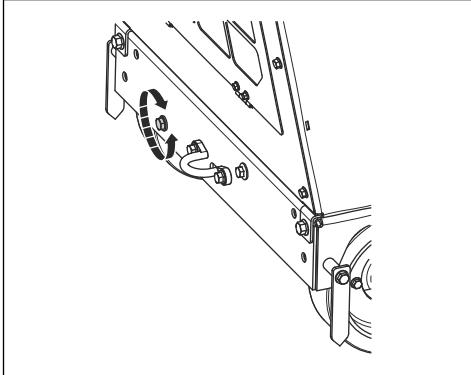
### ملاحظة:

يعرض مقياس المسار الإلكتروني (C) على الشاشة الزاوية الحالية للمحور الخلفي. يتم حفظ الضبط عندما يكون الإشعال لا يعمل أو إذا أصبح المنتج غير موصل بالطاقة.

• انظر إلى حركة المنتج واتجاهه للتأكد من صحة الضبط.  
• لإعادة ضبط المحور الخلفي إلى الزاوية المركزية المحددة في النظام، اضغط على زر إعادة ضبط المسار الإلكتروني (B).  
• للعودة إلى الزاوية المعدلة، اضغط على زر إعادة ضبط المسار الإلكتروني مرة أخرى.  
• لضبط الزاوية المركزية المحددة في النظام، راجع قسم لوحة التحكم من دليل المشغل.

### ضبط المحور الخلفي يدويًا

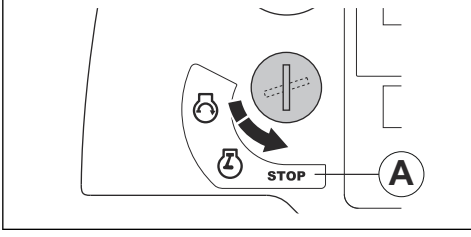
• أدر مسمار الضبط في أسفل اليسار في الجزء الخلفي من المنتج. استخدم مفتاح ربط مقياس 18 مم.



(a) في حالة توجيه المنتج إلى اليمين أثناء التشغيل، فأدر مسمار الضبط عكس اتجاه عقارب الساعة.

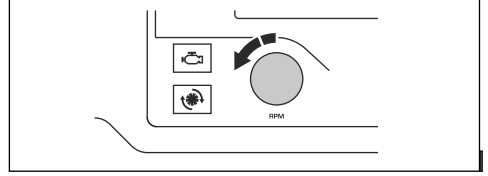
(b) في حالة توجيه المنتج إلى اليسار أثناء التشغيل، فأدر سمسار الضبط باتجاه عقارب الساعة.

3. اترك المحرك يعمل بسرعة التباطؤ لمدة 2-3 دقائق.  
4. أدر مفتاح بدء تشغيل المحرك إلى وضع الإيقاف (A).

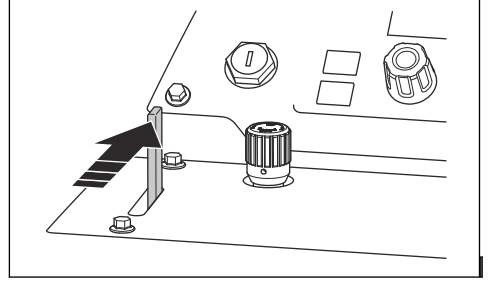


## لايقاف المنتج

1. أدر مقبض التحكم في دواسة الوقود إلى وضع التباطؤ المنخفض.



2. أغلق صمام الماء.



**تحذير:** تستمر شفرة المنشار في الدوران لفترة بعد توقف المحرك. ولا توقف شفرة المنشار بيدك. فقد تحدث إصابات خطيرة.



## الصيانة

### مقدمة

- نظف المنطقة المحيطة بالمنتج من الزيت والأوساخ. وأبعد الأشياء غير المرغوب فيها.
- ضع علامات واضحة حول منطقة الصيانة لتحذير المارة من وجود أعمال صيانة جارية.
- احتفظ بطفايات الحريق والمستلزمات الطبية وهاتف طوارئ بالقرب منك.

**تحذير:** اقرأ فصل السلامة وافهمه قبل إجراء الصيانة على المنتج.



### برنامج الصيانة

**ملاحظة:** في حالة تحديد أكثر من فترة زمنية واحدة في صف جدول، فإن أقصر فترة زمنية تكون للصيانة الأولى فقط.

لتنفيذ كل أعمال الصيانة والإصلاح في المنتج، يلزم الحصول على تدريب خاص. نضمن توفر الإصلاحات والخدمات الاحترافية. إذا لم يكن الوكيل لديك يعمل كوكيل خدمة، فنحن نحث إليه للحصول على معلومات حول أقرب وكيل خدمة.

لقطع الغيار، تحدث مع موزع Husqvarna أو وكيل الخدمة المحلي.

### الإجراءات قبل الصيانة

- أوقف المنتج على سطح مستو وأوقف المحرك. اضغط على زر إيقاف الماكينة في لوحة التحكم لمنع التشغيل غير المقصود أثناء الصيانة.

\* راجع أجهزة السلامة الخاصة بالمنتج في الصفحة 10 للحصول على الإرشادات.

الصيانة	يوميًا وبعد النقل	50 ساعة	100 ساعة	250 ساعة	500 ساعة	سنويًا
نظف المنتج.	X					
فحص مستوى سائل تبريد الرادياتور.	X					
فحص مستوى زيت المحرك.	X					
فحص وافي الشفرة.	*					

الصيانة	يوميًا وبعد النقل	50 ساعة	100 ساعة	250 ساعة	500 ساعة	سنويًا
فحص كل الخراطيم ومشابك الخراطيم. ابحث عن الأضرار في أماكن احتكاك الخراطيم مقابل الخراطيم أو القطع الأخرى للمنتج.	X					
تنظيف فلتر الهواء الخارجي.	X					
فحص الأغشية الواقية وواقيات الشفرة.	*					
تصريف المياه من صندوق التروس.	X					
فحص إمدادات المياه إلى شفرة المنشار.	X					
تصريف عازل المياه لفلتر الوقود.	X					
استبدال زيت المحرك و فلتر زيت المحرك.		X	X			
تنظيف فلتر هواء الرادياتير.		X				
فحص السيور على شكل V.		X				
تشحيم العجلات الامامية.		X				
استبدال فلتر النظام الهيدروليكي.		X	X			
تشحيم المحامل المحورية للمحور الأمامي.		X				
فحص العجلات ومحاور العجلات بحثًا عن التلف والتأكد من تركيبها بشكل صحيح.		X				
فحص خرطوم فلتر الهواء ومشابك الخرطوم.		X				
فحص مستوى الزيت الهيدروليكي.		X				
تشحيم عمود الشفرة.		X				
تشحيم المحور في الأسطوانة الهيدروليكية.	X					
تشحيم محمل المحور الخلفي.		X				
استبدال الزيت الهيدروليكي.		X				
استبدال الزيت في صندوق التروس.		X				
استبدال فلتر الوقود.		X				
استبدال سائل تبريد الرادياتير.		X				
استبدال فلاتر الهواء.	X					
فحص خليط المبرد للتأكد من أنه صحيح. راجع البيانات الفنية في الصفحة 39.	X					

• استخدم مادة تنظيف ضعيفة. وارترد قفازات واقية لمنع تهيج الجلد.

• استخدم آلات غسل ذات ضغط عالٍ لتنظيف المنتج.

### تنظيف الرادياتير

**تنبيه:** التزم بالتعليمات. قد يؤدي الإجراء غير الصحيح إلى تلف زعانف التبريد.



• استخدم الهواء المضغوط لتنظيف زعانف التبريد.

### تنظيف المنتج

**تحذير:** استخدم النظارات الواقية. عندما تنظف باستخدام آلات غسل ذات ضغط عالٍ، فمن الممكن إخراج الأوساخ والمواد الصارة من المنتج.



- اترك المنتج ليبرد قبل تنظيفه
- تأكد من تركيب غطاء صندوق المرّجل والمصاهر بشكل صحيح قبل تنظيف المنتج.
- لا تنظف المكونات الكهربائية بالماء.

- إذا لزم الأمر، استخدم آلة غسل ذات ضغط عالٍ ومادة تنظيف ضعيفة.
- رش مباشرة على الرادياتير، بالتوازي مع زعانف التبريد.
- حافظ على مسافة لا تقل عن 40 سم/15.75 بوصة بين زعانف التبريد والفوهة لتحصل على ضغط عالٍ لآلة الغسل أو تدفق الهواء.

## لتنظيف لوحة التحكم

**تنبيه:** لا تستخدم آلة غسل ذات ضغط عالٍ لتنظيف لوحة التحكم.



- نظف المكونات الكهربائية بقطعة قماش أو بالهواء المضغوط.
- نظف لوحة التحكم بقطعة قماش رطبة.

## لتنظيف المحرك

- حافظ على مسافة لا تقل عن 40 سم/15.75 بوصة بين الفوهة والمحرك ومكونات المحرك.
- توخّ الحذر عند تنظيف المحرك، خصوصاً بالقرب من المكونات الكهربائية. لا ترش المياه مباشرة على المكونات الكهربائية.
- لا توجه الماء مباشرة إلى ماسورة العادم أو فلتر هواء المحرك.

## الإجراءات بعد تنظيف المنتج

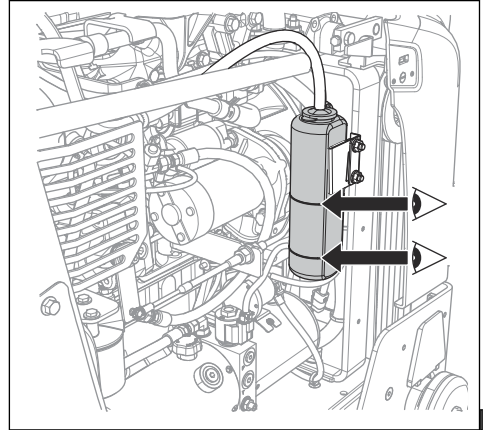
- نظف الأطراف الكهربائية باستخدام الهواء المضغوط.
- اترك المنتج ليجف تماماً قبل بدء تشغيل المحرك.

## لفحص مستوى سائل تبريد الرادياتير

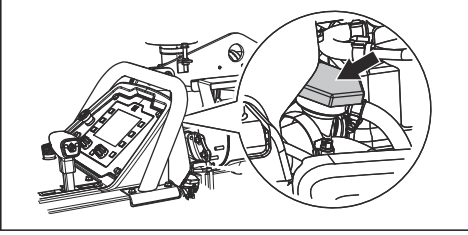
**تحذير:** يوجد احتمال للتعرض لإصابات ناجمة عن الحروق. اترك المحرك حتى يبرد قبل فتح غطاء سائل تبريد الرادياتير.



1. افحص مستوى سائل تبريد الرادياتير في الحاوية للتأكد من عدم تسرب سائل تبريد الرادياتير. يكون مستوى المبرد صحيحاً عندما يكون بين العلامتين.



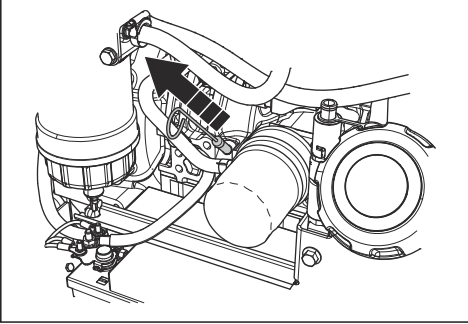
2. إذا كان مستوى سائل تبريد الرادياتير منخفضاً للغاية، فقم بإزالة الغطاء وإملاه حتى يصبح المستوى صحيحاً. راجع البيانات الفنية في الصفحة 39 لمعرفة نوع سائل تبريد الرادياتير والخليط الصحيح.



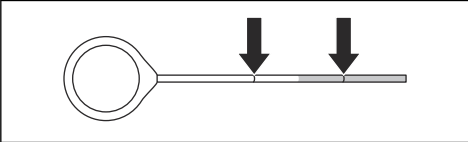
## فحص مستوى زيت المحرك

لقراءة مستوى الزيت بشكل صحيح، يجب أن يكون المنتج في الموضع الصحيح.

1. تأكد من إزالة شفرة المنشار وأن المنتج مستو عند فحص مستوى زيت المحرك.
2. أخرج عصا القياس من خزان الزيت.



3. نظف الزيت من عصا القياس.
4. أعد عصا القياس بالكامل إلى خزان الزيت.
5. أزل عصا القياس.
6. افحص مستوى الزيت على عصا القياس. وتأكد من أن مستوى زيت المحرك بين العلامتين على عصا القياس.



7. إذا كان مستوى الزيت منخفضاً، فاملأ زيت المحرك وقم بإجراء فحص لمستوى الزيت مرة أخرى. راجع البيانات الفنية في الصفحة 39 لمعرفة نوع زيت المحرك الصحيح.

## فحص الخراطيم ومشابك الخراطيم

- ابحث عن تسرب من الخراطيم في نظام الوقود والنظام الهيدروليكي ونظام التبريد.
- افحص الخراطيم للبحث عن التآكل والتلف، خاصة في أماكن احتكاك الخراطيم مقابل الخراطيم أو القطع الأخرى للمنتج.
- استبدل الخراطيم التالفة.

## تنظيف فلتر الهواء الخارجي



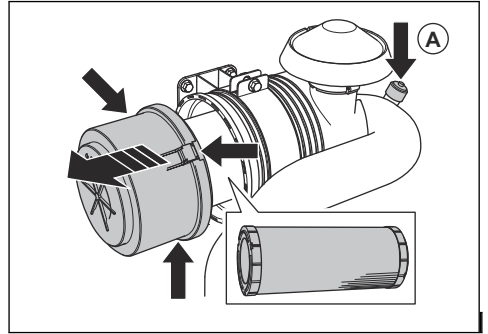
**تحذير:** استخدم معدات حماية الجهاز التنفسي المعتمدة عند تنظيف أو استبدال فلتر الهواء. وتخلص من فلتر الهواء المستخدمة بشكل صحيح. وبشكل الغبار في فلتر الهواء خطراً على صحتك.



**تحذير:** لا تنظف فلتر الهواء بالهواء المضغوط. ويتسبب هذا في تلف فلتر الهواء ويزيد من خطر تنفس الغبار الخطير.

ليس من الضروري تنظيف فلتر الهواء الداخلي.

1. افحص مؤشر فلتر الهواء (A). إذا كان مؤشر فلتر الهواء باللون الأحمر فمن الضروري تنظيف فلتر الهواء الخارجي.
2. افتح المشابك الثلاثة لميِّت فلتر الهواء وقم بإزالة ميِّت فلتر الهواء.



3. أزل فلتر الهواء.

4. اضرب فلتر الهواء على سطح صلب أو استخدم مكنتة كهربائية لإزالة الجزيئات.



**تنبيه:** لا تدع فوهة المكنتة الكهربائية تلمس سطح فلتر الهواء. حافظ على مسافة صغيرة. ويصبح السطح الحساس لفلتر الهواء تالفاً إذا لمستته الأشياء.

5. استبدل الحشوات التالفة.

6. افحص خرطوم فلتر الهواء ومشابك الخرطوم.

(a) استبدل القطع التالفة.

(b) اربط المشابك المفككة بإحكام.

7. قم بتركيب فلتر الهواء الخارجي.

8. قم بتركيب ميِّت فلتر الهواء وأغلق المشابك الثلاثة لميِّت فلتر الهواء.

**ملاحظة:** إذا تعذر إغلاق المشابك الثلاثة لميِّت فلتر الهواء، فلن يتم تركيب فلتر الهواء الخارجي بشكل صحيح.



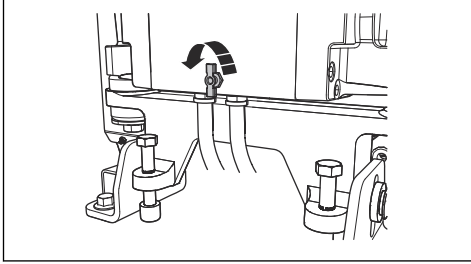
**تنبيه:** استبدل دائماً فلتر الهواء التالف، ولا سبتقل الغبار إلى المحرك ويتسبب في تلف المحرك. وسوف

## تصريف المياه من صندوق التروس



**تنبيه:** وقد يسبب الماء في صندوق التروس التآكل وأضرار التجميد.

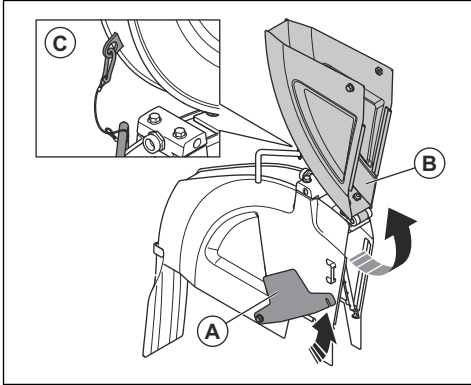
1. أدر صمام تصريف المياه في صندوق التروس عكس اتجاه عقارب الساعة لفتحه.



2. أدر صمام تصريف المياه في صندوق التروس باتجاه عقارب الساعة لإغلاقه.

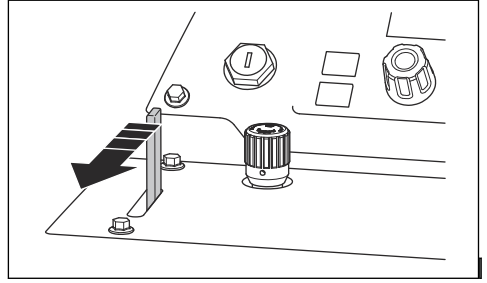
## فحص إمدادات المياه إلى شفرة المنشار

1. قم بفك المسامير الأمامي في واقي الشفرة وارفع مزلاج واقي الشفرة (A).

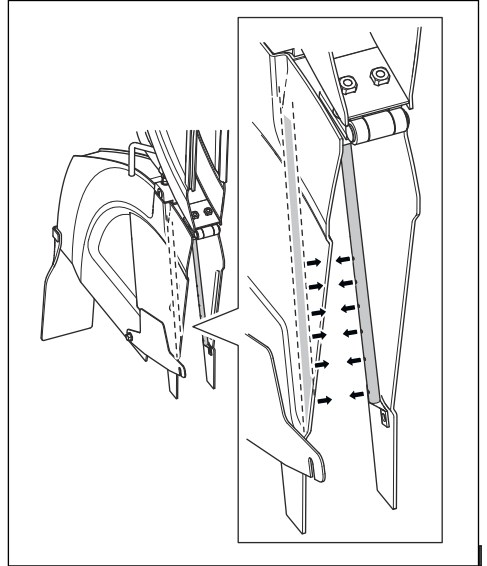


2. ارفع مقدمة واقي الشفرة (B) وثبت واقي الشفرة في وضع مستقيم باستخدام سلك ووصلة تثبيت (C).

3. افتح صمام الماء.



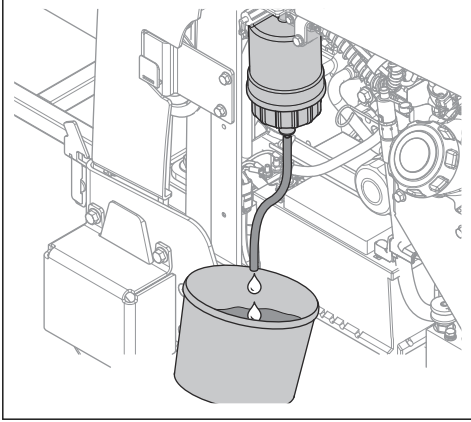
4. تأكد من خروج تدفقات الماء مباشرة من الثقوب وإلى كل جانب من جوانب شفرة المنشار.



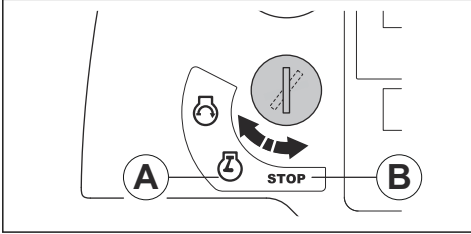
5. تأكد من عدم وجود تسربات في أنابيب المياه.  
6. استبدال أنابيب المياه إذا كانت تالفة.

## تصريف عازل المياه لفلتر الوقود

1. ضع حاوية تحت الخرطوم أسفل عازل المياه لفلتر الوقود.



2. أدر مفتاح بدء تشغيل المحرك على وضع تشغيل الإشعال (A).  
لا تبدأ تشغيل المحرك.



3. اترك مضخة الوقود تعمل لمدة 15 ثانية تقريباً لزيادة الضغط في نظام الوقود.

4. أدر مفتاح بدء تشغيل المحرك إلى وضع الإيقاف (B).

5. قم بفك الصنوبر وتصريف المياه من عازل المياه إلى الحاوية.

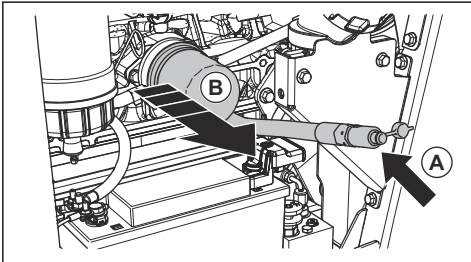
6. اربط الصنوبر.

7. تخلّص من المياه كنفابات كيميائية. راجع التخلّص في الصفحة 38.

## استبدال زيت المحرك وفلتر زيت المحرك

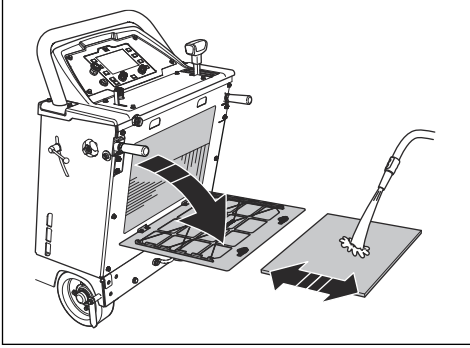
1. ضع غطاءً على البطارية لمنع تسرب الزيت إلى البطارية.

2. انزع الغطاء (A) من خرطوم تصريف الزيت الخاص بزيت المحرك.





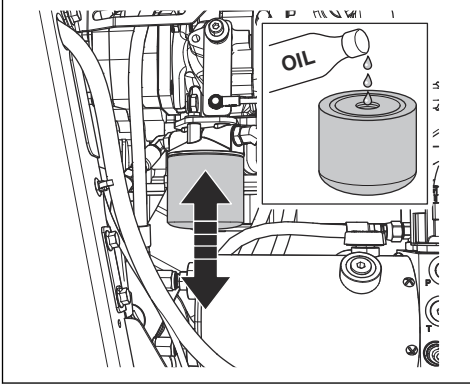
- نظف فلتير هواء الرادياتير بالصابون والماء.



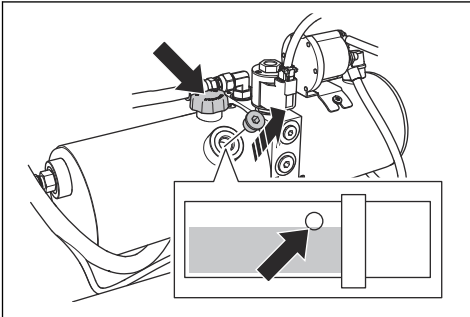
- استبدل دائماً فلتير هواء الرادياتير التالف.

## استبدال فلتير النظام الهيدروليكي

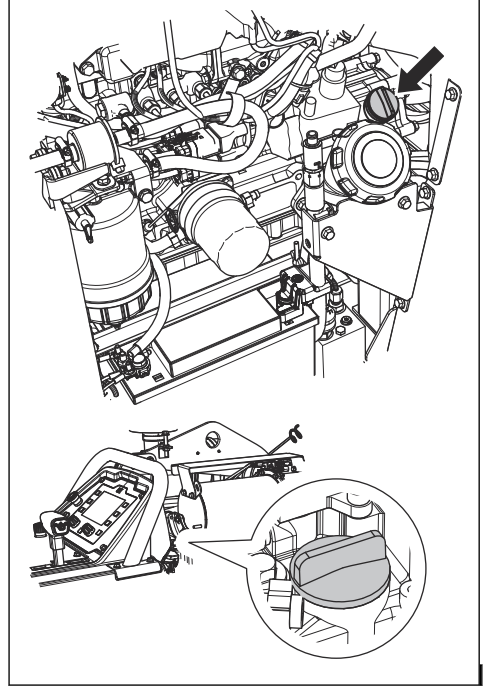
1. أزل فلتير النظام الهيدروليكي وتخلص منه.



2. املأ فلتير النظام الهيدروليكي الجديد بالزيت. راجع البيانات الفنية في الصفحة 39 لمعرفة نوع الزيت الصحيح.
3. قم بتشحيم الغطاء ببعض قطرات من الزيت.
4. قم بتركيب فلتير النظام الهيدروليكي.
5. تأكد من أن المنتج مستو.
6. انزع القابس من فتحة الفحص في الخزان الهيدروليكي.



3. افتح الصمام واتبي الخرطوم لأسفل لتصرف زيت المحرك.
4. انزع فلتير زيت المحرك (B) وتخلص منه.
5. أغلق الصمام.
6. املأ فلتير زيت المحرك الجديد بالزيت و قم بتركيب فلتير زيت المحرك في المنتج.
7. افتح غطاء خزان الزيت واملأ النظام بزيت المحرك. راجع البيانات الفنية في الصفحة 39.



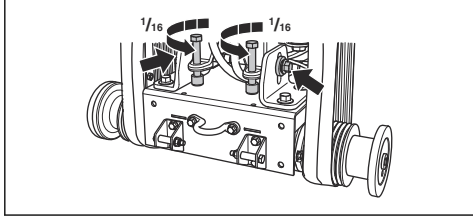
**ملاحظة:** يوجد غطاءان لخزان الزيت لمحرك.

## تنظيف فلتير هواء الرادياتير

**تنبيه:** لا تقم بتشغيل المنتج دون تركيب فلتير هواء الرادياتير.



3. فحص السيور على شكل V. راجع فحص السيور على شكل V في الصفحة 30.
  - (a) إذا كان شد السيور على شكل V منخفضاً للغاية، فقم بإدارة مسامير شد السيور بدرجة أكبر.
  - (b) نفذ هذا الإجراء مرة أخرى حتى يصبح شد السيور على شكل V صحيحاً.
4. اربط المسمارين (A) بإحكام.
5. قم بفك مسامير شد السيور عكس اتجاه عقارب الساعة بمعدل 1/16 دورة تقريباً.

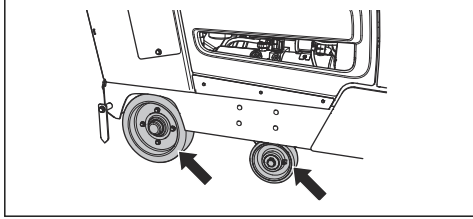


**تنبيه:** تأكد من أن شد الأحزمة الأربعة على شكل V متساوي. لا تقم بضبط شد السيور على شكل V بدرجة زائدة عن اللازم.



### فحص العجلات

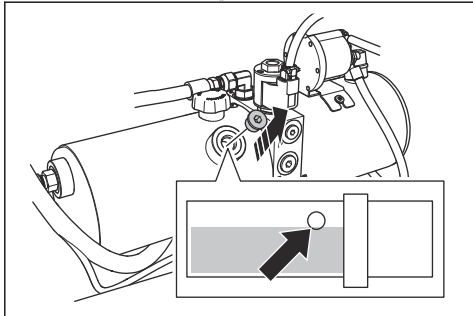
- افحص العجلات للبحث عن التآكل والتلف. استبدل العجلات والمحاور إذا كانت تالفة أو متآكلة.



- افحص محاور العجلات الخلفية والعجلات غير محكمة الربط. اربط البراغى والصواميل المفكوكة بإحكام.

### فحص مستوى الزيت الهيدروليكي

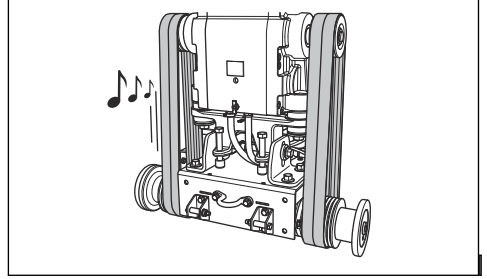
1. انزع القابس في فتحة الفحص في الخزان الهيدروليكي. راجع نظرة عامة على المنتج، من الجانب الأيمن في الصفحة 3 لمعرفة موضع الخزان الهيدروليكي.



7. انزع غطاء الخزان الهيدروليكي وإملأه بزيت جديد إلى مستوى الزيت الصحيح. راجع فحص مستوى الزيت الهيدروليكي في الصفحة 30.
8. قم بتركيب غطاء الخزان الهيدروليكي.
9. قم بتركيب القابس في فتحة الفحص في الخزان الهيدروليكي.

### فحص السيور على شكل V

- اسحب وحرر السيور على شكل V، واحد في كل مرة. يجب أن تعطى السيور صوتاً طويلاً وليس صوتاً قصيراً.



- (a) إذا سمعت صوتاً طويلاً وواضحاً من السيور على شكل V، فإن الشد صحيح.
  - (b) إذا سمعت صوتاً قصيراً من السيور على شكل V، فإن الشد منخفض جداً. راجع زيادة شد السيور على شكل V في الصفحة 30.
- افحص السيور على شكل V للبحث عن التآكل والتلف. استبدل السيور على شكل V التالفة.

**تنبيه:** لا تستبدل سيراً واحداً من السيور على شكل V فقط. استبدل دائماً السيور الأربعة على شكل V في نفس الوقت.

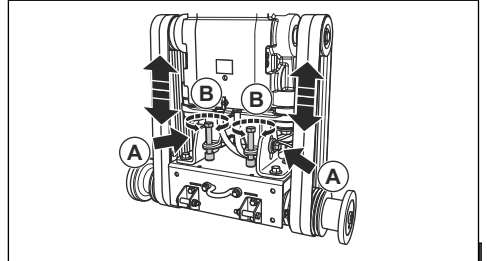


### زيادة شد السيور على شكل V

- **تنبيه:** يجب زيادة شد السيور على شكل V بعد 2-4 ساعات من التشغيل.



1. قم بفك المسمارين (A) باستخدام مفتاح ربط عمود الشفرة.



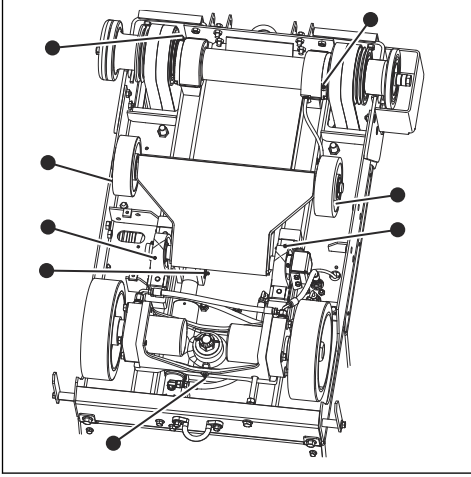
2. أدر مسامير شد السيور (B) في اتجاه عقارب الساعة حتى تصبح السيور على شكل V مشدودة.

**تنبيه:** أدر مسامير شد السيور بالتساوي. يجب أن يكون الشد متساوياً في السيرين على شكل V.



## تشحيم المنتج

1. نظف حلقات التشحيم الثماني.

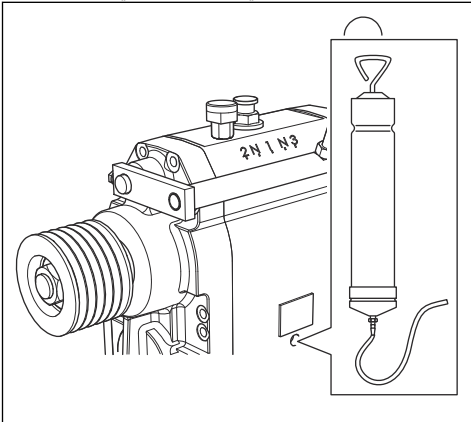


2. استبدل حلقات التشحيم المكسورة أو المسدودة.
  3. تشحيم العجلات الأمامية.
  4. تشحيم المحامل المحورية للمحور الأمامي.
  5. تشحيم عمود الشفرة. ادفع مضخة التشحيم مرتين في كل طرف من أطراف عمود الشفرة.
  6. قم بتشحيم دبوس المحور في الأسطوانة الهيدروليكية.
  7. تشحيم محمل المحور الخلفي.
- لمزيد من المعلومات حول التشحيم، راجع البيانات الفنية في الصفحة 39.

## استبدال الزيت في صندوق التروس

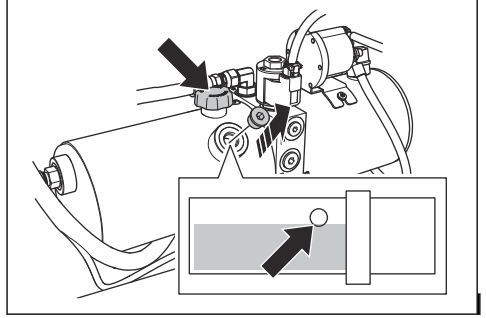
يوجد بديلان لكيفية تصريف الزيت من صندوق التروس.

1. لتصريف الزيت بمضخة زيت يدوية، نفذ هذا الإجراء: (a) انزع القابس الموجود في فتحة الفحص في مقدمة المنتج.



2. تأكد من أن مستوى الزيت في الحافة السفلية للفتحة في الخزان الهيدروليكي.

3. إذا لزم الأمر، انزع غطاء الخزان الهيدروليكي واملأ الخزان الهيدروليكي حتى يصبح مستوى الزيت صحيحاً. راجع نظرة عامة على المنتج، من الجانب الأيمن في الصفحة 3 لمعرفة نوع الزيت الصحيح.



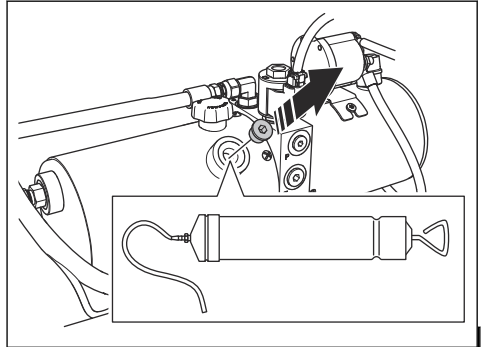
**تنبيه:** لا تملأ أكثر من اللازم. وقد يخرج الزيت من فتحة الفحص.



4. قم بتركيب غطاء الخزان الهيدروليكي.
5. قم بتركيب القابس في فتحة الفحص في الخزان الهيدروليكي.

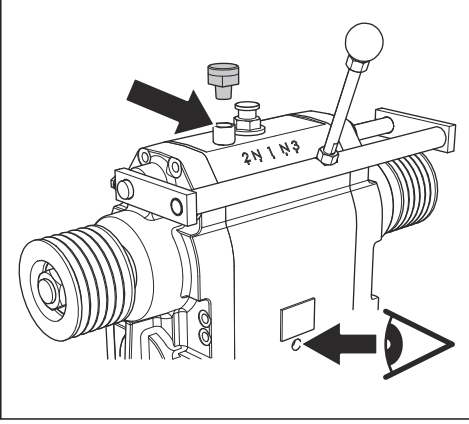
## استبدال الزيت الهيدروليكي

1. انزع القابس من فتحة الفحص في الخزان الهيدروليكي.



2. استخدم مضخة زيت يدوية لتصريف الزيت من خلال فتحة الفحص في الخزان الهيدروليكي.
3. استبدال فلتر النظام الهيدروليكي. راجع استبدال فلتر النظام الهيدروليكي في الصفحة 29.

4. املا الزيت في الأنبوب بينما تنظر من خلال فتحة الفحص.

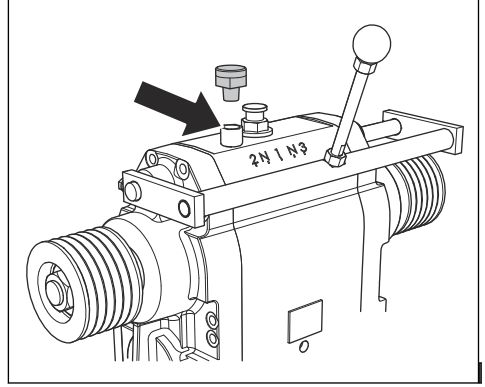


5. املا حتى ترى أن مستوى الزيت صحيح.

6. اربط البرغي الأيسر.

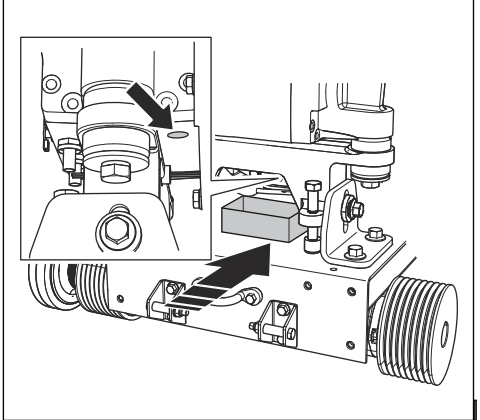
(b) استخدم مضخة زيت لتصريف الزيت من خلال فتحة الفحص.

2. أزل البرغي الأيسر.



3. لتصريف الزيت من خلال الفتحة أسفل المحرك، نفذ هذا الإجراء:

(a) ضع حاوية أسفل المحرك.

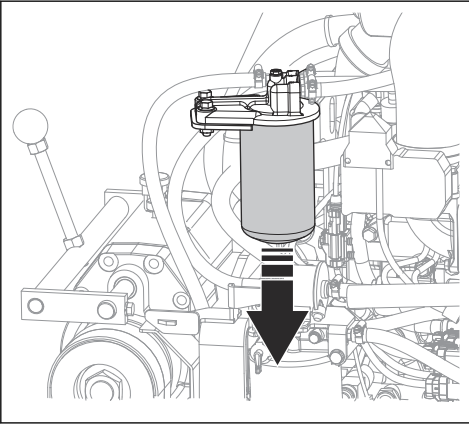


(b) قم بفك البرغي واسمح بتصريف الزيت في الحاوية.  
(c) اربط البرغي.

**تحذير:** استخدم قفازات واقية لمنع تهيج الجلد. وقد يخرج الوقود من فلتر الوقود، ومن ثم إلى جلدك.



1. أغلق صمام الفلتر الأولي. لمزيد من المعلومات، راجع دليل المحرك.
2. أدر فلتر الوقود عكس اتجاه عقارب الساعة لإزالته.
3. استبدل فلتر الوقود.
4. املا فلتر الوقود الجديد بوقود الديزل.
5. قم بتشحيم الغطاء ببعض قطرات من وقود الديزل.



6. قم بتركيب فلتر الوقود.

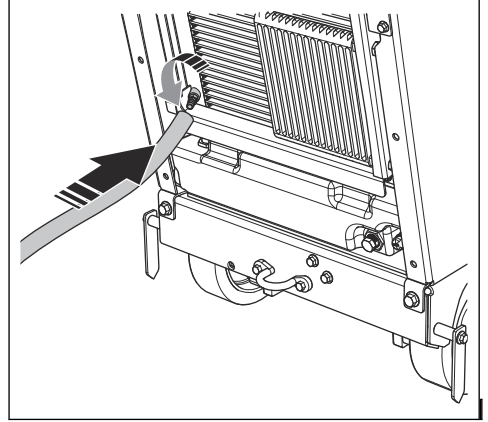
7. افتح صمام الفلتر الأولي قبل بدء تشغيل المحرك.

## استبدال سائل تبريد الرادياتير

**تحذير:** يوجد احتمال للتعرض لإصابات ناجمة عن الحروق. اترك المحرك حتى يبرد قبل فتح غطاء سائل تبريد الرادياتير.



1. أزل الغطاء الخلفي.



2. ضع وصلة في الصمام.

3. افتح الصمام.

4. انزع غطاء سائل تبريد الرادياتير. يتم تصريف سائل تبريد

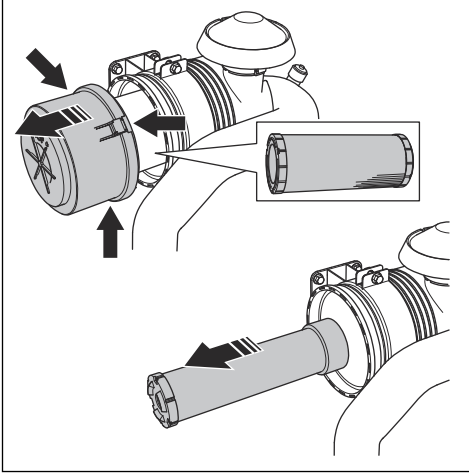
الرادياتير من النظام.

5. أغلق الصمام.

6. املا سائل تبريد الرادياتير حتى يصبح المستوى بين العلامتين الموجودتين على زجاجة سائل تبريد الرادياتير. راجع البيانات الفنية في الصفحة 39 لمعرفة نوع سائل تبريد الرادياتير والخليط الصحيح.

## استبدال فلاتر الهواء

1. افتح المشابك الثلاثة لميِّت فلتر الهواء وقم بإزالة ميِّت فلتر الهواء.



2. استبدل فلتر الهواء الخارجي وفلتر الهواء الداخلي.

3. قم بتركيب فلاتر الهواء بالتسلسل العكسي.

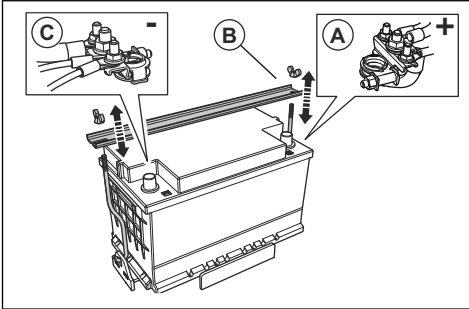
**ملاحظة:** إذا تعذر إغلاق المشابك الثلاثة لميِّت فلتر الهواء، فلن يتم تركيب فلتر الهواء الخارجي بشكل صحيح.

## صيانة البطارية

**ملاحظة:** لا تحتاج البطارية الموجودة في المنتج إلى صيانة. لا تفتح أو تزبل الأغصية.

## توصيل وفصل البطارية

1. واصل كابل البطارية الأحمر (A) بطرف البطارية الموجب (+) الموجود في البطارية.

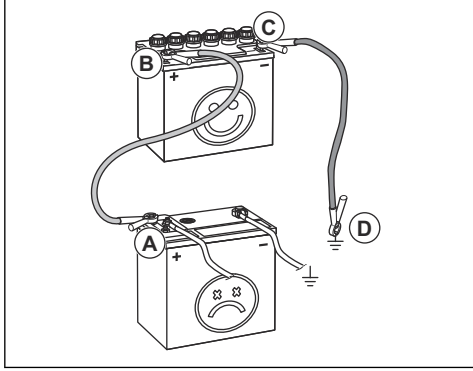


2. قم بتركيب حامل البطارية (B).

3. واصل كابل البطارية الأسود (C) بطرف البطارية السالب (-) الموجود في البطارية.

4. افصل كابلات البطارية بالتسلسل المعاكس لتوصيلها.

1. وصل طرف واحد لكابيل البطارية الأحمر بطرف البطارية الموجب (+) (A) الموجود في البطارية الضعيفة.



2. وصل الطرف الآخر لكابيل البطارية الأحمر بطرف البطارية الموجب (+) (B) الموجود في البطارية المشحونة.

**تحذير:** لا تسمح لطرفي كابل البطارية الأحمر بلمس الهيكل. وسوف يتسبب هذا في ماس كهربائي.



3. وصل طرف واحد لكابيل البطارية الأسود بطرف البطارية السالب (-) (C) الموجود في البطارية المشحونة.
4. وصل الطرف الآخر لكابيل البطارية الأسود بوصلة الأرضي الخاصة بالهيكل (D)، بعيداً عن خزان الوقود والبطارية.

#### نزع كابلات بدء الدوران الطارئ

**ملاحظة:** انزع كابلات بدء الدوران الطارئ بالتسلسل المعاكس لتوصيلها.

1. انزع الكابل الأسود من الهيكل.
2. انزع الكابل الأسود من البطارية المشحونة بالكامل.
3. انزع الكابل الأحمر من البطاريتين.

#### إعادة التوليد

لتقليل انبعاثات العادم، يحتوي محرك الديزل على فلتير جسيمات ديزل (DPF) يجمع المواد غير المرغوب فيها من العادم، ويزيد تركيز المواد غير المرغوب فيها في فلتير جسيمات الديزل أثناء التشغيل، ومن الضروري تنظيف فلتير جسيمات الديزل بانتظام. وبعد إجراء تنظيف فلتير جسيمات الديزل، وهو إعادة توليد DPF، إجراء تلقائياً بالكامل يتم بدء تشغيله بواسطة المشغل ويتم التحكم فيه بواسطة وحدة التحكم في المحرك. توجد طرق مختلفة لإعادة التوليد:

- الاستعداد لإعادة التوليد الثابتة
- إعادة التوليد الثابتة
- الوضع الاحتياطي لإعادة التوليد
- إعادة التوليد للاستعداد

#### الاستعداد لإعادة التوليد الثابتة

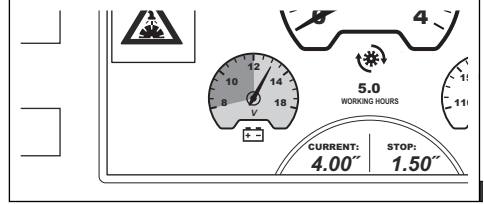
عندما تظهر رموز التحذير هذه على الشاشة، يكون المحرك في وضع الاستعداد لإعادة التوليد.

**تحذير:** افضل دائماً طرف البطارية السالب (-) أولاً.



#### فحص البطارية

- افحص البطارية يومياً.
- (a) اضبط مفتاح بدء تشغيل المحرك على وضع تشغيل الإشعال.
- (b) افحص مقياس البطارية في الشاشة. ويجب ألا يكون أقل من 12 فولت.



- إذا كان مقياس البطارية أقل من 12 فولت، فاشحن البطارية أو استبدلها.
- استبدل البطارية إذا كانت لا تستطيع الحفاظ على الفولتية. وقد يحدث هذا إذا لم يتم تشغيل المنتج لفترة طويلة. للحصول على معلومات حول البطاريات الموصى بها، راجع البيانات الفنية في الصفحة 39.
- اشحن البطارية بانتظام.
- حافظ على نظافة أطراف البطارية وكابلات البطارية.

#### تشغيل المحرك في حالة الطوارئ

إذا كانت البطارية ضعيفة جداً لتشغيل المحرك، فيمكنك استخدام كابلات المساعدة على بدء الدوران الطارئ لتشغيل في حالة الطوارئ. يتمتع هذا المنتج بنظام 12 فولت مع تأريض سلبى. يجب أن يتضمن المنتج المستخدم لتشغيل في حالة الطوارئ أيضاً نظام 12 فولت مع تأريض سلبى وأمبير تدوير بارد بمعدل 700 كحد أدنى.

#### توصيل كابلات بدء الدوران الطارئ

**تحذير:** يوجد خطر انفجار بسبب الغاز المتفجر الذي يخرج من البطارية. لا توصل الطرف السالب للبطارية المشحونة بالطرف السالب للبطارية الضعيفة أو بالقرب منه.



**تنبيه:** لا تستخدم بطارية منتجك لبدء تشغيل مركبات أخرى.



يتم تقليل خرج طاقة المحرك إلى 50%. وينخفض الحد الأقصى لسرعة المحرك إلى سرعة التباطؤ المنخفضة. من الضروري تنفيذ إعادة التوليد للاستعادة حتى يعمل المحرك بشكل صحيح مرة أخرى.



### إعادة التوليد للاستعادة

تتطلب إعادة التوليد للاستعادة حوالي 3 ساعات. راجع قسم لوحة التحكم من دليل المشغل للحصول على معلومات حول كيفية تنفيذ إعادة التوليد للاستعادة.

يتم تقليل خرج طاقة المحرك. وخلال أول ساعتين، ينخفض خرج الطاقة إلى 85% ثم إلى 50%. وبعد 8 ساعات، أو عندما يزيد حمل السخام إلى أكثر من 11.5 جم/لتر، تنخفض السرعة القصوى للمحرك إلى 1500 دورة في الدقيقة.

ومن الضروري إجراء إعادة توليد ثابتة في أقصر وقت ممكن بعد ظهور رموز التحذير.

### إعادة التوليد الثابتة

تتطلب إعادة التوليد الثابتة حوالي 30 دقيقة. راجع قسم لوحة التحكم من دليل المشغل للحصول على معلومات حول كيفية تنفيذ إعادة التوليد الثابتة.

### الوضع الاحتياطي لإعادة التوليد

عندما تظهر رموز التحذير هذه على الشاشة، يكون المحرك في الوضع الاحتياطي لإعادة التوليد.

**ملاحظة:** يستطيع المشغل تنفيذ عملية إعادة التوليد للاستعادة من لوحة التحكم على جميع المنتجات التي تحمل تاريخ الإنتاج من 1 يناير 2019. بالنسبة إلى المحركات التي تحمل تاريخ إنتاج قبل 1 يناير 2019، من الضروري إجراء تحديث لبرامج وحدة التحكم الإلكترونية قبل أن يتمكن المشغل من تنفيذ إعادة التوليد للاستعادة من لوحة التحكم. إذا لم يتم تحديث برامج وحدة التحكم الإلكترونية، فيجب استخدام Yanmar أداة الصيانة SmartAssist لتنفيذ إعادة التوليد للاستعادة. تحدث مع مركز خدمة Husqvarna لمزيد من المعلومات.



## استكشاف الأخطاء وإصلاحها

على زر إيقاف الماكينة في لوحة التحكم. وافحص المنتج بالكامل قبل بدء تشغيل المنتج مرة أخرى.

## استكشاف الأخطاء وإصلاحها

لمزيد من المعلومات حول رموز التحذير، راجع قسم لوحة التحكم في دليل المشغل.

**تحذير:** إذا توقف المحرك أو شغرة المنشار، ارفع شغرة المنشار بالكامل من مكان النشر. اضغط مفتاح بدء تشغيل المحرك على موضع الإيقاف واضغط

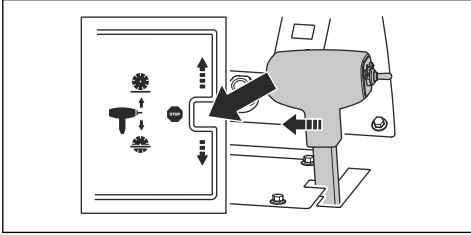


المشكلة	السبب	الحل
يتوقف المحرك أثناء التشغيل.	خزان الوقود فارغ. يظهر رمز التحذير المرتبط على الشاشة.	املاً خزان الوقود بنوع الوقود الصحيح.
	يوقف مفتاح السلامة المتعلقة بالمياه المحرك لأنه لا يوجد ضغط مياه. يظهر رمز التحذير المرتبط على الشاشة مع رسالة تحذير.	قم بفك تعشيق مفتاح السلامة المتعلقة بالمياه. افحص إمدادات المياه.
	يتم الضغط على زر إيقاف الماكينة. يظهر رمز التحذير المرتبط على الشاشة مع رسالة تحذير.	اسحب زر إيقاف الماكينة خارجاً لإعادة ضبط إيقاف الماكينة.
	يوجد حمل عالٍ جداً على شغرة المنشار.	استمع إلى صوت المحرك. إذا انخفضت سرعة المحرك، اسحب ذراع التحكم في السرعة إلى الخلف.
	يوجد مصهر محترق.	استبدل المصاهر المحترقة.
تتوقف شغرة المنشار أثناء التشغيل.	شد سير التشغيل غير كافٍ.	افحص شد سير التشغيل.
	تم فصل تعشيق قابض الشغرة.	قم بتعشيق قابض الشغرة لتعشيق محرك الشغرة. تأكد من أن سرعة المحرك تصل إلى 1200 دورة في الدقيقة أو أقل عند تشغيل قابض الشغرة.
	يوجد عطل كهربائي أو مصهر محترق في قابض الشغرة.	افحص المصاهر. استبدل المصاهر المحترقة.

المشكلة	السبب	الحل
يتم إنزال شفرة المنشار بسرعة كبيرة للغاية.	الصمام الذي يتحكم في سرعة موضع شفرة المنشار مفتوح أكثر من اللازم.	أدر المقبض لضبط سرعة إنزال الشفرة في اتجاه عقارب الساعة حتى يتم ضبط السرعة المناسبة.
شفرة المنشار تقطع بسرعة بطيئة للغاية.	شفرة المنشار غير حادة أو ضغط التغذية مرتفع جداً.	قلل عمق النشر وسرعة المحرك لفترة قصيرة.
تم إعادة تشغيل وحدة التحكم عندما تحاول بدء تشغيل المحرك.	فولتية البطارية منخفضة جداً.	اشحن البطارية أو استبدلها أو استخدم كابلات المساعدة على بدء الدوران الطارئ.

## النقل والتخزين وطريقة التخلص من المنتج

3. ضع ذراع التحكم في السرعة في وضع الإيقاف.



### النقل

**تحذير:** توخّ الحذر أثناء النقل. المنتج ثقيل ويمكن أن يسبب إصابة أو ضرراً إذا سقط أو تحرك أثناء النقل.

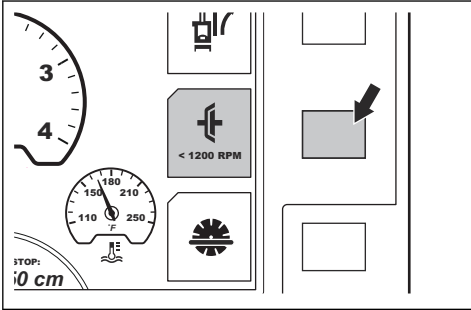


تتبع لك العجلات تحريك المنتج يدوياً لمسافة أقصر. وللنقل لمسافة أطول، ارفع المنتج لتحريكه أو ضع المنتج فوق مركبة.



**تنبيه:** لا تسحب المنتج خلف مركبة.

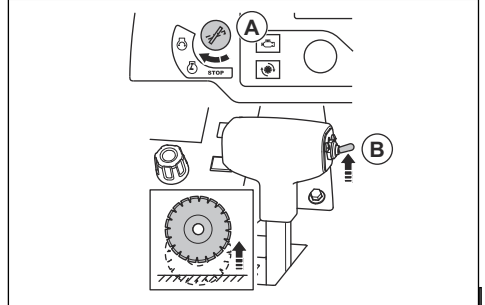
4. إذا كان المنتج يحتوي على قابض شفرة، فتأكد من فصل تعشيق قابض الشفرة. يتم فصل تعشيق قابض الشفرة عندما لا يكون الرمز على الشاشة بلون مختلف.



- احرص على سلامة المنتج أثناء النقل. وتأكد من أنه لا يستطيع التحرك.
- قم بإزالة شفرة المنشار قبل نقل المنتج.
- قم بإزالة جميع الأدوات ومفاتيح الربط.
- لنقل المنتج والوقود، تأكد من عدم وجود تسربات أو أبخرة. وقد يتسبب الشرر أو السنة اللهب المكشوفة، على سبيل المثال من الأجهزة الكهربائية أو الغلايات، في إشعال حريق.
- استخدم دائماً الحاويات المعتمدة لنقل الوقود.
- افحص شفرات المنشار الجديدة للتحقق من عدم تعرضها لأي تلف أثناء نقلها.

### تحرك المنتج أثناء تشغيل المحرك

1. أدر مفتاح بدء تشغيل المحرك على وضع تشغيل الإشعال (A).



5. إذا كان المنتج لا يحتوي على قابض شفرة، فانزع الشفرة أو انقل ذراع صندوق التروس إلى الوضع المعادي. راجع لفك شفرة المنشار في الصفحة 16 وتغيير التروس في طراز عليه تروس ذات 3 سرعات في الصفحة 17.

**تحذير:** بالنسبة إلى المنتجات التي لا تحتوي على قابض شفرة، تبدأ شفرة المنشار الدوران عند بدء تشغيل المحرك. لا تنقل المنتج إلى جانب منطقة العمل أو خارجها إذا كانت شفرة المنشار تدور.



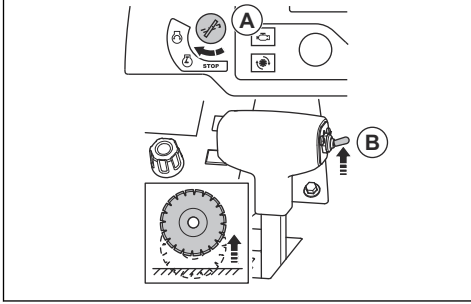
6. شغّل المنتج. راجع لبدء تشغيل المنتج في الصفحة 20.

2. اضغط على المفتاح لضبط عمق النشر (B) لأعلى حتى لا تلمس شفرة المنشار الأرض.



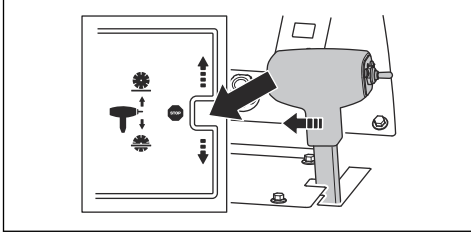
## تحرك المنتج أثناء إيقاف تشغيل المحرك

1. أدر مفتاح بدء تشغيل المحرك على وضع تشغيل الإشعال (A).

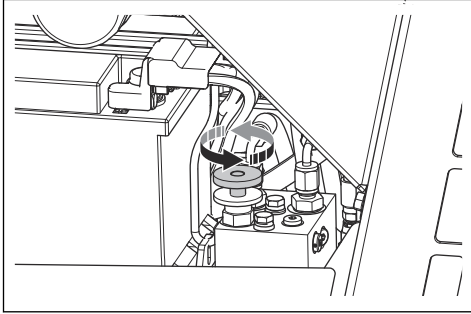


2. اضغط على المفتاح لضبط عمق النشر (B) لأعلى حتى لا تلمس شفرة المنشار الأرض.

3. ضع ذراع التحكم في السرعة في وضع الإيقاف.



4. أدر صمام تحويل نقل الحركة عكس اتجاه عقارب الساعة إلى موضع النهاية لفصل تعشيق ناقل الحركة.



5. أمسك مقابض التشغيل وادفع المنتج لتحريكه.

**تحذير:** لا تدفع المنتج على منحدر عندما يكون صمام تحويل نقل الحركة في وضع محايد. وقد يتحرك المنتج بعيداً عنك ويتسبب في إصابة المارة.

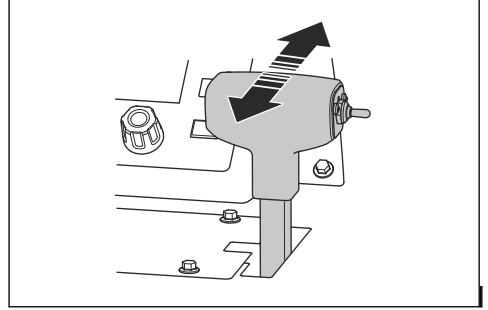


## رفع المنتج

**تحذير:** تأكد من أن معدات الرفع ذات أبعاد صحيحة. وتوضح لوحة الطراز على المنتج وزن المنتج.



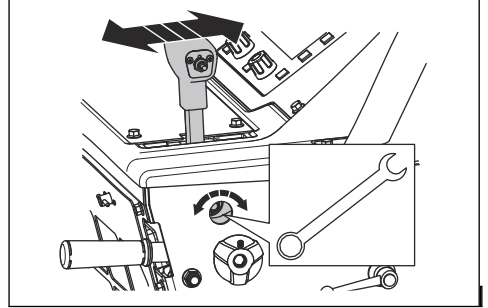
7. اضغط على ذراع التحكم في السرعة للامام لحركة المنشار للامام أو للخلف للحركة العكسية. كلما ضغطت على ذراع التحكم في السرعة، زادت السرعة. راجع البيانات الفنية في الصفحة 39.



**تحذير:** لا تفتح صمام تحويل نقل الحركة على الوضع المحايد أثناء إيقاف المنتج فوق منحدر. وقد يتحرك المنتج بعيداً عنك ويتسبب في إصابة المارة.



8. اضغط مقاومة ذراع التحكم في السرعة من خلال الصامولة الموجودة على جانب ذراع التحكم في السرعة.



## تحريك المنتج لأعلى وأسفل منحدر

**تحذير:** توخّ الحذر جداً عند تحريك المنتج لأعلى ولأسفل المنحدرات أثناء تشغيل المحرك. المنتج ثقيل ويوجد خطر لحدوث إصابة إذا سقط المنتج أو تحرك بسرعة كبيرة.



**تحذير:** بالنسبة إلى المنحدرات التي تتميز بزوايا كبيرة، احرص دوماً على استخدام رافعة. لا تمش أو تقف أسفل المنتج.



- لتحريك المنتج لأسفل منحدر، قم بتشغيل المنتج للخلف ببطء.
- لتحريك المنتج لأعلى منحدر، قم بتشغيل المنتج للامام ببطء.

- قم بإزالة شفرة المنشار من المنتج.
- احتفظ بشفرات المنشار في منطقة آمنة لمنع تلفها.
- احتفظ بشفرات المنشار في منطقة جافة وخالية من الصقيع.
- افحص شفرات المنشار الجديدة للتحقق من عدم تعرضها لأي تلف أثناء تخزينها.
- لتخزين المنتج والوقود، تأكد من عدم وجود تسربات أو أبخرة. وقد يتسبب الشرر أو السنة اللهب المكشوفة، على سبيل المثال من الأجهزة الكهربائية أو الغلايات، في إشعال حريق.
- استخدام دائماً الحاويات المعتمدة لتخزين الوقود.
- احتفظ بالبطارية في منطقة باردة وجافة.

للتخزين لفترات طويلة، نفذ أيضاً الخطوات التالية:

- نظف المنتج وقم بإجراء صيانة كاملة له.
- قم بتشحيم كل نقاط التشحيم.
- أفضل كابل البطارية من طرف البطارية السالب وضع كابل البطارية على مسافة آمنة بعيداً عن البطارية.
- اشحن البطارية بمستوى منخفض أثناء التخزين لفترة طويلة.
- املا خزان الوقود لمنع وصول الماء إلى نظام الوقود.
- احتفظ بالمنتج في منطقة جافة وخالية من الصقيع.
- تصريف عازل المياه لفلتر الوقود.
- تأكد من أن نقطة تجمد سائل تبريد المحرك كافية لدرجات الحرارة في موقع التخزين.
- ضع غطاء واقياً فوق المنتج، وهذا مهم بشكل خاص للتخزين في الهواء الطلق.
- استبدال زيت المحرك بعد التخزين لفترة طويلة.

## التخلص

- قد تكون المواد الكيميائية خطرة ويجب عدم التخلص منها على الأرض. تخلص دائماً من المواد الكيميائية المستخدمة في مركز الخدمة أو موقع تخلص مناسب.
- عندما ينتهي عمر المنتج، أرسله إلى الوكيل أو إلى موقع إعادة تدوير مناسب.
- قد يتسبب الزيت ولفلاتر الزيت والوقود والبطارية في تأثيرات سلبية على البيئة. التزم بمتطلبات إعادة التدوير المحلية واللوائح المطبقة.
- لا تتخلص من البطارية كمخلفات منزلية.
- أرسل البطارية إلى وكيل خدمة Husqvarna أو تخلص منها في موقع التخلص من البطاريات المستخدمة.

**تحذير:** لا ترفع أي منتج تالف. تأكد من تركيب فتحة الرفع بشكل صحيح ومن عدم تلفها.



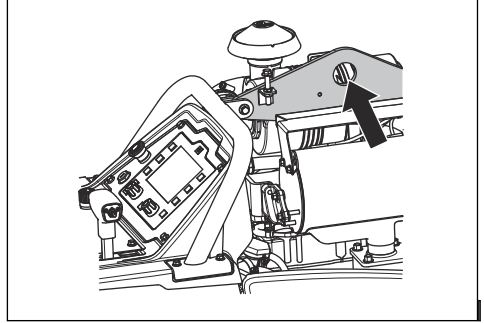
**تحذير:** لا تمش أو تقف تحت أو بالقرب من منتج مرفوع.



**تنبيه:** لا تستخدم مفاصل التشغيل لرفع المنتج.

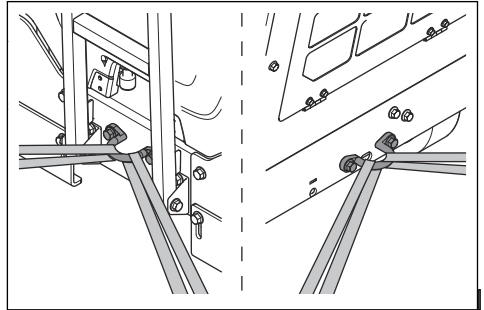


• وصل معدات الرفع من خلال فتحة الرفع.



## رفع المنتج بأمان إلى مركبة نقل

1. مرر شريطاً واحداً عبر ذراع عروة الربط في مقدمة المنتج ووصل الشريط بالمركبة.



2. مرر شريطاً واحداً عبر ذراع عروة الربط في مؤخرة المنتج ووصل الشريط بالمركبة.

## التخزين


- لا يحتوي المنتج على فرامل انتظار. لا تتعد عن المنتج إذا كان متروكاً على منحدر. وإذا تطلب الأمر إيقاف المنتج على منحدر، فتأكد من ربط المنتج بشكل كافٍ ولا يمكنه التحرك.
- احتفظ بالمنتج في منطقة مغلقة لمنع وصول الأطفال أو الأشخاص غير المعتمدين.
- تصريف المياه من صندوق التروس.
- اصبط مفتاح بدء تشغيل المحرك على وضع الإيقاف.
- اصبط ذراع التحكم في السرعة على وضع الإيقاف.

## البيانات الفنية

### البيانات الفنية

المحرك *	
4TNV88C-DHQ, Yanmar	ماركة المحرك ونوعه
3000 عند 35.5/47.6	قوة المحرك، كيلوواط / حصان عند دورة في الدقيقة <sup>1</sup>
2.2/134	الإزاحة، ديسيمتر <sup>3</sup> /بوصة مكعبة
4	الأسطوانات
إغلاق شعاعي مع سائل تنظيف أولي ومؤشر تقييد	فلتر الهواء
كهربائي	بادئ التشغيل
وقود ديزل منخفض الكبريت فقط	الوقود

\* = لمزيد من المعلومات والأسئلة حول هذا المحرك المحدد، راجع دليل المحرك أو موقع الويب الخاص بالشركة المصنعة للمحرك.

الوقود ونظام التشحيم	
24.5/6.5	سعة خزان الوقود، لتر/جالون
7.1/7.5	سعة خزان الزيت، لتر/كوارت
ACEA E9-08, ACEA E6-08, CJ-4 API فئة SAE 10W30 أو SAE 15W40	زيت المحرك
SAE 75W90	زيت صندوق التروس
طراز صندوق تروس أحادي السرعة: 0.95/1	سعة خزان زيت صندوق التروس، لتر/كوارت
طراز صندوق تروس ثلاثي السرعة: 1.77/1.87	
الجودة: NLGI 2. القياسي: SAE J310	الشحم
SAE 15W40, فئة API SE, فئة API CC, فئة API CD	الزيت الهيدروليكي
إيثيلين غليكول وماء، مزيج 50/50. يتم توفيره في المنتج عند الشراء. بروبيلين غليكول وماء، مزيج 50/50.	سائل التبريد
<p><b>تنبيه:</b> لا تقم بالخلط مباشرة في الخزان. من الأسهل الحصول على خليط 50/50 الصحيح إذا قمت بالخلط في حاوية.</p> 	

البطارية	
T6	نوع طرف التوصيل

<sup>1</sup> وفقاً لمحدد من قبل الشركة المصنعة للمحرك. قدرة المحركات الموضحة هي متوسط خرج القدرة الكلية (بمعدل محدد للدورة في الدقيقة) لمحرك إنتاج نموذجي لطراز المحرك الذي تم قياسه وفقاً لمعيار جمعية مهندسي السيارات (SAE) J1995. قد تختلف محركات الإنتاج الكمي عن هذه القيمة. وسيتمدد خرج الطاقة الفعلي للمحرك المركب في الماكينة النهائية على سرعة التشغيل والظروف البيئية ومتغيرات أخرى.

البطارية	
91	BCI
12	الجهد بالفولت
100-60	السعة، أمبير/ساعة
660-760	A, CCA
6.9×6.9×175/11×175×280	أقصى مقاس الطول × العرض × الارتفاع، مم/بوصة

إعداد المنشار					
900/36	750/30	650/26	500/20	350/14	سعة وافي الشفرة، مم/بوصة.
900/36	750/30	650/26	500/20	350/14	الحد الأقصى لعمق القطع، مم/بوصة
374/15	312/12.5	262/10.5	193/7.75	118/4.75	عمود الشفرة، دورة في الدقيقة
1355	1628	1866	2400	3197	الخرج التقريبي لعمود الشفرة، كيلواط/حصان
31/42					مقاس المحور، مم/بوصة
25.4/1 مع دبوس محرك واحد					قطر شفة شفرة الفصل السريع، مم/بوصة
152.5/6	127/5	127/5	114.5/4.5	114.5/4.5	محرك عمود الشفرة
3 سيور VX على شكل V في كل جانب					مبرد الشفرة
ماء					توصيل وافي الشفرة
انزلاقي، مزلاج تلقائي					الدفع
هيدروليكي					أقصى سرعة أرضية
متغيرة بلا حدود: 0-37 م/دقيقة / 0-122 قدم/دقيقة للامام والخلف. 25 م/دقيقة أقصى سرعة رجوع للخلف في طرازات CE.					الهيكل
بنية عالية التحمل وصلبة في شكل صندوق ومقطع على شكل قناة					الوزن الاسمي (غير مصنف)، كجم/رطل
771/1700	765/1687	761/1678	756/1667	751/1656	أقصى وزن تشغيل بما في ذلك الملحقات الاختيارية، كجم/رطل
829/1828	817/1801	808/1781	799/1761	791/1744	

انبعاثات الضوضاء والاهتزاز	
113	مستوى طاقة الصوت، المقيس بالدبسيبل (أ)
119	مستوى طاقة الصوت المضمون والمقيسة هو أن طاقة الصوت المضمونة تشتمل أيضاً على نشئت في نتيجة القياس والفروق بين الماكينات المختلفة من نفس الطراز وفقاً لتوجيه الاتحاد الأوروبي رقم 2000/14/EC.
102	مستوى ضغط الصوت في أذن المشغل، دبسيبل (A) <sup>3</sup>

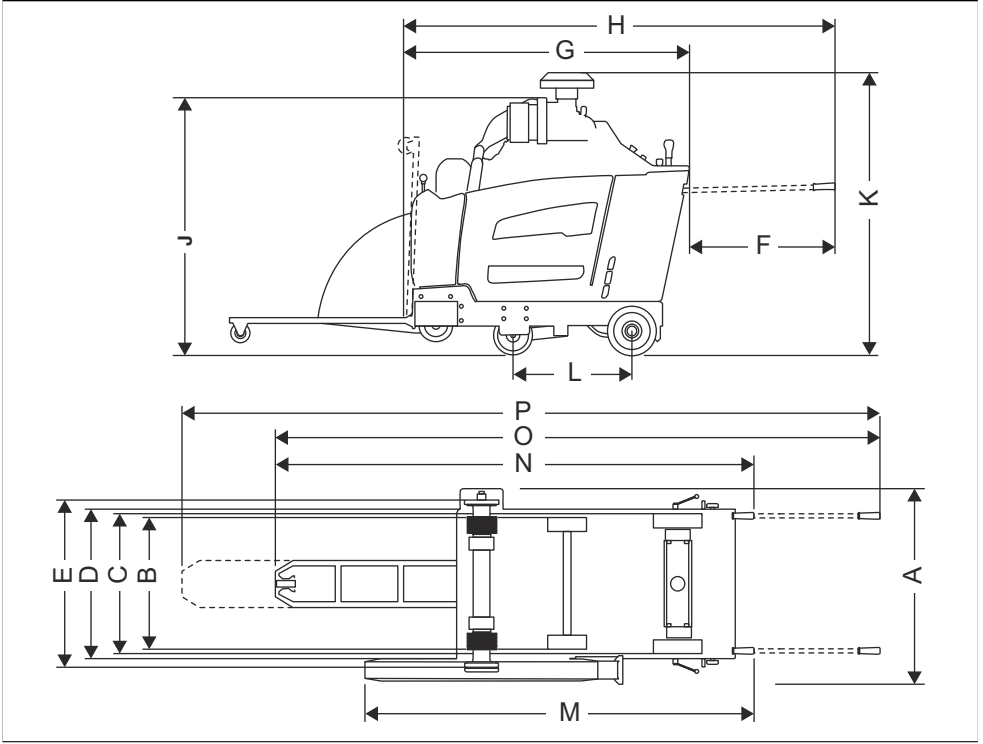
<sup>2</sup> تم قياس انبعاثات الضوضاء في البيئة كطاقة الصوت (L<sub>WA</sub>) وفقاً لتوجيه الاتحاد الأوروبي (EC) رقم 2000/14/EC. الفرق بين طاقة الصوت المضمونة والمقيسة هو أن طاقة الصوت المضمونة تشتمل أيضاً على نشئت في نتيجة القياس والفروق بين الماكينات المختلفة من نفس الطراز وفقاً لتوجيه الاتحاد الأوروبي رقم 2000/14/EC.

<sup>3</sup> مستوى ضغط الضوضاء وفقاً للمواصفة ISO EN 13862. البيانات الموضحة لمستوى ضغط الضوضاء لها نشئت إحصائي نموذجي (انحراف معياري) يبلغ 1,0 دبسيبل (A).

## بيان إعلان الضوضاء والاهتزاز

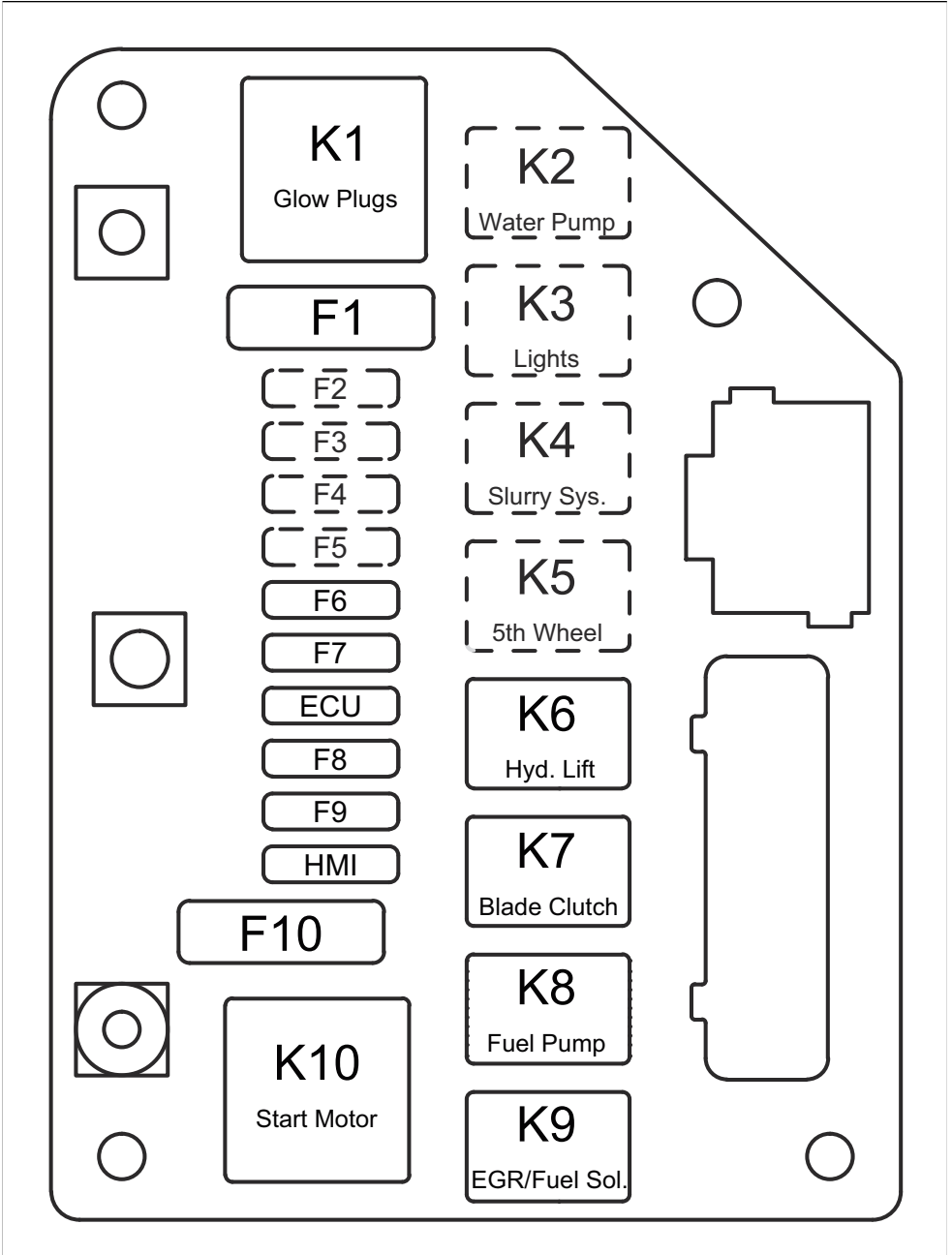
تم الحصول على هذه القيم المعلنة من خلال تجربة مختبرية وفقاً للتوجيهات أو المعايير المذكورة وهي مناسبة للمقارنة مع القيم المعلنة للمنتجات الأخرى التي تم اختبارها وفقاً لنفس التوجيه أو المعايير. وهذه القيم المعلنة غير مناسبة للاستخدام في تقييمات المخاطر وقد تكون القيم المقاسة في أماكن العمل الفردية أعلى. وتتسم قيم التعرض الفعلية وخطر الضرر الذي يتعرض له المستخدم الفردي بالتفرد وتعتمد على طريقة عمل المستخدم، وعلى المواد التي يستخدم فيها المنتج، وكذلك على وقت التعرض والحالة البدنية للمستخدم وحالة المنتج.

<sup>4</sup> مستوى الاهتزاز وفقاً للمواصفة EN 13862. البيانات الموضحة لمستوى الاهتزاز لها انحراف إحصائي نموذجي (انحراف معياري) يبلغ 1 م/ثانية<sup>2</sup>.



¼ 1289/50	الحد الأدنى للارتفاع الكلي (من دون ماسورة العادم، من دون غطاء المنظف الأولي)، مم/بوصة.	J	¼ 844/33	العرض، مم/بوصة	A
½ 1332/52	الحد الأقصى للارتفاع الكلي (أعلى المنظف الأولي)، مم/بوصة	K	الامام: 518/20، الخلف: 533/21	عرض العجلة من المركز إلى المركز / مم/بوصة	B
¼ 427/16	طول قاعدة العجلة، مم/بوصة	L	الامام: 569/22، الخلف: 609/24	عرض العجلة من الخارج إلى الخارج، مم/بوصة	C
1753/69	الطول، الواقى إلى المقبض (المقابض للداخل)، مم/بوصة	M	635/25	عرض الإطار، مم/بوصة	D
½ 2273/89	الحد الأقصى للطول الكلي (المقابض للداخل)، مم/بوصة	N	¾ 726,5/28	عرض الشفة الداخلية إلى الشفة الداخلية، مم/بوصة	E
¾ 2964/116	الحد الأقصى للطول الكلي (المقابض للخارج، المؤشر لأسفل)، مم/بوصة	O	¾ 809/31	تمديد المقبض، مم/بوصة	F
½ 3444/135	الحد الأقصى للطول الكلي (المقابض للخارج، المؤشر ممتد)، مم/بوصة	P	½ 1485/58	أدنى طول للمنشار (المؤشر والواقى لأعلى، من دون مقبض)، مم/بوصة	G

	¼ 2191/86	طول المنشار (المؤشر لأعلى، المقابض للخارج)، مم/بوصة	H
--	-----------	---	---





المصهر (A)	التسمية	المُرحل (A)	التسمية	الوظيفة
60	F1	70	K1	شمعات الإشعال
25	F2	25	K2	مضخة المياه (اختيارية)
25	F3	25	K3	المصابيح (اختيارية)
25	F4	25	K4	نظام الملاط (اختياري)
25	F5	25	K5	العجلة الخامسة (اختيارية)
25	F6	25	K6	مضخة الرفع الهيدروليكية
15	F7	25	K7	قابض الشفرة
20	F8	25	K8	مضخة الوقود
20	F9	25	K9	إعادة تدوير غاز العادم/الملف اللولبي للوقود
60	F10	70	K10	بادئ الحركة
25	وحدة التحكم الإلكترونية	غير متوفرة	غير متوفرة	وحدة التحكم الإلكترونية
25	HMI	غير متوفرة	غير متوفرة	HMI

## الملحقات

### الملحقات المعتمدة من Husqvarna

- طقم الوزن الخلفي، قضبان.
- طقم الإضاءة الثانية.
- طقم مضخة المياه.
- طقم العجلة الخامسة.

## بيان التوافق مع توجيهات المفوضية الأوروبية (EC)

### بيان التوافق مع توجيهات الاتحاد الأوروبي (EC)

نحن Husqvarna AB، العنوان: SE-561 82 Huskvarna، Sweden، رقم الهاتف: +46-36-146500، نعلن بموجب مسؤوليتنا المنفردة أن المنتج:

الوصف	ماكينة نشر للأرضية
الماركة	Husqvarna
النوع/الطراز	FS5000 D
الهوية	الأرقام المسلسلة من 2019 وما بعد ذلك

يمثل تماماً للتوجيهات واللوائح الأوروبية التالية:

التوجيه/اللائحة	الوصف
EC/2006/42	"بخصوص المعدات"
EC/2000/14	"متعلق بالضوضاء الخارجية"

وأن المعايير وأو المواصفات الفنية الموحدة تم تطبيقها:

EN ISO 12100:2010

EN 13862/A1:2009

للحصول على معلومات تتعلق بانبعثات الضوضاء، راجع الفصل  
البيانات الفنية في الصفحة 39.

2019-05-24

إدفارد جوليس

مدير البحث والتطوير، آلات نشر الخرسانة وتقيها

Husqvarna AB، قسم الإنشاءات

مسؤول المستندات الفنية

## 目次

はじめに.....	47	搬送、保管、廃棄.....	83
安全性.....	53	主要諸元.....	87
Operation( 操作 ).....	58	アクセサリ.....	93
メンテナンス.....	70	EC 適合宣言.....	94
トラブルシューティング.....	82		

## はじめに

### 製品の説明

本製品は、燃焼機関を搭載した手押し型道路カッターです。本製品には調整可能なポイントが付いているので、操作をはっきりと確認でき、簡単にまっすぐ切断できます。本製品には、すべての機能を監視するデジタルディスプレイを備えたコントロールパネルがあります。

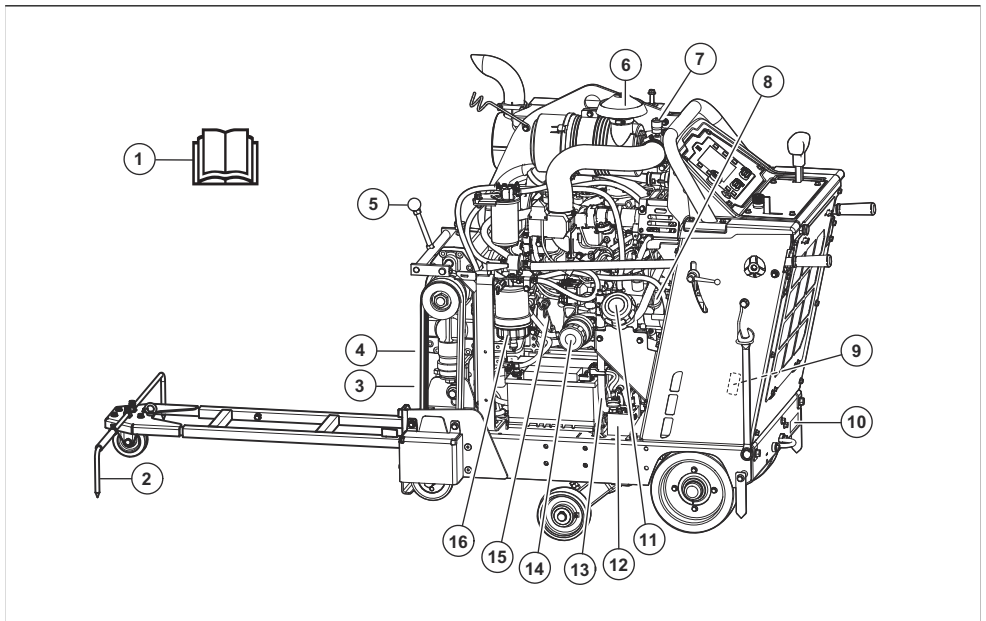
### 用途

本製品は、湿式切断のダイヤモンドブレードで、コンクリート、アスファルト、石などの硬い床面の材質を切断

するために使用します。他の用途には使用しないでください。

本製品は、経験豊富な作業者が産業用の操作で使用します。

### 製品概要、左側

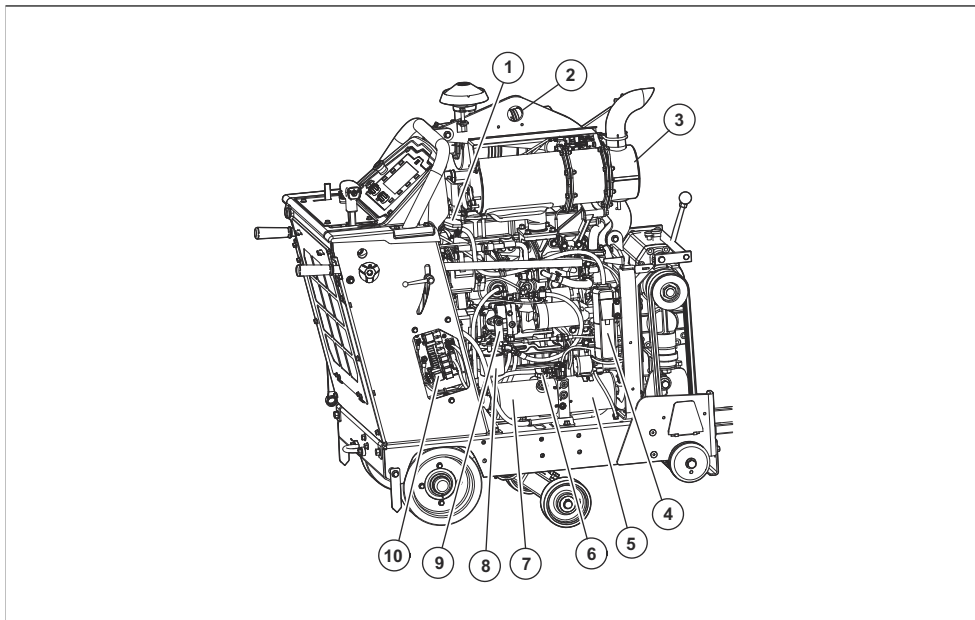


1. 取扱説明書
2. 調整可能なポイント
3. ギアボックスの水抜きバルブ
4. ベルトテンション用ボルト
5. ギアシフトレバー、3速ギアボックスモデル
6. エアフィルター
7. エアフィルターインジケータ
8. エンジンオイル用オイルタンクキャップ
9. 米国 / カナダ用型式銘板
10. EU 用型式銘板

- 11. 燃料タンクキャップ
- 12. トランスミッションバイパスバルブ
- 13. エンジンオイル用排水ホース

- 14. エンジンオイルフィルター
- 15. エンジンオイルレベルゲージ
- 16. 燃料フィルター用ウォーターセパレーター

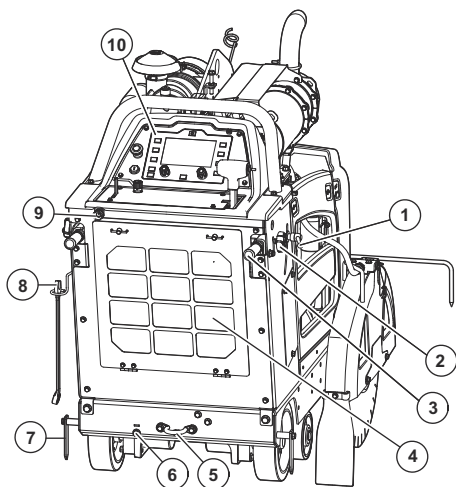
## 製品概要、右側



- 1. ラジエタークーラントリッド
- 2. リフティングポイント
- 3. マフラー
- 4. ラジエタークーラント流出用コンテナ
- 5. 油圧リフト用ポンプ

- 6. 油圧式リザーバ開口部
- 7. 油圧式リザーバ
- 8. 油圧システムフィルター
- 9. ハイドロスタティックトランスミッションのポンプ
- 10. リレーおよびヒューズボックス

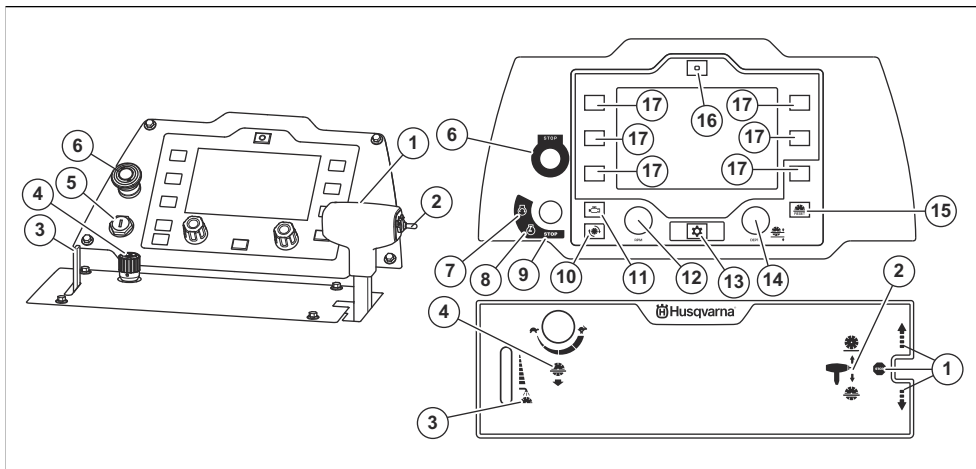
## 製品概要、背面



1. 操作ハンドル用ロックノブ、高さ調整
2. 操作ハンドル用ロックノブ、長さ調整
3. 操作ハンドル
4. ラジエターエアフィルター
5. リヤ固定用ブラケット
6. 手動アクスル調整
7. リヤポインタ
8. ブレードシャフトトレンチ
9. 給水口
10. コントロールパネル

**注記：** 本製品の前面にも固定用ブラケットがあります。

## コントロールおよびコントロールパネルの概要



1. スピードコントロール用レバー。前進 / 後退およびトランスミッションストップ\*
2. 切削深度調整スイッチ\*
3. カuttingブレード用水冷システム用レバー\*
4. ブレード下降速度調整ノブ\*
5. エンジン始動スイッチ
6. 機器停止ボタン\*
7. エンジン始動位置
8. イグニッションオン位置
9. エンジン停止位置
10. ディスプレイにブレード速度 ( r/min ) を表示するボタン\*
11. ディスプレイにエンジン速度 ( r/min ) を表示するボタン\*
12. スロットルコントロールのノブ
13. メニューボタン\*
14. ブレードの深さストップ調整用ノブ\*
15. ブレードの深さストップリセットボタン\*
16. E-トラックリセットボタン\* ( オプション )
17. 選択ボタン

\* = 製品に表記されるシンボルマーク 50 ページも参照してください。

### 製品に表記されるシンボルマーク



警告：本製品の使用は危険を伴います。操作者や付近にいる人が重傷を負う、または死亡するおそれがあります。十分に注意し、本製品を正しく使用してください。



本製品を使用する前に、この取扱説明書をよくお読みになり、指示内容をよく理解してください。



イヤマフ、保護メガネ、および呼吸器保護具を使用してください。使用者の身体保護具 55 ページを参照してください。



切削エリア外で本機の位置を変える場合は必ず、工具を回転させずに使用してください。



カuttingブレードの損傷を防ぐため、搬送前および本製品を持ち上げる前にカuttingブレードを取り外してください。



ブレードガードを常に本製品に取り付ける必要があります。カuttingブレードの露出部分が 180 度を超えないようにしてください。



カuttingブレードが鈍くなっていないこと、または亀裂などの損傷がないことを確認してください。



カuttingブレードが、製品銘板に記載されている値と同じ速度またはそれ以上の速度に対応していることを確認してください。カuttingブレードを高速で運転すると、破損して怪我や器物損傷に至るおそれがあります。



可燃性の物質やガスの近くで本製品を使用しないでください。



粉塵が健康障害を引き起こす場合があります。認定の呼吸器保護具を使用してください。排気ガスを吸わないようにしてください。室内、または十分な空気の流れのない場所では、燃焼機関を搭載した製品を使用しないでください。



高温の表面。



カッティングブレードやその他の可動部品に身体を近づけないでください。



負傷の危険性があります。身体のすべての部分をカッティングブレードから遠ざけるようにしてください。



超低硫黄ディーゼル燃料のみ。



エンジンオイル。



ディップスティック。



エンジンオイルレベルを点検するときはソーを持ち上げないでください。



エンジンオイルレベルを点検するときは、カッティングブレードなしでソーが水平であることを確認してください。



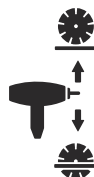
ブレードガードの矢印は、カッティングブレードの回転方向を示しています。



本製品は必ずリフトポイントで持ち上げてください。



トランスミッション停止。



切削深度調整スイッチ。



水冷システムのレバー。



ブレード下降速度調整ノブ。



低速。



高速。



機器停止。



エンジン始動。



イグニッションオン。



エンジン停止。



ディスプレイにブレード速度 ( r/min ) を表示します。





ディスプレイにエンジン速度 ( r/min ) を表示します。





メニューボタン。


## コントロールパネルディスプレイの警告記号


 機器停止が作動しました。機器停止ボタンをリセットし、イグニッションをサイクルします。


 バッテリーが充電されていません。


 燃料レベルが低下しています。


 予熱中。詳細については、エンジンのマニュアルを参照してください。


 カuttingブレード用の水冷システムの水圧がありません。


 エンジンオイルの圧力が低下しています。


 エンジン停止。運転を続行できません。

 エンジン温度が高すぎます。運転を続行できません。詳細については、エンジンのマニュアルを参照してください。


 中程度のエンジンの問題。運転を続行できます。


 エンジンが故障しています。詳細については、エンジンのマニュアルを参照してください。


 再生が必要です。ステーションナリ再生スタンバイ 82 ページを参照してください。

 エラーコードがエンジンに関連していません。


 NOx 診断コントロールシステムが故障しています。

 ブレードの深さストップ調整用ノブ。

 ブレードの深さストップリセットボタン。


 Eトラック調整リセットボタン(オプション)。


 本製品は EC 指令適合製品です。


 環境に対する騒音排出は EC 指令に準拠しています。製品の騒音排出については、主要諸元 87 ページおよびラベルに記載されています。


**注記：** 本製品に付いている他のシンボル / 銘板は、一部の市場地域に向けた認定条件を示します。


## コントロールパネルディスプレイの記号

 Eトラック調整、左(オプション)。

 Eトラック調整、右(オプション)。

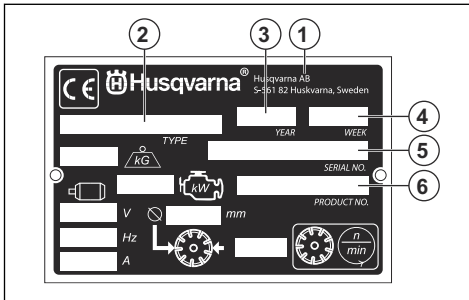
 水安全システムのオン / オフ。水安全システムは、カuttingブレード用水冷システムへの水圧を監視します。水圧が低下すると、水安全システムがカuttingブレードを停止します。

 ブレードクラッチを作動 / 解除します。この機能は、すべての機種標準ではありません。

 ブレードの深さストップ



## 銘板 EU



1. メーカー
2. 製品タイプ
3. 製造年
4. 製造週
5. シリアルナンバー
6. 製品番号

## 製品の損傷

以下の場合、当社は製品の損傷について責任を負いません。

- 本製品が誤って修理された場合。
- メーカーによるものではない部品、またはメーカーの認可していない部品を使用して本製品を修理した場合。
- メーカーによるものではないアクセサリ、またはメーカーの認可していないアクセサリを本製品に使用した場合。
- 認定サービスセンターまたは認定販売店で本製品が修理されていない場合。

## ユーロV排出規制



**警告：** エンジンを改造すると、この製品の EC 型式認証が無効になります。

## 安全性

### 安全性の定義

警告、注意、注記は、取扱説明書の特に重要な部分を示しています。



**警告：** 取扱説明書の指示に従わない場合、使用者が負傷したり、死亡したりするが、あるいは付近の人に損傷を与える危険があることを意味します。



**注意：** 取扱説明書の指示に従わない場合、製品や他の物品、または隣接するエリアに損傷を与える危険があることを意味します。

**注記：** 特定の状況で必要とされる詳細情報を提供するために使用されます。

### 一般的な安全注意事項



**警告：** 本製品を使用する前に、以下の警告指示をお読みください。

- 本製品は、慎重かつ適切に使用しないと、危険な道具となります。本製品により、操作者や付近にいる人が重傷を負う、または死亡するおそれがあります。本機を使用する前に、本取扱説明書をよく読んで、その内容を理解してください。
- すべての警告および説明を保管してください。
- 適用されるすべての法令を遵守してください。
- 作業員および作業員の雇用主は、本製品の操作中に発生するリスクを認識し、防止する必要があります。

- 取扱説明書を読んで内容を理解した人にも本製品を運転させてください。
- あらかじめトレーニングを受けていない場合は、本製品を操作しないでください。全作業員がトレーニングを受けていることを確認してください。
- 許可された人のみが本製品を操作してください。
- 作業員は、他の人またはその所有物に発生した事故に責任を負います。
- 疲労時、疾病時、アルコールや医薬品の影響が残っているときは、本製品を使用しないでください。
- 常に常識に基づいて注意して使用してください。
- 本製品では、運転中に電磁場が発生します。この電磁場は、ある条件下でアクティブ、またはパッシブな医療用インプラントに影響を及ぼすことがあります。深刻な重傷や死亡の危険を避けるため、医療用インプラントを使用している方は、本製品を使用する前に主治医および医療用インプラントの製造元に相談することをお勧めします。
- 本製品は清潔に保ってください。標識やラベルがはっきりと読み取れるようにしてください。
- 本製品に不具合がある場合は使用しないでください。
- 本製品を改造しないでください。
- 他の人が本製品に変更を加えた可能性がある場合は、本製品を操作しないでください。

### 操作のための安全注意事項



**警告：** 本製品を使用する前に、以下の警告指示をお読みください。

- カuttingブレードに付属しているカuttingブレードの製造元からの警告指示を読んでください。
- 製品が正しく組み立てられていることを確認します。
- ブレードガードや保護カバーが取り付けられていない状態で、本製品を始動させないでください。
- 本製品を正しく取り扱わない場合、カuttingブレードが破損して怪我や器物損傷に至るおそれがあります。
- 緊急時にエンジンをすばやく停止する方法を必ず確認してください。
- 身体保護具を使用してください。使用者の身体保護具 55 ページを参照してください。
- 作業エリアに許可なく人が立ち入らないようにしてください。
- 作業エリア内の電気ケーブルが、通電されている状態ではないことを確認してください。
- 作業エリアは清潔で明るい状態に保ってください。
- 本製品を操作する前に、作業エリアに隠れているワイヤー、ケーブル、およびパイプがないか確認してください。見えにくい異物に本製品が衝突した場合は、直ちにエンジンを停止し、本製品と異物を調べてください。続行しても安全であることがわかるまで、本製品の操作を再開しないでください。
- 濃霧、大雨、強風、厳寒など、気象条件の悪いときは、本製品を使用しないでください。悪天候で作業すると、疲れやすく、また滑りやすい路面など危険な状況に遭遇する可能性があります。
- 必ず安全で安定した姿勢で作業してください。
- 火災や爆発が発生する可能性がある場所では、本製品を使用しないでください。
- 本製品の使用中は、物体が高速で飛び出すことがあります。作業エリアのすべての人が、認可された身体保護具を使用していることを確認してください。固定されていないものを作業エリアから取り除いてください。
- エンジンの排気ガスには、無臭で有毒な危険性の高いガスである一酸化炭素が含まれます。室内、または十分な空気の流れのない場所では、燃焼機関を搭載した製品を使用しないでください。
- 本製品から離れる前に、エンジンを停止し、誤って始動する危険がないことを確認してください。
- 本製品には駐車ブレーキが装備されていません。傾斜面に置かれた状態で、本製品から離れないでください。傾斜面に本製品を駐車する必要がある場合は、本製品が十分に固定されて、動かないことを確認してください。
- 斜面での運転中は十分に注意してください。本製品は重いいため、落下した場合は重傷を負う可能性があります。
- 材料の固定が緩んで、作業者が怪我することのないように注意してください。
- 衣服、長い髪、宝飾品が可動部に巻き込まれないようにしてください。
- 本製品は、事故が起こったときに救助を受けられない状況では操作しないでください。

## 排気ガスの安全性



**警告：** 本製品を使用する前に、以下の警告指示をお読みください。

- エンジンの排気ガスには、無臭で有毒な危険性の高いガスである一酸化炭素が含まれます。一酸化炭素を呼吸すると、死亡するおそれがあります。一酸化炭素は無臭で見えないため、感知できません。一酸化炭素中毒の症状はめまいですが、一酸化炭素の量や濃度が十分な場合は、前兆がなくとも意識不明になる可能性があります。
- 目に見えるかまたは臭いがする排気ガスには一酸化炭素も含まれています。
- 室内、または十分な空気の流れのない場所では、燃焼機関を搭載した製品を使用しないでください。

## 振動への安全対策



**警告：** 本製品を使用する前に、以下の警告指示をお読みください。

- 本製品の操作中、振動が本製品から作業者に伝わりまます。本製品を定期的かつ頻繁に操作すると、作業者の負傷の程度が増加するおそれがあります。怪我は、指、手、手首、腕、肩、神経と血液供給、またはその他の身体の一部で発生する可能性があります。怪我のために衰弱する場合や永続的な怪我になる場合があり、数週間、数か月、または数年の間に徐々に悪化する可能性があります。可能性がある怪我には、血液循環系、神経系、関節、およびその他の身体構造の損傷が含まれます。
- 症状は、製品の操作中またはその他のときに発生することがあります。症状があるときに本製品を操作し続けると、症状が悪化するか、または恒久的になる場合があります。以下の症状またはその他の症状が発生した場合は、医師の診断を受けてください。
  - しびれ、感覚まひ、うずき、ちくちくする痛み、刺すような痛み、やけど、ずきずきする痛み、ぎこちなさ、力が入らない、皮膚の色や状態の変化などがあります。
- 症状は低温で悪化することがあります。低温の環境で本製品を操作する際は、暖かい衣服を着用し、手を暖かくして乾燥させてください。
- 取扱説明書の記載に従って本製品をメンテナンスおよび操作し、適切な振動レベルを維持してください。
- ハンドルのみを掴んで操作してください。他のすべての身体部分は本製品から離してください。
- 強い振動が突然発生した場合は、直ちに本製品を停止してください。振動が増加した原因を解消するまで、操作を続行しないでください。

## ノイズの安全性



**警告：** 本製品を使用する前に、以下の警告指示をお読みください。

- 高いレベルの騒音に長時間さらされると、騒音が原因で難聴になる可能性があります。
- 騒音レベルを最小限に抑えるには、取扱説明書の記載に従って本製品をメンテナンスおよび操作してください。
- マフラーに損傷やひびがないか点検します。マフラーが本製品に適切に取り付けられていることを確認してください。
- 本製品を操作するときは、認可されたイヤマフを使用してください。
- イヤマフを着用している間、警告信号や声に気を付けてください。作業エリアの騒音レベルのためにイヤマフが必要な場合を除き、本製品を停止したときはイヤマフを取り外してください。

## 使用者の身体保護具



**警告：** 本製品を使用する前に、以下の警告指示をお読みください。

- 本製品を操作するときは常に、認可された身体保護具を使用してください。身体保護具で怪我を完全に防止できるわけではありませんが、万一事故が起きた場合、負傷の度合いを軽減することができます。適切な身体保護具の選択については、販売店にご相談ください。
- 定期的に身体保護具の状態を確認してください。
- 認可された保護ヘルメットを使用してください。
- 認可されたイヤマフを使用してください。
- 認可された呼吸器保護具を使用してください。
- 側面保護付きの認可された保護メガネを使用してください。側面保護がないと飛散物に当たって目を負傷する危険性が高くなります。
- 保護グローブを着用してください。
- つま先部スチール製、ノンスリップ靴底のブーツを着用してください。
- 認可された作業着、または長袖で長いズボン丈の身体に合った衣服を着用してください。

## 消火器

- 操作中は常に消火器を近くに置いてください。
- 「ABE」クラスの粉末消火器または「BE」タイプの二酸化炭素消火器を使用します。

## 本製品の安全装置

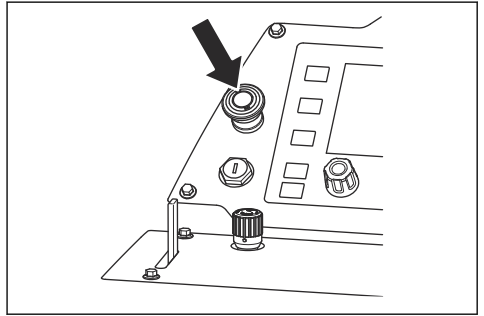


**警告：** 本製品を使用する前に、以下の警告指示を読んでください。

- 安全装置に欠陥のある製品は使用しないでください。
- 安全装置は定期的に点検してください。安全装置に欠陥がある場合は、Husqvarna サービス代理店にご相談ください。

## 機器停止ボタン

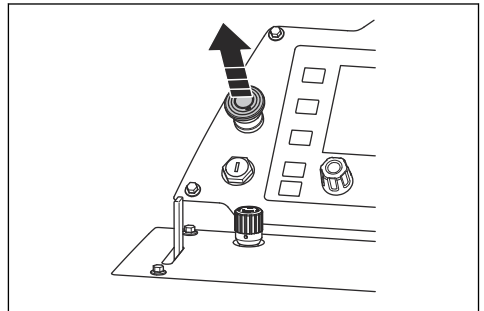
機器停止ボタンを押すと、エンジンとすべての電気機能がすばやく停止しますが、ライトは停止しません。機器停止ボタンを押すと、本製品がセーフモードに設定されます。セーフモードがリセットされるまで、本製品を再起動することはできません。



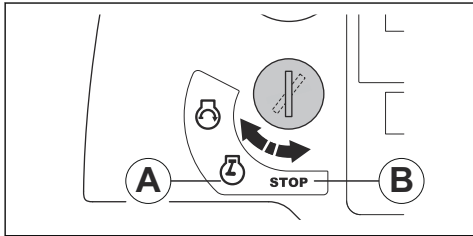
**注記：** 緊急時以外は、機器停止ボタンを使用して本製品を停止しないでください。操作中に本製品を停止する正しい手順については、本製品の停止方法 70 ページを参照してください。

## 機器停止ボタンの点検方法

1. エンジンを始動します。本製品の始動方法 66 ページを参照してください。
2. 機器停止ボタンを押します。エンジンが停止し、本製品がセーフモードに設定されます。
3. 機器停止ボタンを引き出して、本機の停止をリセットします。



4. セーフモードをリセットするには、エンジン始動スイッチをエンジン停止位置 (B) に回してから、イグニッションをオン位置 (A) に回します。



### ブレードガード

ブレードガードは、カuttingブレード上部の保護カバーです。損傷したカuttingブレードやその他の物体から作業者の方向に部品が排出された場合に保護します。ブレードガードは、カuttingブレードによる負傷を防止します。ブレードガードは、運転中にカuttingブレードの冷却を維持する水冷システムの一部でもあります。

### ブレードガードの点検方法

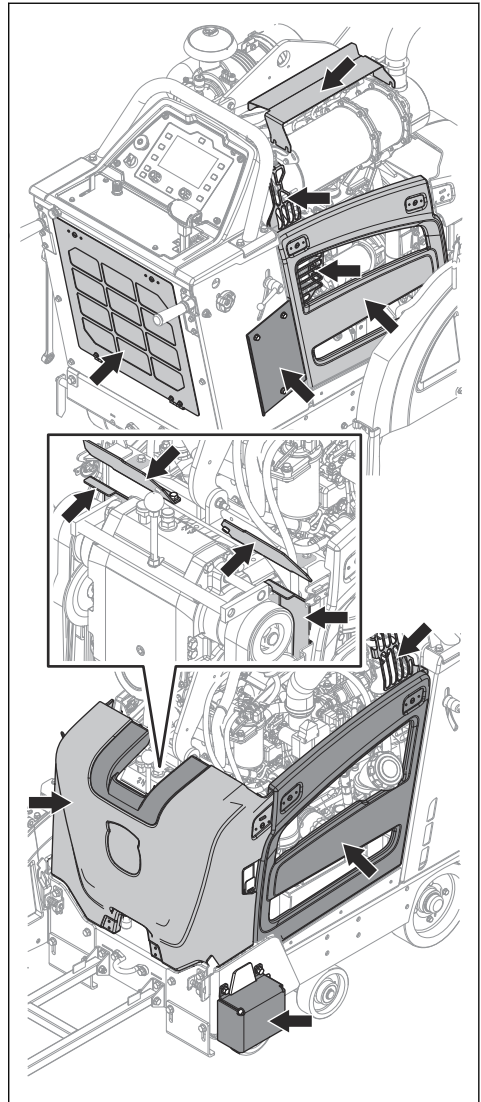
- ブレードガードが正しく取り付けられているか確認します。ブレードガードの取り付け方法 62 ページを参照してください。
- ブレードガードにひびなどの損傷がないか点検します。
- 破損したブレードガードは交換してください。
- ブレードガードに傷、曲がり、または他の欠陥がある場合は交換します。
- ブレードガードロックに損傷がないか点検します。
- ブレードガードロックが正しくかかっているか確認します。

### 保護カバー

保護カバーがなかつたり破損していたりすると、可動部分や高温の表面で負傷する危険性が増加します。

### 保護カバーの点検方法

- 製品を操作する前に保護カバーを点検してください。



- 保護カバーが正しく取り付けられ、ヒビやその他の破損がないことを確認してください。
- 破損した保護カバーは交換してください。

### マフラー

マフラーは騒音レベルを最小限に抑え、排気ガスを作業者から遠ざける働きをします。

マフラーがない場合や損傷がある場合は、製品を使用しないでください。マフラーに損傷があると、騒音レベルと火災発生の危険が増加します。



**警告：**使用中、使用直後およびエンジンがアイドリング速度で稼働しているときはマフラーが高温になります。可燃性の材料やガスの近くでは火災に注意してください。

### マフラーの点検方法

- マフラーを定期的に点検して、正しく取り付けられているか、損傷していないかを確認してください。



**注意：**マフラーを改造しないでください。マフラーはDPFタイプで、排出ガス規制準拠の一部です。

### 燃料の安全について



**警告：**本製品を使用する前に、以下の警告指示をお読みください。

- 燃料は可燃性があり、煙は爆発性があります。怪我、火災、爆発を防ぐために燃料に注意してください。
- 燃料の煙を吸い込まないようにしてください。燃料の煙は有害であり、負傷のおそれがあります。空気の流れが十分であることを確認してください。
- エンジンの稼働中は燃料タンクのキャップを外したり、燃料タンクに燃料を充填したりしないでください。
- エンジンが冷却してから燃料を充填してください。
- 屋内で燃料を補給しないでください。通気が十分でないと、窒息や一酸化炭素中毒によって負傷や死亡に至ることがあります。
- 燃料やエンジンのそばで喫煙しないでください。
- 燃料やエンジンのそばに熱い物を置かないでください。
- 火花や炎の近くで燃料を充填しないでください。
- 燃料を補充する前に、燃料タンクのキャップを開けて慎重に圧力を解放してください。
- 皮膚に燃料が付着すると負傷するおそれがあります。皮膚に燃料が付着した場合は、石鹸と水を使用して燃料を洗い流してください。
- 衣服にガソリンをこぼした場合は、すぐに着替えてください。
- 燃料タンクいっぱいには充填しないでください。高温になると、燃料が膨張します。燃料タンクの上部に余裕があるようにください。
- 燃料タンクキャップを完全に締め込んでください。燃料タンクキャップが締め込まれていない場合、火災発生の危険があります。
- 製品を始動する前に、給油した場所から3m/10フィート以上離れた位置に製品を移動してください。
- 本製品に燃料やエンジンオイルが付着している場合は始動しないでください。エンジンを始動する前

に、不要な燃料とエンジンオイルを取り除き、製品を乾燥させてください。

- エンジンに漏れがないかどうかは定期的に点検してください。燃料システムに漏れがある場合、漏れを修復するまでエンジンを始動しないでください。
- 指を使用してエンジンに漏れがないか点検しないでください。
- 燃料は品質認証された容器に保管してください。
- 本製品と燃料を保管する際は、燃料や燃料の煙による損傷を防止してください。
- 燃料は、屋外にて、品質認証された容器に排出して、火花や炎から遠ざけるようにします。

### バッテリーの安全



**警告：**破損したバッテリーは爆発して、人の負傷につながります。バッテリーが変形または破損している場合は、認証を受けたHusqvarna サービス代理店にお問い合わせください。



**警告：**本製品を使用する前に、以下の警告指示を読んでください。

- バッテリーの近くでは、保護メガネを着用してください。
- 時計、宝飾品、またはその他の金属物質を身に付けてバッテリーに近づかないでください。
- バッテリーは子供の手が届かない場所に保管してください。
- バッテリーは十分に換気された場所で充電してください。
- 可燃性材質から1m以上離れた場所で充電してください。
- 交換したバッテリーは破棄してください。廃棄86ページを参照してください。
- 爆発性のガスがバッテリーから発生している場合があります。バッテリーの近くで喫煙しないでください。裸火や火花からバッテリーを遠ざけてください。

### メンテナンスのための安全注意事項



**警告：**本製品を使用する前に、以下の警告指示をお読みください。

- 身体保護具を使用してください。使用者の身体保護具55ページを参照してください。
- メンテナンスが正しく定期的の実施されていない場合は、負傷や本製品の損傷の危険性が高まります。
- エンジンを停止し、本製品が冷えてからメンテナンスを行ってください。
- メンテナンスを行う前に、本製品を清掃し、危険物を取り除いてください。
- メンテナンスを行う前に、スパークプラグキャップを外してください。



- エンジンの排気ガスは高温で火花を含むことがあります。屋内や可燃物の近くでは、本製品を操作しないでください。
- 本製品を改造しないでください。メーカーが認可していない改造は、重傷や死亡事故の原因となるおそれがあります。
- 常に、純正のアクセサリーやスペアパーツを使用してください。メーカーが認可していないアクセサリーやスペアパーツは、重傷や死亡事故の原因となるおそれがあります。

- 損傷、摩耗、破損した部品は交換してください。
- 取扱説明書に記載されているメンテナンスのみを実施してください。その他のすべての保守作業は、認定サービスセンターに依頼してください。
- メンテナンス後にエンジンを始動する前に、本製品からすべての工具を取り外してください。回転部品に取り付けられている工具が緩んでいると、飛び出して怪我の原因になるおそれがあります。
- 認定サービスセンターで定期的に本製品の保守を実施する必要があります。

## Operation ( 操作 )

### はじめに



**警告：** 本製品を使用する前に、安全に関する章を読んで理解してください。

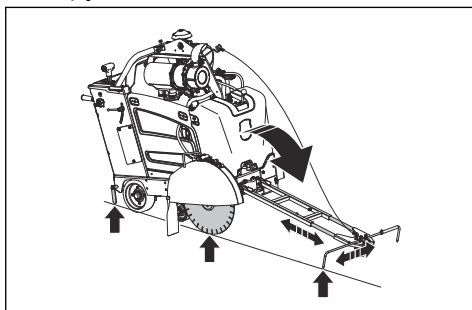
### 本製品を操作する前の作業

- この取扱説明書をよくお読みになり、内容をしっかりと把握してください。
- 取扱説明書にあるコントロールパネルの解説をよくお読みになり、内容をしっかりと把握してください。
- エンジンメーカーから供給されているエンジンの取扱説明書を読んでください。
- カッティングブレードに付属しているカッティングブレードの製造元からの指示を読んでください。
- 初めて本製品を始動する前に、以下の手順を実行してください。
  - 新品のバッテリーを取り付け、バッテリーケーブルを接続します。バッテリーの接続と接続解除の方法 81 ページを参照してください。

**注記：** 一部の市場では、製品の購入時にバッテリーが取り付けられています。

- 適切な言語を設定し、コントロールパネルでその他の必要な設定を行います。コントロールパネルの取扱説明書を参照してください。
- 本製品を操作する前に、以下の手順を実行してください。
    - 毎日のメンテナンスを実施します。メンテナンスのスケジュール 71 ページを参照してください。
    - 切断時は必ず切断ラインをマーキングします。怪我や損傷を防止するために、作業手順を慎重に準備します。
    - 操作ハンドルを適切な操作位置に調整します。操作ハンドルの位置の調整方法 59 ページを参照してください。

- 調整可能なポイントを下げ、リヤポイント、カッティングブレード、および表面の線マークと揃っていることを確認します。ポイントとカッティングブレードの位置が合っていない場合は、ポイントの点検方法 58 ページを参照してください。



- 必要に応じて、調整可能なポイントのネジで、調整可能なポイントの長さを調整します。

### ポイントの点検方法

- 長い真っ直ぐな金属製バーまたは同等品をカッティングブレードに対して水平にします。

**注記：** 真っ直ぐな金属製バーの代わりに、調整可能なポイントのコードを使用できます。コードをリヤポイントに取り付け、製品の側面に沿ってカッティングブレードに当てます。

- リヤポイント、カッティングブレード、調整可能なポイントの位置が合っていることを確認します。
  - 調整可能なポイントをネジで調整します。
  - リヤポイントを調整するには、マレットで叩いてください。

### カッティングブレード



**警告：** カッティングブレードは、製造対象以外の素材に使用しないでください。



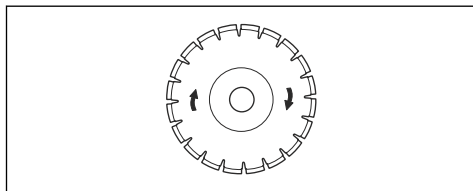
**警告：** 湿式切断にはダイヤモンドブレードのみを使用してください。ダイヤモンドブレードは、製品銘板に記載されている値と同じ速度またはそれ以上の速度で適用されている必要があります。国または地域の基準（EN13236、ANSI B7.1 など）に準拠しているダイヤモンドブレードのみを使用してください。

カッティングブレードのメーカーは、カッティングブレードの操作と正しい手入れに関する警告と推奨事項を公表しています。これらの警告はカッティングブレードと共に提供されます。

## ダイヤモンドブレード



**警告：** ダイヤモンドブレードがダイヤモンドブレードに記載されている矢印の方向に回転することを確認します。



**注意：** 必ずよく切れる状態のダイヤモンドブレードをお使いください。

さまざまな作業に対応する多様なダイヤモンドブレードがあります。新しいコンクリートから、硬さが増すコンクリートやアスファルト、さまざまな硬度のコンクリートまで対応します。

ダイヤモンドブレードには、工業用ダイヤモンド製のセグメントを持つ鋼製コアがあります。

## 水冷システム

ダイヤモンドブレードの温度を低く保つために、運転中は常に水を使用してください。水冷システムは、ダイヤモンドブレードの寿命を延ばし、粉塵の堆積を防ぎます。

水の供給が詰まっていないことを確認してください。

## ダイヤモンドブレードの目立て方法

フィード圧が適切でなかったり、強化鉄筋コンクリートなどの材料を切断したりすると、ダイヤモンドブレードが鈍くなる場合があります。鈍くなったダイヤモンドブレードを使用すると、ブレードが過熱し、ダイヤモンド切片が緩む可能性があります。

- 切断の深さとエンジン回転数を一時的に減らし、ダイヤモンドブレードのダイヤモンドを目立てしてください。

## 湿式切断用のダイヤモンドブレード



**注意：** 現在のブレードの寸法に指定されているブレードフランジの寸法を必ず使用してください。破損しているブレードフランジは使用しないでください。

操作中は、摩擦によりダイヤモンドブレードが非常に高温になります。ダイヤモンドブレードが熱くなりすぎると、ブレードの張りが弱まり、コアに亀裂生じることがあります。

ダイヤモンドブレードに触れる前に、ブレードを冷ましてください。

- 湿式切断用のダイヤモンドブレードは、切断中にダイヤモンドブレードコアと切片の温度を低く保つために、水とともに使用する必要があります。湿式切断用のダイヤモンドブレードは、乾燥状態では使用できません。
- 水を使わずに湿式切断用のダイヤモンドブレードを使用すると、ダイヤモンドブレードが高温になることがあります。これにより、性能の低下、ブレードの損傷、および安全上のリスクが発生します。

## 燃料の充填方法



**注意：** 必ず適切な種類の燃料を使用してください。燃料の種類が正しくないと、製品が損傷します。

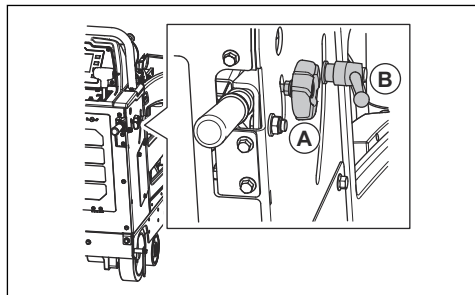


**注意：** バイオディーゼル燃料を使用しないでください。バイオディーゼル燃料は、燃料ホースが損傷する原因となります。

- 適切な種類のディーゼル燃料を使用してください。主要ページ 87 ページを参照してください。燃料の詳細については、エンジンメーカーから供給されているエンジンの取扱説明書を参照してください。

## 操作ハンドルの位置の調整方法

1. 操作ハンドルの長さを調整するには、ロックノブ (A) を緩めます。



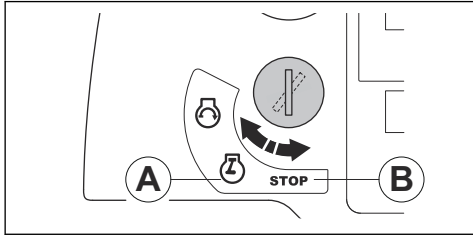
2. 操作ハンドルを操作に適した長さに調整します。
3. ロックノブ (A) を締め込みます。

4. 操作ハンドルの高さを調整するには、ロックノブ(B)を反時計方向に回します。
5. 操作ハンドルを操作に適した高さに調整します。
6. ロックノブ(B)を時計方向に回して、操作ハンドルを所定の位置にロックします。

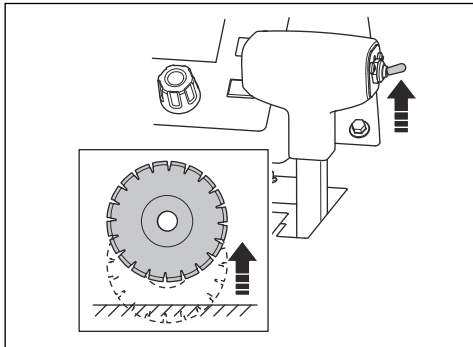
## カッティングブレードの取り付け方法

カッティングブレードを取り付ける前に、さまざまなブレード寸法に対応する製品構成 63 ページセクションをお読みください。

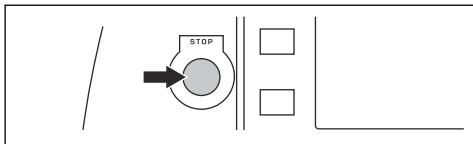
1. エンジンのスタートスイッチを、イグニッションオン位置(A)にします。



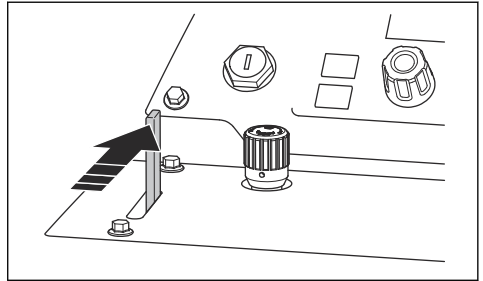
2. 切断の深さ調整スイッチを押し上げ、カッティングブレードを持ち上げます。



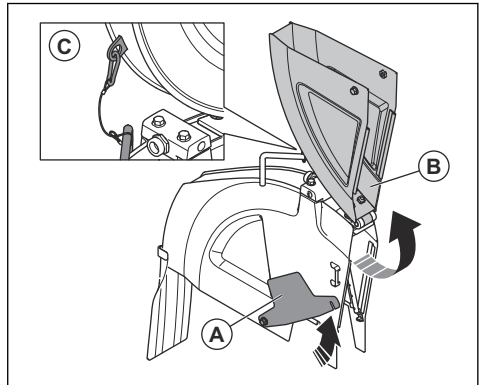
3. エンジンのスタートスイッチを、停止位置(B)にします。
4. コントロールパネルの機器停止ボタンを押します。



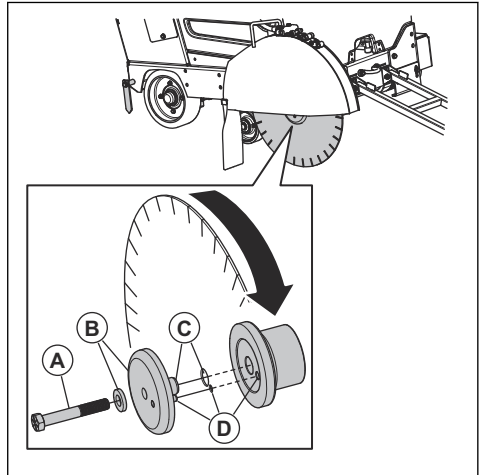
5. ウォーターバルブを閉じます。



6. ブレードガードのフロントボルトを緩め、ブレードガードラッチ(A)を持ち上げます。



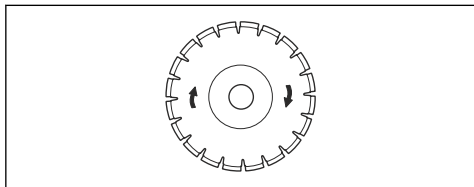
7. ブレードガードのフロント部(B)を持ち上げ、ワイヤーとカラビナ(C)を用いて、ブレードガードを直立した位置でロックします。
8. ブレードシャフトボルト(A)を取り外します。





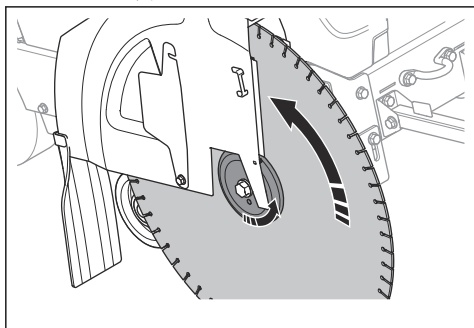
**注記：** 本製品の右側にあるブレードシャフトボルトは左ネジです。本製品の左側にあるブレードシャフトボルトは右ネジです。

9. 外側のブレードフランジおよびフラットワッシャー (B) を取り外します。
10. ブレードシャフトボルト、ブレードフランジ、フラットワッシャー、およびブレードフランジアバ (C) に損傷がないか点検します。磨耗または損傷した部品は、交換してください。
11. カuttingブレードとブレードフランジの接触面を清掃します。
12. Cuttingブレードを外側のフランジアバの上に置きます。
13. Cuttingブレードと外側のフランジを内側のフランジに取り付けます。ロックピン (D) がブレードを通して内側のフランジに入っていることを確認します。
14. CuttingブレードがCuttingブレードに記載されている矢印の方向に回転することを確認します。



**注意：** Cuttingブレードが回転と逆の方向に取り付けられていると、Cuttingブレードが損傷する危険があります。

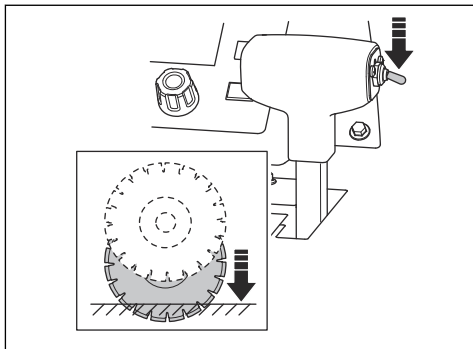
15. フラットワッシャーとブレードシャフトボルトを取り付けます。
16. 遊びをなくすには、外側のフランジとCuttingブレードをCuttingブレードが回転する方向と逆に回します。



17. Cuttingブレードをしっかり持ちながら、同梱の 15/16 インチレンチでブレードシャフトボルトを締めます。ブレードシャフトボルトを最小 159 ft-lbs/236.6 Nm ( 湿潤 ) または 180 ft-lbs/267.9 Nm ( 焼き付き防止 ) まで締めます。乾燥した状態では、ブレードシャフトボルトを 212/315.5 Nm ft-lbs まで締めます。

**注記：** Cuttingブレードと地面の間の抵抗により、Cuttingブレードが所定の位置に保持されます。

18. 切削の深さ調整スイッチを下側に押して、Cuttingブレードが表面に触れるまで位置を下げます。



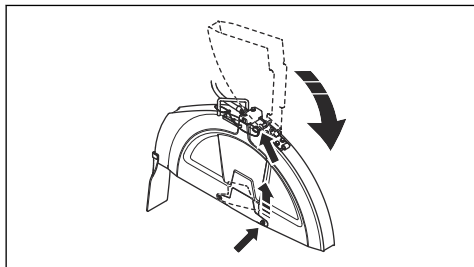
**注意：** Cuttingブレードを急に下げすぎないでください。Cuttingブレードが表面に強く当たった場合、Cuttingブレードが損傷する可能性があります。ブレードの下降速度の調整ノブを使用して速度を下げます。



**注意：** 本製品の前面重量のためにCuttingブレードに下がらないようにしてください。Cuttingブレードが損傷するおそれがあります。

19. ブレードシャフトレンチを使用して、ブレードシャフトボルトを完全に締め付けます。Cuttingブレードと地面の間の抵抗により、Cuttingブレードが所定の位置に保持されます。

20. ブレードガードのフロント部を下げ、ブレードガードラッチをブレードガードのフロントボルトに取り付けます。ブレードガードのフロントボルトを締めます。



**注意：** ブレードガードラッチがかかっておらずブレードガードのフロントボルトが取り付けられていない状態で、本製品を操作しないでください。部品が損傷している場合は、本製品を使用しないでください。

21. 本製品を始動し、異常な音が聞こえないか確認します。異常な音が聞こえる場合は、カuttingブレードを取り外します。

- a) カuttingブレードに損傷がないか点検します。
- b) カuttingブレードを再度取り付けます。損傷がある場合は、カuttingブレードを交換します。

## カuttingブレードの取り外し方法

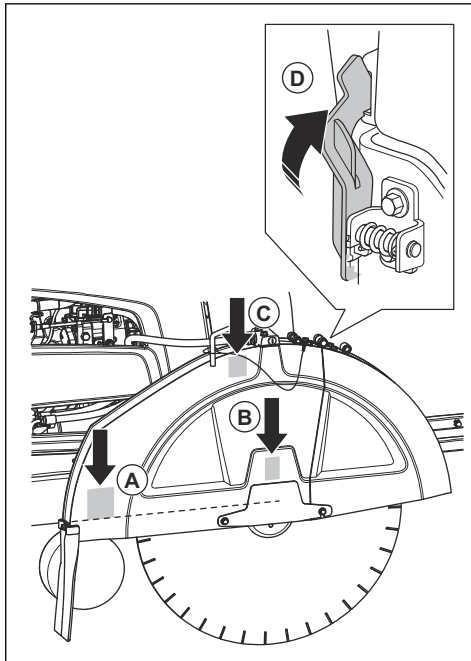


**警告：** ダイヤモンドブレードを取り外すときは、本製品を冷まして、保護手袋を着用してください。ダイヤモンドブレードは、使用後、高温になります。

- カuttingブレードを取り付けたときと逆の順序で取り外します。カuttingブレードの取り付け方法 60 ページを参照してください。

## ブレードガードの取り付け方法

1. ブレードガードをサポート (A)、(B)、(C) の上に下ろします。



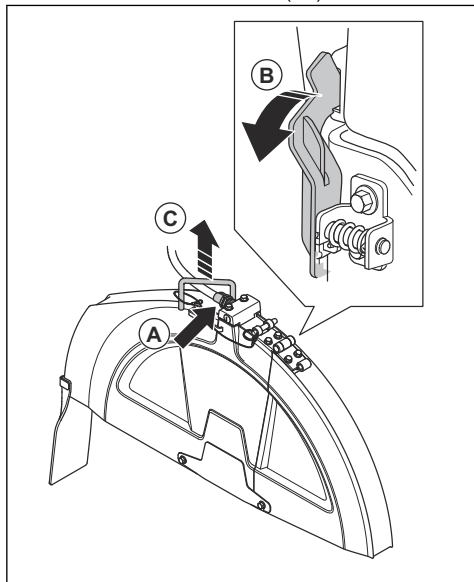
2. ブレードガードロック (D) がかかるまで、ブレードガードを押し下げます。
3. 水ホースを接続します。

ブレードガードの寸法によっては、一部サポートが使用されないことがあります。

- 14 インチ、20 インチ、26 インチのブレードガードは、サポート (B) の上のみ下ろします。
- 30 インチのブレードガードは、サポート (B) と (C) の上に下ろします。
- 36 インチのブレードガードは、すべてのサポート (A)、(B)、(C) の上に下ろします。

## ブレードガードの取り外し

1. ブレードガードから水ホース (A) を外します。



2. ブレードシャフトレンチを使用して、ブレードガードロック (B) が停止して解除されるまで前方に回します。
3. ハンドル (C) でブレードガードを持ち上げます。

## さまざまなブレード寸法に対応する製品構成

1速ギアボックスを備えた製品は、1つの指定されたブレード寸法と1つの指定されたブレードガードで動作します。3速ギアボックスを備えた製品は、指定された範囲のブレード寸法と1つの指定されたブレードガードで動作します。カuttingブレードを異なる寸法のカuttingブレードと交換する場合は、製品の構成を変更する必要があります。

1速ギアボックス付きの製品の場合は、これらの部品を新しいカuttingブレードに適用される寸法の部品と交換してください。

- ブレードシャフトプーリー
- ギアボックスプーリー
- ブレードシャフトフランジ
- ベルト
- ブレードガード

3速ギアボックス付きの製品の場合は、新しいカuttingブレードの寸法が交換したカuttingブレードと同じ寸法範囲にある場合は、ギアを交換するだけで十分です。寸法範囲が異なる場合は、3速ギアボックス付きの製品でもリストの部品を交換する必要があります。

お客様の構成に必要な部品の注文については、販売店にご相談ください。

## ギアボックスの構成方法

- コントロールパネルのディスプレイでギアボックスの設定を変更するには、コントロールパネルの取扱説明書を参照してください。

### 1 速ギアボックスモデルの構成

1速ギアボックス製品には5つの使用可能な構成があります。

mm/インチ
350/14
500/20
650/26
750/30
900/36

詳細については、コントロールパネルの取扱説明書を参照してください。

### 3 速ギアボックスモデルの構成

3速ギアボックス製品には3つの使用可能な構成があります。

mm/インチ
350-650/14-26
500-750/20-30
500-900/20-36

詳細については、コントロールパネルの取扱説明書を参照してください。

### 3 速ギアボックスモデルでのギア変更方法



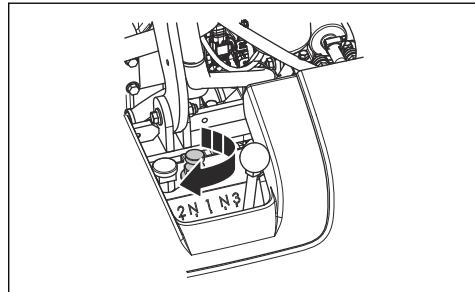
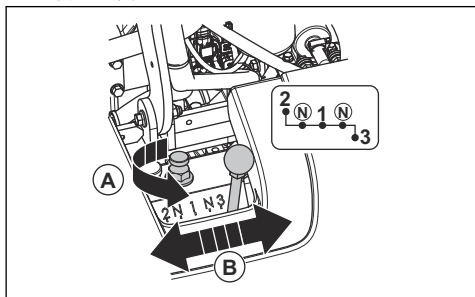
**注意：** エンジンがオンのとき、または製品構成をチェックする前にギアを変更しないでください。ギアボックスを損傷する危険があります。

ギアボックスでは3つの速度位置と2つのニュートラル位置を使用できます。ギアボックスがニュートラル位置に設定されている場合、エンジンがオンのときにカuttingブレードは回転しません。

1. エンジンのスタートスイッチを回して、停止位置にします。
2. ギアボックスプーリー、ブレードシャフトプーリー、およびブレードシャフトフランジの寸法が、取り付けられているカuttingブレードの寸法に適していることを確認します。
3. ブレードモーター回転数が適切であることを確認します。

4. ノブ (A) を反時計方向に 2 回転させてロックナットを緩めます。

7. ノブを指で時計方向に締めます。

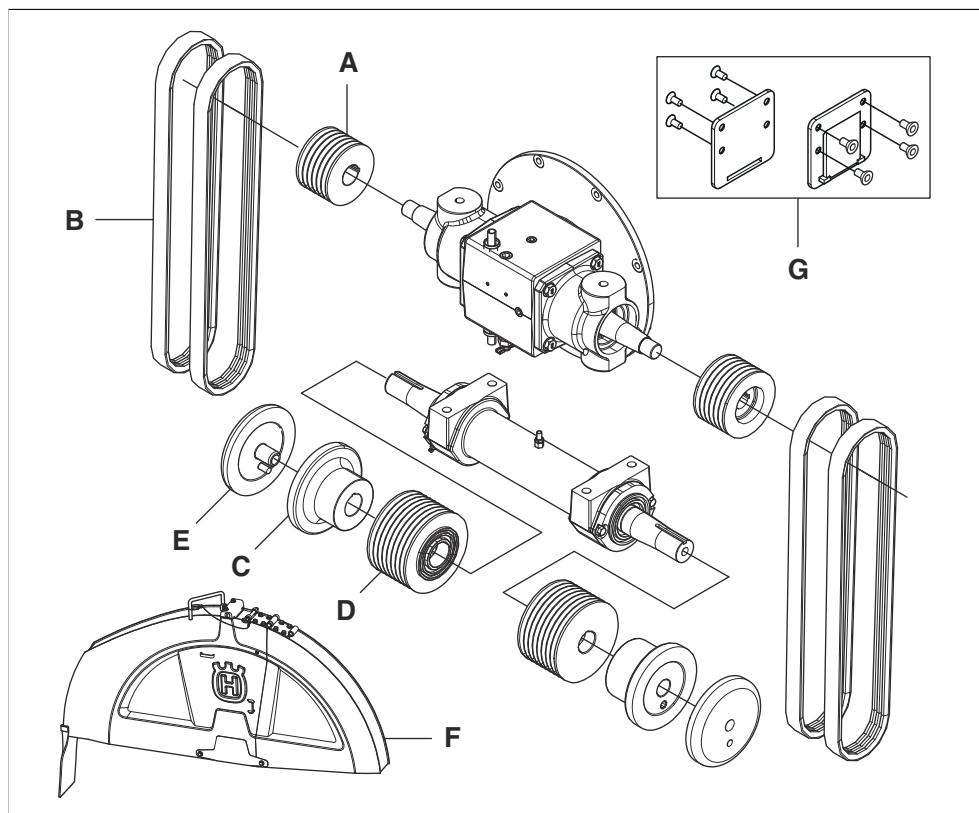


5. ロックナットを完全に緩めますが、取り外さないでおきます。

6. ギアシフトレバー (B) を適切なギアに動かします。ギアシフトレバーを動かしにくい場合は、ブレードシャフトを少し回します。

8. 付属のブレードシャフトレンチでロックナットを締めます。「製品概要、背面 49 ページ」を参照してください。

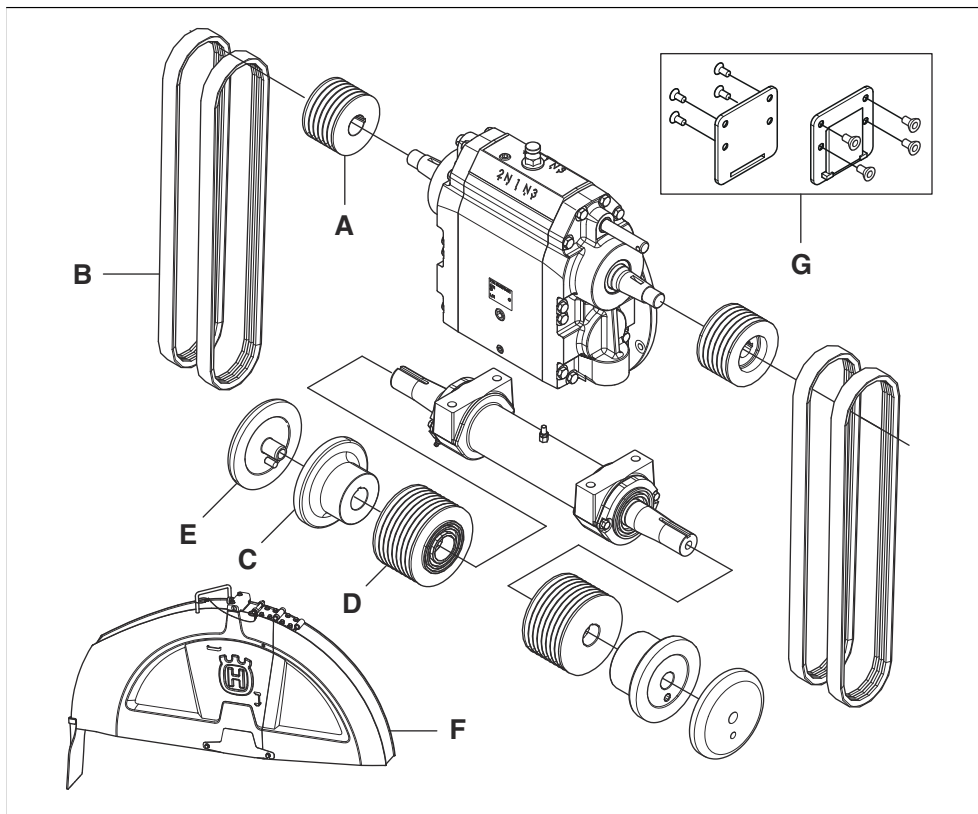
### ブレード寸法の変更、1 速ギアボックスモデル



\* = 部品は製品の初期構成に含まれます。この表に記載されていない部品も、製品の初期構成に含まれます。

寸法、mm / インチ	A	B	C	D	E	F	G
<b>350/14</b>	15.25/6	3VX475	114/4.5	106/4.17	114/4.5	350/14	なし
<b>500/20</b>	114/4.51	3VX450	114/4.5	106/4.17	114/4.5	500/20	なし
<b>650/26</b>	89/3.5	3VX435	127/5	106/4.17	127/5	650/26	なし
<b>750/30</b>	89/3.5	3VX450	127/5	121.5/4.78	127/5	750/30	なし
<b>900/36</b>	89/3.5	3VX460	152.5/6	146/5.75	152.5/6	900/36	あり

### ブレード寸法の変更、3速ギアボックスモデル



\* = 部品は製品の初期構成に含まれます。この表に記載されていない部品も、製品の初期構成に含まれます。

寸法、mm / インチ	A	B	C	D	E	F	G
<b>350-650/14-26</b>	114/4.51	3VX550	127/5	106/4.17	127/5	350-650/14-26	なし

500-750/20-30	105/4.13	3VX550	127/5	115/4.53	127/5	500-750/20-30	なし
500-900/20-36	105/4.13	3VX560	152.5/6	138/4.53	152.5/6	500-900/20-36	あり

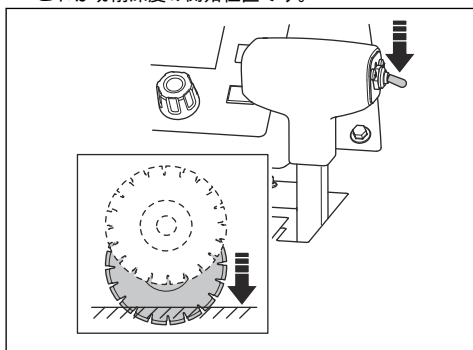
## ブレードの深さストップ

本製品には、ブレードの深さストップ機能があり、作業者は最大切削深度を設定できます。最大切削深度は、ブレードの寸法によって異なります。

寸法、mm / インチ	最大切削深度、mm / インチ。
350/14	118/4.75
500/20	193/7.75
650/26	262/10.5
750/30	312/12.5
900/36	374/15

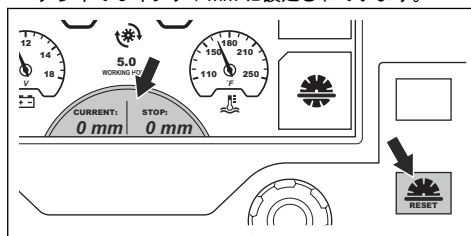
## 切断深度の設定方法

1. 切削の深さ調整スイッチを下側に押して、カッティングブレードが表面に触れるまで位置を下げます。これは切削深度の開始位置です。

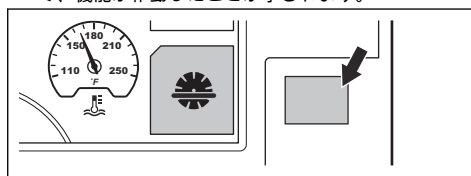


**注意：**カッティングブレードを急に下げすぎないでください。カッティングブレードが表面に強く当たった場合、カッティングブレードが損傷する可能性があります。ブレードの下降速度の調整ノブを使用して速度を下げます。

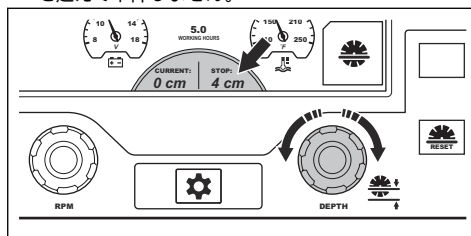
2. コントロールパネルのブレードの深さストップのリセットボタンを押します。切削深度の値は、ディスプレイで0インチ/mmに設定されています。



3. ブレードの深さストップの記号の隣にあるボタンを押します。ディスプレイのシンボルの色が変化して、機能が作動したことが示されます。



4. 正しい切断深度がディスプレイに表示されるまで、ブレードの深さストップの調整ノブを回します。運転中、カッティングブレードは設定された切削深度を超えて下降しません。



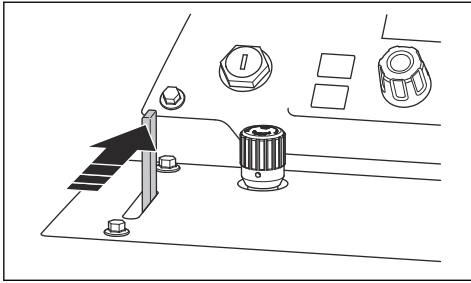
**注意：**切削深度が正しいことを常に確認してください。ブレードの深さストップは、正しい切削深度を得るのに役立ちますが、深さの値を示すだけです。

5. 切削深度を増やす必要がある場合は、次のいずれかの手順を実行します。
  - a) ノブを回してブレードの深さストップを調整し、新しい切削深度を設定します。
  - b) ブレードの深さストップの記号の隣にあるボタンを押して、機能を解除します。ディスプレイのシンボルの色が変化して、機能が解除されたことが示されます。

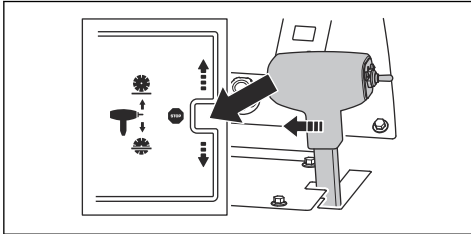
## 本製品の始動方法

1. 給水口を水供給部分に接続します。

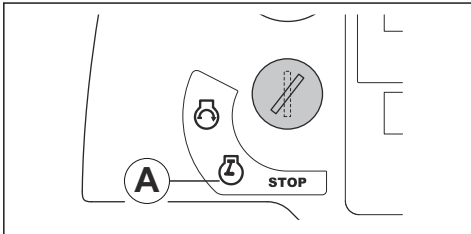
2. ウォーターバルブを閉じます。



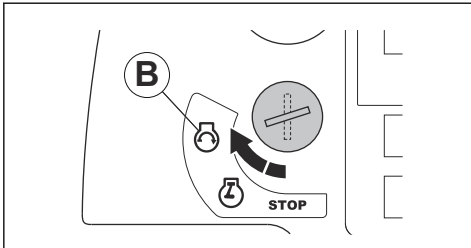
3. スピードコントロール用レバーを停止位置にします。



4. トランスミッションバイパスバルブが閉じていることを確認します。トランスミッションバイパスバルブの位置については、製品概要、左側 47 ページを参照してください。
5. エンジンのスタートスイッチを回して、イグニッションオン位置 (A) にします。



6. ディスプレイに予熱シンボルが表示されている場合は、消えるまで待ちます。コントロールパネルディスプレイの警告記号 52 ページを参照してください。
7. エンジンのスタートスイッチを回して、エンジン始動位置 (B) にします。エンジンが始動します。



8. 温度計が動き始めるまで、エンジンを 2~3 分間アイドリング速度で動作させます。



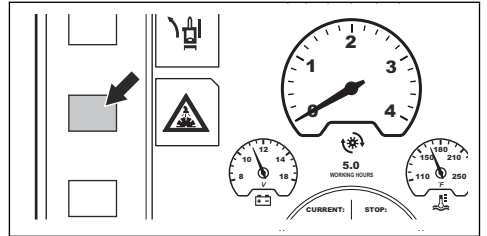
**注意：** 本製品が作動していないときは、エンジンを遅いアイドリング速度で作動させないでください。遅いアイドリング速度は、エンジン内の粒子の量を増加させ、再生の間隔を短縮します。



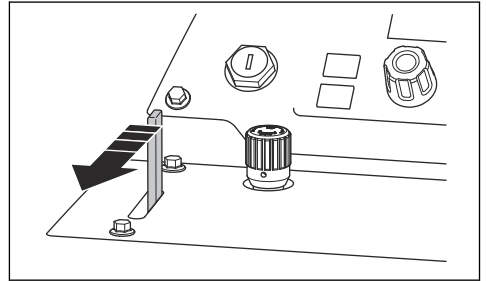
**警告：** ブレードクラッチを装備していない製品の場合、エンジンが始動し、ギアがニュートラルでないときにカッティングブレードが回転し始めます。カッティングブレードが回転中の状態で、本製品を横側や作業エリアの外に移動させないでください。

## 製品の操作方法

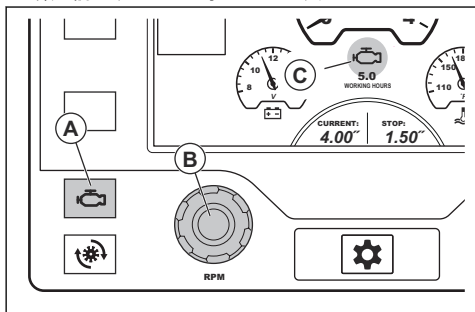
1. エンジンを始動します。
2. 水安全システムのシンボルの横にあるボタンを押します。ディスプレイのシンボルの色が変化して、機能が作動したことが示されます。



3. ウォーターバルブを開きます。

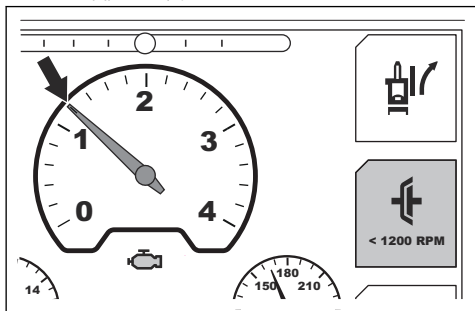


4. エンジン速度ボタン (A) を押します。エンジンのシンボル (C) は、速度調整ノブ (B) がエンジン回転数を調整することを示しています。

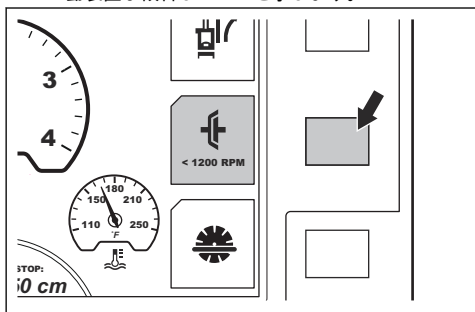


5. 本製品にブレードクラッチが付いている場合は、次の手順を実行します。

- a) エンジン速度が 1200 r/min を超えていないことを確認します。

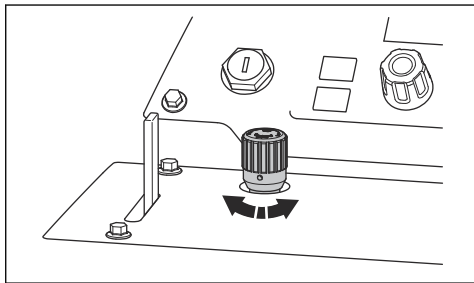


- b) ディスプレイのブレードクラッチシンボルの隣にあるボタンを押します。ディスプレイのシンボルの色が変化して、カッティングブレードの駆動装置が嵌合したことを示します。



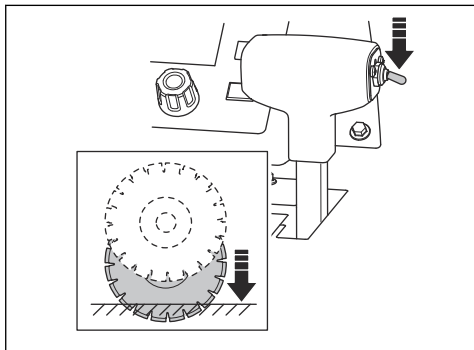
6. 速度調整ノブを時計方向に回して、エンジン速度をフルスロットルまで上げます。

7. ブレードの下降速度を設定するには、ブレード下降速度の調整ノブを回します。反時計方向に回すと速度が上がり、時計方向に回すと速度が下がります。



8. フルオペレーション中は、調整可能なポインタ、リヤポインタ、カッティングブレードを線マーク上に維持してください。

9. 切削の深さ調整スイッチを下側に押して、カッティングブレードの位置を下げ、適切な切削の深さにします。ブレードの深さストップ 66 ページを参照してください。

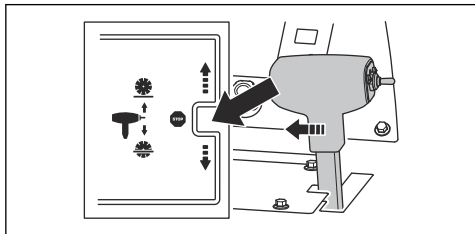


**注意：** 切断途中の箇所にカッティングブレードを下げる場合は、カッティングブレードの損傷を避けるため、カッティングブレードと切断部の位置を正確に合わせてください。

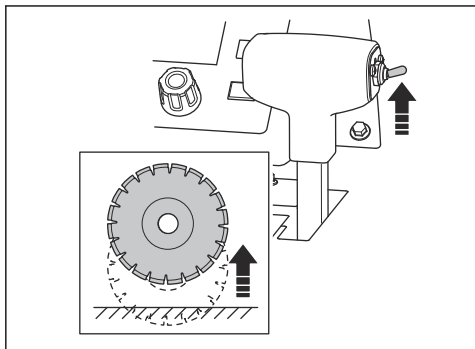
10. スピードコントロール用レバーをゆっくりと前方に押しすと、本製品が前方に移動します。
11. エンジン音を確認します。スピードコントロール用レバーを後方に引き、切断する状況に合わせて前進速度を調整します。



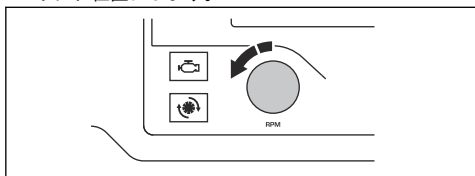
12. 作業が完了したら、スピードコントロール用レバーを停止位置にします。



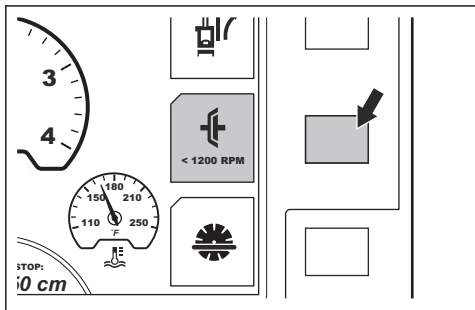
13. 切削の深さの調整スイッチを押し上げ、表面より上側にカッティングブレードが位置するようにします。



14. スロットルコントロールのノブを回して、低アイドルリング位置にします。



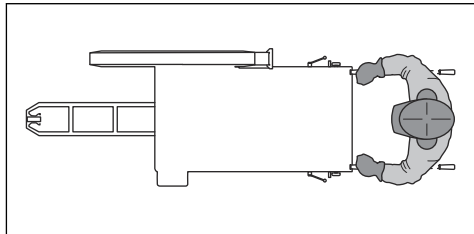
15. ブレードクラッチを装備した製品の場合は、ディスプレイのブレードクラッチのシンボルの横側にあるボタンを押します。ディスプレイのシンボルの色が変化して、カッティングブレードの駆動装置が解除されたことを示します。



**注記：** まっすぐに切断できない場合は、本製品を直線方向に操作する方法 69 ページを参照して、本製品でのリヤアクスルの調整法を確認してください。

## 正しい操作技術を実践する方法

- エンジン作動中は、ブレードが通過する経路から離れてください。作業者の正しい位置は、ハンドルの間です。



- 作業中は、カッティングブレードに亀裂や破損した部品がないかを頻繁に点検してください。損傷のあるカッティングブレードは使用しないでください。



**警告：** カッティングブレードを点検する場合は、まずエンジンを停止してください。

- カッティングブレードの側面を使用しないでください。カッティングブレードが破損して、作業者や付近にいる人が怪我をするおそれがあります。カッティングエッジのみを使用してください。
- 切断部の間にあるカッティングブレードを曲げたりねじったりしないでください。
- カッティングブレードが自由に動き、切断部に引っかからないことを確認します。

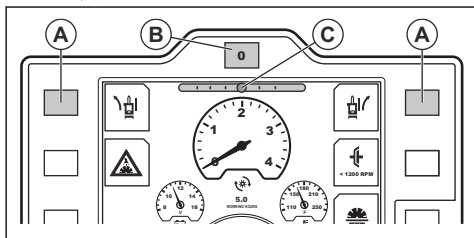
## 本製品を直線方向に操作する方法

操作中は、カッティングブレードが抵抗になって、リヤホイールの前進運動が妨げられます。そのため、本製品が操舵される方向は、カッティングブレードの取り付け方向と同じになります。切断部の湾曲を防止するには、リヤアクスルの角度を調整してください。リヤアクスルの調整法には、E-トラック機能を用いる方法と、手動アクスル調整を用いる方法の 2 種類があります。

## E-トラック機能を用いたリヤアクスルの調整方法

E-トラック機能を用いたリヤアクスルの調整は、本製品が操作中または静止状態にあるときに行えます。

- 左右の E-トラック調整ボタン (A) を押して、リアアクスルを調整します。繰り返して押すと微調整ができます。

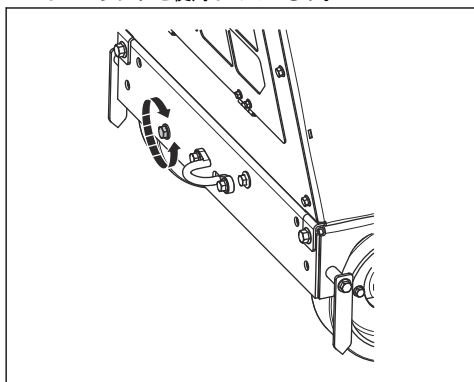


**注記：** ディスプレイの E-トラックゲージ (C) には、リアアクスルの現在の角度が表示されます。調整結果は、イグニッションをオフにしたり、本製品への電源供給を切ったりしても保持されます。

- 本製品を動かして進行方向を確認し、正しく調整されているかを点検します。
- リアアクスルをリセットしてシステムに設定されている中心角に戻すには、E-トラックのリセットボタン (B) を押します。
- 自分で調整した角度に戻すには、E-トラックのリセットボタンをもう一度押します。
- システム設定の中心角を調整する方法については、取扱説明書にあるコントロールパネルの解説を参照してください。

### 手動操作によるリアアクスルの調整方法

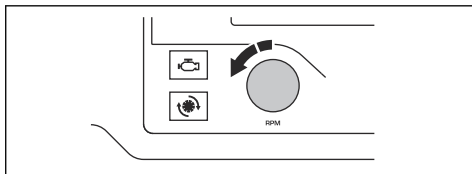
- 本製品背面の左下側にある調整ボルトを回します。18 mm レンチを使用してください。



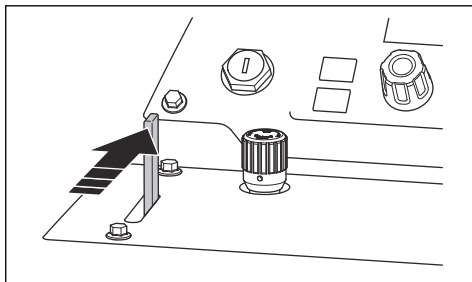
- 操作中に製品の操舵方向が右側に流される場合は、調整ボルトを反時計方向に回します。
- 操作中に製品の操舵方向が左側に流される場合は、調整ボルトを時計方向に回します。

### 本製品の停止方法

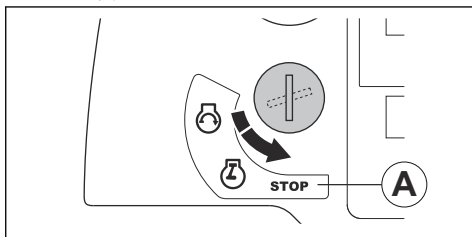
- スロットルコントロールのノブを回して、低アイドルリング位置にします。



- ウォーターバルブを閉じます。



- エンジンをアイドルリング速度で 2 ~ 3 分間動作させます。
- エンジンのスタートスイッチを回して、停止位置 (A) にします。



**警告：** カuttingブレードは、エンジンが停止しても、少しの間回転を続けます。カuttingブレードを手で停止させないでください。重傷を負う危険性があります。

## メンテナンス

### はじめに



**警告：** 本製品のメンテナンスを実行する前に、安全に関する章を読んで理解してください。

本製品のすべての整備と修理作業には、特別な訓練が必要です。プロフェッショナルな修理と整備を提供することを保証します。お客様の販売店がサービス代理店でない場合は、最寄りのサービス代理店に関する情報をお問い合わせください。

スペアパーツについては、Husqvarna の販売店またはサービス代理店にお問い合わせください。

## メンテナンス前の作業

- 本製品を平らな面に停めて、エンジンを停止します。コントロールパネルの機器停止ボタンを押して、メンテナンス中に誤って始動しないようにしておきます。
- 本製品の周囲に付着したオイルやほこりを清掃します。不要な付着物などがあれば取り除いてください。
- メンテナンス作業中であることを周囲の人々に警告するため、メンテナンス作業の周辺部にわかりやすいサインを設置してください。

- 消火器や医療用品、緊急用電話を近くに用意しておきます。

## メンテナンスのスケジュール

**注記：**表中にインターバルが複数ある行については、最も短い時間は1回目のメンテナンスにのみ適用されます。

\*手順については、本製品の安全装置 55 ページを参照してください。

メンテナンス	毎日および搬送後	50 時間	100 時間	250 時間	500 時間	毎年
製品を清掃します。	X					
ラジエターのクーラントレベルを点検します。	X					
エンジンオイルの油面を点検します。	X					
ブレードガードを点検します。	*					
すべてのホースとホースクランプを点検します。ホースが他のホースや部品と擦れて損傷していないが確認します。	X					
外側のエアフィルターを清掃します。	X					
保護カバーとブレードガードを点検します。	*					
ギアボックスから水を抜きます。	X					
カッティングブレードへの水の供給を点検します。	X					
燃料フィルターのウォーターセパレーターから水を抜きます。	X					
エンジンオイルおよびエンジンオイルフィルターを交換します。		X	X			
ラジエターのエアフィルターを清掃します。		X				
V ベルトを点検します。		X				
フロントホイールに注油します。		X				
油圧システムのフィルターを交換します。		X		X		
フロントアックスルのピボットベアリングに注油します。			X			
ホイールとホイールハブに損傷がないか点検し、正しく取り付けられていることを確認します。			X			
エアフィルターのホースとホースクランプを点検します。			X			
油圧オイルレベルを点検します。			X			
ブレードシャフトに注油します。				X		
油圧シリンダーのピボットに注油します。	X					
リヤアックスルのベアリングに注油します。				X		

メンテナンス	毎日および搬送後	50時間	100時間	250時間	500時間	毎年
油圧オイルを交換します。					X	
ギアボックスのオイルを交換します。					●	
燃料フィルターの交換					●	
ラジエターのクーラントを交換します。					X	
エアフィルターを交換します。						X
適切なクーラント混合物を使用していることを確認します。主要諸元 87 ページを参照してください。						X

## 製品の清掃方法



**警告：** 保護メガネを使用してください。高圧水で洗浄する場合、ほこりや有害な物質が製品から排出されることがあります。

- 清掃前に本製品を冷ましてください。
- 本製品を清掃する前に、リレーとヒューズボックスのカバーが正しく取り付けられていることを確認してください。
- 電気部品を水で洗浄しないでください。
- 洗浄剤は弱性ものを使用してください。皮膚炎を防ぐため、保護グローブを着用してください。
- 本製品の清掃には高圧水を使用してください。

## ラジエターの清掃方法



**注意：** 指示に従って実施してください。間違った手順で行うと、冷却フィンが損傷する場合があります。

- 冷却フィンの清掃には、圧搾空気を使用してください。
- 必要に応じて、高圧洗浄機と弱性の洗浄剤を使用します。
- 冷却フィンと平行な方向で、ラジエターに直接噴射してください。
- 高圧洗浄機またはエアフロー用ノズルから冷却フィンまでの間は、最低 40 cm ( 15.75 インチ ) の間隔を空けてください。

## コントロールパネルの清掃方法



**注意：** コントロールパネルの清掃には高圧水を使用しないでください。

- 電気部品の清掃は、布または圧縮空気で行います。
- コントロールパネルの清掃は、湿った布で行います。

## エンジンの清掃方法

- ノズルからエンジンおよびエンジンコンポーネントまでの間は、最低 40 cm ( 15.75 インチ ) の間隔を空けてください。
- エンジンの清掃は慎重に行い、特に電気部品の近くでは注意してください。電気部品には水を直接かけないでください。
- 水流を排気パイプやエンジンエアフィルターに直接向けないでください。

## 本製品を清掃した後の作業

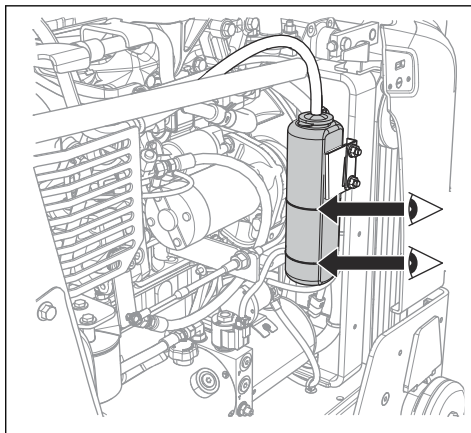
- 圧搾空気を用いて電気端子を乾燥させます。
- エンジンを始動する前に、製品を完全に乾かしてください。

## ラジエターのクーラントレベルの点検方法

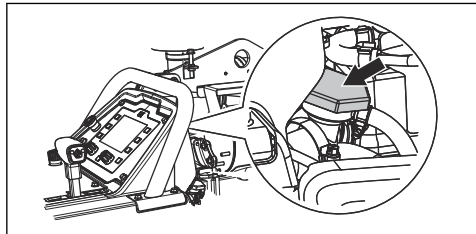


**警告：** 火傷にご注意ください！ラジエタークーラントリッドを開ける前に、エンジンを冷ましてください。

1. ラジエタークーラント流出コンテナで、ラジエタークーラントレベルを点検します。クーラントレベルが 2 つのマークの間にあれば、適正な状態です。



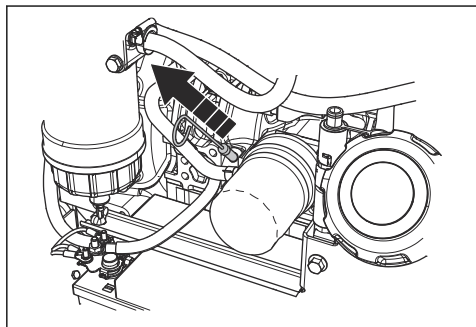
- ラジエータークーラントレベルが低すぎる場合は、リッドを取り外し、適正レベルになるまで充填します。適切なラジエータークーラントのタイプと混合物については、**主要諸元 87** ページを参照してください。



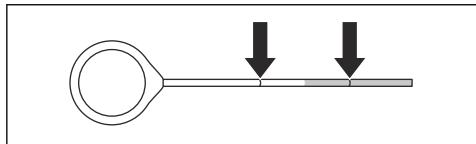
## エンジンオイルの油面の高さを確認する方法

オイルレベルを正しく読み取るには、本製品を正しい位置にしておく必要があります。

- エンジンオイルレベルを点検する場合は、カッティングブレードが取り外されていることおよび、本製品が水平になっていることを確認してください。
- オイルタンクからレベルゲージを取り出します。



- オイルレベルゲージのオイルを拭き取ります。
- オイルレベルゲージをオイルタンクに完全に戻します。
- オイルレベルゲージを外します。
- オイルレベルゲージで油面を点検します。エンジンオイルのレベルが、ディップスティック上のマークの間にあることを確認します。



- 油面が低すぎる場合は、エンジンオイルを充填し、もう一度油面をチェックします。適切なエンジンオイルのタイプについては、**主要諸元 87** ページを参照してください。

## ホースとホースクランプの点検方法

- 燃料システム、油圧システム、冷却システムのホースに漏れがないか点検します。
- ホースに摩耗や損傷がないか点検し、特にホースが他のホースや部品と擦れて損傷していないか確認します。
- 破損したホースは交換してください。
- 緩んだホースクランプは締め付けてください。

## 外側のエアフィルターの清掃方法



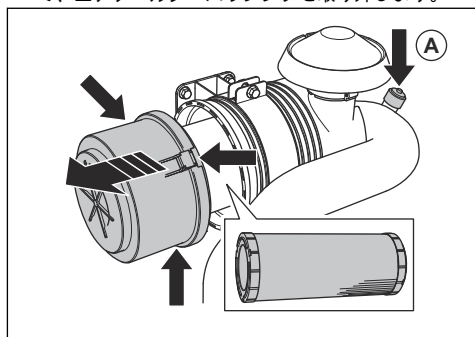
**警告：** エアフィルターを清掃または交換する場合は、認可された呼吸器保護具を使用してください。使用済みのエアフィルターは適切に廃棄してください。エアフィルター内の粉塵は健康被害を招く恐れがあります。



**警告：** 圧縮空気でエアフィルターを清掃しないでください。これらの残留物はエアフィルターが損傷する原因となり、また危険な粉塵を吸い込む危険性も高まります。

内側のエアフィルターを清掃する必要はありません。

- エアフィルターインジケータ (A) を点検します。エアフィルターインジケータが赤色になっている場合は、外側のエアフィルターを清掃する必要があります。
- エアフィルターハウジングの 3 個のクランプを開いて、エアフィルターハウジングを取り外します。



- エアフィルターを取り外します。
- 硬い表面にエアフィルターを打ち当てるか、真空クリーナを使用して粒子を除去します。



**注意：** 真空クリーナのノズルがエアフィルターの表面に触れないように注意してください。ある程度の間隔を維持するようにします。エアフィルターの表面は傷つきやすく、他の物体が接触すると損傷します。

- 破損したガスケットは交換してください。

6. エアフィルターのホースとホースクランプを点検します。
  - a) 破損した部品は交換してください。
  - b) 緩んだクランプは締め付けてください。
7. 外側のエアフィルターを取り付けます。
8. エアフィルターハウジングを取り付け、エアフィルターハウジングの3個のクランプを閉じます。

**注記：** エアフィルターハウジングの3個のクランプが閉じられない場合、外側のエアフィルターが正しく取り付けられていません。



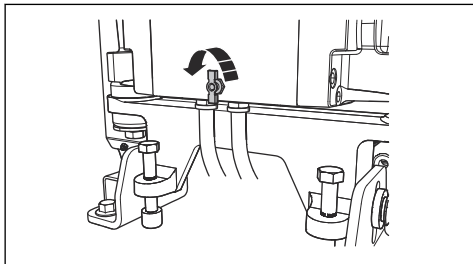
**注意：** 破損したエアフィルターは必ず交換してください。そのままにしておくと粉塵がエンジンに混入して、エンジンが損傷します。破損したエアフィルターを原因とするエンジンの損傷は、製品保証の対象外となります。

### ギアボックスからの水抜き方法



**注意：** ギアボックス内に水が入っていると、腐食や凍結によって損傷する危険性があります。

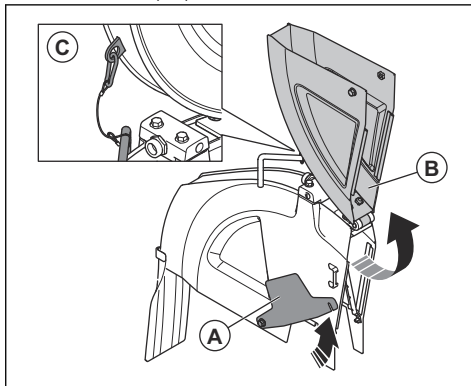
1. ギアボックスの水抜きバルブを反時計方向に回して開きます。



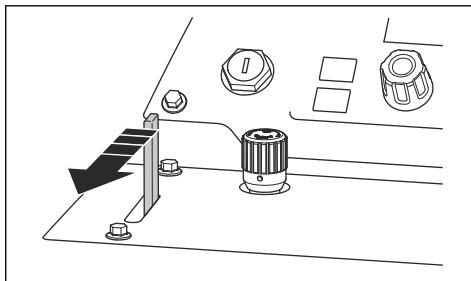
2. ギアボックスの水抜きバルブを時計方向に回して閉じます。

### カッティングブレードへの給水の点検方法

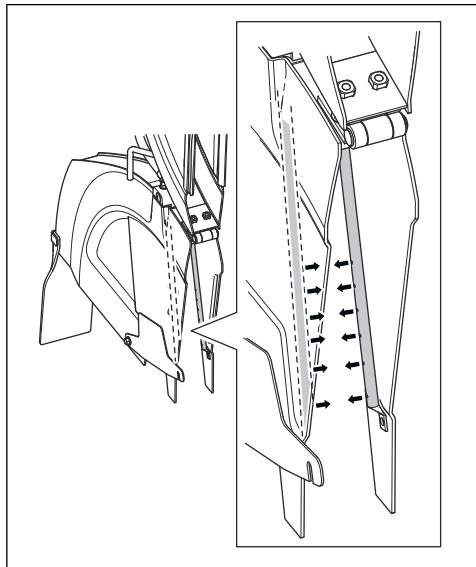
1. ブレードガードのフロントボルトを緩め、ブレードガードラッチ (A) を持ち上げます。



2. ブレードガードのフロント部 (B) を持ち上げ、ワイヤーとカラビナ (C) を用いて、ブレードガードを直立した位置でロックします。
3. ウォーターバルブを開きます。



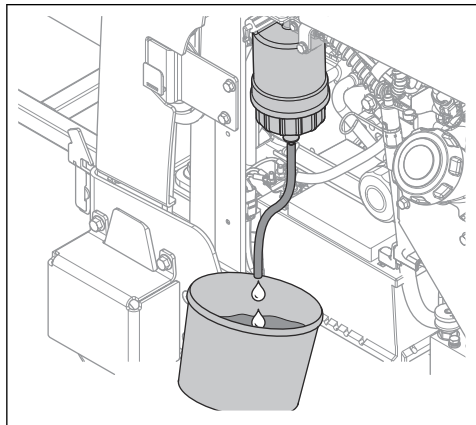
- 水の噴流が穴からまっすぐ出ており、カッティングブレードの両側に当たっていることを確認します。



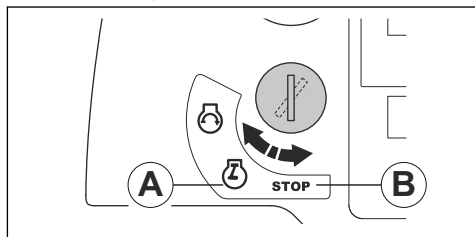
- 送水管に漏れがないことを確認します。
- 送水管が損傷している場合は、交換してください。

### 燃料フィルターのウォーターセパレーターからの水抜き方法

- 燃料フィルターのウォーターセパレーター底部にあるホースの下にコンテナを置きます。



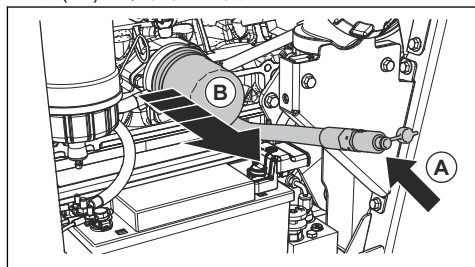
- エンジンのスタートスイッチを回して、イグニッションオン位置 (A) にします。エンジンは始動させないでください。



- 燃料ポンプを約 15 秒間作動させて、燃料システムの内圧を上げます。
- エンジンのスタートスイッチを回して、停止位置 (B) にします。
- タップを緩めてウォーターセパレーターの水をコンテナに排出させます。
- タップを締めます。
- この水は化学廃棄物として廃棄してください。廃棄 86 ページを参照してください。

### エンジンオイルおよびエンジンオイルフィルターの交換方法

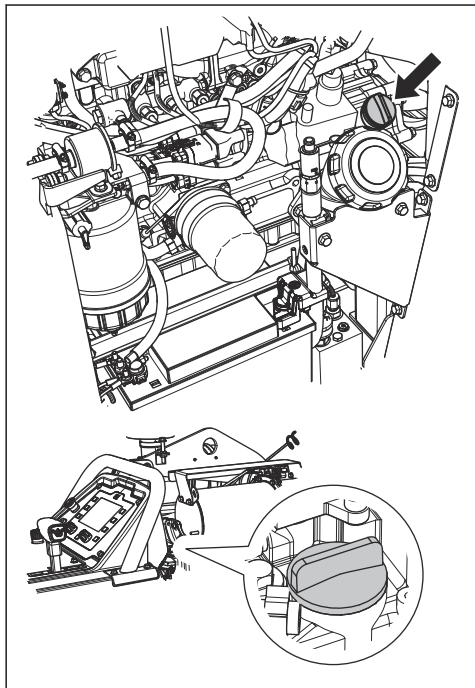
- バッテリーにオイルが付着しないように、バッテリーにカバーを取り付けておきます。
- エンジンオイル用のオイルドレンホースからキャップ (A) を取り外します。



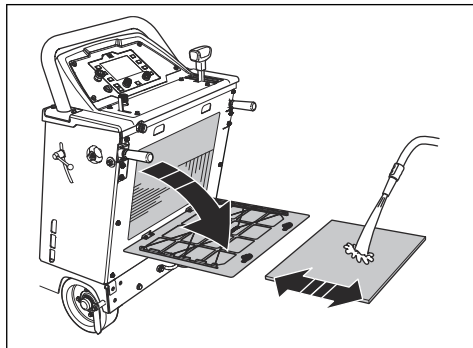
- バルブを開き、ホースを下側に曲げてエンジンオイルを排出させます。
- エンジンオイルフィルター (B) を取り外して、廃棄します。
- バルブを閉じます。
- 新品のエンジンオイルフィルターにオイルを充填してから、本製品にエンジンオイルフィルターを取り付けます。

7. オイルタンクキャップを開き、システムにエンジンオイルを充填します。主要諸元 87 ページを参照してください。

- 石鹸と水でラジエーターエアフィルターを清掃します。



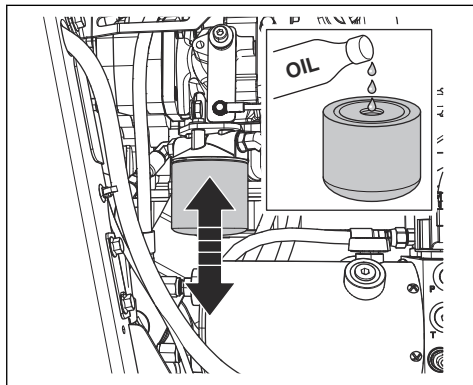
**注記：** エンジンオイル用のオイルタンクキャップは 2 個あります。



- 破損したラジエーターエアフィルターは必ず交換してください。

### 油圧システムのフィルターの交換方法

1. 油圧システムのフィルターを取り外して、廃棄します。



2. 新しい油圧システムフィルターにオイルを充填します。適切なオイルのタイプについては、主要諸元 87 ページを参照してください。
3. 少量のオイルを滴下して、シールを潤滑させます。
4. 油圧システムのフィルターを取り付けます。
5. 本製品が水平になっていることを確認します。

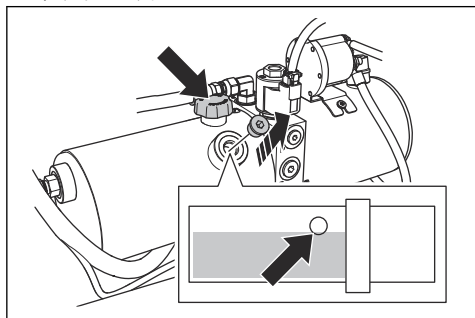
### ラジエーターのエアフィルターの清掃方法



**注意：** ラジエーターのエアフィルターが取り付けられていない状態で、本製品を操作しないでください。



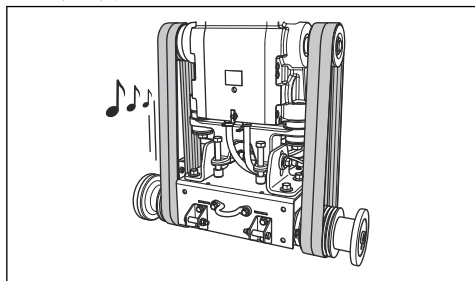
6. 油圧式リザーバにある点検用の開口部からプラグを取り外します。



7. 油圧式リザーバのキャップを取り外して新しいオイルを充填し、適切なオイルレベルに到達させます。油圧オイルレベルの点検方法 78 ページを参照してください。
8. 油圧式リザーバのキャップを取り付けます。
9. 油圧式リザーバにある点検用の開口部のプラグを取り付けます。

## V ベルトの点検方法

- 1 本ずつ V ベルトを引っ張って放します。ベルトの発する音として、短い音ではなく長い音が聞こえるはずです。



- a) V ベルトから長い明瞭な音が聞こえた場合、テンションは正常です。
- b) V ベルトから短い音しか聞こえない場合は、テンションが低すぎます。V ベルトのテンションを高める方法 77 ページを参照してください。
- V ベルトに摩耗や損傷がないか点検します。破損した V ベルトは交換してください。



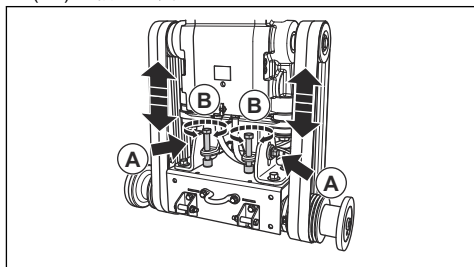
**注意：** V ベルト全体の中から 1 本だけの交換はしないでください。必ず 4 本の V ベルトすべてを同時に交換してください。

## V ベルトのテンションを高める方法



**注意：** 新しい V ベルトについては、使用し始めてから最初の 2 ~ 4 時間経過後にテンションを高める必要があります。

1. ブレードシャフトレンチを使用して、2 本のボルト (A) を緩めます。

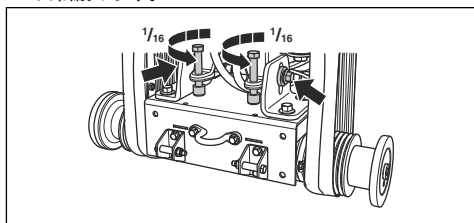


2. ベルトテンション用ボルト (B) を時計方向に回して、V ベルトがしっかりと引っ張られた状態にします。



**注意：** 2 本のベルトテンション用ボルトは均等に回してください。2 本の V ベルトのテンションは同じでなければなりません。

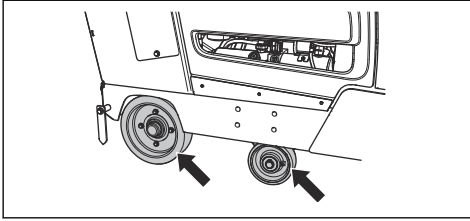
3. V ベルトを点検します。V ベルトの点検方法 77 ページを参照してください。
- a) V ベルトのテンションが低すぎる場合は、ベルトテンション用ボルトの回転を少し増やします。
- b) V ベルトのテンションが適切になるまで、この手順を繰り返します。
4. 2 本のボルト (A) を締め付けます。
5. ベルトテンション用ボルトを反時計方向に約 1/16 回転緩めます。



**注意：** 4 本の V ベルトが同じテンションになっていることを確認します。V ベルトのテンションを過度に調整しないでください。

## ホイールの点検方法

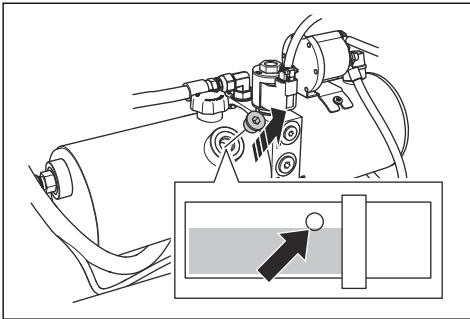
- ホイールに摩耗や損傷がないか点検します。ホイールとハブに損傷や摩耗がある場合は交換してください。



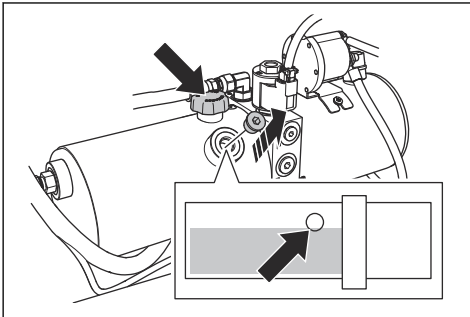
- リアホイールハブとホイールが緩んでいないか確認します。緩んでいるネジやナットがあれば締め付けます。

## 油圧オイルレベルの点検方法

- 油圧式リザーバにある点検用の開口部のプラグを取り外します。油圧式リザーバの位置については、**製品概要**、右側 48 ページを参照してください。



- オイルレベルが油圧式リザーバの開口部の下端に位置していることを確認します。
- 必要に応じて、油圧式リザーバのキャップを外し、適切なオイルレベルになるまでオイルを油圧式リザーバに充填します。適切なオイルのタイプについては、**製品概要**、右側 48 ページを参照してください。

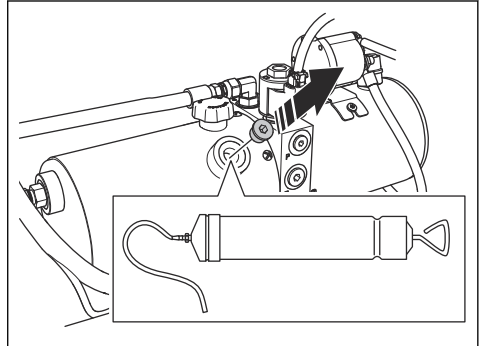


**注意：** 入れすぎないでください。点検用の開口部からオイルが出てくる可能性があります。

- 油圧式リザーバのキャップを取り付けます。
- 油圧式リザーバにある点検用の開口部のプラグを取り付けます。

## 油圧オイルの交換方法

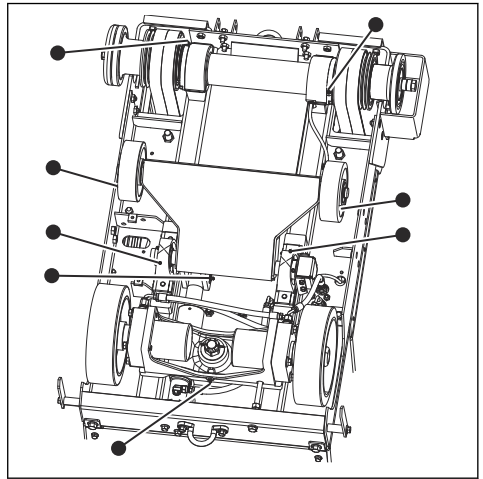
- 油圧式リザーバにある点検用の開口部からプラグを取り外します。



- 手動オイルポンプを使用して、油圧式リザーバの点検用の開口部からオイルを排出させます。
- 油圧システムのフィルターを交換します。**油圧システムのフィルターの交換方法** 76 ページを参照してください。

## 本製品の潤滑方法

- 8 個のグリースニップルを清掃します。



- 破損または詰まっているグリースニップルがあれば交換してください。
- フロントホイールに注油します。

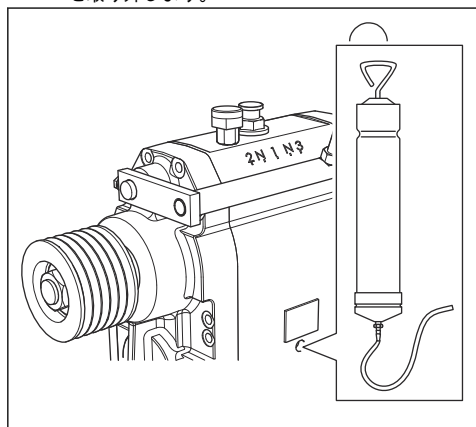
4. フロントアクスルのピボットベアリングに注油します。
5. ブレードシャフトに注油します。ブレードシャフトの両端でグリースポンプを2回押します。
6. 油圧シリンダーのピボットピンに注油します。
7. リヤアクスルのベアリングに注油します。

注油について詳しくは、**主要諸元 87 ページ**を参照してください。

## ギアボックスのオイルの交換方法

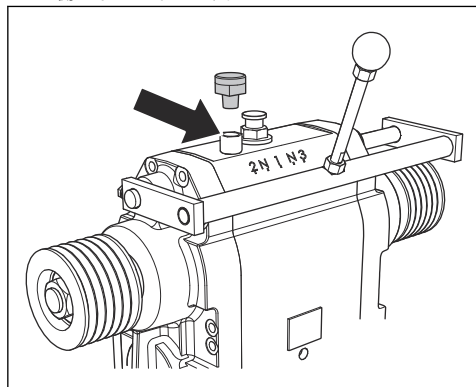
ギアボックスからのオイルの排出方法には、2つの選択肢があります。

1. 手動オイルポンプを用いてオイルの排出を行うには、次の手順を実行します。
  - a) 本製品の前面にある点検ウインドウからプラグを取り外します。



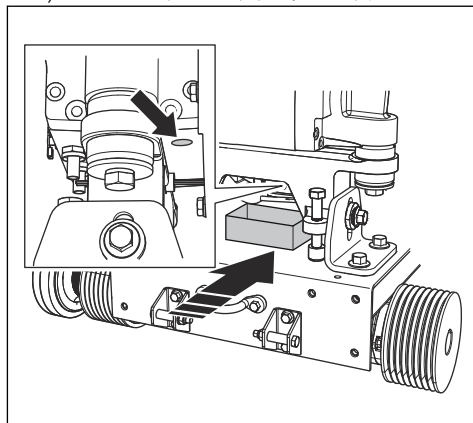
b) オイルポンプを使用して、点検ウインドウからオイルを排出させます。

2. 左側のネジを外します。



3. エンジン下部の穴からオイルを排出させるには、次の手順を実行します。

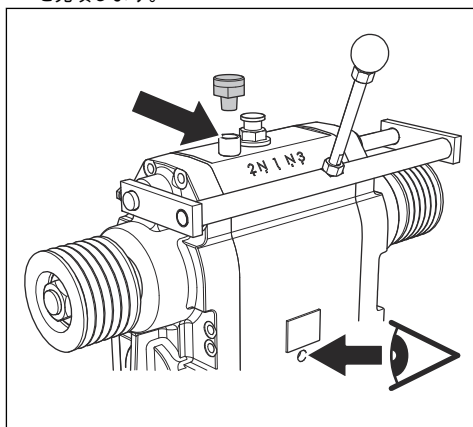
- a) エンジンの下にコンテナを置きます。



b) ネジを緩めて、オイルをコンテナに排出させます。

c) ネジを締め込みます。

4. 点検ウインドウで確認しながら、チューブにオイルを充填します。



5. 適切なオイルレベルに到達するまで充填します。

6. 左側のネジを締め付けます。

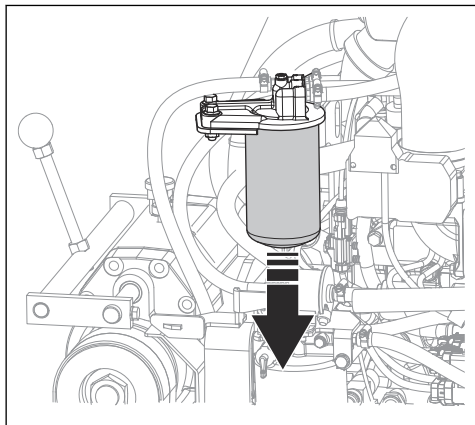
## 燃料フィルターの交換



**警告：** 皮膚炎を防ぐため、保護グローブを使用してください。燃料フィルターから燃料が飛び出て、皮膚に付着する危険性があります。

1. プレフィルターのバルブを閉じます。詳細については、エンジンの取扱説明書を参照してください。
2. 燃料フィルターを反時計方向に回して取り外します。
3. 燃料フィルターの交換

- 新しい燃料フィルターにディーゼル燃料を充填します。
- 少量のディーゼル燃料を滴下して、シールを潤滑させます。



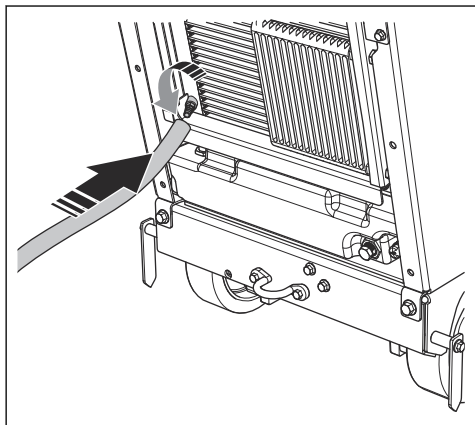
- 燃料フィルターを取り付けます。
- エンジンを始動する前に、プレフィルターのバルブを開いておきます。

## ラジエターのクーラントの交換方法



**警告：** 火傷にご注意ください！ラジエタークーラントリッドを開ける前に、エンジンを冷ましてください。

- リヤカバーを取り外します。

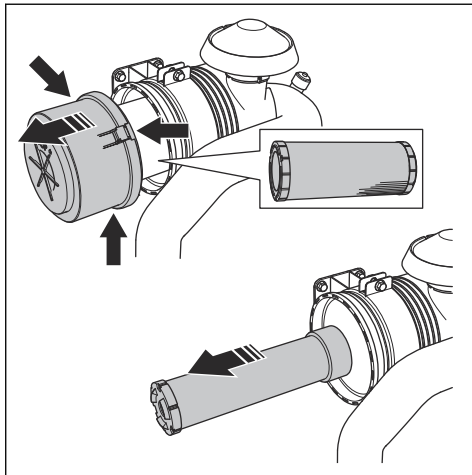


- バルブにエクステンションを取り付けます。
- バルブを開きます。
- ラジエタークーラントリッドを取り外します。ラジエタークーラントをシステムから排出させます。
- バルブを閉じます。

- クーラントレベルがラジエタークーラントボトルにある2つのマークの間に到達するまで、ラジエタークーラントを充填します。適切なラジエタークーラントのタイプと混合物については、**主要諸元 87** ページを参照してください。

## エアフィルターの交換方法

- エアフィルターハウジングの3個のクランプを開いて、エアフィルターハウジングを取り外します。



- 外側のエアフィルターおよび内側のエアフィルターを交換します。
- 逆の順序でエアフィルターを取り付けます。

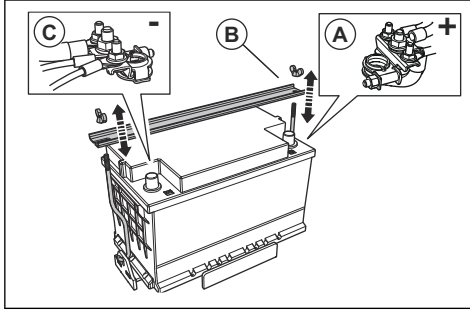
**注記：** エアフィルターハウジングの3個のクランプが閉じられない場合、外側のエアフィルターが正しく取り付けられていません。

## バッテリーのメンテナンス

**注記：** 本製品のバッテリーはメンテナンスフリーです。キャップやカバーを開いたり取り外したりしないでください。

## バッテリーの接続と接続解除の方法

1. 赤いバッテリーケーブル (A) を、バッテリーのプラス (+) バッテリー端子に接続します。



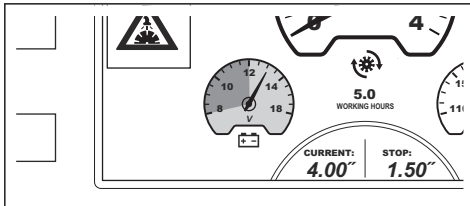
2. バッテリーホルダー (B) を取り付けます。
3. 黒いバッテリーケーブル (C) を、バッテリーのマイナス (-) バッテリー端子に接続します。
4. 接続と逆の順序で、バッテリーケーブルを取り外します。



**警告：** 必ずマイナス (-) バッテリー端子の接続を最初に解除してください。

## バッテリーの点検方法

- バッテリーは毎日点検してください。
- a) エンジンのスタートスイッチを、イグニッションオン位置にします。
- b) ディスプレイにあるバッテリーゲージを確認します。この値は 12 V を上回っている必要があります。



- バッテリーゲージが 12 V を下回っている場合は、バッテリーを充電または交換します。
- 電圧を維持できなくなったバッテリーは交換してください。こうした状況は、本製品を長時間操作しなかった場合に発生することがあります。推奨されるバッテリーについては、**主要諸元 87** ページを参照してください。
- バッテリーは定期的に充電してください。
- バッテリー端子とバッテリーケーブルは、清潔に保ってください。

## エンジンの緊急始動方法

バッテリーが消耗してエンジンを始動できない場合は、ジャンパーケーブルを使用してエンジンを緊急始動することができます。本製品にはマイナス接地付き 12 V シ

ステムが装備されています。緊急始動に使用する製品にもマイナス接地付き 12 V および最低 700 CCA システムの装備が必要です。

## ジャンパーケーブルの接続方法

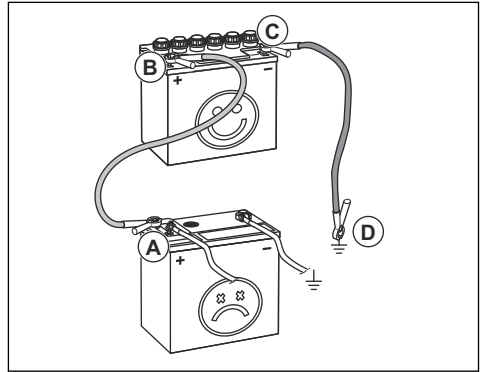


**警告：** バッテリーから生じる爆発性ガスによる爆発の危険があります。充電されたバッテリーのマイナス端子を、消耗したバッテリーのマイナス端子につないだり、近づけたりしないでください。



**注意：** 本製品のバッテリーを使用して、他の車両を始動させないでください。

1. 赤いバッテリーケーブルの片方の端を、消耗したバッテリーのプラス (+) 端子 (A) に接続します。



2. 赤いバッテリーケーブルのもう一方の端を、充電されたバッテリーのプラス (+) 端子 (B) に接続します。



**警告：** 赤いバッテリーケーブルの端をシャーシに接触させないでください。短絡の原因になります。

3. 黒いバッテリーケーブルの一方の端を、充電されたバッテリーのマイナス (-) 端子 (C) に接続します。
4. 黒いバッテリーケーブルのもう一方の端をシャーシのアース (D) に接続します。このとき、燃料タンクやバッテリーから離れた場所に接続してください。

## ジャンパーケーブルの取り外し方法

**注記：** ジャンパーケーブルを、接続方法の逆の手順で取り外します。

1. 黒いケーブルをシャーシから取り外します。
2. 黒いケーブルを完全に充電されたバッテリーから取り外します。

3. 赤いケーブルを2個のバッテリーから取り外します。

## 再生

排気物質を低減するためディーゼルエンジンには、排出ガスから不要な物質を取り除くためのディーゼル微粒子フィルター (DPF) が装備されています。使用時間の経過とともにディーゼル微粒子フィルターに捕集された不要な物質の量も上昇していくため、ディーゼル微粒子フィルターは定期的に清掃する必要があります。DPF 再生とも呼ばれるディーゼル微粒子フィルターの清掃手順は完全に自動化されており、作業による開始後は、エンジンコントロールユニットによる制御下で実行されます。再生には次のように複数のモードがあります。

- ステーショナリ再生スタンバイ
- ステーショナリ再生
- 再生バックアップモード
- リカバリ再生

### ステーションナリ再生スタンバイ

ディスプレイにこれらの警告シンボルが表示されると、エンジンは再生スタンバイの状態になります。



エンジン出力は低下させられます。出力の低下は、最初の2時間は85%とされ、その後50%になります。8時間の経過後または煤の量が11.5 g/lを超えた場合、最大エンジン速度は1,500 r/minに低下します。

警告シンボルの表示後は、できるだけ早期にステーションナリ再生を行う必要があります。

## ステーションナリ再生

ステーションナリ再生の実施には約30分かかります。ステーションナリ再生の実行方法については、取扱説明書にあるコントロールパネルの解説を参照してください。

### 再生バックアップモード

ディスプレイにこれらの警告シンボルが表示されると、エンジンは再生バックアップモードになります。



エンジン出力は50%に低下させられます。最大エンジン速度は、低速アイドルリング速度にまで低下させられます。エンジンを再び正常に作動させるには、リカバリ再生を実施する必要があります。

### リカバリ再生

リカバリ再生の実施には約3時間かかります。リカバリ再生の実行方法については、取扱説明書にあるコントロールパネルの解説を参照してください。

**注記：** 製造年月日が2019年1月1日以降であるすべての製品では、作業者がコントロールパネルからリカバリ再生を実行できます。製造年月日が2019年1月1日より以前のエンジンの場合、作業者がコントロールパネルからリカバリ再生を実行するには、ECUソフトウェアのアップデートが必要です。ECUソフトウェアのアップデートを実施しない場合は、Yanmar サービスツールの SmartAssist を使用してリカバリ再生を行う必要があります。詳しくは、Husqvarna のサービスセンターまでお問い合わせください。

## トラブルシューティング

### トラブルシューティング



**警告：** エンジンまたはカuttingブレードが停止してしまう場合は、カuttingブレードを切断部から完全に持ち上げます。エンジンのスタートスイッチを停止位置に

して、コントロールパネルにある機器停止ボタンを押します。本製品を再起動する前に、十分に点検してください。

警告シンボルの詳細については、取扱説明書にあるコントロールパネルの解説を参照してください。

問題	原因	解決策
使用中にエンジンが停止します。	燃料タンクが空です。関連する警告シンボルがディスプレイに表示されます。	燃料タンクに適切なタイプの燃料を充填します。
	水圧が印加されていないため、水安全スイッチによってエンジンが停止されました。関連する警告シンボルが、警告メッセージとともにディスプレイに表示されます。	水安全スイッチを解除します。水の供給を点検します。
	機器停止ボタンが押し下げられています。関連する警告シンボルが、警告メッセージとともにディスプレイに表示されます。	機器停止ボタンを引いて、本機の停止をリセットします。
	カッピングブレードの負荷が高すぎます。	エンジン音を確認します。エンジン速度が低下している場合は、スピードコントロール用レバーを後方に引きます。
	ヒューズが切れています。	切れたヒューズを交換します。
使用中にカッピングブレードが停止します。	ドライブベルトのテンションが不十分です。	ドライブベルトのテンションを点検します。
	ブレードクラッチの接続が解除されます。	ブレードクラッチを 작동させて、ブレードドライブと接続させます。ブレードクラッチをつなげるときは、エンジン速度が 1,200 r/min 以下であることを確認してください。
	ブレードクラッチに関連した電気的な故障があるかヒューズが切れています。	ヒューズを点検します。切れたヒューズを交換します。
カッピングブレードの下降速度が速すぎます。	カッピングブレード位置の速度制御用バルブが開きすぎています。	ブレード下降速度の調整ノブを時計方向に回して、適切な速度になるよう設定します。
カッピングブレードによる切断が遅すぎます。	カッピングブレードが鈍っているか、フィード圧が高すぎます。	切削の深さとエンジン速度を短時間下げてください。
エンジン始動を試みると、コントロールユニットが再起動しません。	バッテリー電圧が過度に低下しています。	バッテリーを充電するか、バッテリーを交換するか、あるいはジャンパーケーブルを使用します。

## 搬送、保管、廃棄

### 搬送



**警告：** 搬送時には注意してください。本製品は重いため、搬送中に転倒したり動き出したりすると、怪我や器物損傷に至るおそれがあります。

短距離であれば、ホイールを用いて本製品を手動で移動させることができます。長距離の場合は、本製品を持ち上げて移動させるか、本製品を運搬用の車両に載せてください。



**注意：** 本製品を、他の車両で牽引しないでください。

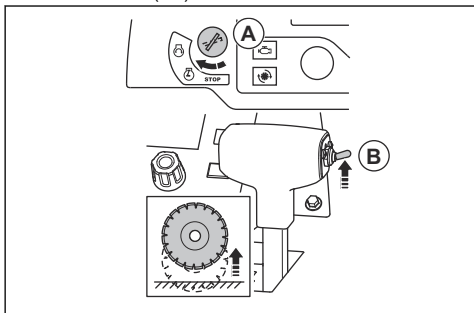
- 搬送中は本製品を確実に固定してください。移動しないことを確認します。
- 本製品を搬送する前に、カッピングブレードを取り外してください。
- すべての工具とレンチを取り外してください。
- 本製品と燃料を搬送する場合は、漏れや煙がないことを確認してください。電気装置やボイラーなどからの火花や裸火により、火災が発生する場合があります。



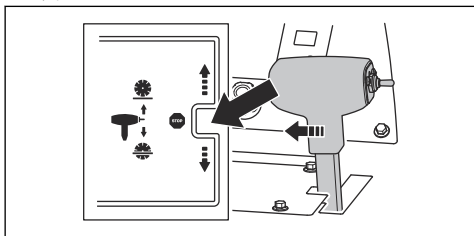
- 燃料を搬送する場合は必ず、認証されたコンテナを使用してください。
- 新品のカuttingブレードは、搬送による損傷がないか検査してください。

## エンジン動作中に本製品を移動する方法

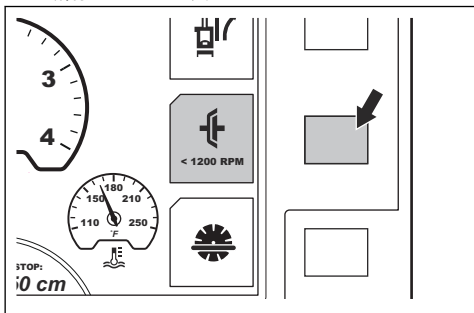
1. エンジンのスタートスイッチを回して、イグニッションオン位置 (A) にします。



2. 切削の深さの調整スイッチ (B) を押し上げ、カuttingブレードが地面と接触しない状態にします。
3. スピードコントロール用レバーを停止位置にします。



4. ブレードクラッチが装備されている製品の場合は、ブレードクラッチの接続が解除されていることを確認してください。ディスプレイ上のシンボルが異なる色になっていなければ、ブレードクラッチの接続が解除されています。

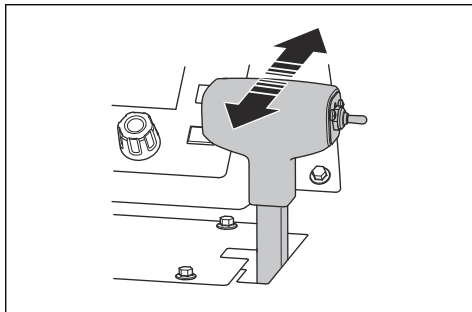


5. ブレードクラッチが装備されていない製品の場合は、ブレードを取り外すか、ギアボックスレバーをニュートラル位置にしておきます。カuttingブレードの取り外し方法 62 ページおよび 3 速ギアボックスモデルでのギア変更方法 63 ページを参照してください。



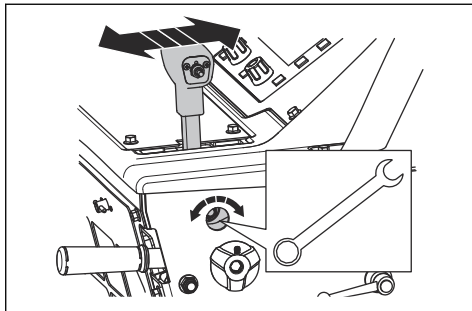
**警告：** ブレードクラッチが装備されていない製品の場合、エンジン始動時にカuttingブレードが回転し始めます。カuttingブレードが回転中の状態で、本製品を横側や作業エリアの外に移動させないでください。

6. 本製品を始動します。本製品の始動方法 66 ページを参照してください。
7. スピードコントロール用レバーを前方に押し、ソーンが前進し、後方に押しと後進します。スピードコントロール用レバーを押しほど、高い速度になります。主要諸元 87 ページを参照してください。



**警告：** 本製品を斜面に駐車している間は、トランスミッションバイパスバルブをニュートラル位置にして開かないでください。本製品が動き出して、付近にいる人に怪我をさせる危険性があります。

8. スピードコントロール用レバーの抵抗の調整は、スピードコントロール用レバーの横側にあるナットで行えます。





## 本製品を傾斜面で上下に移動させる方法



**警告：** エンジンがかかった状態で、本製品を傾斜面で上下に移動させるときは十分注意してください。本製品は重いため、製品が落下したり移動速度が速すぎたりすると、負傷の危険性があります。

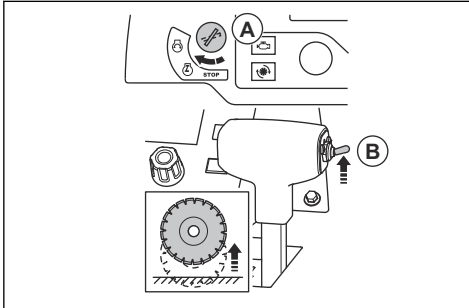


**警告：** 高角度の傾斜面では、必ずウインチを使用してください。本製品より下側では、歩行したり立ち止まったりしないでください。

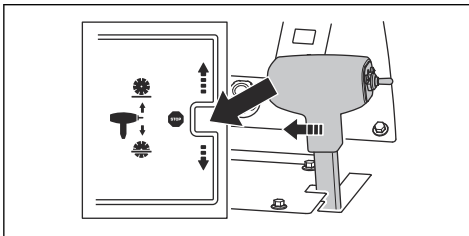
- 傾斜面を下方に移動させる場合は、本製品を後方に低速で移動させてください。
- 傾斜面を上方に移動させる場合は、本製品を前方に低速で移動させてください。

## エンジン停止中に本製品を移動する方法

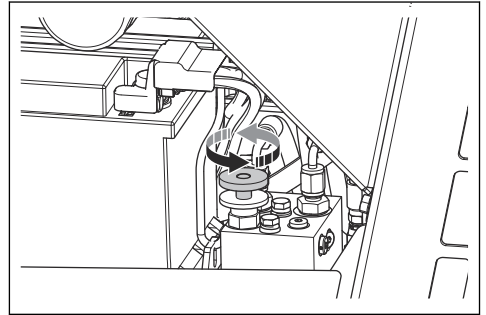
- エンジンのスタートスイッチを回して、イグニッションオン位置 (A) にします。



- 切削の深さの調整スイッチ (B) を押し上げ、カッティングブレードが地面と接触しない状態にします。
- スピードコントロール用レバーを停止位置にします。



- トランスミッションバイパスバルブを反時計方向に末端位置まで回して、トランスミッションの接続を解除します。



- 操作ハンドルを持ち、本製品を押しして移動させます。



**警告：** トランスミッションバイパスバルブをニュートラル位置にした状態では、斜面で本製品をpushさないでください。本製品が動き出して、付近にいる人に怪我をさせる危険性があります。

## 本製品を持ち上げる方法



**警告：** リフト装置には十分な寸法があることを確認します。本製品の質量は銘板に表示されています。



**警告：** 損傷した製品は持ち上げないでください。リフトポイントが正しく取り付けられており、損傷がないことを確認します。

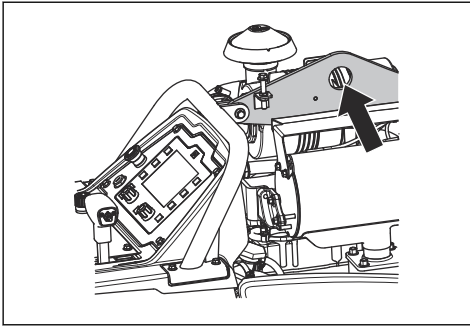


**警告：** 持ち上げた本製品の側面や周辺では、歩行したり立ち止まったりしないでください。



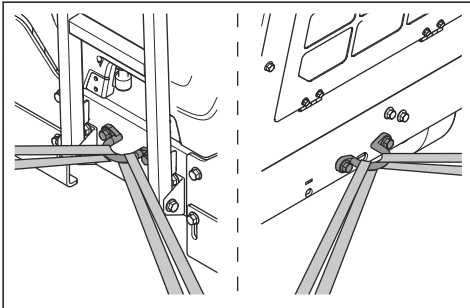
**注意：** 操作ハンドルを使用して本製品を持ち上げないでください。

- リフト装置をリフトポイントに取り付けます。



## 搬送車両に本製品を固定する方法

- 1 本ストラップを本製品の前面にある固定用ブラケットに通し、このストラップを車両に取り付けます。



- 2 本ストラップを本製品の後面にある固定用ブラケットに通し、このストラップを車両に取り付けます。

## 保管

- 本製品には駐車ブレーキが装備されていません。傾斜面に置かれた状態で、本製品から離れないでください。傾斜面に本製品を駐車する必要がある場合は、本製品が十分に固定されて、動かないことを確認してください。
- 本製品は鍵のかかる場所に保管して、子供や許可を得ていない人が近づけないようにしてください。
- ギアボックスから水を抜きます。
- エンジンスタートスイッチを停止位置にします。
- スピードコントロール用レバーを停止位置にします。
- 本製品からカッティングブレードを外します。
- 損傷を防ぐため、カッティングブレードは安全な場所に保管してください。
- カッティングブレードは乾燥した霜の降りない場所に保管してください。
- 新品のカッティングブレードは、保管による損傷がないか検査してください。
- 本製品と燃料を保管する場合は、漏れや煙がないことを確認してください。電気装置やボイラーなどか

らの火花や裸火により、火災が発生する場合があります。

- 燃料を保管する場合は必ず、認証されたコンテナを使用してください。
- バッテリーは、乾燥した冷所に保管してください。

長期保管する場合は、次の手順も実行します。

- 本製品を清掃し、点検します。
- すべての潤滑点に注油します。
- バッテリーケーブルをバッテリーのマイナス端子から外し、バッテリーケーブルをバッテリーから離れた安全な場所に置きます。
- 長期保管中のバッテリーにはトリクル充電を行ってください。
- 燃料システムへの水の混入を防止するため、燃料タンクに燃料を充填しておきます。
- 本製品は、乾燥した霜の降りない場所に保管してください。
- 燃料フィルターのウォーターセパレーターから水を抜きます。
- エンジンクーラントの凝固点に対して、保管場所の温度が十分高いことを確認します。
- 本製品に保護カバーを取り付けます。これは特に屋外で保管する場合に重要です。
- 長期の保管後は、エンジンオイルを交換してください。

## 廃棄


- 化学薬品は危険であり、地中に廃棄しないでください。使用済み化学薬品は、必ずサービスセンタや適切な廃棄場所で廃棄するようにしてください。
- 本製品が損耗し、使用しなくなったら、販売店に送り返すか、適切なりサイクル場所に送付してください。
- オイル、オイルフィルター、燃料、およびバッテリーは、環境に悪影響を与えることがあります。地域のリサイクル要件および適用される法規に従ってください。
- バッテリーを家庭ゴミとして処分しないでください。
- バッテリーは、Husqvarna サービス代理店に送付するか、使用済みバッテリーの廃棄場所に廃棄してください。

## 主要諸元

### 主要諸元

エンジン*	
エンジンのブランド、タイプ	ヤンマー、4TNV88C-DHQ
エンジン出力、kW/hp@r/min <sup>5</sup>	35.5/47.6@3,000
排気量、dm <sup>3</sup> / 立法インチ。	2.2/134
シリンダー	4
エアフィルター	プレクリーナおよびリストリクションインジケータ付きラジアルシール
スターター	電動
燃料	超低硫黄ディーゼル燃料のみ

\* = 本エンジンに固有の詳細情報や疑問点については、エンジンの取扱説明書またはエンジンメーカーのウェブサイトを参照してください。

燃料および潤滑システム	
燃料タンクの容量 (リットル / ガロン)	24.5/6.5
オイルタンクの容量、l/qts	7.1/7.5
エンジンオイル	SAE 15 W40 または SAE 10 W30、API クラス CJ-4、ACEA E6-08、ACEA E9-08
ギアボックスオイル	SAE 75W90
ギアボックスオイルタンク容量、l/qts	1 速ギアボックスモデル : 0.95/1 3 速ギアボックスモデル : 1.77/1.87
グリース	品質 : NLGI 2。標準 : SAE J310
油圧オイル	SAE 15 W40、API クラス SE、API クラス CC、API クラス CD
クーラント液	エチレングリコールと水の 50/50 混合物。購入時の製品に付属。 プロピレングリコールおよび水の 50/50 混合物
	 <b>注意：</b> 混合物の作成は、タンク内で直接行わないでください。容器を用意して混合することで、正確な 50/50 混合物がより簡単に作成できます。

<sup>5</sup> メーカー指定の値。表示エンジンの電気定格は、( 指定 r/min での ) 平均総電気出力で、SAE J1995. で測定したエンジンモデル向けの一般生産エンジンに対応しています。大量生産用エンジンは、この値と異なることがあります。最終製品で据え付けたエンジンの実際の電気出力は、運転速度、環境状態およびその他の要因によって異なります。

バッテリー	
端子タイプ	T6
BCI	91
電圧、V	12
容量、Ah	60 ~ 100
CCA、A	660-760
最大サイズ (長さ×幅×高さ)、mm / インチ	280 × 175 × 175/11 × 6.9 × 6.9

ソーセットアップ	350/14	500/20	650/26	750/30	900/36
ブレードガード容量、mm / インチ	350/14	500/20	650/26	750/30	900/36
最大切削深度、mm / インチ。	118/4.75	193/7.75	262/10.5	312/12.5	374/15
ブレードシャフト、r/min	3,197	2400	1866	1628	1355
近似ブレードシャフト出力、kW/hp	31/42				
アーバサイズ、mm / インチ	25.4/1 (シングルドライブピン使用)				
クイックディスクコネクタブレードフランジ直径、mm / インチ	114.5/4.5	114.5/4.5	127/5	127/5	152.5/6
ブレードシャフトドライブ	3 V X V ヘルト (各側)				
ブレードクーラント	水				
ブレードガード取り付け具	スリッポン、オートラッチ				
推進	油圧式				
最大対地速度	無限可変：前進および後退 0 ~ 37 m/min / 0 ~ 122 fpm。CE モデルでは最大後退速度 25 m/min。				
シャーシ	ヘビーデューティ、高剛性、ボックスおよびチャンネルセクション構造				
公称質量 (開梱後)、kg/ポンド	751/1656	756/1667	761/1678	765/1687	771/1700
最大運転質量 (オプションのアクセサリーを含む)、kg/ポンド	791/1744	799/1761	808/1781	817/1801	829/1828

騒音と振動	
音響パワーレベル、測定値 dB (A)	113
音響パワーレベル、L <sub>WA</sub> dB (A) により保証 <sup>6</sup>	119
使用者の耳における音圧レベル (dB (A)) <sup>7</sup>	102

<sup>6</sup> 環境における騒音の排出は、EC 指令 2000/14/EC に従って、音響パワー(L<sub>WA</sub>)として測定。保証音響と計測音響の違いは、保証音響に計測結果のばらつきと、同じモデルの異なる刈払機間の変動が含まれているためです。これは指令 2000/14/EC に則っています。

<sup>7</sup> 騒音音圧レベルは ISO EN 13862 に準拠。報告データによれば、騒音音圧レベルの一般的な統計上のばらつき (標準偏差) は、1.0 dB (A) です。

## 騒音と振動

振動レベル、 $a_{hv}$ 、 $m/s^2$ 、右ハンドル / 左ハンドル<sup>8</sup>

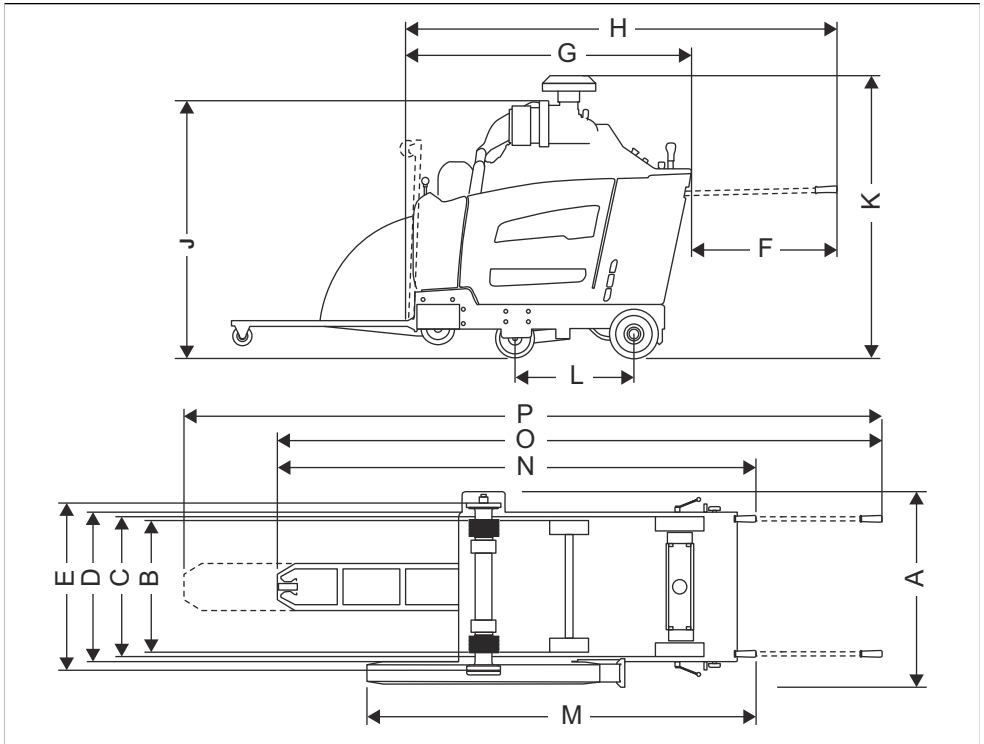
<2.5/<2.5

### 騒音と振動についての公表値

これらの公表値は、指定された指令または標準に基づいた実験室での型式試験で取得されたものであり、同じ指令または標準に基づいて試験された他の製品の公表値との比較に適したものです。これらの公表値はリスク評価での使用には適しておらず、また個々の作業現場での測定値はより高くなる可能性があります。個々のユーザーが実際に暴露される値および危害のリスクは、ユーザーが行う作業、製品で処理する素材、ユーザーの暴露時間、ユーザーの健康状態、および製品の状態によって異なります。

<sup>8</sup> 振動レベルは EN 13862 に準拠。報告データによれば、等価振動レベルの一般的な統計上のばらつき（標準偏差）は、 $1 m/s^2$  です。

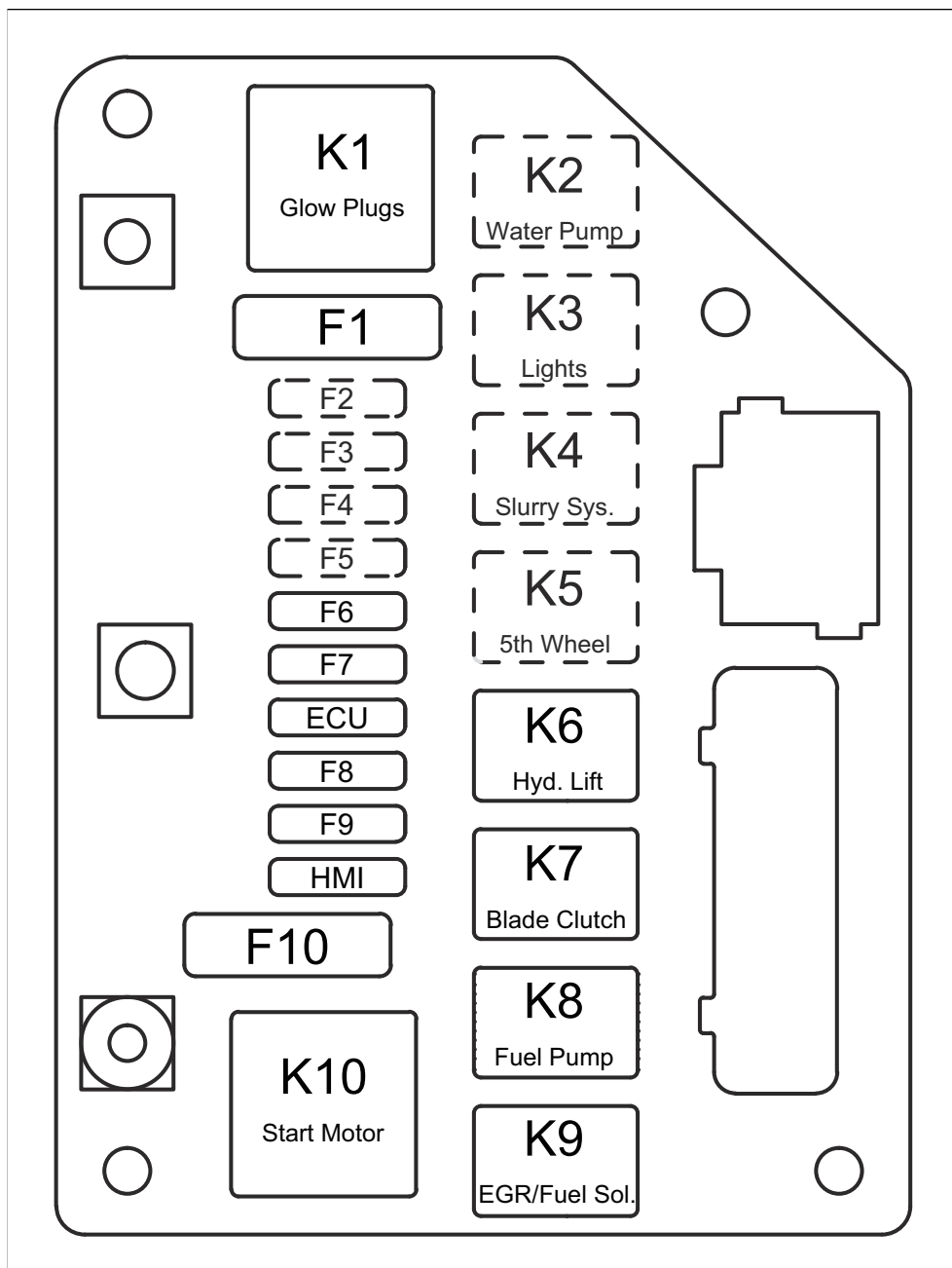
## 製品の寸法



A	幅、mm / インチ。	844/33 ¼	J	最小全高 ( 排気パイプなし、プレクリーナキャップなし )、mm / インチ。	1,289/50 ¾
B	中心間のホイール幅、mm / インチ。	前部 : 518/20 ¾、 背部 : 533/21	K	最大全高 ( プレクリーナ最上部 )、mm / インチ。	1,332/52 ½
C	外側間のホイール幅、mm / インチ。	前部 : 569/22 ¾、 後部 : 609/24	L	ホイールベース長、mm / インチ。	427/16 ¾
D	フレーム幅、mm / インチ。	635/25	M	ガードからハンドル間の長さ ( ハンドル収納時 )、mm / インチ。	1753/69
E	内側フランジ間の幅、mm / インチ。	726,5/28 ¾	N	最大全長 ( ハンドル収納時 )、mm / インチ。	2,273/89 ½
F	ハンドル展開部、mm / インチ。	809/31 ¾	O	最大全長 ( ハンドル展開時、ポイントダウン時 )、mm / インチ。	2,964/116 ¾
G	最小ソー長 ( ポインタとガードアップ時、ハンドル含まない )、mm / インチ。	1,485/58 ½	P	最大全長 ( ハンドル展開時、ポイント展開時 )、mm / インチ。	3,444/135 ½

H	ソー長 ( ポインタアップ時、ハン ドル展開時 )、mm / インチ。	2,191/86 ¼	
---	--	------------	--

## リレーとヒューズ





機能	名称	リレー (A)	名称	ヒューズ (A)
グローブラグ	K1	70	F1	60
水ポンプ ( オプション )	K2	25	F2	25
ライト ( オプション )	K3	25	F3	25
スラリーシステム ( オプション )	K4	25	F4	25
第 5 ホイール ( オプション )	K5	25	F5	25
油圧リフトポンプ	K6	25	F6	25
ブレードクラッチ	K7	25	F7	15
燃料ポンプ	K8	25	F8	20
EGR/燃料ソレノイド	K9	25	F9	20
セルモーター	K10	70	F10	60
ECU	該当なし	該当なし	ECU	25
HMI	該当なし	該当なし	HMI	25

---

## アクセサリ

---

### 認可された Husqvarna アクセサリ

- リヤ質量キット、バー 2 本。
- デュアルライトキット。
- 水ポンプキット。
- 第 5 ホイールキット。

# EC 適合宣言

## EC 適合性宣言

ハスクバーナ社(Husqvarna AB, SE-561 82 Huskvarna, Sweden、電話番号：+46-36-146500 は、単独責任のもとで、以下の製品の適合を宣言します。

内容	フロア切断機
ブランド	Husqvarna
タイプ / モデル	FS5000 D
ID	2019 年以降の製造番号

が以下の EU 指令および規制を完全に順守し、

指令 / 規制	説明
2006/42/EC	「機械類に関する」
2000/14/EC	「屋外の騒音に関する」

以下の統一された規格および / または技術仕様が適用されていることを当社単独の責任で宣言します。

EN ISO 12100:2010

EN 13862/A1:2009

騒音排出に関する詳細は、「主要諸元 87 ページ」の章を参照してください。

2019-05-24



Edvard Gulis

コンクリート切断および穿孔研究開発責任者

Husqvarna AB, Construction Division

正式代表兼技術文書担当

## 목차

서문.....	95	운송, 보관 및 폐기.....	130
안전성.....	101	기술 정보.....	133
작동.....	106	액세서리.....	138
유지 보수.....	118	EC 준수 선언문.....	139
고장 수리.....	129		

## 서문

### 제품 설명

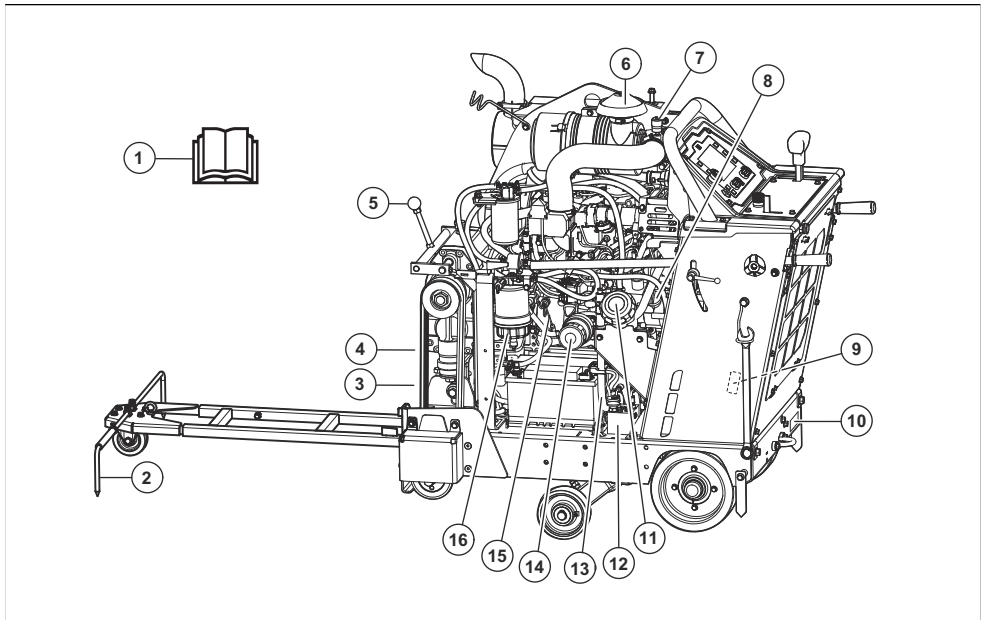
이 제품은 연소 엔진을 장착한 뒤에서 따라가는 바닥 틀 날입니다. 제품에는 작업 상태를 명확히 보고 쉽게 일직 선으로 절단하는 데 사용할 수 있는 조절 가능한 포인터가 있습니다. 제품에는 모든 기능을 모니터링하는 디지털 디스플레이가 장착된 제어판이 있습니다.

### 고유 용도

이 제품은 콘크리트, 아스팔트 및 석재와 같은 단단한 바닥 표면 물질을 절단하기 위한 습식 절단용 다이아몬드 날과 함께 사용됩니다. 다른 모든 용도는 잘못된 것입니다.

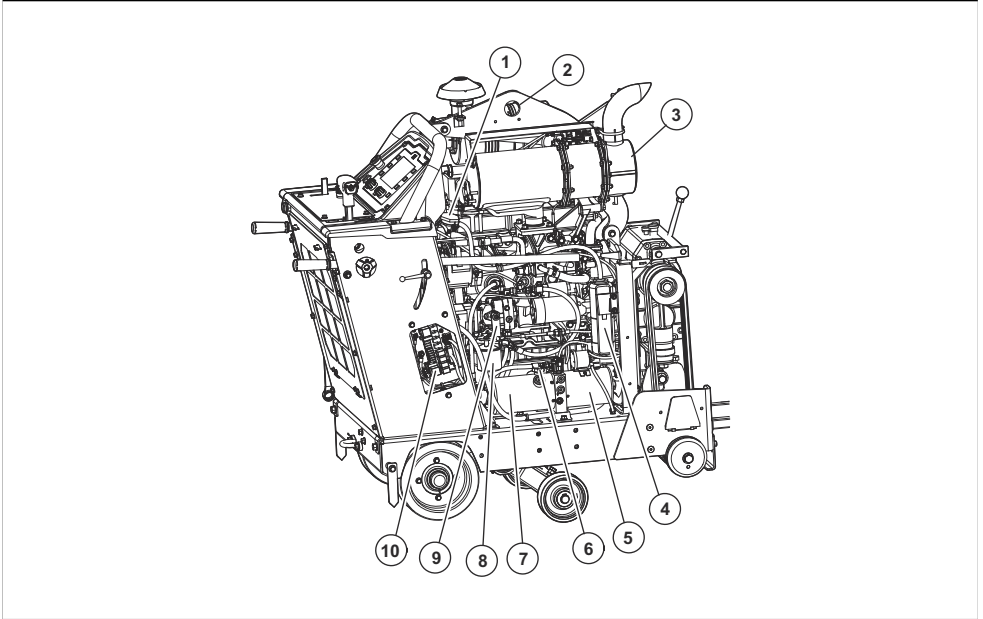
이 제품은 경험이 있는 작업자가 산업용으로 사용합니다.

### 제품 개요, 왼쪽



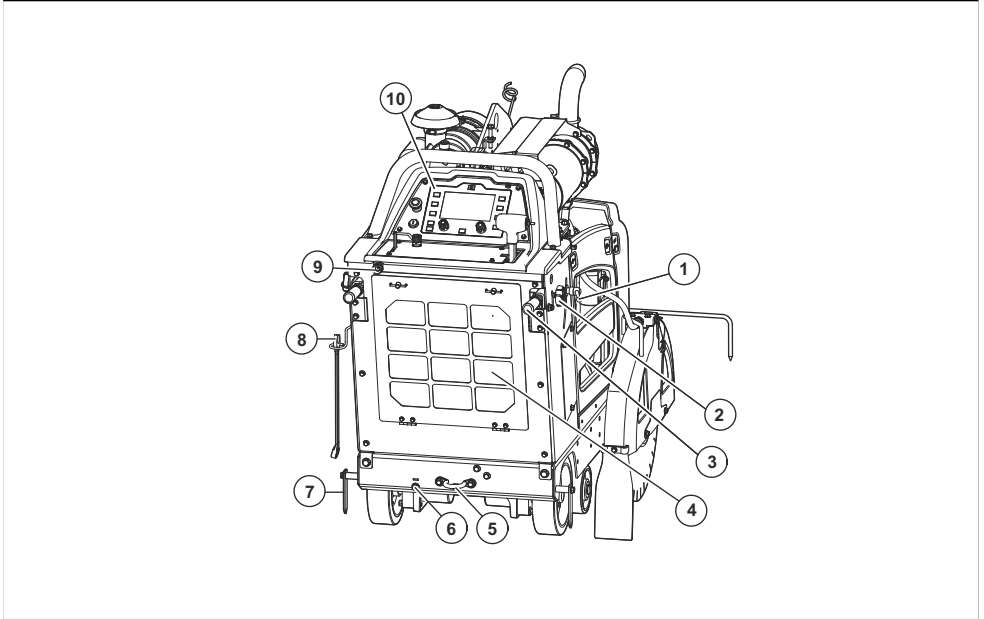
- |                             |                   |
|-----------------------------|-------------------|
| 1. 사용자 설명서                  | 9. 미국/캐나다용 형식판    |
| 2. 조절 가능한 포인터               | 10. EU용 형식판       |
| 3. 기어박스용 배수 밸브              | 11. 연료 탱크 캡       |
| 4. 벨트 장력 조절 볼트              | 12. 변속기 바이패스 밸브   |
| 5. 기어 시프트 레버, 3단 변속 기어박스 모델 | 13. 엔진 오일용 배출 호스  |
| 6. 공기 여과기                   | 14. 엔진 오일 필터      |
| 7. 공기 여과기 표시등               | 15. 엔진 오일 계량봉     |
| 8. 엔진 오일용 오일 탱크 캡           | 16. 연료 필터용 수분 분리기 |

## 제품 개요, 오른쪽



- |                     |                 |
|---------------------|-----------------|
| 1. 라디에이터 냉각수 리드     | 6. 유압유 저장조 개구부  |
| 2. 인양 고리            | 7. 유압유 저장조      |
| 3. 소음기              | 8. 유압 시스템 필터    |
| 4. 라디에이터 냉각수 누출용 용기 | 9. 정유압 변속기용 펌프  |
| 5. 유압 리프트용 펌프       | 10. 계전기 및 퓨즈 박스 |

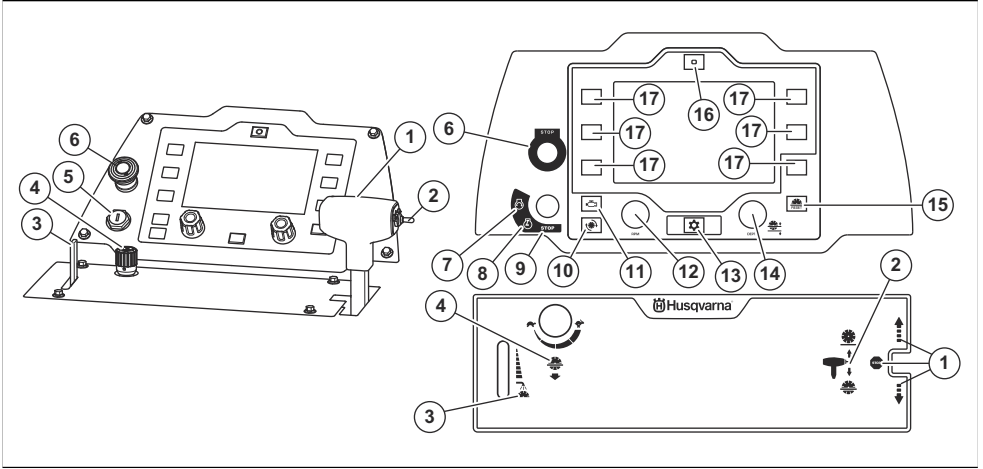
## 제품 개요, 뒷면



- |                         |             |
|-------------------------|-------------|
| 1. 작동 핸들용 잠금 손잡이, 높이 조절 | 6. 수동 액슬 조절 |
| 2. 작동 핸들용 잠금 손잡이, 길이 조절 | 7. 후방 포인터   |
| 3. 작동 핸들                | 8. 발 축 랜치   |
| 4. 라디에이터 공기 여과기         | 9. 물 주입구    |
| 5. 후면 고정 브라켓            | 10. 제어판     |

**주:** 제품 전면에도 고정 브라켓이 있습니다.

## 컨트롤 및 제어판의 개요



1. 속도 제어용 레버, 전진, 후진 및 변속기 정지 \*
2. 절단 깊이 조절용 스위치 \*
3. 절단 날용 수냉 시스템 레버 \*
4. 날 하강 속도 조절용 손잡이 \*
5. 엔진 시동 스위치
6. 장비 정지 버튼 \*
7. 엔진 시동 위치 \*
8. 점화 켜짐 위치 \*
9. 엔진 정지 위치 \*
10. 날 속도를 디스플레이에 rpm으로 표시하는 버튼 \*
11. 엔진 속도를 디스플레이에 rpm으로 표시하는 버튼 \*
12. 스로틀 제어용 손잡이
13. 메뉴 버튼 \*
14. 날 깊이 정지 조절용 손잡이 \*
15. 날 깊이 정지용 재설정 버튼 \*
16. 이-트랙 재설정 버튼 \*(음션)
17. 선택 버튼

\* = 제품의 기호 페이지의 98도 참조하십시오.



청각 보호 장구, 시각 보호 장구 및 호흡 보호 장구를 사용하십시오. 개인 보호 장구 페이지의 103을(를) 참조하십시오.



장비를 절단 영역 외부로 옮길 때는 항상 공구가 회전하지 않게 해야 합니다.



절단 날이 손상되지 않도록 제품을 운반하기 전과 제품을 들어 올리기 전에 절단 날을 분리하십시오.



제품에 항상 날 보호대를 설치해야 합니다. 절단 날이 180° 이상 보이지 않게 하십시오.

## 제품의 기호



경고: 본 제품은 위험할 수 있고 작업자 또는 다른 사람에게 심각한 부상이나 사망을 초래할 수 있습니다. 제품을 조심해서 올바르게 사용하십시오.



본 제품을 사용하기 전에 사용자 설명서를 주의 깊게 읽고, 반드시 지시사항을 이해하도록 하십시오.



절단 날이 무뎠거나 균열 같은 손상이 없는지 확인합니다.



절단 날을 제품 형식판에 표시된 값 이상의 속도에 적용할 수 있는지 확인하십시오. 절단 날이 너무 빠른 속도로 작동하면 파손되어 부상이나 손상이 발생할 수 있습니다.



본 제품을 인화성 물질이나 가스 부근에서 사용하지 마십시오.



먼지 때문에 건강 문제가 발생할 수 있습니다. 승인된 호흡 보호 장구를 사용하십시오. 배기가스를 호흡하지 마십시오. 실내 또는 공기 흐름이 충분하지 않은 지역에서 연소 엔진 제품을 사용하지 마십시오.



표면이 뜨겁습니다.



절단 날 및 기타 움직이는 부품에 신체 부위가 닿지 않게 하십시오.



자상 위험이 있습니다. 모든 신체 부위를 절단 날에서 멀리 두십시오.



초저황 디젤 연료만 사용하십시오.



엔진 오일.



계량봉.



엔진 오일 수위를 조사할 때 틈을 들어올리지 마십시오.



엔진 오일 수위를 점검할 때 절단 날 없이 틈이 수평 상태에 있는지 확인하십시오.



날 보호대의 화살표는 절단 날의 회전 방향을 나타냅니다.



항상 제품을 인양 고리에서 들어 올리십시오.



변속기 정지.



절단 깊이 조절용 스위치.



수냉 시스템용 레버.



날 하강 속도 조절용 손잡이.



느림.



빠름.



장비 정지.



엔진 시동.



점화 켜짐.

**STOP**

엔진 정지.



날 속도를 디스플레이에 rpm으로 표시합니다.



엔진 속도를 디스플레이에 rpm으로 표시합니다.



메뉴 버튼.



날 깊이 정지 조절용 손잡이.



날 깊이 정지용 재설정 버튼.



이-트랙 조절용 재설정 버튼(옵션).



이 제품은 적용 가능한 모든 EC 지침 조항을 준수합니다.



환경에 대한 소음 배출량은 적용 가능한 EC 지침 조항을 준수합니다. 제품의 소음 배출은 기술 정보 페이지의 133 및 라벨에 지정되어 있습니다.

**주:** 제품의 여타 기호/도안은 일부 시장의 인증 요구사항을 나타냅니다.

### 제어판 디스플레이의 기호



이-트랙 조절, 왼쪽(옵션)



이-트랙 조절, 오른쪽(옵션)



물 안전 시스템 켜기/끄기. 물 안전 시스템에서는 절단 날용 수냉 시스템에 대한 수압을 모니터링합니다. 수압이 감소하면 물 안전 시스템에서 절단 날을 정지합니다.



날 클러치를 결속/결속 해제합니다. 이 기능이 모든 제품 모델에서 표준인 것은 아닙니다.



날 깊이가 정지.

### 제어판 디스플레이의 경고 기호.



장비 정지 결속됨. 장비 정지 버튼을 재설정하고 점화 스위치를 껐다가 켜십시오.



배터리가 충전되지 않습니다.



연료 수위가 낮습니다.



예열, 자세한 내용은 엔진 설명서를 참조하십시오.



절단 날용 수냉 시스템에 대한 수압이 없습니다.



엔진 오일 압력이 낮습니다.



엔진이 정지합니다. 작업을 계속할 수 없습니다.



엔진이 너무 뜨겁습니다. 작업을 계속할 수 없습니다. 자세한 내용은 엔진 설명서를 참조하십시오.



보통의 엔진 문제. 작업을 계속할 수 있습니다.



엔진 고장. 자세한 내용은 엔진 설명서를 참조하십시오.



재생이 필요합니다. 정지/재생 대기 페이지의 128을(를) 참조하십시오.



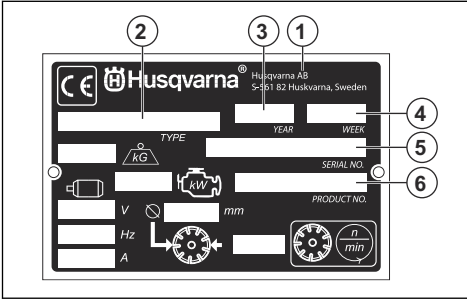
오류 코드가 엔진과 관련이 없습니다.



NOx 진단 제어 시스템의 고장.



## 형식판 EU



1. 제조사
2. 제품 유형
3. 생산 년도
4. 생산 주
5. 일련 번호

## 6. 제품 번호

### 제품 손상

다음과 같은 경우 당사는 제품의 손해에 대해 책임을 지지 않습니다.

- 제품이 울바르지 않게 수리된 경우
- 제품이 제조업체에서 제공하지 않았거나 승인하지 않은 부품으로 수리된 경우
- 제품에 제조업체에서 제공하지 않았거나 승인하지 않은 액세서리가 있는 경우
- 제품이 인가된 서비스 센터 또는 인가된 기관에서 수리되지 않은 경우

### 유로 V 배출기준



**경고:** 엔진을 개조하면 이 제품의 EU 형식 승인이 무효화됩니다.

## 안전성

### 안전 정의

설명서에서 특히 중요한 부분을 가리킬 때 경고, 주의 및 주가 사용됩니다.



**경고:** 설명서의 지시사항을 준수하지 않을 경우 작업자나 옆에 있던 사람이 부상을 입거나 사망할 위험이 있을 때 사용됩니다.



**주의:** 설명서의 지시사항을 준수하지 않을 경우 제품, 다른 재료 또는 인접한 지역에서 피해가 발생할 위험이 있을 때 사용됩니다.

**주:** 주어진 상황에 대한 정보를 추가로 제공할 때 사용됩니다.

### 일반 안전 지침



**경고:** 제품을 사용하기 전에 다음 경고 지침을 읽으십시오.

- 이 제품은 조심하지 않거나 잘못 사용하면 위험한 공구입니다. 이 제품은 작업자 또는 다른 사람에게 심각한 부상이나 사망을 초래할 수 있습니다. 제품을 사용하기 전에 이 사용자 설명서의 내용을 읽고 이해해야 합니다.
- 모든 경고와 지침을 보관하십시오.
- 모든 관련 법률 및 규정을 준수하십시오.
- 작업자와 작업자의 고용주는 제품 작동 중에 발생할 수 있는 위험을 알고 예방해야 합니다.
- 사용자 설명서의 내용을 읽고 이해하지 않은 사람이 제품을 작동하지 못하게 하십시오.

- 사용 전에 교육을 받지 않았다면 제품을 작동하지 마십시오. 모든 사용자가 교육을 받았는지 확인하십시오.
- 승인된 작업자만 제품을 조작하게 하십시오.
- 다른 사람이나 재산에 발생하는 사고에 대한 책임은 작업자에게 있습니다.
- 피곤하거나, 아프거나, 알코올이나 약물의 효과가 나타나는 동안에는 제품을 사용하지 마십시오.
- 항상 조심하며 상식에 근거해 판단하십시오.
- 본 제품은 작동 중 전자기장을 발생시킵니다. 상황에 따라 전자기장이 능동적 또는 수동적 의료 삽입물에 간섭할 수 있습니다. 의료 삽입물을 사용하는 경우, 심각한 부상 또는 사망의 위험을 줄이기 위하여 본 제품을 작동하기 전에 전문의 및 의료 삽입물 제조사와 상담하는 것이 좋습니다.
- 제품은 청결해야 합니다. 표지와 도안을 명확하게 읽을 수 있는지 확인하십시오.
- 결함이 있는 제품은 사용하지 마십시오.
- 이 제품을 개조하지 마십시오.
- 다른 사람이 제품을 개조했을 가능성이 있으면 제품을 작동하지 마십시오.

### 작동에 대한 안전 지침



**경고:** 제품을 사용하기 전에 다음 경고 지침을 읽으십시오.

- 절단 날 제조업체에서 절단 날과 함께 제공한 경고 지침을 읽으십시오.
- 제품이 울바르게 조립되었는지 확인하십시오.
- 날 보호대와 보호 덮개를 설치하지 않은 상태에서 제품을 작동하지 마십시오.
- 제품을 잘못 작동하면 절단 날이 파손되어 부상이나 손상이 발생할 수 있습니다.

- 비상시 엔진을 신속하게 정지하는 방법을 알고 있어야 합니다.
- 개인 보호 장구를 사용하십시오. *개인 보호 장구 페이지 103* (를) 참조하십시오.
- 승인된 사람만 작업 구역에 들어오게 하십시오.
- 작업 구역 내의 전선에 전기가 흐르지 않는지 확인하십시오.
- 작업 구역을 깨끗하고 밝게 유지하십시오.
- 제품을 작동하기 전에 작업 구역에 숨겨진 와이어, 케이블 및 파이프가 있는지 확인하십시오. 제품이 숨겨진 물체에 부딪히면 즉시 엔진을 정지하고 제품과 물체를 검사하십시오. 계속 진행해도 안전하다는 것을 알기 전에는 제품을 다시 작동하지 마십시오.
- 짙은 안개, 호우, 강풍 또는 흑한과 같이 낮은 날씨에는 제품을 사용하지 마십시오. 낮은 날씨에서 일하면 피곤해지고 미끄러운 표면 등의 위험한 상황이 발생할 수 있습니다.
- 작동 중에 자신이 안전하고 안정된 위치에 있는지 확인하십시오.
- 화재나 폭발이 발생할 수 있는 구역에서는 제품을 사용하지 마십시오.
- 제품에서 물체가 고속으로 배출될 수 있습니다. 작업 구역에 있는 모든 사람은 승인된 개인 보호 장구를 착용해야 합니다. 작업 구역에서 느슨하게 풀린 물체를 치웁니다.
- 엔진에서 나오는 배기가스에는 무취의 독성이 있는 매우 위험한 가스인 일산화탄소가 포함되어 있습니다. 실내 또는 공기 흐름이 충분하지 않은 지역에서 연소 엔진 제품을 사용하지 마십시오.
- 제품에서 떠나기 전에 엔진을 정지시키고 실수로 시동을 걸 위험이 없는지 확인하십시오.
- 이 제품에는 파킹 브레이크가 없습니다. 제품이 경사지에 있을 때는 제품에서 벗어나지 마십시오. 제품을 경사지에 파킹해야 하는 경우에는 제품이 제대로 부착되어 있고 움직일 수 없는지 확인하십시오.
- 경사지에서 작업하는 동안에는 매우 주의해야 합니다. 이 제품은 무겁기 때문에 추락할 경우 심각한 부상을 입을 수 있습니다.
- 어떤 부분도 풀려서 작업자에게 부상을 입히지 않게 하십시오.
- 옷, 긴 머리카락 및 보석이 움직이는 부품에 걸리지 않게 하십시오.
- 사고가 났을 때 도움을 받을 수 없는 경우에는 제품을 작동하지 마십시오.

- 눈에 보이거나 냄새가 나는 배기가스에도 일산화탄소가 포함되어 있습니다.
- 실내 또는 공기 흐름이 충분하지 않은 지역에서 연소 엔진 제품을 사용하지 마십시오.

## 진동 안전



**경고:** 제품을 사용하기 전에 다음 경고 지침을 읽으십시오.

- 제품을 작동하는 중에 진동이 제품에서 작업자로 전달됩니다. 제품을 정기적으로 자주 작동하면 작업자가 부상을 입거나 부상 정도가 커질 수 있습니다. 부상은 손가락, 손, 손목, 팔, 어깨, 신장 및/또는 혈액 공급 또는 기타 신체 부위에서 발생할 수 있습니다. 부상은 사람을 허약하게 만들거나 영구적인 상태가 되거나 양쪽 모두 발생할 수 있으며 몇 주, 몇 개월 또는 몇 년 동안 서서히 증가할 수 있습니다. 발생 가능한 부상에는 혈액 순환계, 신경계, 관절 및 기타 신체 구조에 대한 손상이 포함됩니다.
- 증상은 제품을 작동하는 동안에 발생할 수도 있고 다른 시간에 발생할 수도 있습니다. 증상이 있는데도 제품을 계속 작동하면 증상이 증가하거나 영구적이 될 수 있습니다. 다음과 같은 증상이나 다른 증상이 나타나면 의료 지원을 받으십시오.
  - 무감각, 감각 상실, 저림, 찌르는 통증, 고통, 화끈거림, 두근거림, 뻣뻣함, 둔함, 힘 빠짐, 피부의 색 또는 상태의 변화.
- 차가운 온도에서 증상이 증가할 수 있습니다. 추운 환경에서 제품을 작동할 때는 따뜻한 옷을 입고 손을 따뜻하고 건조한 상태로 유지하십시오.
- 사용자 설명서에 나와 있는 대로 제품을 유지 보수하고 작동하여 진동 수준을 올바르게 유지하십시오.
- 핸들에만 손을 대십시오. 다른 모든 신체 부위는 제품에 닿지 않게 하십시오.
- 강한 진동이 갑자기 발생하면 즉시 제품을 정지하십시오. 진동 증가 원인을 제거하기 전에는 작업을 계속하지 마십시오.

## 소음 안전



**경고:** 제품을 사용하기 전에 다음 경고 지침을 읽으십시오.

- 소음 수준이 높고 소음에 장기간 노출되면 소음 때문에 청력 손실이 발생할 수 있습니다.
- 소음 수준을 최소로 유지하려면 사용자 설명서에 나와 있는 대로 제품을 유지 보수하고 작동하십시오.
- 소음기의 손잡 및 결합을 검사하십시오. 소음기가 제품에 올바르게 부착되어 있는지 확인합니다.
- 제품을 작동하는 동안 승인된 청각 보호 장구를 착용하십시오.
- 청력 보호 장구를 착용하고 있을 때는 경고 신호 및 목소리를 주의해서 들으십시오. 작업 구역의 소음 수준 때문에 청각 보호 장구가 필요한 경우가 아니면 제품이 정지했을 때 청각 보호 장구를 분리하십시오.

## 배기가스 안전



**경고:** 제품을 사용하기 전에 다음 경고 지침을 읽으십시오.

- 엔진에서 나오는 배기가스에는 무취의 독성이 있는 매우 위험한 가스인 일산화탄소가 포함되어 있습니다. 일산화탄소는 냄새가 없고 눈에 보이지 않기 때문에 감지할 수 없습니다. 일산화탄소 중독의 증상은 어지러움이지만 일산화탄소의 양이나 농도가 충분한 경우에는 경고 없이 의식을 잃을 수 있습니다.

## 개인 보호 장구



**경고:** 제품을 사용하기 전에 다음 경고 지침을 읽으십시오.

- 제품을 작동할 때 항상 승인된 개인 보호 장구를 사용하십시오. 개인안전장비가 부상을 완전히 방지할 수는 없지만 사고가 발생할 경우 부상의 정도를 줄일 수 있습니다. 대리점의 도움을 받아 올바른 개인 보호 장구를 선택하십시오.
- 정기적으로 개인안전장비의 상태를 점검하십시오.
- 인가된 안전모를 사용하십시오.
- 인가된 청각 보호 장구를 사용하십시오.
- 승인된 호흡 보호 장구를 사용하십시오.
- 측면 보호 기능이 있는 승인된 시각 보호 장구를 사용하십시오. 튕겨 나온 물체로 눈에 손상이 생길 위험이 높습니다.
- 보호 장갑을 사용하십시오.
- 철재로 발끝을 댄 미끄럼 방지 안전화를 착용하십시오.
- 소매와 다리가 긴 승인된 작업복이나 이에 상응하는 밀착형 작업복을 사용하십시오.

### 소화기

- 작동 중에는 근처에 소화기를 두십시오.
- "ABE" 등급의 분말 소화기나 "BE" 유형의 이산화탄소 소화기를 사용하십시오.

## 제품의 안전장치

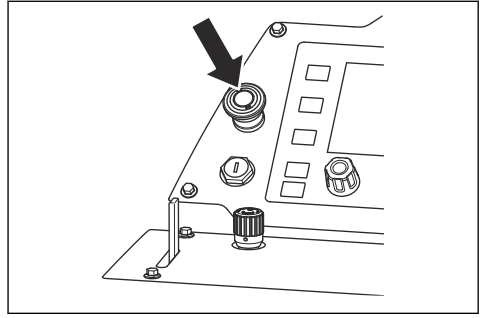


**경고:** 제품을 사용하기 전에 다음 경고 지침을 읽으십시오.

- 안전장치에 결함이 있는 제품은 절대로 사용하지 마십시오.
- 안전장치를 정기적으로 점검하십시오. 안전장치에 결함이 있는 경우 Husqvarna 서비스 대리점에 문의하십시오.

### 장비 정지 버튼

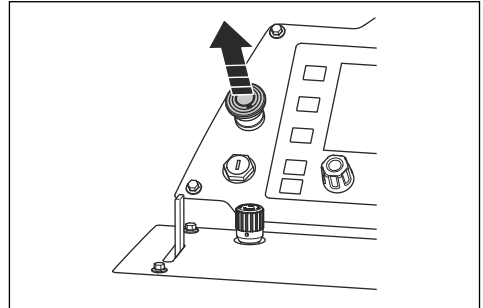
장비 정지 버튼을 누르면 엔진과 모든 전기 기능이 신속하게 중지되지만 표시등은 제외됩니다. 장비 정지 버튼을 누르면 제품이 안전 모드로 설정됩니다. 안전 모드를 재설정할 때까지 제품을 다시 시작할 수 없습니다.



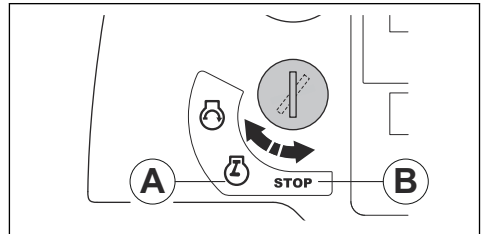
**주:** 비상 상황이 아닌 경우에는 장비 정지 버튼을 사용하여 제품을 정지하지 마십시오. 작동 중에 제품을 정지하는 방법에 대한 올바른 절차는 *제품 정지 방법 페이지의 118을(를)* 참조하십시오.

### 장비 정지 버튼 점검 방법

1. 엔진을 시동합니다. *제품 시동 방법 페이지의 114을(를)* 참조하십시오.
2. 장비 정지 버튼을 누릅니다. 엔진이 멈추고 제품이 안전 모드로 설정됩니다.
3. 장비 정지 버튼을 덮개 장비 정지를 재설정합니다.



4. 안전 모드를 재설정하려면 엔진 시동 스위치를 엔진 정지 위치(B)로 돌린 다음에 잠깐 켜진 위치(A)로 돌립니다.



### 날 보호대

날 보호대는 절단 날의 상단 부분에 대한 보호 덮개입니다. 손상된 절단 날의 부분이나 다른 물체가 작업자 방향으로 튀어나오는 경우에 작업자를 보호합니다. 날 보호대는 절단 날에서 발생하는 부상을 방지합니다. 또한 날 보

호대는 작업 중에 절단 날을 냉각하는 수냉 시스템의 일부입니다.

### 날 보호대 점검 방법

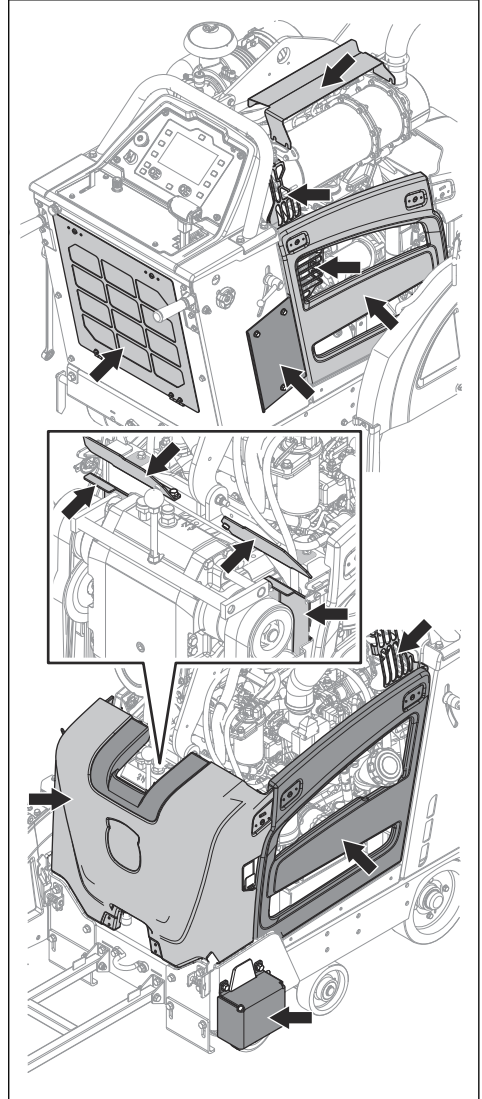
- 날 보호대가 올바르게 설치되어 있는지 확인하십시오. **날 보호대 설치 방법 페이지의 110**(를) 참조하십시오.
- 날 보호대에 균열과 같은 손상이 있는지 검사하십시오.
- 손상된 날 보호대를 교체하십시오.
- 날 보호대가 부딪히거나 구부러지거나 다른 결함이 있으면 교체하십시오.
- 날 보호대 잠금에 손상이 있는지 검사하십시오.
- 날 보호대 잠금이 올바르게 결속되어 있는지 확인하십시오.

### 보호 덮개

보호 덮개가 없거나 손상되면 움직이는 부품과 뜨거운 표면에서 부상을 입을 위험이 증가합니다.

### 보호 덮개 점검 방법

- 제품을 작동하기 전에 보호 덮개를 점검하십시오.



- 보호 덮개가 올바르게 부착되어 있고 균열이나 기타 손상이 없는지 확인하십시오.
- 손상된 보호 덮개를 교체하십시오.

### 소음기

소음기는 소음 수준을 최소로 유지하고 배기ガ스를 작업자로부터 멀리 보냅니다.

소음기가 없거나 결합이 있는 경우에는 제품을 사용하지 마십시오. 소음기에 결합이 있으면 소음 수준과 화재 위험이 증가합니다.



**경고:** 소음기는 사용 중, 사용 후, 그리고 엔진이 공전 속도로 작동할 때 매우 뜨거워집니다. 화재를 방지하기 인화성 물질 및/또는 가스 근처에서는 주의하십시오.

### 소음기 점검 방법

- 소음기가 올바르게 부착되어 있고 손상이 없는지 정기적으로 검사하십시오.



**주의:** 소음기를 변경하지 마십시오. 소음기는 DPF 유형이며 배기가스 배출 규정 준수의 일부입니다.

### 연료 안전



**경고:** 제품을 사용하기 전에 다음 경고 지침을 읽으십시오.

- 연료는 인화성이고 가스는 폭발성입니다. 부상, 화재 및 폭발을 방지하기 위해 연료에 주의하십시오.
- 연료 가스를 흡입하지 마십시오. 연료 가스는 독성이 있고 부상을 일으킬 수 있습니다. 공기 흐름이 충분한지 확인하십시오.
- 엔진이 켜져 있을 때는 연료 탱크 캡을 분리하거나 연료 탱크를 보충하지 마십시오.
- 연료를 공급하기 전에 엔진이 식게 놓아두십시오.
- 실내에서 연료를 채우지 마십시오. 공기 흐름이 충분하지 않으면 질식이나 일산화탄소로 인해 부상이나 사망 사고를 초래할 수 있습니다.
- 연료나 엔진 근처에서 담배를 피우지 마십시오.
- 연료나 엔진 근처에 뜨거운 물체를 두지 마십시오.
- 연료를 스파크나 불꽃이 발생하는 곳 근처에서 채우지 마십시오.
- 연료를 공급하기 전에 연료 탱크 캡을 천천히 열고 조심스럽게 압력을 해제하십시오.
- 피부에 연료가 묻으면 부상을 입을 수 있습니다. 피부에 연료가 묻으면 비누와 물을 사용하여 연료를 제거하십시오.
- 옷에 연료가 묻은 경우 즉시 옷을 갈아 입으십시오.
- 연료 탱크를 완전히 채우지 마십시오. 열로 인해 연료가 팽창합니다. 연료 탱크 상단의 공간을 유지하십시오.
- 연료 탱크 캡을 완전히 조이십시오. 연료 탱크 캡이 조여 있지 않으면 화재의 위험이 있습니다.
- 제품의 시동을 걸기 전에 연료를 공급한 장소에서 3m(10ft) 이상 떨어진 곳으로 제품을 옮기십시오.
- 제품에 연료나 엔진 오일이 있으면 제품을 사용하지 마십시오. 엔진의 시동을 걸기 전에 필요 없는 연료 및 엔진 오일을 제거하고 제품이 건조되도록 놓아두십시오.

- 엔진 누출을 정기적으로 검사하십시오. 연료 시스템에 누출이 있는 경우에는 누출이 있는 곳을 수리할 때까지 엔진의 시동을 걸지 마십시오.
- 손가락으로 엔진 누출 여부를 검사하지 마십시오.
- 연료를 승인된 용기에만 보관하십시오.
- 제품과 연료를 보관할 때 연료와 연료 증기 때문에 손상이 발생하지 않게 하십시오.
- 연료를 실외에서 승인된 용기를 사용하여 배출하고 스파크 및 불꽃을 멀리하십시오.

### 배터리 안전



**경고:** 배터리가 손상되면 폭발과 손상이 발생할 수 있습니다. 배터리에 변형이나 손상이 있으면 공인된 Husqvarna 서비스 대리점에 문의하십시오.



**경고:** 제품을 사용하기 전에 다음 경고 지침을 읽으십시오.

- 배터리 근처에 있을 때는 보안경을 착용하십시오.
- 배터리 근처에서 시계, 보석이나 기타 금속 물체를 착용하지 마십시오.
- 배터리를 어린이의 손이 닿지 않는 곳에 보관하십시오.
- 공기 흐름이 원활한 공간에서 배터리를 충전하십시오.
- 배터리를 충전할 때 인화성 물질은 최소 1m의 간격을 유지하십시오.
- 교체한 배터리는 폐기하십시오. *폐기 페이지의 132*를 참조하십시오.
- 배터리에서 폭발성 가스가 발생할 수 있습니다. 배터리 근처에서 흡연하지 마십시오. 노출된 불꽃이나 스파크가 없는 장소에 배터리를 보관하십시오.

### 유지 보수에 대한 안전 지침



**경고:** 제품을 사용하기 전에 다음 경고 지침을 읽으십시오.

- 개인 보호 장구를 사용하십시오. *개인 보호 장구 페이지의 103*(를) 참조하십시오.
- 유지 보수를 정기적으로 올바르게 수행하지 않으면 제품에 대한 손상과 부상의 위험이 증가합니다.
- 유지 보수를 수행하기 전에 엔진을 정지하고 제품이 식게 놓아두십시오.
- 유지 보수를 수행하기 전에 제품을 청소하여 위험한 물질을 제거하십시오.
- 유지 보수 작업을 수행하기 전에 스파크 플러그 캡을 분리하십시오.
- 엔진에서 배기되는 가스는 매우 뜨거우며 불꽃이 있을 수 있습니다. 제품을 실내나 인화성 물질 근처에서 작동하지 마십시오.
- 제품을 변경하지 마십시오. 제조업체에서 승인하지 않은 개조는 심각한 부상이나 사망을 일으킬 수 있습니다.

- 항상 정격 액세서리 및 예비 부품을 사용하십시오. 제조업체에서 승인하지 않은 액세서리와 예비 부품을 사용하면 심각한 부상이나 사망이 발생할 수 있습니다.
- 손상되거나 마모되거나 파손된 부품은 교체하십시오.
- 사용자 설명서에 나와 있는 대로만 유지 보수를 수행하십시오. 승인된 서비스 센터에서 다른 모든 정비 작업을 수행하게 하십시오.

- 유지 보수 후에 엔진의 시동을 걸기 전에 제품에서 모든 공구를 제거하십시오. 헐거운 공구나 회전하는 부품에 부착된 공구가 튀어나와 부상을 입을 수 있습니다.
- 승인된 서비스 센터에서 제품에 대한 정비 작업을 정기적으로 수행하게 하십시오.

## 작동

### 서문



**경고:** 제품을 사용하기 전에 다음 '안전' 장을 읽고 이해하십시오.

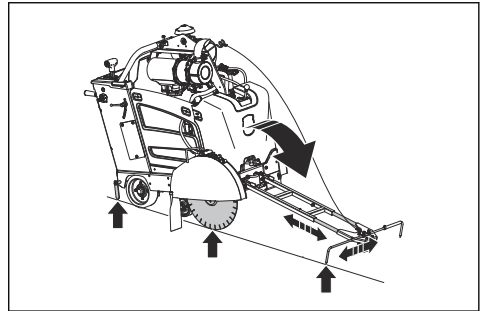
### 제품을 작동하기 전에 수행할 작업

- 이 사용자 설명서를 주의 깊게 읽고 지침을 숙지하십시오.
- 제어판에 대한 사용자 설명서를 주의 깊게 읽고 지침을 숙지하십시오.
- 엔진 제조업체에서 제공하는 엔진 설명서를 읽으십시오.
- 절단 날 제조업체에서 절단 날과 함께 제공한 지침을 읽으십시오.
- 처음 제품의 시동을 걸기 전에 다음 단계를 수행하십시오.
  - a) 새 배터리를 설치하고 배터리 케이블을 연결합니다. *배터리 연결 및 분리 방법 페이지의 127*(를) 참조하십시오.

**주:** 일부 시장에서는 제품을 구매할 때 배터리가 설치되어 있습니다.

- b) 제어판에서 올바른 언어를 설정하고 다른 필요한 설정을 수행합니다. 제어판에 대한 사용자 설명서를 참조하십시오.
- 제품에 대한 각 작동을 수행하기 전에 다음 단계를 수행하십시오.
  - a) 일일 유지 보수를 수행합니다. *유지/보수 일정 페이지의 118*(를) 참조하십시오.
  - b) 모든 절단에 대한 선 표시를 합니다. 부상 및 손상을 방지하기 위해 작동 순서를 주의 깊게 준비합니다.
  - c) 작동 핸들을 해당 작동 위치로 조정합니다. *작동 핸들 위치 조절 방법 페이지의 107*(를) 참조하십시오.

- d) 조절 가능한 포인터를 낮춰서 후방 포인터, 절단 날 및 표면의 선 표시에 정렬합니다. 포인터와 절단 날이 정렬되지 않으면 *포인터 점검 방법 페이지의 106*(를) 참조하십시오.



- e) 필요하면 조절 가능한 포인터의 나사를 사용하여 조절 가능한 포인터의 길이를 조절합니다.

### 포인터 점검 방법

1. 긴 직선형 금속 바 또는 이와 동등한 것을 절단 날에 대하여 평평하게 놓습니다.

**주:** 직선 금속 바 대신에 조절 가능한 포인터용 코드를 사용할 수 있습니다. 코드를 후방 포인터에 부착하고 제품 측면을 따라 절단 날에 대고 잡습니다.

2. 후방 포인터, 절단 날 및 조절 가능한 포인터를 정렬합니다.
  - a) 나사를 사용하여 조절 가능한 포인터를 조절합니다.
  - b) 후방 포인터를 조절하려면 맬트로 가볍게 칩니다.

### 절단 날



**경고:** 절단 날은 제작 용도 이외의 재료에 사용하지 마십시오.



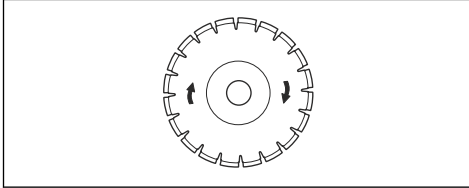
**경고:** 습식 절단용 다이아몬드 날만 사용하십시오. 다이아몬드 날은 제품 형식판에 표시된 값보다 높거나 같은 속도에 적용할 수 없습니다. 국내 또는 지역 표준(예: EN13236 또는 ANSI B7.1)을 준수하는 다이아몬드 날만 사용하십시오.

절단 날 제조업체에서는 절단 날의 작동 및 올바른 유지 보수에 관한 경고와 권고 사항을 제공합니다. 이러한 경고는 절단 날과 함께 제공됩니다.

## 다이아몬드 날



**경고:** 다이아몬드 날이 다이아몬드 날에 표시된 화살표 방향으로 회전하는지 확인하십시오.



**주의:** 항상 날카로운 다이아몬드 날을 사용하십시오.

작업에 따라 다양한 다이아몬드 날을 사용합니다. 새로 만든 콘크리트에서 단단해진 콘크리트와 아스팔트까지 다양한 경도 등급에 사용.

다이아몬드 날에는 공업용 다이아몬드로 만들어진 세그먼트가 있는 강 코어가 있습니다.

## 수냉 시스템

작업 중에는 항상 물을 사용하여 다이아몬드 날의 온도를 낮추십시오. 또한 수냉 시스템은 다이아몬드 날의 수명을 늘리고 먼지가 쌓이는 것을 방지합니다.

급수 시스템이 막히지 않았는지 확인합니다.

## 다이아몬드 날 연마 방법

공급 압력을 잘못 사용하거나 단단한 강화 콘크리트와 같은 재료를 자르면 다이아몬드 날이 무뎠을 수 있습니다. 무딘 다이아몬드 날을 사용하면 너무 뜨거워져서 다이아몬드 세그먼트가 느슨해질 수 있습니다.

- 다이아몬드 날의 다이아몬드를 연마하려면 절단 깊이와 엔진 속도를 잠시 줄이십시오.

## 습식 절단용 다이아몬드 날



**주의:** 항상 현재 날 치수에 지정된 날 플랜지 치수를 사용하십시오. 손상된 날 플랜지는 사용하지 마십시오.

작동 중에 마찰로 인해 다이아몬드 날이 매우 뜨거워집니다. 다이아몬드 날이 너무 뜨거워지면 날 장력이 감소하고 코어 균열이 생길 수 있습니다.

다이아몬드 날을 만지기 전에 식게 놓아두십시오.

- 습식 절단용 다이아몬드 날은 절단 중에 다이아몬드 날 코어 및 세그먼트를 식히기 위해 물과 함께 사용해야 합니다. 습식 절단용 다이아몬드 날은 건조한 상태에서 사용할 수 없습니다.

- 물 없이 습식 절단용 다이아몬드 날을 사용하면 다이아몬드 날이 지나치게 뜨거워질 수 있습니다. 이렇게 하면 성능이 저하되고 날이 손상되어 안전 위험이 발생합니다.

## 연료 채우기 방법



**주의:** 항상 올바른 유형의 연료를 사용하십시오. 연료 유형을 잘못 사용하면 제품이 손상될 수 있습니다.

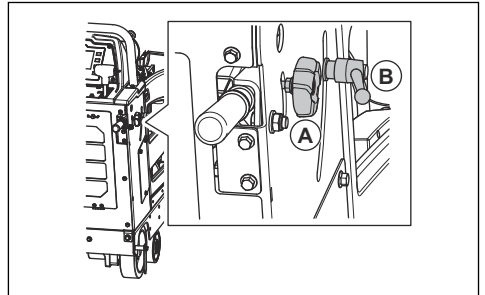


**주의:** 바이오디젤은 사용하지 마십시오. 바이오디젤을 사용하면 연료 호스가 손상됩니다.

- 올바른 유형의 디젤 연료를 사용하십시오. *기술 정보 페이지의 133*(를) 참조하십시오. 연료에 대한 자세한 내용은 엔진 제조업체에서 제공하는 엔진 설명서를 참조하십시오.

## 작동 핸들 위치 조절 방법

1. 작동 핸들의 길이를 조절하려면 잠금 손잡이(A)를 풀니다.



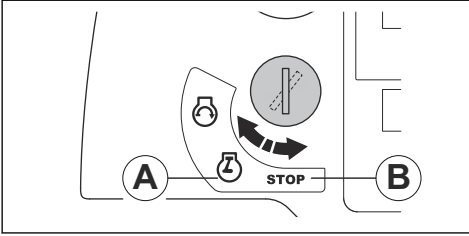
2. 작동 핸들을 해당 작동 길이로 조절합니다.
3. 잠금 손잡이(A)를 조입니다.
4. 작동 핸들의 높이를 조절하려면 잠금 손잡이(B)를 시계 반대 방향으로 돌립니다.
5. 작동 핸들을 해당 작동 높이로 조절합니다.
6. 잠금 손잡이(B)를 시계 방향으로 돌려 작동 핸들을 제 자리에 잠급니다.

## 절단 날() 설치 방법

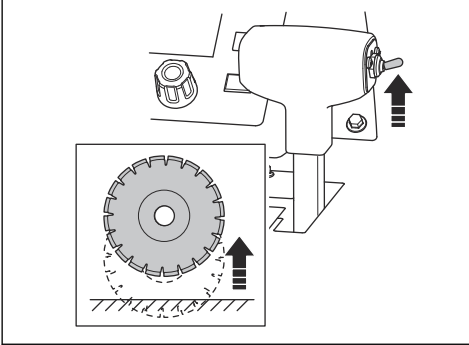
절단 날을 설치하기 전에 *다양한 날 치수에 대한 제품 구성 페이지의 110* 섹션을 읽으십시오.



1. 엔진 시동 스위치를 접화 켜짐 위치(A)로 설정합니다.

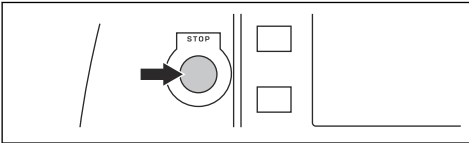


2. 절단 깊이 조절용 스위치를 위로 밀어 절단 날을 들어 올립니다.

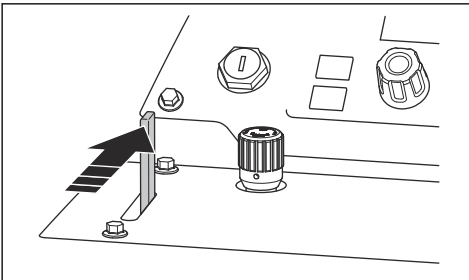


3. 엔진 시동 스위치를 정지 위치(B)로 설정합니다.

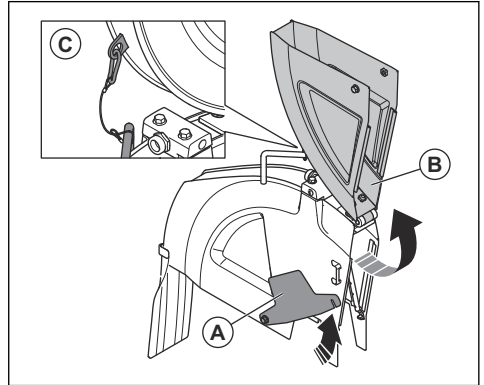
4. 제어판에서 장비 정지 버튼을 누릅니다.



5. 급수 밸브를 닫습니다.

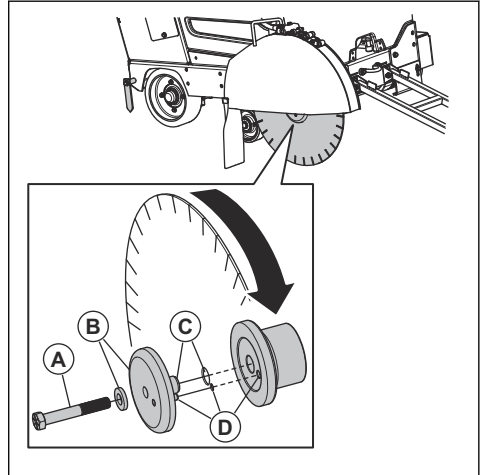


6. 날 보호대의 전방 볼트를 풀고 날 보호대 래치(A)를 들어 올립니다.



7. 날 보호대 전방(B)을 들어 올리고 와이어와 카라비너(C)로 날 보호대를 수직 위치에서 잠급니다.

8. 날 축 볼트(A)를 분리합니다.



**주:** 제품 오른쪽의 날 축 볼트에 왼쪽 나사산이 있습니다. 제품 왼쪽의 날 축 볼트에는 오른쪽 나사산이 있습니다.

9. 외측 날 플랜지와 플랫 와셔(B)를 분리합니다.

10. 날 축 볼트, 날 플랜지, 플랫 와셔 및 날 플랜지 아버(C)의 손상 여부를 검사합니다. 마모되거나 손상된 부품은 교체합니다.

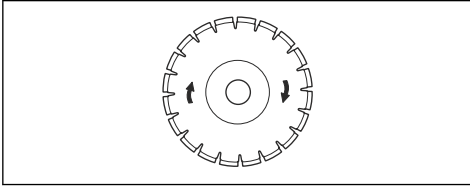
11. 절단 날 및 날 플랜지의 접촉면을 청소합니다.

12. 절단 날을 외측 플랜지 아버에 놓습니다.

13. 절단 날과 외측 플랜지를 내측 플랜지에 설치합니다. 잠금 핀(D)이 날을 통과해 내측 플랜지로 들어가는지 확인하십시오.

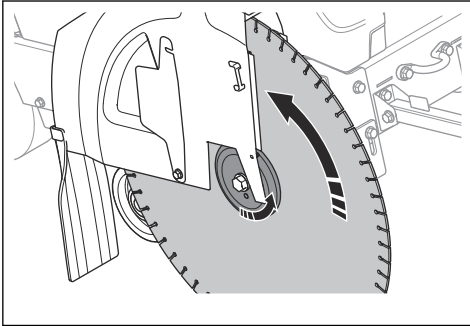


14. 절단 날이 절단 날에 표시된 화살표 방향으로 회전하는지 확인하십시오.



**주의:** 절단 날을 회전 방향 반대로 설치하면 손상이 발생할 위험이 있습니다.

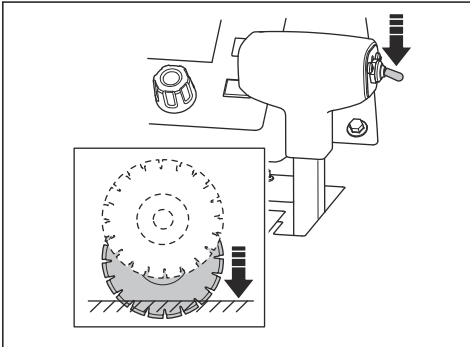
15. 플랫 와셔와 날 축 볼트를 설치합니다.  
16. 유격을 제거하려면 외측 플랜지와 절단 날을 절단 날이 회전하는 반대 방향으로 돌리십시오.



17. 제공된 15/16" 렌치로 날 축 볼트를 조이는 동안에 날 축을 단단히 잡으십시오. 날 축 볼트를 최소 159ft-lbs/236.6Nm(습식) 또는 180ft-lbs/267.9Nm(고착 방지 처리됨)로 조입니다. 건조한 환경에서는 날 축 볼트를 212/315.5Nm ft-lbs로 조일 수 있습니다.

**주:** 절단 날과 지면 사이의 저항으로 절단 날이 제자리에 유지됩니다.

18. 절단 깊이 조절용 스위치를 아래로 눌러 절단 날을 표면에 닿을 때까지 낮춥니다.

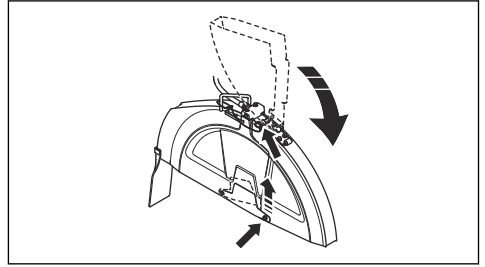


**주의:** 절단 날을 너무 빨리 내리지 마십시오. 힘을 주어 절단 날을 표면에 부딪히면 절단 날이 손상될 수 있습니다. 블레이드 하강 속도 조절용 손잡이로 속도를 줄이십시오.



**주의:** 제품의 전방 중량이 절단 날에 실리지 않게 하십시오. 이로 인해 절단 날이 손상될 수 있습니다.

19. 날 축 렌치로 날 축 볼트를 완전히 조입니다. 절단 날과 지면 사이의 저항으로 절단 날이 제자리에 유지됩니다.  
20. 날 보호대 전방을 낮추고 날 보호대 래치를 날 보호대의 전방 볼트에 놓습니다. 날 보호대의 전방 볼트를 조입니다.



**주의:** 날 보호대 래치가 걸속되지 않고 날 보호대의 전방 볼트가 설치되지 않은 상태에서는 제품을 작동하지 마십시오. 부품이 손상된 경우에는 제품을 사용하지 마십시오.

21. 제품의 시동을 걸고 이상한 소리가 들리는지 확인합니다. 이상한 소리가 나면 절단 날을 분리하십시오.  
a) 절단 날이 손상되지 않았는지 검사합니다.  
b) 절단 날을 다시 설치합니다. 절단 날이 손상된 경우에는 교체하십시오.

### 절단 날 분리 방법

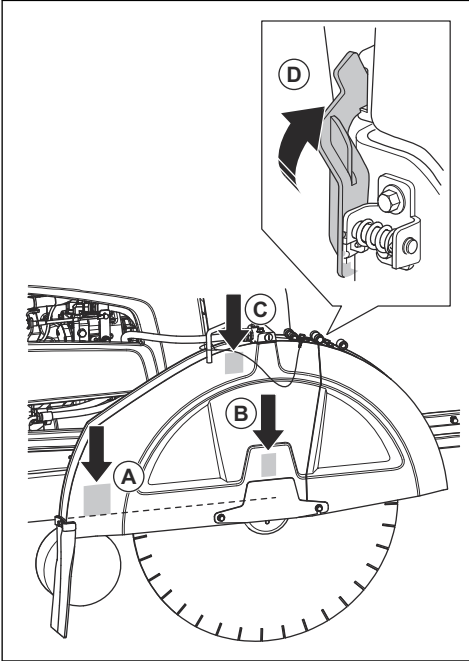


**경고:** 다이아몬드 날을 분리할 때는 제품이 식게 놓아두고 보호 장갑을 사용하십시오. 다이아몬드 날은 사용 후에 매우 뜨겁습니다.

- 설치한 순서와 반대로 절단 날을 분리합니다. 절단 날 () 설치 방법 페이지의 107을(를) 참조하십시오.

## 날 보호대 설치 방법

1. 날 보호대를 지지대 (A), (B) 및 (C)로 내립니다.



2. 날 보호대 잠금(D)이 걸속될 때까지 날 보호대를 아래로 누릅니다.

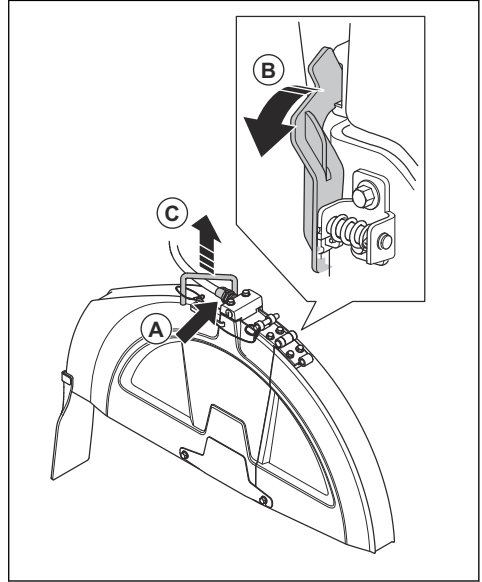
3. 물 호스를 연결합니다.

모든 지지대가 모든 날 보호대 치수에 사용되는 것은 아닙니다.

- 14인치, 20인치 및 26인치 날 보호대는 지지대 (B)로만 내립니다.
- 30인치 날 보호대는 지지대 (B) 및 (C)로 내립니다.
- 36인치 날 보호대는 모든 지지대 (A), (B) 및 (C)로 내립니다.

## 날 보호대 분리 방법

1. 날 보호대에서 물 호스(A)를 분리합니다.



2. 날 축 렌치를 사용하여 날 보호대 잠금 장치(B)가 정지하거나 풀릴 때까지 앞으로 돌립니다.

3. 핸들(C)에서 날 보호대를 들어 올립니다.

## 다양한 날 치수에 대한 제품 구성

1단 변속 기어박스가 장착된 제품은 1개의 지정된 날 치수와 1개의 지정된 날 보호대와 함께 작동합니다. 3단 변속 기어박스가 장착된 제품은 1개의 지정된 날 보호대에서 지정된 범위의 날 치수로 작동합니다. 절단 날을 다른 치수의 절단 날로 교체하는 경우에는 제품 구성을 변경해야 합니다.

1단 변속 기어박스가 장착된 제품의 경우에는 다음 부품을 새 절단 날에 적합한 치수의 부품으로 교체하십시오.

- 날 축 풀리
- 기어박스 풀리
- 날 축 플랜지
- 벨트
- 날 보호대

3단 변속 기어박스가 장착된 제품에서 새 절단 날의 치수가 교체된 절단 날과 같은 치수 범위에 있으면 기어만 변경하면 됩니다. 치수 범위가 다르면 제품에도 있는 목록의 부품을 3단 변속 기어박스로 교체해야 합니다.

대리점의 도움을 받아 구성에 필요한 부품에 대한 주문서를 보내십시오.

## 기어박스 구성 방법

- 제어판 디스플레이에서 기어박스 설정을 변경하려면 제어판에 대한 사용자 매뉴얼을 참조하십시오.

### 1단 변속 기어박스 모델 구성

1단 변속 기어박스 제품에는 다음과 같이 5가지 구성이 가능합니다.

mm/인치
350/14
500/20
650/26
750/30
900/36

자세한 내용은 제어판에 대한 사용자 설명서를 참조하십시오.

### 3단 변속 기어박스 모델 구성

3단 변속 기어박스 제품에는 3가지 구성이 가능합니다.

mm/인치
350-650/14-26
500-750/20-30
500-900/20-36

자세한 내용은 제어판에 대한 사용자 설명서를 참조하십시오.

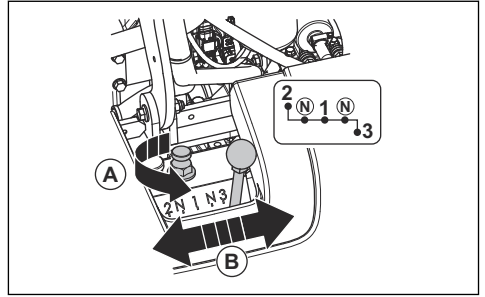
### 3단 변속 기어박스 모델에서 기어 변경 방법



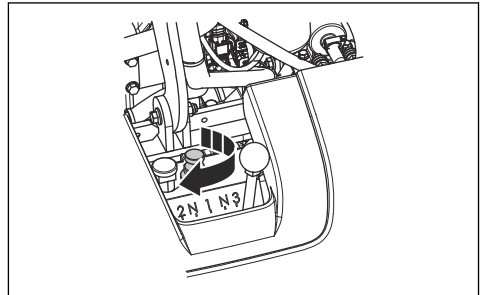
**주의:** 엔진이 켜져 있을 때나 제품 구성을 점검하기 전에는 기어를 변경하지 마십시오. 기어박스가 손상될 위험이 있습니다.

기어박스에서 3개의 속도 위치와 2개의 중립 위치를 사용할 수 있습니다. 기어박스가 중립 위치로 설정되어 있으면 엔진이 켜져 있을 때 절단 날이 회전하지 않습니다.

1. 엔진 시동 스위치를 정지 위치로 돌립니다.
2. 기어박스 풀리, 날 축 풀리 및 날 축 플랜지의 치수가 설치된 절단 날의 치수에 맞는지 확인합니다.
3. 날 축 속도가 올바른지 확인합니다.
4. 손잡이(A)를 시계 반대 방향으로 2바퀴 돌려 잠금 너트를 풉니다.

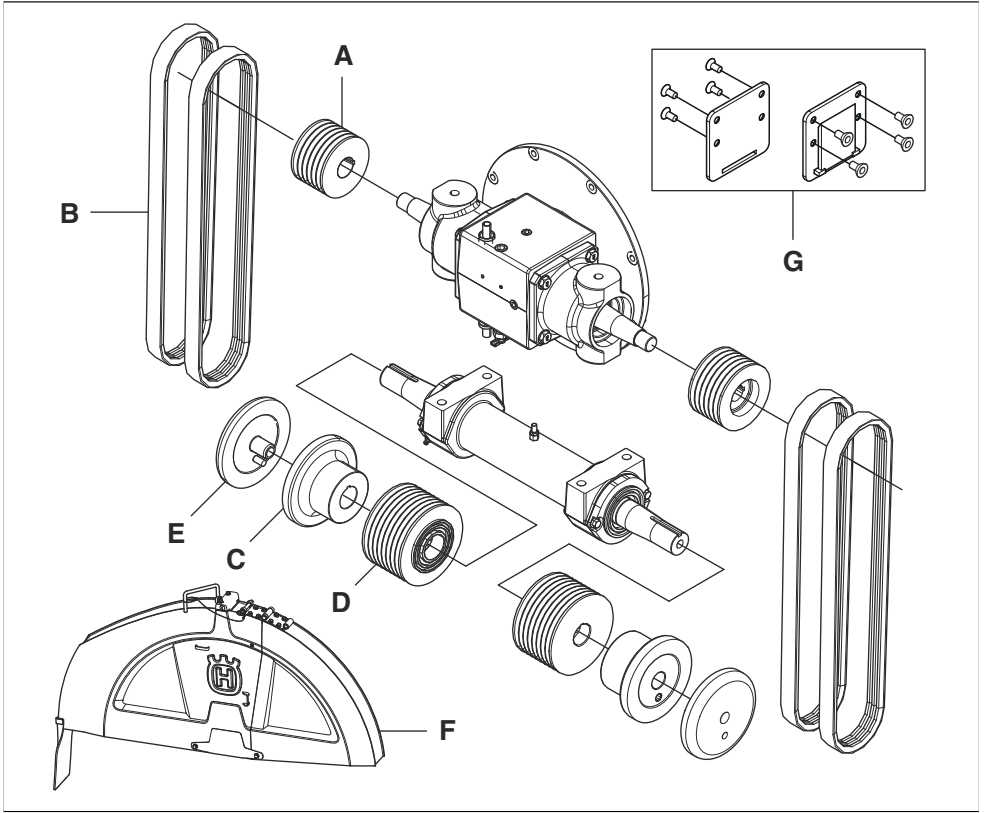


5. 잠금 너트를 완전히 풀지만 분리하지는 않습니다.
6. 기어 시프트 레버(B)를 해당하는 기어로 이동합니다. 기어 시프트 레버를 쉽게 움직이지 못하는 경우에는 날 축을 약간 돌리십시오.
7. 손가락으로 손잡이를 시계 방향으로 조입니다.



8. 제공된 날 축 렌치로 잠금 너트를 조입니다. *제품 개요, 뒷면 페이지의 97을(를) 참조하십시오.*

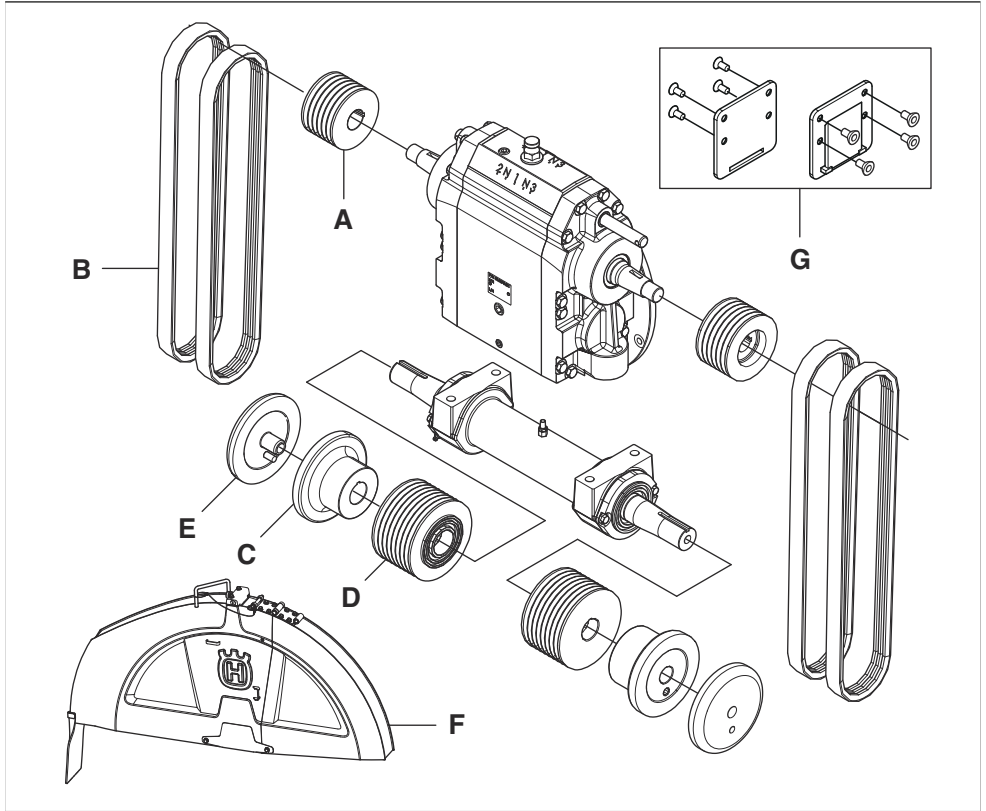
# 날 치수 변경, 1단 변속 기어박스 모델



\* = 부품이 제품의 초기 구성에 포함됩니다. 이 표에 없는 부품도 제품의 초기 구성에 포함됩니다.

치수, mm/인치	A	B	C	D	E	F	G
350/14	15,25/6	3VX475	114/4.5	106/4,17	114/4.5	350/14	없음
500/20	114/4.51	3VX450	114/4.5	106/4,17	114/4.5	500/20	없음
650/26	89/3,5	3VX435	127/5	106/4,17	127/5	650/26	없음
750/30	89/3,5	3VX450	127/5	121,5/4,78	127/5	750/30	없음
900/36	89/3,5	3VX460	152.5/6	146/5,75	152.5/6	900/36	있음

## 날 치수 변경, 3단 변속 기어박스 모델



\* = 부품이 제품의 초기 구성에 포함됩니다. 이 표에 없는 부품도 제품의 초기 구성에 포함됩니다.

치수, mm/인치	A	B	C	D	E	F	G
350-650/14-26	114/4.51	3VX550	127/5	106/4,17	127/5	350-650/14-26	없음
500-750/20-30	105/4.13	3VX550	127/5	115/4.53	127/5	500-750/20-30	없음
500-900/20-36	105/4.13	3VX560	152.5/6	138/4.53	152.5/6	500-900/20-36	있음

## 날 길이 정지

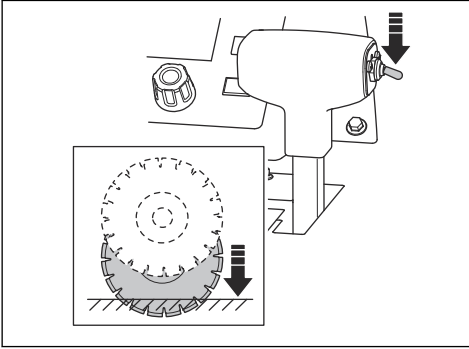
이 제품에는 작업자가 최대 절단 깊이를 설정할 수 있는 날 길이 정지 기능이 있습니다. 최대 절단 깊이는 날 치수에 따라 다릅니다.

치수, mm/인치	최대 절단 깊이, mm/인치
350/14	118/4.75
500/20	193/7,75

치수, mm/인치	최대 절단 깊이, mm/인치
650/26	262/10,5
750/30	312/12,5
900/36	374/15

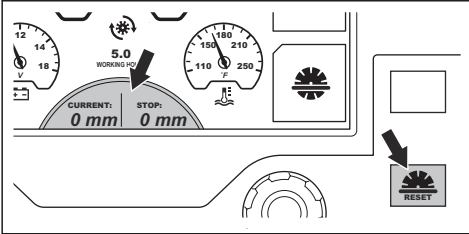
## 절단 깊이 설정 방법

1. 절단 깊이 조절용 스위치를 아래로 눌러 절단 날을 표면에 닿을 때까지 낮춥니다. 절단 깊이의 시작 위치입니다.

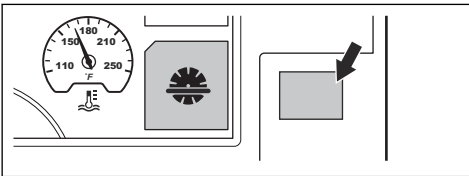


**주의:** 절단 날을 너무 빨리 내리지 마십시오. 힘을 주어 절단 날을 표면에 부딪히면 절단 날이 손상될 수 있습니다. 블레이드 하강 속도 조절용 손잡이로 속도를 줄이십시오.

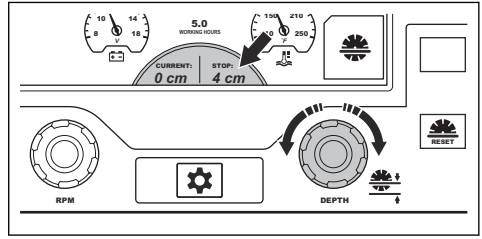
2. 제어판에서 날 깊이 정지용 재설정 버튼을 누릅니다. 절단 깊이 값이 디스플레이에서 0인치/mm로 설정됩니다.



3. 날 깊이 정지에 대한 기호 옆에 있는 버튼을 누릅니다. 디스플레이에 있는 기호의 색이 변경되어 기능이 활성화되었음을 나타냅니다.



4. 디스플레이에 올바른 절단 깊이가 표시될 때까지 날 깊이 정지 조절용 손잡이를 돌립니다. 작동 중에는 절단 날이 설정된 절단 깊이 이상으로 낮아지지 않습니다.

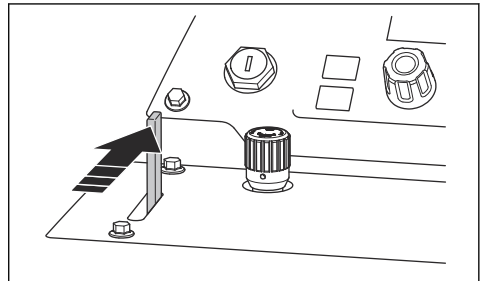


**주의:** 항상 절단 깊이가 올바른지 점검하십시오. 날 깊이 정지 기능은 정확한 절단 깊이를 얻는 데 도움이 되지만 깊이 값을 표시하기만 합니다.

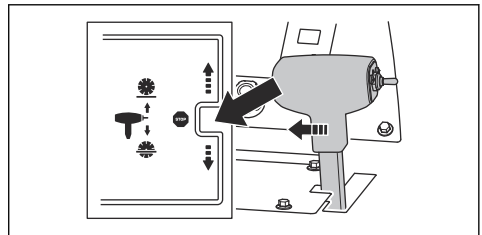
5. 절단 깊이를 늘려야 하는 경우에는 다음 절차 중 하나를 수행합니다.
  - a) 날 깊이 정지 조절용 손잡이를 돌려 새로운 절단 깊이를 설정합니다.
  - b) 날 깊이 정지 기호 옆에 있는 버튼을 눌러 기능을 해제합니다. 디스플레이에 있는 기호의 색이 변경되어 기능이 해제되었음을 나타냅니다.

## 제품 시동 방법

1. 물 주입구를 급수 시스템에 연결합니다.
2. 급수 밸브를 닫습니다.

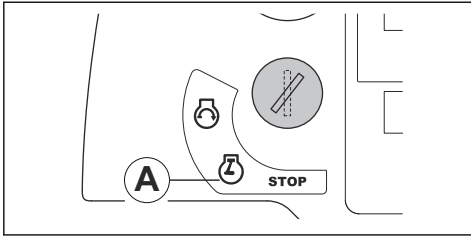


3. 속도 제어용 레버를 정지 위치로 설정합니다.



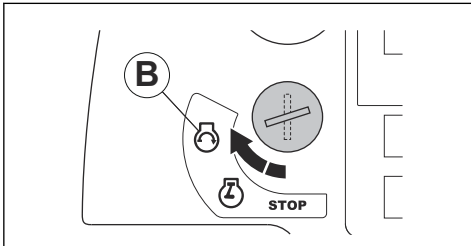
4. 변속기 바이패스 밸브가 닫혀 있는지 확인합니다. 변속기 바이패스 밸브의 위치는 **제품 개요, 왼쪽 페이지의 95**을(를) 참조하십시오.

5. 엔진 시동 스위치를 접하 켜짐 위치(A)로 돌립니다.



6. 디스플레이에 예열 기호가 나타나면 꺼질 때까지 기다립니다. 제어판 디스플레이의 경고 기호. 페이지의 100을(를) 참조하십시오.

7. 엔진 시동 스위치를 엔진 시동 위치(B)로 돌립니다. 엔진이 시동됩니다.



8. 온도 게이지가 움직이기 시작할 때까지 엔진을 2~3분 동안 공전 속도로 작동하게 놓아둡니다.



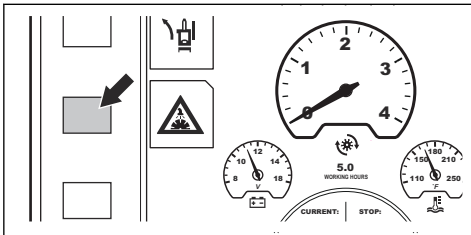
**주의:** 제품이 작동 중이 아닐 때는 엔진이 낮은 공전 속도에서 작동하지 않게 합니다. 공전 속도가 느리면 엔진의 입자가 증가하고 재생 간의 시간이 줄어듭니다.



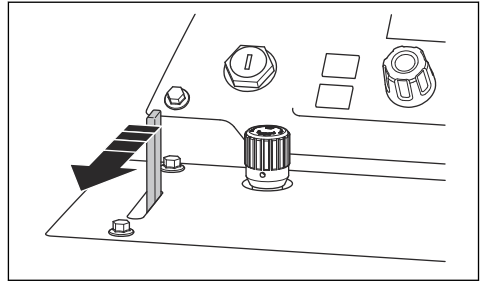
**경고:** 날 클러치가 없는 제품에서 절단 날은 엔진 시동이 걸리고 기어가 중립이 아닐 때 회전하기 시작합니다. 절단 날이 회전하면 제품을 옆으로 옮기거나 작업 구역 밖으로 이동하지 마십시오.

## 제품 작동 방법

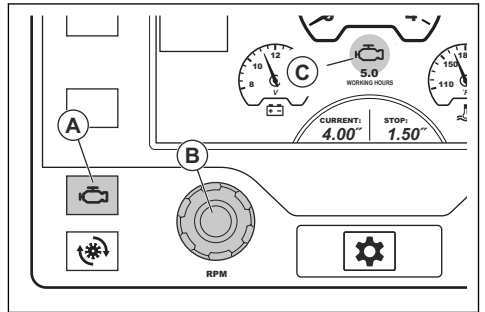
- 엔진을 시동합니다.
- 물 안전 시스템 기호 옆에 있는 버튼을 누릅니다. 디스플레이에 있는 기호의 색이 변경되어 기능이 활성화 되었음을 나타냅니다.



3. 급수 밸브를 엽니다.

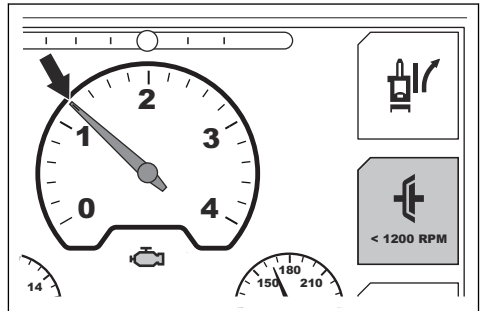


4. 엔진 속도 버튼(A)을 누릅니다. 엔진 기호(C)는 속도 조절 손잡이(B)가 엔진 속도를 조절한다는 것을 나타냅니다.

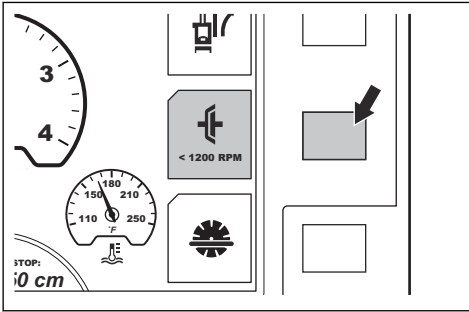


5. 제품에 날 클러치가 있으면 다음 절차를 수행하십시오.

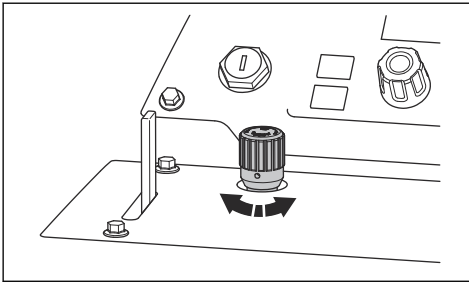
- 엔진 속도가 1,200rpm을 넘지 않게 합니다.



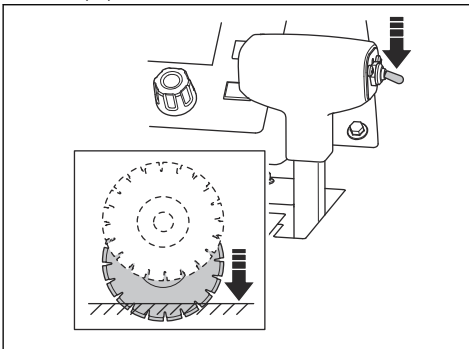
- b) 디스플레이의 날 클러치 기호 옆에 있는 버튼을 누릅니다. 디스플레이에 있는 기호의 색이 변경되어 절단 날의 드라이브가 결속되었다는 것을 나타냅니다.



6. 속도 조절 손잡이를 시계 방향으로 돌려서 엔진 속도를 최대 스로틀로 증가시킵니다.
7. 날 하강 속도를 설정하려면 날 하강 속도 조절 손잡이를 돌립니다. 시계 반대 방향으로 돌리면 속도가 증가하고 시계 방향으로 돌리면 속도가 감소합니다.

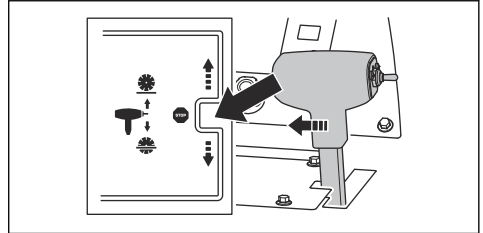


8. 완전 작동 중에는 조절 가능한 포인터, 후방 포인터 및 절단 날을 선표시에 두십시오.
9. 절단 깊이 조절용 스위치를 아래로 눌러 절단 날을 올바른 절단 깊이로 내립니다. *날 깊이 정지 페이지의 113을(를) 참조하십시오.*

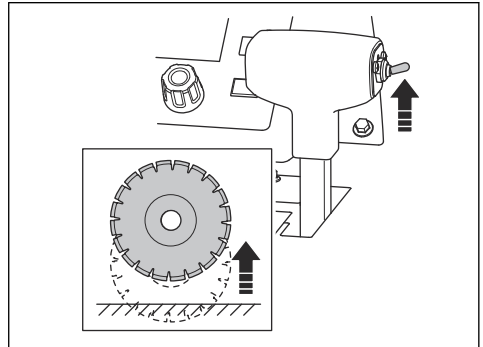


상되지 않도록 절단 날을 절단부에 정확히 맞춥니다.

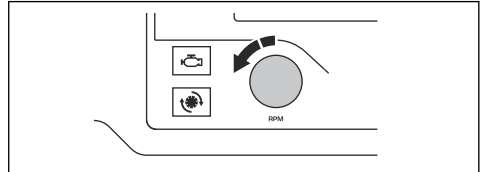
10. 제품을 앞으로 이동하려면 속도 제어용 레버를 천천히 앞으로 밀니다.
11. 엔진 소리를 들어보십시오. 속도 제어용 레버를 뒤로 당겨 톱질 조건에 맞게 전진 속도를 조절합니다.
12. 작동이 완료되면 속도 제어용 레버를 정지 위치로 설정합니다.



13. 절단 날이 표면 위로 나타날 때까지 절단 깊이 조절용 스위치를 위로 밀니다.



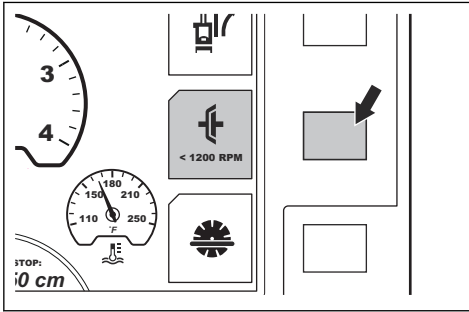
14. 스로틀 제어 손잡이를 낮은 공전 위치로 돌립니다.



**주의:** 완전히 완성되지 않은 절단부로 절단 날을 내리는 경우에는 절단 날이 손



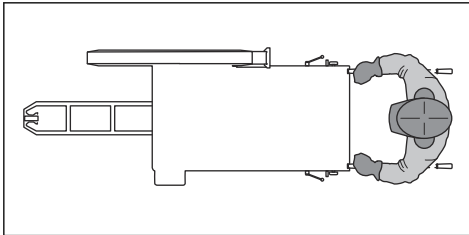
15. 제품에 날 클러치가 있는 경우에는 디스플레이의 날 클러치 기호 옆에 있는 버튼을 누릅니다. 디스플레이에 있는 기호의 색이 변경되어 절단 날의 드라이브가 걸속 해제되었다는 것을 나타냅니다.



**주:** 제품에서 직선으로 절단하지 않을 경우에 후방 액슬을 조절하는 방법에 대한 자세한 내용은 *제품의 직선 작동 페이지의 117*을(를) 참조하십시오.

### 올바른 작업 기법 사용 방법

- 엔진이 켜져 있는 동안에 날 경로에서 떨어져 있으십시오. 올바른 작업자 위치는 핸들과 핸들 사이입니다.



- 작업을 하는 날에는 절단 날에 균열 및 파손된 부분이 있는지 자주 검사하십시오. 손상된 절단 날을 사용하지 마십시오.



**경고:** 절단 날을 검사하기 전에 엔진을 정지하십시오.

- 절단 날의 측면으로 그라인딩을 하지 마십시오. 절단 날이 파손되어 작업자나 구경꾼이 부상을 입을 수 있습니다. 절단 끝 부분만 사용하십시오.
- 절단부에서 절단 날을 구부리거나 비틀지 마십시오.
- 절단 날이 자유롭게 움직이고 절단부에 끼지 않게 하십시오.

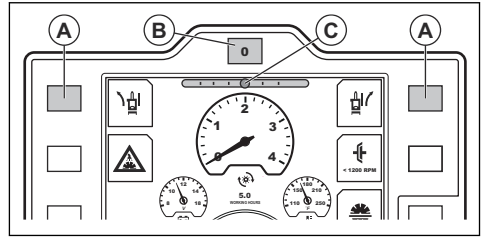
### 제품의 직선 작동

작동 중에 후방 휠로부터 전방으로 절단 날을 이동하면 저항이 발생합니다. 이 때문에 절단 날이 설치된 것과 같은 방향으로 제품을 조종할 수 있습니다. 절단부가 구부러지는 것을 막기 위해 후방 액슬의 각도를 조절할 수 있습니다. 후방 액슬 조절 절차에는 아트랙 기능을 이용하는 방법과 수동 액슬 조절 방법의 2가지가 있습니다.

### 아트랙 기능을 이용한 후방 액슬 조절 방법

작동 중이나 제품이 정지해 있을 때 아트랙 기능을 사용하여 후방 액슬을 조절할 수 있습니다.

- 좌측 및 우측 아트랙 조절 버튼(A)을 눌러 후방 액슬을 조절합니다. 반복해서 눌러 미세하게 조절할 수 있습니다.

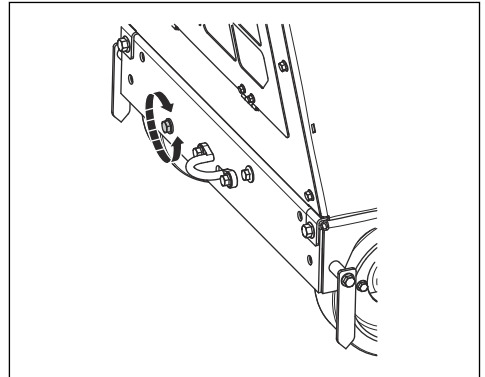


**주:** 디스플레이의 아트랙 게이지(C)에 후방 액슬의 현재 각도가 표시됩니다. 접화가 꺼지거나 제품에 전원이 공급되지 않으면 조절 설정이 저장됩니다.

- 제품의 움직임과 방향을 보고 조절이 올바른지 확인합니다.
- 후방 액슬을 시스템에 설정된 중심각으로 재설정하려면 아트랙 재설정 버튼(B)을 누릅니다.
- 조절된 각도로 돌아가려면 아트랙 재설정 버튼을 다시 누릅니다.
- 시스템에 설정된 중심각을 조절하려면 제어판의 사용자 설명서를 참조하십시오.

### 후방 액슬 수동 조절 방법

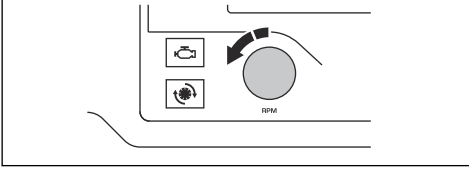
- 제품 뒤쪽의 좌측 하단에서 조절 볼트를 돌립니다. 18mm 렌치를 사용합니다.



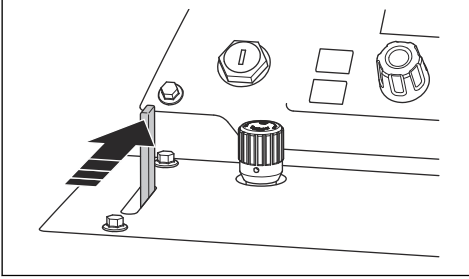
- 작동 중에 제품이 오른쪽으로 이동하면 조절 볼트를 시계 반대 방향으로 돌립니다.
- 작동 중에 제품이 왼쪽으로 이동하면 조절 볼트를 시계 방향으로 돌립니다.

## 제품 정지 방법

1. 스로틀 제어용 손잡이를 낮은 공전 위치로 돌립니다.

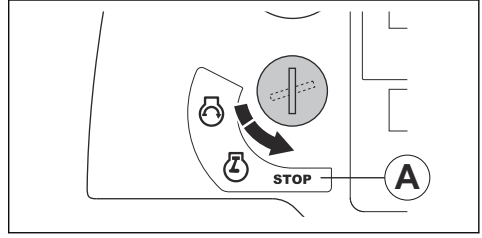


2. 급수 밸브를 닫습니다.



3. 엔진을 2~3분 동안 공전 속도로 작동하게 놓아둡니다.

4. 엔진 시동 스위치를 정지 위치(A)로 돌립니다.



**경고:** 엔진이 정지된 후에도 절단 날은 얼마 동안 계속 회전합니다. 손으로 절단 날을 정지하지 마십시오. 심각한 부상이 발생할 수 있습니다.

## 유지 보수

### 서문



**경고:** 제품의 유지 보수 작업을 수행하기 전에 안전 장을 읽고 이해하십시오.

제품의 모든 서비스 및 수리 작업을 위해서는 특수 교육이 필요합니다. 당사에서는 전문 수리 및 서비스를 보장합니다. 판매점이 서비스 대리점이 아닌 경우 판매점에 가까운 서비스 대리점에 대한 정보를 문의하십시오.

예비 부품은 Husqvarna 대리점이나 서비스 대리점에 문의하십시오.

### 유지 보수 전에 수행해야 할 작업

- 제품을 평평한 표면에 파킹하고 엔진을 정지합니다. 유지 보수 중에 실수로 시동이 걸리지 않도록 제어판의 장비 정지 버튼을 누릅니다.

- 제품 주변에서 오일과 오물로부터 청소합니다. 필요 없는 물체를 제거합니다.
- 구경꾼에게 유지 보수 작업이 진행 중이라는 경고를 하기 위해 유지 보수 구역 주변에 분명한 표지를 배치합니다.
- 소화기, 의료 용품 및 비상 전화기를 가까운 곳에 둡니다.

### 유지 보수 일정

**주:** 테이블 행에서 둘 이상의 시간 간격이 식별되면 가장 짧은 시간 간격이 첫 번째 유지 보수에만 적용됩니다.

\* 자세한 지침은 *제품의 안전장치 페이지의 103쪽(를)* 참조하십시오.

유지 보수	매일 및 운송 후	50 h	100 h	250 h	500 h	연간
제품을 청소합니다.	X					
라디에이터 냉각수 수위를 점검합니다.	X					
엔진 오일 수위를 점검합니다.	X					
날 보호대를 점검합니다.	*					
모든 호스 및 호스 클램프를 검사합니다. 호스가 다른 호스나 제품의 다른 부품과 마찰하는 경우에 발생할 수 있는 손상을 찾습니다.	X					

유지 보수	매일 및 운송 후	50 h	100 h	250 h	500 h	연간
외부 공기 여과기를 청소합니다.	X					
보호 덮개와 날 보호대를 점검합니다.	*					
기어박스에서 물을 배출합니다.	X					
절단 날에 대한 급수를 점검합니다.	X					
연료 필터용 수분 분리기에서 물을 배출합니다.	X					
엔진 오일 및 엔진 오일 필터를 교체합니다.		X	X			
라디에이터 공기 여과기를 청소합니다.		X				
V 벨트를 점검합니다.		X				
전방 휠을 윤활합니다.		X				
유압 시스템 필터를 교체합니다.		X		X		
전방 액슬의 피봇 베어링을 윤활합니다.			X			
휠 및 휠 허브의 손상 여부를 검사하고 올바르게 설치되었는지 확인합니다.			X			
공기 여과기 호스 및 호스 클램프를 검사합니다.			X			
유압 오일 수위를 점검합니다.			X			
날 축을 윤활합니다.				X		
유압 실린더의 피벗을 윤활합니다.	X					
후방 액슬 베어링을 윤활합니다.				X		
유압 오일을 교체합니다.					X	
기어박스의 오일을 교체합니다.					X	
연료 필터를 교체합니다.					X	
라디에이터 냉각수를 교체합니다.					X	
공기 여과기를 교체합니다.						X
냉각수 혼합이 올바르게 점검합니다. <i>기술 정보 페이지의 133을(를) 참조하십시오.</i>						X

## 제품을 청소하는 방법



**경고:** 보안경을 사용하십시오. 고압 와셔로 청소할 때 먼지와 유해 물질이 제품에서 배출될 수 있습니다.

- 제품을 청소하기 전에 식혀 놓아두십시오.
- 제품을 청소하기 전에 계전기 및 퓨즈 박스의 덮개가 올바르게 설치되었는지 확인하십시오.
- 전기 구성품을 물로 청소하지 마십시오.
- 약한 세척제를 사용하십시오. 피부 자극을 방지하기 위해 보호 장갑을 착용하십시오.
- 고압 와셔를 사용하여 제품을 청소하십시오.

## 라디에이터 청소 방법



**주의:** 지침을 준수하십시오. 잘못된 절차를 따르면 냉각 핀이 손상될 수 있습니다.

- 압축 공기를 사용하여 냉각 핀을 청소하십시오.
- 필요한 경우 고압 와셔와 약한 세척제를 사용하십시오.
- 냉각 핀과 평행하게 라디에이터에 직접 분사하십시오.
- 공기 흐름이나 고압 와셔용 노즐과 냉각 핀 사이에 40cm/15.75인치의 최소 거리를 유지하십시오.

## 제어판 청소 방법



**주의:** 고압 와셔를 사용하여 제어판을 청소하지 마십시오.

- 천 또는 압축 공기로 전기 구성품을 청소하십시오.
- 젖은 천으로 제어판을 청소하십시오.

## 엔진을 청소하는 방법

- 노즐과 엔진 및 엔진 구성품 사이에서 40cm/15.75인치 치의 최소 거리를 유지하십시오.
- 엔진을 청소할 때 주의를 기울이고 특히 전기 구성품 근처에서 주의하십시오. 전기 구성품에서 직접 물을 분사하지 마십시오.
- 물을 직접 배기 파이프나 엔진 공기 여과기로 향하지 마십시오.

## 제품을 청소한 후에 수행할 작업

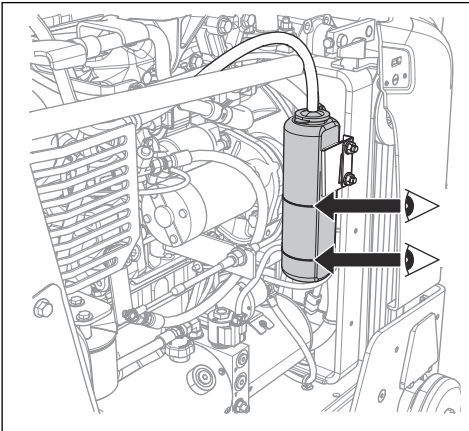
- 압축 공기로 전기 단자를 말립니다.
- 엔진의 시동을 걸기 전에 제품이 완전히 건조되게 놓아두십시오.

## 라디에이터 냉각수 수위 점검 방법

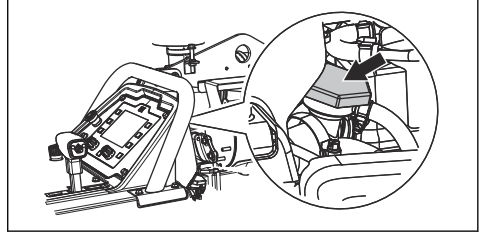


**경고:** 화상 위험이 있습니다. 라디에이터 냉각수 리드를 열기 전에 엔진이 식게 놓아두십시오.

1. 옹기에서 라디에이터 냉각수 수위를 검사하여 라디에이터 냉각수 누출 여부를 확인하십시오. 냉각수 수위는 두 표시 사이에 있을 때 올바릅니다.



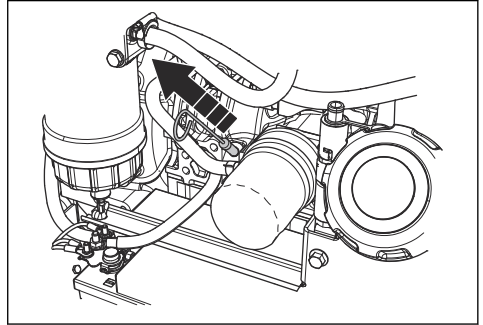
2. 라디에이터 냉각수 수위가 너무 낮으면 리드를 분리하고 수위가 올라갈 때까지 채우십시오. 올바른 라디에이터 냉각수 유형 및 혼합에 대해서는 *기술 정보 페이지의 133*을(를) 참조하십시오.



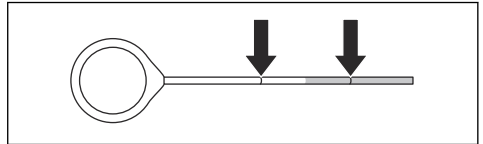
## 엔진 오일 수위 점검 방법

오일 수위를 올바르게 판독하려면 제품이 올바른 위치에 있어야 합니다.

1. 엔진 오일 수위를 조사할 때 제품이 수평이고 절단 날이 분리되었는지 확인하십시오.
2. 오일 탱크에서 계량봉을 분리합니다.



3. 계량봉에서 오일을 청소합니다.
4. 계량봉을 오일 탱크에 완전히 다시 넣습니다.
5. 계량봉을 분리합니다.
6. 계량봉에서 오일 수위를 검사합니다. 엔진 오일 수위가 계량봉의 표시 사이에 있는지 확인합니다.



7. 오일 수위가 낮으면 엔진 오일을 채우고 오일 수위를 다시 점검합니다. 올바른 엔진 오일 유형은 *기술 정보 페이지의 133*을(를) 참조하십시오.

## 호스 및 호스 클램프 검사 방법

- 연료 시스템, 유압 시스템 및 냉각 시스템의 호스에 누출이 있는지 조사하십시오.
- 호스의 마모 및 손상 여부를 검사하며, 특히 호스가 다른 호스 또는 제품의 부품과 마찰하는 경우에 검사하십시오.

- 손상된 호스를 교체하십시오.
- 느슨한 호스 클램프를 조이십시오.

## 외부 공기 여과기 청소 방법



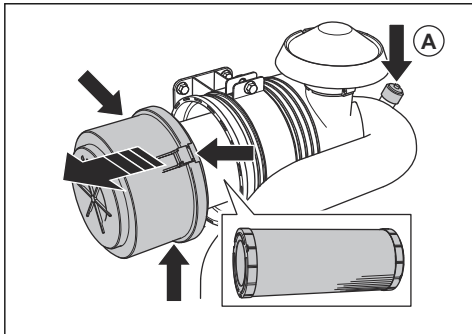
**경고:** 공기 여과기를 청소하거나 교체할 때에는 승인된 호흡 보호 장구를 사용하십시오. 사용한 공기 여과기는 올바르게 폐기하십시오. 공기 여과기의 먼지는 건강에 해롭습니다.



**경고:** 압축 공기로 공기 여과기를 청소하지 마십시오. 이렇게 하면 공기 여과기가 손상되고 위험한 먼지를 호흡할 위험이 증가합니다.

내부 공기 여과기는 청소할 필요가 없습니다.

1. 공기 여과기 표시등(A)을 검사하십시오. 공기 여과기 표시등이 빨간색이면 외부 공기 여과기를 청소해야 합니다.
2. 공기 여과기 하우징의 클램프 3개를 열고 공기 여과기 하우징을 분리합니다.



3. 공기 여과기를 제거합니다.
4. 단단한 표면에 대고 공기 여과기를 두드리거나 진공 청소기를 사용하여 입자를 제거합니다.



**주의:** 진공청소기의 노즐이 공기 여과기 표면에 닿지 않게 하십시오. 작은 거리를 유지하십시오. 공기 여과기의 민감한 표면이 물체에 닿으면 손상됩니다.

5. 손상된 개스킷을 교체하십시오.
6. 공기 여과기 호스 및 호스 클램프를 검사하십시오.
  - a) 손상된 부품을 교체하십시오.
  - b) 느슨해진 클램프를 조이십시오.
7. 외부 공기 여과기를 설치하십시오.
8. 공기 여과기 하우징을 설치하고 공기 여과기 하우징의 클램프 3개를 닫으십시오.

**주:** 공기 여과기 하우징의 클램프 3개를 닫을 수 없는 경우에는 외부 공기 여과기가 올바르게 설치되지 않은 것입니다.



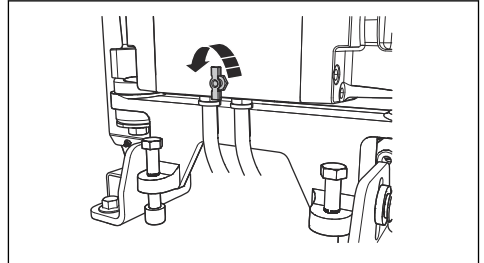
**주의:** 손상된 공기 여과기는 반드시 교체하십시오. 그렇지 않으면 엔진 내부로 먼지가 들어가 엔진이 손상될 수 있습니다. 공기 여과기 손상으로 엔진이 손상되면 보증이 무효가 됩니다.

## 기어박스에서 물을 배출하는 방법



**주의:** 기어박스에 수분이 침투하면 부식 및 동결 손상이 발생할 수 있습니다.

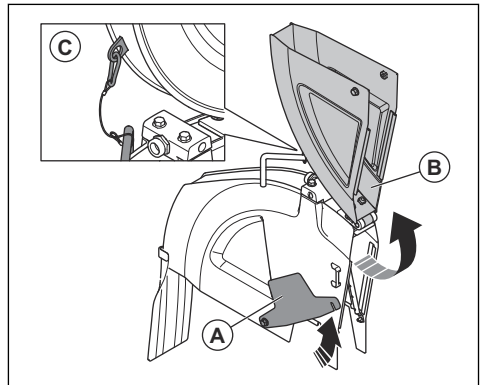
1. 기어박스의 배수 밸브를 시계 반대 방향으로 돌려 엽니다.



2. 기어박스의 배수 밸브를 시계 방향으로 돌려 닫습니다.

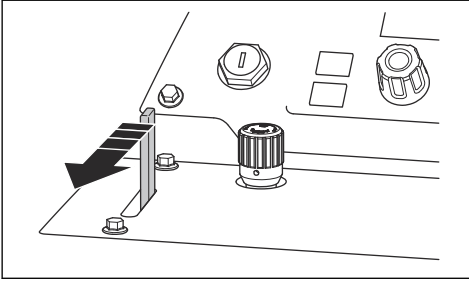
## 절단 날에 대한 급수 점검 방법()

1. 날 보호대의 전방 볼트를 풀고 날 보호대 래치(A)를 들어 올립니다.

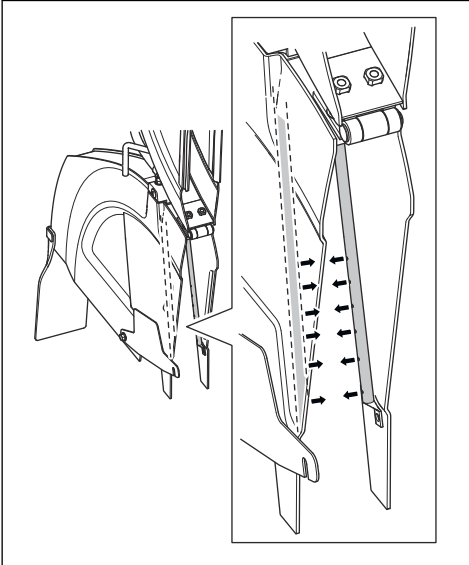


2. 날 보호대 전방(B)을 들어 올리고 와이어와 카라비너(C)로 날 보호대를 수직 위치에서 잠급니다.

3. 급수 밸브를 엽니다.



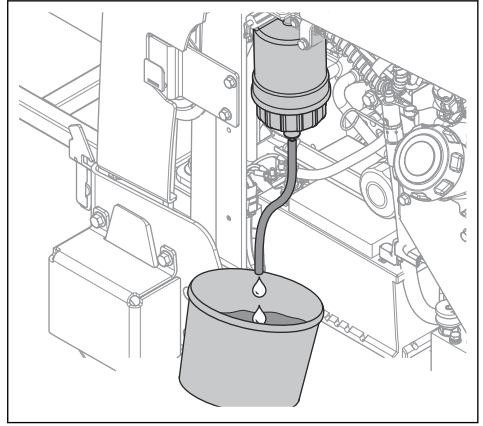
4. 물줄기가 구멍에서 절단 날의 각 측면으로 직선으로 나오는지 확인하십시오.



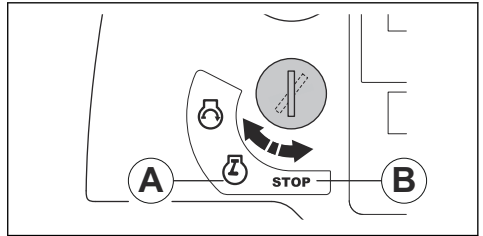
5. 수도관에 누출이 없는지 확인하십시오.
6. 수도관이 손상되었으면 교체하십시오.

## 연료 필터용 수분 분리기 배출 방법

1. 연료 필터용 수분 분리기 하단의 호스 아래에 용기를 놓습니다.



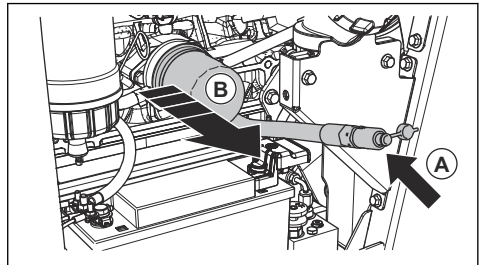
2. 엔진 시동 스위치를 점화 켜지 위치(A)로 돌립니다. 엔진의 시동을 걸지 마십시오.



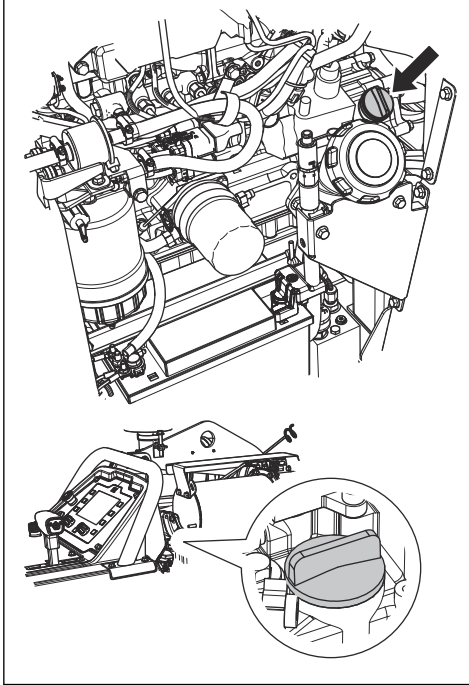
3. 연료 시스템 압력을 높이기 위해 연료 펌프를 약 15초간 작동하십시오.
4. 엔진 시동 스위치를 정지 위치(B)로 돌립니다.
5. 탭을 풀고 수분 분리기에서 용기로 물을 배출합니다.
6. 탭을 조입니다.
7. 물을 화학 폐기물로 폐기합니다. *폐기 페이지의 132*을(를) 참조하십시오.

## 엔진 오일 및 엔진 오일 필터 교체 방법

1. 배터리에 오일이 누출되지 않도록 배터리에 덮개를 씌웁니다.
2. 엔진 오일용 오일 배출 호스에서 캡(A)을 분리합니다.



3. 밸브를 열고 호스를 아래로 구부려 엔진 오일을 배출합니다.
4. 엔진 오일 필터(B)를 분리하고 폐기합니다.
5. 밸브를 닫습니다.
6. 새 엔진 오일 필터에 오일을 보충하고 제품에 엔진 오일 필터를 설치합니다.
7. 오일 탱크 캡을 열고 시스템에 엔진 오일을 채웁니다. 기술 정보 페이지의 133을(를) 참조하십시오.



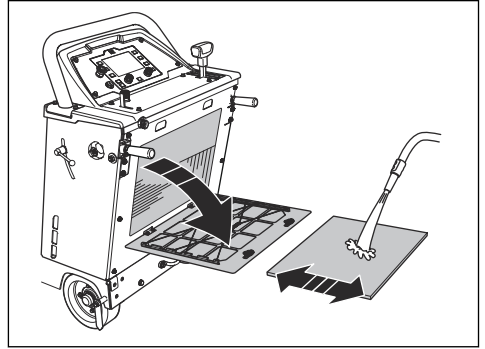
**주:** 엔진 오일용 오일 탱크 캡은 2개가 있습니다.

## 라디에이터 공기 여과기 청소 방법



**주의:** 라디에이터 공기 여과기를 설치하지 않은 상태에서는 제품을 작동하지 마십시오.

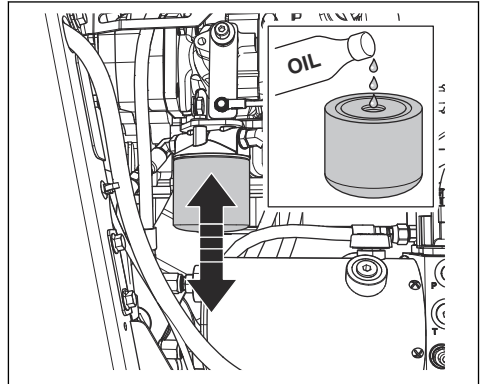
- 라디에이터 공기 여과기는 비누와 물로 청소하십시오.



- 손상된 라디에이터 공기 여과기는 항상 교체하십시오.

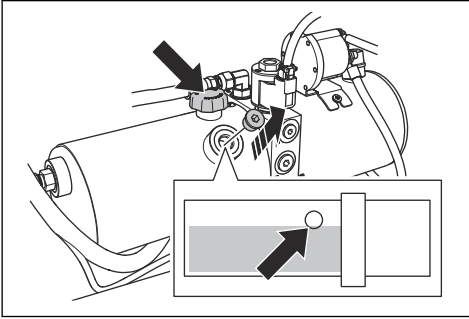
## 유압 시스템 필터 교체 방법

1. 유압 시스템 필터를 분리하고 폐기합니다.



2. 새 유압 시스템 필터에 오일을 채웁니다. 올바른 오일 유형은 기술 정보 페이지의 133을(를) 참조하십시오.
3. 오일을 몇 방울 떨어뜨려 밀봉을 윤활합니다.
4. 유압 시스템 필터를 설치합니다.
5. 제품이 수평인지 확인합니다.

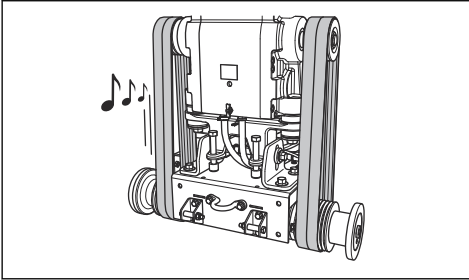
6. 유압유 저장조의 검사 개구부에서 플러그를 분리합니다.



7. 유압유 저장조 캡을 분리하고 올바른 오일 수위까지 새 오일을 채웁니다. *유압 오일 수위 점검 방법 페이지의 125을(를) 참조하십시오.*
8. 유압유 저장조 캡을 설치합니다.
9. 유압유 저장조의 검사 개구부에 플러그를 설치합니다.

## V 벨트 점검 방법

- 한 번에 하나씩 V 벨트를 당기고 놓습니다. 벨트에서 짧은 소리가 아닌 긴 소리가 나야 합니다.



- a) V 벨트에서 길고 선명한 소리가 들리면 장력이 올바른 것입니다.
- b) V 벨트에서 짧은 소리만 들리면 장력이 너무 낮은 것입니다. *V 벨트 장력 증가 방법 페이지의 124을(를) 참조하십시오.*
- V 벨트에 마모와 손상이 있는지 검사합니다. 손상된 V 벨트는 교체합니다.



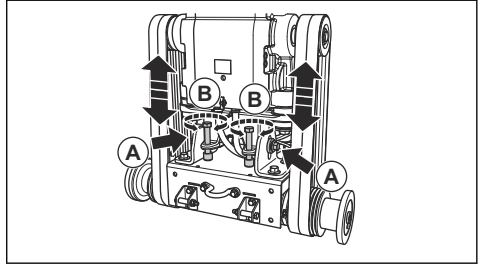
**주의:** V 벨트 중 하나만 교체하지 마십시오. 항상 V 벨트 4개를 모두 동시에 교체하십시오.

## V 벨트 장력 증가 방법



**주의:** 새 V 벨트의 장력은 처음 2~4시간 작동한 후에 증가해야 합니다.

1. 날 축 렌치로 볼트(A) 2개를 풀니다.



2. V 벨트가 조여질 때까지 벨트 장력용 볼트(B)를 시계 방향으로 돌립니다.



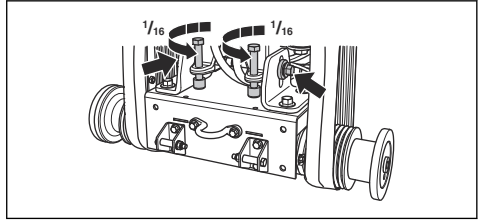
**주의:** 벨트 장력용 볼트 2개를 똑같이 돌립니다. 장력은 2개의 V 벨트에서 같아야 합니다.

3. V 벨트를 점검합니다. *V 벨트 점검 방법 페이지의 124을(를) 참조하십시오.*

- a) V 벨트의 장력이 너무 낮으면 벨트 장력용 볼트를 조금 더 돌리십시오.
- b) V-벨트 장력이 올바르게 될 때까지 이 절차를 다시 수행하십시오.

4. 볼트(A) 2개를 조입니다.

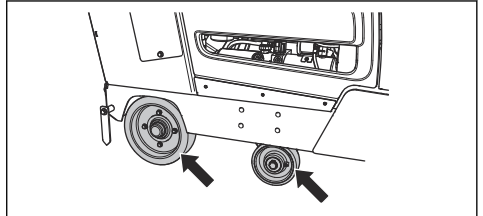
5. 벨트 장력용 볼트를 시계 반대 방향으로 약 1/16바퀴 풀니다.



**주의:** V 벨트 4개의 장력이 동일하지 확인하십시오. V 벨트의 장력을 너무 많이 조절하지 마십시오.

## 휠 검사 방법

- 휠의 마모 또는 손상 여부를 검사하십시오. 휠 및 허브가 손상되거나 마모되었으면 교체하십시오.

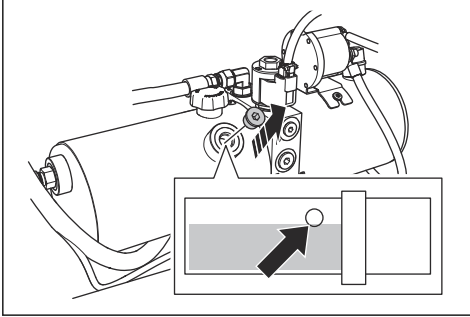


- 후면 휠 허브 및 휠이 느슨한지 검사하십시오. 느슨해진 나사와 너트를 조이십시오.

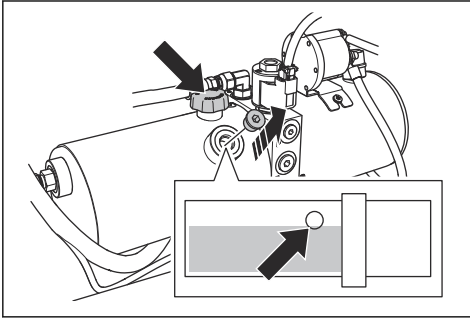


## 유압 오일 수위 점검 방법

1. 유압유 저장조의 검사 개구부에서 플러그를 분리합니다. 유압유 저장조 위치에 대해서는 **제품 개요, 오른쪽 페이지의 96**을(를) 참조하십시오.



2. 오일 수위가 유압유 저장조의 개구부 하단 가장자리에 있는지 확인하십시오.
3. 필요하면 유압유 저장조 캡을 분리하고 오일 수위가 올바르게 될 때까지 유압유 저장조를 채우십시오. 올바른 오일 유형은 **제품 개요, 오른쪽 페이지의 96**을(를) 참조하십시오.

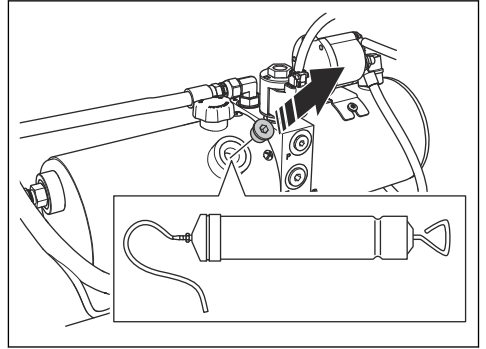


**주의:** 너무 많이 채우지 마십시오. 검사 개구부에서 오일이 흘러나올 수 있습니다.

4. 유압유 저장조 캡을 설치합니다.
5. 유압유 저장조의 검사 개구부에 플러그를 설치합니다.

## 유압 오일 교체 방법

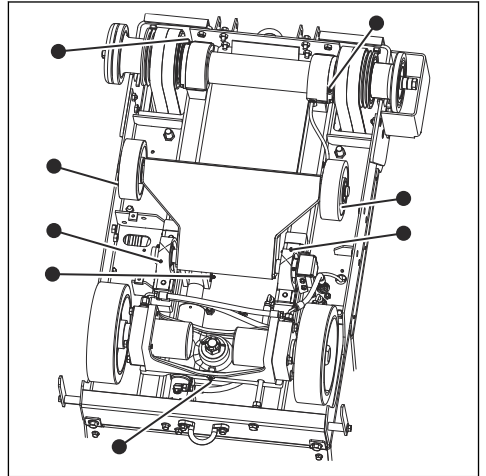
1. 유압유 저장조의 검사 개구부에서 플러그를 분리합니다.



2. 수동 오일 펌프를 사용하여 유압유 저장조의 검사 개구부를 통해 오일을 배출합니다.
3. 유압 시스템 필터를 교체합니다. **유압 시스템 필터 교체 방법 페이지의 123**을(를) 참조하십시오.

## 제품을 운항하는 방법

1. 그리스 주입구 8개를 청소합니다.



2. 손상되었거나 막힌 그리스 주입구는 교체하십시오.
3. 전방 휠을 운항합니다.
4. 전방 액슬의 피벗 베어링을 운항합니다.
5. 날 축을 운항합니다. 날 축의 각 끝에서 그리스 펌프를 2번 누릅니다.
6. 유압 실린더의 피벗 핀을 운항합니다.
7. 후방 액슬 베어링을 운항합니다.

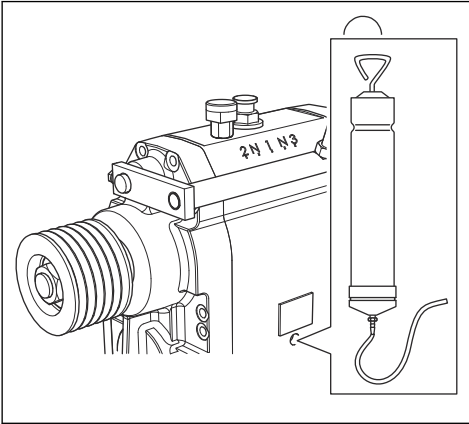
운항에 대한 자세한 내용은 **기술 정보 페이지의 133**을(를) 참조하십시오.

## 기어박스의 오일 교체 방법

기어박스에서 오일을 배출하는 방법은 2가지가 있습니다.

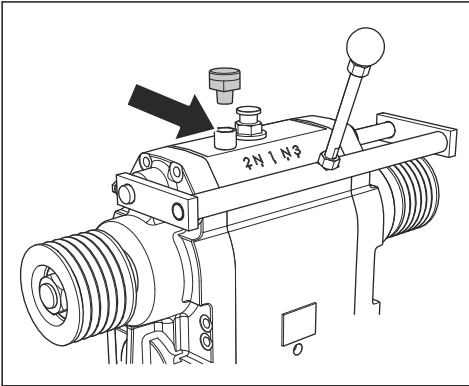
1. 수동 오일펌프로 오일을 배출하려면 다음 절차를 수행하십시오.

a) 제품 전면의 검사 창에서 플러그를 분리합니다.



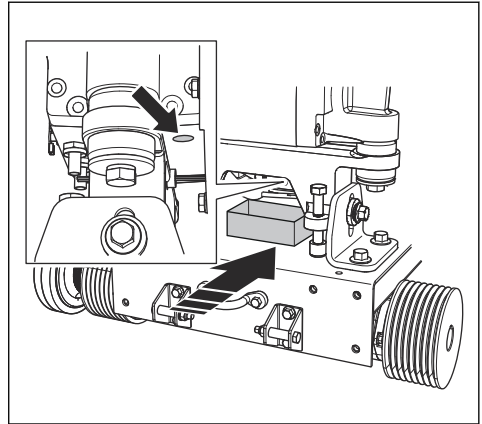
b) 오일펌프를 사용하여 검사 창을 통해 오일을 배출합니다.

2. 왼쪽 나사를 분리합니다.



3. 엔진 아래의 구멍을 통해 오일을 배출하려면 다음 절차를 수행하십시오.

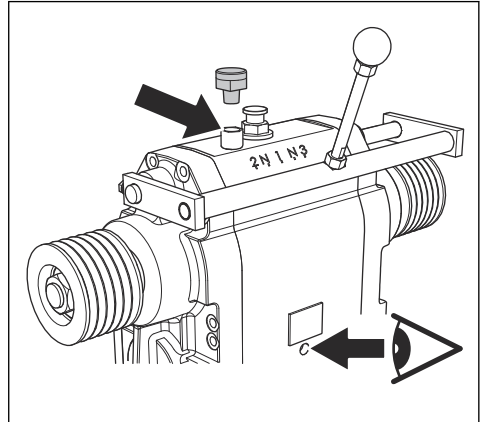
a) 엔진 아래에 용기를 놓습니다.



b) 나사를 풀고 오일이 용기로 배출되게 놓아둡니다.

c) 나사를 조입니다.

4. 검사 창을 통해 보면서 튜브에 오일을 채웁니다.



5. 오일 수위가 올바르게 표시될 때까지 채웁니다.

6. 왼쪽 나사를 조입니다.

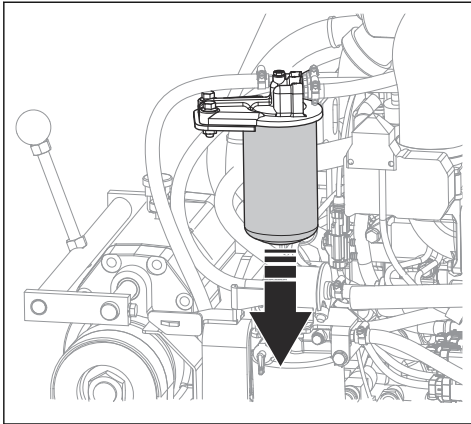
## 연료 필터를 교체합니다.



**경고:** 보호 장갑을 사용하여 피부 자극을 방지합니다. 연료 필터에서 연료가 나와서 피부에 닿을 수 있습니다.

1. 전처리 필터의 밸브를 닫습니다. 자세한 내용은 엔진 설명서를 참조하십시오.
2. 연료 필터를 분리하려면 시계 반대 방향으로 돌립니다.
3. 연료 필터를 교체합니다.
4. 새 연료 필터에 디젤 연료를 채웁니다.

5. 디젤 연료를 몇 방울 떨어뜨려 밀봉을 윤활합니다.



6. 연료 필터를 설치합니다.

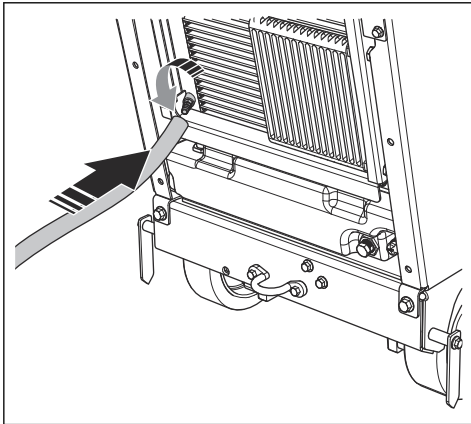
7. 엔진의 시동을 걸기 전에 전처리 필터의 밸브를 엽니다.

## 라디에이터 냉각수 교체 방법



**경고:** 화상 위험이 있습니다. 라디에이터 냉각수 리드를 열기 전에 엔진이 식게 놓아두십시오.

1. 후면 덮개를 분리합니다.



2. 밸브에 익스텐션을 놓습니다.

3. 밸브를 엽니다.

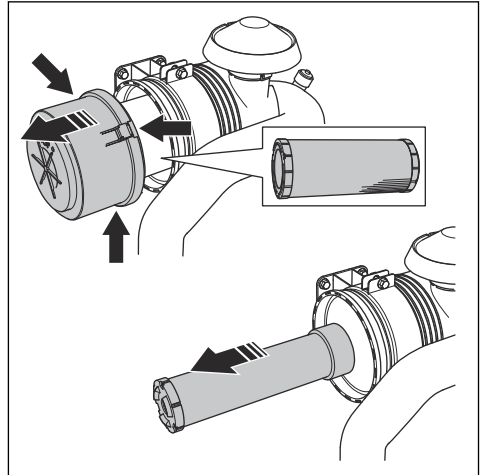
4. 라디에이터 냉각수 리드를 분리합니다. 라디에이터 냉각수는 시스템에서 배출됩니다.

5. 밸브를 닫습니다.

6. 수위가 라디에이터 냉각수 용기의 표시 두 개 사이에 올 때까지 라디에이터 냉각수를 채웁니다. 올바른 라디에이터 냉각수 유형 및 혼합에 대해서는 **기술 정보 페이지의 133**(를) 참조하십시오.

## 공기 여과기 교체 방법

1. 공기 여과기 하우징의 클램프 3개를 열고 공기 여과기 하우징을 분리합니다.



2. 외부 공기 여과기와 내부 공기 여과기를 교체합니다.

3. 반대 순서로 공기 여과기를 설치합니다.

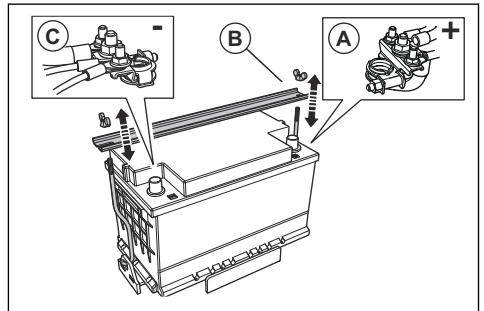
**주:** 공기 여과기 하우징의 클램프 3개를 닫을 수 없는 경우에는 외부 공기 여과기가 올바르게 설치되지 않은 것입니다.

## 배터리 유지 보수

**주:** 제품의 배터리는 유지 보수가 필요하지 않습니다. 캡이나 덮개를 열거나 분리하지 마십시오.

## 배터리 연결 및 분리 방법

1. 빨간색 배터리 케이블(A)을 배터리의 양극(+) 배터리 단자에 연결합니다.



2. 배터리 홀더(B)를 설치합니다.

3. 검은색 배터리 케이블(C)을 배터리의 음극(-) 배터리 단자에 연결합니다.

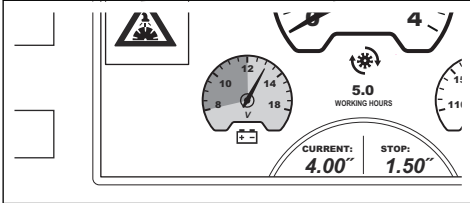
4. 배터리 케이블을 연결한 순서와 반대로 배터리 케이블을 분리합니다.



**경고:** 항상 음극(-) 배터리 단자를 먼저 분리합니다.

### 배터리 점검 방법

- 매일 배터리를 점검합니다.
  - a) 엔진 시동 스위치를 점화 켜짐 위치로 설정합니다.
  - b) 디스플레이에서 배터리 게이지를 검사합니다. 12V보다 작을 수 없습니다.



- 배터리 게이지가 12V 미만인 경우에는 배터리를 충전하거나 교체하십시오.
- 전압을 유지할 수 없으면 배터리를 교체하십시오. 이 문제는 제품을 장시간 작동하지 않을 때 발생할 수 있습니다. 권장 배터리에 대한 자세한 내용은 *기술 정보 페이지의 133*을(를) 참조하십시오.
- 배터리를 정기적으로 충전하십시오.
- 배터리 단자와 배터리 케이블을 깨끗하게 유지하십시오.

### 엔진의 비상 시동 수행 방법

배터리가 너무 약해 엔진의 시동을 걸 수 없는 경우에는 점퍼 케이블을 사용하여 비상 시동을 걸 수 있습니다. 이 제품에는 음극 접지가 있는 12V 시스템이 있습니다. 비상 시동에 사용되는 제품에도 음극 접지 및 최소 700CCA를 갖춘 12V 시스템이 있어야 합니다.

### 점퍼 케이블 연결 방법

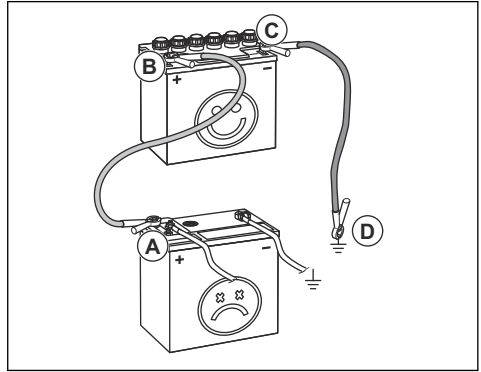


**경고:** 배터리에서 나오는 폭발성 가스로 인한 폭발 위험이 있습니다. 충전된 배터리의 음극 단자를 약한 배터리의 음극 단자 또는 그 근처에 연결하지 마십시오.



**주의:** 다른 차량의 시동을 걸기 위해 제품의 배터리를 사용하지 마십시오.

1. 빨간색 배터리 케이블의 한쪽 끝을 약한 배터리의 양극(+) 배터리 단자(A)에 연결하십시오.



2. 빨간색 배터리 케이블의 다른 쪽 끝을 충전된 배터리의 양극(+) 배터리 단자(B)에 연결합니다.



**경고:** 빨간색 배터리 케이블의 끝이 새시에 닿지 않게 합니다. 그러면 단락이 발생할 수 있습니다.

3. 검은색 배터리 케이블의 한쪽 끝을 충전된 배터리의 음극(-) 배터리 단자(C)에 연결합니다.
4. 검은색 배터리 케이블의 다른 쪽 끝을 연료 탱크와 배터리에서 멀리 떨어진 새시 접지(D)에 연결합니다.

### 점퍼 케이블 분리 방법

**주:** 점퍼 케이블을 연결 순서와 반대로 분리합니다.

1. 새시에서 검은색 케이블을 분리합니다.
2. 완전히 충전된 배터리에서 검은색 케이블을 분리합니다.
3. 배터리 2개에서 빨간색 케이블을 분리합니다.

### 재생

배기가스 배출량을 줄이기 위해 디젤 엔진에는 배기가스에서 불필요한 물질을 수집하는 디젤 미립자 필터가 있습니다. 디젤 미립자 필터에서 불필요한 물질의 농도는 작동 중에 증가하고 디젤 미립자 필터를 정기적으로 청소해야 합니다. 디젤 미립자 필터를 청소하는 절차(DPF 재생)는 작업자가 시작하고 엔진 제어 유닛에서 제어하는 완전 자동화된 절차입니다. 재생에는 여러 가지 모드가 있습니다.

- 정지 재생 대기
- 정지 재생
- 재생 백업 모드
- 복구 재생

### 정지 재생 대기

이러한 경고 기호가 디스플레이에 표시되면 엔진은 재생 대기 상태에 있는 것입니다.



엔진의 출력이 감소합니다. 처음 2시간 동안 출력은 85%로 감소한 후에 50%로 감소합니다. 8시간 후 또는 그을음 부하가 11.5g/L 이상으로 증가하면 최대 엔진 속도가 1,500rpm으로 감소합니다.

경고 기호가 표시된 후에 가능한 짧은 시간 내에 정지 재생을 수행해야 합니다.

### 정지 재생

정지 재생을 수행하려면 약 30분이 필요합니다. 정지 재생을 수행하는 방법에 대한 자세한 내용은 제어판에 대한 사용자 설명서를 참조하십시오.

### 재생 백업 모드

이러한 경고 기호가 디스플레이에 표시되면 엔진은 재생 백업 모드에 있는 것입니다.



엔진의 출력이 50%로 감소합니다. 최대 엔진 속도가 저속 공전 속도로 감소합니다. 엔진이 올바르게 다시 작동하려면 복구 재생을 수행해야 합니다.

### 복구 재생

복구 재생을 수행하려면 약 3시간이 필요합니다. 복구 재생을 수행하는 방법에 대한 자세한 내용은 제어판에 대한 사용자 설명서를 참조하십시오.

**주:** 작업자는 생산 날짜가 2019년 1월 1일부터인 모든 제품에 대하여 제어판에서 복구 재생을 수행할 수 있습니다. 생산 날짜가 2019년 1월 1일 이전인 엔진의 경우에는 ECU 소프트웨어 업데이트를 수행해야 운전자가 제어판에서 복구 재생을 수행할 수 있습니다. ECU 소프트웨어 업데이트를 수행하지 않은 경우에는 (Yanmar) 서비스 도구 (SmartAssist)를 사용하여 복구 재생을 수행해야 합니다. 자세한 내용은 Husqvarna 서비스 센터에 문의하십시오.

## 고장 수리

### 고장 수리

다시 시작하기 전에 제품을 완전히 검사하십시오.



**경고:** 엔진 또는 절단 날이 정지하면 절단 날을 절단부에서 완전히 들어 올리십시오. 엔진 시동 스위치를 정지 위치로 설정하고 제어판에서 장비 정지 버튼을 누릅니다. 제품을

경고 기호에 대한 자세한 내용은 제어판에 대한 사용자 설명서를 참조하십시오.

문제	원인	해결책
작동 중에 엔진이 정지합니다.	연료 탱크가 비어 있습니다. 관련 경고 기호가 디스플레이에 표시됩니다.	연료 탱크에 올바른 유형의 연료를 주입하십시오.
	수압이 없기 때문에 수분 안전 스위치에서 엔진을 정지합니다. 관련 경고 기호가 경고 메시지와 함께 디스플레이에 표시됩니다.	수분 안전 스위치를 해제하십시오. 급수를 점검하십시오.
	장비 정지 버튼을 눌러져 있습니다. 관련 경고 기호가 경고 메시지와 함께 디스플레이에 표시됩니다.	장비 정지 버튼을 위로 당겨 장비 정지를 재설정하십시오.
	절단 날에 대한 부하가 너무 큼니다.	엔진 소리를 들어보십시오. 엔진 속도가 감소하면 속도 제어용 레버를 뒤쪽으로 당깁니다.
작동 중에 절단 날이 정지합니다.	퓨즈가 끊어졌습니다.	파손된 퓨즈를 교체하십시오.
	구동 벨트 장력이 충분하지 않습니다.	구동 벨트의 장력을 점검하십시오.
	날 클러치가 해제됩니다.	날 클러치를 결속하여 날 드라이브를 결속하십시오. 날 클러치를 결속할 때 엔진 속도가 1,200rpm 이하인지 확인하십시오.
날 클러치에 전기적 고장이 발생하거나 날 클러치의 퓨즈가 끊어졌습니다.	제품을 검사하십시오. 파손된 퓨즈를 교체하십시오.	

문제	원인	해결책
절단 날이 너무 빨리 내려갑니다.	절단 날 위치에 대한 속도를 제어하는 밸브가 너무 많이 열려 있습니다.	날 하강 속도 조절용 손잡이를 해당 속도가 설정될 때까지 시계 방향으로 돌립니다.
절단 날이 너무 천천히 절단합니다.	절단 날이 무디거나 누르는 압력이 너무 높습니다.	짧은 시간 동안 절단 깊이와 엔진 속도를 줄이십시오.
엔진의 시동을 걸려고 하면 제어 유닛이 다시 시작됩니다.	배터리 전압이 너무 낮습니다.	배터리를 충전하거나 배터리를 교체하거나 접퍼 케이블을 사용하십시오.

## 운송, 보관 및 폐기

### 운송



**경고:** 운반 중에는 주의하십시오. 제품이 무겁기 때문에 운반 중에 떨어지거나 움직이면 부상이나 손상이 발생할 수 있습니다.

휠을 사용하면 비교적 짧은 거리에서 수동으로 제품을 이동할 수 있습니다. 비교적 먼 거리에서는 제품을 들어 올려 이동하거나 제품을 차량에 놓습니다.

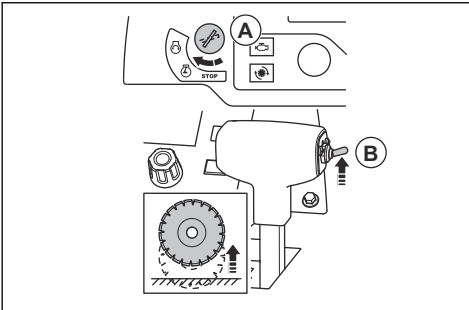


**주의:** 차량 뒤에서 제품을 견인하지 마십시오.

- 운반 중에 제품의 안전을 유지하십시오. 움직이지 않는지 확인하십시오.
- 제품을 운반하기 전에 절단 날을 제거하십시오.
- 모든 공구와 렌치를 제거하십시오.
- 제품과 연료를 운반할 때 누출이나 가스가 없는지 확인하십시오. 전기 장치나 보일러 등의 스파크 또는 화염으로 인해 화재가 발생할 수 있습니다.
- 항상 승인된 용기를 사용하여 연료를 운반하십시오.
- 새 절단 날에 운송 중에 손상이 발생하지 않았는지 점검하십시오.

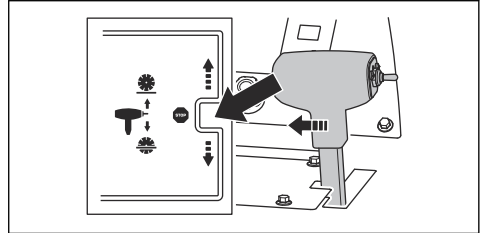
### 엔진이 켜진 상태에서 제품을 이동하는 방법

1. 엔진 시동 스위치를 접합 켜짐 위치(A)로 돌립니다.

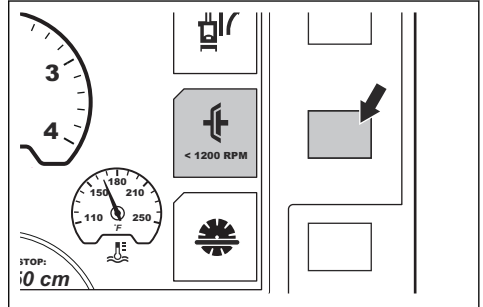


2. 절단 날이 지면에 닿지 않을 때까지 절단 깊이 조절용 스위치(B)를 위로 누릅니다.

3. 속도 제어용 레버를 정지 위치에 놓습니다.



4. 제품이 날 클러치가 있는 경우에는 날 클러치가 해제되는지 확인하십시오. 디스플레이의 기호가 다른 색으로 되어 있지 않으면 날 클러치가 해제됩니다.



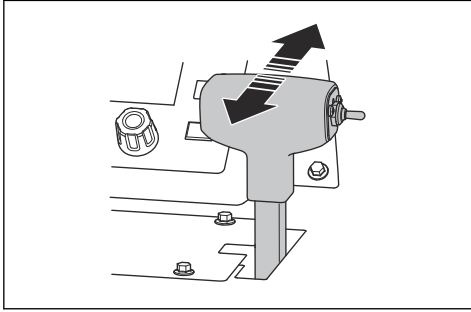
5. 제품에 날 클러치가 없는 경우에는 날을 분리하거나 기어박스 레버를 중립 위치로 이동합니다. 절단 날 분리 방법 페이지의 109 및 3단 변속 기어박스 모델에서 기어 변경 방법 페이지의 111을(를) 참조하십시오.



**경고:** 날 클러치가 없는 제품은 엔진 시동 시 절단 날이 회전하기 시작합니다. 절단 날이 회전하면 제품을 옆으로 옮기거나 작업 구역 밖으로 이동하지 마십시오.

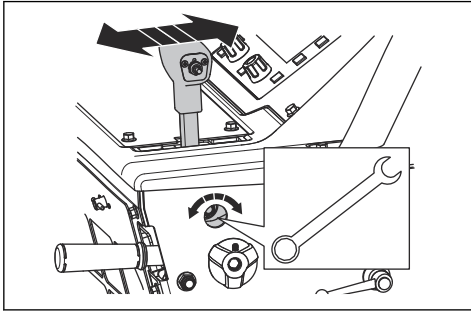
6. 제품을 시동합니다. 제품 시동 방법 페이지의 114을(를) 참조하십시오.

7. 속도 제어용 레버를 앞으로 밀면 전진 톱 이동이 가능하고, 뒤로 밀면 후진 이동이 가능합니다. 속도 제어용 레버를 많이 밀수록 속도가 증가합니다. *기술 정보 페이지의 133*을(를) 참조하십시오.



**경고:** 제품을 경사지에 파킹한 상태에서 변속기 바이패스 밸브를 중립 위치로 열지 마십시오. 제품이 사용자로부터 이동하여 구경꾼에게 부상을 입힐 수 있습니다.

8. 속도 제어용 레버 측면의 너트를 사용하여 속도 제어용 레버에 대한 저항을 조절합니다.



### 램프 위/아래로 제품을 이동하는 방법



**경고:** 엔진이 켜진 상태에서 제품을 램프에서 위아래로 움직일 때 각별히 주의하십시오. 제품이 무겁기 때문에 제품이 떨어지거나 너무 빨리 움직일 경우 부상을 입을 위험이 있습니다.

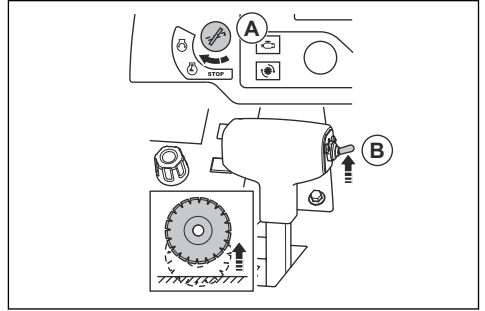


**경고:** 각도가 큰 램프에서는 항상 원치를 사용하십시오. 제품 아래에서 걸거나 머무르지 마십시오.

- 제품을 램프 아래로 이동하려면 제품을 천천히 뒤쪽으로 작동하십시오.
- 제품을 램프 위로 이동하려면 제품을 천천히 앞쪽으로 작동하십시오.

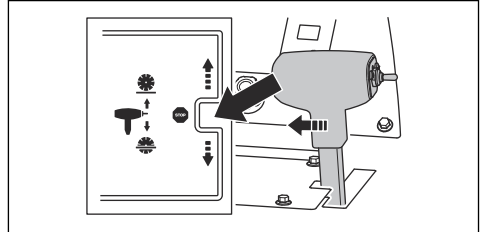
### 엔진을 끈 상태에서 제품을 이동하는 방법

1. 엔진 시동 스위치를 점화 켜짐 위치(A)로 돌립니다.

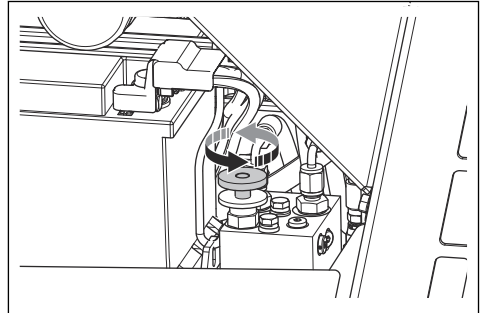


2. 절단 날이 지면에 닿지 않을 때까지 절단 깊이 조절용 스위치(B)를 위로 누릅니다.

3. 속도 제어용 레버를 정지 위치에 놓습니다.



4. 변속기 바이패스 밸브를 시계 반대 방향으로 끝까지 돌려 변속기를 해제합니다.



5. 작동 핸들을 잡고 제품을 밀어 이동합니다.



**경고:** 변속기 바이패스 밸브가 중립 위치에 있는 동안에는 제품을 경사지에서 밀지 마십시오. 제품이 사용자로부터 이동하여 구경꾼에게 부상을 입힐 수 있습니다.

### 제품을 들어 올리는 방법



**경고:** 인양 장비의 치수가 올바른지 확인하십시오. 제품의 형식판에 제품의 중량이 표시됩니다.



**경고:** 손상된 제품은 들어 올리지 마십시오. 인양 고리가 올바르게 설치되어 있고, 손상되지 않았는지 확인하십시오.

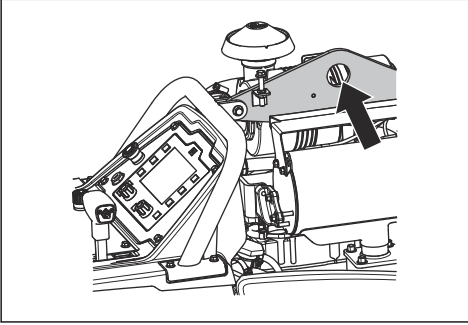


**경고:** 들어 올린 제품 아래나 근처에서 걸거나 머무르지 마십시오.



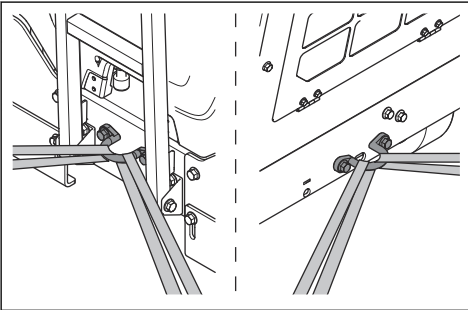
**주의:** 작동 핸들을 사용하여 제품을 들어 올리지 마십시오.

- 인양 고리를 통해 인양 장비를 부착하십시오.



## 운반 차량에 대하여 제품의 안전을 확보하는 방법

1. 제품 전면의 고정 브래킷을 통해 스트랩 1개를 넣고 스트랩을 차량에 부착합니다.



2. 제품 뒷면의 고정 브래킷을 통해 스트랩 1개를 넣고 스트랩을 차량에 부착합니다.

## 보관

- 이 제품에는 파킹 브레이크가 없습니다. 제품이 경사지에 있을 때는 제품에서 벗어나지 마십시오. 제품을 경사지에 파킹해야 하는 경우에는 제품이 제대로 부착되어 있고 움직일 수 없는지 확인하십시오.
- 어린이나 승인되지 않은 사람이 접근하지 못하도록 제품을 자물쇠가 있는 장소에 보관하십시오.
- 기어박스에서 물을 배출합니다.

- 엔진 시동 스위치를 정지 위치로 설정합니다.
- 속도 제어용 레버를 정지 위치로 설정합니다.
- 절단 날을 제품에서 분리합니다.
- 절단 날은 손상을 방지하기 위해 안전한 곳에 보관하십시오.
- 건조하고 서리가 없는 곳에 절단 날을 보관하십시오.
- 보관 중에 손상이 발생하지 않았는지 새 절단 날을 점검하십시오.
- 제품과 연료를 보관할 때 누출이나 가스가 없는지 확인하십시오. 전기 장치나 보일러 등의 스파크 또는 화염으로 인해 화재가 발생할 수 있습니다.
- 항상 승인된 용기를 사용하여 연료를 보관하십시오.
- 배터리는 서늘하고 건조한 장소에 보관하십시오.

장기 보관의 경우 다음 단계도 수행하십시오.

- 제품을 청소하고 완전히해 정비하십시오.
- 모든 윤활 지점을 윤활하십시오.
- 음극 배터리 단자에서 배터리 케이블을 분리하고 배터리 케이블을 배터리로부터 안전한 거리에 놓으십시오.
- 장기 보관 시 배터리를 조금씩 충전하십시오.
- 연료 시스템에 물이 들어가지 않도록 연료 탱크를 채우십시오.
- 건조하고 서리가 없는 곳에서 제품을 보관하십시오.
- 연료 필터용 수분 분리기에서 물을 배출합니다.
- 엔진 냉각수의 어는 점이 보관 위치의 온도에 충분한지 점검하십시오.
- 제품에 보호 덮개를 씌우십시오. 이는 실외 보관에 특히 중요합니다.
- 장기 보관 후에 엔진 오일을 교체하십시오.

## 폐기

- 화학물질은 위험할 수 있으므로 지면에 폐기해서는 안 됩니다. 사용한 화학물질은 항상 서비스 센터 또는 해당 폐기 장소에서 폐기하십시오.
- 제품이 마모된 경우 대리점이나 해당 재활용 장소로 보내십시오.
- 오일, 오일 필터, 연료 및 배터리는 환경에 부정적인 영향을 미칠 수 있습니다. 현지 재활용 요구 사항 및 관련 규정을 준수하십시오.
- 배터리를 생활 폐기물로 폐기하지 마십시오.
- 배터리를 Husqvarna 서비스 대리점으로 보내거나 사용한 배터리에 대한 폐기 장소에 폐기하십시오.




## 기술 정보

### 기술 정보

엔진 *	
엔진 브랜드, 유형	Yanmar, 4TNV88C-DHQ
엔진 출력, kW/hp@rpm <sup>9</sup>	35.5/47.6@3000
변위, dm <sup>3</sup> /cu.in.	2.2/134
실린더	4
공기 여과기	프리클리너와 제한 표시등이 포함된 방사형 밀봉
시동기	전자식
연료	초저황 디젤 연료만 사용

\* = 이 특정 엔진에 대한 자세한 내용 및 질문은 엔진 설명서 또는 엔진 제조업체의 웹 사이트를 참조하십시오.

연료 및 윤활 시스템	
연료 탱크 용량, l/gal	24.5/6.5
오일 탱크 용량, l/qts	7.1/7.5
엔진 오일	SAE 15W40 또는 SAE 10W30, API Class CJ-4, ACEA E6-08, ACEA E9-08
기어박스 오일	SAE 75W90
기어박스 오일 탱크 용량, l/qts	1단 변속 기어박스 모델: 0.95/1 3단 변속 기어박스 모델: 1.77/1.87
그리스	품질: NLGI 2. 표준: SAE J310
유압 오일	SAE 15W40, API 클래스 SE, API 클래스 CC, API 클래스 CD
냉각수	에틸렌 글리콜과 물, 50/50 혼합 구매 시에 제품과 함께 제공됩니다. 프로필렌 글리콜과 물, 50/50 혼합
 <b>주의:</b> 탱크에서 직접 혼합하지 마십시오. 용기에서 혼합하면 더 쉽게 정확한 50/50 혼합물을 만들 수 있습니다.	

배터리	
단자 유형	T6

<sup>9</sup> 엔진 제조업체에서 지정한 대로. 표시된 엔진의 출력 등급은 SAE J1995로 측정된 엔진 모델의 일반적인 생산 엔진의 평균 총 출력(지정된 r.p.m.에서)입니다. 대량 생산 엔진은 이 값과 다를 수 있습니다. 최종 장비에 설치된 엔진의 실제 출력은 작동 속도, 환경 조건 및 기타 변수에 따라 달라집니다.

<b>배터리</b>	
BCI	91
전압, V	12
용량, Ah	60-100
CCA, A	660-760
최대 크기 L×W×H, mm/인치	280×175×175/11×6.9×6.9

<b>특성</b>	<b>350/14</b>	<b>500/20</b>	<b>650/26</b>	<b>750/30</b>	<b>900/36</b>
날 보호대 용량, mm/인치	350/14	500/20	650/26	750/30	900/36
최대 절단 깊이, mm/인치	118/4.75	193/7.75	262/10.5	312/12.5	374/15
날 축, rpm	3197	2400	1866	1628	1355
대략적인 날 축 출력, kW/hp	31/42				
아버 크기(mm/인치)	25.4/1(단일 드라이브 핀 포함)				
신속 분리 날 플랜지 직경, mm/인치	114.5/4.5	114.5/4.5	127/5	127/5	152.5/6
날 축 드라이브	측면당 VX V 벨트 3개				
날 냉각수	물				
날 보호대 부착물	슬립 온, 자동 래치				
추진 장치	유압				
최대 대지 속도	무한 가변: 0-37m/min / 0-122fpm 전방 및 후방. CE 모델에서 25m/min의 최대 후진 속도.				
새시	고내구성, 강성, 박스 및 채널 섹션 구조				
공칭 중량(uncrated), kg/lb	751/1656	756/1667	761/1678	765/1687	771/1700
읍선 액세서리 포함 최대 작동 중량, kg/lb	791/1744	799/1761	808/1781	817/1801	829/1828

<b>소음 및 진동 방출</b>	
소음 출력 수준, 측정 dB(A)	113
소음 출력 수준, 보장 L <sub>WA</sub> dB(A) <sup>10</sup>	119
작업자 청각에서의 음압 수준, dB(A) <sup>11</sup>	102
진동 수준, a <sub>nv</sub> , m/s <sup>2</sup> , 오른쪽 핸들/왼쪽 핸들 <sup>12</sup>	<2.5/<2.5

<sup>10</sup> EC 지침 2000/14/EC에 의거 소음 출력(L<sub>WA</sub>)으로 측정된 소음 방출, 보장 소음 출력과 측정된 소음 출력 간의 차이는 측정 결과의 분산과 Directive 2000/14/EC에 따른 동일 모델의 각기 다른 장비 간의 편차가 보장 소음 출력에 포함되어 있기 때문에 나타납니다.

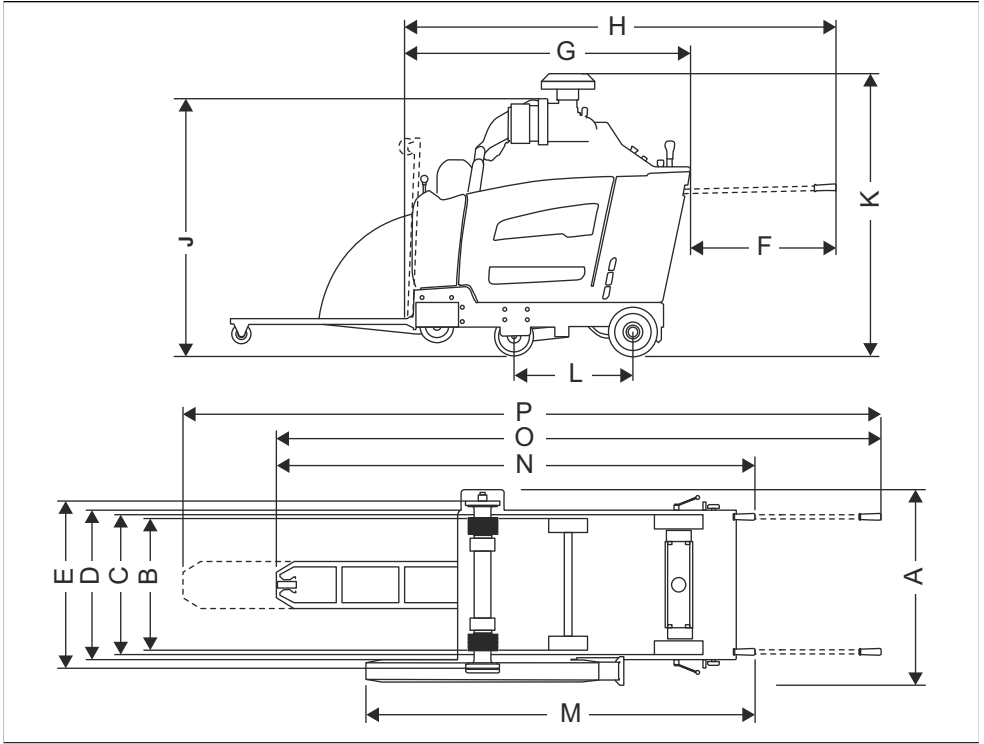
<sup>11</sup> ISO EN 13862에 따른 음압 수준. 음압 수준에 대해 보고된 데이터에 따르면 일반적인 통계 분산(표준 편차)은 1.0 dB(A)입니다.

<sup>12</sup> EN 13862에 의거한 진동 수준. 진동 수준에 대해 보고된 데이터는 일반적인 통계 분산(표준 편차)인 1m/s<sup>2</sup>입니다.

## 소음 및 진동 선언문

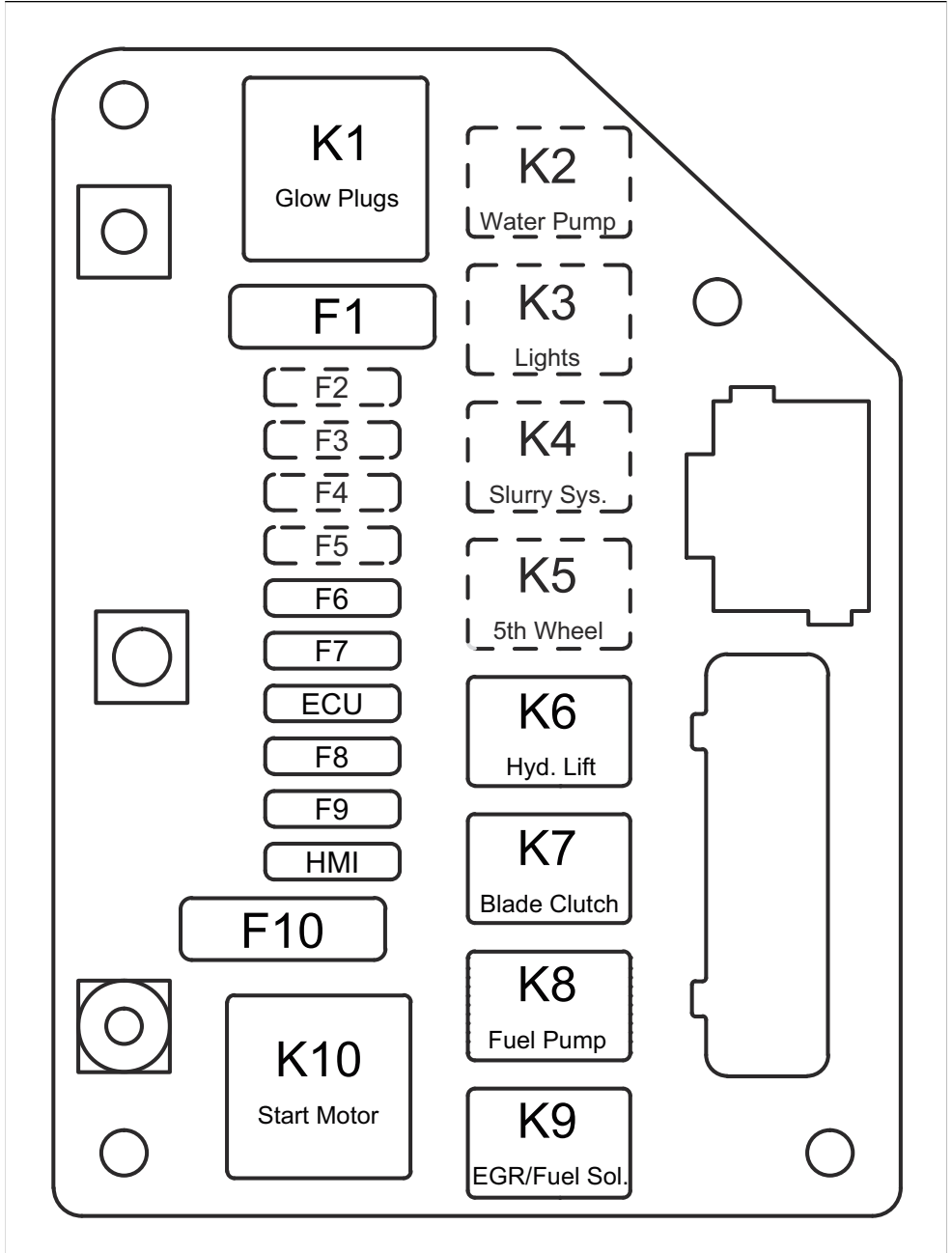
이러한 선언된 값은 기술된 지침 또는 표준에 따라 연구소 형식 테스트에 따라 구한 것이며 같은 지침 또는 표준에 따라 테스트한 다른 제품의 선언된 값과 비교하기에 적당합니다. 이러한 선언된 값은 위험 평가에 사용하기에 적당하지 않으며 개별 작업 장소에서 측정된 값이 더 높을 수 있습니다. 개별 사용자가 경험하는 실제 노출값 및 유해 위험은 고유하며 사용자의 작업 방식, 제품이 사용된 소재, 사용자의 노출 시간 및 물리적 조건, 제품의 상태에 따라 달라집니다.

# 제품 치수



<b>A</b>	폭, mm/인치	844/33 ¼	<b>J</b>	최소 총 높이(배기 파이프 없음, 프리클리어 캡 없음), mm/인치	1289/50 ¾
<b>B</b>	중앙 대 중앙 휠 폭, mm/인치	앞면: 518/20 ¾, 후면: 533/21	<b>K</b>	최대 총 높이(프리클리어 상단), mm/인치	1332/52 ½
<b>C</b>	외측 대 외측 휠 폭, mm/인치	앞면: 569/22 ¾, 후면: 609/24	<b>L</b>	휠 베이스 길이, mm/인치	427/16 ¾
<b>D</b>	프레임 폭, mm/인치	635/25	<b>M</b>	길이, 보호대 대 핸들(핸들 인), mm/인치	1753/69
<b>E</b>	내측 플랜지 대 내측 플랜지 폭, mm/인치	726,5/28 ¾	<b>N</b>	최대 총 길이(핸들 인), mm/인치	2273/89 ½
<b>F</b>	핸들 연장, mm/인치	809/31 ¾	<b>O</b>	최대 총 길이(핸들 아웃, 포인터 다운), mm/인치	2964/116 ¾
<b>G</b>	최소 톱 길이(포인터 및 보호대 업, 핸들 없음), mm/인치	1485/58 ½	<b>P</b>	최대 총 길이(핸들 아웃, 포인터 펼침), mm/in.	3444/135 ½
<b>H</b>	톱 길이(포인터 업, 핸들 아웃), mm/인치	2191/86 ¼			

# 계전기 및 퓨즈



기능	명칭	계전기(A)	명칭	퓨즈(A)
에얼 플러그	K1	70	F1	60
물 펌프(옵션)	K2	25	F2	25
표시등(옵션)	K3	25	F3	25
슬러리 시스템(옵션)	K4	25	F4	25
5번째 휠(옵션)	K5	25	F5	25
유압 리프트 펌프	K6	25	F6	25
날 클러치	K7	25	F7	15
연료 펌프	K8	25	F8	20
EGR/연료 Sol.	K9	25	F9	20
모터 시동	K10	70	F10	60
ECU	해당 없음	해당 없음	ECU	25
HMI	해당 없음	해당 없음	HMI	25

---

## 액세서리

---

### 승인된 Husqvarna 액세서리

- 후방 중량 키트, 바 2개
- 듀얼 라이트 키트.
- 물 펌프 키트.
- 5번째 휠 키트.

## EC 준수 선언문

### EC 준수 선언문

당사(**Husqvarna AB**, SE-561 82 Huskvarna, Sweden, 전화: +46-36-146500)는 당사의 전적인 책임하에 제품이

설명	바닥 절단 장비
브랜드	Husqvarna
유형/모델	FS5000 D
식별	2019년도 일련번호부터 그 이후

다음의 EU 지침 및 규정을 모두 준수하고

지침/규정	설명
2006/42/EC	"장비류 관련"
2000/14/EC	"외부 소음 관련"

다음과 같은 조화된 표준 및/또는 기술 사양이 적용되었음을 선언합니다.

EN ISO 12100:2010

EN 13862/A1:2009

소음 방출에 대한 자세한 내용은 *기술 정보 페이지의 133* 장을 참조하십시오.

2019-05-24



Edvard Gulis

R&D Director, Concrete Sawing & Drilling

Husqvarna AB, 건설사업부

기술 문서 책임자

# 内容

引言.....	140	运输、存放和废弃处理.....	173
安全性.....	146	技术参数.....	177
操作.....	150	附件.....	183
维护.....	162	欧盟一致性声明.....	184
故障排除.....	173		

# 引言

## 产品说明

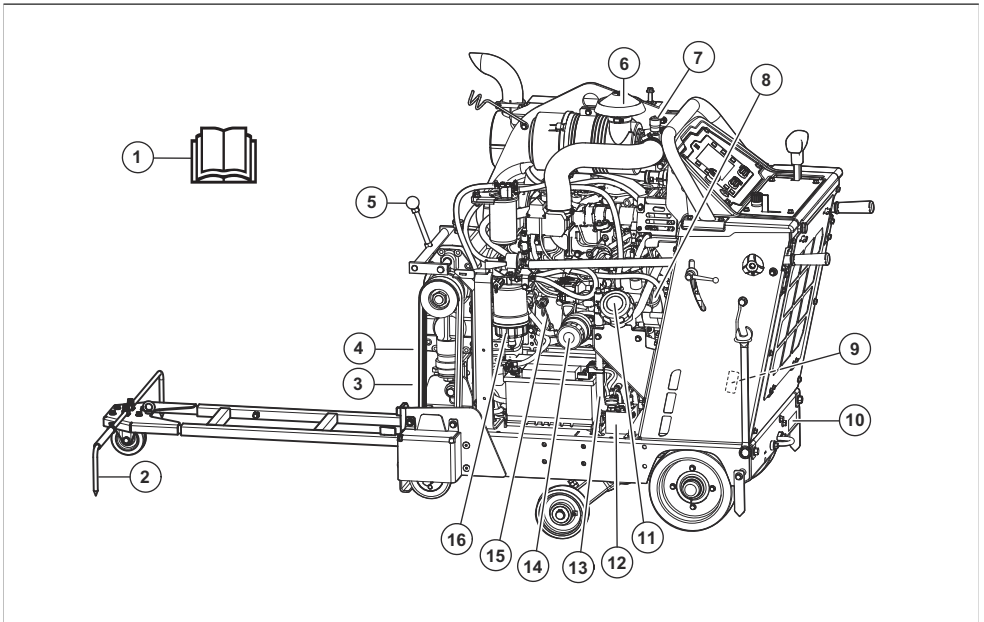
本产品是配备内燃机的手扶式地面切割机。本产品配有可调指针，让您清晰地看到作业情况，而且易于笔直切割。本产品配备带有数字显示屏的控制面板，可监测所有功能。

## 预期用途

本产品可与金刚石锯片配合使用，可对混凝土、沥青和石头等坚硬的地面材料进行湿式切割。切勿用于其他用途。

本产品旨在由有经验的操作人员用于工业作业。

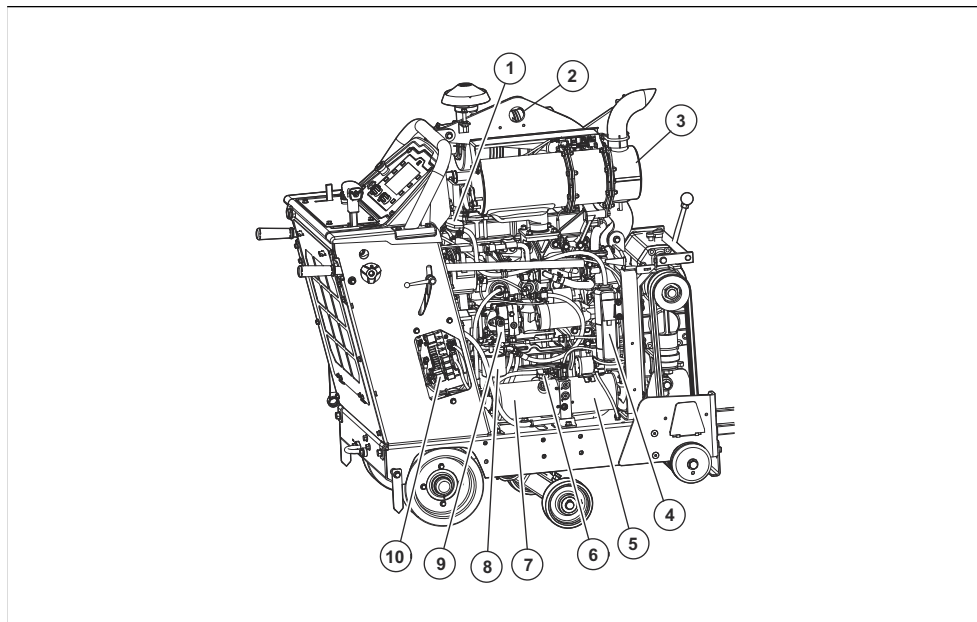
## 产品概览，左侧



- |                |                |
|----------------|----------------|
| 1. 说明书         | 9. 美国/加拿大型号铭牌  |
| 2. 可调指针        | 10. 欧盟型号铭牌     |
| 3. 齿轮箱排水阀      | 11. 燃油箱盖       |
| 4. 皮带张紧螺栓      | 12. 变速器旁通阀     |
| 5. 变速杆，3速齿轮箱型号 | 13. 发动机油排油软管   |
| 6. 空气滤清器       | 14. 发动机机油滤清器   |
| 7. 空气滤清器指示器    | 15. 发动机机油标     |
| 8. 发动机油箱盖      | 16. 燃油滤清器的水分离器 |



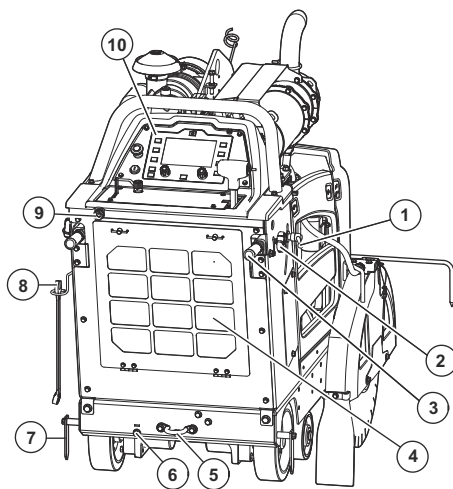
## 产品概览，右侧



1. 散热器冷却液盖子
2. 吊耳
3. 消音器
4. 散热器冷却液溢出容器
5. 液压提升泵

6. 液压油箱检查孔
7. 液压油箱
8. 液压系统滤清器
9. 液压变速箱泵
10. 继电器和保险丝盒

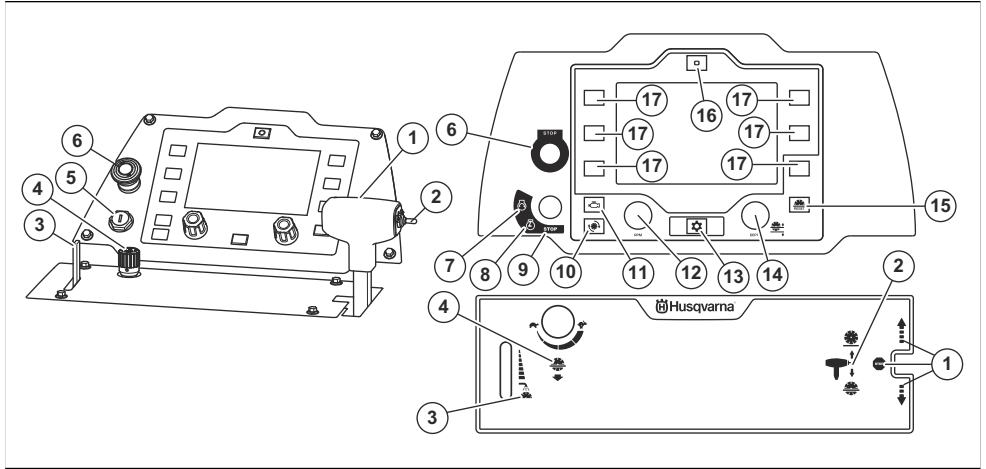
## 产品概览，后部



1. 操作手柄高度调节止动旋钮
2. 操作手柄长度调节止动旋钮
3. 操作手柄
4. 散热器空气滤清器
5. 后部系紧架
6. 手动轴调节装置
7. 后部指针
8. 刀轴扳手
9. 进水口
10. 控制板

**注意：** 产品前部也有一个系紧架。

# 控件和控制面概览



1. 速度控制杆。用于控制前进、后退和变速箱停止 \*
2. 切割深度调整开关 \*
3. 切割锯片水冷却系统控制杆 \*
4. 锯片下降速度调整旋钮 \*
5. 引擎启动开关
6. 停机按钮 \*
7. 发动机启动位置 \*
8. 点火位置 \*
9. 发动机停止位置 \*
10. 用于在显示屏上显示锯片速度 (rpm) 的按钮 \*
11. 用于在显示屏上显示发动机转速 (rpm) 的按钮 \*
12. 油门控制旋钮
13. 菜单按钮 \*
14. 锯片限深器调整旋钮 \*
15. 锯片限深器复位按钮 \*
16. E-track 复位按钮 \* (选装)
17. 选择按钮

\* = 另请参阅 本产品上的符号在第 143 页上。

## 本产品上的符号



警告：本产品可能会带来危险，会对操作员或其他人造成严重伤害或死亡。请多加小心，并正确使用本产品。



请认真阅读本操作手册，确保在充分理解各项说明之后再使用本产品。



使用听觉保护装置、眼睛保护装置和呼吸保护装置。请参阅 个人防护装备在第 147 页上。



切割区以外的切割锯更换操作应在工具停止旋转的情况下执行。



运输和起吊产品之前，请先拆下切割锯片，以防止其损坏。



锯片防护罩必须始终安装在产品上。请勿让切割锯片露出超过 180°。



确保切割锯片未出现钝化或损坏（如裂缝）。



确保切割锯片的速度与产品铭牌上提供的速度相同或更高。高速运行的切割锯片可能会断裂并导致伤害或损坏。



不得在易燃物品或易燃气体附近使用本产品。



灰尘会引起健康问题。请使用经过批准的呼吸保护装备。请勿吸入废气浓烟。请勿在室内或没有足够气流的区域使用内燃机产品。



高温表面。



使身体各部位远离切割锯片和其他运动部件。



存在割伤风险。确保身体各部位远离切割锯片。



只能使用超低硫柴油。



发动机油。



油标。



检查发动机油油位时，不要抬起切割机。



检查发动机机油油位时，要确保切割机在未配备切割锯片的情况下处于水平位置。



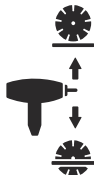
锯片防护罩上的箭头指示切割锯片的旋转方向。



请务必在吊耳处提起产品。



变速箱停止。



切割深度调整开关。



水冷却系统控制杆。



锯片下降速度调整旋钮。



慢速。



快速。



机器停止。



发动机启动。



点火。

**STOP**

发动机停止。



在显示屏上显示锯片速度 (rpm)。



在显示屏上显示发动机转速 (rpm)。



菜单按钮。



锯片限深器调整旋钮。



锯片限深器复位按钮。



E-track 调整复位按钮 (选装)。



本产品符合适用的 EC 指令。



释放到环境中的噪音水平符合适用的 EC 指令。产品噪音释放水平在 *技术资料* 在第 177 页上中和标签上有所规定。

**注意：** 有关本产品上的其他符号/标识，请参阅适用于部分市场的认证要求。

## 控制板显示屏上的符号



E-track 调整，左 (选装)。



E-track 调整，右 (选装)。



水安全系统开/关。水安全系统可监测切割锯片水冷却系统的水压。如果水压降低，则水安全系统将停止切割锯片。



接合/分离锯片离合器。此功能并非所有产品型号的标配功能。



锯片限深器。

## 控制板上的警告符号



机器停止已接合。使停机按钮复位并执行点火循环。



电瓶不充电。



油位低。



预热。有关更多信息，请参阅发动机手册。



切割锯片水冷却系统无水压。



发动机油压低。



引擎停止。操作无法继续。



发动机过热。操作无法继续。有关更多信息，请参阅发动机手册。



一般引擎问题。可以继续操作。



发动机故障。有关更多信息，请参阅发动机手册。



需要再生。请参阅 *静态再生待机* 在第 172 页上。

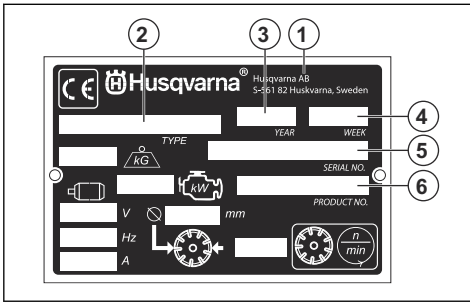


错误代码与发动机无关。



NOx 诊断控制系统出现故障。

## 欧盟型号铭牌



1. 制造商
2. 产品类型
3. 生产年份
4. 生产周

5. 序列号
6. 产品编号

## 产品损坏

对于因下列情况造成的产品损坏，我们概不负责：

- 未正确修理产品。
- 使用非原装零部件或者未获原厂批准的零部件修理产品。
- 产品加装了非原装的或者未获原厂批准的附件。
- 未在授权的保养厂修理产品，或者未由授权的机构修理产品。

## 欧五排放



**警告：** 对发动机进行篡改将使本产品的 EU 型式检验失效。

## 安全性

### 安全定义

本手册使用了“警告”、“小心”和“注意”来指出特别重要的内容。



**警告：** 当不遵守手册中的说明可能会给操作员或周围人员带来伤害或死亡风险时，会使用此标志。



**小心：** 当不遵守手册中的说明可能会对产品、其他材料或附近区域造成损坏时，会使用此标志。

**注意：** 用于提供特定状况下所需的更多信息。

### 一般安全须知



**警告：** 请在使用本产品前阅读下面的警告说明。

- 如果粗心大意或使用不当，本产品可能会成为危险的工具。这可能会对操作员或其他人造成严重伤害或死亡。在使用本产品之前，必须先阅读并理解本操作手册的内容。
- 保存所有警告和说明。
- 遵守所有适用的法律和法规。
- 操作员和操作员的雇主必须了解并防止产品操作过程中的风险。
- 除非操作员已阅读并理解操作手册的内容，否则不得操作本产品。
- 除非您在使用前接受了培训，否则请勿操作本产品。确保所有操作员都接受了培训。
- 只允许经批准的人员操作本产品。

- 操作员将对涉及他人或其财产的事故负责。
- 当您感到疲倦、生病或受到酒精、麻药或药物的影响时，请勿使用本产品。
- 请务必多加小心，并运用常识来判断。
- 本产品在生产期间会产生电磁场。电磁场在某些情况下会干扰有源或无源医疗植入体。为了减少严重伤害或死亡风险，我们建议使用医疗植入体的人员在操作本产品之前事先咨询医生以及医疗植入体制造商。
- 请保持产品清洁。确保您可以清楚地阅读标记和标签。
- 如果本产品有缺陷，切勿使用。
- 请勿改装本产品。
- 如果本产品可能已被他人改装过，请勿进行操作。

### 操作安全须知



**警告：** 请在使用本产品前阅读下面的警告说明。

- 请阅读切割锯片制造商提供的切割锯片警告说明。
- 确保本产品装配正确。
- 请勿操作未安装锯片防护罩和防护盖的产品。
- 产品操作不当会导致切割锯片断裂，并造成伤害或损坏。
- 确保您知道在紧急情况下如何快速让引擎停止工作。
- 使用个人防护装备。请参阅 [个人防护装备在第 147 页上](#)。
- 确保工作区域内只有经授权的人员。
- 确保工作区域内的电缆已断电。
- 保持工作区域清洁明亮。
- 在操作本产品之前，请查明工作区域中是否存在隐藏的电线、电缆和管道。如果本产品撞到隐藏的物体，请立即关闭发动机并检查产品和物体。在您知道可以继续安全操作之前，请勿再次开始操作本产品。

- 请勿在浓雾、大雨、强风和严寒等恶劣天气条件下使用本产品。在恶劣天气条件下工作会使您感到疲劳，并可能导致危险情况，例如湿滑的路面。
- 确保在操作期间处于安全稳定的位置。
- 请勿在可能发生火灾或爆炸的区域使用本产品。
- 本产品可能会导致物体高速弹射。确保工作区域的所有人员均使用经批准的个人防护装备。移除工作区域内的松散物体。
- 发动机排出的废气中含有一氧化碳，这是一种极危险的无味有毒气体。请勿在室内或没有足够气流的区域使用内燃机产品。
- 在离开产品之前，请关闭发动机并确保不存在意外启动的风险。
- 本产品未配备驻车制动器。请勿在本产品处于斜坡上时离开产品。如果需要将产品停在斜坡上，请确保产品已充分固定且无法移动。
- 在斜坡上操作时要格外小心。产品很重，如果翻倒，可能会导致严重伤害。
- 确保在切割过程中不会有东西松动，以防造成操作员受到伤害。
- 确保服装、长头发和首饰不会被绞入运动部件中。
- 除非在发生事故后可获得帮助，否则不要使用产品。

## 废气安全



**警告：** 请在使用本产品前阅读下面的警告说明。

- 发动机排出的废气中含有一氧化碳，这是一种极危险的无味有毒气体。吸入一氧化碳可能会导致死亡。由于一氧化碳没有气味且无法看到，因此人们无法感觉到它。一氧化碳中毒的症状是头晕，但如果一氧化碳的数量或浓度足够大，则人员可能会毫无征兆地失去知觉。
- 您可以看到或闻到的废气中也包含一氧化碳。
- 请勿在室内或没有足够气流的区域使用内燃机产品。

## 振动安全性



**警告：** 请在使用本产品前阅读下面的警告说明。

- 操作本产品时，振动会从产品传递给操作员。定期和频繁操作本产品可能会对操作员造成伤害或增加其伤害程度。可能会对手指、手、手腕、手臂、肩部和/或神经以及血液供应或其他身体部位造成伤害。伤害可能会让人变虚弱和/或是永久性的，并且可能在数周、数月或数年中逐渐增加。可能的伤害包括对血液循环系统、神经系统、关节和其他身体结构的损害。
- 在产品运行期间或其他时间可能会出现症状。如果您出现症状并继续操作本产品，则症状可能会加剧或永久出现。如果出现以下症状或其他症状，请送医治疗：
  - 麻木、失去知觉、麻刺、刺痛、疼痛、灼热、阵痛、僵硬、笨拙、无力、肤色或皮肤状况变化。
- 症状在低温情况下会加剧。在寒冷环境中操作本产品时，请穿戴保暖衣物并保持双手温暖干燥。

- 按照操作手册中的说明维护和操作产品，以保持正确的振级。
- 手只能放在手柄上。让所有其他身体部位远离本产品。
- 如果出现强烈振动，请立即停止产品运行。在消除振动加剧的原因之前，请勿继续操作。

## 噪音安全



**警告：** 请在使用本产品前阅读下面的警告说明。

- 高噪音级和长期接触噪音会导致听力受损。
- 要将噪音水平降至最低，请按照操作手册中的说明维护和操作产品。
- 检查消音器是否有损坏和缺陷。确保消音器已正确安装在本产品上。
- 操作产品时，请务必使用获得批准的听觉保护装置。
- 使用听觉保护装置时，请注意警告信号或声音。在产品停止运行时，请取下听觉保护装置，除非工作区域的噪音级需要使用听觉保护装置。

## 个人防护装备



**警告：** 请在使用本产品前阅读下面的警告说明。

- 操作产品时必须使用适当的个人防护装备。个人防护装备不能完全避免受伤，但当意外发生时，可降低伤害程度。请经经销商协助您选择适当的个人防护装备。
- 定期检查个人防护装备的状况。
- 请使用获得批准的保护头盔。
- 请使用获得批准的听觉保护设备。
- 请使用获得批准的呼吸保护装置。
- 请使用获得批准的具有侧面防护功能的眼睛保护装置。抛掷物对眼睛造成伤害的风险很高。
- 使用防护手套。
- 请穿上带有钢制鞋头与防滑鞋底的靴子。
- 使用获得批准的工作服或具有长袖和长腿的等效贴身衣物。

## 灭火器

- 操作时，请在附近备有灭火器。
- 使用“ABE”类干粉灭火器或“BE”型二氧化碳灭火器。

## 产品上的安全装置

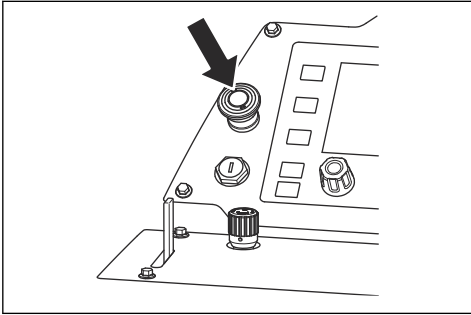


**警告：** 请在使用本产品前阅读下面的警告说明。

- 切勿在安全装置有故障的情况下使用产品。
- 定期检查安全装置。如果安全装置有故障，请联系您的 Husqvarna 保养厂。

## 停机按钮

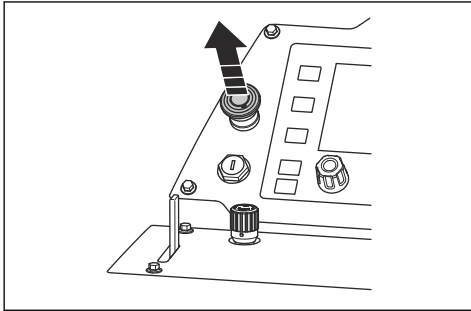
停机按钮可快速停止发动机和所有电气功能，但不会停止照明。停机按钮可将产品设置为安全模式。重置安全模式之前，产品无法再次启动。



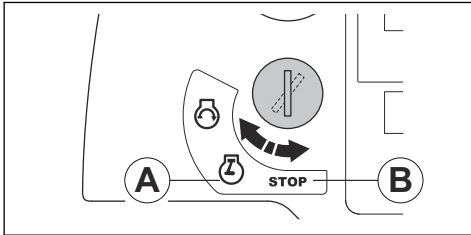
**注意：**除非出现紧急情况，否则请勿使用停机按钮停止产品运行。有关操作过程中如何停止产品运行的正确步骤，请参阅 *关停产品* 在第 161 页上。

## 检查停机按钮

1. 启动引擎。请参阅 *启动产品* 在第 158 页上。
2. 按下停机按钮。发动机停止并将产品设置为安全模式。
3. 拉出停机按钮以重置停机功能。



4. 要重置安全模式，请将发动机启动开关转至发动机停止位置 (B)，然后转至点火位置 (A)。



## 锯片防护罩

锯片防护罩是切割锯片顶部的防护罩。它可在破损切割锯片的一部分或其他物体弹向操作员时提供保护。锯片防护

罩可防止切割锯片造成伤害。锯片防护罩也是水冷却系统（在操作期间使切割锯片保持冷却）的一部分。

## 检查锯片防护罩

- 确保锯片防护罩已正确安装。请参阅 *安装锯片防护罩* 在第 154 页上。
- 检查锯片防护罩是否存在损坏，如裂缝。
- 更换损坏的锯片防护罩。
- 如果锯片防护罩受到撞击、已弯曲或存在其他缺陷，请进行更换。
- 检查锯片防护罩锁是否损坏。
- 确保锯片防护罩锁已正确锁定。

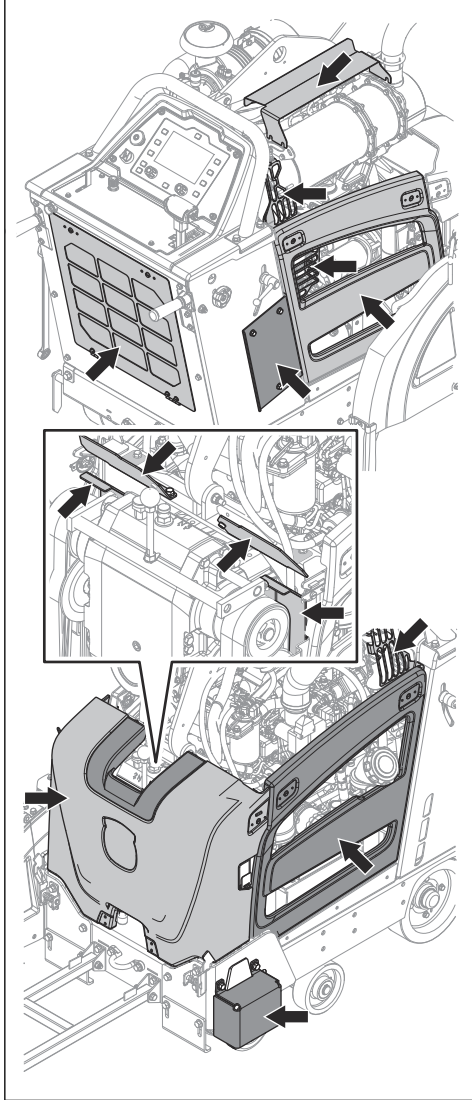
## 防护罩

防护罩丢失或损坏会增加运动部件和热表面导致伤害的风险。



## 检查防护盖

- 操作本产品之前，请先检查防护罩。



- 确保防护罩已正确安装，没有裂缝或其他损坏。
- 更换损坏的防护盖。

## 消音器

消音器用于最大程度降低噪音并将引擎的废气浓烟导离操作人员。

如果消音器缺失或有缺陷，请勿使用本产品。消音器损坏时噪音会增大，并且有导致起火的风险。



**警告：** 消音器在使用期间和之后以及当引擎以怠速运转时会变得很烫。务必当心附近的易燃材料和/或烟雾，以防引起火灾。

## 检查消音器

- 定期检查消音器，确保其安装正确且无损坏。



**小心：** 请勿改动消音器。消音器为 DPF 型，属于排放合规功能的组成部分。

## 燃油安全须知



**警告：** 请在使用本产品前阅读下面的警告说明。

- 燃油易燃，其油气容易爆炸。请小心使用柴油以防受伤、着火和引起爆炸。
- 请勿吸入油气。油气有毒，可能导致伤害。确保气流充足。
- 请勿在引擎运转期间拧下燃油箱盖或给燃油箱加油。
- 待引擎冷却下来后再加油。
- 请勿在室内加注燃油。通风不充分情况下，可能由于窒息性气体或一氧化碳的原因而导致伤害或死亡。
- 切勿在燃油或引擎附近吸烟。
- 请勿在燃油或发动机附近放置高温物体。
- 请勿在火花或明火附近加油。
- 重新加注燃油之前，缓缓打开燃油箱盖，并小心释放压力。
- 燃油溅到皮肤上可能会造成伤害。如果燃油溅到皮肤上，必须使用肥皂和水洗净。
- 如果燃油溅到衣物上，请立即更换衣物。
- 请勿将燃油箱完全加满油。热量会使燃油膨胀。为燃油箱顶部保留一定的空间。
- 完全拧紧燃油箱盖。如果燃油箱盖没有拧紧，则有失火的风险。
- 在启动产品之前，请将产品移至距离加油处至少 3 m/10 ft 的位置。
- 如果产品上沾染燃油或引擎机油，切勿启动产品。在启动发动机之前，请除去多余的燃油和发动机油，并让产品干燥。
- 定期检查引擎是否有泄漏。如果燃油系统存在泄漏，则在泄漏修复之前不要启动引擎。
- 请勿用手指检查发动机是否泄漏。
- 仅将燃油存放在获得批准的容器内。
- 存放产品和燃油时，确保燃油和油气不会造成损坏。
- 在室外将燃油排入获得批准的容器中，并且应远离火花和明火。

## 电池安全



**警告：** 受损的电池可能会导致爆炸和受伤。如果电池变形或受损，请联系经批准的 Husqvarna 保养厂。



**警告：** 请在使用本产品前阅读下面的警告说明。

- 在电池附近时请佩戴防护眼镜。
- 请勿在电池附近佩戴手表、珠宝或其他金属物品。
- 将电池存放在儿童触及不到的位置。
- 在空气流通良好的空间内为电池充电。
- 为电池充电时，与易燃材料的间距应保持至少 1 m。
- 丢弃更换的电池。请参阅 *废弃处理* 在第 176 页上。
- 电池可能会产生爆炸性气体。请勿在电池附近吸烟。使电池远离明火和火花。

## 维护安全须知



**警告：** 请在使用本产品前阅读下面的警告说明。

- 使用个人防护装备。请参阅 *个人防护装备* 在第 147 页上。

## 操作

### 引言



**警告：** 请先仔细阅读并充分理解安全须知章节，再使用产品。

### 操作本产品前需要采取的措施

- 请仔细阅读本操作手册，确保您充分理解各项说明。
- 请认真阅读控制板操作手册，确保您充分理解各项说明。
- 请阅读发动机制造商提供的发动机手册。
- 请阅读切割锯片制造商提供的切割锯片随附说明。
- 首次启动产品之前，请执行以下步骤：

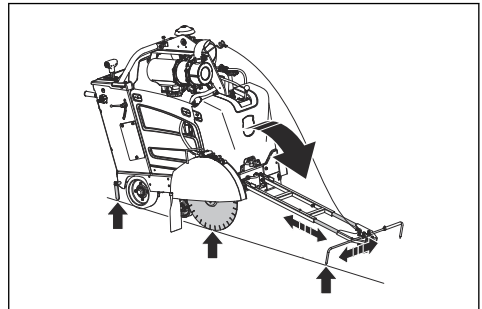
- a) 安装新电瓶并连接电瓶接线。请参阅 *连接和断开电瓶* 在第 171 页上。

**注意：** 对于某些市场，在您购买产品时已装有电瓶。

- b) 在控制板上设置正确的语言并执行其他必要的设置。请参阅控制板操作手册。
- 在每次操作本产品之前，请执行以下步骤：
    - a) 执行日常保养。请参阅 *维修时间表* 在第 162 页上。
    - b) 为所有切割做出线标记。仔细准备操作步骤，以防止受伤和损坏。
    - c) 将操作手柄调整至适当的操作位置。请参阅 *调整操作手柄的位置* 在第 151 页上。

- 如未正确和定期地进行维护，导致伤害的风险和损坏产品的风险将会增加。
- 在进行维护之前，关闭发动机并让产品冷却下来。
- 在进行维护之前，请清洁产品以清除危险物质。
- 在进行维护之前，断开火花塞线帽。
- 引擎排出的废气温度很高，并可能带有火花。切勿在室内或易燃物品附近运行本产品。
- 切勿改动本产品。未经制造商批准对产品进行改装可能会导致严重伤害或死亡。
- 请始终使用原装附件和备件。使用未经制造商批准的附件和备件可能会导致严重伤害或死亡。
- 更换已经损坏、磨损或破损的零件。
- 只能进行本操作手册中说明的维护工作。让获得批准的保养厂执行所有其他保养工作。
- 在维护后启动发动机之前，请从产品上卸下所有工具。松动工具或附加在回转部件上的工具可能会弹出并造成伤害。
- 让获得批准的保养厂定期对产品进行保养。

- d) 降低可调指针，确保其与后部指针、切割锯片和地面的线标记对齐。如果指针与切割锯片未对齐，请参阅 *检查指针* 在第 150 页上。



- e) 如有必要，使用可调指针上的螺丝调整可调指针的长度。

### 检查指针

1. 将长直金属棒或等效物平靠在切割锯片上。

**注意：** 另外，您也可以使用可调指针线替代直金属棒。将线连接至后部指针，并将其沿产品侧面靠在切割锯片上。

2. 确保后部指针、切割锯片和可调指针对齐。
  - a) 使用螺丝调整可调指针。
  - b) 要调整后部指针，请使用木槌进行敲击。

## 切割锯片



**警告：** 请勿用切割锯片切割适用材料以外的其他材料。



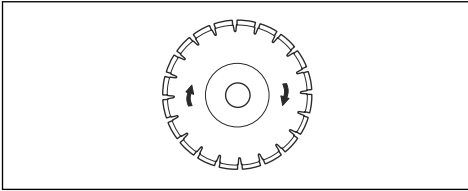
**警告：** 仅使用金刚石锯片进行湿式切割。金刚石锯片的速度必须与产品铭牌上提供的速度相同或更高。只能使用符合国家或地方标准（例如，EN13236 或 ANSI B7.1）的金刚石锯片。

切割锯片制造商针对切割锯片的使用和正确维护提供了警告和建议。这些警告随切割锯片提供。

## 金刚石锯片



**警告：** 确保金刚石锯片按照其上所示的箭头方向旋转。



**小心：** 务必使用锐利的金刚石锯片。

有多种金刚石锯片，可用于不同的作业。从新制作的混凝土到硬化混凝土和沥青，锯片适用于不同硬度等级。

金刚石锯片具有钢芯，切割齿由工业金刚石制成。

## 水冷却系统

在操作过程中，请始终使用水降低金刚石锯片的温度。水冷却系统还可延长金刚石锯片的使用寿命，防止灰尘堆积。

确保供水系统未堵塞。

## 磨利金刚石锯片

如果您使用不正确的进给压力或切割硬质钢筋混凝土等材料时，金刚石锯片可能会变钝。如果使用钝的金刚石锯片，其会变得过热，从而导致金刚石切割齿变松。

- 短时间内降低切割深度和发动机转速，以磨利金刚石锯片上的金刚石部分。

## 湿切割用金刚石锯片



**小心：** 始终使用为当前锯片尺寸指定的锯片凸缘尺寸。请勿使用受损的锯片凸缘。

在操作过程中，摩擦会导致金刚石锯片变得非常热。如果金刚石锯片过热，将会降低锯片张力或使锯芯破裂。

待金刚石锯片冷却后再触摸。

- 湿式切削用金刚石锯片必须与水配合使用，才能让金刚石锯片的锯芯和切割齿在切割过程中保持冷却。湿式切削用金刚石锯片不能用于干切割。
- 如果使用湿式切削用金刚石进行干切割，则金刚石锯片可能会变得过热。这会导致不良性能、锯片损坏并会带来安全风险。

## 添加燃油



**小心：** 请务必使用正确的燃油类型。燃油类型不正确会导致产品损坏。

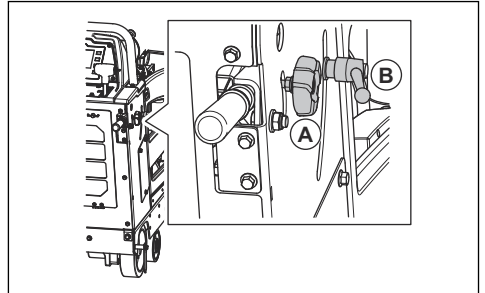


**小心：** 请勿使用生物柴油。生物柴油会导致燃油软管损坏。

- 使用正确类型的柴油。请参阅 *技术参数* 在第 177 页上。有关燃油的更多信息，请参阅发动机制造商提供的发动机手册。

## 调整操作手柄的位置

1. 要调整操作手柄的长度，请松开锁定旋钮 (A)。

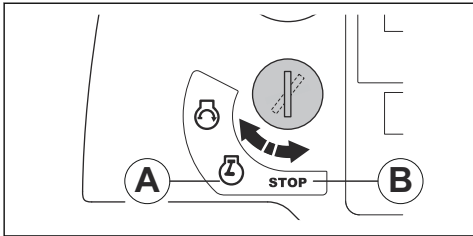


2. 将操作手柄调整至适当的操作长度。
3. 拧紧锁定旋钮 (A)。
4. 要调整操作手柄的高度，请逆时针转动锁定旋钮 (B)。
5. 将操作手柄调整至适当的操作高度。
6. 顺时针转动锁定旋钮 (B) 以将操作手柄锁定到位。

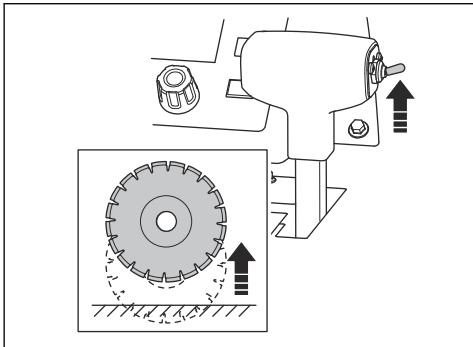
## 安装切割锯片

安装切割锯片之前，请阅读 *针对不同锯片尺寸的产品配置* 在第 154 页上章节。

1. 将引擎启动开关转至点火位置 (A)。

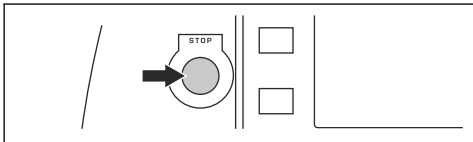


2. 向上推动切割深度调整开关以提起切割锯片。

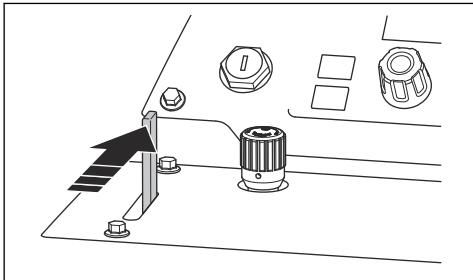


3. 将引擎启动开关转至停止位置 (B)。

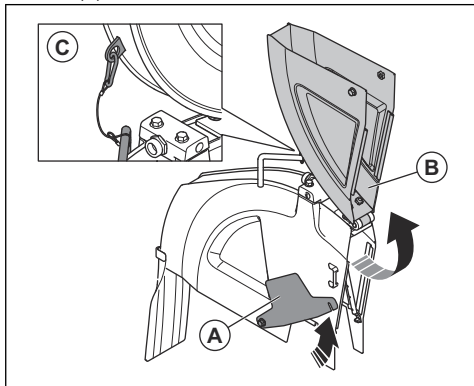
4. 按下控制面板上的停机按钮。



5. 关闭水阀。

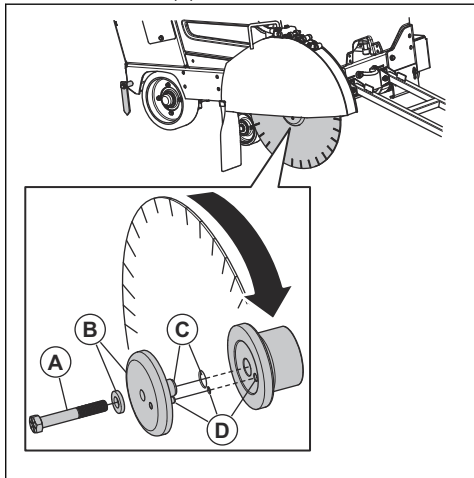


6. 拧松锯片防护罩上的前部螺栓，然后提起锯片防护罩门锁 (A)。



7. 提起锯片防护罩前部 (B) 并用钢丝和锁扣 (C) 将锯片防护罩锁定在竖直位置。

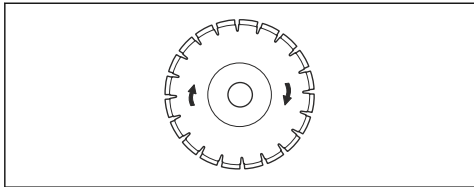
8. 拆下锯片轴螺栓 (A)。



**注意：** 产品右侧的锯片轴螺栓具有左旋螺纹。产品左侧的锯片轴螺栓具有右旋螺纹。

9. 拆下锯片外凸缘和平垫片 (B)。
10. 检查锯片轴螺栓、锯片凸缘、平垫片和锯片凸缘柄轴 (C) 是否损坏。更换磨损或损坏的部件。
11. 清洁切割锯片与锯片凸缘的接触面。
12. 将切割锯片置于外凸缘柄轴上。
13. 将切割锯片和外凸缘装入内凸缘中。确保锁定销 (D) 穿过锯片进入内凸缘。

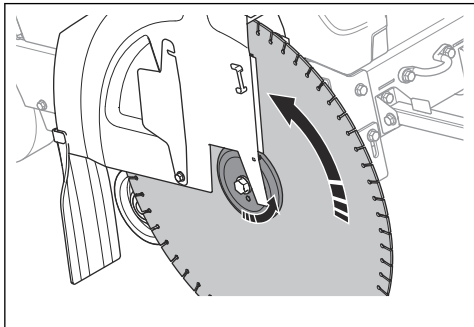
14. 确保切割锯片按照其上所示的箭头方向旋转。



**小心：** 如果切割锯片的安装方向与旋转方向相反，则存在损坏的风险。

15. 安装平垫片和锯片轴螺栓。

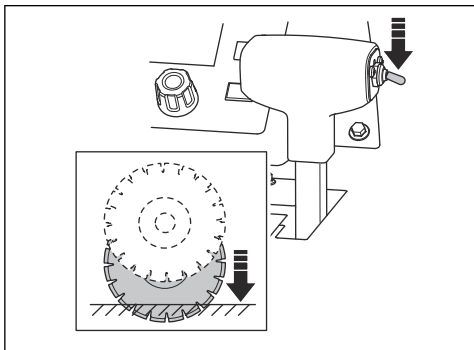
16. 要消除间隙，请按照与切割锯片旋转方向相反的方向转动外凸缘和切割锯片。



17. 用随附的 15/16" 扳手拧紧锯片轴螺栓时，请紧紧握住切割锯片。将锯片轴螺栓拧紧至最少 159 ft-lbs/236.6 Nm (潮湿条件下) 或 180 ft-lbs/267.9 Nm (防卡滞)。在干燥条件下，您可以将锯片轴螺栓拧紧至 212/315.5 Nm ft-lbs。

**注意：** 切割锯片与地面之间的阻力使切割锯片保持就位。

18. 向下推动切割深度调整开关以降低切割锯片，直至其接触到地面。



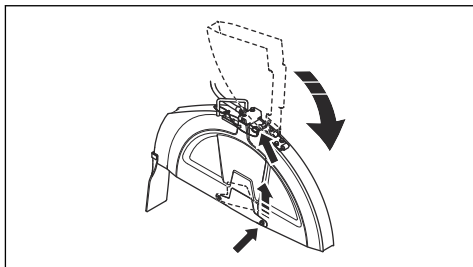
**小心：** 切勿过快地降低切割锯片。如果切割锯片用力撞到地面，则其可能会损坏。使用锯片下降速度调整旋钮降低速度。



**小心：** 请勿让产品的前端重量下压在切割锯片上。这会导致切割锯片损坏。

19. 用锯片轴扳手将锯片轴螺栓完全拧紧。切割锯片与地面之间的阻力使切割锯片保持就位。

20. 降低锯片防护罩前部，并将锯片防护罩门锁放在锯片防护罩的前部螺栓上。拧紧锯片防护罩的前部螺栓。



**小心：** 在锯片防护罩门锁未接合，且锯片防护罩前部螺栓未安装的情况下，请勿操作本产品。如果部件损坏，切勿使用本产品。

21. 启动本产品，听一听有无异响。如果有异响，请拆下切割锯片。

- 检查切割锯片是否损坏。
- 再次安装切割锯片。更换损坏的切割锯片。

## 拆卸切割锯片

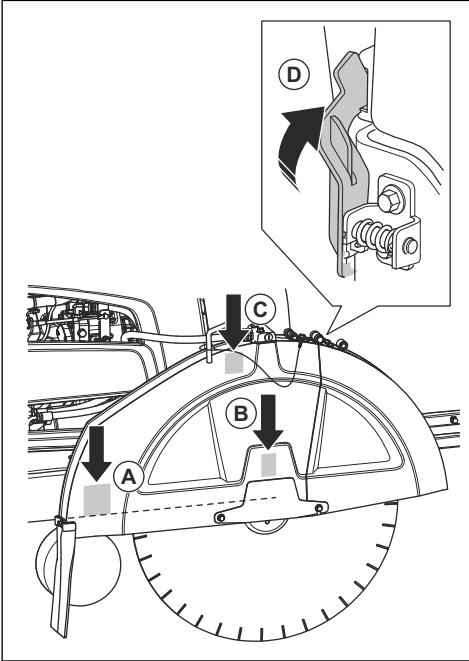


**警告：** 拆卸金刚石锯片时，请让本产品冷却并使用保护手套。金刚石锯片在使用后会非常热。

- 按照与安装相反的顺序拆卸切割锯片。请参阅 *安装切割锯片* 在第 151 页上。

## 安装锯片防护罩

1. 将锯片防护罩降至支架 (A)、(B) 和 (C) 上。



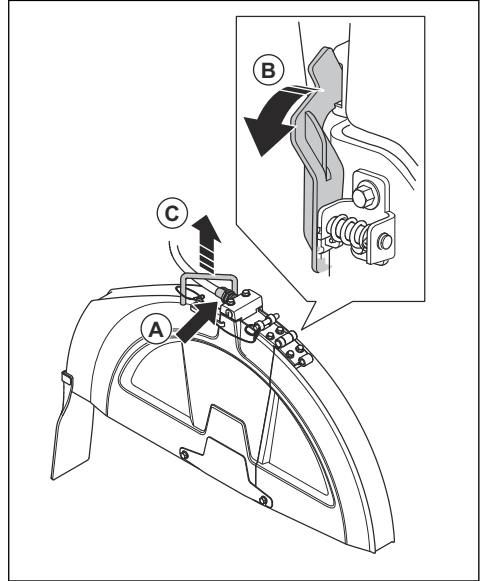
2. 向下推锯片防护罩，直至锯片防护罩锁 (D) 锁定。
3. 连接水管。

并非所有支架均适用于所有锯片防护罩尺寸。

- 14 in、20 in 和 26 in 锯片防护罩仅可降至支架 (B) 上。
- 30 in 锯片防护罩可降至支架 (B) 和 (C) 上。
- 36 in 锯片防护罩可降至 (A)、(B) 和 (C) 所有支架上。

## 拆卸锯片防护罩

1. 断开水管 (A) 与锯片防护罩的连接。



2. 使用锯片轴扳手向前转动锯片防护罩锁 (B)，直至其停止转动并分离。
3. 在手柄 (C) 处提起锯片防护罩。

## 针对不同锯片尺寸的产品配置

配备 1 速齿轮箱的产品使用 1 个指定的锯片尺寸和 1 个指定的锯片防护罩。配备 3 速齿轮箱的产品以 1 个指定的锯片防护罩搭配指定范围的锯片尺寸。如果使用不同尺寸的切割锯片替换切割锯片，则需要更改产品的配置。

对于配备 1 速齿轮箱的产品，请用尺寸与新切割锯片匹配的部件替换以下部件：

- 锯片轴皮带轮
- 齿轮箱皮带轮
- 锯片轴凸缘
- 皮带
- 锯片防护罩

对于配备 3 速齿轮箱的产品，如果新切割锯片的尺寸与替换切割锯片的尺寸处于相同的尺寸范围内，则只要更换齿轮就行了。如果尺寸范围不同，则还需要更换 3 速齿轮箱产品列表中的部件。

让您的经销商帮助您发送相应配置所需部件的订单。

## 配置齿轮箱

- 要在控制板显示屏上更改齿轮箱设置，请参阅控制板操作手册。

## 1 速齿轮箱型号的配置

1 速齿轮箱产品有 5 种可能的配置：

mm/in
350/14
500/20
650/26
750/30
900/36

有关更多信息，请参阅控制面板操作手册。

### 3 速齿轮箱型号的配置

3 速齿轮箱产品有 3 种可能的配置：

mm/in
350-650/14-26
500-750/20-30
500-900/20-36

有关更多信息，请参阅控制面板操作手册。

### 更换 3 速齿轮箱型号的齿轮

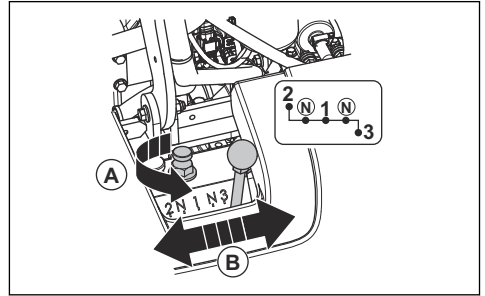


**小心：** 在发动机开启时或检查产品配置之前，请勿更换齿轮。否则有损坏齿轮箱的风险。

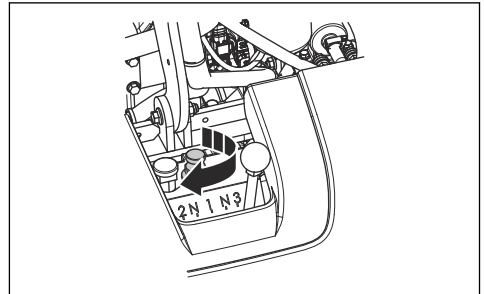
齿轮箱有 3 个速度位置和 2 个空挡位置。将齿轮箱设置到空挡位置后，当发动机开启时，切割锯片不会旋转。

1. 将发动机启动开关转至停止位置。
2. 确保齿轮箱皮带轮、锯片轴皮带轮和锯片轴凸缘的尺寸与所安装的切割锯片尺寸相符。

3. 确保锯片轴具有正确转速。
4. 将旋钮 (A) 逆时针转动 2 圈以松开锁紧螺母。



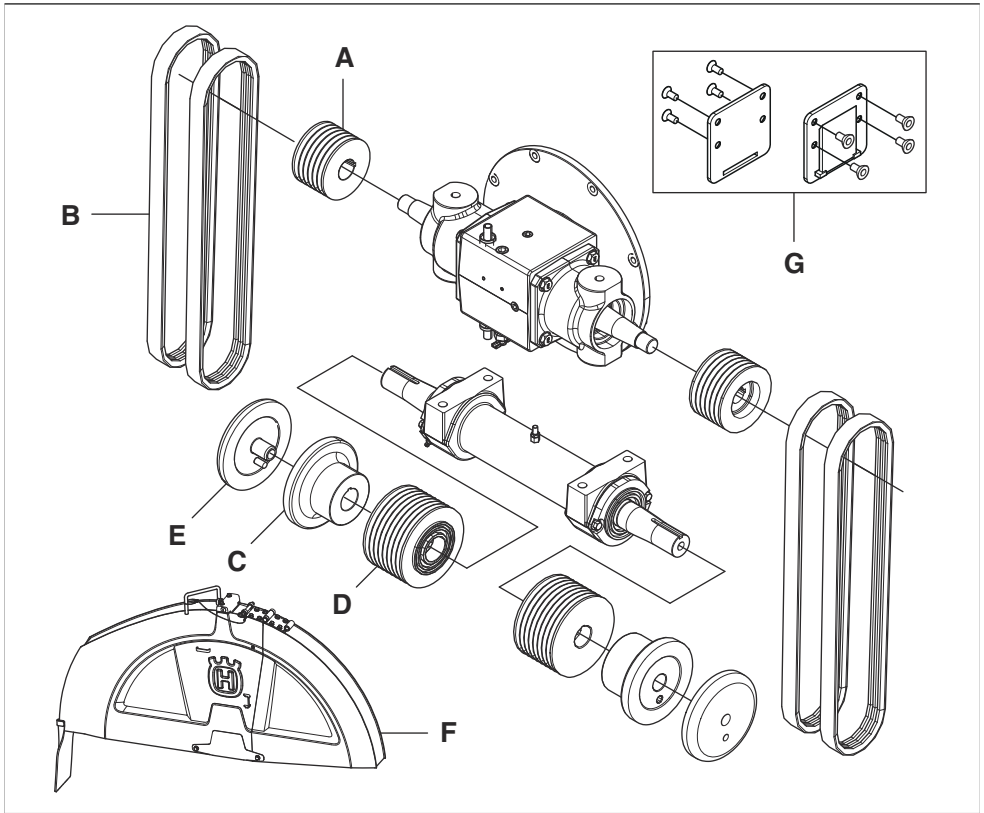
5. 完全松开锁紧螺母，但不要将其拆下。
6. 将变速杆 (B) 移至适用挡位。如果变速杆不易移动，则将锯片轴转动一小段距离。
7. 用手指顺时针拧紧旋钮。



8. 使用随附的锯片轴扳手拧紧锁紧螺母。请参阅 *产品概览*，后部在第 142 页上。



## 更改锯片尺寸，1 速齿轮箱型号

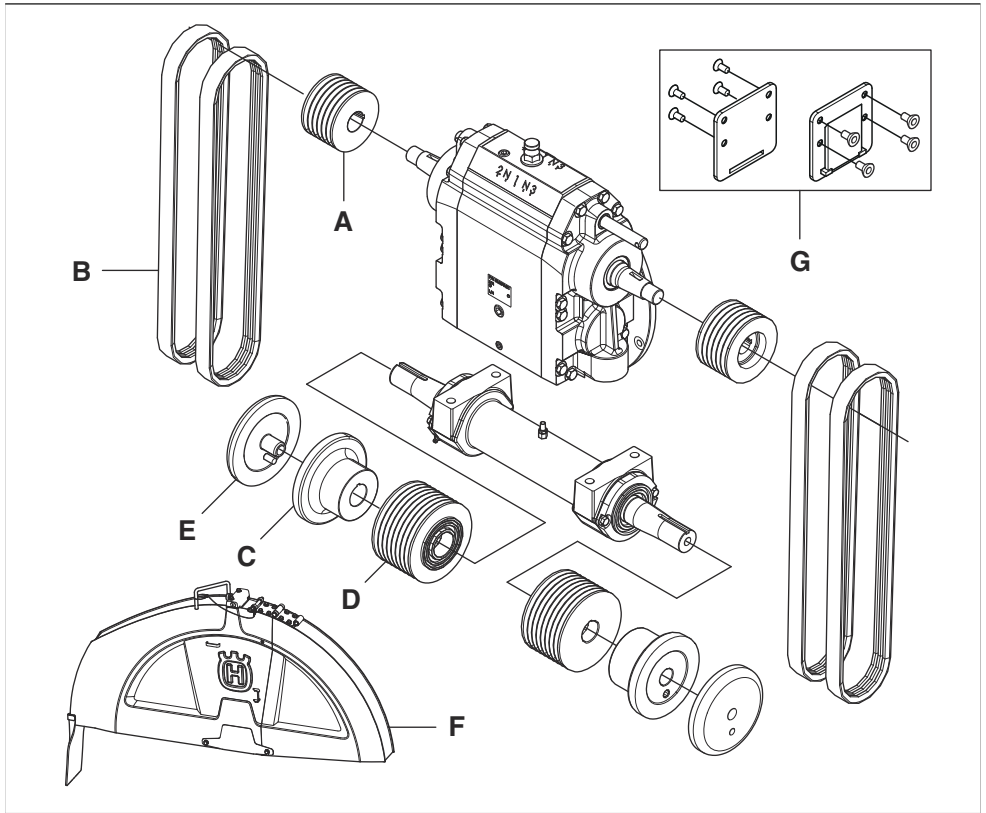


\* = 部件包括在产品的初始配置中。本表中未列出的部件也包括在产品的初始配置中。

尺寸, mm/in	A	B	C	D	E	F	G
350/14	15.25/6	3VX475	114/4.5	106/4.17	114/4.5	350/14	否
500/20	114/4.51	3VX450	114/4.5	106/4.17	114/4.5	500/20	否
650/26	89/3.5	3VX435	127/5	106/4.17	127/5	650/26	否
750/30	89/3.5	3VX450	127/5	121.5/4.78	127/5	750/30	否
900/36	89/3.5	3VX460	152.5/6	146/5.75	152.5/6	900/36	是



## 更改锯片尺寸，3 速齿轮箱型号



\* = 部件包括在产品的初始配置中。本表中未列出的部件也包括在产品的初始配置中。

尺寸, mm/in	A	B	C	D	E	F	G
<b>350-650/14-26</b>	114/4.51	3VX550	127/5	106/4.17	127/5	350-650/14-26	否
<b>500-750/20-30</b>	105/4.13	3VX550	127/5	115/4.53	127/5	500-750/20-30	否
<b>500-900/20-36</b>	105/4.13	3VX560	152.5/6	138/4.53	152.5/6	500-900/20-36	是

## 锯片限深器

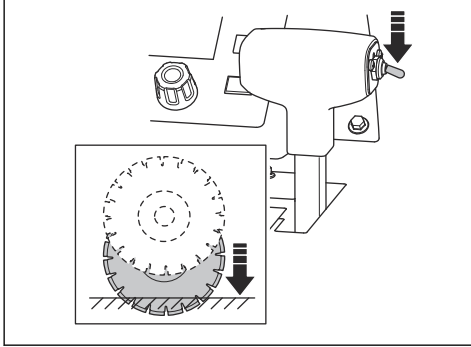
产品具有锯片限深器功能，让操作员可以设置最大切割深度。不同锯片尺寸的最大切割深度不同：

尺寸, mm/in	最大切割深度, mm/in
350/14	118/4.75
500/20	193/7.75
650/26	262/10.5

尺寸, mm/in	最大切割深度, mm/in
750/30	312/12.5
900/36	374/15

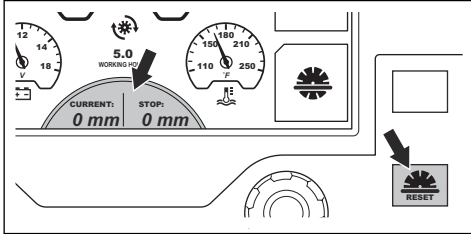
## 设置切割深度

1. 向下推动切割深度调整开关以降低切割锯片，直至其接触到地面。这是切割深度的起始位置。

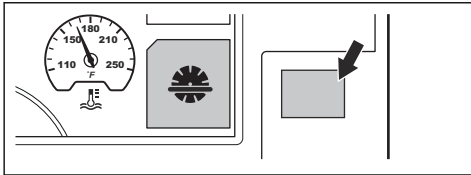


**小心：**切勿过快地降低切割锯片。如果切割锯片用力碰到地面，则其可能会损坏。使用锯片下降速度调整旋钮降低速度。

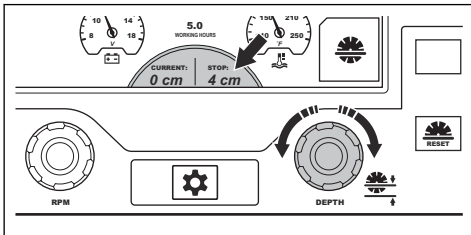
2. 按下控制板上的锯片限深器复位按钮。在显示屏上，将切割深度值设置为 0 in/mm。



3. 按下锯片限深器符号旁边的按钮。显示屏上的符号会变色，表明该功能已启用。



4. 转动锯片限深器调整旋钮，直至显示屏上显示正确的切割深度。在操作过程中，切割锯片的降低幅度不会超过设定的切割深度。

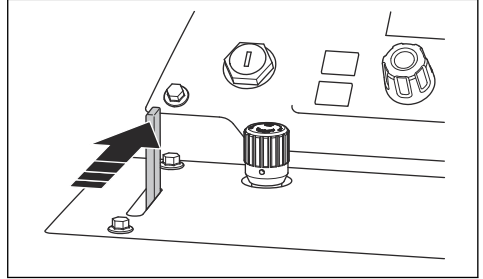


**小心：**请务必检查切割深度是否正确。锯片限深器可帮助您获得正确的切割深度，但仅提供深度值指示。

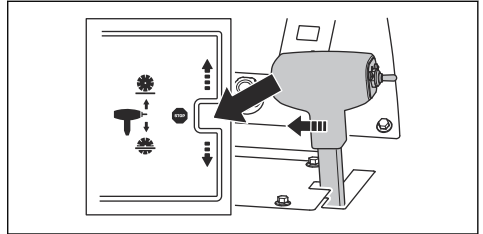
5. 如果需要增加切割深度，请执行以下步骤之一：
  - a) 转动锯片限深器调整旋钮以设置新切割深度。
  - b) 按下锯片限深器符号旁边的按钮以关闭该功能。显示屏上的符号会变色，表明该功能已停用。

## 启动产品

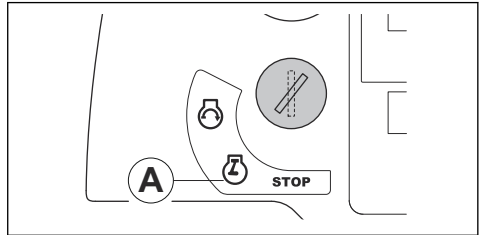
1. 将进水口连接至供水系统。
2. 关闭水阀。



3. 将速度控制杆设置到停止位置。

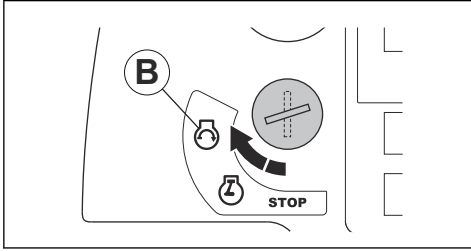


4. 确保变速箱旁通阀已关闭。有关变速箱旁通阀的位置，请参阅 *产品概览*，左侧在第 140 页上。
5. 将发动机启动开关转至点火位置 (A)。



6. 如果显示屏上显示预热符号，请等待其消失。请参阅控制板上的警告符号在第 145 页上。

7. 将发动机启动开关转至发动机启动位置 (B)。发动机开始启动。



8. 让发动机以怠速运行 2-3 分钟，直到温度计开始移动。



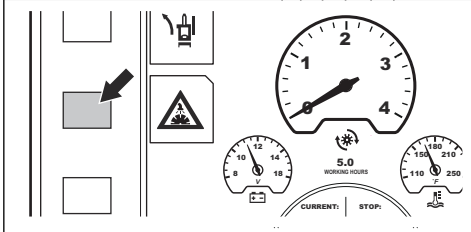
**小心：** 当产品未运行时，请勿让发动机以低怠速运行。低怠速会增加发动机中的颗粒数量，并缩短再生间隔时间。



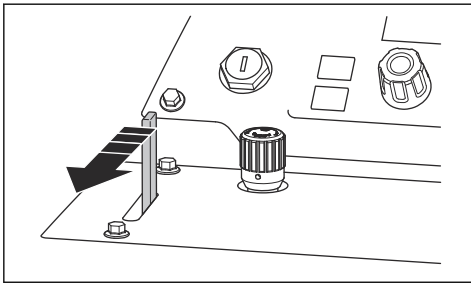
**警告：** 对于未配备锯片离合器的产品，当发动机启动且挡位未处于空挡时，切割锯片将开始旋转。切割刀片旋转时，不要将产品移至工作区域的一侧或之外。

## 操作本产品

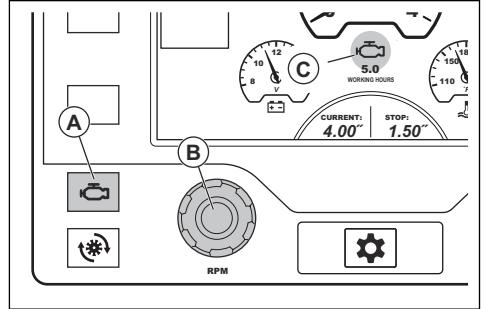
1. 启动引擎。
2. 按下水安全系统符号旁边的按钮。显示屏上的符号会变色，表明该功能已启用。



3. 打开水阀。

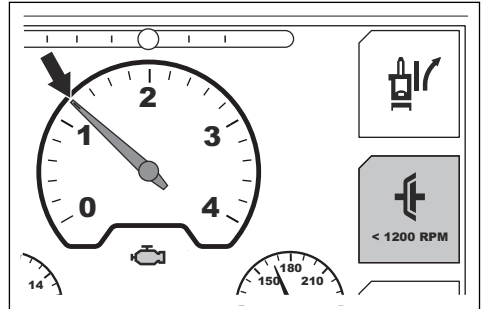


4. 按下发动机转速按钮 (A)。发动机符号 (C) 表示速度调整旋钮 (B) 在调整发动机转速。

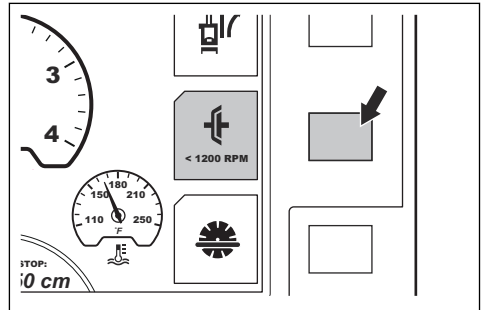


5. 如果产品配有锯片离合器，请执行该步骤：

- a) 确保发动机转速不高于 1200 rpm。

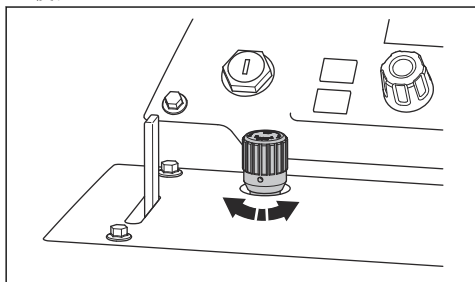


- b) 按下显示屏上锯片离合器符号旁边的按钮。显示屏上的符号会变色，表明切割锯片上的驱动器已接合。

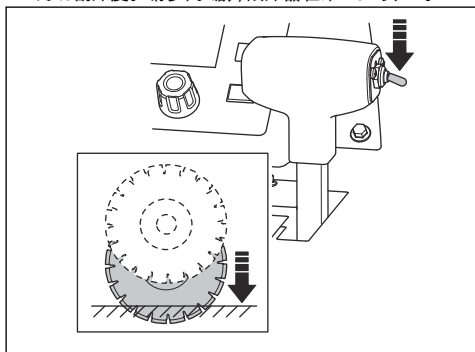


6. 顺时针转动速度调整旋钮以将发动机转速提高至全开油门。

7. 要设置锯片下降速度，请转动锯片下降速度调整旋钮。逆时针转动可提高速度，顺时针转动可降低速度。

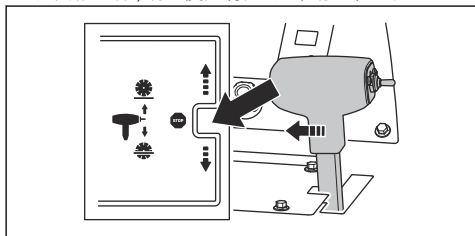


8. 在整个作业过程中，将可调指针、后部指针和切割刀片与线标记对齐。
9. 向下推动切割深度调整开关，以将切割锯片降至正确的切割深度。请参阅 *锯片限深器* 在第 157 页上。

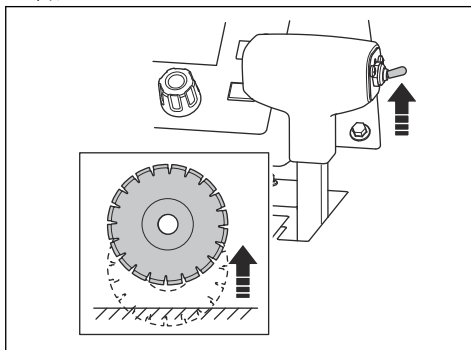


**小心：** 如果您将切割锯片降至未完全切割的切口，请将切割锯片与切口精确对齐，以防止损坏切割锯片。

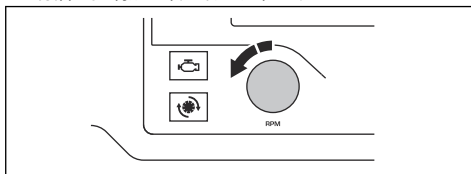
10. 缓慢向前推动速度控制杆，以向前移动产品。
11. 倾听引擎声音。向后拉动速度控制杆，以根据切割条件调整前进速度。
12. 完成作业后，将速度控制杆设置在停止位置。



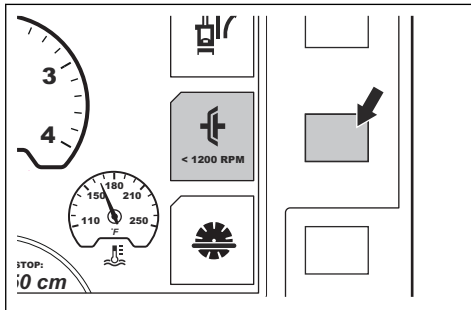
13. 向上推动切割深度调整开关，直至切割锯片高于地面。



14. 将油门控制旋钮转至最低怠速位置。



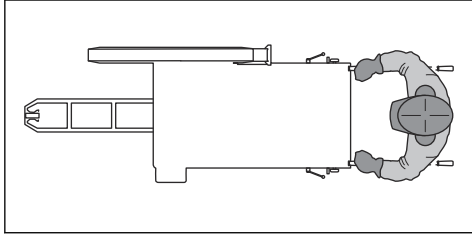
15. 如果产品配有锯片离合器，请按下列显示屏上锯片离合器符号旁边的按钮。显示屏上的符号会变色，表明切割锯片上的驱动器已分离。



**注意：** 有关产品未笔直切割时如何调整后轴的信息，请参阅 *直线操作产品* 在第 161 页上。

## 使用正确的作业技巧

- 发动机开启时，请远离锯片路径。正确的操作位置位于手柄之间。



- 在工作日期间，要经常检查切割锯片是否有裂纹和断裂的部分。不得使用损坏的切割锯片。



**警告：** 在检查切割锯片之前，请先关闭发动机。

- 请勿研磨切割锯片的侧面。切割锯片可能会断裂，导致操作员或旁观者受伤。只能使用切割边缘。
- 请勿在切口中弯曲或扭曲切割锯片。
- 确保切割锯片可以自由移动，不会卡在切口口。

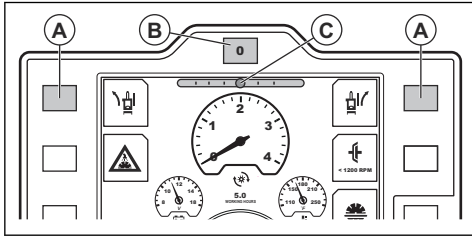
## 直线操作产品

在操作过程中，切割锯片会对后轮的前移产生阻力。这会导致产品沿着与已安装的切割锯片相同的方向转向。为防止切口弯曲，可调整后轴的角度。有 2 种方式可调整后轴：使用 E-track 功能或手动调整后轴。

### 使用 E-track 功能调整后轴

在操作过程中或产品静止时，可使用 E-track 功能调整后轴。

- 按下左右 E-track 调整按钮 (A) 以调整后轴。反复按此按钮可进行小幅调整。

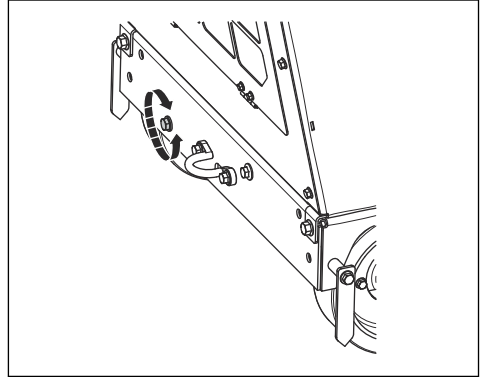


**注意：** 显示屏上的 E-track 标尺 (C) 指示当前的后轴角度。点火开关关闭或产品没有动力时，该更改会被保存下来。

- 查看产品的移动和方向，以确保调整正确。
- 要将后轴重置为系统中设置的中心角度，请按下 E-track 复位按钮 (B)。
- 要返回调整后的角度，请再次按下 E-track 复位按钮。
- 要调整系统中设置的中心角度，请参阅控制板的操作手册。

## 手动调整后轴

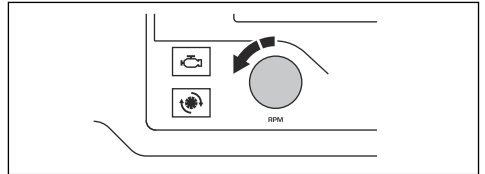
- 转动产品后部左下方的调整螺栓。使用 18 mm 扳手来调整。



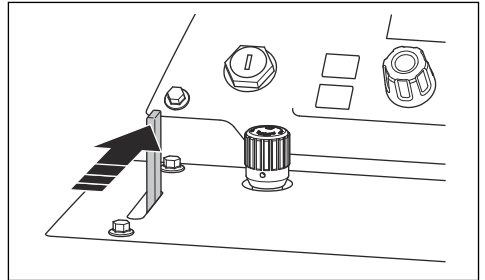
- a) 在操作过程中，如果产品偏右，则按逆时针方向转动调节螺栓。
- b) 在操作过程中，如果产品偏左，则按顺时针方向转动调节螺栓。

## 关停产品

1. 将油门控制旋钮转至低怠速位置。

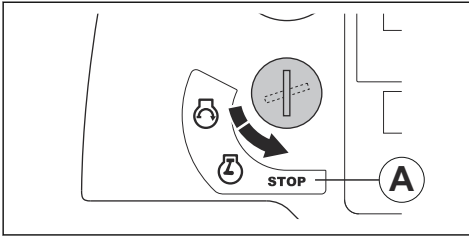


2. 关闭水阀。



3. 让发动机以怠速运行 2-3 分钟。

4. 将发动机启动开关转至停止位置 (A)。



**警告：** 当发动机停止后，切割锯片将继续旋转一段时间。请勿用手阻停切割锯片。否则可能会造成严重伤害。

## 维护

### 引言



**警告：** 请仔细阅读和充分理解安全须知章节的内容，再对产品执行维护作业。

要对本产品执行任何保养和维修工作，都需要经过特殊培训。我们保证提供专业的维修和保养。如果您的经销商不是保养代理商，请联系该经销商以获取离您最近的保养代理商的信息。

如需备件，请咨询您的 Husqvarna 经销商或保养厂。

### 维护前需要采取的措施

- 将产品驻停在平坦地面上并关闭发动机。按下控制板上的停机按钮，以防止维护期间意外启动。

- 清洁产品周围区域的油和污垢。清除不需要的物品。
- 在维护区周围设立明显的标志，提醒旁观者正在进行维护工作。
- 请将灭火器、医药用品和紧急电话放在附近。

### 维修时间表

**注意：** 如果表格中表明多个时间间隔，则最短时间间隔仅适用于首次维护。

\* 相关说明请参阅 *产品上的安全装置* 在第 147 页上。

维护	每日和运输后	50 h	100 h	250 h	500 h	每年
清洁本产品。	X					
检查散热器冷却液液位。	X					
检查发动机油油位。	X					
检查锯片防护罩。	*					
检查所有软管和软管夹。查看软管与其他软管或产品部件相互摩擦的位置是否损坏。	X					
清洁外部空气滤清器。	X					
检查防护盖和锯片防护罩。	*					
排空齿轮箱中的水。	X					
检查切割锯片的供水系统。	X					
排空燃油滤清器的水分分离器。	X					
更换发动机油和发动机机油滤清器。		X	X			
清洁散热器空气滤清器。		X				
检查 V 形皮带。		X				
润滑前轮。		X				

维护	每日和运输后	50 h	100 h	250 h	500 h	每年
更换液压系统滤清器。		X		X		
润滑前轴的枢轴轴承。			X			
检查车轮和轮毂是否损坏，确保已将其正确安装。			X			
检查空气滤清器软管和软管夹。			X			
检查液压油油位。			X			
润滑锯片轴。				X		
润滑液压缸上的枢轴。	X					
润滑后轴轴承。				X		
更换液压油。					X	
更换齿轮箱中的油。					X	
更换燃油滤清器。					X	
更换散热器冷却液。					X	
更换空气滤清器。						X
检查冷却液混合物是否正确。请参阅 <i>技术资料</i> 在第 177 页上。						X

## 清洁本产品



**警告：** 戴上护目镜。使用高压清洗机进行清洁时，灰尘和有害物质可能会从产品中弹出。

- 待产品冷却后再进行清洁。
- 清洁产品之前，请确保继电器和保险丝盒的盖板已正确安装。
- 请勿用水清洁电气元件。
- 使用温和清洁剂。戴上防护手套以防止刺激皮肤。
- 使用高压清洗机清洁产品。

## 清洁散热器



**小心：** 请遵守相关说明。清洁操作不当会导致散热片损坏。

- 使用压缩空气清洁散热片。
- 如有必要，请使用高压清洗机和温和清洁剂。
- 与散热片保持平行，直接对准散热器喷水。
- 使用高压清洗机或气流清洁时，散热片和喷嘴之间的最小距离应保持在 40 cm/15.75 in。

## 清洁控制板



**小心：** 请勿使用高压清洗机清洁控制板。

- 用布或压缩空气清洁电气组件。
- 使用浸湿的抹布清洁控制板。

## 清洁发动机

- 喷嘴与发动机及发动机组件之间的最小距离应保持在 40 cm/15.75 in。
- 清洁发动机时要小心，尤其是在靠近电气元件时。请勿直接对着电气元件喷水。
- 请勿将水直接喷向排气管或发动机空气滤清器。

## 清洁本产品后需要采取的措施

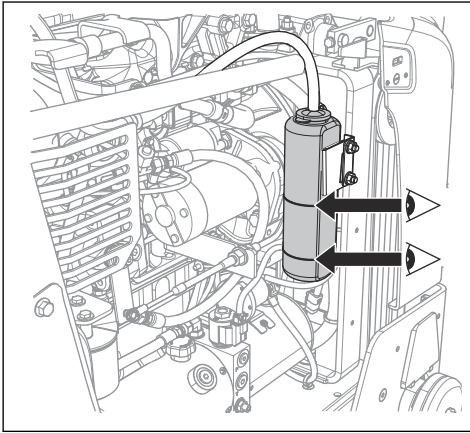
- 用压缩空气吹干接线端子。
- 在启动发动机之前，让产品完全干燥。

## 检查散热器冷却液液位

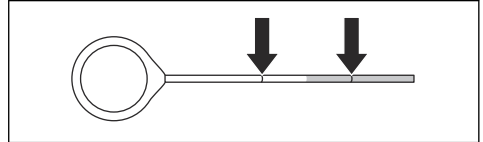


**警告：** 存在烫伤风险。待发动机冷却后再打开散热器冷却液盖子。

1. 检查散热器冷却液溢出容器处的散热器冷却液液位。当冷却液液位处于 2 个标记之间时，表示冷却液液位正确。



6. 检查油尺上的油位。确保发动机机油油位处于油标上的标记之间。



7. 如果油位过低，加注引擎机油后再次检查油位。有关正确的发动机机油类型，请参阅 *技术资料* 在第 177 页上。

## 检查软管和软管夹

- 检查燃油系统、液压系统和冷却系统中的软管是否泄漏。
- 检查软管是否磨损和损坏，尤其是软管与其他软管或产品部件相互摩擦的位置。
- 更换损坏的软管。
- 拧紧松动的软管夹。

## 清洁外部空气滤清器



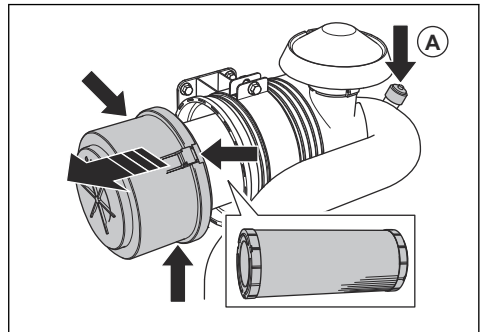
**警告：** 清洁或更换空气滤清器时，请使用获得批准的呼吸保护装置。正确弃置用过的空气滤清器。空气滤清器中的灰尘对您的健康有害。



**警告：** 请勿用压缩空气清洁空气滤清器。这会导致空气滤清器损坏，并且会增加您吸入危险粉尘的风险。

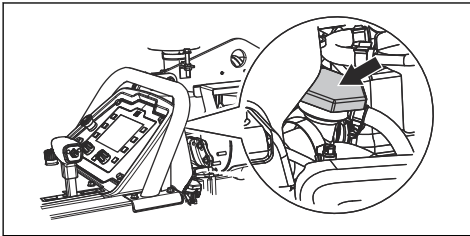
无需清洁内部空气滤清器。

1. 检查空气滤清器指示器 (A)。如果空气滤清器指示器呈红色，则需要清洁外部空气滤清器。
2. 打开空气滤清器室的 3 个夹子，然后取下空气滤清器室。



3. 拆下空气滤清器。
4. 在坚硬表面上轻击空气滤清器，或使用真空吸尘器清除颗粒。

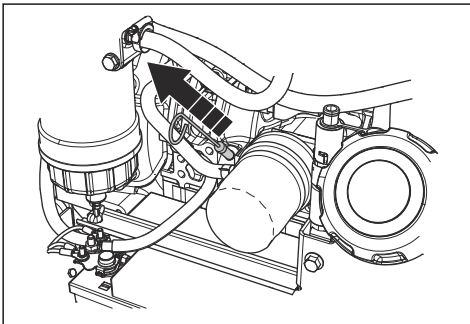
2. 如果散热器冷却液液位过低，请取下盖子并加注冷却液，直至液位正确。有关正确的散热器冷却液类型和混合比，请参阅 *技术资料* 在第 177 页上。



## 检查发动机油油位

要正确读取油位，必须使产品处于正确位置。

1. 检查发动机机油油位时，确保已拆下切割锯片且产品处于水平位置。
2. 从机油箱中取出油标。



3. 清洁油标上的机油。
4. 将油标完全放回油箱中。
5. 拆下油尺。





**小心：**请勿让真空吸尘器的吸嘴接触空气滤清器的表面。与空气滤清器保持一小段距离。如果有物体接触空气滤清器的敏感表面，则其会发生损坏。

5. 更换损坏的垫片。
6. 检查空气滤清器软管和软管夹。
  - a) 更换损坏的部件。
  - b) 拧紧松动的夹子。
7. 安装外部空气滤清器。
8. 安装空气滤清器室并关闭空气滤清器室的 3 个夹子。

**注意：**如果无法关闭空气滤清器室的 3 个夹子，则不能正确安装外部空气滤清器。



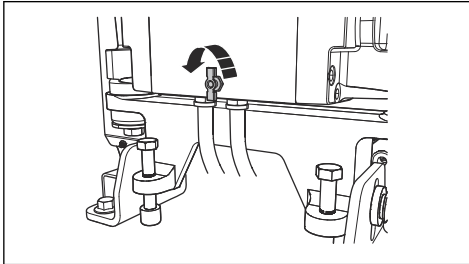
**小心：**请务必更换损坏的空气滤清器，否则灰尘会进入发动机并导致其损坏。由于空气滤清器损坏而损坏发动机会使保修失效。

## 排空齿轮箱中的水



**小心：**齿轮箱中的水会导致腐蚀和冻结损坏。

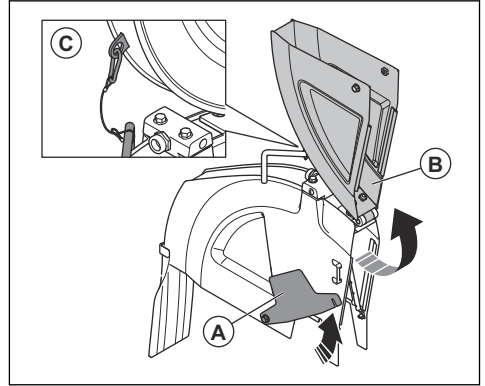
1. 逆时针转动齿轮箱上的排水阀可将其打开。



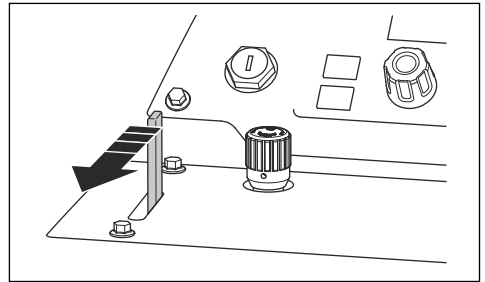
2. 顺时针转动齿轮箱上的排水阀可将其关闭。

## 检查切割锯片的供水系统

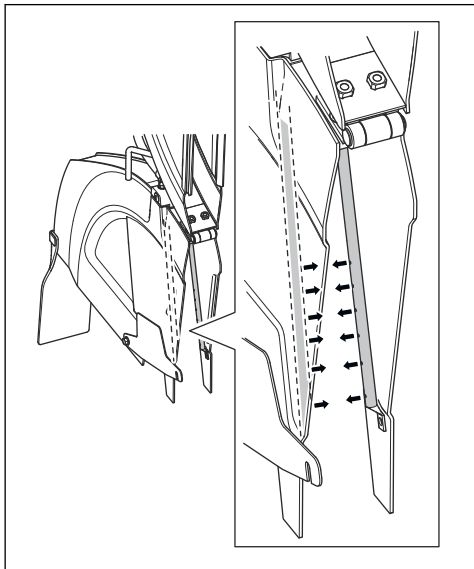
1. 拧松锯片防护罩上的前部螺栓，然后提起锯片防护罩闩锁 (A)。



2. 提起锯片防护罩前部 (B) 并用钢丝和安全钩 (C) 将锯片防护罩锁定在竖直位置。
3. 打开水阀。



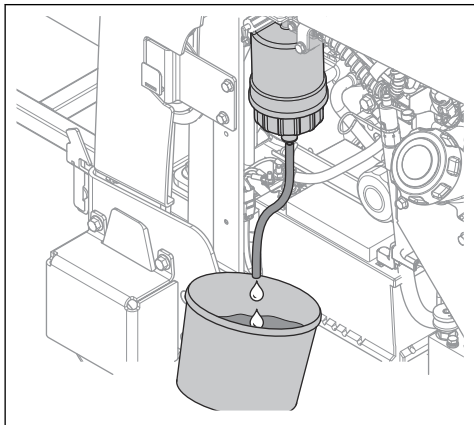
4. 确保水流直接从孔中喷出，并喷射到切割锯片的每一侧。



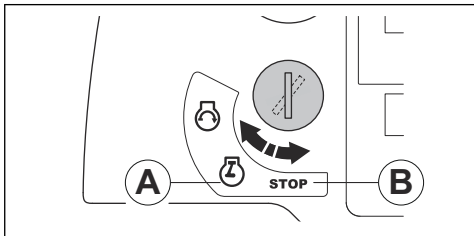
5. 确保水管无泄漏。
6. 如果水管损坏，则予以更换。

### 排空燃油滤清器的水分离器

1. 在燃油滤清器水分离器底部的软管下方放置一个容器。



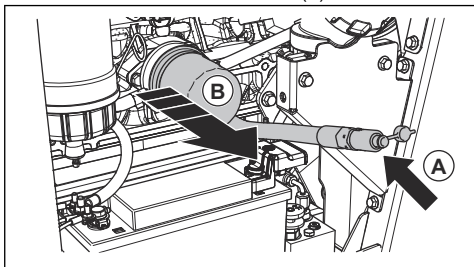
2. 将发动机启动开关转至点火位置 (A)。请勿启动发动机。



3. 让燃油泵运行约 15 秒，以增加燃油系统的压力。
4. 将发动机启动开关转至停止位置 (B)。
5. 松开水龙头，将水分离器中的水排至容器中。
6. 拧紧水龙头。
7. 将水作为化学废物弃置。请参阅 *废弃处理* 在第 176 页上。

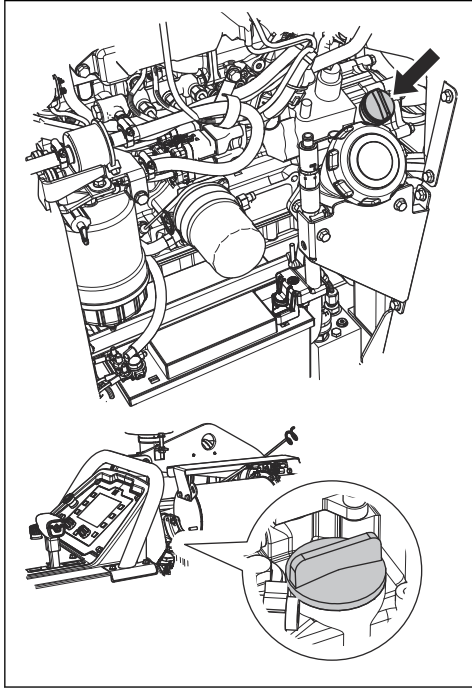
### 更换发动机油和发动机机油滤清器

1. 将一个盖子盖在电瓶上，以防机油溅到电瓶上。
2. 取下发动机机油排油软管的盖子 (A)。



3. 打开阀门，向下弯曲软管以排出发动机油。
4. 拆下发动机机油滤清器 (B) 并丢弃。
5. 关闭阀门。
6. 向新的发动机机油滤清器中注入机油，然后将发动机机油滤清器安装到产品上。

7. 打开油箱盖，并向系统中注入发动机油。请参阅 *技术参数* 在第 177 页上。



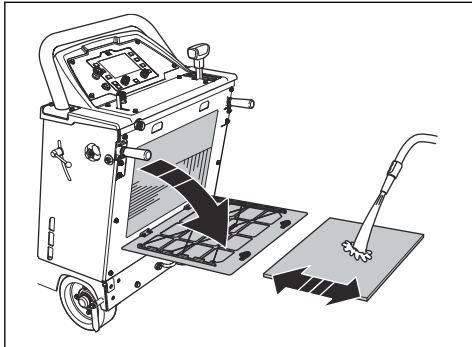
**注意：** 有 2 个发动机油箱盖。

## 清洁散热器空气滤清器



**小心：** 如果未安装散热器空气滤清器，不要操作产品。

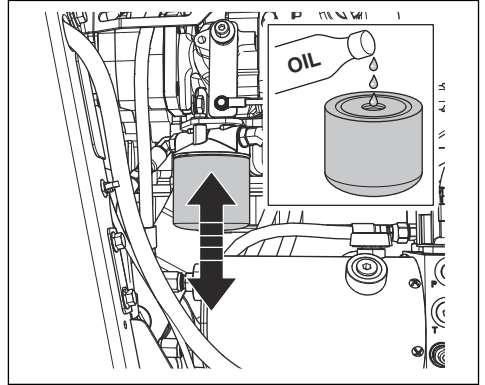
- 用肥皂和水清洁散热器空气滤清器。



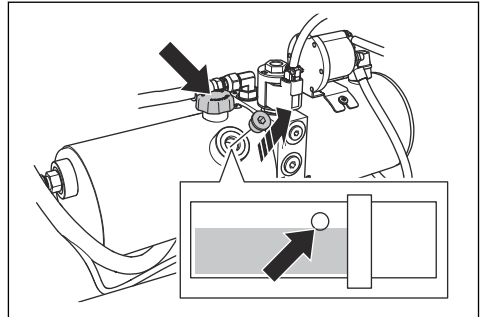
- 请务必更换损坏的散热器空气滤清器。

## 更换液压系统滤清器

1. 拆下液压系统滤清器并丢弃。



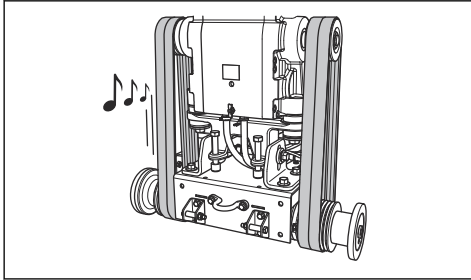
2. 向新液压系统滤清器注油。有关正确的油类型，请参阅 *技术资料* 在第 177 页上。
3. 用几滴油润滑密封件。
4. 安装液压系统滤清器。
5. 确保本产品处于水平位置。
6. 取下液压油箱检查孔的塞子。



7. 取下液压油箱盖，然后加注新油至正确的油位。请参阅 *检查液压油油位* 在第 168 页上。
8. 安装液压油箱盖。
9. 安装液压油箱检查孔的塞子。

## 检查 V 形皮带

- 拉动 V 形皮带后松开，每次 1 根。皮带必须发出长音，而不是短音。



- a) 如果您听到 V 形皮带发出长而清晰的声音，则表明张力正确。
  - b) 如果您只听到 V 形皮带发出短促的声音，则表明张力过低。请参阅 *增加 V 形皮带的张力* 在第 168 页上。
- 检查 V 形皮带是否有磨损和损坏。更换损坏的 V 形皮带。



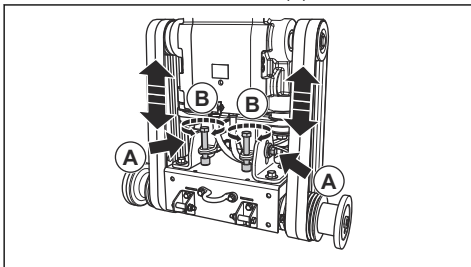
**小心：**请勿仅更换 1 根 V 形皮带。请务必同时更换所有 4 根 V 形皮带。

## 增加 V 形皮带的张力



**小心：**首次运行 2-4 小时后，必须增加新 V 形皮带的张力。

1. 使用锯片轴扳手拧松 2 颗螺栓 (A)。



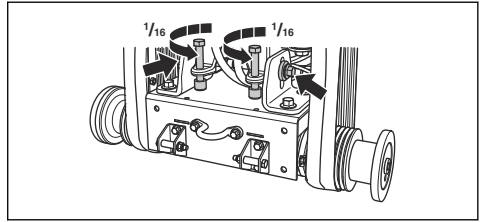
2. 顺时针转动皮带张紧螺栓 (B)，直至 V 形皮带张紧。



**小心：**均匀拧动 2 颗皮带张紧螺栓。2 根 V 形皮带的张紧度必须相同。

3. 检查 V 形皮带。请参阅 *检查 V 形皮带* 在第 168 页上。
  - a) 如果 V 形皮带的张力太小，则将皮带张紧螺栓再拧动几圈。
  - b) 再次执行此步骤，直至 V 形皮带张力正确。
4. 拧紧 2 颗螺栓 (A)。

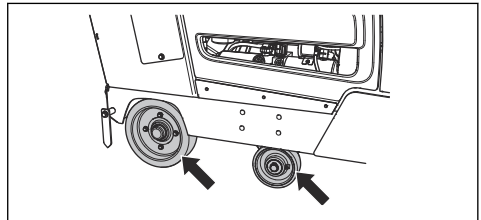
5. 将皮带张紧螺栓逆时针拧松约 1/16 圈。



**小心：**确保 4 根 V 形皮带具有相同的张力。请勿过度调整 V 形皮带的张力。

## 检查车轮

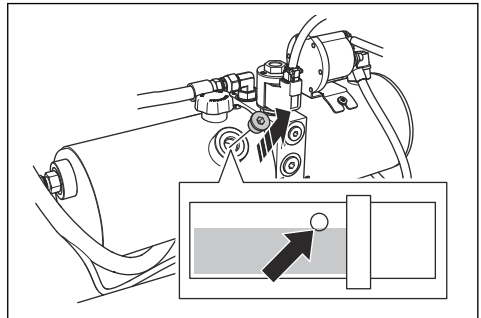
- 检查车轮是否有磨损或损坏。如果车轮和轮毂损坏或磨损，请予以更换。



- 检查后轮毂和车轮是否松动。拧紧松动的螺丝和螺母。

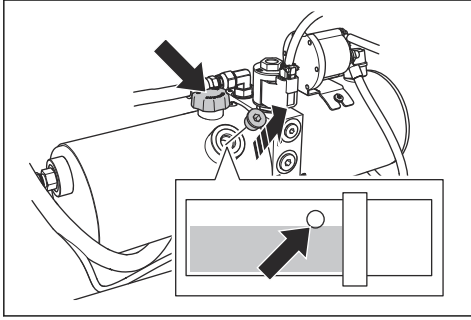
## 检查液压油油位

1. 取下液压油箱检查孔的塞子。有关液压油箱位置，请参阅 *产品概览*，右侧在第 141 页上。



2. 确保油位处于液压油箱检查孔的底边。

- 如有必要，拆下液压油箱盖并为液压油箱注油，直至油位正确。有关正确的油类型，请参阅 *产品概览*，右侧在第 141 页上。

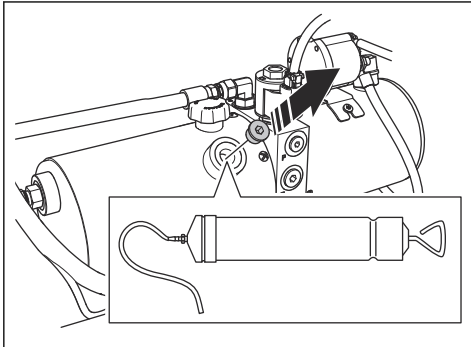


**小心：** 请勿将油加得过满。油可能会从检查孔流出。

- 安装液压油箱盖。
- 安装液压油箱检查孔的塞子。

## 更换液压油

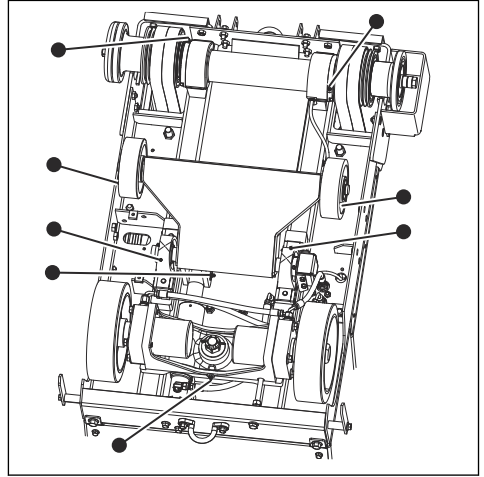
- 取下液压油箱检查孔的塞子。



- 使用手动油泵，通过液压油箱上的检查孔排油。
- 更换液压系统滤清器。请参阅 *更换液压系统滤清器* 在第 167 页上。

## 润滑本产品

- 清洁 8 个油嘴。



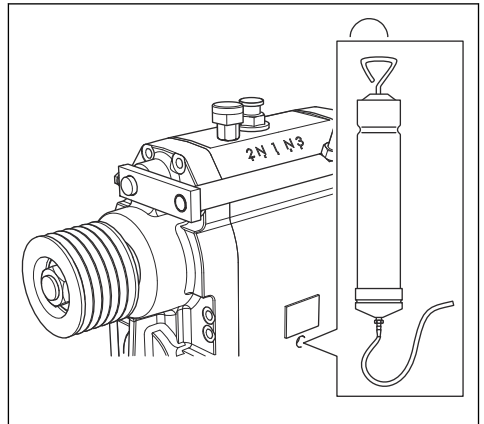
- 更换破损或堵塞的油嘴。
- 润滑前轮。
- 润滑前轴的枢轴轴承。
- 润滑锯片轴。在锯片轴的每一端推动油脂泵 2 次。
- 润滑液压缸上的枢轴销。
- 润滑后轴轴承。

有关润滑的更多信息，请参阅 *技术参数* 在第 177 页上。

## 更换齿轮箱中的油

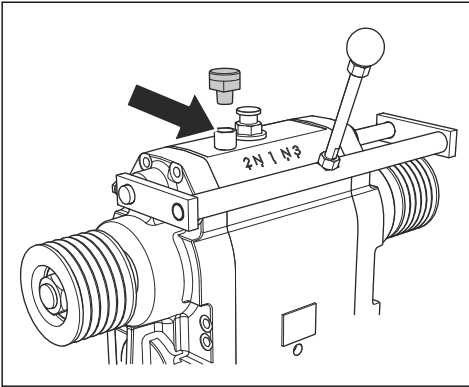
有 2 种方法可用于排出齿轮箱中的油。

- 要使用手动油泵排油，请执行以下步骤：
  - 取下产品前部检查孔的塞子。



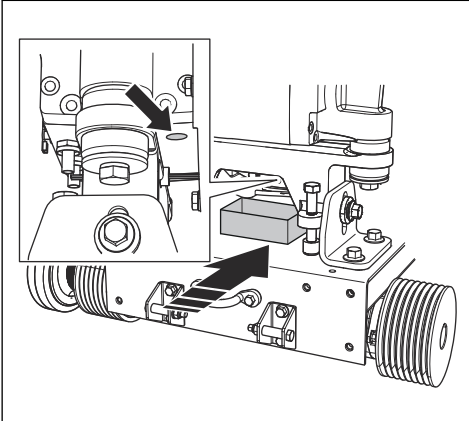
- 使用油泵通过检查孔排油。

2. 拆下左侧螺丝。



3. 要通过发动机下方的孔排油，请执行以下步骤：

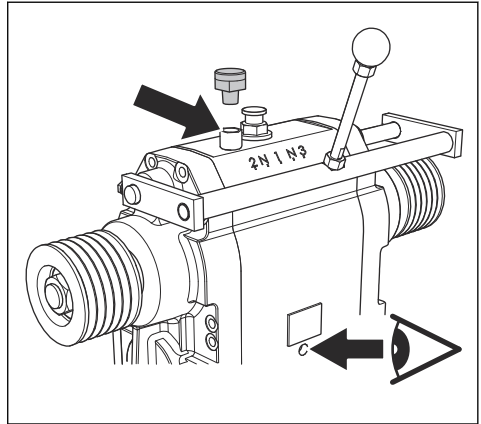
a) 将容器置于发动机下方。



b) 拧松螺丝，让油流入容器中。

c) 上紧螺丝。

4. 将油注入管中的同时通过检查孔观察。



5. 加注到看到油位正确。

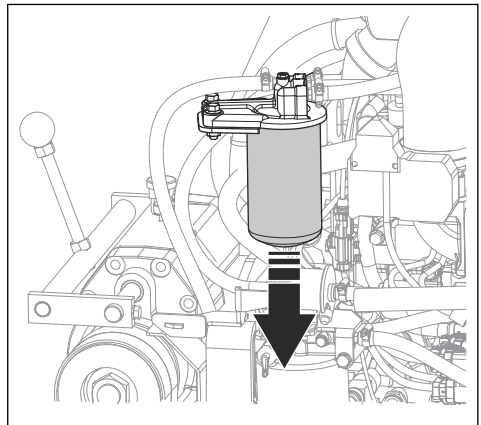
6. 拧紧左侧螺丝。

## 更换燃油滤清器



**警告：** 戴上防护手套以防止刺激皮肤。燃油可能会从燃油滤清器溅出，并溅到您的皮肤上。

1. 关闭预过滤器的阀门。有关更多信息，请参阅发动机手册。
2. 逆时针转动燃油滤清器以将其取下。
3. 更换燃油滤清器。
4. 向新的燃油滤清器加注柴油。
5. 用几滴柴油润滑密封件。



6. 安装燃油滤清器。

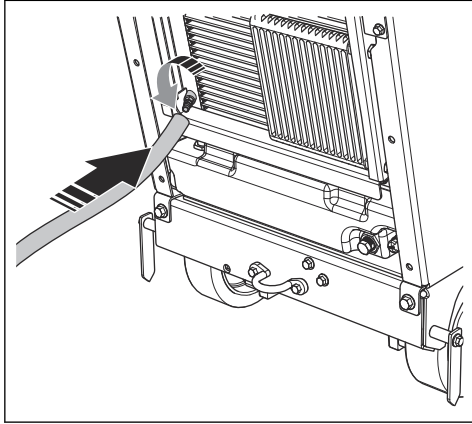
7. 启动发动机之前，打开预过滤器的阀门。

## 更换散热器冷却液



**警告：** 存在烫伤风险。待发动机冷却后再打开散热器冷却液盖子。

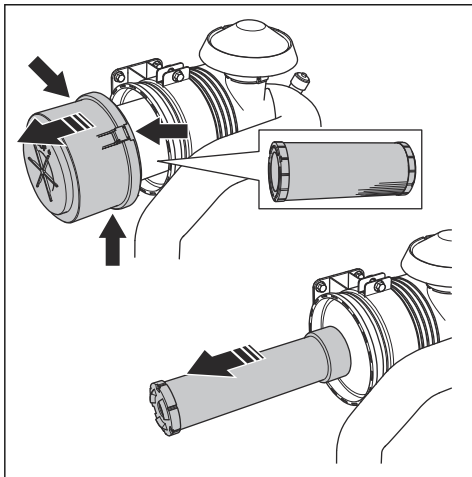
### 1. 拆下后盖。



2. 在阀门上接一个延长管。
3. 打开阀门。
4. 卸下散热器冷却液盖。散热器冷却液从系统中排出。
5. 关闭阀门。
6. 加注散热器冷却液，直至液位处于散热器冷却液瓶上的 2 个标记之间。有关正确的散热器冷却液类型和混合比，请参阅 *技术资料* 在第 177 页上。

## 更换空气滤清器

1. 打开空气滤清器室的 3 个夹子，然后取下空气滤清器室。



2. 更换外部空气滤清器和内部空气滤清器。
3. 按相反的顺序安装空气滤清器。

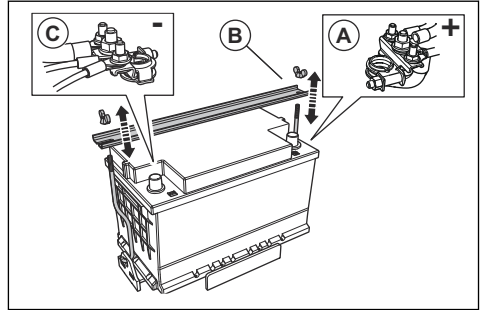
**注意：** 如果无法关闭空气滤清器室的 3 个夹子，则不能正确安装外部空气滤清器。

## 电瓶维护

**注意：** 产品上的电瓶无需维护。请勿打开或拆下电瓶帽或电瓶盖。

### 连接和断开电瓶

1. 将红色电瓶接线 (A) 连接至电瓶的正极 (+) 端子。



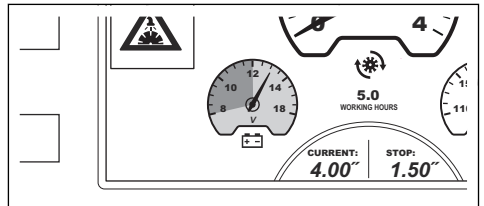
2. 安装电瓶座 (B)。
3. 将黑色电瓶接线 (C) 连接至电瓶的负极 (-) 端子。
4. 按照与连接方式相反的顺序断开电瓶接线。



**警告：** 请务必先断开电瓶负极 (-) 端子。

### 检查电瓶

- 每日检查电瓶。
  - a) 将发动机启动开关设置到点火位置。
  - b) 检查显示屏中的电瓶电压表。电压不得低于 12 V。



- 如果电瓶电压低于 12 V，请进行充电或更换电瓶。
- 如果电瓶无法保持电压，则予以更换。如果长时间不使用产品，可能会发生这种情况。有关推荐电瓶的信息，请参阅 *技术参数* 在第 177 页上。
- 定期为电瓶充电。
- 保持电瓶端子和电瓶接线清洁。



## 紧急启动发动机

如果电池电量不足以启动发动机，可以使用跨接电缆进行紧急启动。本产品具有带负极接地的 12 V 系统。用于紧急启动的产品也必须具有带负极接地且最低为 700 CCA 的 12 V 系统。

### 连接跨接电缆

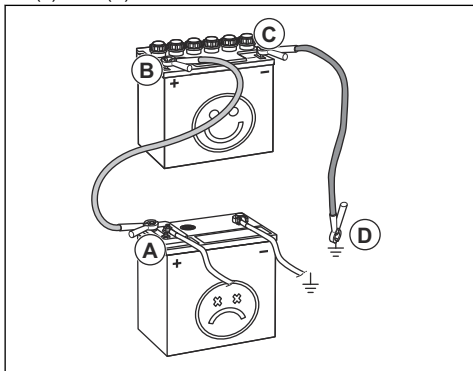


**警告：** 电池产生的爆炸性气体会导致爆炸风险。请勿将充满电的电瓶负极端子连接至电量不足的电瓶负极端子或其附近。



**小心：** 不要用您的产品的电池启动其他车辆。

1. 将红色电瓶接线的一端连接至电量不足的电瓶的正极 (+) 端子 (A)。



2. 将红色电瓶接线的另一端连接至电量充足的电瓶的正极 (+) 端子 (B)。



**警告：** 请勿让红色电瓶接线的末端接触机架。这将导致短路。

3. 将黑色电瓶接线的一端连接至电量充足的电瓶的负极 (-) 端子 (C)。
4. 将黑色电瓶接线的另一端连接至机架接地点 (D)，远离燃油箱和电瓶。

### 拆卸跨接电缆

**注意：** 按照与连接方式相反的顺序拆下跨接电缆。

1. 从机架上拆下黑色线缆。
2. 从充满电的电池上拆下黑色线缆。
3. 从 2 个电池上拆下红色线缆。

## 再生

为减少废气排放，柴油发动机配备了柴油微粒过滤器 (DPF)，其可以收集废气中的有害物质。在运行过程中，柴油微粒过滤器中有害物质浓度会增加，因此有必要定期清洁柴油微粒过滤器。清洁柴油微粒过滤器的程序，即 DPF 再生，是由操作员启动并由发动机控制单元控制的全自动程序。有几种不同的再生模式：

- 静态再生待机
- 静态再生
- 再生备用模式
- 恢复再生

### 静态再生待机

当显示屏上显示这些警告符号时，表明发动机处于再生待机状态。



发动机的功率输出会降低。在前 2 小时内，功率输出会先降至 85%，然后再降至 50%。8 小时后，或当烟尘量增加到 11.5 g/l 以上时，最大发动机转速会降至 1500 rpm。

在显示警告符号后，必须在最短的时间内执行静态再生。

### 静态再生

执行静止再生约需 30 分钟。有关如何执行静态再生的信息，请参阅控制板操作手册。

### 再生备份模式

当显示屏上显示这些警告符号时，表明发动机处于再生备份模式。



发动机的功率输出会降至 50%。最大发动机转速会降至低怠速。必须执行恢复再生，发动机才能再次正常运行。

### 恢复再生

执行恢复再生约需 3 小时。有关如何执行恢复再生的信息，请参阅控制板操作手册。

**注意：** 操作员可通过控制板对自 2019 年 1 月 1 日起生产的所有产品执行恢复再生。对于生产日期早于 2019 年 1 月 1 日的发动机，必须先更新 ECU 软件，之后操作人员才能通过控制板执行恢复再生。如果未更新 ECU 软件，则必须使用 Yanmar 保养工具 SmartAssist 执行恢复再生。如需了解更多信息，请与您的 Husqvarna 保养厂联系。



## 故障排除

### 故障排除

上的停机按钮。重新启动产品之前，请先对其进行全面检查。



**警告：** 如果发动机或切割锯片停止运行，则将切割锯片从切口处完全抬起。将发动机启动开关设置到停止位置，然后按下控制板

有关警告符号的更多信息，请参阅控制板操作手册。

问题	原因	解决方案
发动机在操作过程中停止运行。	燃油箱无油。相关警告符号会显示在显示屏上。	向燃油箱中注入正确类型的燃油。
	水安全开关因没有水压而关闭发动机。相关警告符号与警告消息一起显示在显示屏上。	断开水安全开关。检查供水系统。
	已按下停机按钮。相关警告符号与警告消息一起显示在显示屏上。	向上拉动停机按钮以重置停机。
	切割锯片上的负载过高。	倾听引擎声音。如果发动机转速降低，则向后拉动速度控制杆。
	保险丝熔断。	更换熔断的保险丝。
切割锯片在操作过程中停止。	驱动皮带张力不足。	检查驱动皮带的张力。
	锯片离合器已分离。	接合锯片离合器以接合锯片驱动器。接合锯片离合器时，确保发动机转速为 1200 rpm 或更低。
	锯片离合器发生电气故障或保险丝熔断。	检查保险丝。更换熔断的保险丝。
切割锯片下降过快。	用于控制切割锯片位置速度的阀门打开过多。	顺时针转动锯片下降速度调整旋钮，直至设置好适用的速度。
切割锯片切割速度太慢。	切割锯片钝化或进给压力过高。	短时间内降低切割深度和发动机速度。
当您尝试启动发动机时，控制单元重启。	电瓶电压过低。	为电瓶充电、更换电瓶或使用跨接电缆。

## 运输、存放和废弃处理

### 运输



**警告：** 运输过程中要小心。本产品很重，如果在运输过程中跌落或移动，则可能会造成伤害或损坏。

通过运输轮可以手动移动产品较短的距离。如果距离较长，请吊起产品使其移动或将产品放在车辆上。

- 运输产品之前，请先拆下切割锯片。
- 取下所有工具和扳手。
- 运输产品和燃油时，确保不存在泄漏或油气。火花或明火（例如来自电气设备或锅炉等）可能引发火灾。
- 请务必使用获得批准的容器运输燃油。
- 检查新切割锯片是否有运输损坏。

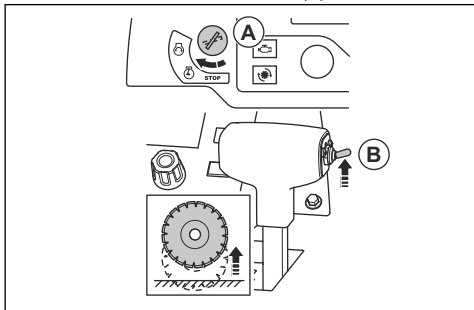


**小心：** 请勿通过车辆后部拖拽本产品。

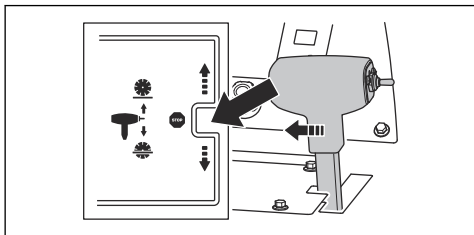
- 运输期间请确保产品安全。确保产品不会移动。

## 在发动机开启的情况下移动产品

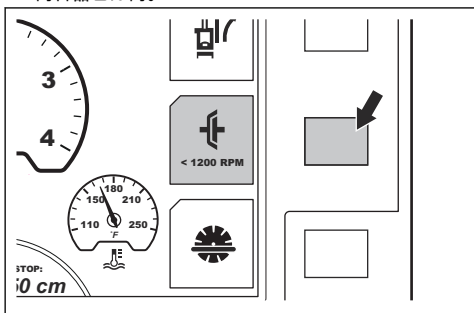
1. 将发动机启动开关转至点火位置 (A)。



2. 向上推动切割深度调整开关 (B)，直至切割锯片不会接触地面。
3. 将速度控制杆置于停止位置。



4. 如果产品配有锯片离合器，请确保锯片离合器已分离。当显示屏上的符号未显示其他颜色时，表明锯片离合器已分离。



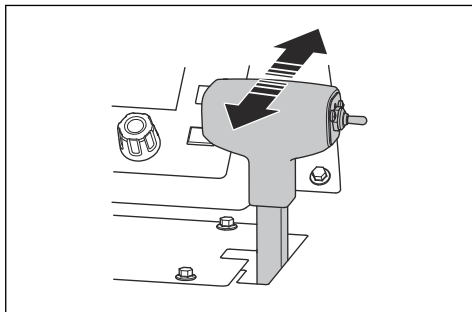
5. 如果产品未配有锯片离合器，请拆下锯片或将齿轮箱变速杆移至空挡位置。请参阅 [拆卸切割锯片](#) 在第 153 页上和 [更换 3 速齿轮箱型号的齿轮](#) 在第 155 页上。



**警告：** 对于未配备锯片离合器的产品，当发动机启动时，切割锯片将开始旋转。切割刀片旋转时，不要将产品移至工作区域的一侧或之外。

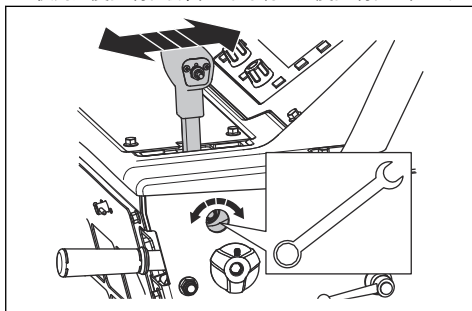
6. 启动产品。请参阅 [启动产品](#) 在第 158 页上。

7. 将速度控制杆向前推，可使切割机向前移动，或向后推，可使切割机向后移动。速度控制杆的推动行程越大，速度的增加就越大。请参阅 [技术参数](#) 在第 177 页上。



**警告：** 当本产品驻停在斜坡上时，不要将变速器旁通阀打开到空挡位置。本产品可能会远离您，导致旁观者受伤。

8. 使用速度控制杆侧面的螺母调整速度控制杆的阻力。



## 在坡道上上下移动产品



**警告：** 在发动机启动的情况下，在坡道上上下移动产品时要格外小心。产品很重，如果产品翻倒或移动速度过快，则存在造成伤害的风险。

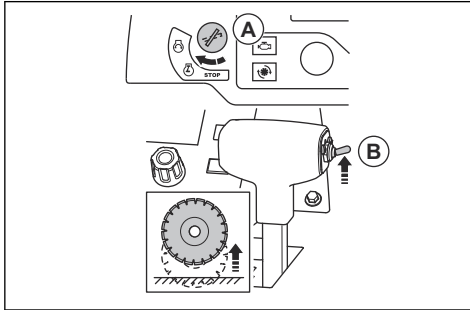


**警告：** 对于角度较大的坡道，请务必使用绞车。请勿在产品下方行走或停留。

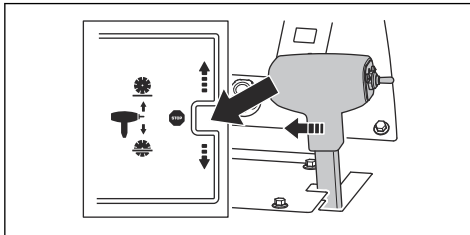
- 要将产品沿坡道向下移动，请缓慢向后操作产品。
- 要将产品沿坡道向上移动，请缓慢向前操作产品。

## 在发动机关闭的情况下移动产品

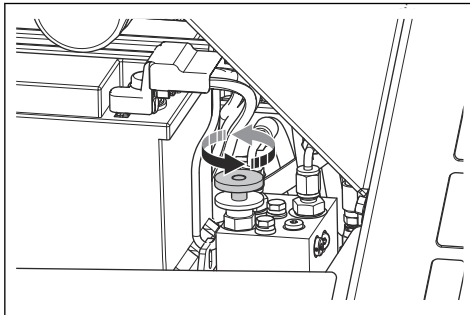
1. 将发动机启动开关转至点火位置 (A)。



2. 向上推动切割深度调整开关 (B)，直至切割锯片不会接触地面。
3. 将速度控制杆置于停止位置。



4. 将变速器旁通阀逆时针转至末端位置，以分离变速器。



5. 握住操作手柄并推动产品以使其移动。



**警告：** 变速箱旁通阀处于空挡位置时，不要在斜坡上推动产品。本产品可能会远离您，导致旁观者受伤。

## 抬起本产品



**警告：** 确保起重设备规格正确。产品上的铭牌会显示产品重量。



**警告：** 请勿起吊损坏的产品。确保吊耳已正确安装且未损坏。

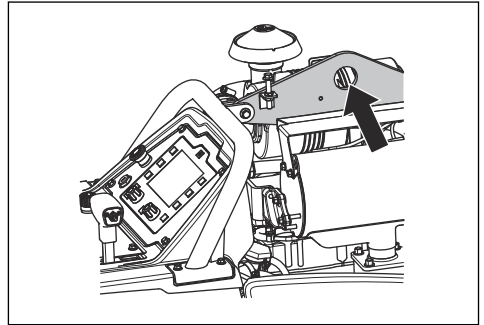


**警告：** 请勿在吊起的产品下方或附近行走或停留。



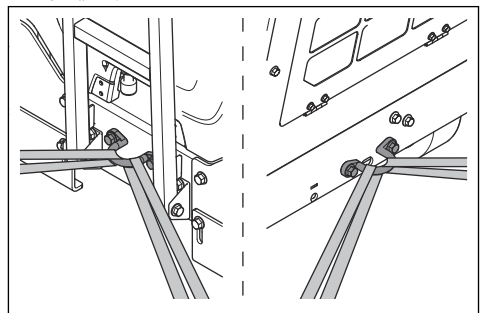
**小心：** 请勿利用操作手柄起吊本产品。

- 通过吊耳连接起重设备。



## 将产品安全吊至运输车上

1. 将 1 根带子穿过产品前部的系紧架，然后将带子固定到车辆上。



2. 将 1 根带子穿过产品后部的系紧架，然后将带子固定到车辆上。

## 存放

- 本产品未配备驻车制动器。请勿在本产品处于斜坡上时离开产品。如果需要将产品停在斜坡上，请确保产品已充分固定且无法移动。
- 将产品放在上锁的区域，以防止儿童或他人擅自触碰。
- 排空齿轮箱中的水。
- 将发动机启动开关设置到停止位置。
- 将速度控制杆设置到停止位置。

- 从产品上拆下切割锯片。
- 将切割锯片存放在安全区域，以防止其损坏。
- 将切割锯片存放在干燥、防冻的区域。
- 检查新切割锯片是否因存放不当而受损。
- 存放产品和燃油时，确保不存在泄漏或油气。火花或明火（例如来自电气设备或锅炉等）可能引发火灾。
- 请务必使用获得批准的容器存放燃油。
- 将电瓶存放于阴凉干燥的位置。

要进行长期存放，还需执行以下步骤：

- 清洁产品并进行完整保养。
- 润滑所有润滑点。
- 断开电瓶接线与电瓶负极端子的连接，并使电瓶接线与电瓶保持安全距离。
- 长期存放期间，要对电瓶进行涓流充电。
- 给燃油箱加油以防止燃油系统进水。
- 将本产品存放在干燥、防冻的区域。
- 排空燃油滤清器的水分离器。
- 检查发动机冷却液冰点是否适合存放位置的温度条件。
- 在产品上盖上防护盖。这对于户外存放尤为重要。
- 长期存放后，要更换发动机油。

## 废弃处理

- 化学品可能很危险，严禁丢弃在地上。务必在服务中心或适用的处置场所弃置废化学品。
- 当本产品磨损时，将其寄送至代理商或适用的回收点。
- 机油、机油滤清器、燃油和电池会对环境产生负面影响。请遵守当地的回收要求和适用的法规。
- 切勿将电池与生活垃圾一同丢弃。
- 将电池寄送至 Husqvarna 保养厂，或者将其丢弃在废电池处置场所。

## 技术参数

### 技术资料

发动机 *	
发动机品牌, 类型	Yanmar, 4TNV88C-DHQ
发动机功率, kW/hp@rpm <sup>13</sup>	35.5/47.6@3000
排量, dm <sup>3</sup> /cu.in	2.2/134
缸数	4
空气滤清器	与预滤器和阻塞指示器的径向密封
启动器	电动
燃油	只能使用超低硫柴油

\* = 有关此特定发动机的更多信息和问题, 请参阅发动机手册或发动机制造商的网站。

燃油和润滑系统	
燃油箱容量, l/gal	24.5/6.5
油箱容量, l/qts	7.1/7.5
发动机油	SAE 15W40 或 SAE 10W30、API Class CJ-4、ACEA E6-08、ACEA E9-08
齿轮箱油	SAE 75W90
齿轮箱油箱容量, l/qts	1 速齿轮箱型号: 0.95/1 3 速齿轮箱型号: 1.77/1.87
润滑脂	质量等级: NLGI 2。依据标准: SAE J310
液压油	SAE 15W40、API Class SE、API Class CC、API Class CD
冷却液	乙二醇和水, 混合比为 50/50。购买产品时随附。 丙二醇和水, 混合比为 50/50
	 <b>小心:</b> 请勿直接在箱内混合。如果在容器内制备混合物, 则更容易获得准确的 50/50 混合比。

蓄电池	
端子类型	T6

<sup>13</sup> 符合引擎制造商规定。标注的发动机功率额定值为发动机型号对应的典型生产发动机在指定转速下的平均总输出功率, 根据 SAE J1995 标准测得。大型生产引擎的值可能不同。最终机器中所安装引擎的实际功率输出将取决于操作速度、环境条件和其他值。

蓄电池	
BCI	91
电压, V	12
容量, Ah	60-100
CCA, A	660-760
最大尺寸: 长 × 宽 × 高, mm/in	280 × 175 × 175/11 × 6.9 × 6.9

切割机设置	350/14	500/20	650/26	750/30	900/36
锯片防护罩容量, mm/in	350/14	500/20	650/26	750/30	900/36
最大切割深度, mm/in	118/4.75	193/7.75	262/10.5	312/12.5	374/15
锯片轴, rpm	3197	2400	1866	1628	1355
锯片轴输出近似值, kW/hp	31/42				
柄轴尺寸, mm/in	25.4/1 带有一个驱动器销				
快拆锯片凸缘直径, mm/in	114.5/4.5	114.5/4.5	127/5	127/5	152.5/6
锯片轴驱动器	每侧 3 根 VX V 形皮带				
锯片冷却液	水				
锯片防护罩接口	滑动式, 自动门锁				
推进系统	液压				
最大地面速度	无级变速: 0-37 m/min / 0-122 fpm 前进和后退。CE 型号的最大后退速度为 25 m/min。				
机架	重型刚性箱式和槽形截面结构				
额定重量 (拆箱), kg/lb	751/1656	756/1667	761/1678	765/1687	771/1700
最大工作重量 (含可选附件), kg/lb	791/1744	799/1761	808/1781	817/1801	829/1828

噪音和振动排放	
声功率级, 测量值 dB(A)	113
声能级, 保证值 $L_{WA}$ dB (A) <sup>14</sup>	119
操作员耳旁的声压级, dB (A) <sup>15</sup>	102
振级, $a_{hv}$ , $m/s^2$ , 右手柄/左手柄 <sup>16</sup>	< 2.5/< 2.5

<sup>14</sup> 环境噪音释放按照欧盟指令 2000/14/EC 规定的声能 ( $L_{WA}$ ) 进行测量。保证声功率与测定声功率之间存在差异, 在于保证声功率按照 2000/14/EC 指令的要求还包含了测量结果中的离差以及相同型号不同机器之间的偏差。

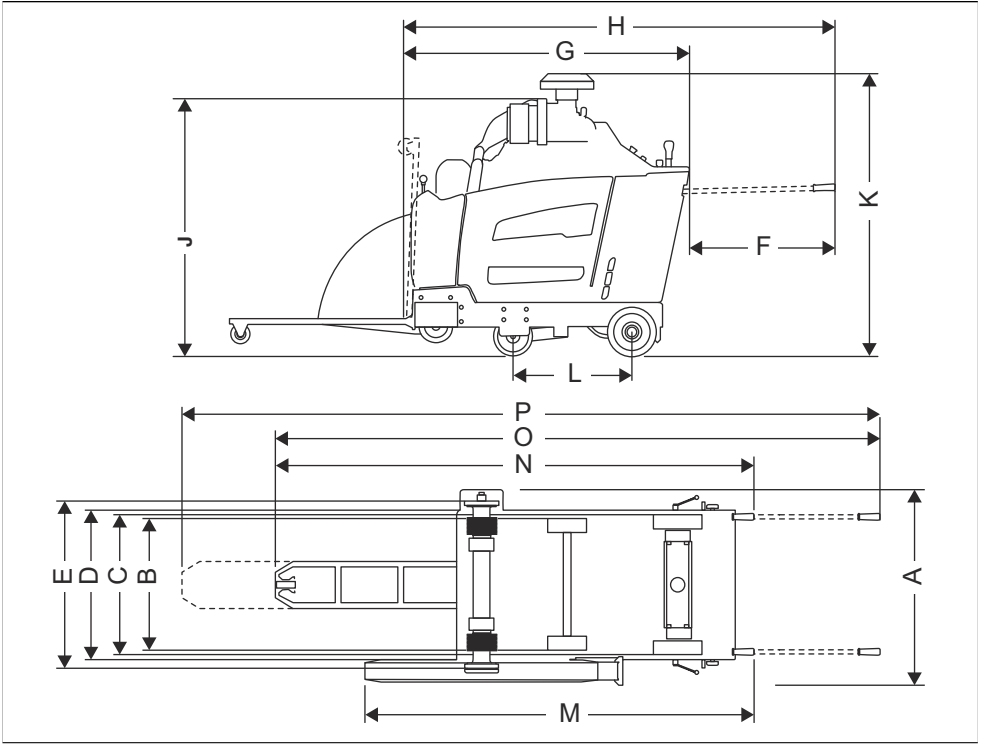
<sup>15</sup> 噪音声压级符合 ISO EN 13862 标准。噪音声压级的上报数据中具有一个 1.0 dB(A) 的典型统计离差 (标准偏差)。

<sup>16</sup> 振级符合 EN 13862 标准。等效振级的报告数据中具有一个  $1 m/s^2$  的典型统计离差 (标准偏差)。

## 噪音和振动声明

这些标称值是根据所述指令或标准通过实验室型式试验获得的，适合与根据相同指令或标准测试的其他产品的标称值进行比较。这些标称值不适用于风险评估，在单个工作场所测量的值可能会更高。单个用户的实际接触值和遭受的伤害风险具有独特性，具体取决于用户的工作方式、产品切割的材料、用户接触时间和身体状况以及产品状况。

# 产品尺寸

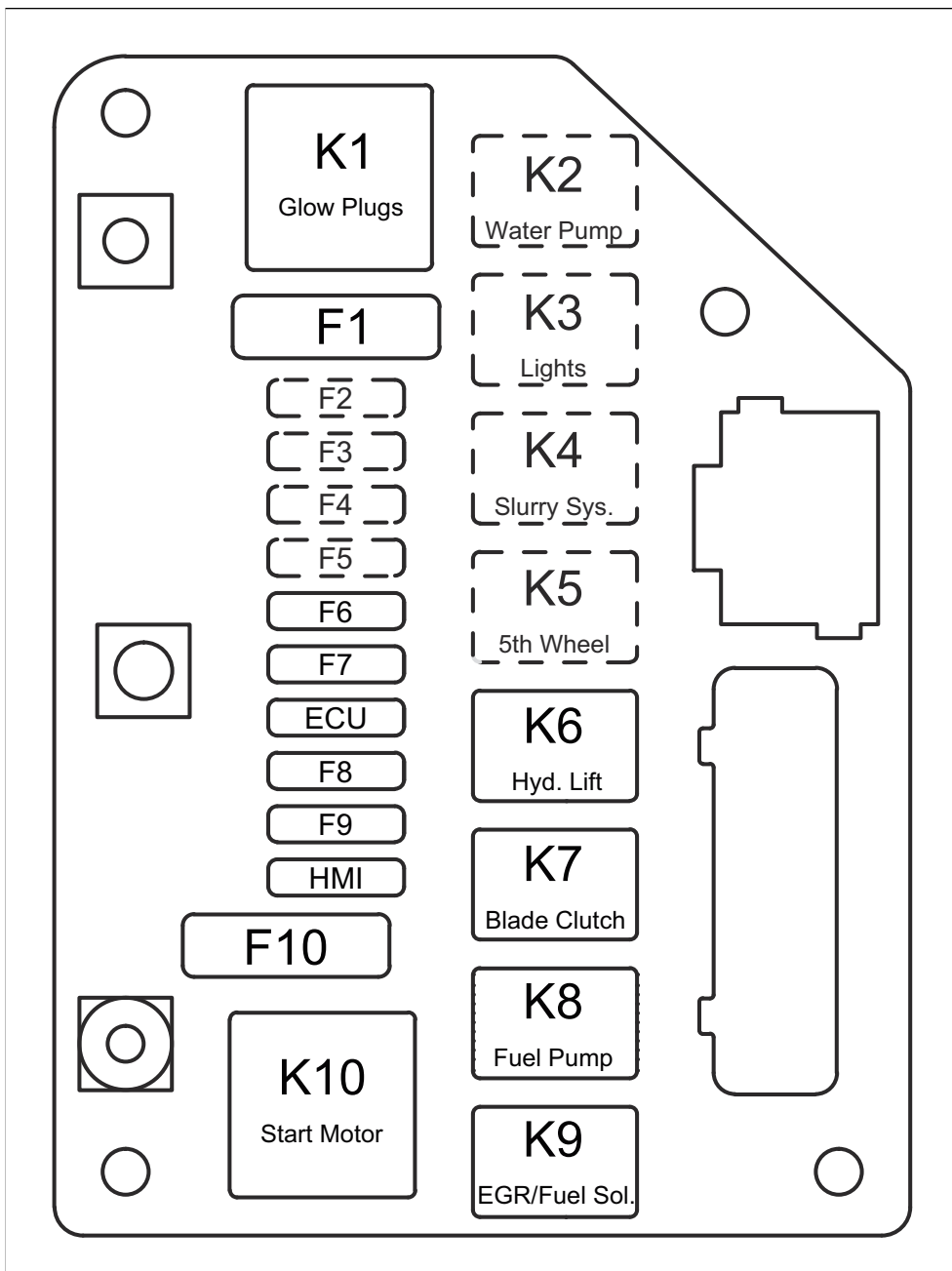


<b>A</b>	宽度, mm/in	844/33 ¼	<b>J</b>	最低总体高度 (不含排气管, 不含预清理器盖), mm/in	1289/50 ¾
<b>B</b>	车轮中心到中心的宽度, mm/in	前置: 518/20 ¾, 后部: 533/21	<b>K</b>	最大总体高度 (预清理器顶部), mm/in	1332/52 ½
<b>C</b>	车轮外侧到外侧的宽度, mm/in	前置: 569/22 ¾, 后部: 609/24	<b>L</b>	轴距长度, mm/in	427/16 ¾
<b>D</b>	机架宽度, mm/in	635/25	<b>M</b>	防护罩到手柄的长度 (手柄缩回), mm/in	1753/69
<b>E</b>	内凸缘到内凸缘的宽度, mm/in	726.5/28 ¾	<b>N</b>	最大总长度 (手柄缩回), mm/in	2273/89 ½
<b>F</b>	手柄伸出长度, mm/in	809/31 ¾	<b>O</b>	最大总长度 (手柄伸出, 指针向下), mm/in	2964/116 ¾
<b>G</b>	最小切割机长度 (指针和护罩朝上, 无手柄), mm/in	1485/58 ½	<b>P</b>	最大总长度 (手柄伸出, 指针伸出), mm/in	3444/135 ½



<b>H</b>	切割机长度 ( 指针朝上, 手柄伸出 ), mm/in	2191/86 ¼	
----------	-----------------------------	-----------	--

## 继电器和保险丝



功能	名称	继电器 (A)	名称	保险丝 (A)
电热塞	K1	70	F1	60
水泵 (选装)	K2	25	F2	25
灯 (选装)	K3	25	F3	25
淤浆防护系统 (选装)	K4	25	F4	25
第 5 车轮 (选装)	K5	25	F5	25
液压提升泵	K6	25	F6	25
锯片离合器	K7	25	F7	15
燃油泵	K8	25	F8	20
EGR/燃油电磁阀	K9	25	F9	20
启动马达	K10	70	F10	60
ECU	不适用	不适用	ECU	25
HMI	不适用	不适用	HMI	25

---

## 附件

---

### 经批准使用的 Husqvarna 附件

- 后配重套件，2 根配重杆。
- 双灯套件。
- 水泵套件。
- 第 5 车轮套件。

## 欧盟一致性声明

### 欧盟一致性声明

我们 **Husqvarna AB**，SE-561 82 Huskvarna，瑞典，电话：+46-36-146500 ) 谨此声明，本产品：

<b>描述</b>	地面切割机
<b>品牌</b>	Husqvarna
<b>类型/型号</b>	FS5000 D
<b>标识</b>	序列号自 2019 年起

完全符合以下欧盟指令和法规的要求，我们对此负有唯一的责任：

指令/法规	描述
2006/42/EC	“关于机械”
2000/14/EC	“关于室外噪声”

并应用以下协调标准和 / 或技术规格；

EN ISO 12100:2010

EN 13862/A1:2009

有关噪音排放的信息，请参阅 *技术参数* 在第 177 页上章节。

2019-05-24



Edvard Gulis

混凝土切割和钻孔研发总监

Husqvarna AB，Construction 事业部

技术文档负责人







# Husqvarna®

[www.husqvarnacp.com](http://www.husqvarnacp.com)

الإرشادات الأصلية  
取扱説明書原本  
원본 설명서  
原始说明

1141373-94



2024-06-27